

МИНОБРНАУКИ РОССИИ

Федеральное государственное бюджетное образовательное учреждение
высшего образования
«Уральский государственный горный университет»



УТВЕРЖДАЮ

Проректор по учебно-методическому
комплексу С.А. Упоров

**ПРОГРАММА УЧЕБНОЙ ПРАКТИКИ
ДЛЯ ПРОФЕССИОНАЛЬНЫХ МОДУЛЕЙ**

**ПМ.03 ПРОИЗВОДСТВЕННО-ТЕХНИЧЕСКОЕ И ТЕХНОЛОГИЧЕСКОЕ
ОБЕСПЕЧЕНИЕ СТРОИТЕЛЬНОГО ПРОИЗВОДСТВА
ПМ.05 ВЫПОЛНЕНИЕ РАБОТ ПО ПРОФЕССИИ СТОЛЯР СТРОИТЕЛЬНЫЙ**

Специальность

08.02.02 Строительство и эксплуатация инженерных сооружений

Базовая подготовка

форма обучения: очная, заочная

на базе основного общего / среднего образования

год набора: 2020

Авторы: Викулов В.М., старший преподаватель кафедры ШС

Одобрена на заседании кафедры

Шахтного строительства

(название кафедры)

Зав. кафедрой

(подпись)

Волков М.Н.

(Фамилия И.О.)

Протокол № 4-19/20 от 13.03.2020

(Дата)

Рассмотрена методической комиссией
факультета

Горно-технологического

(название факультета)

Председатель

(подпись)

Колчина Н.В.

(Фамилия И.О.)

Протокол № 4 от 20.03.2020

(Дата)

Екатеринбург
2020

СОДЕРЖАНИЕ

1 ЦЕЛИ И ЗАДАЧИ УЧЕБНОЙ ПРАКТИКИ	3
2 ПЕРЕЧЕНЬ ПЛАНИРУЕМЫХ РЕЗУЛЬТАТОВ ПРОХОЖДЕНИЯ ПРАКТИКИ	4
3 ОБЪЕМ УЧЕБНОЙ ПРАКТИКИ И ЕЕ ПРОДОЛЖИТЕЛЬНОСТЬ	7
4 СТРУКТУРА И СОДЕРЖАНИЕ УЧЕБНОЙ ПРАКТИКИ	7
5 МЕСТО ПРОВЕДЕНИЯ УЧЕБНОЙ ПРАКТИКИ И ЕЁ ОРГАНИЗАЦИЯ	
6 ПЕРЕЧЕНЬ ЗАДАНИЙ УЧЕБНОЙ ПРАКТИКИ	
7 ФОРМЫ ОТЧЕТНОСТИ ПО ПРАКТИКЕ	13
8 ПЕРЕЧЕНЬ УЧЕБНО-МЕТОДИЧЕСКОГО ОБЕСПЕЧЕНИЯ ДЛЯ ОБУЧАЮЩИХСЯ ПО УЧЕБНОЙ ПРАКТИКЕ И ОБРАЗОВАТЕЛЬНЫЕ ТЕХНОЛОГИИ	14
9 КОНТРОЛЬ И ОЦЕНКА РЕЗУЛЬТАТОВ ОСВОЕНИЯ ПРОГРАММЫ УЧЕБНОЙ ПРАКТИКИ	
10 ПЕРЕЧЕНЬ УЧЕБНОЙ ЛИТЕРАТУРЫ И РЕСУРСОВ СЕТИ ИНТЕРНЕТ, НЕОБХОДИМЫХ ДЛЯ ПРОВЕДЕНИЯ УЧЕБНОЙ ПРАКТИКИ	26
11 ПЕРЕЧЕНЬ ПРОГРАММНОГО ОБЕСПЕЧЕНИЯ И ИНФОРМАЦИОННЫХ СПРАВОЧНЫХ СИСТЕМ	
12 ОПИСАНИЕ МАТЕРИАЛЬНО-ТЕХНИЧЕСКОЙ БАЗЫ, НЕОБХОДИМОЙ ДЛЯ ПРОВЕДЕНИЯ ПРАКТИКИ	27
13 ТРЕБОВАНИЯ К ОФОРМЛЕНИЮ ОТЧЕТА ПО УЧЕБНОЙ ПРАКТИКЕ	31
ПРИЛОЖЕНИЯ	41

1 ЦЕЛИ И ЗАДАЧИ УЧЕБНОЙ ПРАКТИКИ

Практика студентов является составной частью основной профессиональной образовательной программы среднего профессионального образования, одним из видов занятий, предусмотренных учебным планом.

Цель учебной практики- формирование у обучающихся умений, приобретение первоначального практического опыта в рамках профессиональных модулей по основным видам профессиональной деятельности «Производственно-техническое и технологическое обеспечение строительного производства», «Выполнение работ по профессии столяр строительный» для последующего освоения ими общих и профессиональных компетенций по избранной специальности.

В соответствии с поставленной целью в процессе прохождения учебной практики перед студентами ставятся следующие задачи:

- обучение трудовым приёмам, операциям и способам выполнения трудовых процессов, характерных для соответствующей специальности и необходимых для последующего освоения обучающимися общих и профессиональных компетенций по избранной специальности;

- формирование умений, практических навыков по «Производственно-техническое и технологическое обеспечение строительного производства», «Выполнение работ по профессии столяр строительный».

2 ПЛАНИРУЕМЫЕ РЕЗУЛЬТАТЫ ПРОХОЖДЕНИЯ УЧЕБНОЙ ПРАКТИКИ

Результатом освоения программы учебной практики является сформированность у обучающихся первоначальных практических профессиональных умений, приобретение первоначального практического опыта в рамках профессиональных модулей по основным видам профессиональной деятельности, необходимых для последующего освоения ими профессиональных (ПК) и общих (ОК) компетенций по избранной специальности.

Процесс прохождения учебной практики направлен на формирование элементов следующих компетенций в соответствии с ФГОС СПО по данной специальности:

общих:

ОК 01. Выбирать способы решения задач профессиональной деятельности применительно к различным контекстам;

ОК 02. Осуществлять поиск, анализ и интерпретацию информации, необходимой для выполнения задач профессиональной деятельности;

ОК 03. Планировать и реализовывать собственное профессиональное и личностное развитие;

ОК 04. Работать в коллективе и команде, эффективно взаимодействовать с коллегами, руководством, клиентами;

ОК 05. Осуществлять устную и письменную коммуникацию на государственном языке Российской Федерации с учетом особенностей социального и культурного контекста;

ОК 06. Проявлять гражданско-патриотическую позицию, демонстрировать осознанное поведение на основе традиционных общечеловеческих ценностей;

ОК 07. Содействовать сохранению окружающей среды, ресурсосбережению, эффективно действовать в чрезвычайных ситуациях;

ОК 08. Использовать средства физической культуры для сохранения и укрепления здоровья в процессе профессиональной деятельности и поддержания необходимого уровня физической подготовленности;

ОК 09. Использовать информационные технологии в профессиональной деятельности;

ОК 10. Пользоваться профессиональной документацией на государственном и иностранном языках;

ОК 11. Использовать знания по финансовой грамотности, планировать предпринимательскую деятельность в профессиональной сфере.

профессиональных:

ПК 3.1. Участвовать в разработке проекта производства работ на строительство инженерных сооружений;

ПК 3.2. Организовывать и контролировать работы по производственно-техническому и технологическому обеспечению строительного производства при возведении инженерных сооружений;

В результате прохождения учебной практики по видам профессиональной деятельности

(по профессиональным модулям) обучающийся должен:

<i>вид профессиональной деятельности:</i> «Производственно-техническое и технологическое обеспечение строительного производства»	
Иметь практический опыт:	<ul style="list-style-type: none">– в организации и контроле работ по возведению инженерных сооружений;– в обеспечении рационального использования строительных машин, механизмов, транспортных средств на участке (объекте);– в решении вопросов производственной и социальной деятельности подразделения (участка).
Уметь:	<ul style="list-style-type: none">– читать строительные чертежи;– производить несложные расчеты сооружений и устройств для строительных и монтажных работ;– производить (при необходимости) разбивочные работы, геодезический контроль в ходе выполнения работ;– обеспечивать строительно-монтажные работы в соответствии с проектом производства работ, рабочими чертежами, требованиями нормативных правовых актов;– выполнять замеры объемов строительно-монтажных работ и производить их приемочный контроль;– составлять, заполнять, оформлять и вести исполнительную документацию на различные виды работ;– осуществлять производственный инструктаж рабочих и контролировать соблюдение инструкций по охране труда, технике безопасности, производственной, трудовой дисциплине;– производить входной контроль строительных материалов, конструкций и изделий регистрационным методом (по паспортам или сертификатам) либо измерительным методом, организовывать складирование, учет и отчетность;– обеспечивать применение и рациональное использование в соответствии с назначением технологической оснастки строительных машин, энергетических установок, транспортных средств; производить расстановку бригад, подбирать состав звеньев и отдельных рабочих на участке в соответствии с производственным заданием;– рассчитывать основные технико-экономические показатели деятельности участка, оценивать эффективность производственной деятельности.
Знать:	<ul style="list-style-type: none">– принципы и особенности устройства строительной площадки для различных видов инженерных сооружений;– общие вопросы организации строительства, виды производственного контроля; основные геодезические работы, обеспечивающие строительство инженерных сооружений;– сущность календарного планирования, его роль в строительстве;– виды, назначение и технические характеристики основных строительных машин, оборудования, механизированных инструментов, инвентарных устройств и условия их применения;– порядок и методику расчета вспомогательных сооружений и устройств для изготовления, возведения и монтажа инженерных сооружений;– указания о методах обеспечения качества строительно-монтажных работ;

	<ul style="list-style-type: none"> – особенности технологических процессов изготовления, сооружения, возведения, устройства и монтажа инженерных сооружений; – организацию работ по возведению, монтажу и устройству инженерных сооружений в зависимости от выполняемых работ, видов материалов и назначения инженерных сооружений; – технические требования, предъявляемые к различным видам работ, способы, методы и контролируемые параметры в зависимости от назначения и категории сооружения; – требования технических документов и проектной документации к порядку проведения и технологии осуществления однотипных строительных работ; – требования строительных норм и правил, руководящих материалов, государственных стандартов, состав рабочей документации; – состав инженерно-технического персонала, занятого на строительстве инженерного сооружения; – правила приемки законченных сооружений в эксплуатацию и требования нормативных правовых актов, применяемых к ним; – основные положения технической оценки инженерных сооружений по данным обследования и испытания.
<p><i>вид профессиональной деятельности: «Выполнение работ по профессии Столяр строительный».</i></p>	
<p>Иметь практический опыт:</p>	<p>документации, выполнения разметки пиломатериалов, пиления пиломатериалов, строгания, фрезерования, шлифования.</p> <ul style="list-style-type: none"> - Чтения чертежей и технической документации, расчета расхода пиломатериалов. - Подбора пиломатериала для изготовления определенного вида изделий; - Оценки качества выполняемых работ. - Подготовки инструментов, материалов, оборудования и СИЗ к использованию в соответствии с требованиями стандартов рабочего места и охраны труда. - Установки дверных и оконных блоков, установка столярных перегородок, установка панелей, тамбуров, установка встроенных шкафов. Обивки стен и потолка современными панелями. Установки наличников, подоконников, плинтусов; установка петель, ручек, крючков, замков и другой фурнитуры. - Сборки и монтажа деревянных конструкций: чтение чертежей и технической документации; выполнение монтажных и сборочных работ в соответствии с конструкторской документацией; оценка качества выполняемых работ. - Выполнения работы по устройству лесов, подмостей, опалубки различных конструкций с соблюдением правил охраны труда и СИЗ.
<p>Уметь:</p>	<ul style="list-style-type: none"> – Читать чертежи; подбирать материал; изготавливать плинтуса, поручни, наличники, ступени, подоконники, раскладки и заготовки для столярных изделий. – Пользоваться круглопильным, фуговальным, фрезерным, рейсмусовым и шлифовальным станками, применять средства индивидуальной защиты. – Визуально и инструментально определять исправность инструментов, оборудования. – Проверять функциональность инструмента; подбирать материалы требуемого качества и количества в соответствии с технологическим процессом и сменным заданием/нарядом. – Выполнять вспомогательные чертежи сложных и особо сложных изделий. – Производить сборку и монтаж плотницкой конструкции. – Производить работы по устройству временных сооружений и сборке деревянных домов: монтаж перекрытий; устройство крыши; обшивка и облицовка стен, настилка полов; устройство перегородок. <p>Производить устройство лесов, подмостей, опалубки, уметь пользоваться технической документацией при устройстве лесов, подмостей, опалубки.</p>
<p>Знать:</p>	<ul style="list-style-type: none"> – Технологию изготовления столярных тяг и заготовок столярных изделий. – Конструктивные особенности столярных тяг и заготовок столярных изделий; – Свойства пиломатериалов; – Устройство и правила эксплуатации станков и оборудования, правила

	<p>охраны труда при работе на станках и с оборудованием.</p> <ul style="list-style-type: none"> – Требования охраны труда при использовании СИЗ, инструментов и оборудования, применяемых для выполнения столярных работ. – Возможные риски при использовании неисправных СИЗ или при работе без СИЗ; – Виды и назначение инструмента, станков, оборудования и материалов, используемых при выполнении столярных работ. – Способы проверки функциональности инструмента. – Требования к качеству материалов. Правила выполнения чертежей. – Технологию изготовления столярных изделий различной сложности, основные виды материалов, основные виды чертежей, нормы расхода пиломатериалов, требования к точности изготовления и качеству поверхности столярных изделий. – Технологии заготовки деревянных элементов и сборки их в конструкции. Технологии монтажных и сборочных работ в соответствии с конструкторской документацией. – Технологический процесс устройства лесов, подмостей, опалубки. – Требования охраны труда при проведении работ, использовании СИЗ, инструментов и оборудования, применяемых при выполнении работ по устройству лесов, подмостей, опалубки.
--	--

3 ОБЪЕМ УЧЕБНОЙ ПРАКТИКИ И ЕЕ ПРОДОЛЖИТЕЛЬНОСТЬ

Общая трудоемкость учебной практики составляет 180 часов, 5 недель, В том числе:

по профессиональному модулю ПМ.03 Производственно-техническое и технологическое обеспечение строительного производства 72 часа, 2 недели

по профессиональному модулю ПМ.05 Выполнение работ по профессии Столяр строительный 108 часов, 3 недели

Учебная практика проводится концентрированно в несколько периодов.

Учебная практика профессиональному модулю ПМ.03 Производственно-техническое и технологическое обеспечение строительного производства завершается зачетом.

Учебная практика профессиональному модулю ПМ.05 Выполнение работ по профессии Столяр строительный завершается квалификационным экзаменом.

Шифр и наименование профессиональных модулей	Виды учебной работы	Объём часов	
		всего	в т.ч. консультации
ПМ.03 Производственно-техническое и технологическое обеспечение	Учебная практика УП.03.01	72
ПМ.05 Выполнение работ по профессии Столяр строительный	Учебная практика УП.05.01	108

4 СТРУКТУРА И СОДЕРЖАНИЕ УЧЕБНОЙ ПРАКТИКИ

Шифр компетенций	Виды работ	Наименование тем МДК, обеспечивающих выполнение видов работ (тема учебной практики и содержание)	Количество часов
ПМ.03 Производственно-техническое и технологическое обеспечение			72
ОК. 1 - 11 ПК 3.1	Участие в разработке проекта производства работ на строительство инженерных сооружений	<p><u>Тема:</u> Технология транспортирования строительных грузов и специальные вспомогательные сооружения и устройства</p> <p><u>Содержание:</u> Выбор и комплектация вспомогательных сооружений и устройств для строи-</p>	36

		тельных и монтажных работ. Подсчет количества монтажных элементов и объема работ по заделке стыков. Выбор оснастки и приспособлений для производства работ по монтажу сборных железобетонных конструкций одноэтажного производственного здания.	
ОК. 1 - 11 ПК 3.2	Организация и контроль работы по производственно-техническому и технологическому обеспечению строительного производства при возведении инженерных сооружений	<u>Тема:</u> Технология производства работ в тоннелях, сооружаемых горным способом <u>Содержание:</u> Выбор способа производства работ в зависимости от горно-геологических условий, типа и назначения тоннеля, его длины и размеров поперечного сечения.	18
ОК. 1 - 11 ПК 3.2	Организация и контроль работы по производственно-техническому и технологическому обеспечению строительного производства при возведении инженерных сооружений	<u>Тема:</u> Производство геодезических работ при строительстве инженерных сооружений <u>Содержание:</u> Разбивка трассы тоннеля геометрическим и аналитическим методом. Построение продольного профиля трассы тоннеля. Построение подземной геодезической основы на основе подземной полигонометрии.	18
ПМ.05_Выполнение работ по профессии Столяр строительный			108
ОК. 1 - 11 ПК 5.1 – 5.2	Изготавливать простые столярные тяги и заготовки столярных изделий. Изготавливать и собирать столярные изделия различной сложности.	<u>Тема:</u> Технология выполнения столярно-плотницких работ <u>Содержание:</u> Подготовка инструмента к работе, наладка и регулировка узлов рабочего верстака. Обработка древесины ручным инструментом: пиление, окорка, теска, строгание, сверление, долбление заготовок столярных изделий. Соединение деревянных элементами способами сплачивания, сращивания, наращивания.	36
ОК. 1 - 11 ПК 5.2 – 5.4	Выполнять столярно-монтажные работы. Устанавливать несущие конструкции деревянных зданий и сооружений.	<u>Тема:</u> Технология выполнения столярно-плотницких работ <u>Содержание:</u> Установка дверных и оконных блоков и крепление обналички. Настилка полов из строганной доски по деревянным лагам с устройством плинтусов. Устройство деревянных лестниц по деревянным балкам. Устройство перегородок по деревянному и металлическому каркасу из гипсокартонных плит. Сборка стен, перекрытий и крыш из пиломатериалов.	36
ОК. 1 - 11 ПК 5.5	Выполнять работы по устройству лесов, подмостей, деревянной опалубки.	<u>Тема:</u> Технология выполнения столярно-плотницких работ <u>Содержание:</u> Ремонт и усиление деревянных конструкций зданий. Устройство подмостей и лесов, настилов и ограждений. Установка и разборка опалубки фундаментов, стен и столбов из отдельных щитов.	36

5 МЕСТО ПРОВЕДЕНИЯ УЧЕБНОЙ ПРАКТИКИ И ЕЁ ОРГАНИЗАЦИЯ

Учебная практика проводится в учебных, учебно-производственных мастерских, лабораториях, учебно-опытных хозяйствах, учебных полигонах, учебных базах практики и иных структурных подразделениях университета или в организациях на основе догово-

ров между организацией, осуществляющей деятельность по образовательной программе соответствующего профиля (далее - организация), и университетом.

Обучающиеся, совмещающие обучение с трудовой деятельностью, вправе проходить учебную практику в организации по месту работы, в случаях если осуществляемая ими профессиональная деятельность соответствует целям практики.

При определении мест прохождения практики обучающимися с инвалидностью учитываются рекомендации, содержащиеся в индивидуальной программе реабилитации или абилитации инвалида, относительно рекомендованных условий и видов труда.

Выбор мест прохождения практик для инвалидов и лиц с ограниченными возможностями здоровья учитывает требования их доступности.

При необходимости для прохождения практики создаются специальные рабочие места в соответствии с характером ограничений здоровья, а также с учетом характера выполняемых трудовых функций.

Практика для обучающихся с ограниченными возможностями здоровья и инвалидов проводится с учетом особенностей их психофизического развития, индивидуальных возможностей и состояния здоровья.

Учебная практика может проводиться индивидуально (на самостоятельно обслуживаемом студентом рабочем месте), в составе бригады учебной группы или подгруппы.

Организацию и руководство учебной практикой в университете осуществляет мастер производственного обучения и (или) преподаватель дисциплин профессионального цикла, а в организации – руководители практики от организации и от университета.

Руководители учебной практики от университета принимают участие в распределении обучающихся по рабочим местам или перемещении их по видам работ, контролируют реализацию программы практики и условия проведения практики организациями, в том числе требования охраны труда, безопасности жизнедеятельности и пожарной безопасности в соответствии с правилами и нормами, в том числе отраслевыми, проводят индивидуальные и групповые консультации в ходе практики, оказывают методическую помощь обучающимся при выполнении ими индивидуальных заданий.

Руководители практики от организаций (наставники) знакомят обучающихся с порядком прохождения учебной практики, проводят инструктаж со студентами по ознакомлению с требованиями охраны труда, техники безопасности, а также правилами внутреннего трудового распорядка, помогают обучающимся овладевать профессиональными навыками.

В целях обеспечения работы студента в период практики перед началом практики для студентов проводится организационное собрание, на котором разъясняются цели и задачи, содержание, сроки практики, порядок её прохождения, сообщается информация о предприятиях-базах практик и количестве предоставляемых мест на них, формулируются задания практики, разъясняются формы, виды отчетности, порядок заполнения бланков отчетности, требования к оформлению отчетных документов, порядок защиты отчета по практике, даются иные рекомендации по прохождению практики.

Общие рекомендации студентам по прохождению учебной практики:

Перед прохождением практики студент должен изучить программу, представленную учебно-методическую документацию по практике с тем, чтобы быть подготовленным к решению задач практики, конкретных практических вопросов.

Студенты должны подготовить: ксерокопии своих свидетельств о постановке на учет в налоговом органе (ИНН), пенсионного страхования; получить при необходимости медицинскую справку по форме, требуемой предприятием-базой практики, в поликлинике, к которой прикреплены; подготовить фотографии (формат по требованию предприятия-базы практики) и паспортные данные (ксерокопии разворотов с фотографией и регистрацией места жительства) для оформления пропусков на предприятия, при необходимости.

В рамках *самостоятельной работы* студенту рекомендуется проработать конспекты лекций, учебников. Контроль качества самостоятельной работы студентов производится при защите отчёта по практике.

При прохождении практики *обучающиеся обязаны:*

своевременно прибыть на место прохождения практики, иметь при себе все необходимые документы: паспорт, индивидуальное задание, программу (план) практики;

соблюдать действующие правила внутреннего трудового распорядка организации – места прохождения практики;

соблюдать требования охраны труда, пожарной безопасности;

выполнять задания, предусмотренные программой практики;

в установленный срок отчитаться о прохождении практики руководителю практики от университета, подготовить и сдать отчет и другие документы практики.

При возникновении затруднений в процессе практики студент может обратиться к руководителю практики от университета либо от организации-базы практики и получить необходимые разъяснения.

6 ПЕРЕЧЕНЬ ЗАДАНИЙ УЧЕБНОЙ ПРАКТИКИ

<i>Тема задания (вид профессиональной деятельности)</i>	<i>Содержание задания</i>
<i>ПМ.03 Производственно-техническое и технологическое обеспечение строительного производства</i>	
Тема 1. Технология транспортирования строительных грузов и специальные вспомогательные сооружения и устройства.	Выбор и комплектация вспомогательных сооружений и устройств для строительных и монтажных работ. Подсчет количества монтажных элементов и объема работ по заделке стыков. Выбор оснастки и приспособлений..
Тема 2. Технология производства работ в тоннелях, сооружаемых горным способом.	Выбор способа производства работ в зависимости от горно-геологических условий, типа и назначения тоннеля, его длины и размеров поперечного сечения.
Тема 3. Производство геодезических работ при строительстве инженерных сооружений.	Разбивка трассы тоннеля геометрическим и аналитическим методом. Построение продольного профиля трассы тоннеля.
<i>ПМ.05 Выполнение работ по профессии Столяр строительный</i>	
Тема 1. Технология выполнения столярно-плотницких работ	Подготовка инструмента к работе, наладка и регулировка узлов рабочего верстака. Обработка древесины ручным инструментом: пиление, окорка, теска, строгание, сверление, долбление заготовок столярных изделий. Соединение деревянных элементов способами сплачивания, сращивания, наращивания. Установка дверных и оконных блоков. Настилка полов из строганной доски по деревянным лагам с устройством плинтусов. Устройство деревянных лестниц по деревянным балкам. Устройство перегородок по деревянному и металлическому каркасу из гипсокартонных плит. Сборка стен, перекрытий и крыш из пиломатериалов. Ремонт и усиление деревянных конструкций инженерных сооружений. Устройство подмостей и лесов, настилов и ограждений. Установка и разборка опалубки фундаментов, стен и столбов из отдельных щитов.

7 ФОРМЫ ОТЧЕТНОСТИ ПО ПРАКТИКЕ

По результатам учебной практики студент представляет набор документов: направление на практику (при наличии) (приложение 1); задание на практику (приложение 2);

дневник практики (приложение 3);
характеристику с места практики (приложение 4);
аттестационный лист (приложение 5);
отчет обучающегося.

Дневник практики содержит следующую информацию: период прохождения практики (дата практики), место практики, краткое содержание выполненных работ, замечания и подписи руководителя практики от университета и руководителя практики от организации. В качестве приложения к дневнику практики обучающийся оформляет графические, аудио-, фото-, видео-, материалы, наглядные образцы изделий, подтверждающие практический опыт, полученный на практике.

Характеристика с места практики должна обязательно содержать Ф.И.О. студента полностью, указание на отношение студента к работе, наличие или отсутствие жалоб на студента, оценку его теоретических знаний, умение применять теоретические знания на практике, степень выраженности необходимых личностных и профессиональных качеств, степень сформированности компетенций, др.

Отчет по практике вместе с документами служит основанием для оценки результатов учебной практики.

Содержание отчета должно соответствовать программе практики, в нем обобщается и анализируется весь ход практики, выполнение заданий. Отчет должен иметь четкое построение, логическую последовательность, конкретность.

Отчет по учебной практике имеет следующую структуру: титульный лист (приложение б), содержание (приложение 7), введение, основная часть (первый, второй и третий разделы), заключение, приложения.

Титульный лист отчета содержит: указание места прохождения практики, данные о руководителе практики от университета и от организации, др. информацию.

Содержание отчета о прохождении учебной практики помещают после титульного листа. В содержании отчета указывают: перечень разделов, номера страниц, с которых начинается каждый из них.

Во введении следует отразить: место и сроки практики; её цели и задачи; выполненные работы.

Введение не должно превышать 1 страницы компьютерного набора.

Основная часть отчета содержит три раздела.

Первый раздел «Краткая характеристика организации-базы практики» представляет собой характеристику места практики по следующей схеме: описание организации – наименование и адрес организации, структура, управление, вид (профиль) деятельности; описание подразделения, где проходила учебная практика – название, функции, задачи подразделения, полномочия, должностные обязанности работников (кратко).

Второй раздел отчета о прохождении учебной практики «*Характеристика работ, выполняемых на практике*» носит практический характер.

В нем должны быть указаны виды работ, осуществляемые на месте практики в соответствии с заданием и программой практики; описывается последовательность выполнения обучающимся работ по практике в соответствии с нормативной документацией (инструкции, положения, регламент организации); описывается используемое оборудование и инструмент, применяемый при выполнении работ по практике (при необходимости можно привести основные технические данные используемого оборудования, представленные в виде таблиц); приводится описание результатов работы по практике; в этом разделе желательно выполнить эскизы конструкций, которые могут характеризовать наиболее встречающиеся виды работ; приложить фотографии процесса и/или результатов работы; могут быть приведены иллюстрации, поясняющие устройство, принцип действия или индивидуальные особенности тех или иных инструментов, приспособлений; образцы документов и т.д.

Третий раздел отчёта по практике «*Характеристика условий труда на практике*» должен содержать характеристику в сжатой форме состояния техники безопасности на участке, где проходила практика; краткое описание приёмов защиты от возможных травм, применяемых защитных устройств; оценку уровня освещённости, вентиляции при выполнении работ по практике, указание на наличие рабочей одежды, условных обозначений, плакатов и т.п.

Для повышения эффективности прохождения учебной практики в отчете рекомендуется зафиксировать:

затруднения, которые встретились при прохождении практики;

трудности, которые было необходимо преодолеть (что не получалось, почему, какие были предложены для решения проблем?);

внутренняя культура взаимоотношений между работниками (возникло ли желание работать в данной организации, почему?).

Объем основной части не должен превышать 4-5 страниц.

В *заключении* студент должен дать общую оценку маркшейдерских работ, выполняемых на горном предприятии, с точки зрения методик и допусков, регламентируемых «Инструкцией по производству маркшейдерских работ», дать характеристику практики (как проходила практика, указать умения и опыт практической деятельности (компетенции), которые он приобрел в ходе практики), сделать вывод о ее значении для подготовки специалиста.

Заключение должно быть по объему не более 1-2 стр.

Объем отчета не должен превышать **7-8** страниц, набранных на компьютере.

Готовый отчет направляется на проверку руководителю практики от университета, который готовит отзыв об отчёте о прохождении практики (приложение 8).

К защите допускаются студенты, предоставившие руководителю практики от университета полный комплект документов о прохождении практики в установленные сроки.

По итогам практики на кафедре проводится защита отчёта или защита работы выполненной на практике.

Защита отчета по практике проводится руководителем практики от университета. К защите могут привлекаться руководители организаций - баз проведения практики и непосредственные руководители практики от принимающих организаций.

Форма защиты отчётов по практике - собеседование. Студент кратко докладывает о содержании своей работы во время практики, отвечает на вопросы принимающих отчет (проводящих защиту).

8 ПЕРЕЧЕНЬ УЧЕБНО-МЕТОДИЧЕСКОГО ОБЕСПЕЧЕНИЯ ДЛЯ ОБУЧАЮЩИХСЯ ПО УЧЕБНОЙ ПРАКТИКЕ И ОБРАЗОВАТЕЛЬНЫЕ ТЕХНОЛОГИИ

В качестве учебно-методического обеспечения для обучающихся в период прохождения ими учебной практики выступает программа учебной практики,

Во время проведения учебной практики используются следующие технологии: мастер-классы, обучение приемам выполнения простейших операций на станках, индивидуальное обучение методикам решения технологических задач для различных методов обработки изделий, экскурсии и проч. (указать те, которые Вы используете, которые необходимы).

9 КОНТРОЛЬ И ОЦЕНКА РЕЗУЛЬТАТОВ ОСВОЕНИЯ ПРОГРАММЫ УЧЕБНОЙ ПРАКТИКИ

Текущий контроль и оценка результатов освоения учебной практики осуществляется руководителем практики в процессе проведения практики, выполнения практических

проверочных работ, наблюдения за выполнением видов работ на практике и контроль качества их выполнения.

Промежуточная аттестация по учебной практике в рамках профессиональному модулю ПМ.03 Производственно-техническое и технологическое обеспечение строительного производства проводится в форме зачета.

Учебная практика профессиональному модулю ПМ.05 Выполнение работ по профессии Столяр строительный проводится в форме квалификационного экзамена.

<i>Компетенции,</i>	<i>Результаты обучения (в рамках видов профессиональной деятельности)</i>		<i>Формы и методы контроля и оценки результатов обучения</i>
ПМ.03 Производственно-техническое и технологическое обеспечение строительного производства			
ОК. 1 – 11 ПК 3.1 – 3.2	<i>опыт практической деятельности</i>	<ul style="list-style-type: none"> – в организации и контроле работ по возведению инженерных сооружений; – в обеспечении рационального использования строительных машин, механизмов, транспортных средств на участке (объекте); – в решении вопросов производственной и социальной деятельности подразделения (участка). 	Экспертная оценка выполненных работ; аттестационный лист
	<i>уметь</i>	<ul style="list-style-type: none"> – читать строительные чертежи; – производить несложные расчеты сооружений и устройств для строительных и монтажных работ; – производить (при необходимости) разбивочные работы, геодезический контроль в ходе выполнения работ; – обеспечивать строительно-монтажные работы в соответствии с проектом производства работ, рабочими чертежами, требованиями нормативных правовых актов; – выполнять замеры объемов строительно-монтажных работ и производить их приемочный контроль; – составлять, заполнять, оформлять и вести исполнительную документацию на различные виды работ; – осуществлять производственный инструктаж рабочих и контролировать соблюдение инструкций по охране труда, технике безопасности, производственной, трудовой дисциплине; – производить входной контроль строительных материалов, конструкций и изделий регистрационным методом (по паспортам или сертификатам) либо измерительным методом, организовывать складирование, учет и отчетность; – обеспечивать применение и рациональное использование в соответствии с назначением технологической оснастки строительных машин, энергетических установок, транспортных средств; производить расстановку бригад, подбирать состав звеньев и отдельных рабочих на участке в соответствии с производственным заданием. 	Экспертная оценка выполненных работ; аттестационный лист
	<i>знать</i>	<ul style="list-style-type: none"> – принципы и особенности устройства строительной площадки для различных видов инженерных сооружений; – общие вопросы организации строительства, 	Отчет по практике

		<p>виды производственного контроля; основные геодезические работы, обеспечивающие строительство инженерных сооружений;</p> <ul style="list-style-type: none"> – сущность календарного планирования, его роль в строительстве; – виды, назначение и технические характеристики основных строительных машин, оборудования, механизированных инструментов, инвентарных устройств и условия их применения; – порядок и методику расчета вспомогательных сооружений и устройств для изготовления, возведения и монтажа инженерных сооружений; – указания о методах обеспечения качества строительно-монтажных работ; – особенности технологических процессов изготовления, сооружения, возведения, устройства и монтажа инженерных сооружений; – организацию работ по возведению, монтажу и устройству инженерных сооружений в зависимости от выполняемых работ, видов материалов и назначения инженерных сооружений; – технические требования, предъявляемые к различным видам работ, способы, методы и контролируемые параметры в зависимости от назначения и категории сооружения; – требования технических документов и проектной документации к порядку проведения и технологии осуществления однотипных строительных работ; – требования строительных норм и правил, руководящих материалов, государственных стандартов, состав рабочей документации. 	
ПМ.05 Выполнение работ по профессии Столяр строительный			
<p>ОК. 1 – 11 ПК 5.1 – 5.5</p>	<p><i>опыт практической деятельности</i></p>	<ul style="list-style-type: none"> - Подбора пиломатериалов в соответствии с требованиями технической документации, выполнение разметки пиломатериалов, пиление пиломатериалов, строгание, фрезерование, шлифование. - Чтения чертежей и технической документации, расчет расхода пиломатериалов. - Подбора пиломатериала для изготовления определенного вида изделий; - Оценки качества выполняемых работ. - Подготовки инструментов, материалов, оборудования и СИЗ к использованию в соответствии с требованиями стандартов рабочего места и охраны труда. - Установки дверных и оконных блоков, установка столярных перегородок, установка панелей, тамбуров, установка встроенных шкафов. Обивка стен и потолка современными панелями. Установка наличников, подоконников, плинтусов; установка петель, ручек, крючков, замков и другой фурнитуры. - Сборки и монтажа деревянных конструкций: чтение чертежей и технической документации; выполнение монтажных и сборочных работ в соответствии с конструкторской документацией; оценка качества выполняемых работ. - Выполнения работ по устройству лесов, подмоостей, опалубки различных конструкций с соблюде- 	<p>Экспертная оценка выполненных работ; аттестационный лист</p>

		нием правил охраны труда и СИЗ.	
	<i>уметь</i>	<ul style="list-style-type: none"> - Читать чертежи; подбирать материал; изготавливать плинтуса, поручни, наличники, ступени, подоконники, раскладки и заготовки для столярных изделий. - Пользоваться круглопильным, фуговальным, фрезерным, рейсмусовым и шлифовальным станками, применять средства индивидуальной защиты. - Визуально и инструментально определять исправность инструментов, оборудования. - Проверять функциональность инструмента; подбирать материалы требуемого качества и количества в соответствии с технологическим процессом и сменным заданием/нарядом. - Выполнять вспомогательные чертежи сложных и особо сложных изделий. - Производить сборку и монтаж плотницкой конструкции. - Производить работы по устройству временных сооружений и сборке деревянных домов: монтаж перекрытий; устройство крыш; обшивка и облицовка стен, настилка полов; устройство перегородок. - Производить устройство лесов, подмостей, опалубки, уметь пользоваться технической документацией при устройстве лесов, подмостей, опалубки. 	Экспертная оценка выполненных работ; аттестационный лист
	<i>знать</i>	<ul style="list-style-type: none"> - Технологию изготовления столярных тяг и заготовок столярных изделий. - Конструктивные особенности столярных тяг и заготовок столярных изделий; - Свойства пиломатериалов; - Устройство и правила эксплуатации станков и оборудования, правила охраны труда при работе на станках и с оборудованием. - Требования охраны труда при использовании СИЗ, инструментов и оборудования, применяемых для выполнения столярных работ. - Возможные риски при использовании неисправных СИЗ или при работе без СИЗ; - Виды и назначение инструмента, станков, оборудования и материалов, используемых при выполнении столярных работ. 	Отчет по практике

Для осуществления текущего контроля и промежуточной аттестации по учебной практике используется **Фонд оценочных средств по учебной практике.**

10 ПЕРЕЧЕНЬ УЧЕБНОЙ ЛИТЕРАТУРЫ И РЕСУРСОВ СЕТИ «ИНТЕРНЕТ», НЕОБХОДИМЫХ ДЛЯ ПРОВЕДЕНИЯ УЧЕБНОЙ ПРАКТИКИ

10.1 Основная литература

№ n/n	Наименование	Кол-во экз.
1	Фугенфиров А.А. Проектирование транспортных тоннелей: Учебное пособие. 3-е изд.,	Эл. ресурс

	доп. и перераб. – Омск: Изд-во СибАДИ, 2017. – 258 с. http://www.iprbookshop.ru/29690 .	
2	Проектно-сметное дело: Учебное пособие / Гаврилов Д.А. - М.: Альфа-М, НИЦ ИНФРА-М, 2018. - 352 с. http://www.iprbookshop.ru/543987	Эл. ресурс
3	Синянский И.А., Манешина Н.И. Проектно-сметное дело: учебник: Рекомендовано ФГУ «ФИРО». — 9-е изд., перераб. и доп. — 480 с.	5
4	Серов В.М., Нестерова Н.А. «Организация и управление в строительстве» Учебное пособие М.: Издательский центр «Академия», 2017, 473 с.	5
5	Щенникова, Л. В. Управление организационными системами [Электронный ресурс]: монография / Л. В. Щенникова. - Москва: Норма: ИНФРА-М, 2014. - 144 с. http://www.iprbookshop.ru/450934	Эл. ресурс
6	Соколов Г.К. Технология и организация строительства. – М.: АCADEMIA, 2015 – 528 с.	12
7	Клюев Г.И. Технология столярно-плотничных и паркетных работ [Текст]: учебное пособие / Г.И. Клюев – М.: Академия, 2017 – 412 с.	5

10.2 Дополнительная литература

№ п/п	Наименование	Кол-во экз.
1	Саламахин П.М. Инженерные сооружения в транспортном строительстве. В 2 кн. Учебник. Изд. 3-е (исправленное). М.: Академия, 2016 – 332 с.	Эл. ресурс
2	Григорьева, Е. А. Роль социальной сферы в обеспечении экономической безопасности [Электронный ресурс] // Вестник экономики, права и социологии. – 2011. - № 2. – С. 15-17. – Режим доступа: http://www.iprbookshop.ru/504768	Эл. ресурс
	Постников, М.М. Механика грунтов, основания и фундаменты (включая специальный курс инженерной геологии): Учебник КППТ / М.М. Постников. - СПб.: Лань КППТ, 2016. - 416 с.	Эл. ресурс

10.3 Ресурсы сети «Интернет»

НАПРИМЕР:

Единое окно доступа к образовательным ресурсам - Режим доступа: <http://window.edu.ru>

Министерство труда и социальной защиты Российской Федерации: <http://www.rosmintrud.ru>

11 ПЕРЕЧЕНЬ ПРОГРАММНОГО ОБЕСПЕЧЕНИЯ И ИНФОРМАЦИОННЫХ СПРАВОЧНЫХ СИСТЕМ

Для успешного прохождения практики, студент использует:

1. Компас 3D ASCON
2. Гранд-смета 7.0
3. Microsoft Windows Server 2012 Datacenter
4. MathCAD
5. Microsoft Windows 8 Professional
6. Microsoft Office Standard 2013
7. Microsoft Office Professional 2010
8. «Комплекс Credo для ВУЗов – Майнфрейм Геология+геостатистика»,
9. Система распознавания текста ABBYY Fine Reader 12 Professional

12 МАТЕРИАЛЬНО-ТЕХНИЧЕСКАЯ БАЗА, НЕОБХОДИМАЯ ДЛЯ ПРОВЕДЕНИЯ ПРАКТИКИ

Для проведения учебной практики в университете необходимо следующее материально-техническое обеспечение: учебные кабинеты *Производственно-техническое и технологическое обеспечение строительного производства*; мастерские *столярно-плотницкие*.

Для проведения учебной практики в организациях необходимы специально оборудованные помещения.

Материально-техническое обеспечение учебной практики возлагается на руководителей организаций, принимающих обучающихся для прохождения учебной практики.

13 ТРЕБОВАНИЯ К ОФОРМЛЕНИЮ ОТЧЕТА ПО УЧЕБНОЙ ПРАКТИКЕ

Оформление отчета по производственной практике осуществляется в соответствии с требованиями, установленными в данном разделе.

Отчет должен быть оформлен в соответствии с ГОСТ 21.501-2011 –Правила выполнения рабочей документации архитектурных и конструктивных решений, ГОСТ 2.105-95 –Оформление текстовых документов с применением печатающих и графических устройств вывода ЭВМ (ГОСТ 2.004.88) на одной стороне листа белой писчей бумаги формата А 4 (210 x 297 мм) по ГОСТ 2.301, обрамленных рамкой и основной надписью по ГОСТ 2.104-68.

13.1 ОБЩИЕ ТРЕБОВАНИЯ

Отчет выполняется печатным способом с использованием компьютера.

Каждая страница текста, включая иллюстрации и приложения, нумеруется арабскими цифрами, кроме титульного листа и содержания, по порядку без пропусков и повторений. Номера страниц проставляются, начиная с введения (третья страница), в центре нижней части листа без точки.

Текст работы следует печатать, соблюдая следующие размеры полей: правое – 10 мм, верхнее и нижнее – 20 мм, левое – 30 мм.

Рекомендуемым типом шрифта является Times New Roman, размер которого 14 pt (пунктов) (на рисунках и в таблицах допускается применение более мелкого размера шрифта, но не менее 10 pt).

Текст печатается через 1,5-ый интервал, красная строка – 1,25 см.

Цвет шрифта должен быть черным, необходимо соблюдать равномерную плотность, контрастность и четкость изображения по всей работе. Разрешается использовать компьютерные возможности акцентирования внимания на определенных терминах и формулах, применяя курсив, полужирный шрифт не применяется.

11.2 ПРАВИЛА ОФОРМЛЕНИЯ НАИМЕНОВАНИЙ И НУМЕРАЦИИ СТРУКТУРНЫХ ЭЛЕМЕНТОВ, ГЛАВ И ПАРАГРАФОВ

Отчет должен включать следующие структурные элементы: титульный лист, содержание, введение, основной текст, заключение, приложения (является дополнительным элементом). Основной текст может быть разделен на разделы и параграфы.

Каждый структурный элемент отчета (титульный лист, содержание, введение, заключение, приложение) и разделы необходимо начинать с новой страницы. Следующий параграф внутри одного раздела начинается через 2 межстрочных интервала на том же листе, где закончился предыдущий.

Расстояние между заголовком структурного элемента и текстом, заголовками главы и параграфа, заголовком параграфа и текстом составляет 2 межстрочных интервала.

Наименования структурных элементов письменной работы («СОДЕРЖАНИЕ», «ВВЕДЕНИЕ», «ЗАКЛЮЧЕНИЕ», «ПРИЛОЖЕНИЕ») служат заголовками структурных элементов. Данные наименования пишутся по центру страницы без точки в конце прописными (заглавными) буквами, не подчеркивая.

Разделы, параграфы должны иметь заголовки. Их следует нумеровать арабскими цифрами и записывать по центру страницы прописными (заглавными) буквами без точки

в конце, не подчеркивая. Номер раздела указывается цифрой (например, 1, 2, 3), номер параграфа включает номер раздела и порядковый номер параграфа, разделенные точкой (например, 1.1, 2.1, 3.3). После номера раздела и параграфа в тексте точку не ставят. Если заголовок состоит из двух предложений, их разделяют точкой. Переносы слов в заголовках не допускаются. Не допускается писать заголовок параграфа на одном листе, а его текст – на другом.

В содержании работы наименования структурных элементов указываются с левого края страницы, при этом первая буква наименования является прописной (заглавной), остальные буквы являются строчными, например:

Введение

1 Краткая характеристика организации – места прохождения практики

2 Практический раздел – выполненные работы

Заключение

Приложения

11.3 ПРАВИЛА ОФОРМЛЕНИЯ СОКРАЩЕНИЙ И АББРЕВИАТУР

Сокращение русских слов и словосочетаний допускается при условии соблюдения требований ГОСТ 7.12–93 «Система стандартов по информации, библиотечному и издательскому делу. Библиографическая запись. Сокращение слов на русском языке. Общие требования и правила».

В тексте письменной работы допускаются общепринятые сокращения и аббревиатуры, установленные правилами орфографии и соответствующими нормативными документами, например: год – г., годы – гг., и так далее – и т. д., метр – м, тысяч – тыс., миллион – млн, миллиард – млрд, триллион – трлн, страница – с., Российская Федерация – РФ, общество с ограниченной ответственностью – ООО.

При использовании авторской аббревиатуры необходимо при первом ее упоминании дать полную расшифровку, например: «... Уральский государственный горный университет (далее – УГГУ)...».

Не допускается использование сокращений и аббревиатур в заголовках письменной работы, глав и параграфов.

11.4 ПРАВИЛА ОФОРМЛЕНИЯ ПЕРЕЧИСЛЕНИЙ

При необходимости в тексте работы могут быть приведены перечисления. Перед каждым элементом перечисления следует ставить дефис (иные маркеры не допустимы). Например:

«...закключение содержит:

- краткие выводы;
- оценку решений;
- разработку рекомендаций.»

При необходимости ссылки в тексте работы на один из элементов перечисления вместо дефиса ставятся строчные буквы в порядке русского алфавита, начиная с буквы а (за исключением букв ё, з, й, о, ч, ь, ы, ь). Для дальнейшей детализации перечислений необходимо использовать арабские цифры, после которых ставится скобка, а запись производится с абзацного отступа. Например:

- а) ...;
- б) ...;
- 1) ...;
- 2) ...;
- в) ...

11.5 ПРАВИЛА ОФОРМЛЕНИЯ РИСУНКОВ

В письменной работе для наглядности, уменьшения физического объема сплошного текста следует использовать иллюстрации – графики, схемы, диаграммы, чертежи, рисунки и фотографии. Все иллюстрации именуется рисунками. Их количество зависит от содержания работы и должно быть достаточно для того, чтобы придать ей ясность и конкретность.

На все рисунки должны быть даны ссылки в тексте работы, например: «... в соответствии с рисунком 2 ...» или «... тенденцию к снижению (рисунок 2)».

Рисунки следует располагать в работе непосредственно после текста, в котором они упоминаются впервые (при наличии достаточного пространства для помещения рисунка со всеми поясняющими данными), или на следующей странице. Если рисунок достаточно велик, его можно размещать на отдельном листе. Допускается поворот рисунка по часовой стрелке (если он выполнен на отдельном листе). Рисунки, размеры которых больше формата А4, учитывают как одну страницу и помещают в приложениях.

Рисунки, за исключением рисунков в приложениях, следует нумеровать арабскими цифрами сквозной нумерацией по всей работе. Каждый рисунок (схема, график, диаграмма) обозначается словом «Рисунок», должен иметь заголовок и подписываться следующим образом – посередине строки без абзацного отступа, например:



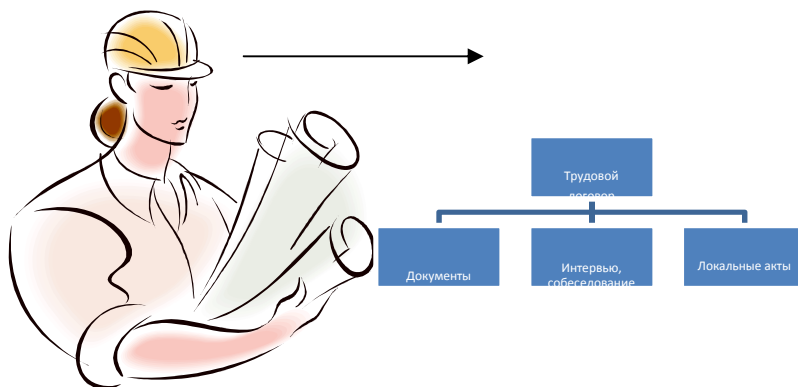
Рисунок 1 – Структура администрации организации

Если на рисунке отражены показатели, то после заголовка рисунка через запятую указывается единица измерения, например:

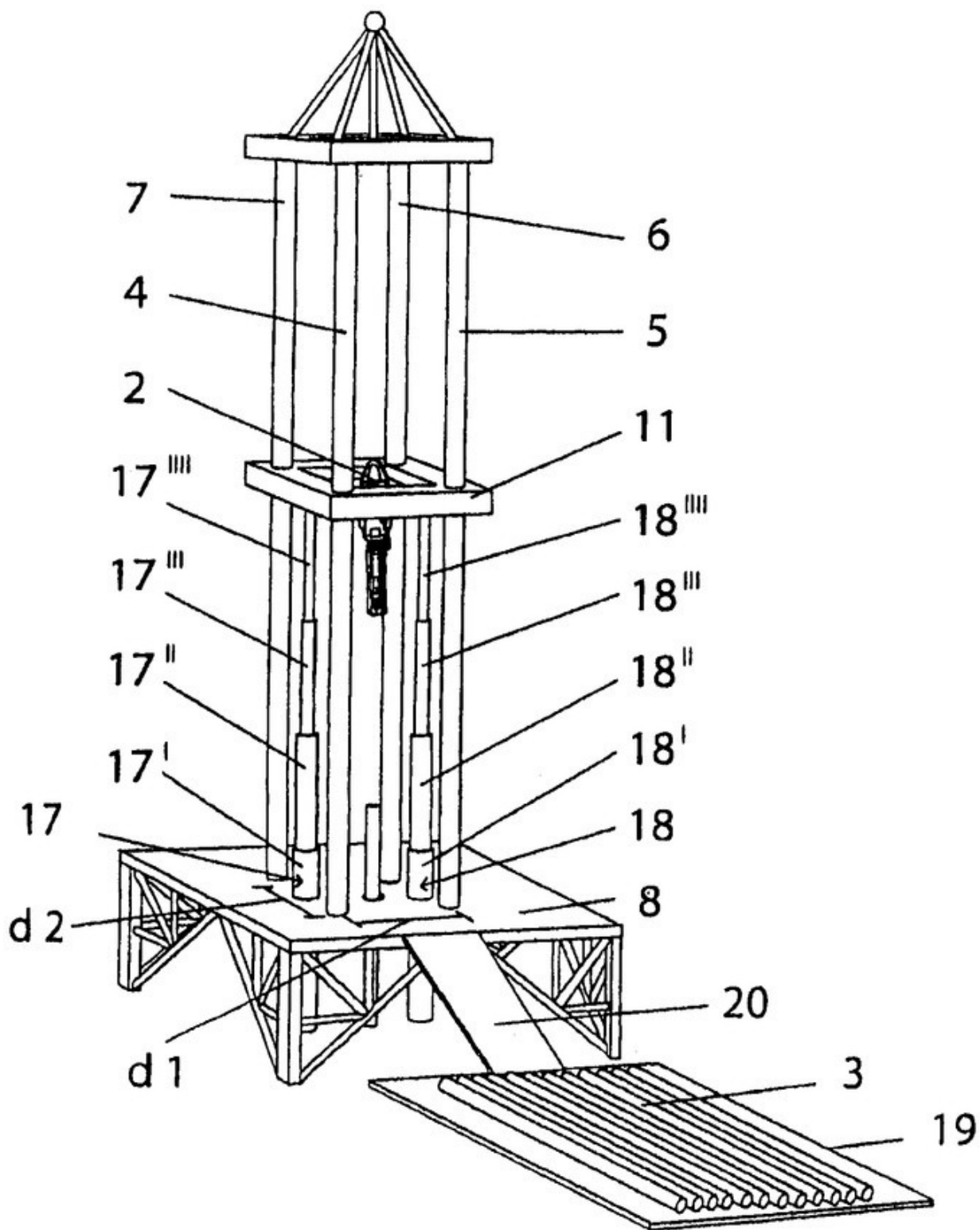
Рисунок 1 – Структура добычи, %

Рисунки каждого приложения обозначают отдельной нумерацией арабскими цифрами с добавлением перед цифрой обозначения приложения (например, рисунок А.3).

Если рисунок взят из первичного источника без авторской переработки, следует сделать ссылку, например:



Если рисунок является авторской разработкой, необходимо после заголовка рисунка поставить знак сноски и указать в форме подстрочной сноски внизу страницы, на основании каких источников он составлен, например:



Фиг.4

Рисунок 2 – Буровая установка,.....¹

При необходимости между рисунком и его заголовком помещаются поясняющие данные (подрисовочный текст), например, легенда.

11.6 ПРАВИЛА ОФОРМЛЕНИЯ ТАБЛИЦ

В письменной работе фактический материал в обобщенном и систематизированном виде может быть представлен в виде таблицы для наглядности и удобства сравнения показателей.

На все таблицы должны быть ссылки в работе. При ссылке следует писать слово «таблица» с указанием ее номера, например: «...в таблице 2 представлены ...» или «... характеризуется показателями (таблица 2)».

Таблицу следует располагать в работе непосредственно после текста, в котором она упоминается впервые, или на следующей странице.

Таблицы, за исключением таблиц в приложениях, следует нумеровать арабскими цифрами сквозной нумерацией по всей работе. Каждая таблица должна иметь заголовок, который должен отражать ее содержание, быть точным, кратким. Заголовок таблицы следует помещать над таблицей слева, без абзацного отступа в одну строку с ее номером через тире, например:

Таблица 3 – Количество тонн угля, добытого шахтами Свердловской области

Наименование организации	2017	2018
ПАО «Бокситы Севера»	58	59
Березниковская шахта	29	51

Если таблица взята из первичного источника без авторской переработки, следует сделать ссылку, например:

Таблица 2 – Динамика основных показателей развития шахтного строительства в России за 2015–2018 гг. [15, с. 35]

	2015	2016	2017	2018
Объем строительства, млрд. руб.				
.....				

Если таблица является авторской разработкой, необходимо после заголовка таблицы поставить знак сноски и указать в форме подстрочной сноски внизу страницы, на основании каких источников она составлена, например:

Таблица 3 – Количество оборудования¹

¹ Составлено автором по: [15, 23, 42].

¹ Составлено автором по: [2, 7, 10]

Вид оборудования	2016	2017
Буровая машина	3	5
.....	3	7

Располагают таблицы на странице обычно вертикально. Помещенные на отдельной странице таблицы могут быть расположены горизонтально, причем графа с наименованиями показателей должна размещаться в левой части страницы. Слева, справа и снизу таблицы ограничиваются линиями.

Таблицу с большим числом строк допускается переносить на другую страницу. При переносе части таблицы на другую страницу слово «Таблица» указывают один раз слева над первой частью таблицы. На странице, на которую перенесена часть таблицы, слева пишут «Продолжение таблицы» или «Окончание таблицы» с указанием номера таблицы и повторением шапки таблицы.

Если таблица переносится, то на странице, где помещена первая часть таблицы, нижняя ограничительная линия таблицы не проводится. Это же относится к странице (страницам), где помещено продолжение (продолжения) таблицы. Нижняя ограничительная линия таблицы проводится только на странице, где помещено окончание таблицы.

Заголовки граф и строк таблицы следует писать с прописной буквы в единственном числе, а подзаголовки граф – со строчной буквы, если они составляют одно предложение с заголовком, или с прописной буквы, если они имеют самостоятельное значение. В конце заголовков и подзаголовков таблиц точки не ставят. Заголовки граф, как правило, записывают параллельно строкам таблицы. При необходимости допускается перпендикулярное расположение заголовков граф.

Примечания к таблице (подтабличные примечания) размещают непосредственно под таблицей в виде: а) общего примечания; б) сноски; в) отдельной графы или табличной строки с заголовком. Выделять примечание в отдельную графу или строку целесообразно лишь тогда, когда примечание относится к большинству строк или граф. Примечания к отдельным заголовкам граф или строк следует связывать с ними знаком сноски. Общее примечание ко всей таблице не связывают с ней знаком сноски, а помещают после заголовка «Примечание» или «Примечания», оформляя как внутритекстовое примечание.

Допускается применять размер шрифта в таблице меньший, чем в тексте работы, но не менее 10 pt.

Если все показатели, приведенные в графах таблицы, выражены в одной и той же единице измерения, то ее обозначение необходимо помещать над таблицей справа. Если показатели таблицы выражены в разных единицах измерения, то обозначение единицы измерения указывается после наименования показателя через запятую. Допускается при необходимости выносить в отдельную графу обозначения единиц измерения.

Текст, повторяющийся в строках одной и той же графы и состоящий из одиночных слов, чередующихся с цифрами, заменяют кавычками. Если повторяющийся текст состоит из двух или более слов, то при первом повторении его заменяют словами «То же», а далее – кавычками. Если предыдущая фраза является частью последующей, то допускается заменить ее словами «То же» и добавить дополнительные сведения. При наличии горизонтальных линий текст необходимо повторять. Если в ячейке таблицы приведен текст из нескольких предложений, то в последнем предложении точка не ставится.

Заменять кавычками повторяющиеся в таблице цифры, математические знаки, знаки процента и номера, обозначения нормативных материалов, марок материалов не допускается.

При отсутствии отдельных данных в таблице следует ставить прочерк (тире). Цифры в графах таблиц должны проставляться так, чтобы разряды чисел во всей графе были расположены один под другим, если они относятся к одному показателю. В одной графе

должно быть соблюдено, как правило, одинаковое количество десятичных знаков для всех значений величин.

Если таблицы размещены в приложении, их нумерация имеет определенные особенности. Таблицы каждого приложения нумеруют отдельной нумерацией арабскими цифрами. При этом перед цифрой, обозначающей номер таблицы в приложении, ставится буква соответствующего приложения, например:

Таблица В.1.– Динамика показателей за 2016–2017 гг.

Если в документе одна таблица, то она должна быть обозначена «Таблица 1» или «Таблица В.1», если она приведена в приложении (допустим, В).

11.7 ПРАВИЛА ОФОРМЛЕНИЯ ПРИМЕЧАНИЙ И ССЫЛОК

При необходимости пояснить содержание текста, таблицы или иллюстрации в работе следует помещать примечания. Их размещают непосредственно в конце страницы, таблицы, иллюстрации, к которым они относятся, и печатают с прописной буквы с абзацного отступа после слова «Примечание» или «Примечания». Если примечание одно, то после слова «Примечание» ставится тире и примечание печатается с прописной буквы. Одно примечание не нумеруют. Если их несколько, то после слова «Примечания» ставят двоеточие и каждое примечание печатают с прописной буквы с новой строки с абзацного отступа, нумеруя их по порядку арабскими цифрами.

Цитаты, а также все заимствования из печати данные (нормативы, цифры и др.) должны иметь библиографическую ссылку на первичный источник. Ссылка ставится непосредственно после того слова, числа, предложения, по которому дается пояснение, в квадратных скобках. В квадратных скобках указывается порядковый номер источника в соответствии со списком использованных источников и номер страницы, с которой взята информация, например: [4, с. 32]. Это значит, использован четвертый источник из списка литературы со страницы 32. Если дается свободный пересказ принципиальных положений тех или иных авторов, то достаточно указать в скобках после изложения заимствованных положений номер источника по списку использованной литературы без указания номера страницы.

11.8 ПРАВИЛА ОФОРМЛЕНИЯ СПИСКА ИСПОЛЬЗОВАННЫХ ИСТОЧНИКОВ

Оформлению списка использованных источников, прилагаемого к отчету, следует уделять самое серьезное внимание.

Сведения об источниках приводятся в следующем порядке:

1) **нормативные правовые акты**: Нормативные правовые акты включаются в список в порядке убывания юридической силы в следующей очередности: международные нормативные правовые акты, Конституция Российской Федерации, федеральные конституционные законы, федеральные законы, акты Конституционного Суда Российской Федерации, решения других высших судебных органов, указы Президента Российской Федерации, постановления Правительства Российской Федерации, нормативные правовые акты федеральных органов исполнительной власти, законы субъектов Российской Федерации, подзаконные акты субъектов Российской Федерации, муниципальные правовые акты, акты организаций.

Нормативные правовые акты одного уровня располагаются в хронологическом порядке, от принятых в более ранние периоды к принятым в более поздние периоды.

Примеры оформления нормативных правовых актов и судебной практики:

1. Об общих принципах организации законодательных (представительных) и исполнительных органов власти субъектов Российской Федерации [Текст]: Федеральный закон от 06.10.1999 г. № 184-ФЗ // Собрание законодательства РФ. - 1999. - № 43.

2. О порядке разработки и утверждения административных регламентов исполнения государственных функций (предоставления государственных услуг) [Электронный ресурс]: Постановление Правительства РФ от 11.11.2005 г. № 679. - Доступ из справочно-правовой системы «КонсультантПлюс». – Режим доступа: <http://www.consultant.ru>.

3. О практике применения судами Закона Российской Федерации «О средствах массовой информации» [Электронный ресурс]: Постановление Пленума Верховного Суда РФ от 15.06.2010 № 16. - Доступ из справочно-правовой системы «КонсультантПлюс». – Режим доступа: <http://www.consultant.ru>.

4. Определение судебной коллегии по гражданским делам Верховного Суда Российской Федерации по иску Цирихова // Бюллетень Верховного Суда Российской Федерации. - 1994. - №9. - С. 1-3.

2) **книги, статьи, материалы конференций и семинаров.** Располагаются по алфавиту фамилии автора или названию, если книга печатается под редакцией. Например:

5. Абрамова, А.А. Трудовое законодательство и права женщин [Текст] / А.А.Абрамова // Вестн. Моск. ун-та. Сер. 11, Право. - 2001. - № 5. - С. 23–25.

6. Витрянский, В.В. Договор банковского счета [Текст] / В.В. Витрянский // Хозяйство и право.- 2006.- № 4.- С. 19 – 25.

7. Двинянинова, Г.С. Комплимент: Коммуникативный статус или стратегия в дискурсе [Текст] / Г.С. Двинянинова // Социальная власть языка: сб. науч. тр. / Воронеж. межрегион. ин-т обществ. наук, Воронеж. гос. ун-т, Фак. романо-герман. истории. - Воронеж, 2001. - С. 101–106.

8. История России [Текст]: учеб. пособие для студентов всех специальностей / В.Н. Быков [и др.]; отв. ред. В.Н. Сухов; М-во образования Рос. Федерации, С.-Петерб. гос. лесотехн. акад. - 2-е изд., перераб. и доп. / при участии Т.А. Суховой. - СПб.: СПбЛТА, 2001. - 231 с.

9. Трудовое право России [Текст]: учебник / Под ред. Л.А.Сыроватской. - М.: Юристъ, 2006. - 280 с.

10. Семенов, В.В. Философия: итог тысячелетий. Философская психология [Текст] / В.В. Семенов; Рос. акад. наук, Пушчин. науч. центр, Ин-т биофизики клетки, Акад. проблем сохранения жизни. - Пушино: ПНЦ РАН, 2000. - 64 с.

11. Черткова, Е.Л. Утопия как способ постижения социальной действительности [Электронный ресурс] / Е.Л. Черткова // Социемы: журнал Уральского гос. ун-та. - 2002. - N 8. – Режим доступа: [http://www2/usu.ru/philosoph/chertkova](http://www2.usu.ru/philosoph/chertkova).

12. Юридический советник [Электронный ресурс]. - 1 электрон. опт. диск (CD-ROM) : зв., цв. ; 12 см. - Прил.: Справочник пользователя [Текст] / сост. В.А. Быков. - 32 с.;

3) **статистические сборники, инструктивные материалы, методические рекомендации, реферативная информация, нормативно-справочные материалы.** Располагаются по алфавиту. Например:

13. Временные методические рекомендации по вопросам реструктуризации бюджетной сферы и повышения эффективности расходов региональных и местных бюджетов (Краткая концепция реструктуризации государственного и муниципального сектора и повышения эффективности бюджетных расходов на региональном и местном уровнях) [Текст]. - М.: ИЭПП, 2006. - 67 с.

14. Свердловская область в 1992-1996 годах [Текст]: Стат. сб. / Свердлов. обл. комитет гос. статистики Госкомстата РФ. - Екатеринбург, 1997. - 115 с.
15. Социальное положение и уровень жизни населения России в 2010 г. [Текст]: Стат. сб. / Росстат. - М., 2002. - 320 с.
16. Социально-экономическое положение федеральных округов в 2010 г. [Электронный ресурс]. – Режим доступа: <http://www.gks.ru>

4) **книги и статьи на иностранных языках** в алфавитном порядке. Например:

17. An Interview with Douglass C. North [Text] // The Newsletter of The Cliometric Society. - 1993. - Vol. 8. - N 3. - P. 23–28.
18. Burkhead, J. The Budget and Democratic Government [Text] / Lyden F.J., Miller E.G. (Eds.) / Planning, Programming, Budgeting. Markham : Chicago, 1972. 218 p.
19. Miller, D. Strategy Making and Structure: Analysis and Implications for Performance [Text] // Academy of Management Journal. - 1987. - Vol. 30. - N 1. - P. 45–51;
20. Marry S.E. Legal Pluralism. – Law and Society Review. Vol 22.- 1998.- №5.- p. 22-27

5) **интернет-сайты**. Например:

21. Министерство финансов Российской Федерации: [Электронный ресурс]. – Режим доступа: <http://www.minfin.ru>
22. Российская книжная палата: [Электронный ресурс]. - Режим доступа: <http://www.bookchamber.ru>

В списке использованных источников применяется сквозная нумерация с применением арабского алфавита. Все объекты печатаются единым списком, группы объектов не выделяются, источники печатаются с абзацного отступа.

Объекты описания списка должны быть обозначены терминами в квадратных скобках²:

- [Видеозапись];
- [Мультимедиа];
- [Текст];
- [Электронный ресурс].

При занесении источников в список литературы следует придерживаться установленных правил их библиографического описания.

11.9 ПРАВИЛА ОФОРМЛЕНИЯ ПРИЛОЖЕНИЙ

В приложения рекомендовано включать материалы, которые по каким-либо причинам не могут быть включены в основную часть: материалы, дополняющие работу; таблицы вспомогательных цифровых данных; инструкции, методики, описания алгоритмов и программ задач, иллюстрации вспомогательного характера; нормативные правовые акты, например, должностные инструкции. В приложения также включают иллюстрации, таблицы и распечатки, выполненные на листах формата А3.

Приложения оформляют как продолжение данного документа на последующих его листах после списка использованных источников.

Приложения обозначают заглавными буквами русского алфавита, начиная с А, за исключением букв Ё, З, Й, О, Ч, Ъ, Ы, Ь (ПРИЛОЖЕНИЕ А, ПРИЛОЖЕНИЕ Б, ПРИЛОЖЕНИЕ В и т.д.). Допускается обозначение приложений буквами латинского алфавита, за

² Полный перечень см. в: Система стандартов по информации, библиотечному и издательскому делу. Библиографическая запись. Библиографическое описание. Общие требования и правила составления [Текст]: ГОСТ 7.1-2003.

исключением букв I и O. В случае полного использования букв русского и латинского алфавитов допускается обозначать приложения арабскими цифрами.

Само слово «ПРИЛОЖЕНИЕ» пишется прописными (заглавными) буквами.

Если в работе одно приложение, оно обозначается «ПРИЛОЖЕНИЕ А».

Каждое приложение следует начинать с новой страницы. При этом слово «ПРИЛОЖЕНИЕ» и его буквенное обозначение пишутся с абзацного отступа.

Приложение должно иметь заголовок, который записывают на следующей строке после слова «ПРИЛОЖЕНИЕ» с абзацного отступа. Заголовок пишется с прописной буквы.

В тексте работы на все приложения должны быть даны ссылки, например: «... в приложении Б...». Приложения располагают в порядке ссылок на них в тексте работы.

Текст каждого приложения, при необходимости, может быть разделен на разделы, подразделы, пункты, подпункты, которые нумеруют в пределах каждого приложения. Перед номером ставится обозначение этого приложения.

Приложения должны иметь общую с остальной частью документа сквозную нумерацию страниц.

ПРИЛОЖЕНИЕ 1



Федеральное государственное бюджетное образовательное учреждение
высшего образования
«Уральский государственный горный университет»
(ФГБОУ ВО «УГГУ»)
620144, г. Екатеринбург, ул. Куйбышева, 30

НАПРАВЛЕНИЕ НА ПРАКТИКУ

Студент

_____ (фамилия, имя, отчество)

___ курса

_____ факультета

специальности _____ направляется
в

(наименование и адрес организации)

для прохождения _____ практики с _____ по

Декан факультета _____

М.П.

Руководитель практики от университе-

та _____

тел. кафедры: 8(343)

Отметка организации

Дата прибытия студента в организацию «___» _____ 20__ г.

Направлен

(наименование структурного подразделения)

Приказ № _____ от «___» _____ 20__ г.

Практику окончил «_____» _____ 20__ г. Приказ № _____

Руководитель практики от организации

М.П

(должность)

(ф. и. о.)

ПРИЛОЖЕНИЕ 2

ЗАДАНИЕ НА ПЕРИОД ПРАКТИКИ

<i>Тема задания (вид профессиональной деятельности)</i>	<i>Содержание задания</i>	<i>Шифр и название- формируемых компетенций</i>
<i>ПМ.01 ПМ.03 Производственно-техническое и технологическое обеспечение строительного производства</i>		
Тема 1. Технология транспортирования строительных грузов и специальные вспомогательные сооружения и устройства.	Выбор и комплектация вспомогательных сооружений и устройств для строительных и монтажных работ. Подсчет количества монтажных элементов и объема работ по заделке стыков. Выбор оснастки и приспособлений..	ПК 3.1
Тема 2. Технология производства работ в тоннелях, сооружаемых горным способом.	Выбор способа производства работ в зависимости от горно-геологических условий, типа и назначения тоннеля, его длины и размеров поперечного сечения.	ПК 3.1
Тема 3. Производство геодезических работ при строительстве инженерных сооружений.	Разбивка трассы тоннеля геометрическим и аналитическим методом. Построение продольного профиля трассы тоннеля.	ПК 3.2

СОГЛАСОВАНО:

Подпись руководителя практики от университета _____

Подпись руководителя практики от организации _____

ПРИЛОЖЕНИЕ 3

**Федеральное государственное бюджетное образовательное учреждение
высшего образования
«Уральский государственный горный университет»**

ДНЕВНИК УЧЕБНОЙ ПРАКТИКИ

Специальность _____

Вид практики: **Учебная практика** по профессиональному(ым) моду-
лю(ям) _____ **ПМ.01**

Период _____ прохождения:

Место _____ прохождения _____ практи-
ки: _____

Сту-
дент(ка) _____

Группа _____

Руководители практики:

От _____ университе-
та _____

От _____ организа-
ции _____

Прохождение инструктажа по ознакомлению с требованиями охраны труда, техники безопасности, пожарной безопасности, правилами внутреннего трудового распорядка с оформлением в соответствующем журнале:

Дата проведения	Ф.И.О., должность, подпись, проводившего инструктаж	Подпись обучающегося, прошедшего инструктаж

Дата	Содержание практики	Текущий контроль (выполнено /не выполнено)	Подпись руководи- теля практики от университета и (или) организации (наставника)
		
		

Результаты практики (компетенции):

Замечания:

ХАРАКТЕРИСТИКА НА ОБУЧАЮЩЕГОСЯ ПО ОСВОЕНИЮ ПРОФЕССИОНАЛЬНЫХ КОМПЕТЕНЦИЙ

Заключение организации о работе студента за период практики (уровень теоретической подготовки, готовность к выполнению работ по профессии/специальности)

Заключение: Обучающийся показал (низкий, средний, высокий) уровень профессиональной подготовки и выполнил работы в соответствии с требованиями ФГОС СПО по фес-
сии/специальности: _____

_____ квалификации (разряд, класс, категория) _____, освоил следующие профессиональные компетенции (перечислить):

в соответствии с профессиональным модулем:

Уровень освоения компетенций: _____

Подпись руководителя практики от университета _____

Подпись руководителя практики от организации _____

ПРИЛОЖЕНИЕ 4

ХАРАКТЕРИСТИКА С МЕСТА ПРАКТИКИ СТУДЕНТА ПО ОСВОЕНИЮ ОБЩИХ КОМПЕТЕНЦИЙ

(фамилия, имя, отчество)

Заключение организации о работе студента за период практики (трудовая дисциплина, активность, участие в общественной работе организации, ПР.)

Заключение: Обучающийся освоил следующие общие компетенции (перечислить):

Уровень освоения компетенций: _____

« ____ » _____ 20__ г.

Руководитель практики от организации

подпись

И.О. Фамилия

ПРИЛОЖЕНИЕ 5

АТТЕСТАЦИОННЫЙ ЛИСТ ПО ПРАКТИКЕ

Студент(ка)

_____ ,
обучающийся на _____ курсе, в группе _____ по специаль-
ности _____

(код и наименование специальности)

Вид практики: учебная практика по профессиональному(ым) моду-
лю(ям) _____

(наименование профессионально-

го/ых модуля/лей)

в объеме _____ часов, с _____ по _____ в организа-
ции _____

(наименование организации/учреждения/предприятия)

Виды и качество выполнения работ в соответствии с технологией и/или требовани-
ями учреждения/предприятия/организации

Шифр компетенции	Виды работ, выполненных обучающимся во время практики	Оценка качества выполняемых работ (прописью)
ПМ (шифр название)		
ПМ (шифр название)		
	Оценка результатов учебной практики	

Заключение:

Аттестуемый(ая) продемонстрировал(а) / не продемонстрировал(а) владение профессио-
нальными компетенциями на _____ уровне

Руководитель практики от университета
Фамилия

подпись

И.О.

Руководитель практики от организации
Должность
Фамилия

подпись

И.О.

« ____ » _____ 20__ г.

ПРИЛОЖЕНИЕ 6

Образец оформления титульного листа отчета по практике



Федеральное государственное бюджетное образовательное учреждение
высшего образования
«Уральский государственный горный университет»
(ФГБОУ ВО «УГГУ»)
620144, г. Екатеринбург, ул. Куйбышева, 30

ОТЧЕТ
о прохождении учебной практики
(название практики)
по профессиональным модулям

(наименование организации прохождения практики)

Специальность: 08.02.02
*Строительство и эксплуатация
инженерных сооружений*

Студент: Пермяков Д. А.
Группа: ИС ш-17

Руководитель практики от университета:
Викулов В.М.

Руководитель практики от организации:
Петрушин А.Г. Главный инженер

Подпись _____

Екатеринбург
2018

ПРИЛОЖЕНИЕ 7

Образец оформления содержания отчета по учебной практике

СОДЕРЖАНИЕ

	Введение	3
1	Краткая характеристика организации - места практики	5
2	Описание технологии строительных работ, выполняемых на практике	
3	Построение схемы производства работ, изложение ведомости машин механизмов приспособлений, указаний по производству работ, спецификации конструктивных элементов, мероприятий по охране труда	7
	Заключение	20
	Приложения	

ПРИЛОЖЕНИЕ 8

Отзыв
об отчете о прохождении практики студента
(заполняется руководителем практики от университета)

1. Выводы (характеристика отчета в целом, соответствие объема, содержания отчета программе):

2. Недостатки отчета:

Руководитель практики от университета
милия

И.О. Фа-

(подпись)

«___» _____ 20__ г.

МИНОБРНАУКИ РОССИИ

Федеральное государственное бюджетное образовательное учреждение
высшего образования
«Уральский государственный горный университет»



УТВЕРЖДАЮ

Проректор по учебно-методическому
комплексу С.А. Упоров

ПРОГРАММА ПРОИЗВОДСТВЕННОЙ ПРАКТИКИ
ПО ПРОФИЛЮ СПЕЦИАЛЬНОСТИ

Специальность

08.02.02 Строительство и эксплуатация инженерных сооружений

Базовая подготовка

форма обучения: очная, заочная

на базе основного общего / среднего образования

год набора: 2020

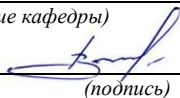
Авторы: Викулов В.М., старший преподаватель кафедры ШС

Одобрена на заседании кафедры

Шахтного строительства

(название кафедры)

Зав. кафедрой


(подпись)

Волков М.Н.

(Фамилия И.О.)

Протокол № 4-19/20 от 13.03.2020

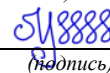
(Дата)

Рассмотрена методической комиссией
факультета

Горно-технологического

(название факультета)

Председатель


(подпись)

Колчина Н.В.

(Фамилия И.О.)

Протокол № 4 от 20.03.2020

(Дата)

Екатеринбург
2020

МИНОБРНАУКИ РОССИИ

**Федеральное государственное бюджетное образовательное учреждение
высшего образования**

«Уральский государственный горный университет»



УТВЕРЖДАЮ

Проректор по учебно-методическому
комплексу С.А. Упоров

**ПРОГРАММА ПРОИЗВОДСТВЕННОЙ ПРАКТИКИ
ДЛЯ ПРОФЕССИОНАЛЬНЫХ МОДУЛЕЙ**

**ПМ.01 ДЕЯТЕЛЬНОСТЬ В ОБЛАСТИ ИНЖЕНЕРНО-ТЕХНИЧЕСКОГО
ПРОЕКТИРОВАНИЯ ДЛЯ ГРАДОСТРОИТЕЛЬНОЙ ДЕЯТЕЛЬНОСТИ**

ПМ.02 ОРГАНИЗАЦИЯ СТРОИТЕЛЬНОГО ПРОИЗВОДСТВА

**ПМ.03 ПРОИЗВОДСТВЕННО-ТЕХНИЧЕСКОЕ И ТЕХНОЛОГИЧЕСКОЕ
ОБЕСПЕЧЕНИЕ СТРОИТЕЛЬНОГО ПРОИЗВОДСТВА**

ПМ.04 ОБЕСПЕЧЕНИЕ СТРОИТЕЛЬНОГО ПРОИЗВОДСТВА

**СТРОИТЕЛЬНЫМИ МАТЕРИАЛАМИ, ИЗДЕЛИЯМИ И ОБОРУДОВАНИЕМ
ПМ.05 ВЫПОЛНЕНИЕ РАБОТ ПО ПРОФЕССИИ СТОЛЯР СТРОИТЕЛЬНЫЙ**

Специальность

08.02.02 Строительство и эксплуатация инженерных сооружений

форма обучения: очная, заочная

на базе основного общего / среднего образования

год набора: 2020

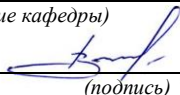
Авторы: Викулов В.М., старший преподаватель кафедры ШС

Одобрена на заседании кафедры

Шахтного строительства

(название кафедры)

Зав. кафедрой



(подпись)

Волков М.Н.

(Фамилия И.О.)

Протокол № 4-19/20 от 13.03.2020

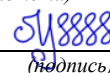
(Дата)

Рассмотрена методической комиссией
факультета

Горно-технологического

(название факультета)

Председатель



(подпись)

Колчина Н.В.

(Фамилия И.О.)

Протокол № 4 от 20.03.2020

(Дата)

Екатеринбург
2020

СОДЕРЖАНИЕ

1 ВИД ПРАКТИКИ, СПОСОБ И ФОРМЫ ЕЕ ПРОВЕДЕНИЯ	3
2 ПЕРЕЧЕНЬ ПЛАНИРУЕМЫХ РЕЗУЛЬТАТОВ ОБУЧЕНИЯ ПРИ ПРОХОЖДЕНИИ ПРАКТИКИ, СООТНЕСЕННЫХ С ПЛАНИРУЕМЫМИ РЕЗУЛЬТАТАМИ ОСВОЕНИЯ ОБРАЗОВАТЕЛЬНОЙ ПРОГРАММЫ	4
3 МЕСТО ПРАКТИКИ В СТРУКТУРЕ ОБРАЗОВАТЕЛЬНОЙ ПРОГРАММЫ	6
4 ОБЪЕМ ПРАКТИКИ В ЗАЧЕТНЫХ ЕДИНИЦАХ И ЕЕ ПРОДОЛЖИТЕЛЬНОСТЬ	7
5 СОДЕРЖАНИЕ ПРАКТИКИ	7
6 ФОРМА ОТЧЕТНОСТИ ПО ПРАКТИКЕ	13
7 ФОНД ОЦЕНОЧНЫХ СРЕДСТВ ДЛЯ ПРОВЕДЕНИЯ ПРОМЕЖУТОЧНОЙ АТТЕСТАЦИИ ПО ПРАКТИКЕ	14
8 ПЕРЕЧЕНЬ УЧЕБНОЙ ЛИТЕРАТУРЫ И РЕСУРСОВ СЕТИ ИНТЕРНЕТ, НЕОБХОДИМЫХ ДЛЯ ПРОВЕДЕНИЯ ПРАКТИКИ	26
9 ПЕРЕЧЕНЬ ИНФОРМАЦИОННЫХ ТЕХНОЛОГИЙ, ИСПОЛЬЗУЕМЫХ ПРИ ПРОВЕДЕНИИ ПРАКТИКИ	27
10 ОПИСАНИЕ МАТЕРИАЛЬНО-ТЕХНИЧЕСКОЙ БАЗЫ, НЕОБХОДИМОЙ ДЛЯ ПРОВЕДЕНИЯ ПРАКТИКИ	27
11 ТРЕБОВАНИЯ К ОФОРМЛЕНИЮ ОТЧЕТА ПО ПРАКТИКЕ	31
12 ПРИЛОЖЕНИЯ	41

1 ЦЕЛИ И ЗАДАЧИ ПРОИЗВОДСТВЕННОЙ ПРАКТИКИ

Практика студентов является составной частью основной профессиональной образовательной программы среднего профессионального образования, одним из видов занятий, предусмотренных учебным планом.

Цель производственной практики- освоение обучающимися всех видов профессиональной деятельности по специальности, формирование общих и профессиональных компетенций, приобретение необходимых умений и опыта практической работы по специальности.

В соответствии с поставленной целью в процессе прохождения производственной практики перед студентами ставятся следующие задачи:

- обучение трудовым приёмам, операциям и способам выполнения трудовых процессов, характерных для соответствующей специальности и необходимых для последующего освоения обучающимися общих и профессиональных компетенций по избранной специальности;
- формирование умений, практических навыков в области инженерно-технического проектирования для градостроительной деятельности

2 ПЛАНИРУЕМЫЕ РЕЗУЛЬТАТЫ ПРОХОЖДЕНИЯ ПРОИЗВОДСТВЕННОЙ ПРАКТИКИ

Результатом освоения программы производственной практики по профилю специальности является овладение видами профессиональной деятельности по специальности, сформированность общих и профессиональных компетенций приобретение необходимых умений и опыта практической работы по основным видам профессиональной деятельности по избранной специальности.

Процесс прохождения производственной практики по профилю специальности направлен на формирование элементов следующих компетенций в соответствии с ФГОС СПО по данной специальности:

общих:

ОК 01. Выбирать способы решения задач профессиональной деятельности применительно к различным контекстам;

ОК 02. Осуществлять поиск, анализ и интерпретацию информации, необходимой для выполнения задач профессиональной деятельности;

ОК 03. Планировать и реализовывать собственное профессиональное и личностное развитие;

ОК 04. Работать в коллективе и команде, эффективно взаимодействовать с коллегами, руководством, клиентами;

ОК 05. Осуществлять устную и письменную коммуникацию на государственном языке Российской Федерации с учетом особенностей социального и культурного контекста;

ОК 06. Проявлять гражданско-патриотическую позицию, демонстрировать осознанное поведение на основе традиционных общечеловеческих ценностей;

ОК 07. Содействовать сохранению окружающей среды, ресурсосбережению, эффективно действовать в чрезвычайных ситуациях;

ОК 08. Использовать средства физической культуры для сохранения и укрепления здоровья в процессе профессиональной деятельности и поддержания необходимого уровня физической подготовленности;

ОК 09. Использовать информационные технологии в профессиональной деятельности;

ОК 10. Пользоваться профессиональной документацией на государственном и иностранном языках;

ОК 11. Использовать знания по финансовой грамотности, планировать предпринимательскую деятельность в профессиональной сфере.

профессиональных:

ПК 1.1. Участвовать в подготовке и проведении инженерных изысканий;

- ПК 1.2. Участвовать в разработке конструктивных и объемно-планировочных решений инженерного сооружения;
- ПК 1.3. Составлять проектно-сметную документацию на строительство инженерных сооружений;
- ПК 1.4. Использовать системы автоматизированного проектирования инженерных сооружений;
- ПК 2.1. Участвовать в разработке проекта организации строительства и составления технологических решений инженерных сооружений;
- ПК 2.2. Организовывать и контролировать производство однотипных работ при строительстве и эксплуатации инженерных сооружений;
- ПК 2.3. Участвовать в строительных и организационно-производственных мероприятиях по эксплуатации инженерных сооружений;
- ПК 2.4. Обеспечивать рациональное использование строительных машин, механизмов, транспортных средств на участке (объекте);
- ПК 3.1. Участвовать в разработке проекта производства работ на строительство инженерных сооружений;
- ПК 3.2. Организовывать и контролировать работы по производственно-техническому и технологическому обеспечению строительного производства при возведении инженерных сооружений;
- ПК 4.1. Обеспечивать строительное производство строительными материалами, изделиями, оборудованием, инструментами, вспомогательными расходными материалами и защитными средствами, требуемыми для охраны труда;
- ПК 4.2. Организовывать работу складского хозяйства
- ПК 5.1. Изготавливать простые столярные тяги и заготовки столярных изделий;
- ПК 5.2. Изготавливать и собирать столярные изделия различной сложности;
- ПК 5.3. Выполнять столярно-монтажные работы;
- ПК 5.4. Устанавливать несущие конструкции деревянных зданий и сооружений.
- ПК 5.5. Выполнять работы по устройству лесов, подмостей, опалубки.
- В результате прохождения производственной практики по профилю специальности обучающийся должен:

<i>вид профессиональной деятельности: «Деятельность в области инженерно-технического проектирования для градостроительной деятельности»</i>	
Иметь практический опыт:	<ul style="list-style-type: none"> – в разработке конструктивных и объемно-планировочных решений инженерного сооружения; – использование системы автоматизированного проектирования инженерного сооружения; – в обеспечении безопасности инженерных сооружений.
Уметь:	<ul style="list-style-type: none"> – обрабатывать данные полевых и лабораторных исследований; – составлять схемы технологической последовательности производства работ по сооружению фундаментов; – определять расчетные гидрологические и метеорологические характеристики; – составлять продольные, поперечные профили водотоков; – конструировать, составлять схемы несложных инженерных сооружений и выполнять несложные технические расчеты конструкций и элементов; – составлять спецификации, ведомости на сооружение, его конструкции и элементы, технологические процессы; – производить технически и экономически обоснованный выбор строительных материалов и изделий для конкретных условий использования; – использовать обобщенные данные по этапам (стадиям) проектирования; – использовать свойства геометрических фигур в практической деятельности; – пользоваться научно-технической информацией, справочной и специальной литературой, отраслевыми документами, использовать типовые проекты (решения); – определять и оценивать воздействия объекта на окружающую среду и человека, а также среды на инженерное сооружение;

	<ul style="list-style-type: none"> – читать и выполнять графические и текстовые документы на всех стадиях проектирования инженерных сооружений посредством систем автоматизированного проектирования; создавать трехмерные модели на основе чертежа; – контролировать и соблюдать правила технической безопасности, противопожарной защиты при выполнении работ по эксплуатации; – оформлять производственно-техническую документацию на эксплуатируемое сооружение; – соблюдать правила содержания и ухода за инженерными сооружениями
Знать:	<ul style="list-style-type: none"> – цель, методику, задачи, принципы и требования к составу работ по проектированию инженерных сооружений; – влияние геологических и гидрогеологических процессов на условия строительства и эксплуатацию инженерных сооружений; – основные конструкции фундаментов, методы расчета фундаментов и способы их сооружения; – основные конструктивные элементы и габариты инженерных сооружений; – технические нормы проектирования и требования к инженерным сооружениям, основы их конструирования; – методы расчета инженерных сооружений и основные расчетные требования к сооружениям, конструкциям, материалам; – нагрузки и воздействия на инженерные сооружения в зависимости от их назначения; – принципы выполнения и оформления строительной документации, требования стандартов Единой системы конструкторской документации и Системы проектной документации для строительства к оформлению и составлению строительных чертежей с использованием систем автоматизированного проектирования; – требования правил и инструкций по эксплуатации инженерных сооружений, обеспечивающих их безопасную работу гидрометрические характеристики в зависимости от вида и назначения сооружения, законы гидравлики, основы гидрологии и гидродинамики водных потоков, их влияния на сооружения; – требования и правила приемки в эксплуатацию законченных объектов; – состав производственно-технической документации при эксплуатации инженерных сооружений; – особенности эксплуатации сооружений в зависимости от их классификации; – виды инструментальных наблюдений в процессе эксплуатации и особенности скрытых дефектов; – организацию службы эксплуатации, назначение и состав работ по содержанию, надзору, осмотру инженерных сооружений.
<i>вид профессиональной деятельности:</i> Организация строительного производства	
Иметь практический опыт:	<ul style="list-style-type: none"> – в материально-техническом обеспечении производства однотипных строительных работ; – в подготовке участка для производства однотипных строительных работ; – в оперативном управлении производством однотипных строительных работ; в контроле качества производства однотипных строительных работ; – в контроле качества производства однотипных строительных работ; – повышении эффективности производственно-хозяйственной деятельности участка однотипных строительных работ – в контроле соблюдения при производстве однотипных строительных работ правил и норм по охране труда, требований пожарной безопасности и охраны окружающей среды.
Уметь:	<ul style="list-style-type: none"> – определять номенклатуру и осуществлять расчет объема (количества) строительных материалов, конструкций, изделий, оборудования и других видов материально-технических ресурсов в соответствии с производственными заданиями и календарными планами производства однотипных строительных работ; – применять строительные нормы и правила и составлять сметную документацию на строительные работы; – производить документальный, визуальный и инструментальный контроль качества строительных материалов, конструкций, изделий, оборудования и других видов материально-технических ресурсов; – осуществлять документальный учет материально-технических ресурсов; – разрабатывать и контролировать выполнение календарных планов и графиков

	<p>производства однотипных строительных работ;</p> <ul style="list-style-type: none"> – определять виды и сложность, рассчитывать объемы производственных заданий в соответствии с имеющимися материально-техническими и иными ресурсами, специализацией и квалификацией бригад, звеньев и отдельных работников; – определять соответствие технологии и результатов осуществляемых однотипных строительных работ проектной документации, нормативным техническим документам, техническим условиям, технологическим картам и картам трудовых процессов; – осуществлять документальное сопровождение производства однотипных строительных работ (журналы производства работ, таблицы учета рабочего времени, акты выполненных работ); – осуществлять контроль соблюдения технологических режимов, установленных технологическими картами и регламентами; осуществлять сравнительный анализ соответствия данных операционного контроля отдельных строительных процессов и (или) производственных операций требованиям технологических карт и регламентов; – осуществлять визуальный и инструментальный контроль качества результатов производства однотипных строительных работ; – осуществлять сравнительный анализ соответствия данных контроля качества результатов производства однотипных строительных работ требованиям нормативной технической и проектной документации; – осуществлять документальное сопровождение результатов операционного контроля качества работ (журнал операционного контроля качества работ); – осуществлять технико-экономический анализ производственно-хозяйственной деятельности участка однотипных строительных работ; – осуществлять расчет экономического эффекта от оптимизации использования материально-технических ресурсов, повышения уровня механизации и автоматизации, внедрения рациональных методов и приемов труда при производстве однотипных строительных работ; – определять вредные и (или) опасные факторы, связанные с производством однотипных строительных работ, использованием строительной техники и складированием материалов, изделий и конструкций; – определять перечень работ по обеспечению безопасности участка производства однотипных строительных работ (ограждение строительной площадки, ограждение или обозначение опасных зон, освещение); – определять перечень средств коллективной и (или) индивидуальной защиты работников, выполняющих однотипные строительные работы; – определять перечень рабочих мест, подлежащих специальной оценке условий труда; – оформлять документацию по исполнению правил по охране труда, требований пожарной безопасности и охраны окружающей среды (журнал инструктажа по технике безопасности, пожарной безопасности); – нормативные требования к количеству и профессиональной квалификации работников участка производства однотипных строительных работ; – основные требования трудового законодательства Российской Федерации, права и обязанности работников; – основные принципы и методы управления трудовыми коллективами; – правила внутреннего трудового распорядка, должностные инструкции; – методы проведения нормоконтроля выполнения производственных заданий и отдельных работ; – основные формы организации профессионального обучения на рабочем месте; основные меры поощрения работников, виды дисциплинарных взысканий.
Знать:	<ul style="list-style-type: none"> – нормативные требования потребности производства однотипных строительных работ в материально-технических ресурсах; – виды и свойства основных строительных материалов, изделий и конструкций; – виды и характеристики основного строительного оборудования и инструментов; – правила транспортировки, складирования и хранения различных видов материалов и комплектующих; – правила содержания и эксплуатации техники и оборудования; требования тех-

	<p>нических документов, определяющих состав и порядок обустройства строительной площадки (внутриплощадочных и подготовительных работ);</p> <ul style="list-style-type: none"> – виды и технические характеристики технологической оснастки (лесов, подмостей, защитных приспособлений, креплений стенок котлованов и траншей); – порядок составления отчетной документации (ведомости расхода строительных материалов) по использованию материальных ценностей; – требования технических документов и проектной документации к порядку проведения и технологии осуществления однотипных строительных работ; – технологии производства однотипных строительных работ; – методы оперативного планирования производства однотипных строительных работ; – методы определения видов, сложности и объемов однотипных строительных работ и производственных заданий; правила ведения исполнительной и учетной документации при производстве строительных работ; – требования нормативной технической и проектной документации к составу и качеству выполнения однотипных строительных работ; – требования нормативной технической и проектной документации к составу и содержанию операционного контроля строительных процессов и производственных операций; – схемы операционного контроля качества; – методы и средства инструментального контроля качества результатов производства однотипных строительных работ; – правила документирования результатов контроля качества строительства, предусмотренные действующими нормативами по приемке строительных работ; – методы, средства обнаружения и оперативного устранения недоделок и дефектов результатов производства однотипных строительных работ (применение альтернативных методов работы, инструментов, материалов и комплектующих); – методики расчета основных показателей эффективности производственно-хозяйственной деятельности; – критерии оценки эффективности производственно-хозяйственной деятельности; – основные факторы повышения эффективности производства однотипных строительных работ; – требования нормативных документов в области охраны труда, пожарной безопасности и охраны окружающей среды; – виды негативного воздействия на окружающую среду при производстве различных видов строительных работ и методы их минимизации и предотвращения; – основные вредные и (или) опасные производственные факторы; правила по охране труда и пожарной безопасности при производстве однотипных строительных работ; – требования к рабочим местам и порядок организации и проведения специальной оценки условий труда; – правила ведения документации по контролю исполнения требований по охране труда, пожарной безопасности и охране окружающей среды; <p>меры административной и уголовной ответственности, применяемые при нарушении требований охраны труда, пожарной безопасности и охране окружающей среды.</p>
	<p>– вид профессиональной деятельности: «Производственно-техническое и технологическое обеспечение строительного производства»</p>
<p>Иметь практический опыт:</p>	<ul style="list-style-type: none"> – в организации и контроле работ по возведению инженерных сооружений; – в обеспечении рационального использования строительных машин, механизмов, транспортных средств на участке (объекте); – в решении вопросов производственной и социальной деятельности подразделения (участка).
<p>Уметь:</p>	<ul style="list-style-type: none"> – читать строительные чертежи; – производить несложные расчеты сооружений и устройств для строительных и монтажных работ; – производить (при необходимости) разбивочные работы, геодезический контроль в ходе выполнения работ; – обеспечивать строительные-монтажные работы в соответствии с проектом про-

	<p>изводства работ, рабочими чертежами, требованиями нормативных правовых актов;</p> <ul style="list-style-type: none"> – выполнять замеры объемов строительного-монтажных работ и производить их приемочный контроль; – составлять, заполнять, оформлять и вести исполнительную документацию на различные виды работ; – осуществлять производственный инструктаж рабочих и контролировать соблюдение инструкций по охране труда, технике безопасности, производственной, трудовой дисциплине; – производить входной контроль строительных материалов, конструкций и изделий регистрационным методом (по паспортам или сертификатам) либо измерительным методом, организовывать складирование, учет и отчетность; – обеспечивать применение и рациональное использование в соответствии с назначением технологической оснастки строительных машин, энергетических установок, транспортных средств; производить расстановку бригад, подбирать состав звеньев и отдельных рабочих на участке в соответствии с производственным заданием; – рассчитывать основные технико-экономические показатели деятельности участка, оценивать эффективность производственной деятельности.
Знать:	<ul style="list-style-type: none"> – принципы и особенности устройства строительной площадки для различных видов инженерных сооружений; – общие вопросы организации строительства, виды производственного контроля; основные геодезические работы, обеспечивающие строительство инженерных сооружений; – сущность календарного планирования, его роль в строительстве; – виды, назначение и технические характеристики основных строительных машин, оборудования, механизированных инструментов, инвентарных устройств и условия их применения; – порядок и методику расчета вспомогательных сооружений и устройств для изготовления, возведения и монтажа инженерных сооружений; – указания о методах обеспечения качества строительного-монтажных работ; – особенности технологических процессов изготовления, сооружения, возведения, устройства и монтажа инженерных сооружений; – организацию работ по возведению, монтажу и устройству инженерных сооружений в зависимости от выполняемых работ, видов материалов и назначения инженерных сооружений; – технические требования, предъявляемые к различным видам работ, способы, методы и контролируемые параметры в зависимости от назначения и категории сооружения; – требования технических документов и проектной документации к порядку проведения и технологии осуществления однотипных строительных работ; – требования строительных норм и правил, руководящих материалов, государственных стандартов, состав рабочей документации; – состав инженерно-технического персонала, занятого на строительстве инженерного сооружения; – правила приемки законченных сооружений в эксплуатацию и требования нормативных правовых актов, применяемых к ним; – основные положения технической оценки инженерных сооружений по данным обследования и испытания.
<i>вид профессиональной деятельности: «Обеспечение строительного производства строительными материалами, изделиями и оборудованием»</i>	
Иметь практический опыт:	<ul style="list-style-type: none"> – в составлении сводных спецификаций и таблиц потребности в строительных и вспомогательных материалах и оборудовании; – в формировании базы данных по строительным и вспомогательным материалам и оборудованию в привязке к поставщикам и (или) производителям; – организации работы складского хозяйства.
Уметь:	<ul style="list-style-type: none"> - классифицировать однотипные и взаимозаменяемые строительные и вспомогательные материалы и оборудование; - взаимодействовать с другими специалистами строительной организации по во-

	<p>просам потребности строительного производства в строительных и вспомогательных материалах и оборудовании;</p> <ul style="list-style-type: none"> - пользоваться нормативной информацией о лимитах расходования строительных и вспомогательных материалов и оборудования; - обобщать информацию и рассчитывать показатели потребности в строительных и вспомогательных материалах и оборудовании; - систематизировать и обобщать информацию о заключенных контрактах на поставку строительных и вспомогательных материалов и оборудования; - систематизировать данные о поставщиках и производителях строительных и вспомогательных материалов и оборудования по номенклатуре и ценовым характеристикам; - размещать на складской территории материально-технические ресурсы с учетом рационального использования складских площадей, облегчения поиска складированной продукции и доступа к ней для погрузки и вывоза с территории склада; - классифицировать первичные документы по поступающим на склад материально-техническим ресурсам; - формировать и поддерживать систему учетно-отчетной документации по движению (приходу, расходу) материально-технических ресурсов на складе; - работать с компьютером в качестве пользователя с применением специализированного программного обеспечения
Знать:	<ul style="list-style-type: none"> - наименования и основную номенклатуру строительных и вспомогательных материалов и оборудования, используемых в строительном производстве; - методы определения потребности в строительных и вспомогательных материалах и оборудовании, используемых в строительном производстве; - способы обработки информации с использованием программного обеспечения и компьютерных средств; - правила хранения исходной и текущей документации на поставку строительных и вспомогательных материалов и оборудования; - правила работы с базой данных и массивами информации по строительным и вспомогательным материалам и оборудованию в привязке к поставщикам и (или) производителям; - номенклатуру и основные характеристики строительных и вспомогательных материалов и оборудования; - порядок учета, приемки, выдачи строительных и вспомогательных материалов и оборудования; стандарты и технические условия на хранение строительных и вспомогательных материалов и оборудования; - правила складского учета и составления материальных отчетов движения грузов, а также первичных документов.
<i>вид профессиональной деятельности: «Выполнение работ по профессии Столяр строительный».</i>	
Иметь практический опыт:	<ul style="list-style-type: none"> - Подбора пиломатериалов в соответствии с требованиями технической документации, выполнения разметки пиломатериалов, пиления пиломатериалов, строгания, фрезерования, шлифования. - Чтения чертежей и технической документации, расчета расхода пиломатериалов. - Подбора пиломатериала для изготовления определенного вида изделий; - Оценки качества выполняемых работ. - Подготовки инструментов, материалов, оборудования и СИЗ к использованию в соответствии с требованиями стандартов рабочего места и охраны труда. - Установки дверных и оконных блоков, установка столярных перегородок, установка панелей, тамбуров, установка встроенных шкафов. Обивки стен и потолка современными панелями. Установки наличников, подоконников, плинтусов; установка петель, ручек, крючков, замков и другой фурнитуры. - Сборки и монтажа деревянных конструкций: чтение чертежей и технической документации; выполнение монтажных и сборочных работ в соответствии с конструкторской документацией; оценка качества выполняемых работ. <p>Выполнения работы по устройству лесов, подмостей, опалубки различных конструкций с соблюдением правил охраны труда и СИЗ.</p>
Уметь:	<ul style="list-style-type: none"> - Читать чертежи; подбирать материал; изготавливать плинтуса, поручни, наличники, ступени, подоконники, раскладки и заготовки для столярных изделий. - Пользоваться круглопильным, фуговальным, фрезерным, рейсмусовым и шлифовальным станками, применять средства индивидуальной защиты. - Визуально и инструментально определять исправность инструментов, оборудо-

	<p>дования.</p> <ul style="list-style-type: none"> – Проверять функциональность инструмента; подбирать материалы требуемого качества и количества в соответствии с технологическим процессом и сменным заданием/нарядом. – Выполнять вспомогательные чертежи сложных и особо сложных изделий. – Производить сборку и монтаж плотницкой конструкции. – Производить работы по устройству временных сооружений и сборке деревянных домов: монтаж перекрытий; устройство крыши; обшивка и облицовка стен, настилка полов; устройство перегородок. – Производить устройство лесов, подмостей, опалубки, уметь пользоваться технической документацией при устройстве лесов, подмостей, опалубки.
Знать:	<ul style="list-style-type: none"> – Технологию изготовления столярных тяг и заготовок столярных изделий. – Конструктивные особенности столярных тяг и заготовок столярных изделий; – Свойства пиломатериалов; – Устройство и правила эксплуатации станков и оборудования, правила охраны труда при работе на станках и с оборудованием. – Требования охраны труда при использовании СИЗ, инструментов и оборудования, применяемых для выполнения столярных работ. – Возможные риски при использовании неисправных СИЗ или при работе без СИЗ; – Виды и назначение инструмента, станков, оборудования и материалов, используемых при выполнении столярных работ. – Способы проверки функциональности инструмента. – Требования к качеству материалов. Правила выполнения чертежей. – Технологию изготовления столярных изделий различной сложности, основные виды материалов, основные виды чертежей, нормы расхода пиломатериалов, требования к точности изготовления и качеству поверхности столярных изделий. – Технологии заготовки деревянных элементов и сборки их в конструкции. Технологии монтажных и сборочных работ в соответствии с конструкторской документацией. – Технологический процесс устройства лесов, подмостей, опалубки. – Требования охраны труда при проведении работ, использовании СИЗ, инструментов и оборудования, применяемых при выполнении работ по устройству лесов, подмостей, опалубки.

3 ОБЪЕМ ПРОИЗВОДСТВЕННОЙ ПРАКТИКИ И ЕЕ ПРОДОЛЖИТЕЛЬНОСТЬ

Общая трудоемкость производственной практики составляет 720 часов, 20 недель.

В том числе:

по профессиональному модулю ПМ.01 Деятельность в области инженерно-технического проектирования для градостроительной деятельности 180 часов, 5 недель;

по профессиональному модулю ПМ.02 Организация строительства инженерных сооружений 180 часов, 5 недель;

по профессиональному модулю ПМ.03 Производственно-техническое и технологическое обеспечение строительного производства 144 часа, 4 недели;

по профессиональному модулю ПМ.04 Обеспечение строительного производства строительными материалами, изделиями и оборудованием 144 часа, 4 недели;

по профессиональному модулю ПМ.05 Выполнение работ по профессии Столяр строительный 108 часов, 2 недели.

Производственная практика проводится концентрированно в несколько периодов.

Производственная практика по профессиональным модулям ПМ.01, ПМ.02, ПМ.03, ПМ.04 завершается зачетом.

Производственная практика по профессиональным модулям ПМ.05 завершается квалификационным экзаменом.

Шифр и наименование профессиональных модулей	Виды учебной работы	Объём часов	
		всего	в т. ч. консультации
ПМ.01. Деятельность в области инженерно-технического проектирования для градостроительной деятельности.	Производственная практика ПП.01.01	180	-
ПМ.02. Организация строительства инженерных сооружений	Производственная практика ПП.02.01	180	-
ПМ. 03. Производственно-техническое и технологическое обеспечение строительного производства	Производственная практика ПП.03.01	144	-
ПМ. 04. Обеспечение строительного производства строительными материалами, изделиями и оборудованием	Производственная практика ПП.04.01	144	-
ПМ. 05. Выполнение работ по профессии Столяр строительный	Производственная практика ПП.05.01	108	-

Этапы производственной практики: информационный, практический, оценочный

4 СТРУКТУРА И СОДЕРЖАНИЕ ПРОИЗВОДСТВЕННОЙ ПРАКТИКИ

Шифр компетенций	Виды работ	Наименование тем МДК, обеспечивающих выполнение видов работ (тема производственной практики и содержание)	Количество часов
ПМ.01 Деятельность в области инженерно-технического проектирования для градостроительной деятельности			180
ОК. 1 - 11 ПК 1.1	Участие в подготовке и проведении инженерных изысканий	<u>Тема 1:</u> Геология и механика грунтов <u>Содержание:</u> Определение инженерно-геологических характеристик образцов отдельных слоев грунта и горных пород.	20
ОК. 1 - 11 ПК 1.1	Составление и оформление документации инженерно-геологических изысканий	<u>Тема 2:</u> Инженерно-геологические изыскания <u>Содержание:</u> формирование документации инженерно-геологических изысканий для строительства инженерных сооружений.	20
ОК. 1 - 11 ПК 1.1	Участие в проектировании и конструировании фундамента мелкого заложения	<u>Тема 3:</u> Основания и фундаменты инженерных сооружений. <u>Содержание:</u> Проектирование и конструирование фундамента инженерного сооружения.	20
ОК. 1 - 11 ПК 1.2	Участие в разработке конструктивных и объемно-планировочных решений инженерного сооружения	<u>Тема: 4.</u> Построение трассы и продольного профиля тоннеля <u>Содержание:</u> Поперечное сечение, продольный профиль и план трассы тоннеля. Продольный уклон, шаг напряженного и вольного хода.	20
ОК. 1 - 11 ПК 1.2	Участие в разработке конструктивных и объемно-планировочных решений инженерного сооружения	<u>Тема: 5.</u> Особенности конструкций обделок тоннелей и метрополитенов. <u>Содержание:</u> Построение габарита приближения строений. Выполнение геомеханического анализа тоннеля мелкого заложения. Конструирование обделки транспортного тоннеля.	20
ОК. 1 - 11 ПК 1.3	Участие в составлении проектно-сметной документации на строительство инженерных сооружений	<u>Тема: 6.</u> Основы разработки проектно-сметной документации. <u>Содержание:</u> Оценка экономичности проектных решений строительного проекта по технико-экономическим показателям	20
ОК. 1 - 11 ПК 1.3	Участие в составлении проектно-сметной документации на строительство инженерных сооружений	<u>Тема: 7.</u> Правила и порядок составления сметной документации. <u>Содержание:</u> Составление проектно-сметной документации на строительство инженерного сооружения, в составе локальных и объектных смет.	20

ОК. 1 - 11 ПК 1.4	Использование систем автоматизированного проектирования инженерных сооружений	<u>Тема: 8.</u> Программы для компьютерной графики и их использование. <u>Содержание:</u> Создание чертежей инженерных сооружений с использованием программы графического редактора.	20
ОК. 1 - 11 ПК 1.4	Использование систем автоматизированного проектирования инженерных сооружений	<u>Тема: 9.</u> Настройки режимов и приемы практического вычерчивания. <u>Содержание:</u> Создание двух и трехмерной модели элемента инженерного сооружения на основе чертежа в графическом пакет «Autocad».	20
ПМ.02 Организация строительного производства			180
ОК. 1 - 11 ПК 2.1	Участие в разработке проекта организации строительства и составлении технологических решений инженерных сооружений	<u>Тема 1:</u> Проекты организации строительства и производства работ <u>Содержание:</u> Разработка технологической карты на монтаж сборных железобетонных фундаментов. Составление спецификации сборных железобетонных элементов. Выполнение компоновочного плана фундаментов, калькуляции затрат труда и заработной платы, календарного графика производства строительно-монтажных работ.	50
ОК. 1 - 11 ПК 2.2	Участие в организации и контроле производства однотипных работ при строительстве и эксплуатации инженерных сооружений	<u>Тема 2:</u> Методы оперативного контроля и планирования производства строительных работ <u>Содержание:</u> Разработка и составление календарных планов на заданный цикл строительно-монтажных работ при строительстве инженерных сооружений	40
ОК. 1 - 11 ПК 2.3	Участие в строительных и организационно-производственных мероприятиях по эксплуатации инженерных сооружений	<u>Тема: 3.</u> Технологическая организация строительной площадки <u>Содержание: 5.</u> Проектирование строительных генеральных планов для строительства инженерного сооружения. Расчет опасных зон. Расчет строительного генерального плана по обеспечению строительства энергией, водой, материальными ресурсами и необходимой техникой.	40
ОК. 1 - 11 ПК 2.4	Обеспечение рационального использования строительных машин, механизмов, транспортных средств на участке	<u>Тема: 4.</u> Техничко-эксплуатационные показатели работы строительных машин. Принцип и методика выбора комплектов машин и механизмов. <u>Содержание:</u> Выбор экскаватора и автотранспорта для перевозки грунта со строительной площадки и определение их часовой и сменной производительности. Выбор комплекта машин для приготовления и доставки бетонной смеси на объект. Определение эксплуатационной часовой и сменной производительности стрелового крана в условиях работы на строительной площадке.	50
ПМ.03 Производственно-техническое и технологическое обеспечение строительного производства			144
ОК. 1 - 11 ПК 3.1	Участие в разработке проекта производства работ на строительстве инженерных сооружений	<u>Тема:</u> Технология транспортирования строительных грузов и специальные вспомогательные сооружения и устройства <u>Содержание:</u> Выбор и комплектация вспомогательных сооружений и устройств для строительных и монтажных работ. Подсчет количества монтажных элементов и объема работ по заделке стыков. Выбор оснастки и приспособлений для производства работ по монтажу сборных железобетонных конструкций одноэтажного производственного здания.	36
ОК. 1 - 11 ПК 3.2	Организация и контроль работы по производственно-	<u>Тема:</u> Технология производства работ в тоннелях, сооружаемых горным способом	72

	техническому и технологическому обеспечению строительного производства при возведении инженерных сооружений	<u>Содержание:</u> Выбор способа производства работ в зависимости от горно-геологических условий, типа и назначения тоннеля, его длины и размеров поперечного сечения. Построение технологической схемы сооружения тоннеля.	
ОК. 1 - 11 ПК 3.2	Организация и контроль работы по производственно-техническому и технологическому обеспечению строительного производства при возведении инженерных сооружений	<u>Тема:</u> Производство геодезических работ при строительстве инженерных сооружений <u>Содержание:</u> Разбивка трассы тоннеля геометрическим и аналитическим методом. Построение продольного профиля трассы тоннеля. Построение подземной геодезической основы на основе подземной полигонометрии.	36
ПМ.04 Обеспечение строительного производства строительными материалами, изделиями и оборудованием			144
ОК. 1 - 11 ПК 4.1	Участие в обеспечении строительного производства строительными материалами, изделиями, оборудованием, инструментами, вспомогательными расходными материалами и защитными средствами	<u>Тема:</u> Управление материально-техническим снабжением строительной организации <u>Содержание:</u> Составление ведомости номенклатуры и расхода строительных материалов и конструкций. Формирование базы данных по строительным, вспомогательным материалам и оборудованию в привязке к поставщикам и производителям.	72
ОК. 1 - 11 ПК 4.2	Участие в организации работы складского хозяйства	<u>Тема:</u> Контроль, учет и планирование поставки материалов <u>Содержание:</u> Составление сводных спецификаций и таблиц потребности в строительных и вспомогательных материалах и оборудовании для инженерного сооружения.	72
ПМ.05_Выполнение работ по профессии Столяр строительный			72
ОК. 1 - 11 ПК 5.1 – 5.2	Изготавливать простые столярные тяги и заготовки столярных изделий. Изготавливать и собирать столярные изделия различной сложности.	<u>Тема:</u> Технология выполнения столярно-плотницких работ <u>Содержание:</u> Подготовка инструмента к работе, наладка и регулировка узлов рабочего верстака. Обработка древесины ручным инструментом: пиление, окорка, теска, строгание, сверление, долбление заготовок столярных изделий. Соединение деревянных элементов способами сплачивания, сращивания, наращивания.	18
ОК. 1 - 11 ПК 5.2 – 5.4	Выполнять столярно-монтажные работы. Устанавливать несущие конструкции деревянных зданий и сооружений.	<u>Тема:</u> Технология выполнения столярно-плотницких работ <u>Содержание:</u> Установка дверных и оконных блоков и крепление обналички. Настилка полов из строганной доски по деревянным лагам с устройством плинтусов. Устройство деревянных лестниц по деревянным балкам. Устройство перегородок по деревянному и металлическому каркасу из гипсокартонных плит. Сборка стен, перекрытий и крыш из пиломатериалов.	18
ОК. 1 - 11 ПК 5.5	Выполнять работы по устройству лесов, подмостей, деревянной опалубки.	<u>Тема:</u> Технология выполнения столярно-плотницких работ <u>Содержание:</u> Ремонт и усиление деревянных конструкций зданий. Устройство подмостей и лесов, настилов и ограждений. Установка и разборка опалубки фундаментов, стен и столбов из отдельных щитов.	36

5 МЕСТО ПРОВЕДЕНИЯ ПРОИЗВОДСТВЕННОЙ ПРАКТИКИ И ЕЁ ОРГАНИЗАЦИЯ

Производственная практика проводится в организациях на основе договоров между организацией, осуществляющей деятельность по образовательной программе соответствующего профиля (далее - организация), и университетом.

Обучающиеся, совмещающие обучение с трудовой деятельностью, вправе проходить производственную практику в организации по месту работы, в случаях, если осуществляемая ими профессиональная деятельность соответствует целям практики.

При определении мест прохождения практики обучающимися с инвалидностью учитываются рекомендации, содержащиеся в индивидуальной программе реабилитации или абилитации инвалида, относительно рекомендованных условий и видов труда.

Выбор мест прохождения практик для инвалидов и лиц с ограниченными возможностями здоровья учитывает требования их доступности.

При необходимости для прохождения практики создаются специальные рабочие места в соответствии с характером ограничений здоровья, а также с учетом характера выполняемых трудовых функций.

Практика для обучающихся с ограниченными возможностями здоровья и инвалидов проводится с учетом особенностей их психофизического развития, индивидуальных возможностей и состояния здоровья.

Организацию и руководство производственной практикой осуществляют руководители практики от организации и от университета.

Руководители производственной практики от университета принимают участие в распределении обучающихся по рабочим местам или перемещении их по видам работ, контролируют реализацию программы практики и условия проведения практики организациями, в том числе требования охраны труда, безопасности жизнедеятельности и пожарной безопасности в соответствии с правилами и нормами, в том числе отраслевыми, проводят индивидуальные и групповые консультации в ходе практики, оказывают методическую помощь обучающимся при выполнении ими заданий практики.

Руководители практики от организаций (наставники) знакомят обучающихся с порядком прохождения производственной практики, проводят инструктаж со студентами по ознакомлению с требованиями охраны труда, техники безопасности, а также правилами внутреннего трудового распорядка, помогают обучающимся овладевать профессиональными навыками.

В целях обеспечения работы студента в период практики перед началом практики для студентов проводится организационное собрание, на котором разъясняются цели и задачи, содержание, сроки практики, порядок её прохождения, сообщается информация о предприятиях-базах практик и количестве предоставляемых мест на них, формулируются задания практики, разъясняются формы, виды отчетности, порядок заполнения бланков отчетности, требования к оформлению отчетных документов, порядок защиты отчета по практике, даются иные рекомендации по прохождению практики.

Перед началом практики с обучающимися проводится вводный инструктаж по технике безопасности с оформлением в журнале вводного инструктажа.

Общие рекомендации студентам по прохождению производственной практики:

Перед прохождением практики студент должен изучить программу, представленную учебно-методическую документацию по практике с тем, чтобы быть подготовленным к решению задач практики, конкретных практических вопросов.

Студенты должны подготовить: ксерокопии своих свидетельств о постановке на учет в налоговом органе (ИНН), пенсионного страхования; получить при необходимости медицинскую справку по форме, требуемой предприятием-базой практики, в поликлинике, к которой прикреплены; подготовить фотографии (формат по требованию предприятия-базы практики) и паспортные данные (ксерокопии разворотов с фотографией и регистрацией места жительства) для оформления пропусков на предприятия, при необходимости.

В рамках *самостоятельной работы* студенту рекомендуется проработать конспекты лекций, учебников. Контроль качества самостоятельной работы студентов производится при защите отчёта по практике.

При прохождении практики *обучающиеся обязаны:*

своевременно прибыть на место прохождения практики, иметь при себе все необходимые документы: паспорт, направление на практику, задание на практику, программу практики.

соблюдать действующие правила внутреннего трудового распорядка организации – места прохождения практики;

соблюдать требования охраны труда, пожарной безопасности;

выполнять задания, предусмотренные программой практики;

в установленный срок отчитаться о прохождении практики руководителю практики от университета, подготовить и сдать отчет и другие документы практики.

При возникновении затруднений в процессе практики студент может обратиться к руководителю практики от университета либо от организации-базы практики и получить необходимые разъяснения.

6 ПЕРЕЧЕНЬ ЗАДАНИЙ ПРОИЗВОДСТВЕННОЙ ПРАКТИКИ

<i>Тема задания (вид профессиональной деятельности)</i>	<i>Содержание задания</i>
<i>ПМ.01 Деятельность в области инженерно-технического проектирования для градостроительной деятельности</i>	
Тема 1. Геология и механика грунтов	Определение инженерно-геологических характеристик образцов отдельных слоев грунта и горных пород.
Тема 2. Инженерно-геологические изыскания	Формирование документации инженерно-геологических изысканий для строительства инженерных сооружений.
Тема 3. Основания и фундаменты инженерных сооружений	Проектирование и конструирование фундамента инженерного сооружения.
Тема 4. Построение трассы и продольного профиля тоннеля	Построение поперечного сечения, продольного профиля и плана трассы тоннеля.
Тема 5. Особенности конструкций обделок тоннелей и метрополитенов	Конструирование обделки транспортного тоннеля.
Тема 6. Основы разработки проектно-сметной документации	Оценка экономичности проектных решений строительного проекта по технико-экономическим показателям.
Тема 7. Правила и порядок составления сметной документации	Составление проектно-сметной документации на строительство инженерного сооружения, в составе локальных и объектных смет.
Тема 8. Программы для компьютерной графики и их использование	Создание чертежей инженерных сооружений с использованием программы графического редактора.
Тема 9. Настройки режимов и приемы практического вычерчивания	Создание двух и трехмерной модели элемента инженерного сооружения на основе чертежа в графическом пакет «Auto-cad».
<i>ПМ.02 Организация строительного производства</i>	
Тема 1. Проекты организации строительства и производства работ	Разработка технологической карты на монтаж сборных железобетонных фундаментов.
Тема 2. Методы оперативного контроля и планирования производства строительных работ	Выполнение компоновочного плана фундаментов, калькуляции затрат труда и заработной платы, календарного графика производства строительного-монтажных работ.
Тема 3. Технологическая организация строительной площадки	Разработка и составление календарных планов на заданный цикл строительного-монтажных работ.
Тема 4. Техничко-эксплуатационные показатели работы строительных машин.	Расчет опасных зон. Расчет строительного генерального плана по обеспечению строительства энергией, водой, материальными ресурсами и необходимой техникой.
<i>ПМ.03 Производственно-техническое и технологическое обеспечение строительного производства</i>	
Тема 1. Технология транспортирования строительных грузов и специальные вспомогательные сооружения и устройства.	Выбор и комплектация вспомогательных сооружений и устройств для строительных и монтажных работ. Подсчет количества монтажных элементов и объема работ по заделке стыков. Выбор оснастки и приспособлений..

Тема 2. Технология производства работ в тоннелях, сооружаемых горным способом.	Выбор способа производства работ в зависимости от горно-геологических условий, типа и назначения тоннеля, его длины и размеров поперечного сечения.
Тема 3. Производство геодезических работ при строительстве инженерных сооружений.	Разбивка трассы тоннеля геометрическим и аналитическим методом. Построение продольного профиля трассы тоннеля.
<i>ПМ.04 Обеспечение строительного производства строительными материалами, изделиями и оборудованием</i>	
Тема 1. Управление материально-техническим снабжением строительной организации	Составление ведомости номенклатуры и расхода строительных материалов и конструкций. Формирование базы данных по строительным, вспомогательным материалам и оборудованию в привязке к поставщикам и производителям.
Тема 2. Контроль, учет и планирование поставки материалов	Формирование базы данных по строительным и вспомогательным материалам и оборудованию в привязке к поставщикам и (или) производителям» (по вариантам).
<i>ПМ.05 Выполнение работ по профессии Столяр строительный</i>	
Тема 1. Технология выполнения столярно-плотницких работ	Подготовка инструмента к работе, наладка и регулировка узлов рабочего верстака. Обработка древесины ручным инструментом: пиление, окорка, теска, строгание, сверление, долбление заготовок столярных изделий. Соединение деревянных элементов способами сплачивания, сращивания, наращивания. Установка дверных и оконных блоков. Настилка полов из строганной доски по деревянным лагам с устройством плинтусов. Устройство деревянных лестниц по деревянным балкам. Устройство перегородок по деревянному и металлическому каркасу из гипсокартонных плит. Сборка стен, перекрытий и крыш из пиломатериалов. Ремонт и усиление деревянных конструкций инженерных сооружений. Устройство подмостей и лесов, настилов и ограждений. Установка и разборка опалубки фундаментов, стен и столбов из отдельных щитов.

7 ФОРМЫ ОТЧЕТНОСТИ ПО ПРАКТИКЕ

По результатам производственной практики студент представляет набор документов: направление на практику (при наличии) (приложение 1); задание на практику (приложение 2); дневник практики (приложение 3); характеристику с места практики (приложение 4); аттестационный лист (приложение 5); отчет обучающегося.

Дневник практики содержит следующую информацию: период прохождения практики (даты практики), место практики, краткое содержание выполненных работ, замечания и подписи руководителя практики от университета и руководителя практики от организации. В качестве приложения к дневнику практики обучающийся оформляет графические, аудио-, фото-, видео-, материалы, наглядные образцы изделий, подтверждающие практический опыт, полученный на практике.

Характеристика с места практики должна обязательно содержать Ф.И.О. студента полностью, указание на отношение студента к работе, наличие или отсутствие жалоб на студента, оценку его теоретических знаний, умение применять теоретические знания на практике, степень выраженности необходимых личностных и профессиональных качеств, степень сформированности компетенций, др.

Отчет по практике вместе с документами служит основанием для оценки результатов производственной практики.

Содержание отчета должно соответствовать программе практики, в нем обобщается и анализируется весь ход практики, выполнение заданий. Отчет должен иметь четкое построение, логическую последовательность, конкретность.

Отчет по производственной практике имеет следующую структуру: титульный лист (приложение б), содержание (приложение 7), введение, основная часть (первый, второй и третий разделы), заключение, приложения.

Титульный лист отчета содержит: указание места прохождения практики, данные о руководителе практики от университета и от организации, др. информацию.

Содержание отчета о прохождении производственной практики помещают после титульного листа. В содержании отчета указывают: перечень разделов, номера страниц, с которых начинается каждый из них.

Во введении следует отразить: место и сроки практики; её цели и задачи; выполненные работы.

Введение не должно превышать 1 страницы компьютерного набора.

Основная часть отчета содержит три раздела.

Первый раздел «Краткая характеристика организации-базы практики» представляет собой характеристику места практики по следующей схеме: описание организации – наименование и адрес организации, структура, управление, вид (профиль) деятельности; описание подразделения, где проходила производственная практика – название, функции, задачи подразделения, полномочия, должностные обязанности работников (кратко).

Второй раздел отчета о прохождении производственной практики «*Характеристика работ, выполняемых на практике*» носит практический характер.

В нем должны быть указаны виды работ, осуществляемые на месте практики в соответствии с заданием и программой практики; описывается последовательность выполнения обучающимся работ по практике в соответствии с нормативной документацией (инструкции, положения, регламент организации); описывается используемое оборудование и инструмент, применяемый при выполнении работ по практике (при необходимости можно привести основные технические данные используемого оборудования, представленные в виде таблиц); приводится описание результатов работы по практике; в этом разделе желательно выполнить эскизы конструктивных узлов, схемы производства работ, которые могут характеризовать наиболее встречающиеся виды работ; приложить фотографии процесса и/или результатов работы; могут быть приведены иллюстрации, поясняющие устройство, принцип действия или индивидуальные особенности тех или иных инструментов, приспособлений; образцы документов и т.д.

Третий раздел отчёта по практике «*Характеристика условий труда на практике*» должен содержать характеристику в сжатой форме состояния охраны труда на участке, где проходила практика; краткое описание приёмов защиты от возможных травм, применяемых защитных устройств; оценку уровня освещённости, вентиляции при выполнении работ по практике, указание на наличие рабочей одежды, условных обозначений, плакатов и т.п.

Для повышения эффективности прохождения учебной практики в отчете рекомендуется зафиксировать:

затруднения, которые встретились при прохождении практики;

трудности, которые было необходимо преодолеть (что не получалось, почему, какие были предложены для решения проблем?);

внутренняя культура взаимоотношений между работниками (возникло ли желание работать в данной организации, почему?).

Объем основной части не должен превышать 4-8 страниц.

В *заключении* студент должен дать общую оценку строительно-монтажных работ, выполняемых на предприятии, с точки зрения методик и допусков, регламентируемых «Инструкцией по производству строительных работ», дать характеристику практики (как проходила практика, указать умения и опыт практической деятельности (компетенции), которые он приобрел в ходе практики), сделать вывод о ее значении для подготовки специалиста.

Заключение должно быть по объему не более 1-2 стр.

Объем отчета не должен превышать 7-8 страниц, набранных на компьютере.

Готовый отчет направляется на проверку руководителю практики от университета, который готовит отзыв об отчёте о прохождении практики (приложение 8).

К защите допускаются студенты, предоставившие руководителю практики от университета полный комплект документов о прохождении практики в установленные сроки.

По итогам практики проводится защита отчёта, выполненного на практике.

Защита отчета по практике проводится руководителем практики от университета. К защите могут привлекаться руководители организаций - баз проведения практики и непосредственные руководители практики от принимающих организаций.

Форма защиты отчётов по практике - собеседование. Студент кратко докладывает о содержании своей работы во время практики, отвечает на вопросы принимающих отчет (проводящих защиту).

8 ПЕРЕЧЕНЬ УЧЕБНО-МЕТОДИЧЕСКОГО ОБЕСПЕЧЕНИЯ ДЛЯ ОБУЧАЮЩИХСЯ ПО ПРОИЗВОДСТВЕННОЙ ПРАКТИКЕ И ОБРАЗОВАТЕЛЬНЫЕ ТЕХНОЛОГИИ

В качестве учебно-методического обеспечения для обучающихся в период прохождения ими производственной практики выступает программа производственной практики.

Во время проведения производственной практики используются следующие технологии: мастер-классы, обучение приемам выполнения отдельных операций, индивидуальное обучение методикам решения технологических задач для различных видов строительных работ.

9 КОНТРОЛЬ И ОЦЕНКА РЕЗУЛЬТАТОВ ОСВОЕНИЯ ПРОГРАММЫ ПРОИЗВОДСТВЕННОЙ ПРАКТИКИ

Текущий контроль и оценка результатов освоения производственной практики осуществляется руководителем практики в процессе проведения практики, выполнения практических проверочных работ, наблюдения за выполнением видов работ на практике и контроль качества их выполнения.

Производственная практика по профессиональным модулям ПМ.01, ПМ.02, ПМ.03, ПМ.04 завершается зачетом. Производственная практика по профессиональному модулю ПМ.05 завершается квалификационным экзаменом.

<i>Компетенции, которые можно сгруппировать для проверки</i>	<i>Результаты обучения (в рамках видов профессиональной деятельности)</i>		<i>Формы и методы контроля и оценки результатов обучения</i>
ПМ.01 Деятельность в области инженерно-технического проектирования для градостроительной деятельности			
ОК. 1 – 11 ПК 1.1 – 1.4	<i>опыт практической деятельности</i>	Разрабатывать конструктивные и объемно-планировочные решения инженерного сооружения; Использовать системы автоматизированного проектирования инженерного сооружения; Обеспечивать безопасность инженерных сооружений.	Экспертная оценка деятельности обучающегося; характеристика с места практики
	<i>уметь</i>	<ul style="list-style-type: none"> – обрабатывать данные полевых и лабораторных исследований; – составлять схемы технологической последовательности производства работ по сооружению фундаментов; – определять расчетные гидрологические и метеорологические характеристики; – составлять продольные, поперечные профили водотоков; – конструировать, составлять схемы несложных инженерных сооружений и выполнять несложные технические расчеты конструкций и элементов; 	Экспертная оценка деятельности обучающегося; характеристика с места практики

		<ul style="list-style-type: none"> – составлять спецификации, ведомости на сооружение, его конструкции и элементы, технологические процессы; – производить технически и экономически обоснованный выбор строительных материалов и изделий для конкретных условий использования; – использовать обобщенные данные по этапам (стадиям) проектирования. 	
	<i>знать</i>	<ul style="list-style-type: none"> – цель, методику, задачи, принципы и требования к составу работ по проектированию инженерных сооружений; – влияние геологических и гидрогеологических процессов на условия строительства и эксплуатацию инженерных сооружений; – основные конструкции фундаментов, методы расчета фундаментов и способы их сооружения; – основные конструктивные элементы и габариты инженерных сооружений; – технические нормы проектирования и требования к инженерным сооружениям, основы их конструирования; – методы расчета инженерных сооружений и основные расчетные требования к сооружениям, конструкциям, материалам; – нагрузки и воздействия на инженерные сооружения в зависимости от их назначения; – принципы выполнения и оформления строительной документации, требования стандартов Единой системы конструкторской документации и Системы проектной документации для строительства к оформлению и составлению строительных чертежей с использованием систем автоматизированного проектирования; – требования правил и инструкций по эксплуатации инженерных сооружений, обеспечивающих их безопасную работу гидрометрические характеристики в зависимости от вида и назначения сооружения, законы гидравлики, основы гидрологии и гидродинамики водных потоков, их влияния на сооружения; – требования и правила приемки в эксплуатацию законченных объектов; <p>состав производственно-технической документации при эксплуатации инженерных сооружений.</p>	Экспертная оценка деятельности обучающегося; вопросы, отчет по практике
ПМ.02 Организация строительства инженерных сооружений			
ОК. 1 – 11 ПК 2.1 – 2.4	<i>опыт практической деятельности</i>	<ul style="list-style-type: none"> – в материально-техническом обеспечении производства однотипных строительных работ; – в подготовке участка для производства однотипных строительных работ; – в оперативном управлении производством однотипных строительных работ; в контроле качества производства однотипных строительных работ; – в контроле качества производства однотипных строительных работ; <p>повышении эффективности производственно-хозяйственной деятельности участка однотипных строительных работ</p>	Экспертная оценка деятельности обучающегося; характеристика с места практики
	<i>уметь</i>	<ul style="list-style-type: none"> – определять номенклатуру и осуществлять расчет объема (количества) строительных материалов, конструкций, изделий, оборудования и других видов 	Экспертная оценка деятельности обучающегося;

		<p>материально-технических ресурсов в соответствии с производственными заданиями и календарными планами производства однотипных строительных работ;</p> <ul style="list-style-type: none"> – применять строительные нормы и правила и составлять сметную документацию на строительномонтажные работы; – производить документальный, визуальный и инструментальный контроль качества строительных материалов, конструкций, изделий, оборудования и других видов материально-технических ресурсов; – осуществлять документальный учет материально-технических ресурсов; – разрабатывать и контролировать выполнение календарных планов и графиков производства однотипных строительных работ; – определять виды и сложность, рассчитывать объемы производственных заданий в соответствии с имеющимися материально-техническими и иными ресурсами, специализацией и квалификацией бригад, звеньев и отдельных работников; – определять соответствие технологии и результатов осуществляемых однотипных строительных работ проектной документации, нормативным техническим документам, техническим условиям, технологическим картам и картам трудовых процессов; – осуществлять документальное сопровождение производства однотипных строительных работ (журналы производства работ, таблицы учета рабочего времени, акты выполненных работ); – осуществлять контроль соблюдения технологических режимов, установленных технологическими картами и регламентами; осуществлять сравнительный анализ соответствия данных операционного контроля отдельных строительных процессов и (или) производственных операций требованиям технологических карт и регламентов; – осуществлять визуальный и инструментальный контроль качества результатов производства однотипных строительных работ; – осуществлять сравнительный анализ соответствия данных контроля качества результатов производства однотипных строительных работ требованиям нормативной технической и проектной документации; – осуществлять документальное сопровождение результатов операционного контроля качества работ (журнал операционного контроля качества работ); – осуществлять технико-экономический анализ производственно-хозяйственной деятельности участка однотипных строительных работ; – осуществлять расчет экономического эффекта от оптимизации использования материально-технических ресурсов, повышения уровня механизации и автоматизации, внедрения рациональных методов и приемов труда при производстве однотипных строительных работ. 	<p>характеристика с места практики</p>
	<p><i>знать</i></p>	<ul style="list-style-type: none"> – нормативные требования потребности производства однотипных строительных работ в материально-технических ресурсах; – виды и свойства основных строительных матери- 	<p>Экспертная оценка деятельности обучающегося; вопросы,</p>

		<p>алов, изделий и конструкций;</p> <ul style="list-style-type: none"> – виды и характеристики основного строительного оборудования и инструментов; – правила транспортировки, складирования и хранения различных видов материалов и комплектующих; – правила содержания и эксплуатации техники и оборудования; требования технических документов, определяющих состав и порядок обустройства строительной площадки (внутриплощадочных и подготовительных работ); – виды и технические характеристики технологической оснастки (лесов, подмостей, защитных приспособлений, креплений стенок котлованов и траншей); – порядок составления отчетной документации (ведомости расхода строительных материалов) по использованию материальных ценностей; – требования технических документов и проектной документации к порядку проведения и технологии осуществления однотипных строительных работ; – технологии производства однотипных строительных работ; – методы оперативного планирования производства однотипных строительных работ; – методы определения видов, сложности и объемов однотипных строительных работ и производственных заданий; правила ведения исполнительной и учетной документации при производстве строительных работ; – требования нормативной технической и проектной документации к составу и качеству выполнения однотипных строительных работ; – требования нормативной технической и проектной документации к составу и содержанию операционного контроля строительных процессов и производственных операций; – схемы операционного контроля качества; – методы и средства инструментального контроля качества результатов производства однотипных строительных работ; – правила документирования результатов контроля качества строительства, предусмотренные действующими нормативами по приемке строительных работ; – методы, средства обнаружения и оперативного устранения недоделок и дефектов результатов производства однотипных строительных работ (применение альтернативных методов работы, инструментов, материалов и комплектующих); – методики расчета основных показателей эффективности производственно-хозяйственной деятельности; – критерии оценки эффективности производственно-хозяйственной деятельности; – основные факторы повышения эффективности производства однотипных строительных работ; <p>требования нормативных документов в области охраны труда, пожарной безопасности и охраны окружающей среды.</p>	<p>отчет по практике.</p>
<p>ПМ.03 Производственно-техническое и технологическое обеспечение строительного производства</p>			

ОК. 1 – 11 ПК 3.1 – 3.2	<i>опыт практической деятельности</i>	<ul style="list-style-type: none"> – в организации и контроле работ по возведению инженерных сооружений; – в обеспечении рационального использования строительных машин, механизмов, транспортных средств на участке (объекте); – в решении вопросов производственной и социальной деятельности подразделения (участка). 	Экспертная оценка деятельности обучающегося; характеристика с места практики
	<i>уметь</i>	<ul style="list-style-type: none"> – читать строительные чертежи; – производить несложные расчеты сооружений и устройств для строительных и монтажных работ; – производить (при необходимости) разбивочные работы, геодезический контроль в ходе выполнения работ; – обеспечивать строительно-монтажные работы в соответствии с проектом производства работ, рабочими чертежами, требованиями нормативных правовых актов; – выполнять замеры объемов строительно-монтажных работ и производить их приемочный контроль; – составлять, заполнять, оформлять и вести исполнительную документацию на различные виды работ; – осуществлять производственный инструктаж рабочих и контролировать соблюдение инструкций по охране труда, технике безопасности, производственной, трудовой дисциплине; – производить входной контроль строительных материалов, конструкций и изделий регистрационным методом (по паспортам или сертификатам) либо измерительным методом, организовывать складирование, учет и отчетность; – обеспечивать применение и рациональное использование в соответствии с назначением технологической оснастки строительных машин, энергетических установок, транспортных средств; производить расстановку бригад, подбирать состав звеньев и отдельных рабочих на участке в соответствии с производственным заданием. 	Экспертная оценка деятельности обучающегося; характеристика с места практики
	<i>знать</i>	<ul style="list-style-type: none"> – принципы и особенности устройства строительной площадки для различных видов инженерных сооружений; – общие вопросы организации строительства, виды производственного контроля; основные геодезические работы, обеспечивающие строительство инженерных сооружений; – сущность календарного планирования, его роль в строительстве; – виды, назначение и технические характеристики основных строительных машин, оборудования, механизированных инструментов, инвентарных устройств и условия их применения; – порядок и методику расчета вспомогательных сооружений и устройств для изготовления, возведения и монтажа инженерных сооружений; – указания о методах обеспечения качества строительно-монтажных работ; – особенности технологических процессов изготовления, сооружения, возведения, устройства и монтажа инженерных сооружений; – организацию работ по возведению, монтажу и 	Экспертная оценка деятельности обучающегося; вопросы, отчет по практике.

		<p>устройству инженерных сооружений в зависимости от выполняемых работ, видов материалов и назначения инженерных сооружений;</p> <ul style="list-style-type: none"> – технические требования, предъявляемые к различным видам работ, способы, методы и контролируемые параметры в зависимости от назначения и категории сооружения; – требования технических документов и проектной документации к порядку проведения и технологии осуществления однотипных строительных работ; – требования строительных норм и правил, руководящих материалов, государственных стандартов, состав рабочей документации. – 	
ПМ.04 Обеспечение строительного производства строительными материалами, изделиями и оборудованием			
ОК. 1 – 11 ПК 4.1 – 4.2	<i>опыт практической деятельности</i>	<ul style="list-style-type: none"> - в составлении сводных спецификаций и таблиц потребности в строительных и вспомогательных материалах и оборудовании; - в формировании базы данных по строительным и вспомогательным материалам и оборудованию в привязке к поставщикам и (или) производителям; - организации работы складского хозяйства. 	Экспертная оценка деятельности обучающегося; характеристика с места практики
	<i>уметь</i>	<ul style="list-style-type: none"> - классифицировать однотипные и взаимозаменяемые строительные и вспомогательные материалы и оборудование; - взаимодействовать с другими специалистами строительной организации по вопросам потребности строительного производства в строительных и вспомогательных материалах и оборудовании; - пользоваться нормативной информацией о лимитах расходования строительных и вспомогательных материалов и оборудования; - обобщать информацию и рассчитывать показатели потребности в строительных и вспомогательных материалах и оборудовании; - систематизировать и обобщать информацию о заключенных контрактах на поставку строительных и вспомогательных материалов и оборудования; систематизировать данные о поставщиках и производителях строительных и вспомогательных материалов и оборудования по номенклатуре и ценовым характеристикам; - размещать на складской территории материально-технические ресурсы с учетом рационального использования складских площадей, облегчения поиска складированной продукции и доступа к ней для погрузки и вывоза с территории склада; - классифицировать первичные документы по поступающим на склад материально-техническим ресурсам; - формировать и поддерживать систему учетно-отчетной документации по движению (приходу, расходу) материально-технических ресурсов на складе. 	Экспертная оценка деятельности обучающегося; характеристика с места практики
	<i>знать</i>	<ul style="list-style-type: none"> - наименования и основную номенклатуру строительных и вспомогательных материалов и оборудования, используемых в строительном производстве; - методы определения потребности в строительных и вспомогательных материалах и оборудовании, используемых в строительном производстве; - способы обработки информации с использованием программного обеспечения и компьютерных средств; - правила хранения исходной и текущей документации на поставку строительных и вспомогательных матери- 	Экспертная оценка деятельности обучающегося; вопросы, отчет по практике.

		<p>алов и оборудования;</p> <ul style="list-style-type: none"> - правила работы с базой данных и массивами информации по строительным и вспомогательным материалам и оборудованию в привязке к поставщикам и (или) производителям; - номенклатуру и основные характеристики строительных и вспомогательных материалов и оборудования; - порядок учета, приемки, выдачи строительных и вспомогательных материалов и оборудования; стандарты и технические условия на хранение строительных и вспомогательных материалов и оборудования; - правила складского учета и составления материальных отчетов движения грузов, а также первичных документов. 	
ПМ.05 Выполнение работ по профессии Столяр строительный			
ОК. 1 – 11 ПК 5.1 – 5.5	<i>опыт практической деятельности</i>	<ul style="list-style-type: none"> - Подбора пиломатериалов в соответствии с требованиями технической документации, выполнение разметки пиломатериалов, пиление пиломатериалов, строгание, фрезерование, шлифование. - Чтения чертежей и технической документации, расчет расхода пиломатериалов. - Подбора пиломатериала для изготовления определенного вида изделий; - Оценки качества выполняемых работ. - Подготовки инструментов, материалов, оборудования и СИЗ к использованию в соответствии с требованиями стандартов рабочего места и охраны труда. - Установки дверных и оконных блоков, установка столярных перегородок, установка панелей, тамбуров, установка встроенных шкафов. Обивка стен и потолка современными панелями. Установка наличников, подоконников, плинтусов; установка петель, ручек, крючков, замков и другой фурнитуры. - Сборки и монтажа деревянных конструкций: чтение чертежей и технической документации; выполнение монтажных и сборочных работ в соответствии с конструкторской документацией; оценка качества выполняемых работ. - Выполнения работ по устройству лесов, подмостей, опалубки различных конструкций с соблюдением правил охраны труда и СИЗ. 	Экспертная оценка деятельности обучающегося; характеристика с места практики
	<i>уметь</i>	<ul style="list-style-type: none"> - Читать чертежи; подбирать материал; изготавливать плинтуса, поручни, наличники, ступени, подоконники, раскладки и заготовки для столярных изделий. - Пользоваться круглопильным, фуговальным, фрезерным, рейсмусовым и шлифовальным станками, применять средства индивидуальной защиты. - Визуально и инструментально определять исправность инструментов, оборудования. - Проверять функциональность инструмента; подбирать материалы требуемого качества и количества в соответствии с технологическим процессом и сменным заданием/нарядом. - Выполнять вспомогательные чертежи сложных и особо сложных изделий. - Производить сборку и монтаж плотницкой конструкции. - Производить работы по устройству временных сооружений и сборке деревянных домов: монтаж перекрытий; устройство крыш; обшивка и облицовка стен, настил полов; устройство перегородок. 	Экспертная оценка деятельности обучающегося; характеристика с места практики

		- Производить устройство лесов, подмостей, опалубки, уметь пользоваться технической документацией при устройстве лесов, подмостей, опалубки.	
	<i>знать</i>	- Технологию изготовления столярных тяг и заготовок столярных изделий. - Конструктивные особенности столярных тяг и заготовок столярных изделий; - Свойства пиломатериалов; - Устройство и правила эксплуатации станков и оборудования, правила охраны труда при работе на станках и с оборудованием. - Требования охраны труда при использовании СИЗ, инструментов и оборудования, применяемых для выполнения столярных работ. - Возможные риски при использовании неисправных СИЗ или при работе без СИЗ; - Виды и назначение инструмента, станков, оборудования и материалов, используемых при выполнении столярных работ.	Экспертная оценка деятельности обучающегося; вопросы, отчет по практике.

Для осуществления текущего контроля и промежуточной аттестации по производственной практике используется **Фонд оценочных средств по производственной практике.**

10 ПЕРЕЧЕНЬ УЧЕБНОЙ ЛИТЕРАТУРЫ И РЕСУРСОВ СЕТИ «ИНТЕРНЕТ», НЕОБХОДИМЫХ ДЛЯ ПРОВЕДЕНИЯ ПРОИЗВОДСТВЕННОЙ ПРАКТИКИ

10.1 Основная литература

<i>№ n/n</i>	<i>Наименование</i>	<i>Кол-во экз.</i>
1	Фугенфиров А.А. Проектирование транспортных тоннелей: Учебное пособие. 3-е изд., доп. и перераб. – Омск: Изд-во СибАДИ, 2017. – 258 с. http://www.iprbookshop.ru/29690 .	Эл. ресурс
2	Проектно-сметное дело: Учебное пособие / Гаврилов Д.А. - М.: Альфа-М, НИЦ ИНФРА-М, 2018. - 352 с. http://www.iprbookshop.ru/543987	Эл. ресурс
3	Синянский И.А., Манешина Н.И. Проектно-сметное дело: учебник: Рекомендовано ФГУ «ФИРО». — 9-е изд., перераб. и доп. — 480 с.	5
4	Серов В.М., Нестерова Н.А. «Организация и управление в строительстве» Учебное пособие М.: Издательский центр «Академия», 2017, 473 с.	5
5	Щенникова, Л. В. Управление организационными системами [Электронный ресурс]: монография / Л. В. Щенникова. - Москва: Норма: ИНФРА-М, 2014. - 144 с. http://www.iprbookshop.ru/450934	Эл. ресурс
6	Соколов Г.К. Технология и организация строительства. – М.: АCADEMIA, 2015 – 528 с.	12
7	Клюев Г.И. Технология столярно-плотничных и паркетных работ [Текст]: учебное пособие / Г.И. Клюев – М.: Академия, 2017 – 412 с.	5

10.2 Дополнительная литература

<i>№ n/n</i>	<i>Наименование</i>	<i>Кол-во экз.</i>
1	Саламахин П.М. Инженерные сооружения в транспортном строительстве. В 2 кн. Учебник. Изд. 3-е (исправленное). М.: Академия, 2016 – 332 с.	Эл. ресурс
2	Григорьева, Е. А. Роль социальной сферы в обеспечении экономической безопасности [Электронный ресурс] // Вестник экономики, права и социологии. – 2011. - № 2. – С. 15-17. – Режим доступа: http://www.iprbookshop.ru/504768	Эл. ресурс
3	Постников, М.М. Механика грунтов, основания и фундаменты (включая специальный курс инженерной геологии): Учебник КИТ / М.М. Постников. - СПб.: Лань КИТ, 2016. - 416 с.	Эл. ресурс

10.3 Ресурсы сети «Интернет»

Единое окно доступа к образовательным ресурсам - Режим доступа: <http://window.edu.ru>
Министерство труда и социальной защиты Российской Федерации:
<http://www.rosmintrud.ru>

11 ПЕРЕЧЕНЬ ПРОГРАММНОГО ОБЕСПЕЧЕНИЯ И ИНФОРМАЦИОННЫХ СПРАВОЧНЫХ СИСТЕМ

Для успешного прохождения практики, студент использует:

1. Компас 3D ASCON
2. Гранд-смета 7.0
3. Microsoft Windows Server 2012 Datacenter
4. MathCAD
5. Microsoft Windows 8 Professional
6. Microsoft Office Standard 2013
7. Microsoft Office Professional 2010
8. «Комплекс Credo для ВУЗов – Майнфрейм Геология+геостатистика»,
9. Система распознавания текста ABBYY Fine Reader 12 Professional

12 МАТЕРИАЛЬНО-ТЕХНИЧЕСКАЯ БАЗА, НЕОБХОДИМАЯ ДЛЯ ПРОВЕДЕНИЯ ПРАКТИКИ

Для проведения производственной практики в организациях необходимы специально оборудованные помещения.

Материально-техническое обеспечение производственной практики возлагается на руководителей организаций, принимающих обучающихся для прохождения практики.

13 ТРЕБОВАНИЯ К ОФОРМЛЕНИЮ ОТЧЕТА ПО ПРОИЗВОДСТВЕННОЙ ПРАКТИКЕ

Оформление отчета по производственной практике осуществляется в соответствии с требованиями, установленными в данном разделе.

Отчет должен быть оформлен в соответствии с ГОСТ 21.501-2011 –Правила выполнения рабочей документации архитектурных и конструктивных решений, ГОСТ 2.105-95 – Оформление текстовых документов с применением печатающих и графических устройств вывода ЭВМ (ГОСТ 2.004.88) на одной стороне листа белой писчей бумаги формата А 4 (210 x 297 мм) по ГОСТ 2.301, обрамленных рамкой и основной надписью по ГОСТ 2.104-68.

13.1 ОБЩИЕ ТРЕБОВАНИЯ

Отчет выполняется печатным способом с использованием компьютера.

Каждая страница текста, включая иллюстрации и приложения, нумеруется арабскими цифрами, кроме титульного листа и содержания, по порядку без пропусков и повторений. Номера страниц проставляются, начиная с введения (третья страница), в центре нижней части листа без точки.

Текст работы следует печатать, соблюдая следующие размеры полей: правое – 10 мм, верхнее и нижнее – 20 мм, левое – 30 мм.

Рекомендуемым типом шрифта является Times New Roman, размер которого 14 pt (пунктов) (на рисунках и в таблицах допускается применение более мелкого размера шрифта, но не менее 10 pt).

Текст печатается через 1,5-ый интервал, красная строка – 1,25 см.

Цвет шрифта должен быть черным, необходимо соблюдать равномерную плотность, контрастность и четкость изображения по всей работе. Разрешается использовать компьютер-

ные возможности акцентирования внимания на определенных терминах и формулах, применяя курсив, полужирный шрифт не применяется.

11.2 ПРАВИЛА ОФОРМЛЕНИЯ НАИМЕНОВАНИЙ И НУМЕРАЦИИ СТРУКТУРНЫХ ЭЛЕМЕНТОВ, ГЛАВ И ПАРАГРАФОВ

Отчет должен включать следующие структурные элементы: титульный лист, содержание, введение, основной текст, заключение, приложения (является дополнительным элементом). Основной текст может быть разделен на разделы и параграфы.

Каждый структурный элемент отчета (титульный лист, содержание, введение, заключение, приложение) и разделы необходимо начинать с новой страницы. Следующий параграф внутри одного раздела начинается через 2 межстрочных интервала на том же листе, где закончился предыдущий.

Расстояние между заголовком структурного элемента и текстом, заголовками главы и параграфа, заголовком параграфа и текстом составляет 2 межстрочных интервала.

Наименования структурных элементов письменной работы («СОДЕРЖАНИЕ», «ВВЕДЕНИЕ», «ЗАКЛЮЧЕНИЕ», «ПРИЛОЖЕНИЕ») служат заголовками структурных элементов. Данные наименования пишутся по центру страницы без точки в конце прописными (заглавными) буквами, не подчеркивая.

Разделы, параграфы должны иметь заголовки. Их следует нумеровать арабскими цифрами и записывать по центру страницы прописными (заглавными) буквами без точки в конце, не подчеркивая. Номер раздела указывается цифрой (например, 1, 2, 3), номер параграфа включает номер раздела и порядковый номер параграфа, разделенные точкой (например, 1.1, 2.1, 3.3). После номера раздела и параграфа в тексте точку не ставят. Если заголовок состоит из двух предложений, их разделяют точкой. Переносы слов в заголовках не допускаются. Не допускается писать заголовок параграфа на одном листе, а его текст – на другом.

В содержании работы наименования структурных элементов указываются с левого края страницы, при этом первая буква наименования является прописной (заглавной), остальные буквы являются строчными, например:

Введение

1 Краткая характеристика организации – места прохождения практики

2 Практический раздел – выполненные работы

Заключение

Приложения

11.3 ПРАВИЛА ОФОРМЛЕНИЯ СОКРАЩЕНИЙ И АББРЕВИАТУР

Сокращение русских слов и словосочетаний допускается при условии соблюдения требований ГОСТ 7.12–93 «Система стандартов по информации, библиотечному и издательскому делу. Библиографическая запись. Сокращение слов на русском языке. Общие требования и правила».

В тексте письменной работы допускаются общепринятые сокращения и аббревиатуры, установленные правилами орфографии и соответствующими нормативными документами, например: год – г., годы – гг., и так далее – и т. д., метр – м, тысяч – тыс., миллион – млн, миллиард – млрд, триллион – трлн, страница – с., Российская Федерация – РФ, общество с ограниченной ответственностью – ООО.

При использовании авторской аббревиатуры необходимо при первом ее упоминании дать полную расшифровку, например: «... Уральский государственный горный университет (далее – УГГУ)...».

Не допускается использование сокращений и аббревиатур в заголовках письменной работы, глав и параграфов.

11.4 ПРАВИЛА ОФОРМЛЕНИЯ ПЕРЕЧИСЛЕНИЙ

При необходимости в тексте работы могут быть приведены перечисления. Перед каждым элементом перечисления следует ставить дефис (иные маркеры не допустимы). Например:

«...заключение содержит:

- краткие выводы;
- оценку решений;
- разработку рекомендаций.»

При необходимости ссылки в тексте работы на один из элементов перечисления вместо дефиса ставятся строчные буквы в порядке русского алфавита, начиная с буквы а (за исключением букв ё, з, й, о, ч, ъ, ы, ь). Для дальнейшей детализации перечислений необходимо использовать арабские цифры, после которых ставится скобка, а запись производится с абзацного отступа. Например:

- а) ...;
- б) ...;
- 1) ...;
- 2) ...;
- в) ...

11.5 ПРАВИЛА ОФОРМЛЕНИЯ РИСУНКОВ

В письменной работе для наглядности, уменьшения физического объема сплошного текста следует использовать иллюстрации – графики, схемы, диаграммы, чертежи, рисунки и фотографии. Все иллюстрации именуется рисунками. Их количество зависит от содержания работы и должно быть достаточно для того, чтобы придать ей ясность и конкретность.

На все рисунки должны быть даны ссылки в тексте работы, например: «... в соответствии с рисунком 2 ...» или «... тенденцию к снижению (рисунок 2)».

Рисунки следует располагать в работе непосредственно после текста, в котором они упоминаются впервые (при наличии достаточного пространства для помещения рисунка со всеми поясняющими данными), или на следующей странице. Если рисунок достаточно велик, его можно размещать на отдельном листе. Допускается поворот рисунка по часовой стрелке (если он выполнен на отдельном листе). Рисунки, размеры которых больше формата А4, учитывают как одну страницу и помещают в приложениях.

Рисунки, за исключением рисунков в приложениях, следует нумеровать арабскими цифрами сквозной нумерацией по всей работе. Каждый рисунок (схема, график, диаграмма) обозначается словом «Рисунок», должен иметь заголовок и подписываться следующим образом – посередине строки без абзацного отступа, например:



Рисунок 1 – Структура администрации организации

Если на рисунке отражены показатели, то после заголовка рисунка через запятую указывается единица измерения, например:

Рисунок 1 – Структура добычи, %

Рисунки каждого приложения обозначают отдельной нумерацией арабскими цифрами с добавлением перед цифрой обозначения приложения (например, рисунок А.3).

Если рисунок взят из первичного источника без авторской переработки, следует сделать ссылку, например:

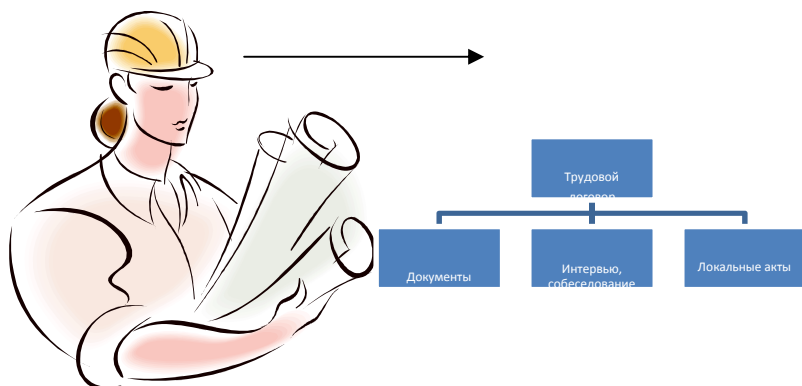
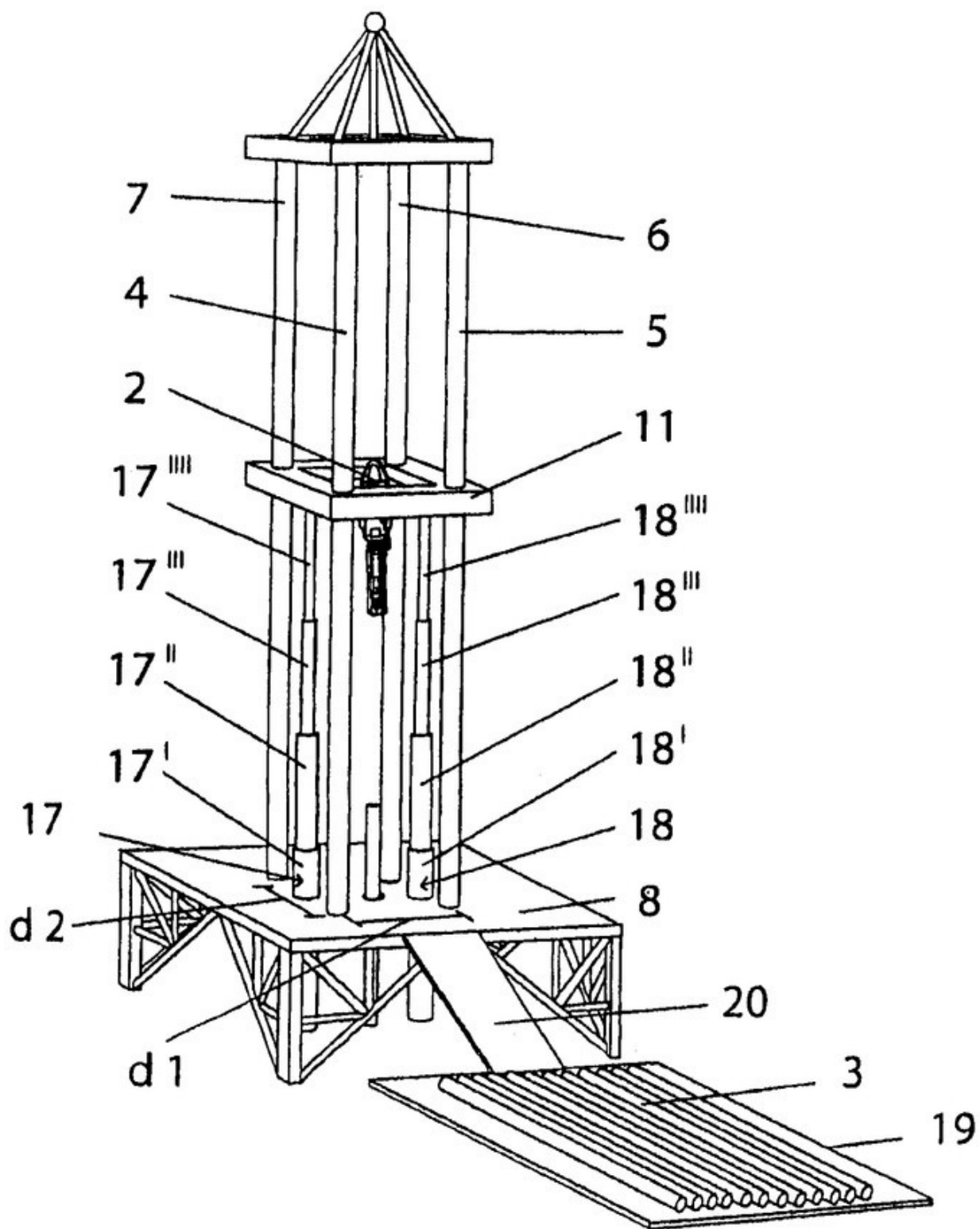


Рисунок 1 - Процесс заключения трудового договора [8, с. 46]

Если рисунок является авторской разработкой, необходимо после заголовка рисунка поставить знак сноски и указать в форме подстрочной сноски внизу страницы, на основании каких источников он составлен, например:



Фиг.4

Рисунок 2 – Буровая установка,.....¹

¹ Составлено автором по: [15, 23, 42].

При необходимости между рисунком и его заголовком помещаются поясняющие данные (подрисуночный текст), например, легенда.

11.6 ПРАВИЛА ОФОРМЛЕНИЯ ТАБЛИЦ

В письменной работе фактический материал в обобщенном и систематизированном виде может быть представлен в виде таблицы для наглядности и удобства сравнения показателей.

На все таблицы должны быть ссылки в работе. При ссылке следует писать слово «таблица» с указанием ее номера, например: «... в таблице 2 представлены ...» или «... характеризуется показателями (таблица 2)».

Таблицу следует располагать в работе непосредственно после текста, в котором она упоминается впервые, или на следующей странице.

Таблицы, за исключением таблиц в приложениях, следует нумеровать арабскими цифрами сквозной нумерацией по всей работе. Каждая таблица должна иметь заголовок, который должен отражать ее содержание, быть точным, кратким. Заголовок таблицы следует помещать над таблицей слева, без абзацного отступа в одну строку с ее номером через тире, например:

Таблица 3 – Количество тонн угля, добытого шахтами Свердловской области

Наименование организации	2017	2018
ПАО «Бокситы Севера»	58	59
Березниковская шахта	29	51

Если таблица взята из первичного источника без авторской переработки, следует сделать ссылку, например:

Таблица 2 – Динамика основных показателей развития шахтного строительства в России за 2015–2018 гг. [15, с. 35]

	2015	2016	2017	2018
Объем строительства, млрд. руб.				
.....				

Если таблица является авторской разработкой, необходимо после заголовка таблицы поставить знак сноски и указать в форме подстрочной сноски внизу страницы, на основании каких источников она составлена, например:

Таблица 3 – Количество оборудования¹

Вид оборудования	2016	2017
Буровая машина	3	5
.....	3	7

¹ Составлено автором по: [2, 7, 10]

Располагают таблицы на странице обычно вертикально. Помещенные на отдельной странице таблицы могут быть расположены горизонтально, причем графа с наименованиями показателей должна размещаться в левой части страницы. Слева, справа и снизу таблицы ограничивают линиями.

Таблицу с большим числом строк допускается переносить на другую страницу. При переносе части таблицы на другую страницу слово «Таблица» указывают один раз слева над первой частью таблицы. На странице, на которую перенесена часть таблицы, слева пишут «Продолжение таблицы» или «Окончание таблицы» с указанием номера таблицы и повторением шапки таблицы.

Если таблица переносится, то на странице, где помещена первая часть таблицы, нижняя ограничительная линия таблицы не проводится. Это же относится к странице (страницам), где помещено продолжение (продолжения) таблицы. Нижняя ограничительная линия таблицы проводится только на странице, где помещено окончание таблицы.

Заголовки граф и строк таблицы следует писать с прописной буквы в единственном числе, а подзаголовки граф – со строчной буквы, если они составляют одно предложение с заголовком, или с прописной буквы, если они имеют самостоятельное значение. В конце заголовков и подзаголовков таблиц точки не ставят. Заголовки граф, как правило, записывают параллельно строкам таблицы. При необходимости допускается перпендикулярное расположение заголовков граф.

Примечания к таблице (подтабличные примечания) размещают непосредственно под таблицей в виде: а) общего примечания; б) сноски; в) отдельной графы или табличной строки с заголовком. Выделять примечание в отдельную графу или строку целесообразно лишь тогда, когда примечание относится к большинству строк или граф. Примечания к отдельным заголовкам граф или строк следует связывать с ними знаком сноски. Общее примечание ко всей таблице не связывают с ней знаком сноски, а помещают после заголовка «Примечание» или «Примечания», оформляют как внутритекстовое примечание.

Допускается применять размер шрифта в таблице меньший, чем в тексте работы, но не менее 10 pt.

Если все показатели, приведенные в графах таблицы, выражены в одной и той же единице измерения, то ее обозначение необходимо помещать над таблицей справа. Если показатели таблицы выражены в разных единицах измерения, то обозначение единицы измерения указывается после наименования показателя через запятую. Допускается при необходимости выносить в отдельную графу обозначения единиц измерения.

Текст, повторяющийся в строках одной и той же графы и состоящий из одиночных слов, чередующихся с цифрами, заменяют кавычками. Если повторяющийся текст состоит из двух или более слов, то при первом повторении его заменяют словами «То же», а далее – кавычками. Если предыдущая фраза является частью последующей, то допускается заменить ее словами «То же» и добавить дополнительные сведения. При наличии горизонтальных линий текст необходимо повторять. Если в ячейке таблицы приведен текст из нескольких предложений, то в последнем предложении точка не ставится.

Заменять кавычками повторяющиеся в таблице цифры, математические знаки, знаки процента и номера, обозначения нормативных материалов, марок материалов не допускается.

При отсутствии отдельных данных в таблице следует ставить прочерк (тире). Цифры в графах таблиц должны проставляться так, чтобы разряды чисел во всей графе были расположены один под другим, если они относятся к одному показателю. В одной графе должно быть соблюдено, как правило, одинаковое количество десятичных знаков для всех значений величин.

Если таблицы размещены в приложении, их нумерация имеет определенные особенности. Таблицы каждого приложения нумеруют отдельной нумерацией арабскими цифрами. При этом перед цифрой, обозначающей номер таблицы в приложении, ставится буква соответствующего приложения, например:

Таблица В.1.– Динамика показателей за 2016–2017 гг.

Если в документе одна таблица, то она должна быть обозначена «Таблица 1» или «Таблица В.1», если она приведена в приложении (допустим, В).

11.7 ПРАВИЛА ОФОРМЛЕНИЯ ПРИМЕЧАНИЙ И ССЫЛОК

При необходимости пояснить содержание текста, таблицы или иллюстрации в работе следует помещать примечания. Их размещают непосредственно в конце страницы, таблицы, иллюстрации, к которым они относятся, и печатают с прописной буквы с абзачного отступа после слова «Примечание» или «Примечания». Если примечание одно, то после слова «Примечание» ставится тире и примечание печатается с прописной буквы. Одно примечание не нумеруют. Если их несколько, то после слова «Примечания» ставят двоеточие и каждое примечание печатают с прописной буквы с новой строки с абзачного отступа, нумеруя их по порядку арабскими цифрами.

Цитаты, а также все заимствования из печати данные (нормативы, цифры и др.) должны иметь библиографическую ссылку на первичный источник. Ссылка ставится непосредственно после того слова, числа, предложения, по которому дается пояснение, в квадратных скобках. В квадратных скобках указывается порядковый номер источника в соответствии со списком использованных источников и номер страницы, с которой взята информация, например: [4, с. 32]. Это значит, использован четвертый источник из списка литературы со страницы 32. Если дается свободный пересказ принципиальных положений тех или иных авторов, то достаточно указать в скобках после изложения заимствованных положений номер источника по списку использованной литературы без указания номера страницы.

11.8 ПРАВИЛА ОФОРМЛЕНИЯ СПИСКА ИСПОЛЬЗОВАННЫХ ИСТОЧНИКОВ

Оформлению списка использованных источников, прилагаемого к отчету, следует уделять самое серьезное внимание.

Сведения об источниках приводятся в следующем порядке:

1) **нормативные правовые акты:** Нормативные правовые акты включаются в список в порядке убывания юридической силы в следующей очередности: международные нормативные правовые акты, Конституция Российской Федерации, федеральные конституционные законы, федеральные законы, акты Конституционного Суда Российской Федерации, решения других высших судебных органов, указы Президента Российской Федерации, постановления Правительства Российской Федерации, нормативные правовые акты федеральных органов исполнительной власти, законы субъектов Российской Федерации, подзаконные акты субъектов Российской Федерации, муниципальные правовые акты, акты организаций.

Нормативные правовые акты одного уровня располагаются в хронологическом порядке, от принятых в более ранние периоды к принятым в более поздние периоды.

Примеры оформления нормативных правовых актов и судебной практики:

1. Об общих принципах организации законодательных (представительных) и исполнительных органов власти субъектов Российской Федерации [Текст]: Федеральный закон от 06.10.1999 г. № 184-ФЗ // Собрание законодательства РФ. - 1999. - № 43.

2. О порядке разработки и утверждения административных регламентов исполнения государственных функций (предоставления государственных услуг) [Электронный ресурс]: Постановление Правительства РФ от 11.11.2005 г. № 679. - Доступ из справочно-правовой системы «КонсультантПлюс». – Режим доступа: <http://www.consultant.ru>.

3. О практике применения судами Закона Российской Федерации «О средствах массовой информации» [Электронный ресурс]: Постановление Пленума Верховного Суда РФ от

15.06.2010 № 16. - Доступ из справочно-правовой системы «КонсультантПлюс». – Режим доступа: <http://www.consultant.ru>.

4. Определение судебной коллегии по гражданским делам Верховного Суда Российской Федерации по иску Цирихова // Бюллетень Верховного Суда Российской Федерации. -1994. -№9. - С. 1-3.

2) **книги, статьи, материалы конференций и семинаров.** Располагаются по алфавиту фамилии автора или названию, если книга печатается под редакцией. Например:

5. Абрамова, А.А. Трудовое законодательство и права женщин [Текст] / А.А. Абрамова // Вестн. Моск. ун-та. Сер. 11, Право. - 2001. - № 5. - С. 23–25.

6. Витрянский, В.В. Договор банковского счета [Текст] / В.В. Витрянский // Хозяйство и право.- 2006.- № 4.- С. 19 – 25.

7. Двинянинова, Г.С. Комплимент: Коммуникативный статус или стратегия в дискурсе [Текст] / Г.С. Двинянинова // Социальная власть языка: сб. науч. тр. / Воронеж. межрегион. ин-т обществ. наук, Воронеж. гос. ун-т, Фак. романо-герман. истории. - Воронеж, 2001. - С. 101–106.

8. История России [Текст]: учеб. пособие для студентов всех специальностей / В.Н. Быков [и др.]; отв. ред. В.Н. Сухов; М-во образования Рос. Федерации, С.-Петербург. гос. лесотехн. акад. - 2-е изд., перераб. и доп. / при участии Т.А. Суховой. - СПб.: СПбЛТА, 2001. - 231 с.

9. Трудовое право России [Текст]: учебник / Под ред. Л.А.Сыроватской. - М.: Юристь, 2006. - 280 с.

3) **статистические сборники, инструктивные материалы, методические рекомендации, реферативная информация, нормативно-справочные материалы.** Располагаются по алфавиту. Например:

13. Временные методические рекомендации по вопросам реструктуризации бюджетной сферы и повышения эффективности расходов региональных и местных бюджетов (Краткая концепция реструктуризации государственного и муниципального сектора и повышения эффективности бюджетных расходов на региональном и местном уровнях) [Текст]. - М.: ИЭПП, 2006. - 67 с.

14. Свердловская область в 1992-1996 годах [Текст]: Стат. сб. / Свердл. обл. комитет гос. статистики Госкомстата РФ. - Екатеринбург, 1997. - 115 с.

15. Социальное положение и уровень жизни населения России в 2010 г. [Текст]: Стат. сб. / Росстат. - М., 2002. - 320 с.

16. Социально-экономическое положение федеральных округов в 2010 г. [Электронный ресурс]. – Режим доступа: <http://www.gks.ru>

4) **книги и статьи на иностранных языках** в алфавитном порядке. Например:

17. An Interview with Douglass C. North [Text] // The Newsletter of The Cliometric Society. - 1993. - Vol. 8. - N 3. - P. 23–28.

18. Burkhead, J. The Budget and Democratic Government [Text] / Lyden F.J., Miller E.G. (Eds.) / Planning, Programming, Budgeting. Markham : Chicago, 1972. 218 p.

19. Miller, D. Strategy Making and Structure: Analysis and Implications for Performance [Text] // Academy of Management Journal. - 1987. - Vol. 30. - N 1. - P. 45–51;

20. Marry S.E. Legal Pluralism. – Law and Society Review. Vol 22.- 1998.- №5.- p. 22-27

5) **интернет-сайты.** Например:

21. Министерство финансов Российской Федерации: [Электронный ресурс]. – Режим доступа: <http://www.minfin.ru>

22. Российская книжная палата: [Электронный ресурс]. - Режим доступа: <http://www.bookchamber.ru>

В списке использованных источников применяется сквозная нумерация с применением арабского алфавита. Все объекты печатаются единым списком, группы объектов не выделяются, источники печатаются с абзацного отступа.

Объекты описания списка должны быть обозначены терминами в квадратных скобках²:

- [Видеозапись];
- [Мультимедиа];
- [Текст];
- [Электронный ресурс].

При занесении источников в список литературы следует придерживаться установленных правил их библиографического описания.

11.9 ПРАВИЛА ОФОРМЛЕНИЯ ПРИЛОЖЕНИЙ

В приложения рекомендовано включать материалы, которые по каким-либо причинам не могут быть включены в основную часть: материалы, дополняющие работу; таблицы вспомогательных цифровых данных; инструкции, методики, описания алгоритмов и программ задач, иллюстрации вспомогательного характера; нормативные правовые акты, например, должностные инструкции. В приложения также включают иллюстрации, таблицы и распечатки, выполненные на листах формата А3.

Приложения оформляют как продолжение данного документа на последующих его листах после списка использованных источников.

Приложения обозначают заглавными буквами русского алфавита, начиная с А, за исключением букв Ё, З, Й, О, Ч, Ъ, Ы, Ъ (ПРИЛОЖЕНИЕ А, ПРИЛОЖЕНИЕ Б, ПРИЛОЖЕНИЕ В и т.д.). Допускается обозначение приложений буквами латинского алфавита, за исключением букв I и O. В случае полного использования букв русского и латинского алфавитов допускается обозначать приложения арабскими цифрами.

Само слово «ПРИЛОЖЕНИЕ» пишется прописными (заглавными) буквами.

Если в работе одно приложение, оно обозначается «ПРИЛОЖЕНИЕ А».

Каждое приложение следует начинать с новой страницы. При этом слово «ПРИЛОЖЕНИЕ» и его буквенное обозначение пишутся с абзацного отступа.

Приложение должно иметь заголовок, который записывают на следующей строке после слова «ПРИЛОЖЕНИЕ» с абзацного отступа. Заголовок пишется с прописной буквы.

В тексте работы на все приложения должны быть даны ссылки, например: «... в приложении Б...». Приложения располагают в порядке ссылок на них в тексте работы.

Текст каждого приложения, при необходимости, может быть разделен на разделы, подразделы, пункты, подпункты, которые нумеруют в пределах каждого приложения. Перед номером ставится обозначение этого приложения.

Приложения должны иметь общую с остальной частью документа сквозную нумерацию страниц.

² Полный перечень см. в: Система стандартов по информации, библиотечному и издательскому делу. Библиографическая запись. Библиографическое описание. Общие требования и правила составления [Текст]: ГОСТ 7.1-2003.

ПРИЛОЖЕНИЕ 1



Федеральное государственное бюджетное образовательное учреждение
высшего образования
«Уральский государственный горный университет»
(ФГБОУ ВО «УГГУ»)
620144, г. Екатеринбург, ул. Куйбышева, 30

НАПРАВЛЕНИЕ НА ПРАКТИКУ

Студент _____
(фамилия, имя, отчество)

_____ курса _____ факультета

специальности _____ направляется в

(наименование и адрес организации)

для прохождения _____ практики с _____ по _____

Декан факультета _____

М.П.

Руководитель практики от университета _____

тел. кафедры: 8(343) _____

Отметка организации

Дата прибытия студента в организацию «_____» _____ 20__ г.

Направлен

(наименование структурного подразделения)

Приказ № _____ от «_____» _____ 20__ г.

Практику окончил «_____» _____ 20__ г. Приказ № _____

Руководитель практики от организации

М.П.

(должность)

(ф. и. о.)

ПРИЛОЖЕНИЕ 2

ЗАДАНИЕ НА ПЕРИОД ПРАКТИКИ

.....

<i>Тема задания (вид профессиональной деятельности)</i>	<i>Содержание задания</i>	<i>Шифр и название фор- мируемых компетенций</i>
<i>ПМ.01 Деятельность в области инженерно-технического проектирования для градо- строительной деятельности</i>		
Тема 1. Участие в подготовке и проведении инженерных изысканий	Определение инженерно-геологических характеристик образцов отдельных слоев грунта и горных пород.	ПК 1.1 Участвовать в подготовке и проведении инженерных изысканий
Тема 2. Участие в разработке конструктивных и объемно-планировочных решений инженерного сооружения	Построение габарита приближения строений. Выполнение геомеханического анализа тоннеля мелкого заложения. Конструирование обделки транспортного тоннеля.	ПК 1.2 Участвовать в разработке конструктивных и объемно-планировочных решений инженерного сооружения
Тема 4. Построение трассы и продольного профиля тоннеля	Построение поперечного сечения, продольного профиля и плана трассы автодорожного тоннеля в масштабе 1 : 5000.	ПК 1.2 Участвовать в разработке конструктивных и объемно-планировочных решений инженерного сооружения
Тема 5. Участие в составлении проектно-сметной документации на строительство инженерных сооружений	Оценка экономичности проектных решений строительного проекта по технико-экономическим показателям. Составление проектно-сметной документации на строительство инженерного сооружения, в составе локальных и объектных смет.	ПК 1.3 Составлять проектно-сметную документацию на строительство инженерных сооружений
Тема 8. Программы для компьютерной графики и их использование	Создание чертежей инженерных сооружений с использованием программы графического редактора.	ПК.1.4 Использовать системы автоматизированного проектирования инженерных сооружений

СОГЛАСОВАНО:

Подпись руководителя практики от университета _____

Подпись руководителя практики от организации _____

ПРИЛОЖЕНИЕ 3

Федеральное государственное бюджетное образовательное учреждение
высшего образования
«Уральский государственный горный университет»

ДНЕВНИК ПРОИЗВОДСТВЕННОЙ ПРАКТИКИ

Специальность _____

Вид практики: **Производственная практика** (по профилю специальности)

Период прохождения: _____

Место прохождения практики: _____

Студент(ка) _____

Группа _____

Руководители практики:

От университета _____

От организации _____

Программа практики

Дата	Содержание выполняемых работ (выполняемые работы)	Текущий контроль (выполнено /не выполнено)	Подпись руководи- теля практики от университета/ организации (наставника)
	Проведение инструктажа в организации по безопасным условиям труда, охране труда, пожарной безопасности		
		

Замечания:

Подпись руководителя практики от университета _____

Подпись руководителя практики от организации _____

ПРИЛОЖЕНИЕ 4

ХАРАКТЕРИСТИКА С МЕСТА ПРАКТИКИ СТУДЕНТА

_____ (фамилия, имя, отчество)

Заключение организации о работе студента за период практики (уровень теоретической подготовки, готовность к выполнению работ по профессии/специальности, трудовая дисциплина (оценка и замечания в период практики), активность, участие в общественной работе организации)

Заключение: Обучающийся показал (низкий, средний, высокий) уровень профессиональной подготовки и выполнил работы в соответствии с требованиями ФГОС СПО по профессии/специальности: _____

квалификации (разряд, класс, категория) _____, освоил следующие общие и профессиональные компетенции (перечислить):

в соответствии с профессиональным модулем:

Уровень освоения компетенций: _____

Число пропущенных дней за время практики:

а) по уважительным причинам _____

б) по неуважительным причинам _____

« ____ » _____ 20__ г.

Руководитель практики от организации

подпись

И.О. Фамилия

Печать

Руководитель практики от университета

подпись

И.О. Фамилия

ПРИЛОЖЕНИЕ 5

АТТЕСТАЦИОННЫЙ ЛИСТ ПО ПРАКТИКЕ

Студент(ка) _____,
 обучающийся на _____ курсе, в группе _____ по специальности _____
 (код и наименование специальности)

Вид практики: производственная практика по профилю специальности _____
 в объёме _____ часов, с _____ по _____ в организации _____

(наименование организации/учреждения/предприятия)

Виды и качество выполнения работ в соответствии с технологией и/или требованиями
 учреждения/предприятия/организации

Шифр компетенции	Виды и объём работ, выполненных обучающимся во время практики	Оценка качества выполняемых работ (прописью)
	ПМ (шифр название)	
	ПМ (шифр название)	
	Оценка результатов производственной практики по профилю специальности	

Заключение:

Аттестуемый(ая) продемонстрировал(а) / не продемонстрировал(а) владение профессиональными компетенциями на _____ уровне, виды производственной деятельности освоил/не освоил.

Руководитель практики от университета

подпись

И.О. Фамилия

Руководитель практики от организации

Должность

подпись

И.О. Фамилия

«__» _____ 20__ г.

М.П.

ПРИЛОЖЕНИЕ 6

Образец оформления титульного листа отчета по практике



Федеральное государственное бюджетное образовательное учреждение
высшего образования
«Уральский государственный горный университет»
(ФГБОУ ВО «УГГУ»)
620144, г. Екатеринбург, ул. Куйбышева, 30

ОТЧЕТ
о прохождении производственной практики по профилю специальности
(название практики)

(наименование организации прохождения практики)

Специальность: 08.02.02
*Строительство и эксплуатация
инженерных сооружений*

Студент: Пермяков Д. А.
Группа: ИС ш-17

Руководитель практики от университета:
Викулов В.М.

Руководитель практики от организации:
Петрушин А.Г. Главный инженер

Оценка _____

Подпись _____

УТВЕРЖДАЮ
Руководитель организации
_____ И.О. Фамилия

Екатеринбург
2018

ПРИЛОЖЕНИЕ 7

Образец оформления содержания отчета по производственной практике

СОДЕРЖАНИЕ

	Введение	3
1	Краткая характеристика организации - места практики	5
2	Описание технологии строительных работ, выполняемых на практике	
3	Построение схемы производства работ, изложение ведомости машин механизмов приспособлений, указаний по производству работ, спецификации конструктивных элементов, мероприятий по охране труда	7
	Заключение	20
	Приложения	

ПРИЛОЖЕНИЕ 8

Отзыв
об отчете о прохождении практики студента
(заполняется руководителем практики от университета)

1. Выводы (характеристика отчета в целом, соответствие объема, содержания отчета программе):

2. Недостатки отчета:

Руководитель практики от университета

(подпись)

И.О. Фамилия

«___» _____ 20__ г.

МИНОБРНАУКИ РОССИИ

Федеральное государственное бюджетное образовательное учреждение
высшего образования
«Уральский государственный горный университет»



УТВЕРЖДАЮ

Проректор по учебно-методическому
комплексу С.А. Упоров

ПРОГРАММА ПРЕДИПЛОМНОЙ ПРАКТИКИ

Специальность

08.02.02 Строительство и эксплуатация инженерных сооружений

Базовая подготовка

форма обучения: очная, заочная

на базе основного общего / среднего образования

год набора: 2020

Авторы: Викулов В.М., старший преподаватель кафедры ШС

Одобрена на заседании кафедры

Шахтного строительства

(название кафедры)

Зав. кафедрой

(подпись)

Волков М.Н.

(Фамилия И.О.)

Протокол № 4-19/20 от 13.03.2020

(Дата)

Рассмотрена методической комиссией
факультета

Горно-технологического

(название факультета)

Председатель

(подпись)

Колчина Н.В.

(Фамилия И.О.)

Протокол № 4 от 20.03.2020

(Дата)

Екатеринбург
2020

СОДЕРЖАНИЕ

1 ВИД ПРАКТИКИ, СПОСОБ И ФОРМЫ ЕЕ ПРОВЕДЕНИЯ	3
2 ПЕРЕЧЕНЬ ПЛАНИРУЕМЫХ РЕЗУЛЬТАТОВ ОБУЧЕНИЯ ПРИ ПРОХОЖДЕНИИ ПРАКТИКИ, СООТНЕСЕННЫХ С ПЛАНИРУЕМЫМИ РЕЗУЛЬТАТАМИ ОСВОЕНИЯ ОБРАЗОВАТЕЛЬНОЙ ПРОГРАММЫ	4
3 МЕСТО ПРАКТИКИ В СТРУКТУРЕ ОБРАЗОВАТЕЛЬНОЙ ПРОГРАММЫ	6
4 ОБЪЕМ ПРАКТИКИ В ЗАЧЕТНЫХ ЕДИНИЦАХ И ЕЕ ПРОДОЛЖИТЕЛЬНОСТЬ	7
5 СОДЕРЖАНИЕ ПРАКТИКИ	7
6 ФОРМА ОТЧЕТНОСТИ ПО ПРАКТИКЕ	13
7 ФОНД ОЦЕНОЧНЫХ СРЕДСТВ ДЛЯ ПРОВЕДЕНИЯ ПРОМЕЖУТОЧНОЙ АТТЕСТАЦИИ ПО ПРАКТИКЕ	14
8 ПЕРЕЧЕНЬ УЧЕБНОЙ ЛИТЕРАТУРЫ И РЕСУРСОВ СЕТИ ИНТЕРНЕТ, НЕОБХОДИМЫХ ДЛЯ ПРОВЕДЕНИЯ ПРАКТИКИ	26
9 ПЕРЕЧЕНЬ ИНФОРМАЦИОННЫХ ТЕХНОЛОГИЙ, ИСПОЛЬЗУЕМЫХ ПРИ ПРОВЕДЕНИИ ПРАКТИКИ	27
10 ОПИСАНИЕ МАТЕРИАЛЬНО-ТЕХНИЧЕСКОЙ БАЗЫ, НЕОБХОДИМОЙ ДЛЯ ПРОВЕДЕНИЯ ПРАКТИКИ	27
11 ТРЕБОВАНИЯ К ОФОРМЛЕНИЮ ОТЧЕТА ПО ПРАКТИКЕ	31
12 ПРИЛОЖЕНИЯ	41

1 ЦЕЛИ И ЗАДАЧИ ПРЕДДИПЛОМНОЙ ПРАКТИКИ

Практика студентов является составной частью основной профессиональной образовательной программы среднего профессионального образования, одним из видов занятий, предусмотренных учебным планом.

Цель преддипломной практики- углубление первоначального практического опыта обучающегося, развитие общих и профессиональных компетенций, проверка готовности обучающегося к самостоятельной трудовой деятельности, подготовка к выполнению выпускной квалификационной работы (далее – ВКР).

В соответствии с поставленной целью в процессе прохождения преддипломной практики перед студентами ставятся следующие задачи:

- осознание и углубление студентом профессионального первоначального опыта, развитие общих и профессиональных компетенций;
- проверка готовности к самостоятельной трудовой деятельности;
- сбор необходимой информации и подготовка к выполнению выпускной квалификационной работы.

2 ПЛАНИРУЕМЫЕ РЕЗУЛЬТАТЫ ПРЕДДИПЛОМНОЙ ПРАКТИКИ

Процесс прохождения преддипломной практики направлен на формирование следующих компетенций в соответствии с ФГОС СПО по данной специальности:

общих:

ОК. 01. Выбирать способы решения задач профессиональной деятельности применительно к различным контекстам;

ОК. 02. Осуществлять поиск, анализ и интерпретацию информации, необходимой для выполнения задач профессиональной деятельности;

ОК. 03. Планировать и реализовывать собственное профессиональное и личностное развитие;

ОК. 04. Работать в коллективе и команде, эффективно взаимодействовать с коллегами, руководством, клиентами;

ОК. 05. Осуществлять устную и письменную коммуникацию на государственном языке Российской Федерации с учетом особенностей социального и культурного контекста;

ОК. 06. Проявлять гражданско-патриотическую позицию, демонстрировать осознанное поведение на основе традиционных общечеловеческих ценностей;

ОК. 07. Содействовать сохранению окружающей среды, ресурсосбережению, эффективно действовать в чрезвычайных ситуациях;

ОК. 08. Использовать средства физической культуры для сохранения и укрепления здоровья в процессе профессиональной деятельности и поддержания необходимого уровня физической подготовленности;

ОК. 09. Использовать информационные технологии в профессиональной деятельности;

ОК. 10. Пользоваться профессиональной документацией на государственном и иностранном языках;

ОК. 11. Использовать знания по финансовой грамотности, планировать предпринимательскую деятельность в профессиональной сфере.

профессиональных:

ПК 1.1. Участвовать в подготовке и проведении инженерных изысканий;

ПК 1.2. Участвовать в разработке конструктивных и объемно-планировочных решений инженерного сооружения;

ПК 1.3. Составлять проектно-сметную документацию на строительство инженерных сооружений;

ПК 1.4. Использовать системы автоматизированного проектирования инженерных сооружений;

ПК 2.1. Участвовать в разработке проекта организации строительства и составления технологических решений инженерных сооружений;

ПК 2.2. Организовывать и контролировать производство однотипных работ при строительстве и эксплуатации инженерных сооружений;

ПК 2.3. Участвовать в строительных и организационно-производственных мероприятиях по эксплуатации инженерных сооружений;

ПК 2.4. Обеспечивать рациональное использование строительных машин, механизмов, транспортных средств на участке (объекте);

ПК 3.1. Участвовать в разработке проекта производства работ на строительство инженерных сооружений;

ПК 3.2. Организовывать и контролировать работы по производственно-техническому и технологическому обеспечению строительного производства при возведении инженерных сооружений;

ПК 4.1. Обеспечивать строительное производство строительными материалами, изделиями, оборудованием, инструментами, вспомогательными расходными материалами и защитными средствами, требуемыми для охраны труда;

ПК 4.2. Организовывать работу складского хозяйства

ПК 5.1. Изготавливать простые столярные тяги и заготовки столярных изделий;

ПК 5.2. Изготавливать и собирать столярные изделия различной сложности;

ПК 5.3. Выполнять столярно-монтажные работы;

ПК 5.4. Устанавливать несущие конструкции деревянных зданий и сооружений.

ПК 5.5. Выполнять работы по устройству лесов, подмостей, опалубки.

В результате прохождения преддипломной практики обучающийся должен:

Иметь практический опыт:	<ul style="list-style-type: none">– в разработке конструктивных и объемно-планировочных решений инженерного сооружения;– использование системы автоматизированного проектирования инженерного сооружения;– в обеспечении безопасности инженерных сооружений.
Уметь:	<ul style="list-style-type: none">– обрабатывать данные полевых и лабораторных исследований;– составлять схемы технологической последовательности производства работ по сооружению фундаментов;– определять расчетные гидрологические и метеорологические характеристики;– составлять продольные, поперечные профили водотоков;– конструировать, составлять схемы несложных инженерных сооружений и выполнять несложные технические расчеты конструкций и элементов;– составлять спецификации, ведомости на сооружение, его конструкции и элементы, технологические процессы;– производить технически и экономически обоснованный выбор строительных материалов и изделий для конкретных условий использования;– использовать обобщенные данные по этапам (стадиям) проектирования;– использовать свойства геометрических фигур в практической деятельности;– пользоваться научно-технической информацией, справочной и специальной литературой, отраслевыми документами, использовать типовые проекты (решения);– определять и оценивать воздействия объекта на окружающую среду и человека, а также среды на инженерное сооружение;– читать и выполнять графические и текстовые документы на всех стадиях проектирования инженерных сооружений посредством систем автоматизированного проектирования; создавать трехмерные модели на основе чертежа;– контролировать и соблюдать правила технической безопасности, противопожарной защиты при выполнении работ по эксплуатации;– оформлять производственно-техническую документацию на эксплуатируемое сооружение;– соблюдать правила содержания и ухода за инженерными сооружениями
Знать:	<ul style="list-style-type: none">– цель, методику, задачи, принципы и требования к составу работ по проектированию инженерных сооружений;

	<ul style="list-style-type: none"> – влияние геологических и гидрогеологических процессов на условия строительства и эксплуатацию инженерных сооружений; – основные конструкции фундаментов, методы расчета фундаментов и способы их сооружения; – основные конструктивные элементы и габариты инженерных сооружений; – технические нормы проектирования и требования к инженерным сооружениям, основы их конструирования; – методы расчета инженерных сооружений и основные расчетные требования к сооружениям, конструкциям, материалам; – нагрузки и воздействия на инженерные сооружения в зависимости от их назначения; – принципы выполнения и оформления строительной документации, требования стандартов Единой системы конструкторской документации и Системы проектной документации для строительства к оформлению и составлению строительных чертежей с использованием систем автоматизированного проектирования; – требования правил и инструкций по эксплуатации инженерных сооружений, обеспечивающих их безопасную работу гидрометрические характеристики в зависимости от вида и назначения сооружения, законы гидравлики, основы гидрологии и гидродинамики водных потоков, их влияния на сооружения; – требования и правила приемки в эксплуатацию законченных объектов; – состав производственно-технической документации при эксплуатации инженерных сооружений; – особенности эксплуатации сооружений в зависимости от их классификации; – виды инструментальных наблюдений в процессе эксплуатации и особенности скрытых дефектов; – организацию службы эксплуатации, назначение и состав работ по содержанию, надзору, осмотру инженерных сооружений.
Иметь практический опыт:	<ul style="list-style-type: none"> – в материально-техническом обеспечении производства однотипных строительных работ; – в подготовке участка для производства однотипных строительных работ; – в оперативном управлении производством однотипных строительных работ; в контроле качества производства однотипных строительных работ; – в контроле качества производства однотипных строительных работ; – повышении эффективности производственно-хозяйственной деятельности участка однотипных строительных работ – в контроле соблюдения при производстве однотипных строительных работ правил и норм по охране труда, требований пожарной безопасности и охраны окружающей среды.
Уметь:	<ul style="list-style-type: none"> – определять номенклатуру и осуществлять расчет объема (количества) строительных материалов, конструкций, изделий, оборудования и других видов материально-технических ресурсов в соответствии с производственными заданиями и календарными планами производства однотипных строительных работ; – применять строительные нормы и правила и составлять сметную документацию на строительные-монтажные работы; – произвести документальный, визуальный и инструментальный контроль качества строительных материалов, конструкций, изделий, оборудования и других видов материально-технических ресурсов; – осуществлять документальный учет материально-технических ресурсов; – разрабатывать и контролировать выполнение календарных планов и графиков производства однотипных строительных работ; – определять виды и сложность, рассчитывать объемы производственных заданий в соответствии с имеющимися материально-техническими и иными ресурсами, специализацией и квалификацией бригад, звеньев и отдельных работников; – определять соответствие технологии и результатов осуществляемых однотипных строительных работ проектной документации, нормативным техническим документам, техническим условиям, технологическим картам и картам трудовых процессов; – осуществлять документальное сопровождение производства однотипных строительных работ (журналы производства работ, таблицы учета рабочего времени, акты выполненных работ);

	<ul style="list-style-type: none"> – осуществлять контроль соблюдения технологических режимов, установленных технологическими картами и регламентами; осуществлять сравнительный анализ соответствия данных операционного контроля отдельных строительных процессов и (или) производственных операций требованиям технологических карт и регламентов; – осуществлять визуальный и инструментальный контроль качества результатов производства однотипных строительных работ; – осуществлять сравнительный анализ соответствия данных контроля качества результатов производства однотипных строительных работ требованиям нормативной технической и проектной документации; – осуществлять документальное сопровождение результатов операционного контроля качества работ (журнал операционного контроля качества работ); – осуществлять технико-экономический анализ производственно-хозяйственной деятельности участка однотипных строительных работ; – осуществлять расчет экономического эффекта от оптимизации использования материально-технических ресурсов, повышения уровня механизации и автоматизации, внедрения рациональных методов и приемов труда при производстве однотипных строительных работ; – определять вредные и (или) опасные факторы, связанные с производством однотипных строительных работ, использованием строительной техники и складированием материалов, изделий и конструкций; – определять перечень работ по обеспечению безопасности участка производства однотипных строительных работ (ограждение строительной площадки, ограждение или обозначение опасных зон, освещение); – определять перечень средств коллективной и (или) индивидуальной защиты работников, выполняющих однотипные строительные работы; – определять перечень рабочих мест, подлежащих специальной оценке условий труда; – оформлять документацию по исполнению правил по охране труда, требований пожарной безопасности и охраны окружающей среды (журнал инструктажа по технике безопасности, пожарной безопасности); – нормативные требования к количеству и профессиональной квалификации работников участка производства однотипных строительных работ; – основные требования трудового законодательства Российской Федерации, права и обязанности работников; – основные принципы и методы управления трудовыми коллективами; – правила внутреннего трудового распорядка, должностные инструкции; – методы проведения нормоконтроля выполнения производственных заданий и отдельных работ; – основные формы организации профессионального обучения на рабочем месте; основные меры поощрения работников, виды дисциплинарных взысканий.
Знать:	<ul style="list-style-type: none"> – нормативные требования потребности производства однотипных строительных работ в материально-технических ресурсах; – виды и свойства основных строительных материалов, изделий и конструкций; – виды и характеристики основного строительного оборудования и инструментов; – правила транспортировки, складирования и хранения различных видов материалов и комплектующих; – правила содержания и эксплуатации техники и оборудования; требования технических документов, определяющих состав и порядок обустройства строительной площадки (внутриплощадочных и подготовительных работ); – виды и технические характеристики технологической оснастки (лесов, подмостей, защитных приспособлений, креплений стенок котлованов и траншей); – порядок составления отчетной документации (ведомости расхода строительных материалов) по использованию материальных ценностей; – требования технических документов и проектной документации к порядку проведения и технологии осуществления однотипных строительных работ; – технологии производства однотипных строительных работ; – методы оперативного планирования производства однотипных строительных работ;

	<ul style="list-style-type: none"> – методы определения видов, сложности и объемов однотипных строительных работ и производственных заданий; правила ведения исполнительной и учетной документации при производстве строительных работ; – требования нормативной технической и проектной документации к составу и качеству выполнения однотипных строительных работ; – требования нормативной технической и проектной документации к составу и содержанию операционного контроля строительных процессов и производственных операций; – схемы операционного контроля качества; – методы и средства инструментального контроля качества результатов производства однотипных строительных работ; – правила документирования результатов контроля качества строительства, предусмотренные действующими нормативами по приемке строительных работ; – методы, средства обнаружения и оперативного устранения недоделок и дефектов результатов производства однотипных строительных работ (применение альтернативных методов работы, инструментов, материалов и комплектующих); – методики расчета основных показателей эффективности производственно-хозяйственной деятельности; – критерии оценки эффективности производственно-хозяйственной деятельности; – основные факторы повышения эффективности производства однотипных строительных работ; – требования нормативных документов в области охраны труда, пожарной безопасности и охраны окружающей среды; – виды негативного воздействия на окружающую среду при производстве различных видов строительных работ и методы их минимизации и предотвращения; – основные вредные и (или) опасные производственные факторы; правила по охране труда и пожарной безопасности при производстве однотипных строительных работ; – требования к рабочим местам и порядок организации и проведения специальной оценки условий труда; – правила ведения документации по контролю исполнения требований по охране труда, пожарной безопасности и охране окружающей среды; – меры административной и уголовной ответственности, применяемые при нарушении требований охраны труда, пожарной безопасности и охране окружающей среды.
Иметь практический опыт:	<ul style="list-style-type: none"> – в организации и контроле работ по возведению инженерных сооружений; – в обеспечении рационального использования строительных машин, механизмов, транспортных средств на участке (объекте); – в решении вопросов производственной и социальной деятельности подразделения (участка).
Уметь:	<ul style="list-style-type: none"> – читать строительные чертежи; – производить несложные расчеты сооружений и устройств для строительных и монтажных работ; – производить (при необходимости) разбивочные работы, геодезический контроль в ходе выполнения работ; – обеспечивать строительно-монтажные работы в соответствии с проектом производства работ, рабочими чертежами, требованиями нормативных правовых актов; – выполнять замеры объемов строительно-монтажных работ и производить их приемочный контроль; – составлять, заполнять, оформлять и вести исполнительную документацию на различные виды работ; – осуществлять производственный инструктаж рабочих и контролировать соблюдение инструкций по охране труда, технике безопасности, производственной, трудовой дисциплине; – производить входной контроль строительных материалов, конструкций и изделий регистрационным методом (по паспортам или сертификатам) либо измерительным методом, организовывать складирование, учет и отчетность; – обеспечивать применение и рациональное использование в соответствии с

	<p>назначением технологической оснастки строительных машин, энергетических установок, транспортных средств; производить расстановку бригад, подбирать состав звеньев и отдельных рабочих на участке в соответствии с производственным заданием;</p> <ul style="list-style-type: none"> – рассчитывать основные технико-экономические показатели деятельности участка, оценивать эффективность производственной деятельности.
Знать:	<ul style="list-style-type: none"> – принципы и особенности устройства строительной площадки для различных видов инженерных сооружений; – общие вопросы организации строительства, виды производственного контроля; основные геодезические работы, обеспечивающие строительство инженерных сооружений; – сущность календарного планирования, его роль в строительстве; – виды, назначение и технические характеристики основных строительных машин, оборудования, механизированных инструментов, инвентарных устройств и условия их применения; – порядок и методику расчета вспомогательных сооружений и устройств для изготовления, возведения и монтажа инженерных сооружений; – указания о методах обеспечения качества строительно-монтажных работ; – особенности технологических процессов изготовления, сооружения, возведения, устройства и монтажа инженерных сооружений; – организацию работ по возведению, монтажу и устройству инженерных сооружений в зависимости от выполняемых работ, видов материалов и назначения инженерных сооружений; – технические требования, предъявляемые к различным видам работ, способы, методы и контролируемые параметры в зависимости от назначения и категории сооружения; – требования технических документов и проектной документации к порядку проведения и технологии осуществления однотипных строительных работ; – требования строительных норм и правил, руководящих материалов, государственных стандартов, состав рабочей документации; – состав инженерно-технического персонала, занятого на строительстве инженерного сооружения; – правила приемки законченных сооружений в эксплуатацию и требования нормативных правовых актов, применяемых к ним; – основные положения технической оценки инженерных сооружений по данным обследования и испытания.
Иметь практический опыт:	<ul style="list-style-type: none"> в составлении сводных спецификаций и таблиц потребности в строительных и вспомогательных материалах и оборудовании; в формировании базы данных по строительным и вспомогательным материалам и оборудованию в привязке к поставщикам и (или) производителям; организации работы складского хозяйства.
Уметь:	<ul style="list-style-type: none"> - классифицировать однотипные и взаимозаменяемые строительные и вспомогательные материалы и оборудование; - взаимодействовать с другими специалистами строительной организации по вопросам потребности строительного производства в строительных и вспомогательных материалах и оборудовании; - пользоваться нормативной информацией о лимитах расходования строительных и вспомогательных материалов и оборудования; - обобщать информацию и рассчитывать показатели потребности в строительных и вспомогательных материалах и оборудовании; - систематизировать и обобщать информацию о заключенных контрактах на поставку строительных и вспомогательных материалов и оборудования; - систематизировать данные о поставщиках и производителях строительных и вспомогательных материалов и оборудования по номенклатуре и ценовым характеристикам; - размещать на складской территории материально-технические ресурсы с учетом рационального использования складских площадей, облегчения поиска складированной продукции и доступа к ней для погрузки и вывоза с территории склада; - классифицировать первичные документы по поступающим на склад материально-техническим ресурсам;

	<ul style="list-style-type: none"> - формировать и поддерживать систему учетно-отчетной документации по движению (приходу, расходу) материально-технических ресурсов на складе; - работать с компьютером в качестве пользователя с применением специализированного программного обеспечения
Знать:	<ul style="list-style-type: none"> - наименования и основную номенклатуру строительных и вспомогательных материалов и оборудования, используемых в строительном производстве; - методы определения потребности в строительных и вспомогательных материалах и оборудовании, используемых в строительном производстве; - способы обработки информации с использованием программного обеспечения и компьютерных средств; - правила хранения исходной и текущей документации на поставку строительных и вспомогательных материалов и оборудования; - правила работы с базой данных и массивами информации по строительным и вспомогательным материалам и оборудованию в привязке к поставщикам и (или) производителям; - номенклатуру и основные характеристики строительных и вспомогательных материалов и оборудования; - порядок учета, приемки, выдачи строительных и вспомогательных материалов и оборудования; стандарты и технические условия на хранение строительных и вспомогательных материалов и оборудования; - правила складского учета и составления материальных отчетов движения грузов, а также первичных документов.
Иметь практический опыт:	<ul style="list-style-type: none"> - Подбора пиломатериалов в соответствии с требованиями технической документации, выполнения разметки пиломатериалов, пиления пиломатериалов, строгания, фрезерования, шлифования. - Чтения чертежей и технической документации, расчета расхода пиломатериалов. - Подбора пиломатериала для изготовления определенного вида изделий; - Оценки качества выполняемых работ. - Подготовки инструментов, материалов, оборудования и СИЗ к использованию в соответствии с требованиями стандартов рабочего места и охраны труда. - Установки дверных и оконных блоков, установка столярных перегородок, установка панелей, тамбуров, установка встроенных шкафов. Обивки стен и потолка современными панелями. Установки наличников, подоконников, плинтусов; установка петель, ручек, крючков, замков и другой фурнитуры. - Сборки и монтажа деревянных конструкций: чтение чертежей и технической документации; выполнение монтажных и сборочных работ в соответствии с конструкторской документацией; оценка качества выполняемых работ. <p>Выполнения работы по устройству лесов, подмостей, опалубки различных конструкций с соблюдением правил охраны труда и СИЗ.</p>
Уметь:	<ul style="list-style-type: none"> - Читать чертежи; подбирать материал; изготавливать плинтуса, поручни, наличники, ступени, подоконники, раскладки и заготовки для столярных изделий. - Пользоваться круглопильным, фуговальным, фрезерным, рейсмусовым и шлифовальным станками, применять средства индивидуальной защиты. - Визуально и инструментально определять исправность инструментов, оборудования. - Проверять функциональность инструмента; подбирать материалы требуемого качества и количества в соответствии с технологическим процессом и сменным заданием/нарядом. - Выполнять вспомогательные чертежи сложных и особо сложных изделий. - Производить сборку и монтаж плотницкой конструкции. - Производить работы по устройству временных сооружений и сборке деревянных домов: монтаж перекрытий; устройство крыш; обшивка и облицовка стен, настилка полов; устройство перегородок. - Производить устройство лесов, подмостей, опалубки, уметь пользоваться технической документацией при устройстве лесов, подмостей, опалубки.
Знать:	<ul style="list-style-type: none"> - Технологию изготовления столярных тяг и заготовок столярных изделий. - Конструктивные особенности столярных тяг и заготовок столярных изделий; - Свойства пиломатериалов; - Устройство и правила эксплуатации станков и оборудования, правила охраны труда при работе на станках и с оборудованием. - Требования охраны труда при использовании СИЗ, инструментов и оборудова-

	<p>ния, применяемых для выполнения столярных работ.</p> <ul style="list-style-type: none"> – Возможные риски при использовании неисправных СИЗ или при работе без СИЗ; – Виды и назначение инструмента, станков, оборудования и материалов, используемых при выполнении столярных работ. – Способы проверки функциональности инструмента. – Требования к качеству материалов. Правила выполнения чертежей. – Технологию изготовления столярных изделий различной сложности, основные виды материалов, основные виды чертежей, нормы расхода пиломатериалов, требования к точности изготовления и качеству поверхности столярных изделий. – Технологии заготовки деревянных элементов и сборки их в конструкции. Технологии монтажных и сборочных работ в соответствии с конструкторской документацией. – Технологический процесс устройства лесов, подмостей, опалубки. – Требования охраны труда при проведении работ, использовании СИЗ, инструментов и оборудования, применяемых при выполнении работ по устройству лесов, подмостей, опалубки.
--	--

3 ОБЪЕМ ПРЕДДИПЛОМНОЙ ПРАКТИКИ И ЕЕ ПРОДОЛЖИТЕЛЬНОСТЬ

Общая трудоемкость производственной практики составляет 144 часа, 4 недели.

4 СТРУКТУРА И СОДЕРЖАНИЕ ПРЕДДИПЛОМНОЙ ПРАКТИКИ

№ п/п	Этапы и содержание практики	трудоёмкость, часы		Формы контроля
		Учебная работа	СРС	
	<i>информационный</i>			
1	Организационное собрание. Сбор и изучение рекомендуемой литературы, поиск информации в соответствии с целями и задачами практики по предприятию и в интернет ресурсах. Получение необходимых консультаций по организации и методике проведения работ со стороны руководителя практики от университета.	6	2	Собеседование, отчёт по практике
2	Оформление на работу. Вводный инструктаж по требованиям охраны труда, безопасности жизнедеятельности, пожарной безопасности, правилам внутреннего трудового распорядка.	6	2	Заполнение соответствующего раздела программы практики
3	Ознакомление с работой отделов и структурных подразделений организации. Изучение структуры организации, технической оснащённости и материально-технического снабжения предприятия.	24	2	Заполнение соответствующего раздела программы практики
	<i>практический</i>			
1	Организация строительного производства. Изучение рабочих чертежей, смет, проектов производства работ, карт трудовых процессов, технической документации; Участие во входном контроле качества строительных конструкций, изделий, материалов, оборудования. Выявление дефектов и причин их возникновения. Принятие мер по устранению и предупреждению дефектов. Ознакомление со схемами операционного контроля качества работ. Знакомство с организацией строительной площадки. Изучение требований охраны труда и производственной санитарии, пожарной безопасности. Изучение техниче-	36	2	Заполнение соответствующего раздела программы практики

	ской документации. Знакомство с материально-техническим снабжением, осуществлением перевозочных процессов, правилами складирования и хранения материалов. Изучение документов по поступлению и расходу материалов. Работа с проектной организацией. Изучение технических средств, электронных баз, программного компьютерного обеспечения.			
2	Выполнение обязанностей в организации. Изучение документации (рабочие чертежи, проект производства работ, схемы операционного контроля качества, месячный производственный план, недельно-суточные графика производства работ, проектная документация, сметная документация).	36	2	Заполнение соответствующего раздела программы практики
3.	Выполнение обязанностей на рабочих местах. Знакомство со строительными процессами и работами, с безопасными приемами и методами работы, безопасной организацией и содержанием рабочего места. Участие в строительно-монтажных работах в составе бригады, звена. Участие в операционном и приемочном контроле.	24	2	Заполнение соответствующего раздела программы практики
	<i>оценочный</i>			
1.	Подготовка отчета о практике, защита отчета. Сдача отчета в соответствии с содержанием тематического плана практики и по форме, установленной в рабочей программе производственной практики по профилю специальности	12	6	Защита отчета по итогам прохождения практики
Всего:		144	18	Зачёт

5 МЕСТО ПРОВЕДЕНИЯ ПРЕДДИПЛОМНОЙ ПРАКТИКИ И ЕЁ ОРГАНИЗАЦИЯ

Преддипломная практика проводится в организациях на основе договоров между организацией, осуществляющей деятельность по образовательной программе соответствующего профиля (далее - организация), и университетом.

Обучающиеся, совмещающие обучение с трудовой деятельностью, вправе проходить преддипломную практику в организации по месту работы, в случаях если осуществляемая ими профессиональная деятельность соответствует целям практики.

При определении мест прохождения практики обучающимися с инвалидностью учитываются рекомендации, содержащиеся в индивидуальной программе реабилитации или абилитации инвалида, относительно рекомендованных условий и видов труда.

Выбор мест прохождения практик для инвалидов и лиц с ограниченными возможностями здоровья учитывает требования их доступности.

При необходимости для прохождения практики создаются специальные рабочие места в соответствии с характером ограничений здоровья, а также с учетом характера выполняемых трудовых функций.

Практика для обучающихся с ограниченными возможностями здоровья и инвалидов проводится с учетом особенностей их психофизического развития, индивидуальных возможностей и состояния здоровья.

Организацию и руководство преддипломной практикой осуществляют руководители практики от организации и от университета.

Руководители преддипломной практики от университета принимают участие в распределении обучающихся по рабочим местам или перемещении их по видам работ, контролируют реализацию программы практики и условия проведения практики организациями, в том числе требования охраны труда, безопасности жизнедеятельности и пожарной безопасности в соот-

ветствии с правилами и нормами, в том числе отраслевыми, проводят индивидуальные и групповые консультации в ходе практики, оказывают методическую помощь обучающимся при выполнении ими заданий практики.

Руководители практики от организаций (наставники) знакомят обучающихся с порядком прохождения преддипломной практики, проводят инструктаж со студентами по ознакомлению с требованиями охраны труда, техники безопасности, а также правилами внутреннего трудового распорядка, помогают обучающимся овладевать профессиональными навыками.

В целях обеспечения работы студента в период практики перед началом практики для студентов проводится организационное собрание, на котором разъясняются цели и задачи, содержание, сроки практики, порядок её прохождения, сообщается информация о предприятиях-базах практик и количестве предоставляемых мест на них, формулируются задания практики, разъясняются формы, виды отчетности, порядок заполнения бланков отчетности, требования к оформлению отчетных документов, порядок защиты отчета по практике, даются иные рекомендации по прохождению практики.

Перед началом практики с обучающимися проводится вводный инструктаж по охране труда с оформлением в журнале вводного инструктажа.

Общие рекомендации студентам по прохождению преддипломной практики:

Перед прохождением практики студент должен изучить программу, представленную учебно-методическую документацию по практике с тем, чтобы быть подготовленным к решению задач практики, конкретных практических вопросов.

Студенты должны подготовить: ксерокопии своих свидетельств о постановке на учет в налоговом органе (ИНН), пенсионного страхования; получить при необходимости медицинскую справку по форме, требуемой предприятием-базой практики, в поликлинике, к которой прикреплены; подготовить фотографии (формат по требованию предприятия-базы практики) и паспортные данные (ксерокопии разворотов с фотографией и регистрацией места жительства) для оформления пропусков на предприятия, при необходимости.

В рамках *самостоятельной работы* студенту рекомендуется проработать конспекты лекций, учебников. Контроль качества самостоятельной работы студентов производится при защите отчёта по практике.

При прохождении практики *обучающиеся обязаны:*

своевременно прибыть на место прохождения практики, иметь при себе все необходимые документы: паспорт, задание на практику, программу (план) практики;

соблюдать действующие правила внутреннего трудового распорядка организации – места прохождения практики;

соблюдать требования охраны труда, пожарной безопасности;

выполнять задания, предусмотренные программой практики;

в установленный срок отчитаться о прохождении практики руководителю практики от университета, подготовить и сдать отчет и другие документы практики.

При возникновении затруднений в процессе практики студент может обратиться к руководителю практики от университета либо от организации-базы практики и получить необходимые разъяснения.

6 ПЕРЕЧЕНЬ ЗАДАНИЙ НА ПРЕДДИПЛОМНУЮ ПРАКТИКУ

	Содержание задания
....
.....

7 ФОРМЫ ОТЧЕТНОСТИ ПО ПРАКТИКЕ

По результатам преддипломной практики студент представляет набор документов: направление на практику (при наличии) (приложение 1); задание на практику (приложение 2); дневник практики (приложение 3); характеристику с места практики (приложение 4); аттестационный лист (приложение 5); отчет обучающегося.

Дневник практики содержит следующую информацию: период прохождения практики (дата практики), место практики, краткое содержание выполненных работ, замечания и подписи руководителя практики от университета и руководителя практики от организации. В качестве приложения к дневнику практики обучающийся оформляет графические, аудио-, фото-, видео-, материалы, наглядные образцы изделий, подтверждающие практический опыт, полученный на практике.

Характеристика с места практики должна обязательно содержать Ф.И.О. студента полностью, указание на отношение студента к работе, наличие или отсутствие жалоб на студента, оценку его теоретических знаний, умение применять теоретические знания на практике, степень выраженности необходимых личностных и профессиональных качеств, степень сформированности компетенций, др.

Отчет по практике вместе с документами служит основанием для оценки результатов преддипломной практики.

Содержание отчета должно соответствовать программе практики, в нем обобщается и анализируется весь ход практики, выполнение заданий. Отчет должен иметь четкое построение, логическую последовательность, конкретность.

Отчет по преддипломной практике имеет следующую структуру: титульный лист (приложение 6), содержание (приложение 7), введение, основная часть (первый, второй и третий разделы), заключение, приложения.

Титульный лист отчета содержит: указание места прохождения практики, данные о руководителе практики от университета и от организации, др. информацию.

Содержание отчета о прохождении преддипломной практики помещают после титульного листа. В содержании отчета указывают: перечень разделов, номера страниц, с которых начинается каждый из них.

Во введении следует отразить: место и сроки практики; её цели и задачи; выполненные работы.

Введение не должно превышать 1 страницы компьютерного набора.

Основная часть отчета содержит три раздела.

Первый раздел «Краткая характеристика организации-базы практики» представляет собой характеристику места практики по следующей схеме: описание организации – наименование и адрес организации, структура, управление, вид (профиль) деятельности; описание подразделения, где проходила производственная практика – название, функции, задачи подразделения, полномочия, должностные обязанности работников (кратко).

Второй раздел отчета о прохождении преддипломной практики «Характеристика работ, выполняемых на практике, организация строительного производства» носит практический характер.

В нем должны быть указаны виды работ, осуществляемые на месте практики в соответствии с заданием и программой практики; описывается последовательность выполнения обучающимся работ по практике в соответствии с нормативной документацией (инструкции, положения, регламент организации); описывается используемое оборудование и инструмент, применяемый при выполнении работ по практике (при необходимости можно привести основные технические данные используемого оборудования, представленные в виде таблиц); приводится описание результатов работы по практике; в этом разделе желательно выполнить эскизы

конструктивных узлов схем производства работ, описание технологических процессов, которые могут характеризовать наиболее встречающиеся виды работ; приложить фотографии процесса и/или результатов работы; могут быть приведены иллюстрации, поясняющие устройство, принцип действия или индивидуальные особенности тех или иных инструментов, приспособлений; образцы документов и т.д.

Третий раздел отчёта по практике «Выполнение обязанностей на рабочих местах и в организации» должен содержать характеристику в сжатой форме безопасных приемов и методов работы, безопасной организации и содержание рабочего места. Участие в строительномонтажных работах в составе бригады, звена. Участие в операционном и приемочном контроле. Состояние охраны труда на участке, где проходила практика. Краткое описание приёмов защиты от возможных травм, применяемых защитных устройств. Оценку уровня освещённости, вентиляции при выполнении работ по практике. Наличие рабочей одежды, условных обозначений, плакатов и т.п.

Для повышения эффективности прохождения учебной практики в отчете рекомендуется зафиксировать:

затруднения, которые встретились при прохождении практики;
трудности, которые было необходимо преодолеть (что не получалось, почему, какие были предложены для решения проблем?);
внутренняя культура взаимоотношений между работниками (возникло ли желание работать в данной организации, почему?).

Объем основной части не должен превышать 4-5 страниц.

В *заключении* студент должен дать общую оценку строительных работ, выполняемых в организации, с точки зрения методик и допусков, регламентируемых «Инструкцией по производству строительномонтажных работ». Дать характеристику практики (как проходила практика, указать умения и опыт практической деятельности (компетенции), которые он приобрел в ходе практики), сделать вывод о ее значении для подготовки специалиста.

Заключение должно быть по объему не более 1-2 стр.

Объем отчета не должен превышать 7-8 страниц, набранных на компьютере.

Готовый отчет направляется на проверку руководителю практики от университета, который готовит отзыв об отчёте о прохождении практики (приложение 8).

К защите допускаются студенты, предоставившие руководителю практики от университета полный комплект документов о прохождении практики в установленные сроки.

По итогам практики проводится защита отчёта или работы, выполненных на практике.

Защита отчета по практике проводится руководителем практики от университета. К защите могут привлекаться руководители организаций - баз проведения практики и непосредственные руководители практики от принимающих организаций.

Форма защиты отчётов по практике - собеседование. Студент кратко докладывает о содержании своей работы во время практики, отвечает на вопросы принимающих отчет (проводящих защиту).

8 ПЕРЕЧЕНЬ УЧЕБНО-МЕТОДИЧЕСКОГО ОБЕСПЕЧЕНИЯ ДЛЯ ОБУЧАЮЩИХСЯ ПО ПРЕДДИПЛОМНОЙ ПРАКТИКЕ

В качестве учебно-методического обеспечения для обучающихся в период прохождения ими преддипломной практики выступает программа преддипломной практики,

9 КОНТРОЛЬ И ОЦЕНКА РЕЗУЛЬТАТОВ ПРЕДДИПЛОМНОЙ ПРАКТИКИ

Текущий контроль и оценка результатов преддипломной практики осуществляется в процессе проведения практики, наблюдения за выполнением работ на практике, путем проверки хода выполнения задания обучающимся, собеседования и подтверждением выполнения части задания.

Промежуточная аттестация по преддипломной практике проводится в форме зачёта.

Компетенции,	Результаты обучения		Формы и методы контроля и оценки результатов обучения
ОК. 1 – 11 ПК 1.1 – 1.4	<i>опыт практической деятельности</i>	<ul style="list-style-type: none"> – в разработке конструктивных и объемно-планировочных решений инженерного сооружения; – использование системы автоматизированного проектирования инженерного сооружения; – в обеспечении безопасности инженерных сооружений. 	Экспертная оценка деятельности обучающегося; характеристика с места практики
	<i>уметь</i>	<ul style="list-style-type: none"> – обрабатывать данные полевых и лабораторных исследований; – составлять схемы технологической последовательности производства работ по сооружению фундаментов; – определять расчетные гидрологические и метеорологические характеристики; – составлять продольные, поперечные профили водотоков; – конструировать, составлять схемы несложных инженерных сооружений и выполнять несложные технические расчеты конструкций и элементов; – составлять спецификации, ведомости на сооружение, его конструкции и элементы, технологические процессы; – производить технически и экономически обоснованный выбор строительных материалов и изделий для конкретных условий использования; – использовать обобщенные данные по этапам (стадиям) проектирования; – использовать свойства геометрических фигур в практической деятельности; – пользоваться научно-технической информацией, справочной и специальной литературой, отраслевыми документами, использовать типовые проекты (решения); – определять и оценивать воздействия объекта на окружающую среду и человека, а также среды на инженерное сооружение; – читать и выполнять графические и текстовые документы на всех стадиях проектирования инженерных сооружений посредством систем автоматизированного проектирования; создавать трехмерные модели на основе чертежа; – контролировать и соблюдать правила технической безопасности, противопожарной защиты при выполнении работ по эксплуатации; – оформлять производственно-техническую документацию на эксплуатируемое сооружение; – соблюдать правила содержания и ухода за инженерными сооружениями 	Экспертная оценка деятельности обучающегося; вопросы, отчет по практике
	<i>знать</i>	<ul style="list-style-type: none"> – цель, методику, задачи, принципы и требования к составу работ по проектированию инженерных сооружений; – влияние геологических и гидрогеологических процессов на условия строительства и эксплуатацию инженерных сооружений; – основные конструкции фундаментов, методы 	Вопросы, отчет по практике.

		<p>расчета фундаментов и способы их сооружения;</p> <ul style="list-style-type: none"> – основные конструктивные элементы и габариты инженерных сооружений; – технические нормы проектирования и требования к инженерным сооружениям, основы их конструирования; – методы расчета инженерных сооружений и основные расчетные требования к сооружениям, конструкциям, материалам; – нагрузки и воздействия на инженерные сооружения в зависимости от их назначения; – принципы выполнения и оформления строительной документации, требования стандартов Единой системы конструкторской документации и Системы проектной документации для строительства к оформлению и составлению строительных чертежей с использованием систем автоматизированного проектирования; – требования правил и инструкций по эксплуатации инженерных сооружений, обеспечивающих их безопасную работу гидрометрические характеристики в зависимости от вида и назначения сооружения, законы гидравлики, основы гидрологии и гидродинамики водных потоков, их влияния на сооружения; – требования и правила приемки в эксплуатацию законченных объектов; – состав производственно-технической документации при эксплуатации инженерных сооружений; – особенности эксплуатации сооружений в зависимости от их классификации; – виды инструментальных наблюдений в процессе эксплуатации и особенности скрытых дефектов; <p>организацию службы эксплуатации, назначение и состав работ по содержанию, надзору, осмотру инженерных сооружений.</p>	
ОК. 1 – 11 ПК 2.1 – 2.4	<i>опыт практической деятельности</i>	<ul style="list-style-type: none"> – в материально-техническом обеспечении производства однотипных строительных работ; – в подготовке участка для производства однотипных строительных работ; – в оперативном управлении производством однотипных строительных работ; в контроле качества производства однотипных строительных работ; – в контроле качества производства однотипных строительных работ; <p>повышении эффективности производственно-хозяйственной деятельности участка однотипных строительных работ</p>	Отчет по практике
	<i>уметь</i>	<ul style="list-style-type: none"> – определять номенклатуру и осуществлять расчет объема (количества) строительных материалов, конструкций, изделий, оборудования и других видов материально-технических ресурсов в соответствии с производственными заданиями и календарными планами производства однотипных строительных работ; – применять строительные нормы и правила и составлять сметную документацию на строительномонтажные работы; – производить документальный, визуальный и инструментальный контроль качества строительных материалов, конструкций, изделий, оборудования и других видов материально-технических ресурсов; 	Экспертная оценка выполненных работ; аттестационный лист

		<ul style="list-style-type: none"> – осуществлять документальный учет материально-технических ресурсов; – разрабатывать и контролировать выполнение календарных планов и графиков производства однотипных строительных работ; – определять виды и сложность, рассчитывать объемы производственных заданий в соответствии с имеющимися материально-техническими и иными ресурсами, специализацией и квалификацией бригад, звеньев и отдельных работников; – определять соответствие технологии и результатов осуществляемых однотипных строительных работ проектной документации, нормативным техническим документам, техническим условиям, технологическим картам и картам трудовых процессов; – осуществлять документальное сопровождение производства однотипных строительных работ (журналы производства работ, таблицы учета рабочего времени, акты выполненных работ); – осуществлять контроль соблюдения технологических режимов, установленных технологическими картами и регламентами; осуществлять сравнительный анализ соответствия данных операционного контроля отдельных строительных процессов и (или) производственных операций требованиям технологических карт и регламентов; – осуществлять визуальный и инструментальный контроль качества результатов производства однотипных строительных работ; – осуществлять сравнительный анализ соответствия данных контроля качества результатов производства однотипных строительных работ требованиям нормативной технической и проектной документации; – осуществлять документальное сопровождение результатов операционного контроля качества работ (журнал операционного контроля качества работ); – осуществлять технико-экономический анализ производственно-хозяйственной деятельности участка однотипных строительных работ; – осуществлять расчет экономического эффекта от оптимизации использования материально-технических ресурсов, повышения уровня механизации и автоматизации, внедрения рациональных методов и приемов труда при производстве однотипных строительных работ. 	
	<p><i>знать</i></p>	<ul style="list-style-type: none"> – нормативные требования потребности производства однотипных строительных работ в материально-технических ресурсах; – виды и свойства основных строительных материалов, изделий и конструкций; – виды и характеристики основного строительного оборудования и инструментов; – правила транспортировки, складирования и хранения различных видов материалов и комплектующих; – правила содержания и эксплуатации техники и оборудования; требования технических документов, определяющих состав и порядок обустройства строительной площадки (внутриплощадочных и подготовительных работ); 	<p>Вопросы, отчет по практике.</p>

		<ul style="list-style-type: none"> – виды и технические характеристики технологической оснастки (лесов, подмостей, защитных приспособлений, креплений стенок котлованов и траншей); – порядок составления отчетной документации (ведомости расхода строительных материалов) по использованию материальных ценностей; – требования технических документов и проектной документации к порядку проведения и технологии осуществления однотипных строительных работ; – технологии производства однотипных строительных работ; – методы оперативного планирования производства однотипных строительных работ; – методы определения видов, сложности и объемов однотипных строительных работ и производственных заданий; правила ведения исполнительной и учетной документации при производстве строительных работ; – требования нормативной технической и проектной документации к составу и качеству выполнения однотипных строительных работ; – требования нормативной технической и проектной документации к составу и содержанию операционного контроля строительных процессов и производственных операций; – схемы операционного контроля качества; – методы и средства инструментального контроля качества результатов производства однотипных строительных работ; – правила документирования результатов контроля качества строительства, предусмотренные действующими нормативами по приемке строительных работ; – методы, средства обнаружения и оперативного устранения недоделок и дефектов результатов производства однотипных строительных работ (применение альтернативных методов работы, инструментов, материалов и комплектующих); – методики расчета основных показателей эффективности производственно-хозяйственной деятельности; – критерии оценки эффективности производственно-хозяйственной деятельности; – основные факторы повышения эффективности производства однотипных строительных работ; – требования нормативных документов в области охраны труда, пожарной безопасности и охраны окружающей среды. 	
ОК. 1 – 11 ПК 3.1 – 3.2	<i>опыт практической деятельности</i>	<ul style="list-style-type: none"> – в организации и контроле работ по возведению инженерных сооружений; – в обеспечении рационального использования строительных машин, механизмов, транспортных средств на участке (объекте); – в решении вопросов производственной и социальной деятельности подразделения (участка). 	Экспертная оценка деятельности обучающегося; вопросы, отчет по практике
	<i>уметь</i>	<ul style="list-style-type: none"> – читать строительные чертежи; – производить несложные расчеты сооружений и устройств для строительных и монтажных работ; – производить (при необходимости) разбивочные 	Экспертная оценка деятельности обучающегося; вопросы, отчет по практике

		<p>работы, геодезический контроль в ходе выполнения работ;</p> <ul style="list-style-type: none"> – обеспечивать строительно-монтажные работы в соответствии с проектом производства работ, рабочими чертежами, требованиями нормативных правовых актов; – выполнять замеры объемов строительно-монтажных работ и производить их приемочный контроль; – составлять, заполнять, оформлять и вести исполнительную документацию на различные виды работ; – осуществлять производственный инструктаж рабочих и контролировать соблюдение инструкций по охране труда, технике безопасности, производственной, трудовой дисциплине; – производить входной контроль строительных материалов, конструкций и изделий регистрационным методом (по паспортам или сертификатам) либо измерительным методом, организовывать складирование, учет и отчетность; – обеспечивать применение и рациональное использование в соответствии с назначением технологической оснастки строительных машин, энергетических установок, транспортных средств; производить расстановку бригад, подбирать состав звеньев и отдельных рабочих на участке в соответствии с производственным заданием. 	
	<p><i>знать</i></p>	<ul style="list-style-type: none"> – принципы и особенности устройства строительной площадки для различных видов инженерных сооружений; – общие вопросы организации строительства, виды производственного контроля; основные геодезические работы, обеспечивающие строительство инженерных сооружений; – сущность календарного планирования, его роль в строительстве; – виды, назначение и технические характеристики основных строительных машин, оборудования, механизированных инструментов, инвентарных устройств и условия их применения; – порядок и методику расчета вспомогательных сооружений и устройств для изготовления, возведения и монтажа инженерных сооружений; – указания о методах обеспечения качества строительно-монтажных работ; – особенности технологических процессов изготовления, сооружения, возведения, устройства и монтажа инженерных сооружений; – организацию работ по возведению, монтажу и устройству инженерных сооружений в зависимости от выполняемых работ, видов материалов и назначения инженерных сооружений; – технические требования, предъявляемые к различным видам работ, способы, методы и контролируемые параметры в зависимости от назначения и категории сооружения; – требования технических документов и проектной документации к порядку проведения и технологии осуществления однотипных строительных работ; – требования строительных норм и правил, руководящих материалов, государственных стандартов, 	<p>Вопросы, отчет по практике.</p>

		состав рабочей документации. –	
ОК. 1 – 11 ПК 4.1 – 4.2	<i>опыт практической деятельности</i>	<ul style="list-style-type: none"> - в составлении сводных спецификаций и таблиц потребности в строительных и вспомогательных материалах и оборудовании; - в формировании базы данных по строительным и вспомогательным материалам и оборудованию в привязке к поставщикам и (или) производителям; - организации работы складского хозяйства. 	Экспертная оценка деятельности обучающегося; вопросы, отчет по практике
	<i>уметь</i>	<ul style="list-style-type: none"> - классифицировать однотипные и взаимозаменяемые строительные и вспомогательные материалы и оборудование; - взаимодействовать с другими специалистами строительной организации по вопросам потребности строительного производства в строительных и вспомогательных материалах и оборудовании; - пользоваться нормативной информацией о лимитах расходования строительных и вспомогательных материалов и оборудования; - обобщать информацию и рассчитывать показатели потребности в строительных и вспомогательных материалах и оборудовании; - систематизировать и обобщать информацию о заключенных контрактах на поставку строительных и вспомогательных материалов и оборудования; систематизировать данные о поставщиках и производителях строительных и вспомогательных материалов и оборудования по номенклатуре и ценовым характеристикам; - размещать на складской территории материально-технические ресурсы с учетом рационального использования складских площадей, облегчения поиска складированной продукции и доступа к ней для погрузки и вывоза с территории склада; - классифицировать первичные документы по поступающим на склад материально-техническим ресурсам; - формировать и поддерживать систему учетно-отчетной документации по движению (приходу, расходу) материально-технических ресурсов на складе. 	Экспертная оценка деятельности обучающегося; вопросы, отчет по практике
	<i>знать</i>	<ul style="list-style-type: none"> - наименования и основную номенклатуру строительных и вспомогательных материалов и оборудования, используемых в строительном производстве; - методы определения потребности в строительных и вспомогательных материалах и оборудовании, используемых в строительном производстве; - способы обработки информации с использованием программного обеспечения и компьютерных средств; - правила хранения исходной и текущей документации на поставку строительных и вспомогательных материалов и оборудования; - правила работы с базой данных и массивами информации по строительным и вспомогательным материалам и оборудованию в привязке к поставщикам и (или) производителям; - номенклатуру и основные характеристики строительных и вспомогательных материалов и оборудования; - порядок учета, приемки, выдачи строительных и вспомогательных материалов и оборудования; стандарты и технические условия на хранение строительных и вспомогательных материалов и оборудования; - правила складского учета и составления материаль- 	Вопросы, отчет по практике.

		ных отчетов движения грузов, а также первичных документов.	
ОК. 1 – 11 ПК 5.1 – 5.5	<i>опыт практической деятельности</i>	<ul style="list-style-type: none"> - Подбора пиломатериалов в соответствии с требованиями технической документации, выполнение разметки пиломатериалов, пиление пиломатериалов, строгание, фрезерование, шлифование. - Чтения чертежей и технической документации, расчет расхода пиломатериалов. - Подбора пиломатериала для изготовления определенного вида изделий; - Оценки качества выполняемых работ. - Подготовки инструментов, материалов, оборудования и СИЗ к использованию в соответствии с требованиями стандартов рабочего места и охраны труда. - Установки дверных и оконных блоков, установка столярных перегородок, установка панелей, тамбуров, установка встроенных шкафов. Обивка стен и потолка современными панелями. Установка наличников, подоконников, плинтусов; установка петель, ручек, крючков, замков и другой фурнитуры. - Сборки и монтажа деревянных конструкций: чтение чертежей и технической документации; выполнение монтажных и сборочных работ в соответствии с конструкторской документацией; оценка качества выполняемых работ. - Выполнения работ по устройству лесов, подмостей, опалубки различных конструкций с соблюдением правил охраны труда и СИЗ. 	Экспертная оценка деятельности обучающегося; вопросы, отчет по практике
	<i>уметь</i>	<ul style="list-style-type: none"> - Читать чертежи; подбирать материал; изготавливать плинтуса, поручни, наличники, ступени, подоконники, раскладки и заготовки для столярных изделий. - Пользоваться круглопильным, фуговальным, фрезерным, рейсмусовым и шлифовальным станками, применять средства индивидуальной защиты. - Визуально и инструментально определять исправность инструментов, оборудования. - Проверять функциональность инструмента; подбирать материалы требуемого качества и количества в соответствии с технологическим процессом и сменным заданием/нарядом. - Выполнять вспомогательные чертежи сложных и особо сложных изделий. - Производить сборку и монтаж плотницкой конструкции. - Производить работы по устройству временных сооружений и сборке деревянных домов: монтаж перекрытий; устройство крыш; обшивка и облицовка стен, настилка полов; устройство перегородок. - Производить устройство лесов, подмостей, опалубки, уметь пользоваться технической документацией при устройстве лесов, подмостей, опалубки. 	Экспертная оценка деятельности обучающегося; вопросы, отчет по практике
	<i>знать</i>	<ul style="list-style-type: none"> - Технологию изготовления столярных тяг и заготовок столярных изделий. - Конструктивные особенности столярных тяг и заготовок столярных изделий; - Свойства пиломатериалов; - Устройство и правила эксплуатации станков и оборудования, правила охраны труда при работе на станках и с оборудованием. - Требования охраны труда при использовании СИЗ, инструментов и оборудования, применяемых для вы- 	Вопросы, отчет по практике.

		полнения столярных работ. - Возможные риски при использовании неисправных СИЗ или при работе без СИЗ; - Виды и назначение инструмента, станков, оборудования и материалов, используемых при выполнении столярных работ.	
--	--	---	--

Для осуществления текущего контроля и промежуточной аттестации по преддипломной практике используется **Фонд оценочных средств по преддипломной практике**.

10 ПЕРЕЧЕНЬ УЧЕБНОЙ ЛИТЕРАТУРЫ И РЕСУРСОВ СЕТИ «ИНТЕРНЕТ», НЕОБХОДИМЫХ ДЛЯ ПРОВЕДЕНИЯ ПРЕДДИПЛОМНОЙ ПРАКТИКИ

10.1 Основная литература

№ n/n	Наименование	Кол-во экз.
1	Фугенфиров А.А. Проектирование транспортных тоннелей: Учебное пособие. 3-е изд., доп. и перераб. – Омск: Изд-во СибАДИ, 2017. – 258 с. http://www.iprbookshop.ru/29690 .	Эл. ресурс
2	Проектно-сметное дело: Учебное пособие / Гаврилов Д.А. - М.: Альфа-М, НИЦ ИНФРА-М, 2018. - 352 с. http://www.iprbookshop.ru/543987	Эл. ресурс
3	Синянский И.А., Манешина Н.И. Проектно-сметное дело: учебник: Рекомендовано ФГУ «ФИРО». — 9-е изд., перераб. и доп. — 480 с.	5
4	Серов В.М., Нестерова Н.А. «Организация и управление в строительстве» Учебное пособие М.: Издательский центр «Академия», 2017, 473 с.	5
5	Щенникова, Л. В. Управление организационными системами [Электронный ресурс]: монография / Л. В. Щенникова. - Москва: Норма: ИНФРА-М, 2014. - 144 с. http://www.iprbookshop.ru/450934	Эл. ресурс
6	Соколов Г.К. Технология и организация строительства. – М.: АCADEMIA, 2015 – 528 с.	12

10.2 Дополнительная литература

№ n/n	Наименование	Кол-во экз.
1	Саламахин П.М. Инженерные сооружения в транспортном строительстве. В 2 кн. Учебник. Изд. 3-е (исправленное). М.: Академия, 2016 – 332 с.	Эл. ресурс
2	Григорьева, Е. А. Роль социальной сферы в обеспечении экономической безопасности [Электронный ресурс] // Вестник экономики, права и социологии. – 2011. - № 2. – С. 15-17. – Режим доступа: http://www.iprbookshop.ru/504768	Эл. ресурс
3	Постников, М.М. Механика грунтов, основания и фундаменты (включая специальный курс инженерной геологии): Учебник КИТ / М.М. Постников. - СПб.: Лань КИТ, 2016. - 416 с.	Эл. ресурс

10.3 Ресурсы сети «Интернет»

Единое окно доступа к образовательным ресурсам - Режим доступа: <http://window.edu.ru>
 Министерство труда и социальной защиты Российской Федерации:
<http://www.rosmintrud.ru>

11 ПЕРЕЧЕНЬ ПРОГРАММНОГО ОБЕСПЕЧЕНИЯ И ИНФОРМАЦИОННЫХ СПРАВОЧНЫХ СИСТЕМ

Для успешного прохождения практики, студент использует:

1. Компас 3D ASCON
2. Гранд-смета 7.0

3. Microsoft Windows Server 2012 Datacenter
4. MathCAD
5. Microsoft Windows 8 Professional
6. Microsoft Office Standard 2013
7. Microsoft Office Professional 2010
8. «Комплекс Credo для ВУЗов – Майнфрейм Геология+геостатистика»,
9. Система распознавания текста ABBYY Fine Reader 12 Professional

12 МАТЕРИАЛЬНО-ТЕХНИЧЕСКАЯ БАЗА, НЕОБХОДИМАЯ ДЛЯ ПРОВЕДЕНИЯ ПРАКТИКИ

Для проведения преддипломной практики в организациях необходимы специально оборудованные помещения.

Материально-техническое обеспечение преддипломной практики возлагается на руководителей организаций, принимающих обучающихся для прохождения преддипломной практики.

13 ТРЕБОВАНИЯ К ОФОРМЛЕНИЮ ОТЧЕТА ПО ПРЕДДИПЛОМНОЙ ПРАКТИКЕ

Оформление отчета по производственной практике осуществляется в соответствии с требованиями, установленными в данном разделе.

Отчет должен быть оформлен в соответствии с ГОСТ 21.501-2011 –Правила выполнения рабочей документации архитектурных и конструктивных решений, ГОСТ 2.105-95 – Оформление текстовых документов с применением печатающих и графических устройств вывода ЭВМ (ГОСТ 2.004.88) на одной стороне листа белой писчей бумаги формата А 4 (210 x 297 мм) по ГОСТ 2.301, обрамленных рамкой и основной надписью по ГОСТ 2.104-68.

13.1 ОБЩИЕ ТРЕБОВАНИЯ

Отчет выполняется печатным способом с использованием компьютера.

Каждая страница текста, включая иллюстрации и приложения, нумеруется арабскими цифрами, кроме титульного листа и содержания, по порядку без пропусков и повторений. Номера страниц проставляются, начиная с введения (третья страница), в центре нижней части листа без точки.

Текст работы следует печатать, соблюдая следующие размеры полей: правое – 10 мм, верхнее и нижнее – 20 мм, левое – 30 мм.

Рекомендуемым типом шрифта является Times New Roman, размер которого 14 pt (пунктов) (на рисунках и в таблицах допускается применение более мелкого размера шрифта, но не менее 10 pt).

Текст печатается через 1,5-ый интервал, красная строка – 1,25 см.

Цвет шрифта должен быть черным, необходимо соблюдать равномерную плотность, контрастность и четкость изображения по всей работе. Разрешается использовать компьютерные возможности акцентирования внимания на определенных терминах и формулах, применяя курсив, полужирный шрифт не применяется.

11.2 ПРАВИЛА ОФОРМЛЕНИЯ НАИМЕНОВАНИЙ И НУМЕРАЦИИ СТРУКТУРНЫХ ЭЛЕМЕНТОВ, ГЛАВ И ПАРАГРАФОВ

Отчет должен включать следующие структурные элементы: титульный лист, содержание, введение, основной текст, заключение, приложения (является дополнительным элементом). Основной текст может быть разделен на разделы и параграфы.

Каждый структурный элемент отчета (титульный лист, содержание, введение, заключение, приложение) и разделы необходимо начинать с новой страницы. Следующий параграф

внутри одного раздела начинается через 2 межстрочных интервала на том же листе, где закончился предыдущий.

Расстояние между заголовком структурного элемента и текстом, заголовками главы и параграфа, заголовком параграфа и текстом составляет 2 межстрочных интервала.

Наименования структурных элементов письменной работы («СОДЕРЖАНИЕ», «ВВЕДЕНИЕ», «ЗАКЛЮЧЕНИЕ», «ПРИЛОЖЕНИЕ») служат заголовками структурных элементов. Данные наименования пишутся по центру страницы без точки в конце прописными (заглавными) буквами, не подчеркивая.

Разделы, параграфы должны иметь заголовки. Их следует нумеровать арабскими цифрами и записывать по центру страницы прописными (заглавными) буквами без точки в конце, не подчеркивая. Номер раздела указывается цифрой (например, 1, 2, 3), номер параграфа включает номер раздела и порядковый номер параграфа, разделенные точкой (например, 1.1, 2.1, 3.3). После номера раздела и параграфа в тексте точку не ставят. Если заголовок состоит из двух предложений, их разделяют точкой. Переносы слов в заголовках не допускаются. Не допускается писать заголовок параграфа на одном листе, а его текст – на другом.

В содержании работы наименования структурных элементов указываются с левого края страницы, при этом первая буква наименования является прописной (заглавной), остальные буквы являются строчными, например:

Введение

1 Краткая характеристика организации – места прохождения практики

2 Практический раздел – выполненные работы

Заключение

Приложения

11.3 ПРАВИЛА ОФОРМЛЕНИЯ СОКРАЩЕНИЙ И АББРЕВИАТУР

Сокращение русских слов и словосочетаний допускается при условии соблюдения требований ГОСТ 7.12–93 «Система стандартов по информации, библиотечному и издательскому делу. Библиографическая запись. Сокращение слов на русском языке. Общие требования и правила».

В тексте письменной работы допускаются общепринятые сокращения и аббревиатуры, установленные правилами орфографии и соответствующими нормативными документами, например: год – г., годы – гг., и так далее – и т. д., метр – м, тысяч – тыс., миллион – млн, миллиард – млрд, триллион – трлн, страница – с., Российская Федерация – РФ, общество с ограниченной ответственностью – ООО.

При использовании авторской аббревиатуры необходимо при первом ее упоминании дать полную расшифровку, например: «... Уральский государственный горный университет (далее – УГГУ)...».

Не допускается использование сокращений и аббревиатур в заголовках письменной работы, глав и параграфов.

11.4 ПРАВИЛА ОФОРМЛЕНИЯ ПЕРЕЧИСЛЕНИЙ

При необходимости в тексте работы могут быть приведены перечисления. Перед каждым элементом перечисления следует ставить дефис (иные маркеры не допустимы). Например:

«...заключение содержит:

- краткие выводы;

- оценку решений;

- разработку рекомендаций.»

При необходимости ссылки в тексте работы на один из элементов перечисления вместо дефиса ставятся строчные буквы в порядке русского алфавита, начиная с буквы а (за исключением букв ё, з, й, о, ч, ъ, ы, ь). Для дальнейшей детализации перечислений необходимо исполь-

зовать арабские цифры, после которых ставится скобка, а запись производится с абзацного отступа. Например:

- а) ...;
- б) ...;
- 1) ...;
- 2) ...;
- в) ...

11.5 ПРАВИЛА ОФОРМЛЕНИЯ РИСУНКОВ

В письменной работе для наглядности, уменьшения физического объема сплошного текста следует использовать иллюстрации – графики, схемы, диаграммы, чертежи, рисунки и фотографии. Все иллюстрации именуется рисунками. Их количество зависит от содержания работы и должно быть достаточно для того, чтобы придать ей ясность и конкретность.

На все рисунки должны быть даны ссылки в тексте работы, например: «... в соответствии с рисунком 2 ...» или «... тенденцию к снижению (рисунок 2)».

Рисунки следует располагать в работе непосредственно после текста, в котором они упоминаются впервые (при наличии достаточного пространства для помещения рисунка со всеми поясняющими данными), или на следующей странице. Если рисунок достаточно велик, его можно размещать на отдельном листе. Допускается поворот рисунка по часовой стрелке (если он выполнен на отдельном листе). Рисунки, размеры которых больше формата А4, учитывают как одну страницу и помещают в приложении.

Рисунки, за исключением рисунков в приложениях, следует нумеровать арабскими цифрами сквозной нумерацией по всей работе. Каждый рисунок (схема, график, диаграмма) обозначается словом «Рисунок», должен иметь заголовок и подписываться следующим образом – посередине строки без абзацного отступа, например:



Рисунок 1 – Структура администрации организации

Если на рисунке отражены показатели, то после заголовка рисунка через запятую указывается единица измерения, например:

Рисунок 1 – Структура добычи, %

Рисунки каждого приложения обозначают отдельной нумерацией арабскими цифрами с добавлением перед цифрой обозначения приложения (например, рисунок А.3).

Если рисунок взят из первичного источника без авторской переработки, следует сделать ссылку, например:

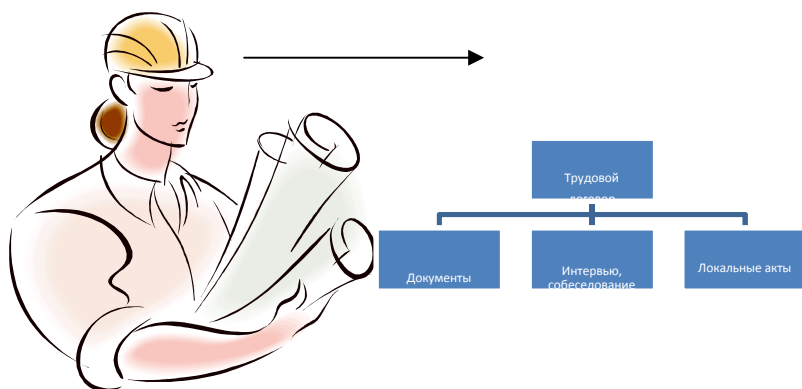
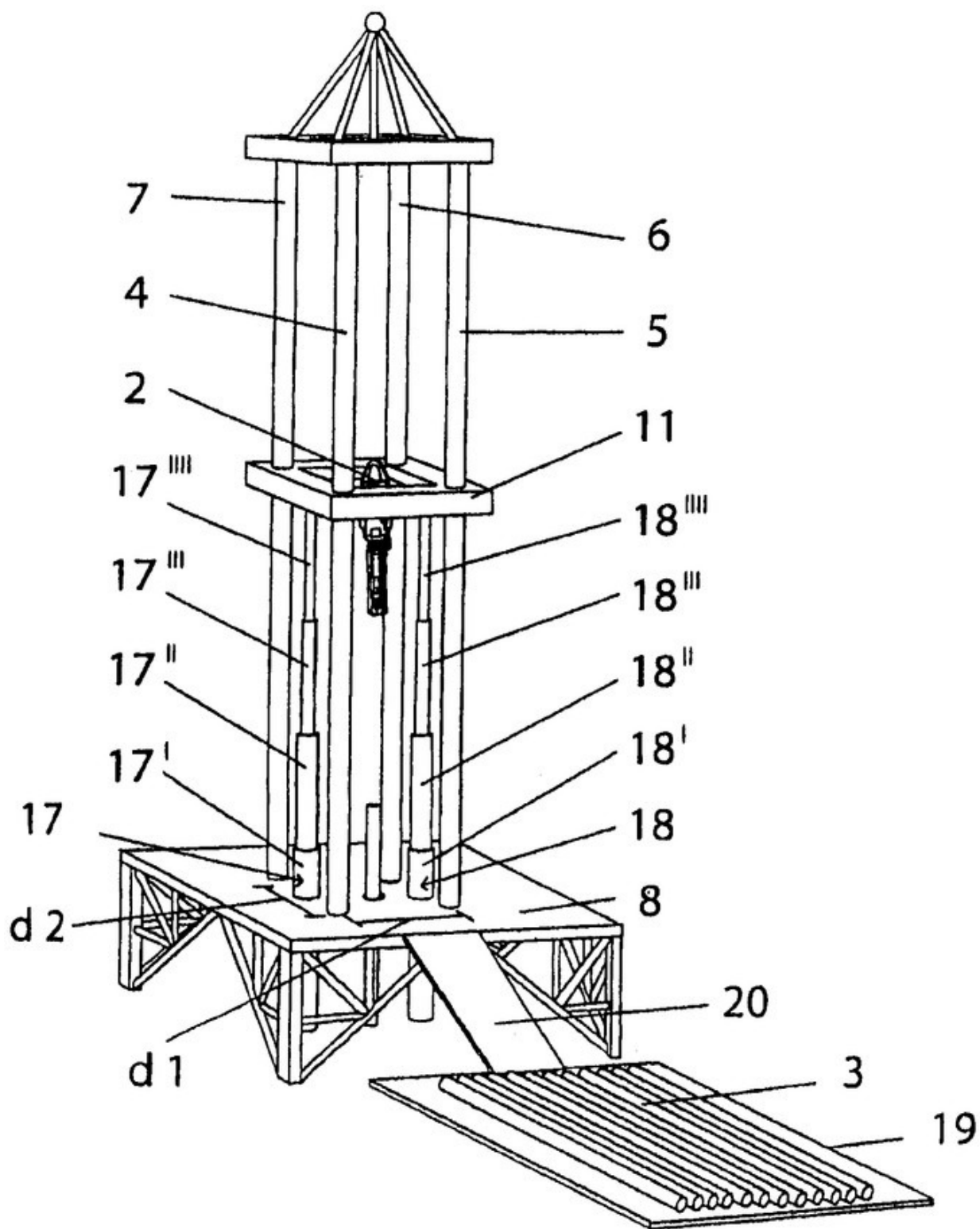


Рисунок 1 - Процесс заключения трудового договора [8, с. 46]

Если рисунок является авторской разработкой, необходимо после заголовка рисунка поставить знак сноски и указать в форме подстрочной сноски внизу страницы, на основании каких источников он составлен, например:



Фиг.4

Рисунок 2 – Буровая установка,.....¹

¹ Составлено автором по: [15, 23, 42].

При необходимости между рисунком и его заголовком помещаются поясняющие данные (подрисовочный текст), например, легенда.

11.6 ПРАВИЛА ОФОРМЛЕНИЯ ТАБЛИЦ

В письменной работе фактический материал в обобщенном и систематизированном виде может быть представлен в виде таблицы для наглядности и удобства сравнения показателей.

На все таблицы должны быть ссылки в работе. При ссылке следует писать слово «таблица» с указанием ее номера, например: «... в таблице 2 представлены ...» или «... характеризуется показателями (таблица 2)».

Таблицу следует располагать в работе непосредственно после текста, в котором она упоминается впервые, или на следующей странице.

Таблицы, за исключением таблиц в приложениях, следует нумеровать арабскими цифрами сквозной нумерацией по всей работе. Каждая таблица должна иметь заголовок, который должен отражать ее содержание, быть точным, кратким. Заголовок таблицы следует помещать над таблицей слева, без абзацного отступа в одну строку с ее номером через тире, например:

Таблица 3 – Количество тонн угля, добытого шахтами Свердловской области

Наименование организации	2017	2018
ПАО «Бокситы Севера»	58	59
Березниковская шахта	29	51

Если таблица взята из первичного источника без авторской переработки, следует сделать ссылку, например:

Таблица 2 – Динамика основных показателей развития шахтного строительства в России за 2015–2018 гг. [15, с. 35]

	2015	2016	2017	2018
Объем строительства, млрд. руб.				
.....				

Если таблица является авторской разработкой, необходимо после заголовка таблицы поставить знак сноски и указать в форме подстрочной сноски внизу страницы, на основании каких источников она составлена, например:

Таблица 3 – Количество оборудования¹

Вид оборудования	2016	2017
Буровая машина	3	5
.....	3	7

¹ Составлено автором по: [2, 7, 10]

Располагают таблицы на странице обычно вертикально. Помещенные на отдельной странице таблицы могут быть расположены горизонтально, причем графа с наименованиями показателей должна размещаться в левой части страницы. Слева, справа и снизу таблицы ограничивают линиями.

Таблицу с большим числом строк допускается переносить на другую страницу. При переносе части таблицы на другую страницу слово «Таблица» указывают один раз слева над первой частью таблицы. На странице, на которую перенесена часть таблицы, слева пишут «Продолжение таблицы» или «Окончание таблицы» с указанием номера таблицы и повторением шапки таблицы.

Если таблица переносится, то на странице, где помещена первая часть таблицы, нижняя ограничительная линия таблицы не проводится. Это же относится к странице (страницам), где помещено продолжение (продолжения) таблицы. Нижняя ограничительная линия таблицы проводится только на странице, где помещено окончание таблицы.

Заголовки граф и строк таблицы следует писать с прописной буквы в единственном числе, а подзаголовки граф – со строчной буквы, если они составляют одно предложение с заголовком, или с прописной буквы, если они имеют самостоятельное значение. В конце заголовков и подзаголовков таблиц точки не ставят. Заголовки граф, как правило, записывают параллельно строкам таблицы. При необходимости допускается перпендикулярное расположение заголовков граф.

Примечания к таблице (подтабличные примечания) размещают непосредственно под таблицей в виде: а) общего примечания; б) сноски; в) отдельной графы или табличной строки с заголовком. Выделять примечание в отдельную графу или строку целесообразно лишь тогда, когда примечание относится к большинству строк или граф. Примечания к отдельным заголовкам граф или строк следует связывать с ними знаком сноски. Общее примечание ко всей таблице не связывают с ней знаком сноски, а помещают после заголовка «Примечание» или «Примечания», оформляя как внутритекстовое примечание.

Допускается применять размер шрифта в таблице меньший, чем в тексте работы, но не менее 10 pt.

Если все показатели, приведенные в графах таблицы, выражены в одной и той же единице измерения, то ее обозначение необходимо помещать над таблицей справа. Если показатели таблицы выражены в разных единицах измерения, то обозначение единицы измерения указывается после наименования показателя через запятую. Допускается при необходимости выносить в отдельную графу обозначения единиц измерения.

Текст, повторяющийся в строках одной и той же графы и состоящий из одиночных слов, чередующихся с цифрами, заменяют кавычками. Если повторяющийся текст состоит из двух или более слов, то при первом повторении его заменяют словами «То же», а далее – кавычками. Если предыдущая фраза является частью последующей, то допускается заменить ее словами «То же» и добавить дополнительные сведения. При наличии горизонтальных линий текст необходимо повторять. Если в ячейке таблицы приведен текст из нескольких предложений, то в последнем предложении точка не ставится.

Заменять кавычками повторяющиеся в таблице цифры, математические знаки, знаки процента и номера, обозначения нормативных материалов, марок материалов не допускается.

При отсутствии отдельных данных в таблице следует ставить прочерк (тире). Цифры в графах таблиц должны проставляться так, чтобы разряды чисел во всей графе были расположены один под другим, если они относятся к одному показателю. В одной графе должно быть соблюдено, как правило, одинаковое количество десятичных знаков для всех значений величин.

Если таблицы размещены в приложении, их нумерация имеет определенные особенности. Таблицы каждого приложения нумеруют отдельной нумерацией арабскими цифрами. При этом перед цифрой, обозначающей номер таблицы в приложении, ставится буква соответствующего приложения, например:

Таблица В.1.– Динамика показателей за 2016–2017 гг.

Если в документе одна таблица, то она должна быть обозначена «Таблица 1» или «Таблица В.1», если она приведена в приложении (допустим, В).

11.7 ПРАВИЛА ОФОРМЛЕНИЯ ПРИМЕЧАНИЙ И ССЫЛОК

При необходимости пояснить содержание текста, таблицы или иллюстрации в работе следует помещать примечания. Их размещают непосредственно в конце страницы, таблицы, иллюстрации, к которым они относятся, и печатают с прописной буквы с абзачного отступа после слова «Примечание» или «Примечания». Если примечание одно, то после слова «Примечание» ставится тире и примечание печатается с прописной буквы. Одно примечание не нумеруют. Если их несколько, то после слова «Примечания» ставят двоеточие и каждое примечание печатают с прописной буквы с новой строки с абзачного отступа, нумеруя их по порядку арабскими цифрами.

Цитаты, а также все заимствования из печати данные (нормативы, цифры и др.) должны иметь библиографическую ссылку на первичный источник. Ссылка ставится непосредственно после того слова, числа, предложения, по которому дается пояснение, в квадратных скобках. В квадратных скобках указывается порядковый номер источника в соответствии со списком использованных источников и номер страницы, с которой взята информация, например: [4, с. 32]. Это значит, использован четвертый источник из списка литературы со страницы 32. Если дается свободный пересказ принципиальных положений тех или иных авторов, то достаточно указать в скобках после изложения заимствованных положений номер источника по списку использованной литературы без указания номера страницы.

11.8 ПРАВИЛА ОФОРМЛЕНИЯ СПИСКА ИСПОЛЬЗОВАННЫХ ИСТОЧНИКОВ

Оформлению списка использованных источников, прилагаемого к отчету, следует уделять самое серьезное внимание.

Сведения об источниках приводятся в следующем порядке:

1) **нормативные правовые акты:** Нормативные правовые акты включаются в список в порядке убывания юридической силы в следующей очередности: международные нормативные правовые акты, Конституция Российской Федерации, федеральные конституционные законы, федеральные законы, акты Конституционного Суда Российской Федерации, решения других высших судебных органов, указы Президента Российской Федерации, постановления Правительства Российской Федерации, нормативные правовые акты федеральных органов исполнительной власти, законы субъектов Российской Федерации, подзаконные акты субъектов Российской Федерации, муниципальные правовые акты, акты организаций.

Нормативные правовые акты одного уровня располагаются в хронологическом порядке, от принятых в более ранние периоды к принятым в более поздние периоды.

Примеры оформления нормативных правовых актов и судебной практики:

1. Об общих принципах организации законодательных (представительных) и исполнительных органов власти субъектов Российской Федерации [Текст]: Федеральный закон от 06.10.1999 г. № 184-ФЗ // Собрание законодательства РФ. - 1999. - № 43.

2. О порядке разработки и утверждения административных регламентов исполнения государственных функций (предоставления государственных услуг) [Электронный ресурс]: Постановление Правительства РФ от 11.11.2005 г. № 679. - Доступ из справочно-правовой системы «КонсультантПлюс». – Режим доступа: <http://www.consultant.ru>.

3. О практике применения судами Закона Российской Федерации «О средствах массовой информации» [Электронный ресурс]: Постановление Пленума Верховного Суда РФ от

15.06.2010 № 16. - Доступ из справочно-правовой системы «КонсультантПлюс». – Режим доступа: <http://www.consultant.ru>.

4. Определение судебной коллегии по гражданским делам Верховного Суда Российской Федерации по иску Цирихова // Бюллетень Верховного Суда Российской Федерации. -1994. -№9. - С. 1-3.

2) **книги, статьи, материалы конференций и семинаров.** Располагаются по алфавиту фамилии автора или названию, если книга печатается под редакцией. Например:

5. Абрамова, А.А. Трудовое законодательство и права женщин [Текст] / А.А.Абрамова // Вестн. Моск. ун-та. Сер. 11, Право. - 2001. - № 5. - С. 23–25.

6. Витрянский, В.В. Договор банковского счета [Текст] / В.В. Витрянский // Хозяйство и право.- 2006.- № 4.- С. 19 – 25.

7. Двинянинова, Г.С. Комплимент: Коммуникативный статус или стратегия в дискурсе [Текст] / Г.С. Двинянинова // Социальная власть языка: сб. науч. тр. / Воронеж. межрегион. ин-т обществ. наук, Воронеж. гос. ун-т, Фак. романо-герман. истории. - Воронеж, 2001. - С. 101–106.

8. История России [Текст]: учеб. пособие для студентов всех специальностей / В.Н. Быков [и др.]; отв. ред. В.Н. Сухов; М-во образования Рос. Федерации, С.-Петербург. гос. лесотехн. акад. - 2-е изд., перераб. и доп. / при участии Т.А. Суховой. - СПб.: СПбЛТА, 2001. - 231 с.

9. Трудовое право России [Текст]: учебник / Под ред. Л.А.Сыроватской. - М.: Юристь, 2006. - 280 с.

10. Семенов, В.В. Философия: итог тысячелетий. Философская психология [Текст] / В.В. Семенов; Рос. акад. наук, Пущин. науч. центр, Ин-т биофизики клетки, Акад. проблем сохранения жизни. - Пущино: ПНЦ РАН, 2000. - 64 с.

11. Черткова, Е.Л. Утопия как способ постижения социальной действительности [Электронный ресурс] / Е.Л. Черткова // Социемы: журнал Уральского гос. ун-та. - 2002. - N 8. – Режим доступа: [http://www2/usu.ru/philosoph/chertkova](http://www2.usu.ru/philosoph/chertkova).

12. Юридический советник [Электронный ресурс]. - 1 электрон. опт. диск (CD-ROM) : зв., цв. ; 12 см. - Прил.: Справочник пользователя [Текст] / сост. В.А. Быков. - 32 с.;

3) **статистические сборники, инструктивные материалы, методические рекомендации, реферативная информация, нормативно-справочные материалы.** Располагаются по алфавиту. Например:

13. Временные методические рекомендации по вопросам реструктуризации бюджетной сферы и повышения эффективности расходов региональных и местных бюджетов (Краткая концепция реструктуризации государственного и муниципального сектора и повышения эффективности бюджетных расходов на региональном и местном уровнях) [Текст]. - М.: ИЭПП, 2006. - 67 с.

14. Свердловская область в 1992-1996 годах [Текст]: Стат. сб. / Свердл. обл. комитет гос. статистики Госкомстата РФ. - Екатеринбург, 1997. - 115 с.

15. Социальное положение и уровень жизни населения России в 2010 г. [Текст]: Стат. сб. / Росстат. - М., 2002. - 320 с.

16. Социально-экономическое положение федеральных округов в 2010 г. [Электронный ресурс]. – Режим доступа: <http://www.gks.ru>

4) **книги и статьи на иностранных языках** в алфавитном порядке. Например:

17. An Interview with Douglass C. North [Text] // The Newsletter of The Cliometric Society. - 1993. - Vol. 8. - N 3. - P. 23–28.

18. Burkhead, J. The Budget and Democratic Government [Text] / Lyden F.J., Miller E.G. (Eds.) / Planning, Programming, Budgeting. Markham : Chicago, 1972. 218 p.

19. Miller, D. Strategy Making and Structure: Analysis and Implications for Performance [Text] // Academy of Management Journal. - 1987. - Vol. 30. - N 1. - P. 45–51;
20. Marry S.E. Legal Pluralism. – Law and Society Review. Vol 22.- 1998.- №5.- p. 22-27

5) **интернет-сайты**. Например:

21. Министерство финансов Российской Федерации: [Электронный ресурс]. – Режим доступа: <http://www.minfin.ru>

22. Российская книжная палата: [Электронный ресурс]. - Режим доступа: <http://www.bookchamber.ru>

В списке использованных источников применяется сквозная нумерация с применением арабского алфавита. Все объекты печатаются единым списком, группы объектов не выделяются, источники печатаются с абзацного отступа.

Объекты описания списка должны быть обозначены терминами в квадратных скобках²:

- [Видеозапись];
- [Мультимедиа];
- [Текст];
- [Электронный ресурс].

При занесении источников в список литературы следует придерживаться установленных правил их библиографического описания.

11.9 ПРАВИЛА ОФОРМЛЕНИЯ ПРИЛОЖЕНИЙ

В приложения рекомендовано включать материалы, которые по каким-либо причинам не могут быть включены в основную часть: материалы, дополняющие работу; таблицы вспомогательных цифровых данных; инструкции, методики, описания алгоритмов и программ задач, иллюстрации вспомогательного характера; нормативные правовые акты, например, должностные инструкции. В приложения также включают иллюстрации, таблицы и распечатки, выполненные на листах формата А3.

Приложения оформляют как продолжение данного документа на последующих его листах после списка использованных источников.

Приложения обозначают заглавными буквами русского алфавита, начиная с А, за исключением букв Ё, З, Й, О, Ч, Ъ, Ы, Ь (ПРИЛОЖЕНИЕ А, ПРИЛОЖЕНИЕ Б, ПРИЛОЖЕНИЕ В и т.д.). Допускается обозначение приложений буквами латинского алфавита, за исключением букв I и O. В случае полного использования букв русского и латинского алфавитов допускается обозначать приложения арабскими цифрами.

Само слово «ПРИЛОЖЕНИЕ» пишется прописными (заглавными) буквами.

Если в работе одно приложение, оно обозначается «ПРИЛОЖЕНИЕ А».

Каждое приложение следует начинать с новой страницы. При этом слово «ПРИЛОЖЕНИЕ» и его буквенное обозначение пишутся с абзацного отступа.

Приложение должно иметь заголовок, который записывают на следующей строке после слова «ПРИЛОЖЕНИЕ» с абзацного отступа. Заголовок пишется с прописной буквы.

В тексте работы на все приложения должны быть даны ссылки, например: «... в приложении Б...». Приложения располагают в порядке ссылок на них в тексте работы.

Текст каждого приложения, при необходимости, может быть разделен на разделы, подразделы, пункты, подпункты, которые нумеруют в пределах каждого приложения. Перед номером ставится обозначение этого приложения.

Приложения должны иметь общую с остальной частью документа сквозную нумерацию страниц.

² Полный перечень см. в: Система стандартов по информации, библиотечному и издательскому делу. Библиографическая запись. Библиографическое описание. Общие требования и правила составления [Текст]: ГОСТ 7.1-2003.

ПРИЛОЖЕНИЕ 1



Федеральное государственное бюджетное образовательное учреждение
высшего образования
«Уральский государственный горный университет»
(ФГБОУ ВО «УГГУ»)
620144, г. Екатеринбург, ул. Куйбышева, 30

НАПРАВЛЕНИЕ НА ПРАКТИКУ

Студент _____
(фамилия, имя, отчество)

_____ курса _____ факультета

специальности _____ направляется в

(наименование и адрес организации)

для прохождения _____ практики с _____ по _____

Декан факультета _____

М.П.

Руководитель практики от университета _____

тел. кафедры: 8(343) _____

Отметка организации

Дата прибытия студента в организацию «_____» _____ 20__ г.

Направлен

(наименование структурного подразделения)

Приказ № _____ от «_____» _____ 20__ г.

Практику окончил «_____» _____ 20__ г. Приказ № _____

Руководитель практики от организации

М.П.

(должность)

(ф. и. о.)

ПРИЛОЖЕНИЕ 2

ЗАДАНИЕ НА ПЕРИОД ПРАКТИКИ

,.....

<i>Тема задания (вид профессиональной деятельности)</i>	<i>Содержание задания</i>	<i>Шифр и название- формируемых компетенций</i>
....		

СОГЛАСОВАНО:

Подпись руководителя практики от университета _____

Подпись руководителя практики от организации _____

ПРИЛОЖЕНИЕ 3

Федеральное государственное бюджетное образовательное учреждение
высшего образования
«Уральский государственный горный университет»

ДНЕВНИК ПРЕДДИПЛОМНОЙ ПРАКТИКИ

Специальность _____

Вид практики: **Преддипломная практика**

Период прохождения: _____

Место прохождения практики: _____

Студент(ка) _____

Группа _____

Руководители практики:

От университета _____

От организации _____

Программа практики

Дата	Содержание выполняемых работ (выполняемые работы)	Текущий контроль (выполнено /не выполнено)	Подпись руководи- теля практики от университета/ организации (наставника)
	Проведение инструктажа в организации по технике безопасности и охране труда, пожарной безопасности		
		

Замечания:

Подпись руководителя практики от университета _____

Подпись руководителя практики от организации _____

ПРИЛОЖЕНИЕ 4

ХАРАКТЕРИСТИКА С МЕСТА ПРАКТИКИ СТУДЕНТА

_____ (фамилия, имя, отчество)

Заключение организации о работе студента за период практики (уровень теоретической подготовки, готовность к выполнению работ по профессии/специальности, трудовая дисциплина (оценка и замечания в период практики), активность, участие в общественной работе организации)

Заключение: Обучающийся показал (низкий, средний, высокий) уровень профессиональной подготовки, освоил следующие общие и профессиональные компетенции (перечислить):

Уровень освоения компетенций: _____

Число пропущенных дней за время практики:

а) по уважительным причинам _____

б) по неуважительным причинам _____

«_____» _____ 20__ г.

Руководитель практики от организации

подпись

И.О. Фамилия

Печать

Руководитель практики от университета

подпись

И.О. Фамилия

ПРИЛОЖЕНИЕ 5

АТТЕСТАЦИОННЫЙ ЛИСТ ПО ПРАКТИКЕ

Студент(ка) _____,
 обучающийся на _____ курсе, в группе _____ по специальности _____
 (код и наименование специальности)

Вид практики: преддипломная
 в объёме _____ часов, с _____ по _____ в организации _____

(наименование организации/учреждения/предприятия)

Виды и качество выполнения работ

<i>Шифр компетенции</i>	<i>Виды и объём работ, выполненных обучающимся во время практики</i>	<i>Оценка качества выполняемых работ (прописью)</i>
	Оценка результатов преддипломной практики	

Руководитель практики от университета

подпись

И.О. Фамилия

Руководитель практики от организации

Должность

подпись

И.О. Фамилия

«___» _____ 20___ г.

М.П.

ПРИЛОЖЕНИЕ 6

Образец оформления титульного листа отчета по практике



Федеральное государственное бюджетное образовательное учреждение
высшего образования
«Уральский государственный горный университет»
(ФГБОУ ВО «УГГУ»)
620144, г. Екатеринбург, ул. Куйбышева, 30

ОТЧЕТ
о прохождении преддипломной практики
(название практики)

(наименование организации прохождения практики)

Специальность: 08.02.02
*Строительство и эксплуатация
инженерных сооружений*

Студент: Пермяков Д. А.
Группа: ИС ш-17

Руководитель практики от университета:
Викулов В.М.

Руководитель практики от организации:
Петрушин А.Г. Главный инженер

Оценка _____

Подпись _____

УТВЕРЖДАЮ
Руководитель организации
_____ И.О. Фамилия

Екатеринбург
2018

ПРИЛОЖЕНИЕ 7

Образец оформления содержания отчета по преддипломной практике

СОДЕРЖАНИЕ

	Введение	3
1	Краткая характеристика организации - места практики	5
2	Описание технологии строительных работ, выполняемых на практике	
3	Построение схемы производства работ, изложение ведомости машин механизмов приспособлений, указаний по производству работ, спецификации конструктивных элементов, мероприятий по охране труда	7
	Заключение	20
	Приложения	

ПРИЛОЖЕНИЕ 8

Отзыв
об отчете о прохождении практики студента
(заполняется руководителем практики от университета)

1. Выводы (характеристика отчета в целом, соответствие объема, содержания отчета программе):

2. Недостатки отчета:

Руководитель практики от университета

(подпись)

И.О. Фамилия

«___» _____ 20__ г.