

МИНОБРНАУКИ РОССИИ

ФГБОУ ВО «Уральский государственный горный университет»



УТВЕРЖДАЮ  
Проректор по учебно-методическому  
комплексу \_\_\_\_\_ С.А. Упоров

## МЕТОДИЧЕСКИЕ РЕКОМЕНДАЦИИ ПО ВЫПОЛНЕНИЮ КУРСОВОЙ РАБОТЫ

### Б1.В.02 ТЕХНОЛОГИИ ОБРАБОТКИ ИНФОРМАЦИИ

Направление

**09.03.02 Информационные системы и технологии**

Профиль

**Геоинформационные системы**

Одобрена на заседании кафедры  
*Геологии и геофизики нефти и газа*

(название кафедры)  
Зав. кафедрой \_\_\_\_\_  
(подпись)  
к.г.-м.н., доц. Рыльков С.А.  
(Фамилия И.О.)  
Протокол № 1 от 06.09.2022  
(Дата)

Рассмотрена методической комиссией

факультета геологии и геофизики  
(название факультета)  
Председатель \_\_\_\_\_  
(подпись)  
д.г.-м.н., проф. Бондарев В.И.  
(Фамилия И.О.)  
Протокол № 1 от 13.09.2022  
(Дата)

Екатеринбург

Автор: Самсонов В.И.

## ВВЕДЕНИЕ

В методических рекомендациях содержатся особенности организации подготовки курсовой работы, требования к её оформлению, а также порядок защиты и критерии оценки.

### 1. Цели и задачи курсовой работы

Целью данной работы является:

- развитие навыков расчета цифровых фильтров различного назначения,
- оценка параметров сигналов и шумов,
- овладение сравнительным анализом характеристик фильтров
- демонстрация способности выбора типа и параметров фильтров в зависимости от

типа входного сигнала и соотношения сигнал-шум.

Для выполнения курсовой работы необходимо по индивидуальным заданиям:

- а) выполнить расчет входных сигналов ,
- б) задать массивы шумов с дисперсией в диапазоне 5...25% относительно энергии сигналов.
- в) оценить параметры входных сигналов.
- в) задать частотные характеристики и операторы фильтров.
- г) выполнить фильтрацию всех вариантов входных сигналов с разным уровнем шумов.
- д) оценить параметры выходных сигналов
- е) оценить качество фильтрации для всех входных сигналов и типов фильтров.
- ж) обосновать выбор оптимального фильтра для каждого из входных сигналов.
- .

### 2. Темы и структура курсовой работой

#### Тема 1:

**«Сравнительный анализ сглаживающих фильтров МНК 1-го порядка с разной длиной импульсной характеристики, симметричного и каузального фильтров с оператором в виде функции Лапласа ».**

Варианты контрольных работ задаются:

Этап 1: формой и параметрами входных сигналов, частотой дискретизации.

Этап 4: типом и параметрами сглаживающего фильтра для обработки

### Этапы выполнения работы:

1. Требуется сформировать в программной среде Mathcad дискретный сигнала нужной формы из аналогового, заданного аналитически (по вариантам). Дополнительные параметры – длительность сигнала, необходимая частота дискретизации, уровень аддитивного шума (по вариантам).

**Пример формирования входного сигнала, как суммы полезного сигнала и шума.**

#### Входной сигнал

$$K = 240$$

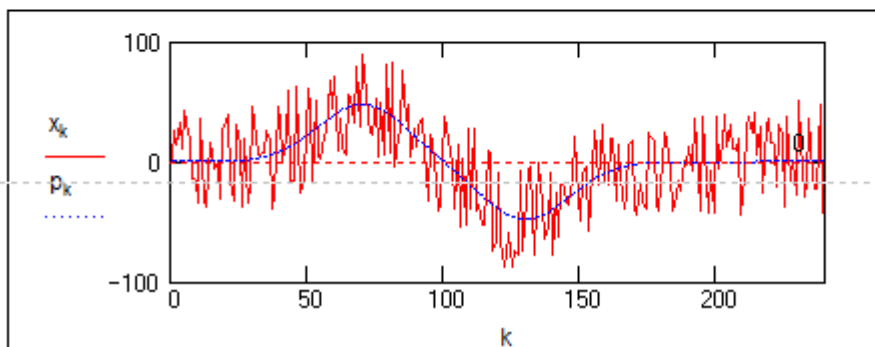
$$k = 0..K \quad \Delta k = 1$$

$$\alpha = 48 \quad \beta = 1.92 \times 10^{-3}$$

$$p_k = \alpha \cdot \exp[-\beta \cdot (k - 70)^2] - [\alpha \cdot \exp[-\beta \cdot (k - 130)^2]] \quad v = \text{mean}(p) \quad p_k = p_k - v$$

$$q_k = \text{rnd}(2\alpha) - \alpha \quad q_0 = 0 \quad q_K = 0 \quad v = \text{mean}(q) \quad q_k = q_k - v \quad \leftarrow \text{Белый шум}$$

$$\text{Процесс в целом:} \quad x_k = p_k + q_k \quad v = -2.799$$



2. Рассчитать норму и энергию полученного сигнала, а также метрику исходного и сдвинутого на заданный интервал сигнала.

3. Рассчитать спектры сигнала и шума. На основе частотного диапазона рассчитать частоту Найквиста и необходимый шаг дискретизации  $dt$  для последующей обработки дискретными процедурами.

**Пример получения спектров для сигналов с  $dt=1$**

Частота Найквиста  $F_N$  (в Гц) и  $\Omega_N$  (в рад):

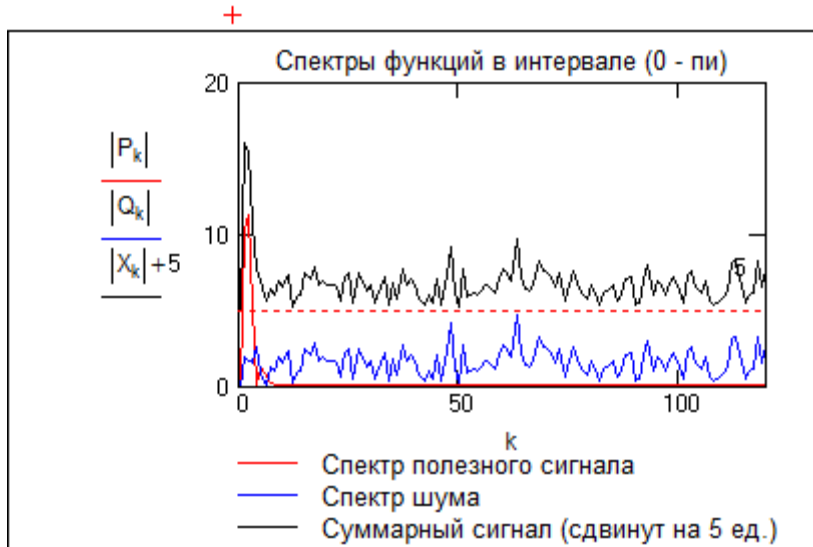
$$F_N = \frac{1}{2 \cdot \Delta k} \quad \Omega_N = \frac{\pi}{\Delta k} \quad F_N = 0.5 \quad \Omega_N = 3.142$$

Шаг по частоте БПФ:

$$\Delta\omega = \frac{2 \cdot \pi}{K+1} \quad \Delta f = \frac{1}{K+1} \quad \Delta\omega = 0.026$$

Спектры сигналов:

$$P = \text{CFFT}(p) \quad Q = \text{CFFT}(q) \quad X = \text{CFFT}(x)$$



4. Сформировать один из двух типов сглаживающих фильтров, параметры которых даются в варианте (коэффициенты  $m$ ,  $n$ ,  $RC$ ,  $RC1$ ).

Каузальный сглаживающий НЦФ.

$$RC = 5.5 \quad N = \text{ceil}(4 \cdot RC)$$

$$M = 2 \cdot N \quad M = 44 \quad m = 0..M$$

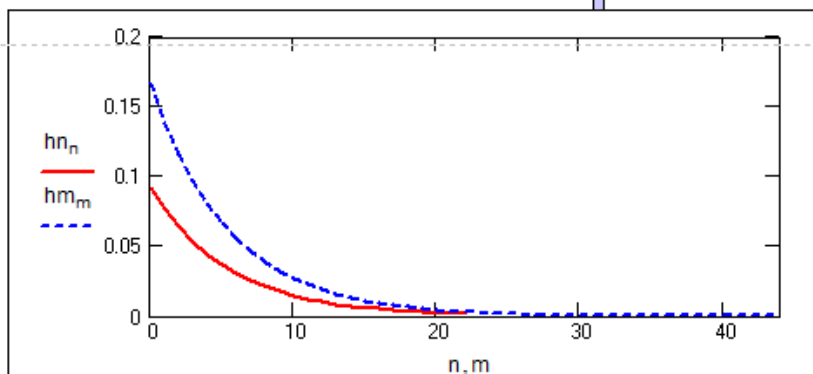
$$a_k = 0 \quad a_m = \exp\left(\frac{-m}{RC}\right) \quad d = \sum_m a_m \quad hm_k = \frac{a_k}{d}$$

Симметричный сглаживающий НЦФ.

$$RC1 = 1 \cdot RC \quad RC1 = 5.5$$

$$N = 22 \quad n = 0..N$$

$$b_k = 0 \quad b_n = \exp\left(\frac{-n}{RC1}\right) \quad c = b_0 + 2 \cdot \sum_{n=1}^N b_n \quad hn_k = \frac{b_k}{c}$$



5. Рассчитать и построить частотные характеристики фильтров.

Для симметричного фильтра использовать преобразование Фурье в виде косинусного преобразования, для каузального – быстрое преобразование Фурье (БПФ).

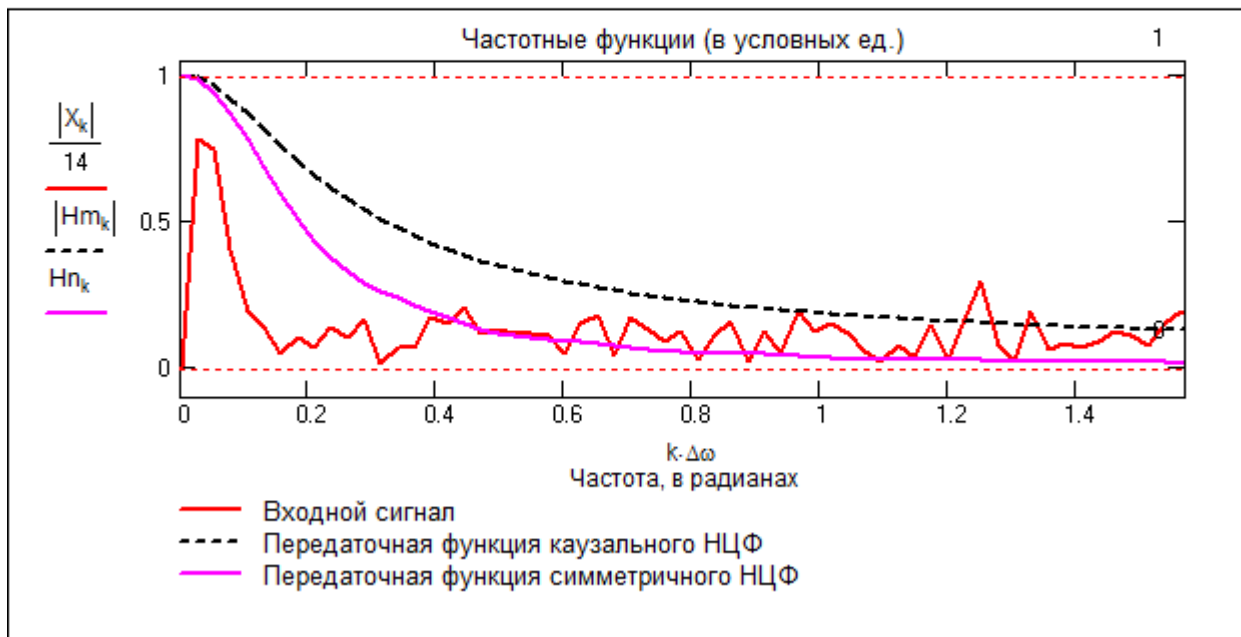
### Пример расчета частотных характеристик фильтров.

#### Спектральные передаточные функции фильтров:

$$H_m = \text{CFFT}(h_m) \cdot (K + 1)$$

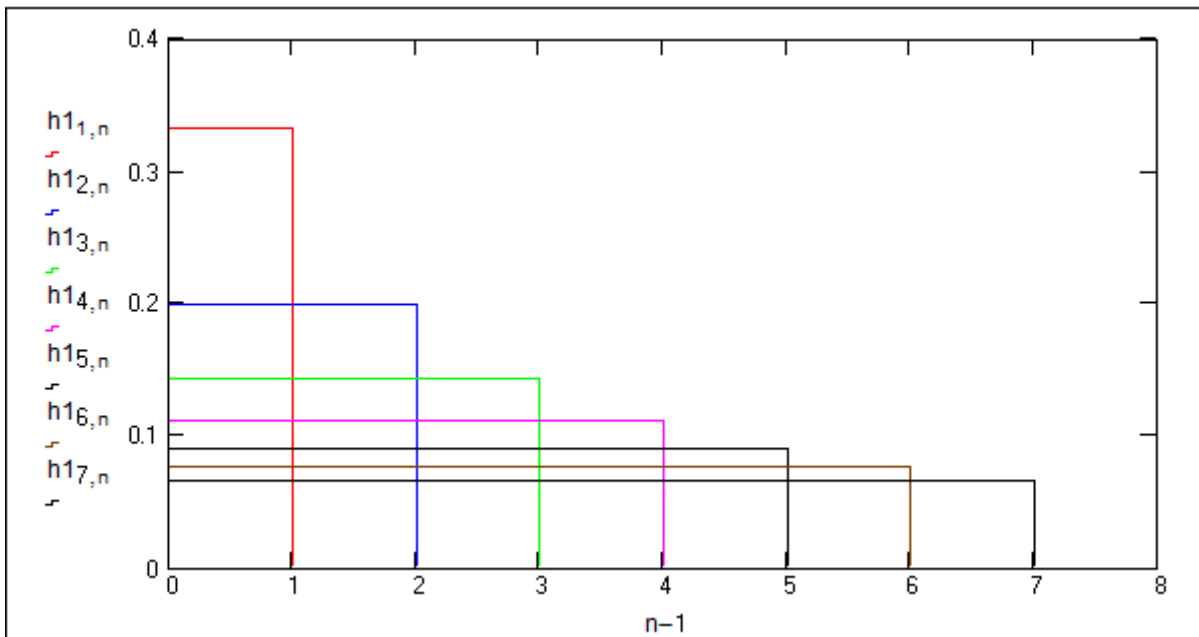
$$H_{n_k} = h_{n_0} + 2 \cdot \sum_{n=1}^N h_{n_1} \cdot \cos(\Delta\omega \cdot k \cdot n)$$

$$H_m := \text{CFFT}(h_m) \cdot (K + 1)$$

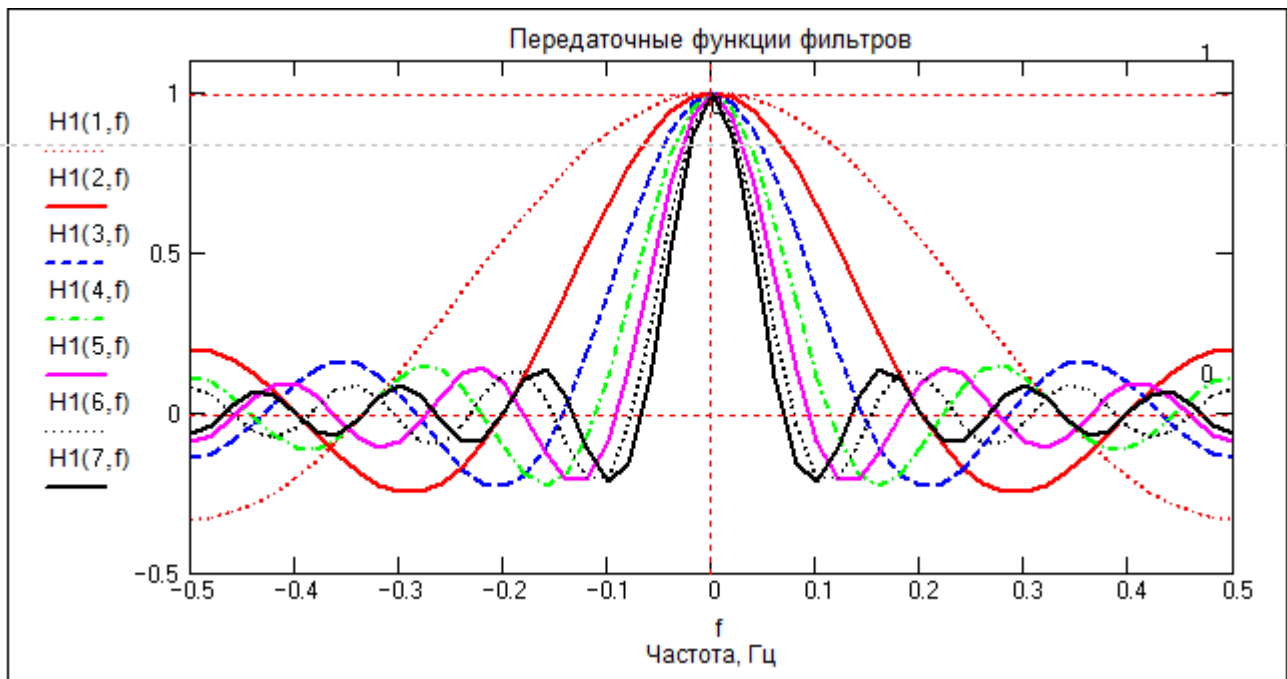


Аналогично задать импульсные характеристики фильтров МНК-1 с длиной оператора от 3-х до 11-ти дискретов. Рассчитать по ним соответствующие частотные характеристики. Для симметричных фильтров использовать преобразование Фурье в виде косинусного преобразования. Отобразить все операторы в одном окне, все частотные характеристики – в другом.

### Пример отображения операторов фильтров МНК-1



**Пример отображения частотных характеристик фильтров МНК-1**



6. Оценить теоретические параметры фильтров по подавлению шумов и передаче полезного сигнала.

**Оценки качества работы фильтров.**

Коэффициент передачи дисперсии шумов:

$$K_{\sigma m} = \sum_{m=0}^M (hm_m)^2 \quad K_{\sigma m} = 0.091$$

$$K_{\sigma n} = (hn_0)^2 + 2 \sum_{n=1}^N (hn_n)^2 \quad K_{\sigma n} = 0.047$$

Энергия сигнала  $p_k$  по его спектру  $P_k$ :

$$E_P = (K+1) \cdot \sum_{k=0}^K (|P_k|)^2$$

$$E_P = 1.276 \times 10^5$$

Спектры сигнала  $p_k$  на выходах НЦФ, энергии сигналов и коэффициенты передачи энергии сигнала  $p_k$ .

$$Z_m = \overrightarrow{(P \cdot H_m)} \quad E_{Zm} = (K+1) \cdot \sum_{k=0}^K (|Z_{mk}|)^2$$

$$\delta EP_m = \frac{E_{Zm}}{E_P}$$

$$E_{Zm} = 1.196 \times 10^5 \quad \delta EP_m = 93.736 \%$$

$$Z_n = \overrightarrow{(P \cdot H_n)} \quad E_{Zn} = (K+1) \cdot \sum_{k=0}^K (|Z_{nk}|)^2$$

$$\delta EP_n = \frac{E_{Zn}}{E_P}$$

$$E_{Zn} = 1.148 \times 10^5 \quad \delta EP_n = 89.964 \%$$

7. Профильтровать сигнал, получить амплитудный спектр выходного сигнала.

Фильтрацию проводить во временной области (операция свертки).

**Примеры реализации фильтрации каузальным и симметричным оператором**

**Операция фильтрации сигналов.**

Линейная свертка сигналов  $x_k$ ,  $p_k$  и  $q_k$  (начальные условия - конечные значения массивов)

$$z_{xm_k} = \sum_{m=0}^M hm_m \cdot \text{if}(k-m < 0, x_0, x_{k-m})$$

$$z_{pm_k} = \sum_{m=0}^M hm_m \cdot \text{if}(k-m < 0, p_0, p_{k-m})$$

$$z_{qm_k} = \sum_{m=0}^M hm_m \cdot \text{if}(k-m < 0, q_0, q_{k-m})$$

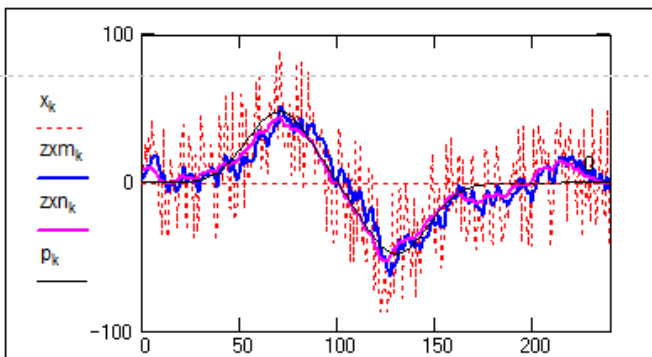
$$z_{xn_k} = hn_0 \cdot x_k + \sum_{n=1}^N hn_n \cdot [\text{if}(k-n < 0, x_0, x_{k-n}) + \text{if}(k+n > K, x_K, x_{k+n})]$$

$$z_{pn_k} = hn_0 \cdot p_k + \sum_{n=1}^N hn_n \cdot [\text{if}(k-n < 0, p_0, p_{k-n}) + \text{if}(k+n > K, p_K, p_{k+n})]$$

$$z_{qn_k} = hn_0 \cdot q_k + \sum_{n=1}^N hn_n \cdot [\text{if}(k-n < 0, q_0, q_{k-n}) + \text{if}(k+n > K, q_K, q_{k+n})]$$

$$Z_{QN} = \text{CFFT}(z_{qn})$$

$$Z_{XN} = \text{CFFT}(z_{xn})$$



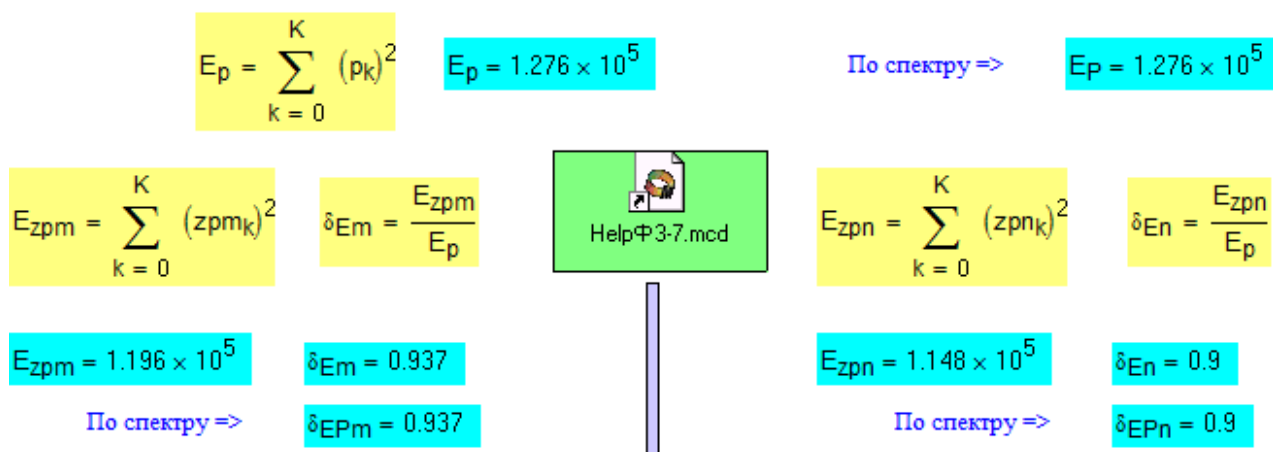


8. Оценить фактические параметры фильтра по подавлению шумов и передаче полезного сигнала.

Оценку параметров провести независимо во временной и частотной области.

**Пример оценки коэффициента передачи энергии полезного сигнала.**

**Коэффициент передачи энергии сигнала:**



Аналогичную оценку сделать и для коэффициента передачи дисперсии шумов

9. Просчитать выходные сигналы всех фильтров для тех же входных полезных сигналов, меняя относительный уровень аддитивных шумов в диапазоне 5...25 % по относительной энергии к полезному сигналу.

10. Коэффициенты передачи энергии сигналов и шумов для всех типов фильтров и входных сигналов поместить в сводную таблицу.

11. Рассчитать среднеквадратическую погрешность фильтрации для всех фильтров. Поместить результаты в ту же таблицу.

12. Принять решение о выборе оптимального фильтра для всех соотношений сигнал-шум входного сигнала.

Тема 2. Расчет и оптимизация нерекурсивного фильтра формирования известной формы выходного сигнала.

**Теоретическая часть**

Существует много способов построения фильтров с заданной частотной характеристикой. Наиболее универсальный и, в то же время, наиболее простой – *проектирование фильтров путем обратного преобразования Фурье требуемой частотной характеристики фильтра*. Такой подход требуется реализовать и в данной работе.

*Для исключения ошибок измерений при возможных наложениях последующих сигналов на*

спад предыдущих применяются различные способы укорочения выходных сигналов  $y(t)$  и быстрого восстановления нулевой линии.

Допустим, что необходимо превратить выходной сигнал  $y(t)$  в короткий и удобный для измерения амплитудных значений сигнал  $z(t)$ , форма которого приведена на рис.1 ниже .

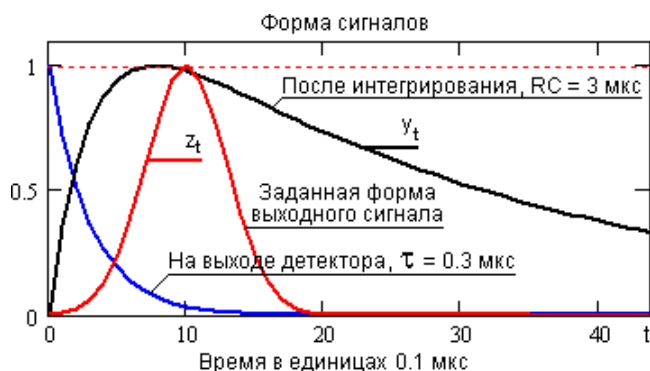


Рис.1 Задание формы выходного сигнала

Это можно выполнить операций свертки:

$$z(t) = h(t) * y(t),$$

для чего требуется определить соответствующий оператор преобразования  $h(t)$ . Переведем левую и правую часть уравнения свертки в спектральную область:

$$Z(f) = H(f) \cdot Y(f). \quad (1)$$

Отсюда, частотная характеристика и функция требуемого оператора свертки определяются выражениями:

$$H(f) = Z(f) / Y(f). \quad (2)$$

$$H(f) \leftrightarrow h(t). \quad (3)$$

Возможность реализации оператора  $h(t)$  определяется *устойчивостью решения уравнения* (2) и зависит от

- а) частотных характеристик сигналов  $y(t)$  и  $z(t)$
- б) уровня шумов.

К числу обязательных условий реализации следует отнести *отсутствие нулей функции  $Y(f)$*  для исключения деления на ноль, и *более быстрое затухание функции  $Z(f)$*  по сравнению с функцией  $Y(f)$ .

*В качестве сигнала  $z(t)$  целесообразно задавать функцию Гаусса такой ширины (на половине своей высоты), спектр которой  $Z(f)$  по своей основной значимой части соизмерим со спектром сигнала  $Y(f)$ .*

Для выходной функции подбираем два параметра ( $t_0, \Delta z$ ) в соответствии с условиями – положение фронта и экстремума, ширина спектра, коэф. усиления дисперсии шумов)

Функция выходного сигнала:

$$z_t := \exp \left[ -\frac{2.8 \cdot (t - t_0)^2}{\Delta z^2} \right]$$

На рис. 2 приведены модули спектров  $Y(f)$  и  $Z(f)$  сигналов  $y(t)$  и  $z(t)$ , и частотные передаточные функции оператора фильтра  $Z(f)/Y(f)$ . Для наглядного представления их формы все модули нормированы к 1 по максимальным значениям. *Условия устойчивости – соблюдены.*

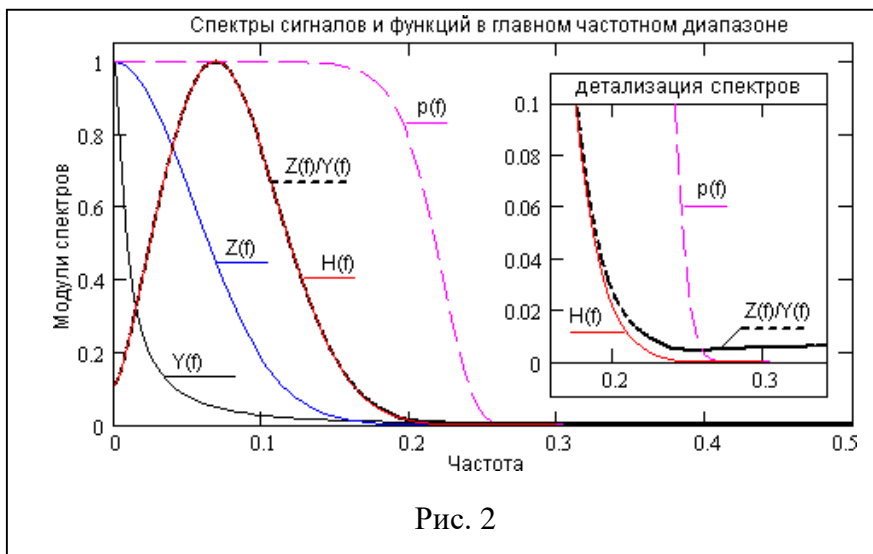


Рис. 2

Значимую часть спектра формируемого оператора целесообразно выделить умножением спектра оператора на весовую функцию  $p(t)$ , равную 1 в пределах значимой части отношения  $Z(f)/Y(f)$ , и плавно спадающую к нулю за его границами (окно детализации на рисунке). Одновременно это *подавит высокочастотные шумы в сигнале  $y(t)$* , появление которых в регистрируемом сигнале неизбежно в силу природы ионизирующего излучения. В результате мы получим спектральную функцию  $H(f)$  требуемого оператора преобразования сигналов.

Временная функция оператора фильтра  $h(t)$  вычисляется обратным преобразованием Фурье функции  $H(f)$ . Для начала длина оператора устанавливается соизмеримой с длиной входного сигнала (оператор  $hc(t)$  на рис. 3). В данном случае оператор фильтра является конечным, достаточно быстро затухает, и может быть ограничен до величины  $h(t)$ .

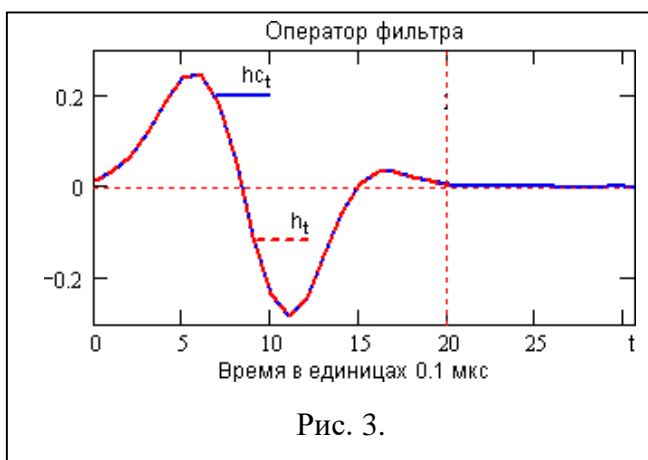
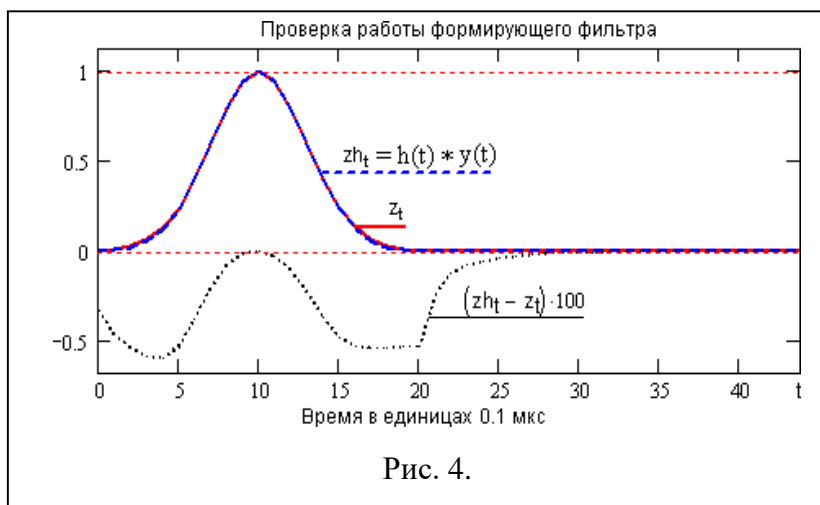


Рис. 3.

*Ограничение размеров дискретных операторов определяется допустимой погрешностью реконструкции заданной формы сигналов и точностью формирования нулевой линии при заданном временном разрешении.*

Работоспособность фильтра проверяется сверткой оператора с сигналом  $y(t)$ . На рис. 4 приведено сопоставление заданной формы сигнала  $z(t)$  и формы сигнала  $zh(t)$  на выходе

фильтра при подаче на его вход сигнала  $y(t)$ . Фильтр был смоделирован в цифровой форме с шагом  $\Delta t = 0.1$  мкс с размером окна  $N = 20$ . Оператор фильтра имел коэффициент передачи постоянной составляющей  $K_{пс} = 0.2$  и коэффициент усиления дисперсии шумов  $0.85$ . В работе требуется обеспечить  $K_{пс} < 0.25$ , коэффициент усиления дисперсии шумов не более  $0.9$ . Однако следует учесть, что минимизация последнего параметра необходима для улучшения качества работы фильтра. Это требует особого внимания при задании формы выходного сигнала, которая, в основном, определяет этот параметр.

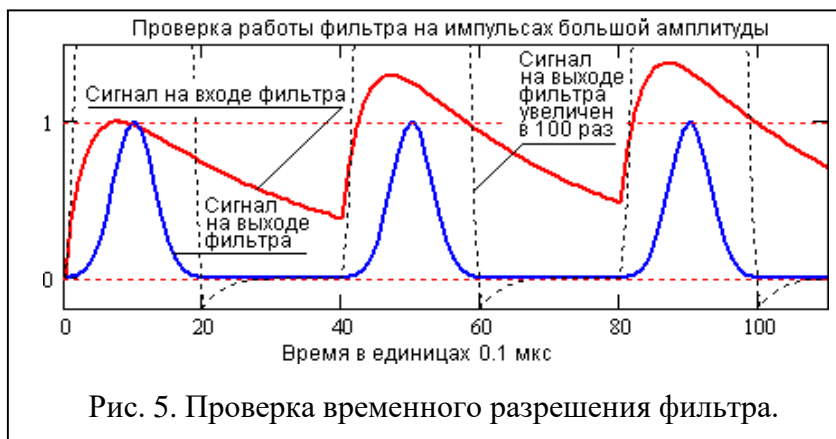


На рисунке приведена также абсолютная погрешность реконструкции сигнала  $\Delta z(t) = zh(t) - z(t)$ , увеличенная для наглядности в 100 раз. Погрешность реконструкции флангов сигнала при амплитудных измерениях значения не имеет. Гораздо большее значение имеет быстрое и точное

восстановление нулевой линии после формирования выходного сигнала, которое определяет *погрешность измерения амплитуды последующего сигнала*.

Компенсация погрешностей, возникающих за счет усечения спектров и ограничения размеров самого оператора, должна проводиться *коррекцией значения последнего члена* оператора, что обеспечит быстрый выход погрешности на нулевую линию.

*Коррекцией значения амплитуды оператора* настраивается точное соотношение 1:1 амплитуд входных и выходного сигналов.



Реконструкция сигналов, приведенная на рис. 4, должна обеспечить временное разрешение измерений  $3-4$  мкс при *точности амплитудных измерений 0.1%*. На рис. 5 приведена проверка временного разрешения фильтра на модели сигнала в

виде трех последовательных импульсов одинаковой и достаточно большой амплитуды, следующих через  $4$  мкс друг за другом и вызывающих значительное смещение напряжения.

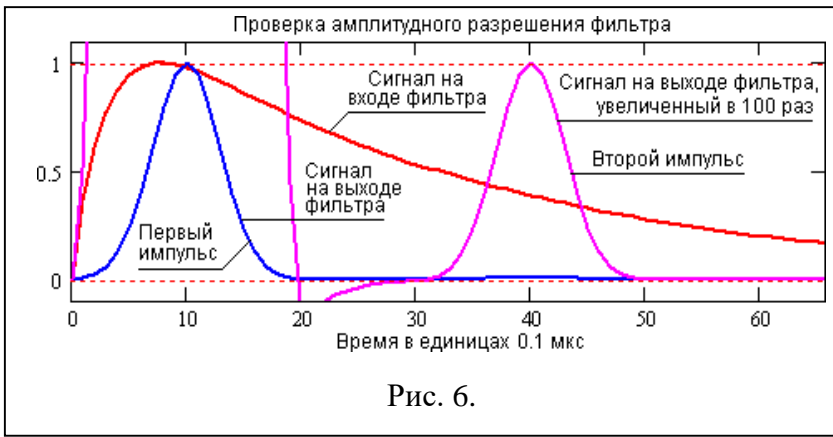


Рис. 6.

Точность реконструкции сигналов при разных значениях амплитуд входных сигналов можно видеть на рис.6. На модели установлено отношение амплитуд 100:1 первого и второго импульсов. Второй импульс, наложенный на спад первого им-

пульса, практически не отражается на его форме. Фильтр должен уверенно разделять эти импульсы с ошибкой формирования амплитуды второго импульса не более 1%.

Варианты курсовых работ задаются:

Этап 1: формой и параметрами входных сигналов, частотой дискретизации.

Этап 2: формой и параметрами выходных сигналов.

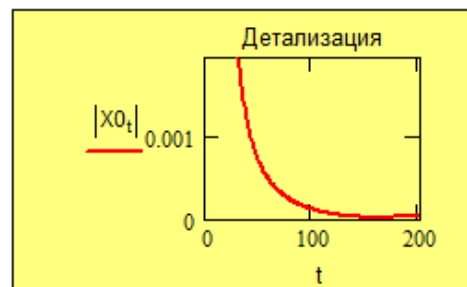
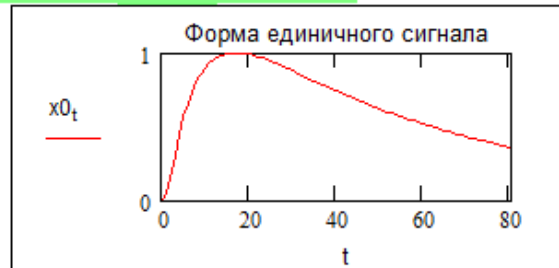
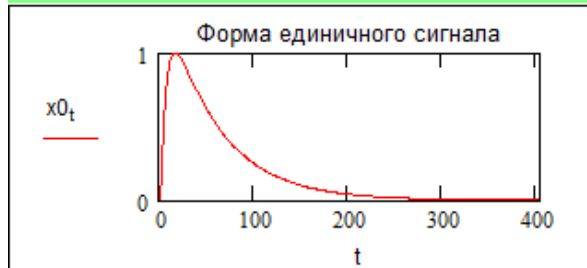
Этап 4: требуемой погрешностью получения нормированной амплитуды выходного сигнала.

Этапы выполнения работы:

1. Задание формы входного сигнала в соответствии с вариантом.

**Исходные параметры варианта N = 7 для расчета оператора фильтра.**

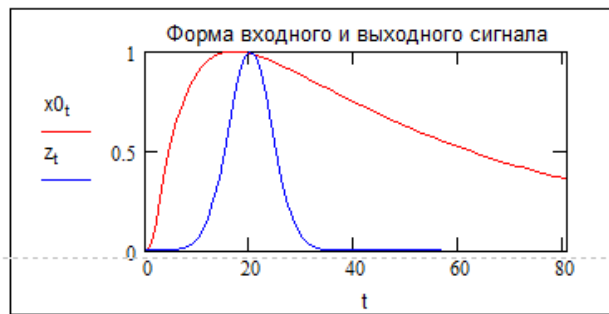
Индекс массива данных единичного сигнала -  $x_0$ . Размер массива:  $T = 404$   $\Delta t = 1$   $t := 0..T$   $X_0 := \text{CFFT}(x_0)$



2. Задание формы выходного сигнала и расчет частотной характеристики.

**Задание формы сигнала на выходе фильтра в виде функции Гаусса.**

$\Delta z := 10$     <= Ориентировочная ширина на 0.6 высоты     $t_0 := 20$     <= Сдвиг от нуля



$$z_t := \exp\left[-\frac{2.8 \cdot (t - t_0)^2}{\Delta z^2}\right]$$

**Спектральные характеристики сигналов и фильтра.**

$X0 := \text{CFFT}(x0)$     <= БПФ входного сигнала

$Z := \text{CFFT}(z)$     <= БПФ выходного сигнала

$H1 := \frac{Z}{X0}$     <= Спектр оператора фильтра.     $a := 1 \cdot 10^{-21}$      $b := 12$

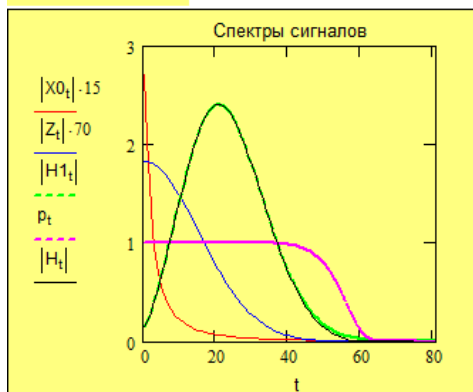
$$p_t := \exp(-a \cdot t^b) \quad p_t := 1$$

$H := (H1 \cdot p)$     <= подавление неинформационной высокочастотной части спектра фильтра.

$T = 404$      $i := 1..T-0.5$      $H_{T+1-i} := \bar{H}_i$     <= формирование сопряженной части спектра для обратного БПФ

$Kq := \frac{1}{T+1} \sum_t H_t \bar{H}_t$     <= Расчет коэффициента усиления дисперсии шумов фильтра

$$Kq = 0.567$$



3. Вычисление оператора и контроль его параметров.

**Вычисление оператора фильтра.**

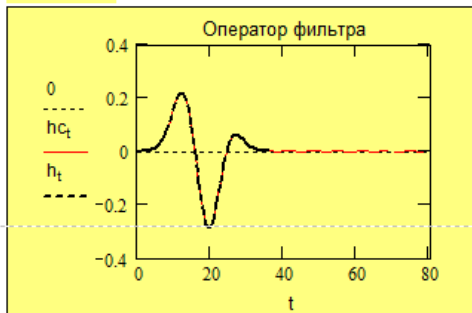
$hc := \frac{\text{ICFFT}(H)}{T+1}$  <= Полный оператор фильтра.  $Kq := \sum_t (hc_t)^2$   $Kq = 0.567$  = Коэффициент усиления дисперсии шумов.

$T = 404$   $N := 36$   $n := 0..N$  <= Установка размера фильтра  
 $Ky := 1.00097$   $h_n := hc_n \cdot Ky$  <= Точная установка коэффициента усиления фильтра.

$h_N = 9.114 \times 10^{-4}$   $h_N := 0.00104$  <= Точная установка выхода на нулевую линию.

$Kq := \sum_n (h_n)^2$   $Kq = 0.568$  <= Коэффициент усиления дисперсии шумов.

$Kp := \sum_n h_n$   $Kp = 0.145$  <= Коэффициент усиления постоянной составляющей (желательно получить как можно меньше, в идеале =0).



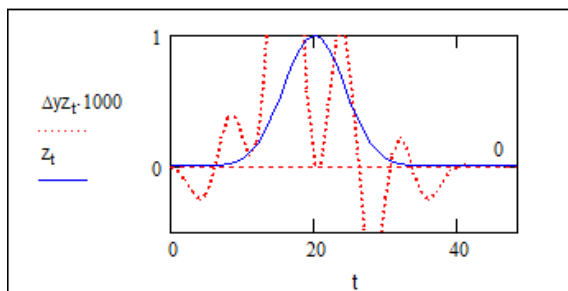
4. Проверка фильтра с подбором параметров по требуемой выходной погрешности

Проверка действия фильтра и подбор параметров  $\Delta z_t$ ,  $to$  и  $p_t$ .

$zh_t := \sum_{n=0}^N h_n \cdot \text{if}(t-n < 0, 0, x0_{t-n})$  <= Уравнение свертки.

$\max(zh) = 1$  <= Амплитуда выходного сигнала.

$\Delta yz_t := zh_t - z_t$  <= Погрешность формирования заданной формы сигнала.



5. Проверка фильтра при подаче на его вход сигнала в смеси с шумом. Дисперсию входных шумов задать в диапазоне 5...25% относительно энергии входного сигнала с шагом 5%.
6. Погрешности формирования сигнала заданной формы на выходе фильтра для входных сигналов с разным уровнем шума свести в таблицу.
7. Заключение о работоспособности фильтра и его качестве.

**3. ПЕРЕЧЕНЬ УЧЕБНО-МЕТОДИЧЕСКОГО ОБЕСПЕЧЕНИЯ  
ДЛЯ САМОСТОЯТЕЛЬНОЙ РАБОТЫ ОБУЧАЮЩИХСЯ ПО ДИСЦИПЛИНЕ  
ПЕРЕЧЕНЬ ОСНОВНОЙ И ДОПОЛНИТЕЛЬНОЙ УЧЕБНОЙ ЛИТЕРАТУРЫ,  
НЕОБХОДИМОЙ ДЛЯ ОСВОЕНИЯ ДИСЦИПЛИНЫ**

**3.1 Основная литература**

п/п	Наименование	Кол- во экз.
1	Математическая обработка результатов измерений : учебное пособие / А. В. Гальянов ; Уральский государственный горный университет. - 2-е изд., испр. и доп. - Екатеринбург : УГГУ, 2010. - 316 с. - Библиогр.: с. 314-315. - ISBN 978-5-8019-0245-6	15
2	Математическая обработка результатов измерений : учебное пособие. Ч. 2. Основы корреляционного анализа / А. В. Гальянов ; Уральский государственный горный университет. - Екатеринбург : УГГУ, 2008. - 99 с. : ил. - Библиогр.: с. 98. - 55.74 р	25

**3.2 Дополнительная литература**

п/п	Наименование	Кол- во экз.
1	Теоретические основы обработки геофизической информации : курс лекций / Крылатков С.М.: Уральская гос. горно-геологическая академия. - Екатеринбург : УГГГА, 1997. - 200 с. - Библиогр.: с. 195. университет систем управления и радиоэлектроники, 2012. – 87 с	10
2	Давыдов А.В. Цифровая обработка сигналов. Тематические лекции: Учебное пособие в электронной форме. – Екатеринбург, УГГУ, ИГиГ, каф. ГИН. – <a href="http://geoin.org/dsp/index.html">http://geoin.org/dsp/index.html</a> .	Электронный ресурс

**4. ПЕРЕЧЕНЬ ЛИЦЕНЗИОННОГО ПРОГРАММНОГО ОБЕСПЕЧЕНИЯ**

1. Microsoft Windows 8 Professional



2. Microsoft Office.
3. Геофизическая обрабатывающая система Azon. (А.Э. Зудилин, каф. геоинформатики УГГУ).
3. SMath Studio (облачная версия): <https://ru.smath.com/cloud/>
4. Надстройка Пакет анализа MS EXCEL

## **5. ОРГАНИЗАЦИЯ ЗАЩИТЫ КУРСОВОЙ РАБОТЫ**

### **5.1. Подготовка к защите и порядок защиты курсовой работы**

Необходимо заранее подготовить тезисы выступления (план-конспект).

Порядок защиты курсовой работы.

1. Краткое сообщение, характеризующее цель и задачи работы, ее актуальность, полученные результаты, вывод и предложения.
2. Ответы студента на вопросы преподавателя.
3. Отзыв руководителя-консультанта о ходе выполнения работы.

### **5.2. Критерии оценки курсовой работы**

Подготовленная и оформленная в соответствии с требованиями курсовая работа оценивается преподавателем по следующим критериям:

теоретический уровень работы;

аналитический уровень работы;

правильность выполненных расчетов;

самостоятельность выполнения работы;

культура письменного изложения материала (логичность подачи материала, грамотность автора);

культура оформления материалов работы (соответствие работы всем стандартным требованиям);

использование литературных источников (достаточное количество, наличие в списке учебников и научных публикаций по теме, современность источников);

умение ориентироваться в материале и отвечать на вопросы по работе;

умение подготовить презентацию к работе (содержательность, логичность и правильное оформление презентации).

**Образец оформления титульного листа курсовой работы**

МИНОБРНАУКИ РОССИИ  
Федеральное государственное бюджетное образовательное учреждение  
высшего образования  
«Уральский государственный горный университет»

Факультет геологии и геофизики

Кафедра геологии и геофизики нефти и газа

**КУРСОВАЯ РАБОТА**

по дисциплине  
«Технологии обработки информации»

на тему:

**Сравнительный анализ сглаживающих фильтров МНК 1-го порядка**

**Преподаватель:**  
ст. преп. Самсонов В.И..  
**Студент гр.**  
Иванова И. И.

Екатеринбург – 20\_\_

УТВЕРЖДАЮ  
Проректор по учебно-методическому  
комплексу  
С.А. Угоров



## МЕТОДИЧЕСКИЕ РЕКОМЕНДАЦИИ ПО ВЫПОЛНЕНИЮ КУРСОВОГО ПРОЕКТА

### Б1.В.05 СТРУКТУРНАЯ ГЕОФИЗИКА

Направление подготовки  
**09.03.02 Информационные системы и технологии**

Профиль  
**Геоинформационные системы**

Одобрена на заседании кафедры  
*Геологии и геофизики нефти и газа*

\_\_\_\_\_  
(название кафедры)  
Зав. кафедрой \_\_\_\_\_  
(подпись)  
к.г.-м.н., доц. Рыльков С.А.  
(Фамилия И.О.)  
\_\_\_\_\_  
Протокол № 1 от 06.09.2022  
(Дата)

Рассмотрена методической комиссией

\_\_\_\_\_  
факультета геологии и геофизики  
(название факультета)  
Председатель \_\_\_\_\_  
(подпись)  
д.г.-м.н., проф. Бондарев В.И.  
(Фамилия И.О.)  
\_\_\_\_\_  
Протокол № 1 от 13.09.2022  
(Дата)

Автор: Шапов В.А., д.г.-м.н., профессор

## ОГЛАВЛЕНИЕ

1 ВВЕДЕНИЕ.....	3
2 ОРГАНИЗАЦИЯ ПОДГОТОВКИ КУРСОВОЙ РАБОТЫ.....	3
3 ПОРЯДОК ВЫПОЛНЕНИЯ КУРСОВОГО ПРОЕКТА .....	5
4 ПРИМЕР КУРСОВОГО ПРОЕКТА .....	7
5 ПЕРЕЧЕНЬ УЧЕБНО-МЕТОДИЧЕСКОГО ОБЕСПЕЧЕНИЯ ДЛЯ САМОСТОЯТЕЛЬНОЙ РАБОТЫ ОБУЧАЮЩИХСЯ ПО ДИСЦИПЛИНЕ .....	18
6 ПЕРЕЧЕНЬ ЛИЦЕНЗИОННОГО ПРОГРАМНОГО ОБЕСПЕЧЕНИЯ .....	18
7 ОРГАНИЗАЦИЯ ЗАЩИТЫ КУРСОВОЙ РАБОТЫ .....	18
8 Приложение 1.....	21

## **ВВЕДЕНИЕ**

Данные методические рекомендации необходимы для студентов бакалавриата по направлению подготовки *09.03.02 Информационные системы и технологии*

по дисциплине «Структурная геофизика» профиля *Геоинформационные системы* в рамках подготовки и защиты курсового проекта.

В методических рекомендациях содержатся особенности организации подготовки курсовой работы, требования к её оформлению, а также порядок защиты и критерии оценки.

### **Общие понятия**

Структурная геофизика решает большой комплекс задач. Одна из них - прогнозирование месторождений углеводородов. И здесь ведущим геофизическим методом является сейсморазведка. Методом общей глубинной точки (ОГТ) с достаточной точностью прослеживаются структуры, к некоторым типам которых приурочены залежи углеводородов, например, антиклиналей. Структурный анализ - способ изучения геологических структур (их строения, истории возникновения, соотношения в пространстве и во времени и т.д.). Наиболее распространенным и эффективным методом структурного анализа является построение комплекса разнообразных структурных карт. Вспомогательными материалами при структурном анализе служат геологические профили, блок-диаграммы. Структурный анализ чрезвычайно важен в нефтяной геологии, так как дает основания для выбора точек под бурение скважин различного назначения.

## **1. ОРГАНИЗАЦИЯ ПОДГОТОВКИ КУРСОВОЙ РАБОТЫ**

### **1.1. Цели и задачи курсового проекта**

Целью данной работы является развитие навыков расчета основных элементов структурного анализа.

Расчёты должны позволить получить данные о структурном строении исследуемой площади :

1. Увязка физических (сейсмических) наблюдений (составлений информационной схемы);
2. Введение статистических за верхнюю часть разреза (ВЧР) поправок;

3. Расчет карты изохрон и структурной карты по скоростной модели М 1:50 000;
4. Расчет трансформаций расчетных карт для достижения эффективного структурного анализа;
5. Интерпретация полученных материалов: картирование линияментов, блоковой структуры и структур (антиклиналей, синклиналей и тп.)

### **1.1.1 Курсовой проект выполняется по предлагаемой ниже методике.**

Подготовка курсового проекта по дисциплине «Структурная геофизика» студентами профиля *Геоинформационные системы* является важным этапом образовательного процесса, в ходе которого закладываются компетенции, позволяющие студенту оценивать реальный инвестиционный проект. Курсовой проект должен быть выполнен в форме самостоятельно проведенного исследования и демонстрировать способность студента грамотно пользоваться литературой, умение обобщать и анализировать собранную информацию, критически оценивать существующие идеи, теории и концепции, излагать свои мысли, грамотно структурировать материал.

Задачами выполнения курсового проекта по дисциплине «Структурная геофизика»;

\* расширение и закрепление теоретических знаний, полученных студентами в процессе лекционных и практических занятий по дисциплине;

- углубленное изучение отдельных разделов дисциплины;
- овладение навыками работы со специальной экономической литературой (монографии, брошюры, журналы, газеты и др.);
- формирование умения применить на практике методику расчета основных результатов хозяйственной и финансовой деятельности.

## 1.2 Типовая тема и структура курсового проекта

### **Типовая тема курсового проекта: «Расчет и построение структурных карт».**

- 1.2.1. Оценка исходного пикинга, выбраковка бракованных данных;
- 1.2.2. Увязка физических (сейсмических) наблюдений (составлений информационной схемы);
- 1.2.3. Отображение схемы сейсмических широтных наблюдений;
- 1.2.4. Отображение схемы сейсмических меридианных наблюдений;

- 1.2.5. Отображение названий широтных профилей наблюдений;
- 1.2.6. Отображение названий меридианных профилей наблюдений;;
- 1.2.7. Отображение номеров широтных общих глубинных точек (далее - ОГТ);
- 1.2.8. Отображение номеров меридианных общих глубинных точек (далее - ОГТ);
- 1.2.9. Расчёт статических поправок за верхнюю часть разреза (далее - ВЧР);
- 1.2.10. Ввод статических поправок за ВЧР;
- 1.2.11. Расчёт карт изохрон;
- 1.2.12. Визуализация карт исходных изохрон;
- 1.2.13. Расчет трансформаций расчетных карт изохрон для достижения эффективного структурного анализа;
- 1.2.14. Расчет карт эффективных скоростей;
- 1.2.15. Расчёт структурной карты;
- 1.2.16. Визуализация структурной карты;
- 1.2.17. Использование фильтрации структурной карты с целью картирования линияментов, блоковой структуры и структур (антиклиналей, синклиналей и тп.);
- 1.2.18. Построение финальной структурной карты;
- 1.2.19. Интерпретация карты;
- 1.2.20. Описание параметров основных антиклиналей (составление таблицы параметров);
- 1.2.21. Проектирование эффективной системы полевых наблюдений и графа обработки полученных сейсмических наблюдений.

## 2 ПОРЯДОК ВЫПОЛНЕНИЯ КУРСОВОГО ПРОЕКТА

### 2.1 Задание на курсовое проектирование выдаётся руководителем.

Задание представляет собой таблицу, где координатам точек ОГТ поставлены в соответствие сейсмические параметры: название профиля, номер СР, мощность ВЧР и время  $2T_0$  до опорного ОГ. Фрагмент таблицы представлен в табл. 2.1.2.

табл. 2.1.2

Вар. 1, площадь Южская, ОГ Т <sub>1</sub> , V <sub>вчр</sub> =1400м/с						Вар. 2, площадь Алтайская, ОГ Т <sub>2</sub> , V <sub>вчр</sub> =1500м/с					
X1	Y	NL	CP	h1400	Tall	X2	Y	NL	CP	h1500	Tall
570504	658780	1908001	1	85.4	2429	640230	592296	5599000	1	48.3	2368
570600	658783	1908001	2	86.1	2427	640300	592297	5599000	2	47.9	2369
570700	658787	1908001	3	86.8	2425	640400	592299	5599000	3	47.2	2369
570800	658790	1908001	4	86.8	2422	640489	592300	5599000	4	46.6	2370



570900	658793	1908001	5	87.5	2419	640500	592300	5599000	5	46.6	2370
571000	658797	1908001	6	88.2	2417	640600	592302	5599000	6	45.9	2370
571090	658800	1908001	7	88.9	2415	640700	592303	5599000	7	45.1	2371
571100	658800	1908001	8	88.9	2414	640800	592304	5599000	8	44.4	2371
571200	658804	1908001	9	89.6	2412	640900	592306	5599000	9	43.6	2372
571300	658807	1908001	10	90.3	2410	641000	592307	5599000	10	42.8	2373
571400	658811	1908001	11	91	2408	641100	592309	5599000	11	41.9	2373
571500	658814	1908001	12	91.7	2406	641200	592310	5599000	12	41.1	2374
571600	658817	1908001	13	92.4	2404	641300	592312	5599000	13	40.2	2375
571700	658821	1908001	14	93.1	2402	641400	592313	5599000	14	39.3	2374
571800	658824	1908001	15	93.8	2401	641500	592314	5599000	15	38.5	2375
571900	658828	1908001	16	94.5	2399	641600	592316	5599000	16	37.6	2376
572000	658831	1908001	17	95.9	2399	641700	592317	5599000	17	36.7	2377
572100	658835	1908001	18	96.6	2398	641800	592319	5599000	18	35.8	2377
572200	658838	1908001	19	97.3	2397	641900	592320	5599000	19	35	2378
572300	658841	1908001	20	98	2397	642000	592322	5599000	20	34.3	2379
572400	658845	1908001	21	99.4	2397	642100	592323	5599000	21	33.7	2379
572500	658848	1908001	22	100.1	2397	642200	592324	5599000	22	33.1	2380
572600	658852	1908001	23	100.8	2396	642300	592326	5599000	23	32.6	2381
572700	658855	1908001	24	102.2	2397	642400	592327	5599000	24	32.1	2382
572800	658859	1908001	25	102.9	2397	642500	592329	5599000	25	31.8	2383
572900	658862	1908001	26	104.3	2398	642600	592330	5599000	26	31.6	2384
573000	658865	1908001	27	105	2398	642700	592332	5599000	27	31.4	2386
573100	658869	1908001	28	105.7	2398	642800	592333	5599000	28	31.4	2387
573200	658872	1908001	29	107.1	2399	642900	592335	5599000	29	31.5	2388
573300	658876	1908001	30	107.8	2399	643000	592336	5599000	30	31.7	2390
573400	658879	1908001	31	109.2	2400	643100	592337	5599000	31	32	2392
573500	658883	1908001	32	109.9	2400	643200	592339	5599000	32	32.4	2392
573600	658886	1908001	33	110.6	2400	643300	592340	5599000	33	33	2393
573700	658889	1908001	34	112	2401	643400	592342	5599000	34	33.8	2393
573800	658893	1908001	35	112.7	2401	643500	592343	5599000	35	34.7	2392
573900	658896	1908001	36	113.4	2400	643600	592345	5599000	36	35.7	2391
574000	658900	1908001	37	114.1	2400	643700	592346	5599000	37	36.8	2390
574010	658900	1908001	38	114.1	2400	643800	592347	5599000	38	38.1	2389
574100	658903	1908001	39	115.5	2400	643900	592349	5599000	39	39.6	2388
574200	658907	1908001	40	116.2	2400	644000	592350	5599000	40	41.1	2387

В таблице 3 содержится следующая информация о сейсмических профилях:

- колонка № 3 - номер сейсмического профиля в системе 2D наблюдений на участке;
- колонка № 4 - номер точки ОГТ в профиле;
- колонка № 1 - координата X, данной точки ОГТ (м);

- колонка № 2 - координата Y, данной точки ОГТ (м);
- колонка № 5 - значение рельефа данной точки ОГТ (м);
- колонка № 6 - значение времени To данной точки ОГТ (мс)

Работа оформляется согласно следующим ГОСТам: Страницы текста, иллюстрации, таблицы и распечатки с ПК должны соответствовать формату А4 (210x297 мм) (ГОСТ 2.105—95, ГОСТ 7.32—2001, ГОСТ Р 6.30—2003, ГОСТ 7.1—2003). Поля на листе должны быть выдержаны в пределах 20-25 мм. При наборе текста рекомендуется использовать основные гарнитуры шрифтов: Times New Roman, Arial, Verdana. Размер основного шрифта- кегль 14 (или 12), межстрочный интервал - 1,5. Формат бумаги А4 (297x210). Текст курсовой работы распечатывают на принтере. Цвет текста чёрный.

### 3 ПРИМЕР КУРСОВОГО ПРОЕКТА

#### 3.1. Исходные данные

Результаты пикинга (времени прослеживания целевого отражающего горизонта (ОГ)) 2D ОГТ сейсмических наблюдений, представлены в таблице 3.1 Пример временного разреза с пикингом трех отражающих горизонтов (далее ОГ) представлен на Рис. 3.1.1.

табл. 3.1.1

X	Y	NL	CP	h1800	Tall	
1	2	3	4	5	6	
515 994	6718709	2511001		1	158.1	1455
516 035	6718710	2511001		2	157.9	1455
516 063	6718711	2511001		3	157.8	1455
516 194	6718716	2511001		4	157.2	1454
516 325	6718720	2511001		5	156.4	1453
516 457	6718725	2511001		6	155.6	1453
516 588	6718729	2511001		7	154.7	1452
...	...	...	...	...	...	...

В таблице 1 содержится следующая информация о сейсмических профилях:

- колонка № 3 - номер сейсмического профиля в системе 2D наблюдений на участке;
- колонка № 4 - номер точки ОГТ в профиле;
- колонка № 1 - координата X, данной точки ОГТ (м);
- колонка № 2 - координата Y, данной точки ОГТ (м);
- колонка № 5 - значение рельефа данной точки ОГТ (м);
- колонка № 6 - значение времени 2To данной точки ОГТ (мс)

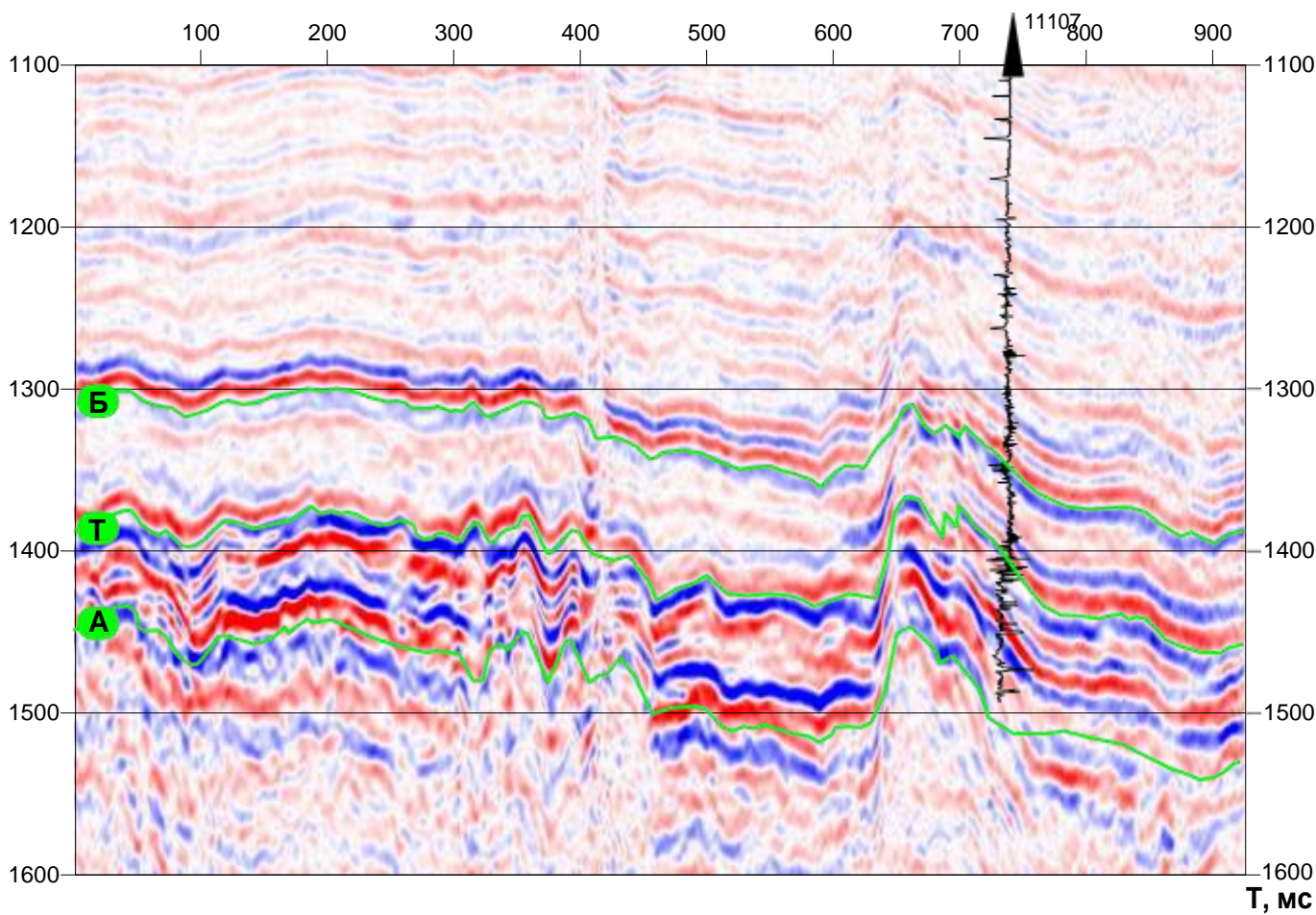


Рис. 3.1.1 Фрагмент временного разреза с тремя прослеженными ОГ А, Т, Б (линии зеленого цвета).

Выполнение увязки физических (сейсмических) наблюдений (составлений информационной схемы)

Создание информационной схемы:

1. Отобразим линии наблюдений процедурой **Map| Map Post|New Post Map** рис .3.1.2

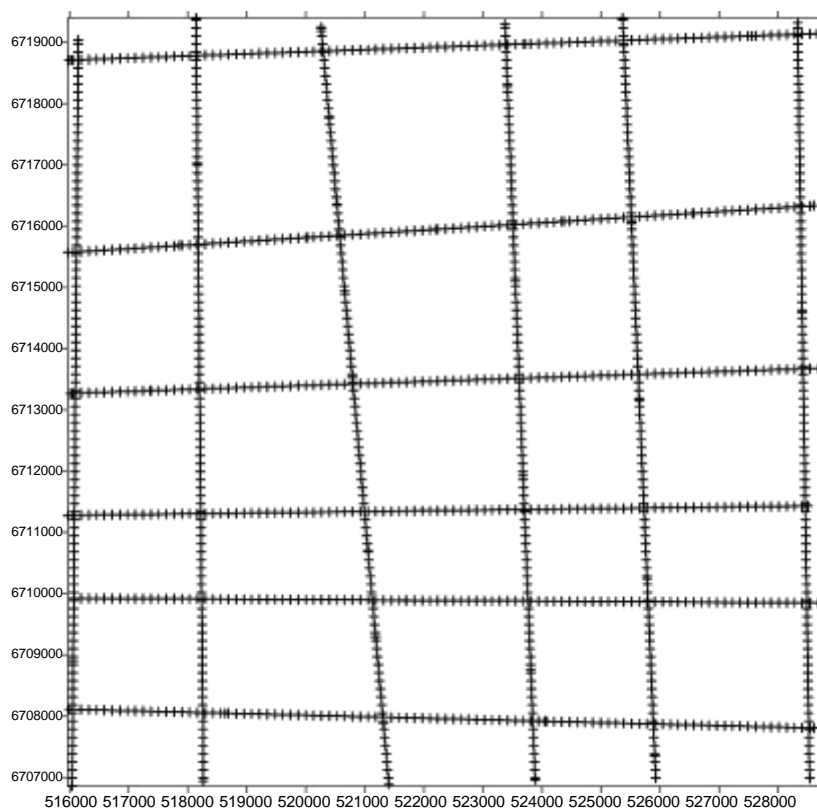


Рис. 3.1.2. Профили (линии) сейсмических наблюдений.

Все линии наблюдений отобразились в плане. Но это не совсем "красивый вид отображений", принято отображать линии сейсмических наблюдений (далее -ЛСН) в виде линий. Отообразим процедурой **Map| Base Map** преобразовав формат файла **\*.DAT** в формат **VLN**. На Рис. 3.1.3 показана схема профилей визуализированная процедурой **Base Map**

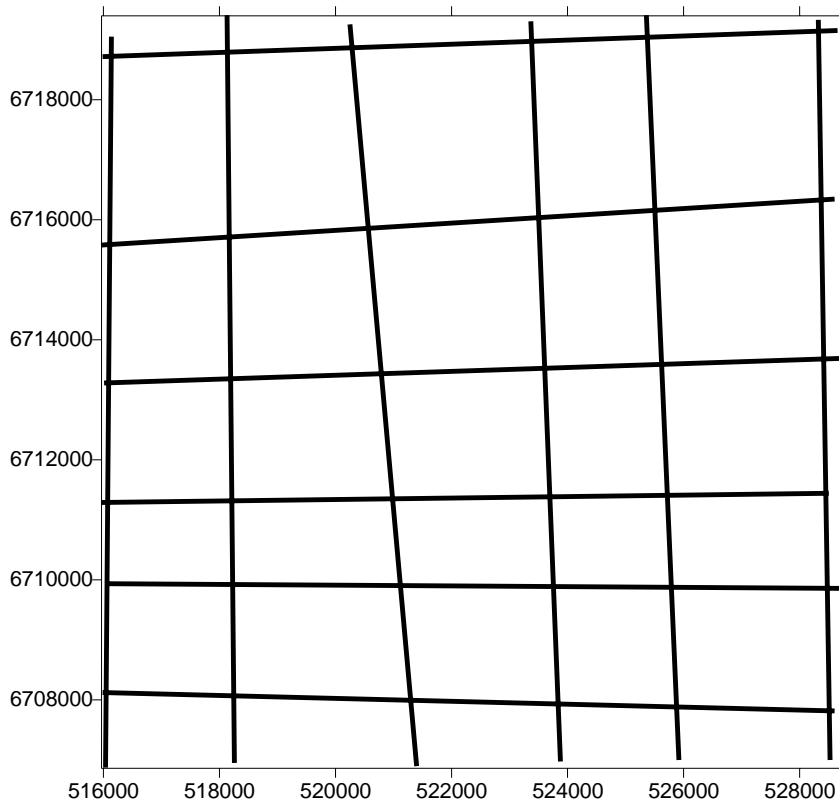
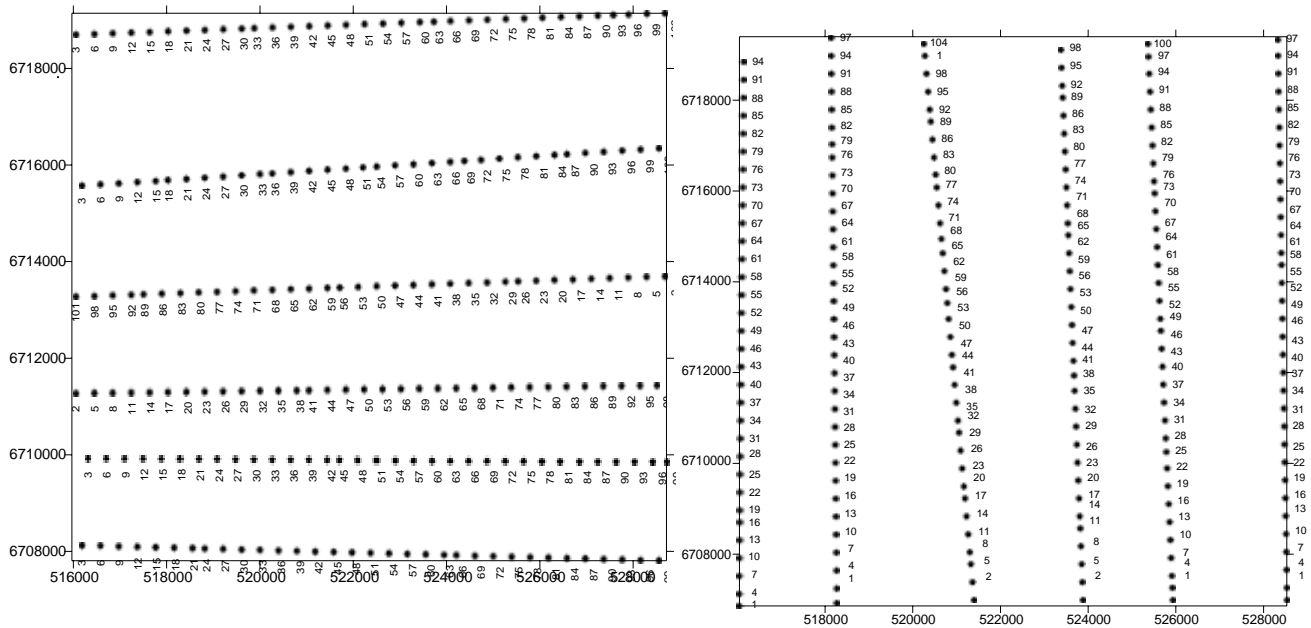


Рис. 3.1.3 Схема наблюдений отображённая процедурой **BASE/**

Далее, линии имеют информацию - номера линий и СР. Эту информацию визуализируем **Map| Map Post| New Post Map**. Очевидно, что линии делятся на две группы по направлению: широтные и меридианальные, разделим наш файл на два по этому признаку. Визуализируем эти файлы . **Map| Map Post| New Post Map** (Рис 3.1.4).



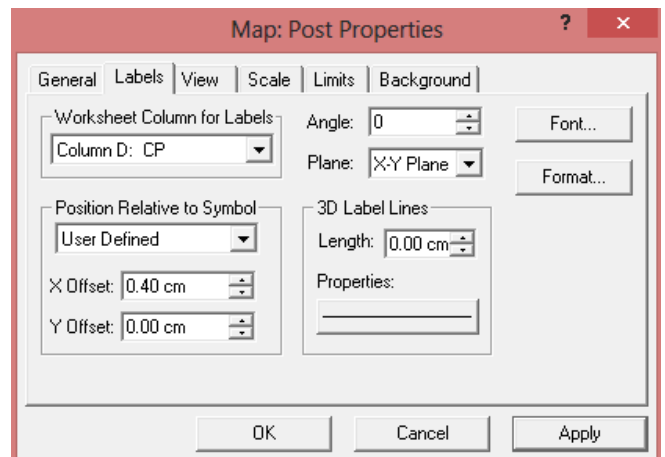
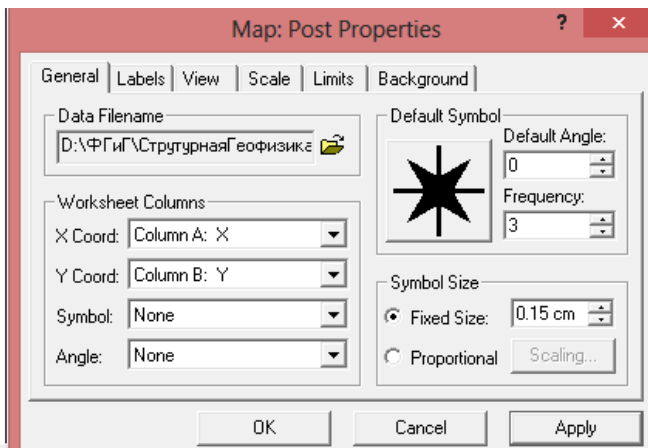


Рис. 3.1.4. Пример визуализации номеров точек ОГТ.

Итак, разделив исходный файл на два мы смогли для каждого выбрать конкретную ориентацию символов (см меню) информации, принятую в сейсморазведке.

Визуализируем номера линий к местоположению первой ОГТ каждого профиля (см рис. 3.1.5) и объединив их с двумя последними изображениями **Map| Overlay Maps** получим схему наблюдений.

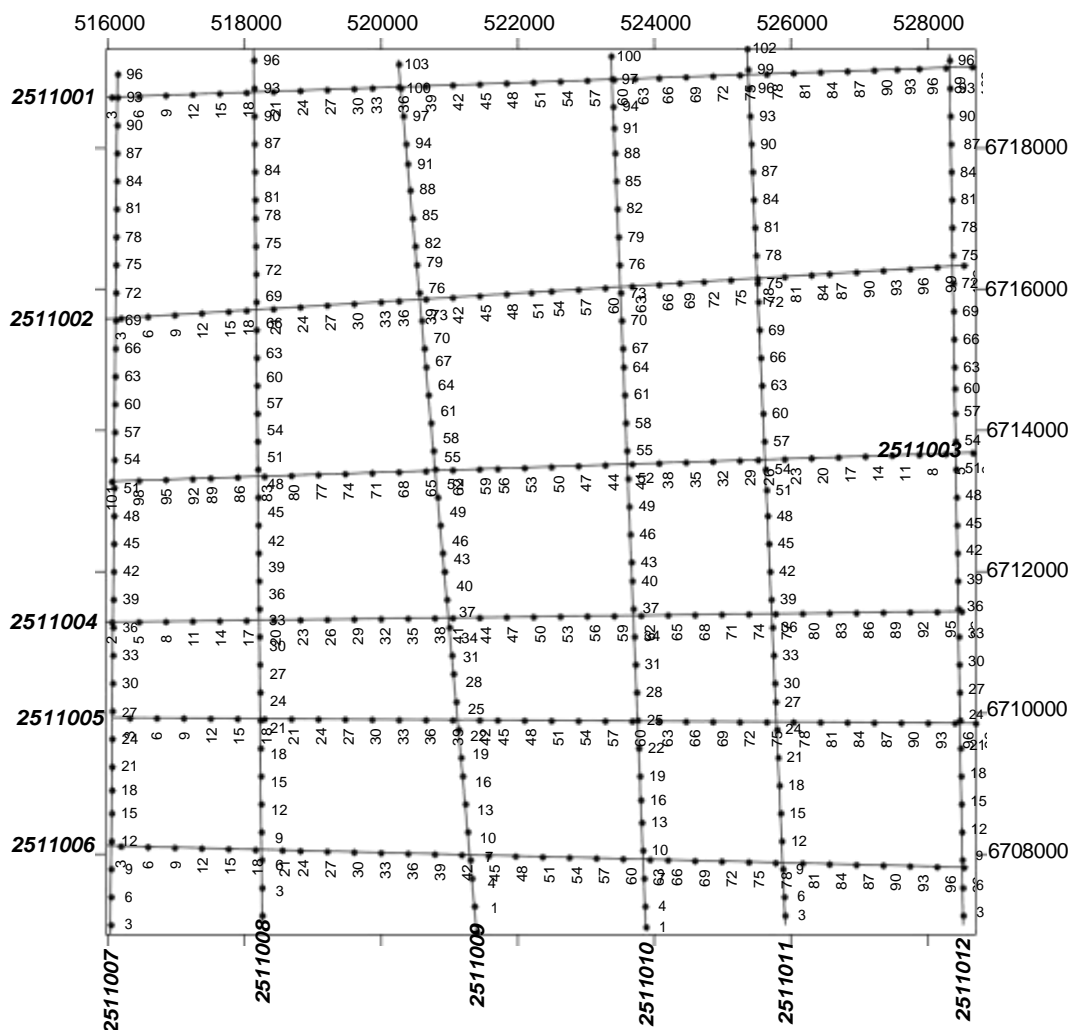


Рис. 3.1.5 Схема наблюдений

Следует отметить, что размеры символов зависят от масштаба карты и в общем случае должны удовлетворять следующим условиям :

1. символы должны быть читаемыми;
2. символы не должны мешать анализу основной информации.

## 4. ПОСТРОЕНИЕ СТРУКТУРНЫХ КАРТ

### 4.1 Введение статистических за верхнюю часть разреза (ВЧР) поправок

Скорость в верхней части разреза существенно ниже чем в других частях, а значения рельефа могут существенно искажать положение в пространстве искомого продуктивного отражающего горизонта (ОГ). Поэтому в сейсморазведке предусмотрена специальная процедура учет поправок за рельеф, которая приводится к некоторому уровню обычно к уровню моря или к зоне малых скоростей ВЧР (Рис. 4.1.1).

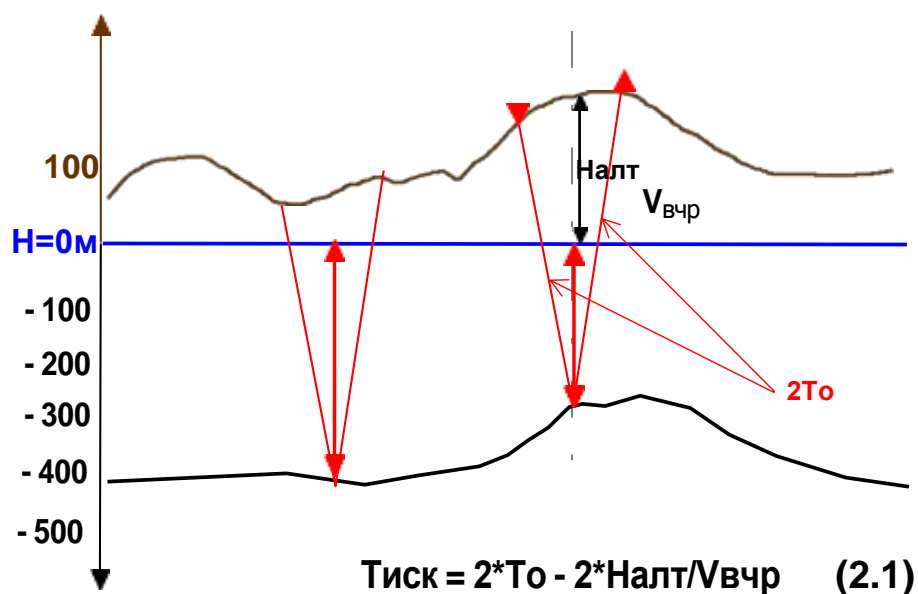


Рис. 4.1.1 Расчет поправки за ВЧР, где Тиск. время поправки То - время от ОГ, Налт -альтитуда в данной точке. и Vвчр - скорость в верхней части разреза.

### 4.2 Расчет карты изохрон.

Введя поправку за ВЧР рассчитаем и построим карту изохрон. Для интерполяции 2D наблюдений сейсморазведки нужно определить параметры выходного сеточного файла

(формат \*.grd) и метода интерполяции. Минимальные и максимальные размеры сеточного файла задаются по положению линий наблюдения и не должны значительно от них отличаться (если не преследуются специальные цели), а расстояние между нодами (точками) сеточного файла обычно подбираются опытным путем, но считается что оно не должно быть меньше пятой части расстояния между линиями 2D наблюдений. Визуализируем полученный файл **Map| Contour Map** (Рис. 4.2.1).

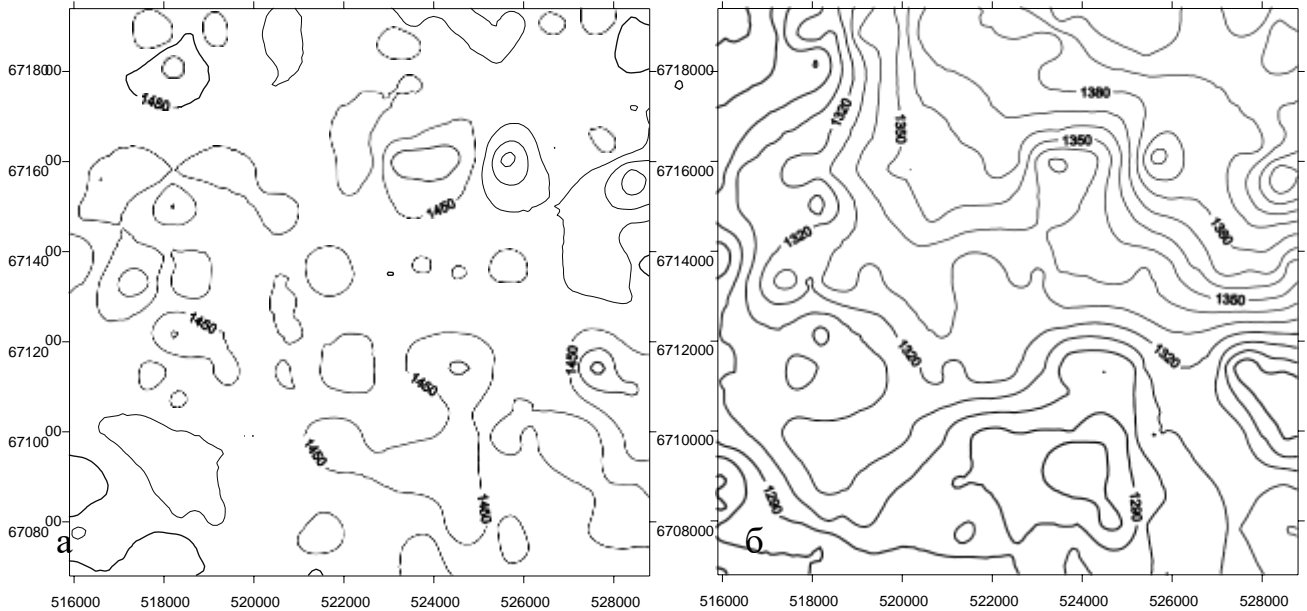


Рис. 4.2.1 Карты изохрон а) до ввода поправок за ВЧР и б) после ввода поправок за ВЧР.

### 4.3 Расчет трансформаций расчетных карт для достижения эффективного структурного анализа.

Для исключения ошибок сейсмических наблюдений и пикинга применяют фильтры.

На Рис.4.3.1 показаны окно параметров медианного фильтра и результат его применения для карты Рис. 4.2.1 б.

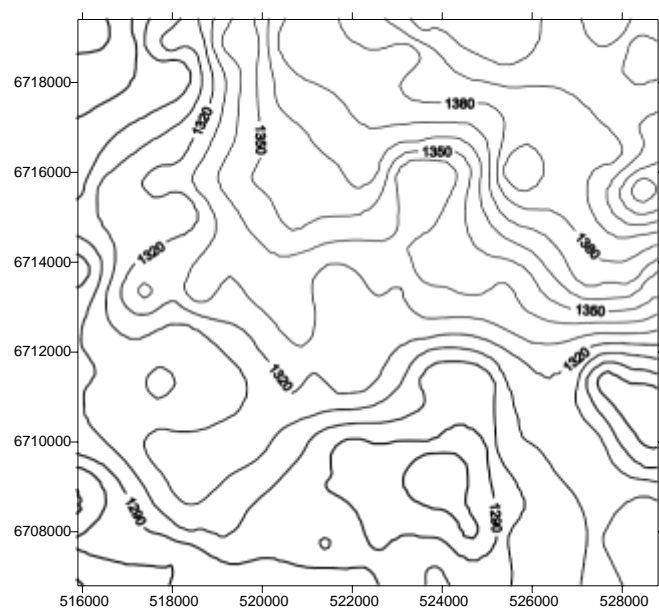
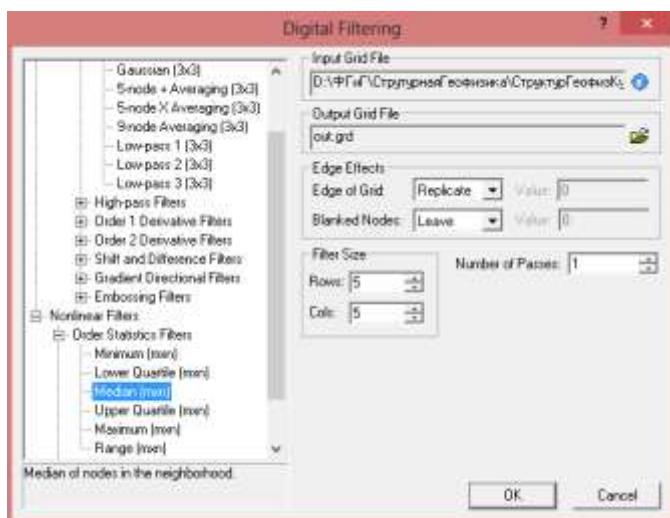




Рис. 4.3.1. Карта изохрон после медианной фильтрации.

Применение фильтра осреднения в окне 5X5 показано на Рис. 4.3.2

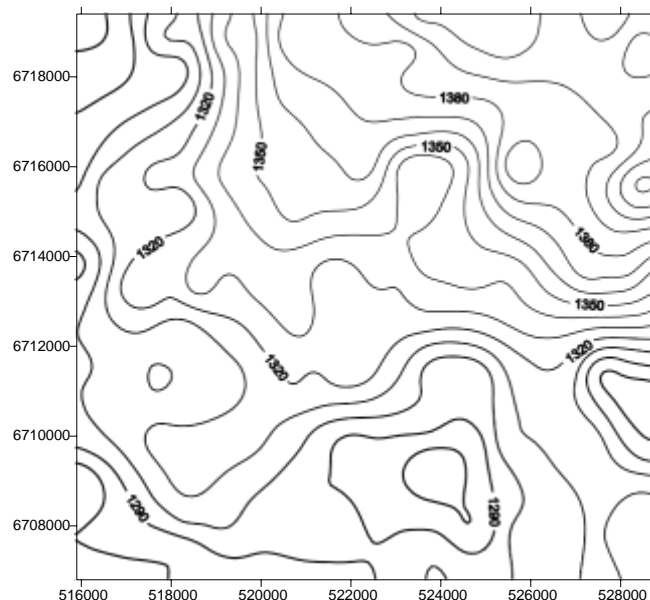
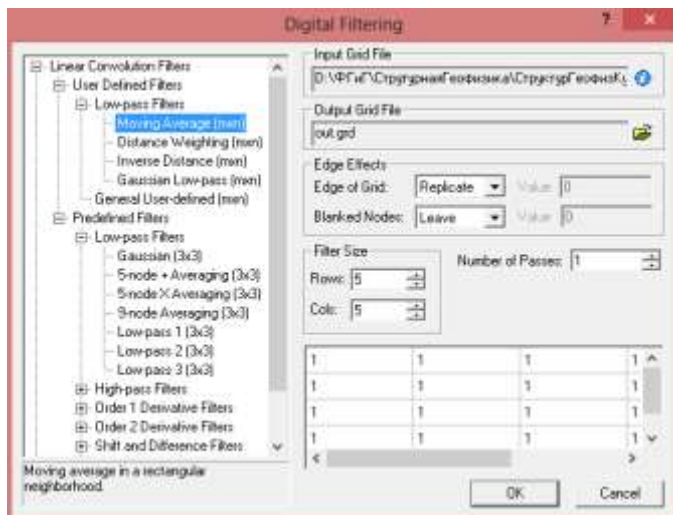


Рис. 4.3.2. Карта изохрон после Карта изохрон после осреднения в окне 5x5.

#### 4.4. Расчет структурной карты.

Для расчета структурной карты требуется поле времен ( финишная карта изохрон) и поле скоростей, тогда  $H = T_0 \times V \times (-1)^*$  (2.2).

$(-1)^*$  - минус указывает что глубины имеют абсолютные значения

Поле средних скоростей до опорного горизонта рассчитаем по данным вертикального сейсмического профилирования (ВСП), табл 4.4.1

табл 4.4.1

	AC	AD	AE	AF
пример				
номер скважины	X, м	Y, м		Средняя Скорость м/с
10802	518328.1	6717462		1830
10705	517251.8	6707662		1910
10708	522633.2	6713043		1890
10706	527051.7	6717462		1930
10709	525805.4	6708342		1870

которые приведены в файле СкоростиВСП.xls. Для этого используем процедуру **Grid|Math...**

в результате получаем результирующую структурную карту (Рис 4.1.1)

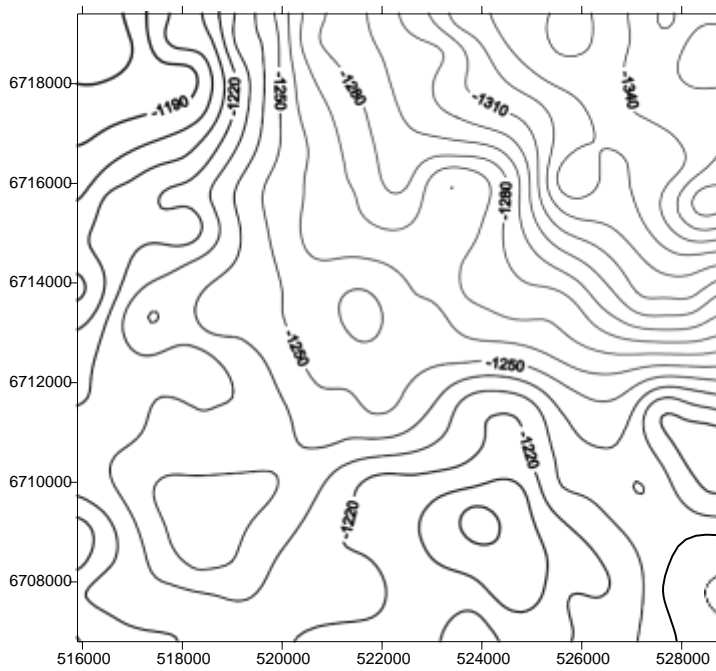


Рис. Рис 4.4.1. Структурная карта продуктивного ОГ.

#### 4.5. Интерпретация полученных материалов: картирование линияментов, блоковой структуры и структур (антиклиналей, синклиналей и тп.)

Способов выделения разломов достаточно. И так как большинство их являются косвенными, то они разломы называются предполагаемые. Примеры картирования разломов приведены в приложении 1. Для исследуемой площади можно представить следующий вариант (Рис 4.5.1).

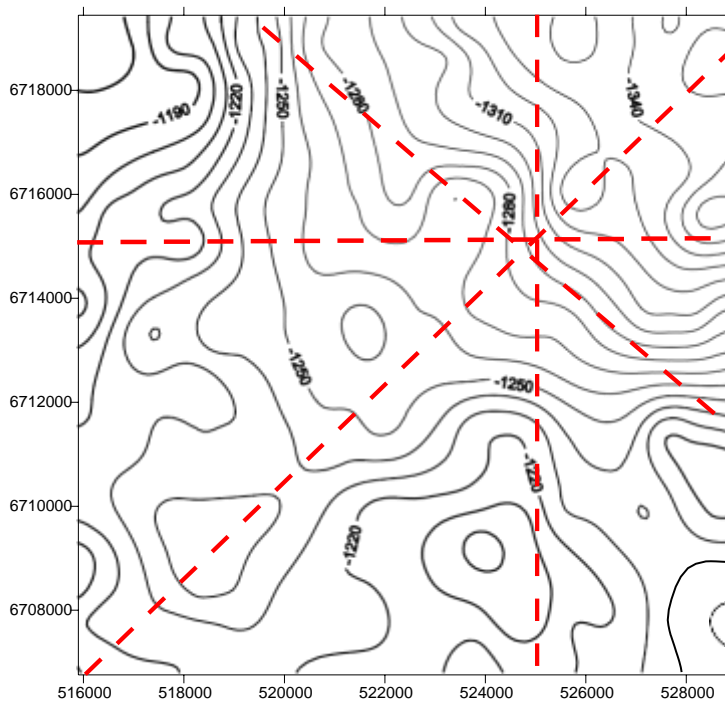


Рис 4.5.1 Структурная карта продуктивного ОГ с нанесенными предполагаемыми разломами. (красные пунктирные линии предполагаемые разломы)

## 4.6 Трансформации структурной карты

Для подтверждения выбранной гипотезы картирования разломов применим несколько способов трансформации исходного поля времен. Вариант 1 расчет градиента по изогибсам ОГ. (Рис 4.6.1)

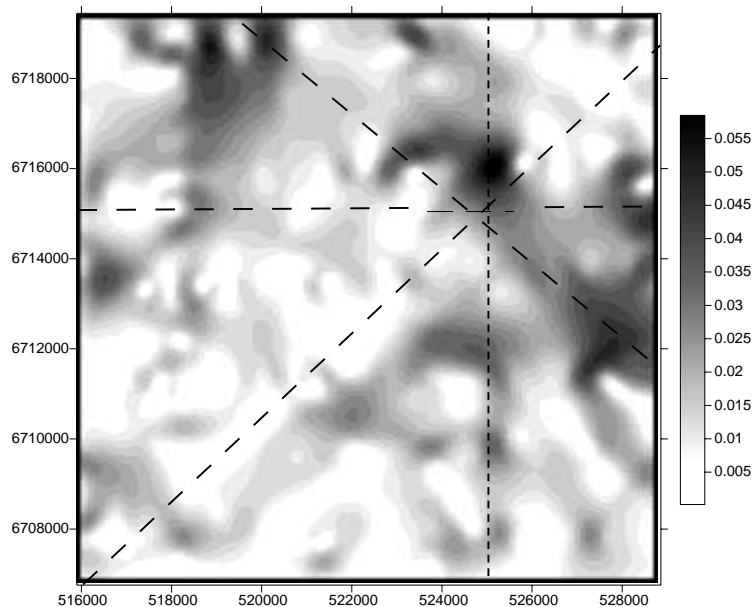
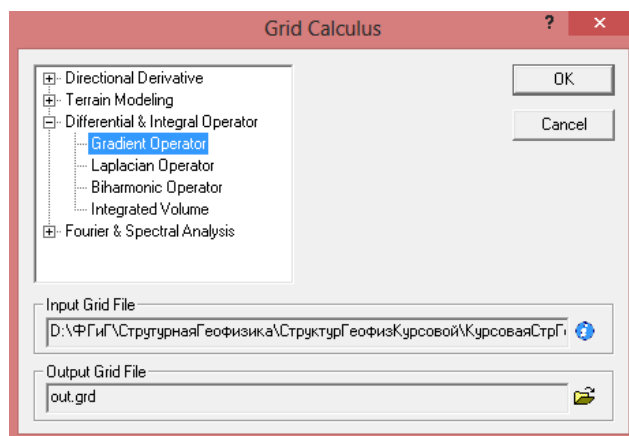


Рис 4.6.1. Карта градиентов по изгибсам ОГ с нанесенными предполагаемыми разломами.

Вариант 2 расчет аспекта по изогибсам ОГ. (Рис 4.6.2)

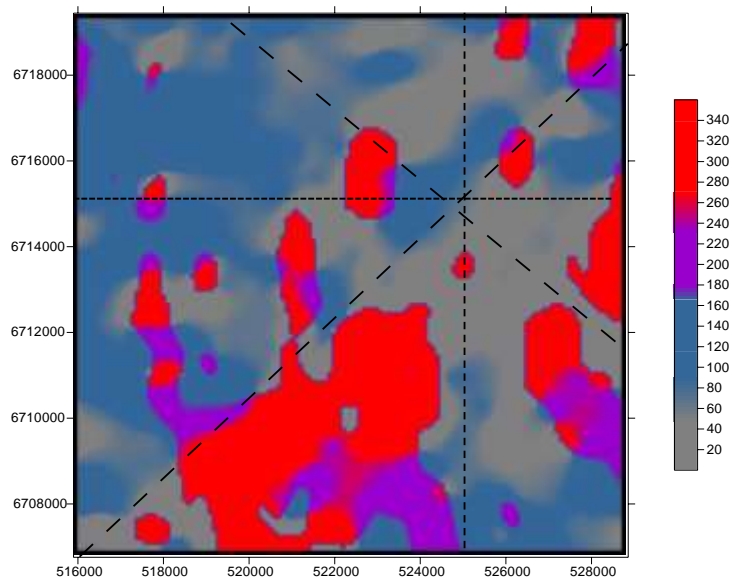
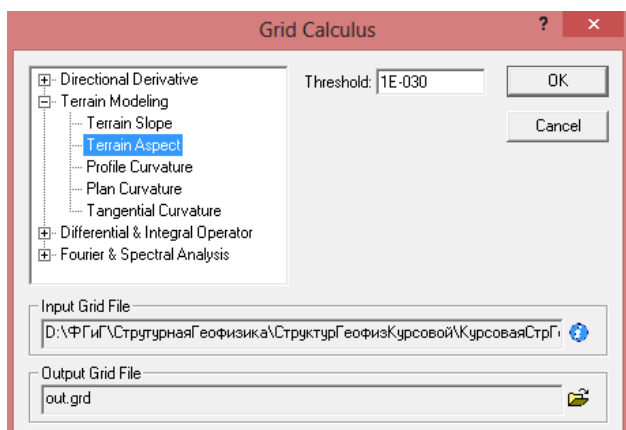


Рис 4.6.2. Карта аспектов по изгибсам ОГ с нанесенными предполагаемыми разломами (значения аспекта в градусах).

## 4.7 Построение финальной структурной карты

Для картирования антиклиналей и синклиналей уменьшим интервал между изолиниями структурной карты и визуализируем ее в цвете относительно значений изогипс. Карта представлена Рис 4.7.1

### Примерная площадь. Структурная карта по ОГ Т

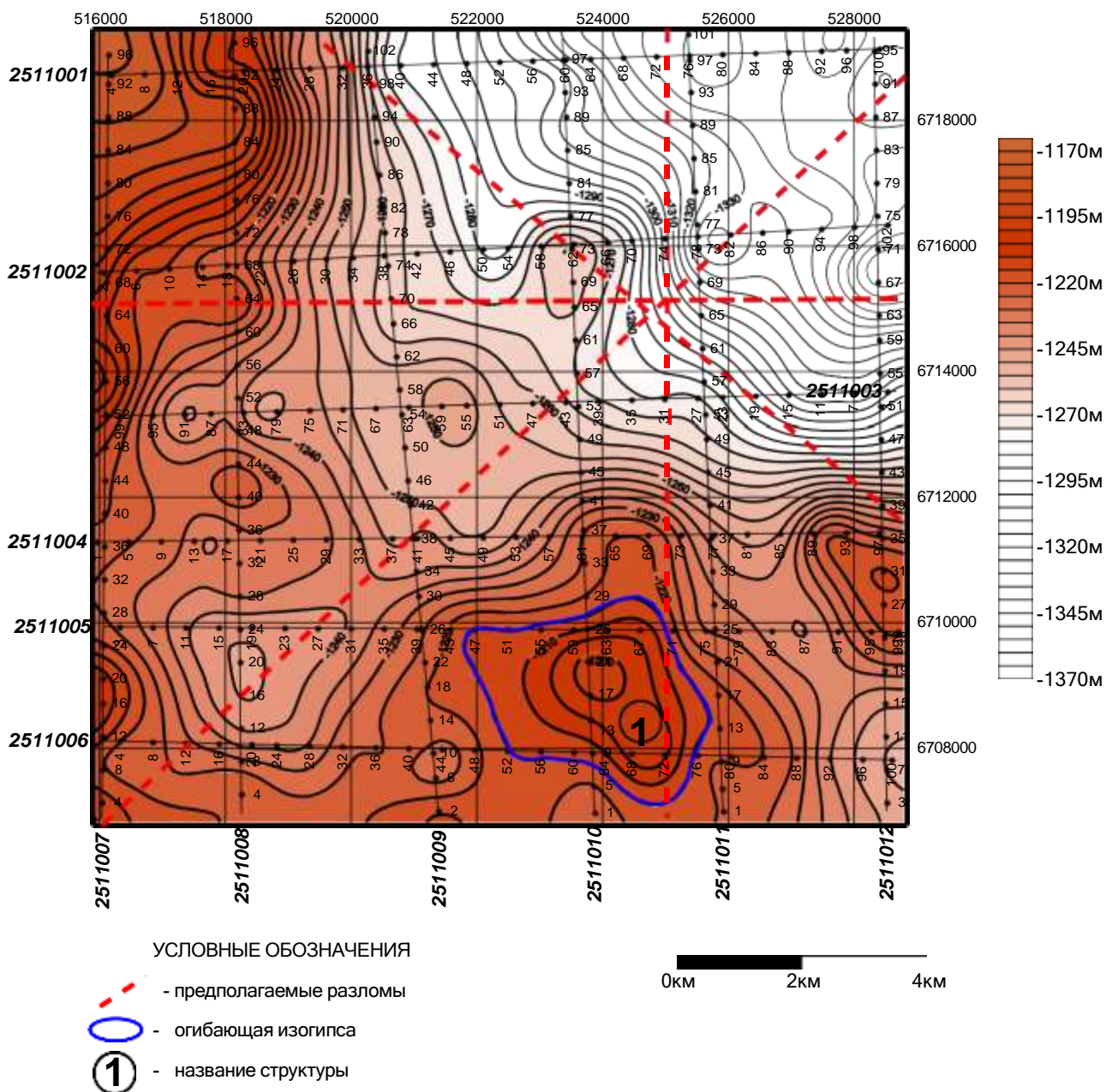


Рис 4.7.1 Структурная карта по продуктивному ОГ Т.

Структура (номер на карте)	Отражающий горизонт	Огибающая изогипса (м)	Значение в вершине (м)	Размер км×км	Амплитуда (м)	Морфологическая характеристика
1	2	3	4	5	6	7
Структура №1	Г	-1215	-1198	2,5×2,5	17	антиклиналь

## 5. ПЕРЕЧЕНЬ УЧЕБНО-МЕТОДИЧЕСКОГО ОБЕСПЕЧЕНИЯ ДЛЯ САМОСТОЯТЕЛЬНОЙ РАБОТЫ ОБУЧАЮЩИХСЯ ПО ДИСЦИПЛИНЕ

### 5.1 Основная литература

№ п/п	Наименование	Кол-во экз.
1	СЕЙСМОРАЗВЕДКА справочник геофизика под редакцией И И Гурвича, В П Номоконова. 1981 г. - 469 с	10
2	ИНТЕРПРЕТАЦИЯ ДАННЫХ СЕЙСМОРАЗВЕДКИ справочник под редакцией О А Потапова. 1990 г.- 447с	5
3	ОСНОВЫ СЕЙСМОРАЗВЕДКИ В. И. Бондарев 2003 - 332с	10

### 5.2 Дополнительная литература

№ п/п	Наименование	Кол-во экз.
1	СЕЙСМОРАЗВЕДКА Р. Шериф, Л. Лергарт 1987- 1т447с, 2т 339с	5

## 6 ПЕРЕЧЕНЬ ЛИЦЕНЗИОННОГО ПРОГРАМНОГО ОБЕСПЕЧЕНИЯ

1. WORD Microsoft Windows 8 Professional ;
2. EXCEL Microsoft Windows 8 Professional ;
3. SURFER Golden Soft Ware.

## 7 ОРГАНИЗАЦИЯ ЗАЩИТЫ КУРСОВОЙ РАБОТЫ

### 7.1 Подготовка и порядок защиты курсового

Необходимо заранее подготовить тезисы выступления (план-конспект).

Порядок защиты курсовой работы.

1. Краткое сообщение, характеризующее цель и задачи работы, ее актуальность, полученные результаты, вывод и предложения.
2. Ответы студента на вопросы преподавателя.

### 3. Отзыв руководителя-консультанта о ходе выполнения работы.

#### **Советы студенту:**

- Готовясь к защите курсовой работы, вы должны вспомнить материал максимально подробно, и это должно найти отражение в схеме вашего ответа. Но тут же необходимо выделить главное, что наиболее важно для понимания материала в целом, иначе вы сможете проговорить все 15-20 минут и не раскрыть существа вопроса. Особенно строго следует отбирать примеры и иллюстрации.
- Вступление должно быть очень кратким – 1-2 фразы (если вы хотите подчеркнуть при этом важность и сложность данного вопроса, то не говорите, что он сложен и важен, а покажите его сложность и важность).
- Целесообразнее вначале показать свою схему раскрытия вопроса, а уж потом ее детализировать.
- Рассказывать будет легче, если вы представите себе, что объясняете материал очень способному и хорошо подготовленному человеку, который не знает именно этого раздела, и что при этом вам обязательно нужно доказать важность данного раздела и заинтересовать в его освоении.
- Строго следите за точностью своих выражений и правильностью употребления терминов.
- Не пытайтесь рассказать побольше за счет ускорения темпа, но и не мямлите.
- Не демонстрируйте излишнего волнения и не напрашивайтесь на сочувствие.
- Будьте особенно внимательны ко всем вопросам преподавателя, к малейшим его замечаниям. И уж ни в коем случае его не перебивайте!
- Не бойтесь дополнительных вопросов – чаще всего преподаватель использует их как один из способов помочь вам или сэкономить время. Если вас прервали, а при оценке ставят в вину пропуск важной части материала, не возмущайтесь, а покажите план своего ответа, где эта часть стоит несколько позже того, на чем вы были прерваны.
- Прежде чем отвечать на дополнительный вопрос, необходимо сначала правильно его понять. Для этого нужно хотя бы немного подумать, иногда переспросить, уточнить: правильно ли вы поняли поставленный вопрос. И при ответе следует соблюдать тот же принцип экономности мышления, а не высказывать без разбора все, что вы можете сказать.
- Будьте доброжелательны и тактичны, даже если к ответу вы не готовы (это вина не преподавателя, а ваша).

#### **7.2 Критерии оценки курсовой работы**

Подготовленная и оформленная в соответствии с требованиями курсовая работа оценивается преподавателем по следующим критериям:

теоретический уровень работы;

аналитический уровень работы;

правильность выполненных расчетов;

самостоятельность выполнения работы;

культура письменного изложения материала (логичность подачи материала, грамотность автора);

культура оформления материалов работы (соответствие работы всем стандартным требованиям);

использование литературных источников (достаточное количество, наличие в списке учебников и научных публикаций по теме, современность источников);

умение ориентироваться в материале и отвечать на вопросы по работе;

умение подготовить презентацию к работе (содержательность, логичность и правильное оформление презентации).

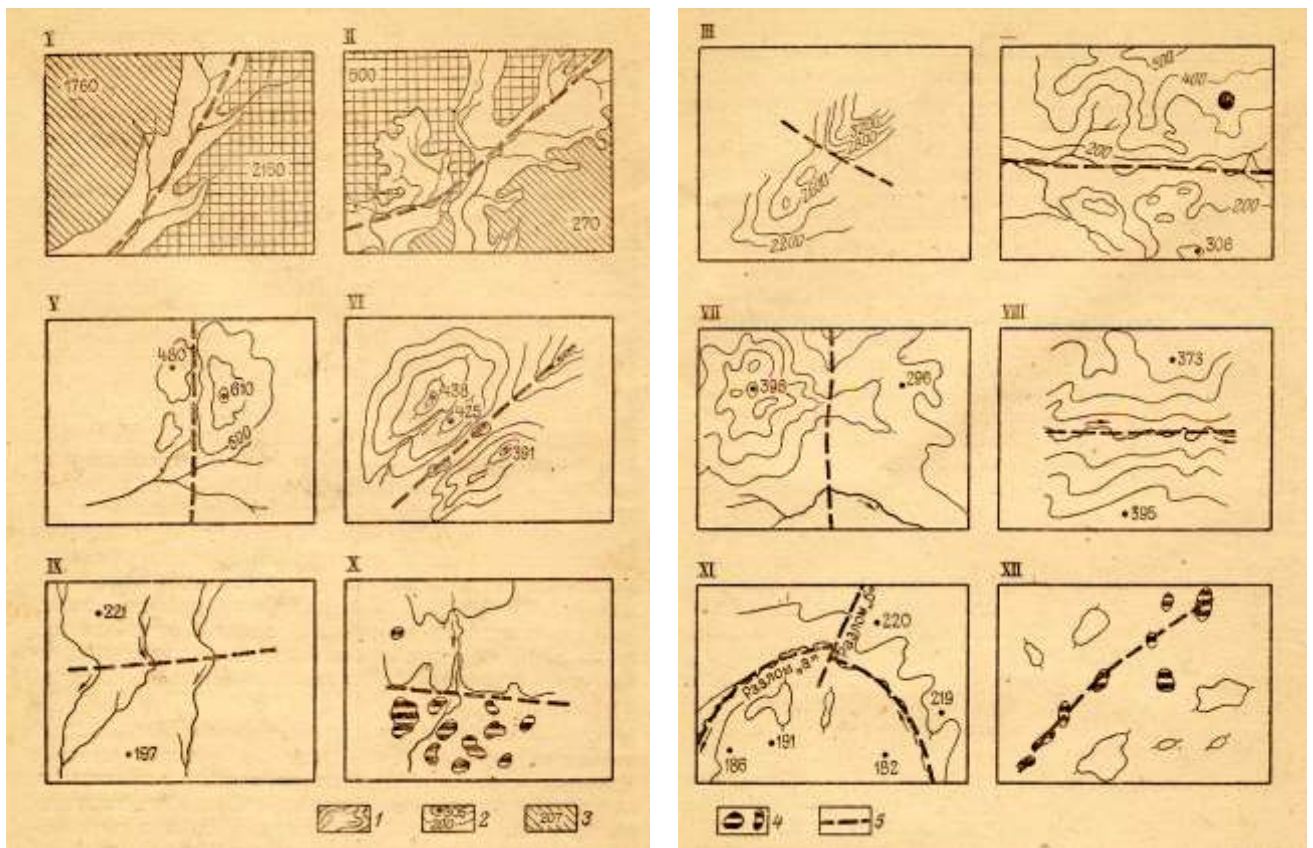


Рис. 1. Картографическое обоснование для проведения рельефо-образующих разломов.

1 — русла и долины рек; 2 — горизонтали рельефа и абс. отметки; 3 — низкая гипсометрическая ступень; 4 — высокая гипсометрическая ступень; 5 — рельефообразующие разломы. Схемы выделения рельефообразующих разломов на основании: I — разницы высот, II — разницы высот и приуроченности русел рек к одной линии, разъединяющей разновысотные участки, III — перепада высот на гребне водораздела, IV — разницы высот и приуроченности к одной линии спрямленных участков русла реки, V — разницы высот и конфигурации горизонталей, VI — конфигурации горизонталей, VII — различия форм рельефа и изгибов русел рек, VIII — реликтов ступенчатого строения, IX — совокупности коленчатых изгибов рек — приуроченности их к одной линии, X — ландшафтных особенностей, XI — специфических очертаний долины реки, XII — линейно вытянутой цепочки озер.



МИНОБРНАУКИ РОССИИ

ФГБОУ ВО «Уральский государственный горный университет»



Проректор по учебно-методическому комплексу

С.А. Упоров

## МЕТОДИЧЕСКИЕ УКАЗАНИЯ К САМОСТОЯТЕЛЬНОЙ РАБОТЕ СТУДЕНТОВ

### Б1.О.01 ФИЛОСОФИЯ

Направление

**09.03.02 Информационные системы и технологии**

Профиль

**Геоинформационные системы**

Автор: Гладкова И. В., доцент, канд. филос. н.

Одобрена на заседании кафедры  
*Философии и культурологии*

\_\_\_\_\_  
(название кафедры)  
Зав. кафедрой \_\_\_\_\_  
(подпись)  
к.ф.н. доц. Беляев В.П.  
(Фамилия И.О.)  
\_\_\_\_\_  
Протокол № 1 от 07.09.2022  
(Дата)

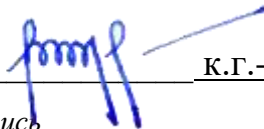
Рассмотрена методической комиссией

\_\_\_\_\_  
факультета геологии и геофизики  
(название факультета)  
Председатель \_\_\_\_\_  
(подпись)  
д.г.-м.н., проф. Бондарев В.И.  
(Фамилия И.О.)  
\_\_\_\_\_  
Протокол № 1 от 13.09.2022  
(Дата)

Екатеринбург

**Методические указания по дисциплине «Философия» согласованы с выпускающей кафедрой геологии и геофизики нефти и газа**

Заведующий кафедрой ГГНГ



к.г.-м.н., С.А. РЫЛЬКОВ

*подпись*

*И.О. Фамилия*

## СОДЕРЖАНИЕ

	Введение	3
1	Методические рекомендации по работе с текстом лекций	5
2	Методические рекомендации по подготовке к опросу	8
3	Методические рекомендации по подготовке доклада(презентации)	9
4	Методические рекомендации по написанию эссе	11
5	Методические рекомендации по подготовке к семинарским занятиям	14
6	Методические рекомендации по подготовке к дискуссии	15
7	Методические рекомендации по подготовке к сдаче экзаменов и зачетов	17
	Заключение	20
	Список использованных источников	21

## ВВЕДЕНИЕ

Инициативная самостоятельная работа студента есть неотъемлемая составная часть учебы в вузе. В современном формате высшего образования значительно возрастает роль самостоятельной работы студента. Правильно спланированная и организованная самостоятельная работа обеспечивает достижение высоких результатов в учебе.

**Самостоятельная работа студента (СРС)** – это планируемая учебная, учебно-исследовательская, научно-исследовательская работа студентов, выполняемая во внеаудиторное (аудиторное) время по заданию и при методическом руководстве преподавателя, но без его непосредственного участия, при сохранении ведущей роли студентов.

Целью СРС является овладение фундаментальными знаниями, профессиональными умениями и навыками по профилю будущей специальности, опытом творческой, исследовательской деятельности, развитие самостоятельности. Ответственности и организованности, творческого подхода к решению проблем учебного и профессионального уровней. Самостоятельная работа студента – важнейшая составная часть учебного процесса, обязательная для каждого студента, объем которой определяется учебным планом. Методологическую основу СРС составляет деятельностный подход, при котором цели обучения ориентированы на формирование умений решать типовые и нетиповые задачи, т. е. на реальные ситуации, в которых студентам надо проявить знание конкретной дисциплины. Предметно и содержательно СРС определяется государственным образовательным стандартом, действующими учебными планами и образовательными программами различных форм обучения, рабочими программами учебных дисциплин, средствами обеспечения СРС: учебниками, учебными пособиями и методическими руководствами, учебно-программными комплексами и т.д.

Самостоятельная работа студентов может рассматриваться как организационная форма обучения – система педагогических условий, обеспечивающих управление учебной деятельностью студентов по освоению знаний и умений в области учебной и научной деятельности без посторонней помощи.

Самостоятельная работа студентов проводится с целью:

- систематизации и закрепления полученных теоретических знаний и практических умений студентов;
- углубления и расширения теоретических знаний;
- формирования умений использовать нормативную, правовую, справочную документацию и специальную литературу;
- развития познавательных способностей и активности студентов: творческой инициативы, самостоятельности, ответственности и организованности;
- формирования самостоятельности мышления, способностей к саморазвитию, самосовершенствованию и самореализации;
- формирования практических (общеучебных и профессиональных) умений и навыков;
- развития исследовательских умений;
- получения навыков эффективной самостоятельной профессиональной (практической и научно-теоретической) деятельности.

**Самостоятельная работа студента** – это особым образом организованная деятельность, включающая в свою структуру такие компоненты, как:

- уяснение цели и поставленной учебной задачи;
- четкое и системное планирование самостоятельной работы;
- поиск необходимой учебной и научной информации;
- освоение информации и ее логическая переработка;

- использование методов исследовательской, научно-исследовательской работы для решения поставленных задач;
- выработка собственной позиции по поводу полученной задачи;
- представление, обоснование и защита полученного решения;
- проведение самоанализа и самоконтроля.

В учебном процессе выделяют два вида самостоятельной работы: аудиторная и внеаудиторная.

*Аудиторная самостоятельная работа* по дисциплине выполняется на учебных занятиях под непосредственным руководством преподавателя и по его заданию: текущие консультации, коллоквиум, прием и разбор домашних заданий и другие.

*Внеаудиторная самостоятельная работа* - планируемая учебная, учебно-исследовательская, научно-исследовательская работа студентов, выполняемая во внеаудиторное время по заданию и при методическом руководстве преподавателя, но без его непосредственного участия: подготовка презентаций, составление глоссария, подготовка к практическим занятиям, подготовка рецензий, аннотаций на статью, подготовка к дискуссиям, круглым столам.

СРС может включать следующие формы работ:

- изучение лекционного материала;
- работа с источниками литературы: поиск, подбор и обзор литературы и электронных источников информации по заданной проблеме курса;
- выполнение домашних заданий, выдаваемых на практических занятиях: тестов, докладов, контрольных работ и других форм текущего контроля;
- изучение материала, вынесенного на самостоятельное изучение; подготовка к практическим занятиям;
- подготовка к контрольной работе или коллоквиуму;
- подготовка к зачету, экзамену, другим аттестациям;
- написание реферата, эссе по заданной проблеме;
- выполнение расчетно-графической работы;
- выполнение курсовой работы или проекта;
- анализ научной публикации по определенной преподавателем теме, ее реферирование;
- исследовательская работа и участие в научных студенческих конференциях, семинарах и олимпиадах.

Особенностью организации самостоятельной работы студентов является необходимость не только подготовиться к сдаче зачета /экзамена, но и собрать, обобщить, систематизировать, проанализировать информацию по темам дисциплины.

Технология организации самостоятельной работы студентов включает использование информационных и материально-технических ресурсов образовательного учреждения. Для более эффективного выполнения самостоятельной работы по дисциплине преподаватель рекомендует студентам источники и учебно-методические пособия для работы, характеризует наиболее рациональную методику самостоятельной работы.

Самостоятельная работа может осуществляться индивидуально или группами студентов online и на занятиях в зависимости от цели, объема, конкретной тематики самостоятельной работы, уровня сложности, уровня умений студентов.

Подготовка к самостоятельной работе, не предусмотренная образовательной программой, учебным планом и учебно-методическими материалами, раскрывающими и конкретизирующими их содержание, осуществляется студентами инициативно, с целью реализации собственных учебных и научных интересов.

В качестве форм и методов контроля внеаудиторной самостоятельной работы студентов могут быть использованы обмен информационными файлами, семинарские занятия, тестирование, опрос, доклад, реферат, самоотчеты, контрольные работы, защита творческих работ и электронных презентаций и др.

## 1. Методические рекомендации по работе с текстом лекций

На лекционных занятиях необходимо конспектировать учебный материал. Обращать внимание на формулировки, определения, раскрывающие содержание тех или иных понятий, научные выводы и практические рекомендации, положительный опыт в ораторском мастерстве. Внимательное слушание и конспектирование лекций предполагает интенсивную умственную деятельность студента, и помогает усвоить учебный материал.

Желательно оставлять в рабочих конспектах поля, на которых делать пометки, дополняющие материал прослушанной лекции, а также подчеркивающие особую важность тех или иных теоретических положений, фиксировать вопросы, вызывающие личный интерес, варианты ответов на них, сомнения, проблемы, спорные положения. Рекомендуется вести записи на одной стороне листа, оставляя вторую сторону для размышлений, разборов, вопросов, ответов на них, для фиксирования деталей темы или связанных с ней фактов, которые припоминаются самим студентом в ходе слушания.

Слушание лекций - сложный вид интеллектуальной деятельности, успех которой обусловлен *умением слушать*, и стремлением воспринимать материал, нужное записывая в тетрадь. Запись лекции помогает сосредоточить внимание на главном, в ходе самой лекции продумать и осмыслить услышанное, осознать план и логику изложения материала преподавателем.

Такая работа нередко вызывает трудности у студентов: некоторые стремятся записывать все дословно, другие пишут отрывочно, хаотично. Чтобы избежать этих ошибок, целесообразно придерживаться ряда правил.

1. После записи ориентирующих и направляющих внимание данных (тема, цель, план лекции, рекомендованная литература) важно попытаться проследить, как они раскрываются в содержании, подкрепляются формулировками, доказательствами, а затем и выводами.

2. Записывать следует основные положения и доказывающие их аргументы, наиболее яркие примеры и факты, поставленные преподавателем вопросы для самостоятельной проработки.

3. Стремиться к четкости записи, ее последовательности, выделяя темы, подтемы, вопросы и подвопросы, используя цифровую и буквенную нумерацию (римские и арабские цифры, большие и малые буквы), красные строки, выделение абзацев, подчеркивание главного и т.д.

Форма записи материала может быть различной - в зависимости от специфики изучаемого предмета. Это может быть стиль учебной программы (назывные предложения), уместны и свои краткие пояснения к записям.

Студентам не следует подробно записывать на лекции «все подряд», но обязательно фиксировать то, что преподаватели диктуют – это базовый конспект, содержащий основные положения лекции: определения, выводы, параметры, критерии, аксиомы, постулаты, парадигмы, концепции, ситуации, а также мысли-маяки (ими часто являются афоризмы, цитаты, остроумные изречения). Запись лекции лучше вести в сжатой форме, короткими и четкими фразами. Каждому студенту полезно выработать свою систему сокращений, в которой он мог бы разобраться легко и безошибочно.

Даже отлично записанная лекция предполагает дальнейшую самостоятельную работу над ней (осмысление ее содержания, логической структуры, выводов). С целью доработки конспекта лекции необходимо в первую очередь прочитать записи, восстановить текст в памяти, а также исправить опiski, расшифровать не принятые ранее сокращения, заполнить пропущенные места, понять текст, вникнуть в его смысл. Далее прочитать материал по рекомендуемой литературе, разрешая в ходе чтения возникшие ранее затруднения, вопросы, а также дополняя и исправляя свои записи. В ходе доработки конспекта углубляются, расширяются и закрепляются знания, а также дополняется, исправляется и совершенствуется конспект. Доработанный конспект и рекомендуемая

литература используется при подготовке к практическому занятию. Знание лекционного материала при подготовке к практическому занятию обязательно.

Особенно важно в процессе самостоятельной работы над лекцией выделить новый понятийный аппарат, уяснить суть новых понятий, при необходимости обратиться к словарям и другим источникам, заодно устранив неточности в записях. Главное - вести конспект аккуратно и регулярно, только в этом случае он сможет стать подспорьем в изучении дисциплины.

Работа над лекцией стимулирует самостоятельный поиск ответов на самые различные вопросы: над какими понятиями следует поработать, какие обобщения сделать, какой дополнительный материал привлечь.

Важным средством, направляющим самообразование, является выполнение различных заданий по тексту лекции, например, составление ее развернутого плана или тезисов; ответы на вопросы проблемного характера, (скажем, об основных тенденциях развития той или иной проблемы); составление проверочных тестов по проблеме, написание по ней реферата, составление графических схем.

По своим задачам лекции могут быть разных жанров: *установочная лекция* вводит в изучение курса, предмета, проблем (что и как изучать), *обобщающая лекция* позволяет подвести итог (зачем изучать), выделить главное, усвоить законы развития знания, преемственности, новаторства, чтобы применить обобщенный позитивный опыт к решению современных практических задач. Обобщающая лекция ориентирует в истории и современном состоянии научной проблемы.

В процессе освоения материалов обобщающих лекций студенты могут выполнять задания разного уровня. Например: задания *репродуктивного* уровня (составить развернутый план обобщающей лекции, составить тезисы по материалам лекции); задания *продуктивного* уровня (ответить на вопросы проблемного характера, составить опорный конспект по схеме, выявить основные тенденции развития проблемы); задания *творческого* уровня (составить проверочные тесты по теме, защитить реферат и графические темы по данной проблеме). Обращение к ранее изученному материалу не только помогает восстановить в памяти известные положения, выводы, но и приводит разрозненные знания в систему, углубляет и расширяет их. Каждый возврат к старому материалу позволяет найти в нем что-то новое, переосмыслить его с иных позиций, определить для него наиболее подходящее место в уже имеющейся системе знаний.

## 2. Методические указания по подготовке к опросу

Самостоятельная работа обучающихся включает подготовку к устному или письменному опросу на семинарских занятиях. Для этого обучающийся изучает лекции, основную и дополнительную литературу, публикации, информацию из Интернет-ресурсов. Темы и вопросы к семинарским занятиям, вопросы для самоконтроля приведены в методических указаниях по разделам и доводятся до обучающихся заранее.

### ***Письменный опрос***

Письменный опрос является одной из форм текущего контроля успеваемости студента. При изучении материала студент должен убедиться, что хорошо понимает основную терминологию темы, умеет ее использовать в нужном контексте. Желательно составить краткий конспект ответа на предполагаемые вопросы письменной работы, чтобы убедиться в том, что студент владеет материалом и может аргументировано, логично и грамотно письменно изложить ответ на вопрос. Следует обратить особое внимание на написание профессиональных терминов, чтобы избежать грамматических ошибок в работе. При изучении новой для студента терминологии рекомендуется изготовить карточки, которые содержат новый термин и его расшифровку, что значительно облегчит работу над материалом.

### ***Устный опрос***

Целью устного собеседования являются обобщение и закрепление изученного курса. Студентам предлагаются для освещения сквозные концептуальные проблемы. При подготовке следует использовать лекционный материал и учебную литературу. Для более глубокого постижения курса и более основательной подготовки рекомендуется познакомиться с указанной дополнительной литературой. Готовясь к семинару, студент должен, прежде всего, ознакомиться с общим планом семинарского занятия. Следует внимательно прочесть свой конспект лекции по изучаемой теме и рекомендуемую к теме семинара литературу. С незнакомыми терминами и понятиями следует ознакомиться в предлагаемом глоссарии, словаре или энциклопедии<sup>1</sup>.

Критерии качества устного ответа.

1. Правильность ответа по содержанию.
2. Полнота и глубина ответа.
3. Сознательность ответа (учитывается понимание излагаемого материала).
4. Логика изложения материала (учитывается умение строить целостный, последовательный рассказ, грамотно пользоваться профессиональной терминологией).
5. Рациональность использованных приемов и способов решения поставленной учебной задачи (учитывается умение использовать наиболее прогрессивные и эффективные способы достижения цели).
6. Своевременность и эффективность использования наглядных пособий и технических средств при ответе (учитывается грамотно и с пользой применять наглядность и демонстрационный опыт при устном ответе).
7. Использование дополнительного материала (приветствуется, но не обязательно для всех студентов).
8. Рациональность использования времени, отведенного на задание (не одобряется затянутость выполнения задания, устного ответа во времени, с учетом индивидуальных особенностей студентов)<sup>2</sup>.

---

<sup>1</sup>Методические рекомендации для студентов [Электронный ресурс]: Режим доступа: [http://lesgaft.spb.ru/sites/default/files/u57/metod.rekomendacii\\_dlya\\_studentov\\_21.pdf](http://lesgaft.spb.ru/sites/default/files/u57/metod.rekomendacii_dlya_studentov_21.pdf)

<sup>2</sup>Методические рекомендации для студентов [Электронный ресурс]: [http://priab.ru/images/metod\\_agro/Metod\\_Inostran\\_yazyk\\_35.03.04\\_Agro\\_15.01.2016.pdf](http://priab.ru/images/metod_agro/Metod_Inostran_yazyk_35.03.04_Agro_15.01.2016.pdf)



Ответ на каждый вопрос из плана семинарского занятия должен быть содержательным и аргументированным. Для этого следует использовать документы, монографическую, учебную и справочную литературу.

Для успешной подготовки к устному опросу, студент должен законспектировать рекомендуемую литературу, внимательно осмыслить лекционный материал и сделать выводы. Объем времени на подготовку к устному опросу зависит от сложности темы и особенностей организации обучающимся своей самостоятельной работы.

### 3. Методические рекомендации по подготовке доклада (презентации)

Доклад – публичное сообщение по заданной теме, представляющее собой развернутое изложение на определенную тему, вид самостоятельной работы, который используется в учебных и внеаудиторных занятиях и способствует формированию навыков исследовательской работы, освоению методов научного познания, приобретению навыков публичного выступления, расширяет познавательные интересы, приучает критически мыслить.

При подготовке доклада используется дополнительная литература, систематизируется материал. Работа над докладом не только позволяет учащемуся приобрести новые знания, но и способствует формированию важных научно-исследовательских навыков самостоятельной работы с научной литературой, что повышает познавательный интерес к научному познанию.

Приветствуется использование мультимедийных технологий, подготовка докладов-презентаций.

*Доклад должен соответствовать следующим требованиям:*

- тема доклада должна быть согласована с преподавателем и соответствовать теме занятия;

- иллюстрации (слайды в презентации) должны быть достаточными, но не чрезмерными;

- материалы, которыми пользуется студент при подготовке доклада-презентации, должны соответствовать научно-методическим требованиям ВУЗа и быть указаны в докладе;

- необходимо соблюдать регламент: 7-10 минут выступления.

Преподаватель может дать тему сразу нескольким студентам одной группы, по принципу: докладчик и оппонент. Студенты могут подготовить два выступления с противоположными точками зрения и устроить дискуссию по проблемной теме. Докладчики и содокладчики во многом определяют содержание, стиль, активность данного занятия, для этого необходимо:

- использовать технические средства;
- знать и хорошо ориентироваться в теме всей презентации (семинара);
- уметь дискутировать и быстро отвечать на вопросы;
- четко выполнять установленный регламент: докладчик - 7-10 мин.; содокладчик - 5 мин.; дискуссия - 10 мин;
- иметь представление о композиционной структуре доклада.

После выступления докладчик и содокладчик, должны ответить на вопросы слушателей.

В подготовке доклада выделяют следующие этапы:

1. Определение цели доклада: информировать, объяснить, обсудить что-то (проблему, решение, ситуацию и т.п.)

2. Подбор литературы, иллюстративных примеров.

3. Составление плана доклада, систематизация материала, композиционное оформление доклада в виде печатного /рукописного текста и электронной презентации.

#### ***Общая структура доклада***

Построение доклада включает три части: вступление, основную часть и заключение.

#### ***Вступление.***

Вступление должно содержать:

- название презентации (доклада);
- сообщение основной идеи;
- обоснование актуальности обсуждаемого вопроса;

- современную оценку предмета изложения;
- кратко перечисление рассматриваемых вопросов;
- живую интересную форму изложения;
- акцентирование оригинальности подхода.

**Основная часть.**

Основная часть состоит из нескольких разделов, постепенно раскрывающих тему. Возможно использование иллюстрации (графики, диаграммы, фотографии, карты, рисунки) Если необходимо, для обоснования темы используется ссылка на источники с доказательствами, взятыми из литературы (цитирование авторов, указание цифр, фактов, определений). Изложение материала должно быть связным, последовательным, доказательным.

Задача основной части - представить достаточно данных для того, чтобы слушатели и заинтересовались темой и захотели ознакомиться с материалами. При этом логическая структура теоретического блока не должны даваться без наглядных пособий, аудио-визуальных и визуальных материалов.

**Заключение.**

Заключение - это ясное четкое обобщение, в котором подводятся итоги, формулируются главные выводы, подчеркивается значение рассмотренной проблемы, предлагаются самые важные практические рекомендации. Требования к оформлению доклада. Объем машинописного текста доклада должен быть рассчитан на произнесение доклада в течение 7 -10 минут (3-5 машинописных листа текста с докладом).

Доклад оценивается по следующим критериям:

<i>Критерии оценки доклада, сообщения</i>	<i>Количество баллов</i>
Содержательность, информационная насыщенность доклада	1
Наличие аргументов	1
Наличие выводов	1
Наличие презентации доклада	1
Владение профессиональной лексикой	1
Итого:	5

Электронные презентации выполняются в программе MS PowerPoint в виде слайдов в следующем порядке: • титульный лист с заголовком темы и автором исполнения презентации; • план презентации (5-6 пунктов - это максимум); • основная часть (не более 10 слайдов); • заключение (вывод). Общие требования к стилевому оформлению презентации: • дизайн должен быть простым и лаконичным; • основная цель - читаемость, а не субъективная красота; цветовая гамма должна состоять не более чем из двух-трех цветов; • всегда должно быть два типа слайдов: для титульных и для основного текста; • размер шрифта должен быть: 24–54 пункта (заголовок), 18–36 пунктов (обычный текст); • текст должен быть свернут до ключевых слов и фраз. Полные развернутые предложения на слайдах таких презентаций используются только при цитировании; каждый слайд должен иметь заголовок; • все слайды должны быть выдержаны в одном стиле; • на каждом слайде должно быть не более трех иллюстраций; • слайды должны быть пронумерованы с указанием общего количества слайдов

#### 4. Методические рекомендации по написанию эссе

*Эссе* - это самостоятельная письменная работа на тему, предложенную преподавателем. Цель эссе состоит в развитии навыков самостоятельного творческого мышления и письменного изложения собственных мыслей. Писать эссе чрезвычайно полезно, поскольку это позволяет автору научиться четко и грамотно формулировать мысли, структурировать информацию, использовать основные категории анализа, выделять причинно-следственные связи, иллюстрировать понятия соответствующими примерами, аргументировать свои выводы; овладеть научным стилем речи.

Эссе должно содержать: четкое изложение сути поставленной проблемы, включать самостоятельно проведенный анализ этой проблемы с использованием концепций и аналитического инструментария, рассматриваемого в рамках дисциплины, выводы, обобщающие авторскую позицию по поставленной проблеме. В зависимости от специфики дисциплины формы эссе могут значительно дифференцироваться. В некоторых случаях это может быть анализ имеющихся статистических данных по изучаемой проблеме, анализ материалов из средств массовой информации и использованием изучаемых моделей, подробный разбор предложенной задачи с развернутыми мнениями, подбор и детальный анализ примеров, иллюстрирующих проблему и т.д.

Построение эссе - это ответ на вопрос или раскрытие темы, которое основано на классической системе доказательств.

##### *Структура эссе*

1. *Титульный лист* (заполняется по единой форме);
2. *Введение* - суть и обоснование выбора данной темы, состоит из ряда компонентов, связанных логически и стилистически.

На этом этапе очень важно правильно *сформулировать вопрос, на который вы собираетесь найти ответ в ходе своего исследования.*

3. *Основная часть* - теоретические основы выбранной проблемы и изложение основного вопроса.

Данная часть предполагает развитие аргументации и анализа, а также обоснование их, исходя из имеющихся данных, других аргументов и позиций по этому вопросу. В этом заключается основное содержание эссе и это представляет собой главную трудность. Поэтому важное значение имеют подзаголовки, на основе которых осуществляется структурирование аргументации; именно здесь необходимо обосновать (логически, используя данные или строгие рассуждения) предлагаемую аргументацию/анализ. Там, где это необходимо, в качестве аналитического инструмента можно использовать графики, диаграммы и таблицы.

В зависимости от поставленного вопроса анализ проводится на основе следующих категорий:

Причина - следствие, общее - особенное, форма - содержание, часть - целое, постоянство - изменчивость.

В процессе построения эссе необходимо помнить, что один параграф должен содержать только одно утверждение и соответствующее доказательство, подкрепленное графическим и иллюстративным материалом. Следовательно, наполняя содержанием разделы аргументацией (соответствующей подзаголовкам), необходимо в пределах параграфа ограничить себя рассмотрением одной главной мысли.

Хорошо проверенный (и для большинства — совершенно необходимый) способ построения любого эссе - использование подзаголовков для обозначения ключевых моментов аргументированного изложения: это помогает посмотреть на то, что предполагается сделать (и ответить на вопрос, хорош ли замысел). Такой подход поможет следовать точно определенной цели в данном исследовании. Эффективное использование подзаголовков - не только обозначение основных пунктов, которые необходимо осветить.

Их последовательность может также свидетельствовать о наличии или отсутствии логичности в освещении темы.

4. *Заключение* - обобщения и аргументированные выводы по теме с указанием области ее применения и т.д. Подытоживает эссе или еще раз вносит пояснения, подкрепляет смысл и значение изложенного в основной части. Методы, рекомендуемые для составления заключения: повторение, иллюстрация, цитата, впечатляющее утверждение. Заключение может содержать такой очень важный, дополняющий эссе элемент, как указание на применение (импликацию) исследования, не исключая взаимосвязи с другими проблемами.

#### ***Структура аппарата доказательств, необходимых для написания эссе***

Доказательство - это совокупность логических приемов обоснования истинности какого-либо суждения с помощью других истинных и связанных с ним суждений. Оно связано с убеждением, но не тождественно ему: аргументация или доказательство должны основываться на данных науки и общественно-исторической практики, убеждения же могут быть основаны на предрассудках, неосведомленности людей в вопросах экономики и политики, видимости доказательности. Другими словами, доказательство или аргументация - это рассуждение, использующее факты, истинные суждения, научные данные и убеждающее нас в истинности того, о чем идет речь.

Структура любого доказательства включает в себя три составляющие: тезис, аргументы и выводы или оценочные суждения.

*Тезис* - это положение (суждение), которое требуется доказать. *Аргументы* - это категории, которыми пользуются при доказательстве истинности тезиса. *Вывод* - это мнение, основанное на анализе фактов. *Оценочные суждения* - это мнения, основанные на наших убеждениях, верованиях или взглядах. *Аргументы* обычно делятся на следующие группы:

1. *Удостоверенные факты* — фактический материал (или статистические данные).
2. *Определения* в процессе аргументации используются как описание понятий, связанных с тезисом.
3. *Законы* науки и ранее доказанные теоремы тоже могут использоваться как аргументы доказательства.

#### ***Требования к фактическим данным и другим источникам***

При написании эссе чрезвычайно важно то, как используются эмпирические данные и другие источники (особенно качество чтения). Все (фактические) данные соотносятся с конкретным временем и местом, поэтому прежде, чем их использовать, необходимо убедиться в том, что они соответствуют необходимому для исследований времени и месту. Соответствующая спецификация данных по времени и месту — один из способов, который может предотвратить чрезмерное обобщение, результатом которого может, например, стать предположение о том, что все страны по некоторым важным аспектам одинаковы (если вы так полагаете, тогда это должно быть доказано, а не быть голословным утверждением).

Всегда можно избежать чрезмерного обобщения, если помнить, что в рамках эссе используемые данные являются иллюстративным материалом, а не заключительным актом, т.е. они подтверждают аргументы и рассуждения и свидетельствуют о том, что автор умеет использовать данные должным образом. Нельзя забывать также, что данные, касающиеся спорных вопросов, всегда подвергаются сомнению. От автора не ждут определенного или окончательного ответа. Необходимо понять сущность фактического материала, связанного с этим вопросом (соответствующие индикаторы? насколько надежны данные для построения таких индикаторов? к какому заключению можно прийти на основании имеющихся данных и индикаторов относительно причин и следствий? и т.д.), и продемонстрировать это в эссе. Нельзя ссылаться на работы, которые автор эссе не читал сам.

### **Как подготовить и написать эссе?**

Качество любого эссе зависит от трех взаимосвязанных составляющих, таких как:

1. Исходный материал, который будет использован (конспекты прочитанной литературы, лекций, записи результатов дискуссий, собственные соображения и накопленный опыт по данной проблеме).

2. Качество обработки имеющегося исходного материала (его организация, аргументация и доводы).

3. Аргументация (насколько точно она соотносится с поднятыми в эссе проблемами).

Процесс написания эссе можно разбить на несколько стадий: обдумывание - планирование - написание - проверка - правка.

*Планирование* - определение цели, основных идей, источников информации, сроков окончания и представления работы.

*Цель* должна определять действия.

*Идеи*, как и цели, могут быть конкретными и общими, более абстрактными. Мысли, чувства, взгляды и представления могут быть выражены в форме аналогий, ассоциации, предположений, рассуждений, суждений, аргументов, доводов и т.д.

*Аналогии* - выявление идеи и создание представлений, связь элементов значений.

*Ассоциации* - отражение взаимосвязей предметов и явлений действительности в форме закономерной связи между нервно - психическими явлениями (в ответ на тот или иной словесный стимул выдать «первую пришедшую в голову» реакцию).

*Предположения* - утверждение, не подтвержденное никакими доказательствами.

*Рассуждения* - формулировка и доказательство мнений.

*Аргументация* - ряд связанных между собой суждений, которые высказываются для того, чтобы убедить читателя (слушателя) в верности (истинности) тезиса, точки зрения, позиции.

*Суждение* - фраза или предложение, для которого имеет смысл вопрос: истинно или ложно?

*Доводы* - обоснование того, что заключение верно абсолютно или с какой-либо долей вероятности. В качестве доводов используются факты, ссылки на авторитеты, заведомо истинные суждения (законы, аксиомы и т.п.), доказательства (прямые, косвенные, «от противного», «методом исключения») и т.д.

Перечень, который получится в результате перечисления идей, поможет определить, какие из них нуждаются в особенной аргументации.

*Источники*. Тема эссе подскажет, где искать нужный материал. Обычно пользуются библиотекой, Интернет-ресурсами, словарями, справочниками. Пересмотр означает редактирование текста с ориентацией на качество и эффективность.

*Качество текста* складывается из четырех основных компонентов: ясности мысли, внятности, грамотности и корректности.

*Мысль* - это содержание написанного. Необходимо четко и ясно формулировать идеи, которые хотите выразить, в противном случае вам не удастся донести эти идеи и сведения до окружающих.

*Внятность* - это доступность текста для понимания. Легче всего ее можно достичь, пользуясь логично и последовательно тщательно выбранными словами, фразами и взаимосвязанными абзацами, раскрывающими тему.

*Грамотность* отражает соблюдение норм грамматики и правописания. Если в чем-то сомневаетесь, загляните в учебник, справьтесь в словаре или руководстве по стилистике или дайте прочитать написанное человеку, чья манера писать вам нравится.

*Корректность* — это стиль написанного. Стиль определяется жанром, структурой работы, целями, которые ставит перед собой пишущий, читателями, к которым он обращается.

## 5. Методические рекомендации по подготовке семинарским занятиям

Семинар представляет собой комплексную форму и завершающее звено в изучении определенных тем, предусмотренных программой учебной дисциплины. Комплексность данной формы занятий определяется тем, что в ходе её проведения сочетаются выступления обучающихся и преподавателя: рассмотрение обсуждаемой проблемы и анализ различных, часто дискуссионных позиций; обсуждение мнений обучающихся и разъяснение (консультация) преподавателя; углубленное изучение теории и приобретение навыков умения ее использовать в практической работе.

По своему назначению семинар, в процессе которого обсуждается та или иная научная проблема, способствует:

- углубленному изучению определенного раздела учебной дисциплины, закреплению знаний;
- отработке методологии и методических приемов познания;
- выработке аналитических способностей, умения обобщения и формулирования выводов;
- приобретению навыков использования научных знаний в практической деятельности;
- выработке умения кратко, аргументированно и ясно излагать обсуждаемые вопросы;
- осуществлению контроля преподавателя за ходом обучения.

Семинары представляет собой *дискуссию* в пределах обсуждаемой темы (проблемы). Дискуссия помогает участникам семинара приобрести более совершенные знания, проникнуть в суть изучаемых проблем. Выработать методологию, овладеть методами анализа социально-экономических процессов. Обсуждение должно носить творческий характер с четкой и убедительной аргументацией.

По своей структуре семинар начинается со вступительного слова преподавателя, в котором кратко излагаются место и значение обсуждаемой темы (проблемы) в данной дисциплине, напоминаются порядок и направления ее обсуждения. Конкретизируется ранее известный обучающимся план проведения занятия. После этого начинается процесс обсуждения вопросов обучающимися. Завершается занятие подведением итогов обсуждения, заключительным словом преподавателя.

Проведение семинарских занятий в рамках учебной группы (20 - 25 человек) позволяет обеспечить активное участие в обсуждении проблемы всех присутствующих.

По ходу обсуждения темы помните, что изучение теории должно быть связано с определением (выработкой) средств, путей применения теоретических положений в практической деятельности, например, при выполнении функций государственного служащего. В то же время важно не свести обсуждение научной проблемы только к пересказу случаев из практики работы, к критике имеющих место недостатков. Дискуссии имеют важное значение: учат дисциплине ума, умению выступать по существу, мыслить логически, выделяя главное, критически оценивать выступления участников семинара.

В процессе проведения семинара обучающиеся могут использовать разнообразные по своей форме и характеру пособия, демонстрируя фактический, в том числе статистический материал, убедительно подтверждающий теоретические выводы и положения. В завершение обсудите результаты работы семинара и сделайте выводы, что хорошо усвоено, а над чем следует дополнительно поработать.

В целях эффективности семинарских занятий необходима обстоятельная подготовка к их проведению. В начале семестра (учебного года) возьмите в библиотеке необходимые методические материалы для своевременной подготовки к семинарам. Готовясь к конкретной теме занятия следует ознакомиться с новыми официальными документами, статьями в периодических журналах, вновь вышедшими монографиями.

## 6. Методические рекомендации по подготовке к дискуссии

Современная практика предлагает широкий круг типов семинарских занятий. Среди них особое место занимает *семинар-дискуссия*, где в диалоге хорошо усваивается новая информация, видны убеждения студента, обсуждаются противоречия (явные и скрытые) и недостатки. Для обсуждения берутся конкретные актуальные вопросы, с которыми студенты предварительно ознакомлены. Дискуссия является одной из наиболее эффективных технологий группового взаимодействия, обладающей особыми возможностями в обучении, развитии и воспитании будущего специалиста.

*Дискуссия* (от лат. discussio - рассмотрение, исследование) - способ организации совместной деятельности с целью интенсификации процесса принятия решений в группе посредством обсуждения какого-либо вопроса или проблемы.

*Дискуссия* обеспечивает активное включение студентов в поиск истины; создает условия для открытого выражения ими своих мыслей, позиций, отношений к обсуждаемой теме и обладает особой возможностью воздействия на установки ее участников в процессе группового взаимодействия. Дискуссию можно рассматривать как *метод интерактивного обучения* и как особую технологию, включающую в себя другие методы и приемы обучения: «мозговой штурм», «анализ ситуаций» и т.д.

Обучающий эффект дискуссии определяется предоставляемой участнику возможностью получить разнообразную информацию от собеседников, продемонстрировать и повысить свою компетентность, проверить и уточнить свои представления и взгляды на обсуждаемую проблему, применить имеющиеся знания в процессе совместного решения учебных и профессиональных задач.

Развивающая функция дискуссии связана со стимулированием творчества обучающихся, развитием их способности к анализу информации и аргументированному, логически выстроенному доказательству своих идей и взглядов, с повышением коммуникативной активности студентов, их эмоциональной включенности в учебный процесс.

Влияние дискуссии на личностное становление студента обусловливается ее целостно - ориентирующей направленностью, созданием благоприятных условий для проявления индивидуальности, самоопределения в существующих точках зрения на определенную проблему, выбора своей позиции; для формирования умения взаимодействовать с другими, слушать и слышать окружающих, уважать чужие убеждения, принимать оппонента, находить точки соприкосновения, соотносить и согласовывать свою позицию с позициями других участников обсуждения.

Безусловно, наличие оппонентов, противоположных точек зрения всегда обостряет дискуссию, повышает ее продуктивность, позволяет создавать с их помощью конструктивный конфликт для более эффективного решения обсуждаемых проблем.

Существует несколько видов дискуссий, использование того или иного типа дискуссии зависит от характера обсуждаемой проблемы и целей дискуссии.

*Дискуссия- диалог* чаще всего применяется для совместного обсуждения учебных и производственных проблем, решение которых может быть достигнуто путем взаимодополнения, группового взаимодействия по принципу «индивидуальных вкладов» или на основе согласования различных точек зрения, достижения консенсуса.

*Дискуссия - спор* используется для всестороннего рассмотрения сложных проблем, не имеющих однозначного решения даже в науке, социальной, политической жизни, производственной практике и т.д. Она построена на принципе «позиционного противостояния» и ее цель - не столько решить проблему, сколько побудить участников дискуссии задуматься над проблемой, уточнить и определить свою позицию; научить аргументировано отстаивать свою точку зрения и в то же время осознать право других иметь свой взгляд на эту проблему, быть индивидуальностью.

Условия эффективного проведения дискуссии:



- информированность и подготовленность студентов к дискуссии,
- свободное владение материалом, привлечение различных источников для аргументации отстаиваемых положений;
- правильное употребление понятий, используемых в дискуссии, их единообразное понимание;
- корректность поведения, недопустимость высказываний, задевающих личность оппонента; установление регламента выступления участников;
- полная включенность группы в дискуссию, участие каждого студента в ней.

**Подготовка студентов к дискуссии:** если тема объявлена заранее, то следует ознакомиться с указанной литературой, необходимыми справочными материалами, продумать свою позицию, четко сформулировать аргументацию, выписать цитаты, мнения специалистов.

**В проведении дискуссии** выделяется несколько этапов.

**Этап 1-й, введение в дискуссию:** формулирование проблемы и целей дискуссии; определение значимости проблемы, совместная выработка правил дискуссии; выяснение однозначности понимания темы дискуссии, используемых в ней терминов, понятий.

**Этап 2-й, обсуждение проблемы:** обмен участниками мнениями по каждому вопросу. Цель этапа - собрать максимум мнений, идей, предложений, соотнося их друг с другом.

**Этап 3-й, подведение итогов обсуждения:** выработка студентами согласованного мнения и принятие группового решения.

Далее подводятся итоги дискуссии, заслушиваются и защищаются проектные задания. После этого проводится "мозговой штурм" по нерешенным проблемам дискуссии, а также выявляются прикладные аспекты, которые можно рекомендовать для включения в курсовые и дипломные работы или в апробацию на практике.

Семинары-дискуссии проводятся с целью выявления мнения студентов по актуальным и проблемным вопросам.

## 7. Методические рекомендации по подготовке к сдаче экзаменов и зачетов

**Экзамен** - одна из важнейших частей учебного процесса, имеющая огромное значение.

Во-первых, готовясь к экзамену, студент приводит в систему знания, полученные на лекциях, семинарах, практических и лабораторных занятиях, разбирается в том, что осталось непонятным, и тогда изучаемая им дисциплина может быть воспринята в полном объеме с присущей ей строгостью и логичностью, ее практической направленностью. А это чрезвычайно важно для будущего специалиста.

Во-вторых, каждый хочет быть волевым и сообразительным., выдержанным и целеустремленным, иметь хорошую память, научиться быстро находить наиболее рациональное решение в трудных ситуациях. Очевидно, что все эти качества не только украшают человека, но и делают его наиболее действенным членом коллектива. Подготовка и сдача экзамена помогают студенту глубже усвоить изучаемые дисциплины, приобрести навыки и качества, необходимые хорошему специалисту.

Конечно, успех на экзамене во многом обусловлен тем, насколько систематически и глубоко работал студент в течение семестра. Совершенно очевидно, что серьезно продумать и усвоить содержание изучаемых дисциплин за несколько дней подготовки к экзамену просто невозможно даже для очень способного студента. И, кроме того, хорошо известно, что быстро выученные на память разделы учебной дисциплины так же быстро забываются после сдачи экзамена.

При подготовке к экзамену студенты не только повторяют и дорабатывают материал дисциплины, которую они изучали в течение семестра, они обобщают полученные знания, осмысливают методологию предмета, его систему, выделяют в нем основное и главное, воспроизводят общую картину с тем, чтобы яснее понять связь между отдельными элементами дисциплины. Вся эта обобщающая работа проходит в условиях напряжения воли и сознания, при значительном отвлечении от повседневной жизни, т. е. в условиях, благоприятствующих пониманию и запоминанию.

Подготовка к экзаменам состоит в приведении в порядок своих знаний. Даже самые способные студенты не в состоянии в короткий период зачетно-экзаменационной сессии усвоить материал целого семестра, если они над ним не работали в свое время. Для тех, кто мало занимался в семестре, экзамены принесут мало пользы: что быстро пройдено, то быстро и забудется. И хотя в некоторых случаях студент может «проскочить» через экзаменационный барьер, в его подготовке останется серьезный пробел, трудно восполняемый впоследствии.

Определив назначение и роль экзаменов в процессе обучения, попытаемся на этой основе пояснить, как лучше готовиться к ним.

Экзаменам, как правило, предшествует защита курсовых работ (проектов) и сдача зачетов. К экзаменам допускаются только студенты, защитившие все курсовые работы (проекты) и сдавшие все зачеты. В вузе сдача зачетов организована так, что при систематической работе в течение семестра, своевременной и успешной сдаче всех текущих работ, предусмотренных графиком учебного процесса, большая часть зачетов не вызывает повышенной трудности у студента. Студенты, работавшие в семестре по плану, подходят к экзаменационной сессии без напряжения, без излишней затраты сил в последнюю, «зачетную» неделю.

Подготовку к экзамену следует начинать с первого дня изучения дисциплины. Как правило, на лекциях подчеркиваются наиболее важные и трудные вопросы или разделы дисциплины, требующие внимательного изучения и обдумывания. Нужно эти вопросы выделить и обязательно постараться разобраться в них, не дожидаясь экзамена, проработать их, готовясь к семинарам, практическим или лабораторным занятиям, попробовать самостоятельно решить несколько типовых задач. И если, несмотря на это, часть материала осталась неувоенной, ни в коем случае нельзя успокаиваться, надеясь

на то, что это не попадет на экзамене. Факты говорят об обратном; если те или другие вопросы учебной дисциплины не вошли в экзаменационный билет, преподаватель может их задать (и часто задает) в виде дополнительных вопросов.

Точно такое же отношение должно быть выработано к вопросам и задачам, перечисленным в программе учебной дисциплины, выдаваемой студентам в начале семестра. Обычно эти же вопросы и аналогичные задачи содержатся в экзаменационных билетах. Не следует оставлять без внимания ни одного раздела дисциплины: если не удалось в чем-то разобраться самому, нужно обратиться к товарищам; если и это не помогло выяснить какой-либо вопрос до конца, нужно обязательно задать этот вопрос преподавателю на предэкзаменационной консультации. Чрезвычайно важно приучить себя к умению самостоятельно мыслить, учиться думать, понимать суть дела. Очень полезно после проработки каждого раздела восстановить в памяти содержание изученного материала, кратко записав это на листе бумаги, создать карту памяти (умственную карту), изобразить необходимые схемы и чертежи (логико-графические схемы), например, отобразить последовательность вывода теоремы или формулы. Если этого не сделать, то большая часть материала останется не понятой, а лишь формально заученной, и при первом же вопросе экзаменатора студент убедится в том, насколько поверхностно он усвоил материал.

В период экзаменационной сессии происходит резкое изменение режима работы, отсутствует посещение занятий по расписанию. При всяком изменении режима работы очень важно скорее приспособиться к новым условиям. Поэтому нужно сразу выбрать такой режим работы, который сохранился бы в течение всей сессии, т. е. почти на месяц. Необходимо составить для себя новый распорядок дня, чередуя занятия с отдыхом. Для того чтобы сократить потерю времени на включение в работу, рабочие периоды целесообразно делать длительными, разделив день примерно на три части: с утра до обеда, с обеда до ужина и от ужина до сна.

Каждый рабочий период дня надо заканчивать отдыхом. Наилучший отдых в период экзаменационной сессии - прогулка, кратковременная пробежка или какой-либо неусттомительный физический труд.

При подготовке к экзаменам основное направление дают программа учебной дисциплины и студенческий конспект, которые указывают, что наиболее важно знать и уметь делать. Основной материал должен прорабатываться по учебнику (если такой имеется) и учебным пособиям, так как конспекта далеко недостаточно для изучения дисциплины. Учебник должен быть изучен в течение семестра, а перед экзаменом сосредоточьте внимание на основных, наиболее сложных разделах. Подготовку по каждому разделу следует заканчивать восстановлением по памяти его краткого содержания в логической последовательности.

За один - два дня до экзамена назначается консультация. Если ее правильно использовать, она принесет большую пользу. Во время консультации студент имеет полную возможность получить ответ на нее ни ясные ему вопросы. А для этого он должен проработать до консультации все темы дисциплины. Кроме того, преподаватель будет отвечать на вопросы других студентов, что будет для вас повторением и закреплением знаний. И еще очень важное обстоятельство: преподаватель на консультации, как правило, обращает внимание на те вопросы, по которым на предыдущих экзаменах ответы были неудовлетворительными, а также фиксирует внимание на наиболее трудных темах дисциплины. Некоторые студенты не приходят на консультации либо потому, что считают, что у них нет вопросов к преподавателю, либо полагают, что у них и так мало времени и лучше самому прочитать материал в конспекте или в учебнике. Это глубокое заблуждение. Никакая другая работа не сможет принести столь значительного эффекта накануне экзамена, как консультация преподавателя.

Но консультация не может возместить отсутствия длительной работы в течение семестра и помочь за несколько часов освоить материал, требующийся к экзамену. На

консультации студент получает ответы на трудные или оставшиеся неясными вопросы и, следовательно, дорабатывается материал. Консультации рекомендуется посещать, подготовив к ним все вопросы, вызывающие сомнения. Если студент придет на консультацию, не проработав всего материала, польза от такой консультации будет невелика.

Итак, *основные советы* для подготовки к сдаче зачетов и экзаменов состоят в следующем:

- лучшая подготовка к зачетам и экзаменам - равномерная работа в течение всего семестра;
- используйте программы учебных дисциплин - это организует вашу подготовку к зачетам и экзаменам;
- учитывайте, что для полноценного изучения учебной дисциплины необходимо время;
- составляйте планы работы во времени;
- работайте равномерно и ритмично;
- курсовые работы (проекты) желательно защищать за одну - две недели до начала зачетно-экзаменационной сессии;
- все зачеты необходимо сдавать до начала экзаменационной сессии;
- помните, что конспект не заменяет учебник и учебные пособия, а помогает выбрать из него основные вопросы и ответы;
- при подготовке наибольшее внимание и время уделяйте трудным и непонятным вопросам учебной дисциплины;
- грамотно используйте консультации;
- соблюдайте правильный режим труда и отдыха во время сессии, это сохранит работоспособность и даст хорошие результаты;
- учитесь владеть собой на зачете и экзамене;
- учитесь точно и кратко передавать свои мысли, поясняя их, если нужно, логико-графическими схемами.

Очень важным условием для правильного режима работы в период экзаменационной сессии является нормальный сон, иначе в день экзамена не будет чувства бодрости и уверенности.

## ЗАКЛЮЧЕНИЕ

Методические указания по выполнению самостоятельной работы обучающихся являются неотъемлемой частью процесса обучения в вузе. Правильная организация самостоятельной работы позволяет обучающимся развивать умения и навыки в усвоении и систематизации приобретаемых знаний, обеспечивает высокий уровень успеваемости в период обучения, способствует формированию навыков совершенствования профессионального мастерства. Также внеаудиторное время включает в себя подготовку к аудиторным занятиям и изучение отдельных тем, расширяющих и углубляющих представления обучающихся по разделам изучаемой дисциплины.

Таким образом, обучающийся используя методические указания может в достаточном объеме усвоить и успешно реализовать конкретные знания, умения, навыки и получить опыт при выполнении следующих условий:

- 1) систематическая самостоятельная работа по закреплению полученных знаний и навыков;
- 2) добросовестное выполнение заданий;
- 3) выяснение и уточнение отдельных предпосылок, умозаключений и выводов, содержащихся в учебном курсе;
- 4) сопоставление точек зрения различных авторов по затрагиваемым в учебном курсе проблемам; выявление неточностей и некорректного изложения материала в периодической и специальной литературе;
- 5) периодическое ознакомление с последними теоретическими и практическими достижениями в области управления персоналом;
- 6) проведение собственных научных и практических исследований по одной или нескольким актуальным проблемам для *HR*;
- 7) подготовка научных статей для опубликования в периодической печати, выступление на научно-практических конференциях, участие в работе студенческих научных обществ, круглых столах и диспутах по проблемам управления персоналом.

Контроль результатов внеаудиторной самостоятельной работы студентов осуществляется в пределах времени, отведенного на обязательные учебные занятия по дисциплине

## СПИСОК ИСПОЛЬЗОВАННЫХ ИСТОЧНИКОВ

1. Долгоруков А. Метод case-study как современная технология профессионально - ориентированного обучения [Электронный ресурс]. Режим доступа: <http://evolkov.net/case/case.study.html>
2. Методические рекомендации по написанию реферата. [Электронный ресурс]. Режим доступа: <http://www.hse.spb.ru/edu/recommendations/method-referat-2005.phtml>
3. Фролова Н. А. Реферирование и аннотирование текстов по специальности (на материале немецкого языка): Учеб. пособие / ВолгГТУ, Волгоград, 2006. - С.5.



МИНОБРНАУКИ РОССИИ

ФГБОУ ВО «Уральский государственный горный университет»



УТВЕРЖДАЮ

Проректор по учебно-методическому  
комитету

С.А. Упоров

## МЕТОДИЧЕСКИЕ УКАЗАНИЯ ПО ОРГАНИЗАЦИИ САМОСТОЯТЕЛЬНОЙ РАБОТЫ И ЗАДАНИЯ ДЛЯ ОБУЧАЮЩИХСЯ

### Б1.О.02 ИСТОРИЯ РОССИИ

Направление

**09.04.02 Информационные системы и технологии**


Программа

**Геоинформационные системы**

Одобрены на заседании кафедры  
*Управления персоналом*

Зав. кафедрой

(название кафедры)

  
(подпись)

Абрамов С.М.

(Фамилия И.О.)

Протокол № 1 от 07.09.2022

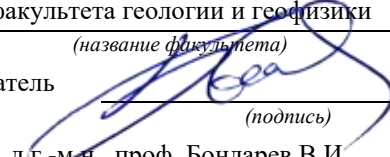
(Дата)

Рассмотрены методической комиссией

факультета геологии и геофизики

(название факультета)

Председатель

  
(подпись)

д.г.-м.н., проф. Бондарев В.И.

(Фамилия И.О.)

Протокол № 1 от 13.09.2022

(Дата)

Екатеринбург

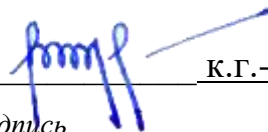


Автор: Железникова А.В.

**Методические указания по дисциплине согласованы с выпускающей  
кафедрой геологии и геофизики нефти и газа**

Заведующий кафедрой ГГНГ

*подпись*



к.г.-м.н., С.А. РЫЛКОВ

*И.О. Фамилия*

## СОДЕРЖАНИЕ

ВВЕДЕНИЕ.....	4
ВОПРОСЫ ДЛЯ САМОПРОВЕРКИ.....	7
ОСНОВНЫЕ КАТЕГОРИИ ДИСЦИПЛИНЫ.....	11
САМООРГАНИЗАЦИЯ РАБОТЫ С ЛИТЕРАТУРОЙ.....	19
ПОДГОТОВКА К ДОКЛАДУ.....	23
ПОДГОТОВКА К ПРАКТИКО-ОРИЕНТИРОВАННЫМ ЗАДАНИЯМ...	28
ПОДГОТОВКА К ТЕСТИРОВАНИЮ.....	31
ПОДГОТОВКА ЭССЕ.....	32
ПОДГОТОВКА К ОПРОСУ.....	35
ПОДГОТОВКА К ПРОМЕЖУТОЧНОЙ АТТЕСТАЦИИ.....	37

## ВВЕДЕНИЕ

Самостоятельная работа в высшем учебном заведении – это часть учебного процесса, метод обучения, прием учебно-познавательной деятельности, комплексная целевая стандартизованная учебная деятельность с запланированными видом, типом, формами контроля.

Самостоятельная работа представляет собой плановую деятельность обучающихся по поручению и под методическим руководством преподавателя.

Целью самостоятельной работы студентов является закрепление тех знаний, которые они получили на аудиторных занятиях, а также способствование развитию у студентов творческих навыков, инициативы, умению организовать свое время.

Самостоятельная работа реализует следующие задачи:

- предполагает освоение курса дисциплины;
- помогает освоению навыков учебной и научной работы;
- способствует осознанию ответственности процесса познания;
- способствует углублению и пополнению знаний студентов, освоению ими навыков и умений;
- формирует интерес к познавательным действиям, освоению методов и приемов познавательного процесса,
- создает условия для творческой и научной деятельности обучающихся;
- способствует развитию у студентов таких личных качеств, как целеустремленность, заинтересованность, исследование нового.

Самостоятельная работа обучающегося выполняет следующие функции:

- развивающую (повышение культуры умственного труда, приобщение к творческим видам деятельности, обогащение интеллектуальных способностей студентов);
- информационно-обучающую (учебная деятельность студентов на аудиторных занятиях, неподкрепленная самостоятельной работой, становится мало результативной);
- ориентирующую и стимулирующую (процессу обучения придается ускорение и мотивация);
- воспитательную (формируются и развиваются профессиональные качества бакалавра и гражданина);
- исследовательскую (новый уровень профессионально-творческого мышления).

Организация самостоятельной работы студентов должна опираться на определенные требования, а, именно:

- сложность осваиваемых знаний должна соответствовать уровню развития студентов;
- стандартизация заданий в соответствии с логической системой курса дисциплины;
- объем задания должен соответствовать уровню студента;
- задания должны быть адаптированными к уровню студентов.

Содержание самостоятельной работы студентов представляет собой, с одной стороны, совокупность теоретических и практических учебных заданий, которые должен выполнить студент в процессе обучения, объект его деятельности; с другой стороны – это способ деятельности студента по выполнению соответствующего теоретического или практического учебного задания.

Свое внешнее выражение содержание самостоятельной работы студентов находит во всех организационных формах аудиторной и внеаудиторной деятельности, в ходе самостоятельного выполнения различных заданий.

Функциональное предназначение самостоятельной работы студентов в процессе практических занятий по овладению специальными знаниями заключается в самостоятельном прочтении, просмотре, прослушивании, наблюдении, конспектировании, осмыслении, запоминании и воспроизведении определенной информации. Цель и планирование самостоятельной работы студента определяет преподаватель. Вся информация осуществляется на основе ее воспроизведения.

Так как самостоятельная работа тесно связана с учебным процессом, ее необходимо рассматривать в двух аспектах:

1. аудиторная самостоятельная работа – практические занятия;
2. внеаудиторная самостоятельная работа – подготовка к практическим занятиям, подготовка к устному опросу, участию в дискуссиях, решению практико-ориентированных задач и др.

Основные формы организации самостоятельной работы студентов определяются следующими параметрами:

- содержание учебной дисциплины;
- уровень образования и степень подготовленности студентов;
- необходимость упорядочения нагрузки студентов при самостоятельной работе.

Таким образом, самостоятельная работа студентов является важнейшей составной частью процесса обучения.

Методические указания по организации самостоятельной работы и задания для обучающихся по дисциплине *«История России»* обращают внимание студента на главное, существенное в изучаемой дисциплине, помогают выработать умение анализировать явления и факты, связывать теоретические положения с практикой, а также облегчают подготовку к выполнению *контрольной работы* и к сдаче *зачета*.

Настоящие методические указания позволят студентам самостоятельно овладеть фундаментальными знаниями, профессиональными умениями и

навыками деятельности по профилю подготовки, опытом творческой и исследовательской деятельности, и направлены на формирование компетенций, предусмотренных учебным планом поданному профилю.

Видами самостоятельной работы обучающихся по дисциплине «История России» являются:

- повторение материала лекций;
- самостоятельное изучение тем курса (в т. ч. рассмотрение основных категорий дисциплины, работа с литературой);
- подготовка к практическим (семинарским) занятиям (в т. ч. подготовка доклада, подготовка к выполнению практико-ориентированного задания);
- подготовка к тестированию;
- подготовка эссе;
- подготовка контрольной работы;
- подготовка к зачету.

В методических указаниях представлены материалы для самостоятельной работы и рекомендации по организации отдельных её видов.

## **ВОПРОСЫ ДЛЯ САМОПРОВЕРКИ**

### **Тема 1. Объект, предмет, основные понятия и методы исследования истории**

1. История как наука. Сущность, формы, функции исторического знания.
2. Методы и источники изучения истории. Понятие и классификация исторического источника.
3. Концепции исторического процесса.
4. История России - неотъемлемая часть всемирной истории.
5. Историография отечественной истории.

### **Тема 2. Славянский этногенез. Образование государства у восточных славян**

1. Этногенез восточных славян.
2. Славяне: расселение, занятия, общественное устройство, верования.
3. Предпосылки образования государственности у восточных славян
4. Норманнская и антинорманнская теории.
5. Первые князья династии Рюриковичей.
6. Русь и Византия. Первые договоры.

### **Тема 3. Киевская Русь**

1. Социально-экономический и общественно-политический строй Киевской Руси (конец X – первая треть XII вв.).
2. Формирование системы государственного управления. Князья Игорь, Ольга, Святослав.
3. Князь Владимир. Крещение Руси и его значение.
4. Ярослав Мудрый. «Русская правда» - первый свод законов Древнерусского государства. Владимир Мономах.

### **Тема 4. Русь в эпоху феодальной раздробленности**

1. Предпосылки распада Киевской Руси и начала феодальной раздробленности.
2. Политическая раздробленность на Руси
  - а) Новгородская боярская республика.
  - б) Владимиро-Суздальская Русь. Юрий Долгорукий, Андрей Боголюбский, Всеволод Большое Гнездо.
  - в) Галицко-Волынская земля. Ростислав Мстиславич, Даниил Романович.
  - г) Киевская земля в период феодальной раздробленности.
3. Последствия раздробленности.
4. Завоевательные походы монголов и нашествие Батыя на Русь.

5. Борьба с немецко-шведской агрессией. Деятельность А.Невского
6. Золотоордынское влияние на развитие средневековой Руси: оценки историков.

### **Тема 5. Складывание Московского государства в XIV - XVI вв. (XIV – начало XVI вв.)**

1. Предпосылки и особенности процесса объединения русских земель.
2. Этапы политического объединения, их характеристика и содержание. Иван Калита, Дмитрий Донской.
3. Социально-экономическое развитие и формирование политических основ Российского государства при Иване III и Василии III.
4. Внутренняя и внешняя политика Ивана IV.
5. Культура Руси XIV – начала XVI вв.

### **Тема 6. Российское государство в XVII в.**

1. Смутное время начала XVII в.
2. Развитие Российского государства при первых царях династии Романовых:
  - а) новые явления в социально-экономической жизни;
  - б) движение социального протеста;
  - в) государственно-общественное развитие;
  - г) реформы патриарха Никона и церковный раскол;
  - д) внешняя политика России в XVII в., присоединение новых территорий

### **Тема 7. Россия в XVIII в.**

1. Реформы Петра I и начало российской модернизации
2. Внешняя политика Петра I. Рождение Российской империи.
3. «Эпоха дворцовых переворотов» (1725–1762 гг.).
4. Царствование Екатерины II:
  - а) социально-экономическое развитие России во 2-й половине XVIII в.;
  - б) «Просвещенный абсолютизм»: содержание, особенности, противоречия.
4. Российское государство в конце XVIII века. Павел I.
5. Внешняя политика России
6. Европеизация и секуляризация русской культуры: результаты и последствия.

### **Тема 8. Россия в XIX в.**

1. Александр I и его преобразования. М.М. Сперанский.
2. Внешняя политика в первой четверти XIX в.
3. Внутренняя и внешняя политика императора Николая I.
4. Александр II. Отмена крепостного права и ее влияние на социально-экономическое развитие страны.

5. Либерально-буржуазные реформы 60–70-х гг. XIX в. и их последствия.

6. «Контрреформы» Александра III: корректировка реформаторского курса.

7. Общественно-политические движения (консервативный, либеральный, революционный лагерь).

8. Внешняя политика России во второй половине XIX в.

9. Культура и общественная жизнь России в XIX в.

### **Тема 11. Россия в XX в.**

1. Проблемы российской модернизации на рубеже XIX –XX вв. Программа индустриализации С. Ю. Витте. Реформы П. А. Столыпина.

2. Революция 1905–1907 гг. в России. Становление многопартийности и парламентаризма в России.

3. Внешняя политика. Первая мировая война.

4. Февральская революция 1917 года. Октябрь 1917 года: приход к власти большевиков.

5. Гражданская война в России и первое десятилетие Советской власти

6. Новая экономическая политика: цели, направления, результаты.

7. Социально-экономические преобразования в СССР:

а) индустриализация страны: необходимость, источники, методы, итоги;

б) коллективизация сельского хозяйства;

в) формирование и упрочение административно-бюрократической системы.

8. Политическая система СССР в 1930-е годы. Завершение «культурной революции».

9. Образование СССР. Внешняя политика СССР в 1930-е гг.

10. СССР во Второй мировой войне

а) подготовка страны к войне, этапы войны;

б) крупнейшие сражения, партизанское движение, работа тыла;

в) СССР и союзники во Второй мировой войне;

г) итоги войны, цена Великой победы.

11. СССР в послевоенный период

12. Социально-экономическое и общественно-политическое развитие СССР в 1946–1953 гг.

13. Успехи и противоречия социально-экономического и внешне-политического развития страны под руководством Н. С. Хрущева

14. Советское общество в эпоху «застоя» в период руководства Л.И. Брежнева

15. СССР в середине 1980-1990 гг.

а) Экономические преобразования в стране. Политика «ускорения». «Перестройка» в СССР.

б) Концепция «Нового политического мышления» и ее претворение в жизнь.



в) Реформирование политической системы. Распад СССР.

**Тема 17. Россия и мир в начале XXI в.**

1. Геополитические последствия распада СССР. Провозглашение суверенитета Российской Федерации. 2. Формирование новой государственности. Конституция 1993 г.

3. Социально-экономические преобразования. Рыночная модернизация страны.

4. Внешнеполитическая деятельность в условиях новой геополитической ситуации. Россия и мир на рубеже XX– XXI.

## **ОСНОВНЫЕ КАТЕГОРИИ ДИСЦИПЛИНЫ**

### **Тема 1. Объект, предмет, основные понятия и методы исследования истории**

История  
Исторический факт  
Исторический источник  
Интерпретация  
Этнос  
Менталитет  
Государство  
Цивилизация  
Формация  
Классы  
Прогресс  
Регресс  
Общественно-экономическая формация  
Геополитика

### **Тема 2. Славянский этногенез. Образование государства у восточных славян**

Великое переселение народов  
Этногенез  
Военная демократия  
Язычество  
Полюдь  
Повоз  
Погосты и уроки  
Феодализм  
Варяги  
Верьвь  
Вече  
Племенной союз  
Государство  
Князь  
Русь  
Волхвы  
Анты и венеды  
Отроки  
Смерды  
Закупы  
Рядовичи

Холопы

### **Тема 3. Киевская Русь**

«Русская правда»

Вотчина

Боярская дума

Децентрализация

Уделы

Централизация

Поместье

Воевода

Ремесло

Феодализм

Феодальные отношения

Усложнение социальной структуры

Культура народная, культура религиозная

Фольклор

Храм

Икона фреска

Летописание

Эволюция государственности

Хазары, половцы, печенеги

### **Тема 4. Русь в эпоху феодальной раздробленности**

Великий князь

Княжеский двор

Дружина

Междоусобные войны

Феодальная раздробленность

Феодальные центры

Боярская республика

Посадник

Тысяцкий

Сепаратизм

Последствия раздробленности

Держава Чингисхана

Золотая Орда

Монголо-татарское нашествие

Баскак

Выход

Подушная подать

Монголо-татарское иго

Ярлык

Проблема взаимовлияния

Вторжения с северо-запада

Ливонский орден  
Рыцари

### **Тема 5. Складывание Московского государства в XIV - XVI вв. (XIV – начало XVI вв.)**

Централизация  
Приказы  
Поместье  
Дворяне  
Местничество  
Кормление  
Крепостное право  
Боярская дума  
Натуральное хозяйство  
Судебник  
Государев дворец  
Государева казна  
Государственные символы  
«Москва – третий Рим»  
Сословно-представительная монархия  
Земский собор  
Митрополит  
Крепостное право  
Венчание на царство  
Избранная рада  
Реформа  
Приказы  
Стрелецкое войско  
Стоглав  
Опричина  
Губные избы  
Династический кризис

### **Тема 6. Российское государство в XVII в.**

Смутное время  
Интервенция  
Крестьянская война  
Семибоярщина  
Самозванство  
Народное ополчение  
Сословно-представительная монархия  
Патриарх  
«Бунташный век»  
Тягло  
Урочные и заповедные лета

Мануфактуры  
Юридическое закрепощение крестьян  
Личная зависимость  
Внеэкономическая эксплуатация  
Стрельцы  
Казачество  
Полки нового строя  
Раскол в Русской православной церкви  
Старообрядчество  
Ярмарка  
Абсолютная монархия

### **Тема 7. Россия в XVIII в.**

Абсолютизм  
Империя  
Регулярная армия  
Синод  
Сенат  
Министерства  
Коллегии  
«Великое посольство»  
Подушная подать  
Табель о рангах  
Рекруты  
Ассамблеи  
Кунсткамера  
Протекционизм  
Меркантилизм  
Государственная монополия  
Дворцовые перевороты  
Гвардия  
Верховный Тайный совет  
Кондиции  
«Бироновщина»  
Просвещенный абсолютизм  
Уложенная комиссия  
Жалованная грамота  
Приписные крестьяне  
Обер-прокурор  
Господствующее сословие  
Податные сословия  
Крестьянская война

### **Тема 8. Россия в XIX в.**

Либеральные реформы

Конституционализм  
Негласный комитет  
Государственный Совет  
Отечественная война  
Конституция  
Монархия  
Крестьянский вопрос  
Либерализм  
Аракчеевщина  
Реакция  
Консерватизм  
Общественное движение  
Декабристы  
Западники  
Славянофилы  
Теория «официальной народности»  
Восточный вопрос  
Бюрократизация  
Кодификация  
Финансовая реформа Е.Ф. Канкрин  
Буржуазия  
Капитализм  
Рабочий класс  
Промышленный переворот  
Крестьянская реформа  
Выкупные платежи  
Временно-обязанные крестьяне  
Уставные грамоты  
Крестьянская община  
Народничество, радикализм  
Рабочее движение  
Марксизм  
Социал-демократия  
Контрреформы  
Легитимность  
Выкупная сделка  
Мировой суд  
Земство  
Всесословная воинская повинность  
Буржуазия, пролетариат  
Индустриализация и модернизация  
Союз трех императоров

## **Тема 9. Россия в XX веке.**

Монополия

Промышленный подъем  
Депрессия  
Модернизация  
Революция  
Манифест  
Конституционная монархия  
Политическая партия  
Государственная Дума  
Прогрессивный блок  
Революционные партии  
Антанта  
Тройственный союз  
Аграрная реформа  
Отруб, хутор  
Советы  
Большевики, меньшевики  
Временное правительство  
Республика  
Двоевластие  
Учредительное собрание  
Первая Мировая война

Совет народных комиссаров  
Красная Армия  
Белое движение  
Гражданская война  
Сепаратный мирный договор  
Иностранная интервенция  
Мировая революция  
Декреты  
Военный коммунизм  
Продразверстка  
Авторитаризм  
Тоталитаризм  
Коминтерн  
Новая экономическая политика  
Продналог  
Индустриализация  
Коллективизация  
Культурная революция  
«Мюнхенский сговор»  
Лига Наций  
Коллективная безопасность  
Вторая Мировая война  
Пакт о ненападении

Государственный Комитет обороны, Ставка Верховного  
главнокомандования

Эвакуация

Антигитлеровская коалиция

Второй фронт

Коренной перелом

Партизанское движение, подпольное движение

Сопротивление

Фашизм, японский милитаризм

Ленд-лиз

Капитуляция

ООН

НАТО, ОВД

Репрессии

Либерализация политического режима

Десталинизация

Денежная реформа

Мировая социалистическая система

«Оттепель»

ГУЛАГ

Реабилитация

«Холодная война»

Совхоз

Целина

Мелиорация

Спутник

Освоение космоса

Паритет

Правозащитное движение

Диссиденты

Развитой социализм

Герантократия

Разрядка

«Теневая экономика»

Концепция развитого социализма

Разрядка международной напряженности

Стабильность кадров

Реформа хозяйственного механизма

Экстенсивный путь развития

Страны социалистической ориентации

Перестройка

Гласность

«Новое политическое мышление»

Плюрализм

СНГ



Приватизация  
Прибыль и рентабельность  
Госприемка  
«Шоковая терапия»  
Ваучер  
Распад СССР  
Многопартийность  
Возрождение парламентаризма  
Рыночная экономика  
Борьба с экстремизмом и терроризмом  
Дефолт  
Стабилизация  
Финансовый кризис  
Содружество Независимых государств

### **Тема 17. Россия и мир в начале XXI в.**

Правовое государство  
Гражданское общество  
Рыночная экономика  
Дефолт  
Вертикаль власти  
Олигархи  
Глобализация  
Совет Федерации  
Государственная Дума  
Совет Европы  
ВТО

## САМООРГАНИЗАЦИЯ РАБОТЫ С ЛИТЕРАТУРОЙ

Самостоятельное изучение тем курса осуществляется на основе списка рекомендуемой литературы к дисциплине. При работе с книгой необходимо научиться правильно ее читать, вести записи. Самостоятельная работа с учебными и научными изданиями профессиональной и общекультурной тематики – это важнейшее условие формирования научного способа познания.

Основные приемы работы с литературой можно свести к следующим:

- составить перечень книг, с которыми следует познакомиться;
- перечень должен быть систематизированным (что необходимо для семинаров, что для экзаменов, что пригодится для написания курсовых и выпускных квалификационных работ (ВКР), а что выходит за рамки официальной учебной деятельности, и расширяет общую культуру);
- обязательно выписывать все выходные данные по каждой книге (при написании курсовых и выпускных квалификационных работ это позволит экономить время);
- определить, какие книги (или какие главы книг) следует прочитать более внимательно, а какие – просто просмотреть;
- при составлении перечней литературы следует посоветоваться с преподавателями и руководителями ВКР, которые помогут сориентироваться, на что стоит обратить большее внимание, а на что вообще не стоит тратить время;
- все прочитанные монографии, учебники и научные статьи следует конспектировать, но это не означает, что надо конспектировать «все подряд»: можно выписывать кратко основные идеи автора и иногда приводить наиболее яркие и показательные цитаты (с указанием страниц);
- если книга – собственная, то допускается делать на полях книги краткие пометки или же в конце книги, на пустых страницах просто сделать свой «предметный указатель», где отмечаются наиболее интересные мысли и обязательно указываются страницы в тексте автора;
- следует выработать способность «воспринимать» сложные тексты; для этого лучший прием – научиться «читать медленно», когда понятно каждое прочитанное слово (а если слово незнакомое, то либо с помощью словаря, либо с помощью преподавателя обязательно его узнать). Таким образом, чтение текста является частью познавательной деятельности. Ее цель – извлечение из текста необходимой информации.

От того, насколько осознанна читающим собственная внутренняя установка при обращении к печатному слову (найти нужные сведения, усвоить информацию полностью или частично, критически проанализировать материал и т.п.) во многом зависит эффективность

осуществляемого действия. Грамотная работа с книгой, особенно если речь идет о научной литературе, предполагает соблюдение ряда правил, для овладения которыми необходимо настойчиво учиться. Это серьезный, кропотливый труд. Прежде всего, при такой работе невозможен формальный, поверхностный подход. Не механическое заучивание, не простое накопление цитат, выдержек, а сознательное усвоение прочитанного, осмысление его, стремление дойти до сути – вот главное правило. Другое правило – соблюдение при работе над книгой определенной последовательности. Вначале следует ознакомиться с оглавлением, содержанием предисловия или введения. Это дает общую ориентировку, представление о структуре и вопросах, которые рассматриваются в книге.

Следующий этап – чтение. Первый раз целесообразно прочитать книгу с начала до конца, чтобы получить о ней цельное представление. При повторном чтении происходит постепенное глубокое осмысление каждой главы, критического материала и позитивного изложения; выделение основных идей, системы аргументов, наиболее ярких примеров и т.д. Непременным правилом чтения должно быть выяснение незнакомых слов, терминов, выражений, неизвестных имен, названий. Студентам с этой целью рекомендуется заводить специальные тетради или блокноты. Важная роль в связи с этим принадлежит библиографической подготовке студентов. Она включает в себя умение активно, быстро пользоваться научным аппаратом книги, справочными изданиями, каталогами, умение вести поиск необходимой информации, обрабатывать и систематизировать ее.

Выделяют четыре основные установки в чтении текста:

- информационно-поисковая (задача – найти, выделить искомую информацию);
- усваивающая (усилия читателя направлены на то, чтобы как можно полнее осознать и запомнить, как сами сведения, излагаемые автором, так и всю логику его рассуждений);
- аналитико-критическая (читатель стремится критически осмыслить материал, проанализировав его, определив свое отношение к нему);
- творческая (создает у читателя готовность в том или ином виде – как отправной пункт для своих рассуждений, как образ для действия по аналогии и т.п. – использовать суждения автора, ход его мыслей, результат наблюдения, разработанную методику, дополнить их, подвергнуть новой проверке).

С наличием различных установок обращения к тексту связано существование и нескольких видов чтения:

- библиографическое – просматривание карточек каталога, рекомендательных списков, сводных списков журналов и статей за год и т.п.;
- просмотрное – используется для поиска материалов, содержащих нужную информацию, обычно к нему прибегают сразу после работы со списками литературы и каталогами, в результате такого просмотра читатель устанавливает, какие из источников будут использованы в дальнейшей работе;

- ознакомительное – подразумевает сплошное, достаточно подробное прочтение отобранных статей, глав, отдельных страниц; цель – познакомиться с характером информации, узнать, какие вопросы вынесены автором на рассмотрение, провести сортировку материала;

- изучающее – предполагает доскональное освоение материала; в ходе такого чтения проявляется доверие читателя к автору, готовность принять изложенную информацию, реализуется установка на предельно полное понимание материала;

- аналитико-критическое и творческое чтение – два вида чтения близкие между собой тем, что участвуют в решении исследовательских задач.

Первый из них предполагает направленный критический анализ, как самой информации, так и способов ее получения и подачи автором; второе – поиск тех суждений, фактов, по которым, или, в связи с которыми, читатель считает нужным высказать собственные мысли.

Из всех рассмотренных видов чтения основным для студентов является изучающее – именно оно позволяет в работе с учебной и научной литературой накапливать знания в различных областях. Вот почему именно этот вид чтения в рамках образовательной деятельности должен быть освоен в первую очередь. Кроме того, при овладении данным видом чтения формируются основные приемы, повышающие эффективность работы с текстом. Научная методика работы с литературой предусматривает также ведение записи прочитанного. Это позволяет привести в систему знания, полученные при чтении, сосредоточить внимание на главных положениях, зафиксировать, закрепить их в памяти, а при необходимости вновь обратиться к ним.

Основные виды систематизированной записи прочитанного:

Аннотирование – предельно краткое связное описание просмотренной или прочитанной книги (статьи), ее содержания, источников, характера и назначения.

Планирование – краткая логическая организация текста, раскрывающая содержание и структуру изучаемого материала.

Тезирование – лаконичное воспроизведение основных утверждений автора без привлечения фактического материала.

Цитирование – дословное выписывание из текста выдержек, извлечений, наиболее существенно отражающих ту или иную мысль автора.

Конспектирование – краткое и последовательное изложение содержания прочитанного. Конспект – сложный способ изложения содержания книги или статьи в логической последовательности. Конспект аккумулирует в себе предыдущие виды записи, позволяет всесторонне охватить содержание книги, статьи. Поэтому умение составлять план, тезисы, делать выписки и другие записи определяет и технологию составления конспекта.

Как правильно составлять конспект? Внимательно прочитайте текст. Уточните в справочной литературе непонятные слова. При записи не

забудьте вынести справочные данные на поля конспекта. Выделите главное, составьте план, представляющий собой перечень заголовков, подзаголовков, вопросов, последовательно раскрываемых затем в конспекте. Это первый элемент конспекта. Вторым элементом конспекта являются тезисы. Тезис - это кратко сформулированное положение. Для лучшего усвоения и запоминания материала следует записывать тезисы своими словами. Тезисы, выдвигаемые в конспекте, нужно доказывать. Поэтому третий элемент конспекта - основные доводы, доказывающие истинность рассматриваемого тезиса. В конспекте могут быть положения и примеры. Законспектируйте материал, четко следуя пунктам плана. При конспектировании старайтесь выразить мысль своими словами. Записи следует вести четко, ясно. Грамотно записывайте цитаты. Цитируя, учитывайте лаконичность, значимость мысли. При оформлении конспекта необходимо стремиться к емкости каждого предложения. Мысли автора книги следует излагать кратко, заботясь о стиле и выразительности написанного. Число дополнительных элементов конспекта должно быть логически обоснованным, записи должны распределяться в определенной последовательности, отвечающей логической структуре произведения. Для уточнения и дополнения необходимо оставлять поля.

Конспектирование - наиболее сложный этап работы. Овладение навыками конспектирования требует от студента целеустремленности, повседневной самостоятельной работы. Конспект ускоряет повторение материала, экономит время при повторном, после определенного перерыва, обращении к уже знакомой работе. Учитывая индивидуальные особенности каждого студента, можно дать лишь некоторые, наиболее оправдавшие себя общие правила, с которыми преподаватель и обязан познакомить студентов:

1. Главное в конспекте не объем, а содержание. В нем должны быть отражены основные принципиальные положения источника, то новое, что внес его автор, основные методологические положения работы. Умение излагать мысли автора сжато, кратко и собственными словами приходит с опытом и знаниями. Но их накоплению помогает соблюдение одного важного правила – не торопиться записывать при первом же чтении, вносить в конспект лишь то, что стало ясным.

2. Форма ведения конспекта может быть самой разнообразной, она может изменяться, совершенствоваться. Но начинаться конспект всегда должен с указания полного наименования работы, фамилии автора, года и места издания; цитаты берутся в кавычки с обязательной ссылкой на страницу книги.

3. Конспект не должен быть «слепым», безликим, состоящим из сплошного текста. Особо важные места, яркие примеры выделяются цветным подчеркиванием, взятием в рамочку, оттенением, пометками на полях специальными знаками, чтобы можно было быстро найти нужное положение. Дополнительные материалы из других источников можно давать на полях, где записываются свои суждения, мысли, появившиеся уже после составления конспекта.

## ПОДГОТОВКА ДОКЛАДА

Одной из форм текущего контроля является доклад, который представляет собой продукт самостоятельной работы студента.

Доклад - это публичное выступление по представлению полученных результатов решения определенной учебно-практической, учебно-исследовательской или научной темы.

Как правило, в основу доклада ложится анализ литературы по проблеме. Он должен носить характер краткого, но в то же время глубоко аргументированного устного сообщения. В нем студент должен, по возможности, полно осветить различные точки зрения на проблему, выразить собственное мнение, сделать критический анализ теоретического и практического материала.

Подготовка доклада является обязательной для обучающихся, если доклад указан в перечне форм текущего контроля успеваемости в рабочей программе дисциплины.

Доклад должен быть рассчитан на 7-10 минут.

Обычно доклад сопровождается представлением презентации.

Презентация (от англ. «presentation» - представление) - это набор цветных слайдов на определенную тему, который хранится в файле специального формата с расширением PP.

Целью презентации - донести до целевой аудитории полноценную информацию об объекте презентации, изложенной в докладе, в удобной форме.

Перечень примерных тем докладов с презентацией представлен в рабочей программе дисциплины, он выдается обучающимся заблаговременно вместе с методическими указаниями по подготовке. Темы могут распределяться студентами самостоятельно (по желанию), а также закрепляться преподавателем дисциплины.

При подготовке доклада с презентацией обучающийся должен продемонстрировать умение самостоятельного изучения отдельных вопросов, структурирования основных положений рассматриваемых проблем, публичного выступления, позиционирования себя перед коллективом, навыки работы с библиографическими источниками и оформления научных текстов.

В ходе подготовки к докладу с презентацией обучающемуся необходимо:

- выбрать тему и определить цель выступления.

Для этого, остановитесь на теме, которая вызывает у Вас больший интерес; определите цель выступления; подумайте, достаточно ли вы знаете по выбранной теме или проблеме и сможете ли найти необходимый материал;

- осуществить сбор материала к выступлению.

Начинайте подготовку к докладу заранее; обращайтесь к справочникам, энциклопедиям, научной литературе по данной проблеме; записывайте необходимую информацию на отдельных листах или тетради;

- организовать работу с литературой.

При подборе литературы по интересующей теме определить конкретную цель поиска: что известно по данной теме? что хотелось бы узнать? для чего нужна эта информация? как ее можно использовать в практической работе?

- во время изучения литературы следует: записывать вопросы, которые возникают по мере ознакомления с источником, а также ключевые слова, мысли, суждения; представлять наглядные примеры из практики;

- обработать материал.

Учитывайте подготовку и интересы слушателей; излагайте правдивую информацию; все мысли должны быть взаимосвязаны между собой.

При подготовке доклада с презентацией особо необходимо обратить внимание на следующее:

- подготовка доклада начинается с изучения источников, рекомендованных к соответствующему разделу дисциплины, а также специальной литературы для докладчика, список которой можно получить у преподавателя;

- важно также ознакомиться с имеющимися по данной теме монографиями, учебными пособиями, научными информационными статьями, опубликованными в периодической печати.

Относительно небольшой объем текста доклада, лимит времени, отведенного для публичного выступления, обуславливает потребность в тщательном отборе материала, умелом выделении главных положений в содержании доклада, использовании наиболее доказательных фактов и убедительных примеров, исключении повторений и многословия.

Решить эти задачи помогает составление развернутого плана.

План доклада должен содержать следующие главные компоненты: краткое вступление, вопросы и их основные тезисы, заключение, список литературы.

После составления плана можно приступить к написанию текста. Во вступлении важно показать актуальность проблемы, ее практическую значимость. При изложении вопросов темы раскрываются ее основные положения. Материал содержания вопросов полезно располагать в таком порядке: тезис; доказательство тезиса; вывод и т. д.

Тезис - это главное основополагающее утверждение. Он обосновывается путем привлечения необходимых цитат, цифрового материала, ссылок на статьи. При изложении содержания вопросов особое внимание должно быть обращено на раскрытие причинно-следственных связей, логическую последовательность тезисов, а также на формулирование окончательных выводов. Выводы должны быть краткими, точными, достаточно аргументированными всем содержанием доклада.

В процессе подготовки доклада студент может получить консультацию у преподавателя, а в случае необходимости уточнить отдельные положения.

### *Выступление*

При подготовке к докладу перед аудиторией необходимо выбрать способ выступления:

- устное изложение с опорой на конспект (опорой могут также служить заранее подготовленные слайды);
- чтение подготовленного текста.

Чтение заранее написанного текста значительно уменьшает влияние выступления на аудиторию. Запоминание написанного текста заметно сковывает выступающего и привязывает к заранее составленному плану, не давая возможности откликаться на реакцию аудитории.

Короткие фразы легче воспринимаются на слух, чем длинные.

Необходимо избегать сложных предложений, причастных и деепричастных оборотов. Излагая сложный вопрос, нужно постараться передать информацию по частям.

Слова в речи надо произносить четко и понятно, не надо говорить слишком быстро или, наоборот, растягивать слова. Надо произнести четко особенно ударную гласную, что оказывает наибольшее влияние на разборчивость речи.

Пауза в устной речи выполняет ту же роль, что знаки препинания в письменной. После сложных выводов или длинных предложений необходимо сделать паузу, чтобы слушатели могли вдуматься в сказанное или правильно понять сделанные выводы. Если выступающий хочет, чтобы его понимали, то не следует говорить без паузы дольше, чем пять с половиной секунд.

Особое место в выступлении занимает обращение к аудитории. Известно, что обращение к собеседнику по имени создает более доверительный контекст деловой беседы. При публичном выступлении также можно использовать подобные приемы. Так, косвенными обращениями могут служить такие выражения, как «Как Вам известно», «Уверен, что Вас это не оставит равнодушными». Выступающий показывает, что слушатели интересны ему, а это самый простой путь достижения взаимопонимания.

Во время выступления важно постоянно контролировать реакцию слушателей. Внимательность и наблюдательность в сочетании с опытом позволяют оратору уловить настроение публики. Возможно, рассмотрение некоторых вопросов придется сократить или вовсе отказаться от них.

После выступления нужно быть готовым к ответам на возникшие у аудитории вопросы.

Стоит обратить внимание на вербальные и невербальные составляющие общения. Небрежность в жестах недопустима. Жесты могут быть приглашающими, отрицающими, вопросительными, они могут подчеркнуть нюансы выступления.



## *Презентация*

Презентация наглядно сопровождает выступление.

Этапы работы над презентацией могут быть следующими:

- осмыслите тему, выделите вопросы, которые должны быть освещены в рамках данной темы;
- составьте тезисы собранного материала. Подумайте, какая часть информации может быть подкреплена или полностью заменена изображениями, какую информацию можно представить в виде схем;
- подберите иллюстративный материал к презентации: фотографии, рисунки, фрагменты художественных и документальных фильмов, материалы кинохроники, разработайте необходимые схемы;
- подготовленный материал систематизируйте и «упакуйте» в отдельные блоки, которые будут состоять из собственно текста (небольшого по объему), схем, графиков, таблиц и т.д.;
- создайте слайды презентации в соответствии с необходимыми требованиями;
- просмотрите презентацию, оцените ее наглядность, доступность, соответствие языковым нормам.

### *Требования к оформлению презентации*

Компьютерную презентацию, сопровождающую выступление докладчика, удобнее всего подготовить в программе MS Power Point.

Презентация как документ представляет собой последовательность сменяющих друг друга слайдов. Чаще всего демонстрация презентации проецируется на большом экране, реже – раздается собравшимся как печатный материал.

Количество слайдов должно быть пропорционально содержанию и продолжительности выступления (например, для 5-минутного выступления рекомендуется использовать не более 10 слайдов).

На первом слайде обязательно представляется тема выступления и сведения об авторах.

Следующие слайды можно подготовить, используя две различные стратегии их подготовки:

1-я стратегия: на слайды выносятся опорный конспект выступления и ключевые слова с тем, чтобы пользоваться ими как планом для выступления. В этом случае к слайдам предъявляются следующие требования:

- объем текста на слайде – не больше 7 строк;
- маркированный/нумерованный список содержит не более 7 элементов;
- отсутствуют знаки пунктуации в конце строк в маркированных и нумерованных списках;
- значимая информация выделяется с помощью цвета, кегля, эффектов анимации.

Особо внимательно необходимо проверить текст на отсутствие ошибок и опечаток. Основная ошибка при выборе данной стратегии состоит в том, что выступающие заменяют свою речь чтением текста со слайдов.

2-я стратегия: на слайды помещается фактический материал (таблицы, графики, фотографии и пр.), который является уместным и достаточным средством наглядности, помогает в раскрытии стержневой идеи выступления. В этом случае к слайдам предъявляются следующие требования:

- выбранные средства визуализации информации (таблицы, схемы, графики и т. д.) соответствуют содержанию;
- использованы иллюстрации хорошего качества (высокого разрешения), с четким изображением (как правило, никто из присутствующих не заинтересован вчитываться в текст на ваших слайдах и всматриваться в мелкие иллюстрации).

Максимальное количество графической информации на одном слайде – 2 рисунка (фотографии, схемы и т.д.) с текстовыми комментариями (не более 2 строк к каждому). Наиболее важная информация должна располагаться в центре экрана.

Обычный слайд, без эффектов анимации, должен демонстрироваться на экране не менее 10 - 15 секунд. За меньшее время аудитория не успеет осознать содержание слайда.

Слайд с анимацией в среднем должен находиться на экране не меньше 40 – 60 секунд (без учета времени на случайно возникшее обсуждение). В связи с этим лучше настроить презентацию не на автоматический показ, а на смену слайдов самим докладчиком.

Особо тщательно необходимо отнестись к оформлению презентации. Для всех слайдов презентации по возможности необходимо использовать один и тот же шаблон оформления, кегль – для заголовков - не меньше 24 пунктов, для информации - не менее 18.

В презентациях не принято ставить переносы в словах.

Наилучшей цветовой гаммой для презентации являются контрастные цвета фона и текста (белый фон – черный текст; темно-синий фон – светло-желтый текст и т. д.).

Лучше не смешивать разные типы шрифтов в одной презентации.

Рекомендуется не злоупотреблять прописными буквами (они читаются хуже).

Практико-ориентированные задания выступают средством формирования у студентов системы интегрированных умений и навыков, необходимых для освоения профессиональных компетенций. Это могут быть ситуации, требующие применения умений и навыков, специфичных для соответствующего профиля обучения (знания содержания предмета), ситуации, требующие организации деятельности, выбора её оптимальной структуры личностно-ориентированных ситуаций (нахождение нестандартного способа решения).

Кроме этого, они выступают средством формирования у студентов умений определять, разрабатывать и применять оптимальные методы решения профессиональных задач. Они строятся на основе ситуаций, возникающих на различных уровнях осуществления практики и формулируются в виде производственных поручений (заданий).

Под практико-ориентированными заданиями понимают задачи из окружающей действительности, связанные с формированием практических навыков, необходимых в повседневной жизни, в том числе с использованием элементов производственных процессов.

Цель практико-ориентированных заданий – приобретение умений и навыков практической деятельности по изучаемой дисциплине.

Задачи практико-ориентированных заданий:

- закрепление, углубление, расширение и детализация знаний студентов при решении конкретных задач;
- развитие познавательных способностей, самостоятельности мышления, творческой активности;
- овладение новыми методами и методиками изучения конкретной учебной дисциплины;
- обучение приемам решения практических задач;
- выработка способности логического осмысления полученных знаний для выполнения заданий;
- обеспечение рационального сочетания коллективной и индивидуальной форм обучения.

Важными отличительными особенностями практико-ориентированных задания от стандартных задач (предметных, межпредметных, прикладных) являются:

- значимость (познавательная, профессиональная, общекультурная, социальная) получаемого результата, что обеспечивает познавательную мотивацию обучающегося;
- условие задания сформулировано как сюжет, ситуация или проблема, для разрешения которой необходимо использовать знания из разных разделов основного предмета, из другого предмета или из жизни, на которые нет явного указания в тексте задания;
- информация и данные в задании могут быть представлены в различной форме (рисунок, таблица, схема, диаграмма, график и т.д.), что требует распознавания объектов;

- указание (явное или неявное) области применения результата, полученного при решении задания.

Кроме выделенных четырех характеристик, практико-ориентированные задания имеют следующие:

1. по структуре эти задания – нестандартные, т.е. в структуре задания не все его компоненты полностью определены;

2. наличие избыточных, недостающих или противоречивых данных в условии задания, что приводит к объемной формулировке условия;

3. наличие нескольких способов решения (различная степень рациональности), причем данные способы могут быть неизвестны учащимся, и их потребуется сконструировать.

При выполнении практико-ориентированных заданий следует руководствоваться следующими общими рекомендациями:

- для выполнения практико-ориентированного задания необходимо внимательно прочитать задание, повторить лекционный материал по соответствующей теме, изучить рекомендуемую литературу, в т.ч. дополнительную;

- выполнение практико-ориентированного задания включает постановку задачи, выбор способа решения задания, разработку алгоритма практических действий, программы, рекомендаций, сценария и т. п.;

- если практико-ориентированное задание выдается по вариантам, то получить номер варианта исходных данных у преподавателя; если нет вариантов, то нужно подобрать исходные данные самостоятельно, используя различные источники информации;

- для выполнения практико-ориентированного задания может использоваться метод малых групп. Работа в малых группах предполагает решение определенных образовательных задач в рамках небольших групп с последующим обсуждением полученных результатов. Этот метод развивает навыки сотрудничества, достижения компромиссного решения, аналитические способности.

Примером практико-ориентированного задания по дисциплине «История России» выступает **анализ исторического документа**.

Алгоритм анализа исторического документа:

1. Происхождение текста.

1.1. Кто написал этот текст?

1.2. Когда он был написан?

1.3. К какому виду источников он относится: письмо, дневник, официальный документ и т.п.?

2. Содержание текста.

Каково содержание текста? Сделайте обзор его структуры. Подчеркните наиболее важные слова, персоналии, события. Если вам не известны какие-то слова, поработайте со словарем.

3. Достоверна ли информация в тексте?

3.1. Свидетелем первой или второй очереди является автор текста? (Если автор присутствовал во время события, им описываемого, то он является первоочередным свидетелем).

3.2. Текст первичен или вторичен? (Первичный текст современен событию, вторичный текст берет информацию из различных первичных источников. Первичный текст может быть написан автором второй очереди, то есть созданным много позже самого события).

4. Раскройте значение источника и содержащейся в ней информации.

5. Дайте обобщающую оценку данному источнику.

- Когда, где и почему появился закон (сборник законов)?

- Кто автор законов?

- Чьи интересы защищает закон?

- Охарактеризуйте основные положения закона (ссылки на текст, цитирование).

- Сравните с предыдущими законами.

- Что изменилось после введения закона?

- Ваше отношение к этому законодательному акту (справедливость, необходимость и т.д.).

## **ПОДГОТОВКА К ТЕСТИРОВАНИЮ**

Тесты – это вопросы или задания, предусматривающие конкретный, краткий, четкий ответ на имеющиеся эталоны ответов. При самостоятельной подготовке к тестированию студенту необходимо:

1. готовясь к тестированию, проработать информационный материал по дисциплине; проконсультироваться с преподавателем по вопросу выбора учебной литературы;

2. четко выяснить все условия тестирования заранее. Студент должен знать, сколько тестов ему будет предложено, сколько времени отводится на тестирование, какова система оценки результатов и т. д.;

3. приступая к работе с тестами, внимательно и до конца нужно прочитать вопрос и предлагаемые варианты ответов; выбрать правильные (их может быть несколько); на отдельном листке ответов вписать цифру вопроса и буквы, соответствующие правильным ответам;

- в процессе решения желательно применять несколько подходов в решении задания. Это позволяет максимально гибко оперировать методами решения, находя каждый раз оптимальный вариант;

- не нужно тратить слишком много времени на трудный вопрос, нужно переходить к другим тестовым заданиям; к трудному вопросу можно обратиться в конце;

- обязательно необходимо оставить время для проверки ответов, чтобы избежать механических ошибок.

## ПОДГОТОВКА ЭССЕ

**Эссе** - прозаическое сочинение небольшого объема и свободной композиции на частную тему, трактуемую субъективно и обычно неполно. (Словарь Ожегова)

Жанр эссе предполагает свободу творчества: позволяет автору в свободной форме излагать мысли, выражать свою точку зрения, субъективно оценивать, оригинально освещать материал; это размышление по поводу когда-то нами услышанного, прочитанного или пережитого, часто это разговор вслух, выражение эмоций и образность.

Уникальность этого жанра в том, что оно может быть написано на любую тему и в любом стиле. На первом плане эссе – личность автора, его мысли, чувства, отношение к миру. Однако необходимо найти оригинальную идею (даже на традиционном материале), нестандартный взгляд на какую-либо проблему. Для грамотного, интересного эссе необходимо соблюдение некоторых правил и рекомендаций.

#### **Особенности эссе:**

- - наличие конкретной темы или вопроса;
- - личностный характер восприятия проблемы и её осмысления;
- - небольшой объём;
- - свободная композиция;
- - непринуждённость повествования;
- - внутреннее смысловое единство;
- - афористичность, эмоциональность речи.

#### **Эссе должно иметь следующую структуру:**

1. Вступление (введение) определяет тему эссе и содержит определения основных встречающихся понятий.

2. Содержание (основная часть) - аргументированное изложение основных тезисов. Основная часть строится на основе аналитической работы, в том числе - на основе анализа фактов. Наиболее важные обществоведческие понятия, входящие в эссе, систематизируются, иллюстрируются примерами. Суждения, приведенные в эссе, должны быть доказательны.

3. Заключение - это окончательные выводы по теме, то, к чему пришел автор в результате рассуждений. Заключение суммирует основные идеи. Заключение может быть представлено в виде суммы суждений, которые оставляют поле для дальнейшей дискуссии.

#### **Требования, предъявляемые к эссе:**

1. Объем эссе не должен превышать 1–2 страниц.
2. Эссе должно восприниматься как единое целое, идея должна быть ясной и понятной.
3. Необходимо писать коротко и ясно. Эссе не должно содержать ничего лишнего, должно включать только ту информацию, которая необходима для раскрытия вашей позиции, идеи.
4. Эссе должно иметь грамотное композиционное построение, быть логичным, четким по структуре.

5. Эссе должно показывать, что его автор знает и осмысленно использует теоретические понятия, термины, обобщения, мировоззренческие идеи.

6. Эссе должно содержать убедительную аргументацию для доказательства заявленной по проблеме позиции. Структура любого доказательства включает по меньшей мере три составляющие: тезис, аргументы, вывод или оценочные суждения.

- Тезис — это сужение, которое надо доказать.
- Аргументы — это категории, которыми пользуются при доказательстве истинности тезиса.
- Вывод — это мнение, основанное на анализе фактов.
- Оценочные суждения — это мнения, основанные на наших убеждениях, верованиях или взглядах.

Приветствуется использование:

- Эпиграфа, который должен согласовываться с темой эссе (проблемой, заключенной в афоризме); дополнять, углублять лейтмотив (основную мысль), логику рассуждения вашего эссе. Пословиц, поговорок, афоризмов других авторов, также подкрепляющих вашу точку зрения, мнение, логику рассуждения.

- Мнений других мыслителей, ученых, общественных и политических деятелей.
- Риторические вопросы.
- Непринужденность изложения.

Подготовка и работа над написанием эссе:

- изучите теоретический материал;
- уясните особенности заявленной темы эссе;
- продумайте, в чем может заключаться актуальность заявленной темы;
- выделите ключевой тезис и определите свою позицию по отношению к нему;
- определите, какие теоретические понятия, научные теории, термины помогут вам раскрыть суть тезиса и собственной позиции;
- составьте тезисный план, сформулируйте возникшие у вас мысли и идеи;
- для каждого аргумента подберите примеры, факты, ситуации из жизни, личного опыта, литературных произведений;
- распределите подобранные аргументы в последовательности;
- придумайте вступление к рассуждению;
- изложите свою точку зрения в той последовательности, которую вы наметили.
- сформулируйте общий вывод работы.

При написании эссе:



- напишите эссе в черновом варианте, придерживаясь оптимальной структуры;
- проанализируйте содержание написанного;
- проверьте стиль и грамотность, композиционное построение эссе, логичность и последовательность изложенного;
- внесите необходимые изменения и напишите окончательный вариант.

#### **Требования к оформлению:**

- Титульный лист.
- Текст эссе.
- Формат листов-А4. Шрифт- Times New Roman, размер-14, расстояние между строк- интерлиньяж полуторный, абзацный отступ-1,25см., поля-30мм(слева), 20мм (снизу),20мм (сверху), 20мм (справа). Страницы нумеруются снизу по центру. Титульный лист считается, но не нумеруется.

#### **Критерии оценивания эссе:**

1. Самостоятельное проведение анализа проблемы с использованием концепций и аналитического инструментария
2. Четкость и лаконичность изложения сути проблемы
3. Материал излагается логически последовательно
4. Аргументированность собственной позиции
5. Наличие выводов
6. Владение навыками письменной речи

## **ПОДГОТОВКА К ОПРОСУ**

### **• *Письменный опрос***

Письменный опрос является одной из форм текущего контроля успеваемости студента по данной дисциплине. При подготовке к письменному опросу студент должен внимательно изучает лекции, основную и дополнительную литературу, публикации, информацию из Интернет-

ресурсов. Темы и вопросы к семинарским занятиям, вопросы для самоконтроля приведены в методических указаниях по разделам и доводятся до обучающихся заранее.

При изучении материала студент должен убедиться, что хорошо понимает основную терминологию темы, умеет ее использовать в нужном контексте. Желательно составить краткий конспект ответа на предполагаемые вопросы письменной работы, чтобы убедиться в том, что студент владеет материалом и может аргументировано, логично и грамотно письменно изложить ответ на вопрос. Следует обратить особое внимание на написание профессиональных терминов, чтобы избежать грамматических ошибок в работе.

- **Устный опрос**

Целью устного собеседования являются обобщение и закрепление изученного курса. Студентам предлагаются для освещения сквозные концептуальные проблемы. При подготовке следует использовать лекционный материал и учебную литературу. Для более глубокого постижения курса и более основательной подготовки рекомендуется познакомиться с указанной дополнительной литературой. Готовясь к семинару, студент должен, прежде всего, ознакомиться с общим планом семинарского занятия. Следует внимательно прочесть свой конспект лекции по изучаемой теме и рекомендуемую к теме семинара литературу. С незнакомыми терминами и понятиями следует ознакомиться в предлагаемом глоссарии, словаре или энциклопедии.

Критерии качества устного ответа.

1. Правильность ответа по содержанию.
2. Полнота и глубина ответа.
3. Сознательность ответа (учитывается понимание излагаемого материала).
4. Логика изложения материала (учитывается умение строить целостный, последовательный рассказ, грамотно пользоваться профессиональной терминологией).
5. Рациональность использованных приемов и способов решения поставленной учебной задачи (учитывается умение использовать наиболее прогрессивные и эффективные способы достижения цели).
6. Своевременность и эффективность использования наглядных пособий и технических средств при ответе (учитывается грамотно и с пользой применять наглядность и демонстрационный опыт при устном ответе).
7. Использование дополнительного материала.
8. Рациональность использования времени, отведенного на задание.

Ответ на каждый вопрос из плана семинарского занятия должен быть содержательным и аргументированным. Для этого следует использовать документы, монографическую, учебную и справочную литературу. Для успешной подготовки к устному опросу, студент должен законспектировать

рекомендуемую литературу, внимательно осмыслить лекционный материал и сделать выводы.

## **ПОДГОТОВКА К ПРОМЕЖУТОЧНОЙ АТТЕСТАЦИИ**

При подготовке к зачету по дисциплине *«История России»* обучающемуся рекомендуется:

1. повторить пройденный материал и ответить на вопросы, используя конспект и материалы лекций. Если по каким-либо вопросам у студента недостаточно информации в лекционных материалах, то необходимо получить информацию из раздаточных материалов и/или учебников

(литературы), рекомендованных для изучения дисциплины «*История России*».

Целесообразно также дополнить конспект лекций наиболее существенными и важными тезисами для рассматриваемого вопроса;

2. при изучении основных и дополнительных источников информации в рамках выполнения заданий на *зачете* особое внимание необходимо уделять схемам, рисункам, графикам и другим иллюстрациям, так как подобные графические материалы, как правило, в наглядной форме отражают главное содержание изучаемого вопроса;

3. при изучении основных и дополнительных источников информации в рамках выполнения заданий на *зачете* (в случаях, когда отсутствует иллюстративный материал) особое внимание необходимо обращать на наличие в тексте словосочетаний вида «во-первых», «во-вторых» и т.д., а также дефисов и перечислений (цифровых или буквенных), так как эти признаки, как правило, позволяют структурировать ответ на предложенное задание.

Подобную текстовую структуризацию материала слушатель может трансформировать в рисунки, схемы и т. п. для более краткого, наглядного и удобного восприятия (иллюстрации целесообразно отразить в конспекте лекций – это позволит оперативно и быстро найти, в случае необходимости, соответствующую информацию);

4. следует также обращать внимание при изучении материала для подготовки к *зачету* на словосочетания вида «таким образом», «подводя итог сказанному» и т.п., так как это признаки выражения главных мыслей и выводов по изучаемому вопросу (пункту, разделу). В отдельных случаях выводы по теме (разделу, главе) позволяют полностью построить (восстановить, воссоздать) ответ на поставленный вопрос (задание), так как содержат в себе основные мысли и тезисы для ответа.

МИНОБРНАУКИ РОССИИ

ФГБОУ ВО «Уральский государственный горный университет»



Проректор по учебно-методическому комплексу

С.А.Упоров

**МЕТОДИЧЕСКИЕ РЕКОМЕНДАЦИИ  
ПО ОРГАНИЗАЦИИ САМОСТОЯТЕЛЬНОЙ РАБОТЫ**

**Б1.О.03 РУССКИЙ ЯЗЫК И ДЕЛОВЫЕ КОММУНИКАЦИИ**

Направление

***09.03.02 Информационные системы и технологии***

Профиль

***Геоинформационные системы***

Одобрены на заседании кафедры

*Иностранных языков и деловой  
коммуникации*

(название кафедры)

Зав. кафедрой

к.п.н., доц. Юсупова Л. Г.

(Фамилия И.О.)

Протокол № 1 от 06.09.2022

(Дата)

Рассмотрены методической комиссией

факультета геологии и геофизики

(название факультета)

Председатель

д.т.-м.н., проф. Бондарев В.И.

(Фамилия И.О.)

Протокол № 1 от 13.09.2022

(Дата)

Екатеринбург

Автор: Меленкова Е. С., к.ф.н.

**Методические рекомендации к дисциплине согласованы с выпускающей кафедрой геологии и геофизики нефти и газа**

Заведующий кафедрой ГГНГ



к.г.-м.н., С.А. РЫЛЬКОВ

*подпись*

*И.О. Фамилия*

Самостоятельная работа обучающегося в образовательном процессе рассматривается как форма организации обучения, которая способна обеспечивать самостоятельный поиск необходимой информации, творческое восприятие и осмысление учебного материала в ходе аудиторных занятий, разнообразные формы познавательной деятельности студентов на занятиях и во внеаудиторное время, развитие аналитических способностей, навыков контроля и планирования учебного времени, выработку умений и навыков рациональной организации учебного труда.

Самостоятельная работа – форма организации образовательного процесса, стимулирующая активность, самостоятельность, познавательный интерес студентов.

Основные виды аудиторных занятий по дисциплине «Русский язык и культура речи» – лекция и практическое занятие.

Формы контроля самостоятельной работы студентов – опрос, дискуссия, проверка на практическом занятии, разноуровневые задания, зачет.

### **Обоснование затрат времени на самостоятельную работу обучающихся (СРО)**

Суммарный объем часов на СРО очной формы обучения составляет 36 часов.

<i>№ п/п</i>	<i>Виды самостоятельной работы</i>	<i>Единица измерения</i>	<i>Норма времени, час</i>	<i>Принятая трудоемкость СРО, час.</i>
1	Повторение материала лекций	1 час	0,1-4,0	5
2	Самостоятельное изучение тем курса	1 тема	1,0-8,0	5
3	Ответы на вопросы для самопроверки (самоконтроля)	1 тема	0,5-1,0	5
4	Подготовка к практическим (семинарским) занятиям	1 занятие	0,3-2,0	5
5	Подготовка к дискуссии	1 занятие	1,0-4,0	5
6	Выполнение самостоятельного письменного домашнего задания (разноуровневые задания)	1 задание	1,0-25,0	6
	Итого:			<b>36</b>

#### **Подготовка к лекции и опросу**

Необходимость самостоятельной работы по подготовке к лекции или опросу определяется тем, что изучение любой дисциплины строится по определенной логике освоения ее разделов, представленных в РУП данной дисциплины.

Перечень примерных вопросов для самоконтроля.

#### **Раздел 1. Культура речи и деловое общение**

1. Каковы основные отличия общения в официальной и неофициальной обстановке?
2. Какие функции общения реализуются в ситуации занятия? Каких функций необходимо избегать?
3. Какие основные требования предъявляются к деловому общению?
4. По каким аспектам мы оцениваем культуру речи каждого человека?
5. Почему наши тексты должны соответствовать коммуникативным качествам речи?

#### **Раздел 2. Современный русский язык. Типология языковых норм**

1. Как соотносятся понятия «язык» и «речь»?

2. Как можно охарактеризовать современный русский язык?
3. Какие разновидности выделяются в национальном русском языке?
4. Что такое литературный язык? Как это понятие соотносится с литературно-художественным стилем?
5. Перечислите типы языковых норм. Что такое императивная и диспозитивная норма?

### **Раздел 3. Стилистика русского языка. Официально-деловой стиль**

1. Перечислите функциональные стили, которые выделяются в современном русском языке. Дайте им краткую характеристику.
2. Каковы основные стилевые и языковые особенности официально-делового стиля?
3. Какие требования предъявляются к оформлению документов?

Часть тем дается на самостоятельное изучение с опорой на список предложенной литературы. Перечень и тем их количество определяется формой обучения.

#### *Очная форма*

1. Общая характеристика функциональных стилей
2. Научный стиль русского языка
3. Силевая, языковая и жанровая специфика научного стиля

### **Подготовка к практическому занятию**

Подготовка к практическому занятию нередко требует подбора материала, с которым предстоит работа на занятии, или отработку навыков, проверка которых состоится непосредственно в аудитории (например, выполнение аналогичных, однотипных заданий). Здесь же можно отметить еще один вид СРО – это **выполнение самостоятельного письменного домашнего задания**.

К первому практическому занятию студенты самостоятельно готовят задания, посвященные лексикографии:

*Меленкова Е. С.* Культура речи и стилистика русского языка: учебное пособие для студентов специальностей 21.05.02 – «Прикладная геология», 21.05.03 – «Технология геологической разведки», 21.05.04 – «Горное дело». – Екатеринбург: Изд-во УГГУ, 2018. – С. 4-10.

Особое внимание при подготовке уделяется заданию 4, которое выполняется письменно.

К Разделу 2 по указанному выше пособию необходимо сделать следующие упражнения самостоятельно в качестве тренировки и отработки навыков владения нормами литературного русского языка:

Зад. 5-12 стр. 10-19 (орфографические и пунктуационные нормы)

Зад. 13-15 стр. 19-20 (акцентологические нормы)

Зад. 16-20 стр. 20-23 (орфоэпические нормы)

Зад. 21 стр. 23 (словообразовательные нормы)

Зад. 22-29 стр. 23-26 (лексические нормы)

Зад. 30-40 стр. 27-31 (морфологические нормы)

Зад. 41-44 стр. 31-34 (синтаксические нормы)

При выполнении заданий рекомендуется обращаться к словарям и справочникам. В указанном учебном пособии есть ссылки к необходимой литературе.



Часть этих упражнений преподаватель на свое усмотрение предлагает в качестве самостоятельного письменного домашнего задания.

К Разделу 3 по указанному пособию необходимо сделать следующую работу самостоятельно:

Стр. 35-37 – конспект

Зад. 45 стр. 38-40, зад. 47 стр. 41-47 (в качестве подготовки к тестированию)

Стр. 47-50 – конспект

Зад. 48 стр. 50-56 (по вариантам в сильных группах)

Стр. 77-82 – конспект

Зад. 53 стр. 82-83, зад. 54 стр. 83-84 (в качестве подготовки к разноуровневым заданиям).

### **Подготовка к дискуссии**

Дискуссия – это целенаправленное обсуждение конкретного вопроса, сопровождающееся обменом мнениями, идеями между двумя и более лицами. Задача дискуссии – обнаружить различия в понимании вопроса и в споре попытаться установить истину. Обсуждение проблемы (нравственной, политической, научной, профессиональной и другой, которая не имеет общепринятого, однозначного решения) происходит в аудитории коллективно. Дискуссия позволяет включить обучающихся в процесс обсуждения спорного вопроса в рамках актуальной проблематики, оценить их умение формулировать и аргументировать собственную точку зрения.

При подготовке к дискуссии необходимо выбрать актуальную тему, разбиться на три группы 1) те, кто будет отстаивать точку зрения «ЗА», 2) те, кто будет приводить контраргументы и отстаивать позицию «ПРОТИВ», и 3) сторонние наблюдатели, которые будут оценивать происходящее и объяснять, почему они склоняются в итоге к мнению первой или второй команды. Первые две группы готовят тексты своих выступлений заранее. Также заранее можно сформулировать вопросы, которые будут корректироваться по ходу дискуссии.

### **Подготовка к зачету**

Зачет является традиционной формой проверки знаний, умений и навыков, сформированных у студентов в процессе освоения всего содержания изучаемой дисциплины.

Самостоятельная подготовка к зачету должна осуществляться в течение всего семестра. Подготовка включает следующие действия: прежде всего нужно перечитать все лекции, конспекты, а также просмотреть материалы, которые самостоятельно готовились к лекциям или практическим занятиям. Поскольку зачет проходит в форме теста, можно предварительно потренироваться выполнять тестовые задания по дисциплине «Русский язык и культура речи».

Для подготовки к тесту рекомендуется использовать учебное пособие:

*Меленкова Е.С.* Культура речи и деловое общение: Тестовые задания для студентов всех специальностей очной и заочной формы обучения. Екатеринбург: Изд-во УГГУ, 2011.

Тестовые задания позволяют обобщить полученные теоретические знания (часть заданий нацелена на проверку знания теории курса) и практические навыки (часть тестовых заданий составлена с опорой на упражнения, которые студенты выполняют при подготовке к занятиям).

## ПЕРЕЧЕНЬ ОСНОВНОЙ И ДОПОЛНИТЕЛЬНОЙ УЧЕБНОЙ ЛИТЕРАТУРЫ, НЕОБХОДИМОЙ ДЛЯ ОСВОЕНИЯ ДИСЦИПЛИНЫ

### 1. Основная литература

№ n/n	Наименование	Кол-во экз.
1	<i>Голуб И.Б.</i> Русский язык и культура речи [Электронный ресурс]: учебное пособие / И. Б. Голуб. – Электрон.текстовые данные. – М.: Логос, 2014. – 432 с. – 978-5-98704-534-3. – Режим доступа: <a href="http://www.iprbookshop.ru/39711.html">http://www.iprbookshop.ru/39711.html</a>	Электронный ресурс
2	<i>Культура устной и письменной речи делового человека:</i> Справочник. Практикум. М.: Флинта: Наука, 2012 (и другие издания).	166
3	<i>Меленкова Е. С.</i> Культура речи и деловое общение: тестовые задания для студентов всех специальностей. Екатеринбург: Изд-во УГГУ, 2013. 78 с.	98
4	<i>Меленкова Е. С.</i> Русский язык делового общения: учебное пособие для студентов всех специальностей и направлений подготовки. Екатеринбург: УГГУ, 2018. 80 с.	101

### 2. Дополнительная литература

№ n/n	Наименование	Кол-во экз.
1.	<i>Введенская Л. А., Павлова Л. Г., Кашаева Е. Ю.</i> Русский язык и культура речи: учебное пособие для вузов. Ростов-на-Дону: Феникс, 2004. – 544 с. (и другие стереотипные издания)	216
2.	<i>Введенская Л. А., Павлова Л. Г., Кашаева Е. Ю.</i> Русский язык и культура речи для инженеров: учебное пособие. Ростов-на-Дону: Феникс, 2003. 384 с.	19
3.	<i>Веселкова Т. В.</i> Культура устной и письменной коммуникации [Электронный ресурс]: учебное пособие / Т.В. Веселкова, И. С. Выходцева, Н. В. Любезнова. – Электрон.текстовые данные. – Саратов: Вузовское образование, 2016. – 268 с. – 2227-8397. – Режим доступа: <a href="http://www.iprbookshop.ru/54473.html">http://www.iprbookshop.ru/54473.html</a>	Электронный ресурс
4.	<i>Карякина М. В.</i> Русский язык и культура речи. Подготовка к контрольному тестированию. Екатеринбург: Изд-во УГГУ, 2011. 71 с.	40
5.	<i>Лапынина Н. Н.</i> Русский язык и культура речи [Электронный ресурс]: курс лекций / Н. Н. Лапынина. — Электрон.текстовые данные. – Воронеж: Воронежский государственный архитектурно-строительный университет, ЭБС АСВ, 2012. – 161 с. – 978-5-89040-431-2. – Режим доступа: <a href="http://www.iprbookshop.ru/22667.html">http://www.iprbookshop.ru/22667.html</a>	Электронный ресурс
6.	<i>Лыткина О. И.</i> Теоретический курс культуры речи [Электронный ресурс]: учебное пособие / О. И. Лыткина. – Электрон.текстовые данные. – М.: Московская государственная академия водного транспорта, 2009. – 105 с. – 2227-8397. – Режим доступа: <a href="http://www.iprbookshop.ru/46332.html">http://www.iprbookshop.ru/46332.html</a>	Электронный ресурс
7.	<i>Меленкова Е. С.</i> Русский язык и культура речи: учебное пособие с упражнениями и контрольными работами для студентов всех специальностей очной и заочной форм обучения. Екатеринбург: Изд-во УГГУ, 2011. 80 с.	38
8.	<i>Меленкова Е. С.</i> Стилистика русского языка: учебное пособие. Екатеринбург: Изд-во УГГУ, 2011. 86 с.	27
9.	<i>Миняева В. И.</i> Репетитор по русскому языку. Орфография. Пунктуация. Культура речи: учебное пособие. 5-е изд., испр. и доп. Екатеринбург: УГГУ, 2007. 239 с.	20
10.	<i>Петрова Ю. А.</i> Культура и стиль делового общения [Электронный ресурс]: учебное пособие / Ю. А. Петрова. – Электрон.текстовые данные. – М.: ГроссМедиа, 2007. – 190 с. – 5-476-003-476. – Режим доступа: <a href="http://www.iprbookshop.ru/1129.html">http://www.iprbookshop.ru/1129.html</a>	Электронный ресурс
11.	<i>Скворцов Л. И.</i> Большой толковый словарь правильной русской речи [Электронный ресурс]/ Скворцов Л. И. – Электрон.текстовые данные. – М.: Мир и Образование, Оникс, 2009. – 1104 с. – Режим доступа: <a href="http://www.iprbookshop.ru/14555.html">http://www.iprbookshop.ru/14555.html</a> . – ЭБС «IPRbooks».	Электронный ресурс
12.	<i>Усанова О. Г.</i> Культура профессионального речевого общения [Электронный ресурс]: учебно-методическое пособие / О. Г. Усанова. – Электрон.текстовые данные. –	Электронный ресурс

	Челябинск: Челябинский государственный институт культуры, 2008. – 93 с. – 5-94839-062-4. – Режим доступа: <a href="http://www.iprbookshop.ru/56426.html">http://www.iprbookshop.ru/56426.html</a>	
13.	<i>Федосюк М. Ю., Ладыженская Т. А., Михайлова О. А., Николина Н. А.</i> Русский язык для студентов-нефилологов: учебное пособие. М.:Флинта: Наука, 2014 (и другие стереотипные издания)	169

### **ПЕРЕЧЕНЬ РЕСУРСОВ ИНФОРМАЦИОННО-ТЕЛЕКОММУНИКАЦИОННОЙ СЕТИ «ИНТЕРНЕТ», НЕОБХОДИМЫХ ДЛЯ ОСВОЕНИЯ ДИСЦИПЛИНЫ**

1. *ГОСТ 6.30-2003.* «Унифицированные системы документации. Унифицированная система организационно-распорядительной документации. Требования к оформлению документов» (электронная публикация <http://docs.cntd.ru/document/1200031361>).
2. *Грамота (сайт).* [Электронный ресурс] – Режим доступа: <http://www.gramota.ru>.
3. *Культура письменной речи (сайт)* [Электронный ресурс] – Режим доступа: <http://www.gramma.ru>.
4. *Русский язык: энциклопедия русского языка (сайт).* [Электронный ресурс] – Режим доступа: <http://russkiyyazik.ru>.
5. *Стилистический энциклопедический словарь русского языка(сайт).* [Электронный ресурс] – Режим доступа: <http://stylistics.academic.ru>.

МИНОБРНАУКИ РОССИИ

ФГБОУ ВО «Уральский государственный горный университет»

УТВЕРЖДАЮ  
Проректор по учебно-методическому  
комплексу  
  
С.А.Упоров



**МЕТОДИЧЕСКИЕ УКАЗАНИЯ ПО ВЫПОЛНЕНИЮ  
КОНТРОЛЬНОЙ РАБОТЫ ПО ДИСЦИПЛИНЕ**

**Б1.О.04 ИНОСТРАННЫЙ ЯЗЫК**

Направление

**09.03.02 Информационные системы и технологии**

Профиль

**Геоинформационные системы**

Автор: Безбородова С. А., к.п.н.

Одобрены на заседании кафедры  
*Иностранных языков и деловой  
коммуникации*

\_\_\_\_\_  
(название кафедры)  
Зав. кафедрой \_\_\_\_\_  
(подпись)  
к.п.н., доц. Юсупова Л. Г.  
(Фамилия И.О.)

\_\_\_\_\_  
Протокол № 1 от 06.09.2022  
(Дата)

Рассмотрены методической комиссией

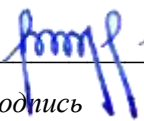
\_\_\_\_\_  
факультета геологии и геофизики  
(название факультета)  
Председатель \_\_\_\_\_  
(подпись)  
д.г.-м.н., проф. Бондарев В.И.  
(Фамилия И.О.)

\_\_\_\_\_  
Протокол № 1 от 13.09.2022  
(Дата)

Екатеринбург

**Методические указания по дисциплине согласованы с выпускающей кафедрой геологии и геофизики нефти и газа**

Заведующий кафедрой ГГНГ



подпись

К.Г.-М.Н., С.А. РЫЛЬКОВ

И.О. Фамилия

## Содержание

Цели и задачи дисциплины .....	4
Требования к оформлению контрольной работы .....	5
Содержание контрольной работы.....	5
Выполнение работы над ошибками.....	9
Критерии оценивания контрольной работы .....	10
Образец титульного листа .....	11

### Цель и задачи дисциплины

**Цель дисциплины:** повышение исходного уровня владения иностранным языком, достигнутого на предыдущей ступени образования, и достижение уровня иноязычной коммуникативной компетенции достаточного для общения в социально-бытовой, культурной и профессиональной сферах, а также для дальнейшего самообразования.

### Компетенции, формируемые в процессе изучения дисциплины:

*общекультурные:*

- способностью к коммуникации в устной и письменной формах на русском и иностранном языках для решения задач межличностного и межкультурного взаимодействия (ОК-6);

*общепрофессиональные:*

- готовностью к коммуникации в устной и письменной формах на русском и иностранном языках для решения задач профессиональной деятельности (ОПК-2).

*Для достижения указанной цели необходимо (задачи курса):*

- владение иностранным языком как средством коммуникации в социально-бытовой, культурной и профессиональной сферах;
- развитие когнитивных и исследовательских умений с использованием ресурсов на иностранном языке;
- развитие информационной культуры;
- расширение кругозора и повышение общей гуманитарной культуры студентов;
- воспитание толерантности и уважения к духовным ценностям разных стран и народов.

Методические указания по выполнению контрольной работы предназначены для студентов очной и заочной формы обучения, обучающихся по специальности 21.05.02 *Прикладная геология*.

Письменная контрольная работа является обязательной формой *промежуточной аттестации*. Она отражает степень освоения студентом учебного материала по дисциплине Б1.Б.1.03 Иностранный язык. А именно, в результате освоения дисциплины студент должен:

*Знать:*

- особенности фонетического строя иностранного языка;
- лексические единицы социально-бытовой и академической тематики, основы терминосистемы соответствующего направления подготовки;
- основные правила грамматической системы иностранного языка;
- особенности построения устных высказываний и письменных текстов разных стилей речи;
- правила речевого этикета в соответствии с ситуациями межличностного и межкультурного общения в социально-бытовой, академической и деловой сферах;
- основную страноведческую информацию о странах изучаемого языка;
- лексико-грамматические явления иностранного языка профессиональной сферы для решения задач профессиональной деятельности;

*Уметь:*

- вести диалог/полилог и строить монологическое высказывание в пределах изученных тем;
- понимать на слух иноязычные тексты монологического и диалогического характера с различной степенью понимания в зависимости от коммуникативной задачи;
- читать аутентичные тексты прагматического, публицистического, художественного и научного характера с целью получения значимой информации;
- передавать основное содержание прослушанного/прочитанного текста;

- записывать тезисы устного сообщения, писать эссе по изученной тематике, составлять аннотации текстов, вести личную и деловую переписку;
- использовать компенсаторные умения в процессе общения на иностранном языке;
- пользоваться иностранным языком в устной и письменной формах, как средством профессионального общения;

*Владеть:*

- основными приёмами организации самостоятельной работы с языковым материалом с использованием учебной и справочной литературы, электронных ресурсов;
- навыками выполнения проектных заданий на иностранном языке в соответствии с уровнем языковой подготовки;
- умением применять полученные знания иностранного языка в своей будущей профессиональной деятельности.

### **Требования к оформлению контрольной работы**

Контрольные задания выполняются на листах формата А4 в рукописном виде, кроме титульного листа. На титульном листе (см. образец оформления титульного листа в печатном виде) указывается фамилия студента, номер группы, номер контрольной работы и фамилия преподавателя, у которого занимается обучающийся.

В конце работы должна быть поставлена подпись студента и дата выполнения заданий.

Контрольные задания должны быть выполнены в той последовательности, в которой они даны в контрольной работе.

Выполненную контрольную работу необходимо сдать преподавателю для проверки в установленные сроки.

Если контрольная работа выполнена без соблюдения изложенных выше требований, она возвращается студенту для повторного выполнения.

По дисциплине «Иностранный язык (английский)» представлено три варианта контрольной работы.

Номер варианта контрольной работы определяется для студентов в соответствии с начальными буквами их фамилий в алфавитном порядке. Например, студенты, у которых фамилии начинаются с букв А, выполняют контрольную работу № 1 и т.д. (см. таблицу №1).

Таблица №1

<i>начальная буква фамилии студента</i>	<i>№ варианта контрольной работы</i>
А, Г, Ж, К, Н, Р, У, Ц, Щ	№1
Б, Д, З, Л, О, С, Ф, Ч, Э, Я	№2
В, Е, И, М, П, Т, Х, Ш, Ю	№3

### **Содержание контрольной работы**

Контрольная работа проводится по теме 1. *Бытовая сфера общения (Я и моя семья)* и теме 2. *Учебно-познавательная сфера общения (Я и мое образование)* и направлена на проверку сформированности лексического навыка в рамках заданных тем.

Контрольная работа также направлена на проверку сформированности грамматического навыка в рамках тем: порядок слов в повествовательном и побудительном предложениях, порядок слов в вопросительном предложении, безличные предложения, местоимения (указательные, личные, возвратно-усилительные, вопросительные, относительные, неопределенные), имя существительное, артикли (определенный, неопределенный, нулевой), функции и спряжение глаголов *to be* и *to have*, оборот *there+be*, имя прилагательное и наречие, степени сравнения, сравнительные конструкции, имя числительное (количественные и порядковые; чтение дат), образование видовременных форм глагола в активном залоге.

Распределение выше указанных тем в учебнике:



- Агабекян И. П. Английский язык для бакалавров: учебное пособие для студентов вузов / И. П. Агабекян. - Ростов-на-Дону: Феникс, 2017. - 384 с.: ил. - (Высшее образование) (200 экз. в библиотеке УГГУ) и учебнике:

- Журавлева Р.И. Английский язык: учебник: для студентов горно-геологических специальностей вузов / Р. И. Журавлева. - Ростов-на-Дону: Феникс, 2013. - 508 с. - (Высшее образование). - Библиогр.: с. 502 (192 экз. в библиотеке УГГУ) представлено в таблице №2:

Таблица №2

<i>Название темы</i>	<i>Страницы учебников</i>	
	<i>Агабекян И. П.</i>	<i>Журавлева Р.И.</i>
Порядок слов в повествовательном и побудительном предложениях	148	9
Порядок слов в вопросительном предложении	163-170	10, 24
Безличные предложения	149	440
Местоимения (указательные, личные, возвратно-усилительные, вопросительные, относительные, неопределенные)	41-55	101, 439
Имя существительное	66-78	435
Артикли (определенный, неопределенный, нулевой)	78-84	433
Функции и спряжение глаголов <i>to be</i> и <i>to have</i>	102-104	6-8
Оборот <i>there+be</i>	105-107	100
Имя прилагательное и наречие	115	83
Степени сравнения, сравнительные конструкции	115-121	143
Имя числительное (количественные и порядковые; чтение дат)	261-271	-
Образование видовременных форм глагола в активном залоге	193-209	10, 36, 69

## **АНГЛИЙСКИЙ ЯЗЫК**

### **Вариант №1**

**Задание 1. Заполните пропуски в предложениях, выбрав один ответ.**

**Пример:** Michael \_\_\_\_\_ everyone he meets because he is very sociable and easygoing. He has five brothers and two sisters, so that probably helped him learn how to deal with people.

A. gets divorced;      **B. gets along well with;**      C. gets married;

*Задание 1 направлено на проверку сформированности лексического навыка в рамках заданных тем.*

**Задание 2. Заполните пропуски местоимениями *some, any, no* или их производными.**

**Пример:** A: Is *anything* the matter with Dawn? She looks upset.

B: She had an argument with her friend today.

*Задание 2 направлено на проверку сформированности грамматического навыка по теме «неопределённые местоимения».*

**Задание 3. Заполните пропуски личными местоимениями (*I, we, you, he, she, it, they, me, us, him, her, them*).**

**Пример:** My teacher is very nice. I like ... . – I like **him**.

*Задание 3 направлено на проверку сформированности грамматического навыка по теме «личные и притяжательные местоимения».*

**Задание 4. Поставьте в правильную форму глагол, представленный в скобках, обращая при этом внимание на использованные в предложениях маркеры.**

**Пример:** Every morning George **eats** (to eat) cereals, and his wife only **drinks** (to drink) a cup of coffee.

Задание 4 направлено на проверку сформированности грамматического навыка по теме «образование видовременных форм глагола в активном залоге».

**Задание 5. Составьте вопросительные предложения и дайте краткие ответы на них.**

**Пример:** Paul was tired when he got home. – **Was Paul tired when he got home? Yes, he was.**

Задание 5 направлено на проверку сформированности грамматического навыка по теме «порядок слов в вопросительном предложении».

### Контрольная работа

#### Вариант №2

**Задание 1. Заполните пропуск, выбрав один вариант ответа.**

**Пример:** A British university year is divided into three \_\_\_\_\_.

1) conferences;            2) sessions;            3) **terms**;            4) periods;

Задание 1 направлено на проверку сформированности лексического навыка в рамках заданных тем.

**Задание 2. Выберите правильную форму глагола.**

**Пример:** A: I have a Physics exam tomorrow.

B: Oh dear. Physics **is/are** a very difficult subject.

Задание 2 направлено на проверку сформированности грамматического навыка по теме «имя существительное, функции и спряжение глаголов to be и to have».

**Задание 3. Раскройте скобки, употребив глагол в форме Present Continuous, Past Continuous или Future Continuous.**

**Пример:** I **shall be studying** (study) Japanese online from 5 till 6 tomorrow evening.

Задание 3 направлено на проверку сформированности грамматического навыка по теме «образование видовременных форм глагола в активном залоге».

**Задание 4. Составьте вопросы к словам, выделенным жирным шрифтом.**

**Пример:** **The Petersons** have bought a dog. – **Who has bought a dog?**

The Petersons have bought **a dog**. – **What have the Petersons bought?**

Задание 4 направлено на проверку сформированности грамматического навыка по теме «порядок слов в вопросительном предложении».

**Задание 5. Подчеркните правильный вариант ответа.**

**Пример:** A: You haven't seen my bag anywhere, haven't you/**have you**?

B: No. You didn't leave it in the car, **did you/didn't you**?

Задание 5 направлено на проверку сформированности грамматического навыка по теме «порядок слов в вопросительном предложении».

### Контрольная работа

#### Вариант № 3

**Задание 1. Заполните пропуски, выбрав один вариант ответа.**

**Пример:** The University accepts around 2000 new \_\_\_\_\_ every year.

1) **students**;    2) teachers;    3) pupils;    4) groups;

Задание 1 направлено на проверку сформированности лексического навыка в рамках заданных тем.

заданных тем.

**Задание 2. Поставьте в предложения подходящие по смыслу фразы:**

as red as a beet (свекла), as slow as a turtle, as sweet as honey, as busy as a bee, as clumsy as a bear (неуклюжий), as black as coal, as cold as ice, as slippery as an eel (изворотливый как угорь), as free as a bird, as smooth as silk (гладкий)

**Пример:** Your friend is so unemotional, he is **as cold as ice**.

Задание 2 направлено на проверку сформированности грамматического навыка по теме «имя прилагательное и наречие».

**Задание 3. Переведите следующие предложения на английский язык.**

**Пример:** Это самая ценная картина в Русском музее. **This is the most valuable picture in Russian Museum.**

Задание 3 направлено на проверку сформированности грамматического навыка по теме «степени сравнения имени прилагательного и наречий».

**Задание 4. Раскройте скобки, употребив глагол в форме Present Perfect, Past Perfect или Future Perfect.**

**Пример:** Sam **has lost** (lose) his keys. So he can't open the door.

Задание 4 направлено на проверку сформированности грамматического навыка по теме «образование видовременных форм глагола в активном залоге».

**Задание 5. Задайте вопросы к предложениям.**

**Пример:** There are two books. The one on the table is Sue's.

- a) 'Which book is Sue's?' 'The one on the table.'
- b) 'Whose book is on the table?' 'Sue's.'

Задание 5 направлено на проверку сформированности грамматического навыка по теме «порядок слов в вопросительном предложении».

## **НЕМЕЦКИЙ ЯЗЫК**

**Задание 1. Заполните пропуски в предложениях, выбрав один ответ.**

**Пример:** Mein Bruder ... Arzt geworden

A. hat;    **B. ist;**    C. wird;

Задание 1 направлено на проверку сформированности грамматического навыка по теме «Пассивный залог».

**Задание 2. Вставьте подходящее вопросительное слово.**

**Пример:** Was machen Sie am Wochenende?

Задание 2 направлено на проверку сформированности грамматического навыка по теме «Вопросительные местоимения».

**Задание 3. Заполните пропуски возвратными местоимениями в нужной форме.**

**Пример:** Wo wohnen deine Eltern?

Задание 3 направлено на проверку сформированности грамматического навыка по теме «Притяжательные местоимения».

**Задание 4. Поставьте в правильную форму глагол, представленный в скобках.**

**Пример:** Kannst du mir bitte die Marmelade geben? (können)

Задание 4 направлено на проверку сформированности грамматического навыка по теме «Модальные глаголы».

**Задание 5. Составьте вопросительные предложения и дайте краткие ответы на них.**

**Пример:** Sie wohnen in Berlin.

**Ответ:** Wo wohnen Sie? Wer wohnt in Berlin?

Задание 5 направлено на проверку сформированности грамматического навыка по теме «Вопросительные предложения».

### **ФРАНЦУЗСКИЙ ЯЗЫК**

**Задание 1. Заполните пропуски в предложениях следующими предлогами: de, à, chez, dans, pour, depuis, vers, avec, devant. en.**

**Пример: Monsieur Dupont est en mission.**

Задание 1 направлено на проверку сформированности грамматического навыка по теме «Предлоги».

**Задание 2. Заполните пропуски, выберите правильно указательное прилагательное:**

**Пример: Peux-tu me passer ces dictionnaires?**

Задание 2 направлено на проверку сформированности грамматического навыка по теме «Указательные прилагательные».

**Задание 3. Поставьте нужный артикль или предлог там, где это необходимо:**

**Пример: C'est la salle des études.**

Задание 3 направлено на проверку сформированности грамматического навыка по теме «Употребление слитного артикля».

**Задание 4. Выберите правильную форму глагола:**

**Пример: Tous les matins, il s'est levé à 7 heures depuis un an.**

Задание 4 направлено на проверку сформированности грамматического навыка по теме «Спряжение глаголов 1,2,3 группы в Présent».

**Задание 5. Ответьте на следующие вопросы:**

**Пример: Où passez-vous vos vacances d'été? - Je les passe en Crimée.**

Задание 5 направлено на проверку сформированности грамматического навыка по теме «Личные местоимения le, la, les».

Проблемные и сложные вопросы, возникающие в процессе изучения курса и выполнения контрольной работы, необходимо решать с преподавателем на консультациях.

Выполнению контрольной работы должно предшествовать самостоятельное изучение студентом рекомендованной литературы.

Студент получает проверенную контрольную работу с исправлениями в тексте и замечаниями. В конце работы выставляется оценка «отлично», «хорошо», «удовлетворительно» или «неудовлетворительно». Работа с оценкой «неудовлетворительно» должна быть доработана и представлена на повторную проверку.

### **Выполнение работы над ошибками**

При получении проверенной контрольной работы необходимо проанализировать отмеченные ошибки. Все задания, в которых были сделаны ошибки или допущены неточности, следует еще раз выполнить в конце данной контрольной работы. Контрольные работы являются учебными документами, которые хранятся на кафедре до конца учебного года.

### **Критерии оценивания контрольной работы**

**Оценка за контрольную работу** определяется простым суммированием баллов за правильные ответы на вопросы: 1 правильный ответ = 1 балл. Максимум 44 балла.

### **Результат контрольной работы**

*Контрольная работа оценивается на «отлично», «хорошо», «удовлетворительно», «неудовлетворительно»:*

40-44 балла (90-100%) - оценка «отлично»;

31-39 балла (70-89%) - оценка «хорошо»;

22-30 баллов (50-69%) - оценка «удовлетворительно»;

0-21 балла (0-49%) - оценка «неудовлетворительно».

*Образец оформления титульного листа*



**Министерство науки и высшего образования РФ  
ФГБОУ ВО  
«Уральский государственный горный университет»**

Кафедра иностранных языков и деловой коммуникации

**КОНТРОЛЬНАЯ РАБОТА №1**

по дисциплине  
**ИНОСТРАННЫЙ ЯЗЫК**

Специальность:  
***21.05.02 Прикладная геология***

Специализация:  
*Геология месторождений нефти и газа*

Выполнил: Иванов Иван Иванович  
Группа ГН-22

Преподаватель: Петров Петр Петрович,  
к.т.н, доцент

Екатеринбург  
20\_\_

МИНОБРНАУКИ РОССИИ

ФГБОУ ВО «Уральский государственный горный университет»

Проректор по  
комплексу



С.А. Упоров



## МЕТОДИЧЕСКИЕ УКАЗАНИЯ ПО ОРГАНИЗАЦИИ САМОСТОЯТЕЛЬНОЙ РАБОТЫ СТУДЕНТОВ

### Б1.О.04 ИНОСТРАННЫЙ ЯЗЫК

Направление

***09.03.02 Информационные системы и технологии***

Профиль

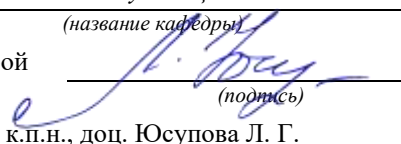
***Геоинформационные системы***

Автор: Безбородова С. А., к.п.н.

Одобрена на заседании кафедры  
*Иностранных языков и деловой  
коммуникации*

(название кафедры)

Зав. кафедрой



к.п.н., доц. Юсупова Л. Г.

(Фамилия И.О.)

Протокол № 1 от 06.09.2022

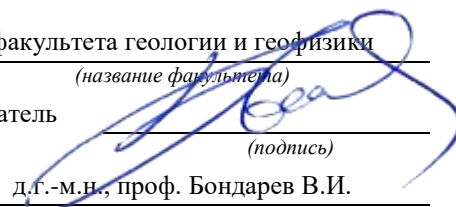
(Дата)

Рассмотрена методической комиссией

факультета геологии и геофизики

(название факультета)

Председатель



д.г.-м.н., проф. Бондарев В.И.

(Фамилия И.О.)

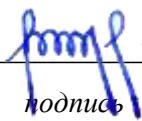
Протокол № 1 от 13.09.2022

(Дата)

Екатеринбург

**Методические указания по дисциплине согласованы с выпускающей  
кафедрой геологии и геофизики нефти и газа**

Заведующий кафедрой ГГНГ



*подпись*

к.г.-м.н., С.А. РЫЛЬКОВ

*И.О. Фамилия*



## СОДЕРЖАНИЕ

I. Самостоятельная работа, обеспечивающая подготовку к аудиторным занятиям.....	4
1.1 Повторение материала практических занятий.....	4
1.2 Чтение и перевод учебных текстов.....	43
1.3 Подготовка к практическим занятиям (запоминание иноязычных лексических единиц и грамматических конструкций) .....	61
1.4 Самостоятельное изучение тем курса (для заочной формы обучения) .....	74
1.5 Подготовка к контрольной работе	74
II. Другие виды самостоятельной работы.....	74
2.1 Выполнение самостоятельного письменного домашнего задания:	
2.1.1 Подготовка к ролевой игре.....	74
2.1.2 Подготовка к практико-ориентированному заданию .....	75
2.1.3 Подготовка к опросу .....	76
2.2 Дополнительное чтение профессионально ориентированных текстов и выполнение заданий на проверку понимания прочитанного.....	76
2.3 Подготовка доклада.....	95
2.4 Подготовка к тесту.....	96
2.5 Подготовка к экзамену.....	100

## **I. Самостоятельная работа, обеспечивающая подготовку к аудиторным занятиям**

### **1. Повторение материала практических занятий**

Практические занятия направлены на развитие умений иноязычного говорения в рамках заданных РПД тем: бытовая сфера общения (Я и моя семья); учебно-познавательная сфера общения (Я и мое образование); социально-культурная сфера общения (Я и моя страна. Я и мир); профессиональная сфера общения (Я и моя будущая специальность).

*Подготовьте устный рассказ по теме на основе предложенного:*

#### **My family**

My name is Vladimir Petrov. I am ... years old. I was born in 19... in Nizhniy Tagil. I went to school when I was 7. In 20... I finished school number 10 in Ekaterinburg. This year I entered the Ural State Mining University. In five years I shall graduate from this University.

I live in the center of Ekaterinburg. I work at the Ministry of Foreign Trade. I'm an engineer & I am also a student. Many engineers in our Ministry learn foreign languages.

My family is not large. I have a wife & two children. My wife's name is Ann & children's names are Nick & Natalie.

My wife is an economist. My wife is a young woman. She is twenty – nine years old. She works at the Ministry of Foreign Trade, too. She goes to the office every day. My wife doesn't learn English. She already knows English very well. She reads many English books, magazines & newspapers. My wife is also a student. She learns German. She likes languages very much & is going to learn French next year.

My daughter is a girl of ten. She goes to school. She has a lot of subjects at school. She also learns English. She also helps her mother at home.

My son is a little boy. He was born five years ago. I take him to the kindergarten every morning.

My parents are not old. My father is 53. He is an engineer. He graduated from The Ural Polytechnical Institute. He works at a big plant. My mother is 51. She is a teacher. She teaches Russian at school. She graduated from the Leningrad Teachers' Training University.

My sister's name is Katya. She works at an office. Besides she studies at an Evening Department. She is married. Her husband is a doctor. He works at a hospital. They have a little son. He is only six months old.

My elder brother, Boris by name, does not stay with us. He lives in Gorky in a large two-roomed flat. He is a designer. He has also a family of his own. He has a wife & two children: a boy & a girl. Their son is already a pupil. My brother & his family often come to see us. We also visit them sometimes.

I also have a grandfather & a grandmother. They are pensioners. My grandmother looks after the house & does the cooking. We usually take our children to the country in summer to stay with their grandparents. They love their grandchildren very much.

*Подготовьте устный рассказ по теме на основе предложенного:*

#### **My student's life**

I'm a student of The Ural State Mining University. I have been a student only one month. I can't speak English very well yet. I am just a beginner. I live in a hostel. It is rather a long way from the University. In fact, it takes me about an hour to get to the University. But it gives me no trouble at all, as I like to get up early. I don't need an alarm-clock to wake me up. I am an early - riser.

Though the hostel is far from the University it is very comfortable & has all modern conveniences.

As a rule I get up at 6.30, do morning exercises & have shower. I don't have a bath in the morning; I have a bath before I go to bed.

For breakfast I have a boiled egg & a cup of coffee in order not to waste the time. At about 7.30 I am quite ready to go. It is about 5 minutes walk from the hostel to the stop. I usually take the 7.40. bus. I walk to the stop as I have plenty of time to catch my bus.

I come to the University 5 minutes before the lesson begins. So I can have a chat with my friends. The majority of my group mates are from Ekaterinburg the others either come from different towns of our country. We usually have a lot of things to talk about.

We don't go out to the lunch. There is a good canteen at the University. It is on the ground floor. But I should say that you have to stand in a queue to have lunch.

I come to the hostel from the University at about 3 o'clock. I live in a single room & have nobody to speak with. In the evening I sometimes go out with my friends. We go to the cinema if there is something new or to the club if there is a dancing party there. But often I stay in, watch TV programs or listen to the music. Then I read a book for half an hour or so & go to sleep. That doesn't take me long, as a rule.

*Подготовьте устный рассказ по теме на основе предложенного:*

### **Ekaterinburg – an Industrial Centre**

Ekaterinburg is one of the leading industrial centres of Russia. There are over 200 industrial enterprises of all-Russia importance in it. The key industry is machine-building. The plants of our city produce walking excavators, electric motors, turbines, various equipment for industrial enterprises.

During the Great Patriotic War Sverdlovsk plants supplied the front with arms and munitions and delivered various machinery for restoration of Donbass collieries and industrial enterprises of the Ukraine.

The biggest plants of our city are the Urals Heavy Machine Building Plant (the Uralmash), the Urals Electrical Engineering Plant (Uralelectrotyazhmash), the Torbomotorny Works (TMZ), the Chemical Machinery Building Works (Chimmash), the Verkh Iset Metallurgical Works (VIZ) and many others.

The Urals Heavy Machinery Building Plant was built in the years of the first five-year plan period. It has begun to turn out production in 1933. The machines and equipment produced by the Uralmash have laid the foundation for the home iron and steel, mining and oil industries. The plant produces walking excavators and draglines, drilling rigs for boring super-deep holes, crushing and milling equipment for concentrators. The plant also produces rolling-mills, highly efficient equipment for blast furnaces, powerful hydraulic presses and other machines. The trade mark of the Uralmash is well-known all over the world.

The Electrical Engineering plant was put into operation in 1934. At the present time it is a great complex of heavy electrical machine-building. It produces powerful hydrogenerators, transformers, air and oil switches, rectifiers & other electrical equipment. Besides, it is one of the main producers of high-voltage machinery.

The Turbo-Motorny Works produces turbines & diesel motors for powerful trucks. The turbines manufactured by this plant are widely known not only in our country, but also abroad. The plant turned out its first turbines in 1941.

The Urals Chemical Works, the greatest plant in the country, produces machinery for the chemical industry. It also produces vacuum- filters used in different branches of oil industry.

The Verkh-Iset Metallurgical Works the oldest industrial enterprise in Ekaterinburg is now the chief producer of high grade transformer steel in the country.

Now complex mechanization & automation of production processes are being used at all industrial enterprises of Ekaterinburg. Its plants make great contribution to the development of our country's national economy.

*Подготовьте устный рассказ по теме на основе предложенного:*

### **The United Kingdom of Great Britain and Northern Ireland**

The United Kingdom of Great Britain and Northern Ireland (the UK) occupies most of the territory of the British Isles. It consists of four main parts: England, Scotland, Wales and Northern

Ireland. London is the capital of England. Edinburgh is the capital of Scotland, Cardiff— of Wales and Belfast — of Northern Ireland. The UK is a small country with an area of some 244,100 square kilometres. It occupies only 0.2 per cent of the world's land surface. It is washed by the Atlantic Ocean in the north-west, north and south-west and separated from Europe by the Severn, but the most important waterway is the Thames.

The climate is moderate and mild. But the weather is very changeable. The population of the United Kingdom is over 57 million people. Foreigners often call British people "English", but the Scots, the Irish and the Welsh do not consider themselves to be English. The English are Anglo-Saxon in origin, but the Welsh, the Scots and the Irish are Celts, descendants of the ancient people, who crossed over from Europe centuries before the Norman Invasion. It was this people, whom the Germanic Angles and Saxons conquered in the 5th and 6th centuries AD. These Germanic conquerors gave England its name — "Angle" land. They were conquered in their turn by the Norman French, when William the Conqueror of Normandy landed near Hastings in 1066. It was from the union of Norman conquerors and the defeated Anglo-Saxons that the English people and the English language were born. The official language of the United Kingdom is English. But in western Scotland some people still speak Gaelic, and in northern and central parts of Wales people often speak Welsh.

The UK is a highly developed industrial country. It is known as one of the world's largest producers and exporters of machinery, electronics, textile, aircraft, and navigation equipment. One of the chief industries of the country is shipbuilding.

The UK is a constitutional monarchy. In law, Head of the State is Queen. In practice, the country is ruled by the elected government with the Prime Minister at the head. The British Parliament consists of two chambers: the House of Lords and the House of Commons. There are three main political parties in Great Britain: the Labour, the Conservative and the Liberal parties. The flag of the United Kingdom, known as the Union Jack, is made up of three crosses. The big red cross is the cross of Saint George, the patron saint of England. The white cross is the cross of Saint Andrew, the patron saint of Scotland. The red diagonal cross is the cross of Saint Patrick, the patron saint of Ireland.

The United Kingdom has a long and exciting history and a lot of traditions and customs. The favorite topic of conversation is weather. The English like to drink tea at 5 o'clock. There are a lot of high days in Great Britain. They celebrate Good Friday, Christmastide, Christmas, Valentine's day and many others. It is considered this nation is the most conservative in Europe because people attach greater importance to traditions; they are proud of them and keep them up. The best examples are their money system, queen, their measures and weights. The English never throw away old things and don't like to have changes.

Great Britain is a country of strong attraction for tourists. There are both ancient and modern monuments. For example: Hadrian Wall and Stonehenge, York Cathedral and Durham castle. It is no doubt London is the most popular place for visiting because there are a lot of sightseeing like the Houses of Parliament, Buckingham Palace, London Bridge, St Paul's Cathedral, Westminster Abbey, the Tower of London. Also you can see the famous Tower Clock Big Ben which is considered to be the symbol of London. Big Ben strikes every quarter of an hour. You will definitely admire Buckingham Palace. It's the residence of the royal family. The capital is famous for its beautiful parks: Hyde Park, Regent's Park. The last one is the home of London Zoo.

***Подготовьте устный рассказ по теме на основе предложенного:***

### **My speciality is Geology**

I am a first year student of the Ural State Mining University. I study at the geological faculty. The geological faculty trains geologic engineers in three specialities: mineral prospecting and exploration, hydrogeology and engineering geology, drilling technology.

Geology is the science which deals with the lithosphere of our planet. Geology studies the composition of the Earth's crust, its history, the origin of rocks, their distribution and many other problems.

That is why the science of geology is commonly divided into several branches, such as:

1. General Geology which deals with the composition and the structure of the Earth and with various geological processes going on below the Earth's surface and on its surface.
2. Petrology which studies the rocks of the Earth.
3. Mineralogy which investigates the natural chemical compounds of the lithosphere.
4. Paleontology which deals with fossil remains of ancient animals and plants found in rocks.
5. Historic Geology which treats of the Earth's history.
6. Structural Geology which deals with the arrangement of rocks due to the Earth's movements.
7. Economic Geology which deals with occurrence, origin and distribution of mineral deposits valuable to man.

All these branches of geology are closely related to each other.

Geology is of great practical importance because it supplies industry with all kinds of raw materials, such as ore, coal, oil, building materials, etc.

Geology deals with the vital problem of water supply. Besides, many engineering projects, such as tunnels, canals, dams, irrigation systems, bridges etc. need geological knowledge in choosing construction sites and materials.

The practical importance of geology has greatly increased nowadays. It is necessary to provide a rapid growth of prospecting mineral deposits, such as ores of iron, copper, lead, uranium and others, as well as water and fossil fuels (oil, gas and coal). They are badly needed for further development of all the branches of the national Economy of our country and for creating a powerful economic foundation of the society. The graduates of the geological faculty of the Ural State Mining University work all over the country in mines, geological teams and expeditions of the Urals, Siberia, Kazakhstan, in the North and Far East, etc. as well as abroad.

Very often geologists have to work under hard climatic and geological conditions. They must be courageous, strong and purposeful people, ready to overcome any hardships which nature has put in their way to its underground treasure-house.

Практические занятия направлены также на формирование грамматического навыка по темам: порядок слов в повествовательном и побудительном предложениях, порядок слов в вопросительном предложении, безличные предложения, местоимения (указательные, личные, возвратно-усилительные, вопросительные, относительные, неопределенные), имя существительное, артикли (определенный, неопределенный, нулевой), функции и спряжение глаголов *to be* и *to have*, оборот *there+be*, имя прилагательное и наречие, степени сравнения, сравнительные конструкции, имя числительное (количественные и порядковые; чтение дат), образование видовременных форм глагола в активном залоге.

Распределение выше указанных тем в учебнике:

- Агабекян И. П. Английский язык для бакалавров: учебное пособие для студентов вузов / И. П. Агабекян. - Ростов-на-Дону: Феникс, 2017. - 384 с.: ил. - (Высшее образование) (200 экз. в библиотеке УГГУ) и учебнике:

- Журавлева Р.И. Английский язык: учебник: для студентов горно-геологических специальностей вузов / Р. И. Журавлева. - Ростов-на-Дону: Феникс, 2013. - 508 с. - (Высшее образование). - Библиогр.: с. 502 (192 экз. в библиотеке УГГУ) представлено в таблице №1:

Таблица №1

<i>Название темы</i>	<i>Страницы учебников</i>	
	<i>Агабекян И. П.</i>	<i>Журавлева Р.И.</i>
Порядок слов в повествовательном и побудительном предложениях	148	9
Порядок слов в вопросительном предложении	163-170	10, 24
Безличные предложения	149	440
Местоимения (указательные, личные, возвратно-усилительные, вопросительные, относительные, неопределенные)	41-55	101, 439
Имя существительное	66-78	435

Артикли (определенный, неопределенный, нулевой)	78-84	433
Функции и спряжение глаголов <i>to be</i> и <i>to have</i>	102-104	6-8
Оборот <i>there+be</i>	105-107	100
Имя прилагательное и наречие	115	83
Степени сравнения, сравнительные конструкции	115-121	143
Имя числительное (количественные и порядковые; чтение дат)	261-271	-
Образование видовременных форм глагола в активном залоге	193-209	10, 36, 69

### ***Повторите материал практических занятий!***

#### **Порядок слов в английском предложении**

В русском языке, благодаря наличию падежных окончаний, мы можем переставлять члены предложения, не меняя основного смысла высказывания. Например, предложения Студенты изучают эти планы и Эти планы изучают студенты совпадают по своему основному смыслу. Подлежащее в обоих случаях - студенты, хотя в первом предложении это слово стоит на первом месте, а во втором предложении - на последнем.

По-английски такие перестановки невозможны. Возьмём предложение The students study these plans Студенты изучают эти планы. Если подлежащее и дополнение поменяются местами, то получится бессмыслица: These plans study the students Эти планы изучают студентов. Произошло это потому, что слово plans, попав на первое место, стало подлежащим.

Английское предложение имеет твёрдый порядок слов.

Порядок слов в английском предложении показан в этой таблице:

<b>I</b>	<b>II</b>	<b>III Дополнение</b>			<b>IV</b>
<b>Подлежащее</b>	<b>Сказуемое</b>	<b>Косвенное без предлога</b>	<b>Прямое</b>	<b>Косвенное с предлогом</b>	<b>Обстоятельство</b>
We Мы	study изучаем		math математику		
He Он	gives дает	us нам	lessons уроки		in this room. в этой комнате
She Она	reads читает		her notes свои заметки	to Peter Петру	every day. каждый день

#### ***Вопросительное предложение***

Общее правило построения вопросов в английском языке таково: Все вопросы (кроме специальных вопросов к подлежащему предложения) строятся путем инверсии. Инверсией называется нарушение обычного порядка слов в английском предложении, когда сказуемое следует за подлежащим.

В тех случаях, когда сказуемое предложения образовано без вспомогательных глаголов (в Present и Past Indefinite) используется вспомогательный глагол *to do* в требуемой форме - *do/does/did*.

#### **Общие вопросы**

Общий вопрос задается с целью получить подтверждение или отрицание высказанной в вопросе мысли. На общий вопрос обычно дается краткий ответ: "да" или "нет".

Для построения общего вопроса вспомогательный или модальный глагол, входящий в состав сказуемого, ставится в начале предложения перед подлежащим.

а) Примеры сказуемого с одним вспомогательным глаголом: Is he speaking to the teacher?  
- Он говорит с учителем?

б) Примеры сказуемого с несколькими вспомогательными глаголами:

You will be writing letters to us. – Ты будешь писать нам письма.  
Will you be writing letters to us? – Будешь ли ты писать нам письма?  
Примеры с модальными глаголами:

She can drive a car. – Она умеет водить машину.

Can she drive a car? - Она умеет водить машину? (Yes, she can.; No, she cannot )

Когда в составе сказуемого нет вспомогательного глагола (т.е. когда сказуемое выражено глаголом в Present или Past Indefinite), то перед подлежащим ставятся соответственно формы do / does или did; смысловой же глагол ставится в форме инфинитива без to (словарная форма) после подлежащего.

С появлением вспомогательного глагола do на него переходит вся грамматическая нагрузка - время, лицо, число: в Present Indefinite в 3-м лице ед. числа окончание -s, -es смыслового глагола переходит на глагол do, превращая его в does; а в Past Indefinite окончание прошедшего времени -ed переходит на do, превращая его в did.

Do you go to school? – Ходишь ли ты в школу?

Do you speak English well? - Ты хорошо говоришь по-английски?

### **Ответы на общие вопросы**

Общий вопрос требует краткого ответа "да" или "нет", которые в английском языке образуются следующим образом:

а) Положительный состоит из слова Yes за которым (после запятой) идет подлежащее, выраженное личным местоимением в им. падеже (никогда не используется существительное) и тот вспомогательный или модальный глагол, который использовался в вопросе (вспомогательный глагол согласуется с местоимением ответа);

б) Отрицательный ответ состоит из слова No, личного местоимения и вспомогательного (или модального) глагола с последующей частицей not

Например: Are you a student? - Ты студент?

Yes, I am. - Да.; No, I am not. - Нет.

Do you know him? – Ты знаешь его?

Yes, I do. – Да (знаю).; No, I don't. – Нет (не знаю).

### **Специальные вопросы**

Специальный вопрос начинается с вопросительного слова и задается с целью получения более подробной уточняющей информации. Вопросительное слово в специальном вопросе заменяет член предложения, к которому ставится вопрос.

Специальные вопросы могут начинаться словами:

who? – кто? whom? – кого? whose? - чей? what? – что? какой? which? –  
который?

when? – когда? where? – где? куда? why? – почему? how? – как?

how much? – сколько? how many? – сколько? how long? – как долго?  
сколько времени?

how often? – как часто?

Построение специальных вопросов:

1) Специальные вопросы ко всем членам предложения, кроме подлежащего (и его определения) строятся так же, как и общие вопросы – посредством инверсии, когда вспомогательный или модальный глагол ставится перед подлежащим.

Специальный вопрос (кроме вопроса к подлежащему) начинается с вопросительного слова или группы слов за которым следуют вспомогательный или модальный глагол, подлежащее и смысловой глагол (сохраняется структура общего вопроса).

### **Вопрос к прямому дополнению:**

What are you reading? Что ты читаешь?

What do you want to show us? Что вы хотите показать нам?

### **Вопрос к обстоятельству**

Обстоятельства бывают разного типа: времени, места, причины, условия, образа действия и др.

He will come back tomorrow. – Он вернется завтра.

When will he come back? – Когда он вернется?

What did he do it for? Зачем он это сделал?

Where are you from?

### **Вопрос к определению**

Вопрос к определению начинается с вопросительных слов what какой, which (of) который (из), whose чей, how much сколько (с неисчисляемыми существительными), how many сколько (с исчисляемыми существительными). Они ставятся непосредственно перед определяемым существительным (или перед другим определением к этому существительному), а затем уже идет вспомогательный или модальный глагол.

What books do you like to read? Какие книги вы любите читать?

Which books will you take? Какие книги (из имеющихся) вы возьмете?

### **Вопрос к сказуемому**

Вопрос к сказуемому является типовым ко всем предложениям: "Что он (она, оно, они, это) делает (делал, будет делать)?"", например:

What does he do? Что он делает?

### **Специальные вопросы к подлежащему**

Вопрос к подлежащему (как и к определению подлежащего) не требует изменения прямого порядка слов, характерного для повествовательного предложения. Просто подлежащее (со всеми его определениями) заменяется вопросительным местоимением, которое исполняет в вопросе роль подлежащего. Вопросы к подлежащему начинаются с вопросительных местоимений:

who – кто (для одушевленных существительных)

what - что (для неодушевленных существительных)

The teacher read an interesting story to the students yesterday.

Who read an interesting story to the students yesterday?

Сказуемое в таких вопросах (после who, what в роли подлежащего) всегда выражается глаголом в 3-м лице единственного числа (не забудьте про окончание -s в 3-м лице ед. числа в Present Indefinite. Правила образования -s форм см. здесь.):

Who is reading this book? Кто читает эту книгу?

Who goes to school?

### **Альтернативные вопросы**

Альтернативный вопрос задается тогда, когда предлагается сделать выбор, отдать чему-либо предпочтение.

Альтернативный вопрос может начинаться со вспомогательного или модального глагола (как общий вопрос) или с вопросительного слова (как специальный вопрос) и должен обязательно содержать союз or - или. Часть вопроса до союза or произносится с повышающейся интонацией, после союза or - с понижением голоса в конце предложения.

Например вопрос, представляющий собой два общих вопроса, соединенных союзом or:

Is he reading or is he writing?

Did he pass the exam or did he fail?

Вторая часть вопроса, как правило, имеет усеченную форму, в которой остается (называется) только та часть, которая обозначает выбор (альтернативу):

Is he reading or writing?

### **Разделительные вопросы**

Основными функциями разделительных вопросов являются: проверка предположения, запрос о согласии собеседника с говорящим, поиски подтверждения своей мысли, выражение сомнения.

Разделительный (или расчлененный) вопрос состоит из двух частей: повествовательной и вопросительной.

Первая часть - повествовательное утвердительное или отрицательное предложение с прямым порядком слов.



Вторая часть, присоединяемая через запятую, представляет собой краткий общий вопрос, состоящий из местоимения, заменяющего подлежащее, и вспомогательного или модального глагола. Повторяется тот вспомогательный или модальный глагол, который входит в состав сказуемого первой части. А в Present и Past Indefinite, где нет вспомогательного глагола, употребляются соответствующие формы do/ does/ did.

В второй части употребляется обратный порядок слов, и она может переводиться на русский язык: не правда ли?, не так ли?, верно ведь?

1. Если первая часть вопроса утвердительная, то глагол во второй части стоит в отрицательной форме, например:

You speak French, don't you? You are looking for something, aren't you? Pete works at a plant, doesn't he?

2. Если первая часть отрицательная, то во второй части употребляется утвердительная форма, например:

It is not very warm today, is it? John doesn't live in London, does he?

### Безличные предложения

Поскольку в английском языке подлежащее является обязательным элементом предложения, в безличных предложениях употребляется формальное подлежащее, выраженное местоимением it. Оно не имеет лексического значения и на русский язык не переводится.

Безличные предложения используются для выражения:

1. Явлений природы, состояния погоды: It is/(was) winter. (Была) Зима. It often rains in autumn. Осенью часто идет дождь. It was getting dark. Темнело. It is cold. Холодно. It snows. Идет снег.

2. Времени, расстояния, температуры: It is early morning. Раннее утро. It is five o'clock. Пять часов. It is two miles to the lake. До озера две мили. It is late. Поздно.

3. Оценки ситуации в предложениях с составным именным (иногда глагольным) сказуемым, за которым следует подлежащее предложения, выраженное инфинитивом, герундием или придаточным предложением: It was easy to do this. Было легко сделать это. It was clear that he would not come. Было ясно, что он не придет.

4. С некоторыми глаголами в страдательном залоге в оборотах, соответствующих русским неопределенно-личным оборотам: It is said he will come. Говорят, он придет.

### Местоимение. The Pronoun.

#### Классификации местоимений.

1	<b>personal</b>	личные
2	<b>possessive</b>	притяжательные
3	<b>demonstrative</b>	указательные
4	<b>indefinite and negative</b>	неопределенные и отрицательные
5	<b>quantifiers</b>	количественные
6	<b>reflexive</b>	возвратные
7	<b>reciprocal</b>	взаимные
8	<b>relative</b>	относительные
9	<b>defining</b>	определятельные
10	<b>interrogative</b>	вопросительные

#### I. Личные (personal) местоимения

Общий падеж		Объектный падеж	
<b>I</b>	я	<b>me</b>	мне, меня
<b>he</b>	он	<b>him</b>	его, ему
<b>she</b>	она	<b>her</b>	ей, о ней
<b>it</b>	оно, это	<b>it</b>	ей, ему, этому
<b>we</b>	мы	<b>us</b>	нам, нас



<b>every</b>	<b>everything - все</b>
<b>some</b>	<b>Body/one - для одушевленных (кто-то):</b> <b>somebody/someone</b> – кто-то, кто-нибудь
<b>any</b>	<b>anybody/anyone</b> - кто-то, кто-нибудь
<b>no</b>	<b>nobody / no one</b> - никого, никто
<b>every</b>	<b>everybody /everyone</b> – все, каждый
<p>Местоимение <b>some</b> и основа <b>body</b> должны произноситься и писаться слитно, в противном случае вместо <b>somebody</b> – кто-то, получится <b>some body</b> - какое-то тело,  <b>Something/somebody/someone</b> - в утвердительных предложениях, <b>anything/anybody/anyone</b> - в отрицательных и вопросительных предложениях, <b>nothing/nobody/no one</b> – в отрицательных.  <b>Anything/anybody/anyone</b> - также используются в утвердительных предложениях, но в значении <i>что угодно/кто угодно</i></p>	

<b>somewhere</b> - где-нибудь, куда-нибудь	<b>anywhere</b> - где угодно
<b>nowhere</b> - нигде	<b>everywhere</b> - везде

### V. Количественные (quantifiers) местоимения

<p><b>Many</b> и <b>much</b> - оба слова обозначают “ много”, С <b>исчисляемыми</b> существительными (теми, которые можно посчитать, можно образовать множественное число) используется слово <b>many</b>, а с <b>неисчисляемыми</b> - слово <b>much</b>.</p>	
<p><b>many girls</b> - много девочек  <b>many boys</b> - много мальчиков  <b>many books</b> - много книжек</p>	<p><b>much snow</b> - много снега  <b>much money</b> - много денег  <b>much time</b> - много времени</p>
<p><b>How many?</b> } сколько?  <b>How much?</b> }</p>	<p><b>How many girls?</b> - Сколько девочек?  <b>How much sugar?</b> - Сколько сахара?  <b>How much sugar?</b> - Сколько сахара?</p>
<p><b>a lot of...</b> - много - используется и с исчисляемыми, и с неисчисляемыми существительными  <b>a lot</b> без (of) используется и без существительного.  <b>Сравните:</b> He writes <b>a lot of</b> funny stories. Он пишет много забавных рассказов.  He writes <b>a lot</b>. Он много пишет.</p>	
<p><u>В утвердительных</u> предложениях используйте <b>a lot of</b>.  <u>В отрицательных</u> и в вопросительных <b>many/much</b>,  <b>Сравните:</b>  (+ ) My grandmother often cooks <b>a lot of</b> tasty things. Моя бабушка часто готовит много вкусного.  (- ) But we don't eat <b>much</b>. Но мы не едим много. (?) Do you eat much? Вы много едите?  Иногда слова <b>much</b> и <b>a lot</b> являются синонимами слова “<b>часто</b>”:  Do you ski <b>much</b>? Вы много (часто) катаетесь на лыжах? No, not much (= not often). Нет, не часто.</p>	

### Few, little, a few, a little

С **неисчисляемыми** существительными используйте слово **little** (мало), а с **исчисляемыми** - **few** (мало).

<p><b>few books</b> - мало книг  <b>few girls</b> - мало девочек  <b>few boys</b> - мало мальчиков</p>	<p><b>little time</b> - мало времени  <b>little money</b> - мало денег  <b>little snow</b> - мало снега</p>
<p><b>little</b> } мало (т.е. надо еще)  <b>few</b> }</p>	<p><b>a little</b> } немного (т.е. пока хватает)  <b>a few</b> }</p>

### VI. Возвратные (reflexive) местоимения

Возвратные местоимения образуются от личных местоимений в объектном падеже и притяжательных местоимений прибавлением - **self** в единственном числе и - **selves** во множественном числе. Возвратные местоимения используются для того, чтобы показать, что объект, названный подлежащим предложения сам совершает действие.

Личное местоимение	Возвратное местоимение	Пример	Перевод
I	myself	I did it myself.	Я сделал это сам
he	himself	He did it himself.	Он сделал это сам.
she	herself	She did it herself.	Она сделала это сама
you	yourself	You did it yourself.	Вы сделали это сами.
they	themselves	They did it themselves.	Они сделали это сами.
we	ourselves	We did it ourselves.	Мы сделали это сами.

### VII. Взаимные (reciprocal) местоимения

**Each other** - друг друга (относится к двум лицам или предметам).

**One another** - друг друга (относится к большему количеству лиц или предметов).

**They spoke to each other rather friendly.** Они разговаривали друг с другом довольно дружелюбно.

**They always help one another.** Они всегда помогают друг другу.

### VIII. Относительные (relative) местоимения

**Who (whom), whose, which, that**

who	Именительный падеж <b>who</b> (подлежащее) <b>The girl <u>who</u> is playing the piano is my sister.</b> Девочка, которая играет на пианино, - моя сестра.
	Объектный падеж <b>whom</b> (дополнение) <b>The man <u>whom</u> I love the best is your brother.</b> Человек, которого я люблю больше всех, - твой брат.
which	Для неодушевленных предметов и животных <b>The flowers <u>which</u> you brought me were pretty nice.</b> Цветы, которые ты мне принес, очень милые.
whose	Для одушевленных существительных <b>This is the man <u>whose</u> book we read yesterday.</b> Это человек, книгу которого мы читали вчера.
	Для неодушевленных существительных <b>We saw the tree <u>whose</u> leaves were absolutely yellow.</b> Мы увидели дерево, листья которого были абсолютно желтыми.
that	Для одушевленных существительных <b>This is the man <u>that</u> we saw yesterday.</b> Это мужчина, которого мы видели вчера.
	Для неодушевленных существительных <b>This is the film <u>that</u> we saw yesterday.</b> Это фильм, который мы видели вчера.

### IX. Определительные (defining) местоимения

**all**

Употребление	Примеры	Перевод
определяет неисчисляемые	He spent <b>all his</b> time fishing on the	Он провел все свое время,

<b>существительные</b>	lake.	ловя рыбу на озере.
<b>определяет исчисляемые существительные</b>	<b>All the boys like football. (the после all!)</b>	Все мальчишки любят футбол.
<b>all = everything</b>	I know <b>all/everything.</b>	Я знаю всё.
<b>all = everybody</b>	<b>All were hungry. Everybody was hungry.</b>	Все были голодны. Все были голодны.
<b>we all = ail of us you all = all of you they all = ail of them</b>	We <b>all</b> love you very much = <b>All</b> of us love you very much.	Мы все тебя очень любим

### both

Употребление	Примеры	Перевод
определяет существительные	<b>Both (the/my) friends like football.</b>	Оба моих друга любят футбол
допускается использование артикля вместо указательных местоимений после both	<b>Both these/the men are Russian.</b>	Оба (эти) мужчины - русские.
употребляется вместо существительного	<b>He gave me two apples. Both were sweet.</b>	Он дал мне два яблока. Оба были сладкими.
they both = both of them you both = both of you we both = both of us	<b>They both (both of them) came to visit us.</b>	Они оба пришли навестить нас.
в устойчивой конструкции <b>both...and.</b>	<b>Both mother father were at home</b>	И мама, и папа были дома.
в отрицательных предложениях <b>вместо both</b> используется <b>neither</b>	<b>Both of them know English. Neither of them know English.</b>	Они оба знают английский. Ни один из них не знает английского.

### either/neither

	Употребление	Примеры	Перевод
<b>either</b>	любой из двух (артикуль не ставится)	<b>I've got 2 cakes. Take either cake.</b>	У меня 2 пирожных. Возьми любое.
	каждый, оба, и тот, и другой	<b>There are windows on either side of the house.</b>	С обеих сторон дома есть окна.
	заменяет существительное (глагол в ед. числе)	<b>Either of dogs is always hungry.</b>	Любая из собак вечно голодная.
<b>neither</b>	отрицательное местоимение-определение (ни тот, ни другой)	<b>Neither of examples is correct.</b>	Ни один из примеров не верен.
	в констр. <b>neither.. nor</b> (ни.. ни)	<b>I like neither tea, nor coffee.</b>	Я не люблю ни чай, ни кофе.

### other, another, the other, the others (другой, другие)

	Употребление	Примеры	Перевод
<b>the other</b>	другой (второй), другой из двух	<b>You've got 2 balls: one and the other.</b>	У тебя 2 мяча: один и другой.
<b>another</b>	другой из многих, еще один	<b>Take another ball.</b>	Возьми другой мяч. (Любой, но не этот.)
<b>other</b>	другие (любые), не последние	<b>Take other 2 balls.</b>	Возьми другие 2 мяча. (Из многих.)

<b>the others</b>	другие (определенные)	<b>There are 4 balls: 2 balls are red and the others are blue.</b>	Есть 4 мяча: 2 красных, а другие 2 - синие.
-------------------	-----------------------	--------------------------------------------------------------------	---------------------------------------------

### X. *Вопросительные (interrogative) местоимения*

<b>what</b>	что	<b>What's this?</b>	Что это?
<b>which</b>	который	<b>Which of them?</b>	Который из них?
<b>who</b>	кто, кого	<b>Who was that?</b>	Кто это был?
<b>whom</b>	кого	<b>Whom did you meet?</b>	Кого ты встретил?
<b>whose</b>	чей	<b>Whose book is it?</b>	Чья это книга?

### Имя существительное. The Noun

Категории	Существительное в русском языке	Существительное в английском языке
Число	<b>Изменяется</b>	<b>Изменяется</b>
Падеж	<b>Изменяется</b>	<b>Не изменяется</b>

### The Plural Form of Nouns

Образование множественного числа у английских существительных

Способ образования	Примеры	Перевод
<b>после глухих согласных</b>	<b>a book - books</b> <b>a cup - cups</b>	<b>книга - книги</b> <b>чашка - чашки</b>
<b>после звонких согласных и гласных</b> -	a name - names a girl - girls	<b>имя - имена</b> <b>девочка - девочки</b>
после шипящих, свистящих звуков -ch, -sh, -x, -s, -z: -es	a palace - palaces a bush - bushes a box - boxes a church - churches	дворец - дворцы куст - кусты коробка - коробки церковь - церкви
слово заканчивается на -у: 1) гласная +у	<b>a toy - toys</b> <b>a boy - boys</b>	игрушка - игрушки мальчик - мальчики
2) согласная + у	<b>a family - families</b> <b>a story - stories</b>	<b>семья - семьи</b> <b>история - истории</b>
слово заканчивается на -file	<b>a leaf - leaves</b> <b>a shelf - shelves</b>	лист - листья полка - полки

### Особые случаи образования множественного числа

Ед. число	Мн. число	Перевод
man	men	мужчина - мужчины
woman	women	женщина - женщины
foot	feet	нога (стопа) - ноги (стопы)
child	children	ребенок - дети
goose	geese	гусь - гуси
mouse	mice	мышь - мыши
<b>ox</b>	oxen	<b>бык - быки</b>
<b>tooth</b>	teeth	<b>зуб - зубы</b>

### Слова - заместители существительных **Substitutions: one/ones**

При повторном использовании одного и того же существительного в одном предложении, вместо него следует использовать one (в единственном числе) и ones (во множественном числе):

This table is bigger than that one - Этот стол больше, чем тот (стол).  
 These tables are bigger than those ones. - Эти столы больше, чем те (столы).

<b>Со словами one/ones может быть использован артикль, если перед ними стоит прилагательное.</b>	
<b>What apple do you want?</b> Какое ты хочешь яблоко? <b>The red one. Красное.</b>	<b>What apples do you want?</b> Какие яблоки ты хочешь? <b>The red ones. Красные.</b>

Английские существительные не имеют падежных окончаний традиционно выделяют два падежа -общий и притяжательный.

#### Общий падеж

И. п. Эта девочка хорошо говорит по-английски. Р. п. Это собака той девочки. Д. п. Я дал яблоко той девочке. . В. п. Я вижу маленькую девочку. . Т. п. Я люблю гулять с этой девочкой. П. п. Я часто думаю об этой девочке.	This girl speaks English well. It's a dog of that girl. I gave an apple to that girl. I can see a little girl. I like to play with this girl. I often think about this girl.
--------------------------------------------------------------------------------------------------------------------------------------------------------------------------------------------------------------------------------------------	---------------------------------------------------------------------------------------------------------------------------------------------------------------------------------------------

#### Притяжательный падеж. The Possessive Case

##### Образование притяжательного падежа

	Образование	Примеры	Перевод
существительные в единственном числе	's	bird's house child's ball	домик птички мячик ребенка
существительные во множественном числе (группа исключений)	's	children's ball women's rights	мячик детей права женщин
существительное во множественном числе	'	girls' toy birds' house	игрушка девочек домик птичек

**Формула притяжательного падежа обычно имеют лишь одушевленные существительные, обозначающие живое существо, которому что-то принадлежит,**

**my mother's book - мамина книга,  
 this girl's ball - мячик девочки,  
 the bird's house - домик птички**

**Для того, чтобы показать принадлежность объекта неодушевленному предмету, используется предлог of:**

**the handle of the door (ручка (от) двери), но чаще образуется составное существительное door-handle,**

#### Артикль. The Article

**1. Неопределенный a/an** (используется перед исчисляемыми существительными в единственном числе)

a cat –кот                      a dog –собака                      a boy – мальчик                      a girl -девочка  
 a teacher - учитель

**2. Определенный the** (может использоваться с любыми существительными)

the cat -кот                      the houses –дома                      the water -вода                      the weather –погода  
 the flowers - цветы

Если слово начинается с гласной буквы, к артиклю "a" добавляется буква "n", для того, чтобы две гласные не сливались: an apple (яблоко), an orange (апельсин), an author (автор) и т. д. Слово "an hour" (час) начинается с согласной буквы "h", но в слове эта буква не читается, т.е. слово начинается с гласного звука, поэтому к артиклю "a" также добавляется n = an

Упомянув объект впервые, перед ним ставят неопределенный артикль a/an при вторичном упоминании того же самого объекта, перед ним ставят определенный артикль the

I see a cat, Я вижу кота (одного). The cat is black. (этот) Кот – черный.

This is a kitten. Это - котенок. (Один из многих) The kitten is hungry. (этот) Котенок - голодный.

I have a book- У меня есть книга. The book is interesting. (эта) Книга - интересная.

Неопределенный артикль a/an опускается перед исчисляемыми существительными и существительными во множественном числе.

a pen - pens (ручка - ручки) a dog - dogs (собака - собаки) a book - books (книга - книги)

- water (вода) - snow (снег) - meat (мясо)

### Использование неопределенного артикля a

один из множества (любой)	This is a cat.
первое упоминание в тексте	I see a bird.
при упоминании профессии	My brother is a pilot.
в восклицательных предложениях	What a good girl! What a surprise! Such a fine room!
вместо слова один	She is coming for a weak.
в определенных конструкциях there is a... I have a... he has a... I see a... this is a... that is a... It is a... I am a... he/she is a...	There is a book here. I have got a nice coat. He has a kind smile. I see a wolf. This is a dog. That is a doctor. It is a red pen. I am a good swimmer. He/she is a tourist
в ряде устойчивых словосочетаний at a quarter... in a loud, (a low, an angry voice) to have a good time a lot of to go for a walk such a... after a while in a day (a month, a week, a year)	Come at a quarter to 8. Don't speak to him in an angry voice. We had a good time in the country. She has got a lot of presents. Let's go for a walk. He is such a clever boy. You'll see them after a while. We are living in a day.

### Использование определенного артикля the

если речь идет о конкретном лице или предмете	The pen is on the table.
при повторном упоминании того же самого объекта	I see a cat. The cat is black.
если слово обозначает нечто, существующее в единственном лице, с частями света	the sun, the moon, the Earth
со словами: only (только), main (главный), central (центральный), left (левый), right (правый), wrong (неправильный), next (следующий), last (последний), final (заключительный)	The only man I love the main road to the left, to the right It was the right answer. the final test
с порядковыми числительными	the first, the tenth



с прилагательными в превосходной степени	the kindest, the most interesting the best
с музыкальными инструментами и танцами	to play the piano, to dance the tango
с обобщающими существительными (класс людей» животных, термины, жанры)	The Britons keep their traditions.
с названиями музеев, кинотеатров, кораблей, галерей, газет, журналов	the Hermitage the Tretyakov Gallery the Avrora the Sesame Street
с названиями океанов, рек, морей, каналов, пустынь, групп, островов, штатов, горных массивов, наименований с of	the Atlantic ocean the Neva river the Black sea Changing of the Guard

#### **Использование определенного артикля в ряде устойчивых словосочетаний**

in the middle, in the corner in the morning, In the evening, in the afternoon what's the use? to the cinema, to the theatre, to the shop, to the market at the cinema, at the theatre, at the shop, at the market the fact is (was) that... where is the...? in the country, to the country	The table is in the middle of the room. I never drink coffee in the evening. What's the use of going there so late? Do you like going to the theatre? He works at the shop. The fact is that I have no money at all. Where is the doctor? We always spend summer in the country.
------------------------------------------------------------------------------------------------------------------------------------------------------------------------------------------------------------------------------------------------------------------------------------------------------------------	-------------------------------------------------------------------------------------------------------------------------------------------------------------------------------------------------------------------------------------------------------------------------------------------------------

Сколько бы прилагательных-определений ни стояло перед существительным, все эти определения ставятся между артиклем и существительным: A big, black, fat cat большой, черный, толстый кот.

#### **Случаи, когда артикль не употребляется**

если, перед существительным стоит притяжательное местоимение	a pen - my pen a dog - his dog the teacher - our teacher the apple - her apple
если перед существительным стоит указательное местоимение	the cats - those cats the books - these books a mouse - this mouse
если стоит другое существительное в притяжательном падеже	a car - father's car the horse - farmer's horse a bike - brother's bike the doll - sister's doll
если перед существительным стоит, количественное числительное	5 balls, 7 bananas, 2 cats
если перед существительным стоит отрицание "no"	She has no children. I see no birds.
перед именами	Mike, Kate, Jim, etc
с названиями дней недели	Sunday, Monday, etc.
с названиями месяцев	May, December, etc.
с названиями времен года	in spring, in winter
с названиями цветов	white, etc. I like green
с названиями спортивных игр	football, chess, etc.
с названиями блюд, напитков	tea, coffee, soup, etc,
с названиями праздников	Easter, Christmas, etc.

с названиями языков, если нет слова (язык). Если есть, нужен артикль the	English, etc. I learn English, the English language
с названиями стран	Russia, France, etc HO: the USA, the United Kingdom of Great Britain and Northern Ireland, the Netherlands, the Ukraine, the Congo
с названиями городов	Moscow, Paris, etc.
с названиями улиц, площадей	Trafalgar Square
с названиями парков	St James' Park, Hyde Park
с названиями мостов	Tower Bridge
с названиями одиночных гор	Kilimanjaro
с названиями озер	Loch Ness
с названиями континентов	Asia, Australia, etc.
с названиями одиночных островов	Cyprus
если перед существительными стоит вопросительное или отрицательное местоимение	what animals can swim? I know what thing you have lost!

### ГЛАГОЛ (THE VERB)

Глаголом называется часть речи, обозначающая действие или состояние предмета или лица.

В английском языке признаком глагола в неопределенной форме (инфинитиве) является частица to.

**По своей структуре** глаголы делятся на:

1. Простые, состоящие только из одного корня:

to fire - стрелять; зажигать

to order - приказывать

to read - читать

to play - играть

2. Производные, состоящие из корня и префикса, из корня и суффикса или из корня, префикса и суффикса:

to unpack - распаковывать

to dismiss - увольнять, отпускать

to realize - представлять себе

to shorten - укорачивать (ся)

to encounter - встречать (ся), наталкивать (ся)

to regenerate - перерождаться, возрождаться

3. Сложные, состоящие из двух основ (чаще всего основы существительного или прилагательного и основы глагола):

to broadcast (broad + cast) - передавать по радио

to whitewash (white + wash) - белить

4. Составные, состоящие из глагольной основы и наречия или предлога:

to carry out - выполнять

to sit down - садиться

**По значению** глаголы делятся на смысловые и служебные.

1. Смысловые глаголы имеют самостоятельное значение, выражают действие или состояние: Lomonosov as a poet and scientist played a great role in the formation of the Russian literary language. Как поэт и ученый Ломоносов сыграл огромную роль в создании русского литературного языка.

2. Служебные глаголы не имеют самостоятельного значения и употребляются для образования сложных форм глагола или составного сказуемого. Они являются спрягаемым элементом сказуемого и в его формах выражается лицо, число и время. К ним относятся:

1. Глаголы-связки to be быть, to become становиться, to remain оставаться, to grow становиться, to get, to turn становиться, to look выглядеть, to keep сохраняться.

Every man is the maker of his own fortune. Каждый человек-творец своей судьбы.

2. Вспомогательные глаголы to be, to do, to have, to let, shall, will (should, would):

The kitchen was supplied with every convenience, and there was even a bath-room, a luxury the Gerhardts had never enjoyed before. На кухне имелись все удобства; была даже ванная комната- роскошь, какой Герхардты никогда до сих пор не обладали.

3. Модальные глаголы can, may, must, ought, need: He that would eat the fruit must climb the tree. Кто любит фрукты, должен влезть на дерево (чтобы сорвать). (Любишь кататься-люби и саночки возить.)

**Все формы глагола в английском языке делятся на личные и неличные.**

Личные формы глагола выражают время, лицо, число, наклонение. Они выполняют в предложении функцию сказуемого. К личным формам относятся все формы времен действительного и страдательного залога (изъявительного и сослагательного наклонения):

As you leave the Kremlin by Spassky Gate you come out on the Red Square. Если вы выходите из Кремля мимо Спасских Ворот, вы оказываетесь на Красной площади.

Неличные формы глагола не различаются по лицам и числам. Они не могут самостоятельно выполнять в предложении функцию сказуемого, но могут входить в его состав. К неличным формам относятся: инфинитив, причастие и герундий. Every step towards eliminating nuclear weapons is in the interests of every nation. Любой шаг в направлении уничтожения ядерного оружия служит интересам каждого государства.

Личные формы глагола в английском языке имеют три наклонения: изъявительное (the Indicative Mood), повелительное (the Imperative Mood) и сослагательное (the Subjunctive Mood).

**Глаголы в изъявительном наклонении** выражают реальное действие, передают факты: His son goes to school. Его сын учится в школе.

She has written an interesting article. Она написала интересную статью.

A new building of the theatre was built in this street. На этой улице построили новое здание театра.

**Глаголы в повелительном наклонении** выражают приказание, просьбу, совет, запрещение, команду:

"Don't buy them", warned our cautious driver. "Не покупайте их", - предупредил наш осторожный шофер.

Undertake not what you cannot perform but be careful to keep your promise. Не беритесь за то, что не сможете выполнить, но старайтесь сдержать обещание.

**Глаголы в сослагательном наклонении** выражают действие не реальное, а желательное или предполагаемое: If there were no bad people, there would be no good lawyers. Если бы не было плохих людей, не было бы хороших адвокатов.

Как личные, так и неличные формы глагола имеют **два залога**: действительный (the Active Voice) и страдательный (the Passive Voice).

**Глаголы в действительном залоге** выражают действие, которое производится подлежащим: I inform you that I have carried out the mission. Сообщаю, что я выполнил задание.

**Глаголы в страдательном залоге** выражают действие, которое испытывает на себе подлежащее: I was informed that the mission had been carried out. Мне сообщили, что задание было выполнено.

Формы глагола могут выражать отношение между действием и временем. В русском языке бывают глаголы **совершенного и несовершенного вида**. **Глаголы совершенного вида** обозначают действие, которое закончено, и есть его результат:

Он прочитал эту статью с интересом.

**Глаголы несовершенного вида** обозначают действие, указывая на его повторяемость, длительность, незаконченность: Вчера он читал эту статью с интересом. (Но он мог и не прочитать ее).

Вид глагола в русском языке выражается либо изменением его формы, либо с помощью суффиксов и приставок. Видовые значения глагола в английском языке выражаются сочетанием вспомогательного глагола с причастием настоящего или прошедшего времени смыслового глагола.

В английском языке четыре видо-временных группы глагола: неопределенные времена (Indefinite Tenses), продолженные времена (Continuous Tenses), совершенные времена (Perfect Tenses), и совершенные продолженные времена (Perfect Continuous Tenses). В каждой временной группе три времени: настоящее (Present), прошедшее (Past), будущее (Future).

### Глагол "to be"

A: Are you from England?

B: No, we aren't. We're from China.

He's Tom and she's Helen. They are friends.

Утверждение		Отрицание		Вопрос
Полная форма	Краткая форма	Полная форма	Краткая форма	Am I?
I am	I'm	I am not	I'm not	Are you?
You are	You're	You are not	You aren't	Is he?
He is	He's	He is not	He isn't	Is she?
She is	She's	She is not	She isn't	Is it?
It is	It's	It is not	It isn't	Are we?
We are	We're	We are not	We aren't	Are you?
You are	You're	You are not	You aren't	Are they?
They are	They're	They are not	They aren't	

Краткими ответами называются ответы на вопросы, начинающиеся с глагольной формы is /are; в кратком ответе содержание вопроса не повторяется. Употребляется только Yes или No, далее личное местоимение в именительном падеже и глагольная форма is (isn't) / are (aren't). Например: Are you British? No, I'm not.

Yes, I am /we are. No, I'm not/we aren't.

Yes, he/she/it is. No, he/she/it isn't.

Yes, they are. No, they aren't.

### WAS/WERE

Bob is eighty. He's old and weak.

Mary, his wife is seventy-nine. She's old too.

Fifty years ago they were young. Bob was strong. He wasn't weak. Mary was beautiful. She wasn't old.

В прошедшем простом времени (past simple) глагол "to be" с личными местоимениями в именительном падеже имеет следующие формы: was для I, he, she, it и –were для –we, you, they.

В вопросах was/were ставятся перед личным местоимением в именительном падеже (I, you, he и т.д.) или существительным. Например: She was ill yesterday. -> Was she ill yesterday? Отрицания образуются путем постановки not после was/were. Например: She was not ill yesterday. She wasn't ill yesterday.

Утверждение	Отрицание		Вопрос
I was	Полная форма	Краткая форма	Was I?
You were	I was not	I wasn't	Were you?
He was	You were not	You weren't	Was he?
	He was not	He wasn't	

She was	She was not	She wasn't	Was she?
It was	It was not	It wasn't	Was it?
We were	We were not	We weren't	Were we?
You were	You were not	You weren't	Were you?
They were	They were not	They weren't	Were they?

### ОБОРОТ THERE IS/THERE ARE

There is a sofa in the room. There are two pictures on the wall. There isn't a TV in the room. What else is there in the room?

Мы употребляем конструкцию there is/there are, чтобы сказать, что кто-то или что-то существует или находится в определенном месте. Краткая форма there is – there's. There are не имеет краткой формы. Например: There is (There's) a sofa in the room. There are four children in the garden.

Вопросительная форма: Is there? Are there? Например: Is there a restaurant in the town? Are there any apples in the basket?

Отрицательная форма: There isn't .../There aren't ... Например: There is not / isn't a man in the room. There are not/aren't any cars in the street.

Краткие ответы строятся с помощью Yes, there is/are или No, there isn't / aren't. Содержание вопроса не повторяется.

Yes, there is. No, there isn't.

Yes, there are. No, there aren't.

Мы употребляем there is / there are, чтобы сказать, что что-то существует или находится в определенном месте, it is / they are - когда уже упоминали об этом. Например: There is a house in the picture.

It is a big house. (Но не: It's a house in the picture.)

There are three books on the desk.

They are history books. (Но не: They are three books on the desk.)

### Конструкция There was/There were

This is a modern town today.

There are a lot of tall buildings and shops. There are cars and there isn't much peace and quiet.

This is the same town fifty years ago.

There weren't any tall buildings. There were some old houses. There weren't many cars and there wasn't much noise.

Конструкция There was/There were - это There is / There are в форме past simple. There was употребляется с существительными в единственном числе. Например: There was a post office in the street thirty years ago. There were употребляется с существительными во множественном числе. Например: There were a few houses in the street thirty years ago.

В вопросах was/were ставятся перед there. Например: Was there a post office in the street thirty years ago? Were there any houses in the street thirty years ago?

Отрицания строятся путем постановки not после was / were. Например: There was not / wasn't a post office in the street thirty years ago. There were not / weren't any houses in the street thirty years ago.

Утверждение	Отрицание		Вопрос
There was There were	Полная форма There was not There were not	Краткая форма There wasn't There weren't	Was there? Were there?

Краткие ответы строятся с помощью Yes или No и there was/there were. Содержание вопроса не повторяется.

Was there a book on the desk? Yes, there was. No, there wasn't.

Were there any people in the shop? Yes, there were. No, there weren't.

## Глагол Have got

A bird has got a beak, a tail and wings.

Has she got long hair? No, she hasn't. She's got short hair.

What have they got? They've got roller blades. They haven't got skateboards.

She has got a headache.

Have (got) используется:

а) чтобы показать, что что-то принадлежит кому-то. Например: He's got a ball.

б) при описании людей, животных или предметов. Например: She's got blue eyes.

в) в следующих высказываниях: I've got a headache. I've got a temperature. I've got a cough, I've got a toothache, I've got a cold, I've got a problem.

Утверждение		Отрицание		Вопрос
Полная форма	Краткая форма	Полная форма	Краткая форма	Have I (got)?
I have (got)	I've (got)	I have not (got)	I haven't (got)	Have you (got)?
You have (got)	You've (got)	You have not (got)	You haven't (got)	Has he (got)?
He has (got)	He's (got)	He has not (got)	He hasn't (got)	Has she (got)?
She has (got)	She's (got)	She has not (got)	She hasn't (got)	Has it (got)?
It has (got)	It's (got)	It has not (got)	It hasn't (got)	Have we (got)?
We have (got)	We've (got)	We have not (got)	We haven't (got)	Have you (got)?
You have (got)	You've (got)	You have not (got)	You haven't (got)	Have they (got)?
They have (got)	They've (got)	They have not (got)	They haven't (got)	

## Had

Grandpa, did you have a TV when you were five?

No, I didn't. People didn't have TV's then. They had radios.

Have (had) в past simple имеет форму Had для всех лиц.

Вопросы строятся с помощью вспомогательного глагола did, личного местоимения в именительном падеже и глагола - have. Например: Did you have many toys when you were a child?

Отрицания строятся с помощью did not и have. Например: I did not / didn't have many toys when I was a child.

Утверждение	Отрицание		Вопрос
I had	Полная форма I did not have	Краткая форма I didn't have	Did I have?
You had	You did not have	You didn't have	Did you have?
He had	He did not have	He didn't have	Did he have?
She had	She did not have	She didn't have	Did she have?
It had	It did not have	It didn't have	Did it have?
We had	We did not have	We didn't have	Did we have?
You had	You did not have	You didn't have	Did you have?
They had	They did not have	They didn't have	Did they have?

## Имя прилагательное. The Adjective

Категории	Прилагательное в русском языке	Прилагательное в английском языке
<b>Число</b>	изменяется	не изменяется
<b>Род</b>	изменяется	не изменяется
<b>Падеж</b>	изменяется	не изменяется

## Образование имен прилагательных

Имена прилагательные бывают: <b>простые и производные</b> К <b>простым</b> именам прилагательным относятся прилагательные, не имеющие в своем составе
----------------------------------------------------------------------------------------------------------------------------------------------------------

ни приставок, ни суффиксов: **small** - *маленький*, **long** - *длинный*, **white** - *белый*.  
 К производным именам прилагательным относятся прилагательные, имеющие в своем составе **суффиксы** или **приставки**, или одновременно и те, и другие.

#### Суффиксальное образование имен прилагательных

Суффикс	Пример	Перевод
- ful	useful doubtful	полезный сомневающийся
- less	helpless useless	беспомощный бесполезный
- ous	famous dangerous	известный опасный
- al	formal central	формальный центральный
- able	eatable capable	съедобный способный

#### Приставочный способ образования имен прилагательных

Приставка	Пример	Перевод
un -	uncooked unimaginable	невареный невообразимый
in -	incapable inhuman	неспособный негуманный
il -	illegal illiberal	нелегальный необразованный
im -	impossible impractical	невозможный непрактичный
dis -	dishonest disagreeable	бесчестный неприятный
ir -	irregular irresponsible	неправильный безответственный

Некоторые имена прилагательные являются составными и образуются из двух слов, составляющих одно понятие: **light-haired** – светловолосый, **snow-white** – белоснежный.

#### Прилагательные, оканчивающиеся на – ed и на - ing

- ed	- ing
Описывают чувства и состояния	Описывают предметы, вещи, занятия, вызывающие эти чувства
<b>interested</b> – интересующийся, заинтересованный	<b>interesting</b> - интересный
<b>bored</b> - скучающий	<b>boring</b> - скучный
<b>surprised</b> - удивленный	<b>surprising</b> - удивительный

#### Степени сравнения прилагательных

Английские прилагательные не изменяются ни по числам, ни по родам, но у них есть **формы степеней сравнения**.

Имя прилагательное в английском языке имеет **три формы** степеней сравнения:

- **положительная** степень сравнения (**Positive Degree**);
- **сравнительная** степень сравнения (**Comparative Degree**);
- **превосходная** степень сравнения (**Superlative Degree**).

Основная форма прилагательного - положительная степень. Форма сравнительной и

превосходной степеней обычно образуется от формы положительной степени одним из следующих способов:

### 1. -er. -est

Односложные прилагательные образуют **сравнительную степень** путем прибавления к **форме прилагательного в положительной степени** суффикса - **er**. Примерно, тоже самое мы делаем и в русском языке - добавляем “е” (большой - больше, холодный - холоднее).

**Превосходная степень** образуется путем прибавления суффикса - **est**. Артикль **the** **обязателен!!!**

Положительная степень	Сравнительная степень	Превосходная степень
<b>cold</b> - холодный	<b>colder</b> - холоднее	<b>the coldest</b> - самый холодный
<b>big</b> - большой	<b>bigger</b> - больше	<b>the biggest</b> - самый большой
<b>kind</b> - добрый	<b>kinder</b> - добрее	<b>the kindest</b> - самый добрый

По этому же способу образуются степени сравнения двусложных прилагательных оканчивающихся на **-y, -er, -ow, -ble**:

Положительная степень	Сравнительная степень	Превосходная степень
<b>clever</b> — умный	<b>cleverer</b> - умнее	<b>the cleverest</b> - самый умный
<b>easy</b> - простой	<b>easier</b> - проще	<b>the easiest</b> - самый простой
<b>able</b> - способный	<b>abler</b> - способнее	<b>the ablest</b> - самый способный
<b>busy</b> - занятой	<b>busier</b> - более занятой	<b>the busiest</b> - самый занятой

При образовании степеней сравнения посредством суффиксов – **er** и – **est** соблюдаются следующие **правила орфографии**:

Если прилагательное заканчивается на немое “e”, то при прибавлении – **er** и – **est** немое “e” опускается:

**large** – **larger** - **the largest** / большой – больше – самый большой  
**brave** – **braver** – **the bravest** / смелый – смелее – самый смелый

Если прилагательное заканчивается на согласную с предшествующим кратким гласным звуком, то в сравнительной и превосходной степени конечная согласная буква удваивается:

**big** – **bigger** – **biggest** / большой – больше – самый большой  
**hot** – **hotter** – **hottest** / горячий – горячее – самый горячий  
**thin** – **thinner** – **thinnest** / тонкий – тоньше – самый тонкий

Если прилагательное заканчивается на “y” с предшествующей согласной, то в сравнительной и превосходной степени “y” переходит в “i”:

**busy** – **busier** – **busiest** / занятой – более занятой – самый занятой  
**easy** – **easier** – **easiest** / простой – проще – самый простой

### 2. more, the most

Большинство двусложных прилагательных и прилагательных, состоящих из трех и более слогов, образуют сравнительную степень при помощи слова **more**, а превосходную – при помощи слова **most**.

Эти слова ставятся перед именами прилагательными в положительной степени:

Положительная степень	Сравнительная степень	Превосходная степень
<b>beautiful</b> - красивый	<b>more beautiful</b> - красивее	<b>the most beautiful</b> - самый красивый
<b>interesting</b> – интересный	<b>more interesting</b> - интереснее	<b>the most interesting</b> - самый интересный
<b>important</b> - важный	<b>more important</b> - важнее	<b>the most important</b> - самый важный

### Особые формы

Положительная степень	Сравнительная степень	Превосходная степень
-----------------------	-----------------------	----------------------



<b>good</b> - хороший <b>bad</b> - плохой <b>little</b> - маленький <b>much/many</b> - много <b>far</b> - далекий/далеко <b>old</b> - старый	<b>better</b> - лучше <b>worse</b> - хуже <b>less</b> - меньше <b>more</b> - больше <b>farther/further</b> - дальше <b>older/elder</b> - старше	<b>the best</b> - самый лучший <b>the worst</b> - самый плохой <b>the least</b> - самый маленький, меньше всего <b>the most</b> - больше всего <b>the farthest/furthest</b> - самый дальний <b>the oldest/eldest</b> - самый старый
-------------------------------------------------------------------------------------------------------------------------------------------------------------	----------------------------------------------------------------------------------------------------------------------------------------------------------------	----------------------------------------------------------------------------------------------------------------------------------------------------------------------------------------------------------------------------------------------------

### 3. less. the least

Для выражения **меньшей** или **самой низкой** степени качества предмета по сравнению с другими предметами употребляются соответствующие слова **less** – менее и **the least** – наименее, которые ставятся перед прилагательными в форме положительной степени.

Положительная степень	Сравнительная степень	Превосходная степень
<b>beautiful</b> – красивый <b>interesting</b> - интересный <b>important</b> - важный	<b>less beautiful</b> - менее красивый <b>less interesting</b> – менее интересный <b>less important</b> - менее важный	<b>the least beautiful</b> – самый некрасивый <b>the least interesting</b> – самый неинтересный <b>the least important</b> – самый неважный

### Другие средства сравнения двух предметов или лиц

Конструкция	Комментарий	Примеры
<b>As...as</b> (такой же, так же)	Для сравнения двух объектов одинакового качества	He is <b>as strong as</b> a lion. Он такой же сильный, как лев. She is <b>as clever as</b> an owl. Она такая же умная, как сова.
<b>Not so...as</b> (не такой, как)	в отрицательных предложениях	He is <b>not so strong as</b> a lion. Он не такой сильный, как лев. She is <b>not so clever as</b> an owl. Она не такая умная, как сова.
<b>The...the</b> (с двумя сравнительными степенями)	показывает зависимость одного действия от другого	<b>The more</b> we are together <b>the happier</b> we are. Чем больше времени мы проводим вместе, тем счастливее мы становимся. <b>The more</b> I learn this rule <b>the less</b> I understand it. Чем больше я учу это правило, тем меньше я его понимаю.

### Особые замечания об употреблении сравнительных и превосходных степеней имен прилагательных:

- Сравнительная степень может быть усилена употреблением перед ней слов со значением «гораздо, значительно»:  
 His new book is **much more** interesting than previous one. *Его новая книга гораздо более интересная, чем предыдущая.*

This table is **more** comfortable than **that one**. *Этот стол более удобный чем тот.*

- После союзов **than** и **as** используются либо личное местоимение в именительном падеже с глаголом, либо личное местоимение в объектном падеже:

I can run **as fast as** him (**as he can**). *Я могу бегать так же быстро, как он.*

### Числительное. The numeral

Перед сотнями, тысячами, миллионами обязательно называть их количество, даже если всего одна сотня или одна тысяча:

**126 – one hundred twenty six**

**1139 – one thousand one hundred and thirty nine**

В составе числительных – сотни, тысячи и миллионы не имеют окончания множественного числа: **two hundred – 200, three thousand – 3000, и т.д.**

**НО:** окончание множественного числа добавляется hundred, thousand, million, когда они выражают неопределенное количество сотен, тысяч, миллионов. В этом случае после них употребляется существительное с предлогом “of”:

**hundreds of children** – сотни детей

**thousands of birds** - тысячи птиц

**millions of insects** – миллионы насекомых

Начиная с 21, числительные образуются так же как в русском языке:

**20+1=21** (twenty + one = **twenty one**)

**60+7=67** (sixty + seven = **sixty seven**) и т.д.

### Как читать даты

<b>1043</b>	ten forty-three
<b>1956</b>	nineteen fifty-six
<b>1601</b>	sixteen o one
<b>2003</b>	two thousand three
<b>В 2003 году</b>	in two thousand three
<b>1 сентября</b>	the first of September
<b>23 февраля</b>	the twenty-third of February

### ДРОБНЫЕ ЧИСЛИТЕЛЬНЫЕ (FRACTIONAL NUMERALS)

В простых дробях (Common Fractions) числитель выражается количественным числительным, а знаменатель порядковым:

1/7- one seventh одна седьмая

При чтении простых дробей, если числитель их больше единицы, к знаменателю прибавляется окончание множественного числа -s:

2/4 - two fourths - две четвертых

2/3 -two thirds - две третьих

3 1/5 - three and one fifth - три целых и одна пятая

1/2 - one second, a second, one half, a half - одна вторая, половина

1/4 -one fourth, a fourth, one quarter, a quarter - одна четвертая, четверть

В десятичных дробях (Decimal Fractions) целое число отделяется точкой, и каждая цифра читается отдельно. Ноль читается nought [no:t] (в США - zero ['zierou]).

4.25 four point twenty-five; four point two five

0.43 nought point forty-three; nought point four three

Существительные, следующие за дробью, имеют форму единственного числа, и перед ними при чтении ставится предлог -of:

2/3 metre- two thirds of a metre

две третьих метра

0.05 ton - nought point nought five of a ton

ноль целых пять сотых тонны

Существительные, следующие за смешанным числом, имеют форму множественного числа и читаются без предлога of:

35 1/9 tons -thirty-five and one ninth tons

14.65 metres -one four (или fourteen) point six five (или sixty-five) metres

В обозначениях номеров телефонов каждая цифра читается отдельно, нуль здесь читается [ou]:  
224-58-06 ['tu:'tu:'fo:'faiv'eit'ou'siks]

### Образование видовременных форм глагола в активном залоге

**Present Simple** употребляется для выражения:

1. постоянных состояний,  
2. повторяющихся и повседневных действий (часто со следующими наречиями: always, never, usually и т.д.). Mr Gibson is a businessman. He lives in New York, (постоянное состояние) He usually starts work at 9 am. (повседневное действие) He often stays at the office until late in the evening, (повседневное действие)  
3. непреложных истин и законов природы, The moon moves round the earth.  
4. действий, происходящих по программе или по расписанию (движение поездов, автобусов и т.д.). The bus leaves in ten minutes.

Маркерами present simple являются: usually, always и т.п., every day / week / month / year и т.д., on Mondays / Tuesdays и т.д., in the morning / afternoon / evening, at night / the weekend и т.д.

**Present Continuous** употребляется для выражения:

1. действий, происходящих в момент речи He is reading a book right now.  
2. временных действий, происходящих в настоящий период времени, но не обязательно в момент речи She is practising for a concert these days. (В данный момент она не играет. Она отдыхает.)  
3. действий, происходящих слишком часто и по поводу которых мы хотим высказать раздражение или критику (обычно со словом "always") "You're always interrupting me!"(раздражение)  
4. действия, заранее запланированных на будущее. He is flying to Milan in an hour. (Это запланировано.)

Маркерами present continuous являются: now, at the moment, these days, at present, always, tonight, still и т.д.

Во временах группы **Continuous** обычно **не употребляются** глаголы:

1. выражающие восприятия, ощущения (see, hear, feel, taste, smell), Например: This cake tastes delicious. (Но не: This cake is tasting delicious)  
2. выражающие мыслительную деятельность [know, think, remember, forget, recognize(ze), believe, understand, notice, realise(ze), seem, sound и др.],  
Например: I don't know his name.  
3. выражающие эмоции, желания (love, prefer, like, hate, dislike, want и др.), Например: Shirley loves jazz music.  
4. include, matter, need, belong, cost, mean, own, appear, have (когда выражает принадлежность) и т.д. Например: That jacket costs a tot of money. (Но не: That jacket is costing a lot of money.)

**Present perfect** употребляется для выражения:

1. действий, которые произошли в прошлом в неопределенное время. Конкретное время действия не важно, важен результат, Kim has bought a new mobile phone. (Когда она его купила? Мы это не уточняем, поскольку это не важно. Важного, что у нее есть новый мобильный телефон.)  
2. действий, которые начались в прошлом и все еще продолжают в настоящем, We has been a car salesman since /990. (Он стал продавцом автомобилей в 1990 году и до сих пор им является.)  
3. действий, которые завершились совсем недавно и их результаты все еще ощущаются в настоящем. They have done their shopping. (Мы видим, что они только что сделали покупки, поскольку они выходят из супермаркета с полной тележкой.)

4. Present perfect simple употребляется также со словами "today", "this morning / afternoon" и т.д., когда обозначенное ими время в момент речи еще не истекло. He has made ten photos this morning. (Сейчас утро. Указанное время не истекло.)

К маркерам present perfect относятся: for, since, already, just, always, recently, ever, how long, yet, lately, never, so far, today, this morning/ afternoon / week / month / year и т.д.

**Present perfect continuous** употребляется для выражения:

1. действий, которые начались в прошлом и продолжаются в настоящее время He has been painting the house for three days. (Он начал красить дом три дня назад и красит его до сих пор.)

2. действий, которые завершились недавно и их результаты заметны (очевидны) сейчас. They're tired. They have been painting the garage door all morning. (Они только что закончили красить. Результат их действий очевиден. Краска на дверях еще не высохла, люди выглядят усталыми.)

Примечание.

1. С глаголами, не имеющими форм группы Continuous, вместо present perfect continuous употребляется present perfect simple. Например: I've known Sharon since we were at school together. (А не: I've been knowing Sharon since we were at school together.)

2. С глаголами live, feel и work можно употреблять как present perfect continuous, так и present perfect simple, при этом смысл предложения почти не изменяется.

Например: He has been living/has lived here since 1994.

К маркерам present perfect continuous относятся: for. since. all morning/afternoon/week/day и т.д., how long (в вопросах).

**Past simple** употребляется для выражения:

1. действий, произошедших в прошлом в определенное указанное время, то есть нам известно, когда эти действия произошли, They graduated four years ago. (Когда они закончили университет? Четыре года назад. Мы знаем время.)

2. повторяющихся в прошлом действий, которые более не происходят. В этом случае могут использоваться наречия частоты (always, often, usually и т.д.), He often played football with his dad when he was five. (Но теперь он уже не играет в футбол со своим отцом.) Then they ate with their friends.

3. действий, следовавших непосредственно одно за другим в прошлом. They cooked the meal first.

4. Past simple употребляется также, когда речь идет о людях, которых уже нет в живых. Princess Diana visited a lot of schools.

Маркерами past simple являются: yesterday, last night / week / month / year I Monday и т.д., two days I weeks I months I years ago, then, when, in 1992 и т.д.

People used to dress differently in the past. Women used to wear long dresses. Did they use to carry parasols with them? Yes, they did. They didn't use to go out alone at night.

• **Used to** (+ основная форма глагола) употребляется для выражения привычных, повторявшихся в прошлом действий, которые сейчас уже не происходят. Эта конструкция не изменяется по лицам и числам. Например: Peter used to eat a lot of sweets. (= Peter doesn't eat many sweets any more.) Вопросы и отрицания строятся с помощью did / did not (didn't), подлежащего и глагола "use" без -d.

Например: Did Peter use to eat many sweets? Mary didn't use to stay out late.

Вместо "used to" можно употреблять past simple, при этом смысл высказывания не изменяется. Например: She used to live in the countryside. = She lived in the countryside.

Отрицательные и вопросительные формы употребляются редко.

**Past continuous** употребляется для выражения:

1. временного действия, продолжавшегося в прошлом в момент, о котором мы говорим. Мы не знаем, когда началось и когда закончилось это действие, At three o'clock yesterday

afternoon Mike and his son were washing the dog. (Мы не знаем, когда они начали и когда закончили мыть собаку.)

2. временного действия, продолжавшегося в прошлом (longer action) в момент, когда произошло другое действие (shorter action). Для выражения второго действия (shorter action) мы употребляем past simple, He was reading a newspaper when his wife came, (was reading = longer action: came = shorter action)

3. двух и более временных действий, одновременно продолжавшихся в прошлом. The people were watching while the cowboy was riding the bull.

4. Past continuous употребляется также для описания обстановки, на фоне которой происходили события рассказа (повествования). The sun was shining and the birds were singing. Tom was driving his old truck through the forest.

Маркерами past continuous являются: while, when, as, all day / night / morning и т.д. when/while/as + past continuous (longer action) when + past simple (shorter action)

**Past perfect** употребляется:

1. для того, чтобы показать, что одно действие произошло раньше другого в прошлом. При этом то действие, которое произошло раньше, выражается past perfect simple, а случившееся позже - past simple,

They had done their homework before they went out to play yesterday afternoon. (=They did their homework first and then they went out to play.)

2. для выражения действий, которые произошли до указанного момента в прошлом, She had watered all the flowers by five o'clock in the afternoon. (=She had finished watering the flowers before five o'clock.)

3. как эквивалент present perfect simple в прошлом. То есть, past perfect simple употребляется для выражения действия, которое началось и закончилось в прошлом, а present perfect simple - для действия, которое началось в прошлом и продолжается (или только что закончилось) в настоящем. Например: Jill wasn't at home. She had gone out. (Тогда ее не было дома.) ЛИ isn't at home. She has gone out. (Сейчас ее нет дома.)

К маркерам past perfect simple относятся: before, after, already, just, till/until, when, by, by the time и т.д.

**Future simple** употребляется:

1. для обозначения будущих действий, которые, возможно, произойдут, а возможно, и нет, We'll visit Disney World one day.

2. для предсказаний будущих событий (predictions), Life will be better fifty years from now.

3. для выражения угроз или предупреждений (threats / warnings), Stop or I'll shoot.

4. для выражения обещаний (promises) и решений, принятых в момент речи (on-the-spot decisions), I'll help you with your homework.

5. с глаголами hope, think, believe, expect и т.п., с выражениями I'm sure, I'm afraid и т.п., а также с наречиями probably, perhaps и т.п. / think he will support me. He will probably go to work.

К маркерам future simple относятся: tomorrow, the day after tomorrow, next week I month / year, tonight, soon, in a week / month year и т.д.

**ПРИМЕЧАНИЕ**

Future simple не употребляется после слов while, before, until, as soon as, after, if и when в придаточных предложениях условия и времени. В таких случаях используется present simple. Например: I'll make a phone call while I wait for you. (А не:... while I will wait for you.) Please phone me when you finish work.

В дополнительных придаточных предложениях после "when" и "if" возможно употребление future simple. Например: I don't know when I if Helen will be back.

He is going to throw the ball.

**Be going to** употребляется для:

1. выражения заранее принятых планов и намерений на будущее, Например: Bob is going to drive to Manchester tomorrow morning.

2. предсказаний, когда уже есть доказательства того, что они сбудутся в близком будущем. Например: Look at that tree. It is going to fall down.

We use the **future continuous**:

a) for an action which will be in progress at a stated for an action which will be future time.

*This time next week, we'll be cruising round the islands.*

b) for an action which will definitely happen in the future as the result of a routine or arrangement. *Don't call Julie. I'll be seeing her later, so I'll pass the message on.*

c) when we ask politely about someone's plans for the near future (what we want to know is if our wishes fit in with their plans.) *Will you be using the photocopier for long?*

*No. Why?*

*I need to make some photocopies.*

We use the **future perfect**:

1. For an action which will be finished before a stated future time. *She will have delivered all the newspapers by 8 o'clock.*

2. The future perfect is used with the following time expressions: before, by, by then, by the time, until/till.

We use the **future perfect continuous**:

1. to emphasize the duration of an action up to a certain time in the future. *By the end of next month, she will have been teaching for twenty years.*

The future perfect continuous is used with: by... for.

Практическая работа также направлена на проверку сформированности грамматического навыка в рамках тем: модальные глаголы и их эквиваленты, образование видовременных форм глагола в пассивном залоге, основные сведения о согласовании времён, прямая и косвенная речь, неличные формы глагола: инфинитив, причастия, герундий, основные сведения о сослагательном наклонении.

Распределение выше указанных тем в учебнике:

- Агабекян И. П. Английский язык для бакалавров: учебное пособие для студентов вузов / И. П. Агабекян. - Ростов-на-Дону: Феникс, 2017. - 384 с.: ил. - (Высшее образование) (200 экз. в библиотеке УГГУ) и учебнике:

- Журавлева Р.И. Английский язык: учебник: для студентов горно-геологических специальностей вузов / Р. И. Журавлева. - Ростов-на-Дону: Феникс, 2013. - 508 с. - (Высшее образование). - Библиогр.: с. 502 (192 экз. в библиотеке УГГУ) представлено в таблице:

<b>Название темы</b>	<b>Страницы учебников</b>	
	<i>Агабекян И. П.</i>	<i>Журавлева Р.И.</i>
Модальные глаголы и их эквиваленты	295	47
Образование видовременных форм глагола в пассивном залоге	236	71, 115
Основные сведения о согласовании времён	323-328	269
Прямая и косвенная речь	324	268
Неличные формы глагола: инфинитив, причастия, герундий	311-322	132, 162, 173, 192, 193
Основные сведения о сослагательном наклонении	329	224

#### Модальные глаголы

<b>Глаголы</b>	<b>Значение</b>	<b>Примеры</b>
CAN	физическая или умственная возможность/умение	I can swim very well. – Я очень хорошо умею плавать.
	возможность	You can go now. — Ты можешь идти сейчас. You cannot play

		football in the street. – На улице нельзя играть в футбол.
	вероятность	They can arrive any time. – Они могут приехать в любой момент.
	удивление	Can he have said that? – Неужели он это сказал?
	сомнение, недоверчивость	She can't be waiting for us now. – Не может быть, чтобы она сейчас нас ждала.
	разрешение	Can we go home? — Нам можно пойти домой?
	вежливая просьба	Could you <u>tell me</u> what time it is now? – Не могли бы вы подсказать, который сейчас час?
<b>MAY</b>	разрешение	May I borrow your book? – Я могу одолжить у тебя книгу?
	предположение	She may not come. – Она, возможно, не придет.
	возможность	In the museum you may see many interesting things. – В музее вы можете увидеть много интересных вещей.
	упрек – только <b>MIGHT (+ perfect infinitive)</b>	You might have told me that. – Ты мог бы мне это сказать.
<b>MUST</b>	обязательство, необходимость	He must work. He must earn money. – Он должен работать. Он должен зарабатывать деньги.
	вероятность (сильная степень)	He must be sick. — Он, должно быть, заболел.
	запрет	Tourists must not feed animals in the zoo. — Туристы не должны кормить животных в зоопарке.
<b>SHOULD OUGHT TO</b>	моральное долженствование	You ought to be polite. – Вы должны быть любезными.
	совет	You should see a doctor. – Вам следует сходить к врачу.
	упрек, запрет	You should have taken the umbrella. – Тебе следовало взять с собой <u>зонт</u> .
<b>SHALL</b>	указ, обязанность	These rules shall apply in all circumstances. – Эти правила будут действовать при любых обстоятельствах.
	угроза	You shall suffer. — Ты будешь страдать.
	просьба об указании	Shall I open the window? – Мне открыть окно?
<b>WILL</b>	готовность, нежелание/отказ	The door won't open. — Дверь не открывается.
	вежливая просьба	Will you go with me? – Ты сможешь пойти со мной?
<b>WOULD</b>	готовность, нежелание/отказ	He would not answer this question. – Он не будет отвечать на этот вопрос.
	вежливая просьба	Would you please come with me? — Не могли бы вы пройти со мной.
	повторяющееся/привычное действие	We would talk for hours. – Мы беседовали часами.
<b>NEED</b>	необходимость	Do you need to work so hard? – Тебе надо столько работать?
<b>NEEDN'T</b>	отсутствие необходимости	She needn't go there. — Ей не нужно туда идти.
<b>DARE</b>	Посметь	How dare you say that? – Как ты смеешь такое говорить?

#### Модальные единицы эквивалентного типа

<b>to be able (to) = can</b>	Возможность соверш-я конкрет-го дей-ия в опред. момент	She <b>was able</b> to change the situation then. (Она тогда была в состоянии (могла) изменить ситуацию).
<b>to be allowed (to) = may</b>	Возмож-ть совер-ия дей-ия в наст.-м, прош-ом или буд-ем + оттенок разрешения	My sister <b>is allowed to</b> play outdoors. (Моей сестре разрешается играть на улице).
<b>to have (to)= ought, must, should</b>	Необходимость совер-я дей-я в наст.-м, прош-ом или буд-ем при опред-х об-вах	They <b>will have to</b> set up in business soon. (Им вскоре придется открыть свое дело).
<b>to be (to)= ought, must, should</b>	Необходимость совер-я дей-я в наст.-м, прош-ом при наличии опред. планов, распис-ий и т.д.	We <b>are to</b> send Nick about his business. (Мы должны (= планируем) выпроводить Ника)

### **Страдательный залог (Passive Voice)**

образуется при помощи вспомогательного глагола to be в соответствующем времени, лице и числе и причастия прошедшего времени смысл. глагола – Participle II (III –я форма или ed-форма).

В страдательном залоге не употребляются:

1) Непереходные глаголы, т.к. при них нет объекта, который испытывал бы воздействие, то есть нет прямых дополнений которые могли бы стать подлежащими при глаголе в форме Passive.

Переходными в англ. языке называются глаголы, после которых в действительном залоге следует прямое дополнение; в русском языке это дополнение, отвечающее на вопросы винительного падежа – кого? что?: to build строить, to see видеть, to take брать, to open открывать и т.п.

Непереходными глаголами называются такие глаголы, которые не требуют после себя прямого дополнения: to live жить, to come приходиться, to fly летать, to cry плакать и др.

2) Глаголы-связки: be – быть, become – становиться/стать.

3) Модальные глаголы.

4) Некоторые переходные глаголы не могут использоваться в страдательном залоге. В большинстве случаев это глаголы состояния, такие как:

to fit годиться, быть впору to have иметь to lack не хватать, недоставать to like нравиться  
to resemble напоминать, быть похожим to suit годиться, подходить и др.

При изменении глагола из действительного в страдательный залог меняется вся конструкция предложения:

- дополнение предложения в Active становится подлежащим предложения в Passive;
- подлежащее предложения в Active становится предложным дополнением, которое вводится предлогом by или вовсе опускается;
- сказуемое в форме Active становится сказуемым в форме Passive.

#### **Особенности употребления форм Passive:**

1. Форма Future Continuous не употребляется в Passive, вместо нее употребляется Future Indefinite:

At ten o'clock this morning Nick will be writing the letter. – At ten o'clock this morning the letter will be written by Nick.

2. В Passive нет форм Perfect Continuous, поэтому в тех случаях, когда нужно передать в Passive действие, начавшееся до какого-то момента и продолжающееся вплоть до этого момента, употребляются формы Perfect:

He has been writing the story for three months. The story has been written by him for three months.

3. Для краткости, во избежание сложных форм, формы Indefinite (Present, Past, Future) часто употребляются вместо форм Perfect и Continuous, как в повседневной речи так и в художественной литературе. Формы Perfect и Continuous чаще употребляются в научной литературе и технических инструкциях.

This letter has been written by Bill. (Present Perfect)

This letter is written by Bill. (Present Indefinite – более употребительно)

Apples are being sold in this shop. (Present Continuous)

Apples are sold in this shop. (Present Indefinite – более употребительно)

4. Если несколько однотипных действий относятся к одному подлежащему, то вспомогательные глаголы обычно употребляются только перед первым действием, например: The new course will be sold in shops and ordered by post.

#### **Прямой пассив (The Direct Passive)**

Это конструкция, в которой подлежащее предложения в Passive соответствует прямому дополнению предложения в Active. Прямой пассив образуется от большинства переходных глаголов.

I gave him a book. Я дал ему книгу. A book was given to him. Ему дали книгу. (или Книга была дана ему)



The thief stole my watch yesterday. Вор украл мои часы вчера.

My watch was stolen yesterday. Мои часы были украдены вчера.

В английском языке имеется ряд переходных глаголов, которые соответствуют непереходным глаголам в русском языке. В английском они могут употребляться в прямом пассиве, а в русском – нет. Это: to answer отвечать кому-л.

to believe верить кому-л. to enter входить (в) to follow следовать (за) to help помогать кому-л.

to influence влиять (на) to join присоединяться to need нуждаться to watch наблюдать (за)

Так как соответствующие русские глаголы, являясь непереходными, не могут употребляться в страдательном залоге, то они переводятся на русский язык глаголами в действительном залоге:

Winter is followed by spring.

А при отсутствии дополнения с предлогом by переводятся неопределенно-личными предложениями: Your help is needed.

### Косвенный пассив (The Indirect Passive)

Это конструкция, в которой подлежащее предложения в Passive соответствует косвенному дополнению предложения в Active. Она возможна только с глаголами, которые могут иметь и прямое и косвенное дополнения в действительном залоге. Прямое дополнение обычно означает предмет (что?), а косвенное – лицо (кому?).

С такими глаголами в действительном залоге можно образовать две конструкции:

а) глагол + косвенное дополнение + прямое дополнение;

б) глагол + прямое дополнение + предлог + косвенное дополнение:

а) They sent Ann an invitation.- Они послали Анне приглашение.

б) They sent an invitation to Ann. - Они послали приглашение Анне.

В страдательном залоге с ними также можно образовать две конструкции – прямой и косвенный пассив, в зависимости от того, какое дополнение становится подлежащим предложения в Passive. К этим глаголам относятся: to bring приносить

to buy покупать to give давать to invite приглашать to leave оставлять

to lend одалживать to offer предлагать to order приказывать to pay платить

to promise обещать to sell продавать to send посылать to show показывать

to teach учить to tell сказать и др.

Например: Tom gave Mary a book. Том дал Мэри книгу.

Mary was given a book. Мэри дали книгу. (косвенный пассив – более употребителен)

A book was given to Mary. Книгу дали Мэри. (прямой пассив – менее употребителен)

Выбор между прямым или косвенным пассивом зависит от смыслового акцента, вкладываемого в последние, наиболее значимые, слова фразы:

John was offered a good job. (косвенный пассив) Джону предложили хорошую работу.

The job was offered to John. (прямой пассив) Работу предложили Джону.

Глагол to ask спрашивать образует только одну пассивную конструкцию – ту, в которой подлежащим является дополнение, обозначающее лицо (косвенный пассив):

He was asked a lot of questions. Ему задали много вопросов.

Косвенный пассив невозможен с некоторыми глаголами, требующими косвенного дополнения (кому?) с предлогом to. Такое косвенное дополнение не может быть подлежащим в Passive, поэтому в страдательном залоге возможна только одна конструкция – прямой пассив, то есть вариант: Что? объяснили, предложили, повторили...Кому? Это глаголы: to address адресовать

to describe описывать to dictate диктовать to explain объяснять to mention упоминать

to propose предлагать to repeat повторять to suggest предлагать to write писать и др.

Например: The teacher explained the rule to the pupils. – Учитель объяснил правило ученикам.  
The rule was explained to the pupils. – Правило объяснили ученикам. (Not: The pupils was explained...)

### Употребление Страдательного залога

В английском языке, как и в русском, страдательный залог употр. для того чтобы:

1. Обойтись без упоминания исполнителя действия ( 70% случаев употребления Passive) в тех случаях когда:

а) Исполнитель неизвестен или его не хотят упоминать:

He was killed in the war. Он был убит на войне.

б) Исполнитель не важен, а интерес представляет лишь объект воздействия и сопутствующие обстоятельства:

The window was broken last night. Окно было разбито прошлой ночью.

в) Исполнитель действия не называется, поскольку он ясен из ситуации или контекста:

The boy was operated on the next day. Мальчика оперировали на следующий день.

г) Безличные пассивные конструкции постоянно используются в научной и учебной литературе, в различных руководствах: The contents of the container should be kept in a cool dry place. Содержимое упаковки следует хранить в сухом прохладном месте.

2. Для того, чтобы специально привлечь внимание к тому, кем или чем осуществлялось действие. В этом случае существительное (одушевленное или неодушевленное.) или местоимение (в объектном падеже) вводится предлогом by после сказуемого в Passive.

В английском языке, как и в русском, смысловой акцент приходится на последнюю часть фразы. He quickly dressed. Он быстро оделся.

Поэтому, если нужно подчеркнуть исполнителя действия, то о нем следует сказать в конце предложения. Из-за строгого порядка слов английского предложения это можно осуществить лишь прибегнув к страдательному залогоу. Сравните:

The flood broke the dam. (Active) Наводнение разрушило плотину. (Наводнение разрушило что? – плотину)

The dam was broken by the flood. (Passive) Плотина была разрушена наводнением. (Плотина разрушена чем? – наводнением)

Чаще всего используется, когда речь идет об авторстве:

The letter was written by my brother. Это письмо было написано моим братом.

И когда исполнитель действия является причиной последующего состояния:

The house was damaged by a storm. Дом был поврежден грозой.

Примечание: Если действие совершается с помощью какого-то предмета, то употребляется предлог with, например:

He was shot with a revolver. Он был убит из револьвера.

### Перевод глаголов в форме Passive

В русском языке есть три способа выражения страдательного залога:

1. При помощи глагола "быть" и краткой формы страдательного причастия, причем в настоящем времени "быть" опускается:

I am invited to a party.

Я приглашён на вечеринку.

Иногда при переводе используется обратный порядок слов, когда русское предложение начинается со сказуемого: New technique has been developed. Была разработана новая методика.

2. Глагол в страдательном залоге переводится русским глаголом, оканчивающимся на –ся(-сь):

Bread is made from flour. Хлеб делается из муки.

Answers are given in the written form. Ответы даются в письменном виде.

3. Неопределенно-личным предложением (подлежащее в переводе отсутствует; сказуемое стоит в 3-м лице множественного числа действительного залога). Этот способ перевода возможен только при отсутствии дополнения с предлогом by (производитель действия не упомянут):

The book is much spoken about. Об этой книге много говорят.

I was told that you're ill. Мне сказали, что ты болен.

4. Если в предложении указан субъект действия, то его можно перевести личным предложением с глаголом в действительном залоге (дополнение с *by* при переводе становится подлежащим). Выбор того или иного способа перевода зависит от значения глагола и всего предложения в целом (от контекста):

They were invited by my friend. Их пригласил мой друг.(или Они были приглашены моим другом.)

Примечание 1: Иногда страдательный оборот можно перевести двумя или даже тремя способами, в зависимости от соответствующего русского глагола и контекста:

The experiments were made last year.

1) Опыты были проведены в прошлом году.

2) Опыты проводились в прошлом году.

3) Опыты проводили в прошлом году.

Примечание 2: При переводе нужно учитывать, что в английском языке, в отличие от русского, при изменении залога не происходит изменение падежа слова, стоящего перед глаголом (например в английском *she* и *she*, а переводим на русский - она и ей):

Примечание 3: Обороты, состоящие из местоимения *it* с глаголом в страдательном залоге переводятся неопределенно-личными оборотами:

It is said... Говорят...

It was said... Говорили...

It is known... Известно...

It was thought... Думали, полагали...

It is reported... Сообщают...

It was reported... Сообщали... и т.п.

В таких оборотах *it* играет роль формального подлежащего и не имеет самостоятельного значения: *It was expected that he would return soon.* Ожидали, что он скоро вернется.

### Согласование времен (Sequence of Tenses)

Если в главном предложении сказуемое выражено глаголом в одной из форм прошедшего времени, то в придаточном предложении употребление времен ограничено. Правило, которому в этом случае подчиняется употребление времен в придаточном предложении, называется согласованием времен.

**Правило 1:** Если глагол главного предложения имеет форму настоящего или будущего времени, то глагол придаточного предложения будет иметь любую форму, которая требуется смыслом предложения. То есть никаких изменений не произойдет, согласование времен здесь в силу не вступает.

**Правило 2:** Если глагол главного предложения имеет форму прошедшего времени (обычно *Past Simple*), то глагол придаточного предложения должен быть в форме одного из прошедших времен. То есть в данном случае время придаточного предложения изменится. Все эти изменения отражены в нижеследующей таблице:

Переход из одного времени в другое	Примеры	
Present Simple » Past Simple	He <b>can speak</b> French – Он говорит по-французски.	Boris said that he <b>could speak</b> French – Борис сказал, что он говорит по-французски.
Present Continuous » Past Continuous	They <b>are listening</b> to him – Они слушают его	I <b>thought</b> they <b>were listening</b> to him – Я думал, они слушают его.
Present Perfect » Past Perfect	Our teacher <b>has asked</b> my parents to help him – Наш учитель попросил моих родителей помочь ему.	Mary <b>told</b> me that our teacher <b>had asked</b> my parents to help him – Мария сказала мне, что наш учитель попросил моих родителей помочь ему.
Past Simple » Past Perfect	I <b>invited</b> her – Я пригласил ее.	Peter <b>didn't know</b> that I <b>had invited</b> her – Петр не знал, что я

		пригласил ее.
Past Continuous » Past Perfect Continuous	She <b>was crying</b> – Она плакала	John <b>said</b> that she <b>had been crying</b> – Джон сказал, что она плакала.
Present Perfect Continuous » Past Perfect Continuous	It <b>has been raining</b> for an hour – Дождь идет уже час.	He <b>said</b> that it <b>had been raining</b> for an hour – Он сказал, что уже час шел дождь.
Future Simple » Future in the Past	She <b>will show</b> us the map – Она покажет нам карту.	I <b>didn't expect</b> she <b>would show</b> us the map – Я не ожидал, что она покажет нам карту.

### ***Изменение обстоятельств времени и места при согласовании времен.***

Следует запомнить, что при согласовании времен изменяются также некоторые слова (обстоятельства времени и места).

this » that

these » those

here » there

now » then

yesterday » the day before

today » that day

tomorrow » the next (following) day

last week (year) » the previous week (year)

ago » before

next week (year) » the following week (year)

### **Перевод прямой речи в косвенную в английском языке**

Для того чтобы перевести прямую речь в косвенную, нужно сделать определенные действия. Итак, чтобы передать чьи-то слова в английском языке (то есть перевести прямую речь в косвенную), мы:

#### **1. Убираем кавычки и ставим слово *that***

Например, у нас есть предложение:

She said, "I will buy a dress". Она сказала: «Я куплю платье».

Чтобы передать кому-то эти слова, так же как и в русском, мы убираем кавычки и ставим слово *that* – «что».

She said that ..... Она сказала, что....

#### **2. Меняем действующее лицо**

В прямой речи обычно человек говорит от своего лица. Но в косвенной речи мы не можем говорить от лица этого человека. Поэтому мы меняем «я» на другое действующее лицо. Вернемся к нашему предложению:

She said, "I will buy a dress". Она сказала: «Я куплю платье».

Так как мы передаем слова девушки, вместо «я» ставим «она»:

She said that she ..... Она сказала, что она....

#### **3. Согласовываем время**

В английском языке мы не можем использовать в одном предложении прошедшее время с настоящим или будущим. Поэтому, если мы говорим «сказал» (то есть используем прошедшее время), то следующую часть предложения нужно согласовать с этим прошедшем временем. Возьмем наше предложение:

She said, "I will buy a dress". Она сказала: «Я куплю платье».

Чтобы согласовать первую и вторую части предложения, меняем *will* на *would*. *см. таблицу выше.*

She said that she would buy a dress. Она сказала, что она купит платье.

#### **4. Меняем некоторые слова**

В некоторых случаях мы должны согласовать не только времена, но и отдельные слова. Что это за слова? Давайте рассмотрим небольшой пример.

She said, "I am driving now". Она сказала: «Я за рулем сейчас».

То есть она в данный момент за рулем. Однако, когда мы будем передавать ее слова, мы будем говорить не про данный момент (тот, когда мы говорим сейчас), а про момент времени в прошлом (тот, когда она была за рулем). Поэтому мы меняем now (сейчас) на then (тогда) см. таблицу выше.

She said that she was driving then. Она сказала, что она была за рулем тогда.

### Вопросы в косвенной речи в английском языке

Вопросы в косвенной речи, по сути, не являются вопросами, так как порядок слов в них такой же, как в утвердительном предложении. Мы не используем вспомогательные глаголы (do, does, did) в таких предложениях.

**He asked, "Do you like this cafe?" Он спросил: «Тебе нравится это кафе?»**

Чтобы задать вопрос в косвенной речи, мы убираем кавычки и ставим if, которые переводятся как «ли». Согласование времен происходит так же, как и в обычных предложениях. Наше предложение будет выглядеть так:

**He asked if I liked that cafe. Он спросил, нравится ли мне то кафе.**

Давайте рассмотрим еще один пример:

**She said, "Will he call back?" Она сказала: «Он перезвонит?»**

**She said if he would call back. Она сказала, перезвонит ли он.**

### Специальные вопросы в косвенной речи

Специальные вопросы задаются со следующими вопросительными словами: what – что when – когда how – как why – почему where – где which – который

При переводе таких вопросов в косвенную речь мы оставляем прямой порядок слов (как в утвердительных предложениях), а на место if ставим вопросительное слово.

Например, у нас есть вопрос в прямой речи:

**She said, "When will you come?" Она сказала: «Когда ты придешь?»**

В косвенной речи такой вопрос будет выглядеть так:

**She said when I would come. Она сказала, когда я приду.**

**He asked, "Where does she work?" Он спросил: «Где она работает?»**

**He asked where she worked. Он спросил, где она работает.**

### Инфинитив. The Infinitive

Инфинитив - это неличная глагольная форма, которая только называет действие и выполняет функции как глагола, так и существительного. Инфинитив отвечает на вопрос что делать?, что сделать?

Формальным признаком инфинитива является частица **to**, которая стоит перед ним, хотя в некоторых случаях она опускается. Отрицательная форма инфинитива образуется при помощи частицы **not**, которая ставится перед ним: It was difficult not to speak. *Было трудно не говорить.*

### Формы инфинитива

	Active Voice	Passive Voice
Simple	to write	to be written
Continuous	to be writing	
Perfect	to have written	to have been written
Perfect Continuous	to have been writing	

**Глаголы, после которых используется инфинитив:**

to agree - соглашаться

to arrange - договариваться

to ask – (по)просить

to begin – начинать

to continue – продолжать

to decide – решать  
 to demand - требовать  
 to desire – желать  
 to expect – надеяться  
 to fail – не суметь  
 to forget – забывать  
 to hate - ненавидеть  
 to hesitate – не решаться  
 to hope - надеяться  
 to intend – намереваться  
 to like – любить, нравиться  
 to love – любить, желать  
 to manage - удаваться  
 to mean - намереваться  
 to prefer - предпочитать  
 to promise - обещать  
 to remember – помнить  
 to seem - казаться  
 to try – стараться, пытаться  
 to want – хотеть

*Например:*

He asked to change the ticket. *Он попросил поменять билет.*

She began to talk. *Она начала говорить.*

#### *Значение разных форм инфинитива в таблице*

Формы инфинитива	Чему я рад?	
Simple	I am glad <b>to speak</b> to you.	Рад поговорить с вами. (Всегда радуюсь, когда говорю с вами).
Continuous	I am glad <b>to be speaking</b> to you.	Рад, что сейчас разговариваю с вами.
Perfect	I am glad <b>to have spoken</b> to you.	Рад, что поговорил с вами.
Perfect Continuous	I am glad <b>to have been speaking</b> to you.	Рад, что уже давно (все это время) разговариваю с вами.
Simple Passive	I am (always) glad <b>to be told</b> the news.	Всегда рад, когда мне рассказывают новости.
Perfect Passive	I am glad <b>to have been told</b> the news.	Рад, что мне рассказали новости.

#### **Причастие. Participle**

В английском языке причастие — это неличная форма глагола, которая сочетает в себе признаки глагола, прилагательного и наречия.

#### **Формы причастия**

		Active (Активный залог)	Passive (Пассивный залог)
Participle I (Present Participle)	Simple	<b>writing</b>	<b>being written</b>
	Perfect	<b>having written</b>	<b>having been written</b>
Participle II (Past Participle)			<b>written</b>

Отрицательные формы причастия образуются с помощью частицы **not**, которая ставится перед причастием: not asking — не спрашивая, not broken — не разбитый.

#### *Как переводить разные формы причастия на русский язык*

Формы причастия	причастием	деепричастием
reading	читающий	читая

having read		прочитав
being read	читаемый	будучи читаемым
having been read		будучи прочитанным
read	прочитанный	
building	строящий	строя
having built		построив
being built	строящийся	будучи строящимся
having been built		будучи построенным
built	построенный	

### Герундий. Gerund

Герундий — это неличная форма глагола, которая выражает название действия и сочетает в себе признаки глагола и существительного. Соответственно, на русский язык герундий обычно переводится существительным или глаголом (чаще неопределенной формой глагола). Формы, подобной английскому герундию, в русском языке нет.

My favourite occupation is reading. *Мое любимое занятие — чтение.*

### Формы герундия

	Active (Активный залог)	Passive (Пассивный залог)
Simple	<b>writing</b>	<b>being written</b>
Perfect	<b>having written</b>	<b>having been written</b>

**Запомните глаголы, после которых употребляется только герундий!**

admit (признавать),	advise (советовать),	avoid (избегать),
burst out (разразиться),	delay (задерживать),	deny (отрицать),
dislike (не нравиться),	enjoy (получать удовольствие),	escape (вырваться, избавиться),
finish (закончить),	forgive (прощать),	give up (отказываться, бросать),
keep on (продолжать),	mention (упоминать),	mind (возражать - только в “?” и “-“),
miss (скушать),	put off (отложить),	postpone (откладывать),
recommend (рекомендовать),	suggest (предлагать),	understand (понимать).

**Герундий после глаголов с предлогами**

accuse of (обвинять в),	agree to (соглашаться с),	blame for (винить за),
complain of (жаловаться на),	consist in (заключаться в),	count on / upon (рассчитывать на),
congratulate on (поздравлять с),	depend on (зависеть от),	dream of (мечтать о),
feel like (хотеть, собираться),	hear of (слышать о),	insist on (настаивать на),
keep from (удерживать(ся) от),	look forward to (с нетерпением ждать, предвкушать),	
look like (выглядеть как),	object to (возражать против),	
persist in (упорно продолжать),	praise for (хвалить за),	prevent from (предотвращать от),
rely on (полагаться на),	result in (приводить к),	speak of, succeed in (преуспевать в),
suspect of (подозревать в),	thank for (благодарить за),	think of (думать о)

He has always dreamt of visiting other countries. — *Он всегда мечтал о том, чтобы побывать в других странах.*

**to be + прилагательное / причастие + герундий**

be afraid of (бояться чего-либо),	be ashamed of (стыдиться чего-либо),
be engaged in (быть занятым чем-либо),	be fond of (любить что-либо, увлекаться чем-либо),
be good at (быть способным к),	be interested in (интересоваться чем-либо),
be pleased at (быть довольным),	be proud of (гордиться чем-либо),
be responsible for (быть ответственным за),	be sorry for (сожалеть о чем-либо),
be surprised at (удивляться чему-либо),	be tired of (уставать от чего-либо),
be used to (привыкать к).	

I'm tired of waiting. — *Я устал ждать.*

### Основные сведения о сослагательном наклонении

Conditionals are clauses introduced with *if*. There are three types of conditional clause: Type 1, Type 2 and Type 3. There is also another common type, Type 0.

**Type 0 Conditionals:** They are used to express something which is always true. We can use *when* (whenever) instead of *if*. *If/When the sun shines, snow melts.*

**Type 1 Conditionals:** They are used to express real or very probable situations in the present or future. *If he doesn't study hard, he won't pass his exam.*

**Type 2 Conditionals:** They are used to express imaginary situations which are contrary to facts in the present and, therefore, are unlikely to happen in the present or future. *Bob is daydreaming. If I won the lottery, I would buy an expensive car and I would go on holiday to a tropical island next summer.*

**Type 3 Conditionals:** They are used to express imaginary situations which are contrary to facts in the past. They are also used to express regrets or criticism. *John got up late, so he missed the bus. If John hadn't got up late, he wouldn't have missed the bus.*

	If-clause (hypothesis)	Main clause (result)	Use
Type 0 general truth	if + present simple	present simple	something which is always true
	If the temperature falls below 0 °C, water turns into ice.		
Type 1 real present	if + present simple, present continuous, present perfect or present perfect continuous	future/imperative can/may/might/must/should/ could + bare infinitive	real - likely to happen in the present or future
	If he doesn't pay the fine, he will go to prison. If you need help, come and see me. If you have finished your work, we can have a break. If you're ever in the area, you should come and visit us.		
Type 2 unreal present	if + past simple or past continuous	would/could/might + bare infinitive	imaginary situation contrary to facts in the present; also used to give advice
	If I had time, I would take up a sport. (but I don't have time - untrue in the present) If I were you, I would talk to my parents about it. (giving advice)		
Type 3 unreal past	if + past perfect or past perfect continuous	would/could/might + have + past participle	imaginary situation contrary to facts in the past; also used to express regrets or criticism
	If she had studied harder, she would have passed the test. If he hadn't been acting so foolishly, he wouldn't have been punished.		

Conditional clauses consist of two parts: the *if*-clause (hypothesis) and the main clause (result). When the *if*-clause comes before the main clause, the two clauses are separated with a comma. When the main clause comes before the *if*-clause, then no comma is necessary.

*e.g. a) If I see Tim, I'll give him his book.*

*b) I'll give Tim his book if I see him.*

We do not normally use *will*, *would* or *should* in an *if*-clause. However, we can use *will* or *would* after *if* to make a polite request or express insistence or uncertainty (usually with expressions such as *I don't know*, *I doubt*, *I wonder*, etc.).

We can use *should* after *if* to talk about something which is possible, but not very likely to happen.

*e.g. a) If the weather is fine tomorrow, will go camping. (NOT: If the weather will be fine...)*

*b) If you will fill in this form, I'll process your application. (Will you please fill in... - polite request)*

*c) If you will not stop shouting, you'll have to leave. (If you insist on shouting... - insistence)*



d) *I don't know if he will pass his exams, (uncertainty)*

e) *If Tom should call, tell him I'll be late. (We do not think that Tom is very likely to call.)*

We can use *unless* instead of *if*... not in the *if* -clause of Type 1 conditionals. The verb is always in the affirmative after *unless*.

e.g. *Unless you leave now, you'll miss the bus. (If you don't leave now, you'll miss the bus.)*

(NOT: *Unless you don't leave now, ...*)

We can use *were* instead of *was* for all persons in the *if* - clause of Type 2 conditionals.

e.g. *If Rick was/were here, we could have a party.*

We use *If I were you ...* when we want to give advice.

e.g. *If I were you, I wouldn't complain about it.*

The following expressions can be used instead of *if*: *provided/providing that, as long as, suppose/supposing, etc.*

e.g. a) *You can see Mr. Carter provided you have an appointment. (If you have an appointment...)*

b) *We will all have dinner together providing Mary comes on time. (... if Mary comes ...)*

c) *Suppose/Supposing the boss came now, ...*

We can omit *if* in the *if* - clause. When *if* is omitted, *should* (Type 1), *were* (Type 2), *had* (Type 3) and the subject are inverted.

e.g. a) *Should Peter come, tell him to wait. (If Peter should come,...)*

b) *Were I you, I wouldn't trust him. (If I were you, ...)*

c) *Had he known, he would have called. (If he had known, ...)*

## 2. Чтение и перевод учебных текстов (по 2 текста на тему)

### *№1*

*Запомните слова и выражения, необходимые для понимания текста:*

**appear** - *v* появляться; казаться; *ant* **disappear** - исчезать

**bed** - *n* пласт, слой, подстилающие породы; *syn* **layer, seam; bedded** - *a* пластовый

**call for** - *v* требовать; *syn* **demand, require**

**carry out** - *v* проводить (*исследование, эксперимент*); выполнять (*план*); завершать; *syn* **conduct, make**

**colliery** - каменноугольная шахта

**concentration (dressing) plant** - обогатительная фабрика, обогатительная установка

**department** - *n* отделение, факультет, кафедра; *syn* **faculty**

**direct** - *v* руководить; направлять; управлять; *a* прямой, точный; **directly** - *adv* прямо, непосредственно

**education** - *n* образование; просвещение; **get an education** получать образование

**establish** - *v* основывать, создавать, учреждать; *syn* **found, set up**

**ferrous metals** - чёрные металлы (**non-ferrous metals** цветные металлы)

**iron** - *n* железо; **pig iron** чугу́н; **cast iron** чугу́н, чугу́нная отливка

**open-cast mines** - открытые разработки

**ore** - *n* руда; **iron ore** - железная руда; **ore mining** – разработка рудных месторождений

**process** - *v* обрабатывать; *syn* **work, treat; processing** - *n* обработка; разделение минералов

**rapid** - *a* быстрый

**research** - *n* научное исследование

**technique** - *n* техника, способ, метод, технический прием; **mining technique** - горная техника, методы ведения горных работ

**train** - *v* обучать, готовить (*к чему-л.*); **training** - обучение; подготовка

**to be in need of** - нуждаться в

**to take part in** - участвовать в

*Прочитайте и переведите текст, выполните упражнения на проверку понимания прочитанного:*

### **TEXT 1: The First Mining School in Russia**

The Moscow Mining Academy was established in 1918. The main task of the Academy was to train mining engineers and technicians, to popularize technological achievements among miners, to work on important problems of mining and metallurgical engineering and to direct scientific research.

There were three departments in the Academy: mining, geological prospecting and metallurgy. The Moscow Mining Academy introduced a new course in coal mining mechanization which provided the basis for the development of mining engineering. The two scientists A.M. Terpigorev and M.M. Protodyakonov wrote the first textbook on machinery for mining bedded deposits.

Much credit for the establishment of the Moscow Mining Academy and the development of co-operation among outstanding scientists and educators is due to Academician I.M. Gubkin, a prominent geologist and oil expert.

In 1925 the Moscow Mining Academy was one of the best-known educational institutions in Russia. It had well-equipped laboratories, demonstration rooms and a library which had many volumes of Russian and foreign scientific books and journals.

The Academy established close contacts with the coal and ore mining industries. The scientists carried out scientific research and worked on important mining problems.

The rapid growth of the mining industry called for the training of more highly-qualified specialists and the establishment of new educational institutions.

New collieries and open-cast mines, concentration plants, metallurgical works and metal-working factories for processing non-ferrous and ferrous metals appeared in the country. The people took an active part in the construction of new industrial enterprises.

The Academy alone could not cope with the problem of training specialists. In 1930 the Moscow Mining Academy was transformed into six independent institutes. Among the new colleges which grew out of the Academy's departments were the Moscow Mining Institute and the Moscow Institute of Geological Prospecting. Later, the scientific research Institute of Mining appeared near Moscow.

#### **1. Укажите, какие предложения соответствуют содержанию текста.**

**Подтвердите свои ответы фактами из текста.**

1. There were four departments in the Academy.
2. The Academy introduced a new course in coal mining mechanization.
3. In 1925 the Academy had only several well-equipped laboratories, demonstration rooms and a library which had many volumes of books.
4. The Academy established close contacts with the coal industry.
5. In 1930 the Academy was transformed into six independent institutes.
6. The Moscow Mining Institute and the Moscow Institute of Geological Prospecting were among the new colleges which grew out of the Academy's departments.

#### **2. Ответьте на следующие вопросы:**

1. What was the main task of the Academy?
2. What new course did the Academy introduce?
3. Were there three or four departments at the Academy?
4. What industries did the Academy establish contacts with?
5. Who wrote the first textbook on machinery for mining bedded deposits?
6. Why was the Academy transformed into six independent institutes?
7. Why was the Academy transformed?

#### **3. Переведите следующие сочетания слов.**

- а) обогатительная фабрика
- б) подготовка горных инженеров
- в) разведка нефти
- г) обработка цветных металлов

- д) техническое образование
- е) новый (учебный) курс по
- ж) принимать активное участие
- з) проводить исследования
- и) направлять научную деятельность
- к) горное оборудование
- л) пластовые месторождения

## №2

**Запомните слова и выражения, необходимые для понимания текста:**

**change** - *v* изменяться, менять(ся); *syn.* **transform, alter**; *n* изменение, перемена; превращение

**determine** - *v* определить, устанавливать

**engineering** - *n* техника; технология; машиностроение; *syn.* **technics, technology, technique; machinery**

**composition** - *n* структура, состав

**connect** - *v* соединяться; *syn.* **combine, link**

**enterprise** - *n* предприятие; предприимчивость

**deal (dealt) v (with)** - иметь дело с; рассматривать

**environment** - *n* окружающая обстановка, среда

**demand** - *n* спрос

**field** - *n* область, сфера деятельности; поле, участок, месторождение; бассейн; *syn.* **basin, branch**

**design** - *n* проект; план, чертеж; конструкция; *v* проектировать, планировать;

конструировать

**graduate** - *v* окончить (высшее учебное заведение), *амер.* окончить любое учебное заведение; *n* лицо, окончившее высшее учебное заведение; **undergraduate (student)** - студент последнего курса; **postgraduate (student)** - аспирант; **graduation paper** - дипломная работа

**hardware** - *n* аппаратура, (аппаратное) оборудование, аппаратные средства; техническое обеспечение

**hydraulic** - *a* гидравлический, гидротехнический

**introduction** - *n* введение, вступление

**management** - *n* управление, заведование; *syn.* **administration; direction**

**offer** - *v* предлагать (*помощь, работу*); предоставлять; *n* предложение

**property** - *n* свойство

**protection** - *n* защита, охрана

**range** - *n* область, сфера; предел; диапазон; радиус действия; ряд; серия

**recreation** - *n* отдых, восстановление сил; развлечение

**reveal** - *v* показывать, обнаруживать

**rock** - *n* горная порода

**shape** - *n* форма

**software** - *n* программное обеспечение; программные средства

**skill** - *n* мастерство; умение; **skilled** - *a* квалифицированный; опытный; умелый

**survey** - *n* съемка, маркшейдерская съемка; *v* производить маркшейдерскую или топографическую съемку, производить изыскания; *n* **surveying** съемка, маркшейдерские работы

**value** - *n* ценность, стоимость; величина; *v* ценить, оценивать; **valuable** *a* ценный

**workshop** - *n* мастерская, цех; семинар

**to be of importance** - иметь значение

**to give an opportunity of** - дать возможность

**to meet the requirements** - удовлетворять требованиям (потребности)

**Прочитайте и переведите текст, выполните упражнения на проверку понимания прочитанного:**

## **TEXT 2: Mining and Geological Higher Education in Russia**

In Russia young people get mining education at special institutes which train geologists and mining engineers for coal and ore mining. The total number of students of an institute includes full-time students, part-time students and postgraduate students.

Russian higher educational establishments offer different specializations for the students. Thus, at the geological institutes, the students specialize in geology, the science which deals with different problems connected with the Earth, its history, the study of rocks, their physical and chemical properties. One of the main tasks of geology is to prospect, discover and study the deposits of useful minerals.

Geology is both a theoretical and an applied science. Mining geology is of great importance to the mining engineer. As a rule, mining geology includes economic geology.

The outstanding Russian geologist V.A. Obruchev says that geology is the science of the Earth which reveals to us how the Earth took shape, its composition and its changes. Geology helps prospect for ores, coal, oil, salt and other useful minerals.

Higher mining schools (universities, academies, institutes and colleges) develop a wide range of courses and programmes that meet the requirements of the society. They offer courses in mining technology, machinery and transport, hydraulic engineering, electrical engineering, industrial electronics, automation, surveying, geodesy, information technology, etc.

The main trend in the development of higher mining education is the introduction of courses in environmental protection, management (environmental human resources), economics and management of mining enterprises, marketing studies, computer-aided design (CAD) and others.

Computer science is also of great importance. The course aims at providing students with understanding how software and hardware technology helps solving problems.

Laboratory work is an important part in training specialists. Experiments in laboratories and workshops will help students to develop their practical skills. They have a short period of field work to gain working experience.

The students go through practical training at mines, plants and other industrial enterprises.. They become familiar with all stages of production and every job from worker to engineer. Here they get practical knowledge and experience necessary for their diploma (graduation) papers.

A lot of students belong to students' scientific groups. They take part in the research projects which their departments usually conduct. Postgraduates carry out research in different fields of science and engineering.

Sport centres give the students opportunities to play different sports such as tennis, football, basketball, volleyball, swimming, ' skiing, water polo, boxing, wrestling and others.

Students graduate from mining and geological higher schools as mining engineers, mining mechanical engineers, ecologists, mining electrical engineers, geologists, economists and managers for mining industry.

### ***1. Переведите следующие сочетания слов.***

- а) широкий круг проблем
  - б) денные месторождения полезных ископаемых
  - в) горный инженер-механик
  - г) вести научно-исследовательскую работу
  - д) принимать форму
  - е) техническое и программное обеспечение
  - ж) студенты (последнего курса)
  - з) дипломная работа
  - и) физические и химические свойства
  - к) месторождение полезных ископаемых
1. оканчивать институт
  2. поступать в университет
  3. получать образование

4. готовить геологов и горных инженеров
5. высшие горные учебные заведения
6. приобретать опыт
7. студенческие научные общества
8. заниматься различными видами спорта

### №3

**Запомните слова и выражения, необходимые для понимания текста:**

**accurate** - *a* точный, правильный; **accuracy** - *n* точность

**archive** - *n* архив

**attend** - *v* посещать (*лекции, практические занятия, собрания*)

**comprehensive** - *a* всесторонний, исчерпывающий

**concern** - *v* касаться, относиться; иметь отношение к чему-л.; *n* дело, отношение; важность; **concerning prep** относительно, касательно

**consider** - *v* рассматривать; считать; **considerable** - значительный, важный; **consideration** - *n* рассмотрение; обсуждение

**draw (drew, drawn)** - *v* зд, чертить, рисовать; **draw the conclusion** делать вывод; *syn* **come to the conclusion**

**employ** - *v* применять, использовать; предоставлять (*работу*); *syn* **use, utilize, apply;**

**employment** - *n* служба; занятие; применение, использование

**familiarize** - *v* знакомить; осваивать

**fundamental** - *n pl* основы (*наук*)

**levelling** - *n* нивелирование, сглаживание (*различий*); выравнивание

**number** - *n* число, количество, большое количество; (*порядковый*) номер, ряд

**observe** - *v* наблюдать, следить (*за чём-л.*), соблюдать (*правило, обычаи*)

**obtain** - *v* получать; достигать; добывать; *syn* **get, receive**

**present** - *v* преподносить, дарить; подавать, представлять; **presentation** - *n* изложение; предъявление

**proximity** - *n* близость, соседство; **in proximity to** поблизости, вблизи от (*чего-л.*)

**require** - *v* требовать; *syn* **call for; demand; meet the requirements** удовлетворять требованиям

**traversing** - *n* горизонтальная съемка

**to keep in close touch with** - поддерживать связь с

**to touch upon (on)** затрагивать, касаться вкратце (*вопроса*)

**Прочитайте и переведите текст, выполните упражнения на проверку понимания прочитанного:**

#### TEXT 3: Mining Education in Great Britain

In Great Britain the students get mining education at special colleges and at mining departments of universities.

For example, the Mining Department at the University of Nottingham ranks as one of the foremost teaching and research mining schools in Great Britain. The students come to the University from all parts of the country and from abroad. The close proximity of Nottingham to mines extracting coal and different metals makes it possible for the University to keep in close touch with new achievements in mining.

The aim of training at the University is to give the student an understanding of applied science based on lectures, tutorial system, laboratory work and design classes. The laboratory work trains the student in accurate recording of observations, drawing of logical conclusions and presentation of scientific reports. Besides, it gives the student an understanding of experimental methods and familiarizes him (or her) with the characteristics of engineering materials, equipment and machines.

At Nottingham there are two types of laboratories, general and Specialized. General laboratories deal with the fundamentals of engineering science and specialized ones study the more specialized problems in different branches of engineering.

During the final two years of his course the student gets a comprehensive training in surveying. Practical work both in the field and in drawing classes forms an important part of this course. Besides, the students have practical work in survey camps during two weeks. The equipment available for carrying out traversing, levelling, tacheometric and astronomical surveying is of the latest design.

The practical and laboratory work throughout the three or four years of study forms a very important part of the course, so the students obtain the required standard in their laboratory course work before they graduate.

British educational system is fee-paying. The annual fee includes registration, tuition, examination, graduation and, in the case of full-time students, membership of the Union of Students.

Students from all over the world (nearly 100 countries) study at the University of Nottingham. For many years the University has had a thriving community of international students.

The University pays much attention to learning foreign languages. For individual study there is a 16-place self-access tape library with a tape archive of 3,000 tapes in 30 languages. There are also 16 video work stations where the students play back video tapes or watch TV broadcasts in a variety of languages.

**1. Определите, какие предложения соответствуют содержанию текста.**

**Подтвердите свои ответы фактами из текста.**

1. In Great Britain the students can get mining education only at special colleges.
2. The training at universities is based on tutorial system.
3. The laboratory work familiarizes the student with modern equipment.
4. There are three types of laboratories at the University of Nottingham.
5. When the students study surveying, they have practical work both in the field and in drawing classes.
6. The students from abroad don't study at Nottingham.

**2. Ответьте на следующие вопросы:**

1. Where can one get mining education in Great Britain?
2. Is the Mining Department at the University of Nottingham one of the foremost research mining schools in Great Britain?
3. What makes it possible for the University to keep in close touch with the achievements in mining?
4. What are the students supposed to do in the laboratories?
5. Will the students have practical work in survey camps or in the laboratories?
6. What do the students use surveying equipment for?
7. What can you say about studying foreign languages at the University?

**№4**

**Запомните слова и выражения, необходимые для понимания текста:**

**advance** - *n* прогресс, успех; продвижение вперед; *v* делать успехи, развиваться, продвигаться вперед; **advanced courses** курсы по расширенной программе

**authority** - *n* администрация; начальство

**differ** - *v* (from) отличаться (от); **difference** *n* различие; разница; **different** *a* различный; *syn* **various**

**excavate** - *v* добывать (*уголь*); вырабатывать полезное ископаемое открытым способом; вынимать (*грунт*); **excavation** - *n* открытая разработка карьером; разрез, карьер; **surface excavation** открытая разработка; *syn* **open-cast (opencast)**

**experience** - *n* жизненный опыт; опыт работы; стаж

**found** - *v* основывать; *syn* **establish, set up; foundation** - *n* основание; учреждение; основа; **lay the foundation** положить начало чему-л., заложить основу чего-л.

**manage** - *v* управлять, заведовать, справляться, уметь обращаться; **management** - *n* управление, заведование; правление, дирекция; **management studies** - наука об управлении  
**mean (meant)** - *v* значить, иметь значение, подразумевать; намереваться, иметь в виду;  
**means** - *n, pl* средства, **meaning** - *n* значение, **by means of** посредством (чего-л)  
**metalliferous** – *a* содержащий металл, рудоносный  
**preliminary** - *a* предварительный; **preliminary course** подготовительные курсы  
**realize** - *v* представлять, себе; понимать (*во всех деталях*); *syn* understand  
**recognize** - *v* признавать; узнавать  
**work out** - *v* разрабатывать (*план*); решать задачу

*Прочитайте и переведите текст, выполните упражнения на проверку понимания прочитанного:*

#### **TEXT 4: Mining Education in Great Britain (continued)**

At present in Great Britain there are a number of universities and colleges which give instruction in mechanical engineering, mining, metallurgy, etc. These institutions provide full-time and part-time education. It should be noted that technical colleges confer diplomas' on college graduates.

A university graduate leaves with the degree of Bachelor of Arts or Bachelor of Science, which is an academic qualification awarded by universities.

For example, the University in Cardiff has become one of the largest in Wales. It is one of the four colleges which together with the Welsh National School of Medicine form the University of Wales. There is the Mining Engineering Department in the University of Wales. The Department deals with the whole range of extractive industries such as coal and metalliferous mining, quarrying and oil technology.

After graduating from the college a student can be recommended for entry to the university by a college authority and he can apply for admission to the university.

At the Mining Department students may take several courses such as geology, mining engineering, mine surveying, quarrying, management studies and others. It has become a tradition that the courses are based on an intensive tutorial system. It means that students are allotted to members of the teaching staff for individual tuition separately in mining, in quarrying and in mine surveying. The system is founded on that of the older universities of Great Britain.

At the Department of Mining Engineering of the Newcastle University mining has now become a technically advanced profession. The Department of Mining Engineering trains industrially experienced engineers through various advanced courses in rock mechanics and surface excavation. For many years the Mining Engineering Department at Newcastle has recognized the need for highly-qualified engineers and realized that the courses in rock mechanics and surface excavation are of great importance for mining engineers.

At the University a student studies for three or four years. The organization of the academic year is based on a three-term system which usually runs from about the beginning of October to the middle of December, from the middle of January to the end of March and from the middle of April to the end of June or the beginning of July.

Students course is designed on a modular basis. Modules are self-contained 'units' of study, which are taught and assessed independently of each other. When a student passes a module, he (she) gains a credit. All modules carry a number of credits. At the end of the term, the number of credits a student gets, determines the award he (she) receives. Each module is continuously assessed by coursework and/or end-of-term examinations.

Admission to the British universities is by examination and selection. The minimum age for admission to the four-year course is normally 18 years. Departments usually interview all the candidates. The aim of the interview is to select better candidates.

Just over half of all university students live in colleges, halls of residence, or other accommodation provided by their university, another third lives in lodgings or privately rented accommodation; and the rest live at home.

**1. Определите, какие предложения соответствуют содержанию текста. Подтвердите свои ответы фактами из текста.**

1. At present there are about a hundred technical institutions in Great Britain.
2. It should be noted that British colleges confer degrees.
3. As a rule a college authority recommends the graduates for entry to the university.
4. At the Mining Engineering Department of the University of Wales the students study only metalliferous mining.
5. At the Mining Engineering Department the courses are based on an intensive tutorial system.
6. The Mining Engineering Department at the Newcastle University has recognized the importance of teaching rock mechanics and surface excavation (open-cast mining).

**2. Ответьте на следующие вопросы:**

1. Are there many technical institutions in Great Britain?
2. What is the difference between colleges and universities?
3. Is the Mining Engineering Department the only one in the University of Wales?
4. Does the Mining Engineering Department deal only with metalliferous mining?
5. Can a student enter the university after he has graduated from the college?
6. What courses are of special importance for mining engineers?
7. What do you know about the organization of the academic year at British universities?
8. When do the students take their examinations?

**3. Переведите следующие сочетания слов.**

- а) курсы по расширенной программе
  - б) рудоносные отложения
  - в) средства производства
  - г) горный факультет
  - д) открытые горные работы
  - е) опытный инженер
  - ж) администрация колледжа
  - з) поощрять студентов
  - и) отвечать требованиям университета
  - к) наука об управлении
1. зависеть от условий
  2. значить, означать
  3. признать необходимость (чего-л.)
  4. ежегодная производительность (шахты)
  5. начальник шахты
  6. добывающая промышленность
  7. представлять особую важность
  8. механика горных пород
  9. единственный карьер
  10. основывать факультет (школу, систему и т.д.)

#### №5

**Запомните слова и выражения, необходимые для понимания текста:**

**abyssal** - а абиссальный, глубинный; **hypabissal** - а гипабиссальный

**adjacent** - а смежный, примыкающий

**ash** - п зола

**belt** - п пояс; лента; ремень

**body** - п тело, вещество; **solid (liquid, gaseous) bodies** твердые (жидкие, газообразные) вещества; породная масса; массив; месторождение; пласты

**common** - а обычный; общий; *syn* **general**; *ant* **uncommon**

**cool** - в охлаждать(ся); остывать; прохладный; *ant* **heat** нагревать(ся)



**dimension** - *n* измерение; *pl* размеры; величина; *syn* **measurement, size**

**dust** - *n* пыль

**dyke** – *n* дайка

**extrusion** - *n* вытеснение; выталкивание; *ant* **intrusion** вторжение; *геол.* интрузия (*внедрение в породу изверженной массы*)

**fine** - *a* тонкий, мелкий; мелкозернистый; высококачественный; тонкий; прекрасный, ясный (*о погоде*); изящный; **fine-graded (fine-grained)** мелкозернистый, тонкозернистый; **finer** - *n pl* мелочь; мелкий уголь

**flow** - *v* течь; литься; *n* течение; поток; **flow of lava** поток лавы

**fragmentary** - *a* обломочный, пластический

**glass** - *n* стекло; **glassy** - *a* гладкий, зеркальный; стеклянный

**gold** - *n* золото

**inclined** - *a* наклонный

**mica** - *n* слюда

**permit** - *v* позволять, разрешать; *syn* **allow, let; make possible**

**probably** - *adv* вероятно; *syn* **perhaps, maybe**

**shallow** - *a* мелкий; поверхностный; *ant* **deep** глубокий

**sill** - *n* сить, пластовая интрузия

**stock** - *n* шток, небольшой батолит

**vein** - *n* жила, прожилок, пропласток

**Прочитайте и переведите текст, выполните упражнения на проверку понимания прочитанного:**

#### TEXT 5: Igneous Rocks

Igneous rocks have crystallized from solidified magma.

Igneous rocks can be classified in a number of ways and one of them is based on mode of occurrence. They occur either as intrusive (below the surface) bodies or as extrusive masses solidified at the Earth's surface. The terms "intrusive" and "extrusive" refer to the place where rocks solidified.

The grain size of igneous rocks depends on their occurrence. The intrusive rocks generally cool more slowly than the extrusive rocks and crystallize to a larger grain size. The coarser-grained intrusive rocks with grain size of more than 0.5 mm called plutonic or abyssal are referred to as intrusive igneous rocks because they are intruded into older pre-existing rocks. Extrusive or volcanic rocks have even finer grains, less than 0.05 mm and are glassy.

Exposed igneous rocks are most numerous in mountain zones for two reasons. First, the mountain belts have been zones of major deformation. Second, uplifts in mountain belts have permitted plutonic masses to be formed.

The largest bodies of igneous rocks are called batholiths. Batholiths cooled very slowly. This slow cooling permitted large mineral grains to form. It is not surprising that batholiths are composed mainly of granitic rocks with large crystals called plutons. As is known, granites and diorites belong to the group of intrusive or plutonic rocks formed by solidification of igneous mass under the Earth's crust. Granites sometimes form smaller masses called stocks, when the occurrence has an irregular shape but smaller dimensions than the batholiths.

Laccoliths and sills, which are very similar, are intruded between sedimentary rocks. Sills are thin and they may be horizontal, inclined or vertical. Laccoliths are thicker bodies and in some cases they form mountains.

Dykes are also intrusive bodies. They range in thickness from a few inches to several thousand feet. Dykes are generally much longer than they are wide. Most dykes occupy cracks and have straight parallel walls. These bodies cool much more rapidly and are commonly fine-grained. For example, granite may occur in dykes that cut older rocks.

Pegmatites (quartz, orthoclase and mica) also belong to the group of plutonic or intrusive rocks. They occur in numerous veins which usually cut through other plutonites, most often granite, or adjacent rocks.

Extrusive igneous rocks have been formed from lava flows which come from fissures to the surface and form fields of volcanic rocks such as rhyolite, andesite, basalt, as well as volcanic ashes and dust, tuff, etc. As a rule, these rocks of volcanic origin cool rapidly and are fine-grained. It is interesting to note that basalt is the most abundant of all lavatypes. It is the principal rock type of the ocean floor.

Igneous rocks are rich in minerals that are important economically or have great scientific value. Igneous rocks and their veins are rich in iron, gold, zinc, nickel and other ferrous metals.

**1). Укажите, какие предложения соответствуют содержанию текста. Подтвердите свои ответы фактами из текста.**

1. Igneous rocks have been formed by sedimentation.
2. Intrusive rocks have been formed by the cooling of rocks of the Earth's crust.
3. Extrusive rocks have been formed the same way.
4. The grain size of igneous rocks depends on mode of occurrence.
5. Exposed igneous rocks are numerous in mountain zones.
6. Granites and diorites belong to the group of extrusive rocks.
7. As a rule, granite may occur in dykes.
8. Pegmatites do not belong to the group of plutonic or intrusive rocks.

**2). Ответьте на вопросы:**

1. Have igneous rocks crystallized from magma or have they been formed by sedimentation?
2. Which types of igneous rocks do you know?
3. What does the grain size of igneous rocks depend on?
4. Can you give an example of intrusive or plutonic rocks?
5. Are diorites intrusive or extrusive formations?
6. What do you know about batholiths?
7. Do pegmatites belong to the group of plutonic or volcanic rocks?
8. How do pegmatites occur?
9. What minerals are igneous rocks rich in?

**3. а) Найдите в правой колонке русские эквиваленты следующих слов в сочетании слов:**

- |                               |                                   |
|-------------------------------|-----------------------------------|
| 1. adjacent layers            | а) способ залегания               |
| 2. abyssal rocks              | б) крупнозернистый                |
| 3. dimensions of crystals     | в) зоны крупных нарушений         |
| 4. valuable minerals          | г) абиссальные (глубинные) породы |
| 5. shape and size of grains   | д) смежные пласты (слои)          |
| 6. mode of occurrence         | е) размеры кристаллов             |
| 7. coarse-grained             | ж) взбросы                        |
| 8. uplifts                    | з) форма и размер зерен           |
| 9. zones of major deformation | и) ценные минералы                |

**б) Найдите в правой колонке английские эквиваленты следующих сочетаний слов:**

- |                            |                            |
|----------------------------|----------------------------|
| 1. затвердевшие массы      | а) irregular shape         |
| 2. обломочные породы       | б) at a certain depth      |
| 3. медленно остывать       | в) economically important  |
| 4. мелкозернистый          | г) solidified masses       |
| 5. многочисленные трещины  | д) scientific value        |
| 6. неправильная форма      | е) to cool slowly          |
| 7. на определенной глубине | ж) existing types of rocks |
| 8. экономически важный     | з) fine-grained            |
| 9. научная ценность        | и) fragmentary rocks       |

10. существующие типы пород                      к) numerous cracks or fissures

**№6**

**Запомните слова и выражения, необходимые для понимания текста:**

**band** - *n* слой; полоса; прослойка (*породы*); *syn* **layer**

**cleave** - *v* расщепляться; трескаться, отделяться по кливажу; **cleavage** *n* кливаж

**constituent** - *n* составная часть, компонент

**define** - *v* определять, давать определение

**distribute** - *v* (**among**) распределять (между); раздавать;

**disturb** - *v* нарушать; смещать

**excess** - *n* избыток, излишек; *ant* **deficiency**

**flaky** - *a* слоистый; похожий на хлопья

**fluid** - *n* жидкость; жидкая или газообразная среда

**foliate** - *v* расщепляться на тонкие слои; **foliated** - *a* листоватый, тонкослоистый; *syn* **flaky**

**marble** - *n* мрамор

**mention** - *v* упоминать, ссылаться; *n* упоминание

**plate** - *n* пластина; полоса (*металла*)

**pressure** - *n* давление; **rock pressure (underground pressure)** горное давление, давление горных пород

**relate** - *v* относиться; иметь отношение; **related** *a* родственный; **relation** - *n* отношение;

**relationship** - *n* родство; свойство; **relative** - *a* относительный; соответственный

**run (ran, run)** - *v* бегать, двигаться; течь; работать (о *машине*); тянуться, простираться; управлять (*машинной*); вести (*дело, предприятие*)

**schistose** - *a* сланцеватый; слоистый

**sheet** - *n* полоса

**slate** - *n* сланец; *syn* **shale**

**split (split)** - *v* раскалываться, расщепляться, трескаться; *syn* **cleave**

**trace** - *n* след; **tracing** - *n* прослеживание

**at least** по крайней мере

**to give an opportunity (of)** давать возможность (*кому-л., чему-л.*)

**Прочитайте и переведите текст, выполните упражнения на проверку понимания прочитанного:**

**ТЕКСТ 6: Metamorphic Rocks**

The problem discussed concerns metamorphic rocks which compose the third large family of rocks. "Metamorphic" means "changed from". It shows that the original rock has been changed from its primary form to a new one. Being subjected to pressure, heat and chemically active fluids beneath the Earth's surface, various rocks in the Earth's crust undergo changes in texture, in mineral composition and structure and are transformed into metamorphic rocks. The process described is called metamorphism.

As is known, metamorphic rocks have been developed from earlier igneous and sedimentary rocks by the action of heat and pressure.

Gneisses, mica schists, phyllites, marbles, slate, quartz, etc. belong to the same group of rocks. Having the same mineral composition as granite, gneisses consist chiefly of quartz, orthoclase and mica. However unlike granite, they have a schistose structure. It means that their constituents are distributed in bands or layers and run parallel to each other in one direction. If disturbed the rock cleaves easily into separate plates.

The role of water in metamorphism is determined by at least four variable geologically related parameters: rock pressure, temperature, water pressure, and the amount of water present.

During a normal progressive metamorphism rock pressure and temperature are interdependent, and the amount of water and the pressure of water are related to the sediments and to the degree of metamorphism in such a way that, generally speaking, the low-grade metamorphic rocks are

characterized by the excess of water. The medium-grade rocks defined by some deficiency of water and the high-grade metamorphic rocks are characterized by the absence of water.

Many of the metamorphic rocks mentioned above consist of flaky materials such as mica and chlorite. These minerals cause the rock to split into thin sheets, and rocks become foliated.

Slate, phyllite, schist and gneiss belong to the group of foliated metamorphic rocks. Marble and quartzite are non-foliated metamorphic rocks.

The structure of metamorphic rocks is of importance because it shows the nature of pre-existing rocks and the mechanism of metamorphic deformation. Every trace of original structure is of great importance to geologists. It gives an opportunity of analysing the causes of its metamorphism.

Being often called crystalline schists, metamorphic rocks such as gneisses and mica have a schistose structure. Metamorphic rocks represent the oldest portion of the Earth's crust. They are mostly found in the regions of mountain belts where great dislocations on the Earth once took place.

**1). Укажите, какие предложения соответствуют содержанию текста.**

**Подтвердите свои ответы фактами из текста.**

1. Generally speaking, metamorphic rocks have been developed from ores.
2. Marble, slate and phyllite belong to the group of metamorphic rocks.
3. As is known, unlike granite metamorphic rocks have a schistose structure.
4. It is quite obvious that the role of water in metamorphism is great.
5. As a rule, low-grade metamorphic rocks are characterized by the absence of water.
6. Flaky materials cause the rock to split into thin sheets.
7. It should be noted that marble and quartzite are foliated metamorphic rocks.
8. The structure of metamorphic rocks shows the nature of older preexisting rocks and the mechanism of metamorphic deformation as well.
9. All metamorphic rocks are non-foliated.

**2). Ответьте на вопросы:**

1. Do you know how metamorphic rocks have been formed?
2. Which rocks belong to the group of metamorphic?
3. Does gneiss have the same structure as granite?
4. Is the role of water great in metamorphism?
5. What rocks do we call foliated? What can you say about non-foliated metamorphic rocks?
6. How can geologists trace the original structure of metamorphic rocks?
7. Why are metamorphic rocks often called crystalline schists?

**3. а) Найдите в правой колонке русские эквиваленты следующих слов и сочетаний слов:**

1. as a result of the chemical and physical changes
  2. constituents of rocks
  3. to be subjected to constant development
  4. to undergo changes
  5. excess of water
  6. low-grade ores
  7. coal band
  8. to cleave into separate layers
  9. traces of original structure
  10. generally speaking
- а) полоса (или прослойка) угля  
б) составляющие пород  
в) расщепляться на отдельные слои  
г) вообще говоря

- д) в результате химических и физических изменений
- е) избыток воды
- ж) изменяться
- з) находиться в постоянном развитии
- и) низкосортные руды
- к) следы первоначальной структуры

б) Найдите в правой колонке английские эквиваленты следующих слов и сочетаний слов:

1. иметь значение
  2. упомянутые выше
  3. сланцеватая структура
  4. в отличие от гранита
  5. недостаток воды
  6. существовавшие ранее породы
  7. слоистые породы
  8. мрамор и сланец
  9. гнейс
  10. давать возможность
  11. определять структуру
- а) unlike granite
  - б) to be of importance
  - в) pre-existing rocks
  - г) mentioned above
  - д) schistose structure
  - е) to give an opportunity (of doing smth)
  - ж) to define (determine) rock texture
  - з) deficiency of water
  - и) flaky rocks
  - к) marble and slate
  - л) gneiss

#### №7

**Запомните слова и выражения, необходимые для понимания текста:**

**aerial** - *a* воздушный; надземный

**certain** - *a* определенный; некоторый; **certainly** *adv* конечно

**cost** - (*cost*) *v* стоить; *n* цена; стоимость

**crop** - *v* (*out*) обнажать(ся), выходить на поверхность (*о пласте, породе*); *syn* **expose**; засеять, собирать урожай

**dredging** - *n* выемка грунта; драгирование

**drill** - *v* бурить, сверлить; *n* бурение, сверление; бурильный молоток; **drilling** - *n* бурение, сверление; **core-drilling** колонковое (керновое) бурение

**drive (drore, driven)** - *v* проходить (*горизонтальную выработку*); приводить в движение; управлять (*машиной*); *n* горизонтальная выработка; привод; передача

**evidence** - *n* основание; признак(и); свидетельства

**expect** - *v* ожидать; рассчитывать; думать; предлагать

**explore** - *v* разведывать месторождение полезного ископаемого с попутной добычей;

**exploratory** - *a* разведочный; **exploration** - *n* детальная разведка; разведочные горные работы по месторождению

**galena** - *n* галенит, свинцовый блеск

**indicate** - *v* указывать, показывать; служить признаком; означать

**lead** - *n* свинец

**look for** - *v* искать

**open up** - *в* вскрывать (*месторождение*); нарезать (*новую лаву, забой*); **opening** - *п* горная выработка; подготовительная выработка; вскрытие месторождения  
**panning** - *п* промывка (*золотоносного песка в лотке*)  
**processing** - *п* обработка; - **industry** обрабатывающая промышленность  
**prove** - *в* разведывать (*характер месторождения или залегания*); доказывать; испытывать, пробовать; **proved** - *а* разведанный, достоверный; **proving** - *п* опробование, предварительная разведка  
**search** - *в* исследовать; (*for*) искать (*месторождение*); *п* поиск; *sup* **prospecting**  
**sign** - *п* знак, символ; признак, примета  
**store** - *в* хранить, накапливать (*о запасах*)  
**work** - *в* работать; вынимать, извлекать (*уголь, руду*); вырабатывать; **workable** - *а* подходящий для работы, пригодный для разработки, рабочий (*о пласте*); рентабельный;  
**working** - *п* разработка, горная выработка  
**country rock** коренная (основная) порода  
**distinctive properties** отличительные свойства  
**malleable metal** ковкий металл

*Прочитайте и переведите текст, выполните упражнения на проверку понимания прочитанного:*

### TEXT 7: Prospecting

Mining activities include prospecting and exploration for a mineral deposit through finding, proving, developing, extracting and processing the ore. That is why it is possible to divide the mining activity into three major phases: 1) before mining which involves prospecting and exploration required to locate, characterize and prove a potential ore body; 2) mining which refers to actual coal or ore extraction. Extraction processes include underground or surface mining and dredging; 3) after mining which involves processing and preparing the raw ore for the end product.

As has already been said, before a mineral deposit can be worked, that is, before it can be extracted from the Earth for use by man, it must first be found. The search for economically useful mineral deposits is called prospecting. To establish the quality and quantity of a mineral deposit, the type of country rock, etc. means to prove it and this process is called proving. Prospecting and proving are only two different stages of mining geological exploration, the latter includes drilling and driving of openings.

Last century prospectors looked for visible evidence of mineralization on the surface of the Earth. To recognize valuable minerals it was necessary to know their various distinctive physical properties. For example, gold occurs in nature as a heavy malleable yellow metal. -Galena, the most important mineral containing lead, is dark grey, heavy and lustrous. The first ores of iron to be mined were deposits of magnetite, a black heavy mineral capable of attracting a piece of iron.

As the deposits of mineral that cropped out at the surface were mined, the search for additional supplies of minerals took place. The science of geology was used to explain the occurrence of ore deposits.

The aim of geological prospecting is to provide information on a preliminary estimation of the deposit and the costs of the geological investigations to be made. It also indicates whether it is available to continue the exploration or not.

Prospecting work includes three stages: 1) finding signs of the mineral; 2) finding the deposit; 3) exploring the deposit.

General indications of the possibility of exposing this or that mineral in a locality can be obtained by studying its general topographical relief, the type of ground and its general natural conditions. Thus, in mountainous regions where fissures were formed during the process of mountain formation, ore minerals could be expected in the fissure fillings. In hilly regions, sedimentary deposits would be expected.

Certain deposits are found only in a particular type of ground. Coal seams, for example, are found in sedimentary formations mainly consisting of sandstones and shales. Veins, on the other hand,

are found in crystalline (igneous) rocks, and the type of country rock usually determines the type of minerals.

At present, prospecting methods to be used are as follows:

1. Surface geological and mineralogical prospecting such as panning.
2. Geophysical, geochemical, geobotanical prospecting.
3. Aerial photography with geological interpretation of the data to be obtained is highly

effective from aircraft or helicopter. Besides, successful development of space research has made it possible to explore the Earth's resources from space by satellites.

In modern prospecting the methods mentioned above are used together with the study of geological maps.

**1. Укажите, какие предложения соответствуют содержанию текста.**

**Подтвердите свои ответы фактами из текста.**

1. The search for economically useful mineral deposits is called proving.
2. Last century prospectors looked for visible evidence of mineral deposits.
3. The first ores of iron to be mined were deposits of galena.
4. The science of geology can explain the mode of occurrence of ore deposits.
5. As a rule prospecting includes four stages.
6. The study of general topographical relief and the type of ground makes it possible to expose this or that deposit.
7. Geologists know that certain deposits are only found in a particular type of ground.
8. As is known, veins are found in metamorphic rocks.

**2. Ответьте на следующие вопросы:**

1. What is prospecting?
2. What is proving?
3. How did prospectors find mineral deposits in the 19th century?
4. Does gold occur in nature as a heavy malleable yellow metal or as a heavy dark-grey one?
5. What metal is capable of attracting a piece of iron?
6. What does prospecting work provide?
7. What are the three main stages of prospecting?
8. Is it enough to know only the topographical relief of a locality for exposing this or that mineral?
9. What methods of prospecting do you know?
10. What are the most effective aerial methods of prospecting now?

**3. а) Найдите в правой колонке русские эквиваленты следующих слов и сочетаний**

**слов:**

- |                                                |                                                |
|------------------------------------------------|------------------------------------------------|
| 1. country rock                                | а) залегание рудных месторождений              |
| 2. panning                                     | б) блестящий металл                            |
| 3. the search for commercially useful deposits | в) коренная (основная) порода                  |
| 4. geological exploration                      | г) дополнительные запасы минералов             |
| 5. to look for evidence of mineralization      | д) промывка (золотоносного песка в лотке)      |
| 6. distinctive properties                      | е) геологическая разведка (с попутной добычей) |
| 7. lustrous metal                              | ж) искать доказательства наличия месторождения |
| 8. capable of attracting a piece of iron       | з) отличительные свойства                      |
| 9. additional supplies of minerals             | и) поиски экономически полезных месторождений  |
| 10. the occurrence of ore deposits             | к) способный притягивать кусок металла         |

**б) Найдите в правой колонке английские эквиваленты следующих слов и сочетаний**

**слов:**

- |    |                                                   |                                          |
|----|---------------------------------------------------|------------------------------------------|
| 1. | стоимость геологических исследований              | а) the data obtained                     |
| 2. | выходить на поверхность (обнажаться)              | б) galena, sandstones and shales         |
| 3. | произвести предварительную оценку (месторождения) | в) the cost of geological investigations |
| 4. | визуальные наблюдения с воздуха                   | г) to crop out                           |
| 5. | полученные данные                                 | д) certain ore deposits                  |
| 6. | галенит, песчаники и сланцы<br>(of a deposit)     | е) to make a preliminary estimation      |
| 7. | общие показания                                   | ж) visual aerial observations            |
| 8. | находить признаки месторождения                   | з) to find the signs of a deposit        |
| 9. | определенные рудные месторождения                 | и) general indications                   |

**№8**

**Запомните слова и выражения, необходимые для понимания текста:**

**adit** - *n* горизонтальная подземная выработка, штольня

**angle** - *n* угол

**approximate** - *a* приблизительный

**bit** - *n* режущий инструмент; буровая коронка, коронка для алмазного бурения; головка бура, сверло; **carbide bit** армированная коронка, армированный бур; **diamond bit** - алмазная буровая коронка

**borehole** - *n* скважина, буровая скважина

**crosscut** - *n* квершлаг

**dip** - *n* падение (*залези*); уклон, откос; *v* падать

**enable** - *v* давать возможность или право (*что-л. сделать*)

**exploit** - *v* разрабатывать (*месторождение*); эксплуатировать; **exploitation** - *n* разработка; эксплуатация

**measure** - *n* мера; мерка; критерий; степень; *pl* свита, пласты; *v* измерять

**overburden** - *n* покрывающие породы, перекрывающие породы; верхние отложения, наносы; вскрыша

**pit** - *n* шахта; карьер, разрез; шурф

**reliable** - *a* надежный; достоверный

**rig** - *n* буровой станок, буровая вышка; буровая каретка; буровое оборудование

**sample** - *n* образец; проба; *v* отбирать образцы; опробовать, испытывать

**section** - *n* участок, секция, отделение, отрезок, разрез, профиль, поперечное сечение;

**geological** ~ геологический разрез (*пород*)

**sequence** - *n* последовательность; порядок следования; ряд

**sink (sank, sunk)** - *v* проходить (*шахтный ствол, вертикальную выработку*); углублять; погружать; опускать; **sinking** - *n* проходка (*вертикальных или наклонных выработок*); **shaft sinking** - проходка ствола

**slope** - *n* наклон; склон; бремсберг; уклон; *v* клониться, иметь наклон; **sloping** - *a* наклонный; **gently sloping** - с небольшим наклоном

**steep** - *a* крутой, крутопадающий, наклонный

**strike** - *n* *зд.* простирание; *v* простираться; **across the strike** - вкрест простирания; **along (on) the strike** по простиранию

**trench** - *n* траншея, канава; котлован; *v* копать, рыть, шурфовать

**to make use (of)** использовать, применять

**to take into consideration** принимать во внимание; *syn* **take into account**

**Прочитайте и переведите текст, выполните упражнения на проверку понимания прочитанного:**



### **TEXT 8: Exploration of Mineral Deposits**

Exploration is known to include a whole complex of investigations carried out for determining the industrial importance of a deposit. The main task is to determine the quality and quantity of mineral and the natural and economic conditions in which it occurs. The exploration of the deposit is divided into three stages, namely preliminary exploration, detailed exploration and exploitation exploration.

The aim of preliminary exploration is to establish the general size of a deposit and to obtain an approximate idea of its shape, dimensions and quality. At this stage the geological map of the deposit is corrected and a detailed survey of its surface is completed.

The information on the preliminary exploration is expected to give an all-round description of the deposit which will enable the cost of its detailed exploration to be estimated.

The following points should be taken into consideration: 1) the shape and area of the deposit; 2) its depth and angles of dip and strike; 3) its thickness; 4) the properties of the surrounding rock and overburden; 5) the degree of uniformity of distribution of the mineral within the deposit and the country rock, etc.

Preliminary explorations can make use of exploratory openings such as trenches, prospecting pits, adits, crosscuts and boreholes. They are planned according to a definite system, and some are driven to a great depth.

All the exploratory workings are plotted on the plan. These data allow the geologist to establish the vertical section of the deposit.

The quality of the mineral deposit is determined on the basis of analyses and tests of samples taken from exploratory workings.

The method of exploration to be chosen in any particular case depends on the thickness of overburden, the angle of dip, the surface relief, the ground water conditions and the shape of the mineral deposit.

The task of the detailed exploration is to obtain reliable information on the mineral reserves, their grades and distribution in the different sectors of the deposit. Detailed exploration data provide a much more exact estimate of the mineral reserves.

Mine or exploitation exploration is known to begin as soon as mining operations start. It provides data for detailed estimates of the ore reserves of individual sections. It facilitates the planning of current production and calculating the balance of reserves and ore mined.

The searching and discovering of new mineralized areas are based on geological survey and regional geophysical prospecting. The results of these investigations provide data on iron-bearing formations and new deposits for commercial extraction.

In detailed exploration both underground workings and borehole survey are used. Core drilling with diamond and carbide bits is widely used. Non-core drilling is also used in loose rocks in combination with borehole geophysical survey.

One of the main methods to explore coal deposits is also core-drilling. Modern drilling equipment makes it possible to accurately measure bed thickness and determine structure of beds, faults and folds. Recording control instruments are attached to drilling rigs which allow the geologists to get reliable samples good for nearly all parameters of coal quality to be determined.

***1. Укажите, какие предложения соответствуют содержанию текста. Подтвердите свои ответы фактами из текста.***

1. The purpose of preliminary exploration is to determine the mineral reserves and their distribution in the different sectors of the deposit.

2. The properties of the surrounding rock and overburden should be taken into consideration during the preliminary exploration.

3. The purpose of the detailed exploration is to find out the quantity (reserves) of the deposit.

4. Exploitation exploration facilitates the planning of current production.

5. Both core drilling and non-core drilling are widely used.

6. Recording control instruments allow geologists to get reliable ore samples.

**2. Ответьте на следующие вопросы:**

1. What stages does exploration include?
2. What is the main purpose of preliminary exploration?
3. What should be taken into consideration by geologists during preliminary exploration?
4. What exploratory openings do you know?
5. Do you know how the quality of the mineral deposit is determined?
6. What is the aim of a detailed exploration?
7. Is core drilling used in prospecting for loose rocks?
8. What is drilling equipment used for?

**3. а) Найдите в правой колонке русские эквиваленты следующих сочетаний слов:**

1. bedded deposits
  2. core drilling
  3. the angle of dip of the seam
  4. the thickness of overburden
  5. exploratory workings
  6. composition of minerals
  7. pits and crosscuts
  8. to exploit new oil deposits
  9. sampling
  10. geological section
- а) мощность наносов  
б) разрабатывать новые месторождения нефти  
в) шурфы и квершлагги  
г) пластовые месторождения  
д) опробование (отбор) образцов  
е) угол падения пласта  
ж) колонковое бурение  
з) геологический разрез (пород)  
и) состав минералов  
к) разведочные выработки

**б) Найдите в правой колонке английские эквиваленты следующих сочетаний слов:**

1. буровые скважины
  2. по простиранию пласта
  3. равномерность распределения минерала в залежи
  4. водоносность пород
  5. карбидные и алмазные коронки
  6. детальная разведка
  7. использовать новые поисковые методы
  8. проникать в залежь
  9. коренная порода
  10. свойства окружающих пород
- а) ground water conditions  
б) detailed exploration  
в) boreholes  
г) along the strike of the bed (seam)  
д) carbide and diamond bits  
е) the uniformity of mineral distribution in the deposit  
ж) the properties of surrounding rocks  
з) to make use of new prospecting methods  
и) country rock  
к) to penetrate into the deposit

### 3. Подготовка к практическим занятиям (запоминание иноязычных лексических единиц и грамматических конструкций)

*Грамматические конструкции представлены на стр. 6 – 40.*

*Запомните слова и выражения, необходимые для освоения тем курса:*

#### **Семья. Family**

родственник	relative, relation
родители	parents
мать (мама)	mother (mom, mum, mama, mamma, mummy, ma)
отец (папа)	father (dad, daddy, papa, pa)
жена	wife
муж	husband
супруг(а)	spouse
ребенок, дети	child, children
дочь	daughter
сын	son
сестра	sister
брат	brother
единственный ребенок	only child
близнец	twin
близнецы, двойняшки	twins
брат-близнец	twin brother
сестра-близнец	twin sister
однойцевые близнецы	identical twins
тройняшки	triplets
бабушка и дедушка	grandparents
бабушка	grandmother (grandma, granny, grandmamma)
дедушка	grandfather (grandpa, granddad, grandpapa, grandad)
внуки	grandchildren
внучка	granddaughter
внук	grandson
прабабушка	great-grandmother
прадедушка	great-grandfather
прабабушка и прадедушка	great-grandparents
правнуки	great-grandchildren
тётя	aunt
дядя	uncle
крестный (отец)	godfather
крестная (мать)	godmother
отчим, приемный отец	stepfather
мачеха, приемная мать	stepmother
сводный брат	stepbrother
сводная сестра	stepsister
брат по одному из родителей	half-brother
сестра по одному из родителей	half-sister
приемный, усыновленный сын	adopted son
приемная, удочеренная дочь	adopted daughter
приемный ребенок	adopted child
патронатная семья, приемная семья	foster family
приемный отец	foster father
приемная мать	foster mother
приемные родители	foster parents

приемный сын	foster son
приемная дочь	foster daughter
приемный ребенок	foster child
неполная семья (с одним родителем)	single-parent family
родня	the kin, the folks
племянница	niece
племянник	nephew
двоюродный брат	cousin (male)
двоюродная сестра	cousin (female)
двоюродный брат (сестра), кузен (кузина)	first cousin
троюродный брат (сестра)	second cousin
четвероюродный брат (сестра)	third cousin
родня со стороны мужа или жены	in-laws
свекровь	mother-in-law (husband's mother)
свёкор	father-in-law (husband's father)
тёща	mother-in-law (wife's mother)
тесть	father-in-law (wife's father)
невестка, сноха	daughter-in-law
зять	son-in-law
шурин, свояк, зять, деверь	brother-in-law
свояченица, золовка, невестка	sister-in-law
семейное положение	marital status
холостой, неженатый, незамужняя	single
женатый, замужняя	married
брак	marriage
помолвка	engagement
помолвленный, обрученный	engaged
развод	divorce
разведенный	divorced
бывший муж	ex-husband
бывшая жена	ex-wife
расставшиеся, не разведенные, но не проживающие одной семьей	separated
вдова	widow
вдовец	widower
подружка, невеста	girlfriend
друг, парень, ухажер	boyfriend
любовник, любовница	lover
ухажер, жених, подружка, невеста, обрученный	fiance
свадьба	wedding
невеста на свадьбе	bride
жених на свадьбе	(bride)groom
медовый месяц	honeymoon

*Запомните слова и выражения, необходимые для освоения тем курса:*

**The Ural State Mining University**

<b>Mining University</b> – Горный университет; <b>higher educational institution</b> - высшее учебное заведение; <b>to provide</b> - зд. Предоставлять; <b>full-time education</b> - очное образование; <b>extramural education</b> - заочное	<b>scientific research centre</b> - центр научных исследований; <b>master of science</b> - кандидат наук; <b>capable</b> – способный; <b>to take part in</b> - принимать участие; <b>graduate</b> – выпускник; <b>to dedicate</b> – посвящать;
-----------------------------------------------------------------------------------------------------------------------------------------------------------------------------------------------------------------------------------------------------------	---------------------------------------------------------------------------------------------------------------------------------------------------------------------------------------------------------------------------------------------------------------

<p>образование;  <b>to award</b> – награждать;  <b>post-graduate courses</b> – аспирантура;</p>	<p><b>to carry out scientific work</b> - выполнять научную работу;</p>
<p><b>Faculty of Mining Technology</b> - горно – технологический;  <b>Faculty of Engineering and Economics</b> - инженерно-экономический;  <b>Institute of World Economics</b> – Институт мировой экономики;  <b>Faculty of Mining Mechanics</b> - горно-механический;  <b>Faculty of Civil Protection</b> – гражданской защиты;  <b>Faculty of City Economy</b> – городского хозяйства;</p>	<p><b>Faculty of Geology &amp; Geophysics</b> – геологии и геофизики;  <b>Faculty of extramural education</b> – заочный;  <b>department</b> – кафедра;  <b>dean</b> – декан;  <b>to train specialists in</b> - готовить специалистов;  <b>to consist of</b> - состоять из;  <b>preparatory</b> – подготовительный;  <b>additional</b> – дополнительный;  <b>to offer</b> – предлагать;</p>
<p><b>to house</b> - размещать /ся/;  <b>building</b> – здание;  <b>Rector’s office</b> – ректорат;  <b>Dean’s office</b> – деканат;  <b>department</b> – кафедра;  <b>library</b> – библиотека;  <b>reading hall</b> - читальный зал;  <b>assembly hall</b> - актовъ зал;  <b>layout</b> - расположение, план;  <b>administrative offices</b> - административные отделы;</p>	<p><b>computation centre</b> - вычислительный центр;  <b>canteen</b> – столовая;  <b>to have meals</b> – питаться;  <b>hostel</b> – общежитие;  <b>to go in for sports</b> - заниматься спортом;  <b>wrestling</b> – борьба;  <b>weight lifting</b> - тяжелая атлетика;  <b>skiing</b> - катание на лыжах;  <b>skating</b> - катание на коньках;  <b>chess</b> – шахматы;</p>
<p><b>academic work</b> - учебный процесс;  <b>academic year</b> - учебный год;  <b>to consist of</b> - состоять из;  <b>bachelor's degree</b> - степень бакалавра;  <b>course of studies</b> - курс обучения;  <b>to last</b> - длиться;  <b>term</b> - семестр;  <b>to attend lectures and classes</b> - посещать лекции и занятия;  <b>period</b> - пара, 2 – х часовое занятие;  <b>break</b> - перерыв;  <b>subject</b> - предмет;  <b>descriptive geometry</b> - начертательная геометрия;</p>	<p><b>general geology</b> - общая геология;  <b>foreign language</b> - иностранный язык;  <b>to operate a computer</b> - работать на компьютере;  <b>to take a test (an exam)</b> - сдавать зачет, экзамен;  <b>to pass a test (an exam)</b> - сдать зачет, экзамен;  <b>to fail a test (an exam)</b> - не сдать зачет, экзамен;  <b>to fail in chemistry</b> - не сдать химию;  <b>holidays, vacations</b> - каникулы;  <b>to present graduation paper</b> - представлять дипломные работы;  <b>for approval</b> - к защите;</p>

*The Faculty of Mining Technology* trains specialists in: mine surveying - маркшейдерская съемка; underground mining of mineral deposits - подземная разработка месторождений полезных ископаемых; mine and underground construction - шахтное и подземное строительство; surface mining (open-cut mining) - открытые горные работы; physical processes of mining, oil and gas production - физические процессы горного и нефтегазового производства; placer mining - разработка россыпных месторождений; town cadastre - городской кадастр.

**The Institute of World Economics** trains specialists in: land improvement, recultivation and soil protection - мелиорация, рекультивация и охрана земель; engineer protection of environment in mining - инженерная защита окружающей среды в горном деле; computer systems of information processing and control - автоматизированные системы обработки информации и управления; economics and management at mining enterprises - экономика и управление на предприятиях горной промышленности.

**The Faculty of Mining Mechanics** trains specialists in: electromechanical equipment of mining enterprises - электромеханическое оборудование горных предприятий; designing & production of mining, oil and gas machinery - конструирование и производство горных и нефтегазопромысловых машин; technological and service systems of exploitation and maintenance of machines and equipment - технологические и сервисные системы эксплуатации и ремонта машин и оборудования; motorcars and self-propelled mining equipment - автомобили и самоходное горное оборудование; electric drive and automation of industrial units and technological complexes - электропривод и автоматика промышленных установок и технологических комплексов; automation of technological processes and industries - автоматизация технологических процессов и производств; mineral dressing - обогащение полезных ископаемых.

**The Faculty of Geology & Geophysics** trains specialists in: geophysical methods of prospecting and exploring mineral deposits - геофизические методы поисков и разведки месторождений полезных ископаемых; according to some specializations: geoinformatics – геоинформатика; applied geophysics - прикладная геофизика; structural geophysics - структурная геофизика; geological surveying and exploration of mineral deposits - геологическая съемка и поиски МПИ; geology and mineral exploration - геология и разведка МПИ; prospecting and exploration of underground waters and engineering - геологическая разведка подземных вод и инженерно-геологические изыскания; applied geochemistry, petrology and mineralogy - прикладная геохимия, петрология и минералогия; drilling technology - технология и техника разведки МПИ.

**Запомните слова и выражения, необходимые для освоения тем курса:**

**My town**

- a building – здание
- downtown – деловой центр города
- town outskirts – окраина города
- a road – дорога
- an avenue – проспект
- a pavement/a sidewalk - тротуар
- a pedestrian – пешеход
- a pedestrian crossing – пешеходный переход
- traffic lights – светофор
- a road sign – дорожный знак
- a corner – угол
- a school - школа
- a kindergarten – детский сад
- a university - университет
- an institute – институт
- an embassy - посольство
- a hospital - больница
- a shop/a store/a shopping centre/a supermarket – магазин, супермаркет
- a department store – универсам
- a shopping mall/centre – торговый центр
- a food market – продуктовый рынок
- a greengrocery – фруктово-овощной магазин
- a chemist's/a pharmacy/a drugstore - аптека

a beauty salon – салон красоты  
a hairdressing salon/a hairdresser's - парикмахерская  
a dental clinic/a dentist's – стоматологическая клиника  
a vet clinic – ветеринарная клиника  
a laundry – прачечная  
a dry-cleaner's – химчистка  
a post-office – почтовое отделение  
a bank – банк  
a cash machine/a cash dispenser - банкомат  
a library – библиотека  
a sight/a place of interest - достопримечательность  
a museum – музей  
a picture gallery – картинная галерея  
a park – парк  
a fountain – фонтан  
a square – площадь  
a monument/a statue – памятник/статуя  
a river bank – набережная реки  
a beach – пляж  
a bay - залив  
a café – кафе  
a restaurant – ресторан  
a nightclub – ночной клуб  
a zoo - зоопарк  
a cinema/a movie theatre - кинотеатр  
a theatre – театр  
a circus - цирк  
a castle - замок  
a church – церковь  
a cathedral – собор  
a mosque - мечеть  
a hotel – отель, гостиница  
a newsagent's – газетный киоск  
a railway station – железнодорожный вокзал  
a bus station - автовокзал  
a bus stop – автобусная остановка  
an underground (metro, subway, tube) station – станция метро  
a stadium – стадион  
a swimming-pool – плавательный бассейн  
a health club/a fitness club/a gym – тренажерный зал, фитнес клуб  
a playground – игровая детская площадка  
a plant/a factory – завод/фабрика  
a police station – полицейский участок  
a gas station/a petrol station – заправочная автостанция, бензоколонка  
a car park/a parking lot - автостоянка  
an airport - аэропорт  
a block of flats – многоквартирный дом  
an office block – офисное здание  
a skyscraper - небоскреб  
a bridge – мост  
an arch – арка  
a litter bin/a trash can – урна

a public toilet – общественный туалет  
a bench - скамья

**Запомните слова и выражения, необходимые для освоения тем курса:**

### **My speciality**

### **The Earth's Crust and Useful Minerals**

**cause** - v заставлять; вызывать; влиять; причинять; *n* причина, основание; дело; общее дело; *syn* **reason**  
**clay** - *n* глина; глинозем  
**consolidate** - v твердеть, затвердевать, уплотнять(ся); укреплять; *syn* **solidify**  
**crust** - *n* кора; *геол.* земная кора  
**decay** - v гнить, разлагаться; *n* выветривание (*пород*); распад, разложение  
**derive** - v (from) происходить, вести свое происхождение (*от*); наследовать  
**destroy** - v разрушать; уничтожать; **destructive** *a* разрушительный  
**dissolve** v растворять  
**expose** - v выходить (*на поверхность*); обнажаться; **exposure** - *n* обнажение  
**external** - *a* внешний  
**extrusive** - *a* эффузивный, излившийся (*о горной породе*)  
**force** - v заставлять, принуждать; ускорять движение; *n* сила; усилие  
**glacier** - *n* ледник, глетчер  
**grain** - *n* зерно; **angular grains** - угловатые зерна (*минералов*); **grained** - *a* зернистый  
**gravel** - *n* гравий, крупный песок  
**internal** - *a* внутренний  
**intrusive** - *a* интрузивный, плутонический  
**iron** - *n* железо  
**layer** - *n* пласт  
**like** - *a* похожий, подобный; *syn* **similar**; *ant* **unlike**; *adv* подобно  
**lime** - *n* известь; **limestone** - *n* известняк  
**loose** - *a* несвязанный, свободный; рыхлый  
**make up** - v составлять; *n* состав (*вещества*)  
**particle** - *n* частица; включение  
**peat** - *n* торф; торфяник  
**represent** - v представлять собою; означать; быть представителем; **representative** - представитель; **representative** - *a* характерный, типичный  
**rock** – *n* горная порода; **igneous** - изверженная порода; **sedimentary** - осадочная порода  
**sand** - *n* песок  
**sandstone** - *n* песчаник; **fine-grained (medium-grained, coarse-grained)** - мелкозернистый (среднезернистый, грубозернистый) песчаник  
**sediment** - *n* отложение; осадочная порода; **sedimentary** - *a* осадочный; **sedimentation** - *n* образование осадочных пород  
**schist** - *n* (*кристаллический*) сланец; **schistose** - *a* сланцеватый, слоистый  
**shale** - *n* сланец, сланцевая глина, глинистый сланец; **clay** - глинистый сланец;  
**combustible ...**, **oil ...** - горючий сланец  
**siltstone** - *n* алеврит  
**stratification** - *n* напластование, залегание  
**stratify** - v напластовываться; отлагаться пластами; **stratified** *a* пластовый; *syn* **layered, bedded**  
**substance** - *n* вещество, материал; сущность  
**thickness** - *n* толщина, мощность  
**value** - *n* ценность; важность; величина; значение; **valuable** - *a* ценный (*о руде*)  
**vary** - v изменять(ся); отличать(ся); *syn* **differ, change (from)**; **variable** - *a* переменный; непостоянный; **various** *a* различный; *syn* **different**



**contain** - *v* содержать (*в себе*), вмещать

**crack** - *n* трещина; щель; *v* давать трещину; трескаться, раскалываться

**contract** - *v* сжиматься; сокращаться

**dust** - *n* пыль

**expand** - *v* расширяться); увеличивать(ся) в объеме; **expansion** *n* расширение; *ant*

**contract**

**fissure** - *n* трещина (*в породе, угле*); расщелина; щель

**fracture** - *n* трещина; излом; разрыв; *v* ломать(ся); раздроблять (*породу*)

**freeze** - *v* замерзать; замораживать; застывать

**gradual** - *a* постепенный; **gradually** *adv* постепенно

**hard** - *a* твердый, жесткий; *ant* **soft**; тяжелый (*о работе*); *adv* сильно, упорно; **hardly** *adv*

едва, с трудом

**hole** - *n* отверстие; скважина; шпур; шурф

**influence** - *n* влияние; *v* (**on, upon**) влиять (*не что-л.*)

**lateral** - *a* боковой

**occur** - *v* залегать; случаться; происходить; *syn* **take place, happen; occurrence** - *n*

залегание; **mode of occurrence** - условия залегания

**penetrate** - *v* проникать (*внутрь*), проходить через (*что-л.*)

**phenomenon** - *n* явление; *pl* **phenomena**

**pressure** - *n* давление; **lateral pressure** боковое (*горизонтальное*) давление; **rock pressure**

горное давление, давление породы

**rate** - *n* степень, темп; скорость, норма; производительность; сорт; *syn* **speed, velocity**

**refer** - *v* (to) ссылаться (*на что-л.*); относиться (*к периоду, классу*)

**resist** - *v* сопротивляться; противостоять; противодействовать; **resistance** - *n*

сопротивление; **resistant** - *a* стойкий; прочный; сопротивляющийся

**size** - *n* размер; величина; класс (*угля*)

**solution** - *n* раствор; **soluble** - *a* растворимый; **solvent** - растворитель; *a* растворяющий

**succession** - *n* последовательность, непрерывный ряд; **in succession** последовательно

**undergo** (*underwent, undergone*) - *v* испытывать (*что-л.*), подвергаться (*чему-л.*)

**uniform** - *a* однородный; одинаковый

**weathering** - *n* выветривание; эрозия (*воздействию, влиянию и т.д.*)

**to be subjected to** подвергаться

### Rocks of Earth's Crust

**abyssal** - *a* абиссальный, глубинный; **hypabissal** - *a* гипабиссальный

**adjacent** - *a* смежный, примыкающий

**ash** - *n* зола

**belt** - *n* пояс; лента; ремень

**body** - *n* тело, вещество; **solid (liquid, gaseous) bodies** твердые (жидкие, газообразные)

вещества; породная масса; массив; месторождение; пласты

**common** - *a* обычный; общий; *syn* **general**; *ant* **uncommon**

**cool** - *v* охлаждать(ся); остывать; прохладный; *ant* **heat** нагревать(ся)

**dimension** - *n* измерение; *pl* размеры; величина; *syn* **measurement, size**

**dust** - *n* ПЫЛЬ

**dyke** - *n* дайка

**extrusion** - *n* вытеснение; выталкивание; *ant* **intrusion** вторжение; *геол.* интрузия

(*внедрение в породу изверженной массы*)

**fine** - *a* тонкий, мелкий; мелкозернистый; высококачественный; тонкий; прекрасный, ясный (*о погоде*); изящный; **fine-graded (fine-grained)** мелкозернистый, тонкозернистый; **finer** - *n pl* мелочь; мелкий уголь

**flow** - *v* течь; литься; *n* течение; поток; **flow of lava** поток лавы

**fragmentary** - *a* обломочный, пластический

**glass** - *n* стекло; **glassy** - *a* гладкий, зеркальный; стеклянный

**gold** - *n* золото

**inclined** - *a* наклонный

**mica** - *n* слюда

**permit** - *v* позволять, разрешать; *syn* **allow, let; make possible**

**probably** - *adv* вероятно; *syn* **perhaps, maybe**

**shallow** - *a* мелкий; поверхностный; *ant* **deep** глубокий

**sill** - *n* sill, пластовая интрузия

**stock** - *n* штوك, небольшой батолит

**vein** - *n* жила, прожилок, пропласток

**band** - *n* слой; полоса; прослойка (*породы*); *syn* **layer**

**cleave** - *v* расщепляться; трескаться, отделяться по кливажу; **cleavage** *n* кливаж

**constituent** - *n* составная часть, компонент

**define** - *v* определять, давать определение

**distribute** - *v* (**among**) распределять (между); раздавать;

**disturb** - *v* нарушать; смещать

**excess** - *n* избыток, излишек; *ant* **deficiency**

**flaky** - *a* слоистый; похожий на хлопья

**fluid** - *n* жидкость; жидкая или газообразная среда

**foliate** - *v* расщепляться на тонкие слои; **foliated** - *a* листоватый, тонкослоистый; *syn* **flaky**

**marble** - *n* мрамор

**mention** - *v* упоминать, ссылаться; *n* упоминание

**plate** - *n* пластина; полоса (*металла*)

**pressure** - *n* давление; **rock pressure (underground pressure)** горное давление, давление горных пород

**relate** - *v* относиться; иметь отношение; **related** *a* родственный; **relation** - *n* отношение;

**relationship** - *n* родство; свойство; **relative** - *a* относительный; соответственный

**run (ran, run)** - *v* бегать, двигаться; течь; работать (*о машине*); тянуться, простираться; управлять (*машиной*); вести (*дело, предприятие*)

**schistose** - *a* сланцеватый; слоистый

**sheet** - *n* полоса

**slate** - *n* сланец; *syn* **shale**

**split (split)** - *v* раскалываться, расщепляться, трескаться; *syn* **cleave**

**trace** - *n* след; **tracing** - *n* прослеживание

**at least** по крайней мере

**to give an opportunity (of)** давать возможность (*кому-л., чему-л.*)

**in such a way** таким образом

### Fossil Fuels

**accumulate** - *v* накапливать; скопляться

**ancient** - *a* древний, старинный; *ant* **modern**

**associate** - *v* связывать, соединять, ассоциироваться; *syn* **connect, link**

**burn (burnt)** - *v* сжигать; гореть; жечь

**charcoal** - *n* древесный уголь

**convenient** - *a* удобный, подходящий

**crude** - *a* сырой, неочищенный

**dig (dug)** - *v* добывать; копать; **digger** - *n* угольный экскаватор; землеройная машина

**divide** - *v* делить; (*from*) отделять; разделять

**evidence** - *n* доказательство; очевидность; признак(и)

**fossil** - *a* окаменелый, ископаемый; *n* ископаемое (*органического происхождения*); окаменелость

**heat** - *v* нагревать; *n* теплота

**liquid** - *a* жидкий; *n* жидкость; *ant* **solid**

**manufacture** - *v* изготавливать, производить; *syn* **produce**  
**mudstone** - *n* аргиллит  
**purpose** - *n* цель; намерение; *syn* **aim, goal**  
**shale** - *n* глинистый сланец  
**the former ... the latter** - первый (*из вышеупомянутых*) последний (*из двух названных*)  
**bench** - *n* слой, пачка (*пласта*)  
**blend** - *v* смешивать(ся); вклинивать(ся)  
**combustion** - *n* горение, сгорание; **spontaneous combustion** самовоспламенение, самовозгорание  
**continuity** - *n* непрерывность, неразрывность  
**domestic** - *a* внутренний; отечественный  
**estimate** - *v* оценивать; *n* оценка; смета  
**fault** - *n* разлом, сдвиг (*породы*); сброс; **faulting** *n* образование разрывов или сбросов  
**fold** - *n* изгиб, складка, флексура; **folding** - *n* складчатость, смешение (*пласта*) без разрыва  
**inflare** - *v* воспламеняться; загорать(ся); **inflammable** - *a* воспламеняющийся, горючий, огнеопасный; **flame** - *n* пламя  
**intermediate** - *a* промежуточный; вспомогательный  
**liable** - *a* (to) подверженный; подлежащий (*чему-л.*)  
**luster** - *n* блеск (*угля, металла*); **lustrous** - *a* блестящий  
**matter** - *n* вещество; материя  
**moisture** - *n* влажность, сырость; влага  
**parting** - *n* прослойка  
**plane** - *n* плоскость; **bedding plane** плоскость напластования  
**rank** - *n* класс, тип; **coal rank** группа угля, тип угля  
**regular** - *a* правильный; непрерывный; *ant* **irregular** неправильный; неравномерный;  
**regularity** *n* непрерывность; правильность  
**similar** - *a* похожий, сходный; подобный; *syn* **alike, the same as**  
**smelt** - *v* плавить (*руды*); выплавлять (*металл*)  
**store** - *v* запасать, хранить на складе; вмещать  
**strata** - *n pl* от **stratum** пласты породы; свита (*пластов*); формация, напластования породы; *syn* **measures**  
**thickness** - *n* мощность (*пласта, жилы*)  
**uniform** - *a* однородный; равномерный; **uniformity** *n* однородность; единообразие  
**utilize** - *v* использовать; *syn* **use, apply, employ**  
**volatile** - *a* летучий, быстро испаряющийся

### Prospecting and Exploration

**aerial** - *a* воздушный; надземный  
**certain** - *a* определенный; некоторый; **certainly** *adv* конечно  
**cost** - (*cost*) *v* стоить; *n* цена; стоимость  
**crop** - *v* (out) обнажать(ся), выходить на поверхность (*о пласте, породе*); *syn* **expose**; засеивать, собирать урожай  
**dredging** - *n* выемка грунта; драгирование  
**drill** - *v* бурить, сверлить; *n* бурение, сверление; бурильный молоток; **drilling** - *n* бурение, сверление; **core-drilling** колонковое (керновое) бурение  
**drive (drore, driven)** - *v* проходить (*горизонтальную выработку*); приводить в движение; управлять (*машиной*); *n* горизонтальная выработка; привод; передача  
**evidence** - *n* основание; признак(и); свидетельства  
**expect** - *v* ожидать; рассчитывать; думать; предлагать

**explore** - v разведывать месторождение полезного ископаемого с попутной добычей;  
**exploratory** - a разведочный; **exploration** - n детальная разведка; разведочные горные работы по месторождению

**galena** - n галенит, свинцовый блеск

**indicate** - v указывать, показывать; служить признаком; означать

**lead** - n свинец

**look for** - v искать

**open up** - v вскрывать (*месторождение*); нарезать (*новую лаву, забой*); **opening** - n горная выработка; подготовительная выработка; вскрытие месторождения

**panning** - n промывка (*золотоносного песка в лотке*)

**processing** - n обработка; - **industry** обрабатывающая промышленность

**prove** - v разведывать (*характер месторождения или залегания*); доказывать; испытывать, пробовать; **proved** - a разведанный, достоверный; **proving** - n опробование, предварительная разведка

**search** - v исследовать; (for) искать (*месторождение*); n поиск; *syn* **prospecting**

**sign** - n знак, символ; признак, примета

**store** - v хранить, накапливать (*о запасах*)

**work** - v работать; вынимать, извлекать (*уголь, руду*); вырабатывать; **workable** - a подходящий для работы, пригодный для разработки, рабочий (*о пласте*); рентабельный; **working** - n разработка, горная выработка

**adit** - n горизонтальная подземная выработка, штольня

**angle** - n угол

**approximate** - a приблизительный

**bit** - n режущий инструмент; буровая коронка, коронка для алмазного бурения; головка бура, сверло; **carbide bit** армированная коронка, армированный бур; **diamond bit** - алмазная буровая коронка

**borehole** - n скважина, буровая скважина

**crosscut** - n квершлаг

**dip** - n падение (*залежи*); уклон, откос; v падать

**enable** - v давать возможность или право (*что-л. сделать*)

**exploit** - v разрабатывать (*месторождение*); эксплуатировать; **exploitation** - n разработка; эксплуатация

**measure** - n мера; мерка; критерий; степень; *pl* свита, пласты; v измерять

**overburden** - n покрывающие породы, перекрывающие породы; верхние отложения, наносы; вскрыша

**pit** - n шахта; карьер, разрез; шурф

**reliable** - a надежный; достоверный

**rig** - n буровой станок, буровая вышка; буровая каретка; буровое оборудование

**sample** - n образец; проба; v отбирать образцы; опробовать, испытывать

**section** - n участок, секция, отделение, отрезок, разрез, профиль, поперечное сечение; **geological** ~ геологический разрез (*пород*)

**sequence** - n последовательность; порядок следования; ряд

**sink (sank, sunk)** - v проходить (*шахтный ствол, вертикальную выработку*); углублять; погружать; опускать; **sinking** - n проходка (*вертикальных или наклонных выработок*); **shaft sinking** - проходка ствола

**slope** - n наклон; склон; бремсберг; уклон; v клониться, иметь наклон; **sloping** - a наклонный; **gently sloping** - с небольшим наклоном

**steep** - a крутой, крутопадающий, наклонный

**strike** - n *зд.* простирание; v простираться; **across the strike** - вкрест простирания; **along (on) the strike** по простиранию

**trench** - n траншея, канава; котлован; v копать, рыть, шурфовать

**to make use (of)** использовать, применять

**to take into consideration** принимать во внимание; *syn* **take into account**

### General Information on Mining

**access** - *n* доступ

**affect** - *v* воздействовать (*на что-л.*); влиять; *syn* **influence**

**barren** - *a* непродуктивный; пустой (*о породе*)

**chute** - *n* скат, спуск; углеспускная выработка; жёлоб

**compare** - *v* (with) сравнивать, проводить параллель

**contribute** - *v* способствовать, содействовать; делать вклад (*в науку*); **make a (one's) ~ to smth.** сделать вклад во что-л.

**cross-section** - *n* поперечное сечение, поперечный разрез, профиль

**develop** - *v* разрабатывать (*месторождение*); развивать (*добычу*); производить подготовительные работы; **development** - *n* подготовительные работы; развитие добычи; развитие

**drift** - *n* штрек, горизонтальная выработка

**ensure** - *v* обеспечивать, гарантировать; *syn* **guarantee**

**face** - *n* забой; лава

**floor** - *l* почва горной выработки, почва пласта (жила); **quarry** ~ подошва карьера; пол, настил

**govern** - *v* править, управлять; руководить; определять, обуславливать

**inclination** - *n* уклон, скат, наклон (*пластов*); наклонение; **seam** ~ падение (*пласта*); наклон (*пласта*)

**incline** - *n* уклон, бремсберг, скат; наклонный ствол; **gravity** ~ бремсберг

**inclined** - *a* наклонный; **flatly** ~ слабо наклонный; **gently** ~ наклонного падения; **medium** ~ умеренно наклонный (*о пластах*); **steeply** ~ крутопадающий

**level** - *n* этаж, горизонт, горизонтальная горная выработка; штольня; уровень (*инструмент*); нивелир; ватерпас; горизонтальная поверхность

**recover** - *v* извлекать (*целики*); выбирать, очищать; добывать (*уголь и т.п.*); восстанавливать

**remove** - *v* удалять; убирать; устранять; перемещать; **removal** - *n* вскрыша; выемка; уборка (*породы*); извлечение (*крепя*); перемещение; **overburden** - удаление вскрыши

**rib** - *n* ребро; выступ; узкий целик, предохранительный целик; грудь забоя

**roof** - *n* крыша; кровля выработки; кровля пласта (*или жилы*); перекрытие; ~ **support** - крепление кровли

**shaft** - *n* шахтный ствол; **auxiliary** ~ вспомогательный ствол; **hoisting** ~ подъемный ствол; главный шахтный ствол

**tabular** - *a* пластовый (*о месторождении*); пластообразный; плоский; линзообразный; *syn* **bedded, layered**

**waste** - *n* пустая порода; отходы; *syn* **barren rock**

**well** - *n* буровая скважина; колодец, источник; водоем; зумф

**capital investment** - капитальные вложения

**gate road** - промежуточный штрек

**in bulk** - навалом, в виде крупных кусков

**metal-bearing** - содержащий металл

**production face/working** - очистной забой

**productive mining** - эксплуатационные работы

**in view of** - ввиду чего-л., принимая во внимание что-л.

**with a view to** - с целью

**advantage** - *n* преимущество; превосходство; выгода; польза; **advantageous** - *a* выгодный; благоприятный, полезный; **to take advantage of smth** воспользоваться чём-л.

**caving** - *n* обрушение (*кровли*); разработка с обрушением

**deliver** - *v* доставлять, подавать; питать; нагнетать; произносить (*речь*); читать (*лекцию*)

**entry** - *n* штрек; выработка горизонтальная; *pl* подготовительные выработки; нарезные выработки; штреки

**giant** - *n* гидромонитор

**gravity** - *n* сила тяжести; вес, тяжесть; **by** ~ самотеком, под действием собственного веса

**haul** - *v* доставлять; откатывать; подкатывать; перевозить; **haulage** - *n* откатка; доставка; транспортировка (*по горизонтали*)

**longwall** - *n* лава; выемка лавами; сплошной забой, сплошная или столбовая система разработки; *syn* **continuous mining**; ~ **advancing on the strike** выемка лавами прямым ходом по простиранию; сплошная система разработки по простиранию; ~ **advancing to the rise** сплошная система разработки с выемкой по восстанию; ~ **to the dip** сплошная система разработки с выемкой по падению; ~ **retreating** выемка лавами обратным ходом; столбовая система разработки лавами

**lose (lost)** - *v* терять; **loss** - *n* потеря, убыток

**pillar** - *n* целик; столб; **shaft** ~ околоствольный целик; ~ **method** столбовая система разработки; ~ **mining** выемка целиков

**predominate** - *v* преобладать, превалировать; превосходить; господствовать, доминировать

**protect** - *v* охранять, защищать

**reach** - *v* простираться, доходить до; добиваться, достигать

**satisfy** - *v* удовлетворять(ся)

**shield** - *n* щит; ~ **method** щитовой метод проходки, щитовой способ

**room** - *n* камера; очистная камера; **room-and-pillar method** камерно-столбовая система разработки

**stowing** - *n* закладка (*выработанного пространства*)

**method of working** система разработки

**the sequence of working the seams** - последовательность отработки пластов

**goaf** — завал; обрушенное пространство

**double-ended drum bearer** — комбайн с двойным барабаном

**to identify** — опознавать

**appraisal** — оценка

**susceptibility** — чувствительность

**concealed** — скрытый, не выходящий на поверхность

**crusher** — дробилка

**concentration** — обогащение

**blending** — смешивание; составление шихты

**screen** — сортировать (обыден. уголь); просеивать

**froth floatation** — пенная флотация

**core drilling** — колонковое бурение

**to delineate** — обрисовывать, описывать

**lender** — заимодавец

**feasibility** — возможность

**in situ mining** — повторная разработка месторождения в массиве

**screening** — просеивание; грохочение

**processing** — обработка, разделение минералов

### Mining and Environment

**break** *v* (**broke, broken**) отбивать (*уголь или породу*), обрушивать кровлю; разбивать; ломать; *л* отбойка, обрушение; **break out** отбивать, производить выемку

(*руды или породы*); расширять забой; **breakage** *л* разрыхление, дробление

**drill** - *n* бур; перфоратор; бурильный молоток; сверло; *v* бурить; *car* ~ буровая тележка;

**mounted** ~ перфоратор на колонке; колонковый бурильный молоток; **drilling** - *n* бурение

**dump** - *n* отвал (*породы*); склад угля; опрокид; **external** ~ внешний отвал; **internal** ~ внутренний отвал; *v* сваливать (*в отвал*); разгружать; отваливать; опрокидывать (*вагонетку*);

**dumper** опрокид; самосвал; отвалообразователь; **dumping** л опрокидывание; опорожнение; опрокид; *syn* **tip**

**environment** - *n* окружение; окружающая обстановка/среда

**explode** - *v* взрывать, подрывать; **explosion** - *n* взрыв; **explosive** - *n* взрывчатое вещество; *a* взрывчатый

**friable** - *a* рыхлый; хрупкий; рассыпчатый; слабый (о *кровле*)

**handle** - *v* перегружать; доставлять; транспортировать; управлять машиной; *n* ручка; рукоять; скоба; **handling** - *n* подача; погрузка; перекидка, доставка; транспортировка; обращение с машиной

**heap** - *v* наваливать; нагрывать; *n* породный отвал, терриконик; *syn* **spoil** ~, **waste** ~

**hydraulicling** - *n* гидродобыча; гидромеханизированная разработка

**load** - *v* нагружать, грузить, наваливать; *n* груз; нагрузка; **loader** - *n* погрузочная машина, навалочная машина, перегружатель; грузчик; **cutter-loader** - комбайн, комбинированная горная машина

**lorry** - *n* грузовик; платформа; *syn* **truck**

**mention** - *v* упоминать

**overcasting** - *n* перелопачивание (*породы*)

**pump** - *n* насос; **gravel** ~ песковый насос; **sludge** ~ шламный насос; *v* качать; накачивать; откачивать

**reclamation** - *n* восстановление; осушение; извлечение крепи; ~ **of land** восстановление участка (*после открытых работ*)

**sidecasting** - *n* внешнее отвалообразование

**site** - *n* участок, место; **building** ~ строительная площадка

**slice** - *n* слой; **slicing** - *n* выемка слоями, разработка слоями

**strip** - *v* производить вскрышные работы; разрабатывать; очищать (*лаву*); вынимать породу или руду; *n* полоса; **stripper** - *n* забойщик; вскрышной экскаватор; **stripping** - *n* открытая разработка, открытые горные работы; вскрыша; вскрытие наносов

**unit** - *n* агрегат; установка; устройство; прибор; узел; секция; деталь; машина; механизм; единица измерения; участок

**washery** - *n* углемойка; рудомойка; моечный цех

**to attract smb's attention** привлекать чье-л. внимание

**backhoe** - *n* обратная лопата

**blast** - *n* взрыв; *v* взрывать; дуть; продувать; **blasting** - *n* взрывание; взрывные работы; взрывная отбойка

**block out** - *v* нарезать залежь на блоки; нарезать столбы

**clearing** - *n* выравнивание почвы; планировка грунта

**crash** - *v* дробить; разрушать; обрушать(ся)

**earth-mover** - *n* землеройное оборудование; *syn* **excavator**

**excavator** - *n* экскаватор; **bucket-wheel** - роторный экскаватор; **multi-bucket** ~ многочерпаковый экскаватор; **single-bucket** - одночерпаковый экскаватор

**grab** - *n* грейфер, ковш, черпак; экскаватор; *v* захватывать;

**grabbing** - погрузка грейфером; захватывание

**hoist** - *n* подъемная установка (машина); подъемник; лебедка; *v* поднимать; **hoisting** шахтный подъем

**plough** - *n* струг

**power shovel** - *n* механическая лопата; экскаватор типа механической лопаты

**range** - *n* колебание в определенных пределах

**rate** - *n* норма; скорость, темп; коэффициент; степень; разрез; сорт; мощность; расход (*воды*)

**remote** - *a* отдаленный; ~ **control** дистанционное управление

**result** - *v* (in) приводить (к); иметь своим результатом; (from) следовать (из), происходить в результате

**safety** - *n* безопасность; техника безопасности

**slope** - *n* забой, сплошной забой, очистной забой; *v* очищать забой, вынимать породу, уголь; *syn* **face**; **sloping** очистные работы; очистная выемка; **open sloping** выемка с открытым забоем; **shrinkage sloping** выемка системой с магазинированием (*руды*)

**support** - *v* крепить; поддерживать; подпирать; *n* стойка; опора; поддержание; крепление; *syn* **timbering**; **powered roof** - механизированная крепь; **self-advancing powered roof** - передвижная механизированная крепь

#### **1.4 Самостоятельное изучение тем курса (для заочной формы обучения)**

Самостоятельное изучение тем курса предполагает изучение тем практических занятий, представленных в разделе 1, 2, 3 данных методических указаний студентами заочной формы обучения в межсессионный период.

#### **1.5 Подготовка к контрольной работе и 1.6 Написание контрольной работы**

Для выполнения контрольной работы студентами кафедрой подготовлены *Методические рекомендации и задания к контрольной работе для студентов данной специальности.*

### **II. Другие виды самостоятельной работы**

#### **2.1 Выполнение самостоятельного письменного домашнего задания (Подготовка к ролевой игре, к практико-ориентированным заданиям, опросу)**

##### **2.1.1 Подготовка к ролевой игре**

Студенты получают ролевые карточки. Им необходимо обдумать свою роль, стратегию своей роли, вопросы и ответы.

##### **Role card 1**

##### **Sasha**

The worst thing about your house is lack of privacy. You share your room with a younger sister. You think she goes through all your stuff. She asks you embarrassing questions about boys, makes little nasty comments about you.

Your parents treat you like a baby. Your father is too much interested in your studying and homework. Your mother makes you do the work about the house alone. You are going to leave home as soon as you are old enough.

- Collect all the arguments to explain your attitude to your family.
- Listen to what the members of your family are saying.
- Don't interrupt them.
- Don't forget that both parents and children are to blame in conflict situations.
- Be polite and friendly

##### **Role card 2**

##### **Mother**

Your daughter has written a letter of complaint to the youth magazine. She is not satisfied with your attitude to her. You have read this letter. You are worried about the situation in the family and have decided to discuss the problems with a family therapist.

- Say why you have invited the therapist
- Try to explain Sasha's attitude to you and the whole family.
- Think of your questions to Sasha
- Be objective to her problems – you might have never taken them seriously!
- Try to analyse the situation, don't criticize Sasha



- Follow the therapist's advice
- Be polite and friendly

### Role card 3

#### Father

Your daughter is complaining that you treat her like a baby. You don't let her out at night during the week. You always ask her about the boys. You don't believe her when she says she doesn't have any homework to do. Your wife has invited a family therapist to discuss the problems of your family.

- Say what your attitude to the problem is
- Try to explain Sasha's attitude to you and the whole family.
- Think of your questions to Sasha
- Be objective to her problems – you might have never taken them seriously!
- Try to analyse the situation, don't criticize Sasha
- Follow the therapist's advice
- Be polite and friendly

### Role card 4

#### Sister

Sasha is complaining that you don't help her with the work about the house. She also says that she can't keep anything secret in her room, you go through all her stuff. She is irritated by your behaviour. She is going to leave your home as soon as she is old enough.

- Say what your attitude to the problem is
- Try to explain Sasha's attitude to you and the whole family.
- Think of your questions to Sasha
- Be objective to her problems – you might have never taken them seriously!
- Try to analyse the situation, don't criticize Sasha
- Follow the therapist's advice
- Be polite and friendly

### Role card 5

#### Family therapist

- Encourage all the members of the family to speak
- Take notes
- Ask questions
- Summarize what you have heard from all the members of the family
- Try to analyse the situation in a short report

### **2.1.2 Подготовка к практико-ориентированному заданию**

#### ***Подготовьте устные высказывания по темам:***

1. From the history of the Ural State Mining University.
2. Faculties and specialities of the University.
3. The layout of the Ural State Mining University.
4. Student's academic work.

#### ***Подготовьте письменные ответы на вопросы:***

1. Where do you study?
2. What faculty do you study at?
3. How many faculties are there at the Ural State Mining University?
4. What year are you in?
5. What is your future speciality?
6. What specialities are there at your faculty?
7. When did you enter the University?

8. When was the Sverdlovsk Mining Institute founded?
9. When was it reorganized into the University?
10. In how many buildings is the Ural State Mining University housed?
11. In what building is your faculty housed?
12. Who is the dean of your faculty?
13. What books do you take from the library?
14. Where do you live?
15. Where do you usually have your meals?
16. How long does the course of studies for a bachelor's degree last?
17. How long do the students study for a Diplomat Engineer's course and a Magister's degree?
18. What subjects do you study this term?
19. What lectures and practical classes do you like to attend?
20. Where do the students have their practical work?
21. When do the students present their graduation papers for approval?
22. What graduates can enter the post-graduate courses?
23. What kind of sport do you like?
24. Where do you go in for sports?

### 2.1.3 Подготовка к опросу

***Ответьте на вопросы на иностранном языке:***

1. What specialities does the geological faculty train geologic engineers in?
2. What problems does Geology study?
3. What branches is Geology divided into?
4. What does Economic Geology deal with?
5. What does mineralogy investigate?
6. What does paleontology deal with?
7. What is the practical importance of Geology?
8. Where do graduates of the geological faculty of the Mining University work?
9. What is your future speciality?
10. What kind of work do geologists-prospectors conduct?
11. What do geologists explore during the early stages of geological exploration?
12. What work do geologists conduct while working in the field?
13. When do geologists start exploratory work?
14. What is the purpose of the exploratory work?
15. How is exploratory work conducted?
16. What contribution do geologists make to the development of the National Economy of our country?
17. What does hydrogeology deal with?
18. Where are ground waters used?
19. Where is thermal (hot) water used?
20. What must hydrogeologists do with ground waters which complicate construction work or mineral extraction?

## 2.2 Дополнительное чтение профессионально ориентированных текстов и выполнение заданий на проверку понимания прочитанного (по 2 текста на тему)

**Text 1: A.M. Terpigorev (1873-1959)**

***Запомните слова и выражения, необходимые для понимания текста:***

**to defend graduation paper (thesis)** - защищать дипломную работу (диссертацию)

**to pass an entrance examination** - сдать вступительный экзамен

**to get a higher education** - получить высшее образование

**to do one's best (one's utmost, all one can, everything in one's power)** - сделать все

возможное, не жалеть сил

**to make contribution (to)** - вносить вклад в (*науку, технику* и т.д.)

**choose (chose, chosen)** - *v* выбирать; **choice** - *n* выбор

**collect** - *v* собирать, коллекционировать

**dangerous** - *a* опасный

**deposit** - *n* месторождение, залежь; **bedded deposits** - пластовые месторождения

**describe** - *v* описывать, изображать; **description** - *n* описание; **descriptive** - *a* описательный

**facility** - *n* (*pl facilities*) средства; возможности; оборудование; устройства

**fire damp** - *n* рудничный газ, метан

**harm** - *n* вред; *v* вредить; **harmful** - *a* вредный

**relate** - *v* относиться, иметь отношение

**safety** - *n* безопасность; **mine safety** безопасность труда при горных работах; техника безопасности; **safety measures** меры безопасности; **safe** - *a* безопасный; надежный

**seam** - *n* пласт (*угля*); *syn bed, layer*; **flat seam** горизонтальный, пологопадающий пласт;

**inclined seam** наклонный пласт; **steep seam** крутопадающий пласт; **thick seam** мощный пласт;

**thin seam** тонкий пласт

**state** - *n* состояние; государство; штат; *a* государственный; *v* заявлять; констатировать; излагать

**success** - *v* успех; удача; **be a success** иметь успех; **successful** *a* успешный

**Прочитайте и переведите текст, выполните упражнения на проверку понимания прочитанного:**

Academician A.M. Terpigorev is a well-known mining engineer who successfully combined his practical experience with scientific research. He was born in 1873 in Tambov. In 1892 he finished school with honours<sup>1</sup> and decided to get a higher education. He chose the Mining Institute in St. Petersburg, passed all the entrance examinations successfully and became a student of the Mining Institute.

At the Institute he studied the full range of subjects<sup>2</sup> relating to metallurgy, mining and mining mechanics.

At that time students' specialization was based on descriptive courses and elementary practical training. One of the best lecturers was A. P. Karpinsky. His lectures on historical geology were very popular.

During his practical training Terpigorev visited mines and saw that the miners' work was very difficult. While he was working in the Donbas he collected material for his graduation paper which he soon defended. The Mining of flat seams in the Donbas was carefully studied and described in it.

In 1897 Terpigorev graduated from the Institute with a first-class diploma of a mining engineer.

His first job as a mining engineer was at the Sulim mines where he worked for more than three years first as Assistant Manager and later as Manager.

From 1900 till 1922 Terpigorev worked at the Yekaterinoslav Mining Institute (now the Mining Institute in Dnepropetrovsk).

In 1922 he accepted an offer to take charge of the mining chair at the Moscow Mining Academy and moved to Moscow. From 1930 he headed the chairs<sup>5</sup> of Mining Transport and Mining of Bedded Deposits at the Moscow Mining Institute.

Academician Terpigorev took a particular interest in mine safety. As a result of his investigations a series of safety measures in gassy collieries was worked out. For some time he was working on the problem of fire damp, the most harmful and dangerous of all the gases in mines.

His two-volume work Coal Mining and Mine Transport Facilities is a full description of the state of mechanization and the economy of the Donbas. His other works are about mining transport facilities, mechanization of coal mining and mining machinery. He is one of the pioneers in scientific methods of coal gasification.

**1. Укажите, какие предложения соответствуют содержанию текста. Подтвердите свои ответы фактами из текста.**

1. After school Terpigorev decided to work in a mine.
2. Terpigorev collected material for his graduation paper which dealt with mining thick seams in the Donbas.
3. For more than three years Terpigorev worked at the Sulin mines.
4. In 1922 Terpigorev accepted an offer to take charge of the mining chair at the Moscow Mining Institute.
5. He investigated the problems of mine safety.
6. He was one of the first to work on the problem of gasification of coal.

**2. Ответьте на следующие вопросы:**

1. When and where was Terpigorev born?
2. What institute did he graduate from?
3. What material did he collect while he was working in the Donbas?
4. Where did Terpigorev work from 1900 till 1922?
5. At what institute did Terpigorev head the chair of Mining Bedded Deposits?
6. What did Terpigorev take a particular interest in?
7. What works by Terpigorev do you know?
8. What problems do Terpigorev's works deal with?
9. What was the result of his investigations on mine safety?

**3. Переведите следующие сочетания слов.**

- а) охрана труда в шахтах
  - б) подтверждать
  - в) добыча угля
  - г) эксплуатация месторождений
  - д) метан
  - е) принять предложение
  - ж) выполнить задачу, задание
  - з) горизонтальный пласт
  - и) собирать материал
1. поступить в институт
  2. решать важные проблемы
  3. выдающиеся исследователи
  4. успешно провести эксперименты
  5. выбрать профессию
  6. описательный курс
  7. происхождение железной руды
  8. начальник шахты
  9. мероприятия по охране труда

**Text 2: A.P. Karpinsky (1847-1936)**

**Запомните слова и выражения, необходимые для понимания текста:**

**abroad** - *adv* за рубежом

**confirm** - *v* подтверждать; утверждать

**consider** - *v* считать, полагать, рассматривать

**contribute** - *v* вносить вклад; **contribution** вклад

**crust** - *n* земная кора

**detailed** - *a* подробный, детальный

**elect** - *v* избирать, выбирать (*голосованием*); назначать (*на должность*)

**embrace** - *v* охватывать; обнимать

**entire** - *a* весь, целый; полный; *syn* **whole**

**exist** - *v* существовать, быть, жить

**foreign** - *a* иностранный

**former** - *a* прежний

**investigate** - *v* исследовать; изучать

**prominent** - *a* знаменитый, выдающийся, известный; *суп* **remarkable, outstanding**

**regularity** - *n* закономерность

**significant** - *a* значительный; **significance** - *n* значение, важность; **exhaust the significance**

исчерпывать значение

**society** – *n* общество

**staff** - *n* персонал; личный состав; штат

**various** - *a* различный, разный, разнообразный

**to advance the view** - высказывать мнение (*точку зрения*)

**to be interested in** - быть заинтересованным (*чём-л.*), интересоваться

**to take (an) interest in** - заинтересоваться (*чём-л.*)

**Прочитайте и переведите текст, выполните упражнения на проверку понимания прочитанного:**

V.A. Obruchev, I.M. Gubkin, A.Y. Fersman, V.I. Vernadsky and A. P. Karpinsky were the prominent Russian scientists who laid the foundation<sup>1</sup> of the Russian school of geology and mining.

An entire epoch in the history of Russian geology is connected with Karpinsky's name. One of the greatest Russian geologists, he was a member and for some time President of the Academy of Sciences of the former USSR and a member of several Academies abroad. The Geological Society of London elected him a foreign member in 1901. His greatest contribution to geology was a new detailed geological map of the European part of Russia and the Urals.

For many years he headed the Russian Geological Committee the staff of which was made up of his pupils. He was one of those geologists who embraced the whole of geological science. He created the new stratigraphy of Russia. He studied the geological systems in various regions of the country and was the first to establish<sup>3</sup> the regularity of the Earth's crust movement. His paleontological studies are of no less importance, especially those on palaeozoic ammonoids. He also took an interest in deposits of useful minerals and gave a classification of volcanic rocks. He advanced the view that petroleum deposits existed in Russian, which was confirmed later. He studied some ore and platinum deposits and may be justly considered<sup>5</sup> the founder of practical geology of the Urals. He was the first Russian scientist who introduced microscope in the study of petrographic slides.

Karpinsky was a prominent scientist, an excellent man and citizen. He was one of the best lecturers at the Mining Institute in his time. He was also one of the greatest Russian scientists who later became the first elected President of the Academy of Sciences of the USSR. Students were attracted to him not only because he was a great scientist but also because of his charming personality and gentle manner.

Every geologist and every geology student knows very well Karpinsky's most significant work An Outline of the Physical and Geographical Conditions in European Russia in Past Geological Periods.

**1. Укажите, какие предложения соответствуют содержанию текста. Подтвердите свои ответы фактами из текста.**

1. Karpinsky was the first President of the Academy of Sciences.
2. He worked at the Mining Institute in St.Petersburg.
3. Karpinsky was a member of many Academies abroad.
4. Karpinsky made up a detailed map of the Asian part of our country.
5. He headed the Russian Geological Committee.
6. Karpinsky created a new branch of geology, namely stratigraphy.
7. He only tried to establish the regularity of the Earth's crust movement.
8. Karpinsky may be justly considered the founder of the practical geology of the Urals.

**2. Ответьте на следующие вопросы:**

1. What society elected Karpinsky a foreign member and when?
2. Did he head the Russian Geological Committee or was he a member of that Committee?

3. Did Karpinsky investigate various regions of the Russian territory?
4. Which of his works are the most remarkable?
5. What can you say about Karpinsky's investigations in petrology?

**3. Переведите следующие сочетания слов.**

- а) земная кора
- б) составить подробную карту
- в) замечательные работы
- г) выдающийся ученый
- д) залежи полезных ископаемых
- е) научное общество
- ж) избирать председателя (президента)
- з) заложить основы школы
- и) интересоваться геологией
- к) высказать точку зрения
- л) возглавлять комитет

### Text 3: Sedimentary Rocks

**Запомните слова и выражения, необходимые для понимания текста:**

**cause** - *v* заставлять; вызывать; влиять; причинять; *n* причина, основание; дело; общее дело; *syn* **reason**

**clay** - *n* глина; глинозем

**consolidate** - *v* твердеть, затвердевать, уплотнять(ся); укреплять; *syn* **solidify**

**crust** - *n* кора; *геол.* земная кора

**decay** - *v* гнить, разлагаться; *n* выветривание (*пород*); распад, разложение

**derive** - *v* (from) происходить, вести свое происхождение (*от*); наследовать

**destroy** - *v* разрушать; уничтожать; **destructive** *a* разрушительный

**dissolve** *v* растворять

**expose** - *v* выходить (*на поверхность*); обнажаться; **exposure** - *n* обнажение

**external** - *a* внешний

**extrusive** - *a* эффузивный, излившийся (*о горной породе*)

**force** - *v* заставлять, принуждать; ускорять движение; *n* сила; усилие

**glacier** - *n* ледник, глетчер

**grain** - *n* зерно; **angular grains** - угловатые зерна (*минералов*); **grained** - *a* зернистый

**gravel** - *n* гравий, крупный песок

**internal** - *a* внутренний

**intrusive** - *a* интрузивный, плутонический

**iron** - *n* железо

**layer** - *n* пласт

**like** - *a* похожий, подобный; *syn* **similar**; *ant* **unlike**; *adv* подобно

**lime** - *n* известь; **limestone** - *n* известняк

**loose** - *a* несвязанный, свободный; рыхлый

**make up** - *v* составлять; *n* состав (*вещества*)

**particle** - *n* частица; включение

**peat** - *n* торф; торфяник

**represent** - *v* представлять собою; означать; быть представителем; **representative** - представитель; **representative** - *a* характерный, типичный

**rock** - *n* горная порода; **igneous** - изверженная порода; **sedimentary** - осадочная порода

**sand** - *n* песок

**sandstone** - *n* песчаник; **fine-grained (medium-grained, coarse-grained)** - мелкозернистый (среднезернистый, грубозернистый) песчаник

**sediment** - *n* отложение; осадочная порода; **sedimentary** - *a* осадочный; **sedimentation** - *n* образование осадочных пород

**schist** - *n* (*кристаллический*) сланец; **schistose** - *a* сланцеватый, слоистый  
**shale** - *n* сланец, сланцевая глина, глинистый сланец; **clay** - глинистый сланец; **combustible ...**,  
**oil ...** - горючий сланец  
**siltstone** - *n* алевроит  
**stratification** - *n* напластование, залегание  
**stratify** - *v* напластовываться; отлагаться пластами; **stratified** *a* пластовый; *syn* **layered, bedded**  
**substance** - *n* вещество, материал; сущность  
**thickness** - *n* толщина, мощность  
**value** - *n* ценность; важность; величина; значение; **valuable** - *a* ценный (*о руде*)  
**vary** - *v* изменять(ся); отличать(ся); *syn* **differ, change (from)**; **variable** - *a* переменный; непостоянный; **various** *a* различный; *syn* **different**

**Прочитайте и переведите текст, выполните упражнения на проверку понимания прочитанного:**

The rocks of the Earth's crust are divided into three main groups: sedimentary rocks, which consist of fragments or particles of pre-existing rocks; igneous rocks which have solidified from magma and metamorphic rocks. Metamorphic rocks have been derived from either igneous or sedimentary rocks.

Sedimentary rocks represent one of the three major groups of rocks that make up the crust of the Earth. Most sedimentary rocks have originated by sedimentation. They are layered or stratified. Thus, stratification is the most important characteristic of sediments and sedimentary rocks. It is necessary to note that the processes which lead to the formation of sedimentary rocks are going on around us.

Sediments are formed at or very near the surface of the Earth by the action of heat, water (rivers, glaciers, seas and lakes) and organisms.

It should be noted that 95 per cent of the Earth's crust is made up of igneous rocks and that only 5 per cent is sedimentary. In contrast, the amount of sedimentary rocks on the Earth's surface is three times that of igneous rocks.

Strictly speaking, sedimentary rocks form a very small proportion by volume of the rocks of the Earth's crust. On the contrary, about three quarters of the Earth's surface is occupied by sedimentary rocks. It means that most of sedimentary rocks are formed by sediments, accumulations of solid material on the Earth's surface.

The thickness of the layers of sedimentary rocks can vary greatly from place to place. They can be formed by the mechanical action of water, wind, frost and organic decay. Such sediments as gravel, sand and clay can be transformed into conglomerates, sandstones and clay schists as a result of the accumulation of materials achieved by the destructive mechanical action of water and wind.

Mechanical sediments can be unconsolidated and consolidated. For example, gravel, sand and clay form the group of unconsolidated mechanical sediments, because they consist of loose uncemented particles (grains).

On the Earth's surface we also find consolidated rocks, which are very similar to the loose sediments whose particles are firmly cemented to one another by some substance. The usual cementing substances are sand, clay, calcium carbonate and others. Thus sandstones are consolidated rocks composed of round or angular sand grains, more or less firmly consolidated. Like sand, sandstones can be divided into fine-grained, medium-grained and coarse-grained.

On the other hand, chemical sediments are the result of deposits or accumulations of substances achieved by the destructive chemical action of water. The minerals such as rock salt, gypsum and others are formed through sedimentation of mineral substances that are dissolved in water.

Sediments can also be formed by the decay of the remains of organisms, by the accumulation of plant relics.<sup>1</sup> They are called organic sediments. Limestones, peat, coal, mineral oil and other sediments may serve as an example of organic sediments.

The most principal kinds of sedimentary rocks are conglomerate, sandstone, siltstone, shale, limestone and dolomite. Many other kinds with large practical value include common salt, gypsum, phosphate, iron oxide and coal.

As is known, water, wind and organisms are called external forces, because their action depends on the energy which our planet receives from the Sun.

**1). Укажите, какие предложения соответствуют содержанию текста.**

**Подтвердите свои ответы фактами из текста.**

1. The rocks of the Earth's crust are divided into two main groups.
2. Igneous rocks are composed of particles of pre-existing rocks.
3. Sedimentary rocks are stratified.
4. Sediments are formed by the action of glaciers.
5. Igneous rocks make up 75 per cent of exposed rocks.
6. Conglomerates are formed as a result of the accumulation of materials caused by the destructive mechanical action of water.
7. Sandstones are consolidated rocks.
8. Clays are unconsolidated mechanical sediments.
9. Chemical sediments are formed by the destructive chemical action of water.
10. Peat and coal are the organic sediments which are of great practical value.
11. Clay schist was formed at the beginning of the sedimentation period and clay was formed later.

**2). Ответьте на вопросы:**

1. What main groups of rocks do you know?
2. Do sedimentary rocks consist of particles of pre-existing rocks?
3. How were igneous rocks formed?
4. Do you know how sedimentary rocks have originated?
5. What is the most important characteristic feature of sediments?
6. Do sedimentary rocks account for 10 per cent of the Earth's crust?
7. Is gravel consolidated mechanical sediment? And what about sand and clay?
8. What are cementing substances? Can calcium carbonate be used as a cementing substance?
9. Are there only fine-grained sandstones?
10. What can you say about chemical sediments?
11. Can you give an example of organic sediments? How are they formed?

**3) Найдите в правой колонке английские эквиваленты следующих слов и сочетаний слов.**

- |                         |                                |
|-------------------------|--------------------------------|
| 1. земная кора          | а) sandstone                   |
| 2. растворяться в воде  | б) fine-grained sand           |
| 3. песчаник             | в) the Earth's crust           |
| 4. уплотненные осадки   | г) exposed rocks               |
| 5. изверженные породы   | д) to dissolve in water        |
| 6. мелкозернистый песок | е) like gypsum                 |
| 7. затвердевать         | ж) consolidated sediments      |
| 8. подобно гипсу        | з) igneous rocks               |
| 9. обнаженные породы    | и) to solidify, to consolidate |

**б) Найдите в правой колонке русские эквиваленты следующих сочетаний слов.**

- |                                    |                             |
|------------------------------------|-----------------------------|
| 1. coarse-grained sand             | а) разрушительная сила воды |
| 2. siltstone and shale             | б) пластовые месторождения  |
| 3. the destructive action of water | в) доледниковый период      |



- |    |                          |                                             |
|----|--------------------------|---------------------------------------------|
| 4. | existing rocks           | г) крупнозернистый (грубо- зернистый) песок |
| 5. | chemical decay           | д) частицы вещества                         |
| 6. | sedimentary rocks        | е) алевроит и сланец                        |
| 7. | stratified deposits      | ж) существующие породы                      |
| 8. | pre-glacial period       | з) осадочные породы                         |
| 9. | particles of a substance | и) химический распад                        |

#### Text 4: Weathering of Rocks

*Запомните слова и выражения, необходимые для понимания текста:*

**contain** - *v* содержать (*в себе*), вмещать

**crack** - *n* трещина; щель; *v* давать трещину; трескаться, раскалываться

**contract** - *v* сжиматься; сокращаться

**dust** - *n* пыль

**expand** - *v* расширяться; увеличивать(ся) в объеме; **expansion** *n* расширение; *ant* **contract**

**fissure** - *n* трещина (*в породе, угле*); расщелина; щель

**fracture** - *n* трещина; излом; разрыв; *v* ломать(ся); раздроблять (*породу*)

**freeze** - *v* замерзать; замораживать; застывать

**gradual** - *a* постепенный; **gradually** *adv* постепенно

**hard** - *a* твердый, жесткий; *ant* **soft**; тяжелый (*о работе*); *adv* сильно, упорно; **hardly** *adv* едва, с трудом

**hole** - *n* отверстие; скважина; шпур; шурф

**influence** - *n* влияние; *v* (**on, upon**) влиять (*не что-л.*)

**lateral** - *a* боковой

**occur** - *v* залегать; случаться; происходить; *syn* **take place, happen; occurrence** - *n* залегание;

**mode of occurrence** - условия залегания

**penetrate** - *v* проникать (*внутрь*), проходить через (*что-л.*)

**phenomenon** - *n* явление; *pl* **phenomena**

**pressure** - *n* давление; **lateral pressure** боковое (*горизонтальное*) давление; **rock pressure** горное давление, давление породы

**rate** - *n* степень, темп; скорость, норма; производительность; сорт; *syn* **speed, velocity**

**refer** - *v* (to) ссылаться (*на что-л.*); относиться (*к периоду, классу*)

**resist** - *v* сопротивляться; противостоять; противодействовать; **resistance** - *n* сопротивление;

**resistant** - *a* стойкий; прочный; сопротивляющийся

**size** - *n* размер; величина; класс (*угля*)

**solution** - *n* раствор; **soluble** - *a* растворимый; **solvent** - растворитель; *a* растворяющий

**succession** - *n* последовательность, непрерывный ряд; **in succession** последовательно

**undergo** (*underwent, undergone*) - *v* испытывать (*что-л.*), подвергаться (*чему-л.*)

**uniform** - *a* однородный; одинаковый

**weathering** - *n* выветривание; эрозия (*воздействию, влиянию и т.д.*)

**to be subjected to** подвергаться

*Прочитайте и переведите текст, выполните упражнения на проверку понимания прочитанного:*

All rocks which are exposed on the Earth's surface (high mountain peaks, deserts) are decomposed to a certain degree. The process of rock disintegration by the direct influence of local atmospheric conditions on the Earth's surface is called weathering. This phenomenon is often referred to in geology because weathering is an active process. It takes place in the upper layers of the Earth's crust.

The main cause of physical weathering is the change in temperature that takes place with the succession of day and night. This phenomenon can best be observed in the deserts and high mountains where the changes in temperature are common.

During the day under the influence of heat, rocks expand whereas at night they begin to contract. As rocks are generally composed of different minerals, their expansion and contraction do not occur uniformly. As a result of this rocks crack. At the beginning these cracks or fissures are hardly noticeable but gradually they become wider and deeper until the whole surface of rock is finally transformed into gravel, sand or dust.

In the regions of a moderate or cold climate, where the temperature in winter goes down to below 0 (zero), the decomposition of rocks is greatly facilitated by the action of water. When water freezes it increases in volume and develops enormous lateral pressure. Under the action of water, rocks decompose to pieces of varied forms and sizes.

The decomposition of rocks under the direct influence of heat and cold is called physical weathering.

Rocks are subjected not only to physical decomposition but also to chemical weathering, i.e. to the action of chemical agents, such as water, carbon dioxide and oxygen. In a general way, chemical weathering is an acid attack on the rocks of the Earth's crust, in particular an attack on the most abundant minerals — quartz (sand) and aluminosilicates (clays). Only few minerals and rocks are resistant to the action of natural waters. The solvent action of water is stronger when it contains carbon dioxide. Water causes more complex and varied changes. With the participation of oxygen and carbon dioxide up to 90 per cent of rocks is transformed into soluble minerals, which are carried away by the waters.

Organisms and plants also take part in the disintegration of rocks. Certain marine organisms accelerate the destruction of rocks by making holes in them to live in. The action of plants can often be even more destructive. Their roots penetrate into the fissures of rocks and develop the lateral pressure which fractures and destroys rocks.

**1. Укажите, какие предложения соответствуют содержанию текста.**

**Подтвердите свои ответы фактами из текста.**

1. The process of sedimentation is called weathering.
2. The change in temperature causes physical weathering.
3. As a rule during the night rocks expand.
4. When freezing water decreases in volume and develops enormous lateral pressure.
5. The decomposition of rocks is due to the influence of heat and cold.
6. As a rule water contains dissolved mineral substances.
7. The solvent action of water is stronger when it does not contain carbon dioxide.
8. It should be noticed that the action of organisms and plants is destructive.
9. Certain marine organisms accelerate the destruction of rocks.

**2. Ответьте на следующие вопросы:**

1. What process is called weathering?
2. What process is called physical weathering?
3. Where can the phenomenon of physical weathering be best observed?
4. What process is called chemical weathering?
5. What substances can act as solvents?
6. Are all minerals and rocks resistant to the action of natural waters or only few minerals and rocks can resist the action of water?
7. How do organisms act on the destruction of rocks?

**3. а) Найдите в правой колонке русские эквиваленты следующих слов и сочетаний слов:**

1. the Earth's surface
2. to be composed of different minerals
3. the expansion of rocks
4. changes in temperature

5. under the influence of heat
6. weathering
7. destructive forces
8. a great number of fractures
9. to penetrate into fissures
- а) под влиянием тепла
- б) разрушительные силы
- в) выветривание
- г) большое количество трещин
- д) состоять из различных минералов
- е) расширение пород
- ж) проникать в трещины
- з) изменения температуры
- и) поверхность земли

б) Найдите в правой колонке английские эквиваленты следующих слов и сочетаний слов:

1. увеличиваться в объеме
2. развивать боковое давление
3. способствовать разрушению пород
4. подвергаться гниению
5. растворять вещества
6. сопротивляться (чему-л.)
7. некоторые органические вещества
8. ускорять процесс выветривания
9. куски породы различных размеров
- а) to facilitate the decomposition of rocks
- б) to increase in volume
- в) to resist (smth)
- г) rock pieces of varied (different) sizes
- д) to accelerate the process of weathering
- е) to be subjected to decay
- ж) to dissolve substances
- з) to develop lateral pressure
- и) certain organic substances

### Text 5: Fossil Fuels

*Запомните слова и выражения, необходимые для понимания текста:*

**accumulate** - *v* накапливать; скопляться

**ancient** - *a* древний, старинный; *ant* **modern**

**associate** - *v* связывать, соединять, ассоциироваться; *syn* **connect, link**

**burn (burnt)** - *v* сжигать; гореть; жечь

**charcoal** - *n* древесный уголь

**convenient** - *a* удобный, подходящий

**crude** - *a* сырой, неочищенный

**dig (dug)** - *v* добывать; копать; **digger** - *n* угольный экскаватор; землеройная машина

**divide** - *v* делить; (from) отделять; разделять

**evidence** - *n* доказательство; очевидность; признак(и)

**fossil** - *a* окаменелый, ископаемый; *n* ископаемое (*органического происхождения*); окаменелость

**heat** - *v* нагревать; *n* теплота

**liquid** - *a* жидкий; *n* жидкость; *ant* **solid**

**manufacture** - *в* изготавливать, производить; *суп* **produce**

**mudstone** - *п* аргиллит

**purpose** - *п* цель; намерение; *суп* **aim, goal**

**shale** - *п* глинистый сланец

**the former ... the latter** - первый (*из вышеупомянутых*) последний (*из двух названных*)

**Прочитайте и переведите текст, выполните упражнения на проверку понимания прочитанного:**

The chief sources of energy available to man today are oil, natural gas, coal, water power and atomic energy. Coal, gas and oil represent energy that has been concentrated by the decay of organic materials (plants and animals) accumulated in the geologic past. These fuels are often referred to as fossil fuels.

The word fossil (derived from the Latin fodere "to dig up") originally referred to anything that was dug from the ground, particularly a mineral. Today the term fossil generally means any direct evidence of past life, for example, the footprints of ancient animals. Fossils are usually found in sedimentary rocks, although sometimes they may be found in igneous and metamorphic rocks as well. They are most abundant in mudstone, shale and limestone, but fossils are also found in sandstone, dolomite and conglomerate.

Most fuels are carbon-containing substances that are burned in air. In burning fuels give off heat which is used for different purposes.

Fuels may be solid, liquid and gaseous. Solid fuels may be divided into two main groups, natural and manufactured. The former category includes coal, wood, peat and other plant products. The latter category includes coke and charcoal obtained by heating coal in the absence of air.

Liquid fuels are derived almost from petroleum. In general, natural petroleum, or crude oil, as it is widely known, is the basis of practically all industrial fuels. Petroleum is a mixture of hundreds of different hydrocarbons — compounds composed of hydrogen and carbon — together with the small amount of other elements such as sulphur, oxygen and nitrogen. Petroleum is usually associated with water and natural gas. It is found in porous sedimentary rocks where the geological formation allowed the oil to collect from a wide area. Petroleum is one of the most efficient fuels and raw materials.

Of gaseous fuels the most important are those derived from natural gas, chiefly methane or petroleum. Using gaseous fuels makes it possible to obtain high thermal efficiency, ease of distribution and control. Gas is the most economical and convenient type of fuels. Today gas is widely utilized in the home and as a raw material for producing synthetics.

Scientists consider that a most promising source of natural resources may be the floor of the sea, a subject which now has become an important field of research.

Generally speaking, all types of fossil fuels described in the text are of great economic importance as they represent the sources of energy the man uses today.

**1. Укажите, какие предложения соответствуют содержанию текста. Подтвердите свои ответы фактами из текста.**

1. Coal, water power and atomic energy are the only sources of energy available to man today.

2. Coal, wood and peat represent natural group of solid fuels.

3. As a rule fossil fuels are found in sedimentary rocks.

4. Crude oil is widely used for producing solid fuels.

5. Petroleum can be found in porous sedimentary rocks.

6. Gas is used to produce synthetic materials.

7. Not all types of fossil fuels burn.

**2. Ответьте на следующие вопросы:**

1. What fuels are often referred to as fossil fuels?

2. What does the word fossil mean?

3. What rocks are most abundant hi fossil fuels?

4. What types of fossil fuels do you know?
5. Is coke a natural or manufactured solid fuel? And what can you say about coal and peat?
6. How are coke and charcoal produced?
7. What rocks is petroleum usually associated with?
8. What are the advantages of gaseous fuels?

3. а) *Найдите в правой колонке русские эквиваленты следующих слов сочетаний*

*слов.*

- |                                                   |                                                      |
|---------------------------------------------------|------------------------------------------------------|
| 1. fossil fuel                                    | а) дерево и торф                                     |
| 2. raw material                                   | б) небольшое количество аргиллита                    |
| 3. crude oil                                      | в) органическое топливо                              |
| 4. the chief sources of energy                    | г) сланец и известняк                                |
| 5. to refer to                                    | д) сырье                                             |
| 6. any direct or indirect evidence of the deposit | е) материалы, содержащие углерод                     |
| 7. shale and limestone                            | ж) главные источники энергии                         |
| 8. carbon-containing materials                    | з) любые прямые или косвенные признаки месторождения |
| 9. wood and peat                                  | и) сырая (неочищенная) нефть                         |
| 10. the small amount of mudstone                  | к) относиться к (чему-л.); ссылаться на (что-л.)     |

б) *Найдите в правой колонке английские эквиваленты следующих слов и сочетаний слов.*

- |                                |                                 |
|--------------------------------|---------------------------------|
| 1. древесный уголь и кокс      | а) to collect data              |
| 2. жидкое топливо              | б) charcoal and coke            |
| 3. накапливать                 | в) to be composed of limestones |
| 4. собирать данные             | г) liquid fuel                  |
| 5. происходить от              | д) to accumulate                |
| 6. получать хорошие результаты | е) to derive from               |
| 7. богатый горючими сланцами   | ж) to obtain good results       |
| 8. состоять из известняков     | з) abundant in oil shales       |

### Text 6: Coal and Its Classification

*Запомните слова и выражения, необходимые для понимания текста:*

**bench** - *n* слой, пачка (*пласта*)

**blend** - *v* смешивать(ся); вклинивать(ся)

**combustion** - *n* горение, сгорание; **spontaneous combustion** самовоспламенение, самовозгорание

**continuity** - *n* непрерывность, неразрывность

**domestic** - *a* внутренний; отечественный

**estimate** - *v* оценивать; *n* оценка; смета

**fault** - *n* разлом, сдвиг (*породы*); сброс; **faulting** *n* образование разрывов или сбросов

**fold** - *n* изгиб, складка, флексура; **folding** - *n* складчатость, смешение (*пласта*) без разрыва

**inflare** - *v* воспламеняться; загорать(ся); **inflammable** - *a* воспламеняющийся, горючий, огнеопасный; **flame** - *n* пламя

**intermediate** - *a* промежуточный; вспомогательный

**liable** - *a* (to) подверженный; подлежащий (*чему-л.*)

**luster** - *n* блеск (*угля, металла*); **lustrous** - *a* блестящий

**matter** - *n* вещество; материя

**moisture** - *n* влажность, сырость; влага

**parting** - *n* прослоек

**plane** - *n* плоскость; **bedding plane** плоскость напластования

**rank** - *n* класс, тип; **coal rank** группа угля, тип угля

**regular** - *a* правильный; непрерывный; *ant* **irregular** неправильный; неравномерный; **regularity** *n* непрерывность; правильность

**similar** - *a* похожий, сходный; подобный; *syn alike, the same as*

**smelt** - *v* плавить (*руды*); выплавлять (*металл*)

**store** - *v* запасать, хранить на складе; вмещать

**strata** - *n pl om stratum* пласты породы; свита (*пластов*); формация, напластования породы; *syn measures*

**thickness** - *n* мощность (*пласта, жилы*)

**uniform** - *a* однородный; равномерный; **uniformity** *n* однородность; единообразие

**utilize** - *v* использовать; *syn use, apply, employ*

**volatile** - *a* летучий, быстро испаряющийся

**Прочитайте и переведите текст, выполните упражнения на проверку понимания прочитанного:**

Coal is the product of vegetable matter that has been formed by the action of decay, weathering, the effects of pressure, temperature and time millions of years ago.

Although coal is not a true mineral, its formation processes are similar to those of sedimentary rocks.

Structurally coal beds are geological strata characterized by the same irregularities in thickness, uniformity and continuity as other strata of sedimentary origin. Coal beds may consist of essentially uniform continuous strata or like other sedimentary deposits may be made up of different bands or benches of varying thickness.

You can see a seam limited by two more or less parallel planes, a shape which is typical of sedimentary rocks. The benches may be separated by thin layers, of clay, shale, pyrite or other mineral matter, commonly called partings. Like other sedimentary rocks coal beds may be structurally disturbed by folding and faulting.

According to the amount of carbon coals are classified into: brown coals, bituminous coals and anthracite. Brown coals are in their turn subdivided into lignite and common brown coal. Although carbon is the most important element in coal, as many as 72 elements have been found in some coal deposits, including lithium, chromium, cobalt, copper, nickel, tungsten and others.

Lignite is intermediate in properties between peat and bituminous coal, containing when dry about 60 to 75 per cent of carbon and a variable proportion of ash. Lignite is a low-rank brown-to-black coal containing 30 to 40 per cent of moisture. Developing heat it gives from 2,500 to 4,500 calories. It is easily inflammable but burns with a smoky flame. Lignite is liable to spontaneous combustion. It has been estimated that about 50 per cent of the world's total coal reserves are lignitic.

Brown coal is harder than lignite, containing from 60 to 65 per cent of carbon and developing greater heat than lignite (4,000-7,000 calories). It is very combustible and gives a brown powder. Bituminous coal is the most abundant variety, varying from medium to high rank. It is a soft, black, usually banded coal. It gives a black powder and contains 75 to 90 per cent of carbon. It weathers only slightly and may be kept in open piles with little danger of spontaneous combustion if properly stored. Medium-to-low volatile bituminous coals may be of coking quality. Coal is used intensively in blast furnaces for smelting iron ore. There are non-coking varieties of coal.

As for the thickness, the beds of this kind of coal are not very thick (1-1.5 meters). The great quantities of bituminous coal are found in the Russian Federation.

Anthracite or "hard" coal has a brilliant lustre containing more than 90 per cent of carbon and low percentage of volatile matter. It is used primarily as a domestic fuel, although it can sometimes be blended with bituminous grades of coal to produce a mixture with improved coking qualities. The largest beds of anthracite are found in Russia, the USA and Great Britain.

Coal is still of great importance for the development of modern industry. It may be used for domestic and industrial purposes. Being the main source of coke, coal is widely used in the iron and steel industry. Lignite, for example either in the raw state or in briquetted form, is a source of industrial carbon and industrial gases.

There is a strong tendency now for increased research into new technologies to utilize coal. No doubt, coal will be used as a raw material for the chemical industry and petrochemical processes. All

these processes involve coal conversion which include gasification designed to produce synthetic gas from coal as the basis for hydrogen manufacture, liquefaction (разжижение) for making liquid fuel from coal and other processes.

**1. Укажите, какие предложения соответствуют содержанию текста.**

**Подтвердите свои ответы фактами из текста.**

1. Anthracite coals may be divided into lignite and common brown coal.
2. Coals are ranked according to the percentage of carbon they contain.
3. Peat, with the least amount of carbon is the lowest rank, then comes lignite or brown coal.
4. Brown coal is hard and it is not liable to spontaneous combustion.
5. Bituminous coal weathers rapidly and one cannot keep it in open piles.
6. Being intensively used in the iron and steel industry bituminous coal varies from medium to high rank.
7. Anthracite or hard coal, the highest in percentage of carbon, can be blended with bituminous grades of coal.

**2. Ответьте на следующие вопросы:**

1. What is the classification of coal based on?
2. Is carbon the only element in coal? (Prove it.)
3. Is lignite intermediate in properties between peat and bituminous coal?
4. What heat value does lignite develop when burnt?
5. What coals are liable to spontaneous combustion?
6. What is the difference between lignite and brown coal?
7. Is bituminous coal high- or low-volatile?
8. Does anthracite contain 90 per cent of carbon?
9. Where are the largest deposits of anthracite found? And what can you say about bituminous coal?
10. What do you know about the utilization of coal?

**3. а) Найдите в правой колонке русские эквиваленты следующих слов и сочетаний**

**слов:**

- |                                  |                                          |
|----------------------------------|------------------------------------------|
| 1. spontaneous combustion        | а) легковоспламеняющийся газ             |
| 2. moisture and ash content      | б) высокосортный уголь                   |
| 3. the most abundant variety     | в) плавить железную руду                 |
| 4. in its turn                   | г) самовозгорание                        |
| 5. the amount of volatile matter | д) содержание влаги и золы               |
| 6. easily inflammable gas        | е) дымное пламя                          |
| 7. brilliant lustre              | ж) наиболее широко распространенные угли |
| 8. to smelt iron ore             | з) яркий блеск                           |
| 9. high-rank coal                | и) в свою очередь                        |
| 10. a smoky flame                | к) количество летучих веществ            |

**б) Найдите в правой колонке английские эквиваленты следующих слов и сочетаний**

**слов:**

- |                                 |                              |
|---------------------------------|------------------------------|
| 1. тип угля                     | а) heat value                |
| 2. некоксующийся уголь          | б) amount of carbon          |
| 3. доменная печь                | в) coal rank                 |
| 4. содержание углерода          | г) to store coal             |
| 5. смешиваться с другими углями | д) to weather rapidly        |
| 6. улучшенного качества         | е) non-coking coal           |
| 7. складировать уголь           | ж) blast furnace             |
| 8. теплотворная способность     | з) of improved quality       |
| 9. быстро выветриваться         | и) to blend with other coals |

## Text 7: General Information on Mining

**Запомните слова и выражения, необходимые для понимания текста:**

**access** - *n* доступ

**affect** - *v* воздействовать (*на что-л.*); влиять; *syn* **influence**

**barren** - *a* непродуктивный; пустой (*о породе*)

**chute** - *n* скат, спуск; углеспускная выработка; жёлоб

**compare** - *v* (with) сравнивать, проводить параллель

**contribute** - *v* способствовать, содействовать; делать вклад (*в науку*); **make a (one's) ~ to**

**smth.** сделать вклад во что-л.

**cross-section** - *n* поперечное сечение, поперечный разрез, профиль

**develop** - *v* разрабатывать (*месторождение*); развивать (*добычу*); производить подготовительные работы; **development** - *n* подготовительные работы; развитие добычи; развитие

**drift** - *n* штрек, горизонтальная выработка

**ensure** - *v* обеспечивать, гарантировать; *syn* **guarantee**

**face** - *n* забой; лава

**floor** - *n* почва горной выработки, почва пласта (жилы); **quarry** ~ подошва карьера; пол, настил

**govern** - *v* править, управлять; руководить; определять, обуславливать

**inclination** - *n* уклон, скат, наклон (*пластов*); наклонение; **seam** ~ падение (*пласта*); наклон (*пласта*)

**incline** - *n* уклон, бремсберг, скат; наклонный ствол; **gravity** ~ бремсберг

**inclined** - *a* наклонный; **flatly** ~ слабо наклонный; **gently** ~ наклонного падения; **medium** ~ умеренно наклонный (*о пластах*); **steeply** ~ крутопадающий

**level** - *n* этаж, горизонт, горизонтальная горная выработка; штольня; уровень (*инструмент*); нивелир; ватерпас; горизонтальная поверхность

**recover** - *v* извлекать (*целики*); выбирать, очищать; добывать (*уголь и т.п.*); восстанавливать

**remove** - *v* удалять; убирать; устранять; перемещать; **removal** - *n* вскрыша; выемка; уборка (*породы*); извлечение (*крепи*); перемещение; **overburden** - удаление вскрыши

**rib** - *n* ребро; выступ; узкий целик, предохранительный целик; грудь забоя

**roof** - *n* крыша; кровля выработки; кровля пласта (*или жилы*); перекрытие; ~ **support** - крепление кровли

**shaft** - *n* шахтный ствол; **auxiliary** ~ вспомогательный ствол; **hoisting** ~ подъемный ствол; главный шахтный ствол

**tabular** - *a* пластовый (*о месторождении*); пластообразный; плоский; линзообразный; *syn* **bedded, layered**

**waste** - *n* пустая порода; отходы; *syn* **barren rock**

**well** - *n* буровая скважина; колодец, источник; водоем; зумф

**capital investment** - капитальные вложения

**gate road** - промежуточный штрек

**in bulk** - навалом, в виде крупных кусков

**metal-bearing** - содержащий металл

**production face/working** - очистной забой

**productive mining** - эксплуатационные работы

**in view of** - ввиду чего-л., принимая во внимание что-л.

**with a view to** - с целью

**Прочитайте и переведите текст, выполните упражнения на проверку понимания прочитанного:**



As has been said, mining refers to actual ore extraction. Broadly speaking, mining is the industrial process of removing a mineral-bearing substance from the place of its natural occurrence in the Earth's crust. The term "mining" includes the recovery of oil and gas from wells; metal, non-metallic minerals, coal, peat, oil shale and other hydrocarbons from the earth. In other words, the work done to extract mineral, or to prepare for its extraction is called mining.

The tendency in mining has been towards the increased use of mining machinery so that modern mines are characterized by tremendous capacities. This has contributed to: 1) improving working conditions and raising labour productivity; 2) the exploitation of lower-grade metal-bearing substances and 3) the building of mines of great dimensions.

Mining can be done either as a surface operation (quarries, opencasts or open pits) or by an underground method. The mode of occurrence of the sought-for metallic substance governs to a large degree the type of mining that is practised. The problem of depth also affects the mining method. If the rock containing the metallic substance is at a shallow site and is massive, it may be economically excavated by a pit or quarry-like opening on the surface. If the metal-bearing mass is tabular, as a bed or vein, and goes to a great distance beneath the surface, then it will be worked by some method of underground mining.

Working or exploiting the deposit means the extraction of mineral. With this point in view a number of underground workings is driven in barren (waste) rock and in mineral. Mine workings vary in shape, dimensions, location and function.

Depending on their function mine workings are described as exploratory, if they are driven with a view to finding or proving mineral, and as productive if they are used for the immediate extraction of useful mineral. Productive mining can be divided into capital investment work, development work, and face or production work. Investment work aims at ensuring access to the deposit from the surface. Development work prepares for the face work, and mineral is extracted (or produced) in bulk.

The rock surfaces at the sides of workings are called the sides, or in coal, the ribs. The surface above the workings is the roof in coal mining while in metal mining it is called the back. The surface below is called the floor.

The factors such as function, direct access to the surface, driving in mineral or in barren rock can be used for classifying mine workings:

- I. Underground workings:
  - a) Long or deep by comparison with their cross-section may be: 1) vertical (shaft, blind pit); 2) sloping (slopes, sloping drifts, inclines); 3) horizontal (drifts, levels, drives, gate roads, adits, crosscuts).
  - b) Large openings having cross dimensions comparable with their length.
  - c) Production faces, whose dimensions depend on the thickness of the deposit being worked, and on the method of mining it.

***1. Укажите, какие предложения соответствуют содержанию текста. Подтвердите свои ответы фактами из текста.***

1. As a rule, the term "mining" includes the recovery of oil and gas from wells as well as coal, iron ores and other useful minerals from the earth.
2. The increased use of mining machinery has greatly contributed to raising labour productivity and improving working conditions.
3. It is quite obvious that the problem of depth is not always taken into consideration in choosing the mining method.
4. Productive workings are usually used for the immediate extraction of useful mineral.
5. Underground workings are driven in barren rock or in mineral.
6. A shaft is a vertical underground working which is long and deep in comparison with its cross-section.
7. The surface above the mine working is usually called the floor.
8. The rock surfaces at the sides of mine workings are called the ribs.

**2. Ответьте на следующие вопросы:**

1. What is mining?
2. What has contributed to the better working conditions of the miners?
3. What factors influence the choice of the mining method?
4. In what case is useful mineral worked by open pits?
5. Are exploratory workings driven with a view to finding and proving mineral or are they driven for immediate extraction of mineral?
6. What is the difference between development and production work?
7. What main factors are used for classifying mine workings?
8. What do the dimensions of production faces depend on?

**3. а) Найдите в правой колонке русские эквиваленты следующих слов и сочетаний слов:**

1. direct access to the surface
  2. open-cast mining
  3. tabular (or bedded) deposits
  4. oil well
  5. underground workings
  6. cross-section of a working
  7. production face
  8. the roof of the mine working
  9. to drive mine workings in barren rock
  10. to affect the mining method
- а) нефтяная скважина  
б) проходить горные выработки по пустой породе  
в) влиять на метод разработки  
г) прямой доступ к поверхности  
д) пластовые месторождения  
е) открытая разработка  
ж) поперечное сечение выработки  
з) подземные выработки  
и) очистной забой  
к) кровля горной выработки

**б) Найдите в правой колонке английские эквиваленты следующих слов сочетаний слов:**

1. способствовать чему-л.
  2. размер ствола
  3. извлекать, добывать (уголь)
  4. штреки и квершлагги
  5. пустая порода
  6. вообще говоря
  7. удалять, перемещать (крепь, вскрышу и др.)
  8. с целью ...
  9. подготовительные работы
  10. мощность пласта
- а) thickness of a seam  
б) shaft dimension  
в) with a view to  
г) to contribute to smth.  
д) development work  
е) to remove (timber, overburden, etc.)  
ж) drifts (gate roads) and crosscuts  
з) generally speaking

- и) to recover (coal)
- к) waste (barren) rock

### Text 8: Methods of Working Bedded Deposits Underground

**Запомните слова и выражения, необходимые для понимания текста:**

**advantage** - *n* преимущество; превосходство; выгода; польза; **advantageous** - *a* выгодный; благоприятный, полезный; **to take advantage of smth** воспользоваться чём-л.

**caving** - *n* обрушение (*кровли*); разработка с обрушением

**deliver** - *v* доставлять, подавать; питать; нагнетать; произносить (*речь*); читать (*лекцию*)

**entry** - *n* штрек; выработка горизонтальная; *pl* подготовительные выработки; нарезные выработки; штреки

**giant** - *n* гидромонитор

**gravity** - *n* сила тяжести; вес, тяжесть; **by** ~ самотеком, под действием собственного веса

**haul** - *v* доставлять; откатывать; подкатывать; перевозить; **haulage** - *n* откатка; доставка; транспортировка (*по горизонтали*)

**longwall** - *n* лава; выемка лавами; сплошной забой, сплошная или столбовая система разработки; *syn* **continuous mining**; ~ **advancing on the strike** выемка лавами прямым ходом по простиранию; сплошная система разработки по простиранию; ~ **advancing to the rise** сплошная система разработки с выемкой по восстанию; ~ **to the dip** сплошная система разработки с выемкой по падению; ~ **retreating** выемка лавами обратным ходом; столбовая система разработки лавами

**lose (lost)** - *v* терять; **loss** - *n* потеря, убыток

**pillar** - *n* целик; столб; **shaft** ~ околоствольный целик; ~ **method** столбовая система разработки; ~ **mining** выемка целиков

**predominate** - *v* преобладать, превалировать; превосходить; господствовать, доминировать

**protect** - *v* охранять, защищать

**reach** - *v* простираться, доходить до; добиваться, достигать

**satisfy** - *v* удовлетворять(ся)

**shield** - *n* щит; ~ **method** щитовой метод проходки, щитовой способ

**room** - *n* камера; очистная камера; **room-and-pillar method** камерно-столбовая система разработки

**stowing** - *n* закладка (*выработанного пространства*)

**method of working** система разработки

**the sequence of working the seams** - последовательность отработки пластов

**Прочитайте и переведите текст, выполните упражнения на проверку понимания прочитанного:**

The method of working (or method of mining) includes a definite sequence and organization of development work of a deposit, its openings and its face work in certain geological conditions. It depends on the mining plan and machines and develops with their improvements. A rational method of working should satisfy the following requirements in any particular conditions: 1) safety of the man; 2) maximum output of mineral; 3) minimum development work (per 1,000 tons output); 4) minimum production cost and 5) minimum losses of mineral.

Notwithstanding the considerable number of mining methods in existence, they can be reduced to the following main types: 1. Methods of working with long faces (continuous mining); 2. Methods of working with short faces (room-and-pillar). The characteristic feature of the continuous mining is the absence of any development openings made in advance of production faces. The main advantage of long continuous faces is that they yield more mineral. Besides, they allow the maximum use of combines (shearers), cutting machines, powered supports and conveyers. The longwall method permits an almost 100 per cent recovery of mineral instead of 50 to 80 per cent obtainable in room-and-pillar methods.

The basic principle of room-and-pillar method is that rooms from 4 to 12 meters wide (usually 6-7) are driven from the entries, each room is separated from each other by a rib pillar. Rib pillars are recovered or robbed after the rooms are excavated. The main disadvantage of shortwall work is a considerable loss of mineral and the difficulty of ventilation. In working bedded deposits methods of mining mentioned above may be used either with stowing or with caving.

In Russia, Germany (the Ruhr coal-field), France and Belgium nearly all the faces are now long ones. In Britain longwall faces predominate.

The USA, Canada, Australia and to some extent India are developing shortwall faces and creating the machines for them. In these countries shortwall faces are widely used.

In Russia the thick seams are taken out to full thickness up to 4.5 m thick if they are steep, and up to 3.5 m thick if they are gently sloping or inclined. In the Kuznetsk coal-field long faces are worked to the dip with ashield protection, using a method proposed by N.Chinakal. In shield mining coal is delivered to the lower working by gravity so that additional haulage is not required.

It should also be noted that in Russia hydraulic mining is widely used as it is one of the most economic and advantageous methods of coal getting. New hydraulic mines are coming into use in a number of coal-fields. Hydraulic mining is developing in other countries as well.

The aim of hydraulic mining is to remove coal by the monitors (or giants) which win coal and transport it hydraulically from the place of work right to the surface. It is quite obvious that the choice of the method of mining will primarily depend on the depth and the shape and the general type of the deposit.

**1. Укажите, какие предложения соответствуют содержанию текста.**

**Подтвердите свои ответы фактами из текста.**

1. A definite sequence and organization of development work is called mining.
2. Mining methods in existence can be reduced to the two main types.
3. The depth and the shape of the deposit influence the choice of the method of working.
4. As is known, in Belgium all the faces are short now, in Great Britain they amount to 84 per cent.
5. In Australian collieries shortwall faces are widely used.
6. The room-and-pillar method is characterized by the absence of any development openings.
7. High-capacity monitors win coal and transport it hydraulically right to the surface.

**2. Ответьте на следующие вопросы:**

1. What factors does mining depend on?
2. What is mining?
3. What are the most important factors which affect the choice of the method of working?
4. Do short faces or long faces predominate in Russia? What can you say about the Ruhr coal-field?
5. Is Canada developing shortwall faces or longwall faces?
6. What are the main disadvantages of shortwall faces?
7. What are the two main methods of working?
8. What is the main advantage of long continuous faces?
9. What methods of mining long faces do you know?
10. What method of mining is characterized by the absence of development openings?

**3. а) Найдите в правой колонке русские эквиваленты следующих слов в сочетаний слов:**

- |                                         |                                          |
|-----------------------------------------|------------------------------------------|
| 1. development face                     | а) сплошная система разработки           |
| 2. great losses                         | б) выемка целиков                        |
| 3. shield method of mining              | в) подготовительный забой                |
| 4. continuous mining                    | г) большие потери                        |
| 5. longwall advancing to the dip        | д) удовлетворять требованиям             |
| 6. the room-and-pillar method of mining | е) зависеть от геологических условий     |
| 7. to open up a deposit                 | ж) выемка лавами прямым ходом по падению |

- |     |                                          |                                         |
|-----|------------------------------------------|-----------------------------------------|
| 8.  | pillar mining                            | з) щитовая система разработки           |
| 9.  | to satisfy the requirements              | и) вскрывать месторождение              |
| 10. | to depend upon the geological conditions | к) камерно-столбовая система разработки |
- б) Найдите в правой колонке английские эквиваленты следующих слов и сочетаний слов:
- |     |                                        |                                                  |
|-----|----------------------------------------|--------------------------------------------------|
| 1.  | включать (в себя)                      | а) safety                                        |
| 2.  | выемка лавами обратным ходом           | б) annual output                                 |
| 3.  | достигать 50%                          | в) to involve                                    |
| 4.  | превышать 60%                          | г) to propose a new method of mining             |
| 5.  | безопасность                           | д) long wall retreating                          |
| 6.  | годовая добыча                         | е) in connection with difficulties               |
| 7.  | основной недостаток системы разработки | ж) to exceed 60 per cent                         |
| 8.  | под-этаж                               | з) notwithstanding (in spite of)                 |
| 9.  | крутопадающий пласт                    | и) to reach 50 per cent                          |
| 10. | щитовая система разработки             | к) the main disadvantage of the method of mining |
- |     |                                    |                                |
|-----|------------------------------------|--------------------------------|
| 11. | предложить новый способ разработки | л) sublevel                    |
| 12. | в связи с трудностями              | м) the shield method of mining |
| 13. | несмотря на                        | н) open up a deposit           |
| 14. | вскрывать месторождение            | о) steep seam                  |

### **2.3 Подготовка доклада**

**Подготовьте доклад по одной из предложенных тем.**

1. Inigo Jones (1573-1652)
2. Christopher Wren (1632-1723)
3. Geoffrey Chaucer (1340-1400)
4. Samuel Johnson (1709-1784)
5. Alfred Tennyson (1809-1892)
6. Thomas Hardy (1840-1928)
7. John Milton (1608-1674)
8. William Makepeace Thackeray (1811-1863)
9. Henry Wadsworth Longfellow (1807 – 1882)
10. Joshua Reynolds (1723-1792)
11. Thomas More (1478 – 1535)
12. J.M.W. Turner (1775-1851)
13. Thomas Gainsborough (1727 – 1788)
14. Henry Moor (1898-1986)
15. Henry Irving (1838-1905)
16. William Gilbert (1836-1911)
17. Arthur Sullivan (1842-1900)
18. James Watt (1736 - 1819)
19. Thomas Telford (1757 - 1834)
20. Isambard Kingdom Brunel (1806 – 1859)
21. George Stephenson (1781 – 1848)
22. David Livingstone (1813 – 1873)
23. Tony Blair (1953)
24. Winston Churchill (1874 - 1965)
25. Margaret Hilda Thatcher (1925)
26. Sir Isaac Newton (1642 – 1727)
27. Alexander Graham Bell (1847 - 1922)

**Правила предоставления информации в докладе**

Размер	<b>A4</b>
Шрифт	Текстовый редактор Microsoft Word, шрифт Times New Roman 12
Поля	слева – 2 см., сверху и справа – 1 см., снизу – 1
Абзацный отступ	1 см устанавливается автоматически
Стиль	Примеры выделяются курсивом
Интервал	межстрочный интервал – 1
Объем	1 -2 страницы (до 7 минут устного выступления)
Шапка доклада	<b><i>Иванова Мария Ивановна</i></b> Екатеринбург, Россия ФГБОУ ВПО УГГУ, МД-13 НАЗВАНИЕ ДОКЛАДА
	Список использованной литературы

Краткое содержание статьи должно быть представлено на 7-10 слайдах, выполненных в PowerPoint.

**2.4 Подготовка к тесту**

Тест направлен на проверку страноведческих знаний и знаний межкультурной коммуникации. Для этого студентам необходимо повторить материал, представленный в *Социально-культурной сфере общения* по теме «Страны изучаемого языка» (Я и мир). Для успешного написания теста изучите следующий материал:

**THE GEOGRAPHICAL POSITION OF GREAT BRITAIN**

The United Kingdom of Great Britain and Northern Ireland covers an area of some 244 thousand square miles. It is situated on the British Isles. The British Isles are separated from Europe by the Strait of Dover and the English Channel. The British Isles are washed by the North Sea in the east and the Atlantic Ocean in the west.

England is in the southern and central part of Great Britain. Scotland is in the north of the island. Wales is in the west. Northern Ireland is situated in the north-eastern part of Ireland.

England is the richest, the most fertile and most populated part in the country. There are mountains in the north and in the west of England, but all the rest of the territory is a vast plain. In the northwestern part of England there are many beautiful lakes. This part of the country is called Lake District.

Scotland is a land of mountains. The Highlands of Scotland are among the oldest mountains in the world. The highest mountain of Great Britain is in Scotland too. The chain of mountains in Scotland is called the Grampians. Its highest peak is Ben Nevis. It is the highest peak not only in Scotland but in the whole Great Britain as well. In England there is the Pennine Chain. In Wales there are the Cumbrian Mountains.

There are no great forests on the British Isles today. Historically, the most famous forest is Sherwood Forest in the east of England, to the north of London. It was the home of Robin Hood, the famous hero of a number of legends.

The British Isles have many rivers but they are not very long. The longest of the English rivers is the Severn. It flows into the Irish Sea. The most important river of Scotland is the Clyde. Glasgow stands on it. Many of the English and Scottish rivers are joined by canals, so that it is possible to travel by water from one end of Great Britain to the other.

The Thames is over 200 miles long. It flows through the rich agricultural and industrial districts of the country. London, the capital of Great Britain, stands on it. The Thames has a wide mouth, that's

why the big ocean liners can go up to the London port. Geographical position of Great Britain is rather good as the country lies on the crossways of the sea routes from Europe to other parts of the world. The sea connects Britain with most European countries such as Belgium, Holland, Denmark, Norway and some other countries. The main sea route from Europe to America also passes through the English Channel.

United Kingdom of Great Britain and Northern Ireland occupies the territory of the British Isles. They lie to the north-west of Europe.

Once upon a time the British Isles were an integral part of the mainland. As a result of sinking of the land surface they became segregated. Great Britain is separated from the continent by the English Channel. The country is washed by the waters of the Atlantic Ocean. Great Britain is separated from Belgium and Holland by the North Sea, and from Ireland — by the Irish Sea.

There are several islands along the coasts. The total area of the British Isles is 325 000 km<sup>2</sup>. The main islands are Great Britain and Ireland.

The surface of the country is much varied. Great Britain is the country of valleys and plains.

The insular geographical position of Great Britain promoted the development of shipbuilding, different trading contacts with other countries. It has also allowed the country to stay independent for quite a long period of time.

### **THE BRITISH PARLIAMENT**

The British Parliament is the oldest in the world. It originated in the 12th century as Witenagemot, the body of wise councillors whom the King needed to consult pursuing his policy. The British Parliament consists of the House of Lords and the House of Commons and the Queen as its head.

The House of Commons plays the major role in law-making. It consists of Members of Parliament (called MPs for short). Each of them represents an area in England, Scotland, Wales and Ireland.

MPs are elected either at a general election or at a by-election following the death or retirement. Parliamentary elections are held every 5 years and it is the Prime Minister who decides on the exact day of the election. The minimum voting age is 18. And the voting is taken by secret ballot.

The election campaign lasts about 3 weeks, The British parliamentary system depends on political parties.

The party which wins the majority of seats forms the government and its leader usually becomes Prime Minister. The Prime Minister chooses about 20 MPs from his party to become the cabinet of ministers. Each minister is responsible for a particular area in the government. The second largest party becomes the official opposition with its own leader and «shadow cabinet». The leader of the opposition is a recognized post in the House of Commons.

The parliament and the monarch have different roles in the government and they only meet together on symbolic occasions, such as coronation of a new monarch or the opening of the parliament. In reality, the House of Commons is the one of three which has true power.

The House of Commons is made up of six hundred and fifty elected members, it is presided over by the speaker, a member acceptable to the whole house. MPs sit on two sides of the hall, one side for the governing party and the other for the opposition. The first 2 rows of seats are occupied by the leading members of both parties (called «front benches»). The back benches belong to the rank-and-file MPs.

Each session of the House of Commons lasts for 160-175 days. Parliament has intervals during his work. MPs are paid for their parliamentary work and have to attend the sittings.

As mention above, the House of Commons plays the major role in law making. The procedure is the following: a proposed law («a bill») has to go through three stages in order to become an act of Parliament; these are called «readings».

The first reading is a formality and is simply the publication of the proposal. The second reading involves debate on the principles of the bill; it is examination by parliamentary committee.

And the third reading is a report stage, when the work of the committee is reported on to the house. This is usually the most important stage in the process.

When the bill passes through the House of Commons, it is sent to the House of Lords for discussion, when the Lords agree it, the bill is taken to the Queen for royal assent, when the Queen signs the bill, it becomes act of the Parliament and the Law of the Land.

The House of Lords has more than 1000 members, although only about 250 take an active part in the work in the house. Members of this Upper House are not elected; they sit there because of their rank. The chairman of the House of Lords is the Lord Chancellor. And he sits on a special seat, called «Woolsack».

The members of the House of Lords debate the bill after it has been passed by the House of Commons. Some changes may be recommended and the agreement between the two houses is reached by negotiations.

### **BRITISH TRADITIONS AND CUSTOMS**

British nation is considered to be the most conservative in Europe. It is not a secret that every nation and every country has its own customs and traditions. In Great Britain people attach greater importance to traditions and customs than in other European countries. Englishmen are proud of their traditions and carefully keep them up. The best examples are their queen, money system, their weights and measures.

There are many customs and some of them are very old. There is, for example, the Marble Championship, where the British Champion is crowned; he wins a silver cup known among folk dancers as Morris Dancing. Morris Dancing is an event where people, worn in beautiful clothes with ribbons and bells, dance with handkerchiefs or big sticks in their hands, while traditional music-sounds.

Another example is the Boat Race, which takes place on the river Thames, often on Easter Sunday. A boat with a team from Oxford University and one with a team from Cambridge University hold a race.

British people think that the Grand National horse race is the most exciting horse race in the world. It takes place near Liverpool every year. Sometimes it happens the same day as the Boat Race takes place, sometimes a week later. Amateur riders as well as professional jockeys can participate. It is a very famous event.

There are many celebrations in May, especially in the countryside.

Halloween is a day on which many children dress up in unusual costumes. In fact, this holiday has a Celtic origin. The day was originally called All Halloween's Eve, because it happens on October 31, the eve of all Saint's Day. The name was later shortened to Halloween. The Celts celebrated the coming of New Year on that day.

Another tradition is the holiday called Bonfire Night. On November 5, 1605, a man called Guy Fawkes planned to blow up the Houses of Parliament where the king James 1st was to open Parliament on that day. But Guy Fawkes was unable to realize his plan and was caught and later, hanged. The British still remember that Guy Fawkes' Night. It is another name for this holiday. This day one can see children with figures, made of sacks and straw and dressed in old clothes. On November 5th, children put their figures on the bonfire, burn them, and light their fireworks.

In the end of the year, there is the most famous New Year celebration. In London, many people go to Trafalgar Square on New Year's Eve. There is singing and dancing at 12 o'clock on December 31st.

A popular Scottish event is the Edinburgh Festival of music and drama, which takes place every year. A truly Welsh event is the Eisteddfod, a national festival of traditional poetry and music, with a competition for the best new poem in Welsh. If we look at English weights and measures, we can be convinced that the British are very conservative people. They do not use the internationally accepted measurements. They have conserved their old measures. There are nine essential measures. For general use, the smallest weight is one ounce, then 16 ounce is equal to a pound. Fourteen pounds is one stone.



The English always give people's weight in pounds and stones. Liquids they measure in pints, quarts and gallons. There are two pints in a quart and four quarts or eight pints are in one gallon. For length, they have inches: foot, yards and miles.

## LONDON

As well as being the capital of England, London is the capital of the United Kingdom. London was founded by the Romans in 43 A.D. and was called Londinium. In 61 A.D. the town was burnt down and when it was rebuilt by the Romans it was surrounded by a wall. That area within the wall is now called the City of London. It is London's commercial and business centre. It contains the Bank of England, the Stock Exchange and the head offices of numerous companies and corporations. Here is situated the Tower of London.

The Tower was built by William the Conqueror who conquered England in 1066. He was crowned at Westminster Abbey. Now most of the Government buildings are located there.

During the Tudor period (16th century) London became an important economic and financial centre. The Londoners of the Elizabethan period built the first theatres. Nowadays the theatre land is stretched around Piccadilly Circus. Not far from it one can see the British Museum and the «Covent Garden» Opera House.

During the Victorian period (19th century) London was one of the most important centers of the Industrial Revolution and the centre of the British Empire. Today London is a great political centre, a great commercial centre, a paradise for theatre-goers and tourists, but it is also a very quiet place with its parks and its ancient buildings, museums and libraries.

## LONDON

London is the capital of Great Britain, its political, economic and commercial center. It's one of the largest cities in the world and the largest city in Europe. Its population is about 9 million. London is one of the oldest and most interesting cities in the world. Traditionally it's divided into several parts: the City, Westminster, the West End and the East End.

They are very different from each other and seem to belong to different towns and epochs. The heart of London is the City, its financial and business center. Numerous banks, offices and firms are situated there, including the Bank of England, the Stock Exchange and the Old Bailey. Few people live here, but over a million people come to the City to work. There are some famous ancient buildings within the City. Perhaps the most striking of them is St. Paul's Cathedral, the greatest of British churches. St. Paul's Cathedral has always dominated the center of London. It stands on the site of former Saxon and Norman churches. They latter were destroyed in the Great Fire and the present building, completed in 1710, is the work of the eminent architect Sir Christopher Wren. It is an architectural masterpiece.

Londoners have a particular affection for St. Paul's, which is the largest Protestant Church in England. Its high dome, containing the remarkable Whispering Gallery, is a prominent landmark towering above the multistoried buildings which line the river-bank.

The Tower of London was one of the first and most impressive castles built after the Norman invasion of England in 1066. Since the times of William I various kings have built and extended the Tower of London and used it for many purposes. The Tower has been used as a royal palace, an observatory, an arsenal, a state prison, and many famous and infamous people have been executed within its walls. It is now a museum. For many visitors the principal attraction is the Crown Jewels, the finest precious stones of the nation. A fine collection of armour is exhibited in the keep. The security of the Tower is ensured by a military garnison and by the Yeoman Warders or Beefeaters, who still wear their picturesque Tudor uniform.

Westminster is the historic, the governmental part of London. Westminster Abbey is a national shrine where the kings and queens are crowned and famous people are buried. Founded by Edward the Confessor in 1050, the Abbey was a monastery for along time. The present building dates largely from the times of Henry 3, who began to rebuild the church, a task which lasted nearly 300 years. The West towers were added in the eighteenth century. Since William I almost every English monarch has been

crowned in this great church, which contains the tombs and memorials of many of Britain's most eminent citizens: Newton, Darwin, Chaucer, Dickens, Tennyson, Kipling and etc. One of the greatest treasures of the Abbey is the oaken Coronation Chair made in 1300. The Abbey is also known for its Poet's Corner. Graves and memorials to many English poets and writers are clustered round about.

Across the road from Westminster Abbey is Westminster Palace, or the Houses of Parliament, the seat of the British Parliament. The Parliament of Great Britain and Northern Ireland consists of the House of Lords and the House of Commons. The House of Lords consists of just over 1,000 members of the different grades of nobility — dukes, marquises, earls, viscounts and barons.

The House of Commons consists of 650 members. They are elected by secret ballot by men and women aged 18 and over. Every Parliament is divided into Sessions. Each of these may last a year and usually begins early in November. The Clock Tower, which contains the hour-bell called Big Ben, is known over the world. The bell is named after Sir Benjamin Hall.

Buckingham Palace is the official residence of the Queen. The West End is the richest and most beautiful part of London. It is the symbol of wealth and luxury. The best hotels, shops, restaurants, clubs, and theatres are situated there. There are splendid houses and lovely gardens belonging to wealthy people.

Trafalgar Square is the geographical center of London. It was named in memory of Admiral Nelson's victory in the battle of Trafalgar in 1805. The tall Nelson's Column stands in the middle of the square. On the north side of Trafalgar Square is the National Gallery and the National Portrait Gallery.

Not far away is the British Museum — the biggest museum in London. It contains a priceless collection of ancient manuscripts, coins, sculptures, etc., and is famous for its library.

The East End is the poorest district of London. There are a lot of factories, workshops and docks here. The streets are narrow, the buildings are unimpressive. The East End is densely populated by working class families.

### **PLACES OF INTERESTS IN GREAT BRITAIN**

Britain is rich in its historic places which link the present with the past. The oldest part of London is Lud Hill, where the city is originated. About a mile west of it there is Westminster Palace, where the king lived and the Parliament met, and there is also Westminster Abby, the coronation church. Liverpool, the «city of ships», is England's second greatest port, ranking after London. The most interesting sight in the Liverpool is the docks. They occupy a river frontage of seven miles.

The University of Liverpool, established in 1903, is noted for its School of Tropical Medicine. And in the music world Liverpool is a well-known name, for it's the home town of «The Beatles».

Stratford-on-Avon lies 93 miles north-west of London. Shakespeare was born here in 1564, and here he died in 1616.

Cambridge and Oxford Universities are famous centers of learning. Stonehenge is a prehistoric monument, presumably built by Druids, members of an order of priests in ancient Britain. Tintagel Castle is King Arthur's reputed birthplace. Canterbury Cathedral is the seat of the Archbishop of Canterbury, head of the Church of England.

The British Museum is the largest and richest museum in the world. It was founded in 1753 and contains one of the world's richest collections of antiquities. The Egyptian Galleries contain human and animal mummies. Some parts of Athens' Parthenon are in the Greek section.

Madam Tussaud's Museum is an exhibition of hundreds of life-size wax models of famous people of yesterday and today. The collection was started by Madam Tussaud, a French modeller in wax, in the 18th century. Here you can meet Marilyn Monroe, Elton John, Picasso, the Royal Family, the Beatles and many others: writers, movie stars, singers, politicians, sportsmen, etc.

### **5. Подготовка к экзамену**

Подготовка к экзамену включает в себя повторение всех изученных тем курса.

Билет на экзамен включает в себя тест и практико-ориентированное задание.

<i>Наименование оценочного средства</i>	<i>Характеристика оценочного средства</i>	<i>Методика применения оценочного средства</i>	<i>Наполнение оценочного средства в КОС</i>	<i>Составляющая компетенции, подлежащая оценке</i>
<b>Экзамен:</b>				
Тест	Система стандартизированных заданий, позволяющая автоматизировать процедуру измерения уровня знаний и умений обучающегося.	Тест состоит из 20 вопросов.	КОС - тестовые задания	Оценивание уровня знаний, умений, владений
Практико-ориентированное задание	Задание, в котором обучающемуся предлагают осмыслить реальную профессионально-ориентированную ситуацию	Количество заданий в билете – 1. Предлагаются задания по изученным темам в виде практических ситуаций.	КОС-Комплект заданий	Оценивание уровня знаний, умений и навыков



Министерство образования и науки РФ  
ФГБОУ ВПО  
«Уральский государственный горный  
университет»

**Е. М. Суднева**

## **БЕЗОПАСНОСТЬ ЖИЗНЕДЕЯТЕЛЬНОСТИ**

*Сборник заданий к практическим  
и самостоятельным работам*  
**по курсу «Безопасность жизнедеятельности»  
для студентов направления 130300  
«Прикладная геология»**

Екатеринбург  
2013

УДК 796.00

С 89

Рецензент: *А.В. Морозова*, доцент кафедры Геологии Уральского государственного горного университета

Сборник заданий рассмотрен на заседании кафедры геологии и защиты в чрезвычайных ситуациях 29 апреля 2016 г. (протокол № 8) и рекомендован для издания в УГГУ.

**Суднева Е.М.**

С 89

Безопасность жизнедеятельности: сборник заданий к практическим и самостоятельным работам по курсу «Безопасность жизнедеятельности» / Е. М. Суднева. - Екатеринбург: Изд-во УГГУ, 2013. - 35 с.

Данный сборник составлен в полном соответствии с Государственным образовательным стандартом высшего профессионального образования с учетом особенностей профессиональной деятельности будущих специалистов.

Сборник включает в себя задания для самостоятельной подготовки студентов к лабораторным и практическим работам.

Данный сборник поможет студентам освоить материал изучаемой дисциплины, необходимый для успешной работы в любой области их деятельности.

Для студентов всех специальностей направления 130300 – «Прикладная геология».

© Суднева Е. М., 2013

© Уральский государственный  
горный университет, 2013

## ОГЛАВЛЕНИЕ

Практикум по теме: Здоровье и окружающая среда .....	6
Практикум по теме: Чрезвычайные ситуации .....	17
Практикум по теме: Поведенческие реакции человека в экстремальных ситуациях .....	25
Акт обследования объекта и предписание.....	26
Образец оформления рабочей тетради по БЖД .....	28
Темы рефератов.....	29
Приложение .....	31

### **1. Практикум по теме:           Здоровье и окружающая среда**

В *Уставе Всемирной организации здравоохранения* говорится о высшем уровне здоровья как об одном из основных прав человека. Не менее важно право человека на информацию о тех факторах, которые определяют здоровье человека или являются факторами риска, то есть их воздействие может привести к развитию болезни.

*Здоровье* – это первая и важнейшая потребность человека, определяющая способность его к труду и обеспечивающая гармоническое развитие личности. Оно является важнейшей предпосылкой к познанию окружающего мира, к самоутверждению и счастью человека. Активная долгая жизнь – это важное слагаемое человеческого фактора.

*Здоровье* – такое состояние организма человека, когда функции всех его органов и систем уравновешены с внешней средой и отсутствуют какие-либо болезненные изменения.

Само понятие «*здоровье*» является условным и объективно устанавливается на основе антропометрических, клинических, физиологических и биохимических показателей.

По определению Всемирной организации здравоохранения (ВОЗ) "*здоровье* – это состояние физического, духовного и социального благополучия, а не только отсутствие болезней и физических дефектов".

Вообще, можно говорить о трех видах здоровья: о здоровье физическом, психическом и нравственном (социальном):

*Физическое здоровье* - это естественное состояние организма, обусловленное нормальным функционированием всех его органов и систем. Если хорошо работают все органы и системы, то и весь организм человека (система саморегулирующаяся) правильно функционирует и развивается.

*Психическое здоровье* зависит от состояния головного мозга, оно характеризуется уровнем и качеством мышления, развитием внимания и памяти, степенью эмоциональной устойчивости, развитием волевых качеств.

*Нравственное здоровье* определяется теми моральными принципами, которые являются основой социальной жизни человека, т.е. жизни в определенном человеческом обществе. Отличительными признаками нравственного здоровья человека являются, прежде

всего, сознательное отношение к труду, овладение сокровищами культуры, активное неприятие нравов и привычек, противоречащих нормальному образу жизни. Физически и психически здоровый человек может быть нравственным уродом, если он пренебрегает нормами морали. Поэтому социальное здоровье считается высшей мерой человеческого здоровья. Нравственно здоровым людям присущ ряд общечеловеческих качеств, которые и делают их настоящими гражданами.

Целостность человеческой личности проявляется, прежде всего, во взаимосвязи и взаимодействии психических и физических сил организма.

Состояние здоровья определяется функцией физиологических систем организма с учётом их возрастных и половых факторов, а также зависит от географических и климатических условий.

На основе этих критериев даётся формальное заключение о состоянии здоровья при наборе в армию, приёме на работу и в учебные заведения.

Состояние здоровья не исключает уже имеющегося в организме, но ещё не обнаруженного болезнетворного начала; оно не исключает также колебаний в самочувствии человека. Следовательно, хотя понятие «здоровье» и противопоставлено понятию «болезнь», но может быть связано с ним многочисленными переходными состояниями

Динамические наблюдения и периодические обследования могут констатировать границы здоровья и болезни в стартовых условиях, когда явная патология отсутствует.

Отсюда возникают понятия об объективном и субъективном здоровье, когда, с одной стороны, при плохом самочувствии отсутствуют объективные подтверждающие его данные, с другой – когда эти данные отличаются, а самочувствие остаётся до определённого времени хорошим.

Отсюда также возникает понятие «*практически здоровый человек*» – состояние, при котором объективно имеются патологические изменения, не отражающиеся на жизненном восприятии и работоспособности человека.



В понятие здоровья вкладываются не только абсолютные качественные, но и количественные признаки, т.к. существует понятие степени здоровья.

*Степень здоровья* – широта адаптивных возможностей организма, определяемая социальной средой, физической тренировкой, перенесёнными заболеваниями, трудовым навыком и т.д.

Важную роль в понятии здоровья играют и *социальные факторы*, т.к. в него входят и социальная полноценность человека. Однако социальный фактор не следует считать абсолютным, потому что социальная полноценность и общественная значимость человека далеко не всегда являются тождественными понятиями.

*Индивидуальное здоровье* не является точно детерминируемым, что связано с большой широтой индивидуальных колебаний важнейших показателей жизнедеятельности организма, а также с многообразием факторов, влияющих на него.

*Здоровье населения* – статистическое понятие, характеризующееся комплексом демографических показателей: рождаемость, смертность, детская смертность, уровень физического развития, заболеваемость, средняя продолжительность жизни и др.

Здоровье населения обеспечивает условия для роста производительности труда, улучшает качественные характеристики воспроизводства населения и трудовых ресурсов. В то же время имеет место и обратное влияние – прогресс в области экономики, науки и культуры способствует улучшению здоровья населения и страны.

Большое значение для сохранения жизни и здоровья населения имеет повышение качества оказания *медицинской помощи*. В этих целях проводится укрупнение и развитие больниц и поликлиник, совершенствование профилактических форм работы.

Одной из важных форм профилактики является *диспансеризация* населения. Это активный метод

систематического наблюдения за состоянием здоровья как практически здорового населения, так и больных, страдающих длительно протекающими хроническими заболеваниями, составляющий основу профилактического направления отечественного здравоохранения.

Одним из важнейших приобретенных по наследству свойств здорового организма является постоянство внутренней среды. Это понятие ввел французский ученый *Клод Бернар* (1813 – 1878), считавший постоянство внутренней среды условием свободной и независимой жизни человека. Внутренняя среда образовалась в процессе эволюции. Она определяется в первую очередь составом и свойствами крови и лимфы.

Постоянство внутренней среды – замечательное свойство организма, которое в какой-то мере освободило его от физических и химических влияний внешней среды. Однако это постоянство – оно называется гомеостазом – имеет свои границы, определяемые наследственностью. А потому, наследственность является одним из важнейших факторов здоровья.

Организм человека приспособлен к определенным физическим (температура, влажность, атмосферное давление), химическим (состав воздуха, воды, пищи), биологическим (разнообразные живые существа) показателям окружающей среды.

Если человек длительно находится в условиях, значительно отличающихся от тех, к которым он приспособлен, нарушается постоянство внутренней среды организма, что может повлиять на здоровье и нормальную жизнь.

В наш век человек, как и все живые организмы, подвержен внешним воздействиям, которые приводят к изменениям наследственных свойств. Эти изменения называются мутационными (мутациями). Особенно возросло количество мутаций за последнее время. Отклонения от определенных, привычных свойств окружающей среды можно отнести к факторам риска заболевания. Итак, заболеваемость и смертность связаны, прежде всего, с условиями среды и образом жизни людей.

*Здоровье и окружающая среда.*

Немаловажное значение оказывает на здоровье и состояние

окружающей среды. Каждый из нас имеет право знать обо всех экологических изменениях, происходящих и в местности, где он живет, и во всей стране. Мы должны знать все о пище, которую употребляем, о состоянии воды, которую пьем, а медики обязаны объяснить опасность жизни в зонах, зараженных радиацией.

Вмешательство человека в регулирование природных процессов не всегда приносит желаемые положительные результаты. Нарушение хотя бы одного из природных компонентов приводит, в силу существующих между ними взаимосвязей, к перестройке сложившейся структуры природно-территориальных компонентов. Загрязнение поверхности суши, гидросферы, атмосферы и Мирового океана, в свою очередь, сказывается на состоянии здоровья людей, эффект "озоновой дыры" влияет на образование злокачественных опухолей, загрязнение атмосферы на состояние дыхательных путей, а загрязнение вод – на пищеварение, резко ухудшает общее состояние здоровья человечества, снижает продолжительность жизни.

В настоящее время хозяйственная деятельность человека все чаще становится основным источником загрязнения биосферы. В природную среду во все больших количествах попадают газообразные, жидкие и твердые отходы производств. Различные химические вещества, находящиеся в отходах, попадая в почву, воздух или воду, переходят по экологическим звеньям из одной цепи в другую, попадая, в конце концов, в организм человека.

На земном шаре практически невозможно найти место, где бы не присутствовали в той или иной концентрации загрязняющие вещества. Даже во льдах Антарктиды, где нет никаких промышленных производств, а люди живут только на небольших научных станциях, ученые обнаружили различные токсичные (ядовитые) вещества современных производств. Они заносятся сюда потоками атмосферы с других континентов.

Вещества, загрязняющие природную среду, очень разнообразны. В зависимости от своей природы, концентрации, времени действия на организм человека они могут вызвать различные неблагоприятные последствия. Кратковременное воздействие небольших концентраций таких веществ может вызвать головокружение, тошноту, першение в горле, кашель. Попадание в организм человека больших концентраций токсических веществ может привести к потере

сознания, острому отравлению и даже смерти. Примером подобного действия могут являться смоги, образующиеся в крупных городах в безветренную погоду, или аварийные выбросы токсичных веществ промышленными предприятиями в атмосферу.

Реакции организма на загрязнения зависят от индивидуальных особенностей: возраста, пола, состояния здоровья. Как правило, более уязвимы дети, пожилые и престарелые, больные люди.

Кроме химических загрязнителей в природной среде встречаются и биологические, вызывающие у человека различные заболевания. Это болезнетворные микроорганизмы, вирусы, гельминты, простейшие. Они могут находиться в атмосфере, воде, почве, в теле других живых организмов, в том числе и в самом человеке.

Специфика среды обитания человека заключается в сложнейшем переплетении социальных и природных факторов. На заре человеческой истории природные факторы играли решающую роль в эволюции человека. На современного человека воздействие природных факторов в значительной степени нейтрализуется социальными факторами. В новых природных и производственных условиях человек в настоящее время нередко испытывает влияние весьма необычных, а иногда чрезмерных и жестких факторов среды, к которым эволюционно он еще не готов.

Человек, как и другие виды живых организмов, способен адаптироваться, то есть приспособливаться к условиям окружающей среды. Адаптацию человека к новым природным и производственным условиям можно охарактеризовать как совокупность социально-биологических свойств и особенностей, необходимых для устойчивого существования организма в конкретной экологической среде.

В настоящее время значительная часть болезней человека связана с ухудшением экологической обстановки в нашей среде обитания: загрязнением атмосферы, воды и почвы, недоброкачественными продуктами питания, возрастанием шума.

Приспосабливаясь к неблагоприятным экологическим условиям, организм человека испытывает состояние напряжения, утомления.

Напряжение – мобилизация всех механизмов, обеспечивающих определенную деятельность организма человека. В зависимости от величины нагрузки, степени подготовки организма, его функционально-структурных и энергетических ресурсов снижается возможность функционирования организма на заданном уровне, то есть наступает утомление.

Кроме этого, необходимо учитывать еще объективный фактор воздействия на здоровье – *наследственность*. Это присущее всем организмам свойство повторять в ряду поколений одинаковые признаки и особенности развития, способность передавать от одного поколения к другому материальные структуры клетки, содержащие программы развития из них новых особей.

Влияют на наше здоровье и биологические ритмы. Одной из важнейших особенностей процессов, протекающих в живом организме, является их ритмический характер.

В настоящее время установлено, что свыше трехсот процессов, протекающих в организме человека, подчинены суточному ритму.

*Наследственные болезни, вызванные плохой экологической обстановкой:*

Влияние солей тяжелых металлов на наследственность.

Тяжелые металлы – высокотоксичные вещества, долго сохраняющие свои ядовитые свойства. По данным Всемирной Организацией Здравоохранения, они уже сейчас занимают второе место по степени опасности, уступая пестицидам и значительно опережая такие широко известные загрязнители, как двуокись углерода и серы. В прогнозе же они должны стать самыми опасными, более опасными, чем отходы АЭС (второе место) и твердые отходы (третье место).

Отравление солями тяжелых металлов начинается еще до рождения человека. Соли тяжелых металлов проходят через плаценту, которая вместо того, чтобы оберегать плод, день за днем его отравляет. Нередко концентрация вредных веществ у плода даже выше, чем у матери. Младенцы появляются на свет с пороками развития мочеполовой системы, до 25 процентов малышей – с

отклонениями от нормы при формировании почек. Зачатки внутренних органов появляются уже на пятой неделе беременности и с этого момента испытывают на себе влияние солей тяжелых металлов, а поскольку они влияют и на организм матери, выводя из строя почки, печень, нервную систему, не стоит удивляться, что сейчас практически не встретишь нормальных физиологических родов, а малыши приходят в эту жизнь с недостатком веса, с физическими и психическими пороками развития.

И с каждым годом жизни соли тяжелых металлов, растворенные в воде, прибавляют им болезней или усугубляют врожденные заболевания, прежде всего органов пищеварения и почек. Нередко у одного ребенка страдают 4-6 систем в организме. Мочекаменная и желчекаменная болезни – своего рода индикатор неблагополучия, а они теперь встречаются даже у дошколят. Есть и другие тревожные сигналы. Так, превышение уровня свинца приводит к снижению интеллекта. Психологическое обследование показало, что таких детей у нас до 12 процентов.

Какие же мероприятия должны обеспечить сегодня охрану здоровья человека и среды его обитания от вредного влияния техногенных металлов? Можно обозначить два основных пути: санитарно-технический – уменьшение содержания металлов в объектах внешней среды до предельно допустимых (безопасных) уровней путем внедрения архитектурно-планировочных, технологических, технических и других мероприятий; гигиенический – научная разработка допустимых уровней содержания их во внешней среде, требований и рекомендаций в сочетании с постоянным контролем состояния и качества этой среды.

Профилактика хронических интоксикаций металлами и их соединениями должна обеспечиваться прежде всего их заменой, где это возможно, на безвредные или менее токсичные вещества. В случаях же, когда не представляется реальным исключить их применение, необходима разработка таких технологических схем и конструкций, которые бы резко ограничивали возможность загрязнения ими воздуха производственных помещений и наружной атмосферы. В отношении транспорта, являющегося, как об этом было сказано выше, одним из значительных источников выброса свинца в атмосферу, следует повсеместно внедрять экологически чистое

горючее. Весьма радикальным средством является создание безотходных или малоотходных технологий.

Наряду с указанными выше мероприятиями необходимо постоянное осуществление эффективного контроля над уровнем содержания металлов в организме. С этой целью при медицинском обследовании работающих и населения в случаях их контакта с техногенными металлами должно проводиться определение их в биологических средах организма крови, моче, волосах.

#### *Краткая характеристика экологической обстановки в России*

Из всех предприятий России, выбрасывающих вредные вещества в атмосферу и водоемы – 33% дают предприятия металлургии, 29% – энергетические объекты, 7% – химические, 8% – угольной промышленности. Более половины выбросов приходится на транспорт. Особенно тяжелая обстановка складывается в городах, где велика концентрация населения. В России определены 55 городов, в которых уровень загрязнения очень велик. Ежегодно в нашей стране улавливается и обезвреживается лишь около 76 % общего количества вредных веществ, выбрасываемых в атмосферу. Значительно хуже дело обстоит с очисткой сточных вод: 82% сбрасываемых вод не подвергается очистке. Реки Волга, Дон, Енисей, Лена, Кубань, Печора загрязнены органикой, соединениями азота, тяжелыми металлами, фенолами, нефтепродуктами. В настоящее время свыше 70 миллионов человек дышат воздухом, насыщенным опасными для здоровья веществами, в пять и более раз превышающими предельно допустимые концентрации (ПДК). В окружающую среду человеком введено около 4 миллионов химических соединений, из которых лишь немногие изучены на токсическое воздействие.

В России имеется около 30 тысяч предприятий и объектов, использующих радиоактивные вещества и изделия на их основе.

Большой урон экосистемам на территории России нанесен ядерными испытаниями. На полигонах Новой Земли произвели 118 поверхностных и подземных ядерных взрывов – их последствия выяснены не до конца.

#### *Санитарно-эпидемиологическая обстановка в РФ*

XX век породил неоправданный оптимизм в отношении того,

что с инфекционными болезнями в скором времени будет покончено. Однако события последних десятилетий показали, что в мире резко активизировались такие инфекции, как туберкулёз, малярия, которые становятся основной причиной смертности; как в России, так и в других странах вновь заявляет о себе дифтерия.

Эпидемиологическая ситуация, сложившаяся в последние годы, остаётся напряжённой. Ежегодно в РФ регистрируется от 33 до 44 миллионов случаев инфекционных заболеваний.

Одной из самых актуальных медицинских и социально-экономических проблем остаётся грипп и ОРВИ.

В РФ (в отличие от ведущих стран мира) до настоящего времени отсутствует производство отечественной вакцины против краснухи. В этих условиях краснуха остаётся неуправляемой инфекцией с возникновением каждые 10 - 12 лет эпидемий. Во время эпидемий краснуха может стать причиной уродств более чем у 2% детей, родившихся живыми.

Динамика заболеваемости почти по всей группе кишечных инфекций в истекшем году имела тенденцию к снижению. Стабилизировалась заболеваемость сальмонеллёзом, острой кишечной инфекцией неустановленной этиологии, ротавирусным инфекционным кампиллобактериозом. Однако ежегодно в стране регистрируется до 100 вспышек кишечных инфекций пищевого и водного характера.

Серьёзной проблемой здравоохранения продолжают оставаться вирусные гепатиты, наносящие ущерб как здоровью населения, так и экономике страны.

Особенно тяжёлое положение складывается по социально обусловленным заболеваниям. Стремительность нарастания масштабов пандемии заболевания, вызываемого вирусом иммунодефицита человека (ВИЧ-инфекции), в мире, отсутствие надёжных средств профилактики и лечения позволяет отнести эту проблему к одной из самых острых

Состояние здоровья детей, проживающих в городах и населённых пунктах с высоким уровнем загрязнения



атмосферного воздуха (Подольск, Ярославль, Воскресенск, Новокузнецк, Салават, Пермь, Казань, Мончегорск) характеризуется значительным снижением неспецифической сопротивляемости организма к развитию инфекционных и других заболеваний.

Проблема многих населенных пунктов – наличие многочисленных мобильных и стационарных источников шума. Более 30% жителей городов РФ подвержены действию сверхнормативных уровней шума и вибрации.

Безопасность и качество пищевых продуктов и продовольственного сырья является одним из основных факторов, определяющих здоровье населения и сохранение его генофонда. Более 5% продукции не отвечает гигиеническим требованиям по содержанию антибиотиков, что влияет также на аллергизацию населения, прежде всего детей.

Негативное влияние на состояние здоровья оказывают также неблагоприятные условия труда, повышающие риск появления профессиональной патологии.

#### ЗАДАНИЕ ДЛЯ ДОКЛАДА:

*Здоровье населения России.*

*Здоровье населения Свердловской области.*

*Здоровье жителей города Екатеринбурга.*

План:

1. Месторасположение населенного пункта
2. Демография
3. Состояние техносферной, природной, социальной среды области (города)
4. Здравоохранение (заболеваемость взрослых и детей)

## **2. Практикум по теме: Чрезвычайные ситуации**

*Чрезвычайная ситуация (ЧС) – обстановка на определенной*

территории, акватории, сложившаяся в результате аварии, катастрофы, стихийного бедствия, эпидемии, эпизоотии, эпифитотии, которая может повлечь или повлекла за собой человеческие жертвы, ущерб здоровью людей или окружающей среде, значительные материальные потери и нарушение жизнедеятельности людей.

*Эпидемия* – распространение какой-либо инфекционной болезни человека, значительно превышающее уровень обычной (спорадической) заболеваемости на данной территории.

*Эпизоотия* – широкомасштабное распространение инфекционной болезни среди одного или многих видов животных на определённой территории, значительно превышающее уровень заболеваемости, обычно регистрируемый на данной территории.

*Эпифитотия* – массовое развитие инфекционной болезни растений на значительной территории в определённый период.

«О классификации чрезвычайных ситуаций природного и техногенного характера» от 21 мая 2007 года № 304 г. Москва.

Во исполнение Федерального закона «О защите населения и территорий от чрезвычайных ситуаций природного и техногенного характера» Правительство Российской Федерации постановляет:

1. Установить, что чрезвычайные ситуации природного и техногенного характера подразделяются на:

а) чрезвычайную ситуацию локального характера, в результате которой территория, на которой сложилась чрезвычайная ситуация и нарушены условия жизнедеятельности людей (далее – *зона чрезвычайной ситуации*), не выходит за пределы территории объекта, при этом количество людей, погибших или получивших ущерб здоровью (далее – *количество пострадавших*), составляет не более 10 человек, либо размер ущерба окружающей природной среде и материальных потерь (далее – *размер материального ущерба*) составляет не более 100 тыс. рублей;

б) чрезвычайную ситуацию муниципального характера, в результате которой зона чрезвычайной ситуации не выходит за пределы территории одного поселения или внутригородской территории города федерального значения, при этом количество

пострадавших составляет не более 50 человек либо размер материального ущерба составляет не более 5 млн. рублей, а также данная чрезвычайная ситуация не может быть отнесена к чрезвычайной ситуации локального характера;

в) чрезвычайную ситуацию межмуниципального характера, в результате которой зона чрезвычайной ситуации затрагивает территорию двух и более поселений, внутригородских территорий города федерального значения или межселенную территорию, при этом количество пострадавших составляет не более 50 человек либо размер материального ущерба составляет не более 5 млн. рублей;

г) чрезвычайную ситуацию регионального характера, в результате которой зона чрезвычайной ситуации не выходит за пределы территории одного субъекта Российской Федерации, при этом количество пострадавших составляет свыше 50 человек, но не более 500 человек либо размер материального ущерба составляет свыше 5 млн. рублей, но не более 500 млн. рублей;

д) чрезвычайную ситуацию межрегионального характера, в результате которой зона чрезвычайной ситуации затрагивает территорию двух и более субъектов Российской Федерации, при этом количество пострадавших составляет свыше 50 человек, но не более 500 человек либо размер материального ущерба составляет свыше 5 млн. рублей, но не более 500 млн. рублей;

е) чрезвычайную ситуацию федерального характера, в результате которой количество пострадавших составляет свыше 500 человек либо размер материального ущерба составляет свыше 500 млн. рублей».

**Задание:** выбрать чрезвычайную ситуацию техногенного, природного или биолого-социального характера, данные внести в таблицу № 1. Код ЧС смотреть в приложении № 1.

Таблица № 1

**Формы статистического учета данных о чрезвычайных ситуациях.  
*Техногенные чрезвычайные ситуации (форма № 7/ЧС)***

№ п/п	Наименование показателей	Показатели
1	Классификация ЧС	
2	Код ЧС	
3	Дата возникновения ЧС	
	Дата ликвидации ЧС	
4	Время возникновения ЧС:	
	московское (час, мин.)	
	местное (час, мин.)	
5	Место: страна	
	субъект Федерации	
	город	
	населенный пункт	
6	Общая площадь зоны ЧС (кв.км.)	
7	Объект экономики (наименование)	
	отрасль	
	министерство (ведомство)	
	форма собственности	
8	Номер лицензии, дата и кем выдана	
	Дата утверждения декларации, кем утверждена	
	Номер страхового документа, дата, кем выдан	
9	Метеоданные: температура (град)	
	направление и скорость ветра (м/с)	
	влажность (%)	
	осадки (вид, количество)	
10	Причины возникновения ЧС	
11	Поражающие факторы источника ЧС	
12	Основные характеристики ЧС	
13	Мероприятия по ликвидации ЧС:	
	аварийно-спасательные работы (перечень/длительность, час)	
	аварийно-восстановительные работы (перечень/длительность час)	
14	Силы и средства, задействованные в ликвидации ЧС:	
	личный состав РСЧС	
	наименование/количество чел.	
	техника наименование/количество ед.	
	материальные ресурсы перечень/количество	
15	Работы по организации защиты населения:	
	инженерная защита:	
	укрытие в защитных сооружениях различных типов, (чел.)	
	радиационно-химическая защита:	
	выдано средств индивидуальной защиты (чел.)	
	медицинская защита:	

	население которому была оказана медицинская помощь (чел.)	
	госпитализировано (чел.)	
	в т.ч. детей до 14 лет, (чел.)	
	эвакуационные мероприятия:	
	всего эвакуировано из зоны ЧС, (чел.)	
	в том числе:	
	автомобильным транс-ом (чел.)	
	железнодорожным транс-ом (чел.)	
	авиационным транс-ом (чел.)	
	морским (речным) транс-ом (чел.)	
	транспортные средства эвакуации, кол-во единиц, по видам	
	расчетное время на проведение эвакуации (час, мин.)	
	районы размещения эвакуируемого населения	
16	Состояние зданий и сооружений, ед.:	
	разрушено всего	
	повреждено всего	
	уничтожено всего	
17	Нанесенный материальный ущерб, (тыс. (млн.) руб.)	
18	Потери, чел. пострадавшие/пораженные/погибшие	
	население:	
	дети до 14 лет	
	взрослые от 14 до 60 лет	
	старше 60 лет	
	промперсонал	
	личный состав сил РСЧС	
19	Дополнительная текстовая информация	
20	Мероприятия по предупреждению ЧС	

« \_\_\_\_\_ » \_\_\_\_\_ 20 \_\_\_\_\_ г. \_\_\_\_\_

(фамилия, И.О. № телефона и  
и подпись исполнителя)

(фамилия, И., О., № телефона  
и подпись руководителя)

## *Природные чрезвычайные ситуации (форма № 8/ЧС)*

№ п/п	Наименование показателей	Показатели
1	Классификация ЧС	
2	Код ЧС	
3	Дата возникновения ЧС	
	Дата ликвидации ЧС	
4	Время возникновения ЧС:	
	московское (час, мин.)	
	местное (час, мин.)	
5	Место: страна	
	субъект Федерации	
	город	
	населенный пункт	
6	Общая площадь зоны ЧС (кв.км.)	
7	Метеоданные: температура (град)	
	направление и скорость ветра (м/с)	
	влажность (%)	
	осадки (вид, количество)	
8	Причины возникновения ЧС	
9	Поражающие факторы источника ЧС	
10	Основные характеристики ЧС	
11	Мероприятия по ликвидации ЧС:	
	аварийно-спасательные работы (перечень/длительность, час)	
	аварийно-восстановительные работы (перечень/длительность час)	
12	Силы и средства, задействованные в ликвидации ЧС:	
	личный состав РСЧС (наименование/количество чел.)	
	техника (наименование/количество ед.)	
	расход материальных ресурсов (перечень/количество израсходованных)	
13	Работы по организации защиты населения:	
	инженерная защита:	
	укрытие в защитных сооружениях различных типов, (чел.)	
	радиационно-химическая защита:	
	выдано средств индивидуальной защиты чел.)	
	медицинская защита:	
	население которому была оказана меди- цинская помощь (чел.)	
	госпитализировано (чел.)	

	в т.ч. детей до 14 лет, (чел.)	
	эвакуационные мероприятия:	
	всего эвакуировано из зоны ЧС, (чел.)	
	в том числе:	
	автомобильным транспортом (чел.)	
	железнодорожным транспортом (чел.)	
	авиационным транспортом (чел.)	
	морским (речным) транспортом (чел.)	
	транспортные средства эвакуации, кол-во единиц, по видам	
	расчетное время на проведение эвакуации (час, мин.)	
	районы размещения эвакуируемого населения	
14	Состояние зданий и сооружений, ед.:	
	разрушено всего	
	повреждено всего	
	уничтожено огнем всего	
15	Нанесенный материальный ущерб, (тыс. (млн.) руб.)	
16	Потери, чел.	
	пострадавшие/пораженные/погибшие население:	
	дети до 14 лет	
	взрослые от 14 до 60 лет	
	старше 60 лет	
	промпersoнал	
	личный состав сил РСЧС	
17	Сельскохозяйственные животные:	
	погибло (тыс. голов)	
	эвакуировано из опасных зон (тыс. голов)	
	вынужденный забой (тыс. голов)	
18	Уничтожено сельскохозяйственных угодий (тыс.га)	
19	Дополнительная текстовая информация	
20	Мероприятия по предупреждению ЧС	

« \_\_\_\_\_ » \_\_\_\_\_ 200 \_\_\_\_\_ г.

\_\_\_\_\_  
(фамилия, И. О., № телефона и  
и подпись исполнителя)

\_\_\_\_\_  
(фамилия, И. О., № телефона  
и подпись руководителя)

## *Биолого-социальные чрезвычайные ситуации (форма № 9 ЧС)*

№ п/п	Наименование показателей	Показатели
1	Классификация ЧС	
2	Код ЧС	
3	Дата возникновения ЧС	
	Дата ликвидации ЧС	
4	Место, страна	
	субъект Федерации	
	город	
	населенный пункт	
5	Общая площадь зоны ЧС (кв. км.)	
6	Метеоданные: температура (град)	
	направление и скорость ветра (м/с)	
	влажность (%)	
	осадки (вид, количество)	
7	Причины возникновения ЧС	
8	Вид бактериального средства, возбудитель	
9	Основные характеристики ЧС:	
9.1	эпидемия:	
	выявлено заболевших (чел.)	
	в том числе детей до 14 лет	
	госпитализировано (чел.)	
	в том числе детей до 14 лет	
	умерло (чел.)	
	в том числе детей до 14 лет	
9.2	эпизоотия:	
	всего по учету (тыс.голов)	
	выявлено заболевших (тыс. голов)	
	из них погибло (тыс. голов)	
9.3	эпифитотия:	
	всего по учету (тыс. га)	
	потери всего (тыс. га)	
10	Мероприятия по ликвидации ЧС:	
10.1	противоэпидемические:	
	эвакуировано из опасных зон (чел.)	
	организована обсервация	
	введен карантин	
10.2	противоэпизоотические:	
	эвакуировано из опасных зон (тыс. голов)	
	оказана ветеринарная помощь (тыс. голов)	
10.3	противоэпифитотические:	
	обработано зараженных с/х культур (мест скопления вредителей) (тыс. га)	
11	Силы и средства, участвовавшие в ликвидации ЧС:	
	личный состав РСЧС	
	наименование/количество чел.)	



	техника (наименование количество ед.)	
	расход материальных ресурсов (перечень/количество израсходованных)	
12	Нанесенный материальный ущерб, (тыс. млн.) руб.)	
13	Дополнительная текстовая информация	
14	Мероприятия по предупреждению ЧС	

«\_\_\_\_\_» \_\_\_\_\_ 200\_\_\_\_\_ г.

\_\_\_\_\_  
(фамилия, И., О., № телефона и  
и подпись исполнителя)

\_\_\_\_\_  
(фамилия, И., О., № телефона  
и подпись руководителя)

### **3. Практикум по теме: Поведенческие реакции человека в экстремальных ситуациях**

Экстремальная ситуация – это такое усложнение условий жизни и деятельности, которое приобрело для личности, группы особую значимость. Любая ситуация предполагает включенность в нее субъекта. Поэтому экстремальная ситуация воплощает в себе единство объективного и субъективного. Объективное — это крайне усложненные внешние условия и процесс деятельности; субъективное — психологическое состояние, установки, способы действий в резко изменившихся обстоятельствах. Экстремальная ситуация может иметь разные формы проявления: а) понижение организованности поведения; б) – торможение действий и движения; в) повышение эффективности деятельности. Экстремальная ситуация может быть скоропреходящей или длительной. При определении пригодности человека к той или иной профессии необходимо определить и учитывать, наряду с особенностями психических процессов и свойств личности, его потенциальную возможность вырабатывать и сохранять готовность к активным действиям в экстремальных ситуациях.

#### **Задание по Экстремальной ситуации:**

План (на примере прохождения практики в окрестностях города Сухой Лог):

1. Инструктаж по технике безопасности.
2. Адаптационный синдром (место, условия проживания).
3. Воздействие окружающей среды на биохимическое состояние человека.
4. Физиологическое состояние (заболевание индивида и окружающих, какое было заболевание, чем лечились, какова была реакция на укус клеща).
5. Умственная и физическая работоспособность.
6. Отъезд.

#### 4. Акт обследования объекта и предписание

Образец

Акт-предписание N \_\_\_\_\_

\_\_\_\_\_  
(наименование проверяемой организации  
или индивидуального предпринимателя и  
вышестоящей организации)

\_\_\_\_\_  
(должность, Ф.И.О. представителя  
юридического лица или представителя  
индивидуального предпринимателя)

Мною, государственным инспектором по энергетическому надзору Управления государственного энергетического надзора \_\_\_\_\_ комиссией в составе: \_\_\_\_\_  
(фамилия, имя, отчество, должность)

на основании распоряжения (приказа) органа  
государственного энергетического надзора  
\_\_\_\_\_ от \_\_\_\_\_ 20\_\_ г N \_\_\_\_\_

в присутствии \_\_\_\_\_  
(должность, фамилия, имя, отчество)

в период с \_\_\_\_\_ по \_\_\_\_\_ 2000 г. проведена  
проверка

\_\_\_\_\_  
(вид проверки)

\_\_\_\_\_  
(наименование проверяемой организации)  
по теме \_\_\_\_\_

Краткая характеристика установленного оборудования,  
характеристика сетей:

В результате проведенной проверки установлено:

1. \_\_\_\_\_
2. \_\_\_\_\_
3. \_\_\_\_\_

### Предписание

В порядке государственного энергетического надзора предлагается выполнить следующие мероприятия по устранению выявленных нарушений:

\_\_\_\_\_

Срок исполнения \_\_\_\_\_

### Выводы:

1. \_\_\_\_\_
2. \_\_\_\_\_

Информацию о выполнении настоящего акта-предписания представлять

\_\_\_\_\_ (Куда, кому, срок и порядок представления)

Инспектор  
(старший группы, председатель комиссии,  
члены комиссии)

(личный штамп) \_\_\_\_\_

\_\_\_\_\_ (подпись)

\_\_\_\_\_ (Ф.И.О.)

При проверке присутствовали:

\_\_\_\_\_ (должность)

\_\_\_\_\_ (подпись)

\_\_\_\_\_ (Ф.И.О.)

Акт-предписание ( \_\_\_\_\_ экз.) для исполнения получил:

\_\_\_\_\_ (руководитель  
проверяемой организации)

\_\_\_\_\_ (подпись)

\_\_\_\_\_ (Ф.И.О.)

Рег. N \_\_\_\_\_

## 5. Образец оформления титульного листа рабочей тетради по БЖД

Практика:

ЧС	тЭС	коп	Риск р	Риск п	Отравления	Термические поражения	Десмургия	шмп	Акт обследования	ГОЧС	отчеты			реферат
											город	ЧС	ЭС	

Теория:

Медицина, БЖД	ЧС	Риск, несчастные случаи, ошибки	Техногенные опасности	Природные опасности
---------------	----	---------------------------------	-----------------------	---------------------

## ТЕМЫ РЕФЕРАТОВ

1. Автономное выживание человека в природной среде
2. Обеспечение безопасности в геологии
3. Обеспечение безопасности на предприятии горно-добывающей промышленности
4. Обеспечение безопасности на промышленно опасных объектах
5. Психология поведения людей в мультипликативных ЧС (на примере природных и техногенных ЧС)
6. Методы психофизиологической коррекции пострадавших в ЧС
7. Поведенческие реакции человека в ЧС (на примере стихийных бедствий)
8. Психология выживания в ЧС (на примере природных и техногенных ЧС)
9. Обеспечение безопасности жизнедеятельности на предприятии по обогащению урана
10. Научно-технический прогресс и безопасность труда
11. Производственный травматизм в России
12. Радиоактивные излучения как источник информации о предприятиях атомной промышленности и их продукции
13. Расследование и учет нарушений при обращении с радиационными источниками и радиоактивными веществами в России
14. Влияние электромагнитных излучений на организм человека и способы борьбы с ними
15. Вопросы совершенствования оценки травмобезопасности рабочих мест при их аттестации по условиям труда
16. Обеспечение пожарной безопасности на производственном объекте
17. Обеспечение пожарной безопасности на геологическом предприятии
18. Назначение и классификация защитных сооружений
19. Влияние изменений окружающей среды на здоровье человека
20. Обеспечение безопасности жизнедеятельности на ЖД транспорте

21. Безопасность жизнедеятельности на предприятиях повышенной опасности
22. Инженерная психология
23. Защита окружающей среды от подвижных источников выбросов
24. Выживание в экстремальных ситуациях
25. Разработка стандарта рабочего места
26. Поведение человека в аварийных ситуациях
27. Обеспечение безопасности жизнедеятельности при эпизоотии, эпидемии, эпифитотии
28. Последствия техногенного последствия на биосферу
29. Воздействие производственных вибрации и шума на организм человека
30. Законодательное и нормативно-правовое обеспечение безопасности жизнедеятельности
31. Информационно- психологическая безопасность
32. Основные угрозы экономической безопасности РФ
33. Психологические свойства личности и воздействие различных видов трудовой деятельности на исполнителей

Перечень чрезвычайных ситуаций, подлежащих государственному  
статистическому учету

Наименование источника ЧС	Код ЧС
I. Техногенные чрезвычайные ситуации	10000
1.1. Транспортные аварии (катастрофы)	10100
1.1.1. Аварии грузовых поездов	10101
1.1.2. Аварии пассажирских поездов и поездов метрополитена	10102
1.1.3. Аварии грузовых судов и флота рыбной промышленности	10103
1.1.4 Аварии (катастрофы) пассажирских судов	10104
1.1.5. Авиационные катастрофы в аэропортах и населенных пунктах	10105
1.1.6. Авиационные катастрофы вне аэропортов и населенных пунктов	10106
1.1.7 Аварии (катастрофы) на автодорогах (крупные автомобильные катастрофы)	10107
1.1.8. Аварии транспорта на мостах, в тоннелях, горных выработках, на железнодорожных переездах.	10108
1.1.9. Аварии на магистральных трубопроводах	10109
1.1.10. Аварии на внутрипромысловых нефтепроводах	10110
1.1.11. Аварии с плавучими буровыми установками и буровыми судами	10111
1.2. Пожары и взрывы (с возможным последующим горением)	10200
1.2.1. Пожары (взрывы) в зданиях, на коммуникациях и технологическом оборудовании промышленных объектов	10201
1.2.2. Пожары (взрывы) на объектах добычи, переработки и хранения легковоспламеняющихся, горючих и взрывчатых веществ.	10202
1.2.3. Пожары (взрывы) на транспорте и судах рыбной промышленности	10203
1.2.4. Пожары (взрывы) в шахтах, подземных и горных выработках, метрополитенах.	10204
1.2.5. Пожары (взрывы) в зданиях и сооружениях жилого, социально-бытового, культурного назначения.	10205
1.2.6. Обнаружение неразорвавшихся боеприпасов	10206
1.2.7. Обнаружение, утрата взрывчатых веществ (боеприпасов)	10207
1.2.8. Пожары (взрывы) на магистральных газонефтепродуктопроводах	10208



1.3. Аварии с выбросом (угрозой выброса ( аварийно химически опасных веществ (АХОВ)	10300
1.3.1. Аварии с выбросом (угрозой выброса) АХОВ при их производстве, переработке или хранении (захоронении)	10301
1.3.2. Аварии на транспорте с выбросом (угрозой выброса) АХОВ	10302
1.3.3. Образование и распространение АХОВ в процессе химических реакций, начавшихся в результате аварии	10303
1.3.4. Аварии с боевыми отравляющими веществами	10304
1.3.5. Обнаружение (утрата) источников АХОВ	10305
1.3.6. Внезапные выбросы метана, углекислого газа и других ядовитых веществ и газов	10306
1.3.7. Выбросы на нефтяных и газовых месторождениях (открытые фонтаны нефти и газа)	10307
1.4. Аварии с выбросом (угрозой выброса) радиоактивных веществ (РВ)	10400
1.4.1. Аварии на АЭС, атомных энергетических установках производственного и научно-исследовательского назначения с выбросом (угрозой выброса) РВ	10401
1.4.2. Аварии с выбросом (угрозой выброса) РВ на предприятиях ядерно-топливного цикла	10402
1.4.3. Аварии транспортных средств и космических аппаратов с ядерными установками или грузом РВ на борту	10403
1.4.4. Аварии при промышленных и испытательных ядерных взрывах с выбросом (угрозой выброса) РВ	10404
1.4.5. Аварии с ядерными боеприпасами в местах их хранения, эксплуатации, уничтожения или при транспортировке.	10405
1.4.6. Обнаружение (утрата) источников ионизирующих излучений	10406
1.5. Аварии с выбросом (угрозой выброса) опасных биологических веществ (ОБВ)	10500
1.5.1. Аварии с выбросом (угрозой выброса) ОБВ на предприятиях и в научно-исследовательских учреждениях (лабораториях)	10501
1.5.2. Аварии на транспорте с выбросом (угрозой выброса) ОБВ	10502
1.5.3. Обнаружение (утрата) ОБВ	10503
1.6. Внезапное обрушение зданий, сооружений, пород	10600
1.6.1. Обрушение элементов транспортных коммуникаций	10601
1.6.2. Обрушение производственных зданий и сооружений	10602
1.6.3. Обрушение зданий и сооружений жилого, социально-бытового и культурного назначения	10603
1.6.4. Обрушение пород и полезных ископаемых в горных выработках, включая карьеры.	10604

1.6.5. Авария на подземном сооружении	10605
1.7. Аварии в электроэнергетических системах	10700
1.7.1. Аварии на автономных электростанциях с долговременным перерывом электроснабжения потребителей	10701
1.7.2. Аварии в электроэнергетических системах (сетях) с долговременным перерывом электроснабжения основных потребителей или обширных территорий	10702
1.7.3. Выход из строя транспортных электрических контактных сетей	10703
1.8. Аварии на коммунальных системах жизнеобеспечения	10800
1.8.1. Аварии на канализационных системах с массовым выбросом загрязняющих веществ	10801
1.8.2. Аварии в системах снабжения населения питьевой водой	10802
1.8.3. Аварии на тепловых сетях ( системах горячего водоснабжения) в холодное время года	10803
1.8.4. Аварии на коммунальных газопроводах	10804
1.9. Аварии на очистных сооружениях	10900
1.9.1. Аварии на очистных сооружениях сточных вод промышленных предприятий с массовым выбросом загрязняющих веществ	10901
1.9.2. Аварии на промышленных установках по очистке газов ( массовый выброс загрязняющих веществ)	10902
1.10. Гидродинамические аварии	11000
1.10.1. Прорывы плотин (дамб, шлюзов, перемычек, др) с образованием волн прорыва и катастрофических затоплений	11001
1.10.2. Прорывы плотин (дамб, шлюзов, перемычек и др) с образованием прорывного паводка	11002
1.10.3. Прорывы плотин (дамб, шлюзов, перемычек и др), повлекшие смыв плодородных почв или отложение наносов на обширных территориях	11003
1.10.4. Прорывы плывунов, пульпы и глинистой массы, а также затопление водой действующих горных выработок при разработке полезных ископаемых	11004
1.10.5. Размыв береговой полосы штормовыми нагонами	11005
2. Природные чрезвычайные ситуации	20000
2.1. Опасные геофизические явления	20100
2.1.1. Землетрясения	20101
2.1.2. Извержения вулканов	20102
2.2. Опасные геологические явления	20103
2.2.1. Оползни	20201
2.2.2. Сели	20202
2.2.3. Обвалы, осыпи	20203
2.2.4. Склоновой смыв	20204

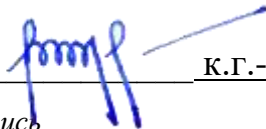
2.2.5. Просадка лессовых пород	20205
2.2.6. Каретовая просадка (провал) земной поверхности	20206
2.2.7. Абразия, эрозия	20207
2.2.8. Лурумы	20208
2.2.9. Повышение уровня грунтовых вод	20209
2.3. Опасные метеорологические (агрометеорологические) явления	20300
2.3.1. Бури (9-11 баллов)	20301
2.3.2. Ураганы (12-15 баллов)	20302
2.3.3. Смерчи, торнадо	20303
2.3.4. Шквалы	20304
2.3.5. Вертикальные вихри	20305
2.3.6. Крупный град	20306
2.3.7. Сильный дождь (ливень)	20307
2.3.8. Сильный снегопад	20308
2.3.9. Сильный гололед	20309
2.3.10. Сильный мороз	20310
2.3.11. Сильная метель	20311
2.3.12. Сильная жара	20312
2.3.13. Сильный туман	20313
2.3.14. Засуха	20314
2.3.15. Суховей	20315
2.3.16. Заморозки	20316
2.3.17. Лавины	20317
2.3.18. Пыльные бури	20318
2.4. Морские опасные гидрологические явления	20400
2.4.1. Тропические циклоны ( тайфуны)	20401
2.4.2. Цунами	20402
2.4.3. Сильное волнение ( 5 баллов и более)	20403
2.4.4. Сильное колебание уровня моря	20404
2.4.5. Сильный тягун в портах	20405
2.4.6. Ранний ледяной покров и припай	20406
2.4.7. Напор льдов, интенсивный дрейф льдов	20407
2.4.8. Непроходимый (труднопроходимый) лед	20408
2.4.9. Обледенение судов и портовых сооружений	20409
2.4.10. Отрыв прибрежных льдов	20410
2.4.11. Затирание плавсредств и их гибель напором льда	20411
2.5. Опасные гидрологические явления	20500
2.5.1. Высокие уровни воды (наводнения, половодье, дождевые паводки, заторы, ветровые нагоны)	20501
2.5.2. Низкие уровни вод	20502
2.5.3. Ранний ледостав	20503
2.6. Природные пожары	20600

2.6.1. Лесные пожары	20601
2.6.2. Пожары степных и хлебных массивов	20602
2.6.3. Торфяные пожары	20603
2.6.4. Подземные пожары горючих ископаемых	20604
3. Биолого-социальные чрезвычайные ситуации	30000
3.1. Инфекционная заболеваемость людей	30100
3.1.1. Единичные случаи экзотических и особо опасных инфекционных заболеваний	30101
3.1.2. Групповые случаи опасных инфекционных заболеваний	30102
3.1.3. Эпидемическая вспышка особо опасных инфекционных заболеваний	30103
3.1.4. Эпидемия	30104
3.1.5. Пандемия	30105
3.1.6. Инфекционные заболевания людей невыявленной этиологии	30106
3.2. Инфекционная заболеваемость сельскохозяйственных животных	30200
3.2.1. Единичные случаи экзотических и особо опасных инфекционных заболеваний	30201
3.2.2. Энзоотия	30202
3.2.3. Эпизоотии	30203
3.2.4. Панзоотии	30204
3.2.5. Инфекционные заболевания сельскохозяйственных животных и водных организмов (гидробионтов) невыявленной этиологии	30205
3.2.6. Инфекционные заболевания водных животных и гидробионтов	30206
3.3. Поражение сельскохозяйственных растений болезнями и вредителями	30300
3.3.1. Прогрессирующая эпифитотия	30301
3.3.2. Панфитотия	30302
3.3.3. Болезни сельскохозяйственных растений невыявленной этиологии	30303
3.3.4. Массовое распространение вредителей растений	30304



**Методические указания по дисциплине согласованы с  
выпускающей геологии и геофизики нефти и газа**

Заведующий кафедрой ГГНГ



к.г.-м.н., С.А. РЫЛЬКОВ

*подпись*

*И.О. Фамилия*

## СОДЕРЖАНИЕ

	Введение	3
1	Методические рекомендации по работе с текстом лекций	5
2	Методические рекомендации по подготовке к опросу	8
3	Методические рекомендации по подготовке доклада(презентации)	9
4	Методические рекомендации по написанию эссе	11
5	Методические рекомендации по подготовке к семинарским занятиям	14
6	Методические рекомендации по подготовке к дискуссии	15
7	Методические рекомендации по подготовке к сдаче экзаменов и зачетов	17
	Заключение	20
	Список использованных источников	21

## ВВЕДЕНИЕ

Инициативная самостоятельная работа студента есть неотъемлемая составная часть учебы в вузе. В современном формате высшего образования значительно возрастает роль самостоятельной работы студента. Правильно спланированная и организованная самостоятельная работа обеспечивает достижение высоких результатов в учебе.

**Самостоятельная работа студента (СРС)** – это планируемая учебная, учебно-исследовательская, научно-исследовательская работа студентов, выполняемая во внеаудиторное (аудиторное) время по заданию и при методическом руководстве преподавателя, но без его непосредственного участия, при сохранении ведущей роли студентов.

Целью СРС является овладение фундаментальными знаниями, профессиональными умениями и навыками по профилю будущей специальности, опытом творческой, исследовательской деятельности, развитие самостоятельности. Ответственности и организованности, творческого подхода к решению проблем учебного и профессионального уровней. Самостоятельная работа студента – важнейшая составная часть учебного процесса, обязательная для каждого студента, объем которой определяется учебным планом. Методологическую основу СРС составляет деятельностный подход, при котором цели обучения ориентированы на формирование умений решать типовые и нетиповые задачи, т. е. на реальные ситуации, в которых студентам надо проявить знание конкретной дисциплины. Предметно и содержательно СРС определяется государственным образовательным стандартом, действующими учебными планами и образовательными программами различных форм обучения, рабочими программами учебных дисциплин, средствами обеспечения СРС: учебниками, учебными пособиями и методическими руководствами, учебно-программными комплексами и т.д.

Самостоятельная работа студентов может рассматриваться как организационная форма обучения – система педагогических условий, обеспечивающих управление учебной деятельностью студентов по освоению знаний и умений в области учебной и научной деятельности без посторонней помощи.

Самостоятельная работа студентов проводится с целью:

- систематизации и закрепления полученных теоретических знаний и практических умений студентов;
- углубления и расширения теоретических знаний;
- формирования умений использовать нормативную, правовую, справочную документацию и специальную литературу;
- развития познавательных способностей и активности студентов: творческой инициативы, самостоятельности, ответственности и организованности;
- формирования самостоятельности мышления, способностей к саморазвитию, самосовершенствованию и самореализации;
- формирования практических (общеучебных и профессиональных) умений и навыков;
- развития исследовательских умений;
- получения навыков эффективной самостоятельной профессиональной (практической и научно-теоретической) деятельности.

**Самостоятельная работа студента** – это особым образом организованная деятельность, включающая в свою структуру такие компоненты, как:

- уяснение цели и поставленной учебной задачи;
- четкое и системное планирование самостоятельной работы;
- поиск необходимой учебной и научной информации;
- освоение информации и ее логическая переработка;



- использование методов исследовательской, научно-исследовательской работы для решения поставленных задач;
- выработка собственной позиции по поводу полученной задачи;
- представление, обоснование и защита полученного решения;
- проведение самоанализа и самоконтроля.

В учебном процессе выделяют два вида самостоятельной работы: аудиторная и внеаудиторная.

*Аудиторная самостоятельная работа* по дисциплине выполняется на учебных занятиях под непосредственным руководством преподавателя и по его заданию: текущие консультации, коллоквиум, прием и разбор домашних заданий и другие.

*Внеаудиторная самостоятельная работа* - планируемая учебная, учебно-исследовательская, научно-исследовательская работа студентов, выполняемая во внеаудиторное время по заданию и при методическом руководстве преподавателя, но без его непосредственного участия: подготовка презентаций, составление глоссария, подготовка к практическим занятиям, подготовка рецензий, аннотаций на статью, подготовка к дискуссиям, круглым столам.

СРС может включать следующие формы работ:

- изучение лекционного материала;
- работа с источниками литературы: поиск, подбор и обзор литературы и электронных источников информации по заданной проблеме курса;
- выполнение домашних заданий, выдаваемых на практических занятиях: тестов, докладов, контрольных работ и других форм текущего контроля;
- изучение материала, вынесенного на самостоятельное изучение; подготовка к практическим занятиям;
- подготовка к контрольной работе или коллоквиуму;
- подготовка к зачету, экзамену, другим аттестациям;
- написание реферата, эссе по заданной проблеме;
- выполнение расчетно-графической работы;
- выполнение курсовой работы или проекта;
- анализ научной публикации по определенной преподавателем теме, ее реферирование;
- исследовательская работа и участие в научных студенческих конференциях, семинарах и олимпиадах.

Особенностью организации самостоятельной работы студентов является необходимость не только подготовиться к сдаче зачета /экзамена, но и собрать, обобщить, систематизировать, проанализировать информацию по темам дисциплины.

Технология организации самостоятельной работы студентов включает использование информационных и материально-технических ресурсов образовательного учреждения. Для более эффективного выполнения самостоятельной работы по дисциплине преподаватель рекомендует студентам источники и учебно-методические пособия для работы, характеризует наиболее рациональную методику самостоятельной работы.

Самостоятельная работа может осуществляться индивидуально или группами студентов online и на занятиях в зависимости от цели, объема, конкретной тематики самостоятельной работы, уровня сложности, уровня умений студентов.

Подготовка к самостоятельной работе, не предусмотренная образовательной программой, учебным планом и учебно-методическими материалами, раскрывающими и конкретизирующими их содержание, осуществляется студентами инициативно, с целью реализации собственных учебных и научных интересов.

В качестве форм и методов контроля внеаудиторной самостоятельной работы студентов могут быть использованы обмен информационными файлами, семинарские занятия, тестирование, опрос, доклад, реферат, самоотчеты, контрольные работы, защита творческих работ и электронных презентаций и др.

## 1. Методические рекомендации по работе с текстом лекций

На лекционных занятиях необходимо конспектировать учебный материал. Обращать внимание на формулировки, определения, раскрывающие содержание тех или иных понятий, научные выводы и практические рекомендации, положительный опыт в ораторском мастерстве. Внимательное слушание и конспектирование лекций предполагает интенсивную умственную деятельность студента, и помогает усвоить учебный материал.

Желательно оставлять в рабочих конспектах поля, на которых делать пометки, дополняющие материал прослушанной лекции, а также подчеркивающие особую важность тех или иных теоретических положений, фиксировать вопросы, вызывающие личный интерес, варианты ответов на них, сомнения, проблемы, спорные положения. Рекомендуется вести записи на одной стороне листа, оставляя вторую сторону для размышлений, разборов, вопросов, ответов на них, для фиксирования деталей темы или связанных с ней фактов, которые припоминаются самим студентом в ходе слушания.

Слушание лекций - сложный вид интеллектуальной деятельности, успех которой обусловлен *умением слушать*, и стремлением воспринимать материал, нужное записывая в тетрадь. Запись лекции помогает сосредоточить внимание на главном, в ходе самой лекции продумать и осмыслить услышанное, осознать план и логику изложения материала преподавателем.

Такая работа нередко вызывает трудности у студентов: некоторые стремятся записывать все дословно, другие пишут отрывочно, хаотично. Чтобы избежать этих ошибок, целесообразно придерживаться ряда правил.

1. После записи ориентирующих и направляющих внимание данных (тема, цель, план лекции, рекомендованная литература) важно попытаться проследить, как они раскрываются в содержании, подкрепляются формулировками, доказательствами, а затем и выводами.

2. Записывать следует основные положения и доказывающие их аргументы, наиболее яркие примеры и факты, поставленные преподавателем вопросы для самостоятельной проработки.

3. Стремиться к четкости записи, ее последовательности, выделяя темы, подтемы, вопросы и подвопросы, используя цифровую и буквенную нумерацию (римские и арабские цифры, большие и малые буквы), красные строки, выделение абзацев, подчеркивание главного и т.д.

Форма записи материала может быть различной - в зависимости от специфики изучаемого предмета. Это может быть стиль учебной программы (назывные предложения), уместны и свои краткие пояснения к записям.

Студентам не следует подробно записывать на лекции «все подряд», но обязательно фиксировать то, что преподаватели диктуют – это базовый конспект, содержащий основные положения лекции: определения, выводы, параметры, критерии, аксиомы, постулаты, парадигмы, концепции, ситуации, а также мысли-маяки (ими часто являются афоризмы, цитаты, остроумные изречения). Запись лекции лучше вести в сжатой форме, короткими и четкими фразами. Каждому студенту полезно выработать свою систему сокращений, в которой он мог бы разобраться легко и безошибочно.

Даже отлично записанная лекция предполагает дальнейшую самостоятельную работу над ней (осмысление ее содержания, логической структуры, выводов). С целью доработки конспекта лекции необходимо в первую очередь прочитать записи, восстановить текст в памяти, а также исправить опiski, расшифровать не принятые ранее сокращения, заполнить пропущенные места, понять текст, вникнуть в его смысл. Далее прочитать материал по рекомендуемой литературе, разрешая в ходе чтения возникшие ранее затруднения, вопросы, а также дополняя и исправляя свои записи. В ходе доработки конспекта углубляются, расширяются и закрепляются знания, а также дополняется, исправляется и совершенствуется конспект. Доработанный конспект и рекомендуемая

литература используется при подготовке к практическому занятию. Знание лекционного материала при подготовке к практическому занятию обязательно.

Особенно важно в процессе самостоятельной работы над лекцией выделить новый понятийный аппарат, уяснить суть новых понятий, при необходимости обратиться к словарям и другим источникам, заодно устранив неточности в записях. Главное - вести конспект аккуратно и регулярно, только в этом случае он сможет стать подспорьем в изучении дисциплины.

Работа над лекцией стимулирует самостоятельный поиск ответов на самые различные вопросы: над какими понятиями следует поработать, какие обобщения сделать, какой дополнительный материал привлечь.

Важным средством, направляющим самообразование, является выполнение различных заданий по тексту лекции, например, составление ее развернутого плана или тезисов; ответы на вопросы проблемного характера, (скажем, об основных тенденциях развития той или иной проблемы); составление проверочных тестов по проблеме, написание по ней реферата, составление графических схем.

По своим задачам лекции могут быть разных жанров: *установочная лекция* вводит в изучение курса, предмета, проблем (что и как изучать), *обобщающая лекция* позволяет подвести итог (зачем изучать), выделить главное, усвоить законы развития знания, преемственности, новаторства, чтобы применить обобщенный позитивный опыт к решению современных практических задач. Обобщающая лекция ориентирует в истории и современном состоянии научной проблемы.

В процессе освоения материалов обобщающих лекций студенты могут выполнять задания разного уровня. Например: задания *репродуктивного* уровня (составить развернутый план обобщающей лекции, составить тезисы по материалам лекции); задания *продуктивного* уровня (ответить на вопросы проблемного характера, составить опорный конспект по схеме, выявить основные тенденции развития проблемы); задания *творческого* уровня (составить проверочные тесты по теме, защитить реферат и графические темы по данной проблеме). Обращение к ранее изученному материалу не только помогает восстановить в памяти известные положения, выводы, но и приводит разрозненные знания в систему, углубляет и расширяет их. Каждый возврат к старому материалу позволяет найти в нем что-то новое, переосмыслить его с иных позиций, определить для него наиболее подходящее место в уже имеющейся системе знаний.

## 2. Методические указания по подготовке к опросу

Самостоятельная работа обучающихся включает подготовку к устному или письменному опросу на семинарских занятиях. Для этого обучающийся изучает лекции, основную и дополнительную литературу, публикации, информацию из Интернет-ресурсов. Темы и вопросы к семинарским занятиям, вопросы для самоконтроля приведены в методических указаниях по разделам и доводятся до обучающихся заранее.

### ***Письменный опрос***

Письменный опрос является одной из форм текущего контроля успеваемости студента. При изучении материала студент должен убедиться, что хорошо понимает основную терминологию темы, умеет ее использовать в нужном контексте. Желательно составить краткий конспект ответа на предполагаемые вопросы письменной работы, чтобы убедиться в том, что студент владеет материалом и может аргументировано, логично и грамотно письменно изложить ответ на вопрос. Следует обратить особое внимание на написание профессиональных терминов, чтобы избежать грамматических ошибок в работе. При изучении новой для студента терминологии рекомендуется изготовить карточки, которые содержат новый термин и его расшифровку, что значительно облегчит работу над материалом.

### ***Устный опрос***

Целью устного собеседования являются обобщение и закрепление изученного курса. Студентам предлагаются для освещения сквозные концептуальные проблемы. При подготовке следует использовать лекционный материал и учебную литературу. Для более глубокого постижения курса и более основательной подготовки рекомендуется познакомиться с указанной дополнительной литературой. Готовясь к семинару, студент должен, прежде всего, ознакомиться с общим планом семинарского занятия. Следует внимательно прочесть свой конспект лекции по изучаемой теме и рекомендуемую к теме семинара литературу. С незнакомыми терминами и понятиями следует ознакомиться в предлагаемом глоссарии, словаре или энциклопедии<sup>1</sup>.

Критерии качества устного ответа.

1. Правильность ответа по содержанию.
2. Полнота и глубина ответа.
3. Сознательность ответа (учитывается понимание излагаемого материала).
4. Логика изложения материала (учитывается умение строить целостный, последовательный рассказ, грамотно пользоваться профессиональной терминологией).
5. Рациональность использованных приемов и способов решения поставленной учебной задачи (учитывается умение использовать наиболее прогрессивные и эффективные способы достижения цели).
6. Своевременность и эффективность использования наглядных пособий и технических средств при ответе (учитывается грамотно и с пользой применять наглядность и демонстрационный опыт при устном ответе).
7. Использование дополнительного материала (приветствуется, но не обязательно для всех студентов).
8. Рациональность использования времени, отведенного на задание (не одобряется затянутость выполнения задания, устного ответа во времени, с учетом индивидуальных особенностей студентов)<sup>2</sup>.

---

<sup>1</sup>Методические рекомендации для студентов [Электронный ресурс]: Режим доступа: [http://lesgaft.spb.ru/sites/default/files/u57/metod.rekomendacii\\_dlya\\_studentov\\_21.pdf](http://lesgaft.spb.ru/sites/default/files/u57/metod.rekomendacii_dlya_studentov_21.pdf)

<sup>2</sup>Методические рекомендации для студентов [Электронный ресурс]: [http://priab.ru/images/metod\\_agro/Metod\\_Inostran\\_yazyk\\_35.03.04\\_Agro\\_15.01.2016.pdf](http://priab.ru/images/metod_agro/Metod_Inostran_yazyk_35.03.04_Agro_15.01.2016.pdf)

Ответ на каждый вопрос из плана семинарского занятия должен быть содержательным и аргументированным. Для этого следует использовать документы, монографическую, учебную и справочную литературу.

Для успешной подготовки к устному опросу, студент должен законспектировать рекомендуемую литературу, внимательно осмыслить лекционный материал и сделать выводы. Объем времени на подготовку к устному опросу зависит от сложности темы и особенностей организации обучающимся своей самостоятельной работы.

### 3. Методические рекомендации по подготовке доклада (презентации)

Доклад – публичное сообщение по заданной теме, представляющее собой развернутое изложение на определенную тему, вид самостоятельной работы, который используется в учебных и внеаудиторных занятиях и способствует формированию навыков исследовательской работы, освоению методов научного познания, приобретению навыков публичного выступления, расширяет познавательные интересы, приучает критически мыслить.

При подготовке доклада используется дополнительная литература, систематизируется материал. Работа над докладом не только позволяет учащемуся приобрести новые знания, но и способствует формированию важных научно-исследовательских навыков самостоятельной работы с научной литературой, что повышает познавательный интерес к научному познанию.

Приветствуется использование мультимедийных технологий, подготовка докладов-презентаций.

*Доклад должен соответствовать следующим требованиям:*

- тема доклада должна быть согласована с преподавателем и соответствовать теме занятия;

- иллюстрации (слайды в презентации) должны быть достаточными, но не чрезмерными;

- материалы, которыми пользуется студент при подготовке доклада-презентации, должны соответствовать научно-методическим требованиям ВУЗа и быть указаны в докладе;

- необходимо соблюдать регламент: 7-10 минут выступления.

Преподаватель может дать тему сразу нескольким студентам одной группы, по принципу: докладчик и оппонент. Студенты могут подготовить два выступления с противоположными точками зрения и устроить дискуссию по проблемной теме. Докладчики и содокладчики во многом определяют содержание, стиль, активность данного занятия, для этого необходимо:

- использовать технические средства;
- знать и хорошо ориентироваться в теме всей презентации (семинара);
- уметь дискутировать и быстро отвечать на вопросы;
- четко выполнять установленный регламент: докладчик - 7-10 мин.; содокладчик - 5 мин.; дискуссия - 10 мин;
- иметь представление о композиционной структуре доклада.

После выступления докладчик и содокладчик, должны ответить на вопросы слушателей.

В подготовке доклада выделяют следующие этапы:

1. Определение цели доклада: информировать, объяснить, обсудить что-то (проблему, решение, ситуацию и т.п.)

2. Подбор литературы, иллюстративных примеров.

3. Составление плана доклада, систематизация материала, композиционное оформление доклада в виде печатного /рукописного текста и электронной презентации.

#### ***Общая структура доклада***

Построение доклада включает три части: вступление, основную часть и заключение.

#### ***Вступление.***

Вступление должно содержать:

- название презентации (доклада);
- сообщение основной идеи;
- обоснование актуальности обсуждаемого вопроса;

- современную оценку предмета изложения;
- кратко перечисление рассматриваемых вопросов;
- живую интересную форму изложения;
- акцентирование оригинальности подхода.

**Основная часть.**

Основная часть состоит из нескольких разделов, постепенно раскрывающих тему. Возможно использование иллюстрации (графики, диаграммы, фотографии, карты, рисунки) Если необходимо, для обоснования темы используется ссылка на источники с доказательствами, взятыми из литературы (цитирование авторов, указание цифр, фактов, определений). Изложение материала должно быть связным, последовательным, доказательным.

Задача основной части - представить достаточно данных для того, чтобы слушатели и заинтересовались темой и захотели ознакомиться с материалами. При этом логическая структура теоретического блока не должны даваться без наглядных пособий, аудио-визуальных и визуальных материалов.

**Заключение.**

Заключение - это ясное четкое обобщение, в котором подводятся итоги, формулируются главные выводы, подчеркивается значение рассмотренной проблемы, предлагаются самые важные практические рекомендации. Требования к оформлению доклада. Объем машинописного текста доклада должен быть рассчитан на произнесение доклада в течение 7 -10 минут (3-5 машинописных листа текста с докладом).

Доклад оценивается по следующим критериям:

<i>Критерии оценки доклада, сообщения</i>	<i>Количество баллов</i>
Содержательность, информационная насыщенность доклада	1
Наличие аргументов	1
Наличие выводов	1
Наличие презентации доклада	1
Владение профессиональной лексикой	1
Итого:	5

Электронные презентации выполняются в программе MS PowerPoint в виде слайдов в следующем порядке: • титульный лист с заголовком темы и автором исполнения презентации; • план презентации (5-6 пунктов - это максимум); • основная часть (не более 10 слайдов); • заключение (вывод). Общие требования к стилевому оформлению презентации: • дизайн должен быть простым и лаконичным; • основная цель - читаемость, а не субъективная красота; цветовая гамма должна состоять не более чем из двух-трех цветов; • всегда должно быть два типа слайдов: для титульных и для основного текста; • размер шрифта должен быть: 24–54 пункта (заголовок), 18–36 пунктов (обычный текст); • текст должен быть свернут до ключевых слов и фраз. Полные развернутые предложения на слайдах таких презентаций используются только при цитировании; каждый слайд должен иметь заголовок; • все слайды должны быть выдержаны в одном стиле; • на каждом слайде должно быть не более трех иллюстраций; • слайды должны быть пронумерованы с указанием общего количества слайдов

#### 4. Методические рекомендации по написанию эссе

*Эссе* - это самостоятельная письменная работа на тему, предложенную преподавателем. Цель эссе состоит в развитии навыков самостоятельного творческого мышления и письменного изложения собственных мыслей. Писать эссе чрезвычайно полезно, поскольку это позволяет автору научиться четко и грамотно формулировать мысли, структурировать информацию, использовать основные категории анализа, выделять причинно-следственные связи, иллюстрировать понятия соответствующими примерами, аргументировать свои выводы; овладеть научным стилем речи.

Эссе должно содержать: четкое изложение сути поставленной проблемы, включать самостоятельно проведенный анализ этой проблемы с использованием концепций и аналитического инструментария, рассматриваемого в рамках дисциплины, выводы, обобщающие авторскую позицию по поставленной проблеме. В зависимости от специфики дисциплины формы эссе могут значительно дифференцироваться. В некоторых случаях это может быть анализ имеющихся статистических данных по изучаемой проблеме, анализ материалов из средств массовой информации и использованием изучаемых моделей, подробный разбор предложенной задачи с развернутыми мнениями, подбор и детальный анализ примеров, иллюстрирующих проблему и т.д.

Построение эссе - это ответ на вопрос или раскрытие темы, которое основано на классической системе доказательств.

##### *Структура эссе*

1. *Титульный лист* (заполняется по единой форме);
2. *Введение* - суть и обоснование выбора данной темы, состоит из ряда компонентов, связанных логически и стилистически.

На этом этапе очень важно правильно *сформулировать вопрос, на который вы собираетесь найти ответ в ходе своего исследования.*

3. *Основная часть* - теоретические основы выбранной проблемы и изложение основного вопроса.

Данная часть предполагает развитие аргументации и анализа, а также обоснование их, исходя из имеющихся данных, других аргументов и позиций по этому вопросу. В этом заключается основное содержание эссе и это представляет собой главную трудность. Поэтому важное значение имеют подзаголовки, на основе которых осуществляется структурирование аргументации; именно здесь необходимо обосновать (логически, используя данные или строгие рассуждения) предлагаемую аргументацию/анализ. Там, где это необходимо, в качестве аналитического инструмента можно использовать графики, диаграммы и таблицы.

В зависимости от поставленного вопроса анализ проводится на основе следующих категорий:

Причина - следствие, общее - особенное, форма - содержание, часть - целое, постоянство - изменчивость.

В процессе построения эссе необходимо помнить, что один параграф должен содержать только одно утверждение и соответствующее доказательство, подкрепленное графическим и иллюстративным материалом. Следовательно, наполняя содержанием разделы аргументацией (соответствующей подзаголовкам), необходимо в пределах параграфа ограничить себя рассмотрением одной главной мысли.

Хорошо проверенный (и для большинства — совершенно необходимый) способ построения любого эссе - использование подзаголовков для обозначения ключевых моментов аргументированного изложения: это помогает посмотреть на то, что предполагается сделать (и ответить на вопрос, хорош ли замысел). Такой подход поможет следовать точно определенной цели в данном исследовании. Эффективное использование подзаголовков - не только обозначение основных пунктов, которые необходимо осветить.



Их последовательность может также свидетельствовать о наличии или отсутствии логичности в освещении темы.

4. *Заключение* - обобщения и аргументированные выводы по теме с указанием области ее применения и т.д. Подытоживает эссе или еще раз вносит пояснения, подкрепляет смысл и значение изложенного в основной части. Методы, рекомендуемые для составления заключения: повторение, иллюстрация, цитата, впечатляющее утверждение. Заключение может содержать такой очень важный, дополняющий эссе элемент, как указание на применение (импликацию) исследования, не исключая взаимосвязи с другими проблемами.

#### ***Структура аппарата доказательств, необходимых для написания эссе***

Доказательство - это совокупность логических приемов обоснования истинности какого-либо суждения с помощью других истинных и связанных с ним суждений. Оно связано с убеждением, но не тождественно ему: аргументация или доказательство должны основываться на данных науки и общественно-исторической практики, убеждения же могут быть основаны на предрассудках, неосведомленности людей в вопросах экономики и политики, видимости доказательности. Другими словами, доказательство или аргументация - это рассуждение, использующее факты, истинные суждения, научные данные и убеждающее нас в истинности того, о чем идет речь.

Структура любого доказательства включает в себя три составляющие: тезис, аргументы и выводы или оценочные суждения.

*Тезис* - это положение (суждение), которое требуется доказать. *Аргументы* - это категории, которыми пользуются при доказательстве истинности тезиса. *Вывод* - это мнение, основанное на анализе фактов. *Оценочные суждения* - это мнения, основанные на наших убеждениях, верованиях или взглядах. *Аргументы* обычно делятся на следующие группы:

1. *Удостоверенные факты* — фактический материал (или статистические данные).
2. *Определения* в процессе аргументации используются как описание понятий, связанных с тезисом.
3. *Законы* науки и ранее доказанные теоремы тоже могут использоваться как аргументы доказательства.

#### ***Требования к фактическим данным и другим источникам***

При написании эссе чрезвычайно важно то, как используются эмпирические данные и другие источники (особенно качество чтения). Все (фактические) данные соотносятся с конкретным временем и местом, поэтому прежде, чем их использовать, необходимо убедиться в том, что они соответствуют необходимому для исследований времени и месту. Соответствующая спецификация данных по времени и месту — один из способов, который может предотвратить чрезмерное обобщение, результатом которого может, например, стать предположение о том, что все страны по некоторым важным аспектам одинаковы (если вы так полагаете, тогда это должно быть доказано, а не быть голословным утверждением).

Всегда можно избежать чрезмерного обобщения, если помнить, что в рамках эссе используемые данные являются иллюстративным материалом, а не заключительным актом, т.е. они подтверждают аргументы и рассуждения и свидетельствуют о том, что автор умеет использовать данные должным образом. Нельзя забывать также, что данные, касающиеся спорных вопросов, всегда подвергаются сомнению. От автора не ждут определенного или окончательного ответа. Необходимо понять сущность фактического материала, связанного с этим вопросом (соответствующие индикаторы? насколько надежны данные для построения таких индикаторов? к какому заключению можно прийти на основании имеющихся данных и индикаторов относительно причин и следствий? и т.д.), и продемонстрировать это в эссе. Нельзя ссылаться на работы, которые автор эссе не читал сам.

### **Как подготовить и написать эссе?**

Качество любого эссе зависит от трех взаимосвязанных составляющих, таких как:

1. Исходный материал, который будет использован (конспекты прочитанной литературы, лекций, записи результатов дискуссий, собственные соображения и накопленный опыт по данной проблеме).

2. Качество обработки имеющегося исходного материала (его организация, аргументация и доводы).

3. Аргументация (насколько точно она соотносится с поднятыми в эссе проблемами).

Процесс написания эссе можно разбить на несколько стадий: обдумывание - планирование - написание - проверка - правка.

*Планирование* - определение цели, основных идей, источников информации, сроков окончания и представления работы.

*Цель* должна определять действия.

*Идеи*, как и цели, могут быть конкретными и общими, более абстрактными. Мысли, чувства, взгляды и представления могут быть выражены в форме аналогий, ассоциации, предположений, рассуждений, суждений, аргументов, доводов и т.д.

*Аналогии* - выявление идеи и создание представлений, связь элементов значений.

*Ассоциации* - отражение взаимосвязей предметов и явлений действительности в форме закономерной связи между нервно - психическими явлениями (в ответ на тот или иной словесный стимул выдать «первую пришедшую в голову» реакцию).

*Предположения* - утверждение, не подтвержденное никакими доказательствами.

*Рассуждения* - формулировка и доказательство мнений.

*Аргументация* - ряд связанных между собой суждений, которые высказываются для того, чтобы убедить читателя (слушателя) в верности (истинности) тезиса, точки зрения, позиции.

*Суждение* - фраза или предложение, для которого имеет смысл вопрос: истинно или ложно?

*Доводы* - обоснование того, что заключение верно абсолютно или с какой-либо долей вероятности. В качестве доводов используются факты, ссылки на авторитеты, заведомо истинные суждения (законы, аксиомы и т.п.), доказательства (прямые, косвенные, «от противного», «методом исключения») и т.д.

Перечень, который получится в результате перечисления идей, поможет определить, какие из них нуждаются в особенной аргументации.

*Источники*. Тема эссе подскажет, где искать нужный материал. Обычно пользуются библиотекой, Интернет-ресурсами, словарями, справочниками. Пересмотр означает редактирование текста с ориентацией на качество и эффективность.

*Качество текста* складывается из четырех основных компонентов: ясности мысли, внятности, грамотности и корректности.

*Мысль* - это содержание написанного. Необходимо четко и ясно формулировать идеи, которые хотите выразить, в противном случае вам не удастся донести эти идеи и сведения до окружающих.

*Внятность* - это доступность текста для понимания. Легче всего ее можно достичь, пользуясь логично и последовательно тщательно выбранными словами, фразами и взаимосвязанными абзацами, раскрывающими тему.

*Грамотность* отражает соблюдение норм грамматики и правописания. Если в чем-то сомневаетесь, загляните в учебник, справьтесь в словаре или руководстве по стилистике или дайте прочитать написанное человеку, чья манера писать вам нравится.

*Корректность* — это стиль написанного. Стиль определяется жанром, структурой работы, целями, которые ставит перед собой пишущий, читателями, к которым он обращается.

## 5. Методические рекомендации по подготовке семинарским занятиям

Семинар представляет собой комплексную форму и завершающее звено в изучении определенных тем, предусмотренных программой учебной дисциплины. Комплексность данной формы занятий определяется тем, что в ходе её проведения сочетаются выступления обучающихся и преподавателя: рассмотрение обсуждаемой проблемы и анализ различных, часто дискуссионных позиций; обсуждение мнений обучающихся и разъяснение (консультация) преподавателя; углубленное изучение теории и приобретение навыков умения ее использовать в практической работе.

По своему назначению семинар, в процессе которого обсуждается та или иная научная проблема, способствует:

- углубленному изучению определенного раздела учебной дисциплины, закреплению знаний;
- отработке методологии и методических приемов познания;
- выработке аналитических способностей, умения обобщения и формулирования выводов;
- приобретению навыков использования научных знаний в практической деятельности;
- выработке умения кратко, аргументированно и ясно излагать обсуждаемые вопросы;
- осуществлению контроля преподавателя за ходом обучения.

Семинары представляет собой *дискуссию* в пределах обсуждаемой темы (проблемы). Дискуссия помогает участникам семинара приобрести более совершенные знания, проникнуть в суть изучаемых проблем. Выработать методологию, овладеть методами анализа социально-экономических процессов. Обсуждение должно носить творческий характер с четкой и убедительной аргументацией.

По своей структуре семинар начинается со вступительного слова преподавателя, в котором кратко излагаются место и значение обсуждаемой темы (проблемы) в данной дисциплине, напоминаются порядок и направления ее обсуждения. Конкретизируется ранее известный обучающимся план проведения занятия. После этого начинается процесс обсуждения вопросов обучающимися. Завершается занятие подведением итогов обсуждения, заключительным словом преподавателя.

Проведение семинарских занятий в рамках учебной группы (20 - 25 человек) позволяет обеспечить активное участие в обсуждении проблемы всех присутствующих.

По ходу обсуждения темы помните, что изучение теории должно быть связано с определением (выработкой) средств, путей применения теоретических положений в практической деятельности, например, при выполнении функций государственного служащего. В то же время важно не свести обсуждение научной проблемы только к пересказу случаев из практики работы, к критике имеющих место недостатков. Дискуссии имеют важное значение: учат дисциплине ума, умению выступать по существу, мыслить логически, выделяя главное, критически оценивать выступления участников семинара.

В процессе проведения семинара обучающиеся могут использовать разнообразные по своей форме и характеру пособия, демонстрируя фактический, в том числе статистический материал, убедительно подтверждающий теоретические выводы и положения. В завершение обсудите результаты работы семинара и сделайте выводы, что хорошо усвоено, а над чем следует дополнительно поработать.

В целях эффективности семинарских занятий необходима обстоятельная подготовка к их проведению. В начале семестра (учебного года) возьмите в библиотеке необходимые методические материалы для своевременной подготовки к семинарам. Готовясь к конкретной теме занятия следует ознакомиться с новыми официальными документами, статьями в периодических журналах, вновь вышедшими монографиями.

## 6. Методические рекомендации по подготовке к дискуссии

Современная практика предлагает широкий круг типов семинарских занятий. Среди них особое место занимает *семинар-дискуссия*, где в диалоге хорошо усваивается новая информация, видны убеждения студента, обсуждаются противоречия (явные и скрытые) и недостатки. Для обсуждения берутся конкретные актуальные вопросы, с которыми студенты предварительно ознакомлены. Дискуссия является одной из наиболее эффективных технологий группового взаимодействия, обладающей особыми возможностями в обучении, развитии и воспитании будущего специалиста.

**Дискуссия** (от лат. *discussio* - рассмотрение, исследование) - способ организации совместной деятельности с целью интенсификации процесса принятия решений в группе посредством обсуждения какого-либо вопроса или проблемы.

*Дискуссия* обеспечивает активное включение студентов в поиск истины; создает условия для открытого выражения ими своих мыслей, позиций, отношений к обсуждаемой теме и обладает особой возможностью воздействия на установки ее участников в процессе группового взаимодействия. Дискуссию можно рассматривать как *метод интерактивного обучения* и как особую технологию, включающую в себя другие методы и приемы обучения: «мозговой штурм», «анализ ситуаций» и т.д.

Обучающий эффект дискуссии определяется предоставляемой участнику возможностью получить разнообразную информацию от собеседников, продемонстрировать и повысить свою компетентность, проверить и уточнить свои представления и взгляды на обсуждаемую проблему, применить имеющиеся знания в процессе совместного решения учебных и профессиональных задач.

Развивающая функция дискуссии связана со стимулированием творчества обучающихся, развитием их способности к анализу информации и аргументированному, логически выстроенному доказательству своих идей и взглядов, с повышением коммуникативной активности студентов, их эмоциональной включенности в учебный процесс.

Влияние дискуссии на личностное становление студента обусловливается ее целостно - ориентирующей направленностью, созданием благоприятных условий для проявления индивидуальности, самоопределения в существующих точках зрения на определенную проблему, выбора своей позиции; для формирования умения взаимодействовать с другими, слушать и слышать окружающих, уважать чужие убеждения, принимать оппонента, находить точки соприкосновения, соотносить и согласовывать свою позицию с позициями других участников обсуждения.

Безусловно, наличие оппонентов, противоположных точек зрения всегда обостряет дискуссию, повышает ее продуктивность, позволяет создавать с их помощью конструктивный конфликт для более эффективного решения обсуждаемых проблем.

Существует несколько видов дискуссий, использование того или иного типа дискуссии зависит от характера обсуждаемой проблемы и целей дискуссии.

*Дискуссия- диалог* чаще всего применяется для совместного обсуждения учебных и производственных проблем, решение которых может быть достигнуто путем взаимодополнения, группового взаимодействия по принципу «индивидуальных вкладов» или на основе согласования различных точек зрения, достижения консенсуса.

*Дискуссия - спор* используется для всестороннего рассмотрения сложных проблем, не имеющих однозначного решения даже в науке, социальной, политической жизни, производственной практике и т.д. Она построена на принципе «позиционного противостояния» и ее цель - не столько решить проблему, сколько побудить участников дискуссии задуматься над проблемой, уточнить и определить свою позицию; научить аргументировано отстаивать свою точку зрения и в то же время осознать право других иметь свой взгляд на эту проблему, быть индивидуальностью.

Условия эффективного проведения дискуссии:

- информированность и подготовленность студентов к дискуссии,
- свободное владение материалом, привлечение различных источников для аргументации отстаиваемых положений;
- правильное употребление понятий, используемых в дискуссии, их единообразное понимание;
- корректность поведения, недопустимость высказываний, задевающих личность оппонента; установление регламента выступления участников;
- полная включенность группы в дискуссию, участие каждого студента в ней.

**Подготовка студентов к дискуссии:** если тема объявлена заранее, то следует ознакомиться с указанной литературой, необходимыми справочными материалами, продумать свою позицию, четко сформулировать аргументацию, выписать цитаты, мнения специалистов.

**В проведении** дискуссии выделяется несколько этапов.

**Этап 1-й, введение в дискуссию:** формулирование проблемы и целей дискуссии; определение значимости проблемы, совместная выработка правил дискуссии; выяснение однозначности понимания темы дискуссии, используемых в ней терминов, понятий.

**Этап 2-й, обсуждение проблемы:** обмен участниками мнениями по каждому вопросу. Цель этапа - собрать максимум мнений, идей, предложений, соотнося их друг с другом.

**Этап 3-й, подведение итогов обсуждения:** выработка студентами согласованного мнения и принятие группового решения.

Далее подводятся итоги дискуссии, заслушиваются и защищаются проектные задания. После этого проводится "мозговой штурм" по нерешенным проблемам дискуссии, а также выявляются прикладные аспекты, которые можно рекомендовать для включения в курсовые и дипломные работы или в апробацию на практике.

Семинары-дискуссии проводятся с целью выявления мнения студентов по актуальным и проблемным вопросам.

**Экзамен** - одна из важнейших частей учебного процесса, имеющая огромное значение.

Во-первых, готовясь к экзамену, студент приводит в систему знания, полученные на лекциях, семинарах, практических и лабораторных занятиях, разбирается в том, что осталось непонятным, и тогда изучаемая им дисциплина может быть воспринята в полном объеме с присущей ей строгостью и логичностью, ее практической направленностью. А это чрезвычайно важно для будущего специалиста.

Во-вторых, каждый хочет быть волевым и сообразительным., выдержанным и целеустремленным, иметь хорошую память, научиться быстро находить наиболее рациональное решение в трудных ситуациях. Очевидно, что все эти качества не только украшают человека, но и делают его наиболее действенным членом коллектива. Подготовка и сдача экзамена помогают студенту глубже усвоить изучаемые дисциплины, приобрести навыки и качества, необходимые хорошему специалисту.

Конечно, успех на экзамене во многом обусловлен тем, насколько систематически и глубоко работал студент в течение семестра. Совершенно очевидно, что серьезно продумать и усвоить содержание изучаемых дисциплин за несколько дней подготовки к экзамену просто невозможно даже для очень способного студента. И, кроме того, хорошо известно, что быстро выученные на память разделы учебной дисциплины так же быстро забываются после сдачи экзамена.

При подготовке к экзамену студенты не только повторяют и дорабатывают материал дисциплины, которую они изучали в течение семестра, они обобщают полученные знания, осмысливают методологию предмета, его систему, выделяют в нем основное и главное, воспроизводят общую картину с тем, чтобы яснее понять связь между отдельными элементами дисциплины. Вся эта обобщающая работа проходит в условиях напряжения воли и сознания, при значительном отвлечении от повседневной жизни, т. е. в условиях, благоприятствующих пониманию и запоминанию.

Подготовка к экзаменам состоит в приведении в порядок своих знаний. Даже самые способные студенты не в состоянии в короткий период зачетно-экзаменационной сессии усвоить материал целого семестра, если они над ним не работали в свое время. Для тех, кто мало занимался в семестре, экзамены принесут мало пользы: что быстро пройдено, то быстро и забудется. И хотя в некоторых случаях студент может «проскочить» через экзаменационный барьер, в его подготовке останется серьезный пробел, трудно восполняемый впоследствии.

Определив назначение и роль экзаменов в процессе обучения, попытаемся на этой основе пояснить, как лучше готовиться к ним.

Экзаменам, как правило, предшествует защита курсовых работ (проектов) и сдача зачетов. К экзаменам допускаются только студенты, защитившие все курсовые работы (проекты) и сдавшие все зачеты. В вузе сдача зачетов организована так, что при систематической работе в течение семестра, своевременной и успешной сдаче всех текущих работ, предусмотренных графиком учебного процесса, большая часть зачетов не вызывает повышенной трудности у студента. Студенты, работавшие в семестре по плану, подходят к экзаменационной сессии без напряжения, без излишней затраты сил в последнюю, «зачетную» неделю.

Подготовку к экзамену следует начинать с первого дня изучения дисциплины. Как правило, на лекциях подчеркиваются наиболее важные и трудные вопросы или разделы дисциплины, требующие внимательного изучения и обдумывания. Нужно эти вопросы выделить и обязательно постараться разобраться в них, не дожидаясь экзамена, проработать их, готовясь к семинарам, практическим или лабораторным занятиям, попробовать самостоятельно решить несколько типовых задач. И если, несмотря на это, часть материала осталась неувоенной, ни в коем случае нельзя успокаиваться, надеясь на то, что это не попадет на экзамене. Факты говорят об обратном; если те или другие вопросы учебной дисциплины не

вошли в экзаменационный билет, преподаватель может их задать (и часто задает) в виде дополнительных вопросов.

Точно такое же отношение должно быть выработано к вопросам и задачам, перечисленным в программе учебной дисциплины, выдаваемой студентам в начале семестра. Обычно эти же вопросы и аналогичные задачи содержатся в экзаменационных билетах. Не следует оставлять без внимания ни одного раздела дисциплины: если не удалось в чем-то разобраться самому, нужно обратиться к товарищам; если и это не помогло выяснить какой-либо вопрос до конца, нужно обязательно задать этот вопрос преподавателю на предэкзаменационной консультации. Чрезвычайно важно приучить себя к умению самостоятельно мыслить, учиться думать, понимать суть дела. Очень полезно после проработки каждого раздела восстановить в памяти содержание изученного материала, кратко записав это на листе бумаги, создать карту памяти (умственную карту), изобразить необходимые схемы и чертежи (логико-графические схемы), например, отобразить последовательность вывода теоремы или формулы. Если этого не сделать, то большая часть материала останется не понятой, а лишь формально заученной, и при первом же вопросе экзаменатора студент убедится в том, насколько поверхностно он усвоил материал.

В период экзаменационной сессии происходит резкое изменение режима работы, отсутствует посещение занятий по расписанию. При всяком изменении режима работы очень важно скорее приспособиться к новым условиям. Поэтому нужно сразу выбрать такой режим работы, который сохранился бы в течение всей сессии, т. е. почти на месяц. Необходимо составить для себя новый распорядок дня, чередуя занятия с отдыхом. Для того чтобы сократить потерю времени на включение в работу, рабочие периоды целесообразно делать длительными, разделив день примерно на три части: с утра до обеда, с обеда до ужина и от ужина до сна.

Каждый рабочий период дня надо заканчивать отдыхом. Наилучший отдых в период экзаменационной сессии - прогулка, кратковременная пробежка или какой-либо неустойчивый физический труд.

При подготовке к экзаменам основное направление дают программа учебной дисциплины и студенческий конспект, которые указывают, что наиболее важно знать и уметь делать. Основной материал должен прорабатываться по учебнику (если такой имеется) и учебным пособиям, так как конспекта далеко недостаточно для изучения дисциплины. Учебник должен быть изучен в течение семестра, а перед экзаменом сосредоточьте внимание на основных, наиболее сложных разделах. Подготовку по каждому разделу следует заканчивать восстановлением по памяти его краткого содержания в логической последовательности.

За один - два дня до экзамена назначается консультация. Если ее правильно использовать, она принесет большую пользу. Во время консультации студент имеет полную возможность получить ответ на нее и ясные ему вопросы. А для этого он должен проработать до консультации все темы дисциплины. Кроме того, преподаватель будет отвечать на вопросы других студентов, что будет для вас повторением и закреплением знаний. И еще очень важное обстоятельство: преподаватель на консультации, как правило, обращает внимание на те вопросы, по которым на предыдущих экзаменах ответы были неудовлетворительными, а также фиксирует внимание на наиболее трудных темах дисциплины. Некоторые студенты не приходят на консультации либо потому, что считают, что у них нет вопросов к преподавателю, либо полагают, что у них и так мало времени и лучше самому прочитать материал в конспекте или учебнике. Это глубокое заблуждение. Никакая другая работа не сможет принести столь значительного эффекта накануне экзамена, как консультация преподавателя.

Но консультация не может возместить отсутствия длительной работы в течение семестра и помочь за несколько часов освоить материал, требующийся к экзамену. На консультации студент получает ответы на трудные или оставшиеся неясными вопросы и, следовательно, дорабатывается материал. Консультации рекомендуется посещать, подготовив к ним все

вопросы, вызывающие сомнения. Если студент придет на консультацию, не проработав всего материала, польза от такой консультации будет невелика.

Итак, *основные советы* для подготовки к сдаче зачетов и экзаменов состоят в следующем:

- лучшая подготовка к зачетам и экзаменам - равномерная работа в течение всего семестра;
- используйте программы учебных дисциплин - это организует вашу подготовку к зачетам и экзаменам;
- учитывайте, что для полноценного изучения учебной дисциплины необходимо время;
- составляйте планы работы во времени;
- работайте равномерно и ритмично;
- курсовые работы (проекты) желательно защищать за одну - две недели до начала зачетно-экзаменационной сессии;
- все зачеты необходимо сдавать до начала экзаменационной сессии;
- помните, что конспект не заменяет учебник и учебные пособия, а помогает выбрать из него основные вопросы и ответы;
- при подготовке наибольшее внимание и время уделяйте трудным и непонятным вопросам учебной дисциплины;
- грамотно используйте консультации;
- соблюдайте правильный режим труда и отдыха во время сессии, это сохранит работоспособность и даст хорошие результаты;
- учитесь владеть собой на зачете и экзамене;
- учитесь точно и кратко передавать свои мысли, поясняя их, если нужно, логико-графическими схемами.

Очень важным условием для правильного режима работы в период экзаменационной сессии является нормальный сон, иначе в день экзамена не будет чувства бодрости и уверенности.

## **ЗАКЛЮЧЕНИЕ**



Методические указания по выполнению самостоятельной работы обучающихся являются неотъемлемой частью процесса обучения в вузе. Правильная организация самостоятельной работы позволяет обучающимся развивать умения и навыки в усвоении и систематизации приобретаемых знаний, обеспечивает высокий уровень успеваемости в период обучения, способствует формированию навыков совершенствования профессионального мастерства.

Также внеаудиторное время включает в себя подготовку к аудиторным занятиям и изучение отдельных тем, расширяющих и углубляющих представления обучающихся по разделам изучаемой дисциплины.

Таким образом, обучающийся используя методические указания может в достаточном объеме усвоить и успешно реализовать конкретные знания, умения, навыки и получить опыт при выполнении следующих условий:

- 1) систематическая самостоятельная работа по закреплению полученных знаний и навыков;
- 2) добросовестное выполнение заданий;
- 3) выяснение и уточнение отдельных предпосылок, умозаключений и выводов, содержащихся в учебном курсе;
- 4) сопоставление точек зрения различных авторов по затрагиваемым в учебном курсе проблемам; выявление неточностей и некорректного изложения материала в периодической и специальной литературе;
- 5) периодическое ознакомление с последними теоретическими и практическими достижениями в области управления персоналом;
- 6) проведение собственных научных и практических исследований по одной или нескольким актуальным проблемам для *HR*;
- 7) подготовка научных статей для опубликования в периодической печати, выступление на научно-практических конференциях, участие в работе студенческих научных обществ, круглых столах и диспутах по проблемам управления персоналом.

Контроль результатов внеаудиторной самостоятельной работы студентов осуществляется в пределах времени, отведенного на обязательные учебные занятия по дисциплине

## СПИСОК ИСПОЛЬЗОВАННЫХ ИСТОЧНИКОВ

1. Долгоруков А. Метод case-study как современная технология профессионально - ориентированного обучения [Электронный ресурс]. Режим доступа: <http://evolkov.net/case/case.study.html/>
2. Методические рекомендации по написанию реферата. [Электронный ресурс]. Режим доступа: <http://www.hse.spb.ru/edu/recommendations/method-referat-2005.phtml>
3. Фролова Н. А. Реферирование и аннотирование текстов по специальности (на материале немецкого языка): Учеб. пособие / ВолгГТУ, Волгоград, 2006. - С.5.

МИНОБРНАУКИ РОССИИ

ФГБОУ ВО «Уральский государственный горный университет»



УТВЕРЖДАЮ  
Проректор по учебно-методическому  
комплексу  
С.А. Упоров

## МЕТОДИЧЕСКИЕ УКАЗАНИЯ ПО ОРГАНИЗАЦИИ САМОСТОЯТЕЛЬНОЙ РАБОТЫ И ЗАДАНИЯ ДЛЯ ОБУЧАЮЩИХСЯ

### Б1.О.07 ОСНОВЫ ПРОЕКТНОЙ ДЕЯТЕЛЬНОСТИ

Направление

**09.03.02 Информационные системы и технологии**

Профиль

**Геоинформационные системы**

Авторы: Дроздова И.В., доцент, к.э.н., Ляпцев Г.А., доцент к.э.н.

Одобрены на заседании кафедры  
Экономики и менеджмента

\_\_\_\_\_  
(название кафедры)

Зав. кафедрой

\_\_\_\_\_  
(подпись)

д.э.н., проф. Мочалова Д.А.

\_\_\_\_\_  
(Фамилия И.О.)

Протокол № 1 от 29.08.2022

\_\_\_\_\_  
(Дата)

Рассмотрены методической комиссией

факультета геологии и геофизики

\_\_\_\_\_  
(название факультета)

Председатель

\_\_\_\_\_  
(подпись)

д.г.-м.н., проф. Бондарев В.И.

\_\_\_\_\_  
(Фамилия И.О.)

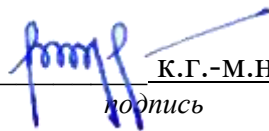
Протокол № 1 от 13.09.2022

\_\_\_\_\_  
(Дата)

Екатеринбург

**Методические материалы согласованы с выпускающей кафедрой геологии и геофизики нефти и газа**

Заведующий кафедрой ГГНГ \_\_\_\_\_



к.г.-м.н., С.А. РЫЛЬКОВ

*подпись*

*И.О. Фамилия*

## СОДЕРЖАНИЕ

ВВЕДЕНИЕ.....	3
ВОПРОСЫ ДЛЯ САМОПРОВЕРКИ.....	6
ОСНОВНЫЕ КАТЕГОРИИ ДИСЦИПЛИНЫ.....	8
САМООРГАНИЗАЦИЯ РАБОТЫ С ЛИТЕРАТУРОЙ.....	10
ПОДГОТОВКА К ДОКЛАДУ С ПРЕЗЕНТАЦИЕЙ.....	14
ПОДГОТОВКА К ПРАКТИКО-ОРИЕНТИРОВАННЫМ ЗАДАНИЯМ...19	
ПОДГОТОВКА К ДИСКУССИИ.....	21
ПОДГОТОВКА К ПРОМЕЖУТОЧНОЙ АТТЕСТАЦИИ.....	23

## ВВЕДЕНИЕ

Самостоятельная работа в высшем учебном заведении – это часть учебного процесса, метод обучения, прием учебно-познавательной деятельности, комплексная целевая стандартизованная учебная деятельность с запланированными видом, типом, формами контроля.

Самостоятельная работа представляет собой плановую деятельность обучающихся по поручению и под методическим руководством преподавателя.

Целью самостоятельной работы студентов является закрепление тех знаний, которые они получили на аудиторных занятиях, а также способствование развитию у студентов творческих навыков, инициативы, умению организовать свое время.

Самостоятельная работа реализует следующие задачи:

- предполагает освоение курса дисциплины;
- помогает освоению навыков учебной и научной работы;
- способствует осознанию ответственности процесса познания;
- способствует углублению и пополнению знаний студентов, освоению ими навыков и умений;
- формирует интерес к познавательным действиям, освоению методов и приемов познавательного процесса,
- создает условия для творческой и научной деятельности обучающихся;
- способствует развитию у студентов таких личных качеств, как целеустремленность, заинтересованность, исследование нового.

Самостоятельная работа обучающегося выполняет следующие функции:

- развивающую (повышение культуры умственного труда, приобщение к творческим видам деятельности, обогащение интеллектуальных способностей студентов);
- информационно-обучающую (учебная деятельность студентов на аудиторных занятиях, неподкрепленная самостоятельной работой, становится мало результативной);
- ориентирующую и стимулирующую (процессу обучения придается ускорение и мотивация);
- воспитательную (формируются и развиваются профессиональные качества бакалавра и гражданина);
- исследовательскую (новый уровень профессионально-творческого мышления).

Организация самостоятельной работы студентов должна опираться на определенные требования, а, именно:

- сложность осваиваемых знаний должна соответствовать уровню развития студентов;
- стандартизация заданий в соответствии с логической системой курса дисциплины;

- объем задания должен соответствовать уровню студента;
- задания должны быть адаптированными к уровню студентов.

Содержание самостоятельной работы студентов представляет собой, с одной стороны, совокупность теоретических и практических учебных заданий, которые должен выполнить студент в процессе обучения, объект его деятельности; с другой стороны – это способ деятельности студента по выполнению соответствующего теоретического или практического учебного задания.

Свое внешнее выражение содержание самостоятельной работы студентов находит во всех организационных формах аудиторной и внеаудиторной деятельности, в ходе самостоятельного выполнения различных заданий.

Функциональное предназначение самостоятельной работы студентов в процессе практических занятий по овладению специальными знаниями заключается в самостоятельном прочтении, просмотре, прослушивании, наблюдении, конспектировании, осмыслении, запоминании и воспроизведении определенной информации. Цель и планирование самостоятельной работы студента определяет преподаватель. Вся информация осуществляется на основе ее воспроизведения.

Так как самостоятельная работа тесно связана с учебным процессом, ее необходимо рассматривать в двух аспектах:

1. аудиторная самостоятельная работа – практические занятия;
2. внеаудиторная самостоятельная работа – подготовка к практическим занятиям, подготовка к устному опросу, участию в дискуссиях, решению практико-ориентированных задач и др.

Основные формы организации самостоятельной работы студентов определяются следующими параметрами:

- содержание учебной дисциплины;
- уровень образования и степень подготовленности студентов;
- необходимость упорядочения нагрузки студентов при самостоятельной работе.

Таким образом, самостоятельная работа студентов является важнейшей составной частью процесса обучения.

Методические указания по организации самостоятельной работы и задания для обучающихся по дисциплине «*Основы проектной деятельности*» обращают внимание студента на главное, существенное в изучаемой дисциплине, помогают выработать умение анализировать явления и факты, связывать теоретические положения с практикой, а также облегчают подготовку к выполнению *контрольной работы* и сдаче *зачета*.

Настоящие методические указания позволят студентам самостоятельно овладеть фундаментальными знаниями, профессиональными умениями и навыками деятельности по профилю подготовки, опытом творческой и исследовательской деятельности, и направлены на формирование компетенций, предусмотренных учебным планом поданному профилю.

Видами самостоятельной работы обучающихся по дисциплине «*Основы проектной деятельности*» являются:

- самостоятельное изучение тем курса (в т.ч. рассмотрение основных категорий дисциплины, работа с литературой);
- подготовка к практическим занятиям (в т.ч. ответы на вопросы для самопроверки (самоконтроля), ответы на тестовые задания);
- выполнение самостоятельного письменного домашнего задания (практико-ориентированного задания);
- подготовка контрольной работы (реферата);
- подготовка к зачету.

В методических указаниях представлены материалы для самостоятельной работы и рекомендации по организации отдельных её видов.



# ВОПРОСЫ ДЛЯ САМОПРОВЕРКИ

## Тема 1. Введение в управление проектами

1. В чем заключается суть концепции управления проектами?
2. Что представляет собой проект как процесс точки зрения системного подхода?
3. Назовите основные элементы проекта.
4. Перечислите этапы развития методов управления проектами (УП).
5. В чем сущность УП как методологии?
6. Охарактеризуйте проект как совокупность процессов.
7. В чем заключается взаимосвязь УП и управления инвестициями?
8. Какова взаимосвязь между управлением проектами и функциональным менеджментом.
9. Назовите предпосылки (факторы) развития методов УП.
10. Каковы перспективы развития УП?
11. Определите задачи и этапы перехода к проектному управлению.
12. Перечислите и определите базовые понятия УП.
13. Приведите принципы классификации типов проектов.

## Тема 2. Система стандартов и сертификации в области управления проектами

1. Сделайте обзор стандартов в области УП.
2. Какие группы стандартов применяются к отдельным объектам управления проектами (проект, программа, портфель проектов)?
3. Дайте характеристику группе стандартов, определяющих требования к квалификации участников УП (менеджеры проектов, участники команд УП).
4. Какие стандарты, применяются к системе УП организации в целом и позволяющие оценить уровень зрелости организационной системы проектного менеджмента?
5. Каковы основы и принципы Международной сертификации по УП?
6. В чем заключается сертификация по стандартам IPMA, PMI?

## Тема 3. Жизненный цикл проекта и его фазы

1. Каковы основные понятия, подходы к определению и структуре проектного цикла?
2. Назовите этапы реализации, состав основных предпроектных документов предынвестиционной фазы.
3. В чем заключается проектный анализ и оценка жизнеспособности и финансовой реализуемости в рамках предынвестиционной фазы?
4. Каково содержание инвестиционной и эксплуатационной фаз жизненного цикла проекта?
5. Охарактеризуйте состав и этапы разработки проектной документации строительной фазы проекта.
6. Каково содержание завершения инвестиционно - строительного этапа проекта.
7. Назовите этапы эксплуатационной фазы, в чем ее содержание, как определяется период оценки?

## Тема 4. Процессы и методы управления проектами

1. В чем заключается сущность планирования проекта?
2. Каковы могут быть основные цели и задачи проекта?
3. Каковы требования к информационному обеспечению планирования?
4. Назовите основные методы планирования.
5. В чем сущность методов управления проектом: диаграммы Ганта; сетевого графика?

6. Каковы цели и содержание контроля и регулирования проекта?
7. Как осуществляются: мониторинг работ по проекту; измерение процесса выполнения работ и анализ результатов, внесение корректив; принятие решений; управление изменениями?
8. В чем заключается управление стоимостью проекта, каковы основные принципы; методы оценки?
9. Какова сущность бюджетирования проекта и контроля стоимости?
10. Дайте характеристику процесса управления работами по проекту: взаимосвязью объектов, продолжительностью и стоимостью работ.
11. Каковы принципы эффективного управления временем?
12. Назовите формы контроля производительности труда.
13. Какова роль и сущность менеджмента качества в проектном управлении?
14. В чем заключается процесс управления ресурсами проекта?
15. Назовите процессы, принципы управления ресурсами в проекте - управления закупками и запасами?
16. Как осуществляется правовое регулирование закупок и поставок, проектная логистика?
17. В чем заключается управление командой проекта?
18. Определите основные понятия, принципы, организационные аспекты создания команды.
19. Как осуществляется управление взаимоотношениями в проекте?
20. В чем особенности формирования организационной культуры?

#### **Тема 5. Информационное обеспечение проектного управления**

1. В чем сущность управления коммуникациями проекта?
2. Что собой представляет информационная система управления проектами и каковы ее элементы?
3. Приведите ключевые определения и потребности ИСУП.
4. Какова структура ИСУП?
5. Проведите обзор рынка программного обеспечения управления проектами.
6. Каковы требования к информационному обеспечению на разных уровнях управления?

# ОСНОВНЫЕ КАТЕГОРИИ ДИСЦИПЛИНЫ

## Тема 1. Концепция управления проектами

- Проект
- Проектное управление.
- Проект как совокупность процессов.
- Переход к проектному управлению.
- Модель управления проектами (УП).
- Структуризация (декомпозиции) проекта.
- Фазы, функции и подсистемы УП.
- Классификационные признаки и виды проектов.
- Цель и стратегия проекта.
- Сценарии и стратегии развития проектного комплекса.
- Результат проекта.
- Управление параметрами проекта.
- Окружение проектов.
- Проектный цикл.
- Методы управления проектами.
- Организационные структуры УП.
- Участники проектов.

## Тема 2. Международные стандарты и сертификация в области проектного управления

- Стандартизация и сертификация в проектном управлении
- Группы стандартов
- Международная сертификация по УП.
- Обзор стандартов проектного управления

## Тема 3. Жизненный цикл проекта и его фазы

- Жизненный цикл проекта.
- Фазы, этапы разработки и осуществления инвестиционного проекта.
- Предынвестиционная фаза проекта.
- Состав основных предпроектных документов.

- Инвестиционная фаза проекта.
- Этапы разработки проектной документации.
- ТЭО проекта.
- Организации СМР.
- Эксплуатационная фаза проекта.

#### **Тема 4. Процессы и методы управления проектами**

- Планирования проекта
- Информационное обеспечение планирования
- Методы планирования.
- Диаграмма Ганта
- Сетевой график
- Контроль и регулирование проекта
- Мониторинг работ по проекту
- Управление изменениями
- Управление стоимостью проекта
- Бюджетирование проекта
- Управление работами по проекту
- Эффективное управление временем
- Менеджмента качества в проектном управлении
- Управление ресурсами проекта
- Управление закупками и запасами
- Правовое регулирование проекта
- Проектная логистика
- Управление командой проекта
- Управление взаимоотношениями в проекте
- Формирование организационной культуры

#### **Тема 5. Информационное обеспечение проектного управления**

- Управления коммуникациями проекта
- Информационная система управления проектами
- Структура ИСУП
- Рынок программного обеспечения управления проектами.
- Информационное обеспечение управления проектами

## САМООРГАНИЗАЦИЯ РАБОТЫ С ЛИТЕРАТУРОЙ

Самостоятельное изучение тем курса осуществляется на основе списка рекомендуемой литературы к дисциплине. При работе с книгой необходимо научиться правильно ее читать, вести записи. Самостоятельная работа с учебными и научными изданиями профессиональной и общекультурной тематики – это важнейшее условие формирования научного способа познания.

Основные приемы работы с литературой можно свести к следующим:

- составить перечень книг, с которыми следует познакомиться;
- перечень должен быть систематизированным (что необходимо для семинаров, что для экзаменов, что пригодится для написания курсовых и выпускных квалификационных работ (ВКР), а что выходит за рамки официальной учебной деятельности, и расширяет общую культуру);
- обязательно выписывать все выходные данные по каждой книге (при написании курсовых и выпускных квалификационных работ это позволит экономить время);
- определить, какие книги (или какие главы книг) следует прочитать более внимательно, а какие – просто просмотреть;
- при составлении перечней литературы следует посоветоваться с преподавателями и руководителями ВКР, которые помогут сориентироваться, на что стоит обратить большее внимание, а на что вообще не стоит тратить время;
- все прочитанные монографии, учебники и научные статьи следует конспектировать, но это не означает, что надо конспектировать «все подряд»: можно выписывать кратко основные идеи автора и иногда приводить наиболее яркие и показательные цитаты (с указанием страниц);
- если книга – собственная, то допускается делать на полях книги краткие пометки или же в конце книги, на пустых страницах просто сделать свой «предметный указатель», где отмечаются наиболее интересные мысли и обязательно указываются страницы в тексте автора;
- следует выработать способность «воспринимать» сложные тексты; для этого лучший прием – научиться «читать медленно», когда понятно каждое прочитанное слово (а если слово незнакомое, то либо с помощью словаря, либо с помощью преподавателя обязательно его узнать). Таким образом, чтение текста является частью познавательной деятельности. Ее цель – извлечение из текста необходимой информации.

От того, насколько осознанна читающим собственная внутренняя установка при обращении к печатному слову (найти нужные сведения, усвоить информацию полностью или частично, критически проанализировать материал и т.п.) во многом зависит эффективность осуществляемого действия. Грамотная работа с книгой, особенно если речь идет о научной литературе, предполагает соблюдение ряда правил, для овладения которыми необходимо настойчиво учиться. Это серьезный, кропотливый труд. Прежде всего, при такой работе невозможен формальный,

поверхностный подход. Не механическое заучивание, не простое накопление цитат, выдержек, а сознательное усвоение прочитанного, осмысление его, стремление дойти до сути – вот главное правило. Другое правило – соблюдение при работе над книгой определенной последовательности. Вначале следует ознакомиться с оглавлением, содержанием предисловия или введения. Это дает общую ориентировку, представление о структуре и вопросах, которые рассматриваются в книге.

Следующий этап – чтение. Первый раз целесообразно прочитать книгу с начала до конца, чтобы получить о ней цельное представление. При повторном чтении происходит постепенное глубокое осмысление каждой главы, критического материала и позитивного изложения; выделение основных идей, системы аргументов, наиболее ярких примеров и т.д. Непременным правилом чтения должно быть выяснение незнакомых слов, терминов, выражений, неизвестных имен, названий. Студентам с этой целью рекомендуется заводить специальные тетради или блокноты. Важная роль в связи с этим принадлежит библиографической подготовке студентов. Она включает в себя умение активно, быстро пользоваться научным аппаратом книги, справочными изданиями, каталогами, умение вести поиск необходимой информации, обрабатывать и систематизировать ее.

Выделяют четыре основные установки в чтении текста:

- информационно-поисковая (задача – найти, выделить искомую информацию);
- усваивающая (усилия читателя направлены на то, чтобы как можно полнее осознать и запомнить, как сами сведения, излагаемые автором, так и всю логику его рассуждений);
- аналитико-критическая (читатель стремится критически осмыслить материал, проанализировав его, определив свое отношение к нему);
- творческая (создает у читателя готовность в том или ином виде – как отправной пункт для своих рассуждений, как образ для действия по аналогии и т.п. – использовать суждения автора, ход его мыслей, результат наблюдения, разработанную методику, дополнить их, подвергнуть новой проверке).

С наличием различных установок обращения к тексту связано существование и нескольких видов чтения:

- библиографическое – просматривание карточек каталога, рекомендательных списков, сводных списков журналов и статей за год и т.п.;
- просмотровое – используется для поиска материалов, содержащих нужную информацию, обычно к нему прибегают сразу после работы со списками литературы и каталогами, в результате такого просмотра читатель устанавливает, какие из источников будут использованы в дальнейшей работе;
- ознакомительное – подразумевает сплошное, достаточно подробное прочтение отобранных статей, глав, отдельных страниц; цель –

познакомиться с характером информации, узнать, какие вопросы вынесены автором на рассмотрение, провести сортировку материала;

- изучающее – предполагает доскональное освоение материала; в ходе такого чтения проявляется доверие читателя к автору, готовность принять изложенную информацию, реализуется установка на предельно полное понимание материала;

- аналитико-критическое и творческое чтение – два вида чтения близкие между собой тем, что участвуют в решении исследовательских задач.

Первый из них предполагает направленный критический анализ, как самой информации, так и способов ее получения и подачи автором; второе – поиск тех суждений, фактов, по которым, или, в связи с которыми, читатель считает нужным высказать собственные мысли.

Из всех рассмотренных видов чтения основным для студентов является изучающее – именно оно позволяет в работе с учебной и научной литературой накапливать знания в различных областях. Вот почему именно этот вид чтения в рамках образовательной деятельности должен быть освоен в первую очередь. Кроме того, при овладении данным видом чтения формируются основные приемы, повышающие эффективность работы с текстом. Научная методика работы с литературой предусматривает также ведение записи прочитанного. Это позволяет привести в систему знания, полученные при чтении, сосредоточить внимание на главных положениях, зафиксировать, закрепить их в памяти, а при необходимости вновь обратиться к ним.

Основные виды систематизированной записи прочитанного:

Аннотирование – предельно краткое связное описание просмотренной или прочитанной книги (статьи), ее содержания, источников, характера и назначения.

Планирование – краткая логическая организация текста, раскрывающая содержание и структуру изучаемого материала.

Тезирование – лаконичное воспроизведение основных утверждений автора без привлечения фактического материала.

Цитирование – дословное выписывание из текста выдержек, извлечений, наиболее существенно отражающих ту или иную мысль автора.

Конспектирование – краткое и последовательное изложение содержания прочитанного. Конспект – сложный способ изложения содержания книги или статьи в логической последовательности. Конспект аккумулирует в себе предыдущие виды записи, позволяет всесторонне охватить содержание книги, статьи. Поэтому умение составлять план, тезисы, делать выписки и другие записи определяет и технологию составления конспекта.

Как правильно составлять конспект? Внимательно прочитайте текст. Уточните в справочной литературе непонятные слова. При записи не забудьте вынести справочные данные на поля конспекта. Выделите главное,

составьте план, представляющий собой перечень заголовков, подзаголовков, вопросов, последовательно раскрываемых затем в конспекте. Это первый элемент конспекта. Вторым элементом конспекта являются тезисы. Тезис - это кратко сформулированное положение. Для лучшего усвоения и запоминания материала следует записывать тезисы своими словами. Тезисы, выдвигаемые в конспекте, нужно доказывать. Поэтому третий элемент конспекта - основные доводы, доказывающие истинность рассматриваемого тезиса. В конспекте могут быть положения и примеры. Законспектируйте материал, четко следуя пунктам плана. При конспектировании старайтесь выразить мысль своими словами. Записи следует вести четко, ясно. Грамотно записывайте цитаты. Цитируя, учитывайте лаконичность, значимость мысли. При оформлении конспекта необходимо стремиться к емкости каждого предложения. Мысли автора книги следует излагать кратко, заботясь о стиле и выразительности написанного. Число дополнительных элементов конспекта должно быть логически обоснованным, записи должны распределяться в определенной последовательности, отвечающей логической структуре произведения. Для уточнения и дополнения необходимо оставлять поля.

Конспектирование - наиболее сложный этап работы. Овладение навыками конспектирования требует от студента целеустремленности, повседневной самостоятельной работы. Конспект ускоряет повторение материала, экономит время при повторном, после определенного перерыва, обращении к уже знакомой работе. Учитывая индивидуальные особенности каждого студента, можно дать лишь некоторые, наиболее оправдавшие себя общие правила, с которыми преподаватель и обязан познакомить студентов:

1. Главное в конспекте не объем, а содержание. В нем должны быть отражены основные принципиальные положения источника, то новое, что внес его автор, основные методологические положения работы. Умение излагать мысли автора сжато, кратко и собственными словами приходит с опытом и знаниями. Но их накоплению помогает соблюдение одного важного правила – не торопиться записывать при первом же чтении, вносить в конспект лишь то, что стало ясным.

2. Форма ведения конспекта может быть самой разнообразной, она может изменяться, совершенствоваться. Но начинаться конспект всегда должен с указания полного наименования работы, фамилии автора, года и места издания; цитаты берутся в кавычки с обязательной ссылкой на страницу книги.

3. Конспект не должен быть «слепым», безликим, состоящим из сплошного текста. Особо важные места, яркие примеры выделяются цветным подчеркиванием, взятием в рамочку, оттенением, пометками на полях специальными знаками, чтобы можно было быстро найти нужное положение. Дополнительные материалы из других источников можно давать на полях, где записываются свои суждения, мысли, появившиеся уже после составления конспекта.



## ПОДГОТОВКА ДОКЛАДА С ПРЕЗЕНТАЦИЕЙ

Одной из форм текущего контроля является доклад с презентацией, который представляет собой продукт самостоятельной работы студента.

Доклад с презентацией - это публичное выступление по представлению полученных результатов решения определенной учебно-практической, учебно-исследовательской или научной темы.

Как правило, в основу доклада ложится анализ литературы по проблеме. Он должен носить характер краткого, но в то же время глубоко аргументированного устного сообщения. В нем студент должен, по возможности, полно осветить различные точки зрения на проблему, выразить собственное мнение, сделать критический анализ теоретического и практического материала.

Подготовка доклада с презентацией является обязательной для обучающихся, если доклад презентацией указан в перечне форм текущего контроля успеваемости в рабочей программе дисциплины.

Доклад должен быть рассчитан на 7-10 минут.

Презентация (от англ. «presentation» - представление) - это набор цветных слайдов на определенную тему, который хранится в файле специального формата с расширением PP.

Целью презентации - донести до целевой аудитории полноценную информацию об объекте презентации, изложенной в докладе, в удобной форме.

Перечень примерных тем докладов с презентацией представлен в рабочей программе дисциплины, он выдается обучающимся заблаговременно вместе с методическими указаниями по подготовке. Темы могут распределяться студентами самостоятельно (по желанию), а также закрепляться преподавателем дисциплины.

При подготовке доклада с презентацией обучающийся должен продемонстрировать умение самостоятельного изучения отдельных вопросов, структурирования основных положений рассматриваемых проблем, публичного выступления, позиционирования себя перед коллективом, навыки работы с библиографическими источниками и оформления научных текстов.

В ходе подготовки к докладу с презентацией обучающемуся необходимо:

- выбрать тему и определить цель выступления.

Для этого, остановитесь на теме, которая вызывает у Вас больший интерес; определите цель выступления; подумайте, достаточно ли вы знаете по выбранной теме или проблеме и сможете ли найти необходимый материал;

- осуществить сбор материала к выступлению.

Начинайте подготовку к докладу заранее; обращайтесь к справочникам, энциклопедиям, научной литературе по данной проблеме; записывайте необходимую информацию на отдельных листах или тетради;

- организовать работу с литературой.

При подборе литературы по интересующей теме определить конкретную цель поиска: что известно по данной теме? что хотелось бы узнать? для чего нужна эта информация? как ее можно использовать в практической работе?

- во время изучения литературы следует: записывать вопросы, которые возникают по мере ознакомления с источником, а также ключевые слова, мысли, суждения; представлять наглядные примеры из практики;
- обработать материал.

Учитывайте подготовку и интересы слушателей; излагайте правдивую информацию; все мысли должны быть взаимосвязаны между собой.

При подготовке доклада с презентацией особо необходимо обратить внимание на следующее:

- подготовка доклада начинается с изучения источников, рекомендованных к соответствующему разделу дисциплины, а также специальной литературы для докладчика, список которой можно получить у преподавателя;
- важно также ознакомиться с имеющимися по данной теме монографиями, учебными пособиями, научными информационными статьями, опубликованными в периодической печати.

Относительно небольшой объем текста доклада, лимит времени, отведенного для публичного выступления, обуславливает потребность в тщательном отборе материала, умелом выделении главных положений в содержании доклада, использовании наиболее доказательных фактов и убедительных примеров, исключении повторений и многословия.

Решить эти задачи помогает составление развернутого плана.

План доклада должен содержать следующие главные компоненты: краткое вступление, вопросы и их основные тезисы, заключение, список литературы.

После составления плана можно приступить к написанию текста. Во вступлении важно показать актуальность проблемы, ее практическую значимость. При изложении вопросов темы раскрываются ее основные положения. Материал содержания вопросов полезно располагать в таком порядке: тезис; доказательство тезиса; вывод и т. д.

Тезис - это главное основополагающее утверждение. Он обосновывается путем привлечения необходимых цитат, цифрового материала, ссылок на статьи. При изложении содержания вопросов особое внимание должно быть обращено на раскрытие причинно-следственных связей, логическую последовательность тезисов, а также на формулирование окончательных выводов. Выводы должны быть краткими, точными, достаточно аргументированными всем содержанием доклада.

В процессе подготовки доклада студент может получить консультацию у преподавателя, а в случае необходимости уточнить отдельные положения.

## *Выступление*

При подготовке к докладу перед аудиторией необходимо выбрать способ выступления:

- устное изложение с опорой на конспект (опорой могут также служить заранее подготовленные слайды);
- чтение подготовленного текста.

Чтение заранее написанного текста значительно уменьшает влияние выступления на аудиторию. Запоминание написанного текста заметно сковывает выступающего и привязывает к заранее составленному плану, не давая возможности откликаться на реакцию аудитории.

Короткие фразы легче воспринимаются на слух, чем длинные.

Необходимо избегать сложных предложений, причастных и деепричастных оборотов. Излагая сложный вопрос, нужно постараться передать информацию по частям.

Слова в речи надо произносить четко и понятно, не надо говорить слишком быстро или, наоборот, растягивать слова. Надо произнести четко особенно ударную гласную, что оказывает наибольшее влияние на разборчивость речи.

Пауза в устной речи выполняет ту же роль, что знаки препинания в письменной. После сложных выводов или длинных предложений необходимо сделать паузу, чтобы слушатели могли вдуматься в сказанное или правильно понять сделанные выводы. Если выступающий хочет, чтобы его понимали, то не следует говорить без паузы дольше, чем пять с половиной секунд.

Особое место в выступлении занимает обращение к аудитории. Известно, что обращение к собеседнику по имени создает более доверительный контекст деловой беседы. При публичном выступлении также можно использовать подобные приемы. Так, косвенными обращениями могут служить такие выражения, как «Как Вам известно», «Уверен, что Вас это не оставит равнодушными». Выступающий показывает, что слушатели интересны ему, а это самый простой путь достижения взаимопонимания.

Во время выступления важно постоянно контролировать реакцию слушателей. Внимательность и наблюдательность в сочетании с опытом позволяют оратору уловить настроение публики. Возможно, рассмотрение некоторых вопросов придется сократить или вовсе отказаться от них.

После выступления нужно быть готовым к ответам на возникшие у аудитории вопросы.

Стоит обратить внимание на вербальные и невербальные составляющие общения. Небрежность в жестах недопустима. Жесты могут быть приглашающими, отрицающими, вопросительными, они могут подчеркнуть нюансы выступления.

## *Презентация*

Презентация наглядно сопровождает выступление.

Этапы работы над презентацией могут быть следующими:

- осмыслите тему, выделите вопросы, которые должны быть освещены в рамках данной темы;
- составьте тезисы собранного материала. Подумайте, какая часть информации может быть подкреплена или полностью заменена изображениями, какую информацию можно представить в виде схем;
- подберите иллюстративный материал к презентации: фотографии, рисунки, фрагменты художественных и документальных фильмов, материалы кинохроники, разработайте необходимые схемы;
- подготовленный материал систематизируйте и «упакуйте» в отдельные блоки, которые будут состоять из собственно текста (небольшого по объему), схем, графиков, таблиц и т.д.;
- создайте слайды презентации в соответствии с необходимыми требованиями;
- просмотрите презентацию, оцените ее наглядность, доступность, соответствие языковым нормам.

## *Требования к оформлению презентации*

Компьютерную презентацию, сопровождающую выступление докладчика, удобнее всего подготовить в программе MS PowerPoint.

Презентация как документ представляет собой последовательность сменяющих друг друга слайдов. Чаще всего демонстрация презентации проецируется на большом экране, реже – раздается собравшимся как печатный материал.

Количество слайдов должно быть пропорционально содержанию и продолжительности выступления (например, для 5-минутного выступления рекомендуется использовать не более 10 слайдов).

На первом слайде обязательно представляется тема выступления и сведения об авторах.

Следующие слайды можно подготовить, используя две различные стратегии их подготовки:

1-я стратегия: на слайды выносятся опорный конспект выступления и ключевые слова с тем, чтобы пользоваться ими как планом для выступления. В этом случае к слайдам предъявляются следующие требования:

- объем текста на слайде – не больше 7 строк;
- маркированный/нумерованный список содержит не более 7 элементов;
- отсутствуют знаки пунктуации в конце строк в маркированных и нумерованных списках;
- значимая информация выделяется с помощью цвета, кегля, эффектов анимации.

Особо внимательно необходимо проверить текст на отсутствие ошибок и опечаток. Основная ошибка при выборе данной стратегии состоит в том, что выступающие заменяют свою речь чтением текста со слайдов.

2-я стратегия: на слайды помещается фактический материал (таблицы, графики, фотографии и пр.), который является уместным и достаточным средством наглядности, помогает в раскрытии стержневой идеи выступления. В этом случае к слайдам предъявляются следующие требования:

- выбранные средства визуализации информации (таблицы, схемы, графики и т. д.) соответствуют содержанию;
- использованы иллюстрации хорошего качества (высокого разрешения), с четким изображением (как правило, никто из присутствующих не заинтересован вчитываться в текст на ваших слайдах и всматриваться в мелкие иллюстрации).

Максимальное количество графической информации на одном слайде – 2 рисунка (фотографии, схемы и т.д.) с текстовыми комментариями (не более 2 строк к каждому). Наиболее важная информация должна располагаться в центре экрана.

Обычный слайд, без эффектов анимации, должен демонстрироваться на экране не менее 10 - 15 секунд. За меньшее время аудитория не успеет осознать содержание слайда.

Слайд с анимацией в среднем должен находиться на экране не меньше 40 – 60 секунд (без учета времени на случайно возникшее обсуждение). В связи с этим лучше настроить презентацию не на автоматический показ, а на смену слайдов самим докладчиком.

Особо тщательно необходимо отнестись к оформлению презентации. Для всех слайдов презентации по возможности необходимо использовать один и тот же шаблон оформления, кегль – для заголовков - не меньше 24 пунктов, для информации - не менее 18.

В презентациях не принято ставить переносы в словах.

Наилучшей цветовой гаммой для презентации являются контрастные цвета фона и текста (белый фон – черный текст; темно-синий фон – светло-желтый текст и т. д.).

Лучше не смешивать разные типы шрифтов в одной презентации.

Рекомендуется не злоупотреблять прописными буквами (они читаются хуже).

## ПОДГОТОВКА К ПРАКТИКО-ОРИЕНТИРОВАННЫМ ЗАДАНИЯМ

Практико-ориентированные задания выступают средством формирования у студентов системы интегрированных умений и навыков, необходимых для освоения профессиональных компетенций. Это могут быть ситуации, требующие применения умений и навыков, специфичных для соответствующего профиля обучения (знания содержания предмета), ситуации, требующие организации деятельности, выбора её оптимальной структуры личностно-ориентированных ситуаций (нахождение нестандартного способа решения).

Кроме этого, они выступают средством формирования у студентов умений определять, разрабатывать и применять оптимальные методы решения профессиональных задач. Они строятся на основе ситуаций, возникающих на различных уровнях осуществления практики и формулируются в виде производственных поручений (заданий).

Под практико-ориентированными заданиями понимают задачи из окружающей действительности, связанные с формированием практических навыков, необходимых в повседневной жизни, в том числе с использованием элементов производственных процессов.

Цель практико-ориентированных заданий – приобретение умений и навыков практической деятельности по изучаемой дисциплине.

Задачи практико-ориентированных заданий:

- закрепление, углубление, расширение и детализация знаний студентов при решении конкретных задач;
- развитие познавательных способностей, самостоятельности мышления, творческой активности;
- овладение новыми методами и методиками изучения конкретной учебной дисциплины;
- обучение приемам решения практических задач;
- выработка способности логического осмысления полученных знаний для выполнения заданий;
- обеспечение рационального сочетания коллективной и индивидуальной форм обучения.

Важными отличительными особенностями практико-ориентированных задания от стандартных задач (предметных, межпредметных, прикладных) являются:

- значимость (познавательная, профессиональная, общекультурная, социальная) получаемого результата, что обеспечивает познавательную мотивацию обучающегося;
- условие задания сформулировано как сюжет, ситуация или проблема, для разрешения которой необходимо использовать знания из разных разделов основного предмета, из другого предмета или из жизни, на которые нет явного указания в тексте задания;

- информация и данные в задании могут быть представлены в различной форме (рисунок, таблица, схема, диаграмма, график и т.д.), что потребует распознавания объектов;

- указание (явное или неявное) области применения результата, полученного при решении задания.

Кроме выделенных четырех характеристик, практико-ориентированные задания имеют следующие:

1. по структуре эти задания – нестандартные, т.е. в структуре задания не все его компоненты полностью определены;

2. наличие избыточных, недостающих или противоречивых данных в условии задания, что приводит к объемной формулировке условия;

3. наличие нескольких способов решения (различная степень рациональности), причем данные способы могут быть неизвестны учащимся, и их потребуется сконструировать.

При выполнении практико-ориентированных заданий следует руководствоваться следующими общими рекомендациями:

- для выполнения практико-ориентированного задания необходимо внимательно прочитать задание, повторить лекционный материал по соответствующей теме, изучить рекомендуемую литературу, в т.ч. дополнительную;

- выполнение практико-ориентированного задания включает постановку задачи, выбор способа решения задания, разработку алгоритма практических действий, программы, рекомендаций, сценария и т. п.;

- если практико-ориентированное задание выдается по вариантам, то получить номер варианта исходных данных у преподавателя; если нет вариантов, то нужно подобрать исходные данные самостоятельно, используя различные источники информации;

- для выполнения практико-ориентированного задания может использоваться метод малых групп. Работа в малых группах предполагает решение определенных образовательных задач в рамках небольших групп с последующим обсуждением полученных результатов. Этот метод развивает навыки сотрудничества, достижения компромиссного решения, аналитические способности.

## ПОДГОТОВКА К ДИСКУССИИ

Современная практика предлагает широкий круг типов практических занятий. Среди них особое место занимает *дискуссия*, где в диалоге хорошо усваивается новая информация, видны убеждения студента, обсуждаются противоречия (явные и скрытые) и недостатки. Для обсуждения берутся конкретные актуальные вопросы, с которыми студенты предварительно ознакомлены. Дискуссия является одной из наиболее эффективных технологий группового взаимодействия, обладающей особыми возможностями в обучении, развитии и воспитании будущего специалиста.

*Дискуссия* (от лат. *discussio* - рассмотрение, исследование) - способ организации совместной деятельности с целью интенсификации процесса принятия решений в группе посредством обсуждения какого-либо вопроса или проблемы.

*Дискуссия* обеспечивает активное включение студентов в поиск истины; создает условия для открытого выражения ими своих мыслей, позиций, отношений к обсуждаемой теме и обладает особой возможностью воздействия на установки ее участников в процессе группового взаимодействия. Дискуссию можно рассматривать как *метод интерактивного обучения* и как особую технологию, включающую в себя другие методы и приемы обучения: «мозговой штурм», «анализ ситуаций» и т.д.

Обучающий эффект дискуссии определяется предоставляемой участнику возможностью получить разнообразную информацию от собеседников, продемонстрировать и повысить свою компетентность, проверить и уточнить свои представления и взгляды на обсуждаемую проблему, применить имеющиеся знания в процессе совместного решения учебных и профессиональных задач.

Развивающая функция дискуссии связана со стимулированием творчества обучающихся, развитием их способности к анализу информации и аргументированному, логически выстроенному доказательству своих идей и взглядов, с повышением коммуникативной активности студентов, их эмоциональной включенности в учебный процесс.

Влияние дискуссии на личностное становление студента обуславливается ее целостно - ориентирующей направленностью, созданием благоприятных условий для проявления индивидуальности, самоопределения в существующих точках зрения на определенную проблему, выбора своей позиции; для формирования умения взаимодействовать с другими, слушать и слышать окружающих, уважать чужие убеждения, принимать оппонента, находить точки соприкосновения, соотносить и согласовывать свою позицию с позициями других участников обсуждения.

Безусловно, наличие оппонентов, противоположных точек зрения всегда обостряет дискуссию, повышает ее продуктивность, позволяет создавать с их помощью конструктивный конфликт для более эффективного решения обсуждаемых проблем.



Существует несколько видов дискуссий, использование того или иного типа дискуссии зависит от характера обсуждаемой проблемы и целей дискуссии.

Условия эффективного проведения дискуссии:

- информированность и подготовленность студентов к дискуссии,
- свободное владение материалом, привлечение различных источников для аргументации отстаиваемых положений;
- правильное употребление понятий, используемых в дискуссии, их единообразное понимание;
- корректность поведения, недопустимость высказываний, задевающих личность оппонента; установление регламента выступления участников;
- полная включенность группы в дискуссию, участие каждого студента в ней.

*Подготовка студентов к дискуссии:* если тема объявлена заранее, то следует ознакомиться с указанной литературой, необходимыми справочными материалами, продумать свою позицию, четко сформулировать аргументацию, выписать цитаты, мнения специалистов.

*В проведении дискуссии выделяется несколько этапов.*

*Этап 1-й, введение в дискуссию:* формулирование проблемы и целей дискуссии; определение значимости проблемы, совместная выработка правил дискуссии; выяснение однозначности понимания темы дискуссии, используемых в ней терминов, понятий.

*Этап 2-й, обсуждение проблемы:* обмен участниками мнениями по каждому вопросу. Цель этапа - собрать максимум мнений, идей, предложений, соотнося их друг с другом.

*Этап 3-й, подведение итогов обсуждения:* выработка студентами согласованного мнения и принятие группового решения.

Далее подводятся итоги дискуссии, заслушиваются и защищаются проектные задания. После этого проводится "мозговой штурм" по нерешенным проблемам дискуссии, а также выявляются прикладные аспекты, которые можно рекомендовать для включения в курсовые и дипломные работы или в апробацию на практике.

Семинары-дискуссии проводятся с целью выявления мнения студентов по актуальным и проблемным вопросам.

## ПОДГОТОВКА К ПРОМЕЖУТОЧНОЙ АТТЕСТАЦИИ

При подготовке к *зачету* по дисциплине «*Основы проектной деятельности*» обучающемуся рекомендуется:

1. повторить пройденный материал и ответить на вопросы, используя конспект и материалы лекций. Если по каким-либо вопросам у студента недостаточно информации в лекционных материалах, то необходимо получить информацию из раздаточных материалов и/или учебников (литературы), рекомендованных для изучения дисциплины «*Основы проектной деятельности*».

Целесообразно также дополнить конспект лекций наиболее существенными и важными тезисами для рассматриваемого вопроса;

2. при изучении основных и дополнительных источников информации в рамках выполнения заданий на *зачете* особое внимание необходимо уделять схемам, рисункам, графикам и другим иллюстрациям, так как подобные графические материалы, как правило, в наглядной форме отражают главное содержание изучаемого вопроса;

3. при изучении основных и дополнительных источников информации в рамках выполнения заданий на *зачете* (в случаях, когда отсутствует иллюстративный материал) особое внимание необходимо обращать на наличие в тексте словосочетаний вида «во-первых», «во-вторых» и т.д., а также дефисов и перечислений (цифровых или буквенных), так как эти признаки, как правило, позволяют структурировать ответ на предложенное задание.

Подобную текстовую структуризацию материала слушатель может трансформировать в рисунки, схемы и т. п. для более краткого, наглядного и удобного восприятия (иллюстрации целесообразно отразить в конспекте лекций – это позволит оперативно и быстро найти, в случае необходимости, соответствующую информацию);

4. следует также обращать внимание при изучении материала для подготовки к *зачету* на словосочетания вида «таким образом», «подводя итог сказанному» и т.п., так как это признаки выражения главных мыслей и выводов по изучаемому вопросу (пункту, разделу). В отдельных случаях выводы по теме (разделу, главе) позволяют полностью построить (восстановить, воссоздать) ответ на поставленный вопрос (задание), так как содержат в себе основные мысли и тезисы для ответа.

МИНОБРНАУКИ РОССИИ

ФГБОУ ВО «Уральский государственный горный университет»



УТВЕРЖДАЮ

Проректор по учебно-методическому  
комплексу  
С.А.Упоров

## МЕТОДИЧЕСКИЕ УКАЗАНИЯ ПО ВЫПОЛНЕНИЮ КОНТРОЛЬНОЙ РАБОТЫ ПО ДИСЦИПЛИНЕ

### Б1.О.08.01 ФИЗИЧЕСКАЯ КУЛЬТУРА И СПОРТ

Направление

**09.03.02 Информационные системы и технологии**

Профиль

**Геоинформационные системы**

Автор: Сидоров С.Г. канд. педагог. наук

Одобрены на заседании кафедры  
*Физической культуры*

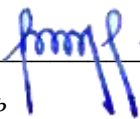
\_\_\_\_\_  
(название кафедры)  
Зав. кафедрой \_\_\_\_\_  
(подпись)  
Сидоров С.Г.  
(Фамилия И.О.)  
\_\_\_\_\_  
Протокол № 1 от 29.08.2022  
(Дата)

Рассмотрены методической комиссией

\_\_\_\_\_  
факультета геологии и геофизики  
(название факультета)  
Председатель \_\_\_\_\_  
(подпись)  
д.г.-м.н., проф. Бондарев В.И.  
(Фамилия И.О.)  
\_\_\_\_\_  
Протокол № 1 от 13.09.2022  
(Дата)

Екатеринбург

**Методические указания по дисциплине согласованы с выпускающей  
кафедрой геологии и геофизики нефти и газа**

Заведующий кафедрой ГГНГ  К.Г.-М.Н., С.А. РЫЛЬКОВ  
*подпись* *И.О. Фамилия*

## СОДЕРЖАНИЕ

Цели и задачи дисциплины .....	4
Место дисциплины в структуре основной образовательной программы .....	4
Требования к оформлению контрольной работы .....	4
Содержание контрольной работы.....	4
Выполнение работы над ошибками.....	10
Критерии оценивания контрольной работы .....	10
Образец титульного листа .....	11

## 1. Цели и задачи дисциплины

Цель: формирование физической культуры личности и способности направленного использования разнообразных средств физической культуры, спорта и туризма для сохранения и укрепления здоровья, психофизической подготовки и самоподготовки к будущей жизни и профессиональной деятельности.

Задачи:

- формирование осознания социальной значимости физической культуры и её роли в развитии личности и подготовке к профессиональной деятельности;
- изучение научно-биологических, педагогических и практических основ физической культуры и здорового образа жизни;
- формирование мотивационно-ценностного отношения к физической культуре, установки на здоровый стиль жизни, физическое совершенствование и самовоспитание привычки к регулярным занятиям физическими упражнениями и спортом;

## 2. Место дисциплины в структуре основной образовательной программы

Дисциплина «Физическая культура и спорт» относится к разделу «Блок 1. Обязательная часть».

## 3. Требования к оформлению контрольной работы

Контрольные задания выполняются на листах формата А4 в рукописном виде, кроме титульного листа. На титульном листе (см. образец оформления титульного листа в печатном виде) указывается фамилия студента, номер группы, номер контрольной работы и фамилия преподавателя, у которого занимается обучающийся.

В конце работы должна быть поставлена подпись студента и дата выполнения заданий.

Контрольные задания должны быть выполнены в той последовательности, в которой они даны в контрольной работе.

Выполненную контрольную работу необходимо сдать преподавателю для проверки в установленные сроки.

Если контрольная работа выполнена без соблюдения изложенных выше требований, она возвращается студенту для повторного выполнения.

По дисциплине «физическая культура и спорт» представлен 1 вариант контрольной работы.

### Содержание контрольной работы

№ п/п	Вопросы	Варианты ответов
1	Физическая культура представляет собой:	А) учебный предмет в школе Б) выполнение физических упражнений В) процесс совершенствования возможностей человека Г) часть общей культуры общества
2	Физическая подготовленность, приобретаемая в процессе физической подготовки к трудовой или иной деятельности, характеризуется:	А) высокой устойчивостью к стрессовым ситуациям, воздействию неблагоприятных условий внешней среды и различным заболеваниям Б) уровнем работоспособности и запасом двигательных умений и навыков В) хорошим развитием систем дыхания, кровообращения, достаточным запасом надежности, эффективности и экономичности Г) высокими результатами в учебной, трудовой и спортивной деятельности

3	Под физическим развитием понимается:	<p>А) процесс изменения морфофункциональных свойств организма на протяжении жизни</p> <p>Б) размеры мускулатуры, формы тела, функциональные возможности дыхания и кровообращения, физическая работоспособность</p> <p>В) процесс совершенствования физических качеств при выполнении физических упражнений</p> <p>Г) уровень, обусловленный наследственностью и регулярностью занятий физической культурой и спортом</p>
4	Физическая культура ориентирована на совершенствование	<p>А) физических и психических качеств людей</p> <p>Б) техники двигательных действий</p> <p>В) работоспособности человека</p> <p>Г) природных физических свойств человека</p>
5	Отличительным признаком физической культуры является:	<p>А) развитие физических качеств и обучение двигательным действиям</p> <p>Б) физическое совершенство</p> <p>В) выполнение физических упражнений</p> <p>Г) занятия в форме уроков</p>
6	В иерархии принципов в системе физического воспитания принцип всестороннего развития личности следует отнести к:	<p>А) общим социальным принципам воспитательной стратегии общества</p> <p>Б) общим принципам образования и воспитания</p> <p>В) принципам, регламентирующим процесс физического воспитания</p> <p>Г) принципам обучения</p>
7	Физическими упражнениями называются:	<p>А) двигательные действия, с помощью которых развивают физические качества и укрепляют здоровье</p> <p>Б) двигательные действия, дозируемые по величине нагрузки и продолжительности выполнения</p> <p>В) движения, выполняемые на уроках физической культуры и во время утренней гимнастики</p> <p>Г) формы двигательных действий, способствующие решению задач физического воспитания</p>
8	Нагрузка физических упражнений характеризуется:	<p>А) подготовленностью занимающихся в соответствии с их возрастом, состоянием здоровья, самочувствием во время занятия</p> <p>Б) величиной их воздействия на организм</p> <p>В) временем и количеством повторений двигательных действий</p> <p>Г) напряжением отдельных мышечных групп</p>
9	Величина нагрузки физических упражнений обусловлена:	<p>А) сочетанием объема и интенсивности двигательных действий</p> <p>Б) степенью преодолеваемых при их выполнении трудностей</p> <p>В) утомлением, возникающим при их выполнении</p> <p>Г) частотой сердечных сокращений</p>
10	Если ЧСС после выполнения упражнения восстанавливается за 60 сек до уровня, который был в начале урока, то это свидетельствует о том, что нагрузка	<p>А) мала и ее следует увеличить</p> <p>Б) переносится организмом относительно легко</p> <p>В) достаточно большая и ее можно повторить</p> <p>Г) чрезмерная и ее нужно уменьшить</p>
11	Интенсивность выполнения упражнений можно определить по ЧСС. Укажите, какую частоту пульса вызывает большая интенсивность упражнений	<p>А) 120-130 уд/мин</p> <p>Б) 130-140 уд/мин</p> <p>В) 140-150 уд/мин</p> <p>Г) свыше 150 уд/мин</p>

12	Регулярные занятия физическими упражнениями способствуют повышению работоспособности, потому что:	<p>А) во время занятий выполняются двигательные действия, содействующие развитию силы и выносливости</p> <p>Б) достигаемое при этом утомление активизирует процессы восстановления и адаптации</p> <p>В) в результате повышается эффективность и экономичность дыхания и кровообращения.</p> <p>Г) человек, занимающийся физическими упражнениями, способен выполнить большой объем физической работы за отведенный отрезок времени.</p>
13	Что понимают под закаливанием:	<p>А) купание в холодной воде и хождение босиком</p> <p>Б) приспособление организма к воздействию внешней среды</p> <p>В) сочетание воздушных и солнечных ванн с гимнастикой и подвижными играми</p> <p>Г) укрепление здоровья</p>
14	Во время индивидуальных занятий закаливающими процедурами следует соблюдать ряд правил. Укажите, какой из перечисленных ниже рекомендаций придерживаться не стоит:	<p>А) чем ниже температура воздуха, тем интенсивней надо выполнять упражнение, т.к. нельзя допускать переохлаждения</p> <p>Б) чем выше температура воздуха, тем короче должны быть занятия, т.к. нельзя допускать перегревания организма</p> <p>В) не рекомендуется тренироваться при активном солнечном излучении</p> <p>Г) после занятия надо принять холодный душ</p>
15	Правильное дыхание характеризуется:	<p>А) более продолжительным выдохом</p> <p>Б) более продолжительным вдохом</p> <p>В) вдохом через нос и выдохом через рот</p> <p>Г) равной продолжительностью вдоха и выдоха</p>
16	При выполнении упражнений вдох не следует делать во время:	<p>А) вращений и поворотов тела</p> <p>Б) наклонах туловища назад</p> <p>В) возвращение в исходное положение после наклона</p> <p>Г) дыхание во время упражнений должно быть свободным, рекомендации относительно времени вдоха и выдоха не нужны</p>
17	Что называется осанкой?	<p>А) качество позвоночника, обеспечивающее хорошее самочувствие и настроение</p> <p>Б) пружинные характеристики позвоночника и стоп</p> <p>В) привычная поза человека в вертикальном положении</p> <p>Г) силуэт человека</p>
18	Правильной осанкой можно считать, если вы, стоя у стены, касаетесь ее:	<p>А) затылком, ягодицами, пятками</p> <p>Б) лопатками, ягодицами, пятками</p> <p>В) затылком, спиной, пятками</p> <p>Г) затылком, лопатками, ягодицами, пятками</p>
19	Соблюдение режима дня способствует укреплению здоровья, потому, что:	<p>А) он обеспечивает ритмичность работы организма</p> <p>Б) он позволяет правильно планировать дела в течение дня</p> <p>В) распределение основных дел осуществляется более или менее стандартно в течение каждого дня</p> <p>Г) он позволяет избегать неоправданных физических напряжений</p>
20	Замена одних видов деятельности другими, регулируется режимом дня, позволяет поддержать	<p>А) это положительно сказывается на физическом и психическом состоянии человека</p> <p>Б) снимает утомление нервных клеток организма</p>



	работоспособность в течение дня, потому что:	В) ритмическое чередование работы с отдыхом предупреждает возникновение перенапряжения Г) притупляется чувство общей усталости и повышает тонус организма
21	Систематические и грамотно организованные занятия физическими упражнениями укрепляют здоровье, так как	А) хорошая циркуляция крови во время упражнений обеспечивает поступление питательных веществ к органам и системам организма Б) повышается возможность дыхательной системы, благодаря чему в организм поступает большее количество кислорода, необходимого для образования энергии В) занятия способствуют повышению резервных возможностей организма Г) при достаточном энергообеспечении организм легче противостоит простудным и инфекционным заболеваниям
22	Почему на уроках физической культуры выделяют подготовительную, основную и заключительную части?	А) так учителю удобнее распределять различные по характеру упражнения Б) это обусловлено необходимостью управлять динамикой работоспособности занимающихся. В) выделение частей в уроке требует Министерства образования России Г) потому, что перед уроком, как правило, ставятся задачи, и каждая часть урока предназначена для решения одной из них
23	Укажите, в какой последовательности должны выполняться в комплексе утренней гимнастикой перечисленные упражнения: 1. Дыхательные. 2. На укрепление мышц и повышение гибкости. 3. Потягивания. 4 бег с переходом на ходьбу. 5. Ходьба с постепенным повышением частоты шагов. 6. Прыжки. 7. Поочередное напряжение и расслабление мышц. 8. Бег в спокойном темпе.	А) 1, 2, 3, 4, 5, 6, 7, 8 Б) 7, 5, 8, 6, 2, 3, 2, 1, 4 В) 3, 7, 5, 8, 1, 2, 6, 4 Г) 3, 1, 2, 4, 7, 6, 8, 4
24	Под силой как физическим качеством понимается:	А) способность поднимать тяжелые предметы Б) свойство человека противодействовать внешним силам за счет мышечных напряжений В) свойство человека воздействовать на внешние силы за счет внешних сопротивлений Г) комплекс свойств организма, позволяющих преодолевать внешнее сопротивление либо противодействовать ему.
25	Выберите правильное распределение перечисленных ниже упражнений в занятии по общей физической подготовке. 1. Ходьба или спокойный бег в чередовании с дыхательными упражнениями. 2. Упражнения, постепенно включающие в работу все большее количество мышечных групп. 3. Упражнения на развитие выносливости. 4. Упражнения на развитие быстроты и гибкости. 5. упражнения на развитие силы. 6. Дыхательные упражнения.	А) 1, 2, 5, 4, 3, 6 Б) 6, 2, 3, 1, 4, 5 В) 2, 6, 4, 5, 3, 1 Г) 2, 1, 3, 4, 5, 6
26	Основная часть урока по общей физической подготовке отводится	А) 1, 2, 3, 4 Б) 2, 3, 1, 4

	развитию физических качеств. Укажите, какая последовательность воздействий на физические качества наиболее эффективна. 1. Выносливость. 2. Гибкость. 3. быстрота. 4. Сила.	В) 3, 2, 4, 1 Г) 4,2 ,3, 1
27	Какие упражнения неэффективны при формировании телосложения	А) упражнения, способствующие увеличению мышечной массы Б) упражнения, способствующие снижению массы тела В) упражнения, объединенные в форме круговой тренировки Г) упражнения, способствующие повышению быстроты движений
28	И для увеличения мышечной массы, и для снижения веса тела можно применять упражнения с отягощением. Но при составлении комплексов упражнений для увеличения мышечной массы рекомендуется:	А) полностью проработать одну группу мышц и только затем переходит к упражнениям, нагружающим другую группу мышц Б) чередовать серии упражнений, включающие в работу разные мышечные группы В) использовать упражнения с относительно небольшим отягощением и большим количеством повторений Г) планировать большое количество подходов и ограничивать количество повторений в одном подходе
29	Под быстротой как физическим качеством понимается:	А) комплекс свойств, позволяющих передвигаться с большой скоростью Б) комплекс свойств, позволяющий выполнять работу в минимальный отрезок времени В) способность быстро набирать скорость Г) комплекс свойств, позволяющий быстро реагировать на сигналы и выполнять движения с большой частотой
30	Для развития быстроты используют:	А) подвижные и спортивные игры Б) упражнения в беге с максимальной скоростью на короткие дистанции В) упражнения на быстроту реакции и частоту движений Г) двигательные действия, выполняемые с максимальной скоростью
31	Лучшие условия для развития быстроты реакции создаются во время:	А) подвижных и спортивных игр Б) челночного бега В) прыжков в высоту Г) метаний
32	Под гибкостью как физическим качеством понимается:	А) комплекс морфофункциональных свойств опорно-двигательного аппарата, определяющий глубину наклона Б) способность выполнять упражнения с большой амплитудой за счет мышечных сокращений. В) комплекс свойств двигательного аппарата, определяющих подвижность его звеньев Г) эластичность мышц и связок
33	Как дозируются упражнения на развитие гибкости, т.е. сколько движений следует делать в одной серии:	А) Упражнение выполняется до тех пор, пока не начнет уменьшаться амплитуда движений Б) выполняются 12-16 циклов движения В) упражнения выполняются до появления пота Г) упражнения выполняются до появления болевых ощущений

34	Для повышения скорости бега в самостоятельном занятии после разминки рекомендуется выполнять перечисленные ниже упражнения. Укажите их целесообразную последовательность: 1. Дыхательные упражнения. 2. Легкий продолжительный бег. 3. Прыжковые упражнения с отягощением и без них. 4. дыхательные упражнения в интервалах отдыха. 5. Повторный бег на короткие дистанции. 6. Ходьба. 7. Упражнения на частоту движений.	<p>А) 1, 2, 3, 4, 5, 6, 7</p> <p>Б) 7, 5, 4, 3, 2, 6, 1</p> <p>В) 2, 1, 3, 7, 4, 5, 6</p> <p>Г) 3, 6, 2, 7, 5, 4, 1</p>
35	При развитии гибкости следует стремиться	<p>А) гармоничному увеличению подвижности в основных суставах</p> <p>Б) достижению максимальной амплитуды движений в основных суставах</p> <p>В) оптимальной амплитуде движений в плечевом, тазобедренном, коленном суставах</p> <p>Г) восстановлению нормальной амплитуды движений суставов</p>
36	Под выносливостью как физическим качеством понимается:	<p>А) комплекс свойств, обуславливающий возможность выполнять разнообразные физические нагрузки</p> <p>Б) комплекс свойств, определяющих способность противостоять утомлению</p> <p>В) способность длительно совершать физическую работу, практически не утомляясь</p> <p>Г) способность сохранять заданные параметры работы</p>
37	Выносливость человека не зависит от:	<p>А) функциональных возможностей систем энергообеспечения</p> <p>Б) быстроты двигательной реакции</p> <p>В) настойчивости, выдержки, мужественности, умения терпеть</p> <p>Г) силы мышц</p>
38	При развитии выносливости не применяются упражнения, характерными признаками которых являются:	<p>А) максимальная активность систем энергообеспечения</p> <p>Б) умеренная интенсивность</p> <p>В) максимальная интенсивность</p> <p>Г) активная работа большинства звеньев опорно-двигательного аппарата</p>
39	Техникой физических упражнений принято называть	<p>А) способ целесообразного решения двигательной задачи</p> <p>Б) способ организации движений при выполнении упражнений</p> <p>В) состав и последовательность движений при выполнении упражнений</p> <p>Г) рациональную организацию двигательных действий</p>
40	При анализе техники принято выделять основу, ведущее звено и детали техники. Что понимают под основой (ведущим звеном и деталями техники).	<p>А) набор элементов, характеризующий индивидуальные особенности выполнения целостного двигательного действия</p> <p>Б) состав и последовательность элементов, входящих в двигательное действие</p> <p>В) совокупность элементов, необходимых для решения двигательной задачи</p> <p>Г) наиболее важная часть определенного способа</p>

		решения двигательной задачи
41	В процессе обучения двигательным действиям используют методы целостного или расчлененного упражнения. Выбор метода зависит от	А) возможности расчленения двигательного действия на относительно самостоятельные элементы Б) сложности основы техники В) количества элементов, составляющих двигательное действие Г) предпочтения учителя
42	Процесс обучения двигательному действию рекомендуется начинать с освоения	А) основы техники Б) ведущего звена техники В) подводящих упражнений Г) исходного положения
43	Физкультминутку, как одну из форм занятий физическими упражнениями следует отнести к:	А) урочным формам занятий физическими упражнениями Б) «малым» неурочным формам В) «крупным» неурочным формам Г) соревновательным формам
44	Какой раздел комплексной программы по физическому воспитанию для общеобразовательных школ не является типовым?	А) уроки физической культуры Б) внеклассная работа В) физкультурно-массовые и спортивные мероприятия Г) содержание и организация педагогической практики
45	Измерение ЧСС сразу после пробегания отрезка дистанции следует отнести к одному из видов контроля:	А) оперативному Б) текущему В) предварительному Г) итоговому

Проблемные и сложные вопросы, возникающие в процессе изучения курса и выполнения контрольной работы, необходимо решать с преподавателем на консультациях.

Выполнению контрольной работы должно предшествовать самостоятельное изучение студентом рекомендованной литературы.

Студент получает проверенную контрольную работу с исправлениями в тексте и замечаниями. В конце работы выставляется оценка «зачтено», «не зачтено». Работа с оценкой «не зачтено» должна быть доработана и представлена на повторную проверку.

### **Выполнение работы над ошибками**

При получении проверенной контрольной работы необходимо проанализировать отмеченные ошибки. Все задания, в которых были сделаны ошибки или допущены неточности, следует еще раз выполнить в конце данной контрольной работы. Контрольные работы являются учебными документами, которые хранятся на кафедре до конца учебного года.

### **Критерии оценивания контрольной работы**

**Оценка за контрольную работу** определяется простым суммированием баллов за правильные ответы на вопросы: 1 правильный ответ = 2 балл. Максимум 90 баллов.

### **Результат контрольной работы**

*Контрольная работа оценивается на «зачтено», «не зачтено»:*

46-90 балла (50-100%) - оценка «зачтено»;

0-44 балла (0-49%) - оценка «не зачтено».

*Образец оформления титульного листа*



**Министерство науки и высшего образования РФ  
ФГБОУ ВО  
«Уральский государственный горный университет»**

Кафедра физической культуры

**КОНТРОЛЬНАЯ РАБОТА**

по дисциплине

**ФИЗИЧЕСКАЯ КУЛЬТУРА И СПОРТ**

Выполнил: Иванов Иван Иванович  
Группа \_\_\_\_\_

Преподаватель: Петров Петр Петрович

Екатеринбург

20\_\_\_\_

МИНОБРНАУКИ РОССИИ

ФГБОУ ВО «Уральский государственный горный университет»



Проректор по  
комплексу

С.А.Уповров.

## МЕТОДИЧЕСКИЕ УКАЗАНИЯ ПО ОРГАНИЗАЦИИ САМОСТОЯТЕЛЬНОЙ РАБОТЫ СТУДЕНТОВ

### Б1.О.08.01 ФИЗИЧЕСКАЯ КУЛЬТУРА И СПОРТ

Направление

**09.03.02 Информационные системы и технологии**

Профиль

**Геоинформационные системы**

Автор: Сидоров С.Г. канд. педагог. наук

Одобрены на заседании кафедры  
*Физической культуры*

(название кафедры)

Зав. кафедрой

(подпись)

Сидоров С.Г.

(Фамилия И.О.)

Протокол № 1 от 29.08.2022

(Дата)

Рассмотрены методической комиссией

факультета геологии и геофизики

(название факультета)

Председатель

(подпись)

д.г.-м.н., проф. Бондарев В.И.

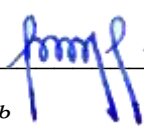
(Фамилия И.О.)

Протокол № 1 от 13.09.2022

(Дата)

Екатеринбург

**Методические указания по дисциплине согласованы с выпускающей  
кафедрой геологии и геофизики нефти и газа**

Заведующий кафедрой ГГНГ  К.Г.-М.Н., С.А. РЫЛЬКОВ  
*подпись* *И.О. Фамилия*

## СОДЕРЖАНИЕ

Цели и задачи дисциплины .....	4
Место дисциплины в структуре основной образовательной программы .....	4
Требования к оформлению теста .....	4
Содержание теста.....	4
Содержание опроса.....	10
Выполнение работы над ошибками.....	12



## Цели и задачи дисциплины

Цель: формирование физической культуры личности и способности направленного использования разнообразных средств физической культуры, спорта и туризма для сохранения и укрепления здоровья, психофизической подготовки и самоподготовки к будущей жизни и профессиональной деятельности.

Задачи:

- формирование осознания социальной значимости физической культуры и её роли в развитии личности и подготовке к профессиональной деятельности;
- изучение научно-биологических, педагогических и практических основ физической культуры и здорового образа жизни;
- формирование мотивационно-ценностного отношения к физической культуре, установки на здоровый стиль жизни, физическое совершенствование и самовоспитание привычки к регулярным занятиям физическими упражнениями и спортом;

## Место дисциплины в структуре основной образовательной программы

Дисциплина «Физическая культура и спорт» относится к разделу «Блок 1. Основная часть».

## Требования к оформлению теста

Задания выполняются на листах формата А4 в рукописном виде, кроме титульного листа. На титульном листе (см. образец оформления титульного листа в печатном виде) указывается фамилия студента, номер группы, фамилия преподавателя, у которого занимается обучающийся.

В конце работы должна быть поставлена подпись студента и дата выполнения заданий.

Задания должны быть выполнены в той последовательности, в которой они даны в тесте.

Выполненный тест необходимо сдать преподавателю для проверки в установленные сроки.

Если тест выполнен без соблюдения изложенных выше требований, она возвращается студенту для повторного выполнения.

По дисциплине «физическая культура и спорт» представлен, тест, вопросы для проведения опроса.

## Содержание теста

№ п/п	Вопросы	Варианты ответов
1	Физическая культура представляет собой:	А) учебный предмет в школе Б) выполнение физических упражнений В) процесс совершенствования возможностей человека Г) часть общей культуры общества
2	Физическая подготовленность, приобретаемая в процессе физической подготовки к трудовой или иной деятельности, характеризуется:	А) высокой устойчивостью к стрессовым ситуациям, воздействию неблагоприятных условий внешней среды и различным заболеваниям Б) уровнем работоспособности и запасом двигательных умений и навыков В) хорошим развитием систем дыхания, кровообращением, достаточным запасом надежности, эффективности и экономичности Г) высокими результатами в учебной, трудовой и спортивной деятельности
3	Под физическим развитием понимается:	А) процесс изменения морфофункциональных свойств организма на протяжении жизни

		<p>Б) размеры мускулатуры, формы тела, функциональные возможности дыхания и кровообращения, физическая работоспособность</p> <p>В) процесс совершенствования физических качеств при выполнении физических упражнений</p> <p>Г) уровень, обусловленный наследственностью и регулярностью занятий физической культурой и спортом</p>
4	Физическая культура ориентирована на совершенствование	<p>А) физических и психических качеств людей</p> <p>Б) техники двигательных действий</p> <p>В) работоспособности человека</p> <p>Г) природных физических свойств человека</p>
5	Отличительным признаком физической культуры является:	<p>А) развитие физических качеств и обучение двигательным действиям</p> <p>Б) физическое совершенство</p> <p>В) выполнение физических упражнений</p> <p>Г) занятия в форме уроков</p>
6	В иерархии принципов в системе физического воспитания принцип всестороннего развития личности следует отнести к:	<p>А) общим социальным принципам воспитательной стратегии общества</p> <p>Б) общим принципам образования и воспитания</p> <p>В) принципам, регламентирующим процесс физического воспитания</p> <p>Г) принципам обучения</p>
7	Физическими упражнениями называются:	<p>А) двигательные действия, с помощью которых развивают физические качества и укрепляют здоровье</p> <p>Б) двигательные действия, дозируемые по величине нагрузки и продолжительности выполнения</p> <p>В) движения, выполняемые на уроках физической культуры и во время утренней гимнастики</p> <p>Г) формы двигательных действий, способствующие решению задач физического воспитания</p>
8	Нагрузка физических упражнений характеризуется:	<p>А) подготовленностью занимающихся в соответствии с их возрастом, состоянием здоровья, самочувствием во время занятия</p> <p>Б) величиной их воздействия на организм</p> <p>В) временем и количеством повторений двигательных действий</p> <p>Г) напряжением отдельных мышечных групп</p>
9	Величина нагрузки физических упражнений обусловлена:	<p>А) сочетанием объема и интенсивности двигательных действий</p> <p>Б) степенью преодолеваемых при их выполнении трудностей</p> <p>В) утомлением, возникающим при их выполнении</p> <p>Г) частотой сердечных сокращений</p>
10	Если ЧСС после выполнения упражнения восстанавливается за 60 сек до уровня, который был в начале урока, то это свидетельствует о том, что нагрузка	<p>А) мала и ее следует увеличить</p> <p>Б) переносится организмом относительно легко</p> <p>В) достаточно большая и ее можно повторить</p> <p>Г) чрезмерная и ее нужно уменьшить</p>
11	Интенсивность выполнения упражнений можно определить по ЧСС. Укажите, какую частоту пульса вызывает большая интенсивность упражнений	<p>А) 120-130 уд/мин</p> <p>Б) 130-140 уд/мин</p> <p>В) 140-150 уд/мин</p> <p>Г) свыше 150 уд/мин</p>
12	Регулярные занятия физическими упражнениями способствуют	<p>А) во время занятий выполняются двигательные действия, содействующие развитию силы и выносливости</p>

	повышению работоспособности, потому что:	<p>Б) достигаемое при этом утомление активизирует процессы восстановления и адаптации</p> <p>В) в результате повышается эффективность и экономичность дыхания и кровообращения.</p> <p>Г) человек, занимающийся физическими упражнениями, способен выполнить большой объем физической работы за отведенный отрезок времени.</p>
13	Что понимают под закаливанием:	<p>А) купание в холодной воде и хождение босиком</p> <p>Б) приспособление организма к воздействию внешней среды</p> <p>В) сочетание воздушных и солнечных ванн с гимнастикой и подвижными играми</p> <p>Г) укрепление здоровья</p>
14	Во время индивидуальных занятий закаливающими процедурами следует соблюдать ряд правил. Укажите, какой из перечисленных ниже рекомендаций придерживаться не стоит:	<p>А) чем ниже температура воздуха, тем интенсивней надо выполнять упражнение, т.к. нельзя допускать переохлаждения</p> <p>Б) чем выше температура воздуха, тем короче должны быть занятия, т.к. нельзя допускать перегревания организма</p> <p>В) не рекомендуется тренироваться при активном солнечном излучении</p> <p>Г) после занятия надо принять холодный душ</p>
15	Правильное дыхание характеризуется:	<p>А) более продолжительным выдохом</p> <p>Б) более продолжительным вдохом</p> <p>В) вдохом через нос и выдохом через рот</p> <p>Г) равной продолжительностью вдоха и выдоха</p>
16	При выполнении упражнений вдох не следует делать во время:	<p>А) вращений и поворотов тела</p> <p>Б) наклонах туловища назад</p> <p>В) возвращение в исходное положение после наклона</p> <p>Г) дыхание во время упражнений должно быть свободным, рекомендации относительно времени вдоха и выдоха не нужны</p>
17	Что называется осанкой?	<p>А) качество позвоночника, обеспечивающее хорошее самочувствие и настроение</p> <p>Б) пружинные характеристики позвоночника и стоп</p> <p>В) привычная поза человека в вертикальном положении</p> <p>Г) силуэт человека</p>
18	Правильной осанкой можно считать, если вы, стоя у стены, касаетесь ее:	<p>А) затылком, ягодицами, пятками</p> <p>Б) лопатками, ягодицами, пятками</p> <p>В) затылком, спиной, пятками</p> <p>Г) затылком, лопатками, ягодицами, пятками</p>
19	Соблюдение режима дня способствует укреплению здоровья, потому, что:	<p>А) он обеспечивает ритмичность работы организма</p> <p>Б) он позволяет правильно планировать дела в течение дня</p> <p>В) распределение основных дел осуществляется более или менее стандартно в течение каждого дня</p> <p>Г) он позволяет избегать неоправданных физических напряжений</p>
20	Замена одних видов деятельности другими, регулируема режимом дня, позволяет поддерживать работоспособность в течение дня, потому что:	<p>А) это положительно сказывается на физическом и психическом состоянии человека</p> <p>Б) снимает утомление нервных клеток организма</p> <p>В) ритмическое чередование работы с отдыхом предупреждает возникновение перенапряжения</p>

		Г) притупляется чувство общей усталости и повышает тонус организма
21	Систематические и грамотно организованные занятия физическими упражнениями укрепляют здоровье, так как	А) хорошая циркуляция крови во время упражнений обеспечивает поступление питательных веществ к органам и системам организма Б) повышается возможность дыхательной системы, благодаря чему в организм поступает большее количество кислорода, необходимого для образования энергии В) занятия способствуют повышению резервных возможностей организма Г) при достаточном энергообеспечении организм легче противостоит простудным и инфекционным заболеваниям
22	Почему на уроках физической культуры выделяют подготовительную, основную и заключительную части?	А) так учителю удобнее распределять различные по характеру упражнения Б) это обусловлено необходимостью управлять динамикой работоспособности занимающихся. В) выделение частей в уроке требует Министерства образования России Г) потому, что перед уроком, как правило, ставятся задачи, и каждая часть урока предназначена для решения одной из них
23	Укажите, в какой последовательности должны выполняться в комплексе утренней гимнастикой перечисленные упражнения: 1. Дыхательные. 2. На укрепление мышц и повышение гибкости. 3. Потягивания. 4 бег с переходом на ходьбу. 5. Ходьба с постепенным повышением частоты шагов. 6. Прыжки. 7. Поочередное напряжение и расслабление мышц. 8. Бег в спокойном темпе.	А) 1, 2, 3, 4, 5, 6, 7, 8 Б) 7, 5, 8, 6, 2, 3, 2, 1, 4 В) 3, 7, 5, 8, 1, 2, 6, 4 Г) 3, 1, 2, 4, 7, 6, 8, 4
24	Под силой как физическим качеством понимается:	А) способность поднимать тяжелые предметы Б) свойство человека противодействовать внешним силам за счет мышечных напряжений В) свойство человека воздействовать на внешние силы за счет внешних сопротивлений Г) комплекс свойств организма, позволяющих преодолевать внешнее сопротивление либо противодействовать ему.
25	Выберите правильное распределение перечисленных ниже упражнений в занятии по общей физической подготовке. 1. Ходьба или спокойный бег в чередовании с дыхательными упражнениями. 2. Упражнения, постепенно включающие в работу все большее количество мышечных групп. 3. Упражнения на развитие выносливости. 4. Упражнения на развитие быстроты и гибкости. 5. упражнения на развитие силы. 6. Дыхательные упражнения.	А) 1, 2, 5, 4, 3, 6 Б) 6, 2, 3, 1, 4, 5 В) 2, 6, 4, 5, 3, 1 Г) 2, 1, 3, 4, 5, 6
26	Основная часть урока по общей физической подготовке отводится развитию физических качеств. Укажите, какая последовательность воздействий на физические качества наиболее эффективна. 1. Выносливость. 2. Гибкость. 3. быстрота. 4. Сила.	А) 1, 2, 3, 4 Б) 2, 3, 1, 4 В) 3, 2, 4, 1 Г) 4, 2, 3, 1

27	Какие упражнения неэффективны при формировании телосложения	<p>А) упражнения, способствующие увеличению мышечной массы</p> <p>Б) упражнения, способствующие снижению массы тела</p> <p>В) упражнения, объединенные в форме круговой тренировки</p> <p>Г) упражнения, способствующие повышению скорости движений</p>
28	И для увеличения мышечной массы, и для снижения веса тела можно применять упражнения с отягощением. Но при составлении комплексов упражнений для увеличения мышечной массы рекомендуется:	<p>А) полностью проработать одну группу мышц и только затем переходить к упражнениям, нагружающим другую группу мышц</p> <p>Б) чередовать серии упражнений, включающие в работу разные мышечные группы</p> <p>В) использовать упражнения с относительно небольшим отягощением и большим количеством повторений</p> <p>Г) планировать большое количество подходов и ограничивать количество повторений в одном подходе</p>
29	Под быстротой как физическим качеством понимается:	<p>А) комплекс свойств, позволяющих передвигаться с большой скоростью</p> <p>Б) комплекс свойств, позволяющий выполнять работу в минимальный отрезок времени</p> <p>В) способность быстро набирать скорость</p> <p>Г) комплекс свойств, позволяющий быстро реагировать на сигналы и выполнять движения с большой частотой</p>
30	Для развития скорости используют:	<p>А) подвижные и спортивные игры</p> <p>Б) упражнения в беге с максимальной скоростью на короткие дистанции</p> <p>В) упражнения на скорость реакции и частоту движений</p> <p>Г) двигательные действия, выполняемые с максимальной скоростью</p>
31	Лучшие условия для развития скорости реакции создаются во время:	<p>А) подвижных и спортивных игр</p> <p>Б) челночного бега</p> <p>В) прыжков в высоту</p> <p>Г) метаний</p>
32	Под гибкостью как физическим качеством понимается:	<p>А) комплекс морфофункциональных свойств опорно-двигательного аппарата, определяющий глубину наклона</p> <p>Б) способность выполнять упражнения с большой амплитудой за счет мышечных сокращений.</p> <p>В) комплекс свойств двигательного аппарата, определяющих подвижность его звеньев</p> <p>Г) эластичность мышц и связок</p>
33	Как дозируются упражнения на развитие гибкости, т.е. сколько движений следует делать в одной серии:	<p>А) Упражнение выполняется до тех пор, пока не начнет уменьшаться амплитуда движений</p> <p>Б) выполняются 12-16 циклов движения</p> <p>В) упражнения выполняются до появления пота</p> <p>Г) упражнения выполняются до появления болевых ощущений</p>
34	Для повышения скорости бега в самостоятельном занятии после разминки рекомендуется выполнять перечисленные ниже упражнения. Укажите их целесообразную	<p>А) 1, 2, 3, 4, 5, 6, 7</p> <p>Б) 7, 5, 4, 3, 2, 6, 1</p> <p>В) 2, 1, 3, 7, 4, 5, 6</p> <p>Г) 3, 6, 2, 7, 5, 4, 1</p>

	последовательность: 1. Дыхательные упражнения. 2. Легкий продолжительный бег. 3. Прыжковые упражнения с отягощением и без них. 4. дыхательные упражнения в интервалах отдыха. 5. Повторный бег на короткие дистанции. 6. Ходьба. 7. Упражнения на частоту движений.	
35	При развитии гибкости следует стремиться	<p>А) гармоничному увеличению подвижности в основных суставах</p> <p>Б) достижению максимальной амплитуды движений в основных суставах</p> <p>В) оптимальной амплитуде движений в плечевом, тазобедренном, коленном суставах</p> <p>Г) восстановлению нормальной амплитуды движений суставов</p>
36	Под выносливостью как физическим качеством понимается:	<p>А) комплекс свойств, обуславливающий возможность выполнять разнообразные физические нагрузки</p> <p>Б) комплекс свойств, определяющих способность противостоять утомлению</p> <p>В) способность длительно совершать физическую работу, практически не утомляясь</p> <p>Г) способность сохранять заданные параметры работы</p>
37	Выносливость человека не зависит от:	<p>А) функциональных возможностей систем энергообеспечения</p> <p>Б) быстроты двигательной реакции</p> <p>В) настойчивости, выдержки, мужественности, умения терпеть</p> <p>Г) силы мышц</p>
38	При развитии выносливости не применяются упражнения, характерными признаками которых являются:	<p>А) максимальная активность систем энергообеспечения</p> <p>Б) умеренная интенсивность</p> <p>В) максимальная интенсивность</p> <p>Г) активная работа большинства звеньев опорно-двигательного аппарата</p>
39	Техникой физических упражнений принято называть	<p>А) способ целесообразного решения двигательной задачи</p> <p>Б) способ организации движений при выполнении упражнений</p> <p>В) состав и последовательность движений при выполнении упражнений</p> <p>Г) рациональную организацию двигательных действий</p>
40	При анализе техники принято выделять основу, ведущее звено и детали техники. Что понимают под основой (ведущим звеном и деталями техники).	<p>А) набор элементов, характеризующий индивидуальные особенности выполнения целостного двигательного действия</p> <p>Б) состав и последовательность элементов, входящих в двигательное действие</p> <p>В) совокупность элементов, необходимых для решения двигательной задачи</p> <p>Г) наиболее важная часть определенного способа решения двигательной задачи</p>
41	В процессе обучения двигательным действиям используют методы целостного или расчлененного упражнения. Выбор метода зависит от	<p>А) возможности расчленения двигательного действия на относительно самостоятельные элементы</p> <p>Б) сложности основы техники</p> <p>В) количества элементов, составляющих двигательное действие</p>

		Г) предпочтения учителя
42	Процесс обучения двигательному действию рекомендуется начинать с освоения	А) основы техники Б) ведущего звена техники В) подводящих упражнений Г) исходного положения
43	Физкультминутку, как одну из форм занятий физическими упражнениями следует отнести к:	А) урочным формам занятий физическими упражнениями Б) «малым» неурочным формам В) «крупным» неурочным формам Г) соревновательным формам
44	Какой раздел комплексной программы по физическому воспитанию для общеобразовательных школ не является типовым?	А) уроки физической культуры Б) внеклассная работа В) физкультурно-массовые и спортивные мероприятия Г) содержание и организация педагогической практики
45	Измерение ЧСС сразу после пробегания отрезка дистанции следует отнести к одному из видов контроля:	А) оперативному Б) текущему В) предварительному Г) итоговому

### Критерии оценивания теста

**Оценка за тест** определяется простым суммированием баллов за правильные ответы на вопросы: 1 правильный ответ = 2 балл. Максимум 90 баллов.

### Результат теста

*Тест оценивается на «зачтено», «не зачтено»:*

46-90 балла (50-100%) - оценка «зачтено»;

0-44 балла (0-49%) - оценка «не зачтено»;

### ВОПРОСЫ ДЛЯ ПРОВЕДЕНИЯ ОПРОСА

1. Определение понятий в области физической культуры
2. Понятие «здоровье» и основные его компоненты
3. Факторы, определяющие здоровье человека.
4. Образ жизни и его составляющие.
5. Разумное чередование труда и отдыха, как компонент ЗОЖ.
6. Рациональное питание и ЗОЖ.
7. Отказ от вредных привычек и соблюдение правил личной и общественной гигиены.
8. Двигательная активность — как компонент ЗОЖ.
9. Выполнение мероприятий по закаливанию организма.
10. Физическое самовоспитание и самосовершенствование как необходимое условие реализации мероприятий ЗОЖ.
11. Врачебный контроль как обязательная процедура для занимающихся физической культурой.
12. Самоконтроль — необходимая форма контроля человека за физическим состоянием.
13. Методика самоконтроля физического развития.

14. Самостоятельное измерение артериального давления и частоты сердечных сокращений.
15. Проведение функциональных проб для оценки деятельности сердечно-сосудистой системы.
16. Проведение функциональных проб для оценки деятельности дыхательной системы.
17. Самоконтроль уровня развития физических качеств: быстроты, гибкости, ловкости, силы и выносливости
18. Ведение дневника самоконтроля.
19. Цель и задачи физического воспитания в вузе.
20. Специфические функции физической культуры.
21. Социальная роль и значение спорта.
22. Этапы становления физической культуры личности студента.
23. Понятия физическая культура, физическое воспитание, физическое развитие, физическое совершенство.
24. Реабилитационная физическая культура, виды, краткая характеристика.
25. Разделы учебной программы дисциплины «Физическая культура».
26. Комплектование учебных отделений студентов для организации проведения занятий по физическому воспитанию.
27. Преимущества спортивно-ориентированной программы дисциплины «Физическая культура» для студентов.
28. Особенности комплектования студентов с различным характером заболеваний в специальном учебном отделении.
29. Зачетные требования по учебной дисциплине «Физическая культура».
30. Формирование двигательного навыка.
31. Устойчивость организма к воздействию неблагоприятных факторов.
32. Мотивация и направленность самостоятельных занятий.
33. Утренняя гигиеническая гимнастика.
34. Мотивация выбора видов спорта или систем физических упражнений.
35. Самостоятельные занятия оздоровительным бегом.
36. Самостоятельные занятия атлетической гимнастикой.
37. Особенности самостоятельных занятий женщин.
38. Мотивация и направленность самостоятельных занятий. Утренняя гигиеническая гимнастика.
39. Физические упражнения в течение учебного дня: физкультминутки, физкультпаузы.
40. Самостоятельные тренировочные занятия: структура, требования к организации и проведению.
41. Мотивация выбора видов спорта или систем физических упражнений.
42. Самостоятельные занятия оздоровительным бегом.
43. Самостоятельные занятия атлетической гимнастикой.
44. Особенности самостоятельных занятий женщин.
45. Роль физической культуры в профессиональной деятельности бакалавра и специалиста.
46. Производственная физическая культура, ее цели и задачи.
47. Методические основы производственной физической культуры.
48. Производственная физическая культура в рабочее время.
49. Физическая культура и спорт в свободное время.
50. Профилактика профессиональных заболеваний и травматизма средствами физической культуры.
51. Понятие ППФП, её цель, задачи. Прикладные знания, умения и навыки.
52. Прикладные психические качества.
53. Прикладные специальные качества.
54. Факторы, определяющие содержание ППФП: формы труда, условия труда.
55. Факторы, определяющие содержание ППФП: характер труда, режим труда и отдыха.
56. Дополнительные факторы, определяющие содержание ППФП.
57. Средства ППФП.
58. Организация и формы ППФП в вузе.
59. Понятия общей и специальной физической подготовки.



60. Отличия понятий спортивная подготовка и спортивная тренировка.
61. Стороны подготовки спортсмена.
62. Средства спортивной подготовки.
63. Структура отдельного тренировочного занятия.
64. Роль подготовительной части занятия в тренировочном процессе.
65. Понятие «физическая нагрузка», эффект ее воздействия на организм.
66. Внешние признаки утомления.
67. Виды и параметры физических нагрузок.
68. Интенсивность физических нагрузок.
69. Психофизиологическая характеристика умственной деятельности.
70. Работоспособность: понятие, факторы, периоды
71. Физические упражнения в течение учебного дня для поддержания работоспособности.
72. Бег как самое эффективное средство восстановления и повышения работоспособности.
73. Плавание и работоспособность.
74. Методические принципы физического воспитания, сущность и значение.
75. Принципы сознательности и активности, наглядности в процессе физического воспитания.
76. Принципы доступности и индивидуализации, систематичности и динамичности.
77. Средства физической культуры.
78. Общепедагогические методы физического воспитания.
79. Методы обучения технике двигательного действия.
80. Этапы обучения двигательного действия.
81. Методы развития физических качеств: равномерный, повторный, интервальный.
82. Метод круговой тренировки, игровой и соревновательный методы.
83. Сила как физическое качество, общая характеристика силовых упражнений.
84. Методы развития силы.
85. Выносливость — виды выносливости, особенности развития выносливости.
86. Развитие физических качеств: быстроты, гибкости, ловкости.
87. Понятие «спорт». Его принципиальное отличие от других видов занятий физическими упражнениями.
88. Массовый спорт: понятие, цель, задачи.
89. Спорт высших достижений: понятие, цель, задачи.
90. Студенческий спорт, его организационные особенности.
91. Студенческие спортивные соревнования.
92. Студенческие спортивные организации.
93. Всероссийский физкультурно-спортивный комплекс «ГТО» (Готов к труду и обороне).

### **Выполнение работы над ошибками**

При получении проверенного теста необходимо проанализировать отмеченные ошибки. Все задания, в которых были сделаны ошибки или допущены неточности, следует еще раз выполнить в конце данного теста. Тесты, тесты являются учебными документами, которые хранятся на кафедре до конца учебного года.

МИНОБРНАУКИ РОССИИ

ФГБОУ ВО «Уральский государственный горный университет»



Проректор по  
комплексу

С.А.Упоров

## МЕТОДИЧЕСКИЕ УКАЗАНИЯ ПО ВЫПОЛНЕНИЮ КОНТРОЛЬНОЙ РАБОТЫ ПО ДИСЦИПЛИНЕ

### Б1.О.08.02 ЭЛЕКТИВНЫЕ КУРСЫ ПО ФИЗИЧЕСКОЙ КУЛЬТУРЕ И СПОРТУ

Направление

**09.03.02 Информационные системы и технологии**

Профиль

**Геоинформационные системы**

Автор: Сидоров С.Г. канд. педагог. наук

Одобрены на заседании кафедры  
*Физической культуры*

\_\_\_\_\_  
(название кафедры)  
Зав. кафедрой \_\_\_\_\_  
(подпись)  
Сидоров С.Г.  
(Фамилия И.О.)  
\_\_\_\_\_  
Протокол № 1 от 29.08.2022  
(Дата)

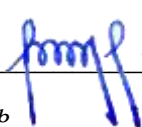
Рассмотрены методической комиссией

\_\_\_\_\_  
факультета геологии и геофизики  
(название факультета)  
Председатель \_\_\_\_\_  
(подпись)  
д.г.-м.н., проф. Бондарев В.И.  
(Фамилия И.О.)  
\_\_\_\_\_  
Протокол № 1 от 13.09.2022  
(Дата)

Екатеринбург

**Методические указания по дисциплине согласованы с выпускающей  
кафедрой геологии и геофизики нефти и газа**

Заведующий кафедрой ГГНГ



к.г.-м.н., С.А. РЫЛЬКОВ

*подпись*

*И.О. Фамилия*

**СОДЕРЖАНИЕ**

Цели и задачи дисциплины .....	4
Место дисциплины в структуре основной образовательной программы .....	4
Требования к оформлению контрольной работы .....	4
Содержание контрольной работы.....	4
Выполнение работы над ошибками.....	11
Критерии оценивания контрольной работы .....	11
Образец оформления титульного листа .....	12

## **1. Цели и задачи дисциплины**

Цель: формирование физической культуры личности и способности направленного использования разнообразных средств физической культуры, спорта и туризма для сохранения и укрепления здоровья, психофизической подготовки и самоподготовки к будущей жизни и профессиональной деятельности.

Задачи:

- формирование осознания социальной значимости физической культуры и её роли в развитии личности и подготовке к профессиональной деятельности;
- изучение научно-биологических, педагогических и практических основ физической культуры и здорового образа жизни;
- формирование мотивационно-ценностного отношения к физической культуре, установки на здоровый стиль жизни, физическое совершенствование и самовоспитание привычки к регулярным занятиям физическими упражнениями и спортом;

## **2. Место дисциплины в структуре основной образовательной программы**

Дисциплина «Элективные курсы по физической культуре и спорту» относится к разделу «Блок 1. Основная часть».

## **3. Требования к оформлению контрольной работы**

Контрольные задания выполняются на листах формата А4 в рукописном виде, кроме титульного листа. На титульном листе (см. образец оформления титульного листа в печатном виде) указывается фамилия студента, номер группы, номер контрольной работы и фамилия преподавателя, у которого занимается обучающийся.

В конце работы должна быть поставлена подпись студента и дата выполнения заданий.

Контрольные задания должны быть выполнены в той последовательности, в которой они даны в контрольной работе.

Выполненную контрольную работу необходимо сдать преподавателю для проверки в установленные сроки.

Если контрольная работа выполнена без соблюдения изложенных выше требований, она возвращается студенту для повторного выполнения.

По дисциплине «элективные курсы по физической культуре и спорту» представлено 2 варианта контрольной работы.

## **Содержание контрольной работы**

### **Вопросы для групповой дискуссии**

1. Что можно отнести к средствам физического воспитания?
2. Влияние климатогеографического фактора на здоровье и работоспособность человека
3. Чем отличается спорт от физической культуры?
4. Что мы относим к материальным ценностям физической культуры, а что – к духовным?
5. В чем состоит взаимосвязь физической и умственной деятельности человека?
6. Причины возникновения таких явлений как гипокинезия и гиподинамия
7. Для чего нужна адаптивная физическая культура?
8. При выборе вида спорта на какие аспекты и характеристики необходимо обратить основное внимание.

## **Контрольная работа №1**

## **Вариант 1**

### **ДЕ-1: Физическая культура в общекультурной и профессиональной подготовке обучающихся.**

1. Часть общечеловеческой культуры, специфический процесс и результат человеческой деятельности, средство и способ физического совершенствования личности – это:  
а) физическая культура; б) спорт; в) туризм; г) физическое развитие.
2. Физическое воспитание – это:  
а) педагогический процесс, направленный на формирование физической культуры личности в результате педагогического воздействия и самовоспитания;  
б) приобщение человека к физической культуре;  
в) биологический процесс становления, изменения естественных морфологических и функциональных свойств организма в течение жизни человека;  
г) процесс формирования определенных физических и психических качеств.
3. Чем спорт отличается от физической культуры:  
а) наличием специального оборудования; б) присутствием зрителей; в) наличием соревновательного момента; г) большой физической нагрузкой.
4. Какой из ниже перечисленных принципов не относится к основным принципам физического воспитания:  
а) сознательности и активности; б) наглядности; в) последовательности;  
г) систематичности;
5. Под физическим развитием понимается:  
а) процесс изменения морфофункциональных свойств организма на протяжении жизни;  
б) размеры мускулатуры, форма тела, функциональные возможности дыхания и кровообращения, физическая работоспособность;  
в) процесс совершенствования физических качеств, при выполнении физических упражнений;  
г) уровень, обусловленный наследственностью и регулярностью занятий физической культурой и спортом.

### **ДЕ-2: Основы здорового образа жизни обучающегося.**

1. Определение понятия «Здоровье» Всемирной организации здравоохранения. Здоровье это:  
а) естественное состояние организма без болезней и недугов;  
б) состояние полного физического, умственного и социального благополучия;  
в) состояние отсутствия каких-либо заболеваний;  
г) все перечисленное.
2. Состояние здоровья обусловлено:  
а) резервными возможностями организма; б) образом жизни;  
в) уровнем здравоохранения; г) отсутствием болезней.
3. Что не относится к внешним факторам, влияющим на человека:  
а) природные факторы; б) факторы социальной среды; в) генетические факторы;  
г) биологические факторы.
4. Сколько времени необходимо нормальному человеку для ночного сна:  
а) 5 – 6 часов; б) 6 – 7 часов; в) 7 – 8 часов; г) 8 – 9 часов.
5. К активному отдыху относится:  
а) сон; б) отдых сидя; в) занятия двигательной деятельностью; г) умственная деятельность.

### **ДЕ-3: Средства и методы физической культуры.**

1. Физическими упражнениями называются:  
а) двигательные действия, используемые для формирования техники движений;  
б) двигательные действия, используемые для развития физических качеств и укрепления здоровья;

- в) двигательные действия, выполняемые на занятиях по физической культуре и самостоятельно;
- г) двигательные действия, направленные на реализацию задач физического воспитания.

2. Занятия физическими упражнениями отличаются от трудовых действий:

- а) интенсивностью; б) задачами; в) местом проведения; г) все ответы верны.

3. Физические упражнения являются:

- а) принципом физического воспитания; б) методом физического воспитания;
- в) средством физического воспитания; г) функцией физического воспитания.

4. Что не относится к методам физического воспитания:

- а) игровой; б) регламентированного упражнения; в) словесный и сенсорный;
- г) самостоятельный.

5. Метод в физической культуре – это

- а) основное положение, определяющее содержание учебного процесса по физической культуре;
- б) руководящее положение, раскрывающее принципы физической культуры;
- в) конкретная причина, заставляющая человека выполнять физические упражнения;
- г) способ применения физических упражнений.

#### **ДЕ-4: Общая физическая и специальная подготовка в системе физического воспитания.**

1. Физическая подготовка – это:

- а) педагогический процесс, направленный на формирование физической культуры личности в результате педагогического воздействия и самовоспитания;
- б) приобщение человека к физической культуре, в процессе которой он овладевает системой знаний, ценностей, позволяющих ему осознанно и творчески развивать физические способности;
- в) биологический процесс становления, изменения естественных морфологических и функциональных свойств организма в течение жизни человека;
- г) процесс формирования определенных физических и психических качеств, умений и навыков человека посредством направленных занятий с применением средств физической культуры.

2. К основным физическим качествам относятся:

- а) рост, вес, объем бицепсов, становая сила; б) бег, прыжки, метания, лазания;
- в) сила, выносливость, быстрота, ловкость, гибкость; г) взрывная сила, прыгучесть, меткость.

3. Различают гибкость:

- а) абсолютную и относительную; б) общую и специальную; в) активную и пассивную;
- г) простую и сложную.

4. Какие виды спорта развивают преимущественно выносливость:

- а) спортивные единоборства; б) циклические; в) спортивные игры; г) ациклические.

5. Скоростно-силовые качества преимущественно развиваются:

- а) в тяжелой атлетике; б) в акробатике; в) в конькобежном спорте; г) в лыжном спорте.

#### **Вариант 2**

##### **ДЕ-1: Физическая культура в общекультурной и профессиональной подготовке обучающихся.**

1. На что преимущественно влияют занятия по физической культуре:

- а) на интеллектуальные способности;
- б) на удовлетворение социальных потребностей;
- в) на воспитание лидерских качеств;
- г) на полноценное физическое развитие.

2. Физическая культура – это:

- а) часть общечеловеческой культуры, специфический процесс и результат человеческой деятельности, средство и способ физического совершенствования личности;
- б) часть науки о природе двигательной деятельности человека
- в) вид воспитательного процесса, специфика которого заключена в обучении двигательным актам и управлением развитием и совершенствованием физических качеств человека;

г) процесс физического образования и воспитания, выражающий высокую степень развития индивидуальных физических способностей.

3. Что не относится к компонентам физической культуры:

а) физическое развитие; б) спорт высших достижений; в) оздоровительно-реабилитационная физическая культура; г) гигиеническая физическая культура.

4. Выбрать правильное определение термина «Физическое развитие»:

а) физическое развитие – это педагогический процесс, направленный на формирование физической культуры личности в результате педагогического воздействия и самовоспитания;  
б) физическое развитие – это приобщение человека к физической культуре, в процессе которой он овладевает системой знаний, ценностей, позволяющих ему осознанно и творчески развивать физические способности;  
в) физическое развитие – это биологический процесс становления, изменения естественных морфологических и функциональных свойств организма в течение жизни человека;  
г) физическое развитие – это процесс формирования определенных физических и психических качеств, умений и навыков человека посредством направленных занятий с применением средств физической культуры.

5. Теоретический материал учебного предмета «Физическая культура и спорт» в высших учебных заведениях включает в себя:

а) фундаментальные знания общетеоретического характера;  
б) инструктивно-методические знания;  
в) знания о правилах выполнения двигательных действий;  
г) все вышеперечисленное.

## **ДЕ-2: Основы здорового образа жизни обучающегося.**

1. Что понимается под закаливанием:

а) купание в холодной воде и хождение босиком;  
б) приспособление организма к воздействиям внешней среды;  
в) сочетание воздушных и солнечных ванн с гимнастикой и подвижными играми;  
г) укрепление здоровья.

2. Определение понятия «Здоровье» Всемирной организации здравоохранения. Здоровье это:

а) естественное состояние организма без болезней и недугов;  
б) состояние полного физического, умственного и социального благополучия;  
в) состояние отсутствия каких-либо заболеваний;  
г) все перечисленное.

3. Какое понятие не относится к двигательной активности человека:

а) гипоксия; б) гиподинамия; в) гипокинезия; г) гипердинамия.

4. Какая из перечисленных функций не относится к функции кожи:

а) защита внутренней среды организма; б) терморегуляция; в) выделение из организма продуктов обмена веществ; г) звукоизоляция.

5. Соблюдение режима дня способствует укреплению здоровья, потому что:

а) обеспечивает ритмичность работы организма;  
б) позволяет правильно планировать дела в течение дня;  
в) распределение основных дел осуществляется более или менее стандартно в течение каждого дня;  
г) позволяет избегать неоправданных физических напряжений.

## **ДЕ-3: Средства и методы физической культуры.**

1. Физическое упражнение - это:

а) двигательные действия, используемые для формирования техники движений;  
б) двигательные действия, используемые для развития физических качеств и укрепления здоровья;  
в) двигательные действия, выполняемые на занятиях по физической культуре и самостоятельно;



г) двигательные действия, направленные на реализацию задач физического воспитания.

2. Положительное влияние физических упражнений на развитие функциональных возможностей организма будет зависеть:

- а) от технической и физической подготовленности занимающихся;
- б) от особенностей реакций систем организма в ответ на выполняемые упражнения;
- г) от состояния здоровья и самочувствия занимающихся во время выполнения упражнений;
- г) от величины физической нагрузки и степени напряжения в работе определенных мышечных групп.

3. Что не относится к средствам физического воспитания:

- а) физические упражнения;
- б) подвижные игры;
- в) соревнования;
- в) спортивные игры.

4. Что относится к методическим принципам физического воспитания:

- а) сознательность и активность;
- б) наглядность и доступность;
- в) систематичность и динамичность;
- г) все вышеперечисленное.

5. Регулярные занятия физическими упражнениями способствует повышению работоспособности, потому что:

- а) во время занятий выполняются двигательные действия, содействующие развитию силы и выносливости;
- б) достигаемое при этом утомление активизирует процессы восстановления и адаптации;
- в) в результате повышается эффективность и экономичность дыхания и кровообращения;
- г) человек, занимающийся физическими упражнениями, способен выполнять больший объем физической работы за отведенный отрезок времени.

#### **ДЕ-4: Общая физическая и специальная подготовка в системе физического воспитания.**

1. Степень владения техникой действий, при которой повышена концентрация внимания на составные операции (части), наблюдается нестабильное решение двигательной задачи – это

- а) двигательное умение; в) массовый спорт; в) двигательный навык;
- г) спорт высших достижений.

2. Для воспитания быстроты используются:

- а) упражнения в беге с максимальной скоростью на короткие дистанции;
- б) подвижные и спортивные игры;
- в) упражнения на быстроту реакции и частоту движений;
- г) двигательные упражнения, выполняемые с максимальной скоростью.

3. Различают два вида выносливости:

- а) абсолютная и относительная; б) общая и специальная; в) активная и пассивная;
- г) динамическую и статическую.

4. Процесс воспитания физических качеств, обеспечивающих преимущественное развитие тех двигательных способностей, которые необходимы для конкретной спортивной дисциплины - это

- а) общая физическая подготовка; б) двигательное умение; в) специальная физическая подготовка; г) двигательный навык.

5. Различают силу:

- а) абсолютную и относительную; б) общую и специальную; в) активную и пассивную;
- г) статическую и динамическую.

#### **Контрольная работа №2**

## **Вариант 1**

### **ДЕ-1: Основы методики самостоятельных занятий физическими упражнениями.**

1. В комплекс утренней гимнастики следует включать:

- а) упражнения с отягощением; б) упражнения статического характера;
- в) упражнения на гибкость и дыхательные упражнения; г) упражнения на выносливость.

2. К объективным показателям самоконтроля относится:

- а) частота сердечных сокращений; б) самочувствие; в) аппетит; г) сон.

3. При нагрузке интенсивности выше средней частота пульса достигает:

- а) 100 – 130 уд/мин; б) 130 – 150 уд/мин; в) 150 – 170 уд/мин; г) более 170 уд/мин.

4. Самостоятельные тренировочные занятия рекомендуется выполнять:

- а) после приема пищи; б) после сна натошак; в) во второй половине дня, через 2-3 часа после обеда; г) перед сном.

### **ДЕ-2: Спорт. Индивидуальный выбор видов спорта или систем физических упражнений.**

1. Регулярные занятия доступным видом спорта, участия в соревнованиях с целью укрепления здоровья, коррекции физического развития и телосложения, активного отдыха, достижение физического совершенствования – это:

- а) спорт высших достижений;
- б) лечебная физическая культура;
- в) профессионально-прикладная физическая культура;
- г) массовый спорт.

2. Какой вид спорта наиболее эффективно развивает гибкость и ловкость:

- а) фехтование;
- б) баскетбол;
- в) фигурное катание;
- г) художественная гимнастика.

3. Количество игровых одной команды в волейболе на площадке:

- а) 7; б) 6; в) 5; г) 8.

4. Как осуществляется контроль за влиянием физических нагрузок на организм во время занятий физическими упражнениями:

- а) по частоте дыхания;
- б) по частоте сердечно-сосудистых сокращений;
- в) по объему выполненной работы.

### **ДЕ-3: Особенности занятий избранным видом спорта или системой физических упражнений.**

1. Степень владения техникой действия, при которой управление движением происходит автоматически, и действия отличаются надежностью – это:

- а) двигательное умение;
- б) массовый спорт;
- в) двигательный навык;
- г) спорт высших достижений.

2. Как дозируются упражнения на гибкость:

- а) до появления пота;
- б) до снижения амплитуды движений;
- в) по 12-16 циклов движений;
- г) до появления болевых ощущений.

3. При воспитании силы применяются специальные упражнения с отягощениями. Их отличительная особенность заключается в том, что:

- а) в качестве отягощения используется собственный вес человека;
- б) они выполняются до утомления;
- в) они вызывают значительное напряжение мышц;

г) они выполняются медленно.

4. В каком из перечисленных видов спорта преимущественно развивается выносливость:

- а) в фигурном катании;
- б) в пауэрлифтинге;
- в) в художественной гимнастике;
- г) в лыжном спорте.

#### **ДЕ-4: Самоконтроль занимающихся физическими упражнениями и спортом.**

1. Регулярные занятия физическими упражнениями способствуют повышению работоспособности, потому что:

- а) обеспечивают усиленную работу мышц;
- б) обеспечивают выполнение большого объема мышечной работы с разной интенсивностью;
- в) обеспечивают усиленную работу систем дыхания и кровообращения;
- г) обеспечивают усиленную работу системы энергообеспечения.

2. Меры профилактики переутомления:

- а) посидеть 3-4 минуты;
- б) сменить вид деятельности;
- в) прекратить выполнение действий, пройти обследование у врачей, выполнить их рекомендации;
- г) достаточно 2 дней полноценного отдыха для восстановления.

3. При нагрузке средней интенсивности частота пульса достигает:

- а) 100 – 130 уд/мин;
- б) 130 – 150 уд/мин;
- в) 150 – 170 уд/мин;
- г) более 170 уд/мин

4. Что называется «разминкой», проводимой в подготовительной части занятия:

- а) чередование легких и трудных общеразвивающих упражнений;
- б) чередование беговых и общеразвивающих упражнений;
- в) подготовка организма к предстоящей работе;
- г) чередование беговых упражнений и ходьбы.

#### **ДЕ-5: Профессионально-прикладная физическая подготовка (ППФП) обучающихся.**

Специально направленное и избирательное использование средств физической культуры и спорта для подготовки человека к определенной профессиональной деятельности – это:

- а) спорт высших достижений;
- б) лечебная физическая культура;
- в) производственная физическая культура;
- г) массовый спорт.

1. ППФП строится на основе и в единстве с:

- а) физической подготовкой; б) технической подготовкой; в) тактической подготовкой;
- г) психологической подготовкой.

3. Какая из нижеперечисленных задач не является задачей ППФП:

- а) развитие физических способностей, специфических для данной профессии;
- б) формирование профессионально-прикладных сенсорных умений и навыков;
- в) сообщение специальных знаний для успешного освоения практических навыков трудовой деятельности;
- г) повышение функциональной устойчивости организма к неблагоприятному воздействию факторов окружающей среды.

4. Что не является формой занятий по ППФП:

- а) спортивно-прикладные соревнования; б) учебные занятия; в) занятия в период учебной практики; г) рекреационные занятия.

#### **Вариант 2**

### **ДЕ-1: Основы методики самостоятельных занятий физическими упражнениями.**

1. Определение повседневных изменений в подготовке занимающихся – это:

- а) педагогический поэтапный контроль;
- б) педагогический текущий контроль;
- в) педагогический оперативный контроль;
- г) педагогический двигательный контроль.

1. В комплекс утренней гимнастики не рекомендуется включать:

- а) упражнения на гибкость;
- б) дыхательные упражнения;
- в) упражнения с отягощением;
- г) упражнения для всех групп мышц.

2. Самостоятельные тренировочные занятия не рекомендуется выполнять:

- а) за час до приема пищи;
- б) после сна натошак;
- в) во второй половине дня, через 2-3 часа после обеда;
- г) за 3 часа до отхода ко сну.

4. Дневник самоконтроля нужен для:

- а) коррекции содержания и методики занятий физическими упражнениями;
- б) контроля родителей;
- в) лично спортсмену;
- г) лично тренеру.

### **ДЕ-2: Спорт. Индивидуальный выбор видов спорта или систем физических упражнений.**

1. К циклическим видам спорта не относится:

- а) волейбол;
- б) стайерский бег;
- в) плавание;
- г) спортивная ходьба.

2. Какой из перечисленных видов спорта преимущественно развивает координацию движений:

- а) спортивная гимнастика;
- б) лыжный спорт;
- в) триатлон;
- г) атлетическая гимнастика.

3. Систематическая плановая многолетняя подготовка и участие в соревнованиях в избранном виде спорта с целью достижения максимальных спортивных результатов – это:

- а) спорт высших достижений;
- б) лечебная физическая культура;
- в) профессионально-прикладная физическая культура;
- г) массовый спорт.

4. Какие упражнения включаются в разминку почти во всех видах спорта:

- а) упражнения на развитие выносливости;
- б) упражнения на развитие гибкости и координации движений;
- в) бег и общеразвивающие упражнения.

### **ДЕ-3: Особенности занятий избранным видом спорта или системой физических упражнений.**

1. Какая из представленных способностей не относится к группе координационных:

- а) способность сохранять равновесие;
- б) способность точно дозировать величину мышечных усилий;
- в) способность быстро реагировать на стартовый сигнал;

г) способность точно воспроизводить движения в пространстве.

2. Почему на занятиях по «физической культуре» выделяют подготовительную, основную и заключительную части:

- а) так удобнее распределять различные по характеру упражнения;
- б) выделение частей занятий связано с необходимостью управлять динамикой работоспособности занимающихся;
- в) выделение частей в занятии требует Министерство науки и образования;
- г) перед занятием, как правило, ставятся 3 задачи, и каждая часть предназначена для них.

3. Величина нагрузки физических упражнений обусловлена:

- а) сочетанием объема и интенсивности двигательных действий;
- б) степенью преодолеваемых при их выполнении трудностей;
- в) утомлением, возникающим в результате их выполнения;
- г) частотой сердечных сокращений.

4. Назовите количество игроков на волейбольной площадке:

- а) 4; б) 5; в) 6; г) 7.

#### **ДЕ-4: Самоконтроль занимающихся физическими упражнениями и спортом.**

1. К объективным показателям самоконтроля относится:

- а) частота сердечных сокращений; б) самочувствие; в) аппетит; г) сон.

2. При нагрузке интенсивности выше средней частота пульса достигает:

- а) 100 – 130 уд/мин; б) 130 – 150 уд/мин; в) 150 – 170 уд/мин; г) более 170 уд/мин.

3. Самостоятельные тренировочные занятия рекомендуется выполнять:

- а) после приема пищи; б) после сна натошак; в) во второй половине дня, через 2-3 часа после обеда; г) перед сном.

4. Меры профилактики переутомления:

- а) посидеть 3-4 минуты;
- б) сменить вид деятельности;
- в) прекратить выполнение действий, пройти обследование у врачей, выполнить их рекомендации;
- г) достаточно 2 дней полноценного отдыха для восстановления.

#### **ДЕ-5: Профессионально-прикладная физическая подготовка (ППФП) обучающихся.**

1. Система методически обоснованных физических упражнений, физкультурно-оздоровительных и спортивных мероприятий, направленных на повышение и сохранение устойчивой и профессиональной дееспособности – это:

- а) физкультурная пауза;
- б) производственная физическая культура;
- в) спорт высших достижений;
- г) массовый спорт.

2. Профессионально-прикладная физическая подготовка - это

- а) специализированный вид физического воспитания, осуществляемый в соответствии с особенностями и требованиями данной профессии;
- б) система профессиональных мероприятий, осуществляемая в соответствии с особенностями данной профессии;
- в) процесс формирования специализированных знаний, умений и навыков;
- г) целенаправленное воздействие на развитие физических качеств человека посредством нормированных нагрузок.

3. Какой вид спорта наиболее эффективно развивает координационные способности монтажников-высотников:

- а) фехтование; б) баскетбол; в) мото-спорт; г) гимнастика.

4. Что не является формой занятий по ППФП:

а) спортивно-прикладные соревнования; б) учебные занятия; в) занятия в период учебной практики; г) рекреационные занятия.

Проблемные и сложные вопросы, возникающие в процессе изучения курса и выполнения контрольной работы, необходимо решать с преподавателем на консультациях.

Выполнению контрольной работы должно предшествовать самостоятельное изучение студентом рекомендованной литературы.

Студент получает проверенную контрольную работу с исправлениями в тексте и замечаниями. В конце работы выставляется оценка «зачтено», «не зачтено». Работа с оценкой «не зачтено» должна быть доработана и представлена на повторную проверку.

### **Выполнение работы над ошибками**

При получении проверенной контрольной работы необходимо проанализировать отмеченные ошибки. Все задания, в которых были сделаны ошибки или допущены неточности, следует еще раз выполнить в конце данной контрольной работы. Контрольные работы являются учебными документами, которые хранятся на кафедре до конца учебного года.

### **Критерии оценивания контрольной работы**

*Оценка за контрольную работу* определяется простым суммированием баллов за правильные ответы на вопросы: 1 правильный ответ = 2 балл. Максимум 40 баллов.

### **Результат контрольной работы**

*Контрольная работа оценивается на «зачтено», «не зачтено»:*

20-40 балла (50-100%) - оценка «зачтено»;

0-19 балла (0-49%) - оценка «не зачтено».

*Образец оформления титульного листа*

**Министерство науки и высшего образования РФ**



**ФГБОУ ВО  
«Уральский государственный горный университет»**

Кафедра физической культуры

**КОНТРОЛЬНАЯ РАБОТА**

по дисциплине  
**ЭЛЕКТИВНЫЕ КУРСЫ ПО ФИЗИЧЕСКОЙ КУЛЬТУРЕ И СПОРТУ**

Выполнил: Иванов Иван Иванович  
Группа \_\_\_\_\_

Преподаватель: Петров Петр Петрович

Екатеринбург  
20\_\_

МИНОБРНАУКИ РОССИИ

ФГБОУ ВО «Уральский государственный горный университет»



Проректор по  
комплексу

С.А.Упов

## МЕТОДИЧЕСКИЕ УКАЗАНИЯ ПО ОРГАНИЗАЦИИ САМОСТОЯТЕЛЬНОЙ РАБОТЫ СТУДЕНТОВ

### Б1.О.08.02 ЭЛЕКТИВНЫЕ КУРСЫ ПО ФИЗИЧЕСКОЙ КУЛЬТУРЕ И СПОРТУ

Направление

**09.03.02 Информационные системы и технологии**

Профиль

**Геоинформационные системы**

Автор: Сидоров С.Г. канд. педагог. наук

Одобрены на заседании кафедры  
*Физической культуры*

Зав. кафедрой \_\_\_\_\_  
(название кафедры)  
\_\_\_\_\_ (подпись)  
Сидоров С.Г.  
(Фамилия И.О.)  
\_\_\_\_\_  
Протокол № 1 от 29.08.2022  
(Дата)

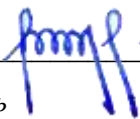
Рассмотрены методической комиссией

факультета геологии и геофизики  
(название факультета)  
Председатель \_\_\_\_\_ (подпись)  
д.т.-м.н., проф. Бондарев В.И.  
(Фамилия И.О.)  
\_\_\_\_\_  
Протокол № 1 от 13.09.2022  
(Дата)

Екатеринбург



**Методические указания по дисциплине согласованы с выпускающей  
кафедрой геологии и геофизики нефти и газа**

Заведующий кафедрой ГГНГ  К.Г.-М.Н., С.А. РЫЛЬКОВ  
*подпись* *И.О. Фамилия*

## СОДЕРЖАНИЕ

1. Самостоятельная работа, обеспечивающая подготовку к практическим занятиям физической культурой и спортом .....	4
1.1. Планирование, формы и организация самостоятельных занятий .....	4
1.1.1. Утренняя физическая гимнастика.....	4
1.1.2. Упражнения в течение учебного дня.....	5
1.1.3. Самостоятельные тренировочные занятия.....	5
1.1.4. Методика самостоятельных тренировочных занятий.....	6
1.1.5. Особенности самостоятельных занятий для женщин.....	7
1.2 Самоконтроль занимающихся за состоянием своего организма.....	8
1.2.1 Оценка физического развития.....	10
1.2.2. Оценка функционального состояния (подготовленности).....	11
2. Другие виды самостоятельной работы	
2.1 Самостоятельная подготовка к сдаче обязательных тестов оценки общей физической подготовленности.....	13
2.1.1 Тест на скоростно-силовую подготовленность (бег на 100 м).....	13
2.1.2 Техника выполнения упражнения.....	13
2.1.3 Методы самостоятельной тренировки.....	14
2.1.4. Средства тренировки быстроты.....	14
2.1.5. Подготовка и сдача контрольного норматива.....	15
2.2. Тест на силовую подготовленность для женщин .....	16
2.2.1. Техника выполнения упражнения.....	16
2.3. Тест на силовую подготовленность для мужчин.....	16
2.3.1. Техника выполнения упражнения.....	16
2.3.2. Методы развития силы.....	17
2.4. Тест на общую выносливость (бег 2000 и 3000 м).....	18
2.4.1. Техника бега на длинные дистанции.....	18
2.4.3. Возможные ошибки и осложнения в ходе проведения самостоятельных тренировок.....	19
3.Актуальность задачи повышения уровня готовности обучающихся к зачетным занятиям, на основе управляемой адаптации к смене видов учебно-познавательной деятельности.....	22

## **1. Самостоятельная работа, обеспечивающая подготовку к практическим занятиям физической культурой и спортом**

### 1.1. Планирование, формы и организация самостоятельных занятий

Планирование самостоятельных занятий осуществляется студентами при консультации преподавателей и должно быть направлено на достижение единой цели – сохранение хорошего здоровья, поддержание высокого уровня физической и умственной работоспособности, достижение поставленной задачи.

Существуют три формы самостоятельных занятий:

1. Утренняя физическая гимнастика (УФГ).
2. Упражнения в течение учебного (рабочего) дня.
3. Самостоятельные тренировочные занятия.

#### 1.1.1. Утренняя физическая гимнастика

Выполняется ежедневно. В комплекс УФГ следует включать упражнения для всех групп мышц, упражнения на гибкость и дыхание, бег, бег (прыжковые упражнения).

Не рекомендуется выполнять:

- упражнения статического характера;
- со значительными отягощениями;
- упражнения на выносливость.

При выполнении УФГ рекомендуется придерживаться определенной последовательности выполнения упражнений:

- медленный бег, ходьба (2-3 мин.);
- потягивающие упражнения в сочетании с глубоким дыханием;
- упражнение на гибкость и подвижность для мышц рук, шеи, туловища и ног;
- силовые упражнения без отягощений или с небольшими отягощениями для рук, туловища, ног (сгибание-разгибание рук в упоре лежа, упражнения с легкими гантелями, с эспандерами);
- различные наклоны в положении стоя, сидя, лежа, приседания на одной и двух ногах и др.;
- легкие прыжки или подскоки (например, со скалкой) – 20-30 с.;
- упражнения на расслабление с глубоким дыханием.

При составлении комплексов УФГ рекомендуется физиологическую нагрузку на организм повышать постепенно, с максимумом во второй половине комплекса. К концу выполнения комплекса нагрузка снижается и организм приводится в спокойное состояние.

Между сериями из 2-3 упражнений (а при силовых – после каждого) выполняется упражнение на расслабление или медленный бег (20-30с.).

УФГ должна сочетаться с самомассажем и закаливанием организма. Сразу же после выполнения комплекса УФГ рекомендуется сделать самомассаж основных мышечных групп ног, туловища, рук (5-7 мин.) и выполнить водные процедуры с учетом правил и принципов закаливания.

#### 1.1.2. Упражнения в течение учебного дня

Выполняются в перерывах между учебными и самостоятельными занятиями.

Они обеспечивают предупреждение наступающего утомления, способствуют поддержанию высокой работоспособности на длительное время без перенапряжения.

При выполнении этих упражнений следует придерживаться следующих правил:

1. Проводить в хорошо проветренных помещениях или на открытом воздухе.
2. Растягивать и расслаблять мышцы, испытывающие статическую нагрузку.
3. Нагружать неработающие мышцы.

#### 1.1.3. Самостоятельные тренировочные занятия

Можно проводить индивидуально или в группе из 3-5 человек и более. Групповая тренировка более эффективна, чем индивидуальная. Заниматься рекомендуется 3-4 раза в неделю по 1,5 -2 часа. Заниматься менее двух раз в неделю нецелесообразно, т.к. это не способствует повышению уровня тренированности организма. Тренировочные занятия должны носить комплексный характер, т.е. способствовать развитию всего комплекса физических качеств, а также укреплению здоровья и повышению общей работоспособности организма.

Каждое самостоятельное тренировочное занятие состоит из трех частей:

1. Подготовительная часть (разминка) (15-20 мин. для одночасового занятия): ходьба (2-3 мин.), медленный бег (8-10 мин.), общеразвивающие упражнения на все группы мышц, соблюдая последовательность «сверху вниз», затем выполняются специально-подготовительные упражнения, выбор которых зависит от содержания основной части.

2. В основной части (30-40 мин.) изучаются спортивная техника и тактика, осуществляется тренировка развития физических, волевых качеств. При выполнении упражнений в основной части занятия необходимо придерживаться следующей последовательности:

После разминки выполняются упражнения, направленные на изучение и совершенствование техники, и упражнения на быстроту, затем упражнения для развития силы и в конце основной части занятия – для развития выносливости.

3. В заключительной части (5-10 мин.) выполняются медленный бег (3-8 мин.), переходящий в ходьбу (2-6 мин.), упражнения на расслабление в сочетании с глубоким

дыханием, которые обеспечивают постепенное снижение тренировочной нагрузки и приведение организма в сравнительно спокойное состояние.

#### 1.1.4. Методика самостоятельных тренировочных занятий

Методические принципы, которыми необходимо руководствоваться при проведении самостоятельных тренировочных занятий, следующие:

- принцип сознательности и активности предполагает углубленное изучение занимающимися теории и методики спортивной тренировки, осознанное отношение к тренировочному процессу, понимание целей и задач занятий, рациональное применение средств и методов тренировки в каждом занятии, учет объема и интенсивности выполняемых упражнений и физических нагрузок, умение анализировать и оценивать итоги тренировочных занятий;

- принцип систематичности требует непрерывности тренировочного процесса, рационального чередования физических нагрузок и отдыха, преемственности и последовательности тренировочных нагрузок от занятия к занятию. Эпизодические занятия или занятия с большими перерывами (более 4-5 дней) неэффективны и приводят к снижению достигнутого уровня тренированности;

- принцип доступности и индивидуализации обязывает планировать и включать в каждое тренировочное занятие физические упражнения, по своей сложности и интенсивности доступные для выполнения занимающимися. При определении содержания тренировочных занятий необходимо соблюдать правила: от простого – к сложному, от легкого – к трудному, от известного – к неизвестному, а также осуществлять учет индивидуальных особенностей занимающихся: пол, возраст, физическую подготовленность, уровень здоровья, волевые качества, трудолюбие, тип высшей нервной деятельности и т.п. Подбор упражнений, объем и интенсивность тренировочных нагрузок нужно осуществлять в соответствии с силами и возможностями организма занимающихся;

- принцип динамичности и постепенности определяет необходимость повышения требований к занимающимся, применение новых, более сложных физических упражнений, увеличение тренировочных нагрузок по объему и интенсивности. Переход к более высоким тренировочным нагрузкам должен проходить постепенно с учетом функциональных возможностей и индивидуальных особенностей занимающихся.

Если в тренировочных занятиях был перерыв по причине болезни, то начинать занятия следует после разрешения врача при строгом соблюдении принципа постепенности. Вначале тренировочные нагрузки значительно снижаются и постепенно доводятся до занимающегося в тренировочном плане уровня.

Все выше перечисленные принципы находятся в тесной взаимосвязи. Это различные стороны единого, целостного повышения функциональных возможностей занимающихся.

#### 1.1.5. Особенности самостоятельных занятий для женщин

Организм женщины имеет анатомо-физиологические особенности, которые необходимо учитывать при проведении самостоятельных занятий физическими упражнениями или спортивной тренировки. В отличие от мужского, у женского организма менее прочное строение костей, ниже общее развитие мускулатуры тела, более широкий тазовый пояс и мощнее мускулатура тазового дна. Для здоровья женщины большое значение имеет развитие мышц брюшного пресса, спины и тазового дна. От их развития зависит нормальное положение внутренних органов. Особенно важно развитие мышц тазового дна.

Одной из причин недостаточного развития этих мышц у студенток и работниц умственного труда является малоподвижный образ жизни. При положении сидя мышцы тазового дна не противодействуют внутрибрюшному давлению и растягиваются от тяжести лежащих над ними органов. В связи с этим мышцы теряют свою эластичность и прочность, что может привести к нежелательным изменениям положения внутренних органов и к ухудшению их функциональной деятельности.

Ряд характерных для организма женщины особенностей имеется и в деятельности сердечно-сосудистой, дыхательной, нервной и других систем. Все это выражается более продолжительным периодом восстановления организма после физической нагрузки, а также более быстрой потерей состояния тренированности при прекращении тренировок.

Особенности женского организма должны строго учитываться в организации, содержании, методике проведения самостоятельных занятий. Подбор физических упражнений, их характер и интенсивность должны соответствовать физической подготовленности, возрасту, индивидуальным возможностям студенток. Необходимо исключать случаи форсирования тренировок для того, чтобы быстро достичь высоких результатов. Разминку следует проводить более тщательно и более продолжительно, чем при занятиях мужчин. Рекомендуется остерегаться резких сотрясений, мгновенных напряжений и усилий, например, при занятиях прыжками и в упражнениях с отягощением. Полезны упражнения, в положении сидя, и лежа на спине с подниманием, отведением, приведением и круговыми движениями ног, с подниманием ног и таза до положения «березка», различного рода приседания.

Даже для хорошо физически подготовленных студенток рекомендуется исключить упражнения, вызывающие повышение внутрибрюшного давления и затрудняющие деятельность органов брюшной полости и малого таза. К таким упражнениям относятся прыжки в глубину,

поднимание больших тяжестей и другие, сопровождающиеся задержкой дыхания и натуживанием.

При выполнении упражнений на силу и быстроту движений следует более постепенно увеличивать тренировочную нагрузку, более плавно доводить ее до оптимальных пределов, чем при занятиях мужчин.

Упражнения с отягощениями применяются с небольшими весами, сериями по 8-12 движений с вовлечением в работу различных мышечных групп. В интервалах между сериями выполняются упражнения на расслабление с глубоким дыханием и другие упражнения, обеспечивающие активный отдых.

Функциональные возможности аппарата кровообращения и дыхания у девушек и женщин значительно ниже, чем у юношей и мужчин, поэтому нагрузка на выносливость для девушек и женщин должна быть меньше по объему и повышаться на более продолжительном отрезке времени.

Женщинам при занятиях физическими упражнениями и спортом следует особенно внимательно осуществлять самоконтроль. Необходимо наблюдать за влиянием занятий на течение овариально-менструального цикла и характер его изменения. Во всех случаях неблагоприятных отклонений необходимо обращаться к врачу.

Женщинам противопоказаны физические нагрузки, спортивная тренировка и участие в спортивных соревнованиях в период беременности. После родов к занятиям физическими упражнениями и спортом рекомендуется приступать не ранее чем через 8-10 месяцев.

#### 1.2. Самоконтроль занимающихся за состоянием своего организма

Данные самоконтроля записываются в дневник, они помогают контролировать и регулировать правильность подбора средств, методику проведения учебно-тренировочных занятий. У отдельных занимающихся количество показателей самоконтроля в дневнике и порядок записи могут быть различными, но одинаково важно для всех правильно оценивать отдельные показатели, лаконично фиксировать их в дневнике.

В дневнике самоконтроля рекомендуется регулярно регистрировать:

- субъективные данные (самочувствие, сон, аппетит, болевые ощущения);
- объективные данные (частота сердечных сокращений (ЧСС), масса тела, тренировочные нагрузки, нарушения режима, спортивные результаты).

Субъективные данные:

Самочувствие - отмечается как хорошее, удовлетворительное или плохое. При плохом самочувствии фиксируется характер необычных ощущений.

Сон - отмечается продолжительность и глубина сна, его нарушения (трудное засыпание, беспокойный сон, бессонница, недосыпание и др.).

Аппетит - Отмечается как хороший, удовлетворительный, пониженный и плохой. Различные отклонения состояния здоровья быстро отражаются, поэтому его ухудшение, как правило, является результатом переутомления или заболевания.

Болевые ощущения - фиксируются по месту их локализации, характеру (острые, тупые, режущие и т.п.) и силе проявления.

Объективные данные:

ЧСС – важный показатель состояния организма. Его рекомендуется подсчитывать регулярно, в одно и то же время суток, в покое. Лучше всего утром, лежа, после пробуждения, а также до тренировки (за 3-5 мин) и сразу после спортивной тренировки.

Нормальными считаются следующие показатели ЧСС в покое:

- мужчины (тренированные/не тренированные) 50-60/70-80;
- женщины (тренированные/не тренированные) 60-70/75-85.

С увеличением тренированности ЧСС понижается.

Интенсивность физической нагрузки также определяется по ЧСС, которая измеряется сразу после выполнения упражнений.

При занятиях физическими упражнениями рекомендуется придерживаться следующей градации интенсивности:

- малая интенсивность – ЧСС до 130 уд/мин. При этой интенсивности эффективного воспитания выносливости не происходит, однако создаются предпосылки для этого, расширяется сеть кровеносных сосудов в скелетных мышцах и в сердечной мышце (целесообразно применять при выполнении разминки);

- средняя интенсивность от 130 до 150 уд/мин.;

- большая интенсивность – ЧСС от 150 до 180 уд/мин. В этой тренировочной зоне интенсивности к аэробным механизмам подключаются анаэробные механизмы энергообеспечения, когда энергия образуется при распаде энергетических веществ в условиях недостатка кислорода;

- предельная интенсивность – ЧСС 180 уд/мин. и больше. В этой зоне интенсивности совершенствуются анаэробные механизмы энергообеспечения.

Существенным моментом при использовании ЧСС для дозирования нагрузки является ее зависимость от возраста.

Известно, что по мере старения уменьшается возможность усиления сердечной деятельности за счет учащения сокращения сердца во время мышечной работы. Оптимальную ЧСС с учетом возраста при продолжительных упражнениях можно определить по формулам:

- для начинающих: ЧСС (оптимальная) = 170 – возраст (в годах)
- для занимающихся регулярно в течении 1-2 лет:



- ЧСС (оптимальная) = 180 – возраст (в годах)

Зависимость максимальной величины ЧСС от возраста при тренировке на выносливость можно определить по формуле:

- ЧСС (максимальная) = 220 – возраст (в годах)

Например, для занимающихся в возрасте 18 лет максимальная ЧСС будет равна  $220 - 18 = 202$  уд/мин.

Важным показателем приспособленности организма к нагрузкам является скорость восстановления ЧСС сразу после окончания нагрузки. Для этого определяется ЧСС в первые 10 секунд после окончания нагрузки, пересчитывается на 1 мин. и принимается за 100%. Хорошей реакцией восстановления считается:

- снижение через 1 мин. на 20%;
- через 3 мин. – на 30%;
- через 5 мин. – на 50%,
- через 10 мин. – на 70 – 75%. (отдых в виде медленной ходьбы).

Масса тела должна определяться периодически (1-2 раза в месяц) утром натощак, на одних и тех же весах. В первом периоде тренировки масса обычно снижается, а затем стабилизируется и в дальнейшем за счет прироста мышечной массы несколько увеличивается. При резком снижении массы тела следует обратиться к врачу.

Тренировочные нагрузки в дневник самоконтроля записываются коротко, вместе с другими показателями самоконтроля они дают возможность объяснить различные отклонения в состоянии организма.

Спортивные результаты показывают, правильно ли применяются средства и методы тренировочных занятий. Их анализ может выявить дополнительные резервы для роста физической подготовленности и спортивного мастерства.

В процессе занятий физическими упражнениями рекомендуется периодически оценивать уровень своего физического развития и физической (функциональной) подготовленности.

#### 1.2.1. Оценка физического развития

Проводится с помощью антропометрических измерений: рост стоя и сидя, масса тела, окружность грудной клетки, жизненная емкость легких (ЖЁЛ) и сила кисти сильнейшей руки, которые дают возможность определить:

- уровень и особенности физического развития;
- степень его соответствия полу и возрасту;
- имеющиеся отклонения;
- улучшение физического развития под воздействием занятий физическими упражнениями.

Применяются следующие антропометрические индексы:

- Весо-ростовой показатель
- ВРП= масса тела (грамм.)/длина тела (см.)

Хорошая оценка:

- для женщин 360-405 г/см.;
- для мужчин 380-415 г/см.

Индекс Брока

Оптимальная масса тела для людей ростом от 155 до 165 см. равна длине тела в сантиметрах минус 100. При росте 165-175 см. вычитают 105, при росте более 175 см. – 110.

Силовой показатель (СП)

Показывает соотношение между массой тела и мышечной силой. Обычно, чем больше мышечная масса, тем больше сила. Силовой показатель определяется по формуле и выражается в процентах:

$$\frac{\text{сила (кг)}}{\text{общая масса тела (кг)}} \times 100$$

Для сильнейшей руки:

- для мужчин - 65-80%
- для женщин - 48-50%.

### 1.2.2. Оценка функционального состояния (подготовленности)

Определение резервных возможностей организма

Осуществляется с помощью физиологических проб сердечно-сосудистой (ССС) и дыхательной (ДС) систем.

Общие требования:

1. Проводить в одно и то же время суток.
2. Не ранее чем через 2 часа после приема пищи.
3. При температуре 18-20 градусов, влажности менее 60%.

Функциональная проба с приседанием

Проверяемый отдыхает стоя 3 мин., на 4-й мин. подсчитывается ЧСС за 15 с. с пересчетом на 1 мин. (исходная частота). Далее выполняется 20 приседаний за 40 с., поднимая руки вперед. Сразу после приседаний подсчитывается ЧСС в течение первых 15 с. с пересчетом на 1 мин. Определяется увеличение ЧСС после приседаний сравнительно с исходной в процентах.

Оценка:

- отлично – до 20%;
- хорошо – 20-40%;

- удовлетворительно – 40-65%;
- плохо – 66-75%;
- более 75%.

#### Ортостатическая проба

Применяется для оценки сосудистого тонуса.

Отдых 5 минут в положении лежа, подсчитывают ЧСС в положении лежа за 1 мин. (исходная ЧСС), после чего занимающийся встает, и снова подсчитывает пульс за 1 мин.

Оценка:

- «хорошо» - не более 11 ударов (чем меньше разница, тем лучше);
- «удовлетворительно» - от 12 до 18 ударов (потливость);
- «неудовлетворительно» - более 19 ударов (потливость, шум в ушах).

Проба Штанге (задержка дыхания на вдохе),

проба Генча (задержка дыхания на выдохе)

Оценивается устойчивость организма к недостатку кислорода, а также общий уровень тренированности.

После 5 мин. отдыха сидя, сделать 2-3 глубоких вдоха и выдоха, затем сделать полный вдох (выдох) и задержать дыхание. Отмечается время от момента задержания дыхания до ее прекращения.

Оценка	Юноши	Девушки
Отлично	90 сек	80 сек
Хорошо	80-89 сек	70-79 сек
Удовлетворительно	50-79 сек	40-69 сек
Неудовлетворительно	50 и ниже	40 и ниже

#### Проба Генча

Оценка	Юноши	Девушки
Отлично	45 сек	35 сек
Хорошо	40-44 сек	30-34 сек
Удовлетворительно	30-39 сек	20-29 сек
Неудовлетворительно	30 и ниже	20 и ниже

С нарастанием тренированности время задержания дыхания возрастает, при снижении или отсутствии тренированности – снижается.

Самоконтроль прививает занимающимся грамотное и осмысленное отношение к своему здоровью и к знаниям физической культурой и спортом, имеет большое воспитательное значение.

## 2. Другие виды самостоятельной работы

### 2.1. Самостоятельная подготовка к сдаче обязательных тестов оценки общей физической подготовленности

#### 2.1.1 Тест на скоростно-силовую подготовленность (бег на 100 метров)

Нормативы:

- у студенток нормативы в беге на 100 метров следующие: 15,7 сек - 5 очков; 16,0 - 4; 17,0 - 3; 17,9 - 2; 18,7 - 1.

- студенты должны показать результаты в следующих пределах: 13,2 сек - 5 очков; 13,8 - 4; 14,0 - 3; 14,3 - 2; 14,6 - 1.

#### 2.1.2. Техника выполнения упражнения

При анализе бега на 100 м. принято выделять следующие основные фазы:

- старт и стартовый разгон;

- бег по дистанции;

- финиширование.

Старт и стартовый разгон

Существует два вида старта: низкий и высокий. Экспериментальные данные показывают, что новичкам и спортсменам 2-го разряда лучше применять высокий старт. Такая закономерность наблюдается до результата 11,4-11,6 с. и объясняется технической сложностью низкого старта. Поэтому следует ограничиться только овладением техникой высокого старта.

По команде «На старт» занимающийся подходит к стартовой линии, ставит сильнейшую (толчковую ногу) вплотную к линии, маховая нога располагается на 1,5-2 стопы назад на носок, расстояние между ними 15-20 см. Туловище выпрямлено, руки опущены, вес тела распределяется равномерно на обе ноги.

По команде «Внимание» вес тела переносится на впереди согнутую стоящую ногу, разноименная рука вперед. Проекция плеч находится за стартовой линией на расстоянии 5-8 см. Взгляд направлен вперед - вниз.

По команде «Марш» бегун мощно разгибает толчковую ногу и стремится максимально быстро вынести маховую ногу вперед с постановкой ее сверху вниз на дорожку. Руки работают максимально активно, плечевой пояс не закрепощен, кисти расслаблены. Стартовый разгон характеризуется постепенным увеличением длины шагов, уменьшением наклона туловища и приближением стоп к средней линии.

Бег по дистанции

Перед бегущим стоит задача удержать развитую горизонтальную скорость до финиша. Этому будет способствовать сохранение длины и частоты шагов.

Во время бега маховая нога ставится с носка спереди проекции общего центра тяжести тела (ОЦТТ) сверху вниз. Взаимодействие маховой ноги с грунтом называется передним толчком. Задний толчок выполняется мощным разгибанием бедра и сгибанием стопы. Голова держится прямо. Руки согнуты (угол сгибания в локтевых суставах примерно 90 град.).

При движении руки вперед кисть поднимается до уровня плеч. Назад рука отводится до «отказа» и угол сгибания в локтевом суставе увеличивается. Пальцы рук слегка согнуты.

#### Финиширование

Наклон туловища увеличивается. На последних метрах дистанции необходимо стремиться не потерять свободы движений и пробежать финиш без снижения скорости.

#### 2.1.3. Методы самостоятельной тренировки

- Повторный метод - повторное выполнение упражнений с около-предельной и предельной скоростью. Отдых продолжается до восстановления. Упражнения повторяются до тех пор, пока скорость не начнет снижаться.

- Переменный метод - когда пробегаются дистанции, например, с варьированием скорости и ускорения. Цель - исключить стабилизацию скорости («скоростной барьер»).

- Соревновательный метод - предполагает выполнение упражнений на быстроту в условиях соревнований. Эмоциональный подъем на соревнованиях способствует мобилизации на максимальные проявления быстроты, позволяет выйти на новый рубеж скорости.

#### 2.1.4. Средства тренировки быстроты

Частоту движений, а вместе с ней и быстроту циклических движений развивают с помощью упражнений, которые можно выполнять с максимальной скоростью, а также с помощью скоростно-силовых упражнений для ациклических движений. При этом упражнения должны отвечать следующим требованиям:

- техника упражнений должна обеспечивать выполнение движений на предельных скоростях;

- упражнения должны быть хорошо освоены, чтобы не требовалось волевого усилия для их выполнения;

- продолжительность упражнений должна быть такой, чтобы скорость не снижалась вследствие утомления - 20-22 с.

Основным средством отработки бега по дистанции является бег с максимальной скоростью. Такой бег выполняется 5-6 раз по 30-40 метров. В тренировке можно чередовать бег в обычных, облегченных (с горки, угол 4-5 град.) и затрудненных (в горку или с сопротивлением) условиях.

Для развития скоростной выносливости рекомендуется пробегать большую дистанцию (120-150 м), когда очередная пробежка начинается при пульсе 120 уд/мин.

Для тренировки в беге на 100 метров следует использовать кроссы (6 км, 30 мин), повторный бег на отрезках 200 м в 3/4 силы. Спортивные игры (баскетбол, футбол) также приносят пользу в развитии быстроты.

Можно рекомендовать и упрощенную методику, обеспечивающую минимально необходимый уровень подготовленности:

- повторный метод - в одном занятии 3-4 пробегания по 20-30 метров с максимальной скоростью и интервалами отдыха для восстановления пульса до 110-120 уд/мин;

- переменный метод - пробегание 2-х отрезков по 30 метров с максимальной скоростью и последующим переходом на спокойный бег 150--200 метров. Выполняется 3-4 подхода.

Для ощутимого сдвига в подготовленности такие тренировки рекомендуется проводить 3-4 раза в неделю.

#### 2.1.5. Подготовка и сдача контрольного норматива

При подготовке к сдаче бега на 100 метров следует учитывать общие требования по питанию при занятиях физическими упражнениями:

1. По времени - прием пищи не менее чем за 2-3 часа.
2. По составу - не есть тяжелой пищи (мясо, яйца, масло, молочные продукты, жирную, долго перевариваемую пищу).

Не рекомендуется выходить на старт с переполненным желудком.

Непосредственно перед сдачей норматива необходимо провести разминку с использованием специальных упражнений:

1. Бег с высоким подниманием бедра.
2. Бег с «захлестыванием» голени назад.
3. Семенящий бег.
4. Прыжки с ноги на ногу (шаги).
5. Бег в упоре стоя у гимнастической стенки.
6. Бег с ускорением с высокого старта с подачей стартовых команд (2-3 ускорения по 10-15 метров).

Разминка заканчивается за 10 минут до старта.

Непосредственно перед стартом нельзя отдыхать лежа, сидя, необходимо постоянно находиться в движении (прохаживаться, выполнять упражнения на растяжку). Частота сердечных сокращений непосредственно перед стартом должна быть 110 – 120 уд/мин.

Психологическая подготовка заключается в мысленном «прокручивании» в голове этапов преодоления дистанции: старта, стартового разбега, бега по дистанции, финиширования с концентрацией внимания на технике выполнения каждого этапа.

При выполнении теста не разрешается:

- наступать на линию старта (стартовая линия входит в дистанцию);
- перебегать на соседние дорожки.

## 2.2. Тест на силовую подготовленность для женщин

(поднимание (сед) и опускание туловища из положения лежа, ноги закреплены, руки за головой)

Нормативы: 60 раз - 5 очков, 50 - 4, 40 - 3, 30 - 2, 20 - 1.

Это упражнение используется для оценки развития мышц живота (брюшного пресса).

О мышцах брюшного пресса следует сказать особо. Эта группа мышц участвует в большинстве движений. Она создает хороший «мышечный корсет», охватывающий брюшную полость и способствующий нормальному функционированию внутренних органов, что положительно влияет на состояние здоровья.

### 2.2.1. Техника выполнения упражнения

И.п. (исходное положение) – лежа на спине, ноги согнуты в коленях, стопы прижаты к полу, руки в замок за головой, локти разведены.

Это силовое упражнение состоит из 4-х фаз:

- поднимание туловища;
- фиксация его в вертикальном положении;
- опускание;
- пауза в горизонтальном положении.

Голова держится прямо, локти в стороны, дыхание ритмично.

## 2.3. Тест на силовую подготовленность для мужчин (подтягивание на перекладине)

Учебной программой по физической культуре предусмотрено тестирование студентов для определения уровня их силового развития. Нормативы следующие: 15 раз - 5 очков, 12 - 4, 9 - 3, 7 - 2, 5 - 1;

### 2.3.1. Техника выполнения упражнения

Каждый цикл подтягивания в висе на перекладине включает:

- исходное положение - вис на вытянутых руках хватом сверху (большими пальцами внутрь);
- подъем до пересечения подбородком линии перекладины;
- опускание в исходное положение.

При выполнении теста разрешается сгибание, разведение ног, запрещаются рывковые движения туловищем и руками, хлестовые движения ногами. Выполнение засчитывается только при полном выпрямлении рук в локтевых суставах.

Наиболее экономично подтягивание при хвате рук на ширине плеч. Если кисти рук расположены ближе друг к другу, то положение тела становится менее устойчивым и отклонения

придется компенсировать за счет дополнительных мышечных усилий, что будет увеличивать энергозатраты и снижать результат. Возрастают энергозатраты и при широком хвате (шире плеч). Это связано с тем, что для фиксации лопаток при широком хвате требуется большая, чем при хвате на ширине плеч, сила мышц, приближающих лопатки к позвоночному столбу.

Опускание в вис (в исходное положение) после подтягивания должно выполняться спокойно. Дыхание не задерживается.

### 2.3.2. Методы развития силы

На практике распространены следующие методы силовой подготовки:

- метод максимальных усилий;
- метод повторных усилий;
- метод динамических усилий.

Согласно методу максимальных усилий выполнение упражнений организуется таким образом, чтобы занимающийся смог подтянуться 1-3 раза в одном подходе (при условии, что он способен самостоятельно подтянуться как минимум 2-3 раза). Такое достигается за счет применения дополнительного внешнего отягощения. Делается 5-6 подходов с перерывами 2-4 минуты.

По методу повторных усилий подтягивания в одном подходе выполняются до «отказа». Если занимающийся имеет максимальный индивидуальный показатель 10-15 подтягиваний и более, то следует применять отягощение весом 30-70% от максимального. Например, занимающийся может подтянуться 1 раз с максимальным отягощением 10 кг. Значит, для тренировки по методу повторных усилий следует подобрать вес отягощения 3-7 кг. Выполняется 3-6 подходов с отдыхом между ними 2-4 мин.

Разнообразить упражнения можно, применяя метод динамических усилий. Если занимающийся легко выполняет 10-15 подтягиваний, то следует применять отягощения до 30% от максимального. В одном подходе 10-15 повторений. Темп - максимально быстрый. Всего 3-6 подходов. Во время отдыха следует добиваться наиболее полного восстановления, чтобы в следующем подходе выполнить упражнение без существенной потери скорости.

Сравнивая динамический и статический методы развития силы, необходимо отметить следующее:

- При динамическом режиме работы мышц происходит достаточное кровоснабжение. Мышца функционирует как насос - при расслаблении наполняется кровью и получает кислород и питательные вещества.

- Во время статического усилия мышца постоянно напряжена и непрерывно давит на кровеносные сосуды. В результате она не получает кислород и питательные вещества. Это ограничивает продолжительность работы мышц.



## 2.4. Тест на общую выносливость - бег 2000 и 3000 метров

Нормативы:

- студентки - бег 2000 метров - 10 мин.15 сек. - 5 очков; 10.50 - 4; 11.15 - 3; 11.50 - 2; 12.15 - 1;

- студенты - бег 3000 метров - 12.00 - 5; 12.35 - 4; 13.10 - 3; 13.50 - 2; 14.00 - 1.

### 2.4.1. Техника бега на длинные дистанции

Бег на средние и длинные дистанции начинается с высокого старта. По команде «На старт!» бегун ставит у линии более сильную ногу, а другую отставляет назад на носок (на 30 – 50 см), немного сгибает ноги, туловище наклоняет вперед и тяжесть тела переносит на впереди стоящую ногу. По команде «Марш!» бегун начинает бег, делая первые шаги в большом наклоне, который постепенно уменьшается. Длина шагов увеличивается, бег ускоряется, бегун набирает скорость и в короткое время переходит к свободному бегу на дистанции. Бег на дистанции. Во время бега на дистанции туловище вертикально или слегка наклонено вперед ( $5-7^\circ$ ). Небольшой наклон туловища вперед позволяет лучше использовать силы отталкивания и быстрее продвигаться вперед. Слишком большой наклон приводит к «падающему» бегу, при котором труднее выносить вперед согнутую ногу, в связи с чем уменьшается длина шага, а следовательно, и скорость бега. Кроме того, при большом наклоне постоянно напряжены мышцы, удерживающие туловище от увеличивающегося наклона. Отсутствие наклона ухудшает условия отталкивания, однако улучшает возможность выноса вперед согнутой в коленном суставе свободной ноги. При правильном положении туловища создаются благоприятные условия для работы мышц и внутренних органов. Наклон туловища у бегунов изменяется в пределах  $2-3^\circ$ : увеличивается к моменту отталкивания и уменьшается в полетной фазе. Положение головы существенно влияет на положение туловища. Надо держать голову прямо и смотреть вперед. В фазе отталкивания таз подается вперед, что является важной особенностью техники бега на длинные дистанции и позволяет полнее использовать силу реакции опоры. В технике бега на длинные дистанции важнее всего движения ног. Нога, немного согнутая, ставится на грунт упруго и эластично с передней части стопы, а затем касается его всей стопой. Постановка ноги на переднюю часть стопы позволяет эффективнее использовать эластические свойства мышц голени, активно участвующие в отталкивании. Следы стопна дорожке у бегунов находятся на одной линии, носки почти не разворачиваются в стороны. Эффективное отталкивание характеризуется выпрямлением ноги во всех суставах. Угол отталкивания в беге на средние дистанции примерно равен  $50-55^\circ$ . При правильном отталкивании таз подан вперед, голень маховой согнутой ноги параллельна бедру толчковой ноги. Быстрый вынос маховой ноги вперед облегчает отталкивание. Бегуны на длинные дистанции меньше поднимают бедро маховой ноги вверх, чем бегуны на средние и короткие дистанции. Длина шага на длинные дистанции не

постоянна даже у одних и тех же бегунов. Колебания зависят от наступившего утомления, неравномерности пробегания отдельных участков дистанции, качества беговой дорожки, ветра и состояния бегуна. Обычно шаг с сильнейшей ноги на несколько сантиметров больше, чем шаг со слабой ноги. Длина шага равна 160 – 215 см. Повышение скорости бега за счет увеличения длины шага ограничено, так как слишком длинный шаг требует очень больших затрат сил. Кроме того, длина шага в основном зависит от индивидуальных данных бегуна. Поэтому скорость бега повышают за счет увеличения частоты шагов, которая зависит от тренированности бегуна. Движения плечевого пояса и рук связаны с движениями ног. Выполнять их надо легко, ненапряженно. Это во многом зависит от умения расслаблять мышцы плечевого пояса. Движения рук помогают бегуну сохранять равновесие тела во время бега. Амплитуда движения рук зависит от скорости бега. Кисти при движении вперед не пересекают средней линии тела и поднимаются примерно до уровня ключицы. При движении рук назад кисти доходят до задней линии туловища (если смотреть на бегуна сбоку). Руки двигаются маятникообразно, пальцы рук свободно сложены, предплечья не напряжены, плечи не поднимаются вверх. При финишировании, длина которого зависит от дистанции и оставшихся сил бегуна, движения руками делаются быстрее, наклон тела увеличивается, а угол отталкивания уменьшается. Спортсмен переходит на скоростной бег, при котором скорость повышается главным образом за счет увеличения частоты шагов. К концу дистанции вследствие утомления некоторые бегуны наклоняют туловище назад. Такое положение туловища не способствует эффективности бега, так как усилия отталкивания направляются больше вверх. Техника бега на вираже имеет некоторые особенности: туловище немного наклонено влево, к бровке, правая рука движется несколько размашистей левой, причем правый локоть дальше отводится в сторону, а правая стопа ставится с некоторым поворотом внутрь. Ритм дыхания зависит от индивидуальных особенностей и скорости бега (с увеличением скорости бега увеличивается и частота дыхания). Бегун не должен задерживать дыхание. Дышать следует одновременно через нос и полуоткрытый рот, при этом важно следить за полным выдохом.

#### 2.4.3. Возможные ошибки и осложнения в ходе проведения самостоятельных тренировок

В некоторых случаях тренировка может стать причиной различных осложнений, включая травмы опорно-двигательного аппарата.

Основная причина травматизма опорно-двигательного аппарата - перенапряжение. Слишком быстрое увеличение тренировочных нагрузок является чрезмерным для детренированных мышц, связок и суставов. К дополнительным факторам, способствующим повреждению опорно-двигательного аппарата, можно отнести:

- бег по твердому грунту;
- избыточную массу тела;

- обувь, не пригодную для бега;
- грубые ошибки в технике.

Следовательно, меры по профилактике травм должны быть направлены на устранение или ослабление воздействия этих факторов:

- Во время кроссового бега часто болит в правом боку (печень), либо в левом боку (селезенка). Печень важный орган в жизнедеятельности нашего организма (синтез жиров и углеводов, обмен белков и витаминов) является кровяным депо. Так вот в результате переполнения кровью печени возникают колики. Глубокое дыхание снижает приток крови к правому предсердию, уменьшает болевые ощущения. Бег не надо прекращать, необходимо снизить скорость передвижения и стараться дышать глубже.

- В процессе тренировок после значительного перерыва (отдыха) или при резком увеличении нагрузок могут появляться боли в мышцах, как правило, на другой день. Во время физической работы в организме образуются продукты распада, часть которых выводится из организма через мочевыделительную систему, а другая часть, в том числе, молочная кислота задерживается в мышечных тканях. Чтобы избавиться от нее, необходимо мышцу непосредственно после физической нагрузки заставить растянуться (с помощью упражнений на растяжение), а на следующий день выполнять какую-либо физическую работу, т.е. сокращаться. Эти меры помогут ускорить вывод молочной кислоты из мышц. Боли могут длиться несколько дней и если не предпринимать никаких мер, мышца теряет эластичность, становится твердой. В этом случае могут помочь: массаж, банные процедуры, применение согревающих мазей и гелей.

- При выполнении напряженной физической работы длительное время, например, кроссовый бег, возникают такие состояния, которые получили название «мертвая точка» и «второе дыхание». Уже через некоторое время бега в организме начинаются изменения, которые заставляют нас прекратить мышечную деятельность. Такое временное снижение работоспособности получило название «мертвая точка». Механизм возникновения такого состояния недостаточно изучен. Предполагают, что он обусловлен временным нарушением деятельности скелетных мышц и органов, обеспечивающих доставку кислорода в организм. Эти нарушения приводят к изменениям в работе нервных центров, что, в свою очередь, приводит к нарушениям в работе отдельных физиологических систем. Время возникновения и продолжительность этого состояния зависит от многих факторов, в частности от длительности и интенсивности физической нагрузки (например, при беге на 5-10 км и более возникает через 5-6 мин бега), от тренированности. Чем лучше тренирован человек, тем позже возникает это состояние и протекает менее тяжело (почти незаметно). Преодоление этого состояния требует значительного волевого усилия. В процессе проведения учебных и тренировочных занятий необходимо приучать себя преодолевать это неприятное ощущение, возникающее при

кислородной недостаточности и накоплении продуктов кислотно-щелочного распада при обмене веществ. Наступлению «второго дыхания» способствуют усиленные дыхательные упражнения, глубокие выдохи, освобождающие организм от накопившейся углекислоты, что способствует наступлению кислотно-щелочного баланса в организме. Преодолеть состояние «мертвой точки» можно, если снизить интенсивность физической нагрузки, но это нежелательно, т.к. не будет адаптации организма к такого рода деятельности.

- При занятиях физическими упражнениями могут возникнуть отклонения в деятельности сердца - учащенное сердцебиение. Оно может быть следствием стенокардии, ссоры, неурядицы в быту, семье, боязни, страха, дистрофий миокарда. Возникновение болей - сигнал опасности, в этих случаях необходимо прекратить занятия и обратиться к врачу.

- Существует состояние, называемое гравитационным шоком. Часто возникает при внезапной остановке после относительно интенсивного бега (чаще после финиша) в связи с прекращением действия «мышечного насоса». Большая масса крови застаивается в раскрытых капиллярах и венах мышц нижних конечностей, на периферии. Возникает анемия (обескровливание) мозга, недостаточное снабжение его кислородом. Появляется резкое побледнение, слабость, головокружение, тошнота, потеря сознания, исчезновение пульса. Пострадавшего необходимо уложить на спину, поднять вверх ноги (выше головы), обеспечив отток венозной крови к сердцу, улучшив снабжение головного мозга кислородом, поднести к носу ватку смоченную нашатырным спиртом. Основная профилактика гравитационного шока - исключение внезапной остановки, постепенное замедление бега.

- Гипогликемическое состояние - следствие недостаточного количества в организме сахара, нарушение углеводного обмена в результате длительной физической нагрузки. Ощущается сильный голод, головокружение, иногда потеря сознания. Профилактика – легко усваиваемые углеводы до начала длительной физической нагрузки (немного сахара, меда и т.п.) или специальные питательные смеси.

-Солнечный и тепловой удары - возникают при длительной работе под действием солнечных лучей на обнаженную голову или тело. Тепловой удар - остро развивающееся болезненное состояние, обусловленное перегреванием организма. Его признаками являются: усталость, головная боль, слабость, боли в ногах, спине, тошнота, шум в ушах, повышение температуры, потемнение в глазах, ухудшение дыхания (прерывистое), потеря сознания.

Первая помощь: пострадавшего поместить в прохладное место, снять одежду, приподнять голову, охладить область сердца (холодный компресс), напоить. Дать понюхать нашатырный спирт, сердечные средства. При нарушении дыхания сделать искусственное дыхание.

При обморожениях на охлажденном участке вначале чувствуется легкое пощипывание, затем чувствительность теряется. Особенно поддаются ему пальцы рук, ног, нос, уши. Если

произошло обморожение нельзя растирать пораженные места снегом, это только повредит кожу. Необходимо поместить обмороженный участок в тепло не растирать, а согреть при комнатной температуре. Обмороженные места смазать жиром (вазелином).

### **3. Актуальность задачи повышения уровня готовности обучающихся к зачетным занятиям, на основе управляемой адаптации к смене видов учебно-познавательной деятельности**

Выполнение контрольных нормативов требует от студента мобилизации всех своих сил и здесь следует принимать во внимание и учитывать все что может повлиять на конечный результат, в том числе характер учебно-познавательной деятельности предшествующий зачетному занятию.

В течение учебного дня, занимаясь то одним видом учебно-познавательной деятельности, то другим, обучающиеся должны переключаться с выполнения одного вида задач на другой, и каждый раз проходит какое-то время, пока будет достигнуто оптимальное соответствие состояния личности и организма обучающегося к условиям проведения определенного вида учебно-познавательной деятельности – период адаптации.

Можно говорить о том, что к каждому учебному занятию кроме практической и теоретической подготовленности, определенного уровня умений и навыков по предмету, от студентов требуется некоторая психофизиологическая и физическая готовность. В этом случае под ней подразумевается готовность психических, физиологических и обеспечивающих двигательные действия систем человека к выполнению определенного рода учебно-познавательной деятельности.

Многообразие видов учебно-познавательной деятельности определяет многообразие психофизиологических и физических состояний обучающихся. Под психофизиологическим и физическим состоянием предлагается понимать целостные психофизиологические и физические реакции обучаемого на внешние и внутренние факторы, направленные на достижение полезного результата.

Параметром психофизиологического и физического состояния является величина, характеризующая какую-либо из реакций организма обучаемого на внешние или внутренние факторы.

Уровень психофизиологической и физической готовности к предстоящему занятию, зависит от индивидуальных особенностей личности обучаемого и определенных внешних факторов, воздействующих на него на предыдущем занятии. Эти факторы можно разделить на три вида:

- санитарно-гигиенические условия;
- временные условия;

- организация предыдущего вида учебно-познавательной деятельности.

К санитарно-гигиеническим условиям относятся температура и влажность воздуха, освещенность, содержание кислорода в воздухе, эргономичность учебных мест, запыленность, загазованность места проведения занятия. К временным условиям относятся: время дня, день недели, месяц семестра, время года, а также время, прошедшее после последнего приема пищи.

Вышеперечисленные факторы оказывают существенное влияние на психофизиологическую и физическую готовность. Вторым фактором заставляет учитывать объективные закономерности колебания уровня работоспособности студентов в течение учебного дня, учебной недели, семестра. Как известно, в течение учебного дня объективно наблюдается два периода подъема работоспособности: один в первой половине дня, второй – в послеобеденное время. Каждому периоду характерны три фазы: вработывание, повышенная работоспособность, снижение работоспособности. В течение недели те же фазы распределяются следующим образом: понедельник, вторник – вработывание; среда, четверг – повышенная работоспособность; пятница, суббота – снижение работоспособности. Исследования показали, что и семестровый цикл разделяется на те же фазы.

Влияние фактора «организация предыдущего вида учебно-познавательной деятельности» в данном случае рассматривается, как влияние особенностей психофизиологической и физической деятельности обучаемых на предыдущем занятии на их психофизиологическую и физическую готовность к последующему виду учебно-познавательной деятельности, в нашем случае к зачету. Психофизиологическая деятельность характеризуется напряженностью и характером мыслительной деятельности, а также нервно-эмоциональной напряженностью учебной деятельности.

Физическая деятельность характеризуется интенсивностью, видом мышечных действий и работой обеспечивающих эту деятельность физиологических систем. Мышечные действия могут носить статический и динамический характер: поддержание рабочей позы «сидя», «стоя», выполнение чертежной, письменной работы, настройка и обслуживание аппаратуры, выполнение гимнастических упражнений и т.п. При этом используются, в той или иной степени, основные физические качества: сила, быстрота, выносливость, ловкость.

Влияние всех вышеперечисленных факторов преломляется через индивидуальные особенности личности, такие как типологические свойства нервной системы и темперамента, возрастные, морфологические, биохимические особенности организма, уровень физической подготовленности, состояние здоровья и другие, выливаясь, в итоге, в психофизиологическую и физическую готовность студента к предстоящему виду учебно-познавательной деятельности.

Следует отметить, что особенно явно эти проблемы проявляются при чередовании занятий по общенаучным, общеинженерным и специальным дисциплинам с практическими

занятиями по физической культуре. В этом случае происходит смена видов деятельности, в одном из которых доминирующую роль играет умственная работа с пониженной двигательной активностью и сохранением определенной рабочей позы, в другом – разнообразная активная двигательная деятельность с сопровождающей ее мыслительной работой.

Методика проведения занятий предусматривает проведение вводной (подготовительной) части для организации обучающихся, приведения их в состояние готовности к решению задач основной части, в нашем случае к сдаче контрольного норматива, и заключительной – для подведения итогов, приведения организма в относительно спокойное состояние (для занятий по физической культуре), но при проведении этих частей занятий, как правило, не учитывается характер предыдущей и последующей деятельности студентов. Неучтение этого факта отрицательно влияет на скорость адаптации к виду учебно-познавательной деятельности, что особенно наглядно проявляется при чередовании практических занятий по физической культуре с занятиями по общеинженерным и специальным дисциплинам.

Складывается противоречие между имеющим место в практике обучения несоответствием уровня психофизиологической и физической готовности обучающихся, объективно складывающейся в ходе проведения предшествующего занятия, видом учебно-познавательной деятельности последующего занятия и неучтением этого факта в общепринятых методиках проведения вводных (подготовительных) и заключительных частей занятий, в том числе, по дисциплине «физическая культура»

Это противоречие можно устранить, обеспечив управление процессом адаптации студентов к смене видов учебно-познавательной деятельности в ходе проведения вводных (подготовительных) и заключительных частей занятий.

Для каждой темы занятия по физической культуре в зависимости от педагогической ситуации, складывающейся из контекстной пары - вид предшествующего и вид последующего занятия, можно установить наиболее предпочтительные адаптирующие, предметно-ориентированные варианты проведения подготовительной и заключительной частей, оперативно поддерживающие достаточно высокий уровень психофизиологической и физической готовности при чередовании этих занятий с занятиями по другим дисциплинам.

Видится актуальной задача управления процессом адаптации обучаемых к смене видов учебно-познавательной деятельности с целью сокращения времени вратывания и повышения эффективности как занятий, так и сдачи контрольных нормативов. Для решения этой задачи представляется наиболее целесообразным использовать проведение подготовительной (разминки) и заключительной частей занятий с адаптирующим, предметно-ориентированным содержанием.

В этом случае под управлением адаптацией следует понимать процесс педагогического воздействия с целью установления оптимального соответствия личности обучаемого и условий осуществления учебной деятельности в ходе осуществления им познавательной деятельности, которое позволяет индивидууму более эффективно удовлетворять актуальные познавательные потребности, и реализовывать связанные с ними значимые цели.





**МИНОБРНАУКИ РОССИИ**  
**ФГБОУ ВО**  
**«Уральский государственный горный**  
**университет»**

**О. В. Садырева, И. Г. Коршунов**

**Ф И З И К А**

***МЕТОДИЧЕСКИЕ УКАЗАНИЯ***  
**ДЛЯ САМОСТОЯТЕЛЬНОЙ РАБОТЫ СТУДЕНТОВ**  
**ВСЕХ НАПРАВЛЕНИЙ ПОДГОТОВКИ**


**Екатеринбург**

**2019**

МИНОБРНАУКИ РОССИИ  
Федеральное государственное бюджетное образовательное учреждение  
высшего образования  
«Уральский государственный горный университет»

ОДОБРЕНО  
Учебно-методическим советом УГГУ

Председатель совета

  
Упоров С.А.

## **ФИЗИКА**

МЕТОДИЧЕСКИЕ УКАЗАНИЯ ДЛЯ САМОСТОЯТЕЛЬНОЙ РАБОТЫ  
СТУДЕНТОВ ВСЕХ НАПРАВЛЕНИЙ ПОДГОТОВКИ

Екатеринбург, 2019

Методические указания рассмотрены на заседании кафедры физики 26 марта 2019 года (протокол № 19) и рекомендованы для издания в УГГУ

ФИЗИКА. Методические указания для самостоятельной работы студентов всех направлений подготовки/Садырева О.В., Коршунов И.Г.; Урал.гос. горный ун-т.– Екатеринбург, 2019.– 29 стр.

Методические указания составлены в соответствии с программами по курсу физики для студентов всех направлений подготовки в УГГУ. Они содержат условия задач для самостоятельной работы, при выполнении контрольных работ студентами по следующим темам курса физики: механика; молекулярная физика и термодинамика; электричество и магнетизм; механические и электромагнитные колебания и волны; волновая и квантовая оптика; квантовая физика и физика атома; элементы ядерной физики. Также в них содержатся методические указания к решению задач, их оформлению, список рекомендуемой литературы и справочные данные, необходимые для решения задач.

## **ОБЩИЕ МЕТОДИЧЕСКИЕ УКАЗАНИЯ К РЕШЕНИЮ ЗАДАЧ И ВЫПОЛНЕНИЮ ДОМАШНИХ КОНТРОЛЬНЫХ РАБОТ**

1. Номера задач, которые студент должен включить в свою контрольную работу, определяются преподавателем в начале соответствующего семестра.
2. Контрольные работы нужно выполнять чернилами в школьной тетради, на обложке указывается фамилия и инициалы студента, номер группы.
3. Условия задач в контрольной работе необходимо переписать полностью без сокращений. Для замечаний преподавателя на страницах тетради нужно оставлять поля.
4. Если контрольная работа при рецензировании не зачтена, студент обязан представить ее на повторную рецензию, включив в нее те задачи, при решении которых допущены ошибки.
5. При решении задач необходимо пользоваться следующей схемой:
  - Внимательно прочитать условие задачи.
  - Выписать столбиком все величины, входящие в условие, и выразить их в одних единицах (преимущественно в Международной системе единиц СИ).
  - Если это возможно, представить условие задачи в виде четкого рисунка. Правильно сделанный рисунок – это наполовину решенная задача.
  - Уяснить физическую сущность задачи, установить основные законы и формулы, на которых базируется условие задачи.
  - Если при решении задачи применяется формула, полученная для частного случая, не выражающая какой-нибудь физический закон или не являющаяся определением какой-нибудь физической величины, то ее следует вывести.
  - Если равенства векторные, то их необходимо спроектировать по оси координат и записать в скалярной форме.
  - Решить задачу сначала в общем виде, то есть, в буквенных обозначениях, заданных в условии задачи. При таком способе решения не производятся вычисления промежуточных величин.
  - После получения расчетной формулы для проверки ее правильности следует подставить в правую часть формулы вместо символов величин их размерности, произвести с ними необходимые действия и убедиться в том, что полученная при этом единица соответствует искомой величине. Если такого соответствия нет, то это означает, что задача решена неверно.
  - Подставить в конечную формулу числовые значения, выраженные в единицах СИ. В виде исключения допускается выражать в любых, но одинаковых единицах числовые значения однородных величин, стоящих в числителе и знаменателе дроби и имеющих одинаковые степени.

- При подстановке в расчетную формулу, а также при записи ответа числовые значения величин следует записывать как произведение десятичной дроби с одной значащей цифрой перед запятой на соответствующую степень десяти. Например, вместо 3520 надо записать  $3,52 \cdot 10^3$ , вместо 0,00129 записать  $1,29 \cdot 10^{-3}$  и т. п.
- Вычисления по расчетной формуле надо проводить с соблюдением правил приближенных вычислений. Как правило, окончательный ответ следует записывать с тремя значащими цифрами. Это относится и к случаю, когда результат получен с применением калькулятора.
- Решение задачи должно сопровождаться краткими, но исчерпывающими пояснениями и комментариями.

## 1. МЕХАНИКА

1. Расстояние между двумя станциями метрополитена 1,5 км. Первую половину этого расстояния поезд проходит равноускоренно, вторую - равнозамедленно с тем же по модулю ускорением. Максимальная скорость поезда 50 км/ч. Найти ускорение и время движения поезда между станциями.
2. Шахтная клеть поднимается со скоростью 12 м/с. После выключения двигателя, двигаясь с отрицательным ускорением  $1,2 \text{ м/с}^2$ , останавливается у верхней приемной площадки. На каком расстоянии от нее находилась клеть в момент выключения двигателя и сколько времени двигалась до остановки?
3. С башни высотой 30 м в горизонтальном направлении брошено тело с начальной скоростью 10 м/с. Определить уравнение траектории тела, скорость тела в момент падения.
4. Для добывания руды открытым способом произвели взрыв породы. Подъем кусков породы, выброшенных вертикально вверх, длился 5 с. Определить их начальную скорость и высоту подъема.
5. При взрыве серии скважин камень, находящийся на уступе высотой 45 м, получил скорость 100 м/с в горизонтальном направлении. Какова дальность полета камня, сколько времени он будет падать, с какой скоростью упадет на землю?
6. Рассчитать скорость движения и полное ускорение шахтного электровоза в момент времени 5 с, если он движется по криволинейному участку радиусом 15 м. Закон движения электровоза выражается формулой  $S = 800 + 8t - 0,5 t^2$ , м.

7. Во сколько раз тангенциальное ускорение точки, лежащей на ободу вращающегося колеса, больше ее нормального ускорения для того момента времени, когда вектор полного ускорения этой точки составляет угол  $30^\circ$  с вектором ее линейной скорости?
8. Под действием постоянной силы 118 Н вагонетка приобрела скорость 2 м/с, пройдя путь 10 м. Определить силу трения и коэффициент трения, если масса вагонетки 400 кг.
9. В шахте опускается равноускоренно лифт массой 280 кг, в первые 10 с он проходит 35 м. Найти натяжение каната, на котором висит лифт.
10. На горизонтальной платформе шахтной клетки находится груз 60 кг. Определить силу давления груза на платформу: при равномерном подъеме и спуске, при подъеме и спуске с ускорением  $3 \text{ м/с}^2$ , при спуске с ускорением  $9,8 \text{ м/с}^2$ .
11. Тело скользит по наклонной плоскости, образующей с горизонтом угол  $45^\circ$ . Пройдя путь 36,4 см, тело приобретает скорость 2 м/с. Найти коэффициент трения тела о плоскость.
12. Найти закон движения (зависимость пройденного расстояния от времени) куска антрацита при скольжении его с нулевой начальной скоростью по стальному желобу с углом наклона  $30^\circ$ . Коэффициент трения 0,3.
13. Рудничный поезд массой 450 т движется со скоростью 30 км/ч, развивая мощность 150 л. с. (1 л. с. = 736 Вт). Определить коэффициент трения.
14. Определить силу тяги, которую развивает лебедка при подъеме вагонетки массой 2 т с ускорением  $0,5 \text{ м/с}^2$ , если коэффициент трения 0,03, а угол наклона железнодорожного полотна  $30^\circ$ .
15. Вагонетка скатывается по наклонной горке длиной 5 м. Определить путь, проходимый вагонеткой по горизонтали до остановки, и наибольшую скорость движения, если коэффициент сопротивления 0,0095. Угол наклона  $5^\circ$ .
16. Маховик, приведенный в равноускоренное вращение, сделав 40 полных оборотов, стал вращаться с частотой  $480 \text{ мин}^{-1}$ . Определить угловое ускорение маховика и продолжительность равноускоренного вращения.
17. Ротор шахтного электродвигателя совершает 960 об/мин. После выключения он останавливается через 10с. Считая вращение равнозамедленным, найти угловое ускорение ротора. Сколько оборотов сделал ротор до остановки?

18. Крутящий момент двигателя электрической лебедки  $1,2 \text{ кН}\cdot\text{м}$ . Для остановки двигателя служат тормозные деревянные колодки, прижимающиеся с двух сторон к тормозному чугунному диску радиусом  $0,6 \text{ м}$ , жестко связанному с ротором двигателя. Найти силу давления, необходимую для остановки ротора, если коэффициент трения равен  $0,5$ .

19. Двигатель мощностью  $3 \text{ кВт}$  за  $12 \text{ с}$  разогнал маховик до  $10 \text{ об/с}$ . Найти момент инерции маховика.

20. Была произведена работа в  $1 \text{ кДж}$ , чтобы из состояния покоя привести маховик во вращение с частотой  $8 \text{ с}^{-1}$ . Какой момент импульса (количества движения) приобрел маховик?

21. Шар и цилиндр имеют одинаковую массу  $5 \text{ кг}$  и катятся со скоростью  $10 \text{ м/с}$  по горизонтальной плоскости. Найти кинетическую энергию этих тел.

22. Какую работу надо произвести, чтобы раскрутить маховик массой  $80 \text{ кг}$  до  $180 \text{ об/мин}$ ? Массу маховика считать равномерно распределенной по ободу с диаметром  $1 \text{ м}$ .

23. Ротор шахтного электродвигателя совершает  $960 \text{ об/мин}$ . После выключения он останавливается через  $10 \text{ с}$ . Считая вращение равнозамедленным, найти угловое ускорение ротора. Сколько оборотов сделал ротор до остановки?

24. Шар и сплошной цилиндр катятся по горизонтальной плоскости. Какую часть энергии поступательного движения каждого тела составляет от общей кинетической энергии?

25. Маховик, выполненный в виде диска радиусом  $0,4 \text{ м}$  и имеющий массу  $100 \text{ кг}$ , был раскручен до  $480 \text{ оборотов}$  в минуту и предоставлен самому себе. Под действием трения вала о подшипники маховик остановился через  $80 \text{ с}$ . Определить момент сил трения.

## 2.МОЛЕКУЛЯРНАЯ ФИЗИКА И ТЕРМОДИНАМИКА

26. Какой объем занимает  $1 \text{ кг}$  водорода при давлении  $10^6 \text{ Па}$  и температуре  $20^\circ\text{C}$ ? Молярная масса водорода  $2 \cdot 10^{-3} \text{ кг/моль}$ .

27. Для автогенной сварки привезли баллон кислорода вместимостью  $100 \text{ л}$ . Найти массу кислорода, если его давление  $12 \text{ МПа}$  и температура  $16^\circ\text{C}$ . Молярная масса кислорода  $32 \cdot 10^{-3} \text{ кг/моль}$ .

28. Определить среднюю плотность сжатого воздуха в рудничной воздухопроводной сети, если давление воздуха в компрессоре составляет  $7 \cdot 10^5$  Па, а давление у воздухоприемников  $6 \cdot 10^5$  Па. Температура воздуха в начале и конце сети равна  $27^\circ\text{C}$  и  $7^\circ\text{C}$ . Молярная масса воздуха равна  $0,029$  кг/моль.

29. Стальной баллон емкостью  $25$  л наполнен ацетиленом  $\text{C}_2\text{H}_2$  при температуре  $27^\circ\text{C}$  до давления  $20$  МПа. Часть ацетилена использовали для автогенной сварки подкрановых путей в шахте. Какая масса ацетилена израсходована, если давление в баллоне при температуре  $23^\circ\text{C}$  стало равным  $14$  МПа? Молярная масса ацетилена  $0,026$  кг/моль.

30. Сжатый воздух в баллоне имеет температуру  $15^\circ\text{C}$ . Во время пожара температура воздуха в баллоне поднялась до  $450^\circ\text{C}$ . Взорвется ли баллон, если известно, что при этой температуре он может выдержать давление не более  $9,8$  МПа? Начальное давление в баллоне  $4,8$  МПа.

31. Температура взрыва гремучей смеси, то есть температура, до которой нагреты в первый момент газообразные продукты взрыва, достигает в среднем  $2600^\circ\text{C}$ , если взрыв происходит внутри замкнутого пространства. Во сколько раз давление при взрыве гремучего газа превосходит давление смеси до взрыва, если последнее равно  $10^5$  Па, а начальная температура  $17^\circ\text{C}$ ?

32. Компрессор, обеспечивающий работу отбойных молотков в забое, засасывает из атмосферы  $100$  л воздуха в секунду при давлении  $1$  атм. Сколько отбойных молотков может работать от этого компрессора, если для каждого молотка необходимо  $100$  см<sup>3</sup> воздуха в секунду при давлении  $50$  атм?

33. В двигателе Дизеля сжимается адиабатически воздух, в результате чего его температура поднимается, достигая температуры воспламенения нефти  $800^\circ\text{C}$ . До какого давления сжимается при этом воздух и во сколько раз уменьшается его объем, если начальное давление  $1$  атм, начальная температура  $80^\circ\text{C}$ ,  $\gamma=1,4$ ?

34. Современные вакуумные насосы позволяют понижать давление до  $10^{-15}$  мм рт. ст. Сколько молекул газа содержится в объеме  $1$  см<sup>3</sup> при указанном давлении и температуре  $27^\circ\text{C}$ ?

35. Определить средние квадратичные скорости молекул метана  $\text{CH}_4$  до взрыва и после него, если температура до взрыва равна  $20^\circ\text{C}$ , а после него  $2600^\circ\text{C}$ . Молярная масса  $0,016$  кг/моль.

36. Найти среднюю кинетическую энергию вращательного движения одной молекулы кислорода при температуре  $350$  К, а также кинетическую энергию вращательного движения всех молекул, содержащихся в  $4$  г кислорода.



37. Вычислить удельные теплоемкости при постоянном объеме и при постоянном давлении окиси углерода  $\text{CO}$ , принимая этот газ за идеальный.
38. На сжатие азота при постоянном давлении была затрачена работа 12 кДж. Найти изменение внутренней энергии и затраченное количество теплоты.
39. Какое количество теплоты для нагревания от  $50^\circ\text{C}$  до  $100^\circ\text{C}$  надо сообщить азоту массой 28 г, который находится в цилиндре с подвижным поршнем? Чему равна при этом процессе работа расширения?
40. При адиабатическом процессе расширения внутренняя энергия кислорода уменьшилась на 8,38 кДж. Вычислить массу кислорода, если начальная температура его  $47^\circ\text{C}$ , а объем увеличился в 10 раз.
41. В двигателе внутреннего сгорания температура газообразных продуктов сгорания поднимается от  $600^\circ\text{C}$  до  $2000^\circ\text{C}$ . Найти количество теплоты, подведенное к 1 кг газа при постоянном давлении, изменение его внутренней энергии и совершенную работу, если удельные теплоемкости при постоянных давлении и объеме соответственно равны  $1,25\text{ кДж}/(\text{кг}\cdot\text{K})$  и  $0,96\text{ кДж}/(\text{кг}\cdot\text{K})$ .
42. Определить мощность на валу компрессора производительностью  $25\text{ м}^3$  в минуту, работающего на подземную воздушную сеть, если первоначальное давление 1 атм, а давление, развиваемое компрессором в конце изотермического сжатия, составляет 7 атм.
43. Тепловая машина работает по обратимому циклу Карно. Температура нагревателя  $227^\circ\text{C}$ . Определить термический коэффициент полезного действия цикла и температуру охладителя, если за счет каждого килоджоуля теплоты, полученной от нагревателя, машина совершает работу 350 Дж.
44. От идеальной теплосиловой установки, работающей по циклу Карно, отводится еже часно 270 МДж теплоты с помощью холодильника при  $9^\circ\text{C}$ . Определить полезную мощность установки, если количество подводимой в час теплоты равно 900 МДж. При какой температуре подводится теплота?
45. Газ совершает цикл Карно. Абсолютная температура нагревателя в три раза выше, чем температура холодильника. Нагреватель передал газу 42 кДж теплоты. Какую работу совершил газ?
46. При прямом цикле Карно тепловая машина совершает работу, равную 200 Дж. Температура нагревателя 375 К, холодильника 300 К. Найти количество теплоты, получаемое машиной от нагревателя.

### 3. ЭЛЕКТРИЧЕСТВО И МАГНЕТИЗМ

47. Вследствие трения о шкив ремень заряжается, причем каждый квадратный метр ремня содержит  $0,02 \text{ Кл}$  заряда. Ширина ремня  $0,3 \text{ м}$ , скорость его движения  $20 \text{ м/с}$ . Какой заряд проходит каждую секунду через любую неподвижную плоскость, перпендикулярную ремню?
48. Определить заряд, емкость и потенциал Земли, считая ее шаром радиусом  $6 \cdot 10^3 \text{ км}$  и зная, что напряженность поля около поверхности равна  $100 \text{ В/м}$ .
49. Разность потенциалов между пластинами плоского конденсатора  $6 \text{ кВ}$ , заряд каждой пластины  $10 \text{ нКл}$ . Найти энергию конденсатора и силу взаимного притяжения пластин, если расстояние между ними  $2 \text{ см}$ .
50. Какое количество теплоты выделится при разрядке плоского конденсатора, если разность потенциалов между пластинами  $15 \text{ кВ}$ , расстояние  $1 \text{ мм}$ , диэлектрик слюда ( $\epsilon = 6$ ), площадь каждой пластины  $300 \text{ см}^2$  ?
51. Какую работу надо совершить, чтобы увеличить расстояние между пластинами воздушного конденсатора от  $0,03 \text{ м}$  до  $0,1 \text{ м}$ ? Площадь пластин  $100 \text{ см}^2$ . Конденсатор подключен к источнику напряжения  $220 \text{ В}$ .
52. Камнедробилка должна работать под напряжением  $100 \text{ В}$ , потребляя ток в  $40 \text{ А}$ . Напряжение на электростанции  $120 \text{ В}$ , а расстояние до нее  $1 \text{ км}$ . Определить сечение медных соединительных проводов ( $\rho = 1,7 \cdot 10^{-8} \text{ Ом м}$ ).
53. Какой длины надо взять нихромовый проводник диаметром  $1,5 \text{ мм}$  для изготовления спирали вулканизатора, применяемого при сращивании кабелей, если сопротивление спирали  $5,5 \text{ Ом}$ , а удельное сопротивление нихрома  $1,1 \cdot 10^{-6} \text{ Ом м}$ ?
54. Цена деления прибора  $1,5 \cdot 10^{-5} \text{ А /дел}$ . Шкала прибора имеет  $200$  делений, его внутреннее сопротивление  $100 \text{ Ом}$ . Какие сопротивления нужно подключить к этому прибору и каким образом, чтобы можно было измерять напряжение до  $200 \text{ В}$  или ток до  $4 \text{ А}$ ?
55. Определить сопротивление медных магистральных проводов при температуре  $30^\circ \text{ С}$ . Расстояние от места расположения проводов до взрывной станции  $400 \text{ м}$ . Площадь сечения проводов  $0,8 \text{ мм}^2$ ,  $\rho = 0,017 (\text{Ом} \cdot \text{мм}^2 / \text{м})$ ,  $\alpha = 0,0044 \text{ град}^{-1}$ .
56. ЭДС батареи  $12 \text{ В}$ , ток короткого замыкания  $5 \text{ А}$ . Какую наибольшую мощность может дать батарея во внешней цепи?
57. Найти ток короткого замыкания для аккумуляторной батареи, если при токе  $5 \text{ А}$  она дает во внешнюю цепь мощность  $9,5 \text{ Вт}$ , а при токе  $8 \text{ А}$  мощность  $14,4 \text{ Вт}$ .

58. Ток в проводнике сопротивлением  $100 \text{ Ом}$  равномерно нарастает от  $0$  до  $10 \text{ А}$  в течение  $30 \text{ с}$ . Чему равно количество теплоты, выделившееся за это время в проводнике?

59. По прямому бесконечно длинному проводнику течет ток  $50 \text{ А}$ . Найти магнитную индукцию в точке, удаленной на расстояние  $5 \text{ см}$  от проводника.

60. По двум бесконечно длинным прямым параллельным проводам текут токи  $50 \text{ А}$  и  $100 \text{ А}$  в противоположных направлениях. Расстояние между проводами  $20 \text{ см}$ . Определить магнитную индукцию в точке, удаленной на  $25 \text{ см}$  от первого и на  $40 \text{ см}$  от второго провода.

61. Найти число витков в катушке диаметром  $10 \text{ см}$ , если магнитная стрелка, помещенная в ее центре, отклонилась от плоскости магнитного меридиана на  $38^\circ$  при токе  $0,2 \text{ А}$ . Горизонтальная составляющая земного магнитного поля  $12,8 \text{ А/м}$ . Плоскость катушки совпадает с плоскостью магнитного меридиана.

62. Определить горизонтальную составляющую напряженности магнитного поля Земли, если обмотка тангенс-буссоли имеет  $10$  витков радиусом  $25 \text{ см}$ . При токе  $0,64 \text{ А}$  стрелка отклоняется на угол  $45^\circ$ .

63. Плоский контур площадью  $20 \text{ см}^2$  находится в однородном магнитном поле с индукцией  $0,03 \text{ Тл}$ . Найти магнитный поток, пронизывающий контур, если его плоскость составляет угол  $60^\circ$  с линиями индукции.

64. Электромагнит изготовлен в виде тороида со средним диаметром  $51 \text{ см}$  и вакуумным зазором  $2 \text{ мм}$ . Обмотка тороида равномерно распределена по всей его длине. Во сколько раз уменьшится напряженность магнитного поля в зазоре, если при неизменном токе в обмотке зазор увеличить в три раза? Магнитная проницаемость сердечника тороида  $800$ .

65. Найти напряженность магнитного поля между полюсами электромагнита, если проводник массой  $10 \text{ г}$  и длиной  $1 \text{ м}$  при токе в нем  $19,6 \text{ А}$  висит в поле, не падая.

66. В однородном магнитном поле с индукцией  $0,1 \text{ Тл}$  движется проводник длиной  $10 \text{ см}$  со скоростью  $15 \text{ м/с}$ , направленной перпендикулярно к магнитному полю. Найти ЭДС, индуцированную в проводнике.

67. Обмотка электромагнита содержит  $800$  витков. Площадь сечения сердечника  $15 \text{ см}^2$ , Индукция магнитного поля в сердечнике  $1,4 \text{ Тл}$ . Вычислить величину средней ЭДС, возникающей в обмотке при размыкании тока, если ток уменьшается до нуля в течение  $0,001 \text{ с}$ .

68. На железное кольцо намотано в один слой 200 витков провода. Чему равна энергия Магнитного поля, если при токе 2,5 А магнитный поток в железе 0,5 мВб?

69. Замкнутый соленоид намотан на немагнитный каркас и содержит 20 витков на каждый сантиметр длины. Найти объемную плотность энергии поля при токе 1 А.

70. С какой скоростью должен нарастать ток в катушке с числом витков 800, площадью поперечного сечения  $10 \text{ см}^2$ , длиной 30 см, чтобы величина ЭДС самоиндукции, возникшей в ней, была равна 25 мВ?

#### 4. МЕХАНИЧЕСКИЕ И ЭЛЕКТРОМАГНИТНЫЕ КОЛЕБАНИЯ И ВОЛНЫ

71. Маятник для гравиметрической съемки за сутки совершил 57600 колебаний. Найти ускорение свободного падения, если длина маятника 0,56 м.

72. Днище вибролюка, применяемого для погрузки руды в бункер поезда из очистной камеры, совершает гармоническое колебательное движение с амплитудой 5 мм и частотой  $1500 \text{ мин}^{-1}$ . Написать уравнение колебаний, если начальная фаза равна нулю.

73. Стол питателя, предназначенного для погрузки руды в вагонетки, колеблется с частотой  $45 \text{ мин}^{-1}$ . Определить максимальные скорость и ускорение стола, полную энергию колебаний, если масса питателя 1000 кг, амплитуда колебаний 72 мм.

74. Решето рудообогатительного грохота совершает вертикальное колебательное движение с амплитудой 5 см. Найти наименьшую частоту колебаний, при которой куски руды, лежащие на решете, будут отделяться от него и подбрасываться вверх.

75. Для погружения обсадных труб в глинистые отложения применяется вибровозбудитель ВО-10, амплитуда колебаний которого 0,13 см, частота вращения дебалансов  $1200 \text{ мин}^{-1}$ . Определить максимальные скорость и ускорение, написать уравнение колебаний, если начальная фаза равна нулю.

76. Определить полную энергию колебаний и максимальную силу взаимодействия между подъемным сосудом массой 90 тонн и армировкой ствола шахты, если амплитуда горизонтальных колебаний сосуда 3 см, а циклическая частота  $7 \text{ с}^{-1}$ .

77. Точка одновременно совершает два гармонических колебания, происходящих по взаимно перпендикулярным направлениям и выражаемых уравнениями:  $x = 0,5 \sin t$ ,  $y = 2 \cos t$ . Найти уравнение траектории точки, построить график ее движения.

78. Два одинаково направленных гармонических колебания одного периода с амплитудами 10 см и 6 см складываются в одно колебание с амплитудой 14 см. Определить разность фаз складываемых колебаний.

79. Груз, подвешенный к пружине, гармонически колеблется по вертикали с периодом 0,5 с. Коэффициент упругости пружины 4 Н/м. Определить массу груза.

80. Амплитуда затухающих колебаний маятника за 5 мин уменьшилась в два раза. За какое время, считая от начального момента, амплитуда уменьшится в восемь раз?

81. Источник незатухающих гармонических колебаний подчиняется закону  $x = 5\sin 3140t$  (м). Определить смещение, скорость и ускорение точки, находящейся на расстоянии 340 м от источника, через 1 с от начала колебаний, если скорость волны 340 м/с.

82. Уравнение незатухающих колебаний  $y = 0,1\sin 0,5\pi t$  (м). Скорость волны 300 м/с. Написать уравнение колебаний для точек волны в момент времени 4 с после начала колебаний. Найти разность фаз для источника и точки на расстоянии 200 м от него.

83. Звуковые колебания с частотой 500 Гц и амплитудой 0,25 мм, распространяются в воздухе. Длина волны 70 см. Определить скорость распространения волны и наибольшую скорость колебаний частиц воздуха.

84. Определить коэффициент сжатия горной породы - величину, обратную модулю Юнга, если скорость распространения звуковых волн в горной породе равна 4500 м/с, а плотность породы составляет  $2,3 \cdot 10^3$  кг/м<sup>3</sup>.

85. К одному из концов длинного стержня прикреплен вибратор, колеблющийся по закону  $y = 10^{-6}\sin 10^4\pi t$  (м). Найти скорость точек в сечении стержня, отстоящем от вибратора на расстоянии 25 см, в момент времени  $10^{-4}$  с. Скорость волны  $5 \cdot 10^3$  м/с.

86. Колебательный контур состоит из катушки с индуктивностью 2 мГн и конденсатора емкостью 888 пФ. На какую длину волны настроен контур?

87. Найти частоту собственных колебаний в контуре, состоящем из катушки индуктивности и плоского конденсатора. Площадь каждой пластины конденсатора 30 см<sup>2</sup> и расстояние между ними 0,1 см. Число витков катушки 1000, длина ее 30 см, сечение 1 см<sup>2</sup>.

88. Колебательный контур состоит из катушки с индуктивностью 1,02 Гн и конденсатора емкостью 0,025 мкФ. Заряд на конденсаторе равен  $2,5 \cdot 10^{-6}$  Кл. Какова зависимость разности потенциалов на конденсаторе от времени?

89. Катушка (без сердечника) длиной 50 см и площадью поперечного сечения 3 см<sup>2</sup> имеет 1000 витков и соединена параллельно с конденсатором. Он состоит из двух

пластин площадью  $75 \text{ см}^2$  каждая, расстояние между пластинами  $5 \text{ мм}$ , диэлектрик - воздух. Найти период колебаний контура и длину волны, на которую он настроен.

90. Колебательный контур состоит из катушки индуктивностью  $1,02 \text{ Гн}$  и конденсатора емкостью  $25 \text{ нФ}$ . На обкладках конденсатора сосредоточен заряд  $2,5 \text{ мкКл}$ . Написать уравнение изменения тока в цепи в зависимости от времени.

91. Разность потенциалов на конденсаторе в контуре за  $1 \text{ мс}$  уменьшается в три раза. Найти коэффициент затухания.

92. Электромагнитные волны распространяются в некоторой однородной среде со скоростью  $2,5 \cdot 10^8 \text{ м/с}$ . Какую длину волны имеют электромагнитные колебания в данной среде, если частота колебаний  $1 \text{ МГц}$ ?

93. Катушка с индуктивностью  $30 \text{ мкГн}$  присоединена к плоскому конденсатору с площадью пластин  $0,01 \text{ м}^2$  и расстоянием между ними  $0,1 \text{ мм}$ . Найти диэлектрическую проницаемость среды, заполняющей пространство между пластинами, если контур настроен на длину волны  $750 \text{ м}$ .

94. Колебательный контур состоит из конденсатора емкостью  $80 \text{ пФ}$  и катушки индуктивностью  $0,5 \text{ мГн}$ . Найти максимальный ток в контуре, если максимальная разность потенциалов на обкладках конденсатора  $300 \text{ В}$ . На какую длину волны резонирует данный контур?

95. Закон изменения разности потенциалов на обкладках конденсатора в контуре задан уравнением  $U = 50 \cos 10^4 \pi t (\text{В})$ . Емкость конденсатора равна  $0,1 \text{ мкФ}$ . Найти период колебаний, индуктивность, длину волны. Написать закон изменения тока в контуре.

96. Колебательный контур состоит из конденсатора переменной емкости от  $12 \text{ пФ}$  до  $80 \text{ пФ}$  и катушки с индуктивностью  $1,2 \text{ мГн}$ . Найти диапазон длин электромагнитных волн, которые могут вызывать резонанс в этом контуре.

97. Индуктивность колебательного контура  $0,5 \text{ мГн}$ . Какова должна быть емкость контура, чтобы он резонировал на длину волны  $300 \text{ м}$ ?

98. Катушка (без сердечника) длиной  $50 \text{ см}$  и площадью поперечного сечения  $3 \text{ см}^2$  имеет  $1000$  витков и соединена параллельно с конденсатором. Он состоит из двух пластин площадью  $75 \text{ см}^2$  каждая, расстояние между пластинами  $5 \text{ мм}$ , диэлектрик - воздух. Найти период колебаний контура и длину волны, на которую он настроен.

99. Какую индуктивность надо включить в колебательный контур, чтобы при емкости  $2 \text{ мкФ}$  получить частоту  $1000 \text{ Гц}$ ?

100. Индуктивность катушки в колебательном контуре 20 мкГн. Требуется настроить этот контур на частоту 5 МГц. Какую емкость следует выбрать?

101. Колебательный контур, состоящий из воздушного конденсатора с двумя пластинами по  $100 \text{ см}^2$  каждая и катушки с индуктивностью 1 мкГн резонирует на волну длиной 10 м. Найти расстояние между пластинами конденсатора.

## 5. ВОЛНОВАЯ И КВАНТОВАЯ ОПТИКА

102. Расстояние между двумя щелями в опыте Юнга 1 мм, расстояние от щелей до экрана 3 м, расстояние между соседними интерференционными максимумами на экране 1,5 мм. Найти длину волны источника монохроматического света.

103. Оранжевые лучи с длиной волны 650 нм от двух когерентных источников, расстояние между которыми 120 мкм, падают на экран. Расстояние от источников до экрана 3,6 м. Найти расстояние между центрами соседних темных полос на экране.

104. Какую наименьшую толщину должна иметь пластинка, сделанная из материала с показателем преломления 1,54, чтобы при освещении ее лучами с длиной волны 750 нм, перпендикулярными к пластинке, она в отраженном свете казалась красной?

105. Между двумя плоскопараллельными пластинками лежит проволочка, отчего образовался воздушный клин. Пластинки освещаются светом с длиной волны 500 нм. Угол падения лучей  $0^\circ$ , длина пластинки 10 см. Расстояние между интерференционными полосами в отраженном свете 1,8 мм. Найти толщину проволочки.

106. Плосковыпуклая линза ( $n=1,5$ ) с оптической силой 0,5 диоптрий выпуклой стороной лежит на стеклянной пластинке. Найти радиус пятого темного кольца Ньютона в проходящем свете ( $\lambda = 600 \text{ нм}$ ).

107. Радиус кривизны плосковыпуклой линзы 4 м. Чему равна длина волны падающего света, если радиус 5-го светлого кольца Ньютона в отраженном свете равен 3,6 мм?

108. На щель шириной 0,2 мм падает нормально монохроматический свет с длиной волны 640 нм. Определить угол отклонения лучей, соответствующих первой светлой дифракционной полосе.

109. На пластинку со щелью падает нормально монохроматический свет. Угол отклонения лучей, соответствующих второму дифракционному минимуму, равен  $1^\circ$ . Сколько длин волн падающего света составляет ширина щели?

110. На щель шириной 0,05 мм падает нормально монохроматический свет ( $\lambda=0,6$  мкм). Найти угол между первоначальным направлением пучка света и направлением на четвертую темную дифракционную полосу.

111. На дифракционную решетку нормально падает пучок света от разрядной трубки, наполненной гелием. На какую линию в спектре третьего порядка накладывается красная линия гелия с длиной волны 670 нм спектра второго порядка?

112. При освещении дифракционной решетки белым светом спектры второго и третьего порядка накладываются друг на друга. На какую длину волны в спектре второго порядка накладывается фиолетовая граница (400 нм) спектра третьего порядка?

113. На дифракционную решетку, имеющую 800 штрихов на 1 мм, падает параллельный пучок белого света. Какова разность углов отклонения конца первого и начала второго спектров? Принять длину волны красного света 760 нм, фиолетового 400 нм.

114. На дифракционную решетку, содержащую 50 штрихов на миллиметр, падает в направлении нормали к ее поверхности белый свет. Спектр проектируется на экран с помощью линзы, помещенной вблизи решетки. Определить длину спектра первого порядка на экране, если расстояние от линзы до экрана 3 м. Границы видимого спектра 400 нм и 760 нм.

115. Угол преломления луча света в жидкости равен  $35^\circ$ . Определить показатель преломления этой жидкости, если отраженный луч максимально поляризован.

116. Под каким углом к горизонту должно находиться Солнце, чтобы его лучи, отраженные от поверхности озера, были бы наиболее полно поляризованы.

117. Предельный угол полного внутреннего отражения луча на границе жидкости с воздухом равен  $43^\circ$ . Каков должен быть угол падения луча из воздуха на поверхность жидкости, чтобы отраженный луч был максимально поляризован?

118. Угол максимальной поляризации при отражении света от кристалла каменной соли равен  $57^\circ$ . Определить скорость распространения света в этом кристалле.

119. Угол между плоскостями поляризации двух призм Николя равен  $45^\circ$ . Во сколько раз уменьшится интенсивность света, прошедшего через николи, если этот угол увеличить до  $60^\circ$ ?



120. Температура «голубой» звезды  $3 \cdot 10^4 \text{K}$ . Определить интегральную интенсивность излучения и длину волны, соответствующую максимуму излучательной способности.

121. Приняв температуру поверхности Солнца равной  $6000 \text{K}$ , определить энергию, излучаемую с одного квадратного метра за секунду и длину волны, соответствующую максимуму излучательной способности.

122. Поток энергии, излучаемой из смотрового окошка печи за секунду, равен  $34 \text{ Вт}$ . Найти температуру печи, если площадь отверстия  $6 \text{ см}^2$ .

123. Средняя величина энергии, теряемой вследствие излучения с одного квадратного сантиметра поверхности Земли за минуту, равна  $0,55 \text{ Дж}$ . Какую температуру должно иметь абсолютно черное тело, излучающее такое же количество энергии?

124. Печь при температуре  $1100 \text{ K}$  посылает на измерительный прибор некоторое тепловое излучение. Какова должна быть температура печи, чтобы получаемое прибором излучение увеличилось в два, четыре и шестнадцать раз?

125. Максимальная лучеиспускательная способность абсолютность черного тела приходится на длину волны  $800 \text{ нм}$ . Какая мощность должна быть подведена к этому телу, поверхность которого  $100 \text{ см}^2$ , чтобы поддерживать его при постоянной температуре.

126. Вследствие изменения температуры абсолютно черного тела, максимум испускательной способности сместился с  $500 \text{ нм}$  на  $750 \text{ нм}$ . Во сколько раз уменьшилась суммарная мощность излучения?

127. Какая доля энергии фотона израсходована на работу вырывания фотоэлектрона, если красная граница фотоэффекта равна  $307 \text{ нм}$  и кинетическая энергия фотоэлектрона  $1 \text{ эВ}$ ?

128. Калий (работа выхода  $2 \text{ эВ}$ ) освещается монохроматическим светом с длиной волны  $509 \text{ нм}$ . Определить максимально возможную кинетическую энергию фотоэлектронов.

129. Определить работу выхода электрона из цезия и серебра, если красная граница фотоэффекта у этих металлов составляет соответственно  $660 \text{ нм}$  и  $260 \text{ нм}$ .

130. Определить энергию, импульс и массу фотона, длина волны которого соответствует видимой части спектра с длиной волны  $500 \text{ нм}$ .

131. Определить давление света на стенки электрической стоваттной лампы. Колба лампы представляет собой сферический сосуд радиусом  $5 \text{ см}$ . Стенки лампы

отражают 10 % падающего на них света. Считать, что вся потребляемая мощность идет на излучение.

132. На поверхность площадью  $100 \text{ см}^2$  ежеминутно падает 63 Дж световой энергии. Найти величину светового давления, если поверхность полностью отражает все лучи и если полностью поглощает все лучи.

133. Давление света с длиной волны 600 нм на черную поверхность равно  $2,2 \cdot 10^{-7} \text{ Н/м}^2$ . Сколько фотонов падает на  $1 \text{ см}^2$  за одну секунду?

## 6. КВАНТОВАЯ ФИЗИКА И ФИЗИКА АТОМА

134. Определить длину волны, соответствующую границе серии Бальмера для водорода. Выделить эту спектральную линию на схеме энергетических уровней атома водорода. Постоянная Ридберга равна  $1,097 \cdot 10^7 \text{ м}^{-1}$ .

135. Найти наибольшую и наименьшую длины волн в первой инфракрасной серии спектра водорода (серии Пашена). Начертить схему энергетических уровней атома водорода.

136. Атом водорода в основном состоянии поглотил квант света с длиной волны 121,5 нм. Определить радиус электронной орбиты возбужденного атома водорода.

137. Вычислить энергию фотона, испускаемого при переходе электрона в атоме водорода с третьего энергетического уровня на первый.

138. Определить длины волн де Бройля для электрона и протона, движущихся со скоростью 1000 км/с. Масса электрона  $9,1 \cdot 10^{-31} \text{ кг}$ , масса протона  $1,67 \cdot 10^{-27} \text{ кг}$ .

139. Какую ускоряющую разность потенциалов должен пройти электрон, чтобы длина волны де Бройля была равна 0,10 нм ?

140. Определить длину волны де Бройля для электрона, движущегося по круговой орбите атома водорода, находящегося в основном состоянии.

141. Электрон, движущийся со скоростью  $6 \cdot 10^6 \text{ м/с}$ , попадает в продольное ускоряющее однородное электрическое поле напряженностью 5 В/см. Какое расстояние должен пройти электрон в таком поле, чтобы его длина волны стала равной 0,10 нм?

142. Рассчитать дебройлевскую длину волны для протона с кинетической энергией, равной энергии покоя электрона 0,51 МэВ.

143. Найти коротковолновую границу непрерывного рентгеновского спектра, если известно, что уменьшение приложенного к рентгеновской трубке напряжения на 23 кВ увеличивает искомую длину волны в два раза.

144. Найти длину волны коротковолновой границы сплошного рентгеновского спектра, если скорость электронов, подлетающих к антикатоде трубки, составляет 0,85 скорости света.

145. Для определения постоянной Планка к рентгеновской трубке приложили напряжение 16 кВ и определили минимальную длину волны сплошного рентгеновского излучения ( $\lambda_{\text{мин}} = 77,6$  пм). Вычислить по этим данным постоянную Планка.

146. Частица в потенциальной яме шириной  $l$  находится в возбужденном состоянии ( $n=2$ ).

Вычислить вероятность нахождения частицы в крайней четверти ямы.

147. Частица в потенциальной яме находится в основном состоянии. Какова вероятность обнаружить частицу в крайней трети ямы?

148. В одномерной потенциальной яме шириной  $l$  находится электрон. Найти вероятность нахождения электрона на первом энергетическом уровне в интервале  $l/4$ , равноудаленном от стенок ямы.

149. Вычислить величину момента импульса  $L$  орбитального движения электрона, находящегося в атоме водорода в s-состоянии и в p-состоянии.

150. Частица в потенциальной яме шириной  $l$  находится в низшем возбужденном состоянии. Определить вероятность нахождения частицы в интервале  $l/4$ , равноудаленном от стенок ямы.

151. Определить возможные значения проекции момента импульса  $L_z$  орбитального движения электрона в атоме водорода на направление внешнего магнитного поля. Электрон находится в d-состоянии.

152. Электрон находится в одномерной прямоугольной потенциальной яме шириной  $l$

с бесконечно высокими стенками. Определить вероятность обнаружения электрона в средней трети ямы, если электрон находится в возбужденном состоянии ( $n=3$ ).

## 7. ЭЛЕМЕНТЫ ЯДЕРНОЙ ФИЗИКИ

152. Активность препарата пропорциональна числу ядер, распадающихся за секунду. Во сколько раз уменьшится активность препарата стронция  ${}_{38}\text{Sr}^{90}$  через 100 лет? Период полураспада равен 28 лет.

153. Сколько  $\beta$ -частиц испускает в течение одного часа 1 мкг изотопа  ${}_{11}\text{Na}^{24}$ , период полураспада которого составляет 15 часов?

154. Препарат  ${}_{92}\text{U}^{238}$  массой 1 г излучает  $1,24 \cdot 10^4$   $\alpha$ -частиц в секунду. Найти период полураспада этого изотопа урана и активность препарата.

155. Найти число распадов за одну секунду в 1 г радия, период полураспада которого 1590 лет. Молярная масса радия 0,226 кг/моль.

156. Активность препарата пропорциональна числу ядер, распадающихся за одну секунду. Во сколько раз уменьшится активность иода  ${}_{53}\text{J}^{124}$  спустя 12 суток? Период полураспада равен четырем суткам.

157. Сколько  $\beta$ -частиц испускается в течение суток при распаде изотопа фосфора  ${}_{15}\text{P}^{32}$  массой 1 мкг? Период полураспада 14,3 суток.

158. Активность препарата уменьшилась в 256 раз. Сколько периодов полураспада составляет промежуток времени, за который произошло такое уменьшение активности?

159. За один год начальное количество радиоактивного вещества уменьшилось в три раза. Во сколько раз оно уменьшится за два года?

60. Какая доля начального количества радиоактивного вещества останется нераспавшейся через промежуток времени, равный двум периодам полураспада?

160. Дефект массы ядра  ${}_{7}\text{N}^{15}$  равен 0,12396 а.е.м. Определить массу атома. ( $m_{{}_1}\text{H}^1 = 1,00783$  а.е.м.;  $m_{{}_0}\text{n}^1 = 1,00867$  а.е.м.).

161. Найти удельную энергию связи ядра  ${}_{6}\text{C}^{12}$ , если известно, что  $m_{{}_1}\text{H}^1 = 1,00783$  а.е.м.;  $m_{{}_0}\text{n}^1 = 1,00867$  а.е.м.;  $m_{{}_{12}}\text{C}^6 = 12,00000$  а.е.м.

162. Рассчитать массу нейтрального атома, если ядро его состоит из трех протонов и двух нейтронов, а энергия связи ядра равна 26,3 МэВ. ( $m_{{}_1}\text{H}^1 = 1,00783$  а.е.м.;  $m_{{}_0}\text{n}^1 = 1,00867$  а.е.м.).

163. Определить энергию связи ядра изотопа кислорода  ${}_{8}\text{O}^{16}$ , если  $m_{{}_1}\text{H}^1 = 1,00783$  а.е.м.;  $m_{{}_0}\text{n}^1 = 1,00867$  а.е.м.;  $m_{{}_8}\text{O}^{16} = 15,99491$  а.е.м.

164. Определить энергию связи, приходящуюся на один нуклон ядра атома  ${}_{11}\text{Na}^{23}$ , если  $m_{{}_{11}}\text{Na}^{23} = 22,98977$  а.е.м.;  $m_{{}_1}\text{H}^1 = 1,00783$  а.е.м.;  $m_{{}_0}\text{n}^1 = 1,00867$  а.е.м.

165. Найти дефект массы, энергию связи и удельную энергию связи ядра  ${}_{3}\text{Li}^7$ , если известно, что  $m_{{}_3}\text{Li}^7 = 7,01601$  а.е.м.;  $m_{{}_1}\text{H}^1 = 1,00783$  а.е.м.;  $m_{{}_0}\text{n}^1 = 1,00867$  а.е.м.

166. Энергия связи электрона с ядром невозбужденного атома водорода  ${}^1_1\text{H}^1$  равна 13,6 эВ. Определить, насколько масса атома водорода меньше суммы масс свободных протона и электрона.

167. Вычислить дефект массы и энергию связи ядра  ${}^5_5\text{B}^{11}$ , если известны следующие массы:  $m_{{}^5_5\text{B}^{11}} = 11,00931$  а.е.м.;  $m_{{}^1_1\text{H}^1} = 1,00783$  а.е.м.;  $m_{{}^0_0\text{n}^1} = 1,00867$  а.е.м.

168. Найти энергию, которую нужно затратить для отрыва нейтрона от ядра  ${}^{23}_{11}\text{Na}^{23}$ , если известны следующие массы:  $m_{{}^0_0\text{n}^1} = 1,00867$  а.е.м.;  $m_{{}^{23}_{11}\text{Na}^{23}} = 22,98977$  а.е.м.;  $m_{{}^{22}_{11}\text{Na}^{22}} = 21,99444$  а.е.м.

169. Найти энергию отрыва нейтрона от ядра  ${}^4_2\text{He}^4$ , если известны массы:  $m_{{}^0_0\text{n}^1} = 1,00867$  а.е.м.;  $m_{{}^4_2\text{He}^4} = 4,00260$  а.е.м.;  $m_{{}^3_2\text{He}^3} = 3,01603$  а.е.м.

170. Найти энергию, необходимую для удаления одного протона из ядра  ${}^{16}_8\text{O}^{16}$  ( ${}^{16}_8\text{O}^{16} \rightarrow {}^{15}_7\text{N}^{15} + {}^1_1\text{H}^1$ ).  $m_{{}^1_1\text{H}^1} = 1,00783$  а.е.м.;  $m_{{}^{16}_8\text{O}^{16}} = 15,99491$  а.е.м.;  $m_{{}^{15}_7\text{N}^{15}} = 15,00011$  а.е.м.

171. Найти изменение массы при следующей ядерной реакции:  
 ${}^{27}_{13}\text{Al}^{27} + {}^4_2\text{He}^4 \rightarrow {}^{30}_{15}\text{P}^{30} + {}^1_0\text{n}^1$ , если  $m_{{}^{27}_{13}\text{Al}^{27}} = 26,98154$  а.е.м.;  $m_{{}^4_2\text{He}^4} = 4,00260$  а.е.м.;  $m_{{}^{30}_{15}\text{P}^{30}} = 29,97263$  а.е.м.;  $m_{{}^1_0\text{n}^1} = 1,00867$  а.е.м.

172. Вычислить энергетический эффект ядерной реакции:  ${}^1_1\text{H}^2 + {}^1_1\text{H}^3 \rightarrow {}^4_2\text{He}^4 + {}^1_0\text{n}^1$ , если  $m_{{}^1_1\text{H}^2} = 2,01410$  а.е.м.;  $m_{{}^1_1\text{H}^3} = 3,01605$  а.е.м.;  $m_{{}^1_0\text{n}^1} = 1,00867$  а.е.м.;  $m_{{}^4_2\text{He}^4} = 4,00260$  а.е.м.

173. В термоядерном реакторе с дейтериевым горючим может происходить вторичная термоядерная реакция  ${}^3_2\text{He}^3 + {}^1_1\text{H}^2 \rightarrow {}^4_2\text{He}^4 + {}^1_1\text{H}^1$ . Вычислить энергию этой реакции. ( $m_{{}^3_2\text{He}^3} = 3,01603$  а.е.м.;  $m_{{}^1_1\text{H}^2} = 2,01410$  а.е.м.;  $m_{{}^4_2\text{He}^4} = 4,00260$  а.е.м.;  $m_{{}^1_1\text{H}^1} = 1,00783$  а.е.м.).

174. Вычислить энергию ядерной реакции  ${}^{14}_7\text{N}^{14} + {}^1_0\text{n}^1 \rightarrow {}^{14}_6\text{C}^{14} + {}^1_1\text{H}^1$ . ( $m_{{}^{14}_7\text{N}^{14}} = 14,00307$  а.е.м.;  $m_{{}^1_0\text{n}^1} = 1,00867$  а.е.м.;  $m_{{}^{14}_6\text{C}^{14}} = 14,00324$  а.е.м.;  $m_{{}^1_1\text{H}^1} = 1,00783$  а.е.м.).

175. Определить энергию ядерной реакции  ${}^6_3\text{Li}^6 + {}^1_1\text{H}^2 \rightarrow {}^4_2\text{He}^4 + {}^4_2\text{He}^4$ . ( $m_{{}^6_3\text{Li}^6} = 6,01513$  а.е.м.;  $m_{{}^1_1\text{H}^2} = 2,01410$  а.е.м.;  $m_{{}^4_2\text{He}^4} = 4,00260$  а.е.м.).

176. Какую минимальную энергию должен иметь квант для вырывания нейтрона из ядра  ${}^{14}_6\text{C}^{14}$ ? Известны массы:  $m_{{}^{14}_6\text{C}^{14}} = 14,00324$  а.е.м.;  $m_{{}^1_0\text{n}^1} = 1,00867$  а.е.м.;  $m_{{}^{13}_6\text{C}^{13}} = 13,00335$  а.е.м.

177. Какую минимальную энергию необходимо затратить, чтобы разделить  ${}^{12}_6\text{C}^{12}$  на три равные части. ( $m_{{}^{12}_6\text{C}^{12}} = 12,00000$  а.е.м.;  $m_{{}^4_2\text{He}^4} = 4,00260$  а.е.м.).

178. Определить энергию ядерной реакции  ${}_{20}\text{Ca}^{44} + {}_1\text{H}^1 \rightarrow {}_{19}\text{K}^{41} + 2\text{He}^4$ . ( $m_{{}_{20}\text{Ca}^{44}} = 43,95549$  а.е.м.;  $m_{{}_1\text{H}^1} = 1,00783$  а.е.м.;  $m_{{}_2\text{He}^4} = 4,00260$  а.е.м.;  $m_{{}_{19}\text{K}^{41}} = 40,96184$  а.е.м.)

## СПИСОК ЛИТЕРАТУРЫ

### Основная литература

#### 8.1 Основная литература

1.	И.Г. Коршунов. Физика. – Екатеринбург: Ид-во УГГУ, 2014. – 341 с.
2.	В.И. Горбатов, В.Ф. Полев. Физика. – Екатеринбург: Изд-во УГГУ (Ч.1, 2012.-105 с.; Ч.2, 2013.-115 с.; Ч.3.- 2014.-147 с.)
3.	Михайлов В.К. Физика: учебное пособие/ Михайлов В.К.— Электрон. текстовые данные.- М.: Московский государственный строительный университет, ЭБС АСВ, 2013.-120 с.-Режим доступа: <a href="http://www.iprbookshop.ru/23753.html">http://www.iprbookshop.ru/23753.html</a> - ЭБС «IPRbooks».
4.	Михайлов В.К. Волны. Оптика. Атомная физика. Молекулярная физика: учебное пособие/ Михайлов В.К., Панфилова М.И.-Электрон. текстовые данные.-М.: Московский государственный строительный университет, ЭБС АСВ, 2016.-144 с.-Режим доступа: <a href="http://www.iprbookshop.ru/62614.html">http://www.iprbookshop.ru/62614.html</a> -ЭБС «IPRbooks».
5.	Трофимова Т.М. Курс физики. Академия, 2010.- 560 с.

#### Дополнительная литература

1. И.Г. Коршунов. Основы физики.- Екатеринбург: Изд-во УГГУ, 2010. - 312 с.
2. Ветрова В.Т. Физика. Сборник задач: учебное пособие/ Ветрова В.Т.- Электрон. текстовые данные.- Минск: Вышэйшая школа, 2015.-446 с.- Режим доступа: <http://www.iprbookshop.ru/48021.html> -ЭБС «IPRbooks».
3. Чакак А.А. Физика. Краткий курс: учебное пособие для студентов очно-заочной формы обучения вузов, слушателей курсов повышения квалификации и профессиональной переподготовки специалистов, для студентов факультета дистанционных образовательных технологий/ Чакак А.А., Летута С.Н. Электрон. текстовые данные. Оренбург: Оренбургский государственный университет, ЭБС АСВ, 2011.-541 с. - Режим доступа: <http://www.iprbookshop.ru/30092.html> - ЭБС «IPRbooks».
4. Сарина М.П. Механика. Молекулярная физика и термодинамика. Часть 1. Механика: учебное пособие/ Сарина М.П.- Электрон. текстовые данные.- Новосибирск: Новосибирский государственный технический университет, 2014.- 187 с.- Режим доступа: <http://www.iprbookshop.ru/45392.html> - ЭБС «IPRbooks».

## ПРИЛОЖЕНИЯ

### Приложение 1

#### Некоторые физические постоянные

Физическая постоянная	Обозначение	Значение
Скорость света в вакууме	$c$	$3.00 \cdot 10^8$ м/с
Гравитационная постоянная	$G$	$6.67 \cdot 10^{-11}$ м <sup>3</sup> /(кг·с <sup>2</sup> )
Число Авогадро	$N_A$	$6.02 \cdot 10^{23}$ моль <sup>-1</sup>
Молярная газовая постоянная	$R$	8.31 Дж/(моль·К)
Постоянная Больцмана	$k$	$1.38 \cdot 10^{-23}$ Дж/К
Атомная единица массы	$1a.e.m.$	$1.660 \cdot 10^{-27}$ кг
Элементарный заряд	$e$	$1.60 \cdot 10^{-19}$ Кл
Масса покоя электрона	$m_e$	$9.11 \cdot 10^{-31}$ кг
Масса покоя протона	$m_p$	$1.67 \cdot 10^{-27}$ кг
Электрическая постоянная	$\epsilon_0$	$8.85 \cdot 10^{-12}$ Ф/м
Магнитная постоянная	$\mu_0$	$4\pi \cdot 10^{-7}$ Гн/м
Постоянная Планка	$h$	$6.63 \cdot 10^{-34}$ Дж·с
	$\hbar$	$1.05 \cdot 10^{-34}$ Дж·с

### Приложение 2

#### Множители и приставки для образования десятичных кратных и дольных единиц и их наименования

Наименование	Приставка		Множитель	Приставка			Множитель
	Обозначение			Наименование	Обозначение		
	русское	международное			русское	международное	
экса	Э	E	$10^{18}$	деци	д	d	$10^{-1}$
пэта	П	P	$10^{15}$	санتي	с	c	$10^{-2}$
тера	Т	T	$10^{12}$	мили	м	m	$10^{-3}$
гига	Г	G	$10^9$	микро	мк	μ	$10^{-6}$
мега	М	M	$10^6$	нано	н	n	$10^{-9}$
кило	к	k	$10^3$	пико	п	p	$10^{-12}$
Гекто	г	h	$10^2$	фемто	ф	f	$10^{-15}$
Дека	да	da	$10^1$	атто	а	a	$10^{-18}$

*Примечание:* Приставки гекто, дека, деци и санти допускается применять только в наименованиях кратных и дольных единиц, уже получивших широкое распространение (гектар, декалитр, дециметр, сантиметр и др.)



## Единицы физических величин, имеющие собственные наименования

Величина	Единица	
	Наименование	Обозначение
Длина	метр	м
Масса	килограмм	кг
Время	секунда	с
Плоский угол	радиан	рад
Телесный угол	стерадиан	ср
Сила, вес	ньютон	Н
Давление	паскаль	Па
Напряжение (механическое)	паскаль	Па
Модуль упругости	паскаль	Па
Работа, энергия	джоуль	Дж
Мощность	ватт	Вт
Частота колебаний	герц	Гц
Термодинамическая температура	кельвин	К
Разность температур	кельвин	К
Теплота, количество теплоты	джоуль	Дж
Количество вещества	моль	моль
Электрический заряд	кулон	Кл
Сила тока	ампер	А
Потенциал электрического поля, электрическое напряжение	вольт	В
Электрическая емкость	фарад	Ф
Электрическое сопротивление	ом	Ом
Электрическая проводимость	сименс	См
Магнитная индукция	тесла	Тл
Магнитный поток	вебер	Вб
Индуктивность	генри	Гн
Сила света	кандела	кд
Световой поток	люмен	лм
Освещенность	люкс	лк
Поток излучения	ватт	Вт
Поглощенная доза излучения (доза излучения)	грэй	Гр
Активность изотопа	беккерель	Бк

## Внесистемные единицы

Наименование величины	Единица		
	Наименование	Обозначение	Соотношение с единицей СИ
Масса	тонна	т	$10^3$ кг
	атомная единица массы	а.е.м.	$1.66 \cdot 10^{-27}$ кг
Время	минута	мин	60 с
	час	ч	3600 с
	сутки	сут	86400 с
Плоский угол	градус	...°	$1.74 \cdot 10^{-2}$ рад
	минута	...'	$2.91 \cdot 10^{-4}$ рад
	секунда	...''	$4.85 \cdot 10^{-6}$ рад
	град	град	$(\pi/200)$ рад
Объем, вместимость	литр	л	$10^{-3}$ м <sup>3</sup>
Длина	астрономическая единица	а.е.	$1.50 \cdot 10^{11}$ м
	световой год	св. год	$9.46 \cdot 10^{15}$ м
	парсек	пк	$3.08 \cdot 10^{16}$ м
Оптическая сила	диоптрия	Дптр	$1 \text{ м}^{-1}$
Площадь	гектар	Га	$10^4$ м <sup>2</sup>
Энергия	электрон-вольт	эВ	$1.60 \cdot 10^{-19}$ Дж
Полная мощность	вольт-ампер	В·А	
<i>Примечание:</i> Единицы времени (минуту, час, сутки), плоского угла (градус, минуту, секунду), астрономическую единицу, световой год, диоптрию и атомную единицу массы не допускается применять с приставками.			

## Плотность некоторых твердых тел

Твердое тело	Плотность, г/см <sup>3</sup>	Твердое тело	Плотность, г/см <sup>3</sup>
Алюминий	2.70	Цезий	1.90
Барий	3.50	Каменная соль	2,2
Ванадий	6.02	Латунь	8,55
Висмут	9.80	Марганец	7,40
Железо (чугун, сталь)	7.88	Платина	21,4
Литий	0.53	Золото	19,3
Медь	8.93	Висмут	9,80
Никель	8.90	Уран	18,7
Свинец	11.3	Цинк	7.15
Серебро	10.5	Вольфрам	19,3

## Плотность некоторых жидкостей и газов

Жидкость (при 15° С)	Плотность, г./см <sup>3</sup>	Газ (при нормальных условиях)	Плотность, кг/м <sup>3</sup>
Вода ( дистиллированная при 4°С)	1.00	Водород	0.09
Глицерин	1.26	Воздух	1.29
Керосин	0.8	Гелий	0.18
Ртуть	13.6	Аргон	1,78
Масло (оливковое, смазочное)	0.9	Азот	1,25
Масло касторовое	0.96	Кислород	1.43
Сероуглерод	1.26		
Эфир	0.7		
Спирт	0.80		

Удельное сопротивление  $\rho$  некоторых материалов

Материал	Удельное сопротивление, Ом·м	Материал	Удельное сопротивление, Ом·м
Алюминий	$2,53 \cdot 10^{-8}$	Ртуть	$9,6 \cdot 10^{-7}$
Алюминий провод	$2,87 \cdot 10^{-8}$	Свинец	$2,08 \cdot 10^{-7}$
Бумага	$10^{15}$	Серебро	$1,6 \cdot 10^{-8}$
Вода	$10^4$	Сталь литая	$1,3 \cdot 10^{-7}$
Вода дистиллированная		Сталь чистая	$1,01 \cdot 10^{-7}$
Вода морская	0,3	Стекло	$10^{11}$
Вольфрам	$5,5 \cdot 10^{-8}$	Стекло кварцевое	$10^{16}$
Графит	$3,9 \cdot 10^{-6}$	Угольные щётки	$4 \cdot 10^{-5}$
Железо чистое	$9,8 \cdot 10^{-8}$	Цинк	$5,9 \cdot 10^{-8}$
Железо	$8,7 \cdot 10^{-8}$	Чугун серый	$1 \cdot 10^{-6}$
Золото	$2,2 \cdot 10^{-8}$	Никель	$8,7 \cdot 10^{-8}$
Константан	$5 \cdot 10^{-7}$	Нихром	$1,12 \cdot 10^{-6}$
Масло парафиновое	$10^{14}$	Олово	$1,2 \cdot 10^{-7}$
Магний	$4,4 \cdot 10^{-8}$	Платина	$1,07 \cdot 10^{-7}$
Манганин	$4,3 \cdot 10^{-7}$	Медь провод	$1,78 \cdot 10^{-8}$
Медь	$1,72 \cdot 10^{-8}$		

Приложение 8

Диэлектрическая проницаемость некоторых веществ

Вещество	Проницаемость	Вещество	Проницаемость
Ацетон	21,4	Парафин	2,0
Вакуум	1,0	Парафинированная бумага	2,0
Воздух	1,000594	Полиэтилен	2,2
Вода	81	Слюда	7,0
Вода дистиллированная	31	Спирт этиловый	25,1
Воск	7,8	Спирт метиловый	33,5
Керосин	2,0	Стекло	7,0
Масло	5,0	Фарфор	5,0
Масло трансформаторное	2,2	Эбонит	2,6

Приложение 9

Греческий алфавит

Обозначения букв	Название букв	Обозначения букв	Название букв
Α, α	Альфа	Ν, ν	ню
Β, β	Бета	Ξ, ξ	кси
Γ, γ	Гамма	Ο, ο	омикрон
Δ, δ	Дэльта	Π, π	пи
Ε, ε	Эпсилон	Ρ, ρ	ро
Ζ, ζ	Дзета	Σ, σ	сигма
Η, η	Эта	Τ, τ	тау
Θ, θ	Тэта	Υ, υ	ипсилон
Ι, ι	Иота	Φ, φ	фи
Κ, κ	Каппа	Χ, χ	хи
Λ, λ	Ламбда	Ψ, ψ	пси
Μ, μ	Ми	Ω, ω	омега

## СОДЕРЖАНИЕ

Общие методические указания к решению задач и выполнению домашних контрольных работ	3
1. Механика	4
2. Молекулярная физика и термодинамика	7
3. Электричество и магнетизм	10
4. Механические и электромагнитные колебания и волны	12
5. Волновая и квантовая оптика	15
6. Квантовая физика и физика атома	18
7. Элементы ядерной физики	19
Список литературы	23
Приложения	24



Министерство образования и науки РФ  
ФГБОУ ВО  
«Уральский государственный  
горный университет»

**Е. Б. Волков, Ю. М. Казаков**

## **ТЕОРЕТИЧЕСКАЯ МЕХАНИКА**

*Учебно-методическое пособие  
для самостоятельной работы студентов*

**Екатеринбург  
2017**

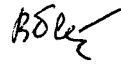


Министерство образования и науки РФ  
ФГБОУ ВО  
«Уральский государственный горный университет»

**ОДОБРЕНО**

Методической комиссией  
горно-механического факультета  
«15» декабря 2017 г.

Председатель комиссии

 проф. В. П. Барановский

Е. Б. Волков, Ю. М. Казаков

**ТЕОРЕТИЧЕСКАЯ МЕХАНИКА**

*Учебно-методическое пособие  
для самостоятельной работы студентов*

Рецензент: *Н. М. Суслов*, д-р техн. наук, заведующий кафедрой ГМК  
Уральского государственного горного университета

Учебно-методическое пособие рассмотрено на заседании кафедры технической механики от 19.12.2016 г. (протокол № 2) и рекомендовано для издания в УГГУ.

Печатается по решению Редакционно-издательского совета Уральского государственного горного университета.

**Волков Е. Б., Казаков Ю. М.**

**В67 ТЕОРЕТИЧЕСКАЯ МЕХАНИКА:** Учебно-методическое пособие для самостоятельной работы студентов. / Е. Б. Волков, Ю. М. Казаков, Уральский государственный горный университет. Екатеринбург: Изд-во УГГУ, 2017. 156 с.

Учебно-методическое пособие для самостоятельной работы студентов содержит краткие методические указания, контрольные задания и примеры выполнения заданий по темам: «Статика твердого тела. Равновесие произвольной плоской и пространственной систем сил», «Кинематика вращательного и плоскопараллельного движений твердого тела. Определение скоростей и ускорений точек твёрдого тела», «Сложное движение точки», «Динамика точки. Дифференциальные уравнения движения точки. Гармонические и вынужденные колебания точки. Применение теоремы об изменении кинетической энергии при исследовании движения точки», «Применение общих теорем динамики к исследованию движения механической системы», «Принципы механики. Применение общего уравнения динамики к исследованию движения механической системы», «Уравнения Лагранжа II рода».

Учебно-методическое пособие для студентов всех специальностей очной формы обучения.



## ОГЛАВЛЕНИЕ

1. СТАТИКА ТВЕРДОГО ТЕЛА.....	4
1.1. Основные виды связей и их реакции.....	4
1.2. Моменты силы относительно центра и относительно оси. Пара сил. Момент пары.....	5
1.3. Условия равновесия систем сил.....	7
1.4. Задание С1. Равновесие произвольной плоской системы сил. Равновесие системы тел.....	8
1.5. Задание С2. Равновесие пространственной системы сил.....	17
2. КИНЕМАТИКА ТОЧКИ И ТВЕРДОГО ТЕЛА.....	26
2.1. Кинематика точки. Основные параметры движения точки.....	26
2.2. Вращение тела вокруг неподвижной оси.....	28
2.3. Плоскопараллельное движение твёрдого тела.....	29
2.4. Задание К1. Определение скоростей и ускорений точек твердого тела при поступательном и вращательном движениях.....	32
2.5. Задание К2. Определение скоростей точек твёрдого тела при плоскопараллельном движении.....	38
2.6. Задание К3. Определение ускорений точек твёрдого тела при плоскопараллельном движении.....	46
3. СЛОЖНОЕ ДВИЖЕНИЕ ТОЧКИ.....	57
3.1. Основные понятия сложного движения точки.....	57
3.2. Задание К4. Определение скорости и ускорения точки при сложном движении.....	60
4. ДИНАМИКА ТОЧКИ.....	73
4.1. Дифференциальные уравнения движения точки.....	73
4.2. Задание Д1. Интегрирование дифференциальных уравнений движения точки ...	73
4.3. Колебания материальной точки.....	80
4.4. Задание Д2. Исследование колебаний точки.....	84
4.5. Теорема об изменении кинетической энергии точки.....	95
4.6. Задание Д3. Исследование движения точки с применением теоремы об изменении кинетической энергии.....	96
5. ДИНАМИКА МЕХАНИЧЕСКОЙ СИСТЕМЫ.....	103
5.1. Описание движений твёрдых тел на основе общих теорем динамики системы.....	103
5.2. Задание Д4. Динамический расчет механической системы.....	104
5.3. Теорема об изменении кинетической энергии системы.....	112
5.4. Задание Д5. Исследование движения механической системы с применением теоремы об изменении кинетической энергии.....	114
6. АНАЛИТИЧЕСКАЯ МЕХАНИКА.....	124
6.1. Принципы механики. Общее уравнение динамики.....	124
6.2. Задание Д6. Исследование механической системы с применением общего уравнения динамики.....	126
6.3. Уравнения Лагранжа II рода.....	136
6.4. Задание Д7. Исследование механической системы с одной степенью свободы с применением уравнений Лагранжа.....	137
6.5. Задание Д8. Исследование механической системы с двумя степенями свободы.....	145
СПИСОК РЕКОМЕНДУЕМОЙ ЛИТЕРАТУРЫ.....	155

# 1. СТАТИКА ТВЕРДОГО ТЕЛА

**Статика** представляет раздел теоретической механики, в котором изучаются условия равновесия твердых тел под действием системы сил.

## 1.1. Основные виды связей и их реакции

**Опора тела на гладкую плоскость (поверхность) без трения.** Реакция приложена в точке касания и направлена перпендикулярно к общей касательной соприкасающихся поверхностей. При опоре углом, или на угол (рис. 1.1, *a*), реакция направлена по нормали к одной из поверхностей.

**Гибкая связь.** Если на тело наложена связь в виде гибкой нерастяжимой нити (каната, троса), то реакция связи  $\vec{T}$ , равная натяжению нити, приложена к телу и направлена вдоль нити (рис. 1.1, *b*).

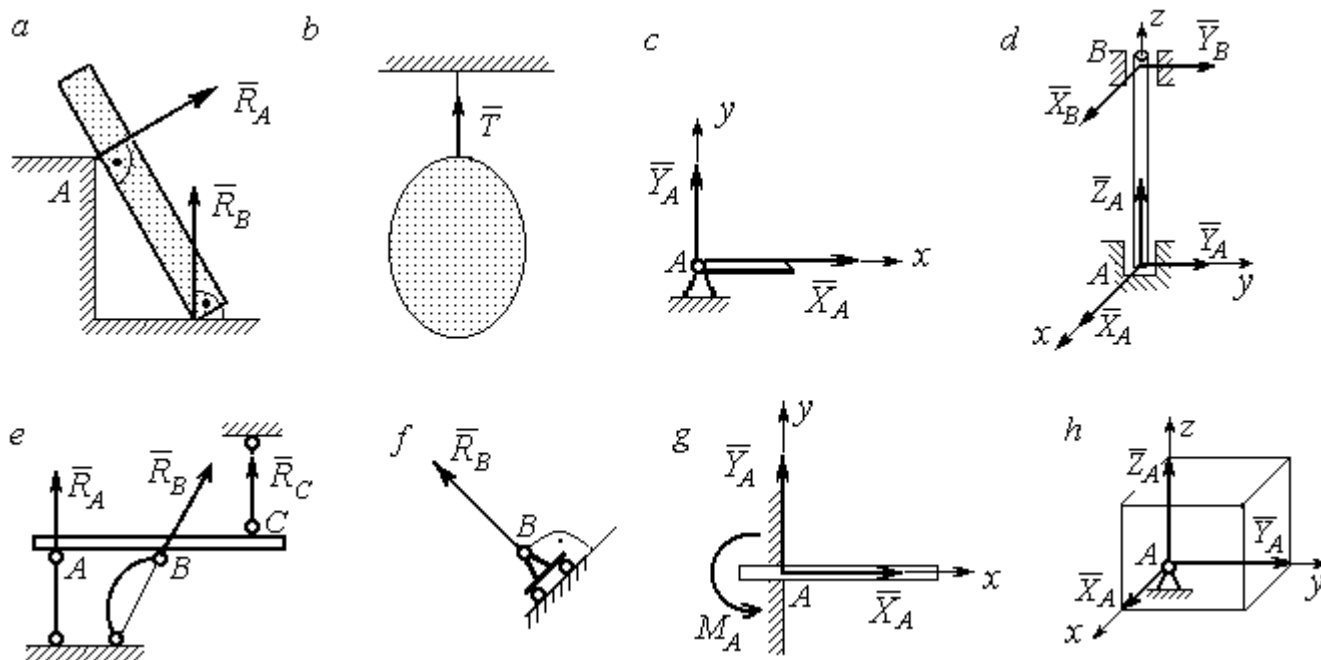


Рис. 1.1. Виды связей и их реакции:

- a* – реакция опоры тела на гладкую поверхность без трения; *b* – реакция связи гибкой нерастяжимой нити; *c* – реакция цилиндрического шарнира; *d* – реакция подшипника и подпятника; *e* – реакция невесомого стержня; *f* – реакция подвижной опоры; *g* – реакция жесткой заделки; *h* – реакция пространственного шарнира

**Цилиндрический шарнир (подшипник)** создает соединение, при котором одно тело может вращаться по отношению к другому. Реакция цилиндрического шарнира лежит в плоскости, перпендикулярной оси шарнира. При решении задач реакцию цилиндрического шарнира  $\vec{R}_A$  изображают ее составляющими  $\vec{X}_A$  и  $\vec{Y}_A$ , взятыми по направлениям координатных осей (рис. 1.1, c). Реакция подшипника  $\vec{R}_B$  (рис. 1.1, d) также изображается своими составляющими  $\vec{X}_B$  и  $\vec{Y}_B$ , взятыми по направлениям координатных осей в плоскости, перпендикулярной оси вращения подшипника. Величина реакции определяется по формуле:  $R_A = \sqrt{X_A^2 + Y_A^2}$ . **Реакция прямолинейного невесомого стержня с шарнирными соединениями на краях** направлена вдоль самого стержня, а криволинейного – вдоль линии, соединяющей точки крепления стержня (рис. 1.1, e). **Реакция подвижной опоры**  $\vec{R}_B$  (рис. 1.1, f) направлена по нормали к поверхности, на которую опираются катки опоры. **Жесткая заделка** (рис. 1.1, g) препятствует не только линейным перемещениям тела, но и повороту. Реакция заделки состоит из силы реакции  $\vec{R}_A$  и пары сил с моментом  $M_A$ . При решении задач силу реакции жесткой заделки  $\vec{R}_A$  изображают ее составляющими  $\vec{X}_A$  и  $\vec{Y}_A$ , взятыми по направлениям координатных осей. Модуль реакции определяется по формуле  $R_A = \sqrt{X_A^2 + Y_A^2}$ . Виды связей и их реакции показаны на рис. 1.1.

## 1.2. Моменты силы относительно центра и относительно оси. Пара сил. Момент пары

Алгебраическим моментом силы  $F$  относительно центра  $O$   $M_O(\vec{F})$ , или просто **моментом силы**  $\vec{F}$  относительно центра  $O$ , называют взятое с соответствующим знаком произведение модуля силы  $\vec{F}$  на кратчайшее расстояние  $h$  от центра  $O$  до линии действия силы:  $M_O(\vec{F}) = \pm Fh$  (рис. 1.2, a).

Величину  $h$  называют **плечом силы**. Момент силы относительно центра считается положительным, если сила стремится повернуть тело вокруг центра против хода часовой стрелки, и отрицательным – в обратном случае.

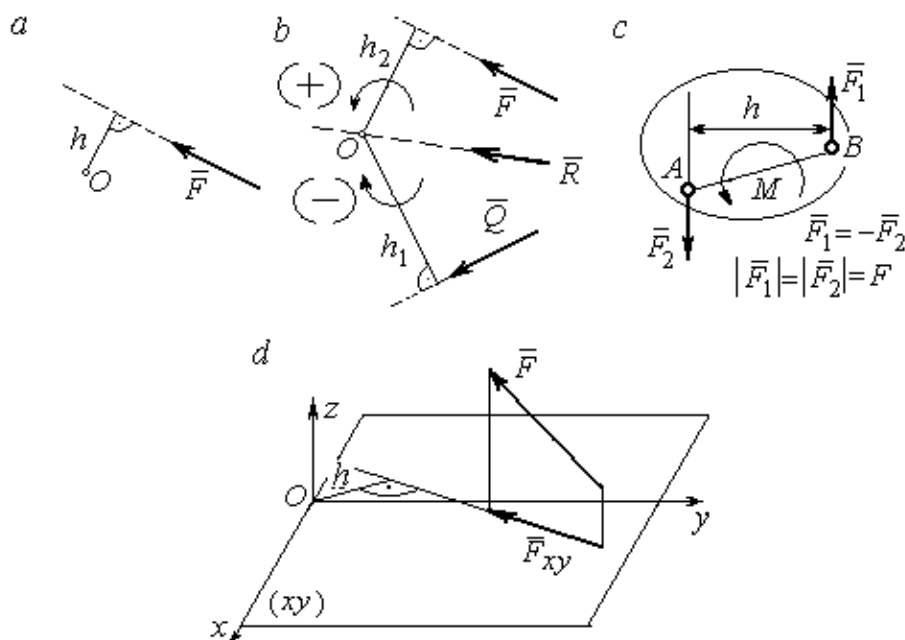


Рис. 1.2. Схемы для вычисления моментов сил:  
 a, b – момент силы относительно центра; c – момент пары сил;  
 d – момент силы относительно оси

На рис. 1.2, b показано, что момент силы  $\vec{F}$  относительно центра  $O$  положительный, а момент силы  $\vec{Q}$  относительно того же центра – отрицательный. Момент силы  $\vec{R}$  относительно центра  $O$  равен нулю, так как линия действия этой силы проходит через центр  $O$  и плечо силы равно нулю.

**Парой сил**, или просто парой (рис.1.2, c), называют систему двух равных по модулю сил, параллельных, направленных в противоположные стороны и не лежащих на одной прямой. Алгебраическим моментом пары сил, или **моментом пары**, называют взятое со знаком плюс или минус произведение модуля одной из сил пары на плечо пары – кратчайшее расстояние между линиями действия ее сил. Правило знаков такое же, как и для момента силы. На рисунках пару часто изображают дуговой стрелкой, показывающей направление поворота твердого тела под действием пары (см.  $M$  на рис. 1.2, c).

**Моментом силы относительно оси** называют момент проекции этой силы на плоскость, перпендикулярную оси, относительно точки пересечения оси с этой плоскостью. На рис. 1.2, *d* показано вычисление момента силы  $F$  относительно оси  $z$ :  $M_z(\vec{F}) = F_{xy}h$ , где  $F_{xy}$  – проекция силы  $\vec{F}$  на плоскость  $xy$ , перпендикулярную оси  $z$ ,  $h$  – плечо проекции  $F_{xy}$  относительно центра  $O$  – точки пересечения оси  $z$  и плоскости  $xOy$ .

### 1.3. Условия равновесия систем сил

**Плоской системой сил** называется система сил, расположенных в одной плоскости.

**Основная форма условий равновесия плоской системы сил.** Для равновесия плоской системы сил, приложенных к твердому телу, необходимо и достаточно, чтобы суммы проекций всех сил на каждую из двух осей прямоугольной системы координат, расположенной в плоскости действия сил, были равны нулю и сумма моментов сил относительно любого центра, находящегося в плоскости действия сил, также была равна нулю:

$$\sum F_{kx} = 0, \quad \sum F_{ky} = 0, \quad \sum M_A(\vec{F}_k) = 0,$$

где  $F_{kx}, F_{ky}$  – проекции всех сил на координатные оси;  $M_A(\vec{F}_k)$  – моменты всех сил относительно произвольно выбранного центра  $A$ .

**Пространственной системой сил** называется система сил, расположенных произвольно в пространстве.

Для равновесия пространственной системы сил необходимо и достаточно, чтобы суммы проекций всех сил на оси прямоугольной системы координат были равны нулю и суммы моментов всех сил относительно тех же осей также были равны нулю:

$$\sum F_{kx} = 0, \quad \sum F_{ky} = 0, \quad \sum F_{kz} = 0,$$

$$\sum M_x(\vec{F}_k) = 0, \quad \sum M_y(\vec{F}_k) = 0, \quad \sum M_z(\vec{F}_k) = 0,$$

где  $F_{kx}, F_{ky}, F_{kz}$  – проекции всех сил на координатные оси  $x, y, z$ ;  $M_x(\vec{F}_k), M_y(\vec{F}_k), M_z(\vec{F}_k)$  – моменты всех сил относительно выбранных осей.

### Равновесие систем тел

Связи, соединяющие части конструкции, называют **внутренними**, в отличие от **внешних** связей, скрепляющих конструкцию с внешними телами, не входящими в данную конструкцию. Одним из способов решения задач на равновесие сил, действующих на сочленённую конструкцию с внутренними связями, является **разбиение конструкции на отдельные тела** и составление уравнений равновесия для каждого из тел, входящих в конструкцию. При этом в уравнения равновесия должны входить только силы, непосредственно приложенные к тому телу, равновесие которого рассматривается.

#### 1.4. Задание С1. Равновесие произвольной плоской системы сил. Равновесие системы тел

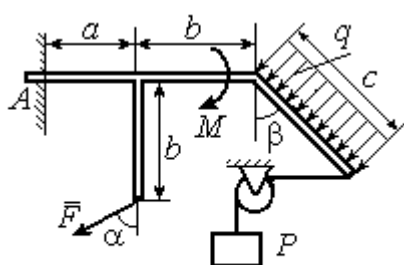
Каждый вариант задания включает две задачи по темам: «Равновесие произвольной плоской системы сил» и «Равновесие системы тел».

В задачах требуется определить реакции связей конструкции исходя из условия равновесия произвольной плоской системы сил. Весом стержневых подпорок, поддерживающих балочные конструкции, и блоков, через которые перекинуты невесомые нити, пренебречь.

Варианты заданий даны на рис. 1.3 – 1.6. Исходные данные приведены в табл. 1.1. Из таблицы исходных данных выбираются значения тех параметров, которые указаны на схемах.

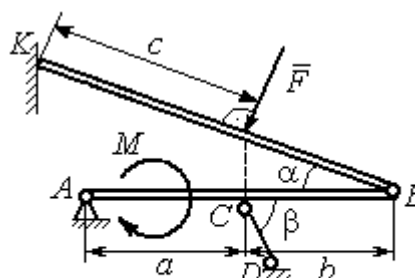
Варианты № 1, 11, 21

Задача 1



Найти реакцию жесткой заделки в точке  $A$

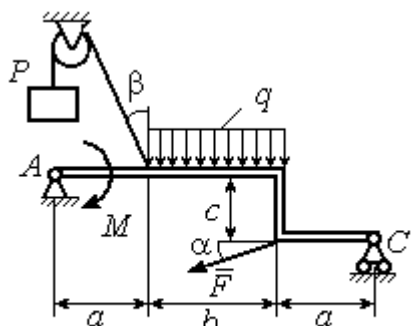
Задача 2



Найти реакции шарниров  $A, B$ , реакцию стержня  $CD$  и реакцию опоры в точке  $K$

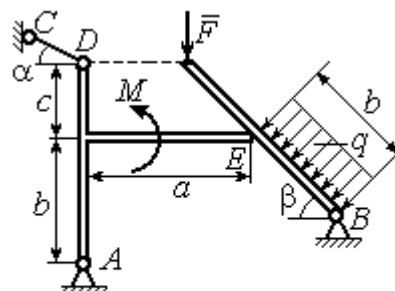
Варианты № 2, 12, 22

Задача 1



Найти реакции шарниров  $A$  и  $C$

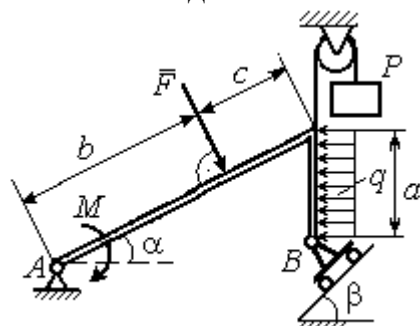
Задача 2



Найти реакции шарниров  $A, B$ , реакцию опоры в точке  $E$  и реакцию стержня  $CD$

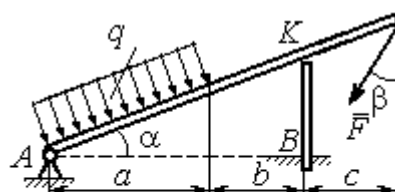
Варианты № 3, 13, 23

Задача 1



Найти реакцию шарниров  $A$  и  $B$

Задача 2

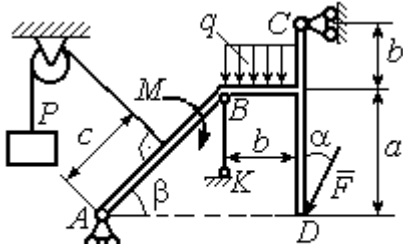


Найти реакцию шарнира  $A$ , реакцию опоры в точке  $K$  и реакцию жесткой заделки в точке  $B$

Рис. 1.3. Задание С1. Равновесие произвольной плоской системы сил. Равновесие системы тел. Номера вариантов задания 1 – 3, 11 – 13, 21 – 23

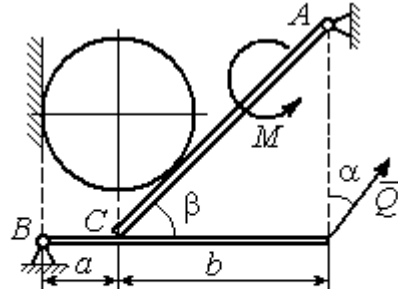
Варианты № 4, 14, 24

Задача 1



Найти усилие в стержне  $BK$  и реакцию шарниров  $A, C$

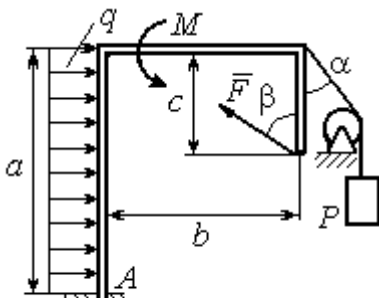
Задача 2



Вес шара  $P$ . Найти реакцию шарниров  $A, B$ , давление шара на балку и стенку, реакцию опоры балки в точке  $C$  и уравновешивающую силу  $Q$

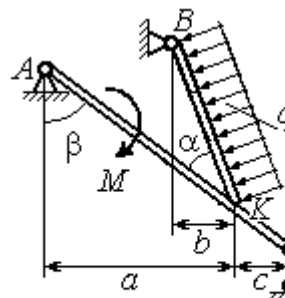
Варианты № 5, 15, 25

Задача 1



Найти реакцию жесткой заделки в точке  $A$

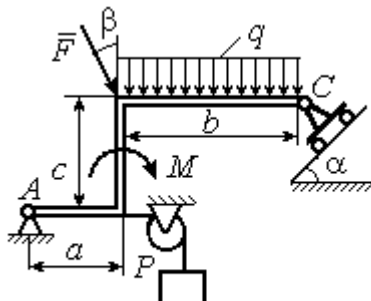
Задача 2



Найти реакцию шарниров  $A, B$ , реакцию стержня  $CD$  и реакцию опоры в точке  $K$

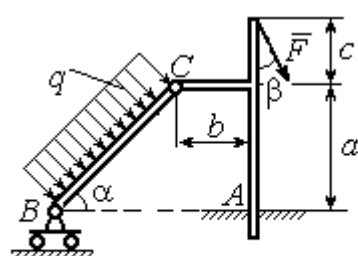
Варианты № 6, 16, 26

Задача 1



Найти реакции шарниров  $A$  и  $C$

Задача 2



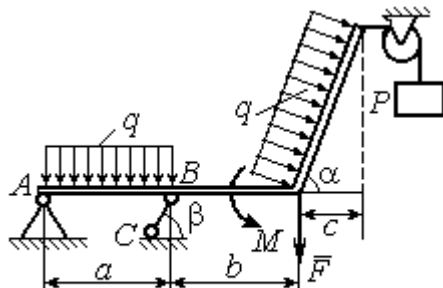
Найти реакцию жесткой заделки в точке  $A$  и реакции шарниров  $B$  и  $C$

Рис. 1.4. Задание С1. Равновесие произвольной плоской системы сил. Равновесие системы тел. Номера вариантов задания 4 – 6, 14 – 16, 24 – 26



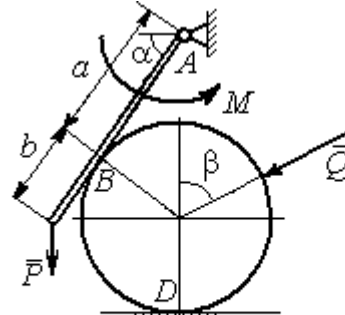
Варианты № 7, 17, 27

Задача 1



Найти реакцию стержня  $BC$  и реакцию шарнира  $A$

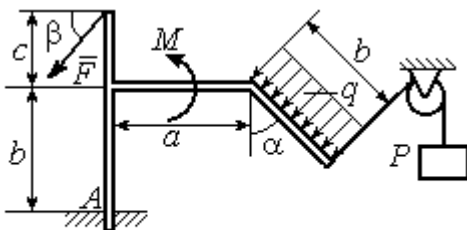
Задача 2



Найти реакцию шарнира  $A$ , давление балки на шар, реакцию опоры шара в точке  $D$  и уравновешивающую силу  $Q$

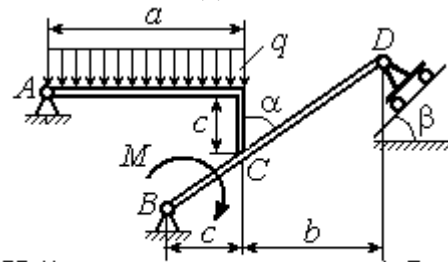
Варианты № 8, 18, 28

Задача 1



Найти реакцию жесткой заделки в точке  $A$

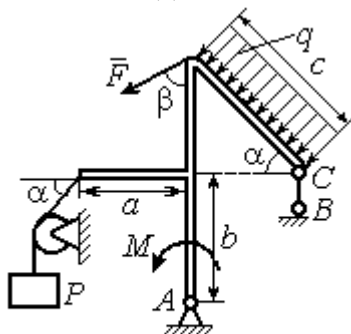
Задача 2



Найти реакцию шарниров  $A, B$  и  $D$  и реакцию опоры в точке  $C$

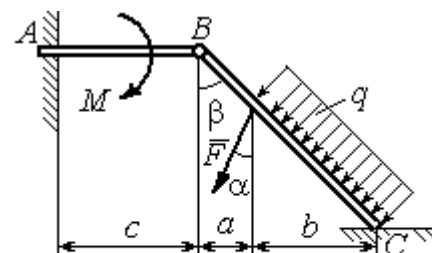
Варианты № 9, 19, 29

Задача 1



Найти реакцию стержня  $BC$  и реакцию шарнира  $A$

Задача 2



Найти реакцию жесткой заделки в точке  $A$ , реакцию шарнира  $B$  и реакцию опоры в точке  $C$

Рис. 1.5. Задание С1. Равновесие произвольной плоской системы сил. Равновесие системы тел. Номера вариантов задания 7 – 9, 17 – 19, 27 – 29

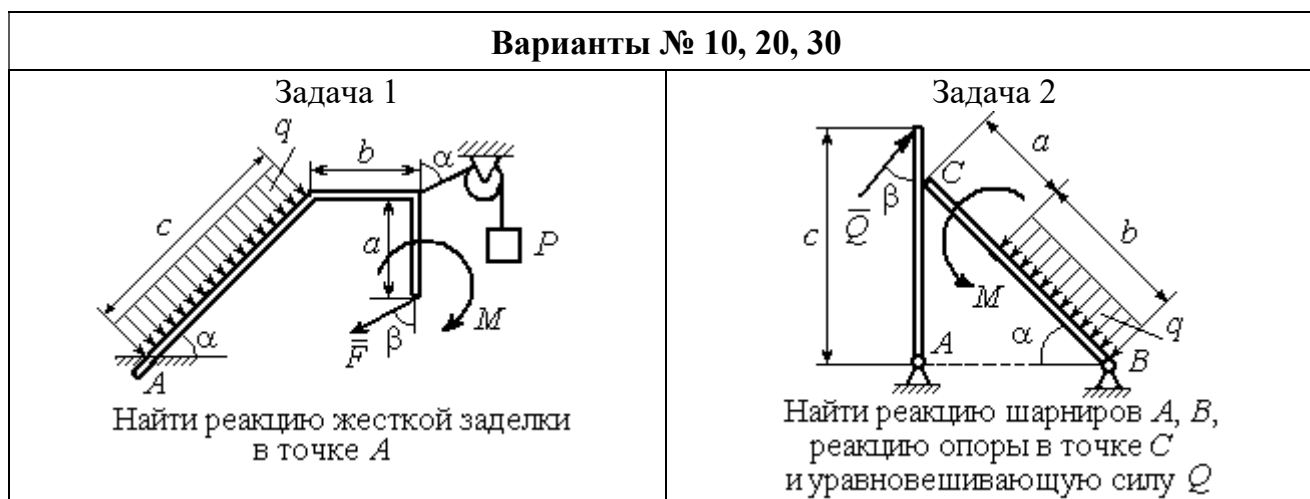


Рис. 1.6. Задание С1. Равновесие произвольной плоской системы сил. Равновесие системы тел. Номера вариантов задания 10, 20, 30

Таблица 1.1

**Исходные данные задания С1. Равновесие произвольной плоской системы сил. Равновесие системы тел.**

Номер варианта задания	1	2	3	4	5	6	7	8	9	10	11	12	13	14	15
$P$ , кН	6	5	6	12	6	6	10	3	8	5	10	4	8	10	8
$F$ , кН	12	6	10	5	12	8	6	5	6	2	12	8	12	6	10
$q$ , кН/м	5	4	2	3	6	3	5	2	2	4	6	2	3	4	5
$M$ , кН·м	12	8	6	8	12	5	12	8	4	6	8	12	10	6	10
$\alpha$ , град	45	60	30	60	30	30	45	60	30	30	45	30	60	45	60
$\beta$ , град	60	30	45	30	60	90	60	60	30	45	30	45	30	60	30
$a$ , м	3	4	3	4	3	4	3	4	1	2	2	3	2	3	4
$b$ , м	3	3	4	3	2	4	3	3	2	3	3	3	4	3	2
$c$ , м	4	2	2	2	3	2	2	1	5	4	4	2	1	2	2

Номер варианта задания	16	17	18	19	20	21	22	23	24	25	26	27	28	29	30
$P$ , кН	10	8	10	6	4	6	12	10	5	6	8	6	8	4	6
$F$ , кН	6	12	12	8	3	14	10	8	15	10	12	8	10	10	2
$q$ , кН/м	5	3	4	3	2	3	2	5	4	2	3	4	5	2	4
$M$ , кН·м	10	6	8	6	5	12	4	6	8	10	12	10	6	4	8
$\alpha$ , град	60	60	30	45	60	30	60	45	30	60	45	30	30	30	45
$\beta$ , град	45	30	30	60	60	45	30	60	30	45	90	30	60	45	30
$a$ , м	3	4	3	1	2	2	4	1	4	3	4	3	2	1	2
$b$ , м	2	4	3	3	4	1	4	3	2	2	2	2	2	2	2
$c$ , м	3	2	2	4	5	4	2	2	1	1	1	2	1	3	5

## Пример выполнения задания С1. Равновесие произвольной плоской системы сил. Равновесие системы тел.

**Задача 1.** Рама  $ACE$  (рис. 1.7) в точке  $A$  закреплена на цилиндрической шарнирной опоре, а в точке  $B$  поддерживается вертикальным невесомым стержнем  $BK$ . На раму действуют: пара с моментом  $M = 8$  Нм, сила  $F = 10$  Н, приложенная в точке  $D$  под углом  $60^\circ$  к раме, и равномерно распределенная нагрузка интенсивностью  $q = 2$  Н/м, приложенная на отрезке  $AB$ . В точке  $E$  под прямым углом к участку балки  $CE$  прикреплен трос, несущий груз  $P = 20$  Н. Пренебрегая весом балки, определить реакцию шарнира  $A$  и реакцию стержневой опоры  $BK$ , если  $a = 2$  м.

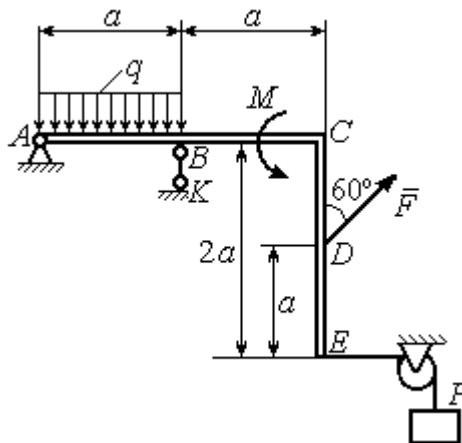


Рис. 1.7. Конструкция рамы

### Решение

Выбираем систему координат  $xAy$ , например, как показано на рис. 1.8. Заменяем действие связей их реакциями. Изображаем реакцию шарнира  $A$  двумя ее составляющими  $\vec{X}_A$  и  $\vec{Y}_A$ , направленными вдоль горизонтальной и вертикальной осей (см. рис. 1.8). Реакция  $\vec{R}_B$  невесомой стержневой опоры  $BK$  приложена в точке  $B$  и направлена вдоль стержня  $BK$ . Заменяем распределенную нагрузку её равнодействующей  $\vec{Q}$ . Сила  $\vec{Q}$  приложена в середине отрезка  $AB$  и по модулю равна

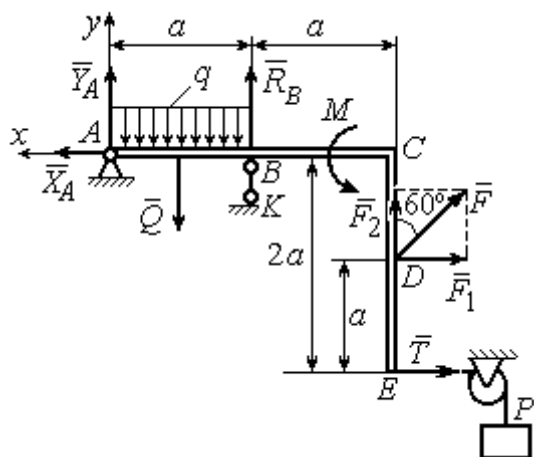


Рис. 1.8. Силы и реакции связей, действующие на раму при её равновесии

$Q = qa = 4$  Н. Действие груза  $P$  на раму изображается реакцией  $\vec{T}$ , равной по величине весу груза.

При равновесии рамы действующие на неё силы составляют уравновешенную произвольную плоскую систему. Условия равновесия системы сил имеют вид:  $\sum F_{kx} = 0$ ,  $\sum F_{ky} = 0$ ,  $\sum M_A(\vec{F}_k) = 0$ . Вычисляя проекции сил на оси  $x$ ,  $y$ , и моменты сил относительно центра  $A$ , уравнения равновесия получим в виде:

$$\sum F_{kx} = X_A - F \cos 30^\circ - T = 0, \quad \sum F_{ky} = Y_A - Q + R_B + F \cos 60^\circ = 0.$$

$$\sum M_A(\vec{F}_k) = -Q \frac{a}{2} + R_B a + M + F \cos 60^\circ \cdot 2a + F \cos 30^\circ \cdot a + T 2a = 0.$$

Здесь для вычисления момента силы  $\vec{F}$  относительно центра  $A$  использована теорема Вариньона:  $M_A(\vec{F}) = M_A(\vec{F}_1) + M_A(\vec{F}_2) = F_1 \cdot a + F_2 \cdot 2a$ , где  $F_1 = F \cos 30^\circ$ ,  $F_2 = F \cos 60^\circ$  (см. рис. 1.8).

Подставляя в уравнения равновесия исходные данные задачи, получим систему уравнений относительно неизвестных  $X_A, Y_A, R_B$ :

$$X_A - 28,66 = 0, \quad Y_A + R_B + 1 = 0, \quad R_B \cdot 2 + 121,32 = 0.$$

Решая систему, найдем  $X_A = 28,66$  Н,  $Y_A = 59,66$  Н,  $R_B = -60,66$  Н.

Отрицательное значение величины  $R_B$  означает, что фактическое направление реакции  $R_B$  стержневой опоры  $BK$  противоположно направлению, показанному на рис. 1.8. Численное значение реакции шарнира

$$R_A = \sqrt{X_A^2 + Y_A^2} = \sqrt{28,66^2 + 59,66^2} = 66,18 \text{ Н.}$$

**Задача 2.** Балка  $ABLC$  с вертикальной частью  $AB$  и горизонтальной переключиной  $LC$  закреплена в точке  $A$  с помощью жесткой заделки (рис. 1.9). Наклонная балка  $EC$  с углом наклона к горизонту  $60^\circ$  в точке  $C$  шарнирно прикреплена к горизонтальной переключине  $CL$ , а в точке  $E$  закреплена на шарнирно-подвижной опоре, установленной на горизонтальной поверхности. На конструкцию действуют равномерно распределенная на отрезках  $BL$  и  $DE$  нагрузка с одинаковой интенсивностью  $q = 2$  кН/м, сила  $\vec{F}$ , приложенная в точке  $D$  перпендикулярно балке  $EC$  и равная по величине  $F = 10$  кН, и пара сил

с моментом  $M = 5 \text{ кН}\cdot\text{м}$ . Определить реакцию жесткой заделки  $A$  и реакции шарниров  $C$  и  $E$ , если  $a = 2 \text{ м}$ .

*Решение*

Разделяем систему на две части по шарниру  $C$  и рассмотрим равновесие балок  $ABLC$  и  $EC$  отдельно. Изобразим обе балки и расставим внешние силы и реакции связей (рис. 1.10). Рассмотрим балку  $ABLC$  (рис. 1.10, *a*). Заменяем распределенную нагрузку эквивалентной силой  $\bar{Q}_1$ , приложенной в середине отрезка  $BL$ , направленной в сторону действия нагрузки и равной  $Q_1 = q \cdot a = 4 \text{ кН}$ . Кроме силы  $\bar{Q}_1$  и пары сил с моментом  $M$  на балку действуют реакция

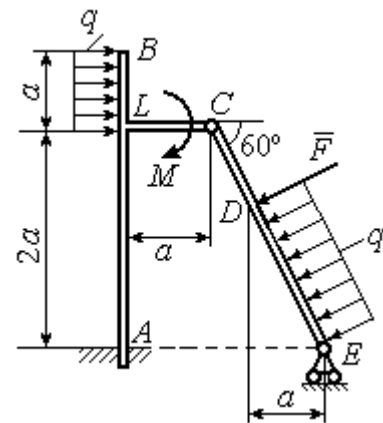


Рис. 1.9. Равновесие конструкции двух балок, соединённых шарниром

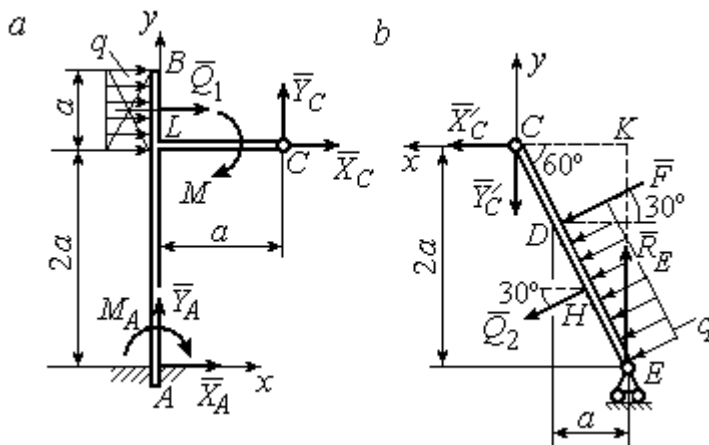


Рис. 1.10. Равновесие частей конструкции:  
*a* - силы и реакции связей, действующие на балку  $ABLC$ ;  
*b* - силы и реакции связей, действующие на балку  $CE$

жёсткой заделки в точке  $A$ , имеющая своими составляющими силы  $\bar{X}_A, \bar{Y}_A$  и пару сил с моментом  $M_A$ , а также реакция шарнира  $C$ , разложенная на составляющие  $\bar{X}_C, \bar{Y}_C$  (см. рис. 1.10, *a*). Действующие на раму силы составляют уравновешенную плоскую систему сил.

Выберем систему координат  $xAy$ , как показано на рис. 1.10, *a*, и составим уравнения равновесия:

$$\sum F_{kx} = X_A + Q_1 + X_C = 0, \quad \sum F_{ky} = Y_A + Y_C = 0,$$

$$\sum M_A(\vec{F}_k) = -M_A - Q_1 \cdot \left(2a + \frac{a}{2}\right) - M + Y_C a - X_C 2a = 0.$$

Рассмотрим равновесие балки  $EC$ . Заменяем равномерную нагрузку эквивалентной силой  $\vec{Q}_2$ , приложенной в середине отрезка  $ED$ , направленной в сторону действия нагрузки и равной по модулю  $Q_2 = q \cdot 2a = 8 \text{ кН}$ . На балку кроме сил  $\vec{Q}_2$ ,  $\vec{F}$  действуют реакции связей:  $\vec{R}_E$  – реакция шарнирно-подвижной опоры в точке  $E$  и  $\vec{X}'_C$ ,  $\vec{Y}'_C$  – составляющие реакции шарнира  $C$ . Силы  $\vec{X}'_C$ ,  $\vec{Y}'_C$  направлены противоположно силам  $\vec{X}_C$ ,  $\vec{Y}_C$  и равны им по модулю  $X_C = X'_C$ ,  $Y_C = Y'_C$  (см. рис. 1.10,  $a$ ,  $b$ ). Действующие на балку  $EC$  силы образуют плоскую уравновешенную систему сил. Выберем систему координат  $xCy$ , как показано на рис. 1.10,  $b$ , и составим уравнения равновесия. При этом центром, относительно которого будем считать моменты сил, выберем точку  $C$ . Получим:

$$\sum F_{kx} = Q_2 \sin 60^\circ + F \cos 30^\circ + \vec{X}'_C = 0, \quad \sum F_{ky} = R_E - Q_2 \cos 60^\circ - F \sin 30^\circ - Y'_C = 0, \\ \sum M_C(\vec{F}_k) = -F \cdot CD - Q_2 \cdot CH + R_E \cdot CK = 0.$$

Здесь плечи сил:  $CD = \frac{2a}{\cos 30^\circ} - 2a$ ,  $CH = \frac{2a}{\cos 30^\circ} - a$ ,  $CK = 2a \operatorname{tg} 30^\circ$ . Заменяя в уравнениях величины  $X'_C$  на  $X_C$ , а  $Y'_C$  на  $Y_C$  и подставляя исходные данные, получим систему уравнений:

$$X_A + X_C + 4 = 0, \quad Y_A + Y_C = 0, \quad -M_A - 4X_C + 2Y_C - 25 = 0, \\ X_C + 15,59 = 0, \quad -Y_C + R_E - 9 = 0, \quad 2,31R_E - 27,14 = 0,$$

откуда найдём величины реакции жесткой заделки и реакции шарниров:

$$X_A = 11,59 \text{ кН}, \quad Y_A = -2,76 \text{ кН}, \quad M_A = 42,87 \text{ кН} \cdot \text{м}, \\ X_C = -15,59 \text{ кН}, \quad Y_C = 2,76 \text{ кН}, \quad R_E = 11,76 \text{ кН}.$$

Модули реакций жесткой заделки  $A$  и шарнира  $C$ :

$$R_A = \sqrt{X_A^2 + Y_A^2} = 11,91 \text{ кН}, \quad R_C = \sqrt{X_C^2 + Y_C^2} = 15,83 \text{ кН}.$$

## 1.5. Задание С2. Равновесие пространственной системы сил

В заданиях рассматривается равновесие однородной плиты или вала (прямого или с «ломаной» осью) с насаженным на него шкивом.

Вал закреплен подпятником и подшипником и удерживается в равновесии. На вал действуют сила  $\vec{F}$ , пара сил с моментом  $M$  и сила  $\vec{P}$ . На шкив вала намотана нить, к свободному концу которой, перекинутому через невесомый блок, подвешен груз весом  $Q$ . Для вала определить реакции подшипника и подпятника и величину уравновешивающей силы  $Q$  (или момента  $M$ ).

Плита весом  $P$  закреплена пространственным шарниром, подшипником и удерживается в заданном положении невесомым стержнем. На плиту действуют силы  $\vec{F}$ ,  $\vec{Q}$  и пара сил с моментом  $M$ . Для плиты найти реакции сферического и цилиндрического шарниров и реакцию стержня.

Варианты задания даны на рис. 1.11 – 1.13. Исходные данные для выполнения задания приведены в табл. 1.2.

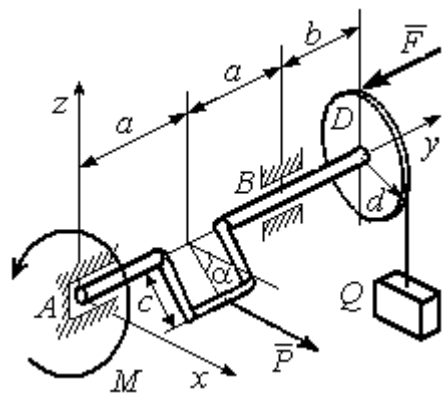
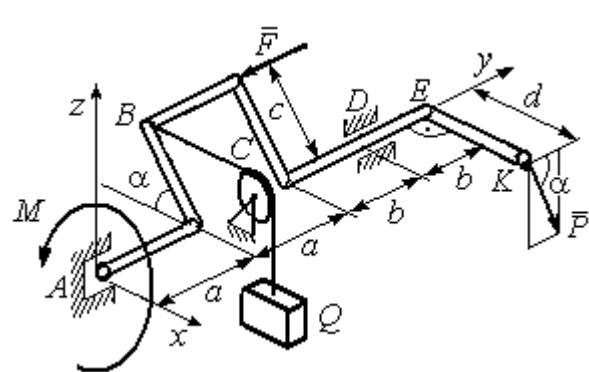
Варианты № 1, 11, 21	Варианты № 2, 12, 22
 <p>Сила <math>\vec{F}</math> параллельна оси <math>Ay</math>; сила <math>\vec{P}</math> параллельна оси <math>Ax</math>; нить, удерживающая груз, сходит со шкива вертикально.</p> <p>Найти реакции подпятника и подшипника в точках <math>A</math> и <math>B</math> и величину уравновешивающего груза <math>Q</math></p>	 <p>Сила <math>\vec{F}</math> параллельна оси <math>Ay</math>; сила <math>\vec{P}</math> лежит в плоскости, параллельной <math>zAy</math>; отрезок нити <math>BC</math> параллелен оси <math>Ax</math>; рукоять вала <math>EK</math> параллельна оси <math>Ax</math>.</p> <p>Найти реакции подпятника и подшипника в точках <math>A</math> и <math>D</math> и величину уравновешивающего момента <math>M</math></p>

Рис. 1.11. Задание С2. Равновесие пространственной системы сил.  
Номера вариантов задания 1 – 2, 11 – 12, 21 – 22

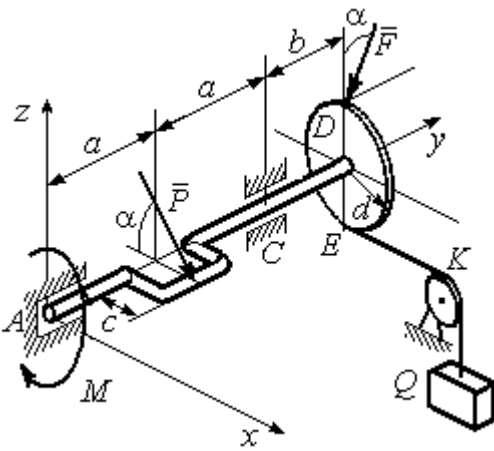
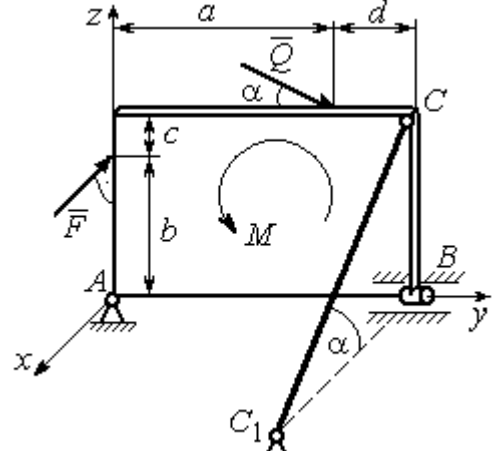
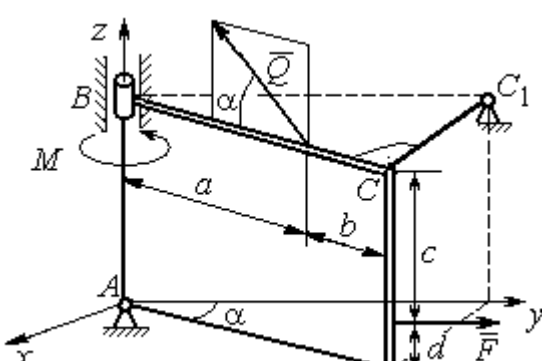
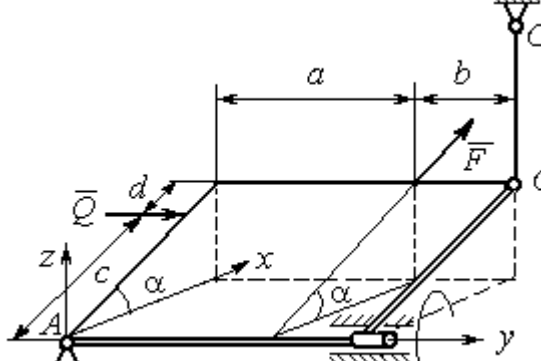
Варианты № 3, 13, 23	Варианты № 4, 14, 24
 <p>Сила <math>\vec{F}</math>, лежит в плоскости <math>zAy</math>; сила <math>\vec{P}</math> лежит в плоскости, параллельной <math>zAx</math>, отрезок нити <math>EK</math> параллелен оси <math>Ax</math>. Найти реакции подпятника и подшипника в точках <math>A</math> и <math>C</math>, а также величину уравновешивающего груза <math>Q</math></p>	 <p>Плита весом <math>P</math> расположена в плоскости <math>zAy</math>; пара сил с моментом <math>M</math> действует в плоскости плиты; стержень <math>CC_1</math> расположен в плоскости, параллельной <math>zAx</math>; сила <math>\vec{Q}</math> действует в плоскости плиты; сила <math>\vec{F}</math> перпендикулярна плоскости плиты. Найти реакции сферического и цилиндрического шарниров в точках <math>A</math> и <math>B</math> и реакцию стержня <math>CC_1</math></p>
<p><b>Варианты № 5, 15, 25</b></p>  <p>Плита весом <math>P</math> отклонена на угол <math>\alpha</math> от вертикальной плоскости <math>zAy</math>; сила <math>\vec{Q}</math> лежит в плоскости плиты; сила <math>\vec{F}</math> параллельна оси <math>Ay</math>; стержень <math>CC_1</math> перпендикулярен плоскости плиты. Найти реакции сферического и цилиндрического шарниров в точках <math>A</math> и <math>B</math> и реакцию стержня <math>CC_1</math></p>	<p><b>Варианты № 6, 16, 26</b></p>  <p>Плита весом <math>P</math> отклонена на угол <math>\alpha</math> от горизонтальной плоскости <math>xAy</math>; сила <math>\vec{Q}</math> перпендикулярна боковой стенке плиты и параллельна оси <math>Ay</math>; сила <math>\vec{F}</math> расположена в плоскости плиты и параллельна её боковым стенкам; стержень <math>CC_1</math> параллелен оси <math>Az</math>. Найти реакции сферического и цилиндрического шарниров в точках <math>A</math> и <math>B</math> и реакцию стержня <math>CC_1</math></p>

Рис. 1.12. Задание С2. Равновесие пространственной системы сил.

Номера вариантов задания 3 – 6, 13 – 16, 23 – 26



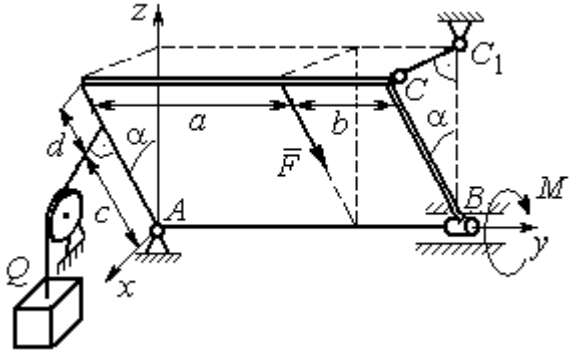
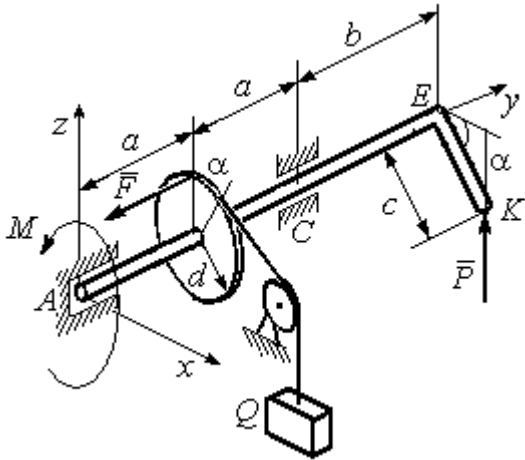
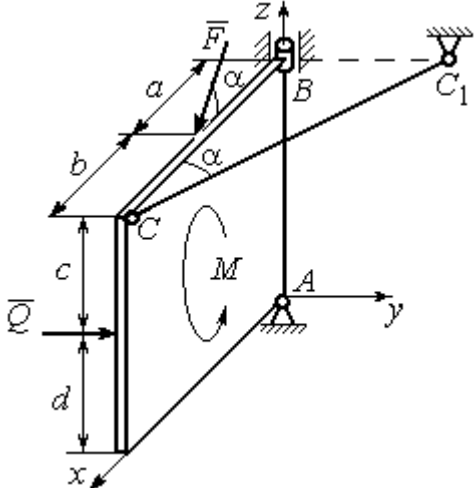
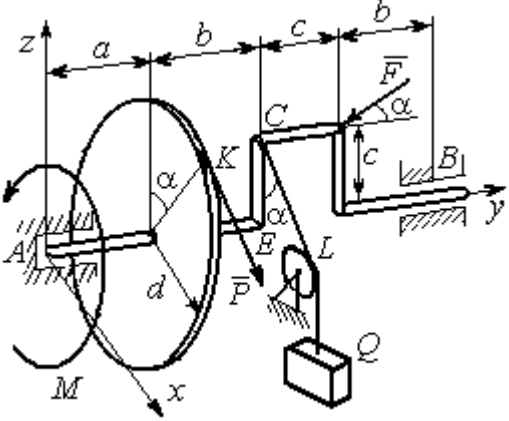
Варианты № 7, 17, 27	Варианты № 8, 18, 28
 <p>Плита весом <math>P</math> отклонена на угол <math>\alpha</math> от вертикальной плоскости <math>zAy</math>; нить, удерживающая груз <math>Q</math>, находится в плоскости <math>zAx</math>, прикреплена к боковой стенке плиты и перпендикулярна ей; сила <math>\vec{F}</math> параллельна боковым стенкам плиты; стержень <math>CC_1</math> перпендикулярен плоскости <math>zAy</math>. Найти реакции сферического и цилиндрического шарниров в точках <math>A</math> и <math>B</math> и реакцию стержня <math>CC_1</math></p>	 <p>Рукоять <math>EK</math> перпендикулярна оси вала и наклонена под углом <math>\alpha</math> к горизонтальной плоскости <math>xAy</math>; сила <math>\vec{P}</math> параллельна оси <math>Az</math>; сила <math>\vec{F}</math> параллельна оси <math>Ay</math>; нить, удерживающая груз <math>Q</math>, сходит со шкива по касательной. Найти реакции подпятника <math>A</math>, подшипника <math>C</math>, и величину уравновешивающего груза <math>Q</math></p>
 <p>Плита весом <math>P</math> находится в вертикальной плоскости <math>zAx</math>; стержень <math>CC_1</math> расположен в плоскости, параллельной <math>xAy</math>; пара сил с моментом <math>M</math> действует в плоскости плиты; сила <math>\vec{Q}</math> перпендикулярна плоскости плиты; сила <math>\vec{F}</math> лежит в плоскости плиты. Найти реакции сферического и цилиндрического шарниров в точках <math>A</math> и <math>B</math> и реакцию стержня <math>CC_1</math></p>	 <p>Сила <math>\vec{F}</math> находится в плоскости <math>zAy</math>; стойка <math>SE</math> находится в плоскости <math>zAy</math>; отрезок <math>CL</math> нити, удерживающей груз, находится в плоскости параллельной <math>xAz</math>; сила <math>\vec{P}</math> находится в плоскости шкива и направлена по касательной к ободу в точке <math>K</math>. Найти реакции подпятника <math>A</math>, подшипника <math>B</math> и величину уравновешивающего момента <math>M</math></p>

Рис. 1.13. Задание С2. Равновесие пространственной системы сил.  
Номера вариантов задания 7 – 10, 17 – 20, 27 – 30

**Исходные данные для задания С2.  
Равновесие пространственной системы сил**

Номер варианта задания	1	2	3	4	5	6	7	8	9	10
$P$ , кН	5	4	6	10	16	15	12	10	15	14
$F$ , кН	8	6	12	6	10	10	8	12	12	10
$Q$ , кН	–	12	–	12	8	12	10	–	10	12
$M$ , кН·м	12	–	10	8	12	6	8	6	8	–
$\alpha$ , град	60	30	30	30	60	60	60	30	30	60
$a$ , м	1,2	0,8	1,4	0,6	1,2	0,9	1,4	0,4	0,8	0,8
$b$ , м	1,0	0,6	1,1	0,4	0,8	0,4	0,6	1,2	0,2	0,6
$c$ , м	0,8	0,5	0,8	0,3	1,4	0,8	1,2	0,8	0,4	0,4
$d$ , м	0,4	0,4	0,6	0,2	0,4	0,2	0,4	0,6	0,6	0,6

Номер варианта задания	11	12	13	14	15	16	17	18	19	20
$P$ , кН	8	10	10	15	14	10	16	9	10	12
$F$ , кН	6	12	16	8	12	14	10	15	8	10
$Q$ , кН	–	14	–	10	10	12	14	–	12	14
$M$ , кН·м	10	–	12	12	12	8	10	10	10	–
$\alpha$ , град	30	60	60	60	30	30	30	60	60	30
$a$ , м	0,8	1,3	0,9	0,5	1,3	1,2	1,6	0,6	0,9	1,2
$b$ , м	0,6	1,1	0,6	0,4	0,9	0,6	0,8	1,2	0,3	0,8
$c$ , м	0,4	0,8	0,5	0,2	1,5	0,9	1,2	0,4	0,6	0,6
$d$ , м	0,2	0,4	0,4	0,1	0,5	0,4	0,6	0,2	0,2	0,8

Номер варианта задания	21	22	23	24	25	26	27	28	29	30
$P$ , кН	10	12	5	8	10	14	18	12	14	10
$F$ , кН	12	8	15	10	12	8	10	15	9	8
$Q$ , кН	–	10	–	12	14	10	16	–	12	6
$M$ , кН·м	12	–	16	14	8	10	8	12	10	–
$\alpha$ , град	90	30	60	30	45	30	30	60	60	30
$a$ , м	0,6	0,8	1,1	1,2	1,5	0,8	1,0	0,8	1,2	0,9
$b$ , м	0,8	0,6	0,9	1,0	0,9	0,6	0,8	1,4	0,6	0,4
$c$ , м	0,4	1,2	0,8	0,6	1,5	0,9	1,1	0,5	0,8	0,6
$d$ , м	0,4	1,5	0,5	0,2	0,4	0,3	0,3	0,4	0,6	0,5

## Примеры решения задания С2. Равновесие пространственной системы сил

**Задача 1.** Горизонтальный вал (рис. 1.14) закреплен в подпятнике  $C$  и подшипнике  $K$ . Вал имеет шкив I радиуса  $R$  и шкив II радиуса  $r$ , перпендикулярные оси вала. Рукоять  $AE$  параллельна оси  $Cx$ . Нить, удерживающая груз  $Q$ , сходит со шкива I по касательной вертикально вниз. На вал действуют силы  $\vec{F}$ ,  $\vec{P}$  и пара сил с моментом  $M$ , закручивающая вал

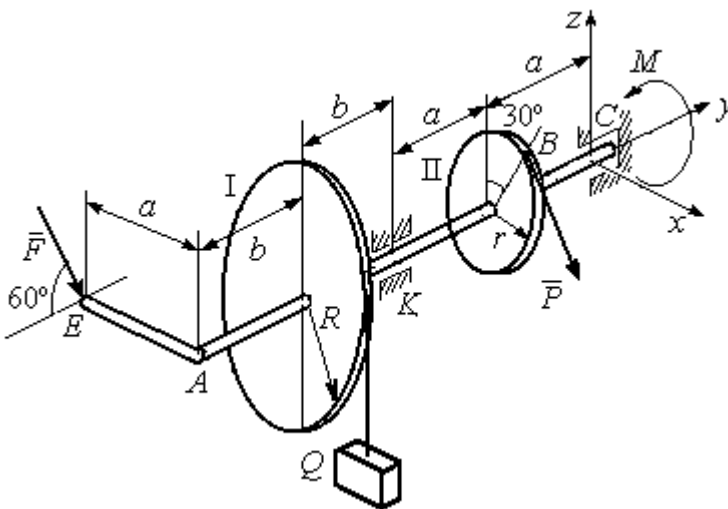


Рис. 1.14. Схема вала и его нагрузка

вокруг оси  $Cy$ . Сила  $\vec{F}$  находится в плоскости, параллельной  $zCy$ , и составляет угол  $60^\circ$  с направлением оси  $Cy$ . Сила  $\vec{P}$  приложена в точке  $B$  шкива II, определяемой центральным углом  $30^\circ$ , и направлена по касательной. Определить величину уравновешивающего момента  $M$  и реакции подшипника и подпятника, если  $P = 4$  кН,  $F = 2$  кН,  $Q = 3$  кН,  $R = 0,6$  м,  $r = 0,3$  м,  $a = 0,8$  м,  $b = 0,4$  м.

### Решение

Рассмотрим равновесие вала. На вал действуют внешние силы  $\vec{F}$ ,  $\vec{P}$ , пара сил с моментом  $M$  и реакции связей. Связями являются нить, натянутая грузом  $Q$ , подпятник  $C$  и подшипник  $K$ .

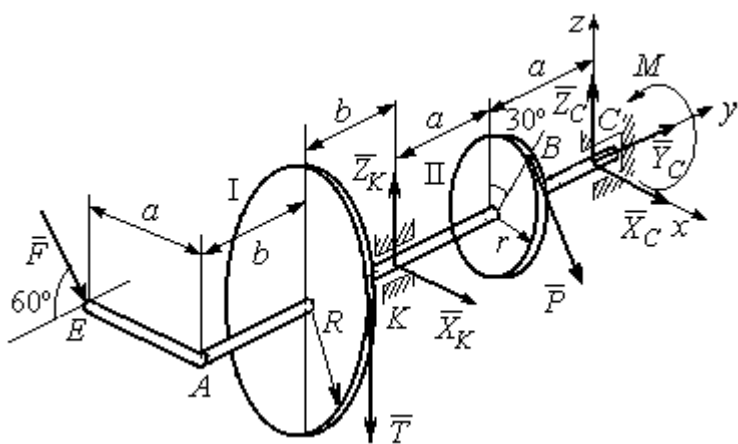


Рис. 1.15. Внешние силы и реакции связей вала

Освобождаем вал от связей, заменяя их действие реакциями. Реакцию подпятника  $C$  раскладываем на три со-

ставляющие:  $\vec{X}_C, \vec{Y}_C, \vec{Z}_C$ , направленные вдоль координатных осей. Реакция подшипника  $K$  лежит в плоскости, перпендикулярной оси вала, и ее составляющими будут вектора  $\vec{X}_K, \vec{Z}_K$ , направленные вдоль координатных осей  $x, z$ . Реакция нити  $\vec{T}$  направлена вдоль нити от точки  $K$  и по модулю равна весу груза. Действие на вал внешних сил и реакций связи показано на рис. 1.15.

Внешние силы, действующие на вал, и реакции связей составляют произвольную пространственную систему сил, эквивалентную нулю  $(\vec{P}, \vec{F}, \vec{X}_K, \vec{Z}_K, \vec{T}, \vec{X}_C, \vec{Y}_C, \vec{Z}_C, M) \infty 0$ , для которой уравнения равновесия:

$$\sum F_{kx} = 0, \sum F_{ky} = 0, \sum F_{kz} = 0,$$

$$\sum M_x(\vec{F}_k) = 0, \sum M_y(\vec{F}_k) = 0, \sum M_z(\vec{F}_k) = 0.$$

Для удобства при составлении уравнений равновесия изобразим вал вместе с действующими на него силами в проекциях на координатные плоскости (рис. 1.16)

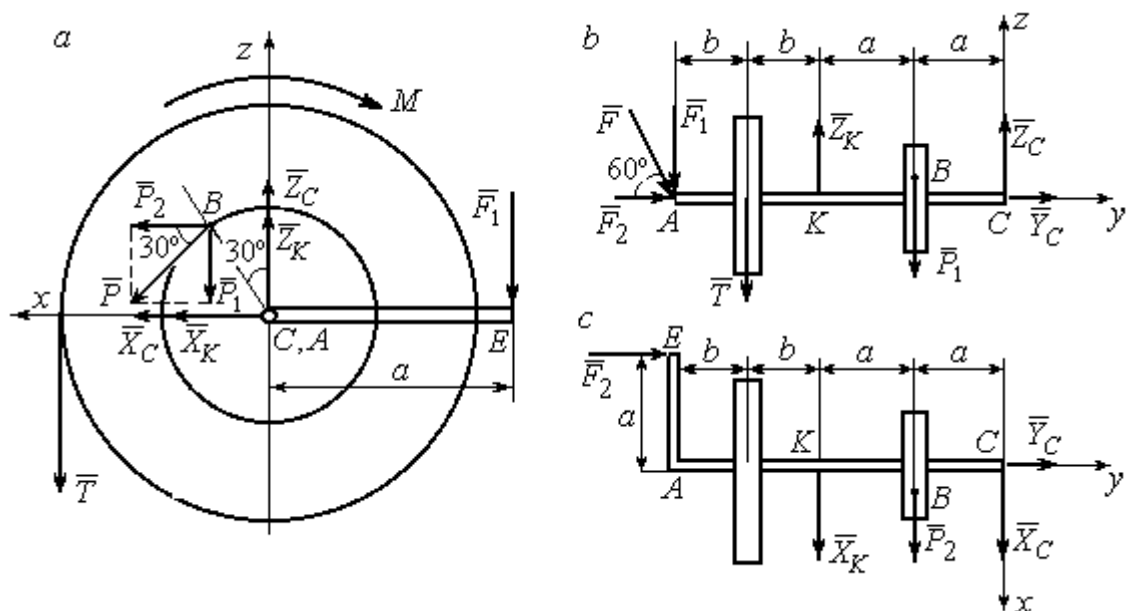


Рис. 1.16. Вал и действующие на него силы в проекциях на координатные плоскости:

- $a$  – вид вала в проекции на плоскость  $zCx$  с положительного конца оси  $y$ ;
- $b$  – вид вала в проекции на плоскость  $zCy$  с положительного конца оси  $x$ ;
- $c$  – вид вала в проекции на плоскость  $xCy$  с положительного конца оси  $z$ .

На рис. 1.16, *a* показаны проекции всех сил на плоскость  $zCx$ . Вычисляя моменты проекций этих сил относительно точки  $C$ , получим значения моментов исходных сил относительно оси  $y$ .

Для вычисления моментов сил относительно оси  $x$  достаточно найти моменты проекций сил на плоскость  $zCy$  относительно точки  $C$  (см. рис. 1.16, *b*), а вычисляя моменты проекций сил на плоскость  $xCy$  относительно точки  $C$ , получим значения моментов сил относительно оси  $z$ .

Составляем уравнения равновесия:

$$\begin{aligned}\sum F_{kx} &= P_2 + X_K + X_C = 0, \quad \sum F_{ky} = F_2 + Y_C = 0, \\ \sum F_{kz} &= -P_1 + Z_K - T + Z_C - F_1 = 0, \\ \sum M_x(\vec{F}_k) &= P_1 a - Z_K 2a - T(2a + b) + F_1(2a + 2b) = 0, \\ \sum M_y(\vec{F}_k) &= -F_1 a + TR + Pr - M = 0, \\ \sum M_z(\vec{F}_k) &= P_2 a + X_K 2a - F_2 a = 0.\end{aligned}$$

Подставляя исходные данные задачи, с учётом того, что

$$P_1 = P \cos 60^\circ = 0,5P, \quad P_2 = P \cos 30^\circ = 0,87P,$$

$$F_1 = F \cos 30^\circ = 0,87F, \quad F_2 = F \cos 60^\circ = 0,5F \quad (\text{см. рис. 1.16 } a, b),$$

получим систему уравнений:

$$\begin{aligned}0,87 \cdot 4 + X_K + X_C &= 0, \quad 2 \cdot 0,5 + Y_C = 0, \quad -4 \cdot 0,5 + Z_K - 3 + Z_C - 2 \cdot 0,87 = 0, \\ 0,5 \cdot 4 \cdot 0,8 - 1,6Z_K - 3 \cdot 0,87(2 \cdot 0,8 + 0,4) + 2 \cdot 0,87(2 \cdot 0,8 + 2 \cdot 0,4) &= 0, \\ -0,87 \cdot 0,8 + 3 \cdot 0,6 + 4 \cdot 0,3 - M &= 0, \quad 0,87 \cdot 4 \cdot 0,8 + 1,6 \cdot X_K - 2 \cdot 0,5 \cdot 0,8 = 0.\end{aligned}$$

Решая систему, найдём:  $X_C = -2,24$  кН,  $Y_C = -1$  кН,  $Z_C = 6,39$  кН,  $X_K = -1,24$  кН,  $Z_K = 0,35$  кН,  $M = 2,3$  кН·м.

Окончательно, реакция подпятника  $R_C = \sqrt{X_C^2 + Y_C^2 + Z_C^2} = 6,84$  кН,

реакция подшипника  $R_K = \sqrt{X_K^2 + Z_K^2} = 1,29$  кН.

**Задача 2.** Плита весом  $P$  расположена в вертикальной плоскости  $zAy$ . В точке  $A$  плита закреплена пространственным шарниром, а в точке  $B$  на оси  $y$

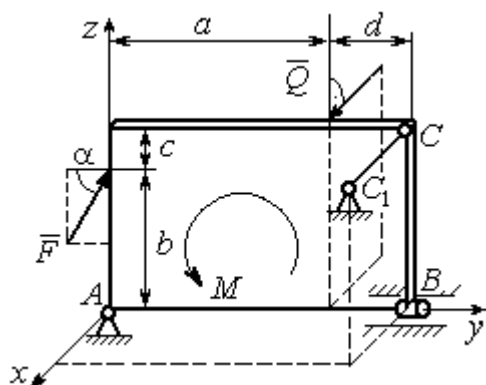


Рис. 1.17. Равновесие плиты

опирается на цилиндрический шарнир (подшипник). Плита удерживается в равновесии при помощи невесомого стержня  $CC_1$ , прикреплённого шарниром к плите в её верхнем углу, в точке  $C$  перпендикулярно плоскости плиты (рис. 1.17).

На плиту действует сила  $\bar{Q}$ , приложенная на краю плиты перпендикулярно её плоскости, и сила  $\bar{F}$ , лежащая в плоскости плиты и направленная под углом  $\alpha$  к горизонту (см. рис. 1.17). Кроме того, в плоскости плиты на неё действует пара сил с моментом  $M$ . Найти реакции шарниров  $A$  и  $B$  и усилие в стержневой подпорке  $CC_1$  при равновесии плиты, если параметры нагрузки:  $P = 1$  кН,

$Q = 500$  Н,  $F = 400$  Н,  $M = 300$  Н·м,  $\alpha = 35^\circ$ ,  $a = 2$  м,  $b = 1,5$  м,  $c = 0,2$  м,  $d = 0,4$  м.

*Решение*

Заменим связи плиты их реакциями. Реакция шарнира  $A$  раскладывается на три составляющие:  $\bar{X}_A$ ,  $\bar{Y}_A$ ,  $\bar{Z}_A$  по направлениям координатных осей. Направления координатных осей показаны на рис. 1.17. Реакция подшипника  $B$  лежит в плоскости, перпендикулярной оси подшипника, и ее составляющими будут вектора  $\bar{X}_B$ ,  $\bar{Z}_B$ , направленные вдоль координатных осей  $x$ ,  $z$ . Реакция стержня  $\bar{T}$  направлена вдоль стержня. Действие сил и реакций показано на рис.1.18.

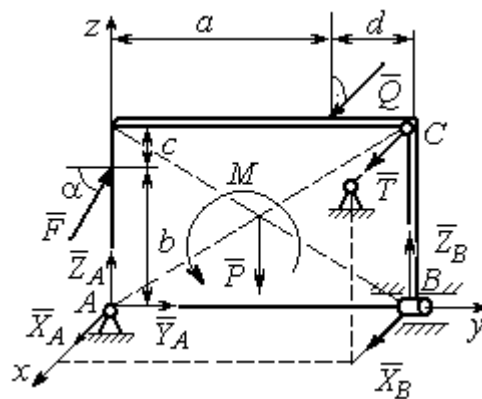


Рис. 1.18. Действие сил и реакций при равновесии плиты

Пространственная система сил, действующих на плиту, является уравновешенной:  $(\vec{P}, \vec{F}, \vec{X}_B, \vec{Z}_B, \vec{T}, \vec{X}_A, \vec{Y}_A, \vec{Z}_A, M) \infty 0$ . Уравнения равновесия:

$$\begin{aligned} \sum F_{kx} &= 0, \quad \sum F_{ky} = 0, \quad \sum F_{kz} = 0, \\ \sum M_x(\vec{F}_k) &= 0, \quad \sum M_y(\vec{F}_k) = 0, \quad \sum M_z(\vec{F}_k) = 0. \end{aligned}$$

В вычислениях моментов сил относительно осей будем считать момент положительным, если при взгляде со стороны положительного направления оси, сила вращает тело (плиту) против хода часовой стрелки. Получим:

$$\begin{aligned} \sum F_{kx} &= 0, \quad X_A + Q + X_B + T = 0, \\ \sum F_{ky} &= 0, \quad Y_A + F \cos \alpha = 0, \\ \sum F_{kz} &= 0, \quad Z_A + F \sin \alpha - P + Z_B = 0 \\ \sum M_x(\vec{F}_k) &= 0, \quad -F \cos \alpha \cdot b - P \cdot 0,5(a+d) + Z_B(a+d) + M = 0, \\ \sum M_y(\vec{F}_k) &= 0, \quad Q \cdot (b+c) + T \cdot (b+c) = 0, \\ \sum M_z(\vec{F}_k) &= 0, \quad -Q \cdot a - T \cdot (a+d) - X_B \cdot (a+d) = 0. \end{aligned}$$

Подставив исходные данные задачи, получим систему уравнений:

$$\begin{aligned} X_A + 500 + X_B + T &= 0, \quad Y_A + 400 \cdot 0,82 = 0, \quad Z_A + 400 \cdot 0,57 - 1000 + Z_B = 0, \\ -400 \cdot 0,82 \cdot 1,5 - 1000 \cdot 0,5 \cdot 2,4 + Z_B \cdot 2,4 + 300 &= 0, \\ 500 \cdot 1,7 + T \cdot 1,7 &= 0, \quad -500 \cdot 2 - T \cdot 2,4 - X_B \cdot 2,4 = 0, \end{aligned}$$

откуда находим значения составляющих реакций:

$$\begin{aligned} T &= -500 \text{ Н}, \quad X_B = 83,33 \text{ Н}, \quad Z_B = 580 \text{ Н}, \\ X_A &= -83,33 \text{ Н}, \quad Y_A = -328 \text{ Н}, \quad Z_A = 192 \text{ Н}. \end{aligned}$$

Полные реакции пространственного шарнира  $A$ :

$$R_A = \sqrt{X_A^2 + Y_A^2 + Z_A^2} = 389,09 \text{ Н},$$

цилиндрического шарнира  $B$ :  $R_B = \sqrt{X_B^2 + Z_B^2} = 585,95 \text{ Н}.$

## 2. КИНЕМАТИКА ТОЧКИ И ТВЕРДОГО ТЕЛА

**Кинематикой** называется раздел механики, в котором изучаются свойства движения материальных тел без учета их масс и действующих на них сил.

### 2.1. Кинематика точки. Основные параметры движения точки

Кривая, которую описывает движущаяся точка, называется **траекторией** точки. Движение точки может быть задано **векторным, координатным** или **естественным** способами.

**Векторный способ** основан на определении положения точки ее радиусом-вектором в виде векторного уравнения  $\vec{r} = \vec{r}(t)$ . При **координатном способе** задания движения точки положение точки определяется ее координатами, заданными для каждого момента времени:  $x = x(t)$ ,  $y = y(t)$ ,  $z = z(t)$ . **Естественный способ** задания движения используется, если заранее известна траектория движения точки. Тогда положение точки однозначно определяется длиной дуги  $OM = S(t)$ , отсчитываемой от некоторой фиксированной точки  $O$ , принятой за начало отсчета.

**Мгновенная скорость**, или скорость точки в данный момент времени, является векторной величиной и определяется как производная по времени от радиуса-вектора точки:  $\vec{V} = \dot{\vec{r}}$ . Вектор скорости точки  $\vec{V}$  всегда направлен по касательной к траектории в сторону движения точки.

При координатном способе задания движения величины проекций вектора скорости  $\vec{V}$  на координатные оси определяются как производные по времени от соответствующих координат:  $V_x = \dot{x}$ ,  $V_y = \dot{y}$ ,  $V_z = \dot{z}$ . Модуль вектора скорости:  $V = \sqrt{V_x^2 + V_y^2 + V_z^2}$ . При естественном способе задания движения вектор скорости точки определяется равенством:  $\vec{V} = \dot{S}\vec{\tau}$ , где  $S = S(t)$  – закон измене-



ния длины дуги,  $\vec{\tau}$  – единичный вектор касательной к траектории движения, направленный в сторону возрастающих расстояний.

Величина  $V = |\dot{S}|$  называется алгебраической скоростью точки. При  $\dot{S} > 0$  вектор скорости  $\vec{V}$  направлен по единичному вектору  $\vec{\tau}$  – в сторону возрастающих расстояний. При  $\dot{S} < 0$  он имеет направление, противоположное единичному вектору  $\vec{\tau}$ , т. е. в сторону убывающих расстояний.

**Мгновенное ускорение**, или ускорение точки в данный момент времени, является векторной величиной и определяется как производная по времени от вектора скорости точки или как вторая производная от радиус-вектора точки:

$\vec{a} = \dot{\vec{V}} = \ddot{\vec{r}}$ . При координатном способе проекции вектора ускорения  $\vec{a}$  на координатные оси – величины  $a_x, a_y, a_z$  – определяются равенствами:  $a_x = \dot{V}_x = \ddot{x}$ ,  $a_y = \dot{V}_y = \ddot{y}$ ,  $a_z = \dot{V}_z = \ddot{z}$ . Модуль вектора ускорения равен:  $a = \sqrt{a_x^2 + a_y^2 + a_z^2}$ .

При естественном способе задания движения вектор ускорения точки  $\vec{a}$  раскладывается на две взаимно перпендикулярные составляющие  $\vec{a}_n$  и  $\vec{a}_\tau$ , параллельные осям  $n$  и  $\tau$  естественной системы координат, и представляется в виде равенства  $\vec{a} = a_\tau \vec{\tau} + a_n \vec{n}$ , или  $\vec{a} = \vec{a}_\tau + \vec{a}_n$ , где  $\vec{\tau}$  – единичный направляющий вектор оси, касательной к траектории (касательная ось);  $\vec{n}$  – единичный направляющий вектор главной нормали траектории. Величина  $a_n$  называется

**нормальным ускорением** точки и вычисляется по формуле:  $a_n = \frac{V^2}{\rho}$ , где  $\rho$  –

радиус кривизны траектории. (У окружности радиус кривизны равен её радиусу, у прямой линии – бесконечности.) Вектор  $\vec{a}_n$  нормальной составляющей ускорения всегда направлен к центру кривизны траектории. При движении по окружности радиус кривизны траектории равен радиусу окружности, а центр кривизны траектории совпадает с центром окружности. Величина  $a_\tau$  называется **касательным ускорением** и равна модулю второй производной от заданно-

го закона изменения длины дуги:  $a_\tau = |\ddot{S}|$ , где  $S = S(t)$  – закон изменения длины дуги. Направление вектора касательного ускорения  $\vec{a}_\tau$  зависит от знака второй производной  $\ddot{S}$ . При  $\ddot{S} > 0$  вектор  $\vec{a}_\tau$  в направлен в сторону возрастающих расстояний, по направлению единичного вектора  $\vec{\tau}$ , при  $\ddot{S} < 0$  – в сторону убывающих расстояний (противоположно единичному вектору  $\vec{\tau}$ ). Вектор полного ускорения  $\vec{a}$  направлен по диагонали прямоугольника, построенного на векторах  $\vec{a}_n$  и  $\vec{a}_\tau$ . Модуль вектора ускорения:  $a = \sqrt{a_n^2 + a_\tau^2}$ .

## 2.2. Вращение тела вокруг неподвижной оси

Движение тела, при котором все точки некоторой его прямой остаются неподвижными, называется **вращательным**, а указанная прямая называется осью вращения. Вращение тела задается углом поворота  $\varphi = \varphi(t)$  подвижной плоскости, связанной с телом, относительно некоторого ее начального положения. Направление вращения с возрастанием угла поворота считается положительным.

Величина **угловой скорости** вращения тела равна модулю производной от угла поворота тела по времени:  $\omega = |\dot{\varphi}|$ . Направление угловой скорости вращения тела зависит от знака производной  $\dot{\varphi}$ . При  $\dot{\varphi} > 0$  вращение происходит в положительном направлении, в сторону возрастания угла поворота, при  $\dot{\varphi} < 0$  – в отрицательном. Направление угловой скорости обычно показывают дуговой стрелкой вокруг оси вращения. Вектор угловой скорости  $\vec{\omega}$  направлен вдоль оси вращения в сторону, откуда вращение тела видно против хода часовой стрелки.

Величина **углового ускорения** при вращении тела равна модулю второй производной от угла поворота тела по времени:  $\varepsilon = |\ddot{\varphi}|$ . Если  $\ddot{\varphi}$  одного знака с

$\dot{\varphi}$ , то угловое ускорение ускоряет вращение тела, если разных знаков, то угловое ускорение замедляет вращение.

При вращательном движении тела все его точки движутся по окружностям, радиусы которых равны расстояниям от выбранной точки до неподвижной оси. **Скорость точки вращающегося твердого тела** (в отличие от угловой скорости тела) называют **линейной**, или **окружной скоростью** точки. Величина скорости рассчитывается по формуле:  $V = \omega h$ , где  $\omega$  – величина угловой скорости тела;  $h$  – расстояние от точки до оси вращения. Вектор скорости точки лежит в плоскости описываемой точкой окружности и направлен по касательной к ней в сторону вращения тела. Отношение скоростей двух точек вращающегося тела равно отношению расстояний от этих точек до

оси: 
$$\frac{V_{M1}}{V_{M2}} = \frac{h_1}{h_2}.$$

**Ускорение точки вращающегося твердого тела** рассчитывается как ускорение точки при естественном способе задания движения в виде суммы векторов касательного и нормального ускорений:  $\vec{a}_M = \vec{a}_\tau + \vec{a}_n$ . Величины касательного, нормального и полного ускорений точки вращающегося тела, соответственно:  $a_\tau = \varepsilon h$ ,  $a_n = \omega^2 h$ ,  $a_M = \sqrt{a_\tau^2 + a_n^2}$ , где  $\omega$ ,  $\varepsilon$  – угловая скорость и угловое ускорение тела;  $h$  – расстояние от точки до оси вращения.

### 2.3. Плоскопараллельное движение твёрдого тела

**Плоскопараллельным, или плоским движением твердого тела**, называется такое движение, при котором все точки тела движутся параллельно некоторой неподвижной плоскости. Плоское движение представляется в виде суммы мгновенного поступательного движения, при котором все точки плоской фигуры движутся со скоростью выбранной точки-полюса, и мгновенного вращательного движения вокруг этого полюса.

**Скорость** любой точки  $M$  плоской фигуры равна векторной сумме вектора скорости точки-полюса и вектора скорости точки  $M$  при вращении тела вокруг этого полюса:  $\vec{V}_M = \vec{V}_A + \vec{V}_{MA}$ , где  $\vec{V}_M$  – скорость точки  $M$ ;  $\vec{V}_A$  – скорость полюса  $A$ ;  $\vec{V}_{MA}$  – вектор скорости точки  $M$  при вращении тела вокруг полюса  $A$ , модуль скорости  $V_{MA} = \omega \cdot MA$ , где  $\omega$  – угловая скорость мгновенного вращательного движения тела вокруг полюса;  $MA$  – расстояние между полюсом  $A$  и точкой  $M$ .

**Мгновенным центром скоростей** называется такая точка  $P$  плоской фигуры, скорость которой в данный момент времени равна нулю. Выбрав в качестве полюса мгновенный центр скоростей, скорость любой точки плоской фигуры находят так, как если бы мгновенное движение фигуры было вращательным вокруг мгновенного центра скоростей.

### Способы построения мгновенного центра скоростей

1. Если известны направления скоростей  $\vec{V}_A$  и  $\vec{V}_B$  каких-нибудь двух точек  $A$  и  $B$  плоской фигуры, то мгновенный центр скоростей находится в точке пересечения перпендикуляров, восстановленных из этих точек к векторам скоростей (рис. 2.1, *a*).

2. Если скорости  $\vec{V}_A$  и  $\vec{V}_B$  двух точек  $A$  и  $B$  плоской фигуры известны и параллельны друг другу, а линия  $AB$  перпендикулярна  $\vec{V}_A$  (и, конечно,  $\vec{V}_B$ ), то мгновенный центр скоростей определяется как точка пересечения линий, проведенных через основания и вершины векторов скоростей (построение показано на рис. 2.1, *b, c*).

3. Если скорости  $\vec{V}_A$  и  $\vec{V}_B$  двух точек  $A$  и  $B$  параллельны друг другу, но линия  $AB$ , соединяющая эти точки, не перпендикулярна векторам скоростей (рис. 2.1, *d*), то мгновенная угловая скорость тела равна нулю и движение тела

в данный момент времени является мгновенным поступательным. В этом случае скорости всех точек равны по величине и направлению.

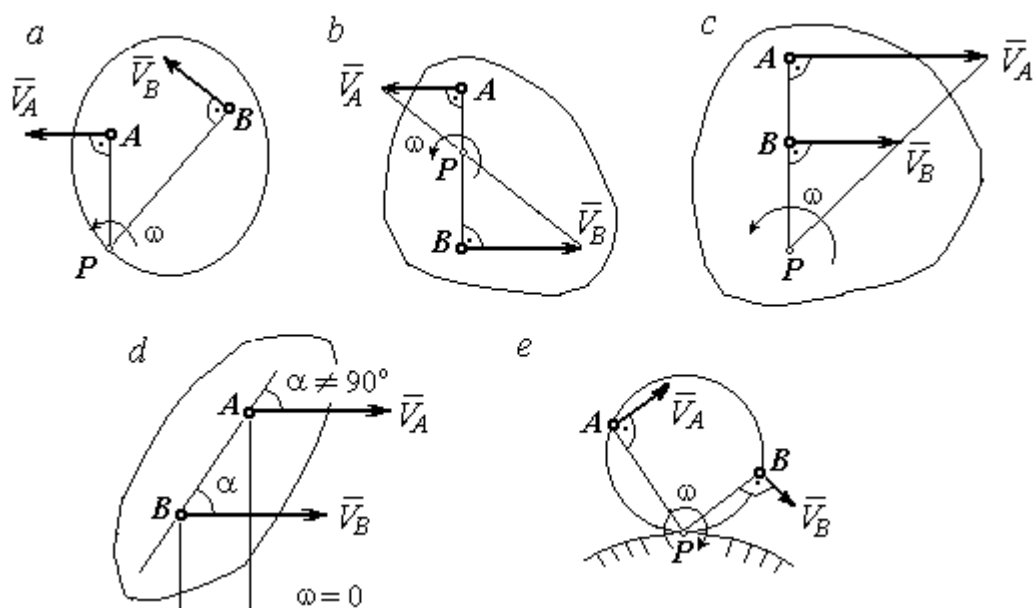


Рис. 2.1. Способы построения мгновенного центра скоростей

4. Если плоскопараллельное движение осуществляется путем качения без скольжения одного тела по неподвижной поверхности другого, то мгновенный центр скоростей расположен в точке касания катящегося тела с неподвижной поверхностью (рис. 2.1, e).

**Ускорение любой точки  $M$  плоской фигуры** при плоскопараллельном движении твердого тела представляется как сумма векторов – ускорения полюса и ускорения точки  $M$  при вращении фигуры вокруг полюса. Учитывая, что ускорение точки вращающегося тела представляется как сумма нормального и касательного ускорений, получим:

$$\vec{a}_M = \vec{a}_A + \vec{a}_{MA}^{\tau} + \vec{a}_{MA}^n,$$

где  $\vec{a}_A$  – ускорение полюса  $A$ ;  $\vec{a}_{MA}^{\tau}$ ,  $\vec{a}_{MA}^n$  – касательная и нормальная составляющие ускорения точки  $M$  при вращении фигуры вокруг полюса  $A$ .

Вектор нормального ускорения  $\vec{a}_{MA}^n$  всегда направлен от точки  $M$  к полюсу  $A$ . Вектор касательного ускорения  $\vec{a}_{MA}^\tau$  направлен перпендикулярно отрезку  $AM$  в сторону вращения, если оно ускоренное (рис. 2.2, *a*), и против вращения, если оно замедленное (рис. 2.2, *b*). Численно величины касательного и

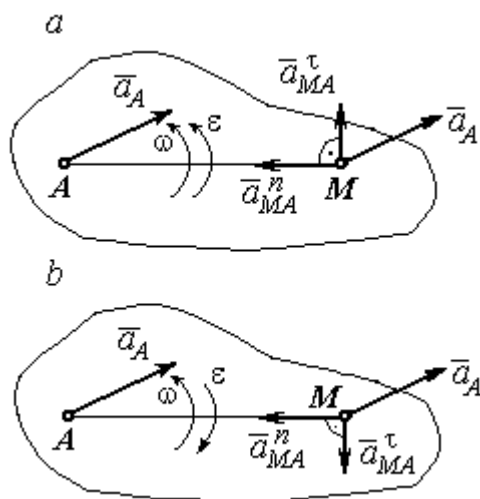


Рис. 2.2. Ускорение точки плоской фигуры:

*a* – ускоренное движение;  
*b* – замедленное движение

нормального составляющих ускорения точки  $M$  определяются по формулам:

$$a_{MA}^\tau = \varepsilon \cdot AM, \quad a_{MA}^n = \omega^2 \cdot AM,$$

где  $\omega$ ,  $\varepsilon$  – угловая скорость и угловое ускорение тела (плоской фигуры);  $AM$  – расстояние от точки  $M$  до полюса  $A$  (см. рис. 2.2).

Если при движении плоской фигуры известны траектории движения полюса  $A$  и точки  $M$ , то для определения ускорения точки  $M$  используется векторное равенство

$$\vec{a}_M^\tau + \vec{a}_M^n = \vec{a}_A^\tau + \vec{a}_A^n + \vec{a}_{MA}^\tau + \vec{a}_{MA}^n,$$

где  $\vec{a}_M^\tau$ ,  $\vec{a}_M^n$ ,  $\vec{a}_A^\tau$ ,  $\vec{a}_A^n$  – касательная и нормальная составляющие ускорения точки  $M$  и полюса  $A$  при движении их по заданным траекториям.

#### 2.4. Задание К1. Определение скоростей и ускорений точек твердого тела при поступательном и вращательном движениях

По заданному движению одного из звеньев механизма  $x_1 = x_1(t)$  (варианты 1, 3, 5, 7, 9) или  $\varphi_1 = \varphi_1(t)$  (варианты 2, 4, 6, 8, 10) найти в момент времени  $t_1$  скорость, касательное, нормальное и полное ускорения точки  $M$  звена механизма, совершающего вращательное движение, а также скорость и ускорение звена 4, совершающего поступательное движение.

Варианты заданий даны на рис. 2.3, 2.4. Исходные данные представлены в табл. 2.1.

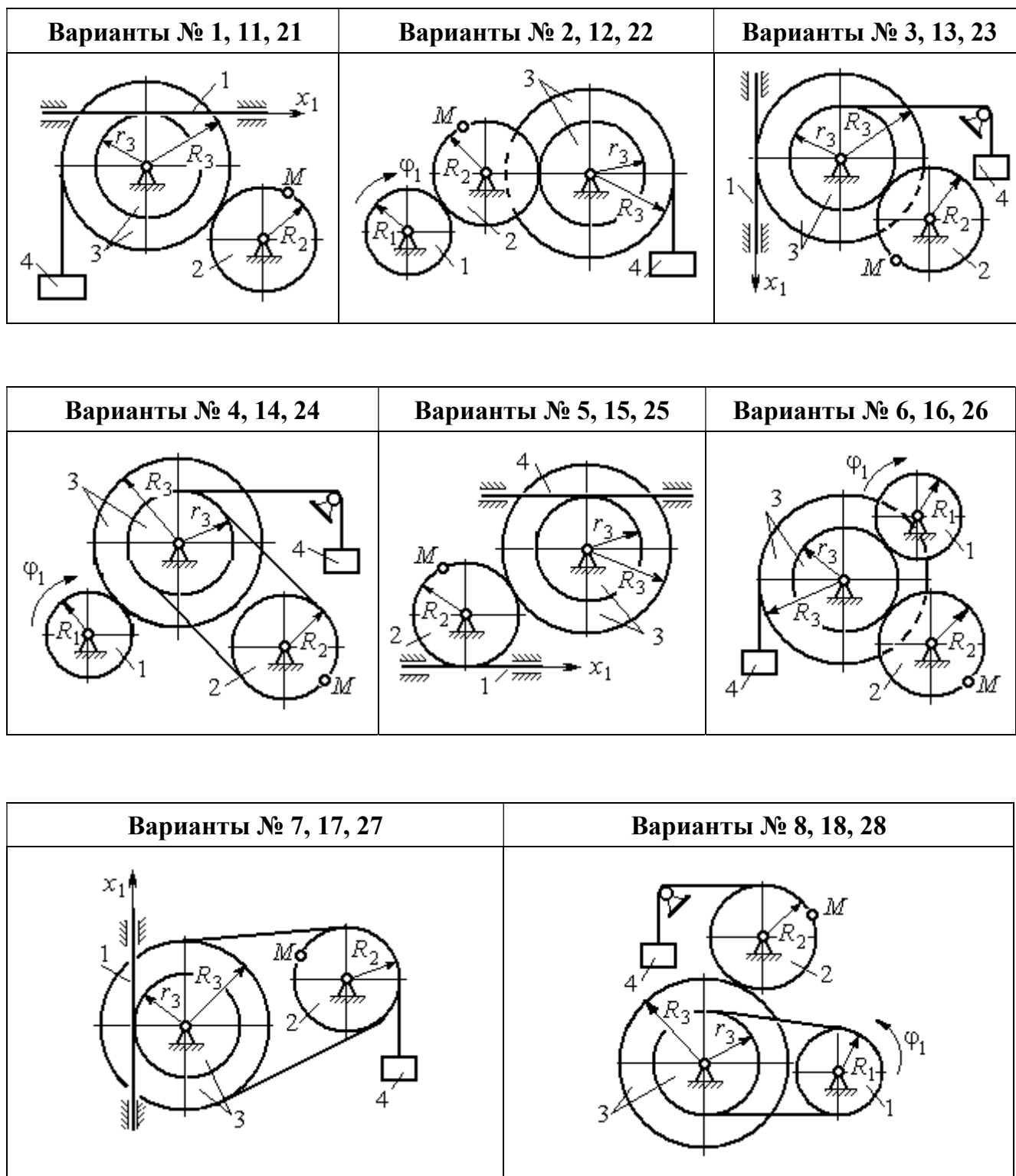


Рис. 2.3. Задание К1. Определение скоростей и ускорений точек при поступательном и вращательном движениях твёрдого тела.

Номера вариантов задания 1 – 8, 11 – 18, 21 – 28

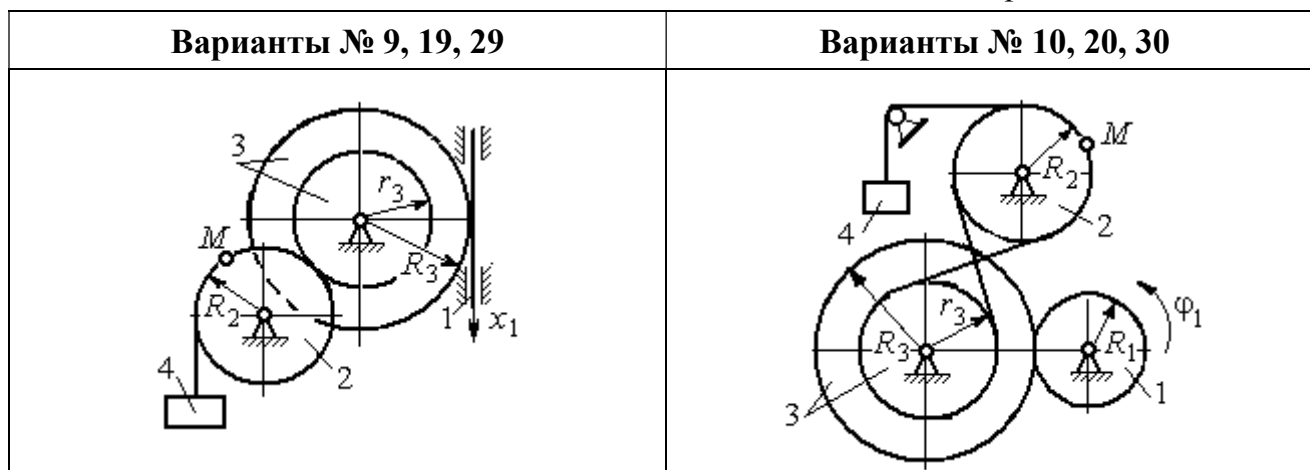


Рис. 2.4. Задание К1. Определение скоростей и ускорений точек при поступательном и вращательном движениях твёрдого тела.  
Номера вариантов задания 9 – 10, 19 – 20, 29 – 30

Таблица 2.1

**Исходные данные вариантов задания К1. Определение скоростей и ускорений точек при поступательном и вращательном движениях твёрдого тела**

Номер варианта задания	$R_1, \text{см}$	$R_2, \text{см}$	$R_3, \text{см}$	$r_3, \text{см}$	$x_1(t), \text{см}$ $\varphi_1(t), \text{рад}$	$t_1, \text{с}$
1	–	40	45	35	$x_1(t) = (3t - 1)^2$	2
2	10	20	38	18	$\varphi_1(t) = t^2 + 6\cos(\pi t/6)$	3
3	–	30	42	18	$x_1(t) = 5t^2 - 2\cos(\pi t/2)$	1
4	15	30	45	20	$\varphi_1(t) = 5t^2 + \cos(\pi t/2)$	2
5	–	30	40	20	$x_1(t) = 6t - \cos(\pi t/3)$	3
6	10	20	30	10	$\varphi_1(t) = t^3 - \cos(\pi t/2)$	1
7	–	30	40	30	$x_1(t) = 2\sin(\pi t/2) + \cos(\pi t/2)$	2
8	8	10	30	25	$\varphi_1(t) = 5t + \cos(\pi t/2)$	2
9	–	18	30	18	$x_1(t) = 5t + \cos(\pi t/3)$	3
10	15	30	50	20	$\varphi_1(t) = 2t^2 + \sin(\pi t/4)$	2
11	–	30	40	25	$x_1(t) = (t^2 - 3t)$	2
12	12	20	40	28	$\varphi_1(t) = 3t^2 + 6\sin(\pi t/6)$	3
13	–	25	60	42	$x_1(t) = 2t^2 + \cos(\pi t/2)$	1
14	10	30	45	30	$\varphi_1(t) = 3t^2 + 2\cos(\pi t/2)$	2



Номер варианта задания	$R_1, \text{см}$	$R_2, \text{см}$	$R_3, \text{см}$	$r_3, \text{см}$	$x_1(t), \text{см}$ $\varphi_1(t), \text{рад}$	$t_1, \text{с}$
15	–	20	30	20	$x_1(t) = 3t^2 - \cos(\pi t/3)$	3
16	12	18	40	20	$\varphi_1(t) = 2t^3 + \cos(\pi t/2)$	1
17	–	20	35	15	$x_1(t) = 2 \sin(\pi t/2) - \cos(\pi t/2)$	2
18	15	18	40	25	$\varphi_1(t) = 5t + \cos(\pi t/2)$	1
19	–	22	50	18	$x_1(t) = t^2 + \cos(\pi t/3)$	3
20	10	20	45	10	$\varphi_1(t) = 2t^2 + \sin(\pi t/4)$	4
21	–	20	40	20	$x_1(t) = t + (3t - 4)^2$	2
22	8	18	42	18	$\varphi_1(t) = 2t^2 + 12 \cos(\pi t/6)$	3
23	–	45	60	40	$x_1(t) = 4t^2 + \sin(\pi t/2)$	1
24	5	15	30	20	$\varphi_1(t) = 2t^2 + 4 \cos(\pi t/2)$	2
25	–	15	35	25	$x_1(t) = 2t^2 + \cos(\pi t/3)$	3
26	18	20	35	20	$\varphi_1(t) = 2t^3 + \sin(\pi t/2)$	1
27	–	15	35	15	$x_1(t) = 2 \sin(\pi t/2) - \cos(\pi t/2)$	1
28	10	12	40	25	$\varphi_1(t) = 2t^2 + \cos(\pi t/2)$	1
29	–	35	50	10	$x_1(t) = t^3 - \cos(\pi t/2)$	1
30	10	20	40	10	$\varphi_1(t) = 2t^2 + \cos(\pi t/4)$	4

### Пример выполнения задания К1. Определение скоростей и ускорений точек при поступательном и вращательном движениях твёрдого тела

По заданному уравнению движения звена 1 механизма (рис. 2.5, а) определить скорость, нормальное, касательное и полное ускорения точки  $M$  на момент времени  $t_1$ , а также скорость и ускорение звена 4, если значения радиусов колес механизма и закон движения звена 1:  $R_2 = 20$  см,  $r_2 = 5$  см,  $R_3 = 8$  см,  $r_3 = 4$  см,  $x_1 = 2t^2 - 5t$  см,  $t_1 = 1$  с.

#### Решение

Отметим на схеме положительные направления отсчета углов поворота дисков 2 и 3, соответствующие заданному положительному направлению движения звена 1.

Направления показаны на рис 2.5,  $b$  дуговыми стрелками  $\varphi_2$ ,  $\varphi_3$ , а положительное направление движения звена 4 – направлением оси  $x_4$ .

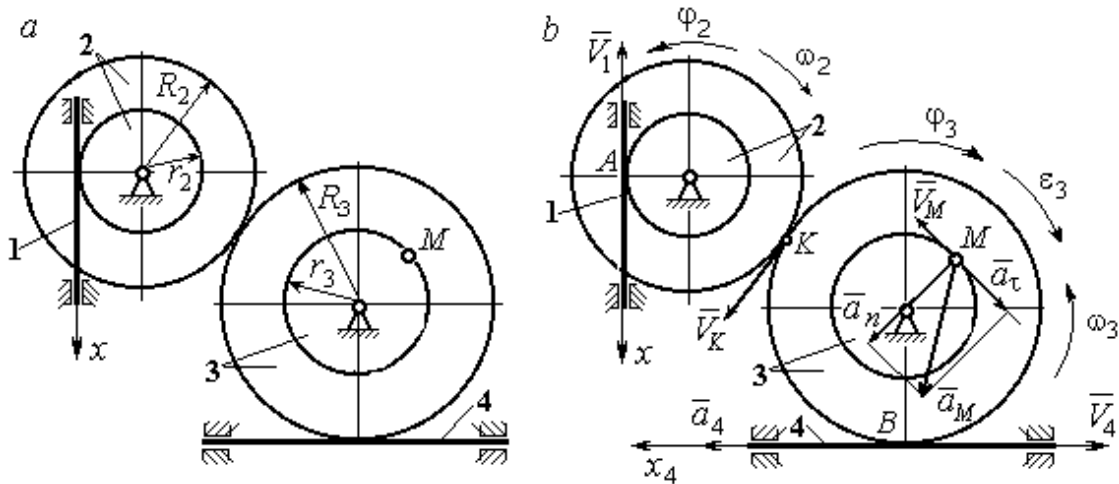


Рис. 2.5. Кинематика вращательного движения твердого тела:  
 $a$  – схема механизма;  $b$  – расчетная схема для определения скоростей и ускорений точек механизма

Звено 1 движется поступательно. Движение задано координатным способом в виде закона изменения координаты  $x$ . Дифференцируем по времени уравнение движения:  $\dot{x} = 4t - 5$  см/с. В момент времени  $t_1 = 1$  с значение производной:  $\dot{x}(1) = -1$  см/с. Отрицательное значение производной  $\dot{x}$  показывает, что в данный момент времени звено 1 движется в отрицательном направлении оси  $x$ . Скорость звена 1 равна модулю производной:  $V_1 = |\dot{x}|$ . На рис. 2.5,  $b$  направление движения звена 1 в момент времени  $t_1 = 1$  с показано вектором скорости  $\vec{V}_1$ , направленным в сторону, противоположную положительному направлению оси  $x$ . Эту же скорость будет иметь точка A – точка контакта звена 1 с диском 2, лежащая на расстоянии  $r_2$  от оси вращения диска. Следовательно,  $V_1 = V_A = \omega_2 r_2$ , где  $\omega_2$  – угловая скорость диска 2. Отсюда угловая скорость диска:  $\omega_2 = \frac{V_A}{r_2} = \frac{|4t - 5|}{5} = |\dot{\varphi}_2|$  рад/с. При  $t_1 = 1$  с значение производной отрицательно:  $\dot{\varphi}_2(1) = -0,2$  рад/с. Это означает, что в заданный момент времени вращение диска 2 с угловой скоростью  $\omega_2(1) = |\dot{\varphi}_2(1)| = 0,2$  рад/с происходит

в отрицательном для диска 2 направлении. На рис. 2.5, *b* направление вращения диска 2 показано дуговой стрелкой  $\omega_2$  в сторону, противоположную положительному направлению отсчета угла  $\varphi_2$ . При передаче вращения диска 2 диску 3 величины угловых скоростей дисков обратно пропорциональны радиусам дисков, которым принадлежит точка контакта:  $\frac{\omega_2}{\omega_3} = \frac{R_3}{R_2}$ . Тогда, угловая скорость диска 3  $\omega_3 = \omega_2 \frac{R_2}{R_3} = |2t - 2,5| = |\dot{\varphi}_3|$  рад/с.

В момент времени  $t_1 = 1$  с значение производной  $\dot{\varphi}_3$  отрицательно:  $\dot{\varphi}_3(1) = -0,5$  рад/с, и, следовательно, вращение диска 3 в данный момент времени с угловой скоростью  $\omega_3(1) = |\dot{\varphi}_3(1)| = 0,5$  рад/с происходит в сторону, противоположную положительному направлению отсчета угла  $\varphi_3$ , как показано на рис. 2.5, *b*. Величина (модуль) скорости точки  $M$  рассчитывается по формуле:  $V_M = \omega_3 r_3$ . В момент времени  $t_1 = 1$  с модуль скорости  $V_M(1) = 2$  см/с. Вектор скорости  $\vec{V}_M$  расположен по касательной к траектории движения точки  $M$  (окружности) и направлен в сторону вращения диска 3 (см. рис. 2.5, *b*).

Звено 4 движется поступательно. Скорость звена 4 равна скорости точки касания его с диском 3:  $V_4 = V_B = \omega_3 R_3 = |2t - 2,5| \cdot 8 = |\dot{x}_4|$ . В момент времени  $t_1 = 1$  с значение производной от координаты движения звена 4 отрицательно:  $\dot{x}_4(1) = -4$  см/с. В результате, вектор скорости  $\vec{V}_4(1)$ , равный по модулю  $V_4(1) = 4$  см/с, направлен вдоль оси  $x_4$  в сторону, противоположную ее положительному направлению (см. рис. 2.5, *b*).

Угловое ускорение диска 3:  $\varepsilon_3(t) = |\dot{\omega}_3| = |\ddot{\varphi}_3| = 2$  рад/с<sup>2</sup>. Из того, что угловая скорость  $\omega_3$  и угловое ускорение  $\dot{\omega}_3$  диска 3 имеют разные знаки, следует, что вращение диска 3 замедленное. Угловое ускорение диска направлено в сторону положительного направления отсчета угла поворота  $\varphi_3$ , диска 3 (см. рис. 2.5, *b*).

Касательное ускорение  $a_\tau$  точки  $M$  рассчитывается по формуле  $a_\tau = \varepsilon_3 r_3$  и в момент времени  $t_1 = 1$  с:  $a_\tau = 8$  см/с<sup>2</sup>. Так как вращение диска 3 замедленное, вектор касательного ускорения точки  $M$   $\vec{a}_\tau(t)$  направлен в сторону, противоположную вектору скорости  $\vec{V}_M(1)$  (см. рис. 2.5, *b*). Нормальное ускорение  $a_n$  точки  $M$  рассчитывается как  $a_n = \omega_3^2 r_3$ . В момент времени  $t_1 = 1$  с величина нормального ускорения:  $a_n(1) = 1$  см/с<sup>2</sup>. Вектор нормального ускорения  $\vec{a}_n(1)$  направлен по радиусу к центру диска 3 (см. рис. 2.5, *b*). Полное ускорение точки  $M$  в заданный момент времени:  $a_M(1) = \sqrt{a_\tau^2(1) + a_n^2(1)} = 8,06$  см/с<sup>2</sup>. Вектор полного ускорения  $\vec{a}_M$  направлен по диагонали прямоугольника, построенного на векторах  $\vec{a}_n$  и  $\vec{a}_\tau$ .

Ускорение  $a_4$  звена 4 находится из условия, что звено 4 движется поступательно и прямолинейно. При прямолинейном движении нормальная составляющая ускорения равна нулю. Тогда  $a_4 = a_{4\tau} = \dot{V}_4 = \dot{V}_B = |\dot{\omega}_3| R_3 = \varepsilon_3 R_3$ .

Так как угловое ускорение диска 3 является постоянной величиной, ускорение  $a_4$  не зависит от времени:  $a_4 = 16$  см/с<sup>2</sup>. Вектор ускорения  $\vec{a}_4$  направлен вдоль оси  $x_4$  в сторону положительных значений.

## **2.5. Задание К2. Определение скоростей точек твёрдого тела при плоскопараллельном движении**

Для заданного положения плоского механизма определить скорости точек и угловые скорости звеньев механизма.

Варианты заданий показаны на рис. 2.6 – 2.8. Исходные данные вариантов заданий выбираются из таблиц, приведённых на рисунках схем механизмов.

Варианты № 1, 11, 21							Варианты № 2, 12, 22						
<p>Найти: <math>V_A, V_B, V_C, \omega_{AB}, \omega_{BC}, \omega_1, \omega_{BD}</math></p>							<p>Найти: <math>V_A, V_B, V_K, \omega_1, \omega_{AB}, \omega_{OA}, \omega_{BE}, \omega_{BK}</math></p>						
Номер варианта задания	$R_1$ , см	$r_1$ , см	$AD$ , см	$\alpha$ , град	$V_2$ , см/с	$V_3$ , см/с	Номер варианта задания	$R_1$ , см	$OA$ , см	$OE$ , см	$\alpha$ , град	$\beta$ , град	$V_C$ , см/с
<b>1</b>	10	5	20	30	8	10	<b>2</b>	3	5	4	30	60	10
<b>11</b>	12	8	25	45	10	4	<b>12</b>	4	8	6	45	90	8
<b>21</b>	10	6	15	60	5	5	<b>22</b>	5	12	2	60	120	12

Варианты № 3, 13, 23							Варианты № 4, 14, 24						
<p>Найти: <math>V_A, V_B, V_C, V_D, V_E, \omega_{BC}, \omega_1, \omega_{DE}</math></p>							<p>Найти: <math>V_A, V_C, V_E, \omega_1, \omega_2, \omega_{AC}</math></p>						
Номер варианта задания	$R_1$ , см	$OC$ , см	$AB$ , см	$BC$ , см	$\alpha$ , град	$\omega_{OC}$ , рад/с	Номер варианта задания	$R_1$ , см	$R_2$ , см	$\alpha$ , град	$\beta$ , град	$V_3$ , см/с	$V_4$ , см/с
<b>3</b>	12	18	10	35	60	4	<b>4</b>	10	15	30	60	8	4
<b>13</b>	10	15	10	25	90	8	<b>14</b>	6	10	45	90	4	6
<b>23</b>	15	20	5	20	120	6	<b>24</b>	10	12	60	120	3	3

Рис. 2.6. Задание К2. Определение скоростей точек тела при плоскопараллельном движении. Номера вариантов задания 1 – 4, 11 – 14, 21 – 24

Варианты № 5, 15, 25							Варианты № 6, 16, 26						
<p>Найти: <math>V_A, V_B, V_C, V_D, V_E, \omega_2, \omega_3, \omega_{EC}</math></p>							<p>Найти: <math>V_A, V_B, V_K, V_E, \omega_1, \omega_{OA}, \omega_{AB}, \omega_{AD}, \omega_{KE}</math></p>						
Номер варианта задания	$R_1$ , см	$R_2$ , см	$R_3$ , см	$\alpha$ , град	$\beta$ , град	$\omega_{OB}$ , рад/с	Номер варианта задания	$R_1$ , см	$OA$ , см	$\alpha$ , град	$\beta$ , град	$\phi$ , град	$V_D$ , см/с
5	10	20	12	60	0	6	6	10	20	30	60	60	12
15	6	18	10	90	90	8	16	12	26	30	30	90	8
25	20	25	15	120	180	4	26	15	30	60	60	120	15

Варианты № 7, 17, 27							Варианты № 8, 18, 29						
<p>Найти: <math>V_A, V_B, V_C, \omega_1, \omega_{OA}, \omega_{AB}, \omega_{AC}</math></p>							<p>Найти: <math>V_A, V_B, V_D, \omega_1, \omega_{OA}, \omega_{AB}, \omega_{AD}</math></p>						
Номер варианта задания	$R_1$ , см	$AB$ , см	$\alpha$ , град	$\beta$ , град	$\phi$ , град	$V_D$ , см/с	Номер варианта задания	$R_1$ , см	$OA$ , см	$\alpha$ , град	$\beta$ , град	$V_2$ , см/с	$V_3$ , см/с
7	10	20	30	60	60	12	8	10	20	30	60	12	4
17	12	25	60	120	90	16	18	12	26	30	30	8	2
27	8	16	30	60	120	10	28	15	30	60	60	6	3

Рис. 2.7. Задание K2. Определение скоростей точек тела при плоскопараллельном движении. Номера вариантов задания 5 – 8, 15 – 18, 25 – 28

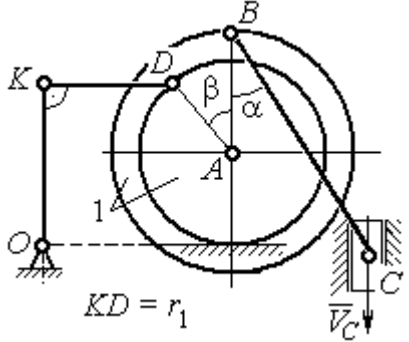
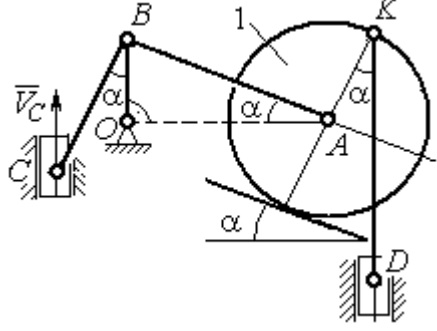
Варианты № 9, 19, 29							Варианты № 10, 20, 30						
 <p>Найти: <math>\omega_{OK}, \omega_{KD}, \omega_{BC}, \omega_1,</math> <math>V_A, V_B, V_K, V_D</math></p>							 <p>Найти: <math>V_A, V_B, V_D, V_K,</math> <math>\omega_{CB}, \omega_1, \omega_{OB}, \omega_{AB}, \omega_{KD}</math></p>						
Номер варианта задания	$R_1,$ см	$r_1,$ см	$\alpha,$ град	$\beta,$ град	$BC,$ см	$V_C,$ см/с	Номер варианта задания	$R_1,$ см	$CB,$ см	$OB,$ см	$KD,$ см	$\alpha,$ град	$V_C,$ см/с
9	20	12	45	60	60	8	10	10	20	30	60	30	4
19	24	16	60	90	50	4	20	12	26	30	50	45	2
29	16	10	30	120	40	6	30	15	30	60	60	60	3

Рис. 2.8. Задание К2. Определение скоростей точек тела при плоскопараллельном движении. Номера вариантов задания 9 – 10, 19 – 20, 29 – 30

### Пример выполнения задания К2. Определение скоростей точек твёрдого тела при плоскопараллельном движении

**Задача 1.** Плоский механизм (рис. 2.9) состоит из стержня  $OC$  и подвижных дисков 2 и 3 радиусами  $r_2, r_3$ , шарнирно закрепленными на стержне, соответственно, в точках  $A$  и  $C$ . Стержень  $OC$  вращается вокруг неподвижного центра  $O$  с угловой скоростью  $\omega_{OC}$ . Диск 2, увлекаемый стержнем  $OC$ , катится без проскальзывания по неподвижной поверхности диска 1 радиусом  $r_1$ . Диск 3, также увлекаемый стержнем  $OC$ , катится без проскальзыва-

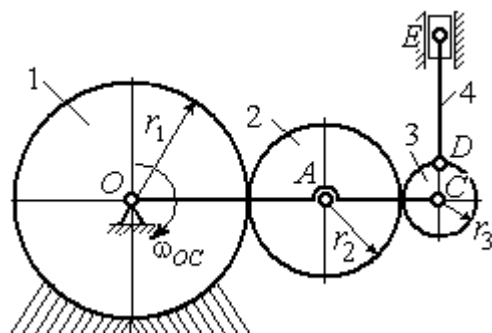


Рис. 2.9. Схема плоского механизма

ния по подвижному диску 2. В точке  $D$ , расположенной на краю диска 3, шарнирно прикреплен стержень 4, к которому в точке  $E$  шарнирно прикреплен поршень  $E$ , способный совершать только вертикальное перемещение. Для заданного положения механизма (см. рис. 2.9), когда стержень  $OC$  горизонтален, стержень  $DE$  направлен по линии вертикального диаметра диска 3, найти скорости точек  $A$ ,  $C$ ,  $D$ ,  $E$ , угловые скорости дисков 2, 3 и стержня 4, если:  $r_1 = 6$  см,  $r_2 = 4$  см,  $r_3 = 2$  см,  $DE = 10$  см,  $\omega_{OC} = 1$  рад/с.

### Решение

Определим скорость точки  $A$ , общей для стержня  $OC$  и диска 2:  
 $V_A = \omega_{OC}(r_1 + r_2) = 10$  см/с. Вектор скорости  $\vec{V}_A$  перпендикулярен стержню  $OC$

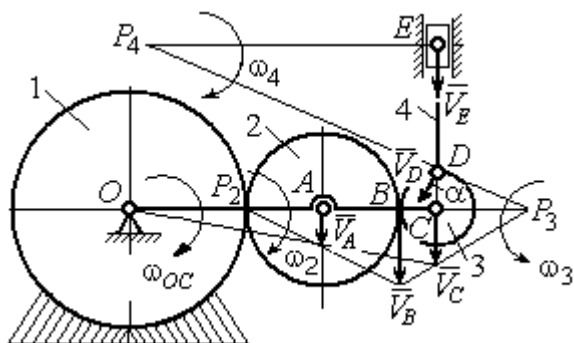


Рис. 2.10. Расчетная схема для определения скоростей точек механизма и угловых скоростей его звеньев

и направлен в сторону его вращения (рис. 2.10).

Диск 2 катится по неподвижной поверхности диска 1. Точка касания диска 2 с неподвижным диском 1 является мгновенным центром скоростей диска 2. На рис. 2.10 центр скоростей диска 2 обозначен точкой  $P_2$ . В этом случае скорость точки  $A$  может быть

определена через угловую скорость диска  $\omega_2$  следующим образом:

$V_A = \omega_2 \cdot AP_2 = 4\omega_2$ . Так как  $V_A = 10$  см/с, получим  $\omega_2 = 2,5$  рад/с.

Для того чтобы найти угловую скорость диска 3, необходимо определить положение его мгновенного центра скоростей. С этой целью вычислим скорости точек  $B$  и  $C$ . Скорость точки  $B$  может быть найдена через угловую скорость диска 2:  $V_B = \omega_2 \cdot BP_2 = 20$  см/с. Вектор скорости  $\vec{V}_B$  перпендикулярен отрезку  $BP_2$  и направлен в сторону мгновенного вращения диска 2 вокруг своего центра скоростей  $P_2$ .



Скорость точки  $C$  определяется через угловую скорость стержня  $OC$ :  
 $V_C = \omega_{OC}(r_1 + 2r_2 + r_3) = 16$  см/с. Вектор скорости  $\vec{V}_C$  перпендикулярен стержню  $OC$  и направлен в сторону его вращения (см. рис. 2.10).

Построение мгновенного центра скоростей  $P_3$  диска 3 по известным скоростям  $\vec{V}_B$  и  $\vec{V}_C$  показано на рис. 2.10. Его положение определяется из условия, что отношение скоростей двух точек тела, совершающего плоскопараллельное движение, равно отношению расстояний от этих точек до мгновенного центра скоростей:

скоростей:  $\frac{V_B}{V_C} = \frac{r_3 + CP_3}{CP_3}$ . Разрешая пропорцию относительно неизвестной величины  $CP_3$ , получим:  $CP_3 = 8$  см. Скорость точки  $C$  выражается через угловую

скорость диска 3  $V_C = \omega_3 \cdot CP_3$ . Отсюда величина угловой скорости диска 3:

$\omega_3 = \frac{V_C}{CP_3} = 2$  рад/с. Направление мгновенного вращения диска 3 вокруг своего

центра скоростей определяется известными направлениями скоростей точек  $C$  и  $B$ , принадлежащих диску 3 (см. рис. 2.10). Скорость точки  $D$   $V_D = \omega_3 \cdot DP_3 = 2 \cdot \sqrt{2^2 + 8^2} = 16,5$  см/с. Вектор скорости  $\vec{V}_D$  перпендикулярен отрезку  $DP_3$  и направлен в сторону мгновенного вращения диска 3 вокруг центра  $P_3$ .

Для определения скорости поршня  $E$  воспользуемся теоремой о проекциях скоростей точек плоской фигуры, согласно которой проекции скоростей двух точек плоской фигуры на ось, проходящую через эти точки, равны между собой. Проведем ось через точки  $D$  и  $E$ . По построению, угол  $\alpha$  между вектором  $\vec{V}_D$  и осью  $DE$  равен углу  $\angle DP_3C$  (см. рис. 2.10). Тогда,

$\cos \alpha = \frac{CP_3}{DP_3} = \frac{8}{\sqrt{2^2 + 8^2}} = 0,97$ , откуда  $\alpha = 14^\circ$ . На основании теоремы о проекциях

скоростей точек плоской фигуры имеем равенство:  $V_D \cos \alpha = V_E \cos 0$ , откуда скорость точки  $E$ :  $V_E = 16$  см/с.

Мгновенный центр скоростей стержня 4 – точка  $P_4$  – определяется как точка пересечения перпендикуляров к векторам скоростей  $\vec{V}_D$  и  $\vec{V}_E$ , восстановленных, соответственно, из точек  $D$  и  $E$  (см. рис. 2.10). Угловая скорость стержня 4, совершающего мгновенный поворот вокруг своего центра скоростей, равна:  $\omega_4 = \frac{V_E}{EP_4}$ , где  $EP_4$  – расстояние от точки  $E$  до мгновенного центра скоростей звена 4,  $EP_4 = DE \cdot \operatorname{ctg} \alpha = 40$  см. В результате,  $\omega_4 = 0,4$  рад/с. Направление мгновенного вращения звена 4 вокруг своего центра скоростей определяется направлением скорости точки  $D$ .

**Задача 2.** В плоском стержневом механизме (рис. 2.11) кривошипы  $OA$  и  $ED$  вращаются вокруг неподвижных центров  $O$  и  $E$ . В крайней точке  $D$  кривошипа  $ED$  к нему прикреплен шатун  $DB$ , второй конец которого в точке  $B$  прикреплен к кривошипу  $OA$ . Шатун  $AC$  прикреплен в точке  $A$  к кривошипу  $AO$ , а другим своим концом – к ползуну  $C$ , способному совершать только вертикальное движение. Все соединения шарнирные. В заданном положении механизма кривошип  $OA$  вертикален, шатун  $DB$  расположен горизонтально, кривошип  $ED$  наклонен под углом  $60^\circ$  к горизонтали, а шатун  $AC$  отклонен на угол  $30^\circ$  от вертикального положения кривошипа  $AO$ . Найти скорости всех отмеченных на схеме точек и угловые скорости всех звеньев, если линейные размеры звеньев механизма  $AC = 6$  см,  $AB = 2$  см,  $BO = 8$  см,  $DB = 10$  см и скорость ползуна в данный момент  $V_C = 4$  см/с.

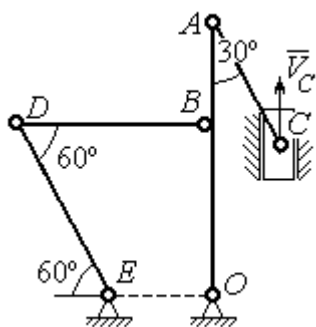


Рис. 2.11. Стержневой механизм

Решение

Кривошипы  $OA$  и  $ED$  совершают вращательные движения вокруг неподвижных центров. Скорости  $\vec{V}_A$  и  $\vec{V}_B$  точек  $A$  и  $B$  перпендикулярны кривоши-

пу  $OA$ , а скорость  $\vec{V}_D$  точки  $D$  перпендикулярна кривошипу  $ED$ . Направления векторов скоростей точек показаны на рис. 2.12.

Шатун  $AC$  совершает плоскопараллельное движение. Его мгновенный центр скоростей  $P_1$  находится как точка пересечения перпендикуляров к скоростям  $\vec{V}_A$  и  $\vec{V}_C$ . Угловая скорость звена  $AC$  равна

$$\omega_{AC} = \frac{V_C}{P_1C} = \frac{V_C}{AC \cdot \sin 30^\circ} = \frac{4}{3} \text{ рад/с.}$$

Далее, полагая, что точка  $A$  принадлежит шатуну  $AC$ , найдем её скорость:

$$V_A = \omega_{AC} \cdot P_1A = \frac{4}{3} AC \cdot \cos 30^\circ = 4\sqrt{3} \text{ см/с.}$$

Теперь, исходя из того, что точка  $A$  принадлежит как шатуну  $AC$ , так и кривошипу  $OA$ , найдём его угловую скорость:  $\omega_{AO} = \frac{V_A}{AO} = 0,4\sqrt{3} \text{ рад/с.}$  Скорость точки  $B$  кривошипа  $V_B = \omega_{AO} \cdot OB = 3,2\sqrt{3} \text{ см/с.}$

Шатун  $DB$  совершает плоскопараллельное движение. Зная направления скоростей точек  $B$  и  $D$ , построим мгновенный центр скоростей  $P_2$  звена  $DB$  как точку пересечения перпендикуляров к скоростям  $\vec{V}_B$  и  $\vec{V}_D$  (см. рис. 2.12). Тогда, угловая скорость шатуна  $DB$

$$\omega_{DB} = \frac{V_B}{P_2B} = \frac{3,2\sqrt{3}}{DB \cdot \operatorname{tg} 60^\circ} = 0,32 \text{ рад/с.}$$

Скорость точки  $D$   $V_D = \omega_{DB} \cdot P_2D = 0,32 \frac{DB}{\sin 30^\circ} = 6,4 \text{ см/с.}$  Угловая скорость кривошипа

$$\omega_{DE} = \frac{V_D}{DE} = \frac{6,4}{(OB / \sin 60^\circ)} = 0,69 \text{ рад/с.}$$

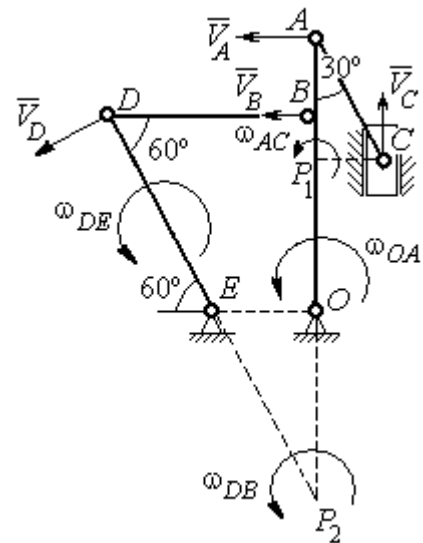
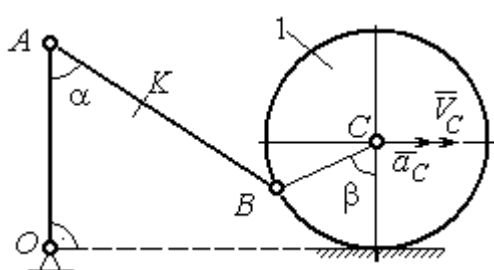
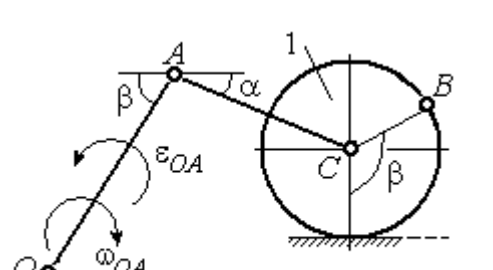


Рис. 2.12. Расчётная схема определения скоростей точек механизма и угловых скоростей его звеньев

## 2.6. Задание К3. Определение ускорений точек твёрдого тела при плоскопараллельном движении

Для заданного положения плоского механизма определить ускорения точек звеньев механизма и угловые ускорения звеньев. Варианты заданий и исходные данные приведены на рис. 2.13 – 2.15.

Варианты № 1, 11, 21								Варианты № 2, 12, 22							
 <p style="text-align: center;">Найти: <math>a_A, a_K, \varepsilon_{AB}</math></p>								 <p style="text-align: center;">Найти: <math>a_C, a_B, \varepsilon_{AC}</math></p>							
Номер варианта задания	$AB,$ см	$AK,$ см	$\alpha,$ град	$\beta,$ град	$R_1,$ см	$V_C,$ см/с	$a_C,$ см/с <sup>2</sup>	Номер варианта задания	$R_1,$ см	$OA,$ см	$AC,$ см	$\alpha,$ град	$\beta,$ град	$\omega_{OA},$ рад/с	$\varepsilon_{OA},$ рад/с <sup>2</sup>
<b>1</b>	16	10	60	120	10	12	6	<b>2</b>	5	10	12	30	60	2	4
<b>11</b>	20	16	30	60	8	10	8	<b>12</b>	8	24	20	30	120	1	2
<b>21</b>	18	10	60	180	6	8	4	<b>22</b>	6	12	15	60	90	2	3

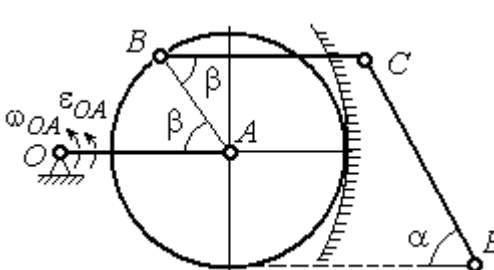
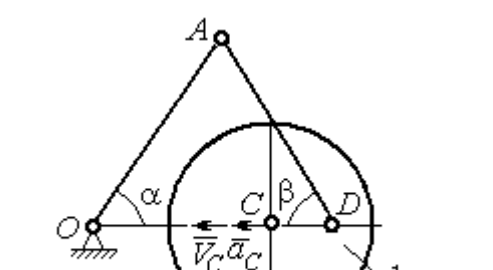
Варианты № 3, 13, 23								Варианты № 4, 14, 24							
 <p style="text-align: center;">Найти: <math>a_C, a_B, \varepsilon_{BC}</math></p>								 <p style="text-align: center;">Найти: <math>a_A, a_D, \varepsilon_{DA}</math></p>							
Номер варианта задания	$BC,$ см	$AO,$ см	$\alpha,$ град	$\beta,$ град	$R_1,$ см	$\omega_{OA},$ рад/с	$\varepsilon_{OA},$ рад/с <sup>2</sup>	Номер варианта задания	$R_1,$ см	$OA,$ см	$DC,$ см	$\alpha,$ град	$\beta,$ град	$V_C,$ см/с	$a_C,$ см/с <sup>2</sup>
<b>3</b>	16	15	60	90	10	2	3	<b>4</b>	10	28	5,78	60	30	10	2
<b>13</b>	18	12	90	60	8	3	2	<b>14</b>	8	24	4,62	30	90	8	3
<b>23</b>	14	12	30	120	10	2	4	<b>24</b>	6	20	6	45	45	12	2

Рис. 2.13. Задание К3. Определение ускорений точек тела при плоскопараллельном движении. Номера вариантов задания 1 – 4, 11 – 14, 21 – 24

Варианты № 5, 15, 25								Варианты № 6, 16, 26							
<p>Найти: <math>a_D, a_B, \epsilon_{BD}</math></p>								<p>Найти: <math>a_B, a_D, \epsilon_{BC}</math></p>							
Номер варианта задания	$OA$ , см	$BD$ , см	$\alpha$ , град	$\beta$ , град	$R_1$ , см	$\omega_{OA}$ , рад/с	$\epsilon_{OA}$ , рад/с <sup>2</sup>	Номер варианта задания	$R_1$ , см	$AB$ , см	$\phi$ , град	$\alpha$ , град	$\beta$ , град	$\omega_{OA}$ , рад/с	$\epsilon_{OA}$ , рад/с <sup>2</sup>
5	16	10	60	30	10	4	3	6	6	18	60	30	30	2	3
15	18	8	90	45	12	2	4	16	8	20	90	60	30	2	4
25	14	12	30	60	8	3	2	26	5	16	120	30	60	3	4

Варианты № 7, 17, 27								Варианты № 8, 18, 28							
<p>Найти: <math>a_E, a_C, \epsilon_{BC}</math></p>								<p>Найти: <math>a_D, a_B, \epsilon_{BD}</math></p>							
Номер варианта задания	$BC$ , см	$BE$ , см	$\alpha$ , град	$R_1$ , см	$R_2$ , см	$\omega_{OA}$ , рад/с	$\epsilon_{OA}$ , рад/с <sup>2</sup>	Номер варианта задания	$R_1$ , см	$BD$ , см	$AC$ , см	$\alpha$ , град	$\beta$ , град	$V_C$ , см/с	$a_C$ , см/с <sup>2</sup>
7	22	10	60	2	10	2	3	8	4	5	12	60	60	12	5
17	28	15	30	3	6	3	4	18	6	10	16	45	90	10	8
27	20	8	45	4	8	2	2	28	8	8	16	30	120	8	6

Рис. 2.14. Задание К3. Определение ускорений точек тела при плоскопараллельном движении. Номера вариантов задания 5 – 8, 15 – 18, 25 – 28

Варианты № 9, 19, 29								Варианты № 10, 20, 30							
<p>Найти: <math>a_C, a_B, \epsilon_{AB}</math></p>								<p>Найти: <math>a_A, a_B, \epsilon_{CB}</math></p>							
Номер варианта задания	$OA,$ см	$DC,$ см	$\alpha,$ град	$\beta,$ град	$R_1,$ см	$\omega_{OA},$ рад/с	$\epsilon_{OA},$ рад/с <sup>2</sup>	Номер варианта задания	$R_1,$ см	$BC,$ см	$\varphi,$ град	$\alpha,$ град	$\beta,$ град	$V_C,$ см/с	$a_C,$ см/с <sup>2</sup>
9	18	10	30	120	4	2	3	10	6	14	60	30	120	15	3
19	20	12	60	60	6	3	4	20	5	18	45	60	90	10	5
29	18	8	60	90	4	2	3	30	4	16	30	45	60	12	4

Рис. 2.15. Задание К3. Определение ускорений точек тела при плоскопараллельном движении. Номера вариантов задания 9 – 10, 19 – 20, 29 – 30

### Примеры решения задания К3. Определение ускорений точек тела при плоскопараллельном движении

**Задача 1.** Ступенчатый барабан 1 с радиусами ступенек  $R = 0,5$  м и  $r = 0,3$  м катится окружностью малой ступеньки по горизонтальной поверхности без скольжения (рис. 2.16). Барабан приводится в движение шатуном  $AC$ , один конец которого соединён с центром барабана в точке  $A$ , а другой – с ползуном  $C$ , перемещающимся вертикально.

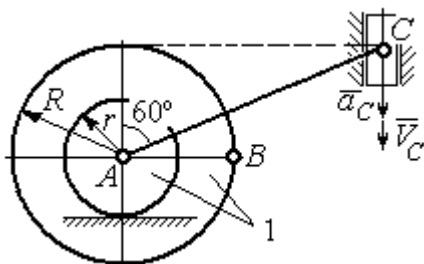


Рис. 2.16. Схема движения плоского механизма

В положении механизма, когда шатун  $AC$  отклонён от вертикали на угол  $60^\circ$ , найти ускорение точки  $B$  барабана, лежащей на его горизонтальном диаметре, если заданы скорость и ускорение ползуна  $C$ :  $V_C = 9$  м/с,  $a_C = 4$  м/с<sup>2</sup>.

В положении механизма, когда шатун  $AC$  отклонён от вертикали на угол  $60^\circ$ , найти ускорение точки  $B$  барабана, лежащей на его горизонтальном диаметре, если заданы скорость и ускорение ползуна  $C$ :  $V_C = 9$  м/с,  $a_C = 4$  м/с<sup>2</sup>.

### Решение

Найдём угловые скорости  $\omega_{AC}$ ,  $\omega_1$  шатуна  $AC$  и барабана 1. Шатун совершает плоское движение. Его мгновенный центр скоростей  $P_2$  находится на пересечении перпендикуляров к скоростям  $\vec{V}_A$  и  $\vec{V}_C$  (рис. 2.17). По условию, скорость точки  $C$  направлена вертикально вниз. Точка  $A$  принадлежит как шатуну  $AC$ , так и барабану 1. При качении барабана по горизонтальной поверхности скорость его центра – точки  $A$  параллельна поверхности качения барабана.

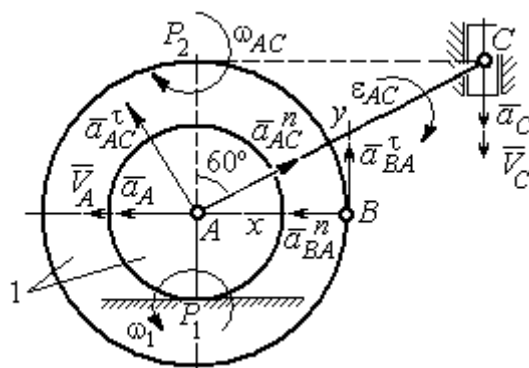


Рис. 2.17. Расчётная схема определения скоростей и ускорений точек механизма

Угловая скорость шатуна

$$\omega_{AC} = \frac{V_C}{CP_2} = \frac{9}{R \operatorname{tg} 60^\circ} = 6\sqrt{3} \text{ рад/с.}$$

Скорость точки  $A$  шатуна

$$V_A = \omega_{AC} \cdot AP_2 = 3\sqrt{3} \text{ м/с. Угловая скорость барабана 1 } \omega_1 = \frac{V_A}{AP_1} = 10\sqrt{3} \text{ рад/с.}$$

При расчёте угловой скорости барабана учтено, что качение барабана по неподвижной поверхности представляет собой плоское движение, при котором мгновенный центр скоростей находится в точке касания с поверхностью (в точке  $P_1$  на рис. 2.17).

Выразим ускорение  $\vec{a}_A$  точки  $A$  через полюс  $C$  на основании векторного равенства:  $\vec{a}_A = \vec{a}_C + \vec{a}_{AC}^\tau + \vec{a}_{AC}^n$ , где  $\vec{a}_C$  – ускорение точки  $C$ , выбранной в качестве полюса;  $\vec{a}_{AC}^\tau$ ,  $\vec{a}_{AC}^n$  – касательная и нормальная составляющие ускорения точки  $A$  при вращении шатуна  $AC$  вокруг полюса  $C$ . Вектор нормального ускорения  $\vec{a}_{AC}^n$  направлен вдоль шатуна  $AC$  от точки  $A$  к полюсу  $C$  и равен по величине  $a_{AC}^n = \omega_{AC}^2 \cdot AC = (6\sqrt{3})^2 \cdot 2R = 108 \text{ м/с}^2$ . Вектор касательного ускорения

$\vec{a}_{AC}^{\tau}$ , модуль которого вычисляется по формуле  $a_{AC}^{\tau} = \varepsilon_{AC} \cdot AC$ , направлен перпендикулярно отрезку  $AC$ .

На данном этапе величина вектора касательного ускорения не может быть вычислена, поскольку угловое ускорение шатуна  $AC$   $\varepsilon_{AC}$  неизвестно. На рис. 2.17 направление вектора касательного ускорения  $\vec{a}_{AC}^{\tau}$  выбрано из предположения, что вращение шатуна ускоренное и направление углового ускорения совпадает с направлением его угловой скорости.

Направление вектора  $\vec{a}_A$  ускорения точки  $A$  определяется из того, что центр барабана движется по прямой, параллельной горизонтальной поверхности качения. На рис. 2.17 направление вектора ускорения  $\vec{a}_A$  выбрано из предположения, что качение барабана ускоренное.

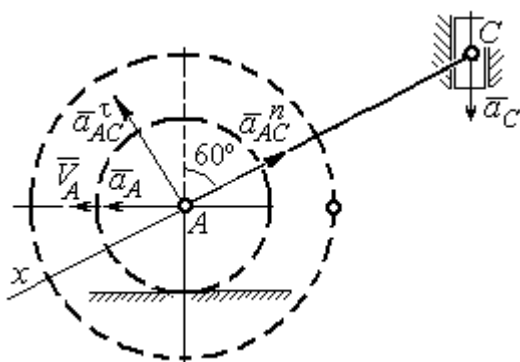


Рис. 2.18. Схема для определения ускорения центра барабана

Выберем ось  $x$  вдоль линии  $AC$  (рис. 2.18) и спроектируем векторное равенство  $\vec{a}_A = \vec{a}_C + \vec{a}_{AC}^{\tau} + \vec{a}_{AC}^n$  на эту ось. При таком выборе оси проекция неизвестного ускорения  $\vec{a}_{AC}^{\tau}$  обращается в нуль. Получим  $a_A \cos 30^\circ = a_C \cos 60^\circ - a_{AC}^n$ . Отсюда найдём ускорение центра барабана

$$a_A = \frac{1}{\cos 30^\circ} (a_C \cos 60^\circ - a_{AC}^n) = -122,4 \text{ м/с}^2. \text{ Отрицательное значение ускорения}$$

точки  $A$  означает, что на рис. 2.17, 2.18 вектор ускорения  $\vec{a}_A$  должен иметь противоположное направление. Таким образом, вектор ускорения  $\vec{a}_A$  направлен в сторону, противоположную вектору скорости  $\vec{V}_A$ , и движение барабана замедленное.

Для того чтобы найти ускорение точки  $B$ , выразим его через полюс  $A$  на основании векторного равенства  $\vec{a}_B = \vec{a}_A + \vec{a}_{BA}^{\tau} + \vec{a}_{BA}^n$ , где  $\vec{a}_A$  – ускорение



точки  $A$ , выбранной в качестве полюса;  $\vec{a}_{BA}^\tau$ ,  $\vec{a}_{BA}^n$  – касательная и нормальная составляющие ускорения точки  $B$  при вращении барабана вокруг полюса  $A$ .

Модуль вектора нормального ускорения  $\vec{a}_{BA}^n$  равен по величине  $a_{BA}^n = \omega_1^2 \cdot BA = (10\sqrt{3})^2 \cdot R = 150 \text{ м/с}^2$ . Вектор направлен вдоль радиуса барабана от точки  $B$  к полюсу  $A$  (см. рис. 2.17).

Модуль вектора касательного ускорения  $\vec{a}_{BA}^\tau$  вычисляется по формуле  $a_{BA}^\tau = \varepsilon_1 \cdot BA$ , где  $\varepsilon_1$  – угловое ускорение барабана. Значение углового ускорения катящегося барабана (в отличие от углового ускорения  $\varepsilon_{AC}$  шатуна  $AC$ ) может быть найдено. Расчёт основан на том, что при движении барабана расстояние  $AP_1$  от точки  $A$  до центра скоростей барабана  $P_1$  остаётся постоянным, равным  $r$ . Тогда выражение  $V_A = \omega_1 \cdot AP_1 = \omega_1 \cdot r$  для расчёта скорости точки  $A$  можно продифференцировать. Получим  $\frac{dV_A}{dt} = \frac{d\omega_1}{dt} \cdot r$ . Так как точка  $A$  движется по прямой, производная от скорости точки равна её полному ускорению, а производная от угловой скорости барабана равна его угловому ускорению. Тогда имеем:  $a_A = \varepsilon_1 \cdot r$ , откуда находим угловое ускорение  $\varepsilon_1 = \frac{a_A}{r} = 40,8 \text{ рад/с}^2$ , а затем и модуль вектора касательного ускорения  $a_{BA}^\tau = \varepsilon_1 \cdot BA = 20,4 \text{ м/с}^2$ .

Заметим, что для вычисления углового ускорения  $\varepsilon_{AC}$  шатуна  $AC$  подобные рассуждения неприменимы. Формулу  $V_A = \omega_{AC} \cdot AP_2$  невозможно продифференцировать, так как при движении механизма расстояние  $AP_2$  от точки  $A$  до центра скоростей  $P_2$  шатуна  $AC$  является неизвестной функцией времени.

Выберем систему координат  $xBy$  как показано на рис. 2.17, и спроецируем на эти оси векторное равенство  $\vec{a}_B = \vec{a}_A + \vec{a}_{BA}^\tau + \vec{a}_{BA}^n$ . Полагая, что движение барабана ускоренное (т. е. вектора ускорений  $\vec{a}_A$  и  $\vec{a}_{BA}^\tau$  направлены, как показано на рис. 2.17), получим значения составляющих ускорения точки  $B$ :

$a_{Bx} = a_A + a_{BA}^n$ ,  $a_{By} = a_{BA}^\tau$ . Подставляя значения ускорений, найдём  $a_{By} = 20,4 \text{ м/с}^2$ ,  $a_{Bx} = -122,4 + 150 = 27,6 \text{ м/с}^2$ . Вектор полного ускорения точки  $B$  направлен по диагонали прямоугольника, построенного на векторах  $\vec{a}_{Bx}$ ,  $\vec{a}_{By}$ . Величина ускорения точки  $B$ :  $a_B = \sqrt{a_{Bx}^2 + a_{By}^2} = 34,32 \text{ м/с}^2$ .

**Задача 2.** В плоском механизме (рис. 2.19) кривошип  $OA$  вращается вокруг оси  $O$  с угловой скоростью  $\omega_{OA}$  и угловым ускорением  $\varepsilon_{OA}$ . Диск 2, шарнирно присоединённый к кривошипу в точке  $A$ , катится без проскальзывания по неподвижному диску 1.

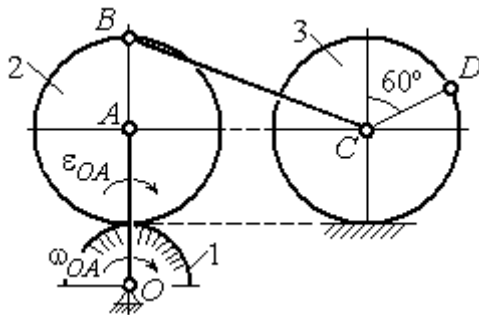


Рис. 2.19. Схема движения плоского механизма

Радиусы дисков  $R_1$  и  $R_2$ . На краю диска 2 в точке  $B$  шарнирно прикреплен стержень  $BC$ , соединенный с центром  $C$  диска 3. Радиус диска 3 равен радиусу диска 2:

$R_3 = R_2$ . Диск 3 катится без скольжения по горизонтальной поверхности, по прямой. Для положения механизма, изображенного на рис. 2.19, определить ускорение точки  $D$  и угловое ускорение стержня  $BC$ , если  $\omega_{OA} = 4 \text{ рад/с}$ ,  $\varepsilon_{OA} = 2 \text{ рад/с}^2$ ,  $R_1 = 4 \text{ см}$ ,  $R_2 = 8 \text{ см}$ . Длина стержня  $BC = 20 \text{ см}$ .

### Решение

#### Определение угловых скоростей звеньев механизма.

Рассмотрим вращательное движение кривошипа  $OA$ . Скорость точки  $A$ :  $V_A = \omega_{OA} \cdot OA = 48 \text{ см/с}$ . Вектор скорости  $\vec{V}_A$  направлен перпендикулярно кривошипу  $OA$  в сторону движения кривошипа (рис. 2.20).

При движении диска 2 точка  $P_2$  соприкосновения второго диска с неподвижным первым является мгновенным центром скоростей диска 2. Угловая

скорость диска 2:  $\omega_2 = \frac{V_A}{AP_2} = \frac{48}{8} = 6 \text{ рад/с}$ .

Скорость точки  $B$  диска 2:  $V_B = \omega_2 BP_2 = 6 \cdot 16 = 96 \text{ см/с}$ .

Для определения угловой скорости стержня  $BC$  заметим, что скорости двух точек стержня  $\vec{V}_B$  и  $\vec{V}_C$  параллельны, но точки  $B$  и  $C$  не лежат на общем перпендикуляре к скоростям. В этом случае мгновенный центр скоростей стержня  $BC$  отсутствует (бесконечно удалён), угловая скорость стержня равна нулю:  $\omega_{BC} = 0$ , а стержень совершает мгновенное поступательное движение. В результате имеем:  $V_C = V_B = 96$  см/с.

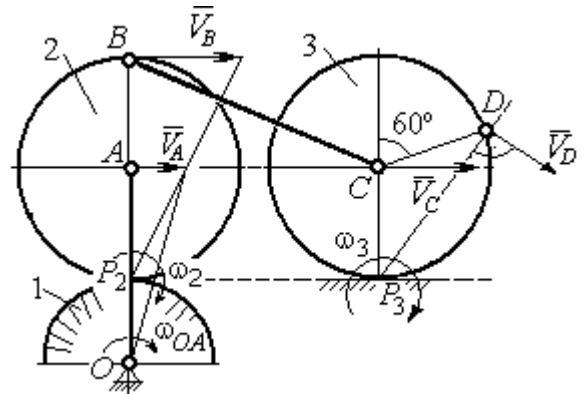


Рис. 2.20. Расчетная схема для определения угловых скоростей звеньев механизма

При качении диска 3 по неподвижной поверхности без проскальзывания точка  $P_3$  касания его с поверхностью является мгновенным центром скоростей.

Тогда угловая скорость диска 3:  $\omega_3 = \frac{V_C}{CP_3} = 12$  рад/с. Скорость точки  $D$  диска 3:

$V_D = \omega_3 \cdot DP_3$ . Величину  $DP_3$  находим из треугольника  $P_3DC$ . В результате  $DP_3 = 2R_3 \cos 30^\circ = 13,8$  см и  $V_D = 165,6$  см/с. Вектор скорости  $\vec{V}_D$  направлен в сторону движения диска 3 перпендикулярно линии  $DP_3$  и (см. рис. 2.20).

### Определение ускорений точек механизма.

Представим ускорение  $\vec{a}_C$  точки  $C$  векторной суммой  $\vec{a}_C = \vec{a}_B + \vec{a}_{CB}^n + \vec{a}_{CB}^\tau$ , где  $\vec{a}_B$  – ускорение точки  $B$ , выбранной в качестве полюса;  $\vec{a}_{CB}^n$ ,  $\vec{a}_{CB}^\tau$  – нормальная и касательная составляющие ускорения точки  $C$  при вращении стержня  $BC$  вокруг полюса  $B$ ,  $a_{CB}^n = \omega_{CB}^2 \cdot CB$ ,  $a_{CB}^\tau = \varepsilon_{CB} \cdot CB$ .

Нормальная составляющая ускорения точки  $C$   $a_{CB}^n = 0$ , так как стержень  $CB$  совершает мгновенное поступательное движение и  $\omega_{BC} = 0$ .

Направление касательной составляющей  $\vec{a}_{CB}^\tau$  неизвестно, так как неизвестно направление углового ускорения стержня  $\varepsilon_{CB}$ . Для определённости выберем направление углового ускорения стержня  $BC$  в сторону против хода часовой стрелки. На рис. 2.21 это направление показано дуговой стрелкой  $\varepsilon_{CB}$ .

В соответствии с выбранным направлением углового ускорения вектор  $\vec{a}_{CB}^\tau$  строится перпендикулярно линии стержня  $BC$  в сторону углового ускорения  $\varepsilon_{CB}$  (см. рис. 2.21).

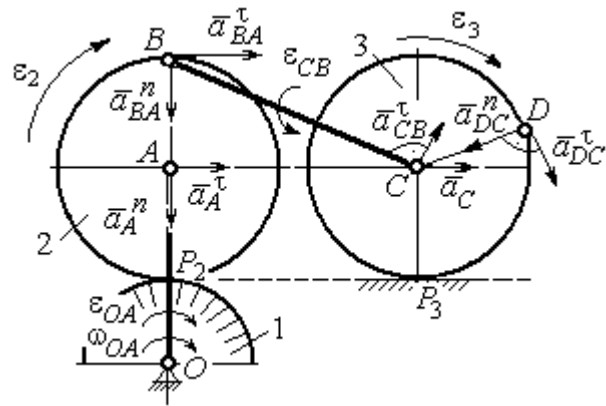


Рис. 2.21. Расчетная схема для определения ускорений точек механизма и угловых ускорений его звеньев

Выразим ускорение точки  $B$  через полюс  $A$ :  $\vec{a}_B = \vec{a}_A + \vec{a}_{BA}^n + \vec{a}_{BA}^\tau$ , где

$\vec{a}_A$  – ускорение полюса  $A$ ;  $\vec{a}_{BA}^n$ ,  $\vec{a}_{BA}^\tau$  – нормальная и касательная составляющие ускорения точки  $B$  при вращении диска 2 вокруг полюса  $A$ . Величина нормальной составляющей ускорения точки  $B$   $a_{BA}^n = \omega_2^2 \cdot BA = 288 \text{ см/с}^2$ . Вектор  $\vec{a}_{BA}^n$  направлен вдоль радиуса  $BA$  от точки  $B$  к полюсу  $A$  (см. рис. 2.21). Касательное ускорение точки  $B$  при вращении диска 2 вокруг полюса  $A$  вычисляется по формуле  $a_{BA}^\tau = \varepsilon_2 \cdot BA$ . Для определения углового ускорения  $\varepsilon_2$  диска 2 заметим, что во время движения диска 2 расстояние  $AP_2$  остается постоянным, равным  $R_2$ . Дифференцируя равенство  $V_A = \omega_2 \cdot AP_2 = \omega_2 R_2$ , получим:

$$\frac{dV_A}{dt} = \frac{d\omega_2}{dt} R_2, \text{ или } a_A^\tau = \varepsilon_2 R_2, \text{ откуда } \varepsilon_2 = \frac{a_A^\tau}{R_2}.$$

Для того чтобы найти величину  $a_A^\tau$ , рассмотрим вращательное движение кривошипа  $OA$  вокруг неподвижной оси  $O$ . Ускорение точки  $A$  представляется в виде векторного равенства  $\vec{a}_A = \vec{a}_A^n + \vec{a}_A^\tau$ , где  $\vec{a}_A^n$  и  $\vec{a}_A^\tau$  – известные

нормальная и касательная составляющие ускорения точки  $A$  кривошипа  $OA$ :  
 $a_A^n = \omega_{OA}^2 \cdot OA = 192 \text{ см/с}^2$ ,  $a_A^\tau = \varepsilon_{OA} \cdot OA = 24 \text{ см/с}^2$ . Направления векторов нормального ускорения  $\vec{a}_A^n$  и касательного ускорения  $\vec{a}_A^\tau$  показаны на рис. 2.21.

Теперь найдём величину углового ускорения диска 2 и модуль касательного ускорения  $a_{BA}^\tau$  точки  $B$  при вращении диска 2 вокруг полюса  $A$ :  $\varepsilon_2 = \frac{a_A^\tau}{R_2} = 3 \text{ рад/с}^2$ ,  $a_{BA}^\tau = \varepsilon_2 \cdot BA = 24 \text{ см/с}^2$ .

Для определения ускорения точки  $C$  имеем векторное равенство  $\vec{a}_C = \vec{a}_A^n + \vec{a}_A^\tau + \vec{a}_{BA}^n + \vec{a}_{BA}^\tau + \vec{a}_{CB}^\tau$ . Выберем оси  $Cx$ ,  $Cy$ , как показано на рис. 2.22, – вдоль отрезка  $BC$  и перпендикулярно ему и спроецируем на них имеющееся векторное равенство. Получим:

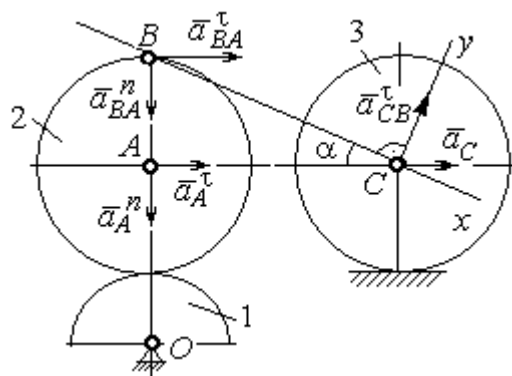


Рис. 2.22. Расчетная схема для вычисления ускорения точки  $C$

$$a_C \cos \alpha = a_A^n \sin \alpha + a_A^\tau \cos \alpha + a_{BA}^n \sin \alpha + a_{BA}^\tau \cos \alpha;$$

$$a_C \sin \alpha = a_A^n \cos \alpha + a_A^\tau \sin \alpha + a_{BA}^n \cos \alpha + a_{BA}^\tau \sin \alpha + a_{CB}^\tau,$$

где  $\alpha$  – угол между стержнем  $BC$  и линией центров  $AC$ ;  $\sin \alpha = \frac{AB}{BC} = 0,4$ ;

$\cos \alpha = 0,92$ . Решая систему, найдём:  $a_C = 256,7 \text{ см/с}^2$ ,  $a_{CB}^\tau = -358,12 \text{ см/с}^2$ .

Модуль углового ускорения стержня  $BC$ :  $\varepsilon_{CB} = \frac{|a_{CB}^\tau|}{BC} = 17,9 \text{ рад/с}^2$ .

Знак «минус» величины  $a_{CB}^\tau$  означает, что вектор касательного ускорения  $\vec{a}_{CB}^\tau$  на рис. 2.21 – 2.22 следует направить в противоположную сторону. Направление углового ускорения стержня  $BC$ , показанное на рис. 2.21 дуговой стрелкой  $\varepsilon_{CB}$ , также следует заменить на противоположное.

Выразим ускорение точки  $D$  через полюс  $C$ :  $\vec{a}_D = \vec{a}_C + \vec{a}_{DC}^n + \vec{a}_{DC}^\tau$ , где  $\vec{a}_C$  – известное ускорение точки  $C$ ;  $\vec{a}_{DC}^n$ ,  $\vec{a}_{DC}^\tau$  – нормальное и касательное составляющие ускорения точки  $D$  при вращении диска 3 вокруг полюса  $C$ . Величина нормального ускорения точки  $D$ :  $a_{DC}^n = \omega_3^2 \cdot DC = 1152 \text{ см/с}^2$ . Вектор ускорения  $\vec{a}_{DC}^n$  направлен по радиусу от точки  $D$  к полюсу  $C$  (рис. 2.23).

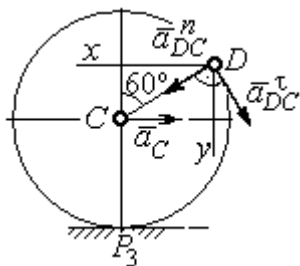


Рис.2.23. Расчетная схема для определения ускорения точки  $D$

Для расчёта касательной составляющей  $a_{DC}^\tau$  ускорения точки  $D$  найдём угловое ускорение диска 3. Продифференцируем по времени равенство  $V_C = \omega_3 \cdot CP_3 = \omega_3 R_3$ . Получим:  $\frac{dV_C}{dt} = \frac{d\omega_3}{dt} R_3$ , или  $a_C = \varepsilon_3 R_3$ . Угловое ускорение диска 3:  $\varepsilon_3 = \frac{a_C}{R_3} = 32,09 \text{ рад/с}^2$ . Тогда величина

касательной составляющей ускорения точки  $D$ :  $a_{DC}^\tau = \varepsilon_3 \cdot DC = 256,7 \text{ см/с}^2$ .

Направление вектора  $\vec{a}_{DC}^\tau$  соответствует ускоренному движению диска 3.

Проведём оси  $Dx$  и  $Dy$ , как показано на рис. 2.23, и спроецируем векторное равенство ускорения точки  $D$  на оси:

$$a_{Dx} = -a_C + a_{DC}^n \cos 30^\circ - a_{DC}^\tau \cos 60^\circ, \quad a_{Dy} = a_{DC}^n \cos 60^\circ + a_{DC}^\tau \cos 30^\circ.$$

Решая систему, находим значения проекций модуля ускорения  $a_{Dx} = 612,5 \text{ см/с}^2$ ,  $a_{Dy} = 798,3 \text{ см/с}^2$ . Величина ускорения точки  $D$ :

$$a_D = \sqrt{a_{Dx}^2 + a_{Dy}^2} = 1006,2 \text{ см/с}^2.$$

### 3. СЛОЖНОЕ ДВИЖЕНИЕ ТОЧКИ

#### 3.1. Основные понятия сложного движения точки

В неподвижной системе координат рассматривается подвижное твердое тело и точка, перемещающаяся относительно тела.

Траектория точки в её движении относительно тела называется **относительной траекторией**. Скорость точки в этом движении называют **относительной скоростью**, ускорение – **относительным ускорением**.

Траектория точки, перемещающейся вместе с телом, называется **переносной траекторией** точки, скорость точки при таком её движении – **переносной скоростью**, а ускорение – **переносным ускорением**.

Суммарное движение точки вместе с телом и относительно тела называется **сложным движением**. Траектория точки относительно неподвижной системы координат называется **абсолютной траекторией** точки, скорость и ускорение – **абсолютной скоростью** и **абсолютным ускорением**.

При вычислении абсолютной скорости используется теорема о сложении скоростей: **при сложном движении абсолютная скорость точки равна геометрической сумме относительной и переносной скоростей**:  $\vec{V} = \vec{V}_e + \vec{V}_r$ , где  $\vec{V}$ ,  $\vec{V}_e$ ,  $\vec{V}_r$  – вектора абсолютной, переносной и относительной скоростей точки.

В случае, когда относительное движение точки задается естественным способом в виде закона изменения пути  $S = S(t)$ , величина относительной скорости точки равна модулю производной:  $V_r = |\dot{S}_r|$ . Если переносное движение точки есть вращение тела вокруг неподвижной оси, скорость точки в переносном движении будет:  $V_e = \omega_e h_e$ , где  $\omega_e$  – величина угловой скорости вращения тела;  $h_e$  – кратчайшее расстояние от места положения точки на теле до оси вращения тела.

При вычислении абсолютного ускорения используется теорема Кориолиса о сложении ускорений: **при сложном движении абсолютное ускорение точки равно геометрической сумме трех ускорений – относительного, переносного и ускорения Кориолиса**

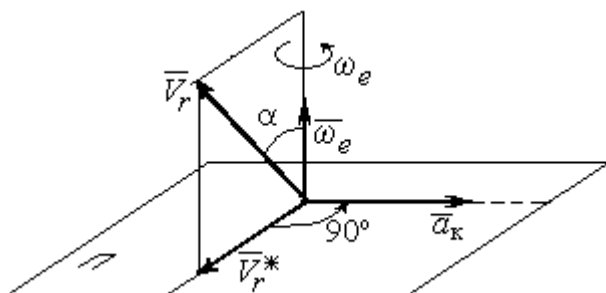


Рис. 3.1. Определение направления ускорения Кориолиса по правилу Жуковского

**абсолютного ускорения точки;  $\vec{a}_e, \vec{a}_r$  – вектора соответственно переносного и относительного ускорений точки;  $\vec{a}_k$  – вектор ускорения Кориолиса.** (Иногда его называют поворотным ускорением.)

Вектор ускорения Кориолиса определяется векторным произведением  $\vec{a}_k = 2(\vec{\omega}_e \times \vec{V}_r)$ , где  $\vec{\omega}_e$  – вектор угловой скорости переносного движения;  $\vec{V}_r$  – вектор относительной скорости точки. Модуль ускорения Кориолиса:  $|\vec{a}_k| = 2|\vec{\omega}_e| \cdot |\vec{V}_r| \sin \alpha$ , где  $\alpha$  – угол между вектором угловой скорости переносного движения и вектором относительной скорости точки (см. рис. 3.1). Направление вектора ускорения Кориолиса может быть получено по правилу построения вектора векторного произведения.

На рис. 3.1 показана последовательность выбора направления вектора ускорения Кориолиса по правилу Н. Е. Жуковского. Правило состоит в следующем: пусть имеется точка, движущаяся с относительной скоростью  $\vec{V}_r$ . Построим плоскость  $\Pi$ , перпендикулярную вектору переносной угловой скорости  $\vec{\omega}_e$ , и спроецируем вектор  $\vec{V}_r$  на эту плоскость. Проекцию обозначим  $\vec{V}_r^*$  (см. рис. 3.1). Чтобы получить направление ускорения Кориолиса, следует вектор проекции относительной скорости  $\vec{V}_r^*$  повернуть на  $90^\circ$  в плоскости  $\Pi$  вокруг оси переносного вращения в направлении этого вращения.



Если сложное движение точки происходит в плоскости, перпендикулярной оси переносного вращения, направление ускорения Кориолиса можно получить простым поворотом вектора относительной скорости на угол  $90^\circ$  вокруг оси переносного вращения в направлении этого вращения.

Относительное ускорение  $\vec{a}_r$  представляется как сумма векторов относительного касательного  $\vec{a}_r^\tau$  и относительного нормального  $\vec{a}_r^n$  ускорений:  $\vec{a}_r = \vec{a}_r^\tau + \vec{a}_r^n$ . Переносное ускорение точки  $\vec{a}_e$  тела имеет своими составляющими переносное касательное  $\vec{a}_e^\tau$  и переносное нормальное  $\vec{a}_e^n$  ускорения так, что  $\vec{a}_e = \vec{a}_e^\tau + \vec{a}_e^n$ .

Таким образом, абсолютное ускорение точки в сложном движении можно представить в виде векторного равенства

$$\vec{a} = \vec{a}_r^\tau + \vec{a}_r^n + \vec{a}_e^\tau + \vec{a}_e^n + \vec{a}_k.$$

Модули относительного касательного и относительного нормального ускорений при естественном способе задания относительного движения точки

равны:  $a_r^\tau = |\dot{V}_r|$ ,  $a_r^n = \frac{V_r^2}{\rho}$ , где  $\rho$  – радиус кривизны относительной траектории.

При движении точки по окружности радиус кривизны равен радиусу окружности, при движении по прямой – бесконечности, и в этом случае  $a_r^n = 0$ .

При вращательном переносном движении точки значения переносного касательного и нормального ускорений вычисляются по формулам:  $a_e^\tau = \varepsilon_e h_e$ ,  $a_e^n = \omega_e^2 h_e$ , где  $\varepsilon_e$  – угловое ускорение вращательного переносного движения,  $\varepsilon_e = |\dot{\omega}_e|$ ;  $h_e$  – расстояние от точки до оси вращения тела;  $\omega_e$  – величина угловой скорости вращения тела.

Вектора ускорений строятся по общим правилам построения векторов нормального и касательного ускорений.

При поступательном переносном движении ускорение Кориолиса и переносное нормальное ускорение равны нулю:  $a_k = 0$ ,  $a_e^n = 0$ . Абсолютное ускорение точки при поступательном переносном движении можно представить в виде векторного равенства  $\vec{a} = \vec{a}_r^\tau + \vec{a}_r^n + \vec{a}_e^\tau$ .

### 3.2. Задание К4. Определение скорости и ускорения точки при сложном движении

Задание включает две задачи с вращательным и поступательным видами переносного движения точки.

**Задача 1.** Вращение тела относительно неподвижной оси задается законом изменения угла поворота:  $\varphi_e = \varphi_e(t)$  или законом изменения его угловой скорости:  $\omega_e = \omega_e(t)$ . Движение точки относительно тела отсчитывается от её начального положения в точке  $C$  и задается законом изменения длины дуги окружности или отрезка прямой линии:  $CM = S_r = S_r(t)$ .

Определить абсолютные скорость и ускорение точки в заданный момент времени  $t_1$ .

**Задача 2.** Поступательное движение тела, несущего точку, задается законом изменения координаты  $x_e = x_e(t)$ . Движение точки относительно тела отсчитывается от её начального положения в точке  $C$  и задается законом изменения длины дуги окружности или отрезка прямой линии:  $CM = y_r = y_r(t)$ .

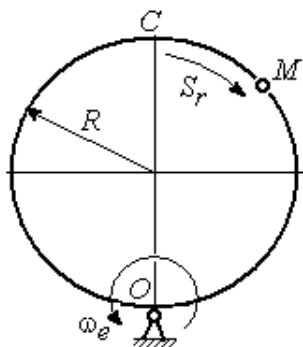
Определить абсолютные скорость и ускорение точки в момент времени  $t_2$ , который либо задаётся в исходных данных задачи, либо на схеме описаны условия, из которых он находится.

Номера вариантов заданий даны на рис. 3.2 – 3.5.

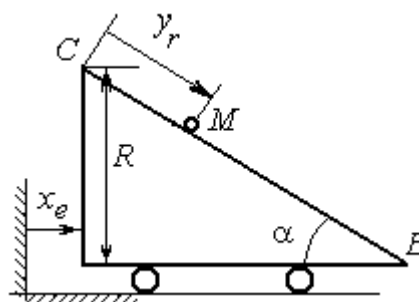
Варианты исходных данных приведены в табл. 3.1.

Варианты № 1, 11, 21

Задача 1



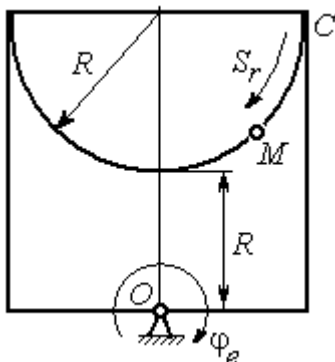
Задача 2



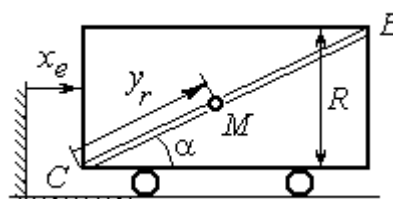
В момент  $t = t_2$  точка  $M$  прошла половину пути  $CB$

Варианты № 2, 12, 22

Задача 1



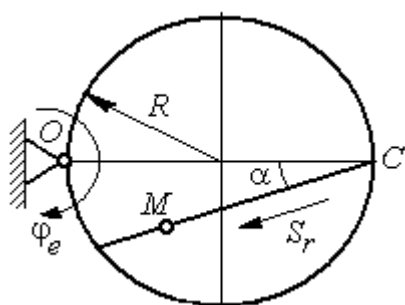
Задача 2



В момент  $t = t_2$  точка  $M$  прошла  $2/3$  пути  $CB$

Варианты № 3, 13, 23

Задача 1



Задача 2

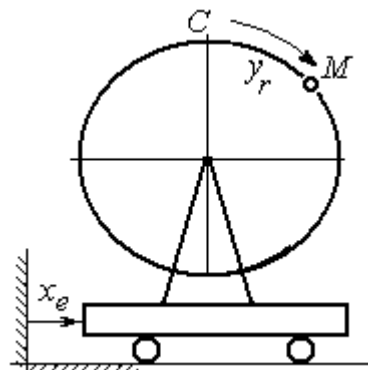


Рис. 3.2. Задание К4. Сложное движение точки.  
Номера вариантов задания 1 – 3, 11 – 13, 21 – 23

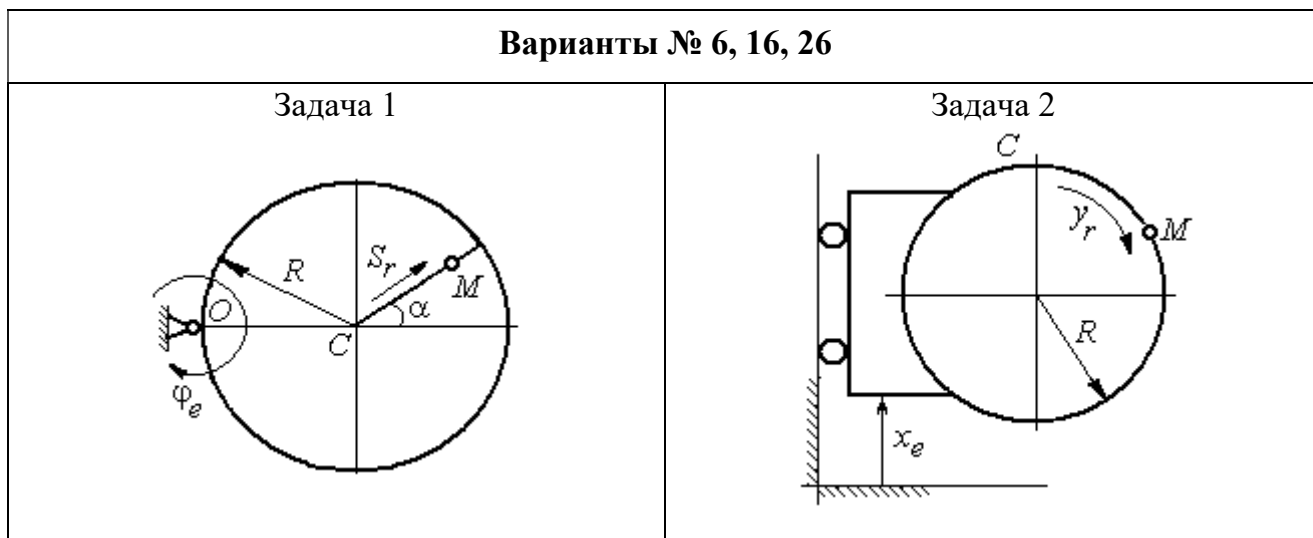
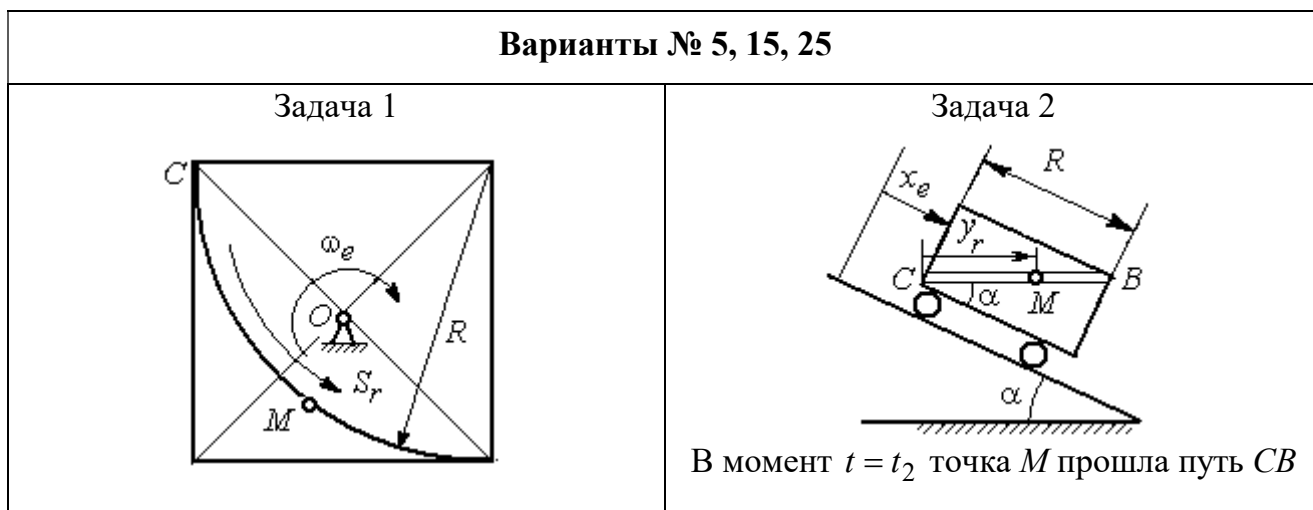
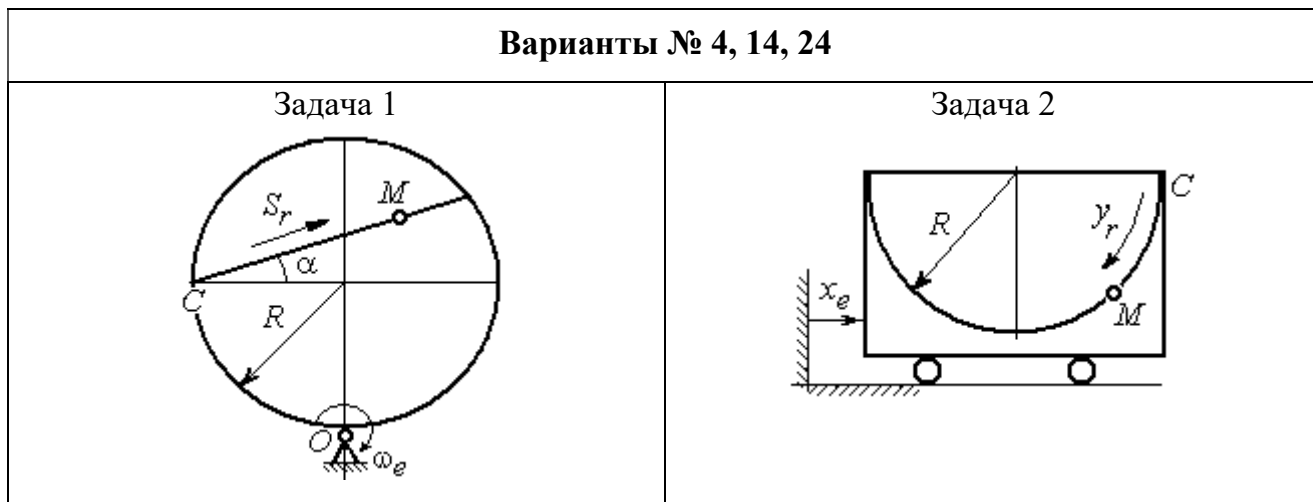


Рис. 3.3. Задание К4. Сложное движение точки.  
Номера вариантов задания 4 – 6, 14 – 16, 24 – 26

**Варианты № 7, 17, 27**

<p><b>Задача 1</b></p>	<p><b>Задача 2</b></p>
------------------------	------------------------

**Варианты № 8, 18, 28**

<p><b>Задача 1</b></p>	<p><b>Задача 2</b></p> <p>В момент <math>t = t_2</math> точка <math>M</math> прошла половину пути <math>CB = R</math></p>
------------------------	---------------------------------------------------------------------------------------------------------------------------

**Варианты № 9, 19, 29**

<p><b>Задача 1</b></p>	<p><b>Задача 2</b></p>
------------------------	------------------------

Рис. 3.4. Задание К4. Сложное движение точки.  
Номера вариантов задания 7 – 9, 17 – 19, 27 – 29

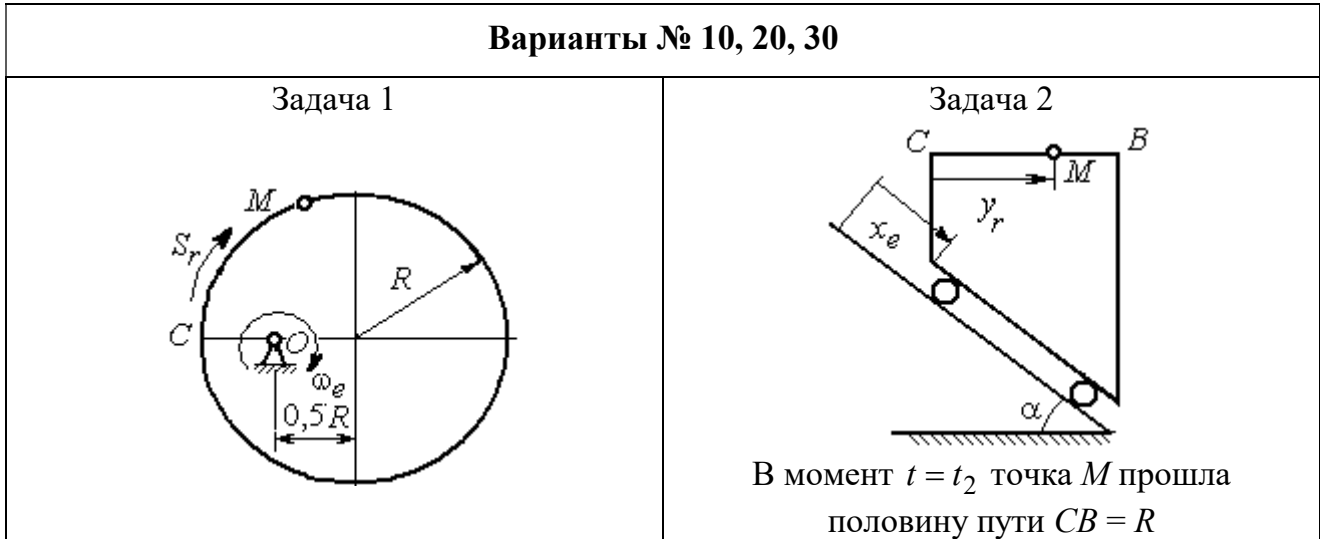


Рис. 3.5. Задание К4. Сложное движение точки.  
Номера вариантов задания 10, 20, 30

Таблица 3.1

**Исходные данные для заданий по сложному движению точки**

Номер варианта задания	Номер задачи	$R$ , см	$\alpha$ , град	$\dot{CM} = S_r(t)$ , см	$\varphi_e(t)$ , рад; $\omega_e(t)$ , рад/с	$t_1$ , с $t_2$ , с
				$\dot{CM} = y_r(t)$ , см	$x_e(t)$ , см	
<b>1</b>	1	3	–	$S_r = 2\pi\sin(\pi t/6)$	$\omega_e = 4t^2$	1
	2	4	30	$y_r = 4t^2$	$x_e = 2\cos(\pi t/6)$	–
<b>2</b>	1	2	–	$S_r = 4\pi\sin^2(\pi t/6)$	$\varphi_e = 6\cos(\pi t/3)$	1
	2	3	60	$y_r = t^2 + t$	$x_e = 1 + \cos(\pi t)$	–
<b>3</b>	1	4	30	$S_r = 2\sqrt{3}[t + \sin(\pi t/2)]$	$\varphi_e = 4t - t^2$	1
	2	6	–	$y_r = \pi[2t + \sin\pi t]$	$x_e = 5t - t^2$	1
<b>4</b>	1	4	60	$S_r = 2(t^3 + t)$	$\omega_e = 6\cos(\pi t/6)$	1
	2	3	–	$y_r = \pi[2t + \cos(\pi t/2)]$	$x_e = t^3 - 4t$	1
<b>5</b>	1	6	–	$S_r = 4\pi\sin^2(\pi t/6)$	$\omega_e = 6\cos(\pi t/3)$	1
	2	2	30	$y_r = t^2 + 2t$	$x_e = t^2 - 4t$	–
<b>6</b>	1	6	60	$S_r = t + 10\sin(\pi t/6)$	$\varphi_e = 2t^2 - 5t$	1
	2	3	–	$y_r = 4\pi\sin(\pi t/6)$	$x_e = [1 - \cos(\pi t/4)]$	1
<b>7</b>	1	8	30	$S_r = 2(t^3 + 3t)$	$\omega_e = 6\cos(\pi t/6)$	1
	2	4	30	$y_r = 2\pi t^2$	$x_e = t^3 - 5t$	1

Продолжение табл. 3.1

Номер варианта задания	Номер задачи	$R$ , см	$\alpha$ , град	$\vec{CM} = S_r(t)$ , см $\vec{CM} = y_r(t)$ , см	$\varphi_e(t)$ , рад; $\omega_e(t)$ , рад/с $x_e(t)$ , см	$t_1$ , с $t_2$ , с
8	1	8	–	$S_r = 2\pi[t^2 + \sin\pi t]$	$\varphi_e = t^2 - 5t$	2
	2	6	30	$y_r = t(t+1)$	$x_e = \cos\pi t$	–
9	1	8	30	$S_r = 2t^2$	$\omega_e = \cos(\pi t/8)$	2
	2	3	–	$y_r = 4\pi\sin^2(\pi t/4)$	$x_e = (3-2t)^2$	1
10	1	6	–	$S_r = \pi(2t^3 + \sin\pi t)$	$\omega_e = 5t - 2t^3$	1
	2	4	30	$y_r = t^2 + 2t$	$x_e = 1 + \cos\pi t$	–
11	1	6	–	$S_r = 8\pi\sin(\pi t/12)$	$\omega_e = 2 + \cos(\pi t/4)$	2
	2	6	60	$y_r = 4\sin\pi t$	$x_e = t^2 - 2t$	–
12	1	18	–	$S_r = \pi(2t^2 + 2t)$	$\varphi_e(t) = 3t - t^2$	2
	2	6	30	$y_r = 2t^2 + t$	$x_e = 1 + \cos(\pi t)$	–
13	1	10	60	$S_r = t^3 + t$	$\varphi_e = 6\cos(\pi t/6)$	2
	2	6	–	$y_r = 6\pi\cos(\pi t/3)$	$x_e = t(t+1)$	1
14	1	4	30	$S_r = 8\sqrt{3}\sin(\pi t/12)$	$\omega_e = (3-2t)^2$	2
	2	3	–	$y_r = 2\pi\sin(\pi t/6)$	$x_e = 2t^2 - 5t$	1
15	1	8	–	$S_r = 4\pi\sin^2(\pi t/4)$	$\omega_e = 2 + \cos(\pi t/4)$	1
	2	5	60	$y_r = 5t + t^2$	$x_e = \cos(\pi t/6)$	–
16	1	12	90	$S_r = 3[t + \sin(\pi t/2)]$	$\varphi_e = 2t - 3t^2$	1
	2	15	–	$y_r = \pi(4t + t^2)$	$x_e = 6\sin(\pi t/3)$	1
17	1	6	45	$S_r = 3\sqrt{2}[t^2 + 2\sin\pi t]$	$\omega_e(t) = 4t^2 - 6$	1
	2	6	60	$y_r = 8\pi\sin(\pi t/12)$	$x_e = \sqrt{2}\sin(\pi t/8)$	2
18	1	8	–	$S_r = 4\pi\sqrt{2}\sin(\pi t/8)$	$\varphi_e = 18t - 4t^2$	2
	2	8	60	$y_r = 3t + 2t^2$	$x_e = \sin\pi t$	–
19	1	8	60	$S_r = 2\sqrt{3}[t + \sin(\pi t/2)]$	$\omega_e = 5t - t^2$	1
	2	9	–	$y_r = 6\pi\cos(\pi t/3)$	$x_e = \cos(\pi t/6)$	1
20	1	4	–	$S_r = 4\pi\sin(\pi t/6)$	$\omega_e = 3t - 5$	1
	2	6	60	$y_r = 3t + 2t^2$	$x_e = \pi\sin\pi t$	–
21	1	3	–	$S_r = 4\pi\sqrt{2}\sin(\pi t/8)$	$\omega_e = 6t - 14$	2
	2	8	45	$y_r = (t^2 + 3t)$	$x_e = t + 2\sin\pi t$	–

Номер варианта задания	Номер задачи	$R$ , см	$\alpha$ , град	$\vec{CM} = S_r(t)$ , см	$\varphi_e(t)$ , рад; $\omega_e(t)$ , рад/с	$t_1$ , с $t_2$ , с
				$\vec{CM} = y_r(t)$ , см	$x_e(t)$ , см	
22	1	4	–	$S_r = 2\pi(t^2 + 2t)$	$\varphi_e = 6\cos(\pi t/6)$	1
	2	9	60	$y_r = 8\sin\pi t$	$x_e = 5t - t^2$	–
23	1	6	45	$S_r = 12\sin(\pi t/8)$	$\varphi_e = t^2 + \cos(\pi t/4)$	2
	2	6	–	$y_r = 6\pi[t + \sin(\pi t/6)]$	$x_e = 5t - t^2$	1
24	1	6	45	$S_r = 12\sin(\pi t/8)$	$\omega_e = t + 4\cos(\pi t/4)$	2
	2	6	–	$y_r = \pi(t^2 + 2t)$	$x_e = 6\cos(\pi t/6)$	1
25	1	6	–	$S_r = 2\pi t^2$	$\omega_e = 3\sin(\pi t/3)$	1
	2	4	45	$y_r = 2t(t + 3t)$	$x_e = 2(t^3 - 3t)$	–
26	1	6	120	$S_r = t^2 + t$	$\varphi_e = 12\cos(\pi t/12)$	2
	2	9	–	$y_r = \pi\sqrt{3}\sin(\pi t/3)$	$x_e = 2(t^2 - 3t)$	1
27	1	10	60	$S_r = \sqrt{3}(t^2 + t)$	$\omega_e = 6\cos(\pi t/6)$	2
	2	9	30	$y_r = \sqrt{3}\pi\sin(\pi t/3)$	$x_e = t + 4\cos(\pi t/4)$	1
28	1	2	–	$S_r = 6\pi\sin(\pi t/6)$	$\varphi_e = 2t + \cos(\pi t/2)$	1
	2	6		$y_r = 2t + 3t^2$	$x_e = t + \sin\pi t$	–
29	1	8	30	$S_r = (t^2 + 2t)$	$\omega_e = 6\sin(\pi t/12)$	2
	2	3	–	$y_r = 2\pi\sqrt{3}\sin(\pi t/3)$	$x_e = 5t - t^2$	1
30	1	2	–	$\pi(t^2 + 2t)$	$\omega_e(t) = 6\cos(\pi t/6)$	1
	2	3	60	$y_r = t + t^2$	$x_e = t + \sin\pi t$	–

### Пример выполнения задания К4. Сложное движение точки

**Задача 1.** Фигура, состоящая из половины диска и равнобедренного тре-

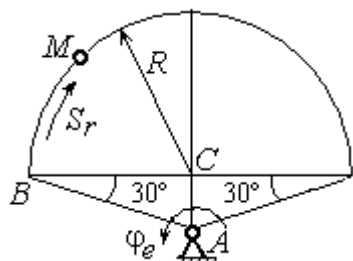


Рис. 3.6. Схема сложного движения точки

угольника (рис. 3.6), вращается вокруг оси, перпендикулярной плоскости фигуры и проходящей через вершину  $A$  треугольника. Вращательное движение задается законом изменения угла поворота фигуры  $\varphi_e = 5t - 2t^2$  рад.



Положительное направление вращения отмечено на схеме дуговой стрелкой  $\varphi_e$ . По ободу диска от точки  $B$  движется точка  $M$ . Движение точки относительно диска задается законом изменения длины дуги окружности:  $\overset{\cup}{BM} = S_r = 9\pi t^2$  см. Положительное направление движения точки  $M$  на рис. 3.6 показано дуговой стрелкой  $S_r$ . Радиус диска  $R = 9$  см.

Найти абсолютную скорость и абсолютное ускорение точки  $M$  в момент времени  $t_1 = 1$  с.

### Решение

Вращение фигуры будет для точки  $M$  переносным движением. Относительное движение точки  $M$  – её движение по окружности обода диска.

Для определения **положения точки  $M$**  на ободу диска вычислим расстояние, которое она прошла на заданный момент времени. Длина дуги окружности, пройденной точкой за 1 с:  $S_r(1) = 9\pi$  см. Положение точки  $M$  определяется **центральным углом**

$$\alpha = \frac{S_r(1)}{R} = \frac{9\pi}{9} = \pi.$$

Положение точки в момент времени  $t_1 = 1$  с отмечено на рис. 3.7 точкой  $M_1$ .

Для определения **скорости переносного движения** точки вычисляем значение производной:  $\dot{\varphi}_e = 5 - 4t$ . Угловая скорость вращения фигуры:  $\omega_e = |\dot{\varphi}_e|$ . При  $t_1 = 1$  с  $\dot{\varphi}_e(1) = 1$  рад/с. Положительная величина производной  $\dot{\varphi}_e(1)$  показывает, что вращение фигуры в данный момент происходит в положительном направлении, что отмечено дуговой стрелкой  $\omega_e$  на рис. 3.7.

В момент времени  $t_1 = 1$  с точка  $M$  находится в положении  $M_1$ . Скорость  $V_e$  переносного движения точки в момент времени  $t_1 = 1$  с  $V_e(1) = \omega_e(1)h_e$ , где

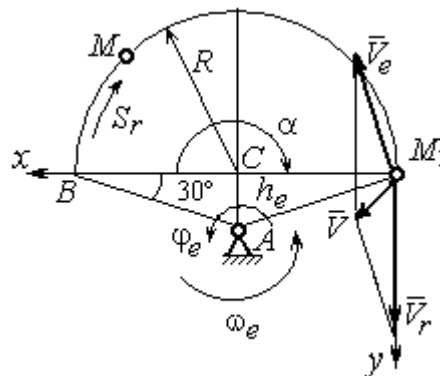


Рис. 3.7. Расчетная схема для вычисления абсолютной скорости точки при сложном движении

расстояние от точки  $M_1$  до оси вращения фигуры  $h_e = AM_1 = \frac{R}{\cos 30^\circ} = 6\sqrt{3}$  см.

Тогда  $V_e(1) = 6\sqrt{3}$  см/с.

Вектор скорости переносного движения точки  $\vec{V}_e$  перпендикулярен линии  $AM_1$  и направлен в сторону вращения фигуры (см. рис. 3.7).

Относительное движение точки задано естественным способом, как закон изменения длины дуги  $BM$ . В этом случае **скорость относительного движения** точки  $V_r = |\dot{S}_r| = |18\pi t|$ . При  $t_1 = 1$  с  $V_r(1) = |\dot{S}_r(1)| = 18\pi = 56,5$  см/с. Положительное значение производной  $\dot{S}_r(1)$  указывает, что относительное движение точки в положении  $M_1$  происходит в положительном направлении, указанном на рис. 3.7 дуговой стрелкой  $S_r$ . Вектор  $\vec{V}_r$  относительной скорости точки в положении  $M_1$  направлен по касательной к траектории относительного движения в сторону положительного направления движения (см. рис. 3.7).

**Абсолютную скорость точки** находим по теореме сложения скоростей  $\vec{V} = \vec{V}_e + \vec{V}_r$ . Направление вектора абсолютной скорости, полученное по правилу сложения векторов, показано на рис. 3.5. Для определения величины абсолютной скорости выбираем прямоугольные оси координат  $M_1xy$  (см. рис. 3.7) и проецируем обе части векторного равенства теоремы сложения скоростей на эти оси. Получим:

$$V_x = V_e \cos 60^\circ = 3\sqrt{3} = 5,2 \text{ см/с};$$

$$V_y = -V_e \cos 30^\circ + V_r = -6\sqrt{3} \cdot \frac{\sqrt{3}}{2} + 56,5 = 29,5 \text{ см/с}.$$

Модуль абсолютной скорости:  $V = \sqrt{V_x^2 + V_y^2} = \sqrt{5,2^2 + 29,5^2} = 29,95$  см/с.

**Абсолютное ускорение точки** определяем по теореме Кориолиса, которая при вращательном переносном движении имеет вид:

$$\vec{a} = \vec{a}_r^\tau + \vec{a}_r^n + \vec{a}_e^\tau + \vec{a}_e^n + \vec{a}_k.$$

**Относительное касательное ускорение**  $a_r^\tau$  вычисляется по формуле:  $a_r^\tau = |\ddot{S}_r|$ . По условию задачи вторая производная  $\ddot{S}_r = 18\pi = 56,5 \text{ см/с}^2$  – постоянная величина. Так как значение второй производной  $\ddot{S}_r$  положительно, вектор ускорения  $\vec{a}_r^\tau$  направлен по касательной к траектории относительного движения в точке  $M_1$  в сторону положительного направления относительного движения, отмеченного дуговой стрелкой  $S_r$ .

**Относительное нормальное ускорение** точки вычисляется по формуле

$$a_r^n = \frac{V_r^2}{R} \text{ и в момент } t_1 = 1 \text{ с равно:}$$

$$a_r^n(1) = \frac{V_r^2(1)}{R} = \frac{(18\pi)^2}{9} = 355,3 \text{ см/с}^2. \text{ Вектор}$$

ускорения  $\vec{a}_r^n$  направлен по радиусу диска к центру  $C$  (см. рис. 3.8).

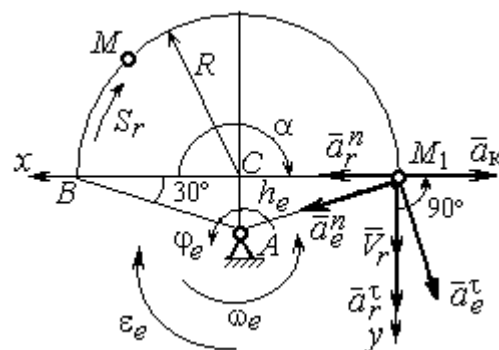


Рис. 3.8. Расчетная схема для определения абсолютного ускорения точки

**Переносное касательное ускорение** вычисляется по формуле:  $a_e^\tau = \varepsilon_e h_e$ , где угловое ускорение  $\varepsilon_e = |\ddot{\phi}_e|$ . Вычислим производную  $\ddot{\phi}_e = -4 \text{ рад/с}^2$ . Угловое ускорение  $\varepsilon_e = |\ddot{\phi}_e| = 4 \text{ рад/с}^2$  постоянно и не зависит от времени.

Отрицательное значение производной  $\ddot{\phi}_e < 0$  при условии, что расчетная величина угловой скорости положительна:  $\dot{\phi}_e > 0$ , означает, что вращательное движение замедленное и переносное угловое ускорение  $\varepsilon_e$  направлено в сторону, противоположную направлению вращения.

Вектор  $\vec{a}_e^\tau$  переносного касательного ускорения точки в её положении  $M_1$  перпендикулярен линии  $AM_1$  и направлен противоположно вектору переносной скорости  $\vec{V}_e$  (см. рис. 3.8). Модуль переносного касательного ускорения:  $a_e^\tau = a_e^\tau = \varepsilon_e h_e = 24\sqrt{3} = 41,6 \text{ см/с}^2$ .

**Переносное нормальное ускорение**  $a_e^n$  рассчитывается по формуле:  $a_e^n = \omega_e^2 h_e$  и в момент времени  $t_1 = 1$  с  $a_e^n(1) = \omega_e^2(1)h_e = 6\sqrt{3} = 10,4$  см/с<sup>2</sup>. Вектор переносного нормального ускорения  $\vec{a}_e^n$  направлен по линии  $AM_1$  к оси вращения (см. рис. 3.8).

По условию задачи вектор скорости относительного движения точки  $\vec{V}_r$  лежит в плоскости, перпендикулярной оси переносного вращения, то есть перпендикулярен вектору угловой скорости переносного движения  $\vec{\omega}_e$ . Тогда модуль ускорения Кориолиса при  $t_1 = 1$  с  $a_k = 2\omega_e V_r = 2 \cdot 1 \cdot 18\pi = 113,1$  см/с<sup>2</sup>.

Так как вектор относительной скорости точки  $\vec{V}_r \perp \vec{\omega}_e$ , то по правилу Жуковского для определения направления ускорения Кориолиса достаточно повернуть вектор относительной скорости точки  $\vec{V}_r$  на  $90^\circ$  в сторону переносного движения вокруг оси, параллельной оси вращения и проходящей через точку  $M_1$  (см. рис. 3.8). Для определения абсолютного ускорения спроецируем на прямоугольные оси  $xM_1y$  (см. рис. 3.8) векторное равенство  $\vec{a} = \vec{a}_r^\tau + \vec{a}_r^n + \vec{a}_e^\tau + \vec{a}_e^n + \vec{a}_k$ . Получим:  $a_y = a_e^\tau \cos 30^\circ + a_e^n \cos 60^\circ + a_r^\tau = 97,9$  см/с<sup>2</sup>,  $a_x = -a_e^\tau \cos 60^\circ + a_e^n \cos 30^\circ + a_r^n - a_k = 228,4$  см/с<sup>2</sup>. Модуль абсолютного ускоре-

$$\text{ния: } a = \sqrt{a_x^2 + a_y^2} = 248,5 \text{ см/с}^2.$$

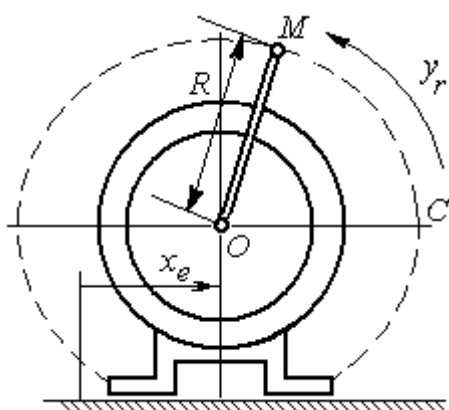


Рис. 3.9. Схема движения точки стержня, укрепленного на электромоторе

**Задача 2.** К вращающемуся валу электромотора прикреплен стержень  $OM$  длины  $R = 6$  см. Во время работы электромотора точка  $M$  стержня из начального положения  $C$  перемещается по дуге окружности согласно уравнению  $CM = y_r = \pi t^2$  см. При этом электромотор, установленный без креплений, совершает горизонтальные гармонические колебания на фундаменте по закону

$x_e = 5\sin(\pi t/3)$  см. Определить абсолютное ускорение точки  $M$  в момент времени  $t_1 = 1$  с.

### Решение

Точка  $M$  совершает сложное движение – относительно электродвигателя и вместе с ним. Относительным движением точки будет её движение по дуге окружности радиуса  $R$ , переносным – поступательное горизонтальное, прямолинейное движение электродвигателя.

Найдём положение точки относительно электродвигателя в заданный момент времени. Угол  $\alpha$ , отсчитываемый стержнем  $OM$  от начального положения  $OC$ , в момент времени  $t_1 = 1$  с составляет  $\alpha = \frac{y_r(t_1)}{R} = \frac{\pi}{6} = 30^\circ$ . Положение точки в момент времени  $t_1 = 1$  с отмечено на рис. 3.10 буквой  $M_1$ .

Относительное движение точки задано естественным способом, как закон изменения длины дуги. Относительная скорость  $V_r = \dot{y}_r = 2\pi t$ . В момент времени  $t_1 = 1$  с  $V_r = 6,28$  см/с. Вектор  $\vec{V}_r$  относительной скорости направлен перпендикулярно стержню  $OM_1$ .

Скорость точки в переносном движении – это скорость горизонтального движения электродвигателя:

$$V_e = \dot{x}_e = \frac{5\pi}{3} \cos(\pi t/3).$$

В момент времени  $t_1 = 1$  с

$$V_e = \frac{5\pi}{3} \cos 60^\circ = 2,62 \text{ см/с.}$$

Вектор  $\vec{V}_e$  переносной скорости точки  $M$  направлен параллельно линии движения электродвигателя (см. рис. 3.10).

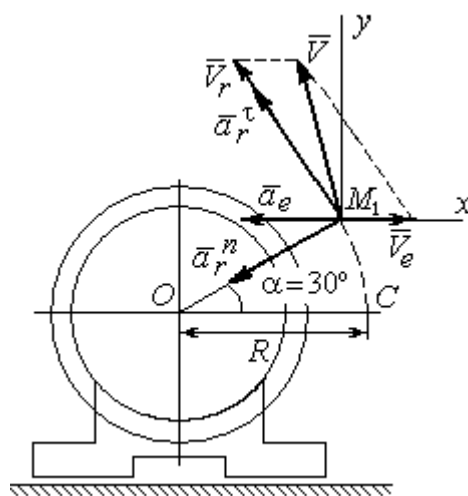


Рис. 3.10. Расчётная схема вычисления абсолютной скорости и абсолютного ускорения точки

Абсолютная скорость точки определяется на основании теоремы сложения скоростей при сложном движении:  $\vec{V}_M = \vec{V}_e + \vec{V}_r$ . Для того чтобы найти величину абсолютной скорости, выберем оси  $xM_1y$ , как показано на рис. 3.10, и спроецируем векторное равенство сложения скоростей на эти оси. Получим:  $V_{Mx} = V_e - V_r \cos 60^\circ = -0,52$  см/с (проекция направлена в отрицательную сторону оси  $x$ ),  $V_{My} = V_r \cos 30^\circ = 5,44$  см/с. Модуль абсолютной скорости  $V_M = \sqrt{V_{Mx}^2 + V_{My}^2} = 5,46$  см/с. Вектор абсолютной скорости направлен по диагонали параллелограмма, построенного на векторах  $\vec{V}_e$  и  $\vec{V}_r$ .

При поступательном переносном движении точки  $\omega_e = 0$  и потому  $a_k = 0$ . Относительное ускорение точки при движении по окружности раскладывается на две составляющие  $\vec{a}_r = \vec{a}_r^\tau + \vec{a}_r^n$ , направленные вдоль стержня  $OM$  и перпендикулярно ему. Кроме того, при прямолинейном относительном движении  $a_e^n = 0$ . В результате, теорема о сложении ускорений принимает вид  $\vec{a}_M = \vec{a}_r^\tau + \vec{a}_r^n + \vec{a}_e$ , где модули векторов вычисляются по формулам  $a_r^\tau = \dot{V}_r$ ,  $a_r^n = \frac{V_r^2}{R}$ ,  $a_e = a_e^\tau = \dot{V}_e = -\frac{5\pi^2}{9} \sin(\pi t/3)$  и в момент времени  $t_1 = 1$  с равны  $a_r^\tau = 6,28$  см/с<sup>2</sup>,  $a_r^n = 6,57$  см/с<sup>2</sup>,  $a_e = -4,75$  см/с<sup>2</sup>. Направления векторов ускорений показаны на рис. 3.10. Для вычисления модуля абсолютного ускорения точки спроецируем векторное равенство сложения ускорений на оси выбранной ранее системы координат  $xM_1y$ . Получим:

$$a_{Mx} = -a_r^\tau \cos 60^\circ - a_r^n \cos 30^\circ - a_e = -4,08 \text{ см/с}^2;$$

$$a_{My} = a_r^\tau \cos 30^\circ - a_r^n \cos 60^\circ = 2,15 \text{ см/с}^2.$$

Величина абсолютного ускорения  $a_M = \sqrt{a_{Mx}^2 + a_{My}^2} = 4,61$  см/с<sup>2</sup>.

## 4. ДИНАМИКА ТОЧКИ

### 4.1. Дифференциальные уравнения движения точки

Движение точки под действием системы сил  $\vec{F}_1, \vec{F}_2, \dots, \vec{F}_K$  в прямоугольной декартовой системе координат  $Oxyz$  описывается **дифференциальными уравнениями**:  $m \frac{d^2x}{dt^2} = \sum F_{kx}, m \frac{d^2y}{dt^2} = \sum F_{ky}, m \frac{d^2z}{dt^2} = \sum F_{kz}$  или, обозначая вторые производные от координат по времени двумя точками, уравнениями:  $m \ddot{x} = \sum F_{kx}, m \ddot{y} = \sum F_{ky}, m \ddot{z} = \sum F_{kz}$ , где  $m$  – масса точки;  $x, y, z$  – текущие координаты точки;  $\ddot{x}, \ddot{y}, \ddot{z}$  – проекции вектора ускорения точки на оси координат;  $\sum F_{kx}, \sum F_{ky}, \sum F_{kz}$  – алгебраические суммы проекций сил на оси координат.

Интегрирование дифференциальных уравнений производится в зависимости от их вида методами, известными из курса математики.

### 4.2. Задание Д1. Интегрирование дифференциальных уравнений движения точки

Две материальные точки движутся в вертикальной плоскости  $xOy$ . Точка 1 массой  $m_1$ , получив в начальном положении  $A$  скорость  $V_{01}$ , движется вдоль гладкой оси  $AS$ , наклоненной под углом  $\beta$  к горизонту. Во время движения на точку 1 действуют сила тяжести и постоянная сила  $\vec{F}_1$ , направленная вдоль оси  $AS$ . Направление вектора проекции силы на ось  $\vec{F}_{1S}$  показано на схеме.

Одновременно с точкой 1 начинает движение точка 2 массой  $m_2$  из положения  $B$  на оси  $y$ . На точку 2 действуют сила тяжести и постоянная сила  $\vec{F}_2$ . Направление вектора силы  $\vec{F}_2$  определяется его разложением по единичным векторам  $\vec{i}, \vec{j}$  координатных осей  $x, y$ .

Определить величину и направление (угол  $\alpha$ ) начальной скорости  $V_{02}$  точки 2, чтобы в момент времени  $t_1$  точки 1 и 2 встретились на оси  $AS$  в точке  $C$ . Момент времени  $t_1$  задаётся в условиях задачи или определяется по дополнительным условиям встречи.

Варианты заданий представлены на рис. 4.1, 4.2. Исходные данные приведены в табл. 4.1.

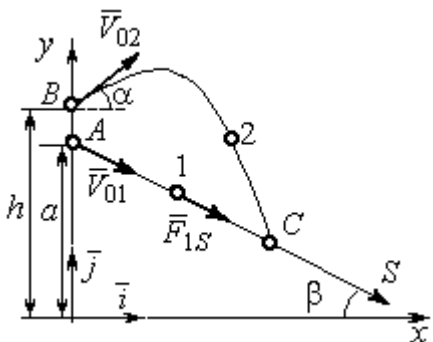
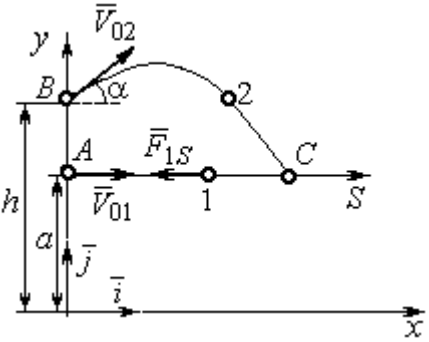
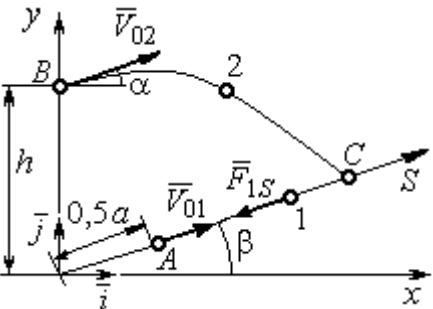
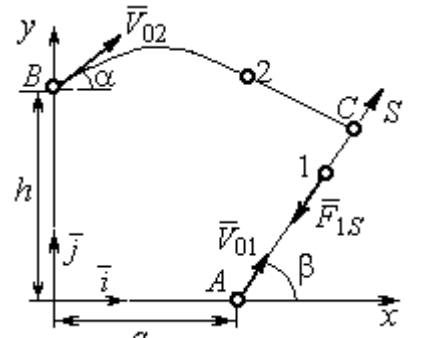
Варианты № 1, 11, 21	Варианты № 2, 12, 22
 <p data-bbox="172 1070 766 1176">Встреча в точке <math>C</math> в момент, когда скорость точки 1 увеличилась в 1,5 раза относительно начальной</p>	 <p data-bbox="813 1059 1444 1131">Встреча в точке <math>C</math> в момент, когда точка 1 максимально удалилась от места старта</p>
Варианты № 3, 13, 23	Варианты № 4, 14, 24
 <p data-bbox="172 1653 766 1758">Встреча в точке <math>C</math> в момент, когда скорость точки 1 уменьшилась в 2 раза относительно начальной</p>	 <p data-bbox="853 1702 1404 1780">Встреча в точке <math>C</math> в момент времени <math>t_1 = 0,5</math> с</p>

Рис. 4.1. Задание Д1. Интегрирование уравнений движения точки.  
Номера вариантов задания 1 – 4, 11 – 14, 21 – 24



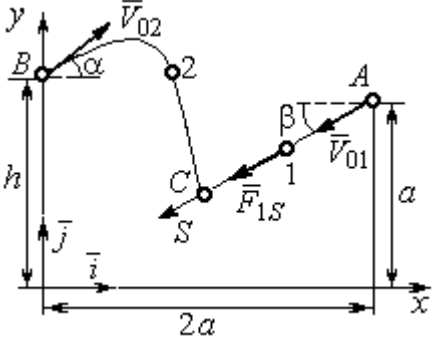
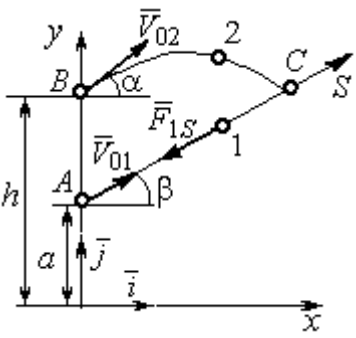
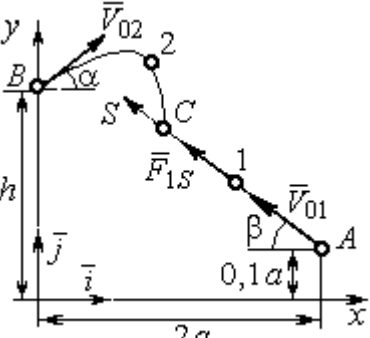
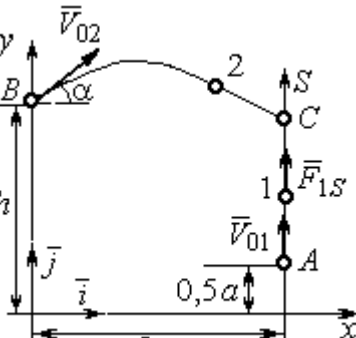
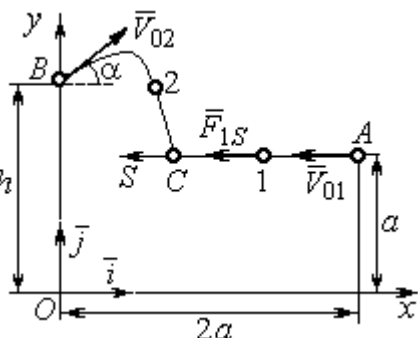
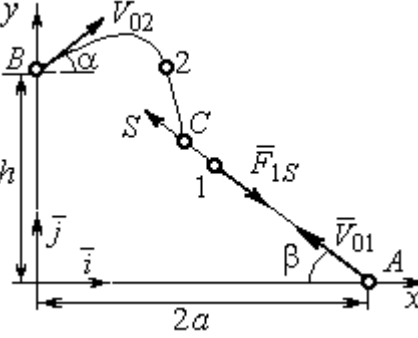
<p style="text-align: center;"><b>Варианты № 5, 15, 25</b></p>  <p>Встреча в точке <math>C</math> в момент, когда скорость точки 1 увеличилась в 1,5 раза относительно начальной</p>	<p style="text-align: center;"><b>Варианты № 6, 16, 26</b></p>  <p>Встреча в точке <math>C</math>, когда точка 1 максимально удалилась от места старта</p>
<p style="text-align: center;"><b>Варианты № 7, 17, 27</b></p>  <p>Встреча в точке <math>C</math> в момент времени <math>t_1 = 0,4</math> с</p>	<p style="text-align: center;"><b>Варианты № 8, 18, 28</b></p>  <p>Встреча в точке <math>C</math> в момент максимального подъема точки 1</p>
<p style="text-align: center;"><b>Варианты № 9, 19, 29</b></p>  <p>Встреча в точке <math>C</math> в момент времени <math>t_1 = 0,6</math> с</p>	<p style="text-align: center;"><b>Варианты № 10, 20, 30</b></p>  <p>Встреча в точке <math>C</math> в момент, когда точка 1 достигла максимальной высоты подъема</p>

Рис. 4.2. Задание Д1. Интегрирование уравнений движения точки.  
Номера вариантов задания 5 – 10, 15 – 20, 25 – 30

## Исходные данные задания Д1. Интегрирование уравнений движения точки

Номер варианта задания	$m_1$ , кг	$F_{1S}$ , Н	$V_{01}$ , м/с	$\beta$ , град	$m_2$ , кг	$\vec{F}_2$ , Н	$a$ , м	$h$ , м
1	1	3	3	30	2	$7\vec{i}$	2	4
2	3	6	2	0	2	$4\vec{i}+12\vec{j}$	1,5	1
3	2	5	4	35	1,5	$10\vec{i}+4\vec{j}$	2	2,5
4	1	10	2	60	2	$4\vec{i}+8\vec{j}$	2,2	2
5	1	3	3	30	2	$5\vec{i}$	3	4,5
6	0,8	6	6	50	3	$3\vec{i}+12\vec{j}$	1,5	4
7	2	5	4,5	40	1	$10\vec{i}+2\vec{j}$	3	2,5
8	1	2	3,5	90	2	$6\vec{i}+8\vec{j}$	1,2	2
9	2	4	4	0	1	$3\vec{i}+2\vec{j}$	2	2,5
10	1	3	3	55	1,5	$4\vec{i}$	1	1,5
11	0,5	2	3	60	2	$3\vec{i}+8\vec{j}$	1,5	2,5
12	0,2	3	4	0	1	$5\vec{i}-2\vec{j}$	1	2,5
13	1	2	6	50	1,5	$6\vec{i}-4\vec{j}$	0,8	2
14	0,5	6	4	35	1	$3\vec{i}-2\vec{j}$	2,5	2
15	0,2	3	3	50	2	$2\vec{i}-2\vec{j}$	3	4
16	2	4	6	40	2	$3\vec{i}+12\vec{j}$	1	1,5
17	1	6	5	60	1,5	$5\vec{i}+4\vec{j}$	3	2,5
18	1	2	2	90	2	$4\vec{i}+4\vec{j}$	2	2
19	1	3	2	2	2	$2\vec{i}+10\vec{j}$	1	1,5
20	5	4	2	30	1	$3\vec{i}-2\vec{j}$	1,5	1,5
21	0,2	4	4	45	1	$6\vec{i}-2\vec{j}$	1	3
22	0,4	3	2	0	2	$4\vec{i}+6\vec{j}$	1,5	2,5
23	1	3	8	60	2	$4\vec{i}+2\vec{j}$	1,2	1,5
24	0,5	8	3	30	2	$6\vec{i}+7\vec{j}$	2	1,5
25	2	4	4	60	1	$2\vec{i}-2\vec{j}$	3,5	4
26	1	3	5	50	2	$4\vec{i}+6\vec{j}$	0,5	1,5
27	1,5	3	6	30	2	$4\vec{i}+4\vec{j}$	2	2,5
28	2	5	3	90	2	$6\vec{i}+7\vec{j}$	2	1,5
29	2	4	4	0	1	$5\vec{i}-2\vec{j}$	1,5	2
30	1	3	2,5	70	2	$4\vec{i}+6\vec{j}$	1	1

## Пример выполнения задания Д1. Интегрирование дифференциальных уравнений движения точки

На рис. 4.3 представлена схема движения материальных точек в вертикальной плоскости  $xOy$ . Точка 1 массой  $m_1 = 2$  кг, получив в начальном положении  $A$  скорость  $V_{01} = 4$  м/с, движется вдоль гладкой оси  $AS$  с углом наклона  $\beta = 30^\circ$ . Во время движения на точку 1 действуют сила тяжести  $\vec{P}_1$  и постоянная сила  $\vec{F}_1$ , проекция которой на ось  $AS$  равна  $F_{1S} = 4,5$  Н. Направление вектора проекции силы  $\vec{F}_{1S}$  на ось  $AS$  показано на рис. 4.3.

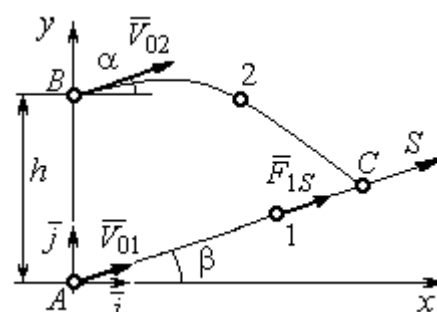


Рис. 4.3. Схема совместного движения точек

Одновременно с началом движения точки 1 из положения  $B$  на оси  $y$  высотой  $h = 1$  м начинает движение точка 2 массой  $m_2 = 1,2$  кг. На точку 2 действуют сила тяжести  $\vec{P}_2$  и сила  $\vec{F}_2$ , направление которой определяется разложением по единичным векторам  $\vec{i}$ ,  $\vec{j}$  осей  $x$ ,  $y$  декартовой системы координат:  $\vec{F}_2 = 2,4\vec{i} + 4,5\vec{j}$ , Н. Определить величину и направление (угол  $\alpha$ ) начальной скорости  $V_{02}$  точки 2, чтобы в момент времени  $t_1$ , когда скорость точки 1 уменьшилась в 2 раза по сравнению с начальным значением, обе они встретились на оси  $AS$  в точке  $C$ .

### Решение

Рассмотрим движение точки 1. В текущий момент времени на точку 1 действует сила тяжести  $\vec{P}_1$ , нормальная реакция  $\vec{N}_1$  наклонной оси  $AS$  и сила  $\vec{F}_1$ , величина проекции которой на ось  $AS$  равна  $F_{1S}$  (рис. 4.4). Дифференциальное уравнение движения точки 1  $m_1\ddot{S} = F_{1S} - P_1\sin\beta$ , или  $m_1\frac{dV_{1S}}{dt} = 4,5 - m_1g\sin\beta$ . С учетом исходных данных, полагая ускорение свободного падения  $g = 9,81$  м/с<sup>2</sup>, дифференциальное уравнение движения точки 1

приводится к виду:  $\frac{dV_{1S}}{dt} = -2,66$ . Разделим переменные, представив дифференциальное уравнение в виде  $dV_{1S} = -2,66dt$ . Проинтегрировав его, получим

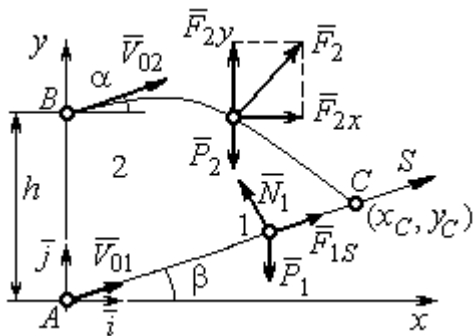


Рис. 4.4. Силы, действующие на точки 1 и 2, во время их движения

зависимость скорости точки 1 от времени:  $V_{1S} = -2,66t + C_1$ . Для того чтобы определить закон движения точки 1, представим скорость точки как производную от координаты  $V_{1S} = \frac{dS}{dt}$ . Получим дифференциальное уравнение  $\frac{dS}{dt} = -2,66t + C_1$ , проинтегрировав

которое, найдём уравнение движения точки 1:  $S = -1,33t^2 + C_1t + C_2$ . Константы интегрирования  $C_1, C_2$  находятся из начальных условий: при  $t = 0, S = 0, \dot{S} = V_{1S} = V_{01} = 4$  м/с. Подставляя первое из условий в уравнение движения точки 1, получим  $C_2 = 0$ . Подставим начальное значение скорости в уравнение  $\dot{S} = -2,66t + C_1$ , выражающее зависимость скорости точки 1 от времени. Получим  $C_1 = 4$ . Таким образом, движение точки 1 вдоль оси  $AS$  описывается уравнением:  $S = -1,33t^2 + 4t$ .

По условию задачи встреча двух точек происходит в момент времени  $t_1$ , когда скорость первой точки уменьшилась в 2 раза по сравнению с начальной:

$V_{1S}(t_1) = \frac{V_{01}}{2} = 2$  м/с. Подставляя это условие в уравнение, выражающее зависимость скорости точки 1 от времени, получим:  $2 = -2,66t_1 + 4$ , откуда найдём момент времени встречи  $t_1 = 0,75$  с. Расстояние  $AC$ , пройденное точкой 1 до встречи, определяется как путь, пройденный этой точкой за время  $t_1 = 0,75$  с,  $AC = S(t_1) = -1,33 \cdot 0,75^2 + 4 \cdot 0,75 = 2,25$  м. Координаты точки встречи  $x_C, y_C$  определяются из равенств:  $x_C = S(t_1)\cos 30^\circ = 1,95$  м;  $y_C = S(t_1)\sin 30^\circ = 1,12$  м.

Рассмотрим движение точки 2. В текущий момент времени на нее действует сила тяжести  $\vec{P}_2$  и сила  $\vec{F}_2 = 2,4\vec{i} + 4,5\vec{j}$ , проекции которой на оси координат  $F_{2x} = 2,4$  Н,  $F_{2y} = 4,5$  Н. Дифференциальные уравнения движения точки 2 в проекциях на оси координат  $x, y$  имеют вид:

$$m_2\ddot{x} = F_{2x} = 2,4, \quad m_2\ddot{y} = -P_2 + F_{2y} = -m_2g + 4,5,$$

или после подстановки исходных данных:  $\ddot{x} = 2, \quad \ddot{y} = -6,06$ .

Представим в первом уравнении проекцию ускорения точки 2 на ось  $x$  как производную от соответствующей проекции скорости  $\ddot{x} = \frac{dV_{2x}}{dt}$ . После разделения переменных получим дифференциальное уравнение  $dV_{2x} = 2dt$ . Проинтегрируем его и найдем зависимость горизонтальной составляющей скорости точки 2 от времени:  $V_{2x} = 2t + C_3$ . Заменяем в этом уравнении проекцию скорости точки на ось  $x$  на производную от координаты  $V_{2x} = \frac{dx}{dt}$ . После интегрирования получим уравнение, описывающее движение точки 2 вдоль оси  $x$ ,  $x = t^2 + C_3t + C_4$ . Для того чтобы найти постоянные  $C_3$  и  $C_4$ , воспользуемся граничными условиями движения точки 2 – известной начальной координатой движения точки и вычисленной координатой точки встречи, то есть при  $t = 0$ ,  $x = 0$ , а при  $t_1 = 0,75$  с  $x(t_1) = x_C = 1,95$  м. Подставляя граничные условия в уравнение движения точки 2, получим  $C_4 = 0$ ,  $C_3 = 1,85$ . Таким образом, уравнение движения точки 2 вдоль оси  $x$ :  $x = t^2 + 1,85t$ .

Закон движения точки 2 вдоль оси  $y$  находим путем интегрирования второго дифференциального уравнения. Его представим в виде:  $\frac{dV_{2y}}{dt} = -6,06$ . После разделения переменных и первого интегрирования получим зависимость проекции скорости точки 2 на ось  $y$  от времени:  $V_{2y} = -6,06t + C_5$ . Заменяя проекцию скорости точки 2 на ось  $y$  производной от координаты  $V_{2y} = \frac{dy}{dt}$ , вто-

рично проинтегрируем. В результате движение точки 2 вдоль оси  $y$  описывается уравнением:  $y = -3,03t^2 + C_5t + C_6$ . Для определения констант  $C_5$  и  $C_6$  используем граничные условия: при  $t = 0$   $y(0) = h = 1$  м, а при  $t_1 = 0,75$  с  $y(t_1) = y_C = 1,12$  м. Получим  $C_6 = 1$ ,  $C_5 = 2,43$ . Таким образом, точка 2 движется вдоль оси  $y$  по закону:  $y = -3,03t^2 + 2,43t + 1$ .

Проекции скорости точки 2 на оси координат как функции времени имеют вид:  $V_{2x}(t) = \dot{x} = 2t + 1,85$ ,  $V_{2y}(t) = \dot{y} = -6,06t + 2,43$ . Значения проекций при  $t = 0$ :  $V_{02x} = V_{2x}(0) = 1,85$  м/с,  $V_{02y} = V_{2y}(0) = 2,43$  м/с. Величина начальной скорости:  $V_{02} = \sqrt{V_{02x}^2 + V_{02y}^2} = 3,05$  м/с.

Угол наклона вектора скорости в начальный момент определяется из равенства:  $\operatorname{tg}\alpha = \frac{V_{02y}}{V_{02x}} = \frac{2,43}{1,85} = 1,31$ . Откуда  $\alpha = 52,64^\circ$ .

### 4.3. Колебания материальной точки

Силы, возникающие при отклонении материальной точки от положения равновесия и направленные так, чтобы вернуть точку в это положение, называются **восстанавливающими**. Восстанавливающие силы, линейно зависящие от расстояния от точки до положения её равновесия, называются **линейными восстанавливающими силами**. Так, сила упругости пружины  $F = c\Delta\ell$ , где  $c$  – коэффициент жесткости (или просто жёсткость) пружины;  $\Delta\ell$  – удлинение пружины, является линейной восстанавливающей силой.

Дифференциальное уравнение движения материальной точки массой  $m$  вдоль оси  $Ox$  под действием линейной восстанавливающей силы, представляет собой уравнение гармонических колебаний и имеет вид:

$$m\ddot{x} + cx = 0, \text{ или } \ddot{x} + \omega^2x = 0,$$

где  $x$  – отклонение точки от положения равновесия, куда поместили начало

координат;  $\omega$  – угловая частота колебаний,  $\omega^2 = \frac{c}{m}$ . Единица измерения угловой частоты – рад/с.

Решение дифференциального уравнения свободных колебаний представляется суммой  $x = C_1 \cos \omega t + C_2 \sin \omega t$ , где постоянные интегрирования  $C_1$  и  $C_2$  находятся из начальных условий. **Амплитуда свободных колебаний**

$A = \sqrt{C_1^2 + C_2^2}$ . Промежуток времени, в течение которого точка совершает одно полное колебание, называется **периодом колебаний**:  $T = \frac{2\pi}{\omega}$ . Величина, об-

ратная периоду  $\nu = \frac{1}{T}$  определяет число полных колебаний точки за 1 с и называется **частотой колебаний**. Частота колебаний измеряется в герцах (Гц). Частота, равная 1 Гц, соответствует одному полному колебанию в секунду. Угловая частота связана с частотой колебаний соотношением  $\omega = 2\pi\nu$ .

Если на материальную точку кроме восстанавливающей силы действует сила сопротивления движению, пропорциональная скорости точки,  $\vec{R} = -\mu\vec{V}$ , где  $\mu$  – коэффициент сопротивления, то дифференциальное уравнение движения точки с сопротивлением относительно положения равновесия имеет вид

$$m\ddot{x} + \mu\dot{x} + cx = 0, \text{ или } \ddot{x} + 2n\dot{x} + \omega^2 x = 0, \text{ где } n - \text{коэффициент затухания, } n = \frac{\mu}{2m};$$

$\omega$  – угловая частота собственных колебаний точки без учёта сопротивления,  $\omega^2 = \frac{c}{m}$ .

При  $n < \omega$  движение точки представляет затухающие колебания. Общее решение дифференциального уравнения колебаний с сопротивлением  $x = e^{-nt}(C_1 \cos \omega_1 t + C_2 \sin \omega_1 t) = Ae^{-nt} \sin(\omega_1 t + \alpha)$ , где  $C_1$  и  $C_2$  – постоянные интегрирования;  $\omega_1$  – угловая частота затухающих колебаний,  $\omega_1 = \sqrt{\omega^2 - n^2}$ ;

$A_1 = Ae^{-nt}$  – амплитуда затухающих колебаний,  $A = \sqrt{C_1^2 + C_2^2}$ ;  $\alpha$  – начальная фаза колебаний,  $\operatorname{tg}\alpha = \frac{C_1}{C_2}$ .

При  $n > \omega$  движение точки аperiodическое, затухающее. Общее решение дифференциального уравнения движения точки с таким сопротивлением имеет вид  $x = e^{-nt}(C_1e^{\omega_2 t} + C_2e^{-\omega_2 t})$ , где  $\omega_2 = \sqrt{n^2 - \omega^2}$ .

При  $n = \omega$  движение точки происходит согласно уравнению  $x = e^{-nt}(C_1t + C_2)$ .

Если кроме восстанавливающей силы на материальную точку действует переменная возмущающая сила, колебания точки называются **вынужденными**.

При действии гармонической возмущающей силы  $F = H\sin pt$ , где  $H$ ,  $p$  – амплитуда и угловая частота колебаний возмущающей силы, дифференциальное уравнение вынужденных колебаний материальной точки относительно положения равновесия и при отсутствии сил сопротивления имеет вид

$$m\ddot{x} + cx = H\sin pt, \text{ или } \ddot{x} + \omega^2 x = h\sin pt,$$

где  $\omega$  – угловая частота собственных гармонических колебаний,  $\omega^2 = \frac{c}{m}$ ;  $h$  –

относительная амплитуда возмущающей силы,  $h = \frac{H}{m}$ .

Общее решение неоднородного дифференциального уравнения вынужденных колебаний представляется как сумма общего решения однородного уравнения и частного решения неоднородного.

При отсутствии резонанса, когда частота собственных колебаний не совпадает с частотой возмущающей силы  $p \neq \omega$ , решение имеет вид:

$$x = C_1 \cos \omega t + C_2 \sin \omega t + \frac{h}{\omega^2 - p^2} \sin pt, \text{ а в случае резонанса, когда } p = \omega, \text{ – вид:}$$

$$x = C_1 \cos \omega t + C_2 \sin \omega t - \frac{ht}{2p} \cos pt. \text{ Значения произвольных постоянных } C_1 \text{ и } C_2$$



определяются из общего решения неоднородного уравнения с учетом начальных условий движения. Амплитуда собственных колебаний груза  $A_{\text{соб}} = \sqrt{C_1^2 + C_2^2}$ . Амплитуда вынужденных колебаний при отсутствии резонанса  $A_{\text{вын}} = \frac{h}{\omega^2 - p^2}$ . При резонансе амплитуда вынужденных колебаний растет как линейная функция времени  $A_{\text{вын}} = \frac{ht}{2p}$ .

Если возмущающее воздействие заключается в **принудительном гармоническом колебании точки подвеса пружины**, например, по закону  $S = a \sin pt$ , где  $a$ ,  $p$  – амплитуда и угловая частота колебаний точки подвеса пружины, дифференциальное уравнение вынужденных колебаний материальной точки относительно положения равновесия при отсутствии сил сопротивления имеет вид  $\ddot{x} + \omega^2 x = h \sin pt$ , где  $\omega$  – угловая частота собственных гармонических колебаний,  $\omega^2 = \frac{c}{m}$ ;  $h$  – относительная амплитуда возмущающего ко-

лебания,  $h = \frac{ca}{m}$ . Общее решение неоднородного дифференциального уравнения вынужденных колебаний при принудительном гармоническом колебании точки подвеса пружины может быть получено аналогично случаю возмущения гармонической силой.

Система пружин заменяется одной с эквивалентной жесткостью. Так, колебания груза на двух параллельных пружинах с коэффициентами жесткости  $c_1$  и  $c_2$  (рис. 4.5, *a*) можно рассматривать как колебания груза на одной пружине эквивалент-

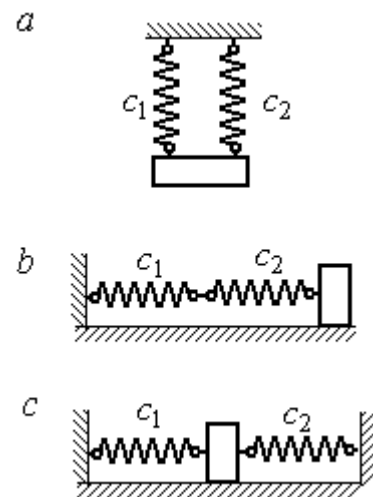


Рис. 4.5. Способы крепления груза на двух пружинах:  
*a* – две параллельные пружины;  
*b* – последовательно соединённые пружины; *c* – крепление груза между пружинами

ной жесткости  $c_{\text{экв}} = c_1 + c_2$ , где  $c_{\text{экв}}$  – коэффициент жесткости эквивалентной пружины. При последовательном соединении пружин (рис. 4.5, *b*) коэффициент жесткости эквивалентной пружины  $c_{\text{экв}} = \frac{c_1 c_2}{c_1 + c_2}$ . Если груз расположен между двумя пружинами (рис. 4.5, *c*), тогда  $c_{\text{экв}} = c_1 + c_2$ . Коэффициент жесткости эквивалентной пружины равен сумме коэффициентов жесткости пружин.

#### 4.4. Задание Д2. Исследование колебаний точки

Задание Д2 на исследование колебаний точки включает две задачи.

**Задача 1.** Исследование гармонических колебаний точки.

Найти уравнение движения груза массой  $m_1$  (или одновременно двух грузов массой  $m_1$  и  $m_2$ ) на пружине жесткостью  $c_1$  (или на двух пружинах жесткостью  $c_1$  и  $c_2$ ). Расположение грузов на пружине и описание условий, при которых начались колебания, приведено на схемах. Определить амплитуду и частоту колебаний.

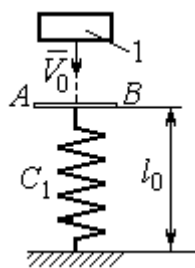
**Задача 2.** Исследование вынужденных колебаний точки.

Груз движется на пружинах, расположенных вертикально или горизонтально. При движении груза по горизонтальной поверхности трение не учитывается. Жёсткость пружин  $c_1$  и  $c_2$ . Направление возмущающего усилия  $F = F(t)$ , приложенного к грузу, или возмущающего движения точки крепления пружин  $S = S(t)$ , а также описание условий начала колебаний приведено на схемах. В задачах, где на схемах присутствует амортизатор, создающий сопротивление движению груза, сила сопротивления пропорциональна скорости движения груза и находится по формуле:  $\vec{R} = -\mu \vec{V}$  Н, где  $\mu$  – коэффициент сопротивления;  $V$  – скорость груза. Определить уравнение колебаний груза, амплитуды собственных и вынужденных колебаний.

Варианты заданий даны на рис. 4.6 – 4.9. Исходные данные в табл. 4.2.

Варианты № 1, 11, 21

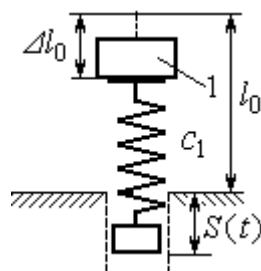
Задача 1



Невесомая пластина  $AB$  укреплена на нерастянутой пружине. Груз 1, получив начальную скорость  $V_0$ , падает вертикально вниз. Через 1 с после начала падения груз достигает пластины и продолжает движение вместе с ней

пластины и продолжает движение вместе с ней

Задача 2

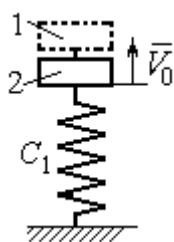


К верхнему концу пружины, сжатой на величину  $\Delta l_0$ , прикрепляют груз 1 и отпускают без начальной скорости. Одновременно нижний конец пружины начинает двигаться по закону  $S = S(t)$

начинает двигаться по закону  $S = S(t)$

Варианты № 2, 12, 22

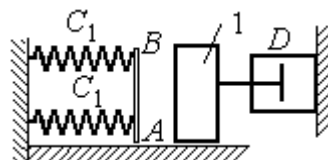
Задача 1



В положении статического равновесия двух грузов (1 и 2), установленных на пружине, груз 1 убрали, а грузу 2 сообщили скорость  $V_0$ , направленную вверх

направленную вверх

Задача 2

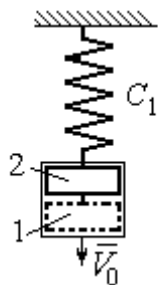


Груз 1 движется по гладкой горизонтальной поверхности с

начальной скоростью  $V_0$ . Через 1 с груз упирается в площадку  $AB$ , укрепленную на недеформированных пружинах, соединённых параллельно, и продолжает движение вместе с ней. Во время движения (до упора в площадку  $AB$  и вместе с ней) груз испытывает сопротивление, создаваемое демпфером  $D$

Варианты № 3, 13, 23

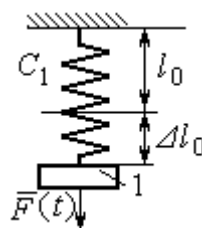
Задача 1



В положении статического равновесия груза 2, укрепленного на пружине, к нему присоединили груз 1 и оба груза толкнули вниз со скоростью  $V_0$

со скоростью  $V_0$

Задача 2

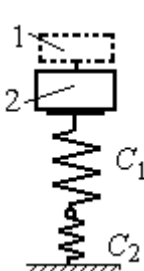
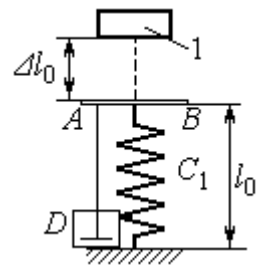


Недеформированную пружину оттянули вниз на расстояние  $\Delta l_0$ , подцепили груз 1 и отпустили без начальной скорости. Одновременно на груз стала действовать

возмущающая сила  $\vec{F}(t)$

Рис. 4.6. Задание Д2. Исследование колебаний точки.  
Варианты задания 1 – 3, 11 – 13, 21 – 23

Варианты № 4, 14, 24	
<p style="text-align: center;">Задача 1</p>  <p>К недеформированной пружине подцепили груз 1, оттянули его вниз на расстояние <math>\Delta l_0</math> и сообщили скорость <math>V_0</math>, направленную вверх</p>	<p style="text-align: center;">Задача 2</p>  <p>Грузу 1, укрепленному на двух последовательно соединенных пружинах в положении статического равновесия, сообщили начальную скорость <math>V_0</math>, направленную вниз. Одновременно на груз стала действовать возмущающая сила <math>\vec{F}(t)</math></p>

Варианты № 5, 15, 25	
<p style="text-align: center;">Задача 1</p>  <p>В положении статического равновесия грузов 1 и 2, укрепленных на двух вертикальных последовательно соединенных пружинах, убрали груз 1, а груз 2 отпустили без начальной скорости</p>	<p style="text-align: center;">Задача 2</p>  <p>Груз 1 падает с высоты <math>\Delta l_0</math> на площадку <math>AB</math>, установленную на недеформированной пружине, и продолжает движение вместе с ней. Демпфер <math>D</math> создаёт сопротивление движению груза на пружине</p>

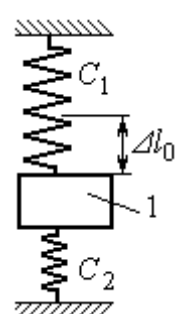
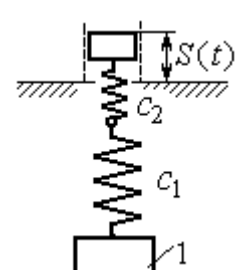
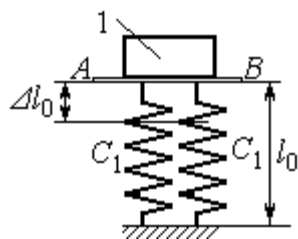
Варианты № 6, 16, 26	
<p style="text-align: center;">Задача 1</p>  <p>Груз 1 поместили между двумя недеформированными пружинами, затем оттянули вниз на расстояние <math>\Delta l_0</math> и отпустили без начальной скорости</p>	<p style="text-align: center;">Задача 2</p>  <p>К недеформированным пружинам, соединенным последовательно, подцепили груз 1 и толкнули его вниз со скоростью <math>V_0</math>. Одновременно верхний конец пружины начинает двигаться по закону <math>S = S(t)</math></p>

Рис. 4.7. Задание Д2. Исследование колебаний точки.  
Варианты задания 4 – 6, 14 – 16, 24 – 26

Варианты № 7, 17, 27

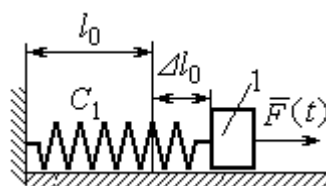
Задача 1



К недеформированным пружинам приложили груз 1, переместили его вниз на величину  $\Delta l_0$  и сообщили скорость  $V_0$ , направленную вниз

К недеформированным пружинам приложили груз 1, переместили его вниз на величину  $\Delta l_0$  и сообщили скорость  $V_0$ , направленную вниз

Задача 2

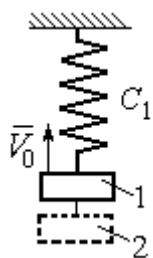


К нерастянутой пружине, расположенной на горизонтальной гладкой поверхности, подцепили груз 1, оттянули его на расстояние  $\Delta l_0$  и отпустили. Одновременно на груз стала действовать горизонтальная возмущающая сила  $\vec{F}(t)$

К нерастянутой пружине, расположенной на горизонтальной гладкой поверхности, подцепили груз 1, оттянули его на расстояние  $\Delta l_0$  и отпустили. Одновременно на груз стала действовать горизонтальная возмущающая сила  $\vec{F}(t)$

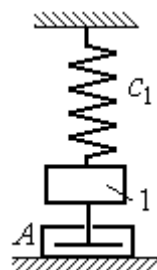
Варианты № 8, 18, 28

Задача 1



Грузы 1 и 2 находятся на пружине в положении статического равновесия. Груз 2 удаляют, а грузу 1 сообщают скорость  $V_0$ , направленную вверх

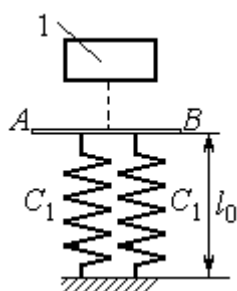
Задача 2



В положении статического равновесия груза 1 ему сообщили скорость  $V_0$ , направленную вниз. Демпфер A создаёт сопротивление движению груза

Варианты № 9, 19, 29

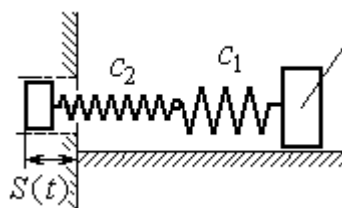
Задача 1



Груз 1 без начальной скорости падает вниз. Пройдя путь 1 м, груз достигает невесомой пластины AB, укрепленной на недеформированных, параллельно соединённых пружинах, и дальше движется вместе с ней

Груз 1 без начальной скорости падает вниз. Пройдя путь 1 м, груз достигает невесомой пластины AB, укрепленной на недеформированных, параллельно соединённых пружинах, и дальше движется вместе с ней

Задача 2



К двум горизонтальным пружинам, соединённым последовательно, в положении их нерастянутого состояния прицепили груз 1 и сообщили ему горизонтальную скорость  $V_0$ , направленную в сторону сжатия пружин. Одновременно левый конец пружинной системы начинает двигаться по закону  $S = S(t)$

К двум горизонтальным пружинам, соединённым последовательно, в положении их нерастянутого состояния прицепили груз 1 и сообщили ему горизонтальную скорость  $V_0$ , направленную в сторону сжатия пружин. Одновременно левый конец пружинной системы начинает двигаться по закону  $S = S(t)$

Рис. 4.8. Задание Д2. Исследование колебаний точки. Варианты задания 7 – 9, 17 – 19, 27 – 29

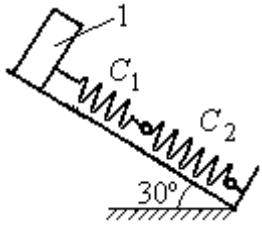
Варианты № 10, 20, 30	
<p>Задача 1</p>  <p>В положении статического равновесия груза 1, укрепленного на двух последовательно соединенных пружинах, сообщили скорость <math>V_0</math>, направленную вниз по наклонной плоскости</p>	<p>Задача 2</p>  <p>Между двумя горизонтальными недеформированными пружинами на гладкую поверхность поместили груз 1, оттянули его влево на расстояние <math>\Delta l_0</math> и отпустили без начальной скорости. Одновременно на груз стала действовать возмущающая сила <math>\vec{F}(t)</math></p>

Рис. 4.9. Задание Д2. Исследование колебаний точки.  
Варианты задания 10, 20, 30

Таблица 4.2

**Исходные данные задания Д2. Исследование колебаний точки**

Номер варианта задания	Номер задачи	$m_1$ , кг	$m_2$ , кг	$V_0$ , м/с	$c_1$ , Н/м	$c_2$ , Н/м	$\Delta l_0$ , м	$\mu$ , Н·с/м	$F(t)$ , Н	$S(t)$ , м
1	1	2,5	—	2,0	200	—	—	—	—	—
	2	2,0	—	—	210	—	0,1	—	—	$0,02\sin 12t$
2	1	1,5	2,0	4	250	—	—	—	—	—
	2	2,0	—	4	220	—	—	1,0	—	—
3	1	2,0	1,5	3	250	—	—	—	—	—
	2	1,2	—	—	200	—	0,14	—	$12\sin 5t$	—
4	1	2,0	—	3	180	—	0,1	—	—	—
	2	1,5	—	2	150	120	—	—	$8\sin 12t$	—
5	1	1,0	2,0	—	120	100	—	—	—	—
	2	1,0	—	—	50	—	0,5	18	—	—
6	1	1,2	—	—	120	180	0,12	—	—	—
	2	1,4	—	2,4	120	180	—	—	—	$0,03\sin 14t$
7	1	1,6	—	3,2	140	—	0,15	—	—	—
	2	1,5	—	—	120	—	0,12	—	$12\sin 6t$	—
8	1	1,0	2,0	3,0	150	—	—	—	—	—
	2	2,0	—	3,5	120	—	—	15	—	—

Продолжение табл. 4.2

Номер варианта задания	Номер задачи	$m_1$ , кг	$m_2$ , кг	$V_0$ , м/с	$c_1$ , Н/м	$c_2$ , Н/м	$\Delta\ell_0$ , м	$\mu$ , Н·с/м	$F(t)$ , Н	$S(t)$ , м
9	1	1,5	—	—	100	—	—	—	—	—
	2	1,4	—	2,0	100	110	—	—	—	$0,015\sin 8t$
10	1	2,5	—	2,5	110	100	—	—	—	—
	2	2,0	—	—	110	52	0,08	—	$5\sin 9t$	—
11	1	2,0	—	4,0	300	—	—	—	—	—
	2	1,0	—	—	200	—	0,12	—	—	$0,01\sin 4t$
12	1	1,8	2,4	4	220	—	—	—	—	—
	2	1,0	—	5	240	—	—	0,6	—	—
13	1	1,5	1,5	2	200	—	—	—	—	—
	2	1,8	—	—	180	—	0,08	—	$10\sin 10t$	—
14	1	2,0	—	2	200	—	0,12	—	—	—
	2	2,0	—	2	150	120	—	—	$10\sin 8t$	—
15	1	1,5	2,0	—	120	250	—	—	—	—
	2	1,5	—	—	120	—	0,4	4	—	—
16	1	2,0	—	—	150	75	0,1	—	—	—
	2	2,0	—	2,5	150	75	—	—	—	$0,01\sin 5t$
17	1	1,5	—	2,1	160	—	0,11	—	—	—
	2	1,8	—	—	150	—	0,1	—	$8\sin 12t$	—
18	1	2,0	1,0	2,5	80	—	—	—	—	—
	2	1,5	—	2,5	50	—	—	21	—	—
19	1	1,6	—	—	120	—	—	—	—	—
	2	1,2	—	2,0	85	120	—	—	—	$0,015\sin 7t$
20	1	2,0	—	2,0	90	100	—	—	—	—
	2	2,5	—	—	100	90	0,12	—	$6\sin 10t$	—
21	1	2,0	—	1,6	220	—	—	—	—	—
	2	2,5	—	—	250	—	0,14	—	—	$0,01\sin 10t$
22	1	2,2	1,5	3	180	—	—	—	—	—
	2	1,5	—	4	280	—	—	0,8	—	—
23	1	2,2	1,2	2	220	—	—	—	—	—
	2	1,6	—	—	200	—	0,12	—	$5\sin 7t$	—

Номер варианта задания	Номер задачи	$m_1$ , кг	$m_2$ , кг	$V_0$ , м/с	$c_1$ , Н/м	$c_2$ , Н/м	$\Delta\ell_0$ , м	$\mu$ , Н·с/м	$F(t)$ , Н	$S(t)$ , м
24	1	1,6	–	2,4	160	–	0,13	–	–	–
	2	1,0	–	3	150	300	–	–	$6\sin 10t$	–
25	1	0,8	1,2	–	120	80	–	–	–	–
	2	0,8	–	–	180	–	0,4	12	–	–
26	1	1,4	–	–	100	120	0,15	–	–	–
	2	1,8	–	2,2	150	120	–	–	–	$0,015\sin 8t$
27	1	2	–	4,0	150	–	0,12	–	–	–
	2	2	–	–	162	–	0,13	–	$5\sin 9t$	–
28	1	1,5	2,0	2,0	140	–	–	–	–	–
	2	1,5	–	3,1	180	–	–	12	–	–
29	1	1,0	–	–	140	–	–	–	–	–
	2	2,0	–	2,4	75	150	–	–	–	$0,08\sin 5t$
30	1	1,6	–	3	75	150	–	–	–	–
	2	1,5	–	3	80	70	0,15	–	$8\sin 10t$	–

### Пример выполнения задания Д2. Исследование колебаний точки

**Задача 1.** Груз 1 весом  $P = 20$  Н, лежащий на гладкой наклонной плоскости,

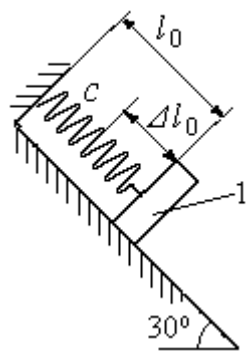


Рис. 4.10. Схема крепления груза и условия начала колебаний

прикреплён к недеформированной пружине, расположенной параллельно плоскости (рис. 4.10). Угол наклона плоскости к горизонту  $30^\circ$ , коэффициент жесткости пружины  $c = 400$  Н/м. В начальный момент груз переместили вверх по наклонной плоскости (сжали пружину) на расстояние  $\Delta\ell_0 = 0,1$  м относительно нерастянутой пружины и отпустили без начальной скорости.

Определить уравнение колебаний груза 1, а также частоту и амплитуду колебаний.



### Решение

Расчетная схема колебаний груза 1 показана на рис. 4.11. Направим ось  $Ox$ , вдоль которой происходят колебания груза, вниз вдоль наклонной плоскости. Начало отсчёта координаты  $x$  выберем в положении статического равновесия груза (см. рис. 4.11). В произвольном положении груза, обозначенном координатой  $x$ , к нему приложены три силы: сила тяжести  $\vec{P}$ , реакция опоры наклонной плоскости  $\vec{N}$  и сила упругости пружины  $\vec{F}_{\text{упр}}$ . Проекция силы упругости пружины на ось  $Ox$ :  $F_{\text{упр},x} = -c\Delta\ell$ , где  $\Delta\ell$  – удлинение пружины относительно её нерастянутого положения, включающее её растяжение  $x$  относительно выбранного начала координат и растяжение  $\lambda_{\text{ст}}$  при статическом равновесии груза на наклонной плоскости.

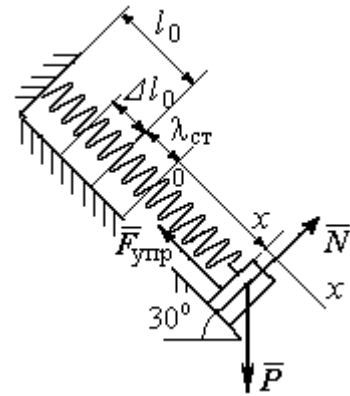


Рис. 4.11. Расчётная схема колебаний груза

С учетом выражения силы упругости получим дифференциальное уравнение движения груза в проекции на ось  $Ox$ :

$$m\ddot{x} = P\sin 30^\circ - c(x + \lambda_{\text{ст}}).$$

В положении статического равновесия сила упругости уравновешивается силой, равной проекции силы тяжести на ось  $x$ :  $P\sin 30^\circ - c\lambda_{\text{ст}} = 0$ . Подставляя это выражение условия статического равновесия груза в уравнение движения, получим дифференциальное уравнение колебаний груза:

$$m\ddot{x} = -cx, \text{ или } \ddot{x} + \omega^2 x = 0,$$

где  $\omega$  – угловая частота колебаний;  $\omega = \sqrt{\frac{c}{m}} = 14,01 \text{ рад/с}$ .

Общее решение уравнения колебаний  $x = C_1 \cos \omega t + C_2 \sin \omega t$ .

Для определения произвольных постоянных  $C_1$  и  $C_2$  вычислим координату  $x_0$  начального положения груза на оси  $Ox$ .

Растяжение пружины в положении статического равновесия

$$\lambda_{\text{ст}} = \frac{P \sin 30^\circ}{c} = 0,025 \text{ м.}$$

Координата начального положения груза определяется величиной сжатия пружины и, поскольку начало отсчёта координаты  $x$  выбрано в положении статического равновесия груза, равна (со знаком!):  $x_0 = -(\Delta \ell_0 + \lambda_{\text{ст}}) = -0,125 \text{ м}$  (см. рис. 4.11).

Подставляя значение координаты начального положения груза в общее решение уравнения колебаний при  $t = 0$ , получим  $C_1 = -0,125 \text{ м}$ . Для определения второй константы вычислим скорость груза в произвольный момент времени:  $\dot{x} = -C_1 \omega \sin \omega t + C_2 \omega \cos \omega t$ . Подставим сюда начальное значение скорости груза при  $t = 0$   $\dot{x} = V_0 = 0$ , получим  $C_2 = 0$ . Окончательно уравнение движения груза 1 относительно положения статического растяжения пружины:

$$x(t) = -0,125 \cos 14,01 t \text{ м.}$$

Амплитуда колебаний груза  $A = 0,125 \text{ м}$ .

**Задача 2.** Груз 1 весом  $P = 20 \text{ Н}$  подвешен на недеформированной вертикальной пружине (рис. 4.12). Жесткость пружины  $c = 800 \text{ Н/м}$ . В начальный

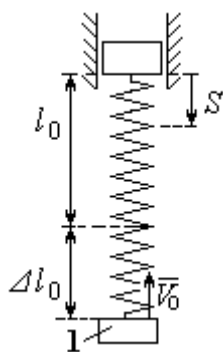


Рис. 4.12. Схема крепления груза и условия начала колебаний

момент груз был оттянут вниз в положение, при котором пружина растянулась на расстояние  $\Delta \ell_0 = 0,1 \text{ м}$ , и в этом положении ему сообщена начальная скорость  $V_0 = 2 \text{ м/с}$ , направленная вверх.

Одновременно с началом движения груза верхний конец пружины стал совершать гармонические колебания по закону

$$S = a \sin 10 t, \text{ где } a = 0,02 \text{ м.}$$

Определить уравнение колебаний груза 1, а также частоту и амплитуду собственных колебаний.

### Решение

Расчетная схема колебаний груза 1 показана на рис. 4.13. Направим ось  $Ox$ , вдоль которой происходят колебания груза, вертикально вниз. Начало отсчёта координаты  $x$  выберем в положении статического равновесия груза (см. рис. 4.13,  $c, d$ ). В произвольном положении груза, обозначенном координатой  $x$ ,

к нему приложены две силы: сила тяжести  $\vec{P}$  и сила упругости пружины  $\vec{F}_{\text{упр}}$ .

Проекция силы упругости пружины на ось  $Ox$

$$F_{\text{упр}x} = -c\Delta\ell = -c(x + \lambda_{\text{ст}} - S),$$

где  $\Delta\ell$  – удлинение пружины, включающее её растяжение  $x$  относительно начала координат, растяжение  $\lambda_{\text{ст}}$  при статическом равновесии груза и уменьшение растяжения при смещении верхнего конца,  $\Delta\ell = (x + \lambda_{\text{ст}} - S)$ .

С учетом выражения силы упругости получим дифференциальное уравнение движения груза в проекции на ось  $Ox$ :

$$m\ddot{x} = P - c(x + \lambda_{\text{ст}} - S).$$

В положении статического равновесия выполняется условие равенства сил:  $P - c\lambda_{\text{ст}} = 0$ .

После подстановки его в уравнение движения груза получаем дифференциальное уравнение вынужденных колебаний:

$$m\ddot{x} = -cx + cS, \text{ или } \ddot{x} + \omega^2 x = h \sin pt,$$

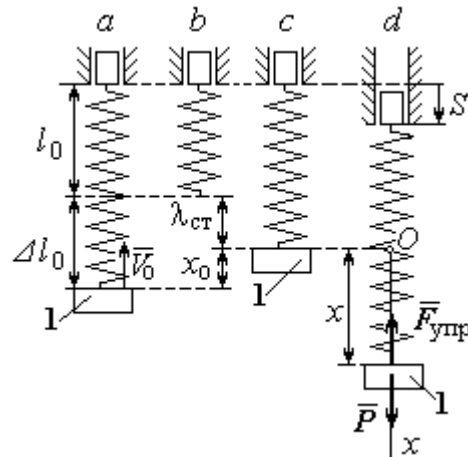


Рис. 4.13. Расчётная схема вынужденных колебаний груза:  $a$  – положение груза на начало колебаний;  $b$  – недеформированная пружина;  $c$  – статическое растяжение пружины под действием веса груза;  $d$  – положение груза в произвольный момент времени и перемещение точки подвеса пружины

где  $\omega$  – угловая частота собственных колебаний,  $\omega = \sqrt{\frac{c}{m}}$ ,  $\omega = 19,81$  рад/с;

$h$  – относительная амплитуда вынужденных колебаний,  $h = \frac{ca}{m} = 7,85$  м/с<sup>2</sup>;

$p$  – угловая частота вынужденных колебаний,  $p = 10$  рад/с.

При отсутствии резонанса (здесь  $\omega \neq p$ ) общее решение уравнения вынужденных колебаний имеет вид  $x = C_1 \cos \omega t + C_2 \sin \omega t + \frac{h}{\omega^2 - p^2} \sin pt$ .

Для определения произвольных постоянных  $C_1$  и  $C_2$  вычислим координату  $x_0$  начального положения груза на оси  $Ox$ . Координата начального положения груза (см. рис. 4.13, б)  $x_0 = \Delta \ell_0 - \lambda_{ст}$ . Растяжение пружины в положении статического равновесия  $\lambda_{ст} = \frac{P}{c} = 0,02$  м, тогда  $x_0 = 0,08$  м. Подставляя значение координаты начального положения груза в общее решение уравнения вынужденных колебаний при  $t = 0$ , получим:  $C_1 = x_0 = 0,08$  м.

Для определения второй константы вычислим скорость груза в произвольный момент времени:  $\dot{x} = -C_1 \omega \sin \omega t + C_2 \omega \cos \omega t + \frac{hp}{\omega^2 - p^2} \cos pt$ . Проекция скорости груза в начальный момент на ось  $Ox$   $V_{0x} = -V_0$ . Подставив начальное значение скорости груза при  $t = 0$   $\dot{x} = V_{0x} = -V_0$ , получим:

$C_2 = -\frac{V_0}{\omega} - \frac{hp}{\omega(\omega^2 - p^2)} = -0,11$  м. Окончательно уравнение движения груза 1

относительно положения статического равновесия, м.

$$x(t) = 0,08 \cos 19,82t - 0,11 \sin 19,82t - 0,03 \sin 10t.$$

Амплитуда вынужденных колебаний  $A_{вын} = \frac{h}{\omega^2 - p^2} = 0,03$  м. Амплиту-

да собственных колебаний груза  $A_{соб} = \sqrt{C_1^2 + C_2^2} = 0,14$  м.

## 4.5. Теорема об изменении кинетической энергии точки

**Работой**  $A(\vec{F})$  силы  $\vec{F}$ , постоянной по модулю и направлению, на конечном прямолинейном перемещении  $S_1$  точки приложения силы называется величина  $A(\vec{F}) = FS_1 \cos \alpha$ . Если угол  $\alpha$  острый, работа силы положительна. Если угол  $\alpha$  тупой, – отрицательна. При  $\alpha = 90^\circ$  сила перпендикулярна перемещению точки и работа силы равна нулю.

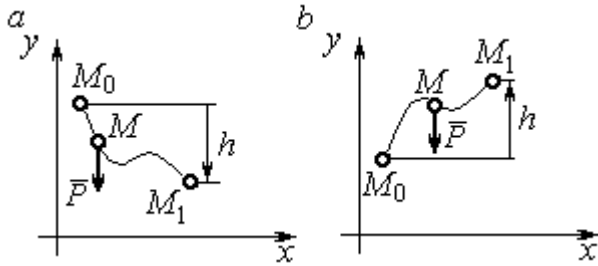


Рис. 4.14. Схема для вычисления работы силы тяжести:  
 а – перемещение точки сверху вниз;  
 б – перемещение точки снизу вверх

**Работа силы тяжести** материальной точки (вертикальной силы) при перемещении точки из положения  $M_0$  в положение  $M_1$  равна произведению модуля силы тяжести на вертикальное перемещение точки

$$A_{(M_0M_1)} = \pm Ph, \text{ где } P \text{ – величина си-}$$

лы тяжести точки;  $h$  – величина вертикального перемещения точки (рис. 4.14). Работа силы тяжести положительная, если начальная точка движения выше конечной, и отрицательная, – если ниже.

**Работа силы упругости пружины** на прямолинейном перемещении вдоль линии действия силы из положения недеформированной пружины на расстояние  $h$  определяется формулой  $A(F_{\text{упр}}) = -\frac{ch^2}{2}$ , где  $c$  – коэффициент жесткости (или просто жёсткость) пружины.

**Кинетической энергией материальной точки** называется скалярная величина  $T = \frac{1}{2}mV^2$ , где  $m$  – масса точки;  $V$  – её скорость. **Теорема об изменении кинетической энергии точки** заключается в том, что изменение кинетической энергии точки за конечный промежуток времени равно алгебраической

сумме работ всех действующих на неё сил:  $\frac{mV_1^2}{2} - \frac{mV_0^2}{2} = \sum A_{(M_0M_1)}$ , где  $V_0$ ,

$V_1$  – скорость точки в начальном положении  $M_0$  и в положении  $M_1$ ;  
 $\sum A_{(M_0M_1)}$  – сумма работ всех сил, действующих на точку, при её перемещении из положения  $M_0$  в положение  $M_1$ .

При несвободном движении точки сумма работ сил включает работу реакций связи. Если движение происходит без трения по неподвижной гладкой поверхности, то реакция связи направлена по нормали к поверхности и её работа при любом перемещении точки равна нулю.

Для определения реакций связи при несвободном движении точки используются уравнения движения точки в проекциях на оси естественной системы координат – касательную и нормальную:  $m \frac{dV}{dt} = \sum F_\tau$ ,  $m \frac{V^2}{\rho} = \sum F_n$ , где  $\sum F_\tau$ ,  $\sum F_n$  – суммы проекций сил на касательную и нормальную оси естественной системы координат;  $\rho$  – радиус кривизны траектории точки.

#### **4.6. Задание Д3. Исследование движения точки с применением теоремы об изменении кинетической энергии**

Тонкий стержень с надетым на него шариком массой  $m$  расположен в вертикальной плоскости и состоит из дуг окружностей радиусами  $r$  и  $R = 2r$ , соединённых прямолинейным отрезком  $EK$ , сопряжённым с дугами окружностей в точках  $E$  и  $K$ . В этих точках шарик переходит с одного участка стержня на другой, не изменяя величины и направления скорости. Длина отрезка  $EK = a$ .

В точке  $A$ , положение которой на дуге окружности определяется углом  $\alpha$ , шариком сообщают начальную скорость  $V_0$ . По дугам окружностей шарик скользит без трения, а при движении по прямолинейному отрезку  $EK$  на него действует постоянная сила трения с коэффициентом трения  $f$ . На участках с вертикальным отрезком  $EK$  считать, что шарик прижимается к стержню силой, равной половине веса шарика.

Достигнув на дуге окружности точки  $D$ , шарик упирается в недеформированную пружину жёсткостью  $c$  и, продолжая движение по сопряженной прямой, сжимает её. Положение точки  $D$  определяется углом  $\varphi$ .

Определить величину максимального сжатия пружины, если шарик проходит наивысшее положение траектории – точку  $B$  со скоростью  $V_B = kV_0$ . При найденном значении начальной скорости рассчитать давление шарика на стержень в точке  $C$ , положение которой на дуге определяется углом  $\beta$ .

Варианты заданий приведены на рис. 4.15, 4.16. Исходные данные задания в табл. 4.3.

Варианты № 1, 11, 21	Варианты № 2, 12, 22	Варианты № 3, 13, 23
Варианты № 4, 14, 24	Варианты № 5, 15, 25	Варианты № 6, 16, 26

Рис. 4.15. Задание Д3. Исследование движения точки с применением теоремы об изменении кинетической энергии.

Номера вариантов задания 1 – 6, 11 – 16, 21 – 26

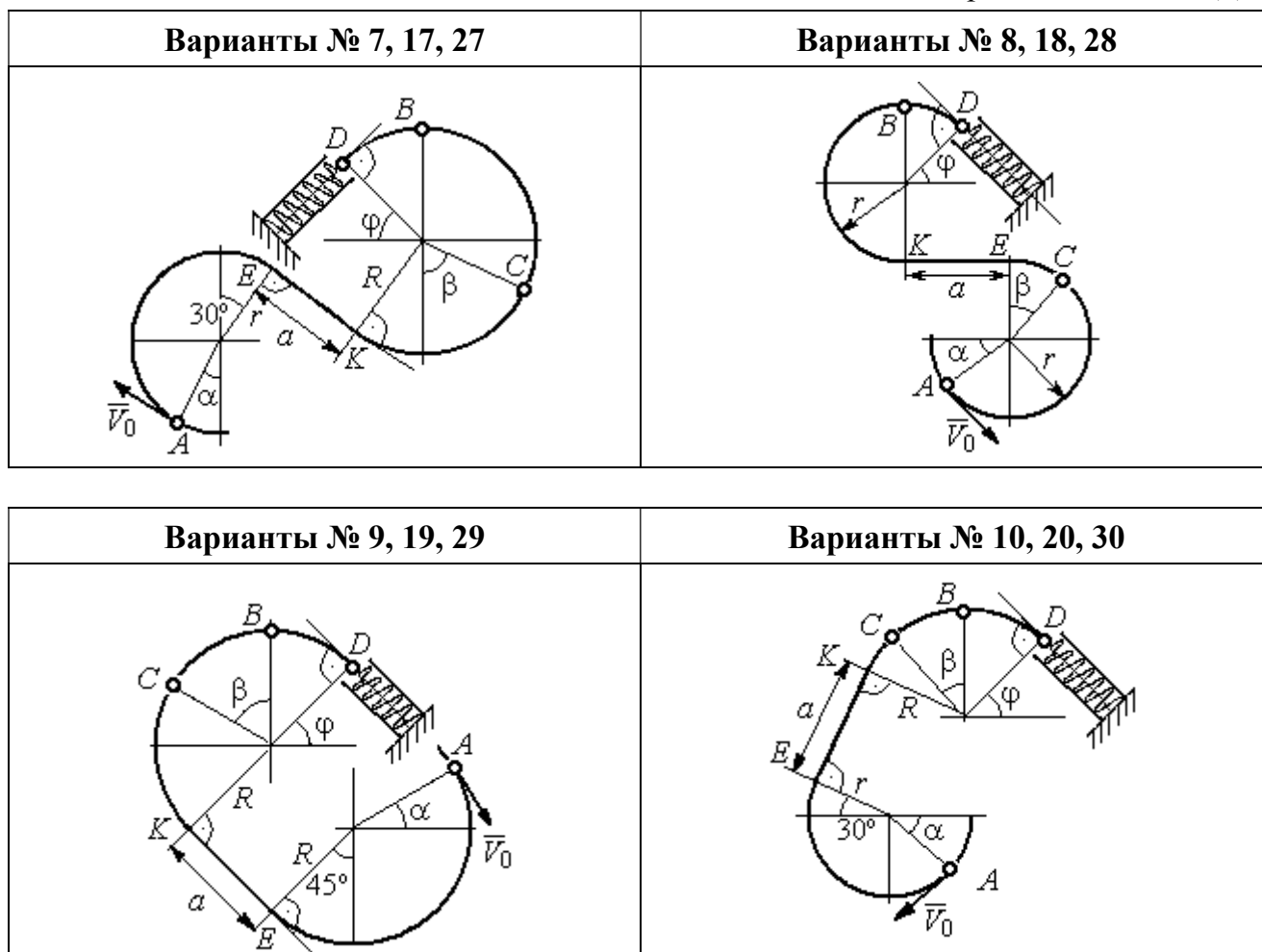


Рис. 4.16. Задание ДЗ. Исследование движения точки с применением теоремы об изменении кинетической энергии.

Номера вариантов задания 7 – 10, 17 – 20, 27 – 30

Таблица 4.3

**Исходные данные задания ДЗ. Исследование движения точки с применением теоремы об изменении кинетической энергии**

Номер варианта задания	1	2	3	4	5	6	7	8	9	10	11	12	13	14	15
<i>t</i> , кг	0,8	0,5	0,6	0,4	1,0	0,6	0,9	0,5	0,3	0,4	0,8	0,6	0,5	0,3	1,0
$\alpha$ , град	30	45	0	30	30	0	0	45	30	0	60	30	30	45	60
$\beta$ , град	60	30	60	0	60	30	60	60	30	45	30	60	60	30	30
$\varphi$ , град	0	60	30	0	0	30	45	0	30	45	30	30	0	30	45
<i>r</i> , м	0,4	0,4	0,5	0,3	0,6	0,5	0,3	0,6	0,4	0,5	0,3	0,5	0,4	0,5	0,8
<i>a</i> , м	0,5	0,6	0,9	1,4	0,8	1,2	0,5	0,5	1,4	0,5	0,8	0,5	0,8	0,6	0,6
<i>f</i>	0,4	0,3	0,4	0,3	0,4	0,3	0,5	0,3	0,4	0,3	0,4	0,5	0,3	0,4	0,3
<i>k</i>	0,3	0,4	0,3	0,4	0,3	0,3	0,4	0,4	0,3	0,4	0,3	0,3	0,4	0,3	0,4
<i>c</i> , Н/м	100	80	90	80	120	100	90	80	60	80	90	60	80	60	110



Номер варианта задания	16	17	18	19	20	21	22	23	24	25	26	27	28	29	30
$m$ , кг	0,6	0,5	0,6	0,4	0,8	0,5	0,4	1,0	0,6	0,5	0,4	0,8	0,4	0,6	0,8
$\alpha$ , град	60	30	0	45	60	90	90	60	60	90	30	60	60	45	90
$\beta$ , град	60	30	45	90	60	45	90	60	60	30	30	60	60	0	60
$\varphi$ , град	45	60	60	60	30	90	0	90	45	60	60	90	30	60	0
$r$ , м	0,6	0,4	0,8	0,5	0,6	0,6	0,6	0,4	0,6	0,8	0,4	0,4	0,8	0,6	0,4
$a$ , м	0,4	1,2	0,9	1,2	1,2	0,9	0,6	1,5	1,4	0,8	1,2	0,9	0,6	0,8	0,5
$f$	0,3	0,4	0,4	0,5	0,3	0,3	0,4	0,3	0,3	0,4	0,4	0,3	0,4	0,3	0,4
$k$	0,4	0,3	0,3	0,4	0,3	0,4	0,4	0,3	0,4	0,3	0,3	0,4	0,4	0,3	0,3
$c$ , Н/м	80	60	90	60	100	90	80	110	80	60	60	80	60	80	100

### Пример выполнения задания Д3. Исследование движения точки с применением теоремы об изменении кинетической энергии

Тонкий стержень, расположенный в вертикальной плоскости, состоит из двух дуг окружностей, сопряженных в точках  $E$  и  $K$  с прямолинейным отрезком  $EK$  длиной  $a = 0,6$  м (рис. 4.17). Радиусы окружностей  $R = 1$  м и  $r = 0,5$  м.

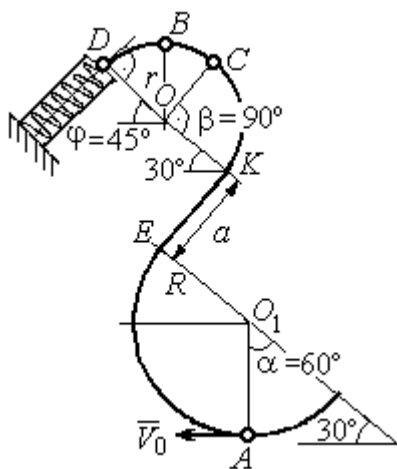


Рис. 4.17. Схема движения шарика

Диаметры дуг окружностей, проведённые в точках  $E$  и  $K$ , составляют с горизонтом угол  $30^\circ$ . На стержень надет шарик массой  $m = 0,5$  кг. В точке  $A$ , положение которой на дуге радиуса  $R$  определяется углом  $\alpha = 60^\circ$  (см. рис. 4.17), шарик сообщают начальную скорость  $V_0$ , после чего он начинает движение. По дугам окружностей шарик скользит без трения. При движении по прямой  $EK$  на него действует постоянная сила трения с коэффициентом трения  $f = 0,2$ . До-

стигнув точки  $D$  на верхней дуге, шарик упирается в пружину жесткостью  $c = 100$  Н/м и, двигаясь по сопряжённой прямой без трения, сжимает её. Найти величину максимального сжатия пружины, если наивысшее положение на траектории (точку  $B$ ) шарик проходит со скоростью  $V_B = kV_0$  при  $k = 0,3$ . При

найденном значении начальной скорости рассчитать давление шарика на стержень в точке  $C$ , положение которой на дуге определяется углом  $\beta = 90^\circ$ .

### Решение

Рассмотрим движение шарика по стержню из начального положения  $A$  в наивысшее положение – точку  $B$ .

При движении шарика по дугам окружностей работу совершает только сила тяжести. Реакция гладкой поверхности стержня в любой момент времени перпендикулярна поверхности стержня, и потому её работа при перемещении шарика равна нулю.

На участке движения шарика по прямой  $EK$  на него действуют сила тяжести  $\vec{P}$ , нормальная реакция опоры  $\vec{N}_{EK}$  и сила трения  $\vec{F}_{тр}$  (рис. 4.18,  $b$ ). Ра-

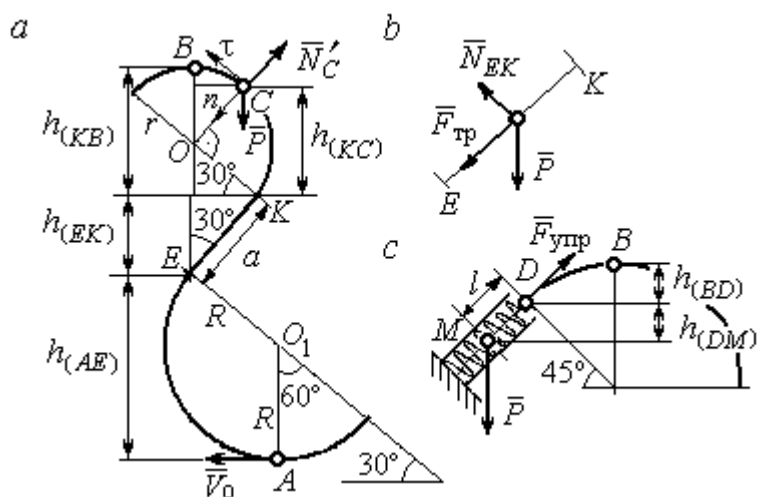


Рис. 4.18. Силы, действующие на шарик во время движения и перепады высот

боту совершают сила тяжести и сила трения. Работа реакции опоры стержня равна нулю.

Обозначим  $h_{(AB)}$  – перепад высот точек  $A$  и  $B$  на траектории;  $V_A$  – начальная скорость шарика в точке  $A$ ,  $V_A = V_0$ ;  $V_B$  – его скорость в точке  $B$ ,  $V_B = 0,3 V_0$ .

Для вычисления перепада высот точек  $A$  и  $B$  имеем выражение (рис. 4.18,  $a$ ):

$$h_{(AB)} = h_{(AE)} + h_{(EK)} + h_{(KB)} = R(1 + \sin 30^\circ) + a \cos 30^\circ + r(1 + \sin 30^\circ).$$

Будем считать шарик материальной точкой. Применяя теорему об изменении кинетической энергии точки при движении шарика из положения  $A$  в

положение  $B$ , получим:  $\frac{mV_B^2}{2} - \frac{mV_A^2}{2} = A(\vec{P}) + A(\vec{F}_{тр})$ , где  $A(\vec{P}) = -Ph_{(AB)}$ ,

$A(\vec{F}_{\text{тр}}) = -F_{\text{тр}}a$  – работы, соответственно, силы тяжести на участке движения  $AB$  и силы трения на отрезке  $EK$ . Сила трения равна  $F_{\text{тр}} = f \cdot N_{EK} = f \cdot mg \cos 60^\circ$  (рис. 4.18,  $a, b$ ).

В результате, теорема об изменении кинетической энергии точки при движении шарика из начального положения  $A$  в конечное положение  $B$  принимает вид:  $\frac{m(0,3V_0)^2}{2} - \frac{mV_0^2}{2} = -mg[(R+r)(1 + \sin 30^\circ) + a(\cos 30^\circ + f \cdot \cos 60^\circ)]$ .

После подстановки данных задачи, получим:  $0,91V_0^2 = 55,517$ , откуда находим необходимое значение начальной скорости шарика:  $V_0 = 7,81$  м/с.

Найдём давление шарика на стержень в точке  $C$ .

Проведём в точке  $C$  оси естественной системы координат – касательную  $Ct$  и нормаль  $Cn$  (рис. 4.18,  $a$ ). Уравнение движения шарика в точке  $C$  в проекции на нормальную ось имеет вид:  $m \frac{V_C^2}{r} = P \cos 30^\circ - N'_C$ , где  $V_C$  – скорость шарика в точке  $C$ ,  $N'_C$  – реакция стержня, приложенная к шарика. Направление реакции на рис. 4.18,  $a$  соответствует предположению, что шарик давит на стержень в направлении центра дуги окружности.

Для определения скорости шарика в точке  $C$  воспользуемся тем, что скорость шарика в точке  $B$  уже известна, и применим теорему об изменении кинетической энергии при движении шарика из начального положения  $C$  в конечное положение  $B$ . На этом участке движения работу совершает только сила тяжести шарика. Получим  $\frac{mV_B^2}{2} - \frac{mV_C^2}{2} = -Ph_{(CB)}$ , где  $V_C, V_B$  – значения скорости шарика в точках  $C$  и  $B$ ;  $h_{(CB)}$  – перепад высот точек  $C$  и  $B$ ;

$h_{(CB)} = r(1 - \sin 30^\circ) = 0,5r$  (см. рис. 4.18,  $a$ ). В результате теорема об изменении кинетической энергии принимает вид:  $mV_C^2 = mV_B^2 + 2mgh_{(CB)}$  или  $V_C^2 = V_B^2 + gr$ . Отсюда, при условии  $V_B = 0,3V_0 = 2,34$  м/с, найдём  $V_C = 3,22$  м/с.

Реакция опоры шарика:  $N'_C = P \cos 30^\circ - m \frac{V_C^2}{r} = -6,12 \text{ Н}$ .

Отрицательное значение реакции опоры шарика означает, что вектор реакции  $\vec{N}'_C$  в точке  $C$  (см. рис. 4.18, *a*) направлен в противоположную сторону. Давление шарика на стержень в точке  $C$  равно модулю реакции опоры.

Найдём величину максимального сжатия пружины.

Рассмотрим движение шарика на участке от точки  $B$  до положения максимально сжатой пружины – точки  $M$ . Движение на этом участке происходит по дуге окружности  $BD$  и по прямой  $DM$ . При этом сила тяжести совершает работу на всём участке движения, а сила упругости – на отрезке сжатия пружины. Обозначим величину максимального сжатия пружины  $MD = l$ .

По теореме об изменении кинетической энергии точки при движении шарика из положения  $B$  в  $M$  получим:  $\frac{mV_M^2}{2} - \frac{mV_B^2}{2} = A(\vec{P}) + A(\vec{F}_{\text{упр}})$ , где  $V_M$ ,  $V_B$  – скорость шарика в точках  $M$  и  $B$ . Работа силы тяжести  $A(\vec{P}) = Ph_{(BM)} = P[h_{(BD)} + h_{(DM)}] = mg[r(1 - \cos 45^\circ) + l \cos 45^\circ]$ . Работа силы упругости на прямолинейном участке  $DM$  длиной  $l$ :  $A(\vec{F}_{\text{упр}}) = -\frac{cl^2}{2}$ . Условие максимального сжатия пружины означает, что в точке  $M$  скорость шарика обращается в нуль:  $V_M = 0$ , тогда теорема об изменении кинетической энергии точки принимает вид:  $-\frac{mV_B^2}{2} = mg[r(1 - \cos 45^\circ) + l \cos 45^\circ] - \frac{cl^2}{2}$ . Подставляя данные задачи и с учётом того, что скорость шарика в наивысшей точке  $B$  найдена из предыдущих рассуждений  $V_B = 2,34 \text{ м/с}$ , получим квадратное уравнение для определения величины максимального сжатия пружины  $50l^2 - 3,468l - 2,085 = 0$ . В качестве ответа принимается положительный корень уравнения  $l = 0,24 \text{ м}$ .

## 5. ДИНАМИКА МЕХАНИЧЕСКОЙ СИСТЕМЫ

### 5.1. Описание движений твёрдых тел на основе общих теорем динамики системы

**Поступательное движение твёрдого тела** описывается теоремой о движении центра масс механической системы. В проекциях на координатные оси дифференциальные уравнения поступательного движения твёрдого тела имеют вид:  $m\ddot{x}_C = \sum F_{kx}^e$ ,  $m\ddot{y}_C = \sum F_{ky}^e$ ,  $m\ddot{z}_C = \sum F_{kz}^e$ , где  $m$  – масса тела;  $x_C, y_C, z_C$  – координаты центра масс тела;  $F_{kx}^e, F_{ky}^e, F_{kz}^e$  – проекции на оси координат внешних сил, действующих на твёрдое тело.

**Вращательное движение твёрдого тела** относительно неподвижной оси  $z$  описывается теоремой об изменении кинетического момента.

Дифференциальное уравнение вращательного движения тела имеет вид:

$$J_z \frac{d\omega}{dt} = \sum M_z(\vec{F}_k^e) \quad \text{или} \quad J_z \ddot{\varphi} = \sum M_z(\vec{F}_k^e),$$

где  $\omega$  – угловая скорость тела;  $\omega = \dot{\varphi}$ ;  $\varphi$  – угол поворота тела;  $\sum M_z(\vec{F}_k^e)$  – моменты внешних сил относительно оси  $z$ ;  $J_z$  – момент инерции тела относительно оси  $z$ .

Уравнение вращательного движения можно представить в алгебраической форме:  $J_z \varepsilon = \sum M_z(\vec{F}_k^e)$ , где  $\varepsilon$  – угловое ускорение тела;  $\varepsilon = \dot{\omega}$ .

**Плоскопараллельное движение твёрдого тела** описывается на основании теорем о движении центра масс и изменении кинетического момента относительно оси, проходящей через центр масс перпендикулярно плоскости движения. В проекции на координатные оси уравнения плоскопараллельного движения тела имеют вид:

$$ma_{Cx} = \sum F_{kx}^e, \quad ma_{Cy} = \sum F_{ky}^e, \quad J_{zC} \varepsilon = \sum M_{zC}(\vec{F}_k^e),$$

где  $a_{Cx}, a_{Cy}$  – проекции ускорения центра масс тела на координатные оси;  $F_{kx}^e,$

$F_{ky}^e$  – проекции на оси координат внешних сил, действующих на тело;  $J_{zC}$  – момент инерции тела относительно оси  $z$ , проходящей через центр масс, перпендикулярно плоскости движения;  $\varepsilon$  – угловое ускорение тела;  $M_{zC}(\vec{F}_k^e)$  – моменты внешних сил относительно оси, проходящей через центр масс.

Проводя динамический расчет механической системы, следует рассматривать движение тел системы в отдельности, предварительно освободив их от связей и заменив действие связей реакциями. Далее на основании общих теорем динамики системы следует составить уравнения движения каждого тела.

## 5.2. Задание Д4. Динамический расчет механической системы

Механизм состоит из трёх тел – груза 1, катка 2 и блока 3, соединенных нерастяжимыми нитями или невесомыми стержнями.

Движение механизма происходит в вертикальной плоскости под действием сил тяжести  $\vec{P}_1, \vec{P}_2, \vec{P}_3$ , силы  $\vec{F}$  и пары сил с моментом  $M$ . Направление действия силы  $\vec{F}$  определяется углом  $\alpha$ . Качение катка 2 происходит без скольжения. Проскальзывание между дисками и соединяющими их невесомыми стержнями или нитями отсутствует.

Радиусы ступеней катка 2 и блока 3 на схемах обозначены  $R_2, r_2$  и  $R_3, r_3$ .

Сплошные диски считать однородными. Радиусы инерции неоднородных (ступенчатых) дисков относительно осей, проходящих через центры масс перпендикулярно плоскости движения, равны  $i_{z2}, i_{z3}$ .

Найти ускорение груза 1 и динамические реакции, действующие на ось блока 3.

Варианты заданий представлены на рис. 5.1, 5.2. Исходные данные приведены в табл. 5.1.

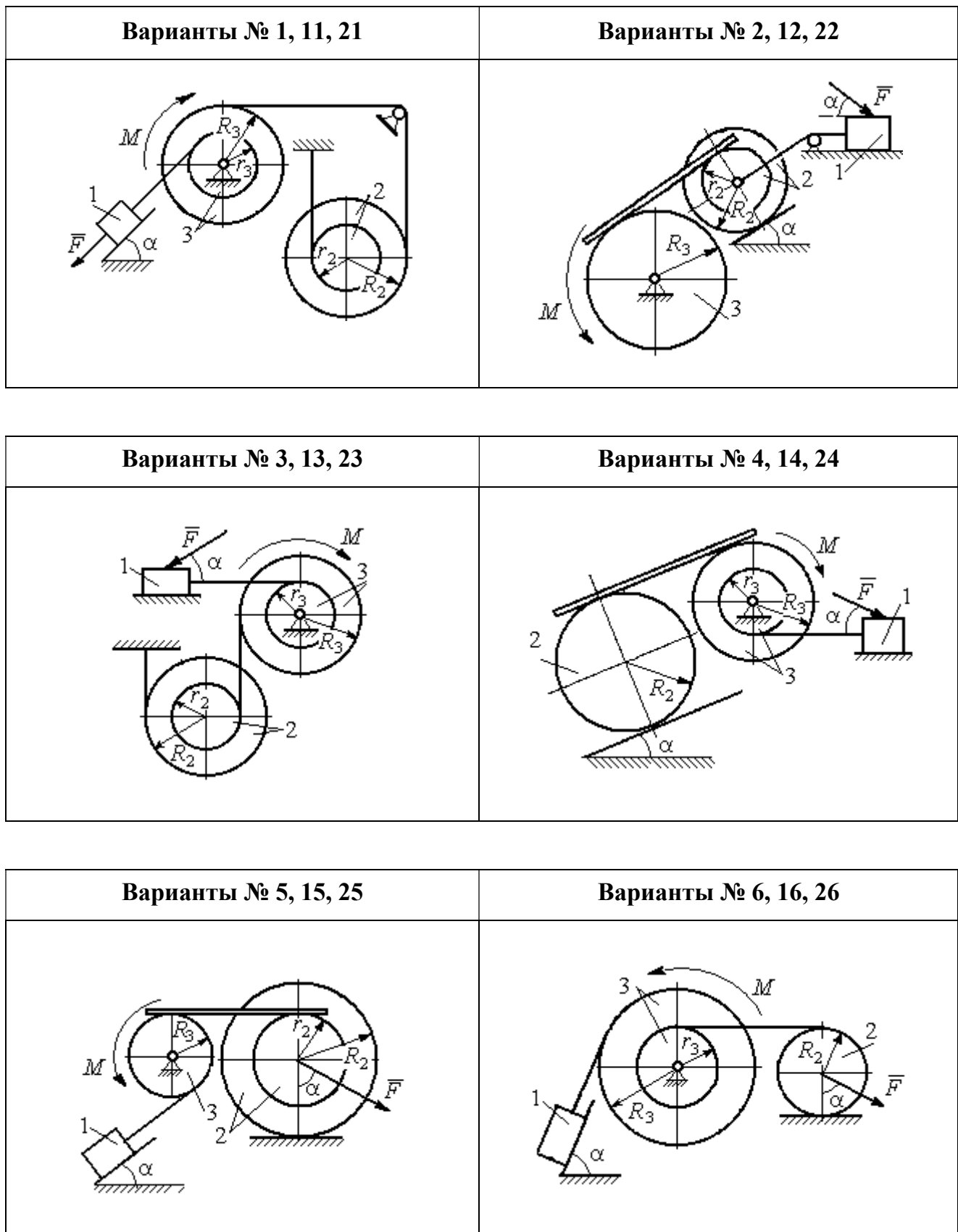


Рис. 5.1. Задание Д4. Динамический расчёт механической системы.  
 Номера вариантов задания 1 – 6, 11 – 16, 21 – 26

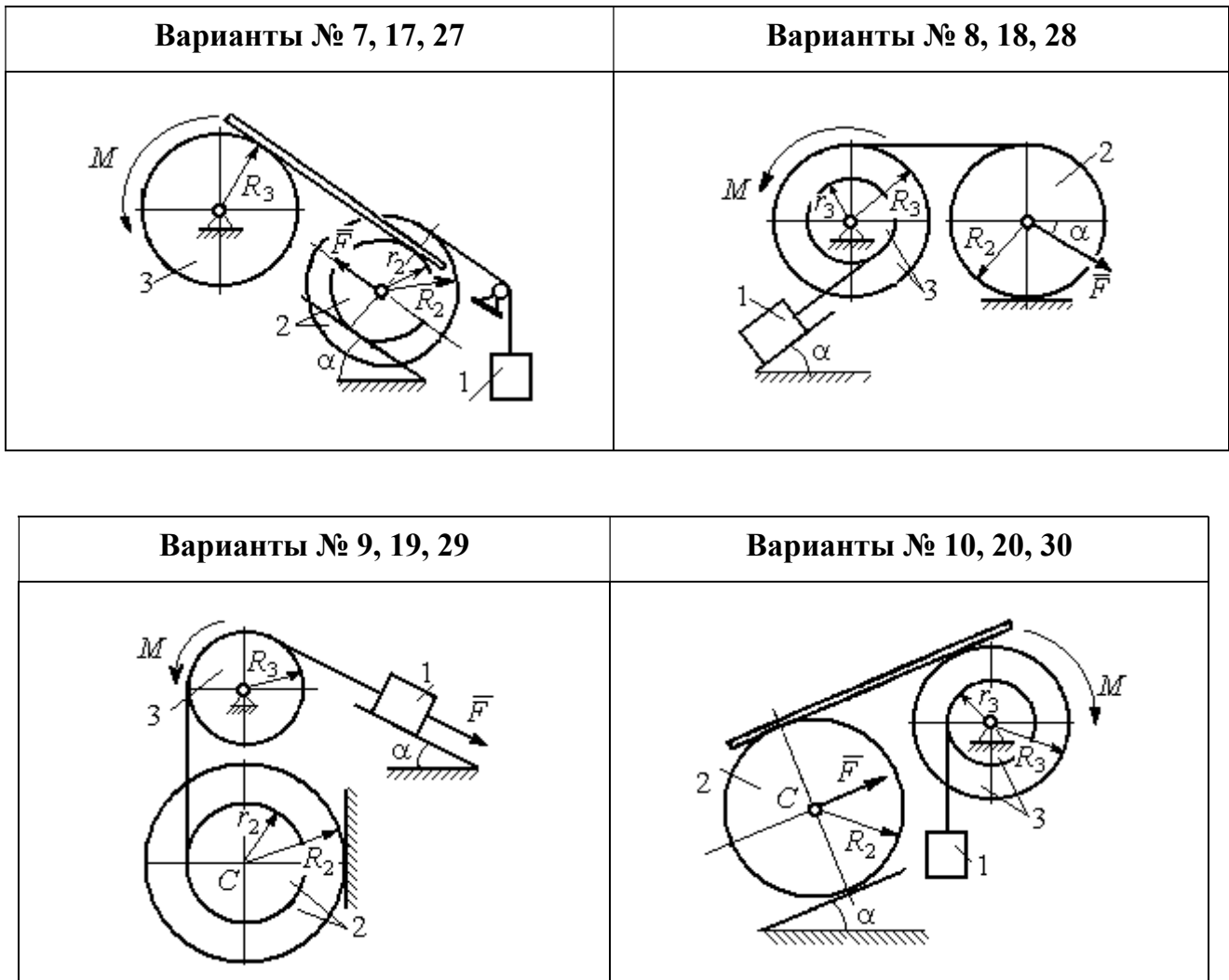


Рис. 5.2. Задание Д4. Динамический расчёт механической системы.  
Номера вариантов задания 7 – 10, 17 – 20, 27 – 30

Таблица 5.1

**Исходные данные задания Д4. Динамический расчёт механической системы**

Номер варианта задания	$P_1, \text{Н}$	$P_2, \text{Н}$	$P_3, \text{Н}$	$F, \text{Н}$	$M, \text{Н}\cdot\text{м}$	$\alpha, \text{град}$	$R_2, \text{м}$	$r_2, \text{м}$	$R_3, \text{м}$	$r_3, \text{м}$	$i_{z_2}, \text{м}$	$i_{z_3}, \text{м}$
<b>1</b>	$P$	$P$	$2P$	$P$	$2Pr$	60	$3r$	$r$	$2r$	$r$	$2r$	$r\sqrt{2}$
<b>2</b>	$3P$	$P$	$3P$	$3P$	$Pr$	30	$2r$	$r$	$2r$	–	$2r$	–
<b>3</b>	$4P$	$3P$	$4P$	$2P$	$2Pr$	60	$2r$	$r$	$2r$	$r$	$2r$	$2r$
<b>4</b>	$2P$	$2P$	$4P$	$P$	$4Pr$	45	$3r$	–	$3r$	$r$	–	$r\sqrt{2}$
<b>5</b>	$P$	$3P$	$3P$	$2P$	$3Pr$	30	$3r$	$r$	$r$	–	$2r$	–
<b>6</b>	$P$	$2P$	$4P$	$4P$	$6Pr$	60	$3r$	–	$3r$	$r$	–	$r\sqrt{2}$
<b>7</b>	$P$	$2P$	$3P$	$2P$	$3Pr$	45	$3r$	$r$	$r$	–	$r\sqrt{3}$	–



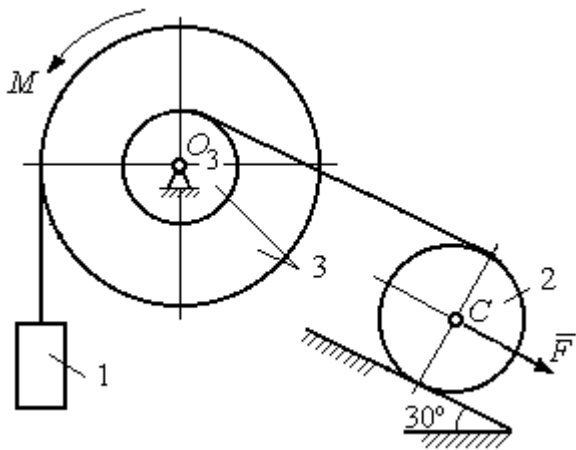
Номер варианта задания	$P_1, Н$	$P_2, Н$	$P_3, Н$	$F, Н$	$M, Н·м$	$\alpha, град$	$R_2, м$	$r_2, м$	$R_3, м$	$r_3, м$	$i_{z_2}, м$	$i_{z_3}, м$
8	$2P$	$3P$	$3P$	$P$	$3Pr$	30	$2r$	–	$2r$	$r$	–	$r\sqrt{3}$
9	$3P$	$P$	$3P$	$P$	$2Pr$	30	$2r$	$r$	$2r$	–	$r\sqrt{2}$	–
10	$P$	$P$	$3P$	$P$	$2Pr$	60	$3r$	–	$3r$	$r$	–	$r\sqrt{3}$
11	$P$	$P$	$3P$	$2P$	$3Pr$	30	$3r$	$2r$	$2r$	$r$	$r\sqrt{2}$	$r\sqrt{2}$
12	$2P$	$P$	$2P$	$4P$	$Pr$	60	$3r$	$r$	$3r$	–	$r\sqrt{3}$	–
13	$3P$	$P$	$3P$	$3P$	$2Pr$	30	$3r$	$2r$	$2r$	$r$	$2r$	$r\sqrt{2}$
14	$2P$	$P$	$3P$	$2P$	$4Pr$	60	$2r$	–	$3r$	$2r$	–	$2r$
15	$P$	$2P$	$4P$	$P$	$4Pr$	45	$3r$	$2r$	$2r$	–	$r\sqrt{3}$	–
16	$P$	$3P$	$4P$	$2P$	$3Pr$	30	$2r$	–	$2r$	$r$	–	$r\sqrt{2}$
17	$P$	$P$	$3P$	$2P$	$6Pr$	60	$3r$	$r$	$3r$	–	$r\sqrt{3}$	
18	$2P$	$2P$	$3P$	$P$	$3Pr$	60	$2r$	–	$3r$	$r$	–	$r\sqrt{2}$
19	$2P$	$P$	$2P$	$3P$	$4Pr$	30	$3r$	$r$	$3r$	–	$2r$	–
20	$P$	$P$	$3P$	$P$	$2Pr$	45	$2r$	–	$2r$	$r$	–	$r\sqrt{3}$
21	$2P$	$P$	$4P$	$2P$	$4Pr$	60	$2r$	$r$	$3r$	$r$	$r\sqrt{2}$	$2r$
22	$P$	$P$	$2P$	$5P$	$2Pr$	45	$3r$	$2r$	$2r$	–	$2r$	–
23	$2P$	$2P$	$3P$	$3P$	$2Pr$	60	$3r$	$r$	$2r$	$r$	$2r$	$r\sqrt{2}$
24	$4P$	$P$	$3P$	$P$	$3Pr$	30	$2r$	–	$3r$	$r$	–	$r\sqrt{3}$
25	$P$	$3P$	$2P$	$P$	$2Pr$	60	$3r$	$r$	$r$	–	$r\sqrt{3}$	–
26	$P$	$3P$	$4P$	$3P$	$3Pr$	45	$2r$	–	$3r$	$2r$	–	$r\sqrt{3}$
27	$P$	$P$	$4P$	$2P$	$4Pr$	30	$2r$	$r$	$2r$	–	$r\sqrt{3}$	
28	$2P$	$3P$	$3P$	$P$	$6Pr$	30	$2r$	–	$3r$	$2r$	–	$r\sqrt{2}$
29	$2P$	$P$	$2P$	$2P$	$2Pr$	45	$2r$	$r$	$r$	–	$2r$	–
30	$P$	$P$	$4P$	$P$	$4Pr$	60	$3r$	–	$3r$	$2r$	–	$2r$

#### Пример выполнения задания Д4. Динамический расчёт механической системы

Механизм (рис. 5.3) состоит из груза 1, однородного диска – катка 2 и неоднородного диска – блока 3, соединённых друг с другом нерастяжимыми нитями. Система движется в вертикальной плоскости из состояния покоя.

Движение происходит под действием сил тяжести  $\vec{P}_1, \vec{P}_2, \vec{P}_3$ , равных по модулю:  $P_1 = 2P, P_2 = 2P, P_3 = 3P$ , силы  $\vec{F}$ , приложенной в центре масс катка 2, равной по величине:  $F = 3P$ , и пары сил с моментом  $M = Pr$ ,

приложенных к блоку 3. Механизм является неизменяемой механической си-



стемой. Радиус катка 2  $R_2 = 2r$ . Каче-  
ние катка по наклонной плоскости  
происходит без проскальзывания. Ра-  
диусы ступенчатого блока 3:  $R_3 = 3r$ ,  
 $r_3 = r$ . Радиус инерции блока 3  
 $i_3 = r\sqrt{3}$ .

Применяя метод динамического  
расчета механической системы найти

ускорение груза 1 и динамические реакции, действующие на ось вращающего-  
ся блока 3.

### Решение

Освобождаем систему от связей. На рис. 5.4 изображены внешние силы,  
действующие на каждое тело, после освобождения его от связей.

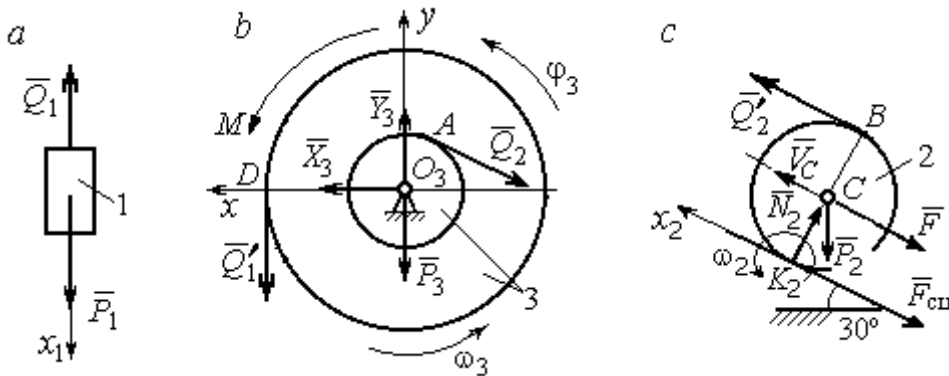


Рис. 5.4. Расчетные схемы для описания движения тел, входящих в систему:  
a – поступательное движение груза 1; b – вращательное движение блока 3;  
c – плоское движение катка 2

Груз 1 совершает поступательное движение. К нему приложены сила тя-  
жести  $\vec{P}_1$  и реакция нити  $\vec{Q}_1$  (рис. 5.4, a). Предположим, груз 1 движется вниз, и  
направим ось  $x_1$  в сторону движения груза.

Уравнение движения груза в проекции на ось  $x_1$  в соответствии с теоре-  
мой о движении центра масс механической системы имеет вид:

$$m_1 a_1 = \sum F_{kx} = P_1 - Q_1 = 2P - Q_1,$$

где  $m_1$ ,  $a_1$  – соответственно, масса груза 1 и его ускорение,  $m_1 = \frac{P_1}{g} = \frac{2P}{g}$ .

Блок 3 вращается вокруг неподвижной оси  $z$ , проходящей через его центр масс  $O_3$ , перпендикулярно плоскости диска. Направление вращения блока, соответствующее выбранному движению вниз груза 1, показано на рис. 5.4, *b* дуговой стрелкой  $\omega_3$ .

На блок действуют сила тяжести  $\vec{P}_3$ , силы реакции подшипника  $\vec{X}_3$ ,  $\vec{Y}_3$ , момент  $M$  и реакции нитей  $\vec{Q}'_1$  и  $\vec{Q}_2$  (см. рис. 5.4, *b*). При составлении уравнения вращательного движения блока 3 моменты сил считаем положительными, если они поворачивают блок в сторону его вращения.

Уравнение вращения блока 3 имеет вид:

$$J_{zO_3} \varepsilon_3 = \sum M_{zO_3} (F_k) = Q'_1 R_3 + M - Q_2 r_3 = Q_1 3r + Pr - Q_2 r,$$

где  $J_{zO_3}$  – момент инерции блока 3 относительно оси  $z$ ;  $\varepsilon_3$  – угловое ускорение

диска 3,  $J_{zO_3} = m_3 i_3^2 = \frac{P_3}{g} (r\sqrt{3})^2 = \frac{9Pr^2}{g}$ .

Каток 2 совершает плоскопараллельное движение. К нему приложены сила тяжести  $\vec{P}_2$ , сила  $\vec{F}$ , реакция нити  $\vec{Q}'_2$  и реакция наклонной плоскости, состоящая из нормальной реакции опоры  $\vec{N}_2$  и силы сцепления катка с поверхностью  $\vec{F}_{\text{сц}}$ . Согласно принципу равенства действия и противодействия, модули сил  $\vec{Q}_2$  и  $\vec{Q}'_2$  равны. На рис. 5.4, *c* показаны направления действия сил, приложенных к диску 2. В соответствии с направлением движения груза 1, центр масс катка 2 движется вверх параллельно наклонной плоскости. Направление движения центра масс катка 2 показано направлением оси  $x_2$ . Направление вращения катка 2 показано дуговой стрелкой угловой скорости  $\omega_2$  (см. рис 5.4, *c*).

Плоскопараллельное движение катка 2 описывается уравнением движения его центра масс и уравнением вращения вокруг оси, проходящей через

центр масс, перпендикулярно плоскости диска. Составляя уравнение движения, получим:

$$m_2 a_C = Q'_2 - F - F_{\text{сц}} - P_2 \cos 60^\circ = Q_2 - 3P - F_{\text{сц}} - P,$$

$$J_C \varepsilon_2 = Q'_2 R_2 + F_{\text{сц}} R_2 = Q_2 2r + F_{\text{сц}} 2r,$$

где  $m_2$  – масса катка 2,  $m_2 = \frac{P_2}{g} = \frac{2P}{g}$ ;  $a_C$ ,  $\varepsilon_2$  – ускорение центра масс и угловое

ускорение катка 2;  $J_C$  – момент инерции однородного катка 2 относительно оси, проходящей через центр масс, перпендикулярно плоскости диска,

$J_C = \frac{m_2 R_2^2}{2} = \frac{PR_2^2}{g} = \frac{4Pr^2}{g}$ . В уравнении вращательного движения диска мо-

мент силы считается положительным, если создаваемый им поворот направлен в сторону вращения диска,

К системе четырех уравнений, описывающих движения тел в системе, необходимо добавить уравнения связей. Если предположить, что скорость центра масс катка 2 равна  $V_C$ , то угловая скорость катка определится по формуле:

$\omega_2 = \frac{V_C}{CK_2} = \frac{V_C}{R_2}$ , где  $CK_2$  – расстояние от центра масс катка 2 до его мгновен-

ного центра скоростей (см. рис. 5.4, с). Продифференцировав по времени последнее равенство, получим уравнение связи между ускорением центра масс

катка 2 и его угловым ускорением:  $\varepsilon_2 = \dot{\omega}_2 = \frac{\dot{V}_C}{R_2} = \frac{a_C}{R_2} = \frac{a_C}{2r}$ .

Скорость точки  $B$  катка 2 (см. рис. 5.4, с)  $V_B = \omega_2 \cdot BK_2 = \frac{V_C}{R_2} 2R_2 = 2V_C$ .

Точка  $B$  катка 2 и точка  $A$  блока 3 соединены нитью (см. рис. 5.3), поэтому их скорости равны. Приравняв скорости точек  $A$  и  $B$ , получим равенство:

$2V_C = V_B = V_A = \omega_3 r_3 = \omega_3 r$ , откуда  $\omega_3 = \frac{2V_C}{r}$ . После дифференцирования по-

следнего выражения найдём соотношение между ускорениями:  $\varepsilon_3 = \frac{2a_C}{r}$ .

Скорость груза 1 связана со скоростью центра масс диска 2 следующим образом:  $V_1 = V_D = \omega_3 R_3 = \frac{2V_C}{r} 3r = 6V_C$ . Тогда  $a_1 = 6a_C$ .

В результате получены четыре уравнения, описывающие движение тел в системе:

$$\frac{2P}{g} a_1 = 2P - Q_1, \quad \frac{9Pr^2}{g} \varepsilon_3 = Q_1 3r + Pr - Q_2 r;$$

$$\frac{2P}{g} a_C = Q_2 - 3P - F_{\text{сц}} - P, \quad \frac{4Pr^2}{g} \varepsilon_2 = Q_2 2r + F_{\text{сц}} 2r$$

и три уравнения связей:  $\varepsilon_2 = \frac{a_C}{2r}$ ,  $\varepsilon_3 = \frac{2a_C}{r}$ ,  $a_1 = 6a_C$ .

После подстановки уравнений связи в уравнения движения тел получим систему четырёх уравнений с четырьмя неизвестными:

$$\frac{12P}{g} a_C = 2P - Q_1, \quad \frac{18P}{g} a_C = 3Q_1 + P - Q_2,$$

$$\frac{2P}{g} a_C = Q_2 - 4P - F_{\text{сц}}, \quad \frac{P}{g} a_C = Q_2 + F_{\text{сц}},$$

которая может быть решена любым известным из курса математики способом.

Например, исключив из первых двух уравнений величину  $Q_1$ , а из третьего и четвёртого уравнений – величину  $F_{\text{сц}}$ , получим систему двух уравнений с двумя неизвестными:

$$\frac{54P}{g} a_C = 7P - Q_2, \quad \frac{3P}{g} a_C = 2Q_2 - 4P,$$

откуда  $a_C = \frac{10}{111}g$ ,  $Q_2 = \frac{79}{37}P$ . Величину натяжения нити  $Q_1$  находим из перво-

го уравнения исходной системы:  $Q_1 = \frac{34}{37}P$ .

Для вычисления динамической реакции  $R_3$  оси блока 3 заметим, что центр масс блока 3 неподвижен и его ускорение равно нулю,  $\vec{a}_{O_3} = 0$ . Тогда уравнения движения центра масс блока 3 в проекциях на оси  $x, y$  имеют вид :

$$m_3 a_{O_3x} = X_3 - Q_2 \cos 30^\circ = 0, \quad m_3 a_{O_3y} = Y_3 - Q_1 - P_3 - Q_2 \cos 60^\circ = 0,$$

где  $X_3, Y_3$ , – проекции реакции  $R_3$  оси вращающегося блока 3 на оси  $x, y$  (см. рис. 5.4, *b*). Отсюда, с учетом значений  $Q_1 = 0,919P$  и  $Q_2 = 2,135P$ , проекции динамической реакции оси блока 3:  $X_3 = Q_2 \cos 30^\circ = 1,85P$ ,  $Y_3 = Q_1 + P_3 + Q_2 \cos 60^\circ = 4,98P$ . Полная величина динамической реакции оси блока 3:  $R_3 = \sqrt{X_3^2 + Y_3^2} = 5,31P$ .

### 5.3. Теорема об изменении кинетической энергии системы

**Кинетическая энергия тела при поступательном движении:**

$$T = \frac{1}{2} m V_C^2, \text{ где } m \text{ – масса тела; } V_C \text{ – скорость центра масс тела.}$$

**Кинетическая энергия тела при вращательном движении** вокруг неподвижной оси  $z$ :

$$T = \frac{1}{2} J_z \omega^2, \text{ где } J_z \text{ – момент инерции тела относительно оси } z; \quad \omega \text{ – угловая}$$

скорость тела. Для дисков с равномерно распределённой массой момент инер-

ции относительно оси  $z$ , проходящей через центр масс:  $J_z = \frac{1}{2} m R^2$ , где  $R$  – ра-

диус диска. Для тел с неравномерно распределённой массой  $J_z = m i_z^2$ , где  $i_z$  –

радиус инерции. **Кинетическая энергия тела при плоскопараллельном**

**движении:**  $T = \frac{1}{2} m V_C^2 + \frac{1}{2} J_{zC} \omega^2$ , где  $m$  – масса тела;  $V_C, \omega$  – скорость центра

масс и угловая скорость тела;  $J_{zC}$  – момент инерции тела относительно оси  $z$ ,

проходящей через центр масс перпендикулярно плоскости движения.

**Работа постоянной по модулю и направлению силы  $\vec{F}$**  на конечном прямолинейном перемещении  $S$  точки приложения силы:  $A(F) = F S \cos \alpha$ , где  $\alpha$  – угол между вектором силы и перемещением. Если угол  $\alpha$  острый, работа

положительна. Если тупой – отрицательна. При  $\alpha = 90^\circ$  сила перпендикулярна перемещению точки и работа силы равна нулю.

**Работа пары сил с постоянным моментом  $M$**  при повороте тела на конечный угол  $\varphi$ :  $A = \pm M\varphi$ , где  $\varphi$  – угол поворота тела. Работа считается положительной, если пара сил стремится повернуть тело в направлении его вращения, и отрицательной – в противном случае.

**Мощностью силы  $\vec{F}$**  называют величину  $N(F)$ , равную скалярному произведению силы на скорость точки её приложения:  $N(F) = \vec{F} \cdot \vec{V} = F \cdot V \cos\alpha$ , где  $V$  – скорость точки приложения силы;  $\alpha$  – угол между вектором силы и вектором скорости точки приложения силы.

При плоском движении тела мощность силы выражается суммой скалярных произведений векторов:  $N = \vec{F} \cdot \vec{V}_O + \vec{M}_O(\vec{F}) \cdot \vec{\omega} = F \cdot V_O \cos\alpha \pm Fh_O\omega$ , где  $\vec{V}_O$  – вектор скорости точки, выбранной полюсом;  $\vec{\omega}$  – вектор угловой скорости тела;  $\vec{M}_O$  – вектор момента силы  $\vec{F}$  относительно полюса;  $h_O$  – плечо силы  $\vec{F}$  относительно полюса  $O$ .

**Теорема об изменении кинетической энергии системы в дифференциальной форме.** Производная по времени от кинетической энергии системы равна сумме мощностей внешних и внутренних сил  $\frac{dT}{dt} = \sum N(\vec{F}_k^e) + \sum N(\vec{F}_k^i)$ , где  $T$  – кинетическая энергия системы;  $\sum N(\vec{F}_k^e)$ ,  $\sum N(\vec{F}_k^i)$  – сумма мощностей, соответственно, внешних и внутренних сил.

**Теорема об изменении кинетической энергии системы на конечном перемещении.** Изменение кинетической энергии системы на её конечном перемещении равно сумме работ внешних и внутренних сил, действующих на систему  $T - T_0 = \sum A(\vec{F}_k^e) + \sum A(\vec{F}_k^i)$ , где  $T$ ,  $T_0$  – кинетическая энергия системы, соответственно, в текущем и начальном состояниях;  $\sum A(\vec{F}_k^e)$ ,  $\sum A(\vec{F}_k^i)$  – сум-

ма работ внешних и внутренних сил при перемещении системы из начального состояния в текущее.

Механические системы, состоящие из абсолютно твердых тел, соединенных гибкими нерастяжимыми нитями, называются **неизменяемыми**. В неизменяемых системах сумма работ внутренних сил и, следовательно, сумма мощностей этих сил равны нулю. Поэтому для таких систем в теореме об изменении кинетической энергии достаточно учитывать только внешние силы.

#### **5.4. Задание Д5. Исследование движения механической системы с применением теоремы об изменении кинетической энергии**

Неизменяемая механическая система состоит из ступенчатого и однородного дисков, соединённых нерастяжимой нитью или невесомым стержнем. Нити и стержни, соединяющие диски, параллельны плоскостям качения дисков. Качение дисков без скольжения. Скольжение между невесомым стержнем и дисками отсутствует.

Вес дисков  $P_1$  и  $P_2$ . Система движется в вертикальной плоскости под действием сил тяжести  $\vec{P}_1, \vec{P}_2$ , сил  $\vec{F}_1, \vec{F}_2$  и пары сил с моментом  $M$ . Направления действия сил  $\vec{F}_1, \vec{F}_2$  и наклон плоскости (если он есть) определяются углами  $\alpha$  или  $\beta$ , показанными на схемах механизмов.

Радиус однородного диска  $r$ . Радиусы ступеней ступенчатого диска  $R$  и  $r$ . Радиус инерции ступенчатого диска относительно оси, проходящей через центр масс перпендикулярно плоскости движения, равен  $i_z$ .

1. Найти ускорение центра масс диска 2.
2. Найти реакцию опоры диска 2 на плоскость (её нормальную составляющую и силу сцепления диска с плоскостью).

Варианты задания приведены на рис. 5.5, 5.6, исходные данные представлены в табл. 5.2.



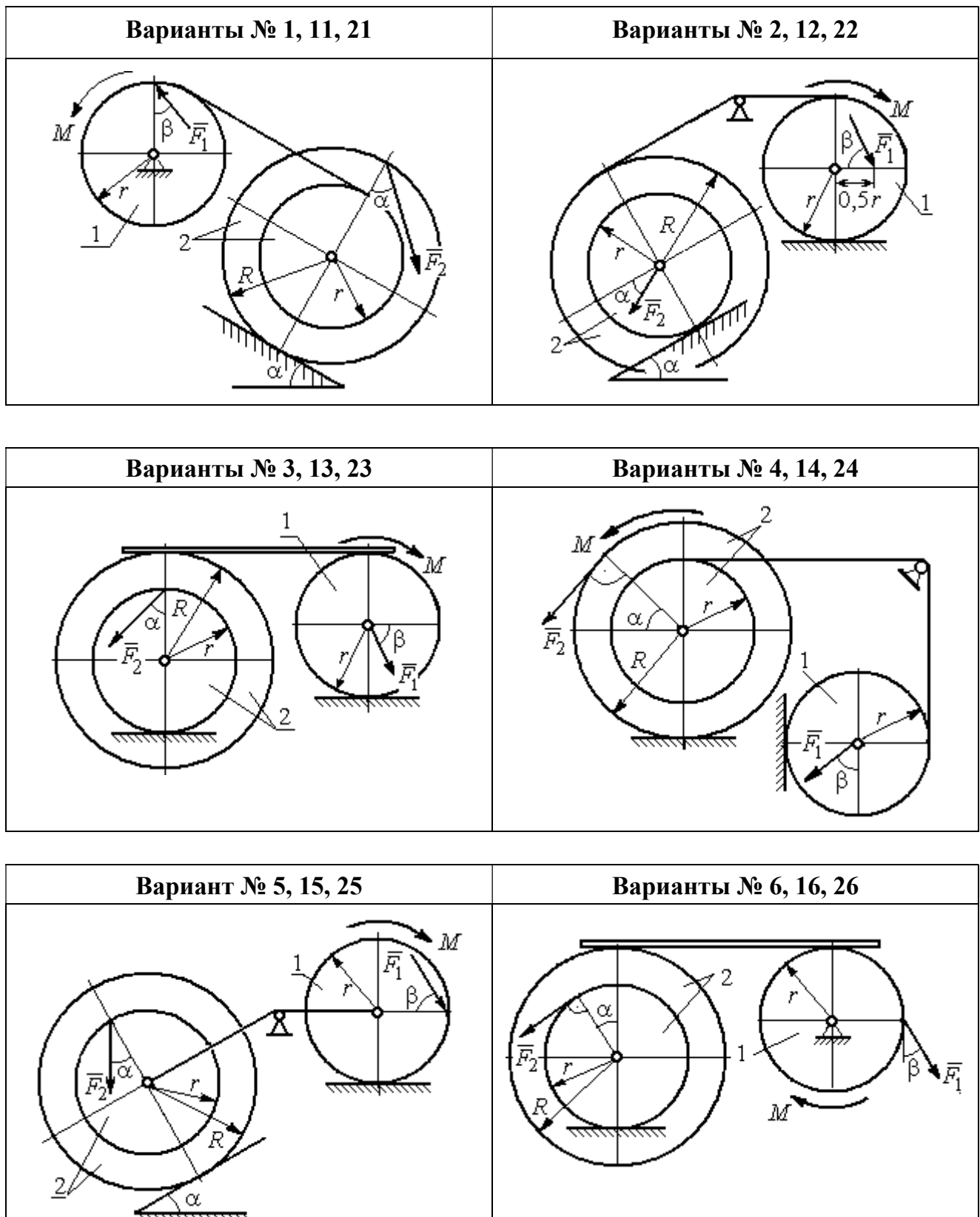


Рис. 5.5. Задание Д5. Исследование движения механической системы с применением теоремы об изменении кинетической энергии.  
Варианты задания 1 – 6, 11 – 16, 21 – 26

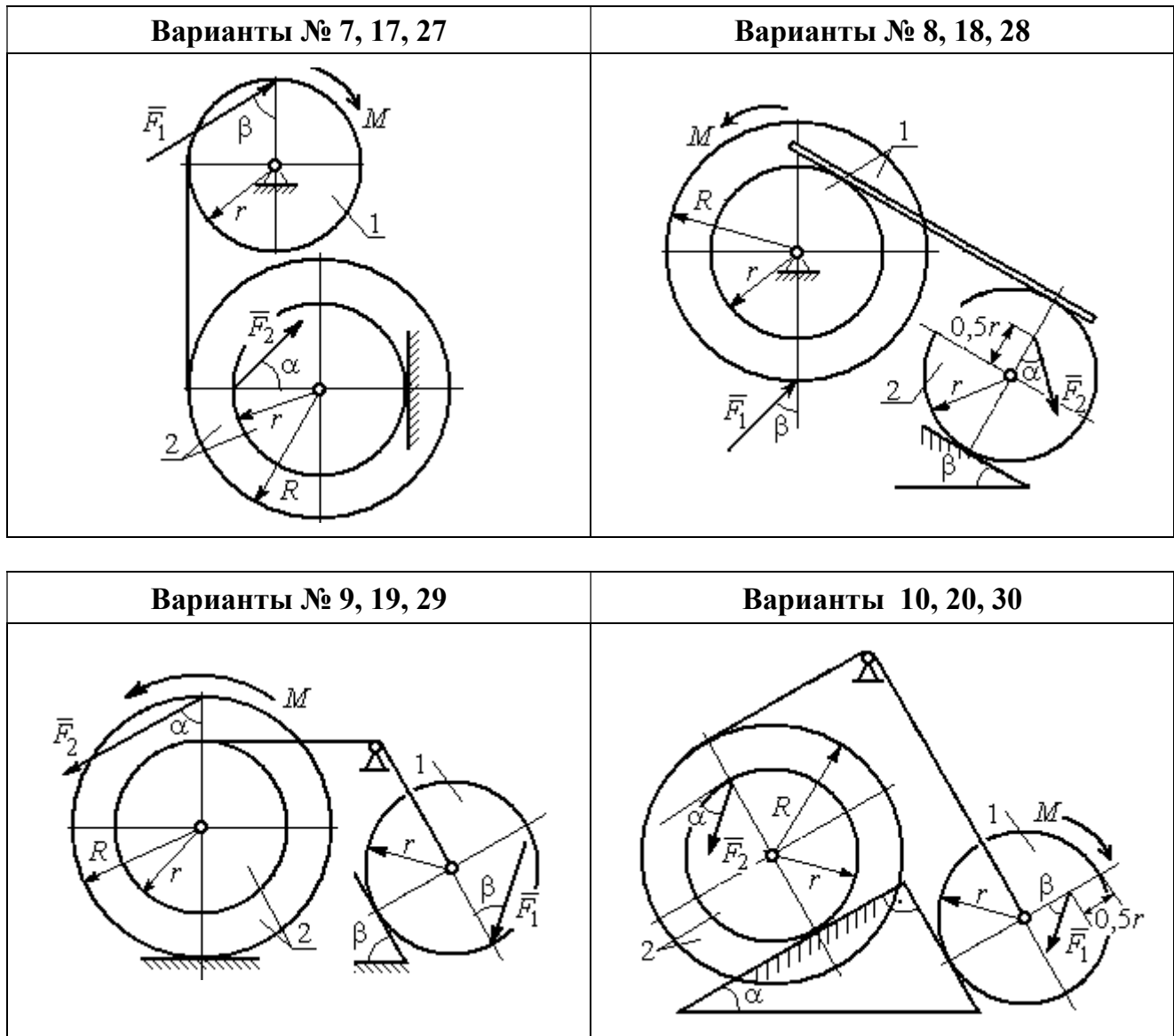


Рис. 5.6. Задание Д5. Исследование движения механической системы с применением теоремы об изменении кинетической энергии. Варианты задания 7 – 10, 17 – 20, 27 – 30

Таблица 5.2

**Исходные данные задания Д5. Исследование движения механической системы с применением теоремы об изменении кинетической энергии**

Номер варианта задания	$P_1, \text{Н}$	$P_2, \text{Н}$	$F_1, \text{Н}$	$F_2, \text{Н}$	$M, \text{Н}\cdot\text{м}$	$\alpha, \text{град}$	$\beta, \text{град}$	$R, \text{м}$	$r, \text{м}$	$i_z, \text{м}$
1	10	20	15	20	25	30	60	0,4	0,3	0,3
2	20	30	10	20	20	60	30	0,6	0,3	0,4
3	10	15	12	20	25	60	60	1,2	0,6	0,8
4	12	25	20	25	35	30	30	1,5	0,5	1,2

Номер варианта задания	$P_1$ , Н	$P_2$ , Н	$F_1$ , Н	$F_2$ , Н	$M$ , Н·м	$\alpha$ , град	$\beta$ , град	$R$ , м	$r$ , м	$i_z$ , м
5	15	20	10	20	30	60	30	0,8	0,4	0,7
6	18	20	18	22	22	45	60	1,2	0,4	0,9
7	15	25	10	8	20	45	45	0,9	0,6	0,7
8	25	22	10	12	30	45	60	1,0	0,8	0,9
9	12	25	18	10	32	30	30	0,8	0,6	0,7
10	10	15	8	10	28	60	30	1,4	0,7	1,2
11	15	22	20	25	30	60	45	0,6	0,4	0,5
12	20	25	15	40	30	30	60	0,8	0,4	0,6
13	10	20	10	25	30	45	30	1,0	0,5	0,9
14	12	15	18	15	25	30	30	0,9	0,3	0,8
15	20	25	20	20	30	45	60	1,0	0,5	0,8
16	10	15	10	15	16	60	45	1,2	0,4	1,1
17	18	25	12	10	30	30	30	1,5	0,9	1,3
18	25	20	10	15	20	60	60	0,8	0,5	0,7
19	12	25	10	10	32	60	60	1,2	0,9	1,1
20	15	20	8	20	25	30	45	0,8	0,4	0,7
21	10	25	25	15	30	45	30	0,7	0,5	0,6
22	18	20	20	20	35	60	45	1,4	0,7	0,9
23	10	15	10	30	30	30	30	1,4	0,7	0,8
24	10	15	12	20	20	30	30	1,2	0,4	0,8
25	12	18	20	18	30	60	30	1,2	0,6	1,1
26	10	12	12	15	15	30	30	0,9	0,3	0,8
27	15	22	10	12	20	45	60	0,8	0,6	0,7
28	22	20	8	16	8	30	45	0,6	0,2	0,4
29	18	25	10	8	32	60	60	1,2	0,8	1,1
30	20	25	8	20	28	30	30	0,8	0,4	0,6

### Пример выполнения задания Д5. Исследование движения механической системы с применением теоремы об изменении кинетической энергии

Механическая система состоит из ступенчатого и однородного дисков, соединённых невесомым стержнем (рис. 5.7). Система движется в вертикальной плоскости под действием сил тяжести, сил  $\vec{F}_1$ ,  $\vec{F}_2$  и пары сил с моментом  $M$ . Направления действия сил  $\vec{F}_1$ ,  $\vec{F}_2$  определяются углами  $\alpha$  и  $\beta$ .

Диск 1 вращается вокруг неподвижной оси  $O_1$ . Диск 2 катится прямолинейно по горизонтальной поверхности. Качение диска 2 без проскальзывания.

Невесомый стержень, соединяющий диски, расположен горизонтально. Скольжение между стержнем и дисками отсутствует.

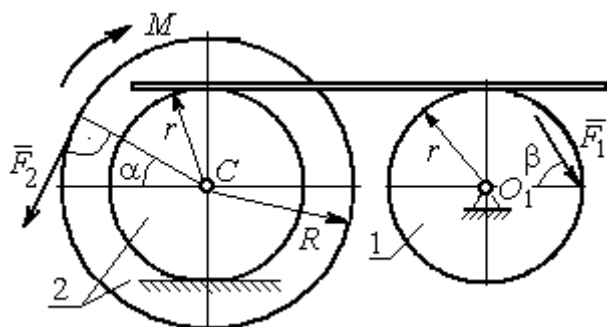


Рис. 5.7. Схема движения механической системы

Определить ускорение центра масс диска 2, угловое ускорение дисков, усилие в стержне, динамическую реакцию шарнира  $O_1$ , реакцию опоры диска 2 (её нормальную составляющую и силу сцепления диска с поверхностью качения), если модули сил тяжести  $P_1 = 40$  Н,

$P_2 = 60$  Н, модули сил  $F_1 = 80$  Н,  $F_2 = 30$  Н, величина момента  $M = 35$  Н·м, углы наклона сил  $\alpha = 30^\circ$ ,  $\beta = 45^\circ$ , радиусы дисков  $R = 0,8$  м,  $r = 0,6$  м, радиус инерции диска 2  $i_z = 0,4$  м.

### Решение

Предположим, что во время движения системы диск 1 вращается по ходу часовой стрелки. Угловые скорости  $\omega_1$  и  $\omega_2$  дисков 1 и 2 и скорость центра масс диска 2 показаны на рис. 5.8.

На диск 1 действуют силы:  $\vec{F}_1$ , сила тяжести  $\vec{P}_1$  и реакция шарнира  $O_1$ , разложенная на составляющие  $\vec{X}_1$ ,  $\vec{Y}_1$ . На диск 2: сила  $\vec{F}_2$ , сила тяжести  $\vec{P}_2$ , пара сил с моментом  $M$ , нормальная реакция опоры  $\vec{N}$  и сила сцепления диска 2 с поверхностью  $\vec{F}_{\text{сц}}$ . Направления действия сил показаны на рис. 5.8.

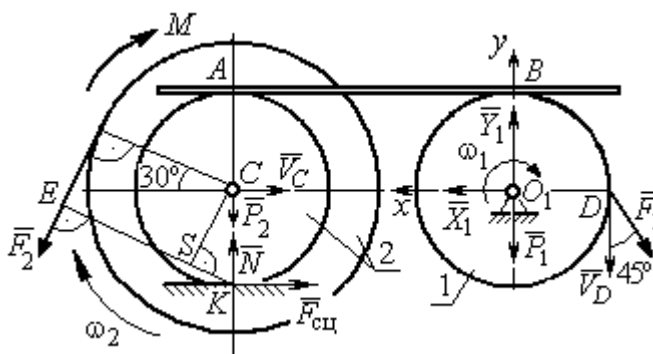


Рис. 5.8. Расчетная схема для исследования движения системы

Для решения задачи воспользуемся теоремой об изменении кинетической энергии системы в дифференциальной форме. По условию задачи рассматриваемая система неизменяемая и, следовательно, сумма мощностей внутренних сил равна нулю. В этом случае теорема об изменении кинетической энергии системы принимает вид  $\frac{dT}{dt} = \sum N(\vec{F}_k^e)$ , где  $T$  – энергия системы в текущем положении;  $\sum N(\vec{F}_k^e)$  – суммарная мощность внешних сил.

Найдём кинетическую энергию системы и выразим её через скорость центра масс диска 2.

Кинетическая энергия вращательного движения диска 1:  $T_1 = \frac{1}{2} J_{zO_1} \omega_1^2$ , где  $\omega_1$  – угловая скорость диска 1;  $J_{zO_1}$  – осевой момент инерции диска 1,  $J_{zO_1} = \frac{m_1 r^2}{2}$ . Диск 2 движется плоскопараллельно. Его кинетическая энергия определяется по формуле:  $T_2 = \frac{1}{2} m_2 V_C^2 + \frac{1}{2} J_{zC} \omega_2^2$ , где  $V_C$ ,  $\omega_2$  – скорость центра масс и угловая скорость диска 2;  $J_{zC}$  – момент инерции ступенчатого диска 2 относительно оси  $z$ , проходящей через центр масс перпендикулярно плоскости диска,  $J_{zC} = m_2 i_z^2$ .

У диска 2 мгновенный центр скоростей находится в точке касания его с неподвижной поверхностью (точка  $K$  на рис. 5.8). Тогда скорость точки  $C$  определяется по формуле  $V_C = \omega_2 \cdot CK = \omega_2 r$ , откуда  $\omega_2 = \frac{V_C}{r}$ . Скорость точки  $A$   $V_A = \omega_2 \cdot AK = \omega_2 2r$ , или  $V_A = 2V_C$ .

Так как нет проскальзывания между стержнем и дисками, скорость точки  $A$  на диске 2 равна скорости точки  $B$  на диске 1, причём  $V_B = \omega_1 r$ . Приравнявая скорости  $V_B = V_A$ , найдём  $\omega_1 = \frac{2V_C}{r}$ .

С учетом найденных зависимостей кинетические энергии дисков 1 и 2 и суммарная энергия системы имеют вид

$$T_1 = \frac{1}{2} J_{zO_1} \omega_1^2 = \frac{1}{2} \cdot \frac{P_1 r^2}{2g} \left( \frac{2V_C}{r} \right)^2 = \frac{P_1}{g} V_C^2;$$

$$T_2 = \frac{1}{2} m_2 V_C^2 + \frac{1}{2} J_{zC} \omega_2^2 = \frac{1}{2} \cdot \frac{P_2}{g} V_C^2 + \frac{1}{2} \cdot \frac{P_2}{g} i_z^2 \left( \frac{V_C}{r} \right)^2;$$

$$T = T_1 + T_2 = \frac{P_1}{g} V_C^2 + \frac{1}{2} \frac{P_2}{g} \left( 1 + \frac{i_z^2}{r^2} \right) V_C^2.$$

Производная по времени от кинетической энергии системы

$$\frac{dT}{dt} = 2V_C \frac{dV_C}{dt} \left[ \frac{P_1}{g} + \frac{P_2}{2g} \left( 1 + \frac{i_z^2}{r^2} \right) \right].$$

Найдем сумму мощностей внешних сил. Отметим, что мощности силы тяжести  $\vec{P}_1$  и сил реакции  $\vec{X}_1, \vec{Y}_1$  подшипника  $O_1$  равны нулю, так как нет перемещения точек приложения этих сил. Мощности сил  $\vec{N}$  и  $\vec{F}_{\text{сц}}$  – нормальной реакции опоры диска 2 и силы сцепления диска с плоскостью также равны нулю, так как точкой приложения этих сил является мгновенный центр скоростей диска 2, скорость которого равна нулю. Мощность силы  $\vec{P}_2$  равна нулю, так как угол между вектором силы и скоростью точки приложения силы – точки  $C$  – равен  $90^\circ$  (см. рис. 5.8). Для определения мощности силы  $\vec{F}_2$ , приложенной к диску 2, воспользуемся формулой расчета мощности силы при плоскопараллельном движении тела. Выберем в качестве полюса точку  $K$  – мгновенный центр скоростей диска 2, скорость которого  $V_K = 0$  (см. рис. 5.8). В этом случае мощность силы  $\vec{F}_2$  равна:  $N(\vec{F}_2) = \vec{M}_K \cdot \vec{\omega}_2 = -F_2 h_K \omega_2$ , где  $\vec{M}_K = M_K(\vec{F}_2)$  – вектор момента силы  $\vec{F}_2$  относительно центра  $K$ ;  $\vec{\omega}_2, \omega_2$  – вектор и модуль угловой скорости диска 2;  $h_K$  – плечо силы  $\vec{F}_2$  относительно центра  $K$ . Мощ-

ность силы  $\vec{F}_2$  отрицательная, так как направление момента силы  $\vec{F}_2$  относительно точки  $K$  противоположно направлению угловой скорости диска 2.

В результате, мощность силы  $\vec{F}_2$ :

$$N(\vec{F}_2) = -F_2 h_K \omega_2 = -F_2 (R + r \cos 60^\circ) \omega_2 = -F_2 V_C \left( \frac{1}{2} + \frac{R}{r} \right).$$

Здесь  $h_K = EK = ES + SK = R + r \cos 60^\circ$  (см. рис. 5.8).

Заметим, что для вычисления мощности силы  $F_2$  можно использовать в качестве полюса центр масс диска – точку  $C$ . Имеем:

$$N(\vec{F}_2) = \vec{F}_2 \cdot \vec{V}_C + \vec{M}_C(F_2) \cdot \vec{\omega}_2 = F_2 V_C \cos 120^\circ - F_2 R \omega_2 = -F_2 V_C \left( \frac{1}{2} + \frac{R}{r} \right).$$

Момент  $M$  направлен в сторону вращения диска 2. Его мощность положительная:  $N(M) = M \omega_2 = M \frac{V_C}{r}$ . Мощность силы  $\vec{F}_1$ , приложенной в точке  $D$ ,

$N(\vec{F}_1) = F_1 V_D \cos 45^\circ = F_1 V_C \sqrt{2}$ . Здесь учтено очевидное равенство  $V_D = V_A = 2V_C$  (см. рис. 5.8).

Суммарная мощность внешних сил:

$$\sum N(F^e) = -F_2 V_C \left( \frac{1}{2} + \frac{R}{r} \right) + M \frac{V_C}{r} + F_1 V_C \sqrt{2}.$$

В результате теорема об изменении кинетической энергии системы приводится к виду

$$2V_C \frac{dV_C}{dt} \left[ \frac{P_1}{g} + \frac{P_2}{2g} \left( 1 + \frac{i_z^2}{r^2} \right) \right] = -F_2 V_C \left( \frac{1}{2} + \frac{R}{r} \right) + M \frac{V_C}{r} + F_1 V_C \sqrt{2},$$

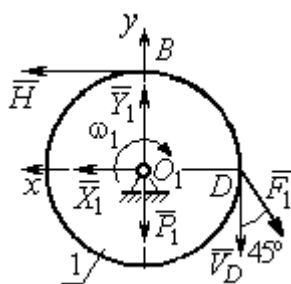
откуда ускорение центра масс диска 2:

$$a_C = \frac{dV_C}{dt} = \frac{\left[ -F_2 \left( \frac{1}{2} + \frac{R}{r} \right) + \frac{M}{r} + F_1 \sqrt{2} \right] g}{\left[ 2P_1 + P_2 \left( 1 + \frac{i_z^2}{r^2} \right) \right]}.$$

Подставляя исходные данные задачи, получим:  $a_C = 6,85 \text{ м/с}^2$ .

Для определения углового ускорения диска 2 продифференцируем по времени равенство  $\omega_2 = \frac{V_C}{CK} = \frac{V_C}{r}$ . Дифференцирование здесь допустимо, так как во время движения диска 2 расстояние от точки  $C$  до мгновенного центра скоростей диска 2 – точки  $K$  – не меняется.

Найдем  $\varepsilon_2 = \dot{\omega}_2 = \frac{\dot{V}_C}{r} = \frac{a_C}{r} = 11,42 \text{ рад/с}^2$ . Угловое ускорение диска 1



находится путём дифференцирования равенства  $\omega_1 = 2\omega_2$ . Имеем:  $\varepsilon_1 = 2\varepsilon_2 = 22,84 \text{ рад/с}^2$ .

Для того чтобы определить реакцию стержня, освобождаемся от стержня, заменяем его реакцией  $\vec{H}$  и составляем уравнения движения дисков 1 и 2.

Рис. 5.9. Силы, действующие на диск 1 во время движения

Силы, действующие на диск 1 во время движения, показаны на рис. 5.9. Уравнение вращательного движения диска 1 в алгебраической форме:

$J_{zO_1} \varepsilon_1 = \sum M_z(\vec{F}_k^e)$ , где  $\varepsilon_1$  – угловое ускорение диска;  $J_{zO_1}$  – момент инерции диска 1 относительно оси  $z$ , проходящей через точку  $O_1$  перпендикулярно плоскости диска,  $J_{zO_1} = \frac{m_1 r^2}{2}$ ;  $\sum M_{zO_1}(\vec{F}_k^e)$  – сумма моментов внешних сил относительно оси  $z$ .

Считая моменты сил положительными, если они создают поворот диска в сторону его вращения, составим сумму моментов внешних сил относительно оси  $z$ :  $\sum M_{zO_1}(\vec{F}_k^e) = F_1 r \cos 45^\circ - Hr$ . В результате уравнение вращательного

движения диска 1 принимает вид:  $\frac{P_1 r^2}{2g} \varepsilon_1 = F_1 r \cos 45^\circ - Hr$ .

Подставляя в уравнение исходные данные задачи с учетом найденного значения углового ускорения диска 1  $\varepsilon_1 = 22,84 \text{ рад/с}^2$ , найдем реакцию стержня  $H = 28,63 \text{ Н}$ .



Для определения динамической реакции шарнира  $O_1$  диска 1 применим теорему о движении центра масс. Выберем оси координат  $O_1x$  и  $O_1y$ , как показано на рис. 5.9, и составим уравнение движения центра масс диска 1 в проекциях на оси координат с учётом того, что сам центр масс неподвижен и его ускорение равно нулю.

Получим систему:

$$H + X_1 - F_1 \sin 45^\circ = 0, \quad Y_1 - P_1 - F_1 \cos 45^\circ = 0.$$

Отсюда, с учётом найденной величины усилия в стержне  $H = 28,63$  Н, находим составляющие динамической реакции шарнира:  $X_1 = 27,94$  Н,  $Y_1 = 96,57$  Н. Полная реакция шарнира  $R_{O_1} = \sqrt{X_1^2 + Y_1^2} = 100,53$  Н.

Для определения величины силы сцепления диска 2 с поверхностью качения и нормальной составляющей реакции опоры диска используем теорему о движении центра масс. Силы, приложенные к диску 2, и выбранная система координат  $xCy$  показаны на рис. 5.10. Уравнения движения центра масс диска 2 в проекциях на оси  $x, y$  имеют вид:

$$m_2 a_C = H + F_{\text{сц}} - F_2 \cos 60^\circ;$$

$$0 = -F_2 \cos 30^\circ - P_2 + N.$$

С учетом найденных значений реакции стержня  $H = 28,63$  Н и ускорения центра масс диска 2  $a_C = 6,85$  м/с<sup>2</sup>, находим силу сцепления и нормальную реакцию опоры:  $F_{\text{сц}} = 28,27$  Н,  $N = 85,98$  Н.

Полная реакция опоры  $R_K = \sqrt{N^2 + F_{\text{сц}}^2} = 90,51$  Н.

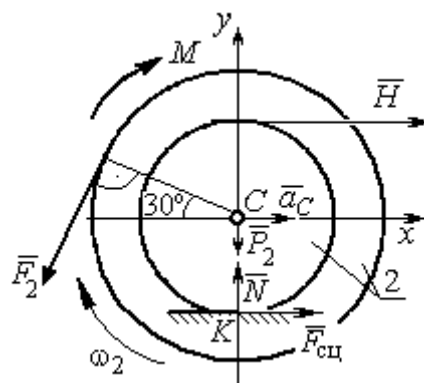


Рис. 5.10. Силы, действующие на диск 2 во время движения

## 6. АНАЛИТИЧЕСКАЯ МЕХАНИКА

### 6.1. Принципы механики. Общее уравнение динамики

**Силой инерции** материальной точки называют векторную величину, модуль которой равен произведению массы точки на модуль её ускорения, направленную противоположно этому ускорению

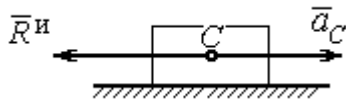


Рис. 6.1. Главный вектор сил инерции при поступательном движении твердого тела

направленную противоположно этому ускорению  $\vec{R}^И = -m\vec{a}$ , где  $m$  – масса точки;  $\vec{a}$  – вектор ускорения точки.

При поступательном движении тела с ускорением центра масс  $\vec{a}_c$  система сил инерции, приложенных к каждой точке тела, приводится к главному вектору сил инерции  $\vec{R}^И$ , равному по величине  $R^И = ma_c$ , приложенному в центре масс тела и направленному в сторону, противоположную ускорению  $\vec{a}_c$  (рис. 6.1).

При вращении тела вокруг неподвижной оси  $z$ , проходящей через центр масс, главный вектор сил инерции, приведённый к центру масс тела, обращается в нуль (так как ускорение центра масс равно нулю). Таким образом, система сил инерции приводится к паре сил с моментом  $\vec{M}^И$ , равным главному моменту сил инерции относительно оси вращения. Величина главного момента сил инерции  $M^И = J_z \varepsilon$ , где  $J_z$  – момент инерции тела относительно оси  $z$ ;  $\varepsilon$  – угловое ускорение тела. Направлен главный момент сил инерции в сторону, противоположную угловому ускорению (рис. 6.2).

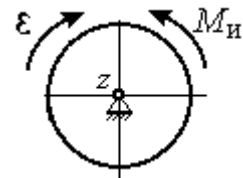


Рис. 6.2. Главный момент сил инерции при вращении тела вокруг оси, проходящей через центр масс

При плоскопараллельном движении тела с ускорением центра масс  $\vec{a}_c$  и угловым ускорением  $\varepsilon$  система сил инерции, приложенных к каждой точке тела, приводится к силе  $\vec{R}^И$ , равной главному вектору сил инерции, и паре сил с моментом  $\vec{M}^И$ , равным главному моменту сил инерции относительно оси,

проходящей через центр масс тела перпендикулярно плоскости движения (рис. 6.3). Главный вектор сил инерции равен по модулю произведению массы тела на ускорение его центра масс:  $R^и = ma_c$ , приложен в центре масс тела и направлен в сторону, противоположную ускорению  $\vec{a}_c$  центра масс. Главный момент сил инерции равен по величине произведению момента инерции тела относительно оси, проходящей через центр масс перпендикулярно плоскости движения, на угловое ускорение тела:

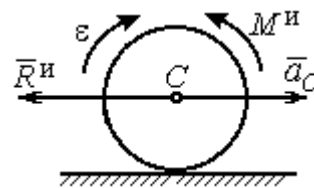


Рис. 6.3. Главный вектор и главный момент сил инерции при плоскопараллельном движении твердого тела

$M^и = J_c \varepsilon$ , где  $J_c$  – момент инерции тела. Направлен главный момент сил инерции в сторону, противоположную угловому ускорению (см. рис. 6.3).

**Принцип Даламбера для системы.** Если в любой момент времени к каждой из точек системы кроме действующих на нее внешних и внутренних сил присоединить соответствующие силы инерции, то полученная система сил будет уравновешенной. Принцип Даламбера даёт возможность составлять уравнения движения механической системы в виде уравнений равновесия:

$$\sum \vec{F}_k^e + \vec{R}^и = 0, \quad \sum \vec{M}_O(\vec{F}_k^e) + \vec{M}_O^и = 0,$$

где  $\vec{F}_k^e$  – внешние силы, приложенные к системе;  $\vec{R}^и$  – главный вектор сил инерции;  $\vec{M}_O(\vec{F}_k^e)$  – момент внешних сил, приложенных к системе, относительно произвольного центра  $O$ ;  $\vec{M}_O^и$  – главный момент сил инерции относительно центра  $O$ .

Силы, действующие на систему, можно подразделить на активные и реакции связей. **Идеальными связями** в механической системе называют такие связи, для которых сумма элементарных работ их реакций на любом возможном перемещении равна нулю.

**Принцип возможных перемещений.** Для равновесия механической системы с идеальными связями необходимо и достаточно, чтобы сумма

элементарных работ всех активных сил, приложенных к точкам системы, была равна нулю на любом возможном перемещении системы:  $\sum \delta A(\vec{F}_k^{\text{акт}}) = 0$ , где  $\delta A(\vec{F}_k^{\text{акт}})$  – элементарная работа активных сил на возможном перемещении.

Совместное применение принципа Даламбера и принципа возможных перемещений приводит к формулировке общего уравнения динамики.

**Общее уравнение динамики.** При движении механической системы с идеальными связями в каждый момент времени сумма элементарных работ всех приложенных активных сил и сил инерции на любом возможном перемещении равна нулю:  $\sum \delta A(\vec{F}_k^{\text{акт}}) + \sum \delta A(\vec{R}_k^{\text{и}}) = 0$ , где  $\delta A(\vec{F}_k^{\text{акт}})$ ,  $\delta A(\vec{R}_k^{\text{и}})$  – элементарные работы активных сил и сил инерции, приложенных к системе, на её возможном перемещении.

При вычислении элементарных работ активных сил и сил инерции используют обычные формулы для вычисления работы сил на элементарном перемещении точек их приложения. При этом переменные силы на элементарном перемещении точек их приложения считаются постоянными.

## 6.2. Задание Д6. Исследование механической системы с применением общего уравнения динамики

Механическая система с идеальными связями включает груз и два диска – однородного радиусом  $R$  или  $r$  и ступенчатого. Ступенчатый диск состоит из двух одноосных цилиндров радиусом  $R$  и  $r$ . Радиусы дисков указаны на схеме. Тела соединены нерастяжимыми нитями или невесомыми стержнями. Система движется в вертикальной плоскости из состояния покоя под действием сил тяжести, постоянной силы  $\vec{F}$ , а также пары сил с переменным моментом  $M$ . Направление действия силы  $\vec{F}$  и наклон плоскости движущихся тел определяются углами  $\alpha$  и  $\beta$ . Радиус инерции ступенчатого диска относительно оси, проходящей через центр масс перпендикулярно плоскости движения, равен  $i_z$ .

Качение дисков без проскальзывания. Скольжение между невесомым стержнем и дисками отсутствует. Движение грузов по плоскости без трения. Нити и стержни, соединяющие груз и диски, параллельны соответствующим плоскостям, по которым двигаются тела.

Найти уравнение движения центра масс диска 3. Определить реакцию шарнира диска 2 в момент времени  $t = 1$  с.

Варианты задания приведены на рис. 6.4, 6.5. Исходные данные выбираются из табл. 6.1.

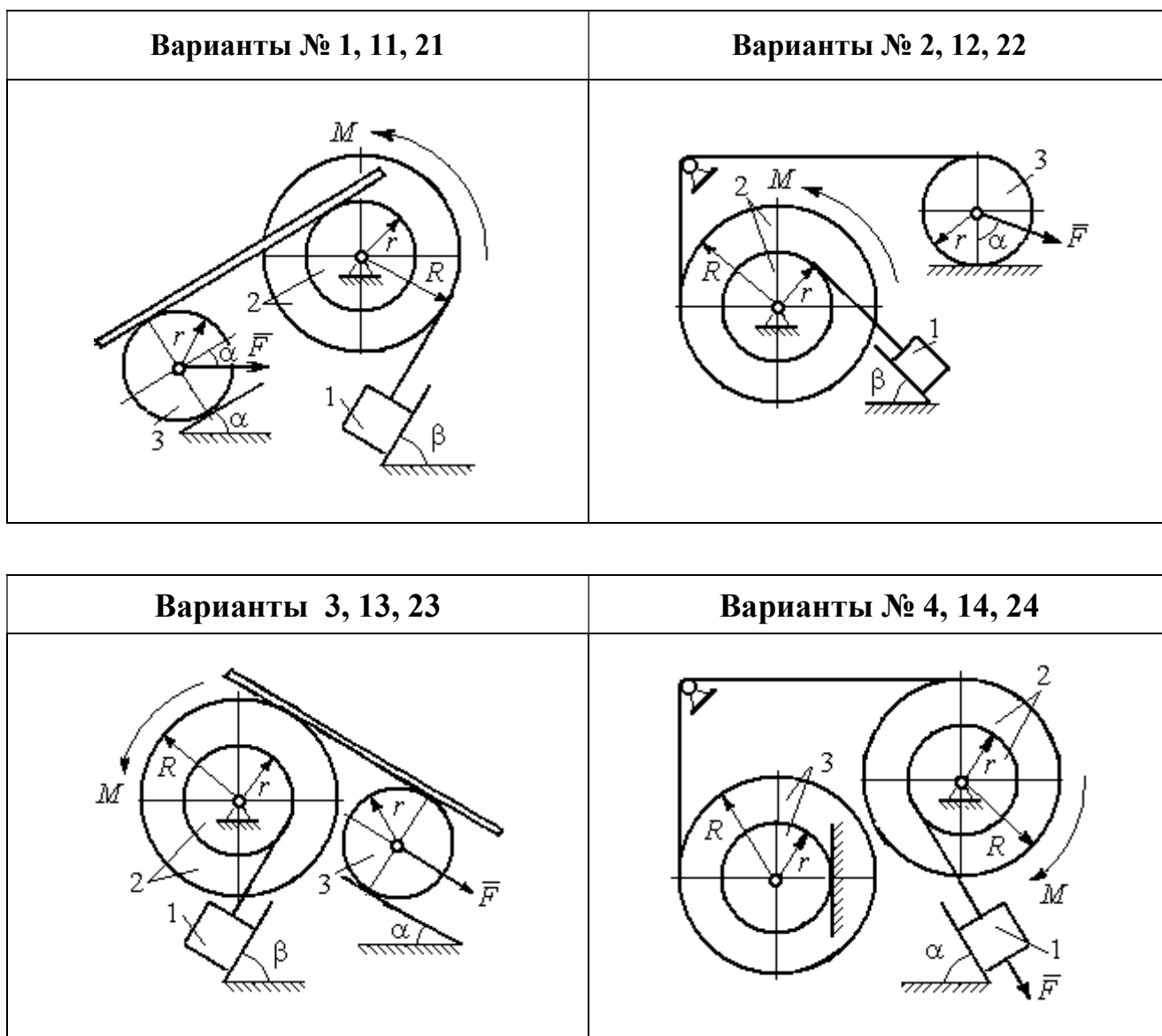


Рис. 6.4. Задание Д6. Исследование движения механической системы с применением общего уравнения динамики.  
Номера вариантов задания 1 – 4, 11 – 14, 21 – 24

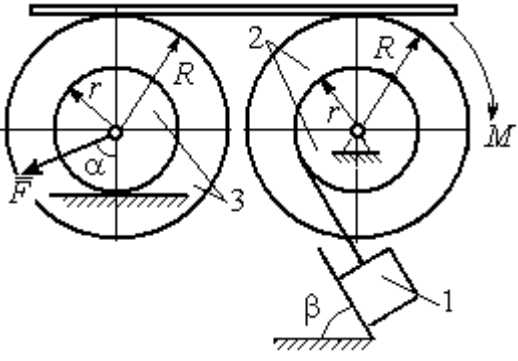
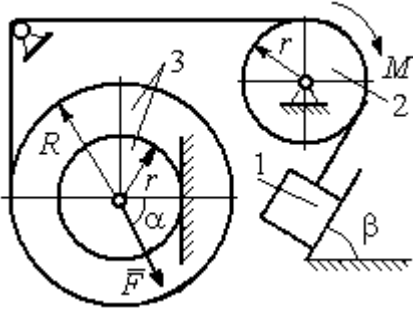
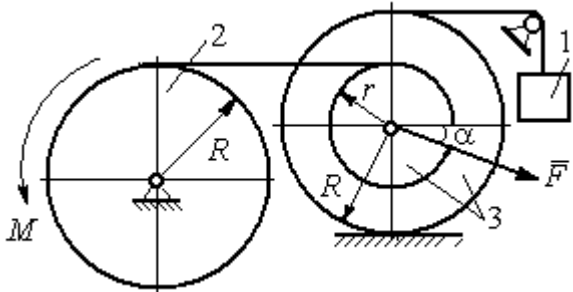
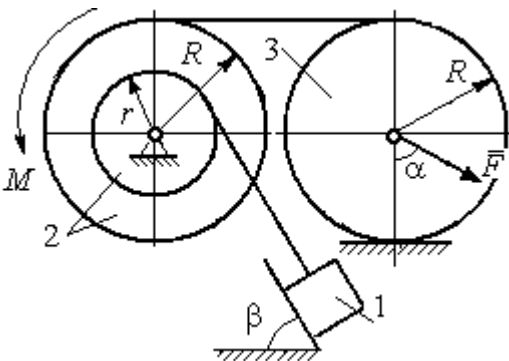
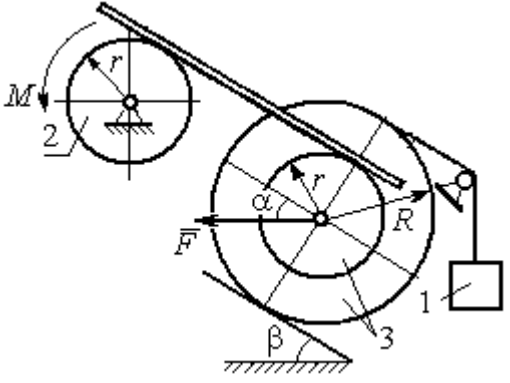
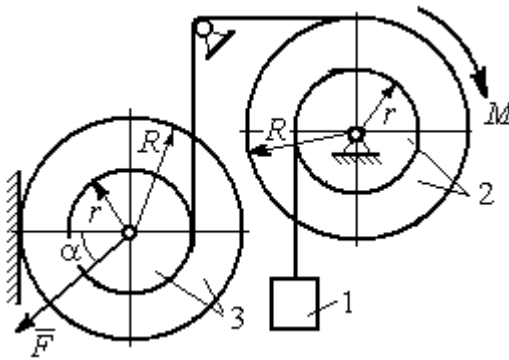
<p style="text-align: center;"><b>Варианты № 5, 15, 25</b></p> 	<p style="text-align: center;"><b>Варианты № 6, 16, 26</b></p> 
<p style="text-align: center;"><b>Варианты № 7, 17, 27</b></p> 	<p style="text-align: center;"><b>Варианты № 8, 18, 28</b></p> 
<p style="text-align: center;"><b>Варианты № 9, 19, 29</b></p> 	<p style="text-align: center;"><b>Варианты № 10, 20, 30</b></p> 

Рис. 6.5. Задание Дб. Исследование движения механической системы с применением общего уравнения динамики.  
 Номера вариантов задания 5 – 10, 15 – 20, 25 – 30

**Исходные данные задания Д6. Исследование движения механической системы с применением общего уравнения динамики**

Номер варианта задания	$P_1$ , Н	$P_2$ , Н	$P_3$ , Н	$F$ , Н	$M$ , Н·м	$\alpha$ , град	$\beta$ , град	$R$ , м	$r$ , м	$i_z$ , м
1	10	20	8	20	$3(2+t^2)$	30	60	0,6	0,3	0,4
2	10	22	15	15	$4(t+3)$	30	30	0,8	0,4	0,6
3	5	18	10	6	$8(t^2+1)$	90	30	0,4	0,3	0,3
4	5	22	10	5	$14(t^2+t+1)$	30	–	0,6	0,5	0,6
5	5	20	16	9	$3(t^2+4)$	45	60	0,6	0,3	0,5
6	10	16	14	15	$4(5+t)$	60	30	1,0	0,6	0,8
7	6	20	20	8	$9(3t^2+2)$	45	–	0,8	0,6	0,8
8	16	25	15	12	$5(t^2+4)$	30	60	1,2	0,6	0,8
9	5	20	12	8	$4(3+5t)$	60	30	0,6	0,4	0,5
10	6	25	8	10	$5(3t+6)$	30	–	1,0	0,8	0,9
11	4	22	8	15	$2+t^2$	45	45	0,8	0,4	0,6
12	15	18	15	10	$5(t+3)$	30	60	1,0	0,5	0,7
13	6	20	10	4	$5(t^2+2)$	30	60	0,6	0,5	0,4
14	10	25	15	8	$16(t+2)$	60	–	0,8	0,6	0,7
15	8	18	20	10	$6(t+2)$	30	90	1,2	0,6	1,0
16	8	18	12	12	$5(3+t^2)$	90	60	0,8	0,6	0,7
17	5	20	10	10	$2t^2+20$	60	–	0,9	0,6	0,8
18	20	15	20	15	$3(t+4)$	60	30	0,8	0,4	0,7
19	8	20	12	10	$4(3+t)$	45	45	1,2	0,4	0,8
20	12	20	10	6	$6(3t+4)$	45	–	1,0	0,6	0,9
21	15	25	12	12	$6+t^2$	60	60	0,6	0,3	0,5
22	20	22	18	15	$2(2t+9)$	45	45	0,8	0,4	0,6
23	8	24	12	8	$7(3t^2+2)$	30	45	0,8	0,5	0,6
24	12	20	18	10	$6(t+4)$	90	–	0,5	0,3	0,4
25	5	20	12	12	$9(2+t^2)$	60	30	1,4	0,7	1,2
26	10	12	10	8	$6(2+t)$	30	45	1,2	0,8	0,9
27	6	18	16	14	$8(2t^2+3)$	30	–	0,8	0,2	0,6
28	10	20	20	20	$3(t^2+3)$	45	30	0,6	0,3	0,5
29	10	18	8	12	$5(4+t+t^2)$	30	60	1,2	0,8	0,9
30	8	18	10	15	$8(t^2+5)$	60	–	1,0	0,8	0,9

**Пример выполнения задания Д6. Исследование движения механической системы с применением общего уравнения динамики**

Механическая система состоит из груза 1, движущегося поступательно, ступенчатого диска 2 (каток), катящегося по неподвижной поверхности цилиндра

дрической ступенькой, и однородного диска 3 (блок), вращающегося вокруг неподвижной оси, проходящей через центр масс блока (рис. 6.6). Качение катка 2 без проскальзывания, скольжение груза 1 – без трения. Движение системы происходит под действием сил тяжести, силы  $\vec{F}$ , приложенной к грузу 1 и пары сил с моментом  $M$ , приложенной к диску 3.

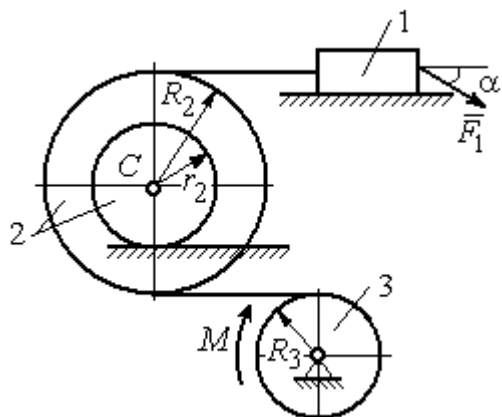


Рис. 6.6. Схема движения механической системы

Найти уравнение движения центра масс катка 2 если движение системы началось из состояния покоя.

Определить реакцию шарнира диска 3 в момент  $t = 1$  с, если:  $P_1 = 10$  Н;  $P_2 = 20$  Н;  $P_3 = 15$  Н;  $F = 5(t+1)$  Н;  $M = 6(1+2t)$  Н·м;  $R_2 = 0,8$  м;  $r_2 = 0,2$  м;  $R_3 = 0,4$  м;  $i_{2C} = 0,6$  м.

### Решение

В рассматриваемой механической системе активными силами являются силы тяжести  $\vec{P}_1, \vec{P}_2, \vec{P}_3$ , сила  $\vec{F}$  и пара сил с моментом  $M$  (рис. 6.7). Связи идеальные, так как скольжение груза 1 происходит по гладкой поверхности без трения, качение диска 2 без проскальзывания, а ось вращения блока 3 неподвижна.

Предположим, направление движения в системе задаёт пара сил с моментом  $M$ , приложенная к блоку 3. Обозначим  $\omega_3, \varepsilon_3$  – угловая скорость и угловое ускорение блока 3,  $V_C, a_C$  – скорость и ускорение центра масс катка 2,  $V_1, a_1$  – скорость и ускорение груза 1. Направления векторов скоростей и ускорений точек и угловых скоростей и ускорений тел в соответствии с выбранным направлением движения системы показаны на рис. 6.7.

Общее уравнение динамики имеет вид:

$$\sum \delta A(\vec{F}_k^{\text{акт}}) + \sum \delta A(\vec{R}_k^{\text{и}}) = 0.$$



Присоединим к телам системы силы инерции. Груз 1 движется поступательно. Главный вектор сил инерции груза 1  $\vec{R}_1^и$  приложен в центре масс груза и направлен в сторону, противоположную ускорению  $\vec{a}_1$  груза 1. Модуль главного вектора сил инерции груза 1  $R_1^и = m_1 a_1$ , где  $m_1$  – масса груза 1;  $a_1$  – величина ускорения груза 1.

Система сил инерции катка 2, приводятся к силе, равной главному вектору сил инерции  $\vec{R}_2^и$ , приложенному в центре масс катка 2, и паре сил с моментом, равным главному моменту сил инерции  $\vec{M}_2^и$  относительно оси, проходящей через центр масс перпендикулярно плоскости движения.

Главный вектор сил инерции направлен в сторону, противоположную ускорению  $\vec{a}_C$ , и составляет  $R_2^и = m_2 a_C$ , где  $m_2$  – масса катка 2;  $a_C$  – величина ускорения центра масс. Главный момент сил инерции:  $M_2^и = J_{2C} \varepsilon_2$ , где  $J_{2C}$  – момент инерции катка 2 относительно оси, проходящей через центр масс перпендикулярно плоскости движения;  $\varepsilon_2$  – угловое ускорение катка 2. Направлен главный момент сил инерции  $M_2^и$  в сторону, противоположную угловому ускорению  $\varepsilon_2$ .

Главный вектор сил инерции, приложенных к блоку 3 и приведённых к центру масс блока, равен нулю, так как блок вращается вокруг неподвижной оси, проходящей через центр масс, и ускорение центра масс блока равно нулю. В результате силы инерции блока 3 приводятся к паре сил, момент которой ра-

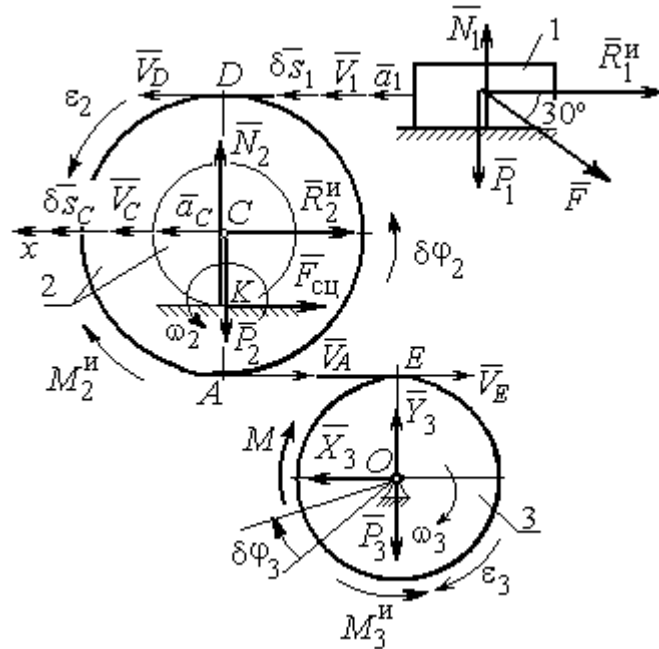


Рис. 6.7. Расчётная схема исследования движения механической системы

вен главному моменту сил инерции  $\vec{M}_3^И$  относительно оси вращения. Главный момент сил инерции блока 3 равен по величине  $M_3^И = J_{3O}\varepsilon_3$ , где  $J_{3O}$  – момент инерции блока 3 относительно оси вращения;  $\varepsilon_3$  – угловое ускорение блока 3, и направлен в сторону, противоположную угловому ускорению  $\varepsilon_3$ . Главные векторы и главные моменты сил инерции показаны на рис. 6.8.

Определим кинематические соотношения между скоростями точек системы и выразим их через скорость  $V_C$  центра масс катка 2. Каток 2 катится по неподвижной поверхности без скольжения. Мгновенный центр скоростей катка находится в точке  $K$  касания катка с поверхностью (см. рис. 6.7). Угловая скорость катка 2

$\omega_2 = \frac{V_C}{CK} = \frac{V_C}{r_2}$ . Скорость точки  $A$  катка 2:

$V_A = \omega_2 \cdot AK = \omega_2(R_2 - r_2) = V_C \frac{R_2 - r_2}{r_2}$ . Скорость точки  $E$  блока 3 равна скорости точки  $A$  катка 2,  $V_E = V_A$ . Тогда угловая скорость блока 3:

$$\omega_3 = \frac{V_E}{R_3} = \frac{V_A}{R_3} = V_C \frac{(R_2 - r_2)}{R_3 r_2}.$$

Скорость груза 1 равна скорости точки  $D$  катка 2:

$$V_1 = V_D = \omega_2 \cdot DK = \omega_2(R_2 + r_2) = V_C \frac{(R_2 + r_2)}{r_2}.$$

Соотношения между ускорениями определяются путем дифференцирования установленных кинематических равенств:

$$a_1 = a_C \frac{(R_2 + r_2)}{r_2}, \quad \varepsilon_2 = \frac{a_C}{r_2}, \quad \varepsilon_3 = a_C \frac{(R_2 - r_2)}{R_3 r_2}.$$

Для того чтобы найти соотношения между перемещениями, выразим кинематические равенства между скоростями в дифференциальном виде и, полагая, что действительное перемещение является возможным, т. е.  $ds = \delta s$ ,  $d\varphi = \delta\varphi$ , получим соотношения между возможными перемещениями:

$$\delta s_1 = \delta s_C \frac{(R_2 + r_2)}{r_2}, \quad \delta \varphi_2 = \frac{\delta s_C}{r_2}, \quad \delta \varphi_3 = \delta s_C \frac{(R_2 - r_2)}{R_3 r_2}.$$

Сообщим системе возможное перемещение, совпадающее с действительным. Элементарная работа реакций связи на любом возможном перемещении системы равна нулю, так как связи в системе идеальные.

Найдем элементарные работы активных сил и выразим их через перемещение центра масс катка 2. Прежде заметим, что элементарные работы сил тяжести груза 1 и катка 2 равны нулю, так как направления перемещений точек приложения этих сил перпендикулярны векторам сил:

$$\delta A(\vec{P}_1) = P_1 \delta s_1 \cos 90^\circ = 0, \quad \delta A(\vec{P}_2) = P_2 \delta s_C \cos 90^\circ = 0.$$

Элементарная работа силы тяжести блока 3 равна нулю, так как точка приложения силы тяжести блока 3 не перемещается:  $\delta A(\vec{P}_3) = 0$ .

Элементарная работа пары сил с моментом  $M$ , приложенных к блоку 3:

$$\delta A(\vec{M}) = M \delta \varphi_3 = M \delta s_C \frac{(R_2 - r_2)}{R_3 r_2}.$$

Элементарная работа силы  $\vec{F}$ :

$$\delta A(\vec{F}) = F \delta s_1 \cos 150^\circ = -F \delta s_C \frac{(R_2 + r_2)}{r_2} \cos 30^\circ.$$

Сумма элементарных работ всех активных сил:

$$\begin{aligned} \sum \delta A(\vec{F}_k^{\text{акт}}) &= \delta A(\vec{M}) + \delta A(\vec{F}) = M \delta s_C \frac{(R_2 - r_2)}{R_3 r_2} - F \delta s_C \frac{(R_2 + r_2)}{r_2} \cos 30^\circ = \\ &= \left[ 6(1 + 2t) \left( \frac{0,8 - 0,2}{0,4 \cdot 0,2} \right) - 5(t + 1) \left( \frac{0,8 + 0,2}{0,2} \right) 0,866 \right] \delta s_C = (23,35 + 68,35t) \delta s_C. \end{aligned}$$

Определим модули главных векторов и главных моментов сил инерции в зависимости от ускорения  $a_C$  центра масс катка 2:

$$\begin{aligned} R_1^{\text{и}} = m_1 a_1 = \frac{P_1}{g} a_1 = \frac{P_1 (R_2 + r_2)}{g r_2} a_C, \quad R_2^{\text{и}} = m_2 a_C = \frac{P_2 a_C}{g}, \\ M_2^{\text{и}} = J_{2C} \varepsilon_2 = m_2 i_{2C}^2 \varepsilon_2 = \frac{P_2 i_{2C}^2}{g} \frac{a_C}{r_2}, \end{aligned}$$

$$M_3^H = J_{3O} \varepsilon_3 = \frac{m_3 R_3^2}{2} \varepsilon_3 = \frac{P_3 R_3^2 (R_2 - r_2)}{2g R_3 r_2} a_C = \frac{P_3 R_3 (R_2 - r_2)}{2g r_2} a_C,$$

где  $J_{2C}$  – момент инерции катка 2 относительно оси, проходящей через его центр масс перпендикулярно плоскости движения,  $J_{2C} = m_2 i_{2C}^2$ ;  $i_{2C}$  – радиус инерции катка 2;  $J_{3O}$  – момент инерции блока 3 относительно оси вращения, проходящей через его центр масс,  $J_{3O} = \frac{m_3 R_3^2}{2}$ .

Найдем элементарные работы сил инерции на возможном перемещении системы и выразим их в зависимости от перемещения  $\delta s_C$  центра масс катка 2:

$$\delta A(\vec{R}_1^H) = R_1^H \delta s_1 \cos 180^\circ = - \frac{P_1 (R_2 + r_2)^2 a_C}{g r_2^2} \delta s_C;$$

$$\delta A(\vec{R}_2^H) = R_2^H \delta s_C \cos 180^\circ = - \frac{P_2 a_C}{g} \delta s_C, \quad \delta A(\vec{M}_2^H) = -M_2^H \delta \varphi_2 = - \frac{P_2 i_2^2 a_C}{g r_2^2} \delta s_C;$$

$$\delta A(\vec{M}_3^H) = -M_3^H \delta \varphi_3 = - \frac{P_3 (R_2 - r_2)^2 a_C}{2g r_2^2} \delta s_C.$$

Сумма элементарных работ сил инерции:

$$\begin{aligned} \sum \delta A(\vec{R}_k^H) &= - \frac{P_1 (R_2 + r_2)^2 a_C}{g r_2^2} \delta s_C - \frac{P_2 a_C}{g} \delta s_C - \frac{P_2 i_2^2 a_C}{g r_2^2} \delta s_C - \frac{P_3 (R_2 - r_2)^2 a_C}{2g r_2^2} \delta s_C = \\ &= - \frac{a_C \delta s_C}{g} \left[ \frac{10(0,8 + 0,2)^2}{0,2^2} + 20 + \frac{20 \cdot 0,6^2}{0,2^2} + \frac{15(0,8 - 0,2)^2}{2 \cdot 0,2^2} \right] = - 52,75 a_C \delta s_C, \end{aligned}$$

где  $g = 9,81 \text{ м/с}^2$ .

С учетом проделанных вычислений общее уравнение динамики принимает вид:

$$\sum \delta A(\vec{F}_k^{\text{акт}}) + \sum \delta A(\vec{R}_k^H) = (23,35 + 68,35t) \delta s_C - 52,75 a_C \delta s_C = 0,$$

откуда ускорение центра масс катка 2:

$$a_C = 0,44 + 1,29t.$$

Выберем ось  $x$  по направлению движения центра масс катка 2 (см. рис. 6.7). Проектируя вектор  $\vec{a}_C$  ускорения точки  $C$  на ось  $x$ , получим дифференциальное уравнение  $a_C = \ddot{x}_C = 0,44 + 1,29t$ . Интегрируя дважды это уравнение, найдём закон движения:  $x_C = 0,44\frac{t^2}{2} + 1,29\frac{t^3}{6} + C_1t + C_2$ . Подставляя сюда начальные условия:  $t = 0, V_C = 0, x_C = 0$ , найдём константы интегрирования:  $C_1 = C_2 = 0$ . Окончательно уравнение движения центра масс диска 2 представим в виде:

$$x_C = 0,22t^2 + 0,21t^3.$$

Рассмотрим вращательное движение блока 3, освободив его от связей. На блок действуют сила тяжести  $\vec{P}_3$ , реакция подшипника, разложенная на составляющие  $\vec{X}_3, \vec{Y}_3$ , пара сил с моментом  $M$  и реакция нити  $\vec{H}_3$  (см. рис. 6.8). Реакция нити, равная силе натяжения нити, приложена к блоку 3, направлена вдоль нити, связывающей каток 2 и блок 3. Присоединим к блоку 3 силы инерции. Направления сил, моментов пар сил и главного момента сил инерции, действующих на блок 3, показаны на рис. 6.8.

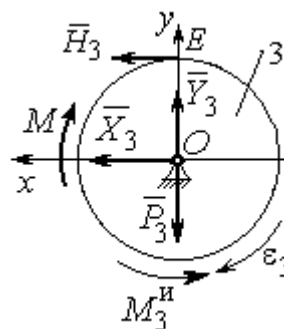


Рис. 6.8. Расчётная схема определения натяжения нити и реакции шарнира блока 3

По принципу Даламбера система сил, приложенных к блоку 3, включая силы инерции, находится в равновесии. Составим уравнение равновесия в виде равенства нулю суммарного момента всех сил (включая силы инерции) относительно оси вращения. Получим  $M - H_3R_3 - M_3^И = 0$ , где  $M_3^И = J_{3O}\epsilon_3 = \frac{P_3R_3(R_2 - r_2)a_C}{2gr_2}$ . Из уравнения находим величину натяжения нити:

$$H_3 = \frac{M}{R_3} - \frac{P_3(R_2 - r_2)a_C}{2gr_2} = \frac{6(1 + 2t)}{R_3} - \frac{P_3(R_2 - r_2)}{2gr_2}(0,44 + 1,29t) = 13,99 + 27,04t.$$

В момент времени  $t = 1$  с натяжение нити:  $H_3 = 41,04$  Н.

Так как главный вектор сил инерции блока 3 равен нулю, то составленные по принципу Даламбера уравнения равновесия блока 3 в виде проекций сил на вертикальную и горизонтальную оси содержат только внешние силы. Имеем:  $X_3 + H_3 = 0$ ,  $Y_3 - P_3 = 0$  (см. рис. 6.8). Отсюда находим составляющие реакции шарнира блока 3 в момент времени  $t = 1$  с:  $X_3 = -H_3 = -41,04$  Н,  $Y_3 = P_3 = 15$  Н. Отрицательное значение горизонтальной составляющей реакции шарнира  $X_3$  означает её противоположное направление.

Полная реакция шарнира  $R_3 = \sqrt{X_3^2 + Y_3^2} = 43,69$  Н.

### 6.3. Уравнения Лагранжа II рода

**Обобщенными координатами** механической системы называется совокупность любых  $s$  независимых параметров  $q_1, q_2, \dots, q_s$ , однозначно определяющих положение системы в любой момент времени.

Если системе сообщить возможное перемещение, при котором все обобщенные координаты изменяются на элементарные (бесконечно малые) величины  $\delta q_1, \delta q_2, \dots, \delta q_s$ , называемые вариациями обобщенных координат, то все действующие активные силы совершат элементарную работу, которая может быть представлена в виде  $\delta A = Q_1 \cdot \delta q_1 + Q_2 \cdot \delta q_2 + \dots + Q_s \cdot \delta q_s$ . Величина  $Q_k$ , равная коэффициенту при вариации  $\delta q_k$  обобщенной координаты, называется **обобщенной силой**, соответствующей данной обобщенной координате. Расчет обобщенных сил осуществляется путем последовательного придания системе возможных перемещений, при которых варьируется только одна из обобщенных координат, а вариации остальных координат равны нулю.

Для материальной системы с идеальными связями дифференциальные уравнения движения в обобщенных координатах – **уравнения Лагранжа II рода** – имеют вид:

$$\frac{d}{dt} \left( \frac{\partial T}{\partial \dot{q}_k} \right) - \frac{\partial T}{\partial q_k} = Q_k, \quad k = 1, 2, \dots, s,$$

где  $T$  – кинетическая энергия системы;  $q_1, q_2, \dots, q_s$  – обобщенные координаты;  $\dot{q}_1, \dot{q}_2, \dots, \dot{q}_s$  – обобщенные скорости;  $s$  – число степеней свободы системы.

#### 6.4. Задание Д7. Исследование механической системы с одной степенью свободы с применением уравнений Лагранжа

Механическая система состоит из трёх тел – бруса 1, блока 2, катка 3 и невесомой пружины жесткостью  $c$ . Брус 1, соединяющий каток 3 с блоком 2, расположен параллельно линии качения катка 3. Радиусы ступеней ступенчатого диска и радиус однородного диска указаны на схеме.

Качение катка 3 происходит без проскальзывания. Скольжение между бруском и дисками отсутствует. В задачах, где пружина соединяется с блоком 2, передача движения блоку 2 производится посредством невесомого стержня без скольжения.

Радиус инерции ступенчатого диска относительно оси, проходящей через его центр масс перпендикулярно плоскости движения, равен  $i_z$ .

Система движется в вертикальной плоскости под действием сил тяжести  $\vec{P}_1, \vec{P}_2, \vec{P}_3$ , силы  $\vec{F}$  и пары сил с моментом  $M$ .

Определить закон движения бруса 1 и закон угловых колебаний блока 2, если в начальный момент пружина находилась в нерастянутом состоянии, а блоку 2 придали угловую скорость  $\omega_{20}$ , направленную в сторону заданного момента пары сил.

Варианты заданий даны на рис. 6.9, 6.10. Варианты исходных данных в табл. 6.2. Отрицательные значения величин  $F$  или  $M$  в табл. 6.2 означают, что при заданных модулях силы или момента направление вектора силы  $\vec{F}$  или момента  $M$  на схеме следует изменить на противоположные.

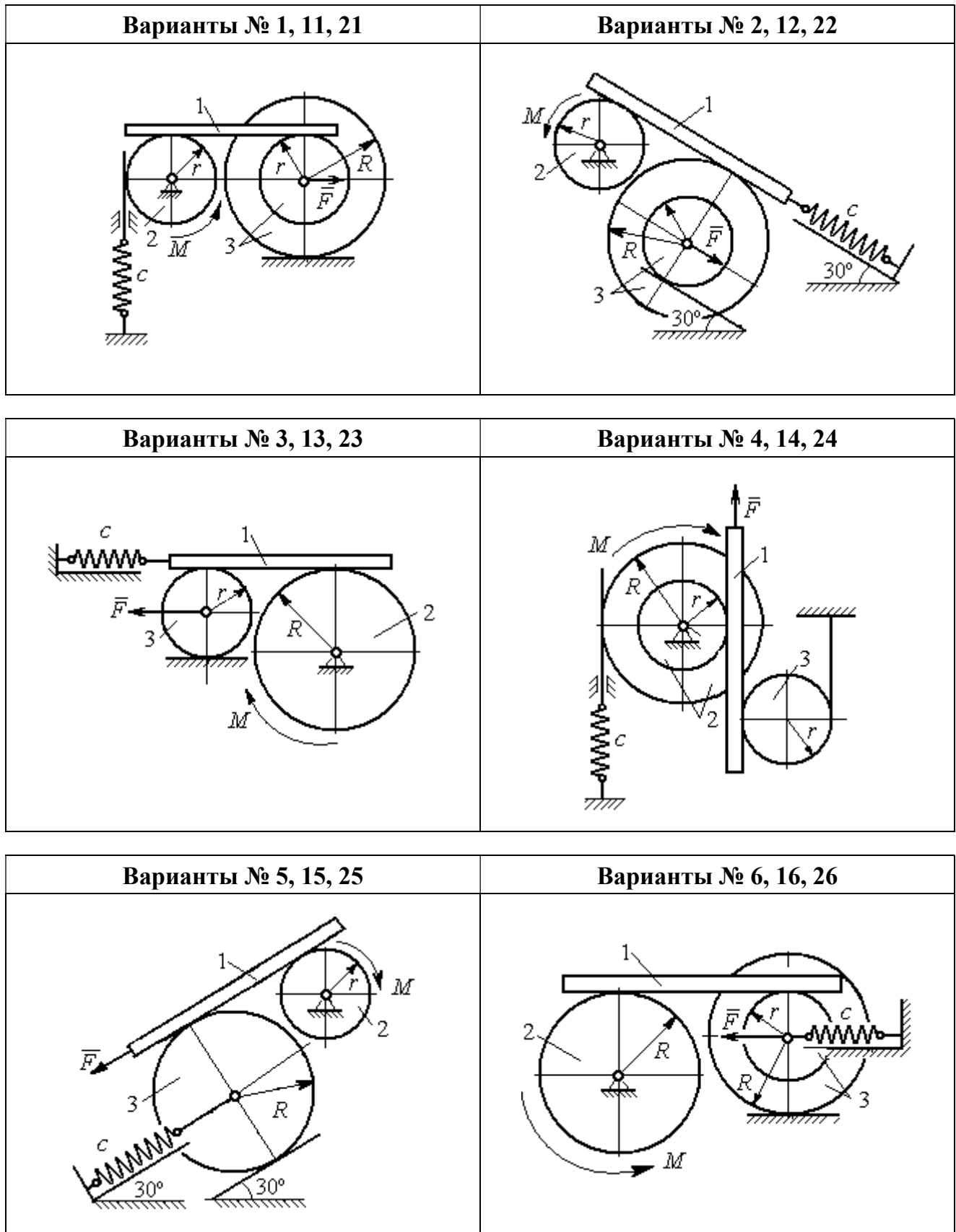


Рис. 6.9. Задание Д7. Исследование движения механической системы с одной степенью свободы. Номера вариантов задания 1 – 6, 11 – 16, 21 – 26



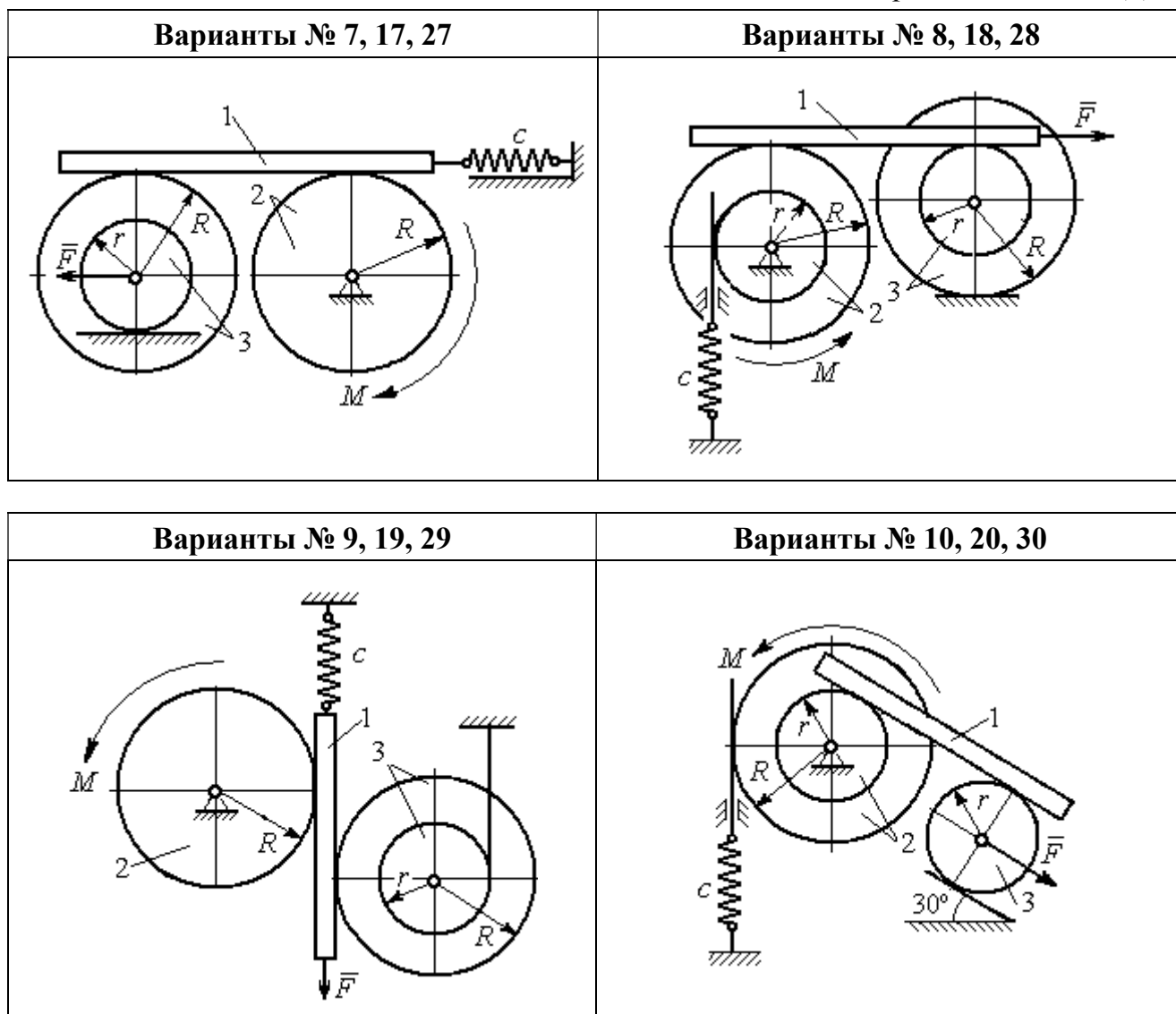


Рис. 6.10. Задание Д7. Исследование движения механической системы с одной степенью свободы. Номера вариантов задания 7 – 10, 17 – 20, 27 – 30

Таблица 6.2

**Исходные данные задания Д7. Исследование движения механической системы с одной степенью свободы с применением уравнений Лагранжа**

Номер варианта задания	$P_1, \text{ Н}$	$P_2, \text{ Н}$	$P_3, \text{ Н}$	$F, \text{ Н}$	$M, \text{ Н}\cdot\text{м}$	$c, \text{ Н/м}$	$\omega_{20}, \text{ рад/с}$	$R, \text{ м}$	$r, \text{ м}$	$i_z, \text{ м}$
1	8	12	18	15	3	50	0,3	0,6	0,3	0,4
2	10	8	15	12	5	55	0,4	0,8	0,5	0,6
3	5	18	10	8	4	60	0,2	0,5	0,3	–
4	5	20	12	10	6	70	0,5	0,6	0,5	0,6
5	5	8	16	8	8	65	0,2	0,6	0,3	–

Номер варианта задания	$P_1, \text{Н}$	$P_2, \text{Н}$	$P_3, \text{Н}$	$F, \text{Н}$	$M, \text{Н}\cdot\text{м}$	$c, \text{Н/м}$	$\omega_{20}, \text{рад/с}$	$R, \text{м}$	$r, \text{м}$	$i_z, \text{м}$
6	8	10	14	6	2	50	0,1	1,0	0,6	0,8
7	10	12	15	12	3	65	0,2	0,8	0,6	0,7
8	12	15	15	6	2	50	0,3	1,2	0,6	0,8
9	5	20	12	8	4	75	0,1	0,6	0,4	0,5
10	6	25	8	5	12	60	0,4	1,0	0,8	0,9
11	4	10	12	-10	-2	60	0,2	0,8	0,4	0,6
12	5	8	15	-8	3	50	0,5	1,0	0,5	0,7
13	6	15	8	-12	-4	65	0,4	0,6	0,5	-
14	10	25	10	6	10	55	0,1	0,8	0,6	0,7
15	8	6	20	-10	2	70	0,2	1,2	0,6	-
16	10	12	12	-5	6	60	0,3	0,8	0,6	0,7
17	12	16	12	-6	-2	55	0,4	0,9	0,6	0,8
18	10	20	20	10	4	60	0,1	0,8	0,4	0,7
19	8	20	12	-10	6	65	0,2	1,2	0,4	0,8
20	12	20	10	-3	6	50	0,24	1,0	0,6	0,9
21	5	12	15	12	-3	55	0,3	0,6	0,5	0,55
22	10	15	18	6	-2	65	0,1	0,8	0,4	0,6
23	8	20	12	-8	2	45	0,2	0,8	0,6	-
24	12	20	18	-4	-8	70	0,4	0,5	0,3	0,4
25	6	10	15	-6	-2	60	0,1	1,4	0,7	-
26	8	12	10	10	-3	65	0,2	1,2	0,8	0,9
27	6	18	16	5	-3	70	0,2	0,8	0,2	0,6
28	8	12	12	-6	2	65	0,3	0,6	0,3	0,5
29	10	18	20	-10	4	60	0,2	1,2	0,8	0,9
30	8	18	10	8	6	75	0,1	1,0	0,8	0,9

### Пример выполнения задания Д7. Исследование движения механической системы с одной степенью свободы с применением уравнений Лагранжа

Механическая система состоит из трёх тел – бруса 1, блока 2, катка 3 и невесомой пружины жесткостью  $c$ . Брус, соединяющий каток 3 с блоком 2, расположен параллельно линии качения катка 3 (рис. 6.11). Радиусы ступеней ступенчатого диска  $R$  и  $r$ , радиус однородного диска  $r$ . Система движется в вертикальной плоскости под действием сил тяжести  $\vec{P}_1, \vec{P}_2, \vec{P}_3$ , силы  $\vec{F}$  и пары сил с моментом  $M$ . Движение катка 3 по неподвижной поверхности происходит без проскальзывания. Скольжение между бруском и дисками отсутствует.

Передача движения от пружины блоку 2 производится посредством невесомого вертикального стержня без скольжения. Радиус инерции блока 2 относительно оси, проходящей через его центр масс перпендикулярно плоскости движения,  $i_z$ .

Исходные данные задачи:  $P_1 = P$  Н,  $P_2 = 2P$  Н,  $P_3 = P$  Н,  $F = 2P$  Н,  $M = Pr$  Н·м,  $R = 1,5r$  м,  $i_z = r\sqrt{2}$  м,  $c = P/r$  Н/м.

Определить законы движения блока 2 и бруса 1 при  $P = 10$  Н,  $r = 0,2$  м, если в начальный момент пружина находилась в нерастяннутом состоянии, а блоку 2 придали угловую скорость  $\omega_0 = 0,5$  рад/с, направленную в сторону заданного момента пары сил.

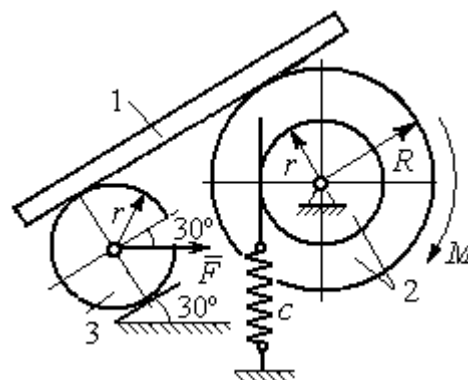


Рис. 6.11. Механическая система с одной степенью свободы

### Решение

Рассматриваемая механическая система (рис. 6.11) имеет одну степень свободы, так как в системе не допускается независимое друг от друга движение тел. В качестве обобщённой координаты  $q$  выберем перемещение  $x$  верхнего края пружины, отсчитываемого от уровня, при котором пружина длиной  $l_0$  находилась в нерастяннутом состоянии (рис. 6.12). Обобщённая скорость  $\dot{q} = \dot{x}$ .

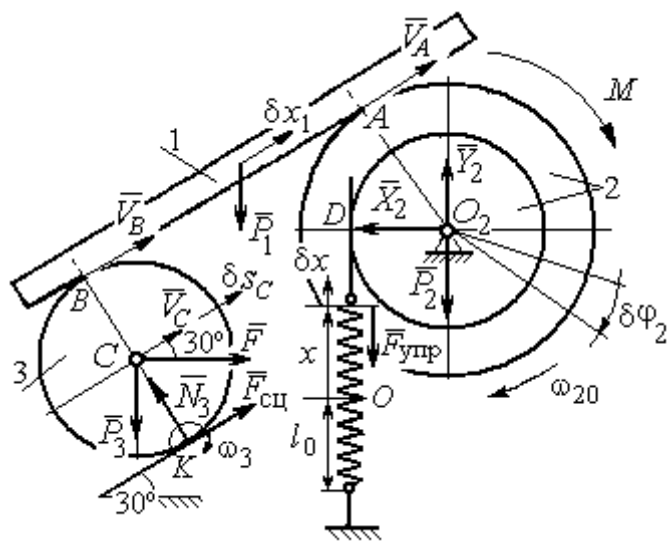


Рис. 6.12. Расчётная схема колебаний механической системы с одной степенью свободы

Уравнение Лагранжа II рода, описывающее движение системы с одной степенью свободы, имеет вид  $\frac{d}{dt} \left( \frac{\partial T}{\partial \dot{x}} \right) - \frac{\partial T}{\partial x} = Q_x$ , где  $T$  –

кинетическая энергия системы,  $Q_x$  – обобщенная сила, соответствующая обобщенной координате  $x$ .

Вычислим кинетическую энергию системы как сумму кинетических энергий бруса, блока и катка:  $T = T_1 + T_2 + T_3$ . Кинетическая энергия поступательного движения бруса 1:  $T_1 = \frac{1}{2}m_1V_1^2$ , где  $m_1$ ,  $V_1$  – масса и скорость бруса.

Энергия вращательного движения блока 2:  $T_2 = \frac{1}{2}J_{2z}\omega_2^2$ , где  $\omega_2$  – угловая скорость блока,  $J_{2z}$  – момент инерции блока 2 относительно оси  $z$ ,  $J_{2z} = m_2i_z^2$ .

Каток 3 совершает плоскопараллельное движение. Его кинетическая энергия  $T_3 = \frac{1}{2}m_3V_C^2 + \frac{1}{2}J_{zC}\omega_3^2$ , где  $V_C$  – скорость центра масс катка 3;  $J_{zC}$  – момент инерции катка относительно оси, проходящей через его центр масс перпендикулярно плоскости движения,  $J_{zC} = \frac{1}{2}m_3r^2$ ;  $r$  – радиус катка;  $\omega_3$  – угловая скорость катка.

Выразим скорость  $V_1$  бруса 1, угловые скорости  $\omega_2$ ,  $\omega_3$  блока 2 и катка 3, а также скорость  $V_C$  центра масс катка 3 через обобщенную скорость  $\dot{x}$ .

Заметим, что скорость точки  $D$  блока 2 равна скорости верхнего края пружины  $V_D = \dot{x}$ . Угловая скорость блока 2  $\omega_2 = \frac{V_D}{r} = \frac{\dot{x}}{r}$ . Скорость бруса 1

равна скорости точки  $A$  блока 2 и вычисляется по формуле  $V_1 = V_A = \omega_2 R = \frac{\dot{x}R}{r}$ .

Так как брус совершает поступательное движение, то  $V_B = V_1$ . Угловая скорость

катка 3  $\omega_3 = \frac{V_B}{2r} = \frac{V_1}{2r} = \frac{\dot{x}R}{2r^2}$ . Здесь при определении угловой скорости катка 3

учтено, что точка  $K$  касания катка 3 с неподвижной поверхностью является

мгновенным центром скоростей катка. Скорость центра катка 3  $V_C = \frac{V_B}{2} = \frac{\dot{x}R}{2r}$ .

Подставляя исходные данные задачи с учётом найденных кинематических соотношений, получим кинетическую энергию тел системы

$$T_1 = \frac{1}{2} m_1 V_1^2 = \frac{P}{2g} \left( \frac{\dot{x}R}{r} \right)^2 = 1,125 \frac{P}{g} \dot{x}^2, \quad T_2 = \frac{1}{2} J_{2z} \omega_2^2 = \frac{1}{2} \cdot \frac{2P}{g} (r\sqrt{2})^2 \left( \frac{\dot{x}}{r} \right)^2 = 2 \frac{P}{g} \dot{x}^2,$$

$$T_3 = \frac{1}{2} m_3 V_C^2 + \frac{1}{2} J_{zC} \omega_3^2 = \frac{1}{2} \frac{P}{g} \left( \frac{\dot{x}R}{2r} \right)^2 + \frac{1}{2} \frac{Pr^2}{2g} \left( \frac{\dot{x}R}{2r^2} \right)^2 = 0,422 \frac{P}{g} \dot{x}^2.$$

Тогда полная кинетическая энергия системы:

$$T = T_1 + T_2 + T_3 = 3,547 \frac{P}{g} \dot{x}^2.$$

Произвольное положение системы определяется обобщённой координатой  $x$ , показывающей растяжение пружины. Дадим пружине, находящейся в произвольном положении, возможное (бесконечно малое) перемещение  $\delta x$  в положительном направлении оси  $x$  (см. рис. 6.12). При этом блок 2 повернётся

на угол  $\delta\varphi_2$ :  $\delta\varphi_2 = \frac{\delta x}{r}$ , брус 1 переместится на расстояние  $\delta x_1$ :  $\delta x_1 = \frac{\delta x R}{r}$ ,

центр масс катка 3 сдвинется на расстояние  $\delta S_C$ :  $\delta S_C = \frac{\delta x R}{2r}$ . Все перемещения

получены из установленных ранее кинематических соотношений и показаны на рис. 6.12.

При заданном возможном перемещении системы работу совершают силы тяжести  $\vec{P}_1$ ,  $\vec{P}_3$  бруса 1 и катка 3, пара сил с моментом  $M$ , сила  $\vec{F}$  и сила упругости пружины (см. рис. 6.12). Элементарная работа вращающего момента  $M$ , приложенного к блоку 2, будет  $\delta A(M) = M \delta\varphi_2 = M \frac{\delta x}{r}$ . Работа силы тяжести

бруса 1 определяется равенством  $\delta A(P_1) = P_1 \delta x_1 \cos 120^\circ = -P_1 \delta x_1 \cos 60^\circ = -\frac{P_1 \delta x R}{2r}$ .

Работы силы тяжести катка 3 и силы  $F$ :  $\delta A(P_3) = P_3 \delta S_C \cos 120^\circ = -P_3 \frac{\delta x R}{4r}$ ,

$\delta A(F) = F \frac{\delta x R}{2r} \cos 30^\circ$ . Модуль силы упругости пружины, растянутой из неде-

формированного положения на расстояние  $x$ :  $F_{\text{упр}} = cx$ . Сила  $\vec{F}_{\text{упр}}$  упругости направлена в сторону, противоположную растяжению (см. рис. 6.12). Работа силы упругости при перемещении вдоль линии действия на расстояние  $\delta x$  вычисляется по формуле  $\delta A(\vec{F}_{\text{упр}}) = F_{\text{упр}} \delta x \cos 180^\circ = -cx \delta x$ .

Сумма работ сил на рассматриваемом возможном перемещении системы с учётом данных задачи составляет

$$\begin{aligned} \delta A &= \delta A(M) + \delta A(P_1) + \delta A(P_3) + \delta A(F) + \delta A(F_{\text{упр}}) = \\ &= M \frac{\delta x}{r} - \frac{P_1 \delta x R}{2r} - P_3 \frac{\delta x R}{4r} + F \frac{\delta x R}{2r} \cos 30^\circ - cx \delta x = P(1,174 - 5x) \delta x, \end{aligned}$$

откуда обобщённая сила  $Q_x = P(1,174 - 5x)$ .

Составим уравнения Лагранжа. Вычислим частные производные от кинетической энергии по обобщенной скорости  $\dot{x}$  и координате  $x$ :  $\frac{\partial T}{\partial \dot{x}} = 7,094 \frac{P}{g} \dot{x}$ ,

$\frac{\partial T}{\partial x} = 0$ . Определим полную производную по времени:  $\frac{d}{dt} \left( \frac{\partial T}{\partial \dot{x}} \right) = 7,094 \frac{P}{g} \ddot{x}$ . Ре-

зультаты расчетов подставим в уравнения Лагранжа II рода и получим дифференциальное уравнение колебаний верхнего края пружины:

$$7,094 \frac{P}{g} \ddot{x} = P(1,174 - 5x), \text{ или при } g = 9,81 \text{ м/с}^2, \quad \ddot{x} + 6,91x = 1,62.$$

Решение дифференциального уравнения представляется в виде суммы общего решения однородного уравнения и частного решения неоднородного:  $x = x_{\text{одн}} + x_{\text{частн}}$ . Общее решение однородного уравнения имеет вид  $x_{\text{одн}} = C_1 \sin kt + C_2 \cos kt$ , где  $C_1, C_2$  – произвольные постоянные;  $k$  – круговая частота собственных колебаний пружины,  $k = \sqrt{6,91} = 2,63$  рад/с. Частное решение неоднородного уравнения ищется в виде константы  $x_{\text{частн}} = b$ . Подставив его в уравнение колебаний, получим  $b = 0,23$ . Таким образом, общее решение неоднородного уравнения имеет вид  $x(t) = C_1 \sin 2,63t + C_2 \cos 2,63t + 0,23$ .

Произвольные постоянные  $C_1, C_2$  находятся из начальных условий. По условию задачи в начальный момент пружина была в нерастянтом состоянии. Тогда начальная координата пружины (её верхнего края)  $x(0) = 0$ . Скорость верхнего края пружины в начальный момент времени  $\dot{x}(0)$  равна начальной скорости  $V_D(0)$  точки  $D$  блока 2. Поскольку в начальный момент времени блоку 2 сообщили угловую скорость  $\omega_{20}$ , то  $\dot{x}(0) = V_D(0) = \omega_{20}r = 0,1$  м/с.

Подставляя значение начальной координаты в общее решение неоднородного уравнения при  $t = 0$ , получим  $C_2 = -0,23$ .

Вычисляем скорость движения пружины, взяв производную:  $\dot{x}(t) = 2,63C_1 \cos 2,63t - 2,63C_2 \sin 2,63t$ . Подставляя начальное значение скорости, получим  $C_1 = 0,038$ . Окончательно уравнение движения верхнего края пружин:  $x(t) = 0,038 \sin 2,63t - 0,23 \cos 2,63t + 0,23$  м.

Уравнения колебательных движений бруса 1 и блока 2 найдём из ранее полученных кинематических соотношений:

$$x_1 = \frac{xR}{r} = 1,5 x(t) = 0,057 \sin 2,63t - 0,34 \cos 2,63t + 0,34 \text{ м;}$$

$$\varphi_2 = \frac{x}{r} = 5 x(t) = 0,19 \sin 2,63t - 1,15 \cos 2,63t + 1,15 \text{ рад.}$$

Амплитуда колебаний бруса  $A = \sqrt{0,057^2 + 0,34^2} = 0,35$  м.

### 6.5. Задание Д8. Исследование механической системы с двумя степенями свободы

Механическая система, состоящая из четырёх тел, из состояния покоя движется в вертикальной плоскости под действием сил тяжести  $\vec{P}_1, \vec{P}_2, \vec{P}_3, \vec{P}_4$ , силы  $\vec{F}$  и пары сил с моментом  $M$ . Качение тел во всех случаях происходит без проскальзывания, скольжение грузов по поверхностям – без трения. Радиусы дисков одинаковы и равны  $R$ . Найти уравнения движения системы в обоб-

щённых координатах. Варианты заданий и рекомендуемые обобщённые координаты даны на рис. 6.13, 6.14, варианты исходных данных – в табл. 6.3.

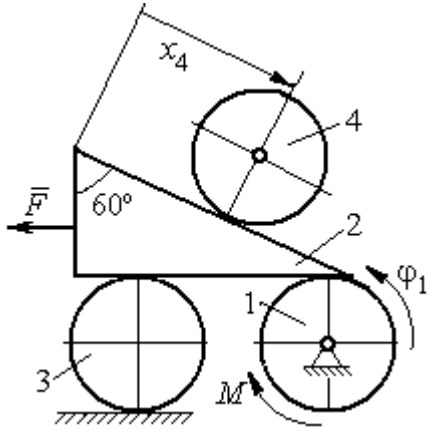
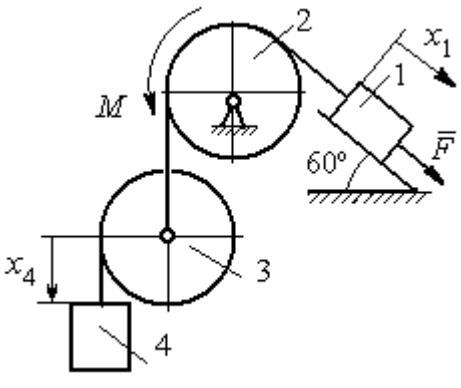
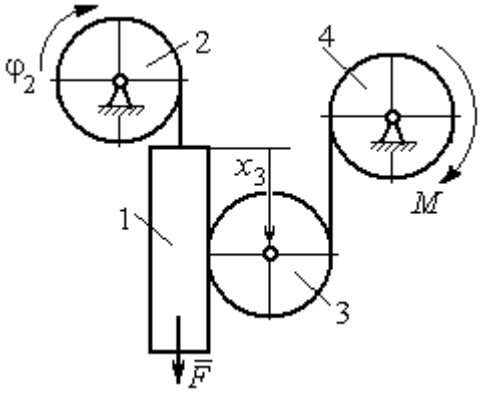
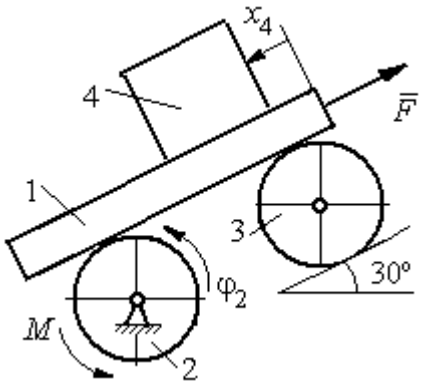
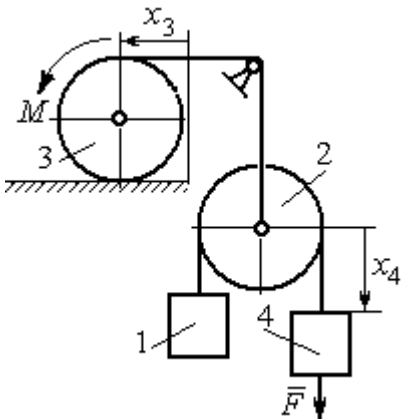
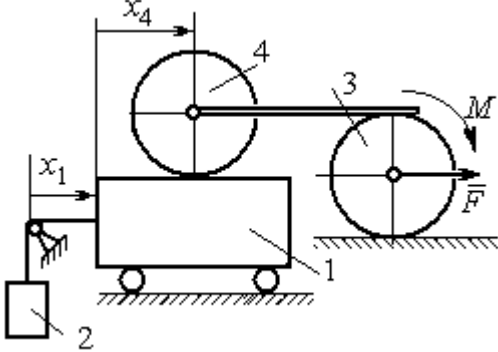
Варианты № 1, 11, 21	Варианты № 2, 12, 22
	
Варианты № 3, 13, 23	Варианты № 4, 14, 24
	
Варианты № 5, 15, 25	Варианты № 6, 16, 26
	

Рис. 6.13. Задание Д8. Исследование движения механической системы с двумя степенями свободы. Номера вариантов задания 1 – 6, 11 – 16, 21 – 26



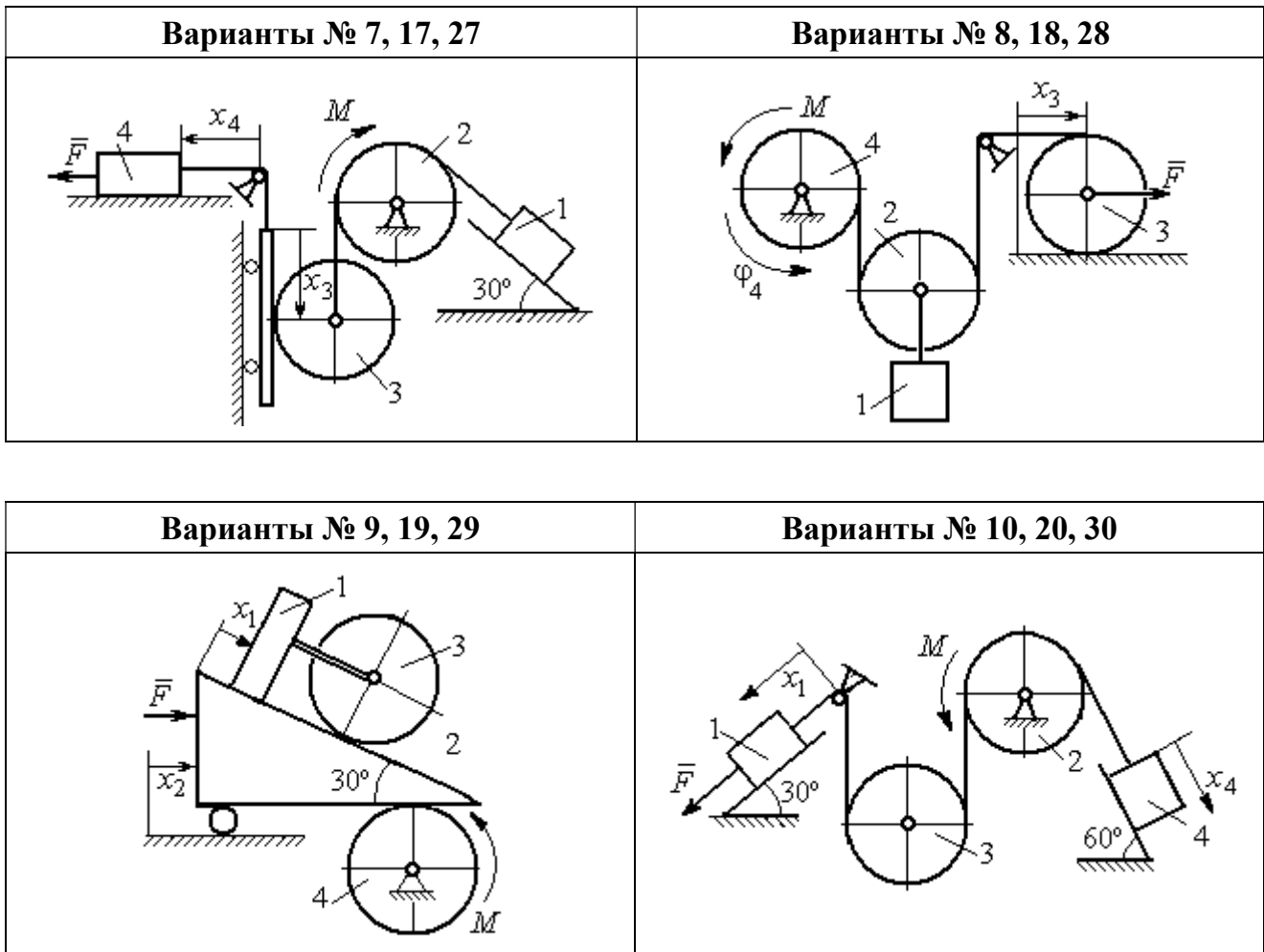


Рис. 6.14. Задание Д8. Исследование движения механической системы с двумя степенями свободы. Номера вариантов задания 7 – 10, 17 – 20, 27 – 30

Таблица 6.3

**Исходные данные задания Д8. Исследование движения механической системы с двумя степенями свободы**

Номер варианта задания	1	2	3	4	5	6	7	8	9	10	11	12	13	14	15
$P_1, Н$	$P$	$2P$	$P$	$1,5P$	$P$	$3P$	$P$	$1,2P$	$3P$	$P$	$2P$	$P$	$P$	$2P$	$P$
$P_2, Н$	$3P$	$3P$	$4P$	$3P$	$2P$	$P$	$2P$	$3P$	$P$	$2P$	$3P$	$2P$	$3P$	$4P$	$3P$
$P_3, Н$	$2P$	$2P$	$3P$	$2P$	$2P$	$2P$	$3P$	$P$	$2P$	$3P$	$2P$	$2P$	$2P$	$P$	$2P$
$P_4, Н$	$2P$	$P$	$P$	$2P$	$3P$	$3P$	$P$	$P$	$2P$	$P$	$P$	$P$	$2P$	$2P$	$2P$
$R, м$	$2r$	$1,5r$	$2,5r$	$1,2r$	$2r$	$r$	$1,5r$	$r$	$2r$	$r$	$1,5r$	$1,2r$	$2r$	$2r$	$2r$
$F, Н$	$P$	$2P$	$P$	$3P$	$P$	$P$	$2P$	$4P$	$P$	$2P$	$P$	$2P$	$1,5P$	$4P$	$2P$
$M, Н \cdot м$	$2Pr$	$3Pr$	$4Pr$	$3Pr$	$3Pr$	$4Pr$	$2Pr$	$2Pr$	$3Pr$	$2Pr$	$3Pr$	$4Pr$	$3Pr$	$3Pr$	$2Pr$

Номер варианта задания	16	17	18	19	20	21	22	23	24	25	26	27	28	29	30
$P_1, Н$	$4P$	$1,5P$	$P$	$2P$	$P$	$P$	$1,5P$	$1,5P$	$2P$	$P$	$P$	$2P$	$1,2P$	$3P$	$1,2P$
$P_2, Н$	$2P$	$2P$	$2P$	$4P$	$3P$	$4P$	$3P$	$4P$	$3P$	$2P$	$2P$	$1,2P$	$2P$	$3P$	$2P$
$P_3, Н$	$2P$	$2P$	$3P$	$2P$	$2P$	$3P$	$2P$	$2P$	$P$	$2P$	$3P$	$2P$	$P$	$P$	$3P$
$P_4, Н$	$1,5P$	$2P$	$3P$	$P$	$2P$	$2P$	$2P$	$P$	$2P$	$3P$	$P$	$P$	$2P$	$P$	$2P$
$R, м$	$1,5r$	$r$	$1,5r$	$2r$	$r$	$1,2r$	$2r$	$1,5r$	$2r$	$r$	$1,5r$	$2r$	$r$	$1,2r$	$2r$
$F, Н$	$2P$	$2P$	$P$	$3P$	$4P$	$2P$	$3P$	$2P$	$3P$	$P$	$3P$	$1,5P$	$4P$	$2P$	$3P$
$M, Н·м$	$3Pr$	$2Pr$	$4Pr$	$Pr$	$4Pr$	$4Pr$	$2Pr$	$Pr$	$4Pr$	$2Pr$	$4Pr$	$2Pr$	$2Pr$	$3Pr$	$2Pr$

### Пример выполнения задания Д8. Исследование движения механической системы с двумя степенями свободы

Платформа 3 лежит горизонтально на катке 5 и блоке 4 одинакового радиуса  $R$  (рис. 6.15). На платформу действует горизонтальная сила  $\vec{F}$ . К блоку 4,

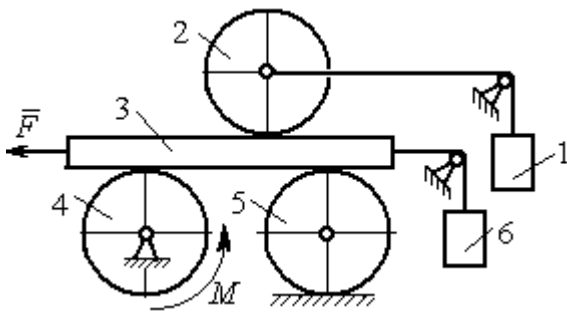


Рис. 6.15. Механическая система с двумя степенями свободы

вращающемуся вокруг неподвижной оси, приложена пара сил с моментом  $M$ . Каток 5 катится по горизонтальной поверхности. К краю платформы одним концом прикреплена горизонтальная нить, а к другому концу, переброшенному через невесомый блок, прикреплен груз 6, движущийся вертикально.

На платформе 3 установлен каток 2 радиуса  $R$ . К центру катка прикреплена нить, расположенная параллельно платформе и натянутая грузом 1, движущимся вертикально (см. рис. 6.15). Движение системы началось из состояния покоя. Качение тел без проскальзывания. Определить уравнения движения системы в обобщенных координатах, если  $R = 2r$ , веса тел  $P_1 = P_6 = P$ ,  $P_3 = 3P$ ,  $P_4 = P_5 = P_2 = 2P$ ,  $F = P$ ,  $M = 3Pr$ .

#### Решение

Рассматриваемая механическая система, включающая катки 2, 5, платформу 3, блок 4 и грузы 1, 6, имеет две степени свободы, так как перемещение

катка 2 относительно платформы 3 не зависит от перемещения самой платформы. За обобщенные координаты выберем перемещение  $x_2$  центра масс катка 2 относительно края платформы и перемещение  $x_3$  платформы 3 относительно произвольной неподвижной вертикальной плоскости (рис. 6.16). Обобщенные скорости – скорость  $\dot{x}_2$  центра масс катка 2 относительно края платформы и скорость платформы  $\dot{x}_3$  относительно неподвижной вертикали. Уравнения Лагранжа II рода, описывающие движение системы:

$$\frac{d}{dt} \left( \frac{\partial T}{\partial \dot{x}_2} \right) - \frac{\partial T}{\partial x_2} = Q_{x_2}, \quad \frac{d}{dt} \left( \frac{\partial T}{\partial \dot{x}_3} \right) - \frac{\partial T}{\partial x_3} = Q_{x_3},$$

где  $T$  – кинетическая энергия системы;  $Q_{x_2}$ ,  $Q_{x_3}$  – обобщенные силы, соответствующие указанным обобщенным координатам.

Вычислим кинетическую энергию системы как сумму кинетических энергий тел.

Платформа 3 совершает поступательное движение. Кинетическая энергия плат-

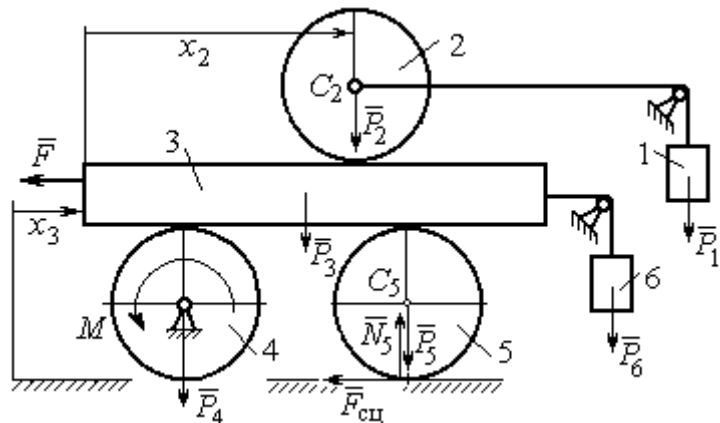


Рис. 6.16. Действующие силы и обобщённые координаты механической системы

формы  $T_3 = \frac{P_3}{2g} V_3^2$ , где  $V_3$  – скорость платформы, причём, в соответствии с выбором обобщённых координат и скоростей,  $V_3 = \dot{x}_3$ .

Блок 4 вращается вокруг неподвижной оси. Энергия вращательного движения блока  $T_4 = \frac{1}{2} J_4 \omega_4^2$ , где  $J_4$ ,  $\omega_4$  – осевой момент инерции блока 4 и его угловая скорость. Угловая скорость блока 4  $\omega_4 = \frac{V_3}{R_4} = \frac{\dot{x}_3}{2r}$ .

Каток 5 совершает плоскопараллельное движение, его кинетическая энергия вычисляется по формуле:  $T_5 = \frac{1}{2} \frac{P_5}{g} V_{C_5}^2 + \frac{1}{2} J_5 \omega_5^2$ , где  $J_5$  – момент инерции катка относительно оси вращения, проходящей через его центр масс;  $\omega_5$ ,  $V_{C_5}$  – угловая скорость и скорость центра масс катка 5. Для определения скорости центра масс катка 5 заметим, что точка касания катка с платформой имеет скорость, равную скорости платформы, а точка  $K$  касания катка с неподвижной горизонтальной поверхностью является его мгновенным центром скоростей. Следовательно, скорость центра катка равна половине скорости платформы:  $V_{C_5} = \frac{1}{2} V_3 = \frac{1}{2} \dot{x}_3$ . Угловая скорость катка 5  $\omega_5 = \frac{V_3}{2R_5} = \frac{\dot{x}_3}{4r}$  (рис. 6.17, а).

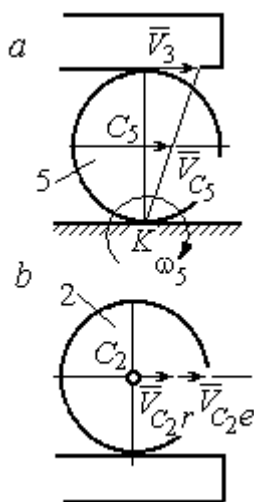


Рис. 6.17. Скорости центров катков 2 и 5

При расчёте кинетической энергии катка 2 необходимо учитывать, что каток совершает сложное движение. Качение катка по поверхности платформы является относительным движением, перемещение его вместе с платформой – переносным. Абсолютная скорость  $V_{C_2}$  центра масс катка 2 представляется в виде векторной суммы  $\vec{V}_{C_2} = \vec{V}_{C_{2r}} + \vec{V}_{C_{2e}}$  (рис. 6.17, б), где  $\vec{V}_{C_{2e}}$  – вектор переносной скорости катка, равный по модулю скорости платформы,  $V_{C_{2e}} = V_3 = \dot{x}_3$ ;  $\vec{V}_{C_{2r}}$  – вектор относительной скорости центра масс катка, равный по величине скорости центра масс катка 2 относительно края платформы,  $V_{C_{2r}} = \dot{x}_2$ . Модуль абсолютной скорости центра масс катка 2 равен сумме  $V_{C_2} = V_{C_{2r}} + V_{C_{2e}} = \dot{x}_2 + \dot{x}_3$  (рис. 6.17, б).

Угловая скорость переносного движения катка 2 равна нулю, поскольку переносное движение катка – это поступательное движение платформы. В результате угловая скорость катка 2 равна его угловой скорости в относительном

движении:  $\omega_2 = \frac{V_{C_2 r}}{R_2} = \frac{\dot{x}_2}{2r}$ . Кинетическая энергия катка 2 рассчитывается по

формуле:  $T_2 = \frac{1}{2} \frac{P_2}{g} V_{C_2}^2 + \frac{1}{2} J_2 \omega_2^2$ , где  $J_2$  – осевой момент инерции катка 2;  $\omega_2$  –

угловая скорость катка;  $V_{C_2}$  – абсолютная скорость центра масс катка 2.

Движение грузов 1 и 6 поступательное, их кинетические энергии вычисляются по формулам:  $T_1 = \frac{P_1}{2g} V_1^2$ ,  $T_6 = \frac{P_6}{2g} V_6^2$ . При этом скорость груза 1 равна

абсолютной скорости центра катка 2:  $V_1 = V_{C_2} = \dot{x}_2 + \dot{x}_3$ , а скорость груза 6 равна

скорости платформы:  $V_6 = V_3 = \dot{x}_3$ .

Выразим кинетическую энергию системы через обобщённые скорости.

Кинетическая энергия:

$$T = T_1 + T_2 + T_3 + T_4 + T_5 + T_6 = \\ = \frac{P_1}{2g} V_1^2 + \frac{1}{2} \frac{P_2}{g} V_{C_2}^2 + \frac{1}{2} J_2 \omega_2^2 + \frac{P_3}{2g} V_3^2 + \frac{1}{2} J_4 \omega_4^2 + \frac{1}{2} \frac{P_5}{g} V_{C_5}^2 + \frac{1}{2} J_5 \omega_5^2 + \frac{P_6}{2g} V_6^2,$$

где значения скоростей:  $V_1 = \dot{x}_2 + \dot{x}_3$ ,  $V_{C_2} = \dot{x}_2 + \dot{x}_3$ ,  $\omega_2 = \frac{\dot{x}_2}{2r}$ ,  $V_3 = \dot{x}_3$ ,  $\omega_4 = \frac{\dot{x}_3}{2r}$ ,

$V_{C_5} = \frac{1}{2} \dot{x}_3$ ,  $\omega_5 = \frac{\dot{x}_3}{4r}$ ,  $V_6 = \dot{x}_3$ . Значения осевых моментов инерции катков:

$J_2 = \frac{P_2 R_2^2}{2g} = \frac{4Pr^2}{g}$ ,  $J_4 = \frac{P_4 R_4^2}{2g} = \frac{4Pr^2}{g}$ ,  $J_5 = \frac{P_5 R_5^2}{2g} = \frac{4Pr^2}{g}$ . Подставляя значения

скоростей, моментов инерции и данные задачи, получим выражение кинетической энергии системы в виде

$$T = \frac{P}{2g} (\dot{x}_2 + \dot{x}_3)^2 + \frac{1}{2} \cdot \frac{2P}{g} (\dot{x}_2 + \dot{x}_3)^2 + \frac{1}{2} \cdot \frac{4Pr^2}{g} \left( \frac{\dot{x}_2}{2r} \right)^2 + \frac{3P}{2g} \dot{x}_3^2 + \\ + \frac{1}{2} \cdot \frac{4Pr^2}{g} \left( \frac{\dot{x}_3}{2r} \right)^2 + \frac{1}{2} \cdot \frac{2P}{g} \left( \frac{\dot{x}_3}{2} \right)^2 + \frac{1}{2} \cdot \frac{4Pr^2}{g} \left( \frac{\dot{x}_3}{4r} \right)^2 + \frac{P}{2g} \dot{x}_3^2 = \\ = \frac{1}{2} \frac{P}{g} \dot{x}_2^2 + \frac{3P}{2g} (\dot{x}_2 + \dot{x}_3)^2 + \frac{23P}{8g} \dot{x}_3^2 = \frac{2P}{g} \dot{x}_2^2 + \frac{3P}{g} \dot{x}_2 \dot{x}_3 + \frac{35P}{8g} \dot{x}_3^2.$$

Дадим системе возможное перемещение по координате  $x_3$ , оставляя координату  $x_2$  без изменения:  $\delta x_3 > 0, \delta x_2 = 0$  (рис. 6.18). При таком перемещении каток 2 стоит на платформе и движется поступательно вместе с ней. В этом случае работа сил тяжести  $\vec{P}_2, \vec{P}_5, \vec{P}_3$  катков 2, 5 и платформы 3 равна нулю, так как перемещения точек приложения этих сил перпендикулярны векторам

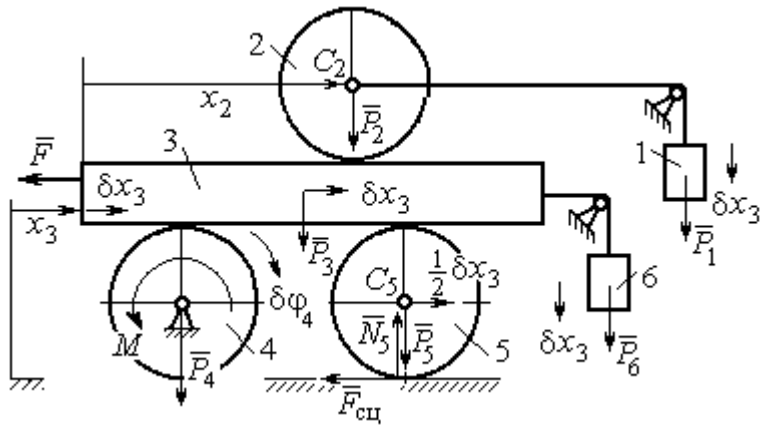


Рис. 6.18. Возможное перемещение системы при вариации обобщённых координат  $\delta x_3 > 0, \delta x_2 = 0$

сил на перемещении  $\delta x_3$ :  $\delta A = -F\delta x_3 - M\delta\varphi_4 + P_1\delta x_3 + P_6\delta x_3$ .

Представим полученное ранее соотношение  $\omega_4 = \frac{\dot{x}_3}{2r}$  в дифференциальном виде:  $d\varphi_4 = \frac{dx_3}{2r}$ . Поскольку дифференциалы координат также являются возможными перемещениями, получим нужное соотношение  $\delta\varphi_4 = \frac{\delta x_3}{2r}$ . Теперь элементарную работу сил на возможном перемещении  $\delta x_3$  с учётом значений сил можно представить в виде:

$$\delta A = -P\delta x_3 - 3Pr \frac{\delta x_3}{2r} + P\delta x_3 + P\delta x_3 = -\frac{1}{2}P\delta x_3,$$

отсюда обобщённая сила, соответствующая координате  $x_3$ :  $Q_{x_3} = -\frac{1}{2}P$ .

Дадим системе другое независимое перемещение – по координате  $x_2$ , оставляя координату  $x_3$  без изменения:  $\delta x_2 > 0, \delta x_3 = 0$  (рис. 6.19).

сил (см. рис. 6.18). Работа силы тяжести  $\vec{P}_4$  равна нулю, так как точка приложения силы лежит на неподвижной оси вращения блока 4.

Работу будут производить сила  $\vec{F}$ , пара сил с моментом  $M$  и силы тяжести грузов  $\vec{P}_1$  и  $\vec{P}_6$ . Суммарная

При этом возможном перемещении вся система стоит, кроме катка 2, который катится по поверхности неподвижной платформы, и груза 1, который опускается вертикально вниз. Работу совершает только сила тяжести груза 1. Выражая работу в виде  $\delta A = P_1 \delta x_2 = P \delta x_2$ , найдём обобщённую силу, соответствующую координате  $x_2$ :  $Q_{x_2} = P$ .

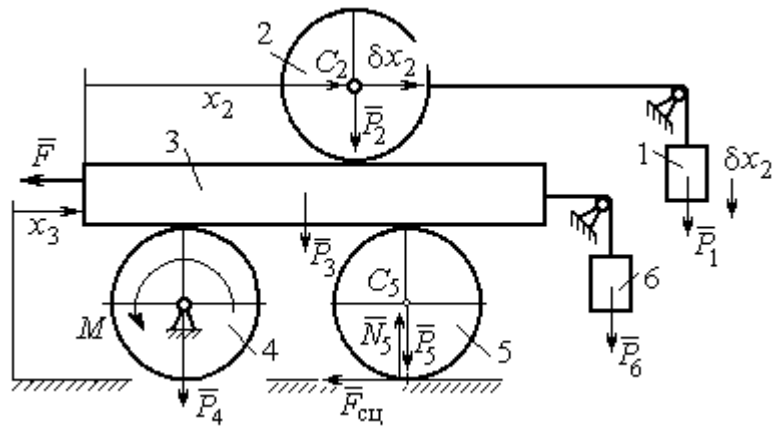


Рис. 6.19. Возможное перемещение системы при вариации обобщённых координат  $\delta x_2 > 0$ ,  $\delta x_3 = 0$

Составим уравнения Лагранжа. С этой целью вычислим частные производные от кинетической энергии по обобщенным скоростям  $\dot{x}_3$  и  $\dot{x}_2$ :

$$\frac{\partial T}{\partial \dot{x}_3} = \frac{3P}{g} \dot{x}_2 + \frac{35P}{4g} \dot{x}_3, \quad \frac{\partial T}{\partial \dot{x}_2} = \frac{4P}{g} \dot{x}_2 + \frac{3P}{g} \dot{x}_3$$

и по обобщённым координатам:  $\frac{\partial T}{\partial x_3} = 0, \quad \frac{\partial T}{\partial x_4} = 0.$

Определим полные производные по времени от частных производных кинетической энергии по скоростям:

$$\frac{d}{dt} \left( \frac{\partial T}{\partial \dot{x}_3} \right) = \frac{3P}{g} \ddot{x}_2 + \frac{35P}{4g} \ddot{x}_3, \quad \frac{d}{dt} \left( \frac{\partial T}{\partial \dot{x}_2} \right) = \frac{4P}{g} \ddot{x}_2 + \frac{3P}{g} \ddot{x}_3.$$

Подставляя результаты расчётов в уравнения Лагранжа с учётом вычисленных значений обобщённых сил, получим систему дифференциальных уравнений, описывающих движение системы в обобщённых координатах:

$$12\ddot{x}_2 + 35\ddot{x}_3 = -2g, \quad 4\ddot{x}_2 + 3\ddot{x}_3 = g.$$

Алгебраическим решением системы служат значения ускорений:

$$\ddot{x}_3 = -\frac{5}{26}g = -0,19g \quad \text{и} \quad \ddot{x}_2 = \frac{41}{104}g = 0,39g.$$

Полученные выражения представляют собой дифференциальные уравнения, проинтегрировав которые дважды с нулевыми начальными условиями (движение началось из состояния покоя), найдём уравнения абсолютного движения платформы и относительного движения центра масс катка 2:

$$x_3 = -0,095gt^2, \quad x_2 = 0,195gt^2.$$

Отрицательное значение координаты  $x_3$  означает, что движение платформы происходит в отрицательном направлении оси  $x_3$  (см. рис. 6.16).

Абсолютное движение центра катка 2 представляется суммой относительного и переносного движений:  $x_{C_2} = x_2 + x_3 = 0,1gt^2$ .

Уравнение вращательного движения катка 2 находится на основании выражения  $\varphi_2 = \frac{1}{R_2}x_2 = \frac{1}{2r}x_2 = 0,097\frac{gt^2}{r}$ . Вращение блока 4 описывается уравне-

нием  $\varphi_4 = \frac{1}{R_4}x_3 = \frac{1}{2r}x_3 = -0,047\frac{gt^2}{r}$ .

Движение катка 5 описывается двумя уравнениями: уравнением движения центра масс катка  $x_{C_5} = \frac{1}{2}x_3 = -0,047gt^2$  и уравнением вращательного

движения катка  $\varphi_5 = \frac{x_3}{2R_5} = -0,024\frac{gt^2}{r}$ .



## СПИСОК РЕКОМЕНДУЕМОЙ ЛИТЕРАТУРЫ

*Бать М. И., Джанелидзе Г. Ю., Кельзон А. С.* Теоретическая механика в примерах и задачах. Т. 1–2.– СПб.: Лань, 2010.

*Бутенин Н. В., Луиц Я. Л., Меркин Д. Р.* Курс теоретической механики: в 2-х томах.– М.: Наука, 2009.

*Вебер Г. Э., Ляцев С. А.* Лекции по теоретической механике. Екатеринбург: Изд-во УГГУ, 2008.

*Тарг С. М.* Краткий курс теоретической механики: учебн. для вузов. – М.: Высшая школа, 2010.

Учебное издание

Евгений Борисович Волков  
Юрий Михайлович Казаков

## ТЕОРЕТИЧЕСКАЯ МЕХАНИКА

*сборник заданий для расчетно-графических работ*

Учебно-методическое пособие  
для самостоятельной работы студентов

Редактор *Л.В. Устьянцева*

Подписано в печать

Бумага писчая. Формат бумаги 60×84 1/16.  
Гарнитура Times New Roman. Печать на ризографе.  
Печ. л. 9,75 Уч. изд. л. 6,5 Тираж экз. Заказ №

Издательство УГГУ

620144, г. Екатеринбург, ул. Куйбышева, 30  
Уральский государственный горный университет.

Отпечатано с оригинал-макета  
в лаборатории множительной техники УГГУ

4. ДИНАМИКА ТОЧКИ.....	73
4.1. Дифференциальные уравнения движения точки.....	73
4.2. Задание Д1. Интегрирование дифференциальных уравнений движения точки....	73
4.3. Колебания материальной точки .....	80
4.4. Задание Д2. Исследование колебаний точки .....	84
4.5. Теорема об изменении кинетической энергии точки.....	95
4.6. Задание Д3. Исследование движения точки с применением теоремы об изменении кинетической энергии .....	96
5. ДИНАМИКА МЕХАНИЧЕСКОЙ СИСТЕМЫ.....	103
5.1. Описание движений твёрдых тел на основе общих теорем динамики системы. 103	
5.2. Задание Д4. Динамический расчет механической системы .....	104
5.3. Теорема об изменении кинетической энергии системы. ....	112
5.4. Задание Д5. Исследование движения механической системы с применением теоремы об изменении кинетической энергии .....	114
6. АНАЛИТИЧЕСКАЯ МЕХАНИКА .....	124
6.1. Принципы механики. Общее уравнение динамики.....	124
6.2. Задание Д6. Исследование механической системы с применением общего уравнения динамики .....	126
6.3. Уравнения Лагранжа II рода .....	136
6.4. Задание Д7. Исследование механической системы с одной степенью свободы с применением уравнений Лагранжа .....	137
6.5. Задание Д8. Исследование механической системы с двумя степенями свободы	145
СПИСОК РЕКОМЕНДУЕМОЙ ЛИТЕРАТУРЫ.....	155

МИНОБРНАУКИ РОССИИ

ФГБОУ ВО «Уральский государственный горный университет»



УТВЕРЖДАЮ  
Проректор по учебно-методическому комплексу  
С.А.Упоров

## МЕТОДИЧЕСКИЕ УКАЗАНИЯ ПО ОРГАНИЗАЦИИ САМОСТОЯТЕЛЬНОЙ РАБОТЫ ОБУЧАЮЩИХСЯ

### Б1.О.14 ПСИХОЛОГИЯ КОМАНДНОГО ВЗАИМОДЕЙСТВИЯ И САМОРАЗВИТИЯ

Направление

**09.03.02 Информационные системы и технологии**

Профиль

**Геоинформационные системы**

Одобрена на заседании кафедры  
*Управления персоналом*

\_\_\_\_\_

(название кафедры)

Зав. кафедрой

\_\_\_\_\_

(подпись)

Абрамов С.М.

(Фамилия И.О.)

Протокол № 1 от 07.09.2022

(Дата)

Рассмотрена методической комиссией

факультета геологии и геофизики

\_\_\_\_\_

(название факультета)

Председатель

\_\_\_\_\_

(подпись)

д.г.-м.н., проф. Бондарев В.И.

(Фамилия И.О.)

Протокол № 1 от 13.09.2022

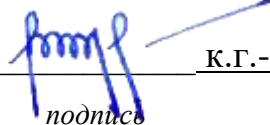
(Дата)

Екатеринбург

Автор: Полянок О.В., доцент, к.психол.н.

**Методические материалы по дисциплине согласованы с выпускающей  
кафедрой геологии и геофизики нефти и газа**

Заведующий кафедрой ГГНГ



подпись

к.г.-м.н., С.А. РЫЛЬКОВ

*И.О. Фамилия*

## СОДЕРЖАНИЕ

	Введение	3
1	Методические рекомендации по написанию реферата	5
2	Методические рекомендации по написанию эссе	13
3	Методические рекомендации по написанию реферата статьи	17
4	Методические рекомендации по решению практико-ориентированных заданий	23
5	Методические рекомендации по составлению тестовых заданий	27
6	Требования к написанию и оформлению доклада	29
7	Методические рекомендации к опросу	34
8	Методические рекомендации по подготовке к практическим занятиям	36
9	Методические рекомендации по подготовке семинарским занятиям	38
1	Методические рекомендации по подготовке к сдаче экзаменов и	
0	зачетов	40
	Заключение	43
	Список использованных источников	44

## ВВЕДЕНИЕ

*Самостоятельная работа студентов* может рассматриваться как организационная форма обучения - система педагогических условий, обеспечивающих управление учебной деятельностью студентов по освоению знаний и умений в области учебной и научной деятельности без посторонней помощи.

Самостоятельная работа студентов проводится с целью:

- систематизации и закрепления полученных теоретических знаний и практических умений студентов;
- углубления и расширения теоретических знаний;
- формирования умений использовать нормативную, правовую, справочную документацию и специальную литературу;
- развития познавательных способностей и активности студентов: творческой инициативы, самостоятельности, ответственности и организованности;
- формирования самостоятельности мышления, способностей к саморазвитию, самосовершенствованию и самореализации;
- формирования практических (общеучебных и профессиональных) умений и навыков;
- развития исследовательских умений;
- получения навыков эффективной самостоятельной профессиональной (практической и научно-теоретической) деятельности.

В учебном процессе выделяют два вида самостоятельной работы:

- аудиторная;
- внеаудиторная.

*Аудиторная самостоятельная работа* по дисциплине выполняется на учебных занятиях под непосредственным руководством преподавателя и по его заданию.

*Внеаудиторная самостоятельная работа* - планируемая учебная, учебно-исследовательская, научно-исследовательская работа студентов, выполняемая во внеаудиторное время по заданию и при методическом руководстве преподавателя, но без его непосредственного участия.

Самостоятельная работа, не предусмотренная образовательной программой, учебным планом и учебно-методическими материалами, раскрывающими и конкретизирующими их содержание, осуществляется студентами инициативно, с целью реализации собственных учебных и научных интересов.

Для более эффективного выполнения самостоятельной работы по дисциплине преподаватель рекомендует студентам источники и учебно-методические пособия для работы, характеризует наиболее рациональную методику самостоятельной работы, демонстрирует ранее выполненные студентами работы и т. п.

Подразумевается несколько категорий видов самостоятельной работы студентов, значительная часть которых нашла отражения в данных методических рекомендациях:

- работа с источниками литературы и официальными документами (*использование библиотечно-информационной системы*);
- выполнение заданий для самостоятельной работы в рамках учебных дисциплин (*рефераты, эссе, домашние задания, решения практико-ориентированных заданий*);
- реализация элементов научно-педагогической практики (*разработка методических материалов, тестов, тематических портфолио*);
- реализация элементов научно-исследовательской практики (*подготовка текстов докладов, участие в исследованиях*).

Особенностью организации самостоятельной работы студентов является необходимость не только подготовиться к сдаче зачета /экзамена, но и собрать, обобщить, систематизировать, проанализировать информацию по темам дисциплины.

Технология организации самостоятельной работы студентов включает использование информационных и материально-технических ресурсов образовательного учреждения.

Самостоятельная работа может осуществляться индивидуально или группами студентов online и на занятиях в зависимости от цели, объема, конкретной тематики самостоятельной работы, уровня сложности, уровня умений студентов.

В качестве форм и методов контроля внеаудиторной самостоятельной работы студентов могут быть использованы обмен информационными файлами, семинарские занятия, тестирование, опрос, доклад, реферат, самоотчеты, контрольные работы, защита творческих работ и электронных презентаций и др.

Контроль результатов внеаудиторной самостоятельной работы студентов осуществляется в пределах времени, отведенного на обязательные учебные занятия по дисциплине.



## 1. Методические рекомендации по написанию реферата

**Реферат** - письменная работа объемом 10-18 печатных страниц, выполняемая студентом в течение длительного срока (от одной недели до месяца).

Реферат (от лат. referre - докладывать, сообщать) - краткое точное изложение сущности какого-либо вопроса, темы на основе одной или нескольких книг, монографий или других первоисточников. Реферат должен содержать основные фактические сведения и выводы по рассматриваемой теме<sup>1</sup>.

Выполнение и защита реферата призваны дать аспиранту возможность всесторонне изучить интересующую его проблему и вооружить его навыками научного и творческого подхода к решению различных задач в исследуемой области.

Основными задачами выполнения и защиты реферата являются развитие у студентов общекультурных и профессиональных компетенций, среди них:

- формирование навыков аналитической работы с литературными источниками разных видов;
- развитие умения критически оценивать и обобщать теоретические положения;
- стимулирование навыков самостоятельной аналитической работы;
- углубление, систематизация и интеграция теоретических знаний и практических навыков по соответствующему направлению высшего образования;
- презентация навыков публичной дискуссии.

### *Структура и содержание реферата*

Подготовка материалов и написание реферата - один из самых трудоемких процессов. Работа над рефератом сводится к следующим этапам.

1. Выбор темы реферата.
2. Предварительная проработка литературы по теме и составление «рабочего» плана реферата.
3. Конкретизация необходимых элементов реферата.
4. Сбор и систематизация литературы.
5. Написание основной части реферата.
6. Написание введения и заключения.
7. Представление реферата преподавателю.
8. Защита реферата.

### *Выбор темы реферата*

Перечень тем реферата определяется преподавателем, который ведет дисциплину. Вместе с тем, аспиранту предоставляется право самостоятельной формулировки темы реферата с необходимым обоснованием целесообразности ее разработки и согласованием с преподавателем. Рассмотрев инициативную тему реферата студента, преподаватель имеет право ее отклонить, аргументировав свое решение, или, при согласии студента, переформулировать тему.

При выборе темы нужно иметь в виду следующее:

1. Тема должна быть актуальной, то есть затрагивать важные в данное время проблемы общественно-политической, экономической или культурной жизни общества.
2. Не следует формулировать тему очень широко: вычленение из широкой проблемы узкого, специфического вопроса помогает проработать тему глубже.
3. Какой бы интересной и актуальной ни была тема, прежде всего, следует удостовериться, что для ее раскрытия имеются необходимые материалы.

---

<sup>1</sup> Методические рекомендации по написанию реферата. [Электронный ресурс]. Режим доступа: <http://www.hse.spb.ru/edu/recommendations/method-referat-2005.phtml>

4. Тема должна открывать возможности для проведения самостоятельного исследования, в котором можно будет показать умение собирать, накапливать, обобщать и анализировать факты и документы.

5. После предварительной самостоятельной формулировки темы необходимо проконсультироваться с преподавателем с целью ее возможного уточнения и углубления.

### ***Предварительная проработка литературы по теме и составление «рабочего» плана реферата***

Подбор литературы следует начинать сразу же после выбора темы реферата. Первоначально с целью обзора имеющихся источников целесообразно обратиться к электронным ресурсам в сети Интернет и, в частности, к электронным информационным ресурсам УГГУ: благодаря оперативности и мобильности такого источника информации, не потратив много времени, можно создать общее представление о предмете исследования, выделить основные рубрики (главы, параграфы, проблемные модули) будущего курсовой работы. При подборе литературы следует также обращаться к предметно-тематическим каталогам и библиографическим справочникам библиотеки УГГУ, публичных библиотек города.

Предварительное ознакомление с источниками следует расценивать как первый этап работы над рефератом. Для облегчения дальнейшей работы необходимо тщательно фиксировать все просмотренные ресурсы (даже если кажется, что тот или иной источник непригоден для использования в работе над рефератом, впоследствии он может пригодиться, и тогда его не придется искать).

Результатом предварительного анализа источников является рабочий план, представляющий собой черновой набросок исследования, который в дальнейшем обрастает конкретными чертами. Форма рабочего плана допускает определенную степень произвольности. Первоначальный вариант плана должен отражать основную идею работы. При его составлении следует определить содержание отдельных глав и дать им соответствующее название; продумать содержание каждой главы и наметить в виде параграфов последовательность вопросов, которые будут в них рассмотрены. В реферате может быть две или три главы - в зависимости от выбранной проблемы, а также тех целей и задач исследования.

Работа над предварительным планом необходима, поскольку она дает возможность еще до начала написания реферата выявить логические неточности, информационные накладки, повторы, неверную последовательность глав и параграфов, неудачные формулировки выделенных частей или даже реферата в целом.

Рабочий план реферата разрабатывается студентом самостоятельно и может согласовываться с преподавателем.

### ***Конкретизация необходимых элементов реферата***

Реферат должен иметь четко определенные цель и задачи, объект, предмет и методы исследования. Их необходимо сформулировать до начала непосредственной работы над текстом.

Цель реферата представляет собой формулировку результата исследовательской деятельности и путей его достижения с помощью определенных средств. Учитывайте, что у работы может быть только одна цель.

Задачи конкретизируют цель, в реферате целесообразно выделить три-четыре задачи. Задачи - это теоретические и практические результаты, которые должны быть получены в реферате. Постановку задач следует делать как можно более тщательно, т.к. их решение составляет содержание разделов (подпунктов, параграфов) реферата. В качестве задач может выступать либо решение подпроблем, вытекающих из общей

проблемы, либо задачи анализа, обобщения, обоснования, разработки отдельных аспектов проблемы, ведущие к формулировке возможных направлений ее решения.

Объект исследования - процесс или явление, порождающие проблемную ситуацию и избранные для изучения.

Предмет исследования - все то, что находится в границах объекта исследования в определенном аспекте рассмотрения.

Методы исследования, используемые в реферате, зависят от поставленных цели и задач, а также от специфики объекта изучения. Это могут быть методы системного анализа, математические и статистические методы, сравнения, обобщения, экспертных оценок, теоретического анализа и т.д.

Впоследствии формулировка цели, задач, объекта, предмета и методов исследования составят основу Введения к реферату.

### ***Сбор и систематизация литературы***

Основные источники, использование которых возможно и необходимо в реферате, следующие:

- учебники, рекомендованные Министерством образования и науки РФ;
- электронные ресурсы УГГУ на русском и иностранном языках;
- статьи в специализированных и научных журналах;
- диссертации и монографии по изучаемой теме;
- инструктивные материалы и законодательные акты (только последних изданий);
- данные эмпирических и прикладных исследований (статистические данные, качественные интервью и т.д.)
- материалы интернет-сайтов.

Систематизацию получаемой информации следует проводить по основным разделам реферата, предусмотренным планом. При изучении литературы не стоит стремиться освоить всю информацию, заключенную в ней, а следует отбирать только ту, которая имеет непосредственное отношение к теме работы. Критерием оценки прочитанного является возможность его использования в реферате.

Сбор фактического материала - один из наиболее ответственных этапов подготовки реферата. От того, насколько правильно и полно собран фактический материал, во многом зависит своевременное и качественное написание работы. Поэтому, прежде чем приступить к сбору материала, аспиранту необходимо тщательно продумать, какой именно фактический материал необходим для реферата и составить, по возможности, специальный план его сбора и анализа. После того, как изучена и систематизирована отобранная по теме литература, а также собран и обработан фактический материал, возможны некоторые изменения в первоначальном варианте формулировки темы и в плане реферата.

### ***Написание основной части реферата***

Изложение материала должно быть последовательным и логичным. Общая логика написания параграфа сводится к стандартной логической схеме «Тезис - Доказательство - Вывод» (количество таких цепочек в параграфе, как правило, ограничивается тремя - пятью доказанными тезисами).

Все разделы реферата должны быть связаны между собой. Особое внимание следует обращать на логические переходы от одной главы к другой, от параграфа к параграфу, а внутри параграфа - от вопроса к вопросу.

Использование цитат в тексте необходимо для того, чтобы без искажений передать мысль автора первоисточника, для идентификации взглядов при сопоставлении различных точек зрения и т.д. Отталкиваясь от содержания цитат, необходимо создать

систему убедительных доказательств, важных для объективной характеристики изучаемого вопроса. Цитаты также могут использоваться и для подтверждения отдельных положений работы.

Число используемых цитат должно определяться потребностями разработки темы. Цитатами не следует злоупотреблять, их обилие может восприниматься как выражение слабости собственной позиции автора. Оптимальный объем цитаты - одно-два, максимум три предложения. Если цитируемый текст имеет больший объем, его следует заменять аналитическим пересказом.

Во всех случаях употребления цитат или пересказа мысли автора необходимо делать точную ссылку на источник с указанием страницы.

Авторский текст (собственные мысли) должен быть передан в научном стиле. Научный стиль предполагает изложение информации от первого лица множественного числа («мы» вместо «я»). Его стоит обозначить хорошо известными маркерами: «По нашему мнению», «С нашей точки зрения», «Исходя из этого мы можем заключить, что...» и т.п. или безличными предложениями: «необходимо подчеркнуть, что...», «важно обратить внимание на тот факт, что.», «следует отметить.» и т.д.

Отдельные положения реферата должны быть иллюстрированы цифровыми данными из справочников, монографий и других литературных источников, при необходимости оформленными в справочные или аналитические таблицы, диаграммы, графики. При составлении аналитических таблиц, диаграмм, графиков используемые исходные данные выносятся в приложение, а в тексте приводятся результаты расчетов отдельных показателей (если аналитическая таблица по размеру превышает одну страницу, ее целиком следует перенести в приложение). В тексте, анализирующем или комментирующем таблицу, не следует пересказывать ее содержание, а уместно формулировать основной вывод, к которому подводят табличные данные, или вводить дополнительные показатели, более отчетливо характеризующие то или иное явление или его отдельные стороны. Все материалы, не являющиеся необходимыми для решения поставленной в работе задачи, также выносятся в приложение.

### ***Написание введения и заключения***

Введение и заключение - очень важные части реферата. Они должны быть тщательно проработаны, выверены логически, стилистически, орфографически и пунктуационно.

Структурно введение состоит из нескольких логических элементов. Во введении в обязательном порядке обосновываются:

- актуальность работы (необходимо аргументировать, в силу чего именно эта проблема значима для исследования);
- характеристика степени разработанности темы (краткий обзор имеющейся научной литературы по рассматриваемому вопросу, призванный показать знакомство студента со специальной литературой, его умение систематизировать источники, критически их рассматривать, выделять существенное, оценивать ранее сделанное другими исследователями, определять главное в современном состоянии изученности темы);
- цель и задачи работы;
- объект и предмет исследования;
- методы исследования;
- теоретическая база исследования (систематизация основных источников, которые использованы для написания своей работы);
- структура работы (название глав работы и их краткая характеристика).

По объему введение занимает 1,5-2 страницы текста, напечатанного в соответствии с техническими требованиями, определенными преподавателем.

Заключение содержит краткую формулировку результатов, полученных в ходе работы, указание на проблемы практического характера, которые были выявлены в процессе исследования, а также рекомендации относительно их устранения. В заключении возможно повторение тех выводов, которые были сделаны по главам. Объем заключения - 1 - 3 страницы печатного текста.

### ***Представление реферата преподавателю***

Окончательный вариант текста реферата необходимо распечатать и вставить в папку-скоросшиватель. Законченный и оформленный в соответствии с техническими требованиями реферат подписывается студентом и представляется в распечатанном и в электронном виде в срок, обозначенный преподавателем.

Перед сдачей реферата аспирант проверяет его в системе «Антиплагиат» (<http://www.antiplagiat.ru/>), пишет заявление о самостоятельном характере работы, где указывает процент авторского текста, полученный в результате тестирования реферата в данной системе. Информацию, полученную в результате тестирования реферата в данной системе (с указанием процента авторского текста), аспирант в печатном виде предоставляет преподавателю вместе с окончательным вариантом текста реферата, который не подлежит доработке или замене.

### ***Защита реферата***

При подготовке реферата к защите (если она предусмотрена) следует:

1. Составить план выступления, в котором отразить актуальность темы, самостоятельный характер работы, главные выводы и/или предложения, их краткое обоснование и практическое и практическое значение - с тем, чтобы в течение 3 - 5 минут представить достоинства выполненного исследования.

2. Подготовить иллюстративный материал: схемы, таблицы, графики и др. наглядную информацию для использования во время защиты. Конкретный вариант наглядного представления результатов определяется форматом процедуры защиты реферата.

### ***Критерии оценивания реферата***

*Критерии оценивания реферата:* новизна текста, степень раскрытия сущности вопроса, соблюдение требований к оформлению.

*Новизна текста* – обоснование актуальности темы; новизна и самостоятельность в постановке проблемы, формулирование нового аспекта известной проблемы; умение работать с литературой, систематизировать и структурировать материал; наличие авторской позиции, самостоятельная интерпретация описываемых в реферате фактов и проблем – 4 балла.

*Степень раскрытия сущности вопроса* - соответствие содержания доклада его теме; полнота и глубина знаний по теме; умение обобщать, делать выводы, сопоставлять различные точки зрения по вопросу (проблеме); оценка использованной литературы (использование современной научной литературы) – 4 балла.

*Соблюдение требований к оформлению* - правильность оформления ссылок на источники, списка использованных источников; грамотное изложение текста (орфографическая, пунктуационная, стилистическая культура); владение терминологией; корректность цитирования – 4 балла.

*Критерии оценивания публичного выступления (защита реферата):* логичность построения выступления; грамотность речи и владение профессиональной терминологией; обоснованность выводов; умение отвечать на вопросы; поведение при

защите работы (манера говорить, отстаивать свою точку зрения, привлекать внимание к важным моментам в докладе или ответах на вопросы и т.д.) соблюдение требований к объёму доклада – 10 баллов.

*Критерии оценивания презентации:* дизайн и мультимедиа – эффекты, содержание – 4 балла.

Всего – 25 баллов.

#### **Оценка «зачтено»**

Оценка «зачтено» – реферат полностью соответствует предъявляемым требованиям (критериям оценки) – 23-25 баллов.

*Критерии оценивания реферата:* актуальность темы обоснована, сформулирован новый аспект рассмотрения проблемы, присутствует новизна и самостоятельность в постановке проблемы, анализируемый материал систематизирован и структурирован, широкий диапазон и качество (уровень) используемого информационного пространства (привлечены различные источники научной информации), прослеживается наличие авторской позиции и самостоятельной интерпретации описываемых в реферате фактов и проблем.

*Степень раскрытия сущности вопроса* - содержание реферата соответствует теме, продемонстрирована полнота и глубина знаний по теме, присутствует личная оценка (вывод), объяснены альтернативные взгляды на рассматриваемую проблему и обосновано сбалансированное заключение; представлен критический анализ использованной литературы (использование современной научной литературы).

*Соблюдение требований к оформлению* – текст оформлен в соответствие с методическими требованиями и ГОСТом, в работе соблюдены правила русской орфографии и пунктуации, выдержана стилистическая культура научного текста, четкое и полное определение рассматриваемых понятий (категорий), приводятся соответствующие примеры в строгом соответствии с рассматриваемой проблемой, соблюдена корректность при цитировании источников.

*Критерии оценивания презентации:* цвет фона гармонирует с цветом текста, всё отлично читается, использовано 3 цвета шрифта, все страницы выдержаны в едином стиле, гиперссылки выделены и имеют разное оформление до и после посещения кадра, анимация присутствует только в тех местах, где она уместна и усиливает эффект восприятия текстовой части информации, звуковой фон соответствует единой концепции и усиливает эффект восприятия текстовой части информации, размер шрифта оптимальный, все ссылки работают, содержание является строго научным, иллюстрации (графические, музыкальные, видео) усиливают эффект восприятия текстовой части информации, орфографические, пунктуационные, стилистические ошибки отсутствуют, наборы числовых данных проиллюстрированы графиками и диаграммами в наиболее адекватной форме, информация является актуальной и современной, ключевые слова в тексте выделены.

*Критерии оценивания публичного выступления:* выступление логично построено, выводы аргументированы, свободное владение профессиональной терминологией, в речи отсутствуют орфоэпические, лексические, грамматические и синтаксические ошибки, дает полные и исчерпывающие ответы на вопросы, соблюдены этические нормы поведения при защите работы, владеет различными способами привлечения и удержания внимания и интереса аудитории к сообщению, соблюдены требования к объёму доклада.

Оценка «зачтено» - реферат в основном соответствует предъявляемым требованиям (критериям оценки) – 18-22 баллов.

*Критерии оценивания реферата:* актуальность темы обоснована, сформулирован новый аспект рассмотрения проблемы, анализируемый материал систематизирован и структурирован, представлен достаточный диапазон используемого информационного пространства (привлечены несколько источников научной информации), прослеживается наличие авторской позиции в реферате при отборе фактов и проблем.

*Степень раскрытия сущности вопроса* - содержание реферата соответствует теме, продемонстрирована достаточная осведомленность знаний по теме, присутствует личная оценка (вывод), объяснены 2-3 взгляда на рассматриваемую проблему и обосновано заключение; представлен критический обзор использованной литературы (использование современной научной литературы).

*Соблюдение требований к оформлению* – текст оформлен в соответствии с методическими требованиями и ГОСТом, в работе имеются незначительные ошибки правил русской орфографии и пунктуации, выдержана стилистическая культура научного текста, четкое определение рассматриваемых понятий (категорий), приводятся соответствующие примеры в строгом соответствии с рассматриваемой проблемой, соблюдена корректность при цитировании источников.

*Критерии оценивания презентации:* цвет фона хорошо соответствует цвету текста, всё можно прочесть, использовано 3 цвета шрифта, 1-2 страницы имеют свой стиль оформления, отличный от общего, гиперссылки выделены и имеют разное оформление до и после посещения кадра, анимация присутствует только в тех местах, где она уместна, звуковой фон соответствует единой концепции и привлекает внимание зрителей в нужных местах - именно к информации, размер шрифта оптимальный, все ссылки работают, содержание в целом является научным, иллюстрации (графические, музыкальные, видео) соответствуют тексту, орфографические, пунктуационные, стилистические ошибки практически отсутствуют, наборы числовых данных проиллюстрированы графиками и диаграммами, информация является актуальной и современной, ключевые слова в тексте выделены

*Критерии оценивания публичного выступления* : выступление логично построено, выводы аргументированы, испытывает незначительные затруднения при использовании профессиональной терминологии, в речи допускает в незначительном количестве орфоэпические, лексические, грамматические и синтаксические ошибки, дает полные и исчерпывающие ответы на вопросы, соблюдены этические нормы поведения при защите работы, владеет ограниченным набором способов привлечения внимания аудитории к сообщению, соблюдены требования к объёму доклада.

Оценка «зачтено» - реферат частично соответствует предъявляемым требованиям (критериям оценки) – 13-17 баллов.

*Критерии оценивания реферата:* актуальность темы обоснована, сформулирован новый аспект рассмотрения проблемы, анализируемый материал систематизирован и структурирован, представлен достаточный диапазон используемого информационного пространства (привлечены несколько источников научной информации), прослеживается наличие авторской позиции в реферате при отборе фактов и проблем.

*Степень раскрытия сущности вопроса* - содержание реферата соответствует теме, продемонстрирована достаточная осведомленность знаний по теме, присутствует личная оценка (вывод), объяснены 2-3 взгляда на рассматриваемую проблему и обосновано заключение; представлен критический обзор использованной литературы (использование современной научной литературы).

*Соблюдение требований к оформлению* – оформление текста частично не соответствует методическими требованиями и ГОСТу, в работе имеются ошибки правил русской орфографии и пунктуации, в целом выдержана стилистическая культура научного текста, четкое определение рассматриваемых понятий (категорий), частично не соблюдена корректность при цитировании источников.

*Критерии оценивания презентации:* цвет фона плохо соответствует цвету текста, использовано более 4 цветов шрифта, некоторые страницы имеют свой стиль оформления, гиперссылки выделены, анимация дозирована, звуковой фон не соответствует единой концепции, но не носит отвлекающий характер, размер шрифта средний (соответственно, объём информации слишком большой — кадр несколько перегружен), ссылки работают, содержание включает в себя элементы научности, иллюстрации (графические,

музыкальные, видео) в определенных случаях соответствуют тексту, есть орфографические, пунктуационные, стилистические ошибки, наборы числовых данных чаще всего проиллюстрированы графиками и диаграммами, информация является актуальной и современной, ключевые слова в тексте, чаще всего, выделены.

*Критерии оценивания публичного выступления:* в выступлении нарушено логическое построение, выводы не аргументированы, испытывает затруднения при использовании профессиональной терминологии, в речи допускает орфоэпические, лексические, грамматические и синтаксические ошибки, дает краткие ответы на вопросы, в целом соблюдены этические нормы поведения при защите работы, соблюдены требования к объёму доклада.

#### **Оценка «не зачтено»**

Оценка «не зачтено» - реферат не соответствует предъявляемым требованиям (критериям оценки) – 0-12 баллов.

*Критерии оценивания реферата:* актуальность темы не обоснована, не сформулирован новый аспект рассмотрения проблемы, анализируемый материал не систематизирован, ограниченный диапазон используемого информационного пространства (привлечен 1 источник научной информации), отсутствует авторская позиция в реферате.

*Степень раскрытия сущности вопроса* - содержание реферата не соответствует теме, не продемонстрирована осведомленность знаний по теме, отсутствует личная оценка (вывод), представлен 1 позиция рассмотрения проблемы, заключение не обосновано, отсутствует критический обзор использованной литературы.

*Соблюдение требований к оформлению* – оформление текста не соответствует методическими требованиями и ГОСТу, в работе выполнена с ошибками правил русской орфографии и пунктуации, не выдержана стилистическая культура научного текста, отсутствует четкое определение рассматриваемых понятий (категорий), не соблюдена корректность при цитировании источников.

*Критерии оценивания презентации:* цвет фона не соответствует цвету текста, использовано более 5 цветов шрифта, каждая страница имеет свой стиль оформления, гиперссылки не выделены, анимация отсутствует (или же презентация перегружена анимацией), звуковой фон не соответствует единой концепции, носит отвлекающий характер, слишком мелкий шрифт (соответственно, объём информации слишком велик — кадр перегружен), не работают отдельные ссылки, содержание не является научным, иллюстрации (графические, музыкальные, видео) не соответствуют тексту, много орфографических, пунктуационных, стилистических ошибок, наборы числовых данных не проиллюстрированы графиками и диаграммами, информация не представляется актуальной и современной, ключевые слова в тексте не выделены

*Критерии оценивания публичного выступления:* отказывается от защиты или в выступлении нарушено логическое построение, отсутствуют выводы, не использует профессиональную терминологию, в речи допускает значительном количестве орфоэпические, лексические, грамматические и синтаксические ошибки, не отвечает на вопросы, нарушает этические нормы поведения при защите работы, не соблюдены требования к объёму доклада.



## 2. Методические рекомендации по написанию эссе

*Эссе* - это самостоятельная письменная работа на тему, предложенную преподавателем (тема может быть предложена и студентом, но обязательно должна быть согласована с преподавателем). Цель эссе состоит в развитии навыков самостоятельного творческого мышления и письменного изложения собственных мыслей. Писать эссе чрезвычайно полезно, поскольку это позволяет автору научиться четко и грамотно формулировать мысли, структурировать информацию, использовать основные категории анализа, выделять причинно-следственные связи, иллюстрировать понятия соответствующими примерами, аргументировать свои выводы; овладеть научным стилем речи.

Эссе должно содержать: четкое изложение сути поставленной проблемы, включать самостоятельно проведенный анализ этой проблемы с использованием концепций и аналитического инструментария, рассматриваемого в рамках дисциплины, выводы, обобщающие авторскую позицию по поставленной проблеме. В зависимости от специфики дисциплины формы эссе могут значительно дифференцироваться. В некоторых случаях это может быть анализ имеющихся статистических данных по изучаемой проблеме, анализ материалов из средств массовой информации и использованием изучаемых моделей, подробный разбор предложенной задачи с развернутыми мнениями, подбор и детальный анализ примеров, иллюстрирующих проблему и т.д.

### *Построение эссе*

Построение эссе - это ответ на вопрос или раскрытие темы, которое основано на классической системе доказательств.

### *Структура эссе*

1. *Титульный лист* (заполняется по единой форме);
2. *Введение* - суть и обоснование выбора данной темы, состоит из ряда компонентов, связанных логически и стилистически.

На этом этапе очень важно правильно *сформулировать вопрос, на который вы собираетесь найти ответ в ходе своего исследования.*

При работе над Введением могут помочь ответы на следующие вопросы: «Надо ли давать определения терминам, прозвучавшим в теме эссе?», «Почему тема, которую я раскрываю, является важной в настоящий момент?», «Какие понятия будут вовлечены в мои рассуждения по теме?», «Могу ли я разделить тему на несколько более мелких подтем?».

3. *Основная часть* - теоретические основы выбранной проблемы и изложение основного вопроса.

Данная часть предполагает развитие аргументации и анализа, а также обоснование их, исходя из имеющихся данных, других аргументов и позиций по этому вопросу. В этом заключается основное содержание эссе и это представляет собой главную трудность. Поэтому важное значение имеют подзаголовки, на основе которых осуществляется структурирование аргументации; именно здесь необходимо обосновать (логически, используя данные или строгие рассуждения) предлагаемую аргументацию/анализ. Там, где это необходимо, в качестве аналитического инструмента можно использовать графики, диаграммы и таблицы.

В зависимости от поставленного вопроса анализ проводится на основе следующих категорий:



Причина - следствие, общее - особенное, форма - содержание, часть - целое, постоянство - изменчивость.

В процессе построения эссе необходимо помнить, что один параграф должен содержать только одно утверждение и соответствующее доказательство, подкрепленное графическим и иллюстративным материалом. Следовательно, наполняя содержанием разделы аргументацией (соответствующей подзаголовкам), необходимо в пределах параграфа ограничить себя рассмотрением одной главной мысли.

Хорошо проверенный (и для большинства — совершенно необходимый) способ построения любого эссе - использование подзаголовков для обозначения ключевых моментов аргументированного изложения: это помогает посмотреть на то, что предполагается сделать (и ответить на вопрос, хорош ли замысел). Такой подход поможет следовать точно определенной цели в данном исследовании. Эффективное использование подзаголовков - не только обозначение основных пунктов, которые необходимо осветить. Их последовательность может также свидетельствовать о наличии или отсутствии логичности в освещении темы.

4. *Заключение* - обобщения и аргументированные выводы по теме с указанием области ее применения и т.д. Подытоживает эссе или еще раз вносит пояснения, подкрепляет смысл и значение изложенного в основной части. Методы, рекомендуемые для составления заключения: повторение, иллюстрация, цитата, впечатляющее утверждение. Заключение может содержать такой очень важный, дополняющий эссе элемент, как указание на применение (импликацию) исследования, не исключая взаимосвязи с другими проблемами.

### ***Структура аппарата доказательств, необходимых для написания эссе***

Доказательство - это совокупность логических приемов обоснования истинности какого-либо суждения с помощью других истинных и связанных с ним суждений. Оно связано с убеждением, но не тождественно ему: аргументация или доказательство должны основываться на данных науки и общественно-исторической практики, убеждения же могут быть основаны на предрассудках, неосведомленности людей в вопросах экономики и политики, видимости доказательности. Другими словами, доказательство или аргументация - это рассуждение, использующее факты, истинные суждения, научные данные и убеждающее нас в истинности того, о чем идет речь.

Структура любого доказательства включает в себя три составляющие: тезис, аргументы и выводы или оценочные суждения.

*Тезис* - это положение (суждение), которое требуется доказать. *Аргументы* - это категории, которыми пользуются при доказательстве истинности тезиса. *Вывод* - это мнение, основанное на анализе фактов. *Оценочные суждения* - это мнения, основанные на наших убеждениях, верованиях или взглядах. *Аргументы* обычно делятся на следующие группы:

1. *Удостоверенные факты* — фактический материал (или статистические данные).
2. *Определения* в процессе аргументации используются как описание понятий, связанных с тезисом.
3. *Законы* науки и ранее доказанные теоремы тоже могут использоваться как аргументы доказательства.

### ***Требования к фактическим данным и другим источникам***

При написании эссе чрезвычайно важно то, как используются эмпирические данные и другие источники (особенно качество чтения). Все (фактические) данные соотносятся с конкретным временем и местом, поэтому прежде, чем их использовать, необходимо убедиться в том, что они соответствуют необходимому для исследований

времени и месту. Соответствующая спецификация данных по времени и месту — один из способов, который может предотвратить чрезмерное обобщение, результатом которого может, например, стать предположение о том, что все страны по некоторым важным аспектам одинаковы (если вы так полагаете, тогда это должно быть доказано, а не быть голословным утверждением).

Всегда можно избежать чрезмерного обобщения, если помнить, что в рамках эссе используемые данные являются иллюстративным материалом, а не заключительным актом, т.е. они подтверждают аргументы и рассуждения и свидетельствуют о том, что автор умеет использовать данные должным образом. Нельзя забывать также, что данные, касающиеся спорных вопросов, всегда подвергаются сомнению. От автора не ждут определенного или окончательного ответа. Необходимо понять сущность фактического материала, связанного с этим вопросом (соответствующие индикаторы? насколько надежны данные для построения таких индикаторов? к какому заключению можно прийти на основании имеющихся данных и индикаторов относительно причин и следствий? и т.д.), и продемонстрировать это в эссе. Нельзя ссылаться на работы, которые автор эссе не читал сам.

### ***Как подготовить и написать эссе?***

Качество любого эссе зависит от трех взаимосвязанных составляющих, таких как:

1. Исходный материал, который будет использован (конспекты прочитанной литературы, лекций, записи результатов дискуссий, собственные соображения и накопленный опыт по данной проблеме).

2. Качество обработки имеющегося исходного материала (его организация, аргументация и доводы).

3. Аргументация (насколько точно она соотносится с поднятыми в эссе проблемами).

Процесс написания эссе можно разбить на несколько стадий: обдумывание - планирование - написание - проверка - правка.

*Планирование* - определение цели, основных идей, источников информации, сроков окончания и представления работы.

*Цель* должна определять действия.

*Идеи*, как и цели, могут быть конкретными и общими, более абстрактными. Мысли, чувства, взгляды и представления могут быть выражены в форме аналогий, ассоциации, предположений, рассуждений, суждений, аргументов, доводов и т.д.

*Аналогии* - выявление идеи и создание представлений, связь элементов значений.

*Ассоциации* - отражение взаимосвязей предметов и явлений действительности в форме закономерной связи между нервно - психическими явлениями (в ответ на тот или иной словесный стимул выдать «первую пришедшую в голову» реакцию).

*Предположения* - утверждение, не подтвержденное никакими доказательствами.

*Рассуждения* - формулировка и доказательство мнений.

*Аргументация* - ряд связанных между собой суждений, которые высказываются для того, чтобы убедить читателя (слушателя) в верности (истинности) тезиса, точки зрения, позиции.

*Суждение* - фраза или предложение, для которого имеет смысл вопрос: истинно или ложно?

*Доводы* - обоснование того, что заключение верно абсолютно или с какой-либо долей вероятности. В качестве доводов используются факты, ссылки на авторитеты, заведомо истинные суждения (законы, аксиомы и т.п.), доказательства (прямые, косвенные, «от противного», «методом исключения») и т.д.

Перечень, который получится в результате перечисления идей, поможет определить, какие из них нуждаются в особенной аргументации.

*Источники.* Тема эссе подскажет, где искать нужный материал. Обычно пользуются библиотекой, Интернет-ресурсами, словарями, справочниками. Пересмотр означает редактирование текста с ориентацией на качество и эффективность.

*Качество текста* складывается из четырех основных компонентов: ясности мысли, внятности, грамотности и корректности.

*Мысль* - это содержание написанного. Необходимо четко и ясно формулировать идеи, которые хотите выразить, в противном случае вам не удастся донести эти идеи и сведения до окружающих.

*Внятность* - это доступность текста для понимания. Легче всего ее можно достичь, пользуясь логично и последовательно тщательно выбранными словами, фразами и взаимосвязанными абзацами, раскрывающими тему.

*Грамотность* отражает соблюдение норм грамматики и правописания. Если в чем-то сомневаетесь, загляните в учебник, справьтесь в словаре или руководстве по стилистике или дайте прочитать написанное человеку, чья манера писать вам нравится.

*Корректность* — это стиль написанного. Стиль определяется жанром, структурой работы, целями, которые ставит перед собой пишущий, читателями, к которым он обращается.

### 3. Методические рекомендации по написанию реферата статьи

Реферирование представляет собой интеллектуальный творческий процесс, включающий осмысление, аналитико-синтетическое преобразование информации и создание нового документа - реферата, обладающего специфической языково-стилистической формой.

**Рефератом статьи** (далее - реферат) называется текст, передающий основную информацию подлинника в свернутом виде и составленный в результате ее смысловой переработки<sup>2</sup>.

Основными функциями рефератов являются следующие: информативная, поисковая, индикативная, справочная, сигнальная, адресная, коммуникативная.

*Информативная функция.* Поскольку реферат является кратким изложением основного содержания первичного документа, главная его задача состоит в том, чтобы передавать фактографическую информацию.

Отсюда информативность является наиболее существенной и отличительной чертой реферата.

*Поисковая и справочная функции.* Как средство передачи информации реферат нередко заменяет чтение первичного документа. Обращаясь к рефератам, пользователь осуществляет по ним непосредственный поиск информации, причем информации фактографической. В этом проявляется поисковая функция реферата, а также функция справочная, поскольку извлекаемая из реферата информация во многом представляет справочный интерес.

*Индикативная функция.* Реферат должен характеризовать оригинальный материал не только содержательно, но и описательно. Путем описания обычно даются дополнительные характеристики первичного материала: его вид (книга, статья), наличие в нем иллюстраций и т.д.

Кроме того, в реферате иногда приходится ограничиваться лишь названием или перечислением отдельных вопросов содержания. Это еще одно свойство реферата, которое принято называть индикативностью.

*Адресная функция.* Точным библиографическим описанием первичного документа одновременно достигается то, что реферат способен выполнять адресную функцию, без чего бессмысленен документальный информационный поиск.

*Сигнальная функция.* Эта функция реферата проявляется, когда осуществляется оперативное информирование с помощью авторских рефератов о планах выпуска литературы, а также о существовании неопубликованных, в том числе депонированных работ.

Диапазон использования рефератов очень широк. Они применяются как в индивидуальном, так и в коллективном информационном обеспечении, проводимом в интересах научно-исследовательских работ, учебного процесса и т.д. Они же являются средством международного обмена информацией и выполняют научно-коммуникативные функции в интернациональном масштабе.

Являясь наиболее экономным средством ознакомления с первоисточником, реферат должен отразить все существенные моменты последнего и особо выделить основную мысль автора. Многообразные функции реферата в системе научных коммуникаций можно объединить в следующие основные группы: информативные, поисковые, коммуникативные. Поскольку реферат передает в сжатом виде текст первоисточника, он позволяет специалисту либо получить релевантную информацию, либо сделать вывод о том, что обращаться к первоисточнику нет необходимости.

Существует три основных способа изложения информации в реферате.

---

<sup>2</sup> Фролова Н. А. Реферирование и аннотирование текстов по специальности (на материале немецкого языка): Учеб. пособие / ВолгГТУ, Волгоград, 2006. - С.5

*Экстрагирование* - представление информации первоисточника в реферате. Эта методика достаточно проста: референт отмечает предложения, которые затем полностью или с незначительным перефразированием переносятся в реферат-экстракт.

*Перефразирование* - наиболее распространенный способ реферативного изложения. Здесь имеет место частичное текстуальное совпадение с первоисточником. Перефразирование предполагает не использование значительной части сведений оригинала, а перестройку его смысловой и синтаксической структуры. Перестройка текста достигается за счет таких операций, как замещение (одни фрагменты текста заменяются другими), совмещения (объединяются несколько предложений в одно) и обобщение.

*Интерпретация* - это способ реферативного изложения, когда содержание первоисточника может раскрываться либо в той же последовательности, либо на основе обобщенного представления о нем. Разновидностью интерпретированных рефератов могут быть авторефераты диссертаций, тезисы докладов научных конференций и совещаний.

Для качественной подготовки реферата необходимо владеть основными приемами анализа и синтеза, знать основные требования, предъявляемые к рефератам, их структурные и функциональные особенности.

Процесс реферирования делится на пять основных этапов:

1. Определение способа охвата первоисточника, который в данном конкретном случае наиболее целесообразен, для реферирования (общее, фрагментное, аспектное и т.д.).
2. Беглое ознакомительное чтение, когда референт решает вопрос о научно-практической значимости и информационной новизне первоисточника. Анализ его вида позволяет осуществить выбор аспектной схемы изложения реферата.
3. Конструирование текста реферата, которое осуществляется с использованием приемов перефразирования, обобщения, абстрагирования и т.д. Очень редко предложения или фрагменты оригинала используются без изменения. Запись полученных в результате синтеза конструкций осуществляется в последовательности, соответствующей разработанной схеме или плану.
4. Критический анализ полученного текста с точки зрения потребителя реферата.
5. Оформление и редактирование, которые являются заключительным этапом подготовки реферата.

Все, что в первичном документе не заслуживает внимания потребителя реферата, должно быть опущено. Так, в реферат не включаются:

- общие выводы, не вытекающие из полученных результатов;
- информация, не понятная без обращения к первоисточнику;
- общеизвестные сведения;
- второстепенные детали, избыточные рассуждения;
- исторические справки;
- детальные описания экспериментов и методик;
- сведения о ранее опубликованных документах и т. д.

Приемы составления реферата позволяют обеспечить соблюдение основных методических принципов реферирования: адекватности, информативности, краткости и достоверности.

Хотя реферат по содержанию зависит от первоисточника, он представляет собой новый, самостоятельный документ. Общими требованиями к языку реферата являются точность, краткость, ясность, доступность.

По своим языковым и стилистическим средствам реферат отличается от первоисточника, поскольку референт использует иные термины и строит предложения в соответствии со стилем реферата. Наряду с сообщением могут использоваться перифразы. Вместе с тем в ряде случаев стилистика реферата может совпадать с первоисточником, что особенно характерно для расширенных рефератов.

Изложение реферата должно обеспечивать наибольшую семантическую адекватность, семантическую эквивалентность, краткость и логическую последовательность. Для этого необходимы определенные лексические и грамматические средства. Адекватность и эквивалентность достигаются за счет правильного употребления терминов, краткость - за счет экономной структуры предложений и использования терминологической лексики.

Быстрое и адекватное восприятие реферата обеспечивается употреблением простых законченных предложений, имеющих правильную грамматическую форму. Громоздкие предложения затрудняют понимание реферата, поэтому сложные предложения, как правило, расчленяются на ряд простых при сохранении логических взаимоотношений между ними путем замены соединительных слов, например, местоимениями.

Широко используются неопределенно-личные предложения без подлежащего. Они концентрируют внимание читающего только на факте, усиливая тем самым информационно-справочную значимость реферата.

Реферату, как одному из жанров научного стиля, присущи те же семантико-структурные особенности, что и научному стилю в целом: объективность, однозначность, логичность изложения, безличная манера повествования, широкое использование научных терминов, абстрактной лексики и т.д. В то же время этот жанр имеет и свою специфику стиля: фактографичность (констатация фактов), обобщенно-отвлеченный характер изложения, предельная краткость, подчеркнутая логичность, стандартизация языкового выражения.

Рефераты делятся на информативные (реферат-конспект), индикативные, указательные (реферат-резюме) и обзорные (реферат-обзор)<sup>3</sup>. В основу их классификации положена степень аналитико-синтетической переработки источника.

*Информативные рефераты* включают в себя изложение (в обобщенном виде) всех основных проблем, изложенных в первоисточнике, их аргументацию, основные результаты и выводы, имеющие теоретическую и практическую ценность.

*Индикативные рефераты* указывают только на основные моменты содержания первоисточника. Их также называют реферативной аннотацией.

*Научные рефераты* отражают смысловую сторону образно-тематического содержания. В его основе лежат такие мыслительные операции, как обобщение и абстракция.

*Реферат-резюме* направлен на перечисление основных проблем источника без содержания доказательств.

Реферат, независимо от его типа, имеет единую структуру:

- название реферируемой работы (или выходные данные);
- композиция реферируемой работы;
- главная мысль реферируемого материала;
- изложение содержания;
- выводы автора по реферируемому материалу.

Обычно в самом первоисточнике главная мысль становится ясной лишь после прочтения всего материала, в реферате же с нее начинается изложение содержания, она предшествует всем выводам и доказательствам. Такая последовательность изложения необходима для того, чтобы с самого начала сориентировать читателя относительно основного содержания источника и его перспективной ценности. Выявление главной мысли источника становится весьма ответственным делом референта и требует от него вдумчивого отношения к реферируемому материалу. Иногда эта главная мысль самим автором даже не формулируется, а лишь подразумевается. Референту необходимо суметь сжато ее сформулировать, не внося своих комментариев.

Содержание реферируемого материала излагается в последовательности первоисточника по главам, разделам, параграфам. Обычно дается формулировка вопроса, приводится вывод по этому вопросу и необходимая цепь доказательств в их логической последовательности.

<sup>3</sup> Брандес М. П. Немецкий язык. Переводческое реферирование: практикум. М.: КДУ, 2008. - 368с.



Следует иметь в виду, что иногда выводы автора не вполне соответствуют главной мысли первоисточника, так как могут быть продиктованы факторами, выходящими за пределы излагаемого материала. Но в большинстве случаев выводы автора вытекают из главной мысли, выявление которой и помогает их понять.

Перечень типичных смысловых частей информационного реферата и используемых в каждой из них типичных языковых средств представлен в таблице 1.

Таблица 1

**Перечень типичных смысловых частей информационного реферата и используемых в каждой из них типичных языковых средств**

Смысловые части реферата	Используемые языковые средства
1. Название реферируемой работы (или выходные данные)	- В. Вильсон. Наука государственного управления // Классики теории государственного управления: американская школа. Под ред. ДЖ. Шафритца, А. Хайда. – М. : Изд-во МГУ, 2003. – с. 24-42.; - Статья называется (носит название, озаглавлена)
2. Композиция реферируемой работы	- Статья <ul style="list-style-type: none"> <li>• состоит из.....</li> <li>• делится на .....</li> <li>• начинается с.....</li> <li>• кончается (чем?) .....</li> </ul> - В статье можно выделить две части.....
3. Проблематика и основные положения работы	- Статья <ul style="list-style-type: none"> <li>• посвящена теме (проблеме, вопросу) .....</li> <li>• представляет собой анализ (обзор, описание, обобщение, изложение) .....</li> </ul> - Автор статьи <ul style="list-style-type: none"> <li>• ставит (рассматривает, освещает, поднимает, затрагивает) следующие вопросы (проблемы) .....</li> <li>• особо останавливается (на чем?) .....</li> <li>• показывает значение (чего?) .....</li> <li>• раскрывает сущность (чего?) .....</li> <li>• обращает внимание (на что?) .....</li> <li>• уделяет внимание (чему?) .....</li> <li>• касается (чего?) .....</li> </ul> - В статье <ul style="list-style-type: none"> <li>• рассматривается (что?) .....</li> <li>• анализируется (что?) .....</li> <li>• делается анализ (обзор, описание, обобщение, изложение) (чего?) .....</li> <li>• раскрывается, освещается вопрос...</li> <li>• обобщается (что?) .....</li> <li>• отмечается важность (чего?) .....</li> <li>• касается (чего?).....</li> </ul> - В статье <ul style="list-style-type: none"> <li>• показано (что?) .....</li> <li>• уделено большое внимание (чему?) .....</li> <li>• выявлено (что?) .....</li> <li>• уточнено (что?) .....</li> </ul>
4. Аргументация основных положений работы	- Автор <ul style="list-style-type: none"> <li>• приводит примеры (факты, цифры, данные) .....</li> <li>• иллюстрирует это положение .....</li> <li>• подтверждает (доказывает, аргументирует) свою точку зрения примерами (данными)...</li> </ul> - в подтверждение своей точки зрения автор приводит доказательства (аргументы, ряд доказательств, примеры, иллюстрации, данные, результаты наблюдений) ... - Для доказательств своих положений автор описывает <ul style="list-style-type: none"> <li>• эксперимент .....</li> <li>• в ходе эксперимента автор привлекал ...</li> </ul>

5. Выводы, заключения	<ul style="list-style-type: none"> <li>• выполненные исследования показывают...</li> <li>• приведенные наблюдения (полученные данные) приводят к выводу (позволяют сделать выводы)..</li> <li>• из сказанного можно сделать вывод, что .....</li> <li>• анализ результатов свидетельствует ...</li> </ul> <p>- На основании проведенных наблюдений (полученных данных, анализ результатов)</p> <ul style="list-style-type: none"> <li>• был сделан вывод (можно сделать заключение) ....</li> <li>• автор приводит выводы .....</li> </ul>
-----------------------	--------------------------------------------------------------------------------------------------------------------------------------------------------------------------------------------------------------------------------------------------------------------------------------------------------------------------------------------------------------------------------------------------------------------------------------------------------------------------------------------------------------------------------------------

Реферат может содержать комментарий референта, только в том случае, если референт является достаточно компетентным в данном вопросе и может вынести квалифицированное суждение о реферируемом материале. В комментарий входят критическая характеристика первоисточника, актуальность освещенных в нем вопросов, суждение об эффективности предложенных решений, указание, на кого рассчитан реферируемый материал.

Комментарий реферата может содержать оценку тех или иных положений, высказываемых автором реферируемой работы. Эта оценка чаще всего выражает согласие или несогласие с точкой зрения автора. Языковые средства, которые используются при этом, рассмотрены в таблице 2.

Таблица 2

**Языковые средства, используемых при оценке те положений, высказываемых автором реферируемой работы**

Смысловые части комментария	Используемые языковые средства
Смысловые части комментария	<p>- Автор</p> <ul style="list-style-type: none"> <li>• справедливо указывает ....</li> <li>• правильно подходит к анализу (оценке) ....</li> <li>• убедительно доказывает ....</li> <li>• отстаивает свою точку зрения ....</li> <li>• критически относится к работам предшественников .....</li> </ul> <p>- Мы</p> <ul style="list-style-type: none"> <li>• разделяем точку зрения (мнения, оценку) автора .....</li> <li>• придерживаемся подобного же мнения ...</li> <li>• критически относимся к работам предшественников ....</li> </ul> <p>- Можно согласится с автором, что .....</p> <p>- Следует признать достоинства такого подхода к решению ....</p>
Несогласие (отрицательная оценка)	<p>- Автор</p> <ul style="list-style-type: none"> <li>• не раскрывает содержания (противоречий, разных точек зрения) ...</li> <li>• противоречит себе (известным фактам) .....</li> <li>• игнорирует общеизвестные факты .....</li> <li>• упускает из вида .....</li> <li>• не критически относится к высказанному положению .....</li> <li>• не подтверждает сказанное примерами....</li> </ul> <p>- Мы</p> <ul style="list-style-type: none"> <li>• придерживаемся другой точки зрения (другого, противоположного мнения)</li> <li>• не можем согласиться (с чем?) ...</li> <li>• трудно согласиться с автором (с таким подходом к решению проблемы, вопроса, задачи) ....</li> <li>• можно выразить сомнение в том, что .....</li> <li>• дискуссионно (сомнительно, спорно) , что .....</li> <li>• к недостаткам работы можно отнести .....</li> </ul>

В реферате могут быть использованы цитаты из реферируемой работы. Они всегда ставятся в кавычки. Следует различать три вида цитирования, при этом знаки препинания ставятся, как в предложениях с прямой речью.

1. Цитата стоит после слов составителя реферата. В этом случае после слов составителя реферата ставится двоеточие, а цитата начинается с большой буквы. Например: Автор статьи утверждает: «В нашей стране действительно произошел стремительный рост национального самосознания».

2. Цитата стоит перед словами составителя реферата. В этом случае после цитаты ставится запятая и тире» а слова составителя реферата пишутся с маленькой буквы. Например: «В нашей стране действительно стремительный рост национального самосознания», - утверждает автор статьи.

3. Слова составителя реферата стоят в середине цитаты. В этом случае перед ними и после них ставится точка с запятой. Например: «В нашей стране, - утверждает автор статьи, - действительно стремительный рост национального самосознания».

4. Цитата непосредственно включается в слова составителя реферата. В этом случае (а он является самым распространенным в реферате) цитата начинается с маленькой буквы. Например: Автор статьи утверждает, что «в нашей стране действительно стремительный рост национального самосознания».

#### 4. Методические рекомендации по решению практико-ориентированных заданий

*Практико-ориентированные задания - метод анализа ситуаций.* Суть его заключается в том, что студентам предлагают осмыслить реальную жизненную ситуацию, описание которой одновременно отражает не только какую-либо практическую проблему, но и актуализирует определенный комплекс знаний, который необходимо усвоить при разрешении данной проблемы. При этом сама проблема не имеет однозначных решений.

Использование метода практико-ориентированного задания как образовательной технологии профессионально-ориентированного обучения представляет собой сложный процесс, плохо поддающийся алгоритмизации<sup>4</sup>. Формально можно выделить следующие этапы:

- ознакомление студентов с текстом;
- анализ практико-ориентированного задания;
- организация обсуждения практико-ориентированного задания, дискуссии, презентации;
- оценивание участников дискуссии;
- подведение итогов дискуссии.

Ознакомление студентов с текстом практико-ориентированного задания и последующий анализ практико-ориентированного задания чаще всего осуществляются за несколько дней до его обсуждения и реализуются как самостоятельная работа студентов; при этом время, отводимое на подготовку, определяется видом практико-ориентированного задания, его объемом и сложностью.

Общая схема работы с практико-ориентированное заданием на данном этапе может быть представлена следующим образом: в первую очередь следует выявить ключевые проблемы практико-ориентированного задания и понять, какие именно из представленных данных важны для решения; войти в ситуационный контекст практико-ориентированного задания, определить, кто его главные действующие лица, отобрать факты и понятия, необходимые для анализа, понять, какие трудности могут возникнуть при решении задачи; следующим этапом является выбор метода исследования.

Знакомство с небольшими практико-ориентированного заданиями и их обсуждение может быть организовано непосредственно на занятиях. Принципиально важным в этом случае является то, чтобы часть теоретического курса, на которой базируется практико-ориентированное задание, была бы прочитана и проработана студентами.

Максимальная польза из работы над практико-ориентированного заданиями будет извлечена в том случае, если аспиранты при предварительном знакомстве с ними будут придерживаться систематического подхода к их анализу, основные шаги которого представлены ниже:

1. Выпишите из соответствующих разделов учебной дисциплины ключевые идеи, для того, чтобы освежить в памяти теоретические концепции и подходы, которые Вам предстоит использовать при анализе практико-ориентированного задания.
2. Бегло прочтите практико-ориентированное задание, чтобы составить о нем общее представление.
3. Внимательно прочтите вопросы к практико-ориентированное задание и убедитесь в том, что Вы хорошо поняли, что Вас просят сделать.
4. Вновь прочтите текст практико-ориентированного задания, внимательно фиксируя все факторы или проблемы, имеющие отношение к поставленным вопросам.
5. Прикиньте, какие идеи и концепции соотносятся с проблемами, которые Вам предлагается рассмотреть при работе с практико-ориентированное заданием.

Организация обсуждения практико-ориентированного задания предполагает формулирование перед студентами вопросов, включение их в дискуссию. Вопросы

---

<sup>4</sup> Долгоруков А. Метод case-study как современная технология профессионально -ориентированного обучения [Электронный ресурс]. Режим доступа: <http://evolkov.net/case/case.study.html>

обычно подготавливают заранее и предлагают студентам вместе с текстом практико-ориентированного задания. При разборе учебной ситуации преподаватель может занимать активную или пассивную позицию, иногда он «дирижирует» разбором, а иногда ограничивается подведением итогов дискуссии.

Организация обсуждения практико-ориентированных заданий обычно основывается на двух методах. Первый из них носит название традиционного Гарвардского метода - открытая дискуссия. Альтернативным методом является метод, связанный с индивидуальным или групповым опросом, в ходе которого аспиранты делают формальную устную оценку ситуации и предлагают анализ представленного практико-ориентированного задания, свои решения и рекомендации, т.е. делают презентацию. Этот метод позволяет некоторым студентам минимизировать их учебные усилия, поскольку каждый аспирант опрашивается один-два раза за занятие. Метод развивает у студентов коммуникативные навыки, учит их четко выражать свои мысли. Однако, этот метод менее динамичен, чем Гарвардский метод. В открытой дискуссии организация и контроль участников более сложен.

*Дискуссия* занимает центральное место в методе. Ее целесообразно использовать в том случае, когда аспиранты обладают значительной степенью зрелости и самостоятельности мышления, умеют аргументировать, доказывать и обосновывать свою точку зрения. Важнейшей характеристикой дискуссии является уровень ее компетентности, который складывается из компетентности ее участников. Неподготовленность студентов к дискуссии делает ее формальной, превращает в процесс вытаскивания ими информации у преподавателя, а не самостоятельное ее добывание.

Особое место в организации дискуссии при обсуждении и анализе практико-ориентированного задания принадлежит использованию метода генерации идей, получившего название «мозговой атаки» или «мозгового штурма».

*Метод «мозговой атаки»* или «мозгового штурма» был предложен в 30-х годах прошлого столетия А. Осборном как групповой метод решения проблем. К концу XX столетия этот метод приобрел особую популярность в практике управления и обучения не только как самостоятельный метод, но и как использование в процессе деятельности с целью усиления ее продуктивности. В процессе обучения «мозговая атака» выступает в качестве важнейшего средства развития творческой активности студентов. «Мозговая атака» включает в себя три фазы.

Первая фаза представляет собой вхождение в психологическую раскованность, отказ от стереотипности, страха показаться смешным и неудачником; достигается созданием благоприятной психологической обстановки и взаимного доверия, когда идеи теряют авторство, становятся общими. Основная задача этой фазы - успокоиться и расковаться.

Вторая фаза - это собственно атака; задача этой фазы - породить поток, лавину идей. «Мозговая атака» в этой фазе осуществляется по следующим принципам:

- есть идея, - говорю, нет идеи, - не молчу;
- поощряется самое необузданное ассоциирование, чем более дикой покажется идея, тем лучше;
- количество предложенных идей должно быть как можно большим;
- высказанные идеи разрешается заимствовать и как угодно комбинировать, а также видоизменять и улучшать;
- исключается критика, можно высказывать любые мысли без боязни, что их признают плохими, критикующих лишают слова;
- не имеют никакого значения социальные статусы участников; это абсолютная демократия и одновременно авторитаризм сумасшедшей идеи;
- все идеи записываются в протокольный список идей;
- время высказываний - не более 1-2 минут.

Третья фаза представляет собой творческий анализ идей с целью поиска конструктивного решения проблемы по следующим правилам:

- анализировать все идеи без дискриминации какой-либо из них;
- найти место идее в системе и найти систему под идею;
- не умножать сущностей без надобности;
- не должна нарушаться красота и изящество полученного результата;
- должно быть принципиально новое видение;
- ищи «жемчужину в навозе».

В методе мозговая атака применяется при возникновении у группы реальных затруднений в осмыслении ситуации, является средством повышения активности студентов. В этом смысле мозговая атака представляется не как инструмент поиска новых решений, хотя и такая ее роль не исключена, а как своеобразное «подталкивание» к познавательной активности.

**Презентация**, или представление результатов анализа практико-ориентированного задания, выступает очень важным аспектом метода *case-study*. Умение публично представить интеллектуальный продукт, хорошо его рекламировать, показать его достоинства и возможные направления эффективного использования, а также выстоять под шквалом критики, является очень ценным интегральным качеством современного специалиста. Презентация оттачивает многие глубинные качества личности: волю, убежденность, целенаправленность, достоинство и т.п.; она вырабатывает навыки публичного общения, формирования своего собственного имиджа.

Публичная (устная) презентация предполагает представление решений практико-ориентированного задания группе, она максимально вырабатывает навыки публичной деятельности и участия в дискуссии. Устная презентация обладает свойством кратковременного воздействия на студентов и, поэтому, трудна для восприятия и запоминания. Степень подготовленности выступающего проявляется в спровоцированной им дискуссии: для этого необязательно делать все заявления очевидными и неопровержимыми. Такая подача материала при анализе практико-ориентированного задания может послужить началом дискуссии. При устной презентации необходимо учитывать эмоциональный настрой выступающего: отношение и эмоции говорящего вносят существенный вклад в сообщение. Одним из преимуществ публичной (устной) презентации является ее гибкость. Оратор может откликаться на изменения окружающей обстановки, адаптировать свой стиль и материал, чувствуя настроение аудитории.

Непубличная презентация менее эффективна, но обучающая роль ее весьма велика. Чаще всего непубличная презентация выступает в виде подготовки отчета по выполнению задания, при этом стимулируются такие качества, как умение подготовить текст, точно и аккуратно составить отчет, не допустить ошибки в расчетах и т.д. Подготовка письменного анализа практико-ориентированного задания аналогична подготовке устного, с той разницей, что письменные отчеты-презентации обычно более структурированы и детализированы. Основное правило письменного анализа практико-ориентированного задания заключается в том, чтобы избежать простого повторения информации из текста, информация должна быть представлена в переработанном виде. Самым важным при этом является собственный анализ представленного материала, его соответствующая интерпретация и сделанные предложения. Письменный отчет - презентация может сдаваться по истечении некоторого времени после устной презентации, что позволяет студентам более тщательно проанализировать всю информацию, полученную в ходе дискуссии.

Как письменная, так и устная презентация результатов анализа практико-ориентированного задания может быть групповой и индивидуальной. Отчет может быть индивидуальным или групповым в зависимости от сложности и объема задания. Индивидуальная презентация формирует ответственность, собранность, волю; групповая - аналитические способности, умение обобщать материал, системно видеть проект.

Оценивание участников дискуссии является важнейшей проблемой обучения посредством метода практико-ориентированного задания. При этом выделяются следующие требования к оцениванию:

- объективность - создание условий, в которых бы максимально точно выявлялись знания обучаемых, предъявление к ним единых требований, справедливое отношение к каждому;
- обоснованность оценок - их аргументация;
- систематичность - важнейший психологический фактор, организующий и дисциплинирующий студентов, формирующий настойчивость и устремленность в достижении цели;
- всесторонность и оптимальность.

Оценивание участников дискуссии предполагает оценивание не столько набора определенных знаний, сколько умения студентов анализировать конкретную ситуацию, принимать решение, логически мыслить.

Следует отметить, что оценивается содержательная активность студента в дискуссии или публичной (устной) презентации, которая включает в себя следующие составляющие:

- выступление, которое характеризует попытку серьезного предварительного анализа (правильность предложений, подготовленность, аргументированность и т.д.);
- обращение внимания на определенный круг вопросов, которые требуют углубленного обсуждения;
- владение категориальным аппаратом, стремление давать определения, выявлять содержание понятий;
- демонстрация умения логически мыслить, если точки зрения, высказанные раньше, подытоживаются и приводят к логическим выводам;
- предложение альтернатив, которые раньше оставались без внимания;
- предложение определенного плана действий или плана воплощения решения;
- определение существенных элементов, которые должны учитываться при анализе практико-ориентированного задания;
- заметное участие в обработке количественных данных, проведении расчетов;
- подведение итогов обсуждения.

При оценивании анализа практико-ориентированного задания, данного студентами при непубличной (письменной) презентации учитывается:

- формулировка и анализ большинства проблем, имеющих в практико-ориентированное задание;
- формулировка собственных выводов на основании информации о практико-ориентированное задание, которые отличаются от выводов других студентов;
- демонстрация адекватных аналитических методов для обработки информации;
- соответствие приведенных в итоге анализа аргументов ранее выявленным проблемам, сделанным выводам, оценкам и использованным аналитическим методам.

## 5. Методические рекомендации по составлению тестовых заданий

### *Требования к составлению тестовых заданий*

**Тестовое задание (ТЗ)** - варьирующаяся по элементам содержания и по трудности единица контрольного материала, сформулированная в утвердительной форме предложения с неизвестным. Подстановка правильного ответа вместо неизвестного компонента превращает задание в истинное высказывание, подстановка неправильного ответа приводит к образованию ложного высказывания, что свидетельствует о незнании студентом данного учебного материала.

Для правильного составления ТЗ необходимо выполнить следующие *требования*:

1. Содержание каждого ТЗ должно охватывать какую-либо одну смысловую единицу, то есть должно оценивать что-то одно.
2. Ориентация ТЗ на получение *однозначного* заключения.
3. Формулировка содержания ТЗ в виде свернутых кратких суждений. Рекомендуемое количество слов в задании не более 15. В тексте не должно быть преднамеренных подсказок и сленга, а также оценочных суждений автора ТЗ. Формулировка ТЗ должна быть в повествовательной форме (не в форме вопроса). По возможности, текст ТЗ не должен содержать сложноподчиненные конструкции, повелительного наклонения («выберите», «вычислите», «укажите» и т.д). Специфический признак (ключевое слово) выносится в начало ТЗ. Не рекомендуется начинать ТЗ с предлога, союза, частицы.
4. Соблюдение единого стиля оформления ТЗ.

### *Требования к формам ТЗ*

ТЗ может быть представлено в одной из четырех стандартизованных форм:

- закрытой (с выбором одного или нескольких заключений);
- открытой;
- на установление правильной последовательности;
- на установление соответствия.

Выбор формы ТЗ зависит от того, какой вид знаний следует проверить. Так, для оценки фактологических знаний (знаний конкретных фактов, названий, имён, дат, понятий) лучше использовать тестовые задания закрытой или открытой формы.

Ассоциативных знаний (знаний о взаимосвязи определений и фактов, авторов и их теорий, сущности и явления, о соотношении между различными предметами, законами, датами) - заданий на установление соответствия. Процессуальных знаний (знаний правильной последовательности различных действий, процессов) - заданий на определение правильной последовательности.

#### ***Тестовое задание закрытой формы***

Если к заданиям даются готовые ответы на выбор (обычно один правильный и остальные неправильные), то такие задания называются заданиями с выбором одного правильного ответа или с единичным выбором.

При использовании этой формы следует руководствоваться правилом: в каждом задании с выбором одного правильного ответа правильный ответ должен быть.

Помимо этого, бывают задания с выбором нескольких правильных ответов или с множественным выбором. Подобная форма заданий не допускает наличия в общем перечне ответов следующих вариантов: «все ответы верны» или «нет правильного ответа».

Вариантов выбора (дистракторов) должно быть не менее 4 и не более 7. Если дистракторов мало, то возрастает вероятность угадывания правильного ответа, если слишком много, то делает задание громоздким. Кроме того, дистракторы в большом



количестве часто бывают неоднородными, и тестируемый сразу исключает их, что также способствует угадыванию.

Дистракторы должны быть приблизительно одной длины. Не допускается наличие повторяющихся фраз (слов) в дистракторах.

#### ***Тестовое задание открытой формы***

В заданиях открытой формы готовые ответы с выбором не даются. Требуется сформулированное самим тестируемым заключение. Задания открытой формы имеют вид неполного утверждения, в котором отсутствует один или несколько ключевых элементов. В качестве ключевых элементов могут быть: число, буква, слово или словосочетание. При формулировке задания на месте ключевого элемента, необходимо поставить прочерк или многоточие. Утверждение превращается в истинное высказывание, если ответ правильный и в ложное высказывание, если ответ неправильный. Необходимо предусмотреть наличие всех возможных вариантов правильного ответа и отразить их в ключе, поскольку отклонения от эталона (правильного ответа) могут быть зафиксированы проверяющим как неверные.

#### ***Тестовые задания на установление правильной последовательности***

Такое задание состоит из однородных элементов некоторой группы и четкой формулировки критерия упорядочения этих элементов.

Задание начинается со слова: «Последовательность».

#### ***Тестовые задания на установление соответствия***

Такое задание состоит из двух групп элементов и четкой формулировки критерия выбора соответствия между ними.

Соответствие устанавливается по принципу 1:1 (одному элементу первой группы соответствует только один элемент второй группы) или 1:М (одному элементу первой группы соответствуют М элементов второй группы). Внутри каждой группы элементы должны быть однородными. Количество элементов второй группы должно превышать количество элементов первой группы. Максимальное количество элементов второй группы должно быть не более 10, первой группы - не менее 2.

Задание начинается со слова: «Соответствие». Номера и буквы используются как идентификаторы (метки) элементов. Арабские цифры являются идентификаторами первой группы, заглавные буквы русского алфавита - второй. Номера и буквы отделяются от содержания столбцов круглой скобкой.

## **6. Требования к написанию и оформлению доклада**

*Доклад (или отчёт)* – один из видов монологической речи, публичное, развёрнутое, официальное, сообщение по определённом вопросу, основанное на привлечении документальных данных.

Обычно любая научная работа заканчивается докладом на специальном научном семинаре, конференции, где участники собираются, чтобы обсудить научные проблемы. На таких семинарах (конференциях) всегда делается доклад по определённой теме. Доклад содержит все части научного отчёта или статьи. Это ответственный момент для докладчика. Здесь проверяются знание предмета исследования, способности проводить эксперимент и объяснять полученные результаты. С другой стороны, люди собираются, чтобы узнать что-то новое для себя. Они тратят своё время и хотят провести время с пользой и интересом. После выступления докладчика слушатели обязательно задают вопросы по теме выступления, и докладчику необходимо научиться понимать суть различных вопросов. Кроме того, на семинаре задача обсуждается, рассматривается со всех сторон, и бывает, что автор узнаёт о своей работе много нового. Часто возникают интересные идеи и неожиданные направления исследований. Работа становится более содержательной. Следовательно, доклад необходим для развития самой науки и для студентов. В этом состоит главное предназначение доклада.

На студенческом семинаре (конференции) всегда подводится итог, делаются выводы, принимается решение или соответствующее заключение. Преподаватель (жюри) выставляет оценку за выполнение доклада и его предьявление, поскольку в учебном заведении данная форма мероприятия является обучающей. Оценки полезно обсуждать со студентами: это помогает им понять уровень их собственных работ. С лучшими сообщениями, сделанными на семинарах, студенты могут выступать впоследствии на студенческих конференциях. Поэтому каждому студенту необходимо обязательно предварительно готовить доклад и учиться выступать публично.

Непосредственная польза выступления студентов на семинаре (конференции) состоит в следующем.

1. Выступление позволяет осуществлять поиск возможных ошибок в постановке работы, методике исследования, обобщении полученных результатов, их интерпретации. Получается, что студенты помогают друг другу улучшить работу. Что может быть ценнее?

2. Выступление дает возможность учиться излагать содержание работы в короткое время, схватывать суть вопросов и толково объяснять существо. Следовательно, учиться делать доклад полезно для работы в любой области знаний.

3. На семинаре (конференции) докладчику принято задавать вопросы. Студентам следует знать, что в научной среде не принято осуждать коллег за заданные в процессе обсуждения вопросы. Однако вопросы должны быть заданы по существу проблемы, исключать переход на личностные отношения. Публичное выступление позволяет студентам учиться корректно, лаконично и по существу отвечать на вопросы, демонстрировать свои знания.

### ***Требования к подготовке доклада***

Доклад может иметь форму публичной лекции, а может содержать в себе основные тезисы более крупной работы (например, реферата, курсовой, дипломной работы, научной статьи). Обычно от доклада требуется, чтобы он был:

- точен в части фактического материала и содержал обоснованные выводы;
- составлен с учетом точки зрения адресата;
- посвящен проблемам, непосредственно относящимся к определенной теме;

- разделен на части, логично построенные;
- достаточно обширен, чтобы исчерпать заявленную тему доклада, но не настолько, чтобы утомлять адресата;
- интересно написан и легко читался (слушался);
- понятен, нагляден и привлекателен по оформлению.

Как правило, доклад содержит две части: текст и иллюстрации. Представление рисунков, таблиц, графиков должно быть сделано с помощью компьютера. Компьютер - идеальный помощник при подготовке выступления на семинаре (конференции). Каждая из частей доклада важна. Хорошо подготовленному тексту всегда сопутствует хорошая презентация. Если докладчик не нашёл времени хорошо подготовить текст, то у него плохо подготовлены и иллюстрации. Это неписаное правило.

Доклад строится по определённой схеме. Только хорошая система изложения даёт возможность логично, взаимосвязано, кратко и убедительно изложить результат. Обычно участники конференции знают, что должно прозвучать в каждой части выступления. В мире ежегодно проходят тысячи семинаров, сотни различных конференций, технология создания докладов совершенствуется. Главное - говорить о природе явления, о процессах, проблемах и причинах Вашего способа их решения, аргументировать каждый Ваш шаг к цели.

На следующие вопросы докладчику полезно ответить самому себе при подготовке выступления, заблаговременно (хуже, если подобные вопросы возникнут у слушателей в процессе доклада). Естественно, отвечать целесообразно честно...

#### 1. Какова цель выступления?

Или: «Я, автор доклада, хочу...»:

- информировать слушателей о чем-то;
- объяснить слушателям что-то;
- обсудить что-то (проблему, решение, ситуацию и т.п.) со слушателями;
- спросить у слушателей совета;
- сделать себе PR;
- пожаловаться слушателям на что-то (на жизнь, ситуацию в стране и т.п.).

Т.е. ради чего, собственно, затевается выступление? Если внятного ответа на

Вопрос нет, то стоит задуматься, нужно ли такое выступление?

#### 2. Какова аудитория?

На кого рассчитано выступление:

- на студентов;
- на клиента (-ов);
- на коллег-профессионалов;
- на конкурентов;
- на присутствующую в аудитории подругу (друзей)?

#### 3. Каков объект выступления?

О чем собственно доклад, что является его «ядром»:

- одна модель;
- серия моделей;
- динамика изменения модели (-ей);
- условия применения моделей;
- законченная методика;
- типовые ошибки;
- прогнозы;
- обзор, сравнительный анализ;
- постановка проблемы, гипотеза;
- иное?

Естественно, качественный доклад может касаться нескольких пунктов из приведенного списка...

#### 4. Какова актуальность доклада?

Или: почему сегодня нужно говорить именно об этом?

#### 5. В чем заключается новизна темы?

Или: если заменить многоумные и иноязычные термины в тексте доклада на обычные слова, то не станет ли содержание доклада банальностью?

Ссылается ли автор на своих предшественников? Проводит ли сравнение с существующими аналогами?

Стоит заметить, что новизна и актуальность - разные вещи. Новизна характеризует насколько ново содержание выступления по сравнению с существующими аналогами. Актуальность - насколько оно сейчас нужно. Бесспорно, самый выигрышный вариант - и ново, и актуально. Неплохо, если актуально, но не ново. Например, давняя проблема, но так никем и не решенная. Терпимо, если не актуально, но ново - как прогноз. Пример: сделанный Д.И. Менделеевым в XIX веке прогноз, что в будущем дома будут не только обогревать, но и охлаждать (кондиционеров тогда и вправду не знали).

Но если и не ново и не актуально, то нужно ли кому-то такое выступление?

#### 6. Разработан ли автором план (структура и логика) выступления?

Есть ли логичная последовательность авторской мысли? Или же автор планирует свой доклад в стиле: «чего-нибудь наболтаю, а наглядный материал и вопросы слушателей как-нибудь помогут вытянуть выступление...?»

Есть ли выводы с четкой фиксацией главного и нового? Как они подводят итог выступлению?

#### 7. Наглядная иллюстрация материалов

Нужна ли она вообще, и если да, то, что в ней будет содержаться? Отражает ли она логику выступления?

Иллюстрирует ли сложные места доклада?

Важно помнить: иллюстративный материал не должен полностью дублировать текст доклада. Слушатель должен иметь возможность записывать: примеры, дополнения, подробности, свои мысли... А для этого необходимо задействовать как можно больше видов памяти. Гигантской практикой образования доказано: материал усваивается лучше, если зрительная и слуховая память подкрепляются моторной. Т.е. надо дать возможность слушателям записывать, а не только пассивно впитывать материал.

Следует учитывать и отрицательный момент раздаточных материалов: точное повторение рассказа докладчика. Или иначе: если на руках слушателей (в мультимедийной презентации) есть полный письменный текст, зачем им нужен докладчик? К слову сказать, часто красивые слайды не столько иллюстрируют материал, сколько прикрывают бедность содержания...

#### 8. Корректные ссылки

Уже много веков в научной среде считается хорошим тоном указание ссылок на первоисточники, а не утаивание их.

#### 9. Что останется у слушателей:

- раздаточный или наглядный материал: какой и сколько?
- собственные записи: какие и сколько? И что сделано автором по ходу доклада для того, чтобы записи слушателей не исказили авторский смысл?
- в головах слушателей: какие понятия, модели, свойства и условия применения были переданы слушателям?

### ***Требования к составлению доклада***

Полезно придерживаться следующей схемы составления доклада на семинаре (конференции).

Время Вашего доклада ограничено, обычно на него отводится 5-7 минут. За это время докладчик может успеть зачитать в темпе обычной разговорной речи текст объёмом не более 3-5-и листов формата А4. После доклада - вопросы слушателей и ответы докладчика (до 3 минут). Полное время Вашего выступления - не более 10-и минут.

Сначала должно прозвучать название работы и фамилии авторов. Обычно название доклада и авторов произносит руководитель семинара (председатель конференции). Он представляет доклад, но допустим и такой вариант, при котором докладчик сам произносит название работы и имена участников исследования. Потраченное время - примерно 30 с.

Следует знать, что название - это краткая формулировка цели. Поэтому название должно быть конкретным и ясно указывать, на что направлены усилия автора. Если в названии менее 10-и слов - это хороший тон. Если больше - рекомендуется сократить. Так советуют многие международные журналы. В выступлении можно пояснить название работы другими словами. Возможно, слушатели лучше Вас поймут, если Вы скажете, какое явление исследуется, что измеряется, что создаётся, разрабатывается или рассчитывается. Максимально ясно покажите, что именно Вас интересует.

#### ***Введение (до 1 мин)***

В этой части необходимо обосновать необходимость проведения исследования и его актуальность. Другими словами, Вы должны доказать, что доклад достоин того, чтобы его слушали. Объясните, почему важно исследовать данное явление. Расскажите, чем интересен выбранный объект с точки зрения науки, заинтересуйте своих слушателей темой Вашего исследования.

Скажите, кто и где решал подобную задачу. Укажите сильные и слабые стороны известных результатов. Учитывайте то, что студенту необходимо учиться работать с литературой, анализировать известные факты. Назовите источники информации, Ваших предшественников по имени, отчеству и фамилии и кратко, какие ими были получены результаты. Обоснуйте достоинство Вашего способа исследования в сравнении с известными результатами. Учтите, что студенческое исследование может быть и познавательного характера, то есть можно исследовать известный науке факт. Поясните, чем он интересен с Вашей точки зрения. Ещё раз сформулируйте цель работы и покажите, какие задачи необходимо решить, чтобы достигнуть цели. Что нужно сделать, создать, решить, вычислить? Делите целое на части - так будет понятнее и проще.

#### ***Методика исследования (до 30 сек.)***

Методика, или способ исследования, должна быть обоснована. Поясните, покажите преимущества и возможности выбранной Вами методики при проведении экспериментального исследования.

#### ***Теоретическая часть (до 1 мин)***

Эта часть обязательна в докладе. Редкий случай, когда можно обойтись без теоретического обоснования предстоящей работы, ведь экспериментальное исследование должно базироваться на теории. Здесь необходимо показать сегодняшний уровень Вашего понимания проблемы и на основании теории попытаться сформулировать постановку задачи. Покажите только основные соотношения и обязательно дайте комментарий. Скажите, что основная часть теории находится в содержании работы (реферате).

#### ***Экспериментальная часть (для работ экспериментального типа) (1,5-2 мин.)***

Покажите и объясните суть проведённого Вами эксперимента. Остановитесь только на главном, основном. Второстепенное оставьте для вопросов.

#### ***Результаты работы (до 1 мин.)***

1. Перечислите основные, наиболее важные, на Ваш взгляд, результаты работы.
2. Расскажите, как он был получен, укажите его характерные особенности.
3. Поясните, что Вы считаете самым важным и почему.
4. Следует ли продолжать исследование, и, если да, то в каком направлении?
5. Каким результатом можно было бы гордиться? Остановитесь на нём подробно.

6. Скажите, что следует из представленной вами информации.
7. Покажите, удалось ли разобраться в вопросах, сформулированных при постановке задачи. Обязательно скажите, достигнута ли цель работы. Закончено ли исследование?
8. Какие перспективы?
9. Покажите, что результат Вам нравится.

**Выводы (до 1 мин.)**

Сжато и чётко сформулируйте выводы. Покажите, что твёрдо установлено в результате проведённого теоретического или экспериментального исследования. Что удалось надёжно выяснить? Какие факты заслуживают доверия?

**Завершение доклада**

Поблагодарите всех за внимание. Помните: если Вы закончили свой доклад на 15 секунд раньше, все останутся довольны и будут ждать начала вопросов и дискуссию. Если Вы просите дополнительно ещё 3 минуты, Вас смогут потерпеть. Это время могут отнять от времени для вопросов, где Вы могли бы показать себя с хорошей стороны. Поэтому есть смысл предварительно хорошо "вычитать" (почти выучить) доклад. Это лучший способ научиться управлять временем.

**Требования к предъявлению доклада во время выступления**

Докладчику следует знать следующие приёмы, обеспечивающие эффективность восприятия устного публичного сообщения.

*Приемы привлечения внимания*

1. Продуманный первый слайд презентации.
2. Обращение.
3. Контакт глаз.
4. Позитивная мимика.
5. Уверенная пантомимика и интонация.
6. Выбор места.

*Приемы привлечения интереса*

В формулировку актуальности включить информацию о том, в чём может быть личный интерес слушателей, в какой ситуации они могут его использовать?

*Приемы поддержания интереса и активной мыслительной деятельности слушателей*

1. Презентация (образы, схемы, диаграммы, логика, динамика, юмор, оформление).
2. Соответствующая невербальная коммуникация (все составляющие!!!).
3. Речь логичная, понятная, средний темп, интонационная выразительность.
4. Разговорный стиль.
5. Личностная вовлеченность.
6. Образные примеры.
7. Обращение к личному опыту.
8. Юмор.
9. Цитаты.
10. Временное соответствие.

*Приемы завершения выхода из контакта*

- обобщение;
- метафора, цитата;
- побуждение к действию.

## 7. Методические указания по подготовке к опросу

Самостоятельная работа обучающихся включает подготовку к устному или письменному опросу на семинарских занятиях. Для этого обучающийся изучает лекции, основную и дополнительную литературу, публикации, информацию из Интернет-ресурсов. Темы и вопросы к семинарским занятиям, вопросы для самоконтроля приведены в методических указаниях по разделам и доводятся до обучающихся заранее.

### *Письменный опрос*

В соответствии с технологической картой письменный опрос является одной из форм текущего контроля успеваемости студента по данной дисциплине. При подготовке к письменному опросу студент должен внимательно изучать лекции, основную и дополнительную литературу, публикации, информацию из Интернет-ресурсов. Темы и вопросы к семинарским занятиям, вопросы для самоконтроля приведены в методических указаниях по разделам и доводятся до обучающихся заранее.

При изучении материала студент должен убедиться, что хорошо понимает основную терминологию темы, умеет ее использовать в нужном контексте. Желательно составить краткий конспект ответа на предполагаемые вопросы письменной работы, чтобы убедиться в том, что студент владеет материалом и может аргументировано, логично и грамотно письменно изложить ответ на вопрос. Следует обратить особое внимание на написание профессиональных терминов, чтобы избежать грамматических ошибок в работе. При изучении новой для студента терминологии рекомендуется изготовить карточки, которые содержат новый термин и его расшифровку, что значительно облегчит работу над материалом.

### *Устный опрос*

Целью устного собеседования являются обобщение и закрепление изученного курса. Студентам предлагаются для освещения сквозные концептуальные проблемы. При подготовке следует использовать лекционный материал и учебную литературу. Для более глубокого постижения курса и более основательной подготовки рекомендуется познакомиться с указанной дополнительной литературой. Готовясь к семинару, студент должен, прежде всего, ознакомиться с общим планом семинарского занятия. Следует внимательно прочесть свой конспект лекции по изучаемой теме и рекомендуемую к теме семинара литературу. С незнакомыми терминами и понятиями следует ознакомиться в предлагаемом глоссарии, словаре или энциклопедии <sup>5</sup>.

Критерии качества устного ответа.

1. Правильность ответа по содержанию.
2. Полнота и глубина ответа.
3. Сознательность ответа (учитывается понимание излагаемого материала).
4. Логика изложения материала (учитывается умение строить целостный, последовательный рассказ, грамотно пользоваться профессиональной терминологией).
5. Рациональность использованных приемов и способов решения поставленной учебной задачи (учитывается умение использовать наиболее прогрессивные и эффективные способы достижения цели).
6. Своевременность и эффективность использования наглядных пособий и технических средств при ответе (учитывается грамотно и с пользой применять наглядность и демонстрационный опыт при устном ответе).
7. Использование дополнительного материала (приветствуется, но не обязательно для всех студентов).

<sup>5</sup> Методические рекомендации для студентов [Электронный ресурс]: Режим доступа: [http://lesgaft.spb.ru/sites/default/files/u57/metod.rekomendacii\\_dlya\\_studentov\\_21.pdf](http://lesgaft.spb.ru/sites/default/files/u57/metod.rekomendacii_dlya_studentov_21.pdf)

8. Рациональность использования времени, отведенного на задание (не одобряется затянутость выполнения задания, устного ответа во времени, с учетом индивидуальных особенностей студентов)<sup>6</sup>.

Ответ на каждый вопрос из плана семинарского занятия должен быть содержательным и аргументированным. Для этого следует использовать документы, монографическую, учебную и справочную литературу.

Для успешной подготовки к устному опросу, студент должен законспектировать рекомендуемую литературу, внимательно осмыслить лекционный материал и сделать выводы. В среднем, подготовка к устному опросу по одному семинарскому занятию занимает от 2 до 4 часов в зависимости от сложности темы и особенностей организации обучающимся своей самостоятельной работы.

## **8. Методические рекомендации по подготовке к практическим занятиям**

---

<sup>6</sup>Методические рекомендации для студентов [Электронный ресурс]:  
[http://priab.ru/images/metod\\_agro/Metod\\_Inostran\\_yazyk\\_35.03.04\\_Agro\\_15.01.2016.pdf](http://priab.ru/images/metod_agro/Metod_Inostran_yazyk_35.03.04_Agro_15.01.2016.pdf)



На практических занятиях необходимо стремиться к самостоятельному решению задач, находя для этого более эффективные методы. При этом студентам надо приучить себя доводить решения задач до конечного «идеального» ответа. Это очень важно для будущих специалистов. Практические занятия вырабатывают навыки самостоятельной творческой работы, развивают мыслительные способности.

Практическое занятие – активная форма учебного процесса, дополняющая теоретический курс или лекционную часть учебной дисциплины и призванная помочь обучающимся освоиться в «пространстве» (тематике) дисциплины, самостоятельно прооперировать теоретическими знаниями на конкретном учебном материале.

Продолжительность одного практического занятия – от 2 до 4 академических часов. Общая доля практических занятий в учебном времени на дисциплину – от 10 до 20 процентов (при условии, что все активные формы займут в учебном времени на дисциплину от 40 до 60 процентов).

Для практического занятия в качестве темы выбирается обычно такая учебная задача, которая предполагает не существенные эвристические и аналитические напряжения и продвижения, а потребность обучающегося «потрогать» материал, опознать в конкретном то общее, о чем говорилось в лекции. Например, при рассмотрении вопросов оплаты труда, мотивации труда и проблем безработицы в России имеет смысл провести практические занятия со следующими сюжетами заданий: «Расчет заработной платы работников предприятия». «Разработка механизма мотивации труда на предприятии N». «В чем причины и особенности безработицы в России?». Последняя тема предполагает уже некоторую аналитическую составляющую. Основная задача первой из этих тем - самим посчитать заработную плату для различных групп работников на примере заданных параметров для конкретного предприятия, т. е. сделать расчеты «как на практике»; второй – дать собственный вариант мотивационной политики для предприятия, учитывая особенности данного объекта, отрасли и т.д.; третьей – опираясь на теоретические знания в области проблем занятости и безработицы, а также статистические материалы, сделать авторские выводы о видах безработицы, характерных для России, и их причинах, а также предложить меры по минимизации безработицы.

Перед проведением занятия должен быть подготовлен специальный материал – тот объект, которым обучающиеся станут оперировать, активизируя свои теоретические (общие) знания и тем самым, приобретая навыки выработки уверенных суждений и осуществления конкретных действий.

Дополнительный материал для практического занятия лучше получить у преподавателя заранее, чтобы у студентов была возможность просмотреть его и подготовить вопросы.

Условия должны быть такими, чтобы каждый мог работать самостоятельно от начала до конца. В аудитории должны быть «под рукой» необходимые справочники и тексты законов и нормативных актов по тематике занятия. Чтобы сделать практическое занятие максимально эффективным, надо заранее подготовить и изучить материал по наиболее интересным и практически важным темам.

Особенности практического занятия с использованием компьютера

Для того чтобы повысить эффективность проведения практического занятия, может использоваться компьютер по следующим направлениям:

- поиск информации в Интернете по поставленной проблеме: в этом случае преподаватель представляет обучающимся перечень рекомендуемых для посещения Интернет-сайтов;
- использование прикладных обучающих программ;
- выполнение заданий с использованием обучающимися заранее установленных преподавателем программ;
- использование программного обеспечения при проведении занятий, связанных с моделированием социально-экономических процессов.

## **9.Методические рекомендации по подготовке семинарским занятиям**

Семинар представляет собой комплексную форму и завершающее звено в изучении определенных тем, предусмотренных программой учебной дисциплины. Комплексность данной формы занятий определяется тем, что в ходе её проведения сочетаются выступления обучающихся и преподавателя: рассмотрение обсуждаемой проблемы и анализ различных, часто дискуссионных позиций; обсуждение мнений обучающихся и разъяснение (консультация) преподавателя; углубленное изучение теории и приобретение навыков умения ее использовать в практической работе.

По своему назначению семинар, в процессе которого обсуждается та или иная научная проблема, способствует:

- углубленному изучению определенного раздела учебной дисциплины, закреплению знаний;
- отработке методологии и методических приемов познания;
- выработке аналитических способностей, умения обобщения и формулирования выводов;
- приобретению навыков использования научных знаний в практической деятельности;
- выработке умения кратко, аргументированно и ясно излагать обсуждаемые вопросы;
- осуществлению контроля преподавателя за ходом обучения.

Семинары представляет собой дискуссию в пределах обсуждаемой темы (проблемы). Дискуссия помогает участникам семинара приобрести более совершенные знания, проникнуть в суть изучаемых проблем. Выработать методологию, овладеть методами анализа социально-экономических процессов. Обсуждение должно носить творческий характер с четкой и убедительной аргументацией.

По своей структуре семинар начинается со вступительного слова преподавателя, в котором кратко излагаются место и значение обсуждаемой темы (проблемы) в данной дисциплине, напоминаются порядок и направления ее обсуждения. Конкретизируется ранее известный обучающимся план проведения занятия. После этого начинается процесс обсуждения вопросов обучающимися. Завершается занятие заключительным словом преподавателя.

Проведение семинарских занятий в рамках учебной группы (20 - 25 человек) позволяет обеспечить активное участие в обсуждении проблемы всех присутствующих.

По ходу обсуждения темы помните, что изучение теории должно быть связано с определением (выработкой) средств, путей применения теоретических положений в практической деятельности, например, при выполнении функций государственного служащего. В то же время важно не свести обсуждение научной проблемы только к пересказу случаев из практики работы, к критике имеющих место недостатков. Дискуссии имеют важное значение: учат дисциплине ума, умению выступать по существу, мыслить логически, выделяя главное, критически оценивать выступления участников семинара.

В процессе проведения семинара обучающиеся могут использовать разнообразные по своей форме и характеру пособия (от доски смелом до самых современных технических средств), демонстрируя фактический, в том числе статистический материал, убедительно подтверждающий теоретические выводы и положения. В завершение обсудите результаты работы семинара и сделайте выводы, что хорошо усвоено, а над чем следует дополнительно поработать.

В целях эффективности семинарских занятий необходима обстоятельная подготовка к их проведению. В начале семестра (учебного года) возьмите в библиотеке необходимые методические материалы для своевременной подготовки к семинарам. Во время лекций, связанных с темой семинарского занятия, следует обращать внимание на то, что необходимо дополнительно изучить при подготовке к семинару (новые официальные документы, статьи в периодических журналах, вновь вышедшие монографии и т.д.).

**10.Методические рекомендации по подготовке к сдаче экзаменов и зачетов**

**Экзамен** - одна из важнейших частей учебного процесса, имеющая огромное значение.

Во-первых, готовясь к экзамену, студент приводит в систему знания, полученные на лекциях, семинарах, практических и лабораторных занятиях, разбирается в том, что осталось непонятным, и тогда изучаемая им дисциплина может быть воспринята в полном объеме с присущей ей строгостью и логичностью, ее практической направленностью. А это чрезвычайно важно для будущего специалиста.

Во-вторых, каждый хочет быть волевым и сообразительным., выдержанным и целеустремленным, иметь хорошую память, научиться быстро находить наиболее рациональное решение в трудных ситуациях. Очевидно, что все эти качества не только украшают человека, но и делают его наиболее действенным членом коллектива. Подготовка и сдача экзамена помогают студенту глубже усвоить изучаемые дисциплины, приобрести навыки и качества, необходимые хорошему специалисту.

Конечно, успех на экзамене во многом обусловлен тем, насколько систематически и глубоко работал студент в течение семестра. Совершенно очевидно, что серьезно продумать и усвоить содержание изучаемых дисциплин за несколько дней подготовки к экзамену просто невозможно даже для очень способного студента. И, кроме того, хорошо известно, что быстро выученные на память разделы учебной дисциплины так же быстро забываются после сдачи экзамена.

При подготовке к экзамену студенты не только повторяют и дорабатывают материал дисциплины, которую они изучали в течение семестра, они обобщают полученные знания, осмысливают методологию предмета, его систему, выделяют в нем основное и главное, воспроизводят общую картину с тем, чтобы яснее понять связь между отдельными элементами дисциплины. Вся эта обобщающая работа проходит в условиях напряжения воли и сознания, при значительном отвлечении от повседневной жизни, т. е. в условиях, благоприятствующих пониманию и запоминанию.

Подготовка к экзаменам состоит в приведении в порядок своих знаний. Даже самые способные студенты не в состоянии в короткий период зачетно-экзаменационной сессии усвоить материал целого семестра, если они над ним не работали в свое время. Для тех, кто мало занимался в семестре, экзамены принесут мало пользы: что быстро пройдено, то быстро и забудется. И хотя в некоторых случаях студент может «проскочить» через экзаменационный барьер, в его подготовке останется серьезный пробел, трудно восполняемый впоследствии.

Определив назначение и роль экзаменов в процессе обучения, попытаемся на этой основе пояснить, как лучше готовиться к ним.

Экзаменам, как правило, предшествует защита курсовых работ (проектов) и сдача зачетов. К экзаменам допускаются только студенты, защитившие все курсовые работы (проекты) и сдавшие все зачеты. В вузе сдача зачетов организована так, что при систематической работе в течение семестра, своевременной и успешной сдаче всех текущих работ, предусмотренных графиком учебного процесса, большая часть зачетов не вызывает повышенной трудности у студента. Студенты, работавшие в семестре по плану, подходят к экзаменационной сессии без напряжения, без излишней затраты сил в последнюю, «зачетную» неделю.

Подготовку к экзамену следует начинать с первого дня изучения дисциплины. Как правило, на лекциях подчеркиваются наиболее важные и трудные вопросы или разделы дисциплины, требующие внимательного изучения и обдумывания. Нужно эти вопросы выделить и обязательно постараться разобраться в них, не дожидаясь экзамена, проработать их, готовясь к семинарам, практическим или лабораторным занятиям, попробовать самостоятельно решить несколько типовых задач. И если, несмотря на это, часть материала осталась неувоенной, ни в коем случае нельзя успокаиваться, надеясь на то, что это не попадет на экзамене. Факты говорят об обратном; если те или другие

вопросы учебной дисциплины не вошли в экзаменационный билет, преподаватель может их задать (и часто задает) в виде дополнительных вопросов.

Точно такое же отношение должно быть выработано к вопросам и задачам, перечисленным в программе учебной дисциплины, выдаваемой студентам в начале семестра. Обычно эти же вопросы и аналогичные задачи содержатся в экзаменационных билетах. Не следует оставлять без внимания ни одного раздела дисциплины: если не удалось в чем-то разобраться самому, нужно обратиться к товарищам; если и это не помогло выяснить какой-либо вопрос до конца, нужно обязательно задать этот вопрос преподавателю на предэкзаменационной консультации. Чрезвычайно важно приучить себя к умению самостоятельно мыслить, учиться думать, понимать суть дела. Очень полезно после проработки каждого раздела восстановить в памяти содержание изученного материала, кратко записав это на листе бумаги, создать карту памяти (умственную карту), изобразить необходимые схемы и чертежи (логико-графические схемы), например, отобразить последовательность вывода теоремы или формулы. Если этого не сделать, то большая часть материала останется не понятой, а лишь формально заученной, и при первом же вопросе экзаменатора студент убедится в том, насколько поверхностно он усвоил материал.

В период экзаменационной сессии происходит резкое изменение режима работы, отсутствует посещение занятий по расписанию. При всяком изменении режима работы очень важно скорее приспособиться к новым условиям. Поэтому нужно сразу выбрать такой режим работы, который сохранился бы в течение всей сессии, т. е. почти на месяц. Необходимо составить для себя новый распорядок дня, чередуя занятия с отдыхом. Для того чтобы сократить потерю времени на включение в работу, рабочие периоды целесообразно делать длительными, разделив день примерно на три части: с утра до обеда, с обеда до ужина и от ужина до сна.

Каждый рабочий период дня надо заканчивать отдыхом. Наилучший отдых в период экзаменационной сессии - прогулка, кратковременная пробежка или какой-либо неустойчивый физический труд.

При подготовке к экзаменам основное направление дают программа учебной дисциплины и студенческий конспект, которые указывают, что наиболее важно знать и уметь делать. Основной материал должен прорабатываться по учебнику (если такой имеется) и учебным пособиям, так как конспекта далеко недостаточно для изучения дисциплины. Учебник должен быть изучен в течение семестра, а перед экзаменом сосредоточьте внимание на основных, наиболее сложных разделах. Подготовку по каждому разделу следует заканчивать восстановлением по памяти его краткого содержания в логической последовательности.

За один - два дня до экзамена назначается консультация. Если ее правильно использовать, она принесет большую пользу. Во время консультации студент имеет полную возможность получить ответ на нее ни ясные ему вопросы. А для этого он должен проработать до консультации все темы дисциплины. Кроме того, преподаватель будет отвечать на вопросы других студентов, что будет для вас повторением и закреплением знаний. И еще очень важное обстоятельство: преподаватель на консультации, как правило, обращает внимание на те вопросы, по которым на предыдущих экзаменах ответы были неудовлетворительными, а также фиксирует внимание на наиболее трудных темах дисциплины. Некоторые студенты не приходят на консультации либо потому, что считают, что у них нет вопросов к преподавателю, либо полагают, что у них и так мало времени и лучше самому прочитать материал в конспекте или в учебнике. Это глубокое заблуждение. Никакая другая работа не сможет принести столь значительного эффекта накануне экзамена, как консультация преподавателя.

Но консультация не может возместить отсутствия длительной работы в течение семестра и помочь за несколько часов освоить материал, требующийся к экзамену. На консультации студент получает ответы на трудные или оставшиеся неясными вопросы и,

следовательно, дорабатывается материал. Консультации рекомендуется посещать, подготовив к ним все вопросы, вызывающие сомнения. Если студент придет на консультацию, не проработав всего материала, польза от такой консультации будет невелика.

Очень важным условием для правильного режима работы в период экзаменационной сессии является нормальный сон. Подготовка к экзамену не должна идти в ущерб сну, иначе в день экзамена не будет чувства свежести и бодрости, необходимых для хороших ответов. Вечер накануне экзамена рекомендуем закончить небольшой прогулкой.

Итак, *основные советы* для подготовки к сдаче зачетов и экзаменов состоят в следующем:

- лучшая подготовка к зачетам и экзаменам - равномерная работа в течение всего семестра;
- используйте программы учебных дисциплин - это организует вашу подготовку к зачетам и экзаменам;
- учитывайте, что для полноценного изучения учебной дисциплины необходимо время;
- составляйте планы работы во времени;
- работайте равномерно и ритмично;
- курсовые работы (проекты) желательно защищать за одну - две недели до начала зачетно-экзаменационной сессии;
- все зачеты необходимо сдавать до начала экзаменационной сессии;
- помните, что конспект не заменяет учебник и учебные пособия, а помогает выбрать из него основные вопросы и ответы;
- при подготовке наибольшее внимание и время уделяйте трудным и непонятным вопросам учебной дисциплины;
- грамотно используйте консультации;
- соблюдайте правильный режим труда и отдыха во время сессии, это сохранит работоспособность и даст хорошие результаты;
- учитесь владеть собой на зачете и экзамене;
- учитесь точно и кратко передавать свои мысли, поясняя их, если нужно, логико-графическими схемами.

## **ЗАКЛЮЧЕНИЕ**

Методические указания по выполнению самостоятельной работы обучающихся являются неотъемлемой частью процесса обучения в вузе. Правильная организация самостоятельной работы позволяет обучающимся развивать умения и навыки в усвоении и систематизации приобретаемых знаний, обеспечивает высокий уровень успеваемости в период обучения, способствует формированию навыков совершенствования профессионального мастерства. Также внеаудиторное время включает в себя подготовку к аудиторным занятиям и изучение отдельных тем, расширяющих и углубляющих представления обучающихся по разделам изучаемой дисциплины.

Таким образом, обучающийся используя методические указания может в достаточном объеме усвоить и успешно реализовать конкретные знания, умения, навыки и получить опыт при выполнении следующих условий:

- 1) систематическая самостоятельная работа по закреплению полученных знаний и навыков;
- 2) добросовестное выполнение заданий;
- 3) выяснение и уточнение отдельных предпосылок, умозаключений и выводов, содержащихся в учебном курсе;
- 4) сопоставление точек зрения различных авторов по затрагиваемым в учебном курсе проблемам; выявление неточностей и некорректного изложения материала в периодической и специальной литературе;
- 5) периодическое ознакомление с последними теоретическими и практическими достижениями в области управления персоналом;
- 6) проведение собственных научных и практических исследований по одной или нескольким актуальным проблемам для *HR*;
- 7) подготовка научных статей для опубликования в периодической печати, выступление на научно-практических конференциях, участие в работе студенческих научных обществ, круглых столах и диспутах по проблемам управления персоналом.

## СПИСОК ЛИТЕРАТУРЫ



1. Брандес М. П. Немецкий язык. Переводческое реферирование: практикум. М.: КДУ, 2008. – 368 с.
2. Долгоруков А. Метод case-study как современная технология профессионально - ориентированного обучения [Электронный ресурс]. Режим доступа: <http://evolkov.net/case/case.study.html/>
3. Методические рекомендации по написанию реферата. [Электронный ресурс]. Режим доступа: <http://www.hse.spb.ru/edu/recommendations/method-referat-2005.phtml>
4. Фролова Н. А. Реферирование и аннотирование текстов по специальности (на материале немецкого языка): Учеб. пособие / ВолгГТУ, Волгоград, 2006. - С.5.
5. Методические рекомендации по написанию



Проректор по учебно-методическому  
комплексу \_\_\_\_\_ С.А. Удоров



**МЕТОДИЧЕСКИЕ УКАЗАНИЯ**  
**ДЛЯ САМОСТОЯТЕЛЬНОЙ РАБОТЫ СТУДЕНТОВ СПЕЦИАЛЬНОСТИ**  
**09.03.02 ИНФОРМАЦИОННЫЕ СИСТЕМЫ И ТЕХНОЛОГИИ**  
**ПО ДИСЦИПЛИНЕ Б1.О.15 ОБЩАЯ ГЕОЛОГИЯ**

Одобрена на заседании кафедры  
*Геологии и геофизики нефти и газа*

\_\_\_\_\_  
(название кафедры)  
Зав. кафедрой \_\_\_\_\_  
(подпись)  
к.г.-м.н., доц. РЫЛЬКОВ С.А.  
(Фамилия И.О.)  
\_\_\_\_\_  
Протокол № 1 от 06.09.2022  
(Дата)

Рассмотрена методической комиссией

\_\_\_\_\_  
факультета геологии и геофизики  
(название факультета)  
Председатель \_\_\_\_\_  
(подпись)  
д.г.-м.н., проф. Бондарев В.И.  
(Фамилия И.О.)  
\_\_\_\_\_  
Протокол № 1 от 13.09.2022  
(Дата)

Автор: Коророва Е.В.

## Введение

**Естественные науки** – совокупность наук о природе. Природа – в широком смысле – все сущее, весь мир в многообразии его форм; объект естествознания. К естественным наукам относятся и география, и геология. **География** – система естественных – физико-географических и общественных – экономико-географических наук, изучающих географическую оболочку Земли, природные и производственно-территориальные комплексы и их компоненты. **Геология** – комплекс наук о составе, строении и истории развития земной коры и Земли (Советский энциклопедический словарь. М.: Изд-во «Советская энциклопедия», 1979).

В школьных программах нет дисциплины «Геологии». Элементарные сведения о Земле как планете и ее внутреннем строении школьники получают на уроках «Географии» в 6 и 7 классах. Для изучения геологических вопросов рекомендуем самостоятельно читать учебники по геологии. В настоящее время выпущено огромное число самых различных учебников, учебных пособий, методических указаний по всем направлениям геологических наук. Любой желающий по своему усмотрению без особого труда может для себя их приобрести. Но следует помнить афоризм Козьмы Пруткова: «Никто не обнимет необъятного!» Нельзя школьникам сразу преподносить геологические знания в объеме читаемой в высшей школе, но знать основы геологии необходимо каждому грамотному человеку для того, чтобы понимать историю развития природы. Без этих знаний невозможно понять процесс формирования как прошлых, так и современных ландшафтов – важнейших составных частей географической оболочки Земли.

Для квалифицированного подхода к встрече с природными объектами рекомендуем иметь элементарные познания по геологии. Аннотации первоочередных лекций приведены в настоящих методических указаниях.

Геология – это наука о Земле, о ее свойствах и изменениях, происходящих на ней в настоящее время, а также совершившихся во времена прошедшие. Геология – это история Земли, и эту историю она сама записывает. Она сама ведет свою автобиографию; ведет ее без перерыва почти от начала своего образования и до настоящего времени, записывая ее на своих каменных страницах, и человеку остается лишь научиться читать эту занимательную каменную летопись, научиться понимать эти каменные письма, в которых буквами являются попадающиеся нам под ноги камешки, а чернилами – воды ручьев, рек и морей. Вначале мы должны научиться различать буквы – камни, потом должны постигнуть самый процесс чтения записей Земли, для этого должны изучать геологические процессы, и лишь после того, как мы хорошо освоимся с ними, мы можем приступить к чтению древних страниц этой летописи. В этой великой многотомной летописи Вселенной всякая летопись человека, будь то самый древний папирус, является лишь одной незначительной строчкой, помещенной в конце ее последней страницы. Читая эту великую автобиографию, мы уносимся в бесконечно отдаленные от нас, неизмеримые даже тысячелетиями, времена. Эти далекие времена отдалены от нас во времени так, как отдалены от нас в пространстве далекие, загадочно мерцающие звезды.

Но где и как можно научиться читать эту великую летопись Земли? Где и как надо изучать геологию? Везде и всюду – в каждом овраге, в каждой речке, в любом карьере можно наблюдать результаты геологических процессов. Для изучения геологических процессов необходимо принимать участие в геологических экскурсиях, проходящих по геологическим объектам, доступными непосредственно нашему наблюдению.

## 1. ОБЪЕКТ И ПРЕДМЕТ ГЕОЛОГИИ

### 1.1. НАУКА О ЗЕМЛЕ. ФУНДАМЕНТАЛЬНЫЕ И ПРИКЛАДНЫЕ НАУЧНЫЕ НАПРАВЛЕНИЯ

Два греческих слова "гео" — Земля и "логос" — учение позволяют трактовать термин "геология" как науку о Земле. Однако в наше время ограничиться таким простым толкованием уже нельзя, поскольку этот термин объединяет в себе целый комплекс самостоятельных направлений, как фундаментальных, так и прикладных.

Под **фундаментальными** обычно понимают те направления, которые разрабатывают понятия, открывают явления, закономерности, свойства, определяющие развитие геологии как науки. Фундаментальность не следует отождествлять с теоретическими разработками. К фундаментальным геологическим наукам могут быть отнесены следующие дисциплины: геохимия, минералогия, петрография, геотектоника, общая геология и историческая геология. Названные дисциплины занимаются различными уровнями организации вещества Земли в пространстве и во времени. Именно это обстоятельство в основном и определяет фундаментальность каждого из названных направлений. Все они теснейшим образом связаны между собой.

К **прикладным направлениям** принято относить те, которые непосредственно работают на производство: создают приёмы, методы, технологию геологических исследований, связанных в первую очередь, с поисками и разведкой полезных ископаемых, а также охраной и рациональной эксплуатацией земных недр. Их в современной геологии значительно больше, чем фундаментальных. Назовём лишь несколько: региональная геология, структурная геология, геологическое картирование, поиски и разведка месторождений полезных ископаемых, инженерная геология.

### 1.2. ОБЪЕКТ И ПРЕДМЕТ ГЕОЛОГИИ

**Объектом общей геологии** является Земля в целом: её возникновение как планеты, формирование внутренних и внешних оболочек, их функционирование и взаимодействие. Иными словами, речь идёт об изучении Земли как геологической системы.

**Предметом непосредственного изучения геологии** служат минералы, горные породы, ископаемые органические остатки и современные геологические процессы.

В основе научного познания геологической истории Земли, реконструкции процессов и обстановок прошлого лежит **метод актуализма**. При использовании этого метода к пониманию прошлого идут от изучения современных процессов, но с осознанием того, что в прошлом, особенно отдалённом от современности, и физико-географическая обстановка, и сами процессы отличались от современных тем больше, чем больше отдалена от нас прошлая геологическая эпоха.

### 1.3. ЗНАЧЕНИЕ ГЕОЛОГИИ ДЛЯ РАЗВИТИЯ ОБЩЕСТВА

Огромное значение, которое имеет геология, может быть рассмотрено в двух аспектах - общенаучном и народнохозяйственном.

**Общенаучное значение геологии** заключается в её неопределимой роли в формировании материалистического понимания природы. Данные геологии играют важную роль в диалектико-материалистическом обосновании философских принципов, отражающих материальное единство мира и его развитие,

**Практическое значение геологии** заключается в обеспечении минерально-сырьевыми ресурсами различных отраслей хозяйства, в инженерно-геологическом

обосновании строительства разнообразных гражданских и промышленных объектов, в решении питьевого и технического водоснабжения.

#### 1.4. КРАТКАЯ ИСТОРИЯ ГЕОЛОГИИ

Геология зародилась в глубокой древности. Задолго до новой эры человек научился выплавлять металлы, использовать минеральную воду. Издавна привлекали внимание человека и природные процессы. Однако временем возникновения геологии как науки принято считать вторую половину ХУШ в. – период зарождения и бурного развития горнодобывающей промышленности. В России основоположником обобщений геологических знаний стал М.В. Ломоносов (1711-1765), в Западной Европе - Д.Геттон (1726-1797) и А.Г.Вернер (1750-1817).

### 2. ОБЩИЕ СВЕДЕНИЯ О ЗЕМЛЕ

#### 2.1. ЗЕМЛЯ ВО ВСЕЛЕННОЙ

"Вселенная, весь мир, бесконечный во времени и пространстве и бесконечно разнообразный по тем формам, которые принимает материя в процессе своего развития. Вселенная существует объективно, независимо от сознания человека, её познающего. Вселенная содержит гигантское множество небесных тел, многие из которых по размерам превосходят Землю иногда во много миллионов раз (БСЭ, т.5, с. 1315). Доступная для изучения часть Вселенной называется **Метагалактикой**, включающей свыше миллиарда звёздных скоплений, или **галактик** (греч. "галактика" - молочный, млечный).

**Наша Галактика Млечного Пути** - типичная звездная система с массой около  $10^{10}$  масс Солнца относится к типу спиральных и включает свыше 150 миллиардов звёзд. С Земли, расположенной внутри Галактики, Млечный Путь представляется в виде широкой белёсой полосы звезд, пересекающей небо. Период обращения Солнца и звёзд вокруг центра Млечного Пути 200 млн. лет. Возраст Галактики около 12 млрд. лет. Когда речь идёт о Солнечной системе, то имеется в виду Солнце и всё, что находится в поле его тяготения. К наиболее крупным телам этой системы относятся 9 планет, 34 их спутника, многочисленные кометы и астероиды. Согласно современным космогеническим представлениям Земля и другие планеты Солнечной системы образовались 4,6 млрд. лет назад почти одновременно с Солнцем.

Земля обращается вокруг Солнца по эллиптической орбите на среднем расстоянии 149,6 млн. км (144,117 млн. км в перигелии, 152,083 в афелии), период обращения 365,242 средних солнечных суток (год), скорость в среднем 29,765 км\с (30,27 км\с в перигелии, 29,27 км\с в афелии). Период обращения Земли вокруг оси 23 час 56 мин 4,1 с (сутки).

Пожалуй, все согласны с тем, что исходным веществом для формирования Солнечной системы послужили межзвёздная пыль и газы, широко распространенные во Вселенной. Но каким образом в их составе оказался полный набор химических элементов таблицы Менделеева и что послужило толчком для начала конденсации газа и пыли в протосолнечную туманность остается дискуссионной проблемой. Следующая стадия образования Солнечной системы предусматривает распад протопланетного диска на отдельные планеты внутренней и внешней групп с поясом астероидов между ними. Промежуточной фазой было образование сонма твердых и довольно крупных, до сотен километров в диаметре, тел, именуемых планетезималями, последующее скопление и соударение которых и явилось процессом аккреции (наращивания) планеты. Этот процесс занял не более сотни миллионов лет, т.е. был с геологической точки зрения очень быстрым.

Важнейшее отличие Земли от других планет Солнечной системы - существование на ней жизни, появившейся 3-3,5 млрд. лет назад и достигшей с появлением человека (12 млн. лет назад) своей высшей формы.

## 2.2. ФОРМА И РАЗМЕРЫ ЗЕМЛИ

Поверхность реальной Земли чрезвычайно сложна и во всех деталях навряд ли может быть описана с помощью математических формул. Однако эта сложность существенно уменьшается при переходе от крупномасштабного к мелкомасштабному изображению, когда особенности рельефа Земли рассматриваются для достаточно обширных территорий.

*Под фигурой, или формой Земли*, понимают форму ее твердого тела, образованную поверхностью материков и дном морей и океанов. Форма планеты определяется ее вращением, соотношением сил притяжения и центробежной, плотностью вещества и его распределением в теле Земли. Геодезические измерения показали, что упрощенная форма Земли приближается к *эллипсоиду вращения (сфероиду)*. В СССР в качестве эталона в 1946 году был принят эллипсоид Ф.Н.Красовского и его учеников (А.А.Изотов, и др.), основные параметры которого подтверждаются современными исследованиями и с орбитальных станций. По этим данным экваториальный радиус равен 6378,245 км, полярный радиус 6356,863 км, полярное сжатие  $1/298,25$ .

Поверхность реальной Земли чрезвычайно сложна и во всех деталях навряд ли может быть описана с помощью математических формул. Однако эта сложность существенно уменьшается при переходе от крупномасштабного к мелкомасштабному изображению, когда особенности рельефа Земли рассматриваются для достаточно обширных территорий.

В связи с расчлененностью рельефа (наличием высоких гор и глубоких впадин) действительная форма Земли является более сложной, чем трехосный эллипсоид. Наиболее высокая точка на Земле - гора Джомолунгма в Гималаях - достигает высоты 8848 м. Наибольшая глубина - 11 034 м - обнаружена в Марианской впадине. Таким образом, наибольшая амплитуда рельефа земной поверхности составляет немногим менее 20 км. Учитывая эти особенности, немецкий физик Листинг в 1873 г. фигуру Земли назвал геоидом, что дословно обозначает «землеподобный». **Геоид** — некоторая воображаемая уровневая поверхность, которая определяется тем, что направление силы тяжести к ней будет всегда перпендикулярно. Эта поверхность совпадает с уровнем воды в Мировом океане, который мысленно проводится под континентами. Это та поверхность, от которой проводится отсчет высот рельефа. Поверхность геоида приближается к поверхности трехосного эллипсоида, отклоняясь от него местами на величину 100-150 м (повышаясь на материках и понижаясь на океанах, что, по-видимому, связано с плотностными неоднородностями масс в Земле и появляющимися из-за этого аномалиями силы тяжести).

## 2.4. СТРОЕНИЕ ЗЕМЛИ

Изучение внутреннего строения Земли производится различными методами. Геологические методы, основанные на изучении естественных обнажений горных пород, разрезов шахт и рудников, керн глубоких буровых скважин, дают возможность судить о строении приповерхностной части земной коры. Глубинное внутреннее строение Земли изучается главным образом геофизическими методами: сейсмическими, гравиметрическими, магнитометрическими и др. Одним из важнейших методов является сейсмический, основанный на изучении скорости распространения упругих волн, вызванных естественными и "искусственными" землетрясениями.

На основании скорости распространения сейсмических волн австралийский сейсмолог К. Буллен разделил Землю на ряд зон, дал им буквенные обозначения в



определённых усреднённых интервалах глубин, которые используются с некоторыми уточнениями до настоящего времени.

Выделяются три главные области Земли:

**Земная кора** (слой А) - верхняя оболочка Земли, мощность которой изменяется от 6-7 км под глубокими частями океанов до 35- 40 км под равнинными платформенными территориями континентов, до 50 - 75км под горными сооружениями ( наибольшие под Гималаями и Андами).

**Мантия Земли** распространяется до глубин 2900км. В её пределах по сейсмическим данным выделяются: верхняя мантия - слой В глубиной до 400км и С - до 800 - 1000км (некоторые исследователи слой С называют средней мантией); нижняя мантия - слой D до глубины 2900 с переходным слоем от 2700 до 2900км.

**Ядро Земли** подразделяется на внешнее ядро - слой Е в пределах глубин 2900 - 4980км; переходную оболочку - слой Г - от 4980 - 5120км; и внутреннее ядро - слой G до 6971 км.

**Земная кора** - это верхняя каменная оболочка Земли, сложенная магматическими, метаморфическими и осадочными породами. Она представляет собой наиболее активный слой твердой Земли - сферу деятельности магматических и тектонических процессов. Нижняя граница земной коры как бы зеркально повторяет поверхность Земли. Под материками она глубоко опускается в мантию, под океанами приближается к поверхности Земли,

**Мантия Земли** является самым крупным элементом Земли - она занимает 83% ее объема и составляет около 66% ее массы.

**Верхняя мантия** характеризуется резким нарастанием скорости распространения сейсмических волн с глубиной. Выделяется два слоя: В (35-420 км), С (420-1000 км). Внутри слоя В, с глубин 80-100 км под материками и 50-70 км под океанами и до глубин 250-300 км, выделяется слой пониженной вязкости, который носит название *астеносферы*. Астеносфера выделяется по геофизическим данным как слой пониженной скорости, поперечных сейсмических волн и повышенной электропроводности. Повышенная вязкость астеносферы обусловлена, по-видимому, высокой температурой, приводящей, как полагают, к частичному выплавлению базальтовой магмы. Астеносфера играет важную роль в эндогенных процессах, протекающих в земной коре.

Земная кора вместе с твёрдой частью слоя Гутенберга образует единый жесткий слой, лежащий на астеносфере, который называется *литосферой*. По существу литосфера является своеобразной геосферой, отделённой от остальной части мантии активным поясом астеносферы.

Земная кора и верхняя мантия включая астеносферу, представляют собой *тектоносферу* - область Земли, где происходят тектонические явления.

### 3. ГЕОЛОГИЧЕСКИЕ ПРОЦЕССЫ

#### 3.1. ОБЩИЕ СВЕДЕНИЯ О ГЕОЛОГИЧЕСКИХ ПРОЦЕССАХ

Под воздействием внутренних, или *эндогенных*, и внешних, или *экзогенных*, сил земная кора испытывает постоянные изменения, которые называются *геологическими процессами*. Соответственно различают эндогенные и экзогенные процессы.

**Эндогенные процессы** определяются глубинными источниками энергии. В результате на поверхности Земли образуются горные хребты и впадины, в земной коре возникают магматические очаги, происходят вулканические извержения, землетрясения. Эндогенные процессы характеризуются сложностью и большим разнообразием.

**Экзогенные процессы** развиваются на поверхности Земли за счёт энергии Солнца, и их интенсивность связана с активностью атмосферных явлений, геологической деятельностью поверхностных и подземных вод, озер, ледников, морей и океанов.

Сформировавшийся под воздействием эндогенных процессов рельеф молодых горных областей подвергается воздействию экзогенных сил, направленных на сглаживание, выравнивание рельефа. Таким образом, эндогенные и экзогенные процессы развиваются одновременно, связаны и взаимно обусловлены.

К эндогенным процессам относятся тектонические движения, магматизм и метаморфизм.

### 3.2. ТЕКТОНИЧЕСКИЕ ДВИЖЕНИЯ

Совокупность тектонических движений и деформаций, под воздействием которых формируются геологические структуры, называется тектоническими процессами, или *тектогенезом*. Тектонические движения – механические перемещения масс горных пород различного масштаба, сопровождающиеся изменениями их залегания и строения, а также связанными с этими изменениями деформациями (дислокациями). Тектоническим движениям принадлежит ведущая роль в развитии всех геологических процессов, так как они обуславливают перераспределение и трансформацию внутренней энергии Земли, влияют на изменение давления, интенсификацию теплопотока и т.д.

Упрощенно в зависимости от интенсивности, преимущественной направленности и геологических результатов тектонические движения можно разделить на две основные группы - *колебательные* и *дислокационные*.

### 3.3. ОБЩАЯ ХАРАКТЕРИСТИКА МАГМАТИЗМА

**Магматизмом** называют явления, связанные с образованием, изменением состава и движением магмы из недр Земли к ее поверхности. Магма представляет собой природный высокотемпературный расплав, образующийся в виде отдельных очагов в литосфере и верхней мантии, главным образом в астеносфере. Подъем магмы и прорыв ее в вышележащие горизонты происходят вследствие инверсии плотностей, при которой внутри литосферы появляются очаги менее плотного, но мобильного расплава. Магматизм - это глубинный процесс, обусловленный тепловым и гравитационными полями Земли.

В зависимости от характера движения магмы различают магматизм интрузивный и эффузивный. При **интрузивном магматизме** (плутонизме) магма не достигает земной поверхности, а активно внедряется во вмещающие вышележащие породы, частично расплавляя их, и застывает в трещинах и полостях коры. При **эффузивном магматизме** (вулканизме) магма через подводящий канал достигает поверхности Земли, где образует вулканы различных типов, и застывает на поверхности. В обоих случаях при застывании расплава образуются магматические горные породы. Температуры магматических расплавов, находящихся внутри земной коры, судя по экспериментальным данным и результатам изучения минерального состава магматических пород, находятся в пределах 700-1100°C.

Измеренные температуры магм, излившихся на поверхность, в большинстве случаев колеблются в интервале 900-1100°C, изредка достигая 1350°C. Более высокая температура наземных расплавов обусловлена тем, что в них протекают процессы окисления под воздействием атмосферного кислорода. На больших глубинах в магме в растворенном состоянии присутствуют летучие компоненты - пары воды и газов (H<sub>2</sub>O, H<sub>2</sub>, CO<sub>2</sub>, HCl и др.). В условиях высоких давлений их содержание может достигать 12%. Они являются химически очень активными подвижными веществами и удерживаются в магме только благодаря высокому внешнему давлению.

### 3.4. ОБЩАЯ ХАРАКТЕРИСТИКА МЕТАМОРФИЗМА

Метаморфизм - преобразование горных пород под действием эндогенных процессов, вызывающих изменение физико-химических условий в земной коре. Преобразованию могут подвергаться любые горные породы: осадочные, магматические и ранее образовавшиеся метаморфические. Изменение минерального состава при метаморфизме может протекать *изохимически*, т. е. без изменения химического состава метаморфизируемой породы, и *метасоматически*, т. е. со значительным изменением химического состава метаморфизируемой породы за счет привноса и выноса вещества. Изменение структуры и текстуры пород обычно происходит в процессе перекристаллизации вещества. Особенность метаморфических процессов заключается в том, что они протекают с сохранением твердого состояния системы.

Метаморфизм представляет собой сложное физико-химическое явление, обусловленное комплексным воздействием температуры, давления и химически активных веществ.

### 3.5. ОСНОВНЫЕ ВИДЫ ЭКЗОГЕННЫХ ГЕОЛОГИЧЕСКИХ ПРОЦЕССОВ

Экзогенные геологические процессы в отличие от эндогенных протекают в самых верхних слоях земной коры на её границе с внешними геосферами Земли. Их энергетической основой является энергия солнечной радиации и сил гравитации. Экзогенные процессы протекают при нормальных значениях температуры и давления с поглощением тепла и направлены на дифференциацию вещества земной коры. Выделяют четыре группы (стадии) экзогенных геологических процессов: выветривание, денудацию, аккумуляцию, диагенез.

**Выветривание** (нем. "веттер" - погода) представляет собой процесс глубокого изменения магматических, метаморфических и осадочных горных пород и минералов, оказавшихся неустойчивыми в условиях земной поверхности. Изменение физического и химического состояния первичных минералов и горных пород происходит в месте их залегания в результате физического, химического и биологического воздействия воды, углекислого газа, различных минеральных и органических кислот, живых организмов, а также непосредственного воздействия солнечной радиации.

**Денудация** (лат. "денудацио" - обнажение) - это совокупность процессов удаления (сноса и переноса) продуктов выветривания с места их образования и непосредственного разрушения горных пород агентами денудации (силы гравитации, воды континентов, морей и океанов, ветер, ледники). Перемещая материал с возвышенностей в пониженные участки рельефа, денудационные процессы приводят к разрушению земной поверхности и образованию выровненных форм рельефа.

**Аккумуляция** (осадконакопление) - геологические процессы, в результате которых рыхлые продукты разрушения первичных горных пород накапливаются в понижениях рельефа: в речных долинах, озёрах, болотах, морях и океанах.

**Диагенез** (перерождение) представляет собой сложный процесс преобразования продуктов экзогенной деятельности (осадков) в осадочные горные породы под влиянием гравитационных сил и изменения физико-химических условий в приповерхностной части земной коры.

Все экзогенные геологические процессы тесно взаимосвязаны. Благодаря выветриванию происходит подготовка материала для денудации, а сами продукты выветривания, оставшиеся на месте, являются материалом для образования новых горных пород.

Основными результатами экзогенных геологических процессов являются изменения вещественного состава верхней части земной коры, дифференциация вещества по физическим и химическим свойствам, создание толщ осадочных горных пород и форм

рельефа земной поверхности. Благодаря экзогенным процессам формируются почвы и полезные ископаемые. Около 60% мировой добычи полезных ископаемых связано с продуктами экзогенной деятельности.

Вместе с тем разрушения берегов рек, озёр и морей, обвалы, оползни, снежные лавины, размыв и разрушение склонов, рост оврагов и заболачивание территорий - это также результаты деятельности экзогенных геологических процессов

#### 4. ВЕЩЕСТВЕННЫЙ СОСТАВ ЗЕМНОЙ КОРЫ

Земную кору — верхнюю твердую оболочку Земли - составляют горные породы (магматические, осадочные и метаморфические), состоящие из определенного сочетания минералов, в состав которых входят различные химические элементы. Изучая такую иерархию: химические элементы – минералы – горные породы, можно судить о строении земной коры в различных структурных зонах.

##### 4.1. МИНЕРАЛЫ

Подавляющее большинство химических элементов образуют в земной коре простые или сложные соединения (исключения составляют инертные газы и некоторые самородные элементы). Химические соединения, образовавшиеся в земной коре в результате природных процессов и обладающие определенными химическим составом и физическими свойствами, называются *минералами*. Установлено, что в земной коре содержится около 4000 минералов.

Любой минерал обладает вполне определённым химическим составом и вполне определённой кристаллической структурой, т.е. закономерным расположением в пространстве элементарных частиц (молекул, атомов, ионов). В зависимости от особенностей химического состава и кристаллической структуры минералы образуют многогранники различной формы, называемые кристаллами. Эти же характеристики минералов (химический состав и кристаллическая структура) обуславливают все физические свойства, такие, как цвет, блеск, твёрдость и т.д.

##### 4.2. ГОРНЫЕ ПОРОДЫ

*Горными породами* называются устойчивые парагенетические ассоциации минералов, возникающие в результате определённых геологических процессов и образующие геологически самостоятельные тела в земной коре. Науки, изучающие горные породы, - петрография, литология, астрофизика и физика горных пород.

Традиционно под горными породами подразумеваются только твёрдые тела, в широком применении к горным породам относят также воду, нефть и природные газы.

Горные породы могут слагаться как одним минералом, так и их комплексом. Минералы, входящие в состав горной породы и определяющие её состав и свойства, называются *породообразующими*

Если горные породы состоят из одного минерала (кварцит, известняк, каменная соль), они называются *мономинеральными*, если же из нескольких - *полиминеральными* (гравий, глина).

Все горные породы обладают комплексом морфологических особенностей, которые объединяют в понятия структура и текстура. Наряду с химическим и минеральным составом структура и текстура являются важнейшими диагностическими признаками горных пород.

По происхождению горные породы делятся на три класса: осадочные, магматические и метаморфические.

**Осадочные** горные породы образуются только на поверхности земной коры при разрушении любых, ранее существовавших горных пород, в результате жизнедеятельности и отмирания организмов и выпадения осадков из пересыщенных растворов.

**Магматические** горные породы возникают путём кристаллизации природных силикатных расплавов внутри земной коры или на её поверхности.

**Метаморфические** горные породы возникают путем коренного преобразования магматических, осадочных и ранее существовавших метаморфических пород под влиянием высоких температур, давления и химически активных растворов.

## 5. СТРОЕНИЕ ЗЕМНОЙ КОРЫ

Строение земной коры рассматривается отдельно по той причине, что эта геосфера является основным объектом геологии и средой горного производства.

**Земная кора** - это верхняя каменная оболочка Земли, сложенная магматическими, метаморфическими и осадочными породами и имеющая мощность от 7 до 75 км. Она представляет собой наиболее активный слой твёрдой Земли - сферу деятельности магматических и тектонических процессов. Нижняя граница земной коры как бы зеркально повторяет поверхность Земли. Под материками она глубоко опускается в мантию, под океанами приближается к поверхности Земли.

Выделяют два главных типа земной коры: континентальную и океаническую.

Мощность **континентальной** коры в зависимости от тектонических условий меняется в среднем от 25-45 . (на платформах) до 45-75 км ( в областях горообразования), однако в пределах каждой геоструктурной области она не остаётся строго постоянной. В континентальной коре различают осадочный, гранитный и базальтовый слои.

Мощность осадочного слоя достигает 20 км , но распространён он не повсеместно. Названия гранитного и базальтового слоев условны и исторически связаны с выделением разделяющей их границы Конрада, хотя последующие исследования показали некоторую сомнительность этой границы.

Основное отличие **океанической** коры от континентальной - отсутствие гранитного слоя, существенно меньшая мощность (2-10 км), более молодой возраст (юра, мел, кайнозой), большая латеральная однородность. Океаническая кора состоит из трёх слоев. Первый слой, или осадочный, характеризуется широким диапазоном скоростей и мощностью до 2 км. Второй слой, или акустический фундамент, имеет среднюю мощность 1,2-1,8 км. Глубоководным бурением установлено, что этот слой сложен сильно трещиноватыми и брекчированными базальтами, которые с увеличением возраста океанической коры становятся более консолидированными. Третий слой сложен породами в основном габброидного состава.

Кроме двух главных типов земной коры выделяется кора переходного типа - субконтинентальная в островных дугах и субокеаническая на континентальных окраинах.

Участки земной коры, различающиеся типом геологического строения, называются **структурными элементами**. С точки зрения закономерностей пространственного строения земной коры океаны и континенты - это **структуры I** (планетарного) порядка . В пределах структурных элементов I порядка по особенностям геологического строения и развития выделяются структуры II порядка: на материках - платформы и геосинклинальные пояса, на океанической коре - талассократоны и срединно - океанические хребты.

## 6. ИСТОРИЯ РАЗВИТИЯ ЗЕМНОЙ КОРЫ. ОСНОВЫ ИСТОРИЧЕСКОЙ ГЕОЛОГИИ

Геология - наука естественно-историческая, и поэтому особо важное значение имеет ее раздел, посвященный изучению развития геологических событий по времени. Задачи исторической геологии - восстановление физико-географических обстановок накопления осадков в различные эпохи, последовательности формирования пород и их распределения по относительному возрасту, изучение истории развития органического мира от древнейших эпох до настоящего времени.

## 6.1. ГЕОХРОНОЛОГИЧЕСКАЯ И СТРАТИГРАФИЧЕСКАЯ ШКАЛЫ

В геологии как в никакой другой науке важна последовательность установления событий, их хронологии, основанной на естественной периодизации геологической истории. Геологическая хронология, или геохронология, основана на выяснении геологической истории наиболее хорошо изученных регионов. На основе широких обобщений, сопоставления геологической истории различных регионов Земли, закономерностей эволюции органического мира в конце прошлого века на первых международных геологических конгрессах была выработана и принята Международная геохронологическая шкала, отражающая последовательность подразделений времени, в течение которых формировались определённые комплексы отложений, и эволюцию органического мира. Таким образом, Международная геохронологическая шкала - это естественная периодизация истории Земли.

Среди геохронологических подразделений выделяются: зон, эра, период, эпоха, век, время. Каждому геохронологическому подразделению отвечает комплекс отложений, выделенный в соответствии с изменением органического мира и называемый стратиграфическим: эонотема, группа, система, отдел, ярус, зона. Таким образом существует две шкалы - геохронологическая и стратиграфическая. Первую мы используем, когда говорим об относительном времени в истории Земли, а вторую, когда имеем дело с отложениями. В настоящее время выделяют три наиболее крупных стратиграфических подразделения - эонотемы: архейскую, протерозойскую и фанерозойскую.

## 6.2. СОВРЕМЕННЫЕ ПРЕДСТАВЛЕНИЯ О ФОРМИРОВАНИИ ЗЕМНОЙ КОРЫ

Представления о закономерностях формирования земной коры развивались на протяжении длительного времени по мере накопления фактического материала, совершенствования геологических и геофизических методов исследований. Особое значение на современном этапе развития теоретической геологии имеют данные, полученные при изучении обширных океанических территорий, и результаты космических исследований.

### **Гипотезы горизонтального дрейфа континентов**

Механизм горизонтального перемещения континентальных глыб был разработан в 1929г. американским учёным А.Холмсом. Его гипотеза подкорковых течений предполагает существование в мантии (субстрате) медленных конвективных потоков, обусловленных различным накоплением тепла под континентами и океанами. Восходящие конвективные потоки приводят к разрыву коры, раздвиганию блоков и образованию молодого океанического дна. В районах нисходящих потоков, наоборот, блоки сталкиваются, сминаются, образуя системы надвигов, шарьяжей, а глубинные слои коры даже вовлекаются в мантию, переходя в глубинные аналоги базальтов - эклогиты.

Можно отметить, что с разработкой гипотезы А.Холмса идеи мобилизма получили новый импульс, обусловивший их широкую популярность и в наши дни. Кроме того, в последние годы при изучении строения дна океанов получены новые данные, которые

также используются для подтверждения возможности горизонтального дрейфа. Эти данные послужили основой гипотезы новой глобальной тектоники, или тектоники плит. Гипотеза разработана американскими учёными Г.Хессом и Р.Дидцем. Значительный вклад в её развитие внесли зарубежные и советские геологи.

Основные идеи, положенные в основу гипотезы тектоники плит, связаны с открытием зон формирования молодой океанической коры в зонах рифтообразования и зон поглощения коры у глубоководных желобов.

По мнению авторов гипотезы, в зонах рифтообразования происходит "раздвигание" плит литосферы с образованием молодой океанической коры в центральной рифтовой зоне. Это явление называется *спредингом* океанического дна, характеризуется прерывистостью, сопровождается внедрениями мантийного вещества из астеносферы и разрывами маломощных базальтов в рифтовой зоне. С этой активной зоной связаны проявления вулканизма, неглубокие зоны землетрясений и аномалии теплового потока.

Образование новой коры в зонах спрединга сопровождается поглощением блоков (плит) литосферы в других участках нашей планеты. По мнению авторов гипотезы, такими участками являются зоны глубоководных океанических желобов, в которых происходит прерывистое поддвигание одной плиты литосферы под другую. Это явление называется *субдукцией*, сопровождается кратковременным выделением значительной механической энергии в виде землетрясений, проявлений вулканизма. Длительное поддвигание океанической коры под континентальную приводит к деформации окраинного моря, смещению островной дуги к континенту и складкообразованию. При этом поддвигание может смениться развитием обширных надвигов океанической коры - *обдукцией*. Другим путём образования орогенных зон, по мнению авторов гипотезы, является столкновение - *коллизия* континентов.

Движущие силы механизма перемещения блоков литосферы авторы гипотезы тектоники плит связывают с конвективным перемешиванием мантийного вещества, что близко к взглядам А.Холмса. Однако в отличие от положений гипотезы подкоровых течений, в соответствии с рассматриваемой гипотезой потоки мантийного вещества здесь замыкаются на уровне астеносферы.

Таким образом, в соответствии с гипотезой тектоники плит под действием потоков мантийного вещества происходят глобальные перемещения континентов, но не изолированно, как считал А.Вегенер, а в составе мощных плит литосферы. При таком горизонтальном перемещении плит в зонах спрединга происходит обновление коры, а в зонах субдукции - её поглощение и растворение в астеносфере.

По современным данным, литосфера состоит из семи крупных плит, ограниченных зонами спрединга, субдукции или смятия: Тихоокеанской, Евразийской, Индийской, Африканской, Антарктической, Северо-Американской и Южно-Американской.

## 7. ОБЩИЕ СВЕДЕНИЯ О МЕСТОРОЖДЕНИЯХ ПОЛЕЗНЫХ ИСКОПАЕМЫХ И ИХ КЛАССИФИКАЦИЯ

### 7.1. ОСНОВНЫЕ ПОНЯТИЯ И ОПРЕДЕЛЕНИЯ

Важнейший раздел геологии, позволяющий решать обширные прикладные задачи, - учение о полезных ископаемых. Он включает в себя совокупность сведений о геологической позиции и закономерностях размещения месторождений различных полезных ископаемых, методику поисков и экономику минерального сырья, тесно сопрягается с технологиями переработки руд и извлечения из них ценных компонентов.

*Полезным ископаемым* называют природное минеральное образование, которое используется в народном хозяйстве в естественном виде или после предварительной обработки (переработки) путем дробления, сортировки, обогащения для

извлечения ценных металлов или минералов. По физическому состоянию полезные ископаемые бывают газообразными, жидкими и твердыми. К первым относятся горючие газы углеводородного состава и негорючие инертные газы, ко вторым - нефть, рассолы, вода, к третьим - большинство полезных ископаемых, которые применяются как химические элементы или их соединения, а также в виде кристаллов, минералов, горных пород. По промышленному использованию полезные ископаемые разделяются на **металлические, неметаллические, горючие или каустобиолиты, гидро-и газоминеральные.**

**Металлические** полезные ископаемые служат для извлечения из них металлов и элементов: черных (железо, титан, хром, марганец и др.); легирующих (никель, кобальт, вольфрам, молибден и др.); цветных (алюминий, свинец, цинк, сурьма, ртуть и др.); благородных (золото, серебро, платина, палладий и др.); радиоактивных (уран, радий, торий и др.); редких и рассеянных (висмут, цирконий, ниобий, тантал, галлий, германий, кадмий, индий и др.); редкоземельных (лантан, церий, иттрий, прометий, самарий, лютеций и др.).

К **неметаллическим** полезным ископаемым принадлежат строительные горные породы (естественные строительные камни, пески, глины, сырье для каменного литья, стекло и керамики и др.), промышленное (алмаз, графит, асбест, слюды, драгоценные и поделочные камни, пьезокристаллы, оптические минералы и др.), а также химическое и агрономическое сырье (сера, флюорит, барит, галит, калийные соли, апатит, фосфориты и др.).

**Горючие** ископаемые включают торф, бурый уголь, каменный уголь, антрацит, горючие сланцы, озокерит, нефть, горючий газ. Они служат энергетическим и металлургическим топливом, а также сырьем для химической промышленности.

К **газоминеральному** сырью относятся негорючие инертные газы: гелий, неон, аргон, криптон и др.

**Гидроминеральные** полезные ископаемые разделяются на подземные воды питьевые, технические, бальнеологические или минеральные и нефтяные, содержащие ценные элементы (бром, йод, бор, радий и др.) в количестве, позволяющем извлекать их, а также рассолы (озерные рассолы, минеральные грязи, илы). Важным гидроминеральным сырьем являются воды морей и океанов, используемые для получения пресной воды и извлечения многих ценных элементов.

**Рудой** называется минеральное сырье, содержащее ценные полезные компоненты (металлы, их соединения, минералы) в количестве, достаточном для промышленного извлечения при современном состоянии экономики, техники и технологии. В зависимости от вида извлекаемого компонента выделяются руды металлические (железные, медные, свинцово-цинковые и т. д.) и неметаллические (серные, асбестовые, графитные, апатитовые и др.). По количеству компонентов руды различают монометалльные (мономинеральные), биметалльные (биминеральные) и полиметалльные (полиминеральные).

**Месторождением полезного ископаемого** называется его природное в виде геологических тел скопление в земной коре, которое по условиям залегания, количеству и качеству минерального сырья при данном состоянии экономики и техники может служить объектом промышленной разработки в настоящее время или в ближайшем будущем. К месторождениям полезных ископаемых промышленность предъявляет требования, определяемые технической возможностью и экономической целесообразностью их разработки.

Совокупность требований промышленности к минеральному сырью называется **кондициями** - они не являются постоянными и зависят от экономических условий и состояния техники и технологии добычи и переработки минерального сырья.



Площади распространения полезных ископаемых в порядке их уменьшения разделяются на провинции, области (пояса, бассейны), районы (узлы), поля, месторождения, тела.

**Телом** полезного ископаемого называют ограниченное со всех сторон скопление минерального вещества, которое приурочено к отдельным структурным элементам или их комбинациям.

## 7.2. ВЕЩЕСТВЕННЫЙ СОСТАВ ПОЛЕЗНЫХ ИСКОПАЕМЫХ

Являясь природными минеральными образованиями, все полезные ископаемые обладают определенным вещественным (минеральным и химическим) составом, строением или структурно-текстурными особенностями, а также некоторым комплексом физических, физико-химических и технологических свойств. Все эти характеристики в общем случае обуславливают качество полезных ископаемых, которое имеет важнейшее значение для оценки месторождений с целью их промышленного использования.

Вещественный состав металлических и неметаллических руд определяется соотношением рудных, или ценных, и сопутствующих им нерудных, или жильных, минералов. В металлических рудах рудные минералы являются носителями ценных металлов, в неметаллических - минералы сами представляют практический интерес благодаря специфическим свойствам.

По составу преобладающей части минералов выделяются следующие типы руд:

**самородные** - самородные металлы и интерметаллические соединения - медь, золото, платина и др.;

**сернистые и им** подобные - сульфиды, арсениды и антимониды тяжелых металлов - меди, цинка, свинца, никеля, кобальта, молибдена и др.;

**оксидные** - оксиды и гидроксиды железа, марганца, хрома, олова, урана, алюминия и др.;

**карбонатные** - карбонаты железа, марганца, магния, свинца, цинка, меди и др.;

**сульфатные** - сульфаты бария, стронция, кальция и др.;

**фосфатные** - апатитовые и фосфоритовые неметаллические руды, а также фосфаты некоторых металлов и др.;

**силикатные** - сравнительно редкие руды железа, марганца, меди; широко распространенные неметаллические полезные ископаемые - слюды, асбест, тальк и др.;

**галлоидные** - минеральные соли и флюорит и др.

По вещественному составу, определяющему промышленную ценность и технологические свойства, полезные ископаемые разделяются на природные типы и промышленные сорта.

## 7.3. ГЕНЕТИЧЕСКАЯ КЛАССИФИКАЦИЯ МЕСТОРОЖДЕНИЙ ПОЛЕЗНЫХ ИСКОПАЕМЫХ

В настоящее время известно несколько десятков генетических классификаций месторождений полезных ископаемых. Наиболее известной является классификация В.И.Смирнова.

Эндогенные месторождения, к числу которых относятся скопления полезных ископаемых, прямо или косвенно связанные с магматической деятельностью, подразделяют на: собственно магматические, пегматитовые и постмагматические.

**Магматическими** называются месторождения, образующиеся из жидких магматических расплавов в процессе их внедрения и раскристаллизации. При подъеме магматических расплавов в верхние горизонты земной коры и остывании происходит их дифференциация, с чем связана концентрация, а иногда и полное обособление рудных компонентов. Процессы образования магматических месторождений достаточно сложны. В одних случаях месторождения образуются в результате внедрения

магмы, обогащенной рудными компонентами еще на глубине, в других - рудные концентрации возникают из магм при ее подъеме, в третьих - лишь на месте становления интрузива.

Главная особенность всех магматических месторождений - их связь с материнскими интрузивами, которые рассматриваются как вещественный или энергетический источник оруденения. Магматические месторождения разделяются на генетические подгруппы: ликвационные, раннемагматические и позднемагматические.

В группу *экзогенных* включаются скопления полезных ископаемых, которые образуются при экзогенных процессах в результате химической, биохимической и механической дифференциации вещества земной коры. По способу накопления осадочного материала различают месторождения выветривания и осадочные.

К *месторождениям выветривания* относятся остаточные и инфильтрационные месторождения. *Остаточные* месторождения полезных ископаемых образуются при физическом и химическом выветривании горных пород, которое сопровождается гидролизом породообразующих минералов, растворением и выносом неустойчивых компонентов.

К *осадочным месторождениям* относятся аллювиальные и прибрежно-морские россыпи, химические и биохимические осадочные месторождения.

*Метаморфизованными* называют месторождения любого происхождения, испытавшие метаморфические преобразования одновременно с вмещающими породами. При этом процессы метаморфизма могут выражаться в изменении и преобразовании структур и текстур, изменении характера минерального состава руд, а также в переотложении рудного вещества, изменении формы рудных тел, рассланцевании и изменении состава вмещающих пород.

Под *метаморфическими* месторождениями понимают такие месторождения, которые возникли в результате метаморфизма горных пород, до того не содержащих промышленных рудных скоплений и не представляющих собой полезного ископаемого. К возникающим в процессе метаморфизма собственно метаморфическим месторождениям относятся месторождения высокоглиноземистого сырья (кианит, андалузит, силлиманит), графита, гранулированного кварца, слюды, амфибол-асбеста, корунда, наждака, граната, титана и др.

## 8. СИСТЕМА ГЕОЛОГИЧЕСКОГО ИЗУЧЕНИЯ НЕДР

Геологическое изучение недр в России производится последовательно и планомерно с тем, чтобы не только получить необходимую геологическую информацию о недрах, но и своевременно выявить промышленные и отбраковать непромышленные скопления полезных ископаемых. В общей системе геологического изучения недр можно выделить три крупных этапа. Этапы геологического изучения включают несколько последовательных стадий.

### **Этап I. Работы общегеологического и минерагенического назначения.**

Стадия 1. Региональное геологическое изучение недр прогнозирование полезных ископаемых.

### **Этап II. Поиски и оценка месторождений.**

Стадия 2. Поисковые работы.

Стадия 3. Оценочные работы.

### **Этап III. Разведка и освоение месторождений.**

Стадия 4. Разведка месторождения.

Стадия 5. Эксплуатационная разведка.

На каждой стадии геологического изучения недр осуществляется их геолого-промышленная оценка, заключающаяся в определении действительной или возможной

значимости изучаемого участка земной коры, в котором содержатся или могут содержаться скопления полезной минерализации или же предполагается горное строительство. С этой целью исследуются состав и строение горных пород и полезного ископаемого, условия залегания, степень и характер тектонической нарушенности, гидрогеологические и инженерно-геологические характеристики месторождения, географо-экономические условия района и т. п.

## **РЕКОМЕНДАЦИИ**

Для более углубленного изучения отдельных разделов геологических дисциплин рекомендуем воспользоваться следующими методическими указаниями.

Часть 1. Минералы.

Часть 2. Магматические горные породы.

Часть 3. Метаморфические горные породы.

Часть 4. Осадочные горные породы.

Часть 5. Организация геологических экскурсий.

Часть 6. Художественная обработка камнесамоцветного сырья.

МИНОБРНАУКИ РОССИИ

ФГБОУ ВО «Уральский государственный горный университет»



Проректор  
комлексу

УТВЕРЖДАЮ  
учебно-методическому

С.А. Упоров

## МЕТОДИЧЕСКИЕ РЕКОМЕНДАЦИИ К САМОСТОЯТЕЛЬНОЙ РАБОТЕ ПО ДИСЦИПЛИНЕ

### Б1.О.16 ГЕОДЕЗИЯ

Направление

***09.03.02 Информационные системы и технологии***

Профиль

***Геоинформационные системы***

Автор: Коковин П.А., к.с-х.н.

Одобрены на заседании кафедры  
*Геодезии и кадастров*

\_\_\_\_\_  
(название кафедры)

Зав. кафедрой

\_\_\_\_\_  
(подпись)

к.т.н., доц. Акулова Е.А.

(Фамилия И.О.)

Протокол № 1 от 09.09.2022

(Дата)

Рассмотрены методической комиссией

\_\_\_\_\_  
факультета геологии и геофизики  
(название факультета)

Председатель

\_\_\_\_\_  
(подпись)

д.г.-м.н., проф. Бондарев В.И.

(Фамилия И.О.)


Протокол № 1 от 13.09.2022

(Дата)

Екатеринбург

**Методические рекомендации по дисциплине согласованы с выпускающей кафедрой геологии и геофизики нефти и газа**

Заведующий кафедрой ГГНГ



К.Г.-М.Н., С.А. РЫЛЬКОВ

*подпись*

*И.О. Фамилия*

## Содержание

	Стр.
<b>1. Общие положения .....</b>	<b>4</b>
<b>2. Требования к уровню освоения дисциплины «Геодезия».....</b>	<b>5</b>
<b>3. Внутренние факторы, способствующие активизации самостоятельной работы</b>	<b>6</b>
<b>4. Виды самостоятельной работы .....</b>	<b>7</b>
<b>5. Организация СРС.....</b>	<b>9</b>
<b>6. Деятельность студентов по формированию и развитию навыков учебной самостоятельной работы.....</b>	<b>19</b>
<b>7. Требования к учебно-методическому обеспечению самостоятельной работы студентов.....</b>	<b>26</b>
<b>8. Самостоятельная работа студента - необходимое звено становления исследователя и специалиста.....</b>	<b>30</b>
<b>Список используемой литературы.....</b>	<b>32</b>

## 1.

### Общие положения

Самостоятельная работа студентов в ВУЗе является важным видом учебной и научной деятельности студента. Самостоятельная работа студентов играет значительную роль в рейтинговой технологии обучения. Государственным стандартом предусматривается, как правило, 50% часов из общей трудоемкости дисциплины на самостоятельную работу студентов (далее СРС). В связи с этим, обучение в ВУЗе включает в себя две, практически одинаковые по объему и взаимовлиянию части – процесса обучения и процесса самообучения. Поэтому СРС должна стать эффективной и целенаправленной работой студента.

Самостоятельная работа студентов - это любая деятельность, связанная с воспитанием мышления будущего профессионала. Любой вид занятий, создающий условия для зарождения самостоятельной мысли, познавательной активности студента связан с самостоятельной работой. В широком смысле под самостоятельной работой следует понимать совокупность всей самостоятельной деятельности студентов как в учебной аудитории, так и вне её, в контакте с преподавателем и в его отсутствии.

Самостоятельная работа студентов – это средство вовлечения студента в самостоятельную познавательную деятельность, формирующую у него психологическую потребность в систематическом самообразовании.

Сущность самостоятельной работы студентов как специфической педагогической конструкции определяется особенностями поставленных в ней учебно-познавательных задач. Следовательно, самостоятельная работа – это не просто самостоятельная деятельность по усвоению учебного материала, а особая система условий обучения, организуемых преподавателем.

Основные задачи самостоятельной работы:

- развитие и привитие навыков студентам самостоятельной учебной работы и формирование потребностей в самообразовании;
- освоение содержания дисциплины в рамках тем, выносимых на самостоятельное изучение студента;

- осознание, углубление содержания и основных положений курса в ходе конспектирования материала на лекциях, отработки в ходе подготовки к семинарским и практическим занятиям;

- использование материала, собранного и полученного в ходе самостоятельных занятий, при написании курсовых и дипломной работ, для эффективной подготовки к итоговым зачетам и экзаменам.

Активная самостоятельная работа студентов возможна только при наличии серьезной и устойчивой мотивации. Самый сильный мотивирующий фактор - подготовка к дальнейшей эффективной профессиональной деятельности.

## **2. Требования к уровню освоения дисциплины «Геодезия»**

Объектом профессиональной деятельности выпускника по направлению подготовки специалитета по специальности 21.05.04 «Горное дело» являются: недра Земли, включая производственные объекты, оборудование и технические системы их освоения; техника и технологии обеспечения безопасной и эффективной реализации геотехнологий добычи, переработки твердых полезных ископаемых и рационального использования подземного пространства.

Дисциплина «Геодезия» является дисциплиной базовой части Блока 1 «Дисциплины» учебного плана по направлению подготовки 21.05.04 «Горное дело».

Цель дисциплины: формирование научного и практического представления о средствах и методах геодезических работ при топографо-геодезических изысканиях; овладение навыков определения пространственно-геометрического положения объектов, выполнения необходимых геодезических и маркшейдерских измерений, обработки и интерпретации их результатов.

Выпускник по направлению подготовки специалитета по специальности 21.05.04 «Горное дело» в результате изучения дисциплины должен:

Знать:

- содержание, предмет и задачи геодезии;
- современные воззрения на форму и фигуру Земли;
- классификацию карт и планов, системы координат, используемые в геодезии;
- основные требования к составлению картографического материала;



- методики проведения геодезических измерений;
- назначение и классификацию геодезических сетей;
- основные виды инженерно-геодезических работ.

Уметь:

- определять плановое положение точек в геодезической и прямоугольной системах координат, абсолютные и относительные высоты;
- составлять топографический план;
- измерять горизонтальные, вертикальные углы, дальномерные расстояния и превышения;
- решать прямые и обратные геодезические задачи;
- выполнять построение профиля трассы.

Владеть:

- навыками работы с топографо-геодезическими приборами;
- методами обработки результатов измерений.

Для эффективного использования времени, отведенного для самостоятельной работы при подготовке дипломированного специалиста необходимо рационально его использовать, грамотно организовать работу и иметь мотивацию для ее реализации.

### **3. Внутренние факторы, способствующие активизации самостоятельной работы**

Среди них можно выделить следующие:

1. Полезность выполняемой работы. Если студент знает, что результаты его работы будут использованы в лекционном курсе, в методическом пособии, в лабораторном практикуме, при подготовке публикации или иным образом, то отношение к выполнению задания существенно меняется в лучшую сторону и качество выполняемой работы возрастает. При этом важно психологически настроить студента, показать ему, как необходима выполняемая работа.

Другим вариантом использования фактора полезности является активное применение результатов работы в профессиональной подготовке. Так, например, если студент получил задание на дипломную (квалификационную) работу на одном из младших курсов, он может выполнять самостоятельные задания по ряду дисциплин гуманитарного и социально-

экономического, естественно-научного и общепрофессионального циклов дисциплин, которые затем войдут как разделы в его квалификационную работу.

Материальные стимулирующие факторы могут выражаться в надбавках к основной стипендии, номинированные на именные стипендии, участие в конкурсах научно-исследовательских работ, где в качестве приза могут выступать материальные поощрения.

2. Участие студентов в творческой деятельности. Это может быть участие в научно-исследовательской, опытно-конструкторской или методической работе, проводимой на кафедре.

3. Участие в олимпиадах по учебным дисциплинам, конкурсах научно-исследовательских или прикладных работ и т.д.

4. Использование мотивирующих факторов контроля знаний (накопительные оценки, рейтинг, тесты, нестандартные экзаменационные процедуры). Эти факторы при определенных условиях могут вызвать стремление к состязательности, что само по себе является сильным мотивационным фактором самосовершенствования студента.

5. Поощрение студентов за успехи в учебе и творческой деятельности (стипендии, премирование, поощрительные баллы) и санкции за плохую учебу. Например, за работу, сданную раньше срока, можно проставлять повышенную оценку, а в противном случае ее снижать.

6. Индивидуализация заданий, выполняемых как в аудитории, так и вне ее, постоянное их обновление.

7. Мотивационным фактором в интенсивной учебной работе и, в первую очередь, самостоятельной является личность преподавателя. Преподаватель может быть примером для студента как профессионал, как творческая личность. Преподаватель может и должен помочь студенту раскрыть свой творческий потенциал, определить перспективы своего внутреннего роста.

#### **4. Виды самостоятельной работы**

В образовательном процессе высшего профессионального образовательного учреждения выделяется два вида самостоятельной работы – аудиторная, под руководством преподавателя, и внеаудиторная. Тесная взаимосвязь этих видов работ предусматривает

дифференциацию и эффективность результатов ее выполнения и зависит от организации, содержания, логики учебного процесса (межпредметных связей, перспективных знаний и др.):

Аудиторная самостоятельная работа по дисциплине выполняется на учебных занятиях под непосредственным руководством преподавателя и по его заданию.

Внеаудиторная самостоятельная работа выполняется студентом по заданию преподавателя, но без его непосредственного участия.

Основными видами самостоятельной работы студентов без участия преподавателей являются:

— формирование и усвоение содержания конспекта лекций на базе рекомендованной лектором учебной литературы, включая информационные образовательные ресурсы (электронные учебники, электронные библиотеки и др.);

— подготовка к лабораторным работам, их оформление;

— выполнение микроисследований;

— подготовка практических разработок;

— выполнение домашних заданий в виде решения отдельных задач, проведения типовых расчетов, расчетно-компьютерных и индивидуальных работ по отдельным разделам содержания дисциплин и т.д.;

— выполнение конкретного задания в период прохождения учебной практики;

— компьютерный текущий самоконтроль и контроль успеваемости на базе электронных обучающих и аттестующих тестов;

— подготовка докладов и презентаций для конкурсов НИРС и конкурсов профессионального мастерства;

— подготовка к контрольным мероприятиям, таким как текущий контроль знаний в виде проверочных тестов или расчетно-графических работ, зачетов, экзаменов;

Основными видами самостоятельной работы студентов с участием преподавателей являются:

— текущие консультации;

— прием и разбор домашних заданий (в часы практических занятий);

— прием и защита лабораторных работ (во время проведения л/р);

— выполнение учебно-исследовательской работы (руководство, консультирование и защита УИРС);

— прохождение и оформление результатов практик (руководство и оценка уровня сформированности профессиональных умений и навыков) и др.

## 5. Организация СРС

Аудиторная самостоятельная работа может реализовываться при проведении практических занятий, семинаров, выполнении лабораторного практикума и во время чтения лекций.

*При чтении лекционного курса* непосредственно в аудитории контролируется усвоение материала основной массой студентов путем проведения экспресс-опросов по конкретным темам, тестового контроля знаний, опроса студентов и т.д.

На практических и лабораторных занятиях различные виды СРС позволяют сделать процесс обучения более интересным и поднять активность значительной части студентов в группе.

*На практических занятиях* не менее 1 часа из двух (50% времени) отводится на самостоятельное решение задач. Лабораторные занятия строятся следующим образом:

1. Вводное слово преподавателя (цели занятия, основные вопросы, которые должны быть рассмотрены).
2. Беглый опрос.
3. Решение 1-2 типовых задач.
4. Самостоятельное решение задач.
5. Проверка решения задач с обязательной работой над ошибками. Лабораторная или практическая работа считается выполненной при условии отсутствия ошибок.

Для проведения занятий необходимо иметь большой банк заданий и задач для самостоятельного решения, причем эти задания могут быть дифференцированы по степени сложности. В зависимости от дисциплины или от ее раздела можно использовать два пути:

1. Давать определенное количество задач для самостоятельного решения, равных по трудности, а оценку ставить за количество решенных за определенное время задач.
2. Выдавать задания с задачами разной трудности и оценку ставить за трудность решенной задачи.

По результатам самостоятельного решения задач следует выставлять по каждому занятию оценку.

*При проведении лабораторных работ и учебных практик* студенты могут выполнять СРС как индивидуально, так и малыми группами, каждая из которых разрабатывает свою задачу. Выполненная задача затем рецензируется преподавателем и членами бригады. Публичное обсуждение и защита своего варианта повышают роль СРС и усиливают стремление к ее качественному выполнению. Данная система организации практических занятий позволяет вводить в задачи научно-исследовательские элементы, упрощать или усложнять задания.

Активность работы студентов на обычных практических занятиях может быть усилена введением новой формы СРС, сущность которой состоит в том, что на каждую задачу студент получает свое индивидуальное задание (вариант), при этом условие задачи для всех студентов одинаковое, а исходные данные различны. Перед началом выполнения задачи преподаватель дает лишь общие методические указания (общий порядок решения, точность и единицы измерения определенных величин, имеющиеся справочные материалы и т.п. ). Выполнение СРС на занятиях с проверкой результатов преподавателем приучает студентов грамотно и правильно выполнять технические расчеты, пользоваться вычислительными средствами и справочными данными. Изучаемый материал усваивается более глубоко, у студентов меняется отношение к лекциям, так как без понимания теории предмета, без хорошего конспекта трудно рассчитывать на успех в решении задачи. Это улучшает посещаемость как практических, так и лекционных занятий.

Выполнение лабораторного практикума, как и другие виды учебной деятельности, содержит много возможностей применения активных методов обучения и организации СРС на основе индивидуального подхода.

Любая лабораторная работа должна включать глубокую самостоятельную проработку теоретического материала, изучение методик проведения и планирование эксперимента, освоение измерительных средств, обработку и интерпретацию экспериментальных данных. При этом часть работ может не носить обязательный характер, а выполняться в рамках самостоятельной работы по курсу. В ряд работ целесообразно включить разделы с дополнительными элементами научных исследований, которые потребуют углубленной самостоятельной проработки теоретического материала.

Разработка комплекса методического обеспечения учебного процесса является важнейшим условием эффективности самостоятельной работы студентов. К такому комплексу следует отнести тексты лекций, учебные и методические пособия, лабораторные

практикумы, банки заданий и задач, сформулированных на основе реальных данных, банк расчетных, моделирующих, тренажерных программ и программ для самоконтроля, автоматизированные обучающие и контролирующие системы, информационные базы дисциплины или группы родственных дисциплин и другое. Это позволит организовать проблемное обучение, в котором студент является равноправным участником учебного процесса.

Результативность самостоятельной работы студентов во многом определяется наличием активных методов ее контроля. Существуют следующие виды контроля:

- входной контроль знаний и умений студентов при начале изучения очередной дисциплины;
- текущий контроль, то есть регулярное отслеживание уровня усвоения материала на лекциях, практических и лабораторных занятиях;
- промежуточный контроль по окончании изучения раздела или модуля курса;
- самоконтроль, осуществляемый студентом в процессе изучения дисциплины при подготовке к контрольным мероприятиям;
- итоговый контроль по дисциплине в виде зачета или экзамена;
- контроль остаточных знаний и умений спустя определенное время после завершения изучения дисциплины.

В последние годы наряду с традиционными формами контроля - коллоквиумами, зачетами, экзаменами достаточно широко вводятся новые методы, то есть организация самостоятельной работы студентов производится на основе современных образовательных технологий. В качестве такой технологии в современной практике высшего профессионального образования часто рассматривается рейтинговая система обучения, позволяющая студенту и преподавателю выступать в виде субъектов образовательной деятельности, т.е. являться партнерами.

Тестовый контроль знаний и умений студентов, который отличается объективностью, экономит время преподавателя, в значительной мере освобождает его от рутинной работы и позволяет в большей степени сосредоточиться на творческой части преподавания, обладает высокой степенью дифференциации испытуемых по уровню знаний и умений и очень эффективен при реализации рейтинговых систем, дает возможность в значительной мере индивидуализировать процесс обучения путем подбора индивидуальных заданий для

практических занятий, индивидуальной и самостоятельной работы, позволяет прогнозировать темпы и результативность обучения каждого студента.

Тестирование помогает преподавателю выявить структуру знаний студентов и на этой основе переоценить методические подходы к обучению по дисциплине, индивидуализировать процесс обучения. Весьма эффективно использование тестов непосредственно в процессе обучения, при самостоятельной работе студентов. В этом случае студент сам проверяет свои знания. Не ответив сразу на тестовое задание, студент получает подсказку, разъясняющую логику задания и выполняет его второй раз.

Следует отметить и все шире проникающие в учебный процесс автоматизированные обучающие и обучающе-контролирующие системы, которые позволяют студенту самостоятельно изучать ту или иную дисциплину и одновременно контролировать уровень усвоения материала.

### ***Методические рекомендации для студентов по отдельным формам самостоятельной работы.***

С первых же сентябрьских дней на студента обрушивается громадный объем информации, которую необходимо усвоить. Нужный материал содержится не только в лекциях (запомнить его – это только малая часть задачи), но и в учебниках, книгах, статьях. Порой возникает необходимость привлекать информационные ресурсы Интернет.

Система вузовского обучения подразумевает значительно большую самостоятельность студентов в планировании и организации своей деятельности. Вчерашнему школьнику сделать это бывает весьма непросто: если в школе ежедневный контроль со стороны учителя заставлял постоянно и систематически готовиться к занятиям, то в вузе вопрос об уровне знаний вплотную встает перед студентом только в период сессии. Такая ситуация оборачивается для некоторых соблазном весь семестр посвятить свободному времяпрепровождению («когда будет нужно – выучу!»), а когда приходит пора экзаменов, материала, подлежащего усвоению, оказывается так много, что никакая память не способна с ним справиться в оставшийся промежуток времени.

### ***Работа с книгой.***

При работе с книгой необходимо подобрать литературу, научиться правильно ее читать, вести записи. Для подбора литературы в библиотеке используются алфавитный и систематический каталоги.

Важно помнить, что рациональные навыки работы с книгой - это всегда большая экономия времени и сил.

Правильный подбор учебников рекомендуется преподавателем, читающим лекционный курс. Необходимая литература может быть также указана в методических разработках по данному курсу.

Изучая материал по учебнику, следует переходить к следующему вопросу только после правильного уяснения предыдущего, описывая на бумаге все выкладки и вычисления (в том числе те, которые в учебнике опущены или на лекции даны для самостоятельного вывода).

При изучении любой дисциплины большую и важную роль играет самостоятельная индивидуальная работа.

Особое внимание следует обратить на определение основных понятий курса. Студент должен подробно разбирать примеры, которые поясняют такие определения, и уметь строить аналогичные примеры самостоятельно. Нужно добиваться точного представления о том, что изучаешь. Полезно составлять опорные конспекты. При изучении материала по учебнику полезно в тетради (на специально отведенных полях) дополнять конспект лекций. Там же следует отмечать вопросы, выделенные студентом для консультации с преподавателем.

Выводы, полученные в результате изучения, рекомендуется в конспекте выделять, чтобы они при перечитывании записей лучше запоминались.

Опыт показывает, что многим студентам помогает составление листа опорных сигналов, содержащего важнейшие и наиболее часто употребляемые формулы и понятия. Такой лист помогает запомнить формулы, основные положения лекции, а также может служить постоянным справочником для студента.

Различают два вида чтения; первичное и вторичное. Первичное - это внимательное, неторопливое чтение, при котором можно остановиться на трудных местах. После него не должно остаться ни одного непонятого слова. Содержание не всегда может быть понятно после первичного чтения.

Задача вторичного чтения полное усвоение смысла целого (по счету это чтение может быть и не вторым, а третьим или четвертым).

### ***Правила самостоятельной работы с литературой.***

Как уже отмечалось, самостоятельная работа с учебниками и книгами (а также самостоятельное теоретическое исследование проблем, обозначенных преподавателем на



лекциях) – это важнейшее условие формирования у себя научного способа познания. Основные советы здесь можно свести к следующим:

- Составить перечень книг, с которыми Вам следует познакомиться; «не старайтесь запомнить все, что вам в ближайшее время не понадобится, – советует студенту и молодому ученому Г. Селье, – запомните только, где это можно отыскать» (Селье, 1987. С. 325).

- Сам такой перечень должен быть систематизированным (что необходимо для семинаров, что для экзаменов, что пригодится для написания курсовых и дипломных работ, а что Вас интересует за рамками официальной учебной деятельности, то есть что может расширить Вашу общую культуру...).

- Обязательно выписывать все выходные данные по каждой книге (при написании курсовых и дипломных работ это позволит очень сэкономить время).

- Разобраться для себя, какие книги (или какие главы книг) следует прочитать более внимательно, а какие – просто просмотреть.

- При составлении перечней литературы следует посоветоваться с преподавателями и научными руководителями (или даже с более подготовленными и эрудированными сокурсниками), которые помогут Вам лучше сориентироваться, на что стоит обратить большее внимание, а на что вообще не стоит тратить время...

- Естественно, все прочитанные книги, учебники и статьи следует конспектировать, но это не означает, что надо конспектировать «все подряд»: можно выписывать кратко основные идеи автора и иногда приводить наиболее яркие и показательные цитаты (с указанием страниц).

- Если книга – Ваша собственная, то допускается делать на полях книги краткие пометки или же в конце книги, на пустых страницах просто сделать свой «предметный указатель», где отмечаются наиболее интересные для Вас мысли и обязательно указываются страницы в тексте автора (это очень хороший совет, позволяющий экономить время и быстро находить «избранные» места в самых разных книгах).

- Если Вы раньше мало работали с научной литературой, то следует выработать в себе способность «воспринимать» сложные тексты; для этого лучший прием – научиться «читать медленно», когда Вам понятно каждое прочитанное слово (а если слово незнакомое, то либо с помощью словаря, либо с помощью преподавателя обязательно его узнать), и это может занять немалое время (у кого-то – до нескольких недель и даже месяцев); опыт

показывает, что после этого студент каким-то «чудом» начинает буквально заглатывать книги и чуть ли не видеть «сквозь обложку», стоящая это работа или нет...

- «Либо читайте, либо перелистывайте материал, но не пытайтесь читать быстро... Если текст меня интересует, то чтение, размышление и даже фантазирование по этому поводу сливаются в единый процесс, в то время как вынужденное скорочтение не только не способствует качеству чтения, но и не приносит чувства удовлетворения, которое мы получаем, размышляя о прочитанном», – советует Г. Селье (Селье, 1987. – С. 325-326).

- Есть еще один эффективный способ оптимизировать знакомство с научной литературой – следует увлечься какой-то идеей и все книги просматривать с точки зрения данной идеи. В этом случае студент (или молодой ученый) будет как бы искать аргументы «за» или «против» интересующей его идеи, и одновременно он будет как бы общаться с авторами этих книг по поводу своих идей и размышлений... Проблема лишь в том, как найти «свою» идею...

Чтение научного текста является частью познавательной деятельности. Ее цель – извлечение из текста необходимой информации. От того насколько осознанна читающим собственная внутренняя установка при обращении к печатному слову (найти нужные сведения, усвоить информацию полностью или частично, критически проанализировать материал и т.п.) во многом зависит эффективность осуществляемого действия.

Выделяют четыре основные установки в чтении научного текста:

- информационно-поисковый (задача – найти, выделить искомую информацию)
- усваивающая (усилия читателя направлены на то, чтобы как можно полнее осознать и запомнить как сами сведения излагаемые автором, так и всю логику его рассуждений)
- аналитико-критическая (читатель стремится критически осмыслить материал, проанализировав его, определив свое отношение к нему)
- творческая (создает у читателя готовность в том или ином виде – как отправной пункт для своих рассуждений, как образ для действия по аналогии и т.п. – использовать суждения автора, ход его мыслей, результат наблюдения, разработанную методику, дополнить их, подвергнуть новой проверке).

С наличием различных установок обращения к научному тексту связано существование и нескольких **видов чтения**:

1. библиографическое – просматривание карточек каталога, рекомендательных списков, сводных списков журналов и статей за год и т.п.;

2. просмотрное – используется для поиска материалов, содержащих нужную информацию, обычно к нему прибегают сразу после работы со списками литературы и каталогами, в результате такого просмотра читатель устанавливает, какие из источников будут использованы в дальнейшей работе;

3. ознакомительное – подразумевает сплошное, достаточно подробное прочтение отобранных статей, глав, отдельных страниц, цель – познакомиться с характером информации, узнать, какие вопросы вынесены автором на рассмотрение, провести сортировку материала;

4. изучающее – предполагает доскональное освоение материала; в ходе такого чтения проявляется доверие читателя к автору, готовность принять изложенную информацию, реализуется установка на предельно полное понимание материала;

5. аналитико-критическое и творческое чтение – два вида чтения близкие между собой тем, что участвуют в решении исследовательских задач. Первый из них предполагает направленный критический анализ, как самой информации, так и способов ее получения и подачи автором; второе – поиск тех суждений, фактов, по которым или в связи с которыми, читатель считает нужным высказать собственные мысли.

Из всех рассмотренных видов чтения основным для студентов является изучающее – именно оно позволяет в работе с учебной литературой накапливать знания в различных областях. Вот почему именно этот вид чтения в рамках учебной деятельности должен быть освоен в первую очередь. Кроме того, при овладении данным видом чтения формируются основные приемы, повышающие эффективность работы с научным текстом.

***Основные виды систематизированной записи прочитанного:***

1. Аннотирование – предельно краткое связное описание просмотренной или прочитанной книги (статьи), ее содержания, источников, характера и назначения;

2. Планирование – краткая логическая организация текста, раскрывающая содержание и структуру изучаемого материала;

3. Тезирование – лаконичное воспроизведение основных утверждений автора без привлечения фактического материала;

4. Цитирование – дословное выписывание из текста выдержек, извлечений, наиболее существенно отражающих ту или иную мысль автора;

5. Конспектирование – краткое и последовательное изложение содержания прочитанного.

Конспект – сложный способ изложения содержания книги или статьи в логической последовательности. Конспект аккумулирует в себе предыдущие виды записи, позволяет всесторонне охватить содержание книги, статьи. Поэтому умение составлять план, тезисы, делать выписки и другие записи определяет и технологию составления конспекта.

***Методические рекомендации по составлению конспекта:***

1. Внимательно прочитайте текст. Уточните в справочной литературе непонятные слова. При записи не забудьте вынести справочные данные на поля конспекта;
2. Выделите главное, составьте план;
3. Кратко сформулируйте основные положения текста, отметьте аргументацию автора;
4. Законспектируйте материал, четко следуя пунктам плана. При конспектировании старайтесь выразить мысль своими словами. Записи следует вести четко, ясно.
5. Грамотно записывайте цитаты. Цитируя, учитывайте лаконичность, значимость мысли.

В тексте конспекта желательно приводить не только тезисные положения, но и их доказательства. При оформлении конспекта необходимо стремиться к емкости каждого предложения. Мысли автора книги следует излагать кратко, заботясь о стиле и выразительности написанного. Число дополнительных элементов конспекта должно быть логически обоснованным, записи должны распределяться в определенной последовательности, отвечающей логической структуре произведения. Для уточнения и дополнения необходимо оставлять поля.

Овладение навыками конспектирования требует от студента целеустремленности, повседневной самостоятельной работы.

***Выполняя самостоятельную работу под контролем преподавателя***

*студент должен:*

– освоить минимум содержания, выносимый на самостоятельную работу студентов и предложенный преподавателем в соответствии с Государственными образовательными стандартами высшего профессионального образования (ГОС ВПО/ГОС СПО) по данной дисциплине.

– планировать самостоятельную работу в соответствии с графиком самостоятельной работы, предложенным преподавателем.

– самостоятельную работу студент должен осуществлять в организационных формах, предусмотренных учебным планом и рабочей программой преподавателя.

– выполнять самостоятельную работу и отчитываться по ее результатам в соответствии с графиком представления результатов, видами и сроками отчетности по самостоятельной работе студентов.

*студент может:*

сверх предложенного преподавателем (при обосновании и согласовании с ним) и минимума обязательного содержания, определяемого ГОС ВПО/ГОС СПО по данной дисциплине:

– самостоятельно определять уровень (глубину) проработки содержания материала;

– предлагать дополнительные темы и вопросы для самостоятельной проработки;

– в рамках общего графика выполнения самостоятельной работы предлагать обоснованный индивидуальный график выполнения и отчетности по результатам самостоятельной работы;

– предлагать свои варианты организационных форм самостоятельной работы;

– использовать для самостоятельной работы методические пособия, учебные пособия, разработки сверх предложенного преподавателем перечня;

– использовать не только контроль, но и самоконтроль результатов самостоятельной работы в соответствии с методами самоконтроля, предложенными преподавателем или выбранными самостоятельно.

Самостоятельная работа студентов должна оказывать важное влияние на формирование личности будущего специалиста, она планируется студентом самостоятельно. Каждый студент самостоятельно определяет режим своей работы и меру труда, затрачиваемого на овладение учебным содержанием по каждой дисциплине. Он выполняет внеаудиторную работу по личному индивидуальному плану, в зависимости от его подготовки, времени и других условий.

## **6. Деятельность студентов по формированию и развитию навыков учебной самостоятельной работы**

В процессе самостоятельной работы студент приобретает навыки самоорганизации, самоконтроля, самоуправления, саморефлексии и становится активным самостоятельным субъектом учебной деятельности.

Основной формой самостоятельной работы студента является изучение конспекта лекций, их дополнение, рекомендованной литературы, активное участие на практических и семинарских занятиях. Но для успешной учебной деятельности, ее интенсификации, необходимо учитывать следующие субъективные факторы:

1. Знание школьного программного материала, наличие прочной системы знаний, необходимой для усвоения основных вузовских курсов. Это особенно важно для математических дисциплин. Необходимо отличать пробелы в знаниях, затрудняющие усвоение нового материала, от малых способностей. Затратив силы на преодоление этих пробелов, студент обеспечит себе нормальную успеваемость и поверит в свои способности.

2. Наличие умений, навыков умственного труда:

а) умение конспектировать на лекции и при работе с книгой;

б) владение логическими операциями: сравнение, анализ, синтез, обобщение, определение понятий, правила систематизации и классификации.

3. Специфика познавательных психических процессов: внимание, память, речь, наблюдательность, интеллект и мышление. Слабое развитие каждого из них становится серьезным препятствием в учебе.

4. Хорошая работоспособность, которая обеспечивается нормальным физическим состоянием. Ведь серьезное учение - это большой многосторонний и разнообразный труд. Результат обучения оценивается не количеством сообщаемой информации, а качеством ее усвоения, умением ее использовать и развитием у себя способности к дальнейшему самостоятельному образованию.

5. Соответствие избранной деятельности, профессии индивидуальным способностям. Необходимо выработать у себя умение саморегулировать свое эмоциональное состояние и устранять обстоятельства, нарушающие деловой настрой, мешающие намеченной работе.

6. Овладение оптимальным стилем работы, обеспечивающим успех в деятельности. Чередование труда и пауз в работе, периоды отдыха, индивидуально обоснованная норма

продолжительности сна, предпочтение вечерних или утренних занятий, стрессоустойчивость на экзаменах и особенности подготовки к ним,

7. Уровень требований к себе, определяемый сложившейся самооценкой.

Адекватная оценка знаний, достоинств, недостатков - важная составляющая самоорганизации человека, без нее невозможна успешная работа по управлению своим поведением, деятельностью.

Одна из основных особенностей обучения в высшей школе заключается в том, что постоянный внешний контроль заменяется самоконтролем, активная роль в обучении принадлежит уже не столько преподавателю, сколько студенту.

Зная основные методы научной организации умственного труда, можно при наименьших затратах времени, средств и трудовых усилий достичь наилучших результатов.

Эффективность усвоения поступающей информации зависит от работоспособности человека в тот или иной момент его деятельности.

*Работоспособность* - способность человека к труду с высокой степенью напряженности в течение определенного времени. Различают внутренние и внешние факторы работоспособности.

К внутренним факторам работоспособности относятся интеллектуальные особенности, воля, состояние здоровья.

К внешним:

- организация рабочего места, режим труда и отдыха;
- уровень организации труда - умение получить справку и пользоваться информацией;
- величина умственной нагрузки.

Выдающийся русский физиолог Н. Е. Введенский выделил следующие условия продуктивности умственной деятельности:

- во всякий труд нужно входить постепенно;
- мерность и ритм работы. Разным людям присущ более или менее разный темп

работы;

- привычная последовательность и систематичность деятельности;
- правильное чередование труда и отдыха.

Отдых не предполагает обязательного полного бездействия со стороны человека, он может быть достигнут простой переменой дела. В течение дня работоспособность изменяется. Наиболее плодотворным является *утреннее время (с 8 до 14 часов)*, причем

максимальная работоспособность приходится на период с 10 до 13 часов, затем *послеобеденное* - (с 16 до 19 часов) и *вечернее* (с 20 до 24 часов). Очень трудный для понимания материал лучше изучать в начале каждого отрезка времени (лучше всего утреннего) после хорошего отдыха. Через 1-1,5 часа нужны перерывы по 10 - 15 мин, через 3 - 4 часа работы отдых должен быть продолжительным - около часа.

Составной частью научной организации умственного труда является овладение техникой умственного труда.

Физически здоровый молодой человек, обладающий хорошей подготовкой и нормальными способностями, должен, будучи студентом, отдавать *учению 9-10 часов в день* (из них 6 часов в вузе и 3 - 4 часа дома). Любой предмет нельзя изучить за несколько дней перед экзаменом. Если студент в году работает систематически, то он быстро все вспомнит, восстановит забытое. Если же подготовка шла аврально, то у студента не будет даже общего представления о предмете, он забудет все сданное.

Следует взять за правило: *учиться ежедневно, начиная с первого дня семестра.*

Время, которым располагает студент для выполнения учебного плана, складывается из двух составляющих: одна из них - это аудиторная работа в вузе по расписанию занятий, другая - внеаудиторная самостоятельная работа. Задания и материалы для самостоятельной работы выдаются во время учебных занятий по расписанию, на этих же занятиях преподаватель осуществляет контроль за самостоятельной работой, а также оказывает помощь студентам по правильной организации работы.

Чтобы выполнить весь объем самостоятельной работы, необходимо заниматься по 3 - 5 часов ежедневно. Начинать самостоятельные внеаудиторные занятия следует с первых же дней семестра, пропущенные дни будут потеряны безвозвратно, компенсировать их позднее усиленными занятиями без снижения качества работы и ее производительности невозможно. Первые дни семестра очень важны для того, чтобы включиться в работу, установить определенный порядок, равномерный ритм на весь семестр. Ритм в работе - это ежедневные самостоятельные занятия, желательно в одни и те же часы, при целесообразном чередовании занятий с перерывами для отдыха. Вначале для того, чтобы организовать ритмичную работу, требуется сознательное напряжение воли. Как только человек втянулся в работу, принуждение снижается, возникает привычка, работа становится потребностью.



Если порядок в работе и ее ритм установлены правильно, то студент изо дня в день может работать, не снижая своей производительности и не перегружая себя. Правильная смена одного вида работы другим позволяет отдыхать, не прекращая работы.

Таким образом, первая задача организации внеаудиторной самостоятельной работы – это составление расписания, которое должно отражать время занятий, их характер (теоретический курс, практические занятия, графические работы, чтение), перерывы на обед, ужин, отдых, сон, проезд и т.д. Расписание не предопределяет содержания работы, ее содержание неизбежно будет изменяться в течение семестра. Порядок же следует закрепить на весь семестр и приложить все усилия, чтобы поддерживать его неизменным (кроме исправления ошибок в планировании, которые могут возникнуть из-за недооценки объема работы или переоценки своих сил).

При однообразной работе человек утомляется больше, чем при работе разного характера. Однако не всегда целесообразно заниматься многими учебными дисциплинами в один и тот же день, так как при каждом переходе нужно вновь сосредоточить внимание, что может привести к потере времени. Наиболее целесообразно ежедневно работать не более чем над двумя-тремя дисциплинами.

Начиная работу, не нужно стремиться делать вначале самую тяжелую ее часть, надо выбрать что-нибудь среднее по трудности, затем перейти к более трудной работе. И напоследок оставить легкую часть, требующую не столько больших интеллектуальных усилий, сколько определенных моторных действий (черчение, построение графиков и т.п.).

Самостоятельные занятия потребуют интенсивного умственного труда, который необходимо не только правильно организовать, но и стимулировать. При этом очень важно уметь поддерживать устойчивое внимание к изучаемому материалу. Выработка внимания требует значительных волевых усилий. Именно поэтому, если студент замечает, что он часто отвлекается во время самостоятельных занятий, ему надо заставить себя сосредоточиться. Подобную процедуру необходимо проделывать постоянно, так как это является тренировкой внимания. Устойчивое внимание появляется тогда, когда человек относится к делу с интересом.

Следует правильно организовать свои занятия по времени: 50 минут - работа, 5-10 минут - перерыв; после 3 часов работы перерыв - 20-25 минут. Иначе нарастающее утомление повлечет неустойчивость внимания. Очень существенным фактором, влияющим на повышение умственной работоспособности, являются систематические занятия

физической культурой. Организация активного отдыха предусматривает чередование умственной и физической деятельности, что полностью восстанавливает работоспособность человека.

### ***Самопроверка.***

После изучения определенной темы по записям в конспекте и учебнику, а также решения достаточного количества соответствующих задач на практических занятиях и самостоятельно студенту рекомендуется, используя лист опорных сигналов, воспроизвести по памяти определения, выводы формул, формулировки основных положений и доказательств.

В случае необходимости нужно еще раз внимательно разобраться в материале.

Иногда недостаточность усвоения того или иного вопроса выясняется только при изучении дальнейшего материала. В этом случае надо вернуться назад и повторить плохо усвоенный материал. Важный критерий усвоения теоретического материала - умение решать задачи или пройти тестирование по пройденному материалу. Однако следует помнить, что правильное решение задачи может получиться в результате применения механически заученных формул без понимания сущности теоретических положений.

### ***Консультации***

Если в процессе самостоятельной работы над изучением теоретического материала или при решении задач у студента возникают вопросы, разрешить которые самостоятельно не удастся, необходимо обратиться к преподавателю для получения у него разъяснений или указаний. В своих вопросах студент должен четко выразить, в чем он испытывает затруднения, характер этого затруднения. За консультацией следует обращаться и в случае, если возникнут сомнения в правильности ответов на вопросы самопроверки.

### ***Подготовка к экзаменам и зачетам.***

Изучение многих общепрофессиональных и специальных дисциплин завершается экзаменом. Подготовка к экзамену способствует закреплению, углублению и обобщению знаний, получаемых, в процессе обучения, а также применению их к решению практических задач. Готовясь к экзамену, студент ликвидирует имеющиеся пробелы в знаниях, углубляет, систематизирует и упорядочивает свои знания. На экзамене студент демонстрирует то, что он приобрел в процессе обучения по конкретной учебной дисциплине.

Экзаменационная сессия - это серия экзаменов, установленных учебным планом. Между экзаменами интервал 3-4 дня. Не следует думать, что 3-4 дня достаточно для успешной подготовки к экзаменам.

В эти 3-4 дня нужно систематизировать уже имеющиеся знания. На консультации перед экзаменом студентов познакомят с основными требованиями, ответят на возникшие у них вопросы. Поэтому посещение консультаций обязательно.

Требования к организации подготовки к экзаменам те же, что и при занятиях в течение семестра, но соблюдаться они должны более строго. Во-первых, очень важно соблюдение режима дня; сон не менее 8 часов в сутки, занятия заканчиваются не позднее, чем за 2-3 часа до сна. Оптимальное время занятий, особенно по математике - утренние и дневные часы. В перерывах между занятиями рекомендуются прогулки на свежем воздухе, неустойчивые занятия спортом. Во-вторых, наличие хороших собственных конспектов лекций. Даже в том случае, если была пропущена какая-либо лекция, необходимо во время ее восстановления (переписать ее на кафедре), обдумать, снять возникшие вопросы для того, чтобы запоминание материала было осознанным. В-третьих, при подготовке к экзаменам у студента должен быть хороший учебник или конспект литературы, прочитанной по указанию преподавателя в течение семестра. Здесь можно эффективно использовать листы опорных сигналов.

Вначале следует просмотреть весь материал по сдаваемой дисциплине, отметить для себя трудные вопросы. Обязательно в них разобраться. В заключение еще раз целесообразно повторить основные положения, используя при этом листы опорных сигналов.

Систематическая подготовка к занятиям в течение семестра позволит использовать время экзаменационной сессии для систематизации знаний.

#### ***Правила подготовки к зачетам и экзаменам:***

- Лучше сразу сориентироваться во всем материале и обязательно расположить весь материал согласно экзаменационным вопросам (или вопросам, обсуждаемым на семинарах), эта работа может занять много времени, но все остальное – это уже технические детали (главное – это ориентировка в материале!).

- Сама подготовка связана не только с «запоминанием». Подготовка также предполагает и переосмысление материала, и даже рассмотрение альтернативных идей.

- Готовить «шпаргалки» полезно, но пользоваться ими рискованно. Главный смысл подготовки «шпаргалок» – это систематизация и оптимизация знаний по данному предмету,

что само по себе прекрасно – это очень сложная и важная для студента работа, более сложная и важная, чем простое поглощение массы учебной информации. Если студент самостоятельно подготовил такие «шпаргалки», то, скорее всего, он и экзамены сдавать будет более уверенно, так как у него уже сформирована общая ориентировка в сложном материале.

- Как это ни парадоксально, но использование «шпаргалок» часто позволяет отвечающему студенту лучше демонстрировать свои познания (точнее – ориентировку в знаниях, что намного важнее знания «запомненного» и «тут же забытого» после сдачи экзамена).

- Сначала студент должен продемонстрировать, что он «усвоил» все, что требуется по программе обучения (или по программе данного преподавателя), и лишь после этого он вправе высказать иные, желательные аргументированные точки зрения.

#### ***Правила написания научных текстов:***

- Важно разобраться сначала, какова истинная цель Вашего научного текста - это поможет Вам разумно распределить свои силы, время и.

- Важно разобраться, кто будет «читателем» Вашей работы.

- Писать серьезные работы следует тогда, когда есть о чем писать и когда есть настроение поделиться своими рассуждениями.

- Как создать у себя подходящее творческое настроение для работы над научным текстом (как найти «вдохновение»)? Во-первых, должна быть идея, а для этого нужно научиться либо относиться к разным явлениям и фактам несколько критически (своя идея – как иная точка зрения), либо научиться увлекаться какими-то известными идеями, которые нуждаются в доработке (идея – как оптимистическая позиция и направленность на дальнейшее совершенствование уже известного). Во-вторых, важно уметь отвлекаться от окружающей суеты (многие талантливые люди просто «пропадают» в этой суете), для чего важно уметь выделять важнейшие приоритеты в своей учебно-исследовательской деятельности. В-третьих, научиться организовывать свое время, ведь, как известно, свободное (от всяких глупостей) время – важнейшее условие настоящего творчества, для него наконец-то появляется время. Иногда именно на организацию такого времени уходит немалая часть сил и талантов.

- Писать следует ясно и понятно, стараясь основные положения формулировать четко и недвусмысленно (чтобы и самому понятно было), а также стремясь структурировать свой

текст. Каждый раз надо представлять, что ваш текст будет кто-то читать и ему захочется сориентироваться в нем, быстро находить ответы на интересующие вопросы (заодно представьте себя на месте такого человека). Понятно, что работа, написанная «сплошным текстом» (без заголовков, без выделения крупным шрифтом наиболее важным мест и т. п.), у культурного читателя должна вызывать брезгливость и даже жалость к автору (исключения составляют некоторые древние тексты, когда и жанр был иной и к текстам относились иначе, да и самих текстов было гораздо меньше – не то, что в эпоху «информационного взрыва» и соответствующего «информационного мусора»).

- Объем текста и различные оформительские требования во многом зависят от принятых в конкретном учебном заведении порядков.

## **7. Требования к учебно-методическому обеспечению самостоятельной работы студентов**

Для нормальной самостоятельной работы студент должен быть обеспечен достаточным количеством учебных пособий разного вида. Чем более разнообразны учебные пособия, тем более успешна будет самостоятельная работа студента, так как каждый может выбрать себе учебное пособие по силам, по склонностям, по материальным возможностям. Должны быть пособия краткие и подробные, с неглубокими и глубокими теоретическими обоснованиями, теоретического и практического содержания. Нужны справочники, конспекты-справочники, учебники. Часть учебных пособий должна находиться в учебной студенческой библиотеке, часть пособий студент должен иметь возможность купить для личного пользования в книжном магазине учебного заведения. Основная часть учебных пособий должна быть в бумажном виде (книги, брошюры, чертежи и т.д.).

Наряду с ними нужно создавать, накапливать в учебных фондах и продавать учебные пособия электронного вида. Этот вид учебных пособий в обозримом будущем не может стать основным и вряд ли когда-нибудь станет. Это – вспомогательные, дополнительные учебные пособия, используемые в основном для заочного, дистанционного образования. Количество учебных пособий в учебном фонде библиотеки должно быть таким, чтобы каждый студент мог получить хотя бы один из рекомендованных учебников.

Многоуровневая система высшего образования должна предоставлять человеку условия для развития его потенциальных возможностей и наиболее полного удовлетворения потребности личности в самореализации. Поэтому на каждом из уровней подготовки самостоятельная работа студентов (СРС) есть обязательное условие, которое должно быть соблюдено для достижения проектируемых результатов обучения. Правильная (психологически и дидактически обоснованная) организация СРС при изучении каждой дисциплины – это один из основных педагогических путей развития и становления творческих качеств личности учащегося на каждом уровне обучения.

Из дидактики следует, что для непрерывного развития учащегося и становления его как творческой личности все элементы содержания образования (знания, умения и навыки, опыт творческой и оценочной деятельности), выделенные в рамках определенной дисциплины, должны быть им усвоены с установкой на перенос и активное использование. Поэтому на первом уровне обучения каждого студента по каждой учебной дисциплине нужно снабдить комплектом учебно-методических материалов, помогающих ему организовывать самостоятельную работу. В такой комплект обязательно должны входить: программа, адаптированная для студента; учебная литература (учебник, задачник, руководство по выполнению лабораторных работ); система заданий для самостоятельной работы студентов; методические указания по организации самостоятельной работы при выполнении заданий по разным видам занятий, включая и курсовые работы (проекты).

На втором и третьем уровнях обучения их следует снабдить методическими указаниями по выполнению выпускной работы, завершающей подготовку специалиста. Программа должна содержать: обоснование необходимости изучения дисциплины, написанное в убеждающей и понятной для студентов форме; четкую формулировку цели изучения и задач, которые должны быть решены для достижения общей цели; последовательность тем и разделов курса дисциплины, обязательных для данного направления подготовки; перечень видов деятельности, которые должен освоить студент, выполняя задания по дисциплине; перечни методологических и предметных знаний, общеобразовательных и специальных умений (с указанием уровня их усвоения), которыми необходимо овладеть в процессе изучения данной дисциплины; сроки и способы текущего, рубежного и итогового контроля уровня усвоения знаний сформированности умений.

Учебная литература по содержанию и последовательности представления материала должна соответствовать программе. Объем, научный уровень и стиль изложения должны

позволять каждому студенту самостоятельно усвоить приведенный в ней материал за время, отведенное на его изучение, и овладеть знаниями, умениями, видами деятельности, перечисленными в программе. Для обеспечения терминологической однозначности в системе знаний, усваиваемых студентом, каждое учебное пособие (или другой вид учебной литературы) должно содержать словарь основных терминов, используемых в нем.

Задания для самостоятельной работы должны быть конкретными. Их содержание, соответствуя программе, должно знакомить студентов с современными методами решения задач данной дисциплины.

Структура заданий должна соответствовать принципу доступности: от известного к неизвестному и от простого к сложному, а трудоемкость – времени, выделенному программой на самостоятельную работу по изучению данной темы. В заданиях следует указывать знания и умения, которыми должен овладеть студент по мере их выполнения. Кроме того, в них нужно включать вопросы для самоконтроля и взаимного контроля, тесты и контрольные вопросы для оценки и самооценки уровня усвоения знаний, сформированности умений.

Методические указания по организации СРС на каждом уровне обучения должны способствовать непрерывному развитию у них рациональных приемов познавательной деятельности в процессе изучения конкретных дисциплин. Основное назначение всех методических указаний – дать возможность каждому студенту перейти от деятельности, выполняемой под руководством преподавателя, к деятельности, организуемой самостоятельно, к полной замене контроля со стороны преподавателя самоконтролем. Поэтому они должны содержать подробное описание рациональных приемов выполнения перечисленных видов деятельности, критериев оценки выполненных работ, а также рекомендации по эффективному использованию консультаций и по работе при подготовке и сдаче экзаменов.

Каждый из названных учебно-методических материалов влияет в большей степени на один из этапов усвоения знаний и видов деятельности, но одновременно способствует осуществлению других этапов и более полной реализации их задач.

Так, программа с четко выделенной целью и перечнем задач, влияющих на ее достижение, определяет мотивационный этап и способствует организации деятельности на всех остальных, указывая последовательность изучаемых разделов, сроки контроля. Учебная литература служит информационной основой, прежде всего для ориентировочного

этапа. В то же время работа с литературой усиливает мотивацию, если изложение материала по уровню сложности соответствует зоне ближайшего развития студента; помогает осуществлению исполнительского и контрольного этапов, если в ней указаны особенности выполнения заданий, даны контрольные вопросы.

Задания для самостоятельной работы организуют исполнительский этап, задавая последовательность видов деятельности, необходимых для усвоения знаний и приобретения умений. Так как задания содержат средства контроля, то они определяют и контрольный этап.

Вопросы и задачи в заданиях требуют от студента не только воспроизведения знаний, но и проявления творчества, формируют и развивают его опыт творческой деятельности. Это расширяет основы мотивации, усиливает и укрепляет ее. В целом содержание и структура заданий, отвечающих перечисленным требованиям, позволяет регулярно занимающимся студентам получать удовлетворение от самостоятельно выполненной работы. Такой эмоциональный фон, в свою очередь, формирует положительное отношение к выполненному делу, а через него – и к изучаемой дисциплине.

Методические указания по организации СРС способствуют грамотному и рациональному осуществлению исполнительского этапа, обеспечивают контрольный этап. Для этого виды деятельности, активно используемые при изучении дисциплины, должны быть подробно описаны в указаниях с выделением последовательности действий и даже операций. В этом случае сами виды деятельности становятся предметом изучения, что дает верное направление ориентировочному этапу и, безусловно, усиливает мотивацию обучения. Работа студентов с такими методическими указаниями позволяет им уже при изучении общенаучных дисциплин усвоить полную и обобщенную ориентировочную основу для каждого из таких видов деятельности, как работа с литературой, проведение эксперимента, решение задач.

Таким образом, создание для каждой учебной дисциплины рассмотренного комплекта учебно-методических материалов обеспечивает обязательные этапы усвоения знаний, видов деятельности, опыта творчества. Снабжение таким комплектом каждого студента – необходимое условие полной реализации в процессе обучения всех возможностей СРС как вида познавательной деятельности, метода и средства учения и преподавания.



## **8. Самостоятельная работа студента - необходимое звено становления исследователя и специалиста**

Прогресс науки и техники, информационных технологий приводит к значительному увеличению научной информации, что предъявляет более высокие требования не только к моральным, нравственным свойствам человека, но и в особенности, постоянно возрастающие требования в области образования – обновление, модернизация общих и профессиональных знаний, умений специалиста.

Всякое образование должно выступать как динамический процесс, присущий человеку и продолжающийся всю его жизнь. Овладение научной мыслью и языком науки является необходимой составляющей в самоорганизации будущего специалиста исследователя. Под этим понимается не столько накопление знаний, сколько овладение научно обоснованными способами их приобретения. В этом, вообще говоря, состоит основная задача вуза.

Специфика вузовского учебного процесса, в организации которого самостоятельной работе студента отводятся все больше места, состоит в том, что он является как будто бы последним и самым адекватным звеном для реализации этой задачи. Ибо во время учебы в вузе происходит выработка стиля, навыков учебной (познавательной) деятельности, рациональный характер которых будет способствовать постоянному обновлению знаний высококвалифицированного выпускника вуза.

Однако до этого пути существуют определенные трудности, в частности, переход студента от синтетического процесса обучения в средней школе, к аналитическому в высшей. Это связано как с новым содержанием обучения (расширение общего образования и углубление профессиональной подготовки), так и с новыми, неизвестными до сих пор формами: обучения (лекции, семинары, лабораторные занятия и т.д.). Студент получает не только знания, предусмотренные программой и учебными пособиями, но он также должен познакомиться со способами приобретения знаний так, чтобы суметь оценить, что мы знаем, откуда мы это знаем и как этого знания мы достигли. Ко всему этому приходят через собственную самостоятельную работу.

Это и потому, что самостоятельно приобретенные знания являются более оперативными, они становятся личной собственностью, а также мотивом поведения, развивают интеллектуальные черты, внимание, наблюдательность, критичность, умение

оценивать. Роль преподавателя в основном заключается в руководстве накопления знаний (по отношению к первокурсникам), а в последующие годы учебы, на старших курсах, в совместном установлении проблем и заботе о самостоятельных поисках студента, а также контролирования за их деятельностью. Отметим, что нельзя ограничиваться только приобретением знаний предусмотренных программой изучаемой дисциплины, надо постоянно углублять полученные знания, сосредотачивая их на какой-нибудь узкой определенной области, соответствующей интересам студента. Углубленное изучение всех предметов, предусмотренных программой, на практике является возможным, и хорошая организация работы позволяет экономить время, что создает условия для глубокого, систематического, заинтересованного изучения самостоятельно выбранной студентом темы.

Конечно, все советы, примеры, рекомендации в этой области, даваемые преподавателем, или определенными публикациями, или другими источниками, не гарантируют никакого успеха без проявления собственной активности в этом деле, т.е. они не дают готовых рецептов, а должны способствовать анализу собственной работы, ее целей, организации в соответствии с индивидуальными особенностями. Учитывая личные возможности, существующие условия жизни и работы, навыки, на основе этих рекомендаций, возможно, выработать индивидуально обоснованную совокупность методов, способов, найти свой стиль или усовершенствовать его, чтобы изучив определенный материал, иметь время оценить его значимость, пригодность и возможности его применения, чтобы, в конечном счете, обеспечить успешность своей учебы с будущей профессиональной деятельностью.

## Список используемой литературы

1. ФЕДЕРАЛЬНЫЙ ГОСУДАРСТВЕННЫЙ ОБРАЗОВАТЕЛЬНЫЙ СТАНДАРТ ВЫСШЕГО ОБРАЗОВАНИЯ ПО НАПРАВЛЕНИЮ ПОДГОТОВКИ (СПЕЦИАЛЬНОСТИ) 21.05.04 ГОРНОЕ ДЕЛО (УРОВЕНЬ СПЕЦИАЛИТЕТА)
2. Методические рекомендации для студентов по организации самостоятельной работы./ ГОУ ВПО «Московский государственный гуманитарный университет им. М.А. Шолохова». 2010г.

МИНОБРНАУКИ РОССИИ

ФГБОУ ВО «Уральский государственный горный университет»



УТВЕРЖДАЮ

Проректор по учебно-методическому комплексу \_\_\_\_\_ С.А. Упоров

14.10.2020

## МЕТОДИЧЕСКИЕ УКАЗАНИЯ ПО ОРГАНИЗАЦИИ САМОСТОЯТЕЛЬНОЙ РАБОТЫ И ЗАДАНИЯ ДЛЯ ОБУЧАЮЩИХСЯ ПО ДИСЦИПЛИНЕ

### Б1.О.17 ПРИКЛАДНОЕ ПРОГРАММНОЕ ОБЕСПЕЧЕНИЕ

Направление

**09.03.02 Информационные системы и технологии**

Профиль

**Геоинформационные системы**

Одобен на заседании кафедры

Информатики

(название кафедры)

Зав. кафедрой

\_\_\_\_\_ (подпись)

Дружинин А.В.

(Фамилия И.О.)

Протокол № 1 от 08.09.2022

(Дата)

Рассмотрен методической комиссией

Факультета геологии и геофизики

(название факультета)

Председатель

\_\_\_\_\_ (подпись)

(Фамилия И.О.)

Протокол № 1 от 13.09.2022

(Дата)

Екатеринбург

Автор: Дружинин А.В., доцент, канд. техн. наук

**Методические указания по дисциплине согласованы с выпускающей  
кафедрой геологии и геофизики нефти и газа**

Заведующий кафедрой ГГНГ

*подпись*



к.г.-м.н., С.А. РЫЛЬКОВ

*И.О. Фамилия*

## Оглавление

ЧАСТЬ I. ПОНЯТИЕ ППП.....	3
Тема 1.1 Введение в предмет. Понятие ППП.....	4
Тема 1.2 Структура и основные компоненты ППП.....	10
Тема 1.3 Эволюция ППП. Примеры современных ППП.....	13
ЧАСТЬ II. ППП MS OFFICE.....	22
Тема 2.1 Структура и состав MS Office. Основные приложения .....	23
Тема 2.2 Введение в офисное программирование.....	29
Тема 2.3 Макросы. Использование макрорекодера.....	34
Тема 2.4 Среда разработки VBA.....	38

# **ЧАСТЬ I. ПОНЯТИЕ ППП**

## **ТЕМА 1.1 ВВЕДЕНИЕ В ПРЕДМЕТ. ПОНЯТИЕ ППП**

### **Цели и задачи дисциплины**

- Изучение основных принципов, используемых в разработке интегрированных программных продуктов.
- Изучение структуры, состава и назначения компонентов интегрированного ПО, а также средств организации взаимодействия между компонентами и инструментальных средств расширения функциональности.
- Формирование навыков работы со средствами автоматизации решения прикладных задач.
- Формирование навыков использования встроенных средств разработки.
- Требования к уровню освоения дисциплины
- В результате изучения дисциплины студенты должны:
- знать принципы построения прикладных информационных систем
- уметь использовать современные программные средства для обработки разнородной информации;
- уметь автоматизировать процесс решения прикладных задач с помощью встроенных языков программирования;
- иметь представление о современном состоянии и тенденциях развития рынка прикладного ПО.

### **Основные понятия и определения**

Информационная система (ИС) - организационно упорядоченная совокупность документов (массивов документов) и информационных технологий, в том числе с использованием средств вычислительной техники и связи, реализующих информационные процессы. Информационные системы предназначены для хранения, обработки, поиска, распространения, передачи и представления информации.

Автоматизированная (информационная) система (АС) - совокупность программных и аппаратных средств, предназначенных для хранения и/или управления данными и информацией и производства вычислений и управляемая человеком-оператором (в этом главное отличие автоматизированной системы от автоматической).

Многоуровневое представление ИС - модель представления информационной системы в виде совокупности взаимосвязанных уровней, разделенных по функциональному назначению (рис. 1).



Рис. 1. Многоуровневое представление информационных систем.

Аппаратное обеспечение ИС - комплекс электронных, электрических и механических устройств, входящих в состав информационной системы или сети.

Программное обеспечение (ПО) — совокупность программ и данных, предназначенных для решения определенного круга задач и хранящиеся на машинных носителях.

Программа — последовательность формализованных инструкций, представляющих алгоритм решения некоторой задачи и предназначенная для исполнения устройством управления вычислительной машины. Инструкции программы записываются при помощи машинного кода или специальных языков программирования. В зависимости от контекста термин «программа» может относиться к исходным текстам, при помощи которых записывается алгоритм, или к исполняемому машинному коду.

Программист - специалист, занимающийся разработкой и проверкой программ. Различают системных и прикладных программистов.

Пользователь - человек, принимающий участие в управлении объектами и системами некоторой предметной области и являющийся составным элементом автоматизированной системы.

Прикладное программное обеспечение - программное обеспечение, ориентированное на конечного пользователя и предназначенное для решения пользовательских задач.

Прикладное ПО состоит из:

- отдельных прикладных программ и пакетов прикладных программ, предназначенных для решения различных задач пользователей;
- автоматизированных систем, созданных на основе этих пакетов.

Пакет прикладных программ - комплект программ, предназначенных для решения задач из определенной проблемной области. Обычно применение пакета прикладных программ



предполагает наличие специальной документации: лицензионного свидетельства, паспорта, инструкции пользователя и т.п.

## **Классификация программного обеспечения**

Любая классификация подразумевает выбор некоторого группировочного признака (или нескольких), на основании которого и производится отнесение объектов к тому или иному классу. Так, при классификации программного обеспечения по способу распространения можно выделить следующие категории (список не полный):

- Commercial Software - коммерческое (с ограниченными лицензией возможностями на использование), разрабатываемое для получения прибыли.
- Freeware - свободное ПО, распространяемое без ограничений на использование, модификацию и распространение.
- Shareware - условно-бесплатное ПО, с частичными ограничениями при работе в ознакомительном режиме (например, определенное количество запусков программы).
- Abandonware - «заброшенное» ПО, поддержка которого непосредственным разработчиком прекращена, но продолжается третьими лицами (например, партнерами или энтузиастами).
- Adware - ПО, в код которого включены рекламные материалы. Такое ПО распространяется бесплатно, но для отключения рекламных блоков необходима оплата.
- Careware - «благотворительное» ПО, оплату за которое разработчик (или распространитель) просит переводить на благотворительные нужды.

При классификации программного обеспечения по назначению в качестве критерия используют уровень представления ИС, на который ориентирована та или иная программа.

Соответственно выделяют следующие классы ПО:

1. Системное ПО - решает задачи общего управления и поддержания работоспособности системы в целом. К этому классу относят операционные системы, менеджеры загрузки, драйверы устройств, программные кодеки, утилиты и программные средства защиты информации.
2. Инструментальное ПО включает средства разработки (трансляторы, отладчики, интегрированные среды, различные SDK и т.п.) и системы управления базами данных (СУБД).
3. Прикладное ПО - предназначено для решения прикладных задач конечными пользователями.

Прикладное ПО - самый обширный класс программ, в рамках которого возможна дальнейшая классификация, например, по предметным областям. В этом случае группировочным признаком является класс задач, решаемых программой. Приведем несколько примеров:

- Офисные приложения - предназначены для автоматизации офисной деятельности (текстовые редакторы и процессоры, электронные таблицы, редакторы презентаций и т.п.)
- Корпоративные информационные системы - бухгалтерские программы, системы корпоративного управления, системы управления проектами (Project Management), инструменты автоматизации документооборота (EDM-системы) и управления архивами документов (DWM-системы)
- Системы проектирования и производства - системы автоматизированного проектирования (САПР, CAD/CAM-системы), системы управления технологическими (SCADA) и производственными (MES) процессами
- Научное ПО - системы математического и статистического расчета, анализа и моделирования
- Геоинформационные системы (ГИС)
- Системы поддержки принятия решений (СППР)
- Клиенты доступа к сетевым сервисам (электронная почта, веб-браузеры, передача сообщений, чат-каналы, клиенты файлообменных сетей и т.п.)
- Мультимедийное ПО - компьютерные игры, средства просмотра и редактирования аудио- и видеоинформации, графические редакторы и вьюеры, анимационные редакторы и т.п.

С точки зрения конечного пользователя такая классификация оправданна и наглядна, для разработчика же более значимым фактором является структура прикладной программы, в общем случае состоящей из нескольких компонентов. Назначение этих компонентов, связи между ними и способность к взаимодействию определяют интеграцию прикладного ПО. Чем теснее связаны программные компоненты, тем выше степень интеграции.

В зависимости от степени интеграции многочисленные прикладные программные средства можно классифицировать следующим образом<sup>1</sup>:

1. отдельные прикладные программы;
2. библиотеки прикладных программ;
3. пакеты прикладных программ;
4. интегрированные программные системы.

Отдельная прикладная программа пишется, как правило, на некотором высокоуровневом языке программирования (Pascal, Basic и т.п.) и предназначена для решения конкретной прикладной задачи. Такая программа может быть реализована в виде набора модулей, каждый из которых выполняет некоторую самостоятельную функцию (например, модуль пользовательского интерфейса, модуль обработки ошибок, модуль печати и т.п.).

---

<sup>1</sup> Следует отметить отсутствие безусловных границ между перечисленными формами прикладного программного обеспечения

При этом доступ к функциям модулей из внешних программ невозможен.

Библиотека представляет собой набор отдельных программ, каждая из которых решает некоторую прикладную задачу или выполняет определенные вспомогательные функции (управление памятью, обмен с внешними устройствами и т.п.). Библиотеки программ зарекомендовали себя эффективным средством решения вычислительных задач. Они интенсивно используются при решении научных и инженерных задач с помощью ЭВМ.

Условно их можно разделить на библиотеки общего назначения и специализированные библиотеки.

Пакет прикладных программ (ППП) - это комплекс взаимосвязанных программ, ориентированный на решение определенного класса задач. Формально такое определение не исключает из числа пакетов и библиотеки программ, однако у ППП, как отдельной категории, есть ряд особенностей, среди которых: ориентация на решение классов задач, унифицированный интерфейс, наличие языковых средств.

Интегрированная программная система - это комплекс программ, элементами которого являются различные пакеты и библиотеки программ. Примером служат системы автоматизированного проектирования, имеющие в своем составе несколько ППП различного назначения. Часто в подобной системе решаются задачи, относящиеся к различным классам или даже к различным предметным областям.

### **Понятие пакета прикладных программ**

Итак, пакет прикладных программ (ППП) – это комплекс взаимосвязанных программ для решения определенного класса задач из конкретной предметной области. На текущем этапе развития информационных технологий именно ППП являются наиболее востребованным видом прикладного ПО. Это связано с упомянутыми ранее особенностями ППП. Рассмотрим их подробнее:

- Ориентация на решение класса задач. Одной из главных особенностей является ориентация ППП не на отдельную задачу, а на некоторый класс задач, в том числе и специфичных, из определенной предметной области. Так, например, офисные пакеты ориентированы на офисную деятельность, одна из задач которой - подготовка документов (в общем случае включающих не только текстовую информацию, но и таблицы, диаграммы, изображения). Следовательно, офисный пакет должен реализовывать функции обработки текста, представлять средства обработки табличной информации, средства построения диаграмм разного вида и первичные средства редактирования растровой и векторной графики.
- Наличие языковых средств. Другой особенностью ППП является наличие в его составе специализированных языковых средств, позволяющих расширить число задач, решаемых

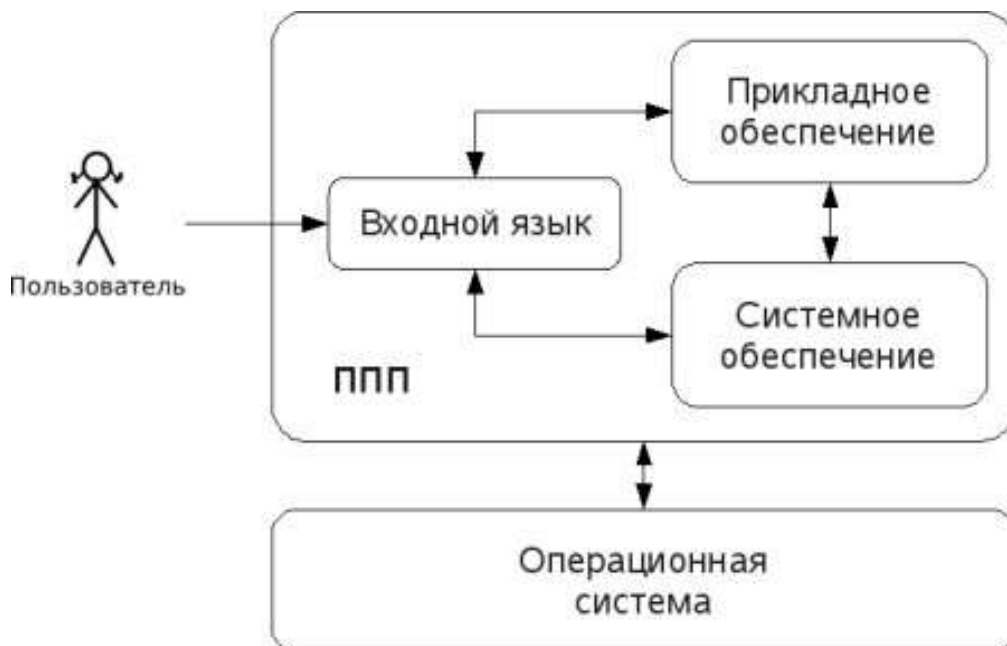
пакетом или адаптировать пакет под конкретные нужды. Пакет может представлять поддержку нескольких входных языков, поддерживающих различные парадигмы. Поддерживаемые языки могут быть использованы для формализации исходной задачи, описания алгоритма решения и начальных данных, организации доступа к внешним источникам данных, разработки программных модулей, описания модели предметной области, управления процессом решения в диалоговом режиме и других целей. Примерами входных языков ППП являются VBA в пакете MS Office, AutoLISP/VisualLISP в Autodesk AutoCAD, StarBasic в OpenOffice.org

- Единообразии работы с компонентами пакета. Еще одна особенность ППП состоит в наличии специальных системных средств, обеспечивавших унифицированную работу с компонентами. К их числу относятся специализированные банки данных, средства информационного обеспечения, средства взаимодействия пакета с операционной системой, типовой пользовательский интерфейс и т.п.

## ТЕМА 1.2 СТРУКТУРА И ОСНОВНЫЕ КОМПОНЕНТЫ ППП

Несмотря на разнообразие конкретных пакетных разработок, их обобщенную внутреннюю структуру можно представить в виде трех взаимосвязанных элементов<sup>1</sup> (рис. 2):

1. входной язык (макроязык, язык управления) - представляет средство общения пользователя с пакетом;
2. предметное обеспечение (функциональное наполнение) - реализует особенности конкретной предметной области;
3. системное обеспечение (системное наполнение) - представляет низкоуровневые средства, например, доступ к функциям операционной системы.



*Рис. 2. Структура ППП.*

Входной язык - основной инструмент при работе пользователя с пакетом прикладных программ. В качестве входного языка могут использоваться как универсальные (Pascal, Basic и т.п.), так и специализированные, проблемно-ориентированные языки программирования (Cobol - для бизнес-приложений, Lisp - списочные структуры данных, Fortran и MathLAB - математические задачи и т.п.).

Развитый пакет может обладать несколькими входными языками, предназначенными для выполнения различных функций в рамках решаемого класса задач. Так, например, в пакете OpenOffice.org поддерживаются языки StarBasic, Python, JavaScript и Java. StarBasic является основным входным языком, предназначенным для автоматизации работы с пакетом, для этого языка имеется интегрированная среда разработки и встроенный отладчик. Скрипты на языках Python и JavaScript загружаются и исполняются из внешних файлов. На Java (через SDK и функции API OpenOffice) можно создавать модули расширения и полнофункциональные приложения-компоненты.

Входные языки отражают объем и качество предоставляемых пакетом возможностей, а также удобство их использования. Таким образом, именно входной язык является основным показателем возможностей ППП. Однако стоит отметить, что в современных пакетах обращение пользователя к языковым средствам обычно происходит косвенно, через графический интерфейс.

Предметное обеспечение отражает особенности решаемого класса задач из конкретной предметной области и включает:

- программные модули, реализующие алгоритмы (или их отдельные фрагменты) прикладных задач;
- средства сборки программ из отдельных модулей.

Наиболее распространено в настоящее время оформление программных модулей в виде библиотек, подключаемых статически или динамически. В зависимости от использованного разработчиками подхода к проектированию и реализации ППП такие библиотеки содержат встроенные классы и описания их интерфейсов (при использовании объектно-ориентированного программирования). При использовании парадигмы структурного программирования в библиотечных модулях содержатся процедуры и функции, предназначенные для решения некоторых самостоятельных задач. В обоих случаях библиотеки связаны с другими модулями пакета лишь входной и выходной информацией.

Системное обеспечение представляет собой совокупность низкоуровневых средств (программы, файлы, таблицы и т.д.), обеспечивающих определенную дисциплину работы

пользователя при решении прикладных задач и формирующего окружение пакета. К системному обеспечению ППП относятся следующие компоненты:

- монитор - программа, управляющая взаимодействием всех компонентов ППП;
- транслятор(ы) с входных языков - для ППП характерно использование интерпретируемых языков;
- средства доступа к данным - драйверы баз данных и/или компоненты, представляющие доступ через унифицированные интерфейсы (ODBC, JDBC, ADO, BDE и т.п.);
- информационно-справочный модуль - предоставляет функции поддержки, среди которых информационные сообщения, встроенная справочная системы и т.п.

различные служебные программы, выполняющие низкоуровневые операции (автосохранение, синхронизация совместно используемых файлов и т.д.)

Приведенная логическая структура ППП достаточна условна и в конкретном ППП может отсутствовать четкое разделение программ на предметное и системное обеспечение. Например, программа планирования вычислений, относящаяся к прикладному обеспечению, может одновременно выполнять и ряд служебных функций (информационное обеспечение, связь с операционной системой и т.п.).

Кроме того, одни и те же программы в одном пакете могут относиться к предметному обеспечению, а в другом - к системному. Так, программы построения диаграмм в рамках специализированного пакета машинной графики естественно отнести к предметному обеспечению. Однако те же программы следует считать вспомогательными и относящимися к системному обеспечению, например, в пакете решения вычислительных задач.

## **ТЕМА 1.3 ЭВОЛЮЦИЯ ППП. ПРИМЕРЫ СОВРЕМЕННЫХ ППП**

### **Этапы развития ППП**

Первые ППП представляли собой простые тематические подборки программ для решения отдельных задач в той или иной прикладной области, обращение к ним выполнялось с помощью средств оболочки ОС или из других программ. Современный пакет является сложной программной системой, включающей специализированные системные и языковые средства. В относительно короткой истории развития вычислительных ППП можно выделить *4 основных поколения* (класса) пакетов. Каждый из этих классов характеризуется определенными особенностями входящих состав ППП компонентов - входных языков, предметного и системного обеспечения.

## **Первое поколение**

В качестве входных языков ППП первого поколения использовались универсальные языки программирования (Фортран, Алгол-60 и т.п.) или языки управления заданиями соответствующих операционных систем. Проблемная ориентация входных языков достигалась за счет соответствующей мнемоники в идентификаторах. Составление заданий на таком языке практически не отличалось от написания программ на алгоритмическом языке.

Предметное обеспечение первых ППП, как правило, было организовано в форме библиотек программ, т.е. в виде наборов (пакетов) независимых программ на некотором базовом языке программирования (отсюда впервые возник и сам термин «пакет»). Такие ППП иногда называют *пакетами библиотечного типа*, или *пакетами простой структуры*.

В качестве системного обеспечения пакетов первого поколения обычно использовались штатные компоненты программного обеспечения ЭВМ: компиляторы с алгоритмических языков, редакторы текстов, средства организации библиотек программ, архивные системы и т.д. Эти пакеты не требовали сколько-нибудь развитой системной поддержки, и для их функционирования вполне хватало указанных системных средств общего назначения. В большинстве случаев разработчиками таких пакетов были прикладные программисты, которые пытались приспособить универсальные языки программирования к своим нуждам.

## **Второе поколение**

Разработка ППП второго поколения осуществлялась уже с участием системных программистов. Это привело к появлению специализированных входных языков на базе универсальных языков программирования. Проблемная ориентация таких языков достигалась не только за счет использования определенной мнемоники, но также применением соответствующих языковых конструкций, которые упрощали формулировку задачи и делали ее более наглядной. Транслятор с такого языка представлял собой препроцессор (чаще всего макропроцессор) к транслятору соответствующего алгоритмического языка.

В качестве модулей в пакетах этого класса стали использоваться не только программные единицы (т.е. законченные программы на том или ином языке программирования), но и такие объекты, как последовательность операторов языка программирования, совокупность данных, схема счета и др.

Существенные изменения претерпели также принципы организации системного обеспечения ППП. В достаточно развитых пакетах второго поколения уже можно выделить элементы системного обеспечения, характерные для современных пакетов: монитор, трансляторы с входных языков, специализированные банки данных, средства описания модели предметной области и планирования вычислений и др.

### **Третье поколение**

Третий этап развития ППП характеризуется появлением самостоятельных входных языков, ориентированных на пользователей-непрограммистов. Особое внимание в таких ППП уделяется системным компонентам, обеспечивающим простоту и удобство. Это достигается главным образом за счет специализации входных языков и включения в состав пакета средств автоматизированного планирования вычислений.

### **Четвертое поколение**

Четвертый этап характеризуется созданием ППП, эксплуатируемых в интерактивном режиме работы. Основным преимуществом диалогового взаимодействия с ЭВМ является возможность активной обратной связи с пользователем в процессе постановки задачи, ее решения и анализа полученных результатов. Появление и интенсивное развитие различных форм диалогового общения обусловлено прежде всего прогрессом в области технических средств (графическая подсистема ЭВМ и средства мультимедиа, сетевые средства). Развитие аппаратного обеспечения повлекло за собой создание разнообразных программных средств поддержки диалогового режима работы (диалоговые операционные системы, диалоговые пакеты программ различного назначения и т. д.).

Прикладная система состоит из *диалогового монитора* - набора универсальных программ, обеспечивающих ведение диалога и обмен данными, и базы знаний об области. Информация о структуре, целях и форма диалога задает сценарий, в соответствии с которым монитор управляет ходом диалога. Носителями процедурных знаний о предметной области являются прикладные модули, реализующие функции собственной системы. Таким образом, создание прикладной системы сводится к настройке диалогового монитора на конкретный диалог, путем заполнения базы знаний. При этом программировать в традиционном смысле этого слова приходится лишь прикладные модули, знания о диалоге вводятся в систему с помощью набора соответствующих средств - редактора сценариев. Логично требовать, чтобы редактор сценариев также представлял собой диалоговую программу, отвечающую рассмотренным выше требованиям. Благодаря готовому универсальному монитору программист может сосредоточиться на решении чисто прикладных задач, выделение же знаний о диалоге в сценарий обеспечивает в значительной степени необходимая гибкость программного продукта.

Большое внимание в настоящее время уделяется проблеме создания *«интеллектуальных ППП»*. Такой пакет позволяет конечному пользователю лишь сформулировать свою задачу в содержательных терминах, не указывая алгоритма ее решения. Синтез решения и сборка целевой программы производятся автоматически. При этом детали вычислений скрыты от пользователя, и компьютер становится интеллектуальным партнером человека, способным понимать его задачи. Предметное обеспечение подобного ППП представляет собой некоторую базу знаний,



содержащую как процедурные, так и описательные знания. Такой способ решения иногда называют концептуальным программированием, характерными особенностями которого является программирование в терминах предметной области использование ЭВМ уже на этапе постановки задач, автоматический синтез программ решения задачи, накопление знаний о решаемых задачах в базе знаний.

### **Краткий обзор некоторых ППП**

Для иллюстрации ранее рассмотренных материалов приведем несколько примеров современных пакетов прикладных программ из различных предметных областей. Учитывая, что постоянно появляются новые версии программных продуктов, здесь будут рассматриваться не возможности конкретных версий, а лишь основные структурные компоненты, входящие в состав того или иного пакета.

#### **Autodesk AutoCAD**

Основное назначение ППП AutoCAD - создание чертежей и проектной документации. Современные версии этого пакета представляют существенно большие возможности, среди которых построение трехмерных твердотельных моделей, инженерно-технические расчеты и многое другое.

Первые версии системы AutoCAD, разрабатываемой американской фирмой Autodesk, появились еще в начале 80-х годов двадцатого века, и сразу же привлекли к себе внимание своим оригинальным оформлением и удобством для пользователя. Постоянное развитие системы, учет замечаний, интеграция с новыми продуктами других ведущих фирм сделали AutoCAD мировым лидером на рынке программного обеспечения для автоматизированного проектирования.

#### **Языковые средства**

В основе языковых средств ППП AutoCAD - технология Visual LISP, базирующаяся на языке AutoLISP (подмножество языка LISP) и используемая для создания приложений и управления в AutoCAD. Visual LISP представляет полное окружение, включающее:

- Интегрированную среду разработки, облегчающую написание, отладку и сопровождение приложений на AutoLISP
- Доступ к объектам ActiveX и обработчикам событий
- Защиту исходного кода
- Доступ к файловым функциям операционной системы
- Расширенные функции языка LISP для обработки списочных структур данных.

Для разработчиков совместимых приложений в AutoCAD включена поддержка

ObjectARX. Это программное окружение представляет объектно-ориентированный интерфейс для приложений на языках C++, C# и VB.NET и обеспечивает прямой доступ к структурам БД, графической подсистеме и встроенным командам пакета.

Кроме того, в AutoCAD имеется поддержка языка Visual Basic for Applications (VBA), что позволяет использовать этот пакет совместно с другими приложениями, в частности, из семейства Microsoft Office.

### ***Предметное обеспечение***

К предметному обеспечению пакета в первую очередь относятся функции построения примитивов - различных элементов чертежа. Простые примитивы - это такие объекты как точка, отрезок, круг (окружность) и т.д. К сложным примитивам относятся: полилиния, мультилиния, мультитекст (многострочный текст), размер, выноска, допуск, штриховка, вхождение блока или внешней ссылки, атрибут, растровое изображение. Кроме того, есть пространственные примитивы, видовые экраны и пр. Операции построения *большой части* примитивов могут быть выполнены через пользовательский интерфейс, *все* - через команды языка.

Высокоуровневые средства представлены расширениями и приложениями AutoCAD для конкретных предметных областей. Например в машиностроении используется Autodesk Mechanical Desktop - предназначенный для сложного трехмерного моделирования, в том числе валов и пружин. Для проектирования деталей из листовых материалов предназначена система Copra Sheet Metal Bender Desktop (разработчик - Data-M Software GmbH). Моделирование динамики работы механизмов может выполняться в системе Dynamic Designer (Mechanical Dynamics). В числе известных архитектурных и строительных приложений можно отметить системы АРКО (АПИО-Центр), СПДС GraphiCS (Consistent Software), ArchiCAD. Для проектирования промышленных объектов может использоваться система PLANT-4D (CEA Technology). Это лишь некоторые из областей использования AutoCAD.

### ***Системное обеспечение***

Среди системного обеспечения следует отметить основной формат файлов AutoCAD .dwg, который стал стандартом «де факто» для прочих САПР.

К системному же обеспечению относятся типовые и специализированные библиотеки деталей и шаблонов, использование которых позволяет существенно ускорить процесс проектирования. Здесь же упомянем требования отраслевых и государственных стандартов, которым должны соответствовать чертежи и спецификации.

Конфигурация и настройки различных режимов AutoCAD устанавливаются через т.н. системные переменные. Изменяя их значения можно задавать пути к файлам, точность вычислений, формат вывода и многое другое.

## **Adobe Flash**

Adobe (ранее Macromedia) Flash - это технология и инструментарий разработки интерактивного содержания с большими функциональными возможностями для цифровых, веб- и мобильных платформ. Она позволяет создавать компактные, масштабируемые анимированные приложения (ролики), которые можно использовать как отдельно, так и встраивая в различное окружение (в частности, в веб-страницы). Эти возможности обеспечиваются следующими компонентами технологии: языком Action Script, векторным форматом .swf и видеоформатом .flv, всевозможными flash-плеерами для просмотра и редакторами для создания.

Рассмотрим интегрированную среду Adobe Flash как основное средство создания flash-приложений. При этом отметим, что языковые и системные средства относятся не только к этому пакету, а к технологии в целом.

### ***Язык ActionScript***

ActionScript — объектно-ориентированный язык программирования, который добавляет интерактивность, обработку данных и многое другое в содержимое Flash-приложений. Синтаксис ActionScript основан на спецификации ECMAScript (сюда же относятся языки JavaScript и JScript). Библиотека классов ActionScript, написанная на C++, представляет доступ к графическим примитивам, фильтрам, принтерам, геометрическим функциям и пр.

ActionScript как язык появился с выходом 5 версии Adobe (тогда еще Macromedia) Flash, которая стала первой программируемой на ActionScript средой. Первый релиз языка назывался ActionScript 1.0. Flash 6 (MX). В 2004 году Macromedia представила новую версию ActionScript 2.0 вместе с выходом Flash 7 (MX 2004), в которой было введено строгое определение типов, основанное на классах программирование: наследование, интерфейсы и т. д. Также Macromedia была выпущена модификация языка Flash Lite для программирования под мобильные телефоны. ActionScript 2.0 является не более чем надстройкой над ActionScript 1.0, то есть на этапе компиляции ActionScript 2.0 осуществляет некую проверку и превращает классы, методы ActionScript 2.0 в прежние прототипы и функции ActionScript 1.0.

В 2005 году вышел ActionScript 3.0 в среде программирования Adobe Flex, а позже в Adobe Flash 9.

ActionScript 3.0 (текущая версия на момент подготовки этого материала) представляет, по сравнению с ActionScript 2.0 качественное изменение, он использует новую виртуальную машину AVM 2.0 и дает взамен прежнего формального синтаксиса классов настоящее классовое (class-based) Объектно-ориентированное программирование. ActionScript 3.0 существенно производительней предыдущих версий и по скорости приблизился к таким языкам программирования, как Java и C++.

С помощью ActionScript можно создавать интерактивные мультимедиа-приложения, игры, веб-сайты и многое другое.

### ***Системное обеспечение***

ActionScript выполняется виртуальной машиной (ActionScript Virtual Machine), которая является составной частью Flash Player. ActionScript компилируется в байткод, который включается в SWF-файл.

SWF-файлы исполняются Flash Player-ом. Flash Player существует в виде плагина к веб-браузеру, а также как самостоятельное исполняемое приложение. Во втором случае возможно создание исполняемых exe-файлов, когда swf-файл включается во Flash Player.

Для создания и просмотра видеофайлов в формате flv используются программные кодеки, поддерживающие этот формат.

### ***Прикладное обеспечение***

К прикладному обеспечению в рамках технологии Flash относятся средства создания роликов в форматах .swf, .flv и .exe. Основным инструментом является среда Adode Flash, включающая различные средства для создания и редактирования мультимедийного содержания, в т.ч. видео- и аудиофайлов, интегрированную среду разработки на ActionScript и множество дополнительных функций упрощения процесса создания роликов.

### **Пакет MatLab**

MatLab (сокращение от англ. «Matrix Laboratory») — пакет прикладных программ для решения задач технических вычислений, и язык программирования, используемый в этом пакете. По данным фирмы-разработчика, более 1000000 инженерных и научных работников используют этот пакет, который работает на большинстве современных операционных систем, включая GNU/Linux, Mac OS, Solaris и Microsoft Windows.

### ***Язык MatLab***

MATLAB как язык программирования был разработан Кливом Моулером (англ. Cleve Moler) в конце 1970-х годов. Целью разработки служила задача использования программных математических библиотек Linpack и EISPACK без необходимости изучения языка Фортран. Акцент был сделан на матричные алгоритмы.

Программы, написанные на MATLAB, бывают двух типов — функции и скрипты. Функции имеют входные и выходные аргументы, а также собственное рабочее пространство для хранения промежуточных результатов вычислений и переменных. Скрипты же используют общее рабочее пространство. Как скрипты, так и функции не компилируются в машинный код, а сохраняются в виде текстовых файлов. Существует также возможность сохранять так

называемые pre-parsed программы — функции и скрипты, приведенные в вид, удобный для машинного исполнения и, как следствие, более быстрые по сравнению с обычными.

### ***Системное обеспечение***

Язык MATLAB является высокоуровневым интерпретируемым языком программирования, включающим основанные на матрицах структуры данных, широкий спектр функций, интегрированную среду разработки, объектно-ориентированные возможности и интерфейсы к программам, написанным на других языках программирования. Имеются интерфейсы для получения доступа к внешним данным, клиентам и серверам, общающимся через технологии Component Object Model (COM) или Dynamic Data Exchange (DDE), а также периферийным устройствам, которые взаимодействуют напрямую с MATLAB. Многие из этих возможностей известны под названием MATLAB API.

Встроенная среда разработки позволяет создавать графические интерфейсы пользователя с различными элементами управления, такими как кнопки, поля ввода и другими. С помощью компонента MATLAB Compiler эти графические интерфейсы могут быть преобразованы в самостоятельные приложения.

Для MATLAB имеется возможность создавать специальные наборы инструментов (англ. toolbox), расширяющие его функциональность. Наборы инструментов представляют собой коллекции функций, написанных на языке MATLAB для решения определенного класса задач.

### ***Прикладное обеспечение***

MATLAB предоставляет удобные средства для разработки алгоритмов, включая высокоуровневые с использованием концепций объектно-ориентированного программирования. В нем имеются все необходимые средства интегрированной среды разработки, включая отладчик и профайлер.

MATLAB предоставляет пользователю большое количество (несколько сотен) функций для анализа данных, покрывающие практически все области математики, в частности:

- Матрицы и линейная алгебра — алгебра матриц, линейные уравнения, собственные значения и вектора, сингулярности, факторизация матриц и другие.
- Многочлены и интерполяция — корни многочленов, операции над многочленами и их дифференцирование, интерполяция и экстраполяция кривых и другие.
- Математическая статистика и анализ данных — статистические функции, статистическая регрессия, цифровая фильтрация, быстрое преобразование Фурье и другие.
- Обработка данных — набор специальных функций, включая построение графиков, оптимизацию, поиск нулей, численное интегрирование (в квадратурах) и другие.

- Дифференциальные уравнения — решение дифференциальных и дифференциально-алгебраических уравнений, дифференциальных уравнений с запаздыванием, уравнений с ограничениями, уравнений в частных производных и другие.
- Разреженные матрицы — специальный класс данных пакета MATLAB, использующийся в специализированных приложениях.

В составе пакета имеется большое количество функций для построения графиков, в том числе трехмерных, визуального анализа данных и создания анимированных роликов, функции для создания алгоритмов для микроконтроллеров и других приложений.

## ЧАСТЬ II. ППП MSOFFICE

### ТЕМА 2.1 СТРУКТУРА И СОСТАВ MS OFFICE. ОСНОВНЫЕ ПРИЛОЖЕНИЯ

#### Структура MS Office и назначение компонентов

ППП Microsoft Office - это совокупность программных средств автоматизации офисной деятельности. В состав пакета входит множество приложений, каждое из которых предназначено для выполнения определенных функций и может быть использовано автономно и независимо от остальных. Весь набор офисных приложений можно разделить на *основные* и *дополнительные*.

#### Основные компоненты Microsoft Office

Список и назначение основных компонентов, входящих в состав Microsoft Office приведен в таб. 1.

Таблица 1. Основные компоненты Microsoft Office

Название приложения	Функциональное назначение приложения
Microsoft Word	Текстовый процессор
Microsoft Excel	Табличный процессор
Microsoft PowerPoint	Система подготовки презентаций
Outlook	Система управления персональной информацией
Microsoft Access	Система управления базами данных
Microsoft Binder	Система управления подшивками
Microsoft FrontPage	Система управления Web-узлами
Microsoft PhotoDraw	Графический редактор
Microsoft Publisher	Настольная издательская система

Microsoft Project	Система управления проектами
Microsoft Team Manager	Система управления персоналом

### Дополнительные компоненты MS Office

Кроме основных компонентов, в семейство Microsoft Office входит большое количество вспомогательных приложений, которые устанавливаются (или не устанавливаются) вместе с основными. Ими можно воспользоваться из основных приложений или вызвать независимо. В таб. 2 перечислены некоторые из вспомогательных приложений.

Таблица 2. Некоторые вспомогательные приложения Microsoft Office

Название приложения	Функциональное назначение приложения
Microsoft Query	Интерпретатор запросов к внешним базам данных
Microsoft Organization Chart	Программа рисования блок-схем
Microsoft WordArt	Программа создания фигурных текстов
Microsoft Equation	Редактор математических формул
Microsoft Map	Программа отображения данных на географических картах
Microsoft Graph	Программа построения диаграмм
Microsoft Photo Editor	Графический редактор
Microsoft Draw	Средство рисования
Microsoft Find Fast	Служба индексации документов
Microsoft Extended Finder	Средство поиска документов в папках файловой системы и электронной почты
Microsoft Script Editor	Редактор сценариев
Microsoft ClipArt	Коллекция картинок и клипов
Панель Microsoft Office	Средство быстрого доступа к приложениям Office

Кроме основных и вспомогательных приложений, могут быть установлены и использованы различные расширения (надстройки). Их можно условно разделить на три группы:

1. *Самостоятельные приложения*, разработанные фирмой Microsoft, которые являются компонентами семейства Microsoft Office, но формально не входят в состав пакета. Примерами являются приложения Microsoft Project и Microsoft Team Manager.
2. *Надстройки* над компонентами Microsoft Office, разработанные фирмой Microsoft и представляющие собой дополнительные функции. Как правило, надстройки

оформляются не в виде готовых к выполнению программ, а в виде документов специального типа: шаблонов, рабочих книг, библиотек динамической компоновки (DLL) и т.п.

3. *Приложения третьих фирм*, разработанные для пользователей Microsoft Office. В этот класс попадают как продукты сторонних фирм, так и собственные разработки пользователей. Сюда можно отнести средства распознавания текстов (OCR), автоматического перевода текста, средства управления большими массивами документов (перечисленные задачи не реализованы или слабо развиты в самом пакете MS Office).

Приведенный перечень основных компонентов носит условный характер, поскольку состав пакета зависит от следующих факторов:

1. *Устанавливаемый комплект (или редакция) пакета*. Пакет выпускается в нескольких редакциях, и состав приложений в разных редакциях различен.
2. *Источник установки*. Установка может быть выполнена с компакт-диска или с сетевого сервера. Наборы файлов, которые устанавливаются на компьютер, существенно различаются.
3. *Операционная система*. Microsoft Office может работать под управлением различных ОС: MS Windows и Mac OS. Эти операционные системы могут иметь разные версии и модификации, что также влияет на состав устанавливаемых компонентов.
4. *Наличие на компьютере в момент установки предшествующих версий*. Некоторые компоненты старых версий автоматически включаются в состав обновляемой версии Microsoft Office (если они уже установлены на компьютере).
5. *Параметры, заданные при установке*. В случае так называемой выборочной (т.е. по выбору пользователя) установки, можно указать несколько десятков независимых параметров, влияющих на состав пакета.

Несмотря на большое число различных приложений в составе пакета, все они в совокупности образуют единое целое. Для каждого из приложений MS Office характерно наличие следующих отличительных признаков:

1. совместимость по данным;
2. унифицированный интерфейс;
3. единые средства программирования.



## Документы Microsoft Office

Единица данных самого верхнего уровня структуризации в Microsoft Office называется **документом**.

Документы классифицируются по типам в зависимости от того, какого сорта информация в них хранится. Как правило, документы разных типов обрабатываются разными приложениями Microsoft Office. Основные типы документов, с которыми работают программы Microsoft Office, перечислены в таб. 3.

Таблица 3. Основные типы документов Microsoft Office

Название	Расширение	Приложение	Краткое описание
Документ	.doc	Word	Основной тип документов Word. Содержит форматированный текст, т.е. текст с дополнительной информацией о шрифтах, отступах, интервалах и т.п., а также рисунки, таблицы и другие элементы
Рабочая книга	.xls	Excel	Основной тип документов Excel. Содержит данные различных типов: формулы, диаграммы и макросы
База данных	.mdb	Access	Основной тип документов Access. Содержит как собственно базу данных, то есть совокупность таблиц, так и соответствующие запросы, макросы, модули, формы и отчеты
Презентация	.ppt	PowerPoint	Основной тип документов PowerPoint. Содержит презентацию, состоящую из набора слайдов, заметок выступающего, раздаточных материалов и другой информации
Публикация	.pub	Publisher	Основной тип документов Publisher. Как и Word, содержит форматированный текст, рисунки, таблицы и т.п.
План проекта	.mpp	Project	Основной тип документов Project. Содержит календарный план проекта, описание задач, ресурсов и их взаимосвязи

Исходя из вышесказанного, можно сделать следующий вывод: входящие в состав пакета MS Office приложения способны тесно взаимодействовать при решении прикладных задач; они создают единую информационную среду и позволяют обмениваться объектами. Документы Microsoft Office являются частными примерами объектов. Поэтому Microsoft Office является *документо-ориентированным пакетом* (средой).

## Программная среда

Основным средством разработки приложений в MS Office является комплексное решение на основе языка Visual Basic, а именно - Visual Basic for Application (VBA). Эта

технология включает макрорекордер, интерпретатор Visual Basic, интегрированную среду разработки с встроенным отладчиком, библиотеки времени выполнения (runtime library) и библиотеки типов, представляющие объекты пакета. Эти средства позволяют расширять функциональность пакета и адаптировать его к решению специализированных задач.

## **Интерфейс MS Office**

Приложения Microsoft Office имеют унифицированный интерфейс, суть которого заключается в следующем: сходные функции имеют одинаковое обозначение (название команды или значок на кнопке), а несходные функции имеют различные обозначения.

В большей степени унификация коснулась интерфейсов таких приложений, как Microsoft Word, Microsoft Excel и Microsoft PowerPoint.

Одним из достоинств пакета Microsoft Office является последовательное использование графического интерфейса пользователя (Graphical User Interface, GUI), представляемого операционной системой и различных элементов управления. Как правило, отдельные элементы группируются в более крупные конструкции, такие как окна, панели инструментов, меню. Рассмотрим характеристику каждой из этих групп.

### **Оконный интерфейс**

Оконный интерфейс - такой способ организации пользовательского интерфейса программы, когда каждая интегральная часть располагается в *окне* — собственном субэкранном пространстве, находящемся в произвольном месте «над» основным экраном. Несколько окон одновременно располагающихся на экране могут перекрываться, находясь «выше» или «ниже» друг относительно друг

В MS Office использует окна четырех типов:

- окно приложения;
- окно документа; • диалоговое окно;
- форма.

### **Панели инструментов**

Панели инструментов - это элементы пользовательского интерфейса, на которых могут располагаться такие элементы управления, как кнопки быстрого вызова и раскрывающиеся списки. Панели инструментов разных приложений могут содержать кнопки, сходные по функциям и внешнему виду, что упрощает освоение интерфейса Microsoft Office.

Панели инструментов могут быть:

- пристыкованными вдоль границы окна приложения;

- плавающими, т.е. находится в любой части окна приложения;
- представленными в отдельных окнах; в этом случае форму и размеры панели инструментов можно менять произвольно.

## **Меню**

Меню представляет доступ к иерархическим спискам доступных команд. Результатом выбора команды из меню может быть:

- непосредственное выполнение некоторого действия;
- раскрытие еще одного меню;
- раскрытие диалогового окна или формы.

Меню интерфейса Microsoft Office, кроме строки меню любого приложения, можно разделить (по способу перехода к ним) на раскрывающиеся и контекстные (или всплывающие).

## **Элементы управления**

*Элементы управления* - это объекты оконного интерфейса, реализующие типовые операции с интерфейсом: щелчок мышью, выбор из списка, выбор вариантов, прокрутка и т.п. К элементам управления относятся следующие: кнопки, текстовые поля (или поля ввода), флажки, переключатели, списки и раскрывающиеся списки, полосы прокрутки, палитры, счетчики и прочие, специфичные для некоторых приложений или условий.

## **ТЕМА 2.2 ВВЕДЕНИЕ В ОФИСНОЕ ПРОГРАММИРОВАНИЕ**

Офисное программирование — это процесс разработки приложений, предназначенных для автоматизации офисной деятельности с использованием специализированных пакетов (MS Office, OpenOffice.org или подобных).

Офисное программирование имеет ряд особенностей, отличающих его от программирования в общем смысле:

- цели разработки;
- область применения;
- макроязык;
- среда разработки;
- поддержка объектно-ориентированного программирования.

Рассмотрим эти особенности на примере MS Office.

## Цели разработки

В офисной среде *программный проект неразрывно связан с документом*, хранится как часть документа и не может существовать независимо от него. *Документ, а не программа, является целью разработки.*

Стандартные возможности среды по работе с документами велики. Однако возможность изменить типовой документ, снабдив его дополнительными функциями – это одна из важнейших задач офисного программирования. Для ее решения офисная среда представляет совокупность библиотек классов, которые составляют каркас (Framework) текстовых документов, электронных таблиц, презентаций, баз данных и приложений на основе этих документов. Всякий раз, когда создается новый документ, его каркас составляют объекты библиотек, заданные по умолчанию. Этот каркас можно существенно изменить, добавив в документ новые свойства. Расширение каркаса не требует от программиста значительных усилий – достаточно включить в него необходимые библиотеки классов.

## Область применения

Область применения офисного программирования широка – от настройки отдельных документов до решения задач автоматизации офисной деятельности масштаба предприятия, в т.ч. ориентированных на совместную работу в глобальной сети.

## Visual Basic for Application

*Visual Basic для приложений (Visual Basic for Application, VBA)* – это инструмент разработки приложений, который позволяет создавать программные продукты, решающие практически все задачи, встречающиеся в среде Windows. Эти продукты можно использовать, например, для оформления документов (подготовки текстов) или анализа данных таблиц (электронных таблиц). VBA – уникальное приложение, поскольку оно встраивается в другое приложение и расширяет его функциональные возможности.

Visual Basic for Application (VBA) - стандартный макроязык пакета Microsoft Office, предназначенный для расширения функциональных возможностей приложения в котором используется.

С помощью VBA можно:

- создать собственное диалоговое окно и придать ему требуемый внешний вид;
- создать макросы, расширяющие функциональные возможности приложения, в которое встроена VBA;
- изменить меню приложения Microsoft Office;
- управлять другим приложением Microsoft Office или принадлежащими ему данными;

- объединить данные из нескольких приложений Microsoft Office в одном документе;
- автоматически создавать или изменять страницы Web, совместно используя приложения Microsoft Office и VBA.

Для разработчика доступны следующие инструменты и средства, которые используются при создании проекта VBA:

- отладка приложений без предварительной компиляции;
- средства Win32 API;
- SQL и объекты доступа к данным для управления данными и извлечения их из внешних источников данных, таких как Microsoft SQL Server;
- построение и проверка элементов интерфейса непосредственно в среде разработки VBA (Integrated Development Environment, IDE);
- связывание программ и процедур с событиями, которые возникают в приложениях VBA.

### **Среда разработки**

Среда приложений Office ориентирована в первую очередь на пользователей, а не на программистов и в ней можно создавать документы без всякого программирования. Поэтому программист обычно начинает работать с документами не на пустом месте, а с их заготовками, созданными пользователями, т.е. и сам программист может выступать в роли пользователя. Средства совместной работы над документами Office обеспечивают одновременную работу программистов и пользователей.

Среда MS Office предлагает два способа создания программ, отличающихся подходом к процессу: использование макрорекордера и ручное кодирование (на языке VBA). Эти подходы ориентированы на разные категории: непосредственно пользователей и программистов соответственно.

*Макрорекордер (MacroRecorder)* – это программный инструмент, записывающий действия пользователя при работе с документами и приложениями, с сохранением записи в виде макроса -исходного кода на языке VBA. При вызове сохраненного макроса воспроизводится вся сохраненная последовательность действий.

Макрорекордер представляет возможность создания программного проекта или, по крайней мере, его отдельных компонентов автоматически, без программирования. Для записи и воспроизведения макроса не требуется специальных знаний, поэтому пользователь может самостоятельно создавать программы (макросы), в общем случае даже не представляя себе, как они работают.

Для программиста макрорекордер полезен тем, что позволяет создавать фрагменты программы автоматически, тем самым увеличивая скорость разработки и уменьшая время отладки.

*Интегрированная среда разработки* на VBA (Visual Basic Environment, VBA) - встроенное в MS Office средство для написания, тестирования и отладки приложений на VBA. Среда VBA представляет все возможности для создания законченных офисных приложений, включая средства визуального проектирования пользовательского интерфейса. VBA ориентирована на использование программистами для разработки офисных приложений (это отнюдь не означает, что пользователи не могут применять VBA).

## **Поддержка ООП**

Разработка приложений для MS Office тесно связана с парадигмой объектно-ориентированного программирования. Все документы (более того, сами компоненты пакета) в MS Office - суть объекты, наделенные собственными наборами свойств (характеристик объекта), методов (подпрограмм управления свойствами) и событий (подпрограмм, обрабатывающих изменения состояния объекта в результате некоторых действий). Соответственно, для обеспечения более полной интеграции с пакетом, входной язык (VBA) также поддерживает ООП.

Все объекты приложения MS Office образуют иерархическую структуру, которая определяет связь между ними и способ доступа. Такая структура называется объектной моделью (object model). За рамки объектной модели выходят, но также могут использоваться в офисных приложениях, внешние объекты, поддерживающие технологии DDE, OLE/ActiveX и ряд других.

В объектно-ориентированную концепцию удачно вписывается технология *визуального программирования*. Все отображаемые элементы графического интерфейса, такие как формы, элементы управления, меню и панели инструментов являются объектами, наделенными набором свойств и методов и способными реагировать на события (например, щелчки мыши, нажатия клавиш и т.п.). При визуальном подходе не требуется программного задания (хотя это и возможно) их основных свойств (например, ширина или высота, цвет фона и т.п.). Эти свойства можно задать при помощи мыши (например, ширину и высоту формы путем операции "перетаскивания" маркеров) или установить их в окне свойств (название формы, цвет фона формы и т. д.). Таким образом, визуальное программирование делает проектирование интерфейса программы более наглядным и быстрым. При этом сохраняется возможность управлять всеми объектами и программно.

## Преимущества офисного программирования

Преимущества, которые получает конечный пользователь, использующий программируемые офисные документы:

- Пользователь получает документы, обладающие новыми функциями и способные решать задачи, характерные для проблемной области пользователя.
- Пользователь находится в единой офисной среде независимо от того, с каким документом он работает в данный момент и какой программист разрабатывал этот документ.
- Большинство доступных при работе с документами функций являются общими для всех документов, поскольку их предоставляет сама офисная среда. Единый стиль интерфейса разных документов облегчает работу с ними.
- Пользователь сам, не будучи программистом, способен создавать простые виды программируемых офисных документов, постепенно совершенствуясь в этой деятельности.

Преимущества, которые получает программист, работающий в Office:

- В распоряжении программиста находится мощная интегрированная среда. Для него эта среда представлена в виде совокупности хорошо организованных объектов, доступных в языке программирования и по принципу работы ничем не отличающихся от встроенных объектов языка или объектов, создаваемых самим программистом.
- Большинство повседневных задач становятся для него простыми, – чтобы их решить, зачастую достаточно стандартных средств.
- Там, где стандартных средств не хватает, где у документа должны появиться новые функциональные возможности, где необходимо создать документ по заказу, вступает в силу язык программирования – VBA, существенная особенность которого – возможность работы с объектами любого из приложений Office.
- Офисное программирование позволяет применять на практике идеи компонентного программирования. Компонентный подход предполагает взаимодействие компонентов, создаваемых в разных программных средах, на разных языках, на разных платформах и находящихся на разных машинах. Работа с компонентами (DLL, ActiveX, AddIns, ComAddIns) является неотъемлемой частью офисного программирования.

## ТЕМА 2.3 МАКРОСЫ. ИСПОЛЬЗОВАНИЕ МАКРОРЕКОРДЕРА

### Макросы

Независимо от используемых операционной системы и программных приложений MS Office пользователь часто выполняет одни и те же последовательности команд для многих рутинных задач. Вместо повторения последовательности команд каждый раз, когда необходимо выполнить какую-либо задачу, можно создать макрос (macro), который вместо пользователя будет выполнять эту последовательность. Термин macro произошел от греческого слова, означающего расширенный или растянутый.

**Макрос** – это программа (в контексте офисного программирования - созданная автоматически), состоящая из списка команд, которые должны быть выполнены приложением.

Основными преимуществами использования макросов являются:

- повышение точности и скорости работы, поскольку компьютеры лучше приспособлены для выполнения повторяющихся задач, чем человек;
- при выполнении макросов обычно нет необходимости в присутствии человека-оператора; в случае, если макрос очень длинный и выполняет операции, требующие значительного времени (например, поиск в базе данных и сортировка), пользователь может переключиться на другое приложение.

Макрос служит для объединения нескольких различных действий в одну процедуру, которую можно легко вызвать. Этот список команд состоит в основном из макрокоманд, которые тесно связаны с приложением, в котором создается макрос – т.е. с командами Word, Excel или других приложений Microsoft Office.

Можно выделить *три основные разновидности макросов*:

1. *Командные макросы* – это наиболее распространенные макросы, обычно состоящие из операторов, эквивалентным тем или иным командам меню или параметрам диалоговых окон. Основным предназначением такого макроса является выполнение действий, аналогичных командам меню – т.е. изменение окружения и основных объектов приложения.
2. *Пользовательские функции* – работают аналогично встроенным функциям приложения. Отличие этих функций от командных макросов состоит в том, что они используют значения передаваемых им аргументов, производят некоторые вычисления и возвращают результат в точку вызова, но не изменяют среды приложения.



3. *Макрофункции* – представляют сочетание командных макросов и пользовательских функций. Они могут использовать аргументы и возвращать результат, подобно пользовательским функциям, а также могут изменять среду приложения, как и командные макросы. Чаще всего эти макросы вызываются из других макросов, и активно используются для модульного программирования.

Поддержка макросов позволяет порой обойтись вообще безо всякого программирования: достаточно включить автоматическую запись выполняемых пользователем действий и в результате получить готовый макрос, а затем назначить ему кнопку на панели инструментов или новую команду меню, которые будут использоваться для вызова. Простые макросы удается создавать, не написав вручную ни одной строки программного кода.

Для разработки же серьезных приложений приходится программировать.

Таким образом, различают 2 способа разработки макроса:

- автоматическое создание, с использованием макрорекордера;
- написание макроса "с нуля", используя язык программирования VBA.

Отметим, что возможен и комбинированный подход: фрагменты будущей программы записываются автоматически, а затем они корректируются и дополняются "рукописным" кодом.

Для записи макросов из приложений Microsoft Office используется **макрорекордер**. Это встроенный инструмент, который фиксирует все действия пользователя, включая ошибки и неправильные запуски. При выполнении макроса интерпретируется каждая записанная макрорекордером команда точно в такой последовательности, в которой пользователь выполнял их во время записи.

Для **записи макроса** в приложении Microsoft Office можно использовать меню "Сервис/Макрос/Начать запись" или выбрать кнопку "Записать макрос" на панели инструментов Visual Basic. До начала записи нужно указать имя макроса и определить, где он будет храниться и как будет доступен. Затем выполнить действия, которые требуется сохранить в макросе. Для завершения записи нужно на панели инструментов "Остановка записи" щелкнуть кнопку "Остановить запись".

Для **выполнения макроса** необходимо:

1. Установить курсор в место вставки выполнения макроса.
2. Выбрать пункт меню "Сервис/Макрос/Макросы".
3. В появившемся диалоговом окне "Макрос" выбрать имя нужного макроса и выбрать "Выполнить".

Чтобы **просмотреть код** записанного макроса, надо выбрать меню "Сервис/Макрос/Макросы". В появившемся диалоговом окне выбрать имя нужного макроса и щелкнуть кнопку "Изменить". Исходный код указанного макроса будет загружен в окно редактора Visual Basic.

## Структура записанного макроса

Макросы, создаваемые макрорекордером MS Office, сохраняются в специальной части файла данных, называемой *модулем*. Модуль VBA содержит исходный код программы на языке VBA. Фактически макрос является подпрограммой (а точнее, процедурой) VBA. Записанный макрос имеет строго определенную структуру. Ниже представлен исходный код простого макроса, созданного в Microsoft Word.

### Листинг 1. Пример макроса

```
Sub Hello()  
' Макрос изменяет размер, начертание шрифта, выравнивание абзаца и  
' выводит надпись в активный документ MS Word  
'  
    Selection.Font.Size = 24  
    Selection.Font.Bold = wdToggle  
    Selection.ParagraphFormat.Alignment = wdAlignParagraphCenter  
    Selection.TypeText Text:="Hello, World!"  
End Sub
```

В общем виде структуру кода макроса можно представить следующим образом<sup>2</sup>:

```
Sub имяМакроса ()  
' текст комментария  
    Оператор1  
    Оператор2 ...  
    ОператорN  
End Sub
```

Каждый макрос VBA начинается с ключевого слова `Sub`, за которым следует имя макроса. Строку, содержащую ключевое слово `Sub` и имя макроса, называют *строкой объявления (declaration)* макроса. За именем макроса всегда следуют пустые круглые скобки (т.к. макрос является процедурой VBA без параметров).

---

<sup>2</sup> Локализованные версии пакета MS Office позволяют использовать в макросах символы национальных алфавитов (например, в идентификаторах). Однако не следует пользоваться этой сомнительной возможностью во избежании сложностей с отладкой и портированием приложений на VBA.

За строкой объявления макроса следуют строки комментариев. *Комментарий (comment)* – это строка в макросе VBA, которая не содержит инструкций, являющихся частью этого макроса. Каждая строка комментария начинается с символа апострофа ( ' ). Комментарии содержат имя макроса и текст, который был введен пользователем в текстовое поле "Описание" ("Description") диалогового окна "Запись макроса" ("Record Macro") в момент записи этого макроса.

Сразу за объявлением макроса следует *тело макроса (body)*. Каждая строка в теле макроса состоит из одного или более операторов VBA. *Оператор VBA (statement)* – это последовательность ключевых слов и других символов, которые вместе составляют одну полную инструкцию для VBA. Макрос VBA состоит из одного или нескольких операторов.

Конец макроса выделяется ключевой строкой End Sub, завершающей тело макроса.

## **ТЕМА 2.4 СРЕДА РАЗРАБОТКИ VBA**

Visual Basic for Application (VBA) – это система программирования, которая используется как единое средство программирования во всех приложениях Microsoft Office. Всякая система программирования включает в себя, по меньшей мере, три составные части:

1. Язык (или языки) программирования.
2. Среду разработки, т.е. набор инструментов для написания программ, редактирования, отладки и т.п.
3. Библиотеку (или библиотеки) стандартных программ, т.е. набор готовых программ (процедур, функций, объектов и т.д.), которые можно использовать как готовые элементы при построении новых программ.

Для создания офисных приложений в MS Office имеется *интегрированная среда разработки (Integrated Development Environment, IDE)* с унифицированным интерфейсом. VBA IDE – это набор инструментов разработки программного обеспечения, таких как редактор Visual Basic (Visual Basic Editor, VBA), средства отладки, средства управления проектом и т.д.

Вызов VBA IDE из любого приложения выполняется через комбинацию клавиш Alt+F11 или меню "Сервис/Макрос/Редактор Visual Basic".

### **Структура VBA**

VBA – это стандартное интерфейсное окно, содержащее меню, панели инструментов, другие окна и элементы, которые применяются при создании проектов VBA. Общий вид окна редактора Visual Basic представлен на рис. 3.

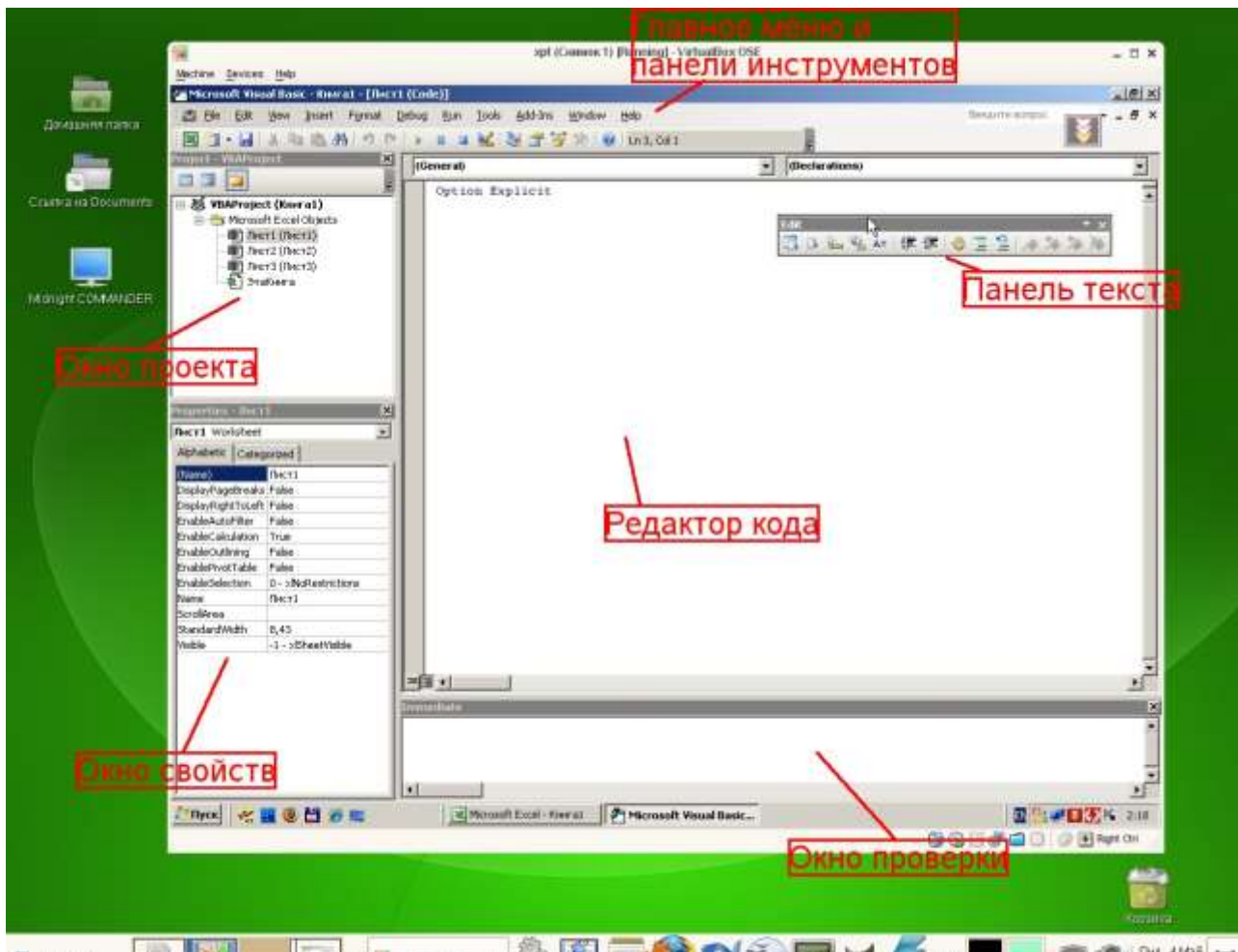


Рисунок 3. Окно редактора Visual Basic

Основными (открываемыми по умолчанию) являются три окна: окно проекта, окно свойств и окно редактирования кода. Краткое описание этих и некоторых других компонентов VBA приведено в таб. 4. Все они доступны через команды, представленные в меню "Вид".

Таблица 4. Назначение компонентов VBA

Наименование окна	Описание
Project (Проект)	Предназначено для отображения всех открытых проектов, а также их составляющих: модулей, форм и ссылок на другие проекты
Toolbox (Панель элементов)	Содержит элементы управления для конструирования форм
UserForm	Используется для создания форм путем размещения на них элементов
Наименование окна	Описание
	управления

Code (Программа)	Предназначено для просмотра, написания и редактирования программы на языке VBA. Поскольку среда разработки является многооконной, то для каждого модуля проекта можно открыть отдельное окно
Properties (Свойства)	Отображает свойства выделенных объектов. В этом окне можно задавать новые значения свойств формы и элементов управления
Object Browser (Просмотр объектов)	Отображает классы, свойства, методы, события и константы различных библиотек объектов. Используется для быстрого получения информации об объектах
Immediate (Проверка)	Предназначено для быстрого выполнения вводимых в него инструкций. В данном окне также выводятся результаты выполнения вводимых инструкций
Locals (Локальные переменные)	Автоматически показывает все переменные данной процедуры
Watches (Контрольные значения)	Применяется при отладке программ для просмотра значений выражений

### Характеристики компонентов VBA

#### Окно проекта (Project)

**Проект** – это совокупность всех программных модулей, связанных с документом Microsoft Office. Окно *Project (Проект)* предназначено для быстрого получения информации о различных составляющих проекта.

Проект может содержать модули следующих видов:

- *Объекты основного приложения.* Проекты VBA выполняются совместно с другими приложениями. Приложение, в котором разрабатывается и выполняется проект VBA, называется основным.
- *Модули форм.* В VBA имеется возможность создавать пользовательские формы, предназначенные для ввода или вывода данных, а также процедуры обработки событий, возникающие в этих формах.
- *Модули кода.* Модульность - один из основных принципов парадигмы структурного программирования. Каждый модуль, как правило, содержит подпрограммы, сходные по назначению. Небольшие модули проще отлаживать и использовать повторно. В частности, в VBA имеются средства импорта/экспорта готового кода.
- *Модули классов.* VBA позволяет создавать и использовать собственные объекты. Описание объектов включается в модули класса. Каждый модуль класса содержит полную информацию об одном типе объекта.

С помощью окна проекта можно добавить или удалить какой-либо объект из проекта. Модули кода добавляются в проект командой "Вставить/Модуль". Формы создаются командой "Вставить/UserForm", а модули класса командой "Вставить/Модуль класса".

Окно проекта можно использовать также для быстрой навигации по формам проекта и программному коду. Для этого необходимо выбрать в контекстном меню соответственно команды "Объект" или "Программа".

### **Окно свойств (Properties)**

Список свойств выделенного объекта выводится в окне Properties (Свойства). Для того чтобы выделить объект, необходимо с помощью окна проекта выбрать форму и перейти в режим конструктора, используя команду "View Object". Свойства объекта можно упорядочить в алфавитном порядке (Alphabetic (По алфавиту)) или по категориям (Categorized (По категориям)), выбрав соответствующую вкладку. Предусмотрена также возможность получения быстрой справки по какому-либо свойству объекта. Для этого достаточно установить курсор на нужное свойство и нажать клавишу F1.

### **Окно просмотра объектов(Object Browser)**

Окно Object Browser (Просмотр объектов) предназначено для просмотра объектов, доступных при создании программы. Точнее, в этом окне отображаются не сами объекты, а структура соответствующего класса объектов. Окно просмотра объектов может использоваться для поиска метода или свойства объекта.

### **Окно Code (Окно редактирования кода)**

Окно Code (Программа) представляет собой текстовый редактор, предназначенный для написания и редактирования кода процедур приложения. Это окно появляется на экране, например, при создании нового модуля. Код внутри модуля организован в виде отдельных разделов для каждого объекта, программируемого в модуле. Переключение между разделами выполняется путем выбора значений из списка "Object" ("Объект"), который находится в левом верхнем углу окна. Каждый раздел может содержать несколько процедур, которые можно выбрать из списка "Procedure" ("Процедура") в правом верхнем углу.

*Интеллектуальные возможности редактора кода:*

1. При написании кода пользователю предлагается список компонентов, логически завершающих вводимую пользователем инструкцию.
2. На экране автоматически отображаются сведения о процедурах, функциях, свойствах и методах после набора их имени.

3. Автоматически проверяется синтаксис набранной строки кода сразу после нажатия клавиши Enter. В результате проверки выполняется выделение определенных фрагментов текста:
  - красным цветом – синтаксические ошибки; • синим цветом – зарезервированные ключевые слова;
  - зеленым цветом – комментарии.
4. Если курсор расположить на ключевом слове VBA, имени процедуры, функции, свойства или метода и нажать клавишу F1, то на экране появится окно со справочной информацией об этой функции.

### **Окно редактирования форм (UserForm)**

Для создания диалоговых окон, разрабатываемых приложений VBA, используются формы. Редактор форм является одним из основных средств визуального программирования. При добавлении формы в проект (команда "Insert" – "UserForm" ("Вставить" – "UserForm")) на экран выводится незаполненная форма с панелью инструментов Toolbox (Панель элементов).

Используя панель инструментов Toolbox (Панель элементов) из незаполненной формы конструируется требуемое для приложения диалоговое окно. Размеры формы и размещаемых на ней элементов управления можно изменять. Также окно редактирования форм поддерживает операции буфера обмена. Кроме того, команды меню "Format" ("Формат") автоматизируют и облегчают процесс выравнивания элементов управления как по их взаимному местоположению, так и по размерам.

### **Окна отладочной информации**

*Окно Immediate (Проверка)* позволяет ввести инструкцию и выполнить ее. При этом инструкция должна быть записана в одну строку, директивы которой будут выполнены после нажатия клавиши Enter. Данное окно можно использовать для быстрой проверки действий, выполняемой той или иной инструкцией. Это позволяет не запускать всю процедуру, что удобно при отладке программ.

*Окно Locals (Локальные переменные)* автоматически отображает все объявленные переменные текущей процедуры и их значения.

*Окно Watches (Контрольные значения)* применяется при отладке программ для просмотра значений выражений.

МИНОБРНАУКИ РОССИИ

ФГБОУ ВО «Уральский государственный горный университет»

Проректор по  
комплексу

С.А. Уторов



**МЕТОДИЧЕСКОЕ ПОСОБИЕ ПО ВЫПОЛНЕНИЮ  
ИНДИВИДУАЛЬНОЙ ГРАФИЧЕСКОЙ РАБОТЫ  
«БЛОК-ДИАГРАММА» ПО ДИСЦИПЛИНЕ**

**Б1.О.18 ГЕОМЕТРИЧЕСКОЕ МОДЕЛИРОВАНИЕ**

Направление

***09.03.02 Информационные системы и технологии***

Профиль

***Геоинформационные системы***

Авторы: Бабич В.Н., к.т.н, Шангина Е.И., д.пед.н.

Одобен на заседании кафедры

*Инженерной графики*

(название кафедры)

Зав. кафедрой

д. п.н., проф. Шангина Е.И.

(Фамилия И.О.)

Протокол № 1 от 29.08.2022

(Дата)

Рассмотрен методической комиссией

факультета геологии и геофизики

(название факультета)

Председатель

д.т.-м.н., проф. Бондарев В.И.

(Фамилия И.О.)

Протокол № 1 от 13.09.2022

(Дата)

Екатеринбург



**Методическое пособие по дисциплине «Геометрическое моделирование» согласовано с выпускающей кафедрой геологии и геофизики нефти и газа**

Заведующий кафедрой ГГНГ \_\_\_\_\_

*подпись*



к.г.-м.н., С.А. РЫЛЬКОВ \_\_\_\_\_

*И.О. Фамилия*

## ВВЕДЕНИЕ

Эпюр выполняется на формате А1(594× 841) в масштабе 1:1000 и включает в себя решение следующих задач:

- построение линии выхода пласта на поверхность;
- построение прямого разреза (вкрест простирания);
- построение вертикальных профилей АВ, ВС, СД, ДА, определяемых сторонами заданного плана;
- построение линии среза пласта по горизонту 92,5;
- построение блок-диаграммы (ячеечной), ограниченного вертикальными профилями АВ, ВС, СД, ДА и плоскостью нулевого уровня ваксонометрии с линией выхода пласта на поверхность.

Исходные параметры всех вариантов сведены в таблицу №1 и задаются следующим образом:

1. Месторождение ограничено двумя параллельными плоскостями - плоскостью кровли пласта (верхняя плоскость) и плоскостью подошвы (нижняя плоскость). Плоскость кровли пласта задается точкой  $F(x,y,z)$ , азимутом падения  $\alpha$ , интервалом  $I$  (масштабом падения плоскости), параметры которых представлены в табл.1.

2. Горизонтальная мощность  $H_r$  пласта нужна для построения плоскости, называемой подошвой, которая также задана в табл. 1.

3. Построение блок-диаграммы осуществляется в стандартной аксонометрической проекции, указанной ее номером. В конце таблицы для каждой стандартной аксонометрической проекции этот номер присвоен. Пример выполнения графической работы представлен на рис.7.

### Построение линии выхода пласта на поверхность

Для нахождения линии пересечения плоскости с топографической поверхностью необходимо найти ряд общих точек, которые одновременно принадлежат плоскости и заданной поверхности. На плане топографическая поверхность задается изогипсами - плоскими линиями, параллельными горизонтальной плоскости проекций, каждая из которых имеет свою высотную отметку. Надо построить горизонтали плоскости кровли, имеющие такие же высотные отметки, что и изогипсы на плане.

Плоскость кровли задана точкой  $F$ , азимутом падения  $\alpha$  и интервалом  $I$  (см. табл.1). Построив плоскость кровли на плане (задав ее масштабом заложения), находим линию пересечения плоскости кровли с топографической поверхностью. Точки, принадлежащие линии пересечения, получают в ре –

зультате пересечения соответствующих изогипс и горизонталей плоскости кровли, т. е. имеющих одинаковые высотные отметки, если таковые имеются в пределах плана (рис. 1).

Найденные общие точки соединяют плавной кривой, которая будет являться линией пересечения плоскости и топографической поверхности.

Полученная линия кровли пласта обводится красным цветом.

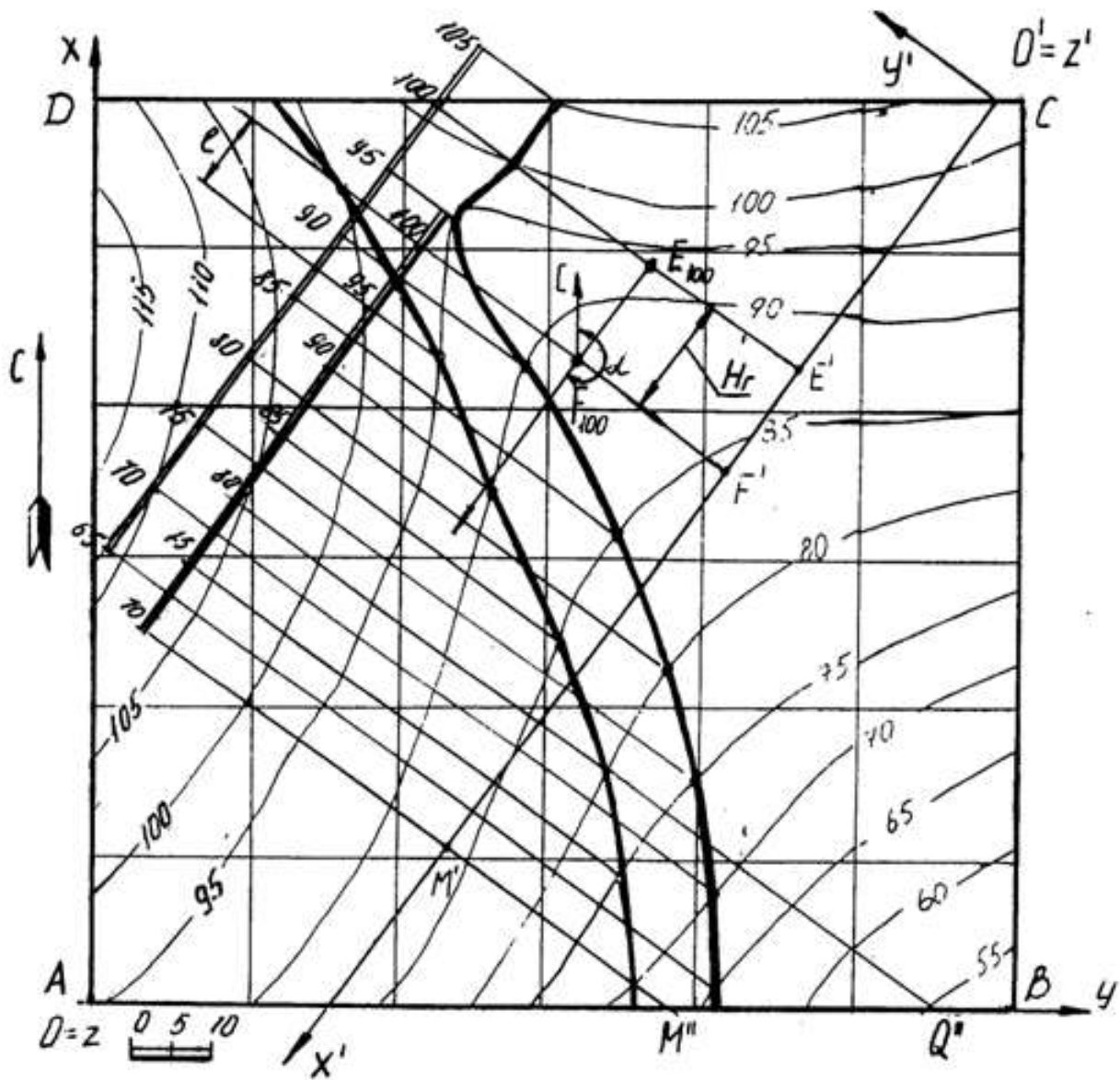


Рис 1

## Пересечение плоскости подошвы пласта и топографической поверхности

Плоскость кровли пласта и плоскость подошвы пласта - две параллельные плоскости. Следовательно, на чертеже горизонтالي этих плоскостей будут соответственно параллельны, масштабы заложения равны, направления падения их совпадают.

Горизонтальная мощность пласта определяется расстоянием между плоскостями кровли подошвы пласта, измеряемое в горизонтальном направлении и в нашем случае равно  $H_r$  (см. табл.1). Следовательно, отложив от точки  $F$  расстояние, равное  $H_r$  по направлению восстания плоскости пласта (т. к. плоскость подошвы ниже плоскости кровли), получим точку  $E$  с такой же высотной отметкой, как и у точки  $F$  (рис.1). Направление и масштаб заложения подошвы пласта будут такими же, как и у кровли пласта. Плоскость подошвы пласта определяется точкой  $E$ , азимутом падения  $\alpha$  или интервалом  $I$ .

Строят те горизонтали подошвы пласта, высотные отметки которых совпадают с высотными отметками изогипс. Находят общие точки, которые соединяют плавной кривой линией. Полученная линия подошвы пласта обводится синим цветом.

Полное построение линии выхода пласта на поверхность показано на рис.1.

### Построение прямого разреза (вкрест простирания)

На плане выбирают вертикальную плоскость, перпендикулярную к горизонталям пласта (в удобном месте, как показано на рис. 1). Полученный разрез называется прямым или вкрест простирания.

Разрез ограничивается нулевой плоскостью, топографической поверхностью и прямыми пересечения плоскости прямого разреза с ближайшими вертикальными плоскостями, ограниченными прямоугольником ABCD.

Для построения прямого разреза вводят декартову систему координат  $x'O'y'$  на плане, где ось  $O'x'$  совпадает с плоскостью разреза, ось  $O'y'$  перпендикулярна к оси  $O'x'$  (по часовой стрелке), ось  $z'$  проецируется в точку (рис. 1).

Вертикальный прямой разрез будет определяться осью  $O'x'$  и осью  $O'z'$ , где координата  $z'$  будет равна числовой отметке соответствующей изогипсы (рис. 2). Таким образом, получают построение вертикального прямого (вкрест простирания) разреза, на котором строят следы пласта.

Для построения следов пласта на разрезе вкрест простирания поступают так. По горизонтали переносят точку  $F$  на след плоскости вертикального

разреза – ось  $O'x'$  и любую из горизонталей (например, 70) – точки  $F'$  и  $M'$  (рис. 1). На профиле (рис. 2) через полученные точки  $F'$  и  $M'$  проводят перпендикуляры, на которых откладывают высотные отметки кровли пласта. Затем проводят прямую линию – след кровли пласта.

Подошва пласта отстоит от кровли пласта на расстоянии, равном горизонтальной мощности пласта и строится параллельно плоскости кровли (рис. 2 – профиль ограничен нижней плоскостью с отметкой 40).

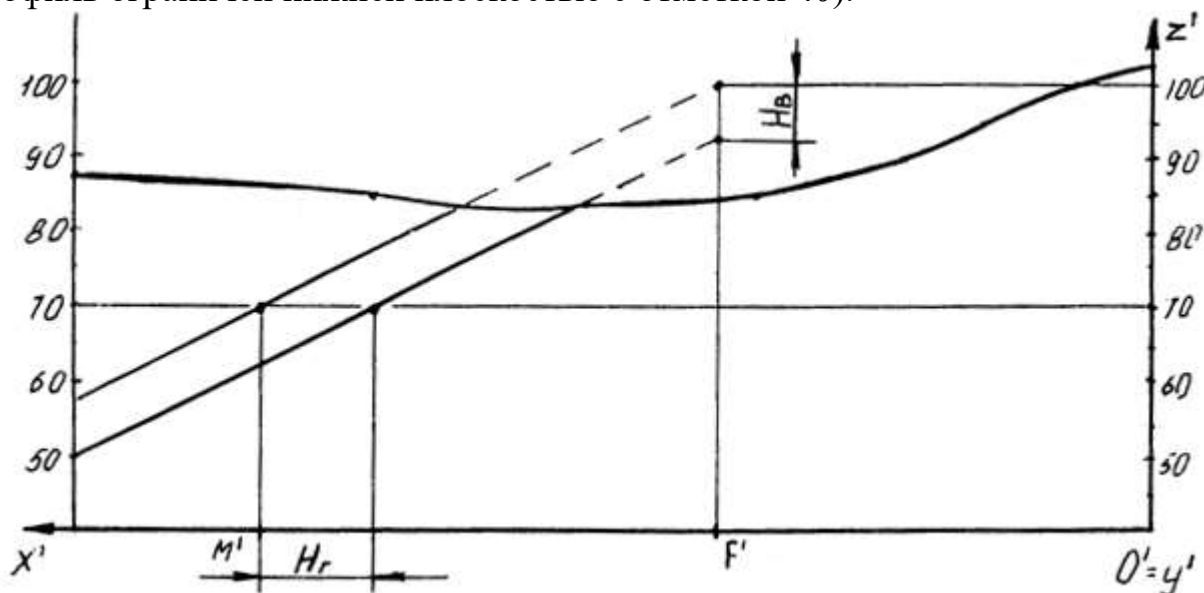


Рис. 2

Построение вертикальных профилей  $AB$ ,  $BC$ ,  $CD$ ,  $DA$  выполняется аналогично. Пример построения вертикального профиля  $AB$  показан на рис. 3. Для построения подошвы от прямой следа плоскости кровли пласта откладывают вертикальную мощность  $H_b$ , взятую с разреза вкрест простирания и проводят прямую, параллельную следу плоскости кровли.

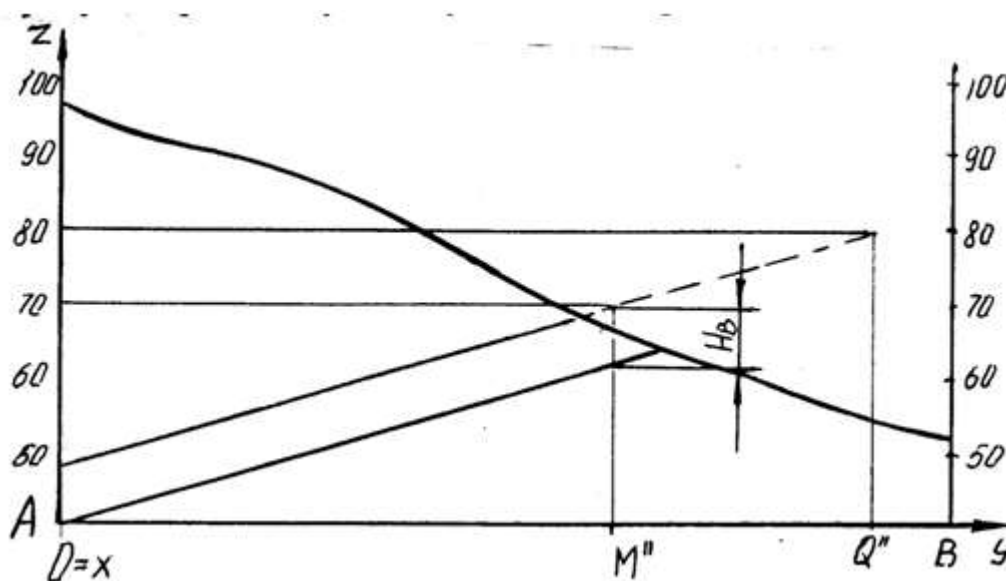


Рис. 3

## Нахождение высотной отметки точки, не лежащей на изогипсе

Для построения высотной отметки точки  $a$  (рис. 4), не лежащей на изогипсе, поступают следующим образом:

- через точку  $A$  проводят кратчайшую прямую  $III$  между изогипсами 50 и 60;

- из точки пересечения с изогипсой 60 проводят прямую под произвольным углом, на которой откладывают отрезок, равный разности высотных отметок (т. е. 10) в заданном масштабе – точка  $II'$ ;

- соединяют полученную точку  $II'$  с точкой  $II$ , имеющей отметку 50 и с помощью подобных треугольников переносят точку  $A$  на прямую  $III'$ , которую называют «высотной шкалой».

Таким образом точка  $A$  имеет высотную отметку 57.

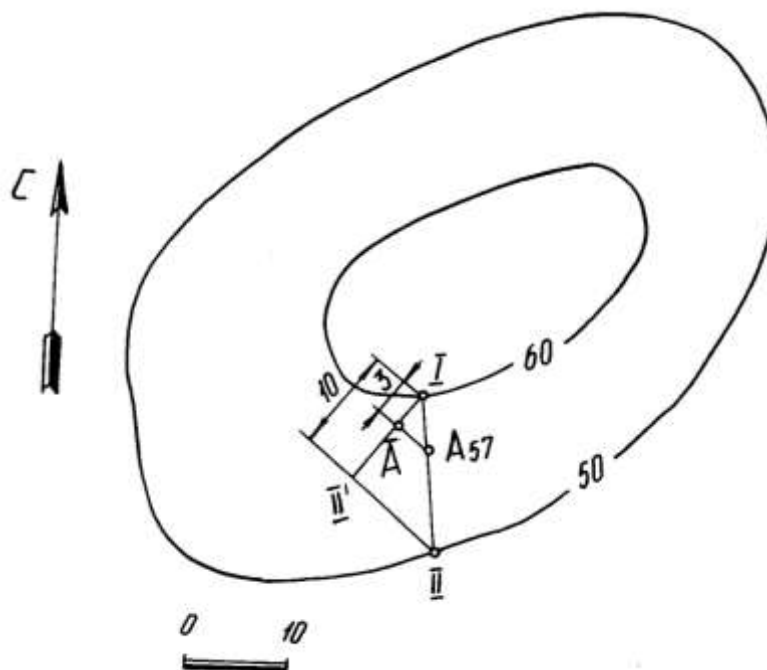
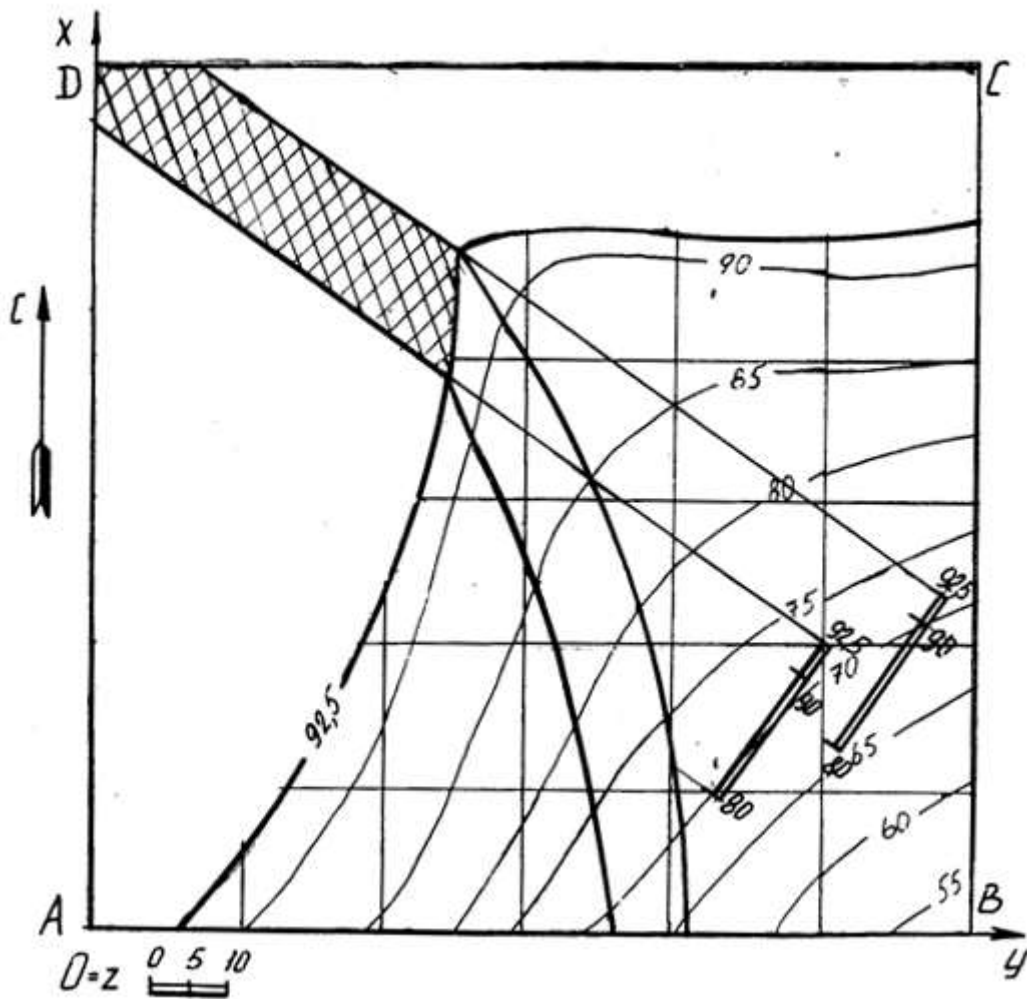


Рис. 4

## Построение плана среза по горизонту 92,5

Для построения плана среза воспользуемся умением находить высотные отметки точек, не лежащих на изогипсах, который был рассмотрен ранее.

Количество точек, необходимых для построения изогипсы 92,5, определяется самостоятельно в зависимости от конфигурации рядом лежащих изогипс. План среза по горизонту 92,5 показан на рис. 5.



**Построение блок диаграммы части месторождения, ограниченного вертикальными профилями АВ, ВС, CD, DA и плоскостью нулевого уровня в аксонометрии с линией выхода пласта на поверхность**

Блок диаграммой будем называть аксонометрическую проекцию части земной коры, ограниченную четырьмя вертикальными плоскостями, горизонтальной плоскостью (например, с отметкой ноль) и топографической поверхностью. Блок диаграмма строится ячеечная, т. е. заданный план разбивается на квадраты, размеры которых 250×250. Затем построения осуществляются по следующему алгоритму.

Алгоритм построения:

- на план наносим декартову систему координат, у которой ось X совпадает с AD, ось Y совпадает с DC, ось Z совпадает с точкой D;
- строим декартову систему координат в указанной аксонометрической проекции (прямоугольная изометрия, прямоугольная диметрия, косоугольная фронтальная диметрия, косоугольная горизонтальная изометрия - военная пер-

спектива, косоугольная фронтальная изометрия – кавальерная проекция) согласно ГОСТ 2.317 – 69;

- построение осуществляется по координатам тех точек, которые имеют точные высотные отметки, с учетом коэффициентов искажения по координатным осям. Пример построения показан на рис. 6.

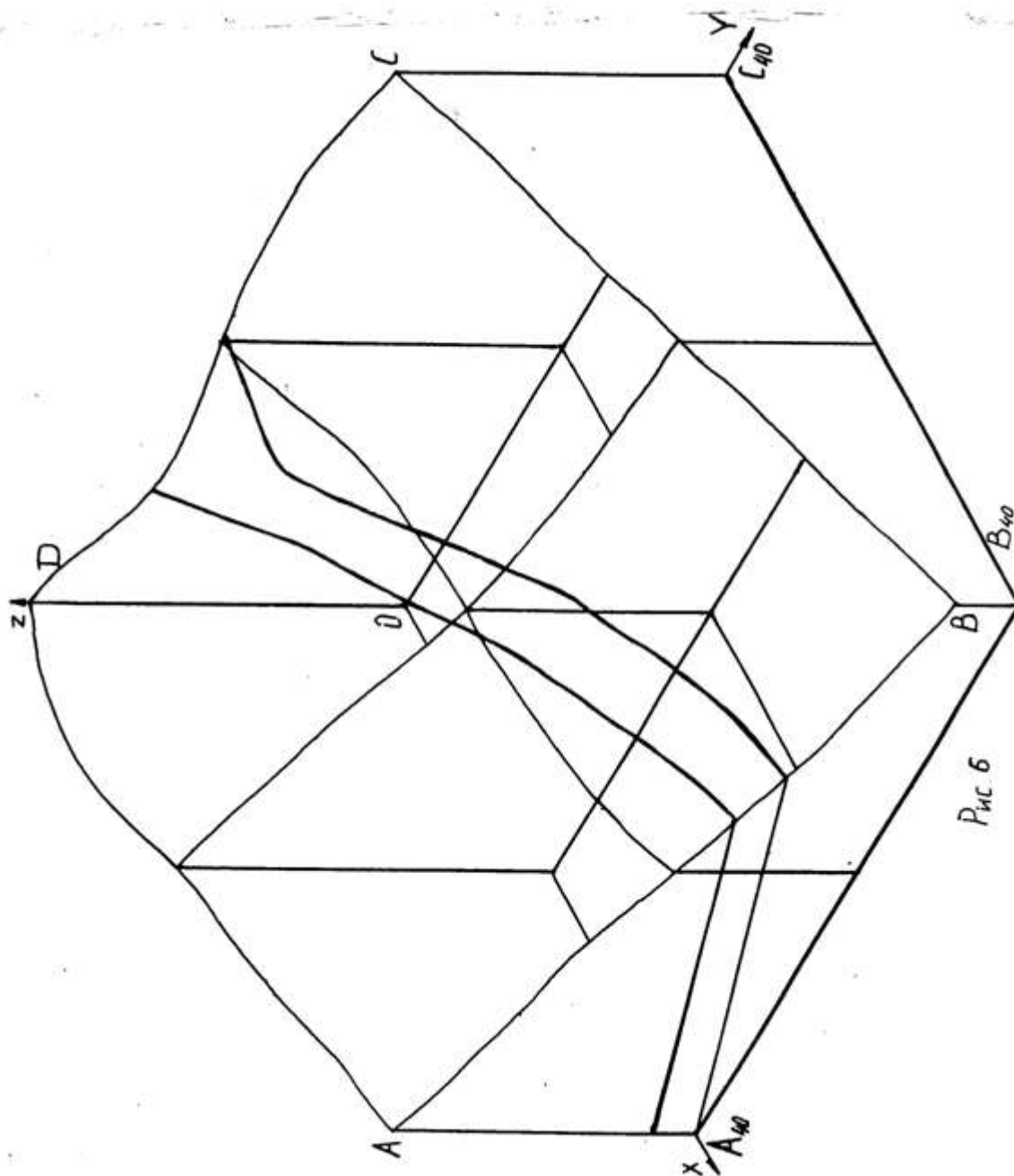


Рис 6





Таблица 1

Номер варианта	Точка F			Азимут падения $\alpha^\circ$	Интервал плоскости кровли I, мм	Горизон- тальная мощность H <sub>г</sub> , мм	Вид аксономет- рии
	x	y	z				
1	2	3	4	5	6	7	8
1	46	10	120	210	20	180	1
2	20	85	110	170	20	75	2
3	67	40	100	210	20	30	3
4	78	25	120	190	20	50	4
5	98	110	105	80	20	30	5
6	40	135	105	30	20	15	1
7	60	60	85	225	20	45	2
8	38	105	100	135	14	17	3
9	46	10	120	210	20	155	4
10	20	85	110	170	20	95	5
11	67	40	100	210	20	100	1
12	78	25	120	190	20	85	2
13	98	100	105	80	20	15	3
14	40	135	105	30	20	45	4
15	60	60	85	225	20	65	5
16	38	105	100	135	14	31	1
17	55	40	95	190	20	70	2
18	46	10	120	210	20	135	3
19	20	85	110	170	20	110	4
20	67	40	100	210	20	125	5
21	78	25	120	190	20	105	1
22	135	20	120	260	20	135	2
23	20	110	115	30	20	30	3
24	98	35	80	225	20	45	4
25	38	105	100	135	14	60	5
26	46	10	120	210	20	115	1
27	115	135	130	170	20	20	2
28	27	42	100	210	20	75	3
29	115	135	130	170	20	50	4
30	97	95	115	210	20	70	5
31	135	20	120	260	20	145	1
32	58	177	80	135	14	31	2
33	27	42	100	210	20	95	3
34	115	135	130	170	20	65	4
35	97	95	115	210	20	95	5

Продолжение табл. 1

1	2	3	4	5	6	7	8
36	58	177	80	135	14	42	1
37	27	42	100	210	20	115	2
38	98	35	80	225	20	25	3
39	58	177	80	135	14	68	4
40	27	42	100	210	20	140	5

1 -прямоугольная изометрия (изометрия)

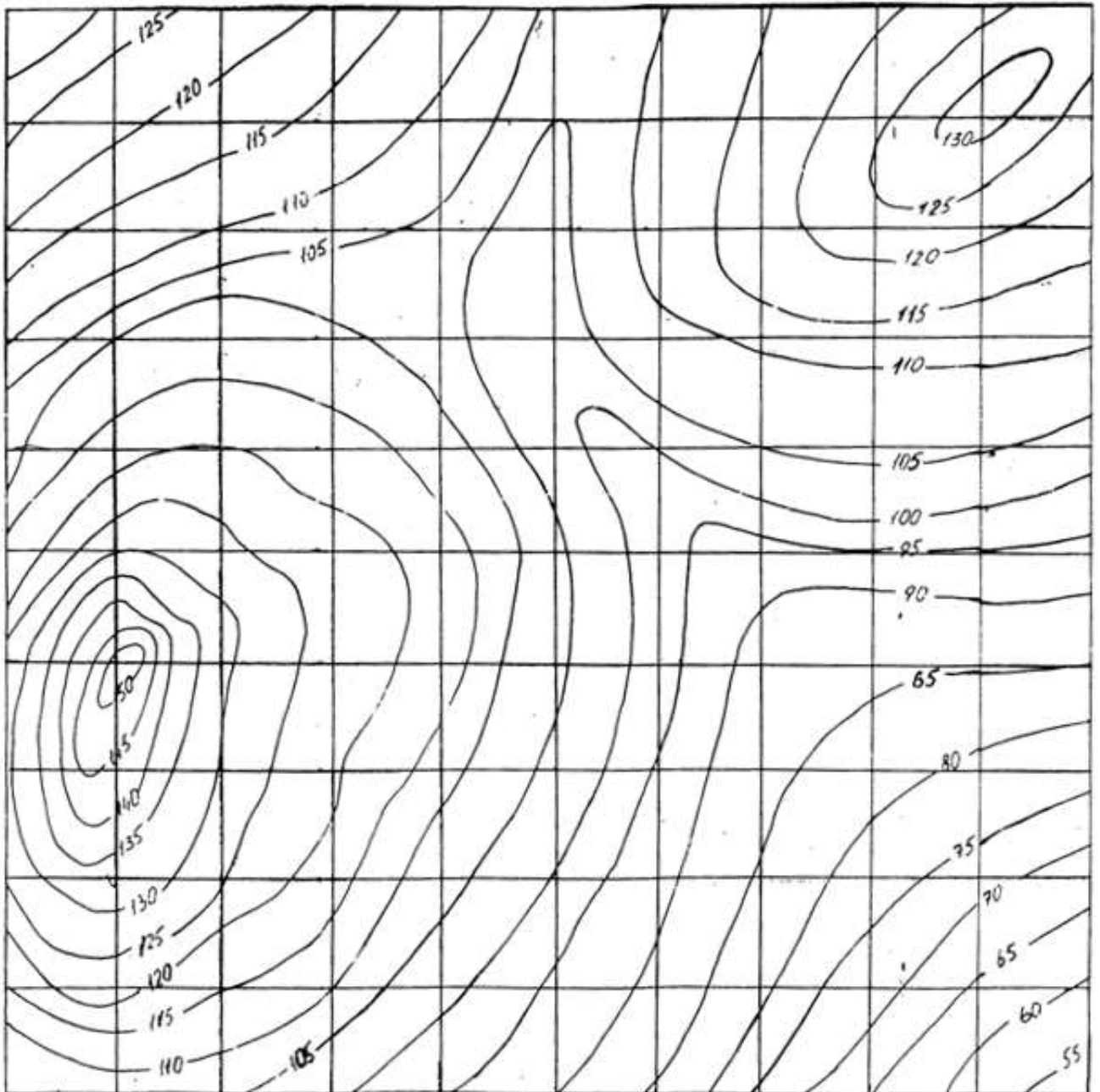
2 - прямоугольная диметрия (диметрия)

3 – косоугольная фронтальная диметрия (кабинетная проекция)

4 -косоугольная фронтальная изометрия (кавалерная проекция)

5 -косоугольная горизонтальная изометрия (военная перспектива)

# ПЛАН ТОПОГРАФИЧЕСКОЙ ПОВЕРХНОСТИ



## СПИСОК РЕКОМЕНДУЕМОЙ ЛИТЕРАТУРЫ

1. Бабич В. Н., Шангина Е. И. Начертательная геометрия в проекциях с числовыми отметками: Учебное пособие.- Екатеринбург: Изд-во УГГГА, 1999. – 152 с.
2. Горная графическая документация. – Издание стандартов, 1983. – 200 с.
3. Ломоносов Г. Г. Инженерная графика. – М.: Недра, 1984. – 287 с.
4. Русскевич Н. Л. Начертательная геометрия. – Киев: «Вища школа», 1978. – 312 с.
5. Тарасов Б. Ф. Методы изображения в транспортном строительстве. – Ленинград: Стройиздат, 1987. – 248 с.

Бабич Владимир Николаевич  
Шангина Елена Игоревна

Методическое пособие  
по выполнению индивидуальной графической  
работы «Блок-диаграмма» по дисциплине  
«Начертательная геометрия. Инженерная графика»  
для студентов направления 553200 –  
«Геология и разведка полезных ископаемых»

2-е издание, стереотипное

Корректурa кафедры инженерной графики

Подписано в печать 17.10.2003 г.

Бумага писчая. Формат бумаги 60×84 1/8

Печ. л. 0,9 Уч. - изд. 0,83. Тираж 100 экз. Заказ №128

Лаборатория педагогики

620144, г. Екатеринбург, ул. Куйбышева, 30

Уральская государственная горно-геологическая академия

Лаборатория множительной техники

МИНОБРНАУКИ РОССИИ

ФГБОУ ВО «Уральский государственный горный университет»



Проректор по учебно-методическому комплексу

С.А.Ушеров

**МЕТОДИЧЕСКИЕ УКАЗАНИЯ  
К САМОСТОЯТЕЛЬНОЙ РАБОТЕ СТУДЕНТОВ ПО  
ДИСЦИПЛИНЕ**

**Б1.О.18 ГЕОМЕТРИЧЕСКОЕ МОДЕЛИРОВАНИЕ**

Направление

**09.03.02 Информационные системы и технологии**

Профиль

**Геоинформационные системы**

Автор: Шангина Е.И., проф., д-р пед. н., к. т. н., зав. каф. ИГр

Одобрены на заседании кафедры

*Инженерной графики*

*(название кафедры)*

Зав. кафедрой

д. п.н., проф. Шангина Е.И.

*(Фамилия И.О.)*

Протокол № 1 от 29.08.2022

*(Дата)*

Рассмотрены методической комиссией

факультета геологии и геофизики

*(название факультета)*

Председатель

д.т.-м.н., проф. Бондарев В.И.

*(Фамилия И.О.)*

Протокол № 1 от 13.09.2022

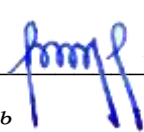
*(Дата)*

Екатеринбург

**Методические материалы по дисциплине согласованы с выпускающей кафедрой геологии и геофизики нефти и газа**

Заведующий кафедрой ГГНГ

*подпись*



к.г.-м.н., С.А. РЫЛЬКОВ

*И.О. Фамилия*



## СОДЕРЖАНИЕ

ВВЕДЕНИЕ .....	4
ВИДЫ САМОСТОЯТЕЛЬНОЙ РАБОТЫ СТУДЕНТА .....	5
МЕТОДИЧЕСКИЕ РЕКОМЕНДАЦИИ ПО ПОДГОТОВКЕ КО ВСЕМ ВИДАМ ТЕКУЩЕГО КОНТРОЛЯ .....	6
Повторение материала лекций и самостоятельное изучение курса .....	6
Подготовка к практическим занятиям и лабораторным работам.....	6
Подготовка и написание контрольной работы .....	7
МЕТОДИЧЕСКИЕ РЕКОМЕНДАЦИИ ПО ПОДГОТОВКЕ К ПРОМЕЖУТОЧНОЙ АТТЕСТАЦИИ.....	7
Подготовка к зачёту .....	7

## ВВЕДЕНИЕ

*Самостоятельная работа студентов* - это разнообразные виды деятельности студентов, осуществляемые под руководством, но без непосредственного участия преподавателя в аудиторное и/или внеаудиторное время.

Это особая форма обучения по заданиям преподавателя, выполнение которых требует активной мыслительной, поисково-исследовательской и аналитической деятельности.

Методологическую основу самостоятельной работы студентов составляет деятельностный подход, когда цели обучения ориентированы на формирование умений решать типовые и нетиповые задачи, то есть на реальные ситуации, где студентам надо проявить знание конкретной дисциплины, использовать внутрипредметные и межпредметные связи.

Цель самостоятельной работы - закрепление знаний, полученных на аудиторных занятиях, формирование способности принимать на себя ответственность, решать проблему, находить конструктивные выходы из сложных ситуаций, развивать творческие способности, приобретение навыка организовывать своё время.

Кроме того самостоятельная работа направлена на обучение студента осмысленно и самостоятельно работать сначала с учебным материалом, затем с научной информацией, заложить основы самоорганизации и самовоспитания с тем, чтобы привить умение в дальнейшем непрерывно повышать свой профессиональный уровень.

Самостоятельная работа реализует следующие задачи:

- систематизация и закрепление полученных теоретических знаний и практических умений студентов;
- углубление и расширение теоретических знаний;
- формирование умений использовать нормативную, правовую, справочную документацию и специальную литературу;
- развитие познавательных способностей и активности студентов: творческой инициативы, самостоятельности, ответственности и организованности;
- формирование самостоятельности мышления, способностей к саморазвитию, самосовершенствованию и самореализации;
- формирование практических (общеучебных и профессиональных) умений и навыков;
- развитие исследовательских умений;
- получение навыков эффективной самостоятельной профессиональной (практической и научно-теоретической) деятельности.

В учебном процессе выделяют два вида самостоятельной работы:

- аудиторная;
- внеаудиторная.

*Аудиторная самостоятельная работа* по дисциплине выполняется на учебных занятиях под непосредственным руководством преподавателя и по его заданию.

*Внеаудиторная самостоятельная работа* – планируемая учебная, учебно-исследовательская, научно-исследовательская работа студентов, выполняемая во внеаудиторное время по заданию и при методическом руководстве преподавателя, но без его непосредственного участия.

Самостоятельная работа, не предусмотренная образовательной программой, учебным планом и учебно-методическими материалами, раскрывающими и конкретизирующими их содержание, осуществляется студентами инициативно, с

целью реализации собственных учебных и научных интересов.

Для более эффективного выполнения самостоятельной работы по дисциплине преподаватель рекомендует студентам источники и учебно-методические пособия для работы, характеризует наиболее рациональную методику самостоятельной работы, демонстрирует ранее выполненные студентами работы и т. п.

## ВИДЫ САМОСТОЯТЕЛЬНОЙ РАБОТЫ СТУДЕНТА

Основные формы организации самостоятельной работы студентов определяются следующими параметрами:

- содержание учебной дисциплины;
- уровень образования и степень подготовленности студентов;
- необходимость упорядочения нагрузки студентов при самостоятельной работе.

В соответствии с реализацией рабочей программы дисциплины в рамках самостоятельной работы студенту необходимо выполнить следующие виды работ:

*для подготовки ко всем видам текущего контроля:*

- повторение материала лекций;
- самостоятельное изучение курса;
- подготовка к практическим занятиям;
- подготовка к контрольной работе, написание контрольной работы.

*для подготовки ко всем видам промежуточной аттестации:*

- подготовка к зачёту.

Особенностью организации самостоятельной работы студентов является необходимость не только подготовиться к сдаче зачета, но и собрать, обобщить, систематизировать, проанализировать информацию по темам дисциплины.

Технология организации самостоятельной работы студентов включает использование информационных и материально-технических ресурсов образовательного учреждения.

Самостоятельная работа может осуществляться индивидуально или группами студентов как online, так и на занятиях в зависимости от цели, объема, конкретной тематики самостоятельной работы, уровня сложности, уровня умений студентов.

В качестве форм и методов контроля внеаудиторной самостоятельной работы студентов могут быть использованы обмен информационными файлами, тестирование, опрос, контрольные работы, защита контрольных работ, защита зачётных работ и др.

Текущий контроль результатов внеаудиторной самостоятельной работы студентов осуществляется в пределах времени, отведенного на обязательные учебные занятия по дисциплине.

Промежуточный контроль результатов внеаудиторной самостоятельной работы студентов осуществляется в пределах времени, отведенного для сдачи зачёта.

В методических указаниях по каждому виду контроля представлены материалы для самостоятельной работы и рекомендации по организации отдельных её видов.

## МЕТОДИЧЕСКИЕ РЕКОМЕНДАЦИИ ПО ПОДГОТОВКЕ КО ВСЕМ ВИДАМ ТЕКУЩЕГО КОНТРОЛЯ

### Повторение материала лекций и самостоятельное изучение курса

Лекционный материал по дисциплине излагается в виде устных лекций преподавателя во время аудиторных занятий. Самостоятельная работа студента во время лекционных аудиторных занятий заключается в ведении записей (конспекта лекций).

Конспект лекций, выполняемый во время аудиторных занятий, дополняется студентом при самостоятельном внеаудиторном изучении некоторых тем курса. Самостоятельное изучение тем курса осуществляется на основе списка основной и дополнительной литературы к дисциплине.

Перечень основной и дополнительной учебной литературы, необходимой для освоения дисциплины приведён в рабочей программе дисциплины.

Рекомендуемые задания для самостоятельной внеаудиторной работы студента, направленные на повторение материала лекций и самостоятельное изучение тем курса: *для овладения знаниями:*

- конспектирование текста;
- чтение основной и дополнительной литературы;
- составление плана текста;
- работа со словарями, справочниками и нормативными документами;
- просмотр обучающих видеозаписей

*для закрепления и систематизации знаний:*

- работа с конспектом лекций;
- повторная работа над учебным материалом;
- составление таблиц для систематизации учебного материала;
- изучение нормативных материалов;
- составление плана и тезисов ответа на вопросы для самопроверки;
- ответы на вопросы для самопроверки;
- составление библиографических списков по изучаемым темам;

*для формирования навыков и умений:*

- выполнение рисунков, схем, эскизов оборудования;
- рефлексивный анализ профессиональных умений.

Тематический план изучения дисциплины и содержание учебной дисциплины приведены в рабочей программе дисциплины.

Вопросы для самопроверки приведены в учебной литературе по дисциплине или могут быть предложены преподавателем на лекционных аудиторных занятиях после изучения каждой темы.

### Подготовка к практическим занятиям

*Практические занятия* по дисциплине выступают средством формирования у студентов системы интегрированных умений и навыков, необходимых для освоения профессиональных компетенций, а также умений определять, разрабатывать и применять оптимальные методы решения профессиональных задач.

На практических занятиях происходит закрепление теоретических знаний, полученных в ходе лекций, осваиваются методики и алгоритмы решения типовых

задач по образцу и вариантных задач, разбираются примеры применения теоретических знаний для практического использования.

Рекомендуемые задания для самостоятельной внеаудиторной работы студента, направленные на подготовку к практическим занятиям: *для овладения знаниями:*

- чтение основной и дополнительной литературы;
- работа со словарями, справочниками и нормативными документами;
- просмотр обучающих видеозаписей;

*для закрепления и систематизации знаний:*

- работа с конспектом лекций;
- ответы на вопросы для самопроверки;
- подготовка публичных выступлений;
- составление библиографических списков по изучаемым темам;

*для формирования навыков и умений:*

- решение задач по образцу и вариативных задач;
- выполнение рисунков, схем, эскизов оборудования;
- рефлексивный анализ профессиональных умений.

Тематический план изучения дисциплины и содержание учебной дисциплины приведены в рабочей программе дисциплины.

### **Подготовка и написание контрольной работы**

*Контрольная работа* - индивидуальная деятельность обучающегося по концентрированному выражению накопленного знания, обеспечивает возможность одновременной работы всем обучающимся за фиксированное время по однотипным заданиям, что позволяет преподавателю оценить всех обучающихся. Контрольная работа является средством проверки умений применять полученные знания для решения задач определенного типа по теме или разделу.

Рекомендуемые задания для самостоятельной внеаудиторной работы студента, направленные на подготовку к контрольной работе: *для овладения знаниями:*

- чтение основной и дополнительной литературы;
- работа со словарями, справочниками и нормативными документами.

*для закрепления и систематизации знаний:*

- работа с конспектом лекций;
- ответы на вопросы для самопроверки.

*для формирования навыков и умений:*

- решение задач по образцу и вариативных задач;
- выполнение рисунков, схем, эскизов оборудования;

## **МЕТОДИЧЕСКИЕ РЕКОМЕНДАЦИИ ПО ПОДГОТОВКЕ К ПРОМЕЖУТОЧНОЙ АТТЕСТАЦИИ**

### **Подготовка к зачёту**

Зачёт по дисциплине может быть проведён в виде теста или включать в себя защиту контрольной работы.

*Тест* - это система стандартизированных заданий, позволяющая автоматизировать процедуру измерения уровня знаний и умений обучающегося.

При самостоятельной подготовке к зачёту, проводимому в виде теста, студенту необходимо:

- проработать информационный материал (конспект лекций, учебное пособие, учебник) по дисциплине; проконсультироваться с преподавателем по вопросу выбора дополнительной учебной литературы;

- выяснить условия проведения теста: количество вопросов в тесте,

- продолжительность выполнения теста, систему оценки результатов и т. д.;

- приступая к работе с тестом, нужно внимательно и до конца прочитать вопрос и предлагаемые варианты ответов, выбрать правильные (их может быть несколько), на отдельном листке ответов вписать цифру вопроса и буквы, соответствующие правильным ответам.

В процессе выполнения теста рекомендуется применять несколько подходов в решении заданий. Такая стратегия позволяет максимально гибко оперировать методами решения, находя каждый раз оптимальный вариант. Не нужно тратить слишком много времени на трудный вопрос, а сразу переходить к другим тестовым заданиям, к трудному вопросу можно обратиться в конце. Необходимо оставить время для проверки ответов, чтобы избежать механических ошибок.

Зачёт также может проходить в виде защиты контрольной работы (доклад с презентацией). Методические рекомендации по подготовке и выполнению доклада с презентацией приведены в п. «Подготовка и написание контрольной работы».

МИНОБРНАУКИ РОССИИ

ФГБОУ ВО «Уральский государственный горный университет»

УТВЕРЖДАЮ  
Проректор по учебно-методическому комплексу  
С.А.Упоров



**МЕТОДИЧЕСКИЕ РЕКОМЕНДАЦИИ ПО ВЫПОЛНЕНИЮ  
КУРСОВОЙ РАБОТЫ ПО ДИСЦИПЛИНЕ**

**Б1.О.21 УПРАВЛЕНИЕ ДАННЫМИ**

Направление подготовки

**09.03.02 Информационные системы и технологии**

Профиль

**Геоинформационные системы**

Одобрена на заседании кафедры

ГГНГ

(название кафедры)

Зав.кафедрой

Рыльков С.А.

(Фамилия И.О.)

Протокол № 1 от 06.09.2022

(Дата)

Рассмотрена методической комиссией  
факультета

Геологии и геофизики

(название факультета)

Председатель

Бондарев В.И.

(Фамилия И.О.)

Протокол № 1 от 13.09.2022

(Дата)

Екатеринбург

Автор: Зудилин А.Э. к.г.-м.н., доцент



## СОДЕРЖАНИЕ

ВВЕДЕНИЕ .....	2
ОРГАНИЗАЦИЯ ПОДГОТОВКИ КУРСОВОЙ РАБОТЫ .....	2
ТРЕБОВАНИЯ К ОФОРМЛЕНИЮ .....	3
ПЕРЕЧЕНЬ УЧЕБНО-МЕТОДИЧЕСКОГО ОБЕСПЕЧЕНИЯ ДЛЯ САМОСТОЯТЕЛЬНОЙ РАБОТЫ ОБУЧАЮЩИХСЯ ПО ДИСЦИПЛИНЕ .....	5
ПЕРЕЧЕНЬ ЛИЦЕНЗИОННОГО ПРОГРАММНОГО ОБЕСПЕЧЕНИЯ.....	5
КРИТЕРИИ ОЦЕНКИ КУРСОВОЙ РАБОТЫ.....	5
ПРИЛОЖЕНИЕ.....	7

## ВВЕДЕНИЕ

Данные методические рекомендации необходимы для студентов бакалавриата по направлению подготовки *09.03.02 Информационные системы и технологии* по дисциплине «Управление данными» в рамках подготовки и защиты курсовой работы.

В методических рекомендациях содержатся особенности организации подготовки курсовой работы, требования к её оформлению, а также порядок защиты и критерии оценки.

## ОРГАНИЗАЦИЯ ПОДГОТОВКИ КУРСОВОЙ РАБОТЫ

### Цели и задачи курсовой работы

Целью данной работы является развитие навыков по проектированию баз данных, на основе информационной модели предметной области, используя теоретические основы реляционных баз данных; выполнять запросы на изменение структуры базы, добавление, обновление и удаление данных, запросы на выборку и обработку данных на языке SQL.

### Структура курсовой работы

Введение
Постановка задачи
Инфологическая модель
Даталогическая модель
SQL-запросы
Заключение
Список литературы

*Введение* - цели и задачи курсовой работы.

*Постановка задачи* - описание предметной области.

*Инфологическая модель* - схема базы данных "сущность-связь".

*Даталогическая модель* - создание схемы БД на основе реляционной модели данных.

Список таблиц, описание полей, ключи, связи между таблицами. Нормализация каждой таблицы до четвертой нормальной формы.

*SQL-запросы* - запросы на изменение структуры базы, добавление, обновление и удаление данных, запросы на выборку и обработку данных на языке SQL.

Среди запросов на выборку должны быть:

- выборка всей таблицы;
- выборка нескольких колонок из таблицы;
- сортировка по одному полю в возрастающем и убывающем порядке;
- сортировка по двум или трем полям;

- выборка строк из таблицы по условию;
- поиск по шаблону с метасимволами '\*' и '?';
- использование статистических функций;
- группировка данных;
- вложенные запросы (подзапросы);
- внутреннее и внешнее объединение таблиц, самообъединение;
- комбинированные запросы (UNION).

Продемонстрировать на примере одной или нескольких таблиц своей базы данных результаты выполнения запросов.

*Заключение* - заключение должно содержать краткие выводы по результатам выполнения работы; оценку полноты решений поставленных задач. Кроме того, в заключении может помещаться информация о нерешенных вопросах и возможных перспективах.

*Список литературы* - список используемых источников: литература, адреса сайтов.

## ТРЕБОВАНИЯ К ОФОРМЛЕНИЮ

### Общие требования

Оформление отчета осуществляется в соответствии с требованиями государственных стандартов и университета.

Отчет выполняется печатным способом с использованием компьютера.

Каждая страница текста, включая иллюстрации и приложения, нумеруется арабскими цифрами, кроме титульного листа и содержания, по порядку без пропусков и повторений. Номера страниц проставляются, начиная с введения (третья страница), в центре нижней части листа без точки.

Текст работы следует печатать, соблюдая следующие размеры полей: правое – 10 мм, верхнее и нижнее – 20 мм, левое – 30 мм.

Рекомендуемым типом шрифта является Times New Roman, размер которого 12 или 14 pt (пунктов) (на рисунках и в таблицах допускается применение более мелкого размера шрифта, но не менее 10 pt).

Текст печатается через 1,5-ый интервал, красная строка – 1,25 см.

Цвет шрифта должен быть черным, необходимо соблюдать равномерную плотность, контрастность и четкость изображения по всей работе. Разрешается использовать компьютерные возможности акцентирования внимания на определенных терминах и формулах, применяя курсив, полужирный шрифт не применяется.

### Правила оформления наименований и нумерация структурных элементов, глав и параграфов

Отчет должен включать следующие структурные элементы: титульный лист, содержание, введение, основной текст, заключение, приложения (является дополнительным элементом). Основной текст может быть разделен на разделы и параграфы.

Каждый структурный элемент отчета (титульный лист, содержание, введение, заключение, приложение) и разделы необходимо начинать с новой страницы. Следующий параграф внутри одного раздела начинается через 2 межстрочных интервала на том же листе, где закончился предыдущий.

Расстояние между заголовком структурного элемента и текстом, заголовками главы и параграфа, заголовком параграфа и текстом составляет 2 межстрочных интервала.

Наименования структурных элементов письменной работы («СОДЕРЖАНИЕ», «ВВЕ-ДЕНИЕ», «ЗАКЛЮЧЕНИЕ», «ПРИЛОЖЕНИЕ») служат заголовками структурных элементов. Данные наименования пишутся по центру страницы без точки в конце прописными (заглавными) буквами, не подчеркивая.

Разделы, параграфы должны иметь заголовки. Их следует нумеровать арабскими цифра-ми и записывать по центру страницы прописными (заглавными) буквами без точки в конце, не подчеркивая. Номер раздела указывается цифрой (например, 1, 2, 3), номер параграфа включает номер раздела и порядковый номер параграфа, разделенные точкой (например, 1.1, 2.1, 3.3). После номера раздела и параграфа в тексте точку не ставят. Если заголовок состоит из двух предложений, их разделяют точкой. Переносы слов в заголовках не допускаются. Не допускается писать заголовок параграфа на одном листе, а его текст – на другом.

В содержании работы наименования структурных элементов указываются с левого края страницы.

### **Правила оформления сокращений и аббревиатур**

Сокращение русских слов и словосочетаний допускается при условии соблюдения требований ГОСТ 7.12–93 «Система стандартов по информации, библиотечному и издательскому делу. Библиографическая запись. Сокращение слов на русском языке. Общие требования и правила».

В тексте письменной работы допускаются общепринятые сокращения и аббревиатуры, установленные правилами орфографии и соответствующими нормативными документами, например: год – г., годы – гг., и так далее – и т. д., метр – м, тысяч – тыс., миллион – млн, миллиард – млрд, триллион – трлн, страница – с., Российская Федерация – РФ, общество с ограниченной ответственностью – ООО.

При использовании авторской аббревиатуры необходимо при первом ее упоминании дать полную расшифровку, например: «... Уральский государственный горный университет (далее – УГГУ)...».

Не допускается использование сокращений и аббревиатур в заголовках письменной работы, глав и параграфов.

### **Правила оформления рисунков**

В письменной работе для наглядности, уменьшения физического объема сплошного текста следует использовать иллюстрации – графики, схемы, диаграммы, чертежи, рисунки и фотографии. Все иллюстрации именуется рисунками. Их количество зависит от содержания работы и должно быть достаточно для того, чтобы придать ей ясность и конкретность.

На все рисунки должны быть даны ссылки в тексте работы, например: «... в соответствии с рисунком 2 ...» или «... как показано на схеме (рисунок 2)».

Рисунки следует располагать в работе непосредственно после текста, в котором они упоминаются впервые (при наличии достаточного пространства для помещения рисунка со всеми поясняющими данными), или на следующей странице. Если рисунок достаточно велик, его можно размещать на отдельном листе. Допускается поворот рисунка по часовой стрелке (если он выполнен на отдельном листе). Рисунки, размеры которых больше формата А4, учитывают как одну страницу и помещают в приложении.

Рисунки, за исключением рисунков в приложениях, следует нумеровать арабскими цифрами сквозной нумерацией по всей работе. Каждый рисунок (схема, график, диаграмма) обозначается словом «Рисунок», должен иметь заголовок и подписываться следующим образом – посередине строки без абзацного отступ.

Если рисунок взят из первичного источника без авторской переработки, следует сделать ссылку.

# ПЕРЕЧЕНЬ УЧЕБНО-МЕТОДИЧЕСКОГО ОБЕСПЕЧЕНИЯ ДЛЯ САМОСТОЯТЕЛЬНОЙ РАБОТЫ ОБУЧАЮЩИХСЯ ПО ДИСЦИПЛИНЕ

## Основная литература

№ п/п	Наименование	Кол-во экз.
1	Управление данными: учебно-методическое пособие/ Авт.-сост. Зудилин Александр Эдуардович/ Урал. гос. горный ун-т. – Екатеринбург., 2017. — 129 с.	Электронный ресурс

## Дополнительная литература

№ п/п	Наименование	Кол-во экз.
1	Карпова, И. П. Базы данных. Курс лекций и материалы для практических занятий : учебное пособие для студентов технических факультетов / Санкт-Петербург : Питер, 2015. - 240 с.	10

## ПЕРЕЧЕНЬ ЛИЦЕНЗИОННОГО ПРОГРАММНОГО ОБЕСПЕЧЕНИЯ

1. Microsoft Windows 8 Professional
2. Microsoft Office Standard 2013

## КРИТЕРИИ ОЦЕНКИ КУРСОВОЙ РАБОТЫ

Подготовленная и оформленная в соответствии с требованиями курсовая работа оценивается преподавателем по следующим критериям:

- теоретический уровень работы;
- аналитический уровень работы;
- правильность разработанной схемы базы данных и соответствие её теории нормальных форм;
- правильность составленных SQL-запросов;
- самостоятельность выполнения работы;
- культура письменного изложения материала (логичность подачи материала, грамотность автора);
- культура оформления материалов работы (соответствие работы всем стандартным требованиям);
- использование литературных источников (достаточное количество, наличие в списке учебников и научных публикаций по теме, современность источников);
- умение ориентироваться в материале и отвечать на вопросы по работе;

Объективность оценки работы преподавателем заключается в определении ее положительных и отрицательных сторон, по совокупности которых он окончательно оценивает представленную работу. При положительном заключении работа допускается к защите, о чем делается запись на титульном листе работы. При отрицательной оценке работа

возвращается на доработку с последующим представлением на повторную проверку с приложением замечаний, сделанных преподавателем.

Студент, не подготовивший и не защитивший курсовую работу, не может быть допущен к экзамену по дисциплине «*Управление данными*».

## ПРИЛОЖЕНИЕ

### Образец оформления титульного листа курсовой работы



МИНОБРНАУКИ РФ  
Федеральное государственное бюджетное образовательное  
учреждение высшего образования  
«Уральский государственный горный университет»  
(ФГБОУ ВО «УГГУ»)  
620144, г. Екатеринбург, ул. Куйбышева, 30

Кафедра геологии и геофизики нефти и газа

## КУРСОВАЯ РАБОТА

по дисциплине  
«Управление данными»

на тему:

---

**Преподаватель:**  
доц., к. г.-м. н. Зудилин А.Э.  
**Студент гр. ИСТ-21**  
Иванова И. И.

Екатеринбург – 20\_\_

МИНОБРНАУКИ РОССИИ

ФГБОУ ВО «Уральский государственный горный университет»



**УТВЕРЖДАЮ**  
Проректор по учебно-методическому  
комплексу С. А. Упоров

**МЕТОДИЧЕСКИЕ РЕКОМЕНДАЦИИ  
ПО ВЫПОЛНЕНИЮ КУРСОВОГО ПРОЕКТА ПО ДИСЦИПЛИНЕ**

**Б1.О.22 ТЕХНОЛОГИИ ПРОГРАММИРОВАНИЯ**

Направление подготовки

***09.03.02 Информационные системы и технологии***

Профиль

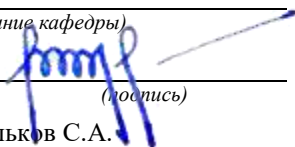
***Геоинформационные системы***

Одобрена на заседании кафедры

ГГНГ

(название кафедры)

Зав.кафедрой



РЫЛЬКОВ С.А.

(Фамилия И.О.)

Протокол № 1 от 06.09.2022

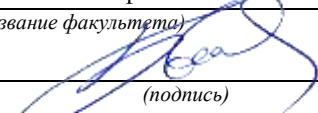
(Дата)

Рассмотрена методической комиссией  
факультета

Геологии и геофизики

(название факультета)

Председатель



Бондарев В.И.

(Фамилия И.О.)

Протокол № 1 от 13.09.2022

(Дата)

Екатеринбург

Автор: Зудилин А.Э. к.г.-м.н., доцент



## СОДЕРЖАНИЕ

ВВЕДЕНИЕ .....	2
ОРГАНИЗАЦИЯ ПОДГОТОВКИ КУРСОВОГО ПРОЕКТА.....	2
ТРЕБОВАНИЯ К ОФОРМЛЕНИЮ .....	3
ПЕРЕЧЕНЬ УЧЕБНО-МЕТОДИЧЕСКОГО ОБЕСПЕЧЕНИЯ ДЛЯ САМОСТОЯТЕЛЬНОЙ РАБОТЫ ОБУЧАЮЩИХСЯ ПО ДИСЦИПЛИНЕ .....	5
ПЕРЕЧЕНЬ ЛИЦЕНЗИОННОГО ПРОГРАММНОГО ОБЕСПЕЧЕНИЯ.....	5
КРИТЕРИИ ОЦЕНКИ КУРСОВОГО ПРОЕКТА .....	5
ПРИЛОЖЕНИЕ.....	7

## ВВЕДЕНИЕ

Данные методические рекомендации необходимы для студентов бакалавриата по направлению подготовки *09.03.02 Информационные системы и технологии* по дисциплине «*Технологии программирования*» в рамках подготовки и защиты курсового проекта.

В методических рекомендациях содержатся особенности организации подготовки курсового проекта, требования к его оформлению, а также порядок защиты и критерии оценки.

## ОРГАНИЗАЦИЯ ПОДГОТОВКИ КУРСОВОГО ПРОЕКТА

### Цели и задачи курсового проекта

Целью данного проекта является развитие навыков по проектированию информационной системы (программы), применению изученных технологий программирования, реализации алгоритмов на языке программирования.

При создании программы должен использоваться язык программирования – Visual C++. Обязательно использование объектно-ориентированного подхода (инкапсуляция, наследование, полиморфизм). Желательно использование графического интерфейса (окон).

### Структура курсового проекта

Введение
Постановка задачи
Схема иерархии классов
Реализация программного кода
Инструкция пользователя
Демонстрация работы программы
Заключение
Список литературы

*Введение* - цели и задачи курсового проекта.

*Постановка задачи* - описание предметной области. Назначение создаваемой программы. Ожидаемые результаты.

*Схема иерархии классов* - результат проектирования классов. Приводится схема иерархии и взаимодействия классов (диаграмма классов), список всех классов, их свойства, методы. Взаимодействие с библиотечными классами и объектами.

*Реализация программного кода.* Список используемых стандартных библиотек функций и классов. Список окон программы и их назначение. Схема базы данных, если она используется.

*Инструкция пользователя* для работы с созданной программой.

*Демонстрация работы программы.* В курсовой проект должна входить демонстрация работы программы в виде копий экрана и описания.

*Заключение* - заключение должно содержать краткие выводы по результатам выполнения проекта; оценку полноты решений поставленных задач. Кроме того, в заключении может помещаться информация о нерешенных вопросах и возможных перспективах.

*Список литературы* - список используемых источников: литература, адреса сайтов.

Полный текст программы в курсовой проект входит как приложение. Программный код в текст проекта может включаться небольшими фрагментами для иллюстрации.

## ТРЕБОВАНИЯ К ОФОРМЛЕНИЮ

### Общие требования

Оформление отчета осуществляется в соответствии с требованиями государственных стандартов и университета.

Отчет выполняется печатным способом с использованием компьютера.

Каждая страница текста, включая иллюстрации и приложения, нумеруется арабскими цифрами, кроме титульного листа и содержания, по порядку без пропусков и повторений. Номера страниц проставляются, начиная с введения (третья страница), в центре нижней части листа без точки.

Текст курсового проекта следует печатать, соблюдая следующие размеры полей: правое – 10 мм, верхнее и нижнее – 20 мм, левое – 30 мм.

Рекомендуемым типом шрифта является Times New Roman, размер которого 12 или 14 pt (пунктов) (на рисунках и в таблицах допускается применение более мелкого размера шрифта, но не менее 10 pt).

Текст печатается через 1,5-ый интервал, красная строка – 1,25 см.

Цвет шрифта должен быть черным, необходимо соблюдать равномерную плотность, контрастность и четкость изображения по всей работе. Разрешается использовать компьютерные возможности акцентирования внимания на определенных терминах и формулах, применяя курсив, полужирный шрифт не применяется.

### Правила оформления наименований и нумерация структурных элементов, глав и параграфов

Отчет должен включать следующие структурные элементы: титульный лист, содержание, введение, основной текст, заключение, приложения (является дополнительным элементом). Основной текст может быть разделен на разделы и параграфы.

Каждый структурный элемент отчета (титульный лист, содержание, введение, заключение, приложение) и разделы необходимо начинать с новой страницы. Следующий параграф внутри одного раздела начинается через 2 межстрочных интервала на том же листе, где закончился предыдущий.

Расстояние между заголовком структурного элемента и текстом, заголовками главы и параграфа, заголовком параграфа и текстом составляет 2 межстрочных интервала.

Наименования структурных элементов письменной работы («СОДЕРЖАНИЕ», «ВВЕ-ДЕНИЕ», «ЗАКЛЮЧЕНИЕ», «ПРИЛОЖЕНИЕ») служат заголовками структурных элементов. Данные наименования пишутся по центру страницы без точки в конце прописными (заглавными) буквами, не подчеркивая.

Разделы, параграфы должны иметь заголовки. Их следует нумеровать арабскими

цифра-ми и записывать по центру страницы прописными (заглавными) буквами без точки в конце, не подчеркивая. Номер раздела указывается цифрой (например, 1, 2, 3), номер параграфа включает номер раздела и порядковый номер параграфа, разделенные точкой (например, 1.1, 2.1, 3.3). После номера раздела и параграфа в тексте точку не ставят. Если заголовок состоит из двух предложений, их разделяют точкой. Переносы слов в заголовках не допускаются. Не допускается писать заголовок параграфа на одном листе, а его текст – на другом.

В содержании наименования структурных элементов указываются с левого края страницы.

### **Правила оформления сокращений и аббревиатур**

Сокращение русских слов и словосочетаний допускается при условии соблюдения требований ГОСТ 7.12–93 «Система стандартов по информации, библиотечному и издательскому делу. Библиографическая запись. Сокращение слов на русском языке. Общие требования и правила».

В тексте письменной работы допускаются общепринятые сокращения и аббревиатуры, установленные правилами орфографии и соответствующими нормативными документами, например: год – г., годы – гг., и так далее – и т. д., метр – м, тысяч – тыс., миллион – млн, миллиард – млрд, триллион – трлн, страница – с., Российская Федерация – РФ, общество с ограниченной ответственностью – ООО.

При использовании авторской аббревиатуры необходимо при первом ее упоминании дать полную расшифровку, например: «... Уральский государственный горный университет (далее – УГГУ)...».

Не допускается использование сокращений и аббревиатур в заголовках письменной работы, глав и параграфов.

### **Правила оформления рисунков**

В письменной работе для наглядности, уменьшения физического объема сплошного текста следует использовать иллюстрации – графики, схемы, диаграммы, чертежи, рисунки и фотографии. Все иллюстрации именуется рисунками. Их количество зависит от содержания работы и должно быть достаточно для того, чтобы придать ей ясность и конкретность.

На все рисунки должны быть даны ссылки в тексте работы, например: «... в соответствии с рисунком 2 ...» или «... как показано на схеме (рисунок 2)».

Рисунки следует располагать в работе непосредственно после текста, в котором они упоминаются впервые (при наличии достаточного пространства для помещения рисунка со всеми поясняющими данными), или на следующей странице. Если рисунок достаточно велик, его можно размещать на отдельном листе. Допускается поворот рисунка по часовой стрелке (если он выполнен на отдельном листе). Рисунки, размеры которых больше формата А4, учитывают как одну страницу и помещают в приложении.

Рисунки, за исключением рисунков в приложениях, следует нумеровать арабскими цифрами сквозной нумерацией по всей работе. Каждый рисунок (схема, график, диаграмма) обозначается словом «Рисунок», должен иметь заголовок и подписываться следующим образом – посередине строки без абзацного отступ.

Если рисунок взят из первичного источника без авторской переработки, следует сделать ссылку.

# ПЕРЕЧЕНЬ УЧЕБНО-МЕТОДИЧЕСКОГО ОБЕСПЕЧЕНИЯ ДЛЯ САМОСТОЯТЕЛЬНОЙ РАБОТЫ ОБУЧАЮЩИХСЯ ПО ДИСЦИПЛИНЕ

## Основная литература

п/п	Наименование	Ко л-во экз.
1	Лафоре Р. Объектно-ориентированное программирование в C++. - Москва : Питер, 2012. - 928 с.	20

## Дополнительная литература

п/п	Наименование	Ко л-во экз.
1	Павловская Т. А. C++. Объектно-ориентированное программирование : практикум / Т. А. Павловская , Ю. А. Щупак. - Санкт-Петербург : Питер, 2006. - 265 с.	10
2	Керниган, Б.У., Ритчи, Д.М. Язык программирования С, 2-е изд.: Пер. с англ. – М.: Издательский дом “Вильямс”, 2006. – 304 с	

## ПЕРЕЧЕНЬ ЛИЦЕНЗИОННОГО ПРОГРАММНОГО ОБЕСПЕЧЕНИЯ

1. Microsoft Windows 8 Professional
2. Microsoft Office Standard 2013
3. Microsoft Visual Studio

## КРИТЕРИИ ОЦЕНКИ КУРСОВОГО ПРОЕКТА

Подготовленная и оформленная в соответствии с требованиями курсовой проект оценивается преподавателем по следующим критериям:

- теоретический уровень работы;
- аналитический уровень работы;
- правильность использования технологий объектно-ориентированного программирования.
- правильность разработанной программы;
- самостоятельность выполнения работы;
- культура письменного изложения материала (логичность подачи материала, грамотность автора);
- культура оформления материалов работы (соответствие работы всем стандартным требованиям);
- использование литературных источников (достаточное количество, наличие в списке учебников и научных публикаций по теме, современность источников);
- умение ориентироваться в материале и отвечать на вопросы по работе;

Объективность оценки курсового проекта преподавателем заключается в определении ее положительных и отрицательных сторон, по совокупности которых он окончательно оценивает представленную работу. При положительном заключении работа допускается к

защите, о чем делается запись на титульном листе работы. При отрицательной оценке работа возвращается на доработку с последующим представлением на повторную проверку с приложением замечаний, сделанных преподавателем.

Студент, не подготовивший и не защитивший курсовой проект, не может быть допущен к экзамену по дисциплине «*Технологии программирования*».

ПРИЛОЖЕНИЕ

**Образец оформления титульного листа курсовой работы**



МИНОБРНАУКИ РФ  
Федеральное государственное бюджетное образовательное  
учреждение высшего образования  
«Уральский государственный горный университет»  
(ФГБОУ ВО «УГГУ»)  
620144, г. Екатеринбург, ул. Куйбышева, 30

Кафедра ГЕОЛОГИИ И ГЕОФИЗИКИ НЕФТИ И ГАЗА

**КУРСОВОЙ ПРОЕКТ**

по дисциплине  
«Технологии программирования»

на тему:

---

**Преподаватель:**  
доц., к. г.-м. н. Зудилин А.Э.  
**Студент гр. ИСТ-21**  
Иванова И. И.

Екатеринбург – 20 \_\_\_\_

Министерство образования и науки Российской Федерации  
Федеральное государственное бюджетное образовательное учреждение  
высшего образования  
«Уральский государственный горный университет»



Латышев О. Г., Казак О. О.

## **МАТЕРИАЛОВЕДЕНИЕ**

*Учебно-методическое пособие к самостоятельной работе  
по дисциплине «Материаловедение»  
для студентов специальности  
21.05.04 «Горное дело»*

Екатеринбург – 2019

Министерство образования и науки РФ  
Федеральное государственное бюджетное образовательное учреждение  
высшего образования  
«Уральский государственный горный университет»

ОДОБРЕНО

Методической комиссией горно-  
технологического факультета

«\_\_\_\_\_» \_\_\_\_\_ 2019 г.

Председатель комиссии

\_\_\_\_\_ ст.преп. Н. В. Колчина

## **МАТЕРИАЛОВЕДЕНИЕ**

*Учебно-методическое пособие к самостоятельной и практической  
работе по дисциплине «Материаловедение» для студентов специальности  
21.05.04 «Горное дело»*



*Рецензент – Лель Ю. И., профессор, доктор технических наук*

Печатается по решению Редакционно-издательского совета

Уральского государственного горного университета

*Материаловедение: Учебно-методическое пособие к самостоятельной работе по дисциплине для студентов специальности 21.05.04 «Горное дело» / О. Г. Латышев, О. О. Казак; Уральский государственный горный университет, кафедра шахтного строительства. - Екатеринбург: 2019. – 13 с.*

Материал пособия охватывает все раздела дисциплины в соответствии с учебником [1].

Пособие предназначено для организации самостоятельной работы студентов всех специальностей направления подготовки «Горное дело» по курсу «Материаловедение».

Учебно-методическое пособие рассмотрено и одобрено на заседании кафедры шахтного строительства « 12 » сентября 2019 г., протокол № 1 19/20

© Латышев О. Г., Казак О.О.  
© Уральский государственный  
горный университет, 2019

## ОГЛАВЛЕНИЕ

Введение . . . . .	5
1. Методические указания к организации самостоятельной работы студента . . . . .	6
2. Содержание курса. Контрольные вопросы и упражнения . . . . .	7
3. Расчетные работы . . . . .	12
3.1. Расчетная работа № 1. Определение характеристик бетона и расчет крепи вертикального ствола . . . . .	12
3.2 Расчетная работа № 2. Проектирование состава бетона на заданную прочность и удобоукладываемость . . . . .	14
3.3. Расчетная работа № 3. Построение и анализ диаграмм фазового состояния твердых растворов. . . . .	25
Рекомендуемая литература . . . . .	28

## **Введение**

Самостоятельная работа студента является важнейшей составной частью образовательной программы подготовки дипломированного специалиста. В соответствии с Государственным образовательным стандартом высшего профессионального образования объем учебной нагрузки студента составляет 180 часов или 5 зачетных единиц. Из них 116 часов отводится на самостоятельную работу студентов.

По курсу «Материаловедение» обязательная самостоятельная работа студента осуществляется в следующих направлениях – освоение материалов по отдельным темам, входящим в Рабочую учебную программу дисциплины; подготовка, оформление, защита плановых лабораторных и практических работ; подготовка к тестированию; написание и защита рефератов по отдельным темам курса. Дополнительная самостоятельная работа связана с углубленным изучением отдельных разделов курса на основе научно-исследовательской работы студента (НИРС).

## 1. МЕТОДИЧЕСКИЕ УКАЗАНИЯ К ОРГАНИЗАЦИИ САМОСТОЯТЕЛЬНОЙ РАБОТЫ СТУДЕНТА

В последующем разделе пособия приведена развернутая программа дисциплины «Материаловедение». Она содержит названия разделов с указанием основных вопросов и разделов каждой темы. Каждая тема является основой вопросов на зачет. При чтении лекций по курсу преподаватель указывает те темы дисциплины, которые выносятся на самостоятельную проработку студентами. Основной объем информации по каждой теме содержится в учебнике по курсу [1]. Для углубленного освоения темы рекомендуется дополнительная литература. Для самоконтроля и приобретения навыков решения задач по отдельным разделам дисциплины на кафедре шахтного строительства имеется тестовая обучающая программа и мультимедийные средства обучения [3]. Эта программа заложена в каждый компьютер дисплейного класса и может быть скопирована студентом для использования на домашнем компьютере.

При освоении указанных ниже тем рекомендуется следующий порядок самостоятельной работы студента.

1. Ознакомьтесь со структурой темы.
2. По учебнику [1] освоите каждый структурный элемент темы. Во всех темах указаны разделы и страницы учебника, содержащие данный материал.
3. При необходимости используйте указанную дополнительную литературу. Консультацию по использованию дополнительной литературы Вы можете получить у преподавателя.
4. Ответьте на контрольные вопросы и выполните рекомендованные упражнения. При затруднениях в ответах на вопросы вернитесь к изучению рекомендованной литературы.
5. Законспектируйте материал. При этом конспект может быть написан в виде ответов на контрольные вопросы и упражнения.
6. Решите указанные задачи. Условия задач приведены в последнем разделе данного учебного пособия. При затруднении обратитесь за консультацией к преподавателю.
7. Для самоконтроля используйте тестовую обучающую программу

При самостоятельной работе над указанными темами рекомендуется вести записи в конспектах, формируемых на лекционных занятиях по курсу, и в том порядке, в котором данные темы следуют по учебной программе.

## 2. СОДЕРЖАНИЕ КУРСА. КОНТРОЛЬНЫЕ ВОПРОСЫ И УПРАЖНЕНИЯ

### 1. Введение. Состав, строение и свойства материалов

#### *Содержание:*

Требования к материалам и их классификация; Состав и состояние материалов; Строение веществ; Типы внутренних связей в веществах; Дефекты кристаллического строения; Классификация свойств материалов; Параметры состояния материалов; Напряжения и деформации материалов; Упругие свойства материалов; Прочность. Теория прочности Мора; Паспорт прочности материалов; Теория хрупкого разрушения материалов (теория Гриффитса); Пластические свойства материалов; Долговечность материалов; Технологические свойства материалов.

#### *Контрольные вопросы и упражнения:*

1. Опишите основные эксплуатационно-технические, экономические и технологические требования к материалам.
2. Охарактеризуйте основные признаки, по которым осуществляется классификация материалов.
3. Укажите общие требования безопасности при применении веществ и материалов.
4. Назовите типичные примеры природных и искусственных материалов.
5. Охарактеризуйте различие газообразного, жидкого и твердого агрегатного состояния вещества с точки зрения энергии взаимодействия частиц.
6. Опишите механизм возникновения поверхностного натяжения жидкости.
7. Что понимается под дисперсными системами и как они подразделяются в зависимости от размеров частиц дисперсной фазы?
8. Чем отличаются истинные растворы от коллоидных растворов (золей)?
9. Охарактеризуйте различие в дисперсных системах, представленных эмульсиями, пенами, суспензиями и аэрозолями.
10. Дайте классификацию дисперсных систем по их агрегатному состоянию.
11. Что называется фазой и фазовыми превращениями?
12. Чем отличаются кристаллические и аморфные вещества? Опишите механизм кристаллизации веществ.
13. Что понимается под анизотропией свойств кристаллов?
14. Опишите механизм взаимодействия частиц в ионных, ковалентных, металлических и молекулярных кристаллах.
15. Дайте классификацию дефектов кристаллической структуры веществ.
16. Что понимается под термическими флуктуациями энергии и как они связаны с образованием точечных дефектов (атомов внедрения, вакансий)?
17. Опишите основные типы дислокаций и охарактеризуйте их поведение при нагружении кристаллов.

18. Что называется плотностью, объемной и насыпной массой материалов?
19. Что понимается под коэффициентом разрыхления материалов, и от каких факторов он зависит?
20. Что называется и как определяются влажность, водонасыщение и гигроскопичность материалов?
21. Опишите механизм смачивания поверхности материалов.
22. Что характеризует и как определяется коэффициент теплового расширения материалов?
23. Как с помощью круга напряжений Мора определить величину касательных и нормальных напряжений в материале?
24. Какие деформации возникают в материале под действием нормальных и касательных напряжений?
25. Дайте характеристику упругих свойств материалов: модулей упругости, сдвига, пластичности, объемной деформации, коэффициента Пуассона.
26. Охарактеризуйте технические критерии прочности материалов.
27. Что называется паспортом прочности материалов; какую роль играет огибающая предельных кругов напряжений?
28. Каков механизм разрушения твердых материалов с позиции теории хрупкого разрушения (теории трещин Гриффитса)?
29. Опишите механизмы пластического деформирования материалов.
30. Что понимается под твердостью материалов? Укажите методы ее определения.
31. Что понимается под вязкостью и ползучестью материалов?
32. Опишите технологические методы обработки материалов и изделий: литейное производство, обработка материалов давлением и резанием, сварочное производство, абразивные и ультразвуковые методы обработки.
33. Охарактеризуйте потребительские свойства материалов: качество, надежность, безотказность, ремонтпригодность.
34. Что называется морозостойкостью, огнестойкостью и огнеупорностью материалов? Опишите существо методов их определения.
35. Опишите механизмы изнашивания материалов.
36. Что называется и как оценивается износостойкость материалов?
37. Что называется коррозией материалов и как осуществляется повышение коррозионной стойкости материалов?
38. Опишите понятие долговечности материалов.
39. С какой целью и как осуществляется механическое воздействие на материалы?
40. Опишите существо термического и физико-химического воздействия на материалы.

## **2. Природные материалы**

### ***Содержание:***

Древесина и древесные материалы; Каменные материалы.

### ***Контрольные вопросы и упражнения:***

1. Укажите область применения в горном деле древесины и древесных материалов.
2. Опишите структура древесины (поперечного разреза ствола): кору, камбий, собственно древесину и сердцевину.
3. В чем проявляется увлажнение и высушивание древесины?
4. Охарактеризуйте прочность древесины (при сжатии, растяжении и изгибе) вдоль и перпендикулярно волокнам.
5. Укажите номенклатуру пиломатериалов и изделий из древесины.
6. Опишите пороки древесины.
7. Охарактеризуйте меры защиты древесины от гниения и возгорания.
8. Как разделяются каменные природные материалы по назначению?
9. Охарактеризуйте свойства щебня и гравия.
10. Как определяется прочность щебня (гравия) и как она соотносится с их маркой?
11. Как определяется морозостойкость щебня (гравия)?
12. Как определяется зерновой состав щебня, гравия, песка?
13. Охарактеризуйте методы добычи и обработки природного камня.

## **3. Материалы на основе вяжущих веществ. Бетоны**

### ***Содержание:***

Классификация вяжущих веществ; Приготовление и твердение минеральных вяжущих веществ; Цемент, гипс, известь; Бетонные смеси и их свойства; Технология бетона; Свойства бетонов; Железобетон; Строительные растворы.

### ***Контрольные вопросы и упражнения:***

1. Проясните классификацию вяжущих веществ по составу и по способу твердения.
2. Охарактеризуйте основные стадии превращения вяжущего в твердое тело: производство клинкера, затворение вяжущего, твердение цементного теста.
3. Опишите основные характеристики и разновидности портландцемента.
4. Опишите основные характеристики глиноземистого цемента.
5. Укажите особенности гипсовых вяжущих веществ.
6. Охарактеризуйте механизм твердения и свойства воздушной и гидравлической извести.
7. Дайте классификацию применяемых в промышленности бетонов.
8. Опишите свойства бетонной смеси: пластичность, тиксотропию, удобоукладываемость, связность.
9. Опишите процедуру подбора состава бетона.
10. Укажите особенности приготовления бетонной смеси ее транспортирования и укладки.
11. Дайте понятия марки и класса бетона.

12. Какие факторы влияют на прочность бетона, и как она изменяется во времени?
13. Охарактеризуйте виды бетонов.
14. Дайте характеристику свойств бетонов: пористости, водопоглощения, водопроницаемости, морозостойкости, деформативности.
15. Что понимается под железобетоном?
16. Как осуществляется контроль качества бетона?
17. Дайте классификацию и опишите назначение строительных растворов.
18. Охарактеризуйте свойства строительных растворов.
19. Опишите силикатные изделия автоклавного твердения, в частности, силикатный кирпич.
20. Как получают материалы и изделия на основе органических вяжущих веществ?
21. Дайте характеристику органических вяжущих: битума, дегтя, каучука.
22. Опишите применение материалов на основе вяжущих веществ в горном деле.

#### **4. Керамические и силикатные материалы**

##### ***Контрольные вопросы и упражнения:***

1. Дайте классификацию и укажите область применения керамических материалов и изделий.
2. Опишите свойства керамических материалов.
3. Охарактеризуйте состав и свойства глин как сырья для керамических материалов.
4. Опишите технологию изготовления керамики.

#### **5. Металлы и сплавы**

##### ***Содержание:***

Состав и строение металлов и сплавов; Диаграммы фазового состояния; Железоуглеродистые сплавы; Стали и их классификация; Чугуны; Цветные металлы и сплавы; Термическая обработка металлов; Коррозия металлов и сплавов; Методы испытаний металлов и сплавов.

##### ***Контрольные вопросы и упражнения:***

1. Что представляют собой твердые растворы металлов?
2. Дайте понятие фазового состава и фазовых превращений в сплавах.
3. Опишите процессы кристаллизации чистого металла, механической смеси компонентов и твердых растворов.
4. Что понимается под эвтектикой?
5. Что называется диаграммой состояния (фазовой диаграммой)?
6. Опишите процедуру построения фазовой диаграммы сплава - твердого раствора.
7. Опишите процедуру построения фазовой диаграммы механической смеси компонентов (эвтектического сплава).
8. Опишите процедуру построения фазовой диаграммы химических соединений.



9. Охарактеризуйте разновидности железоуглеродистых сплавов.
10. Дайте анализ фазовой диаграммы железоуглеродистых сплавов.
11. Дайте анализ структурного состава железоуглеродистых сплавов.
12. Опишите технологию производства чугуна и стали.
13. Охарактеризуйте влияние углерода и других примесей на строение и свойства стали.
14. Опишите последовательность процедуры термической обработки стали.
15. В чем состоит процедура термомеханической и химико-термической обработки стали?
16. Дайте классификацию и маркировку сталей.
17. Опишите разновидности и свойства чугунов.
18. Опишите особенности следующих цветных металлов и их сплавов: титана, алюминия, магния, меди.
19. Дайте характеристику и опишите назначение порошковых металлических материалов.
20. Опишите композиционные материалы с металлической матрицей.
21. Что представляют собой и где используются металлические стекла?
22. Охарактеризуйте методы испытаний металлов и сплавов.
23. Опишите механизм коррозии металлов и меры борьбы с этим явлением.

## **6. Полимерные и композиционные материалы**

### ***Контрольные вопросы и упражнения:***

1. Дайте классификацию и свойства пластмасс.
2. Дайте определение и классификацию композитных материалов.
3. Опишите состав и строение композитных материалов.
4. Опишите композитные материалы на основе полимерных матриц.
5. Опишите технологию нанесения лакокрасочных покрытий.
6. Охарактеризуйте связующие (пленкообразующие) вещества.
7. Опишите разновидности и характеристики красок и лаков.
8. Дайте классификацию и характеристики смазочных материалов.

## **7. Материалы специального назначения**

### ***Контрольные вопросы и упражнения:***

1. Опишите разновидности кровельных материалов.
2. Охарактеризуйте жидкие, пастообразные и твердые гидроизоляционные материалы.
3. Что представляют собой и где используются герметизирующие материалы?
4. Опишите строение и свойства теплоизоляционных материалов.
5. Опишите строение и свойства акустических материалов.
6. Дайте классификацию и характеристики полупроводниковых материалов.

### 3. РАСЧЕТНЫЕ РАБОТЫ

#### Расчетная работа № 1

## ОПРЕДЕЛЕНИЕ ХАРАКТЕРИСТИК БЕТОНА И РАСЧЕТ КРЕПИ ВЕРТИКАЛЬНОГО СТВОЛА

**Цель работы** – овладение методикой определения характеристик бетона по контрольным образцам и расчет бетонной крепи вертикального ствола.

#### Краткая теория

Основные характеристики бетона, подготовка образцов к испытаниям, методика их проведения и процедура анализа результатов описаны в Лабораторных работах №4 и №5 соответствующего учебно-методического пособия.

Данная часть работы посвящена обработке результатов испытаний, сгенерированных в статистической модели формирования бетонной смеси (табл. 1).

Таблица 1

Студент:

#### Определение кубиковой прочности бетона

Размер грани куба, мм

Площадь, см <sup>2</sup>	Нагрузка, кгс	Прочность, кгс/см <sup>2</sup>	$(X_i - X_{cp})^2$
224.9	64301		
224.8	69229		
224.0	65782		
224.9	72257		
224.5	74637		
224.9	72741		
224.5	61191		
224.8	79869		
224.0	50813		
224.2	62195		
<b>Среднее</b>			
<b>Стандарт</b>			
<b>Квар</b>			

#### РАСЧЕТ БЕТОННОЙ КРЕПИ

Радиус ствола в свету, мм

Нагрузка на крепь, кПа

3700
800

**Задание:**

1. Вычислить прочность 10 бетонных кубиков ( $X_i$ ) с учетом масштабного коэффициента  $\alpha$ , учитывающего размер образцов.

2. Определить среднее арифметическое прочности бетона:

$$X_{cp} = \Sigma x_i / 10. \quad (3.1)$$

3. Заполнить последний столбец и определить сумму квадратов отклонения прочности единичных образцов от общей средней.

4. Рассчитать среднее квадратическое отклонение (стандарт):

$$S = [\Sigma(x_i - X_{cp})^2 / 10]^{1/2}. \quad (3.2)$$

5. Вычислить коэффициент вариации прочности бетона:

$$v = S / X_{cp}. \quad (3.3)$$

6. Определить марку бетона.

7. Вычислить класс бетона по формуле:

$$B = R_c(1 - 1,64v) \quad (3.4)$$

8. Произвести расчет толщины бетонной крепи вертикального ствола шахты по формуле:

$$\delta_k = \gamma_b r_0 \left( \left( \frac{R_{пр} / \gamma_m}{R_{пр} / \gamma_m - 2 P_n} \right)^{1/2} - 1 \right), \quad (3.5)$$

где  $\gamma_b$  – коэффициент условий работы крепи, равный 1,25;

$r_0$  – радиус ствола в свету, мм;

$\gamma_m$  – коэффициент надежности по материалу (бетону), принимаемый в соответствии с СП 63.13330, равным 1,3;

$R_{пр}$  – расчетное сопротивление бетона сжатию, кПа;

$P_n$  – расчетная нагрузка на крепь, кПа.

9. Принять технологическую толщину крепи из условия - **проектная толщина крепи принимается с округлением расчётного значения  $\delta_k$  в большую сторону кратной 50 мм.**

10. Обобщить результаты и сделать выводы.

## **Расчетная работа № 2**

### **ПРОЕКТИРОВАНИЕ СОСТАВА БЕТОНА НА ЗАДАННУЮ ПРОЧНОСТЬ И УДОБОУКЛАДЫВАЕМОСТЬ**

#### *Цель работы*

Подбор состава тяжелого (обычного) бетона заключается в установлении наиболее рационального соотношения между составляющими бетон компонентами (цементом, водой, песком, щебнем или гравием). Такое соотношение должно обеспечивать требуемую удобоукладываемость бетонной смеси для принятого способа ее уплотнения, а также приобретение бетоном заданной прочности в назначенный срок при наименьшем расходе цемента. Целью работы является изучение методики, получения и закрепления навыков расчета состава бетонной смеси для изготовления бетонов заданной марки и определенного вида конструкции.

#### *Методика расчета*

Состав бетона выражают расходом всех составляющих материалов по массе на  $1 \text{ м}^3$  уложенной и уплотненной бетонной смеси или отношением массы составляющих материалов смеси к массе цемента, принимаемой за единицу, т.е.  $1 : x : y$  (цемент : песок : щебень или гравий) при  $V/C = z$ . Например, в первом случае состав бетона: цемента – 280, песка – 670, щебня – 1300, воды – 170  $\text{кг}/\text{м}^3$ ; а во втором случае:  $1 : 2,4 : 4,7$  при  $V/C = 0,6$ .

#### **ПОРЯДОК РАСЧЕТА СОСТАВА БЕТОНА**

Для расчета состава тяжелого бетона необходимо иметь следующие данные:

- заданную марку бетона  $R_b$ ;
- требуемую удобоукладываемость бетонной смеси (*осадка конуса и подвижность*);
- характеристики исходных материалов: активность цемента  $R_c$ , наибольший диаметр зерен крупного заполнителя  $D_n$ , модуль крупности песка  $M_k$ , насыпную массу  $\gamma$  и истинную плотность  $\rho$  компонентов бетонной смеси.

Состав бетона на  $1 \text{ м}^3$  рассчитывают в следующей последовательности:

## 1. Определение водоцементного отношения

Водоцементное отношение  $B/C$  вычисляют исходя из требуемой марки бетона, активности цемента и с учётом вида и качества составляющих по следующим формулам:

а) для бетонов с водоцементным отношением  $B/C \geq 0,4$

$$\frac{B}{C} = \frac{A \cdot R_u}{R_b + 0,5A \cdot R_u}; \quad (3.6)$$

б) для бетонов с водоцементным отношением  $B/C \leq 0,4$

$$\frac{B}{C} = \frac{A_1 \cdot R_u}{R_b - 0,5A_1 \cdot R_u}, \quad (3.7)$$

где  $R_b$  – марка бетона, МПа;

$R_u$  – марка или активность цемента, МПа;

$A$  и  $A_1$  – коэффициенты, учитывающие качество материалов заполнителей.

Таблица 3.1

Значения коэффициентов  $A$  и  $A_1$

Характеристика заполнителей	$A$	$A_1$
Высококачественные	0,65	0,43
Рядовые (средние)	0,60	0,40
Пониженные	0,55	0,37

## 2. Определение расхода воды

Оптимальное количество воды  $B$ , л/м<sup>3</sup>, определяют по таблице 3.8 в зависимости от требуемой удобоукладываемости бетонной смеси, вида крупного заполнителя и наибольшего диаметра зерен крупного заполнителя.

*Примечания:*

1. Табличные данные применимы для бетонов с расходом цемента не выше 400 кг/м<sup>3</sup>.
2. При расходе цемента выше 400 кг/м<sup>3</sup> расход воды увеличивается на 10 л на каждые 100 кг цемента.

3. При применении пуццолановых портландцементов расход воды увеличивается на 15-20 л.
4. При применении мелкого песка расход воды увеличивается на 10 л.

Таблица 3.2

Ориентировочные расходы воды на 1 м<sup>3</sup> бетонной смеси

<i>Удобоукладываемость бетонной смеси</i>		<i>Наибольший диаметр зерен крупного заполнителя, мм</i>							
		<i>гравий</i>				<i>щебень</i>			
<i>Осадка конуса, см</i>	<i>Жесткость, с</i>	<b>10</b>	<b>20</b>	<b>40</b>	<b>70</b>	<b>10</b>	<b>20</b>	<b>40</b>	<b>70</b>
0	31 и более	150	135	125	120	160	150	135	130
0	21 ÷ 30	160	145	130	125	170	160	145	140
0	11 ÷ 20	165	150	135	130	175	165	150	145
0	5 ÷ 10	175	160	145	140	185	175	160	155
4 и менее	1 ÷ 4	190	175	160	155	200	190	175	170
5 ÷ 9	–	200	185	170	165	210	200	185	180
10 ÷ 15	–	215	205	190	180	225	215	200	190
16 и более	–	225	220	205	195	235	230	215	205

Удобоукладываемость смеси, если она не задана, выбирается в зависимости от вида конструкций и способа их изготовления по таблице 3.3.

Таблица 3.3

Рекомендуемая удобоукладываемость бетонной смеси

<i>Вид конструкций, изделий и метод их изготовления</i>	<i>Осадка конуса, см</i>	<i>Жесткость, с</i>
<i>Монолитные конструкции</i>		
Подготовка под фундаменты и основания дорог	0-2	30 ÷ 60
Полы, покрытия дорог и аэродромов, массивные неармированные конструкции (фундаменты, подпорные стенки)	2 ÷ 3	25 ÷ 30

Массивные армированные конструкции. Плиты, балки, колонны бетонированные на месте	2 ÷ 4	15 ÷ 25
Тонкостенные конструкции, сильно насыщенные арматурой	6 ÷ 8	6 ÷ 10
<i>Сборные конструкции</i>		
Изделия, формуемые с немедленной распалубкой	0	80 ÷ 100
Стеновые панели, формуемые в горизонтальном положении с вибропригрузом	0	60 ÷ 80
Изделия, формируемые вибропрокатом	0	50 ÷ 60
<i>Монолитная бетонная крепь подземных выработок</i>		
При ручной укладке	1 ÷ 3	15 ÷ 30
При спуске бетонной смеси по бетонопроводу	6 ÷ 10	5 ÷ 10
При применении пневмоукладчиков	8 ÷ 10	5 ÷ 8

### **3. Определение расхода цемента**

Расход цемента на 1 м<sup>3</sup> бетона определяют по водоцементному отношению и расходу воды согласно следующей формуле

$$Ц = \frac{B}{(B/Ц)} \quad (3.8)$$

Расход цемента уточняется в зависимости от крупности зерен крупного заполнителя и сопоставляется с данными таблицы 3.10. Если расчетное значение Ц меньше табличного  $Ц_{min}$ , то принимается минимальный расход цемента  $Ц_{min}$ , а количество воды необходимое для затворения бетонной смеси, пересчитывается по формуле:

$$B = \frac{Ц}{(B/Ц)} \quad (3.9)$$

Таблица 3.4

## Минимальный расход цемента $C_{min}$

для получения нерасслаиваемой плотной бетонной смеси

<i>Вид бетонной смеси</i>	<i>Наибольший диаметр зерен крупного заполнителя, мм</i>			
	<b>10</b>	<b>20</b>	<b>40</b>	<b>70</b>
Особо жесткая (Ж > 20 с)	160	150	140	130
Жесткая (Ж = 10 ÷ 20 с)	180	160	150	140
Малоподвижная (Ж = 5 ÷ 10 с)	200	180	160	150
Подвижная (ОК = 5 ÷ 10 см)	220	200	180	160
Очень подвижная (ОК = 10 ÷ 16 см)	240	220	200	180
Литая (ОК > 16 см)	250	230	210	190

### 4. Определение расхода крупного и мелкого заполнителей

Расход заполнителей на 1 м<sup>3</sup> определяют по следующим формулам:

*Щебень:*

$$Щ = \frac{1}{\Pi_{щ} \cdot \frac{\alpha}{\gamma_{щ}} + \frac{1}{\rho_{щ}}}; \quad \Pi_{щ} = 1 - \frac{\gamma_{щ}}{\rho_{щ}}; \quad (3.10)$$

*Гравий:*

$$\Gamma = \frac{1}{\Pi_{г} \cdot \frac{\alpha}{\gamma_{г}} + \frac{1}{\rho_{г}}}; \quad \Pi_{г} = 1 - \frac{\gamma_{г}}{\rho_{г}}; \quad (3.11)$$

*Песок:*

$$\Pi = \left[ 1 - \left( \frac{Ц}{\rho_{ц}} + \frac{Щ}{\rho_{щ}} + \frac{В}{\rho_{в}} \right) \right] \cdot \rho_n; \quad (3.12)$$



где  $\alpha$  – коэффициент раздвижки зерен щебня (гравия) раствором; для жестких бетонных смесей  $\alpha$  следует принимать в пределах  $1,05 \div 1,15$ , для пластичных смесей коэффициент  $\alpha$  принимают по табл. 3.11;

$\rho_{п}, \rho_{щ}, \rho_{г}, \rho_{ц}$  – объемные массы песка, щебня, гравия и цемента соответственно;

$\rho_{в}$  – объемная масса воды ( $\rho_{в} = 1 \text{ г/см}^3 = 1000 \text{ кг/м}^3$ );

$\gamma_{п}, \gamma_{щ}, \gamma_{г}, \gamma_{ц}$  – насыпные массы песка, щебня, гравия и цемента.;

$P_{щ}$  – пустотность крупного заполнителя (щебня, гравия), в формулу подставляется в виде относительной величины;

$Щ$  – расход крупного заполнителя (щебень),  $\text{кг/м}^3$ ;

$Г$  – расход крупного заполнителя (гравий),  $\text{кг/м}^3$ ;

$П$  – расход мелкого заполнителя (песок),  $\text{кг/м}^3$ ;

$Ц$  – расход цемента,  $\text{кг/м}^3$ .

Таблица 3.5.

Значения коэффициента  $\alpha$  для пластичных бетонных смесей

Расход цемента, $\text{кг/м}^3$	Коэффициент $\alpha$ при В/Ц				
	0,4	0,5	0,6	0,7	0,8
250	–	–	1,26	1,32	1,38
300	–	1,30	1,36	1,42	–
350	1,32	1,38	1,44	–	–
400	1,40	1,46	–	–	–

*Примечание.* При других значениях  $Ц$  и В/Ц коэффициент  $\alpha$  находят интерполяцией.

### 5. Определение объемной массы бетонной смеси и коэффициента выхода бетона

Определив расход компонентов В, Ц, П, и Щ(Г) на  $1 \text{ м}^3$  бетонной смеси, вычисляют расчетную среднюю плотность

$$\rho_{cp} = B + Ц + П + Щ(\Gamma), \text{ кг/м}^3. \quad (3.13)$$

Далее вычисляют коэффициент выхода бетона  $\beta$  с точностью до 0,01 делением объема бетонной смеси (1 м<sup>3</sup>) в уплотненном состоянии на сумму объемов сухих составляющих, затраченных на её приготовление:

$$\beta = \frac{V_{б.см}}{V_n + V_{ц} + V_{щ(\gamma)}} = \frac{1}{\frac{Ц}{\gamma_{ц}} + \frac{П}{\gamma_n} + \frac{Щ(\Gamma)}{\gamma_{щ(\gamma)}}} \quad (3.14)$$

Коэффициент выхода бетона представляет собой степень уменьшения объема бетонной смеси по сравнению с суммарным объемом исходных материалов и обычно значение коэффициента  $\beta$  находится в пределах 0,55 ÷ 0,75. Также этот коэффициент является технико-экономической характеристикой качества заполнителей и бетона – чем выше значение  $\beta$ , тем экономичнее расход компонентов для приготовления бетонной смеси. Пользуясь величиной  $\beta$ , рассчитывают потребность материалов для выполнения заданного объема строительномонтажных работ.

#### **6. Определение расхода материалов для пробного замеса**

$$\begin{aligned} Ц_{np} &= Ц \cdot \frac{V_{np}}{1000}; & B_{np} &= B \cdot \frac{V_{np}}{1000}; \\ П_{np} &= П \cdot \frac{V_{np}}{1000}; & Щ_{np} &= Щ \cdot \frac{V_{np}}{1000}; \end{aligned}$$

где  $Ц_{np}$ ,  $B_{np}$ ,  $П_{np}$ ,  $Щ_{np}$  – масса цемента, воды, песка и щебня в кг на пробный замес;

$Ц$ ,  $B$ ,  $П$ ,  $Щ$  – масса цемента, воды, песка и щебня в кг на 1 м<sup>3</sup> бетонной смеси;

$V_{np}$  – объем пробного замеса, л. Принимается по таблице 3.6 в зависимости от наибольшей крупности заполнителя, мм.

Таблица 3.6

## Объем пробного замеса

Наибольшая крупность заполнителя, мм	20	40	70	150
Размер ребра образца-куба, см	10	15	20	30
Объем пробного замеса, л	6	12	25	85

Приготавливают бетонный замес, проверяют консистенцию бетонной смеси, определяют ее объемный вес. Отклонения от заданной подвижности бетонной смеси допускаются в пределах  $\pm 1$  см для смесей с подвижностью 2-6 см и  $\pm 2$  см для смесей с подвижностью 6-12 см. Отклонения от заданной жесткости допускается не более 15%.

При необходимости проводят корректировку состава бетонной смеси, добавляя цемент и воду для повышения пластичности – или песок и крупный заполнитель – для понижения пластичности. Количество добавляемых материалов берут в каком-либо пропорциональном отношении к расходу их на пробный замес.

Таблица 3.7

## Варианты заданий

№ варианта	Марка бетона	Заполнитель мелкий	Заполнитель крупный	Характеристики цемента	Вид конструкции
1	2	3	4	5	6
1	200	Песок высококач. $\rho_{п} = 2640 \text{ кг/м}^3$ $\gamma_{п} = 1480 \text{ кг/м}^3$ $M_k = 2,23$ $W = 8\%$	Щебень высококач. $\rho_{щ} = 2620 \text{ кг/м}^3$ $\gamma_{щ} = 1510 \text{ кг/м}^3$ $D_n = 40 \text{ мм}$ $W = 4\%$	$\rho_{ц} = 3000 \text{ кг/м}^3$ $\gamma_{ц} = 1400 \text{ кг/м}^3$ $R_{ц} = 400$	Подготовка под фундамент
2	200	Песок среднекачеств.	Щебень среднекачеств	$\rho_{ц} = 3200 \text{ кг/м}^3$	Подготовка под фундамент

		$\rho_{п} = 2520 \text{ кг/м}^3$ $\gamma_{п.} = 1350 \text{ кг/м}^3$ $M_k = 2,71$ $W = 6\%$	$\rho_{щ} = 2500 \text{ кг/м}^3$ $\gamma_{щ} = 1400 \text{ кг/м}^3$ $D_n = 70 \text{ мм}$ $W = 3\%$	$\gamma_{ц} = 1450 \text{ кг/м}^3$ $R_{ц} = 500$	
3	400	Песок низкакачеств. $\rho_{п} = 2640 \text{ кг/м}^3$ $\gamma_{п.} = 1480 \text{ кг/м}^3$ $M_k = 2,23$ $W = 8\%$	Щебень низкакачеств. $\rho_{щ} = 2620 \text{ кг/м}^3$ $\gamma_{щ} = 1510 \text{ кг/м}^3$ $D_n = 40 \text{ мм}$ $W = 4\%$	$\rho_{ц} = 3000 \text{ кг/м}^3$ $\gamma_{ц} = 1400 \text{ кг/м}^3$ $R_{ц} = 400$	Пол, покрытие дорог, аэродромов
4	250	Песок высококачеств. $\rho_{п} = 2520 \text{ кг/м}^3$ $\gamma_{п.} = 1350 \text{ кг/м}^3$ $M_k = 2,71$ $W = 6\%$	Щебень высококачеств. $\rho_{щ} = 2500 \text{ кг/м}^3$ $\gamma_{щ} = 1400 \text{ кг/м}^3$ $D_n = 70 \text{ мм}$ $W = 3\%$	$\rho_{ц} = 3200 \text{ кг/м}^3$ $\gamma_{ц} = 1450 \text{ кг/м}^3$ $R_{ц} = 500$	Пол, покрытие дорог, аэродромов
5	350	Песок среднекачеств. $\rho_{п} = 2640 \text{ кг/м}^3$ $\gamma_{п.} = 1480 \text{ кг/м}^3$ $M_k = 2,23$ $W = 8\%$	Щебень среднекачеств. $\rho_{щ} = 2620 \text{ кг/м}^3$ $\gamma_{щ} = 1510 \text{ кг/м}^3$ $D_n = 40 \text{ мм}$ $W = 4\%$	$\rho_{ц} = 3000 \text{ кг/м}^3$ $\gamma_{ц} = 1400 \text{ кг/м}^3$ $R_{ц} = 400$	Массивные армированные конструкции
6	200	Песок низкакачеств. $\rho_{п} = 2520 \text{ кг/м}^3$ $\gamma_{п.} = 1350 \text{ кг/м}^3$ $M_k = 2,71$ $W = 6\%$	Щебень низкакачеств. $\rho_{щ} = 2500 \text{ кг/м}^3$ $\gamma_{щ} = 1400 \text{ кг/м}^3$ $D_n = 70 \text{ мм}$ $W = 3\%$	$\rho_{ц} = 3200 \text{ кг/м}^3$ $\gamma_{ц} = 1450 \text{ кг/м}^3$ $R_{ц} = 500$	Массивные армированные конструкции
7	500	Песок низкакачеств. $\rho_{п} = 2520 \text{ кг/м}^3$ $\gamma_{п.} = 1350 \text{ кг/м}^3$ $M_k = 2,71$ $W = 6\%$	Щебень низкакачеств. $\rho_{щ} = 2500 \text{ кг/м}^3$ $\gamma_{щ} = 1400 \text{ кг/м}^3$ $D_n = 70 \text{ мм}$ $W = 3\%$	$\rho_{ц} = 3250 \text{ кг/м}^3$	Массивные армированные конструкции

		<p>честв.</p> <p><math>\rho_{п.} = 2520 \text{ кг/м}^3</math></p> <p><math>\gamma_{п.} = 1350 \text{ кг/м}^3</math></p> <p><math>M_k = 2,71</math></p> <p><math>W = 6\%</math></p>	<p>кокачеств</p> <p><math>\rho_{щ.} = 2500 \text{ кг/м}^3</math></p> <p><math>\gamma_{щ.} = 1400 \text{ кг/м}^3</math></p> <p><math>D_n = 70 \text{ мм}</math></p> <p><math>W = 3\%</math></p>	<p><math>\gamma_{ц.} = 1500 \text{ кг/м}^3</math></p> <p><math>R_{ц.} = 600</math></p>	<p>струкции</p>
8	300	<p>Песок высококачеств.</p> <p><math>\rho_{п.} = 2640 \text{ кг/м}^3</math></p> <p><math>\gamma_{п.} = 1480 \text{ кг/м}^3</math></p> <p><math>M_k = 2,23</math></p> <p><math>W = 8\%</math></p>	<p>Щебень высококачеств.</p> <p><math>\rho_{щ.} = 2620 \text{ кг/м}^3</math></p> <p><math>\gamma_{щ.} = 1510 \text{ кг/м}^3</math></p> <p><math>D_n = 40 \text{ мм}</math></p> <p><math>W = 4\%</math></p>	<p><math>\rho_{ц.} = 3000 \text{ кг/м}^3</math></p> <p><math>\gamma_{ц.} = 1400 \text{ кг/м}^3</math></p> <p><math>R_{ц.} = 400</math></p>	<p>Плиты, балки, колонны, бетонированные на местах</p>
9	400	<p>Песок среднекачеств.</p> <p><math>\rho_{п.} = 2520 \text{ кг/м}^3</math></p> <p><math>\gamma_{п.} = 1350 \text{ кг/м}^3</math></p> <p><math>M_k = 2,71</math></p> <p><math>W = 6\%</math></p>	<p>Щебень среднекачеств.</p> <p><math>\rho_{щ.} = 2500 \text{ кг/м}^3</math></p> <p><math>\gamma_{щ.} = 1400 \text{ кг/м}^3</math></p> <p><math>D_n = 70 \text{ мм}</math></p> <p><math>W = 3\%</math></p>	<p><math>\rho_{ц.} = 3200 \text{ кг/м}^3</math></p> <p><math>\gamma_{ц.} = 1450 \text{ кг/м}^3</math></p> <p><math>R_{ц.} = 500</math></p>	<p>Плиты, балки, колонны, бетонированные на местах</p>
10	250	<p>Песок низкачеств.</p> <p><math>\rho_{п.} = 2640 \text{ кг/м}^3</math></p> <p><math>\gamma_{п.} = 1480 \text{ кг/м}^3</math></p> <p><math>M_k = 2,23</math></p> <p><math>W = 8\%</math></p>	<p>Щебень низкачеств.</p> <p><math>\rho_{щ.} = 2620 \text{ кг/м}^3</math></p> <p><math>\gamma_{щ.} = 1510 \text{ кг/м}^3</math></p> <p><math>D_n = 40 \text{ мм}</math></p> <p><math>W = 4\%</math></p>	<p><math>\rho_{ц.} = 3000 \text{ кг/м}^3</math></p> <p><math>\gamma_{ц.} = 1400 \text{ кг/м}^3</math></p> <p><math>R_{ц.} = 400</math></p>	<p>Крепль – ручная укладка</p>
11	350	<p>Песок высококачеств.</p> <p><math>\rho_{п.} = 2520 \text{ кг/м}^3</math></p> <p><math>\gamma_{п.} = 1350 \text{ кг/м}^3</math></p> <p><math>M_k = 2,71</math></p> <p><math>W = 6\%</math></p>	<p>Щебень высококачеств.</p> <p><math>\rho_{щ.} = 2500 \text{ кг/м}^3</math></p> <p><math>\gamma_{щ.} = 1400 \text{ кг/м}^3</math></p> <p><math>D_n = 70 \text{ мм}</math></p> <p><math>W = 3\%</math></p>	<p><math>\rho_{ц.} = 3200 \text{ кг/м}^3</math></p> <p><math>\gamma_{ц.} = 1450 \text{ кг/м}^3</math></p> <p><math>R_{ц.} = 500</math></p>	<p>Крепль – при спуске бетонной смеси по бетонопроводу</p>

12	200	Песок низкакачеств. $\rho_{п.} = 2640 \text{ кг/м}^3$ $\gamma_{п.} = 1480 \text{ кг/м}^3$ $M_k = 2,23$ $W = 8\%$	Щебень низкакачеств. $\rho_{щ.} = 2620 \text{ кг/м}^3$ $\gamma_{щ.} = 1510 \text{ кг/м}^3$ $D_n = 40 \text{ мм}$ $W = 4\%$	$\rho_{ц.} = 3000 \text{ кг/м}^3$ $\gamma_{ц.} = 1400 \text{ кг/м}^3$ $R_{ц.} = 400$	Крепь с применением пневмобетонно-укладчика
13	300	Песок высококачеств. $\rho_{п.} = 2520 \text{ кг/м}^3$ $\gamma_{п.} = 1350 \text{ кг/м}^3$ $M_k = 2,71$ $W = 6\%$	Щебень высококачеств. $\rho_{щ.} = 2500 \text{ кг/м}^3$ $\gamma_{щ.} = 1400 \text{ кг/м}^3$ $D_n = 70 \text{ мм}$ $W = 3\%$	$\rho_{ц.} = 3200 \text{ кг/м}^3$ $\gamma_{ц.} = 1450 \text{ кг/м}^3$ $R_{ц.} = 500$	Подготовка под фундамент
14	450	Песок среднекачеств. $\rho_{п.} = 2520 \text{ кг/м}^3$ $\gamma_{п.} = 1350 \text{ кг/м}^3$ $M_k = 2,71$ $W = 6\%$	Щебень среднекачеств. $\rho_{щ.} = 2500 \text{ кг/м}^3$ $\gamma_{щ.} = 1400 \text{ кг/м}^3$ $D_n = 70 \text{ мм}$ $W = 3\%$	$\rho_{ц.} = 3250 \text{ кг/м}^3$ $\gamma_{ц.} = 1500 \text{ кг/м}^3$ $R_{ц.} = 600$	Крепь с применением пневмобетонно-укладчика
15	400	Песок высококачеств. $\rho_{п.} = 2640 \text{ кг/м}^3$ $\gamma_{п.} = 1480 \text{ кг/м}^3$ $M_k = 2,23$ $W = 8\%$	Щебень высококачеств. $\rho_{щ.} = 2620 \text{ кг/м}^3$ $\gamma_{щ.} = 1510 \text{ кг/м}^3$ $D_n = 40 \text{ мм}$ $W = 4\%$	$\rho_{ц.} = 3000 \text{ кг/м}^3$ $\gamma_{ц.} = 1400 \text{ кг/м}^3$ $R_{ц.} = 400$	Крепь – при спуске бетонной смеси по бетонопроводу
16	450	Песок высококачеств. $\rho_{п.} = 2640 \text{ кг/м}^3$ $\gamma_{п.} = 1480 \text{ кг/м}^3$ $M_k = 2,23$	Щебень высококачеств. $\rho_{щ.} = 2620 \text{ кг/м}^3$ $\gamma_{щ.} = 1510 \text{ кг/м}^3$ $D_n = 40 \text{ мм}$	$\rho_{ц.} = 3250 \text{ кг/м}^3$ $\gamma_{ц.} = 1500 \text{ кг/м}^3$ $R_{ц.} = 600$	Массивные армированные конструкции

		W = 8%	W = 4 %		
17	400	Песок низкокачеств. $\rho_{п} = 2520 \text{ кг/м}^3$ $\gamma_{п.} = 1350 \text{ кг/м}^3$ $M_k = 2,71$ $W = 6\%$	Щебень низкокачеств. $\rho_{щ} = 2500 \text{ кг/м}^3$ $\gamma_{щ} = 1400 \text{ кг/м}^3$ $D_H = 70 \text{ мм}$ $W = 3 \%$	$\rho_{ц} = 3200 \text{ кг/м}^3$ $\gamma_{ц} = 1450 \text{ кг/м}^3$ $R_{ц} = 500$	Крепль – ручная укладка

### *Расчетная работа №3*

## ПОСТРОЕНИЕ И АНАЛИЗ ДИАГРАММ ФАЗОВОГО СОСТОЯНИЯ ТВЕРДЫХ РАСТВОРОВ

**Цель работы** – изучение строения металлов и сплавов применительно к построению и анализу диаграмм фазового состояния твердых растворов металлов.

При охлаждении расплавов происходит кристаллизация компонентов, в процессе которой образуются твердые сплавы. Один из компонентов, называемым растворителем, сохраняет кристаллическую решетку, а другой внедряется в нее, раздвигая кристаллическую решетку (растворы внедрения) или замещает атомы растворителя в узлах кристаллической решетки (растворы замещения).

### *Теоретическая основа*

[1]: Раздел 6.1. Состав и строение металлов и сплавов;

Раздел 6.2. Диаграммы фазового состояния сплавов.

### *Методика эксперимента и построения диаграмм состояния*

1. Для построения диаграммы фазового состояния твердых растворов производят изучение темпа охлаждения сплава при различных сочетаниях его компонентов. В задании, сгенерированном компьютерной статистической моделью, приведены данные по охлаждению компонента А, при изменении его содержания в растворе: 100; 80; 60; 40; 20; 0 %.

2. Построить графики темпа охлаждения для различных сочетаний компонентов  $A$  и  $B$ .

3. Для каждого сочетания компонентов сплава найти значения температур начала  $t_{i1}$  и конца  $t_{i2}$  процесса кристаллизации.

***Задание:***

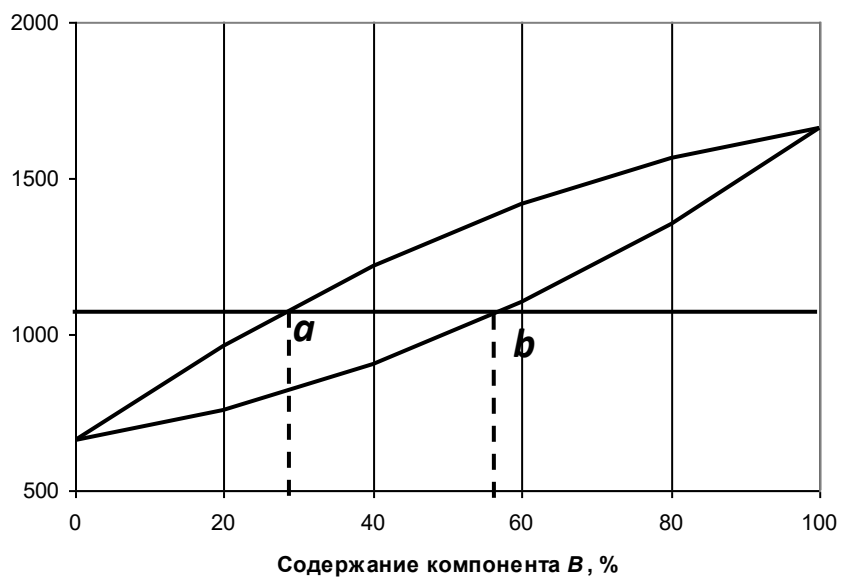
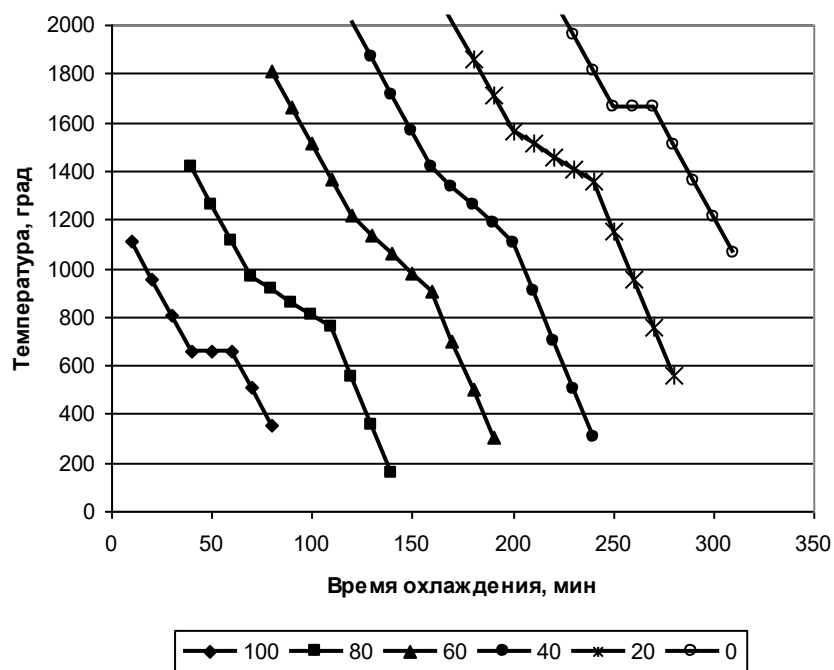
1. По полученным данным построить диаграмму фазового состояния твердого раствора компонентов.

2. Дать анализ диаграммы. Описать смысл линии ликвидуса и солидуса.

3. Провести коноду в средней части диаграммы между температурами плавления компонентов  $A$  и  $B$ . Определить состав сплава, соответствующий данной линии.



### Пример распечатки результатов



## СПИСОК РЕКОМЕНДУЕМОЙ ЛИТЕРАТУРЫ

1. *Латышев О. Г., Казак О. О.* Материаловедение. Технология конструкционных материалов. Учебник. Екатеринбург: Изд-во УГГУ, 2011. 300 с.
2. *Казак О. О., Соколов В. В., Прищепина Д. В.* Материаловедение: Лабораторные методы испытаний строительных материалов. Учебно-методическое пособие. Екатеринбург: Изд-во УГГУ, 2016. 76 с.
3. *Ржевская С. В.* Материаловедение: Учебн. для вузов. 3-е изд., перераб. и доп. – М.: Изд-во МГГУ, 2005. 456 с.
4. *Половов Б. Д., Корнилков М. В.* «Материаловедение. Технология конструкционных материалов». Конспект лекций. Екатеринбург: Изд-во УГГГА, 2000.
5. *Латышев О. Г., Казак О. О.* Физика горных пород: Учебник. Екатеринбург, Изд-во УГГУ, 2014. 277 с.

Учебное издание

Латышев Олег Георгиевич,

Казак Ольга Олеговна,

## МАТЕРИАЛОВЕДЕНИЕ

*Материаловедение:* Учебно-методическое пособие к самостоятельной работе по дисциплине для студентов специальности 21.05.04 «Горное дело» очного и заочного обучения

*2-е изд., исправл. и доп.*

Редактор *О. О. Казак*

Подписано в печать \_\_\_\_\_2019г.

Бумага писчая. Формат 60 × 84 1/16.

Гарнитура Times New Roman. Печать на ризографе.

Печ. л. 2,5. Уч.-изд. л. 2,16. Тираж 100. Заказ №

Издательство УГГУ

620144, Екатеринбург, ул. Куйбышева, 30

Уральский государственный горный университет

Отпечатано с оригинал-макета

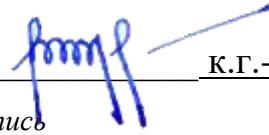
в лаборатории множительной техники УГГУ



**Методические материалы по дисциплине согласованы с выпускающей кафедрой геологии и геофизики нефти и газа**

Заведующий кафедрой ГГНГ

*подпись*



К.Г.-М.Н., С.А. РЫЛЬКОВ

*И.О. Фамилия*

## Оглавление

Методические указания по освоению дисциплины .....	4
Освоение лекционного курса .....	4
Самостоятельное изучение тем курса.....	4
Подготовка к практическим (семинарским) занятиям .....	7
Подготовка к тестированию .....	8
Подготовка к групповой дискуссии.....	10
Методические указания по подготовке к промежуточной аттестации.....	12

# **Методические указания по освоению дисциплины**

## **Освоение лекционного курса**

Лекции по дисциплине дают основной теоретический материал, являющийся базой для восприятия практического материала. После прослушивания лекции необходимо обратиться к рекомендуемой литературе, прочитать соответствующие темы, уяснить основные термины, проблемные вопросы и подходы к их решению, а также рассмотреть дополнительный материал по теме.

Главное в период подготовки к лекционным занятиям – научиться методам самостоятельного умственного труда, сознательно развивать свои творческие способности и овладевать навыками творческой работы. Для этого необходимо строго соблюдать дисциплину учебы и поведения. Четкое планирование своего рабочего времени и отдыха является необходимым условием для успешной самостоятельной работы. В основу его нужно положить рабочие программы изучаемых в семестре дисциплин.

Каждому студенту следует составлять еженедельный и семестровый планы работы, а также план на каждый рабочий день. С вечера всегда надо распределять работу на завтрашний день. В конце каждого дня целесообразно подводить итог работы: тщательно проверить, все ли выполнено по намеченному плану, не было ли каких-либо отступлений, а если были, по какой причине это произошло. Нужно осуществлять самоконтроль, который является необходимым условием успешной учебы. Если что-то осталось невыполненным, необходимо изыскать время для завершения этой части работы, не уменьшая объема недельного плана.

Одним из важных элементов освоения лекционного курса является самостоятельная работа на лекции. Слушание и запись лекций – сложный вид вузовской аудиторной работы. Внимательное слушание и конспектирование лекций предполагает интенсивную умственную деятельность студента. Краткие записи лекций, их конспектирование помогает усвоить учебный материал. Конспект является полезным тогда, когда записано самое существенное, основное и сделано это самим студентом. Не надо стремиться записать дословно всю лекцию. Такое «конспектирование» приносит больше вреда, чем пользы. Запись лекций рекомендуется вести по возможности собственными формулировками. Желательно запись осуществлять на одной странице, а следующую оставлять для проработки учебного материала самостоятельно в домашних условиях. Конспект лекции лучше подразделять на пункты, параграфы, соблюдая красную строку. Этому в большой степени будут способствовать пункты плана лекции, предложенные преподавателям. Принципиальные места, определения, формулы и другое следует сопровождать замечаниями «важно», «особо важно», «хорошо запомнить» и т.п. Можно делать это и с помощью разноцветных маркеров или ручек. Лучше если они будут собственными, чтобы не приходилось просить их у однокурсников и тем самым не отвлекать их во время лекции. Целесообразно разработать собственную «маркографию» (значки, символы), сокращения слов. Не лишним будет и изучение основ стенографии. Работая над конспектом лекций, всегда необходимо использовать не только учебник, но и ту литературу, которую дополнительно рекомендовал лектор. Именно такая серьезная, кропотливая работа с лекционным материалом позволит глубоко овладеть знаниями.

## **Самостоятельное изучение тем курса**

Самостоятельное изучение тем курса осуществляется на основе списка основной и рекомендуемой литературы к дисциплине. При работе с книгой необходимо научиться правильно ее читать, вести записи. Самостоятельная работа с учебниками и книгами (а также самостоятельное теоретическое исследование проблем, обозначенных

преподавателем на лекциях) – это важнейшее условие формирования научного способа познания. Основные приемы можно свести к следующим:

- составить перечень книг, с которыми следует познакомиться;
- перечень должен быть систематизированным (что необходимо для семинаров, что для экзаменов, что пригодится для написания курсовых и выпускных квалификационных работ, а что выходит за рамками официальной учебной деятельности, и расширяет общую культуру);
- обязательно выписывать все выходные данные по каждой книге (при написании курсовых и дипломных работ это позволит экономить время);
- определить, какие книги (или какие главы книг) следует прочитать более внимательно, а какие – просто просмотреть;
- при составлении перечней литературы следует посоветоваться с преподавателями и научными руководителями, которые помогут сориентироваться, на что стоит обратить большее внимание, а на что вообще не стоит тратить время;
- все прочитанные книги, учебники и статьи следует конспектировать, но это не означает, что надо конспектировать «все подряд»: можно выписывать кратко основные идеи автора и иногда приводить наиболее яркие и показательные цитаты (с указанием страниц);
- если книга – собственная, то допускается делать на полях книги краткие пометки или же в конце книги, на пустых страницах просто сделать свой «предметный указатель», где отмечаются наиболее интересные мысли и обязательно указываются страницы в тексте автора;
- следует выработать способность «воспринимать» сложные тексты; для этого лучший прием – научиться «читать медленно», когда понятно каждое прочитанное слово (а если слово незнакомое, то либо с помощью словаря, либо с помощью преподавателя обязательно его узнать); Таким образом, чтение научного текста является частью познавательной деятельности. Ее цель – извлечение из текста необходимой информации.

От того на сколько осознанна читающим собственная внутренняя установка при обращении к печатному слову (найти нужные сведения, усвоить информацию полностью или частично, критически проанализировать материал и т.п.) во многом зависит эффективность осуществляемого действия. Грамотная работа с книгой, особенно если речь идет о научной литературе, предполагает соблюдение ряда правил, для овладения которыми необходимо настойчиво учиться. Это серьезный, кропотливый труд. Прежде всего, при такой работе невозможен формальный, поверхностный подход. Не механическое заучивание, не простое накопление цитат, выдержек, а сознательное усвоение прочитанного, осмысление его, стремление дойти до сути – вот главное правило. Другое правило – соблюдение при работе над книгой определенной последовательности. Вначале следует ознакомиться с оглавлением, содержанием предисловия или введения. Это дает общую ориентировку, представление о структуре и вопросах, которые рассматриваются в книге.

Следующий этап – чтение. Первый раз целесообразно прочитать книгу с начала до конца, чтобы получить о ней цельное представление. При повторном чтении происходит постепенное глубокое осмысление каждой главы, критического материала и позитивного изложения; выделение основных идей, системы аргументов, наиболее ярких примеров и т.д. Непременным правилом чтения должно быть выяснение незнакомых слов, терминов, выражений, неизвестных имен, названий. Студенты с этой целью заводят специальные тетради или блокноты. Важная роль в связи с этим принадлежит библиографической подготовке студентов. Она включает в себя умение активно, быстро пользоваться научным аппаратом книги, справочными изданиями, каталогами, умение вести поиск необходимой информации, обрабатывать и систематизировать ее.

Выделяют четыре основные установки в чтении научного текста:

- информационно-поисковая (задача – найти, выделить искомую информацию);



- усваивающая (усилия читателя направлены на то, чтобы как можно полнее осознать и запомнить как сами сведения, излагаемые автором, так и всю логику его рассуждений);

- аналитико-критическая (читатель стремится критически осмыслить материал, проанализировав его, определив свое отношение к нему);

- творческая (создает у читателя готовность в том или ином виде – как отправной пункт для своих рассуждений, как образ для действия по аналогии и т.п. – использовать суждения автора, ход его мыслей, результат наблюдения, разработанную методику, дополнить их, подвергнуть новой проверке).

С наличием различных установок обращения к научному тексту связано существование и нескольких видов чтения:

- библиографическое – просматривание карточек каталога, рекомендательных списков, сводных списков журналов и статей за год и т.п.;

- просмотровое – используется для поиска материалов, содержащих нужную информацию, обычно к нему прибегают сразу после работы со списками литературы и каталогами, в результате такого просмотра читатель устанавливает, какие из источников будут использованы в дальнейшей работе;

- ознакомительное – подразумевает сплошное, достаточно подробное прочтение отобранных статей, глав, отдельных страниц, цель – познакомиться с характером информации, узнать, какие вопросы вынесены автором на рассмотрение, провести сортировку материала;

- изучающее – предполагает доскональное освоение материала; в ходе такого чтения проявляется доверие читателя к автору, готовность принять изложенную информацию, реализуется установка на предельно полное понимание материала;

- аналитико-критическое и творческое чтение – два вида чтения близкие между собой тем, что участвуют в решении исследовательских задач.

Первый из них предполагает направленный критический анализ, как самой информации, так и способов ее получения и подачи автором; второе – поиск тех суждений, фактов, по которым или в связи с которыми, читатель считает нужным высказать собственные мысли.

Из всех рассмотренных видов чтения основным для студентов является изучающее – именно оно позволяет в работе с учебной литературой накапливать знания в различных областях. Вот почему именно этот вид чтения в рамках учебной деятельности должен быть освоен в первую очередь. Кроме того, при овладении данным видом чтения формируются основные приемы, повышающие эффективность работы с научным текстом. Научная методика работы с литературой предусматривает также ведение записи прочитанного. Это позволяет привести в систему знания, полученные при чтении, сосредоточить внимание на главных положениях, зафиксировать, закрепить их в памяти, а при необходимости вновь обратиться к ним.

Основные виды систематизированной записи прочитанного:

- Аннотирование – предельно краткое связное описание просмотренной или прочитанной книги (статьи), ее содержания, источников, характера и назначения.

- Планирование – краткая логическая организация текста, раскрывающая содержание и структуру изучаемого материала.

- Тезирование – лаконичное воспроизведение основных утверждений автора без привлечения фактического материала.

- Цитирование – дословное выписывание из текста выдержек, извлечений, наиболее существенно отражающих ту или иную мысль автора.

- Конспектирование – краткое и последовательное изложение содержания прочитанного. Конспект – сложный способ изложения содержания книги или статьи в логической последовательности. Конспект аккумулирует в себе предыдущие виды записи, позволяет всесторонне охватить содержание книги, статьи. Поэтому умение составлять

план, тезисы, делать выписки и другие записи определяет и технологию составления конспекта.

Как правильно составлять конспект? Внимательно прочитайте текст. Уточните в справочной литературе непонятные слова. При записи не забудьте вынести справочные данные на поля конспекта. Выделите главное, составьте план, представляющий собой перечень заголовков, подзаголовков, вопросов, последовательно раскрываемых затем в конспекте. Это первый элемент конспекта. Вторым элементом конспекта являются тезисы. Тезис - это кратко сформулированное положение. Для лучшего усвоения и запоминания материала следует записывать тезисы своими словами. Тезисы, выдвигаемые в конспекте, нужно доказывать. Поэтому третий элемент конспекта - основные доводы, доказывающие истинность рассматриваемого тезиса. В конспекте могут быть положения и примеры. Законспектируйте материал, четко следуя пунктам плана. При конспектировании старайтесь выразить мысль своими словами. Записи следует вести четко, ясно. Грамотно записывайте цитаты. Цитируя, учитывайте лаконичность, значимость мысли. При оформлении конспекта необходимо стремиться к емкости каждого предложения. Мысли автора книги следует излагать кратко, заботясь о стиле и выразительности написанного. Число дополнительных элементов конспекта должно быть логически обоснованным, записи должны 15 распределяться в определенной последовательности, отвечающей логической структуре произведения. Для уточнения и дополнения необходимо оставлять поля.

Конспектирование - наиболее сложный этап работы. Овладение навыками конспектирования требует от студента целеустремленности, повседневной самостоятельной работы. Конспект ускоряет повторение материала, экономит время при повторном, после определенного перерыва, обращении к уже знакомой работе. Учитывая индивидуальные особенности каждого студента, можно дать лишь некоторые, наиболее оправдавшие себя общие правила, с которыми преподаватель и обязан познакомить студентов:

1. Главное в конспекте не объем, а содержание. В нем должны быть отражены основные принципиальные положения источника, то новое, что внес его автор, основные методологические положения работы. Умение излагать мысли автора сжато, кратко и собственными словами приходит с опытом и знаниями. Но их накоплению помогает соблюдение одного важного правила – не торопиться записывать при первом же чтении, вносить в конспект лишь то, что стало ясным.

2. Форма ведения конспекта может быть самой разнообразной, она может изменяться, совершенствоваться. Но начинаться конспект всегда должен с указания полного наименования работы, фамилии автора, года и места издания; цитаты берутся в кавычки с обязательной ссылкой на страницу книги.

3. Конспект не должен быть «слепым», безликим, состоящим из сплошного текста. Особо важные места, яркие примеры выделяются цветным подчеркиванием, взятием в рамочку, оттенением, пометками на полях специальными знаками, чтобы можно было быстро найти нужное положение. Дополнительные материалы из других источников можно давать на полях, где записываются свои суждения, мысли, появившиеся уже после составления конспекта.

## **Подготовка к практическим (семинарским) занятиям**

Важной формой самостоятельной работы студента является систематическая и планомерная подготовка к практическому (семинарскому) занятию. После лекции студент должен познакомиться с планом практических занятий и списком обязательной и дополнительной литературы, которую необходимо прочитать, изучить и законспектировать. Разъяснение по вопросам новой темы студенты получают у преподавателя в конце предыдущего практического занятия.

Подготовка к практическому занятию требует, прежде всего, чтения рекомендуемых источников и монографических работ, их реферирования, подготовки докладов и сообщений. Важным этапом в самостоятельной работе студента является повторение материала по конспекту лекции. Одна из главных составляющих внеаудиторной подготовки – работа с книгой. Она предполагает: внимательное прочтение, критическое осмысление содержания, обоснование собственной позиции по дискуссионным моментам, постановки интересующих вопросов, которые могут стать предметом обсуждения на семинаре.

В начале практического занятия должен присутствовать организационный момент и вступительная часть. Преподаватель произносит краткую вступительную речь, где формулируются основные вопросы и проблемы, способы их решения в процессе работы.

Практические занятия не повторяют, а существенно дополняют лекционные занятия, помогая студентам в подготовке к промежуточной аттестации. Практические занятия являются одной из важнейших форм обучения студентов: они позволяют студентам закрепить, углубить и конкретизировать знания по курсу, подготовиться к практической деятельности. В процессе работы на практических занятиях студент должен совершенствовать умения и навыки самостоятельного анализа источников и научной литературы, что необходимо для научно-исследовательской работы.

Одним из важных элементов практических занятий является изучение и анализ источников теологического, религиозного или правового характера, осуществляемый под руководством преподавателя, что необходимо для получения практических навыков в области научно-исследовательской, экспертно-консультативной и представительско-посреднической деятельности по окончании обучения.

## **Подготовка к тестированию**

Тестирование - система стандартизированных заданий, позволяющая автоматизировать процедуру измерения уровня знаний и умений обучающегося.

Тестовая система предусматривает вопросы / задания, на которые слушатель должен дать один или несколько вариантов правильного ответа из предложенного списка ответов. При поиске ответа необходимо проявлять внимательность. Прежде всего, следует иметь в виду, что в предлагаемом задании всегда будет один правильный и один неправильный ответ. Это оговаривается перед каждым тестовым вопросом. Всех правильных или всех неправильных ответов (если это специально не оговорено в формулировке вопроса) быть не может. Нередко в вопросе уже содержится смысловая подсказка, что правильным является только один ответ, поэтому при его нахождении продолжать дальнейшие поиски уже не требуется.

На отдельные тестовые задания не существует однозначных ответов, поскольку хорошее знание и понимание содержащегося в них материала позволяет найти такие ответы самостоятельно. Именно на это слушателям и следует ориентироваться, поскольку полностью запомнить всю получаемую информацию и в точности ее воспроизвести при ответе невозможно. Кроме того, вопросы в тестах могут быть обобщенными, не затрагивать каких-то деталей.

Тестовые задания сгруппированы по темам учебной дисциплины. Количество тестовых вопросов/заданий по каждой теме дисциплины определено так, чтобы быть достаточным для оценки знаний обучающегося по всему пройденному материалу.

При подготовке к тестированию студенту следует внимательно перечитать конспект лекций, основную и дополнительную литературу по той теме (разделу), по которому предстоит писать тест.

Для текущей аттестации по дисциплине «Духовно-нравственная культура личности» применяются тесты, которые выполняются по разделам № 1-4.

Предлагаются задания по изученным темам в виде открытых и закрытых вопросов (35 вопросов в каждом варианте).

### *Образец тестового задания*

1. Древнейший человек на Земле появился около 3 млн. лет назад. Когда появились первые люди на Урале?
  - а) 1млн. лет назад,
  - б) 300 тыс. лет назад,
  - в) около. 150 тыс. лет назад.
  
2. В каком регионе Урала находится укрепленное поселение бронзового века “Аркаим”:
  - а) в Курганской
  - б) в Челябинской,
  - в) в Свердловской.
  
3. Уральский город, где расположена известная наклонная башня Демидовых:
  - а) Кунгур
  - б) Невьянск
  - в) Екатеринбург
  - г) Соликамск
  
4. В каком году была основана Екатеринбургская горнозаводская школа?
  - а) 1723
  - б) 1783
  - в) 1847
  
5. Почему на гербе Уральского государственного горного университета изображена императорская корона?
  - а) потому что он был основан императором Николаем II
  - б) по личной просьбе представительницы царского дома Романовых О.Н. Куликовской-Романовой, посетившей Горный университет
  - в) для красоты
  
6. Из приведенных волевых качеств определите те, которые необходимы для выполнения патриотического долга.
  - а) Решительность, выдержка, настойчивость в преодолении препятствий и трудностей.
  - б) Агрессивность, настороженность, терпимость к себе и сослуживцам.
  - в) Терпимость по отношению к старшим, лояльность по отношению к окружающим
  
7. Печорин в произведении М.Ю. Лермонтова “Герой нашего времени” был ветераном этой войны:
  - а) Русско – турецкой
  - б) Кавказской
  - в) Крымской
  - г) Германской

Ключи:

1. б
2. б
3. б
4. а
5. а

6. а  
7. б

Тест выполняется на отдельном листе с напечатанными тестовыми заданиями, выдаваемом преподавателем, на котором нужно обвести правильный вариант ответа. Тест подписывается сверху следующим образом: фамилия, инициалы, № группы, дата.

Оценка за тестирование определяется простым суммированием баллов за правильные ответы на вопросы.

В зависимости от типа вопроса ответ считается правильным, если:

- в тестовом задании закрытой формы с выбором ответа выбран правильный ответ;
- в тестовом задании открытой формы дан правильный ответ;
- в тестовом задании на установление правильной последовательности установлена правильная последовательность;

- в тестовом задании на установление соответствия, если сопоставление произведено верно для всех пар.

18-35 баллов (50-100%) – оценка «зачтено»

0-17 баллов (0-49%) - оценка «не зачтено»

## Подготовка к групповой дискуссии

Групповая дискуссия — это одна из организационных форм познавательной деятельности обучающихся, позволяющая закрепить полученные ранее знания, восполнить недостающую информацию, сформировать умения решать проблемы, укрепить позиции, научить культуре ведения дискуссии. Тематика обсуждения выдается на первых занятиях. Подготовка осуществляется во внеаудиторное время. Регламент – 3-5 мин. на выступление. В оценивании результатов наравне с преподавателем принимают участие студенты группы.

Обсуждение проблемы (нравственной, политической, научной, профессиональной и др.) происходит коллективно, допускается корректная критика высказываний (мнений) своих сокурсников с обязательным приведением аргументов критики.

Участие каждого обучающегося в диалоге, обсуждении должно быть неформальным, но предметным.

### Темы для групповых дискуссий по разделам

*Тема для групповой дискуссии по разделу 1. История инженерного дела в России. Создание и развитие Уральского государственного горного университета.*

Студентам заранее дается перечень великих уральцев XVIII – начала XX вв. (Демидовы, И.С. Мясников и Твердышевы, Г.В. де Генин, В.А. Глинка, М.Е. Грум-Гржимайло и др.), внесших существенный вклад в развитие металлургической и горной промышленности. Студенты разбиваются на несколько групп, каждой из которых дается один исторический персонаж. Задача студентов по литературным и интернет-источникам подробно познакомиться с биографией и трудами своего героя. В назначенный для дискуссии день они должны не только рассказать о нем и его трудах, но и, главным образом, указать на то, каким образом их жизнь и деятельность повлияла на культуру и жизненный уклад их современников, простых уральцев.

*Тема для групповой дискуссии по разделу 2. «Основы российского патриотического самосознания»*

Студенты должны заранее освежить в памяти произведения школьной программы: К.М. Симонова «Жди меня», М.Ю. Лермонтова «Бородино», Л.Н. Толстого «Война и мир», А.А. Фадеева «Молодая гвардия».

Вопросы, выносимые на обсуждение:

Какие специфические грани образа патриота представлены в произведениях К.М. Симонова «Жди меня», М.Ю. Лермонтова «Бородино», Л.Н. Толстого «Война и мир», А.А. Фадеева «Молодая гвардия», выделите общее и особенное.

Какие еще произведения, в которых главные герои проявляют патриотические качества, вы можете назвать. Соотнесите их с героями вышеупомянутых писателей.

*Тема для групповой дискуссии по разделу 3. Религиозная культура в жизни человека и общества.*

Описание изначальной установки:

Группа делится на 2 части: «верующие» и «светские». Каждая группа должна высказать аргументированные суждения по следующей теме:

*«Может ли верующий человек прожить без храма/мечети/синагоги и другие культовые сооружения?»*

Вопросы для обсуждения:

1. Зачем человеку нужен храм/мечеть/синагога и др. культовые сооружения?
2. Почему совесть называют голосом Божиим в человеке?
3. Что означает выражение «вечные ценности»?
4. Что мешает человеку прийти в храм/мечеть/синагогу и др. культовое сооружение?

Каждый из групп должна представить развернутые ответы на поставленные вопросы со ссылкой на религиозоведческие источники и нормативно-правовые акты, аргументированно изложить свою позицию.

*Тема для групповой дискуссии по разделу 4. «Основы духовной и социально-психологической безопасности»*

**Тема дискуссии: «Воспитание трезвенных убеждений»**

Основой дискуссии как метода активного обучения и контроля полученных знаний является равноценное владение материалом дискуссии всеми студентами. Для этого при предварительной подготовке рекомендуется наиболее тщательно повторить темы раздела, касающиеся формирования системы ценностей, манипуляций сознанием, методов ведения концентрированной войны, методике утверждения трезвости как базовой национальной ценности.

В начале дискуссии демонстрируется фильм Н. Михалкова «Окна Овертона» из серии Бесогон ТВ: [https://www.youtube.com/watch?time\\_continue=8&v=BIly4QfQIk](https://www.youtube.com/watch?time_continue=8&v=BIly4QfQIk)

Затем перед студентами ставится проблемная задача: сформулировать ответ на вопрос «Возможно ли применение данной технологии формирования мировоззрения в благих целях — для воспитания трезвенных убеждений?»

**Возможные варианты точек зрения:**

1. Это манипулятивная технология, применение ее для воспитания трезвенных убеждений неэтично.
2. Это универсальная социально-педагогическая технология, применение ее во зло или во благо зависит от намерений автора. Использование ее в целях формирования трезвенных

убеждений обосновано и может реализоваться в практической деятельности тех, кто овладел курсом «Основы утверждения трезвости»

Результатом дискуссии не могут быть однозначные выводы и формулировки. Действие ее всегда пролонгировано, что дает студентам возможность для дальнейшего обдумывания рассмотренных проблемных ситуаций, для поиска дополнительной информации по воспитанию трезвенных убеждений.

Незадолго до проведения групповой дискуссии преподаватель разделяет группу на несколько подгрупп, которая, согласно сценарию, будет представлять определенную точку зрения, информацию. При подготовке к групповой дискуссии студенту необходимо собрать материал по теме с помощью анализа научной литературы и источников.

Используя знание исторического, теологического и правового материала, исходя из изложенных изначальных концепций, каждая группа должна изложить свою точку зрения на обсуждаемый вопрос, подкрепив ее соответствующими аргументами.

Каждый из групп по очереди приводит аргументы в защиту своей позиции. Соответственно другая группа должна пытаться привести контраргументы, свидетельствующие о нецелесообразности, пагубности позиции предыдущей группы и стремится доказать, аргументированно изложить свою позицию.

*Критерии оценивания:* качество высказанных суждений, умение отстаивать свое мнение, культура речи, логичность.

*Критерии оценки одной дискуссии:*

Суждения зрелые, обоснованные, высказаны с использованием профессиональной терминологии, логично – 8-10 баллов.

Суждения не совсем зрелые или необоснованные, при ответе использована профессиональная терминология, суждение логично – 4 – 7 баллов.

Суждения незрелые, необоснованные, бытовая речь, нелогичный ответ – 2– 3 балла:

Суждения нет, бытовая речь, нелогичный ответ – 2– 3 балла.

Оценка «зачтено» выставляется обучающемуся, если он набрал 8-10 баллов

Оценка «зачтено» выставляется обучающемуся, если он набрал 4-7 баллов

Оценка «зачтено» выставляется обучающемуся, если он набрал 2-3 балла

Оценка «неудовлетворительно» выставляется обучающемуся, если он набрал 0-1 балл.

Максимальное количество баллов, которые можно набрать, работая на дискуссии – 40 баллов.

## **Методические указания по подготовке к промежуточной аттестации**

Каждый учебный семестр заканчивается промежуточной аттестацией в виде зачетно-экзаменационной сессии. Подготовка к зачетно-экзаменационной сессии, сдача зачетов и экзаменов является также самостоятельной работой студента. Основное в подготовке к сессии – повторение всего учебного материала дисциплины, по которому необходимо сдавать зачет или экзамен. Только тот студент успевает, кто хорошо усвоил учебный материал. Если студент плохо работал в семестре, пропускал лекции, слушал их невнимательно, не конспектировал, не изучал рекомендованную литературу, то в процессе подготовки к сессии ему придется не повторять уже знакомое, а заново в короткий срок изучать весь учебный материал. Все это зачастую невозможно сделать из-за нехватки

времени. Для такого студента подготовка к зачету или экзамену будет трудным, а иногда и непосильным делом, а конечный результат – возможное отчисление из учебного заведения.

Ознакомление обучающихся с процедурой и алгоритмом оценивания (в течение первой недели начала изучения дисциплины).

Сообщение результатов оценивания обучающимся.

Оформление необходимой документации.

Зачет - форма контроля промежуточной аттестации, в результате которого обучающийся получает оценку по шкале: «зачтено», «не зачтено».

Зачет проводится по расписанию.

Цель зачета – завершить курс изучения дисциплины, проверить сложившуюся у обучающегося систему знаний, понятий, отметить степень полученных знаний, определить сформированность компетенций.

Зачет подводит итог знаний, умений и навыков обучающихся по дисциплине, всей учебной работы по данному предмету.

К зачету по дисциплине «Духовно-нравственная культура личности» необходимо начинать готовиться с первой лекции, практического (семинарского) занятия, так как материал, набираемый памятью постепенно, неоднократно подвергавшийся обсуждению, образует качественные знания, формирует необходимые компетенции.

Зачет по дисциплине «Духовно-нравственная культура личности» проводится в письменной форме путем выполнения зачетного тестового задания.

При опоздании к началу зачета обучающийся на зачет не допускается. Использование средств связи, «шпаргалок», подсказок зачете является основанием для удаления обучающегося с зачета, а в зачетной ведомости проставляется оценка «не зачтено».

Для подготовки зачету (составления конспекта ответа) обучающийся должен иметь лист (несколько листов) формата А-4.

Лист (листы) формата А-4, на котором будет выполняться подготовка к ответу зачетного задания, должен быть подписан обучающимся в начале работы в правом верхнем углу. Здесь следует указать:

- Ф. И. О. обучающегося;
- группу, курс
- дату выполнения работы
- название дисциплины «Духовно-нравственная культура личности».

Страницы листов с ответами должны быть пронумерованы.

Промежуточная аттестация по итогам освоения дисциплины «Духовно-нравственная культура личности» проводится в форме теста. Выполнение теста предполагает выбор правильного варианта ответа на вопрос из числа предложенных.

На зачете преподаватель может задать обучающемуся дополнительные и уточняющие вопросы. Дополнительные вопросы задаются помимо вопросов теста и связаны, как правило, с плохим ответом. Уточняющие вопросы задаются в рамках теста и направлены на уточнение мысли студента.

*Система оценивания по оценочным средствам промежуточного контроля*

Форма и описание контрольного мероприятия	Балловая стоимость контрольного мероприятия	Критерии начисления баллов
Тест - система стандартизированных заданий, позволяющая автоматизировать процедуру измерения уровня знаний и умений обучающегося	0-35 баллов (35 заданий)	Правильность ответов



Итого	35 баллов	
-------	-----------	--

Оценка за тестирование определяется простым суммированием баллов за правильные ответы на вопросы.

В зависимости от типа вопроса ответ считается правильным, если:

- в тестовом задании закрытой формы с выбором ответа выбран правильный ответ;
- в тестовом задании открытой формы дан правильный ответ;
- в тестовом задании на установление правильной последовательности установлена правильная последовательность;
- в тестовом задании на установление соответствия, если сопоставление произведено верно для всех пар.

Итоговая оценка по дисциплине складывается из суммы баллов текущего контроля и баллов по промежуточной аттестации.

55 - 110 балла (50-100%) - оценка «зачтено»

0 - 54 балла (0-49%) - оценка «не зачтено».

МИНОБРНАУКИ РОССИИ

ФГБОУ ВО «Уральский государственный горный университет»

**МЕТОДИЧЕСКИЕ УКАЗАНИЯ  
ПО САМОСТОЯТЕЛЬНОЙ РАБОТЕ СТУДЕНТОВ**

**КОММУНИКАТИВНАЯ КУЛЬТУРА ЛИЧНОСТИ**

Автор: Гладкова И. В., доцент, канд. филос. н.

Екатеринбург, 2020

## СОДЕРЖАНИЕ

	Введение	3
1	Методические рекомендации по работе с текстом лекций	5
2	Методические рекомендации по подготовке к опросу	8
3	Методические рекомендации по подготовке доклада (презентации)	9
4	Методические рекомендации по написанию эссе	11
5	Методические рекомендации по подготовке к семинарским занятиям	14
6	Методические рекомендации по подготовке к дискуссии	15
7	Методические рекомендации по подготовке к сдаче экзаменов и зачетов	17
	Заключение	20
	Список использованных источников	21

## ВВЕДЕНИЕ

Инициативная самостоятельная работа студента есть неотъемлемая составная часть учебы в вузе. В современном формате высшего образования значительно возрастает роль самостоятельной работы студента. Правильно спланированная и организованная самостоятельная работа обеспечивает достижение высоких результатов в учебе.

**Самостоятельная работа студента (СРС)** - это планируемая учебная, учебно-исследовательская, научно-исследовательская работа студентов, выполняемая во внеаудиторное (аудиторное) время по заданию и при методическом руководстве преподавателя, но без его непосредственного участия, при сохранении ведущей роли студентов.

Целью СРС является овладение фундаментальными знаниями, профессиональными умениями и навыками по профилю будущей специальности, опытом творческой, исследовательской деятельности, развитие самостоятельности. Ответственности и организованности, творческого подхода к решению проблем учебного и профессионального уровней. Самостоятельная работа студента – важнейшая составная часть учебного процесса, обязательная для каждого студента, объем которой определяется учебным планом. Методологическую основу СРС составляет деятельностный подход, при котором цели обучения ориентированы на формирование умений решать типовые и нетиповые задачи, т. е. на реальные ситуации, в которых студентам надо проявить знание конкретной дисциплины. Предметно и содержательно СРС определяется государственным образовательным стандартом, действующими учебными планами и образовательными программами различных форм обучения, рабочими программами учебных дисциплин, средствами обеспечения СРС: учебниками, учебными пособиями и методическими руководствами, учебно-программными комплексами и т.д.

Самостоятельная работа студентов может рассматриваться как организационная форма обучения - система педагогических условий, обеспечивающих управление учебной деятельностью студентов по освоению знаний и умений в области учебной и научной деятельности без посторонней помощи.

Самостоятельная работа студентов проводится с целью:

- систематизации и закрепления полученных теоретических знаний и практических умений студентов;
- углубления и расширения теоретических знаний;
- формирования умений использовать нормативную, правовую, справочную документацию и специальную литературу;
- развития познавательных способностей и активности студентов: творческой инициативы, самостоятельности, ответственности и организованности;
- формирования самостоятельности мышления, способностей к саморазвитию, самосовершенствованию и самореализации;
- формирования практических (общеучебных и профессиональных) умений и навыков;
- развития исследовательских умений;
- получения навыков эффективной самостоятельной профессиональной (практической и научно-теоретической) деятельности.

**Самостоятельная работа студента** - это особым образом организованная деятельность, включающая в свою структуру такие компоненты, как:

- уяснение цели и поставленной учебной задачи;
- четкое и системное планирование самостоятельной работы;
- поиск необходимой учебной и научной информации;

- освоение информации и ее логическая переработка;
- использование методов исследовательской, научно-исследовательской работы для решения поставленных задач;
- выработка собственной позиции по поводу полученной задачи;
- представление, обоснование и защита полученного решения;
- проведение самоанализа и самоконтроля.

В учебном процессе выделяют два вида самостоятельной работы: аудиторная и внеаудиторная.

*Аудиторная самостоятельная работа* по дисциплине выполняется на учебных занятиях под непосредственным руководством преподавателя и по его заданию: текущие консультации, коллоквиум, прием и разбор домашних заданий и другие.

*Внеаудиторная самостоятельная работа* - планируемая учебная, учебно-исследовательская, научно-исследовательская работа студентов, выполняемая во внеаудиторное время по заданию и при методическом руководстве преподавателя, но без его непосредственного участия: подготовка презентаций, составление глоссария, подготовка к практическим занятиям, подготовка рецензий, аннотаций на статью, подготовка к дискуссиям, круглым столам.

СРС может включать следующие формы работ:

- изучение лекционного материала;
- работа с источниками литературы: поиск, подбор и обзор литературы и электронных источников информации по заданной проблеме курса;
- выполнение домашних заданий, выдаваемых на практических занятиях: тестов, докладов, контрольных работ и других форм текущего контроля;
- изучение материала, вынесенного на самостоятельное изучение; подготовка к практическим занятиям;
- подготовка к контрольной работе или коллоквиуму;
- подготовка к зачету, экзамену, другим аттестациям;
- написание реферата, эссе по заданной проблеме;
- выполнение расчетно-графической работы;
- выполнение курсовой работы или проекта;
- анализ научной публикации по определенной преподавателем теме, ее реферирование;
- исследовательская работа и участие в научных студенческих конференциях, семинарах и олимпиадах.

Особенностью организации самостоятельной работы студентов является необходимость не только подготовиться к сдаче зачета /экзамена, но и собрать, обобщить, систематизировать, проанализировать информацию по темам дисциплины.

Технология организации самостоятельной работы студентов включает использование информационных и материально-технических ресурсов образовательного учреждения. Для более эффективного выполнения самостоятельной работы по дисциплине преподаватель рекомендует студентам источники и учебно-методические пособия для работы, характеризует наиболее рациональную методику самостоятельной работы.

Самостоятельная работа может осуществляться индивидуально или группами студентов online и на занятиях в зависимости от цели, объема, конкретной тематики самостоятельной работы, уровня сложности, уровня умений студентов.

Подготовка к самостоятельной работе, не предусмотренная образовательной программой, учебным планом и учебно-методическими материалами, раскрывающими и конкретизирующими их содержание, осуществляется студентами инициативно, с целью реализации собственных учебных и научных интересов.

В качестве форм и методов контроля внеаудиторной самостоятельной работы студентов могут быть использованы обмен информационными файлами, семинарские занятия, тестирование, опрос, доклад, реферат, самоотчеты, контрольные работы, защита творческих работ и электронных презентаций и др.



## 1. Методические рекомендации по работе с текстом лекций

На лекционных занятиях необходимо конспектировать учебный материал. Обращать внимание на формулировки, определения, раскрывающие содержание тех или иных понятий, научные выводы и практические рекомендации, положительный опыт в ораторском мастерстве. Внимательное слушание и конспектирование лекций предполагает интенсивную умственную деятельность студента, и помогает усвоить учебный материал.

Желательно оставлять в рабочих конспектах поля, на которых делать пометки, дополняющие материал прослушанной лекции, а также подчеркивающие особую важность тех или иных теоретических положений, фиксировать вопросы, вызывающие личный интерес, варианты ответов на них, сомнения, проблемы, спорные положения. Рекомендуется вести записи на одной стороне листа, оставляя вторую сторону для размышлений, разборов, вопросов, ответов на них, для фиксирования деталей темы или связанных с ней фактов, которые припоминаются самим студентом в ходе слушания.

Слушание лекций - сложный вид интеллектуальной деятельности, успех которой обусловлен *умением слушать*, и стремлением воспринимать материал, нужно записывая в тетрадь. Запись лекции помогает сосредоточить внимание на главном, в ходе самой лекции продумать и осмыслить услышанное, осознать план и логику изложения материала преподавателем.

Такая работа нередко вызывает трудности у студентов: некоторые стремятся записывать все дословно, другие пишут отрывочно, хаотично. Чтобы избежать этих ошибок, целесообразно придерживаться ряда правил.

1. После записи ориентирующих и направляющих внимание данных (тема, цель, план лекции, рекомендованная литература) важно попытаться проследить, как они раскрываются в содержании, подкрепляются формулировками, доказательствами, а затем и выводами.

2. Записывать следует основные положения и доказывающие их аргументы, наиболее яркие примеры и факты, поставленные преподавателем вопросы для самостоятельной проработки.

3. Стремиться к четкости записи, ее последовательности, выделяя темы, подтемы, вопросы и подвопросы, используя цифровую и буквенную нумерацию (римские и арабские цифры, большие и малые буквы), красные строки, выделение абзацев, подчеркивание главного и т.д.

Форма записи материала может быть различной - в зависимости от специфики изучаемого предмета. Это может быть стиль учебной программы (назывные предложения), уместны и свои краткие пояснения к записям.

Студентам не следует подробно записывать на лекции «все подряд», но обязательно фиксировать то, что преподаватели диктуют – это базовый конспект, содержащий основные положения лекции: определения, выводы, параметры, критерии, аксиомы, постулаты, парадигмы, концепции, ситуации, а также мысли-маяки (ими часто являются афоризмы, цитаты, остроумные изречения). Запись лекции лучше вести в сжатой форме, короткими и четкими фразами. Каждому студенту полезно выработать свою систему сокращений, в которой он мог бы разобраться легко и безошибочно.

Даже отлично записанная лекция предполагает дальнейшую самостоятельную работу над ней (осмысление ее содержания, логической структуры, выводов). С целью доработки конспекта лекции необходимо в первую очередь прочитать записи, восстановить текст в памяти, а также исправить опiski, расшифровать не принятые ранее сокращения, заполнить пропущенные места, понять текст, вникнуть в его смысл. Далее прочитать материал по рекомендуемой литературе, разрешая в ходе чтения возникшие ранее затруднения, вопросы, а также дополняя и исправляя свои записи. В ходе доработки конспекта углубляются, расширяются и закрепляются знания, а также дополняется, исправляется и совершенствуется конспект. Доработанный конспект и

рекомендуемая литература используется при подготовке к практическому занятию. Знание лекционного материала при подготовке к практическому занятию обязательно.

Особенно важно в процессе самостоятельной работы над лекцией выделить новый понятийный аппарат, уяснить суть новых понятий, при необходимости обратиться к словарям и другим источникам, заодно устранив неточности в записях. Главное - вести конспект аккуратно и регулярно, только в этом случае он сможет стать подспорьем в изучении дисциплины.

Работа над лекцией стимулирует самостоятельный поиск ответов на самые различные вопросы: над какими понятиями следует поработать, какие обобщения сделать, какой дополнительный материал привлечь.

Важным средством, направляющим самообразование, является выполнение различных заданий по тексту лекции, например, составление ее развернутого плана или тезисов; ответы на вопросы проблемного характера, (скажем, об основных тенденциях развития той или иной проблемы); составление проверочных тестов по проблеме, написание по ней реферата, составление графических схем.

По своим задачам лекции могут быть разных жанров: *установочная лекция* вводит в изучение курса, предмета, проблем (что и как изучать), а *обобщающая лекция* позволяет подвести итог (зачем изучать), выделить главное, усвоить законы развития знания, преемственности, новаторства, чтобы применить обобщенный позитивный опыт к решению современных практических задач. Обобщающая лекция ориентирует в истории и современном состоянии научной проблемы.

В процессе освоения материалов обобщающих лекций студенты могут выполнять задания разного уровня. Например: задания *репродуктивного* уровня (составить развернутый план обобщающей лекции, составить тезисы по материалам лекции); задания *продуктивного* уровня (ответить на вопросы проблемного характера, составить опорный конспект по схеме, выявить основные тенденции развития проблемы); задания *творческого* уровня (составить проверочные тесты по теме, защитить реферат и графические темы по данной проблеме). Обращение к ранее изученному материалу не только помогает восстановить в памяти известные положения, выводы, но и приводит разрозненные знания в систему, углубляет и расширяет их. Каждый возврат к старому материалу позволяет найти в нем что-то новое, переосмыслить его с иных позиций, определить для него наиболее подходящее место в уже имеющейся системе знаний.



## 2. Методические указания по подготовке к опросу

Самостоятельная работа обучающихся включает подготовку к устному или письменному опросу на семинарских занятиях. Для этого обучающийся изучает лекции, основную и дополнительную литературу, публикации, информацию из Интернет-ресурсов. Темы и вопросы к семинарским занятиям, вопросы для самоконтроля приведены в методических указаниях по разделам и доводятся до обучающихся заранее.

### *Письменный опрос*

Письменный опрос является одной из форм текущего контроля успеваемости студента. При изучении материала студент должен убедиться, что хорошо понимает основную терминологию темы, умеет ее использовать в нужном контексте. Желательно составить краткий конспект ответа на предполагаемые вопросы письменной работы, чтобы убедиться в том, что студент владеет материалом и может аргументировано, логично и грамотно письменно изложить ответ на вопрос. Следует обратить особое внимание на написание профессиональных терминов, чтобы избежать грамматических ошибок в работе. При изучении новой для студента терминологии рекомендуется изготовить карточки, которые содержат новый термин и его расшифровку, что значительно облегчит работу над материалом.

### *Устный опрос*

Целью устного собеседования являются обобщение и закрепление изученного курса. Студентам предлагаются для освещения сквозные концептуальные проблемы. При подготовке следует использовать лекционный материал и учебную литературу. Для более глубокого постижения курса и более основательной подготовки рекомендуется познакомиться с указанной дополнительной литературой. Готовясь к семинару, студент должен, прежде всего, ознакомиться с общим планом семинарского занятия. Следует внимательно прочесть свой конспект лекции по изучаемой теме и рекомендуемую к теме семинара литературу. С незнакомыми терминами и понятиями следует ознакомиться в предлагаемом глоссарии, словаре или энциклопедии <sup>1</sup>.

Критерии качества устного ответа.

1. Правильность ответа по содержанию.
2. Полнота и глубина ответа.
3. Сознательность ответа (учитывается понимание излагаемого материала).
4. Логика изложения материала (учитывается умение строить целостный, последовательный рассказ, грамотно пользоваться профессиональной терминологией).
5. Рациональность использованных приемов и способов решения поставленной учебной задачи (учитывается умение использовать наиболее прогрессивные и эффективные способы достижения цели).
6. Своевременность и эффективность использования наглядных пособий и технических средств при ответе (учитывается грамотно и с пользой применять наглядность и демонстрационный опыт при устном ответе).
7. Использование дополнительного материала (приветствуется, но не обязательно для всех студентов).
8. Рациональность использования времени, отведенного на задание (не одобряется затянутость выполнения задания, устного ответа во времени, с учетом индивидуальных особенностей студентов)<sup>2</sup>.

---

<sup>1</sup> Методические рекомендации для студентов [Электронный ресурс]: Режим доступа: [http://lesgaft.spb.ru/sites/default/files/u57/metod.rekomendacii\\_dlya\\_studentov\\_21.pdf](http://lesgaft.spb.ru/sites/default/files/u57/metod.rekomendacii_dlya_studentov_21.pdf)

<sup>2</sup> Методические рекомендации для студентов [Электронный ресурс]: [http://priab.ru/images/metod\\_agro/Metod\\_Inostran\\_yazyk\\_35.03.04\\_Agro\\_15.01.2016.pdf](http://priab.ru/images/metod_agro/Metod_Inostran_yazyk_35.03.04_Agro_15.01.2016.pdf)

Ответ на каждый вопрос из плана семинарского занятия должен быть содержательным и аргументированным. Для этого следует использовать документы, монографическую, учебную и справочную литературу.

Для успешной подготовки к устному опросу, студент должен законспектировать рекомендуемую литературу, внимательно осмыслить лекционный материал и сделать выводы. Объем времени на подготовку к устному опросу зависит от сложности темы и особенностей организации обучающимся своей самостоятельной работы.

### 3. Методические рекомендации по подготовке доклада (презентации)

Доклад – публичное сообщение по заданной теме, представляющее собой развернутое изложение на определенную тему, вид самостоятельной работы, который используется в учебных и внеаудиторных занятиях и способствует формированию навыков исследовательской работы, освоению методов научного познания, приобретению навыков публичного выступления, расширяет познавательные интересы, приучает критически мыслить.

При подготовке доклада используется дополнительная литература, систематизируется материал. Работа над докладом не только позволяет учащемуся приобрести новые знания, но и способствует формированию важных научно-исследовательских навыков самостоятельной работы с научной литературой, что повышает познавательный интерес к научному познанию.

Приветствуется использование мультимедийных технологий, подготовка докладов-презентаций.

*Доклад должен соответствовать следующим требованиям:*

- тема доклада должна быть согласована с преподавателем и соответствовать теме занятия;

- иллюстрации (слайды в презентации) должны быть достаточными, но не чрезмерными;

- материалы, которыми пользуется студент при подготовке доклада-презентации, должны соответствовать научно-методическим требованиям ВУЗа и быть указаны в докладе;

- необходимо соблюдать регламент: 7-10 минут выступления.

Преподаватель может дать тему сразу нескольким студентам одной группы, по принципу: докладчик и оппонент. Студенты могут подготовить два выступления с противоположными точками зрения и устроить дискуссию по проблемной теме. Докладчики и содокладчики во многом определяют содержание, стиль, активность данного занятия, для этого необходимо:

- использовать технические средства;
- знать и хорошо ориентироваться в теме всей презентации (семинара);
- уметь дискутировать и быстро отвечать на вопросы;
- четко выполнять установленный регламент: докладчик - 7-10 мин.; содокладчик - 5 мин.; дискуссия - 10 мин;
- иметь представление о композиционной структуре доклада.

После выступления докладчик и содокладчик, должны ответить на вопросы слушателей.

В подготовке доклада выделяют следующие этапы:

1. Определение цели доклада: информировать, объяснить, обсудить что-то (проблему, решение, ситуацию и т. п.)

2. Подбор литературы, иллюстративных примеров.

3. Составление плана доклада, систематизация материала, композиционное оформление доклада в виде печатного /рукописного текста и электронной презентации.

#### ***Общая структура доклада***

Построение доклада включает три части: вступление, основную часть и заключение.

#### ***Вступление.***

Вступление должно содержать:

- название презентации (доклада);
- сообщение основной идеи;
- обоснование актуальности обсуждаемого вопроса;

- современную оценку предмета изложения;
- краткое перечисление рассматриваемых вопросов;
- живую интересную форму изложения;
- акцентирование оригинальности подхода.

**Основная часть.**

Основная часть состоит из нескольких разделов, постепенно раскрывающих тему. Возможно использование иллюстрации (графики, диаграммы, фотографии, карты, рисунки) Если необходимо, для обоснования темы используется ссылка на источники с доказательствами, взятыми из литературы (цитирование авторов, указание цифр, фактов, определений). Изложение материала должно быть связным, последовательным, доказательным.

Задача основной части - представить достаточно данных для того, чтобы слушатели и заинтересовались темой и захотели ознакомиться с материалами. При этом логическая структура теоретического блока не должны даваться без наглядных пособий, аудио-визуальных и визуальных материалов.

**Заключение.**

Заключение - это ясное четкое обобщение, в котором подводятся итоги, формулируются главные выводы, подчеркивается значение рассмотренной проблемы, предлагаются самые важные практические рекомендации. Требования к оформлению доклада. Объем машинописного текста доклада должен быть рассчитан на произнесение доклада в течение 7 -10 минут (3-5 машинописных листа текста с докладом).

Доклад оценивается по следующим критериям:

<i>Критерии оценки доклада, сообщения</i>	<i>Количество баллов</i>
Содержательность, информационная насыщенность доклада	1
Наличие аргументов	1
Наличие выводов	1
Наличие презентации доклада	1
Владение профессиональной лексикой	1
Итого:	5

Электронные презентации выполняются в программе MS PowerPoint в виде слайдов в следующем порядке: • титульный лист с заголовком темы и автором исполнения презентации; • план презентации (5-6 пунктов - это максимум); • основная часть (не более 10 слайдов); • заключение (вывод). Общие требования к стилевому оформлению презентации: • дизайн должен быть простым и лаконичным; • основная цель - читаемость, а не субъективная красота; цветовая гамма должна состоять не более чем из двух-трех цветов; • всегда должно быть два типа слайдов: для титульных и для основного текста; • размер шрифта должен быть: 24–54 пункта (заголовок), 18–36 пунктов (обычный текст); • текст должен быть свернут до ключевых слов и фраз. Полные развернутые предложения на слайдах таких презентаций используются только при цитировании; каждый слайд должен иметь заголовок; • все слайды должны быть выдержаны в одном стиле; • на каждом слайде должно быть не более трех иллюстраций; • слайды должны быть пронумерованы с указанием общего количества слайдов

#### 4. Методические рекомендации по написанию эссе

*Эссе* - это самостоятельная письменная работа на тему, предложенную преподавателем. Цель эссе состоит в развитии навыков самостоятельного творческого мышления и письменного изложения собственных мыслей. Писать эссе чрезвычайно полезно, поскольку это позволяет автору научиться четко и грамотно формулировать мысли, структурировать информацию, использовать основные категории анализа, выделять причинно-следственные связи, иллюстрировать понятия соответствующими примерами, аргументировать свои выводы; овладеть научным стилем речи.

Эссе должно содержать: четкое изложение сути поставленной проблемы, включать самостоятельно проведенный анализ этой проблемы с использованием концепций и аналитического инструментария, рассматриваемого в рамках дисциплины, выводы, обобщающие авторскую позицию по поставленной проблеме. В зависимости от специфики дисциплины формы эссе могут значительно дифференцироваться. В некоторых случаях это может быть анализ имеющихся статистических данных по изучаемой проблеме, анализ материалов из средств массовой информации и использованием изучаемых моделей, подробный разбор предложенной задачи с развернутыми мнениями, подбор и детальный анализ примеров, иллюстрирующих проблему и т.д.

Построение эссе - это ответ на вопрос или раскрытие темы, которое основано на классической системе доказательств.

##### *Структура эссе*

1. *Титульный лист* (заполняется по единой форме);
2. *Введение* - суть и обоснование выбора данной темы, состоит из ряда компонентов, связанных логически и стилистически.

На этом этапе очень важно правильно *сформулировать вопрос, на который вы собираетесь найти ответ в ходе своего исследования.*

3. *Основная часть* - теоретические основы выбранной проблемы и изложение основного вопроса.

Данная часть предполагает развитие аргументации и анализа, а также обоснование их, исходя из имеющихся данных, других аргументов и позиций по этому вопросу. В этом заключается основное содержание эссе и это представляет собой главную трудность. Поэтому важное значение имеют подзаголовки, на основе которых осуществляется структурирование аргументации; именно здесь необходимо обосновать (логически, используя данные или строгие рассуждения) предлагаемую аргументацию/анализ. Там, где это необходимо, в качестве аналитического инструмента можно использовать графики, диаграммы и таблицы.

В зависимости от поставленного вопроса анализ проводится на основе следующих категорий:

Причина - следствие, общее - особенное, форма - содержание, часть - целое, постоянство - изменчивость.

В процессе построения эссе необходимо помнить, что один параграф должен содержать только одно утверждение и соответствующее доказательство, подкрепленное графическим и иллюстративным материалом. Следовательно, наполняя содержанием разделы аргументацией (соответствующей подзаголовкам), необходимо в пределах параграфа ограничить себя рассмотрением одной главной мысли.

Хорошо проверенный (и для большинства — совершенно необходимый) способ построения любого эссе - использование подзаголовков для обозначения ключевых моментов аргументированного изложения: это помогает посмотреть на то, что предполагается сделать (и ответить на вопрос, хорош ли замысел). Такой подход поможет следовать точно определенной цели в данном исследовании. Эффективное использование подзаголовков - не только обозначение основных пунктов, которые необходимо осветить.

Их последовательность может также свидетельствовать о наличии или отсутствии логичности в освещении темы.

4. *Заключение* - обобщения и аргументированные выводы по теме с указанием области ее применения и т.д. Подытоживает эссе или еще раз вносит пояснения, подкрепляет смысл и значение изложенного в основной части. Методы, рекомендуемые для составления заключения: повторение, иллюстрация, цитата, впечатляющее утверждение. Заключение может содержать такой очень важный, дополняющий эссе элемент, как указание на применение (импликацию) исследования, не исключая взаимосвязи с другими проблемами.

#### ***Структура аппарата доказательств, необходимых для написания эссе***

Доказательство - это совокупность логических приемов обоснования истинности какого-либо суждения с помощью других истинных и связанных с ним суждений. Оно связано с убеждением, но не тождественно ему: аргументация или доказательство должны основываться на данных науки и общественно-исторической практики, убеждения же могут быть основаны на предрассудках, неосведомленности людей в вопросах экономики и политики, видимости доказательности. Другими словами, доказательство или аргументация - это рассуждение, использующее факты, истинные суждения, научные данные и убеждающее нас в истинности того, о чем идет речь.

Структура любого доказательства включает в себя три составляющие: тезис, аргументы и выводы или оценочные суждения.

*Тезис* - это положение (суждение), которое требуется доказать. *Аргументы* - это категории, которыми пользуются при доказательстве истинности тезиса. *Вывод* - это мнение, основанное на анализе фактов. *Оценочные суждения* - это мнения, основанные на наших убеждениях, верованиях или взглядах. *Аргументы* обычно делятся на следующие группы:

1. *Удостоверенные факты* — фактический материал (или статистические данные).
2. *Определения* в процессе аргументации используются как описание понятий, связанных с тезисом.
3. *Законы* науки и ранее доказанные теоремы тоже могут использоваться как аргументы доказательства.

#### ***Требования к фактическим данным и другим источникам***

При написании эссе чрезвычайно важно то, как используются эмпирические данные и другие источники (особенно качество чтения). Все (фактические) данные соотносятся с конкретным временем и местом, поэтому прежде, чем их использовать, необходимо убедиться в том, что они соответствуют необходимому для исследований времени и месту. Соответствующая спецификация данных по времени и месту — один из способов, который может предотвратить чрезмерное обобщение, результатом которого может, например, стать предположение о том, что все страны по некоторым важным аспектам одинаковы (если вы так полагаете, тогда это должно быть доказано, а не быть голословным утверждением).

Всегда можно избежать чрезмерного обобщения, если помнить, что в рамках эссе используемые данные являются иллюстративным материалом, а не заключительным актом, т.е. они подтверждают аргументы и рассуждения и свидетельствуют о том, что автор умеет использовать данные должным образом. Нельзя забывать также, что данные, касающиеся спорных вопросов, всегда подвергаются сомнению. От автора не ждут определенного или окончательного ответа. Необходимо понять сущность фактического материала, связанного с этим вопросом (соответствующие индикаторы? насколько надежны данные для построения таких индикаторов? к какому заключению можно прийти на основании имеющихся данных и индикаторов относительно причин и следствий? и т.д.), и продемонстрировать это в эссе. Нельзя ссылаться на работы, которые автор эссе не читал сам.

### **Как подготовить и написать эссе?**

Качество любого эссе зависит от трех взаимосвязанных составляющих, таких как:

1. Исходный материал, который будет использован (конспекты прочитанной литературы, лекций, записи результатов дискуссий, собственные соображения и накопленный опыт по данной проблеме).

2. Качество обработки имеющегося исходного материала (его организация, аргументация и доводы).

3. Аргументация (насколько точно она соотносится с поднятыми в эссе проблемами).

Процесс написания эссе можно разбить на несколько стадий: обдумывание - планирование - написание - проверка - правка.

*Планирование* - определение цели, основных идей, источников информации, сроков окончания и представления работы.

*Цель* должна определять действия.

*Идеи*, как и цели, могут быть конкретными и общими, более абстрактными. Мысли, чувства, взгляды и представления могут быть выражены в форме аналогий, ассоциации, предположений, рассуждений, суждений, аргументов, доводов и т.д.

*Аналогии* - выявление идеи и создание представлений, связь элементов значений.

*Ассоциации* - отражение взаимосвязей предметов и явлений действительности в форме закономерной связи между нервно - психическими явлениями (в ответ на тот или иной словесный стимул выдать «первую пришедшую в голову» реакцию).

*Предположения* - утверждение, не подтвержденное никакими доказательствами.

*Рассуждения* - формулировка и доказательство мнений.

*Аргументация* - ряд связанных между собой суждений, которые высказываются для того, чтобы убедить читателя (слушателя) в верности (истинности) тезиса, точки зрения, позиции.

*Суждение* - фраза или предложение, для которого имеет смысл вопрос: истинно или ложно?

*Доводы* - обоснование того, что заключение верно абсолютно или с какой-либо долей вероятности. В качестве доводов используются факты, ссылки на авторитеты, заведомо истинные суждения (законы, аксиомы и т.п.), доказательства (прямые, косвенные, «от противного», «методом исключения») и т.д.

Перечень, который получится в результате перечисления идей, поможет определить, какие из них нуждаются в особенной аргументации.

*Источники*. Тема эссе подскажет, где искать нужный материал. Обычно пользуются библиотекой, Интернет-ресурсами, словарями, справочниками. Пересмотр означает редактирование текста с ориентацией на качество и эффективность.

*Качество текста* складывается из четырех основных компонентов: ясности мысли, внятности, грамотности и корректности.

*Мысль* - это содержание написанного. Необходимо четко и ясно формулировать идеи, которые хотите выразить, в противном случае вам не удастся донести эти идеи и сведения до окружающих.

*Внятность* - это доступность текста для понимания. Легче всего ее можно достичь, пользуясь логично и последовательно тщательно выбранными словами, фразами и взаимосвязанными абзацами, раскрывающими тему.

*Грамотность* отражает соблюдение норм грамматики и правописания. Если в чем-то сомневаетесь, загляните в учебник, справьтесь в словаре или руководстве по стилистике или дайте прочитать написанное человеку, чья манера писать вам нравится.

*Корректность* — это стиль написанного. Стиль определяется жанром, структурой работы, целями, которые ставит перед собой пишущий, читателями, к которым он обращается.

## 5. Методические рекомендации по подготовке семинарским занятиям

Семинар представляет собой комплексную форму и завершающее звено в изучении определенных тем, предусмотренных программой учебной дисциплины. Комплексность данной формы занятий определяется тем, что в ходе её проведения сочетаются выступления обучающихся и преподавателя: рассмотрение обсуждаемой проблемы и анализ различных, часто дискуссионных позиций; обсуждение мнений обучающихся и разъяснение (консультация) преподавателя; углубленное изучение теории и приобретение навыков умения ее использовать в практической работе.

По своему назначению семинар, в процессе которого обсуждается та или иная научная проблема, способствует:

- углубленному изучению определенного раздела учебной дисциплины, закреплению знаний;
- отработке методологии и методических приемов познания;
- выработке аналитических способностей, умения обобщения и формулирования выводов;
- приобретению навыков использования научных знаний в практической деятельности;
- выработке умения кратко, аргументированно и ясно излагать обсуждаемые вопросы;
- осуществлению контроля преподавателя за ходом обучения.

Семинары представляет собой *дискуссию* в пределах обсуждаемой темы (проблемы). Дискуссия помогает участникам семинара приобрести более совершенные знания, проникнуть в суть изучаемых проблем. Выработать методологию, овладеть методами анализа социально-экономических процессов. Обсуждение должно носить творческий характер с четкой и убедительной аргументацией.

По своей структуре семинар начинается со вступительного слова преподавателя, в котором кратко излагаются место и значение обсуждаемой темы (проблемы) в данной дисциплине, напоминаются порядок и направления ее обсуждения. Конкретизируется ранее известный обучающимся план проведения занятия. После этого начинается процесс обсуждения вопросов обучающимися. Завершается занятие подведением итогов обсуждения, заключительным словом преподавателя.

Проведение семинарских занятий в рамках учебной группы (20 - 25 человек) позволяет обеспечить активное участие в обсуждении проблемы всех присутствующих.

По ходу обсуждения темы помните, что изучение теории должно быть связано с определением (выработкой) средств, путей применения теоретических положений в практической деятельности, например, при выполнении функций государственного служащего. В то же время важно не свести обсуждение научной проблемы только к пересказу случаев из практики работы, к критике имеющихся место недостатков. Дискуссии имеют важное значение: учат дисциплине ума, умению выступать по существу, мыслить логически, выделяя главное, критически оценивать выступления участников семинара.

В процессе проведения семинара обучающиеся могут использовать разнообразные по своей форме и характеру пособия, демонстрируя фактический, в том числе статистический материал, убедительно подтверждающий теоретические выводы и положения. В завершение обсудите результаты работы семинара и сделайте выводы, что хорошо усвоено, а над чем следует дополнительно поработать.

В целях эффективности семинарских занятий необходима обстоятельная подготовка к их проведению. В начале семестра (учебного года) возьмите в библиотеке необходимые методические материалы для своевременной подготовки к семинарам. Готовясь к конкретной теме занятия следует ознакомиться с новыми официальными документами, статьями в периодических журналах, вновь вышедшими монографиями.



## 6. Методические рекомендации по подготовке к дискуссии

Современная практика предлагает широкий круг типов семинарских занятий. Среди них особое место занимает *семинар-дискуссия*, где в диалоге хорошо усваивается новая информация, видны убеждения студента, обсуждаются противоречия (явные и скрытые) и недостатки. Для обсуждения берутся конкретные актуальные вопросы, с которыми студенты предварительно ознакомлены. Дискуссия является одной из наиболее эффективных технологий группового взаимодействия, обладающей особыми возможностями в обучении, развитии и воспитании будущего специалиста.

*Дискуссия* (от лат. discussio - рассмотрение, исследование) - способ организации совместной деятельности с целью интенсификации процесса принятия решений в группе посредством обсуждения какого-либо вопроса или проблемы.

*Дискуссия* обеспечивает активное включение студентов в поиск истины; создает условия для открытого выражения ими своих мыслей, позиций, отношений к обсуждаемой теме и обладает особой возможностью воздействия на установки ее участников в процессе группового взаимодействия. Дискуссию можно рассматривать как *метод интерактивного обучения* и как особую технологию, включающую в себя другие методы и приемы обучения: «мозговой штурм», «анализ ситуаций» и т.д.

Обучающий эффект дискуссии определяется предоставляемой участнику возможностью получить разнообразную информацию от собеседников, продемонстрировать и повысить свою компетентность, проверить и уточнить свои представления и взгляды на обсуждаемую проблему, применить имеющиеся знания в процессе совместного решения учебных и профессиональных задач.

Развивающая функция дискуссии связана со стимулированием творчества обучающихся, развитием их способности к анализу информации и аргументированному, логически выстроенному доказательству своих идей и взглядов, с повышением коммуникативной активности студентов, их эмоциональной включенности в учебный процесс.

Влияние дискуссии на личностное становление студента обусловливается ее целостно - ориентирующей направленностью, созданием благоприятных условий для проявления индивидуальности, самоопределения в существующих точках зрения на определенную проблему, выбора своей позиции; для формирования умения взаимодействовать с другими, слушать и слышать окружающих, уважать чужие убеждения, принимать оппонента, находить точки соприкосновения, соотносить и согласовывать свою позицию с позициями других участников обсуждения.

Безусловно, наличие оппонентов, противоположных точек зрения всегда обостряет дискуссию, повышает ее продуктивность, позволяет создавать с их помощью конструктивный конфликт для более эффективного решения обсуждаемых проблем.

Существует несколько видов дискуссий, использование того или иного типа дискуссии зависит от характера обсуждаемой проблемы и целей дискуссии.

*Дискуссия- диалог* чаще всего применяется для совместного обсуждения учебных и производственных проблем, решение которых может быть достигнуто путем взаимодополнения, группового взаимодействия по принципу «индивидуальных вкладов» или на основе согласования различных точек зрения, достижения консенсуса.

*Дискуссия - спор* используется для всестороннего рассмотрения сложных проблем, не имеющих однозначного решения даже в науке, социальной, политической жизни, производственной практике и т.д. Она построена на принципе «позиционного противостояния» и ее цель - не столько решить проблему, сколько побудить участников дискуссии задуматься над проблемой, уточнить и определить свою позицию; научить аргументировано отстаивать свою точку зрения и в то же время осознать право других иметь свой взгляд на эту проблему, быть индивидуальностью.

Условия эффективного проведения дискуссии:

- информированность и подготовленность студентов к дискуссии,
- свободное владение материалом, привлечение различных источников для аргументации отстаиваемых положений;
- правильное употребление понятий, используемых в дискуссии, их единообразное понимание;
- корректность поведения, недопустимость высказываний, задевающих личность оппонента; установление регламента выступления участников;
- полная включенность группы в дискуссию, участие каждого студента в ней.

**Подготовка студентов к дискуссии:** если тема объявлена заранее, то следует ознакомиться с указанной литературой, необходимыми справочными материалами, продумать свою позицию, четко сформулировать аргументацию, выписать цитаты, мнения специалистов.

**В проведении дискуссии** выделяется несколько этапов.

**Этап 1-й, введение в дискуссию:** формулирование проблемы и целей дискуссии; определение значимости проблемы, совместная выработка правил дискуссии; выяснение однозначности понимания темы дискуссии, используемых в ней терминов, понятий.

**Этап 2-й, обсуждение проблемы:** обмен участниками мнениями по каждому вопросу. Цель этапа - собрать максимум мнений, идей, предложений, соотнося их друг с другом.

**Этап 3-й, подведение итогов обсуждения:** выработка студентами согласованного мнения и принятие группового решения.

Далее подводятся итоги дискуссии, заслушиваются и защищаются проектные задания. После этого проводится "мозговой штурм" по нерешенным проблемам дискуссии, а также выявляются прикладные аспекты, которые можно рекомендовать для включения в курсовые и дипломные работы или в апробацию на практике.

Семинары-дискуссии проводятся с целью выявления мнения студентов по актуальным и проблемным вопросам.

## 7. Методические рекомендации по подготовке к сдаче экзаменов и зачетов

**Экзамен** - одна из важнейших частей учебного процесса, имеющая огромное значение.

Во-первых, готовясь к экзамену, студент приводит в систему знания, полученные на лекциях, семинарах, практических и лабораторных занятиях, разбирается в том, что осталось непонятным, и тогда изучаемая им дисциплина может быть воспринята в полном объеме с присущей ей строгостью и логичностью, ее практической направленностью. А это чрезвычайно важно для будущего специалиста.

Во-вторых, каждый хочет быть волевым и сообразительным., выдержанным и целеустремленным, иметь хорошую память, научиться быстро находить наиболее рациональное решение в трудных ситуациях. Очевидно, что все эти качества не только украшают человека, но и делают его наиболее действенным членом коллектива. Подготовка и сдача экзамена помогают студенту глубже усвоить изучаемые дисциплины, приобрести навыки и качества, необходимые хорошему специалисту.

Конечно, успех на экзамене во многом обусловлен тем, насколько систематически и глубоко работал студент в течение семестра. Совершенно очевидно, что серьезно продумать и усвоить содержание изучаемых дисциплин за несколько дней подготовки к экзамену просто невозможно даже для очень способного студента. И, кроме того, хорошо известно, что быстро выученные на память разделы учебной дисциплины так же быстро забываются после сдачи экзамена.

При подготовке к экзамену студенты не только повторяют и дорабатывают материал дисциплины, которую они изучали в течение семестра, они обобщают полученные знания, осмысливают методологию предмета, его систему, выделяют в нем основное и главное, воспроизводят общую картину с тем, чтобы яснее понять связь между отдельными элементами дисциплины. Вся эта обобщающая работа проходит в условиях напряжения воли и сознания, при значительном отвлечении от повседневной жизни, т. е. в условиях, благоприятствующих пониманию и запоминанию.

Подготовка к экзаменам состоит в приведении в порядок своих знаний. Даже самые способные студенты не в состоянии в короткий период зачетно-экзаменационной сессии усвоить материал целого семестра, если они над ним не работали в свое время. Для тех, кто мало занимался в семестре, экзамены принесут мало пользы: что быстро пройдено, то быстро и забудется. И хотя в некоторых случаях студент может «проскочить» через экзаменационный барьер, в его подготовке останется серьезный пробел, трудно восполняемый впоследствии.

Определив назначение и роль экзаменов в процессе обучения, попытаемся на этой основе пояснить, как лучше готовиться к ним.

Экзаменам, как правило, предшествует защита курсовых работ (проектов) и сдача зачетов. К экзаменам допускаются только студенты, защитившие все курсовые работы (проекты) и сдавшие все зачеты. В вузе сдача зачетов организована так, что при систематической работе в течение семестра, своевременной и успешной сдаче всех текущих работ, предусмотренных графиком учебного процесса, большая часть зачетов не вызывает повышенной трудности у студента. Студенты, работавшие в семестре по плану, подходят к экзаменационной сессии без напряжения, без излишней затраты сил в последнюю, «зачетную» неделю.

Подготовку к экзамену следует начинать с первого дня изучения дисциплины. Как правило, на лекциях подчеркиваются наиболее важные и трудные вопросы или разделы дисциплины, требующие внимательного изучения и обдумывания. Нужно эти вопросы выделить и обязательно постараться разобраться в них, не дожидаясь экзамена, проработать их, готовясь к семинарам, практическим или лабораторным занятиям, попробовать самостоятельно решить несколько типовых задач. И если, несмотря на это, часть материала осталась неувоенной, ни в коем случае нельзя успокаиваться, надеясь

на то, что это не попадет на экзамене. Факты говорят об обратном; если те или другие вопросы учебной дисциплины не вошли в экзаменационный билет, преподаватель может их задать (и часто задает) в виде дополнительных вопросов.

Точно такое же отношение должно быть выработано к вопросам и задачам, перечисленным в программе учебной дисциплины, выдаваемой студентам в начале семестра. Обычно эти же вопросы и аналогичные задачи содержатся в экзаменационных билетах. Не следует оставлять без внимания ни одного раздела дисциплины: если не удалось в чем-то разобраться самому, нужно обратиться к товарищам; если и это не помогло выяснить какой-либо вопрос до конца, нужно обязательно задать этот вопрос преподавателю на предэкзаменационной консультации. Чрезвычайно важно приучить себя к умению самостоятельно мыслить, учиться думать, понимать суть дела. Очень полезно после проработки каждого раздела восстановить в памяти содержание изученного материала, кратко записав это на листе бумаги, создать карту памяти (умственную карту), изобразить необходимые схемы и чертежи (логико-графические схемы), например, отобразить последовательность вывода теоремы или формулы. Если этого не сделать, то большая часть материала останется не понятой, а лишь формально заученной, и при первом же вопросе экзаменатора студент убедится в том, насколько поверхностно он усвоил материал.

В период экзаменационной сессии происходит резкое изменение режима работы, отсутствует посещение занятий по расписанию. При всяком изменении режима работы очень важно скорее приспособиться к новым условиям. Поэтому нужно сразу выбрать такой режим работы, который сохранился бы в течение всей сессии, т. е. почти на месяц. Необходимо составить для себя новый распорядок дня, чередуя занятия с отдыхом. Для того чтобы сократить потерю времени на включение в работу, рабочие периоды целесообразно делать длительными, разделив день примерно на три части: с утра до обеда, с обеда до ужина и от ужина до сна.

Каждый рабочий период дня надо заканчивать отдыхом. Наилучший отдых в период экзаменационной сессии - прогулка, кратковременная пробежка или какой-либо неусттомительный физический труд.

При подготовке к экзаменам основное направление дают программа учебной дисциплины и студенческий конспект, которые указывают, что наиболее важно знать и уметь делать. Основной материал должен прорабатываться по учебнику (если такой имеется) и учебным пособиям, так как конспекта далеко недостаточно для изучения дисциплины. Учебник должен быть изучен в течение семестра, а перед экзаменом сосредоточьте внимание на основных, наиболее сложных разделах. Подготовку по каждому разделу следует заканчивать восстановлением по памяти его краткого содержания в логической последовательности.

За один - два дня до экзамена назначается консультация. Если ее правильно использовать, она принесет большую пользу. Во время консультации студент имеет полную возможность получить ответ на нее ни ясные ему вопросы. А для этого он должен проработать до консультации все темы дисциплины. Кроме того, преподаватель будет отвечать на вопросы других студентов, что будет для вас повторением и закреплением знаний. И еще очень важное обстоятельство: преподаватель на консультации, как правило, обращает внимание на те вопросы, по которым на предыдущих экзаменах ответы были неудовлетворительными, а также фиксирует внимание на наиболее трудных темах дисциплины. Некоторые студенты не приходят на консультации либо потому, что считают, что у них нет вопросов к преподавателю, либо полагают, что у них и так мало времени и лучше самому прочитать материал в конспекте или в учебнике. Это глубокое заблуждение. Никакая другая работа не сможет принести столь значительного эффекта накануне экзамена, как консультация преподавателя.

Но консультация не может возместить отсутствия длительной работы в течение семестра и помочь за несколько часов освоить материал, требующийся к экзамену. На

консультации студент получает ответы на трудные или оставшиеся неясными вопросы и, следовательно, дорабатывается материал. Консультации рекомендуется посещать, подготовив к ним все вопросы, вызывающие сомнения. Если студент придет на консультацию, не проработав всего материала, польза от такой консультации будет невелика.

Итак, *основные советы* для подготовки к сдаче зачетов и экзаменов состоят в следующем:

- лучшая подготовка к зачетам и экзаменам - равномерная работа в течение всего семестра;
- используйте программы учебных дисциплин - это организует вашу подготовку к зачетам и экзаменам;
- учитывайте, что для полноценного изучения учебной дисциплины необходимо время;
- составляйте планы работы во времени;
- работайте равномерно и ритмично;
- курсовые работы (проекты) желательно защищать за одну - две недели до начала зачетно-экзаменационной сессии;
- все зачеты необходимо сдавать до начала экзаменационной сессии;
- помните, что конспект не заменяет учебник и учебные пособия, а помогает выбрать из него основные вопросы и ответы;
- при подготовке наибольшее внимание и время уделяйте трудным и непонятным вопросам учебной дисциплины;
- грамотно используйте консультации;
- соблюдайте правильный режим труда и отдыха во время сессии, это сохранит работоспособность и даст хорошие результаты;
- учитесь владеть собой на зачете и экзамене;
- учитесь точно и кратко передавать свои мысли, поясняя их, если нужно, логико-графическими схемами.

Очень важным условием для правильного режима работы в период экзаменационной сессии является нормальный сон, иначе в день экзамена не будет чувства бодрости и уверенности.

## ЗАКЛЮЧЕНИЕ

Методические указания по выполнению самостоятельной работы обучающихся являются неотъемлемой частью процесса обучения в вузе. Правильная организация самостоятельной работы позволяет обучающимся развивать умения и навыки в усвоении и систематизации приобретаемых знаний, обеспечивает высокий уровень успеваемости в период обучения, способствует формированию навыков совершенствования профессионального мастерства. Также внеаудиторное время включает в себя подготовку к аудиторным занятиям и изучение отдельных тем, расширяющих и углубляющих представления обучающихся по разделам изучаемой дисциплины.

Таким образом, обучающийся используя методические указания может в достаточном объеме усвоить и успешно реализовать конкретные знания, умения, навыки и получить опыт при выполнении следующих условий:

- 1) систематическая самостоятельная работа по закреплению полученных знаний и навыков;
- 2) добросовестное выполнение заданий;
- 3) выяснение и уточнение отдельных предпосылок, умозаключений и выводов, содержащихся в учебном курсе;
- 4) сопоставление точек зрения различных авторов по затрагиваемым в учебном курсе проблемам; выявление неточностей и некорректного изложения материала в периодической и специальной литературе;
- 5) периодическое ознакомление с последними теоретическими и практическими достижениями в области управления персоналом;
- 6) проведение собственных научных и практических исследований по одной или нескольким актуальным проблемам для *HR*;
- 7) подготовка научных статей для опубликования в периодической печати, выступление на научно-практических конференциях, участие в работе студенческих научных обществ, круглых столах и диспутах по проблемам управления персоналом.

Контроль результатов внеаудиторной самостоятельной работы студентов осуществляется в пределах времени, отведенного на обязательные учебные занятия по дисциплине

## СПИСОК ИСПОЛЬЗОВАННЫХ ИСТОЧНИКОВ

1. Долгоруков А. Метод case-study как современная технология профессионально - ориентированного обучения [Электронный ресурс]. Режим доступа: <http://evolkov.net/case/case.study.html>
2. Методические рекомендации по написанию реферата. [Электронный ресурс]. Режим доступа: <http://www.hse.spb.ru/edu/recommendations/method-referat-2005.phtml>
3. Фролова Н. А. Реферирование и аннотирование текстов по специальности (на материале немецкого языка): Учеб. пособие / ВолГТУ, Волгоград, 2006. - С.5.





МИНОБРНАУКИ РФ

ФГБОУ ВО «Уральский государственный горный университет»



Проректор по учебно-методическому комплексу

С.А. Упорев

## МЕТОДИЧЕСКИЕ УКАЗАНИЯ ПО САМОСТОЯТЕЛЬНОЙ РАБОТЕ СТУДЕНТОВ

### ФТД.01 ТЕХНОЛОГИИ ИНТЕЛЛЕКТУАЛЬНОГО ТРУДА

Направление

**09.03.02 Информационные системы и технологии**

Программа

**Геоинформационные системы**

Автор: Полянок О.В., к.психол.н.

Одобрены на заседании кафедры  
*Управления персоналом*

(название кафедры)  
Зав. кафедрой \_\_\_\_\_  
(подпись)  
к.ф.н., доц. Ветошкина Т.А.  
(Фамилия И.О.)  
Протокол № 1 от 07.09.2022  
(Дата)

Рассмотрены методической комиссией

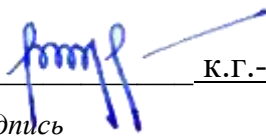
факультета геологии и геофизики  
(название факультета)  
Председатель \_\_\_\_\_  
(подпись)  
д.г.-м.н., проф. Бондарев В.И.  
(Фамилия И.О.)  
Протокол № 1 от 13.09.2022  
(Дата)

Екатеринбург

**Методические указания по дисциплине согласованы с выпускающей кафедрой геологии и геофизики нефти и газа**

Заведующий кафедрой ГГНГ

*подпись*



к.г.-м.н., С.А. РЫЛКОВ

*И.О. Фамилия*

## СОДЕРЖАНИЕ

Введение	4
1 Методические рекомендации по решению практико-ориентированных заданий	5
2 Методические указания по подготовке к опросу	9
3 Методические рекомендации по подготовке к практическим занятиям	10
4 Методические рекомендации по подготовке семинарским занятиям	11
5 Методические рекомендации по подготовке к сдаче экзаменов и зачетов	12
Заключение	15
Список использованных источников	16

## ВВЕДЕНИЕ

**Самостоятельная работа студентов** может рассматриваться как организационная форма обучения - система педагогических условий, обеспечивающих управление учебной деятельностью студентов по освоению знаний и умений в области учебной и научной деятельности без посторонней помощи.

Самостоятельная работа студентов проводится с целью:

- систематизации и закрепления полученных теоретических знаний и практических умений студентов;
- углубления и расширения теоретических знаний;
- формирования умений использовать нормативную, правовую, справочную документацию и специальную литературу;
- развития познавательных способностей и активности студентов: творческой инициативы, самостоятельности, ответственности и организованности;
- формирования самостоятельности мышления, способностей к саморазвитию, самосовершенствованию и самореализации;
- формирования практических (общеучебных и профессиональных) умений и навыков;
- развития исследовательских умений;
- получения навыков эффективной самостоятельной профессиональной (практической и научно-теоретической) деятельности.

В учебном процессе выделяют два вида самостоятельной работы:

- аудиторная;
- внеаудиторная.

*Аудиторная самостоятельная работа* по дисциплине выполняется на учебных занятиях под непосредственным руководством преподавателя и по его заданию.

*Внеаудиторная самостоятельная работа* - планируемая учебная, учебно-исследовательская, научно-исследовательская работа студентов, выполняемая во внеаудиторное время по заданию и при методическом руководстве преподавателя, но без его непосредственного участия.

Самостоятельная работа, не предусмотренная образовательной программой, учебным планом и учебно-методическими материалами, раскрывающими и конкретизирующими их содержание, осуществляется студентами инициативно, с целью реализации собственных учебных и научных интересов.

Для более эффективного выполнения самостоятельной работы по дисциплине преподаватель рекомендует студентам источники и учебно-методические пособия для работы, характеризует наиболее рациональную методику самостоятельной работы, демонстрирует ранее выполненные студентами работы и т. п.

Подразумевается несколько категорий видов самостоятельной работы студентов, значительная часть которых нашла отражения в данных методических рекомендациях:

- работа с источниками литературы и официальными документами (*использование библиотечно-информационной системы*);
- выполнение заданий для самостоятельной работы в рамках учебных дисциплин (*рефераты, эссе, домашние задания, решения практико-ориентированных заданий*);

- реализация элементов научно-педагогической практики (*разработка методических материалов, тестов, тематических портфолио*);
- реализация элементов научно-исследовательской практики (*подготовка текстов докладов, участие в исследованиях*).

Особенностью организации самостоятельной работы студентов является необходимость не только подготовиться к сдаче зачета, но и собрать, обобщить, систематизировать, проанализировать информацию по темам дисциплины.

Технология организации самостоятельной работы студентов включает использование информационных и материально-технических ресурсов образовательного учреждения.

Самостоятельная работа может осуществляться индивидуально или группами студентов online и на занятиях в зависимости от цели, объема, конкретной тематики самостоятельной работы, уровня сложности, уровня умений студентов.

В качестве форм и методов контроля внеаудиторной самостоятельной работы студентов могут быть использованы обмен информационными файлами, семинарские занятия, тестирование, опрос, доклад, реферат, самоотчеты, контрольные работы, защита творческих работ и электронных презентаций и др.

Контроль результатов внеаудиторной самостоятельной работы студентов осуществляется в пределах времени, отведенного на обязательные учебные занятия по дисциплине.

## 1. Методические рекомендации по решению практико-ориентированных заданий

**Практико-ориентированные задания - метод анализа ситуаций.** Суть его заключается в том, что студентам предлагают осмыслить реальную жизненную ситуацию, описание которой одновременно отражает не только какую-либо практическую проблему, но и актуализирует определенный комплекс знаний, который необходимо усвоить при разрешении данной проблемы. При этом сама проблема не имеет однозначных решений.

Использование метода практико-ориентированного задания как образовательной технологии профессионально-ориентированного обучения представляет собой сложный процесс, плохо поддающийся алгоритмизации<sup>1</sup>. Формально можно выделить следующие этапы:

- ознакомление студентов с текстом;
- анализ практико-ориентированного задания;
- организация обсуждения практико-ориентированного задания, дискуссии, презентации;
- оценивание участников дискуссии;
- подведение итогов дискуссии.

Ознакомление студентов с текстом практико-ориентированного задания и последующий анализ практико-ориентированного задания чаще всего осуществляются за несколько дней до его обсуждения и реализуются как самостоятельная работа студентов; при этом время, отводимое на подготовку, определяется видом практико-ориентированного задания, его объемом и сложностью.

Общая схема работы с практико-ориентированным заданием на данном этапе может быть представлена следующим образом: в первую очередь следует выявить ключевые проблемы практико-ориентированного задания и понять, какие именно из представленных данных важны для решения; войти в ситуационный контекст практико-ориентированного задания, определить, кто его главные действующие лица, отобрать факты и понятия,

---

<sup>1</sup> Долгоруков А. Метод case-study как современная технология профессионально -ориентированного обучения [Электронный ресурс]. Режим доступа: <http://evolgov.net/case/case.study.html/>

необходимые для анализа, понять, какие трудности могут возникнуть при решении задачи; следующим этапом является выбор метода исследования.

Знакомство с небольшими практико-ориентированными заданиями и их обсуждение может быть организовано непосредственно на занятиях. Принципиально важным в этом случае является то, чтобы часть теоретического курса, на которой базируется практико-ориентированное задание, была бы прочитана и проработана студентами.

Максимальная польза из работы над практико-ориентированными заданиями будет извлечена в том случае, если аспиранты при предварительном знакомстве с ними будут придерживаться систематического подхода к их анализу, основные шаги которого представлены ниже:

1. Выпишите из соответствующих разделов учебной дисциплины ключевые идеи, для того, чтобы освежить в памяти теоретические концепции и подходы, которые Вам предстоит использовать при анализе практико-ориентированного задания.

2. Бегло прочтите практико-ориентированное задание, чтобы составить о нем общее представление.

3. Внимательно прочтите вопросы к практико-ориентированному заданию и убедитесь в том, что Вы хорошо поняли, что Вас просят сделать.

4. Вновь прочтите текст практико-ориентированного задания, внимательно фиксируя все факторы или проблемы, имеющие отношение к поставленным вопросам.

5. Прикиньте, какие идеи и концепции соотносятся с проблемами, которые Вам предлагается рассмотреть при работе с практико-ориентированным заданием.

Организация обсуждения практико-ориентированного задания предполагает формулирование перед студентами вопросов, включение их в дискуссию. Вопросы обычно подготавливают заранее и предлагают студентам вместе с текстом практико-ориентированного задания. При разборе учебной ситуации преподаватель может занимать активную или пассивную позицию, иногда он «дирижирует» разбором, а иногда ограничивается подведением итогов дискуссии.

Организация обсуждения практико-ориентированных заданий обычно основывается на двух методах. Первый из них носит название традиционного Гарвардского метода - открытая дискуссия. Альтернативным методом является метод, связанный с индивидуальным или групповым опросом, в ходе которого аспиранты делают формальную устную оценку ситуации и предлагают анализ представленного практико-ориентированного задания, свои решения и рекомендации, т.е. делают презентацию. Этот метод позволяет некоторым студентам минимизировать их учебные усилия, поскольку каждый аспирант опрашивается один-два раза за занятие. Метод развивает у студентов коммуникативные навыки, учит их четко выражать свои мысли. Однако, этот метод менее динамичен, чем Гарвардский метод. В открытой дискуссии организация и контроль участников более сложен.

*Дискуссия* занимает центральное место в методе. Ее целесообразно использовать в том случае, когда аспиранты обладают значительной степенью зрелости и самостоятельности мышления, умеют аргументировать, доказывать и обосновывать свою точку зрения. Важнейшей характеристикой дискуссии является уровень ее компетентности, который складывается из компетентности ее участников. Неподготовленность студентов к дискуссии делает ее формальной, превращает в процесс вытаскивания ими информации у преподавателя, а не самостоятельное ее добывание.

Особое место в организации дискуссии при обсуждении и анализе практико-ориентированного задания принадлежит использованию метода генерации идей, получившего название «мозговой атаки» или «мозгового штурма».

*Метод «мозговой атаки»* или «мозгового штурма» был предложен в 30-х годах прошлого столетия А. Осборном как групповой метод решения проблем. К концу XX столетия этот метод приобрел особую популярность в практике управления и обучения не только как самостоятельный метод, но и как использование в процессе деятельности с целью усиления ее продуктивности. В процессе обучения «мозговая атака» выступает в

качестве важнейшего средства развития творческой активности студентов. «Мозговая атака» включает в себя три фазы.

Первая фаза представляет собой вхождение в психологическую раскованность, отказ от стереотипности, страха показаться смешным и неудачником; достигается созданием благоприятной психологической обстановки и взаимного доверия, когда идеи теряют авторство, становятся общими. Основная задача этой фазы - успокоиться и расковаться.

Вторая фаза - это собственно атака; задача этой фазы - породить поток, лавину идей. «Мозговая атака» в этой фазе осуществляется по следующим принципам:

- есть идея, - говорю, нет идеи, - не молчу;
- поощряется самое необузданное ассоциирование, чем более дикой покажется идея, тем лучше;
- количество предложенных идей должно быть как можно большим;
- высказанные идеи разрешается заимствовать и как угодно комбинировать, а также видоизменять и улучшать;
- исключается критика, можно высказывать любые мысли без боязни, что их признают плохими, критикующих лишают слова;
- не имеют никакого значения социальные статусы участников; это абсолютная демократия и одновременно авторитаризм сумасшедшей идеи;
- все идеи записываются в протокольный список идей;
- время высказываний - не более 1-2 минут.

Третья фаза представляет собой творческий анализ идей с целью поиска конструктивного решения проблемы по следующим правилам:

- анализировать все идеи без дискриминации какой-либо из них;
- найти место идее в системе и найти систему под идею;
- не умножать сущностей без надобности;
- не должна нарушаться красота и изящество полученного результата;
- должно быть принципиально новое видение;
- ищи «жемчужину в навозе».

В методе мозговая атака применяется при возникновении у группы реальных затруднений в осмыслении ситуации, является средством повышения активности студентов. В этом смысле мозговая атака представляется не как инструмент поиска новых решений, хотя и такая ее роль не исключена, а как своеобразное «подталкивание» к познавательной активности.

**Презентация**, или представление результатов анализа практико-ориентированного задания, выступает очень важным аспектом метода *case-study*. Умение публично представить интеллектуальный продукт, хорошо его рекламировать, показать его достоинства и возможные направления эффективного использования, а также выстоять под шквалом критики, является очень ценным интегральным качеством современного специалиста. Презентация оттачивает многие глубинные качества личности: волю, убежденность, целенаправленность, достоинство и т.п.; она вырабатывает навыки публичного общения, формирования своего собственного имиджа.

Публичная (устная) презентация предполагает представление решений практико-ориентированного задания группе, она максимально вырабатывает навыки публичной деятельности и участия в дискуссии. Устная презентация обладает свойством кратковременного воздействия на студентов и, поэтому, трудна для восприятия и запоминания. Степень подготовленности выступающего проявляется в спровоцированной им дискуссии: для этого необязательно делать все заявления очевидными и неопровержимыми. Такая подача материала при анализе практико-ориентированного задания может послужить началом дискуссии. При устной презентации необходимо учитывать эмоциональный настрой выступающего: отношение и эмоции говорящего вносят существенный вклад в сообщение. Одним из преимуществ публичной (устной) презентации является ее гибкость. Оратор может откликаться на изменения окружающей обстановки, адаптировать свой стиль и материал, чувствуя настроение аудитории.

Непубличная презентация менее эффектна, но обучающая роль ее весьма велика. Чаще всего непубличная презентация выступает в виде подготовки отчета по выполнению задания, при этом стимулируются такие качества, как умение подготовить текст, точно и аккуратно составить отчет, не допустить ошибки в расчетах и т.д. Подготовка письменного анализа практико-ориентированного задания аналогична подготовке устного, с той разницей, что письменные отчеты-презентации обычно более структурированы и детализированы. Основное правило письменного анализа практико-ориентированного задания заключается в том, чтобы избежать простого повторения информации из текста, информация должна быть представлена в переработанном виде. Самым важным при этом является собственный анализ представленного материала, его соответствующая интерпретация и сделанные предложения. Письменный отчет - презентация может сдаваться по истечении некоторого времени после устной презентации, что позволяет студентам более тщательно проанализировать всю информацию, полученную в ходе дискуссии.

Как письменная, так и устная презентация результатов анализа практико-ориентированного задания может быть групповой и индивидуальная. Отчет может быть индивидуальным или групповым в зависимости от сложности и объема задания. Индивидуальная презентация формирует ответственность, собранность, волю; групповая - аналитические способности, умение обобщать материал, системно видеть проект.

Оценивание участников дискуссии является важнейшей проблемой обучения посредством метода практико-ориентированного задания. При этом выделяются следующие требования к оцениванию:

- объективность - создание условий, в которых бы максимально точно выявлялись знания обучаемых, предъявление к ним единых требований, справедливое отношение к каждому;
- обоснованность оценок - их аргументация;
- систематичность - важнейший психологический фактор, организующий и дисциплинирующий студентов, формирующий настойчивость и устремленность в достижении цели;
- всесторонность и оптимальность.

Оценивание участников дискуссии предполагает оценивание не столько набора определенных знаний, сколько умения студентов анализировать конкретную ситуацию, принимать решение, логически мыслить.

Следует отметить, что оценивается содержательная активность студента в дискуссии или публичной (устной) презентации, которая включает в себя следующие составляющие:

- выступление, которое характеризует попытку серьезного предварительного
- анализа (правильность предложений, подготовленность,
- аргументированность и т.д.);
- обращение внимания на определенный круг вопросов, которые требуют углубленного обсуждения;
- владение категориальным аппаратом, стремление давать определения, выявлять содержание понятий;
- демонстрация умения логически мыслить, если точки зрения, высказанные раньше, подытоживаются и приводят к логическим выводам;
- предложение альтернатив, которые раньше оставались без внимания;
- предложение определенного плана действий или плана воплощения решения;
- определение существенных элементов, которые должны учитываться при анализе практико-ориентированного задания;
- заметное участие в обработке количественных данных, проведении расчетов;
- подведение итогов обсуждения.

При оценивании анализа практико-ориентированного задания, данного студентами при непубличной (письменной) презентации учитывается:



- формулировка и анализ большинства проблем, имеющих в практико-ориентированное задание;
- формулировка собственных выводов на основании информации о практико-ориентированное задание, которые отличаются от выводов других студентов;
- демонстрация адекватных аналитических методов для обработки информации;
- соответствие приведенных в итоге анализа аргументов ранее выявленным проблемам, сделанным выводам, оценкам и использованным аналитическим метода

## **2. Методические указания по подготовке к опросу**

Самостоятельная работа обучающихся включает подготовку к устному или письменному опросу на семинарских занятиях. Для этого обучающийся изучает лекции, основную и дополнительную литературу, публикации, информацию из Интернет-ресурсов. Темы и вопросы к семинарским занятиям, вопросы для самоконтроля приведены в методических указаниях по разделам и доводятся до обучающихся заранее.

### ***Письменный опрос***

В соответствии с технологической картой письменный опрос является одной из форм текущего контроля успеваемости студента по данной дисциплине. При подготовке к письменному опросу студент должен внимательно изучает лекции, основную и дополнительную литературу, публикации, информацию из Интернет-ресурсов. Темы и вопросы к семинарским занятиям, вопросы для самоконтроля приведены в методических указаниях по разделам и доводятся до обучающихся заранее.

При изучении материала студент должен убедиться, что хорошо понимает основную терминологию темы, умеет ее использовать в нужном контексте. Желательно составить краткий конспект ответа на предполагаемые вопросы письменной работы, чтобы убедиться в том, что студент владеет материалом и может аргументировано, логично и грамотно письменно изложить ответ на вопрос. Следует обратить особое внимание на написание профессиональных терминов, чтобы избегать грамматических ошибок в работе. При изучении новой для студента терминологии рекомендуется изготовить карточки, которые содержат новый термин и его расшифровку, что значительно облегчит работу над материалом.

### ***Устный опрос***

Целью устного собеседования являются обобщение и закрепление изученного курса. Студентам предлагаются для освещения сквозные концептуальные проблемы. При подготовке следует использовать лекционный материал и учебную литературу. Для более глубокого постижения курса и более основательной подготовки рекомендуется познакомиться с указанной дополнительной литературой. Готовясь к семинару, студент должен, прежде всего, ознакомиться с общим планом семинарского занятия. Следует внимательно прочесть свой конспект лекции по изучаемой теме и рекомендуемую к теме семинара литературу. С незнакомыми терминами и понятиями следует ознакомиться в предлагаемом глоссарии, словаре или энциклопедии<sup>2</sup>.

Критерии качества устного ответа.

1. Правильность ответа по содержанию.
2. Полнота и глубина ответа.
3. Сознательность ответа (учитывается понимание излагаемого материала).
4. Логика изложения материала (учитывается умение строить целостный, последовательный рассказ, грамотно пользоваться профессиональной терминологией).

---

<sup>2</sup>Методические рекомендации для студентов [Электронный ресурс]: Режим доступа: [http://lesgaft.spb.ru/sites/default/files/u57/metod.rekomendacii\\_dlya\\_studentov\\_21.pdf](http://lesgaft.spb.ru/sites/default/files/u57/metod.rekomendacii_dlya_studentov_21.pdf)

5. Рациональность использованных приемов и способов решения поставленной учебной задачи (учитывается умение использовать наиболее прогрессивные и эффективные способы достижения цели).
6. Своевременности и эффективности использования наглядных пособий и технических средств при ответе (учитывается грамотно и с пользой применять наглядность и демонстрационный опыт при устном ответе).
7. Использование дополнительного материала (приветствуется, но не обязательно для всех студентов).
8. Рациональность использования времени, отведенного на задание (не одобряется затянутость выполнения задания, устного ответа во времени, с учетом индивидуальных особенностей студентов)<sup>3</sup>.

Ответ на каждый вопрос из плана семинарского занятия должен быть содержательным и аргументированным. Для этого следует использовать документы, монографическую, учебную и справочную литературу.

Для успешной подготовки к устному опросу, студент должен законспектировать рекомендуемую литературу, внимательно осмыслить лекционный материал и сделать выводы. В среднем, подготовка к устному опросу по одному семинарскому занятию занимает от 2 до 4 часов в зависимости от сложности темы и особенностей организации обучающимся своей самостоятельной работы.

### **3. Методические рекомендации по подготовке к практическим занятиям**

На практических занятиях необходимо стремиться к самостоятельному решению задач, находя для этого более эффективные методы. При этом студентам надо приучить себя доводить решения задач до конечного «идеального» ответа. Это очень важно для будущих специалистов. Практические занятия вырабатывают навыки самостоятельной творческой работы, развивают мыслительные способности.

Практическое занятие – активная форма учебного процесса, дополняющая теоретический курс или лекционную часть учебной дисциплины и призванная помочь обучающимся освоиться в «пространстве» (тематике) дисциплины, самостоятельно прооперировать теоретическими знаниями на конкретном учебном материале.

Продолжительность одного практического занятия – от 2 до 4 академических часов. Общая доля практических занятий в учебном времени на дисциплину – от 10 до 20 процентов (при условии, что все активные формы займут в учебном времени на дисциплину от 40 до 60 процентов).

Для практического занятия в качестве темы выбирается обычно такая учебная задача, которая предполагает не существенные эвристические и аналитические напряжения и продвижения, а потребность обучающегося «потрогать» материал, опознать в конкретном то общее, о чем говорилось в лекции. Например, при рассмотрении вопросов оплаты труда, мотивации труда и проблем безработицы в России имеет смысл провести практические занятия со следующими сюжетами заданий: «Расчет заработной платы работников предприятия». «Разработка механизма мотивации труда на предприятии N». «В чем причины и особенности безработицы в России?». Последняя тема предполагает уже некоторую аналитическую составляющую. Основная задача первой из этих тем - самим посчитать заработную плату для различных групп работников на примере заданных параметров для конкретного предприятия, т. е. сделать расчеты «как на практике»; второй – дать собственный вариант мотивационной политики для предприятия, учитывая особенности данного объекта, отрасли и т.д.; третьей – опираясь на теоретические знания в области проблем занятости и безработицы, а также статистические материалы, сделать

---

<sup>3</sup>Методические рекомендации для студентов [Электронный ресурс]: [http://priab.ru/images/metod\\_agro/Metod\\_Inostran\\_yazyk\\_35.03.04\\_Agro\\_15.01.2016.pdf](http://priab.ru/images/metod_agro/Metod_Inostran_yazyk_35.03.04_Agro_15.01.2016.pdf)

авторские выводы о видах безработицы, характерных для России, и их причинах, а также предложить меры по минимизации безработицы.

Перед проведением занятия должен быть подготовлен специальный материал – тот объект, которым обучающиеся станут оперировать, активизируя свои теоретические (общие) знания и тем самым, приобретая навыки выработки уверенных суждений и осуществления конкретных действий.

Дополнительный материал для практического занятия лучше получить у преподавателя заранее, чтобы у студентов была возможность просмотреть его и подготовить вопросы.

Условия должны быть такими, чтобы каждый мог работать самостоятельно от начала до конца. В аудитории должны быть «под рукой» необходимые справочники и тексты законов и нормативных актов по тематике занятия. Чтобы сделать практическое занятие максимально эффективным, надо заранее подготовить и изучить материал по наиболее интересным и практически важным темам.

Особенности практического занятия с использованием компьютера

Для того чтобы повысить эффективность проведения практического занятия, может использоваться компьютер по следующим направлениям:

- поиск информации в Интернете по поставленной проблеме: в этом случае преподаватель представляет обучающимся перечень рекомендуемых для посещения Интернет-сайтов;
- использование прикладных обучающих программ;
- выполнение заданий с использованием обучающимися заранее установленных преподавателем программ;
- использование программного обеспечения при проведении занятий, связанных с моделированием социально-экономических процессов.

#### **4. Методические рекомендации по подготовке семинарским занятиям**

Семинар представляет собой комплексную форму и завершающее звено в изучении определенных тем, предусмотренных программой учебной дисциплины. Комплексность данной формы занятий определяется тем, что в ходе её проведения сочетаются выступления обучающихся и преподавателя: рассмотрение обсуждаемой проблемы и анализ различных, часто дискуссионных позиций; обсуждение мнений обучающихся и разъяснение (консультация) преподавателя; углубленное изучение теории и приобретение навыков умения ее использовать в практической работе.

По своему назначению семинар, в процессе которого обсуждается та или иная научная проблема, способствует:

- углубленному изучению определенного раздела учебной дисциплины, закреплению знаний;
- отработке методологии и методических приемов познания;
- выработке аналитических способностей, умения обобщения и формулирования выводов;
- приобретению навыков использования научных знаний в практической деятельности;
- выработке умения кратко, аргументированно и ясно излагать обсуждаемые вопросы;
- осуществлению контроля преподавателя за ходом обучения.

Семинары представляет собой дискуссию в пределах обсуждаемой темы (проблемы). Дискуссия помогает участникам семинара приобрести более совершенные знания, проникнуть в суть изучаемых проблем. Выработать методологию, овладеть методами анализа социально-экономических процессов. Обсуждение должно носить творческий характер с четкой и убедительной аргументацией.

По своей структуре семинар начинается со вступительного слова преподавателя, в котором кратко излагаются место и значение обсуждаемой темы (проблемы) в данной

дисциплине, напоминаются порядок и направления ее обсуждения. Конкретизируется ранее известный обучающимся план проведения занятия. После этого начинается процесс обсуждения вопросов обучающимися. Завершается занятие заключительным словом преподавателя.

Проведение семинарских занятий в рамках учебной группы (20 - 25 человек) позволяет обеспечить активное участие в обсуждении проблемы всех присутствующих.

По ходу обсуждения темы помните, что изучение теории должно быть связано с определением (выработкой) средств, путей применения теоретических положений в практической деятельности, например, при выполнении функций государственного служащего. В то же время важно не свести обсуждение научной проблемы только к пересказу случаев из практики работы, к критике имеющихся место недостатков. Дискуссии имеют важное значение: учат дисциплине ума, умению выступать по существу, мыслить логически, выделяя главное, критически оценивать выступления участников семинара.

В процессе проведения семинара обучающиеся могут использовать разнообразные по своей форме и характеру пособия (от доски смелом до самых современных технических средств), демонстрируя фактический, в том числе статистический материал, убедительно подтверждающий теоретические выводы и положения. В завершение обсудите результаты работы семинара и сделайте выводы, что хорошо усвоено, а над чем следует дополнительно поработать.

В целях эффективности семинарских занятий необходима обстоятельная подготовка к их проведению. В начале семестра (учебного года) возьмите в библиотеке необходимые методические материалы для своевременной подготовки к семинарам. Во время лекций, связанных с темой семинарского занятия, следует обращать внимание на то, что необходимо дополнительно изучить при подготовке к семинару (новые официальные документы, статьи в периодических журналах, вновь вышедшие монографии и т.д.).

## **5. Методические рекомендации по подготовке к сдаче экзаменов и зачетов**

*Экзамен* - одна из важнейших частей учебного процесса, имеющая огромное значение.

Во-первых, готовясь к экзамену, студент приводит в систему знания, полученные на лекциях, семинарах, практических и лабораторных занятиях, разбирается в том, что осталось непонятным, и тогда изучаемая им дисциплина может быть воспринята в полном объеме с присущей ей строгостью и логичностью, ее практической направленностью. А это чрезвычайно важно для будущего специалиста.

Во-вторых, каждый хочет быть волевым и сообразительным., выдержанным и целеустремленным, иметь хорошую память, научиться быстро находить наиболее рациональное решение в трудных ситуациях. Очевидно, что все эти качества не только украшают человека, но и делают его наиболее действенным членом коллектива. Подготовка и сдача экзамена помогают студенту глубже усвоить изучаемые дисциплины, приобрести навыки и качества, необходимые хорошему специалисту.

Конечно, успех на экзамене во многом обусловлен тем, насколько систематически и глубоко работал студент в течение семестра. Совершенно очевидно, что серьезно продумать и усвоить содержание изучаемых дисциплин за несколько дней подготовки к экзамену просто невозможно даже для очень способного студента. И, кроме того, хорошо известно, что быстро выученные на память разделы учебной дисциплины так же быстро забываются после сдачи экзамена.

При подготовке к экзамену студенты не только повторяют и дорабатывают материал дисциплины, которую они изучали в течение семестра, они обобщают полученные знания, осмысливают методологию предмета, его систему, выделяют в нем основное и главное, воспроизводят общую картину с тем, чтобы яснее понять связь между отдельными элементами дисциплины. Вся эта обобщающая работа проходит в условиях напряжения

воли и сознания, при значительном отвлечении от повседневной жизни, т. е. в условиях, благоприятствующих пониманию и запоминанию.

Подготовка к экзаменам состоит в приведении в порядок своих знаний. Даже самые способные студенты не в состоянии в короткий период зачетно-экзаменационной сессии усвоить материал целого семестра, если они над ним не работали в свое время. Для тех, кто мало занимался в семестре, экзамены принесут мало пользы: что быстро пройдено, то быстро и забудется. И хотя в некоторых случаях студент может «проскочить» через экзаменационный барьер, в его подготовке останется серьезный пробел, трудно восполняемый впоследствии.

Определив назначение и роль экзаменов в процессе обучения, попытаемся на этой основе пояснить, как лучше готовиться к ним.

Экзаменам, как правило, предшествует защита курсовых работ (проектов) и сдача зачетов. К экзаменам допускаются только студенты, защитившие все курсовые работы (проекты) и сдавшие все зачеты. В вузе сдача зачетов организована так, что при систематической работе в течение семестра, своевременной и успешной сдаче всех текущих работ, предусмотренных графиком учебного процесса, большая часть зачетов не вызывает повышенной трудности у студента. Студенты, работавшие в семестре по плану, подходят к экзаменационной сессии без напряжения, без излишней затраты сил в последнюю, «зачетную» неделю.

Подготовку к экзамену следует начинать с первого дня изучения дисциплины. Как правило, на лекциях подчеркиваются наиболее важные и трудные вопросы или разделы дисциплины, требующие внимательного изучения и обдумывания. Нужно эти вопросы выделить и обязательно постараться разобраться в них, не дожидаясь экзамена, проработать их, готовясь к семинарам, практическим или лабораторным занятиям, попробовать самостоятельно решить несколько типовых задач. И если, несмотря на это, часть материала осталась неувоенной, ни в коем случае нельзя успокаиваться, надеясь на то, что это не попадет на экзамене. Факты говорят об обратном; если те или другие вопросы учебной дисциплины не вошли в экзаменационный билет, преподаватель может их задать (и часто задает) в виде дополнительных вопросов.

Точно такое же отношение должно быть выработано к вопросам и задачам, перечисленным в программе учебной дисциплины, выдаваемой студентам в начале семестра. Обычно эти же вопросы и аналогичные задачи содержатся в экзаменационных билетах. Не следует оставлять без внимания ни одного раздела дисциплины: если не удалось в чем-то разобраться самому, нужно обратиться к товарищам; если и это не помогло выяснить какой-либо вопрос до конца, нужно обязательно задать этот вопрос преподавателю на предэкзаменационной консультации. Чрезвычайно важно приучить себя к умению самостоятельно мыслить, учиться думать, понимать суть дела. Очень полезно после проработки каждого раздела восстановить в памяти содержание изученного материала, кратко записав это на листе бумаги, создать карту памяти (умственную карту), изобразить необходимые схемы и чертежи (логико-графические схемы), например, отобразить последовательность вывода теоремы или формулы. Если этого не сделать, то большая часть материала останется не понятой, а лишь формально заученной, и при первом же вопросе экзаменатора студент убедится в том, насколько поверхностно он усвоил материал.

В период экзаменационной сессии происходит резкое изменение режима работы, отсутствует посещение занятий по расписанию. При всяком изменении режима работы очень важно скорее приспособиться к новым условиям. Поэтому нужно сразу выбрать такой режим работы, который сохранился бы в течение всей сессии, т. е. почти на месяц. Необходимо составить для себя новый распорядок дня, чередуя занятия с отдыхом. Для того чтобы сократить потерю времени на включение в работу, рабочие периоды целесообразно делать длительными, разделив день примерно на три части: с утра до обеда, с обеда до ужина и от ужина до сна.

Каждый рабочий период дня надо заканчивать отдыхом. Наилучший отдых в период экзаменационной сессии - прогулка, кратковременная пробежка или какой-либо неустойчивый физический труд.

При подготовке к экзаменам основное направление дают программа учебной дисциплины и студенческий конспект, которые указывают, что наиболее важно знать и уметь делать. Основной материал должен прорабатываться по учебнику (если такой имеется) и учебным пособиям, так как конспекта далеко недостаточно для изучения дисциплины, Учебник должен быть изучен в течение семестра, а перед экзаменом сосредоточьте внимание на основных, наиболее сложных разделах. Подготовку по каждому разделу следует заканчивать восстановлением по памяти его краткого содержания в логической последовательности.

За один - два дня до экзамена назначается консультация. Если ее правильно использовать, она принесет большую пользу. Во время консультации студент имеет полную возможность получить ответ на нее ни ясные ему вопросы. А для этого он должен проработать до консультации все темы дисциплины. Кроме того, преподаватель будет отвечать на вопросы других студентов, что будет для вас повторением и закреплением знаний. И еще очень важное обстоятельство: преподаватель на консультации, как правило, обращает внимание на те вопросы, по которым на предыдущих экзаменах ответы были неудовлетворительными, а также фиксирует внимание на наиболее трудных темах дисциплины. Некоторые студенты не приходят на консультации либо потому, что считают, что у них нет вопросов к преподавателю, либо полагают, что у них и так мало времени и лучше самому прочитать материал в конспекте или в учебнике. Это глубокое заблуждение. Никакая другая работа не сможет принести столь значительного эффекта накануне экзамена, как консультация преподавателя.

Но консультация не может возместить отсутствия длительной работы в течение семестра и помочь за несколько часов освоить материал, требующийся к экзамену. На консультации студент получает ответы на трудные или оставшиеся неясными вопросы и, следовательно, дорабатывается материал. Консультации рекомендуется посещать, подготовив к ним все вопросы, вызывающие сомнения. Если студент придет на консультацию, не проработав всего материала, польза от такой консультации будет невелика.

Очень важным условием для правильного режима работы в период экзаменационной сессии является нормальный сон. Подготовка к экзамену не должна идти в ущерб сну, иначе в день экзамена не будет чувства свежести и бодрости, необходимых для хороших ответов. Вечер накануне экзамена рекомендуем закончить небольшой прогулкой.

Итак, *основные советы* для подготовки к сдаче зачетов и экзаменов состоят в следующем:

- лучшая подготовка к зачетам и экзаменам - равномерная работа в течение всего семестра;
- используйте программы учебных дисциплин - это организует вашу подготовку к зачетам и экзаменам;
- учитывайте, что для полноценного изучения учебной дисциплины необходимо время;
- составляйте планы работы во времени;
- работайте равномерно и ритмично;
- курсовые работы (проекты) желательно защищать за одну - две недели до начала зачетно-экзаменационной сессии;
- все зачеты необходимо сдавать до начала экзаменационной сессии;
- помните, что конспект не заменяет учебник и учебные пособия, а помогает выбрать из него основные вопросы и ответы;
- при подготовке наибольшее внимание и время уделяйте трудным и непонятным вопросам учебной дисциплины;
- грамотно используйте консультации;

- соблюдайте правильный режим труда и отдыха во время сессии, это сохранит работоспособность и даст хорошие результаты;
- учитесь владеть собой на зачете и экзамене;
- учитесь точно и кратко передавать свои мысли, поясняя их, если нужно, логико-графическими схемами.

## ЗАКЛЮЧЕНИЕ

Методические указания по выполнению самостоятельной работы обучающихся являются неотъемлемой частью процесса обучения в вузе. Правильная организация самостоятельной работы позволяет обучающимся развивать умения и навыки в усвоении и систематизации приобретаемых знаний, обеспечивает высокий уровень успеваемости в период обучения, способствует формированию навыков совершенствования профессионального мастерства. Также внеаудиторное время включает в себя подготовку к аудиторным занятиям и изучение отдельных тем, расширяющих и углубляющих представления обучающихся по разделам изучаемой дисциплины.

Таким образом, обучающийся используя методические указания может в достаточном объеме усвоить и успешно реализовать конкретные знания, умения, навыки и получить опыт при выполнении следующих условий:

- 1) систематическая самостоятельная работа по закреплению полученных знаний и навыков;
- 2) добросовестное выполнение заданий;
- 3) выяснение и уточнение отдельных предпосылок, умозаключений и выводов, содержащихся в учебном курсе;
- 4) сопоставление точек зрения различных авторов по затрагиваемым в учебном курсе проблемам; выявление неточностей и некорректного изложения материала в периодической и специальной литературе;
- 5) периодическое ознакомление с последними теоретическими и практическими достижениями в области управления персоналом;
- 6) проведение собственных научных и практических исследований по одной или нескольким актуальным проблемам для *HR*;
- 7) подготовка научных статей для опубликования в периодической печати, выступление на научно-практических конференциях, участие в работе студенческих научных обществ, круглых столах и диспутах по проблемам управления персоналом.

## СПИСОК ЛИТЕРАТУРЫ

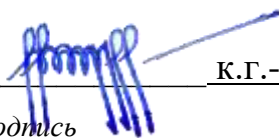
1. Брандес М. П. Немецкий язык. Переводческое реферирование: практикум. М.: КДУ, 2008. – 368с.
2. Долгоруков А. Метод case-study как современная технология профессионально-ориентированного обучения [Электронный ресурс]. Режим доступа: <http://evolkov.net/case/case.study.html/>
3. Методические рекомендации по написанию реферата. [Электронный ресурс]. Режим доступа: <http://www.hse.spb.ru/edu/recommendations/method-referat-2005.phtml>
4. Фролова Н. А. Реферирование и аннотирование текстов по специальности: Учеб.пособие / ВолгГТУ, Волгоград, 2006. - С.5.
5. Методические рекомендации для студентов [Электронный ресурс]: Режим доступа:[http://lesgaft.spb.ru/sites/default/files/u57/metod.rekomendacii\\_dlya\\_studentov\\_21.pdf](http://lesgaft.spb.ru/sites/default/files/u57/metod.rekomendacii_dlya_studentov_21.pdf)





**Методические указания по дисциплине согласованы с выпускающей  
кафедрой геологии и геофизики нефти и газа**

Заведующий кафедрой ГГНГ

  
*подпись*

к.г.-м.н., С.А. РЫЛЬКОВ

*И.О. Фамилия*

## СОДЕРЖАНИЕ

Введение	3
1 Методические рекомендации по решению практико-ориентированных заданий	5
2 Методические указания по подготовке к опросу	9
3 Методические рекомендации по подготовке к практическим занятиям	11
4 Методические рекомендации по подготовке семинарским занятиям	13
5 Методические рекомендации по подготовке к сдаче экзаменов и зачетов	14
Заключение	17
Список использованных источников	18

## ВВЕДЕНИЕ

**Самостоятельная работа студентов** может рассматриваться как организационная форма обучения - система педагогических условий, обеспечивающих управление учебной деятельностью студентов по освоению знаний и умений в области учебной и научной деятельности без посторонней помощи.

Самостоятельная работа студентов проводится с целью:

- систематизации и закрепления полученных теоретических знаний и практических умений студентов;
- углубления и расширения теоретических знаний;
- формирования умений использовать нормативную, правовую, справочную документацию и специальную литературу;
- развития познавательных способностей и активности студентов: творческой инициативы, самостоятельности, ответственности и организованности;
- формирования самостоятельности мышления, способностей к саморазвитию, самосовершенствованию и самореализации;
- формирования практических (общеучебных и профессиональных) умений и навыков;
- развития исследовательских умений;
- получения навыков эффективной самостоятельной профессиональной (практической и научно-теоретической) деятельности.

В учебном процессе выделяют два вида самостоятельной работы:

- аудиторная;
- внеаудиторная.

*Аудиторная самостоятельная работа* по дисциплине выполняется на учебных занятиях под непосредственным руководством преподавателя и по его заданию.

*Внеаудиторная самостоятельная работа* - планируемая учебная, учебно-исследовательская, научно-исследовательская работа студентов, выполняемая во внеаудиторное время по заданию и при методическом руководстве преподавателя, но без его непосредственного участия.

Самостоятельная работа, не предусмотренная образовательной программой, учебным планом и учебно-методическими материалами, раскрывающими и конкретизирующими их содержание, осуществляется студентами инициативно, с целью реализации собственных учебных и научных интересов.

Для более эффективного выполнения самостоятельной работы по дисциплине преподаватель рекомендует студентам источники и учебно-методические пособия для работы, характеризует наиболее рациональную методику самостоятельной работы, демонстрирует ранее выполненные студентами работы и т. п.

Подразумевается несколько категорий видов самостоятельной работы студентов, значительная часть которых нашла отражения в данных методических рекомендациях:

- работа с источниками литературы и официальными документами (*использование библиотечно-информационной системы*);
- выполнение заданий для самостоятельной работы в рамках учебных дисциплин (*рефераты, эссе, домашние задания, решения практико-ориентированных заданий*);

- реализация элементов научно-педагогической практики (*разработка методических материалов, тестов, тематических портфолио*);
- реализация элементов научно-исследовательской практики (*подготовка текстов докладов, участие в исследованиях*).

Особенностью организации самостоятельной работы студентов является необходимость не только подготовиться к сдаче зачета, но и собрать, обобщить, систематизировать, проанализировать информацию по темам дисциплины.

Технология организации самостоятельной работы студентов включает использование информационных и материально-технических ресурсов образовательного учреждения.

Самостоятельная работа может осуществляться индивидуально или группами студентов online и на занятиях в зависимости от цели, объема, конкретной тематики самостоятельной работы, уровня сложности, уровня умений студентов.

В качестве форм и методов контроля внеаудиторной самостоятельной работы студентов могут быть использованы обмен информационными файлами, семинарские занятия, тестирование, опрос, доклад, реферат, самоотчеты, контрольные работы, защита творческих работ и электронных презентаций и др.

Контроль результатов внеаудиторной самостоятельной работы студентов осуществляется в пределах времени, отведенного на обязательные учебные занятия по дисциплине.

## **1. Методические рекомендации по решению практико-ориентированных заданий**

**Практико-ориентированные задания - метод анализа ситуаций.** Суть его заключается в том, что студентам предлагают осмыслить реальную жизненную ситуацию, описание которой одновременно отражает не только какую-либо практическую проблему, но и актуализирует определенный комплекс знаний, который необходимо усвоить при разрешении данной проблемы. При этом сама проблема не имеет однозначных решений.

Использование метода практико-ориентированного задания как образовательной технологии профессионально-ориентированного обучения представляет собой сложный процесс, плохо поддающийся алгоритмизации <sup>1</sup>. Формально можно выделить следующие этапы:

- ознакомление студентов с текстом;
- анализ практико-ориентированного задания;
- организация обсуждения практико-ориентированного задания, дискуссии, презентации;
- оценивание участников дискуссии;
- подведение итогов дискуссии.

Ознакомление студентов с текстом практико-ориентированного задания и последующий анализ практико-ориентированного задания чаще всего осуществляются за несколько дней до его обсуждения и реализуются как самостоятельная работа студентов; при этом время, отводимое на подготовку, определяется видом практико-ориентированного задания, его объемом и сложностью.

Общая схема работы с практико-ориентированным заданием на данном этапе может быть представлена следующим образом: в первую очередь следует выявить ключевые проблемы практико-ориентированного задания и понять, какие именно из представленных данных важны для решения; войти в ситуационный контекст практико-ориентированного задания, определить, кто его главные действующие лица, отобрать факты и понятия,

---

<sup>1</sup> Долгоруков А. Метод case-study как современная технология профессионально -ориентированного обучения [Электронный ресурс]. Режим доступа: <http://evolkov.net/case/case.study.html/>

необходимые для анализа, понять, какие трудности могут возникнуть при решении задачи; следующим этапом является выбор метода исследования.

Знакомство с небольшими практико-ориентированными заданиями и их обсуждение может быть организовано непосредственно на занятиях. Принципиально важным в этом случае является то, чтобы часть теоретического курса, на которой базируется практико-ориентированное задание, была бы прочитана и проработана студентами.

Максимальная польза из работы над практико-ориентированными заданиями будет извлечена в том случае, если аспиранты при предварительном знакомстве с ними будут придерживаться систематического подхода к их анализу, основные шаги которого представлены ниже:

1. Выпишите из соответствующих разделов учебной дисциплины ключевые идеи, для того, чтобы освежить в памяти теоретические концепции и подходы, которые Вам предстоит использовать при анализе практико-ориентированного задания.

2. Бегло прочтите практико-ориентированное задание, чтобы составить о нем общее представление.

3. Внимательно прочтите вопросы к практико-ориентированному заданию и убедитесь в том, что Вы хорошо поняли, что Вас просят сделать.

4. Вновь прочтите текст практико-ориентированного задания, внимательно фиксируя все факторы или проблемы, имеющие отношение к поставленным вопросам.

5. Прикиньте, какие идеи и концепции соотносятся с проблемами, которые Вам предлагается рассмотреть при работе с практико-ориентированным заданием.

Организация обсуждения практико-ориентированного задания предполагает формулирование перед студентами вопросов, включение их в дискуссию. Вопросы обычно подготавливаются заранее и предлагают студентам вместе с текстом практико-ориентированного задания. При разборе учебной ситуации преподаватель может занимать активную или пассивную позицию, иногда он «дирижирует» разбором, а иногда ограничивается подведением итогов дискуссии.

Организация обсуждения практико-ориентированных заданий обычно основывается на двух методах. Первый из них носит название традиционного Гарвардского метода - открытая дискуссия. Альтернативным методом является метод, связанный с индивидуальным или групповым опросом, в ходе которого аспиранты делают формальную устную оценку ситуации и предлагают анализ представленного практико-ориентированного задания, свои решения и рекомендации, т.е. делают презентацию. Этот метод позволяет некоторым студентам минимизировать их учебные усилия, поскольку каждый аспирант опрашивается один-два раза за занятие. Метод развивает у студентов коммуникативные навыки, учит их четко выражать свои мысли. Однако, этот метод менее динамичен, чем Гарвардский метод. В открытой дискуссии организация и контроль участников более сложен.

**Дискуссия** занимает центральное место в методе. Ее целесообразно использовать в том случае, когда аспиранты обладают значительной степенью зрелости и самостоятельности мышления, умеют аргументировать, доказывать и обосновывать свою точку зрения. Важнейшей характеристикой дискуссии является уровень ее компетентности, который складывается из компетентности ее участников. Неподготовленность студентов к дискуссии делает ее формальной, превращает в процесс вытаскивания ими информации у преподавателя, а не самостоятельное ее добывание.

Особое место в организации дискуссии при обсуждении и анализе практико-ориентированного задания принадлежит использованию метода генерации идей, получившего название «мозговой атаки» или «мозгового штурма».

**Метод «мозговой атаки»** или «мозгового штурма» был предложен в 30-х годах прошлого столетия А. Осборном как групповой метод решения проблем. К концу XX столетия этот метод приобрел особую популярность в практике управления и обучения не только как самостоятельный метод, но и как использование в процессе деятельности с

целью усиления ее продуктивности. В процессе обучения «мозговая атака» выступает в качестве важнейшего средства развития творческой активности студентов. «Мозговая атака» включает в себя три фазы.

Первая фаза представляет собой вхождение в психологическую раскованность, отказ от стереотипности, страха показаться смешным и неудачником; достигается созданием благоприятной психологической обстановки и взаимного доверия, когда идеи теряют авторство, становятся общими. Основная задача этой фазы - успокоиться и расковаться.

Вторая фаза - это собственно атака; задача этой фазы - породить поток, лавину идей. «Мозговая атака» в этой фазе осуществляется по следующим принципам:

- есть идея, - говорю, нет идеи, - не молчу;
- поощряется самое необузданное ассоциирование, чем более дикой покажется идея, тем лучше;
- количество предложенных идей должно быть как можно большим;
- высказанные идеи разрешается заимствовать и как угодно комбинировать, а также видоизменять и улучшать;
- исключается критика, можно высказывать любые мысли без боязни, что их признают плохими, критикующих лишают слова;
- не имеют никакого значения социальные статусы участников; это абсолютная демократия и одновременно авторитаризм сумасшедшей идеи;
- все идеи записываются в протокольный список идей;
- время высказываний - не более 1-2 минут.

Третья фаза представляет собой творческий анализ идей с целью поиска конструктивного решения проблемы по следующим правилам:

- анализировать все идеи без дискриминации какой-либо из них;
- найти место идее в системе и найти систему под идею;
- не умножать сущностей без надобности;
- не должна нарушаться красота и изящество полученного результата;
- должно быть принципиально новое видение;
- ищи «жемчужину в навозе».

В методе мозговая атака применяется при возникновении у группы реальных затруднений в осмыслении ситуации, является средством повышения активности студентов. В этом смысле мозговая атака представляется не как инструмент поиска новых решений, хотя и такая ее роль не исключена, а как своеобразное «подталкивание» к познавательной активности.

**Презентация**, или представление результатов анализа практико-ориентированного задания, выступает очень важным аспектом метода *case-study*. Умение публично представить интеллектуальный продукт, хорошо его рекламировать, показать его достоинства и возможные направления эффективного использования, а также выстоять под шквалом критики, является очень ценным интегральным качеством современного специалиста. Презентация оттачивает многие глубинные качества личности: волю, убежденность, целенаправленность, достоинство и т.п.; она вырабатывает навыки публичного общения, формирования своего собственного имиджа.

Публичная (устная) презентация предполагает представление решений практико-ориентированного задания группе, она максимально вырабатывает навыки публичной деятельности и участия в дискуссии. Устная презентация обладает свойством кратковременного воздействия на студентов и, поэтому, трудна для восприятия и запоминания. Степень подготовленности выступающего проявляется в спровоцированной им дискуссии: для этого необязательно делать все заявления очевидными и неопровержимыми. Такая подача материала при анализе практико-ориентированного задания может послужить началом дискуссии. При устной презентации необходимо учитывать эмоциональный настрой выступающего: отношение и эмоции говорящего

вносят существенный вклад в сообщение. Одним из преимуществ публичной (устной) презентации является ее гибкость. Оратор может откликаться на изменения окружающей обстановки, адаптировать свой стиль и материал, чувствуя настроение аудитории.

Непубличная презентация менее эффективна, но обучающая роль ее весьма велика. Чаще всего непубличная презентация выступает в виде подготовки отчета по выполнению задания, при этом стимулируются такие качества, как умение подготовить текст, точно и аккуратно составить отчет, не допустить ошибки в расчетах и т.д. Подготовка письменного анализа практико-ориентированного задания аналогична подготовке устного, с той разницей, что письменные отчеты-презентации обычно более структурированы и детализированы. Основное правило письменного анализа практико-ориентированного задания заключается в том, чтобы избежать простого повторения информации из текста, информация должна быть представлена в переработанном виде. Самым важным при этом является собственный анализ представленного материала, его соответствующая интерпретация и сделанные предложения. Письменный отчет - презентация может сдаваться по истечении некоторого времени после устной презентации, что позволяет студентам более тщательно проанализировать всю информацию, полученную в ходе дискуссии.

Как письменная, так и устная презентация результатов анализа практико-ориентированного задания может быть групповая и индивидуальная. Отчет может быть индивидуальным или групповым в зависимости от сложности и объема задания. Индивидуальная презентация формирует ответственность, собранность, волю; групповая - аналитические способности, умение обобщать материал, системно видеть проект.

Оценивание участников дискуссии является важнейшей проблемой обучения посредством метода практико-ориентированного задания. При этом выделяются следующие требования к оцениванию:

- объективность - создание условий, в которых бы максимально точно выявлялись знания обучаемых, предъявление к ним единых требований, справедливое отношение к каждому;
- обоснованность оценок - их аргументация;
- систематичность - важнейший психологический фактор, организующий и дисциплинирующий студентов, формирующий настойчивость и устремленность в достижении цели;
- всесторонность и оптимальность.

Оценивание участников дискуссии предполагает оценивание не столько набора определенных знаний, сколько умения студентов анализировать конкретную ситуацию, принимать решение, логически мыслить.

Следует отметить, что оценивается содержательная активность студента в дискуссии или публичной (устной) презентации, которая включает в себя следующие составляющие:

- выступление, которое характеризует попытку серьезного предварительного
- анализа (правильность предложений, подготовленность,
- аргументированность и т.д.);
- обращение внимания на определенный круг вопросов, которые требуют углубленного обсуждения;
- владение категориальным аппаратом, стремление давать определения, выявлять содержание понятий;
- демонстрация умения логически мыслить, если точки зрения, высказанные раньше, подытоживаются и приводят к логическим выводам;
- предложение альтернатив, которые раньше оставались без внимания;
- предложение определенного плана действий или плана воплощения решения;



- определение существенных элементов, которые должны учитываться при анализе практико-ориентированного задания;
- заметное участие в обработке количественных данных, проведении расчетов;
- подведение итогов обсуждения.

При оценивании анализа практико-ориентированного задания, данного студентами при непубличной (письменной) презентации учитывается:

- формулировка и анализ большинства проблем, имеющих в практико-ориентированное задание;
- формулировка собственных выводов на основании информации о практико-ориентированное задание, которые отличаются от выводов других студентов;
- демонстрация адекватных аналитических методов для обработки информации;
- соответствие приведенных в итоге анализа аргументов ранее выявленным проблемам, сделанным выводам, оценкам и использованным аналитическим методам

## 2. Методические указания по подготовке к опросу

Самостоятельная работа обучающихся включает подготовку к устному или письменному опросу на семинарских занятиях. Для этого обучающийся изучает лекции, основную и дополнительную литературу, публикации, информацию из Интернет-ресурсов. Темы и вопросы к семинарским занятиям, вопросы для самоконтроля приведены в методических указаниях по разделам и доводятся до обучающихся заранее.

### *Письменный опрос*

В соответствии с технологической картой письменный опрос является одной из форм текущего контроля успеваемости студента по данной дисциплине. При подготовке к письменному опросу студент должен внимательно изучать лекции, основную и дополнительную литературу, публикации, информацию из Интернет-ресурсов. Темы и вопросы к семинарским занятиям, вопросы для самоконтроля приведены в методических указаниях по разделам и доводятся до обучающихся заранее.

При изучении материала студент должен убедиться, что хорошо понимает основную терминологию темы, умеет ее использовать в нужном контексте. Желательно составить краткий конспект ответа на предполагаемые вопросы письменной работы, чтобы убедиться в том, что студент владеет материалом и может аргументировано, логично и грамотно письменно изложить ответ на вопрос. Следует обратить особое внимание на написание профессиональных терминов, чтобы избежать грамматических ошибок в работе. При изучении новой для студента терминологии рекомендуется изготовить карточки, которые содержат новый термин и его расшифровку, что значительно облегчит работу над материалом.

### *Устный опрос*

Целью устного собеседования являются обобщение и закрепление изученного курса. Студентам предлагаются для освещения сквозные концептуальные проблемы. При подготовке следует использовать лекционный материал и учебную литературу. Для более глубокого постижения курса и более основательной подготовки рекомендуется познакомиться с указанной дополнительной литературой. Готовясь к семинару, студент должен, прежде всего, ознакомиться с общим планом семинарского занятия. Следует внимательно прочесть свой конспект лекции по изучаемой теме и рекомендуемую к теме семинара литературу. С незнакомыми терминами и понятиями следует ознакомиться в предлагаемом глоссарии, словаре или энциклопедии<sup>2</sup>.

Критерии качества устного ответа.

1. Правильность ответа по содержанию.
2. Полнота и глубина ответа.
3. Сознательность ответа (учитывается понимание излагаемого материала).
4. Логика изложения материала (учитывается умение строить целостный, последовательный рассказ, грамотно пользоваться профессиональной терминологией).
5. Рациональность использованных приемов и способов решения поставленной учебной задачи (учитывается умение использовать наиболее прогрессивные и эффективные способы достижения цели).
6. Своевременности и эффективность использования наглядных пособий и технических средств при ответе (учитывается грамотно и с пользой применять наглядность и демонстрационный опыт при устном ответе).
7. Использование дополнительного материала (приветствуется, но не обязательно для всех студентов).

---

<sup>2</sup>Методические рекомендации для студентов [Электронный ресурс]: Режим доступа: [http://lesgaft.spb.ru/sites/default/files/u57/metod.rekomendacii\\_dlya\\_studentov\\_21.pdf](http://lesgaft.spb.ru/sites/default/files/u57/metod.rekomendacii_dlya_studentov_21.pdf)

8. Рациональность использования времени, отведенного на задание (не одобряется затянутость выполнения задания, устного ответа во времени, с учетом индивидуальных особенностей студентов)<sup>3</sup>.

Ответ на каждый вопрос из плана семинарского занятия должен быть содержательным и аргументированным. Для этого следует использовать документы, монографическую, учебную и справочную литературу.

Для успешной подготовки к устному опросу, студент должен законспектировать рекомендуемую литературу, внимательно осмыслить лекционный материал и сделать выводы. В среднем, подготовка к устному опросу по одному семинарскому занятию занимает от 2 до 4 часов в зависимости от сложности темы и особенностей организации обучающимся своей самостоятельной работы.

---

<sup>3</sup>Методические рекомендации для студентов [Электронный ресурс]:  
[http://priab.ru/images/metod\\_agro/Metod\\_Inostran\\_yazyk\\_35.03.04\\_Agro\\_15.01.2016.pdf](http://priab.ru/images/metod_agro/Metod_Inostran_yazyk_35.03.04_Agro_15.01.2016.pdf)

### **3. Методические рекомендации по подготовке к практическим занятиям**

На практических занятиях необходимо стремиться к самостоятельному решению задач, находя для этого более эффективные методы. При этом студентам надо приучить себя доводить решения задач до конечного «идеального» ответа. Это очень важно для будущих специалистов. Практические занятия вырабатывают навыки самостоятельной творческой работы, развивают мыслительные способности.

Практическое занятие – активная форма учебного процесса, дополняющая теоретический курс или лекционную часть учебной дисциплины и призванная помочь обучающимся освоиться в «пространстве» (тематике) дисциплины, самостоятельно прооперировать теоретическими знаниями на конкретном учебном материале.

Продолжительность одного практического занятия – от 2 до 4 академических часов. Общая доля практических занятий в учебном времени на дисциплину – от 10 до 20 процентов (при условии, что все активные формы займут в учебном времени на дисциплину от 40 до 60 процентов).

Для практического занятия в качестве темы выбирается обычно такая учебная задача, которая предполагает не существенные эвристические и аналитические напряжения и продвижения, а потребность обучающегося «потрогать» материал, опознать в конкретном то общее, о чем говорилось в лекции. Например, при рассмотрении вопросов оплаты труда, мотивации труда и проблем безработицы в России имеет смысл провести практические занятия со следующими сюжетами заданий: «Расчет заработной платы работников предприятия». «Разработка механизма мотивации труда на предприятии N». «В чем причины и особенности безработицы в России?». Последняя тема предполагает уже некоторую аналитическую составляющую. Основная задача первой из этих тем – самим посчитать заработную плату для различных групп работников на примере заданных параметров для конкретного предприятия, т. е. сделать расчеты «как на практике»; второй – дать собственный вариант мотивационной политики для предприятия, учитывая особенности данного объекта, отрасли и т.д.; третьей – опираясь на теоретические знания в области проблем занятости и безработицы, а также статистические материалы, сделать авторские выводы о видах безработицы, характерных для России, и их причинах, а также предложить меры по минимизации безработицы.

Перед проведением занятия должен быть подготовлен специальный материал – тот объект, которым обучающиеся станут оперировать, активизируя свои теоретические (общие) знания и тем самым, приобретая навыки выработки уверенных суждений и осуществления конкретных действий.

Дополнительный материал для практического занятия лучше получить у преподавателя заранее, чтобы у студентов была возможность просмотреть его и подготовить вопросы.

Условия должны быть такими, чтобы каждый мог работать самостоятельно от начала до конца. В аудитории должны быть «под рукой» необходимые справочники и тексты законов и нормативных актов по тематике занятия. Чтобы сделать практическое занятие максимально эффективным, надо заранее подготовить и изучить материал по наиболее интересным и практически важным темам.

Особенности практического занятия с использованием компьютера

Для того чтобы повысить эффективность проведения практического занятия, может использоваться компьютер по следующим направлениям:

- поиск информации в Интернете по поставленной проблеме: в этом случае преподаватель представляет обучающимся перечень рекомендуемых для посещения Интернет-сайтов;
- использование прикладных обучающих программ;
- выполнение заданий с использованием обучающимися заранее установленных преподавателем программ;

- использование программного обеспечения при проведении занятий, связанных с моделированием социально-экономических процессов.

#### 4. Методические рекомендации по подготовке семинарским занятиям

Семинар представляет собой комплексную форму и завершающее звено в изучении определенных тем, предусмотренных программой учебной дисциплины. Комплексность данной формы занятий определяется тем, что в ходе её проведения сочетаются выступления обучающихся и преподавателя: рассмотрение обсуждаемой проблемы и анализ различных, часто дискуссионных позиций; обсуждение мнений обучающихся и разъяснение (консультация) преподавателя; углубленное изучение теории и приобретение навыков умения ее использовать в практической работе.

По своему назначению семинар, в процессе которого обсуждается та или иная научная проблема, способствует:

- углубленному изучению определенного раздела учебной дисциплины, закреплению знаний;
- отработке методологии и методических приемов познания;
- выработке аналитических способностей, умения обобщения и формулирования выводов;
- приобретению навыков использования научных знаний в практической деятельности;
- выработке умения кратко, аргументированно и ясно излагать обсуждаемые вопросы;
- осуществлению контроля преподавателя за ходом обучения.

Семинары представляет собой дискуссию в пределах обсуждаемой темы (проблемы). Дискуссия помогает участникам семинара приобрести более совершенные знания, проникнуть в суть изучаемых проблем. Выработать методологию, овладеть методами анализа социально-экономических процессов. Обсуждение должно носить творческий характер с четкой и убедительной аргументацией.

По своей структуре семинар начинается со вступительного слова преподавателя, в котором кратко излагаются место и значение обсуждаемой темы (проблемы) в данной дисциплине, напоминаются порядок и направления ее обсуждения. Конкретизируется ранее известный обучающимся план проведения занятия. После этого начинается процесс обсуждения вопросов обучающимися. Завершается занятие заключительным словом преподавателя.

Проведение семинарских занятий в рамках учебной группы (20 - 25 человек) позволяет обеспечить активное участие в обсуждении проблемы всех присутствующих.

По ходу обсуждения темы помните, что изучение теории должно быть связано с определением (выработкой) средств, путей применения теоретических положений в практической деятельности, например, при выполнении функций государственного служащего. В то же время важно не свести обсуждение научной проблемы только к пересказу случаев из практики работы, к критике имеющих место недостатков. Дискуссии имеют важное значение: учат дисциплине ума, умению выступать по существу, мыслить логически, выделяя главное, критически оценивать выступления участников семинара.

В процессе проведения семинара обучающиеся могут использовать разнообразные по своей форме и характеру пособия (от доски смелом до самых современных технических средств), демонстрируя фактический, в том числе статистический материал, убедительно подтверждающий теоретические выводы и положения. В завершение обсудите результаты работы семинара и сделайте выводы, что хорошо усвоено, а над чем следует дополнительно поработать.

В целях эффективности семинарских занятий необходима обстоятельная подготовка к их проведению. В начале семестра (учебного года) возьмите в библиотеке необходимые методические материалы для своевременной подготовки к семинарам. Во время лекций, связанных с темой семинарского занятия, следует обращать внимание на то, что необходимо дополнительно изучить при подготовке к семинару (новые официальные документы, статьи в периодических журналах, вновь вышедшие монографии и т.д.).

## 5. Методические рекомендации по подготовке к сдаче экзаменов и зачетов

**Экзамен** - одна из важнейших частей учебного процесса, имеющая огромное значение.

Во-первых, готовясь к экзамену, студент приводит в систему знания, полученные на лекциях, семинарах, практических и лабораторных занятиях, разбирается в том, что осталось непонятым, и тогда изучаемая им дисциплина может быть воспринята в полном объеме с присущей ей строгостью и логичностью, ее практической направленностью. А это чрезвычайно важно для будущего специалиста.

Во-вторых, каждый хочет быть волевым и сообразительным, выдержанным и целеустремленным, иметь хорошую память, научиться быстро находить наиболее рациональное решение в трудных ситуациях. Очевидно, что все эти качества не только украшают человека, но и делают его наиболее действенным членом коллектива. Подготовка и сдача экзамена помогают студенту глубже усвоить изучаемые дисциплины, приобрести навыки и качества, необходимые хорошему специалисту.

Конечно, успех на экзамене во многом обусловлен тем, насколько систематически и глубоко работал студент в течение семестра. Совершенно очевидно, что серьезно продумать и усвоить содержание изучаемых дисциплин за несколько дней подготовки к экзамену просто невозможно даже для очень способного студента. И, кроме того, хорошо известно, что быстро выученные на память разделы учебной дисциплины так же быстро забываются после сдачи экзамена.

При подготовке к экзамену студенты не только повторяют и дорабатывают материал дисциплины, которую они изучали в течение семестра, они обобщают полученные знания, осмысливают методологию предмета, его систему, выделяют в нем основное и главное, воспроизводят общую картину с тем, чтобы яснее понять связь между отдельными элементами дисциплины. Вся эта обобщающая работа проходит в условиях напряжения воли и сознания, при значительном отвлечении от повседневной жизни, т. е. в условиях, благоприятствующих пониманию и запоминанию.

Подготовка к экзаменам состоит в приведении в порядок своих знаний. Даже самые способные студенты не в состоянии в короткий период зачетно-экзаменационной сессии усвоить материал целого семестра, если они над ним не работали в свое время. Для тех, кто мало занимался в семестре, экзамены принесут мало пользы: что быстро пройдено, то быстро и забудется. И хотя в некоторых случаях студент может «проскочить» через экзаменационный барьер, в его подготовке останется серьезный пробел, трудно восполняемый впоследствии.

Определив назначение и роль экзаменов в процессе обучения, попытаемся на этой основе пояснить, как лучше готовиться к ним.

Экзаменам, как правило, предшествует защита курсовых работ (проектов) и сдача зачетов. К экзаменам допускаются только студенты, защитившие все курсовые работы (проекты) и сдавшие все зачеты. В вузе сдача зачетов организована так, что при систематической работе в течение семестра, своевременной и успешной сдаче всех текущих работ, предусмотренных графиком учебного процесса, большая часть зачетов не вызывает повышенной трудности у студента. Студенты, работавшие в семестре по плану, подходят к экзаменационной сессии без напряжения, без излишней затраты сил в последнюю, «зачетную» неделю.

Подготовку к экзамену следует начинать с первого дня изучения дисциплины. Как правило, на лекциях подчеркиваются наиболее важные и трудные вопросы или разделы дисциплины, требующие внимательного изучения и обдумывания. Нужно эти вопросы выделить и обязательно постараться разобраться в них, не дожидаясь экзамена, проработать их, готовясь к семинарам, практическим или лабораторным занятиям, попробовать самостоятельно решить несколько типовых задач. И если, несмотря на это, часть материала осталась неувоенной, ни в коем случае нельзя успокаиваться, надеясь на

то, что это не попадет на экзамене. Факты говорят об обратном; если те или другие вопросы учебной дисциплины не вошли в экзаменационный билет, преподаватель может их задать (и часто задает) в виде дополнительных вопросов.

Точно такое же отношение должно быть выработано к вопросам и задачам, перечисленным в программе учебной дисциплины, выдаваемой студентам в начале семестра. Обычно эти же вопросы и аналогичные задачи содержатся в экзаменационных билетах. Не следует оставлять без внимания ни одного раздела дисциплины: если не удалось в чем-то разобраться самому, нужно обратиться к товарищам; если и это не помогло выяснить какой-либо вопрос до конца, нужно обязательно задать этот вопрос преподавателю на предэкзаменационной консультации. Чрезвычайно важно приучить себя к умению самостоятельно мыслить, учиться думать, понимать суть дела. Очень полезно после проработки каждого раздела восстановить в памяти содержание изученного материала, кратко записав это на листе бумаги, создать карту памяти (умственную карту), изобразить необходимые схемы и чертежи (логико-графические схемы), например, отобразить последовательность вывода теоремы или формулы. Если этого не сделать, то большая часть материала останется не понятой, а лишь формально заученной, и при первом же вопросе экзаменатора студент убедится в том, насколько поверхностно он усвоил материал.

В период экзаменационной сессии происходит резкое изменение режима работы, отсутствует посещение занятий по расписанию. При всяком изменении режима работы очень важно скорее приспособиться к новым условиям. Поэтому нужно сразу выбрать такой режим работы, который сохранился бы в течение всей сессии, т. е. почти на месяц. Необходимо составить для себя новый распорядок дня, чередуя занятия с отдыхом. Для того чтобы сократить потерю времени на включение в работу, рабочие периоды целесообразно делать длительными, разделив день примерно на три части: с утра до обеда, с обеда до ужина и от ужина до сна.

Каждый рабочий период дня надо заканчивать отдыхом. Наилучший отдых в период экзаменационной сессии - прогулка, кратковременная пробежка или какой-либо неустойчивый физический труд.

При подготовке к экзаменам основное направление дают программа учебной дисциплины и студенческий конспект, которые указывают, что наиболее важно знать и уметь делать. Основной материал должен прорабатываться по учебнику (если такой имеется) и учебным пособиям, так как конспекта далеко недостаточно для изучения дисциплины. Учебник должен быть изучен в течение семестра, а перед экзаменом сосредоточьте внимание на основных, наиболее сложных разделах. Подготовку по каждому разделу следует заканчивать восстановлением по памяти его краткого содержания в логической последовательности.

За один - два дня до экзамена назначается консультация. Если ее правильно использовать, она принесет большую пользу. Во время консультации студент имеет полную возможность получить ответ на нее и ясные ему вопросы. А для этого он должен проработать до консультации все темы дисциплины. Кроме того, преподаватель будет отвечать на вопросы других студентов, что будет для вас повторением и закреплением знаний. И еще очень важное обстоятельство: преподаватель на консультации, как правило, обращает внимание на те вопросы, по которым на предыдущих экзаменах ответы были неудовлетворительными, а также фиксирует внимание на наиболее трудных темах дисциплины. Некоторые студенты не приходят на консультации либо потому, что считают, что у них нет вопросов к преподавателю, либо полагают, что у них и так мало времени и лучше самому прочитать материал в конспекте или в учебнике. Это глубокое заблуждение. Никакая другая работа не сможет принести столь значительного эффекта накануне экзамена, как консультация преподавателя.

Но консультация не может возместить отсутствия длительной работы в течение семестра и помочь за несколько часов освоить материал, требующийся к экзамену. На консультации студент получает ответы на трудные или оставшиеся неясными вопросы и, следовательно, дорабатывается материал. Консультации рекомендуется посещать,



подготовив к ним все вопросы, вызывающие сомнения. Если студент придет на консультацию, не проработав всего материала, польза от такой консультации будет невелика.

Очень важным условием для правильного режима работы в период экзаменационной сессии является нормальный сон. Подготовка к экзамену не должна идти в ущерб сну, иначе в день экзамена не будет чувства свежести и бодрости, необходимых для хороших ответов. Вечер накануне экзамена рекомендуем закончить небольшой прогулкой.

Итак, *основные советы* для подготовки к сдаче зачетов и экзаменов состоят в следующем:

- лучшая подготовка к зачетам и экзаменам - равномерная работа в течение всего семестра;
- используйте программы учебных дисциплин - это организует вашу подготовку к зачетам и экзаменам;
- учитывайте, что для полноценного изучения учебной дисциплины необходимо время;
- составляйте планы работы во времени;
- работайте равномерно и ритмично;
- курсовые работы (проекты) желательно защищать за одну - две недели до начала зачетно-экзаменационной сессии;
- все зачеты необходимо сдавать до начала экзаменационной сессии;
- помните, что конспект не заменяет учебник и учебные пособия, а помогает выбрать из него основные вопросы и ответы;
- при подготовке наибольшее внимание и время уделяйте трудным и непонятным вопросам учебной дисциплины;
- грамотно используйте консультации;
- соблюдайте правильный режим труда и отдыха во время сессии, это сохранит работоспособность и даст хорошие результаты;
- учитесь владеть собой на зачете и экзамене;
- учитесь точно и кратко передавать свои мысли, поясняя их, если нужно, логико-графическими схемами.

## ЗАКЛЮЧЕНИЕ

Методические указания по выполнению самостоятельной работы обучающихся являются неотъемлемой частью процесса обучения в вузе. Правильная организация самостоятельной работы позволяет обучающимся развивать умения и навыки в усвоении и систематизации приобретаемых знаний, обеспечивает высокий уровень успеваемости в период обучения, способствует формированию навыков совершенствования профессионального мастерства. Также внеаудиторное время включает в себя подготовку к аудиторным занятиям и изучение отдельных тем, расширяющих и углубляющих представления обучающихся по разделам изучаемой дисциплины.

Таким образом, обучающийся используя методические указания может в достаточном объеме усвоить и успешно реализовать конкретные знания, умения, навыки и получить опыт при выполнении следующих условий:

- 1) систематическая самостоятельная работа по закреплению полученных знаний и навыков;
- 2) добросовестное выполнение заданий;
- 3) выяснение и уточнение отдельных предпосылок, умозаключений и выводов, содержащихся в учебном курсе;
- 4) сопоставление точек зрения различных авторов по затрагиваемым в учебном курсе проблемам; выявление неточностей и некорректного изложения материала в периодической и специальной литературе;
- 5) периодическое ознакомление с последними теоретическими и практическими достижениями в области управления персоналом;
- 6) проведение собственных научных и практических исследований по одной или нескольким актуальным проблемам для *HR*;
- 7) подготовка научных статей для опубликования в периодической печати, выступление на научно-практических конференциях, участие в работе студенческих научных обществ, круглых столах и диспутах по проблемам управления персоналом.

## СПИСОК ЛИТЕРАТУРЫ

1. Брандес М. П. Немецкий язык. Переводческое реферирование: практикум. М.: КДУ, 2008. – 368с.
2. Долгоруков А. Метод case-study как современная технология профессионально-ориентированного обучения [Электронный ресурс]. Режим доступа: <http://evolkov.net/case/case.study.html>
3. Методические рекомендации по написанию реферата. [Электронный ресурс]. Режим доступа: <http://www.hse.spb.ru/edu/recommendations/method-referat-2005.phtml>
4. Фролова Н. А. Реферирование и аннотирование текстов по специальности: Учеб. пособие / ВолгГТУ, Волгоград, 2006. - С.5.
5. Методические рекомендации для студентов [Электронный ресурс]: Режим доступа: [http://lesgaft.spb.ru/sites/default/files/u57/metod.rekomendacii\\_dlya\\_studentov\\_21.pdf](http://lesgaft.spb.ru/sites/default/files/u57/metod.rekomendacii_dlya_studentov_21.pdf)

МИНИСТЕРСТВО ВЫСШЕГО ОБРАЗОВАНИЯ И НАУКИ  
РОССИЙСКОЙ ФЕДЕРАЦИИ

ФГБОУ ВО «Уральский государственный горный университет»



УТВЕРЖДАЮ

Проректор по учебно-методическому  
комплексу С.А. Упоров

**МЕТОДИЧЕСКИЕ УКАЗАНИЯ ПО САМОСТОЯТЕЛЬНОЙ РАБОТЕ  
СТУДЕНТОВ**

**ФТД.03 ОСНОВЫ СОЦИАЛЬНОЙ АДАПТАЦИИ И  
ПРАВОВЫХ ЗНАНИЙ**

Направление

***09.03.02 Информационные системы и технологии***

Программа

***Геоинформационные системы***

Автор: Полянок О.В., к.психол.н.

Одобрены на заседании кафедры  
*Управления персоналом*

\_\_\_\_\_  
(название кафедры)  
Зав. кафедрой \_\_\_\_\_  
(подпись)  
Абрамов С.М.  
(Фамилия И.О.)  
\_\_\_\_\_  
Протокол № 1 от 07.09.2022  
(Дата)

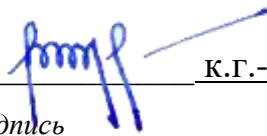
Рассмотрены методической комиссией

\_\_\_\_\_  
факультета геологии и геофизики  
(название факультета)  
Председатель \_\_\_\_\_  
(подпись)  
д.р.-м.н., проф. Бондарев В.И.  
(Фамилия И.О.)  
\_\_\_\_\_  
Протокол № 1 от 13.09.2022  
(Дата)

Екатеринбург

**Методические указания по дисциплине согласованы с выпускающей  
кафедрой геологии и геофизики нефти и газа**

Заведующий кафедрой ГГНГ

  
подпись

К.Г.-М.Н., С.А. РЫЛЬКОВ

И.О. Фамилия

## СОДЕРЖАНИЕ

Введение	3
1 Методические рекомендации по решению практико-ориентированных заданий	5
2 Методические указания по подготовке к опросу	9
3 Методические рекомендации по подготовке к практическим занятиям	11
4 Методические рекомендации по подготовке семинарским занятиям	13
5 Методические рекомендации по подготовке к сдаче экзаменов и зачетов	14
Заключение	17
Список использованных источников	18

## ВВЕДЕНИЕ

**Самостоятельная работа студентов** может рассматриваться как организационная форма обучения - система педагогических условий, обеспечивающих управление учебной деятельностью студентов по освоению знаний и умений в области учебной и научной деятельности без посторонней помощи.

Самостоятельная работа студентов проводится с целью:

- систематизации и закрепления полученных теоретических знаний и практических умений студентов;
- углубления и расширения теоретических знаний;
- формирования умений использовать нормативную, правовую, справочную документацию и специальную литературу;
- развития познавательных способностей и активности студентов: творческой инициативы, самостоятельности, ответственности и организованности;
- формирования самостоятельности мышления, способностей к саморазвитию, самосовершенствованию и самореализации;
- формирования практических (общеучебных и профессиональных) умений и навыков;
- развития исследовательских умений;
- получения навыков эффективной самостоятельной профессиональной (практической и научно-теоретической) деятельности.

В учебном процессе выделяют два вида самостоятельной работы:

- аудиторная;
- внеаудиторная.

*Аудиторная самостоятельная работа* по дисциплине выполняется на учебных занятиях под непосредственным руководством преподавателя и по его заданию.

*Внеаудиторная самостоятельная работа* - планируемая учебная, учебно-исследовательская, научно-исследовательская работа студентов, выполняемая во внеаудиторное время по заданию и при методическом руководстве преподавателя, но без его непосредственного участия.

Самостоятельная работа, не предусмотренная образовательной программой, учебным планом и учебно-методическими материалами, раскрывающими и конкретизирующими их содержание, осуществляется студентами инициативно, с целью реализации собственных учебных и научных интересов.

Для более эффективного выполнения самостоятельной работы по дисциплине преподаватель рекомендует студентам источники и учебно-методические пособия для работы, характеризует наиболее рациональную методику самостоятельной работы, демонстрирует ранее выполненные студентами работы и т. п.

Подразумевается несколько категорий видов самостоятельной работы студентов, значительная часть которых нашла отражения в данных методических рекомендациях:

- работа с источниками литературы и официальными документами (*использование библиотечно-информационной системы*);
- выполнение заданий для самостоятельной работы в рамках учебных дисциплин (*рефераты, эссе, домашние задания, решения практико-ориентированных заданий*);

- реализация элементов научно-педагогической практики (*разработка методических материалов, тестов, тематических портфолио*);
- реализация элементов научно-исследовательской практики (*подготовка текстов докладов, участие в исследованиях*).

Особенностью организации самостоятельной работы студентов является необходимость не только подготовиться к сдаче зачета, но и собрать, обобщить, систематизировать, проанализировать информацию по темам дисциплины.

Технология организации самостоятельной работы студентов включает использование информационных и материально-технических ресурсов образовательного учреждения.

Самостоятельная работа может осуществляться индивидуально или группами студентов online и на занятиях в зависимости от цели, объема, конкретной тематики самостоятельной работы, уровня сложности, уровня умений студентов.

В качестве форм и методов контроля внеаудиторной самостоятельной работы студентов могут быть использованы обмен информационными файлами, семинарские занятия, тестирование, опрос, доклад, реферат, самоотчеты, контрольные работы, защита творческих работ и электронных презентаций и др.

Контроль результатов внеаудиторной самостоятельной работы студентов осуществляется в пределах времени, отведенного на обязательные учебные занятия по дисциплине.

## **1. Методические рекомендации по решению практико-ориентированных заданий**

***Практико-ориентированные задания - метод анализа ситуаций.*** Суть его заключается в том, что студентам предлагают осмыслить реальную жизненную ситуацию, описание которой одновременно отражает не только какую-либо практическую проблему, но и актуализирует определенный комплекс знаний, который необходимо усвоить при разрешении данной проблемы. При этом сама проблема не имеет однозначных решений.

Использование метода практико-ориентированного задания как образовательной технологии профессионально-ориентированного обучения представляет собой сложный процесс, плохо поддающийся алгоритмизации <sup>1</sup>. Формально можно выделить следующие этапы:

- ознакомление студентов с текстом;
- анализ практико-ориентированного задания;
- организация обсуждения практико-ориентированного задания, дискуссии, презентации;
- оценивание участников дискуссии;
- подведение итогов дискуссии.

Ознакомление студентов с текстом практико-ориентированного задания и последующий анализ практико-ориентированного задания чаще всего осуществляются за несколько дней до его обсуждения и реализуются как самостоятельная работа студентов; при этом время, отводимое на подготовку, определяется видом практико-ориентированного задания, его объемом и сложностью.

Общая схема работы с практико-ориентированным заданием на данном этапе может быть представлена следующим образом: в первую очередь следует выявить ключевые проблемы практико-ориентированного задания и понять, какие именно из представленных данных важны для решения; войти в ситуационный контекст практико-ориентированного задания, определить, кто его главные действующие лица, отобрать факты и понятия,

---

<sup>1</sup> Долгоруков А. Метод case-study как современная технология профессионально -ориентированного обучения [Электронный ресурс]. Режим доступа: <http://evolkov.net/case/case.study.html/>



необходимые для анализа, понять, какие трудности могут возникнуть при решении задачи; следующим этапом является выбор метода исследования.

Знакомство с небольшими практико-ориентированными заданиями и их обсуждение может быть организовано непосредственно на занятиях. Принципиально важным в этом случае является то, чтобы часть теоретического курса, на которой базируется практико-ориентированное задание, была бы прочитана и проработана студентами.

Максимальная польза из работы над практико-ориентированными заданиями будет извлечена в том случае, если аспиранты при предварительном знакомстве с ними будут придерживаться систематического подхода к их анализу, основные шаги которого представлены ниже:

1. Выпишите из соответствующих разделов учебной дисциплины ключевые идеи, для того, чтобы освежить в памяти теоретические концепции и подходы, которые Вам предстоит использовать при анализе практико-ориентированного задания.

2. Бегло прочтите практико-ориентированное задание, чтобы составить о нем общее представление.

3. Внимательно прочтите вопросы к практико-ориентированному заданию и убедитесь в том, что Вы хорошо поняли, что Вас просят сделать.

4. Вновь прочтите текст практико-ориентированного задания, внимательно фиксируя все факторы или проблемы, имеющие отношение к поставленным вопросам.

5. Прикиньте, какие идеи и концепции соотносятся с проблемами, которые Вам предлагается рассмотреть при работе с практико-ориентированным заданием.

Организация обсуждения практико-ориентированного задания предполагает формулирование перед студентами вопросов, включение их в дискуссию. Вопросы обычно подготавливаются заранее и предлагают студентам вместе с текстом практико-ориентированного задания. При разборе учебной ситуации преподаватель может занимать активную или пассивную позицию, иногда он «дирижирует» разбором, а иногда ограничивается подведением итогов дискуссии.

Организация обсуждения практико-ориентированных заданий обычно основывается на двух методах. Первый из них носит название традиционного Гарвардского метода - открытая дискуссия. Альтернативным методом является метод, связанный с индивидуальным или групповым опросом, в ходе которого аспиранты делают формальную устную оценку ситуации и предлагают анализ представленного практико-ориентированного задания, свои решения и рекомендации, т.е. делают презентацию. Этот метод позволяет некоторым студентам минимизировать их учебные усилия, поскольку каждый аспирант опрашивается один-два раза за занятие. Метод развивает у студентов коммуникативные навыки, учит их четко выражать свои мысли. Однако, этот метод менее динамичен, чем Гарвардский метод. В открытой дискуссии организация и контроль участников более сложен.

*Дискуссия* занимает центральное место в методе. Ее целесообразно использовать в том случае, когда аспиранты обладают значительной степенью зрелости и самостоятельности мышления, умеют аргументировать, доказывать и обосновывать свою точку зрения. Важнейшей характеристикой дискуссии является уровень ее компетентности, который складывается из компетентности ее участников. Неподготовленность студентов к дискуссии делает ее формальной, превращает в процесс вытаскивания ими информации у преподавателя, а не самостоятельное ее добывание.

Особое место в организации дискуссии при обсуждении и анализе практико-ориентированного задания принадлежит использованию метода генерации идей, получившего название «мозговой атаки» или «мозгового штурма».

*Метод «мозговой атаки»* или «мозгового штурма» был предложен в 30-х годах прошлого столетия А. Осборном как групповой метод решения проблем. К концу XX столетия этот метод приобрел особую популярность в практике управления и обучения не только как самостоятельный метод, но и как использование в процессе деятельности с

целью усиления ее продуктивности. В процессе обучения «мозговая атака» выступает в качестве важнейшего средства развития творческой активности студентов. «Мозговая атака» включает в себя три фазы.

Первая фаза представляет собой вхождение в психологическую раскованность, отказ от стереотипности, страха показаться смешным и неудачником; достигается созданием благоприятной психологической обстановки и взаимного доверия, когда идеи теряют авторство, становятся общими. Основная задача этой фазы - успокоиться и расковаться.

Вторая фаза - это собственно атака; задача этой фазы - породить поток, лавину идей. «Мозговая атака» в этой фазе осуществляется по следующим принципам:

- есть идея, - говорю, нет идеи, - не молчу;
- поощряется самое необузданное ассоциирование, чем более дикой покажется идея, тем лучше;
- количество предложенных идей должно быть как можно большим;
- высказанные идеи разрешается заимствовать и как угодно комбинировать, а также видоизменять и улучшать;
- исключается критика, можно высказывать любые мысли без боязни, что их признают плохими, критикующих лишают слова;
- не имеют никакого значения социальные статусы участников; это абсолютная демократия и одновременно авторитаризм сумасшедшей идеи;
- все идеи записываются в протокольный список идей;
- время высказываний - не более 1-2 минут.

Третья фаза представляет собой творческий анализ идей с целью поиска конструктивного решения проблемы по следующим правилам:

- анализировать все идеи без дискриминации какой-либо из них;
- найти место идее в системе и найти систему под идею;
- не умножать сущностей без надобности;
- не должна нарушаться красота и изящество полученного результата;
- должно быть принципиально новое видение;
- ищи «жемчужину в навозе».

В методе мозговая атака применяется при возникновении у группы реальных затруднений в осмыслении ситуации, является средством повышения активности студентов. В этом смысле мозговая атака представляется не как инструмент поиска новых решений, хотя и такая ее роль не исключена, а как своеобразное «подталкивание» к познавательной активности.

**Презентация**, или представление результатов анализа практико-ориентированного задания, выступает очень важным аспектом метода *case-study*. Умение публично представить интеллектуальный продукт, хорошо его рекламировать, показать его достоинства и возможные направления эффективного использования, а также выстоять под шквалом критики, является очень ценным интегральным качеством современного специалиста. Презентация оттачивает многие глубинные качества личности: волю, убежденность, целенаправленность, достоинство и т.п.; она вырабатывает навыки публичного общения, формирования своего собственного имиджа.

Публичная (устная) презентация предполагает представление решений практико-ориентированного задания группе, она максимально вырабатывает навыки публичной деятельности и участия в дискуссии. Устная презентация обладает свойством кратковременного воздействия на студентов и, поэтому, трудна для восприятия и запоминания. Степень подготовленности выступающего проявляется в спровоцированной им дискуссии: для этого необязательно делать все заявления очевидными и неопровержимыми. Такая подача материала при анализе практико-ориентированного задания может послужить началом дискуссии. При устной презентации необходимо учитывать эмоциональный настрой выступающего: отношение и эмоции говорящего

вносят существенный вклад в сообщение. Одним из преимуществ публичной (устной) презентации является ее гибкость. Оратор может откликаться на изменения окружающей обстановки, адаптировать свой стиль и материал, чувствуя настроение аудитории.

Непубличная презентация менее эффективна, но обучающая роль ее весьма велика. Чаще всего непубличная презентация выступает в виде подготовки отчета по выполнению задания, при этом стимулируются такие качества, как умение подготовить текст, точно и аккуратно составить отчет, не допустить ошибки в расчетах и т.д. Подготовка письменного анализа практико-ориентированного задания аналогична подготовке устного, с той разницей, что письменные отчеты-презентации обычно более структурированы и детализированы. Основное правило письменного анализа практико-ориентированного задания заключается в том, чтобы избежать простого повторения информации из текста, информация должна быть представлена в переработанном виде. Самым важным при этом является собственный анализ представленного материала, его соответствующая интерпретация и сделанные предложения. Письменный отчет - презентация может сдаваться по истечении некоторого времени после устной презентации, что позволяет студентам более тщательно проанализировать всю информацию, полученную в ходе дискуссии.

Как письменная, так и устная презентация результатов анализа практико-ориентированного задания может быть групповая и индивидуальная. Отчет может быть индивидуальным или групповым в зависимости от сложности и объема задания. Индивидуальная презентация формирует ответственность, собранность, волю; групповая - аналитические способности, умение обобщать материал, системно видеть проект.

Оценивание участников дискуссии является важнейшей проблемой обучения посредством метода практико-ориентированного задания. При этом выделяются следующие требования к оцениванию:

- объективность - создание условий, в которых бы максимально точно выявлялись знания обучаемых, предъявление к ним единых требований, справедливое отношение к каждому;
- обоснованность оценок - их аргументация;
- систематичность - важнейший психологический фактор, организующий и дисциплинирующий студентов, формирующий настойчивость и устремленность в достижении цели;
- всесторонность и оптимальность.

Оценивание участников дискуссии предполагает оценивание не столько набора определенных знаний, сколько умения студентов анализировать конкретную ситуацию, принимать решение, логически мыслить.

Следует отметить, что оценивается содержательная активность студента в дискуссии или публичной (устной) презентации, которая включает в себя следующие составляющие:

- выступление, которое характеризует попытку серьезного предварительного
- анализа (правильность предложений, подготовленность,
- аргументированность и т.д.);
- обращение внимания на определенный круг вопросов, которые требуют углубленного обсуждения;
- владение категориальным аппаратом, стремление давать определения, выявлять содержание понятий;
- демонстрация умения логически мыслить, если точки зрения, высказанные раньше, подытоживаются и приводят к логическим выводам;
- предложение альтернатив, которые раньше оставались без внимания;
- предложение определенного плана действий или плана воплощения решения;

- определение существенных элементов, которые должны учитываться при анализе практико-ориентированного задания;
- заметное участие в обработке количественных данных, проведении расчетов;
- подведение итогов обсуждения.

При оценивании анализа практико-ориентированного задания, данного студентами при непубличной (письменной) презентации учитывается:

- формулировка и анализ большинства проблем, имеющих в практико-ориентированное задание;
- формулировка собственных выводов на основании информации о практико-ориентированное задание, которые отличаются от выводов других студентов;
- демонстрация адекватных аналитических методов для обработки информации;
- соответствие приведенных в итоге анализа аргументов ранее выявленным проблемам, сделанным выводам, оценкам и использованным аналитическим методам

## 2. Методические указания по подготовке к опросу

Самостоятельная работа обучающихся включает подготовку к устному или письменному опросу на семинарских занятиях. Для этого обучающийся изучает лекции, основную и дополнительную литературу, публикации, информацию из Интернет-ресурсов. Темы и вопросы к семинарским занятиям, вопросы для самоконтроля приведены в методических указаниях по разделам и доводятся до обучающихся заранее.

### *Письменный опрос*

В соответствии с технологической картой письменный опрос является одной из форм текущего контроля успеваемости студента по данной дисциплине. При подготовке к письменному опросу студент должен внимательно изучать лекции, основную и дополнительную литературу, публикации, информацию из Интернет-ресурсов. Темы и вопросы к семинарским занятиям, вопросы для самоконтроля приведены в методических указаниях по разделам и доводятся до обучающихся заранее.

При изучении материала студент должен убедиться, что хорошо понимает основную терминологию темы, умеет ее использовать в нужном контексте. Желательно составить краткий конспект ответа на предполагаемые вопросы письменной работы, чтобы убедиться в том, что студент владеет материалом и может аргументировано, логично и грамотно письменно изложить ответ на вопрос. Следует обратить особое внимание на написание профессиональных терминов, чтобы избежать грамматических ошибок в работе. При изучении новой для студента терминологии рекомендуется изготовить карточки, которые содержат новый термин и его расшифровку, что значительно облегчит работу над материалом.

### *Устный опрос*

Целью устного собеседования являются обобщение и закрепление изученного курса. Студентам предлагаются для освещения сквозные концептуальные проблемы. При подготовке следует использовать лекционный материал и учебную литературу. Для более глубокого постижения курса и более основательной подготовки рекомендуется познакомиться с указанной дополнительной литературой. Готовясь к семинару, студент должен, прежде всего, ознакомиться с общим планом семинарского занятия. Следует внимательно прочесть свой конспект лекции по изучаемой теме и рекомендуемую к теме семинара литературу. С незнакомыми терминами и понятиями следует ознакомиться в предлагаемом глоссарии, словаре или энциклопедии<sup>2</sup>.

Критерии качества устного ответа.

1. Правильность ответа по содержанию.
2. Полнота и глубина ответа.
3. Сознательность ответа (учитывается понимание излагаемого материала).
4. Логика изложения материала (учитывается умение строить целостный, последовательный рассказ, грамотно пользоваться профессиональной терминологией).
5. Рациональность использованных приемов и способов решения поставленной учебной задачи (учитывается умение использовать наиболее прогрессивные и эффективные способы достижения цели).
6. Своевременности и эффективность использования наглядных пособий и технических средств при ответе (учитывается грамотно и с пользой применять наглядность и демонстрационный опыт при устном ответе).
7. Использование дополнительного материала (приветствуется, но не обязательно для всех студентов).

---

<sup>2</sup>Методические рекомендации для студентов [Электронный ресурс]: Режим доступа: [http://lesgaft.spb.ru/sites/default/files/u57/metod.rekomendacii\\_dlya\\_studentov\\_21.pdf](http://lesgaft.spb.ru/sites/default/files/u57/metod.rekomendacii_dlya_studentov_21.pdf)

8. Рациональность использования времени, отведенного на задание (не одобряется затянутость выполнения задания, устного ответа во времени, с учетом индивидуальных особенностей студентов)<sup>3</sup>.

Ответ на каждый вопрос из плана семинарского занятия должен быть содержательным и аргументированным. Для этого следует использовать документы, монографическую, учебную и справочную литературу.

Для успешной подготовки к устному опросу, студент должен законспектировать рекомендуемую литературу, внимательно осмыслить лекционный материал и сделать выводы. В среднем, подготовка к устному опросу по одному семинарскому занятию занимает от 2 до 4 часов в зависимости от сложности темы и особенностей организации обучающимся своей самостоятельной работы.

---

<sup>3</sup>Методические рекомендации для студентов [Электронный ресурс]:  
[http://priab.ru/images/metod\\_agro/Metod\\_Inostran\\_yazyk\\_35.03.04\\_Agro\\_15.01.2016.pdf](http://priab.ru/images/metod_agro/Metod_Inostran_yazyk_35.03.04_Agro_15.01.2016.pdf)

### **3. Методические рекомендации по подготовке к практическим занятиям**

На практических занятиях необходимо стремиться к самостоятельному решению задач, находя для этого более эффективные методы. При этом студентам надо приучить себя доводить решения задач до конечного «идеального» ответа. Это очень важно для будущих специалистов. Практические занятия вырабатывают навыки самостоятельной творческой работы, развивают мыслительные способности.

Практическое занятие – активная форма учебного процесса, дополняющая теоретический курс или лекционную часть учебной дисциплины и призванная помочь обучающимся освоиться в «пространстве» (тематике) дисциплины, самостоятельно прооперировать теоретическими знаниями на конкретном учебном материале.

Продолжительность одного практического занятия – от 2 до 4 академических часов. Общая доля практических занятий в учебном времени на дисциплину – от 10 до 20 процентов (при условии, что все активные формы займут в учебном времени на дисциплину от 40 до 60 процентов).

Для практического занятия в качестве темы выбирается обычно такая учебная задача, которая предполагает не существенные эвристические и аналитические напряжения и продвижения, а потребность обучающегося «потрогать» материал, опознать в конкретном то общее, о чем говорилось в лекции. Например, при рассмотрении вопросов оплаты труда, мотивации труда и проблем безработицы в России имеет смысл провести практические занятия со следующими сюжетами заданий: «Расчет заработной платы работников предприятия». «Разработка механизма мотивации труда на предприятии N». «В чем причины и особенности безработицы в России?». Последняя тема предполагает уже некоторую аналитическую составляющую. Основная задача первой из этих тем - самим посчитать заработную плату для различных групп работников на примере заданных параметров для конкретного предприятия, т. е. сделать расчеты «как на практике»; второй – дать собственный вариант мотивационной политики для предприятия, учитывая особенности данного объекта, отрасли и т.д.; третьей – опираясь на теоретические знания в области проблем занятости и безработицы, а также статистические материалы, сделать авторские выводы о видах безработицы, характерных для России, и их причинах, а также предложить меры по минимизации безработицы.

Перед проведением занятия должен быть подготовлен специальный материал – тот объект, которым обучающиеся станут оперировать, активизируя свои теоретические (общие) знания и тем самым, приобретая навыки выработки уверенных суждений и осуществления конкретных действий.

Дополнительный материал для практического занятия лучше получить у преподавателя заранее, чтобы у студентов была возможность просмотреть его и подготовить вопросы.

Условия должны быть такими, чтобы каждый мог работать самостоятельно от начала до конца. В аудитории должны быть «под рукой» необходимые справочники и тексты законов и нормативных актов по тематике занятия. Чтобы сделать практическое занятие максимально эффективным, надо заранее подготовить и изучить материал по наиболее интересным и практически важным темам.

Особенности практического занятия с использованием компьютера

Для того чтобы повысить эффективность проведения практического занятия, может использоваться компьютер по следующим направлениям:

- поиск информации в Интернете по поставленной проблеме: в этом случае преподаватель представляет обучающимся перечень рекомендуемых для посещения Интернет-сайтов;
- использование прикладных обучающих программ;
- выполнение заданий с использованием обучающимися заранее установленных преподавателем программ;

- использование программного обеспечения при проведении занятий, связанных с моделированием социально-экономических процессов.



#### 4. Методические рекомендации по подготовке семинарским занятиям

Семинар представляет собой комплексную форму и завершающее звено в изучении определенных тем, предусмотренных программой учебной дисциплины. Комплексность данной формы занятий определяется тем, что в ходе её проведения сочетаются выступления обучающихся и преподавателя: рассмотрение обсуждаемой проблемы и анализ различных, часто дискуссионных позиций; обсуждение мнений обучающихся и разъяснение (консультация) преподавателя; углубленное изучение теории и приобретение навыков умения ее использовать в практической работе.

По своему назначению семинар, в процессе которого обсуждается та или иная научная проблема, способствует:

- углубленному изучению определенного раздела учебной дисциплины, закреплению знаний;
- отработке методологии и методических приемов познания;
- выработке аналитических способностей, умения обобщения и формулирования выводов;
- приобретению навыков использования научных знаний в практической деятельности;
- выработке умения кратко, аргументированно и ясно излагать обсуждаемые вопросы;
- осуществлению контроля преподавателя за ходом обучения.

Семинары представляет собой дискуссию в пределах обсуждаемой темы (проблемы). Дискуссия помогает участникам семинара приобрести более совершенные знания, проникнуть в суть изучаемых проблем. Выработать методологию, овладеть методами анализа социально-экономических процессов. Обсуждение должно носить творческий характер с четкой и убедительной аргументацией.

По своей структуре семинар начинается со вступительного слова преподавателя, в котором кратко излагаются место и значение обсуждаемой темы (проблемы) в данной дисциплине, напоминаются порядок и направления ее обсуждения. Конкретизируется ранее известный обучающимся план проведения занятия. После этого начинается процесс обсуждения вопросов обучающимися. Завершается занятие заключительным словом преподавателя.

Проведение семинарских занятий в рамках учебной группы (20 - 25 человек) позволяет обеспечить активное участие в обсуждении проблемы всех присутствующих.

По ходу обсуждения темы помните, что изучение теории должно быть связано с определением (выработкой) средств, путей применения теоретических положений в практической деятельности, например, при выполнении функций государственного служащего. В то же время важно не свести обсуждение научной проблемы только к пересказу случаев из практики работы, к критике имеющих место недостатков. Дискуссии имеют важное значение: учат дисциплине ума, умению выступать по существу, мыслить логически, выделяя главное, критически оценивать выступления участников семинара.

В процессе проведения семинара обучающиеся могут использовать разнообразные по своей форме и характеру пособия (от доски смелом до самых современных технических средств), демонстрируя фактический, в том числе статистический материал, убедительно подтверждающий теоретические выводы и положения. В завершение обсудите результаты работы семинара и сделайте выводы, что хорошо усвоено, а над чем следует дополнительно поработать.

В целях эффективности семинарских занятий необходима обстоятельная подготовка к их проведению. В начале семестра (учебного года) возьмите в библиотеке необходимые методические материалы для своевременной подготовки к семинарам. Во время лекций, связанных с темой семинарского занятия, следует обращать внимание на то, что необходимо дополнительно изучить при подготовке к семинару (новые официальные документы, статьи в периодических журналах, вновь вышедшие монографии и т.д.).

## 5. Методические рекомендации по подготовке к сдаче экзаменов и зачетов

**Экзамен** - одна из важнейших частей учебного процесса, имеющая огромное значение.

Во-первых, готовясь к экзамену, студент приводит в систему знания, полученные на лекциях, семинарах, практических и лабораторных занятиях, разбирается в том, что осталось непонятным, и тогда изучаемая им дисциплина может быть воспринята в полном объеме с присущей ей строгостью и логичностью, ее практической направленностью. А это чрезвычайно важно для будущего специалиста.

Во-вторых, каждый хочет быть волевым и сообразительным, выдержанным и целеустремленным, иметь хорошую память, научиться быстро находить наиболее рациональное решение в трудных ситуациях. Очевидно, что все эти качества не только украшают человека, но и делают его наиболее действенным членом коллектива. Подготовка и сдача экзамена помогают студенту глубже усвоить изучаемые дисциплины, приобрести навыки и качества, необходимые хорошему специалисту.

Конечно, успех на экзамене во многом обусловлен тем, насколько систематически и глубоко работал студент в течение семестра. Совершенно очевидно, что серьезно продумать и усвоить содержание изучаемых дисциплин за несколько дней подготовки к экзамену просто невозможно даже для очень способного студента. И, кроме того, хорошо известно, что быстро выученные на память разделы учебной дисциплины так же быстро забываются после сдачи экзамена.

При подготовке к экзамену студенты не только повторяют и дорабатывают материал дисциплины, которую они изучали в течение семестра, они обобщают полученные знания, осмысливают методологию предмета, его систему, выделяют в нем основное и главное, воспроизводят общую картину с тем, чтобы яснее понять связь между отдельными элементами дисциплины. Вся эта обобщающая работа проходит в условиях напряжения воли и сознания, при значительном отвлечении от повседневной жизни, т. е. в условиях, благоприятствующих пониманию и запоминанию.

Подготовка к экзаменам состоит в приведении в порядок своих знаний. Даже самые способные студенты не в состоянии в короткий период зачетно-экзаменационной сессии усвоить материал целого семестра, если они над ним не работали в свое время. Для тех, кто мало занимался в семестре, экзамены принесут мало пользы: что быстро пройдено, то быстро и забудется. И хотя в некоторых случаях студент может «проскочить» через экзаменационный барьер, в его подготовке останется серьезный пробел, трудно восполняемый впоследствии.

Определив назначение и роль экзаменов в процессе обучения, попытаемся на этой основе пояснить, как лучше готовиться к ним.

Экзаменам, как правило, предшествует защита курсовых работ (проектов) и сдача зачетов. К экзаменам допускаются только студенты, защитившие все курсовые работы (проекты) и сдавшие все зачеты. В вузе сдача зачетов организована так, что при систематической работе в течение семестра, своевременной и успешной сдаче всех текущих работ, предусмотренных графиком учебного процесса, большая часть зачетов не вызывает повышенной трудности у студента. Студенты, работавшие в семестре по плану, подходят к экзаменационной сессии без напряжения, без излишней затраты сил в последнюю, «зачетную» неделю.

Подготовку к экзамену следует начинать с первого дня изучения дисциплины. Как правило, на лекциях подчеркиваются наиболее важные и трудные вопросы или разделы дисциплины, требующие внимательного изучения и обдумывания. Нужно эти вопросы выделить и обязательно постараться разобраться в них, не дожидаясь экзамена, проработать их, готовясь к семинарам, практическим или лабораторным занятиям, попробовать самостоятельно решить несколько типовых задач. И если, несмотря на это, часть материала осталась неувоенной, ни в коем случае нельзя успокаиваться, надеясь на

то, что это не попадет на экзамене. Факты говорят об обратном; если те или другие вопросы учебной дисциплины не вошли в экзаменационный билет, преподаватель может их задать (и часто задает) в виде дополнительных вопросов.

Точно такое же отношение должно быть выработано к вопросам и задачам, перечисленным в программе учебной дисциплины, выдаваемой студентам в начале семестра. Обычно эти же вопросы и аналогичные задачи содержатся в экзаменационных билетах. Не следует оставлять без внимания ни одного раздела дисциплины: если не удалось в чем-то разобраться самому, нужно обратиться к товарищам; если и это не помогло выяснить какой-либо вопрос до конца, нужно обязательно задать этот вопрос преподавателю на предэкзаменационной консультации. Чрезвычайно важно приучить себя к умению самостоятельно мыслить, учиться думать, понимать суть дела. Очень полезно после проработки каждого раздела восстановить в памяти содержание изученного материала, кратко записав это на листе бумаги, создать карту памяти (умственную карту), изобразить необходимые схемы и чертежи (логико-графические схемы), например, отобразить последовательность вывода теоремы или формулы. Если этого не сделать, то большая часть материала останется не понятой, а лишь формально заученной, и при первом же вопросе экзаменатора студент убедится в том, насколько поверхностно он усвоил материал.

В период экзаменационной сессии происходит резкое изменение режима работы, отсутствует посещение занятий по расписанию. При всяком изменении режима работы очень важно скорее приспособиться к новым условиям. Поэтому нужно сразу выбрать такой режим работы, который сохранился бы в течение всей сессии, т. е. почти на месяц. Необходимо составить для себя новый распорядок дня, чередуя занятия с отдыхом. Для того чтобы сократить потерю времени на включение в работу, рабочие периоды целесообразно делать длительными, разделив день примерно на три части: с утра до обеда, с обеда до ужина и от ужина до сна.

Каждый рабочий период дня надо заканчивать отдыхом. Наилучший отдых в период экзаменационной сессии - прогулка, кратковременная пробежка или какой-либо неустойчивый физический труд.

При подготовке к экзаменам основное направление дают программа учебной дисциплины и студенческий конспект, которые указывают, что наиболее важно знать и уметь делать. Основной материал должен прорабатываться по учебнику (если такой имеется) и учебным пособиям, так как конспекта далеко недостаточно для изучения дисциплины. Учебник должен быть изучен в течение семестра, а перед экзаменом сосредоточьте внимание на основных, наиболее сложных разделах. Подготовку по каждому разделу следует заканчивать восстановлением по памяти его краткого содержания в логической последовательности.

За один - два дня до экзамена назначается консультация. Если ее правильно использовать, она принесет большую пользу. Во время консультации студент имеет полную возможность получить ответ на нее и ясные ему вопросы. А для этого он должен проработать до консультации все темы дисциплины. Кроме того, преподаватель будет отвечать на вопросы других студентов, что будет для вас повторением и закреплением знаний. И еще очень важное обстоятельство: преподаватель на консультации, как правило, обращает внимание на те вопросы, по которым на предыдущих экзаменах ответы были неудовлетворительными, а также фиксирует внимание на наиболее трудных темах дисциплины. Некоторые студенты не приходят на консультации либо потому, что считают, что у них нет вопросов к преподавателю, либо полагают, что у них и так мало времени и лучше самому прочитать материал в конспекте или в учебнике. Это глубокое заблуждение. Никакая другая работа не сможет принести столь значительного эффекта накануне экзамена, как консультация преподавателя.

Но консультация не может возместить отсутствия длительной работы в течение семестра и помочь за несколько часов освоить материал, требующийся к экзамену. На консультации студент получает ответы на трудные или оставшиеся неясными вопросы и, следовательно, дорабатывается материал. Консультации рекомендуется посещать,

подготовив к ним все вопросы, вызывающие сомнения. Если студент придет на консультацию, не проработав всего материала, польза от такой консультации будет невелика.

Очень важным условием для правильного режима работы в период экзаменационной сессии является нормальный сон. Подготовка к экзамену не должна идти в ущерб сну, иначе в день экзамена не будет чувства свежести и бодрости, необходимых для хороших ответов. Вечер накануне экзамена рекомендуем закончить небольшой прогулкой.

Итак, *основные советы* для подготовки к сдаче зачетов и экзаменов состоят в следующем:

- лучшая подготовка к зачетам и экзаменам - равномерная работа в течение всего семестра;
- используйте программы учебных дисциплин - это организует вашу подготовку к зачетам и экзаменам;
- учитывайте, что для полноценного изучения учебной дисциплины необходимо время;
- составляйте планы работы во времени;
- работайте равномерно и ритмично;
- курсовые работы (проекты) желательно защищать за одну - две недели до начала зачетно-экзаменационной сессии;
- все зачеты необходимо сдавать до начала экзаменационной сессии;
- помните, что конспект не заменяет учебник и учебные пособия, а помогает выбрать из него основные вопросы и ответы;
- при подготовке наибольшее внимание и время уделяйте трудным и непонятным вопросам учебной дисциплины;
- грамотно используйте консультации;
- соблюдайте правильный режим труда и отдыха во время сессии, это сохранит работоспособность и даст хорошие результаты;
- учитесь владеть собой на зачете и экзамене;
- учитесь точно и кратко передавать свои мысли, поясняя их, если нужно, логико-графическими схемами.

## ЗАКЛЮЧЕНИЕ

Методические указания по выполнению самостоятельной работы обучающихся являются неотъемлемой частью процесса обучения в вузе. Правильная организация самостоятельной работы позволяет обучающимся развивать умения и навыки в усвоении и систематизации приобретаемых знаний, обеспечивает высокий уровень успеваемости в период обучения, способствует формированию навыков совершенствования профессионального мастерства. Также внеаудиторное время включает в себя подготовку к аудиторным занятиям и изучение отдельных тем, расширяющих и углубляющих представления обучающихся по разделам изучаемой дисциплины.

Таким образом, обучающийся используя методические указания может в достаточном объеме усвоить и успешно реализовать конкретные знания, умения, навыки и получить опыт при выполнении следующих условий:

- 1) систематическая самостоятельная работа по закреплению полученных знаний и навыков;
- 2) добросовестное выполнение заданий;
- 3) выяснение и уточнение отдельных предпосылок, умозаключений и выводов, содержащихся в учебном курсе;
- 4) сопоставление точек зрения различных авторов по затрагиваемым в учебном курсе проблемам; выявление неточностей и некорректного изложения материала в периодической и специальной литературе;
- 5) периодическое ознакомление с последними теоретическими и практическими достижениями в области управления персоналом;
- 6) проведение собственных научных и практических исследований по одной или нескольким актуальным проблемам для *HR*;
- 7) подготовка научных статей для опубликования в периодической печати, выступление на научно-практических конференциях, участие в работе студенческих научных обществ, круглых столах и диспутах по проблемам управления персоналом.

## СПИСОК ЛИТЕРАТУРЫ

1. Брандес М. П. Немецкий язык. Переводческое реферирование: практикум. М.: КДУ, 2008. – 368с.
2. Долгоруков А. Метод case-study как современная технология профессионально-ориентированного обучения [Электронный ресурс]. Режим доступа: <http://evolkov.net/case/case.study.html>
3. Методические рекомендации по написанию реферата. [Электронный ресурс]. Режим доступа: <http://www.hse.spb.ru/edu/recommendations/method-referat-2005.phtml>
4. Фролова Н. А. Реферирование и аннотирование текстов по специальности: Учеб. пособие / ВолгГТУ, Волгоград, 2006. - С.5.
5. Методические рекомендации для студентов [Электронный ресурс]: Режим доступа: [http://lesgaft.spb.ru/sites/default/files/u57/metod.rekomendacii\\_dlya\\_studentov\\_21.pdf](http://lesgaft.spb.ru/sites/default/files/u57/metod.rekomendacii_dlya_studentov_21.pdf)