

1 ВИД ПРАКТИКИ, СПОСОБ ЕЕ ПРОВЕДЕНИЯ

Практика ориентирована на практическую подготовку путём непосредственного выполнения обучающимся определённых видов работ, связанных с будущей профессиональной деятельностью. Практическая подготовка способствует развитию и повышению мотивации к профессиональной деятельности, осознанию себя как компетентного специалиста. Кроме того, она позволяет обучающемуся попробовать свои силы в выбранной профессии, научиться применять теоретические знания, полученные в ходе теоретического обучения.

Ознакомительная практика, позволяет заложить у студентов основы навыков практической деятельности для решения *профессиональных задач*.

Основная цель практики – закрепление теоретических и практических знаний; ознакомление бакалавров с основными понятиями, функциями, структурой, классификацией и системными принципами автоматизированных систем управления, этапами их проектирования и разработки.

Задачами ознакомительной практики являются:

- практическое закрепление теоретических знаний, полученных в период обучения
- овладеть необходимыми педагогическими навыками;
- ознакомление с современными образовательными технологиями, применяемыми в обучении;
- получение студентами сведений о будущей профессиональной деятельности;
- способность осуществлять сбор, анализ научно-технической информации;
- владение техникой и экспериментальными методами исследования;
- формирование у магистрантов совокупности профессиональных компетенций, обеспечивающих решение задач, связанных с применением информационных технологий и автоматизированных систем.
- выполнение заданий кафедры.

<i>Вид практики</i>	<i>Способ и формы проведения практики</i>	<i>Место проведения практики</i>
Учебная ознакомительная практика	Выездная и (или) стационарная	Ознакомительная практика проводится как в структурных подразделениях УГГУ, так и в организациях – базах практики, с которыми УГГУ заключены договоры о практике, деятельность которых соответствует видам деятельности, осваиваемым в рамках ОПОП ВО.

2 ПЕРЕЧЕНЬ ПЛАНИРУЕМЫХ РЕЗУЛЬТАТОВ ОБУЧЕНИЯ ПРИ ПРОХОЖДЕНИИ ПРАКТИКИ, СООТНЕСЕННЫХ С ПЛАНИРУЕМЫМИ РЕЗУЛЬТАТАМИ ОСВОЕНИЯ ОБРАЗОВАТЕЛЬНОЙ ПРОГРАММЫ

Результатом освоения учебной ознакомительной практики является формирование у обучающихся следующих компетенций:

общепрофессиональные:

- способен применять естественнонаучные и инженерные знания, методы математического анализа и моделирования, теоретического и экспериментального исследования в профессиональной деятельности (ОПК-1);
- способен понимать принципы работы современных информационных технологий и программных средств, в том числе отечественного производства, и использовать их при решении задач профессиональной деятельности (ОПК-2).

Компетенция	Код по ФГОС	Код и наименование индикатора достижения компетенции	Результаты обучения	
Способен применять естественно- научные и общеинженерные знания, методы математического анализа и моделирования, теоретического и экспериментального исследования в профессиональной деятельности	ОПК-1	ОПК-1.1 Использует основы математики, физики, вычислительной техники и программирования. ОПК-1.2 Решает стандартные профессиональные задачи с применением естественнонаучных и общеинженерных знаний, методов математического анализа и моделирования. ОПК-1.3 Имеет навыки теоретического и экспериментального исследования объектов профессиональной деятельности.	<i>знать</i>	- принципы и этапы построения автоматизированных систем; - методику проведения обзора и анализа существующих решений;
			<i>уметь</i>	- формулировать цели и задачи автоматизации; - анализировать существующие решения; - формировать требования к автоматизированным системам;
			<i>владеть</i>	- методологией анализа существующих решений; - методиками формирования требований к автоматизированным системам;
способен понимать принципы работы современных информационных технологий и программных средств, в том числе отечественного производства, и использовать их при решении задач профессиональной деятельности	ОПК-2	ОПК-2.1 Применяет современные информационные технологии и программные средства, в том числе отечественного производства, при решении задач профессиональной деятельности. ОПК-2.2 Умеет выбирать современные информационные технологии и программные средства, в том числе отечественного производства, при решении задач профессиональной деятельности. ОПК-2.3 Внедряет современные информационные технологии и программные средства, в том числе отечественного производства, при решении задач профессиональной деятельности.	<i>знать</i>	- методологию формирования требований через атрибуты качества; - ГОСТ 34.602-89. - классификацию автоматизированных систем;
			<i>уметь</i>	- составлять техническое задание на автоматизированные системы. - подбирать архитектуру автоматизированной системы под конкретные прикладные задачи;
			<i>владеть</i>	- принципами составления технического задания на автоматизированные системы. - принципами подбора автоматизированной системы для решения прикладных задач;

3 МЕСТО ПРАКТИКИ В СТРУКТУРЕ ОБРАЗОВАТЕЛЬНОЙ ПРОГРАММЫ

Ознакомительная практика студентов УГГУ является составной частью основной профессиональной образовательной программы высшего образования, входит в Блок 2 «Практика», и представляет собой одну из форм организации учебного процесса, заключающуюся в профессионально-практической подготовке обучающихся в университете и на базах практики.

4 ОБЪЕМ ПРАКТИКИ В ЗАЧЕТНЫХ ЕДИНИЦАХ И ЕЕ ПРОДОЛЖИТЕЛЬНОСТЬ В НЕДЕЛЯХ И АКАДЕМИЧЕСКИХ ЧАСАХ

Общая трудоемкость ознакомительной практики составляет 3 зачетных единицы, 108 часов, в том числе в форме практической подготовки – 72 часа.

Общее время прохождения практики 2 недели.

5 СОДЕРЖАНИЕ ПРАКТИКИ И ЕЕ ОРГАНИЗАЦИЯ

№ п/п	Разделы (этапы) практики и содержание, место прохождения практики	Трудоемкость (в часах) - учебная работа/ самостоятельная работа		Формы контроля
		учебная	СР	
<i>Подготовительный (организационный) этап</i>				
1	Организационное собрание, сбор и изучение рекомендуемой литературы, получение необходимых консультаций по организации и методике проведения работ со стороны руководителя практики от кафедры: - получение направления на практику - получение материалов для прохождения практики (программа практики) - подготовка плана практики - инструктаж по технике безопасности, охране труда, пожарной безопасности, сдача техминимума	6	6	собеседование -
<i>Основной этап</i>				
3	Изучение принципов современных информационных технологий, знакомство с программными техническими средствами, в том числе отечественного производства	46	20	отчет по практике
<i>Итоговый (заключительный) этап</i>				
4	Обработка и анализ полученной информации по результатам практики - составление отчета по результатам практики - защита отчета	20	10	Защита отчета Зачет
5	Оформление индивидуального задания			
6	Составление отчета по результатам практики			
7	Защита отчета по практике			
	Итого	72	36	зачет

Практика для обучающихся с ограниченными возможностями здоровья и инвалидов проводится с учетом особенностей их психофизического развития, индивидуальных возможностей и состояния здоровья.

В целях обеспечения организации самостоятельной работы студента в период практики перед началом практики для студентов проводится организационное собрание, на котором разъясняются цели и задачи, содержание, сроки практики, порядок её прохождения, сообщается информация о предприятиях-базах практик и количестве предоставляемых мест на них, формулируются задания практики, план практики, разъясняются формы, виды отчетности, порядок заполнения бланков отчетности, требования к оформлению отчетных документов, порядок защиты отчета по практике, даются иные рекомендации по прохождению практики.

Студенты получают программу практики, доступ ко всей необходимой для оформления результатов практики документации.

Организация учебной ознакомительной практики на местах возлагается на руководителя организации, которые знакомят студентов с порядком прохождения учебной практики, назначают её руководителем практического работника и организуют прохождение практики в соответствии с программой практики.

Общие рекомендации студентам по прохождению учебной практики:

Перед прохождением практики студент должен изучить программу, представленную учебно-методическую документацию по практике и обратиться к соответствующим норма-

тивными материалам, литературе с тем, чтобы быть подготовленным к выполнению поручений, данных руководителем практики, к решению задач практики, конкретных практических вопросов.

Студенты должны, при необходимости, подготовить: ксерокопии своих свидетельств о постановке на учет в налоговом органе (ИНН), пенсионного страхования; получить при необходимости медицинскую справку по форме, требуемой предприятием-базой практики, в поликлинике, к которой прикреплены; подготовить фотографии (формат по требованию предприятия-базы практики) и паспортные данные (ксерокопии разворотов с фотографией и регистрацией места жительства) для оформления пропусков на предприятия,

В рамках самостоятельной работы студенту рекомендуется проработать конспекты лекций, учебников и других технических изданий, технической документации предприятий. Контроль качества самостоятельной работы студентов производится при защите отчета по практике.

При прохождении практики обучающиеся **обязаны:**

своевременно прибыть на место прохождения практики, иметь при себе все необходимые документы: паспорт, студенческий билет, план (график) практики; подчиняться действующим правилам внутреннего трудового распорядка организации – места прохождения практики;

изучить и строго соблюдать правила охраны труда, техники безопасности, производственной санитарии и промышленной безопасности;

полностью выполнять задания, предусмотренные программой практики; выполнять задания руководителя практики от организации;

быть вежливым, внимательным в общении с работниками;

вести записи о проделанной работе, чтобы в дальнейшем в отчете описать содержание проделанной работы;

в установленный срок подготовить и сдать отчет и другие документы практики на кафедру.

При подготовке к практике и во время прохождения практики рекомендуется по возникшим вопросам обращаться к учебной литературе, методическим материалам.

При возникновении затруднений в процессе практики студент может обратиться к руководителю практики от университета либо от организации-базы практики и получить необходимые разъяснения.

Примерный план прохождения практики для каждого посещаемого предприятия (подразделения)

Задание	Отчетность
<i>Знакомство с предприятием (подразделением)</i>	
Ознакомиться с организацией и (или) ее подразделением, технологическим циклом предприятия и (или) подразделения, организационной структурой, пройти инструктаж по технике безопасности.	Описание организации – наименование и адрес организации, вид (профиль) деятельности, технологический цикл предприятия, организационная структура, правила техники безопасности.
<i>Формирование профессиональных компетенций (умений и навыков)</i>	
Познакомиться с современным научным и техническим оборудованием и приборами, а также профессиональными компьютерными программными средствами; Выполнение конкретных заданий по профилю организации профессиональными компьютерными программными средствами	Основная часть отчета по практике

6 ФОРМЫ ОТЧЕТНОСТИ ПО ПРАКТИКЕ

По результатам ознакомительной практики студент представляет набор документов:

- отчет обучающегося, оформленный в соответствии с приложением (Приложение А и Б);
- дневник прохождения практики (Приложение В);
- характеристика студента по результатам практики (Приложение Г).

Отчет, дневник прохождения практики, характеристика студента – единый документ.

Отчет служит основанием для оценки результатов ознакомительной практики руководителем практики от университета. Полученная оценка - «зачтено» выставляется в ведомость и зачетную книжку студента.

Содержание отчета должно соответствовать программе практики, в нем обобщается и анализируется весь ход практики, выполнение заданий и других запланированных мероприятий. Отчет должен иметь четкое построение, логическую последовательность, конкретность.

Отчет по ознакомительной практике имеет следующую структуру: титульный лист (приложение А), содержание (приложение Б), введение, основная часть, заключение, приложения (включающие дневник прохождения практики, и характеристику в соответствии с приложением Г).

Титульный лист отчета содержит: указание места прохождения практики, данные о руководителе практики от университета и от организации (образец – приложение А).

Содержание отчета о прохождении учебной практики помещают после титульного листа. В содержании отчета указывают: перечень разделов (при желании параграфов), номера страниц, с которых начинается каждый из них (образец – приложение Б). Во введении следует отразить: место и сроки практики, её цели и задачи, выполненные обязанности, изученный информационный материал.

Введение не должно превышать 1 страницы компьютерного набора.

Основная часть отчета состоит из разделов, каждый из которых посвящен предприятию и (или) подразделению, на которых проходила практика в определенный период времени. Дается описание организации – наименование и адрес организации, вид (профиль) деятельности, технологический цикл предприятия, организационная структура, правила техники безопасности. Приводится перечень задач, решаемых на предприятии, перечень и функционал технических средств, применяемых для решения производственных задач. Далее приводятся конкретные материалы по объекту работ, а также отдельно указываются объем и материалы выполненных самостоятельных работ (исследований).

Объем основной части не должен превышать 10 страниц.

В заключении студент должен указать, как проходила практика, знания и навыки (компетенции), которые он приобрел в ходе практики, выводы и предложения, к которым пришел студент в результате прохождения учебной практики.

Заключение должно быть по объему не более 1-2 стр.

В приложениях располагают вспомогательный материал:

схемы и чертежи;

прочее, на усмотрение студента.

Дневник практики должен содержать информацию о прохождении каждого дня практики с указанием предприятия (подразделения), посещенного студентом, краткое описание полученной информации, личные впечатления от посещения.

Характеристика студента (в соответствии с образцом – приложение Г) должна обязательно содержать Ф.И.О. студента полностью, указание на отношение студента к работе, наличие или отсутствие жалоб на студента, оценку его теоретических знаний, умение применять теоретические знания на практике, степень выраженности необходимых личностных и профессиональных качеств.

Готовый отчет направляется на проверку руководителю практики от университета. По итогам отчета о прохождении учебной ознакомительной практики выставляется зачет.

По итогам практики на кафедре проводится защита отчета.

Защита отчета по практике проводится руководителем практики от университета. К защите могут привлекаться руководители организаций - баз проведения практики и непосредственные руководители практики от принимающих организаций.

Форма защиты результатов практики - собеседование. Студент кратко докладывает о содержании своей работы во время практики, отвечает на вопросы принимающих отчет.

7 КОНТРОЛЬ И ОЦЕНКА РЕЗУЛЬТАТОВ ПРАКТИКИ. ОЦЕНОЧНЫЕ СРЕДСТВА ДЛЯ ПРОВЕДЕНИЯ ПРОМЕЖУТОЧНОЙ АТТЕСТАЦИИ ОБУЧАЮЩИХСЯ ПО ПРАКТИКЕ

Текущий контроль и оценка результатов освоения ознакомительной практики осуществляется руководителем практики в процессе проведения практики, выполнения практических работ, наблюдения за выполнением видов работ на практике и контроля качества их выполнения путем экспертной оценки деятельности обучающегося.

Промежуточная аттестация по ознакомительной практике проводится в форме зачёта путём собеседования (ответов на вопросы) и оценки отчетной документации по практике.

Оценочные средства, используемые для промежуточной аттестации: вопросы, отчет по практике, характеристика с места практики, результат выполненных работ (чертежи, графики, планы).

При оценке практики используется балльно-рейтинговая система оценки учебной деятельности в соответствии с Положением о балльно-рейтинговой системе оценки учебной деятельности (учебном рейтинге) обучающихся в ФГБОУ ВО «Уральский государственный горный университет» (СМК ОД.Пл.04-06.222-2021).

Распределение баллов в рамках рейтинга по практике представлены в комплекте оценочных средств по практике.

Полученные значения учебного рейтинга обучающихся в баллах переводятся в оценки, выставляемые по следующей шкале:

- 50-100 баллов – оценка «зачтено»;
- 0-49 баллов – оценка «не зачтено».

8 ПЕРЕЧЕНЬ УЧЕБНО-МЕТОДИЧЕСКОГО ОБЕСПЕЧЕНИЯ ДЛЯ САМОСТОЯТЕЛЬНОЙ РАБОТЫ ОБУЧАЮЩИХСЯ ПО ПРАКТИКЕ И ОБРАЗОВАТЕЛЬНЫЕ ТЕХНОЛОГИИ

В качестве учебно-методического обеспечения самостоятельной работы обучающихся в период прохождения ими ознакомительной практики выступает программа ознакомительной практики.

Во время проведения ознакомительной практики используются следующие технологии: вводный и текущий инструктаж по выполнению конкретных задач и обязанностей, экскурсии по производственным цехам и объектам, ориентированные на выполнение самостоятельных задач.

9 ПЕРЕЧЕНЬ УЧЕБНОЙ ЛИТЕРАТУРЫ И РЕСУРСОВ СЕТИ «ИНТЕРНЕТ», НЕОБХОДИМЫХ ДЛЯ ПРОВЕДЕНИЯ ПРАКТИКИ

9.1 Учебная литература

№ п/п	Наименование	Кол-во экз.
1	Учебная и производственная практики [Электронный ресурс] : методические указания / сост. Ю. О. Зубкова, О. Г. Ивашкевич. — Электрон. текстовые данные. — Казань : Казанский национальный исследовательский технологический университет, 2016. — 52 с. — 2227-8397. — Режим доступа: http://www.iprbookshop.ru/63521.html	Эл. ресурс
2	Хацринова, О. Ю. Педагогическая практика для магистров инженерного вуза [Электронный ресурс] : учебное пособие / О. Ю. Хацринова, С. К. Чиркунова, В. Г. Иванов. — Электрон. текстовые данные. — Казань : Казанский национальный исследовательский технологический университет, 2009. — 147 с. — 978-5-7882-0258-2. — Режим доступа: http://www.iprbookshop.ru/62538.html	Эл. ресурс

3	Защита интеллектуальной собственности [Электронный ресурс] : учебник для бакалавров / И. К. Ларионов, М. А. Гуреева, В. В. Овчинников [и др.] ; под ред. И. К. Ларионова, М.А. Гуреевой, В. В. Овчинникова. — Электрон. текстовые данные. — М. : Дашков и К, 2018. — 256 с. — 978-5-394-02184-8. — Режим доступа: http://www.iprbookshop.ru/85248.html	Эл. ресурс
4	Золотов, С. Ю. Проектирование информационных систем [Электронный ре- сурс] : учебное пособие / С. Ю. Золотов. — Электрон. текстовые данные. — Томск : Томский государственный университет систем управления и радио- электроники, Эль Контент, 2013. — 88 с. — 978-5-4332-0083-8. — Режим доступа: http://www.iprbookshop.ru/13965.html	Эл. ресурс
5	Краюткина, Е. В. Методы и средства проектирования информационных си- стем и технологий [Электронный ресурс] : учебное пособие / Е. В. Краютки- на. — Электрон. текстовые данные. — Ставрополь : Северо-Кавказский феде- ральный университет, 2015. — 152 с. — 2227-8397. — Режим доступа: http://www.iprbookshop.ru/62959.html	Эл. ресурс
6	Коцюба, И. Ю. Основы проектирования информационных систем [Электрон- ный ресурс] : учебное пособие / И. Ю. Коцюба, А. В. Чунаев, А. Н. Шиков. — Электрон. текстовые данные. — СПб. : Университет ИТМО, 2015. — 205 с. — 2227-8397. — Режим доступа: http://www.iprbookshop.ru/67498.html	Эл. ресурс

9.2 Ресурсы сети «Интернет»

Единое окно доступа к образовательным ресурсам - Режим доступа: <http://window.edu.ru>

10 ПЕРЕЧЕНЬ ЛИЦЕНЗИОННОГО И СВОБОДНО РАСПРОСТРАНЯЕМОГО ПРОГРАММНОГО ОБЕСПЕЧЕНИЯ, В ТОМ ЧИСЛЕ ОТЕЧЕСТВЕННОГО ПРОИЗВОДСТВА, СОВРЕМЕННЫХ ПРОФЕССИОНАЛЬНЫХ БАЗ ДАННЫХ И ИНФОРМАЦИОННЫХ СПРАВОЧНЫХ СИСТЕМ

Для успешного прохождения практики студент использует:

1. Microsoft Windows 10
2. Microsoft Office 2016
3. Microsoft Visio 2016 Community
4. Balsamiq Mockups 3 (for education)
5. MySQL Server
6. Anylogic 8 Personal Learning
7. On-line среды языков программирования высокого уровня

Информационные справочные системы:

Справочная правовая система «Консультант Плюс»

Современные профессиональные базы данных:

Scopus: база данных рефератов и цитирования

<https://www.scopus.com/customer/profile/display.uri>

E-library: электронная научная библиотека: <https://elibrary.ru>

11 ОПИСАНИЕ МАТЕРИАЛЬНО-ТЕХНИЧЕСКОЙ БАЗЫ, НЕОБХОДИМОЙ ДЛЯ ПРОВЕДЕНИЯ ПРАКТИКИ

Для проведения практики в университете необходимо следующее материально-техническое обеспечение: рабочее место, соответствующее нормам санитарно-гигиенического и противопожарного законодательства Российской Федерации, библиотека УГГУ, компьютерные классы кафедры геологии и геофизики нефти и газа.

Материально-техническое обеспечение практики в организациях возлагается на руководителей организаций, принимающих обучающихся для прохождения ознакомительной практики.

12 ОСОБЕННОСТИ ПРАКТИКИ ДЛЯ ЛИЦ С ИНВАЛИДНОСТЬЮ И ОГРАНИЧЕННЫМИ ВОЗМОЖНОСТЯМИ ЗДОРОВЬЯ

Практика для обучающихся из числа лиц с инвалидностью и ограниченными возможностями здоровья при необходимости может проводиться с учётом особенностей их психофизического развития, индивидуальных возможностей и состояния здоровья.

При определении мест прохождения практики обучающимся с инвалидностью учитываются рекомендации, содержащиеся в индивидуальной программе реабилитации или абилитации инвалида (при предъявлении обучающимся), относительно рекомендованных условий и видов труда.

При необходимости для прохождения практики создаются специальные рабочие места в соответствии с характером ограничений здоровья, а также с учетом характера выполняемых трудовых функций.

Выбор мест прохождения практик для лиц с инвалидностью и ограниченными возможностями здоровья учитывает требования их доступности.

Способы проведения практики для инвалидов и лиц с ограниченными возможностями здоровья при необходимости могут быть установлены с учётом особенностей их психофизического развития, индивидуальных возможностей и состояния здоровья.

Конкретные формы и процедуры промежуточной аттестации по практике обучающихся из числа лиц с инвалидностью и обучающихся из числа лиц с ограниченными возможностями здоровья устанавливаются ФГБОУ ВО «УГГУ» самостоятельно с учётом ограничений их здоровья и доводятся до сведения обучающихся в сроки, определённые в локальных актах университета.

Процедура проведения промежуточной аттестации по практике для обучающихся с инвалидностью и ограниченными возможностями здоровья при необходимости устанавливается с учётом индивидуальных психофизических особенностей. При необходимости предоставляется дополнительное время для подготовки ответа на вопросы при защите отчёта по практике.

13 ТРЕБОВАНИЯ К ОФОРМЛЕНИЮ ОТЧЕТА ПО ПРАКТИКЕ

13.1 ОБЩИЕ ТРЕБОВАНИЯ

Оформление отчета осуществляется в соответствии с требованиями государственных стандартов и университета.

Отчет выполняется печатным способом с использованием компьютера.

Каждая страница текста, включая иллюстрации и приложения, нумеруется арабскими цифрами, кроме титульного листа и содержания, по порядку без пропусков и повторений. Номера страниц проставляются, начиная с введения (третья страница), в центре нижней части листа без точки.

Текст работы следует печатать, соблюдая следующие размеры полей: правое – 10 мм, верхнее и нижнее – 20 мм, левое – 30 мм.

Рекомендуемым типом шрифта является Times New Roman, размер которого 14 pt (пунктов) (на рисунках и в таблицах допускается применение более мелкого размера шрифта, но не менее 10 pt).

Текст печатается через 1,5-ый интервал, красная строка – 1,25 см.

Цвет шрифта должен быть черным, необходимо соблюдать равномерную плотность, контрастность и четкость изображения по всей работе. Разрешается использовать компьютерные возможности акцентирования внимания на определенных терминах и формулах, применяя курсив, полужирный шрифт не применяется.

ПРИЛОЖЕНИЕ А

Образец оформления титульного листа отчета по практике



Федеральное государственное бюджетное образовательное учреждение высшего образования
«Уральский государственный горный университет» (ФГБОУ ВО «УГГУ»)
620144, г. Екатеринбург, ул. Куйбышева, 30

ОТЧЕТ

о прохождении _____ практики

(название практики)

(наименование организации прохождения практики)

Направление: 09.03.02 Информационные системы и технологии

Студент:
Группа:

Программа:
Геоинформационные системы

Руководитель практики от университета:

Руководитель практики от организации:

Оценка _____

Подпись _____

Екатеринбург
2024

ПРИЛОЖЕНИЕ Б

Образец оформления содержания отчета по учебной ознакомительной практике

СОДЕРЖАНИЕ

Введение

Краткая характеристика деятельности организации-базы практики

Организационная структура организации и нормативная основа ее деятельности

Выполненные работы за период прохождения практики

Выполнение производственных обязанностей

Конкретные материалы по объекту работ

Материалы для выполнения самостоятельных исследований

Заключение

Приложения

Заключение.

Список использованных источников.

Приложения.

ПРИЛОЖЕНИЕ В



Федеральное государственное бюджетное образовательное учреждение высшего образования
«Уральский государственный горный университет»
(ФГБОУ ВО «УГГУ»)
620144, г. Екатеринбург, ул. Куйбышева, 30

НАПРАВЛЕНИЕ НА ПРАКТИКУ

Студент _____
(фамилия, имя, отчество)

_____ курса _____ факультета

специальности _____ направляется в

_____ (наименование и адрес организации)

для прохождения _____ практики с _____ по _____

М.П.

Декан факультета _____

Руководитель практики от университета _____

тел. кафедры: 8(343) _____

Отметка организации

Дата прибытия студента в организацию «_____» _____ 20__ г.

Направлен

_____ (наименование структурного подразделения)

Приказ № _____ от «_____» _____ 20__ г.

Практику окончил «_____» _____ 20__ г. Приказ № _____

М.П.

Руководитель практики от организации

_____ (должность)

_____ (ф. и. о.)

ГРАФИК (ПЛАН) ПРОХОЖДЕНИЯ ПРАКТИКИ

Период	Характеристика работы	Текущий контроль (выполнено/не выполнено)	Подпись руководителя практики от университета/ организации
1 день практики	Проведение инструктажа в организации по технике безопасности и охране труда		
2-10 день практики	Создание конкретного представления о деятельности организации и соответствующего структурного подразделения		
...	...		

СОГЛАСОВАНО:

Подпись руководителя практики от университета _____

Подпись руководителя практики от организации _____

ХАРАКТЕРИСТИКА С МЕСТА ПРАКТИКИ СТУДЕНТА

_____ (фамилия, имя, отчество)

Заключение организации о работе студента за период практики (технологические навыки, деловые качества, активность, дисциплина, участие в общественной работе организации)

Число пропущенных дней за время практики:

а) по уважительным причинам _____

б) по неуважительным причинам _____

« ____ » _____ 20__ г.

Печать и подпись руководителя организации _____

И.О. Фамилия

Отзыв

об отчете о прохождении практики студента (заполняется руководителем практики от университета)

1. Выводы (характеристика отчета в целом, соответствие объема, содержания отчета программе):

2. Недостатки отчета:

Оценка по результатам защиты:

Руководитель практики от университета

(подпись)

И.О. Фамилия

«__» _____ 20__ г.

ПРИЛОЖЕНИЕ Г

ХАРАКТЕРИСТИКА РАБОТЫ СТУДЕНТА НА ПРАКТИКЕ

Характеристика должна содержать указание на отношение студента к работе, оценку его теоретических знаний, умение применять теоретические знания на практике, степень выраженности необходимых личностных и профессиональных качеств, вывод руководителя практики от Организации

о полноте выполнения индивидуального задания и отсутствии / наличии замечаний к прохождению практики студента

[Характеристика студента с места практики описывает его профессиональную подготовку, теоретические знания, практические навыки и деловые качества, которые он проявил в период прохождения практики. Писать документ нужно в официальном стиле, при этом необходимо указать в характеристике следующие сведения:

- фамилия и инициалы обучающегося;
- обязанности обучающегося в период прохождения практики;
- профессиональные качества студента;
- особенности студента, проявленные при общении с трудовым коллективом;
- практические навыки, освоенные студентом;
- оценку, выставленную студенту по результатам прохождения практики].

Главная цель составления характеристики студента с места практики — описание его профессиональной подготовки, а также новых знаний и навыков, которые он приобрел в процессе практической деятельности в конкретной организации. Подробная характеристика позволит руководителю практики со стороны учебного заведения объективно оценить ее эффективность и поставить обучающемуся справедливую оценку.

Например

Кочетова Елена Ивановна проходила практику в ОАО «Ураласбест» в отделе, практика была организована в соответствии с программой. В период прохождения практики Кочетова Е.И. зарекомендовала себя с положительной стороны, дисциплинированным практикантом, стремящимся к получению новых знаний, навыков и умений, нацелена на повышение своей будущей профессиональной квалификации.

В период практики Кочетова Е.В. ознакомилась со структурой организации, основными направлениями ее деятельности, работой отдела, нормативными документами, регулирующими деятельность организации, спецификой функциональных обязанностей маркшейдера и приняла активное участие в текущей деятельности.

Под руководством опытного специалиста, начальника отдела..... изучала, методические материалы по; трудовое законодательство; порядок составления прогнозов....., определения перспективной и текущей потребности в; состояние рынка продаж; системы и методы оценки...; методы анализа; порядок оформления, ведения документации, связанной с; порядок формирования и ведения банка данных о; методы, порядок составления установленной отчетности; возможности использования современных информационных технологий в работе

К поручениям руководителя практики и выполняемой работе относилась добросовестно. Во время прохождения практики продемонстрировала знание теоретического материала, профессиональной терминологии...; умение применять теоретические знания на практике; продемонстрировала навыки проведения, умение найти.... и применить их; грамотно оформляла документа.....

Замечаний к прохождению практики нет.

Практика Кочетовой Е.И. заслуживает оценки «отлично» или положительной оценки.

Руководитель организации
МП

_____ (подпись) _____ ФИО

МИНИСТЕРСТВО НАУКИ И ВЫСШЕГО ОБРАЗОВАНИЯ
РОССИЙСКОЙ ФЕДЕРАЦИИ

ФГБОУ ВО «Уральский государственный горный университет»

УТВЕРЖДАЮ
Проректор по учебно-методи-
ческому комплексу _____ С.
А. Упоров



ПРОГРАММА УЧЕБНОЙ ПРАКТИКИ
ТЕХНОЛОГИЧЕСКАЯ (ПРОЕКТНО-ТЕХНОЛОГИЧЕСКАЯ) ПРАКТИКА

Направление подготовки
09.03.02 Информационные системы и технологии

Профиль
Геоинформационные системы

год набора: 2023

Автор: Зудилин А.Э., к.г.-м.н.

Одобрена на заседании кафедры
Геологии и геофизики нефти и газа

(название кафедры)
Зав. кафедрой _____
(подпись)
к.г.-м.н., доц. Рыльков С.А.
(Фамилия И.О.)

Протокол № 1 от 06.09.2022
(Дата)

Рассмотрена методической комиссией

факультета геологии и геофизики
(название факультета)
Председатель _____
(подпись)
д.г.-м.н., проф. Бондарев В.И.
(Фамилия И.О.)

Протокол № 1 от 13.09.2022
(Дата)

1. ВИД ПРАКТИКИ, СПОСОБ И ФОРМЫ ЕЕ ПРОВЕДЕНИЯ

Практика ориентирована на практическую подготовку путём непосредственного выполнения обучающимся определённых видов работ, связанных с будущей профессиональной деятельностью. Практическая подготовка способствует развитию и повышению мотивации к профессиональной деятельности, осознанию себя как компетентного специалиста. Кроме того, она позволяет обучающемуся попробовать свои силы в выбранной профессии, научиться применять теоретические знания, полученные в ходе теоретического обучения.

Учебная технологическая (проектно-технологическая) практика позволяет заложить у студентов основы навыков практической деятельности для решения *профессиональных задач*.

Основная цель технологической (проектно-технологической) практики - закрепление теоретических и практических знаний; ознакомление бакалавров с основными понятиями, функциями, структурой, классификацией и системными принципами автоматизированных систем управления, этапами их проектирования и разработки.

Задачами технологической (проектно-технологической) практики являются:

- практическое закрепление теоретических знаний, полученных в период обучения;
- получение студентами начальных сведений о будущей профессиональной деятельности;
- приобретение опыта профессиональной деятельности путём выполнения работ, связанных с будущей профессиональной деятельностью;
- формирование у бакалавров совокупности профессиональных компетенций, обеспечивающих решение задач, связанных с применением информационных технологий и автоматизированных систем.

<i>Вид и тип практики</i>	<i>Способ проведения практики</i>	<i>Место проведения практики</i>
Учебная технологическая (проектно-технологическая) практика	Выездная и (или) стационарная	Технологическая(проектно-технологическая) практика проводится как в структурных подразделениях УГГУ, так и в организациях – базах практики, с которыми УГГУ заключены договоры о практике, деятельность которых соответствует видам деятельности, осваиваемым в рамках ОПОП ВО.

2 ПЕРЕЧЕНЬ ПЛАНИРУЕМЫХ РЕЗУЛЬТАТОВ ОБУЧЕНИЯ ПРИ ПРОХОЖДЕНИИ ПРАКТИКИ, СООТНЕСЕННЫХ С ПЛАНИРУЕМЫМИ РЕЗУЛЬТАТАМИ ОСВОЕНИЯ ОБРАЗОВАТЕЛЬНОЙ ПРОГРАММЫ

Результатом технологической (проектно-технологической) практики является формирование у обучающихся следующих компетенций:

общепрофессиональных:

ОПК-1. Способен применять естественнонаучные и общеинженерные знания, методы математического анализа и моделирования, теоретического и экспериментального исследования в профессиональной деятельности;

ОПК-2. Способен понимать принципы работы современных информационных технологий и программных средств, в том числе отечественного производства, и использовать их при решении задач профессиональной деятельности;

ОПК-5. Способен устанавливать программное и аппаратное обеспечение для информационных и автоматизированных систем;

ОПК-7. Способен осуществлять выбор платформ и инструментальных программно-аппаратных средств для реализации информационных систем.

Компетенция	Код по ФГОС	Код и наименование индикатора достижения компетенции	Результаты обучения	
Способен применять естественно- научные и общеинженерные знания, методы математического анализа и моделирования, теоретического и экспериментального исследования в профессиональной деятельности	ОПК-1	ОПК-1.1 Использует основы математики, физики, вычислительной техники и программирования.	<i>знать</i>	- принципы и этапы построения автоматизированных систем; - методику проведения обзора и анализа существующих решений;
		ОПК-1.2 Решает стандартные профессиональные задачи с применением естественнонаучных и общеинженерных знаний, методов математического анализа и моделирования.	<i>уметь</i>	- формулировать цели и задачи автоматизации; - анализировать существующие решения; - формировать требования к автоматизированным системам;
		ОПК-1.3 Имеет навыки теоретического и экспериментального исследования объектов профессиональной деятельности.	<i>владеть</i>	- методологией анализа существующих решений; - методиками формирования требований к автоматизированным системам;
Способен понимать принципы работы современных информационных технологий и программных средств, в том числе отечественного производства, и использовать их при решении задач профессиональной деятельности	ОПК-2	ОПК-2.1 Применяет современные информационные технологии и программные средства, в том числе отечественного производства, при решении задач профессиональной деятельности.	<i>знать</i>	- методологию формирования требований через атрибуты качества; - ГОСТ 34.602-89. - классификацию автоматизированных систем;
		ОПК-2.2 Умеет выбирать современные информационные технологии и программные средства, в том числе отечественного производства, при решении задач профессиональной деятельности.	<i>уметь</i>	- составлять техническое задание на автоматизированные системы. - подбирать архитектуру автоматизированной системы под конкретные прикладные задачи;
		ОПК-2.3 Внедряет современные информационные технологии и программные средства, в том числе отечественного производства, при решении задач профессиональной деятельности.	<i>владеть</i>	- принципами составления технического задания на автоматизированные системы. - принципами подбора автоматизированной системы для решения прикладных задач;
Способен устанавливать программное и аппаратное обеспечение для информационных и автоматизированных систем	ОПК-5	ОПК-5.1 Использует основы системного администрирования, администрирования СУБД, современные стандарты информационного взаимодействия систем.	<i>знать</i>	- принципы и этапы построения автоматизированных систем; - методику проведения обзора и анализа существующих решений;
		ОПК-5.2 Выполняет параметрическую настройку информационных и автоматизированных систем.	<i>уметь</i>	- формировать требования к автоматизированным системам; - составлять техническое задание на автоматизированные системы.
		ОПК-5.3 Инсталлирует программное и аппаратное обеспечение информационных и автоматизированных систем.	<i>владеть</i>	- методиками анализа результатов экспериментов. - навыками проведения имитационных экспериментов
Способен осуществлять выбор платформ и инструментальных программно- аппаратных средств для реализации информационных систем.	ОПК-7	ПК-7.1 Использует основные платформы, технологии и инструментальные программно-аппаратные средства для реализации информационных систем.	<i>знать</i>	- основные понятия имитационного моделирования - принципы решения задач классификации и стилизации изображений;
		ОПК-7.2 Осуществляет выбор платформ и инструментальных		

	программно-аппаратных средств для реализации информационных систем, применять современные технологии реализации информационных систем. ОПК-7.3 Владеет технологиями и инструментальными программно-аппаратными средствами для реализации информационных систем.	уметь	- анализировать существующие решения. - применять концептуальные модели предметной области
		вла- деть	- методами и средствами проектирования распределенных сетевых систем для решения задач, связанных с децентрализованным управлением;

3 МЕСТО ПРАКТИКИ В СТРУКТУРЕ ОБРАЗОВАТЕЛЬНОЙ ПРОГРАММЫ

Технологическая (проектно-технологическая) практика студентов УГГУ является составной частью основной профессиональной образовательной программы высшего образования, входит в Блок 2 «Практики», и представляет собой одну из форм организации учебного процесса, заключающуюся в профессионально-практической подготовке обучающихся в университете и на базах практики.

4 ОБЪЕМ ПРАКТИКИ В ЗАЧЕТНЫХ ЕДИНИЦАХ И ЕЕ ПРОДОЛЖИТЕЛЬНОСТЬ В НЕДЕЛЯХ И АКАДЕМИЧЕСКИХ ЧАСАХ

Общая трудоемкость технологической (проектно-технологической) практики составляет 6 зачетных единиц, 216 часов, в том числе в форме практической подготовки – 144 часа.

Общее время прохождения практики 4 недели.

5 СОДЕРЖАНИЕ ПРАКТИКИ И ЕЁ ОРГАНИЗАЦИЯ

№ п/п	Разделы (этапы) практики и содержание, место прохождения практики	Трудоемкость (в часах) - учебная работа/ самостоятельная работа		Формы контроля
		учебная	СР	
<i>Подготовительный (организационный) этап</i>				
1	Организационное собрание, сбор и изучение рекомендуемой литературы, получение необходимых консультаций по организации и методике проведения работ со стороны руководителя практики от кафедры: - получение направления на практику - получение материалов для прохождения практики (программа практики) - подготовка плана практики - инструктаж по технике безопасности, охране труда, пожарной безопасности, сдача техминимума	6	6	собеседование -
<i>Основной этап</i>				
3	Изучение принципов современных информационных технологий, знакомство с программными техническими средствами, в том числе отечественного производства, изучение применения программных средств для решения задач профессиональной деятельности	46	46	отчет по практике
<i>Итоговый (заключительный) этап</i>				
4	Обработка и анализ полученной информации по результатам практики - составление отчета по результатам практики - защита отчета	20	20	Защита отчета
5	Оформление индивидуального задания			
6	Составление отчета по результатам практики			

7	Защита отчета по практике			Зачет
	Итого	144	72	зачет

Практика для обучающихся с ограниченными возможностями здоровья и инвалидов проводится с учетом особенностей их психофизического развития, индивидуальных возможностей и состояния здоровья.

В целях обеспечения организации самостоятельной работы студента в период практики перед началом практики для студентов проводится организационное собрание, на котором разъясняются цели и задачи, содержание, сроки практики, порядок её прохождения, сообщается информация о предприятиях-базах практик и количестве предоставляемых мест на них, формулируются задания практики, план практики, разъясняются формы, виды отчетности, порядок заполнения бланков отчетности, требования к оформлению отчетных документов, порядок защиты отчета по практике, даются иные рекомендации по прохождению практики.

Студенты получают программу практики, доступ ко всей необходимой для оформления результатов практики документации.

Организация технологической (проектно-технологической) практики на местах возлагается на руководителя организации, которые знакомят студентов с порядком прохождения производственной практики, назначают её руководителем практического работника и организуют прохождение практики в соответствии с программой практики.

Общие рекомендации студентам по прохождению производственной практики:

Перед прохождением практики студент должен изучить программу, представленную учебно-методическую документацию по практике и обратиться к соответствующим нормативным материалам, литературе с тем, чтобы быть подготовленным к выполнению поручений, данных руководителем практики, к решению задач практики, конкретных практических вопросов.

Студенты должны, при необходимости, подготовить: ксерокопии своих свидетельств о постановке на учет в налоговом органе (ИНН), пенсионного страхования; получить при необходимости медицинскую справку по форме, требуемой предприятием-базой практики, в поликлинике, к которой прикреплены; подготовить фотографии (формат по требованию предприятия-базы практики) и паспортные данные (ксерокопии разворотов с фотографией и регистрацией места жительства) для оформления пропусков на предприятия,

В рамках самостоятельной работы студенту рекомендуется проработать конспекты лекций, учебников и других технических изданий, технической документации предприятий. Контроль качества самостоятельной работы студентов производится при защите отчёта по практике.

При прохождении практики обучающиеся **обязаны:**

своевременно прибыть на место прохождения практики, иметь при себе все необходимые документы: паспорт, студенческий билет, план (график) практики;

подчиняться действующим правилам внутреннего трудового распорядка организации – места прохождения практики;

изучить и строго соблюдать правила охраны труда, техники безопасности, производственной санитарии и промышленной безопасности;

полностью выполнять задания, предусмотренные программой практики; выполнять задания руководителя практики от организации;

быть вежливым, внимательным в общении с работниками;

вести записи о проделанной работе, чтобы в дальнейшем в отчете описать содержание проделанной работы;

в установленный срок подготовить и сдать отчет и другие документы практики на кафедру.

При подготовке к практике и во время прохождения практики рекомендуется по возникшим вопросам обращаться к производственной литературе, методическим материалам.

При возникновении затруднений в процессе практики студент может обратиться к руководителю практики от университета либо от организации-базы практики и получить необходимые разъяснения.

Примерный план прохождения практики для каждого посещаемого предприятия (подразделения):

<i>Знакомство с предприятием (подразделением)</i>	
Ознакомиться с организацией и (или) ее подразделением, технологическим циклом предприятия и (или) подразделения, организационной структурой, пройти инструктаж по технике безопасности.	Описание организации – наименование и адрес организации, вид (профиль) деятельности, технологический цикл предприятия, организационная структура, правила техники безопасности.
<i>Формирование профессиональных компетенций (умений и навыков)</i>	
профессионально использовать современное научное и техническое оборудование и приборы, а также профессиональные компьютерные программные средства определять исходные данные для проектирования конкретных этапов геологоразведочных работ	1. Основной раздел отчета с описанием выполненных работ и функционала информационных систем, применяемых для решения производственных задач

6 ФОРМЫ ОТЧЕТНОСТИ ПО ПРАКТИКЕ

По результатам технологической (проектно-технологической) практики студент представляет набор документов:

- отчет обучающегося, оформленный в соответствии с приложением (Приложение А и Б);
- дневник прохождения практики (Приложение В);
- характеристика студента по результатам практики (Приложение Г).

Отчет, дневник прохождения практики, характеристика студента – единый документ.

Отчет служит основанием для оценки результатов технологической (проектно-технологической) практики руководителем практики от университета. Полученная оценка - «зачтено» выставляется в ведомость и зачетную книжку студента.

Содержание отчета должно соответствовать программе практики, в нем обобщается и анализируется весь ход практики, выполнение заданий и других запланированных мероприятий. Отчет должен иметь четкое построение, логическую последовательность, конкретность.

Отчет по производственной технологической (проектно-технологической) практики имеет следующую структуру: титульный лист (приложение А), содержание (приложение Б), введение, основная часть, заключение, приложения (включающие дневник прохождения практики, и характеристику в соответствии с приложением Г).

Титульный лист отчета содержит: указание места прохождения практики, данные о руководителе практики от университета и от организации (образец – приложение А).

Содержание отчета о прохождении производственной практики помещают после титульного листа. В содержании отчета указывают: перечень разделов (при желании параграфов), номера страниц, с которых начинается каждый из них (образец – приложение Б).

Во введении следует отразить: место и сроки практики, её цели и задачи, выполненные обязанности, изученный информационный материал.

Введение не должно превышать 1 страницы компьютерного набора.

Основная часть отчета состоит из разделов, каждый из которых посвящен предприятию и (или) подразделению, на которых проходила практика в определенный период времени. Дается описание организации – наименование и адрес организации, вид (профиль) деятельности, технологический цикл предприятия, организационная структура, правила техники безопасности. Приводится перечень задач, решаемых на предприятии, перечень и функционал технических средств, применяемых для решения производственных задач. Далее приводятся конкретные материалы по объекту работ, а также отдельно указываются объем и материалы выполненных самостоятельных работ (исследований).

Объем основной части не должен превышать 10 страниц.

В заключении студент должен указать, как проходила практика, знания и навыки (компетенции), которые он приобрел в ходе практики, выводы и предложения, к которым пришел студент в результате прохождения производственной практики.

Заключение должно быть по объему не более 1-2 стр.

В приложениях располагают вспомогательный материал: схемы и чертежи; прочее, на усмотрение студента.

Дневник практики должен содержать информацию о прохождении каждого дня практики с указанием предприятия (подразделения), посещенного студентом, краткое описание полученной информации, личные впечатления от посещения.

Характеристика студента (в соответствии с образцом – приложение Г) должна обязательно содержать Ф.И.О. студента полностью, указание на отношение студента к работе, наличие или отсутствие жалоб на студента, оценку его теоретических знаний, умение применять теоретические знания на практике, степень выраженности необходимых личностных и профессиональных качеств.

Готовый отчет направляется на проверку руководителю практики от университета. По итогам отчета о прохождении производственной технологической (проектно-технологической) практики выставляется зачет.

По итогам практики на кафедре проводится защита отчета.

Защита отчета по практике проводится руководителем практики от университета. К защите могут привлекаться руководители организаций - баз проведения практики и непосредственные руководители практики от принимающих организаций.

Форма защиты результатов практики - собеседование. Студент кратко докладывает о содержании своей работы во время практики, отвечает на вопросы принимающих отчет.

7 КОНТРОЛЬ И ОЦЕНКА РЕЗУЛЬТАТОВ ПРАКТИКИ. ОЦЕНОЧНЫЕ СРЕДСТВА ДЛЯ ПРОВЕДЕНИЯ ПРОМЕЖУТОЧНОЙ АТТЕСТАЦИИ ОБУЧАЮЩИХСЯ ПО ПРАКТИКЕ

Текущий контроль и оценка результатов освоения технологической (проектно-технологической) практики осуществляется руководителем практики в процессе проведения практики, выполнения практических работ, наблюдения за выполнением видов работ на практике и контроля качества их выполнения путем экспертной оценки деятельности обучающегося.

Промежуточная аттестация по технологической (проектно-технологической) практике проводится в форме зачёта (см. учебный план) путём собеседования (ответов на вопросы) и оценки отчетной документации по практике.

Оценочные средства, используемые для промежуточной аттестации: вопросы, отчет по практике, характеристика с места практики, результат выполненных работ (чертежи, графики, планы).

При оценке практики используется балльно-рейтинговая система оценки учебной деятельности в соответствии с Положением о балльно-рейтинговой системе оценки учебной деятельности (учебном рейтинге) обучающихся в ФГБОУ ВО «Уральский государственный горный университет» (СМК ОД.Пл.04-06.222-2021).

Распределение баллов в рамках рейтинга по практике представлены в комплекте оценочных средств по практике.

Полученные значения учебного рейтинга обучающихся в баллах переводятся в оценки, выставляемые по следующей шкале:

50-100 баллов – оценка «зачтено»;

0-49 баллов – оценка «не зачтено».

8 ПЕРЕЧЕНЬ УЧЕБНО-МЕТОДИЧЕСКОГО ОБЕСПЕЧЕНИЯ ДЛЯ САМОСТОЯТЕЛЬНОЙ РАБОТЫ ОБУЧАЮЩИХСЯ ПО ПРАКТИКЕ И ОБРАЗОВАТЕЛЬНЫЕ ТЕХНОЛОГИИ

В качестве учебно-методического обеспечения самостоятельной работы обучающихся в период прохождения ими технологической (проектно-технологической) практики выступает программа технологической (проектно-технологической) практики.

Во время проведения технологической (проектно-технологической) практики используются следующие технологии: вводный и текущий инструктаж по выполнению конкретных задач и обязанностей, экскурсии по производственным цехам и объектам, ориентированные на выполнение самостоятельных задач.

9 ПЕРЕЧЕНЬ УЧЕБНОЙ ЛИТЕРАТУРЫ И РЕСУРСОВ СЕТИ «ИНТЕРНЕТ», НЕОБХОДИМЫХ ДЛЯ ПРОВЕДЕНИЯ ПРАКТИКИ

9.1 Учебная литература

п/п	Наименование	Кол-во экз.
1	Учебная и производственная практики [Электронный ресурс] : методические указания / сост. Ю. О. Зубкова, О. Г. Ивашкевич. — Электрон. текстовые данные. — Казань: Казанский национальный исследовательский технологический университет, 2016. — 52 с. — 2227-8397. — Режим доступа: http://www.iprbookshop.ru/63521.html	Эл. ресурс
2	Хацринова, О. Ю. Педагогическая практика для магистров инженерного вуза [Электронный ресурс] : учебное пособие / О. Ю. Хацринова, С. К. Чиркунова, В. Г. Иванов. — Электрон. текстовые данные. — Казань : Казанский национальный исследовательский технологический университет, 2009. — 147 с. — 978-5-7882-0258-2. — Режим доступа: http://www.iprbookshop.ru/62538.html	Эл. ресурс
3	Защита интеллектуальной собственности [Электронный ресурс] : учебник для бакалавров / И. К. Ларионов, М. А. Гуреева, В. В. Овчинников [и др.] ; под ред. И. К. Ларионова, М.А. Гуреевой, В. В. Овчинникова. — Электрон. текстовые данные. — М. : Дашков и К, 2018. — 256 с. — 978-5-394-02184-8. — Режим доступа: http://www.iprbookshop.ru/85248.html	Эл. ресурс
4	Золотов, С. Ю. Проектирование информационных систем [Электронный ресурс] : учебное пособие / С. Ю. Золотов. — Электрон. текстовые данные. — Томск: Томский государственный университет систем управления и радиоэлектроники, Эль Контент, 2013. — 88 с. — 978-5-4332-0083-8. — Режим доступа: http://www.iprbookshop.ru/13965.html	Эл. ресурс
5	Крахоткина, Е. В. Методы и средства проектирования информационных систем и технологий [Электронный ресурс]: учебное пособие / Е. В. Крахоткина. — Электрон. текстовые данные. — Ставрополь : Северо-Кавказский федеральный университет, 2015. — 152 с. — 2227-8397. — Режим доступа: http://www.iprbookshop.ru/62959.html	Эл. ресурс
6	Коцюба, И. Ю. Основы проектирования информационных систем [Электронный ресурс] : учебное пособие / И. Ю. Коцюба, А. В. Чунаев, А. Н. Шиков. — Электрон. текстовые данные. — СПб: Университет ИТМО, 2015. — 205 с. — 2227-8397. — Режим доступа: http://www.iprbookshop.ru/67498.html	Эл. ресурс

9.2 Ресурсы сети «Интернет»

Единое окно доступа к образовательным ресурсам - Режим доступа: <http://window.edu.ru>

10 ПЕРЕЧЕНЬ ЛИЦЕНЗИОННОГО И СВОБОДНО РАСПРОСТРАНЯЕМОГО ПРОГРАММНОГО ОБЕСПЕЧЕНИЯ, В ТОМ ЧИСЛЕ ОТЕЧЕСТВЕННОГО ПРОИЗВОДСТВА, СОВРЕМЕННЫХ ПРОФЕССИОНАЛЬНЫХ БАЗ ДАННЫХ И ИНФОРМАЦИОННЫХ СПРАВОЧНЫХ СИСТЕМ

Для успешного прохождения практики студент использует:

1. Microsoft Windows 10
2. Microsoft Office 2016
3. Microsoft Visio 2016 Community
4. Balsamiq Mockups 3 (for education)
5. MySQL Server
6. Anylogic 8 Personal Learning
7. On-line среды языков программирования высокого уровня

Информационные справочные системы:

Справочная правовая система «Консультант Плюс»

Современные профессиональные базы данных:

Scopus: база данных рефератов и цитирования

<https://www.scopus.com/customer/profile/display.uri>

E-library: электронная научная библиотека: <https://elibrary.ru>

11 ОПИСАНИЕ МАТЕРИАЛЬНО-ТЕХНИЧЕСКОЙ БАЗЫ, НЕОБХОДИМОЙ ДЛЯ ПРОВЕДЕНИЯ ПРАКТИКИ

Для проведения практики в университете необходимо следующее материально-техническое обеспечение: рабочее место, соответствующее нормам санитарно-гигиенического и противопожарного законодательства Российской Федерации, библиотека УГГУ, компьютерные классы кафедры геологии и геофизики нефти и газа.

Материально-техническое обеспечение практики в организациях возлагается на руководителей организаций, принимающих обучающихся для прохождения технологической практики (проектно-технологической) практики.

12 ОСОБЕННОСТИ ПРАКТИКИ ДЛЯ ЛИЦ С ИНВАЛИДНОСТЬЮ И ОГРАНИЧЕННЫМИ ВОЗМОЖНОСТЯМИ ЗДОРОВЬЯ

Практика для обучающихся из числа лиц с инвалидностью и ограниченными возможностями здоровья при необходимости может проводиться с учётом особенностей их психофизического развития, индивидуальных возможностей и состояния здоровья.

При определении мест прохождения практики обучающимися с инвалидностью учитываются рекомендации, содержащиеся в индивидуальной программе реабилитации или абилитации инвалида (при предъявлении обучающимся), относительно рекомендованных условий и видов труда.

При необходимости для прохождения практики создаются специальные рабочие места в соответствии с характером ограничений здоровья, а также с учетом характера выполняемых трудовых функций.

Выбор мест прохождения практик для лиц с инвалидностью и ограниченными возможностями здоровья учитывает требования их доступности.

Способы проведения практики для инвалидов и лиц с ограниченными возможностями здоровья при необходимости могут быть установлены с учётом особенностей их психофизического развития, индивидуальных возможностей и состояния здоровья.

Конкретные формы и процедуры промежуточной аттестации по практике обучающихся из числа лиц с инвалидностью и обучающихся из числа лиц с ограниченными возможностями здоровья устанавливаются ФГБОУ ВО «УГГУ» самостоятельно с учётом ограничений их здоровья и доводятся до сведения обучающихся в сроки, определённые в локальных актах университета.

Процедура проведения промежуточной аттестации по практике для обучающихся с инвалидностью и ограниченными возможностями здоровья при необходимости устанавливается с учётом индивидуальных психофизических особенностей. При необходимости предоставляется дополнительное время для подготовки ответа на вопросы при защите отчёта по практике.

13 ТРЕБОВАНИЯ К ОФОРМЛЕНИЮ ОТЧЕТА ПО ПРАКТИКЕ

13.1 ОБЩИЕ ТРЕБОВАНИЯ

Оформление отчета осуществляется в соответствии с требованиями государственных стандартов и университета.

Отчет выполняется печатным способом с использованием компьютера.

Каждая страница текста, включая иллюстрации и приложения, нумеруется арабскими цифрами, кроме титульного листа и содержания, по порядку без пропусков и повторений. Номера страниц проставляются, начиная с введения (третья страница), в центре нижней части листа без точки.

Текст работы следует печатать, соблюдая следующие размеры полей: правое – 10 мм, верхнее и нижнее – 20 мм, левое – 30 мм.

Рекомендуемым типом шрифта является Times New Roman, размер которого 14 pt (пунктов) (на рисунках и в таблицах допускается применение более мелкого размера шрифта, но не менее 10 pt).

Текст печатается через 1,5-ый интервал, красная строка – 1,25 см.

Цвет шрифта должен быть черным, необходимо соблюдать равномерную плотность, контрастность и четкость изображения по всей работе. Разрешается использовать компьютерные возможности акцентирования внимания на определенных терминах и формулах, применяя курсив, полужирный шрифт не применяется.

13.2 ПРАВИЛА ОФОРМЛЕНИЯ НАИМЕНОВАНИЙ И НУМЕРАЦИИ СТРУКТУРНЫХ ЭЛЕМЕНТОВ, ГЛАВ И ПАРАГРАФОВ

Отчет должен включать следующие структурные элементы: титульный лист, содержание, введение, основной текст, заключение, приложения (является дополнительным элементом). Основной текст может быть разделен на разделы и параграфы.

Каждый структурный элемент отчета (титульный лист, содержание, введение, заключение, приложение) и разделы необходимо начинать с новой страницы. Следующий параграф внутри одного раздела начинается через 2 межстрочных интервала на том же листе, где закончился предыдущий.

Расстояние между заголовком структурного элемента и текстом, заголовками главы и параграфа, заголовком параграфа и текстом составляет 2 межстрочных интервала.

Наименования структурных элементов письменной работы («СОДЕРЖАНИЕ», «ВВЕДЕНИЕ», «ЗАКЛЮЧЕНИЕ», «ПРИЛОЖЕНИЕ») служат заголовками структурных элементов. Данные наименования пишутся по центру страницы без точки в конце прописными (заглавными) буквами, не подчеркивая.

Разделы, параграфы должны иметь заголовки. Их следует нумеровать арабскими цифрами и записывать по центру страницы прописными (заглавными) буквами без точки в конце, не подчеркивая. Номер раздела указывается цифрой (например, 1, 2, 3), номер параграфа включает номер раздела и порядковый номер параграфа, разделенные точкой (например, 1.1, 2.1, 3.3). После номера раздела и параграфа в тексте точку не ставят. Если заголовок состоит из двух предложений, их разделяют точкой. Переносы слов в заголовках не допускаются. Не допускается писать заголовок параграфа на одном листе, а его текст – на другом.

В содержании работы наименования структурных элементов указываются с левого края страницы, при этом первая буква наименования является прописной (заглавной), остальные буквы являются строчными, например:

Введение

1 Краткая характеристика организации – места прохождения практики

2 Практический раздел – выполненные работы

Заключение

Приложения

13.3 ПРАВИЛА ОФОРМЛЕНИЯ СОКРАЩЕНИЙ И АББРЕВИАТУР

Сокращение русских слов и словосочетаний допускается при условии соблюдения требований ГОСТ 7.12–93 «Система стандартов по информации, библиотечному и издательскому делу. Библиографическая запись. Сокращение слов на русском языке. Общие требования и правила».

В тексте письменной работы допускаются общепринятые сокращения и аббревиатуры, установленные правилами орфографии и соответствующими нормативными документами, например: год – г., годы – гг., и так далее – и т. д., метр – м, тысяч – тыс., миллион – млн, миллиард – млрд, триллион – трлн, страница – с., Российская Федерация – РФ, общество с ограниченной ответственностью – ООО.

При использовании авторской аббревиатуры необходимо при первом ее упоминании дать полную расшифровку, например: «... Уральский государственный горный университет (далее – УГГУ)...».

Не допускается использование сокращений и аббревиатур в заголовках письменной работы, глав и параграфов.

13.4 ПРАВИЛА ОФОРМЛЕНИЯ ПЕРЕЧИСЛЕНИЙ

При необходимости в тексте работы могут быть приведены перечисления. Перед каждым элементом перечисления следует ставить дефис (иные маркеры не допустимы). Например:

- «...заключение содержит:
- краткие выводы;
 - оценку решений;
 - разработку рекомендаций.»

При необходимости ссылки в тексте работы на один из элементов перечисления вместо дефиса ставятся строчные буквы в порядке русского алфавита, начиная с буквы а (за исключением букв ё, з, й, о, ч, ь, ы, ь). Для дальнейшей детализации перечислений необходимо использовать арабские цифры, после которых ставится скобка, а запись производится с абзацного отступа. Например:

- а) ...;
- б) ...;
- 1) ...;
- 2) ...;
- в) ...

13.5 ПРАВИЛА ОФОРМЛЕНИЯ РИСУНКОВ

В письменной работе для наглядности, уменьшения физического объема сплошного текста следует использовать иллюстрации – графики, схемы, диаграммы, чертежи, рисунки и фотографии. Все иллюстрации именуется рисунками. Их количество зависит от содержания работы и должно быть достаточно для того, чтобы придать ей ясность и конкретность.

На все рисунки должны быть даны ссылки в тексте работы, например: «... в соответствии с рисунком 2 ...» или «... тенденцию к снижению (рисунок 2)».

Рисунки следует располагать в работе непосредственно после текста, в котором они упоминаются впервые (при наличии достаточного пространства для помещения рисунка со всеми поясняющими данными), или на следующей странице. Если рисунок достаточно велик, его можно размещать на отдельном листе. Допускается поворот рисунка по часовой стрелке (если он выполнен на отдельном листе). Рисунки, размеры которых больше формата А4, учитывают как одну страницу и помещают в приложениях.

Рисунки, за исключением рисунков в приложениях, следует нумеровать арабскими цифрами сквозной нумерацией по всей работе. Каждый рисунок (схема, график, диаграмма) обозначается словом «Рисунок», должен иметь заголовок и подписываться следующим образом – посередине строки без абзацного отступа, например:



Рисунок 1 – Структура администрации организации

Если на рисунке отражены показатели, то после заголовка рисунка через запятую указывается единица измерения, например:

Рисунок 1 – Структура добычи, %

Рисунки каждого приложения обозначают отдельной нумерацией арабскими цифрами с добавлением перед цифрой обозначения приложения (например, рисунок А.3).

Если рисунок взят из первичного источника без авторской переработки, следует сделать ссылку, например:

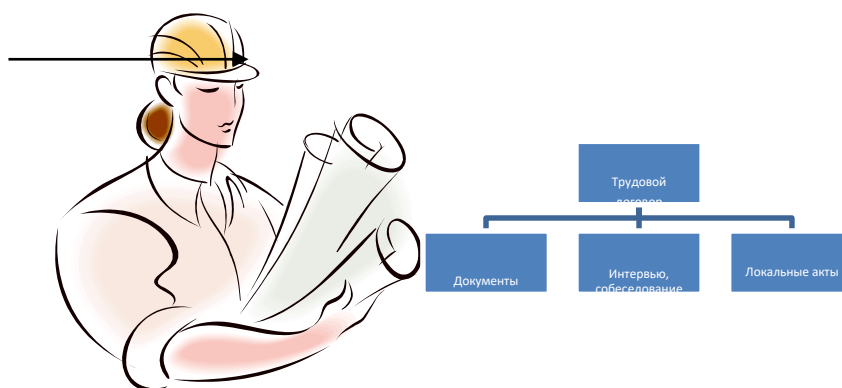


Рисунок 1 - Процесс заключения трудового договора [8, с. 46]

Если рисунок является авторской разработкой, необходимо после заголовка рисунка поставить знак сноски и указать в форме подстрочной сноски внизу страницы, на основании каких источников он составлен, например:

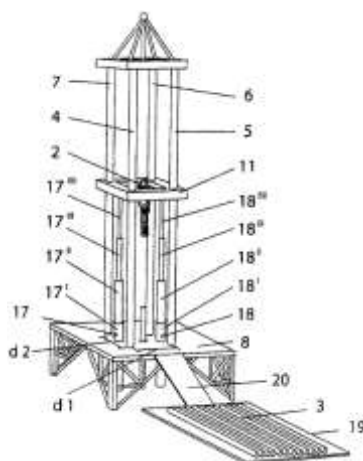


Рисунок 2 – Буровая установка,.....¹

При необходимости между рисунком и его заголовком помещаются поясняющие данные (подрисуночный текст), например, легенда.

13.6 ПРАВИЛА ОФОРМЛЕНИЯ ТАБЛИЦ

В письменной работе фактический материал в обобщенном и систематизированном виде может быть представлен в виде таблицы для наглядности и удобства сравнения показателей.

На все таблицы должны быть ссылки в работе. При ссылке следует писать слово «таблица» с указанием ее номера, например: «...в таблице 2 представлены ...» или «... характеризуется показателями (таблица 2)».

Таблицу следует располагать в работе непосредственно после текста, в котором она упоминается впервые, или на следующей странице.

Таблицы, за исключением таблиц в приложениях, следует нумеровать арабскими цифрами сквозной нумерацией по всей работе. Каждая таблица должна иметь заголовок, который должен отражать ее содержание, быть точным, кратким. Заголовок таблицы следует помещать над таблицей слева, без абзацного отступа в одну строку с ее номером через тире, например:

¹ Составлено автором по: [15, 23, 42].

Таблица 3 – Количество тонн угля, добытого шахтами Свердловской области

Наименование организации	2017	2018
ПАО «Бокситы Севера»	58	59
Березниковская шахта	29	51

Если таблица взята из первичного источника без авторской переработки, следует сделать ссылку, например:

Таблица 2 – Динамика основных показателей развития шахтного строительства в России за 2015–2018 гг. [15, с. 35]

	2015	2016	2017	2018
Объем строительства, млрд. руб.				
.....				

Если таблица является авторской разработкой, необходимо после заголовка таблицы поставить знак сноски и указать в форме подстрочной сноски внизу страницы, на основании каких источников она составлена, например:

Таблица 3 – Количество оборудования¹

Вид оборудования	2016	2017
Буровая машина	3	5
.....	3	7

Располагают таблицы на странице обычно вертикально. Помещенные на отдельной странице таблицы могут быть расположены горизонтально, причем графа с наименованиями показателей должна размещаться в левой части страницы. Слева, справа и снизу таблицы ограничивают линиями.

Таблицу с большим числом строк допускается переносить на другую страницу. При переносе части таблицы на другую страницу слово «Таблица» указывают один раз слева над первой частью таблицы. На странице, на которую перенесена часть таблицы, слева пишут «Продолжение таблицы» или «Окончание таблицы» с указанием номера таблицы и повторением шапки таблицы.

Если таблица переносится, то на странице, где помещена первая часть таблицы, нижняя ограничительная линия таблицы не проводится. Это же относится к странице (страницам), где помещено продолжение (продолжения) таблицы. Нижняя ограничительная линия таблицы проводится только на странице, где помещено окончание таблицы.

Заголовки граф и строк таблицы следует писать с прописной буквы в единственном числе, а подзаголовки граф – со строчной буквы, если они составляют одно предложение с заголовком, или с прописной буквы, если они имеют самостоятельное значение. В конце заголовков и подзаголовков таблиц точки не ставят. Заголовки граф, как правило, записывают параллельно строкам таблицы. При необходимости допускается перпендикулярное расположение заголовков граф.

Примечания к таблице (подтабличные примечания) размещают непосредственно под таблицей в виде: а) общего примечания; б) сноски; в) отдельной графы или табличной строки с заголовком. Выделять примечание в отдельную графу или строку целесообразно лишь тогда, когда примечание относится к большинству строк или граф. Примечания к отдельным заголовкам граф или строк следует связывать с ними знаком сноски. Общее примечание ко всей таблице не связывают с ней знаком

¹ Составлено автором по: [2, 7, 10]

сноски, а помещают после заголовка «Примечание» или «Примечания», оформляют как внутритекстовое примечание.

Допускается применять размер шрифта в таблице меньший, чем в тексте работы, но не менее 10 pt.

Если все показатели, приведенные в графах таблицы, выражены в одной и той же единице измерения, то ее обозначение необходимо помещать над таблицей справа. Если показатели таблицы выражены в разных единицах измерения, то обозначение единицы измерения указывается после наименования показателя через запятую. Допускается при необходимости выносить в отдельную графу обозначения единиц измерения.

Текст, повторяющийся в строках одной и той же графы и состоящий из одиночных слов, чередующихся с цифрами, заменяют кавычками. Если повторяющийся текст состоит из двух или более слов, то при первом повторении его заменяют словами «То же», а далее – кавычками. Если предыдущая фраза является частью последующей, то допускается заменить ее словами «То же» и добавить дополнительные сведения. При наличии горизонтальных линий текст необходимо повторять. Если в ячейке таблицы приведен текст из нескольких предложений, то в последнем предложении точка не ставится.

Заменять кавычками повторяющиеся в таблице цифры, математические знаки, знаки процента и номера, обозначения нормативных материалов, марок материалов не допускается.

При отсутствии отдельных данных в таблице следует ставить прочерк (тире). Цифры в графах таблиц должны проставляться так, чтобы разряды чисел во всей графе были расположены один под другим, если они относятся к одному показателю. В одной графе должно быть соблюдено, как правило, одинаковое количество десятичных знаков для всех значений величин.

Если таблицы размещены в приложении, их нумерация имеет определенные особенности. Таблицы каждого приложения нумеруют отдельной нумерацией арабскими цифрами. При этом перед цифрой, обозначающей номер таблицы в приложении, ставится буква соответствующего приложения, например:

Таблица В.1.– Динамика показателей за 2016–2017 гг.

Если в документе одна таблица, то она должна быть обозначена «Таблица 1» или «Таблица В.1», если она приведена в приложении (допустим, В).

13.7 ПРАВИЛА ОФОРМЛЕНИЯ ПРИМЕЧАНИЙ И ССЫЛОК

При необходимости пояснить содержание текста, таблицы или иллюстрации в работе следует помещать примечания. Их размещают непосредственно в конце страницы, таблицы, иллюстрации, к которым они относятся, и печатают с прописной буквы с абзацного отступа после слова «Примечание» или «Примечания». Если примечание одно, то после слова «Примечание» ставится тире и примечание печатается с прописной буквы. Одно примечание не нумеруют. Если их несколько, то после слова «Примечания» ставят двоеточие и каждое примечание печатают с прописной буквы с новой строки с абзацного отступа, нумеруя их по порядку арабскими цифрами.

Цитаты, а также все заимствования из печати данные (нормативы, цифры и др.) должны иметь библиографическую ссылку на первичный источник. Ссылка ставится непосредственно после того слова, числа, предложения, по которому дается пояснение, в квадратных скобках. В квадратных скобках указывается порядковый номер источника в соответствии со списком использованных источников и номер страницы, с которой взята информация, например: [4, с. 32]. Это значит, использован четвертый источник из списка литературы со страницы 32. Если дается свободный пересказ принципиальных положений тех или иных авторов, то достаточно указать в скобках после изложения заимствованных положений номер источника по списку использованной литературы без указания номера страницы.

13.8 ПРАВИЛА ОФОРМЛЕНИЯ СПИСКА ИСПОЛЬЗОВАННЫХ ИСТОЧНИКОВ

Оформлению списка использованных источников, прилагаемого к отчету, следует уделять самое серьезное внимание.

Сведения об источниках приводятся в следующем порядке:

1) **нормативные правовые акты:** Нормативные правовые акты включаются в список в порядке убывания юридической силы в следующей очередности: международные нормативные правовые акты, Конституция Российской Федерации, федеральные конституционные законы, федеральные законы, акты Конституционного Суда Российской Федерации, решения других высших судебных органов, указы Президента Российской Федерации, постановления Правительства Российской Федерации, нормативные правовые акты федеральных органов исполнительной власти, законы субъектов Российской Федерации, подзаконные акты субъектов Российской Федерации, муниципальные правовые акты, акты организаций.

Нормативные правовые акты одного уровня располагаются в хронологическом порядке, от принятых в более ранние периоды к принятым в более поздние периоды.

Примеры оформления нормативных правовых актов и судебной практики:

1. Об общих принципах организации законодательных (представительных) и исполнительных органов власти субъектов Российской Федерации [Текст]: Федеральный закон от 06.10.1999 г. № 184-ФЗ // Собрание законодательства РФ. - 1999. - № 43.

2. О порядке разработки и утверждения административных регламентов исполнения государственных функций (предоставления государственных услуг) [Электронный ресурс]: Постановление Правительства РФ от 11.11.2005 г. № 679. - Доступ из справочно-правовой системы «Консультант-Плюс». – Режим доступа: <http://www.consultant.ru>.

3. О практике применения судами Закона Российской Федерации «О средствах массовой информации» [Электронный ресурс]: Постановление Пленума Верховного Суда РФ от 15.06.2010 № 16. - Доступ из справочно-правовой системы «КонсультантПлюс». – Режим доступа: <http://www.consultant.ru>.

4. Определение судебной коллегии по гражданским делам Верховного Суда Российской Федерации по иску Цирихова // Бюллетень Верховного Суда Российской Федерации. -1994. -№9. - С. 1-3.

2) **книги, статьи, материалы конференций и семинаров.** Располагаются по алфавиту фамилии автора или названию, если книга печатается под редакцией. Например:

5. Абрамова, А.А. Трудовое законодательство и права женщин [Текст] / А.А.Абрамова // Вестн. Моск. ун-та. Сер. 11, Право. - 2001. - № 5. - С. 23–25.

6. Витрянский, В.В. Договор банковского счета [Текст] / В.В. Витрянский // Хозяйство и право.- 2006.- № 4.- С. 19 – 25.

7. Двинянинова, Г.С. Комплимент: Коммуникативный статус или стратегия в дискурсе [Текст] / Г.С. Двинянинова // Социальная власть языка: сб. науч. тр. / Воронеж. межрегион. ин-т обществ. наук, Воронеж. гос. ун-т, Фак. романо-герман. истории. - Воронеж, 2001. - С. 101–106.

8. История России [Текст]: учеб. пособие для студентов всех специальностей / В.Н. Быков [и др.]; отв. ред. В.Н. Сухов; М-во образования Рос. Федерации, С.-Петерб. гос. лесотехн. акад. - 2-е изд., перераб. и доп. / при участии Т.А. Суховой. - СПб.: СПбЛТА, 2001. - 231 с.

9. Трудовое право России [Текст]: учебник / Под ред. Л.А.Сыроватской. - М.: Юрист, 2006. - 280 с.

10. Семенов, В.В. Философия: итог тысячелетий. Философская психология [Текст] / В.В. Семенов; Рос. акад. наук, Пушин. науч. центр, Ин-т биофизики клетки, Акад. проблем сохранения жизни. - Пушино: ПНЦ РАН, 2000. - 64 с.

11. Черткова, Е.Л. Утопия как способ постижения социальной действительности [Электронный ресурс] / Е.Л. Черткова // Социемы: журнал Уральского гос. ун-та. - 2002. - N 8. – Режим доступа: <http://www2/usu.ru/philosoph/chertkova>.

12. Юридический советник [Электронный ресурс]. - 1 электрон. опт. диск (CD-ROM) : зв., цв. ; 12 см. - Прил.: Справочник пользователя [Текст] / сост. В.А. Быков. - 32 с.;

3) **статистические сборники, инструктивные материалы, методические рекомендации, реферативная информация, нормативно-справочные материалы.** Располагаются по алфавиту. Например:

13. Временные методические рекомендации по вопросам реструктуризации бюджетной сферы и повышения эффективности расходов региональных и местных бюджетов (Краткая концепция реструктуризации государственного и муниципального сектора и повышения эффективности бюджетных расходов на региональном и местном уровнях) [Текст]. - М.: ИЭПП, 2006. - 67 с.

14. Свердловская область в 1992-1996 годах [Текст]: Стат. сб. / Свердлов. обл. комитет гос. статистики Госкомстата РФ. - Екатеринбург, 1997. - 115 с.

15. Социальное положение и уровень жизни населения России в 2010 г. [Текст]: Стат. сб. / Росстат. - М., 2002. - 320 с.

16. Социально-экономическое положение федеральных округов в 2010 г. [Электронный ресурс]. – Режим доступа: <http://www.gks.ru>

4) **книги и статьи на иностранных языках** в алфавитном порядке. Например:

17. An Interview with Douglass C. North [Text] // The Newsletter of The Cliometric Society. - 1993. - Vol. 8. - N 3. - P. 23–28.

18. Burkhead, J. The Budget and Democratic Government [Text] / Lyden F.J., Miller E.G. (Eds.) / Planning, Programming, Budgeting. Markham : Chicago, 1972. 218 p.

19. Miller, D. Strategy Making and Structure: Analysis and Implications for Performance [Text] // Academy of Management Journal. - 1987. - Vol. 30. - N 1. - P. 45–51;

20. Marry S.E. Legal Pluralism. – Law and Society Review. Vol 22.- 1998.- №5.- p. 22-27

5) **интернет-сайты**. Например:

21. Министерство финансов Российской Федерации: [Электронный ресурс]. – Режим доступа: <http://www.minfin.ru>

22. Российская книжная палата: [Электронный ресурс]. - Режим доступа: <http://www.bookchamber.ru>

В списке использованных источников применяется сквозная нумерация с применением арабского алфавита. Все объекты печатаются единым списком, группы объектов не выделяются, источники печатаются с абзацного отступа.

Объекты описания списка должны быть обозначены терминами в квадратных скобках²:

- [Видеозапись];

- [Мультимедиа];

- [Текст];

- [Электронный ресурс].

При занесении источников в список литературы следует придерживаться установленных правил их библиографического описания.

13.9 ПРАВИЛА ОФОРМЛЕНИЯ ПРИЛОЖЕНИЙ

В приложения рекомендовано включать материалы, которые по каким-либо причинам не могут быть включены в основную часть: материалы, дополняющие работу; таблицы вспомогательных цифровых данных; инструкции, методики, описания алгоритмов и программ задач, иллюстрации вспомогательного характера; нормативные правовые акты, например, должностные инструкции. В приложения также включают иллюстрации, таблицы и распечатки, выполненные на листах формата А3.

Приложения оформляют как продолжение данного документа на последующих его листах после списка использованных источников.

Приложения обозначают заглавными буквами русского алфавита, начиная с А, за исключением букв Ё, З, Й, О, Ч, Ъ, Ы, Ъ (ПРИЛОЖЕНИЕ А, ПРИЛОЖЕНИЕ Б, ПРИЛОЖЕНИЕ В и т.д.). Допускается обозначение приложений буквами латинского алфавита, за исключением букв I и O. В случае полного использования букв русского и латинского алфавитов допускается обозначать приложения арабскими цифрами.

Само слово «ПРИЛОЖЕНИЕ» пишется прописными (заглавными) буквами.

² Полный перечень см. в: Система стандартов по информации, библиотечному и издательскому делу. Библиографическая запись. Библиографическое описание. Общие требования и правила составления [Текст]: ГОСТ 7.1-2003.

Если в работе одно приложение, оно обозначается «ПРИЛОЖЕНИЕ А».

Каждое приложение следует начинать с новой страницы. При этом слово «ПРИЛОЖЕНИЕ» и его буквенное обозначение пишутся с абзацного отступа.

Приложение должно иметь заголовок, который записывают на следующей строке после слова «ПРИЛОЖЕНИЕ» с абзацного отступа. Заголовок пишется с прописной буквы.

В тексте работы на все приложения должны быть даны ссылки, например: «... в приложении Б...». Приложения располагают в порядке ссылок на них в тексте работы.

Текст каждого приложения, при необходимости, может быть разделен на разделы, подразделы, пункты, подпункты, которые нумеруют в пределах каждого приложения. Перед номером ставится обозначение этого приложения.

Приложения должны иметь общую с остальной частью документа сквозную нумерацию страниц.

ПРИЛОЖЕНИЕ А

Образец оформления титульного листа отчета по практике



Федеральное государственное бюджетное образовательное учреждение
высшего образования
«Уральский государственный горный университет» (ФГБОУ ВО «УГГУ»)
620144, г. Екатеринбург, ул. Куйбышева, 30

ОТЧЕТ

о прохождении _____ практики
(название практики)

(наименование организации прохождения практики)

Направление:

09.03.02 Информационные системы и
технологии

Студент:

Группа:

Программа:

Геоинформационные системы

Руководитель практики от университета:

Руководитель практики от организации:

Оценка _____

Подпись _____

Екатеринбург

ПРИЛОЖЕНИЕ Б

Образец оформления содержания отчета по технологической (проектно-технологической) практике

СОДЕРЖАНИЕ

Введение

Краткая характеристика деятельности организации-базы практики

Организационная структура организации и нормативная основа ее деятельности

Выполненные работы за период прохождения практики

Выполнение производственных обязанностей

Конкретные материалы по объекту работ

Материалы для выполнения самостоятельных исследований

Заключение

Приложения

Заключение.

Список использованных источников.

Приложения.

ПРИЛОЖЕНИЕ В



Федеральное государственное бюджетное образовательное учреждение высшего образования
«Уральский государственный горный университет»
(ФГБОУ ВО «УГГУ»)
620144, г. Екатеринбург, ул. Куйбышева, 30

НАПРАВЛЕНИЕ НА ПРАКТИКУ

Студент _____
(фамилия, имя, отчество)

_____ курса _____ факультета

специальности _____ направляется в

_____ (наименование и адрес организации)

для прохождения _____ практики с _____ по _____

М.П.

Декан факультета _____

Руководитель практики от университета _____

тел. кафедры: 8(343) _____

Отметка организации

Дата прибытия студента в организацию «_____» _____ 20__ г.

Направлен

_____ (наименование структурного подразделения)

Приказ № _____ от «_____» _____ 20__ г.

Практику окончил «_____» _____ 20__ г. Приказ № _____

М.П.

Руководитель практики от организации

_____ (должность)

_____ (ф. и. о.)

ГРАФИК (ПЛАН) ПРОХОЖДЕНИЯ ПРАКТИКИ

Период	Характеристика работы	Текущий контроль (выполнено/не выполнено)	Подпись руководителя практики от университета/ организации
1 день практики	Проведение инструктажа в организации по технике безопасности и охране труда		
Дата	Создание конкретного представления о деятельности организации и соответствующего структурного подразделения		
...	...		

СОГЛАСОВАНО:

Подпись руководителя практики от университета _____

Подпись руководителя практики от организации _____

ХАРАКТЕРИСТИКА С МЕСТА ПРАКТИКИ СТУДЕНТА

_____ (фамилия, имя, отчество)

Заключение организации о работе студента за период практики (технологические навыки, деловые качества, активность, дисциплина, участие в общественной работе организации)

Число пропущенных дней за время практики:

а) по уважительным причинам _____

б) по неуважительным причинам _____

« ____ » _____ 20__ г.

Печать и подпись руководителя организации _____

И.О. Фамилия

Отзыв

об отчете о прохождении практики студента (заполняется руководителем практики от университета)

1. Выводы (характеристика отчета в целом, соответствие объема, содержания отчета программе):

2. Недостатки отчета:

Оценка по результатам защиты:

Руководитель практики от университета

(подпись)

И.О. Фамилия

«__» _____ 20__ г.

ПРИЛОЖЕНИЕ Г

ХАРАКТЕРИСТИКА РАБОТЫ СТУДЕНТА НА ПРАКТИКЕ

Характеристика должна содержать указание на отношение студента к работе, оценку его теоретических знаний, умение применять теоретические знания на практике, степень выраженности необходимых личностных и профессиональных качеств, вывод руководителя практики от Организации о полноте выполнения индивидуального задания и отсутствии / наличии замечаний к прохождению практики студента

[Характеристика студента с места практики описывает его профессиональную подготовку, теоретические знания, практические навыки и деловые качества, которые он проявил в период прохождения практики. Писать документ нужно в официальном стиле, при этом необходимо указать в характеристике следующие сведения:

- фамилия и инициалы обучающегося;
- обязанности обучающегося в период прохождения практики;
- профессиональные качества студента;
- особенности студента, проявленные при общении с трудовым коллективом;
- практические навыки, освоенные студентом;
- оценку, выставленную студенту по результатам прохождения практики].

Главная цель составления характеристики студента с места практики — описание его профессиональной подготовки, а также новых знаний и навыков, которые он приобрел в процессе практической деятельности в конкретной организации. Подробная характеристика позволит руководителю практики со стороны учебного заведения объективно оценить ее эффективность и поставить обучающемуся справедливую оценку.

Например

Кочетова Елена Ивановна проходила практику в ОАО «Ураласбест» в отделе, практика была организована в соответствии с программой. В период прохождения практики Кочетова Е.И. зарекомендовала себя с положительной стороны, дисциплинированным практикантом, стремящимся к получению новых знаний, навыков и умений, нацелена на повышение своей будущей профессиональной квалификации.

В период практики Кочетова Е.В. ознакомилась со структурой организации, основными направлениями ее деятельности, работой отдела, нормативными документами, регулирующими деятельность организации, спецификой функциональных обязанностей маркшейдера и приняла активное участие в текущей деятельности.

Под руководством опытного специалиста, начальника отдела..... изучала, методические материалы по; трудовое законодательство; порядок составления прогнозов....., определения перспективной и текущей потребности в; состояние рынка продаж; системы и методы оценки...; методы анализа; порядок оформления, ведения документации, связанной с; порядок формирования и ведения банка данных о; методы, порядок составления установленной отчетности; возможности использования современных информационных технологий в работе

К поручениям руководителя практики и выполняемой работе относилась добросовестно. Во время прохождения практики продемонстрировала знание теоретического материала, профессиональной терминологии...; умение применять теоретические знания на практике; продемонстрировала навыки проведения, умение найти.... и применить их; грамотно оформляла документацию.....

Замечаний к прохождению практики нет.

Практика Кочетовой Е.И. заслуживает оценки «отлично» или положительной оценки.

Руководитель организации
МП

_____ (подпись) _____ ФИО

ФГБОУ ВО «Уральский государственный горный университет»



УТВЕРЖДАЮ

Проректор по учебно-методическому
комплексу _____ С.А. Упоров

ПРОГРАММА ПРОИЗВОДСТВЕННОЙ ПРАКТИКИ ЭКСПЛУАТАЦИОННАЯ ПРАКТИКА

Направление подготовки

09.03.02 Информационные системы и технологии

Профиль

Геоинформационные системы

год набора: 2023

Автор: Патрушев Ю.В., к.т.н.

Одобрена на заседании кафедры
Геологии и геофизики нефти и газа

(название кафедры)
Зав. кафедрой _____
(подпись)
к.г.-м.н., доц. Рыльков С.А.
(Фамилия И.О.)
Протокол № 1 от 06.09.2022
(Дата)

Рассмотрена методической комиссией

(название факультета)
факультета геологии и геофизики
Председатель _____
(подпись)
д.г.-м.н., проф. Бондарев В.И.
(Фамилия И.О.)
Протокол № 1 от 13.09.2022
(Дата)

1. ВИД ПРАКТИКИ, СПОСОБ И ФОРМЫ ЕЕ ПРОВЕДЕНИЯ

Практика ориентирована на практическую подготовку путём непосредственного выполнения обучающимся определённых видов работ, связанных с будущей профессиональной деятельностью. Практическая подготовка способствует развитию и повышению мотивации к профессиональной деятельности, осознанию себя как компетентного специалиста. Кроме того, она позволяет обучающемуся попробовать свои силы в выбранной профессии, научиться применять теоретические знания, полученные в ходе теоретического обучения.

Эксплуатационная практика позволяет заложить у студентов основы навыков практической деятельности для решения *профессиональных задач*.

Основная цель эксплуатационной практики - закрепление теоретических и практических знаний; ознакомление бакалавров с основными понятиями, функциями, структурой, классификацией и системными принципами автоматизированных систем управления, этапами их проектирования и разработки.

Задачами эксплуатационной практики являются:

- практическое закрепление теоретических знаний, полученных в период обучения;
- получение студентами начальных сведений о будущей профессиональной деятельности;
- приобретение опыта профессиональной деятельности путём выполнения работ, связанных с будущей профессиональной деятельностью;
- формирование у бакалавров совокупности профессиональных компетенций, обеспечивающих решение задач, связанных с применением информационных технологий и автоматизированных систем.

<i>Вид и тип практики</i>	<i>Способ проведения практики</i>	<i>Место проведения практики</i>
Производственная эксплуатационная практика	Выездная и (или) стационарная	Эксплуатационная практика проводится как в структурных подразделениях УГГУ, так и в организациях – базах практики, с которыми УГГУ заключены договоры о практике, деятельность которых соответствует видам деятельности, осваиваемым в рамках ОПОП ВО.

2 ПЕРЕЧЕНЬ ПЛАНИРУЕМЫХ РЕЗУЛЬТАТОВ ОБУЧЕНИЯ ПРИ ПРОХОЖДЕНИИ ПРАКТИКИ, СООТНЕСЕННЫХ С ПЛАНИРУЕМЫМИ РЕЗУЛЬТАТАМИ ОСВОЕНИЯ ОБРАЗОВАТЕЛЬНОЙ ПРОГРАММЫ

Результатом освоения эксплуатационной практики является формирование у обучающихся следующих компетенций:

профессиональных:

- ПК-1.1 Способность проводить исследования на всех этапах жизненного цикла программных средств;
- ПК-1.2. Способность выполнять интеграцию программных модулей и компонент;
- ПК-1.3. Способность оценивать качество программного обеспечения, в том числе проведение тестирования и исследование результатов;
- ПК-1.4. Способность выполнять работы по обеспечению функционирования баз данных и обеспечению их информационной безопасности;
- ПК-1.5. Способность выполнять работы по созданию (модификации) и сопровождению информационных систем.

Компетенция	Код по ФГОС	Код и наименование индикатора достижения компетенции	Результаты обучения	
Способность проводить исследования на всех этапах жизненного цикла программных средств	ПК-1.1	ПК-1.1.1 Применяет основные процессы информационных технологий, принципы и способы их реализации	<i>знать</i>	- принципы и этапы построения автоматизированных систем; - методику проведения обзора и анализа существующих решений;
		ПК-1.1.2 Использует операции реляционной алгебры для преобразования данных при реализации информационных технологий	<i>уметь</i>	- формулировать цели и задачи автоматизации; - анализировать существующие решения; - формировать требования к автоматизированным системам;
		ПК-1.1.3 Оценивает эффективности информационных технологий	<i>владеть</i>	- методологией анализа существующих решений; - методиками формирования требований к автоматизированным системам;
Способность выполнять интеграцию программных модулей и компонент;	ПК-1.2	ПК-1.2.1 Различает языки, компиляторы и интерпретаторы, основные принципы структурного программирования, его базовые конструкции	<i>знать</i>	- методологию формирования требований через атрибуты качества; - ГОСТ 34.602-89. - классификацию автоматизированных систем;
		ПК-1.2.2 Создает директивы для включения файлов, макроподстановок и условной компиляции	<i>уметь</i>	- составлять техническое задание на автоматизированные системы. - подбирать архитектуру автоматизированной системы под конкретные прикладные задачи;
		ПК-1.2.3 Владеет навыками компиляции и отладки программы	<i>владеть</i>	- принципами составления технического задания на автоматизированные системы. - принципами подбора автоматизированной системы для решения прикладных задач;
Способность оценивать качество программного обеспечения, в том числе проведение тестирования и исследование результатов	ПК-1.3	ПК-1.3.1 Использует функции программного обеспечения, особенности деления по различным свойствам и критериям	<i>знать</i>	- принципы и этапы построения автоматизированных систем; - методику проведения обзора и анализа существующих решений;
		ПК-1.3.2 Производит установку и настройку программного обеспечения	<i>уметь</i>	- формировать требования к автоматизированным системам; - составлять техническое задание на автоматизированные системы-
		ПК-1.3.3 Владеет навыками комплексной отладки программного средства	<i>владеть</i>	- методиками анализа результатов экспериментов. - навыками проведения имитационных экспериментов
Способность выполнять работы по обеспечению функционирования баз данных и обеспечению их информационной безопасности;	ПК-1.4	ПК-1.4.1 Использует принципы организация СУБД, функции СУБД, модели архитектуры клиент-сервер	<i>знать</i>	- основные понятия имитационного моделирования - принципы решения задач классификации и стилизации изображений;
		ПК-1.4.2 Производит запросы на языке QBE;	<i>уметь</i>	- анализировать существующие решения. - применять концептуальные модели предметной области
		ПК-1.4.3 Нормализует таблицы базы данных в соответствии с теорией нормальных форм	<i>владеть</i>	- методами и средствами проектирования распределенных сетевых систем для решения задач, связанных с децентрализованным управлением;

Способность выполнять работы по созданию (модификации) и сопровождению информационных систем	ПК-1.5	ПК-1.5.1 Применяет классические приложения преобразования информационных данных	знать	- принципы проектирования НСИ и интерфейсов; - принципы и этапы построения автоматизированных систем;
		ПК-1.5.2 Производит оценку параметров при обработке информационных данных	уметь	- проектировать интерфейсы; - формулировать цели и задачи автоматизации;
		ПК-1.5.3 Обрабатывает данные во временной, пространственной и частотной областях информационной системы	владеть	- методами проектирования НСИ и интерфейсов; - методиками и нотациями концептуального и контекстного моделирования;

3 МЕСТО ПРАКТИКИ В СТРУКТУРЕ ОБРАЗОВАТЕЛЬНОЙ ПРОГРАММЫ

Эксплуатационная практика студентов УГГУ является составной частью основной профессиональной образовательной программы высшего образования, входит в часть, формируемую участниками образовательных отношений, и представляет собой одну из форм организации учебного процесса, заключающуюся в профессионально-практической подготовке обучающихся в университете и на базах практики.

4 ОБЪЕМ ПРАКТИКИ В ЗАЧЕТНЫХ ЕДИНИЦАХ И ЕЕ ПРОДОЛЖИТЕЛЬНОСТЬ В НЕДЕЛЯХ И АКАДЕМИЧЕСКИХ ЧАСАХ

Общая трудоемкость эксплуатационной практики составляет 3 зачетных единицы, 108 часов, в том числе в форме практической подготовки – 72 часа.

Общее время прохождения практики 2 недели.

5 СОДЕРЖАНИЕ ПРАКТИКИ И ЕЁ ОРГАНИЗАЦИЯ

№ п/п	Разделы (этапы) практики и содержание, место прохождения практики	Трудоемкость (в часах) - учебная работа/ самостоятельная работа		Формы контроля
		учебная	СР	
<i>Подготовительный (организационный) этап</i>				
1	Организационное собрание, сбор и изучение рекомендуемой литературы, получение необходимых консультаций по организации и методике проведения работ со стороны руководителя практики от кафедры: - получение направления на практику - получение материалов для прохождения практики (программа практики) - подготовка плана практики - инструктаж по технике безопасности, охране труда, пожарной безопасности, сдача техминимума	6	3	собеседование -
<i>Основной этап</i>				
3	Изучение принципов современных информационных технологий, работа в программных технических средствах, в том числе отечественного производства, применения программных средств для решение задач профессиональной деятельности, администрирование программных технических средств	46	23	отчет по практике
<i>Итоговый (заключительный) этап</i>				
4	Обработка и анализ полученной информации по результатам практики - составление отчета по результатам практики - защита отчета	20	10	Защита отчета

5	Оформление индивидуального задания			Зачет
6	Составление отчета по результатам практики			
7	Защита отчета по практике			
	Итого	72	36	зачет

Практика для обучающихся с ограниченными возможностями здоровья и инвалидов проводится с учетом особенностей их психофизического развития, индивидуальных возможностей и состояния здоровья.

В целях обеспечения организации самостоятельной работы студента в период практики перед началом практики для студентов проводится организационное собрание, на котором разъясняются цели и задачи, содержание, сроки практики, порядок её прохождения, сообщается информация о предприятиях-базах практик и количестве предоставляемых мест на них, формулируются задания практики, план практики, разъясняются формы, виды отчетности, порядок заполнения бланков отчетности, требования к оформлению отчетных документов, порядок защиты отчета по практике, даются иные рекомендации по прохождению практики.

Студенты получают программу практики, доступ ко всей необходимой для оформления результатов практики документации.

Организация эксплуатационной практики на местах возлагается на руководителя организации, которые знакомят студентов с порядком прохождения учебной практики, назначают её руководителем практического работника и организуют прохождение практики в соответствии с программой практики.

Общие рекомендации студентам по прохождению учебной практики:

Перед прохождением практики студент должен изучить программу, представленную учебно-методическую документацию по практике и обратиться к соответствующим нормативным материалам, литературе с тем, чтобы быть подготовленным к выполнению поручений, данных руководителем практики, к решению задач практики, конкретных практических вопросов.

Студенты должны, при необходимости, подготовить: ксерокопии своих свидетельств о постановке на учет в налоговом органе (ИНН), пенсионного страхования; получить при необходимости медицинскую справку по форме, требуемой предприятием-базой практики, в поликлинике, к которой прикреплены; подготовить фотографии (формат по требованию предприятия-базы практики) и паспортные данные (ксерокопии разворотов с фотографией и регистрацией места жительства) для оформления пропусков на предприятия,

В рамках самостоятельной работы студенту рекомендуется проработать конспекты лекций, учебников и других технических изданий, технической документации предприятий. Контроль качества самостоятельной работы студентов производится при защите отчета по практике.

При прохождении практики обучающиеся **обязаны:**

своевременно прибыть на место прохождения практики, иметь при себе все необходимые документы: паспорт, студенческий билет, план (график) практики;

подчиняться действующим правилам внутреннего трудового распорядка организации – места прохождения практики;

изучить и строго соблюдать правила охраны труда, техники безопасности, производственной санитарии и промышленной безопасности;

полностью выполнять задания, предусмотренные программой практики;

выполнять задания руководителя практики от организации;

быть вежливым, внимательным в общении с работниками;

вести записи о проделанной работе, чтобы в дальнейшем в отчете описать содержание проделанной работы;

в установленный срок подготовить и сдать отчет и другие документы практики на кафедру.

При подготовке к практике и во время прохождения практики рекомендуется по возникшим вопросам обращаться к учебной литературе, методическим материалам.

При возникновении затруднений в процессе практики студент может обратиться к руководителю практики от университета либо от организации-базы практики и получить необходимые разъяснения.

Примерный план прохождения практики для каждого посещаемого предприятия (подразделения)

<i>Знакомство с предприятием (подразделением)</i>	
Ознакомиться с организацией и (или) ее подразделением, технологическим циклом предприятия и (или) подразделения, организационной структурой, пройти инструктаж по технике безопасности.	Описание организации – наименование и адрес организации, вид (профиль) деятельности, технологический цикл предприятия, организационная структура, правила техники безопасности.
<i>Формирование профессиональных компетенций (умений и навыков)</i>	
профессионально использовать современное научное и техническое оборудование и приборы, а также профессиональные компьютерные программные средства осуществлять администрирование технических программных средств выполнять работы по обеспечению функционирования баз данных и обеспечению их информационной безопасности;	2. Основной раздел отчета с описанием выполненных работ и функционала информационных систем, применяемых для решения производственных задач

6 ФОРМЫ ОТЧЕТНОСТИ ПО ПРАКТИКЕ

По результатам эксплуатационной практики студент представляет набор документов:

- отчет обучающегося, оформленный в соответствии с приложением (Приложение А и Б);
- дневник прохождения практики (Приложение В);
- характеристика студента по результатам практики (Приложение Г).

Отчет, дневник прохождения практики, характеристика студента – единый документ.

Отчет служит основанием для оценки результатов эксплуатационной практики руководителем практики от университета. Полученная оценка - «зачтено» выставляется в ведомость и зачетную книжку студента.

Содержание отчета должно соответствовать программе практики, в нем обобщается и анализируется весь ход практики, выполнение заданий и других запланированных мероприятий. Отчет должен иметь четкое построение, логическую последовательность, конкретность.

Отчет по эксплуатационной практике имеет следующую структуру: титульный лист (приложение А), содержание (приложение Б), введение, основная часть, заключение, приложения (включающие дневник прохождения практики, и характеристику в соответствии с приложением Г).

Титульный лист отчета содержит: указание места прохождения практики, данные о руководителе практики от университета и от организации (образец – приложение А).

Содержание отчета о прохождении учебной практики помещают после титульного листа. В содержании отчета указывают: перечень разделов (при желании параграфов), номера страниц, с которых начинается каждый из них (образец – приложение Б).

Во введении следует отразить: место и сроки практики, её цели и задачи, выполненные обязанности, изученный информационный материал.

Введение не должно превышать 1 страницы компьютерного набора.

Основная часть отчета состоит из разделов, каждый из которых посвящен предприятию и (или) подразделению, на которых проходила практика в определенный период времени. Дается описание организации – наименование и адрес организации, вид (профиль) деятельности, технологический цикл предприятия,

организационная структура, правила техники безопасности. Приводится перечень задач, решаемых на предприятии, перечень и функционал технических средств, применяемых для решения производственных задач. Далее приводятся конкретные материалы по объекту работ, а также отдельно указываются объем и материалы выполненных самостоятельных работ (исследований).

Объем основной части не должен превышать 10 страниц.

В заключении студент должен указать, как проходила практика, знания и навыки (компетенции), которые он приобрел в ходе практики, выводы и предложения, к которым пришел студент в результате прохождения эксплуатационной практики.

Заключение должно быть по объему не более 1-2 стр.

В приложениях располагают вспомогательный материал:

схемы и чертежи;

прочее, на усмотрение студента.

Дневник практики должен содержать информацию о прохождении каждого дня практики с указанием предприятия (подразделения), посещенного студентом, краткое описание полученной информации, личные впечатления от посещения.

Характеристика студента (в соответствии с образцом – приложение Г) должна обязательно содержать Ф.И.О. студента полностью, указание на отношение студента к работе, наличие или отсутствие жалоб на студента, оценку его теоретических знаний, умение применять теоретические знания на практике, степень выраженности необходимых личностных и профессиональных качеств.

Готовый отчет направляется на проверку руководителю практики от университета. По итогам отчета о прохождении производственной эксплуатационной практики выставляется зачет.

По итогам практики на кафедре проводится защита отчета.

Защита отчета по практике проводится руководителем практики от университета. К защите могут привлекаться руководители организаций - баз проведения практики и непосредственные руководители практики от принимающих организаций.

Форма защиты результатов практики - собеседование. Студент кратко докладывает о содержании своей работы во время практики, отвечает на вопросы принимающих отчет.

7 КОНТРОЛЬ И ОЦЕНКА РЕЗУЛЬТАТОВ ПРАКТИКИ. ОЦЕНОЧНЫЕ СРЕДСТВА ДЛЯ ПРОВЕДЕНИЯ ПРОМЕЖУТОЧНОЙ АТТЕСТАЦИИ ОБУЧАЮЩИХСЯ ПО ПРАКТИКЕ

Текущий контроль и оценка результатов освоения эксплуатационной практики осуществляется руководителем практики в процессе проведения практики, выполнения практических работ, наблюдения за выполнением видов работ на практике и контроля качества их выполнения путем экспертной оценки деятельности обучающегося.

Промежуточная аттестация по эксплуатационной практике проводится в форме зачёта (см. учебный план) путём собеседования (ответов на вопросы) и оценки отчетной документации по практике.

Оценочные средства, используемые для промежуточной аттестации: вопросы, отчет по практике, характеристика с места практики, результат выполненных работ (чертежи, графики, планы).

При оценке практики используется балльно-рейтинговая система оценки учебной деятельности в соответствии с Положением о балльно-рейтинговой системе оценки учебной деятельности (учебном рейтинге) обучающихся в ФГБОУ ВО «Уральский государственный горный университет» (СМК ОД.Пл.04-06.222-2021).

Распределение баллов в рамках рейтинга по практике представлены в комплекте оценочных средств по практике.

Полученные значения учебного рейтинга обучающихся в баллах переводятся в оценки, выставляемые по следующей шкале:

50-100 баллов – оценка «зачтено»;

0-49 баллов – оценка «не зачтено».

8 ПЕРЕЧЕНЬ УЧЕБНО-МЕТОДИЧЕСКОГО ОБЕСПЕЧЕНИЯ ДЛЯ САМОСТОЯТЕЛЬНОЙ РАБОТЫ ОБУЧАЮЩИХСЯ ПО ПРАКТИКЕ И ОБРАЗОВАТЕЛЬНЫЕ ТЕХНОЛОГИИ

В качестве учебно-методического обеспечения самостоятельной работы обучающихся в период прохождения ими эксплуатационной практики выступает программа практики.

Во время проведения эксплуатационной практики используются следующие технологии: вводный и текущий инструктаж по выполнению конкретных задач и обязанностей, экскурсии по производственным цехам и объектам, ориентированные на выполнение самостоятельных задач.

9 ПЕРЕЧЕНЬ УЧЕБНОЙ ЛИТЕРАТУРЫ И РЕСУРСОВ СЕТИ «ИНТЕРНЕТ», НЕОБХОДИМЫХ ДЛЯ ПРОВЕДЕНИЯ ПРАКТИКИ

9.1 Основная литература

№ п/п	Наименование	Кол-во экз.
1	Учебная и производственная практики [Электронный ресурс] : методические указания /сост. Ю. О. Зубкова, О. Г. Ивашкевич. — Электрон. текстовые данные. — Казань: Казанский национальный исследовательский технологический университет, 2016. — 52 с. — 2227-8397. — Режим доступа: http://www.iprbookshop.ru/63521.html	Эл. ресурс
2	Хацринова, О. Ю. Педагогическая практика для магистров инженерного вуза [Электронный ресурс] : учебное пособие / О. Ю. Хацринова, С. К. Чиркунова, В. Г. Иванов. — Электрон. текстовые данные. — Казань : Казанский национальный исследовательский технологический университет, 2009. — 147 с. — 978-5-7882-0258-2. — Режим доступа: http://www.iprbookshop.ru/62538.html	Эл. ресурс
3	Защита интеллектуальной собственности [Электронный ресурс] : учебник для бакалавров / И. К. Ларионов, М. А. Гуреева, В. В. Овчинников [и др.] ; под ред. И. К. Ларионова, М.А. Гуреевой, В. В. Овчинникова. — Электрон. текстовые данные. — М. : Дашков и К, 2018. — 256 с. — 978-5-394-02184-8. — Режим доступа: http://www.iprbookshop.ru/85248.html	Эл. ресурс
4	Золотов, С. Ю. Проектирование информационных систем [Электронный ресурс] : учебное пособие / С. Ю. Золотов. — Электрон. текстовые данные. — Томск: Томский государственный университет систем управления и радиоэлектроники, Эль Контент, 2013. — 88 с. — 978-5-4332-0083-8. — Режим доступа: http://www.iprbookshop.ru/13965.html	Эл. ресурс
5	Краюткина, Е. В. Методы и средства проектирования информационных систем и технологий [Электронный ресурс]: учебное пособие / Е. В. Краюткина. — Электрон. текстовые данные. — Ставрополь : Северо-Кавказский федеральный университет, 2015. — 152 с. — 2227-8397. — Режим доступа: http://www.iprbookshop.ru/62959.html	Эл. ресурс
6	Коцюба, И. Ю. Основы проектирования информационных систем [Электронный ресурс] : учебное пособие / И. Ю. Коцюба, А. В. Чунаев, А. Н. Шиков. — Электрон. текстовые данные. — СПб: Университет ИТМО, 2015. — 205 с. — 2227-8397. — Режим доступа: http://www.iprbookshop.ru/67498.html	Эл. ресурс

9.2 Ресурсы сети «Интернет»

Единое окно доступа к образовательным ресурсам - Режим доступа: <http://window.edu.ru>

10 ПЕРЕЧЕНЬ ЛИЦЕНЗИОННОГО И СВОБОДНО РАСПРОСТРАНЯЕМОГО ПРОГРАММНОГО ОБЕСПЕЧЕНИЯ, В ТОМ ЧИСЛЕ ОТЕЧЕСТВЕННОГО ПРОИЗВОДСТВА, СОВРЕМЕННЫХ ПРОФЕССИОНАЛЬНЫХ БАЗ ДАННЫХ И ИНФОРМАЦИОННЫХ СПРАВОЧНЫХ СИСТЕМ

Для успешного прохождения практики студент использует:

1. Microsoft Windows 10
2. Microsoft Office 2016
3. Microsoft Visio 2016 Community
4. Balsamiq Mockups 3 (for education)

5. MySQL Server
6. Anylogic 8 Personal Learning
7. On-line среды языков программирования высокого уровня.

Информационные справочные системы:

Справочная правовая система «Консультант Плюс»

Современные профессиональные базы данных:

Scopus: база данных рефератов и цитирования <https://www.scopus.com/customer/profile/display.uri>

E-library: электронная научная библиотека: <https://elibrary.ru>

11 ОПИСАНИЕ МАТЕРИАЛЬНО-ТЕХНИЧЕСКОЙ БАЗЫ, НЕОБХОДИМОЙ ДЛЯ ПРОВЕДЕНИЯ ПРАКТИКИ

Для проведения практики в университете необходимо следующее материально-техническое обеспечение: рабочее место, соответствующее нормам санитарно-гигиенического и противопожарного законодательства Российской Федерации, библиотека УГГУ, учебные кабинеты кафедры геологии и геофизики нефти и газа, лаборатория определения ФЕС порол-коллекторов нефти и газа.

Материально-техническое обеспечение практики в организациях возлагается на руководителей организаций, принимающих обучающихся для прохождения эксплуатационной практики.

12 ОСОБЕННОСТИ ПРАКТИКИ ДЛЯ ЛИЦ С ИНВАЛИДНОСТЬЮ И ОГРАНИЧЕННЫМИ ВОЗМОЖНОСТЯМИ ЗДОРОВЬЯ

Практика для обучающихся из числа лиц с инвалидностью и ограниченными возможностями здоровья при необходимости может проводиться с учётом особенностей их психофизического развития, индивидуальных возможностей и состояния здоровья.

При определении мест прохождения практики обучающимися с инвалидностью учитываются рекомендации, содержащиеся в индивидуальной программе реабилитации или абилитации инвалида (при предъявлении обучающимся), относительно рекомендованных условий и видов труда.

При необходимости для прохождения практики создаются специальные рабочие места в соответствии с характером ограничений здоровья, а также с учетом характера выполняемых трудовых функций.

Выбор мест прохождения практик для лиц с инвалидностью и ограниченными возможностями здоровья учитывает требования их доступности.

Способы проведения практики для инвалидов и лиц с ограниченными возможностями здоровья при необходимости могут быть установлены с учётом особенностей их психофизического развития, индивидуальных возможностей и состояния здоровья.

Конкретные формы и процедуры промежуточной аттестации по практике обучающихся из числа лиц с инвалидностью и обучающихся из числа лиц с ограниченными возможностями здоровья устанавливаются ФГБОУ ВО «УГГУ» самостоятельно с учётом ограничений их здоровья и доводятся до сведения обучающихся в сроки, определённые в локальных актах университета.

Процедура проведения промежуточной аттестации по практике для обучающихся с инвалидностью и ограниченными возможностями здоровья при необходимости устанавливается с учётом индивидуальных психофизических особенностей. При необходимости предоставляется дополнительное время для подготовки ответа на вопросы при защите отчёта по практике.

13 ТРЕБОВАНИЯ К ОФОРМЛЕНИЮ ОТЧЕТА ПО ПРАКТИКЕ

13.1 ОБЩИЕ ТРЕБОВАНИЯ

Оформление отчета осуществляется в соответствии с требованиями государственных стандартов и университета.

Отчет выполняется печатным способом с использованием компьютера.

Каждая страница текста, включая иллюстрации и приложения, нумеруется арабскими цифрами, кроме титульного листа и содержания, по порядку без пропусков и повторений. Номера страниц проставляются, начиная с введения (третья страница), в центре нижней части листа без точки.

Текст работы следует печатать, соблюдая следующие размеры полей: правое – 10 мм, верхнее и нижнее – 20 мм, левое – 30 мм.

Рекомендуемым типом шрифта является Times New Roman, размер которого 14 pt (пунктов) (на рисунках и в таблицах допускается применение более мелкого размера шрифта, но не менее 10 pt).

Текст печатается через 1,5-ый интервал, красная строка – 1,25 см.

Цвет шрифта должен быть черным, необходимо соблюдать равномерную плотность, контрастность и четкость изображения по всей работе. Разрешается использовать компьютерные возможности акцентирования внимания на определенных терминах и формулах, применяя курсив, полужирный шрифт не применяется.

13.2 ПРАВИЛА ОФОРМЛЕНИЯ НАИМЕНОВАНИЙ И НУМЕРАЦИИ СТРУКТУРНЫХ ЭЛЕМЕНТОВ, ГЛАВ И ПАРАГРАФОВ

Отчет должен включать следующие структурные элементы: титульный лист, содержание, введение, основной текст, заключение, приложения (является дополнительным элементом). Основной текст может быть разделен на разделы и параграфы.

Каждый структурный элемент отчета (титульный лист, содержание, введение, заключение, приложение) и разделы необходимо начинать с новой страницы. Следующий параграф внутри одного раздела начинается через 2 межстрочных интервала на том же листе, где закончился предыдущий.

Расстояние между заголовком структурного элемента и текстом, заголовками главы и параграфа, заголовком параграфа и текстом составляет 2 межстрочных интервала.

Наименования структурных элементов письменной работы («СОДЕРЖАНИЕ», «ВВЕДЕНИЕ», «ЗАКЛЮЧЕНИЕ», «ПРИЛОЖЕНИЕ») служат заголовками структурных элементов. Данные наименования пишутся по центру страницы без точки в конце прописными (заглавными) буквами, не подчеркивая.

Разделы, параграфы должны иметь заголовки. Их следует нумеровать арабскими цифрами и записывать по центру страницы прописными (заглавными) буквами без точки в конце, не подчеркивая. Номер раздела указывается цифрой (например, 1, 2, 3), номер параграфа включает номер раздела и порядковый номер параграфа, разделенные точкой (например, 1.1, 2.1, 3.3). После номера раздела и параграфа в тексте точку не ставят. Если заголовок состоит из двух предложений, их разделяют точкой. Переносы слов в заголовках не допускаются. Не допускается писать заголовок параграфа на одном листе, а его текст – на другом.

В содержании работы наименования структурных элементов указываются с левого края страницы, при этом первая буква наименования является прописной (заглавной), остальные буквы являются строчными, например:

Введение

1 Краткая характеристика организации – места прохождения практики

2 Практический раздел – выполненные работы

Заключение

Приложения

13.3 ПРАВИЛА ОФОРМЛЕНИЯ СОКРАЩЕНИЙ И АББРЕВИАТУР

Сокращение русских слов и словосочетаний допускается при условии соблюдения требований ГОСТ 7.12–93 «Система стандартов по информации, библиотечному и издательскому делу. Библиографическая запись. Сокращение слов на русском языке. Общие требования и правила».

В тексте письменной работы допускаются общепринятые сокращения и аббревиатуры, установленные правилами орфографии и соответствующими нормативными документами, например: год – г., годы – гг., и так далее – и т. д., метр – м, тысяч – тыс., миллион – млн, миллиард – млрд, триллион – трлн, страница – с., Российская Федерация – РФ, общество с ограниченной ответственностью – ООО.

При использовании авторской аббревиатуры необходимо при первом ее упоминании дать полную расшифровку, например: «... Уральский государственный горный университет (далее – УГГУ)...».

Не допускается использование сокращений и аббревиатур в заголовках письменной работы, глав и параграфов.

13.4 ПРАВИЛА ОФОРМЛЕНИЯ ПЕРЕЧИСЛЕНИЙ

При необходимости в тексте работы могут быть приведены перечисления. Перед каждым элементом перечисления следует ставить дефис (иные маркеры не допустимы). Например:

«...заключение содержит:

- краткие выводы;
- оценку решений;
- разработку рекомендаций.»

При необходимости ссылки в тексте работы на один из элементов перечисления вместо дефиса ставятся строчные буквы в порядке русского алфавита, начиная с буквы а (за исключением букв ё, з, й, о, ч, ь, ы, ь). Для дальнейшей детализации перечислений необходимо использовать арабские цифры, после которых ставится скобка, а запись производится с абзацного отступа. Например:

- а) ...;
- б) ...;
- 1) ...;
- 2) ...;
- в) ...

13.5 ПРАВИЛА ОФОРМЛЕНИЯ РИСУНКОВ

В письменной работе для наглядности, уменьшения физического объема сплошного текста следует использовать иллюстрации – графики, схемы, диаграммы, чертежи, рисунки и фотографии. Все иллюстрации именуется рисунками. Их количество зависит от содержания работы и должно быть достаточно для того, чтобы придать ей ясность и конкретность.

На все рисунки должны быть даны ссылки в тексте работы, например: «... в соответствии с рисунком 2 ...» или «... тенденцию к снижению (рисунок 2)».

Рисунки следует располагать в работе непосредственно после текста, в котором они упоминаются впервые (при наличии достаточного пространства для помещения рисунка со всеми поясняющими данными), или на следующей странице. Если рисунок достаточно велик, его можно размещать на отдельном листе. Допускается поворот рисунка по часовой стрелке (если он выполнен на отдельном листе). Рисунки, размеры которых больше формата А4, учитывают как одну страницу и помещают в приложениях.

Рисунки, за исключением рисунков в приложениях, следует нумеровать арабскими цифрами сквозной нумерацией по всей работе. Каждый рисунок (схема, график, диаграмма) обозначается словом «Рисунок», должен иметь заголовок и подписываться следующим образом – посередине строки без абзацного отступа, например:



Рисунок 1 – Структура администрации организации

Если на рисунке отражены показатели, то после заголовка рисунка через запятую указывается единица измерения, например:

Рисунок 1 – Структура добычи, %

Рисунки каждого приложения обозначают отдельной нумерацией арабскими цифрами с добавлением перед цифрой обозначения приложения (например, рисунок А.3).

Если рисунок взят из первичного источника без авторской переработки, следует сделать ссылку, например:

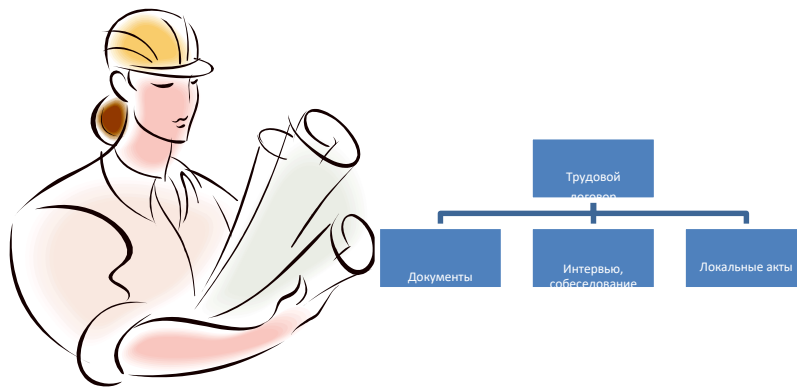


Рисунок 1 - Процесс заключения трудового договора [8, с. 46]

Если рисунок является авторской разработкой, необходимо после заголовка рисунка поставить знак сноски и указать в форме подстрочной сноски внизу страницы, на основании каких источников он составлен, например:

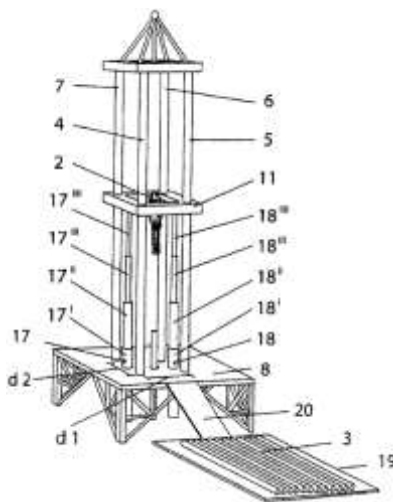


Рисунок 2 – Буровая установка,.....³

При необходимости между рисунком и его заголовком помещаются поясняющие данные (подрисовочный текст), например, легенда.

13.6 ПРАВИЛА ОФОРМЛЕНИЯ ТАБЛИЦ

В письменной работе фактический материал в обобщенном и систематизированном виде может быть представлен в виде таблицы для наглядности и удобства сравнения показателей.

На все таблицы должны быть ссылки в работе. При ссылке следует писать слово «таблица» с указанием ее номера, например: «...в таблице 2 представлены ...» или «... характеризуется показателями (таблица 2)».

Таблицу следует располагать в работе непосредственно после текста, в котором она упоминается впервые, или на следующей странице.

Таблицы, за исключением таблиц в приложениях, следует нумеровать арабскими цифрами сквозной нумерацией по всей работе. Каждая таблица должна иметь заголовок, который должен отражать ее содержание, быть точным, кратким. Заголовок таблицы следует помещать над таблицей слева, без абзацного отступа в одну строку с ее номером через тире, например:

³ Составлено автором по: [15, 23, 42].

Таблица 3 – Количество тонн угля, добытого шахтами Свердловской области

Наименование организации	2017	2018
ПАО «Бокситы Севера»	58	59
Березниковская шахта	29	51

Если таблица взята из первичного источника без авторской переработки, следует сделать ссылку, например:

Таблица 2 – Динамика основных показателей развития шахтного строительства в России за 2015–2018 гг. [15, с. 35]

	2015	2016	2017	2018
Объем строительства, млрд. руб.				
.....				

Если таблица является авторской разработкой, необходимо после заголовка таблицы поставить знак сноски и указать в форме подстрочной сноски внизу страницы, на основании каких источников она составлена, например:

Таблица 3 – Количество оборудования¹

Вид оборудования	2016	2017
Буровая машина	3	5
.....	3	7

Располагают таблицы на странице обычно вертикально. Помещенные на отдельной странице таблицы могут быть расположены горизонтально, причем графа с наименованиями показателей должна размещаться в левой части страницы. Слева, справа и снизу таблицы ограничивают линиями.

Таблицу с большим числом строк допускается переносить на другую страницу. При переносе части таблицы на другую страницу слово «Таблица» указывают один раз слева над первой частью таблицы. На странице, на которую перенесена часть таблицы, слева пишут «Продолжение таблицы» или «Окончание таблицы» с указанием номера таблицы и повторением шапки таблицы.

Если таблица переносится, то на странице, где помещена первая часть таблицы, нижняя ограничительная линия таблицы не проводится. Это же относится к странице (страницам), где помещено продолжение (продолжения) таблицы. Нижняя ограничительная линия таблицы проводится только на странице, где помещено окончание таблицы.

Заголовки граф и строк таблицы следует писать с прописной буквы в единственном числе, а подзаголовки граф – со строчной буквы, если они составляют одно предложение с заголовком, или с прописной буквы, если они имеют самостоятельное значение. В конце заголовков и подзаголовков таблиц точки не ставят. Заголовки граф, как правило, записывают параллельно строкам таблицы. При необходимости допускается перпендикулярное расположение заголовков граф.

Примечания к таблице (подтабличные примечания) размещают непосредственно под таблицей в виде: а) общего примечания; б) сноски; в) отдельной графы или табличной строки с заголовком. Выделять примечание в отдельную графу или строку целесообразно лишь тогда, когда примечание относится к большинству строк или граф. Примечания к отдельным заголовкам граф или строк следует связывать с ними

¹ Составлено автором по: [2, 7, 10]

знаком сноски. Общее примечание ко всей таблице не связывают с ней знаком сноски, а помещают после заголовка «Примечание» или «Примечания», оформляют как внутритекстовое примечание.

Допускается применять размер шрифта в таблице меньший, чем в тексте работы, но не менее 10 pt.

Если все показатели, приведенные в графах таблицы, выражены в одной и той же единице измерения, то ее обозначение необходимо помещать над таблицей справа. Если показатели таблицы выражены в разных единицах измерения, то обозначение единицы измерения указывается после наименования показателя через запятую. Допускается при необходимости выносить в отдельную графу обозначения единиц измерения.

Текст, повторяющийся в строках одной и той же графы и состоящий из одиночных слов, чередующихся с цифрами, заменяют кавычками. Если повторяющийся текст состоит из двух или более слов, то при первом повторении его заменяют словами «То же», а далее – кавычками. Если предыдущая фраза является частью последующей, то допускается заменить ее словами «То же» и добавить дополнительные сведения. При наличии горизонтальных линий текст необходимо повторять. Если в ячейке таблицы приведен текст из нескольких предложений, то в последнем предложении точка не ставится.

Заменять кавычками повторяющиеся в таблице цифры, математические знаки, знаки процента и номера, обозначения нормативных материалов, марок материалов не допускается.

При отсутствии отдельных данных в таблице следует ставить прочерк (тире). Цифры в графах таблиц должны проставляться так, чтобы разряды чисел во всей графе были расположены один под другим, если они относятся к одному показателю. В одной графе должно быть соблюдено, как правило, одинаковое количество десятичных знаков для всех значений величин.

Если таблицы размещены в приложении, их нумерация имеет определенные особенности. Таблицы каждого приложения нумеруют отдельной нумерацией арабскими цифрами. При этом перед цифрой, обозначающей номер таблицы в приложении, ставится буква соответствующего приложения, например:

Таблица В.1.– Динамика показателей за 2016–2017 гг.

Если в документе одна таблица, то она должна быть обозначена «Таблица 1» или «Таблица В.1», если она приведена в приложении (допустим, В).

13.7 ПРАВИЛА ОФОРМЛЕНИЯ ПРИМЕЧАНИЙ И ССЫЛОК

При необходимости пояснить содержание текста, таблицы или иллюстрации в работе следует помещать примечания. Их размещают непосредственно в конце страницы, таблицы, иллюстрации, к которым они относятся, и печатают с прописной буквы с абзацного отступа после слова «Примечание» или «Примечания». Если примечание одно, то после слова «Примечание» ставится тире и примечание печатается с прописной буквы. Одно примечание не нумеруют. Если их несколько, то после слова «Примечания» ставят двоеточие и каждое примечание печатают с прописной буквы с новой строки с абзацного отступа, нумеруя их по порядку арабскими цифрами.

Цитаты, а также все заимствования из печати данные (нормативы, цифры и др.) должны иметь библиографическую ссылку на первичный источник. Ссылка ставится непосредственно после того слова, числа, предложения, по которому дается пояснение, в квадратных скобках. В квадратных скобках указывается порядковый номер источника в соответствии со списком использованных источников и номер страницы, с которой взята информация, например: [4, с. 32]. Это значит, использован четвертый источник из списка литературы со страницы 32. Если дается свободный пересказ принципиальных положений тех или иных авторов, то достаточно указать в скобках после изложения заимствованных положений номер источника по списку использованной литературы без указания номера страницы.

13.8 ПРАВИЛА ОФОРМЛЕНИЯ СПИСКА ИСПОЛЬЗОВАННЫХ ИСТОЧНИКОВ

Оформлению списка использованных источников, прилагаемого к отчету, следует уделять самое серьезное внимание.

Сведения об источниках приводятся в следующем порядке:

1) **нормативные правовые акты**: Нормативные правовые акты включаются в список в порядке убывания юридической силы в следующей очередности: международные нормативные правовые акты, Конституция Российской Федерации, федеральные конституционные законы, федеральные законы, акты Конституционного Суда Российской Федерации, решения других высших судебных органов, указы Президента Российской Федерации, постановления Правительства Российской Федерации, нормативные правовые акты

федеральных органов исполнительной власти, законы субъектов Российской Федерации, подзаконные акты субъектов Российской Федерации, муниципальные правовые акты, акты организаций.

Нормативные правовые акты одного уровня располагаются в хронологическом порядке, от принятых в более ранние периоды к принятым в более поздние периоды.

Примеры оформления нормативных правовых актов и судебной практики:

1. Об общих принципах организации законодательных (представительных) и исполнительных органов власти субъектов Российской Федерации [Текст]: Федеральный закон от 06.10.1999 г. № 184-ФЗ // Собрание законодательства РФ. - 1999. - № 43.

2. О порядке разработки и утверждения административных регламентов исполнения государственных функций (предоставления государственных услуг) [Электронный ресурс]: Постановление Правительства РФ от 11.11.2005 г. № 679. - Доступ из справочно-правовой системы «КонсультантПлюс». – Режим доступа: <http://www.consultant.ru>.

3. О практике применения судами Закона Российской Федерации «О средствах массовой информации» [Электронный ресурс]: Постановление Пленума Верховного Суда РФ от 15.06.2010 № 16. - Доступ из справочно-правовой системы «КонсультантПлюс». – Режим доступа: <http://www.consultant.ru>.

4. Определение судебной коллегии по гражданским делам Верховного Суда Российской Федерации по иску Цирихова // Бюллетень Верховного Суда Российской Федерации. -1994. -№9. - С. 1-3.

2) **книги, статьи, материалы конференций и семинаров.** Располагаются по алфавиту фамилии автора или названию, если книга печатается под редакцией. Например:

5. Абрамова, А.А. Трудовое законодательство и права женщин [Текст] / А.А.Абрамова // Вестн. Моск. ун-та. Сер. 11, Право. - 2001. - № 5. - С. 23–25.

6. Витрянский, В.В. Договор банковского счета [Текст] / В.В. Витрянский // Хозяйство и право.- 2006.- № 4.- С. 19 – 25.

7. Двинянинова, Г.С. Комплимент: Коммуникативный статус или стратегия в дискурсе [Текст] / Г.С. Двинянинова // Социальная власть языка: сб. науч. тр. / Воронеж. межрегион. ин-т обществ. наук, Воронеж. гос. ун-т, Фак. романо-герман. истории. - Воронеж, 2001. - С. 101–106.

8. История России [Текст]: учеб. пособие для студентов всех специальностей / В.Н. Быков [и др.]; отв. ред. В.Н. Сухов; М-во образования Рос. Федерации, С.-Петерб. гос. лесотехн. акад. - 2-е изд., перераб. и доп. / при участии Т.А. Суховой. - СПб.: СПбЛТА, 2001. - 231 с.

9. Трудовое право России [Текст]: учебник / Под ред. Л.А.Сыроватской. - М.: Юристъ, 2006. - 280 с.

10. Семенов, В.В. Философия: итог тысячелетий. Философская психология [Текст] / В.В. Семенов; Рос. акад. наук, Пушчин. науч. центр, Ин-т биофизики клетки, Акад. проблем сохранения жизни. - Пушино: ПНЦ РАН, 2000. - 64 с.

11. Черткова, Е.Л. Утопия как способ постижения социальной действительности [Электронный ресурс] / Е.Л. Черткова // Социемы: журнал Уральского гос. ун-та. - 2002. - N 8. – Режим доступа: <http://www2/usu.ru/philosoph/chertkova>.

12. Юридический советник [Электронный ресурс]. - 1 электрон. опт. диск (CD-ROM) : зв., цв. ; 12 см. - Прил.: Справочник пользователя [Текст] / сост. В.А. Быков. - 32 с.;

3) **статистические сборники, инструктивные материалы, методические рекомендации, реферативная информация, нормативно-справочные материалы.** Располагаются по алфавиту. Например:

13. Временные методические рекомендации по вопросам реструктуризации бюджетной сферы и повышения эффективности расходов региональных и местных бюджетов (Краткая концепция реструктуризации государственного и муниципального сектора и повышения эффективности бюджетных расходов на региональном и местном уровнях) [Текст]. - М.: ИЭПП, 2006. - 67 с.

14. Свердловская область в 1992-1996 годах [Текст]: Стат. сб. / Свердл. обл. комитет гос. статистики Госкомстата РФ. - Екатеринбург, 1997. - 115 с.

15. Социальное положение и уровень жизни населения России в 2010 г. [Текст]: Стат. сб. / Росстат. - М., 2002. - 320 с.

16. Социально-экономическое положение федеральных округов в 2010 г. [Электронный ресурс]. – Режим доступа: <http://www.gks.ru>

4) **книги и статьи на иностранных языках** в алфавитном порядке. Например:

17. An Interview with Douglass C. North [Text] // The Newsletter of The Cliometric Society. - 1993. - Vol. 8. - N 3. - P. 23–28.
18. Burkhead, J. The Budget and Democratic Government [Text] / Lyden F.J., Miller E.G. (Eds.) / Planning, Programming, Budgeting. Markham : Chicago, 1972. 218 p.
19. Miller, D. Strategy Making and Structure: Analysis and Implications for Performance [Text] // Academy of Management Journal. - 1987. - Vol. 30. - N 1. - P. 45–51;
20. Marry S.E. Legal Pluralism. – Law and Society Review. Vol 22.- 1998.- №5.- p. 22-27

5) **интернет-сайты**. Например:

21. Министерство финансов Российской Федерации: [Электронный ресурс]. – Режим доступа: <http://www.minfin.ru>

22. Российская книжная палата: [Электронный ресурс]. - Режим доступа: <http://www.bookchamber.ru>

В списке использованных источников применяется сквозная нумерация с применением арабского алфавита. Все объекты печатаются единым списком, группы объектов не выделяются, источники печатаются с абзацного отступа.

Объекты описания списка должны быть обозначены терминами в квадратных скобках⁴:

- [Видеозапись];
- [Мультимедиа];
- [Текст];
- [Электронный ресурс].

При занесении источников в список литературы следует придерживаться установленных правил их библиографического описания.

13.9 ПРАВИЛА ОФОРМЛЕНИЯ ПРИЛОЖЕНИЙ

В приложения рекомендовано включать материалы, которые по каким-либо причинам не могут быть включены в основную часть: материалы, дополняющие работу; таблицы вспомогательных цифровых данных; инструкции, методики, описания алгоритмов и программ задач, иллюстрации вспомогательного характера; нормативные правовые акты, например, должностные инструкции. В приложения также включают иллюстрации, таблицы и распечатки, выполненные на листах формата А3.

Приложения оформляют как продолжение данного документа на последующих его листах после списка использованных источников.

Приложения обозначают заглавными буквами русского алфавита, начиная с А, за исключением букв Ё, З, Й, О, Ч, Ь, Ы, Ъ (ПРИЛОЖЕНИЕ А, ПРИЛОЖЕНИЕ Б, ПРИЛОЖЕНИЕ В и т.д.). Допускается обозначение приложений буквами латинского алфавита, за исключением букв I и O. В случае полного использования букв русского и латинского алфавитов допускается обозначать приложения арабскими цифрами.

Само слово «ПРИЛОЖЕНИЕ» пишется прописными (заглавными) буквами.

Если в работе одно приложение, оно обозначается «ПРИЛОЖЕНИЕ А».

Каждое приложение следует начинать с новой страницы. При этом слово «ПРИЛОЖЕНИЕ» и его буквенное обозначение пишутся с абзацного отступа.

Приложение должно иметь заголовки, который записывают на следующей строке после слова «ПРИЛОЖЕНИЕ» с абзацного отступа. Заголовок пишется с прописной буквы.

В тексте работы на все приложения должны быть даны ссылки, например: «... в приложении Б...». Приложения располагают в порядке ссылок на них в тексте работы.

Текст каждого приложения, при необходимости, может быть разделен на разделы, подразделы, пункты, подпункты, которые нумеруют в пределах каждого приложения. Перед номером ставится обозначение этого приложения.

Приложения должны иметь общую с остальной частью документа сквозную нумерацию страниц.

⁴ Полный перечень см. в: Система стандартов по информации, библиотечному и издательскому делу. Библиографическая запись. Библиографическое описание. Общие требования и правила составления [Текст]: ГОСТ 7.1-2003.

ПРИЛОЖЕНИЕ А

Образец оформления титульного листа отчета по практике



Федеральное государственное бюджетное образовательное учреждение высшего образования
«Уральский государственный горный университет»
(ФГБОУ ВО «УГГУ»)
620144, г. Екатеринбург, ул. Куйбышева, 30

ОТЧЕТ о прохождении _____ практики (название практики)

(наименование организации прохождения практики)

Направление: 09.03.02
Информационные системы и технологии

Студент:
Группа:

Профиль:
Геоинформационные системы

Руководитель практики от университета:

Руководитель практики от организации:

Оценка _____

Подпись _____

Екатеринбург
20__

ПРИЛОЖЕНИЕ Б

Образец оформления содержания отчета по эксплуатационной практике

СОДЕРЖАНИЕ

Введение
Краткая характеристика деятельности организации-базы практики
Организационная структура организации и нормативная основа ее деятельности
Выполненные работы за период прохождения практики
Выполнение производственных обязанностей
Конкретные материалы по объекту работ
Материалы для выполнения самостоятельных исследований
Заключение
Приложения
Заключение.
Список использованных источников. Приложения.

ПРИЛОЖЕНИЕ В

Приложение 1



Федеральное государственное бюджетное образовательное учреждение
высшего образования
«Уральский государственный горный университет»
(ФГБОУ ВО «УГГУ»)
620144, г. Екатеринбург, ул. Куйбышева, 30

НАПРАВЛЕНИЕ НА ПРАКТИКУ

Обучающийся _____
(фамилия, имя, отчество)

Специальности/направления подготовки _____
(шифр и наименование специальности/направления подготовки)

_____ курса _____ факультета

направляется в _____
(наименование организации, город)

для прохождения _____ практики

с _____ по _____
(прописью) (прописью)

М.П.

Декан факультета _____

Руководитель практики от университета

тел. кафедры: 8(343) _____

Отметка организации

Дата прибытия обучающегося в организацию « ____ » _____ 20 ____ г.

Направлен _____
(наименование структурного подразделения)

Практику окончил « ____ » _____ 20 ____ г.

Руководитель практики от организации

М.П.

_____ (ф. и. о.)

_____ (должность)

Прохождение инструктажа по ознакомлению с требованиями охраны труда, техники безопасности, правилами внутреннего трудового распорядка с оформлением в соответствующем журнале:

Дата проведения	Ф.И.О., должность, подпись проводившего инструктаж	Подпись обучающегося, прошедшего инструктаж

ХАРАКТЕРИСТИКА С МЕСТА ПРАКТИКИ СТУДЕНТА

_____ (фамилия, имя, отчество)

Заключение организации о работе студента за период практики (технологические навыки, деловые качества, активность, дисциплина, участие в общественной работе организации)

Число пропущенных дней за время практики:

а) по уважительным причинам _____

б) по неуважительным причинам _____

« ____ » _____ 20 __ г.

Печать и подпись руководителя организации _____

И.О. Фамилия

Отзыв

об отчете о прохождении практики студента (заполняется руководителем практики от университета)

1. Выводы (характеристика отчета в целом, соответствие объема, содержания отчета программе):

2. Недостатки отчета:

Оценка по результатам защиты:

Руководитель практики от университета

(подпись)

И.О. Фамилия

«__» _____ 20__ г.

ПРИЛОЖЕНИЕ Г

ХАРАКТЕРИСТИКА РАБОТЫ СТУДЕНТА НА ПРАКТИКЕ

Характеристика должна содержать указание на отношение студента к работе, оценку его теоретических знаний, умение применять теоретические знания на практике, степень выраженности необходимых личностных и профессиональных качеств, вывод руководителя практики от Организации о полноте выполнения индивидуального задания и отсутствии / наличии замечаний к прохождению практики студента

[Характеристика студента с места практики описывает его профессиональную подготовку, теоретические знания, практические навыки и деловые качества, которые он проявил в период прохождения практики. Писать документ нужно в официальном стиле, при этом необходимо указать в характеристике следующие сведения:

- фамилия и инициалы обучающегося;
- обязанности обучающегося в период прохождения практики;
- профессиональные качества студента;
- особенности студента, проявленные при общении с трудовым коллективом;
- практические навыки, освоенные студентом;
- оценку, выставленную студенту по результатам прохождения практики].

Главная цель составления характеристики студента с места практики — описание его профессиональной подготовки, а также новых знаний и навыков, которые он приобрел в процессе практической деятельности в конкретной организации. Подробная характеристика позволит руководителю практики со стороны учебного заведения объективно оценить ее эффективность и поставить обучающемуся справедливую оценку.

Например

Кочетова Елена Ивановна проходила практику в ОАО «Ураласбест» в отделе, практика была организована в соответствии с программой. В период прохождения практики Кочетова Е.И. зарекомендовала себя с положительной стороны, дисциплинированным практикантом, стремящимся к получению новых знаний, навыков и умений, нацелена на повышение своей будущей профессиональной квалификации.

В период практики Кочетова Е.В. ознакомилась со структурой организации, основными направлениями ее деятельности, работой отдела, нормативными документами, регулирующими деятельность организации, спецификой функциональных обязанностей маркшейдера и приняла активное участие в текущей деятельности.

Под руководством опытного специалиста, начальника отдела..... изучала, методические материалы по; трудовое законодательство; порядок составления прогнозов....., определения перспективной и текущей потребности в; состояние рынка продаж; системы и методы оценки...; методы анализа; порядок оформления, ведения документации, связанной с; порядок формирования и ведения банка данных о; методы, порядок составления установленной отчетности; возможности использования современных информационных технологий в работе

К поручениям руководителя практики и выполняемой работе относилась добросовестно. Во время прохождения практики продемонстрировала знание теоретического материала, профессиональной терминологии...; умение применять теоретические знания на практике; продемонстрировала навыки проведения, умение найти.... и применить их; грамотно оформляла документацию.....

Замечаний к прохождению практики нет.

Практика Кочетовой Е.И. заслуживает оценки «отлично» или положительной оценки.

Руководитель организации
МП

_____ (подпись) _____ ФИО

ФГБОУ ВО «Уральский государственный горный университет»



ПРОГРАММА ПРЕДДИПЛОМНОЙ ПРАКТИКИ

Направление подготовки

09.03.02 Информационные системы и технологии

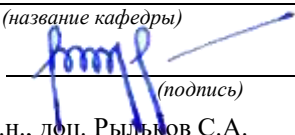
Профиль

Геоинформационные системы

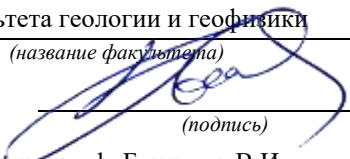
год набора: 2023

Автор: Рыльков С.А., к.г.-м.н.

Одобрена на заседании кафедры
Геологии и геофизики нефти и газа

(название кафедры)
Зав. кафедрой 
(подпись)
к.г.-м.н., доц. Рыльков С.А.
(Фамилия И.О.)
Протокол № 1 от 06.09.2022
(Дата)

Рассмотрена методической комиссией

факультета геологии и геофизики
(название факультета)
Председатель 
(подпись)
д.г.-м.н., проф. Бондарев В.И.
(Фамилия И.О.)
Протокол № 1 от 13.09.2022
(Дата)

Екатеринбург

1 ВИД ПРАКТИКИ, СПОСОБ И ФОРМЫ ЕЕ ПРОВЕДЕНИЯ

Практика студентов является составной частью основной профессиональной образовательной программы высшего образования, одним из видов занятий, предусмотренных учебным планом, непосредственно ориентированным на профессионально-практическую подготовку. Преддипломная практика направлена на формирование у обучающихся навыков практической деятельности для решения профессиональных задач следующих типов:

- Разработка компонентов системных программных продуктов;
- Интеграция программных модулей и компонент;
- Оценка качества разрабатываемого программного обеспечения: разработка тестовых случаев, проведение тестирования и исследование результатов;
- Обеспечение функционирования баз данных, предотвращение потерь и повреждений данных, обеспечение информационной безопасности;
- Выполнение работ по созданию (модификации) и сопровождению информационных систем.

Основная цель преддипломной практики – выполнение выпускной квалификационной работы.

Задачами преддипломной практики являются:

- закрепление навыков по самостоятельной работе с информационными системами;
- закрепление организационных навыков и умения работы с людьми;
- приобретение навыков осмысливания и критической оценки данных предыдущих исследований, формулирования основных выводов по разработке и обслуживанию информационных систем;
- приобретение способности к творческой деятельности, готовности вести поиск решения новых задач, связанных с отсутствием разработанных алгоритмов профессионального поведения;
- изучение вопросов экономики, организации и управления производством;
- изучение вопросов безопасности и охраны труда, охраны окружающей природной среды;
- сбор и окончательная обработка материалов для выполнения выпускной квалификационной работы.

<i>№ п\п</i>	<i>Вид практики</i>	<i>Способ и формы проведения практики</i>	<i>Место проведения практики</i>
1.	Преддипломная	стационарная (г. Екатеринбург) или выездная (вне г. Екатеринбурга).	Преддипломная практика проводится как в структурных подразделениях УГГУ (возможно посещение профильных организаций с целью изучения их опыта решения конкретных профессиональных и производственных задач в соответствии с заданием практики), так и в организациях – базах практики, с которыми у УГГУ заключены договоры о практике, деятельность которых соответствует видам деятельности, осваиваемым в рамках ОПОП ВО.

2 ПЕРЕЧЕНЬ ПЛАНИРУЕМЫХ РЕЗУЛЬТАТОВ ОБУЧЕНИЯ ПРИ ПРОХОЖДЕНИИ ПРАКТИКИ, СООТНЕСЕННЫХ С ПЛАНИРУЕМЫМИ РЕЗУЛЬТАТАМИ ОСВОЕНИЯ ОБРАЗОВАТЕЛЬНОЙ ПРОГРАММЫ

Результатом преддипломной практики является формирование у обучающихся следующих компетенций:

универсальных:

УК-1. Способен осуществлять поиск, критический анализ и синтез информации, применять системный подход для решения поставленных задач;

УК-2. Способен определять круг задач в рамках поставленной цели и выбирать оптимальные способы их решения, исходя из действующих правовых норм, имеющихся ресурсов и ограничений;

УК-3. Способен осуществлять социальное взаимодействие и реализовывать свою роль в команде;

УК-4. Способен осуществлять деловую коммуникацию в устной и письменной формах на государственном языке Российской Федерации и иностранном(ых) языке(ах);

УК-5. Способен воспринимать межкультурное разнообразие общества в социально-историческом, этическом и философском контекстах;

УК-6. Способен управлять своим временем, выстраивать и реализовывать траекторию саморазвития на основе принципов образования в течение всей жизни;

УК-7. Способен поддерживать должный уровень физической подготовленности для обеспечения полноценной социальной и профессиональной деятельности;

УК-8. Способен создавать и поддерживать безопасные условия жизнедеятельности, в том числе при возникновении чрезвычайных ситуаций;

общепрофессиональных:

ОПК-1. Способен применять естественнонаучные и общинженерные знания, методы математического анализа и моделирования, теоретического и экспериментального исследования в профессиональной деятельности;

ОПК-2. Способен использовать современные информационные технологии и программные средства, в том числе отечественного производства, при решении задач профессиональной деятельности;

ОПК-3. Способен решать стандартные задачи профессиональной деятельности на основе информационной и библиографической культуры с применением информационно-коммуникационных технологий и с учетом основных требований информационной безопасности;

ОПК-4. Способен участвовать в разработке технической документации, связанной с профессиональной деятельностью с использованием стандартов, норм и правил;

ОПК-5. Способен устанавливать программное и аппаратное обеспечение для информационных и автоматизированных систем;

ОПК-6. Способен разрабатывать алгоритмы и программы, пригодные для практического применения в области информационных систем и технологий;

ОПК-7. Способен осуществлять выбор платформ и инструментальных программно-аппаратных средств для реализации информационных систем;

ОПК-8. Способен применять математические модели, методы и средства проектирования информационных и автоматизированных систем;

профессиональных:

ПК-1.1. Способность проводить исследования на всех этапах жизненного цикла программных средств;

ПК-1.2. Способность выполнять интеграцию программных модулей и компонент;

ПК-1.3. Способность оценивать качество программного обеспечения, в том числе проведение тестирования и исследование результатов;

ПК-1.4. Способность выполнять работы по обеспечению функционирования баз данных и обеспечению их информационной безопасности;

ПК-1.5. Способность выполнять работы по созданию (модификации) и сопровождению информационных систем.

Компетенция	Код по ФГОС	Код и наименование индикатора достижения компетенции	Результаты обучения	
Способен осуществлять поиск, критический анализ и синтез информации, при-	УК-1	УК-1.1 Выбирает информационные ресурсы для поиска информации в соответствии с поставленной задачей.	<i>знать</i>	- принципы и этапы построения автоматизированных систем; - методику проведения обзора и анализа существующих решений;

менять системный подход для решения поставленных задач		УК-1.2 Оценивает соответствие выбранного информационного ресурса критериям полноты и аутентичности.	<i>уметь</i>	- формулировать цели и задачи автоматизации; - анализировать существующие решения; - формировать требования к автоматизированным системам;
		УК-1.3 Систематизирует обнаруженную информацию, полученную из разных источников, в соответствии с требованиями и условиями задачи.	<i>владеть</i>	- методологией анализа существующих решений; - методиками формирования требований к автоматизированным системам;
Способен определять круг задач в рамках поставленной цели и выбирать оптимальные способы их решения, исходя из действующих правовых норм, имеющихся ресурсов и ограничений	УК-2	УК-2.1 Формулирует цели, задачи, обосновывает актуальность, значимость проекта при разработке его концепции в рамках выявленной проблемы; оценивает ожидаемые результаты и области их применения.	<i>знать</i>	- методологию формирования требований через атрибуты качества; - ГОСТ 34.602-89. - классификацию автоматизированных систем;
		УК-2.2 Предлагает процедуры и механизмы внедрения стандартов, исходя из действующих правовых норм, организации информационного обеспечения в сфере проектного управления для повышения эффективности его осуществления.	<i>уметь</i>	- составлять техническое задание на автоматизированные системы. - подбирать архитектуру автоматизированной системы под конкретные прикладные задачи;
			<i>владеть</i>	- принципами составления технического задания на автоматизированные системы. - принципами подбора автоматизированной системы для решения прикладных задач;
Способен осуществлять социальное взаимодействие и реализовывать свою роль в команде	УК-3	УК-3.1 Взаимодействует с другими членами команды для достижения поставленной задачи.	<i>знать</i>	- принципы и этапы построения автоматизированных систем; - методику проведения обзора и анализа существующих решений;
		УК-3.2 Выбирает стратегии поведения в команде в зависимости от условий	<i>уметь</i>	- формировать требования к автоматизированным системам; - составлять техническое задание на автоматизированные системы.
			<i>владеть</i>	- методиками анализа результатов экспериментов. - навыками проведения имитационных экспериментов
Способен осуществлять деловую коммуникацию в устной и письменной формах на государственном языке Российской Федерации и иностранном(ых) языке(ах)	УК-4	УК-4.1 Ведет обмен деловой информацией в устной и письменной формах на государственном языке.	<i>знать</i>	- основные понятия имитационного моделирования - принципы решения задач классификации и стилизации изображений;
		УК-4.2 Ведет обмен деловой информацией в устной и письменной формах не менее чем на одном иностранном языке.	<i>уметь</i>	- анализировать существующие решения. - применять концептуальные модели предметной области
		УК-4.3 Использует современные информационно-коммуникативные средства для коммуникации.	<i>владеть</i>	- методами и средствами проектирования распределенных сетевых систем для решения задач, связанных с децентрализованным управлением;
Способен воспринимать межкультурное разнообразие общества в социально- историческом, этическом и философском контекстах	УК-5	УК-5.1 Толерантно воспринимает социальные, этнические, конфессиональные и культурные различия.	<i>знать</i>	- принципы проектирования HCI и интерфейсов; - принципы и этапы построения автоматизированных систем;
		УК-5.2 Анализирует современное состояние общества на основе знания истории.	<i>уметь</i>	- проектировать интерфейсы; - формулировать цели и задачи автоматизации;

		УК-5.3 Интерпретирует проблемы современности с позиций этики и философских знаний.	<i>владеть</i>	<ul style="list-style-type: none"> - методами проектирования HCI и интерфейсов; - методиками и нотациями концептуального и контекстного моделирования;
Способен управлять своим временем, выстраивать и реализовывать траекторию саморазвития на основе принципов образования в течение всей жизни	УК-6	УК-6.1 Эффективно планирует собственное время.	<i>знать</i>	<ul style="list-style-type: none"> - принципы и этапы построения автоматизированных систем; - методику проведения обзора и анализа существующих решений;
		УК-6.2 Планирует траекторию своего профессионального развития и принимает шаги по ее реализации.	<i>уметь</i>	<ul style="list-style-type: none"> - формулировать цели и задачи автоматизации; - анализировать существующие решения; - формировать требования к автоматизированным системам;
		УК-6.3 Адекватно определяет свою самооценку, осуществляет самопрезентацию, составляет резюме.	<i>владеть</i>	<ul style="list-style-type: none"> - методологией анализа существующих решений; - методиками формирования требований к автоматизированным системам;
Способен поддерживать должный уровень физической подготовленности для обеспечения полноценной социальной и профессиональной деятельности	УК-7	УК-7.1 Использует основы физической культуры для осознанного выбора здоровьесберегающих технологий с учетом внутренних и внешних условий реализации конкретной профессиональной деятельности.	<i>знать</i>	<ul style="list-style-type: none"> - методологию формирования требований через атрибуты качества; - ГОСТ 34.602-89. - классификацию автоматизированных систем;
		УК-7.2 Выполняет индивидуально подобранные комплексы оздоровительной или адаптивной физической культуры.	<i>уметь</i>	<ul style="list-style-type: none"> - составлять техническое задание на автоматизированные системы. - подбирать архитектуру автоматизированной системы под конкретные прикладные задачи;
		УК-7.3 Выбирает и применяет рациональные способы и приемы сохранения физического здоровья, профилактики заболеваний, психофизического и нервно-эмоционального утомления	<i>владеть</i>	<ul style="list-style-type: none"> - принципами составления технического задания на автоматизированные системы. - принципами подбора автоматизированной системы для решения прикладных задач;
Способен создавать и поддерживать безопасные условия жизнедеятельности, в том числе при возникновении чрезвычайных ситуаций	УК-8	УК-8.1 Выявляет возможные угрозы для жизни и здоровья в повседневной и профессиональной деятельности.	<i>знать</i>	<ul style="list-style-type: none"> - принципы и этапы построения автоматизированных систем; - методику проведения обзора и анализа существующих решений;
		УК-8.2 Понимает, как создавать и поддерживать безопасные условия жизнедеятельности, том числе при возникновении чрезвычайных ситуаций и военных конфликтов.	<i>уметь</i>	<ul style="list-style-type: none"> - формировать требования к автоматизированным системам; - составлять техническое задание на автоматизированные системы.
		УК-8.3 Демонстрирует приемы оказания первой помощи.	<i>владеть</i>	<ul style="list-style-type: none"> - методиками анализа результатов экспериментов. - навыками проведения имитационных экспериментов
Способен применять естественно-научные и общинженерные знания, методы математического анализа и моделирования, теоретического и экспериментального исследования в профессиональной деятельности	ОПК-1	ОПК-1.1 Использует основы математики, физики, вычислительной техники и программирования.	<i>знать</i>	<ul style="list-style-type: none"> - основные понятия имитационного моделирования - принципы решения задач классификации и стилизации изображений;
		ОПК-1.2 Решает стандартные профессиональные задачи с применением естественнонаучных и общинженерных знаний, методов математического анализа и моделирования.	<i>уметь</i>	<ul style="list-style-type: none"> - анализировать существующие решения. - применять концептуальные модели предметной области
		ОПК-1.3 Имеет навыки теоретического и экспериментального исследования объектов профессиональной деятельности.	<i>владеть</i>	<ul style="list-style-type: none"> - методами и средствами проектирования распределенных сетевых систем для решения задач, связанных с децентрализованным управлением;
	ОПК-2	ОПК-2.1 Применяет современные	<i>знать</i>	<ul style="list-style-type: none"> - принципы проектирования HCI

Способен использовать современные информационные технологии и программные средства, в том числе отечественного производства, при решении задач профессиональной деятельности		Информационные технологии и программные средства, в том числе отечественного производства, при решении задач профессиональной деятельности. ОПК-2.2 Умеет выбирать современные информационные технологии и программные средства, в том числе отечественного производства, при решении задач профессиональной деятельности. ОПК-2.3 Внедряет современные информационные технологии и программные средства, в том числе отечественного производства, при решении задач профессиональной деятельности.	<i>уметь</i>	и интерфейсов; - принципы и этапы построения автоматизированных систем; - проектировать интерфейсы; - формулировать цели и задачи автоматизации;
			<i>владеть</i>	- методами проектирования НСИ и интерфейсов; - методиками и нотациями концептуального и контекстного моделирования;
Способен решать стандартные задачи профессиональной деятельности на основе информационной и библиографической культуры с применением информационно-коммуникационных технологий и с учетом основных требований информационной безопасности	ОПК-3	ОПК-3.1 Применяет принципы, методы и средства решения стандартных задач профессиональной деятельности на основе информационной и библиографической культуры с применением информационно-коммуникационных технологий и с учетом основных требований информационной безопасности. ОПК-3.2 Решает стандартные задачи профессиональной деятельности на основе информационной и библиографической культуры с применением информационно-коммуникационных технологий и с учетом основных требований информационной безопасности. ОПК-3.3 Подготавливает обзоры, аннотации, рефераты, научные доклады, публикации и библиографии по научно-исследовательской работе с учетом требований информационной безопасности	<i>знать</i>	- принципы и этапы построения автоматизированных систем; - методику проведения обзора и анализа существующих решений;
			<i>уметь</i>	- формулировать цели и задачи автоматизации; - анализировать существующие решения; - формировать требования к автоматизированным системам;
			<i>владеть</i>	- методологией анализа существующих решений; - методиками формирования требований к автоматизированным системам;
Способен участвовать в разработке технической документации, связанной с профессиональной деятельностью с использованием стандартов, норм и правил -	ОПК-4	ОПК-4.1 Использует основные стандарты оформления технической документации на различных стадиях жизненного цикла информационной системы. ОПК-4.2 Применяет стандарты оформления технической документации на различных стадиях жизненного цикла информационной системы. ОПК-4.3 Составляет техническую документацию на различных этапах жизненного цикла информационной системы.	<i>знать</i>	- методологию формирования требований через атрибуты качества; - ГОСТ 34.602-89. классификацию автоматизированных систем;
			<i>уметь</i>	- составлять техническое задание на автоматизированные системы. - подбирать архитектуру автоматизированной системы под конкретные прикладные задачи;
			<i>владеть</i>	- принципами составления технического задания на автоматизированные системы. - принципами подбора автоматизированной системы для решения прикладных задач;
Способен устанавливать программное и аппаратное обеспечение для информационных и автоматизированных систем	ОПК-5	ОПК-5.1 Использует основы системного администрирования, администрирования СУБД, современные стандарты информационного взаимодействия систем. ОПК-5.2 Выполняет параметрическую	<i>знать</i>	- принципы и этапы построения автоматизированных систем; - методику проведения обзора и анализа существующих решений;
			<i>уметь</i>	- формировать требования к автоматизированным системам; - составлять техническое задание на автоматизированные системы.

		настройку информационных и автоматизированных систем. ОПК-5.3 Инсталлирует программное и аппаратное обеспечение информационных и автоматизированных систем.	<i>владеть</i>	- методиками анализа результатов экспериментов. - навыками проведения имитационных экспериментов
Способен разрабатывать алгоритмы и программы, пригодные для практического применения в области информационных систем и технологий	ОПК-6	ОПК-6.1 Использует методы алгоритмизации, языки и технологии программирования, пригодные для практического применения в области информационных систем и технологий. ОПК-6.2 Применяет методы алгоритмизации, языки и технологии программирования при решении профессиональных задач в области информационных систем и технологий. ОПК-6.3 Имеет навыки программирования, отладки и тестирования прототипов программно-технических комплексов задач.	<i>знать</i>	- основные понятия имитационного моделирования - принципы решения задач классификации и стилизации изображений;
			<i>уметь</i>	- анализировать существующие решения. - применять концептуальные модели предметной области
			<i>владеть</i>	- методами и средствами проектирования распределенных сетцентрических системы для решения задач, связанных с децентрализованным управлением;
Способен осуществлять выбор платформ и инструментальных программно-аппаратных средств для реализации информационных систем	ОПК-7	ОПК-7.1 Использует основные платформы, технологии и инструментальные программно-аппаратные средства для реализации информационных систем. ОПК-7.2 Осуществляет выбор платформ и инструментальных программно-аппаратных средств для реализации информационных систем, применять современные технологии реализации информационных систем. ОПК-7.3 Владеет технологиями и инструментальными программно-аппаратными средствами для реализации информационных систем.	<i>знать</i>	- принципы проектирования НСИ и интерфейсов; - принципы и этапы построения автоматизированных систем;
			<i>уметь</i>	- проектировать интерфейсы; - формулировать цели и задачи автоматизации;
			<i>владеть</i>	- методами проектирования НСИ и интерфейсов; - методиками и нотациями концептуального и контекстного моделирования;
Способен применять математические модели, методы и средства проектирования информационных и автоматизированных систем	ОПК-8	ОПК-8.1 Использует методологию и основные методы математического моделирования, классификацию и условия применения моделей, основные методы и средства проектирования информационных и автоматизированных систем, инструментальные средства моделирования и проектирования информационных и автоматизированных систем. ОПК-8.2 Применяет на практике математические модели, методы и средства проектирования и автоматизации систем на практике. ОПК-8.3 Имеет навыки моделирования и проектирования информационных и автоматизированных систем.	<i>знать</i>	- принципы и этапы построения автоматизированных систем; - методику проведения обзора и анализа существующих решений;
			<i>уметь</i>	- формировать требования к автоматизированным системам; - составлять техническое задание на автоматизированные системы.
			<i>владеть</i>	- методами проектирования НСИ и интерфейсов; - методиками и нотациями концептуального и контекстного моделирования;
Способность проводить исследования на всех этапах жизнен-	ПК-1.1	ПК-1.1.1 Применяет основные процессы информационных технологий, принципы и способы их реализации	<i>знать</i>	- принципы и этапы построения автоматизированных систем; - методику проведения обзора и анализа существующих решений;

ного цикла программных средств		ПК-1.1.2 Использует операции реляционной алгебры для преобразования данных при реализации информационных технологий	<i>уметь</i>	формулировать цели и задачи автоматизации; анализировать существующие решения; - формировать требования к автоматизированным системам;
		ПК-1.1.3 Оценивает эффективности информационных технологий	<i>владеть</i>	методологией анализа существующих решений; - методиками формирования требований к автоматизированным системам;
Способность выполнять интеграцию программных модулей и компонент;	ПК-1.2	ПК-1.2.1 Различает языки, компиляторы и интерпретаторы, основные принципы структурного программирования, его базовые конструкции	<i>знать</i>	методологию формирования требований через атрибуты качества; - ГОСТ 34.602-89. - классификацию автоматизированных систем;
		ПК-1.2.2 Создает директивы для включения файлов, макроподстановок и условной компиляции	<i>уметь</i>	составлять техническое задание на автоматизированные системы. - подбирать архитектуру автоматизированной системы под конкретные прикладные задачи;
		ПК-1.2.3 Владеет навыками компиляции и отладки программы	<i>владеть</i>	принципами составления технического задания на автоматизированные системы. принципами подбора автоматизированной системы для решения прикладных задач;
Способность оценивать качество программного обеспечения, в том числе проведение тестирования и исследование результатов	ПК-1.3	ПК-1.3.1 Использует функции программного обеспечения, особенности деления по различным свойствам и критериям	<i>знать</i>	принципы и этапы построения автоматизированных систем; методику проведения обзора и анализа существующих решений;
		ПК-1.3.2 Производит установку и настройку программного обеспечения	<i>уметь</i>	формировать требования к автоматизированным системам; составлять техническое задание на автоматизированные системы-
		ПК-1.3.3 Владеет навыками комплексной отладки программного средства	<i>владеть</i>	методиками анализа результатов экспериментов. навыками проведения имитационных экспериментов
Способность выполнять работы по обеспечению функционирования баз данных и обеспечению их информационной безопасности;	ПК-1.4	ПК-1.4.1 Использует принципы организация СУБД, функции СУБД, модели архитектуры клиент-сервер	<i>знать</i>	- основные понятия имитационного моделирования - принципы решения задач классификации и стилизации изображений;
		ПК-1.4.2 Производит запросы на языке QBE;	<i>уметь</i>	- анализировать существующие решения. - применять концептуальные модели предметной области
		ПК-1.4.3 Нормализует таблицы базы данных в соответствии с теорией нормальных форм	<i>владеть</i>	- методами и средствами проектирования распределенных сетевых систем для решения задач, связанных с децентрализованным управлением;
Способность выполнять работы по созданию (модификации) и сопровождению информационных систем	ПК-1.5	ПК-1.5.1 Применяет классические приемы преобразования информационных данных	<i>знать</i>	- принципы проектирования HCI и интерфейсов; - принципы и этапы построения автоматизированных систем;
		ПК-1.5.2 Производит оценку параметров при обработке информационных данных	<i>уметь</i>	- проектировать интерфейсы; - формулировать цели и задачи автоматизации;
		ПК-1.5.3 Обрабатывает данные во временной, пространственной и частотной областях информационной системы	<i>владеть</i>	методами проектирования HCI и интерфейсов; - методиками и нотациями концептуального и контекстного моделирования;

В результате практики обучающийся должен:

<p>Знать:</p>	<p>принципы развития интеллекта этапы развития информатики и вычислительной техники; современные инновационные методы обучения; - различные способы восприятия и обработки информации с учетом имеющихся ограничений здоровья; - принципы и этапы проектирования программной архитектуры. - этапы проектирования и разработки автоматизированных систем; - этапы проектирования и разработки автоматизированных систем; - основные виды тестирования систем. - ГОСТ 34.602-89. - принципы и этапы построения автоматизированных систем; - методику проведения обзора и анализа существующих решений; - методологию формирования требований к системе FURPS+; - методологию формирования требований через атрибуты качества; - ГОСТ 34.602-89. - классификацию автоматизированных систем; - принципы и методики проектирования баз данных, хранилищ данных и таблиц входов-выходов; - методику проведения обзора и анализа существующих решений. - проблемы интеллектуальной собственности в информатике и ВТ - понятия когнитивных технологий в моделировании - основные понятия имитационного моделирования - принципы решения задач классификации и стилизации изображений; - принципы применения паттернов проектирования для решения прикладных задач; - принципы совместной разработки приложений и контроля версий; - принципы построения математических моделей с использованием обыкновенных дифференциальных уравнений - понятие распределенных систем; - особенности и принципы функционирования платформы Java EE; - современные веб-технологии и веб-фреймворки. - принципы проектирования HCI и интерфейсов; - принципы и этапы построения автоматизированных систем;</p>
<p>Уметь:</p>	<p>анализировать, обобщать, структурировать полученные знания выделять и давать характеристику основных проблем информатики и ВТ на современном этапе развития; адаптироваться к изменениям научного и научно-производственного профиля своей профессиональной деятельности - работать с источниками учебной информации, пользоваться ресурсами библиотеки (в том числе электронными), образовательными ресурсами Интернет, в том числе с учетом имеющихся ограничений здоровья; - формировать требования к системе через атрибуты качества. - производить инфологическое проектирование; - методиками формирования требований к автоматизированным системам; - тестировать автоматизированные системы. - составлять техническое задание на автоматизированные системы. - формулировать цели и задачи автоматизации; - анализировать существующие решения; - формировать требования к автоматизированным системам; - составлять техническое задание на автоматизированные системы. - подбирать архитектуру автоматизированной системы под конкретные прикладные задачи; - проектирования базы данных, хранилища данных и таблицы входов-выходов; - анализировать существующие решения. - применять концептуальные модели предметной области - формулировать требования к системам моделирования - формулировать требования к системам моделирования - применять современные концепции сетевых систем при проектировании и разработке; - применять паттерны проектирования для решения прикладных задач; - применять инструменты совместной разработки приложений и контроля версий;</p>

	<ul style="list-style-type: none"> - решать уравнения методами Лагранжа (метод вариации произвольной постоянной, Эйлера и Бернулли - проектировать распределенные сетцентрические системы для решения задач, связанных с децентрализованным управлением; - проектировать программные решения с использованием платформы Java EE; - разрабатывать веб-приложения с применением современных веб-технологий на языке программирования Java. - проектировать интерфейсы; - формулировать цели и задачи автоматизации;
Владеть:	<p>навыками развития своего интеллектуального и общекультурного уровня работы с литературой по проблемам информатики и ВТ. навыками самостоятельного обучения новым методам исследования</p> <ul style="list-style-type: none"> - навыками выступления с докладом или презентацией перед аудиторией, вести дискуссию и аргументировано отстаивать собственную позицию - принципами проектирования программных архитектур - методиками формирования требований к автоматизированным системам; - методологией и инструментами проектирования баз данных, хранилищ данных и таблиц входов-выходов; - инструментами тестирования автоматизированных систем. - принципами составления технического задания на автоматизированные системы. - методологией анализа существующих решений; - методиками формирования требований к автоматизированным системам; - принципами составления технического задания на автоматизированные системы. - принципами подбора автоматизированной системы для решения прикладных задач; - методологией и инструментами проектирования баз данных, хранилищ данных и таблиц входов-выходов; - методиками и нотациями концептуального и контекстного моделирования; применения полученной информации при построении информационных систем, ориентированных на решение конкретных прикладных задач - методиками анализа результатов экспериментов. - навыками проведения имитационных экспериментов - современными концепциями сетцентрических систем при проектировании и разработке. - методикой применения паттернов проектирования для решения прикладных задач; - инструментами совместной разработки приложений и контроля версий; - Методами решения однородных и неоднородных линейных уравнений методами Лагранжа (или метод вариации произвольной постоянной) и неопределенных коэффициентов (метод подбора); уравнения Эйлера - методами и средствами проектирования распределенных сетцентрических системы для решения задач, связанных с децентрализованным управлением; - принципами и методикой проектирования программных решений на базе платформы Java EE; - инструментами для разработки веб-приложений на языке Java. - методами проектирования HCI и интерфейсов; - методиками и нотациями концептуального и контекстного моделирования

3 МЕСТО ПРАКТИКИ В СТРУКТУРЕ ОБРАЗОВАТЕЛЬНОЙ ПРОГРАММЫ

Преддипломная практика студентов УГГУ является составной частью основной профессиональной образовательной программы высшего образования, входит в Блок 2 «Практика», и представляет собой одну из форм организации учебного процесса, заключающуюся в профессионально-практической подготовке обучающихся в университете и на базах практики.

4 ОБЪЕМ ПРАКТИКИ В ЗАЧЕТНЫХ ЕДИНИЦАХ И ЕЕ ПРОДОЛЖИТЕЛЬНОСТЬ В НЕДЕЛЯХ И АКАДЕМИЧЕСКИХ ЧАСАХ

Общая трудоемкость преддипломной практики составляет 6 зачетных единицы, 216 часов, в том числе в форме практической подготовки – 144 часа.

Общее время прохождения учебной практики студентов 4 недели.

5 СОДЕРЖАНИЕ ПРАКТИКИ

№ п/п	Разделы (этапы) практики и содержание, место прохождения практики	Трудоемкость (в часах) - учебная работа/ самостоятельная работа		Формы контроля
		учебная	СР	
<i>Подготовительный (организационный) этап</i>				
1	Организационные мероприятия: оформление документов, включая медицинскую справку. Детальный инструктаж руководителя практики по условиям ее проведения и сбору материалов. Изучение опубликованных материалов по району прохождения практики. Уточнение вида и способов связи с руководителем от кафедры	8	4	собеседование -
<i>Основной этап</i>				
3	Изучение принципов современных информационных технологий, работа в программных технических средствах, в том числе отечественного производства, применения программных средств для решение задач профессиональной деятельности, администрирование программных технических средств	40	20	отчет по практике
<i>Итоговый (заключительный) этап</i>				
4	Подготовка черновых материалов (текст, чертежи, расчеты и др.) для написания основных глав ВКР в виде дипломных проектов; специальной части, либо ВКР в виде дипломной работы. Составление отчета и его защита перед комиссией преподавателей кафедры.	72	48	защита отчета по итогам прохождения практики
	Итого	144	72	зачет

Обучающиеся, совмещающие обучение с трудовой деятельностью, вправе проходить преддипломную практику в организации по месту работы, в случаях если осуществляемая ими профессиональная деятельность соответствует целям практики.

Перед началом практики для студентов проводится организационное собрание, на котором разъясняются цели и задачи, содержание, сроки практики, порядок её прохождения, формулируются задания практики, разъясняются формы, виды отчетности, порядок заполнения бланков отчетности, требования к оформлению отчетных документов, порядок защиты отчёта по практике, даются иные рекомендации по прохождению практики.

Перед прохождением практики студент должен изучить программу практики, при необходимости подготовить: ксерокопии своих свидетельств о постановке на учет в налоговом органе (ИНН), пенсионного страхования; получить при необходимости медицинскую справку по форме, требуемой организацией-базой практики, в поликлинике, к которой прикреплены; подготовить фотографии (формат по требованию организации-базы практики) и паспортные данные (ксерокопии разворотов с фотографией и регистрацией места жительства) для оформления пропусков в организации.

Студенты получают программу практики, направление на практику и иную необходимую для прохождения практики документацию.

По прибытии на практику производится согласование конкретного структурного подразделения, где будет проходить практика (при необходимости), проводится инструктаж по охране труда и технике безопасности.

Практику целесообразно начать с экскурсии по организации (структурному подразделению организации), ведущими специалистами организации обучающимся могут быть прочитаны установочные лекции, отражающие характеристику организации/продукции организации, технологию её производства, контроль качества продукции, решение вопросов охраны труда и окружающей среды и т.д.

Организацию и руководство практикой осуществляют руководители практики от организации и от университета.

Руководители практики от университета контролируют реализацию программы практики и условия проведения практики организациями, проводят индивидуальные и групповые консультации в ходе практики, оказывают методическую помощь обучающимся при выполнении ими заданий практики, оценивает результаты практики.

Руководители практики от организаций (назначаемые руководителем организации) знакомят обучающихся с порядком прохождения практики, проводят инструктаж со студентами по ознакомлению с требованиями охраны труда, техники безопасности, а также правилами внутреннего трудового распорядка, помогают обучающимся овладевать профессиональными навыками.

При прохождении практики обучающиеся обязаны:

своевременно прибыть на место прохождения практики, иметь при себе все необходимые документы;

соблюдать действующие правила внутреннего трудового распорядка организации – места прохождения практики;

соблюдать требования охраны труда, пожарной безопасности;

выполнять задания, предусмотренные программой практики, вести дневник практики с фиксацией результатов выполненной работы, фактических материалов, наблюдений, оценок и выводов как фрагментов будущего отчета;

получить по месту проведения практики характеристику, отзыв о проделанной работе, подписанный надлежащим лицом;

в установленный срок отчитаться о прохождении практики руководителю практики от университета, подготовить и сдать отчет и другие документы практики.

При возникновении затруднений в процессе практики студент может обратиться к руководителю практики от университета либо от организации-базы практики и получить необходимые разъяснения.

Примерный план прохождения практики для каждого посещаемого предприятия (подразделения):

Задание	Отчетность
<i>Знакомство с предприятием (подразделением)</i>	
Ознакомиться с организацией и (или) ее подразделением, технологическим циклом предприятия и (или) подразделения, организационной структурой, пройти инструктаж по технике безопасности.	Первый раздел отчета - Описание организации – наименование и адрес организации, структура, управление, вид (профиль) деятельности. Первый раздел отчета - Описание подразделения – название, функции, задачи подразделения, должностные обязанности работников (кратко)
<i>Формирование профессиональных компетенций (умений и навыков)</i>	
профессионально использовать современное научное и техническое оборудование и приборы, а также профессиональные компьютерные программные средства Дополнить недостающие материалы и собрать новые (дополнительные) для написания ВКР.	Основной раздел отчета по практике Предварительный (черновой) вариант ВКР

6 ФОРМЫ ОТЧЕТНОСТИ ПО ПРАКТИКЕ

По результатам практики обучающийся представляет набор документов: направление на практику с отметкой организации-базы практики; дневник практики; характеристику с места практики; отчет по практике.

В процессе прохождения практики студент ведет *дневник практики*. Дневник практики должен быть оформлен надлежащим образом, в него записываются сведения о выполненных студентом

работах и заданиях. Записи должны быть конкретными, с указанием характера и объёма проделанной работы. Руководитель практики от организации проверяет дневник. В дневнике должна быть отметка о выполнении работ студентом с подписью руководителя практики от организации.

Характеристика с места практики должна обязательно содержать Фамилию, И. О. студента полностью, указание на отношение студента к работе, наличие или отсутствие жалоб на студента, оценку его теоретических знаний, умение применять теоретические знания на практике, степень выраженности необходимых личностных и профессиональных качеств, степень сформированности компетенций, др.

Документы должны быть подписаны руководителем практики от организации – базы практики и заверены печатью организации–базы практики.

Отчет вместе с документами служит основанием для оценки результатов преддипломной практики руководителем практики от университета. Полученная оценка - «зачтено» выставляется в ведомость и зачетную книжку студента.

Содержание отчета должно соответствовать программе практики, в нем обобщается и анализируется весь ход практики, выполнение заданий и других запланированных мероприятий. Отчет должен иметь четкое построение, логическую последовательность, конкретность.

Отчет по преддипломной практике имеет следующую структуру: титульный лист (приложение А), содержание (приложение Б), введение, основная часть, заключение, приложения (включающие дневник прохождения практики, и характеристику в соответствии с приложением Г).

Титульный лист отчета содержит: указание места прохождения практики, данные о руководителе практики от университета и от организации (образец – приложение А).

Содержание отчета о прохождении преддипломной практики помещают после титульного листа. В содержании отчета указывают: перечень разделов (при желании параграфов), номера страниц, с которых начинается каждый из них (образец – приложение Б).

Во введении следует отразить: место и сроки практики, её цели и задачи, выполненные обязанности, изученный информационный материал.

Введение не должно превышать 1 страницы компьютерного набора.

Основная часть отчета состоит из разделов, каждый из которых посвящен предприятию и (или) подразделению, на которых проходила практика в определенный период времени. Дается описание организации – наименование и адрес организации, вид (профиль) деятельности, технологический цикл предприятия, организационная структура, правила техники безопасности. Приводится перечень задач, решаемых на предприятии, перечень и функционал технических средств, применяемых для решения производственных задач. Далее приводятся конкретные материалы по объекту работ, а также отдельно указываются объем и материалы выполненных самостоятельных работ (исследований).

Объем основной части не должен превышать 10 страниц.

В заключении студент должен указать, как проходила практика, знания и навыки (компетенции), которые он приобрел в ходе практики, выводы и предложения, к которым пришел студент в результате прохождения эксплуатационной практики.

Заключение должно быть по объему не более 1-2 стр.

В приложениях располагают вспомогательный материал:
схемы и чертежи;

прочее, на усмотрение студента.

Объем отчета (без приложений) не должен превышать 15-20 страниц, набранных на компьютере.

Все документы практики должны быть подшиты в папку-скоросшиватель, заполнены в соответствии с требованиями. Документы располагаются и сшиваются в следующей последовательности: направление и задание на практику, дневник практики, характеристика (приложение 1), отчет по практике - титульный лист, содержание (приложение 2 и 3), основной текст.

Готовый отчет направляется на проверку руководителю практики от университета. По итогам отчета о прохождении преддипломной практики выставляется зачет.

К защите допускаются студенты, предоставившие руководителю практики от университета полный комплект документов о прохождении практики в установленные сроки.

Во время проведения итогового контроля проверяется наличие всех надлежаще оформленных документов, выполнение студентом индивидуальных заданий, самостоятельной работы и объем изученного материала, отраженные в отчете.

По итогам практики на кафедре проводится защита отчета.

Защита отчета по практике проводится руководителем практики от университета. К защите могут привлекаться руководители организаций - баз проведения практики и непосредственные руководители практики от принимающих организаций.

Форма защиты результатов практики - собеседование. Студент кратко докладывает о содержании своей работы во время практики, отвечает на вопросы принимающих отчет (проводящих защиту).

7 КОНТРОЛЬ И ОЦЕНКА РЕЗУЛЬТАТОВ ПРАКТИКИ. ОЦЕНОЧНЫЕ СРЕДСТВА ДЛЯ ПРОВЕДЕНИЯ ПРОМЕЖУТОЧНОЙ АТТЕСТАЦИИ ОБУЧАЮЩИХСЯ ПО ПРАКТИКЕ

Текущий контроль и оценка результатов преддипломной практики осуществляется руководителем практики в процессе проведения практики, выполнения практических работ, наблюдения за выполнением видов работ на практике и контроля качества их выполнения путем экспертной оценки деятельности обучающегося.

Промежуточная аттестация по преддипломной практике проводится в форме зачёта (см. учебный план) путём собеседования (ответов на вопросы) и оценки отчетной документации по практике.

При оценке практики используется балльно-рейтинговая система оценки учебной деятельности в соответствии с Положением о балльно-рейтинговой системе оценки учебной деятельности (учебном рейтинге) обучающихся в ФГБОУ ВО «Уральский государственный горный университет» (СМК ОД.Пл.04-06.222-2021).

Распределение баллов в рамках рейтинга по практике представлены в комплекте оценочных средств по практике.

Полученные значения учебного рейтинга обучающихся в баллах переводятся в оценки, выставляемые по следующей шкале:

- 50-100 баллов – оценка «зачтено»;
- 0-49 баллов – оценка «не зачтено».

8 ПЕРЕЧЕНЬ УЧЕБНО-МЕТОДИЧЕСКОГО ОБЕСПЕЧЕНИЯ ДЛЯ САМОСТОЯТЕЛЬНОЙ РАБОТЫ ОБУЧАЮЩИХСЯ ПО ПРАКТИКЕ И ОБРАЗОВАТЕЛЬНЫЕ ТЕХНОЛОГИИ

В качестве учебно-методического обеспечения самостоятельной работы обучающихся в период прохождения ими преддипломной практики выступает программа преддипломной практики.

9 ПЕРЕЧЕНЬ УЧЕБНОЙ ЛИТЕРАТУРЫ И РЕСУРСОВ СЕТИ «ИНТЕРНЕТ», НЕОБХОДИМЫХ ДЛЯ ПРОВЕДЕНИЯ ПРАКТИКИ

9.1 Учебная литература

№ п/п	Наименование	Кол-во экз.
1	Учебная и производственная практики [Электронный ресурс] : методические указания / сост. Ю. О. Зубкова, О. Г. Ивашкевич. — Электрон. текстовые данные. — Казань: Казанский национальный исследовательский технологический университет, 2016. — 52 с. — 2227-8397. — Режим доступа: http://www.iprbookshop.ru/63521.html	Эл. ресурс
2	Хацринова, О. Ю. Педагогическая практика для магистров инженерного вуза [Электронный ресурс] : учебное пособие / О. Ю. Хацринова, С. К. Чиркунова, В. Г. Иванов. — Электрон. текстовые данные. — Казань : Казанский национальный исследовательский технологический университет, 2009. — 147 с. — 978-5-7882-0258-2. — Режим доступа: http://www.iprbookshop.ru/62538.html	Эл. ресурс

3	Защита интеллектуальной собственности [Электронный ресурс] : учебник для бакалавров / И. К. Ларионов, М. А. Гуреева, В. В. Овчинников [и др.] ; под ред. И. К. Ларионова, М.А. Гуреевой, В. В. Овчинникова. — Электрон. текстовые данные. — М. : Дашков и К, 2018. — 256 с. — 978-5-394-02184-8. — Режим доступа: http://www.iprbookshop.ru/85248.html	Эл. ресурс
4	Золотов, С. Ю. Проектирование информационных систем [Электронный ресурс] : учебное пособие / С. Ю. Золотов. — Электрон. текстовые данные. — Томск: Томский государственный университет систем управления и радиоэлектроники, Эль Контент, 2013. — 88 с. — 978-5-4332-0083-8. — Режим доступа: http://www.iprbookshop.ru/13965.html	Эл. ресурс
5	Краюткина, Е. В. Методы и средства проектирования информационных систем и технологий [Электронный ресурс]: учебное пособие / Е. В. Краюткина. — Электрон. текстовые данные. — Ставрополь : Северо-Кавказский федеральный университет, 2015. — 152 с. — 2227-8397. — Режим доступа: http://www.iprbookshop.ru/62959.html	Эл. ресурс
6	Коцюба, И. Ю. Основы проектирования информационных систем [Электронный ресурс] : учебное пособие / И. Ю. Коцюба, А. В. Чунаев, А. Н. Шиков. — Электрон. текстовые данные. — СПб: Университет ИТМО, 2015. — 205 с. — 2227-8397. — Режим доступа: http://www.iprbookshop.ru/67498.html	Эл. ресурс

9.2 Ресурсы сети «Интернет»

Единое окно доступа к образовательным ресурсам - Режим доступа: <http://window.edu.ru>

10 ПЕРЕЧЕНЬ ЛИЦЕНЗИОННОГО И СВОБОДНО РАСПРОСТРАНЯЕМОГО ПРОГРАММНОГО ОБЕСПЕЧЕНИЯ, В ТОМ ЧИСЛЕ ОТЕЧЕСТВЕННОГО ПРОИЗВОДСТВА, СОВРЕМЕННЫХ ПРОФЕССИОНАЛЬНЫХ БАЗ ДАННЫХ И ИНФОРМАЦИОННЫХ СПРАВОЧНЫХ СИСТЕМ

Для успешного прохождения практики студент использует:

8. Microsoft Windows 10
9. Microsoft Office 2016
10. Microsoft Visio 2016 Community
11. Balsamiq Mockups 3 (for education)
12. MySQL Server
13. Anylogic 8 Personal Learning
14. On-line среды языков программирования высокого уровня.

Информационные справочные системы:

Справочная правовая система «Консультант Плюс»

Современные профессиональные базы данных:

Scopus: база данных рефератов и цитирования

<https://www.scopus.com/customer/profile/display.uri>

E-library: электронная научная библиотека: <https://elibrary.ru>

11 ОПИСАНИЕ МАТЕРИАЛЬНО-ТЕХНИЧЕСКОЙ БАЗЫ, НЕОБХОДИМОЙ ДЛЯ ПРОВЕДЕНИЯ ПРАКТИКИ

Для проведения практики в университете необходимо следующее материально-техническое обеспечение: рабочее место, соответствующее нормам санитарно-гигиенического и противопожарного законодательства Российской Федерации, библиотека УГГУ, учебные кабинеты кафедры геологии и геофизики нефти и газа, лаборатория определения ФЭС порол-коллекторов нефти и газа.

Материально-техническое обеспечение практики в организациях возлагается на руководителей организаций, принимающих обучающихся для прохождения преддипломной практики.

12 ОСОБЕННОСТИ ПРАКТИКИ ДЛЯ ЛИЦ С ИНВАЛИДНОСТЬЮ И ОГРАНИЧЕННЫМИ ВОЗМОЖНОСТЯМИ ЗДОРОВЬЯ

Практика для обучающихся из числа лиц с инвалидностью и ограниченными возможностями здоровья при необходимости может проводиться с учётом особенностей их психофизического развития, индивидуальных возможностей и состояния здоровья.

При определении мест прохождения практики обучающимся с инвалидностью учитываются рекомендации, содержащиеся в индивидуальной программе реабилитации или абилитации инвалида (при предъявлении обучающимся), относительно рекомендованных условий и видов труда.

При необходимости для прохождения практики создаются специальные рабочие места в соответствии с характером ограничений здоровья, а также с учетом характера выполняемых трудовых функций.

Выбор мест прохождения практик для лиц с инвалидностью и ограниченными возможностями здоровья учитывает требования их доступности.

Способы проведения практики для инвалидов и лиц с ограниченными возможностями здоровья при необходимости могут быть установлены с учётом особенностей их психофизического развития, индивидуальных возможностей и состояния здоровья.

Конкретные формы и процедуры промежуточной аттестации по практике обучающихся из числа лиц с инвалидностью и обучающихся из числа лиц с ограниченными возможностями здоровья устанавливаются ФГБОУ ВО «УГГУ» самостоятельно с учётом ограничений их здоровья и доводятся до сведения обучающихся в сроки, определённые в локальных актах университета.

Процедура проведения промежуточной аттестации по практике для обучающихся с инвалидностью и ограниченными возможностями здоровья при необходимости устанавливается с учётом индивидуальных психофизических особенностей. При необходимости предоставляется дополнительное время для подготовки ответа на вопросы при защите отчёта по практике.

13 ТРЕБОВАНИЯ К ОФОРМЛЕНИЮ ОТЧЕТА ПО ПРАКТИКЕ

13.1 ОБЩИЕ ТРЕБОВАНИЯ

Оформление отчета осуществляется в соответствии с требованиями государственных стандартов и университета.

Отчет выполняется печатным способом с использованием компьютера.

Каждая страница текста, включая иллюстрации и приложения, нумеруется арабскими цифрами, кроме титульного листа и содержания, по порядку без пропусков и повторений. Номера страниц проставляются, начиная с введения (третья страница), в центре нижней части листа без точки.

Текст работы следует печатать, соблюдая следующие размеры полей: правое – 10 мм, верхнее и нижнее – 20 мм, левое – 30 мм.

Рекомендуемым типом шрифта является Times New Roman, размер которого 14 pt (пунктов) (на рисунках и в таблицах допускается применение более мелкого размера шрифта, но не менее 10 pt).

Текст печатается через 1,5-ый интервал, красная строка – 1,25 см.

Цвет шрифта должен быть черным, необходимо соблюдать равномерную плотность, контрастность и четкость изображения по всей работе. Разрешается использовать компьютерные возможности акцентирования внимания на определенных терминах и формулах, применяя курсив, полужирный шрифт не применяется.

13.2 ПРАВИЛА ОФОРМЛЕНИЯ НАИМЕНОВАНИЙ И НУМЕРАЦИИ СТРУКТУРНЫХ ЭЛЕМЕНТОВ, ГЛАВ И ПАРАГРАФОВ

Отчет должен включать следующие структурные элементы: титульный лист, содержание, введение, основной текст, заключение, приложения (является дополнительным элементом). Основной текст может быть разделен на разделы и параграфы.

Каждый структурный элемент отчета (титульный лист, содержание, введение, заключение, приложение) и разделы необходимо начинать с новой страницы. Следующий параграф внутри одного раздела начинается через 2 межстрочных интервала на том же листе, где закончился предыдущий.

Расстояние между заголовком структурного элемента и текстом, заголовками главы и параграфа, заголовком параграфа и текстом составляет 2 межстрочных интервала.

Наименования структурных элементов письменной работы («СОДЕРЖАНИЕ», «ВВЕДЕНИЕ», «ЗАКЛЮЧЕНИЕ», «ПРИЛОЖЕНИЕ») служат заголовками структурных элементов. Данные наименования пишутся по центру страницы без точки в конце прописными (заглавными) буквами, не подчеркивая.

Разделы, параграфы должны иметь заголовки. Их следует нумеровать арабскими цифрами и записывать по центру страницы прописными (заглавными) буквами без точки в конце, не подчеркивая. Номер раздела указывается цифрой (например, 1, 2, 3), номер параграфа включает номер раздела и порядковый номер параграфа, разделенные точкой (например, 1.1, 2.1, 3.3). После номера раздела и параграфа в тексте точку не ставят. Если заголовок состоит из двух предложений, их разделяют точкой. Переносы слов в заголовках не допускаются. Не допускается писать заголовок параграфа на одном листе, а его текст – на другом.

В содержании работы наименования структурных элементов указываются с левого края страницы, при этом первая буква наименования является прописной (заглавной), остальные буквы являются строчными, например:

Введение

1 Краткая характеристика организации – места прохождения практики

2 Практический раздел – выполненные работы

Заключение

Приложения

13.3 ПРАВИЛА ОФОРМЛЕНИЯ СОКРАЩЕНИЙ И АББРЕВИАТУР

Сокращение русских слов и словосочетаний допускается при условии соблюдения требований ГОСТ 7.12–93 «Система стандартов по информации, библиотечному и издательскому делу. Библиографическая запись. Сокращение слов на русском языке. Общие требования и правила».

В тексте письменной работы допускаются общепринятые сокращения и аббревиатуры, установленные правилами орфографии и соответствующими нормативными документами, например: год – г., годы – гг., и так далее – и т. д., метр – м, тысяч – тыс., миллион – млн, миллиард – млрд, триллион – трлн, страница – с., Российская Федерация – РФ, общество с ограниченной ответственностью – ООО.

При использовании авторской аббревиатуры необходимо при первом ее упоминании дать полную расшифровку, например: «... Уральский государственный горный университет (далее – УГГУ)...».

Не допускается использование сокращений и аббревиатур в заголовках письменной работы, глав и параграфов.

13.4 ПРАВИЛА ОФОРМЛЕНИЯ ПЕРЕЧИСЛЕНИЙ

При необходимости в тексте работы могут быть приведены перечисления. Перед каждым элементом перечисления следует ставить дефис (иные маркеры не допустимы). Например:

«...заключение содержит:

- краткие выводы;
- оценку решений;
- разработку рекомендаций.»

При необходимости ссылки в тексте работы на один из элементов перечисления вместо дефиса ставятся строчные буквы в порядке русского алфавита, начиная с буквы а (за исключением букв ё, з, й, о, ч, ь, ы, ь). Для дальнейшей детализации перечислений необходимо использовать арабские цифры, после которых ставится скобка, а запись производится с абзацного отступа. Например:

а) ...;

- б) ...;
- 1) ...;
- 2) ...;
- в) ...

13.5 ПРАВИЛА ОФОРМЛЕНИЯ РИСУНКОВ

В письменной работе для наглядности, уменьшения физического объема сплошного текста следует использовать иллюстрации – графики, схемы, диаграммы, чертежи, рисунки и фотографии. Все иллюстрации именуется рисунками. Их количество зависит от содержания работы и должно быть достаточно для того, чтобы придать ей ясность и конкретность.

На все рисунки должны быть даны ссылки в тексте работы, например: «... в соответствии с рисунком 2 ...» или «... тенденцию к снижению (рисунок 2)».

Рисунки следует располагать в работе непосредственно после текста, в котором они упоминаются впервые (при наличии достаточного пространства для помещения рисунка со всеми поясняющими данными), или на следующей странице. Если рисунок достаточно велик, его можно размещать на отдельном листе. Допускается поворот рисунка по часовой стрелке (если он выполнен на отдельном листе). Рисунки, размеры которых больше формата А4, учитывают как одну страницу и помещают в приложении.

Рисунки, за исключением рисунков в приложениях, следует нумеровать арабскими цифрами сквозной нумерацией по всей работе. Каждый рисунок (схема, график, диаграмма) обозначается словом «Рисунок», должен иметь заголовок и подписываться следующим образом – посередине строки без абзацного отступа, например:



Рисунок 1 – Структура администрации организации

Если на рисунке отражены показатели, то после заголовка рисунка через запятую указывается единица измерения, например:

Рисунок 1 – Структура добычи, %

Рисунки каждого приложения обозначают отдельной нумерацией арабскими цифрами с добавлением перед цифрой обозначения приложения (например, рисунок А.3).

Если рисунок взят из первичного источника без авторской переработки, следует сделать ссылку, например:

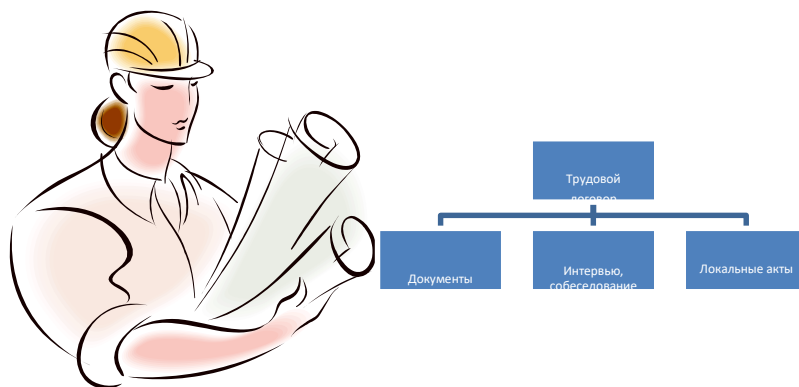


Рисунок 1 - Процесс заключения трудового договора [8, с. 46]

Если рисунок является авторской разработкой, необходимо после заголовка рисунка поставить знак сноски и указать в форме подстрочной сноски внизу страницы, на основании каких источников он составлен, например:

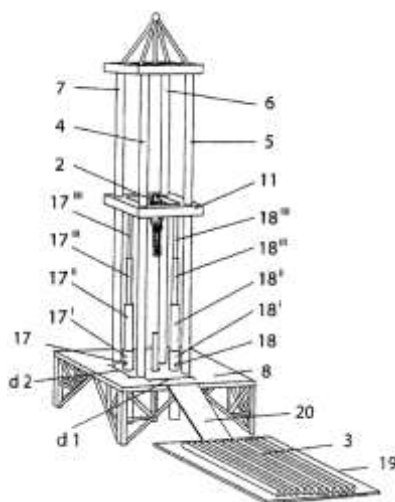


Рисунок 2 – Буровая установка,.....⁵

При необходимости между рисунком и его заголовком помещаются поясняющие данные (подрисночный текст), например, легенда.

13.6 ПРАВИЛА ОФОРМЛЕНИЯ ТАБЛИЦ

В письменной работе фактический материал в обобщенном и систематизированном виде может быть представлен в виде таблицы для наглядности и удобства сравнения показателей.

На все таблицы должны быть ссылки в работе. При ссылке следует писать слово «таблица» с указанием ее номера, например: «... в таблице 2 представлены ...» или «... характеризуется показателями (таблица 2)».

Таблицу следует располагать в работе непосредственно после текста, в котором она упоминается впервые, или на следующей странице.

Таблицы, за исключением таблиц в приложениях, следует нумеровать арабскими цифрами сквозной нумерацией по всей работе. Каждая таблица должна иметь заголовок, который должен отражать ее содержание, быть точным, кратким. Заголовок таблицы следует помещать над таблицей слева, без абзацного отступа в одну строку с ее номером через тире, например:

⁵ Составлено автором по: [15, 23, 42].

Таблица 3 – Количество тонн угля, добытого шахтами Свердловской области

Наименование организации	2017	2018
ПАО «Бокситы Севера»	58	59
Березниковская шахта	29	51

Если таблица взята из первичного источника без авторской переработки, следует сделать ссылку, например:

Таблица 2 – Динамика основных показателей развития шахтного строительства в России за 2015–2018 гг. [15, с. 35]

	2015	2016	2017	2018
Объем строительства, млрд. руб.				
.....				

Если таблица является авторской разработкой, необходимо после заголовка таблицы поставить знак сноски и указать в форме подстрочной сноски внизу страницы, на основании каких источников она составлена, например:

Таблица 3 – Количество оборудования¹

Вид оборудования	2016	2017
Буровая машина	3	5
.....	3	7

Располагают таблицы на странице обычно вертикально. Помещенные на отдельной странице таблицы могут быть расположены горизонтально, причем графа с наименованиями показателей должна размещаться в левой части страницы. Слева, справа и снизу таблицы ограничивают линиями.

Таблицу с большим числом строк допускается переносить на другую страницу. При переносе части таблицы на другую страницу слово «Таблица» указывают один раз слева над первой частью таблицы. На странице, на которую перенесена часть таблицы, слева пишут «Продолжение таблицы» или «Окончание таблицы» с указанием номера таблицы и повторением шапки таблицы.

Если таблица переносится, то на странице, где помещена первая часть таблицы, нижняя ограничительная линия таблицы не проводится. Это же относится к странице (страницам), где помещено продолжение (продолжения) таблицы. Нижняя ограничительная линия таблицы проводится только на странице, где помещено окончание таблицы.

Заголовки граф и строк таблицы следует писать с прописной буквы в единственном числе, а подзаголовки граф – со строчной буквы, если они составляют одно предложение с заголовком, или с прописной буквы, если они имеют самостоятельное значение. В конце заголовков и подзаголовков таблиц точки не ставят. Заголовки граф, как правило, записывают параллельно строкам таблицы. При необходимости допускается перпендикулярное расположение заголовков граф.

Примечания к таблице (подтабличные примечания) размещают непосредственно под таблицей в виде: а) общего примечания; б) сноски; в) отдельной графы или табличной строки с заголовком. Выделять примечание в отдельную графу или строку целесообразно лишь тогда, когда примечание относится к большинству строк или граф. Примечания к отдельным заголовкам граф или

¹ Составлено автором по: [2, 7, 10]

строку следует связывать с ними знаком сноски. Общее примечание ко всей таблице не связывают с ней знаком сноски, а помещают после заголовка «Примечание» или «Примечания», оформляют как внутритекстовое примечание.

Допускается применять размер шрифта в таблице меньший, чем в тексте работы, но не менее 10 pt.

Если все показатели, приведенные в графах таблицы, выражены в одной и той же единице измерения, то ее обозначение необходимо помещать над таблицей справа. Если показатели таблицы выражены в разных единицах измерения, то обозначение единицы измерения указывается после наименования показателя через запятую. Допускается при необходимости выносить в отдельную графу обозначения единиц измерения.

Текст, повторяющийся в строках одной и той же графы и состоящий из одиночных слов, чередующихся с цифрами, заменяют кавычками. Если повторяющийся текст состоит из двух или более слов, то при первом повторении его заменяют словами «То же», а далее – кавычками. Если предыдущая фраза является частью последующей, то допускается заменить ее словами «То же» и добавить дополнительные сведения. При наличии горизонтальных линий текст необходимо повторять. Если в ячейке таблицы приведен текст из нескольких предложений, то в последнем предложении точка не ставится.

Заменять кавычками повторяющиеся в таблице цифры, математические знаки, знаки процента и номера, обозначения нормативных материалов, марок материалов не допускается.

При отсутствии отдельных данных в таблице следует ставить прочерк (тире). Цифры в графах таблиц должны проставляться так, чтобы разряды чисел во всей графе были расположены один под другим, если они относятся к одному показателю. В одной графе должно быть соблюдено, как правило, одинаковое количество десятичных знаков для всех значений величин.

Если таблицы размещены в приложении, их нумерация имеет определенные особенности. Таблицы каждого приложения нумеруют отдельной нумерацией арабскими цифрами. При этом перед цифрой, обозначающей номер таблицы в приложении, ставится буква соответствующего приложения, например:

Таблица В.1.– Динамика показателей за 2016–2017 гг.

Если в документе одна таблица, то она должна быть обозначена «Таблица 1» или «Таблица В.1», если она приведена в приложении (допустим, В).

13.7 ПРАВИЛА ОФОРМЛЕНИЯ ПРИМЕЧАНИЙ И ССЫЛОК

При необходимости пояснить содержание текста, таблицы или иллюстрации в работе следует помещать примечания. Их размещают непосредственно в конце страницы, таблицы, иллюстрации, к которым они относятся, и печатают с прописной буквы с абзацного отступа после слова «Примечание» или «Примечания». Если примечание одно, то после слова «Примечание» ставится тире и примечание печатается с прописной буквы. Одно примечание не нумеруют. Если их несколько, то после слова «Примечания» ставят двоеточие и каждое примечание печатают с прописной буквы с новой строки с абзацного отступа, нумеруя их по порядку арабскими цифрами.

Цитаты, а также все заимствования из печати данные (нормативы, цифры и др.) должны иметь библиографическую ссылку на первичный источник. Ссылка ставится непосредственно после того слова, числа, предложения, по которому дается пояснение, в квадратных скобках. В квадратных скобках указывается порядковый номер источника в соответствии со списком использованных источников и номер страницы, с которой взята информация, например: [4, с. 32]. Это значит, использован четвертый источник из списка литературы со страницы 32. Если дается свободный пересказ принципиальных положений тех или иных авторов, то достаточно указать в скобках после изложения заимствованных положений номер источника по списку использованной литературы без указания номера страницы.

13.8 ПРАВИЛА ОФОРМЛЕНИЯ СПИСКА ИСПОЛЬЗОВАННЫХ ИСТОЧНИКОВ

Оформлению списка использованных источников, прилагаемого к отчету, следует уделять самое серьезное внимание.

Сведения об источниках приводятся в следующем порядке:

1) нормативные правовые акты: Нормативные правовые акты включаются в список в порядке убывания юридической силы в следующей очередности: международные нормативные правовые акты, Конституция Российской Федерации, федеральные конституционные законы, федеральные законы, акты Конституционного Суда Российской Федерации, решения других высших судебных органов, указы Президента Российской Федерации, постановления Правительства Российской Федерации, нормативные правовые акты федеральных органов исполнительной власти, законы субъектов Российской Федерации, подзаконные акты субъектов Российской Федерации, муниципальные правовые акты, акты организаций.

Нормативные правовые акты одного уровня располагаются в хронологическом порядке, от принятых в более ранние периоды к принятым в более поздние периоды.

Примеры оформления нормативных правовых актов и судебной практики:

1. Об общих принципах организации законодательных (представительных) и исполнительных органов власти субъектов Российской Федерации [Текст]: Федеральный закон от 06.10.1999 г. № 184-ФЗ // Собрание законодательства РФ. - 1999. - № 43.

2. О порядке разработки и утверждения административных регламентов исполнения государственных функций (предоставления государственных услуг) [Электронный ресурс]: Постановление Правительства РФ от 11.11.2005 г. № 679. - Доступ из справочно-правовой системы «КонсультантПлюс». – Режим доступа: <http://www.consultant.ru>.

3. О практике применения судами Закона Российской Федерации «О средствах массовой информации» [Электронный ресурс]: Постановление Пленума Верховного Суда РФ от 15.06.2010 № 16. - Доступ из справочно-правовой системы «КонсультантПлюс». – Режим доступа: <http://www.consultant.ru>.

4. Определение судебной коллегии по гражданским делам Верховного Суда Российской Федерации по иску Цирихова // Бюллетень Верховного Суда Российской Федерации. -1994. -№9. - С. 1-3.

2) книги, статьи, материалы конференций и семинаров. Располагаются по алфавиту фамилии автора или названию, если книга печатается под редакцией. Например:

5. Абрамова, А.А. Трудовое законодательство и права женщин [Текст] / А.А.Абрамова // Вестн. Моск. ун-та. Сер. 11, Право. - 2001. - № 5. - С. 23–25.

6. Витрянский, В.В. Договор банковского счета [Текст] / В.В. Витрянский // Хозяйство и право.- 2006.- № 4.- С. 19 – 25.

7. Двинянинова, Г.С. Комплимент: Коммуникативный статус или стратегия в дискурсе [Текст] / Г.С. Двинянинова // Социальная власть языка: сб. науч. тр. / Воронеж. межрегион. ин-т обществ. наук, Воронеж. гос. ун-т, Фак. романо-герман. истории. - Воронеж, 2001. - С. 101–106.

8. История России [Текст]: учеб. пособие для студентов всех специальностей / В.Н. Быков [и др.]; отв. ред. В.Н. Сухов; М-во образования Рос. Федерации, С.-Петерб. гос. лесотехн. акад. - 2-е изд., перераб. и доп. / при участии Т.А. Суховой. - СПб.: СПбЛТА, 2001. - 231 с.

9. Трудовое право России [Текст]: учебник / Под ред. Л.А.Сыроватской. - М.: Юристь, 2006. - 280 с.

10. Семенов, В.В. Философия: итог тысячелетий. Философская психология [Текст] / В.В. Семенов; Рос. акад. наук, Пушин. науч. центр, Ин-т биофизики клетки, Акад. проблем сохранения жизни. - Пущино: ПНЦ РАН, 2000. - 64 с.

11. Черткова, Е.Л. Утопия как способ постижения социальной действительности [Электронный ресурс] / Е.Л. Черткова // Социемы: журнал Уральского гос. ун-та. - 2002. - N 8. – Режим доступа: <http://www2/usu.ru/philosoph/chertkova>.

12. Юридический советник [Электронный ресурс]. - 1 электрон. опт. диск (CD-ROM) : зв., цв. ; 12 см. - Прил.: Справочник пользователя [Текст] / сост. В.А. Быков. - 32 с.;

3) статистические сборники, инструктивные материалы, методические рекомендации, реферативная информация, нормативно-справочные материалы. Располагаются по алфавиту. Например:

13. Временные методические рекомендации по вопросам реструктуризации бюджетной сферы и повышения эффективности расходов региональных и местных бюджетов (Краткая концепция реструктуризации государственного и муниципального сектора и повышения эффективности бюджетных расходов на региональном и местном уровнях) [Текст]. - М.: ИЭПП, 2006. - 67 с.

14. Свердловская область в 1992-1996 годах [Текст]: Стат. сб. / Свердлов. обл. комитет гос. статистики Госкомстата РФ. - Екатеринбург, 1997. - 115 с.

15. Социальное положение и уровень жизни населения России в 2010 г. [Текст]: Стат. сб. / Росстат. - М., 2002. - 320 с.

16. Социально-экономическое положение федеральных округов в 2010 г. [Электронный ресурс]. – Режим доступа: <http://www.gks.ru>

4) **книги и статьи на иностранных языках** в алфавитном порядке. Например:

17. An Interview with Douglass C. North [Text] // The Newsletter of The Cliometric Society. - 1993. - Vol. 8. - N 3. - P. 23–28.

18. Burkhead, J. The Budget and Democratic Government [Text] / Lyden F.J., Miller E.G. (Eds.) / Planning, Programming, Budgeting. Markham : Chicago, 1972. 218 p.

19. Miller, D. Strategy Making and Structure: Analysis and Implications for Performance [Text] // Academy of Management Journal. - 1987. - Vol. 30. - N 1. - P. 45–51;

20. Marry S.E. Legal Pluralism. – Law and Society Review. Vol 22.- 1998.- №5.- p. 22-27

5) **интернет-сайты**. Например:

21. Министерство финансов Российской Федерации: [Электронный ресурс]. – Режим доступа: <http://www.minfin.ru>

22. Российская книжная палата: [Электронный ресурс]. - Режим доступа: <http://www.bookchamber.ru>

В списке использованных источников применяется сквозная нумерация с применением арабского алфавита. Все объекты печатаются единым списком, группы объектов не выделяются, источники печатаются с абзацного отступа.

Объекты описания списка должны быть обозначены терминами в квадратных скобках⁶:

- [Видеозапись];

- [Мультимедиа];

- [Текст];

- [Электронный ресурс].

При занесении источников в список литературы следует придерживаться установленных правил их библиографического описания.

13.9 ПРАВИЛА ОФОРМЛЕНИЯ ПРИЛОЖЕНИЙ

В приложения рекомендовано включать материалы, которые по каким-либо причинам не могут быть включены в основную часть: материалы, дополняющие работу; таблицы вспомогательных цифровых данных; инструкции, методики, описания алгоритмов и программ задач, иллюстрации вспомогательного характера; нормативные правовые акты, например, должностные инструкции. В приложения также включают иллюстрации, таблицы и распечатки, выполненные на листах формата А3.

Приложения оформляют как продолжение данного документа на последующих его листах после списка использованных источников.

Приложения обозначают заглавными буквами русского алфавита, начиная с А, за исключением букв Ё, З, Й, О, Ч, Ъ, Ы, Ь (ПРИЛОЖЕНИЕ А, ПРИЛОЖЕНИЕ Б, ПРИЛОЖЕНИЕ В и т.д.). Допускается обозначение приложений буквами латинского алфавита, за исключением букв I и O. В случае полного использования букв русского и латинского алфавитов допускается обозначать приложения арабскими цифрами.

Само слово «ПРИЛОЖЕНИЕ» пишется прописными (заглавными) буквами.

⁶ Полный перечень см. в: Система стандартов по информации, библиотечному и издательскому делу. Библиографическая запись. Библиографическое описание. Общие требования и правила составления [Текст]: ГОСТ 7.1-2003.

Если в работе одно приложение, оно обозначается «ПРИЛОЖЕНИЕ А».

Каждое приложение следует начинать с новой страницы. При этом слово «ПРИЛОЖЕНИЕ» и его буквенное обозначение пишутся с абзацного отступа.

Приложение должно иметь заголовок, который записывают на следующей строке после слова «ПРИЛОЖЕНИЕ» с абзацного отступа. Заголовок пишется с прописной буквы.

В тексте работы на все приложения должны быть даны ссылки, например: «... в приложении Б...». Приложения располагают в порядке ссылок на них в тексте работы.

Текст каждого приложения, при необходимости, может быть разделен на разделы, подразделы, пункты, подпункты, которые нумеруют в пределах каждого приложения. Перед номером ставится обозначение этого приложения.

Приложения должны иметь общую с остальной частью документа сквозную нумерацию страниц.

ПРИЛОЖЕНИЕ А

Образец оформления титульного листа отчета по практике



Федеральное государственное бюджетное образовательное учреждение высшего образования
«Уральский государственный горный университет» (ФГБОУ ВО «УГГУ»)
620144, г. Екатеринбург, ул. Куйбышева, 30

ОТЧЕТ о прохождении _____ практики (название практики)

(наименование организации прохождения практики)

Направление: 09.03.02
Информационные системы и технологии

Студент:
Группа:

Профиль:
Геоинформационные системы

Руководитель практики от университета:

Руководитель практики от организации:

Оценка _____

Подпись _____

Екатеринбург
20__

ПРИЛОЖЕНИЕ Б

Образец оформления содержания отчета по преддипломной практике

СОДЕРЖАНИЕ

Введение

Краткая характеристика деятельности организации-базы практики

Организационная структура организации и нормативная основа ее деятельности

Выполненные работы за период прохождения практики

Выполнение производственных обязанностей

Конкретные материалы по объекту работ

Материалы для выполнения самостоятельных исследований

Заключение

Приложения

Заключение.

Список использованных источников. Приложения.



Федеральное государственное бюджетное образовательное учреждение
 высшего образования
 «Уральский государственный горный университет»
 (ФГБОУ ВО «УГГУ»)
 620144, г. Екатеринбург, ул. Куйбышева, 30

НАПРАВЛЕНИЕ НА ПРАКТИКУ

Обучающийся _____
 (фамилия, имя, отчество)

Специальности/направления подготовки _____
 (шифр и наименование специальности/направления подготовки)

_____ курса _____ факультета

направляется в _____
 (наименование организации, город)

для прохождения _____ практики

с _____ по _____
 (прописью) (прописью)

Декан факультета _____

М.П.

Руководитель практики от университета

тел. кафедры: 8(343) _____

Отметка организации

Дата прибытия обучающегося в организацию « ____ » _____ 20 ____ г.

Направлен _____
 (наименование структурного подразделения)

Практику окончил « ____ » _____ 20 ____ г.

Руководитель практики от организации

М.П.

(ф. и. о.)

(должность)

Прохождение инструктажа по ознакомлению с требованиями охраны труда, техники безопасности, правилами внутреннего трудового распорядка с оформлением в соответствующем журнале:

Дата проведения	Ф.И.О., должность, подпись проводившего инструктаж	Подпись обучающегося, прошедшего инструктаж

ДНЕВНИК ПРАКТИКИ

Период	Характеристика работ	Подпись руководителя практики от организации/ университета
	<i>Проведение инструктажа в организации по технике безопасности и охране труда</i>	
	<i>Создание конкретного представления о деятельности организации и соответствующего структурного подразделения</i>	
	<i>Трудовая деятельность на рабочем месте. Выполнение заданий по поручению и под наблюдением руководителя организации-базы практики</i>	
	<i>Написание (составление) предварительного (чернового) варианта основных частей ВКР в виде дипломного проекта. Написание (составление) предварительного (чернового) ВКР в виде дипломной работы.</i>	
	<i>Обработка собранного материала по преддипломной практике</i>	

ХАРАКТЕРИСТИКА С МЕСТА ПРАКТИКИ СТУДЕНТА

_____ (фамилия, имя, отчество)

Заключение организации о работе студента за период практики (технологические навыки, деловые качества, активность, дисциплина, участие в общественной работе организации)

Число пропущенных дней за время практики:

а) по уважительным причинам _____

б) по неуважительным причинам _____

« ____ » _____ 20 __ г.

Печать и подпись руководителя организации _____

И.О. Фамилия

Отзыв

об отчете о прохождении практики студента (заполняется руководителем практики от университета)

3. Выводы (характеристика отчета в целом, соответствие объема, содержания отчета программе):

4. Недостатки отчета:

Оценка по результатам защиты:

Руководитель практики от университета

(подпись)

И.О. Фамилия

«__» _____ 20__ г.

ПРИЛОЖЕНИЕ Г

ХАРАКТЕРИСТИКА РАБОТЫ СТУДЕНТА НА ПРАКТИКЕ

Характеристика должна содержать указание на отношение студента к работе, оценку его теоретических знаний, умение применять теоретические знания на практике, степень выраженности необходимых личностных и профессиональных качеств, вывод руководителя практики от Организации о полноте выполнения индивидуального задания и отсутствии / наличии замечаний к прохождению практики студента

[Характеристика студента с места практики описывает его профессиональную подготовку, теоретические знания, практические навыки и деловые качества, которые он проявил в период прохождения практики. Писать документ нужно в официальном стиле, при этом необходимо указать в характеристике следующие сведения:

- фамилия и инициалы обучающегося;
- обязанности обучающегося в период прохождения практики;
- профессиональные качества студента;
- особенности студента, проявленные при общении с трудовым коллективом;
- практические навыки, освоенные студентом;
- оценку, выставленную студенту по результатам прохождения практики].

Главная цель составления характеристики студента с места практики — описание его профессиональной подготовки, а также новых знаний и навыков, которые он приобрел в процессе практической деятельности в конкретной организации. Подробная характеристика позволит руководителю практики со стороны учебного заведения объективно оценить ее эффективность и поставить обучающемуся справедливую оценку.

Например

Кочетова Елена Ивановна проходила практику в ОАО «Ураласбест» в отделе, практика была организована в соответствии с программой. В период прохождения практики Кочетова Е.И. зарекомендовала себя с положительной стороны, дисциплинированным практикантом, стремящимся к получению новых знаний, навыков и умений, нацелена на повышение своей будущей профессиональной квалификации.

В период практики Кочетова Е.В. ознакомилась со структурой организации, основными направлениями ее деятельности, работой отдела, нормативными документами, регулирующими деятельность организации, спецификой функциональных обязанностей маркшейдера и приняла активное участие в текущей деятельности.

Под руководством опытного специалиста, начальника отдела..... изучала, методические материалы по; трудовое законодательство; порядок составления прогнозов....., определения перспективной и текущей потребности в; состояние рынка продаж; системы и методы оценки...; методы анализа; порядок оформления, ведения документации, связанной с; порядок формирования и ведения банка данных о; методы, порядок составления установленной отчетности; возможности использования современных информационных технологий в работе

К поручениям руководителя практики и выполняемой работе относилась добросовестно. Во время прохождения практики продемонстрировала знание теоретического материала, профессиональной терминологии...; умение применять теоретические знания на практике; продемонстрировала навыки проведения, умение найти.... и применить их; грамотно оформляла документацию.....

Замечаний к прохождению практики нет.

Практика Кочетовой Е.И. заслуживает оценки «отлично» или положительной оценки.

Руководитель организации
МП

_____ (подпись) _____ ФИО