



УТВЕРЖДАЮ

Проректор по учебно-методическому комплексу

С. А. Упоров

ПРОГРАММА УЧЕБНОЙ ПРАКТИКИ

Б2.О.01.(У) ОЗНАКОМИТЕЛЬНАЯ ПРАКТИКА

Направление подготовки

13.03.02 Электроэнергетика и электротехника

Профиль:

«Электроэнергетика горных и промышленных предприятий»

форма обучения: очная, заочная

год набора: 2020

Автор: Угольников А.В., доцент, к.т.н.

Одобрена на заседании кафедры

Электротехники

(название кафедры)

Зав. кафедрой

(подпись)

Угольников А. В.

(Фамилия И.О.)

Протокол № 6 от 19.03.2020

(Дата)

Рассмотрена методической комиссией
факультета

Горно-механического

(название факультета)

Председатель

(подпись)

Барановский В. П.

(Фамилия И.О.)

Протокол № 7 от 20.03.2020

(Дата)

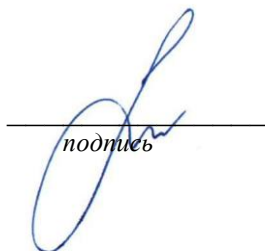
Екатеринбург
2020

Рабочая программа актуализирована в части разделов:

- «Перечень учебной литературы и ресурсов сети интернет, необходимых для проведения практики»;
- «Перечень информационных технологий, используемых при проведении практики, включая перечень программного обеспечения и информационных справочных систем»

Одобрено на заседании кафедры электротехники. Протокол от «12» марта 2021 № 7.

Заведующий кафедрой



подпись

Угольников А. В.
И.О. Фамилия

СОДЕРЖАНИЕ

1 ВИД ПРАКТИКИ, СПОСОБ И ФОРМЫ ЕЕ ПРОВЕДЕНИЯ	3
2 ПЕРЕЧЕНЬ ПЛАНИРУЕМЫХ РЕЗУЛЬТАТОВ ОБУЧЕНИЯ ПРИ ПРОХОЖДЕНИИ ПРАКТИКИ, СООТНЕСЕННЫХ С ПЛАНИРУЕМЫМИ РЕЗУЛЬТАТАМИ ОСВОЕНИЯ ОБРАЗОВАТЕЛЬНОЙ ПРОГРАММЫ	4
3 МЕСТО ПРАКТИКИ В СТРУКТУРЕ ОБРАЗОВАТЕЛЬНОЙ ПРОГРАММЫ	5
4 ОБЪЕМ ПРАКТИКИ В ЗАЧЕТНЫХ ЕДИНИЦАХ И ЕЕ ПРОДОЛЖИТЕЛЬНОСТЬ	5
5 СОДЕРЖАНИЕ ПРАКТИКИ	5
6 ФОРМА ОТЧЕТНОСТИ ПО ПРАКТИКЕ	8
7 ПЕРЕЧЕНЬ УЧЕБНО-МЕТОДИЧЕСКОГО ОБЕСПЕЧЕНИЯ ДЛЯ САМОСТОЯТЕЛЬНОЙ РАБОТЫ ОБУЧАЮЩИХСЯ ПО ПРАКТИКЕ И ОБРАЗОВАТЕЛЬНЫЕ ТЕХНОЛОГИИ	10
8 ФОНД ОЦЕНОЧНЫХ СРЕДСТВ ДЛЯ ПРОВЕДЕНИЯ ПРОМЕЖУТОЧНОЙ АТТЕСТАЦИИ ПО ПРАКТИКЕ	10
9 ПЕРЕЧЕНЬ УЧЕБНОЙ ЛИТЕРАТУРЫ И РЕСУРСОВ СЕТИ ИНТЕРНЕТ, НЕОБХОДИМЫХ ДЛЯ ПРОВЕДЕНИЯ ПРАКТИКИ	10
10 ПЕРЕЧЕНЬ ИНФОРМАЦИОННЫХ ТЕХНОЛОГИЙ, ИСПОЛЬЗУЕМЫХ ПРИ ПРОВЕДЕНИИ ПРАКТИКИ	12
11 ОПИСАНИЕ МАТЕРИАЛЬНО-ТЕХНИЧЕСКОЙ БАЗЫ, НЕОБХОДИМОЙ ДЛЯ ПРОВЕДЕНИЯ ПРАКТИКИ	12
12 ТРЕБОВАНИЯ К ОФОРМЛЕНИЮ ОТЧЕТА ПО ПРАКТИКЕ	12
ПРИЛОЖЕНИЯ	22

1 ВИД ПРАКТИКИ, СПОСОБ И ФОРМЫ ЕЕ ПРОВЕДЕНИЯ

Практика студентов является составной частью основной профессиональной образовательной программы высшего образования, одним из видов занятий, предусмотренных учебным планом, непосредственно ориентированных на профессионально-практическую подготовку. Система практического обучения способствует овладению предметными знаниями и умениями, развитию и повышению мотивации к профессиональной деятельности, осознанию себя как компетентного специалиста. Кроме того, она позволяет студенту попробовать свои силы в выбранной профессии, научиться применять теоретические знания, полученные в ходе теоретического обучения. Учебная – **ознакомительная** практика позволяет заложить основы формирования у студентов навыков практического *эксплуатационного* вида деятельности для решения следующих *профессиональных задач*:

- контроль технического состояния технологического оборудования объектов профессиональной деятельности;
- техническое обслуживание и ремонт объектов профессиональной деятельности.

Основная цель учебной – **ознакомительной** практики закрепление теоретических и практических знаний; овладение на основе полученных теоретических знаний первичными профессиональными навыками и умениями; воспитание устойчивого интереса к профессии, убежденности в правильности её выбора; развитие у студентов потребности в самообразовании и самосовершенствовании профессиональных знаний и умений; формирование профессионально значимых качеств личности будущего специалиста и его активной жизненной позиции; общее знакомство студентов с предприятием, его организационной структурой, технологическими процессами, электромеханическим оборудованием, формирование умения организовать самостоятельный трудовой процесс.

Задачами учебной – **ознакомительной** практики являются:

- подготовка к изучению специальных дисциплин;
- получение четкого представления о предприятии, обо всех его участках и службах, понять их назначение и роль в технологическом процессе.

№ п/п	Вид практики	Способ и формы проведения практики	Место проведения практики
1.	Учебная - ознакомительная практика	Способы проведения: стационарная (г. Екатеринбург) или выездная (вне г. Екатеринбурга).	Учебная-ознакомительная практика проводится как в структурных подразделениях УГГУ (возможно посещение профильных организаций с целью изучения их опыта решения конкретных профессиональных и производственных задач в соответствии с заданием практики), так и в организациях – базах практики, с которыми у УГГУ заключены договоры о практике, деятельность которых соответствует видам деятельности, осваиваемым в рамках ОПОП ВО.
		Студенты заочной формы обучения могут пройти практику по месту работы, если деятельность организации связана с профилем обучения, при этом профессиональная деятельность, осуществляемая ими, соответствует содержанию практики. В случае несоответствия (отсутствия) места работы профилю обучения, студент обязан согласовать порядок прохождения практики с выпускающей кафедрой.	

При определении мест прохождения практики обучающимися с инвалидностью учитываются рекомендации, содержащиеся в индивидуальной программе реабилитации или абилитации инвалида, относительно рекомендованных условий и видов труда. Выбор мест прохождения практик для инвалидов и лиц с ограниченными возможностями здоровья учитывает требования их доступности.

2 ПЕРЕЧЕНЬ ПЛАНИРУЕМЫХ РЕЗУЛЬТАТОВ ОБУЧЕНИЯ ПРИ ПРОХОЖДЕНИИ ПРАКТИКИ, СООТНЕСЕННЫХ С ПЛАНИРУЕМЫМИ РЕЗУЛЬТАТАМИ ОСВОЕНИЯ ОБРАЗОВАТЕЛЬНОЙ ПРОГРАММЫ

Результатом освоения учебной – **ознакомительной** практики является формирование у обучающихся следующих компетенций:

универсальных

- способен осуществлять поиск, критический анализ и синтез информации, применять системный подход для решения поставленных задач (**УК-1**);

- способен определять круг задач в рамках поставленной цели и выбирать оптимальные способы их решения, исходя из действующих правовых норм, имеющихся ресурсов и ограничений (**УК-2**);

- способен осуществлять социальное взаимодействие и реализовывать свою роль в команде (**УК-3**);

- способен осуществлять деловую коммуникацию в устной и письменной формах на государственном языке Российской Федерации и иностранном(ых) языке(ах) (**УК-4**);

- способен воспринимать межкультурное разнообразие общества в социально-историческом, этическом и философском контекстах (**УК-5**);

- способен управлять своим временем, выстраивать и реализовывать траекторию саморазвития на основе принципов образования в течение всей жизни (**УК-6**);

общепрофессиональных

- способен осуществлять поиск, обработку и анализ информации из различных источников и представлять ее в требуемом формате с использованием информационных, компьютерных и сетевых технологий (**ОПК-1**).

Компетенция	Код по ФГОС	Результаты обучения	
1	2	3	
Способен осуществлять поиск, критический анализ и синтез информации, применять системный подход для решения поставленных задач	УК-1	<i>знать</i>	– критический анализ и синтез информации
		<i>уметь</i>	– осуществлять поиск информации
		<i>владеть</i>	– системным подходом для решения поставленных задач
Способен определять круг задач в рамках поставленной цели и выбирать оптимальные способы их решения, исходя из действующих правовых норм, имеющихся ресурсов и ограничений	УК-2	<i>знать</i>	– действующие правовых норм, имеющихся ресурсов и ограничений
		<i>уметь</i>	– определять круг задач в рамках поставленной цели
		<i>владеть</i>	– оптимальными способами решения поставленной задачи
Способен осуществлять социальное взаимодействие и реали-	УК-3	<i>знать</i>	– основы социального взаимодействия
		<i>уметь</i>	– реализовывать себя и свою роль в команде

зовывать свою роль в команде		<i>владеть</i>	– навыками работы в команде
Способен осуществлять деловую коммуникацию в устной и письменной формах на государственном языке Российской Федерации и иностранном(ых) языке(ах)	УК-4	<i>знать</i>	– устную и письменную форму деловой коммуникации на государственном языке Российской Федерации и иностранном(ых) языке(ах)
		<i>уметь</i>	– применять устную и письменную форму деловой коммуникации на государственном языке Российской Федерации и иностранном(ых) языке(ах)
		<i>владеть</i>	– в полной мере устной и письменной формой деловой коммуникации на государственном языке Российской Федерации и иностранном(ых) языке(ах)
Способен воспринимать межкультурное разнообразие общества в социально-историческом, этическом и философском контекстах	УК-5	<i>знать</i>	– межкультурное разнообразие общества в социально-историческом, этическом и философском контекстах
		<i>уметь</i>	– воспринимать межкультурное разнообразие общества в социально-историческом, этическом и философском контекстах
		<i>владеть</i>	– способностью воспринимать межкультурное разнообразие общества в социально-историческом, этическом и философском контекстах
Способен управлять своим временем, выстраивать и реализовывать траекторию саморазвития на основе принципов образования в течение всей жизни	УК-6	<i>знать</i>	– принципы образования и саморазвития
		<i>уметь</i>	– управлять своим временем
		<i>владеть</i>	– навыками выстраивания и реализовывания траектории саморазвития на основе принципов образования в течение всей жизни
Способен осуществлять поиск, обработку и анализ информации из различных источников и представлять ее в требуемом формате с использованием информационных, компьютерных и сетевых технологий	ОПК-1	<i>знать</i>	– общие сведения о посещаемых предприятиях; – основные правила техники безопасности и охраны труда производственных предприятий; – технологию и электромеханическое оборудование основных технологических процессов; – общие принципы организации электроснабжения предприятия и структурных подразделений.
		<i>уметь</i>	– самостоятельно собирать, анализировать, систематизировать и обобщать информацию по посещаемым объектам; – квалифицированно выполнять задания руководителя практики; – четко и ясно формулировать, и выражать свои мысли, используя специальные технические термины.
		<i>владеть</i>	– базовыми знаниями специальности; – навыками работы с персональным компьютером и прикладными офисными программами; – навыками работы с поисковыми системами сети Интернет и систематическими каталогами научно-технических библиотек. – навыками оформления результатов прохождения практики в виде итогового отчета.

В результате практики обучающийся должен:

Знать:	<ul style="list-style-type: none"> – общие сведения о посещаемых предприятиях; – основные правила техники безопасности и охраны труда производственных предприятий; – технологию и электромеханическое оборудование основных технологических процессов; – общие принципы организации электроснабжения предприятия и структурных подразделений.
--------	--

Уметь:	<ul style="list-style-type: none"> – самостоятельно собирать, анализировать, систематизировать и обобщать информацию по посещаемым объектам; – квалифицированно выполнять задания руководителя практики; – четко и ясно формулировать, и выразить свои мысли, используя специальные технические термины.
Владеть:	<ul style="list-style-type: none"> – базовыми знаниями специальности; – навыками работы с персональным компьютером и прикладными офисными программами; – навыками работы с поисковыми системами сети Интернет и систематическими каталогами научно-технических библиотек. навыками оформления результатов прохождения практики в виде итогового отчета.

3 МЕСТО ПРАКТИКИ В СТРУКТУРЕ ОБРАЗОВАТЕЛЬНОЙ ПРОГРАММЫ

Учебная - **ознакомительная** практика студентов УГГУ является составной частью основной профессиональной образовательной программы высшего образования, входит в Блок 2 «Практика», и представляет собой одну из форм организации учебного процесса, заключающуюся в профессионально-практической подготовке обучающихся в университете и на базах практики.

4 ОБЪЕМ ПРАКТИКИ В ЗАЧЕТНЫХ ЕДИНИЦАХ И ЕЕ ПРОДОЛЖИТЕЛЬНОСТЬ В НЕДЕЛЯХ ЛИБО В АКАДЕМИЧЕСКИХ ИЛИ АСТРОНОМИЧЕСКИХ ЧАСАХ

Общая трудоемкость учебной-**ознакомительной** практики составляет 3 зачетных единиц, 108 часов.

Общее время прохождения учебной- **ознакомительной** практики студентов 2 недели 14 календарных дней.

5 СОДЕРЖАНИЕ ПРАКТИКИ

№ п/п	№ недели	Разделы (этапы) практики и содержание	Трудоемкость (в часах) -учебная работа/ самостоятельная работа		Формы контроля
			учебная	СР	
		<i>Подготовительный (организационный) этап</i>			
1		Организационное собрание, сбор и изучение рекомендуемой литературы, получение необходимых консультаций по организации и методике проведения работ со стороны руководителя практики от кафедры	2	4	собеседование
2		Инструктаж по технике безопасности, охране труда, пожарной безопасности, сдача техминимума	4	4	собеседование
		<i>Основной этап</i>			
4		Ознакомительные экскурсии, сбор материалов	30	8	Собеседование
5		Работа с литературой в технической библиотеке предприятия	20	8	
		<i>Итоговый (заключительный) этап</i>			
		Подготовка отчета о практике, защита отчета	16	12	Защита отчета

					по итогам прохождения практики
		Итого	72	36	Зачет

Практика для обучающихся с ограниченными возможностями здоровья и инвалидов проводится с учетом особенностей их психофизического развития, индивидуальных возможностей и состояния здоровья.

В целях обеспечения организации самостоятельной работы студента в период практики перед началом практики для студентов проводится организационное собрание, на котором разъясняются цели и задачи, содержание, сроки практики, порядок её прохождения, сообщается информация о предприятиях-базах практик и количестве предоставляемых мест на них, формулируются задания практики, план практики, разъясняются формы, виды отчетности, порядок заполнения бланков отчетности, требования к оформлению отчетных документов, порядок защиты отчета по практике, даются иные рекомендации по прохождению практики.

Студенты получают программу практики, доступ ко всей необходимой для оформления результатов практики документации.

Организация учебной – ознакомительной практики на местах возлагается на руководителя организации, которые знакомят студентов с порядком прохождения учебной – ознакомительной практики, назначают её руководителем практического работника и организуют прохождение практики в соответствии с программой практики.

Общие рекомендации студентам по прохождению учебной – ознакомительной практики:

Перед прохождением практики студент должен изучить программу, представленную учебно-методическую документацию по практике и обратиться к соответствующим нормативным материалам, литературе с тем, чтобы быть подготовленным к выполнению поручений, данных руководителем практики, к решению задач практики, конкретных практических вопросов.

Студенты должны подготовить: ксерокопии своих свидетельств о постановке на учет в налоговом органе (ИНН), пенсионного страхования; получить при необходимости медицинскую справку по форме, требуемой предприятием-базой практики, в поликлинике, к которой прикреплены; подготовить фотографии (формат по требованию предприятия-базы практики) и паспортные данные (ксерокопии разворотов с фотографией и регистрацией места жительства) для оформления пропусков на предприятия, при необходимости.

В рамках *самостоятельной работы* студенту рекомендуется проработать конспекты лекций, учебников и других горнотехнических изданий, технической документации горных предприятий, Контроль качества самостоятельной работы студентов производится при защите отчёта по практике.

При прохождении практики *обучающиеся обязаны:*

своевременно прибыть на место прохождения практики, иметь при себе все необходимые документы: паспорт, индивидуальное задание, план (график) практики;

подчиняться действующим правилам внутреннего трудового распорядка организации – места прохождения практики;

изучить и строго соблюдать правила охраны труда, техники безопасности, производственной санитарии и промышленной безопасности;

полностью выполнять задания, предусмотренные программой практики;

выполнять задания руководителя практики от организации;

быть вежливым, внимательным в общении с работниками;

вести записи о проделанной работе, чтобы в дальнейшем в отчете описать содержание проделанной работы;

в установленный срок отчитаться о прохождении практики руководителю практики от кафедры, подготовить и сдать отчет и другие документы практики на кафедру.

При подготовке к практике и во время прохождения практики рекомендуется по возникшим вопросам обращаться к учебной литературе, методическим материалам.

При возникновении затруднений в процессе практики студент может обратиться к руководителю практики от университета либо от организации-базы практики и получить необходимые разъяснения.

Примерный план прохождения практики:

Задание	Отчетность
<i>Знакомство с основами будущей профессии</i>	
1. Ознакомительная лекция - ознакомление с программой практики, консультации по вопросам, возникающим в связи с проведением учебной практики	Ведение конспекта
2. Пройти инструктаж по технике безопасности	Ведение конспекта
<i>Формирование универсальных и общепрофессиональных компетенций (умений и навыков)</i>	
3. Экскурсии по предприятию и его подразделениям - энергетические объекты предприятия для изучения схемы электроснабжения и электрооборудования; - энергосиловые объекты предприятия – котельные, тепловые пункты, насосные и компрессорные станции и т.д.; - распределительная подстанция (распределительное устройство).	Ведение конспекта
3. Работа над индивидуальным заданием - изучение вопросов производства, передачи, распределения и потребления электроэнергии - ознакомление с лабораторным и научно-исследовательским оборудованием предприятия, его наладкой, обслуживанием, диагностикой, проведением испытаний, обследованием состояния электрооборудования и т. п.	Ведение конспекта
4. Обработка фактического материала	Ведение конспекта
5. Работа с литературой в технической библиотеке предприятия	Ведение конспекта
6. Систематизация собранной информации	Подготовка отчета по практике
Защита отчета по практике	

В случае прохождения практики на базе кафедры электротехники студенты выполняют задания руководителя практики от университета и готовят необходимые отчеты по проведенным опытам и экспериментам.

6 ФОРМЫ ОТЧЕТНОСТИ ПО ПРАКТИКЕ

По результатам учебной-ознакомительной практики студент представляет набор документов:

- индивидуальное задание и график (план) проведения практики заполненный соответствующим образом (приложение В);
- отчет обучающегося.

Индивидуальное задание, график (план) прохождения практики – единый документ.

Отчет вместе с документами служит основанием для оценки результатов учебной-ознакомительной практики руководителем практики от университета. Полученная оценка - «зачтено» выставляется в ведомость и зачетную книжку студента.

Содержание отчета должно соответствовать программе практики, в нем обобщается и анализируется весь ход практики, выполнение заданий и других запланированных мероприятий. Отчет должен иметь четкое построение, логическую последовательность, конкретность.

Отчет по учебной-ознакомительной практике имеет следующую структуру: титульный лист (приложение А), характеристику с места прохождения практики, индивидуальное задание и график (план) проведения практики заполненный соответствующим образом (приложение В), содержание (приложение Б), введение, основная часть (первый и второй разделы), заключение, приложения.

Титульный лист отчета содержит: указание места прохождения практики, данные о руководителе практики от университета и от организации (образец – приложение А).

После титульного листа помещается индивидуальное задание на практику, содержащее график (план) практики, характеристику с места практики.

Содержание отчета о прохождении учебной практики помещают после титульного листа и индивидуального задания. В содержании отчета указывают: перечень разделов (при желании параграфов), номера страниц, с которых начинается каждый из них (образец – приложение Б).

Во введении следует отразить: место и сроки практики; её цели и задачи; выполненные обязанности, изученный информационный материал.

Введение не должно превышать 1 страницы компьютерного набора.

Основная часть отчета содержит текст, схемы, рисунки, эскизы и чертежи, выполненные студентом. Размещение копий схем, чертежей и диаграмм недопустимо. Все они должны быть переработаны с помощью систем автоматизированного проектирования, например, AutoCAD, пронумерованы и помещены в отчете по ходу описания.

Громоздкие схемы должны быть переработаны и сокращены до структурных или функциональных схем так, чтобы при сохранении сущности они имели разумный для отчета объем.

Количество иллюстраций в отчете (эскизов, схем, графиков) должно быть достаточным для того, чтобы придать текстовому материалу ясность и конкретность.

Отчет должен быть изложен ясно и лаконично, технически грамотно. Не допускается изложение фраз сокращенными словами, за исключением общепринятых сокращений. Не следует использовать аббревиатуры, кроме общепринятых. Если в отчете принята особая система сокращения слов или наименований, то в нем должен быть приведен перечень принятых сокращений, который помещают в начале отчета.

Не допускается включать в отчет материалы рекламного характера.

В конце отчета приводят список использованной литературы.

В конце отчета должно быть оставлено не менее двух чистых листов для рецензии руководителя практики, принимающего отчет.

Чертежи выполняются карандашом или тушью на листах формата А1 с соблюдением государственных стандартов по оформлению чертежей и стандартных условных обозначений.

Рекомендуется исполнение чертежей и схем с применением ЭВМ и систем автоматизированного проектирования типа AutoCAD.

Отчету по учебной практике присваивается шифр, формируемый по образцу (Д.130302.015.0000.УОП):

- Д – дневная форма обучения;
- 130302 – шифр специальности;
- 015 – год поступления студента;
- 0000 – шифр зачетной книжки студента (при его наличии);
- УОП – учебная ознакомительная практика;

Готовый отчет направляется на проверку руководителю практики от университета. По итогам отчета о прохождении учебной-ознакомительной практики выставляется зачет.

К защите допускаются студенты, предоставившие руководителю практики от университета полный комплект документов о прохождении практики в установленные сроки.

Во время проведения итогового контроля проверяется наличие всех надлежаще оформленных документов, выполнение студентом индивидуальных заданий, самостоятельной работы и объем изученного материала, отраженные в отчете.

По итогам практики на кафедре проводится защита отчета.

Защита отчета по практике проводится руководителем практики от университета. К защите могут привлекаться руководители организаций - баз проведения практики и непосредственные руководители практики от принимающих организаций.

Форма защиты результатов практики - собеседование. Студент кратко докладывает о содержании своей работы во время практики, отвечает на вопросы принимающих отчет (проводящих защиту).

7 ПЕРЕЧЕНЬ УЧЕБНО-МЕТОДИЧЕСКОГО ОБЕСПЕЧЕНИЯ ДЛЯ САМОСТОЯТЕЛЬНОЙ РАБОТЫ ОБУЧАЮЩИХСЯ ПО ПРАКТИКЕ И ОБРАЗОВАТЕЛЬНЫЕ ТЕХНОЛОГИИ

В качестве учебно-методического обеспечения самостоятельной работы обучающихся в период прохождения ими учебной-ознакомительной практики выступает программа учебной-ознакомительной практики.

Во время проведения учебной-ознакомительной практики используются следующие технологии: мастер-классы, обучение приемам выполнения простейших операций на станках, индивидуальное обучение методикам решения технологических задач для различных методов обработки изделий, экскурсии и проч.

8 ФОНД ОЦЕНОЧНЫХ СРЕДСТВ ДЛЯ ПРОВЕДЕНИЯ ПРОМЕЖУТОЧНОЙ АТТЕСТАЦИИ ОБУЧАЮЩИХСЯ ПО ПРАКТИКЕ

8.1 Паспорт фонда оценочных средств по практике

Компетенция	Результаты обучения		Оценочные средства
Способен осуществлять поиск, критический анализ и синтез информации, применять системный подход для решения поставленных задач (УК-1)	<i>знать</i>	– критический анализ и синтез информации	Опрос
	<i>уметь</i>	– осуществлять поиск информации	Отчет и его защита
	<i>владеть</i>	– системным подходом для решения поставленных задач	Отчет и его защита
Способен определять круг задач в рамках поставленной цели и выбирать оптимальные способы их решения, исходя из действующих правовых норм, имеющихся ресурсов и ограничений (УК-2)	<i>знать</i>	– действующие правовых норм, имеющихся ресурсов и ограничений	Опрос
	<i>уметь</i>	– определять круг задач в рамках поставленной цели	Отчет и его защита
	<i>владеть</i>	– оптимальными способами решения поставленной задачи	Отчет и его защита
Способен осуществлять социальное взаимодействие и реализовывать свою роль в команде (УК-3)	<i>знать</i>	– основы социального взаимодействия	Опрос
	<i>уметь</i>	– реализовывать себя и свою роль в команде	Отчет и его защита
	<i>владеть</i>	– навыками работы в команде	Отчет и его защита
Способен осуществлять деловую коммуникацию в устной и письменной формах на государственном языке Российской Федерации и иностран-	<i>знать</i>	– устную и письменную форму деловой коммуникации на государственном языке Российской Федерации и иностранном(ых) языке(ах)	Опрос
	<i>уметь</i>	– применять устную и письменную форму деловой коммуникации на государственном языке Российской Федерации и иностранном(ых) языке(ах)	Отчет и его защита

ном(ых) языке(ах) (УК-4)	<i>владеть</i>	– в полной мере устной и письменной формой деловой коммуникации на государственном языке Российской Федерации и иностранном(ых) языке(ах)	Отчет и его защита
Способен воспринимать межкультурное разнообразие общества в социально-историческом, этическом и философском контекстах (УК-5)	<i>знать</i>	– межкультурное разнообразие общества в социально-историческом, этическом и философском контекстах	Опрос
	<i>уметь</i>	– воспринимать межкультурное разнообразие общества в социально-историческом, этическом и философском контекстах	Отчет и его защита
	<i>владеть</i>	– способностью воспринимать межкультурное разнообразие общества в социально-историческом, этическом и философском контекстах	Отчет и его защита
Способен управлять своим временем, выстраивать и реализовывать траекторию саморазвития на основе принципов образования в течение всей жизни (УК-6)	<i>знать</i>	– принципы образования и саморазвития	Опрос
	<i>уметь</i>	– управлять своим временем	Отчет и его защита
	<i>владеть</i>	– навыками выстраивания и реализовывания траектории саморазвития на основе принципов образования в течение всей жизни	Отчет и его защита
Способен осуществлять поиск, обработку и анализ информации из различных источников и представлять ее в требуемом формате с использованием информационных, компьютерных и сетевых технологий (ОПК-1)	<i>знать</i>	– общие сведения о посещаемых предприятиях; – основные правила техники безопасности и охраны труда производственных предприятий; – технологию и электромеханическое оборудование основных технологических процессов; – общие принципы организации электроснабжения предприятия и структурных подразделений.	Опрос
	<i>уметь</i>	– самостоятельно собирать, анализировать, систематизировать и обобщать информацию по посещаемым объектам; – квалифицированно выполнять задания руководителя практики; – четко и ясно формулировать, и выражать свои мысли, используя специальные технические термины.	Отчет и его защита
	<i>владеть</i>	– базовыми знаниями специальности; – навыками работы с персональным компьютером и прикладными офисными программами; – навыками работы с поисковыми системами сети Интернет и систематическими каталогами научно-технических библиотек. – навыками оформления результатов прохождения практики в виде итогового отчета.	Отчет и его защита; характеристика с места прохождения практики

При реализации учебной практики используется балльно-рейтинговая система оценки учебной деятельности в соответствии с Положением о балльно-рейтинговой системе оценки учебной деятельности (учебном рейтинге) обучающихся в ФГБОУ ВО «Уральский государственный горный университет» (СМК ОД.Пл.04-06.222-2021).

Распределение баллов в рамках рейтинга по практике представлено в комплекте оценочных средств по учебной практике.

Полученные значения учебного рейтинга обучающихся в баллах переводятся в оценки, выставляемые по следующей шкале:

Количество баллов	Отметка за экзамен/ зачёт с оценкой	Отметка о зачёте
80-100	Отлично	Зачтено
65-79	Хорошо	
50-64	Удовлетворительно	

0-49	Неудовлетворительно	Не зачтено
------	---------------------	------------

Аттестация по итогам прохождения практики проводится в форме зачета.

Для осуществления промежуточного контроля практики обучающихся используется **Фонд оценочных средств по учебной-ознакомительной практике** (приложение).

9 ПЕРЕЧЕНЬ УЧЕБНОЙ ЛИТЕРАТУРЫ И РЕСУРСОВ СЕТИ «ИНТЕРНЕТ», НЕОБХОДИМЫХ ДЛЯ ПРОВЕДЕНИЯ ПРАКТИКИ

9.1 Основная литература

№ п/п	Наименование	Кол-во экз.
1	Пичуев, А.В. Электрификация горного производства в задачах и примерах : учебное пособие / А.В. Пичуев, В.И. Петуров, Н.И. Чеботаев. - Москва : Горная книга, 2012. - 251 с.	Эл. ресурс
2	Онищенко Г.Б. Электрический привод : учебник для студ. учреждений высш. проф. образования / Г.Б.Онищенко. - 3-е изд., испр. и доп. - М. : Издательский центр «Академия», 2013. - 288 с. - (Сер. Бакалавриат)	Эл. ресурс

9.2 Дополнительная литература

№ п/п	Наименование	Кол-во экз.
1	Ахлюстин, В. К. Электрификация обогатительных фабрик [Текст] : учебник / В. К. Ахлюстин. - М. : Недра, 1973. - 424 с. - Б. ц.	Эл. ресурс
2	Справочник энергетика карьера [Текст]: справочное издание / ред. В. А. Голубев. - М.: Недра, 1986. - 424 с.: ил.	Эл. ресурс
3	Правила технической эксплуатации электроустановок потребителей.	Эл. ресурс
4	Правила по охране труда при эксплуатации электроустановок	Эл. ресурс

9.3 Ресурсы сети «Интернет»

Российская государственная библиотека – www.rsl.ru, www.Leninka.ru

Федеральный портал «Российское образование» www.katalog.ru

10 ПЕРЕЧЕНЬ ИНФОРМАЦИОННЫХ ТЕХНОЛОГИЙ, ИСПОЛЬЗУЕМЫХ ПРИ ПРОВЕДЕНИИ ПРАКТИКИ, ВКЛЮЧАЯ ПЕРЕЧЕНЬ ПРОГРАММНОГО ОБЕСПЕЧЕНИЯ И ИНФОРМАЦИОННЫХ СПРАВОЧНЫХ СИСТЕМ

Microsoft Windows 8 Professional.

Microsoft Office Professional 2013.

FineReader 12 Professional.

Scopus: база данных рефератов и цитирования:

<https://www.scopus.com/customer/profile/display.uri>.

E-library: электронная научная библиотека: <https://elibrary.ru>.

11 МАТЕРИАЛЬНО-ТЕХНИЧЕСКАЯ БАЗА, НЕОБХОДИМАЯ ДЛЯ ПРОВЕДЕНИЯ ПРАКТИКИ

Для проведения практики необходимо следующее материально-техническое оборудование: рабочее место, соответствующее нормам санитарно-гигиенического и противопожарного законодательства Российской Федерации, библиотека УГГУ.

Материально-техническое обеспечение практики возлагается на руководителей организаций, принимающих обучающихся для прохождения учебной - **ознакомительной** практики.

12 ТРЕБОВАНИЯ К ОФОРМЛЕНИЮ ОТЧЕТА ПО УЧЕБНОЙ – ОЗНАКОМИТЕЛЬНОЙ ПРАКТИКЕ

12.1 ОБЩИЕ ТРЕБОВАНИЯ

Оформление отчета осуществляется в соответствии с требованиями государственных стандартов и университета.

Отчет выполняется печатным способом с использованием компьютера.

Каждая страница текста, включая иллюстрации и приложения, нумеруется арабскими цифрами, кроме титульного листа и содержания, по порядку без пропусков и повторений. Номера страниц проставляются, начиная с введения (третья страница), в центре нижней части листа без точки.

Текст работы следует печатать, соблюдая следующие размеры полей: правое – 10 мм, верхнее и нижнее – 20 мм, левое – 30 мм.

Рекомендуемым типом шрифта является Times New Roman, размер которого 14 pt (пунктов) (на рисунках и в таблицах допускается применение более мелкого размера шрифта, но не менее 10 pt).

Текст печатается через 1,5-ый интервал, красная строка – 1,25 см.

Цвет шрифта должен быть черным, необходимо соблюдать равномерную плотность, контрастность и четкость изображения по всей работе. Разрешается использовать компьютерные возможности акцентирования внимания на определенных терминах и формулах, применяя курсив, полужирный шрифт не применяется.

12.2 ПРАВИЛА ОФОРМЛЕНИЯ НАИМЕНОВАНИЙ И НУМЕРАЦИИ СТРУКТУРНЫХ ЭЛЕМЕНТОВ, ГЛАВ И ПАРАГРАФОВ

Отчет должен включать следующие структурные элементы: титульный лист, содержание, введение, основной текст, заключение, приложения (является дополнительным элементом). Основной текст может быть разделен на разделы и параграфы.

Каждый структурный элемент отчета (титульный лист, содержание, введение, заключение, приложение) и разделы необходимо начинать с новой страницы. Следующий параграф внутри одного раздела начинается через 2 межстрочных интервала на том же листе, где закончился предыдущий.

Расстояние между заголовком структурного элемента и текстом, заголовками главы и параграфа, заголовком параграфа и текстом составляет 2 межстрочных интервала.

Наименования структурных элементов письменной работы («СОДЕРЖАНИЕ», «ВВЕДЕНИЕ», «ЗАКЛЮЧЕНИЕ», «ПРИЛОЖЕНИЕ») служат заголовками структурных элементов. Данные наименования пишутся по центру страницы без точки в конце прописными (заглавными) буквами, не подчеркивая.

Разделы, параграфы должны иметь заголовки. Их следует нумеровать арабскими цифрами и записывать по центру страницы прописными (заглавными) буквами без точки в конце, не подчеркивая. Номер раздела указывается цифрой (например, 1, 2, 3), номер параграфа включает номер раздела и порядковый номер параграфа, разделенные точкой (например, 1.1, 2.1, 3.3). После номера раздела и параграфа в тексте точку не ставят. Если заголовок состоит из двух предложений, их разделяют точкой. Переносы слов в заголовках не допускаются. Не допускается писать заголовок параграфа на одном листе, а его текст – на другом.

В содержании работы наименования структурных элементов указываются с левого края страницы, при этом первая буква наименования является прописной (заглавной), остальные буквы являются строчными, например:

Введение

1 Краткая характеристика организации – места прохождения практики

2 Практический раздел – выполненные работы

Заключение

Приложения

12.3 ПРАВИЛА ОФОРМЛЕНИЯ СОКРАЩЕНИЙ И АББРЕВИАТУР

Сокращение русских слов и словосочетаний допускается при условии соблюдения требований ГОСТ 7.12–93 «Система стандартов по информации, библиотечному и издательскому делу. Библиографическая запись. Сокращение слов на русском языке. Общие требования и правила».

В тексте письменной работы допускаются общепринятые сокращения и аббревиатуры, установленные правилами орфографии и соответствующими нормативными документами, например: год – г., годы – гг., и так далее – и т. д., метр – м, тысяч – тыс., миллион – млн, миллиард – млрд, триллион – трлн, страница – с., Российская Федерация – РФ, общество с ограниченной ответственностью – ООО.

При использовании авторской аббревиатуры необходимо при первом ее упоминании дать полную расшифровку, например: «... Уральский государственный горный университет (далее – УГГУ)...».

Не допускается использование сокращений и аббревиатур в заголовках письменной работы, глав и параграфов.

12.4 ПРАВИЛА ОФОРМЛЕНИЯ ПЕРЕЧИСЛЕНИЙ

При необходимости в тексте работы могут быть приведены перечисления. Перед каждым элементом перечисления следует ставить дефис (иные маркеры не допустимы). Например:

«...заключение содержит:

- краткие выводы;
- оценку решений;
- разработку рекомендаций.»

При необходимости ссылки в тексте работы на один из элементов перечисления вместо дефиса ставятся строчные буквы в порядке русского алфавита, начиная с буквы а (за исключением букв ё, з, й, о, ч, ь, ы, ь). Для дальнейшей детализации перечислений необходимо использовать арабские цифры, после которых ставится скобка, а запись производится с абзацного отступа. Например:

- а) ...;
- б) ...;
- 1) ...;
- 2) ...;
- в) ...

12.5 ПРАВИЛА ОФОРМЛЕНИЯ РИСУНКОВ

В письменной работе для наглядности, уменьшения физического объема сплошного текста следует использовать иллюстрации – графики, схемы, диаграммы, чертежи, рисунки и фотографии. Все иллюстрации именуется рисунками. Их количество зависит от содержания работы и должно быть достаточно для того, чтобы придать ей ясность и конкретность.

На все рисунки должны быть даны ссылки в тексте работы, например: «... в соответствии с рисунком 2 ...» или «... тенденцию к снижению (рисунок 2)».

Рисунки следует располагать в работе непосредственно после текста, в котором они упоминаются впервые (при наличии достаточного пространства для помещения рисунка со всеми поясняющими данными), или на следующей странице. Если рисунок достаточно велик, его можно размещать на отдельном листе. Допускается поворот рисунка по часовой стрелке (если он выполнен на отдельном листе). Рисунки, размеры которых больше формата А4, учитывают как одну страницу и помещают в приложениях.

Рисунки, за исключением рисунков в приложениях, следует нумеровать арабскими цифрами сквозной нумерацией по всей работе. Каждый рисунок (схема, график, диаграмма) обозначается словом «Рисунок», должен иметь заголовок и подписываться следующим образом – посередине строки без абзацного отступа, например:



Рисунок 1 – Структура администрации организации

Если на рисунке отражены показатели, то после заголовка рисунка через запятую указывается единица измерения, например:

Рисунок 1 – Структура добычи, %

Рисунки каждого приложения обозначают отдельной нумерацией арабскими цифрами с добавлением перед цифрой обозначения приложения (например, рисунок А.3).

Если рисунок взят из первичного источника без авторской переработки, следует сделать ссылку, например:

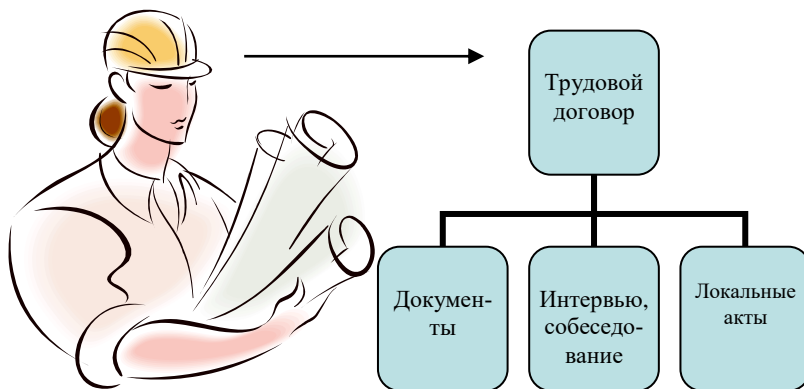
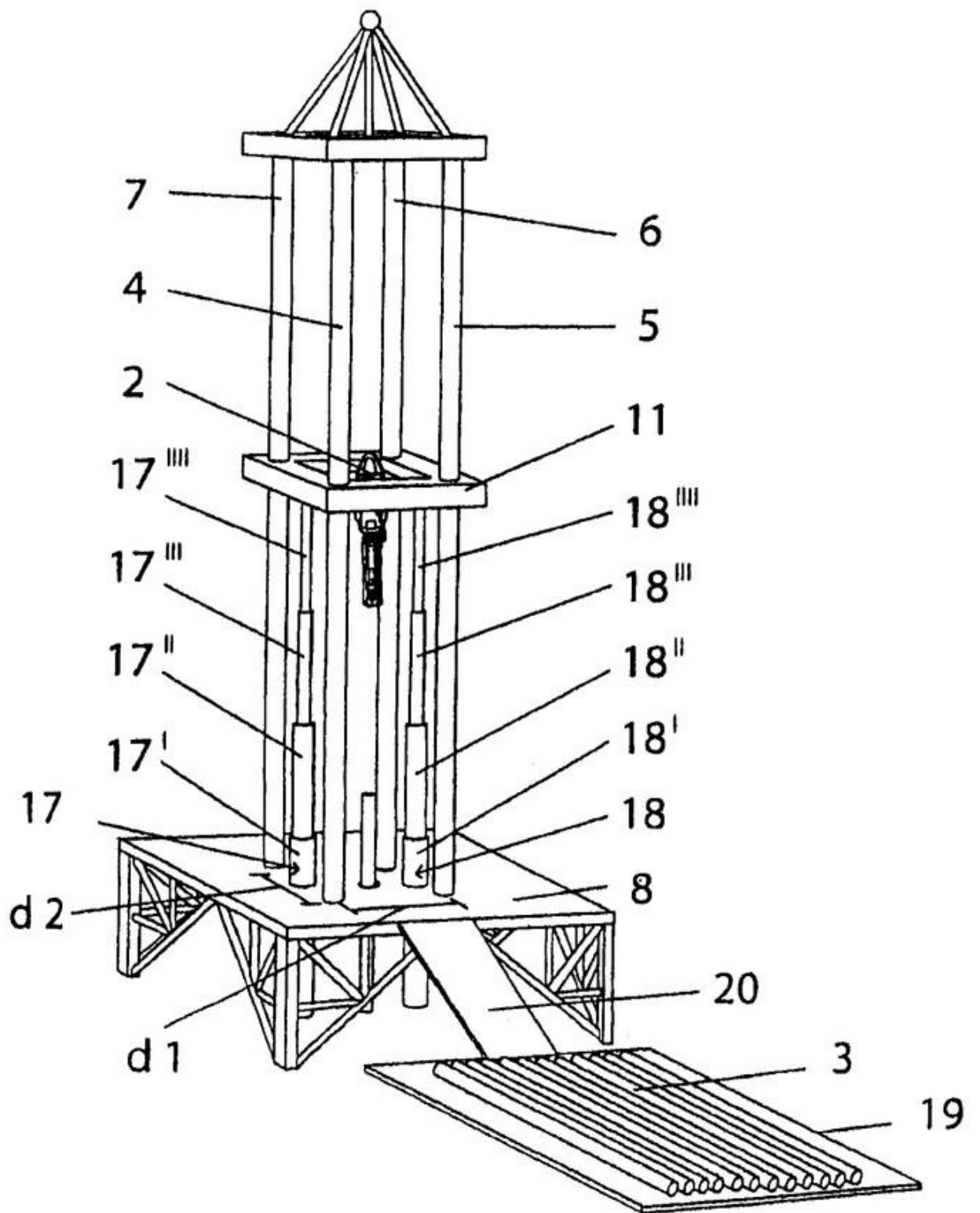


Рисунок 1 - Процесс заключения трудового договора [8, с. 46]

Если рисунок является авторской разработкой, необходимо после заголовка рисунка поставить знак сноски и указать в форме подстрочной сноски внизу страницы, на основании каких источников он составлен, например:



Фиг.4

Рисунок 2 – Буровая установка,.....¹

¹ Составлено автором по: [15, 23, 42].

При необходимости между рисунком и его заголовком помещаются поясняющие данные (подрисуночный текст), например, легенда.

12.6 ПРАВИЛА ОФОРМЛЕНИЯ ТАБЛИЦ

В письменной работе фактический материал в обобщенном и систематизированном виде может быть представлен в виде таблицы для наглядности и удобства сравнения показателей.

На все таблицы должны быть ссылки в работе. При ссылке следует писать слово «таблица» с указанием ее номера, например: «... в таблице 2 представлены ...» или «... характеризуется показателями (таблица 2)».

Таблицу следует располагать в работе непосредственно после текста, в котором она упоминается впервые, или на следующей странице.

Таблицы, за исключением таблиц в приложениях, следует нумеровать арабскими цифрами сквозной нумерацией по всей работе. Каждая таблица должна иметь заголовок, который должен отражать ее содержание, быть точным, кратким. Заголовок таблицы следует помещать над таблицей слева, без абзацного отступа в одну строку с ее номером через тире, например:

Таблица 3 – Количество тонн угля, добытого шахтами Свердловской области

Наименование организации	2017	2018
ПАО «Бокситы Севера»	58	59
Березниковская шахта	29	51

Если таблица взята из первичного источника без авторской переработки, следует сделать ссылку, например:

Таблица 2 – Динамика основных показателей развития шахтного строительства в России за 2015–2018 гг. [15, с. 35]

	2015	2016	2017	2018
Объем строительства, млрд. руб.				
.....				

Если таблица является авторской разработкой, необходимо после заголовка таблицы поставить знак сноски и указать в форме подстрочной сноски внизу страницы, на основании каких источников она составлена, например:

Таблица 3 – Количество оборудования¹

Вид оборудования	2016	2017
Буровая машина	3	5
.....	3	7

¹ Составлено автором по: [2, 7, 10]

Располагают таблицы на странице обычно вертикально. Помещенные на отдельной странице таблицы могут быть расположены горизонтально, причем графа с наименованиями показателей должна размещаться в левой части страницы. Слева, справа и снизу таблицы ограничивают линиями.

Таблицу с большим числом строк допускается переносить на другую страницу. При переносе части таблицы на другую страницу слово «Таблица» указывают один раз слева над первой частью таблицы. На странице, на которую перенесена часть таблицы, слева пишут «Продолжение таблицы» или «Окончание таблицы» с указанием номера таблицы и повторением шапки таблицы.

Если таблица переносится, то на странице, где помещена первая часть таблицы, нижняя ограничительная линия таблицы не проводится. Это же относится к странице (страницам), где помещено продолжение (продолжения) таблицы. Нижняя ограничительная линия таблицы проводится только на странице, где помещено окончание таблицы.

Заголовки граф и строк таблицы следует писать с прописной буквы в единственном числе, а подзаголовки граф – со строчной буквы, если они составляют одно предложение с заголовком, или с прописной буквы, если они имеют самостоятельное значение. В конце заголовков и подзаголовков таблиц точки не ставят. Заголовки граф, как правило, записывают параллельно строкам таблицы. При необходимости допускается перпендикулярное расположение заголовков граф.

Примечания к таблице (подтабличные примечания) размещают непосредственно под таблицей в виде: а) общего примечания; б) сноски; в) отдельной графы или табличной строки с заголовком. Выделять примечание в отдельную графу или строку целесообразно лишь тогда, когда примечание относится к большинству строк или граф. Примечания к отдельным заголовкам граф или строк следует связывать с ними знаком сноски. Общее примечание ко всей таблице не связывают с ней знаком сноски, а помещают после заголовка «Примечание» или «Примечания», оформляя как внутритекстовое примечание.

Допускается применять размер шрифта в таблице меньший, чем в тексте работы, но не менее 10 pt.

Если все показатели, приведенные в графах таблицы, выражены в одной и той же единице измерения, то ее обозначение необходимо помещать над таблицей справа. Если показатели таблицы выражены в разных единицах измерения, то обозначение единицы измерения указывается после наименования показателя через запятую. Допускается при необходимости выносить в отдельную графу обозначения единиц измерения.

Текст, повторяющийся в строках одной и той же графы и состоящий из одиночных слов, чередующихся с цифрами, заменяют кавычками. Если повторяющийся текст состоит из двух или более слов, то при первом повторении его заменяют словами «То же», а далее – кавычками. Если предыдущая фраза является частью последующей, то допускается заменить ее словами «То же» и добавить дополнительные сведения. При наличии горизонтальных линий текст необходимо повторять. Если в ячейке таблицы приведен текст из нескольких предложений, то в последнем предложении точка не ставится.

Заменять кавычками повторяющиеся в таблице цифры, математические знаки, знаки процента и номера, обозначения нормативных материалов, марок материалов не допускается.

При отсутствии отдельных данных в таблице следует ставить прочерк (тире). Цифры в графах таблиц должны проставляться так, чтобы разряды чисел во всей графе были расположены один под другим, если они относятся к одному показателю. В одной графе должно быть соблюдено, как правило, одинаковое количество десятичных знаков для всех значений величин.

Если таблицы размещены в приложении, их нумерация имеет определенные особенности. Таблицы каждого приложения нумеруют отдельной нумерацией арабскими цифрами. При этом перед цифрой, обозначающей номер таблицы в приложении, ставится буква соответствующего приложения, например:

Таблица В.1.– Динамика показателей за 2016–2017 гг.

Если в документе одна таблица, то она должна быть обозначена «Таблица 1» или «Таблица В.1», если она приведена в приложении (допустим, В).

12.7 ПРАВИЛА ОФОРМЛЕНИЯ ПРИМЕЧАНИЙ И ССЫЛОК

При необходимости пояснить содержание текста, таблицы или иллюстрации в работе следует помещать примечания. Их размещают непосредственно в конце страницы, таблицы, иллюстрации, к которым они относятся, и печатают с прописной буквы с абзачного отступа после слова «Примечание» или «Примечания». Если примечание одно, то после слова «Примечание» ставится тире и примечание печатается с прописной буквы. Одно примечание не нумеруют. Если их несколько, то после слова «Примечания» ставят двоеточие и каждое примечание печатают с прописной буквы с новой строки с абзачного отступа, нумеруя их по порядку арабскими цифрами.

Цитаты, а также все заимствования из печати данные (нормативы, цифры и др.) должны иметь библиографическую ссылку на первичный источник. Ссылка ставится непосредственно после того слова, числа, предложения, по которому дается пояснение, в квадратных скобках. В квадратных скобках указывается порядковый номер источника в соответствии со списком использованных источников и номер страницы, с которой взята информация, например: [4, с. 32]. Это значит, использован четвертый источник из списка литературы со страницы 32. Если дается свободный пересказ принципиальных положений тех или иных авторов, то достаточно указать в скобках после изложения заимствованных положений номер источника по списку использованной литературы без указания номера страницы.

12.8 ПРАВИЛА ОФОРМЛЕНИЯ СПИСКА ИСПОЛЬЗОВАННЫХ ИСТОЧНИКОВ

Оформлению списка использованных источников, прилагаемого к отчету, следует уделять самое серьезное внимание.

Сведения об источниках приводятся в следующем порядке:

1) **нормативные правовые акты:** Нормативные правовые акты включаются в список в порядке убывания юридической силы в следующей очередности: международные нормативные правовые акты, Конституция Российской Федерации, федеральные конституционные законы, федеральные законы, акты Конституционного Суда Российской Федерации, решения других высших судебных органов, указы Президента Российской Федерации, постановления Правительства Российской Федерации, нормативные правовые акты федеральных органов исполнительной власти, законы субъектов Российской Федерации, подзаконные акты субъектов Российской Федерации, муниципальные правовые акты, акты организаций.

Нормативные правовые акты одного уровня располагаются в хронологическом порядке, от принятых в более ранние периоды к принятым в более поздние периоды.

Примеры оформления нормативных правовых актов и судебной практики:

1. Об общих принципах организации законодательных (представительных) и исполнительных органов власти субъектов Российской Федерации [Текст]: Федеральный закон от 06.10.1999 г. № 184-ФЗ // Собрание законодательства РФ. - 1999. - № 43.

2. О порядке разработки и утверждения административных регламентов исполнения государственных функций (предоставления государственных услуг) [Электронный ресурс]: Постановление Правительства РФ от 11.11.2005 г. № 679. - Доступ из справочно-правовой системы «КонсультантПлюс». – Режим доступа: <http://www.consultant.ru>.

3. О практике применения судами Закона Российской Федерации «О средствах массовой информации» [Электронный ресурс]: Постановление Пленума Верховного Суда РФ от

15.06.2010 № 16. - Доступ из справочно-правовой системы «КонсультантПлюс». – Режим доступа: <http://www.consultant.ru>.

4. Определение судебной коллегии по гражданским делам Верховного Суда Российской Федерации по иску Цирихова // Бюллетень Верховного Суда Российской Федерации. -1994. -№9. - С. 1-3.

2) **книги, статьи, материалы конференций и семинаров.** Располагаются по алфавиту фамилии автора или названию, если книга печатается под редакцией. Например:

5. Абрамова, А.А. Трудовое законодательство и права женщин [Текст] / А.А.Абрамова // Вестн. Моск. ун-та. Сер. 11, Право. - 2001. - № 5. - С. 23–25.

6. Витрянский, В.В. Договор банковского счета [Текст] / В.В. Витрянский // Хозяйство и право.- 2006.- № 4.- С. 19 – 25.

7. Двинянинова, Г.С. Комплимент: Коммуникативный статус или стратегия в дискурсе [Текст] / Г.С. Двинянинова // Социальная власть языка: сб. науч. тр. / Воронеж. межрегион. ин-т обществ. наук, Воронеж. гос. ун-т, Фак. романо-герман. истории. - Воронеж, 2001. - С. 101–106.

8. История России [Текст]: учеб. пособие для студентов всех специальностей / В.Н. Быков [и др.]; отв. ред. В.Н. Сухов; М-во образования Рос. Федерации, С.-Петербург. гос. лесотехн. акад. - 2-е изд., перераб. и доп. / при участии Т.А. Суховой. - СПб.: СПбЛТА, 2001. - 231 с.

9. Трудовое право России [Текст]: учебник / Под ред. Л.А.Сыроватской. - М.: Юристь, 2006. - 280 с.

10. Семенов, В.В. Философия: итог тысячелетий. Философская психология [Текст] / В.В. Семенов; Рос. акад. наук, Пущин. науч. центр, Ин-т биофизики клетки, Акад. проблем сохранения жизни. - Пущино: ПНЦ РАН, 2000. - 64 с.

11. Черткова, Е.Л. Утопия как способ постижения социальной действительности [Электронный ресурс] / Е.Л. Черткова // Социемы: журнал Уральского гос. ун-та. - 2002. - N 8. – Режим доступа: <http://www2/usu.ru/philosoph/chertkova>.

12. Юридический советник [Электронный ресурс]. - 1 электрон. опт. диск (CD-ROM) : зв., цв. ; 12 см. - Прил.: Справочник пользователя [Текст] / сост. В.А. Быков. - 32 с.;

3) **статистические сборники, инструктивные материалы, методические рекомендации, реферативная информация, нормативно-справочные материалы.** Располагаются по алфавиту. Например:

13. Временные методические рекомендации по вопросам реструктуризации бюджетной сферы и повышения эффективности расходов региональных и местных бюджетов (Краткая концепция реструктуризации государственного и муниципального сектора и повышения эффективности бюджетных расходов на региональном и местном уровнях) [Текст]. - М.: ИЭПП, 2006. - 67 с.

14. Свердловская область в 1992-1996 годах [Текст]: Стат. сб. / Свердл. обл. комитет гос. статистики Госкомстата РФ. - Екатеринбург, 1997. - 115 с.

15. Социальное положение и уровень жизни населения России в 2010 г. [Текст]: Стат. сб. / Росстат. - М., 2002. - 320 с.

16. Социально-экономическое положение федеральных округов в 2010 г. [Электронный ресурс]. – Режим доступа: <http://www.gks.ru>

4) **книги и статьи на иностранных языках** в алфавитном порядке. Например:

17. An Interview with Douglass C. North [Text] // The Newsletter of The Cliometric Society. - 1993. - Vol. 8. - N 3. - P. 23–28.

18. Burkhead, J. The Budget and Democratic Government [Text] / Lyden F.J., Miller E.G. (Eds.) / Planning, Programming, Budgeting. Markham : Chicago, 1972. 218 p.

19. Miller, D. Strategy Making and Structure: Analysis and Implications for Performance [Text] // Academy of Management Journal. - 1987. - Vol. 30. - N 1. - P. 45–51;
20. Marry S.E. Legal Pluralism. – Law and Society Review. Vol 22.- 1998.- №5.- p. 22-27

5) **интернет-сайты**. Например:

21. Министерство финансов Российской Федерации: [Электронный ресурс]. – Режим доступа: <http://www.minfin.ru>

22. Российская книжная палата: [Электронный ресурс]. - Режим доступа: <http://www.bookchamber.ru>

В списке использованных источников применяется сквозная нумерация с применением арабского алфавита. Все объекты печатаются единым списком, группы объектов не выделяются, источники печатаются с абзацного отступа.

Объекты описания списка должны быть обозначены терминами в квадратных скобках²:

- [Видеозапись];
- [Мультимедиа];
- [Текст];
- [Электронный ресурс].

При занесении источников в список литературы следует придерживаться установленных правил их библиографического описания.

12.9 ПРАВИЛА ОФОРМЛЕНИЯ ПРИЛОЖЕНИЙ

В приложения рекомендовано включать материалы, которые по каким-либо причинам не могут быть включены в основную часть: материалы, дополняющие работу; таблицы вспомогательных цифровых данных; инструкции, методики, описания алгоритмов и программ задач, иллюстрации вспомогательного характера; нормативные правовые акты, например, должностные инструкции. В приложения также включают иллюстрации, таблицы и распечатки, выполненные на листах формата А3.

Приложения оформляют как продолжение данного документа на последующих его листах после списка использованных источников.

Приложения обозначают заглавными буквами русского алфавита, начиная с А, за исключением букв Ё, З, Й, О, Ч, Ъ, Ы, Ь (ПРИЛОЖЕНИЕ А, ПРИЛОЖЕНИЕ Б, ПРИЛОЖЕНИЕ В и т.д.). Допускается обозначение приложений буквами латинского алфавита, за исключением букв I и O. В случае полного использования букв русского и латинского алфавитов допускается обозначать приложения арабскими цифрами.

Само слово «ПРИЛОЖЕНИЕ» пишется прописными (заглавными) буквами.

Если в работе одно приложение, оно обозначается «ПРИЛОЖЕНИЕ А».

Каждое приложение следует начинать с новой страницы. При этом слово «ПРИЛОЖЕНИЕ» и его буквенное обозначение пишутся с абзацного отступа.

Приложение должно иметь заголовок, который записывают на следующей строке после слова «ПРИЛОЖЕНИЕ» с абзацного отступа. Заголовок пишется с прописной буквы.

В тексте работы на все приложения должны быть даны ссылки, например: «... в приложении Б...». Приложения располагают в порядке ссылок на них в тексте работы.

Текст каждого приложения, при необходимости, может быть разделен на разделы, подразделы, пункты, подпункты, которые нумеруют в пределах каждого приложения. Перед номером ставится обозначение этого приложения.

Приложения должны иметь общую с остальной частью документа сквозную нумерацию страниц.

² Полный перечень см. в: Система стандартов по информации, библиотечному и издательскому делу. Библиографическая запись. Библиографическое описание. Общие требования и правила составления [Текст]: ГОСТ 7.1-2003.

ПРИЛОЖЕНИЕ А

Образец оформления титульного листа отчета по практике



Федеральное государственное бюджетное образовательное учреждение
высшего образования
«Уральский государственный горный университет»
(ФГБОУ ВО «УГГУ»)
620144, г. Екатеринбург, ул. Куйбышева, 30

ОТЧЕТ о прохождении _____ практики (название практики)

(наименование организации прохождения практики)

Направление: 13.03.02
*ЭЛЕКТРОЭНЕРГЕТИКА И ЭЛЕКТРОТЕХ-
НИКА*

Профиль:
*ЭЛЕКТРОЭНЕРГЕТИКА ГОРНЫХ И
ПРОМЫШЛЕННЫХ ПРЕДПРИЯТИЙ*

Студент: Борисов А. В.
Группа: ЭЭТ-19-1

Руководитель практики от университета:
Угольников А.В.

Руководитель практики от организации:
Петров И.С., главный инженер

Оценка _____

Подпись _____

Екатеринбург
2019

ПРИЛОЖЕНИЕ Б

Образец оформления содержания отчета по учебной-ознакомительной практике

СОДЕРЖАНИЕ

	Введение	3
1	Краткая характеристика организации - места практики	5
1.1	Организационная структура организации и нормативная основа ее деятельности	...
1.2	Характеристика структурного подразделения	...

2	Практический раздел – выполненные работы	
2.1	Виды и объем выполненных работ	
2.2	
	Заключение	
	Приложения	

ПРИЛОЖЕНИЕ В



Федеральное государственное бюджетное образовательное учреждение
высшего образования
«Уральский государственный горный университет»
(ФГБОУ ВО «УГГУ»)
620144, г. Екатеринбург, ул. Куйбышева, 30

НАПРАВЛЕНИЕ НА ПРАКТИКУ

Студент _____
(фамилия, имя, отчество)

_____ курса _____ факультета

специальности _____ направляется в

_____ (наименование и адрес организации)

для прохождения _____ практики с _____ по _____

М.П. Декан факультета _____

Руководитель практики от университета _____

тел. кафедры: 8(343) _____

Отметка организации

Дата прибытия студента в организацию « _____ » _____ 20__ г.

Направлен _____
(наименование структурного подразделения)

Приказ № _____ от « _____ » _____ 20__ г.

Практику окончил « _____ » _____ 20__ г. Приказ № _____

Руководитель практики от организации

М.П

_____ (должность)

_____ (ф. и. о.)

ИНДИВИДУАЛЬНОЕ ЗАДАНИЕ НА ПЕРИОД ПРАКТИКИ

Содержание индивидуального задания

Оценка выполнения индивидуального задания _____

График (план) прохождения практики

Период	Характеристика работы	Текущий контроль (выполнено/не выполнено)	Подпись руководителя практики от университета/ организации
1 день практики 01.07.2019	Проведение инструктажа в организации по технике безопасности и охране труда		
02.07.2019- 03.07.2019	Создание конкретного представления о деятельности организации и соответствующего структурного подразделения		
...	...		
15.07.2019- 30.07.2019	Выполнение заданий по поручению и под наблюдением руководителя: - изучение деятельности; - изучение порядка ...;		

СОГЛАСОВАНО:

Подпись руководителя практики от университета _____

Подпись руководителя практики от организации _____

ХАРАКТЕРИСТИКА С МЕСТА ПРАКТИКИ СТУДЕНТА

(фамилия, имя, отчество)

Заключение организации о работе студента за период практики (технологические навыки, деловые качества, активность, дисциплина, участие в общественной работе организации)

Число пропущенных дней за время практики:

а) по уважительным причинам _____

б) по неуважительным причинам _____

« _____ » _____ 20__ г.

Печать и подпись руководителя организации _____

И.О. Фамилия

Отзыв
об отчете о прохождении практики студента
(заполняется руководителем практики от университета)

1. Выводы (характеристика отчета в целом, соответствие объема, содержания отчета программе):

2. Недостатки отчета:

Оценка по результатам защиты:

Руководитель практики от университета

И.О. Фамилия

(подпись)

«__» _____ 20__ г.

ПРИЛОЖЕНИЕ Г

ХАРАКТЕРИСТИКА РАБОТЫ СТУДЕНТА НА ПРАКТИКЕ

Характеристика должна содержать указание на отношение студента к работе, оценку его теоретических знаний, умение применять теоретические знания на практике, степень выраженности необходимых личностных и профессиональных качеств, вывод руководителя практики от Организации о полноте выполнения индивидуального задания и отсутствии / наличии замечаний к прохождению практики студента

[Характеристика студента с места практики описывает его профессиональную подготовку, теоретические знания, практические навыки и деловые качества, которые он проявил в период прохождения практики. Писать документ нужно в официальном стиле, при этом необходимо указать в характеристике следующие сведения:

- фамилия и инициалы обучающегося;
- обязанности обучающегося в период прохождения практики;
- профессиональные качества студента;
- особенности студента, проявленные при общении с трудовым коллективом;
- практические навыки, освоенные студентом;
- оценку, выставленную студенту по результатам прохождения практики].

Главная цель составления характеристики студента с места практики — описание его профессиональной подготовки, а также новых знаний и навыков, которые он приобрел в процессе практической деятельности в конкретной организации. Подробная характеристика позволит руководителю практики со стороны учебного заведения объективно оценить ее эффективность и поставить обучающемуся справедливую оценку.

Например

Кочетова Елена Ивановна проходила практику в ООО «Исеть» в отделе, практика была организована в соответствии с программой. В период прохождения практики Кочетова Е.И. зарекомендовала себя с положительной стороны, дисциплинированным практикантом, стремящимся к получению новых знаний, навыков и умений, нацелена на повышение своей будущей профессиональной квалификации.

В период практики Кочетова Е.В. ознакомилась со структурой организации, основными направлениями ее деятельности, работой отдела, нормативными документами, регулирующими деятельность организации, спецификой функциональных обязанностей маркшейдера и приняла активное участие в текущей деятельности.

Под руководством опытного специалиста, начальника отдела..... изучала, методические материалы по; трудовое законодательство; порядок составления прогнозов....., определения перспективной и текущей потребности в; состояние рынка продаж; системы и методы оценки...; методы анализа; порядок оформления, ведения документации, связанной с; порядок формирования и ведения банка данных о; методы, порядок составления установленной отчетности; возможности использования современных информационных технологий в работе

К поручениям руководителя практики и выполняемой работе относилась добросовестно. Во время прохождения практики продемонстрировала знание теоретического материала, профессиональной терминологии...; умение применять теоретические знания на практике; продемонстрировала навыки проведения, умение найти.... и применить их; грамотно оформляла документацию.....

Индивидуальное задание выполнено в полном объеме, замечаний к прохождению практики нет.

Практика Кочетовой Е.И. заслуживает оценки «отлично» или положительной оценки.

Руководитель организации
ФИО

_____ (подпись) _____

МП



УТВЕРЖДАЮ

Проректор по учебно-методическому комплексу

С. А. Упоров

ПРОГРАММА УЧЕБНОЙ ПРАКТИКИ

Б2.В.01.(У) ПРОФИЛИРУЮЩАЯ ПРАКТИКА

Направление подготовки

13.03.02 Электроэнергетика и электротехника

Профиль:

«Электроэнергетика горных и промышленных предприятий»

форма обучения: очная, заочная

год набора: 2020

Автор: Угольников А.В., доцент, к.т.н.

Одобрена на заседании кафедры

Электротехники

(название кафедры)

Зав. кафедрой

(подпись)

Угольников А. В.

(Фамилия И.О.)

Протокол № 6 от 19.03.2020

(Дата)

Рассмотрена методической комиссией
факультета

Горно-механического

(название факультета)

Председатель

(подпись)

Барановский В. П.

(Фамилия И.О.)

Протокол № 7 от 20.03.2020

(Дата)

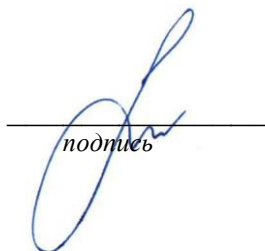
Екатеринбург
2020

Рабочая программа актуализирована в части разделов:

- «Перечень учебной литературы и ресурсов сети интернет, необходимых для проведения практики»;
- «Перечень информационных технологий, используемых при проведении практики, включая перечень программного обеспечения и информационных справочных систем»

Одобрено на заседании кафедры электротехники. Протокол от «12» марта 2021 № 7.

Заведующий кафедрой



подпись

Угольников А. В.
И.О. Фамилия

СОДЕРЖАНИЕ

1 ВИД ПРАКТИКИ, СПОСОБ И ФОРМЫ ЕЕ ПРОВЕДЕНИЯ	3
2 ПЕРЕЧЕНЬ ПЛАНИРУЕМЫХ РЕЗУЛЬТАТОВ ОБУЧЕНИЯ ПРИ ПРОХОЖДЕНИИ ПРАКТИКИ, СООТНЕСЕННЫХ С ПЛАНИРУЕМЫМИ РЕЗУЛЬТАТАМИ ОСВОЕНИЯ ОБРАЗОВАТЕЛЬНОЙ ПРОГРАММЫ	4
3 МЕСТО ПРАКТИКИ В СТРУКТУРЕ ОБРАЗОВАТЕЛЬНОЙ ПРОГРАММЫ	5
4 ОБЪЕМ ПРАКТИКИ В ЗАЧЕТНЫХ ЕДИНИЦАХ И ЕЕ ПРОДОЛЖИТЕЛЬНОСТЬ	5
5 СОДЕРЖАНИЕ ПРАКТИКИ	5
6 ФОРМА ОТЧЕТНОСТИ ПО ПРАКТИКЕ	8
7 ПЕРЕЧЕНЬ УЧЕБНО-МЕТОДИЧЕСКОГО ОБЕСПЕЧЕНИЯ ДЛЯ САМОСТОЯТЕЛЬНОЙ РАБОТЫ ОБУЧАЮЩИХСЯ ПО ПРАКТИКЕ И ОБРАЗОВАТЕЛЬНЫЕ ТЕХНОЛОГИИ	9
8 ФОНД ОЦЕНОЧНЫХ СРЕДСТВ ДЛЯ ПРОВЕДЕНИЯ ПРОМЕЖУТОЧНОЙ АТТЕСТАЦИИ ПО ПРАКТИКЕ	9
9 ПЕРЕЧЕНЬ УЧЕБНОЙ ЛИТЕРАТУРЫ И РЕСУРСОВ СЕТИ ИНТЕРНЕТ, НЕОБХОДИМЫХ ДЛЯ ПРОВЕДЕНИЯ ПРАКТИКИ	10
10 ПЕРЕЧЕНЬ ИНФОРМАЦИОННЫХ ТЕХНОЛОГИЙ, ИСПОЛЬЗУЕМЫХ ПРИ ПРОВЕДЕНИИ ПРАКТИКИ	11
11 ОПИСАНИЕ МАТЕРИАЛЬНО-ТЕХНИЧЕСКОЙ БАЗЫ, НЕОБХОДИМОЙ ДЛЯ ПРОВЕДЕНИЯ ПРАКТИКИ	11
12 ТРЕБОВАНИЯ К ОФОРМЛЕНИЮ ОТЧЕТА ПО ПРАКТИКЕ	12
ПРИЛОЖЕНИЯ	21

1 ВИД ПРАКТИКИ, СПОСОБ И ФОРМЫ ЕЕ ПРОВЕДЕНИЯ

Практика студентов является составной частью основной профессиональной образовательной программы высшего образования, одним из видов занятий, предусмотренных учебным планом, непосредственно ориентированных на профессионально-практическую подготовку. Система практического обучения способствует овладению предметными знаниями и умениями, развитию и повышению мотивации к профессиональной деятельности, осознанию себя как компетентного специалиста. Кроме того, она позволяет студенту попробовать свои силы в выбранной профессии, научиться применять теоретические знания, полученные в ходе теоретического обучения. Учебная-**профилирующая** практика позволяет заложить основы формирования у студентов навыков практического *эксплуатационного* вида деятельности для решения следующих *профессиональных задач*:

- контроль технического состояния технологического оборудования объектов профессиональной деятельности;
- техническое обслуживание и ремонт объектов профессиональной деятельности.

Основная цель учебной-**профилирующей** практики закрепление теоретических и практических знаний; овладение на основе полученных теоретических знаний первичными профессиональными навыками и умениями; воспитание устойчивого интереса к профессии, убежденности в правильности её выбора; развитие у студентов потребности в самообразовании и совершенствовании профессиональных знаний и умений; формирование профессионально значимых качеств личности будущего специалиста и его активной жизненной позиции; общее знакомство студентов с предприятием, его организационной структурой, технологическими процессами, электромеханическим оборудованием, формирование умения организовать самостоятельный трудовой процесс.

Задачами учебной-**профилирующей** практике являются:

- освоение теоретического материала и получение практических навыков в рамках прохождения практики по настоящей рабочей программе;
- получение удостоверения установленного образца с указанием профессии «Электромонтер по ремонту и обслуживанию электрооборудования» и разряда: 2-го или 3-го, в зависимости от результата квалификационной работы

№ п/п	Вид практики	Способ и формы проведения практики	Место проведения практики
1.	Учебная - профилирующая практика	Способы проведения: стационарная (г. Екатеринбург) или выездная (вне г. Екатеринбурга).	Учебная-профилирующая практика проводится как в структурных подразделениях УГГУ (возможно посещение профильных организаций с целью изучения их опыта решения конкретных профессиональных и производственных задач в соответствии с заданием практики), так и в организациях – базах практики, с которыми у УГГУ заключены договоры о практике, деятельность которых соответствует видам деятельности, осваиваемым в рамках ОПОП ВО.
		Студенты заочной формы обучения могут пройти практику по месту работы, если деятельность организации связана с профилем обучения, при этом профессиональная деятельность, осуществляемая ими, соответствует содержанию практики. В случае несоответствия (отсутствия) места работы профилю обучения, студент обязан согласовать порядок прохождения практики с выпускающей кафедрой.	

При определении мест прохождения практики обучающимися с инвалидностью учитываются рекомендации, содержащиеся в индивидуальной программе реабилитации или абилитации инвалида, относительно рекомендованных условий и видов труда. Выбор мест прохождения практик для инвалидов и лиц с ограниченными возможностями здоровья учитывает требования их доступности.

2 ПЕРЕЧЕНЬ ПЛАНИРУЕМЫХ РЕЗУЛЬТАТОВ ОБУЧЕНИЯ ПРИ ПРОХОЖДЕНИИ ПРАКТИКИ, СООТНЕСЕННЫХ С ПЛАНИРУЕМЫМИ РЕЗУЛЬТАТАМИ ОСВОЕНИЯ ОБРАЗОВАТЕЛЬНОЙ ПРОГРАММЫ

Результатом освоения **учебной - профилирующей практики** является формирование у обучающихся следующих компетенций:

универсальных

- способен управлять своим временем, выстраивать и реализовывать траекторию саморазвития на основе принципов образования в течение всей жизни (**УК-6**);

общепрофессиональных

- способен осуществлять поиск, обработку и анализ информации из различных источников и представлять ее в требуемом формате с использованием информационных, компьютерных и сетевых технологий (**ОПК-1**);

профессиональных

- способен осуществлять инженерно-техническое сопровождение деятельности по эксплуатации, мониторингу технического состояния и аудиту электротехнических систем и комплексов (**ПК-2**).

Компетенция	Код по ФГОС	Результаты обучения	
1	2	3	
способен управлять своим временем, выстраивать и реализовывать траекторию саморазвития на основе принципов образования в течение всей жизни	УК-6	<i>знать</i>	принципы образования и саморазвития
		<i>уметь</i>	управлять своим временем
		<i>владеть</i>	навыками выстраивания и реализации траектории саморазвития на основе принципов образования в течение всей жизни
способен осуществлять поиск, обработку и анализ информации из различных источников и представлять ее в требуемом формате с использованием информационных, компьютерных и сетевых технологий	ОПК – 1	<i>знать</i>	общие сведения о посещаемых предприятиях; основные правила техники безопасности и охраны труда производственных предприятий; технологию и электромеханическое оборудование основных технологических процессов; общие принципы организации электроснабжения предприятия и структурных подразделений.
		<i>уметь</i>	самостоятельно собирать, анализировать, систематизировать и обобщать информацию по посещаемым объектам; четко и ясно формулировать, и выражать свои мысли, используя специальные технические термины.
		<i>владеть</i>	навыками работы с персональным компьютером и прикладными офисными программами; работы с поисковыми системами сети Интернет и систематическими каталогами научно-технических библиотек; оформления результатов прохождения практики в виде итогового отчета.

способен осуществлять инженерно-техническое сопровождение деятельности по эксплуатации, мониторингу технического состояния и аудиту электротехнических систем и комплексов	ПК-2	<i>знать</i>	основы аудита электротехнических систем и комплексов
		<i>уметь</i>	проводить анализ технического состояния электрооборудования
		<i>владеть</i>	навыками инженерно-технического сопровождения деятельности по эксплуатации, мониторингу технического состояния и аудиту электротехнических систем и комплексов

В результате практики обучающийся должен:

Знать:	принципы образования и саморазвития; общие сведения о посещаемых предприятиях; основные правила техники безопасности и охраны труда производственных предприятий; технологию и электромеханическое оборудование основных технологических процессов; общие принципы организации электроснабжения предприятия и структурных подразделений; основы аудита электротехнических систем и комплексов
Уметь:	управлять своим временем; самостоятельно собирать, анализировать, систематизировать и обобщать информацию по посещаемым объектам; четко и ясно формулировать, и выражать свои мысли, используя специальные технические термины; проводить анализ технического состояния электрооборудования
Владеть:	навыками выстраивания и реализации траектории саморазвития на основе принципов образования в течение всей жизни; работы с персональным компьютером и прикладными офисными программами; работы с поисковыми системами сети Интернет и систематическими каталогами научно-технических библиотек; оформления результатов прохождения практики в виде итогового отчета.

3 МЕСТО ПРАКТИКИ В СТРУКТУРЕ ОБРАЗОВАТЕЛЬНОЙ ПРОГРАММЫ

Учебная-**профилирующая** практика студентов УГГУ является составной частью основной профессиональной образовательной программы высшего образования, входит в Блок 2 «Практики» и представляет собой одну из форм организации учебного процесса, заключающуюся в профессионально-практической подготовке обучающихся в университете и на базах практики.

4 ОБЪЕМ ПРАКТИКИ В ЗАЧЕТНЫХ ЕДИНИЦАХ И ЕЕ ПРОДОЛЖИТЕЛЬНОСТЬ В НЕДЕЛЯХ ЛИБО В АКАДЕМИЧЕСКИХ ИЛИ АСТРОНОМИЧЕСКИХ ЧАСАХ

Общая трудоемкость учебной-**профилирующей** практики составляет 6 зачетных единиц, 216 часов.

Общее время прохождения учебной-**профилирующей** практики студентов 4 недели 28 календарных дней.

5 СОДЕРЖАНИЕ ПРАКТИКИ

№ п/п	№ недели	Разделы (этапы) практики и содержание	Трудоемкость (в часах) -учебная работа/ самостоятельная работа		Формы контроля
			учебная	СР	
		<i>Подготовительный (организационный) этап</i>			
1		Организационное собрание, сбор и изучение рекомендуемой литературы, получение необходимых консультаций по организации и методике проведения работ со стороны руководителя	4	2	собеседование

		практики от кафедры			
2		Инструктаж по технике безопасности, охране труда, пожарной безопасности, сдача техминимума	6	4	собеседование
		<i>Основной этап</i>			
4		Ознакомительные экскурсии, сбор материалов	24	30	Собеседование
5		Работа с литературой в технической библиотеке предприятия	20	20	
		<i>Практический этап</i>			
6		Обучение в мастерских	64		
		<i>Итоговый (заключительный) этап</i>			
		Подготовка отчета о практике, защита отчета	26	16	Защита отчета по итогам прохождения практики
		Итого	144	72	Зачет

Практика для обучающихся с ограниченными возможностями здоровья и инвалидов проводится с учетом особенностей их психофизического развития, индивидуальных возможностей и состояния здоровья.

В целях обеспечения организации самостоятельной работы студента в период практики перед началом практики для студентов проводится организационное собрание, на котором разъясняются цели и задачи, содержание, сроки практики, порядок её прохождения, сообщается информация о предприятиях-базах практик и количестве предоставляемых мест на них, формулируются задания практики, план практики, разъясняются формы, виды отчетности, порядок заполнения бланков отчетности, требования к оформлению отчетных документов, порядок защиты отчета по практике, даются иные рекомендации по прохождению практики.

Студенты получают программу практики, доступ ко всей необходимой для оформления результатов практики документации.

Организация учебной-**профилирующей** практики на местах возлагается на руководителя организации, которые знакомят студентов с порядком прохождения учебной-**профилирующей** практики, назначают её руководителем практического работника и организуют прохождение практики в соответствии с программой практики.

Общие рекомендации студентам по прохождению учебной-профилирующей практики:

Перед прохождением практики студент должен изучить программу, представленную учебно-методическую документацию по практике и обратиться к соответствующим нормативным материалам, литературе с тем, чтобы быть подготовленным к выполнению поручений, данных руководителем практики, к решению задач практики, конкретных практических вопросов.

Студенты должны подготовить: ксерокопии своих свидетельств о постановке на учет в налоговом органе (ИНН), пенсионного страхования; получить при необходимости медицинскую справку по форме, требуемой предприятием-базой практики, в поликлинике, к которой прикреплены; подготовить фотографии (формат по требованию предприятия-базы практики) и паспортные данные (ксерокопии разворотов с фотографией и регистрацией места жительства) для оформления пропусков на предприятия, при необходимости.

В рамках *самостоятельной работы* студенту рекомендуется проработать конспекты лекций, учебников и других горнотехнических изданий, технической документации горных предприятий, Контроль качества самостоятельной работы студентов производится при защите отчёта по практике.

При прохождении практики обучающиеся **обязаны:**

своевременно прибыть на место прохождения практики, иметь при себе все необходимые документы: паспорт, индивидуальное задание, план (график) практики;

подчиняться действующим правилам внутреннего трудового распорядка организации – места прохождения практики;

изучить и строго соблюдать правила охраны труда, техники безопасности, производственной санитарии и промышленной безопасности;

полностью выполнять задания, предусмотренные программой практики;

выполнять задания руководителя практики от организации;

быть вежливым, внимательным в общении с работниками;

вести записи о проделанной работе, чтобы в дальнейшем в отчете описать содержание проделанной работы;

в установленный срок отчитаться о прохождении практики руководителю практики от кафедры, подготовить и сдать отчет и другие документы практики на кафедру.

При подготовке к практике и во время прохождения практики рекомендуется по возникшим вопросам обращаться к учебной литературе, методическим материалам.

При возникновении затруднений в процессе практики студент может обратиться к руководителю практики от университета либо от организации-базы практики и получить необходимые разъяснения.

Примерный план прохождения практики:

Задание	Отчетность
<i>Знакомство с основами будущей профессии</i>	
1. Ознакомительная лекция - ознакомление с программой практики, консультации по вопросам, возникающим в связи с проведением учебной практики	Ведение конспекта
2. Пройти инструктаж по технике безопасности	Ведение конспекта
<i>Формирование универсальных общепрофессиональных и профессиональных компетенций (умений и навыков)</i>	
3. Экскурсии по предприятию и его подразделениям - энергетические объекты предприятия для изучения схемы электроснабжения и электрооборудования; - энергосиловые объекты предприятия – котельные, тепловые пункты, насосные и компрессорные станции и т.д.; - распределительная подстанция (распределительное устройство).	Ведение конспекта
3. Работа над индивидуальным заданием - изучение вопросов производства, передачи, распределения и потребления электроэнергии - ознакомление с лабораторным и научно-исследовательским оборудованием предприятия, его наладкой, обслуживанием, диагностикой, проведением испытаний, обследованием состояния электрооборудования и т. п. - электробезопасность и пожарная безопасность	Ведение конспекта
4. Обработка фактического материала	Ведение конспекта
5. Обучение электрическим измерениям и электромонтажным работам	Практическое задание
6. Обучение слесарно-сборочным работам	Практическое задание
5. Работа с литературой в технической библиотеке	Ведение конспекта

теке предприятия	
6. Систематизация собранной информации	Подготовка отчета по практике
Защита отчета по практике	

В случае прохождения практики на базе кафедры электротехники студенты выполняют задания руководителя практики от университета и готовят необходимые отчеты по проведенным опытам и экспериментам.

6 ФОРМЫ ОТЧЕТНОСТИ ПО ПРАКТИКЕ

По результатам учебной-**профилирующей** практики студент представляет набор документов:

- индивидуальное задание и график (план) проведения практики заполненный соответствующим образом (приложение В);
- отчет обучающегося.

Индивидуальное задание, график (план) прохождения практики – единый документ.

Отчет вместе с документами служит основанием для оценки результатов учебной-**ознакомительной** практики руководителем практики от университета. Полученная оценка - «зачтено» выставляется в ведомость и зачетную книжку студента.

Содержание отчета должно соответствовать программе практики, в нем обобщается и анализируется весь ход практики, выполнение заданий и других запланированных мероприятий. Отчет должен иметь четкое построение, логическую последовательность, конкретность.

Отчет по учебной-**ознакомительной** практике имеет следующую структуру: титульный лист (приложение А), характеристику с места прохождения практики, индивидуальное задание и график (план) проведения практики заполненный соответствующим образом (приложение В), содержание (приложение Б), введение, основная часть (первый и второй разделы), заключение, приложения.

Титульный лист отчета содержит: указание места прохождения практики, данные о руководителе практики от университета и от организации (образец – приложение А).

После титульного листа помещается индивидуальное задание на практику, содержащее график (план) практики, характеристику с места практики.

Содержание отчета о прохождении учебной практики помещают после титульного листа и индивидуального задания. В содержании отчета указывают: перечень разделов (при желании параграфов), номера страниц, с которых начинается каждый из них (образец – приложение Б).

Во введении следует отразить: место и сроки практики; её цели и задачи; выполненные обязанности, изученный информационный материал.

Введение не должно превышать 1 страницы компьютерного набора.

Основная часть отчета содержит текст, схемы, рисунки, эскизы и чертежи, выполненные студентом. Размещение копий схем, чертежей и диаграмм недопустимо. Все они должны быть переработаны с помощью систем автоматизированного проектирования, например, AutoCAD, пронумерованы и помещены в отчете по ходу описания.

Громоздкие схемы должны быть переработаны и сокращены до структурных или функциональных схем так, чтобы при сохранении сущности они имели разумный для отчета объем.

Количество иллюстраций в отчете (эскизов, схем, графиков) должно быть достаточным для того, чтобы придать текстовому материалу ясность и конкретность.

Отчет должен быть изложен ясно и лаконично, технически грамотно. Не допускается изложение фраз сокращенными словами, за исключением общепринятых сокращений. Не следует использовать аббревиатуры, кроме общепринятых. Если в отчете принята особая система сокращения слов или наименований, то в нем должен быть приведен перечень принятых сокращений, который помещают в начале отчета.

Не допускается включать в отчет материалы рекламного характера.

В конце отчета приводят список использованной литературы.

В конце отчета должно быть оставлено не менее двух чистых листов для рецензии руководителя практики, принимающего отчет.

Чертежи выполняются карандашом или тушью на листах формата А1 с соблюдением государственных стандартов по оформлению чертежей и стандартных условных обозначений.

Рекомендуется исполнение чертежей и схем с применением ЭВМ и систем автоматизированного проектирования типа AutoCAD.

Отчету по учебной практике присваивается шифр, формируемый по образцу (Д.130302.015.0000.УОП):

- Д – дневная форма обучения;
- 130302 – шифр специальности;
- 015 – год поступления студента;
- 0000 – шифр зачетной книжки студента (при его наличии);
- УОП – учебная ознакомительная практика;

Готовый отчет направляется на проверку руководителю практики от университета. По итогам отчета о прохождении учебной-ознакомительной практики выставляется зачет.

К защите допускаются студенты, предоставившие руководителю практики от университета полный комплект документов о прохождении практики в установленные сроки.

Во время проведения итогового контроля проверяется наличие всех надлежаще оформленных документов, выполнение студентом индивидуальных заданий, самостоятельной работы и объем изученного материала, отраженные в отчете.

По итогам практики на кафедре проводится защита отчета.

Защита отчета по практике проводится руководителем практики от университета. К защите могут привлекаться руководители организаций - баз проведения практики и непосредственные руководители практики от принимающих организаций.

Форма защиты результатов практики - собеседование. Студент кратко докладывает о содержании своей работы во время практики, отвечает на вопросы принимающих отчет (проводящих защиту).

7 ПЕРЕЧЕНЬ УЧЕБНО-МЕТОДИЧЕСКОГО ОБЕСПЕЧЕНИЯ ДЛЯ САМОСТОЯТЕЛЬНОЙ РАБОТЫ ОБУЧАЮЩИХСЯ ПО ПРАКТИКЕ И ОБРАЗОВАТЕЛЬНЫЕ ТЕХНОЛОГИИ

В качестве учебно-методического обеспечения самостоятельной работы обучающихся в период прохождения ими учебной-профилирующей практики выступает программа учебной-профилирующей практики.

Во время проведения учебной-профилирующей практики используются следующие технологии: мастер-классы, обучение приемам выполнения простейших операций на станках, индивидуальное обучение методикам решения технологических задач для различных методов обработки изделий, экскурсии и проч.

8 ФОНД ОЦЕНОЧНЫХ СРЕДСТВ ДЛЯ ПРОВЕДЕНИЯ ПРОМЕЖУТОЧНОЙ АТТЕСТАЦИИ ОБУЧАЮЩИХСЯ ПО ПРАКТИКЕ

8.1 Паспорт фонда оценочных средств по практике

Компетенции	Контролируемые результаты обучения		Оценочные средства
способен управлять своим временем, выстраивать и	<i>знать</i>	принципы образования и саморазвития	Опрос
	<i>уметь</i>	управлять своим временем	Отчет и его защита

реализовывать траекторию саморазвития на основе принципов образования в течение всей жизни (УК-6)	<i>владеть</i>	навыками выстраивания и реализации траектории саморазвития на основе принципов образования в течение всей жизни	Отчет и его защита
Способен осуществлять поиск, обработку и анализ информации из различных источников и представлять ее в требуемом формате с использованием информационных, компьютерных и сетевых технологий (ОПК-1)	<i>знать</i>	общие сведения о посещаемых предприятиях; основные правила техники безопасности и охраны труда производственных предприятий; технологию и электромеханическое оборудование основных технологических процессов; общие принципы организации электроснабжения предприятия и структурных подразделений.	Опрос
	<i>уметь</i>	самостоятельно собирать, анализировать, систематизировать и обобщать информацию по посещаемым объектам; четко и ясно формулировать, и выражать свои мысли, используя специальные технические термины.	Отчет и его защита
	<i>владеть</i>	навыками работы с персональным компьютером и прикладными офисными программами; работы с поисковыми системами сети Интернет и систематическими каталогами научно-технических библиотек; оформления результатов прохождения практики в виде итогового отчета.	Отчет и его защита
способен осуществлять инженерно-техническое сопровождение деятельности по эксплуатации, мониторингу технического состояния и аудиту электротехнических систем и комплексов (ПК-2)	<i>знать</i>	основы аудита электротехнических систем и комплексов	Опрос
	<i>уметь</i>	проводить анализ технического состояния электрооборудования	Отчет и его защита
	<i>владеть</i>	навыками инженерно-технического сопровождения деятельности по эксплуатации, мониторингу технического состояния и аудиту электротехнических систем и комплексов	Отчет и его защита; характеристика с места прохождения практики

При реализации учебной практики используется балльно-рейтинговая система оценки учебной деятельности в соответствии с Положением о балльно-рейтинговой системе оценки учебной деятельности (учебном рейтинге) обучающихся в ФГБОУ ВО «Уральский государственный горный университет» (СМК ОД.Пл.04-06.222-2021).

Распределение баллов в рамках рейтинга по практике представлено в комплекте оценочных средств по учебной практике.

Полученные значения учебного рейтинга обучающихся в баллах переводятся в оценки, выставляемые по следующей шкале:

Количество баллов	Отметка за экзамен/ зачёт с оценкой	Отметка о зачёте
80-100	Отлично	Зачтено
65-79	Хорошо	
50-64	Удовлетворительно	
0-49	Неудовлетворительно	Не зачтено

Аттестация по итогам прохождения практики проводится в форме зачета.

Для осуществления промежуточного контроля практики обучающихся используется **Фонд оценочных средств по учебной-ознакомительной практике** (приложение).

9 ПЕРЕЧЕНЬ УЧЕБНОЙ ЛИТЕРАТУРЫ И РЕСУРСОВ СЕТИ «ИНТЕРНЕТ», НЕОБХОДИМЫХ ДЛЯ ПРОВЕДЕНИЯ ПРАКТИКИ

9.1 Основная литература

№ п/п	Наименование	Кол-во экз.
1	Пичуев А.В., Петуров В.И., Чеботаев Н.И. Электрификация горного производства: Учебное пособие для вузов. – 3 издание. — М.: Издательство «Горная книга», 2010. — 135 с.: ил.	Эл. ресурс
2	Монтаж, наладка, эксплуатация и ремонт систем электроснабжения промышленных предприятий [Текст]: учебное пособие / Н. К. Полуянович. - СПб.: Лань, 2012. - 400 с.: рис., табл. - Библиогр.: с. 390.	Эл. ресурс

9.2 Дополнительная литература

№ п/п	Наименование	Кол-во экз.
1	Богородицкий Н.П., Пасынков В.В., Тареев Б.М. Электротехнические материалы: Учебник для вузов. – Л.: Энергоатомиздат, 1985.	Эл. ресурс
2	Правила устройства электроустановок. Все действующие разделы шестого и седьмого изданий с изменениями и дополнениями по состоянию на 1 марта 2007 г. [Текст]: научное издание. - М.: КНОРУС, 2007. - 488 с.: табл.	Эл. ресурс
3	Правила технической эксплуатации электроустановок потребителей.	Эл. ресурс
4	Правила по охране труда при эксплуатации электроустановок	Эл. ресурс
5	Семенов В.А. Справочник молодого электромонтера по ремонту электрооборудования промышленных предприятий. – М.: Высшая школа, 1982.	Эл. ресурс

9.3 Ресурсы сети «Интернет»

Российская государственная библиотека – www.rsl.ru, www.Leninka.ru
Федеральный портал «Российское образование» www.katalog.ru

10 ПЕРЕЧЕНЬ ИНФОРМАЦИОННЫХ ТЕХНОЛОГИЙ, ИСПОЛЬЗУЕМЫХ ПРИ ПРОВЕДЕНИИ ПРАКТИКИ, ВКЛЮЧАЯ ПЕРЕЧЕНЬ ПРОГРАММНОГО ОБЕСПЕЧЕНИЯ И ИНФОРМАЦИОННЫХ СПРАВОЧНЫХ СИСТЕМ

Microsoft Windows 8 Professional.

Microsoft Office Professional 2013.

FineReader 12 Professional.

Scopus: база данных рефератов и цитирования:

<https://www.scopus.com/customer/profile/display.uri>.

11 МАТЕРИАЛЬНО-ТЕХНИЧЕСКАЯ БАЗА, НЕОБХОДИМАЯ ДЛЯ ПРОВЕДЕНИЯ ПРАКТИКИ

Для проведения практики необходимо следующее материально-техническое оборудование: рабочее место, соответствующее нормам санитарно-гигиенического и противопожарного законодательства Российской Федерации, библиотека УГГУ.

Материально-техническое обеспечение практики возлагается на руководителей организаций, принимающих обучающихся для прохождения учебной - **профилирующей** практики.

12 ТРЕБОВАНИЯ К ОФОРМЛЕНИЮ ОТЧЕТА ПО УЧЕБНОЙ-ПРОФИЛИРУЮЩЕЙ ПРАКТИКЕ

12.1 ОБЩИЕ ТРЕБОВАНИЯ

Оформление отчета осуществляется в соответствии с требованиями государственных стандартов и университета.

Отчет выполняется печатным способом с использованием компьютера.

Каждая страница текста, включая иллюстрации и приложения, нумеруется арабскими цифрами, кроме титульного листа и содержания, по порядку без пропусков и повторений. Номера страниц проставляются, начиная с введения (третья страница), в центре нижней части листа без точки.

Текст работы следует печатать, соблюдая следующие размеры полей: правое – 10 мм, верхнее и нижнее – 20 мм, левое – 30 мм.

Рекомендуемым типом шрифта является Times New Roman, размер которого 14 pt (пунктов) (на рисунках и в таблицах допускается применение более мелкого размера шрифта, но не менее 10 pt).

Текст печатается через 1,5-ый интервал, красная строка – 1,25 см.

Цвет шрифта должен быть черным, необходимо соблюдать равномерную плотность, контрастность и четкость изображения по всей работе. Разрешается использовать компьютерные возможности акцентирования внимания на определенных терминах и формулах, применяя курсив, полужирный шрифт не применяется.

12.2 ПРАВИЛА ОФОРМЛЕНИЯ НАИМЕНОВАНИЙ И НУМЕРАЦИИ СТРУКТУРНЫХ ЭЛЕМЕНТОВ, ГЛАВ И ПАРАГРАФОВ

Отчет должен включать следующие структурные элементы: титульный лист, содержание, введение, основной текст, заключение, приложения (является дополнительным элементом). Основной текст может быть разделен на разделы и параграфы.

Каждый структурный элемент отчета (титульный лист, содержание, введение, заключение, приложение) и разделы необходимо начинать с новой страницы. Следующий параграф внутри одного раздела начинается через 2 межстрочных интервала на том же листе, где закончился предыдущий.

Расстояние между заголовком структурного элемента и текстом, заголовками главы и параграфа, заголовком параграфа и текстом составляет 2 межстрочных интервала.

Наименования структурных элементов письменной работы («СОДЕРЖАНИЕ», «ВВЕДЕНИЕ», «ЗАКЛЮЧЕНИЕ», «ПРИЛОЖЕНИЕ») служат заголовками структурных элементов. Данные наименования пишутся по центру страницы без точки в конце прописными (заглавными) буквами, не подчеркивая.

Разделы, параграфы должны иметь заголовки. Их следует нумеровать арабскими цифрами и записывать по центру страницы прописными (заглавными) буквами без точки в конце, не подчеркивая. Номер раздела указывается цифрой (например, 1, 2, 3), номер параграфа включает номер раздела и порядковый номер параграфа, разделенные точкой (например, 1.1, 2.1, 3.3). После номера раздела и параграфа в тексте точку не ставят. Если заголовок состоит из двух предложений, их разделяют точкой. Переносы слов в заголовках не допускаются. Не допускается писать заголовок параграфа на одном листе, а его текст – на другом.

В содержании работы наименования структурных элементов указываются с левого края страницы, при этом первая буква наименования является прописной (заглавной), остальные буквы являются строчными, например:

Введение

1 Краткая характеристика организации – места прохождения практики

2 Практический раздел – выполненные работы

Заключение

Приложения

12.3 ПРАВИЛА ОФОРМЛЕНИЯ СОКРАЩЕНИЙ И АББРЕВИАТУР

Сокращение русских слов и словосочетаний допускается при условии соблюдения требований ГОСТ 7.12–93 «Система стандартов по информации, библиотечному и издательскому делу. Библиографическая запись. Сокращение слов на русском языке. Общие требования и правила».

В тексте письменной работы допускаются общепринятые сокращения и аббревиатуры, установленные правилами орфографии и соответствующими нормативными документами, например: год – г., годы – гг., и так далее – и т. д., метр – м, тысяч – тыс., миллион – млн, миллиард – млрд, триллион – трлн, страница – с., Российская Федерация – РФ, общество с ограниченной ответственностью – ООО.

При использовании авторской аббревиатуры необходимо при первом ее упоминании дать полную расшифровку, например: «... Уральский государственный горный университет (далее – УГГУ)...».

Не допускается использование сокращений и аббревиатур в заголовках письменной работы, глав и параграфов.

12.4 ПРАВИЛА ОФОРМЛЕНИЯ ПЕРЕЧИСЛЕНИЙ

При необходимости в тексте работы могут быть приведены перечисления. Перед каждым элементом перечисления следует ставить дефис (иные маркеры не допустимы). Например:

«... заключение содержит:

- краткие выводы;
- оценку решений;
- разработку рекомендаций.»

При необходимости ссылки в тексте работы на один из элементов перечисления вместо дефиса ставятся строчные буквы в порядке русского алфавита, начиная с буквы а (за исключением букв ё, з, й, о, ч, ь, ы, ь). Для дальнейшей детализации перечислений необходимо использовать арабские цифры, после которых ставится скобка, а запись производится с абзацного отступа. Например:

- а) ...;
- б) ...;

- 1) ...;
- 2) ...;
- в) ...

12.5 ПРАВИЛА ОФОРМЛЕНИЯ РИСУНКОВ

В письменной работе для наглядности, уменьшения физического объема сплошного текста следует использовать иллюстрации – графики, схемы, диаграммы, чертежи, рисунки и фотографии. Все иллюстрации именуется рисунками. Их количество зависит от содержания работы и должно быть достаточно для того, чтобы придать ей ясность и конкретность.

На все рисунки должны быть даны ссылки в тексте работы, например: «... в соответствии с рисунком 2 ...» или «... тенденцию к снижению (рисунок 2)».

Рисунки следует располагать в работе непосредственно после текста, в котором они упоминаются впервые (при наличии достаточного пространства для помещения рисунка со всеми поясняющими данными), или на следующей странице. Если рисунок достаточно велик, его можно размещать на отдельном листе. Допускается поворот рисунка по часовой стрелке (если он выполнен на отдельном листе). Рисунки, размеры которых больше формата А4, учитывают как одну страницу и помещают в приложении.

Рисунки, за исключением рисунков в приложениях, следует нумеровать арабскими цифрами сквозной нумерацией по всей работе. Каждый рисунок (схема, график, диаграмма) обозначается словом «Рисунок», должен иметь заголовок и подписываться следующим образом – посередине строки без абзацного отступа, например:



Рисунок 1 – Структура администрации организации

Если на рисунке отражены показатели, то после заголовка рисунка через запятую указывается единица измерения, например:

Рисунок 1 – Структура добычи, %

Рисунки каждого приложения обозначают отдельной нумерацией арабскими цифрами с добавлением перед цифрой обозначения приложения (например, рисунок А.3).

Если рисунок взят из первичного источника без авторской переработки, следует сделать ссылку, например:

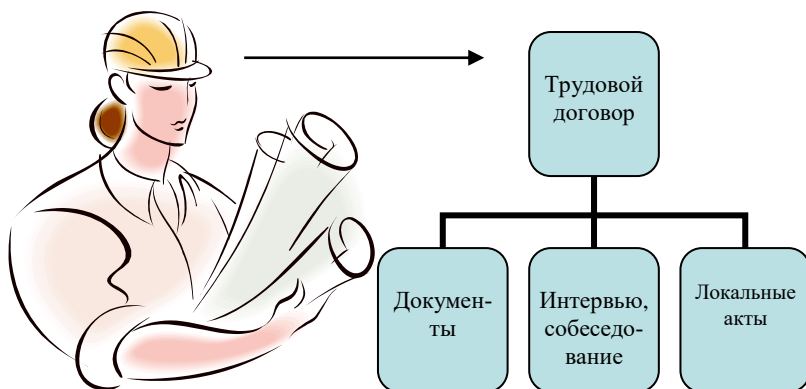
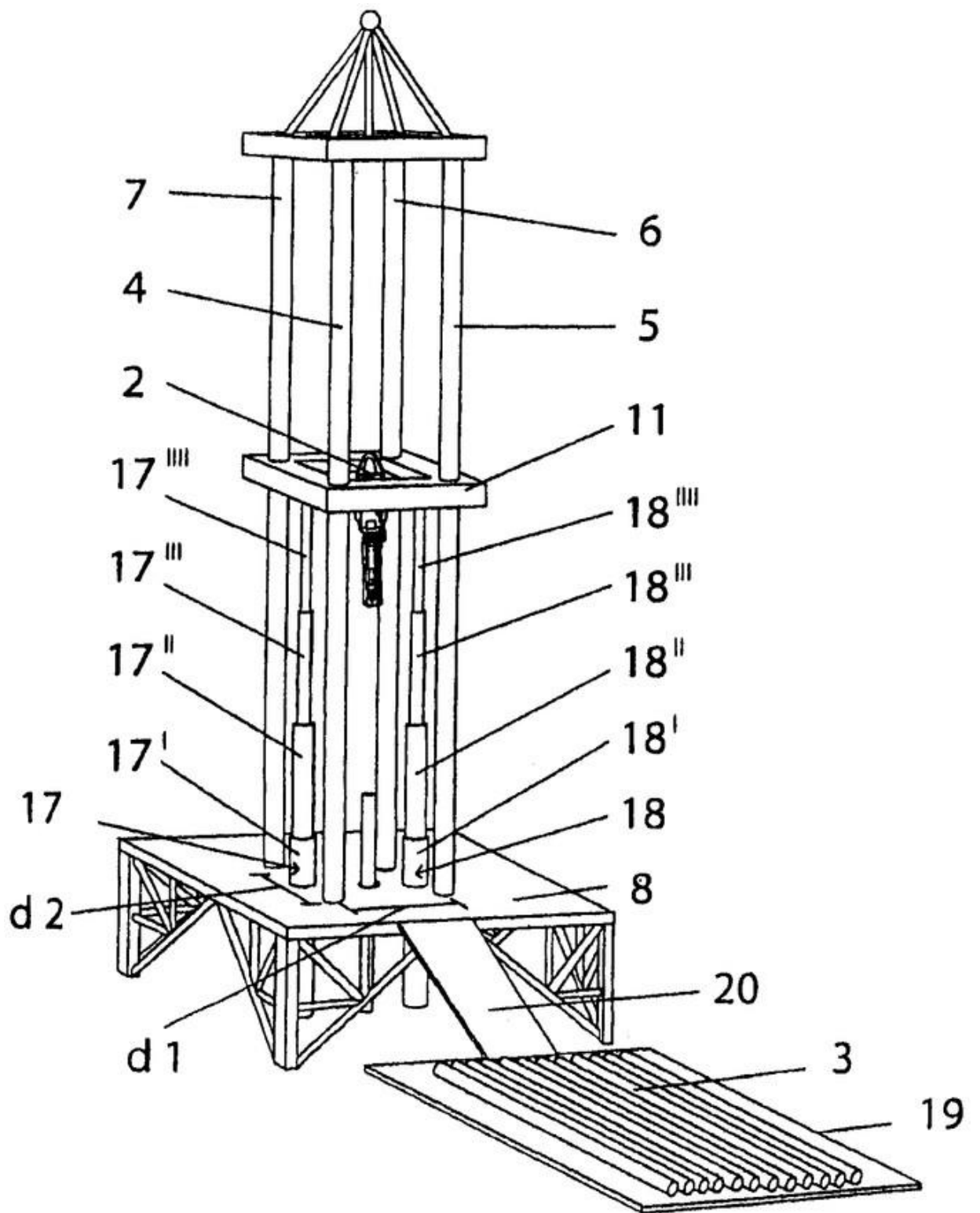


Рисунок 1 - Процесс заключения трудового договора [8, с. 46]

Если рисунок является авторской разработкой, необходимо после заголовка рисунка поставить знак сноски и указать в форме подстрочной сноски внизу страницы, на основании каких источников он составлен, например:



Фиг.4

Рисунок 2 – Буровая установка,.....³

³ Составлено автором по: [15, 23, 42].

При необходимости между рисунком и его заголовком помещаются поясняющие данные (подрисовочный текст), например, легенда.

12.6 ПРАВИЛА ОФОРМЛЕНИЯ ТАБЛИЦ

В письменной работе фактический материал в обобщенном и систематизированном виде может быть представлен в виде таблицы для наглядности и удобства сравнения показателей.

На все таблицы должны быть ссылки в работе. При ссылке следует писать слово «таблица» с указанием ее номера, например: «...в таблице 2 представлены ...» или «... характеризуется показателями (таблица 2)».

Таблицу следует располагать в работе непосредственно после текста, в котором она упоминается впервые, или на следующей странице.

Таблицы, за исключением таблиц в приложениях, следует нумеровать арабскими цифрами сквозной нумерацией по всей работе. Каждая таблица должна иметь заголовок, который должен отражать ее содержание, быть точным, кратким. Заголовок таблицы следует помещать над таблицей слева, без абзацного отступа в одну строку с ее номером через тире, например:

Таблица 3 – Количество тонн угля, добытого шахтами Свердловской области

Наименование организации	2017	2018
ПАО «Бокситы Севера»	58	59
Березниковская шахта	29	51

Если таблица взята из первичного источника без авторской переработки, следует сделать ссылку, например:

Таблица 2 – Динамика основных показателей развития шахтного строительства в России за 2015–2018 гг. [15, с. 35]

	2015	2016	2017	2018
Объем строительства, млрд. руб.				
.....				

Если таблица является авторской разработкой, необходимо после заголовка таблицы поставить знак сноски и указать в форме подстрочной сноски внизу страницы, на основании каких источников она составлена, например:

Таблица 3 – Количество оборудования¹

Вид оборудования	2016	2017
Буровая машина	3	5
.....	3	7

¹ Составлено автором по: [2, 7, 10]

Располагают таблицы на странице обычно вертикально. Помещенные на отдельной странице таблицы могут быть расположены горизонтально, причем графа с наименованиями показателей должна размещаться в левой части страницы. Слева, справа и снизу таблицы ограничивают линиями.

Таблицу с большим числом строк допускается переносить на другую страницу. При переносе части таблицы на другую страницу слово «Таблица» указывают один раз слева над первой частью таблицы. На странице, на которую перенесена часть таблицы, слева пишут «Продолжение таблицы» или «Окончание таблицы» с указанием номера таблицы и повторением шапки таблицы.

Если таблица переносится, то на странице, где помещена первая часть таблицы, нижняя ограничительная линия таблицы не проводится. Это же относится к странице (страницам), где помещено продолжение (продолжения) таблицы. Нижняя ограничительная линия таблицы проводится только на странице, где помещено окончание таблицы.

Заголовки граф и строк таблицы следует писать с прописной буквы в единственном числе, а подзаголовки граф – со строчной буквы, если они составляют одно предложение с заголовком, или с прописной буквы, если они имеют самостоятельное значение. В конце заголовков и подзаголовков таблиц точки не ставят. Заголовки граф, как правило, записывают параллельно строкам таблицы. При необходимости допускается перпендикулярное расположение заголовков граф.

Примечания к таблице (подтабличные примечания) размещают непосредственно под таблицей в виде: а) общего примечания; б) сноски; в) отдельной графы или табличной строки с заголовком. Выделять примечание в отдельную графу или строку целесообразно лишь тогда, когда примечание относится к большинству строк или граф. Примечания к отдельным заголовкам граф или строк следует связывать с ними знаком сноски. Общее примечание ко всей таблице не связывают с ней знаком сноски, а помещают после заголовка «Примечание» или «Примечания», оформляя как внутритекстовое примечание.

Допускается применять размер шрифта в таблице меньший, чем в тексте работы, но не менее 10 pt.

Если все показатели, приведенные в графах таблицы, выражены в одной и той же единице измерения, то ее обозначение необходимо помещать над таблицей справа. Если показатели таблицы выражены в разных единицах измерения, то обозначение единицы измерения указывается после наименования показателя через запятую. Допускается при необходимости выносить в отдельную графу обозначения единиц измерения.

Текст, повторяющийся в строках одной и той же графы и состоящий из одиночных слов, чередующихся с цифрами, заменяют кавычками. Если повторяющийся текст состоит из двух или более слов, то при первом повторении его заменяют словами «То же», а далее – кавычками. Если предыдущая фраза является частью последующей, то допускается заменить ее словами «То же» и добавить дополнительные сведения. При наличии горизонтальных линий текст необходимо повторять. Если в ячейке таблицы приведен текст из нескольких предложений, то в последнем предложении точка не ставится.

Заменять кавычками повторяющиеся в таблице цифры, математические знаки, знаки процента и номера, обозначения нормативных материалов, марок материалов не допускается.

При отсутствии отдельных данных в таблице следует ставить прочерк (тире). Цифры в графах таблиц должны проставляться так, чтобы разряды чисел во всей графе были расположены один под другим, если они относятся к одному показателю. В одной графе должно быть соблюдено, как правило, одинаковое количество десятичных знаков для всех значений величин.

Если таблицы размещены в приложении, их нумерация имеет определенные особенности. Таблицы каждого приложения нумеруют отдельной нумерацией арабскими цифрами. При этом перед цифрой, обозначающей номер таблицы в приложении, ставится буква соответствующего приложения, например:

Таблица В.1.– Динамика показателей за 2016–2017 гг.

Если в документе одна таблица, то она должна быть обозначена «Таблица 1» или «Таблица В.1», если она приведена в приложении (допустим, В).

12.7 ПРАВИЛА ОФОРМЛЕНИЯ ПРИМЕЧАНИЙ И ССЫЛОК

При необходимости пояснить содержание текста, таблицы или иллюстрации в работе следует помещать примечания. Их размещают непосредственно в конце страницы, таблицы, иллюстрации, к которым они относятся, и печатают с прописной буквы с абзачного отступа после слова «Примечание» или «Примечания». Если примечание одно, то после слова «Примечание» ставится тире и примечание печатается с прописной буквы. Одно примечание не нумеруют. Если их несколько, то после слова «Примечания» ставят двоеточие и каждое примечание печатают с прописной буквы с новой строки с абзачного отступа, нумеруя их по порядку арабскими цифрами.

Цитаты, а также все заимствования из печати данные (нормативы, цифры и др.) должны иметь библиографическую ссылку на первичный источник. Ссылка ставится непосредственно после того слова, числа, предложения, по которому дается пояснение, в квадратных скобках. В квадратных скобках указывается порядковый номер источника в соответствии со списком использованных источников и номер страницы, с которой взята информация, например: [4, с. 32]. Это значит, использован четвертый источник из списка литературы со страницы 32. Если дается свободный пересказ принципиальных положений тех или иных авторов, то достаточно указать в скобках после изложения заимствованных положений номер источника по списку использованной литературы без указания номера страницы.

12.8 ПРАВИЛА ОФОРМЛЕНИЯ СПИСКА ИСПОЛЬЗОВАННЫХ ИСТОЧНИКОВ

Оформлению списка использованных источников, прилагаемого к отчету, следует уделять самое серьезное внимание.

Сведения об источниках приводятся в следующем порядке:

1) **нормативные правовые акты:** Нормативные правовые акты включаются в список в порядке убывания юридической силы в следующей очередности: международные нормативные правовые акты, Конституция Российской Федерации, федеральные конституционные законы, федеральные законы, акты Конституционного Суда Российской Федерации, решения других высших судебных органов, указы Президента Российской Федерации, постановления Правительства Российской Федерации, нормативные правовые акты федеральных органов исполнительной власти, законы субъектов Российской Федерации, подзаконные акты субъектов Российской Федерации, муниципальные правовые акты, акты организаций.

Нормативные правовые акты одного уровня располагаются в хронологическом порядке, от принятых в более ранние периоды к принятым в более поздние периоды.

Примеры оформления нормативных правовых актов и судебной практики:

1. Об общих принципах организации законодательных (представительных) и исполнительных органов власти субъектов Российской Федерации [Текст]: Федеральный закон от 06.10.1999 г. № 184-ФЗ // Собрание законодательства РФ. - 1999. - № 43.

2. О порядке разработки и утверждения административных регламентов исполнения государственных функций (предоставления государственных услуг) [Электронный ресурс]: Постановление Правительства РФ от 11.11.2005 г. № 679. - Доступ из справочно-правовой системы «КонсультантПлюс». – Режим доступа: <http://www.consultant.ru>.

3. О практике применения судами Закона Российской Федерации «О средствах массовой информации» [Электронный ресурс]: Постановление Пленума Верховного Суда РФ от

15.06.2010 № 16. - Доступ из справочно-правовой системы «КонсультантПлюс». – Режим доступа: <http://www.consultant.ru>.

4. Определение судебной коллегии по гражданским делам Верховного Суда Российской Федерации по иску Цирихова // Бюллетень Верховного Суда Российской Федерации. -1994. -№9. - С. 1-3.

2) **книги, статьи, материалы конференций и семинаров.** Располагаются по алфавиту фамилии автора или названию, если книга печатается под редакцией. Например:

5. Абрамова, А.А. Трудовое законодательство и права женщин [Текст] / А.А.Абрамова // Вестн. Моск. ун-та. Сер. 11, Право. - 2001. - № 5. - С. 23–25.

6. Витрянский, В.В. Договор банковского счета [Текст] / В.В. Витрянский // Хозяйство и право.- 2006.- № 4.- С. 19 – 25.

7. Двинянинова, Г.С. Комплимент: Коммуникативный статус или стратегия в дискурсе [Текст] / Г.С. Двинянинова // Социальная власть языка: сб. науч. тр. / Воронеж. межрегион. ин-т обществ. наук, Воронеж. гос. ун-т, Фак. романо-герман. истории. - Воронеж, 2001. - С. 101–106.

8. История России [Текст]: учеб. пособие для студентов всех специальностей / В.Н. Быков [и др.]; отв. ред. В.Н. Сухов; М-во образования Рос. Федерации, С.-Петербург. гос. лесотехн. акад. - 2-е изд., перераб. и доп. / при участии Т.А. Суховой. - СПб.: СПбЛТА, 2001. - 231 с.

9. Трудовое право России [Текст]: учебник / Под ред. Л.А.Сыроватской. - М.: Юристъ, 2006. - 280 с.

10. Семенов, В.В. Философия: итог тысячелетий. Философская психология [Текст] / В.В. Семенов; Рос. акад. наук, Пушин. науч. центр, Ин-т биофизики клетки, Акад. проблем сохранения жизни. - Пушино: ПНЦ РАН, 2000. - 64 с.

11. Черткова, Е.Л. Утопия как способ постижения социальной действительности [Электронный ресурс] / Е.Л. Черткова // Социемы: журнал Уральского гос. ун-та. - 2002. - N 8. – Режим доступа: <http://www2/usu.ru/philosoph/chertkova>.

12. Юридический советник [Электронный ресурс]. - 1 электрон. опт. диск (CD-ROM) : зв., цв. ; 12 см. - Прил.: Справочник пользователя [Текст] / сост. В.А. Быков. - 32 с.;

3) **статистические сборники, инструктивные материалы, методические рекомендации, реферативная информация, нормативно-справочные материалы.** Располагаются по алфавиту. Например:

13. Временные методические рекомендации по вопросам реструктуризации бюджетной сферы и повышения эффективности расходов региональных и местных бюджетов (Краткая концепция реструктуризации государственного и муниципального сектора и повышения эффективности бюджетных расходов на региональном и местном уровнях) [Текст]. - М.: ИЭПП, 2006. - 67 с.

14. Свердловская область в 1992-1996 годах [Текст]: Стат. сб. / Свердл. обл. комитет гос. статистики Госкомстата РФ. - Екатеринбург, 1997. - 115 с.

15. Социальное положение и уровень жизни населения России в 2010 г. [Текст]: Стат. сб. / Росстат. - М., 2002. - 320 с.

16. Социально-экономическое положение федеральных округов в 2010 г. [Электронный ресурс]. – Режим доступа: <http://www.gks.ru>

4) **книги и статьи на иностранных языках** в алфавитном порядке. Например:

17. An Interview with Douglass C. North [Text] // The Newsletter of The Cliometric Society. - 1993. - Vol. 8. - N 3. - P. 23–28.

18. Burkhead, J. The Budget and Democratic Government [Text] / Lyden F.J., Miller E.G. (Eds.) / Planning, Programming, Budgeting. Markham : Chicago, 1972. 218 p.

19. Miller, D. Strategy Making and Structure: Analysis and Implications for Performance [Text] // Academy of Management Journal. - 1987. - Vol. 30. - N 1. - P. 45–51;
20. Marry S.E. Legal Pluralism. – Law and Society Review. Vol 22.- 1998.- №5.- p. 22-27

5) **интернет-сайты**. Например:

21. Министерство финансов Российской Федерации: [Электронный ресурс]. – Режим доступа: <http://www.minfin.ru>

22. Российская книжная палата: [Электронный ресурс]. - Режим доступа: <http://www.bookchamber.ru>

В списке использованных источников применяется сквозная нумерация с применением арабского алфавита. Все объекты печатаются единым списком, группы объектов не выделяются, источники печатаются с абзацного отступа.

Объекты описания списка должны быть обозначены терминами в квадратных скобках⁴:

- [Видеозапись];
- [Мультимедиа];
- [Текст];
- [Электронный ресурс].

При занесении источников в список литературы следует придерживаться установленных правил их библиографического описания.

12.9 ПРАВИЛА ОФОРМЛЕНИЯ ПРИЛОЖЕНИЙ

В приложения рекомендовано включать материалы, которые по каким-либо причинам не могут быть включены в основную часть: материалы, дополняющие работу; таблицы вспомогательных цифровых данных; инструкции, методики, описания алгоритмов и программ задач, иллюстрации вспомогательного характера; нормативные правовые акты, например, должностные инструкции. В приложения также включают иллюстрации, таблицы и распечатки, выполненные на листах формата А3.

Приложения оформляют как продолжение данного документа на последующих его листах после списка использованных источников.

Приложения обозначают заглавными буквами русского алфавита, начиная с А, за исключением букв Ё, З, Й, О, Ч, Ъ, Ы, Ь (ПРИЛОЖЕНИЕ А, ПРИЛОЖЕНИЕ Б, ПРИЛОЖЕНИЕ В и т.д.). Допускается обозначение приложений буквами латинского алфавита, за исключением букв I и O. В случае полного использования букв русского и латинского алфавитов допускается обозначать приложения арабскими цифрами.

Само слово «ПРИЛОЖЕНИЕ» пишется прописными (заглавными) буквами.

Если в работе одно приложение, оно обозначается «ПРИЛОЖЕНИЕ А».

Каждое приложение следует начинать с новой страницы. При этом слово «ПРИЛОЖЕНИЕ» и его буквенное обозначение пишутся с абзацного отступа.

Приложение должно иметь заголовок, который записывают на следующей строке после слова «ПРИЛОЖЕНИЕ» с абзацного отступа. Заголовок пишется с прописной буквы.

В тексте работы на все приложения должны быть даны ссылки, например: «... в приложении Б...». Приложения располагают в порядке ссылок на них в тексте работы.

Текст каждого приложения, при необходимости, может быть разделен на разделы, подразделы, пункты, подпункты, которые нумеруют в пределах каждого приложения. Перед номером ставится обозначение этого приложения.

Приложения должны иметь общую с остальной частью документа сквозную нумерацию страниц.

⁴ Полный перечень см. в: Система стандартов по информации, библиотечному и издательскому делу. Библиографическая запись. Библиографическое описание. Общие требования и правила составления [Текст]: ГОСТ 7.1-2003.

ПРИЛОЖЕНИЕ А

Образец оформления титульного листа отчета по практике



Федеральное государственное бюджетное образовательное учреждение
высшего образования
«Уральский государственный горный университет»
(ФГБОУ ВО «УГГУ»)
620144, г. Екатеринбург, ул. Куйбышева, 30

ОТЧЕТ о прохождении _____ практики (название практики)

(наименование организации прохождения практики)

Направление: 13.03.02
*ЭЛЕКТРОЭНЕРГЕТИКА И ЭЛЕКТРОТЕХ-
НИКА*

Профиль:
*ЭЛЕКТРОЭНЕРГЕТИКА ГОРНЫХ И
ПРОМЫШЛЕННЫХ ПРЕДПРИЯТИЙ*

Студент: Борисов А. В.
Группа: ЭЭТ-19-1

Руководитель практики от университета:
Угольников А.В.

Руководитель практики от организации:
Петров И.С., главный инженер

Оценка _____

Подпись _____

Екатеринбург
2019

ПРИЛОЖЕНИЕ Б

Образец оформления содержания отчета по учебной-профилирующей практике

СОДЕРЖАНИЕ

	Введение	3
1	Краткая характеристика организации - места практики	5
1.1	Организационная структура организации и нормативная основа ее деятельности	...
1.2	Характеристика структурного подразделения	...

2	Практический раздел – выполненные работы	
2.1	Виды и объем выполненных работ	
2.2	
	Заключение	
	Приложения	

ПРИЛОЖЕНИЕ В



Федеральное государственное бюджетное образовательное учреждение
высшего образования
«Уральский государственный горный университет»
(ФГБОУ ВО «УГГУ»)
620144, г. Екатеринбург, ул. Куйбышева, 30

НАПРАВЛЕНИЕ НА ПРАКТИКУ

Студент _____
(фамилия, имя, отчество)

_____ курса _____ факультета

специальности _____ направляется в

_____ (наименование и адрес организации)

для прохождения _____ практики с _____ по _____

М.П. Декан факультета _____

Руководитель практики от университета _____

тел. кафедры: 8(343) _____

Отметка организации

Дата прибытия студента в организацию « _____ » _____ 20__ г.

Направлен _____
(наименование структурного подразделения)

Приказ № _____ от « _____ » _____ 20__ г.

Практику окончил « _____ » _____ 20__ г. Приказ № _____

М.П

Руководитель практики от организации

_____ (должность)

_____ (ф. и. о.)

ИНДИВИДУАЛЬНОЕ ЗАДАНИЕ НА ПЕРИОД ПРАКТИКИ

Содержание индивидуального задания

Оценка выполнения индивидуального задания _____

График (план) прохождения практики

Период	Характеристика работы	Текущий контроль (выполнено/не выполнено)	Подпись руководителя практики от университета/ организации
1 день практики 01.07.2019	Проведение инструктажа в организации по технике безопасности и охране труда		
02.07.2019- 03.07.2019	Создание конкретного представления о деятельности организации и соответствующего структурного подразделения		
...	...		
15.07.2019- 30.07.2019	Выполнение заданий по поручению и под наблюдением руководителя: - изучение деятельности; - изучение порядка ...;		

СОГЛАСОВАНО:

Подпись руководителя практики от университета _____

Подпись руководителя практики от организации _____

ХАРАКТЕРИСТИКА С МЕСТА ПРАКТИКИ СТУДЕНТА

(фамилия, имя, отчество)

Заключение организации о работе студента за период практики (технологические навыки, деловые качества, активность, дисциплина, участие в общественной работе организации)

Число пропущенных дней за время практики:

а) по уважительным причинам _____

б) по неуважительным причинам _____

« _____ » _____ 20__ г.

Печать и подпись руководителя организации _____

И.О. Фамилия

Отзыв
об отчете о прохождении практики студента
(заполняется руководителем практики от университета)

1. Выводы (характеристика отчета в целом, соответствие объема, содержания отчета программе):

2. Недостатки отчета:

Оценка по результатам защиты:

Руководитель практики от университета

И.О. Фамилия

(подпись)

«__» _____ 20__ г.

ПРИЛОЖЕНИЕ Г

ХАРАКТЕРИСТИКА РАБОТЫ СТУДЕНТА НА ПРАКТИКЕ

Характеристика должна содержать указание на отношение студента к работе, оценку его теоретических знаний, умение применять теоретические знания на практике, степень выраженности необходимых личностных и профессиональных качеств, вывод руководителя практики от Организации о полноте выполнения индивидуального задания и отсутствии / наличии замечаний к прохождению практики студента

[Характеристика студента с места практики описывает его профессиональную подготовку, теоретические знания, практические навыки и деловые качества, которые он проявил в период прохождения практики. Писать документ нужно в официальном стиле, при этом необходимо указать в характеристике следующие сведения:

- фамилия и инициалы обучающегося;
- обязанности обучающегося в период прохождения практики;
- профессиональные качества студента;
- особенности студента, проявленные при общении с трудовым коллективом;
- практические навыки, освоенные студентом;
- оценку, выставленную студенту по результатам прохождения практики].

Главная цель составления характеристики студента с места практики — описание его профессиональной подготовки, а также новых знаний и навыков, которые он приобрел в процессе практической деятельности в конкретной организации. Подробная характеристика позволит руководителю практики со стороны учебного заведения объективно оценить ее эффективность и поставить обучающемуся справедливую оценку.

Например

Кочетова Елена Ивановна проходила практику в ООО «Исеть» в отделе, практика была организована в соответствии с программой. В период прохождения практики Кочетова Е.И. зарекомендовала себя с положительной стороны, дисциплинированным практикантом, стремящимся к получению новых знаний, навыков и умений, нацелена на повышение своей будущей профессиональной квалификации.

В период практики Кочетова Е.В. ознакомилась со структурой организации, основными направлениями ее деятельности, работой отдела, нормативными документами, регулирующими деятельность организации, спецификой функциональных обязанностей маркшейдера и приняла активное участие в текущей деятельности.

Под руководством опытного специалиста, начальника отдела..... изучала, методические материалы по; трудовое законодательство; порядок составления прогнозов....., определения перспективной и текущей потребности в; состояние рынка продаж; системы и методы оценки...; методы анализа; порядок оформления, ведения документации, связанной с; порядок формирования и ведения банка данных о; методы, порядок составления установленной отчетности; возможности использования современных информационных технологий в работе

К поручениям руководителя практики и выполняемой работе относилась добросовестно. Во время прохождения практики продемонстрировала знание теоретического материала, профессиональной терминологии...; умение применять теоретические знания на практике; продемонстрировала навыки проведения, умение найти.... и применить их; грамотно оформляла документацию.....

Индивидуальное задание выполнено в полном объеме, замечаний к прохождению практики нет.

Практика Кочетовой Е.И. заслуживает оценки «отлично» или положительной оценки.

Руководитель организации
ФИО

_____ (подпись) _____

МП



УТВЕРЖДАЮ

Проректор по учебно-методическому комплексу

С. А. Упоров

ПРОГРАММА ПРОИЗВОДСТВЕННОЙ ПРАКТИКИ

Б2.В.02.(П) ТЕХНОЛОГИЧЕСКАЯ ПРАКТИКА

Направление подготовки

13.03.02 Электроэнергетика и электротехника

Профиль:

«Электроэнергетика горных и промышленных предприятий»

форма обучения: очная, заочная

год набора: 2020

Автор: Угольников А.В., доцент, к.т.н.

Одобрена на заседании кафедры

Электротехники

(название кафедры)

Зав. кафедрой

(подпись)

Угольников А. В.

(Фамилия И.О.)

Протокол № 6 от 19.03.2020

(Дата)

Рассмотрена методической комиссией
факультета

Горно-механического

(название факультета)

Председатель

(подпись)

Барановский В. П.

(Фамилия И.О.)

Протокол № 7 от 20.03.2020

(Дата)

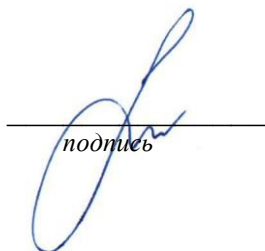
Екатеринбург
2020

Рабочая программа актуализирована в части разделов:

- «Перечень учебной литературы и ресурсов сети интернет, необходимых для проведения практики»;
- «Перечень информационных технологий, используемых при проведении практики, включая перечень программного обеспечения и информационных справочных систем»

Одобрено на заседании кафедры электротехники. Протокол от «12» марта 2021 № 7.

Заведующий кафедрой



подпись

Угольников А. В.
И.О. Фамилия

СОДЕРЖАНИЕ

1 ВИД ПРАКТИКИ, СПОСОБ И ФОРМЫ ЕЕ ПРОВЕДЕНИЯ	3
2 ПЕРЕЧЕНЬ ПЛАНИРУЕМЫХ РЕЗУЛЬТАТОВ ОБУЧЕНИЯ ПРИ ПРОХОЖДЕНИИ ПРАКТИКИ, СООТНЕСЕННЫХ С ПЛАНИРУЕМЫМИ РЕЗУЛЬТАТАМИ ОСВОЕНИЯ ОБРАЗОВАТЕЛЬНОЙ ПРОГРАММЫ	4
3 МЕСТО ПРАКТИКИ В СТРУКТУРЕ ОБРАЗОВАТЕЛЬНОЙ ПРОГРАММЫ	8
4 ОБЪЕМ ПРАКТИКИ В ЗАЧЕТНЫХ ЕДИНИЦАХ И ЕЕ ПРОДОЛЖИТЕЛЬНОСТЬ	8
5 СОДЕРЖАНИЕ ПРАКТИКИ	9
6 ФОРМА ОТЧЕТНОСТИ ПО ПРАКТИКЕ	11
7 ПЕРЕЧЕНЬ УЧЕБНО-МЕТОДИЧЕСКОГО ОБЕСПЕЧЕНИЯ ДЛЯ САМОСТОЯТЕЛЬНОЙ РАБОТЫ ОБУЧАЮЩИХСЯ ПО ПРАКТИКЕ И ОБРАЗОВАТЕЛЬНЫЕ ТЕХНОЛОГИИ	12
8 ФОНД ОЦЕНОЧНЫХ СРЕДСТВ ДЛЯ ПРОВЕДЕНИЯ ПРОМЕЖУТОЧНОЙ АТТЕСТАЦИИ ПО ПРАКТИКЕ	13
9 ПЕРЕЧЕНЬ УЧЕБНОЙ ЛИТЕРАТУРЫ И РЕСУРСОВ СЕТИ ИНТЕРНЕТ, НЕОБХОДИМЫХ ДЛЯ ПРОВЕДЕНИЯ ПРАКТИКИ	16
10 ПЕРЕЧЕНЬ ИНФОРМАЦИОННЫХ ТЕХНОЛОГИЙ, ИСПОЛЬЗУЕМЫХ ПРИ ПРОВЕДЕНИИ ПРАКТИКИ	17
11 ОПИСАНИЕ МАТЕРИАЛЬНО-ТЕХНИЧЕСКОЙ БАЗЫ, НЕОБХОДИМОЙ ДЛЯ ПРОВЕДЕНИЯ ПРАКТИКИ	17
12 ТРЕБОВАНИЯ К ОФОРМЛЕНИЮ ОТЧЕТА ПО ПРАКТИКЕ	17
ПРИЛОЖЕНИЯ	27

1 ВИД ПРАКТИКИ, СПОСОБ И ФОРМЫ ЕЕ ПРОВЕДЕНИЯ

Практика студентов является составной частью основной профессиональной образовательной программы высшего образования, одним из видов занятий, предусмотренных учебным планом, непосредственно ориентированных на профессионально-практическую подготовку. Система практического обучения способствует овладению предметными знаниями и умениями, развитию и повышению мотивации к профессиональной деятельности, осознанию себя как компетентного специалиста. Кроме того, она позволяет студенту попробовать свои силы в выбранной профессии, научиться применять теоретические знания, полученные в ходе теоретического обучения. **Производственная-технологическая** практика позволяет заложить основы формирования у студентов навыков практического *эксплуатационного* вида деятельности для решения следующих *профессиональных задач*:

- контроль технического состояния технологического оборудования объектов профессиональной деятельности;
- техническое обслуживание и ремонт объектов профессиональной деятельности.

Основная цель **производственной-технологической** практики - закрепление теоретических и практических знаний; овладение на основе полученных теоретических знаний первичными профессиональными навыками и умениями; воспитание устойчивого интереса к профессии, убежденности в правильности её выбора; развитие у студентов потребности в самообразовании и самосовершенствовании профессиональных знаний и умений; формирование профессионально значимых качеств личности будущего специалиста и его активной жизненной позиции; общее знакомство студентов с предприятием, его организационной структурой, технологическими процессами, электромеханическим оборудованием, формирование умения организовать самостоятельный трудовой процесс.

Задачами **производственной-технологической** практики являются:

- детально изучить основные и вспомогательные технологические процессы, и организацию производства предприятия, на котором проходит практика;
- изучить структуру электромеханической службы на предприятии;
- ознакомиться с электромеханическим оборудованием технологических процессов, специфическими требованиями к нему, условиями и особенностями его эксплуатации;
- изучить условия использования электрической энергии на предприятии;
- получить основные сведения об охране труда и окружающей среды;
- собрать исходные данные для курсового проектирования на 4-м курсе.

№ п\п	Вид практики	Способ и формы проведения практики	Место проведения практики
1.	Производственная- технологическая практика	Способы проведения: стационарная (г. Екатеринбург) или выездная (вне г. Екатеринбурга).	Производственная-технологическая практика проводится как в структурных подразделениях УГГУ (возможно посещение профильных организаций с целью изучения их опыта решения конкретных профессиональных и производственных задач в соответствии с заданием практики), так и в организациях – базах практики, с которыми у УГГУ заключены договоры о практике, деятельность которых соответствует видам деятельности, осваиваемым в рамках ОПОП ВО.
		Студенты заочной формы обучения могут пройти практику по месту работы, если деятельность организации связана с профилем обучения, при этом	

		профессиональная деятельность, осуществляемая ими, соответствует содержанию практики. В случае несоответствия (отсутствия) места работы профилю обучения, студент обязан согласовать порядок прохождения практики с выпускающей кафедрой.
--	--	---

При определении мест прохождения практики обучающимися с инвалидностью учитываются рекомендации, содержащиеся в индивидуальной программе реабилитации или абилитации инвалида, относительно рекомендованных условий и видов труда. Выбор мест прохождения практик для инвалидов и лиц с ограниченными возможностями здоровья учитывает требования их доступности.

2 ПЕРЕЧЕНЬ ПЛАНИРУЕМЫХ РЕЗУЛЬТАТОВ ОБУЧЕНИЯ ПРИ ПРОХОЖДЕНИИ ПРАКТИКИ, СООТНЕСЕННЫХ С ПЛАНИРУЕМЫМИ РЕЗУЛЬТАТАМИ ОСВОЕНИЯ ОБРАЗОВАТЕЛЬНОЙ ПРОГРАММЫ

Результатом освоения производственной-технологической практики является формирование у обучающихся следующих компетенций:

универсальных

- способен осуществлять поиск, критический анализ и синтез информации, применять системный подход для решения поставленных задач (**УК-1**);
- способен определять круг задач в рамках поставленной цели и выбирать оптимальные способы их решения, исходя из действующих правовых норм, имеющихся ресурсов и ограничений (**УК-2**);
- способен осуществлять социальное взаимодействие и реализовывать свою роль в команде (**УК-3**);
- способен осуществлять деловую коммуникацию в устной и письменной формах на государственном языке Российской Федерации и иностранном(ых) языке(ах) (**УК-4**);
- способен воспринимать межкультурное разнообразие общества в социально-историческом, этическом и философском контекстах (**УК-5**);
- способен управлять своим временем, выстраивать и реализовывать траекторию саморазвития на основе принципов образования в течение всей жизни (**УК-6**);
- способен поддерживать должный уровень физической подготовленности для обеспечения полноценной социальной и профессиональной деятельности (**УК-7**);
- способен создавать и поддерживать безопасные условия жизнедеятельности, в том числе при возникновении чрезвычайных ситуаций (**УК-8**);

общепрофессиональных

- способен осуществлять поиск, обработку и анализ информации из различных источников и представлять ее в требуемом формате с использованием информационных, компьютерных и сетевых технологий (**ОПК-1**);
- способен применять соответствующий физико-математический аппарат, методы анализа и моделирования, теоретического и экспериментального исследования при решении профессиональных задач (**ОПК-2**);
- способен использовать методы анализа и моделирования электрических цепей и электрических машин (**ОПК-3**);
- способен использовать свойства конструкционных и электротехнических материалов в расчетах параметров и режимов объектов профессиональной деятельности (**ОПК-4**);
- способен проводить измерения электрических и неэлектрических величин применительно к объектам профессиональной деятельности (**ОПК-5**);

профессиональных

- способен участвовать в проектировании электротехнических систем и комплексов - (**ПК-1**);

- способен осуществлять инженерно-техническое сопровождение деятельности по эксплуатации, мониторингу технического состояния и аудиту электротехнических систем и комплексов (ПК-2);

- способен осуществлять управление деятельностью и организацией работ по техническому обслуживанию и аудиту электротехнических систем и комплексов - (ПК-3);

- способен выполнять работы по формированию норм и прогнозов ценовых, объемных и стоимостных показателей потребления электрической энергии и мощности - (ПК-4).

Компетенция	Код по ФГОС	Результаты обучения	
1	2	3	
Способен осуществлять поиск, критический анализ и синтез информации, применять системный подход для решения поставленных задач	УК-1	<i>знать</i>	критический анализ и синтез информации
		<i>уметь</i>	осуществлять поиск информации
		<i>владеть</i>	системным подходом для решения поставленных задач
Способен определять круг задач в рамках поставленной цели и выбирать оптимальные способы их решения, исходя из действующих правовых норм, имеющихся ресурсов и ограничений	УК-2	<i>знать</i>	действующие правовых норм, имеющихся ресурсов и ограничений
		<i>уметь</i>	определять круг задач в рамках поставленной цели
		<i>владеть</i>	оптимальными способами решения поставленной задачи
Способен осуществлять социальное взаимодействие и реализовывать свою роль в команде	УК-3	<i>знать</i>	основы социального взаимодействия
		<i>уметь</i>	реализовывать себя и свою роль в команде
		<i>владеть</i>	навыками работы в команде
Способен осуществлять деловую коммуникацию в устной и письменной формах на государственном языке Российской Федерации и иностранном(ых) языке(ах)	УК-4	<i>знать</i>	устную и письменную форму деловой коммуникации на государственном языке Российской Федерации и иностранном(ых) языке(ах)
		<i>уметь</i>	применять устную и письменную форму деловой коммуникации на государственном языке Российской Федерации и иностранном(ых) языке(ах)
		<i>владеть</i>	в полной мере устной и письменной формой деловой коммуникации на государственном языке Российской Федерации и иностранном(ых) языке(ах)
Способен воспринимать межкультурное разнообразие общества в социально-историческом, этическом и философском контекстах	УК-5	<i>знать</i>	межкультурное разнообразие общества в социально-историческом, этическом и философском контекстах
		<i>уметь</i>	воспринимать межкультурное разнообразие общества в социально-историческом, этическом и философском контекстах
		<i>владеть</i>	способностью воспринимать межкультурное разнообразие общества в социально-историческом, этическом и философском контекстах
Способен управлять своим временем, выстраивать и реализовывать траекторию саморазвития на основе принципов образования в течение всей жизни	УК-6	<i>знать</i>	принципы образования и саморазвития
		<i>уметь</i>	управлять своим временем
		<i>владеть</i>	навыками выстраивания и реализовывания траектории саморазвития на основе принципов образования в течение всей жизни
способен поддержи-	УК-7	<i>знать</i>	основы профессиональной деятельности

вать должный уровень физической подготовленности для обеспечения полноценной социальной и профессиональной деятельности		<i>уметь</i>	поддерживать физическую подготовку
		<i>владеть</i>	должным уровнем физической подготовленности для обеспечения полноценной социальной и профессиональной деятельности
способен создавать и поддерживать безопасные условия жизнедеятельности, в том числе при возникновении чрезвычайных ситуаций	УК-8	<i>знать</i>	основы безопасности жизнедеятельности
		<i>уметь</i>	быстро реагировать при возникновении чрезвычайных ситуаций
		<i>владеть</i>	способами создания и поддержания безопасных условий жизнедеятельности, в том числе при возникновении чрезвычайных ситуаций
Способен осуществлять поиск, обработку и анализ информации из различных источников и представлять ее в требуемом формате с использованием информационных, компьютерных и сетевых технологий	ОПК-1	<i>знать</i>	общие сведения о посещаемых предприятиях; основные правила техники безопасности и охраны труда производственных предприятий; технологию и электромеханическое оборудование основных технологических процессов; общие принципы организации электроснабжения предприятия и структурных подразделений.
		<i>уметь</i>	самостоятельно собирать, анализировать, систематизировать и обобщать информацию по посещаемым объектам; квалифицированно выполнять задания руководителя практики; четко и ясно формулировать, и выражать свои мысли, используя специальные технические термины.
		<i>владеть</i>	базовыми знаниями специальности; навыками работы с персональным компьютером и прикладными офисными программами; навыками работы с поисковыми системами сети Интернет и систематическими каталогами научно-технических библиотек. навыками оформления результатов прохождения практики в виде итогового отчета.
способен применять соответствующий физико-математический аппарат, методы анализа и моделирования, теоретического и экспериментального исследования при решении профессиональных задач	ОПК-2	<i>знать</i>	методы анализа и моделирования
		<i>уметь</i>	проводить теоретические и экспериментальные исследования при решении профессиональных задач
		<i>владеть</i>	Навыками применения соответствующих физико-математических аппаратов, методов анализа и моделирования, теоретического и экспериментального исследования при решении профессиональных задач
способен использовать методы анализа и моделирования электрических цепей и электрических машин	ОПК-3	<i>знать</i>	основы моделирования электрических цепей и электрических машин
		<i>уметь</i>	проводить анализ и моделирование электрических цепей и электрических машин
		<i>владеть</i>	навыками использования методов анализа и моделирования электрических цепей и электрических машин
способен использовать свойства конструкционных и электротехнических материалов в расчетах параметров и режимов объектов профессиональной деятельности	ОПК-4	<i>знать</i>	свойства конструкционных и электротехнических материалов
		<i>уметь</i>	рассчитывать параметры и режимы объектов профессиональной деятельности
		<i>владеть</i>	навыками использования свойств конструкционных и электротехнических материалов в расчетах параметров и режимов объектов профессиональной деятельности

способен проводить измерения электрических и неэлектрических величин применительно к объектам профессиональной деятельности	ОПК-5	<i>знать</i>	электрические и неэлектрические величины
		<i>уметь</i>	проводить измерения электрических и неэлектрических величин
		<i>владеть</i>	способами проведения измерения электрических и неэлектрических величин применительно к объектам профессиональной деятельности
способен участвовать в проектировании электротехнических систем и комплексов	ПК-1	<i>знать</i>	основы проектирования
		<i>уметь</i>	проектировать электротехнические системы и комплексы
		<i>владеть</i>	навыками проектирования электротехнических систем и комплексов
способен осуществлять инженерно-техническое сопровождение деятельности по эксплуатации, мониторингу технического состояния и аудиту электротехнических систем и комплексов	ПК-2	<i>знать</i>	основы аудита электротехнических систем и комплексов
		<i>уметь</i>	проводить анализ технического состояния электрооборудования
		<i>владеть</i>	навыками инженерно-технического сопровождения деятельности по эксплуатации, мониторингу технического состояния и аудиту электротехнических систем и комплексов
способен осуществлять управление деятельностью и организацией работ по техническому обслуживанию и аудиту электротехнических систем и комплексов	ПК-3	<i>знать</i>	основы аудита электротехнических систем и комплексов
		<i>уметь</i>	проводить техническое обслуживание электрооборудования
		<i>владеть</i>	навыками управления деятельностью и организацией работ по техническому обслуживанию и аудиту электротехнических систем и комплексов
способен выполнять работы по формированию норм и прогнозов ценовых, объемных и стоимостных показателей потребления электрической энергии и мощности	ПК-4	<i>знать</i>	нормы объемных и стоимостных показателей потребления электрической энергии и мощности
		<i>уметь</i>	анализировать и применять знания о потреблении электрической энергии и мощности
		<i>владеть</i>	навыками формирования норм и прогнозов ценовых, объемных и стоимостных показателей потребления электрической энергии и мощности

В результате практики обучающийся должен:

Знать:	критический анализ и синтез информации; действующие правовых норм, имеющихся ресурсов и ограничений; основы социального взаимодействия; устную и письменную форму деловой коммуникации на государственном языке Российской Федерации и иностранном(ых) языке(ах); межкультурное разнообразие общества в социально-историческом, этическом и философском контекстах; принципы образования и саморазвития; основы профессиональной деятельности; основы безопасности жизнедеятельности; общие сведения о посещаемых предприятиях; основные правила техники безопасности и охраны труда производственных предприятий; технологию и электромеханическое оборудование основных технологических процессов; общие принципы организации электроснабжения предприятия и структурных подразделений; методы анализа и моделирования; основы моделирования электрических цепей и электрических машин; свойства конструкционных и электротехнических материалов; электрические и неэлектрические величины; основы проектирования; основы аудита электротехнических систем и комплексов; нормы объемных и стоимостных показателей потребления электрической энергии и мощности
Уметь:	осуществлять поиск информации; определять круг задач в рамках поставленной цели реализовывать себя и свою роль в команде; применять устную и письменную форму де-

	<p>ловой коммуникации на государственном языке Российской Федерации и иностранном(ых) языке(ах); воспринимать межкультурное разнообразие общества в социально-историческом, этическом и философском контекстах; управлять своим временем поддерживать физическую подготовку; быстро реагировать при возникновении чрезвычайных ситуаций; самостоятельно собирать, анализировать, систематизировать и обобщать информацию по посещаемым объектам; квалифицированно выполнять задания руководителя практики; четко и ясно формулировать, и выражать свои мысли, используя специальные технические термины; проводить теоретические и экспериментальные исследования при решении профессиональных задач; проводить анализ и моделирование электрических цепей и электрических машин; рассчитывать параметры и режимы объектов профессиональной деятельности; проводить измерения электрических и неэлектрических величин; проектировать электротехнические системы и комплексы; проводить анализ технического состояния электрооборудования; проводить техническое обслуживание электрооборудования; анализировать и применять знания о потреблении электрической энергии и мощности</p>
<p>Владеть:</p>	<p>системным подходом для решения поставленных задач; оптимальными способами решения поставленной задачи; навыками работы в команде; в полной мере устной и письменной формой деловой коммуникации на государственном языке Российской Федерации и иностранном(ых) языке(ах); способностью воспринимать межкультурное разнообразие общества в социально-историческом, этическом и философском контекстах; навыками выстраивания и реализовывания траектории саморазвития на основе принципов образования в течение всей жизни; должным уровнем физической подготовленности для обеспечения полноценной социальной и профессиональной деятельности; способами создания и поддержания безопасных условий жизнедеятельности, в том числе при возникновении чрезвычайных ситуаций; базовыми знаниями специальности; навыками работы с персональным компьютером и прикладными офисными программами; навыками работы с поисковыми системами сети Интернет и систематическими каталогами научно-технических библиотек; навыками оформления результатов прохождения практики в виде итогового отчета; навыками применения соответствующих физико-математических аппаратов, методов анализа и моделирования, теоретического и экспериментального исследования при решении профессиональных задач; навыками использования методов анализа и моделирования электрических цепей и электрических машин; навыками использования свойств конструкционных и электротехнических материалов в расчетах параметров и режимов объектов профессиональной деятельности; способами проведения измерения электрических и неэлектрических величин применительно к объектам профессиональной деятельности; навыками проектирования электротехнических систем и комплексов; навыками инженерно-технического сопровождения деятельности по эксплуатации, мониторингу технического состояния и аудиту электротехнических систем и комплексов; навыками управления деятельностью и организацией работ по техническому обслуживанию и аудиту электротехнических систем и комплексов; навыками формирования норм и прогнозов ценовых, объемных и стоимостных показателей потребления электрической энергии и мощности</p>

3 МЕСТО ПРАКТИКИ В СТРУКТУРЕ ОБРАЗОВАТЕЛЬНОЙ ПРОГРАММЫ

Производственная-технологическая практика студентов УГГУ является составной частью основной профессиональной образовательной программы высшего образования, входит в Блок 2, и представляет собой одну из форм организации учебного процесса, заключающуюся в профессионально-практической подготовке обучающихся в университете и на базах практики.

4 ОБЪЕМ ПРАКТИКИ В ЗАЧЕТНЫХ ЕДИНИЦАХ И ЕЕ ПРОДОЛЖИТЕЛЬНОСТЬ В НЕДЕЛЯХ ЛИБО В АКАДЕМИЧЕСКИХ ИЛИ АСТРОНОМИЧЕСКИХ ЧАСАХ

Общая трудоемкость производственной-технологической практики составляет 9 зачетных единиц, 324 часа в 6 семестре и 3 зачетные единицы, 108 часов в 7 семестре.

Общее время прохождения производственной-технологической практики студентов 8 недель 56 календарных дней.

5 СОДЕРЖАНИЕ ПРАКТИКИ

№ п/п	№ недели	Разделы (этапы) практики и содержание	Трудоемкость (в часах) -учебная работа/ самостоятельная работа		Формы контроля
			учебная	СР	
		<i>Подготовительный (организационный) этап</i>			
1		Организационное собрание, сбор и изучение рекомендуемой литературы, получение необходимых консультаций по организации и методике проведения работ со стороны руководителя практики от кафедры	2	8	собеседование
2		Ознакомление с коллективом и рабочим порядком. Инструктаж по технике безопасности, охране труда, пожарной безопасности, сдача техминимума		8	собеседование
		<i>Основной этап</i>			
4		Производственные экскурсии, сбор материалов		35	собеседование
5		Работа с литературой в технической библиотеке предприятия		21	
		<i>Практический этап</i>			
6		Работа (дублирование) на рабочих местах		304	собеседование
		<i>Итоговый (заключительный) этап</i>			
		Подготовка отчета о практике, защита отчета		56	Защита отчета по итогам прохождения практики
		Итого	2	432	Зачет

Практика для обучающихся с ограниченными возможностями здоровья и инвалидов проводится с учетом особенностей их психофизического развития, индивидуальных возможностей и состояния здоровья.

В целях обеспечения организации самостоятельной работы студента в период практики перед началом практики для студентов проводится организационное собрание, на котором разъясняются цели и задачи, содержание, сроки практики, порядок её прохождения, сообщается информация о предприятиях-базах практик и количестве предоставляемых мест на них, формулируются задания практики, план практики, разъясняются формы, виды отчетности, порядок заполнения бланков отчетности, требования к оформлению отчетных документов, порядок защиты отчета по практике, даются иные рекомендации по прохождению практики.

Студенты получают программу практики, доступ ко всей необходимой для оформления результатов практики документации.

Организация **производственной-технологической практики** на местах возлагается на руководителя организации, которые знакомят студентов с порядком прохождения **производственной-технологической практики** практики, назначают её руководителем практического работника и организуют прохождение практики в соответствии с программой практики.

Общие рекомендации студентам по прохождению производственной-технологической практики:

Перед прохождением практики студент должен изучить программу, представленную учебно-методическую документацию по практике и обратиться к соответствующим нормативным материалам, литературе с тем, чтобы быть подготовленным к выполнению поручений,

данных руководителем практики, к решению задач практики, конкретных практических вопросов.

Студенты должны подготовить: ксерокопии своих свидетельств о постановке на учет в налоговом органе (ИНН), пенсионного страхования; получить при необходимости медицинскую справку по форме, требуемой предприятием-базой практики, в поликлинике, к которой прикреплены; подготовить фотографии (формат по требованию предприятия-базы практики) и паспортные данные (ксерокопии разворотов с фотографией и регистрацией места жительства) для оформления пропусков на предприятия, при необходимости.

В рамках *самостоятельной работы* студенту рекомендуется проработать конспекты лекций, учебников и других горнотехнических изданий, технической документации горных предприятий, Контроль качества самостоятельной работы студентов производится при защите отчёта по практике.

При прохождении практики *обучающиеся обязаны:*

своевременно прибыть на место прохождения практики, иметь при себе все необходимые документы: паспорт, индивидуальное задание, план (график) практики;

подчиняться действующим правилам внутреннего трудового распорядка организации – места прохождения практики;

изучить и строго соблюдать правила охраны труда, техники безопасности, производственной санитарии и промышленной безопасности;

полностью выполнять задания, предусмотренные программой практики;

выполнять задания руководителя практики от организации;

быть вежливым, внимательным в общении с работниками;

вести записи о проделанной работе, чтобы в дальнейшем в отчете описать содержание проделанной работы;

в установленный срок отчитаться о прохождении практики руководителю практики от кафедры, подготовить и сдать отчет и другие документы практики на кафедру.

При подготовке к практике и во время прохождения практики рекомендуется по возникшим вопросам обращаться к учебной литературе, методическим материалам.

При возникновении затруднений в процессе практики студент может обратиться к руководителю практики от университета либо от организации-базы практики и получить необходимые разъяснения.

Примерный план прохождения практики:

Задание	Отчетность
<i>Знакомство с основами будущей профессии</i>	
1. Ознакомительная лекция - ознакомление с программой практики, консультации по вопросам, возникающим в связи с проведением производственной практики	Ведение конспекта
2. Познакомиться с коллективом и рабочим распорядком.	
3. Пройти инструктаж по технике безопасности	Ведение конспекта
4. Производственная экскурсия	
<i>Формирование универсальных общепрофессиональных и профессиональных компетенций (умений и навыков)</i>	
5. Работа (дублирование) на рабочих местах	Ведение конспекта, подготовка данных для курсового проектирования
6. Наблюдение и сбор материала - Общие сведения о предприятии.; - Технология и электромеханическое оборудование технологических процессов предприятия; - Электропривод технологических машин и	Ведение конспекта, подготовка данных для курсового проектирования

установок. - Внешнее электроснабжение предприятия - Экономика предприятия и организация производства - Техника безопасности и охрана окружающей среды	
7. Работа над индивидуальным заданием - детально изучить основные и вспомогательные технологические процессы и организацию производства предприятия, на котором проходит практика; - изучить структуру электромеханической службы на предприятии; - ознакомиться с электромеханическим оборудованием технологических процессов, специфическими требованиями к нему, условиями и особенностями его эксплуатации; - изучить условия использования электрической энергии на предприятии; - получить основные сведения об охране труда и окружающей среды	Ведение конспекта
8. Обработка фактического материала	Ведение конспекта
9. Работа с литературой в технической библиотеке предприятия	Ведение конспекта
10. Систематизация собранной информации	Подготовка отчета по практике
Защита отчета по практике	

6 ФОРМЫ ОТЧЕТНОСТИ ПО ПРАКТИКЕ

По результатам производственной-технологической практики студент представляет набор документов:

индивидуальное задание и график (план) проведения практики заполненный соответствующим образом (приложение В);

характеристика с места практики (приложение Г);

отчет обучающегося.

Индивидуальное задание, график (план) прохождения практики, характеристика – единый документ.

Отчет вместе с документами служит основанием для оценки результатов производственной-технологической практики руководителем практики от университета. Полученная оценка - «зачтено» выставляется в ведомость и зачетную книжку студента.

Содержание отчета должно соответствовать программе практики, в нем обобщается и анализируется весь ход практики, выполнение заданий и других запланированных мероприятий. Отчет должен иметь четкое построение, логическую последовательность, конкретность.

Отчет по производственной-технологической практики имеет следующую структуру: титульный лист (приложение А), индивидуальное задание и график (план) проведения практики заполненный соответствующим образом (приложение В), содержание (приложение Б), введение, основная часть, заключение, приложения.

Титульный лист отчета содержит: указание места прохождения практики, данные о руководителе практики от университета и от организации (образец – приложение А).

После титульного листа помещается индивидуальное задание на практику, содержащее график (план) практики, характеристику с места практики.

Содержание отчета о прохождении учебной практики помещают после титульного листа и индивидуального задания. В содержании отчета указывают: перечень разделов (при желании параграфов), номера страниц, с которых начинается каждый из них (образец – приложение Б).

Во введении следует отразить: место и сроки практики; её цели и задачи; выполненные обязанности, изученный информационный материал.

Введение не должно превышать 1 страницы компьютерного набора.

Основная часть отчета должна быть выполнена в соответствии с программой практики;

Индивидуальной часть, посвящена конкретной работе студента на рабочей должности (в ней содержится описание работ, выполненных студентом, либо при его участии).

Общий объем отчета – 30 - 40 страниц.

При составлении отчета необходимо дать критическую оценку процессам производства и его организации.

В отчете должны быть упрощенные схемы, рисунки, эскизы, которые нумеруются и на них делаются ссылки в тексте.

Громоздкие схемы должны быть переработаны и сокращены до структурных или функциональных так, чтобы при сохранении сущности они имели разумный для отчета объем.

К отчету должны быть приложены:

1. Документы о сдаче экзамена на квалификацию электрослесаря (электромонтера).
2. Производственная характеристика студента на практике.
3. Путевка-удостоверение.

Личная оценка технической оснащенности предприятия. Предложения по улучшению технического состояния и организации производства, условий труда на предприятии.

В *заключении* студент должен дать характеристику практики (как проходила практика, знания и навыки (компетенции), которые он приобрел в ходе практики), сделать вывод о ее значении для подготовки специалиста.

К отчету должны быть приложены:

1. Документы о сдаче экзамена на квалификацию электрослесаря (электромонтера).
2. Производственная характеристика студента на практике.
3. Путевка-удостоверение.

Характеристика с места практики должна обязательно содержать Ф.И.О. студента полностью, указание на отношение студента к работе, наличие или отсутствие жалоб на студента, оценку его теоретических знаний, умение применять теоретические знания на практике, степень выраженности необходимых личностных и профессиональных качеств.

Готовый отчет направляется на проверку руководителю практики от университета. По итогам отчета о прохождении производственной-технологической практики выставляется зачет.

К защите допускаются студенты, предоставившие руководителю практики от университета полный комплект документов о прохождении практики в установленные сроки.

Во время проведения итогового контроля проверяется наличие всех надлежаще оформленных документов, выполнение студентом индивидуальных заданий, самостоятельной работы и объем изученного материала, отраженные в отчете.

По итогам практики на кафедре проводится защита отчета.

Защита отчета по практике проводится руководителем практики от университета. К защите могут привлекаться руководители организаций - баз проведения практики и непосредственные руководители практики от принимающих организаций.

Форма защиты результатов практики - собеседование. Студент кратко докладывает о содержании своей работы во время практики, отвечает на вопросы принимающих отчет (проводящих защиту).

7 ПЕРЕЧЕНЬ УЧЕБНО-МЕТОДИЧЕСКОГО ОБЕСПЕЧЕНИЯ ДЛЯ САМОСТОЯТЕЛЬНОЙ РАБОТЫ ОБУЧАЮЩИХСЯ ПО ПРАКТИКЕ И ОБРАЗОВАТЕЛЬНЫЕ ТЕХНОЛОГИИ

Производственная-технологическая практика студентов УГГУ является составной частью основной профессиональной образовательной программы высшего образования, входит в Блок 2 «Практики» и представляет собой одну из форм организации учебного процесса, заклю-

чающуюся в профессионально-практической подготовке обучающихся в университете и на базах практики.

8 ФОНД ОЦЕНОЧНЫХ СРЕДСТВ ДЛЯ ПРОВЕДЕНИЯ ПРОМЕЖУТОЧНОЙ АТТЕСТАЦИИ ОБУЧАЮЩИХСЯ ПО ПРАКТИКЕ

8.1 Паспорт фонда оценочных средств по практике

Компетенция	Результаты обучения		Оценочные средства
1	3		
Способен осуществлять поиск, критический анализ и синтез информации, применять системный подход для решения поставленных задач (УК-1).	<i>знать</i>	критический анализ и синтез информации	Опрос
	<i>уметь</i>	осуществлять поиск информации	Защита отчета по итогам про-хождения практики
	<i>владеть</i>	системным подходом для решения поставленных задач	Защита отчета по итогам про-хождения практики
Способен определять круг задач в рамках поставленной цели и выбирать оптимальные способы их решения, исходя из действующих правовых норм, имеющихся ресурсов и ограничений (УК-2).	<i>знать</i>	действующие правовых норм, имеющихся ресурсов и ограничений	Опрос
	<i>уметь</i>	определять круг задач в рамках поставленной цели	Защита отчета по итогам про-хождения практики
	<i>владеть</i>	оптимальными способами решения поставленной задачи	Защита отчета по итогам про-хождения практики
Способен осуществлять социальное взаимодействие и реализовывать свою роль в команде (УК-3).	<i>знать</i>	основы социального взаимодействия	Опрос
	<i>уметь</i>	реализовывать себя и свою роль в команде	Защита отчета по итогам про-хождения практики
	<i>владеть</i>	навыками работы в команде	Защита отчета по итогам про-хождения практики
Способен осуществлять деловую коммуникацию в устной и письменной формах на государственном языке Российской Федерации и иностранном(ых) языке(ах) (УК-4).	<i>знать</i>	устную и письменную форму деловой коммуникации на государственном языке Российской Федерации и иностранном(ых) языке(ах)	Опрос
	<i>уметь</i>	применять устную и письменную форму деловой коммуникации на государственном языке Российской Федерации и иностранном(ых) языке(ах)	Защита отчета по итогам про-хождения практики
	<i>владеть</i>	в полной мере устной и письменной формой деловой коммуникации на государственном языке Российской Федерации и иностранном(ых) языке(ах)	Защита отчета по итогам про-хождения практики
Способен воспринимать межкультурное разнообразие общества в социально-историческом, этическом и философском контекстах (УК-5).	<i>знать</i>	межкультурное разнообразие общества в социально-историческом, этическом и философском контекстах	Опрос
	<i>уметь</i>	воспринимать межкультурное разнообразие общества в социально-историческом, этическом и философском контекстах	Защита отчета по итогам про-хождения практики
	<i>владеть</i>	способностью воспринимать межкультурное разнообразие общества в социально-историческом, этическом и философском контекстах	Защита отчета по итогам про-хождения практики

Способен управлять своим временем, выстраивать и реализовывать траекторию саморазвития на основе принципов образования в течение всей жизни (УК-6).	<i>знать</i>	принципы образования и саморазвития	Опрос
	<i>уметь</i>	управлять своим временем	Защита отчета по итогам про-хождения практики
	<i>владеть</i>	навыками выстраивания и реализации траектории саморазвития на основе принципов образования в течение всей жизни	Защита отчета по итогам про-хождения практики
способен поддерживать должный уровень физической подготовленности для обеспечения полноценной социальной и профессиональной деятельности (УК-7).	<i>знать</i>	основы профессиональной деятельности	Опрос
	<i>уметь</i>	поддерживать физическую подготовку	Защита отчета по итогам про-хождения практики
	<i>владеть</i>	должным уровнем физической подготовленности для обеспечения полноценной социальной и профессиональной деятельности	Защита отчета по итогам про-хождения практики
способен создавать и поддерживать безопасные условия жизнедеятельности, в том числе при возникновении чрезвычайных ситуаций (УК-8).	<i>знать</i>	основы безопасности жизнедеятельности	Опрос
	<i>уметь</i>	быстро реагировать при возникновении чрезвычайных ситуаций	Защита отчета по итогам про-хождения практики
	<i>владеть</i>	способами создания и поддержания безопасных условий жизнедеятельности, в том числе при возникновении чрезвычайных ситуаций	Защита отчета по итогам про-хождения практики
Способен осуществлять поиск, обработку и анализ информации из различных источников и представлять ее в требуемом формате с использованием информационных, компьютерных и сетевых технологий (ОПК-1).	<i>знать</i>	общие сведения о посещаемых предприятиях; основные правила техники безопасности и охраны труда производственных предприятий; технологии и электромеханическое оборудование основных технологических процессов; общие принципы организации электроснабжения предприятия и структурных подразделений.	Опрос
	<i>уметь</i>	самостоятельно собирать, анализировать, систематизировать и обобщать информацию по посещаемым объектам; квалифицированно выполнять задания руководителя практики; четко и ясно формулировать, и выражать свои мысли, используя специальные технические термины.	Защита отчета по итогам про-хождения практики
	<i>владеть</i>	базовыми знаниями специальности; навыками работы с персональным компьютером и прикладными офисными программами; навыками работы с поисковыми системами сети Интернет и систематическими каталогами научно-технических библиотек. навыками оформления результатов прохождения практики в виде итогового отчета.	Защита отчета по итогам про-хождения практики
способен применять соответствующий	<i>знать</i>	методы анализа и моделирования	Опрос

<p>ющий физико-математический аппарат, методы анализа и моделирования, теоретического и экспериментального исследования при решении профессиональных задач (ОПК-2).</p>	<p><i>уметь</i></p>	<p>проводить теоретические и экспериментальные исследования при решении профессиональных задач</p>	<p>Защита отчета по итогам про-хождения практики</p>
	<p><i>владеть</i></p>	<p>Навыками применения соответствующих физико-математических аппаратов, методов анализа и моделирования, теоретического и экспериментального исследования при решении профессиональных задач</p>	<p>Защита отчета по итогам про-хождения практики</p>
<p>способен использовать методы анализа и моделирования электрических цепей и электрических машин (ОПК-3).</p>	<p><i>знать</i></p>	<p>основы моделирования электрических цепей и электрических машин</p>	<p>Опрос</p>
	<p><i>уметь</i></p>	<p>проводить анализ и моделирование электрических цепей и электрических машин</p>	<p>Защита отчета по итогам про-хождения практики</p>
	<p><i>владеть</i></p>	<p>навыками использования методов анализа и моделирования электрических цепей и электрических машин</p>	<p>Защита отчета по итогам про-хождения практики</p>
<p>способен использовать свойства конструкционных и электротехнических материалов в расчетах параметров и режимов объектов профессиональной деятельности (ОПК-4).</p>	<p><i>знать</i></p>	<p>свойства конструкционных и электротехнических материалов</p>	<p>Опрос</p>
	<p><i>уметь</i></p>	<p>рассчитывать параметры и режимы объектов профессиональной деятельности</p>	<p>Защита отчета по итогам про-хождения практики</p>
	<p><i>владеть</i></p>	<p>навыками использования свойств конструкционных и электротехнических материалов в расчетах параметров и режимов объектов профессиональной деятельности</p>	<p>Защита отчета по итогам про-хождения практики</p>
<p>способен проводить измерения электрических и неэлектрических величин применительно к объектам профессиональной деятельности (ОПК-5).</p>	<p><i>знать</i></p>	<p>электрические и неэлектрические величины</p>	<p>Опрос</p>
	<p><i>уметь</i></p>	<p>проводить измерения электрических и неэлектрических величин</p>	<p>Защита отчета по итогам про-хождения практики</p>
	<p><i>владеть</i></p>	<p>способами проведения измерения электрических и неэлектрических величин применительно к объектам профессиональной деятельности</p>	<p>Защита отчета по итогам про-хождения практики</p>
<p>способен участвовать в проектировании электротехнических систем и комплексов (ПК-1).</p>	<p><i>знать</i></p>	<p>основы проектирования</p>	<p>Опрос</p>
	<p><i>уметь</i></p>	<p>проектировать электротехнические системы и комплексы</p>	<p>Защита отчета по итогам про-хождения практики</p>
	<p><i>владеть</i></p>	<p>навыками проектирования электротехнических систем и комплексов</p>	<p>Защита отчета по итогам про-хождения практики</p>
<p>способен осуществлять инженерно-техническое сопровождение деятельности по эксплуатации, мониторингу технического состояния и аудиту электротехнических систем и комплексов (ПК-2).</p>	<p><i>знать</i></p>	<p>основы аудита электротехнических систем и комплексов</p>	<p>Опрос</p>
	<p><i>уметь</i></p>	<p>проводить анализ технического состояния электрооборудования</p>	<p>Защита отчета по итогам про-хождения практики</p>
	<p><i>владеть</i></p>	<p>навыками инженерно-технического сопровождения деятельности по эксплуатации, мониторингу технического состояния и аудиту электротехнических систем и комплексов</p>	<p>Защита отчета по итогам про-хождения практики</p>
<p>способен осуществлять управление деятельностью и организацией работ по техническому обслуживанию и аудиту электротехнических систем и комплексов (ПК-3).</p>	<p><i>знать</i></p>	<p>основы аудита электротехнических систем и комплексов</p>	<p>Опрос</p>
	<p><i>уметь</i></p>	<p>проводить техническое обслуживание электрооборудования</p>	<p>Защита отчета по итогам про-хождения практики</p>
	<p><i>владеть</i></p>	<p>навыками управления деятельностью и организацией работ по техническому</p>	<p>Защита отчета по итогам про-хождения</p>

		му обслуживанию и аудиту электро-технических систем и комплексов	практики
способен выполнять работы по формированию норм и прогнозов ценовых, объемных и стоимостных показателей потребления электрической энергии и мощности (ПК-4).	<i>знать</i>	нормы объемных и стоимостных показателей потребления электрической энергии и мощности	Опрос
	<i>уметь</i>	анализировать и применять знания о потреблении электрической энергии и мощности	Защита отчета по итогам прохождения практики
	<i>владеть</i>	навыками формирования норм и прогнозов ценовых, объемных и стоимостных показателей потребления электрической энергии и мощности	Защита отчета по итогам прохождения практики

При реализации производственной практики используется балльно-рейтинговая система оценки учебной деятельности в соответствии с Положением о балльно-рейтинговой системе оценки учебной деятельности (учебном рейтинге) обучающихся в ФГБОУ ВО «Уральский государственный горный университет» (СМК ОД.Пл.04-06.222-2021).

Распределение баллов в рамках рейтинга по практике представлено в комплекте оценочных средств по производственной практике.

Полученные значения учебного рейтинга обучающихся в баллах переводятся в оценки, выставляемые по следующей шкале:

Количество баллов	Отметка за экзамен/ зачёт с оценкой	Отметка о зачёте
80-100	Отлично	Зачтено
65-79	Хорошо	
50-64	Удовлетворительно	
0-49	Неудовлетворительно	Не зачтено

Аттестация по итогам прохождения практики проводится в форме зачета.

Для осуществления промежуточного контроля практики обучающихся используется **Фонд оценочных средств по производственной-технологической практике.**

9 ПЕРЕЧЕНЬ УЧЕБНОЙ ЛИТЕРАТУРЫ И РЕСУРСОВ СЕТИ «ИНТЕРНЕТ», НЕОБХОДИМЫХ ДЛЯ ПРОВЕДЕНИЯ ПРАКТИКИ

9.1 Основная литература

№ п/п	Наименование	Кол-во экз.
1	Пичуев А.В., Петуров В.И., Чеботаев Н.И. Электрификация горного производства: Учебное пособие для вузов. – 3 издание. — М.: Издательство «Горная книга», 2010. — 135 с.: ил.	Эл. ресурс
2	Монтаж, наладка, эксплуатация и ремонт систем электроснабжения промышленных предприятий [Текст]: учебное пособие / Н. К. Полуянович. - СПб.: Лань, 2012. - 400 с.: рис., табл. - Библиогр.: с. 390.	Эл. ресурс

9.2 Дополнительная литература

№ п/п	Наименование	Кол-во экз.
-------	--------------	-------------

1	Богородицкий Н.П., Пасынков В.В., Тареев Б.М. Электротехнические материалы: Учебник для вузов. – Л.: Энергоатомиздат, 1985.	Эл. ресурс
2	Правила устройства электроустановок. Все действующие разделы шестого и седьмого изданий с изменениями и дополнениями по состоянию на 1 марта 2007 г. [Текст]: научное издание. - М.: КНОРУС, 2007. - 488 с.: табл.	Эл. ресурс
3	Правила технической эксплуатации электроустановок потребителей.	Эл. ресурс
4	Правила по охране труда при эксплуатации электроустановок	Эл. ресурс
5	Семенов В.А. Справочник молодого электромонтера по ремонту электрооборудования промышленных предприятий. – М.: Высшая школа, 1982.	Эл. ресурс

9.3 Ресурсы сети «Интернет»

Российская государственная библиотека – www.rsl.ru, www.Leninka.ru

Федеральный портал «Российское образование» www.katalog.ru

10 ПЕРЕЧЕНЬ ИНФОРМАЦИОННЫХ ТЕХНОЛОГИЙ, ИСПОЛЬЗУЕМЫХ ПРИ ПРОВЕДЕНИИ ПРАКТИКИ, ВКЛЮЧАЯ ПЕРЕЧЕНЬ ПРОГРАММНОГО ОБЕСПЕЧЕНИЯ И ИНФОРМАЦИОННЫХ СПРАВОЧНЫХ СИСТЕМ

Microsoft Windows 8 Professional.

Microsoft Office Professional 2013.

FineReader 12 Professional.

Scopus: база данных рефератов и цитирования:

<https://www.scopus.com/customer/profile/display.uri>.

E-library: электронная научная библиотека: <https://elibrary.ru>.

11 МАТЕРИАЛЬНО-ТЕХНИЧЕСКАЯ БАЗА, НЕОБХОДИМАЯ ДЛЯ ПРОВЕДЕНИЯ ПРАКТИКИ

Для проведения практики необходимо следующее материально-техническое оборудование: рабочее место, соответствующее нормам санитарно-гигиенического и противопожарного законодательства Российской Федерации, библиотека УГТУ.

Материально-техническое обеспечение практики возлагается на руководителей организаций, принимающих обучающихся для прохождения производственной - **технологической** практики.

12 ТРЕБОВАНИЯ К ОФОРМЛЕНИЮ ОТЧЕТА ПО ПРОИЗВОДСТВЕННОЙ-ТЕХНОЛОГИЧЕСКОЙ ПРАКТИКЕ

12.1 ОБЩИЕ ТРЕБОВАНИЯ

Оформление отчета осуществляется в соответствии с требованиями государственных стандартов и университета.

Отчет выполняется печатным способом с использованием компьютера.

Каждая страница текста, включая иллюстрации и приложения, нумеруется арабскими цифрами, кроме титульного листа и содержания, по порядку без пропусков и повторений. Номера страниц проставляются, начиная с введения (третья страница), в центре нижней части листа без точки.

Текст работы следует печатать, соблюдая следующие размеры полей: правое – 10 мм, верхнее и нижнее – 20 мм, левое – 30 мм.

Рекомендуемым типом шрифта является Times New Roman, размер которого 14 pt (пунктов) (на рисунках и в таблицах допускается применение более мелкого размера шрифта, но не менее 10 pt).

Текст печатается через 1,5-ый интервал, красная строка – 1,25 см.

Цвет шрифта должен быть черным, необходимо соблюдать равномерную плотность, контрастность и четкость изображения по всей работе. Разрешается использовать компьютерные возможности акцентирования внимания на определенных терминах и формулах, применяя курсив, полужирный шрифт не применяется.

12.2 ПРАВИЛА ОФОРМЛЕНИЯ НАИМЕНОВАНИЙ И НУМЕРАЦИИ СТРУКТУРНЫХ ЭЛЕМЕНТОВ, ГЛАВ И ПАРАГРАФОВ

Отчет должен включать следующие структурные элементы: титульный лист, содержание, введение, основной текст, заключение, приложения (является дополнительным элементом). Основной текст может быть разделен на разделы и параграфы.

Каждый структурный элемент отчета (титульный лист, содержание, введение, заключение, приложение) и разделы необходимо начинать с новой страницы. Следующий параграф внутри одного раздела начинается через 2 межстрочных интервала на том же листе, где закончился предыдущий.

Расстояние между заголовком структурного элемента и текстом, заголовками главы и параграфа, заголовком параграфа и текстом составляет 2 межстрочных интервала.

Наименования структурных элементов письменной работы («СОДЕРЖАНИЕ», «ВВЕДЕНИЕ», «ЗАКЛЮЧЕНИЕ», «ПРИЛОЖЕНИЕ») служат заголовками структурных элементов. Данные наименования пишутся по центру страницы без точки в конце прописными (заглавными) буквами, не подчеркивая.

Разделы, параграфы должны иметь заголовки. Их следует нумеровать арабскими цифрами и записывать по центру страницы прописными (заглавными) буквами без точки в конце, не подчеркивая. Номер раздела указывается цифрой (например, 1, 2, 3), номер параграфа включает номер раздела и порядковый номер параграфа, разделенные точкой (например, 1.1, 2.1, 3.3). После номера раздела и параграфа в тексте точку не ставят. Если заголовок состоит из двух предложений, их разделяют точкой. Переносы слов в заголовках не допускаются. Не допускается писать заголовок параграфа на одном листе, а его текст – на другом.

В содержании работы наименования структурных элементов указываются с левого края страницы, при этом первая буква наименования является прописной (заглавной), остальные буквы являются строчными, например:

Введение

1 Краткая характеристика организации – места прохождения практики

2 Практический раздел – выполненные работы

Заключение

Приложения

12.3 ПРАВИЛА ОФОРМЛЕНИЯ СОКРАЩЕНИЙ И АББРЕВИАТУР

Сокращение русских слов и словосочетаний допускается при условии соблюдения требований ГОСТ 7.12–93 «Система стандартов по информации, библиотечному и издательскому делу. Библиографическая запись. Сокращение слов на русском языке. Общие требования и правила».

В тексте письменной работы допускаются общепринятые сокращения и аббревиатуры, установленные правилами орфографии и соответствующими нормативными документами, например: год – г., годы – гг., и так далее – и т. д., метр – м, тысяч – тыс., миллион – млн, миллиард – млрд, триллион – трлн, страница – с., Российская Федерация – РФ, общество с ограниченной ответственностью – ООО.

При использовании авторской аббревиатуры необходимо при первом ее упоминании дать полную расшифровку, например: «... Уральский государственный горный университет (далее – УГГУ)...».

Не допускается использование сокращений и аббревиатур в заголовках письменной работы, глав и параграфов.

12.4 ПРАВИЛА ОФОРМЛЕНИЯ ПЕРЕЧИСЛЕНИЙ

При необходимости в тексте работы могут быть приведены перечисления. Перед каждым элементом перечисления следует ставить дефис (иные маркеры не допустимы). Например:

«...заключение содержит:

- краткие выводы;
- оценку решений;
- разработку рекомендаций.»

При необходимости ссылки в тексте работы на один из элементов перечисления вместо дефиса ставятся строчные буквы в порядке русского алфавита, начиная с буквы а (за исключением букв ё, з, й, о, ч, ь, ы, ь). Для дальнейшей детализации перечислений необходимо использовать арабские цифры, после которых ставится скобка, а запись производится с абзацного отступа. Например:

- а) ...;
- б) ...;
- 1) ...;
- 2) ...;
- в) ...

12.5 ПРАВИЛА ОФОРМЛЕНИЯ РИСУНКОВ

В письменной работе для наглядности, уменьшения физического объема сплошного текста следует использовать иллюстрации – графики, схемы, диаграммы, чертежи, рисунки и фотографии. Все иллюстрации именуется рисунками. Их количество зависит от содержания работы и должно быть достаточно для того, чтобы придать ей ясность и конкретность.

На все рисунки должны быть даны ссылки в тексте работы, например: «... в соответствии с рисунком 2 ...» или «... тенденцию к снижению (рисунок 2)».

Рисунки следует располагать в работе непосредственно после текста, в котором они упоминаются впервые (при наличии достаточного пространства для помещения рисунка со всеми поясняющими данными), или на следующей странице. Если рисунок достаточно велик, его можно размещать на отдельном листе. Допускается поворот рисунка по часовой стрелке (если он выполнен на отдельном листе). Рисунки, размеры которых больше формата А4, учитывают как одну страницу и помещают в приложении.

Рисунки, за исключением рисунков в приложениях, следует нумеровать арабскими цифрами сквозной нумерацией по всей работе. Каждый рисунок (схема, график, диаграмма) обозначается словом «Рисунок», должен иметь заголовок и подписываться следующим образом – посередине строки без абзацного отступа, например:



...

Рисунок 1 – Структура администрации организации

Если на рисунке отражены показатели, то после заголовка рисунка через запятую указывается единица измерения, например:

Рисунок 1 – Структура добычи, %

Рисунки каждого приложения обозначают отдельной нумерацией арабскими цифрами с добавлением перед цифрой обозначения приложения (например, рисунок А.3).

Если рисунок взят из первичного источника без авторской переработки, следует сделать ссылку, например:

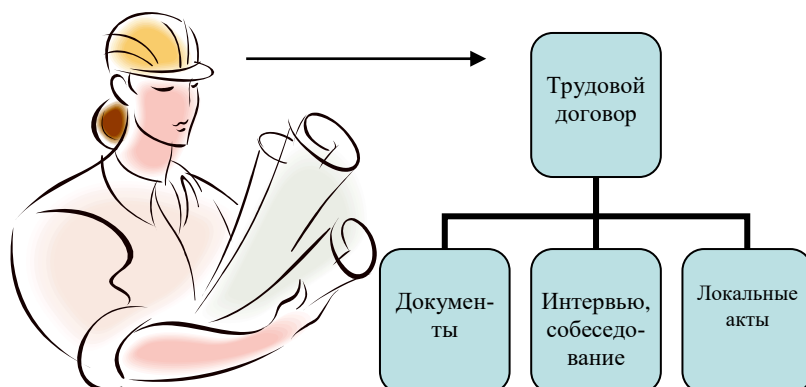
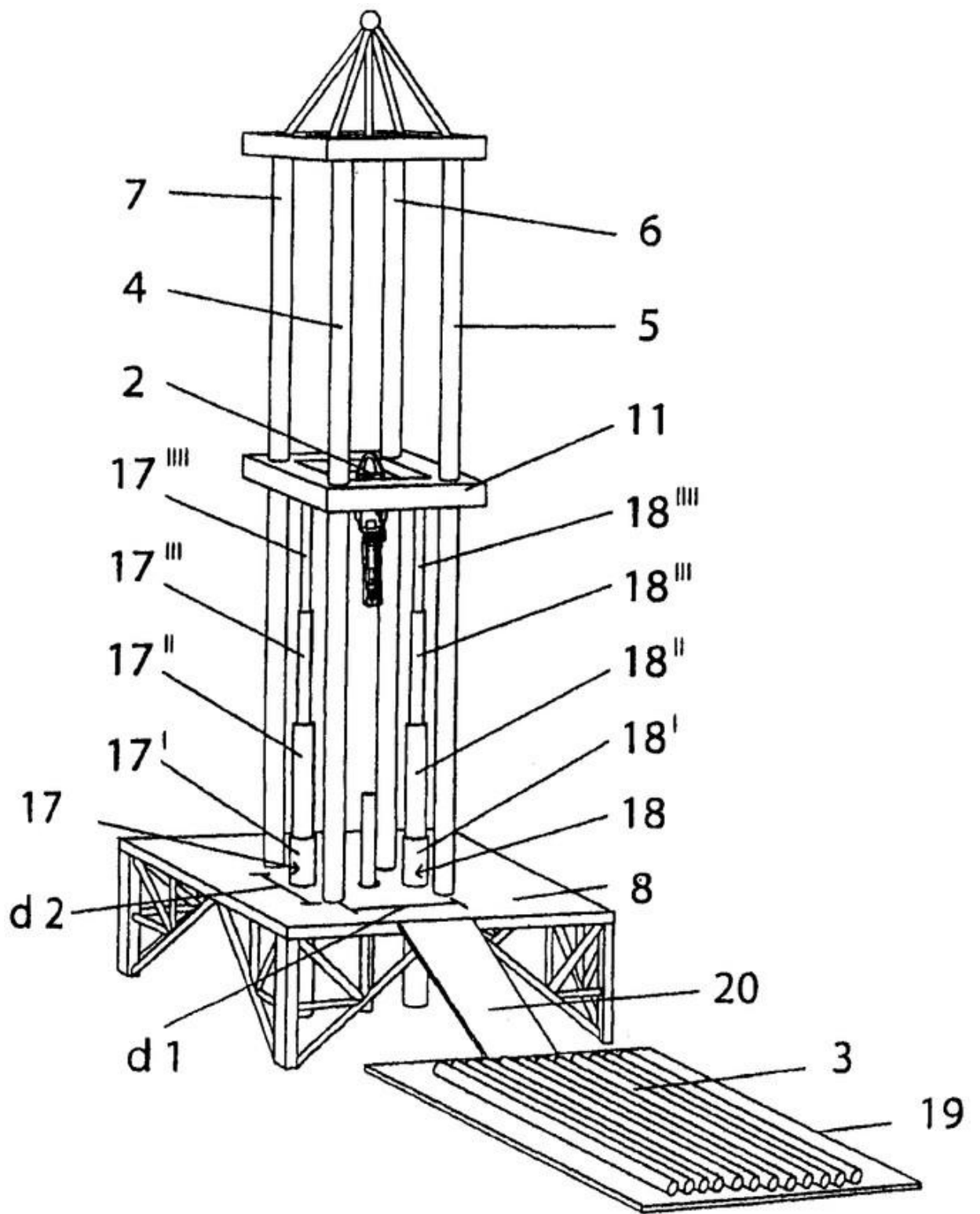


Рисунок 1 - Процесс заключения трудового договора [8, с. 46]

Если рисунок является авторской разработкой, необходимо после заголовка рисунка поставить знак сноски и указать в форме подстрочной сноски внизу страницы, на основании каких источников он составлен, например:



Фиг.4

Рисунок 2 – Буровая установка,.....⁵

⁵ Составлено автором по: [15, 23, 42].

При необходимости между рисунком и его заголовком помещаются поясняющие данные (подрисовочный текст), например, легенда.

12.6 ПРАВИЛА ОФОРМЛЕНИЯ ТАБЛИЦ

В письменной работе фактический материал в обобщенном и систематизированном виде может быть представлен в виде таблицы для наглядности и удобства сравнения показателей.

На все таблицы должны быть ссылки в работе. При ссылке следует писать слово «таблица» с указанием ее номера, например: «...в таблице 2 представлены ...» или «... характеризуется показателями (таблица 2)».

Таблицу следует располагать в работе непосредственно после текста, в котором она упоминается впервые, или на следующей странице.

Таблицы, за исключением таблиц в приложениях, следует нумеровать арабскими цифрами сквозной нумерацией по всей работе. Каждая таблица должна иметь заголовок, который должен отражать ее содержание, быть точным, кратким. Заголовок таблицы следует помещать над таблицей слева, без абзацного отступа в одну строку с ее номером через тире, например:

Таблица 3 – Количество тонн угля, добытого шахтами Свердловской области

Наименование организации	2017	2018
ПАО «Бокситы Севера»	58	59
Березниковская шахта	29	51

Если таблица взята из первичного источника без авторской переработки, следует сделать ссылку, например:

Таблица 2 – Динамика основных показателей развития шахтного строительства в России за 2015–2018 гг. [15, с. 35]

	2015	2016	2017	2018
Объем строительства, млрд. руб.				
.....				

Если таблица является авторской разработкой, необходимо после заголовка таблицы поставить знак сноски и указать в форме подстрочной сноски внизу страницы, на основании каких источников она составлена, например:

Таблица 3 – Количество оборудования¹

Вид оборудования	2016	2017
Буровая машина	3	5
.....	3	7

¹ Составлено автором по: [2, 7, 10]

Располагают таблицы на странице обычно вертикально. Помещенные на отдельной странице таблицы могут быть расположены горизонтально, причем графа с наименованиями показателей должна размещаться в левой части страницы. Слева, справа и снизу таблицы ограничивают линиями.

Таблицу с большим числом строк допускается переносить на другую страницу. При переносе части таблицы на другую страницу слово «Таблица» указывают один раз слева над первой частью таблицы. На странице, на которую перенесена часть таблицы, слева пишут «Продолжение таблицы» или «Окончание таблицы» с указанием номера таблицы и повторением шапки таблицы.

Если таблица переносится, то на странице, где помещена первая часть таблицы, нижняя ограничительная линия таблицы не проводится. Это же относится к странице (страницам), где помещено продолжение (продолжения) таблицы. Нижняя ограничительная линия таблицы проводится только на странице, где помещено окончание таблицы.

Заголовки граф и строк таблицы следует писать с прописной буквы в единственном числе, а подзаголовки граф – со строчной буквы, если они составляют одно предложение с заголовком, или с прописной буквы, если они имеют самостоятельное значение. В конце заголовков и подзаголовков таблиц точки не ставят. Заголовки граф, как правило, записывают параллельно строкам таблицы. При необходимости допускается перпендикулярное расположение заголовков граф.

Примечания к таблице (подтабличные примечания) размещают непосредственно под таблицей в виде: а) общего примечания; б) сноски; в) отдельной графы или табличной строки с заголовком. Выделять примечание в отдельную графу или строку целесообразно лишь тогда, когда примечание относится к большинству строк или граф. Примечания к отдельным заголовкам граф или строк следует связывать с ними знаком сноски. Общее примечание ко всей таблице не связывают с ней знаком сноски, а помещают после заголовка «Примечание» или «Примечания», оформляя как внутритекстовое примечание.

Допускается применять размер шрифта в таблице меньший, чем в тексте работы, но не менее 10 pt.

Если все показатели, приведенные в графах таблицы, выражены в одной и той же единице измерения, то ее обозначение необходимо помещать над таблицей справа. Если показатели таблицы выражены в разных единицах измерения, то обозначение единицы измерения указывается после наименования показателя через запятую. Допускается при необходимости выносить в отдельную графу обозначения единиц измерения.

Текст, повторяющийся в строках одной и той же графы и состоящий из одиночных слов, чередующихся с цифрами, заменяют кавычками. Если повторяющийся текст состоит из двух или более слов, то при первом повторении его заменяют словами «То же», а далее – кавычками. Если предыдущая фраза является частью последующей, то допускается заменить ее словами «То же» и добавить дополнительные сведения. При наличии горизонтальных линий текст необходимо повторять. Если в ячейке таблицы приведен текст из нескольких предложений, то в последнем предложении точка не ставится.

Заменять кавычками повторяющиеся в таблице цифры, математические знаки, знаки процента и номера, обозначения нормативных материалов, марок материалов не допускается.

При отсутствии отдельных данных в таблице следует ставить прочерк (тире). Цифры в графах таблиц должны проставляться так, чтобы разряды чисел во всей графе были расположены один под другим, если они относятся к одному показателю. В одной графе должно быть соблюдено, как правило, одинаковое количество десятичных знаков для всех значений величин.

Если таблицы размещены в приложении, их нумерация имеет определенные особенности. Таблицы каждого приложения нумеруют отдельной нумерацией арабскими цифрами. При этом перед цифрой, обозначающей номер таблицы в приложении, ставится буква соответствующего приложения, например:

Таблица В.1.– Динамика показателей за 2016–2017 гг.

Если в документе одна таблица, то она должна быть обозначена «Таблица 1» или «Таблица В.1», если она приведена в приложении (допустим, В).

12.7 ПРАВИЛА ОФОРМЛЕНИЯ ПРИМЕЧАНИЙ И ССЫЛОК

При необходимости пояснить содержание текста, таблицы или иллюстрации в работе следует помещать примечания. Их размещают непосредственно в конце страницы, таблицы, иллюстрации, к которым они относятся, и печатают с прописной буквы с абзацного отступа после слова «Примечание» или «Примечания». Если примечание одно, то после слова «Примечание» ставится тире и примечание печатается с прописной буквы. Одно примечание не нумеруют. Если их несколько, то после слова «Примечания» ставят двоеточие и каждое примечание печатают с прописной буквы с новой строки с абзацного отступа, нумеруя их по порядку арабскими цифрами.

Цитаты, а также все заимствования из печати данные (нормативы, цифры и др.) должны иметь библиографическую ссылку на первичный источник. Ссылка ставится непосредственно после того слова, числа, предложения, по которому дается пояснение, в квадратных скобках. В квадратных скобках указывается порядковый номер источника в соответствии со списком использованных источников и номер страницы, с которой взята информация, например: [4, с. 32]. Это значит, использован четвертый источник из списка литературы со страницы 32. Если дается свободный пересказ принципиальных положений тех или иных авторов, то достаточно указать в скобках после изложения заимствованных положений номер источника по списку использованной литературы без указания номера страницы.

12.8 ПРАВИЛА ОФОРМЛЕНИЯ СПИСКА ИСПОЛЬЗОВАННЫХ ИСТОЧНИКОВ

Оформлению списка использованных источников, прилагаемого к отчету, следует уделять самое серьезное внимание.

Сведения об источниках приводятся в следующем порядке:

1) **нормативные правовые акты:** Нормативные правовые акты включаются в список в порядке убывания юридической силы в следующей очередности: международные нормативные правовые акты, Конституция Российской Федерации, федеральные конституционные законы, федеральные законы, акты Конституционного Суда Российской Федерации, решения других высших судебных органов, указы Президента Российской Федерации, постановления Правительства Российской Федерации, нормативные правовые акты федеральных органов исполнительной власти, законы субъектов Российской Федерации, подзаконные акты субъектов Российской Федерации, муниципальные правовые акты, акты организаций.

Нормативные правовые акты одного уровня располагаются в хронологическом порядке, от принятых в более ранние периоды к принятым в более поздние периоды.

Примеры оформления нормативных правовых актов и судебной практики:

1. Об общих принципах организации законодательных (представительных) и исполнительных органов власти субъектов Российской Федерации [Текст]: Федеральный закон от 06.10.1999 г. № 184-ФЗ // Собрание законодательства РФ. - 1999. - № 43.

2. О порядке разработки и утверждения административных регламентов исполнения государственных функций (предоставления государственных услуг) [Электронный ресурс]: Постановление Правительства РФ от 11.11.2005 г. № 679. - Доступ из справочно-правовой системы «КонсультантПлюс». – Режим доступа: <http://www.consultant.ru>.

3. О практике применения судами Закона Российской Федерации «О средствах массовой информации» [Электронный ресурс]: Постановление Пленума Верховного Суда РФ от

15.06.2010 № 16. - Доступ из справочно-правовой системы «КонсультантПлюс». – Режим доступа: <http://www.consultant.ru>.

4. Определение судебной коллегии по гражданским делам Верховного Суда Российской Федерации по иску Цирихова // Бюллетень Верховного Суда Российской Федерации. -1994. -№9. - С. 1-3.

2) **книги, статьи, материалы конференций и семинаров.** Располагаются по алфавиту фамилии автора или названию, если книга печатается под редакцией. Например:

5. Абрамова, А.А. Трудовое законодательство и права женщин [Текст] / А.А.Абрамова // Вестн. Моск. ун-та. Сер. 11, Право. - 2001. - № 5. - С. 23–25.

6. Витрянский, В.В. Договор банковского счета [Текст] / В.В. Витрянский // Хозяйство и право.- 2006.- № 4.- С. 19 – 25.

7. Двинянинова, Г.С. Комплимент: Коммуникативный статус или стратегия в дискурсе [Текст] / Г.С. Двинянинова // Социальная власть языка: сб. науч. тр. / Воронеж. межрегион. ин-т обществ. наук, Воронеж. гос. ун-т, Фак. романо-герман. истории. - Воронеж, 2001. - С. 101–106.

8. История России [Текст]: учеб. пособие для студентов всех специальностей / В.Н. Быков [и др.]; отв. ред. В.Н. Сухов; М-во образования Рос. Федерации, С.-Петербург. гос. лесотехн. акад. - 2-е изд., перераб. и доп. / при участии Т.А. Суховой. - СПб.: СПбЛТА, 2001. - 231 с.

9. Трудовое право России [Текст]: учебник / Под ред. Л.А.Сыроватской. - М.: Юристъ, 2006. - 280 с.

10. Семенов, В.В. Философия: итог тысячелетий. Философская психология [Текст] / В.В. Семенов; Рос. акад. наук, Пушин. науч. центр, Ин-т биофизики клетки, Акад. проблем сохранения жизни. - Пушино: ПНЦ РАН, 2000. - 64 с.

11. Черткова, Е.Л. Утопия как способ постижения социальной действительности [Электронный ресурс] / Е.Л. Черткова // Социемы: журнал Уральского гос. ун-та. - 2002. - N 8. – Режим доступа: [http://www2/usu.ru/philosoph/chertkova](http://www2.usu.ru/philosoph/chertkova).

12. Юридический советник [Электронный ресурс]. - 1 электрон. опт. диск (CD-ROM) : зв., цв. ; 12 см. - Прил.: Справочник пользователя [Текст] / сост. В.А. Быков. - 32 с.;

3) **статистические сборники, инструктивные материалы, методические рекомендации, реферативная информация, нормативно-справочные материалы.** Располагаются по алфавиту. Например:

13. Временные методические рекомендации по вопросам реструктуризации бюджетной сферы и повышения эффективности расходов региональных и местных бюджетов (Краткая концепция реструктуризации государственного и муниципального сектора и повышения эффективности бюджетных расходов на региональном и местном уровнях) [Текст]. - М.: ИЭПП, 2006. - 67 с.

14. Свердловская область в 1992-1996 годах [Текст]: Стат. сб. / Свердл. обл. комитет гос. статистики Госкомстата РФ. - Екатеринбург, 1997. - 115 с.

15. Социальное положение и уровень жизни населения России в 2010 г. [Текст]: Стат. сб. / Росстат. - М., 2002. - 320 с.

16. Социально-экономическое положение федеральных округов в 2010 г. [Электронный ресурс]. – Режим доступа: <http://www.gks.ru>

4) **книги и статьи на иностранных языках** в алфавитном порядке. Например:

17. An Interview with Douglass C. North [Text] // The Newsletter of The Cliometric Society. - 1993. - Vol. 8. - N 3. - P. 23–28.

18. Burkhead, J. The Budget and Democratic Government [Text] / Lyden F.J., Miller E.G. (Eds.) / Planning, Programming, Budgeting. Markham : Chicago, 1972. 218 p.

19. Miller, D. Strategy Making and Structure: Analysis and Implications for Performance [Text] // Academy of Management Journal. - 1987. - Vol. 30. - N 1. - P. 45–51;
20. Marry S.E. Legal Pluralism. – Law and Society Review. Vol 22.- 1998.- №5.- p. 22-27

5) **интернет-сайты**. Например:

21. Министерство финансов Российской Федерации: [Электронный ресурс]. – Режим доступа: <http://www.minfin.ru>

22. Российская книжная палата: [Электронный ресурс]. - Режим доступа: <http://www.bookchamber.ru>

В списке использованных источников применяется сквозная нумерация с применением арабского алфавита. Все объекты печатаются единым списком, группы объектов не выделяются, источники печатаются с абзацного отступа.

Объекты описания списка должны быть обозначены терминами в квадратных скобках⁶:

- [Видеозапись];
- [Мультимедиа];
- [Текст];
- [Электронный ресурс].

При занесении источников в список литературы следует придерживаться установленных правил их библиографического описания.

12.9 ПРАВИЛА ОФОРМЛЕНИЯ ПРИЛОЖЕНИЙ

В приложения рекомендовано включать материалы, которые по каким-либо причинам не могут быть включены в основную часть: материалы, дополняющие работу; таблицы вспомогательных цифровых данных; инструкции, методики, описания алгоритмов и программ задач, иллюстрации вспомогательного характера; нормативные правовые акты, например, должностные инструкции. В приложения также включают иллюстрации, таблицы и распечатки, выполненные на листах формата А3.

Приложения оформляют как продолжение данного документа на последующих его листах после списка использованных источников.

Приложения обозначают заглавными буквами русского алфавита, начиная с А, за исключением букв Ё, З, Й, О, Ч, Ъ, Ы, Ь (ПРИЛОЖЕНИЕ А, ПРИЛОЖЕНИЕ Б, ПРИЛОЖЕНИЕ В и т.д.). Допускается обозначение приложений буквами латинского алфавита, за исключением букв I и O. В случае полного использования букв русского и латинского алфавитов допускается обозначать приложения арабскими цифрами.

Само слово «ПРИЛОЖЕНИЕ» пишется прописными (заглавными) буквами.

Если в работе одно приложение, оно обозначается «ПРИЛОЖЕНИЕ А».

Каждое приложение следует начинать с новой страницы. При этом слово «ПРИЛОЖЕНИЕ» и его буквенное обозначение пишутся с абзацного отступа.

Приложение должно иметь заголовок, который записывают на следующей строке после слова «ПРИЛОЖЕНИЕ» с абзацного отступа. Заголовок пишется с прописной буквы.

В тексте работы на все приложения должны быть даны ссылки, например: «... в приложении Б...». Приложения располагают в порядке ссылок на них в тексте работы.

Текст каждого приложения, при необходимости, может быть разделен на разделы, подразделы, пункты, подпункты, которые нумеруют в пределах каждого приложения. Перед номером ставится обозначение этого приложения.

Приложения должны иметь общую с остальной частью документа сквозную нумерацию страниц.

⁶ Полный перечень см. в: Система стандартов по информации, библиотечному и издательскому делу. Библиографическая запись. Библиографическое описание. Общие требования и правила составления [Текст]: ГОСТ 7.1-2003.

ПРИЛОЖЕНИЕ А

Образец оформления титульного листа отчета по практике



Федеральное государственное бюджетное образовательное учреждение
высшего образования
«Уральский государственный горный университет»
(ФГБОУ ВО «УГГУ»)
620144, г. Екатеринбург, ул. Куйбышева, 30

ОТЧЕТ о прохождении _____ практики (название практики)

(наименование организации прохождения практики)

Направление: 13.03.02
*ЭЛЕКТРОЭНЕРГЕТИКА И ЭЛЕКТРОТЕХ-
НИКА*

Профиль:
*ЭЛЕКТРОЭНЕРГЕТИКА ГОРНЫХ И
ПРОМЫШЛЕННЫХ ПРЕДПРИЯТИЙ*

Студент: Борисов А. В.
Группа: ЭЭТ-19-1

Руководитель практики от университета:
Угольников А.В.

Руководитель практики от организации:
Петров И.С., главный инженер

Оценка _____

Подпись _____

Екатеринбург
2019

ПРИЛОЖЕНИЕ Б

Образец оформления содержания отчета по производственной-технологической практике

СОДЕРЖАНИЕ

	Введение	3
1	Краткая характеристика организации - места практики	5
1.1	Организационная структура организации и нормативная основа ее деятельности	...
1.2	Характеристика структурного подразделения	...

2	Практический раздел – выполненные работы	
2.1	Виды и объем выполненных работ	
2.2	
	Заключение	
	Приложения	

ПРИЛОЖЕНИЕ В



Федеральное государственное бюджетное образовательное учреждение
высшего образования
«Уральский государственный горный университет»
(ФГБОУ ВО «УГГУ»)
620144, г. Екатеринбург, ул. Куйбышева, 30

НАПРАВЛЕНИЕ НА ПРАКТИКУ

Студент _____
(фамилия, имя, отчество)

_____ курса _____ факультета

специальности _____ направляется в

(наименование и адрес организации)

для прохождения _____ практики с _____ по _____

М.П.

Декан факультета _____

Руководитель практики от университета _____

тел. кафедры: 8(343) _____

Отметка организации

Дата прибытия студента в организацию « _____ » _____ 20__ г.

Направлен

(наименование структурного подразделения)

Приказ № _____ от « _____ » _____ 20__ г.

Практику окончил « _____ » _____ 20__ г. Приказ № _____

Руководитель практики от организации

(должность)

(ф. и. о.)

М.П.

ИНДИВИДУАЛЬНОЕ ЗАДАНИЕ НА ПЕРИОД ПРАКТИКИ

Содержание индивидуального задания

Оценка выполнения индивидуального задания _____

График (план) прохождения практики

Период	Характеристика работы	Текущий контроль (выполнено/не выполнено)	Подпись руководителя практики от университета/ организации
1 день практики 01.07.2019	Проведение инструктажа в организации по технике безопасности и охране труда		
02.07.2019- 03.07.2019	Создание конкретного представления о деятельности организации и соответствующего структурного подразделения		
...	...		
15.07.2019- 30.07.2019	Выполнение заданий по поручению и под наблюдением руководителя: - изучение деятельности; - изучение порядка ...;		

СОГЛАСОВАНО:

Подпись руководителя практики от университета _____

Подпись руководителя практики от организации _____

ХАРАКТЕРИСТИКА С МЕСТА ПРАКТИКИ СТУДЕНТА

_____ (фамилия, имя, отчество)

Заключение организации о работе студента за период практики (технологические навыки, деловые качества, активность, дисциплина, участие в общественной работе организации)

Число пропущенных дней за время практики:

а) по уважительным причинам _____

б) по неуважительным причинам _____

« ____ » _____ 20__ г.

Печать и подпись руководителя организации _____

И.О. Фамилия

Отзыв
об отчете о прохождении практики студента
(заполняется руководителем практики от университета)

1. Выводы (характеристика отчета в целом, соответствие объема, содержания отчета программе):

2. Недостатки отчета:

Оценка по результатам защиты:

Руководитель практики от университета

И.О. Фамилия

(подпись)

«__» _____ 20__ г.

ПРИЛОЖЕНИЕ Г

ХАРАКТЕРИСТИКА РАБОТЫ СТУДЕНТА НА ПРАКТИКЕ

Характеристика должна содержать указание на отношение студента к работе, оценку его теоретических знаний, умение применять теоретические знания на практике, степень выраженности необходимых личностных и профессиональных качеств, вывод руководителя практики от Организации о полноте выполнения индивидуального задания и отсутствии / наличии замечаний к прохождению практики студента

[Характеристика студента с места практики описывает его профессиональную подготовку, теоретические знания, практические навыки и деловые качества, которые он проявил в период прохождения практики. Писать документ нужно в официальном стиле, при этом необходимо указать в характеристике следующие сведения:

- фамилия и инициалы обучающегося;
- обязанности обучающегося в период прохождения практики;
- профессиональные качества студента;
- особенности студента, проявленные при общении с трудовым коллективом;
- практические навыки, освоенные студентом;
- оценку, выставленную студенту по результатам прохождения практики].

Главная цель составления характеристики студента с места практики — описание его профессиональной подготовки, а также новых знаний и навыков, которые он приобрел в процессе практической деятельности в конкретной организации. Подробная характеристика позволит руководителю практики со стороны учебного заведения объективно оценить ее эффективность и поставить обучающемуся справедливую оценку.

Например

Кочетова Елена Ивановна проходила практику в ООО «Исеть» в отделе, практика была организована в соответствии с программой. В период прохождения практики Кочетова Е.И. зарекомендовала себя с положительной стороны, дисциплинированным практикантом, стремящимся к получению новых знаний, навыков и умений, нацелена на повышение своей будущей профессиональной квалификации.

В период практики Кочетова Е.В. ознакомилась со структурой организации, основными направлениями ее деятельности, работой отдела, нормативными документами, регулирующими деятельность организации, спецификой функциональных обязанностей маркшейдера и приняла активное участие в текущей деятельности.

Под руководством опытного специалиста, начальника отдела..... изучала, методические материалы по; трудовое законодательство; порядок составления прогнозов....., определения перспективной и текущей потребности в; состояние рынка продаж; системы и методы оценки...; методы анализа; порядок оформления, ведения документации, связанной с; порядок формирования и ведения банка данных о; методы, порядок составления установленной отчетности; возможности использования современных информационных технологий в работе

К поручениям руководителя практики и выполняемой работе относилась добросовестно. Во время прохождения практики продемонстрировала знание теоретического материала, профессиональной терминологии...; умение применять теоретические знания на практике; продемонстрировала навыки проведения, умение найти.... и применить их; грамотно оформляла документацию.....

Индивидуальное задание выполнено в полном объеме, замечаний к прохождению практики нет.

Практика Кочетовой Е.И. заслуживает оценки «отлично» или положительной оценки.

Руководитель организации
ФИО

_____ (подпись) _____

МП



УТВЕРЖДАЮ

Проректор по учебно-методическому
комитетскому

С. А. Упоров

ПРОГРАММА ПРОИЗВОДСТВЕННОЙ ПРАКТИКИ

Б2.О.02.(Пд) ПРЕДДИПЛОМНАЯ ПРАКТИКА

Направление подготовки

13.03.02 Электроэнергетика и электротехника

Профиль:

«Электроэнергетика горных и промышленных предприятий»

форма обучения: очная, заочная

год набора: 2020

Автор: Угольников А.В., доцент, к.т.н.

Одобрена на заседании кафедры

Электротехники

(название кафедры)

Зав. кафедрой

(подпись)

Угольников А. В.

(Фамилия И.О.)

Протокол № 6 от 19.03.2020

(Дата)

Рассмотрена методической комиссией
факультета

Горно-механического

(название факультета)

Председатель

(подпись)

Барановский В. П.

(Фамилия И.О.)

Протокол № 7 от 20.03.2020

(Дата)

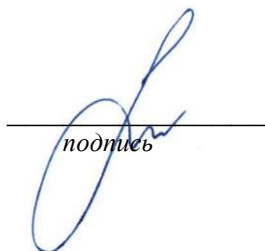
Екатеринбург
2020

Рабочая программа актуализирована в части разделов:

- «Перечень учебной литературы и ресурсов сети интернет, необходимых для проведения практики»;
- «Перечень информационных технологий, используемых при проведении практики, включая перечень программного обеспечения и информационных справочных систем»

Одобрено на заседании кафедры электротехники. Протокол от «12» марта 2021 № 7.

Заведующий кафедрой



подпись

Угольников А. В.
И.О. Фамилия

СОДЕРЖАНИЕ

1 ВИД ПРАКТИКИ, СПОСОБ И ФОРМЫ ЕЕ ПРОВЕДЕНИЯ	3
2 ПЕРЕЧЕНЬ ПЛАНИРУЕМЫХ РЕЗУЛЬТАТОВ ОБУЧЕНИЯ ПРИ ПРОХОЖДЕНИИ ПРАКТИКИ, СООТНЕСЕННЫХ С ПЛАНИРУЕМЫМИ РЕЗУЛЬТАТАМИ ОСВОЕНИЯ ОБРАЗОВАТЕЛЬНОЙ ПРОГРАММЫ	4
3 МЕСТО ПРАКТИКИ В СТРУКТУРЕ ОБРАЗОВАТЕЛЬНОЙ ПРОГРАММЫ	8
4 ОБЪЕМ ПРАКТИКИ В ЗАЧЕТНЫХ ЕДИНИЦАХ И ЕЕ ПРОДОЛЖИТЕЛЬНОСТЬ	8
5 СОДЕРЖАНИЕ ПРАКТИКИ	9
6 ФОРМА ОТЧЕТНОСТИ ПО ПРАКТИКЕ	11
7 ПЕРЕЧЕНЬ УЧЕБНО-МЕТОДИЧЕСКОГО ОБЕСПЕЧЕНИЯ ДЛЯ САМОСТОЯТЕЛЬНОЙ РАБОТЫ ОБУЧАЮЩИХСЯ ПО ПРАКТИКЕ И ОБРАЗОВАТЕЛЬНЫЕ ТЕХНОЛОГИИ	13
8 ФОНД ОЦЕНОЧНЫХ СРЕДСТВ ДЛЯ ПРОВЕДЕНИЯ ПРОМЕЖУТОЧНОЙ АТТЕСТАЦИИ ПО ПРАКТИКЕ	13
9 ПЕРЕЧЕНЬ УЧЕБНОЙ ЛИТЕРАТУРЫ И РЕСУРСОВ СЕТИ ИНТЕРНЕТ, НЕОБХОДИМЫХ ДЛЯ ПРОВЕДЕНИЯ ПРАКТИКИ	16
10 ПЕРЕЧЕНЬ ИНФОРМАЦИОННЫХ ТЕХНОЛОГИЙ, ИСПОЛЬЗУЕМЫХ ПРИ ПРОВЕДЕНИИ ПРАКТИКИ	17
11 ОПИСАНИЕ МАТЕРИАЛЬНО-ТЕХНИЧЕСКОЙ БАЗЫ, НЕОБХОДИМОЙ ДЛЯ ПРОВЕДЕНИЯ ПРАКТИКИ	17
12 ТРЕБОВАНИЯ К ОФОРМЛЕНИЮ ОТЧЕТА ПО ПРАКТИКЕ	17
ПРИЛОЖЕНИЯ	27

1 ВИД ПРАКТИКИ, СПОСОБ И ФОРМЫ ЕЕ ПРОВЕДЕНИЯ

Практика студентов является составной частью основной профессиональной образовательной программы высшего образования, одним из видов занятий, предусмотренных учебным планом, непосредственно ориентированных на профессионально-практическую подготовку. Система практического обучения способствует овладению предметными знаниями и умениями, развитию и повышению мотивации к профессиональной деятельности, осознанию себя как компетентного специалиста. Кроме того, она позволяет студенту попробовать свои силы в выбранной профессии, научиться применять теоретические знания, полученные в ходе теоретического обучения. Преддипломная практика позволяет заложить основы формирования у студентов навыков практического *эксплуатационного* вида деятельности для решения следующих *профессиональных задач*:

- контроль технического состояния технологического оборудования объектов профессиональной деятельности;
- техническое обслуживание и ремонт объектов профессиональной деятельности.

Основная цель **преддипломной** практики - закрепление теоретических и практических знаний; овладение на основе полученных теоретических знаний первичными профессиональными навыками и умениями; воспитание устойчивого интереса к профессии, убеждённости в правильности её выбора; развитие у студентов потребности в самообразовании и самосовершенствовании профессиональных знаний и умений; формирование профессионально значимых качеств личности будущего специалиста и его активной жизненной позиции; общее знакомство студентов с предприятием, его организационной структурой, технологическими процессами, электромеханическим оборудованием, формирование умения организовать самостоятельный трудовой процесс.

Задачами **преддипломной** практики являются:

- выполнение государственных требований к минимуму содержания и уровню подготовки специалистов в соответствии с ФГОС направления;
- изучение параметров и режимов работы технологических комплексов, линий, машин и механизмов, электрооборудования и электроустановок, являющихся объектами выпускной квалификационной работы;
- сбор материалов, необходимых для выполнения экономической части выпускной работы;
- подготовку бакалавра к выполнению основных трудовых функций;
- профессиональную и социальную адаптацию студентов в условиях производства.

№ п/п	Вид практики	Способ и формы проведения практики	Место проведения практики
1.	Преддипломная практика	Способы проведения: стационарная (г. Екатеринбург) или выездная (вне г. Екатеринбурга).	Преддипломная практика проводится как в структурных подразделениях УГГУ (возможно посещение профильных организаций с целью изучения их опыта решения конкретных профессиональных и производственных задач в соответствии с заданием практики), так и в организациях – базах практики, с которыми у УГГУ заключены договоры о практике, деятельность которых соответствует видам деятельности, осваиваемым в рамках ОПОП ВО.
		Студенты заочной формы обучения могут пройти практику по месту работы, если деятельность организации связана с профилем обучения, при этом	

	<p>профессиональная деятельность, осуществляемая ими, соответствует содержанию практики. В случае несоответствия (отсутствия) места работы профилю обучения, студент обязан согласовать порядок прохождения практики с выпускающей кафедрой.</p>
--	--

При определении мест прохождения практики обучающимися с инвалидностью учитываются рекомендации, содержащиеся в индивидуальной программе реабилитации или абилитации инвалида, относительно рекомендованных условий и видов труда. Выбор мест прохождения практик для инвалидов и лиц с ограниченными возможностями здоровья учитывает требования их доступности.

2 ПЕРЕЧЕНЬ ПЛАНИРУЕМЫХ РЕЗУЛЬТАТОВ ОБУЧЕНИЯ ПРИ ПРОХОЖДЕНИИ ПРАКТИКИ, СООТНЕСЕННЫХ С ПЛАНИРУЕМЫМИ РЕЗУЛЬТАТАМИ ОСВОЕНИЯ ОБРАЗОВАТЕЛЬНОЙ ПРОГРАММЫ

универсальных

- способен осуществлять поиск, критический анализ и синтез информации, применять системный подход для решения поставленных задач (**УК-1**);
- способен определять круг задач в рамках поставленной цели и выбирать оптимальные способы их решения, исходя из действующих правовых норм, имеющихся ресурсов и ограничений (**УК-2**);
- способен осуществлять социальное взаимодействие и реализовывать свою роль в команде (**УК-3**);
- способен осуществлять деловую коммуникацию в устной и письменной формах на государственном языке Российской Федерации и иностранном(ых) языке(ах) (**УК-4**);
- способен воспринимать межкультурное разнообразие общества в социально-историческом, этическом и философском контекстах (**УК-5**);
- способен управлять своим временем, выстраивать и реализовывать траекторию саморазвития на основе принципов образования в течение всей жизни (**УК-6**);
- способен поддерживать должный уровень физической подготовленности для обеспечения полноценной социальной и профессиональной деятельности (**УК-7**);
- способен создавать и поддерживать безопасные условия жизнедеятельности, в том числе при возникновении чрезвычайных ситуаций (**УК-8**);

общепрофессиональных

- способен осуществлять поиск, обработку и анализ информации из различных источников и представлять ее в требуемом формате с использованием информационных, компьютерных и сетевых технологий (**ОПК-1**);
- способен применять соответствующий физико-математический аппарат, методы анализа и моделирования, теоретического и экспериментального исследования при решении профессиональных задач (**ОПК-2**);
- способен использовать методы анализа и моделирования электрических цепей и электрических машин (**ОПК-3**);
- способен использовать свойства конструкционных и электротехнических материалов в расчетах параметров и режимов объектов профессиональной деятельности (**ОПК-4**);
- способен проводить измерения электрических и неэлектрических величин применительно к объектам профессиональной деятельности (**ОПК-5**);

профессиональных

- способен участвовать в проектировании электротехнических систем и комплексов - (**ПК-1**);

- способен осуществлять инженерно-техническое сопровождение деятельности по эксплуатации, мониторингу технического состояния и аудиту электротехнических систем и комплексов (ПК-2);

- способен осуществлять управление деятельностью и организацией работ по техническому обслуживанию и аудиту электротехнических систем и комплексов - (ПК-3);

- способен выполнять работы по формированию норм и прогнозов ценовых, объемных и стоимостных показателей потребления электрической энергии и мощности - (ПК-4).

Компетенция	Код по ФГОС	Результаты обучения	
1	2	3	
Способен осуществлять поиск, критический анализ и синтез информации, применять системный подход для решения поставленных задач	УК-1	<i>знать</i>	критический анализ и синтез информации
		<i>уметь</i>	осуществлять поиск информации
		<i>владеть</i>	системным подходом для решения поставленных задач
Способен определять круг задач в рамках поставленной цели и выбирать оптимальные способы их решения, исходя из действующих правовых норм, имеющихся ресурсов и ограничений	УК-2	<i>знать</i>	действующие правовых норм, имеющихся ресурсов и ограничений
		<i>уметь</i>	определять круг задач в рамках поставленной цели
		<i>владеть</i>	оптимальными способами решения поставленной задачи
Способен осуществлять социальное взаимодействие и реализовывать свою роль в команде	УК-3	<i>знать</i>	основы социального взаимодействия
		<i>уметь</i>	реализовывать себя и свою роль в команде
		<i>владеть</i>	навыками работы в команде
Способен осуществлять деловую коммуникацию в устной и письменной формах на государственном языке Российской Федерации и иностранном(ых) языке(ах)	УК-4	<i>знать</i>	устную и письменную форму деловой коммуникации на государственном языке Российской Федерации и иностранном(ых) языке(ах)
		<i>уметь</i>	применять устную и письменную форму деловой коммуникации на государственном языке Российской Федерации и иностранном(ых) языке(ах)
		<i>владеть</i>	в полной мере устной и письменной формой деловой коммуникации на государственном языке Российской Федерации и иностранном(ых) языке(ах)
Способен воспринимать межкультурное разнообразие общества в социально-историческом, этическом и философском контекстах	УК-5	<i>знать</i>	межкультурное разнообразие общества в социально-историческом, этическом и философском контекстах
		<i>уметь</i>	воспринимать межкультурное разнообразие общества в социально-историческом, этическом и философском контекстах
		<i>владеть</i>	способностью воспринимать межкультурное разнообразие общества в социально-историческом, этическом и философском контекстах
Способен управлять своим временем, выстраивать и реализовывать траекторию саморазвития на основе принципов образования в течение всей жизни	УК-6	<i>знать</i>	принципы образования и саморазвития
		<i>уметь</i>	управлять своим временем
		<i>владеть</i>	навыками выстраивания и реализовывания траектории саморазвития на основе принципов образования в течение всей жизни
способен поддержи-	УК-7	<i>знать</i>	основы профессиональной деятельности

вать должный уровень физической подготовленности для обеспечения полноценной социальной и профессиональной деятельности		<i>уметь</i>	поддерживать физическую подготовку
		<i>владеть</i>	должным уровнем физической подготовленности для обеспечения полноценной социальной и профессиональной деятельности
способен создавать и поддерживать безопасные условия жизнедеятельности, в том числе при возникновении чрезвычайных ситуаций	УК-8	<i>знать</i>	основы безопасности жизнедеятельности
		<i>уметь</i>	быстро реагировать при возникновении чрезвычайных ситуаций
		<i>владеть</i>	способами создания и поддержания безопасных условий жизнедеятельности, в том числе при возникновении чрезвычайных ситуаций
Способен осуществлять поиск, обработку и анализ информации из различных источников и представлять ее в требуемом формате с использованием информационных, компьютерных и сетевых технологий	ОПК-1	<i>знать</i>	общие сведения о посещаемых предприятиях; основные правила техники безопасности и охраны труда производственных предприятий; технологию и электромеханическое оборудование основных технологических процессов; общие принципы организации электроснабжения предприятия и структурных подразделений.
		<i>уметь</i>	самостоятельно собирать, анализировать, систематизировать и обобщать информацию по посещаемым объектам; квалифицированно выполнять задания руководителя практики; четко и ясно формулировать, и выражать свои мысли, используя специальные технические термины.
		<i>владеть</i>	базовыми знаниями специальности; навыками работы с персональным компьютером и прикладными офисными программами; навыками работы с поисковыми системами сети Интернет и систематическими каталогами научно-технических библиотек. навыками оформления результатов прохождения практики в виде итогового отчета.
способен применять соответствующий физико-математический аппарат, методы анализа и моделирования, теоретического и экспериментального исследования при решении профессиональных задач	ОПК-2	<i>знать</i>	методы анализа и моделирования
		<i>уметь</i>	проводить теоретические и экспериментальные исследования при решении профессиональных задач
		<i>владеть</i>	Навыками применения соответствующих физико-математических аппаратов, методов анализа и моделирования, теоретического и экспериментального исследования при решении профессиональных задач
способен использовать методы анализа и моделирования электрических цепей и электрических машин	ОПК-3	<i>знать</i>	основы моделирования электрических цепей и электрических машин
		<i>уметь</i>	проводить анализ и моделирование электрических цепей и электрических машин
		<i>владеть</i>	навыками использования методов анализа и моделирования электрических цепей и электрических машин
способен использовать свойства конструкционных и электротехнических материалов в расчетах параметров и режимов объектов профессиональной деятельности	ОПК-4	<i>знать</i>	свойства конструкционных и электротехнических материалов
		<i>уметь</i>	рассчитывать параметры и режимы объектов профессиональной деятельности
		<i>владеть</i>	навыками использования свойств конструкционных и электротехнических материалов в расчетах параметров и режимов объектов профессиональной деятельности

способен проводить измерения электрических и неэлектрических величин применительно к объектам профессиональной деятельности	ОПК-5	<i>знать</i>	электрические и неэлектрические величины
		<i>уметь</i>	проводить измерения электрических и неэлектрических величин
		<i>владеть</i>	способами проведения измерения электрических и неэлектрических величин применительно к объектам профессиональной деятельности
способен участвовать в проектировании электротехнических систем и комплексов	ПК-1	<i>знать</i>	основы проектирования
		<i>уметь</i>	проектировать электротехнические системы и комплексы
		<i>владеть</i>	навыками проектирования электротехнических систем и комплексов
способен осуществлять инженерно-техническое сопровождение деятельности по эксплуатации, мониторингу технического состояния и аудиту электротехнических систем и комплексов	ПК-2	<i>знать</i>	основы аудита электротехнических систем и комплексов
		<i>уметь</i>	проводить анализ технического состояния электрооборудования
		<i>владеть</i>	навыками инженерно-технического сопровождения деятельности по эксплуатации, мониторингу технического состояния и аудиту электротехнических систем и комплексов
способен осуществлять управление деятельностью и организацией работ по техническому обслуживанию и аудиту электротехнических систем и комплексов	ПК-3	<i>знать</i>	основы аудита электротехнических систем и комплексов
		<i>уметь</i>	проводить техническое обслуживание электрооборудования
		<i>владеть</i>	навыками управления деятельностью и организацией работ по техническому обслуживанию и аудиту электротехнических систем и комплексов
способен выполнять работы по формированию норм и прогнозов ценовых, объемных и стоимостных показателей потребления электрической энергии и мощности	ПК-4	<i>знать</i>	нормы объемных и стоимостных показателей потребления электрической энергии и мощности
		<i>уметь</i>	анализировать и применять знания о потреблении электрической энергии и мощности
		<i>владеть</i>	навыками формирования норм и прогнозов ценовых, объемных и стоимостных показателей потребления электрической энергии и мощности

В результате практики обучающийся должен:

Знать:	критический анализ и синтез информации; действующие правовых норм, имеющихся ресурсов и ограничений; основы социального взаимодействия; устную и письменную форму деловой коммуникации на государственном языке Российской Федерации и иностранном(ых) языке(ах); межкультурное разнообразие общества в социально-историческом, этическом и философском контекстах; принципы образования и саморазвития; основы профессиональной деятельности; основы безопасности жизнедеятельности; общие сведения о посещаемых предприятиях; основные правила техники безопасности и охраны труда производственных предприятий; технологию и электромеханическое оборудование основных технологических процессов; общие принципы организации электроснабжения предприятия и структурных подразделений; методы анализа и моделирования; основы моделирования электрических цепей и электрических машин; свойства конструкционных и электротехнических материалов; электрические и неэлектрические величины; основы проектирования; основы аудита электротехнических систем и комплексов; нормы объемных и стоимостных показателей потребления электрической энергии и мощности
Уметь:	осуществлять поиск информации; определять круг задач в рамках поставленной цели реализовывать себя и свою роль в команде; применять устную и письменную форму деловой коммуникации на государственном языке Российской Федерации и иностран-

	ном(ых) языке(ах); воспринимать межкультурное разнообразие общества в социально-историческом, этическом и философском контекстах; управлять своим временем поддерживать физическую подготовку; быстро реагировать при возникновении чрезвычайных ситуаций; самостоятельно собирать, анализировать, систематизировать и обобщать информацию по посещаемым объектам; квалифицированно выполнять задания руководителя практики; четко и ясно формулировать, и выражать свои мысли, используя специальные технические термины; проводить теоретические и экспериментальные исследования при решении профессиональных задач; проводить анализ и моделирование электрических цепей и электрических машин; рассчитывать параметры и режимы объектов профессиональной деятельности; проводить измерения электрических и неэлектрических величин; проектировать электротехнические системы и комплексы; проводить анализ технического состояния электрооборудования; проводить техническое обслуживание электрооборудования; анализировать и применять знания о потреблении электрической энергии и мощности
Владеть:	системным подходом для решения поставленных задач; оптимальными способами решения поставленной задачи; навыками работы в команде; в полной мере устной и письменной формой деловой коммуникации на государственном языке Российской Федерации и иностранном(ых) языке(ах); способностью воспринимать межкультурное разнообразие общества в социально-историческом, этическом и философском контекстах; навыками выстраивания и реализовывания траектории саморазвития на основе принципов образования в течение всей жизни; должным уровнем физической подготовленности для обеспечения полноценной социальной и профессиональной деятельности; способами создания и поддержания безопасных условий жизнедеятельности, в том числе при возникновении чрезвычайных ситуаций; базовыми знаниями специальности; навыками работы с персональным компьютером и прикладными офисными программами; навыками работы с поисковыми системами сети Интернет и систематическими каталогами научно-технических библиотек; навыками оформления результатов прохождения практики в виде итогового отчета; навыками применения соответствующих физико-математических аппаратов, методов анализа и моделирования, теоретического и экспериментального исследования при решении профессиональных задач; навыками использования методов анализа и моделирования электрических цепей и электрических машин; навыками использования свойств конструкционных и электротехнических материалов в расчетах параметров и режимов объектов профессиональной деятельности; способами проведения измерения электрических и неэлектрических величин применительно к объектам профессиональной деятельности; навыками проектирования электротехнических систем и комплексов; навыками инженерно-технического сопровождения деятельности по эксплуатации, мониторингу технического состояния и аудиту электротехнических систем и комплексов; навыками управления деятельностью и организацией работ по техническому обслуживанию и аудиту электротехнических систем и комплексов; навыками формирования норм и прогнозов ценовых, объемных и стоимостных показателей потребления электрической энергии и мощности

3 МЕСТО ПРАКТИКИ В СТРУКТУРЕ ОБРАЗОВАТЕЛЬНОЙ ПРОГРАММЫ

Преддипломная практика студентов УГГУ является составной частью основной профессиональной образовательной программы высшего образования, входит в Блок 2, и представляет собой одну из форм организации учебного процесса, заключающуюся в профессионально-практической подготовке обучающихся в университете и на базах практики.

4 ОБЪЕМ ПРАКТИКИ В ЗАЧЕТНЫХ ЕДИНИЦАХ И ЕЕ ПРОДОЛЖИТЕЛЬНОСТЬ В НЕДЕЛЯХ ЛИБО В АКАДЕМИЧЕСКИХ ИЛИ АСТРОНОМИЧЕСКИХ ЧАСАХ

Общая трудоемкость преддипломной практики составляет 3 зачетных единицы, 108 часов.

Общее время прохождения преддипломной практики студентов 2 недели 14 календарных дней.

5 СОДЕРЖАНИЕ ПРАКТИКИ

№ п/п	Разделы (этапы) практики и содержание	Трудоемкость (в часах) - учебная работа/ самостоятельная работа		Формы контроля
		учебная	СР	
	<i>Подготовительный (организационный) этап</i>			
1	Организационное собрание, сбор и изучение рекомендуемой литературы, получение необходимых консультаций по организации и методике проведения работ со стороны руководителя практики от кафедры	1		собеседование
2	Оформление пропусков на предприятие. Инструктаж по технике безопасности, охране труда, пожарной безопасности, сдача техминимума	1		собеседование
	<i>Основной этап</i>			
3	Выполнение преддипломной работы на предприятии по индивидуальному заданию			собеседование
4	Сбор материала, обработка и анализ полученной информации связанной с выполнением преддипломной работы на предприятии по индивидуальному заданию, заполнение дневника практики			
	<i>Итоговый (заключительный) этап</i>			
5	Подготовка отчета о практике, защита отчета			Защита отчета по итогам прохождения практики
	Итого	2	106	Зачет

Практика для обучающихся с ограниченными возможностями здоровья и инвалидов проводится с учетом особенностей их психофизического развития, индивидуальных возможностей и состояния здоровья.

В целях обеспечения организации самостоятельной работы студента в период практики перед началом практики для студентов проводится организационное собрание, на котором разъясняются цели и задачи, содержание, сроки практики, порядок её прохождения, сообщается информация о предприятиях-базах практик и количестве предоставляемых мест на них, формулируются задания практики, план практики, разъясняются формы, виды отчетности, порядок заполнения бланков отчетности, требования к оформлению отчетных документов, порядок защиты отчета по практике, даются иные рекомендации по прохождению практики.

Студенты получают программу практики, доступ ко всей необходимой для оформления результатов практики документации.

Организация **преддипломной** практики на местах возлагается на руководителя организации, которые знакомят студентов с порядком прохождения **преддипломной** практики, назначают её руководителем практического работника и организуют прохождение практики в соответствии с программой практики.

Общие рекомендации студентам по прохождению преддипломной практики:

Перед прохождением практики студент должен изучить программу, представленную учебно-методическую документацию по практике и обратиться к соответствующим нормативным материалам, литературе с тем, чтобы быть подготовленным к выполнению поручений,

данных руководителем практики, к решению задач практики, конкретных практических вопросов.

Студенты должны подготовить: ксерокопии своих свидетельств о постановке на учет в налоговом органе (ИНН), пенсионного страхования; получить при необходимости медицинскую справку по форме, требуемой предприятием-базой практики, в поликлинике, к которой прикреплены; подготовить фотографии (формат по требованию предприятия-базы практики) и паспортные данные (ксерокопии разворотов с фотографией и регистрацией места жительства) для оформления пропусков на предприятия, при необходимости.

В рамках *самостоятельной работы* студенту рекомендуется проработать конспекты лекций, учебников и других горнотехнических изданий, технической документации горных предприятий, Контроль качества самостоятельной работы студентов производится при защите отчёта по практике.

При прохождении практики *обучающиеся обязаны:*

своевременно прибыть на место прохождения практики, иметь при себе все необходимые документы: паспорт, индивидуальное задание, план (график) практики;

подчиняться действующим правилам внутреннего трудового распорядка организации – места прохождения практики;

изучить и строго соблюдать правила охраны труда, техники безопасности, производственной санитарии и промышленной безопасности;

полностью выполнять задания, предусмотренные программой практики;

выполнять задания руководителя практики от организации;

быть вежливым, внимательным в общении с работниками;

вести записи о проделанной работе, чтобы в дальнейшем в отчете описать содержание проделанной работы;

в установленный срок отчитаться о прохождении практики руководителю практики от кафедры, подготовить и сдать отчет и другие документы практики на кафедру.

При подготовке к практике и во время прохождения практики рекомендуется по возникшим вопросам обращаться к учебной литературе, методическим материалам.

При возникновении затруднений в процессе практики студент может обратиться к руководителю практики от университета либо от организации-базы практики и получить необходимые разъяснения.

Примерный план прохождения практики:

Задание	Отчетность
<i>Знакомство с основами будущей профессии</i>	
1. Вводная лекция - ознакомление с программой практики, консультации по вопросам, возникающим в связи с проведением производственной практики	Ведение конспекта
2. Познакомиться с коллективом и рабочим распорядком.	
3. Пройти инструктаж по технике безопасности	Ведение конспекта
4. Преддипломная экскурсия	
<i>Формирование универсальных общепрофессиональных и профессиональных компетенций (умений и навыков)</i>	
5. Работа (дублирование) на рабочих местах	Ведение конспекта, подготовка данных для курсового проектирования
6. Наблюдение и сбор материала - Общие сведения о предприятии.; - Изучение схем распределительных сетей цехов, их конструктивного исполнения, устройств распределения электроэнергии. Ремонт и регулировка электрических низковольтных аппара-	Ведение конспекта

тов. Изучение системы учета электроэнергии и оплаты за пользование электроэнергией; - Характеристика электрических сетей (воздушных, кабельных). Приобретение навыков по разборке-сборке электрических машин, распределительных шкафов, светильников и осветительных щитков. Ознакомление с системой планово-предупредительного ремонта (ППР) электрооборудования; - Мероприятия по снижению потерь электроэнергии на технологические нужды и вспомогательное производство. Способы компенсации реактивной мощности. Типы систем заземления электрооборудования. Электрические аппараты управления и защиты. Управление электрооборудованием и электроосвещением	
7. Работа над индивидуальным заданием - диагностика электрооборудования систем электроснабжения; - технология производства; - механическое оборудование; - электромеханическое оборудование, электропривод и системы управления технологическими процессами; - электроснабжение, электрическое хозяйство и сети предприятия.	Ведение конспекта
8. Обработка фактического материала	Ведение конспекта
9. Работа с литературой в технической библиотеке предприятия	Ведение конспекта
10. Систематизация собранной информации	Подготовка отчета по практике
Защита отчета по практике	

6 ФОРМЫ ОТЧЕТНОСТИ ПО ПРАКТИКЕ

По результатам **преддипломной** практики студент представляет набор документов: индивидуальное задание и график (план) проведения практики заполненный соответствующим образом (приложение В);

характеристика с места практики (приложение Г);

отчет обучающегося.

Индивидуальное задание, график (план) прохождения практики, характеристика – единый документ.

Отчет вместе с документами служит основанием для оценки результатов преддипломной практики руководителем практики от университета. Полученная оценка - «зачтено» выставляется в ведомость и зачетную книжку студента.

Содержание отчета должно соответствовать программе практики, в нем обобщается и анализируется весь ход практики, выполнение заданий и других запланированных мероприятий. Отчет должен иметь четкое построение, логическую последовательность, конкретность.

Отчет по преддипломной практике имеет следующую структуру: титульный лист (приложение А), индивидуальное задание и график (план) проведения практики заполненный соответствующим образом (приложение В), содержание (приложение Б), введение, основная часть, заключение, приложения.

Титульный лист отчета содержит: указание места прохождения практики, данные о руководителе практики от университета и от организации (образец – приложение А).

После титульного листа помещается индивидуальное задание на практику, содержащее график (план) практики, характеристику с места практики.

Содержание отчета о прохождении учебной практики помещают после титульного листа и индивидуального задания. В содержании отчета указывают: перечень разделов (при желании параграфов), номера страниц, с которых начинается каждый из них (образец – приложение Б).

Во введении следует отразить: место и сроки практики; её цели и задачи; выполненные обязанности, изученный информационный материал.

Введение не должно превышать 1 страницы компьютерного набора.

Основная часть отчета должна быть выполнена в соответствии с программой практики;

Индивидуальная часть, посвящена конкретной работе студента на рабочей должности (в ней содержится описание работ, выполненных студентом, либо при его участии).

Общий объем отчета – 30 - 40 страниц.

При составлении отчета необходимо дать критическую оценку процессам производства и его организации.

В отчете должны быть упрощенные схемы, рисунки, эскизы, которые нумеруются и на них делаются ссылки в тексте.

Громоздкие схемы должны быть переработаны и сокращены до структурных или функциональных так, чтобы при сохранении сущности они имели разумный для отчета объем.

К отчету должны быть приложены:

1. Документы о сдаче экзамена на квалификацию электрослесаря (электромонтера).
2. Производственная характеристика студента на практике.
3. Путевка-удостоверение.

Личная оценка технической оснащенности предприятия. Предложения по улучшению технического состояния и организации производства, условий труда на предприятии.

В *заключении* студент должен дать характеристику практики (как проходила практика, знания и навыки (компетенции), которые он приобрел в ходе практики), сделать вывод о ее значении для подготовки специалиста.

К отчету должны быть приложены:

1. Документы о сдаче экзамена на квалификацию электрослесаря (электромонтера).
2. Производственная характеристика студента на практике.
3. Путевка-удостоверение.

Характеристика с места практики должна обязательно содержать Ф.И.О. студента полностью, указание на отношение студента к работе, наличие или отсутствие жалоб на студента, оценку его теоретических знаний, умение применять теоретические знания на практике, степень выраженности необходимых личностных и профессиональных качеств.

Готовый отчет направляется на проверку руководителю практики от университета. По итогам отчета о прохождении производственной-технологической практики выставляется зачет.

К защите допускаются студенты, предоставившие руководителю практики от университета полный комплект документов о прохождении практики в установленные сроки.

Во время проведения итогового контроля проверяется наличие всех надлежаще оформленных документов, выполнение студентом индивидуальных заданий, самостоятельной работы и объем изученного материала, отраженные в отчете.

По итогам практики на кафедре проводится защита отчета.

Защита отчета по практике проводится руководителем практики от университета. К защите могут привлекаться руководители организаций - баз проведения практики и непосредственные руководители практики от принимающих организаций.

Форма защиты результатов практики - собеседование. Студент кратко докладывает о содержании своей работы во время практики, отвечает на вопросы принимающих отчет (проводящих защиту).

7 ПЕРЕЧЕНЬ УЧЕБНО-МЕТОДИЧЕСКОГО ОБЕСПЕЧЕНИЯ ДЛЯ САМОСТОЯТЕЛЬНОЙ РАБОТЫ ОБУЧАЮЩИХСЯ ПО ПРАКТИКЕ И ОБРАЗОВАТЕЛЬНЫЕ ТЕХНОЛОГИИ

В качестве учебно-методического обеспечения самостоятельной работы обучающихся в период прохождения ими **преддипломной** практики выступает программа **преддипломной** практики.

Во время проведения **преддипломной** практики используются следующие технологии: мастер-классы, обучение приемам выполнения простейших операций на станках, индивидуальное обучение методикам решения технологических задач для различных методов обработки изделий, экскурсии и проч.

8 ФОНД ОЦЕНОЧНЫХ СРЕДСТВ ДЛЯ ПРОВЕДЕНИЯ ПРОМЕЖУТОЧНОЙ АТТЕСТАЦИИ ОБУЧАЮЩИХСЯ ПО ПРАКТИКЕ

8.1 Паспорт фонда оценочных средств по практике

Компетенция	Результаты обучения		Оценочные средства
1	3		
Способен осуществлять поиск, критический анализ и синтез информации, применять системный подход для решения поставленных задач (УК-1).	<i>знать</i>	критический анализ и синтез информации	Опрос
	<i>уметь</i>	осуществлять поиск информации	Защита отчета по итогам прохождения практики
	<i>владеть</i>	системным подходом для решения поставленных задач	Защита отчета по итогам прохождения практики
Способен определять круг задач в рамках поставленной цели и выбирать оптимальные способы их решения, исходя из действующих правовых норм, имеющихся ресурсов и ограничений (УК-2).	<i>знать</i>	действующие правовых норм, имеющихся ресурсов и ограничений	Опрос
	<i>уметь</i>	определять круг задач в рамках поставленной цели	Защита отчета по итогам прохождения практики
	<i>владеть</i>	оптимальными способами решения поставленной задачи	Защита отчета по итогам прохождения практики
Способен осуществлять социальное взаимодействие и реализовывать свою роль в команде (УК-3).	<i>знать</i>	основы социального взаимодействия	Опрос
	<i>уметь</i>	реализовывать себя и свою роль в команде	Защита отчета по итогам прохождения практики
	<i>владеть</i>	навыками работы в команде	Защита отчета по итогам прохождения практики
Способен осуществлять деловую коммуникацию в устной и письменной формах на государственном языке Российской Федерации и иностранном(ых) языке(ах) (УК-4).	<i>знать</i>	устную и письменную форму деловой коммуникации на государственном языке Российской Федерации и иностранном(ых) языке(ах)	Опрос
	<i>уметь</i>	применять устную и письменную форму деловой коммуникации на государственном языке Российской Федерации и иностранном(ых) языке(ах)	Защита отчета по итогам прохождения практики
	<i>владеть</i>	в полной мере устной и письменной формой деловой коммуникации на государственном языке Российской Федерации и иностранном(ых) языке(ах)	Защита отчета по итогам прохождения практики

Способен воспринимать межкультурное разнообразие общества в социально-историческом, этическом и философском контекстах (УК-5).	<i>знать</i>	межкультурное разнообразие общества в социально-историческом, этическом и философском контекстах	Опрос
	<i>уметь</i>	воспринимать межкультурное разнообразие общества в социально-историческом, этическом и философском контекстах	Защита отчета по итогам прохождения практики
	<i>владеть</i>	способностью воспринимать межкультурное разнообразие общества в социально-историческом, этическом и философском контекстах	Защита отчета по итогам прохождения практики
Способен управлять своим временем, выстраивать и реализовывать траекторию саморазвития на основе принципов образования в течение всей жизни (УК-6).	<i>знать</i>	принципы образования и саморазвития	Опрос
	<i>уметь</i>	управлять своим временем	Защита отчета по итогам прохождения практики
	<i>владеть</i>	навыками выстраивания и реализации траектории саморазвития на основе принципов образования в течение всей жизни	Защита отчета по итогам прохождения практики
способен поддерживать должный уровень физической подготовленности для обеспечения полноценной социальной и профессиональной деятельности (УК-7).	<i>знать</i>	основы профессиональной деятельности	Опрос
	<i>уметь</i>	поддерживать физическую подготовку	Защита отчета по итогам прохождения практики
	<i>владеть</i>	должным уровнем физической подготовленности для обеспечения полноценной социальной и профессиональной деятельности	Защита отчета по итогам прохождения практики
способен создавать и поддерживать безопасные условия жизнедеятельности, в том числе при возникновении чрезвычайных ситуаций (УК-8).	<i>знать</i>	основы безопасности жизнедеятельности	Опрос
	<i>уметь</i>	быстро реагировать при возникновении чрезвычайных ситуаций	Защита отчета по итогам прохождения практики
	<i>владеть</i>	способами создания и поддержания безопасных условий жизнедеятельности, в том числе при возникновении чрезвычайных ситуаций	Защита отчета по итогам прохождения практики
Способен осуществлять поиск, обработку и анализ информации из различных источников и представлять ее в требуемом формате с использованием информационных, компьютерных и сетевых технологий (ОПК-1).	<i>знать</i>	общие сведения о посещаемых предприятиях; основные правила техники безопасности и охраны труда производственных предприятий; технологии и электромеханическое оборудование основных технологических процессов; общие принципы организации электроснабжения предприятия и структурных подразделений.	Опрос
	<i>уметь</i>	самостоятельно собирать, анализировать, систематизировать и обобщать информацию по посещаемым объектам; квалифицированно выполнять задания руководителя практики; четко и ясно формулировать, и выражать свои мысли, используя специальные технические термины.	Защита отчета по итогам прохождения практики
	<i>владеть</i>	базовыми знаниями специальности; навыками работы с персональным	Защита отчета по итогам прохождения практики

		компьютером и прикладными офисными программами; навыками работы с поисковыми системами сети Интернет и систематическими каталогами научно-технических библиотек. навыками оформления результатов прохождения практики в виде итогового отчета.	тики
способен применять соответствующий физико-математический аппарат, методы анализа и моделирования, теоретического и экспериментального исследования при решении профессиональных задач (ОПК-2).	<i>знать</i>	методы анализа и моделирования	Опрос
	<i>уметь</i>	проводить теоретические и экспериментальные исследования при решении профессиональных задач	Защита отчета по итогам прохождения практики
	<i>владеть</i>	Навыками применения соответствующих физико-математических аппаратов, методов анализа и моделирования, теоретического и экспериментального исследования при решении профессиональных задач	Защита отчета по итогам прохождения практики
способен использовать методы анализа и моделирования электрических цепей и электрических машин (ОПК-3).	<i>знать</i>	основы моделирования электрических цепей и электрических машин	Опрос
	<i>уметь</i>	проводить анализ и моделирование электрических цепей и электрических машин	Защита отчета по итогам прохождения практики
	<i>владеть</i>	навыками использования методов анализа и моделирования электрических цепей и электрических машин	Защита отчета по итогам прохождения практики
способен использовать свойства конструкционных и электротехнических материалов в расчетах параметров и режимов объектов профессиональной деятельности (ОПК-4).	<i>знать</i>	свойства конструкционных и электротехнических материалов	Опрос
	<i>уметь</i>	рассчитывать параметры и режимы объектов профессиональной деятельности	Защита отчета по итогам прохождения практики
	<i>владеть</i>	навыками использования свойств конструкционных и электротехнических материалов в расчетах параметров и режимов объектов профессиональной деятельности	Защита отчета по итогам прохождения практики
способен проводить измерения электрических и неэлектрических величин применительно к объектам профессиональной деятельности (ОПК-5).	<i>знать</i>	электрические и неэлектрические величины	Опрос
	<i>уметь</i>	проводить измерения электрических и неэлектрических величин	Защита отчета по итогам прохождения практики
	<i>владеть</i>	способами проведения измерения электрических и неэлектрических величин применительно к объектам профессиональной деятельности	Защита отчета по итогам прохождения практики
способен участвовать в проектировании электротехнических систем и комплексов (ПК-1).	<i>знать</i>	основы проектирования	Опрос
	<i>уметь</i>	проектировать электротехнические системы и комплексы	Защита отчета по итогам прохождения практики
	<i>владеть</i>	навыками проектирования электротехнических систем и комплексов	Защита отчета по итогам прохождения практики
способен осуществлять инженерно-техническое сопровождение деятельности по эксплуатации, мониторингу технического состояния и аудиту электротехнических систем и комплексов (ПК-2).	<i>знать</i>	основы аудита электротехнических систем и комплексов	Опрос
	<i>уметь</i>	проводить анализ технического состояния электрооборудования	Защита отчета по итогам прохождения практики
	<i>владеть</i>	навыками инженерно-технического	Защита отчета по ито-

		сопровождения деятельности по эксплуатации, мониторингу технического состояния и аудиту электротехнических систем и комплексов	гам прохождения практики
способен осуществлять управление деятельностью и организацией работ по техническому обслуживанию и аудиту электротехнических систем и комплексов (ПК-3).	<i>знать</i>	основы аудита электротехнических систем и комплексов	Опрос
	<i>уметь</i>	проводить техническое обслуживание электрооборудования	Защита отчета по итогам прохождения практики
	<i>владеть</i>	навыками управления деятельностью и организацией работ по техническому обслуживанию и аудиту электротехнических систем и комплексов	Защита отчета по итогам прохождения практики
способен выполнять работы по формированию норм и прогнозов ценовых, объемных и стоимостных показателей потребления электрической энергии и мощности (ПК-4).	<i>знать</i>	нормы объемных и стоимостных показателей потребления электрической энергии и мощности	Опрос
	<i>уметь</i>	анализировать и применять знания о потреблении электрической энергии и мощности	Защита отчета по итогам прохождения практики
	<i>владеть</i>	навыками формирования норм и прогнозов ценовых, объемных и стоимостных показателей потребления электрической энергии и мощности	Защита отчета по итогам прохождения практики

При реализации преддипломной практики используется балльно-рейтинговая система оценки учебной деятельности в соответствии с Положением о балльно-рейтинговой системе оценки учебной деятельности (учебном рейтинге) обучающихся в ФГБОУ ВО «Уральский государственный горный университет» (СМК ОД.Пл.04-06.222-2021).

Распределение баллов в рамках рейтинга по практике представлено в комплекте оценочных средств по преддипломной практике.

Полученные значения учебного рейтинга обучающихся в баллах переводятся в оценки, выставляемые по следующей шкале:

Количество баллов	Отметка за экзамен/ зачёт с оценкой	Отметка о зачёте
80-100	Отлично	Зачтено
65-79	Хорошо	
50-64	Удовлетворительно	
0-49	Неудовлетворительно	Не зачтено

Аттестация по итогам прохождения практики проводится в форме зачета.

Для осуществления промежуточного контроля практики обучающихся используется **Фонд оценочных средств по преддипломной практике**.

9 ПЕРЕЧЕНЬ УЧЕБНОЙ ЛИТЕРАТУРЫ И РЕСУРСОВ СЕТИ «ИНТЕРНЕТ», НЕОБХОДИМЫХ ДЛЯ ПРОВЕДЕНИЯ ПРАКТИКИ

9.1 Основная литература

№ п/п	Наименование	Кол-во экз.
1	Пичуев А.В., Петуров В.И., Чеботаев Н.И. Электрификация горного производства: Учебное пособие для вузов. – 3 издание. — М.: Изда-	Эл. ресурс

	тельство «Горная книга», 2010. — 135 с.: ил.	
2	Онищенко Г.Б. Электрический привод: учебник для студ. учреждений высш. проф. образования / Г.Б.Онищенко. — 3-е изд., испр. и доп. — М.:Издательский центр «Академия», 2013. - 288 с. - (Сер. Бакалавриат).	Эл. ресурс

9.2 Дополнительная литература

№ п/п	Наименование	Кол-во экз.
1	Ахлюстин В. К. Электрификация обогатительных фабрик [Текст] : учебник / В. К. Ахлюстин. - М. : Недра, 1973. - 424 с. - Б. ц.	Эл. ресурс
2	Справочник энергетика карьера [Текст]: справочное издание / ред. В. А. Голубев. - М.: Недра, 1986. - 424 с.: ил.	Эл. ресурс
3	Машины и оборудование для угольных шахт [Текст]: справочник / ред. В. Н. Хорин. - 4-е изд., перераб. и доп. - М.: Недра, 1987. - 424 с.: ил.	Эл. ресурс
4	Справочник механика рудообогатительной фабрики [Текст] / А. С. Донченко, В. А. Донченко. - 2-е изд., перераб. и доп. - М.: Недра, 1986. - 543 с.: табл., ил	Эл. ресурс
5	Правила технической эксплуатации электроустановок потребителей.	Эл. ресурс
6	Правила по охране труда при эксплуатации электроустановок	Эл. ресурс

9.3 Ресурсы сети «Интернет»

Российская государственная библиотека – www.rsl.ru, [www. Leninka.ru](http://www.Leninka.ru)
 Федеральный портал «Российское образование» www.katalog.ru

10 ПЕРЕЧЕНЬ ИНФОРМАЦИОННЫХ ТЕХНОЛОГИЙ, ИСПОЛЬЗУЕМЫХ ПРИ ПРОВЕДЕНИИ ПРАКТИКИ, ВКЛЮЧАЯ ПЕРЕЧЕНЬ ПРОГРАММНОГО ОБЕСПЕЧЕНИЯ И ИНФОРМАЦИОННЫХ СПРАВОЧНЫХ СИСТЕМ

Microsoft Windows 8 Professional.
 Microsoft Office Professional 2013.
 FineReader 12 Professional.

Scopus: база данных рефератов и цитирования:

<https://www.scopus.com/customer/profile/display.uri>.

E-library: электронная научная библиотека: <https://elibrary.ru>.

11 МАТЕРИАЛЬНО-ТЕХНИЧЕСКАЯ БАЗА, НЕОБХОДИМАЯ ДЛЯ ПРОВЕДЕНИЯ ПРАКТИКИ

Для проведения практики необходимо следующее материально-техническое оборудование: рабочее место, соответствующее нормам санитарно-гигиенического и противопожарного законодательства Российской Федерации, библиотека УГГУ.

Материально-техническое обеспечение практики возлагается на руководителей организаций, принимающих обучающихся для прохождения преддипломной практики.

12 ТРЕБОВАНИЯ К ОФОРМЛЕНИЮ ОТЧЕТА ПО ПРЕДДИПЛОМНОЙ ПРАКТИКЕ

12.1 ОБЩИЕ ТРЕБОВАНИЯ

Оформление отчета осуществляется в соответствии с требованиями государственных стандартов и университета.

Отчет выполняется печатным способом с использованием компьютера.

Каждая страница текста, включая иллюстрации и приложения, нумеруется арабскими цифрами, кроме титульного листа и содержания, по порядку без пропусков и повторений. Номера страниц проставляются, начиная с введения (третья страница), в центре нижней части листа без точки.

Текст работы следует печатать, соблюдая следующие размеры полей: правое – 10 мм, верхнее и нижнее – 20 мм, левое – 30 мм.

Рекомендуемым типом шрифта является Times New Roman, размер которого 14 pt (пунктов) (на рисунках и в таблицах допускается применение более мелкого размера шрифта, но не менее 10 pt).

Текст печатается через 1,5-ый интервал, красная строка – 1,25 см.

Цвет шрифта должен быть черным, необходимо соблюдать равномерную плотность, контрастность и четкость изображения по всей работе. Разрешается использовать компьютерные возможности акцентирования внимания на определенных терминах и формулах, применяя курсив, полужирный шрифт не применяется.

12.2 ПРАВИЛА ОФОРМЛЕНИЯ НАИМЕНОВАНИЙ И НУМЕРАЦИИ СТРУКТУРНЫХ ЭЛЕМЕНТОВ, ГЛАВ И ПАРАГРАФОВ

Отчет должен включать следующие структурные элементы: титульный лист, содержание, введение, основной текст, заключение, приложения (является дополнительным элементом). Основной текст может быть разделен на разделы и параграфы.

Каждый структурный элемент отчета (титульный лист, содержание, введение, заключение, приложение) и разделы необходимо начинать с новой страницы. Следующий параграф внутри одного раздела начинается через 2 межстрочных интервала на том же листе, где закончился предыдущий.

Расстояние между заголовком структурного элемента и текстом, заголовками главы и параграфа, заголовком параграфа и текстом составляет 2 межстрочных интервала.

Наименования структурных элементов письменной работы («СОДЕРЖАНИЕ», «ВВЕДЕНИЕ», «ЗАКЛЮЧЕНИЕ», «ПРИЛОЖЕНИЕ») служат заголовками структурных элементов. Данные наименования пишутся по центру страницы без точки в конце прописными (заглавными) буквами, не подчеркивая.

Разделы, параграфы должны иметь заголовки. Их следует нумеровать арабскими цифрами и записывать по центру страницы прописными (заглавными) буквами без точки в конце, не подчеркивая. Номер раздела указывается цифрой (например, 1, 2, 3), номер параграфа включает номер раздела и порядковый номер параграфа, разделенные точкой (например, 1.1, 2.1, 3.3). После номера раздела и параграфа в тексте точку не ставят. Если заголовок состоит из двух предложений, их разделяют точкой. Переносы слов в заголовках не допускаются. Не допускается писать заголовок параграфа на одном листе, а его текст – на другом.

В содержании работы наименования структурных элементов указываются с левого края страницы, при этом первая буква наименования является прописной (заглавной), остальные буквы являются строчными, например:

Введение

1 Краткая характеристика организации – места прохождения практики

2 Практический раздел – выполненные работы

Заключение

Приложения

12.3 ПРАВИЛА ОФОРМЛЕНИЯ СОКРАЩЕНИЙ И АББРЕВИАТУР

Сокращение русских слов и словосочетаний допускается при условии соблюдения требований ГОСТ 7.12–93 «Система стандартов по информации, библиотечному и издательскому делу. Библиографическая запись. Сокращение слов на русском языке. Общие требования и правила».

В тексте письменной работы допускаются общепринятые сокращения и аббревиатуры, установленные правилами орфографии и соответствующими нормативными документами, например: год – г., годы – гг., и так далее – и т. д., метр – м, тысяч – тыс., миллион – млн, миллиард – млрд, триллион – трлн, страница – с., Российская Федерация – РФ, общество с ограниченной ответственностью – ООО.

При использовании авторской аббревиатуры необходимо при первом ее упоминании дать полную расшифровку, например: «... Уральский государственный горный университет (далее – УГГУ)...».

Не допускается использование сокращений и аббревиатур в заголовках письменной работы, глав и параграфов.

12.4 ПРАВИЛА ОФОРМЛЕНИЯ ПЕРЕЧИСЛЕНИЙ

При необходимости в тексте работы могут быть приведены перечисления. Перед каждым элементом перечисления следует ставить дефис (иные маркеры не допустимы). Например:

«...заключение содержит:

- краткие выводы;
- оценку решений;
- разработку рекомендаций.»

При необходимости ссылки в тексте работы на один из элементов перечисления вместо дефиса ставятся строчные буквы в порядке русского алфавита, начиная с буквы а (за исключением букв ё, з, й, о, ч, ъ, ы, ь). Для дальнейшей детализации перечислений необходимо использовать арабские цифры, после которых ставится скобка, а запись производится с абзацного отступа. Например:

- а) ...;
- б) ...;
- 1) ...;
- 2) ...;
- в) ...

12.5 ПРАВИЛА ОФОРМЛЕНИЯ РИСУНКОВ

В письменной работе для наглядности, уменьшения физического объема сплошного текста следует использовать иллюстрации – графики, схемы, диаграммы, чертежи, рисунки и фотографии. Все иллюстрации именуется рисунками. Их количество зависит от содержания работы и должно быть достаточно для того, чтобы придать ей ясность и конкретность.

На все рисунки должны быть даны ссылки в тексте работы, например: «... в соответствии с рисунком 2 ...» или «... тенденцию к снижению (рисунок 2)».

Рисунки следует располагать в работе непосредственно после текста, в котором они упоминаются впервые (при наличии достаточного пространства для помещения рисунка со всеми поясняющими данными), или на следующей странице. Если рисунок достаточно велик, его можно размещать на отдельном листе. Допускается поворот рисунка по часовой стрелке

(если он выполнен на отдельном листе). Рисунки, размеры которых больше формата А4, учитывают как одну страницу и помещают в приложении.

Рисунки, за исключением рисунков в приложениях, следует нумеровать арабскими цифрами сквозной нумерацией по всей работе. Каждый рисунок (схема, график, диаграмма) обозначается словом «Рисунок», должен иметь заголовок и подписываться следующим образом – посередине строки без абзачного отступа, например:



Рисунок 1 – Структура администрации организации

Если на рисунке отражены показатели, то после заголовка рисунка через запятую указывается единица измерения, например:

Рисунок 1 – Структура добычи, %

Рисунки каждого приложения обозначают отдельной нумерацией арабскими цифрами с добавлением перед цифрой обозначения приложения (например, рисунок А.3).

Если рисунок взят из первичного источника без авторской переработки, следует сделать ссылку, например:

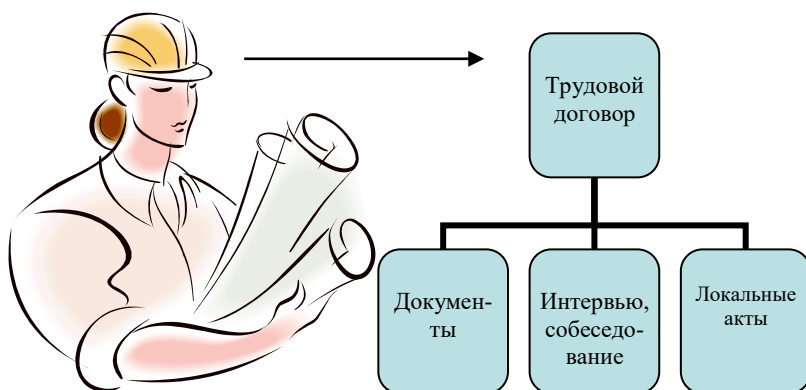
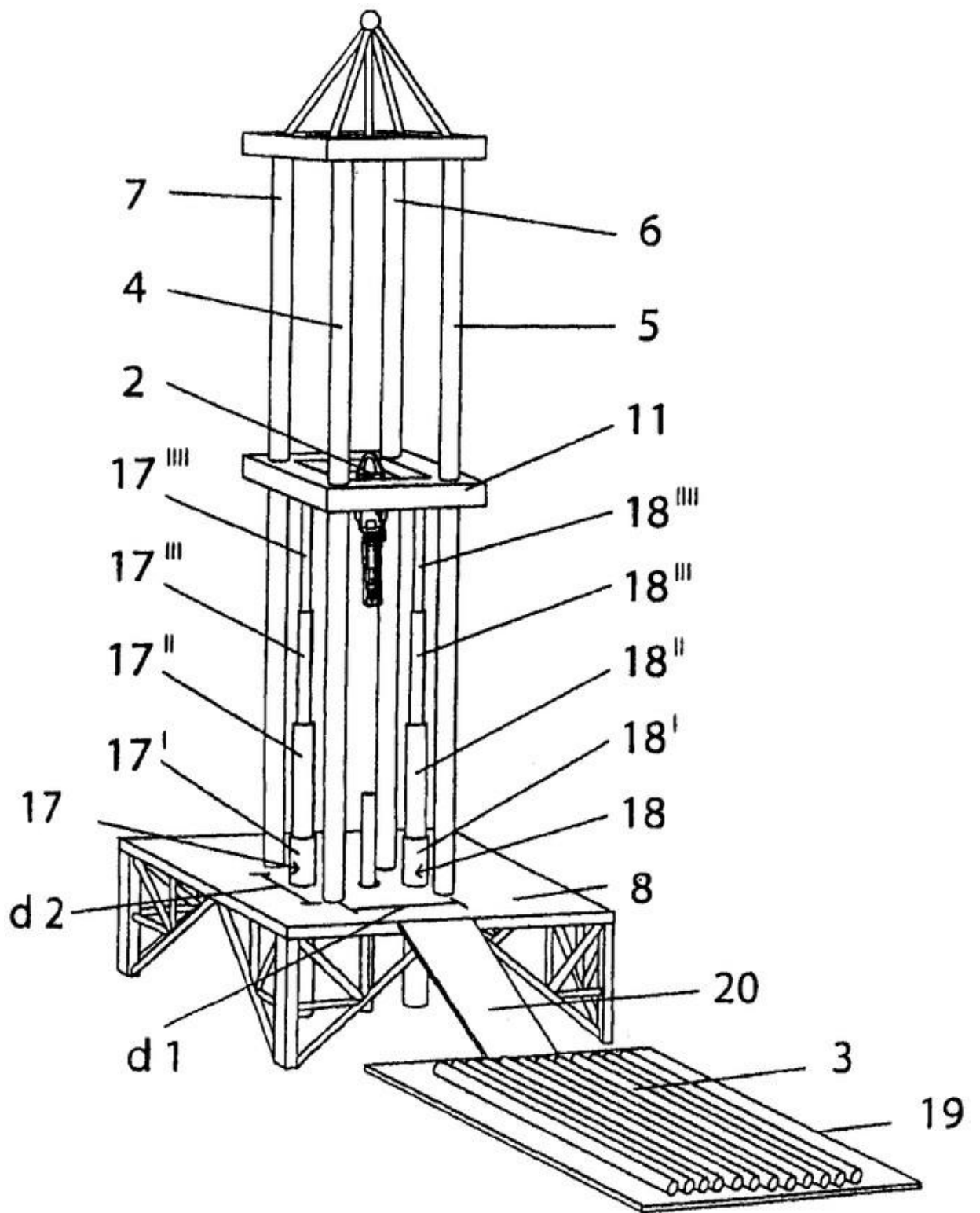


Рисунок 1 - Процесс заключения трудового договора [8, с. 46]

Если рисунок является авторской разработкой, необходимо после заголовка рисунка поставить знак сноски и указать в форме подстрочной сноски внизу страницы, на основании каких источников он составлен, например:



Фиг.4

Рисунок 2 – Буровая установка,.....⁷

⁷ Составлено автором по: [15, 23, 42].

При необходимости между рисунком и его заголовком помещаются поясняющие данные (подрисовочный текст), например, легенда.

12.6 ПРАВИЛА ОФОРМЛЕНИЯ ТАБЛИЦ

В письменной работе фактический материал в обобщенном и систематизированном виде может быть представлен в виде таблицы для наглядности и удобства сравнения показателей.

На все таблицы должны быть ссылки в работе. При ссылке следует писать слово «таблица» с указанием ее номера, например: «...в таблице 2 представлены ...» или «... характеризуется показателями (таблица 2)».

Таблицу следует располагать в работе непосредственно после текста, в котором она упоминается впервые, или на следующей странице.

Таблицы, за исключением таблиц в приложениях, следует нумеровать арабскими цифрами сквозной нумерацией по всей работе. Каждая таблица должна иметь заголовок, который должен отражать ее содержание, быть точным, кратким. Заголовок таблицы следует помещать над таблицей слева, без абзацного отступа в одну строку с ее номером через тире, например:

Таблица 3 – Количество тонн угля, добытого шахтами Свердловской области

Наименование организации	2017	2018
ПАО «Бокситы Севера»	58	59
Березниковская шахта	29	51

Если таблица взята из первичного источника без авторской переработки, следует сделать ссылку, например:

Таблица 2 – Динамика основных показателей развития шахтного строительства в России за 2015–2018 гг. [15, с. 35]

	2015	2016	2017	2018
Объем строительства, млрд. руб.				
.....				

Если таблица является авторской разработкой, необходимо после заголовка таблицы поставить знак сноски и указать в форме подстрочной сноски внизу страницы, на основании каких источников она составлена, например:

Таблица 3 – Количество оборудования¹

Вид оборудования	2016	2017
Буровая машина	3	5
.....	3	7

¹ Составлено автором по: [2, 7, 10]

Располагают таблицы на странице обычно вертикально. Помещенные на отдельной странице таблицы могут быть расположены горизонтально, причем графа с наименованиями показателей должна размещаться в левой части страницы. Слева, справа и снизу таблицы ограничивают линиями.

Таблицу с большим числом строк допускается переносить на другую страницу. При переносе части таблицы на другую страницу слово «Таблица» указывают один раз слева над первой частью таблицы. На странице, на которую перенесена часть таблицы, слева пишут «Продолжение таблицы» или «Окончание таблицы» с указанием номера таблицы и повторением шапки таблицы.

Если таблица переносится, то на странице, где помещена первая часть таблицы, нижняя ограничительная линия таблицы не проводится. Это же относится к странице (страницам), где помещено продолжение (продолжения) таблицы. Нижняя ограничительная линия таблицы проводится только на странице, где помещено окончание таблицы.

Заголовки граф и строк таблицы следует писать с прописной буквы в единственном числе, а подзаголовки граф – со строчной буквы, если они составляют одно предложение с заголовком, или с прописной буквы, если они имеют самостоятельное значение. В конце заголовков и подзаголовков таблиц точки не ставят. Заголовки граф, как правило, записывают параллельно строкам таблицы. При необходимости допускается перпендикулярное расположение заголовков граф.

Примечания к таблице (подтабличные примечания) размещают непосредственно под таблицей в виде: а) общего примечания; б) сноски; в) отдельной графы или табличной строки с заголовком. Выделять примечание в отдельную графу или строку целесообразно лишь тогда, когда примечание относится к большинству строк или граф. Примечания к отдельным заголовкам граф или строк следует связывать с ними знаком сноски. Общее примечание ко всей таблице не связывают с ней знаком сноски, а помещают после заголовка «Примечание» или «Примечания», оформляют как внутритекстовое примечание.

Допускается применять размер шрифта в таблице меньший, чем в тексте работы, но не менее 10 pt.

Если все показатели, приведенные в графах таблицы, выражены в одной и той же единице измерения, то ее обозначение необходимо помещать над таблицей справа. Если показатели таблицы выражены в разных единицах измерения, то обозначение единицы измерения указывается после наименования показателя через запятую. Допускается при необходимости выносить в отдельную графу обозначения единиц измерения.

Текст, повторяющийся в строках одной и той же графы и состоящий из одиночных слов, чередующихся с цифрами, заменяют кавычками. Если повторяющийся текст состоит из двух или более слов, то при первом повторении его заменяют словами «То же», а далее – кавычками. Если предыдущая фраза является частью последующей, то допускается заменить ее словами «То же» и добавить дополнительные сведения. При наличии горизонтальных линий текст необходимо повторять. Если в ячейке таблицы приведен текст из нескольких предложений, то в последнем предложении точка не ставится.

Заменять кавычками повторяющиеся в таблице цифры, математические знаки, знаки процента и номера, обозначения нормативных материалов, марок материалов не допускается.

При отсутствии отдельных данных в таблице следует ставить прочерк (тире). Цифры в графах таблиц должны проставляться так, чтобы разряды чисел во всей графе были расположены один под другим, если они относятся к одному показателю. В одной графе должно быть соблюдено, как правило, одинаковое количество десятичных знаков для всех значений величин.

Если таблицы размещены в приложении, их нумерация имеет определенные особенности. Таблицы каждого приложения нумеруют отдельной нумерацией арабскими цифрами. При этом перед цифрой, обозначающей номер таблицы в приложении, ставится буква соответствующего приложения, например:

Таблица В.1.– Динамика показателей за 2016–2017 гг.

Если в документе одна таблица, то она должна быть обозначена «Таблица 1» или «Таблица В.1», если она приведена в приложении (допустим, В).

12.7 ПРАВИЛА ОФОРМЛЕНИЯ ПРИМЕЧАНИЙ И ССЫЛОК

При необходимости пояснить содержание текста, таблицы или иллюстрации в работе следует помещать примечания. Их размещают непосредственно в конце страницы, таблицы, иллюстрации, к которым они относятся, и печатают с прописной буквы с абзацного отступа после слова «Примечание» или «Примечания». Если примечание одно, то после слова «Примечание» ставится тире и примечание печатается с прописной буквы. Одно примечание не нумеруют. Если их несколько, то после слова «Примечания» ставят двоеточие и каждое примечание печатают с прописной буквы с новой строки с абзацного отступа, нумеруя их по порядку арабскими цифрами.

Цитаты, а также все заимствования из печати данные (нормативы, цифры и др.) должны иметь библиографическую ссылку на первичный источник. Ссылка ставится непосредственно после того слова, числа, предложения, по которому дается пояснение, в квадратных скобках. В квадратных скобках указывается порядковый номер источника в соответствии со списком использованных источников и номер страницы, с которой взята информация, например: [4, с. 32]. Это значит, использован четвертый источник из списка литературы со страницы 32. Если дается свободный пересказ принципиальных положений тех или иных авторов, то достаточно указать в скобках после изложения заимствованных положений номер источника по списку использованной литературы без указания номера страницы.

12.8 ПРАВИЛА ОФОРМЛЕНИЯ СПИСКА ИСПОЛЬЗОВАННЫХ ИСТОЧНИКОВ

Оформлению списка использованных источников, прилагаемого к отчету, следует уделять самое серьезное внимание.

Сведения об источниках приводятся в следующем порядке:

1) **нормативные правовые акты:** Нормативные правовые акты включаются в список в порядке убывания юридической силы в следующей очередности: международные нормативные правовые акты, Конституция Российской Федерации, федеральные конституционные законы, федеральные законы, акты Конституционного Суда Российской Федерации, решения других высших судебных органов, указы Президента Российской Федерации, постановления Правительства Российской Федерации, нормативные правовые акты федеральных органов исполнительной власти, законы субъектов Российской Федерации, подзаконные акты субъектов Российской Федерации, муниципальные правовые акты, акты организаций.

Нормативные правовые акты одного уровня располагаются в хронологическом порядке, от принятых в более ранние периоды к принятым в более поздние периоды.

Примеры оформления нормативных правовых актов и судебной практики:

1. Об общих принципах организации законодательных (представительных) и исполнительных органов власти субъектов Российской Федерации [Текст]: Федеральный закон от 06.10.1999 г. № 184-ФЗ // Собрание законодательства РФ. - 1999. - № 43.

2. О порядке разработки и утверждения административных регламентов исполнения государственных функций (предоставления государственных услуг) [Электронный ресурс]: Постановление Правительства РФ от 11.11.2005 г. № 679. - Доступ из справочно-правовой системы «КонсультантПлюс». – Режим доступа: <http://www.consultant.ru>.

3. О практике применения судами Закона Российской Федерации «О средствах массовой информации» [Электронный ресурс]: Постановление Пленума Верховного Суда РФ от

15.06.2010 № 16. - Доступ из справочно-правовой системы «КонсультантПлюс». – Режим доступа: <http://www.consultant.ru>.

4. Определение судебной коллегии по гражданским делам Верховного Суда Российской Федерации по иску Цирихова // Бюллетень Верховного Суда Российской Федерации. -1994. -№9. - С. 1-3.

2) **книги, статьи, материалы конференций и семинаров.** Располагаются по алфавиту фамилии автора или названию, если книга печатается под редакцией. Например:

5. Абрамова, А.А. Трудовое законодательство и права женщин [Текст] / А.А.Абрамова // Вестн. Моск. ун-та. Сер. 11, Право. - 2001. - № 5. - С. 23–25.

6. Витрянский, В.В. Договор банковского счета [Текст] / В.В. Витрянский // Хозяйство и право.- 2006.- № 4.- С. 19 – 25.

7. Двинянинова, Г.С. Комплимент: Коммуникативный статус или стратегия в дискурсе [Текст] / Г.С. Двинянинова // Социальная власть языка: сб. науч. тр. / Воронеж. межрегион. ин-т обществ. наук, Воронеж. гос. ун-т, Фак. романо-герман. истории. - Воронеж, 2001. - С. 101–106.

8. История России [Текст]: учеб. пособие для студентов всех специальностей / В.Н. Быков [и др.]; отв. ред. В.Н. Сухов; М-во образования Рос. Федерации, С.-Петербург. гос. лесотехн. акад. - 2-е изд., перераб. и доп. / при участии Т.А. Суховой. - СПб.: СПбЛТА, 2001. - 231 с.

9. Трудовое право России [Текст]: учебник / Под ред. Л.А.Сыроватской. - М.: Юристъ, 2006. - 280 с.

10. Семенов, В.В. Философия: итог тысячелетий. Философская психология [Текст] / В.В. Семенов; Рос. акад. наук, Пушин. науч. центр, Ин-т биофизики клетки, Акад. проблем сохранения жизни. - Пушино: ПНЦ РАН, 2000. - 64 с.

11. Черткова, Е.Л. Утопия как способ постижения социальной действительности [Электронный ресурс] / Е.Л. Черткова // Социемы: журнал Уральского гос. ун-та. - 2002. - N 8. – Режим доступа: [http://www2/usu.ru/philosoph/chertkova](http://www2.usu.ru/philosoph/chertkova).

12. Юридический советник [Электронный ресурс]. - 1 электрон. опт. диск (CD-ROM) : зв., цв. ; 12 см. - Прил.: Справочник пользователя [Текст] / сост. В.А. Быков. - 32 с.;

3) **статистические сборники, инструктивные материалы, методические рекомендации, реферативная информация, нормативно-справочные материалы.** Располагаются по алфавиту. Например:

13. Временные методические рекомендации по вопросам реструктуризации бюджетной сферы и повышения эффективности расходов региональных и местных бюджетов (Краткая концепция реструктуризации государственного и муниципального сектора и повышения эффективности бюджетных расходов на региональном и местном уровнях) [Текст]. - М.: ИЭПП, 2006. - 67 с.

14. Свердловская область в 1992-1996 годах [Текст]: Стат. сб. / Свердл. обл. комитет гос. статистики Госкомстата РФ. - Екатеринбург, 1997. - 115 с.

15. Социальное положение и уровень жизни населения России в 2010 г. [Текст]: Стат. сб. / Росстат. - М., 2002. - 320 с.

16. Социально-экономическое положение федеральных округов в 2010 г. [Электронный ресурс]. – Режим доступа: <http://www.gks.ru>

4) **книги и статьи на иностранных языках** в алфавитном порядке. Например:

17. An Interview with Douglass C. North [Text] // The Newsletter of The Cliometric Society. - 1993. - Vol. 8. - N 3. - P. 23–28.

18. Burkhead, J. The Budget and Democratic Government [Text] / Lyden F.J., Miller E.G. (Eds.) / Planning, Programming, Budgeting. Markham : Chicago, 1972. 218 p.

19. Miller, D. Strategy Making and Structure: Analysis and Implications for Performance [Text] // Academy of Management Journal. - 1987. - Vol. 30. - N 1. - P. 45–51;
20. Marry S.E. Legal Pluralism. – Law and Society Review. Vol 22.- 1998.- №5.- p. 22-27

5) **интернет-сайты**. Например:

21. Министерство финансов Российской Федерации: [Электронный ресурс]. – Режим доступа: <http://www.minfin.ru>

22. Российская книжная палата: [Электронный ресурс]. - Режим доступа: <http://www.bookchamber.ru>

В списке использованных источников применяется сквозная нумерация с применением арабского алфавита. Все объекты печатаются единым списком, группы объектов не выделяются, источники печатаются с абзацного отступа.

Объекты описания списка должны быть обозначены терминами в квадратных скобках⁸:

- [Видеозапись];
- [Мультимедиа];
- [Текст];
- [Электронный ресурс].

При занесении источников в список литературы следует придерживаться установленных правил их библиографического описания.

12.9 ПРАВИЛА ОФОРМЛЕНИЯ ПРИЛОЖЕНИЙ

В приложения рекомендовано включать материалы, которые по каким-либо причинам не могут быть включены в основную часть: материалы, дополняющие работу; таблицы вспомогательных цифровых данных; инструкции, методики, описания алгоритмов и программ задач, иллюстрации вспомогательного характера; нормативные правовые акты, например, должностные инструкции. В приложения также включают иллюстрации, таблицы и распечатки, выполненные на листах формата А3.

Приложения оформляют как продолжение данного документа на последующих его листах после списка использованных источников.

Приложения обозначают заглавными буквами русского алфавита, начиная с А, за исключением букв Ё, З, Й, О, Ч, Ъ, Ы, Ь (ПРИЛОЖЕНИЕ А, ПРИЛОЖЕНИЕ Б, ПРИЛОЖЕНИЕ В и т.д.). Допускается обозначение приложений буквами латинского алфавита, за исключением букв I и O. В случае полного использования букв русского и латинского алфавитов допускается обозначать приложения арабскими цифрами.

Само слово «ПРИЛОЖЕНИЕ» пишется прописными (заглавными) буквами.

Если в работе одно приложение, оно обозначается «ПРИЛОЖЕНИЕ А».

Каждое приложение следует начинать с новой страницы. При этом слово «ПРИЛОЖЕНИЕ» и его буквенное обозначение пишутся с абзацного отступа.

Приложение должно иметь заголовок, который записывают на следующей строке после слова «ПРИЛОЖЕНИЕ» с абзацного отступа. Заголовок пишется с прописной буквы.

В тексте работы на все приложения должны быть даны ссылки, например: «... в приложении Б...». Приложения располагают в порядке ссылок на них в тексте работы.

Текст каждого приложения, при необходимости, может быть разделен на разделы, подразделы, пункты, подпункты, которые нумеруют в пределах каждого приложения. Перед номером ставится обозначение этого приложения.

Приложения должны иметь общую с остальной частью документа сквозную нумерацию страниц.

⁸ Полный перечень см. в: Система стандартов по информации, библиотечному и издательскому делу. Библиографическая запись. Библиографическое описание. Общие требования и правила составления [Текст]: ГОСТ 7.1-2003.

ПРИЛОЖЕНИЕ А

Образец оформления титульного листа отчета по практике



Федеральное государственное бюджетное образовательное учреждение
высшего образования
«Уральский государственный горный университет»
(ФГБОУ ВО «УГГУ»)
620144, г. Екатеринбург, ул. Куйбышева, 30

ОТЧЕТ о прохождении _____ практики (название практики)

(наименование организации прохождения практики)

Направление: 13.03.02
*ЭЛЕКТРОЭНЕРГЕТИКА И ЭЛЕКТРОТЕХ-
НИКА*

Профиль:
*ЭЛЕКТРОЭНЕРГЕТИКА ГОРНЫХ И
ПРОМЫШЛЕННЫХ ПРЕДПРИЯТИЙ*

Студент: Борисов А. В.
Группа: ЭЭТ-19-1

Руководитель практики от университета:
Угольников А.В.

Руководитель практики от организации:
Петров И.С., главный инженер

Оценка _____

Подпись _____

Екатеринбург
2019

ПРИЛОЖЕНИЕ Б

Образец оформления содержания отчета по преддипломной практике

СОДЕРЖАНИЕ

	Введение	3
1	Краткая характеристика организации - места практики	5
1.1	Организационная структура организации и нормативная основа ее деятельности	...
1.2	Характеристика структурного подразделения	...

2	Практический раздел – выполненные работы	
2.1	Виды и объем выполненных работ	
2.2	
	Заключение	
	Приложения	

ПРИЛОЖЕНИЕ В



Федеральное государственное бюджетное образовательное учреждение
высшего образования
«Уральский государственный горный университет»
(ФГБОУ ВО «УГГУ»)
620144, г. Екатеринбург, ул. Куйбышева, 30

НАПРАВЛЕНИЕ НА ПРАКТИКУ

Студент _____
(фамилия, имя, отчество)

_____ курса _____ факультета

специальности _____ направляется в

(наименование и адрес организации)

для прохождения _____ практики с _____ по _____

М.П.

Декан факультета _____

Руководитель практики от университета _____

тел. кафедры: 8(343) _____

Отметка организации

Дата прибытия студента в организацию « _____ » _____ 20__ г.

Направлен

(наименование структурного подразделения)

Приказ № _____ от « _____ » _____ 20__ г.

Практику окончил « _____ » _____ 20__ г. Приказ № _____

М.П

Руководитель практики от организации

(должность)

(ф. и. о.)

ИНДИВИДУАЛЬНОЕ ЗАДАНИЕ НА ПЕРИОД ПРАКТИКИ

Содержание индивидуального задания

Оценка выполнения индивидуального задания _____

График (план) прохождения практики

Период	Характеристика работы	Текущий контроль (выполнено/не выполнено)	Подпись руководителя практики от университета/ организации
1 день практики 01.07.2019	Проведение инструктажа в организации по технике безопасности и охране труда		
02.07.2019- 03.07.2019	Создание конкретного представления о деятельности организации и соответствующего структурного подразделения		
...	...		
15.07.2019- 30.07.2019	Выполнение заданий по поручению и под наблюдением руководителя: - изучение деятельности; - изучение порядка ...;		

СОГЛАСОВАНО:

Подпись руководителя практики от университета _____

Подпись руководителя практики от организации _____

ХАРАКТЕРИСТИКА С МЕСТА ПРАКТИКИ СТУДЕНТА

(фамилия, имя, отчество)

Заключение организации о работе студента за период практики (технологические навыки, деловые качества, активность, дисциплина, участие в общественной работе организации)

Число пропущенных дней за время практики:

а) по уважительным причинам _____

б) по неуважительным причинам _____

« _____ » _____ 20__ г.

Печать и подпись руководителя организации _____

И.О. Фамилия

Отзыв
об отчете о прохождении практики студента
(заполняется руководителем практики от университета)

1. Выводы (характеристика отчета в целом, соответствие объема, содержания отчета программе):

2. Недостатки отчета:

Оценка по результатам защиты:

Руководитель практики от университета

И.О. Фамилия

(подпись)

«__» _____ 20__ г.

ХАРАКТЕРИСТИКА РАБОТЫ СТУДЕНТА НА ПРАКТИКЕ

Характеристика должна содержать указание на отношение студента к работе, оценку его теоретических знаний, умение применять теоретические знания на практике, степень выраженности необходимых личностных и профессиональных качеств, вывод руководителя практики от Организации о полноте выполнения индивидуального задания и отсутствии / наличии замечаний к прохождению практики студента

[Характеристика студента с места практики описывает его профессиональную подготовку, теоретические знания, практические навыки и деловые качества, которые он проявил в период прохождения практики. Писать документ нужно в официальном стиле, при этом необходимо указать в характеристике следующие сведения:

- фамилия и инициалы обучающегося;
- обязанности обучающегося в период прохождения практики;
- профессиональные качества студента;
- особенности студента, проявленные при общении с трудовым коллективом;
- практические навыки, освоенные студентом;
- оценку, выставленную студенту по результатам прохождения практики].

Главная цель составления характеристики студента с места практики — описание его профессиональной подготовки, а также новых знаний и навыков, которые он приобрел в процессе практической деятельности в конкретной организации. Подробная характеристика позволит руководителю практики со стороны учебного заведения объективно оценить ее эффективность и поставить обучающемуся справедливую оценку.

Например

Кочетова Елена Ивановна проходила практику в ООО «Исеть» в отделе, практика была организована в соответствии с программой. В период прохождения практики Кочетова Е.И. зарекомендовала себя с положительной стороны, дисциплинированным практикантом, стремящимся к получению новых знаний, навыков и умений, нацелена на повышение своей будущей профессиональной квалификации.

В период практики Кочетова Е.В. ознакомилась со структурой организации, основными направлениями ее деятельности, работой отдела, нормативными документами, регулирующими деятельность организации, спецификой функциональных обязанностей маркшейдера и приняла активное участие в текущей деятельности.

Под руководством опытного специалиста, начальника отдела..... изучала, методические материалы по; трудовое законодательство; порядок составления прогнозов....., определения перспективной и текущей потребности в; состояние рынка продаж; системы и методы оценки...; методы анализа; порядок оформления, ведения документации, связанной с; порядок формирования и ведения банка данных о; методы, порядок составления установленной отчетности; возможности использования современных информационных технологий в работе

К поручениям руководителя практики и выполняемой работе относилась добросовестно. Во время прохождения практики продемонстрировала знание теоретического материала, профессиональной терминологии...; умение применять теоретические знания на практике; продемонстрировала навыки проведения, умение найти.... и применить их; грамотно оформляла документацию.....

Индивидуальное задание выполнено в полном объеме, замечаний к прохождению практики нет.

Практика Кочетовой Е.И. заслуживает оценки «отлично» или положительной оценки.

Руководитель организации
ФИО

_____ (подпись) _____

МП