

МИНОБРНАУКИ РОССИИ

ФГБОУ ВО «Уральский государственный горный университет»

***МЕТОДИЧЕСКИЕ МАТЕРИАЛЫ  
ДЛЯ САМОСТОЯТЕЛЬНОЙ РАБОТЫ***

**ФИЗИКА**

Направление подготовки

***13.03.02 Электроэнергетика и электротехника***

Профиль

***Электроэнергетика горных и промышленных предприятий***

Екатеринбург

## СОДЕРЖАНИЕ

|                                                                                 |   |
|---------------------------------------------------------------------------------|---|
| ВВЕДЕНИЕ.....                                                                   | 3 |
| ВИДЫ САМОСТОЯТЕЛЬНОЙ РАБОТЫ СТУДЕНТА.....                                       | 4 |
| МЕТОДИЧЕСКИЕ РЕКОМЕНДАЦИИ ПО ПОДГОТОВКЕ КО ВСЕМ ВИДАМ ТЕКУЩЕГО<br>КОНТРОЛЯ..... | 4 |
| Повторение материала лекций и самостоятельное изучение курса.....               | 4 |
| Подготовка к практическим занятиям и лабораторным работам.....                  | 5 |
| Подготовка и написание контрольной работы.....                                  | 6 |
| Подготовка к выполнению и написанию курсовой работы (проекта).....              | 7 |
| МЕТОДИЧЕСКИЕ РЕКОМЕНДАЦИИ ПО ПОДГОТОВКЕ К ПРОМЕЖУТОЧНОЙ<br>АТТЕСТАЦИИ.....      | 8 |
| Подготовка к зачёту.....                                                        | 8 |
| Подготовка к экзамену.....                                                      | 8 |

## ВВЕДЕНИЕ

*Самостоятельная работа студентов* – это разнообразные виды деятельности студентов, осуществляемые под руководством, но без непосредственного участия преподавателя в аудиторное и/или внеаудиторное время.

Это особая форма обучения по заданиям преподавателя, выполнение которых требует активной мыслительной, поисково-исследовательской и аналитической деятельности.

Методологическую основу самостоятельной работы студентов составляет деятельностный подход, когда цели обучения ориентированы на формирование умений решать типовые и нетиповые задачи, то есть на реальные ситуации, где студентам надо проявить знание конкретной дисциплины, использовать внутрипредметные и межпредметные связи.

Цель самостоятельной работы – закрепление знаний, полученных на аудиторных занятиях, формирование способности принимать на себя ответственность, решать проблему, находить конструктивные выходы из сложных ситуаций, развивать творческие способности, приобретение навыка организовывать своё время

Кроме того самостоятельная работа направлена на обучение студента осмысленно и самостоятельно работать сначала с учебным материалом, затем с научной информацией, заложить основы самоорганизации и самовоспитания с тем, чтобы привить умение в дальнейшем непрерывно повышать свой профессиональный уровень.

Самостоятельная работа реализует следующие задачи:

- систематизация и закрепление полученных теоретических знаний и практических умений студентов;
- углубление и расширение теоретических знаний;
- формирование умений использовать нормативную, правовую, справочную документацию и специальную литературу;
- развитие познавательных способностей и активности студентов: творческой инициативы, самостоятельности, ответственности и организованности;
- формирование самостоятельности мышления, способностей к саморазвитию, самосовершенствованию и самореализации;
- формирование практических (общеучебных и профессиональных) умений и навыков;
- развитие исследовательских умений;
- получение навыков эффективной самостоятельной профессиональной (практической и научно-теоретической) деятельности.

В учебном процессе выделяют два вида самостоятельной работы:

- аудиторная;
- внеаудиторная.

*Аудиторная самостоятельная работа* по дисциплине выполняется на учебных занятиях под непосредственным руководством преподавателя и по его заданию.

*Внеаудиторная самостоятельная работа* – планируемая учебная, учебно-исследовательская, научно-исследовательская работа студентов, выполняемая во внеаудиторное время по заданию и при методическом руководстве преподавателя, но без его непосредственного участия.

Самостоятельная работа, не предусмотренная образовательной программой, учебным планом и учебно-методическими материалами, раскрывающими и конкретизирующими их содержание, осуществляется студентами инициативно, с целью реализации собственных учебных и научных интересов.

Для более эффективного выполнения самостоятельной работы по дисциплине преподаватель рекомендует студентам источники и учебно-методические пособия для работы, характеризует наиболее рациональную методику самостоятельной работы, демонстрирует ранее выполненные студентами работы и т. п.

## **ВИДЫ САМОСТОЯТЕЛЬНОЙ РАБОТЫ СТУДЕНТА**

Основные формы организации самостоятельной работы студентов определяются следующими параметрами:

- содержание учебной дисциплины;
- уровень образования и степень подготовленности студентов;
- необходимость упорядочения нагрузки студентов при самостоятельной работе.

В соответствии с реализацией рабочей программы дисциплины в рамках самостоятельной работы студенту необходимо выполнить следующие виды работ:

*для подготовки ко всем видам текущего контроля:*

- повторение материала лекций;
- самостоятельное изучение курса;
- подготовка к практическим занятиям и лабораторным работам;
- подготовка к контрольной работе, написание контрольной работы;
- выполнение и написание курсовой работы (проекта);

*для подготовки ко всем видам промежуточной аттестации:*

- подготовка к зачёту;
- подготовка к экзамену.

Особенностью организации самостоятельной работы студентов является необходимость не только подготовиться к сдаче зачета /экзамена, но и собрать, обобщить, систематизировать, проанализировать информацию по темам дисциплины.

Технология организации самостоятельной работы студентов включает использование информационных и материально-технических ресурсов образовательного учреждения.

Самостоятельная работа может осуществляться индивидуально или группами студентов как online, так и на занятиях в зависимости от цели, объема, конкретной тематики самостоятельной работы, уровня сложности, уровня умений студентов.

В качестве форм и методов контроля внеаудиторной самостоятельной работы студентов могут быть использованы обмен информационными файлами, семинарские занятия, тестирование, опрос, доклад, реферат, самоотчеты, контрольные работы, защита контрольных и курсовых работ (проектов), защита зачётных работ в виде доклада с презентацией и др.

Текущий контроль результатов внеаудиторной самостоятельной работы студентов осуществляется в пределах времени, отведенного на обязательные учебные занятия по дисциплине.

Промежуточный контроль результатов внеаудиторной самостоятельной работы студентов осуществляется в пределах времени, отведенного для сдачи экзамена / зачёта.

В методических указаниях по каждому виду контроля представлены материалы для самостоятельной работы и рекомендации по организации отдельных её видов.

### **МЕТОДИЧЕСКИЕ РЕКОМЕНДАЦИИ ПО ПОДГОТОВКЕ КО ВСЕМ ВИДАМ ТЕКУЩЕГО КОНТРОЛЯ**

#### **Повторение материала лекций и самостоятельное изучение курса**

Лекционный материал по дисциплине излагается в виде устных лекций преподавателя во время аудиторных занятий. Самостоятельная работа студента во время лекционных аудиторных занятий заключается в ведении записей (конспекта лекций).

Конспект лекций, выполняемый во время аудиторных занятий, дополняется студентом при самостоятельном внеаудиторном изучении некоторых тем курса. Самостоятельное изучение тем курса осуществляется на основе списка основной и дополнительной литературы к дисциплине.

Перечень основной и дополнительной учебной литературы, необходимой для освоения дисциплины приведён в рабочей программе дисциплины.

Рекомендуемые задания для самостоятельной внеаудиторной работы студента, направленные на повторение материала лекций и самостоятельное изучение тем курса:

*для овладения знаниями:*

- конспектирование текста;
- чтение основной и дополнительной литературы;
- составление плана текста;
- работа со словарями, справочниками и нормативными документами;
- просмотр обучающих видеозаписей.

*для закрепления и систематизации знаний:*

- работа с конспектом лекций;
- повторная работа над учебным материалом;
- составление таблиц для систематизации учебного материала;
- изучение нормативных материалов;
- составление плана и тезисов ответа на вопросы для самопроверки;
- ответы на вопросы для самопроверки;
- составление библиографических списков по изучаемым темам.

*для формирования навыков и умений:*

- выполнение рисунков, схем, эскизов оборудования;
- рефлексивный анализ профессиональных умений.

Тематический план изучения дисциплины и содержание учебной дисциплины приведены в рабочей программе дисциплины.

Вопросы для самопроверки приведены учебной литературе по дисциплине или могут быть предложены преподавателем на лекционных аудиторных занятиях после изучения каждой темы.

### **Подготовка к практическим занятиям и лабораторным работам**

*Практические занятия* по дисциплине выступают средством формирования у студентов системы интегрированных умений и навыков, необходимых для освоения профессиональных компетенций, а также умений определять, разрабатывать и применять оптимальные методы решения профессиональных задач.

На практических занятиях происходит закрепление теоретических знаний, полученных в ходе лекций, осваиваются методики и алгоритмы решения типовых задач по образцу и вариантных задач, разбираются примеры применения теоретических знаний для практического использования, выполняются доклады с презентацией по определенным учебно-практическим, учебно-исследовательским или научным темам с последующим их обсуждением.

Рекомендуемые задания для самостоятельной внеаудиторной работы студента, направленные на подготовку к практическим занятиям:

*для овладения знаниями:*

- чтение основной и дополнительной литературы;
- работа со словарями, справочниками и нормативными документами;
- просмотр обучающих видеозаписей.

*для закрепления и систематизации знаний:*

- работа с конспектом лекций;
- ответы на вопросы для самопроверки;
- подготовка публичных выступлений;
- составление библиографических списков по изучаемым темам.

*для формирования навыков и умений:*

- решение задач по образцу и вариативных задач;
- выполнение рисунков, схем, эскизов оборудования;

- рефлексивный анализ профессиональных умений.

Тематический план изучения дисциплины и содержание учебной дисциплины приведены в рабочей программе дисциплины.

*Лабораторные занятия* по дисциплине выступают средством формирования у студентов навыков работы с использованием лабораторного оборудования, планирования и выполнения экспериментов, оформления отчётной документации по выполнению лабораторных работ.

Рекомендуемые задания для самостоятельной внеаудиторной работы студента, направленные на подготовку к лабораторным занятиям:

*для овладения знаниями:*

- изучение методик работы с использованием различных видов и типов лабораторного оборудования;
- изучение правил безопасной эксплуатации лабораторного оборудования;
- работа со словарями, справочниками и нормативными документами.

*для закрепления и систематизации знаний:*

- составление плана проведения эксперимента;
- составление отчётной документации по результатам экспериментирования;
- аналитическая обработка результатов экспериментов.

*для формирования навыков и умений:*

- выполнение рисунков, схем, эскизов оборудования;
- оформление отчётной документации по выполнению лабораторных работ.

### **Подготовка и написание контрольной работы**

*Контрольная работа* – индивидуальная деятельность обучающегося по концентрированному выражению накопленного знания, обеспечивает возможность одновременной работы всем обучающимся за фиксированное время по однотипным заданиям, что позволяет преподавателю оценить всех обучающихся. Контрольная работа является средством проверки умений применять полученные знания для решения задач определенного типа по теме или разделу.

Рекомендуемые задания для самостоятельной внеаудиторной работы студента, направленные на подготовку к контрольной работе:

*для овладения знаниями:*

- чтение основной и дополнительной литературы;
- работа со словарями, справочниками и нормативными документами.

*для закрепления и систематизации знаний:*

- работа с конспектом лекций;
- ответы на вопросы для самопроверки.

*для формирования навыков и умений:*

- решение задач по образцу и вариативных задач;
- выполнение рисунков, схем, эскизов оборудования;
- оформление отчётной документации по выполнению контрольной работы.

Контрольная работа может быть выполнена в виде доклада с презентацией.

*Доклад с презентацией* – это публичное выступление по представлению полученных результатов знаний по определенной учебно-практической, учебно-исследовательской или научной теме.

При подготовке доклада с презентацией обучающийся должен продемонстрировать умение самостоятельного изучения отдельных вопросов, структурирования основных положений рассматриваемых проблем, публичного выступления, позиционирования себя перед коллективом, навыки работы с библиографическими источниками и оформления научных текстов.



В ходе подготовки к докладу с презентацией обучающемуся необходимо:

- выбрать тему и определить цель выступления;
- осуществить сбор материала к выступлению;
- организовать работу с источниками;
- во время изучения источников следует записывать вопросы, возникающие по мере ознакомления, ключевые слова, мысли, суждения; представлять наглядные примеры из практики;
- сформулировать возможные вопросы по теме доклада, подготовить тезисы ответов на них;
- обработать материал и представить его в виде законченного доклада и презентации.

При выполнении контрольной работы в виде доклада с презентацией самостоятельная работа студента включает в себя:

*для овладения знаниями:*

- чтение основное и дополнительной литературы по заданной теме доклада;
- составление плана доклада;
- работа со словарями, справочниками и нормативными документами;
- просмотр обучающих видеозаписей по теме доклада

*для закрепления и систематизации знаний:*

- составление плана и тезисов презентации по теме доклада;
- составление презентации;
- составление библиографического списка по теме доклада;
- подготовка к публичному выступлению;
- составление возможных вопросов по теме доклада и ответов на них.

*для формирования навыков и умений:*

- публичное выступление;
- выполнение рисунков, схем, эскизов оборудования;
- рефлексивный анализ профессиональных умений.

Варианты контрольных работ и темы докладов приведены в комплекте оценочных средств дисциплины.

### **Подготовка к выполнению и написанию курсовой работы (проекта)**

*Курсовая работа (проект)* – форма контроля для демонстрации обучающимся умений работать с объектами изучения, критическими источниками, справочной и энциклопедической литературой, логично и грамотно излагать собственные умозаключения и выводы, обосновывать и строить априорную модель изучаемого объекта или процесса, создавать содержательную презентацию выполненной работы.

При выполнении и защите курсовой работы (проекта) оценивается умение самостоятельной работы с объектами изучения, справочной литературой, логично и грамотно излагать собственные умозаключения и выводы, обосновывать выбранную технологическую схему и принятый тип и количество оборудования, создавать содержательную презентацию выполненной работы (пояснительную записку и графический материал).

Рекомендуемые задания для самостоятельной внеаудиторной работы студента, направленные на подготовку к курсовой работе (проекту):

*для овладения знаниями:*

- чтение основной и дополнительной литературы;
- работа со словарями, справочниками и нормативными документами;
- составление плана выполнения курсовой работы (проекта);
- составление списка использованных источников.

*для закрепления и систематизации знаний:*



- работа учебно-методическими материалами по выполнению курсовой работы (проекта);
- изучение основных методик расчёта технологических схем, выбора и расчёта оборудования;
- подготовка тезисов ответов на вопросы по тематике курсовой работы (проекта).

для формирования навыков и умений:

- решение задач по образцу и вариативных задач;
- выполнение рисунков, схем, компоновочных чертежей;
- оформление текстовой и графической документации.

Тематика курсовых работ (проектов) приведены в комплекте оценочных средств дисциплины.

## **МЕТОДИЧЕСКИЕ РЕКОМЕНДАЦИИ ПО ПОДГОТОВКЕ К ПРОМЕЖУТОЧНОЙ АТТЕСТАЦИИ**

### **Подготовка к зачёту**

Зачёт по дисциплине может быть проведён в виде теста или включать в себя защиту контрольной работы (доклад с презентацией).

*Тест* – это система стандартизированных заданий, позволяющая автоматизировать процедуру измерения уровня знаний и умений обучающегося.

При самостоятельной подготовке к зачёту, проводимому в виде теста, студенту необходимо:

- проработать информационный материал (конспект лекций, учебное пособие, учебник) по дисциплине; проконсультироваться с преподавателем по вопросу выбора дополнительной учебной литературы;
- выяснить условия проведения теста: количество вопросов в тесте, продолжительность выполнения теста, систему оценки результатов и т. д.;
- приступая к работе с тестом, нужно внимательно и до конца прочитать вопрос и предлагаемые варианты ответов, выбрать правильные (их может быть несколько), на отдельном листке ответов вписать цифру вопроса и буквы, соответствующие правильным ответам.

В процессе выполнения теста рекомендуется применять несколько подходов в решении заданий. Такая стратегия позволяет максимально гибко оперировать методами решения, находя каждый раз оптимальный вариант. Не нужно тратить слишком много времени на трудный вопрос, а сразу переходить к другим тестовым заданиям, к трудному вопросу можно обратиться в конце. Необходимо оставить время для проверки ответов, чтобы избежать механических ошибок.

Зачёт также может проходить в виде защиты контрольной работы (доклад с презентацией). Методические рекомендации по подготовке и выполнению доклада с презентацией приведены в п. «Подготовка и написание контрольной работы».

### **Подготовка к экзамену**

Промежуточная аттестация по итогам освоения дисциплины проводится в форме экзамена.

Билет на экзамен включает в себя теоретические вопросы и практико-ориентированные задания.

*Теоретический вопрос* – индивидуальная деятельность обучающегося по концентрированному выражению накопленного знания, обеспечивает возможность одновременной работы всем обучающимся за фиксированное время по однотипным заданиям, что позволяет преподавателю оценить всех обучающихся.

*Практико-ориентированное задание* – средство проверки умений применять полученные знания для решения задач определенного типа по определенной теме.

При самостоятельной подготовке к экзамену студенту необходимо:

- получить перечень теоретических вопросов к экзамену;
- проработать пройденный материал (конспект лекций, учебное пособие, учебник) по дисциплине, при необходимости изучить дополнительные источники;
- составить планы и тезисы ответов на вопросы;
- проработать все типы практико-ориентированных заданий;
- составить алгоритм решения основных типов задач;
- выяснить условия проведения экзамена: количество теоретических вопросов и практико-ориентированных заданий в экзаменационном билете, продолжительность и форму проведения экзамена (устный или письменный), систему оценки результатов и т. д.;
- приступая к работе с экзаменационным билетом, нужно внимательно прочитать теоретические вопросы и условия практико-ориентированного задания;
- при условии проведения устного экзамена составить план и тезисы ответов на теоретические вопросы, кратко изложить ход решения практико-ориентированного задания;
- при условии проведения письменного экзамена дать полные письменные ответы на теоретические вопросы; изложить ход решения практико-ориентированного задания с численным расчётом искомых величин.

МИНОБРНАУКИ РОССИИ

ФГБОУ ВО «Уральский государственный горный университет»

***МЕТОДИЧЕСКИЕ МАТЕРИАЛЫ  
ДЛЯ САМОСТОЯТЕЛЬНОЙ РАБОТЫ***

**ОБЩАЯ ЭНЕРГЕТИКА**

Направление подготовки

***13.03.02 Электроэнергетика и электротехника***

Профиль

***Электроэнергетика горных и промышленных предприятий***

Екатеринбург

## СОДЕРЖАНИЕ

|                                                                                 |   |
|---------------------------------------------------------------------------------|---|
| ВВЕДЕНИЕ.....                                                                   | 3 |
| ВИДЫ САМОСТОЯТЕЛЬНОЙ РАБОТЫ СТУДЕНТА.....                                       | 4 |
| МЕТОДИЧЕСКИЕ РЕКОМЕНДАЦИИ ПО ПОДГОТОВКЕ КО ВСЕМ ВИДАМ ТЕКУЩЕГО<br>КОНТРОЛЯ..... | 4 |
| Повторение материала лекций и самостоятельное изучение курса.....               | 4 |
| Подготовка к практическим занятиям и лабораторным работам.....                  | 5 |
| Подготовка и написание контрольной работы.....                                  | 6 |
| Подготовка к выполнению и написанию курсовой работы (проекта).....              | 7 |
| МЕТОДИЧЕСКИЕ РЕКОМЕНДАЦИИ ПО ПОДГОТОВКЕ К ПРОМЕЖУТОЧНОЙ<br>АТТЕСТАЦИИ.....      | 8 |
| Подготовка к зачёту.....                                                        | 8 |
| Подготовка к экзамену.....                                                      | 8 |

## ВВЕДЕНИЕ

*Самостоятельная работа студентов* – это разнообразные виды деятельности студентов, осуществляемые под руководством, но без непосредственного участия преподавателя в аудиторное и/или внеаудиторное время.

Это особая форма обучения по заданиям преподавателя, выполнение которых требует активной мыслительной, поисково-исследовательской и аналитической деятельности.

Методологическую основу самостоятельной работы студентов составляет деятельностный подход, когда цели обучения ориентированы на формирование умений решать типовые и нетиповые задачи, то есть на реальные ситуации, где студентам надо проявить знание конкретной дисциплины, использовать внутрипредметные и межпредметные связи.

Цель самостоятельной работы – закрепление знаний, полученных на аудиторных занятиях, формирование способности принимать на себя ответственность, решать проблему, находить конструктивные выходы из сложных ситуаций, развивать творческие способности, приобретение навыка организовывать своё время

Кроме того самостоятельная работа направлена на обучение студента осмысленно и самостоятельно работать сначала с учебным материалом, затем с научной информацией, заложить основы самоорганизации и самовоспитания с тем, чтобы привить умение в дальнейшем непрерывно повышать свой профессиональный уровень.

Самостоятельная работа реализует следующие задачи:

- систематизация и закрепление полученных теоретических знаний и практических умений студентов;
- углубление и расширение теоретических знаний;
- формирование умений использовать нормативную, правовую, справочную документацию и специальную литературу;
- развитие познавательных способностей и активности студентов: творческой инициативы, самостоятельности, ответственности и организованности;
- формирование самостоятельности мышления, способностей к саморазвитию, самосовершенствованию и самореализации;
- формирование практических (общеучебных и профессиональных) умений и навыков;
- развитие исследовательских умений;
- получение навыков эффективной самостоятельной профессиональной (практической и научно-теоретической) деятельности.

В учебном процессе выделяют два вида самостоятельной работы:

- аудиторная;
- внеаудиторная.

*Аудиторная самостоятельная работа* по дисциплине выполняется на учебных занятиях под непосредственным руководством преподавателя и по его заданию.

*Внеаудиторная самостоятельная работа* – планируемая учебная, учебно-исследовательская, научно-исследовательская работа студентов, выполняемая во внеаудиторное время по заданию и при методическом руководстве преподавателя, но без его непосредственного участия.

Самостоятельная работа, не предусмотренная образовательной программой, учебным планом и учебно-методическими материалами, раскрывающими и конкретизирующими их содержание, осуществляется студентами инициативно, с целью реализации собственных учебных и научных интересов.

Для более эффективного выполнения самостоятельной работы по дисциплине преподаватель рекомендует студентам источники и учебно-методические пособия для работы, характеризует наиболее рациональную методику самостоятельной работы, демонстрирует ранее выполненные студентами работы и т. п.

## **ВИДЫ САМОСТОЯТЕЛЬНОЙ РАБОТЫ СТУДЕНТА**

Основные формы организации самостоятельной работы студентов определяются следующими параметрами:

- содержание учебной дисциплины;
- уровень образования и степень подготовленности студентов;
- необходимость упорядочения нагрузки студентов при самостоятельной работе.

В соответствии с реализацией рабочей программы дисциплины в рамках самостоятельной работы студенту необходимо выполнить следующие виды работ:

*для подготовки ко всем видам текущего контроля:*

- повторение материала лекций;
- самостоятельное изучение курса;
- подготовка к практическим занятиям и лабораторным работам;
- подготовка к контрольной работе, написание контрольной работы;
- выполнение и написание курсовой работы (проекта);

*для подготовки ко всем видам промежуточной аттестации:*

- подготовка к зачёту;
- подготовка к экзамену.

Особенностью организации самостоятельной работы студентов является необходимость не только подготовиться к сдаче зачета /экзамена, но и собрать, обобщить, систематизировать, проанализировать информацию по темам дисциплины.

Технология организации самостоятельной работы студентов включает использование информационных и материально-технических ресурсов образовательного учреждения.

Самостоятельная работа может осуществляться индивидуально или группами студентов как online, так и на занятиях в зависимости от цели, объема, конкретной тематики самостоятельной работы, уровня сложности, уровня умений студентов.

В качестве форм и методов контроля внеаудиторной самостоятельной работы студентов могут быть использованы обмен информационными файлами, семинарские занятия, тестирование, опрос, доклад, реферат, самоотчеты, контрольные работы, защита контрольных и курсовых работ (проектов), защита зачётных работ в виде доклада с презентацией и др.

Текущий контроль результатов внеаудиторной самостоятельной работы студентов осуществляется в пределах времени, отведенного на обязательные учебные занятия по дисциплине.

Промежуточный контроль результатов внеаудиторной самостоятельной работы студентов осуществляется в пределах времени, отведенного для сдачи экзамена / зачёта.

В методических указаниях по каждому виду контроля представлены материалы для самостоятельной работы и рекомендации по организации отдельных её видов.

### **МЕТОДИЧЕСКИЕ РЕКОМЕНДАЦИИ ПО ПОДГОТОВКЕ КО ВСЕМ ВИДАМ ТЕКУЩЕГО КОНТРОЛЯ**

#### **Повторение материала лекций и самостоятельное изучение курса**

Лекционный материал по дисциплине излагается в виде устных лекций преподавателя во время аудиторных занятий. Самостоятельная работа студента во время лекционных аудиторных занятий заключается в ведении записей (конспекта лекций).

Конспект лекций, выполняемый во время аудиторных занятий, дополняется студентом при самостоятельном внеаудиторном изучении некоторых тем курса. Самостоятельное изучение тем курса осуществляется на основе списка основной и дополнительной литературы к дисциплине.

Перечень основной и дополнительной учебной литературы, необходимой для освоения дисциплины приведён в рабочей программе дисциплины.

Рекомендуемые задания для самостоятельной внеаудиторной работы студента, направленные на повторение материала лекций и самостоятельное изучение тем курса:

*для овладения знаниями:*

- конспектирование текста;
- чтение основной и дополнительной литературы;
- составление плана текста;
- работа со словарями, справочниками и нормативными документами;
- просмотр обучающих видеозаписей.

*для закрепления и систематизации знаний:*

- работа с конспектом лекций;
- повторная работа над учебным материалом;
- составление таблиц для систематизации учебного материала;
- изучение нормативных материалов;
- составление плана и тезисов ответа на вопросы для самопроверки;
- ответы на вопросы для самопроверки;
- составление библиографических списков по изучаемым темам.

*для формирования навыков и умений:*

- выполнение рисунков, схем, эскизов оборудования;
- рефлексивный анализ профессиональных умений.

Тематический план изучения дисциплины и содержание учебной дисциплины приведены в рабочей программе дисциплины.

Вопросы для самопроверки приведены учебной литературе по дисциплине или могут быть предложены преподавателем на лекционных аудиторных занятиях после изучения каждой темы.

### **Подготовка к практическим занятиям и лабораторным работам**

*Практические занятия* по дисциплине выступают средством формирования у студентов системы интегрированных умений и навыков, необходимых для освоения профессиональных компетенций, а также умений определять, разрабатывать и применять оптимальные методы решения профессиональных задач.

На практических занятиях происходит закрепление теоретических знаний, полученных в ходе лекций, осваиваются методики и алгоритмы решения типовых задач по образцу и вариантных задач, разбираются примеры применения теоретических знаний для практического использования, выполняются доклады с презентацией по определенным учебно-практическим, учебно-исследовательским или научным темам с последующим их обсуждением.

Рекомендуемые задания для самостоятельной внеаудиторной работы студента, направленные на подготовку к практическим занятиям:

*для овладения знаниями:*

- чтение основной и дополнительной литературы;
- работа со словарями, справочниками и нормативными документами;
- просмотр обучающих видеозаписей.

*для закрепления и систематизации знаний:*

- работа с конспектом лекций;
- ответы на вопросы для самопроверки;
- подготовка публичных выступлений;
- составление библиографических списков по изучаемым темам.

*для формирования навыков и умений:*

- решение задач по образцу и вариативных задач;
- выполнение рисунков, схем, эскизов оборудования;
- рефлексивный анализ профессиональных умений.

Тематический план изучения дисциплины и содержание учебной дисциплины приведены в рабочей программе дисциплины.

*Лабораторные занятия* по дисциплине выступают средством формирования у студентов навыков работы с использованием лабораторного оборудования, планирования и выполнения экспериментов, оформления отчётной документации по выполнению лабораторных работ.

Рекомендуемые задания для самостоятельной внеаудиторной работы студента, направленные на подготовку к лабораторным занятиям:

*для овладения знаниями:*

- изучение методик работы с использованием различных видов и типов лабораторного оборудования;
- изучение правил безопасной эксплуатации лабораторного оборудования;
- работа со словарями, справочниками и нормативными документами.

*для закрепления и систематизации знаний:*

- составление плана проведения эксперимента;
- составление отчётной документации по результатам экспериментирования;
- аналитическая обработка результатов экспериментов.

*для формирования навыков и умений:*

- выполнение рисунков, схем, эскизов оборудования;
- оформление отчётной документации по выполнению лабораторных работ.

### **Подготовка и написание контрольной работы**

*Контрольная работа* – индивидуальная деятельность обучающегося по концентрированному выражению накопленного знания, обеспечивает возможность одновременной работы всем обучающимся за фиксированное время по однотипным заданиям, что позволяет преподавателю оценить всех обучающихся. Контрольная работа является средством проверки умений применять полученные знания для решения задач определенного типа по теме или разделу.

Рекомендуемые задания для самостоятельной внеаудиторной работы студента, направленные на подготовку к контрольной работе:

*для овладения знаниями:*

- чтение основной и дополнительной литературы;
- работа со словарями, справочниками и нормативными документами.

*для закрепления и систематизации знаний:*

- работа с конспектом лекций;
- ответы на вопросы для самопроверки.

*для формирования навыков и умений:*

- решение задач по образцу и вариативных задач;
- выполнение рисунков, схем, эскизов оборудования;
- оформление отчётной документации по выполнению контрольной работы.

Контрольная работа может быть выполнена в виде доклада с презентацией.

*Доклад с презентацией* – это публичное выступление по представлению полученных результатов знаний по определенной учебно-практической, учебно-исследовательской или научной теме.

При подготовке доклада с презентацией обучающийся должен продемонстрировать умение самостоятельного изучения отдельных вопросов, структурирования основных положений рассматриваемых проблем, публичного выступления, позиционирования себя перед коллективом, навыки работы с библиографическими источниками и оформления научных текстов.



В ходе подготовки к докладу с презентацией обучающемуся необходимо:

- выбрать тему и определить цель выступления;
- осуществить сбор материала к выступлению;
- организовать работу с источниками;
- во время изучения источников следует записывать вопросы, возникающие по мере ознакомления, ключевые слова, мысли, суждения; представлять наглядные примеры из практики;
- сформулировать возможные вопросы по теме доклада, подготовить тезисы ответов на них;
- обработать материал и представить его в виде законченного доклада и презентации.

При выполнении контрольной работы в виде доклада с презентацией самостоятельная работа студента включает в себя:

*для овладения знаниями:*

- чтение основное и дополнительной литературы по заданной теме доклада;
- составление плана доклада;
- работа со словарями, справочниками и нормативными документами;
- просмотр обучающих видеозаписей по теме доклада

*для закрепления и систематизации знаний:*

- составление плана и тезисов презентации по теме доклада;
- составление презентации;
- составление библиографического списка по теме доклада;
- подготовка к публичному выступлению;
- составление возможных вопросов по теме доклада и ответов на них.

*для формирования навыков и умений:*

- публичное выступление;
- выполнение рисунков, схем, эскизов оборудования;
- рефлексивный анализ профессиональных умений.

Варианты контрольных работ и темы докладов приведены в комплекте оценочных средств дисциплины.

### **Подготовка к выполнению и написанию курсовой работы (проекта)**

*Курсовая работа (проект)* – форма контроля для демонстрации обучающимся умений работать с объектами изучения, критическими источниками, справочной и энциклопедической литературой, логично и грамотно излагать собственные умозаключения и выводы, обосновывать и строить априорную модель изучаемого объекта или процесса, создавать содержательную презентацию выполненной работы.

При выполнении и защите курсовой работы (проекта) оценивается умение самостоятельной работы с объектами изучения, справочной литературой, логично и грамотно излагать собственные умозаключения и выводы, обосновывать выбранную технологическую схему и принятый тип и количество оборудования, создавать содержательную презентацию выполненной работы (пояснительную записку и графический материал).

Рекомендуемые задания для самостоятельной внеаудиторной работы студента, направленные на подготовку к курсовой работе (проекту):

*для овладения знаниями:*

- чтение основной и дополнительной литературы;
- работа со словарями, справочниками и нормативными документами;
- составление плана выполнения курсовой работы (проекта);
- составление списка использованных источников.

*для закрепления и систематизации знаний:*

- работа учебно-методическими материалами по выполнению курсовой работы (проекта);
- изучение основных методик расчёта технологических схем, выбора и расчёта оборудования;
- подготовка тезисов ответов на вопросы по тематике курсовой работы (проекта).

для формирования навыков и умений:

- решение задач по образцу и вариативных задач;
- выполнение рисунков, схем, компоновочных чертежей;
- оформление текстовой и графической документации.

Тематика курсовых работ (проектов) приведены в комплекте оценочных средств дисциплины.

## **МЕТОДИЧЕСКИЕ РЕКОМЕНДАЦИИ ПО ПОДГОТОВКЕ К ПРОМЕЖУТОЧНОЙ АТТЕСТАЦИИ**

### **Подготовка к зачёту**

Зачёт по дисциплине может быть проведён в виде теста или включать в себя защиту контрольной работы (доклад с презентацией).

*Тест* – это система стандартизированных заданий, позволяющая автоматизировать процедуру измерения уровня знаний и умений обучающегося.

При самостоятельной подготовке к зачёту, проводимому в виде теста, студенту необходимо:

- проработать информационный материал (конспект лекций, учебное пособие, учебник) по дисциплине; проконсультироваться с преподавателем по вопросу выбора дополнительной учебной литературы;
- выяснить условия проведения теста: количество вопросов в тесте, продолжительность выполнения теста, систему оценки результатов и т. д.;
- приступая к работе с тестом, нужно внимательно и до конца прочитать вопрос и предлагаемые варианты ответов, выбрать правильные (их может быть несколько), на отдельном листке ответов вписать цифру вопроса и буквы, соответствующие правильным ответам.

В процессе выполнения теста рекомендуется применять несколько подходов в решении заданий. Такая стратегия позволяет максимально гибко оперировать методами решения, находя каждый раз оптимальный вариант. Не нужно тратить слишком много времени на трудный вопрос, а сразу переходить к другим тестовым заданиям, к трудному вопросу можно обратиться в конце. Необходимо оставить время для проверки ответов, чтобы избежать механических ошибок.

Зачёт также может проходить в виде защиты контрольной работы (доклад с презентацией). Методические рекомендации по подготовке и выполнению доклада с презентацией приведены в п. «Подготовка и написание контрольной работы».

### **Подготовка к экзамену**

Промежуточная аттестация по итогам освоения дисциплины проводится в форме экзамена.

Билет на экзамен включает в себя теоретические вопросы и практико-ориентированные задания.

*Теоретический вопрос* – индивидуальная деятельность обучающегося по концентрированному выражению накопленного знания, обеспечивает возможность одновременной работы всем обучающимся за фиксированное время по однотипным заданиям, что позволяет преподавателю оценить всех обучающихся.

*Практико-ориентированное задание* – средство проверки умений применять полученные знания для решения задач определенного типа по определенной теме.

При самостоятельной подготовке к экзамену студенту необходимо:

- получить перечень теоретических вопросов к экзамену;
- проработать пройденный материал (конспект лекций, учебное пособие, учебник) по дисциплине, при необходимости изучить дополнительные источники;
- составить планы и тезисы ответов на вопросы;
- проработать все типы практико-ориентированных заданий;
- составить алгоритм решения основных типов задач;
- выяснить условия проведения экзамена: количество теоретических вопросов и практико-ориентированных заданий в экзаменационном билете, продолжительность и форму проведения экзамена (устный или письменный), систему оценки результатов и т. д.;
- приступая к работе с экзаменационным билетом, нужно внимательно прочитать теоретические вопросы и условия практико-ориентированного задания;
- при условии проведения устного экзамена составить план и тезисы ответов на теоретические вопросы, кратко изложить ход решения практико-ориентированного задания;
- при условии проведения письменного экзамена дать полные письменные ответы на теоретические вопросы; изложить ход решения практико-ориентированного задания с численным расчётом искомых величин.

МИНОБРНАУКИ РОССИИ

ФГБОУ ВО «Уральский государственный горный университет»

***МЕТОДИЧЕСКИЕ МАТЕРИАЛЫ  
ДЛЯ САМОСТОЯТЕЛЬНОЙ РАБОТЫ***

**ЭЛЕКТРОСНАБЖЕНИЕ ПРЕДПРИЯТИЙ**

Направление подготовки

***13.03.02 Электроэнергетика и электротехника***

Профиль

***Электроэнергетика горных и промышленных предприятий***

Екатеринбург

## СОДЕРЖАНИЕ

|                                                                                 |   |
|---------------------------------------------------------------------------------|---|
| ВВЕДЕНИЕ.....                                                                   | 3 |
| ВИДЫ САМОСТОЯТЕЛЬНОЙ РАБОТЫ СТУДЕНТА.....                                       | 4 |
| МЕТОДИЧЕСКИЕ РЕКОМЕНДАЦИИ ПО ПОДГОТОВКЕ КО ВСЕМ ВИДАМ ТЕКУЩЕГО<br>КОНТРОЛЯ..... | 4 |
| Повторение материала лекций и самостоятельное изучение курса.....               | 4 |
| Подготовка к практическим занятиям и лабораторным работам.....                  | 5 |
| Подготовка и написание контрольной работы.....                                  | 6 |
| Подготовка к выполнению и написанию курсовой работы (проекта).....              | 7 |
| МЕТОДИЧЕСКИЕ РЕКОМЕНДАЦИИ ПО ПОДГОТОВКЕ К ПРОМЕЖУТОЧНОЙ<br>АТТЕСТАЦИИ.....      | 8 |
| Подготовка к зачёту.....                                                        | 8 |
| Подготовка к экзамену.....                                                      | 8 |

## ВВЕДЕНИЕ

*Самостоятельная работа студентов* – это разнообразные виды деятельности студентов, осуществляемые под руководством, но без непосредственного участия преподавателя в аудиторное и/или внеаудиторное время.

Это особая форма обучения по заданиям преподавателя, выполнение которых требует активной мыслительной, поисково-исследовательской и аналитической деятельности.

Методологическую основу самостоятельной работы студентов составляет деятельностный подход, когда цели обучения ориентированы на формирование умений решать типовые и нетиповые задачи, то есть на реальные ситуации, где студентам надо проявить знание конкретной дисциплины, использовать внутрипредметные и межпредметные связи.

Цель самостоятельной работы – закрепление знаний, полученных на аудиторных занятиях, формирование способности принимать на себя ответственность, решать проблему, находить конструктивные выходы из сложных ситуаций, развивать творческие способности, приобретение навыка организовывать своё время

Кроме того самостоятельная работа направлена на обучение студента осмысленно и самостоятельно работать сначала с учебным материалом, затем с научной информацией, заложить основы самоорганизации и самовоспитания с тем, чтобы привить умение в дальнейшем непрерывно повышать свой профессиональный уровень.

Самостоятельная работа реализует следующие задачи:

- систематизация и закрепление полученных теоретических знаний и практических умений студентов;
- углубление и расширение теоретических знаний;
- формирование умений использовать нормативную, правовую, справочную документацию и специальную литературу;
- развитие познавательных способностей и активности студентов: творческой инициативы, самостоятельности, ответственности и организованности;
- формирование самостоятельности мышления, способностей к саморазвитию, самосовершенствованию и самореализации;
- формирование практических (общеучебных и профессиональных) умений и навыков;
- развитие исследовательских умений;
- получение навыков эффективной самостоятельной профессиональной (практической и научно-теоретической) деятельности.

В учебном процессе выделяют два вида самостоятельной работы:

- аудиторная;
- внеаудиторная.

*Аудиторная самостоятельная работа* по дисциплине выполняется на учебных занятиях под непосредственным руководством преподавателя и по его заданию.

*Внеаудиторная самостоятельная работа* – планируемая учебная, учебно-исследовательская, научно-исследовательская работа студентов, выполняемая во внеаудиторное время по заданию и при методическом руководстве преподавателя, но без его непосредственного участия.

Самостоятельная работа, не предусмотренная образовательной программой, учебным планом и учебно-методическими материалами, раскрывающими и конкретизирующими их содержание, осуществляется студентами инициативно, с целью реализации собственных учебных и научных интересов.

Для более эффективного выполнения самостоятельной работы по дисциплине преподаватель рекомендует студентам источники и учебно-методические пособия для работы, характеризует наиболее рациональную методику самостоятельной работы, демонстрирует ранее выполненные студентами работы и т. п.

## **ВИДЫ САМОСТОЯТЕЛЬНОЙ РАБОТЫ СТУДЕНТА**

Основные формы организации самостоятельной работы студентов определяются следующими параметрами:

- содержание учебной дисциплины;
- уровень образования и степень подготовленности студентов;
- необходимость упорядочения нагрузки студентов при самостоятельной работе.

В соответствии с реализацией рабочей программы дисциплины в рамках самостоятельной работы студенту необходимо выполнить следующие виды работ:

*для подготовки ко всем видам текущего контроля:*

- повторение материала лекций;
- самостоятельное изучение курса;
- подготовка к практическим занятиям и лабораторным работам;
- подготовка к контрольной работе, написание контрольной работы;
- выполнение и написание курсовой работы (проекта);

*для подготовки ко всем видам промежуточной аттестации:*

- подготовка к зачёту;
- подготовка к экзамену.

Особенностью организации самостоятельной работы студентов является необходимость не только подготовиться к сдаче зачета /экзамена, но и собрать, обобщить, систематизировать, проанализировать информацию по темам дисциплины.

Технология организации самостоятельной работы студентов включает использование информационных и материально-технических ресурсов образовательного учреждения.

Самостоятельная работа может осуществляться индивидуально или группами студентов как online, так и на занятиях в зависимости от цели, объема, конкретной тематики самостоятельной работы, уровня сложности, уровня умений студентов.

В качестве форм и методов контроля внеаудиторной самостоятельной работы студентов могут быть использованы обмен информационными файлами, семинарские занятия, тестирование, опрос, доклад, реферат, самоотчеты, контрольные работы, защита контрольных и курсовых работ (проектов), защита зачётных работ в виде доклада с презентацией и др.

Текущий контроль результатов внеаудиторной самостоятельной работы студентов осуществляется в пределах времени, отведенного на обязательные учебные занятия по дисциплине.

Промежуточный контроль результатов внеаудиторной самостоятельной работы студентов осуществляется в пределах времени, отведенного для сдачи экзамена / зачёта.

В методических указаниях по каждому виду контроля представлены материалы для самостоятельной работы и рекомендации по организации отдельных её видов.

### **МЕТОДИЧЕСКИЕ РЕКОМЕНДАЦИИ ПО ПОДГОТОВКЕ КО ВСЕМ ВИДАМ ТЕКУЩЕГО КОНТРОЛЯ**

#### **Повторение материала лекций и самостоятельное изучение курса**

Лекционный материал по дисциплине излагается в виде устных лекций преподавателя во время аудиторных занятий. Самостоятельная работа студента во время лекционных аудиторных занятий заключается в ведении записей (конспекта лекций).

Конспект лекций, выполняемый во время аудиторных занятий, дополняется студентом при самостоятельном внеаудиторном изучении некоторых тем курса. Самостоятельное изучение тем курса осуществляется на основе списка основной и дополнительной литературы к дисциплине.

Перечень основной и дополнительной учебной литературы, необходимой для освоения дисциплины приведён в рабочей программе дисциплины.

Рекомендуемые задания для самостоятельной внеаудиторной работы студента, направленные на повторение материала лекций и самостоятельное изучение тем курса:

*для овладения знаниями:*

- конспектирование текста;
- чтение основной и дополнительной литературы;
- составление плана текста;
- работа со словарями, справочниками и нормативными документами;
- просмотр обучающих видеозаписей.

*для закрепления и систематизации знаний:*

- работа с конспектом лекций;
- повторная работа над учебным материалом;
- составление таблиц для систематизации учебного материала;
- изучение нормативных материалов;
- составление плана и тезисов ответа на вопросы для самопроверки;
- ответы на вопросы для самопроверки;
- составление библиографических списков по изучаемым темам.

*для формирования навыков и умений:*

- выполнение рисунков, схем, эскизов оборудования;
- рефлексивный анализ профессиональных умений.

Тематический план изучения дисциплины и содержание учебной дисциплины приведены в рабочей программе дисциплины.

Вопросы для самопроверки приведены учебной литературе по дисциплине или могут быть предложены преподавателем на лекционных аудиторных занятиях после изучения каждой темы.

### **Подготовка к практическим занятиям и лабораторным работам**

*Практические занятия* по дисциплине выступают средством формирования у студентов системы интегрированных умений и навыков, необходимых для освоения профессиональных компетенций, а также умений определять, разрабатывать и применять оптимальные методы решения профессиональных задач.

На практических занятиях происходит закрепление теоретических знаний, полученных в ходе лекций, осваиваются методики и алгоритмы решения типовых задач по образцу и вариантных задач, разбираются примеры применения теоретических знаний для практического использования, выполняются доклады с презентацией по определенным учебно-практическим, учебно-исследовательским или научным темам с последующим их обсуждением.

Рекомендуемые задания для самостоятельной внеаудиторной работы студента, направленные на подготовку к практическим занятиям:

*для овладения знаниями:*

- чтение основной и дополнительной литературы;
- работа со словарями, справочниками и нормативными документами;
- просмотр обучающих видеозаписей.

*для закрепления и систематизации знаний:*

- работа с конспектом лекций;
- ответы на вопросы для самопроверки;
- подготовка публичных выступлений;
- составление библиографических списков по изучаемым темам.

*для формирования навыков и умений:*

- решение задач по образцу и вариативных задач;
- выполнение рисунков, схем, эскизов оборудования;



- рефлексивный анализ профессиональных умений.

Тематический план изучения дисциплины и содержание учебной дисциплины приведены в рабочей программе дисциплины.

*Лабораторные занятия* по дисциплине выступают средством формирования у студентов навыков работы с использованием лабораторного оборудования, планирования и выполнения экспериментов, оформления отчётной документации по выполнению лабораторных работ.

Рекомендуемые задания для самостоятельной внеаудиторной работы студента, направленные на подготовку к лабораторным занятиям:

*для овладения знаниями:*

- изучение методик работы с использованием различных видов и типов лабораторного оборудования;
- изучение правил безопасной эксплуатации лабораторного оборудования;
- работа со словарями, справочниками и нормативными документами.

*для закрепления и систематизации знаний:*

- составление плана проведения эксперимента;
- составление отчётной документации по результатам экспериментирования;
- аналитическая обработка результатов экспериментов.

*для формирования навыков и умений:*

- выполнение рисунков, схем, эскизов оборудования;
- оформление отчётной документации по выполнению лабораторных работ.

### **Подготовка и написание контрольной работы**

*Контрольная работа* – индивидуальная деятельность обучающегося по концентрированному выражению накопленного знания, обеспечивает возможность одновременной работы всем обучающимся за фиксированное время по однотипным заданиям, что позволяет преподавателю оценить всех обучающихся. Контрольная работа является средством проверки умений применять полученные знания для решения задач определенного типа по теме или разделу.

Рекомендуемые задания для самостоятельной внеаудиторной работы студента, направленные на подготовку к контрольной работе:

*для овладения знаниями:*

- чтение основной и дополнительной литературы;
- работа со словарями, справочниками и нормативными документами.

*для закрепления и систематизации знаний:*

- работа с конспектом лекций;
- ответы на вопросы для самопроверки.

*для формирования навыков и умений:*

- решение задач по образцу и вариативных задач;
- выполнение рисунков, схем, эскизов оборудования;
- оформление отчётной документации по выполнению контрольной работы.

Контрольная работа может быть выполнена в виде доклада с презентацией.

*Доклад с презентацией* – это публичное выступление по представлению полученных результатов знаний по определенной учебно-практической, учебно-исследовательской или научной теме.

При подготовке доклада с презентацией обучающийся должен продемонстрировать умение самостоятельного изучения отдельных вопросов, структурирования основных положений рассматриваемых проблем, публичного выступления, позиционирования себя перед коллективом, навыки работы с библиографическими источниками и оформления научных текстов.



В ходе подготовки к докладу с презентацией обучающемуся необходимо:

- выбрать тему и определить цель выступления;
- осуществить сбор материала к выступлению;
- организовать работу с источниками;
- во время изучения источников следует записывать вопросы, возникающие по мере ознакомления, ключевые слова, мысли, суждения; представлять наглядные примеры из практики;
- сформулировать возможные вопросы по теме доклада, подготовить тезисы ответов на них;
- обработать материал и представить его в виде законченного доклада и презентации.

При выполнении контрольной работы в виде доклада с презентацией самостоятельная работа студента включает в себя:

*для овладения знаниями:*

- чтение основное и дополнительной литературы по заданной теме доклада;
- составление плана доклада;
- работа со словарями, справочниками и нормативными документами;
- просмотр обучающих видеозаписей по теме доклада

*для закрепления и систематизации знаний:*

- составление плана и тезисов презентации по теме доклада;
- составление презентации;
- составление библиографического списка по теме доклада;
- подготовка к публичному выступлению;
- составление возможных вопросов по теме доклада и ответов на них.

*для формирования навыков и умений:*

- публичное выступление;
- выполнение рисунков, схем, эскизов оборудования;
- рефлексивный анализ профессиональных умений.

Варианты контрольных работ и темы докладов приведены в комплекте оценочных средств дисциплины.

### **Подготовка к выполнению и написанию курсовой работы (проекта)**

*Курсовая работа (проект)* – форма контроля для демонстрации обучающимся умений работать с объектами изучения, критическими источниками, справочной и энциклопедической литературой, логично и грамотно излагать собственные умозаключения и выводы, обосновывать и строить априорную модель изучаемого объекта или процесса, создавать содержательную презентацию выполненной работы.

При выполнении и защите курсовой работы (проекта) оценивается умение самостоятельной работы с объектами изучения, справочной литературой, логично и грамотно излагать собственные умозаключения и выводы, обосновывать выбранную технологическую схему и принятый тип и количество оборудования, создавать содержательную презентацию выполненной работы (пояснительную записку и графический материал).

Рекомендуемые задания для самостоятельной внеаудиторной работы студента, направленные на подготовку к курсовой работе (проекту):

*для овладения знаниями:*

- чтение основной и дополнительной литературы;
- работа со словарями, справочниками и нормативными документами;
- составление плана выполнения курсовой работы (проекта);
- составление списка использованных источников.

*для закрепления и систематизации знаний:*

- работа учебно-методическими материалами по выполнению курсовой работы (проекта);
- изучение основных методик расчёта технологических схем, выбора и расчёта оборудования;
- подготовка тезисов ответов на вопросы по тематике курсовой работы (проекта).

для формирования навыков и умений:

- решение задач по образцу и вариативных задач;
- выполнение рисунков, схем, компоновочных чертежей;
- оформление текстовой и графической документации.

Тематика курсовых работ (проектов) приведены в комплекте оценочных средств дисциплины.

## **МЕТОДИЧЕСКИЕ РЕКОМЕНДАЦИИ ПО ПОДГОТОВКЕ К ПРОМЕЖУТОЧНОЙ АТТЕСТАЦИИ**

### **Подготовка к зачёту**

Зачёт по дисциплине может быть проведён в виде теста или включать в себя защиту контрольной работы (доклад с презентацией).

*Тест* – это система стандартизированных заданий, позволяющая автоматизировать процедуру измерения уровня знаний и умений обучающегося.

При самостоятельной подготовке к зачёту, проводимому в виде теста, студенту необходимо:

- проработать информационный материал (конспект лекций, учебное пособие, учебник) по дисциплине; проконсультироваться с преподавателем по вопросу выбора дополнительной учебной литературы;
- выяснить условия проведения теста: количество вопросов в тесте, продолжительность выполнения теста, систему оценки результатов и т. д.;
- приступая к работе с тестом, нужно внимательно и до конца прочитать вопрос и предлагаемые варианты ответов, выбрать правильные (их может быть несколько), на отдельном листке ответов вписать цифру вопроса и буквы, соответствующие правильным ответам.

В процессе выполнения теста рекомендуется применять несколько подходов в решении заданий. Такая стратегия позволяет максимально гибко оперировать методами решения, находя каждый раз оптимальный вариант. Не нужно тратить слишком много времени на трудный вопрос, а сразу переходить к другим тестовым заданиям, к трудному вопросу можно обратиться в конце. Необходимо оставить время для проверки ответов, чтобы избежать механических ошибок.

Зачёт также может проходить в виде защиты контрольной работы (доклад с презентацией). Методические рекомендации по подготовке и выполнению доклада с презентацией приведены в п. «Подготовка и написание контрольной работы».

### **Подготовка к экзамену**

Промежуточная аттестация по итогам освоения дисциплины проводится в форме экзамена.

Билет на экзамен включает в себя теоретические вопросы и практико-ориентированные задания.

*Теоретический вопрос* – индивидуальная деятельность обучающегося по концентрированному выражению накопленного знания, обеспечивает возможность одновременной работы всем обучающимся за фиксированное время по однотипным заданиям, что позволяет преподавателю оценить всех обучающихся.

*Практико-ориентированное задание* – средство проверки умений применять полученные знания для решения задач определенного типа по определенной теме.

При самостоятельной подготовке к экзамену студенту необходимо:

- получить перечень теоретических вопросов к экзамену;
- проработать пройденный материал (конспект лекций, учебное пособие, учебник) по дисциплине, при необходимости изучить дополнительные источники;
- составить планы и тезисы ответов на вопросы;
- проработать все типы практико-ориентированных заданий;
- составить алгоритм решения основных типов задач;
- выяснить условия проведения экзамена: количество теоретических вопросов и практико-ориентированных заданий в экзаменационном билете, продолжительность и форму проведения экзамена (устный или письменный), систему оценки результатов и т. д.;
- приступая к работе с экзаменационным билетом, нужно внимательно прочитать теоретические вопросы и условия практико-ориентированного задания;
- при условии проведения устного экзамена составить план и тезисы ответов на теоретические вопросы, кратко изложить ход решения практико-ориентированного задания;
- при условии проведения письменного экзамена дать полные письменные ответы на теоретические вопросы; изложить ход решения практико-ориентированного задания с численным расчётом искомых величин.

МИНОБРНАУКИ РОССИИ

ФГБОУ ВО «Уральский государственный горный университет»

***МЕТОДИЧЕСКИЕ МАТЕРИАЛЫ  
ДЛЯ САМОСТОЯТЕЛЬНОЙ РАБОТЫ***

**ОСНОВЫ АУДИТА**

Направление подготовки

***13.03.02 Электроэнергетика и электротехника***

Профиль

***Электроэнергетика горных и промышленных предприятий***

Екатеринбург

## СОДЕРЖАНИЕ

|                                                                                 |   |
|---------------------------------------------------------------------------------|---|
| ВВЕДЕНИЕ.....                                                                   | 3 |
| ВИДЫ САМОСТОЯТЕЛЬНОЙ РАБОТЫ СТУДЕНТА.....                                       | 4 |
| МЕТОДИЧЕСКИЕ РЕКОМЕНДАЦИИ ПО ПОДГОТОВКЕ КО ВСЕМ ВИДАМ ТЕКУЩЕГО<br>КОНТРОЛЯ..... | 4 |
| Повторение материала лекций и самостоятельное изучение курса.....               | 4 |
| Подготовка к практическим занятиям и лабораторным работам.....                  | 5 |
| Подготовка и написание контрольной работы.....                                  | 6 |
| Подготовка к выполнению и написанию курсовой работы (проекта).....              | 7 |
| МЕТОДИЧЕСКИЕ РЕКОМЕНДАЦИИ ПО ПОДГОТОВКЕ К ПРОМЕЖУТОЧНОЙ<br>АТТЕСТАЦИИ.....      | 8 |
| Подготовка к зачёту.....                                                        | 8 |
| Подготовка к экзамену.....                                                      | 8 |

## ВВЕДЕНИЕ

*Самостоятельная работа студентов* – это разнообразные виды деятельности студентов, осуществляемые под руководством, но без непосредственного участия преподавателя в аудиторное и/или внеаудиторное время.

Это особая форма обучения по заданиям преподавателя, выполнение которых требует активной мыслительной, поисково-исследовательской и аналитической деятельности.

Методологическую основу самостоятельной работы студентов составляет деятельностный подход, когда цели обучения ориентированы на формирование умений решать типовые и нетиповые задачи, то есть на реальные ситуации, где студентам надо проявить знание конкретной дисциплины, использовать внутрипредметные и межпредметные связи.

Цель самостоятельной работы – закрепление знаний, полученных на аудиторных занятиях, формирование способности принимать на себя ответственность, решать проблему, находить конструктивные выходы из сложных ситуаций, развивать творческие способности, приобретение навыка организовывать своё время

Кроме того самостоятельная работа направлена на обучение студента осмысленно и самостоятельно работать сначала с учебным материалом, затем с научной информацией, заложить основы самоорганизации и самовоспитания с тем, чтобы привить умение в дальнейшем непрерывно повышать свой профессиональный уровень.

Самостоятельная работа реализует следующие задачи:

- систематизация и закрепление полученных теоретических знаний и практических умений студентов;
- углубление и расширение теоретических знаний;
- формирование умений использовать нормативную, правовую, справочную документацию и специальную литературу;
- развитие познавательных способностей и активности студентов: творческой инициативы, самостоятельности, ответственности и организованности;
- формирование самостоятельности мышления, способностей к саморазвитию, самосовершенствованию и самореализации;
- формирование практических (общеучебных и профессиональных) умений и навыков;
- развитие исследовательских умений;
- получение навыков эффективной самостоятельной профессиональной (практической и научно-теоретической) деятельности.

В учебном процессе выделяют два вида самостоятельной работы:

- аудиторная;
- внеаудиторная.

*Аудиторная самостоятельная работа* по дисциплине выполняется на учебных занятиях под непосредственным руководством преподавателя и по его заданию.

*Внеаудиторная самостоятельная работа* – планируемая учебная, учебно-исследовательская, научно-исследовательская работа студентов, выполняемая во внеаудиторное время по заданию и при методическом руководстве преподавателя, но без его непосредственного участия.

Самостоятельная работа, не предусмотренная образовательной программой, учебным планом и учебно-методическими материалами, раскрывающими и конкретизирующими их содержание, осуществляется студентами инициативно, с целью реализации собственных учебных и научных интересов.

Для более эффективного выполнения самостоятельной работы по дисциплине преподаватель рекомендует студентам источники и учебно-методические пособия для работы, характеризует наиболее рациональную методику самостоятельной работы, демонстрирует ранее выполненные студентами работы и т. п.



## **ВИДЫ САМОСТОЯТЕЛЬНОЙ РАБОТЫ СТУДЕНТА**

Основные формы организации самостоятельной работы студентов определяются следующими параметрами:

- содержание учебной дисциплины;
- уровень образования и степень подготовленности студентов;
- необходимость упорядочения нагрузки студентов при самостоятельной работе.

В соответствии с реализацией рабочей программы дисциплины в рамках самостоятельной работы студенту необходимо выполнить следующие виды работ:

*для подготовки ко всем видам текущего контроля:*

- повторение материала лекций;
- самостоятельное изучение курса;
- подготовка к практическим занятиям и лабораторным работам;
- подготовка к контрольной работе, написание контрольной работы;
- выполнение и написание курсовой работы (проекта);

*для подготовки ко всем видам промежуточной аттестации:*

- подготовка к зачёту;
- подготовка к экзамену.

Особенностью организации самостоятельной работы студентов является необходимость не только подготовиться к сдаче зачета /экзамена, но и собрать, обобщить, систематизировать, проанализировать информацию по темам дисциплины.

Технология организации самостоятельной работы студентов включает использование информационных и материально-технических ресурсов образовательного учреждения.

Самостоятельная работа может осуществляться индивидуально или группами студентов как online, так и на занятиях в зависимости от цели, объема, конкретной тематики самостоятельной работы, уровня сложности, уровня умений студентов.

В качестве форм и методов контроля внеаудиторной самостоятельной работы студентов могут быть использованы обмен информационными файлами, семинарские занятия, тестирование, опрос, доклад, реферат, самоотчеты, контрольные работы, защита контрольных и курсовых работ (проектов), защита зачётных работ в виде доклада с презентацией и др.

Текущий контроль результатов внеаудиторной самостоятельной работы студентов осуществляется в пределах времени, отведенного на обязательные учебные занятия по дисциплине.

Промежуточный контроль результатов внеаудиторной самостоятельной работы студентов осуществляется в пределах времени, отведенного для сдачи экзамена / зачёта.

В методических указаниях по каждому виду контроля представлены материалы для самостоятельной работы и рекомендации по организации отдельных её видов.

### **МЕТОДИЧЕСКИЕ РЕКОМЕНДАЦИИ ПО ПОДГОТОВКЕ КО ВСЕМ ВИДАМ ТЕКУЩЕГО КОНТРОЛЯ**

#### **Повторение материала лекций и самостоятельное изучение курса**

Лекционный материал по дисциплине излагается в виде устных лекций преподавателя во время аудиторных занятий. Самостоятельная работа студента во время лекционных аудиторных занятий заключается в ведении записей (конспекта лекций).

Конспект лекций, выполняемый во время аудиторных занятий, дополняется студентом при самостоятельном внеаудиторном изучении некоторых тем курса. Самостоятельное изучение тем курса осуществляется на основе списка основной и дополнительной литературы к дисциплине.

Перечень основной и дополнительной учебной литературы, необходимой для освоения дисциплины приведён в рабочей программе дисциплины.

Рекомендуемые задания для самостоятельной внеаудиторной работы студента, направленные на повторение материала лекций и самостоятельное изучение тем курса:

*для овладения знаниями:*

- конспектирование текста;
- чтение основной и дополнительной литературы;
- составление плана текста;
- работа со словарями, справочниками и нормативными документами;
- просмотр обучающих видеозаписей.

*для закрепления и систематизации знаний:*

- работа с конспектом лекций;
- повторная работа над учебным материалом;
- составление таблиц для систематизации учебного материала;
- изучение нормативных материалов;
- составление плана и тезисов ответа на вопросы для самопроверки;
- ответы на вопросы для самопроверки;
- составление библиографических списков по изучаемым темам.

*для формирования навыков и умений:*

- выполнение рисунков, схем, эскизов оборудования;
- рефлексивный анализ профессиональных умений.

Тематический план изучения дисциплины и содержание учебной дисциплины приведены в рабочей программе дисциплины.

Вопросы для самопроверки приведены учебной литературе по дисциплине или могут быть предложены преподавателем на лекционных аудиторных занятиях после изучения каждой темы.

### **Подготовка к практическим занятиям и лабораторным работам**

*Практические занятия* по дисциплине выступают средством формирования у студентов системы интегрированных умений и навыков, необходимых для освоения профессиональных компетенций, а также умений определять, разрабатывать и применять оптимальные методы решения профессиональных задач.

На практических занятиях происходит закрепление теоретических знаний, полученных в ходе лекций, осваиваются методики и алгоритмы решения типовых задач по образцу и вариантных задач, разбираются примеры применения теоретических знаний для практического использования, выполняются доклады с презентацией по определенным учебно-практическим, учебно-исследовательским или научным темам с последующим их обсуждением.

Рекомендуемые задания для самостоятельной внеаудиторной работы студента, направленные на подготовку к практическим занятиям:

*для овладения знаниями:*

- чтение основной и дополнительной литературы;
- работа со словарями, справочниками и нормативными документами;
- просмотр обучающих видеозаписей.

*для закрепления и систематизации знаний:*

- работа с конспектом лекций;
- ответы на вопросы для самопроверки;
- подготовка публичных выступлений;
- составление библиографических списков по изучаемым темам.

*для формирования навыков и умений:*

- решение задач по образцу и вариативных задач;
- выполнение рисунков, схем, эскизов оборудования;

- рефлексивный анализ профессиональных умений.

Тематический план изучения дисциплины и содержание учебной дисциплины приведены в рабочей программе дисциплины.

*Лабораторные занятия* по дисциплине выступают средством формирования у студентов навыков работы с использованием лабораторного оборудования, планирования и выполнения экспериментов, оформления отчётной документации по выполнению лабораторных работ.

Рекомендуемые задания для самостоятельной внеаудиторной работы студента, направленные на подготовку к лабораторным занятиям:

*для овладения знаниями:*

- изучение методик работы с использованием различных видов и типов лабораторного оборудования;
- изучение правил безопасной эксплуатации лабораторного оборудования;
- работа со словарями, справочниками и нормативными документами.

*для закрепления и систематизации знаний:*

- составление плана проведения эксперимента;
- составление отчётной документации по результатам экспериментирования;
- аналитическая обработка результатов экспериментов.

*для формирования навыков и умений:*

- выполнение рисунков, схем, эскизов оборудования;
- оформление отчётной документации по выполнению лабораторных работ.

### **Подготовка и написание контрольной работы**

*Контрольная работа* – индивидуальная деятельность обучающегося по концентрированному выражению накопленного знания, обеспечивает возможность одновременной работы всем обучающимся за фиксированное время по однотипным заданиям, что позволяет преподавателю оценить всех обучающихся. Контрольная работа является средством проверки умений применять полученные знания для решения задач определенного типа по теме или разделу.

Рекомендуемые задания для самостоятельной внеаудиторной работы студента, направленные на подготовку к контрольной работе:

*для овладения знаниями:*

- чтение основной и дополнительной литературы;
- работа со словарями, справочниками и нормативными документами.

*для закрепления и систематизации знаний:*

- работа с конспектом лекций;
- ответы на вопросы для самопроверки.

*для формирования навыков и умений:*

- решение задач по образцу и вариативных задач;
- выполнение рисунков, схем, эскизов оборудования;
- оформление отчётной документации по выполнению контрольной работы.

Контрольная работа может быть выполнена в виде доклада с презентацией.

*Доклад с презентацией* – это публичное выступление по представлению полученных результатов знаний по определенной учебно-практической, учебно-исследовательской или научной теме.

При подготовке доклада с презентацией обучающийся должен продемонстрировать умение самостоятельного изучения отдельных вопросов, структурирования основных положений рассматриваемых проблем, публичного выступления, позиционирования себя перед коллективом, навыки работы с библиографическими источниками и оформления научных текстов.



В ходе подготовки к докладу с презентацией обучающемуся необходимо:

- выбрать тему и определить цель выступления;
- осуществить сбор материала к выступлению;
- организовать работу с источниками;
- во время изучения источников следует записывать вопросы, возникающие по мере ознакомления, ключевые слова, мысли, суждения; представлять наглядные примеры из практики;
- сформулировать возможные вопросы по теме доклада, подготовить тезисы ответов на них;
- обработать материал и представить его в виде законченного доклада и презентации.

При выполнении контрольной работы в виде доклада с презентацией самостоятельная работа студента включает в себя:

*для овладения знаниями:*

- чтение основное и дополнительной литературы по заданной теме доклада;
- составление плана доклада;
- работа со словарями, справочниками и нормативными документами;
- просмотр обучающих видеозаписей по теме доклада

*для закрепления и систематизации знаний:*

- составление плана и тезисов презентации по теме доклада;
- составление презентации;
- составление библиографического списка по теме доклада;
- подготовка к публичному выступлению;
- составление возможных вопросов по теме доклада и ответов на них.

*для формирования навыков и умений:*

- публичное выступление;
- выполнение рисунков, схем, эскизов оборудования;
- рефлексивный анализ профессиональных умений.

Варианты контрольных работ и темы докладов приведены в комплекте оценочных средств дисциплины.

### **Подготовка к выполнению и написанию курсовой работы (проекта)**

*Курсовая работа (проект)* – форма контроля для демонстрации обучающимся умений работать с объектами изучения, критическими источниками, справочной и энциклопедической литературой, логично и грамотно излагать собственные умозаключения и выводы, обосновывать и строить априорную модель изучаемого объекта или процесса, создавать содержательную презентацию выполненной работы.

При выполнении и защите курсовой работы (проекта) оценивается умение самостоятельной работы с объектами изучения, справочной литературой, логично и грамотно излагать собственные умозаключения и выводы, обосновывать выбранную технологическую схему и принятый тип и количество оборудования, создавать содержательную презентацию выполненной работы (пояснительную записку и графический материал).

Рекомендуемые задания для самостоятельной внеаудиторной работы студента, направленные на подготовку к курсовой работе (проекту):

*для овладения знаниями:*

- чтение основной и дополнительной литературы;
- работа со словарями, справочниками и нормативными документами;
- составление плана выполнения курсовой работы (проекта);
- составление списка использованных источников.

*для закрепления и систематизации знаний:*

- работа учебно-методическими материалами по выполнению курсовой работы (проекта);
- изучение основных методик расчёта технологических схем, выбора и расчёта оборудования;
- подготовка тезисов ответов на вопросы по тематике курсовой работы (проекта).

для формирования навыков и умений:

- решение задач по образцу и вариативных задач;
- выполнение рисунков, схем, компоновочных чертежей;
- оформление текстовой и графической документации.

Тематика курсовых работ (проектов) приведены в комплекте оценочных средств дисциплины.

## **МЕТОДИЧЕСКИЕ РЕКОМЕНДАЦИИ ПО ПОДГОТОВКЕ К ПРОМЕЖУТОЧНОЙ АТТЕСТАЦИИ**

### **Подготовка к зачёту**

Зачёт по дисциплине может быть проведён в виде теста или включать в себя защиту контрольной работы (доклад с презентацией).

*Тест* – это система стандартизированных заданий, позволяющая автоматизировать процедуру измерения уровня знаний и умений обучающегося.

При самостоятельной подготовке к зачёту, проводимому в виде теста, студенту необходимо:

- проработать информационный материал (конспект лекций, учебное пособие, учебник) по дисциплине; проконсультироваться с преподавателем по вопросу выбора дополнительной учебной литературы;
- выяснить условия проведения теста: количество вопросов в тесте, продолжительность выполнения теста, систему оценки результатов и т. д.;
- приступая к работе с тестом, нужно внимательно и до конца прочитать вопрос и предлагаемые варианты ответов, выбрать правильные (их может быть несколько), на отдельном листке ответов вписать цифру вопроса и буквы, соответствующие правильным ответам.

В процессе выполнения теста рекомендуется применять несколько подходов в решении заданий. Такая стратегия позволяет максимально гибко оперировать методами решения, находя каждый раз оптимальный вариант. Не нужно тратить слишком много времени на трудный вопрос, а сразу переходить к другим тестовым заданиям, к трудному вопросу можно обратиться в конце. Необходимо оставить время для проверки ответов, чтобы избежать механических ошибок.

Зачёт также может проходить в виде защиты контрольной работы (доклад с презентацией). Методические рекомендации по подготовке и выполнению доклада с презентацией приведены в п. «Подготовка и написание контрольной работы».

### **Подготовка к экзамену**

Промежуточная аттестация по итогам освоения дисциплины проводится в форме экзамена.

Билет на экзамен включает в себя теоретические вопросы и практико-ориентированные задания.

*Теоретический вопрос* – индивидуальная деятельность обучающегося по концентрированному выражению накопленного знания, обеспечивает возможность одновременной работы всем обучающимся за фиксированное время по однотипным заданиям, что позволяет преподавателю оценить всех обучающихся.

*Практико-ориентированное задание* – средство проверки умений применять полученные знания для решения задач определенного типа по определенной теме.

При самостоятельной подготовке к экзамену студенту необходимо:

- получить перечень теоретических вопросов к экзамену;
- проработать пройденный материал (конспект лекций, учебное пособие, учебник) по дисциплине, при необходимости изучить дополнительные источники;
- составить планы и тезисы ответов на вопросы;
- проработать все типы практико-ориентированных заданий;
- составить алгоритм решения основных типов задач;
- выяснить условия проведения экзамена: количество теоретических вопросов и практико-ориентированных заданий в экзаменационном билете, продолжительность и форму проведения экзамена (устный или письменный), систему оценки результатов и т. д.;
- приступая к работе с экзаменационным билетом, нужно внимательно прочитать теоретические вопросы и условия практико-ориентированного задания;
- при условии проведения устного экзамена составить план и тезисы ответов на теоретические вопросы, кратко изложить ход решения практико-ориентированного задания;
- при условии проведения письменного экзамена дать полные письменные ответы на теоретические вопросы; изложить ход решения практико-ориентированного задания с численным расчётом искомых величин.

МИНОБРНАУКИ РОССИИ

ФГБОУ ВО «Уральский государственный горный университет»

***МЕТОДИЧЕСКИЕ МАТЕРИАЛЫ  
ДЛЯ САМОСТОЯТЕЛЬНОЙ РАБОТЫ***

**ЭЛЕКТРИЧЕСКИЙ ПРИВОД**

Направление подготовки

***13.03.02 Электроэнергетика и электротехника***

Профиль

***Электроэнергетика горных и промышленных предприятий***

Екатеринбург



## СОДЕРЖАНИЕ

|                                                                                 |   |
|---------------------------------------------------------------------------------|---|
| ВВЕДЕНИЕ.....                                                                   | 3 |
| ВИДЫ САМОСТОЯТЕЛЬНОЙ РАБОТЫ СТУДЕНТА.....                                       | 4 |
| МЕТОДИЧЕСКИЕ РЕКОМЕНДАЦИИ ПО ПОДГОТОВКЕ КО ВСЕМ ВИДАМ ТЕКУЩЕГО<br>КОНТРОЛЯ..... | 4 |
| Повторение материала лекций и самостоятельное изучение курса.....               | 4 |
| Подготовка к практическим занятиям и лабораторным работам.....                  | 5 |
| Подготовка и написание контрольной работы.....                                  | 6 |
| Подготовка к выполнению и написанию курсовой работы (проекта).....              | 7 |
| МЕТОДИЧЕСКИЕ РЕКОМЕНДАЦИИ ПО ПОДГОТОВКЕ К ПРОМЕЖУТОЧНОЙ<br>АТТЕСТАЦИИ.....      | 8 |
| Подготовка к зачёту.....                                                        | 8 |
| Подготовка к экзамену.....                                                      | 8 |

## ВВЕДЕНИЕ

*Самостоятельная работа студентов* – это разнообразные виды деятельности студентов, осуществляемые под руководством, но без непосредственного участия преподавателя в аудиторное и/или внеаудиторное время.

Это особая форма обучения по заданиям преподавателя, выполнение которых требует активной мыслительной, поисково-исследовательской и аналитической деятельности.

Методологическую основу самостоятельной работы студентов составляет деятельностный подход, когда цели обучения ориентированы на формирование умений решать типовые и нетиповые задачи, то есть на реальные ситуации, где студентам надо проявить знание конкретной дисциплины, использовать внутрипредметные и межпредметные связи.

Цель самостоятельной работы – закрепление знаний, полученных на аудиторных занятиях, формирование способности принимать на себя ответственность, решать проблему, находить конструктивные выходы из сложных ситуаций, развивать творческие способности, приобретение навыка организовывать своё время

Кроме того самостоятельная работа направлена на обучение студента осмысленно и самостоятельно работать сначала с учебным материалом, затем с научной информацией, заложить основы самоорганизации и самовоспитания с тем, чтобы привить умение в дальнейшем непрерывно повышать свой профессиональный уровень.

Самостоятельная работа реализует следующие задачи:

- систематизация и закрепление полученных теоретических знаний и практических умений студентов;
- углубление и расширение теоретических знаний;
- формирование умений использовать нормативную, правовую, справочную документацию и специальную литературу;
- развитие познавательных способностей и активности студентов: творческой инициативы, самостоятельности, ответственности и организованности;
- формирование самостоятельности мышления, способностей к саморазвитию, самосовершенствованию и самореализации;
- формирование практических (общеучебных и профессиональных) умений и навыков;
- развитие исследовательских умений;
- получение навыков эффективной самостоятельной профессиональной (практической и научно-теоретической) деятельности.

В учебном процессе выделяют два вида самостоятельной работы:

- аудиторная;
- внеаудиторная.

*Аудиторная самостоятельная работа* по дисциплине выполняется на учебных занятиях под непосредственным руководством преподавателя и по его заданию.

*Внеаудиторная самостоятельная работа* – планируемая учебная, учебно-исследовательская, научно-исследовательская работа студентов, выполняемая во внеаудиторное время по заданию и при методическом руководстве преподавателя, но без его непосредственного участия.

Самостоятельная работа, не предусмотренная образовательной программой, учебным планом и учебно-методическими материалами, раскрывающими и конкретизирующими их содержание, осуществляется студентами инициативно, с целью реализации собственных учебных и научных интересов.

Для более эффективного выполнения самостоятельной работы по дисциплине преподаватель рекомендует студентам источники и учебно-методические пособия для работы, характеризует наиболее рациональную методику самостоятельной работы, демонстрирует ранее выполненные студентами работы и т. п.

## **ВИДЫ САМОСТОЯТЕЛЬНОЙ РАБОТЫ СТУДЕНТА**

Основные формы организации самостоятельной работы студентов определяются следующими параметрами:

- содержание учебной дисциплины;
- уровень образования и степень подготовленности студентов;
- необходимость упорядочения нагрузки студентов при самостоятельной работе.

В соответствии с реализацией рабочей программы дисциплины в рамках самостоятельной работы студенту необходимо выполнить следующие виды работ:

*для подготовки ко всем видам текущего контроля:*

- повторение материала лекций;
- самостоятельное изучение курса;
- подготовка к практическим занятиям и лабораторным работам;
- подготовка к контрольной работе, написание контрольной работы;
- выполнение и написание курсовой работы (проекта);

*для подготовки ко всем видам промежуточной аттестации:*

- подготовка к зачёту;
- подготовка к экзамену.

Особенностью организации самостоятельной работы студентов является необходимость не только подготовиться к сдаче зачета /экзамена, но и собрать, обобщить, систематизировать, проанализировать информацию по темам дисциплины.

Технология организации самостоятельной работы студентов включает использование информационных и материально-технических ресурсов образовательного учреждения.

Самостоятельная работа может осуществляться индивидуально или группами студентов как online, так и на занятиях в зависимости от цели, объема, конкретной тематики самостоятельной работы, уровня сложности, уровня умений студентов.

В качестве форм и методов контроля внеаудиторной самостоятельной работы студентов могут быть использованы обмен информационными файлами, семинарские занятия, тестирование, опрос, доклад, реферат, самоотчеты, контрольные работы, защита контрольных и курсовых работ (проектов), защита зачётных работ в виде доклада с презентацией и др.

Текущий контроль результатов внеаудиторной самостоятельной работы студентов осуществляется в пределах времени, отведенного на обязательные учебные занятия по дисциплине.

Промежуточный контроль результатов внеаудиторной самостоятельной работы студентов осуществляется в пределах времени, отведенного для сдачи экзамена / зачёта.

В методических указаниях по каждому виду контроля представлены материалы для самостоятельной работы и рекомендации по организации отдельных её видов.

### **МЕТОДИЧЕСКИЕ РЕКОМЕНДАЦИИ ПО ПОДГОТОВКЕ КО ВСЕМ ВИДАМ ТЕКУЩЕГО КОНТРОЛЯ**

#### **Повторение материала лекций и самостоятельное изучение курса**

Лекционный материал по дисциплине излагается в виде устных лекций преподавателя во время аудиторных занятий. Самостоятельная работа студента во время лекционных аудиторных занятий заключается в ведении записей (конспекта лекций).

Конспект лекций, выполняемый во время аудиторных занятий, дополняется студентом при самостоятельном внеаудиторном изучении некоторых тем курса. Самостоятельное изучение тем курса осуществляется на основе списка основной и дополнительной литературы к дисциплине.

Перечень основной и дополнительной учебной литературы, необходимой для освоения дисциплины приведён в рабочей программе дисциплины.

Рекомендуемые задания для самостоятельной внеаудиторной работы студента, направленные на повторение материала лекций и самостоятельное изучение тем курса:

*для овладения знаниями:*

- конспектирование текста;
- чтение основной и дополнительной литературы;
- составление плана текста;
- работа со словарями, справочниками и нормативными документами;
- просмотр обучающих видеозаписей.

*для закрепления и систематизации знаний:*

- работа с конспектом лекций;
- повторная работа над учебным материалом;
- составление таблиц для систематизации учебного материала;
- изучение нормативных материалов;
- составление плана и тезисов ответа на вопросы для самопроверки;
- ответы на вопросы для самопроверки;
- составление библиографических списков по изучаемым темам.

*для формирования навыков и умений:*

- выполнение рисунков, схем, эскизов оборудования;
- рефлексивный анализ профессиональных умений.

Тематический план изучения дисциплины и содержание учебной дисциплины приведены в рабочей программе дисциплины.

Вопросы для самопроверки приведены учебной литературе по дисциплине или могут быть предложены преподавателем на лекционных аудиторных занятиях после изучения каждой темы.

### **Подготовка к практическим занятиям и лабораторным работам**

*Практические занятия* по дисциплине выступают средством формирования у студентов системы интегрированных умений и навыков, необходимых для освоения профессиональных компетенций, а также умений определять, разрабатывать и применять оптимальные методы решения профессиональных задач.

На практических занятиях происходит закрепление теоретических знаний, полученных в ходе лекций, осваиваются методики и алгоритмы решения типовых задач по образцу и вариантных задач, разбираются примеры применения теоретических знаний для практического использования, выполняются доклады с презентацией по определенным учебно-практическим, учебно-исследовательским или научным темам с последующим их обсуждением.

Рекомендуемые задания для самостоятельной внеаудиторной работы студента, направленные на подготовку к практическим занятиям:

*для овладения знаниями:*

- чтение основной и дополнительной литературы;
- работа со словарями, справочниками и нормативными документами;
- просмотр обучающих видеозаписей.

*для закрепления и систематизации знаний:*

- работа с конспектом лекций;
- ответы на вопросы для самопроверки;
- подготовка публичных выступлений;
- составление библиографических списков по изучаемым темам.

*для формирования навыков и умений:*

- решение задач по образцу и вариативных задач;
- выполнение рисунков, схем, эскизов оборудования;

- рефлексивный анализ профессиональных умений.

Тематический план изучения дисциплины и содержание учебной дисциплины приведены в рабочей программе дисциплины.

*Лабораторные занятия* по дисциплине выступают средством формирования у студентов навыков работы с использованием лабораторного оборудования, планирования и выполнения экспериментов, оформления отчётной документации по выполнению лабораторных работ.

Рекомендуемые задания для самостоятельной внеаудиторной работы студента, направленные на подготовку к лабораторным занятиям:

*для овладения знаниями:*

- изучение методик работы с использованием различных видов и типов лабораторного оборудования;
- изучение правил безопасной эксплуатации лабораторного оборудования;
- работа со словарями, справочниками и нормативными документами.

*для закрепления и систематизации знаний:*

- составление плана проведения эксперимента;
- составление отчётной документации по результатам экспериментирования;
- аналитическая обработка результатов экспериментов.

*для формирования навыков и умений:*

- выполнение рисунков, схем, эскизов оборудования;
- оформление отчётной документации по выполнению лабораторных работ.

### **Подготовка и написание контрольной работы**

*Контрольная работа* – индивидуальная деятельность обучающегося по концентрированному выражению накопленного знания, обеспечивает возможность одновременной работы всем обучающимся за фиксированное время по однотипным заданиям, что позволяет преподавателю оценить всех обучающихся. Контрольная работа является средством проверки умений применять полученные знания для решения задач определенного типа по теме или разделу.

Рекомендуемые задания для самостоятельной внеаудиторной работы студента, направленные на подготовку к контрольной работе:

*для овладения знаниями:*

- чтение основной и дополнительной литературы;
- работа со словарями, справочниками и нормативными документами.

*для закрепления и систематизации знаний:*

- работа с конспектом лекций;
- ответы на вопросы для самопроверки.

*для формирования навыков и умений:*

- решение задач по образцу и вариативных задач;
- выполнение рисунков, схем, эскизов оборудования;
- оформление отчётной документации по выполнению контрольной работы.

Контрольная работа может быть выполнена в виде доклада с презентацией.

*Доклад с презентацией* – это публичное выступление по представлению полученных результатов знаний по определенной учебно-практической, учебно-исследовательской или научной теме.

При подготовке доклада с презентацией обучающийся должен продемонстрировать умение самостоятельного изучения отдельных вопросов, структурирования основных положений рассматриваемых проблем, публичного выступления, позиционирования себя перед коллективом, навыки работы с библиографическими источниками и оформления научных текстов.



В ходе подготовки к докладу с презентацией обучающемуся необходимо:

- выбрать тему и определить цель выступления;
- осуществить сбор материала к выступлению;
- организовать работу с источниками;
- во время изучения источников следует записывать вопросы, возникающие по мере ознакомления, ключевые слова, мысли, суждения; представлять наглядные примеры из практики;
- сформулировать возможные вопросы по теме доклада, подготовить тезисы ответов на них;
- обработать материал и представить его в виде законченного доклада и презентации.

При выполнении контрольной работы в виде доклада с презентацией самостоятельная работа студента включает в себя:

*для овладения знаниями:*

- чтение основное и дополнительной литературы по заданной теме доклада;
- составление плана доклада;
- работа со словарями, справочниками и нормативными документами;
- просмотр обучающих видеозаписей по теме доклада

*для закрепления и систематизации знаний:*

- составление плана и тезисов презентации по теме доклада;
- составление презентации;
- составление библиографического списка по теме доклада;
- подготовка к публичному выступлению;
- составление возможных вопросов по теме доклада и ответов на них.

*для формирования навыков и умений:*

- публичное выступление;
- выполнение рисунков, схем, эскизов оборудования;
- рефлексивный анализ профессиональных умений.

Варианты контрольных работ и темы докладов приведены в комплекте оценочных средств дисциплины.

### **Подготовка к выполнению и написанию курсовой работы (проекта)**

*Курсовая работа (проект)* – форма контроля для демонстрации обучающимся умений работать с объектами изучения, критическими источниками, справочной и энциклопедической литературой, логично и грамотно излагать собственные умозаключения и выводы, обосновывать и строить априорную модель изучаемого объекта или процесса, создавать содержательную презентацию выполненной работы.

При выполнении и защите курсовой работы (проекта) оценивается умение самостоятельной работы с объектами изучения, справочной литературой, логично и грамотно излагать собственные умозаключения и выводы, обосновывать выбранную технологическую схему и принятый тип и количество оборудования, создавать содержательную презентацию выполненной работы (пояснительную записку и графический материал).

Рекомендуемые задания для самостоятельной внеаудиторной работы студента, направленные на подготовку к курсовой работе (проекту):

*для овладения знаниями:*

- чтение основной и дополнительной литературы;
- работа со словарями, справочниками и нормативными документами;
- составление плана выполнения курсовой работы (проекта);
- составление списка использованных источников.

*для закрепления и систематизации знаний:*

- работа учебно-методическими материалами по выполнению курсовой работы (проекта);
- изучение основных методик расчёта технологических схем, выбора и расчёта оборудования;
- подготовка тезисов ответов на вопросы по тематике курсовой работы (проекта).

для формирования навыков и умений:

- решение задач по образцу и вариативных задач;
- выполнение рисунков, схем, компоновочных чертежей;
- оформление текстовой и графической документации.

Тематика курсовых работ (проектов) приведены в комплекте оценочных средств дисциплины.

## **МЕТОДИЧЕСКИЕ РЕКОМЕНДАЦИИ ПО ПОДГОТОВКЕ К ПРОМЕЖУТОЧНОЙ АТТЕСТАЦИИ**

### **Подготовка к зачёту**

Зачёт по дисциплине может быть проведён в виде теста или включать в себя защиту контрольной работы (доклад с презентацией).

*Тест* – это система стандартизированных заданий, позволяющая автоматизировать процедуру измерения уровня знаний и умений обучающегося.

При самостоятельной подготовке к зачёту, проводимому в виде теста, студенту необходимо:

- проработать информационный материал (конспект лекций, учебное пособие, учебник) по дисциплине; проконсультироваться с преподавателем по вопросу выбора дополнительной учебной литературы;
- выяснить условия проведения теста: количество вопросов в тесте, продолжительность выполнения теста, систему оценки результатов и т. д.;
- приступая к работе с тестом, нужно внимательно и до конца прочитать вопрос и предлагаемые варианты ответов, выбрать правильные (их может быть несколько), на отдельном листке ответов вписать цифру вопроса и буквы, соответствующие правильным ответам.

В процессе выполнения теста рекомендуется применять несколько подходов в решении заданий. Такая стратегия позволяет максимально гибко оперировать методами решения, находя каждый раз оптимальный вариант. Не нужно тратить слишком много времени на трудный вопрос, а сразу переходить к другим тестовым заданиям, к трудному вопросу можно обратиться в конце. Необходимо оставить время для проверки ответов, чтобы избежать механических ошибок.

Зачёт также может проходить в виде защиты контрольной работы (доклад с презентацией). Методические рекомендации по подготовке и выполнению доклада с презентацией приведены в п. «Подготовка и написание контрольной работы».

### **Подготовка к экзамену**

Промежуточная аттестация по итогам освоения дисциплины проводится в форме экзамена.

Билет на экзамен включает в себя теоретические вопросы и практико-ориентированные задания.

*Теоретический вопрос* – индивидуальная деятельность обучающегося по концентрированному выражению накопленного знания, обеспечивает возможность одновременной работы всем обучающимся за фиксированное время по однотипным заданиям, что позволяет преподавателю оценить всех обучающихся.



*Практико-ориентированное задание* – средство проверки умений применять полученные знания для решения задач определенного типа по определенной теме.

При самостоятельной подготовке к экзамену студенту необходимо:

- получить перечень теоретических вопросов к экзамену;
- проработать пройденный материал (конспект лекций, учебное пособие, учебник) по дисциплине, при необходимости изучить дополнительные источники;
- составить планы и тезисы ответов на вопросы;
- проработать все типы практико-ориентированных заданий;
- составить алгоритм решения основных типов задач;
- выяснить условия проведения экзамена: количество теоретических вопросов и практико-ориентированных заданий в экзаменационном билете, продолжительность и форму проведения экзамена (устный или письменный), систему оценки результатов и т. д.;
- приступая к работе с экзаменационным билетом, нужно внимательно прочитать теоретические вопросы и условия практико-ориентированного задания;
- при условии проведения устного экзамена составить план и тезисы ответов на теоретические вопросы, кратко изложить ход решения практико-ориентированного задания;
- при условии проведения письменного экзамена дать полные письменные ответы на теоретические вопросы; изложить ход решения практико-ориентированного задания с численным расчётом искомых величин.

МИНОБРНАУКИ РОССИИ

ФГБОУ ВО «Уральский государственный горный университет»

***МЕТОДИЧЕСКИЕ МАТЕРИАЛЫ  
ДЛЯ САМОСТОЯТЕЛЬНОЙ РАБОТЫ***

**ЭЛЕКТРОТЕХНИЧЕСКОЕ ХОЗЯЙСТВО ГОРНЫХ  
И ПРОМЫШЛЕННЫХ ПРЕДПРИЯТИЙ**

Направление подготовки

***13.03.02 Электроэнергетика и электротехника***

Профиль

***Электроэнергетика горных и промышленных предприятий***

Екатеринбург

## СОДЕРЖАНИЕ

|                                                                                 |   |
|---------------------------------------------------------------------------------|---|
| ВВЕДЕНИЕ.....                                                                   | 3 |
| ВИДЫ САМОСТОЯТЕЛЬНОЙ РАБОТЫ СТУДЕНТА.....                                       | 4 |
| МЕТОДИЧЕСКИЕ РЕКОМЕНДАЦИИ ПО ПОДГОТОВКЕ КО ВСЕМ ВИДАМ ТЕКУЩЕГО<br>КОНТРОЛЯ..... | 4 |
| Повторение материала лекций и самостоятельное изучение курса.....               | 4 |
| Подготовка к практическим занятиям и лабораторным работам.....                  | 5 |
| Подготовка и написание контрольной работы.....                                  | 6 |
| Подготовка к выполнению и написанию курсовой работы (проекта).....              | 7 |
| МЕТОДИЧЕСКИЕ РЕКОМЕНДАЦИИ ПО ПОДГОТОВКЕ К ПРОМЕЖУТОЧНОЙ<br>АТТЕСТАЦИИ.....      | 8 |
| Подготовка к зачёту.....                                                        | 8 |
| Подготовка к экзамену.....                                                      | 8 |

## ВВЕДЕНИЕ

*Самостоятельная работа студентов* – это разнообразные виды деятельности студентов, осуществляемые под руководством, но без непосредственного участия преподавателя в аудиторное и/или внеаудиторное время.

Это особая форма обучения по заданиям преподавателя, выполнение которых требует активной мыслительной, поисково-исследовательской и аналитической деятельности.

Методологическую основу самостоятельной работы студентов составляет деятельностный подход, когда цели обучения ориентированы на формирование умений решать типовые и нетиповые задачи, то есть на реальные ситуации, где студентам надо проявить знание конкретной дисциплины, использовать внутрипредметные и межпредметные связи.

Цель самостоятельной работы – закрепление знаний, полученных на аудиторных занятиях, формирование способности принимать на себя ответственность, решать проблему, находить конструктивные выходы из сложных ситуаций, развивать творческие способности, приобретение навыка организовывать своё время

Кроме того самостоятельная работа направлена на обучение студента осмысленно и самостоятельно работать сначала с учебным материалом, затем с научной информацией, заложить основы самоорганизации и самовоспитания с тем, чтобы привить умение в дальнейшем непрерывно повышать свой профессиональный уровень.

Самостоятельная работа реализует следующие задачи:

- систематизация и закрепление полученных теоретических знаний и практических умений студентов;
- углубление и расширение теоретических знаний;
- формирование умений использовать нормативную, правовую, справочную документацию и специальную литературу;
- развитие познавательных способностей и активности студентов: творческой инициативы, самостоятельности, ответственности и организованности;
- формирование самостоятельности мышления, способностей к саморазвитию, самосовершенствованию и самореализации;
- формирование практических (общеучебных и профессиональных) умений и навыков;
- развитие исследовательских умений;
- получение навыков эффективной самостоятельной профессиональной (практической и научно-теоретической) деятельности.

В учебном процессе выделяют два вида самостоятельной работы:

- аудиторная;
- внеаудиторная.

*Аудиторная самостоятельная работа* по дисциплине выполняется на учебных занятиях под непосредственным руководством преподавателя и по его заданию.

*Внеаудиторная самостоятельная работа* – планируемая учебная, учебно-исследовательская, научно-исследовательская работа студентов, выполняемая во внеаудиторное время по заданию и при методическом руководстве преподавателя, но без его непосредственного участия.

Самостоятельная работа, не предусмотренная образовательной программой, учебным планом и учебно-методическими материалами, раскрывающими и конкретизирующими их содержание, осуществляется студентами инициативно, с целью реализации собственных учебных и научных интересов.

Для более эффективного выполнения самостоятельной работы по дисциплине преподаватель рекомендует студентам источники и учебно-методические пособия для работы, характеризует наиболее рациональную методику самостоятельной работы, демонстрирует ранее выполненные студентами работы и т. п.

## **ВИДЫ САМОСТОЯТЕЛЬНОЙ РАБОТЫ СТУДЕНТА**

Основные формы организации самостоятельной работы студентов определяются следующими параметрами:

- содержание учебной дисциплины;
- уровень образования и степень подготовленности студентов;
- необходимость упорядочения нагрузки студентов при самостоятельной работе.

В соответствии с реализацией рабочей программы дисциплины в рамках самостоятельной работы студенту необходимо выполнить следующие виды работ:

*для подготовки ко всем видам текущего контроля:*

- повторение материала лекций;
- самостоятельное изучение курса;
- подготовка к практическим занятиям и лабораторным работам;
- подготовка к контрольной работе, написание контрольной работы;
- выполнение и написание курсовой работы (проекта);

*для подготовки ко всем видам промежуточной аттестации:*

- подготовка к зачёту;
- подготовка к экзамену.

Особенностью организации самостоятельной работы студентов является необходимость не только подготовиться к сдаче зачета /экзамена, но и собрать, обобщить, систематизировать, проанализировать информацию по темам дисциплины.

Технология организации самостоятельной работы студентов включает использование информационных и материально-технических ресурсов образовательного учреждения.

Самостоятельная работа может осуществляться индивидуально или группами студентов как online, так и на занятиях в зависимости от цели, объема, конкретной тематики самостоятельной работы, уровня сложности, уровня умений студентов.

В качестве форм и методов контроля внеаудиторной самостоятельной работы студентов могут быть использованы обмен информационными файлами, семинарские занятия, тестирование, опрос, доклад, реферат, самоотчеты, контрольные работы, защита контрольных и курсовых работ (проектов), защита зачётных работ в виде доклада с презентацией и др.

Текущий контроль результатов внеаудиторной самостоятельной работы студентов осуществляется в пределах времени, отведенного на обязательные учебные занятия по дисциплине.

Промежуточный контроль результатов внеаудиторной самостоятельной работы студентов осуществляется в пределах времени, отведенного для сдачи экзамена / зачёта.

В методических указаниях по каждому виду контроля представлены материалы для самостоятельной работы и рекомендации по организации отдельных её видов.

### **МЕТОДИЧЕСКИЕ РЕКОМЕНДАЦИИ ПО ПОДГОТОВКЕ КО ВСЕМ ВИДАМ ТЕКУЩЕГО КОНТРОЛЯ**

#### **Повторение материала лекций и самостоятельное изучение курса**

Лекционный материал по дисциплине излагается в виде устных лекций преподавателя во время аудиторных занятий. Самостоятельная работа студента во время лекционных аудиторных занятий заключается в ведении записей (конспекта лекций).

Конспект лекций, выполняемый во время аудиторных занятий, дополняется студентом при самостоятельном внеаудиторном изучении некоторых тем курса. Самостоятельное изучение тем курса осуществляется на основе списка основной и дополнительной литературы к дисциплине.

Перечень основной и дополнительной учебной литературы, необходимой для освоения дисциплины приведён в рабочей программе дисциплины.

Рекомендуемые задания для самостоятельной внеаудиторной работы студента, направленные на повторение материала лекций и самостоятельное изучение тем курса:

*для овладения знаниями:*

- конспектирование текста;
- чтение основной и дополнительной литературы;
- составление плана текста;
- работа со словарями, справочниками и нормативными документами;
- просмотр обучающих видеозаписей.

*для закрепления и систематизации знаний:*

- работа с конспектом лекций;
- повторная работа над учебным материалом;
- составление таблиц для систематизации учебного материала;
- изучение нормативных материалов;
- составление плана и тезисов ответа на вопросы для самопроверки;
- ответы на вопросы для самопроверки;
- составление библиографических списков по изучаемым темам.

*для формирования навыков и умений:*

- выполнение рисунков, схем, эскизов оборудования;
- рефлексивный анализ профессиональных умений.

Тематический план изучения дисциплины и содержание учебной дисциплины приведены в рабочей программе дисциплины.

Вопросы для самопроверки приведены учебной литературе по дисциплине или могут быть предложены преподавателем на лекционных аудиторных занятиях после изучения каждой темы.

### **Подготовка к практическим занятиям и лабораторным работам**

*Практические занятия* по дисциплине выступают средством формирования у студентов системы интегрированных умений и навыков, необходимых для освоения профессиональных компетенций, а также умений определять, разрабатывать и применять оптимальные методы решения профессиональных задач.

На практических занятиях происходит закрепление теоретических знаний, полученных в ходе лекций, осваиваются методики и алгоритмы решения типовых задач по образцу и вариантных задач, разбираются примеры применения теоретических знаний для практического использования, выполняются доклады с презентацией по определенным учебно-практическим, учебно-исследовательским или научным темам с последующим их обсуждением.

Рекомендуемые задания для самостоятельной внеаудиторной работы студента, направленные на подготовку к практическим занятиям:

*для овладения знаниями:*

- чтение основной и дополнительной литературы;
- работа со словарями, справочниками и нормативными документами;
- просмотр обучающих видеозаписей.

*для закрепления и систематизации знаний:*

- работа с конспектом лекций;
- ответы на вопросы для самопроверки;
- подготовка публичных выступлений;
- составление библиографических списков по изучаемым темам.

*для формирования навыков и умений:*

- решение задач по образцу и вариативных задач;
- выполнение рисунков, схем, эскизов оборудования;

- рефлексивный анализ профессиональных умений.

Тематический план изучения дисциплины и содержание учебной дисциплины приведены в рабочей программе дисциплины.

*Лабораторные занятия* по дисциплине выступают средством формирования у студентов навыков работы с использованием лабораторного оборудования, планирования и выполнения экспериментов, оформления отчётной документации по выполнению лабораторных работ.

Рекомендуемые задания для самостоятельной внеаудиторной работы студента, направленные на подготовку к лабораторным занятиям:

*для овладения знаниями:*

- изучение методик работы с использованием различных видов и типов лабораторного оборудования;
- изучение правил безопасной эксплуатации лабораторного оборудования;
- работа со словарями, справочниками и нормативными документами.

*для закрепления и систематизации знаний:*

- составление плана проведения эксперимента;
- составление отчётной документации по результатам экспериментирования;
- аналитическая обработка результатов экспериментов.

*для формирования навыков и умений:*

- выполнение рисунков, схем, эскизов оборудования;
- оформление отчётной документации по выполнению лабораторных работ.

### **Подготовка и написание контрольной работы**

*Контрольная работа* – индивидуальная деятельность обучающегося по концентрированному выражению накопленного знания, обеспечивает возможность одновременной работы всем обучающимся за фиксированное время по однотипным заданиям, что позволяет преподавателю оценить всех обучающихся. Контрольная работа является средством проверки умений применять полученные знания для решения задач определенного типа по теме или разделу.

Рекомендуемые задания для самостоятельной внеаудиторной работы студента, направленные на подготовку к контрольной работе:

*для овладения знаниями:*

- чтение основной и дополнительной литературы;
- работа со словарями, справочниками и нормативными документами.

*для закрепления и систематизации знаний:*

- работа с конспектом лекций;
- ответы на вопросы для самопроверки.

*для формирования навыков и умений:*

- решение задач по образцу и вариативных задач;
- выполнение рисунков, схем, эскизов оборудования;
- оформление отчётной документации по выполнению контрольной работы.

Контрольная работа может быть выполнена в виде доклада с презентацией.

*Доклад с презентацией* – это публичное выступление по представлению полученных результатов знаний по определенной учебно-практической, учебно-исследовательской или научной теме.

При подготовке доклада с презентацией обучающийся должен продемонстрировать умение самостоятельного изучения отдельных вопросов, структурирования основных положений рассматриваемых проблем, публичного выступления, позиционирования себя перед коллективом, навыки работы с библиографическими источниками и оформления научных текстов.





В ходе подготовки к докладу с презентацией обучающемуся необходимо:

- выбрать тему и определить цель выступления;
- осуществить сбор материала к выступлению;
- организовать работу с источниками;
- во время изучения источников следует записывать вопросы, возникающие по мере ознакомления, ключевые слова, мысли, суждения; представлять наглядные примеры из практики;
- сформулировать возможные вопросы по теме доклада, подготовить тезисы ответов на них;
- обработать материал и представить его в виде законченного доклада и презентации.

При выполнении контрольной работы в виде доклада с презентацией самостоятельная работа студента включает в себя:

*для овладения знаниями:*

- чтение основное и дополнительной литературы по заданной теме доклада;
- составление плана доклада;
- работа со словарями, справочниками и нормативными документами;
- просмотр обучающих видеозаписей по теме доклада

*для закрепления и систематизации знаний:*

- составление плана и тезисов презентации по теме доклада;
- составление презентации;
- составление библиографического списка по теме доклада;
- подготовка к публичному выступлению;
- составление возможных вопросов по теме доклада и ответов на них.

*для формирования навыков и умений:*

- публичное выступление;
- выполнение рисунков, схем, эскизов оборудования;
- рефлексивный анализ профессиональных умений.

Варианты контрольных работ и темы докладов приведены в комплекте оценочных средств дисциплины.

### **Подготовка к выполнению и написанию курсовой работы (проекта)**

*Курсовая работа (проект)* – форма контроля для демонстрации обучающимся умений работать с объектами изучения, критическими источниками, справочной и энциклопедической литературой, логично и грамотно излагать собственные умозаключения и выводы, обосновывать и строить априорную модель изучаемого объекта или процесса, создавать содержательную презентацию выполненной работы.

При выполнении и защите курсовой работы (проекта) оценивается умение самостоятельной работы с объектами изучения, справочной литературой, логично и грамотно излагать собственные умозаключения и выводы, обосновывать выбранную технологическую схему и принятый тип и количество оборудования, создавать содержательную презентацию выполненной работы (пояснительную записку и графический материал).

Рекомендуемые задания для самостоятельной внеаудиторной работы студента, направленные на подготовку к курсовой работе (проекту):

*для овладения знаниями:*

- чтение основной и дополнительной литературы;
- работа со словарями, справочниками и нормативными документами;
- составление плана выполнения курсовой работы (проекта);
- составление списка использованных источников.

*для закрепления и систематизации знаний:*

- работа учебно-методическими материалами по выполнению курсовой работы (проекта);
- изучение основных методик расчёта технологических схем, выбора и расчёта оборудования;
- подготовка тезисов ответов на вопросы по тематике курсовой работы (проекта).

для формирования навыков и умений:

- решение задач по образцу и вариативных задач;
- выполнение рисунков, схем, компоновочных чертежей;
- оформление текстовой и графической документации.

Тематика курсовых работ (проектов) приведены в комплекте оценочных средств дисциплины.

## **МЕТОДИЧЕСКИЕ РЕКОМЕНДАЦИИ ПО ПОДГОТОВКЕ К ПРОМЕЖУТОЧНОЙ АТТЕСТАЦИИ**

### **Подготовка к зачёту**

Зачёт по дисциплине может быть проведён в виде теста или включать в себя защиту контрольной работы (доклад с презентацией).

*Тест* – это система стандартизированных заданий, позволяющая автоматизировать процедуру измерения уровня знаний и умений обучающегося.

При самостоятельной подготовке к зачёту, проводимому в виде теста, студенту необходимо:

- проработать информационный материал (конспект лекций, учебное пособие, учебник) по дисциплине; проконсультироваться с преподавателем по вопросу выбора дополнительной учебной литературы;
- выяснить условия проведения теста: количество вопросов в тесте, продолжительность выполнения теста, систему оценки результатов и т. д.;
- приступая к работе с тестом, нужно внимательно и до конца прочитать вопрос и предлагаемые варианты ответов, выбрать правильные (их может быть несколько), на отдельном листке ответов вписать цифру вопроса и буквы, соответствующие правильным ответам.

В процессе выполнения теста рекомендуется применять несколько подходов в решении заданий. Такая стратегия позволяет максимально гибко оперировать методами решения, находя каждый раз оптимальный вариант. Не нужно тратить слишком много времени на трудный вопрос, а сразу переходить к другим тестовым заданиям, к трудному вопросу можно обратиться в конце. Необходимо оставить время для проверки ответов, чтобы избежать механических ошибок.

Зачёт также может проходить в виде защиты контрольной работы (доклад с презентацией). Методические рекомендации по подготовке и выполнению доклада с презентацией приведены в п. «Подготовка и написание контрольной работы».

### **Подготовка к экзамену**

Промежуточная аттестация по итогам освоения дисциплины проводится в форме экзамена.

Билет на экзамен включает в себя теоретические вопросы и практико-ориентированные задания.

*Теоретический вопрос* – индивидуальная деятельность обучающегося по концентрированному выражению накопленного знания, обеспечивает возможность одновременной работы всем обучающимся за фиксированное время по однотипным заданиям, что позволяет преподавателю оценить всех обучающихся.

*Практико-ориентированное задание* – средство проверки умений применять полученные знания для решения задач определенного типа по определенной теме.

При самостоятельной подготовке к экзамену студенту необходимо:

- получить перечень теоретических вопросов к экзамену;
- проработать пройденный материал (конспект лекций, учебное пособие, учебник) по дисциплине, при необходимости изучить дополнительные источники;
- составить планы и тезисы ответов на вопросы;
- проработать все типы практико-ориентированных заданий;
- составить алгоритм решения основных типов задач;
- выяснить условия проведения экзамена: количество теоретических вопросов и практико-ориентированных заданий в экзаменационном билете, продолжительность и форму проведения экзамена (устный или письменный), систему оценки результатов и т. д.;
- приступая к работе с экзаменационным билетом, нужно внимательно прочитать теоретические вопросы и условия практико-ориентированного задания;
- при условии проведения устного экзамена составить план и тезисы ответов на теоретические вопросы, кратко изложить ход решения практико-ориентированного задания;
- при условии проведения письменного экзамена дать полные письменные ответы на теоретические вопросы; изложить ход решения практико-ориентированного задания с численным расчётом искомых величин.

МИНОБРНАУКИ РОССИИ

ФГБОУ ВО «Уральский государственный горный университет»

***МЕТОДИЧЕСКИЕ МАТЕРИАЛЫ  
ДЛЯ САМОСТОЯТЕЛЬНОЙ РАБОТЫ***

**ТЕХНИЧЕСКИЕ СРЕДСТВА КОНТРОЛЯ И УЧЕТА ЭНЕРГОРЕСУРСОВ**

Направление подготовки

***13.03.02 Электроэнергетика и электротехника***

Профиль

***Электроэнергетика горных и промышленных предприятий***

Екатеринбург

## СОДЕРЖАНИЕ

|                                                                                 |   |
|---------------------------------------------------------------------------------|---|
| ВВЕДЕНИЕ.....                                                                   | 3 |
| ВИДЫ САМОСТОЯТЕЛЬНОЙ РАБОТЫ СТУДЕНТА.....                                       | 4 |
| МЕТОДИЧЕСКИЕ РЕКОМЕНДАЦИИ ПО ПОДГОТОВКЕ КО ВСЕМ ВИДАМ ТЕКУЩЕГО<br>КОНТРОЛЯ..... | 4 |
| Повторение материала лекций и самостоятельное изучение курса.....               | 4 |
| Подготовка к практическим занятиям и лабораторным работам.....                  | 5 |
| Подготовка и написание контрольной работы.....                                  | 6 |
| Подготовка к выполнению и написанию курсовой работы (проекта).....              | 7 |
| МЕТОДИЧЕСКИЕ РЕКОМЕНДАЦИИ ПО ПОДГОТОВКЕ К ПРОМЕЖУТОЧНОЙ<br>АТТЕСТАЦИИ.....      | 8 |
| Подготовка к зачёту.....                                                        | 8 |
| Подготовка к экзамену.....                                                      | 8 |

## ВВЕДЕНИЕ

*Самостоятельная работа студентов* – это разнообразные виды деятельности студентов, осуществляемые под руководством, но без непосредственного участия преподавателя в аудиторное и/или внеаудиторное время.

Это особая форма обучения по заданиям преподавателя, выполнение которых требует активной мыслительной, поисково-исследовательской и аналитической деятельности.

Методологическую основу самостоятельной работы студентов составляет деятельностный подход, когда цели обучения ориентированы на формирование умений решать типовые и нетиповые задачи, то есть на реальные ситуации, где студентам надо проявить знание конкретной дисциплины, использовать внутрипредметные и межпредметные связи.

Цель самостоятельной работы – закрепление знаний, полученных на аудиторных занятиях, формирование способности принимать на себя ответственность, решать проблему, находить конструктивные выходы из сложных ситуаций, развивать творческие способности, приобретение навыка организовывать своё время

Кроме того самостоятельная работа направлена на обучение студента осмысленно и самостоятельно работать сначала с учебным материалом, затем с научной информацией, заложить основы самоорганизации и самовоспитания с тем, чтобы привить умение в дальнейшем непрерывно повышать свой профессиональный уровень.

Самостоятельная работа реализует следующие задачи:

- систематизация и закрепление полученных теоретических знаний и практических умений студентов;
- углубление и расширение теоретических знаний;
- формирование умений использовать нормативную, правовую, справочную документацию и специальную литературу;
- развитие познавательных способностей и активности студентов: творческой инициативы, самостоятельности, ответственности и организованности;
- формирование самостоятельности мышления, способностей к саморазвитию, самосовершенствованию и самореализации;
- формирование практических (общеучебных и профессиональных) умений и навыков;
- развитие исследовательских умений;
- получение навыков эффективной самостоятельной профессиональной (практической и научно-теоретической) деятельности.

В учебном процессе выделяют два вида самостоятельной работы:

- аудиторная;
- внеаудиторная.

*Аудиторная самостоятельная работа* по дисциплине выполняется на учебных занятиях под непосредственным руководством преподавателя и по его заданию.

*Внеаудиторная самостоятельная работа* – планируемая учебная, учебно-исследовательская, научно-исследовательская работа студентов, выполняемая во внеаудиторное время по заданию и при методическом руководстве преподавателя, но без его непосредственного участия.

Самостоятельная работа, не предусмотренная образовательной программой, учебным планом и учебно-методическими материалами, раскрывающими и конкретизирующими их содержание, осуществляется студентами инициативно, с целью реализации собственных учебных и научных интересов.

Для более эффективного выполнения самостоятельной работы по дисциплине преподаватель рекомендует студентам источники и учебно-методические пособия для работы, характеризует наиболее рациональную методику самостоятельной работы, демонстрирует ранее выполненные студентами работы и т. п.

## **ВИДЫ САМОСТОЯТЕЛЬНОЙ РАБОТЫ СТУДЕНТА**

Основные формы организации самостоятельной работы студентов определяются следующими параметрами:

- содержание учебной дисциплины;
- уровень образования и степень подготовленности студентов;
- необходимость упорядочения нагрузки студентов при самостоятельной работе.

В соответствии с реализацией рабочей программы дисциплины в рамках самостоятельной работы студенту необходимо выполнить следующие виды работ:

*для подготовки ко всем видам текущего контроля:*

- повторение материала лекций;
- самостоятельное изучение курса;
- подготовка к практическим занятиям и лабораторным работам;
- подготовка к контрольной работе, написание контрольной работы;
- выполнение и написание курсовой работы (проекта);

*для подготовки ко всем видам промежуточной аттестации:*

- подготовка к зачёту;
- подготовка к экзамену.

Особенностью организации самостоятельной работы студентов является необходимость не только подготовиться к сдаче зачета /экзамена, но и собрать, обобщить, систематизировать, проанализировать информацию по темам дисциплины.

Технология организации самостоятельной работы студентов включает использование информационных и материально-технических ресурсов образовательного учреждения.

Самостоятельная работа может осуществляться индивидуально или группами студентов как online, так и на занятиях в зависимости от цели, объема, конкретной тематики самостоятельной работы, уровня сложности, уровня умений студентов.

В качестве форм и методов контроля внеаудиторной самостоятельной работы студентов могут быть использованы обмен информационными файлами, семинарские занятия, тестирование, опрос, доклад, реферат, самоотчеты, контрольные работы, защита контрольных и курсовых работ (проектов), защита зачётных работ в виде доклада с презентацией и др.

Текущий контроль результатов внеаудиторной самостоятельной работы студентов осуществляется в пределах времени, отведенного на обязательные учебные занятия по дисциплине.

Промежуточный контроль результатов внеаудиторной самостоятельной работы студентов осуществляется в пределах времени, отведенного для сдачи экзамена / зачёта.

В методических указаниях по каждому виду контроля представлены материалы для самостоятельной работы и рекомендации по организации отдельных её видов.

### **МЕТОДИЧЕСКИЕ РЕКОМЕНДАЦИИ ПО ПОДГОТОВКЕ КО ВСЕМ ВИДАМ ТЕКУЩЕГО КОНТРОЛЯ**

#### **Повторение материала лекций и самостоятельное изучение курса**

Лекционный материал по дисциплине излагается в виде устных лекций преподавателя во время аудиторных занятий. Самостоятельная работа студента во время лекционных аудиторных занятий заключается в ведении записей (конспекта лекций).

Конспект лекций, выполняемый во время аудиторных занятий, дополняется студентом при самостоятельном внеаудиторном изучении некоторых тем курса. Самостоятельное изучение тем курса осуществляется на основе списка основной и дополнительной литературы к дисциплине.

Перечень основной и дополнительной учебной литературы, необходимой для освоения дисциплины приведён в рабочей программе дисциплины.

Рекомендуемые задания для самостоятельной внеаудиторной работы студента, направленные на повторение материала лекций и самостоятельное изучение тем курса:

*для овладения знаниями:*

- конспектирование текста;
- чтение основной и дополнительной литературы;
- составление плана текста;
- работа со словарями, справочниками и нормативными документами;
- просмотр обучающих видеозаписей.

*для закрепления и систематизации знаний:*

- работа с конспектом лекций;
- повторная работа над учебным материалом;
- составление таблиц для систематизации учебного материала;
- изучение нормативных материалов;
- составление плана и тезисов ответа на вопросы для самопроверки;
- ответы на вопросы для самопроверки;
- составление библиографических списков по изучаемым темам.

*для формирования навыков и умений:*

- выполнение рисунков, схем, эскизов оборудования;
- рефлексивный анализ профессиональных умений.

Тематический план изучения дисциплины и содержание учебной дисциплины приведены в рабочей программе дисциплины.

Вопросы для самопроверки приведены учебной литературе по дисциплине или могут быть предложены преподавателем на лекционных аудиторных занятиях после изучения каждой темы.

### **Подготовка к практическим занятиям и лабораторным работам**

*Практические занятия* по дисциплине выступают средством формирования у студентов системы интегрированных умений и навыков, необходимых для освоения профессиональных компетенций, а также умений определять, разрабатывать и применять оптимальные методы решения профессиональных задач.

На практических занятиях происходит закрепление теоретических знаний, полученных в ходе лекций, осваиваются методики и алгоритмы решения типовых задач по образцу и вариантных задач, разбираются примеры применения теоретических знаний для практического использования, выполняются доклады с презентацией по определенным учебно-практическим, учебно-исследовательским или научным темам с последующим их обсуждением.

Рекомендуемые задания для самостоятельной внеаудиторной работы студента, направленные на подготовку к практическим занятиям:

*для овладения знаниями:*

- чтение основной и дополнительной литературы;
- работа со словарями, справочниками и нормативными документами;
- просмотр обучающих видеозаписей.

*для закрепления и систематизации знаний:*

- работа с конспектом лекций;
- ответы на вопросы для самопроверки;
- подготовка публичных выступлений;
- составление библиографических списков по изучаемым темам.

*для формирования навыков и умений:*

- решение задач по образцу и вариативных задач;
- выполнение рисунков, схем, эскизов оборудования;



- рефлексивный анализ профессиональных умений.

Тематический план изучения дисциплины и содержание учебной дисциплины приведены в рабочей программе дисциплины.

*Лабораторные занятия* по дисциплине выступают средством формирования у студентов навыков работы с использованием лабораторного оборудования, планирования и выполнения экспериментов, оформления отчётной документации по выполнению лабораторных работ.

Рекомендуемые задания для самостоятельной внеаудиторной работы студента, направленные на подготовку к лабораторным занятиям:

*для овладения знаниями:*

- изучение методик работы с использованием различных видов и типов лабораторного оборудования;
- изучение правил безопасной эксплуатации лабораторного оборудования;
- работа со словарями, справочниками и нормативными документами.

*для закрепления и систематизации знаний:*

- составление плана проведения эксперимента;
- составление отчётной документации по результатам экспериментирования;
- аналитическая обработка результатов экспериментов.

*для формирования навыков и умений:*

- выполнение рисунков, схем, эскизов оборудования;
- оформление отчётной документации по выполнению лабораторных работ.

### **Подготовка и написание контрольной работы**

*Контрольная работа* – индивидуальная деятельность обучающегося по концентрированному выражению накопленного знания, обеспечивает возможность одновременной работы всем обучающимся за фиксированное время по однотипным заданиям, что позволяет преподавателю оценить всех обучающихся. Контрольная работа является средством проверки умений применять полученные знания для решения задач определенного типа по теме или разделу.

Рекомендуемые задания для самостоятельной внеаудиторной работы студента, направленные на подготовку к контрольной работе:

*для овладения знаниями:*

- чтение основной и дополнительной литературы;
- работа со словарями, справочниками и нормативными документами.

*для закрепления и систематизации знаний:*

- работа с конспектом лекций;
- ответы на вопросы для самопроверки.

*для формирования навыков и умений:*

- решение задач по образцу и вариативных задач;
- выполнение рисунков, схем, эскизов оборудования;
- оформление отчётной документации по выполнению контрольной работы.

Контрольная работа может быть выполнена в виде доклада с презентацией.

*Доклад с презентацией* – это публичное выступление по представлению полученных результатов знаний по определенной учебно-практической, учебно-исследовательской или научной теме.

При подготовке доклада с презентацией обучающийся должен продемонстрировать умение самостоятельного изучения отдельных вопросов, структурирования основных положений рассматриваемых проблем, публичного выступления, позиционирования себя перед коллективом, навыки работы с библиографическими источниками и оформления научных текстов.



В ходе подготовки к докладу с презентацией обучающемуся необходимо:

- выбрать тему и определить цель выступления;
- осуществить сбор материала к выступлению;
- организовать работу с источниками;
- во время изучения источников следует записывать вопросы, возникающие по мере ознакомления, ключевые слова, мысли, суждения; представлять наглядные примеры из практики;
- сформулировать возможные вопросы по теме доклада, подготовить тезисы ответов на них;
- обработать материал и представить его в виде законченного доклада и презентации.

При выполнении контрольной работы в виде доклада с презентацией самостоятельная работа студента включает в себя:

*для овладения знаниями:*

- чтение основное и дополнительной литературы по заданной теме доклада;
- составление плана доклада;
- работа со словарями, справочниками и нормативными документами;
- просмотр обучающих видеозаписей по теме доклада

*для закрепления и систематизации знаний:*

- составление плана и тезисов презентации по теме доклада;
- составление презентации;
- составление библиографического списка по теме доклада;
- подготовка к публичному выступлению;
- составление возможных вопросов по теме доклада и ответов на них.

*для формирования навыков и умений:*

- публичное выступление;
- выполнение рисунков, схем, эскизов оборудования;
- рефлексивный анализ профессиональных умений.

Варианты контрольных работ и темы докладов приведены в комплекте оценочных средств дисциплины.

### **Подготовка к выполнению и написанию курсовой работы (проекта)**

*Курсовая работа (проект)* – форма контроля для демонстрации обучающимся умений работать с объектами изучения, критическими источниками, справочной и энциклопедической литературой, логично и грамотно излагать собственные умозаключения и выводы, обосновывать и строить априорную модель изучаемого объекта или процесса, создавать содержательную презентацию выполненной работы.

При выполнении и защите курсовой работы (проекта) оценивается умение самостоятельной работы с объектами изучения, справочной литературой, логично и грамотно излагать собственные умозаключения и выводы, обосновывать выбранную технологическую схему и принятый тип и количество оборудования, создавать содержательную презентацию выполненной работы (пояснительную записку и графический материал).

Рекомендуемые задания для самостоятельной внеаудиторной работы студента, направленные на подготовку к курсовой работе (проекту):

*для овладения знаниями:*

- чтение основной и дополнительной литературы;
- работа со словарями, справочниками и нормативными документами;
- составление плана выполнения курсовой работы (проекта);
- составление списка использованных источников.

*для закрепления и систематизации знаний:*

- работа учебно-методическими материалами по выполнению курсовой работы (проекта);
- изучение основных методик расчёта технологических схем, выбора и расчёта оборудования;
- подготовка тезисов ответов на вопросы по тематике курсовой работы (проекта).

для формирования навыков и умений:

- решение задач по образцу и вариативных задач;
- выполнение рисунков, схем, компоновочных чертежей;
- оформление текстовой и графической документации.

Тематика курсовых работ (проектов) приведены в комплекте оценочных средств дисциплины.

## **МЕТОДИЧЕСКИЕ РЕКОМЕНДАЦИИ ПО ПОДГОТОВКЕ К ПРОМЕЖУТОЧНОЙ АТТЕСТАЦИИ**

### **Подготовка к зачёту**

Зачёт по дисциплине может быть проведён в виде теста или включать в себя защиту контрольной работы (доклад с презентацией).

*Тест* – это система стандартизированных заданий, позволяющая автоматизировать процедуру измерения уровня знаний и умений обучающегося.

При самостоятельной подготовке к зачёту, проводимому в виде теста, студенту необходимо:

- проработать информационный материал (конспект лекций, учебное пособие, учебник) по дисциплине; проконсультироваться с преподавателем по вопросу выбора дополнительной учебной литературы;
- выяснить условия проведения теста: количество вопросов в тесте, продолжительность выполнения теста, систему оценки результатов и т. д.;
- приступая к работе с тестом, нужно внимательно и до конца прочитать вопрос и предлагаемые варианты ответов, выбрать правильные (их может быть несколько), на отдельном листке ответов вписать цифру вопроса и буквы, соответствующие правильным ответам.

В процессе выполнения теста рекомендуется применять несколько подходов в решении заданий. Такая стратегия позволяет максимально гибко оперировать методами решения, находя каждый раз оптимальный вариант. Не нужно тратить слишком много времени на трудный вопрос, а сразу переходить к другим тестовым заданиям, к трудному вопросу можно обратиться в конце. Необходимо оставить время для проверки ответов, чтобы избежать механических ошибок.

Зачёт также может проходить в виде защиты контрольной работы (доклад с презентацией). Методические рекомендации по подготовке и выполнению доклада с презентацией приведены в п. «Подготовка и написание контрольной работы».

### **Подготовка к экзамену**

Промежуточная аттестация по итогам освоения дисциплины проводится в форме экзамена.

Билет на экзамен включает в себя теоретические вопросы и практико-ориентированные задания.

*Теоретический вопрос* – индивидуальная деятельность обучающегося по концентрированному выражению накопленного знания, обеспечивает возможность одновременной работы всем обучающимся за фиксированное время по однотипным заданиям, что позволяет преподавателю оценить всех обучающихся.

*Практико-ориентированное задание* – средство проверки умений применять полученные знания для решения задач определенного типа по определенной теме.

При самостоятельной подготовке к экзамену студенту необходимо:

- получить перечень теоретических вопросов к экзамену;
- проработать пройденный материал (конспект лекций, учебное пособие, учебник) по дисциплине, при необходимости изучить дополнительные источники;
- составить планы и тезисы ответов на вопросы;
- проработать все типы практико-ориентированных заданий;
- составить алгоритм решения основных типов задач;
- выяснить условия проведения экзамена: количество теоретических вопросов и практико-ориентированных заданий в экзаменационном билете, продолжительность и форму проведения экзамена (устный или письменный), систему оценки результатов и т. д.;
- приступая к работе с экзаменационным билетом, нужно внимательно прочитать теоретические вопросы и условия практико-ориентированного задания;
- при условии проведения устного экзамена составить план и тезисы ответов на теоретические вопросы, кратко изложить ход решения практико-ориентированного задания;
- при условии проведения письменного экзамена дать полные письменные ответы на теоретические вопросы; изложить ход решения практико-ориентированного задания с численным расчётом искомых величин.

МИНОБРНАУКИ РОССИИ

ФГБОУ ВО «Уральский государственный горный университет»

***МЕТОДИЧЕСКИЕ МАТЕРИАЛЫ  
ДЛЯ САМОСТОЯТЕЛЬНОЙ РАБОТЫ***

**ОСНОВЫ ЭНЕРГОСБЕРЕЖЕНИЯ**

Направление подготовки

***13.03.02 Электроэнергетика и электротехника***

Профиль

***Электроэнергетика горных и промышленных предприятий***

Екатеринбург

## СОДЕРЖАНИЕ

|                                                                                 |   |
|---------------------------------------------------------------------------------|---|
| ВВЕДЕНИЕ.....                                                                   | 3 |
| ВИДЫ САМОСТОЯТЕЛЬНОЙ РАБОТЫ СТУДЕНТА.....                                       | 4 |
| МЕТОДИЧЕСКИЕ РЕКОМЕНДАЦИИ ПО ПОДГОТОВКЕ КО ВСЕМ ВИДАМ ТЕКУЩЕГО<br>КОНТРОЛЯ..... | 4 |
| Повторение материала лекций и самостоятельное изучение курса.....               | 4 |
| Подготовка к практическим занятиям и лабораторным работам.....                  | 5 |
| Подготовка и написание контрольной работы.....                                  | 6 |
| Подготовка к выполнению и написанию курсовой работы (проекта).....              | 7 |
| МЕТОДИЧЕСКИЕ РЕКОМЕНДАЦИИ ПО ПОДГОТОВКЕ К ПРОМЕЖУТОЧНОЙ<br>АТТЕСТАЦИИ.....      | 8 |
| Подготовка к зачёту.....                                                        | 8 |
| Подготовка к экзамену.....                                                      | 8 |

## ВВЕДЕНИЕ

*Самостоятельная работа студентов* – это разнообразные виды деятельности студентов, осуществляемые под руководством, но без непосредственного участия преподавателя в аудиторное и/или внеаудиторное время.

Это особая форма обучения по заданиям преподавателя, выполнение которых требует активной мыслительной, поисково-исследовательской и аналитической деятельности.

Методологическую основу самостоятельной работы студентов составляет деятельностный подход, когда цели обучения ориентированы на формирование умений решать типовые и нетиповые задачи, то есть на реальные ситуации, где студентам надо проявить знание конкретной дисциплины, использовать внутрипредметные и межпредметные связи.

Цель самостоятельной работы – закрепление знаний, полученных на аудиторных занятиях, формирование способности принимать на себя ответственность, решать проблему, находить конструктивные выходы из сложных ситуаций, развивать творческие способности, приобретение навыка организовывать своё время

Кроме того самостоятельная работа направлена на обучение студента осмысленно и самостоятельно работать сначала с учебным материалом, затем с научной информацией, заложить основы самоорганизации и самовоспитания с тем, чтобы привить умение в дальнейшем непрерывно повышать свой профессиональный уровень.

Самостоятельная работа реализует следующие задачи:

- систематизация и закрепление полученных теоретических знаний и практических умений студентов;
- углубление и расширение теоретических знаний;
- формирование умений использовать нормативную, правовую, справочную документацию и специальную литературу;
- развитие познавательных способностей и активности студентов: творческой инициативы, самостоятельности, ответственности и организованности;
- формирование самостоятельности мышления, способностей к саморазвитию, самосовершенствованию и самореализации;
- формирование практических (общеучебных и профессиональных) умений и навыков;
- развитие исследовательских умений;
- получение навыков эффективной самостоятельной профессиональной (практической и научно-теоретической) деятельности.

В учебном процессе выделяют два вида самостоятельной работы:

- аудиторная;
- внеаудиторная.

*Аудиторная самостоятельная работа* по дисциплине выполняется на учебных занятиях под непосредственным руководством преподавателя и по его заданию.

*Внеаудиторная самостоятельная работа* – планируемая учебная, учебно-исследовательская, научно-исследовательская работа студентов, выполняемая во внеаудиторное время по заданию и при методическом руководстве преподавателя, но без его непосредственного участия.

Самостоятельная работа, не предусмотренная образовательной программой, учебным планом и учебно-методическими материалами, раскрывающими и конкретизирующими их содержание, осуществляется студентами инициативно, с целью реализации собственных учебных и научных интересов.

Для более эффективного выполнения самостоятельной работы по дисциплине преподаватель рекомендует студентам источники и учебно-методические пособия для работы, характеризует наиболее рациональную методику самостоятельной работы, демонстрирует ранее выполненные студентами работы и т. п.



## **ВИДЫ САМОСТОЯТЕЛЬНОЙ РАБОТЫ СТУДЕНТА**

Основные формы организации самостоятельной работы студентов определяются следующими параметрами:

- содержание учебной дисциплины;
- уровень образования и степень подготовленности студентов;
- необходимость упорядочения нагрузки студентов при самостоятельной работе.

В соответствии с реализацией рабочей программы дисциплины в рамках самостоятельной работы студенту необходимо выполнить следующие виды работ:

*для подготовки ко всем видам текущего контроля:*

- повторение материала лекций;
- самостоятельное изучение курса;
- подготовка к практическим занятиям и лабораторным работам;
- подготовка к контрольной работе, написание контрольной работы;
- выполнение и написание курсовой работы (проекта);

*для подготовки ко всем видам промежуточной аттестации:*

- подготовка к зачёту;
- подготовка к экзамену.

Особенностью организации самостоятельной работы студентов является необходимость не только подготовиться к сдаче зачета /экзамена, но и собрать, обобщить, систематизировать, проанализировать информацию по темам дисциплины.

Технология организации самостоятельной работы студентов включает использование информационных и материально-технических ресурсов образовательного учреждения.

Самостоятельная работа может осуществляться индивидуально или группами студентов как online, так и на занятиях в зависимости от цели, объема, конкретной тематики самостоятельной работы, уровня сложности, уровня умений студентов.

В качестве форм и методов контроля внеаудиторной самостоятельной работы студентов могут быть использованы обмен информационными файлами, семинарские занятия, тестирование, опрос, доклад, реферат, самоотчеты, контрольные работы, защита контрольных и курсовых работ (проектов), защита зачётных работ в виде доклада с презентацией и др.

Текущий контроль результатов внеаудиторной самостоятельной работы студентов осуществляется в пределах времени, отведенного на обязательные учебные занятия по дисциплине.

Промежуточный контроль результатов внеаудиторной самостоятельной работы студентов осуществляется в пределах времени, отведенного для сдачи экзамена / зачёта.

В методических указаниях по каждому виду контроля представлены материалы для самостоятельной работы и рекомендации по организации отдельных её видов.

### **МЕТОДИЧЕСКИЕ РЕКОМЕНДАЦИИ ПО ПОДГОТОВКЕ КО ВСЕМ ВИДАМ ТЕКУЩЕГО КОНТРОЛЯ**

#### **Повторение материала лекций и самостоятельное изучение курса**

Лекционный материал по дисциплине излагается в виде устных лекций преподавателя во время аудиторных занятий. Самостоятельная работа студента во время лекционных аудиторных занятий заключается в ведении записей (конспекта лекций).

Конспект лекций, выполняемый во время аудиторных занятий, дополняется студентом при самостоятельном внеаудиторном изучении некоторых тем курса. Самостоятельное изучение тем курса осуществляется на основе списка основной и дополнительной литературы к дисциплине.

Перечень основной и дополнительной учебной литературы, необходимой для освоения дисциплины приведён в рабочей программе дисциплины.

Рекомендуемые задания для самостоятельной внеаудиторной работы студента, направленные на повторение материала лекций и самостоятельное изучение тем курса:

*для овладения знаниями:*

- конспектирование текста;
- чтение основной и дополнительной литературы;
- составление плана текста;
- работа со словарями, справочниками и нормативными документами;
- просмотр обучающих видеозаписей.

*для закрепления и систематизации знаний:*

- работа с конспектом лекций;
- повторная работа над учебным материалом;
- составление таблиц для систематизации учебного материала;
- изучение нормативных материалов;
- составление плана и тезисов ответа на вопросы для самопроверки;
- ответы на вопросы для самопроверки;
- составление библиографических списков по изучаемым темам.

*для формирования навыков и умений:*

- выполнение рисунков, схем, эскизов оборудования;
- рефлексивный анализ профессиональных умений.

Тематический план изучения дисциплины и содержание учебной дисциплины приведены в рабочей программе дисциплины.

Вопросы для самопроверки приведены учебной литературе по дисциплине или могут быть предложены преподавателем на лекционных аудиторных занятиях после изучения каждой темы.

### **Подготовка к практическим занятиям и лабораторным работам**

*Практические занятия* по дисциплине выступают средством формирования у студентов системы интегрированных умений и навыков, необходимых для освоения профессиональных компетенций, а также умений определять, разрабатывать и применять оптимальные методы решения профессиональных задач.

На практических занятиях происходит закрепление теоретических знаний, полученных в ходе лекций, осваиваются методики и алгоритмы решения типовых задач по образцу и вариантных задач, разбираются примеры применения теоретических знаний для практического использования, выполняются доклады с презентацией по определенным учебно-практическим, учебно-исследовательским или научным темам с последующим их обсуждением.

Рекомендуемые задания для самостоятельной внеаудиторной работы студента, направленные на подготовку к практическим занятиям:

*для овладения знаниями:*

- чтение основной и дополнительной литературы;
- работа со словарями, справочниками и нормативными документами;
- просмотр обучающих видеозаписей.

*для закрепления и систематизации знаний:*

- работа с конспектом лекций;
- ответы на вопросы для самопроверки;
- подготовка публичных выступлений;
- составление библиографических списков по изучаемым темам.

*для формирования навыков и умений:*

- решение задач по образцу и вариативных задач;
- выполнение рисунков, схем, эскизов оборудования;

- рефлексивный анализ профессиональных умений.

Тематический план изучения дисциплины и содержание учебной дисциплины приведены в рабочей программе дисциплины.

*Лабораторные занятия* по дисциплине выступают средством формирования у студентов навыков работы с использованием лабораторного оборудования, планирования и выполнения экспериментов, оформления отчётной документации по выполнению лабораторных работ.

Рекомендуемые задания для самостоятельной внеаудиторной работы студента, направленные на подготовку к лабораторным занятиям:

*для овладения знаниями:*

- изучение методик работы с использованием различных видов и типов лабораторного оборудования;
- изучение правил безопасной эксплуатации лабораторного оборудования;
- работа со словарями, справочниками и нормативными документами.

*для закрепления и систематизации знаний:*

- составление плана проведения эксперимента;
- составление отчётной документации по результатам экспериментирования;
- аналитическая обработка результатов экспериментов.

*для формирования навыков и умений:*

- выполнение рисунков, схем, эскизов оборудования;
- оформление отчётной документации по выполнению лабораторных работ.

### **Подготовка и написание контрольной работы**

*Контрольная работа* – индивидуальная деятельность обучающегося по концентрированному выражению накопленного знания, обеспечивает возможность одновременной работы всем обучающимся за фиксированное время по однотипным заданиям, что позволяет преподавателю оценить всех обучающихся. Контрольная работа является средством проверки умений применять полученные знания для решения задач определенного типа по теме или разделу.

Рекомендуемые задания для самостоятельной внеаудиторной работы студента, направленные на подготовку к контрольной работе:

*для овладения знаниями:*

- чтение основной и дополнительной литературы;
- работа со словарями, справочниками и нормативными документами.

*для закрепления и систематизации знаний:*

- работа с конспектом лекций;
- ответы на вопросы для самопроверки.

*для формирования навыков и умений:*

- решение задач по образцу и вариативных задач;
- выполнение рисунков, схем, эскизов оборудования;
- оформление отчётной документации по выполнению контрольной работы.

Контрольная работа может быть выполнена в виде доклада с презентацией.

*Доклад с презентацией* – это публичное выступление по представлению полученных результатов знаний по определенной учебно-практической, учебно-исследовательской или научной теме.

При подготовке доклада с презентацией обучающийся должен продемонстрировать умение самостоятельного изучения отдельных вопросов, структурирования основных положений рассматриваемых проблем, публичного выступления, позиционирования себя перед коллективом, навыки работы с библиографическими источниками и оформления научных текстов.



В ходе подготовки к докладу с презентацией обучающемуся необходимо:

- выбрать тему и определить цель выступления;
- осуществить сбор материала к выступлению;
- организовать работу с источниками;
- во время изучения источников следует записывать вопросы, возникающие по мере ознакомления, ключевые слова, мысли, суждения; представлять наглядные примеры из практики;
- сформулировать возможные вопросы по теме доклада, подготовить тезисы ответов на них;
- обработать материал и представить его в виде законченного доклада и презентации.

При выполнении контрольной работы в виде доклада с презентацией самостоятельная работа студента включает в себя:

*для овладения знаниями:*

- чтение основное и дополнительной литературы по заданной теме доклада;
- составление плана доклада;
- работа со словарями, справочниками и нормативными документами;
- просмотр обучающих видеозаписей по теме доклада

*для закрепления и систематизации знаний:*

- составление плана и тезисов презентации по теме доклада;
- составление презентации;
- составление библиографического списка по теме доклада;
- подготовка к публичному выступлению;
- составление возможных вопросов по теме доклада и ответов на них.

*для формирования навыков и умений:*

- публичное выступление;
- выполнение рисунков, схем, эскизов оборудования;
- рефлексивный анализ профессиональных умений.

Варианты контрольных работ и темы докладов приведены в комплекте оценочных средств дисциплины.

### **Подготовка к выполнению и написанию курсовой работы (проекта)**

*Курсовая работа (проект)* – форма контроля для демонстрации обучающимся умений работать с объектами изучения, критическими источниками, справочной и энциклопедической литературой, логично и грамотно излагать собственные умозаключения и выводы, обосновывать и строить априорную модель изучаемого объекта или процесса, создавать содержательную презентацию выполненной работы.

При выполнении и защите курсовой работы (проекта) оценивается умение самостоятельной работы с объектами изучения, справочной литературой, логично и грамотно излагать собственные умозаключения и выводы, обосновывать выбранную технологическую схему и принятый тип и количество оборудования, создавать содержательную презентацию выполненной работы (пояснительную записку и графический материал).

Рекомендуемые задания для самостоятельной внеаудиторной работы студента, направленные на подготовку к курсовой работе (проекту):

*для овладения знаниями:*

- чтение основной и дополнительной литературы;
- работа со словарями, справочниками и нормативными документами;
- составление плана выполнения курсовой работы (проекта);
- составление списка использованных источников.

*для закрепления и систематизации знаний:*

- работа учебно-методическими материалами по выполнению курсовой работы (проекта);
- изучение основных методик расчёта технологических схем, выбора и расчёта оборудования;
- подготовка тезисов ответов на вопросы по тематике курсовой работы (проекта).

для формирования навыков и умений:

- решение задач по образцу и вариативных задач;
- выполнение рисунков, схем, компоновочных чертежей;
- оформление текстовой и графической документации.

Тематика курсовых работ (проектов) приведены в комплекте оценочных средств дисциплины.

## **МЕТОДИЧЕСКИЕ РЕКОМЕНДАЦИИ ПО ПОДГОТОВКЕ К ПРОМЕЖУТОЧНОЙ АТТЕСТАЦИИ**

### **Подготовка к зачёту**

Зачёт по дисциплине может быть проведён в виде теста или включать в себя защиту контрольной работы (доклад с презентацией).

*Тест* – это система стандартизированных заданий, позволяющая автоматизировать процедуру измерения уровня знаний и умений обучающегося.

При самостоятельной подготовке к зачёту, проводимому в виде теста, студенту необходимо:

- проработать информационный материал (конспект лекций, учебное пособие, учебник) по дисциплине; проконсультироваться с преподавателем по вопросу выбора дополнительной учебной литературы;
- выяснить условия проведения теста: количество вопросов в тесте, продолжительность выполнения теста, систему оценки результатов и т. д.;
- приступая к работе с тестом, нужно внимательно и до конца прочитать вопрос и предлагаемые варианты ответов, выбрать правильные (их может быть несколько), на отдельном листке ответов вписать цифру вопроса и буквы, соответствующие правильным ответам.

В процессе выполнения теста рекомендуется применять несколько подходов в решении заданий. Такая стратегия позволяет максимально гибко оперировать методами решения, находя каждый раз оптимальный вариант. Не нужно тратить слишком много времени на трудный вопрос, а сразу переходить к другим тестовым заданиям, к трудному вопросу можно обратиться в конце. Необходимо оставить время для проверки ответов, чтобы избежать механических ошибок.

Зачёт также может проходить в виде защиты контрольной работы (доклад с презентацией). Методические рекомендации по подготовке и выполнению доклада с презентацией приведены в п. «Подготовка и написание контрольной работы».

### **Подготовка к экзамену**

Промежуточная аттестация по итогам освоения дисциплины проводится в форме экзамена.

Билет на экзамен включает в себя теоретические вопросы и практико-ориентированные задания.

*Теоретический вопрос* – индивидуальная деятельность обучающегося по концентрированному выражению накопленного знания, обеспечивает возможность одновременной работы всем обучающимся за фиксированное время по однотипным заданиям, что позволяет преподавателю оценить всех обучающихся.

*Практико-ориентированное задание* – средство проверки умений применять полученные знания для решения задач определенного типа по определенной теме.

При самостоятельной подготовке к экзамену студенту необходимо:

- получить перечень теоретических вопросов к экзамену;
- проработать пройденный материал (конспект лекций, учебное пособие, учебник) по дисциплине, при необходимости изучить дополнительные источники;
- составить планы и тезисы ответов на вопросы;
- проработать все типы практико-ориентированных заданий;
- составить алгоритм решения основных типов задач;
- выяснить условия проведения экзамена: количество теоретических вопросов и практико-ориентированных заданий в экзаменационном билете, продолжительность и форму проведения экзамена (устный или письменный), систему оценки результатов и т. д.;
- приступая к работе с экзаменационным билетом, нужно внимательно прочитать теоретические вопросы и условия практико-ориентированного задания;
- при условии проведения устного экзамена составить план и тезисы ответов на теоретические вопросы, кратко изложить ход решения практико-ориентированного задания;
- при условии проведения письменного экзамена дать полные письменные ответы на теоретические вопросы; изложить ход решения практико-ориентированного задания с численным расчётом искомых величин.

МИНОБРНАУКИ РОССИИ

ФГБОУ ВО «Уральский государственный горный университет»

***МЕТОДИЧЕСКИЕ МАТЕРИАЛЫ  
ДЛЯ САМОСТОЯТЕЛЬНОЙ РАБОТЫ***

**УПРАВЛЕНИЕ ЭНЕРГОРЕСУРСАМИ НА ГОРНЫХ  
И ПРОМЫШЛЕННЫХ ПРЕДПРИЯТИЯХ**

Направление подготовки

***13.03.02 Электроэнергетика и электротехника***

Профиль

***Электроэнергетика горных и промышленных предприятий***

Екатеринбург



## СОДЕРЖАНИЕ

|                                                                                 |   |
|---------------------------------------------------------------------------------|---|
| ВВЕДЕНИЕ.....                                                                   | 3 |
| ВИДЫ САМОСТОЯТЕЛЬНОЙ РАБОТЫ СТУДЕНТА.....                                       | 4 |
| МЕТОДИЧЕСКИЕ РЕКОМЕНДАЦИИ ПО ПОДГОТОВКЕ КО ВСЕМ ВИДАМ ТЕКУЩЕГО<br>КОНТРОЛЯ..... | 4 |
| Повторение материала лекций и самостоятельное изучение курса.....               | 4 |
| Подготовка к практическим занятиям и лабораторным работам.....                  | 5 |
| Подготовка и написание контрольной работы.....                                  | 6 |
| Подготовка к выполнению и написанию курсовой работы (проекта).....              | 7 |
| МЕТОДИЧЕСКИЕ РЕКОМЕНДАЦИИ ПО ПОДГОТОВКЕ К ПРОМЕЖУТОЧНОЙ<br>АТТЕСТАЦИИ.....      | 8 |
| Подготовка к зачёту.....                                                        | 8 |
| Подготовка к экзамену.....                                                      | 8 |

## ВВЕДЕНИЕ

*Самостоятельная работа студентов* – это разнообразные виды деятельности студентов, осуществляемые под руководством, но без непосредственного участия преподавателя в аудиторное и/или внеаудиторное время.

Это особая форма обучения по заданиям преподавателя, выполнение которых требует активной мыслительной, поисково-исследовательской и аналитической деятельности.

Методологическую основу самостоятельной работы студентов составляет деятельностный подход, когда цели обучения ориентированы на формирование умений решать типовые и нетиповые задачи, то есть на реальные ситуации, где студентам надо проявить знание конкретной дисциплины, использовать внутрипредметные и межпредметные связи.

Цель самостоятельной работы – закрепление знаний, полученных на аудиторных занятиях, формирование способности принимать на себя ответственность, решать проблему, находить конструктивные выходы из сложных ситуаций, развивать творческие способности, приобретение навыка организовывать своё время

Кроме того самостоятельная работа направлена на обучение студента осмысленно и самостоятельно работать сначала с учебным материалом, затем с научной информацией, заложить основы самоорганизации и самовоспитания с тем, чтобы привить умение в дальнейшем непрерывно повышать свой профессиональный уровень.

Самостоятельная работа реализует следующие задачи:

- систематизация и закрепление полученных теоретических знаний и практических умений студентов;
- углубление и расширение теоретических знаний;
- формирование умений использовать нормативную, правовую, справочную документацию и специальную литературу;
- развитие познавательных способностей и активности студентов: творческой инициативы, самостоятельности, ответственности и организованности;
- формирование самостоятельности мышления, способностей к саморазвитию, самосовершенствованию и самореализации;
- формирование практических (общеучебных и профессиональных) умений и навыков;
- развитие исследовательских умений;
- получение навыков эффективной самостоятельной профессиональной (практической и научно-теоретической) деятельности.

В учебном процессе выделяют два вида самостоятельной работы:

- аудиторная;
- внеаудиторная.

*Аудиторная самостоятельная работа* по дисциплине выполняется на учебных занятиях под непосредственным руководством преподавателя и по его заданию.

*Внеаудиторная самостоятельная работа* – планируемая учебная, учебно-исследовательская, научно-исследовательская работа студентов, выполняемая во внеаудиторное время по заданию и при методическом руководстве преподавателя, но без его непосредственного участия.

Самостоятельная работа, не предусмотренная образовательной программой, учебным планом и учебно-методическими материалами, раскрывающими и конкретизирующими их содержание, осуществляется студентами инициативно, с целью реализации собственных учебных и научных интересов.

Для более эффективного выполнения самостоятельной работы по дисциплине преподаватель рекомендует студентам источники и учебно-методические пособия для работы, характеризует наиболее рациональную методику самостоятельной работы, демонстрирует ранее выполненные студентами работы и т. п.

## **ВИДЫ САМОСТОЯТЕЛЬНОЙ РАБОТЫ СТУДЕНТА**

Основные формы организации самостоятельной работы студентов определяются следующими параметрами:

- содержание учебной дисциплины;
- уровень образования и степень подготовленности студентов;
- необходимость упорядочения нагрузки студентов при самостоятельной работе.

В соответствии с реализацией рабочей программы дисциплины в рамках самостоятельной работы студенту необходимо выполнить следующие виды работ:

*для подготовки ко всем видам текущего контроля:*

- повторение материала лекций;
- самостоятельное изучение курса;
- подготовка к практическим занятиям и лабораторным работам;
- подготовка к контрольной работе, написание контрольной работы;
- выполнение и написание курсовой работы (проекта);

*для подготовки ко всем видам промежуточной аттестации:*

- подготовка к зачёту;
- подготовка к экзамену.

Особенностью организации самостоятельной работы студентов является необходимость не только подготовиться к сдаче зачета /экзамена, но и собрать, обобщить, систематизировать, проанализировать информацию по темам дисциплины.

Технология организации самостоятельной работы студентов включает использование информационных и материально-технических ресурсов образовательного учреждения.

Самостоятельная работа может осуществляться индивидуально или группами студентов как online, так и на занятиях в зависимости от цели, объема, конкретной тематики самостоятельной работы, уровня сложности, уровня умений студентов.

В качестве форм и методов контроля внеаудиторной самостоятельной работы студентов могут быть использованы обмен информационными файлами, семинарские занятия, тестирование, опрос, доклад, реферат, самоотчеты, контрольные работы, защита контрольных и курсовых работ (проектов), защита зачётных работ в виде доклада с презентацией и др.

Текущий контроль результатов внеаудиторной самостоятельной работы студентов осуществляется в пределах времени, отведенного на обязательные учебные занятия по дисциплине.

Промежуточный контроль результатов внеаудиторной самостоятельной работы студентов осуществляется в пределах времени, отведенного для сдачи экзамена / зачёта.

В методических указаниях по каждому виду контроля представлены материалы для самостоятельной работы и рекомендации по организации отдельных её видов.

### **МЕТОДИЧЕСКИЕ РЕКОМЕНДАЦИИ ПО ПОДГОТОВКЕ КО ВСЕМ ВИДАМ ТЕКУЩЕГО КОНТРОЛЯ**

#### **Повторение материала лекций и самостоятельное изучение курса**

Лекционный материал по дисциплине излагается в виде устных лекций преподавателя во время аудиторных занятий. Самостоятельная работа студента во время лекционных аудиторных занятий заключается в ведении записей (конспекта лекций).

Конспект лекций, выполняемый во время аудиторных занятий, дополняется студентом при самостоятельном внеаудиторном изучении некоторых тем курса. Самостоятельное изучение тем курса осуществляется на основе списка основной и дополнительной литературы к дисциплине.

Перечень основной и дополнительной учебной литературы, необходимой для освоения дисциплины приведён в рабочей программе дисциплины.

Рекомендуемые задания для самостоятельной внеаудиторной работы студента, направленные на повторение материала лекций и самостоятельное изучение тем курса:

*для овладения знаниями:*

- конспектирование текста;
- чтение основной и дополнительной литературы;
- составление плана текста;
- работа со словарями, справочниками и нормативными документами;
- просмотр обучающих видеозаписей.

*для закрепления и систематизации знаний:*

- работа с конспектом лекций;
- повторная работа над учебным материалом;
- составление таблиц для систематизации учебного материала;
- изучение нормативных материалов;
- составление плана и тезисов ответа на вопросы для самопроверки;
- ответы на вопросы для самопроверки;
- составление библиографических списков по изучаемым темам.

*для формирования навыков и умений:*

- выполнение рисунков, схем, эскизов оборудования;
- рефлексивный анализ профессиональных умений.

Тематический план изучения дисциплины и содержание учебной дисциплины приведены в рабочей программе дисциплины.

Вопросы для самопроверки приведены учебной литературе по дисциплине или могут быть предложены преподавателем на лекционных аудиторных занятиях после изучения каждой темы.

### **Подготовка к практическим занятиям и лабораторным работам**

*Практические занятия* по дисциплине выступают средством формирования у студентов системы интегрированных умений и навыков, необходимых для освоения профессиональных компетенций, а также умений определять, разрабатывать и применять оптимальные методы решения профессиональных задач.

На практических занятиях происходит закрепление теоретических знаний, полученных в ходе лекций, осваиваются методики и алгоритмы решения типовых задач по образцу и вариантных задач, разбираются примеры применения теоретических знаний для практического использования, выполняются доклады с презентацией по определенным учебно-практическим, учебно-исследовательским или научным темам с последующим их обсуждением.

Рекомендуемые задания для самостоятельной внеаудиторной работы студента, направленные на подготовку к практическим занятиям:

*для овладения знаниями:*

- чтение основной и дополнительной литературы;
- работа со словарями, справочниками и нормативными документами;
- просмотр обучающих видеозаписей.

*для закрепления и систематизации знаний:*

- работа с конспектом лекций;
- ответы на вопросы для самопроверки;
- подготовка публичных выступлений;
- составление библиографических списков по изучаемым темам.

*для формирования навыков и умений:*

- решение задач по образцу и вариативных задач;
- выполнение рисунков, схем, эскизов оборудования;

- рефлексивный анализ профессиональных умений.

Тематический план изучения дисциплины и содержание учебной дисциплины приведены в рабочей программе дисциплины.

*Лабораторные занятия* по дисциплине выступают средством формирования у студентов навыков работы с использованием лабораторного оборудования, планирования и выполнения экспериментов, оформления отчётной документации по выполнению лабораторных работ.

Рекомендуемые задания для самостоятельной внеаудиторной работы студента, направленные на подготовку к лабораторным занятиям:

*для овладения знаниями:*

- изучение методик работы с использованием различных видов и типов лабораторного оборудования;
- изучение правил безопасной эксплуатации лабораторного оборудования;
- работа со словарями, справочниками и нормативными документами.

*для закрепления и систематизации знаний:*

- составление плана проведения эксперимента;
- составление отчётной документации по результатам экспериментирования;
- аналитическая обработка результатов экспериментов.

*для формирования навыков и умений:*

- выполнение рисунков, схем, эскизов оборудования;
- оформление отчётной документации по выполнению лабораторных работ.

### **Подготовка и написание контрольной работы**

*Контрольная работа* – индивидуальная деятельность обучающегося по концентрированному выражению накопленного знания, обеспечивает возможность одновременной работы всем обучающимся за фиксированное время по однотипным заданиям, что позволяет преподавателю оценить всех обучающихся. Контрольная работа является средством проверки умений применять полученные знания для решения задач определенного типа по теме или разделу.

Рекомендуемые задания для самостоятельной внеаудиторной работы студента, направленные на подготовку к контрольной работе:

*для овладения знаниями:*

- чтение основной и дополнительной литературы;
- работа со словарями, справочниками и нормативными документами.

*для закрепления и систематизации знаний:*

- работа с конспектом лекций;
- ответы на вопросы для самопроверки.

*для формирования навыков и умений:*

- решение задач по образцу и вариативных задач;
- выполнение рисунков, схем, эскизов оборудования;
- оформление отчётной документации по выполнению контрольной работы.

Контрольная работа может быть выполнена в виде доклада с презентацией.

*Доклад с презентацией* – это публичное выступление по представлению полученных результатов знаний по определенной учебно-практической, учебно-исследовательской или научной теме.

При подготовке доклада с презентацией обучающийся должен продемонстрировать умение самостоятельного изучения отдельных вопросов, структурирования основных положений рассматриваемых проблем, публичного выступления, позиционирования себя перед коллективом, навыки работы с библиографическими источниками и оформления научных текстов.



В ходе подготовки к докладу с презентацией обучающемуся необходимо:

- выбрать тему и определить цель выступления;
- осуществить сбор материала к выступлению;
- организовать работу с источниками;
- во время изучения источников следует записывать вопросы, возникающие по мере ознакомления, ключевые слова, мысли, суждения; представлять наглядные примеры из практики;
- сформулировать возможные вопросы по теме доклада, подготовить тезисы ответов на них;
- обработать материал и представить его в виде законченного доклада и презентации.

При выполнении контрольной работы в виде доклада с презентацией самостоятельная работа студента включает в себя:

*для овладения знаниями:*

- чтение основное и дополнительной литературы по заданной теме доклада;
- составление плана доклада;
- работа со словарями, справочниками и нормативными документами;
- просмотр обучающих видеозаписей по теме доклада

*для закрепления и систематизации знаний:*

- составление плана и тезисов презентации по теме доклада;
- составление презентации;
- составление библиографического списка по теме доклада;
- подготовка к публичному выступлению;
- составление возможных вопросов по теме доклада и ответов на них.

*для формирования навыков и умений:*

- публичное выступление;
- выполнение рисунков, схем, эскизов оборудования;
- рефлексивный анализ профессиональных умений.

Варианты контрольных работ и темы докладов приведены в комплекте оценочных средств дисциплины.

### **Подготовка к выполнению и написанию курсовой работы (проекта)**

*Курсовая работа (проект)* – форма контроля для демонстрации обучающимся умений работать с объектами изучения, критическими источниками, справочной и энциклопедической литературой, логично и грамотно излагать собственные умозаключения и выводы, обосновывать и строить априорную модель изучаемого объекта или процесса, создавать содержательную презентацию выполненной работы.

При выполнении и защите курсовой работы (проекта) оценивается умение самостоятельной работы с объектами изучения, справочной литературой, логично и грамотно излагать собственные умозаключения и выводы, обосновывать выбранную технологическую схему и принятый тип и количество оборудования, создавать содержательную презентацию выполненной работы (пояснительную записку и графический материал).

Рекомендуемые задания для самостоятельной внеаудиторной работы студента, направленные на подготовку к курсовой работе (проекту):

*для овладения знаниями:*

- чтение основной и дополнительной литературы;
- работа со словарями, справочниками и нормативными документами;
- составление плана выполнения курсовой работы (проекта);
- составление списка использованных источников.

*для закрепления и систематизации знаний:*

- работа учебно-методическими материалами по выполнению курсовой работы (проекта);
- изучение основных методик расчёта технологических схем, выбора и расчёта оборудования;
- подготовка тезисов ответов на вопросы по тематике курсовой работы (проекта).

для формирования навыков и умений:

- решение задач по образцу и вариативных задач;
- выполнение рисунков, схем, компоновочных чертежей;
- оформление текстовой и графической документации.

Тематика курсовых работ (проектов) приведены в комплекте оценочных средств дисциплины.

## **МЕТОДИЧЕСКИЕ РЕКОМЕНДАЦИИ ПО ПОДГОТОВКЕ К ПРОМЕЖУТОЧНОЙ АТТЕСТАЦИИ**

### **Подготовка к зачёту**

Зачёт по дисциплине может быть проведён в виде теста или включать в себя защиту контрольной работы (доклад с презентацией).

*Тест* – это система стандартизированных заданий, позволяющая автоматизировать процедуру измерения уровня знаний и умений обучающегося.

При самостоятельной подготовке к зачёту, проводимому в виде теста, студенту необходимо:

- проработать информационный материал (конспект лекций, учебное пособие, учебник) по дисциплине; проконсультироваться с преподавателем по вопросу выбора дополнительной учебной литературы;
- выяснить условия проведения теста: количество вопросов в тесте, продолжительность выполнения теста, систему оценки результатов и т. д.;
- приступая к работе с тестом, нужно внимательно и до конца прочитать вопрос и предлагаемые варианты ответов, выбрать правильные (их может быть несколько), на отдельном листке ответов вписать цифру вопроса и буквы, соответствующие правильным ответам.

В процессе выполнения теста рекомендуется применять несколько подходов в решении заданий. Такая стратегия позволяет максимально гибко оперировать методами решения, находя каждый раз оптимальный вариант. Не нужно тратить слишком много времени на трудный вопрос, а сразу переходить к другим тестовым заданиям, к трудному вопросу можно обратиться в конце. Необходимо оставить время для проверки ответов, чтобы избежать механических ошибок.

Зачёт также может проходить в виде защиты контрольной работы (доклад с презентацией). Методические рекомендации по подготовке и выполнению доклада с презентацией приведены в п. «Подготовка и написание контрольной работы».

### **Подготовка к экзамену**

Промежуточная аттестация по итогам освоения дисциплины проводится в форме экзамена.

Билет на экзамен включает в себя теоретические вопросы и практико-ориентированные задания.

*Теоретический вопрос* – индивидуальная деятельность обучающегося по концентрированному выражению накопленного знания, обеспечивает возможность одновременной работы всем обучающимся за фиксированное время по однотипным заданиям, что позволяет преподавателю оценить всех обучающихся.



*Практико-ориентированное задание* – средство проверки умений применять полученные знания для решения задач определенного типа по определенной теме.

При самостоятельной подготовке к экзамену студенту необходимо:

- получить перечень теоретических вопросов к экзамену;
- проработать пройденный материал (конспект лекций, учебное пособие, учебник) по дисциплине, при необходимости изучить дополнительные источники;
- составить планы и тезисы ответов на вопросы;
- проработать все типы практико-ориентированных заданий;
- составить алгоритм решения основных типов задач;
- выяснить условия проведения экзамена: количество теоретических вопросов и практико-ориентированных заданий в экзаменационном билете, продолжительность и форму проведения экзамена (устный или письменный), систему оценки результатов и т. д.;
- приступая к работе с экзаменационным билетом, нужно внимательно прочитать теоретические вопросы и условия практико-ориентированного задания;
- при условии проведения устного экзамена составить план и тезисы ответов на теоретические вопросы, кратко изложить ход решения практико-ориентированного задания;
- при условии проведения письменного экзамена дать полные письменные ответы на теоретические вопросы; изложить ход решения практико-ориентированного задания с численным расчётом искомых величин.

МИНОБРНАУКИ РОССИИ

ФГБОУ ВО «Уральский государственный горный университет»

***МЕТОДИЧЕСКИЕ МАТЕРИАЛЫ  
ДЛЯ САМОСТОЯТЕЛЬНОЙ РАБОТЫ***

**ПРОИЗВОДСТВЕННЫЙ ЭНЕРГОМЕНЕДЖМЕНТ**

Направление подготовки

***13.03.02 Электроэнергетика и электротехника***

Профиль

***Электроэнергетика горных и промышленных предприятий***

Екатеринбург

## СОДЕРЖАНИЕ

|                                                                                 |   |
|---------------------------------------------------------------------------------|---|
| ВВЕДЕНИЕ.....                                                                   | 3 |
| ВИДЫ САМОСТОЯТЕЛЬНОЙ РАБОТЫ СТУДЕНТА.....                                       | 4 |
| МЕТОДИЧЕСКИЕ РЕКОМЕНДАЦИИ ПО ПОДГОТОВКЕ КО ВСЕМ ВИДАМ ТЕКУЩЕГО<br>КОНТРОЛЯ..... | 4 |
| Повторение материала лекций и самостоятельное изучение курса.....               | 4 |
| Подготовка к практическим занятиям и лабораторным работам.....                  | 5 |
| Подготовка и написание контрольной работы.....                                  | 6 |
| Подготовка к выполнению и написанию курсовой работы (проекта).....              | 7 |
| МЕТОДИЧЕСКИЕ РЕКОМЕНДАЦИИ ПО ПОДГОТОВКЕ К ПРОМЕЖУТОЧНОЙ<br>АТТЕСТАЦИИ.....      | 8 |
| Подготовка к зачёту.....                                                        | 8 |
| Подготовка к экзамену.....                                                      | 8 |

## ВВЕДЕНИЕ

*Самостоятельная работа студентов* – это разнообразные виды деятельности студентов, осуществляемые под руководством, но без непосредственного участия преподавателя в аудиторное и/или внеаудиторное время.

Это особая форма обучения по заданиям преподавателя, выполнение которых требует активной мыслительной, поисково-исследовательской и аналитической деятельности.

Методологическую основу самостоятельной работы студентов составляет деятельностный подход, когда цели обучения ориентированы на формирование умений решать типовые и нетиповые задачи, то есть на реальные ситуации, где студентам надо проявить знание конкретной дисциплины, использовать внутрипредметные и межпредметные связи.

Цель самостоятельной работы – закрепление знаний, полученных на аудиторных занятиях, формирование способности принимать на себя ответственность, решать проблему, находить конструктивные выходы из сложных ситуаций, развивать творческие способности, приобретение навыка организовывать своё время

Кроме того самостоятельная работа направлена на обучение студента осмысленно и самостоятельно работать сначала с учебным материалом, затем с научной информацией, заложить основы самоорганизации и самовоспитания с тем, чтобы привить умение в дальнейшем непрерывно повышать свой профессиональный уровень.

Самостоятельная работа реализует следующие задачи:

- систематизация и закрепление полученных теоретических знаний и практических умений студентов;
- углубление и расширение теоретических знаний;
- формирование умений использовать нормативную, правовую, справочную документацию и специальную литературу;
- развитие познавательных способностей и активности студентов: творческой инициативы, самостоятельности, ответственности и организованности;
- формирование самостоятельности мышления, способностей к саморазвитию, самосовершенствованию и самореализации;
- формирование практических (общеучебных и профессиональных) умений и навыков;
- развитие исследовательских умений;
- получение навыков эффективной самостоятельной профессиональной (практической и научно-теоретической) деятельности.

В учебном процессе выделяют два вида самостоятельной работы:

- аудиторная;
- внеаудиторная.

*Аудиторная самостоятельная работа* по дисциплине выполняется на учебных занятиях под непосредственным руководством преподавателя и по его заданию.

*Внеаудиторная самостоятельная работа* – планируемая учебная, учебно-исследовательская, научно-исследовательская работа студентов, выполняемая во внеаудиторное время по заданию и при методическом руководстве преподавателя, но без его непосредственного участия.

Самостоятельная работа, не предусмотренная образовательной программой, учебным планом и учебно-методическими материалами, раскрывающими и конкретизирующими их содержание, осуществляется студентами инициативно, с целью реализации собственных учебных и научных интересов.

Для более эффективного выполнения самостоятельной работы по дисциплине преподаватель рекомендует студентам источники и учебно-методические пособия для работы, характеризует наиболее рациональную методику самостоятельной работы, демонстрирует ранее выполненные студентами работы и т. п.

## **ВИДЫ САМОСТОЯТЕЛЬНОЙ РАБОТЫ СТУДЕНТА**

Основные формы организации самостоятельной работы студентов определяются следующими параметрами:

- содержание учебной дисциплины;
- уровень образования и степень подготовленности студентов;
- необходимость упорядочения нагрузки студентов при самостоятельной работе.

В соответствии с реализацией рабочей программы дисциплины в рамках самостоятельной работы студенту необходимо выполнить следующие виды работ:

*для подготовки ко всем видам текущего контроля:*

- повторение материала лекций;
- самостоятельное изучение курса;
- подготовка к практическим занятиям и лабораторным работам;
- подготовка к контрольной работе, написание контрольной работы;
- выполнение и написание курсовой работы (проекта);

*для подготовки ко всем видам промежуточной аттестации:*

- подготовка к зачёту;
- подготовка к экзамену.

Особенностью организации самостоятельной работы студентов является необходимость не только подготовиться к сдаче зачета /экзамена, но и собрать, обобщить, систематизировать, проанализировать информацию по темам дисциплины.

Технология организации самостоятельной работы студентов включает использование информационных и материально-технических ресурсов образовательного учреждения.

Самостоятельная работа может осуществляться индивидуально или группами студентов как online, так и на занятиях в зависимости от цели, объема, конкретной тематики самостоятельной работы, уровня сложности, уровня умений студентов.

В качестве форм и методов контроля внеаудиторной самостоятельной работы студентов могут быть использованы обмен информационными файлами, семинарские занятия, тестирование, опрос, доклад, реферат, самоотчеты, контрольные работы, защита контрольных и курсовых работ (проектов), защита зачётных работ в виде доклада с презентацией и др.

Текущий контроль результатов внеаудиторной самостоятельной работы студентов осуществляется в пределах времени, отведенного на обязательные учебные занятия по дисциплине.

Промежуточный контроль результатов внеаудиторной самостоятельной работы студентов осуществляется в пределах времени, отведенного для сдачи экзамена / зачёта.

В методических указаниях по каждому виду контроля представлены материалы для самостоятельной работы и рекомендации по организации отдельных её видов.

### **МЕТОДИЧЕСКИЕ РЕКОМЕНДАЦИИ ПО ПОДГОТОВКЕ КО ВСЕМ ВИДАМ ТЕКУЩЕГО КОНТРОЛЯ**

#### **Повторение материала лекций и самостоятельное изучение курса**

Лекционный материал по дисциплине излагается в виде устных лекций преподавателя во время аудиторных занятий. Самостоятельная работа студента во время лекционных аудиторных занятий заключается в ведении записей (конспекта лекций).

Конспект лекций, выполняемый во время аудиторных занятий, дополняется студентом при самостоятельном внеаудиторном изучении некоторых тем курса. Самостоятельное изучение тем курса осуществляется на основе списка основной и дополнительной литературы к дисциплине.

Перечень основной и дополнительной учебной литературы, необходимой для освоения дисциплины приведён в рабочей программе дисциплины.

Рекомендуемые задания для самостоятельной внеаудиторной работы студента, направленные на повторение материала лекций и самостоятельное изучение тем курса:

*для овладения знаниями:*

- конспектирование текста;
- чтение основной и дополнительной литературы;
- составление плана текста;
- работа со словарями, справочниками и нормативными документами;
- просмотр обучающих видеозаписей.

*для закрепления и систематизации знаний:*

- работа с конспектом лекций;
- повторная работа над учебным материалом;
- составление таблиц для систематизации учебного материала;
- изучение нормативных материалов;
- составление плана и тезисов ответа на вопросы для самопроверки;
- ответы на вопросы для самопроверки;
- составление библиографических списков по изучаемым темам.

*для формирования навыков и умений:*

- выполнение рисунков, схем, эскизов оборудования;
- рефлексивный анализ профессиональных умений.

Тематический план изучения дисциплины и содержание учебной дисциплины приведены в рабочей программе дисциплины.

Вопросы для самопроверки приведены учебной литературе по дисциплине или могут быть предложены преподавателем на лекционных аудиторных занятиях после изучения каждой темы.

### **Подготовка к практическим занятиям и лабораторным работам**

*Практические занятия* по дисциплине выступают средством формирования у студентов системы интегрированных умений и навыков, необходимых для освоения профессиональных компетенций, а также умений определять, разрабатывать и применять оптимальные методы решения профессиональных задач.

На практических занятиях происходит закрепление теоретических знаний, полученных в ходе лекций, осваиваются методики и алгоритмы решения типовых задач по образцу и вариантных задач, разбираются примеры применения теоретических знаний для практического использования, выполняются доклады с презентацией по определенным учебно-практическим, учебно-исследовательским или научным темам с последующим их обсуждением.

Рекомендуемые задания для самостоятельной внеаудиторной работы студента, направленные на подготовку к практическим занятиям:

*для овладения знаниями:*

- чтение основной и дополнительной литературы;
- работа со словарями, справочниками и нормативными документами;
- просмотр обучающих видеозаписей.

*для закрепления и систематизации знаний:*

- работа с конспектом лекций;
- ответы на вопросы для самопроверки;
- подготовка публичных выступлений;
- составление библиографических списков по изучаемым темам.

*для формирования навыков и умений:*

- решение задач по образцу и вариативных задач;
- выполнение рисунков, схем, эскизов оборудования;

- рефлексивный анализ профессиональных умений.

Тематический план изучения дисциплины и содержание учебной дисциплины приведены в рабочей программе дисциплины.

*Лабораторные занятия* по дисциплине выступают средством формирования у студентов навыков работы с использованием лабораторного оборудования, планирования и выполнения экспериментов, оформления отчётной документации по выполнению лабораторных работ.

Рекомендуемые задания для самостоятельной внеаудиторной работы студента, направленные на подготовку к лабораторным занятиям:

*для овладения знаниями:*

- изучение методик работы с использованием различных видов и типов лабораторного оборудования;
- изучение правил безопасной эксплуатации лабораторного оборудования;
- работа со словарями, справочниками и нормативными документами.

*для закрепления и систематизации знаний:*

- составление плана проведения эксперимента;
- составление отчётной документации по результатам экспериментирования;
- аналитическая обработка результатов экспериментов.

*для формирования навыков и умений:*

- выполнение рисунков, схем, эскизов оборудования;
- оформление отчётной документации по выполнению лабораторных работ.

### **Подготовка и написание контрольной работы**

*Контрольная работа* – индивидуальная деятельность обучающегося по концентрированному выражению накопленного знания, обеспечивает возможность одновременной работы всем обучающимся за фиксированное время по однотипным заданиям, что позволяет преподавателю оценить всех обучающихся. Контрольная работа является средством проверки умений применять полученные знания для решения задач определенного типа по теме или разделу.

Рекомендуемые задания для самостоятельной внеаудиторной работы студента, направленные на подготовку к контрольной работе:

*для овладения знаниями:*

- чтение основной и дополнительной литературы;
- работа со словарями, справочниками и нормативными документами.

*для закрепления и систематизации знаний:*

- работа с конспектом лекций;
- ответы на вопросы для самопроверки.

*для формирования навыков и умений:*

- решение задач по образцу и вариативных задач;
- выполнение рисунков, схем, эскизов оборудования;
- оформление отчётной документации по выполнению контрольной работы.

Контрольная работа может быть выполнена в виде доклада с презентацией.

*Доклад с презентацией* – это публичное выступление по представлению полученных результатов знаний по определенной учебно-практической, учебно-исследовательской или научной теме.

При подготовке доклада с презентацией обучающийся должен продемонстрировать умение самостоятельного изучения отдельных вопросов, структурирования основных положений рассматриваемых проблем, публичного выступления, позиционирования себя перед коллективом, навыки работы с библиографическими источниками и оформления научных текстов.





В ходе подготовки к докладу с презентацией обучающемуся необходимо:

- выбрать тему и определить цель выступления;
- осуществить сбор материала к выступлению;
- организовать работу с источниками;
- во время изучения источников следует записывать вопросы, возникающие по мере ознакомления, ключевые слова, мысли, суждения; представлять наглядные примеры из практики;
- сформулировать возможные вопросы по теме доклада, подготовить тезисы ответов на них;
- обработать материал и представить его в виде законченного доклада и презентации.

При выполнении контрольной работы в виде доклада с презентацией самостоятельная работа студента включает в себя:

*для овладения знаниями:*

- чтение основное и дополнительной литературы по заданной теме доклада;
- составление плана доклада;
- работа со словарями, справочниками и нормативными документами;
- просмотр обучающих видеозаписей по теме доклада

*для закрепления и систематизации знаний:*

- составление плана и тезисов презентации по теме доклада;
- составление презентации;
- составление библиографического списка по теме доклада;
- подготовка к публичному выступлению;
- составление возможных вопросов по теме доклада и ответов на них.

*для формирования навыков и умений:*

- публичное выступление;
- выполнение рисунков, схем, эскизов оборудования;
- рефлексивный анализ профессиональных умений.

Варианты контрольных работ и темы докладов приведены в комплекте оценочных средств дисциплины.

### **Подготовка к выполнению и написанию курсовой работы (проекта)**

*Курсовая работа (проект)* – форма контроля для демонстрации обучающимся умений работать с объектами изучения, критическими источниками, справочной и энциклопедической литературой, логично и грамотно излагать собственные умозаключения и выводы, обосновывать и строить априорную модель изучаемого объекта или процесса, создавать содержательную презентацию выполненной работы.

При выполнении и защите курсовой работы (проекта) оценивается умение самостоятельной работы с объектами изучения, справочной литературой, логично и грамотно излагать собственные умозаключения и выводы, обосновывать выбранную технологическую схему и принятый тип и количество оборудования, создавать содержательную презентацию выполненной работы (пояснительную записку и графический материал).

Рекомендуемые задания для самостоятельной внеаудиторной работы студента, направленные на подготовку к курсовой работе (проекту):

*для овладения знаниями:*

- чтение основной и дополнительной литературы;
- работа со словарями, справочниками и нормативными документами;
- составление плана выполнения курсовой работы (проекта);
- составление списка использованных источников.

*для закрепления и систематизации знаний:*

- работа учебно-методическими материалами по выполнению курсовой работы (проекта);
- изучение основных методик расчёта технологических схем, выбора и расчёта оборудования;
- подготовка тезисов ответов на вопросы по тематике курсовой работы (проекта).

для формирования навыков и умений:

- решение задач по образцу и вариативных задач;
- выполнение рисунков, схем, компоновочных чертежей;
- оформление текстовой и графической документации.

Тематика курсовых работ (проектов) приведены в комплекте оценочных средств дисциплины.

## **МЕТОДИЧЕСКИЕ РЕКОМЕНДАЦИИ ПО ПОДГОТОВКЕ К ПРОМЕЖУТОЧНОЙ АТТЕСТАЦИИ**

### **Подготовка к зачёту**

Зачёт по дисциплине может быть проведён в виде теста или включать в себя защиту контрольной работы (доклад с презентацией).

*Тест* – это система стандартизированных заданий, позволяющая автоматизировать процедуру измерения уровня знаний и умений обучающегося.

При самостоятельной подготовке к зачёту, проводимому в виде теста, студенту необходимо:

- проработать информационный материал (конспект лекций, учебное пособие, учебник) по дисциплине; проконсультироваться с преподавателем по вопросу выбора дополнительной учебной литературы;
- выяснить условия проведения теста: количество вопросов в тесте, продолжительность выполнения теста, систему оценки результатов и т. д.;
- приступая к работе с тестом, нужно внимательно и до конца прочитать вопрос и предлагаемые варианты ответов, выбрать правильные (их может быть несколько), на отдельном листке ответов вписать цифру вопроса и буквы, соответствующие правильным ответам.

В процессе выполнения теста рекомендуется применять несколько подходов в решении заданий. Такая стратегия позволяет максимально гибко оперировать методами решения, находя каждый раз оптимальный вариант. Не нужно тратить слишком много времени на трудный вопрос, а сразу переходить к другим тестовым заданиям, к трудному вопросу можно обратиться в конце. Необходимо оставить время для проверки ответов, чтобы избежать механических ошибок.

Зачёт также может проходить в виде защиты контрольной работы (доклад с презентацией). Методические рекомендации по подготовке и выполнению доклада с презентацией приведены в п. «Подготовка и написание контрольной работы».

### **Подготовка к экзамену**

Промежуточная аттестация по итогам освоения дисциплины проводится в форме экзамена.

Билет на экзамен включает в себя теоретические вопросы и практико-ориентированные задания.

*Теоретический вопрос* – индивидуальная деятельность обучающегося по концентрированному выражению накопленного знания, обеспечивает возможность одновременной работы всем обучающимся за фиксированное время по однотипным заданиям, что позволяет преподавателю оценить всех обучающихся.

*Практико-ориентированное задание* – средство проверки умений применять полученные знания для решения задач определенного типа по определенной теме.

При самостоятельной подготовке к экзамену студенту необходимо:

- получить перечень теоретических вопросов к экзамену;
- проработать пройденный материал (конспект лекций, учебное пособие, учебник) по дисциплине, при необходимости изучить дополнительные источники;
- составить планы и тезисы ответов на вопросы;
- проработать все типы практико-ориентированных заданий;
- составить алгоритм решения основных типов задач;
- выяснить условия проведения экзамена: количество теоретических вопросов и практико-ориентированных заданий в экзаменационном билете, продолжительность и форму проведения экзамена (устный или письменный), систему оценки результатов и т. д.;
- приступая к работе с экзаменационным билетом, нужно внимательно прочитать теоретические вопросы и условия практико-ориентированного задания;
- при условии проведения устного экзамена составить план и тезисы ответов на теоретические вопросы, кратко изложить ход решения практико-ориентированного задания;
- при условии проведения письменного экзамена дать полные письменные ответы на теоретические вопросы; изложить ход решения практико-ориентированного задания с численным расчётом искомых величин.

МИНОБРНАУКИ РОССИИ

ФГБОУ ВО «Уральский государственный горный университет»

***МЕТОДИЧЕСКИЕ МАТЕРИАЛЫ  
ДЛЯ САМОСТОЯТЕЛЬНОЙ РАБОТЫ***

**ЭЛЕКТРИФИЦИРОВАННЫЙ ТРАНСПОРТ ГОРНЫХ ПРЕДПРИЯТИЙ**

Направление подготовки

***13.03.02 Электроэнергетика и электротехника***

Профиль

***Электроэнергетика горных и промышленных предприятий***

Екатеринбург

## СОДЕРЖАНИЕ

|                                                                                 |   |
|---------------------------------------------------------------------------------|---|
| ВВЕДЕНИЕ.....                                                                   | 3 |
| ВИДЫ САМОСТОЯТЕЛЬНОЙ РАБОТЫ СТУДЕНТА.....                                       | 4 |
| МЕТОДИЧЕСКИЕ РЕКОМЕНДАЦИИ ПО ПОДГОТОВКЕ КО ВСЕМ ВИДАМ ТЕКУЩЕГО<br>КОНТРОЛЯ..... | 4 |
| Повторение материала лекций и самостоятельное изучение курса.....               | 4 |
| Подготовка к практическим занятиям и лабораторным работам.....                  | 5 |
| Подготовка и написание контрольной работы.....                                  | 6 |
| Подготовка к выполнению и написанию курсовой работы (проекта).....              | 7 |
| МЕТОДИЧЕСКИЕ РЕКОМЕНДАЦИИ ПО ПОДГОТОВКЕ К ПРОМЕЖУТОЧНОЙ<br>АТТЕСТАЦИИ.....      | 8 |
| Подготовка к зачёту.....                                                        | 8 |
| Подготовка к экзамену.....                                                      | 8 |

## ВВЕДЕНИЕ

*Самостоятельная работа студентов* – это разнообразные виды деятельности студентов, осуществляемые под руководством, но без непосредственного участия преподавателя в аудиторное и/или внеаудиторное время.

Это особая форма обучения по заданиям преподавателя, выполнение которых требует активной мыслительной, поисково-исследовательской и аналитической деятельности.

Методологическую основу самостоятельной работы студентов составляет деятельностный подход, когда цели обучения ориентированы на формирование умений решать типовые и нетиповые задачи, то есть на реальные ситуации, где студентам надо проявить знание конкретной дисциплины, использовать внутрипредметные и межпредметные связи.

Цель самостоятельной работы – закрепление знаний, полученных на аудиторных занятиях, формирование способности принимать на себя ответственность, решать проблему, находить конструктивные выходы из сложных ситуаций, развивать творческие способности, приобретение навыка организовывать своё время

Кроме того самостоятельная работа направлена на обучение студента осмысленно и самостоятельно работать сначала с учебным материалом, затем с научной информацией, заложить основы самоорганизации и самовоспитания с тем, чтобы привить умение в дальнейшем непрерывно повышать свой профессиональный уровень.

Самостоятельная работа реализует следующие задачи:

- систематизация и закрепление полученных теоретических знаний и практических умений студентов;
- углубление и расширение теоретических знаний;
- формирование умений использовать нормативную, правовую, справочную документацию и специальную литературу;
- развитие познавательных способностей и активности студентов: творческой инициативы, самостоятельности, ответственности и организованности;
- формирование самостоятельности мышления, способностей к саморазвитию, самосовершенствованию и самореализации;
- формирование практических (общеучебных и профессиональных) умений и навыков;
- развитие исследовательских умений;
- получение навыков эффективной самостоятельной профессиональной (практической и научно-теоретической) деятельности.

В учебном процессе выделяют два вида самостоятельной работы:

- аудиторная;
- внеаудиторная.

*Аудиторная самостоятельная работа* по дисциплине выполняется на учебных занятиях под непосредственным руководством преподавателя и по его заданию.

*Внеаудиторная самостоятельная работа* – планируемая учебная, учебно-исследовательская, научно-исследовательская работа студентов, выполняемая во внеаудиторное время по заданию и при методическом руководстве преподавателя, но без его непосредственного участия.

Самостоятельная работа, не предусмотренная образовательной программой, учебным планом и учебно-методическими материалами, раскрывающими и конкретизирующими их содержание, осуществляется студентами инициативно, с целью реализации собственных учебных и научных интересов.

Для более эффективного выполнения самостоятельной работы по дисциплине преподаватель рекомендует студентам источники и учебно-методические пособия для работы, характеризует наиболее рациональную методику самостоятельной работы, демонстрирует ранее выполненные студентами работы и т. п.

## **ВИДЫ САМОСТОЯТЕЛЬНОЙ РАБОТЫ СТУДЕНТА**

Основные формы организации самостоятельной работы студентов определяются следующими параметрами:

- содержание учебной дисциплины;
- уровень образования и степень подготовленности студентов;
- необходимость упорядочения нагрузки студентов при самостоятельной работе.

В соответствии с реализацией рабочей программы дисциплины в рамках самостоятельной работы студенту необходимо выполнить следующие виды работ:

*для подготовки ко всем видам текущего контроля:*

- повторение материала лекций;
- самостоятельное изучение курса;
- подготовка к практическим занятиям и лабораторным работам;
- подготовка к контрольной работе, написание контрольной работы;
- выполнение и написание курсовой работы (проекта);

*для подготовки ко всем видам промежуточной аттестации:*

- подготовка к зачёту;
- подготовка к экзамену.

Особенностью организации самостоятельной работы студентов является необходимость не только подготовиться к сдаче зачета /экзамена, но и собрать, обобщить, систематизировать, проанализировать информацию по темам дисциплины.

Технология организации самостоятельной работы студентов включает использование информационных и материально-технических ресурсов образовательного учреждения.

Самостоятельная работа может осуществляться индивидуально или группами студентов как online, так и на занятиях в зависимости от цели, объема, конкретной тематики самостоятельной работы, уровня сложности, уровня умений студентов.

В качестве форм и методов контроля внеаудиторной самостоятельной работы студентов могут быть использованы обмен информационными файлами, семинарские занятия, тестирование, опрос, доклад, реферат, самоотчеты, контрольные работы, защита контрольных и курсовых работ (проектов), защита зачётных работ в виде доклада с презентацией и др.

Текущий контроль результатов внеаудиторной самостоятельной работы студентов осуществляется в пределах времени, отведенного на обязательные учебные занятия по дисциплине.

Промежуточный контроль результатов внеаудиторной самостоятельной работы студентов осуществляется в пределах времени, отведенного для сдачи экзамена / зачёта.

В методических указаниях по каждому виду контроля представлены материалы для самостоятельной работы и рекомендации по организации отдельных её видов.

### **МЕТОДИЧЕСКИЕ РЕКОМЕНДАЦИИ ПО ПОДГОТОВКЕ КО ВСЕМ ВИДАМ ТЕКУЩЕГО КОНТРОЛЯ**

#### **Повторение материала лекций и самостоятельное изучение курса**

Лекционный материал по дисциплине излагается в виде устных лекций преподавателя во время аудиторных занятий. Самостоятельная работа студента во время лекционных аудиторных занятий заключается в ведении записей (конспекта лекций).

Конспект лекций, выполняемый во время аудиторных занятий, дополняется студентом при самостоятельном внеаудиторном изучении некоторых тем курса. Самостоятельное изучение тем курса осуществляется на основе списка основной и дополнительной литературы к дисциплине.

Перечень основной и дополнительной учебной литературы, необходимой для освоения дисциплины приведён в рабочей программе дисциплины.

Рекомендуемые задания для самостоятельной внеаудиторной работы студента, направленные на повторение материала лекций и самостоятельное изучение тем курса:

*для овладения знаниями:*

- конспектирование текста;
- чтение основной и дополнительной литературы;
- составление плана текста;
- работа со словарями, справочниками и нормативными документами;
- просмотр обучающих видеозаписей.

*для закрепления и систематизации знаний:*

- работа с конспектом лекций;
- повторная работа над учебным материалом;
- составление таблиц для систематизации учебного материала;
- изучение нормативных материалов;
- составление плана и тезисов ответа на вопросы для самопроверки;
- ответы на вопросы для самопроверки;
- составление библиографических списков по изучаемым темам.

*для формирования навыков и умений:*

- выполнение рисунков, схем, эскизов оборудования;
- рефлексивный анализ профессиональных умений.

Тематический план изучения дисциплины и содержание учебной дисциплины приведены в рабочей программе дисциплины.

Вопросы для самопроверки приведены учебной литературе по дисциплине или могут быть предложены преподавателем на лекционных аудиторных занятиях после изучения каждой темы.

### **Подготовка к практическим занятиям и лабораторным работам**

*Практические занятия* по дисциплине выступают средством формирования у студентов системы интегрированных умений и навыков, необходимых для освоения профессиональных компетенций, а также умений определять, разрабатывать и применять оптимальные методы решения профессиональных задач.

На практических занятиях происходит закрепление теоретических знаний, полученных в ходе лекций, осваиваются методики и алгоритмы решения типовых задач по образцу и вариантных задач, разбираются примеры применения теоретических знаний для практического использования, выполняются доклады с презентацией по определенным учебно-практическим, учебно-исследовательским или научным темам с последующим их обсуждением.

Рекомендуемые задания для самостоятельной внеаудиторной работы студента, направленные на подготовку к практическим занятиям:

*для овладения знаниями:*

- чтение основной и дополнительной литературы;
- работа со словарями, справочниками и нормативными документами;
- просмотр обучающих видеозаписей.

*для закрепления и систематизации знаний:*

- работа с конспектом лекций;
- ответы на вопросы для самопроверки;
- подготовка публичных выступлений;
- составление библиографических списков по изучаемым темам.

*для формирования навыков и умений:*

- решение задач по образцу и вариативных задач;
- выполнение рисунков, схем, эскизов оборудования;



- рефлексивный анализ профессиональных умений.

Тематический план изучения дисциплины и содержание учебной дисциплины приведены в рабочей программе дисциплины.

*Лабораторные занятия* по дисциплине выступают средством формирования у студентов навыков работы с использованием лабораторного оборудования, планирования и выполнения экспериментов, оформления отчётной документации по выполнению лабораторных работ.

Рекомендуемые задания для самостоятельной внеаудиторной работы студента, направленные на подготовку к лабораторным занятиям:

*для овладения знаниями:*

- изучение методик работы с использованием различных видов и типов лабораторного оборудования;
- изучение правил безопасной эксплуатации лабораторного оборудования;
- работа со словарями, справочниками и нормативными документами.

*для закрепления и систематизации знаний:*

- составление плана проведения эксперимента;
- составление отчётной документации по результатам экспериментирования;
- аналитическая обработка результатов экспериментов.

*для формирования навыков и умений:*

- выполнение рисунков, схем, эскизов оборудования;
- оформление отчётной документации по выполнению лабораторных работ.

### **Подготовка и написание контрольной работы**

*Контрольная работа* – индивидуальная деятельность обучающегося по концентрированному выражению накопленного знания, обеспечивает возможность одновременной работы всем обучающимся за фиксированное время по однотипным заданиям, что позволяет преподавателю оценить всех обучающихся. Контрольная работа является средством проверки умений применять полученные знания для решения задач определенного типа по теме или разделу.

Рекомендуемые задания для самостоятельной внеаудиторной работы студента, направленные на подготовку к контрольной работе:

*для овладения знаниями:*

- чтение основной и дополнительной литературы;
- работа со словарями, справочниками и нормативными документами.

*для закрепления и систематизации знаний:*

- работа с конспектом лекций;
- ответы на вопросы для самопроверки.

*для формирования навыков и умений:*

- решение задач по образцу и вариативных задач;
- выполнение рисунков, схем, эскизов оборудования;
- оформление отчётной документации по выполнению контрольной работы.

Контрольная работа может быть выполнена в виде доклада с презентацией.

*Доклад с презентацией* – это публичное выступление по представлению полученных результатов знаний по определенной учебно-практической, учебно-исследовательской или научной теме.

При подготовке доклада с презентацией обучающийся должен продемонстрировать умение самостоятельного изучения отдельных вопросов, структурирования основных положений рассматриваемых проблем, публичного выступления, позиционирования себя перед коллективом, навыки работы с библиографическими источниками и оформления научных текстов.



В ходе подготовки к докладу с презентацией обучающемуся необходимо:

- выбрать тему и определить цель выступления;
- осуществить сбор материала к выступлению;
- организовать работу с источниками;
- во время изучения источников следует записывать вопросы, возникающие по мере ознакомления, ключевые слова, мысли, суждения; представлять наглядные примеры из практики;
- сформулировать возможные вопросы по теме доклада, подготовить тезисы ответов на них;
- обработать материал и представить его в виде законченного доклада и презентации.

При выполнении контрольной работы в виде доклада с презентацией самостоятельная работа студента включает в себя:

*для овладения знаниями:*

- чтение основное и дополнительной литературы по заданной теме доклада;
- составление плана доклада;
- работа со словарями, справочниками и нормативными документами;
- просмотр обучающих видеозаписей по теме доклада

*для закрепления и систематизации знаний:*

- составление плана и тезисов презентации по теме доклада;
- составление презентации;
- составление библиографического списка по теме доклада;
- подготовка к публичному выступлению;
- составление возможных вопросов по теме доклада и ответов на них.

*для формирования навыков и умений:*

- публичное выступление;
- выполнение рисунков, схем, эскизов оборудования;
- рефлексивный анализ профессиональных умений.

Варианты контрольных работ и темы докладов приведены в комплекте оценочных средств дисциплины.

### **Подготовка к выполнению и написанию курсовой работы (проекта)**

*Курсовая работа (проект)* – форма контроля для демонстрации обучающимся умений работать с объектами изучения, критическими источниками, справочной и энциклопедической литературой, логично и грамотно излагать собственные умозаключения и выводы, обосновывать и строить априорную модель изучаемого объекта или процесса, создавать содержательную презентацию выполненной работы.

При выполнении и защите курсовой работы (проекта) оценивается умение самостоятельной работы с объектами изучения, справочной литературой, логично и грамотно излагать собственные умозаключения и выводы, обосновывать выбранную технологическую схему и принятый тип и количество оборудования, создавать содержательную презентацию выполненной работы (пояснительную записку и графический материал).

Рекомендуемые задания для самостоятельной внеаудиторной работы студента, направленные на подготовку к курсовой работе (проекту):

*для овладения знаниями:*

- чтение основной и дополнительной литературы;
- работа со словарями, справочниками и нормативными документами;
- составление плана выполнения курсовой работы (проекта);
- составление списка использованных источников.

*для закрепления и систематизации знаний:*

- работа учебно-методическими материалами по выполнению курсовой работы (проекта);
- изучение основных методик расчёта технологических схем, выбора и расчёта оборудования;
- подготовка тезисов ответов на вопросы по тематике курсовой работы (проекта).

для формирования навыков и умений:

- решение задач по образцу и вариативных задач;
- выполнение рисунков, схем, компоновочных чертежей;
- оформление текстовой и графической документации.

Тематика курсовых работ (проектов) приведены в комплекте оценочных средств дисциплины.

## **МЕТОДИЧЕСКИЕ РЕКОМЕНДАЦИИ ПО ПОДГОТОВКЕ К ПРОМЕЖУТОЧНОЙ АТТЕСТАЦИИ**

### **Подготовка к зачёту**

Зачёт по дисциплине может быть проведён в виде теста или включать в себя защиту контрольной работы (доклад с презентацией).

*Тест* – это система стандартизированных заданий, позволяющая автоматизировать процедуру измерения уровня знаний и умений обучающегося.

При самостоятельной подготовке к зачёту, проводимому в виде теста, студенту необходимо:

- проработать информационный материал (конспект лекций, учебное пособие, учебник) по дисциплине; проконсультироваться с преподавателем по вопросу выбора дополнительной учебной литературы;
- выяснить условия проведения теста: количество вопросов в тесте, продолжительность выполнения теста, систему оценки результатов и т. д.;
- приступая к работе с тестом, нужно внимательно и до конца прочитать вопрос и предлагаемые варианты ответов, выбрать правильные (их может быть несколько), на отдельном листке ответов вписать цифру вопроса и буквы, соответствующие правильным ответам.

В процессе выполнения теста рекомендуется применять несколько подходов в решении заданий. Такая стратегия позволяет максимально гибко оперировать методами решения, находя каждый раз оптимальный вариант. Не нужно тратить слишком много времени на трудный вопрос, а сразу переходить к другим тестовым заданиям, к трудному вопросу можно обратиться в конце. Необходимо оставить время для проверки ответов, чтобы избежать механических ошибок.

Зачёт также может проходить в виде защиты контрольной работы (доклад с презентацией). Методические рекомендации по подготовке и выполнению доклада с презентацией приведены в п. «Подготовка и написание контрольной работы».

### **Подготовка к экзамену**

Промежуточная аттестация по итогам освоения дисциплины проводится в форме экзамена.

Билет на экзамен включает в себя теоретические вопросы и практико-ориентированные задания.

*Теоретический вопрос* – индивидуальная деятельность обучающегося по концентрированному выражению накопленного знания, обеспечивает возможность одновременной работы всем обучающимся за фиксированное время по однотипным заданиям, что позволяет преподавателю оценить всех обучающихся.

*Практико-ориентированное задание* – средство проверки умений применять полученные знания для решения задач определенного типа по определенной теме.

При самостоятельной подготовке к экзамену студенту необходимо:

- получить перечень теоретических вопросов к экзамену;
- проработать пройденный материал (конспект лекций, учебное пособие, учебник) по дисциплине, при необходимости изучить дополнительные источники;
- составить планы и тезисы ответов на вопросы;
- проработать все типы практико-ориентированных заданий;
- составить алгоритм решения основных типов задач;
- выяснить условия проведения экзамена: количество теоретических вопросов и практико-ориентированных заданий в экзаменационном билете, продолжительность и форму проведения экзамена (устный или письменный), систему оценки результатов и т. д.;
- приступая к работе с экзаменационным билетом, нужно внимательно прочитать теоретические вопросы и условия практико-ориентированного задания;
- при условии проведения устного экзамена составить план и тезисы ответов на теоретические вопросы, кратко изложить ход решения практико-ориентированного задания;
- при условии проведения письменного экзамена дать полные письменные ответы на теоретические вопросы; изложить ход решения практико-ориентированного задания с численным расчётом искомых величин.

МИНОБРНАУКИ РОССИИ

ФГБОУ ВО «Уральский государственный горный университет»

***МЕТОДИЧЕСКИЕ МАТЕРИАЛЫ  
ДЛЯ САМОСТОЯТЕЛЬНОЙ РАБОТЫ***

**ВЫЧИСЛИТЕЛЬНЫЕ МЕТОДЫ И ПРИКЛАДНЫЕ ПРОГРАММЫ**

Направление подготовки

***13.03.02 Электроэнергетика и электротехника***

Профиль

***Электроэнергетика горных и промышленных предприятий***

Екатеринбург

## СОДЕРЖАНИЕ

|                                                                                 |   |
|---------------------------------------------------------------------------------|---|
| ВВЕДЕНИЕ.....                                                                   | 3 |
| ВИДЫ САМОСТОЯТЕЛЬНОЙ РАБОТЫ СТУДЕНТА.....                                       | 4 |
| МЕТОДИЧЕСКИЕ РЕКОМЕНДАЦИИ ПО ПОДГОТОВКЕ КО ВСЕМ ВИДАМ ТЕКУЩЕГО<br>КОНТРОЛЯ..... | 4 |
| Повторение материала лекций и самостоятельное изучение курса.....               | 4 |
| Подготовка к практическим занятиям и лабораторным работам.....                  | 5 |
| Подготовка и написание контрольной работы.....                                  | 6 |
| Подготовка к выполнению и написанию курсовой работы (проекта).....              | 7 |
| МЕТОДИЧЕСКИЕ РЕКОМЕНДАЦИИ ПО ПОДГОТОВКЕ К ПРОМЕЖУТОЧНОЙ<br>АТТЕСТАЦИИ.....      | 8 |
| Подготовка к зачёту.....                                                        | 8 |
| Подготовка к экзамену.....                                                      | 8 |

## ВВЕДЕНИЕ

*Самостоятельная работа студентов* – это разнообразные виды деятельности студентов, осуществляемые под руководством, но без непосредственного участия преподавателя в аудиторное и/или внеаудиторное время.

Это особая форма обучения по заданиям преподавателя, выполнение которых требует активной мыслительной, поисково-исследовательской и аналитической деятельности.

Методологическую основу самостоятельной работы студентов составляет деятельностный подход, когда цели обучения ориентированы на формирование умений решать типовые и нетиповые задачи, то есть на реальные ситуации, где студентам надо проявить знание конкретной дисциплины, использовать внутрипредметные и межпредметные связи.

Цель самостоятельной работы – закрепление знаний, полученных на аудиторных занятиях, формирование способности принимать на себя ответственность, решать проблему, находить конструктивные выходы из сложных ситуаций, развивать творческие способности, приобретение навыка организовывать своё время

Кроме того самостоятельная работа направлена на обучение студента осмысленно и самостоятельно работать сначала с учебным материалом, затем с научной информацией, заложить основы самоорганизации и самовоспитания с тем, чтобы привить умение в дальнейшем непрерывно повышать свой профессиональный уровень.

Самостоятельная работа реализует следующие задачи:

- систематизация и закрепление полученных теоретических знаний и практических умений студентов;
- углубление и расширение теоретических знаний;
- формирование умений использовать нормативную, правовую, справочную документацию и специальную литературу;
- развитие познавательных способностей и активности студентов: творческой инициативы, самостоятельности, ответственности и организованности;
- формирование самостоятельности мышления, способностей к саморазвитию, самосовершенствованию и самореализации;
- формирование практических (общеучебных и профессиональных) умений и навыков;
- развитие исследовательских умений;
- получение навыков эффективной самостоятельной профессиональной (практической и научно-теоретической) деятельности.

В учебном процессе выделяют два вида самостоятельной работы:

- аудиторная;
- внеаудиторная.

*Аудиторная самостоятельная работа* по дисциплине выполняется на учебных занятиях под непосредственным руководством преподавателя и по его заданию.

*Внеаудиторная самостоятельная работа* – планируемая учебная, учебно-исследовательская, научно-исследовательская работа студентов, выполняемая во внеаудиторное время по заданию и при методическом руководстве преподавателя, но без его непосредственного участия.

Самостоятельная работа, не предусмотренная образовательной программой, учебным планом и учебно-методическими материалами, раскрывающими и конкретизирующими их содержание, осуществляется студентами инициативно, с целью реализации собственных учебных и научных интересов.

Для более эффективного выполнения самостоятельной работы по дисциплине преподаватель рекомендует студентам источники и учебно-методические пособия для работы, характеризует наиболее рациональную методику самостоятельной работы, демонстрирует ранее выполненные студентами работы и т. п.



## **ВИДЫ САМОСТОЯТЕЛЬНОЙ РАБОТЫ СТУДЕНТА**

Основные формы организации самостоятельной работы студентов определяются следующими параметрами:

- содержание учебной дисциплины;
- уровень образования и степень подготовленности студентов;
- необходимость упорядочения нагрузки студентов при самостоятельной работе.

В соответствии с реализацией рабочей программы дисциплины в рамках самостоятельной работы студенту необходимо выполнить следующие виды работ:

*для подготовки ко всем видам текущего контроля:*

- повторение материала лекций;
- самостоятельное изучение курса;
- подготовка к практическим занятиям и лабораторным работам;
- подготовка к контрольной работе, написание контрольной работы;
- выполнение и написание курсовой работы (проекта);

*для подготовки ко всем видам промежуточной аттестации:*

- подготовка к зачёту;
- подготовка к экзамену.

Особенностью организации самостоятельной работы студентов является необходимость не только подготовиться к сдаче зачета /экзамена, но и собрать, обобщить, систематизировать, проанализировать информацию по темам дисциплины.

Технология организации самостоятельной работы студентов включает использование информационных и материально-технических ресурсов образовательного учреждения.

Самостоятельная работа может осуществляться индивидуально или группами студентов как online, так и на занятиях в зависимости от цели, объема, конкретной тематики самостоятельной работы, уровня сложности, уровня умений студентов.

В качестве форм и методов контроля внеаудиторной самостоятельной работы студентов могут быть использованы обмен информационными файлами, семинарские занятия, тестирование, опрос, доклад, реферат, самоотчеты, контрольные работы, защита контрольных и курсовых работ (проектов), защита зачётных работ в виде доклада с презентацией и др.

Текущий контроль результатов внеаудиторной самостоятельной работы студентов осуществляется в пределах времени, отведенного на обязательные учебные занятия по дисциплине.

Промежуточный контроль результатов внеаудиторной самостоятельной работы студентов осуществляется в пределах времени, отведенного для сдачи экзамена / зачёта.

В методических указаниях по каждому виду контроля представлены материалы для самостоятельной работы и рекомендации по организации отдельных её видов.

### **МЕТОДИЧЕСКИЕ РЕКОМЕНДАЦИИ ПО ПОДГОТОВКЕ КО ВСЕМ ВИДАМ ТЕКУЩЕГО КОНТРОЛЯ**

#### **Повторение материала лекций и самостоятельное изучение курса**

Лекционный материал по дисциплине излагается в виде устных лекций преподавателя во время аудиторных занятий. Самостоятельная работа студента во время лекционных аудиторных занятий заключается в ведении записей (конспекта лекций).

Конспект лекций, выполняемый во время аудиторных занятий, дополняется студентом при самостоятельном внеаудиторном изучении некоторых тем курса. Самостоятельное изучение тем курса осуществляется на основе списка основной и дополнительной литературы к дисциплине.

Перечень основной и дополнительной учебной литературы, необходимой для освоения дисциплины приведён в рабочей программе дисциплины.

Рекомендуемые задания для самостоятельной внеаудиторной работы студента, направленные на повторение материала лекций и самостоятельное изучение тем курса:

*для овладения знаниями:*

- конспектирование текста;
- чтение основной и дополнительной литературы;
- составление плана текста;
- работа со словарями, справочниками и нормативными документами;
- просмотр обучающих видеозаписей.

*для закрепления и систематизации знаний:*

- работа с конспектом лекций;
- повторная работа над учебным материалом;
- составление таблиц для систематизации учебного материала;
- изучение нормативных материалов;
- составление плана и тезисов ответа на вопросы для самопроверки;
- ответы на вопросы для самопроверки;
- составление библиографических списков по изучаемым темам.

*для формирования навыков и умений:*

- выполнение рисунков, схем, эскизов оборудования;
- рефлексивный анализ профессиональных умений.

Тематический план изучения дисциплины и содержание учебной дисциплины приведены в рабочей программе дисциплины.

Вопросы для самопроверки приведены учебной литературе по дисциплине или могут быть предложены преподавателем на лекционных аудиторных занятиях после изучения каждой темы.

### **Подготовка к практическим занятиям и лабораторным работам**

*Практические занятия* по дисциплине выступают средством формирования у студентов системы интегрированных умений и навыков, необходимых для освоения профессиональных компетенций, а также умений определять, разрабатывать и применять оптимальные методы решения профессиональных задач.

На практических занятиях происходит закрепление теоретических знаний, полученных в ходе лекций, осваиваются методики и алгоритмы решения типовых задач по образцу и вариантных задач, разбираются примеры применения теоретических знаний для практического использования, выполняются доклады с презентацией по определенным учебно-практическим, учебно-исследовательским или научным темам с последующим их обсуждением.

Рекомендуемые задания для самостоятельной внеаудиторной работы студента, направленные на подготовку к практическим занятиям:

*для овладения знаниями:*

- чтение основной и дополнительной литературы;
- работа со словарями, справочниками и нормативными документами;
- просмотр обучающих видеозаписей.

*для закрепления и систематизации знаний:*

- работа с конспектом лекций;
- ответы на вопросы для самопроверки;
- подготовка публичных выступлений;
- составление библиографических списков по изучаемым темам.

*для формирования навыков и умений:*

- решение задач по образцу и вариативных задач;
- выполнение рисунков, схем, эскизов оборудования;

- рефлексивный анализ профессиональных умений.

Тематический план изучения дисциплины и содержание учебной дисциплины приведены в рабочей программе дисциплины.

*Лабораторные занятия* по дисциплине выступают средством формирования у студентов навыков работы с использованием лабораторного оборудования, планирования и выполнения экспериментов, оформления отчётной документации по выполнению лабораторных работ.

Рекомендуемые задания для самостоятельной внеаудиторной работы студента, направленные на подготовку к лабораторным занятиям:

*для овладения знаниями:*

- изучение методик работы с использованием различных видов и типов лабораторного оборудования;
- изучение правил безопасной эксплуатации лабораторного оборудования;
- работа со словарями, справочниками и нормативными документами.

*для закрепления и систематизации знаний:*

- составление плана проведения эксперимента;
- составление отчётной документации по результатам экспериментирования;
- аналитическая обработка результатов экспериментов.

*для формирования навыков и умений:*

- выполнение рисунков, схем, эскизов оборудования;
- оформление отчётной документации по выполнению лабораторных работ.

### **Подготовка и написание контрольной работы**

*Контрольная работа* – индивидуальная деятельность обучающегося по концентрированному выражению накопленного знания, обеспечивает возможность одновременной работы всем обучающимся за фиксированное время по однотипным заданиям, что позволяет преподавателю оценить всех обучающихся. Контрольная работа является средством проверки умений применять полученные знания для решения задач определенного типа по теме или разделу.

Рекомендуемые задания для самостоятельной внеаудиторной работы студента, направленные на подготовку к контрольной работе:

*для овладения знаниями:*

- чтение основной и дополнительной литературы;
- работа со словарями, справочниками и нормативными документами.

*для закрепления и систематизации знаний:*

- работа с конспектом лекций;
- ответы на вопросы для самопроверки.

*для формирования навыков и умений:*

- решение задач по образцу и вариативных задач;
- выполнение рисунков, схем, эскизов оборудования;
- оформление отчётной документации по выполнению контрольной работы.

Контрольная работа может быть выполнена в виде доклада с презентацией.

*Доклад с презентацией* – это публичное выступление по представлению полученных результатов знаний по определенной учебно-практической, учебно-исследовательской или научной теме.

При подготовке доклада с презентацией обучающийся должен продемонстрировать умение самостоятельного изучения отдельных вопросов, структурирования основных положений рассматриваемых проблем, публичного выступления, позиционирования себя перед коллективом, навыки работы с библиографическими источниками и оформления научных текстов.



В ходе подготовки к докладу с презентацией обучающемуся необходимо:

- выбрать тему и определить цель выступления;
- осуществить сбор материала к выступлению;
- организовать работу с источниками;
- во время изучения источников следует записывать вопросы, возникающие по мере ознакомления, ключевые слова, мысли, суждения; представлять наглядные примеры из практики;
- сформулировать возможные вопросы по теме доклада, подготовить тезисы ответов на них;
- обработать материал и представить его в виде законченного доклада и презентации.

При выполнении контрольной работы в виде доклада с презентацией самостоятельная работа студента включает в себя:

*для овладения знаниями:*

- чтение основное и дополнительной литературы по заданной теме доклада;
- составление плана доклада;
- работа со словарями, справочниками и нормативными документами;
- просмотр обучающих видеозаписей по теме доклада

*для закрепления и систематизации знаний:*

- составление плана и тезисов презентации по теме доклада;
- составление презентации;
- составление библиографического списка по теме доклада;
- подготовка к публичному выступлению;
- составление возможных вопросов по теме доклада и ответов на них.

*для формирования навыков и умений:*

- публичное выступление;
- выполнение рисунков, схем, эскизов оборудования;
- рефлексивный анализ профессиональных умений.

Варианты контрольных работ и темы докладов приведены в комплекте оценочных средств дисциплины.

### **Подготовка к выполнению и написанию курсовой работы (проекта)**

*Курсовая работа (проект)* – форма контроля для демонстрации обучающимся умений работать с объектами изучения, критическими источниками, справочной и энциклопедической литературой, логично и грамотно излагать собственные умозаключения и выводы, обосновывать и строить априорную модель изучаемого объекта или процесса, создавать содержательную презентацию выполненной работы.

При выполнении и защите курсовой работы (проекта) оценивается умение самостоятельной работы с объектами изучения, справочной литературой, логично и грамотно излагать собственные умозаключения и выводы, обосновывать выбранную технологическую схему и принятый тип и количество оборудования, создавать содержательную презентацию выполненной работы (пояснительную записку и графический материал).

Рекомендуемые задания для самостоятельной внеаудиторной работы студента, направленные на подготовку к курсовой работе (проекту):

*для овладения знаниями:*

- чтение основной и дополнительной литературы;
- работа со словарями, справочниками и нормативными документами;
- составление плана выполнения курсовой работы (проекта);
- составление списка использованных источников.

*для закрепления и систематизации знаний:*

- работа учебно-методическими материалами по выполнению курсовой работы (проекта);
- изучение основных методик расчёта технологических схем, выбора и расчёта оборудования;
- подготовка тезисов ответов на вопросы по тематике курсовой работы (проекта).

для формирования навыков и умений:

- решение задач по образцу и вариативных задач;
- выполнение рисунков, схем, компоновочных чертежей;
- оформление текстовой и графической документации.

Тематика курсовых работ (проектов) приведены в комплекте оценочных средств дисциплины.

## **МЕТОДИЧЕСКИЕ РЕКОМЕНДАЦИИ ПО ПОДГОТОВКЕ К ПРОМЕЖУТОЧНОЙ АТТЕСТАЦИИ**

### **Подготовка к зачёту**

Зачёт по дисциплине может быть проведён в виде теста или включать в себя защиту контрольной работы (доклад с презентацией).

*Тест* – это система стандартизированных заданий, позволяющая автоматизировать процедуру измерения уровня знаний и умений обучающегося.

При самостоятельной подготовке к зачёту, проводимому в виде теста, студенту необходимо:

- проработать информационный материал (конспект лекций, учебное пособие, учебник) по дисциплине; проконсультироваться с преподавателем по вопросу выбора дополнительной учебной литературы;
- выяснить условия проведения теста: количество вопросов в тесте, продолжительность выполнения теста, систему оценки результатов и т. д.;
- приступая к работе с тестом, нужно внимательно и до конца прочитать вопрос и предлагаемые варианты ответов, выбрать правильные (их может быть несколько), на отдельном листке ответов вписать цифру вопроса и буквы, соответствующие правильным ответам.

В процессе выполнения теста рекомендуется применять несколько подходов в решении заданий. Такая стратегия позволяет максимально гибко оперировать методами решения, находя каждый раз оптимальный вариант. Не нужно тратить слишком много времени на трудный вопрос, а сразу переходить к другим тестовым заданиям, к трудному вопросу можно обратиться в конце. Необходимо оставить время для проверки ответов, чтобы избежать механических ошибок.

Зачёт также может проходить в виде защиты контрольной работы (доклад с презентацией). Методические рекомендации по подготовке и выполнению доклада с презентацией приведены в п. «Подготовка и написание контрольной работы».

### **Подготовка к экзамену**

Промежуточная аттестация по итогам освоения дисциплины проводится в форме экзамена.

Билет на экзамен включает в себя теоретические вопросы и практико-ориентированные задания.

*Теоретический вопрос* – индивидуальная деятельность обучающегося по концентрированному выражению накопленного знания, обеспечивает возможность одновременной работы всем обучающимся за фиксированное время по однотипным заданиям, что позволяет преподавателю оценить всех обучающихся.

*Практико-ориентированное задание* – средство проверки умений применять полученные знания для решения задач определенного типа по определенной теме.

При самостоятельной подготовке к экзамену студенту необходимо:

- получить перечень теоретических вопросов к экзамену;
- проработать пройденный материал (конспект лекций, учебное пособие, учебник) по дисциплине, при необходимости изучить дополнительные источники;
- составить планы и тезисы ответов на вопросы;
- проработать все типы практико-ориентированных заданий;
- составить алгоритм решения основных типов задач;
- выяснить условия проведения экзамена: количество теоретических вопросов и практико-ориентированных заданий в экзаменационном билете, продолжительность и форму проведения экзамена (устный или письменный), систему оценки результатов и т. д.;
- приступая к работе с экзаменационным билетом, нужно внимательно прочитать теоретические вопросы и условия практико-ориентированного задания;
- при условии проведения устного экзамена составить план и тезисы ответов на теоретические вопросы, кратко изложить ход решения практико-ориентированного задания;
- при условии проведения письменного экзамена дать полные письменные ответы на теоретические вопросы; изложить ход решения практико-ориентированного задания с численным расчётом искомых величин.

МИНОБРНАУКИ РОССИИ

ФГБОУ ВО «Уральский государственный горный университет»

***МЕТОДИЧЕСКИЕ МАТЕРИАЛЫ  
ДЛЯ САМОСТОЯТЕЛЬНОЙ РАБОТЫ***

**ТЕПЛОСНАБЖЕНИЕ ПРЕДПРИЯТИЙ**

Направление подготовки

***13.03.02 Электроэнергетика и электротехника***

Профиль

***Электроэнергетика горных и промышленных предприятий***

Екатеринбург



## СОДЕРЖАНИЕ

|                                                                                 |   |
|---------------------------------------------------------------------------------|---|
| ВВЕДЕНИЕ.....                                                                   | 3 |
| ВИДЫ САМОСТОЯТЕЛЬНОЙ РАБОТЫ СТУДЕНТА.....                                       | 4 |
| МЕТОДИЧЕСКИЕ РЕКОМЕНДАЦИИ ПО ПОДГОТОВКЕ КО ВСЕМ ВИДАМ ТЕКУЩЕГО<br>КОНТРОЛЯ..... | 4 |
| Повторение материала лекций и самостоятельное изучение курса.....               | 4 |
| Подготовка к практическим занятиям и лабораторным работам.....                  | 5 |
| Подготовка и написание контрольной работы.....                                  | 6 |
| Подготовка к выполнению и написанию курсовой работы (проекта).....              | 7 |
| МЕТОДИЧЕСКИЕ РЕКОМЕНДАЦИИ ПО ПОДГОТОВКЕ К ПРОМЕЖУТОЧНОЙ<br>АТТЕСТАЦИИ.....      | 8 |
| Подготовка к зачёту.....                                                        | 8 |
| Подготовка к экзамену.....                                                      | 8 |

## ВВЕДЕНИЕ

*Самостоятельная работа студентов* – это разнообразные виды деятельности студентов, осуществляемые под руководством, но без непосредственного участия преподавателя в аудиторное и/или внеаудиторное время.

Это особая форма обучения по заданиям преподавателя, выполнение которых требует активной мыслительной, поисково-исследовательской и аналитической деятельности.

Методологическую основу самостоятельной работы студентов составляет деятельностный подход, когда цели обучения ориентированы на формирование умений решать типовые и нетиповые задачи, то есть на реальные ситуации, где студентам надо проявить знание конкретной дисциплины, использовать внутрипредметные и межпредметные связи.

Цель самостоятельной работы – закрепление знаний, полученных на аудиторных занятиях, формирование способности принимать на себя ответственность, решать проблему, находить конструктивные выходы из сложных ситуаций, развивать творческие способности, приобретение навыка организовывать своё время

Кроме того самостоятельная работа направлена на обучение студента осмысленно и самостоятельно работать сначала с учебным материалом, затем с научной информацией, заложить основы самоорганизации и самовоспитания с тем, чтобы привить умение в дальнейшем непрерывно повышать свой профессиональный уровень.

Самостоятельная работа реализует следующие задачи:

- систематизация и закрепление полученных теоретических знаний и практических умений студентов;
- углубление и расширение теоретических знаний;
- формирование умений использовать нормативную, правовую, справочную документацию и специальную литературу;
- развитие познавательных способностей и активности студентов: творческой инициативы, самостоятельности, ответственности и организованности;
- формирование самостоятельности мышления, способностей к саморазвитию, самосовершенствованию и самореализации;
- формирование практических (общеучебных и профессиональных) умений и навыков;
- развитие исследовательских умений;
- получение навыков эффективной самостоятельной профессиональной (практической и научно-теоретической) деятельности.

В учебном процессе выделяют два вида самостоятельной работы:

- аудиторная;
- внеаудиторная.

*Аудиторная самостоятельная работа* по дисциплине выполняется на учебных занятиях под непосредственным руководством преподавателя и по его заданию.

*Внеаудиторная самостоятельная работа* – планируемая учебная, учебно-исследовательская, научно-исследовательская работа студентов, выполняемая во внеаудиторное время по заданию и при методическом руководстве преподавателя, но без его непосредственного участия.

Самостоятельная работа, не предусмотренная образовательной программой, учебным планом и учебно-методическими материалами, раскрывающими и конкретизирующими их содержание, осуществляется студентами инициативно, с целью реализации собственных учебных и научных интересов.

Для более эффективного выполнения самостоятельной работы по дисциплине преподаватель рекомендует студентам источники и учебно-методические пособия для работы, характеризует наиболее рациональную методику самостоятельной работы, демонстрирует ранее выполненные студентами работы и т. п.

## **ВИДЫ САМОСТОЯТЕЛЬНОЙ РАБОТЫ СТУДЕНТА**

Основные формы организации самостоятельной работы студентов определяются следующими параметрами:

- содержание учебной дисциплины;
- уровень образования и степень подготовленности студентов;
- необходимость упорядочения нагрузки студентов при самостоятельной работе.

В соответствии с реализацией рабочей программы дисциплины в рамках самостоятельной работы студенту необходимо выполнить следующие виды работ:

*для подготовки ко всем видам текущего контроля:*

- повторение материала лекций;
- самостоятельное изучение курса;
- подготовка к практическим занятиям и лабораторным работам;
- подготовка к контрольной работе, написание контрольной работы;
- выполнение и написание курсовой работы (проекта);

*для подготовки ко всем видам промежуточной аттестации:*

- подготовка к зачёту;
- подготовка к экзамену.

Особенностью организации самостоятельной работы студентов является необходимость не только подготовиться к сдаче зачета /экзамена, но и собрать, обобщить, систематизировать, проанализировать информацию по темам дисциплины.

Технология организации самостоятельной работы студентов включает использование информационных и материально-технических ресурсов образовательного учреждения.

Самостоятельная работа может осуществляться индивидуально или группами студентов как online, так и на занятиях в зависимости от цели, объема, конкретной тематики самостоятельной работы, уровня сложности, уровня умений студентов.

В качестве форм и методов контроля внеаудиторной самостоятельной работы студентов могут быть использованы обмен информационными файлами, семинарские занятия, тестирование, опрос, доклад, реферат, самоотчеты, контрольные работы, защита контрольных и курсовых работ (проектов), защита зачётных работ в виде доклада с презентацией и др.

Текущий контроль результатов внеаудиторной самостоятельной работы студентов осуществляется в пределах времени, отведенного на обязательные учебные занятия по дисциплине.

Промежуточный контроль результатов внеаудиторной самостоятельной работы студентов осуществляется в пределах времени, отведенного для сдачи экзамена / зачёта.

В методических указаниях по каждому виду контроля представлены материалы для самостоятельной работы и рекомендации по организации отдельных её видов.

### **МЕТОДИЧЕСКИЕ РЕКОМЕНДАЦИИ ПО ПОДГОТОВКЕ КО ВСЕМ ВИДАМ ТЕКУЩЕГО КОНТРОЛЯ**

#### **Повторение материала лекций и самостоятельное изучение курса**

Лекционный материал по дисциплине излагается в виде устных лекций преподавателя во время аудиторных занятий. Самостоятельная работа студента во время лекционных аудиторных занятий заключается в ведении записей (конспекта лекций).

Конспект лекций, выполняемый во время аудиторных занятий, дополняется студентом при самостоятельном внеаудиторном изучении некоторых тем курса. Самостоятельное изучение тем курса осуществляется на основе списка основной и дополнительной литературы к дисциплине.

Перечень основной и дополнительной учебной литературы, необходимой для освоения дисциплины приведён в рабочей программе дисциплины.

Рекомендуемые задания для самостоятельной внеаудиторной работы студента, направленные на повторение материала лекций и самостоятельное изучение тем курса:

*для овладения знаниями:*

- конспектирование текста;
- чтение основной и дополнительной литературы;
- составление плана текста;
- работа со словарями, справочниками и нормативными документами;
- просмотр обучающих видеозаписей.

*для закрепления и систематизации знаний:*

- работа с конспектом лекций;
- повторная работа над учебным материалом;
- составление таблиц для систематизации учебного материала;
- изучение нормативных материалов;
- составление плана и тезисов ответа на вопросы для самопроверки;
- ответы на вопросы для самопроверки;
- составление библиографических списков по изучаемым темам.

*для формирования навыков и умений:*

- выполнение рисунков, схем, эскизов оборудования;
- рефлексивный анализ профессиональных умений.

Тематический план изучения дисциплины и содержание учебной дисциплины приведены в рабочей программе дисциплины.

Вопросы для самопроверки приведены учебной литературе по дисциплине или могут быть предложены преподавателем на лекционных аудиторных занятиях после изучения каждой темы.

### **Подготовка к практическим занятиям и лабораторным работам**

*Практические занятия* по дисциплине выступают средством формирования у студентов системы интегрированных умений и навыков, необходимых для освоения профессиональных компетенций, а также умений определять, разрабатывать и применять оптимальные методы решения профессиональных задач.

На практических занятиях происходит закрепление теоретических знаний, полученных в ходе лекций, осваиваются методики и алгоритмы решения типовых задач по образцу и вариантных задач, разбираются примеры применения теоретических знаний для практического использования, выполняются доклады с презентацией по определенным учебно-практическим, учебно-исследовательским или научным темам с последующим их обсуждением.

Рекомендуемые задания для самостоятельной внеаудиторной работы студента, направленные на подготовку к практическим занятиям:

*для овладения знаниями:*

- чтение основной и дополнительной литературы;
- работа со словарями, справочниками и нормативными документами;
- просмотр обучающих видеозаписей.

*для закрепления и систематизации знаний:*

- работа с конспектом лекций;
- ответы на вопросы для самопроверки;
- подготовка публичных выступлений;
- составление библиографических списков по изучаемым темам.

*для формирования навыков и умений:*

- решение задач по образцу и вариативных задач;
- выполнение рисунков, схем, эскизов оборудования;

- рефлексивный анализ профессиональных умений.

Тематический план изучения дисциплины и содержание учебной дисциплины приведены в рабочей программе дисциплины.

*Лабораторные занятия* по дисциплине выступают средством формирования у студентов навыков работы с использованием лабораторного оборудования, планирования и выполнения экспериментов, оформления отчётной документации по выполнению лабораторных работ.

Рекомендуемые задания для самостоятельной внеаудиторной работы студента, направленные на подготовку к лабораторным занятиям:

*для овладения знаниями:*

- изучение методик работы с использованием различных видов и типов лабораторного оборудования;
- изучение правил безопасной эксплуатации лабораторного оборудования;
- работа со словарями, справочниками и нормативными документами.

*для закрепления и систематизации знаний:*

- составление плана проведения эксперимента;
- составление отчётной документации по результатам экспериментирования;
- аналитическая обработка результатов экспериментов.

*для формирования навыков и умений:*

- выполнение рисунков, схем, эскизов оборудования;
- оформление отчётной документации по выполнению лабораторных работ.

### **Подготовка и написание контрольной работы**

*Контрольная работа* – индивидуальная деятельность обучающегося по концентрированному выражению накопленного знания, обеспечивает возможность одновременной работы всем обучающимся за фиксированное время по однотипным заданиям, что позволяет преподавателю оценить всех обучающихся. Контрольная работа является средством проверки умений применять полученные знания для решения задач определенного типа по теме или разделу.

Рекомендуемые задания для самостоятельной внеаудиторной работы студента, направленные на подготовку к контрольной работе:

*для овладения знаниями:*

- чтение основной и дополнительной литературы;
- работа со словарями, справочниками и нормативными документами.

*для закрепления и систематизации знаний:*

- работа с конспектом лекций;
- ответы на вопросы для самопроверки.

*для формирования навыков и умений:*

- решение задач по образцу и вариативных задач;
- выполнение рисунков, схем, эскизов оборудования;
- оформление отчётной документации по выполнению контрольной работы.

Контрольная работа может быть выполнена в виде доклада с презентацией.

*Доклад с презентацией* – это публичное выступление по представлению полученных результатов знаний по определенной учебно-практической, учебно-исследовательской или научной теме.

При подготовке доклада с презентацией обучающийся должен продемонстрировать умение самостоятельного изучения отдельных вопросов, структурирования основных положений рассматриваемых проблем, публичного выступления, позиционирования себя перед коллективом, навыки работы с библиографическими источниками и оформления научных текстов.



В ходе подготовки к докладу с презентацией обучающемуся необходимо:

- выбрать тему и определить цель выступления;
- осуществить сбор материала к выступлению;
- организовать работу с источниками;
- во время изучения источников следует записывать вопросы, возникающие по мере ознакомления, ключевые слова, мысли, суждения; представлять наглядные примеры из практики;
- сформулировать возможные вопросы по теме доклада, подготовить тезисы ответов на них;
- обработать материал и представить его в виде законченного доклада и презентации.

При выполнении контрольной работы в виде доклада с презентацией самостоятельная работа студента включает в себя:

*для овладения знаниями:*

- чтение основное и дополнительной литературы по заданной теме доклада;
- составление плана доклада;
- работа со словарями, справочниками и нормативными документами;
- просмотр обучающих видеозаписей по теме доклада

*для закрепления и систематизации знаний:*

- составление плана и тезисов презентации по теме доклада;
- составление презентации;
- составление библиографического списка по теме доклада;
- подготовка к публичному выступлению;
- составление возможных вопросов по теме доклада и ответов на них.

*для формирования навыков и умений:*

- публичное выступление;
- выполнение рисунков, схем, эскизов оборудования;
- рефлексивный анализ профессиональных умений.

Варианты контрольных работ и темы докладов приведены в комплекте оценочных средств дисциплины.

### **Подготовка к выполнению и написанию курсовой работы (проекта)**

*Курсовая работа (проект)* – форма контроля для демонстрации обучающимся умений работать с объектами изучения, критическими источниками, справочной и энциклопедической литературой, логично и грамотно излагать собственные умозаключения и выводы, обосновывать и строить априорную модель изучаемого объекта или процесса, создавать содержательную презентацию выполненной работы.

При выполнении и защите курсовой работы (проекта) оценивается умение самостоятельной работы с объектами изучения, справочной литературой, логично и грамотно излагать собственные умозаключения и выводы, обосновывать выбранную технологическую схему и принятый тип и количество оборудования, создавать содержательную презентацию выполненной работы (пояснительную записку и графический материал).

Рекомендуемые задания для самостоятельной внеаудиторной работы студента, направленные на подготовку к курсовой работе (проекту):

*для овладения знаниями:*

- чтение основной и дополнительной литературы;
- работа со словарями, справочниками и нормативными документами;
- составление плана выполнения курсовой работы (проекта);
- составление списка использованных источников.

*для закрепления и систематизации знаний:*

- работа учебно-методическими материалами по выполнению курсовой работы (проекта);
- изучение основных методик расчёта технологических схем, выбора и расчёта оборудования;
- подготовка тезисов ответов на вопросы по тематике курсовой работы (проекта).

для формирования навыков и умений:

- решение задач по образцу и вариативных задач;
- выполнение рисунков, схем, компоновочных чертежей;
- оформление текстовой и графической документации.

Тематика курсовых работ (проектов) приведены в комплекте оценочных средств дисциплины.

## **МЕТОДИЧЕСКИЕ РЕКОМЕНДАЦИИ ПО ПОДГОТОВКЕ К ПРОМЕЖУТОЧНОЙ АТТЕСТАЦИИ**

### **Подготовка к зачёту**

Зачёт по дисциплине может быть проведён в виде теста или включать в себя защиту контрольной работы (доклад с презентацией).

*Тест* – это система стандартизированных заданий, позволяющая автоматизировать процедуру измерения уровня знаний и умений обучающегося.

При самостоятельной подготовке к зачёту, проводимому в виде теста, студенту необходимо:

- проработать информационный материал (конспект лекций, учебное пособие, учебник) по дисциплине; проконсультироваться с преподавателем по вопросу выбора дополнительной учебной литературы;
- выяснить условия проведения теста: количество вопросов в тесте, продолжительность выполнения теста, систему оценки результатов и т. д.;
- приступая к работе с тестом, нужно внимательно и до конца прочитать вопрос и предлагаемые варианты ответов, выбрать правильные (их может быть несколько), на отдельном листке ответов вписать цифру вопроса и буквы, соответствующие правильным ответам.

В процессе выполнения теста рекомендуется применять несколько подходов в решении заданий. Такая стратегия позволяет максимально гибко оперировать методами решения, находя каждый раз оптимальный вариант. Не нужно тратить слишком много времени на трудный вопрос, а сразу переходить к другим тестовым заданиям, к трудному вопросу можно обратиться в конце. Необходимо оставить время для проверки ответов, чтобы избежать механических ошибок.

Зачёт также может проходить в виде защиты контрольной работы (доклад с презентацией). Методические рекомендации по подготовке и выполнению доклада с презентацией приведены в п. «Подготовка и написание контрольной работы».

### **Подготовка к экзамену**

Промежуточная аттестация по итогам освоения дисциплины проводится в форме экзамена.

Билет на экзамен включает в себя теоретические вопросы и практико-ориентированные задания.

*Теоретический вопрос* – индивидуальная деятельность обучающегося по концентрированному выражению накопленного знания, обеспечивает возможность одновременной работы всем обучающимся за фиксированное время по однотипным заданиям, что позволяет преподавателю оценить всех обучающихся.



*Практико-ориентированное задание* – средство проверки умений применять полученные знания для решения задач определенного типа по определенной теме.

При самостоятельной подготовке к экзамену студенту необходимо:

- получить перечень теоретических вопросов к экзамену;
- проработать пройденный материал (конспект лекций, учебное пособие, учебник) по дисциплине, при необходимости изучить дополнительные источники;
- составить планы и тезисы ответов на вопросы;
- проработать все типы практико-ориентированных заданий;
- составить алгоритм решения основных типов задач;
- выяснить условия проведения экзамена: количество теоретических вопросов и практико-ориентированных заданий в экзаменационном билете, продолжительность и форму проведения экзамена (устный или письменный), систему оценки результатов и т. д.;
- приступая к работе с экзаменационным билетом, нужно внимательно прочитать теоретические вопросы и условия практико-ориентированного задания;
- при условии проведения устного экзамена составить план и тезисы ответов на теоретические вопросы, кратко изложить ход решения практико-ориентированного задания;
- при условии проведения письменного экзамена дать полные письменные ответы на теоретические вопросы; изложить ход решения практико-ориентированного задания с численным расчётом искомых величин.

МИНОБРНАУКИ РОССИИ

ФГБОУ ВО «Уральский государственный горный университет»

***МЕТОДИЧЕСКИЕ МАТЕРИАЛЫ  
ДЛЯ САМОСТОЯТЕЛЬНОЙ РАБОТЫ***

**НАДЕЖНОСТЬ, ДИАГНОСТИКА И ИСПЫТАНИЯ  
ЭЛЕКТРООБОРУДОВАНИЯ**

Направление подготовки

***13.03.02 Электроэнергетика и электротехника***

Профиль

***Электроэнергетика горных и промышленных предприятий***

Екатеринбург

## СОДЕРЖАНИЕ

|                                                                                 |   |
|---------------------------------------------------------------------------------|---|
| ВВЕДЕНИЕ.....                                                                   | 3 |
| ВИДЫ САМОСТОЯТЕЛЬНОЙ РАБОТЫ СТУДЕНТА.....                                       | 4 |
| МЕТОДИЧЕСКИЕ РЕКОМЕНДАЦИИ ПО ПОДГОТОВКЕ КО ВСЕМ ВИДАМ ТЕКУЩЕГО<br>КОНТРОЛЯ..... | 4 |
| Повторение материала лекций и самостоятельное изучение курса.....               | 4 |
| Подготовка к практическим занятиям и лабораторным работам.....                  | 5 |
| Подготовка и написание контрольной работы.....                                  | 6 |
| Подготовка к выполнению и написанию курсовой работы (проекта).....              | 7 |
| МЕТОДИЧЕСКИЕ РЕКОМЕНДАЦИИ ПО ПОДГОТОВКЕ К ПРОМЕЖУТОЧНОЙ<br>АТТЕСТАЦИИ.....      | 8 |
| Подготовка к зачёту.....                                                        | 8 |
| Подготовка к экзамену.....                                                      | 8 |

## ВВЕДЕНИЕ

*Самостоятельная работа студентов* – это разнообразные виды деятельности студентов, осуществляемые под руководством, но без непосредственного участия преподавателя в аудиторное и/или внеаудиторное время.

Это особая форма обучения по заданиям преподавателя, выполнение которых требует активной мыслительной, поисково-исследовательской и аналитической деятельности.

Методологическую основу самостоятельной работы студентов составляет деятельностный подход, когда цели обучения ориентированы на формирование умений решать типовые и нетиповые задачи, то есть на реальные ситуации, где студентам надо проявить знание конкретной дисциплины, использовать внутрипредметные и межпредметные связи.

Цель самостоятельной работы – закрепление знаний, полученных на аудиторных занятиях, формирование способности принимать на себя ответственность, решать проблему, находить конструктивные выходы из сложных ситуаций, развивать творческие способности, приобретение навыка организовывать своё время

Кроме того самостоятельная работа направлена на обучение студента осмысленно и самостоятельно работать сначала с учебным материалом, затем с научной информацией, заложить основы самоорганизации и самовоспитания с тем, чтобы привить умение в дальнейшем непрерывно повышать свой профессиональный уровень.

Самостоятельная работа реализует следующие задачи:

- систематизация и закрепление полученных теоретических знаний и практических умений студентов;
- углубление и расширение теоретических знаний;
- формирование умений использовать нормативную, правовую, справочную документацию и специальную литературу;
- развитие познавательных способностей и активности студентов: творческой инициативы, самостоятельности, ответственности и организованности;
- формирование самостоятельности мышления, способностей к саморазвитию, самосовершенствованию и самореализации;
- формирование практических (общеучебных и профессиональных) умений и навыков;
- развитие исследовательских умений;
- получение навыков эффективной самостоятельной профессиональной (практической и научно-теоретической) деятельности.

В учебном процессе выделяют два вида самостоятельной работы:

- аудиторная;
- внеаудиторная.

*Аудиторная самостоятельная работа* по дисциплине выполняется на учебных занятиях под непосредственным руководством преподавателя и по его заданию.

*Внеаудиторная самостоятельная работа* – планируемая учебная, учебно-исследовательская, научно-исследовательская работа студентов, выполняемая во внеаудиторное время по заданию и при методическом руководстве преподавателя, но без его непосредственного участия.

Самостоятельная работа, не предусмотренная образовательной программой, учебным планом и учебно-методическими материалами, раскрывающими и конкретизирующими их содержание, осуществляется студентами инициативно, с целью реализации собственных учебных и научных интересов.

Для более эффективного выполнения самостоятельной работы по дисциплине преподаватель рекомендует студентам источники и учебно-методические пособия для работы, характеризует наиболее рациональную методику самостоятельной работы, демонстрирует ранее выполненные студентами работы и т. п.

## **ВИДЫ САМОСТОЯТЕЛЬНОЙ РАБОТЫ СТУДЕНТА**

Основные формы организации самостоятельной работы студентов определяются следующими параметрами:

- содержание учебной дисциплины;
- уровень образования и степень подготовленности студентов;
- необходимость упорядочения нагрузки студентов при самостоятельной работе.

В соответствии с реализацией рабочей программы дисциплины в рамках самостоятельной работы студенту необходимо выполнить следующие виды работ:

*для подготовки ко всем видам текущего контроля:*

- повторение материала лекций;
- самостоятельное изучение курса;
- подготовка к практическим занятиям и лабораторным работам;
- подготовка к контрольной работе, написание контрольной работы;
- выполнение и написание курсовой работы (проекта);

*для подготовки ко всем видам промежуточной аттестации:*

- подготовка к зачёту;
- подготовка к экзамену.

Особенностью организации самостоятельной работы студентов является необходимость не только подготовиться к сдаче зачета /экзамена, но и собрать, обобщить, систематизировать, проанализировать информацию по темам дисциплины.

Технология организации самостоятельной работы студентов включает использование информационных и материально-технических ресурсов образовательного учреждения.

Самостоятельная работа может осуществляться индивидуально или группами студентов как online, так и на занятиях в зависимости от цели, объема, конкретной тематики самостоятельной работы, уровня сложности, уровня умений студентов.

В качестве форм и методов контроля внеаудиторной самостоятельной работы студентов могут быть использованы обмен информационными файлами, семинарские занятия, тестирование, опрос, доклад, реферат, самоотчеты, контрольные работы, защита контрольных и курсовых работ (проектов), защита зачётных работ в виде доклада с презентацией и др.

Текущий контроль результатов внеаудиторной самостоятельной работы студентов осуществляется в пределах времени, отведенного на обязательные учебные занятия по дисциплине.

Промежуточный контроль результатов внеаудиторной самостоятельной работы студентов осуществляется в пределах времени, отведенного для сдачи экзамена / зачёта.

В методических указаниях по каждому виду контроля представлены материалы для самостоятельной работы и рекомендации по организации отдельных её видов.

### **МЕТОДИЧЕСКИЕ РЕКОМЕНДАЦИИ ПО ПОДГОТОВКЕ КО ВСЕМ ВИДАМ ТЕКУЩЕГО КОНТРОЛЯ**

#### **Повторение материала лекций и самостоятельное изучение курса**

Лекционный материал по дисциплине излагается в виде устных лекций преподавателя во время аудиторных занятий. Самостоятельная работа студента во время лекционных аудиторных занятий заключается в ведении записей (конспекта лекций).

Конспект лекций, выполняемый во время аудиторных занятий, дополняется студентом при самостоятельном внеаудиторном изучении некоторых тем курса. Самостоятельное изучение тем курса осуществляется на основе списка основной и дополнительной литературы к дисциплине.

Перечень основной и дополнительной учебной литературы, необходимой для освоения дисциплины приведён в рабочей программе дисциплины.

Рекомендуемые задания для самостоятельной внеаудиторной работы студента, направленные на повторение материала лекций и самостоятельное изучение тем курса:

*для овладения знаниями:*

- конспектирование текста;
- чтение основной и дополнительной литературы;
- составление плана текста;
- работа со словарями, справочниками и нормативными документами;
- просмотр обучающих видеозаписей.

*для закрепления и систематизации знаний:*

- работа с конспектом лекций;
- повторная работа над учебным материалом;
- составление таблиц для систематизации учебного материала;
- изучение нормативных материалов;
- составление плана и тезисов ответа на вопросы для самопроверки;
- ответы на вопросы для самопроверки;
- составление библиографических списков по изучаемым темам.

*для формирования навыков и умений:*

- выполнение рисунков, схем, эскизов оборудования;
- рефлексивный анализ профессиональных умений.

Тематический план изучения дисциплины и содержание учебной дисциплины приведены в рабочей программе дисциплины.

Вопросы для самопроверки приведены учебной литературе по дисциплине или могут быть предложены преподавателем на лекционных аудиторных занятиях после изучения каждой темы.

### **Подготовка к практическим занятиям и лабораторным работам**

*Практические занятия* по дисциплине выступают средством формирования у студентов системы интегрированных умений и навыков, необходимых для освоения профессиональных компетенций, а также умений определять, разрабатывать и применять оптимальные методы решения профессиональных задач.

На практических занятиях происходит закрепление теоретических знаний, полученных в ходе лекций, осваиваются методики и алгоритмы решения типовых задач по образцу и вариантных задач, разбираются примеры применения теоретических знаний для практического использования, выполняются доклады с презентацией по определенным учебно-практическим, учебно-исследовательским или научным темам с последующим их обсуждением.

Рекомендуемые задания для самостоятельной внеаудиторной работы студента, направленные на подготовку к практическим занятиям:

*для овладения знаниями:*

- чтение основной и дополнительной литературы;
- работа со словарями, справочниками и нормативными документами;
- просмотр обучающих видеозаписей.

*для закрепления и систематизации знаний:*

- работа с конспектом лекций;
- ответы на вопросы для самопроверки;
- подготовка публичных выступлений;
- составление библиографических списков по изучаемым темам.

*для формирования навыков и умений:*

- решение задач по образцу и вариативных задач;
- выполнение рисунков, схем, эскизов оборудования;

- рефлексивный анализ профессиональных умений.

Тематический план изучения дисциплины и содержание учебной дисциплины приведены в рабочей программе дисциплины.

*Лабораторные занятия* по дисциплине выступают средством формирования у студентов навыков работы с использованием лабораторного оборудования, планирования и выполнения экспериментов, оформления отчётной документации по выполнению лабораторных работ.

Рекомендуемые задания для самостоятельной внеаудиторной работы студента, направленные на подготовку к лабораторным занятиям:

*для овладения знаниями:*

- изучение методик работы с использованием различных видов и типов лабораторного оборудования;
- изучение правил безопасной эксплуатации лабораторного оборудования;
- работа со словарями, справочниками и нормативными документами.

*для закрепления и систематизации знаний:*

- составление плана проведения эксперимента;
- составление отчётной документации по результатам экспериментирования;
- аналитическая обработка результатов экспериментов.

*для формирования навыков и умений:*

- выполнение рисунков, схем, эскизов оборудования;
- оформление отчётной документации по выполнению лабораторных работ.

### **Подготовка и написание контрольной работы**

*Контрольная работа* – индивидуальная деятельность обучающегося по концентрированному выражению накопленного знания, обеспечивает возможность одновременной работы всем обучающимся за фиксированное время по однотипным заданиям, что позволяет преподавателю оценить всех обучающихся. Контрольная работа является средством проверки умений применять полученные знания для решения задач определенного типа по теме или разделу.

Рекомендуемые задания для самостоятельной внеаудиторной работы студента, направленные на подготовку к контрольной работе:

*для овладения знаниями:*

- чтение основной и дополнительной литературы;
- работа со словарями, справочниками и нормативными документами.

*для закрепления и систематизации знаний:*

- работа с конспектом лекций;
- ответы на вопросы для самопроверки.

*для формирования навыков и умений:*

- решение задач по образцу и вариативных задач;
- выполнение рисунков, схем, эскизов оборудования;
- оформление отчётной документации по выполнению контрольной работы.

Контрольная работа может быть выполнена в виде доклада с презентацией.

*Доклад с презентацией* – это публичное выступление по представлению полученных результатов знаний по определенной учебно-практической, учебно-исследовательской или научной теме.

При подготовке доклада с презентацией обучающийся должен продемонстрировать умение самостоятельного изучения отдельных вопросов, структурирования основных положений рассматриваемых проблем, публичного выступления, позиционирования себя перед коллективом, навыки работы с библиографическими источниками и оформления научных текстов.





В ходе подготовки к докладу с презентацией обучающемуся необходимо:

- выбрать тему и определить цель выступления;
- осуществить сбор материала к выступлению;
- организовать работу с источниками;
- во время изучения источников следует записывать вопросы, возникающие по мере ознакомления, ключевые слова, мысли, суждения; представлять наглядные примеры из практики;
- сформулировать возможные вопросы по теме доклада, подготовить тезисы ответов на них;
- обработать материал и представить его в виде законченного доклада и презентации.

При выполнении контрольной работы в виде доклада с презентацией самостоятельная работа студента включает в себя:

*для овладения знаниями:*

- чтение основное и дополнительной литературы по заданной теме доклада;
- составление плана доклада;
- работа со словарями, справочниками и нормативными документами;
- просмотр обучающих видеозаписей по теме доклада

*для закрепления и систематизации знаний:*

- составление плана и тезисов презентации по теме доклада;
- составление презентации;
- составление библиографического списка по теме доклада;
- подготовка к публичному выступлению;
- составление возможных вопросов по теме доклада и ответов на них.

*для формирования навыков и умений:*

- публичное выступление;
- выполнение рисунков, схем, эскизов оборудования;
- рефлексивный анализ профессиональных умений.

Варианты контрольных работ и темы докладов приведены в комплекте оценочных средств дисциплины.

### **Подготовка к выполнению и написанию курсовой работы (проекта)**

*Курсовая работа (проект)* – форма контроля для демонстрации обучающимся умений работать с объектами изучения, критическими источниками, справочной и энциклопедической литературой, логично и грамотно излагать собственные умозаключения и выводы, обосновывать и строить априорную модель изучаемого объекта или процесса, создавать содержательную презентацию выполненной работы.

При выполнении и защите курсовой работы (проекта) оценивается умение самостоятельной работы с объектами изучения, справочной литературой, логично и грамотно излагать собственные умозаключения и выводы, обосновывать выбранную технологическую схему и принятый тип и количество оборудования, создавать содержательную презентацию выполненной работы (пояснительную записку и графический материал).

Рекомендуемые задания для самостоятельной внеаудиторной работы студента, направленные на подготовку к курсовой работе (проекту):

*для овладения знаниями:*

- чтение основной и дополнительной литературы;
- работа со словарями, справочниками и нормативными документами;
- составление плана выполнения курсовой работы (проекта);
- составление списка использованных источников.

*для закрепления и систематизации знаний:*

- работа учебно-методическими материалами по выполнению курсовой работы (проекта);
- изучение основных методик расчёта технологических схем, выбора и расчёта оборудования;
- подготовка тезисов ответов на вопросы по тематике курсовой работы (проекта).

для формирования навыков и умений:

- решение задач по образцу и вариативных задач;
- выполнение рисунков, схем, компоновочных чертежей;
- оформление текстовой и графической документации.

Тематика курсовых работ (проектов) приведены в комплекте оценочных средств дисциплины.

## **МЕТОДИЧЕСКИЕ РЕКОМЕНДАЦИИ ПО ПОДГОТОВКЕ К ПРОМЕЖУТОЧНОЙ АТТЕСТАЦИИ**

### **Подготовка к зачёту**

Зачёт по дисциплине может быть проведён в виде теста или включать в себя защиту контрольной работы (доклад с презентацией).

*Тест* – это система стандартизированных заданий, позволяющая автоматизировать процедуру измерения уровня знаний и умений обучающегося.

При самостоятельной подготовке к зачёту, проводимому в виде теста, студенту необходимо:

- проработать информационный материал (конспект лекций, учебное пособие, учебник) по дисциплине; проконсультироваться с преподавателем по вопросу выбора дополнительной учебной литературы;
- выяснить условия проведения теста: количество вопросов в тесте, продолжительность выполнения теста, систему оценки результатов и т. д.;
- приступая к работе с тестом, нужно внимательно и до конца прочитать вопрос и предлагаемые варианты ответов, выбрать правильные (их может быть несколько), на отдельном листке ответов вписать цифру вопроса и буквы, соответствующие правильным ответам.

В процессе выполнения теста рекомендуется применять несколько подходов в решении заданий. Такая стратегия позволяет максимально гибко оперировать методами решения, находя каждый раз оптимальный вариант. Не нужно тратить слишком много времени на трудный вопрос, а сразу переходить к другим тестовым заданиям, к трудному вопросу можно обратиться в конце. Необходимо оставить время для проверки ответов, чтобы избежать механических ошибок.

Зачёт также может проходить в виде защиты контрольной работы (доклад с презентацией). Методические рекомендации по подготовке и выполнению доклада с презентацией приведены в п. «Подготовка и написание контрольной работы».

### **Подготовка к экзамену**

Промежуточная аттестация по итогам освоения дисциплины проводится в форме экзамена.

Билет на экзамен включает в себя теоретические вопросы и практико-ориентированные задания.

*Теоретический вопрос* – индивидуальная деятельность обучающегося по концентрированному выражению накопленного знания, обеспечивает возможность одновременной работы всем обучающимся за фиксированное время по однотипным заданиям, что позволяет преподавателю оценить всех обучающихся.

*Практико-ориентированное задание* – средство проверки умений применять полученные знания для решения задач определенного типа по определенной теме.

При самостоятельной подготовке к экзамену студенту необходимо:

- получить перечень теоретических вопросов к экзамену;
- проработать пройденный материал (конспект лекций, учебное пособие, учебник) по дисциплине, при необходимости изучить дополнительные источники;
- составить планы и тезисы ответов на вопросы;
- проработать все типы практико-ориентированных заданий;
- составить алгоритм решения основных типов задач;
- выяснить условия проведения экзамена: количество теоретических вопросов и практико-ориентированных заданий в экзаменационном билете, продолжительность и форму проведения экзамена (устный или письменный), систему оценки результатов и т. д.;
- приступая к работе с экзаменационным билетом, нужно внимательно прочитать теоретические вопросы и условия практико-ориентированного задания;
- при условии проведения устного экзамена составить план и тезисы ответов на теоретические вопросы, кратко изложить ход решения практико-ориентированного задания;
- при условии проведения письменного экзамена дать полные письменные ответы на теоретические вопросы; изложить ход решения практико-ориентированного задания с численным расчётом искомых величин.

МИНОБРНАУКИ РОССИИ

ФГБОУ ВО «Уральский государственный горный университет»

***МЕТОДИЧЕСКИЕ МАТЕРИАЛЫ  
ДЛЯ САМОСТОЯТЕЛЬНОЙ РАБОТЫ***

**ЭКОНОМИКА И ОРГАНИЗАЦИЯ ПРОИЗВОДСТВА  
ЭЛЕКТРОТЕХНИЧЕСКИХ УСТРОЙСТВ И КОМПЛЕКСОВ**

Направление подготовки

***13.03.02 Электроэнергетика и электротехника***

Профиль

***Электроэнергетика горных и промышленных предприятий***

Екатеринбург

## СОДЕРЖАНИЕ

|                                                                                 |   |
|---------------------------------------------------------------------------------|---|
| ВВЕДЕНИЕ.....                                                                   | 3 |
| ВИДЫ САМОСТОЯТЕЛЬНОЙ РАБОТЫ СТУДЕНТА.....                                       | 4 |
| МЕТОДИЧЕСКИЕ РЕКОМЕНДАЦИИ ПО ПОДГОТОВКЕ КО ВСЕМ ВИДАМ ТЕКУЩЕГО<br>КОНТРОЛЯ..... | 4 |
| Повторение материала лекций и самостоятельное изучение курса.....               | 4 |
| Подготовка к практическим занятиям и лабораторным работам.....                  | 5 |
| Подготовка и написание контрольной работы.....                                  | 6 |
| Подготовка к выполнению и написанию курсовой работы (проекта).....              | 7 |
| МЕТОДИЧЕСКИЕ РЕКОМЕНДАЦИИ ПО ПОДГОТОВКЕ К ПРОМЕЖУТОЧНОЙ<br>АТТЕСТАЦИИ.....      | 8 |
| Подготовка к зачёту.....                                                        | 8 |
| Подготовка к экзамену.....                                                      | 8 |

## ВВЕДЕНИЕ

*Самостоятельная работа студентов* – это разнообразные виды деятельности студентов, осуществляемые под руководством, но без непосредственного участия преподавателя в аудиторное и/или внеаудиторное время.

Это особая форма обучения по заданиям преподавателя, выполнение которых требует активной мыслительной, поисково-исследовательской и аналитической деятельности.

Методологическую основу самостоятельной работы студентов составляет деятельностный подход, когда цели обучения ориентированы на формирование умений решать типовые и нетиповые задачи, то есть на реальные ситуации, где студентам надо проявить знание конкретной дисциплины, использовать внутрипредметные и межпредметные связи.

Цель самостоятельной работы – закрепление знаний, полученных на аудиторных занятиях, формирование способности принимать на себя ответственность, решать проблему, находить конструктивные выходы из сложных ситуаций, развивать творческие способности, приобретение навыка организовывать своё время

Кроме того самостоятельная работа направлена на обучение студента осмысленно и самостоятельно работать сначала с учебным материалом, затем с научной информацией, заложить основы самоорганизации и самовоспитания с тем, чтобы привить умение в дальнейшем непрерывно повышать свой профессиональный уровень.

Самостоятельная работа реализует следующие задачи:

- систематизация и закрепление полученных теоретических знаний и практических умений студентов;
- углубление и расширение теоретических знаний;
- формирование умений использовать нормативную, правовую, справочную документацию и специальную литературу;
- развитие познавательных способностей и активности студентов: творческой инициативы, самостоятельности, ответственности и организованности;
- формирование самостоятельности мышления, способностей к саморазвитию, самосовершенствованию и самореализации;
- формирование практических (общеучебных и профессиональных) умений и навыков;
- развитие исследовательских умений;
- получение навыков эффективной самостоятельной профессиональной (практической и научно-теоретической) деятельности.

В учебном процессе выделяют два вида самостоятельной работы:

- аудиторная;
- внеаудиторная.

*Аудиторная самостоятельная работа* по дисциплине выполняется на учебных занятиях под непосредственным руководством преподавателя и по его заданию.

*Внеаудиторная самостоятельная работа* – планируемая учебная, учебно-исследовательская, научно-исследовательская работа студентов, выполняемая во внеаудиторное время по заданию и при методическом руководстве преподавателя, но без его непосредственного участия.

Самостоятельная работа, не предусмотренная образовательной программой, учебным планом и учебно-методическими материалами, раскрывающими и конкретизирующими их содержание, осуществляется студентами инициативно, с целью реализации собственных учебных и научных интересов.

Для более эффективного выполнения самостоятельной работы по дисциплине преподаватель рекомендует студентам источники и учебно-методические пособия для работы, характеризует наиболее рациональную методику самостоятельной работы, демонстрирует ранее выполненные студентами работы и т. п.

## **ВИДЫ САМОСТОЯТЕЛЬНОЙ РАБОТЫ СТУДЕНТА**

Основные формы организации самостоятельной работы студентов определяются следующими параметрами:

- содержание учебной дисциплины;
- уровень образования и степень подготовленности студентов;
- необходимость упорядочения нагрузки студентов при самостоятельной работе.

В соответствии с реализацией рабочей программы дисциплины в рамках самостоятельной работы студенту необходимо выполнить следующие виды работ:

*для подготовки ко всем видам текущего контроля:*

- повторение материала лекций;
- самостоятельное изучение курса;
- подготовка к практическим занятиям и лабораторным работам;
- подготовка к контрольной работе, написание контрольной работы;
- выполнение и написание курсовой работы (проекта);

*для подготовки ко всем видам промежуточной аттестации:*

- подготовка к зачёту;
- подготовка к экзамену.

Особенностью организации самостоятельной работы студентов является необходимость не только подготовиться к сдаче зачета /экзамена, но и собрать, обобщить, систематизировать, проанализировать информацию по темам дисциплины.

Технология организации самостоятельной работы студентов включает использование информационных и материально-технических ресурсов образовательного учреждения.

Самостоятельная работа может осуществляться индивидуально или группами студентов как online, так и на занятиях в зависимости от цели, объема, конкретной тематики самостоятельной работы, уровня сложности, уровня умений студентов.

В качестве форм и методов контроля внеаудиторной самостоятельной работы студентов могут быть использованы обмен информационными файлами, семинарские занятия, тестирование, опрос, доклад, реферат, самоотчеты, контрольные работы, защита контрольных и курсовых работ (проектов), защита зачётных работ в виде доклада с презентацией и др.

Текущий контроль результатов внеаудиторной самостоятельной работы студентов осуществляется в пределах времени, отведенного на обязательные учебные занятия по дисциплине.

Промежуточный контроль результатов внеаудиторной самостоятельной работы студентов осуществляется в пределах времени, отведенного для сдачи экзамена / зачёта.

В методических указаниях по каждому виду контроля представлены материалы для самостоятельной работы и рекомендации по организации отдельных её видов.

### **МЕТОДИЧЕСКИЕ РЕКОМЕНДАЦИИ ПО ПОДГОТОВКЕ КО ВСЕМ ВИДАМ ТЕКУЩЕГО КОНТРОЛЯ**

#### **Повторение материала лекций и самостоятельное изучение курса**

Лекционный материал по дисциплине излагается в виде устных лекций преподавателя во время аудиторных занятий. Самостоятельная работа студента во время лекционных аудиторных занятий заключается в ведении записей (конспекта лекций).

Конспект лекций, выполняемый во время аудиторных занятий, дополняется студентом при самостоятельном внеаудиторном изучении некоторых тем курса. Самостоятельное изучение тем курса осуществляется на основе списка основной и дополнительной литературы к дисциплине.

Перечень основной и дополнительной учебной литературы, необходимой для освоения дисциплины приведён в рабочей программе дисциплины.

Рекомендуемые задания для самостоятельной внеаудиторной работы студента, направленные на повторение материала лекций и самостоятельное изучение тем курса:

*для овладения знаниями:*

- конспектирование текста;
- чтение основной и дополнительной литературы;
- составление плана текста;
- работа со словарями, справочниками и нормативными документами;
- просмотр обучающих видеозаписей.

*для закрепления и систематизации знаний:*

- работа с конспектом лекций;
- повторная работа над учебным материалом;
- составление таблиц для систематизации учебного материала;
- изучение нормативных материалов;
- составление плана и тезисов ответа на вопросы для самопроверки;
- ответы на вопросы для самопроверки;
- составление библиографических списков по изучаемым темам.

*для формирования навыков и умений:*

- выполнение рисунков, схем, эскизов оборудования;
- рефлексивный анализ профессиональных умений.

Тематический план изучения дисциплины и содержание учебной дисциплины приведены в рабочей программе дисциплины.

Вопросы для самопроверки приведены учебной литературе по дисциплине или могут быть предложены преподавателем на лекционных аудиторных занятиях после изучения каждой темы.

### **Подготовка к практическим занятиям и лабораторным работам**

*Практические занятия* по дисциплине выступают средством формирования у студентов системы интегрированных умений и навыков, необходимых для освоения профессиональных компетенций, а также умений определять, разрабатывать и применять оптимальные методы решения профессиональных задач.

На практических занятиях происходит закрепление теоретических знаний, полученных в ходе лекций, осваиваются методики и алгоритмы решения типовых задач по образцу и вариантных задач, разбираются примеры применения теоретических знаний для практического использования, выполняются доклады с презентацией по определенным учебно-практическим, учебно-исследовательским или научным темам с последующим их обсуждением.

Рекомендуемые задания для самостоятельной внеаудиторной работы студента, направленные на подготовку к практическим занятиям:

*для овладения знаниями:*

- чтение основной и дополнительной литературы;
- работа со словарями, справочниками и нормативными документами;
- просмотр обучающих видеозаписей.

*для закрепления и систематизации знаний:*

- работа с конспектом лекций;
- ответы на вопросы для самопроверки;
- подготовка публичных выступлений;
- составление библиографических списков по изучаемым темам.

*для формирования навыков и умений:*

- решение задач по образцу и вариативных задач;
- выполнение рисунков, схем, эскизов оборудования;



- рефлексивный анализ профессиональных умений.

Тематический план изучения дисциплины и содержание учебной дисциплины приведены в рабочей программе дисциплины.

*Лабораторные занятия* по дисциплине выступают средством формирования у студентов навыков работы с использованием лабораторного оборудования, планирования и выполнения экспериментов, оформления отчётной документации по выполнению лабораторных работ.

Рекомендуемые задания для самостоятельной внеаудиторной работы студента, направленные на подготовку к лабораторным занятиям:

*для овладения знаниями:*

- изучение методик работы с использованием различных видов и типов лабораторного оборудования;
- изучение правил безопасной эксплуатации лабораторного оборудования;
- работа со словарями, справочниками и нормативными документами.

*для закрепления и систематизации знаний:*

- составление плана проведения эксперимента;
- составление отчётной документации по результатам экспериментирования;
- аналитическая обработка результатов экспериментов.

*для формирования навыков и умений:*

- выполнение рисунков, схем, эскизов оборудования;
- оформление отчётной документации по выполнению лабораторных работ.

### **Подготовка и написание контрольной работы**

*Контрольная работа* – индивидуальная деятельность обучающегося по концентрированному выражению накопленного знания, обеспечивает возможность одновременной работы всем обучающимся за фиксированное время по однотипным заданиям, что позволяет преподавателю оценить всех обучающихся. Контрольная работа является средством проверки умений применять полученные знания для решения задач определенного типа по теме или разделу.

Рекомендуемые задания для самостоятельной внеаудиторной работы студента, направленные на подготовку к контрольной работе:

*для овладения знаниями:*

- чтение основной и дополнительной литературы;
- работа со словарями, справочниками и нормативными документами.

*для закрепления и систематизации знаний:*

- работа с конспектом лекций;
- ответы на вопросы для самопроверки.

*для формирования навыков и умений:*

- решение задач по образцу и вариативных задач;
- выполнение рисунков, схем, эскизов оборудования;
- оформление отчётной документации по выполнению контрольной работы.

Контрольная работа может быть выполнена в виде доклада с презентацией.

*Доклад с презентацией* – это публичное выступление по представлению полученных результатов знаний по определенной учебно-практической, учебно-исследовательской или научной теме.

При подготовке доклада с презентацией обучающийся должен продемонстрировать умение самостоятельного изучения отдельных вопросов, структурирования основных положений рассматриваемых проблем, публичного выступления, позиционирования себя перед коллективом, навыки работы с библиографическими источниками и оформления научных текстов.



В ходе подготовки к докладу с презентацией обучающемуся необходимо:

- выбрать тему и определить цель выступления;
- осуществить сбор материала к выступлению;
- организовать работу с источниками;
- во время изучения источников следует записывать вопросы, возникающие по мере ознакомления, ключевые слова, мысли, суждения; представлять наглядные примеры из практики;
- сформулировать возможные вопросы по теме доклада, подготовить тезисы ответов на них;
- обработать материал и представить его в виде законченного доклада и презентации.

При выполнении контрольной работы в виде доклада с презентацией самостоятельная работа студента включает в себя:

*для овладения знаниями:*

- чтение основное и дополнительной литературы по заданной теме доклада;
- составление плана доклада;
- работа со словарями, справочниками и нормативными документами;
- просмотр обучающих видеозаписей по теме доклада

*для закрепления и систематизации знаний:*

- составление плана и тезисов презентации по теме доклада;
- составление презентации;
- составление библиографического списка по теме доклада;
- подготовка к публичному выступлению;
- составление возможных вопросов по теме доклада и ответов на них.

*для формирования навыков и умений:*

- публичное выступление;
- выполнение рисунков, схем, эскизов оборудования;
- рефлексивный анализ профессиональных умений.

Варианты контрольных работ и темы докладов приведены в комплекте оценочных средств дисциплины.

### **Подготовка к выполнению и написанию курсовой работы (проекта)**

*Курсовая работа (проект)* – форма контроля для демонстрации обучающимся умений работать с объектами изучения, критическими источниками, справочной и энциклопедической литературой, логично и грамотно излагать собственные умозаключения и выводы, обосновывать и строить априорную модель изучаемого объекта или процесса, создавать содержательную презентацию выполненной работы.

При выполнении и защите курсовой работы (проекта) оценивается умение самостоятельной работы с объектами изучения, справочной литературой, логично и грамотно излагать собственные умозаключения и выводы, обосновывать выбранную технологическую схему и принятый тип и количество оборудования, создавать содержательную презентацию выполненной работы (пояснительную записку и графический материал).

Рекомендуемые задания для самостоятельной внеаудиторной работы студента, направленные на подготовку к курсовой работе (проекту):

*для овладения знаниями:*

- чтение основной и дополнительной литературы;
- работа со словарями, справочниками и нормативными документами;
- составление плана выполнения курсовой работы (проекта);
- составление списка использованных источников.

*для закрепления и систематизации знаний:*

- работа учебно-методическими материалами по выполнению курсовой работы (проекта);
- изучение основных методик расчёта технологических схем, выбора и расчёта оборудования;
- подготовка тезисов ответов на вопросы по тематике курсовой работы (проекта).

для формирования навыков и умений:

- решение задач по образцу и вариативных задач;
- выполнение рисунков, схем, компоновочных чертежей;
- оформление текстовой и графической документации.

Тематика курсовых работ (проектов) приведены в комплекте оценочных средств дисциплины.

## **МЕТОДИЧЕСКИЕ РЕКОМЕНДАЦИИ ПО ПОДГОТОВКЕ К ПРОМЕЖУТОЧНОЙ АТТЕСТАЦИИ**

### **Подготовка к зачёту**

Зачёт по дисциплине может быть проведён в виде теста или включать в себя защиту контрольной работы (доклад с презентацией).

*Тест* – это система стандартизированных заданий, позволяющая автоматизировать процедуру измерения уровня знаний и умений обучающегося.

При самостоятельной подготовке к зачёту, проводимому в виде теста, студенту необходимо:

- проработать информационный материал (конспект лекций, учебное пособие, учебник) по дисциплине; проконсультироваться с преподавателем по вопросу выбора дополнительной учебной литературы;
- выяснить условия проведения теста: количество вопросов в тесте, продолжительность выполнения теста, систему оценки результатов и т. д.;
- приступая к работе с тестом, нужно внимательно и до конца прочитать вопрос и предлагаемые варианты ответов, выбрать правильные (их может быть несколько), на отдельном листке ответов вписать цифру вопроса и буквы, соответствующие правильным ответам.

В процессе выполнения теста рекомендуется применять несколько подходов в решении заданий. Такая стратегия позволяет максимально гибко оперировать методами решения, находя каждый раз оптимальный вариант. Не нужно тратить слишком много времени на трудный вопрос, а сразу переходить к другим тестовым заданиям, к трудному вопросу можно обратиться в конце. Необходимо оставить время для проверки ответов, чтобы избежать механических ошибок.

Зачёт также может проходить в виде защиты контрольной работы (доклад с презентацией). Методические рекомендации по подготовке и выполнению доклада с презентацией приведены в п. «Подготовка и написание контрольной работы».

### **Подготовка к экзамену**

Промежуточная аттестация по итогам освоения дисциплины проводится в форме экзамена.

Билет на экзамен включает в себя теоретические вопросы и практико-ориентированные задания.

*Теоретический вопрос* – индивидуальная деятельность обучающегося по концентрированному выражению накопленного знания, обеспечивает возможность одновременной работы всем обучающимся за фиксированное время по однотипным заданиям, что позволяет преподавателю оценить всех обучающихся.

*Практико-ориентированное задание* – средство проверки умений применять полученные знания для решения задач определенного типа по определенной теме.

При самостоятельной подготовке к экзамену студенту необходимо:

- получить перечень теоретических вопросов к экзамену;
- проработать пройденный материал (конспект лекций, учебное пособие, учебник) по дисциплине, при необходимости изучить дополнительные источники;
- составить планы и тезисы ответов на вопросы;
- проработать все типы практико-ориентированных заданий;
- составить алгоритм решения основных типов задач;
- выяснить условия проведения экзамена: количество теоретических вопросов и практико-ориентированных заданий в экзаменационном билете, продолжительность и форму проведения экзамена (устный или письменный), систему оценки результатов и т. д.;
- приступая к работе с экзаменационным билетом, нужно внимательно прочитать теоретические вопросы и условия практико-ориентированного задания;
- при условии проведения устного экзамена составить план и тезисы ответов на теоретические вопросы, кратко изложить ход решения практико-ориентированного задания;
- при условии проведения письменного экзамена дать полные письменные ответы на теоретические вопросы; изложить ход решения практико-ориентированного задания с численным расчётом искомых величин.

МИНОБРНАУКИ РОССИИ

ФГБОУ ВО «Уральский государственный горный университет»

***МЕТОДИЧЕСКИЕ МАТЕРИАЛЫ  
ДЛЯ САМОСТОЯТЕЛЬНОЙ РАБОТЫ***

**СТАЦИОНАРНЫЕ МАШИНЫ И УСТАНОВКИ**

Направление подготовки

***13.03.02 Электроэнергетика и электротехника***

Профиль

***Электроэнергетика горных и промышленных предприятий***

Екатеринбург

## СОДЕРЖАНИЕ

|                                                                                 |   |
|---------------------------------------------------------------------------------|---|
| ВВЕДЕНИЕ.....                                                                   | 3 |
| ВИДЫ САМОСТОЯТЕЛЬНОЙ РАБОТЫ СТУДЕНТА.....                                       | 4 |
| МЕТОДИЧЕСКИЕ РЕКОМЕНДАЦИИ ПО ПОДГОТОВКЕ КО ВСЕМ ВИДАМ ТЕКУЩЕГО<br>КОНТРОЛЯ..... | 4 |
| Повторение материала лекций и самостоятельное изучение курса.....               | 4 |
| Подготовка к практическим занятиям и лабораторным работам.....                  | 5 |
| Подготовка и написание контрольной работы.....                                  | 6 |
| Подготовка к выполнению и написанию курсовой работы (проекта).....              | 7 |
| МЕТОДИЧЕСКИЕ РЕКОМЕНДАЦИИ ПО ПОДГОТОВКЕ К ПРОМЕЖУТОЧНОЙ<br>АТТЕСТАЦИИ.....      | 8 |
| Подготовка к зачёту.....                                                        | 8 |
| Подготовка к экзамену.....                                                      | 8 |

## ВВЕДЕНИЕ

*Самостоятельная работа студентов* – это разнообразные виды деятельности студентов, осуществляемые под руководством, но без непосредственного участия преподавателя в аудиторное и/или внеаудиторное время.

Это особая форма обучения по заданиям преподавателя, выполнение которых требует активной мыслительной, поисково-исследовательской и аналитической деятельности.

Методологическую основу самостоятельной работы студентов составляет деятельностный подход, когда цели обучения ориентированы на формирование умений решать типовые и нетиповые задачи, то есть на реальные ситуации, где студентам надо проявить знание конкретной дисциплины, использовать внутрипредметные и межпредметные связи.

Цель самостоятельной работы – закрепление знаний, полученных на аудиторных занятиях, формирование способности принимать на себя ответственность, решать проблему, находить конструктивные выходы из сложных ситуаций, развивать творческие способности, приобретение навыка организовывать своё время

Кроме того самостоятельная работа направлена на обучение студента осмысленно и самостоятельно работать сначала с учебным материалом, затем с научной информацией, заложить основы самоорганизации и самовоспитания с тем, чтобы привить умение в дальнейшем непрерывно повышать свой профессиональный уровень.

Самостоятельная работа реализует следующие задачи:

- систематизация и закрепление полученных теоретических знаний и практических умений студентов;
- углубление и расширение теоретических знаний;
- формирование умений использовать нормативную, правовую, справочную документацию и специальную литературу;
- развитие познавательных способностей и активности студентов: творческой инициативы, самостоятельности, ответственности и организованности;
- формирование самостоятельности мышления, способностей к саморазвитию, самосовершенствованию и самореализации;
- формирование практических (общеучебных и профессиональных) умений и навыков;
- развитие исследовательских умений;
- получение навыков эффективной самостоятельной профессиональной (практической и научно-теоретической) деятельности.

В учебном процессе выделяют два вида самостоятельной работы:

- аудиторная;
- внеаудиторная.

*Аудиторная самостоятельная работа* по дисциплине выполняется на учебных занятиях под непосредственным руководством преподавателя и по его заданию.

*Внеаудиторная самостоятельная работа* – планируемая учебная, учебно-исследовательская, научно-исследовательская работа студентов, выполняемая во внеаудиторное время по заданию и при методическом руководстве преподавателя, но без его непосредственного участия.

Самостоятельная работа, не предусмотренная образовательной программой, учебным планом и учебно-методическими материалами, раскрывающими и конкретизирующими их содержание, осуществляется студентами инициативно, с целью реализации собственных учебных и научных интересов.

Для более эффективного выполнения самостоятельной работы по дисциплине преподаватель рекомендует студентам источники и учебно-методические пособия для работы, характеризует наиболее рациональную методику самостоятельной работы, демонстрирует ранее выполненные студентами работы и т. п.



## **ВИДЫ САМОСТОЯТЕЛЬНОЙ РАБОТЫ СТУДЕНТА**

Основные формы организации самостоятельной работы студентов определяются следующими параметрами:

- содержание учебной дисциплины;
- уровень образования и степень подготовленности студентов;
- необходимость упорядочения нагрузки студентов при самостоятельной работе.

В соответствии с реализацией рабочей программы дисциплины в рамках самостоятельной работы студенту необходимо выполнить следующие виды работ:

*для подготовки ко всем видам текущего контроля:*

- повторение материала лекций;
- самостоятельное изучение курса;
- подготовка к практическим занятиям и лабораторным работам;
- подготовка к контрольной работе, написание контрольной работы;
- выполнение и написание курсовой работы (проекта);

*для подготовки ко всем видам промежуточной аттестации:*

- подготовка к зачёту;
- подготовка к экзамену.

Особенностью организации самостоятельной работы студентов является необходимость не только подготовиться к сдаче зачета /экзамена, но и собрать, обобщить, систематизировать, проанализировать информацию по темам дисциплины.

Технология организации самостоятельной работы студентов включает использование информационных и материально-технических ресурсов образовательного учреждения.

Самостоятельная работа может осуществляться индивидуально или группами студентов как online, так и на занятиях в зависимости от цели, объема, конкретной тематики самостоятельной работы, уровня сложности, уровня умений студентов.

В качестве форм и методов контроля внеаудиторной самостоятельной работы студентов могут быть использованы обмен информационными файлами, семинарские занятия, тестирование, опрос, доклад, реферат, самоотчеты, контрольные работы, защита контрольных и курсовых работ (проектов), защита зачётных работ в виде доклада с презентацией и др.

Текущий контроль результатов внеаудиторной самостоятельной работы студентов осуществляется в пределах времени, отведенного на обязательные учебные занятия по дисциплине.

Промежуточный контроль результатов внеаудиторной самостоятельной работы студентов осуществляется в пределах времени, отведенного для сдачи экзамена / зачёта.

В методических указаниях по каждому виду контроля представлены материалы для самостоятельной работы и рекомендации по организации отдельных её видов.

### **МЕТОДИЧЕСКИЕ РЕКОМЕНДАЦИИ ПО ПОДГОТОВКЕ КО ВСЕМ ВИДАМ ТЕКУЩЕГО КОНТРОЛЯ**

#### **Повторение материала лекций и самостоятельное изучение курса**

Лекционный материал по дисциплине излагается в виде устных лекций преподавателя во время аудиторных занятий. Самостоятельная работа студента во время лекционных аудиторных занятий заключается в ведении записей (конспекта лекций).

Конспект лекций, выполняемый во время аудиторных занятий, дополняется студентом при самостоятельном внеаудиторном изучении некоторых тем курса. Самостоятельное изучение тем курса осуществляется на основе списка основной и дополнительной литературы к дисциплине.

Перечень основной и дополнительной учебной литературы, необходимой для освоения дисциплины приведён в рабочей программе дисциплины.

Рекомендуемые задания для самостоятельной внеаудиторной работы студента, направленные на повторение материала лекций и самостоятельное изучение тем курса:

*для овладения знаниями:*

- конспектирование текста;
- чтение основной и дополнительной литературы;
- составление плана текста;
- работа со словарями, справочниками и нормативными документами;
- просмотр обучающих видеозаписей.

*для закрепления и систематизации знаний:*

- работа с конспектом лекций;
- повторная работа над учебным материалом;
- составление таблиц для систематизации учебного материала;
- изучение нормативных материалов;
- составление плана и тезисов ответа на вопросы для самопроверки;
- ответы на вопросы для самопроверки;
- составление библиографических списков по изучаемым темам.

*для формирования навыков и умений:*

- выполнение рисунков, схем, эскизов оборудования;
- рефлексивный анализ профессиональных умений.

Тематический план изучения дисциплины и содержание учебной дисциплины приведены в рабочей программе дисциплины.

Вопросы для самопроверки приведены учебной литературе по дисциплине или могут быть предложены преподавателем на лекционных аудиторных занятиях после изучения каждой темы.

### **Подготовка к практическим занятиям и лабораторным работам**

*Практические занятия* по дисциплине выступают средством формирования у студентов системы интегрированных умений и навыков, необходимых для освоения профессиональных компетенций, а также умений определять, разрабатывать и применять оптимальные методы решения профессиональных задач.

На практических занятиях происходит закрепление теоретических знаний, полученных в ходе лекций, осваиваются методики и алгоритмы решения типовых задач по образцу и вариантных задач, разбираются примеры применения теоретических знаний для практического использования, выполняются доклады с презентацией по определенным учебно-практическим, учебно-исследовательским или научным темам с последующим их обсуждением.

Рекомендуемые задания для самостоятельной внеаудиторной работы студента, направленные на подготовку к практическим занятиям:

*для овладения знаниями:*

- чтение основной и дополнительной литературы;
- работа со словарями, справочниками и нормативными документами;
- просмотр обучающих видеозаписей.

*для закрепления и систематизации знаний:*

- работа с конспектом лекций;
- ответы на вопросы для самопроверки;
- подготовка публичных выступлений;
- составление библиографических списков по изучаемым темам.

*для формирования навыков и умений:*

- решение задач по образцу и вариативных задач;
- выполнение рисунков, схем, эскизов оборудования;
- рефлексивный анализ профессиональных умений.

Тематический план изучения дисциплины и содержание учебной дисциплины приведены в рабочей программе дисциплины.

*Лабораторные занятия* по дисциплине выступают средством формирования у студентов навыков работы с использованием лабораторного оборудования, планирования и выполнения экспериментов, оформления отчётной документации по выполнению лабораторных работ.

Рекомендуемые задания для самостоятельной внеаудиторной работы студента, направленные на подготовку к лабораторным занятиям:

*для овладения знаниями:*

- изучение методик работы с использованием различных видов и типов лабораторного оборудования;
- изучение правил безопасной эксплуатации лабораторного оборудования;
- работа со словарями, справочниками и нормативными документами.

*для закрепления и систематизации знаний:*

- составление плана проведения эксперимента;
- составление отчётной документации по результатам экспериментирования;
- аналитическая обработка результатов экспериментов.

*для формирования навыков и умений:*

- выполнение рисунков, схем, эскизов оборудования;
- оформление отчётной документации по выполнению лабораторных работ.

### **Подготовка и написание контрольной работы**

*Контрольная работа* – индивидуальная деятельность обучающегося по концентрированному выражению накопленного знания, обеспечивает возможность одновременной работы всем обучающимся за фиксированное время по однотипным заданиям, что позволяет преподавателю оценить всех обучающихся. Контрольная работа является средством проверки умений применять полученные знания для решения задач определенного типа по теме или разделу.

Рекомендуемые задания для самостоятельной внеаудиторной работы студента, направленные на подготовку к контрольной работе:

*для овладения знаниями:*

- чтение основной и дополнительной литературы;
- работа со словарями, справочниками и нормативными документами.

*для закрепления и систематизации знаний:*

- работа с конспектом лекций;
- ответы на вопросы для самопроверки.

*для формирования навыков и умений:*

- решение задач по образцу и вариативных задач;
- выполнение рисунков, схем, эскизов оборудования;
- оформление отчётной документации по выполнению контрольной работы.

Контрольная работа может быть выполнена в виде доклада с презентацией.

*Доклад с презентацией* – это публичное выступление по представлению полученных результатов знаний по определенной учебно-практической, учебно-исследовательской или научной теме.

При подготовке доклада с презентацией обучающийся должен продемонстрировать умение самостоятельного изучения отдельных вопросов, структурирования основных положений рассматриваемых проблем, публичного выступления, позиционирования себя перед коллективом, навыки работы с библиографическими источниками и оформления научных текстов.

В ходе подготовки к докладу с презентацией обучающемуся необходимо:

- выбрать тему и определить цель выступления;
- осуществить сбор материала к выступлению;
- организовать работу с источниками;
- во время изучения источников следует записывать вопросы, возникающие по мере ознакомления, ключевые слова, мысли, суждения; представлять наглядные примеры из практики;
- сформулировать возможные вопросы по теме доклада, подготовить тезисы ответов на них;
- обработать материал и представить его в виде законченного доклада и презентации.

При выполнении контрольной работы в виде доклада с презентацией самостоятельная работа студента включает в себя:

*для овладения знаниями:*

- чтение основное и дополнительной литературы по заданной теме доклада;
- составление плана доклада;
- работа со словарями, справочниками и нормативными документами;
- просмотр обучающих видеозаписей по теме доклада

*для закрепления и систематизации знаний:*

- составление плана и тезисов презентации по теме доклада;
- составление презентации;
- составление библиографического списка по теме доклада;
- подготовка к публичному выступлению;
- составление возможных вопросов по теме доклада и ответов на них.

*для формирования навыков и умений:*

- публичное выступление;
- выполнение рисунков, схем, эскизов оборудования;
- рефлексивный анализ профессиональных умений.

Варианты контрольных работ и темы докладов приведены в комплекте оценочных средств дисциплины.

### **Подготовка к выполнению и написанию курсовой работы (проекта)**

*Курсовая работа (проект)* – форма контроля для демонстрации обучающимся умений работать с объектами изучения, критическими источниками, справочной и энциклопедической литературой, логично и грамотно излагать собственные умозаключения и выводы, обосновывать и строить априорную модель изучаемого объекта или процесса, создавать содержательную презентацию выполненной работы.

При выполнении и защите курсовой работы (проекта) оценивается умение самостоятельной работы с объектами изучения, справочной литературой, логично и грамотно излагать собственные умозаключения и выводы, обосновывать выбранную технологическую схему и принятый тип и количество оборудования, создавать содержательную презентацию выполненной работы (пояснительную записку и графический материал).

Рекомендуемые задания для самостоятельной внеаудиторной работы студента, направленные на подготовку к курсовой работе (проекту):

*для овладения знаниями:*

- чтение основной и дополнительной литературы;
- работа со словарями, справочниками и нормативными документами;
- составление плана выполнения курсовой работы (проекта);
- составление списка использованных источников.

*для закрепления и систематизации знаний:*

- работа учебно-методическими материалами по выполнению курсовой работы (проекта);
- изучение основных методик расчёта технологических схем, выбора и расчёта оборудования;
- подготовка тезисов ответов на вопросы по тематике курсовой работы (проекта).

для формирования навыков и умений:

- решение задач по образцу и вариативных задач;
- выполнение рисунков, схем, компоновочных чертежей;
- оформление текстовой и графической документации.

Тематика курсовых работ (проектов) приведены в комплекте оценочных средств дисциплины.

## **МЕТОДИЧЕСКИЕ РЕКОМЕНДАЦИИ ПО ПОДГОТОВКЕ К ПРОМЕЖУТОЧНОЙ АТТЕСТАЦИИ**

### **Подготовка к зачёту**

Зачёт по дисциплине может быть проведён в виде теста или включать в себя защиту контрольной работы (доклад с презентацией).

*Тест* – это система стандартизированных заданий, позволяющая автоматизировать процедуру измерения уровня знаний и умений обучающегося.

При самостоятельной подготовке к зачёту, проводимому в виде теста, студенту необходимо:

- проработать информационный материал (конспект лекций, учебное пособие, учебник) по дисциплине; проконсультироваться с преподавателем по вопросу выбора дополнительной учебной литературы;
- выяснить условия проведения теста: количество вопросов в тесте, продолжительность выполнения теста, систему оценки результатов и т. д.;
- приступая к работе с тестом, нужно внимательно и до конца прочитать вопрос и предлагаемые варианты ответов, выбрать правильные (их может быть несколько), на отдельном листке ответов вписать цифру вопроса и буквы, соответствующие правильным ответам.

В процессе выполнения теста рекомендуется применять несколько подходов в решении заданий. Такая стратегия позволяет максимально гибко оперировать методами решения, находя каждый раз оптимальный вариант. Не нужно тратить слишком много времени на трудный вопрос, а сразу переходить к другим тестовым заданиям, к трудному вопросу можно обратиться в конце. Необходимо оставить время для проверки ответов, чтобы избежать механических ошибок.

Зачёт также может проходить в виде защиты контрольной работы (доклад с презентацией). Методические рекомендации по подготовке и выполнению доклада с презентацией приведены в п. «Подготовка и написание контрольной работы».

### **Подготовка к экзамену**

Промежуточная аттестация по итогам освоения дисциплины проводится в форме экзамена.

Билет на экзамен включает в себя теоретические вопросы и практико-ориентированные задания.

*Теоретический вопрос* – индивидуальная деятельность обучающегося по концентрированному выражению накопленного знания, обеспечивает возможность одновременной работы всем обучающимся за фиксированное время по однотипным заданиям, что позволяет преподавателю оценить всех обучающихся.

*Практико-ориентированное задание* – средство проверки умений применять полученные знания для решения задач определенного типа по определенной теме.

При самостоятельной подготовке к экзамену студенту необходимо:

- получить перечень теоретических вопросов к экзамену;
- проработать пройденный материал (конспект лекций, учебное пособие, учебник) по дисциплине, при необходимости изучить дополнительные источники;
- составить планы и тезисы ответов на вопросы;
- проработать все типы практико-ориентированных заданий;
- составить алгоритм решения основных типов задач;
- выяснить условия проведения экзамена: количество теоретических вопросов и практико-ориентированных заданий в экзаменационном билете, продолжительность и форму проведения экзамена (устный или письменный), систему оценки результатов и т. д.;
- приступая к работе с экзаменационным билетом, нужно внимательно прочитать теоретические вопросы и условия практико-ориентированного задания;
- при условии проведения устного экзамена составить план и тезисы ответов на теоретические вопросы, кратко изложить ход решения практико-ориентированного задания;
- при условии проведения письменного экзамена дать полные письменные ответы на теоретические вопросы; изложить ход решения практико-ориентированного задания с численным расчётом искомых величин.

МИНОБРНАУКИ РОССИИ

ФГБОУ ВО «Уральский государственный горный университет»

***МЕТОДИЧЕСКИЕ МАТЕРИАЛЫ  
ДЛЯ САМОСТОЯТЕЛЬНОЙ РАБОТЫ***

**ТЕХНИКА БЕЗОПАСНОСТИ В ЭЛЕКТРОУСТАНОВКАХ**

Направление подготовки

***13.03.02 Электроэнергетика и электротехника***

Профиль

***Электроэнергетика горных и промышленных предприятий***

Екатеринбург

## СОДЕРЖАНИЕ

|                                                                                 |   |
|---------------------------------------------------------------------------------|---|
| ВВЕДЕНИЕ.....                                                                   | 3 |
| ВИДЫ САМОСТОЯТЕЛЬНОЙ РАБОТЫ СТУДЕНТА.....                                       | 4 |
| МЕТОДИЧЕСКИЕ РЕКОМЕНДАЦИИ ПО ПОДГОТОВКЕ КО ВСЕМ ВИДАМ ТЕКУЩЕГО<br>КОНТРОЛЯ..... | 4 |
| Повторение материала лекций и самостоятельное изучение курса.....               | 4 |
| Подготовка к практическим занятиям и лабораторным работам.....                  | 5 |
| Подготовка и написание контрольной работы.....                                  | 6 |
| Подготовка к выполнению и написанию курсовой работы (проекта).....              | 7 |
| МЕТОДИЧЕСКИЕ РЕКОМЕНДАЦИИ ПО ПОДГОТОВКЕ К ПРОМЕЖУТОЧНОЙ<br>АТТЕСТАЦИИ.....      | 8 |
| Подготовка к зачёту.....                                                        | 8 |
| Подготовка к экзамену.....                                                      | 8 |



## ВВЕДЕНИЕ

*Самостоятельная работа студентов* – это разнообразные виды деятельности студентов, осуществляемые под руководством, но без непосредственного участия преподавателя в аудиторное и/или внеаудиторное время.

Это особая форма обучения по заданиям преподавателя, выполнение которых требует активной мыслительной, поисково-исследовательской и аналитической деятельности.

Методологическую основу самостоятельной работы студентов составляет деятельностный подход, когда цели обучения ориентированы на формирование умений решать типовые и нетиповые задачи, то есть на реальные ситуации, где студентам надо проявить знание конкретной дисциплины, использовать внутрипредметные и межпредметные связи.

Цель самостоятельной работы – закрепление знаний, полученных на аудиторных занятиях, формирование способности принимать на себя ответственность, решать проблему, находить конструктивные выходы из сложных ситуаций, развивать творческие способности, приобретение навыка организовывать своё время

Кроме того самостоятельная работа направлена на обучение студента осмысленно и самостоятельно работать сначала с учебным материалом, затем с научной информацией, заложить основы самоорганизации и самовоспитания с тем, чтобы привить умение в дальнейшем непрерывно повышать свой профессиональный уровень.

Самостоятельная работа реализует следующие задачи:

- систематизация и закрепление полученных теоретических знаний и практических умений студентов;
- углубление и расширение теоретических знаний;
- формирование умений использовать нормативную, правовую, справочную документацию и специальную литературу;
- развитие познавательных способностей и активности студентов: творческой инициативы, самостоятельности, ответственности и организованности;
- формирование самостоятельности мышления, способностей к саморазвитию, самосовершенствованию и самореализации;
- формирование практических (общеучебных и профессиональных) умений и навыков;
- развитие исследовательских умений;
- получение навыков эффективной самостоятельной профессиональной (практической и научно-теоретической) деятельности.

В учебном процессе выделяют два вида самостоятельной работы:

- аудиторная;
- внеаудиторная.

*Аудиторная самостоятельная работа* по дисциплине выполняется на учебных занятиях под непосредственным руководством преподавателя и по его заданию.

*Внеаудиторная самостоятельная работа* – планируемая учебная, учебно-исследовательская, научно-исследовательская работа студентов, выполняемая во внеаудиторное время по заданию и при методическом руководстве преподавателя, но без его непосредственного участия.

Самостоятельная работа, не предусмотренная образовательной программой, учебным планом и учебно-методическими материалами, раскрывающими и конкретизирующими их содержание, осуществляется студентами инициативно, с целью реализации собственных учебных и научных интересов.

Для более эффективного выполнения самостоятельной работы по дисциплине преподаватель рекомендует студентам источники и учебно-методические пособия для работы, характеризует наиболее рациональную методику самостоятельной работы, демонстрирует ранее выполненные студентами работы и т. п.

## **ВИДЫ САМОСТОЯТЕЛЬНОЙ РАБОТЫ СТУДЕНТА**

Основные формы организации самостоятельной работы студентов определяются следующими параметрами:

- содержание учебной дисциплины;
- уровень образования и степень подготовленности студентов;
- необходимость упорядочения нагрузки студентов при самостоятельной работе.

В соответствии с реализацией рабочей программы дисциплины в рамках самостоятельной работы студенту необходимо выполнить следующие виды работ:

*для подготовки ко всем видам текущего контроля:*

- повторение материала лекций;
- самостоятельное изучение курса;
- подготовка к практическим занятиям и лабораторным работам;
- подготовка к контрольной работе, написание контрольной работы;
- выполнение и написание курсовой работы (проекта);

*для подготовки ко всем видам промежуточной аттестации:*

- подготовка к зачёту;
- подготовка к экзамену.

Особенностью организации самостоятельной работы студентов является необходимость не только подготовиться к сдаче зачета /экзамена, но и собрать, обобщить, систематизировать, проанализировать информацию по темам дисциплины.

Технология организации самостоятельной работы студентов включает использование информационных и материально-технических ресурсов образовательного учреждения.

Самостоятельная работа может осуществляться индивидуально или группами студентов как online, так и на занятиях в зависимости от цели, объема, конкретной тематики самостоятельной работы, уровня сложности, уровня умений студентов.

В качестве форм и методов контроля внеаудиторной самостоятельной работы студентов могут быть использованы обмен информационными файлами, семинарские занятия, тестирование, опрос, доклад, реферат, самоотчеты, контрольные работы, защита контрольных и курсовых работ (проектов), защита зачётных работ в виде доклада с презентацией и др.

Текущий контроль результатов внеаудиторной самостоятельной работы студентов осуществляется в пределах времени, отведенного на обязательные учебные занятия по дисциплине.

Промежуточный контроль результатов внеаудиторной самостоятельной работы студентов осуществляется в пределах времени, отведенного для сдачи экзамена / зачёта.

В методических указаниях по каждому виду контроля представлены материалы для самостоятельной работы и рекомендации по организации отдельных её видов.

### **МЕТОДИЧЕСКИЕ РЕКОМЕНДАЦИИ ПО ПОДГОТОВКЕ КО ВСЕМ ВИДАМ ТЕКУЩЕГО КОНТРОЛЯ**

#### **Повторение материала лекций и самостоятельное изучение курса**

Лекционный материал по дисциплине излагается в виде устных лекций преподавателя во время аудиторных занятий. Самостоятельная работа студента во время лекционных аудиторных занятий заключается в ведении записей (конспекта лекций).

Конспект лекций, выполняемый во время аудиторных занятий, дополняется студентом при самостоятельном внеаудиторном изучении некоторых тем курса. Самостоятельное изучение тем курса осуществляется на основе списка основной и дополнительной литературы к дисциплине.

Перечень основной и дополнительной учебной литературы, необходимой для освоения дисциплины приведён в рабочей программе дисциплины.

Рекомендуемые задания для самостоятельной внеаудиторной работы студента, направленные на повторение материала лекций и самостоятельное изучение тем курса:

*для овладения знаниями:*

- конспектирование текста;
- чтение основной и дополнительной литературы;
- составление плана текста;
- работа со словарями, справочниками и нормативными документами;
- просмотр обучающих видеозаписей.

*для закрепления и систематизации знаний:*

- работа с конспектом лекций;
- повторная работа над учебным материалом;
- составление таблиц для систематизации учебного материала;
- изучение нормативных материалов;
- составление плана и тезисов ответа на вопросы для самопроверки;
- ответы на вопросы для самопроверки;
- составление библиографических списков по изучаемым темам.

*для формирования навыков и умений:*

- выполнение рисунков, схем, эскизов оборудования;
- рефлексивный анализ профессиональных умений.

Тематический план изучения дисциплины и содержание учебной дисциплины приведены в рабочей программе дисциплины.

Вопросы для самопроверки приведены учебной литературе по дисциплине или могут быть предложены преподавателем на лекционных аудиторных занятиях после изучения каждой темы.

### **Подготовка к практическим занятиям и лабораторным работам**

*Практические занятия* по дисциплине выступают средством формирования у студентов системы интегрированных умений и навыков, необходимых для освоения профессиональных компетенций, а также умений определять, разрабатывать и применять оптимальные методы решения профессиональных задач.

На практических занятиях происходит закрепление теоретических знаний, полученных в ходе лекций, осваиваются методики и алгоритмы решения типовых задач по образцу и вариантных задач, разбираются примеры применения теоретических знаний для практического использования, выполняются доклады с презентацией по определенным учебно-практическим, учебно-исследовательским или научным темам с последующим их обсуждением.

Рекомендуемые задания для самостоятельной внеаудиторной работы студента, направленные на подготовку к практическим занятиям:

*для овладения знаниями:*

- чтение основной и дополнительной литературы;
- работа со словарями, справочниками и нормативными документами;
- просмотр обучающих видеозаписей.

*для закрепления и систематизации знаний:*

- работа с конспектом лекций;
- ответы на вопросы для самопроверки;
- подготовка публичных выступлений;
- составление библиографических списков по изучаемым темам.

*для формирования навыков и умений:*

- решение задач по образцу и вариативных задач;
- выполнение рисунков, схем, эскизов оборудования;

- рефлексивный анализ профессиональных умений.

Тематический план изучения дисциплины и содержание учебной дисциплины приведены в рабочей программе дисциплины.

*Лабораторные занятия* по дисциплине выступают средством формирования у студентов навыков работы с использованием лабораторного оборудования, планирования и выполнения экспериментов, оформления отчётной документации по выполнению лабораторных работ.

Рекомендуемые задания для самостоятельной внеаудиторной работы студента, направленные на подготовку к лабораторным занятиям:

*для овладения знаниями:*

- изучение методик работы с использованием различных видов и типов лабораторного оборудования;
- изучение правил безопасной эксплуатации лабораторного оборудования;
- работа со словарями, справочниками и нормативными документами.

*для закрепления и систематизации знаний:*

- составление плана проведения эксперимента;
- составление отчётной документации по результатам экспериментирования;
- аналитическая обработка результатов экспериментов.

*для формирования навыков и умений:*

- выполнение рисунков, схем, эскизов оборудования;
- оформление отчётной документации по выполнению лабораторных работ.

### **Подготовка и написание контрольной работы**

*Контрольная работа* – индивидуальная деятельность обучающегося по концентрированному выражению накопленного знания, обеспечивает возможность одновременной работы всем обучающимся за фиксированное время по однотипным заданиям, что позволяет преподавателю оценить всех обучающихся. Контрольная работа является средством проверки умений применять полученные знания для решения задач определенного типа по теме или разделу.

Рекомендуемые задания для самостоятельной внеаудиторной работы студента, направленные на подготовку к контрольной работе:

*для овладения знаниями:*

- чтение основной и дополнительной литературы;
- работа со словарями, справочниками и нормативными документами.

*для закрепления и систематизации знаний:*

- работа с конспектом лекций;
- ответы на вопросы для самопроверки.

*для формирования навыков и умений:*

- решение задач по образцу и вариативных задач;
- выполнение рисунков, схем, эскизов оборудования;
- оформление отчётной документации по выполнению контрольной работы.

Контрольная работа может быть выполнена в виде доклада с презентацией.

*Доклад с презентацией* – это публичное выступление по представлению полученных результатов знаний по определенной учебно-практической, учебно-исследовательской или научной теме.

При подготовке доклада с презентацией обучающийся должен продемонстрировать умение самостоятельного изучения отдельных вопросов, структурирования основных положений рассматриваемых проблем, публичного выступления, позиционирования себя перед коллективом, навыки работы с библиографическими источниками и оформления научных текстов.



В ходе подготовки к докладу с презентацией обучающемуся необходимо:

- выбрать тему и определить цель выступления;
- осуществить сбор материала к выступлению;
- организовать работу с источниками;
- во время изучения источников следует записывать вопросы, возникающие по мере ознакомления, ключевые слова, мысли, суждения; представлять наглядные примеры из практики;
- сформулировать возможные вопросы по теме доклада, подготовить тезисы ответов на них;
- обработать материал и представить его в виде законченного доклада и презентации.

При выполнении контрольной работы в виде доклада с презентацией самостоятельная работа студента включает в себя:

*для овладения знаниями:*

- чтение основное и дополнительной литературы по заданной теме доклада;
- составление плана доклада;
- работа со словарями, справочниками и нормативными документами;
- просмотр обучающих видеозаписей по теме доклада

*для закрепления и систематизации знаний:*

- составление плана и тезисов презентации по теме доклада;
- составление презентации;
- составление библиографического списка по теме доклада;
- подготовка к публичному выступлению;
- составление возможных вопросов по теме доклада и ответов на них.

*для формирования навыков и умений:*

- публичное выступление;
- выполнение рисунков, схем, эскизов оборудования;
- рефлексивный анализ профессиональных умений.

Варианты контрольных работ и темы докладов приведены в комплекте оценочных средств дисциплины.

### **Подготовка к выполнению и написанию курсовой работы (проекта)**

*Курсовая работа (проект)* – форма контроля для демонстрации обучающимся умений работать с объектами изучения, критическими источниками, справочной и энциклопедической литературой, логично и грамотно излагать собственные умозаключения и выводы, обосновывать и строить априорную модель изучаемого объекта или процесса, создавать содержательную презентацию выполненной работы.

При выполнении и защите курсовой работы (проекта) оценивается умение самостоятельной работы с объектами изучения, справочной литературой, логично и грамотно излагать собственные умозаключения и выводы, обосновывать выбранную технологическую схему и принятый тип и количество оборудования, создавать содержательную презентацию выполненной работы (пояснительную записку и графический материал).

Рекомендуемые задания для самостоятельной внеаудиторной работы студента, направленные на подготовку к курсовой работе (проекту):

*для овладения знаниями:*

- чтение основной и дополнительной литературы;
- работа со словарями, справочниками и нормативными документами;
- составление плана выполнения курсовой работы (проекта);
- составление списка использованных источников.

*для закрепления и систематизации знаний:*

- работа учебно-методическими материалами по выполнению курсовой работы (проекта);
- изучение основных методик расчёта технологических схем, выбора и расчёта оборудования;
- подготовка тезисов ответов на вопросы по тематике курсовой работы (проекта).

для формирования навыков и умений:

- решение задач по образцу и вариативных задач;
- выполнение рисунков, схем, компоновочных чертежей;
- оформление текстовой и графической документации.

Тематика курсовых работ (проектов) приведены в комплекте оценочных средств дисциплины.

## **МЕТОДИЧЕСКИЕ РЕКОМЕНДАЦИИ ПО ПОДГОТОВКЕ К ПРОМЕЖУТОЧНОЙ АТТЕСТАЦИИ**

### **Подготовка к зачёту**

Зачёт по дисциплине может быть проведён в виде теста или включать в себя защиту контрольной работы (доклад с презентацией).

*Тест* – это система стандартизированных заданий, позволяющая автоматизировать процедуру измерения уровня знаний и умений обучающегося.

При самостоятельной подготовке к зачёту, проводимому в виде теста, студенту необходимо:

- проработать информационный материал (конспект лекций, учебное пособие, учебник) по дисциплине; проконсультироваться с преподавателем по вопросу выбора дополнительной учебной литературы;
- выяснить условия проведения теста: количество вопросов в тесте, продолжительность выполнения теста, систему оценки результатов и т. д.;
- приступая к работе с тестом, нужно внимательно и до конца прочитать вопрос и предлагаемые варианты ответов, выбрать правильные (их может быть несколько), на отдельном листке ответов вписать цифру вопроса и буквы, соответствующие правильным ответам.

В процессе выполнения теста рекомендуется применять несколько подходов в решении заданий. Такая стратегия позволяет максимально гибко оперировать методами решения, находя каждый раз оптимальный вариант. Не нужно тратить слишком много времени на трудный вопрос, а сразу переходить к другим тестовым заданиям, к трудному вопросу можно обратиться в конце. Необходимо оставить время для проверки ответов, чтобы избежать механических ошибок.

Зачёт также может проходить в виде защиты контрольной работы (доклад с презентацией). Методические рекомендации по подготовке и выполнению доклада с презентацией приведены в п. «Подготовка и написание контрольной работы».

### **Подготовка к экзамену**

Промежуточная аттестация по итогам освоения дисциплины проводится в форме экзамена.

Билет на экзамен включает в себя теоретические вопросы и практико-ориентированные задания.

*Теоретический вопрос* – индивидуальная деятельность обучающегося по концентрированному выражению накопленного знания, обеспечивает возможность одновременной работы всем обучающимся за фиксированное время по однотипным заданиям, что позволяет преподавателю оценить всех обучающихся.

*Практико-ориентированное задание* – средство проверки умений применять полученные знания для решения задач определенного типа по определенной теме.

При самостоятельной подготовке к экзамену студенту необходимо:

- получить перечень теоретических вопросов к экзамену;
- проработать пройденный материал (конспект лекций, учебное пособие, учебник) по дисциплине, при необходимости изучить дополнительные источники;
- составить планы и тезисы ответов на вопросы;
- проработать все типы практико-ориентированных заданий;
- составить алгоритм решения основных типов задач;
- выяснить условия проведения экзамена: количество теоретических вопросов и практико-ориентированных заданий в экзаменационном билете, продолжительность и форму проведения экзамена (устный или письменный), систему оценки результатов и т. д.;
- приступая к работе с экзаменационным билетом, нужно внимательно прочитать теоретические вопросы и условия практико-ориентированного задания;
- при условии проведения устного экзамена составить план и тезисы ответов на теоретические вопросы, кратко изложить ход решения практико-ориентированного задания;
- при условии проведения письменного экзамена дать полные письменные ответы на теоретические вопросы; изложить ход решения практико-ориентированного задания с численным расчётом искомых величин.



МИНОБРНАУКИ РОССИИ

ФГБОУ ВО «Уральский государственный горный университет»

***МЕТОДИЧЕСКИЕ МАТЕРИАЛЫ  
ДЛЯ ВЫПОЛНЕНИЯ КОНТРОЛЬНОЙ РАБОТЫ***

**ТЕХНОЛОГИЧЕСКОЕ ОБОРУДОВАНИЕ  
ГОРНОГО И ОБОГАТИТЕЛЬНОГО ПРОИЗВОДСТВА**

Направление подготовки

***13.03.02 Электроэнергетика и электротехника***

Профиль

***Электроэнергетика горных и промышленных предприятий***

Екатеринбург

## **ОГЛАВЛЕНИЕ**

|                                                         |    |
|---------------------------------------------------------|----|
| ВВЕДЕНИЕ.....                                           | 3  |
| 1. РЕКОМЕНДАЦИИ ПО ПОДГОТОВКЕ К КОНТРОЛЬНОЙ РАБОТЕ..... | 4  |
| 2. ОФОРМЛЕНИЕ КОНТРОЛЬНОЙ РАБОТЫ.....                   | 4  |
| 3. ЗАДАНИЯ К КОНТРОЛЬНОЙ РАБОТЕ.....                    | 4  |
| ЛИТЕРАТУРА.....                                         | 14 |

## ВВЕДЕНИЕ

Цель дисциплины: овладение теоретическими основами рабочих процессов горных машин и оборудования; приобретение знаний и навыков, необходимых при определении рабочих нагрузок и расчете производительности горных машин и оборудования; овладение навыками выбора рациональных систем автоматизации рабочих процессов горных машин и оборудования.

**Цель контрольной работы:** проверка приобретенных студентами расчета параметров горного оборудования

Контрольная работа соответствует следующим компетенциям Государственного стандарта:

**ПК-5:** Готовность определять параметры оборудования объектов профессиональной деятельности

*Результаты обучения, достижение которых свидетельствует об освоении компетенции:*

*Знать:*

- конструктивные особенности различных видов горного и обогащенного оборудования;
- классификации различных горных и обогащенных машин;
- общее устройство горно-обогащенного производства;
- основные методы определения рабочих нагрузок;
- основные рабочие процессы;
- системы автоматизации горного и обогащенного оборудования;
- методики программного и дистанционного управления.

*Уметь:*

- проводить расчеты основных параметров горного и обогащенного оборудования,
- определять производительность оборудования;
- осуществлять обработку полученных материалов на ЭВМ;

*Владеть:*

- навыками проведения расчетов рабочих нагрузок;
- методами определения основных параметров и производительности горных машин и оборудования с использованием средств вычислительной техники, обработки полученной информации и физической интерпретации данных;
- спецификой условий работы горного и обогащенного оборудования;
  - основными направлениями автоматизации горных и обогащенных машин.

# 1. РЕКОМЕНДАЦИИ ПО ПОДГОТОВКЕ К КОНТРОЛЬНОЙ РАБОТЕ

При подготовке к контрольной работе необходимо изучить примеры, рассмотренные на лекциях, а также в учебнике [1].

## 2. ОФОРМЛЕНИЕ КОНТРОЛЬНОЙ РАБОТЫ

Контрольная работа должна включать следующие этапы:

1. Расчет количества карьерных экскаваторов
2. Определение скоростей движения самосвалов на различных участках пути
3. Расчет производительности парка карьерных самосвалов
4. Расчет инвентарного парка карьерных самосвалов.

## 3. ЗАДАНИЯ К КОНТРОЛЬНОЙ РАБОТЕ

### 1.1 Исходные данные

1. Годовой объем производства  $Q_T=550$  тыс.т.
2. Дальность транспортировки  $S=3$  км в том числе
  - 0,6 с уклоном 0%
  - 0,7 с уклоном 8%
  - 1,7 с уклоном 0%
3. Грузоподъемность автомобиля  $G_{zp}=90$  тонн  
Плотность горной массы  $\gamma=2$  т/м<sup>3</sup>
5. Режим работы подвижного состава
  - Длительность смены  $t_{cm}=8$ ч
  - Число смен работы  $n_{cm}=2$
  - Число дней работы в году – 357

### 1.2 Расчет времени рейса автомобиля

Время рейса  $T_p$  находим из выражения:

$$T_p = t_{погр} + t_{дв}^{zp} + t_{дв}^{nop} + t_{разг}$$

Где  $t_{погр}$  – время погрузки:

$$t_{\text{погр}} = t_{\text{ожс}} + t_{\text{ман}} + t_n = 20 + 22 + 181,4 = 223,4 \text{ с}$$

Где  $t_{\text{ожс}}$  – время ожидания погрузки

$t_{\text{ман}}$  – время маневров при установке под погрузку (зависит от схемы проезда, смотреть табл. 1). Принимаем схему подъезда – петлевая.

Таблица 1.1 - Время маневров автомобилей, с

| Процесс  | Схема подъезда | Время маневров |
|----------|----------------|----------------|
| Погрузка | Сквозная       | 0...10         |
|          | Петлевая       | 20...25        |
|          | Тупиковая      | 50...60        |

Время маневров  $t_{\text{ман}} = 22 \text{ с}$  .

Чистое время погрузки равно:

$$t_n = t_y \frac{q_a K_z}{q_k} = 26 \frac{90 \cdot 0,93}{12} = 181,4 \text{ с} \quad \text{где } t_n \text{ – чистое время погрузки;}$$

$q_a$  – грузоподъемность автомобиля;

$K_z$  – коэффициент использования грузоподъемности;

$q_k$  – масса груза в ковше:

$$q_k = e \frac{k_n}{k_p} \gamma = 10 \frac{0,9}{1,5} \cdot 2 = 12 \text{ т}$$

где  $e$  – вместимость ковша, м<sup>3</sup>. Вместимость ковша выбирается из соображений того, что экскаватор должен загрузить самосвал за 3-7 циклов экскавации и принимается стандартной из типоразмерного ряда карьерных экскаваторов производящихся в РФ (ЭКГ-5А, ЭКГ-8, ЭКГ-10, ЭКГ-12А, ЭКГ-15, ЭКГ-18, ЭКГ-20Р, ЭКГ-32Р, ЭКГ-35К);

$k_n$  – коэффициент наполнения ковша 0,9

$k_p$  – коэффициент разрыхления породы в ковше 1,5

Выберем экскаватор зная объем ковша. Примем экскаватор ЭКГ-10 с ковшом 10 м<sup>3</sup> и временем цикла  $t_y = 26 \text{ с}$  .

Фактическая загрузка АТС

$$q_{\phi} = n_k \cdot q_k = 7 \cdot 12 = 84 \text{ т}$$

где  $n_k$  – количество ковшей.

Годовая производительность экскаватора:

$$Q_{\text{экс}}^2 = \frac{q_k n_{\text{см}} t_{\text{см}} n_2}{t_{\text{ч}}} \cdot K_{\text{в}} \quad \text{где } K_{\text{в}} \text{ – коэффициент использования сменного}$$

времени  $K_{\text{в}}=0,8$  ;

$$Q_{\text{экс}}^2 = \frac{12 \cdot 2 \cdot 8 \cdot 357 \cdot 3600}{26} \cdot 0,8 = 7592566 \text{ м/год}$$

Количество экскаваторов для годового плана:

$$N_{\text{э}}^2 = \frac{Q_2}{Q_{\text{экс}}^2}$$

$$Q_2 = \frac{Q_r \cdot 100}{\gamma} = \frac{550000 \cdot 100}{2,64} = 20833333 \text{ м/год.}$$

где  $\gamma$  – процентное содержание полезного ископаемого в породе.

$$N_{\text{э}}^2 = \frac{20833333}{7592566} = 2,74 \text{ шт}$$

Коэффициент использования грузоподъемности ( $K_{\text{Г}}$ ) определяется по формуле:

$$K_{\text{Г}} = \frac{q_{\text{ф}}}{q_{\text{а}}} = \frac{84}{90} = 0,93$$

Рассчитаем время движения в груженом и порожнем направлениях.

Находим динамический фактор на каждом участке

$$D_i = \omega_{0i} \pm g i_i \text{ ,}$$

Где  $\omega_{0i}$  – удельное сопротивление на  $i$ -ом участке дороги, Н/т.

Удельное сопротивление для временных дорог принимается в пределах 350...600 Н/т, для постоянных дорог 250...400 Н/т, для отвальных на скальных дорогах 900...1200 Н/т.

$g$  – ускорение свободного падения, 9,8 м/с<sup>2</sup>;  $i$  – уклон  $i$ -ого участка дороги в тысячных долях, %.

Первый участок движения по дороге в забое (временная дорога):

$$\omega = 500 \text{ Н/т} \text{ ;}$$

$$D_{\text{зп1}} = 500 + 9,8 \cdot 0 = 500 \text{ Н/т}$$

$$D_{\text{ноп1}} = 500 + 9,8 \cdot 0 = 500 \text{ Н/т}$$

Второй участок выезд из карьера (временная дорога):

$$\omega = 500 \text{ H/m}$$

$$D_{zp2} = 500 + 9,8 \cdot 80 = 1284 \text{ H/m}$$

$$D_{nop2} = 500 - 9,8 \cdot 80 = 284 \text{ H/m}$$

Третий участок движения (грунтовая дорога):

$$\omega = 500 \text{ H/m}$$

$$D_{zp3} = 500 + 9,8 \cdot 0 = 500 \text{ H/m}$$

$$D_{nop3} = 500 + 9,8 \cdot 0 = 500 \text{ H/m}$$

Расчет силы тяги на каждом участке.

Сила тяги ( $F_m$ ) определяется по формуле:

$$F_{mi} = D_i P_{zp/nop}$$

Где  $P_{zp} = 158 \text{ т}$  – вес груженого автомобиля,

$P_{nop} = 74 \text{ т}$  – вес порожнего автомобиля

Первый участок:

$$F_{mzp1} = 500 \cdot 158 = 79000 \text{ H} ; F_{mnop1} = 500 \cdot 74 = 37000 \text{ H}$$

Второй участок:

$$F_{mzp2} = 1284 \cdot 158 = 202872 \text{ H} ; F_{mnop2} = 284 \cdot 74 = 21016 \text{ H}$$

Третий участок:

$$F_{mzp3} = 500 \cdot 158 = 79000 \text{ H} ; F_{mnop3} = 500 \cdot 74 = 37000 \text{ H}$$

Максимальная сила тяги по сцеплению колес с дорогой:

$$F_{cy\ max} = 1000 P_{cy} g \psi = 1000 \cdot 158 \cdot 9,8 \cdot 0,8 = 1238720 \text{ H}$$

Где  $P_{cy}$  – сцепная масса автомобиля = 158т;

$\psi$  – коэффициент сцепления колес с дорогой = 0,8.

Т.к.  $F_{cy\ max} > F_{max} = 33000$ , то пробуксовки колес не будет.

Определим развиваемую скорость движения автомобиля по динамической характеристике на каждом участке дороги.

$$V = \frac{N_e}{F_{mzp(mnop)}}$$

Где  $N_e$  – мощность двигателя = 783 кВт самосвала.

Первый участок:

$$V_{zp1} = 36 \text{ км/ч} ; V_{nop1} = 76 \text{ км/ч}$$

$$V_{зр2}=14 \text{ км/ч} ; V_{нор2}=134 \text{ км/ч} .$$

$$V_{зр3}=36 \text{ км/ч} ; V_{нор3}=76 \text{ км/ч} .$$

Для обеспечения безопасности дорожного движения в карьере скорость движения не должна превышать 30 км/ч, примем среднетехнические скорости для каждого участка в таком соотношении

$$V_{зр1}=20 \text{ км/ч} ; V_{нор1}=22 \text{ км/ч} .$$

$$V_{зр2}=12 \text{ км/ч} ; V_{нор2}=30 \text{ км/ч} .$$

$$V_{зр3}=23 \text{ км/ч} ; V_{нор3}=25 \text{ км/ч} .$$

Время движения по каждому участку в грузовом и порожнем направлениях:

$$t_i = 60 \frac{S_i}{V_i}$$

Где  $S_i$  – длина  $i$ -ого участка, км;

$V_i$  – скорость движения на  $i$ -ом участке, км/ч.

Первый участок:

$$t_{зр1} = 60 \frac{0,6}{20} = 1,8 \text{ мин};$$

$$t_{нор1} = 60 \frac{0,6}{22} = 1,6 \text{ мин}.$$

Второй участок:

$$t_{зр2} = 60 \frac{0,7}{12} = 3,5 \text{ мин};$$

$$t_{нор2} = 60 \frac{0,7}{30} = 1,4 \text{ мин}.$$

Третий участок:

$$t_{зр3} = 60 \frac{1,7}{23} = 4,4 \text{ мин};$$

$$t_{нор3} = 60 \frac{1,7}{25} = 4,1 \text{ мин}.$$

Общее время движения автомобиля в порожнем состоянии ( $t_{дв}^{нор}$ ) определяется по формуле:

$$t_{дв}^{нор} = \sum t_i^{нор} = 1,6 + 1,4 + 4,1 = 7,1 \text{ мин}.$$



Общее время движения автомобиля в груженом состоянии ( $t_{\text{дв}}^{\text{сп}}$ ) определяется по формуле:

$$t_{\text{дв}}^{\text{сп}} = \sum t_i^{\text{сп}} = 1,8 + 3,5 + 4,4 = 9,7 \text{ мин.}$$

$t_{\text{разг}}$  – время разгрузки с учетом маневров. ( $t_{\text{разг}} = 90 \text{ с.}$ )

Время рейса автомобиля:

$$T_p = 3,72 + 9,7 + 7,1 + 1,5 = 22 \text{ мин} = 0,37 \text{ ч}$$

### 1.3 Расчет производительности парка автомобилей

Сменная техническая производительность парка автомобиля:

$$Q_{\text{т.см.}(A)} = \frac{q_a K_z T_{\text{см}}}{T_p} = \frac{90 \cdot 0,93 \cdot 8}{0,37} = 1809 \text{ т.см}$$

Где  $q_a$  – грузоподъемность автомобиля;

$K_z$  – коэффициент использования грузоподъемности;

$T_{\text{см}}$  – продолжительность смены, ч;

$T_p$  – время рейса, ч.

Сменная эксплуатационная производительность автомобиля:

$$Q_{\text{э.см.}(A)} = Q_{\text{т.см.}(A)} K_в = 1809 \cdot 0,85 = 1537,65$$

$K_в$  – коэффициент использования времени смены (0,7-0,85)

Годовая эксплуатационная производительность автомобиля:

$$Q_{\text{э.год}(A)} = Q_{\text{э.см.}(A)} \cdot n_z \cdot n_{\text{см}} = 1537,65 \cdot 357 \cdot 2 = 1097882,1 \text{ т.год}$$

$n_z$  – количество рабочих дней в году;

$n_{\text{см}}$  – количество смен в сутки.

Рабочий парк автомобилей:

$$n_{\text{раб}} = \frac{Q_{\text{г.пл}}}{Q_{\text{э.год}(A)}} = \frac{20833333}{1097882,1} = 18,9 \approx 19 \text{ ед.}$$

$Q_{\text{г.пл}}$  – заданный объем перевозок горной массы.

Инвентарный парк автомобилей:

$$n_{\text{инв}} = \frac{n_{\text{раб}}}{K_{\text{м.у.}}} = \frac{19}{0,85} = 22 \text{ ед.}$$

Где  $K_{\text{м.у.}}$  – коэффициент технической готовности.

Список вариантов:

| №  | Годовой объем производства, Qт, тыс.т. | Дальность транспортирования, км | Уклоны           |          | Карьерный самосвал | Число смен | Число рабочих дней в году | Схема подъезда |
|----|----------------------------------------|---------------------------------|------------------|----------|--------------------|------------|---------------------------|----------------|
|    |                                        |                                 | Длина подъема, % | Уклон, ‰ |                    |            |                           |                |
| 1  | 650                                    | 3,5                             | 15               | 70       | БелАЗ-75570        | 2          | 357                       | Петлевая       |
| 2  | 420                                    | 2,8                             | 20               | 90       | БелАЗ-7514         | 3          | 300                       | Сквозная       |
| 3  | 340                                    | 2,5                             | 10               | 60       | БелАЗ-7547         | 2          | 250                       | Тупиковая      |
| 4  | 600                                    | 3,9                             | 30               | 60       | БелАЗ-7517         | 3          | 357                       | Петлевая       |
| 5  | 270                                    | 4                               | 25               | 100      | БелАЗ-7557         | 2          | 300                       | Сквозная       |
| 6  | 380                                    | 5                               | 20               | 60       | БелАЗ-75570        | 3          | 250                       | Тупиковая      |
| 7  | 420                                    | 5,5                             | 20               | 90       | БелАЗ-7514         | 2          | 357                       | Петлевая       |
| 8  | 390                                    | 2                               | 20               | 90       | БелАЗ-7547         | 3          | 357                       | Сквозная       |
| 9  | 380                                    | 2,7                             | 30               | 100      | БелАЗ-7517         | 2          | 300                       | Тупиковая      |
| 10 | 290                                    | 5,4                             | 30               | 80       | БелАЗ-7557         | 3          | 250                       | Петлевая       |
| 11 | 310                                    | 3,9                             | 15               | 70       | БелАЗ-75570        | 2          | 357                       | Сквозная       |
| 11 | 370                                    | 4,3                             | 30               | 80       | БелАЗ-7514         | 3          | 300                       | Тупиковая      |

|        |     |     |    |     |             |   |     |               |   |
|--------|-----|-----|----|-----|-------------|---|-----|---------------|---|
| 2      |     |     |    |     |             |   |     |               | я |
| 1<br>3 | 560 | 4,8 | 15 | 100 | БелАЗ-7547  | 2 | 250 | Петлевая      |   |
| 1<br>4 | 490 | 3,4 | 10 | 70  | БелАЗ-7517  | 3 | 357 | Сквозная      |   |
| 1<br>5 | 370 | 2,9 | 25 | 60  | БелАЗ-7557  | 2 | 300 | Тупикова<br>я |   |
| 1<br>6 | 430 | 5,1 | 30 | 80  | БелАЗ-75570 | 3 | 250 | Петлевая      |   |
| 1<br>7 | 420 | 4,8 | 20 | 60  | БелАЗ-7514  | 2 | 357 | Сквозная      |   |
| 1<br>8 | 340 | 5,2 | 15 | 100 | БелАЗ-7547  | 3 | 300 | Тупикова<br>я |   |
| 1<br>9 | 380 | 3,7 | 15 | 80  | БелАЗ-7517  | 2 | 250 | Петлевая      |   |
| 2<br>0 | 570 | 2,6 | 15 | 90  | БелАЗ-7557  | 3 | 357 | Сквозная      |   |
| 2<br>1 | 500 | 5,4 | 15 | 80  | БелАЗ-75570 | 2 | 300 | Тупикова<br>я |   |
| 2<br>2 | 460 | 4,4 | 10 | 80  | БелАЗ-7514  | 3 | 250 | Петлевая      |   |
| 2<br>3 | 300 | 3,1 | 10 | 90  | БелАЗ-7547  | 2 | 357 | Сквозная      |   |
| 2<br>4 | 290 | 4,6 | 30 | 60  | БелАЗ-7517  | 3 | 300 | Тупикова<br>я |   |

|    |     |     |    |     |             |   |     |           |
|----|-----|-----|----|-----|-------------|---|-----|-----------|
| 25 | 340 | 5,1 | 30 | 90  | БелАЗ-7557  | 3 | 250 | Петлевая  |
| 26 | 440 | 2,6 | 30 | 70  | БелАЗ-75570 | 2 | 357 | Сквозная  |
| 27 | 360 | 5,3 | 10 | 80  | БелАЗ-7514  | 3 | 300 | Тупиковая |
| 28 | 420 | 3,3 | 10 | 70  | БелАЗ-7547  | 2 | 250 | Петлевая  |
| 29 | 520 | 2,9 | 25 | 60  | БелАЗ-7517  | 3 | 357 | Сквозная  |
| 30 | 500 | 4,2 | 10 | 80  | БелАЗ-7557  | 2 | 300 | Тупиковая |
| 31 | 340 | 2,7 | 10 | 80  | БелАЗ-75570 | 2 | 250 | Тупиковая |
| 32 | 600 | 5,4 | 15 | 60  | БелАЗ-7514  | 3 | 357 | Петлевая  |
| 33 | 270 | 3,9 | 30 | 80  | БелАЗ-7547  | 3 | 300 | Сквозная  |
| 34 | 380 | 4,3 | 15 | 80  | БелАЗ-7517  | 2 | 250 | Тупиковая |
| 35 | 420 | 4,8 | 25 | 100 | БелАЗ-7557  | 3 | 357 | Петлевая  |
| 36 | 390 | 3,4 | 15 | 60  | БелАЗ-75570 | 2 | 300 | Сквозная  |
| 3  | 300 | 2,9 | 10 | 100 | БелАЗ-7514  | 3 | 250 | Тупиковая |

|        |     |     |    |     |             |   |     |           |   |
|--------|-----|-----|----|-----|-------------|---|-----|-----------|---|
| 7      |     |     |    |     |             |   |     |           | я |
| 3<br>8 | 290 | 5,1 | 15 | 100 | БелАЗ-7547  | 2 | 357 | Петлевая  |   |
| 3<br>9 | 340 | 4,8 | 25 | 70  | БелАЗ-7517  | 3 | 300 | Сквозная  |   |
| 4<br>0 | 440 | 5,2 | 10 | 70  | БелАЗ-7557  | 3 | 250 | Тупиковая |   |
| 4<br>1 | 360 | 3,7 | 25 | 80  | БелАЗ-75570 | 2 | 357 | Петлевая  |   |
| 4<br>2 | 420 | 2,6 | 20 | 70  | БелАЗ-7514  | 3 | 300 | Сквозная  |   |
| 4<br>3 | 520 | 5,4 | 15 | 100 | БелАЗ-7547  | 2 | 250 | Тупиковая |   |
| 4<br>4 | 500 | 4,4 | 20 | 90  | БелАЗ-7517  | 3 | 357 | Петлевая  |   |
| 4<br>5 | 340 | 3,1 | 15 | 60  | БелАЗ-7557  | 2 | 300 | Сквозная  |   |
| 4<br>6 | 600 | 4,6 | 25 | 80  | БелАЗ-75570 | 3 | 250 | Тупиковая |   |
| 4<br>7 | 270 | 5,1 | 30 | 80  | БелАЗ-7514  | 2 | 357 | Петлевая  |   |
| 4<br>8 | 380 | 2,6 | 25 | 60  | БелАЗ-7547  | 3 | 357 | Сквозная  |   |
| 4<br>9 | 420 | 5,3 | 25 | 90  | БелАЗ-7517  | 2 | 300 | Тупиковая |   |

|    |     |     |    |     |             |   |     |           |
|----|-----|-----|----|-----|-------------|---|-----|-----------|
| 50 | 390 | 3,3 | 30 | 90  | БелАЗ-7557  | 3 | 250 | Петлевая  |
| 51 | 300 | 2,9 | 30 | 80  | БелАЗ-75570 | 2 | 357 | Сквозная  |
| 52 | 290 | 4,2 | 25 | 80  | БелАЗ-7514  | 3 | 300 | Тупиковая |
| 53 | 340 | 2,7 | 30 | 80  | БелАЗ-7547  | 2 | 250 | Петлевая  |
| 54 | 440 | 5,4 | 10 | 100 | БелАЗ-7517  | 3 | 357 | Сквозная  |
| 55 | 360 | 3,9 | 25 | 100 | БелАЗ-7557  | 2 | 300 | Тупиковая |
| 56 | 420 | 4,3 | 10 | 100 | БелАЗ-75570 | 3 | 250 | Петлевая  |
| 57 | 520 | 4,8 | 30 | 70  | БелАЗ-7514  | 2 | 357 | Сквозная  |
| 58 | 500 | 3,4 | 30 | 90  | БелАЗ-7547  | 3 | 300 | Тупиковая |
| 59 | 340 | 2,9 | 15 | 70  | БелАЗ-7517  | 2 | 250 | Петлевая  |
| 60 | 600 | 5,1 | 10 | 100 | БелАЗ-7557  | 3 | 357 | Сквозная  |

## ЛИТЕРАТУРА

1. Подэрни Р.Ю. Механическое оборудование карьеров. Учебник для вузов. — 6-е изд., перераб. и доп. — М.: МГГУ, 2007. —680 с

МИНОБРНАУКИ РОССИИ

ФГБОУ ВО «Уральский государственный горный университет»

***МЕТОДИЧЕСКИЕ МАТЕРИАЛЫ  
ДЛЯ ВЫПОЛНЕНИЯ ПРАКТИЧЕСКИХ  
И ЛАБОРАТОРНЫХ РАБОТ***

**ТЕХНОЛОГИЧЕСКОЕ ОБОРУДОВАНИЕ  
ГОРНОГО И ОБОГАТИТЕЛЬНОГО ПРОИЗВОДСТВА**

Направление подготовки

***13.03.02 Электроэнергетика и электротехника***

Профиль

***Электроэнергетика горных и промышленных предприятий***

Екатеринбург



## **ОГЛАВЛЕНИЕ**

|                             |    |
|-----------------------------|----|
| ВВЕДЕНИЕ.....               | 3  |
| 1. Практические работы..... | 3  |
| 2. Лабораторные работы..... | 5  |
| ЛИТЕРАТУРА.....             | 23 |

## ВВЕДЕНИЕ

**Цель практической работы:** овладение теоретическими основами рабочих процессов горных машин и оборудования; приобретение знаний и навыков, необходимых при определении рабочих нагрузок и расчете производительности горных машин и оборудования; овладение навыками выбора рациональных систем автоматизации рабочих процессов горных машин и оборудования.

**Компетенции, формируемые в процессе выполнения практической работы:**  
готовность определять параметры оборудования объектов профессиональной деятельности (ПК-5);

**Результат изучения дисциплины:**

*Знать:*

- конструктивные особенности различных видов горного и обогатительного оборудования;
- классификации различных горных и обогатительных машин;
- общее устройство горно-обогатительного производства;
- основные методы определения рабочих нагрузок;
- основные рабочие процессы;
- системы автоматизации горного и обогатительного оборудования;
- методики программного и дистанционного управления.

*Уметь:*

- проводить расчеты основных параметров горного и обогатительного оборудования,
- определять производительность оборудования;
- осуществлять обработку полученных материалов на ЭВМ;

*Владеть:*

- навыками проведения расчетов рабочих нагрузок;
- методами определения основных параметров и производительности горных машин и оборудования с использованием средств вычислительной техники, обработки полученной информации и физической интерпретации данных;
- спецификой условий работы горного и обогатительного оборудования;
- основными направлениями автоматизации горных и обогатительных машин.

## 1. ПРАКТИЧЕСКИЕ РАБОТЫ

| №<br>п/п | Тема                                           | Содержание ответа                                                                                                                                                                                                                                            |
|----------|------------------------------------------------|--------------------------------------------------------------------------------------------------------------------------------------------------------------------------------------------------------------------------------------------------------------|
| 1        | Буровое оборудование для открытых горных работ | Описать: основные способы бурения и марки машин предназначенные для того или иного вида бурения; конструкции и технические характеристики основных видов буровых станков<br>Подобрать рациональный способ бурения для конкретных горно-геологических условий |

|   |                                                 |                                                                                                                                                                                                                                                                                                                              |
|---|-------------------------------------------------|------------------------------------------------------------------------------------------------------------------------------------------------------------------------------------------------------------------------------------------------------------------------------------------------------------------------------|
|   |                                                 | Рассчитать рабочие параметры буровой станка                                                                                                                                                                                                                                                                                  |
| 2 | Буровое оборудование для подземных горных работ | <p>Описать: основные способы бурения и марки машин предназначенные для того или иного вида бурения; конструкции и технические характеристики основных видов буровых станков</p> <p>Подобрать рациональный способ бурения для конкретных горно-геологических условий</p> <p>Рассчитать основные параметры бурового станка</p> |
| 3 | Одноковшовые экскаваторы                        | <p>Описать: основные виды одноковшовых экскаваторов применяемых на открытых горных работах</p> <p>Проанализировать по чертежам конструкции различных одноковшовых экскаваторов</p> <p>Подобрать тиа одноковшового экскаватора для конкретных горно-геологических условий</p>                                                 |
| 4 | Многоковшовые экскаваторы                       | <p>Описать: основные виды многоковшовых экскаваторов применяемых на открытых горных работах</p> <p>Проанализировать по чертежам конструкции различных многоковшовых экскаваторов</p> <p>Подобрать тип многоковшового экскаватора для конкретных горно-геологических условий</p>                                              |
| 5 | Выемочно-транспортирующие машины                | <p>Описать: основные виды выемочно-транспортирующих машин применяемых на горных работах</p> <p>Проанализировать схемы и конструкции выемочно-транспортирующих машин</p>                                                                                                                                                      |

|   |                                   |                                                                                                                                                                                                         |
|---|-----------------------------------|---------------------------------------------------------------------------------------------------------------------------------------------------------------------------------------------------------|
| 6 | Проходческие и очистные комбайны  | Описать: основные виды оборудования применяемого для подземных разработок<br>Проанализировать схемы и конструкции проходческих и очистных комбайнов                                                     |
| 7 | Дробильно-размольное оборудование | Описать: основные виды дробильно-размольного оборудования<br>Сделать классификацию дробилки и мельницы по типу и по размеру<br>Проанализировать конструктивные схемы дробильно-размольного оборудования |

## 2. ЛАБОРАТОРНЫЕ РАБОТЫ

### 1. ЛАБОРАТОРНАЯ РАБОТА № 1. «ИЗУЧЕНИЕ КОНСТРУКЦИИ БУРОВОГО СТАНКА СБШ-250» (Срок выполнения - 2 ч.)

#### 1.1 Цель работы

Научить студентов определять принцип работы машины, взаимодействие ее механизмов, находить кинематические цепи передачи мощности от двигателей к исполнительным органам машины.

#### Задание:

- 1). Установить назначение и область применения буровой машины, перечисляя количество двигателей машин, указывая их назначение и род потребляемой энергии.
- 2). Перечислить механизмы машин и оборудования, указать их назначение.
- 3). Определить тип исполнительного органа, его достоинства и недостатки.

#### 1.2 Общие сведения

СБШ-250 - самоходный станок, который поставляется в комплектации с электроприводом и базой на гусеничном ходу. Разработан для бурения скважин шарошечными долотами в породах крепостью 4-20 ед. по шкале проф. М.М. Протодяконова с высокой образивностью под заряд взрывчатых веществ на открытых горных работах. Максимальный диаметр скважины достигает 270 мм. Скорость передвижения станка составляет от 0 до 1,4 км/ч с возможностью плавной регулировки хода.

Станок способен работать со штангами, которые за один проход позволяют отбурить скважину глубиной 12,5 м., что соответствует высоте уступа на большинстве разрезов. За счет исключения процесса наращивания и развинчивания става штанг, в разы повышается производительность буровых работ, что наиболее важно при работе в мягких и средней твердости породах, когда время проходки соизмеримо с временем, затраченным на вспомогательные операции.

Непрерывность хода подачи длинных штанг, обеспечивается использованием канатно-полиспастного привода подачи от двух лебедок.

#### 1.3 Лабораторная база

Технические средства обучения (плакаты, чертежи, учебные пособия)

#### 1.4 Порядок выполнения работы [2, 4, 5]

Бригада студентов из 3-4 человек по плакатам и чертежам машин определяет:

- 1) Количество механизмов машины, их функциональные назначения;

2) Количество двигателей машины и их назначение; вычерчиваются кинематические цепи приводов:

- механизма вращения;
- механизма подачи;
- механизма хода;
- кабельного барабана.

3) Типы и назначение исполнительных органов;

4) Вычерчивается кабельный барабан и тормоз механизма хода.

### 1.5 Содержание отчета

Студент по результатам лабораторной работы составляет отчет и заносит данные в таблицу 1

Таблица 1 Результаты лабораторной работы

| Тип машины                                                  | Назначение, область применения, количество двигателей, характеристика | Примечание |
|-------------------------------------------------------------|-----------------------------------------------------------------------|------------|
| Механизмы машины и оборудования                             | Назначение                                                            |            |
| Тип исполнительного органа                                  | Устройство, достоинства и недостатки                                  |            |
| Преимущества машин и недостатки шарошечного бурения скважин |                                                                       |            |

### 1.6 Контрольные вопросы

- 1) Указать отличительные особенности шарошечных буровых станков.
- 2) Назначение силовых гидроцилиндров в конструкции этих машин?
- 3) Из каких материалов изготавливают шарошки?

## 2. ЛАБОРАТОРНАЯ РАБОТА № 2. «ИЗУЧЕНИЕ КОНСТРУКЦИИ БУРОВОЙ МАШИНЫ SIMBA S7» (Срок выполнения - 2 ч.)

### 2.1 Цель работы

Научить студентов определять принцип работы машины, взаимодействие ее механизмов, находить кинематические цепи передачи мощности от двигателей к исполнительным органам машины.

Задание:

- 1). Установить назначение и область применения буровой машины, перечисляя количество двигателей машин, указывая их назначение и род потребляемой энергии.
- 2). Перечислить механизмы машин и оборудования, указать их назначение.
- 3). Определить тип исполнительного органа, его достоинства и недостатки.

### 2.2 Общие сведения

Буровая установка Simba S7 спроектирована на основе современной конструкции и имеет множество общих компонентов с проходческой буровой установкой Boomer S1. Simba S7 представляет собой установку для бурения глубоких скважин диаметром от 51 до 89 мм в выработках малого и среднего сечения. Установка позволяет выполнять веерное бурение с параллельными скважинами на расстоянии до 5,9 м с одной позиции. Simba S7 оснащена высокопроизводительным перфоратором и буровым модулем, смонтированным

на стреле, что обеспечивает неизменно высокоточное и производительное бурение глубоких скважин. Более высокий уровень автоматизации расширяет функциональные возможности данной универсальной буровой установки.

### 2.3 Лабораторная база

Технические средства обучения (плакаты, чертежи, учебные пособия)

### 2.4 Порядок выполнения работы [2, 4, 5]

Бригада студентов из 3-4 человек по плакатам и чертежам машин определяет:

- 1) Количество механизмов машины, их функциональные назначения;
- 2) Количество двигателей машины и их назначение; вычерчиваются кинематические

цепи приводов:

- механизма передвижения;
- механизма подачи;
- механизма вращения;

3) Типы и назначение исполнительных органов;

4) Вычерчивается механизм подачи.

### 1.5 Содержание отчета

Студент по результатам лабораторной работы составляет отчет и заносит данные в таблицу 1

Таблица 1 Результаты лабораторной работы

| Тип машины                               | Назначение, область применения, количество двигателей, их характеристика | Примечание |
|------------------------------------------|--------------------------------------------------------------------------|------------|
| Механизмы машины и оборудования          | Назначение                                                               |            |
| Тип исполнительного органа               | Устройство, достоинства и недостатки                                     |            |
| Преимущества машин и недостатки Simba S7 |                                                                          |            |

### 1.6 Контрольные вопросы

- 1) Указать отличительные особенности бурового станка Simba S7.
- 2) Назначение силовых гидроцилиндров в конструкции этих машин?
- 3) Из каких материалов изготавливают буровой инструмент?

## 3. ЛАБОРАТОРНАЯ РАБОТА № 3. «ИЗУЧЕНИЕ КОНСТРУКЦИИ ЭКГ-18» (Срок выполнения - 4 ч.)

### 3.1 Цель работы

Научить студентов определять принцип работы машины, взаимодействие ее механизмов, находить кинематические цепи передачи мощности от двигателей к исполнительным органам машины.

Задание:

- 1). Установить назначение и область применения экскаватора, перечисляя количество двигателей экскаватора, указывая их назначение и род потребляемой энергии.
- 2). Перечислить механизмы экскаватора, указать их назначение.
- 3). Определить тип исполнительного органа, его достоинства и недостатки.

### 3.2 Общие сведения

Экскаватор ЭКГ-18 с канатным механизмом подъема ковша и реечным напором предназначен для разработки с погрузкой в транспортные средства или в отвал полезных ископаемых и пород вскрыши I и II категорий (трудности экскавации) без предварительного рыхления и III, IV и V категорий с предварительным рыхлением взрывом

### 3.3 Лабораторная база

Технические средства обучения (плакаты, чертежи, учебные пособия)

### 3.4 Порядок выполнения работы [2, 4, 5]

Бригада студентов из 3-4 человек по плакатам и чертежам машин определяет:

- 1) Количество механизмов машины, их функциональные назначения;
- 2) Количество двигателей машины и их назначение; вычерчиваются кинематические

цепи приводов:

- напора;
- подъема;
- механизма хода;
- кабельного барабана.

3) Типы и назначение исполнительных органов;

4) Вычерчивается напорный механизм и тормоз механизма подъема.

### 3.5 Содержание отчета

Студент по результатам лабораторной работы составляет отчет и заносит данные в таблицу 1

Таблица 1 Результаты лабораторной работы

| Тип машины                                                  | Назначение, область применения, количество двигателей, их характеристика | Примечание |
|-------------------------------------------------------------|--------------------------------------------------------------------------|------------|
| Механизмы машины и оборудования                             | Назначение                                                               |            |
| Тип исполнительного органа                                  | Устройство, достоинства и недостатки                                     |            |
| Преимущества и недостатки машин с реечным механизмом напора |                                                                          |            |

### 3.6 Контрольные вопросы

- 1) Указать отличительные особенности экскаваторов с реечным напором.
- 2) Назначение двуногой стойки?
- 3) Из каких материалов изготавливают ковши экскаваторов?

4. ЛАБОРАТОРНАЯ РАБОТА № 4. «ИЗУЧЕНИЕ КОНСТРУКЦИИ ЭР-1250» (Срок выполнения - 4 ч.)

### 4.1 Цель работы

Научить студентов определять принцип работы машины, взаимодействие ее механизмов, находить кинематические цепи передачи мощности от двигателей к исполнительным органам машины.

Задание:

- 1). Установить назначение и область применения экскаватора, перечисляя количество двигателей экскаватора, указывая их назначение и род потребляемой энергии.
- 2). Перечислить механизмы экскаватора, указать их назначение.
- 3). Определить тип исполнительного органа, его достоинства и недостатки.

#### 4.2 Общие сведения

Экскаватор роторный типа ЭР-1250 предназначен для добычи каменных и крепких бурых углей на открытых разработках. Обеспечивает погрузку экскавированной горной массы в железнодорожный либо автомобильный транспорт. Экскаватор ЭР-1250-17/1-0Ц оснащен рабочим органом с центробежной разгрузкой

#### 4.3 Лабораторная база

Технические средства обучения (плакаты, чертежи, учебные пособия)

#### 4.4 Порядок выполнения работы [2, 4, 5]

Бригада студентов из 3-4 человек по плакатам и чертежам машин определяет:

- 1) Количество механизмов машины, их функциональные назначения;
- 2) Количество двигателей машины и их назначение; вычерчиваются кинематические

цепи приводов:

- поворота;
- подъема;
- механизма хода;

3) Типы и назначение исполнительных органов;

4) Вычерчивается механизм поворота.

#### 4.5 Содержание отчета

Студент по результатам лабораторной работы составляет отчет и заносит данные в таблицу 1

Таблица 1 Результаты лабораторной работы

| Тип машины                                      | Назначение, область применения, количество двигателей, их характеристика | Примечание |
|-------------------------------------------------|--------------------------------------------------------------------------|------------|
| Механизмы машины и оборудования                 | Назначение                                                               |            |
| Тип исполнительного органа                      | Устройство, достоинства и недостатки                                     |            |
| Преимущества и недостатки роторных экскаваторов |                                                                          |            |

#### 4.6 Контрольные вопросы

- 1) Указать отличительные особенности роторных экскаваторов
- 2) как производится разгрузка ковшей экскаватора?
- 3) Из каких материалов изготавливают стрелы экскаваторов?

### 5. ЛАБОРАТОРНАЯ РАБОТА № 5. «ИЗУЧЕНИЕ КОНСТРУКЦИИ ПОГРУЗОЧНОЙ МАШИНЫ НЕПРЕРЫВНОГО ДЕЙСТВИЯ» (Срок выполнения - 2 ч.)

#### 5.1 Цель работы

Научить студентов определять принцип работы машины, взаимодействие ее механизмов, находить кинематические цепи передачи мощности от двигателей к исполнительным органам машины.

Задание:

- 1). Установить назначение и область применения погрузочной машины, перечисляя количество двигателей машин, указывая их назначение и род потребляемой энергии.
- 2). Перечислить механизмы машин и оборудования, указать их назначение.
- 3). Определить тип исполнительного органа, его достоинства и недостатки.



## 5.2 Общие сведения

Погрузочные машины с нагребными лапами рационально использовать в комплексе с другими самоходными машинами и конвейерами на проходке горизонтальных подготовительно-нарезных выработок сечением свыше 8 м<sup>2</sup> и в очистных забоях при мощности месторождений от 2 до 6 м и угле падения до 10°. Они иногда применяются для погрузки руды с подошвы откаточных выработок с безлюковой погрузкой.

Погрузочные машины с нагребными лапами охвачены типажом (ПНБ), согласно которому подразделяются на четыре класса: легкие, средние, тяжелые, сверхтяжелые. Класс машины выражается цифрой, стоящей после буквенного шифра (например, ПНБ-4).

## 5.3 Лабораторная база

Технические средства обучения (плакаты, чертежи, учебные пособия)

## 5.4 Порядок выполнения работы [2, 4, 5]

Бригада студентов из 3-4 человек по плакатам и чертежам машин определяет:

- 1) Количество механизмов машины, их функциональные назначения;
- 2) Количество двигателей машины и их назначение; вычерчиваются кинематические цепи приводов:

- нагребных лап;
- скребкового конвейера;
- ведущих звездочек механизма хода;
- кабельного барабана.

3) Типы и назначение исполнительных органов;

4) Вычерчивается кабельный барабан и тормоз механизма хода.

## 5.5 Содержание отчета

Студент по результатам лабораторной работы составляет отчет и заносит данные в таблицу 1

Таблица 1 Результаты лабораторной работы

| Тип машины                                                                          | Назначение, область применения, количество двигателей, их характеристика | Примечание |
|-------------------------------------------------------------------------------------|--------------------------------------------------------------------------|------------|
| Механизмы машины и оборудования                                                     | Назначение                                                               |            |
| Тип исполнительного органа                                                          | Устройство, достоинства и недостатки                                     |            |
| Преимущества машин непрерывного действия по сравнению с машинами циклической работы |                                                                          |            |

## 5.6 Контрольные вопросы

1) Указать отличительные особенности погрузочных машин непрерывного действия, предназначенных для рудной промышленности.

2) Назначение силовых гидроцилиндров в конструкции этих машин?

3) Из каких материалов изготавливают нагребные лапы рабочего органа погрузочного конвейера?

## 6. ЛАБОРАТОРНАЯ РАБОТА № 6 «ИЗУЧЕНИЕ КОНСТРУКЦИИ ПРОХОДЧЕСКОГО КОМБАЙНА С ПЛАНЕТАРНЫМ ИСПОЛНИТЕЛЬНЫМ ОРГАНОМ» (Срок выполнения - 2 ч.)

### 6.1 Цель работы

Научить студентов определять принцип работы машины, взаимодействие ее механизмов, находить кинематические цепи передачи мощности от двигателей к исполнительным органам машины.

Задание:

- 1) Установить назначение и область применения проходческого комбайна ПКГ-3.
- 2) Перечислить механизмы комбайна и объяснить их назначение.
- 3) Перечислить двигатели комбайна и указать назначение каждого из них; виды энергии, на которой работают двигатели.
- 4) Назвать тип рабочего органа комбайна, указав положительные его стороны и недостатки.

#### 6.2 Общие сведения

К классу проходческих комбайнов относится и машина Гумменика ПКГ (третьей модели). Машины такого типа применяются для проходки горизонтальных подготовительных выработок преимущественно по углю.

#### 6.3 Лабораторная база

1. Технические средства обучения (плакаты, чертежи, учебные пособия).

#### 6.4 Порядок выполнения работы [6, 2].

Бригада студентов из 3-4 человек по плакатам машин определяет:

- 1) Количество механизмов машины, их функциональные назначения;
- 2) Количество двигателей машины, их местоположение и кинематические цепи от двигателей к исполнительным органам машины;
- 3) Типы и назначение исполнительных органов машины
- 4) Вычерчивается кинематические схемы приводов:
  - исполнительного органа комбайна;
  - гусеничного хода передвижения машины (каким образом осуществляется торможение машины на наклонных горных выработках?).

#### 6.5 Содержание отчета

По результатам лабораторной работы студенты составляют отчет и заносят данные в таблицу 1

Таблица 1 Результаты лабораторной работы

| Наименование агрегатов, механизмов машин | Их характеристика, достоинства, недостатки |
|------------------------------------------|--------------------------------------------|
| Рабочий орган комбайна                   |                                            |
| Привод рабочего органа                   |                                            |
| Ходовое оборудование                     |                                            |
| Конвейер                                 |                                            |
| Привод верхнего гусеничного хода         |                                            |

#### 4.6 Контрольные вопросы

- 1) Каким образом осуществляется отбор мощности от двигателя хода к верхней гусеничной ленте?
- 2) Какую роль выполняет верхняя гусеничная лента?
- 3) Каким образом осуществляется изменение направления движения комбайна в вертикальной и горизонтальной плоскостях?
- 4) Какими преимуществами обладает ходовое оборудование с индивидуальным приводом на каждую гусеничную ленту?

## 7. ЛАБОРАТОРНАЯ РАБОТА № 7. «ИЗУЧЕНИЕ КОНСТРУКЦИИ КМД-1750» (Срок выполнения - 2 ч.)

### 7.1 Цель работы

Научить студентов определять принцип работы машины, взаимодействие ее механизмов, находить кинематические цепи передачи мощности от двигателей к исполнительным органам машины.

Задание:

- 1). Установить назначение и область применения дробилки
- 2). Перечислить механизмы дробилки, указать их назначение.
- 3). Определить тип исполнительного органа, его достоинства и недостатки.

#### 7.2 Общие сведения

Конусная дробилка с камерой мелкого дробления КМД-1750 Т предназначена для среднего дробления рудных и нерудных материалов (исключение – пластические материалы, изменяющие свою форму в процессе переработки), сопротивление сжатию которых не превышает 3000 МПа. Несмотря на малую габаритность, дробилка КМД-1750 Т отличается внушительной производительностью – 85-140 куб. м/час.

#### 7.3 Лабораторная база

Технические средства обучения (плакаты, чертежи, учебные пособия)

#### 7.4 Порядок выполнения работы [2, 4, 5]

Бригада студентов из 3-4 человек по плакатам и чертежам машин определяет:

- 1) Количество механизмов машины, их функциональные назначения;
- 2) Вычерчиваются кинематические цепи приводов.
- 3) Тип и назначение исполнительного органа

#### 7.5 Содержание отчета

Студент по результатам лабораторной работы составляет отчет и заносит данные в таблицу 1

Таблица 1 Результаты лабораторной работы

| Тип машины                                  | Назначение, область применения, количество двигателей, их характеристика | Примечание |
|---------------------------------------------|--------------------------------------------------------------------------|------------|
| Механизмы машины и оборудования             | Назначение                                                               |            |
| Тип исполнительного органа                  | Устройство, достоинства и недостатки                                     |            |
| Преимущества и недостатки конусных дробилок |                                                                          |            |

#### 7.6 Контрольные вопросы

- 1) Указать конусных дробилок.
- 2) Конструкция конусной дробилки?
- 3) Из каких материалов изготавливают броню дробилок?

### ЛИТЕРАТУРА

1. Подэрни Р.Ю. Механическое оборудование карьеров. Учебник для вузов. — 6-е изд., перераб. и доп. — М.: МГГУ, 2007. — 680 с
2. Лагунова, Юлия Андреевна. Проектирование обогатительных машин : учебник для студентов вузов, обучающихся по специальности "Горные машины и оборудование" направления подготовки "Технологические машины и

оборудование" / Ю. А. Лагунова ; Федеральное агентство по образованию, ГОУ ВПО "Уральский гос. горный ун-т". - Екатеринбург : Изд-во УГГУ, 2009. - 378 с. : ил., табл.; 29 см.; ISBN 978-5-8019-0210-4 (в пер.)

3. Тургель, Дмитрий Климентьевич. Горные машины и оборудование подземных разработок : учебное пособие для студентов вузов, обучающихся по специальности 150402 - "Горные машины и оборудование" / Д. К. Тургель ; Федеральное агентство по образованию, ГОУ ВПО "Уральский гос. горный ун-т". - Екатеринбург : Уральский гос. горный ун-т, 2007. - 302 с. : ил., табл.; 30 см.; ISBN 5-8019-0135-3 (В пер.)



МИНОБРНАУКИ РОССИИ

ФГБОУ ВО «Уральский государственный горный университет»

***МЕТОДИЧЕСКИЕ МАТЕРИАЛЫ  
ДЛЯ САМОСТОЯТЕЛЬНОЙ РАБОТЫ***

**ОРГАНИЗАЦИЯ И ТЕХНОЛОГИЯ ПЛАНОВО-ПРЕДУПРЕДИТЕЛЬНЫХ  
РЕМОНТОВ В ЭЛЕКТРОХОЗЯЙСТВЕ**

Направление подготовки

***13.03.02 Электроэнергетика и электротехника***

Профиль

***Электроэнергетика горных и промышленных предприятий***

Екатеринбург

## СОДЕРЖАНИЕ

|                                                                                 |   |
|---------------------------------------------------------------------------------|---|
| ВВЕДЕНИЕ.....                                                                   | 3 |
| ВИДЫ САМОСТОЯТЕЛЬНОЙ РАБОТЫ СТУДЕНТА.....                                       | 4 |
| МЕТОДИЧЕСКИЕ РЕКОМЕНДАЦИИ ПО ПОДГОТОВКЕ КО ВСЕМ ВИДАМ ТЕКУЩЕГО<br>КОНТРОЛЯ..... | 4 |
| Повторение материала лекций и самостоятельное изучение курса.....               | 4 |
| Подготовка к практическим занятиям и лабораторным работам.....                  | 5 |
| Подготовка и написание контрольной работы.....                                  | 6 |
| Подготовка к выполнению и написанию курсовой работы (проекта).....              | 7 |
| МЕТОДИЧЕСКИЕ РЕКОМЕНДАЦИИ ПО ПОДГОТОВКЕ К ПРОМЕЖУТОЧНОЙ<br>АТТЕСТАЦИИ.....      | 8 |
| Подготовка к зачёту.....                                                        | 8 |
| Подготовка к экзамену.....                                                      | 8 |

## ВВЕДЕНИЕ

*Самостоятельная работа студентов* – это разнообразные виды деятельности студентов, осуществляемые под руководством, но без непосредственного участия преподавателя в аудиторное и/или внеаудиторное время.

Это особая форма обучения по заданиям преподавателя, выполнение которых требует активной мыслительной, поисково-исследовательской и аналитической деятельности.

Методологическую основу самостоятельной работы студентов составляет деятельностный подход, когда цели обучения ориентированы на формирование умений решать типовые и нетиповые задачи, то есть на реальные ситуации, где студентам надо проявить знание конкретной дисциплины, использовать внутрипредметные и межпредметные связи.

Цель самостоятельной работы – закрепление знаний, полученных на аудиторных занятиях, формирование способности принимать на себя ответственность, решать проблему, находить конструктивные выходы из сложных ситуаций, развивать творческие способности, приобретение навыка организовывать своё время

Кроме того самостоятельная работа направлена на обучение студента осмысленно и самостоятельно работать сначала с учебным материалом, затем с научной информацией, заложить основы самоорганизации и самовоспитания с тем, чтобы привить умение в дальнейшем непрерывно повышать свой профессиональный уровень.

Самостоятельная работа реализует следующие задачи:

- систематизация и закрепление полученных теоретических знаний и практических умений студентов;
- углубление и расширение теоретических знаний;
- формирование умений использовать нормативную, правовую, справочную документацию и специальную литературу;
- развитие познавательных способностей и активности студентов: творческой инициативы, самостоятельности, ответственности и организованности;
- формирование самостоятельности мышления, способностей к саморазвитию, самосовершенствованию и самореализации;
- формирование практических (общеучебных и профессиональных) умений и навыков;
- развитие исследовательских умений;
- получение навыков эффективной самостоятельной профессиональной (практической и научно-теоретической) деятельности.

В учебном процессе выделяют два вида самостоятельной работы:

- аудиторная;
- внеаудиторная.

*Аудиторная самостоятельная работа* по дисциплине выполняется на учебных занятиях под непосредственным руководством преподавателя и по его заданию.

*Внеаудиторная самостоятельная работа* – планируемая учебная, учебно-исследовательская, научно-исследовательская работа студентов, выполняемая во внеаудиторное время по заданию и при методическом руководстве преподавателя, но без его непосредственного участия.

Самостоятельная работа, не предусмотренная образовательной программой, учебным планом и учебно-методическими материалами, раскрывающими и конкретизирующими их содержание, осуществляется студентами инициативно, с целью реализации собственных учебных и научных интересов.

Для более эффективного выполнения самостоятельной работы по дисциплине преподаватель рекомендует студентам источники и учебно-методические пособия для работы, характеризует наиболее рациональную методику самостоятельной работы, демонстрирует ранее выполненные студентами работы и т. п.



## **ВИДЫ САМОСТОЯТЕЛЬНОЙ РАБОТЫ СТУДЕНТА**

Основные формы организации самостоятельной работы студентов определяются следующими параметрами:

- содержание учебной дисциплины;
- уровень образования и степень подготовленности студентов;
- необходимость упорядочения нагрузки студентов при самостоятельной работе.

В соответствии с реализацией рабочей программы дисциплины в рамках самостоятельной работы студенту необходимо выполнить следующие виды работ:

*для подготовки ко всем видам текущего контроля:*

- повторение материала лекций;
- самостоятельное изучение курса;
- подготовка к практическим занятиям и лабораторным работам;
- подготовка к контрольной работе, написание контрольной работы;
- выполнение и написание курсовой работы (проекта);

*для подготовки ко всем видам промежуточной аттестации:*

- подготовка к зачёту;
- подготовка к экзамену.

Особенностью организации самостоятельной работы студентов является необходимость не только подготовиться к сдаче зачета /экзамена, но и собрать, обобщить, систематизировать, проанализировать информацию по темам дисциплины.

Технология организации самостоятельной работы студентов включает использование информационных и материально-технических ресурсов образовательного учреждения.

Самостоятельная работа может осуществляться индивидуально или группами студентов как online, так и на занятиях в зависимости от цели, объема, конкретной тематики самостоятельной работы, уровня сложности, уровня умений студентов.

В качестве форм и методов контроля внеаудиторной самостоятельной работы студентов могут быть использованы обмен информационными файлами, семинарские занятия, тестирование, опрос, доклад, реферат, самоотчеты, контрольные работы, защита контрольных и курсовых работ (проектов), защита зачётных работ в виде доклада с презентацией и др.

Текущий контроль результатов внеаудиторной самостоятельной работы студентов осуществляется в пределах времени, отведенного на обязательные учебные занятия по дисциплине.

Промежуточный контроль результатов внеаудиторной самостоятельной работы студентов осуществляется в пределах времени, отведенного для сдачи экзамена / зачёта.

В методических указаниях по каждому виду контроля представлены материалы для самостоятельной работы и рекомендации по организации отдельных её видов.

### **МЕТОДИЧЕСКИЕ РЕКОМЕНДАЦИИ ПО ПОДГОТОВКЕ КО ВСЕМ ВИДАМ ТЕКУЩЕГО КОНТРОЛЯ**

#### **Повторение материала лекций и самостоятельное изучение курса**

Лекционный материал по дисциплине излагается в виде устных лекций преподавателя во время аудиторных занятий. Самостоятельная работа студента во время лекционных аудиторных занятий заключается в ведении записей (конспекта лекций).

Конспект лекций, выполняемый во время аудиторных занятий, дополняется студентом при самостоятельном внеаудиторном изучении некоторых тем курса. Самостоятельное изучение тем курса осуществляется на основе списка основной и дополнительной литературы к дисциплине.

Перечень основной и дополнительной учебной литературы, необходимой для освоения дисциплины приведён в рабочей программе дисциплины.

Рекомендуемые задания для самостоятельной внеаудиторной работы студента, направленные на повторение материала лекций и самостоятельное изучение тем курса:

*для овладения знаниями:*

- конспектирование текста;
- чтение основной и дополнительной литературы;
- составление плана текста;
- работа со словарями, справочниками и нормативными документами;
- просмотр обучающих видеозаписей.

*для закрепления и систематизации знаний:*

- работа с конспектом лекций;
- повторная работа над учебным материалом;
- составление таблиц для систематизации учебного материала;
- изучение нормативных материалов;
- составление плана и тезисов ответа на вопросы для самопроверки;
- ответы на вопросы для самопроверки;
- составление библиографических списков по изучаемым темам.

*для формирования навыков и умений:*

- выполнение рисунков, схем, эскизов оборудования;
- рефлексивный анализ профессиональных умений.

Тематический план изучения дисциплины и содержание учебной дисциплины приведены в рабочей программе дисциплины.

Вопросы для самопроверки приведены учебной литературе по дисциплине или могут быть предложены преподавателем на лекционных аудиторных занятиях после изучения каждой темы.

### **Подготовка к практическим занятиям и лабораторным работам**

*Практические занятия* по дисциплине выступают средством формирования у студентов системы интегрированных умений и навыков, необходимых для освоения профессиональных компетенций, а также умений определять, разрабатывать и применять оптимальные методы решения профессиональных задач.

На практических занятиях происходит закрепление теоретических знаний, полученных в ходе лекций, осваиваются методики и алгоритмы решения типовых задач по образцу и вариантных задач, разбираются примеры применения теоретических знаний для практического использования, выполняются доклады с презентацией по определенным учебно-практическим, учебно-исследовательским или научным темам с последующим их обсуждением.

Рекомендуемые задания для самостоятельной внеаудиторной работы студента, направленные на подготовку к практическим занятиям:

*для овладения знаниями:*

- чтение основной и дополнительной литературы;
- работа со словарями, справочниками и нормативными документами;
- просмотр обучающих видеозаписей.

*для закрепления и систематизации знаний:*

- работа с конспектом лекций;
- ответы на вопросы для самопроверки;
- подготовка публичных выступлений;
- составление библиографических списков по изучаемым темам.

*для формирования навыков и умений:*

- решение задач по образцу и вариативных задач;
- выполнение рисунков, схем, эскизов оборудования;

- рефлексивный анализ профессиональных умений.

Тематический план изучения дисциплины и содержание учебной дисциплины приведены в рабочей программе дисциплины.

*Лабораторные занятия* по дисциплине выступают средством формирования у студентов навыков работы с использованием лабораторного оборудования, планирования и выполнения экспериментов, оформления отчётной документации по выполнению лабораторных работ.

Рекомендуемые задания для самостоятельной внеаудиторной работы студента, направленные на подготовку к лабораторным занятиям:

*для овладения знаниями:*

- изучение методик работы с использованием различных видов и типов лабораторного оборудования;
- изучение правил безопасной эксплуатации лабораторного оборудования;
- работа со словарями, справочниками и нормативными документами.

*для закрепления и систематизации знаний:*

- составление плана проведения эксперимента;
- составление отчётной документации по результатам экспериментирования;
- аналитическая обработка результатов экспериментов.

*для формирования навыков и умений:*

- выполнение рисунков, схем, эскизов оборудования;
- оформление отчётной документации по выполнению лабораторных работ.

### **Подготовка и написание контрольной работы**

*Контрольная работа* – индивидуальная деятельность обучающегося по концентрированному выражению накопленного знания, обеспечивает возможность одновременной работы всем обучающимся за фиксированное время по однотипным заданиям, что позволяет преподавателю оценить всех обучающихся. Контрольная работа является средством проверки умений применять полученные знания для решения задач определенного типа по теме или разделу.

Рекомендуемые задания для самостоятельной внеаудиторной работы студента, направленные на подготовку к контрольной работе:

*для овладения знаниями:*

- чтение основной и дополнительной литературы;
- работа со словарями, справочниками и нормативными документами.

*для закрепления и систематизации знаний:*

- работа с конспектом лекций;
- ответы на вопросы для самопроверки.

*для формирования навыков и умений:*

- решение задач по образцу и вариативных задач;
- выполнение рисунков, схем, эскизов оборудования;
- оформление отчётной документации по выполнению контрольной работы.

Контрольная работа может быть выполнена в виде доклада с презентацией.

*Доклад с презентацией* – это публичное выступление по представлению полученных результатов знаний по определенной учебно-практической, учебно-исследовательской или научной теме.

При подготовке доклада с презентацией обучающийся должен продемонстрировать умение самостоятельного изучения отдельных вопросов, структурирования основных положений рассматриваемых проблем, публичного выступления, позиционирования себя перед коллективом, навыки работы с библиографическими источниками и оформления научных текстов.



В ходе подготовки к докладу с презентацией обучающемуся необходимо:

- выбрать тему и определить цель выступления;
- осуществить сбор материала к выступлению;
- организовать работу с источниками;
- во время изучения источников следует записывать вопросы, возникающие по мере ознакомления, ключевые слова, мысли, суждения; представлять наглядные примеры из практики;
- сформулировать возможные вопросы по теме доклада, подготовить тезисы ответов на них;
- обработать материал и представить его в виде законченного доклада и презентации.

При выполнении контрольной работы в виде доклада с презентацией самостоятельная работа студента включает в себя:

*для овладения знаниями:*

- чтение основное и дополнительной литературы по заданной теме доклада;
- составление плана доклада;
- работа со словарями, справочниками и нормативными документами;
- просмотр обучающих видеозаписей по теме доклада

*для закрепления и систематизации знаний:*

- составление плана и тезисов презентации по теме доклада;
- составление презентации;
- составление библиографического списка по теме доклада;
- подготовка к публичному выступлению;
- составление возможных вопросов по теме доклада и ответов на них.

*для формирования навыков и умений:*

- публичное выступление;
- выполнение рисунков, схем, эскизов оборудования;
- рефлексивный анализ профессиональных умений.

Варианты контрольных работ и темы докладов приведены в комплекте оценочных средств дисциплины.

### **Подготовка к выполнению и написанию курсовой работы (проекта)**

*Курсовая работа (проект)* – форма контроля для демонстрации обучающимся умений работать с объектами изучения, критическими источниками, справочной и энциклопедической литературой, логично и грамотно излагать собственные умозаключения и выводы, обосновывать и строить априорную модель изучаемого объекта или процесса, создавать содержательную презентацию выполненной работы.

При выполнении и защите курсовой работы (проекта) оценивается умение самостоятельной работы с объектами изучения, справочной литературой, логично и грамотно излагать собственные умозаключения и выводы, обосновывать выбранную технологическую схему и принятый тип и количество оборудования, создавать содержательную презентацию выполненной работы (пояснительную записку и графический материал).

Рекомендуемые задания для самостоятельной внеаудиторной работы студента, направленные на подготовку к курсовой работе (проекту):

*для овладения знаниями:*

- чтение основной и дополнительной литературы;
- работа со словарями, справочниками и нормативными документами;
- составление плана выполнения курсовой работы (проекта);
- составление списка использованных источников.

*для закрепления и систематизации знаний:*

- работа учебно-методическими материалами по выполнению курсовой работы (проекта);
- изучение основных методик расчёта технологических схем, выбора и расчёта оборудования;
- подготовка тезисов ответов на вопросы по тематике курсовой работы (проекта).

для формирования навыков и умений:

- решение задач по образцу и вариативных задач;
- выполнение рисунков, схем, компоновочных чертежей;
- оформление текстовой и графической документации.

Тематика курсовых работ (проектов) приведены в комплекте оценочных средств дисциплины.

## **МЕТОДИЧЕСКИЕ РЕКОМЕНДАЦИИ ПО ПОДГОТОВКЕ К ПРОМЕЖУТОЧНОЙ АТТЕСТАЦИИ**

### **Подготовка к зачёту**

Зачёт по дисциплине может быть проведён в виде теста или включать в себя защиту контрольной работы (доклад с презентацией).

*Тест* – это система стандартизированных заданий, позволяющая автоматизировать процедуру измерения уровня знаний и умений обучающегося.

При самостоятельной подготовке к зачёту, проводимому в виде теста, студенту необходимо:

- проработать информационный материал (конспект лекций, учебное пособие, учебник) по дисциплине; проконсультироваться с преподавателем по вопросу выбора дополнительной учебной литературы;
- выяснить условия проведения теста: количество вопросов в тесте, продолжительность выполнения теста, систему оценки результатов и т. д.;
- приступая к работе с тестом, нужно внимательно и до конца прочитать вопрос и предлагаемые варианты ответов, выбрать правильные (их может быть несколько), на отдельном листке ответов вписать цифру вопроса и буквы, соответствующие правильным ответам.

В процессе выполнения теста рекомендуется применять несколько подходов в решении заданий. Такая стратегия позволяет максимально гибко оперировать методами решения, находя каждый раз оптимальный вариант. Не нужно тратить слишком много времени на трудный вопрос, а сразу переходить к другим тестовым заданиям, к трудному вопросу можно обратиться в конце. Необходимо оставить время для проверки ответов, чтобы избежать механических ошибок.

Зачёт также может проходить в виде защиты контрольной работы (доклад с презентацией). Методические рекомендации по подготовке и выполнению доклада с презентацией приведены в п. «Подготовка и написание контрольной работы».

### **Подготовка к экзамену**

Промежуточная аттестация по итогам освоения дисциплины проводится в форме экзамена.

Билет на экзамен включает в себя теоретические вопросы и практико-ориентированные задания.

*Теоретический вопрос* – индивидуальная деятельность обучающегося по концентрированному выражению накопленного знания, обеспечивает возможность одновременной работы всем обучающимся за фиксированное время по однотипным заданиям, что позволяет преподавателю оценить всех обучающихся.

*Практико-ориентированное задание* – средство проверки умений применять полученные знания для решения задач определенного типа по определенной теме.

При самостоятельной подготовке к экзамену студенту необходимо:

- получить перечень теоретических вопросов к экзамену;
- проработать пройденный материал (конспект лекций, учебное пособие, учебник) по дисциплине, при необходимости изучить дополнительные источники;
- составить планы и тезисы ответов на вопросы;
- проработать все типы практико-ориентированных заданий;
- составить алгоритм решения основных типов задач;
- выяснить условия проведения экзамена: количество теоретических вопросов и практико-ориентированных заданий в экзаменационном билете, продолжительность и форму проведения экзамена (устный или письменный), систему оценки результатов и т. д.;
- приступая к работе с экзаменационным билетом, нужно внимательно прочитать теоретические вопросы и условия практико-ориентированного задания;
- при условии проведения устного экзамена составить план и тезисы ответов на теоретические вопросы, кратко изложить ход решения практико-ориентированного задания;
- при условии проведения письменного экзамена дать полные письменные ответы на теоретические вопросы; изложить ход решения практико-ориентированного задания с численным расчётом искомых величин.

МИНОБРНАУКИ РОССИИ

ФГБОУ ВО «Уральский государственный горный университет»

***МЕТОДИЧЕСКИЕ МАТЕРИАЛЫ  
ДЛЯ САМОСТОЯТЕЛЬНОЙ РАБОТЫ***

**ТОПЛИВНО-ЭНЕРГЕТИЧЕСКИЙ КОМПЛЕКС**

Направление подготовки

***13.03.02 Электроэнергетика и электротехника***

Профиль

***Электроэнергетика горных и промышленных предприятий***

Екатеринбург



## СОДЕРЖАНИЕ

|                                                                                 |   |
|---------------------------------------------------------------------------------|---|
| ВВЕДЕНИЕ.....                                                                   | 3 |
| ВИДЫ САМОСТОЯТЕЛЬНОЙ РАБОТЫ СТУДЕНТА.....                                       | 4 |
| МЕТОДИЧЕСКИЕ РЕКОМЕНДАЦИИ ПО ПОДГОТОВКЕ КО ВСЕМ ВИДАМ ТЕКУЩЕГО<br>КОНТРОЛЯ..... | 4 |
| Повторение материала лекций и самостоятельное изучение курса.....               | 4 |
| Подготовка к практическим занятиям и лабораторным работам.....                  | 5 |
| Подготовка и написание контрольной работы.....                                  | 6 |
| Подготовка к выполнению и написанию курсовой работы (проекта).....              | 7 |
| МЕТОДИЧЕСКИЕ РЕКОМЕНДАЦИИ ПО ПОДГОТОВКЕ К ПРОМЕЖУТОЧНОЙ<br>АТТЕСТАЦИИ.....      | 8 |
| Подготовка к зачёту.....                                                        | 8 |
| Подготовка к экзамену.....                                                      | 8 |

## ВВЕДЕНИЕ

*Самостоятельная работа студентов* – это разнообразные виды деятельности студентов, осуществляемые под руководством, но без непосредственного участия преподавателя в аудиторное и/или внеаудиторное время.

Это особая форма обучения по заданиям преподавателя, выполнение которых требует активной мыслительной, поисково-исследовательской и аналитической деятельности.

Методологическую основу самостоятельной работы студентов составляет деятельностный подход, когда цели обучения ориентированы на формирование умений решать типовые и нетиповые задачи, то есть на реальные ситуации, где студентам надо проявить знание конкретной дисциплины, использовать внутрипредметные и межпредметные связи.

Цель самостоятельной работы – закрепление знаний, полученных на аудиторных занятиях, формирование способности принимать на себя ответственность, решать проблему, находить конструктивные выходы из сложных ситуаций, развивать творческие способности, приобретение навыка организовывать своё время

Кроме того самостоятельная работа направлена на обучение студента осмысленно и самостоятельно работать сначала с учебным материалом, затем с научной информацией, заложить основы самоорганизации и самовоспитания с тем, чтобы привить умение в дальнейшем непрерывно повышать свой профессиональный уровень.

Самостоятельная работа реализует следующие задачи:

- систематизация и закрепление полученных теоретических знаний и практических умений студентов;
- углубление и расширение теоретических знаний;
- формирование умений использовать нормативную, правовую, справочную документацию и специальную литературу;
- развитие познавательных способностей и активности студентов: творческой инициативы, самостоятельности, ответственности и организованности;
- формирование самостоятельности мышления, способностей к саморазвитию, самосовершенствованию и самореализации;
- формирование практических (общеучебных и профессиональных) умений и навыков;
- развитие исследовательских умений;
- получение навыков эффективной самостоятельной профессиональной (практической и научно-теоретической) деятельности.

В учебном процессе выделяют два вида самостоятельной работы:

- аудиторная;
- внеаудиторная.

*Аудиторная самостоятельная работа* по дисциплине выполняется на учебных занятиях под непосредственным руководством преподавателя и по его заданию.

*Внеаудиторная самостоятельная работа* – планируемая учебная, учебно-исследовательская, научно-исследовательская работа студентов, выполняемая во внеаудиторное время по заданию и при методическом руководстве преподавателя, но без его непосредственного участия.

Самостоятельная работа, не предусмотренная образовательной программой, учебным планом и учебно-методическими материалами, раскрывающими и конкретизирующими их содержание, осуществляется студентами инициативно, с целью реализации собственных учебных и научных интересов.

Для более эффективного выполнения самостоятельной работы по дисциплине преподаватель рекомендует студентам источники и учебно-методические пособия для работы, характеризует наиболее рациональную методику самостоятельной работы, демонстрирует ранее выполненные студентами работы и т. п.

## **ВИДЫ САМОСТОЯТЕЛЬНОЙ РАБОТЫ СТУДЕНТА**

Основные формы организации самостоятельной работы студентов определяются следующими параметрами:

- содержание учебной дисциплины;
- уровень образования и степень подготовленности студентов;
- необходимость упорядочения нагрузки студентов при самостоятельной работе.

В соответствии с реализацией рабочей программы дисциплины в рамках самостоятельной работы студенту необходимо выполнить следующие виды работ:

*для подготовки ко всем видам текущего контроля:*

- повторение материала лекций;
- самостоятельное изучение курса;
- подготовка к практическим занятиям и лабораторным работам;
- подготовка к контрольной работе, написание контрольной работы;
- выполнение и написание курсовой работы (проекта);

*для подготовки ко всем видам промежуточной аттестации:*

- подготовка к зачёту;
- подготовка к экзамену.

Особенностью организации самостоятельной работы студентов является необходимость не только подготовиться к сдаче зачета /экзамена, но и собрать, обобщить, систематизировать, проанализировать информацию по темам дисциплины.

Технология организации самостоятельной работы студентов включает использование информационных и материально-технических ресурсов образовательного учреждения.

Самостоятельная работа может осуществляться индивидуально или группами студентов как online, так и на занятиях в зависимости от цели, объема, конкретной тематики самостоятельной работы, уровня сложности, уровня умений студентов.

В качестве форм и методов контроля внеаудиторной самостоятельной работы студентов могут быть использованы обмен информационными файлами, семинарские занятия, тестирование, опрос, доклад, реферат, самоотчеты, контрольные работы, защита контрольных и курсовых работ (проектов), защита зачётных работ в виде доклада с презентацией и др.

Текущий контроль результатов внеаудиторной самостоятельной работы студентов осуществляется в пределах времени, отведенного на обязательные учебные занятия по дисциплине.

Промежуточный контроль результатов внеаудиторной самостоятельной работы студентов осуществляется в пределах времени, отведенного для сдачи экзамена / зачёта.

В методических указаниях по каждому виду контроля представлены материалы для самостоятельной работы и рекомендации по организации отдельных её видов.

### **МЕТОДИЧЕСКИЕ РЕКОМЕНДАЦИИ ПО ПОДГОТОВКЕ КО ВСЕМ ВИДАМ ТЕКУЩЕГО КОНТРОЛЯ**

#### **Повторение материала лекций и самостоятельное изучение курса**

Лекционный материал по дисциплине излагается в виде устных лекций преподавателя во время аудиторных занятий. Самостоятельная работа студента во время лекционных аудиторных занятий заключается в ведении записей (конспекта лекций).

Конспект лекций, выполняемый во время аудиторных занятий, дополняется студентом при самостоятельном внеаудиторном изучении некоторых тем курса. Самостоятельное изучение тем курса осуществляется на основе списка основной и дополнительной литературы к дисциплине.

Перечень основной и дополнительной учебной литературы, необходимой для освоения дисциплины приведён в рабочей программе дисциплины.

Рекомендуемые задания для самостоятельной внеаудиторной работы студента, направленные на повторение материала лекций и самостоятельное изучение тем курса:

*для овладения знаниями:*

- конспектирование текста;
- чтение основной и дополнительной литературы;
- составление плана текста;
- работа со словарями, справочниками и нормативными документами;
- просмотр обучающих видеозаписей.

*для закрепления и систематизации знаний:*

- работа с конспектом лекций;
- повторная работа над учебным материалом;
- составление таблиц для систематизации учебного материала;
- изучение нормативных материалов;
- составление плана и тезисов ответа на вопросы для самопроверки;
- ответы на вопросы для самопроверки;
- составление библиографических списков по изучаемым темам.

*для формирования навыков и умений:*

- выполнение рисунков, схем, эскизов оборудования;
- рефлексивный анализ профессиональных умений.

Тематический план изучения дисциплины и содержание учебной дисциплины приведены в рабочей программе дисциплины.

Вопросы для самопроверки приведены учебной литературе по дисциплине или могут быть предложены преподавателем на лекционных аудиторных занятиях после изучения каждой темы.

### **Подготовка к практическим занятиям и лабораторным работам**

*Практические занятия* по дисциплине выступают средством формирования у студентов системы интегрированных умений и навыков, необходимых для освоения профессиональных компетенций, а также умений определять, разрабатывать и применять оптимальные методы решения профессиональных задач.

На практических занятиях происходит закрепление теоретических знаний, полученных в ходе лекций, осваиваются методики и алгоритмы решения типовых задач по образцу и вариантных задач, разбираются примеры применения теоретических знаний для практического использования, выполняются доклады с презентацией по определенным учебно-практическим, учебно-исследовательским или научным темам с последующим их обсуждением.

Рекомендуемые задания для самостоятельной внеаудиторной работы студента, направленные на подготовку к практическим занятиям:

*для овладения знаниями:*

- чтение основной и дополнительной литературы;
- работа со словарями, справочниками и нормативными документами;
- просмотр обучающих видеозаписей.

*для закрепления и систематизации знаний:*

- работа с конспектом лекций;
- ответы на вопросы для самопроверки;
- подготовка публичных выступлений;
- составление библиографических списков по изучаемым темам.

*для формирования навыков и умений:*

- решение задач по образцу и вариативных задач;
- выполнение рисунков, схем, эскизов оборудования;

- рефлексивный анализ профессиональных умений.

Тематический план изучения дисциплины и содержание учебной дисциплины приведены в рабочей программе дисциплины.

*Лабораторные занятия* по дисциплине выступают средством формирования у студентов навыков работы с использованием лабораторного оборудования, планирования и выполнения экспериментов, оформления отчётной документации по выполнению лабораторных работ.

Рекомендуемые задания для самостоятельной внеаудиторной работы студента, направленные на подготовку к лабораторным занятиям:

*для овладения знаниями:*

- изучение методик работы с использованием различных видов и типов лабораторного оборудования;
- изучение правил безопасной эксплуатации лабораторного оборудования;
- работа со словарями, справочниками и нормативными документами.

*для закрепления и систематизации знаний:*

- составление плана проведения эксперимента;
- составление отчётной документации по результатам экспериментирования;
- аналитическая обработка результатов экспериментов.

*для формирования навыков и умений:*

- выполнение рисунков, схем, эскизов оборудования;
- оформление отчётной документации по выполнению лабораторных работ.

### **Подготовка и написание контрольной работы**

*Контрольная работа* – индивидуальная деятельность обучающегося по концентрированному выражению накопленного знания, обеспечивает возможность одновременной работы всем обучающимся за фиксированное время по однотипным заданиям, что позволяет преподавателю оценить всех обучающихся. Контрольная работа является средством проверки умений применять полученные знания для решения задач определенного типа по теме или разделу.

Рекомендуемые задания для самостоятельной внеаудиторной работы студента, направленные на подготовку к контрольной работе:

*для овладения знаниями:*

- чтение основной и дополнительной литературы;
- работа со словарями, справочниками и нормативными документами.

*для закрепления и систематизации знаний:*

- работа с конспектом лекций;
- ответы на вопросы для самопроверки.

*для формирования навыков и умений:*

- решение задач по образцу и вариативных задач;
- выполнение рисунков, схем, эскизов оборудования;
- оформление отчётной документации по выполнению контрольной работы.

Контрольная работа может быть выполнена в виде доклада с презентацией.

*Доклад с презентацией* – это публичное выступление по представлению полученных результатов знаний по определенной учебно-практической, учебно-исследовательской или научной теме.

При подготовке доклада с презентацией обучающийся должен продемонстрировать умение самостоятельного изучения отдельных вопросов, структурирования основных положений рассматриваемых проблем, публичного выступления, позиционирования себя перед коллективом, навыки работы с библиографическими источниками и оформления научных текстов.



В ходе подготовки к докладу с презентацией обучающемуся необходимо:

- выбрать тему и определить цель выступления;
- осуществить сбор материала к выступлению;
- организовать работу с источниками;
- во время изучения источников следует записывать вопросы, возникающие по мере ознакомления, ключевые слова, мысли, суждения; представлять наглядные примеры из практики;
- сформулировать возможные вопросы по теме доклада, подготовить тезисы ответов на них;
- обработать материал и представить его в виде законченного доклада и презентации.

При выполнении контрольной работы в виде доклада с презентацией самостоятельная работа студента включает в себя:

*для овладения знаниями:*

- чтение основное и дополнительной литературы по заданной теме доклада;
- составление плана доклада;
- работа со словарями, справочниками и нормативными документами;
- просмотр обучающих видеозаписей по теме доклада

*для закрепления и систематизации знаний:*

- составление плана и тезисов презентации по теме доклада;
- составление презентации;
- составление библиографического списка по теме доклада;
- подготовка к публичному выступлению;
- составление возможных вопросов по теме доклада и ответов на них.

*для формирования навыков и умений:*

- публичное выступление;
- выполнение рисунков, схем, эскизов оборудования;
- рефлексивный анализ профессиональных умений.

Варианты контрольных работ и темы докладов приведены в комплекте оценочных средств дисциплины.

### **Подготовка к выполнению и написанию курсовой работы (проекта)**

*Курсовая работа (проект)* – форма контроля для демонстрации обучающимся умений работать с объектами изучения, критическими источниками, справочной и энциклопедической литературой, логично и грамотно излагать собственные умозаключения и выводы, обосновывать и строить априорную модель изучаемого объекта или процесса, создавать содержательную презентацию выполненной работы.

При выполнении и защите курсовой работы (проекта) оценивается умение самостоятельной работы с объектами изучения, справочной литературой, логично и грамотно излагать собственные умозаключения и выводы, обосновывать выбранную технологическую схему и принятый тип и количество оборудования, создавать содержательную презентацию выполненной работы (пояснительную записку и графический материал).

Рекомендуемые задания для самостоятельной внеаудиторной работы студента, направленные на подготовку к курсовой работе (проекту):

*для овладения знаниями:*

- чтение основной и дополнительной литературы;
- работа со словарями, справочниками и нормативными документами;
- составление плана выполнения курсовой работы (проекта);
- составление списка использованных источников.

*для закрепления и систематизации знаний:*

- работа учебно-методическими материалами по выполнению курсовой работы (проекта);
- изучение основных методик расчёта технологических схем, выбора и расчёта оборудования;
- подготовка тезисов ответов на вопросы по тематике курсовой работы (проекта).

для формирования навыков и умений:

- решение задач по образцу и вариативных задач;
- выполнение рисунков, схем, компоновочных чертежей;
- оформление текстовой и графической документации.

Тематика курсовых работ (проектов) приведены в комплекте оценочных средств дисциплины.

## **МЕТОДИЧЕСКИЕ РЕКОМЕНДАЦИИ ПО ПОДГОТОВКЕ К ПРОМЕЖУТОЧНОЙ АТТЕСТАЦИИ**

### **Подготовка к зачёту**

Зачёт по дисциплине может быть проведён в виде теста или включать в себя защиту контрольной работы (доклад с презентацией).

*Тест* – это система стандартизированных заданий, позволяющая автоматизировать процедуру измерения уровня знаний и умений обучающегося.

При самостоятельной подготовке к зачёту, проводимому в виде теста, студенту необходимо:

- проработать информационный материал (конспект лекций, учебное пособие, учебник) по дисциплине; проконсультироваться с преподавателем по вопросу выбора дополнительной учебной литературы;
- выяснить условия проведения теста: количество вопросов в тесте, продолжительность выполнения теста, систему оценки результатов и т. д.;
- приступая к работе с тестом, нужно внимательно и до конца прочитать вопрос и предлагаемые варианты ответов, выбрать правильные (их может быть несколько), на отдельном листке ответов вписать цифру вопроса и буквы, соответствующие правильным ответам.

В процессе выполнения теста рекомендуется применять несколько подходов в решении заданий. Такая стратегия позволяет максимально гибко оперировать методами решения, находя каждый раз оптимальный вариант. Не нужно тратить слишком много времени на трудный вопрос, а сразу переходить к другим тестовым заданиям, к трудному вопросу можно обратиться в конце. Необходимо оставить время для проверки ответов, чтобы избежать механических ошибок.

Зачёт также может проходить в виде защиты контрольной работы (доклад с презентацией). Методические рекомендации по подготовке и выполнению доклада с презентацией приведены в п. «Подготовка и написание контрольной работы».

### **Подготовка к экзамену**

Промежуточная аттестация по итогам освоения дисциплины проводится в форме экзамена.

Билет на экзамен включает в себя теоретические вопросы и практико-ориентированные задания.

*Теоретический вопрос* – индивидуальная деятельность обучающегося по концентрированному выражению накопленного знания, обеспечивает возможность одновременной работы всем обучающимся за фиксированное время по однотипным заданиям, что позволяет преподавателю оценить всех обучающихся.



*Практико-ориентированное задание* – средство проверки умений применять полученные знания для решения задач определенного типа по определенной теме.

При самостоятельной подготовке к экзамену студенту необходимо:

- получить перечень теоретических вопросов к экзамену;
- проработать пройденный материал (конспект лекций, учебное пособие, учебник) по дисциплине, при необходимости изучить дополнительные источники;
- составить планы и тезисы ответов на вопросы;
- проработать все типы практико-ориентированных заданий;
- составить алгоритм решения основных типов задач;
- выяснить условия проведения экзамена: количество теоретических вопросов и практико-ориентированных заданий в экзаменационном билете, продолжительность и форму проведения экзамена (устный или письменный), систему оценки результатов и т. д.;
- приступая к работе с экзаменационным билетом, нужно внимательно прочитать теоретические вопросы и условия практико-ориентированного задания;
- при условии проведения устного экзамена составить план и тезисы ответов на теоретические вопросы, кратко изложить ход решения практико-ориентированного задания;
- при условии проведения письменного экзамена дать полные письменные ответы на теоретические вопросы; изложить ход решения практико-ориентированного задания с численным расчётом искомых величин.

МИНОБРНАУКИ РОССИИ

ФГБОУ ВО «Уральский государственный горный университет»

***МЕТОДИЧЕСКИЕ МАТЕРИАЛЫ  
ДЛЯ САМОСТОЯТЕЛЬНОЙ РАБОТЫ***

**ЭНЕРГОЭФФЕКТИВНЫЕ ТЕХНОЛОГИИ В ПРОМЫШЛЕННОСТИ**

Направление подготовки

***13.03.02 Электроэнергетика и электротехника***

Профиль

***Электроэнергетика горных и промышленных предприятий***

Екатеринбург

## СОДЕРЖАНИЕ

|                                                                                 |   |
|---------------------------------------------------------------------------------|---|
| ВВЕДЕНИЕ.....                                                                   | 3 |
| ВИДЫ САМОСТОЯТЕЛЬНОЙ РАБОТЫ СТУДЕНТА.....                                       | 4 |
| МЕТОДИЧЕСКИЕ РЕКОМЕНДАЦИИ ПО ПОДГОТОВКЕ КО ВСЕМ ВИДАМ ТЕКУЩЕГО<br>КОНТРОЛЯ..... | 4 |
| Повторение материала лекций и самостоятельное изучение курса.....               | 4 |
| Подготовка к практическим занятиям и лабораторным работам.....                  | 5 |
| Подготовка и написание контрольной работы.....                                  | 6 |
| Подготовка к выполнению и написанию курсовой работы (проекта).....              | 7 |
| МЕТОДИЧЕСКИЕ РЕКОМЕНДАЦИИ ПО ПОДГОТОВКЕ К ПРОМЕЖУТОЧНОЙ<br>АТТЕСТАЦИИ.....      | 8 |
| Подготовка к зачёту.....                                                        | 8 |
| Подготовка к экзамену.....                                                      | 8 |

## ВВЕДЕНИЕ

*Самостоятельная работа студентов* – это разнообразные виды деятельности студентов, осуществляемые под руководством, но без непосредственного участия преподавателя в аудиторное и/или внеаудиторное время.

Это особая форма обучения по заданиям преподавателя, выполнение которых требует активной мыслительной, поисково-исследовательской и аналитической деятельности.

Методологическую основу самостоятельной работы студентов составляет деятельностный подход, когда цели обучения ориентированы на формирование умений решать типовые и нетиповые задачи, то есть на реальные ситуации, где студентам надо проявить знание конкретной дисциплины, использовать внутрипредметные и межпредметные связи.

Цель самостоятельной работы – закрепление знаний, полученных на аудиторных занятиях, формирование способности принимать на себя ответственность, решать проблему, находить конструктивные выходы из сложных ситуаций, развивать творческие способности, приобретение навыка организовывать своё время

Кроме того самостоятельная работа направлена на обучение студента осмысленно и самостоятельно работать сначала с учебным материалом, затем с научной информацией, заложить основы самоорганизации и самовоспитания с тем, чтобы привить умение в дальнейшем непрерывно повышать свой профессиональный уровень.

Самостоятельная работа реализует следующие задачи:

- систематизация и закрепление полученных теоретических знаний и практических умений студентов;
- углубление и расширение теоретических знаний;
- формирование умений использовать нормативную, правовую, справочную документацию и специальную литературу;
- развитие познавательных способностей и активности студентов: творческой инициативы, самостоятельности, ответственности и организованности;
- формирование самостоятельности мышления, способностей к саморазвитию, самосовершенствованию и самореализации;
- формирование практических (общеучебных и профессиональных) умений и навыков;
- развитие исследовательских умений;
- получение навыков эффективной самостоятельной профессиональной (практической и научно-теоретической) деятельности.

В учебном процессе выделяют два вида самостоятельной работы:

- аудиторная;
- внеаудиторная.

*Аудиторная самостоятельная работа* по дисциплине выполняется на учебных занятиях под непосредственным руководством преподавателя и по его заданию.

*Внеаудиторная самостоятельная работа* – планируемая учебная, учебно-исследовательская, научно-исследовательская работа студентов, выполняемая во внеаудиторное время по заданию и при методическом руководстве преподавателя, но без его непосредственного участия.

Самостоятельная работа, не предусмотренная образовательной программой, учебным планом и учебно-методическими материалами, раскрывающими и конкретизирующими их содержание, осуществляется студентами инициативно, с целью реализации собственных учебных и научных интересов.

Для более эффективного выполнения самостоятельной работы по дисциплине преподаватель рекомендует студентам источники и учебно-методические пособия для работы, характеризует наиболее рациональную методику самостоятельной работы, демонстрирует ранее выполненные студентами работы и т. п.

## **ВИДЫ САМОСТОЯТЕЛЬНОЙ РАБОТЫ СТУДЕНТА**

Основные формы организации самостоятельной работы студентов определяются следующими параметрами:

- содержание учебной дисциплины;
- уровень образования и степень подготовленности студентов;
- необходимость упорядочения нагрузки студентов при самостоятельной работе.

В соответствии с реализацией рабочей программы дисциплины в рамках самостоятельной работы студенту необходимо выполнить следующие виды работ:

*для подготовки ко всем видам текущего контроля:*

- повторение материала лекций;
- самостоятельное изучение курса;
- подготовка к практическим занятиям и лабораторным работам;
- подготовка к контрольной работе, написание контрольной работы;
- выполнение и написание курсовой работы (проекта);

*для подготовки ко всем видам промежуточной аттестации:*

- подготовка к зачёту;
- подготовка к экзамену.

Особенностью организации самостоятельной работы студентов является необходимость не только подготовиться к сдаче зачета /экзамена, но и собрать, обобщить, систематизировать, проанализировать информацию по темам дисциплины.

Технология организации самостоятельной работы студентов включает использование информационных и материально-технических ресурсов образовательного учреждения.

Самостоятельная работа может осуществляться индивидуально или группами студентов как online, так и на занятиях в зависимости от цели, объема, конкретной тематики самостоятельной работы, уровня сложности, уровня умений студентов.

В качестве форм и методов контроля внеаудиторной самостоятельной работы студентов могут быть использованы обмен информационными файлами, семинарские занятия, тестирование, опрос, доклад, реферат, самоотчеты, контрольные работы, защита контрольных и курсовых работ (проектов), защита зачётных работ в виде доклада с презентацией и др.

Текущий контроль результатов внеаудиторной самостоятельной работы студентов осуществляется в пределах времени, отведенного на обязательные учебные занятия по дисциплине.

Промежуточный контроль результатов внеаудиторной самостоятельной работы студентов осуществляется в пределах времени, отведенного для сдачи экзамена / зачёта.

В методических указаниях по каждому виду контроля представлены материалы для самостоятельной работы и рекомендации по организации отдельных её видов.

### **МЕТОДИЧЕСКИЕ РЕКОМЕНДАЦИИ ПО ПОДГОТОВКЕ КО ВСЕМ ВИДАМ ТЕКУЩЕГО КОНТРОЛЯ**

#### **Повторение материала лекций и самостоятельное изучение курса**

Лекционный материал по дисциплине излагается в виде устных лекций преподавателя во время аудиторных занятий. Самостоятельная работа студента во время лекционных аудиторных занятий заключается в ведении записей (конспекта лекций).

Конспект лекций, выполняемый во время аудиторных занятий, дополняется студентом при самостоятельном внеаудиторном изучении некоторых тем курса. Самостоятельное изучение тем курса осуществляется на основе списка основной и дополнительной литературы к дисциплине.

Перечень основной и дополнительной учебной литературы, необходимой для освоения дисциплины приведён в рабочей программе дисциплины.

Рекомендуемые задания для самостоятельной внеаудиторной работы студента, направленные на повторение материала лекций и самостоятельное изучение тем курса:

*для овладения знаниями:*

- конспектирование текста;
- чтение основной и дополнительной литературы;
- составление плана текста;
- работа со словарями, справочниками и нормативными документами;
- просмотр обучающих видеозаписей.

*для закрепления и систематизации знаний:*

- работа с конспектом лекций;
- повторная работа над учебным материалом;
- составление таблиц для систематизации учебного материала;
- изучение нормативных материалов;
- составление плана и тезисов ответа на вопросы для самопроверки;
- ответы на вопросы для самопроверки;
- составление библиографических списков по изучаемым темам.

*для формирования навыков и умений:*

- выполнение рисунков, схем, эскизов оборудования;
- рефлексивный анализ профессиональных умений.

Тематический план изучения дисциплины и содержание учебной дисциплины приведены в рабочей программе дисциплины.

Вопросы для самопроверки приведены учебной литературе по дисциплине или могут быть предложены преподавателем на лекционных аудиторных занятиях после изучения каждой темы.

### **Подготовка к практическим занятиям и лабораторным работам**

*Практические занятия* по дисциплине выступают средством формирования у студентов системы интегрированных умений и навыков, необходимых для освоения профессиональных компетенций, а также умений определять, разрабатывать и применять оптимальные методы решения профессиональных задач.

На практических занятиях происходит закрепление теоретических знаний, полученных в ходе лекций, осваиваются методики и алгоритмы решения типовых задач по образцу и вариантных задач, разбираются примеры применения теоретических знаний для практического использования, выполняются доклады с презентацией по определенным учебно-практическим, учебно-исследовательским или научным темам с последующим их обсуждением.

Рекомендуемые задания для самостоятельной внеаудиторной работы студента, направленные на подготовку к практическим занятиям:

*для овладения знаниями:*

- чтение основной и дополнительной литературы;
- работа со словарями, справочниками и нормативными документами;
- просмотр обучающих видеозаписей.

*для закрепления и систематизации знаний:*

- работа с конспектом лекций;
- ответы на вопросы для самопроверки;
- подготовка публичных выступлений;
- составление библиографических списков по изучаемым темам.

*для формирования навыков и умений:*

- решение задач по образцу и вариативных задач;
- выполнение рисунков, схем, эскизов оборудования;

- рефлексивный анализ профессиональных умений.

Тематический план изучения дисциплины и содержание учебной дисциплины приведены в рабочей программе дисциплины.

*Лабораторные занятия* по дисциплине выступают средством формирования у студентов навыков работы с использованием лабораторного оборудования, планирования и выполнения экспериментов, оформления отчётной документации по выполнению лабораторных работ.

Рекомендуемые задания для самостоятельной внеаудиторной работы студента, направленные на подготовку к лабораторным занятиям:

*для овладения знаниями:*

- изучение методик работы с использованием различных видов и типов лабораторного оборудования;
- изучение правил безопасной эксплуатации лабораторного оборудования;
- работа со словарями, справочниками и нормативными документами.

*для закрепления и систематизации знаний:*

- составление плана проведения эксперимента;
- составление отчётной документации по результатам экспериментирования;
- аналитическая обработка результатов экспериментов.

*для формирования навыков и умений:*

- выполнение рисунков, схем, эскизов оборудования;
- оформление отчётной документации по выполнению лабораторных работ.

### **Подготовка и написание контрольной работы**

*Контрольная работа* – индивидуальная деятельность обучающегося по концентрированному выражению накопленного знания, обеспечивает возможность одновременной работы всем обучающимся за фиксированное время по однотипным заданиям, что позволяет преподавателю оценить всех обучающихся. Контрольная работа является средством проверки умений применять полученные знания для решения задач определенного типа по теме или разделу.

Рекомендуемые задания для самостоятельной внеаудиторной работы студента, направленные на подготовку к контрольной работе:

*для овладения знаниями:*

- чтение основной и дополнительной литературы;
- работа со словарями, справочниками и нормативными документами.

*для закрепления и систематизации знаний:*

- работа с конспектом лекций;
- ответы на вопросы для самопроверки.

*для формирования навыков и умений:*

- решение задач по образцу и вариативных задач;
- выполнение рисунков, схем, эскизов оборудования;
- оформление отчётной документации по выполнению контрольной работы.

Контрольная работа может быть выполнена в виде доклада с презентацией.

*Доклад с презентацией* – это публичное выступление по представлению полученных результатов знаний по определенной учебно-практической, учебно-исследовательской или научной теме.

При подготовке доклада с презентацией обучающийся должен продемонстрировать умение самостоятельного изучения отдельных вопросов, структурирования основных положений рассматриваемых проблем, публичного выступления, позиционирования себя перед коллективом, навыки работы с библиографическими источниками и оформления научных текстов.





В ходе подготовки к докладу с презентацией обучающемуся необходимо:

- выбрать тему и определить цель выступления;
- осуществить сбор материала к выступлению;
- организовать работу с источниками;
- во время изучения источников следует записывать вопросы, возникающие по мере ознакомления, ключевые слова, мысли, суждения; представлять наглядные примеры из практики;
- сформулировать возможные вопросы по теме доклада, подготовить тезисы ответов на них;
- обработать материал и представить его в виде законченного доклада и презентации.

При выполнении контрольной работы в виде доклада с презентацией самостоятельная работа студента включает в себя:

*для овладения знаниями:*

- чтение основное и дополнительной литературы по заданной теме доклада;
- составление плана доклада;
- работа со словарями, справочниками и нормативными документами;
- просмотр обучающих видеозаписей по теме доклада

*для закрепления и систематизации знаний:*

- составление плана и тезисов презентации по теме доклада;
- составление презентации;
- составление библиографического списка по теме доклада;
- подготовка к публичному выступлению;
- составление возможных вопросов по теме доклада и ответов на них.

*для формирования навыков и умений:*

- публичное выступление;
- выполнение рисунков, схем, эскизов оборудования;
- рефлексивный анализ профессиональных умений.

Варианты контрольных работ и темы докладов приведены в комплекте оценочных средств дисциплины.

### **Подготовка к выполнению и написанию курсовой работы (проекта)**

*Курсовая работа (проект)* – форма контроля для демонстрации обучающимся умений работать с объектами изучения, критическими источниками, справочной и энциклопедической литературой, логично и грамотно излагать собственные умозаключения и выводы, обосновывать и строить априорную модель изучаемого объекта или процесса, создавать содержательную презентацию выполненной работы.

При выполнении и защите курсовой работы (проекта) оценивается умение самостоятельной работы с объектами изучения, справочной литературой, логично и грамотно излагать собственные умозаключения и выводы, обосновывать выбранную технологическую схему и принятый тип и количество оборудования, создавать содержательную презентацию выполненной работы (пояснительную записку и графический материал).

Рекомендуемые задания для самостоятельной внеаудиторной работы студента, направленные на подготовку к курсовой работе (проекту):

*для овладения знаниями:*

- чтение основной и дополнительной литературы;
- работа со словарями, справочниками и нормативными документами;
- составление плана выполнения курсовой работы (проекта);
- составление списка использованных источников.

*для закрепления и систематизации знаний:*

- работа учебно-методическими материалами по выполнению курсовой работы (проекта);
- изучение основных методик расчёта технологических схем, выбора и расчёта оборудования;
- подготовка тезисов ответов на вопросы по тематике курсовой работы (проекта).

для формирования навыков и умений:

- решение задач по образцу и вариативных задач;
- выполнение рисунков, схем, компоновочных чертежей;
- оформление текстовой и графической документации.

Тематика курсовых работ (проектов) приведены в комплекте оценочных средств дисциплины.

## **МЕТОДИЧЕСКИЕ РЕКОМЕНДАЦИИ ПО ПОДГОТОВКЕ К ПРОМЕЖУТОЧНОЙ АТТЕСТАЦИИ**

### **Подготовка к зачёту**

Зачёт по дисциплине может быть проведён в виде теста или включать в себя защиту контрольной работы (доклад с презентацией).

*Тест* – это система стандартизированных заданий, позволяющая автоматизировать процедуру измерения уровня знаний и умений обучающегося.

При самостоятельной подготовке к зачёту, проводимому в виде теста, студенту необходимо:

- проработать информационный материал (конспект лекций, учебное пособие, учебник) по дисциплине; проконсультироваться с преподавателем по вопросу выбора дополнительной учебной литературы;
- выяснить условия проведения теста: количество вопросов в тесте, продолжительность выполнения теста, систему оценки результатов и т. д.;
- приступая к работе с тестом, нужно внимательно и до конца прочитать вопрос и предлагаемые варианты ответов, выбрать правильные (их может быть несколько), на отдельном листке ответов вписать цифру вопроса и буквы, соответствующие правильным ответам.

В процессе выполнения теста рекомендуется применять несколько подходов в решении заданий. Такая стратегия позволяет максимально гибко оперировать методами решения, находя каждый раз оптимальный вариант. Не нужно тратить слишком много времени на трудный вопрос, а сразу переходить к другим тестовым заданиям, к трудному вопросу можно обратиться в конце. Необходимо оставить время для проверки ответов, чтобы избежать механических ошибок.

Зачёт также может проходить в виде защиты контрольной работы (доклад с презентацией). Методические рекомендации по подготовке и выполнению доклада с презентацией приведены в п. «Подготовка и написание контрольной работы».

### **Подготовка к экзамену**

Промежуточная аттестация по итогам освоения дисциплины проводится в форме экзамена.

Билет на экзамен включает в себя теоретические вопросы и практико-ориентированные задания.

*Теоретический вопрос* – индивидуальная деятельность обучающегося по концентрированному выражению накопленного знания, обеспечивает возможность одновременной работы всем обучающимся за фиксированное время по однотипным заданиям, что позволяет преподавателю оценить всех обучающихся.

*Практико-ориентированное задание* – средство проверки умений применять полученные знания для решения задач определенного типа по определенной теме.

При самостоятельной подготовке к экзамену студенту необходимо:

- получить перечень теоретических вопросов к экзамену;
- проработать пройденный материал (конспект лекций, учебное пособие, учебник) по дисциплине, при необходимости изучить дополнительные источники;
- составить планы и тезисы ответов на вопросы;
- проработать все типы практико-ориентированных заданий;
- составить алгоритм решения основных типов задач;
- выяснить условия проведения экзамена: количество теоретических вопросов и практико-ориентированных заданий в экзаменационном билете, продолжительность и форму проведения экзамена (устный или письменный), систему оценки результатов и т. д.;
- приступая к работе с экзаменационным билетом, нужно внимательно прочитать теоретические вопросы и условия практико-ориентированного задания;
- при условии проведения устного экзамена составить план и тезисы ответов на теоретические вопросы, кратко изложить ход решения практико-ориентированного задания;
- при условии проведения письменного экзамена дать полные письменные ответы на теоретические вопросы; изложить ход решения практико-ориентированного задания с численным расчётом искомых величин.

МИНОБРНАУКИ РОССИИ

ФГБОУ ВО «Уральский государственный горный университет»

***МЕТОДИЧЕСКИЕ МАТЕРИАЛЫ  
ДЛЯ САМОСТОЯТЕЛЬНОЙ РАБОТЫ***

**НОРМАТИВНО-ТЕХНИЧЕСКАЯ БАЗА В ЭЛЕКТРОЭНЕРГЕТИКЕ**

Направление подготовки

***13.03.02 Электроэнергетика и электротехника***

Профиль

***Электроэнергетика горных и промышленных предприятий***

Екатеринбург

## СОДЕРЖАНИЕ

|                                                                                 |   |
|---------------------------------------------------------------------------------|---|
| ВВЕДЕНИЕ.....                                                                   | 3 |
| ВИДЫ САМОСТОЯТЕЛЬНОЙ РАБОТЫ СТУДЕНТА.....                                       | 4 |
| МЕТОДИЧЕСКИЕ РЕКОМЕНДАЦИИ ПО ПОДГОТОВКЕ КО ВСЕМ ВИДАМ ТЕКУЩЕГО<br>КОНТРОЛЯ..... | 4 |
| Повторение материала лекций и самостоятельное изучение курса.....               | 4 |
| Подготовка к практическим занятиям и лабораторным работам.....                  | 5 |
| Подготовка и написание контрольной работы.....                                  | 6 |
| Подготовка к выполнению и написанию курсовой работы (проекта).....              | 7 |
| МЕТОДИЧЕСКИЕ РЕКОМЕНДАЦИИ ПО ПОДГОТОВКЕ К ПРОМЕЖУТОЧНОЙ<br>АТТЕСТАЦИИ.....      | 8 |
| Подготовка к зачёту.....                                                        | 8 |
| Подготовка к экзамену.....                                                      | 8 |

## ВВЕДЕНИЕ

*Самостоятельная работа студентов* – это разнообразные виды деятельности студентов, осуществляемые под руководством, но без непосредственного участия преподавателя в аудиторное и/или внеаудиторное время.

Это особая форма обучения по заданиям преподавателя, выполнение которых требует активной мыслительной, поисково-исследовательской и аналитической деятельности.

Методологическую основу самостоятельной работы студентов составляет деятельностный подход, когда цели обучения ориентированы на формирование умений решать типовые и нетиповые задачи, то есть на реальные ситуации, где студентам надо проявить знание конкретной дисциплины, использовать внутрипредметные и межпредметные связи.

Цель самостоятельной работы – закрепление знаний, полученных на аудиторных занятиях, формирование способности принимать на себя ответственность, решать проблему, находить конструктивные выходы из сложных ситуаций, развивать творческие способности, приобретение навыка организовывать своё время

Кроме того самостоятельная работа направлена на обучение студента осмысленно и самостоятельно работать сначала с учебным материалом, затем с научной информацией, заложить основы самоорганизации и самовоспитания с тем, чтобы привить умение в дальнейшем непрерывно повышать свой профессиональный уровень.

Самостоятельная работа реализует следующие задачи:

- систематизация и закрепление полученных теоретических знаний и практических умений студентов;
- углубление и расширение теоретических знаний;
- формирование умений использовать нормативную, правовую, справочную документацию и специальную литературу;
- развитие познавательных способностей и активности студентов: творческой инициативы, самостоятельности, ответственности и организованности;
- формирование самостоятельности мышления, способностей к саморазвитию, самосовершенствованию и самореализации;
- формирование практических (общеучебных и профессиональных) умений и навыков;
- развитие исследовательских умений;
- получение навыков эффективной самостоятельной профессиональной (практической и научно-теоретической) деятельности.

В учебном процессе выделяют два вида самостоятельной работы:

- аудиторная;
- внеаудиторная.

*Аудиторная самостоятельная работа* по дисциплине выполняется на учебных занятиях под непосредственным руководством преподавателя и по его заданию.

*Внеаудиторная самостоятельная работа* – планируемая учебная, учебно-исследовательская, научно-исследовательская работа студентов, выполняемая во внеаудиторное время по заданию и при методическом руководстве преподавателя, но без его непосредственного участия.

Самостоятельная работа, не предусмотренная образовательной программой, учебным планом и учебно-методическими материалами, раскрывающими и конкретизирующими их содержание, осуществляется студентами инициативно, с целью реализации собственных учебных и научных интересов.

Для более эффективного выполнения самостоятельной работы по дисциплине преподаватель рекомендует студентам источники и учебно-методические пособия для работы, характеризует наиболее рациональную методику самостоятельной работы, демонстрирует ранее выполненные студентами работы и т. п.

## **ВИДЫ САМОСТОЯТЕЛЬНОЙ РАБОТЫ СТУДЕНТА**

Основные формы организации самостоятельной работы студентов определяются следующими параметрами:

- содержание учебной дисциплины;
- уровень образования и степень подготовленности студентов;
- необходимость упорядочения нагрузки студентов при самостоятельной работе.

В соответствии с реализацией рабочей программы дисциплины в рамках самостоятельной работы студенту необходимо выполнить следующие виды работ:

*для подготовки ко всем видам текущего контроля:*

- повторение материала лекций;
- самостоятельное изучение курса;
- подготовка к практическим занятиям и лабораторным работам;
- подготовка к контрольной работе, написание контрольной работы;
- выполнение и написание курсовой работы (проекта);

*для подготовки ко всем видам промежуточной аттестации:*

- подготовка к зачёту;
- подготовка к экзамену.

Особенностью организации самостоятельной работы студентов является необходимость не только подготовиться к сдаче зачета /экзамена, но и собрать, обобщить, систематизировать, проанализировать информацию по темам дисциплины.

Технология организации самостоятельной работы студентов включает использование информационных и материально-технических ресурсов образовательного учреждения.

Самостоятельная работа может осуществляться индивидуально или группами студентов как online, так и на занятиях в зависимости от цели, объема, конкретной тематики самостоятельной работы, уровня сложности, уровня умений студентов.

В качестве форм и методов контроля внеаудиторной самостоятельной работы студентов могут быть использованы обмен информационными файлами, семинарские занятия, тестирование, опрос, доклад, реферат, самоотчеты, контрольные работы, защита контрольных и курсовых работ (проектов), защита зачётных работ в виде доклада с презентацией и др.

Текущий контроль результатов внеаудиторной самостоятельной работы студентов осуществляется в пределах времени, отведенного на обязательные учебные занятия по дисциплине.

Промежуточный контроль результатов внеаудиторной самостоятельной работы студентов осуществляется в пределах времени, отведенного для сдачи экзамена / зачёта.

В методических указаниях по каждому виду контроля представлены материалы для самостоятельной работы и рекомендации по организации отдельных её видов.

### **МЕТОДИЧЕСКИЕ РЕКОМЕНДАЦИИ ПО ПОДГОТОВКЕ КО ВСЕМ ВИДАМ ТЕКУЩЕГО КОНТРОЛЯ**

#### **Повторение материала лекций и самостоятельное изучение курса**

Лекционный материал по дисциплине излагается в виде устных лекций преподавателя во время аудиторных занятий. Самостоятельная работа студента во время лекционных аудиторных занятий заключается в ведении записей (конспекта лекций).

Конспект лекций, выполняемый во время аудиторных занятий, дополняется студентом при самостоятельном внеаудиторном изучении некоторых тем курса. Самостоятельное изучение тем курса осуществляется на основе списка основной и дополнительной литературы к дисциплине.

Перечень основной и дополнительной учебной литературы, необходимой для освоения дисциплины приведён в рабочей программе дисциплины.

Рекомендуемые задания для самостоятельной внеаудиторной работы студента, направленные на повторение материала лекций и самостоятельное изучение тем курса:

*для овладения знаниями:*

- конспектирование текста;
- чтение основной и дополнительной литературы;
- составление плана текста;
- работа со словарями, справочниками и нормативными документами;
- просмотр обучающих видеозаписей.

*для закрепления и систематизации знаний:*

- работа с конспектом лекций;
- повторная работа над учебным материалом;
- составление таблиц для систематизации учебного материала;
- изучение нормативных материалов;
- составление плана и тезисов ответа на вопросы для самопроверки;
- ответы на вопросы для самопроверки;
- составление библиографических списков по изучаемым темам.

*для формирования навыков и умений:*

- выполнение рисунков, схем, эскизов оборудования;
- рефлексивный анализ профессиональных умений.

Тематический план изучения дисциплины и содержание учебной дисциплины приведены в рабочей программе дисциплины.

Вопросы для самопроверки приведены учебной литературе по дисциплине или могут быть предложены преподавателем на лекционных аудиторных занятиях после изучения каждой темы.

### **Подготовка к практическим занятиям и лабораторным работам**

*Практические занятия* по дисциплине выступают средством формирования у студентов системы интегрированных умений и навыков, необходимых для освоения профессиональных компетенций, а также умений определять, разрабатывать и применять оптимальные методы решения профессиональных задач.

На практических занятиях происходит закрепление теоретических знаний, полученных в ходе лекций, осваиваются методики и алгоритмы решения типовых задач по образцу и вариантных задач, разбираются примеры применения теоретических знаний для практического использования, выполняются доклады с презентацией по определенным учебно-практическим, учебно-исследовательским или научным темам с последующим их обсуждением.

Рекомендуемые задания для самостоятельной внеаудиторной работы студента, направленные на подготовку к практическим занятиям:

*для овладения знаниями:*

- чтение основной и дополнительной литературы;
- работа со словарями, справочниками и нормативными документами;
- просмотр обучающих видеозаписей.

*для закрепления и систематизации знаний:*

- работа с конспектом лекций;
- ответы на вопросы для самопроверки;
- подготовка публичных выступлений;
- составление библиографических списков по изучаемым темам.

*для формирования навыков и умений:*

- решение задач по образцу и вариативных задач;
- выполнение рисунков, схем, эскизов оборудования;



- рефлексивный анализ профессиональных умений.

Тематический план изучения дисциплины и содержание учебной дисциплины приведены в рабочей программе дисциплины.

*Лабораторные занятия* по дисциплине выступают средством формирования у студентов навыков работы с использованием лабораторного оборудования, планирования и выполнения экспериментов, оформления отчётной документации по выполнению лабораторных работ.

Рекомендуемые задания для самостоятельной внеаудиторной работы студента, направленные на подготовку к лабораторным занятиям:

*для овладения знаниями:*

- изучение методик работы с использованием различных видов и типов лабораторного оборудования;
- изучение правил безопасной эксплуатации лабораторного оборудования;
- работа со словарями, справочниками и нормативными документами.

*для закрепления и систематизации знаний:*

- составление плана проведения эксперимента;
- составление отчётной документации по результатам экспериментирования;
- аналитическая обработка результатов экспериментов.

*для формирования навыков и умений:*

- выполнение рисунков, схем, эскизов оборудования;
- оформление отчётной документации по выполнению лабораторных работ.

### **Подготовка и написание контрольной работы**

*Контрольная работа* – индивидуальная деятельность обучающегося по концентрированному выражению накопленного знания, обеспечивает возможность одновременной работы всем обучающимся за фиксированное время по однотипным заданиям, что позволяет преподавателю оценить всех обучающихся. Контрольная работа является средством проверки умений применять полученные знания для решения задач определенного типа по теме или разделу.

Рекомендуемые задания для самостоятельной внеаудиторной работы студента, направленные на подготовку к контрольной работе:

*для овладения знаниями:*

- чтение основной и дополнительной литературы;
- работа со словарями, справочниками и нормативными документами.

*для закрепления и систематизации знаний:*

- работа с конспектом лекций;
- ответы на вопросы для самопроверки.

*для формирования навыков и умений:*

- решение задач по образцу и вариативных задач;
- выполнение рисунков, схем, эскизов оборудования;
- оформление отчётной документации по выполнению контрольной работы.

Контрольная работа может быть выполнена в виде доклада с презентацией.

*Доклад с презентацией* – это публичное выступление по представлению полученных результатов знаний по определенной учебно-практической, учебно-исследовательской или научной теме.

При подготовке доклада с презентацией обучающийся должен продемонстрировать умение самостоятельного изучения отдельных вопросов, структурирования основных положений рассматриваемых проблем, публичного выступления, позиционирования себя перед коллективом, навыки работы с библиографическими источниками и оформления научных текстов.



В ходе подготовки к докладу с презентацией обучающемуся необходимо:

- выбрать тему и определить цель выступления;
- осуществить сбор материала к выступлению;
- организовать работу с источниками;
- во время изучения источников следует записывать вопросы, возникающие по мере ознакомления, ключевые слова, мысли, суждения; представлять наглядные примеры из практики;
- сформулировать возможные вопросы по теме доклада, подготовить тезисы ответов на них;
- обработать материал и представить его в виде законченного доклада и презентации.

При выполнении контрольной работы в виде доклада с презентацией самостоятельная работа студента включает в себя:

*для овладения знаниями:*

- чтение основное и дополнительной литературы по заданной теме доклада;
- составление плана доклада;
- работа со словарями, справочниками и нормативными документами;
- просмотр обучающих видеозаписей по теме доклада

*для закрепления и систематизации знаний:*

- составление плана и тезисов презентации по теме доклада;
- составление презентации;
- составление библиографического списка по теме доклада;
- подготовка к публичному выступлению;
- составление возможных вопросов по теме доклада и ответов на них.

*для формирования навыков и умений:*

- публичное выступление;
- выполнение рисунков, схем, эскизов оборудования;
- рефлексивный анализ профессиональных умений.

Варианты контрольных работ и темы докладов приведены в комплекте оценочных средств дисциплины.

### **Подготовка к выполнению и написанию курсовой работы (проекта)**

*Курсовая работа (проект)* – форма контроля для демонстрации обучающимся умений работать с объектами изучения, критическими источниками, справочной и энциклопедической литературой, логично и грамотно излагать собственные умозаключения и выводы, обосновывать и строить априорную модель изучаемого объекта или процесса, создавать содержательную презентацию выполненной работы.

При выполнении и защите курсовой работы (проекта) оценивается умение самостоятельной работы с объектами изучения, справочной литературой, логично и грамотно излагать собственные умозаключения и выводы, обосновывать выбранную технологическую схему и принятый тип и количество оборудования, создавать содержательную презентацию выполненной работы (пояснительную записку и графический материал).

Рекомендуемые задания для самостоятельной внеаудиторной работы студента, направленные на подготовку к курсовой работе (проекту):

*для овладения знаниями:*

- чтение основной и дополнительной литературы;
- работа со словарями, справочниками и нормативными документами;
- составление плана выполнения курсовой работы (проекта);
- составление списка использованных источников.

*для закрепления и систематизации знаний:*

- работа учебно-методическими материалами по выполнению курсовой работы (проекта);
- изучение основных методик расчёта технологических схем, выбора и расчёта оборудования;
- подготовка тезисов ответов на вопросы по тематике курсовой работы (проекта).

для формирования навыков и умений:

- решение задач по образцу и вариативных задач;
- выполнение рисунков, схем, компоновочных чертежей;
- оформление текстовой и графической документации.

Тематика курсовых работ (проектов) приведены в комплекте оценочных средств дисциплины.

## **МЕТОДИЧЕСКИЕ РЕКОМЕНДАЦИИ ПО ПОДГОТОВКЕ К ПРОМЕЖУТОЧНОЙ АТТЕСТАЦИИ**

### **Подготовка к зачёту**

Зачёт по дисциплине может быть проведён в виде теста или включать в себя защиту контрольной работы (доклад с презентацией).

*Тест* – это система стандартизированных заданий, позволяющая автоматизировать процедуру измерения уровня знаний и умений обучающегося.

При самостоятельной подготовке к зачёту, проводимому в виде теста, студенту необходимо:

- проработать информационный материал (конспект лекций, учебное пособие, учебник) по дисциплине; проконсультироваться с преподавателем по вопросу выбора дополнительной учебной литературы;
- выяснить условия проведения теста: количество вопросов в тесте, продолжительность выполнения теста, систему оценки результатов и т. д.;
- приступая к работе с тестом, нужно внимательно и до конца прочитать вопрос и предлагаемые варианты ответов, выбрать правильные (их может быть несколько), на отдельном листке ответов вписать цифру вопроса и буквы, соответствующие правильным ответам.

В процессе выполнения теста рекомендуется применять несколько подходов в решении заданий. Такая стратегия позволяет максимально гибко оперировать методами решения, находя каждый раз оптимальный вариант. Не нужно тратить слишком много времени на трудный вопрос, а сразу переходить к другим тестовым заданиям, к трудному вопросу можно обратиться в конце. Необходимо оставить время для проверки ответов, чтобы избежать механических ошибок.

Зачёт также может проходить в виде защиты контрольной работы (доклад с презентацией). Методические рекомендации по подготовке и выполнению доклада с презентацией приведены в п. «Подготовка и написание контрольной работы».

### **Подготовка к экзамену**

Промежуточная аттестация по итогам освоения дисциплины проводится в форме экзамена.

Билет на экзамен включает в себя теоретические вопросы и практико-ориентированные задания.

*Теоретический вопрос* – индивидуальная деятельность обучающегося по концентрированному выражению накопленного знания, обеспечивает возможность одновременной работы всем обучающимся за фиксированное время по однотипным заданиям, что позволяет преподавателю оценить всех обучающихся.

*Практико-ориентированное задание* – средство проверки умений применять полученные знания для решения задач определенного типа по определенной теме.

При самостоятельной подготовке к экзамену студенту необходимо:

- получить перечень теоретических вопросов к экзамену;
- проработать пройденный материал (конспект лекций, учебное пособие, учебник) по дисциплине, при необходимости изучить дополнительные источники;
- составить планы и тезисы ответов на вопросы;
- проработать все типы практико-ориентированных заданий;
- составить алгоритм решения основных типов задач;
- выяснить условия проведения экзамена: количество теоретических вопросов и практико-ориентированных заданий в экзаменационном билете, продолжительность и форму проведения экзамена (устный или письменный), систему оценки результатов и т. д.;
- приступая к работе с экзаменационным билетом, нужно внимательно прочитать теоретические вопросы и условия практико-ориентированного задания;
- при условии проведения устного экзамена составить план и тезисы ответов на теоретические вопросы, кратко изложить ход решения практико-ориентированного задания;
- при условии проведения письменного экзамена дать полные письменные ответы на теоретические вопросы; изложить ход решения практико-ориентированного задания с численным расчётом искомых величин.

МИНОБРНАУКИ РОССИИ

ФГБОУ ВО «Уральский государственный горный университет»

***МЕТОДИЧЕСКИЕ МАТЕРИАЛЫ  
ДЛЯ САМОСТОЯТЕЛЬНОЙ РАБОТЫ***

**ФИЛОСОФИЯ**

Направление подготовки

***13.03.02 Электроэнергетика и электротехника***

Профиль

***Электроэнергетика горных и промышленных предприятий***

Екатеринбург

## СОДЕРЖАНИЕ

|   |                                                                     |    |
|---|---------------------------------------------------------------------|----|
|   | Введение                                                            | 3  |
| 1 | Методические рекомендации по работе с текстом лекций                | 5  |
| 2 | Методические рекомендации по подготовке к опросу                    | 8  |
| 3 | Методические рекомендации по подготовке доклада (презентации)       | 9  |
| 4 | Методические рекомендации по написанию эссе                         | 11 |
| 5 | Методические рекомендации по подготовке к семинарским занятиям      | 14 |
| 6 | Методические рекомендации по подготовке к дискуссии                 | 15 |
| 7 | Методические рекомендации по написанию реферата                     | 17 |
| 8 | Методические рекомендации по подготовке к сдаче экзаменов и зачетов | 19 |
|   | Заключение                                                          | 21 |
|   | Список использованных источников                                    | 22 |

## ВВЕДЕНИЕ

Инициативная самостоятельная работа студента есть неотъемлемая составная часть учебы в вузе. В современном формате высшего образования значительно возрастает роль самостоятельной работы студента. Правильно спланированная и организованная самостоятельная работа обеспечивает достижение высоких результатов в учебе.

**Самостоятельная работа студента (СРС)** - это планируемая учебная, учебно-исследовательская, научно-исследовательская работа студентов, выполняемая во внеаудиторное (аудиторное) время по заданию и при методическом руководстве преподавателя, но без его непосредственного участия, при сохранении ведущей роли студентов.

Целью СРС является овладение фундаментальными знаниями, профессиональными умениями и навыками по профилю будущей специальности, опытом творческой, исследовательской деятельности, развитие самостоятельности. Ответственности и организованности, творческого подхода к решению проблем учебного и профессионального уровней. Самостоятельная работа студента – важнейшая составная часть учебного процесса, обязательная для каждого студента, объем которой определяется учебным планом. Методологическую основу СРС составляет деятельностный подход, при котором цели обучения ориентированы на формирование умений решать типовые и нетиповые задачи, т. е. на реальные ситуации, в которых студентам надо проявить знание конкретной дисциплины. Предметно и содержательно СРС определяется государственным образовательным стандартом, действующими учебными планами и образовательными программами различных форм обучения, рабочими программами учебных дисциплин, средствами обеспечения СРС: учебниками, учебными пособиями и методическими руководствами, учебно-программными комплексами и т.д.

Самостоятельная работа студентов может рассматриваться как организационная форма обучения - система педагогических условий, обеспечивающих управление учебной деятельностью студентов по освоению знаний и умений в области учебной и научной деятельности без посторонней помощи.

Самостоятельная работа студентов проводится с целью:

- систематизации и закрепления полученных теоретических знаний и практических умений студентов;
- углубления и расширения теоретических знаний;
- формирования умений использовать нормативную, правовую, справочную документацию и специальную литературу;
- развития познавательных способностей и активности студентов: творческой инициативы, самостоятельности, ответственности и организованности;
- формирования самостоятельности мышления, способностей к саморазвитию, самосовершенствованию и самореализации;
- формирования практических (общеучебных и профессиональных) умений и навыков;
- развития исследовательских умений;
- получения навыков эффективной самостоятельной профессиональной (практической и научно-теоретической) деятельности.

**Самостоятельная работа студента** - это особым образом организованная деятельность, включающая в свою структуру такие компоненты, как:

- уяснение цели и поставленной учебной задачи;
- четкое и системное планирование самостоятельной работы;
- поиск необходимой учебной и научной информации;



- освоение информации и ее логическая переработка;
- использование методов исследовательской, научно-исследовательской работы для решения поставленных задач;
- выработка собственной позиции по поводу полученной задачи;
- представление, обоснование и защита полученного решения;
- проведение самоанализа и самоконтроля.

В учебном процессе выделяют два вида самостоятельной работы: аудиторная и внеаудиторная.

*Аудиторная самостоятельная работа* по дисциплине выполняется на учебных занятиях под непосредственным руководством преподавателя и по его заданию: текущие консультации, коллоквиум, прием и разбор домашних заданий и другие.

*Внеаудиторная самостоятельная работа* - планируемая учебная, учебно-исследовательская, научно-исследовательская работа студентов, выполняемая во внеаудиторное время по заданию и при методическом руководстве преподавателя, но без его непосредственного участия: подготовка презентаций, составление глоссария, подготовка к практическим занятиям, подготовка рецензий, аннотаций на статью, подготовка к дискуссиям, круглым столам.

СРС может включать следующие формы работ:

- изучение лекционного материала;
- работа с источниками литературы: поиск, подбор и обзор литературы и электронных источников информации по заданной проблеме курса;
- выполнение домашних заданий, выдаваемых на практических занятиях: тестов, докладов, контрольных работ и других форм текущего контроля;
- изучение материала, вынесенного на самостоятельное изучение; подготовка к практическим занятиям;
- подготовка к контрольной работе или коллоквиуму;
- подготовка к зачету, экзамену, другим аттестациям;
- написание реферата, эссе по заданной проблеме;
- выполнение расчетно-графической работы;
- выполнение курсовой работы или проекта;
- анализ научной публикации по определенной преподавателем теме, ее реферирование;
- исследовательская работа и участие в научных студенческих конференциях, семинарах и олимпиадах.

Особенностью организации самостоятельной работы студентов является необходимость не только подготовиться к сдаче зачета /экзамена, но и собрать, обобщить, систематизировать, проанализировать информацию по темам дисциплины.

Технология организации самостоятельной работы студентов включает использование информационных и материально-технических ресурсов образовательного учреждения. Для более эффективного выполнения самостоятельной работы по дисциплине преподаватель рекомендует студентам источники и учебно-методические пособия для работы, характеризует наиболее рациональную методику самостоятельной работы.

Самостоятельная работа может осуществляться индивидуально или группами студентов online и на занятиях в зависимости от цели, объема, конкретной тематики самостоятельной работы, уровня сложности, уровня умений студентов.

Подготовка к самостоятельной работе, не предусмотренная образовательной программой, учебным планом и учебно-методическими материалами, раскрывающими и конкретизирующими их содержание, осуществляется студентами инициативно, с целью реализации собственных учебных и научных интересов.

В качестве форм и методов контроля внеаудиторной самостоятельной работы студентов могут быть использованы обмен информационными файлами, семинарские занятия, тестирование, опрос, доклад, реферат, самоотчеты, контрольные работы, защита творческих работ и электронных презентаций и др.

## 1. Методические рекомендации по работе с текстом лекций

На лекционных занятиях необходимо конспектировать учебный материал. Обращать внимание на формулировки, определения, раскрывающие содержание тех или иных понятий, научные выводы и практические рекомендации, положительный опыт в ораторском мастерстве. Внимательное слушание и конспектирование лекций предполагает интенсивную умственную деятельность студента, и помогает усвоить учебный материал.

Желательно оставлять в рабочих конспектах поля, на которых делать пометки, дополняющие материал прослушанной лекции, а также подчеркивающие особую важность тех или иных теоретических положений, фиксировать вопросы, вызывающие личный интерес, варианты ответов на них, сомнения, проблемы, спорные положения. Рекомендуется вести записи на одной стороне листа, оставляя вторую сторону для размышлений, разборов, вопросов, ответов на них, для фиксирования деталей темы или связанных с ней фактов, которые припоминаются самим студентом в ходе слушания.

Слушание лекций - сложный вид интеллектуальной деятельности, успех которой обусловлен *умением слушать*, и стремлением воспринимать материал, нужное записывая в тетрадь. Запись лекции помогает сосредоточить внимание на главном, в ходе самой лекции продумать и осмыслить услышанное, осознать план и логику изложения материала преподавателем.

Такая работа нередко вызывает трудности у студентов: некоторые стремятся записывать все дословно, другие пишут отрывочно, хаотично. Чтобы избежать этих ошибок, целесообразно придерживаться ряда правил.

1. После записи ориентирующих и направляющих внимание данных (тема, цель, план лекции, рекомендованная литература) важно попытаться проследить, как они раскрываются в содержании, подкрепляются формулировками, доказательствами, а затем и выводами.

2. Записывать следует основные положения и доказывающие их аргументы, наиболее яркие примеры и факты, поставленные преподавателем вопросы для самостоятельной проработки.

3. Стремиться к четкости записи, ее последовательности, выделяя темы, подтемы, вопросы и подвопросы, используя цифровую и буквенную нумерацию (римские и арабские цифры, большие и малые буквы), красные строки, выделение абзацев, подчеркивание главного и т.д.

Форма записи материала может быть различной - в зависимости от специфики изучаемого предмета. Это может быть стиль учебной программы (назывные предложения), уместны и свои краткие пояснения к записям.

Студентам не следует подробно записывать на лекции «все подряд», но обязательно фиксировать то, что преподаватели диктуют – это базовый конспект, содержащий основные положения лекции: определения, выводы, параметры, критерии, аксиомы, постулаты, парадигмы, концепции, ситуации, а также мысли-маяки (ими часто являются афоризмы, цитаты, остроумные изречения). Запись лекции лучше вести в сжатой форме, короткими и четкими фразами. Каждому студенту полезно выработать свою систему сокращений, в которой он мог бы разобраться легко и безошибочно.

Даже отлично записанная лекция предполагает дальнейшую самостоятельную работу над ней (осмысление ее содержания, логической структуры, выводов). С целью доработки конспекта лекции необходимо в первую очередь прочитать записи, восстановить текст в памяти, а также исправить опiski, расшифровать не принятые ранее сокращения, заполнить пропущенные места, понять текст, вникнуть в его смысл. Далее прочитать материал по рекомендуемой литературе, разрешая в ходе чтения возникшие ранее затруднения, вопросы, а также дополняя и исправляя свои записи. В ходе доработки конспекта углубляются, расширяются и закрепляются знания, а также дополняется, исправляется и совершенствуется конспект. Доработанный конспект и

рекомендуемая литература используется при подготовке к практическому занятию. Знание лекционного материала при подготовке к практическому занятию обязательно.

Особенно важно в процессе самостоятельной работы над лекцией выделить новый понятийный аппарат, уяснить суть новых понятий, при необходимости обратиться к словарям и другим источникам, заодно устранив неточности в записях. Главное - вести конспект аккуратно и регулярно, только в этом случае он сможет стать подспорьем в изучении дисциплины.

Работа над лекцией стимулирует самостоятельный поиск ответов на самые различные вопросы: над какими понятиями следует поработать, какие обобщения сделать, какой дополнительный материал привлечь.

Важным средством, направляющим самообразование, является выполнение различных заданий по тексту лекции, например, составление ее развернутого плана или тезисов; ответы на вопросы проблемного характера, (скажем, об основных тенденциях развития той или иной проблемы); составление проверочных тестов по проблеме, написание по ней реферата, составление графических схем.

По своим задачам лекции могут быть разных жанров: *установочная лекция* вводит в изучение курса, предмета, проблем (что и как изучать), а *обобщающая лекция* позволяет подвести итог (зачем изучать), выделить главное, усвоить законы развития знания, преемственности, новаторства, чтобы применить обобщенный позитивный опыт к решению современных практических задач. Обобщающая лекция ориентирует в истории и современном состоянии научной проблемы.

В процессе освоения материалов обобщающих лекций студенты могут выполнять задания разного уровня. Например: задания *репродуктивного* уровня (составить развернутый план обобщающей лекции, составить тезисы по материалам лекции); задания *продуктивного* уровня (ответить на вопросы проблемного характера, составить опорный конспект по схеме, выявить основные тенденции развития проблемы); задания *творческого* уровня (составить проверочные тесты по теме, защитить реферат и графические темы по данной проблеме). Обращение к ранее изученному материалу не только помогает восстановить в памяти известные положения, выводы, но и приводит разрозненные знания в систему, углубляет и расширяет их. Каждый возврат к старому материалу позволяет найти в нем что-то новое, переосмыслить его с иных позиций, определить для него наиболее подходящее место в уже имеющейся системе знаний.

## 2. Методические указания по подготовке к опросу

Самостоятельная работа обучающихся включает подготовку к устному или письменному опросу на семинарских занятиях. Для этого обучающийся изучает лекции, основную и дополнительную литературу, публикации, информацию из Интернет-ресурсов. Темы и вопросы к семинарским занятиям, вопросы для самоконтроля приведены в методических указаниях по разделам и доводятся до обучающихся заранее.

### *Письменный опрос*

Письменный опрос является одной из форм текущего контроля успеваемости студента. При изучении материала студент должен убедиться, что хорошо понимает основную терминологию темы, умеет ее использовать в нужном контексте. Желательно составить краткий конспект ответа на предполагаемые вопросы письменной работы, чтобы убедиться в том, что студент владеет материалом и может аргументировано, логично и грамотно письменно изложить ответ на вопрос. Следует обратить особое внимание на написание профессиональных терминов, чтобы избежать грамматических ошибок в работе. При изучении новой для студента терминологии рекомендуется изготовить карточки, которые содержат новый термин и его расшифровку, что значительно облегчит работу над материалом.

### *Устный опрос*

Целью устного собеседования являются обобщение и закрепление изученного курса. Студентам предлагаются для освещения сквозные концептуальные проблемы. При подготовке следует использовать лекционный материал и учебную литературу. Для более глубокого постижения курса и более основательной подготовки рекомендуется познакомиться с указанной дополнительной литературой. Готовясь к семинару, студент должен, прежде всего, ознакомиться с общим планом семинарского занятия. Следует внимательно прочесть свой конспект лекции по изучаемой теме и рекомендуемую к теме семинара литературу. С незнакомыми терминами и понятиями следует ознакомиться в предлагаемом глоссарии, словаре или энциклопедии<sup>1</sup>.

Критерии качества устного ответа.

1. Правильность ответа по содержанию.
2. Полнота и глубина ответа.
3. Сознательность ответа (учитывается понимание излагаемого материала).
4. Логика изложения материала (учитывается умение строить целостный, последовательный рассказ, грамотно пользоваться профессиональной терминологией).
5. Рациональность использованных приемов и способов решения поставленной учебной задачи (учитывается умение использовать наиболее прогрессивные и эффективные способы достижения цели).
6. Своевременность и эффективность использования наглядных пособий и технических средств при ответе (учитывается грамотно и с пользой применять наглядность и демонстрационный опыт при устном ответе).
7. Использование дополнительного материала (приветствуется, но не обязательно для всех студентов).
8. Рациональность использования времени, отведенного на задание (не одобряется затянутость выполнения задания, устного ответа во времени, с учетом индивидуальных особенностей студентов)<sup>2</sup>.

---

<sup>1</sup> Методические рекомендации для студентов [Электронный ресурс]: Режим доступа: [http://lesgaft.spb.ru/sites/default/files/u57/metod.rekomendacii\\_dlya\\_studentov\\_21.pdf](http://lesgaft.spb.ru/sites/default/files/u57/metod.rekomendacii_dlya_studentov_21.pdf)

<sup>2</sup> Методические рекомендации для студентов [Электронный ресурс]: [http://priab.ru/images/metod\\_agro/Metod\\_Inostran\\_yazyk\\_35.03.04\\_Agro\\_15.01.2016.pdf](http://priab.ru/images/metod_agro/Metod_Inostran_yazyk_35.03.04_Agro_15.01.2016.pdf)

Ответ на каждый вопрос из плана семинарского занятия должен быть содержательным и аргументированным. Для этого следует использовать документы, монографическую, учебную и справочную литературу.

Для успешной подготовки к устному опросу, студент должен законспектировать рекомендуемую литературу, внимательно осмыслить лекционный материал и сделать выводы. Объем времени на подготовку к устному опросу зависит от сложности темы и особенностей организации обучающимся своей самостоятельной работы.

### 3. Методические рекомендации по подготовке доклада (презентации)

Доклад – публичное сообщение по заданной теме, представляющее собой развернутое изложение на определенную тему, вид самостоятельной работы, который используется в учебных и внеаудиторных занятиях и способствует формированию навыков исследовательской работы, освоению методов научного познания, приобретению навыков публичного выступления, расширяет познавательные интересы, приучает критически мыслить.

При подготовке доклада используется дополнительная литература, систематизируется материал. Работа над докладом не только позволяет учащемуся приобрести новые знания, но и способствует формированию важных научно-исследовательских навыков самостоятельной работы с научной литературой, что повышает познавательный интерес к научному познанию.

Приветствуется использование мультимедийных технологий, подготовка докладов-презентаций.

*Доклад должен соответствовать следующим требованиям:*

- тема доклада должна быть согласована с преподавателем и соответствовать теме занятия;

- иллюстрации (слайды в презентации) должны быть достаточными, но не чрезмерными;

- материалы, которыми пользуется студент при подготовке доклада-презентации, должны соответствовать научно-методическим требованиям ВУЗа и быть указаны в докладе;

- необходимо соблюдать регламент: 7-10 минут выступления.

Преподаватель может дать тему сразу нескольким студентам одной группы, по принципу: докладчик и оппонент. Студенты могут подготовить два выступления с противоположными точками зрения и устроить дискуссию по проблемной теме. Докладчики и содокладчики во многом определяют содержание, стиль, активность данного занятия, для этого необходимо:

- использовать технические средства;
- знать и хорошо ориентироваться в теме всей презентации (семинара);
- уметь дискутировать и быстро отвечать на вопросы;
- четко выполнять установленный регламент: докладчик - 7-10 мин.; содокладчик - 5 мин.; дискуссия - 10 мин;
- иметь представление о композиционной структуре доклада.

После выступления докладчик и содокладчик, должны ответить на вопросы слушателей.

В подготовке доклада выделяют следующие этапы:

1. Определение цели доклада: информировать, объяснить, обсудить что-то (проблему, решение, ситуацию и т. п.)

2. Подбор литературы, иллюстративных примеров.

3. Составление плана доклада, систематизация материала, композиционное оформление доклада в виде печатного /рукописного текста и электронной презентации.

#### ***Общая структура доклада***

Построение доклада включает три части: вступление, основную часть и заключение.

#### ***Вступление.***

Вступление должно содержать:

- название презентации (доклада);
- сообщение основной идеи;
- обоснование актуальности обсуждаемого вопроса;

- современную оценку предмета изложения;
- краткое перечисление рассматриваемых вопросов;
- живую интересную форму изложения;
- акцентирование оригинальности подхода.

**Основная часть.**

Основная часть состоит из нескольких разделов, постепенно раскрывающих тему. Возможно использование иллюстрации (графики, диаграммы, фотографии, карты, рисунки) Если необходимо, для обоснования темы используется ссылка на источники с доказательствами, взятыми из литературы (цитирование авторов, указание цифр, фактов, определений). Изложение материала должно быть связным, последовательным, доказательным.

Задача основной части - представить достаточно данных для того, чтобы слушатели и заинтересовались темой и захотели ознакомиться с материалами. При этом логическая структура теоретического блока не должны даваться без наглядных пособий, аудио-визуальных и визуальных материалов.

**Заключение.**

Заключение - это ясное четкое обобщение, в котором подводятся итоги, формулируются главные выводы, подчеркивается значение рассмотренной проблемы, предлагаются самые важные практические рекомендации. Требования к оформлению доклада. Объем машинописного текста доклада должен быть рассчитан на произнесение доклада в течение 7 -10 минут (3-5 машинописных листа текста с докладом).

Доклад оценивается по следующим критериям:

| <i>Критерии оценки доклада, сообщения</i>             | <i>Количество баллов</i> |
|-------------------------------------------------------|--------------------------|
| Содержательность, информационная насыщенность доклада | 1                        |
| Наличие аргументов                                    | 1                        |
| Наличие выводов                                       | 1                        |
| Наличие презентации доклада                           | 1                        |
| Владение профессиональной лексикой                    | 1                        |
| Итого:                                                | 5                        |

Электронные презентации выполняются в программе MS PowerPoint в виде слайдов в следующем порядке: • титульный лист с заголовком темы и автором исполнения презентации; • план презентации (5-6 пунктов - это максимум); • основная часть (не более 10 слайдов); • заключение (вывод). Общие требования к стилевому оформлению презентации: • дизайн должен быть простым и лаконичным; • основная цель - читаемость, а не субъективная красота; цветовая гамма должна состоять не более чем из двух-трех цветов; • всегда должно быть два типа слайдов: для титульных и для основного текста; • размер шрифта должен быть: 24–54 пункта (заголовок), 18–36 пунктов (обычный текст); • текст должен быть свернут до ключевых слов и фраз. Полные развернутые предложения на слайдах таких презентаций используются только при цитировании; каждый слайд должен иметь заголовок; • все слайды должны быть выдержаны в одном стиле; • на каждом слайде должно быть не более трех иллюстраций; • слайды должны быть пронумерованы с указанием общего количества слайдов

#### 4. Методические рекомендации по написанию эссе

*Эссе* - это самостоятельная письменная работа на тему, предложенную преподавателем. Цель эссе состоит в развитии навыков самостоятельного творческого мышления и письменного изложения собственных мыслей. Писать эссе чрезвычайно полезно, поскольку это позволяет автору научиться четко и грамотно формулировать мысли, структурировать информацию, использовать основные категории анализа, выделять причинно-следственные связи, иллюстрировать понятия соответствующими примерами, аргументировать свои выводы; овладеть научным стилем речи.

Эссе должно содержать: четкое изложение сути поставленной проблемы, включать самостоятельно проведенный анализ этой проблемы с использованием концепций и аналитического инструментария, рассматриваемого в рамках дисциплины, выводы, обобщающие авторскую позицию по поставленной проблеме. В зависимости от специфики дисциплины формы эссе могут значительно дифференцироваться. В некоторых случаях это может быть анализ имеющихся статистических данных по изучаемой проблеме, анализ материалов из средств массовой информации и использованием изучаемых моделей, подробный разбор предложенной задачи с развернутыми мнениями, подбор и детальный анализ примеров, иллюстрирующих проблему и т.д.

Построение эссе - это ответ на вопрос или раскрытие темы, которое основано на классической системе доказательств.

##### *Структура эссе*

1. *Титульный лист* (заполняется по единой форме);
2. *Введение* - суть и обоснование выбора данной темы, состоит из ряда компонентов, связанных логически и стилистически.

На этом этапе очень важно правильно *сформулировать вопрос, на который вы собираетесь найти ответ в ходе своего исследования.*

3. *Основная часть* - теоретические основы выбранной проблемы и изложение основного вопроса.

Данная часть предполагает развитие аргументации и анализа, а также обоснование их, исходя из имеющихся данных, других аргументов и позиций по этому вопросу. В этом заключается основное содержание эссе и это представляет собой главную трудность. Поэтому важное значение имеют подзаголовки, на основе которых осуществляется структурирование аргументации; именно здесь необходимо обосновать (логически, используя данные или строгие рассуждения) предлагаемую аргументацию/анализ. Там, где это необходимо, в качестве аналитического инструмента можно использовать графики, диаграммы и таблицы.

В зависимости от поставленного вопроса анализ проводится на основе следующих категорий:

Причина - следствие, общее - особенное, форма - содержание, часть - целое, постоянство - изменчивость.

В процессе построения эссе необходимо помнить, что один параграф должен содержать только одно утверждение и соответствующее доказательство, подкрепленное графическим и иллюстративным материалом. Следовательно, наполняя содержанием разделы аргументацией (соответствующей подзаголовкам), необходимо в пределах параграфа ограничить себя рассмотрением одной главной мысли.

Хорошо проверенный (и для большинства — совершенно необходимый) способ построения любого эссе - использование подзаголовков для обозначения ключевых моментов аргументированного изложения: это помогает посмотреть на то, что предполагается сделать (и ответить на вопрос, хорош ли замысел). Такой подход поможет следовать точно определенной цели в данном исследовании. Эффективное использование подзаголовков - не только обозначение основных пунктов, которые необходимо осветить.



Их последовательность может также свидетельствовать о наличии или отсутствии логичности в освещении темы.

4. *Заключение* - обобщения и аргументированные выводы по теме с указанием области ее применения и т.д. Подытоживает эссе или еще раз вносит пояснения, подкрепляет смысл и значение изложенного в основной части. Методы, рекомендуемые для составления заключения: повторение, иллюстрация, цитата, впечатляющее утверждение. Заключение может содержать такой очень важный, дополняющий эссе элемент, как указание на применение (импликацию) исследования, не исключая взаимосвязи с другими проблемами.

#### ***Структура аппарата доказательств, необходимых для написания эссе***

Доказательство - это совокупность логических приемов обоснования истинности какого-либо суждения с помощью других истинных и связанных с ним суждений. Оно связано с убеждением, но не тождественно ему: аргументация или доказательство должны основываться на данных науки и общественно-исторической практики, убеждения же могут быть основаны на предрассудках, неосведомленности людей в вопросах экономики и политики, видимости доказательности. Другими словами, доказательство или аргументация - это рассуждение, использующее факты, истинные суждения, научные данные и убеждающее нас в истинности того, о чем идет речь.

Структура любого доказательства включает в себя три составляющие: тезис, аргументы и выводы или оценочные суждения.

*Тезис* - это положение (суждение), которое требуется доказать. *Аргументы* - это категории, которыми пользуются при доказательстве истинности тезиса. *Вывод* - это мнение, основанное на анализе фактов. *Оценочные суждения* - это мнения, основанные на наших убеждениях, верованиях или взглядах. *Аргументы* обычно делятся на следующие группы:

1. *Удостоверенные факты* — фактический материал (или статистические данные).
2. *Определения* в процессе аргументации используются как описание понятий, связанных с тезисом.
3. *Законы* науки и ранее доказанные теоремы тоже могут использоваться как аргументы доказательства.

#### ***Требования к фактическим данным и другим источникам***

При написании эссе чрезвычайно важно то, как используются эмпирические данные и другие источники (особенно качество чтения). Все (фактические) данные соотносятся с конкретным временем и местом, поэтому прежде, чем их использовать, необходимо убедиться в том, что они соответствуют необходимому для исследований времени и месту. Соответствующая спецификация данных по времени и месту — один из способов, который может предотвратить чрезмерное обобщение, результатом которого может, например, стать предположение о том, что все страны по некоторым важным аспектам одинаковы (если вы так полагаете, тогда это должно быть доказано, а не быть голословным утверждением).

Всегда можно избежать чрезмерного обобщения, если помнить, что в рамках эссе используемые данные являются иллюстративным материалом, а не заключительным актом, т.е. они подтверждают аргументы и рассуждения и свидетельствуют о том, что автор умеет использовать данные должным образом. Нельзя забывать также, что данные, касающиеся спорных вопросов, всегда подвергаются сомнению. От автора не ждут определенного или окончательного ответа. Необходимо понять сущность фактического материала, связанного с этим вопросом (соответствующие индикаторы? насколько надежны данные для построения таких индикаторов? к какому заключению можно прийти на основании имеющихся данных и индикаторов относительно причин и следствий? и т.д.), и продемонстрировать это в эссе. Нельзя ссылаться на работы, которые автор эссе не читал сам.

### **Как подготовить и написать эссе?**

Качество любого эссе зависит от трех взаимосвязанных составляющих, таких как:

1. Исходный материал, который будет использован (конспекты прочитанной литературы, лекций, записи результатов дискуссий, собственные соображения и накопленный опыт по данной проблеме).

2. Качество обработки имеющегося исходного материала (его организация, аргументация и доводы).

3. Аргументация (насколько точно она соотносится с поднятыми в эссе проблемами).

Процесс написания эссе можно разбить на несколько стадий: обдумывание - планирование - написание - проверка - правка.

*Планирование* - определение цели, основных идей, источников информации, сроков окончания и представления работы.

*Цель* должна определять действия.

*Идеи*, как и цели, могут быть конкретными и общими, более абстрактными. Мысли, чувства, взгляды и представления могут быть выражены в форме аналогий, ассоциации, предположений, рассуждений, суждений, аргументов, доводов и т.д.

*Аналогии* - выявление идеи и создание представлений, связь элементов значений.

*Ассоциации* - отражение взаимосвязей предметов и явлений действительности в форме закономерной связи между нервно - психическими явлениями (в ответ на тот или иной словесный стимул выдать «первую пришедшую в голову» реакцию).

*Предположения* - утверждение, не подтвержденное никакими доказательствами.

*Рассуждения* - формулировка и доказательство мнений.

*Аргументация* - ряд связанных между собой суждений, которые высказываются для того, чтобы убедить читателя (слушателя) в верности (истинности) тезиса, точки зрения, позиции.

*Суждение* - фраза или предложение, для которого имеет смысл вопрос: истинно или ложно?

*Доводы* - обоснование того, что заключение верно абсолютно или с какой-либо долей вероятности. В качестве доводов используются факты, ссылки на авторитеты, заведомо истинные суждения (законы, аксиомы и т.п.), доказательства (прямые, косвенные, «от противного», «методом исключения») и т.д.

Перечень, который получится в результате перечисления идей, поможет определить, какие из них нуждаются в особенной аргументации.

*Источники*. Тема эссе подскажет, где искать нужный материал. Обычно пользуются библиотекой, Интернет-ресурсами, словарями, справочниками. Пересмотр означает редактирование текста с ориентацией на качество и эффективность.

*Качество текста* складывается из четырех основных компонентов: ясности мысли, внятности, грамотности и корректности.

*Мысль* - это содержание написанного. Необходимо четко и ясно формулировать идеи, которые хотите выразить, в противном случае вам не удастся донести эти идеи и сведения до окружающих.

*Внятность* - это доступность текста для понимания. Легче всего ее можно достичь, пользуясь логично и последовательно тщательно выбранными словами, фразами и взаимосвязанными абзацами, раскрывающими тему.

*Грамотность* отражает соблюдение норм грамматики и правописания. Если в чем-то сомневаетесь, загляните в учебник, справьтесь в словаре или руководстве по стилистике или дайте прочитать написанное человеку, чья манера писать вам нравится.

*Корректность* — это стиль написанного. Стиль определяется жанром, структурой работы, целями, которые ставит перед собой пишущий, читателями, к которым он обращается.

## 5. Методические рекомендации по подготовке семинарским занятиям

Семинар представляет собой комплексную форму и завершающее звено в изучении определенных тем, предусмотренных программой учебной дисциплины. Комплексность данной формы занятий определяется тем, что в ходе её проведения сочетаются выступления обучающихся и преподавателя: рассмотрение обсуждаемой проблемы и анализ различных, часто дискуссионных позиций; обсуждение мнений обучающихся и разъяснение (консультация) преподавателя; углубленное изучение теории и приобретение навыков умения ее использовать в практической работе.

По своему назначению семинар, в процессе которого обсуждается та или иная научная проблема, способствует:

- углубленному изучению определенного раздела учебной дисциплины, закреплению знаний;
- отработке методологии и методических приемов познания;
- выработке аналитических способностей, умения обобщения и формулирования выводов;
- приобретению навыков использования научных знаний в практической деятельности;
- выработке умения кратко, аргументированно и ясно излагать обсуждаемые вопросы;
- осуществлению контроля преподавателя за ходом обучения.

Семинары представляет собой *дискуссию* в пределах обсуждаемой темы (проблемы). Дискуссия помогает участникам семинара приобрести более совершенные знания, проникнуть в суть изучаемых проблем. Выработать методологию, овладеть методами анализа социально-экономических процессов. Обсуждение должно носить творческий характер с четкой и убедительной аргументацией.

По своей структуре семинар начинается со вступительного слова преподавателя, в котором кратко излагаются место и значение обсуждаемой темы (проблемы) в данной дисциплине, напоминаются порядок и направления ее обсуждения. Конкретизируется ранее известный обучающимся план проведения занятия. После этого начинается процесс обсуждения вопросов обучающимися. Завершается занятие подведением итогов обсуждения, заключительным словом преподавателя.

Проведение семинарских занятий в рамках учебной группы (20 - 25 человек) позволяет обеспечить активное участие в обсуждении проблемы всех присутствующих.

По ходу обсуждения темы помните, что изучение теории должно быть связано с определением (выработкой) средств, путей применения теоретических положений в практической деятельности, например, при выполнении функций государственного служащего. В то же время важно не свести обсуждение научной проблемы только к пересказу случаев из практики работы, к критике имеющихся место недостатков. Дискуссии имеют важное значение: учат дисциплине ума, умению выступать по существу, мыслить логически, выделяя главное, критически оценивать выступления участников семинара.

В процессе проведения семинара обучающиеся могут использовать разнообразные по своей форме и характеру пособия, демонстрируя фактический, в том числе статистический материал, убедительно подтверждающий теоретические выводы и положения. В завершение обсудите результаты работы семинара и сделайте выводы, что хорошо усвоено, а над чем следует дополнительно поработать.

В целях эффективности семинарских занятий необходима обстоятельная подготовка к их проведению. В начале семестра (учебного года) возьмите в библиотеке необходимые методические материалы для своевременной подготовки к семинарам. Готовясь к конкретной теме занятия следует ознакомиться с новыми официальными документами, статьями в периодических журналах, вновь вышедшими монографиями.

## 6. Методические рекомендации по подготовке к дискуссии

Современная практика предлагает широкий круг типов семинарских занятий. Среди них особое место занимает *семинар-дискуссия*, где в диалоге хорошо усваивается новая информация, видны убеждения студента, обсуждаются противоречия (явные и скрытые) и недостатки. Для обсуждения берутся конкретные актуальные вопросы, с которыми студенты предварительно ознакомлены. Дискуссия является одной из наиболее эффективных технологий группового взаимодействия, обладающей особыми возможностями в обучении, развитии и воспитании будущего специалиста.

*Дискуссия* (от лат. discussio - рассмотрение, исследование) - способ организации совместной деятельности с целью интенсификации процесса принятия решений в группе посредством обсуждения какого-либо вопроса или проблемы.

*Дискуссия* обеспечивает активное включение студентов в поиск истины; создает условия для открытого выражения ими своих мыслей, позиций, отношений к обсуждаемой теме и обладает особой возможностью воздействия на установки ее участников в процессе группового взаимодействия. Дискуссию можно рассматривать как *метод интерактивного обучения* и как особую технологию, включающую в себя другие методы и приемы обучения: «мозговой штурм», «анализ ситуаций» и т.д.

Обучающий эффект дискуссии определяется предоставляемой участнику возможностью получить разнообразную информацию от собеседников, продемонстрировать и повысить свою компетентность, проверить и уточнить свои представления и взгляды на обсуждаемую проблему, применить имеющиеся знания в процессе совместного решения учебных и профессиональных задач.

Развивающая функция дискуссии связана со стимулированием творчества обучающихся, развитием их способности к анализу информации и аргументированному, логически выстроенному доказательству своих идей и взглядов, с повышением коммуникативной активности студентов, их эмоциональной включенности в учебный процесс.

Влияние дискуссии на личностное становление студента обусловливается ее целостно - ориентирующей направленностью, созданием благоприятных условий для проявления индивидуальности, самоопределения в существующих точках зрения на определенную проблему, выбора своей позиции; для формирования умения взаимодействовать с другими, слушать и слышать окружающих, уважать чужие убеждения, принимать оппонента, находить точки соприкосновения, соотносить и согласовывать свою позицию с позициями других участников обсуждения.

Безусловно, наличие оппонентов, противоположных точек зрения всегда обостряет дискуссию, повышает ее продуктивность, позволяет создавать с их помощью конструктивный конфликт для более эффективного решения обсуждаемых проблем.

Существует несколько видов дискуссий, использование того или иного типа дискуссии зависит от характера обсуждаемой проблемы и целей дискуссии.

*Дискуссия- диалог* чаще всего применяется для совместного обсуждения учебных и производственных проблем, решение которых может быть достигнуто путем взаимодополнения, группового взаимодействия по принципу «индивидуальных вкладов» или на основе согласования различных точек зрения, достижения консенсуса.

*Дискуссия - спор* используется для всестороннего рассмотрения сложных проблем, не имеющих однозначного решения даже в науке, социальной, политической жизни, производственной практике и т.д. Она построена на принципе «позиционного противостояния» и ее цель - не столько решить проблему, сколько побудить участников дискуссии задуматься над проблемой, уточнить и определить свою позицию; научить аргументировано отстаивать свою точку зрения и в то же время осознать право других иметь свой взгляд на эту проблему, быть индивидуальностью.

Условия эффективного проведения дискуссии:

- информированность и подготовленность студентов к дискуссии,
- свободное владение материалом, привлечение различных источников для аргументации отстаиваемых положений;
- правильное употребление понятий, используемых в дискуссии, их единообразное понимание;
- корректность поведения, недопустимость высказываний, задевающих личность оппонента; установление регламента выступления участников;
- полная включенность группы в дискуссию, участие каждого студента в ней.

**Подготовка студентов к дискуссии:** если тема объявлена заранее, то следует ознакомиться с указанной литературой, необходимыми справочными материалами, продумать свою позицию, четко сформулировать аргументацию, выписать цитаты, мнения специалистов.

**В проведении дискуссии** выделяется несколько этапов.

**Этап 1-й, введение в дискуссию:** формулирование проблемы и целей дискуссии; определение значимости проблемы, совместная выработка правил дискуссии; выяснение однозначности понимания темы дискуссии, используемых в ней терминов, понятий.

**Этап 2-й, обсуждение проблемы:** обмен участниками мнениями по каждому вопросу. Цель этапа - собрать максимум мнений, идей, предложений, соотнося их друг с другом.

**Этап 3-й, подведение итогов обсуждения:** выработка студентами согласованного мнения и принятие группового решения.

Далее подводятся итоги дискуссии, заслушиваются и защищаются проектные задания. После этого проводится "мозговой штурм" по нерешенным проблемам дискуссии, а также выявляются прикладные аспекты, которые можно рекомендовать для включения в курсовые и дипломные работы или в апробацию на практике.

Семинары-дискуссии проводятся с целью выявления мнения студентов по актуальным и проблемным вопросам.

## 7. Методические рекомендации по написанию реферата

Слово "реферат" (от латинского – *referre* – докладывать, сообщать) означает сжатое изложение в устной или письменной форме содержания какого-либо вопроса или темы на основе критического обзора информации.

Написание реферата - вид самостоятельной работы студента, содержащий информацию, дополняющую и развивающую основную тему, изучаемую на аудиторных занятиях. Реферат может включать обзор нескольких источников и служить основой для доклада на семинарах, конференциях.

При подготовке реферата необходимо соблюдать следующие правила.

Ясно и четко сформулировать цель и задачи реферата, отражающие тему или решение проблемы.

Найти литературу по выбранной теме; составить перечень источников, обязательных к прочтению.

Только после предварительной подготовки следует приступать к написанию реферата. Прежде всего, составить план, выделить в нем части.

*Введение.* В этом разделе раскрывается цель и задачи работы; здесь необходимо сформулировать проблему, которая будет проанализирована в реферате, изложить своё отношение к ней, то есть мотивацию выбора; определить особенность постановки данной проблемы авторами изученной литературы; объяснить актуальность и социальную значимость выбранной темы.

*Основная часть.* Разделы, главы, параграфы основной части должны быть направлены на рассмотрение узловых моментов в теме реферата. Изложение содержания изученной литературы предполагает его критическое осмысление, глубокий логический анализ.

Каждый раздел основной части реферата предполагает детальное изучение отдельного вопроса темы и последовательное изложение структуры текстового материала с обязательными ссылками на первоисточник. В целом, содержание основной части должно отражать позиции отдельных авторов, сравнительную характеристику этих позиций, выделение узловых вопросов дискурса по выбранной для исследования теме.

*Заключение.* В заключении автор реферата должен сформулировать личную позицию в отношении изученной проблемы и предложить, может быть, свои способы её решения. Целесообразно сделать общие выводы по теме реферата и ещё раз отметить её актуальность и социальную значимость.

*Список использованных источников и литературы.*

Написание рефератов является одной из форм обучения студентов, направленной на организацию и повышение уровня самостоятельной работы, а также на усиление контроля за этой работой.

В отличие от теоретических семинаров, при проведении которых приобретаются, в частности, навыки высказывания своих суждений и изложения мнений других авторов в устной форме, написание рефератов формирует навыки изложения своих мыслей в письменной форме грамотным языком, хорошим стилем.

В зависимости от содержания и назначения в учебном процессе рефераты можно подразделить на два основных типа: научно-проблемные и обзорно-информационные.

*Научно-проблемный реферат.* При написании такого реферата следует изучить и кратко изложить имеющиеся в литературе суждения по определенному, спорному в теории, вопросу (проблеме) по данной теме, высказать по этому вопросу (проблеме) собственную точку зрения с соответствующим ее обоснованием.

*Обзорно-информационный реферат.* Разновидностями такого реферата могут быть следующие:

1) краткое изложение основных положений той или иной книги, монографии, содержащих материалы, относящиеся к изучаемой теме по курсу дисциплины;

2) подбор и краткое изложение содержания статей по определенной проблеме (теме, вопросу), опубликованных в различных журналах за определенный период, либо в сборниках («научных трудах», «ученых записках» и т.д.).

Темы рефератов определяются преподавателем. Литература либо рекомендуется преподавателем, либо подбирается аспирантами самостоятельно, что является одним из элементов самостоятельной работы.

Объем реферата должен быть в пределах 15 страниц машинописного текста через 1,5 интервала. При оформлении реферата необходимо ориентироваться на правила и установленные стандарты для учебных и научных работ.

Реферат сдается в указанные преподавателем сроки.

Критерии оценивания:

- достижение поставленной цели и задач исследования (новизна и актуальность поставленных в реферате проблем, правильность формулирования цели, определения задач исследования, правильность выбора методов решения задач и реализации цели; соответствие выводов решаемым задачам, поставленной цели, убедительность выводов);

- уровень эрудированности автора по изученной теме (знание автором состояния изучаемой проблематики, цитирование источников, степень использования в работе результатов исследований);

- личные заслуги автора реферата (новые знания, которые получены помимо основной образовательной программы, новизна материала и рассмотренной проблемы, научное значение исследуемого вопроса);

- культура письменного изложения материала (логичность подачи материала, грамотность автора);

- культура оформления материалов работы (соответствие реферата всем стандартным требованиям);

- знания и умения на уровне требований стандарта данной дисциплины: знание фактического материала, усвоение общих понятий и идей;

- степень обоснованности аргументов и обобщений (полнота, глубина, всестороннее раскрытие темы, корректность аргументации и системы доказательств, характер и достоверность примеров, иллюстративного материала, наличие знаний интегрированного характера, способность к обобщению);

- качество и ценность полученных результатов (степень завершенности реферативного исследования, спорность или однозначность выводов);

- корректное использование литературных источников, грамотное оформление ссылок.

## **8. Методические рекомендации по подготовке к сдаче экзаменов и зачетов**

**Экзамен** - одна из важнейших частей учебного процесса, имеющая огромное значение.

Во-первых, готовясь к экзамену, студент приводит в систему знания, полученные на лекциях, семинарах, практических и лабораторных занятиях, разбирается в том, что осталось непонятным, и тогда изучаемая им дисциплина может быть воспринята в полном объеме с присущей ей строгостью и логичностью, ее практической направленностью. А это чрезвычайно важно для будущего специалиста.

Во-вторых, каждый хочет быть волевым и сообразительным., выдержанным и целеустремленным, иметь хорошую память, научиться быстро находить наиболее рациональное решение в трудных ситуациях. Очевидно, что все эти качества не только украшают человека, но и делают его наиболее действенным членом коллектива. Подготовка и сдача экзамена помогают студенту глубже усвоить изучаемые дисциплины, приобрести навыки и качества, необходимые хорошему специалисту.

Конечно, успех на экзамене во многом обусловлен тем, насколько систематически и глубоко работал студент в течение семестра. Совершенно очевидно, что серьезно продумать и усвоить содержание изучаемых дисциплин за несколько дней подготовки к экзамену просто невозможно даже для очень способного студента. И, кроме того, хорошо известно, что быстро выученные на память разделы учебной дисциплины так же быстро забываются после сдачи экзамена.

При подготовке к экзамену студенты не только повторяют и дорабатывают материал дисциплины, которую они изучали в течение семестра, они обобщают полученные знания, осмысливают методологию предмета, его систему, выделяют в нем основное и главное, воспроизводят общую картину с тем, чтобы яснее понять связь между отдельными элементами дисциплины. Вся эта обобщающая работа проходит в условиях напряжения воли и сознания, при значительном отвлечении от повседневной жизни, т. е. в условиях, благоприятствующих пониманию и запоминанию.

Подготовка к экзаменам состоит в приведении в порядок своих знаний. Даже самые способные студенты не в состоянии в короткий период зачетно-экзаменационной сессии усвоить материал целого семестра, если они над ним не работали в свое время. Для тех, кто мало занимался в семестре, экзамены принесут мало пользы: что быстро пройдено, то быстро и забудется. И хотя в некоторых случаях студент может «проскочить» через экзаменационный барьер, в его подготовке останется серьезный пробел, трудно восполняемый впоследствии.

Определив назначение и роль экзаменов в процессе обучения, попытаемся на этой основе пояснить, как лучше готовиться к ним.

Экзаменам, как правило, предшествует защита курсовых работ (проектов) и сдача зачетов. К экзаменам допускаются только студенты, защитившие все курсовые работы (проекты) и сдавшие все зачеты. В вузе сдача зачетов организована так, что при систематической работе в течение семестра, своевременной и успешной сдаче всех текущих работ, предусмотренных графиком учебного процесса, большая часть зачетов не вызывает повышенной трудности у студента. Студенты, работавшие в семестре по плану, подходят к экзаменационной сессии без напряжения, без излишней затраты сил в последнюю, «зачетную» неделю.

Подготовку к экзамену следует начинать с первого дня изучения дисциплины. Как правило, на лекциях подчеркиваются наиболее важные и трудные вопросы или разделы дисциплины, требующие внимательного изучения и обдумывания. Нужно эти вопросы выделить и обязательно постараться разобраться в них, не дожидаясь экзамена, проработать их, готовясь к семинарам, практическим или лабораторным занятиям, попробовать самостоятельно решить несколько типовых задач. И если, несмотря на это, часть материала осталась неувоенной, ни в коем случае нельзя успокаиваться, надеясь на то, что это не попадет на экзамене. Факты говорят об обратном; если те или другие



вопросы учебной дисциплины не вошли в экзаменационный билет, преподаватель может их задать (и часто задает) в виде дополнительных вопросов.

Точно такое же отношение должно быть выработано к вопросам и задачам, перечисленным в программе учебной дисциплины, выдаваемой студентам в начале семестра. Обычно эти же вопросы и аналогичные задачи содержатся в экзаменационных билетах. Не следует оставлять без внимания ни одного раздела дисциплины: если не удалось в чем-то разобраться самому, нужно обратиться к товарищам; если и это не помогло выяснить какой-либо вопрос до конца, нужно обязательно задать этот вопрос преподавателю на предэкзаменационной консультации. Чрезвычайно важно приучить себя к умению самостоятельно мыслить, учиться думать, понимать суть дела. Очень полезно после проработки каждого раздела восстановить в памяти содержание изученного материала. кратко записав это на листе бумаги. создать карту памяти (умственную карту), изобразить необходимые схемы и чертежи (логико-графические схемы), например, отобразить последовательность вывода теоремы или формулы. Если этого не сделать, то большая часть материала останется не понятой, а лишь формально заученной, и при первом же вопросе экзаменатора студент убедится в том, насколько поверхностно он усвоил материал.

В период экзаменационной сессии происходит резкое изменение режима работы, отсутствует посещение занятий по расписанию. При всяком изменении режима работы очень важно скорее приспособиться к новым условиям. Поэтому нужно сразу выбрать такой режим работы, который сохранился бы в течение всей сессии, т. е. почти на месяц. Необходимо составить для себя новый распорядок дня, чередуя занятия с отдыхом. Для того чтобы сократить потерю времени на включение в работу, рабочие периоды целесообразно делать длительными, разделив день примерно на три части: с утра до обеда, с обеда до ужина и от ужина до сна.

Каждый рабочий период дня надо заканчивать отдыхом. Наилучший отдых в период экзаменационной сессии - прогулка, кратковременная пробежка или какой-либо неустойчивый физический труд.

При подготовке к экзаменам основное направление дают программа учебной дисциплины и студенческий конспект, которые указывают, что наиболее важно знать и уметь делать. Основной материал должен прорабатываться по учебнику (если такой имеется) и учебным пособиям, так как конспекта далеко недостаточно для изучения дисциплины. Учебник должен быть изучен в течение семестра, а перед экзаменом сосредоточьте внимание на основных, наиболее сложных разделах. Подготовку по каждому разделу следует заканчивать восстановлением по памяти его краткого содержания в логической последовательности.

За один - два дня до экзамена назначается консультация. Если ее правильно использовать, она принесет большую пользу. Во время консультации студент имеет полную возможность получить ответ на нее ни ясные ему вопросы. А для этого он должен проработать до консультации все темы дисциплины. Кроме того, преподаватель будет отвечать на вопросы других студентов, что будет для вас повторением и закреплением знаний. И еще очень важное обстоятельство: преподаватель на консультации, как правило, обращает внимание на те вопросы, по которым на предыдущих экзаменах ответы были неудовлетворительными, а также фиксирует внимание на наиболее трудных темах дисциплины. Некоторые студенты не приходят на консультации либо потому, что считают, что у них нет вопросов к преподавателю, либо полагают, что у них и так мало времени и лучше самому прочитать материал в конспекте или в учебнике. Это глубокое заблуждение. Никакая другая работа не сможет принести столь значительного эффекта накануне экзамена, как консультация преподавателя.

Но консультация не может возместить отсутствия длительной работы в течение семестра и помочь за несколько часов освоить материал, требующийся к экзамену. На консультации студент получает ответы на трудные или оставшиеся неясными вопросы и,

следовательно, дорабатывается материал. Консультации рекомендуется посещать, подготовив к ним все вопросы, вызывающие сомнения. Если студент придет на консультацию, не проработав всего материала, польза от такой консультации будет невелика.

Итак, *основные советы* для подготовки к сдаче зачетов и экзаменов состоят в следующем:

- лучшая подготовка к зачетам и экзаменам - равномерная работа в течение всего семестра;
- используйте программы учебных дисциплин - это организует вашу подготовку к зачетам и экзаменам;
- учитывайте, что для полноценного изучения учебной дисциплины необходимо время;
- составляйте планы работы во времени;
- работайте равномерно и ритмично;
- курсовые работы (проекты) желательно защищать за одну - две недели до начала зачетно-экзаменационной сессии;
- все зачеты необходимо сдавать до начала экзаменационной сессии;
- помните, что конспект не заменяет учебник и учебные пособия, а помогает выбрать из него основные вопросы и ответы;
- при подготовке наибольшее внимание и время уделяйте трудным и непонятным вопросам учебной дисциплины;
- грамотно используйте консультации;
- соблюдайте правильный режим труда и отдыха во время сессии, это сохранит работоспособность и даст хорошие результаты;
- учитесь владеть собой на зачете и экзамене;
- учитесь точно и кратко передавать свои мысли, поясняя их, если нужно, логико-графическими схемами.

Очень важным условием для правильного режима работы в период экзаменационной сессии является нормальный сон, иначе в день экзамена не будет чувства бодрости и уверенности.

## ЗАКЛЮЧЕНИЕ

Методические указания по выполнению самостоятельной работы обучающихся являются неотъемлемой частью процесса обучения в вузе. Правильная организация самостоятельной работы позволяет обучающимся развивать умения и навыки в усвоении и систематизации приобретаемых знаний, обеспечивает высокий уровень успеваемости в период обучения, способствует формированию навыков совершенствования профессионального мастерства. Также внеаудиторное время включает в себя подготовку к аудиторным занятиям и изучение отдельных тем, расширяющих и углубляющих представления обучающихся по разделам изучаемой дисциплины.

Таким образом, обучающийся используя методические указания может в достаточном объеме усвоить и успешно реализовать конкретные знания, умения, навыки и получить опыт при выполнении следующих условий:

- 1) систематическая самостоятельная работа по закреплению полученных знаний и навыков;
- 2) добросовестное выполнение заданий;
- 3) выяснение и уточнение отдельных предпосылок, умозаключений и выводов, содержащихся в учебном курсе;
- 4) сопоставление точек зрения различных авторов по затрагиваемым в учебном курсе проблемам; выявление неточностей и некорректного изложения материала в периодической и специальной литературе;
- 5) периодическое ознакомление с последними теоретическими и практическими достижениями в области управления персоналом;
- 6) проведение собственных научных и практических исследований по одной или нескольким актуальным проблемам для *HR*;
- 7) подготовка научных статей для опубликования в периодической печати, выступление на научно-практических конференциях, участие в работе студенческих научных обществ, круглых столах и диспутах по проблемам управления персоналом.

Контроль результатов внеаудиторной самостоятельной работы студентов осуществляется в пределах времени, отведенного на обязательные учебные занятия по дисциплине

## СПИСОК ИСПОЛЬЗОВАННЫХ ИСТОЧНИКОВ

1. Долгоруков А. Метод case-study как современная технология профессионально - ориентированного обучения [Электронный ресурс]. Режим доступа: <http://evolkov.net/case/case.study.html>
2. Методические рекомендации по написанию реферата. [Электронный ресурс]. Режим доступа: <http://www.hse.spb.ru/edu/recommendations/method-referat-2005.phtml>
3. Фролова Н. А. Реферирование и аннотирование текстов по специальности (на материале немецкого языка): Учеб. пособие / ВолГГУ, Волгоград, 2006. - С.5.



МИНОБРНАУКИ РОССИИ

ФГБОУ ВО «Уральский государственный горный университет»

***МЕТОДИЧЕСКИЕ МАТЕРИАЛЫ  
ДЛЯ САМОСТОЯТЕЛЬНОЙ РАБОТЫ***

**ВСЕОБЩАЯ ИСТОРИЯ**

Направление подготовки

***13.03.02 Электроэнергетика и электротехника***

Профиль

***Электроэнергетика горных и промышленных предприятий***

Екатеринбург

## СОДЕРЖАНИЕ

|                                                                                 |   |
|---------------------------------------------------------------------------------|---|
| ВВЕДЕНИЕ.....                                                                   | 3 |
| ВИДЫ САМОСТОЯТЕЛЬНОЙ РАБОТЫ СТУДЕНТА.....                                       | 4 |
| МЕТОДИЧЕСКИЕ РЕКОМЕНДАЦИИ ПО ПОДГОТОВКЕ КО ВСЕМ ВИДАМ ТЕКУЩЕГО<br>КОНТРОЛЯ..... | 4 |
| Повторение материала лекций и самостоятельное изучение курса.....               | 4 |
| Подготовка к практическим занятиям и лабораторным работам.....                  | 5 |
| Подготовка и написание контрольной работы.....                                  | 6 |
| Подготовка к выполнению и написанию курсовой работы (проекта).....              | 7 |
| МЕТОДИЧЕСКИЕ РЕКОМЕНДАЦИИ ПО ПОДГОТОВКЕ К ПРОМЕЖУТОЧНОЙ<br>АТТЕСТАЦИИ.....      | 8 |
| Подготовка к зачёту.....                                                        | 8 |
| Подготовка к экзамену.....                                                      | 8 |

## ВВЕДЕНИЕ

*Самостоятельная работа студентов* – это разнообразные виды деятельности студентов, осуществляемые под руководством, но без непосредственного участия преподавателя в аудиторное и/или внеаудиторное время.

Это особая форма обучения по заданиям преподавателя, выполнение которых требует активной мыслительной, поисково-исследовательской и аналитической деятельности.

Методологическую основу самостоятельной работы студентов составляет деятельностный подход, когда цели обучения ориентированы на формирование умений решать типовые и нетиповые задачи, то есть на реальные ситуации, где студентам надо проявить знание конкретной дисциплины, использовать внутрипредметные и межпредметные связи.

Цель самостоятельной работы – закрепление знаний, полученных на аудиторных занятиях, формирование способности принимать на себя ответственность, решать проблему, находить конструктивные выходы из сложных ситуаций, развивать творческие способности, приобретение навыка организовывать своё время

Кроме того самостоятельная работа направлена на обучение студента осмысленно и самостоятельно работать сначала с учебным материалом, затем с научной информацией, заложить основы самоорганизации и самовоспитания с тем, чтобы привить умение в дальнейшем непрерывно повышать свой профессиональный уровень.

Самостоятельная работа реализует следующие задачи:

- систематизация и закрепление полученных теоретических знаний и практических умений студентов;
- углубление и расширение теоретических знаний;
- формирование умений использовать нормативную, правовую, справочную документацию и специальную литературу;
- развитие познавательных способностей и активности студентов: творческой инициативы, самостоятельности, ответственности и организованности;
- формирование самостоятельности мышления, способностей к саморазвитию, самосовершенствованию и самореализации;
- формирование практических (общеучебных и профессиональных) умений и навыков;
- развитие исследовательских умений;
- получение навыков эффективной самостоятельной профессиональной (практической и научно-теоретической) деятельности.

В учебном процессе выделяют два вида самостоятельной работы:

- аудиторная;
- внеаудиторная.

*Аудиторная самостоятельная работа* по дисциплине выполняется на учебных занятиях под непосредственным руководством преподавателя и по его заданию.

*Внеаудиторная самостоятельная работа* – планируемая учебная, учебно-исследовательская, научно-исследовательская работа студентов, выполняемая во внеаудиторное время по заданию и при методическом руководстве преподавателя, но без его непосредственного участия.

Самостоятельная работа, не предусмотренная образовательной программой, учебным планом и учебно-методическими материалами, раскрывающими и конкретизирующими их содержание, осуществляется студентами инициативно, с целью реализации собственных учебных и научных интересов.

Для более эффективного выполнения самостоятельной работы по дисциплине преподаватель рекомендует студентам источники и учебно-методические пособия для работы, характеризует наиболее рациональную методику самостоятельной работы, демонстрирует ранее выполненные студентами работы и т. п.



## **ВИДЫ САМОСТОЯТЕЛЬНОЙ РАБОТЫ СТУДЕНТА**

Основные формы организации самостоятельной работы студентов определяются следующими параметрами:

- содержание учебной дисциплины;
- уровень образования и степень подготовленности студентов;
- необходимость упорядочения нагрузки студентов при самостоятельной работе.

В соответствии с реализацией рабочей программы дисциплины в рамках самостоятельной работы студенту необходимо выполнить следующие виды работ:

*для подготовки ко всем видам текущего контроля:*

- повторение материала лекций;
- самостоятельное изучение курса;
- подготовка к практическим занятиям и лабораторным работам;
- подготовка к контрольной работе, написание контрольной работы;
- выполнение и написание курсовой работы (проекта);

*для подготовки ко всем видам промежуточной аттестации:*

- подготовка к зачёту;
- подготовка к экзамену.

Особенностью организации самостоятельной работы студентов является необходимость не только подготовиться к сдаче зачета /экзамена, но и собрать, обобщить, систематизировать, проанализировать информацию по темам дисциплины.

Технология организации самостоятельной работы студентов включает использование информационных и материально-технических ресурсов образовательного учреждения.

Самостоятельная работа может осуществляться индивидуально или группами студентов как online, так и на занятиях в зависимости от цели, объема, конкретной тематики самостоятельной работы, уровня сложности, уровня умений студентов.

В качестве форм и методов контроля внеаудиторной самостоятельной работы студентов могут быть использованы обмен информационными файлами, семинарские занятия, тестирование, опрос, доклад, реферат, самоотчеты, контрольные работы, защита контрольных и курсовых работ (проектов), защита зачётных работ в виде доклада с презентацией и др.

Текущий контроль результатов внеаудиторной самостоятельной работы студентов осуществляется в пределах времени, отведенного на обязательные учебные занятия по дисциплине.

Промежуточный контроль результатов внеаудиторной самостоятельной работы студентов осуществляется в пределах времени, отведенного для сдачи экзамена / зачёта.

В методических указаниях по каждому виду контроля представлены материалы для самостоятельной работы и рекомендации по организации отдельных её видов.

### **МЕТОДИЧЕСКИЕ РЕКОМЕНДАЦИИ ПО ПОДГОТОВКЕ КО ВСЕМ ВИДАМ ТЕКУЩЕГО КОНТРОЛЯ**

#### **Повторение материала лекций и самостоятельное изучение курса**

Лекционный материал по дисциплине излагается в виде устных лекций преподавателя во время аудиторных занятий. Самостоятельная работа студента во время лекционных аудиторных занятий заключается в ведении записей (конспекта лекций).

Конспект лекций, выполняемый во время аудиторных занятий, дополняется студентом при самостоятельном внеаудиторном изучении некоторых тем курса. Самостоятельное изучение тем курса осуществляется на основе списка основной и дополнительной литературы к дисциплине.

Перечень основной и дополнительной учебной литературы, необходимой для освоения дисциплины приведён в рабочей программе дисциплины.

Рекомендуемые задания для самостоятельной внеаудиторной работы студента, направленные на повторение материала лекций и самостоятельное изучение тем курса:

*для овладения знаниями:*

- конспектирование текста;
- чтение основной и дополнительной литературы;
- составление плана текста;
- работа со словарями, справочниками и нормативными документами;
- просмотр обучающих видеозаписей.

*для закрепления и систематизации знаний:*

- работа с конспектом лекций;
- повторная работа над учебным материалом;
- составление таблиц для систематизации учебного материала;
- изучение нормативных материалов;
- составление плана и тезисов ответа на вопросы для самопроверки;
- ответы на вопросы для самопроверки;
- составление библиографических списков по изучаемым темам.

*для формирования навыков и умений:*

- выполнение рисунков, схем, эскизов оборудования;
- рефлексивный анализ профессиональных умений.

Тематический план изучения дисциплины и содержание учебной дисциплины приведены в рабочей программе дисциплины.

Вопросы для самопроверки приведены учебной литературе по дисциплине или могут быть предложены преподавателем на лекционных аудиторных занятиях после изучения каждой темы.

### **Подготовка к практическим занятиям и лабораторным работам**

*Практические занятия* по дисциплине выступают средством формирования у студентов системы интегрированных умений и навыков, необходимых для освоения профессиональных компетенций, а также умений определять, разрабатывать и применять оптимальные методы решения профессиональных задач.

На практических занятиях происходит закрепление теоретических знаний, полученных в ходе лекций, осваиваются методики и алгоритмы решения типовых задач по образцу и вариантных задач, разбираются примеры применения теоретических знаний для практического использования, выполняются доклады с презентацией по определенным учебно-практическим, учебно-исследовательским или научным темам с последующим их обсуждением.

Рекомендуемые задания для самостоятельной внеаудиторной работы студента, направленные на подготовку к практическим занятиям:

*для овладения знаниями:*

- чтение основной и дополнительной литературы;
- работа со словарями, справочниками и нормативными документами;
- просмотр обучающих видеозаписей.

*для закрепления и систематизации знаний:*

- работа с конспектом лекций;
- ответы на вопросы для самопроверки;
- подготовка публичных выступлений;
- составление библиографических списков по изучаемым темам.

*для формирования навыков и умений:*

- решение задач по образцу и вариативных задач;
- выполнение рисунков, схем, эскизов оборудования;
- рефлексивный анализ профессиональных умений.

Тематический план изучения дисциплины и содержание учебной дисциплины приведены в рабочей программе дисциплины.

*Лабораторные занятия* по дисциплине выступают средством формирования у студентов навыков работы с использованием лабораторного оборудования, планирования и выполнения экспериментов, оформления отчётной документации по выполнению лабораторных работ.

Рекомендуемые задания для самостоятельной внеаудиторной работы студента, направленные на подготовку к лабораторным занятиям:

*для овладения знаниями:*

- изучение методик работы с использованием различных видов и типов лабораторного оборудования;
- изучение правил безопасной эксплуатации лабораторного оборудования;
- работа со словарями, справочниками и нормативными документами.

*для закрепления и систематизации знаний:*

- составление плана проведения эксперимента;
- составление отчётной документации по результатам экспериментирования;
- аналитическая обработка результатов экспериментов.

*для формирования навыков и умений:*

- выполнение рисунков, схем, эскизов оборудования;
- оформление отчётной документации по выполнению лабораторных работ.

### **Подготовка и написание контрольной работы**

*Контрольная работа* – индивидуальная деятельность обучающегося по концентрированному выражению накопленного знания, обеспечивает возможность одновременной работы всем обучающимся за фиксированное время по однотипным заданиям, что позволяет преподавателю оценить всех обучающихся. Контрольная работа является средством проверки умений применять полученные знания для решения задач определенного типа по теме или разделу.

Рекомендуемые задания для самостоятельной внеаудиторной работы студента, направленные на подготовку к контрольной работе:

*для овладения знаниями:*

- чтение основной и дополнительной литературы;
- работа со словарями, справочниками и нормативными документами.

*для закрепления и систематизации знаний:*

- работа с конспектом лекций;
- ответы на вопросы для самопроверки.

*для формирования навыков и умений:*

- решение задач по образцу и вариативных задач;
- выполнение рисунков, схем, эскизов оборудования;
- оформление отчётной документации по выполнению контрольной работы.

Контрольная работа может быть выполнена в виде доклада с презентацией.

*Доклад с презентацией* – это публичное выступление по представлению полученных результатов знаний по определенной учебно-практической, учебно-исследовательской или научной теме.

При подготовке доклада с презентацией обучающийся должен продемонстрировать умение самостоятельного изучения отдельных вопросов, структурирования основных положений рассматриваемых проблем, публичного выступления, позиционирования себя перед коллективом, навыки работы с библиографическими источниками и оформления научных текстов.

В ходе подготовки к докладу с презентацией обучающемуся необходимо:

- выбрать тему и определить цель выступления;
- осуществить сбор материала к выступлению;
- организовать работу с источниками;
- во время изучения источников следует записывать вопросы, возникающие по мере ознакомления, ключевые слова, мысли, суждения; представлять наглядные примеры из практики;
- сформулировать возможные вопросы по теме доклада, подготовить тезисы ответов на них;
- обработать материал и представить его в виде законченного доклада и презентации.

При выполнении контрольной работы в виде доклада с презентацией самостоятельная работа студента включает в себя:

*для овладения знаниями:*

- чтение основное и дополнительной литературы по заданной теме доклада;
- составление плана доклада;
- работа со словарями, справочниками и нормативными документами;
- просмотр обучающих видеозаписей по теме доклада

*для закрепления и систематизации знаний:*

- составление плана и тезисов презентации по теме доклада;
- составление презентации;
- составление библиографического списка по теме доклада;
- подготовка к публичному выступлению;
- составление возможных вопросов по теме доклада и ответов на них.

*для формирования навыков и умений:*

- публичное выступление;
- выполнение рисунков, схем, эскизов оборудования;
- рефлексивный анализ профессиональных умений.

Варианты контрольных работ и темы докладов приведены в комплекте оценочных средств дисциплины.

### **Подготовка к выполнению и написанию курсовой работы (проекта)**

*Курсовая работа (проект)* – форма контроля для демонстрации обучающимся умений работать с объектами изучения, критическими источниками, справочной и энциклопедической литературой, логично и грамотно излагать собственные умозаключения и выводы, обосновывать и строить априорную модель изучаемого объекта или процесса, создавать содержательную презентацию выполненной работы.

При выполнении и защите курсовой работы (проекта) оценивается умение самостоятельной работы с объектами изучения, справочной литературой, логично и грамотно излагать собственные умозаключения и выводы, обосновывать выбранную технологическую схему и принятый тип и количество оборудования, создавать содержательную презентацию выполненной работы (пояснительную записку и графический материал).

Рекомендуемые задания для самостоятельной внеаудиторной работы студента, направленные на подготовку к курсовой работе (проекту):

*для овладения знаниями:*

- чтение основной и дополнительной литературы;
- работа со словарями, справочниками и нормативными документами;
- составление плана выполнения курсовой работы (проекта);
- составление списка использованных источников.

*для закрепления и систематизации знаний:*

- работа учебно-методическими материалами по выполнению курсовой работы (проекта);
- изучение основных методик расчёта технологических схем, выбора и расчёта оборудования;
- подготовка тезисов ответов на вопросы по тематике курсовой работы (проекта).

для формирования навыков и умений:

- решение задач по образцу и вариативных задач;
- выполнение рисунков, схем, компоновочных чертежей;
- оформление текстовой и графической документации.

Тематика курсовых работ (проектов) приведены в комплекте оценочных средств дисциплины.

## **МЕТОДИЧЕСКИЕ РЕКОМЕНДАЦИИ ПО ПОДГОТОВКЕ К ПРОМЕЖУТОЧНОЙ АТТЕСТАЦИИ**

### **Подготовка к зачёту**

Зачёт по дисциплине может быть проведён в виде теста или включать в себя защиту контрольной работы (доклад с презентацией).

*Тест* – это система стандартизированных заданий, позволяющая автоматизировать процедуру измерения уровня знаний и умений обучающегося.

При самостоятельной подготовке к зачёту, проводимому в виде теста, студенту необходимо:

- проработать информационный материал (конспект лекций, учебное пособие, учебник) по дисциплине; проконсультироваться с преподавателем по вопросу выбора дополнительной учебной литературы;
- выяснить условия проведения теста: количество вопросов в тесте, продолжительность выполнения теста, систему оценки результатов и т. д.;
- приступая к работе с тестом, нужно внимательно и до конца прочитать вопрос и предлагаемые варианты ответов, выбрать правильные (их может быть несколько), на отдельном листке ответов вписать цифру вопроса и буквы, соответствующие правильным ответам.

В процессе выполнения теста рекомендуется применять несколько подходов в решении заданий. Такая стратегия позволяет максимально гибко оперировать методами решения, находя каждый раз оптимальный вариант. Не нужно тратить слишком много времени на трудный вопрос, а сразу переходить к другим тестовым заданиям, к трудному вопросу можно обратиться в конце. Необходимо оставить время для проверки ответов, чтобы избежать механических ошибок.

Зачёт также может проходить в виде защиты контрольной работы (доклад с презентацией). Методические рекомендации по подготовке и выполнению доклада с презентацией приведены в п. «Подготовка и написание контрольной работы».

### **Подготовка к экзамену**

Промежуточная аттестация по итогам освоения дисциплины проводится в форме экзамена.

Билет на экзамен включает в себя теоретические вопросы и практико-ориентированные задания.

*Теоретический вопрос* – индивидуальная деятельность обучающегося по концентрированному выражению накопленного знания, обеспечивает возможность одновременной работы всем обучающимся за фиксированное время по однотипным заданиям, что позволяет преподавателю оценить всех обучающихся.

*Практико-ориентированное задание* – средство проверки умений применять полученные знания для решения задач определенного типа по определенной теме.

При самостоятельной подготовке к экзамену студенту необходимо:

- получить перечень теоретических вопросов к экзамену;
- проработать пройденный материал (конспект лекций, учебное пособие, учебник) по дисциплине, при необходимости изучить дополнительные источники;
- составить планы и тезисы ответов на вопросы;
- проработать все типы практико-ориентированных заданий;
- составить алгоритм решения основных типов задач;
- выяснить условия проведения экзамена: количество теоретических вопросов и практико-ориентированных заданий в экзаменационном билете, продолжительность и форму проведения экзамена (устный или письменный), систему оценки результатов и т. д.;
- приступая к работе с экзаменационным билетом, нужно внимательно прочитать теоретические вопросы и условия практико-ориентированного задания;
- при условии проведения устного экзамена составить план и тезисы ответов на теоретические вопросы, кратко изложить ход решения практико-ориентированного задания;
- при условии проведения письменного экзамена дать полные письменные ответы на теоретические вопросы; изложить ход решения практико-ориентированного задания с численным расчётом искомых величин.

МИНОБРНАУКИ РОССИИ

ФГБОУ ВО «Уральский государственный горный университет»

***МЕТОДИЧЕСКИЕ МАТЕРИАЛЫ  
ДЛЯ САМОСТОЯТЕЛЬНОЙ РАБОТЫ***

**ИСТОРИЯ РОССИИ**

Направление подготовки

***13.03.02 Электроэнергетика и электротехника***

Профиль

***Электроэнергетика горных и промышленных предприятий***

Екатеринбург

## СОДЕРЖАНИЕ

|                                                                                 |   |
|---------------------------------------------------------------------------------|---|
| ВВЕДЕНИЕ.....                                                                   | 3 |
| ВИДЫ САМОСТОЯТЕЛЬНОЙ РАБОТЫ СТУДЕНТА.....                                       | 4 |
| МЕТОДИЧЕСКИЕ РЕКОМЕНДАЦИИ ПО ПОДГОТОВКЕ КО ВСЕМ ВИДАМ ТЕКУЩЕГО<br>КОНТРОЛЯ..... | 4 |
| Повторение материала лекций и самостоятельное изучение курса.....               | 4 |
| Подготовка к практическим занятиям и лабораторным работам.....                  | 5 |
| Подготовка и написание контрольной работы.....                                  | 6 |
| Подготовка к выполнению и написанию курсовой работы (проекта).....              | 7 |
| МЕТОДИЧЕСКИЕ РЕКОМЕНДАЦИИ ПО ПОДГОТОВКЕ К ПРОМЕЖУТОЧНОЙ<br>АТТЕСТАЦИИ.....      | 8 |
| Подготовка к зачёту.....                                                        | 8 |
| Подготовка к экзамену.....                                                      | 8 |



## ВВЕДЕНИЕ

*Самостоятельная работа студентов* – это разнообразные виды деятельности студентов, осуществляемые под руководством, но без непосредственного участия преподавателя в аудиторное и/или внеаудиторное время.

Это особая форма обучения по заданиям преподавателя, выполнение которых требует активной мыслительной, поисково-исследовательской и аналитической деятельности.

Методологическую основу самостоятельной работы студентов составляет деятельностный подход, когда цели обучения ориентированы на формирование умений решать типовые и нетиповые задачи, то есть на реальные ситуации, где студентам надо проявить знание конкретной дисциплины, использовать внутрипредметные и межпредметные связи.

Цель самостоятельной работы – закрепление знаний, полученных на аудиторных занятиях, формирование способности принимать на себя ответственность, решать проблему, находить конструктивные выходы из сложных ситуаций, развивать творческие способности, приобретение навыка организовывать своё время

Кроме того самостоятельная работа направлена на обучение студента осмысленно и самостоятельно работать сначала с учебным материалом, затем с научной информацией, заложить основы самоорганизации и самовоспитания с тем, чтобы привить умение в дальнейшем непрерывно повышать свой профессиональный уровень.

Самостоятельная работа реализует следующие задачи:

- систематизация и закрепление полученных теоретических знаний и практических умений студентов;
- углубление и расширение теоретических знаний;
- формирование умений использовать нормативную, правовую, справочную документацию и специальную литературу;
- развитие познавательных способностей и активности студентов: творческой инициативы, самостоятельности, ответственности и организованности;
- формирование самостоятельности мышления, способностей к саморазвитию, самосовершенствованию и самореализации;
- формирование практических (общеучебных и профессиональных) умений и навыков;
- развитие исследовательских умений;
- получение навыков эффективной самостоятельной профессиональной (практической и научно-теоретической) деятельности.

В учебном процессе выделяют два вида самостоятельной работы:

- аудиторная;
- внеаудиторная.

*Аудиторная самостоятельная работа* по дисциплине выполняется на учебных занятиях под непосредственным руководством преподавателя и по его заданию.

*Внеаудиторная самостоятельная работа* – планируемая учебная, учебно-исследовательская, научно-исследовательская работа студентов, выполняемая во внеаудиторное время по заданию и при методическом руководстве преподавателя, но без его непосредственного участия.

Самостоятельная работа, не предусмотренная образовательной программой, учебным планом и учебно-методическими материалами, раскрывающими и конкретизирующими их содержание, осуществляется студентами инициативно, с целью реализации собственных учебных и научных интересов.

Для более эффективного выполнения самостоятельной работы по дисциплине преподаватель рекомендует студентам источники и учебно-методические пособия для работы, характеризует наиболее рациональную методику самостоятельной работы, демонстрирует ранее выполненные студентами работы и т. п.

## **ВИДЫ САМОСТОЯТЕЛЬНОЙ РАБОТЫ СТУДЕНТА**

Основные формы организации самостоятельной работы студентов определяются следующими параметрами:

- содержание учебной дисциплины;
- уровень образования и степень подготовленности студентов;
- необходимость упорядочения нагрузки студентов при самостоятельной работе.

В соответствии с реализацией рабочей программы дисциплины в рамках самостоятельной работы студенту необходимо выполнить следующие виды работ:

*для подготовки ко всем видам текущего контроля:*

- повторение материала лекций;
- самостоятельное изучение курса;
- подготовка к практическим занятиям и лабораторным работам;
- подготовка к контрольной работе, написание контрольной работы;
- выполнение и написание курсовой работы (проекта);

*для подготовки ко всем видам промежуточной аттестации:*

- подготовка к зачёту;
- подготовка к экзамену.

Особенностью организации самостоятельной работы студентов является необходимость не только подготовиться к сдаче зачета /экзамена, но и собрать, обобщить, систематизировать, проанализировать информацию по темам дисциплины.

Технология организации самостоятельной работы студентов включает использование информационных и материально-технических ресурсов образовательного учреждения.

Самостоятельная работа может осуществляться индивидуально или группами студентов как online, так и на занятиях в зависимости от цели, объема, конкретной тематики самостоятельной работы, уровня сложности, уровня умений студентов.

В качестве форм и методов контроля внеаудиторной самостоятельной работы студентов могут быть использованы обмен информационными файлами, семинарские занятия, тестирование, опрос, доклад, реферат, самоотчеты, контрольные работы, защита контрольных и курсовых работ (проектов), защита зачётных работ в виде доклада с презентацией и др.

Текущий контроль результатов внеаудиторной самостоятельной работы студентов осуществляется в пределах времени, отведенного на обязательные учебные занятия по дисциплине.

Промежуточный контроль результатов внеаудиторной самостоятельной работы студентов осуществляется в пределах времени, отведенного для сдачи экзамена / зачёта.

В методических указаниях по каждому виду контроля представлены материалы для самостоятельной работы и рекомендации по организации отдельных её видов.

### **МЕТОДИЧЕСКИЕ РЕКОМЕНДАЦИИ ПО ПОДГОТОВКЕ КО ВСЕМ ВИДАМ ТЕКУЩЕГО КОНТРОЛЯ**

#### **Повторение материала лекций и самостоятельное изучение курса**

Лекционный материал по дисциплине излагается в виде устных лекций преподавателя во время аудиторных занятий. Самостоятельная работа студента во время лекционных аудиторных занятий заключается в ведении записей (конспекта лекций).

Конспект лекций, выполняемый во время аудиторных занятий, дополняется студентом при самостоятельном внеаудиторном изучении некоторых тем курса. Самостоятельное изучение тем курса осуществляется на основе списка основной и дополнительной литературы к дисциплине.

Перечень основной и дополнительной учебной литературы, необходимой для освоения дисциплины приведён в рабочей программе дисциплины.

Рекомендуемые задания для самостоятельной внеаудиторной работы студента, направленные на повторение материала лекций и самостоятельное изучение тем курса:

*для овладения знаниями:*

- конспектирование текста;
- чтение основной и дополнительной литературы;
- составление плана текста;
- работа со словарями, справочниками и нормативными документами;
- просмотр обучающих видеозаписей.

*для закрепления и систематизации знаний:*

- работа с конспектом лекций;
- повторная работа над учебным материалом;
- составление таблиц для систематизации учебного материала;
- изучение нормативных материалов;
- составление плана и тезисов ответа на вопросы для самопроверки;
- ответы на вопросы для самопроверки;
- составление библиографических списков по изучаемым темам.

*для формирования навыков и умений:*

- выполнение рисунков, схем, эскизов оборудования;
- рефлексивный анализ профессиональных умений.

Тематический план изучения дисциплины и содержание учебной дисциплины приведены в рабочей программе дисциплины.

Вопросы для самопроверки приведены учебной литературе по дисциплине или могут быть предложены преподавателем на лекционных аудиторных занятиях после изучения каждой темы.

### **Подготовка к практическим занятиям и лабораторным работам**

*Практические занятия* по дисциплине выступают средством формирования у студентов системы интегрированных умений и навыков, необходимых для освоения профессиональных компетенций, а также умений определять, разрабатывать и применять оптимальные методы решения профессиональных задач.

На практических занятиях происходит закрепление теоретических знаний, полученных в ходе лекций, осваиваются методики и алгоритмы решения типовых задач по образцу и вариантных задач, разбираются примеры применения теоретических знаний для практического использования, выполняются доклады с презентацией по определенным учебно-практическим, учебно-исследовательским или научным темам с последующим их обсуждением.

Рекомендуемые задания для самостоятельной внеаудиторной работы студента, направленные на подготовку к практическим занятиям:

*для овладения знаниями:*

- чтение основной и дополнительной литературы;
- работа со словарями, справочниками и нормативными документами;
- просмотр обучающих видеозаписей.

*для закрепления и систематизации знаний:*

- работа с конспектом лекций;
- ответы на вопросы для самопроверки;
- подготовка публичных выступлений;
- составление библиографических списков по изучаемым темам.

*для формирования навыков и умений:*

- решение задач по образцу и вариативных задач;
- выполнение рисунков, схем, эскизов оборудования;
- рефлексивный анализ профессиональных умений.

Тематический план изучения дисциплины и содержание учебной дисциплины приведены в рабочей программе дисциплины.

*Лабораторные занятия* по дисциплине выступают средством формирования у студентов навыков работы с использованием лабораторного оборудования, планирования и выполнения экспериментов, оформления отчётной документации по выполнению лабораторных работ.

Рекомендуемые задания для самостоятельной внеаудиторной работы студента, направленные на подготовку к лабораторным занятиям:

*для овладения знаниями:*

- изучение методик работы с использованием различных видов и типов лабораторного оборудования;
- изучение правил безопасной эксплуатации лабораторного оборудования;
- работа со словарями, справочниками и нормативными документами.

*для закрепления и систематизации знаний:*

- составление плана проведения эксперимента;
- составление отчётной документации по результатам экспериментирования;
- аналитическая обработка результатов экспериментов.

*для формирования навыков и умений:*

- выполнение рисунков, схем, эскизов оборудования;
- оформление отчётной документации по выполнению лабораторных работ.

### **Подготовка и написание контрольной работы**

*Контрольная работа* – индивидуальная деятельность обучающегося по концентрированному выражению накопленного знания, обеспечивает возможность одновременной работы всем обучающимся за фиксированное время по однотипным заданиям, что позволяет преподавателю оценить всех обучающихся. Контрольная работа является средством проверки умений применять полученные знания для решения задач определенного типа по теме или разделу.

Рекомендуемые задания для самостоятельной внеаудиторной работы студента, направленные на подготовку к контрольной работе:

*для овладения знаниями:*

- чтение основной и дополнительной литературы;
- работа со словарями, справочниками и нормативными документами.

*для закрепления и систематизации знаний:*

- работа с конспектом лекций;
- ответы на вопросы для самопроверки.

*для формирования навыков и умений:*

- решение задач по образцу и вариативных задач;
- выполнение рисунков, схем, эскизов оборудования;
- оформление отчётной документации по выполнению контрольной работы.

Контрольная работа может быть выполнена в виде доклада с презентацией.

*Доклад с презентацией* – это публичное выступление по представлению полученных результатов знаний по определенной учебно-практической, учебно-исследовательской или научной теме.

При подготовке доклада с презентацией обучающийся должен продемонстрировать умение самостоятельного изучения отдельных вопросов, структурирования основных положений рассматриваемых проблем, публичного выступления, позиционирования себя перед коллективом, навыки работы с библиографическими источниками и оформления научных текстов.

В ходе подготовки к докладу с презентацией обучающемуся необходимо:

- выбрать тему и определить цель выступления;
- осуществить сбор материала к выступлению;
- организовать работу с источниками;
- во время изучения источников следует записывать вопросы, возникающие по мере ознакомления, ключевые слова, мысли, суждения; представлять наглядные примеры из практики;
- сформулировать возможные вопросы по теме доклада, подготовить тезисы ответов на них;
- обработать материал и представить его в виде законченного доклада и презентации.

При выполнении контрольной работы в виде доклада с презентацией самостоятельная работа студента включает в себя:

*для овладения знаниями:*

- чтение основное и дополнительной литературы по заданной теме доклада;
- составление плана доклада;
- работа со словарями, справочниками и нормативными документами;
- просмотр обучающих видеозаписей по теме доклада

*для закрепления и систематизации знаний:*

- составление плана и тезисов презентации по теме доклада;
- составление презентации;
- составление библиографического списка по теме доклада;
- подготовка к публичному выступлению;
- составление возможных вопросов по теме доклада и ответов на них.

*для формирования навыков и умений:*

- публичное выступление;
- выполнение рисунков, схем, эскизов оборудования;
- рефлексивный анализ профессиональных умений.

Варианты контрольных работ и темы докладов приведены в комплекте оценочных средств дисциплины.

### **Подготовка к выполнению и написанию курсовой работы (проекта)**

*Курсовая работа (проект)* – форма контроля для демонстрации обучающимся умений работать с объектами изучения, критическими источниками, справочной и энциклопедической литературой, логично и грамотно излагать собственные умозаключения и выводы, обосновывать и строить априорную модель изучаемого объекта или процесса, создавать содержательную презентацию выполненной работы.

При выполнении и защите курсовой работы (проекта) оценивается умение самостоятельной работы с объектами изучения, справочной литературой, логично и грамотно излагать собственные умозаключения и выводы, обосновывать выбранную технологическую схему и принятый тип и количество оборудования, создавать содержательную презентацию выполненной работы (пояснительную записку и графический материал).

Рекомендуемые задания для самостоятельной внеаудиторной работы студента, направленные на подготовку к курсовой работе (проекту):

*для овладения знаниями:*

- чтение основной и дополнительной литературы;
- работа со словарями, справочниками и нормативными документами;
- составление плана выполнения курсовой работы (проекта);
- составление списка использованных источников.

*для закрепления и систематизации знаний:*

- работа учебно-методическими материалами по выполнению курсовой работы (проекта);
- изучение основных методик расчёта технологических схем, выбора и расчёта оборудования;
- подготовка тезисов ответов на вопросы по тематике курсовой работы (проекта).

для формирования навыков и умений:

- решение задач по образцу и вариативных задач;
- выполнение рисунков, схем, компоновочных чертежей;
- оформление текстовой и графической документации.

Тематика курсовых работ (проектов) приведены в комплекте оценочных средств дисциплины.

## **МЕТОДИЧЕСКИЕ РЕКОМЕНДАЦИИ ПО ПОДГОТОВКЕ К ПРОМЕЖУТОЧНОЙ АТТЕСТАЦИИ**

### **Подготовка к зачёту**

Зачёт по дисциплине может быть проведён в виде теста или включать в себя защиту контрольной работы (доклад с презентацией).

*Тест* – это система стандартизированных заданий, позволяющая автоматизировать процедуру измерения уровня знаний и умений обучающегося.

При самостоятельной подготовке к зачёту, проводимому в виде теста, студенту необходимо:

- проработать информационный материал (конспект лекций, учебное пособие, учебник) по дисциплине; проконсультироваться с преподавателем по вопросу выбора дополнительной учебной литературы;
- выяснить условия проведения теста: количество вопросов в тесте, продолжительность выполнения теста, систему оценки результатов и т. д.;
- приступая к работе с тестом, нужно внимательно и до конца прочитать вопрос и предлагаемые варианты ответов, выбрать правильные (их может быть несколько), на отдельном листке ответов вписать цифру вопроса и буквы, соответствующие правильным ответам.

В процессе выполнения теста рекомендуется применять несколько подходов в решении заданий. Такая стратегия позволяет максимально гибко оперировать методами решения, находя каждый раз оптимальный вариант. Не нужно тратить слишком много времени на трудный вопрос, а сразу переходить к другим тестовым заданиям, к трудному вопросу можно обратиться в конце. Необходимо оставить время для проверки ответов, чтобы избежать механических ошибок.

Зачёт также может проходить в виде защиты контрольной работы (доклад с презентацией). Методические рекомендации по подготовке и выполнению доклада с презентацией приведены в п. «Подготовка и написание контрольной работы».

### **Подготовка к экзамену**

Промежуточная аттестация по итогам освоения дисциплины проводится в форме экзамена.

Билет на экзамен включает в себя теоретические вопросы и практико-ориентированные задания.

*Теоретический вопрос* – индивидуальная деятельность обучающегося по концентрированному выражению накопленного знания, обеспечивает возможность одновременной работы всем обучающимся за фиксированное время по однотипным заданиям, что позволяет преподавателю оценить всех обучающихся.

*Практико-ориентированное задание* – средство проверки умений применять полученные знания для решения задач определенного типа по определенной теме.

При самостоятельной подготовке к экзамену студенту необходимо:

- получить перечень теоретических вопросов к экзамену;
- проработать пройденный материал (конспект лекций, учебное пособие, учебник) по дисциплине, при необходимости изучить дополнительные источники;
- составить планы и тезисы ответов на вопросы;
- проработать все типы практико-ориентированных заданий;
- составить алгоритм решения основных типов задач;
- выяснить условия проведения экзамена: количество теоретических вопросов и практико-ориентированных заданий в экзаменационном билете, продолжительность и форму проведения экзамена (устный или письменный), систему оценки результатов и т. д.;
- приступая к работе с экзаменационным билетом, нужно внимательно прочитать теоретические вопросы и условия практико-ориентированного задания;
- при условии проведения устного экзамена составить план и тезисы ответов на теоретические вопросы, кратко изложить ход решения практико-ориентированного задания;
- при условии проведения письменного экзамена дать полные письменные ответы на теоретические вопросы; изложить ход решения практико-ориентированного задания с численным расчётом искомых величин.

МИНОБРНАУКИ РОССИИ

ФГБОУ ВО «Уральский государственный горный университет»

***МЕТОДИЧЕСКИЕ МАТЕРИАЛЫ  
ДЛЯ САМОСТОЯТЕЛЬНОЙ РАБОТЫ***

**РУССКИЙ ЯЗЫК И ДЕЛОВЫЕ КОММУНИКАЦИИ**

Направление подготовки

***13.03.02 Электроэнергетика и электротехника***

Профиль

***Электроэнергетика горных и промышленных предприятий***

Екатеринбург



Методические указания адресованы студентам, обучающимся по направлению подготовки «Электроэнергетика и электротехника», и призваны обеспечить эффективную самостоятельную работу по курсу «Русский язык и деловые коммуникации».

Форма контроля самостоятельной работы студентов: проверка на практическом занятии, опрос, контрольная работа, практико-ориентированное задание, деловая игра, зачет.

## ФОРМЫ И СОДЕРЖАНИЕ САМОСТОЯТЕЛЬНОЙ РАБОТЫ

*Подготовка к практическим занятиям* заключается в изучении необходимого теоретического материала (см. нижеприведенные списки основной и дополнительной литературы) и выполнении вариативных индивидуальных или групповых заданий по изучаемым темам.

Основная литература по курсу:

1. *Гавриленко Р. И., Меленкова Е. С., Шалина И. В.* Русский язык и культура речи: учебное пособие. Екатеринбург: УГГУ, 2013. 85 с.
2. *Гавриленко Р. И.* Русский язык делового общения: учебно-методическое пособие. Екатеринбург: УГГУ, 2018. 100 с.
3. *Голуб И.Б.* Русская риторика и культура речи [Электронный ресурс]: учебное пособие/ Голуб И.Б., Неклюдов В.Д.— Электрон. текстовые данные. — М.: Логос, 2012. — 328 с.— Режим доступа: <http://www.iprbookshop.ru/9074.html>. — ЭБС «IPRbooks», по паролю.
4. *Меленкова Е. С.* Русский язык делового общения: учебное пособие. Екатеринбург: УГГУ, 2018. 80 с.

### Дополнительная литература по темам:

| Тема                                     | Литература                                                                                                                                                                                                                                                                                                                                                                                                                                                                                                                                                                                                                                                                                                                                                                                                                                                                                                                                                                                                                                                                                                                                                                                                                                                                                                                                                                                                                                        |
|------------------------------------------|---------------------------------------------------------------------------------------------------------------------------------------------------------------------------------------------------------------------------------------------------------------------------------------------------------------------------------------------------------------------------------------------------------------------------------------------------------------------------------------------------------------------------------------------------------------------------------------------------------------------------------------------------------------------------------------------------------------------------------------------------------------------------------------------------------------------------------------------------------------------------------------------------------------------------------------------------------------------------------------------------------------------------------------------------------------------------------------------------------------------------------------------------------------------------------------------------------------------------------------------------------------------------------------------------------------------------------------------------------------------------------------------------------------------------------------------------|
| Современный русский язык                 | <p>- <i>Русский язык и культура речи</i> [Электронный ресурс]: курс лекций для бакалавров всех направлений/ – Электрон. текстовые данные. – Саратов: Вузовское образование, 2016. – 72 с. – Режим доступа: <a href="http://www.iprbookshop.ru/54478.html">http://www.iprbookshop.ru/54478.html</a>/ - ЭБС «IPRbooks», по паролю.</p> <p>- <i>Кронгауз М. А.</i> Русский язык на грани нервного срыва. – М.: Corpus, 2017.</p> <p>- <i>Чуковский К. И.</i> Живой как жизнь. – М.: Зербра Е, 2009.</p> <p>- Федеральный закон «О государственном языке Российской Федерации». – Режим доступа: <a href="http://rus-gos.spbu.ru/index.php/bills">http://rus-gos.spbu.ru/index.php/bills</a></p>                                                                                                                                                                                                                                                                                                                                                                                                                                                                                                                                                                                                                                                                                                                                                      |
| Культура речи. Нормы литературного языка | <p>- <i>Карякина М. В.</i> Русский язык и культура речи. Подготовка к контрольному тестированию. – Екатеринбург: Изд-во УГГУ, 2011. – 71 с.</p> <p>- <i>Культура устной и письменной речи делового человека</i>: Справочник. Практикум. / Н. С. Водина и др. – М.: Флинта: Наука, 2012. – 320 с.</p> <p>Введенская Л. А., Павлова Л. Г., Кашаева Е. Ю. Русский язык и культура речи / Л. А. Введенская, Л. Г. Павлова, Е. Ю. Кашаева. – 5-е изд., доп. и перераб. – Ростов н/Д: Издательский центр «МарТ», Феникс, 2010. – 488 с.</p> <p>- <i>Меленкова Е. С.</i> Культура речи и деловое общение: тестовые задания для студентов всех специальностей. Екатеринбург: Изд-во УГГУ, 2011. 78 с.</p> <p>- <i>Розенталь Д. Э.</i> Справочник по правописанию и литературной правке / Под ред. И. Б. Голуб. 9-е изд. – М.: Айрис-пресс, 2004. – 368 с.</p> <p>- <i>Розенталь Д. Э.</i> Лексика и стилистика: Правила и упражнения / Д. Э. Розенталь. — М.: Мир и Образование, 2016. — 96 с. – Режим доступа: <a href="http://mio-books.ru/content/files/catalog1/_otryvok_Leks_i_stil.pdf">http://mio-books.ru/content/files/catalog1/_otryvok_Leks_i_stil.pdf</a></p> <p>- <i>Русский язык и культура речи. Семнадцать практических занятий</i> / Е. В. Ганапольская, Т. Ю. Волошинова, Н. В. Анисина, Ю. А. Ермолаева, Я. В. Лукина, Т. А. Потапенко, Л. В. Степанова. Под ред. Е. В. Ганапольской, А. В. Хохлова. – СПб.: Питер, 2005. – 336 с.</p> |

|                                                |                                                                                                                                                                                                                                                                                                                                                                                                                                                                                                                                                                                                                                                                        |
|------------------------------------------------|------------------------------------------------------------------------------------------------------------------------------------------------------------------------------------------------------------------------------------------------------------------------------------------------------------------------------------------------------------------------------------------------------------------------------------------------------------------------------------------------------------------------------------------------------------------------------------------------------------------------------------------------------------------------|
|                                                | <i>Скворцов Л. И.</i> Большой толковый словарь правильной русской речи [Электронный ресурс]/ Скворцов Л. И.— Электрон. текстовые данные. — М.: Мир и Образование, Оникс, 2009. — 1104 с.— Режим доступа: <a href="http://www.iprbookshop.ru/14555.html">http://www.iprbookshop.ru/14555.html</a> . — ЭБС «IPRbooks», по паролю                                                                                                                                                                                                                                                                                                                                         |
| Стилистика. Научный и официально-деловой стиль | - <i>Аскаркина Н. А.</i> Технология подготовки научного текста: учебно-методическое пособие. 3-е изд., стер. — М.: Флинта: Наука, 2017. — 112 с.<br>- <i>Карякина М. В.</i> Культура научной речи: учебное пособие / М. В. Карякина; Урал. гос. горный ун-т. — Екатеринбург: Изд-во УГГУ, 2019. — 131 с.<br>- <i>Кожина М. Н.</i> Стилистика русского языка: учебник / М. Н. Кожина, Л. Р. Дускаева, В. А. Салимовский. — М.: Флинта: Наука, 2008 — 464 с.<br>- <i>Колтунова М. В.</i> Язык и деловое общение. Нормы. Риторика. Этикет. — М., 2000.<br>- <i>Меленкова Е. С.</i> Стилистика русского языка: учебное пособие. — Екатеринбург: Изд-во УГГУ, 2013. — 86 с. |
| Нормы делового общения                         | - <i>Введенская Л. А., Павлова Л. Г.</i> Деловая риторика: учебное пособие для вузов / Л. А. Введенская, Л. Г. Павлова. — 5-е изд., доп. и перераб. — Ростов н/Д: Издательский центр «МарТ», Феникс, 2010. — 488 с.<br>- <i>Гойхман О. Я., Надеина Т. М.</i> Речевая коммуникация. — М.: ИНФРА-М, 2008. — 207с.<br>- <i>Лавриненко В. Н.</i> Психология и этика делового общения. — Москва: Юрайт, 2012. — 592 с.                                                                                                                                                                                                                                                      |

*Самостоятельное изучение тем курса и повторение материала лекций* для студентов заочного отделения предполагает работу с вышеприведенной основной и дополнительной литературой по изучаемым темам (чтение, конспектирование, сопоставление с материалом лекций).

*Ответы на вопросы для самопроверки (самоконтроля)* подготавливаются студентами самостоятельно по теме «Современный русский язык». Материалом для подготовки служат конспекты лекций, основная и дополнительная литература. Опрос проводится на практическом занятии. Вопросы для опроса следующие:

1. Каково происхождение русского национального языка?
2. Каковы разновидности современного русского национального языка?
3. Что такое территориальные диалекты?
4. Что такое диалектизмы?
5. Что такое жаргон и какие виды жаргонов существуют?
6. Что такое жаргонизмы?
7. Что такое просторечие?
8. Каково современное состояние современного русского национального языка?
9. Каковы тенденции развития современного русского национального языка?
10. Что такое литературный язык и каковы его признаки?

По этой же тематике проводится тестирование. Если опрос является важнейшим средством развития мышления и речи и позволяет оценить знания и кругозор выступающих с ответом студентов, умение ими логически построить ответ, владение монологической речью и иные коммуникативные навыки, то тестирование позволяет преподавателю быстро и легко оценить уровень знаний всех обучающихся по всем вопросам темы.

*Подготовка к контрольной работе* по теме «Культура речи. Нормы литературного языка» проводится как аудиторно (на практических занятиях в ходе выполнения и проверки заданий), так и самостоятельно. Самостоятельная подготовка предполагает работу со словарями, справочниками, сборниками тестовых и практических заданий.

Практические задания содержатся в пособии Р. И. Гавриленко, Е. С. Меленковой и И. В. Шалиной «Русский язык и культура речи», а также в пособии Е. С. Меленковой «Русский язык делового общения».

Тестовые задания приводятся в пособиях Е. С. Меленковой «Русский язык и деловое общение: тестовые задания для студентов всех специальностей» (без ключей) и М. В. Карякиной «Русский язык и культура речи. Подготовка к итоговому тестированию» (с ключами).

При выполнении заданий необходимо пользоваться словарями и справочниками, как печатными, так и электронными.

| Электронные словари                                                                                                                                                                                                                                                                                                                                                                                                                                                                                                                                                                                                                                                                                                                                                                                                                                                                                | Печатные словари (любое издание)                                                                                                                                                                                                                                                                                                                                                                                                                                                                                                                                                                                                                                               |
|----------------------------------------------------------------------------------------------------------------------------------------------------------------------------------------------------------------------------------------------------------------------------------------------------------------------------------------------------------------------------------------------------------------------------------------------------------------------------------------------------------------------------------------------------------------------------------------------------------------------------------------------------------------------------------------------------------------------------------------------------------------------------------------------------------------------------------------------------------------------------------------------------|--------------------------------------------------------------------------------------------------------------------------------------------------------------------------------------------------------------------------------------------------------------------------------------------------------------------------------------------------------------------------------------------------------------------------------------------------------------------------------------------------------------------------------------------------------------------------------------------------------------------------------------------------------------------------------|
| <ul style="list-style-type: none"> <li>- Скворцов Л. И. Большой толковый словарь правильной русской речи [Электронный ресурс]/ Режим доступа: <a href="http://www.iprbookshop.ru/14555.html">http://www.iprbookshop.ru/14555.html</a>. — ЭБС «IPRbooks», по паролю</li> <li>- Грамота (сайт). [Электронный ресурс] – Режим доступа: <a href="http://www.gramota.ru">http://www.gramota.ru</a> Культура письменной речи (сайт) [Электронный ресурс] – Режим доступа: <a href="http://www.gramma.ru">http://www.gramma.ru</a>.</li> <li>- Русский язык: энциклопедия русского языка (сайт). [Электронный ресурс] – Режим доступа: <a href="http://russkiyyazik.ru">http://russkiyyazik.ru</a>.</li> <li>- Стилистический энциклопедический словарь русского языка (сайт). [Электронный ресурс] – Режим доступа: <a href="http://stylistics.academic.ru">http://stylistics.academic.ru</a></li> </ul> | <ul style="list-style-type: none"> <li>- Ожегов С. И., Шведова Н. Ю. Толковый словарь русского языка.</li> <li>- Розенталь Д. Э. Словарь трудностей русского языка.</li> <li>- Словарь правильности русской речи.</li> <li>- Словарь грамматических вариантов русского языка.</li> <li>- Словарь лексических трудностей.</li> <li>- Словари синонимов, паронимов, антонимов.</li> <li>- Орфоэпический словарь.</li> <li>- Орфографический словарь.</li> <li>- Розенталь Д. Э. Справочник по орфографии, пунктуации и литературной правке.</li> <li>- Управление в русском языке. Словарь-справочник.</li> <li>Грамматический словарь русского языка. Словоизменение</li> </ul> |

*Выполнение самостоятельного письменного домашнего задания (практико-ориентированного задания)* осуществляется по вариантам. Каждое практико-ориентированное задание состоит из трех блоков, в которых проверяется наличие необходимых знаний, умений и формирование у студентов различных навыков. В первом блоке приводится задание по научному стилю речи, во втором и третьем – по официально-деловому стилю (составление и редактирование документов общепринятого образца). Варианты заданий приведены в комплекте оценочных материалов (КОМ).

*Подготовка к деловой игре* состоит в ознакомлении студентов с концепцией игры, чтении дополнительной литературы по риторике, психологии и этике делового общения, а также в записи предполагаемого хода деловой беседы, тренировке произнесения речи. Концепции различных вариантов деловых игр описаны в КОМ. Вариант игры выбирается преподавателем в зависимости от уровня подготовленности и других особенностей группы.

*Подготовка к зачету* предполагает тренинг выполнения тестовых заданий, который можно проводить на сайте [i-exam.ru](http://i-exam.ru) или с помощью пособий М. В. Карякиной и Е. С. Меленковой, содержащих такие задания. Кроме подготовки к тестированию важно уделить внимание практико-ориентированным заданиям. Студенты должны ознакомиться с образцом задания и его выполнения, а также выполнить тренировочные задания.

Образец практико-ориентированного задания: напишите заявление о предоставлении Вам отпуска за свой счет.

Образец выполнения 1:

Директору ООО «Икс»  
А. А. Иванову  
инженера Н. П. Петрова

заявление

Прошу предоставить мне с 12.03.2017 по 17.03.2017 внеочередной отпуск без сохранения заработной платы по семейным обстоятельствам.

10.03.2017



(Н. П. Петров)

Образец выполнения 2:

Директору ОАО «Рондо»  
Скворцову И. О.  
от Алексева М. А.,  
программиста

Заявление

Прошу предоставить мне неоплачиваемый отпуск с 22 по 26 января текущего года по семейным обстоятельствам.

19 января 2017 г.



Если в ходе подготовки к зачету у обучающихся возникают вопросы, они должны обратиться за консультационной помощью к преподавателю.

МИНОБРНАУКИ РОССИИ

ФГБОУ ВО «Уральский государственный горный университет»

***МЕТОДИЧЕСКИЕ МАТЕРИАЛЫ  
ДЛЯ САМОСТОЯТЕЛЬНОЙ РАБОТЫ***

**ИНОСТРАННЫЙ ЯЗЫК**

Направление подготовки

***13.03.02 Электроэнергетика и электротехника***

Профиль

***Электроэнергетика горных и промышленных предприятий***

Екатеринбург

Методические указания адресованы студентам, обучающимся по направлению подготовки «Электроэнергетика и электротехника», и призваны обеспечить эффективную самостоятельную работу по курсу «Русский язык и деловые коммуникации».

Форма контроля самостоятельной работы студентов: проверка на практическом занятии, опрос, контрольная работа, практико-ориентированное задание, деловая игра, зачет.

## ФОРМЫ И СОДЕРЖАНИЕ САМОСТОЯТЕЛЬНОЙ РАБОТЫ

*Подготовка к практическим занятиям* заключается в изучении необходимого теоретического материала (см. нижеприведенные списки основной и дополнительной литературы) и выполнении вариативных индивидуальных или групповых заданий по изучаемым темам.

Основная литература по курсу:

1. *Гавриленко Р. И., Меленкова Е. С., Шалина И. В.* Русский язык и культура речи: учебное пособие. Екатеринбург: УГГУ, 2013. 85 с.
2. *Гавриленко Р. И.* Русский язык делового общения: учебно-методическое пособие. Екатеринбург: УГГУ, 2018. 100 с.
3. *Голуб И.Б.* Русская риторика и культура речи [Электронный ресурс]: учебное пособие/ Голуб И.Б., Неклюдов В.Д.— Электрон. текстовые данные. — М.: Логос, 2012. — 328 с.— Режим доступа: <http://www.iprbookshop.ru/9074.html>. — ЭБС «IPRbooks», по паролю.
4. *Меленкова Е. С.* Русский язык делового общения: учебное пособие. Екатеринбург: УГГУ, 2018. 80 с.

### Дополнительная литература по темам:

| Тема                                     | Литература                                                                                                                                                                                                                                                                                                                                                                                                                                                                                                                                                                                                                                                                                                                                                                                                                                                                                                                                                                                                                                                                                                                                                                                                                                                                                                                                                                                                                                                                                                        |
|------------------------------------------|-------------------------------------------------------------------------------------------------------------------------------------------------------------------------------------------------------------------------------------------------------------------------------------------------------------------------------------------------------------------------------------------------------------------------------------------------------------------------------------------------------------------------------------------------------------------------------------------------------------------------------------------------------------------------------------------------------------------------------------------------------------------------------------------------------------------------------------------------------------------------------------------------------------------------------------------------------------------------------------------------------------------------------------------------------------------------------------------------------------------------------------------------------------------------------------------------------------------------------------------------------------------------------------------------------------------------------------------------------------------------------------------------------------------------------------------------------------------------------------------------------------------|
| Современный русский язык                 | <ul style="list-style-type: none"> <li>- <i>Русский язык и культура речи</i> [Электронный ресурс]: курс лекций для бакалавров всех направлений/ – Электрон. текстовые данные. – Саратов: Вузовское образование, 2016. – 72 с. – Режим доступа: <a href="http://www.iprbookshop.ru/54478.html">http://www.iprbookshop.ru/54478.html</a>/ - ЭБС «IPRbooks», по паролю.</li> <li>- <i>Кронгауз М. А.</i> Русский язык на грани нервного срыва. – М.: Corpus, 2017.</li> <li>- <i>Чуковский К. И.</i> Живой как жизнь. – М.: Зербра Е, 2009.</li> <li>- Федеральный закон «О государственном языке Российской Федерации». – Режим доступа: <a href="http://rus-gos.spbu.ru/index.php/bills">http://rus-gos.spbu.ru/index.php/bills</a></li> </ul>                                                                                                                                                                                                                                                                                                                                                                                                                                                                                                                                                                                                                                                                                                                                                                     |
| Культура речи. Нормы литературного языка | <ul style="list-style-type: none"> <li>- <i>Карякина М. В.</i> Русский язык и культура речи. Подготовка к контрольному тестированию. – Екатеринбург: Изд-во УГГУ, 2011. – 71 с.</li> <li>- <i>Культура устной и письменной речи делового человека:</i> Справочник. Практикум. / Н. С. Водина и др. – М.: Флинта: Наука, 2012. – 320 с.</li> <li>- <i>Введенская Л. А., Павлова Л. Г., Кашаева Е. Ю.</i> Русский язык и культура речи / Л. А. Введенская, Л. Г. Павлова, Е. Ю. Кашаева. – 5-е изд., доп. и перераб. – Ростов н/Д: Издательский центр «МарТ», Феникс, 2010. – 488 с.</li> <li>- <i>Меленкова Е. С.</i> Культура речи и деловое общение: тестовые задания для студентов всех специальностей. Екатеринбург: Изд-во УГГУ, 2011. 78 с.</li> <li>- <i>Розенталь Д. Э.</i> Справочник по правописанию и литературной правке / Под ред. И. Б. Голуб. 9-е изд. – М.: Айрис-пресс, 2004. – 368 с.</li> <li>- <i>Розенталь Д. Э.</i> Лексика и стилистика: Правила и упражнения / Д. Э. Розенталь. — М.: Мир и Образование, 2016. — 96 с. – Режим доступа: <a href="http://mio-books.ru/content/files/catalog1/_otryvok_Leks_i_stil.pdf">http://mio-books.ru/content/files/catalog1/_otryvok_Leks_i_stil.pdf</a></li> <li>- <i>Русский язык и культура речи. Семнадцать практических занятий</i> / Е. В. Ганапольская, Т. Ю. Волошинова, Н. В. Анисина, Ю. А. Ермолаева, Я. В. Лукина, Т. А. Потапенко, Л. В. Степанова. Под ред. Е. В. Ганапольской, А. В. Хохлова. – СПб.: Питер, 2005. – 336 с.</li> </ul> |

|                                                |                                                                                                                                                                                                                                                                                                                                                                                                                                                                                                                                                                                                                                                                        |
|------------------------------------------------|------------------------------------------------------------------------------------------------------------------------------------------------------------------------------------------------------------------------------------------------------------------------------------------------------------------------------------------------------------------------------------------------------------------------------------------------------------------------------------------------------------------------------------------------------------------------------------------------------------------------------------------------------------------------|
|                                                | <i>Скворцов Л. И.</i> Большой толковый словарь правильной русской речи [Электронный ресурс]/ Скворцов Л. И.— Электрон. текстовые данные. — М.: Мир и Образование, Оникс, 2009. — 1104 с.— Режим доступа: <a href="http://www.iprbookshop.ru/14555.html">http://www.iprbookshop.ru/14555.html</a> . — ЭБС «IPRbooks», по паролю                                                                                                                                                                                                                                                                                                                                         |
| Стилистика. Научный и официально-деловой стиль | - <i>Аскаркина Н. А.</i> Технология подготовки научного текста: учебно-методическое пособие. 3-е изд., стер. — М.: Флинта: Наука, 2017. — 112 с.<br>- <i>Карякина М. В.</i> Культура научной речи: учебное пособие / М. В. Карякина; Урал. гос. горный ун-т. — Екатеринбург: Изд-во УГГУ, 2019. — 131 с.<br>- <i>Кожина М. Н.</i> Стилистика русского языка: учебник / М. Н. Кожина, Л. Р. Дускаева, В. А. Салимовский. — М.: Флинта: Наука, 2008 — 464 с.<br>- <i>Колтунова М. В.</i> Язык и деловое общение. Нормы. Риторика. Этикет. — М., 2000.<br>- <i>Меленкова Е. С.</i> Стилистика русского языка: учебное пособие. — Екатеринбург: Изд-во УГГУ, 2013. — 86 с. |
| Нормы делового общения                         | - <i>Введенская Л. А., Павлова Л. Г.</i> Деловая риторика: учебное пособие для вузов / Л. А. Введенская, Л. Г. Павлова. — 5-е изд., доп. и перераб. — Ростов н/Д: Издательский центр «МарТ», Феникс, 2010. — 488 с.<br>- <i>Гойхман О. Я., Надеина Т. М.</i> Речевая коммуникация. — М.: ИНФРА-М, 2008. — 207с.<br>- <i>Лавриненко В. Н.</i> Психология и этика делового общения. — Москва: Юрайт, 2012. — 592 с.                                                                                                                                                                                                                                                      |

*Самостоятельное изучение тем курса и повторение материала лекций* для студентов заочного отделения предполагает работу с вышеприведенной основной и дополнительной литературой по изучаемым темам (чтение, конспектирование, сопоставление с материалом лекций).

*Ответы на вопросы для самопроверки (самоконтроля)* подготавливаются студентами самостоятельно по теме «Современный русский язык». Материалом для подготовки служат конспекты лекций, основная и дополнительная литература. Опрос проводится на практическом занятии. Вопросы для опроса следующие:

1. Каково происхождение русского национального языка?
2. Каковы разновидности современного русского национального языка?
3. Что такое территориальные диалекты?
4. Что такое диалектизмы?
5. Что такое жаргон и какие виды жаргонов существуют?
6. Что такое жаргонизмы?
7. Что такое просторечие?
8. Каково современное состояние современного русского национального языка?
9. Каковы тенденции развития современного русского национального языка?
10. Что такое литературный язык и каковы его признаки?

По этой же тематике проводится тестирование. Если опрос является важнейшим средством развития мышления и речи и позволяет оценить знания и кругозор выступающих с ответом студентов, умение ими логически построить ответ, владение монологической речью и иные коммуникативные навыки, то тестирование позволяет преподавателю быстро и легко оценить уровень знаний всех обучающихся по всем вопросам темы.

*Подготовка к контрольной работе* по теме «Культура речи. Нормы литературного языка» проводится как аудиторно (на практических занятиях в ходе выполнения и проверки заданий), так и самостоятельно. Самостоятельная подготовка предполагает работу со словарями, справочниками, сборниками тестовых и практических заданий.

Практические задания содержатся в пособии Р. И. Гавриленко, Е. С. Меленковой и И. В. Шалиной «Русский язык и культура речи», а также в пособии Е. С. Меленковой «Русский язык делового общения».

Тестовые задания приводятся в пособиях Е. С. Меленковой «Русский язык и деловое общение: тестовые задания для студентов всех специальностей» (без ключей) и М. В. Карякиной «Русский язык и культура речи. Подготовка к итоговому тестированию» (с ключами).

При выполнении заданий необходимо пользоваться словарями и справочниками, как печатными, так и электронными.

| Электронные словари                                                                                                                                                                                                                                                                                                                                                                                                                                                                                                                                                                                                                                                                                                                                                                                                                                                                                | Печатные словари (любое издание)                                                                                                                                                                                                                                                                                                                                                                                                                                                                                                                                                                                                                                               |
|----------------------------------------------------------------------------------------------------------------------------------------------------------------------------------------------------------------------------------------------------------------------------------------------------------------------------------------------------------------------------------------------------------------------------------------------------------------------------------------------------------------------------------------------------------------------------------------------------------------------------------------------------------------------------------------------------------------------------------------------------------------------------------------------------------------------------------------------------------------------------------------------------|--------------------------------------------------------------------------------------------------------------------------------------------------------------------------------------------------------------------------------------------------------------------------------------------------------------------------------------------------------------------------------------------------------------------------------------------------------------------------------------------------------------------------------------------------------------------------------------------------------------------------------------------------------------------------------|
| <ul style="list-style-type: none"> <li>- Скворцов Л. И. Большой толковый словарь правильной русской речи [Электронный ресурс]/ Режим доступа: <a href="http://www.iprbookshop.ru/14555.html">http://www.iprbookshop.ru/14555.html</a>. — ЭБС «IPRbooks», по паролю</li> <li>- Грамота (сайт). [Электронный ресурс] – Режим доступа: <a href="http://www.gramota.ru">http://www.gramota.ru</a> Культура письменной речи (сайт) [Электронный ресурс] – Режим доступа: <a href="http://www.gramma.ru">http://www.gramma.ru</a>.</li> <li>- Русский язык: энциклопедия русского языка (сайт). [Электронный ресурс] – Режим доступа: <a href="http://russkiyyazik.ru">http://russkiyyazik.ru</a>.</li> <li>- Стилистический энциклопедический словарь русского языка (сайт). [Электронный ресурс] – Режим доступа: <a href="http://stylistics.academic.ru">http://stylistics.academic.ru</a></li> </ul> | <ul style="list-style-type: none"> <li>- Ожегов С. И., Шведова Н. Ю. Толковый словарь русского языка.</li> <li>- Розенталь Д. Э. Словарь трудностей русского языка.</li> <li>- Словарь правильности русской речи.</li> <li>- Словарь грамматических вариантов русского языка.</li> <li>- Словарь лексических трудностей.</li> <li>- Словари синонимов, паронимов, антонимов.</li> <li>- Орфоэпический словарь.</li> <li>- Орфографический словарь.</li> <li>- Розенталь Д. Э. Справочник по орфографии, пунктуации и литературной правке.</li> <li>- Управление в русском языке. Словарь-справочник.</li> <li>Грамматический словарь русского языка. Словоизменение</li> </ul> |

*Выполнение самостоятельного письменного домашнего задания (практико-ориентированного задания)* осуществляется по вариантам. Каждое практико-ориентированное задание состоит из трех блоков, в которых проверяется наличие необходимых знаний, умений и формирование у студентов различных навыков. В первом блоке приводится задание по научному стилю речи, во втором и третьем – по официально-деловому стилю (составление и редактирование документов общепринятого образца). Варианты заданий приведены в комплекте оценочных материалов (КОМ).

*Подготовка к деловой игре* состоит в ознакомлении студентов с концепцией игры, чтении дополнительной литературы по риторике, психологии и этике делового общения, а также в записи предполагаемого хода деловой беседы, тренировке произнесения речи. Концепции различных вариантов деловых игр описаны в КОМ. Вариант игры выбирается преподавателем в зависимости от уровня подготовленности и других особенностей группы.

*Подготовка к зачету* предполагает тренинг выполнения тестовых заданий, который можно проводить на сайте i-exam.ru или с помощью пособий М. В. Карякиной и Е. С. Меленковой, содержащих такие задания. Кроме подготовки к тестированию важно уделить внимание практико-ориентированным заданиям. Студенты должны ознакомиться с образцом задания и его выполнения, а также выполнить тренировочные задания.

Образец практико-ориентированного задания: напишите заявление о предоставлении Вам отпуска за свой счет.



Образец выполнения 1:

Директору ООО «Икс»  
А. А. Иванову  
инженера Н. П. Петрова

заявление

Прошу предоставить мне с 12.03.2017 по 17.03.2017 внеочередной отпуск без сохранения заработной платы по семейным обстоятельствам.

10.03.2017



(Н. П. Петров)

Образец выполнения 2:

Директору ОАО «Рондо»  
Скворцову И. О.  
от Алексева М. А.,  
программиста

Заявление

Прошу предоставить мне неоплачиваемый отпуск с 22 по 26 января текущего года по семейным обстоятельствам.

19 января 2017 г.



Если в ходе подготовки к зачету у обучающихся возникают вопросы, они должны обратиться за консультационной помощью к преподавателю.

МИНОБРНАУКИ РОССИИ

ФГБОУ ВО «Уральский государственный горный университет»

***МЕТОДИЧЕСКИЕ МАТЕРИАЛЫ  
ДЛЯ САМОСТОЯТЕЛЬНОЙ РАБОТЫ***

**РАЗВИТИЕ НАВЫКОВ КРИТИЧЕСКОГО МЫШЛЕНИЯ**

Направление подготовки

***13.03.02 Электроэнергетика и электротехника***

Профиль

***Электроэнергетика горных и промышленных предприятий***

Екатеринбург

## СОДЕРЖАНИЕ

|   |                                                                     |    |
|---|---------------------------------------------------------------------|----|
|   | Введение                                                            | 3  |
| 1 | Методические рекомендации по работе с текстом лекций                | 5  |
| 2 | Методические рекомендации по подготовке к опросу                    | 8  |
| 3 | Методические рекомендации по подготовке доклада (презентации)       | 9  |
| 4 | Методические рекомендации по написанию эссе                         | 11 |
| 5 | Методические рекомендации по подготовке к семинарским занятиям      | 14 |
| 6 | Методические рекомендации по подготовке к дискуссии                 | 15 |
| 7 | Методические рекомендации по написанию реферата                     | 17 |
| 8 | Методические рекомендации по подготовке к сдаче экзаменов и зачетов | 19 |
|   | Заключение                                                          | 21 |
|   | Список использованных источников                                    | 22 |

## ВВЕДЕНИЕ

Инициативная самостоятельная работа студента есть неотъемлемая составная часть учебы в вузе. В современном формате высшего образования значительно возрастает роль самостоятельной работы студента. Правильно спланированная и организованная самостоятельная работа обеспечивает достижение высоких результатов в учебе.

**Самостоятельная работа студента (СРС)** - это планируемая учебная, учебно-исследовательская, научно-исследовательская работа студентов, выполняемая во внеаудиторное (аудиторное) время по заданию и при методическом руководстве преподавателя, но без его непосредственного участия, при сохранении ведущей роли студентов.

Целью СРС является овладение фундаментальными знаниями, профессиональными умениями и навыками по профилю будущей специальности, опытом творческой, исследовательской деятельности, развитие самостоятельности. Ответственности и организованности, творческого подхода к решению проблем учебного и профессионального уровней. Самостоятельная работа студента – важнейшая составная часть учебного процесса, обязательная для каждого студента, объем которой определяется учебным планом. Методологическую основу СРС составляет деятельностный подход, при котором цели обучения ориентированы на формирование умений решать типовые и нетиповые задачи, т. е. на реальные ситуации, в которых студентам надо проявить знание конкретной дисциплины. Предметно и содержательно СРС определяется государственным образовательным стандартом, действующими учебными планами и образовательными программами различных форм обучения, рабочими программами учебных дисциплин, средствами обеспечения СРС: учебниками, учебными пособиями и методическими руководствами, учебно-программными комплексами и т.д.

Самостоятельная работа студентов может рассматриваться как организационная форма обучения - система педагогических условий, обеспечивающих управление учебной деятельностью студентов по освоению знаний и умений в области учебной и научной деятельности без посторонней помощи.

Самостоятельная работа студентов проводится с целью:

- систематизации и закрепления полученных теоретических знаний и практических умений студентов;
- углубления и расширения теоретических знаний;
- формирования умений использовать нормативную, правовую, справочную документацию и специальную литературу;
- развития познавательных способностей и активности студентов: творческой инициативы, самостоятельности, ответственности и организованности;
- формирования самостоятельности мышления, способностей к саморазвитию, самосовершенствованию и самореализации;
- формирования практических (общеучебных и профессиональных) умений и навыков;
- развития исследовательских умений;
- получения навыков эффективной самостоятельной профессиональной (практической и научно-теоретической) деятельности.

**Самостоятельная работа студента** - это особым образом организованная деятельность, включающая в свою структуру такие компоненты, как:

- уяснение цели и поставленной учебной задачи;
- четкое и системное планирование самостоятельной работы;
- поиск необходимой учебной и научной информации;

- освоение информации и ее логическая переработка;
- использование методов исследовательской, научно-исследовательской работы для решения поставленных задач;
- выработка собственной позиции по поводу полученной задачи;
- представление, обоснование и защита полученного решения;
- проведение самоанализа и самоконтроля.

В учебном процессе выделяют два вида самостоятельной работы: аудиторная и внеаудиторная.

*Аудиторная самостоятельная работа* по дисциплине выполняется на учебных занятиях под непосредственным руководством преподавателя и по его заданию: текущие консультации, коллоквиум, прием и разбор домашних заданий и другие.

*Внеаудиторная самостоятельная работа* - планируемая учебная, учебно-исследовательская, научно-исследовательская работа студентов, выполняемая во внеаудиторное время по заданию и при методическом руководстве преподавателя, но без его непосредственного участия: подготовка презентаций, составление глоссария, подготовка к практическим занятиям, подготовка рецензий, аннотаций на статью, подготовка к дискуссиям, круглым столам.

СРС может включать следующие формы работ:

- изучение лекционного материала;
- работа с источниками литературы: поиск, подбор и обзор литературы и электронных источников информации по заданной проблеме курса;
- выполнение домашних заданий, выдаваемых на практических занятиях: тестов, докладов, контрольных работ и других форм текущего контроля;
- изучение материала, вынесенного на самостоятельное изучение; подготовка к практическим занятиям;
- подготовка к контрольной работе или коллоквиуму;
- подготовка к зачету, экзамену, другим аттестациям;
- написание реферата, эссе по заданной проблеме;
- выполнение расчетно-графической работы;
- выполнение курсовой работы или проекта;
- анализ научной публикации по определенной преподавателем теме, ее реферирование;
- исследовательская работа и участие в научных студенческих конференциях, семинарах и олимпиадах.

Особенностью организации самостоятельной работы студентов является необходимость не только подготовиться к сдаче зачета /экзамена, но и собрать, обобщить, систематизировать, проанализировать информацию по темам дисциплины.

Технология организации самостоятельной работы студентов включает использование информационных и материально-технических ресурсов образовательного учреждения. Для более эффективного выполнения самостоятельной работы по дисциплине преподаватель рекомендует студентам источники и учебно-методические пособия для работы, характеризует наиболее рациональную методику самостоятельной работы.

Самостоятельная работа может осуществляться индивидуально или группами студентов online и на занятиях в зависимости от цели, объема, конкретной тематики самостоятельной работы, уровня сложности, уровня умений студентов.

Подготовка к самостоятельной работе, не предусмотренная образовательной программой, учебным планом и учебно-методическими материалами, раскрывающими и конкретизирующими их содержание, осуществляется студентами инициативно, с целью реализации собственных учебных и научных интересов.

В качестве форм и методов контроля внеаудиторной самостоятельной работы студентов могут быть использованы обмен информационными файлами, семинарские занятия, тестирование, опрос, доклад, реферат, самоотчеты, контрольные работы, защита творческих работ и электронных презентаций и др.

## 1. Методические рекомендации по работе с текстом лекций

На лекционных занятиях необходимо конспектировать учебный материал. Обращать внимание на формулировки, определения, раскрывающие содержание тех или иных понятий, научные выводы и практические рекомендации, положительный опыт в ораторском мастерстве. Внимательное слушание и конспектирование лекций предполагает интенсивную умственную деятельность студента, и помогает усвоить учебный материал.

Желательно оставлять в рабочих конспектах поля, на которых делать пометки, дополняющие материал прослушанной лекции, а также подчеркивающие особую важность тех или иных теоретических положений, фиксировать вопросы, вызывающие личный интерес, варианты ответов на них, сомнения, проблемы, спорные положения. Рекомендуется вести записи на одной стороне листа, оставляя вторую сторону для размышлений, разборов, вопросов, ответов на них, для фиксирования деталей темы или связанных с ней фактов, которые припоминаются самим студентом в ходе слушания.

Слушание лекций - сложный вид интеллектуальной деятельности, успех которой обусловлен *умением слушать*, и стремлением воспринимать материал, нужное записывая в тетрадь. Запись лекции помогает сосредоточить внимание на главном, в ходе самой лекции продумать и осмыслить услышанное, осознать план и логику изложения материала преподавателем.

Такая работа нередко вызывает трудности у студентов: некоторые стремятся записывать все дословно, другие пишут отрывочно, хаотично. Чтобы избежать этих ошибок, целесообразно придерживаться ряда правил.

1. После записи ориентирующих и направляющих внимание данных (тема, цель, план лекции, рекомендованная литература) важно попытаться проследить, как они раскрываются в содержании, подкрепляются формулировками, доказательствами, а затем и выводами.

2. Записывать следует основные положения и доказывающие их аргументы, наиболее яркие примеры и факты, поставленные преподавателем вопросы для самостоятельной проработки.

3. Стремиться к четкости записи, ее последовательности, выделяя темы, подтемы, вопросы и подвопросы, используя цифровую и буквенную нумерацию (римские и арабские цифры, большие и малые буквы), красные строки, выделение абзацев, подчеркивание главного и т.д.

Форма записи материала может быть различной - в зависимости от специфики изучаемого предмета. Это может быть стиль учебной программы (назывные предложения), уместны и свои краткие пояснения к записям.

Студентам не следует подробно записывать на лекции «все подряд», но обязательно фиксировать то, что преподаватели диктуют – это базовый конспект, содержащий основные положения лекции: определения, выводы, параметры, критерии, аксиомы, постулаты, парадигмы, концепции, ситуации, а также мысли-маяки (ими часто являются афоризмы, цитаты, остроумные изречения). Запись лекции лучше вести в сжатой форме, короткими и четкими фразами. Каждому студенту полезно выработать свою систему сокращений, в которой он мог бы разобраться легко и безошибочно.

Даже отлично записанная лекция предполагает дальнейшую самостоятельную работу над ней (осмысление ее содержания, логической структуры, выводов). С целью доработки конспекта лекции необходимо в первую очередь прочитать записи, восстановить текст в памяти, а также исправить опiski, расшифровать не принятые ранее сокращения, заполнить пропущенные места, понять текст, вникнуть в его смысл. Далее прочитать материал по рекомендуемой литературе, разрешая в ходе чтения возникшие ранее затруднения, вопросы, а также дополняя и исправляя свои записи. В ходе доработки конспекта углубляются, расширяются и закрепляются знания, а также дополняется, исправляется и совершенствуется конспект. Доработанный конспект и

рекомендуемая литература используется при подготовке к практическому занятию. Знание лекционного материала при подготовке к практическому занятию обязательно.

Особенно важно в процессе самостоятельной работы над лекцией выделить новый понятийный аппарат, уяснить суть новых понятий, при необходимости обратиться к словарям и другим источникам, заодно устранив неточности в записях. Главное - вести конспект аккуратно и регулярно, только в этом случае он сможет стать подспорьем в изучении дисциплины.

Работа над лекцией стимулирует самостоятельный поиск ответов на самые различные вопросы: над какими понятиями следует поработать, какие обобщения сделать, какой дополнительный материал привлечь.

Важным средством, направляющим самообразование, является выполнение различных заданий по тексту лекции, например, составление ее развернутого плана или тезисов; ответы на вопросы проблемного характера, (скажем, об основных тенденциях развития той или иной проблемы); составление проверочных тестов по проблеме, написание по ней реферата, составление графических схем.

По своим задачам лекции могут быть разных жанров: *установочная лекция* вводит в изучение курса, предмета, проблем (что и как изучать), а *обобщающая лекция* позволяет подвести итог (зачем изучать), выделить главное, усвоить законы развития знания, преемственности, новаторства, чтобы применить обобщенный позитивный опыт к решению современных практических задач. Обобщающая лекция ориентирует в истории и современном состоянии научной проблемы.

В процессе освоения материалов обобщающих лекций студенты могут выполнять задания разного уровня. Например: задания *репродуктивного* уровня (составить развернутый план обобщающей лекции, составить тезисы по материалам лекции); задания *продуктивного* уровня (ответить на вопросы проблемного характера, составить опорный конспект по схеме, выявить основные тенденции развития проблемы); задания *творческого* уровня (составить проверочные тесты по теме, защитить реферат и графические темы по данной проблеме). Обращение к ранее изученному материалу не только помогает восстановить в памяти известные положения, выводы, но и приводит разрозненные знания в систему, углубляет и расширяет их. Каждый возврат к старому материалу позволяет найти в нем что-то новое, переосмыслить его с иных позиций, определить для него наиболее подходящее место в уже имеющейся системе знаний.

## 2. Методические указания по подготовке к опросу

Самостоятельная работа обучающихся включает подготовку к устному или письменному опросу на семинарских занятиях. Для этого обучающийся изучает лекции, основную и дополнительную литературу, публикации, информацию из Интернет-ресурсов. Темы и вопросы к семинарским занятиям, вопросы для самоконтроля приведены в методических указаниях по разделам и доводятся до обучающихся заранее.

### ***Письменный опрос***

Письменный опрос является одной из форм текущего контроля успеваемости студента. При изучении материала студент должен убедиться, что хорошо понимает основную терминологию темы, умеет ее использовать в нужном контексте. Желательно составить краткий конспект ответа на предполагаемые вопросы письменной работы, чтобы убедиться в том, что студент владеет материалом и может аргументировано, логично и грамотно письменно изложить ответ на вопрос. Следует обратить особое внимание на написание профессиональных терминов, чтобы избежать грамматических ошибок в работе. При изучении новой для студента терминологии рекомендуется изготовить карточки, которые содержат новый термин и его расшифровку, что значительно облегчит работу над материалом.

### ***Устный опрос***

Целью устного собеседования являются обобщение и закрепление изученного курса. Студентам предлагаются для освещения сквозные концептуальные проблемы. При подготовке следует использовать лекционный материал и учебную литературу. Для более глубокого постижения курса и более основательной подготовки рекомендуется познакомиться с указанной дополнительной литературой. Готовясь к семинару, студент должен, прежде всего, ознакомиться с общим планом семинарского занятия. Следует внимательно прочесть свой конспект лекции по изучаемой теме и рекомендуемую к теме семинара литературу. С незнакомыми терминами и понятиями следует ознакомиться в предлагаемом глоссарии, словаре или энциклопедии<sup>1</sup>.

Критерии качества устного ответа.

1. Правильность ответа по содержанию.
2. Полнота и глубина ответа.
3. Сознательность ответа (учитывается понимание излагаемого материала).
4. Логика изложения материала (учитывается умение строить целостный, последовательный рассказ, грамотно пользоваться профессиональной терминологией).
5. Рациональность использованных приемов и способов решения поставленной учебной задачи (учитывается умение использовать наиболее прогрессивные и эффективные способы достижения цели).
6. Своевременность и эффективность использования наглядных пособий и технических средств при ответе (учитывается грамотно и с пользой применять наглядность и демонстрационный опыт при устном ответе).
7. Использование дополнительного материала (приветствуется, но не обязательно для всех студентов).
8. Рациональность использования времени, отведенного на задание (не одобряется затянутость выполнения задания, устного ответа во времени, с учетом индивидуальных особенностей студентов)<sup>2</sup>.

---

<sup>1</sup> Методические рекомендации для студентов [Электронный ресурс]: Режим доступа: [http://lesgaft.spb.ru/sites/default/files/u57/metod.rekomendacii\\_dlya\\_studentov\\_21.pdf](http://lesgaft.spb.ru/sites/default/files/u57/metod.rekomendacii_dlya_studentov_21.pdf)

<sup>2</sup> Методические рекомендации для студентов [Электронный ресурс]: [http://priab.ru/images/metod\\_agro/Metod\\_Inostran\\_yazyk\\_35.03.04\\_Agro\\_15.01.2016.pdf](http://priab.ru/images/metod_agro/Metod_Inostran_yazyk_35.03.04_Agro_15.01.2016.pdf)



Ответ на каждый вопрос из плана семинарского занятия должен быть содержательным и аргументированным. Для этого следует использовать документы, монографическую, учебную и справочную литературу.

Для успешной подготовки к устному опросу, студент должен законспектировать рекомендуемую литературу, внимательно осмыслить лекционный материал и сделать выводы. Объем времени на подготовку к устному опросу зависит от сложности темы и особенностей организации обучающимся своей самостоятельной работы.

### 3. Методические рекомендации по подготовке доклада (презентации)

Доклад – публичное сообщение по заданной теме, представляющее собой развернутое изложение на определенную тему, вид самостоятельной работы, который используется в учебных и внеаудиторных занятиях и способствует формированию навыков исследовательской работы, освоению методов научного познания, приобретению навыков публичного выступления, расширяет познавательные интересы, приучает критически мыслить.

При подготовке доклада используется дополнительная литература, систематизируется материал. Работа над докладом не только позволяет учащемуся приобрести новые знания, но и способствует формированию важных научно-исследовательских навыков самостоятельной работы с научной литературой, что повышает познавательный интерес к научному познанию.

Приветствуется использование мультимедийных технологий, подготовка докладов-презентаций.

*Доклад должен соответствовать следующим требованиям:*

- тема доклада должна быть согласована с преподавателем и соответствовать теме занятия;

- иллюстрации (слайды в презентации) должны быть достаточными, но не чрезмерными;

- материалы, которыми пользуется студент при подготовке доклада-презентации, должны соответствовать научно-методическим требованиям ВУЗа и быть указаны в докладе;

- необходимо соблюдать регламент: 7-10 минут выступления.

Преподаватель может дать тему сразу нескольким студентам одной группы, по принципу: докладчик и оппонент. Студенты могут подготовить два выступления с противоположными точками зрения и устроить дискуссию по проблемной теме. Докладчики и содокладчики во многом определяют содержание, стиль, активность данного занятия, для этого необходимо:

- использовать технические средства;
- знать и хорошо ориентироваться в теме всей презентации (семинара);
- уметь дискутировать и быстро отвечать на вопросы;
- четко выполнять установленный регламент: докладчик - 7-10 мин.; содокладчик - 5 мин.; дискуссия - 10 мин;
- иметь представление о композиционной структуре доклада.

После выступления докладчик и содокладчик, должны ответить на вопросы слушателей.

В подготовке доклада выделяют следующие этапы:

1. Определение цели доклада: информировать, объяснить, обсудить что-то (проблему, решение, ситуацию и т. п.)

2. Подбор литературы, иллюстративных примеров.

3. Составление плана доклада, систематизация материала, композиционное оформление доклада в виде печатного /рукописного текста и электронной презентации.

#### ***Общая структура доклада***

Построение доклада включает три части: вступление, основную часть и заключение.

#### ***Вступление.***

Вступление должно содержать:

- название презентации (доклада);
- сообщение основной идеи;
- обоснование актуальности обсуждаемого вопроса;

- современную оценку предмета изложения;
- краткое перечисление рассматриваемых вопросов;
- живую интересную форму изложения;
- акцентирование оригинальности подхода.

**Основная часть.**

Основная часть состоит из нескольких разделов, постепенно раскрывающих тему. Возможно использование иллюстрации (графики, диаграммы, фотографии, карты, рисунки) Если необходимо, для обоснования темы используется ссылка на источники с доказательствами, взятыми из литературы (цитирование авторов, указание цифр, фактов, определений). Изложение материала должно быть связным, последовательным, доказательным.

Задача основной части - представить достаточно данных для того, чтобы слушатели и заинтересовались темой и захотели ознакомиться с материалами. При этом логическая структура теоретического блока не должны даваться без наглядных пособий, аудио-визуальных и визуальных материалов.

**Заключение.**

Заключение - это ясное четкое обобщение, в котором подводятся итоги, формулируются главные выводы, подчеркивается значение рассмотренной проблемы, предлагаются самые важные практические рекомендации. Требования к оформлению доклада. Объем машинописного текста доклада должен быть рассчитан на произнесение доклада в течение 7 -10 минут (3-5 машинописных листа текста с докладом).

Доклад оценивается по следующим критериям:

| <i>Критерии оценки доклада, сообщения</i>             | <i>Количество баллов</i> |
|-------------------------------------------------------|--------------------------|
| Содержательность, информационная насыщенность доклада | 1                        |
| Наличие аргументов                                    | 1                        |
| Наличие выводов                                       | 1                        |
| Наличие презентации доклада                           | 1                        |
| Владение профессиональной лексикой                    | 1                        |
| Итого:                                                | 5                        |

Электронные презентации выполняются в программе MS PowerPoint в виде слайдов в следующем порядке: • титульный лист с заголовком темы и автором исполнения презентации; • план презентации (5-6 пунктов - это максимум); • основная часть (не более 10 слайдов); • заключение (вывод). Общие требования к стилевому оформлению презентации: • дизайн должен быть простым и лаконичным; • основная цель - читаемость, а не субъективная красота; цветовая гамма должна состоять не более чем из двух-трех цветов; • всегда должно быть два типа слайдов: для титульных и для основного текста; • размер шрифта должен быть: 24–54 пункта (заголовок), 18–36 пунктов (обычный текст); • текст должен быть свернут до ключевых слов и фраз. Полные развернутые предложения на слайдах таких презентаций используются только при цитировании; каждый слайд должен иметь заголовок; • все слайды должны быть выдержаны в одном стиле; • на каждом слайде должно быть не более трех иллюстраций; • слайды должны быть пронумерованы с указанием общего количества слайдов

#### 4. Методические рекомендации по написанию эссе

*Эссе* - это самостоятельная письменная работа на тему, предложенную преподавателем. Цель эссе состоит в развитии навыков самостоятельного творческого мышления и письменного изложения собственных мыслей. Писать эссе чрезвычайно полезно, поскольку это позволяет автору научиться четко и грамотно формулировать мысли, структурировать информацию, использовать основные категории анализа, выделять причинно-следственные связи, иллюстрировать понятия соответствующими примерами, аргументировать свои выводы; овладеть научным стилем речи.

Эссе должно содержать: четкое изложение сути поставленной проблемы, включать самостоятельно проведенный анализ этой проблемы с использованием концепций и аналитического инструментария, рассматриваемого в рамках дисциплины, выводы, обобщающие авторскую позицию по поставленной проблеме. В зависимости от специфики дисциплины формы эссе могут значительно дифференцироваться. В некоторых случаях это может быть анализ имеющихся статистических данных по изучаемой проблеме, анализ материалов из средств массовой информации и использованием изучаемых моделей, подробный разбор предложенной задачи с развернутыми мнениями, подбор и детальный анализ примеров, иллюстрирующих проблему и т.д.

Построение эссе - это ответ на вопрос или раскрытие темы, которое основано на классической системе доказательств.

##### *Структура эссе*

1. *Титульный лист* (заполняется по единой форме);
2. *Введение* - суть и обоснование выбора данной темы, состоит из ряда компонентов, связанных логически и стилистически.

На этом этапе очень важно правильно *сформулировать вопрос, на который вы собираетесь найти ответ в ходе своего исследования.*

3. *Основная часть* - теоретические основы выбранной проблемы и изложение основного вопроса.

Данная часть предполагает развитие аргументации и анализа, а также обоснование их, исходя из имеющихся данных, других аргументов и позиций по этому вопросу. В этом заключается основное содержание эссе и это представляет собой главную трудность. Поэтому важное значение имеют подзаголовки, на основе которых осуществляется структурирование аргументации; именно здесь необходимо обосновать (логически, используя данные или строгие рассуждения) предлагаемую аргументацию/анализ. Там, где это необходимо, в качестве аналитического инструмента можно использовать графики, диаграммы и таблицы.

В зависимости от поставленного вопроса анализ проводится на основе следующих категорий:

Причина - следствие, общее - особенное, форма - содержание, часть - целое, постоянство - изменчивость.

В процессе построения эссе необходимо помнить, что один параграф должен содержать только одно утверждение и соответствующее доказательство, подкрепленное графическим и иллюстративным материалом. Следовательно, наполняя содержанием разделы аргументацией (соответствующей подзаголовкам), необходимо в пределах параграфа ограничить себя рассмотрением одной главной мысли.

Хорошо проверенный (и для большинства — совершенно необходимый) способ построения любого эссе - использование подзаголовков для обозначения ключевых моментов аргументированного изложения: это помогает посмотреть на то, что предполагается сделать (и ответить на вопрос, хорош ли замысел). Такой подход поможет следовать точно определенной цели в данном исследовании. Эффективное использование подзаголовков - не только обозначение основных пунктов, которые необходимо осветить.

Их последовательность может также свидетельствовать о наличии или отсутствии логичности в освещении темы.

4. *Заключение* - обобщения и аргументированные выводы по теме с указанием области ее применения и т.д. Подытоживает эссе или еще раз вносит пояснения, подкрепляет смысл и значение изложенного в основной части. Методы, рекомендуемые для составления заключения: повторение, иллюстрация, цитата, впечатляющее утверждение. Заключение может содержать такой очень важный, дополняющий эссе элемент, как указание на применение (импликацию) исследования, не исключая взаимосвязи с другими проблемами.

#### ***Структура аппарата доказательств, необходимых для написания эссе***

Доказательство - это совокупность логических приемов обоснования истинности какого-либо суждения с помощью других истинных и связанных с ним суждений. Оно связано с убеждением, но не тождественно ему: аргументация или доказательство должны основываться на данных науки и общественно-исторической практики, убеждения же могут быть основаны на предрассудках, неосведомленности людей в вопросах экономики и политики, видимости доказательности. Другими словами, доказательство или аргументация - это рассуждение, использующее факты, истинные суждения, научные данные и убеждающее нас в истинности того, о чем идет речь.

Структура любого доказательства включает в себя три составляющие: тезис, аргументы и выводы или оценочные суждения.

*Тезис* - это положение (суждение), которое требуется доказать. *Аргументы* - это категории, которыми пользуются при доказательстве истинности тезиса. *Вывод* - это мнение, основанное на анализе фактов. *Оценочные суждения* - это мнения, основанные на наших убеждениях, верованиях или взглядах. *Аргументы* обычно делятся на следующие группы:

1. *Удостоверенные факты* — фактический материал (или статистические данные).
2. *Определения* в процессе аргументации используются как описание понятий, связанных с тезисом.
3. *Законы* науки и ранее доказанные теоремы тоже могут использоваться как аргументы доказательства.

#### ***Требования к фактическим данным и другим источникам***

При написании эссе чрезвычайно важно то, как используются эмпирические данные и другие источники (особенно качество чтения). Все (фактические) данные соотносятся с конкретным временем и местом, поэтому прежде, чем их использовать, необходимо убедиться в том, что они соответствуют необходимому для исследований времени и месту. Соответствующая спецификация данных по времени и месту — один из способов, который может предотвратить чрезмерное обобщение, результатом которого может, например, стать предположение о том, что все страны по некоторым важным аспектам одинаковы (если вы так полагаете, тогда это должно быть доказано, а не быть голословным утверждением).

Всегда можно избежать чрезмерного обобщения, если помнить, что в рамках эссе используемые данные являются иллюстративным материалом, а не заключительным актом, т.е. они подтверждают аргументы и рассуждения и свидетельствуют о том, что автор умеет использовать данные должным образом. Нельзя забывать также, что данные, касающиеся спорных вопросов, всегда подвергаются сомнению. От автора не ждут определенного или окончательного ответа. Необходимо понять сущность фактического материала, связанного с этим вопросом (соответствующие индикаторы? насколько надежны данные для построения таких индикаторов? к какому заключению можно прийти на основании имеющихся данных и индикаторов относительно причин и следствий? и т.д.), и продемонстрировать это в эссе. Нельзя ссылаться на работы, которые автор эссе не читал сам.

### **Как подготовить и написать эссе?**

Качество любого эссе зависит от трех взаимосвязанных составляющих, таких как:

1. Исходный материал, который будет использован (конспекты прочитанной литературы, лекций, записи результатов дискуссий, собственные соображения и накопленный опыт по данной проблеме).

2. Качество обработки имеющегося исходного материала (его организация, аргументация и доводы).

3. Аргументация (насколько точно она соотносится с поднятыми в эссе проблемами).

Процесс написания эссе можно разбить на несколько стадий: обдумывание - планирование - написание - проверка - правка.

*Планирование* - определение цели, основных идей, источников информации, сроков окончания и представления работы.

*Цель* должна определять действия.

*Идеи*, как и цели, могут быть конкретными и общими, более абстрактными. Мысли, чувства, взгляды и представления могут быть выражены в форме аналогий, ассоциации, предположений, рассуждений, суждений, аргументов, доводов и т.д.

*Аналогии* - выявление идеи и создание представлений, связь элементов значений.

*Ассоциации* - отражение взаимосвязей предметов и явлений действительности в форме закономерной связи между нервно - психическими явлениями (в ответ на тот или иной словесный стимул выдать «первую пришедшую в голову» реакцию).

*Предположения* - утверждение, не подтвержденное никакими доказательствами.

*Рассуждения* - формулировка и доказательство мнений.

*Аргументация* - ряд связанных между собой суждений, которые высказываются для того, чтобы убедить читателя (слушателя) в верности (истинности) тезиса, точки зрения, позиции.

*Суждение* - фраза или предложение, для которого имеет смысл вопрос: истинно или ложно?

*Доводы* - обоснование того, что заключение верно абсолютно или с какой-либо долей вероятности. В качестве доводов используются факты, ссылки на авторитеты, заведомо истинные суждения (законы, аксиомы и т.п.), доказательства (прямые, косвенные, «от противного», «методом исключения») и т.д.

Перечень, который получится в результате перечисления идей, поможет определить, какие из них нуждаются в особенной аргументации.

*Источники*. Тема эссе подскажет, где искать нужный материал. Обычно пользуются библиотекой, Интернет-ресурсами, словарями, справочниками. Пересмотр означает редактирование текста с ориентацией на качество и эффективность.

*Качество текста* складывается из четырех основных компонентов: ясности мысли, внятности, грамотности и корректности.

*Мысль* - это содержание написанного. Необходимо четко и ясно формулировать идеи, которые хотите выразить, в противном случае вам не удастся донести эти идеи и сведения до окружающих.

*Внятность* - это доступность текста для понимания. Легче всего ее можно достичь, пользуясь логично и последовательно тщательно выбранными словами, фразами и взаимосвязанными абзацами, раскрывающими тему.

*Грамотность* отражает соблюдение норм грамматики и правописания. Если в чем-то сомневаетесь, загляните в учебник, справьтесь в словаре или руководстве по стилистике или дайте прочитать написанное человеку, чья манера писать вам нравится.

*Корректность* — это стиль написанного. Стиль определяется жанром, структурой работы, целями, которые ставит перед собой пишущий, читателями, к которым он обращается.

## 5. Методические рекомендации по подготовке семинарским занятиям

Семинар представляет собой комплексную форму и завершающее звено в изучении определенных тем, предусмотренных программой учебной дисциплины. Комплексность данной формы занятий определяется тем, что в ходе её проведения сочетаются выступления обучающихся и преподавателя: рассмотрение обсуждаемой проблемы и анализ различных, часто дискуссионных позиций; обсуждение мнений обучающихся и разъяснение (консультация) преподавателя; углубленное изучение теории и приобретение навыков умения ее использовать в практической работе.

По своему назначению семинар, в процессе которого обсуждается та или иная научная проблема, способствует:

- углубленному изучению определенного раздела учебной дисциплины, закреплению знаний;
- отработке методологии и методических приемов познания;
- выработке аналитических способностей, умения обобщения и формулирования выводов;
- приобретению навыков использования научных знаний в практической деятельности;
- выработке умения кратко, аргументированно и ясно излагать обсуждаемые вопросы;
- осуществлению контроля преподавателя за ходом обучения.

Семинары представляет собой *дискуссию* в пределах обсуждаемой темы (проблемы). Дискуссия помогает участникам семинара приобрести более совершенные знания, проникнуть в суть изучаемых проблем. Выработать методологию, овладеть методами анализа социально-экономических процессов. Обсуждение должно носить творческий характер с четкой и убедительной аргументацией.

По своей структуре семинар начинается со вступительного слова преподавателя, в котором кратко излагаются место и значение обсуждаемой темы (проблемы) в данной дисциплине, напоминаются порядок и направления ее обсуждения. Конкретизируется ранее известный обучающимся план проведения занятия. После этого начинается процесс обсуждения вопросов обучающимися. Завершается занятие подведением итогов обсуждения, заключительным словом преподавателя.

Проведение семинарских занятий в рамках учебной группы (20 - 25 человек) позволяет обеспечить активное участие в обсуждении проблемы всех присутствующих.

По ходу обсуждения темы помните, что изучение теории должно быть связано с определением (выработкой) средств, путей применения теоретических положений в практической деятельности, например, при выполнении функций государственного служащего. В то же время важно не свести обсуждение научной проблемы только к пересказу случаев из практики работы, к критике имеющихся место недостатков. Дискуссии имеют важное значение: учат дисциплине ума, умению выступать по существу, мыслить логически, выделяя главное, критически оценивать выступления участников семинара.

В процессе проведения семинара обучающиеся могут использовать разнообразные по своей форме и характеру пособия, демонстрируя фактический, в том числе статистический материал, убедительно подтверждающий теоретические выводы и положения. В завершение обсудите результаты работы семинара и сделайте выводы, что хорошо усвоено, а над чем следует дополнительно поработать.

В целях эффективности семинарских занятий необходима обстоятельная подготовка к их проведению. В начале семестра (учебного года) возьмите в библиотеке необходимые методические материалы для своевременной подготовки к семинарам. Готовясь к конкретной теме занятия следует ознакомиться с новыми официальными документами, статьями в периодических журналах, вновь вышедшими монографиями.

## 6. Методические рекомендации по подготовке к дискуссии

Современная практика предлагает широкий круг типов семинарских занятий. Среди них особое место занимает *семинар-дискуссия*, где в диалоге хорошо усваивается новая информация, видны убеждения студента, обсуждаются противоречия (явные и скрытые) и недостатки. Для обсуждения берутся конкретные актуальные вопросы, с которыми студенты предварительно ознакомлены. Дискуссия является одной из наиболее эффективных технологий группового взаимодействия, обладающей особыми возможностями в обучении, развитии и воспитании будущего специалиста.

*Дискуссия* (от лат. discussio - рассмотрение, исследование) - способ организации совместной деятельности с целью интенсификации процесса принятия решений в группе посредством обсуждения какого-либо вопроса или проблемы.

*Дискуссия* обеспечивает активное включение студентов в поиск истины; создает условия для открытого выражения ими своих мыслей, позиций, отношений к обсуждаемой теме и обладает особой возможностью воздействия на установки ее участников в процессе группового взаимодействия. Дискуссию можно рассматривать как *метод интерактивного обучения* и как особую технологию, включающую в себя другие методы и приемы обучения: «мозговой штурм», «анализ ситуаций» и т.д.

Обучающий эффект дискуссии определяется предоставляемой участнику возможностью получить разнообразную информацию от собеседников, продемонстрировать и повысить свою компетентность, проверить и уточнить свои представления и взгляды на обсуждаемую проблему, применить имеющиеся знания в процессе совместного решения учебных и профессиональных задач.

Развивающая функция дискуссии связана со стимулированием творчества обучающихся, развитием их способности к анализу информации и аргументированному, логически выстроенному доказательству своих идей и взглядов, с повышением коммуникативной активности студентов, их эмоциональной включенности в учебный процесс.

Влияние дискуссии на личностное становление студента обусловливается ее целостно - ориентирующей направленностью, созданием благоприятных условий для проявления индивидуальности, самоопределения в существующих точках зрения на определенную проблему, выбора своей позиции; для формирования умения взаимодействовать с другими, слушать и слышать окружающих, уважать чужие убеждения, принимать оппонента, находить точки соприкосновения, соотносить и согласовывать свою позицию с позициями других участников обсуждения.

Безусловно, наличие оппонентов, противоположных точек зрения всегда обостряет дискуссию, повышает ее продуктивность, позволяет создавать с их помощью конструктивный конфликт для более эффективного решения обсуждаемых проблем.

Существует несколько видов дискуссий, использование того или иного типа дискуссии зависит от характера обсуждаемой проблемы и целей дискуссии.

*Дискуссия- диалог* чаще всего применяется для совместного обсуждения учебных и производственных проблем, решение которых может быть достигнуто путем взаимодополнения, группового взаимодействия по принципу «индивидуальных вкладов» или на основе согласования различных точек зрения, достижения консенсуса.

*Дискуссия - спор* используется для всестороннего рассмотрения сложных проблем, не имеющих однозначного решения даже в науке, социальной, политической жизни, производственной практике и т.д. Она построена на принципе «позиционного противостояния» и ее цель - не столько решить проблему, сколько побудить участников дискуссии задуматься над проблемой, уточнить и определить свою позицию; научить аргументировано отстаивать свою точку зрения и в то же время осознать право других иметь свой взгляд на эту проблему, быть индивидуальностью.

Условия эффективного проведения дискуссии:



- информированность и подготовленность студентов к дискуссии,
- свободное владение материалом, привлечение различных источников для аргументации отстаиваемых положений;
- правильное употребление понятий, используемых в дискуссии, их единообразное понимание;
- корректность поведения, недопустимость высказываний, задевающих личность оппонента; установление регламента выступления участников;
- полная включенность группы в дискуссию, участие каждого студента в ней.

**Подготовка студентов к дискуссии:** если тема объявлена заранее, то следует ознакомиться с указанной литературой, необходимыми справочными материалами, продумать свою позицию, четко сформулировать аргументацию, выписать цитаты, мнения специалистов.

**В проведении дискуссии** выделяется несколько этапов.

**Этап 1-й, введение в дискуссию:** формулирование проблемы и целей дискуссии; определение значимости проблемы, совместная выработка правил дискуссии; выяснение однозначности понимания темы дискуссии, используемых в ней терминов, понятий.

**Этап 2-й, обсуждение проблемы:** обмен участниками мнениями по каждому вопросу. Цель этапа - собрать максимум мнений, идей, предложений, соотнося их друг с другом.

**Этап 3-й, подведение итогов обсуждения:** выработка студентами согласованного мнения и принятие группового решения.

Далее подводятся итоги дискуссии, заслушиваются и защищаются проектные задания. После этого проводится "мозговой штурм" по нерешенным проблемам дискуссии, а также выявляются прикладные аспекты, которые можно рекомендовать для включения в курсовые и дипломные работы или в апробацию на практике.

Семинары-дискуссии проводятся с целью выявления мнения студентов по актуальным и проблемным вопросам.

## 7. Методические рекомендации по написанию реферата

Слово "реферат" (от латинского – *referre* – докладывать, сообщать) означает сжатое изложение в устной или письменной форме содержания какого-либо вопроса или темы на основе критического обзора информации.

Написание реферата - вид самостоятельной работы студента, содержащий информацию, дополняющую и развивающую основную тему, изучаемую на аудиторных занятиях. Реферат может включать обзор нескольких источников и служить основой для доклада на семинарах, конференциях.

При подготовке реферата необходимо соблюдать следующие правила.

Ясно и четко сформулировать цель и задачи реферата, отражающие тему или решение проблемы.

Найти литературу по выбранной теме; составить перечень источников, обязательных к прочтению.

Только после предварительной подготовки следует приступать к написанию реферата. Прежде всего, составить план, выделить в нем части.

*Введение.* В этом разделе раскрывается цель и задачи работы; здесь необходимо сформулировать проблему, которая будет проанализирована в реферате, изложить своё отношение к ней, то есть мотивацию выбора; определить особенность постановки данной проблемы авторами изученной литературы; объяснить актуальность и социальную значимость выбранной темы.

*Основная часть.* Разделы, главы, параграфы основной части должны быть направлены на рассмотрение узловых моментов в теме реферата. Изложение содержания изученной литературы предполагает его критическое осмысление, глубокий логический анализ.

Каждый раздел основной части реферата предполагает детальное изучение отдельного вопроса темы и последовательное изложение структуры текстового материала с обязательными ссылками на первоисточник. В целом, содержание основной части должно отражать позиции отдельных авторов, сравнительную характеристику этих позиций, выделение узловых вопросов дискурса по выбранной для исследования теме.

*Заключение.* В заключении автор реферата должен сформулировать личную позицию в отношении изученной проблемы и предложить, может быть, свои способы её решения. Целесообразно сделать общие выводы по теме реферата и ещё раз отметить её актуальность и социальную значимость.

*Список использованных источников и литературы.*

Написание рефератов является одной из форм обучения студентов, направленной на организацию и повышение уровня самостоятельной работы, а также на усиление контроля за этой работой.

В отличие от теоретических семинаров, при проведении которых приобретаются, в частности, навыки высказывания своих суждений и изложения мнений других авторов в устной форме, написание рефератов формирует навыки изложения своих мыслей в письменной форме грамотным языком, хорошим стилем.

В зависимости от содержания и назначения в учебном процессе рефераты можно подразделить на два основных типа: научно-проблемные и обзорно-информационные.

*Научно-проблемный реферат.* При написании такого реферата следует изучить и кратко изложить имеющиеся в литературе суждения по определенному, спорному в теории, вопросу (проблеме) по данной теме, высказать по этому вопросу (проблеме) собственную точку зрения с соответствующим ее обоснованием.

*Обзорно-информационный реферат.* Разновидностями такого реферата могут быть следующие:

1) краткое изложение основных положений той или иной книги, монографии, содержащих материалы, относящиеся к изучаемой теме по курсу дисциплины;

2) подбор и краткое изложение содержания статей по определенной проблеме (теме, вопросу), опубликованных в различных журналах за определенный период, либо в сборниках («научных трудах», «ученых записках» и т.д.).

Темы рефератов определяются преподавателем. Литература либо рекомендуется преподавателем, либо подбирается аспирантами самостоятельно, что является одним из элементов самостоятельной работы.

Объем реферата должен быть в пределах 15 страниц машинописного текста через 1,5 интервала. При оформлении реферата необходимо ориентироваться на правила и установленные стандарты для учебных и научных работ.

Реферат сдается в указанные преподавателем сроки.

Критерии оценивания:

- достижение поставленной цели и задач исследования (новизна и актуальность поставленных в реферате проблем, правильность формулирования цели, определения задач исследования, правильность выбора методов решения задач и реализации цели; соответствие выводов решаемым задачам, поставленной цели, убедительность выводов);

- уровень эрудированности автора по изученной теме (знание автором состояния изучаемой проблематики, цитирование источников, степень использования в работе результатов исследований);

- личные заслуги автора реферата (новые знания, которые получены помимо основной образовательной программы, новизна материала и рассмотренной проблемы, научное значение исследуемого вопроса);

- культура письменного изложения материала (логичность подачи материала, грамотность автора);

- культура оформления материалов работы (соответствие реферата всем стандартным требованиям);

- знания и умения на уровне требований стандарта данной дисциплины: знание фактического материала, усвоение общих понятий и идей;

- степень обоснованности аргументов и обобщений (полнота, глубина, всестороннее раскрытие темы, корректность аргументации и системы доказательств, характер и достоверность примеров, иллюстративного материала, наличие знаний интегрированного характера, способность к обобщению);

- качество и ценность полученных результатов (степень завершенности реферативного исследования, спорность или однозначность выводов);

- корректное использование литературных источников, грамотное оформление ссылок.

## **8. Методические рекомендации по подготовке к сдаче экзаменов и зачетов**

**Экзамен** - одна из важнейших частей учебного процесса, имеющая огромное значение.

Во-первых, готовясь к экзамену, студент приводит в систему знания, полученные на лекциях, семинарах, практических и лабораторных занятиях, разбирается в том, что осталось непонятным, и тогда изучаемая им дисциплина может быть воспринята в полном объеме с присущей ей строгостью и логичностью, ее практической направленностью. А это чрезвычайно важно для будущего специалиста.

Во-вторых, каждый хочет быть волевым и сообразительным., выдержанным и целеустремленным, иметь хорошую память, научиться быстро находить наиболее рациональное решение в трудных ситуациях. Очевидно, что все эти качества не только украшают человека, но и делают его наиболее действенным членом коллектива. Подготовка и сдача экзамена помогают студенту глубже усвоить изучаемые дисциплины, приобрести навыки и качества, необходимые хорошему специалисту.

Конечно, успех на экзамене во многом обусловлен тем, насколько систематически и глубоко работал студент в течение семестра. Совершенно очевидно, что серьезно продумать и усвоить содержание изучаемых дисциплин за несколько дней подготовки к экзамену просто невозможно даже для очень способного студента. И, кроме того, хорошо известно, что быстро выученные на память разделы учебной дисциплины так же быстро забываются после сдачи экзамена.

При подготовке к экзамену студенты не только повторяют и дорабатывают материал дисциплины, которую они изучали в течение семестра, они обобщают полученные знания, осмысливают методологию предмета, его систему, выделяют в нем основное и главное, воспроизводят общую картину с тем, чтобы яснее понять связь между отдельными элементами дисциплины. Вся эта обобщающая работа проходит в условиях напряжения воли и сознания, при значительном отвлечении от повседневной жизни, т. е. в условиях, благоприятствующих пониманию и запоминанию.

Подготовка к экзаменам состоит в приведении в порядок своих знаний. Даже самые способные студенты не в состоянии в короткий период зачетно-экзаменационной сессии усвоить материал целого семестра, если они над ним не работали в свое время. Для тех, кто мало занимался в семестре, экзамены принесут мало пользы: что быстро пройдено, то быстро и забудется. И хотя в некоторых случаях студент может «проскочить» через экзаменационный барьер, в его подготовке останется серьезный пробел, трудно восполняемый впоследствии.

Определив назначение и роль экзаменов в процессе обучения, попытаемся на этой основе пояснить, как лучше готовиться к ним.

Экзаменам, как правило, предшествует защита курсовых работ (проектов) и сдача зачетов. К экзаменам допускаются только студенты, защитившие все курсовые работы (проекты) и сдавшие все зачеты. В вузе сдача зачетов организована так, что при систематической работе в течение семестра, своевременной и успешной сдаче всех текущих работ, предусмотренных графиком учебного процесса, большая часть зачетов не вызывает повышенной трудности у студента. Студенты, работавшие в семестре по плану, подходят к экзаменационной сессии без напряжения, без излишней затраты сил в последнюю, «зачетную» неделю.

Подготовку к экзамену следует начинать с первого дня изучения дисциплины. Как правило, на лекциях подчеркиваются наиболее важные и трудные вопросы или разделы дисциплины, требующие внимательного изучения и обдумывания. Нужно эти вопросы выделить и обязательно постараться разобраться в них, не дожидаясь экзамена, проработать их, готовясь к семинарам, практическим или лабораторным занятиям, попробовать самостоятельно решить несколько типовых задач. И если, несмотря на это, часть материала осталась неувоенной, ни в коем случае нельзя успокаиваться, надеясь на то, что это не попадет на экзамене. Факты говорят об обратном; если те или другие

вопросы учебной дисциплины не вошли в экзаменационный билет, преподаватель может их задать (и часто задает) в виде дополнительных вопросов.

Точно такое же отношение должно быть выработано к вопросам и задачам, перечисленным в программе учебной дисциплины, выдаваемой студентам в начале семестра. Обычно эти же вопросы и аналогичные задачи содержатся в экзаменационных билетах. Не следует оставлять без внимания ни одного раздела дисциплины: если не удалось в чем-то разобраться самому, нужно обратиться к товарищам; если и это не помогло выяснить какой-либо вопрос до конца, нужно обязательно задать этот вопрос преподавателю на предэкзаменационной консультации. Чрезвычайно важно приучить себя к умению самостоятельно мыслить, учиться думать, понимать суть дела. Очень полезно после проработки каждого раздела восстановить в памяти содержание изученного материала. кратко записав это на листе бумаги. создать карту памяти (умственную карту), изобразить необходимые схемы и чертежи (логико-графические схемы), например, отобразить последовательность вывода теоремы или формулы. Если этого не сделать, то большая часть материала останется не понятой, а лишь формально заученной, и при первом же вопросе экзаменатора студент убедится в том, насколько поверхностно он усвоил материал.

В период экзаменационной сессии происходит резкое изменение режима работы, отсутствует посещение занятий по расписанию. При всяком изменении режима работы очень важно скорее приспособиться к новым условиям. Поэтому нужно сразу выбрать такой режим работы, который сохранился бы в течение всей сессии, т. е. почти на месяц. Необходимо составить для себя новый распорядок дня, чередуя занятия с отдыхом. Для того чтобы сократить потерю времени на включение в работу, рабочие периоды целесообразно делать длительными, разделив день примерно на три части: с утра до обеда, с обеда до ужина и от ужина до сна.

Каждый рабочий период дня надо заканчивать отдыхом. Наилучший отдых в период экзаменационной сессии - прогулка, кратковременная пробежка или какой-либо неустойчивый физический труд.

При подготовке к экзаменам основное направление дают программа учебной дисциплины и студенческий конспект, которые указывают, что наиболее важно знать и уметь делать. Основной материал должен прорабатываться по учебнику (если такой имеется) и учебным пособиям, так как конспекта далеко недостаточно для изучения дисциплины. Учебник должен быть изучен в течение семестра, а перед экзаменом сосредоточьте внимание на основных, наиболее сложных разделах. Подготовку по каждому разделу следует заканчивать восстановлением по памяти его краткого содержания в логической последовательности.

За один - два дня до экзамена назначается консультация. Если ее правильно использовать, она принесет большую пользу. Во время консультации студент имеет полную возможность получить ответ на нее ни ясные ему вопросы. А для этого он должен проработать до консультации все темы дисциплины. Кроме того, преподаватель будет отвечать на вопросы других студентов, что будет для вас повторением и закреплением знаний. И еще очень важное обстоятельство: преподаватель на консультации, как правило, обращает внимание на те вопросы, по которым на предыдущих экзаменах ответы были неудовлетворительными, а также фиксирует внимание на наиболее трудных темах дисциплины. Некоторые студенты не приходят на консультации либо потому, что считают, что у них нет вопросов к преподавателю, либо полагают, что у них и так мало времени и лучше самому прочитать материал в конспекте или в учебнике. Это глубокое заблуждение. Никакая другая работа не сможет принести столь значительного эффекта накануне экзамена, как консультация преподавателя.

Но консультация не может возместить отсутствия длительной работы в течение семестра и помочь за несколько часов освоить материал, требующийся к экзамену. На консультации студент получает ответы на трудные или оставшиеся неясными вопросы и,

следовательно, дорабатывается материал. Консультации рекомендуется посещать, подготовив к ним все вопросы, вызывающие сомнения. Если студент придет на консультацию, не проработав всего материала, польза от такой консультации будет невелика.

Итак, *основные советы* для подготовки к сдаче зачетов и экзаменов состоят в следующем:

- лучшая подготовка к зачетам и экзаменам - равномерная работа в течение всего семестра;
- используйте программы учебных дисциплин - это организует вашу подготовку к зачетам и экзаменам;
- учитывайте, что для полноценного изучения учебной дисциплины необходимо время;
- составляйте планы работы во времени;
- работайте равномерно и ритмично;
- курсовые работы (проекты) желательно защищать за одну - две недели до начала зачетно-экзаменационной сессии;
- все зачеты необходимо сдавать до начала экзаменационной сессии;
- помните, что конспект не заменяет учебник и учебные пособия, а помогает выбрать из него основные вопросы и ответы;
- при подготовке наибольшее внимание и время уделяйте трудным и непонятным вопросам учебной дисциплины;
- грамотно используйте консультации;
- соблюдайте правильный режим труда и отдыха во время сессии, это сохранит работоспособность и даст хорошие результаты;
- учитесь владеть собой на зачете и экзамене;
- учитесь точно и кратко передавать свои мысли, поясняя их, если нужно, логико-графическими схемами.

Очень важным условием для правильного режима работы в период экзаменационной сессии является нормальный сон, иначе в день экзамена не будет чувства бодрости и уверенности.

## ЗАКЛЮЧЕНИЕ

Методические указания по выполнению самостоятельной работы обучающихся являются неотъемлемой частью процесса обучения в вузе. Правильная организация самостоятельной работы позволяет обучающимся развивать умения и навыки в усвоении и систематизации приобретаемых знаний, обеспечивает высокий уровень успеваемости в период обучения, способствует формированию навыков совершенствования профессионального мастерства. Также внеаудиторное время включает в себя подготовку к аудиторным занятиям и изучение отдельных тем, расширяющих и углубляющих представления обучающихся по разделам изучаемой дисциплины.

Таким образом, обучающийся используя методические указания может в достаточном объеме усвоить и успешно реализовать конкретные знания, умения, навыки и получить опыт при выполнении следующих условий:

- 1) систематическая самостоятельная работа по закреплению полученных знаний и навыков;
- 2) добросовестное выполнение заданий;
- 3) выяснение и уточнение отдельных предпосылок, умозаключений и выводов, содержащихся в учебном курсе;
- 4) сопоставление точек зрения различных авторов по затрагиваемым в учебном курсе проблемам; выявление неточностей и некорректного изложения материала в периодической и специальной литературе;
- 5) периодическое ознакомление с последними теоретическими и практическими достижениями в области управления персоналом;
- 6) проведение собственных научных и практических исследований по одной или нескольким актуальным проблемам для *HR*;
- 7) подготовка научных статей для опубликования в периодической печати, выступление на научно-практических конференциях, участие в работе студенческих научных обществ, круглых столах и диспутах по проблемам управления персоналом.

Контроль результатов внеаудиторной самостоятельной работы студентов осуществляется в пределах времени, отведенного на обязательные учебные занятия по дисциплине

## СПИСОК ИСПОЛЬЗОВАННЫХ ИСТОЧНИКОВ

1. Долгоруков А. Метод case-study как современная технология профессионально - ориентированного обучения [Электронный ресурс]. Режим доступа: <http://evolkov.net/case/case.study.html>
2. Методические рекомендации по написанию реферата. [Электронный ресурс]. Режим доступа: <http://www.hse.spb.ru/edu/recommendations/method-referat-2005.phtml>
3. Фролова Н. А. Реферирование и аннотирование текстов по специальности (на материале немецкого языка): Учеб. пособие / ВолГТУ, Волгоград, 2006. - С.5.





МИНОБРНАУКИ РОССИИ

ФГБОУ ВО «Уральский государственный горный университет»

***МЕТОДИЧЕСКИЕ МАТЕРИАЛЫ  
ДЛЯ САМОСТОЯТЕЛЬНОЙ РАБОТЫ***

**ПСИХОЛОГИЯ КОМАНДНОГО ВЗАИМОДЕЙСТВИЯ  
И САМОРАЗВИТИЯ**

Направление подготовки

***13.03.02 Электроэнергетика и электротехника***

Профиль

***Электроэнергетика горных и промышленных предприятий***

Екатеринбург

## СОДЕРЖАНИЕ

|                                                                                 |   |
|---------------------------------------------------------------------------------|---|
| ВВЕДЕНИЕ.....                                                                   | 3 |
| ВИДЫ САМОСТОЯТЕЛЬНОЙ РАБОТЫ СТУДЕНТА.....                                       | 4 |
| МЕТОДИЧЕСКИЕ РЕКОМЕНДАЦИИ ПО ПОДГОТОВКЕ КО ВСЕМ ВИДАМ ТЕКУЩЕГО<br>КОНТРОЛЯ..... | 4 |
| Повторение материала лекций и самостоятельное изучение курса.....               | 4 |
| Подготовка к практическим занятиям и лабораторным работам.....                  | 5 |
| Подготовка и написание контрольной работы.....                                  | 6 |
| Подготовка к выполнению и написанию курсовой работы (проекта).....              | 7 |
| МЕТОДИЧЕСКИЕ РЕКОМЕНДАЦИИ ПО ПОДГОТОВКЕ К ПРОМЕЖУТОЧНОЙ<br>АТТЕСТАЦИИ.....      | 8 |
| Подготовка к зачёту.....                                                        | 8 |
| Подготовка к экзамену.....                                                      | 8 |

## ВВЕДЕНИЕ

*Самостоятельная работа студентов* – это разнообразные виды деятельности студентов, осуществляемые под руководством, но без непосредственного участия преподавателя в аудиторное и/или внеаудиторное время.

Это особая форма обучения по заданиям преподавателя, выполнение которых требует активной мыслительной, поисково-исследовательской и аналитической деятельности.

Методологическую основу самостоятельной работы студентов составляет деятельностный подход, когда цели обучения ориентированы на формирование умений решать типовые и нетиповые задачи, то есть на реальные ситуации, где студентам надо проявить знание конкретной дисциплины, использовать внутрипредметные и межпредметные связи.

Цель самостоятельной работы – закрепление знаний, полученных на аудиторных занятиях, формирование способности принимать на себя ответственность, решать проблему, находить конструктивные выходы из сложных ситуаций, развивать творческие способности, приобретение навыка организовывать своё время

Кроме того самостоятельная работа направлена на обучение студента осмысленно и самостоятельно работать сначала с учебным материалом, затем с научной информацией, заложить основы самоорганизации и самовоспитания с тем, чтобы привить умение в дальнейшем непрерывно повышать свой профессиональный уровень.

Самостоятельная работа реализует следующие задачи:

- систематизация и закрепление полученных теоретических знаний и практических умений студентов;
- углубление и расширение теоретических знаний;
- формирование умений использовать нормативную, правовую, справочную документацию и специальную литературу;
- развитие познавательных способностей и активности студентов: творческой инициативы, самостоятельности, ответственности и организованности;
- формирование самостоятельности мышления, способностей к саморазвитию, самосовершенствованию и самореализации;
- формирование практических (общеучебных и профессиональных) умений и навыков;
- развитие исследовательских умений;
- получение навыков эффективной самостоятельной профессиональной (практической и научно-теоретической) деятельности.

В учебном процессе выделяют два вида самостоятельной работы:

- аудиторная;
- внеаудиторная.

*Аудиторная самостоятельная работа* по дисциплине выполняется на учебных занятиях под непосредственным руководством преподавателя и по его заданию.

*Внеаудиторная самостоятельная работа* – планируемая учебная, учебно-исследовательская, научно-исследовательская работа студентов, выполняемая во внеаудиторное время по заданию и при методическом руководстве преподавателя, но без его непосредственного участия.

Самостоятельная работа, не предусмотренная образовательной программой, учебным планом и учебно-методическими материалами, раскрывающими и конкретизирующими их содержание, осуществляется студентами инициативно, с целью реализации собственных учебных и научных интересов.

Для более эффективного выполнения самостоятельной работы по дисциплине преподаватель рекомендует студентам источники и учебно-методические пособия для работы, характеризует наиболее рациональную методику самостоятельной работы, демонстрирует ранее выполненные студентами работы и т. п.

## **ВИДЫ САМОСТОЯТЕЛЬНОЙ РАБОТЫ СТУДЕНТА**

Основные формы организации самостоятельной работы студентов определяются следующими параметрами:

- содержание учебной дисциплины;
- уровень образования и степень подготовленности студентов;
- необходимость упорядочения нагрузки студентов при самостоятельной работе.

В соответствии с реализацией рабочей программы дисциплины в рамках самостоятельной работы студенту необходимо выполнить следующие виды работ:

*для подготовки ко всем видам текущего контроля:*

- повторение материала лекций;
- самостоятельное изучение курса;
- подготовка к практическим занятиям и лабораторным работам;
- подготовка к контрольной работе, написание контрольной работы;
- выполнение и написание курсовой работы (проекта);

*для подготовки ко всем видам промежуточной аттестации:*

- подготовка к зачёту;
- подготовка к экзамену.

Особенностью организации самостоятельной работы студентов является необходимость не только подготовиться к сдаче зачета /экзамена, но и собрать, обобщить, систематизировать, проанализировать информацию по темам дисциплины.

Технология организации самостоятельной работы студентов включает использование информационных и материально-технических ресурсов образовательного учреждения.

Самостоятельная работа может осуществляться индивидуально или группами студентов как online, так и на занятиях в зависимости от цели, объема, конкретной тематики самостоятельной работы, уровня сложности, уровня умений студентов.

В качестве форм и методов контроля внеаудиторной самостоятельной работы студентов могут быть использованы обмен информационными файлами, семинарские занятия, тестирование, опрос, доклад, реферат, самоотчеты, контрольные работы, защита контрольных и курсовых работ (проектов), защита зачётных работ в виде доклада с презентацией и др.

Текущий контроль результатов внеаудиторной самостоятельной работы студентов осуществляется в пределах времени, отведенного на обязательные учебные занятия по дисциплине.

Промежуточный контроль результатов внеаудиторной самостоятельной работы студентов осуществляется в пределах времени, отведенного для сдачи экзамена / зачёта.

В методических указаниях по каждому виду контроля представлены материалы для самостоятельной работы и рекомендации по организации отдельных её видов.

### **МЕТОДИЧЕСКИЕ РЕКОМЕНДАЦИИ ПО ПОДГОТОВКЕ КО ВСЕМ ВИДАМ ТЕКУЩЕГО КОНТРОЛЯ**

#### **Повторение материала лекций и самостоятельное изучение курса**

Лекционный материал по дисциплине излагается в виде устных лекций преподавателя во время аудиторных занятий. Самостоятельная работа студента во время лекционных аудиторных занятий заключается в ведении записей (конспекта лекций).

Конспект лекций, выполняемый во время аудиторных занятий, дополняется студентом при самостоятельном внеаудиторном изучении некоторых тем курса. Самостоятельное изучение тем курса осуществляется на основе списка основной и дополнительной литературы к дисциплине.

Перечень основной и дополнительной учебной литературы, необходимой для освоения дисциплины приведён в рабочей программе дисциплины.

Рекомендуемые задания для самостоятельной внеаудиторной работы студента, направленные на повторение материала лекций и самостоятельное изучение тем курса:

*для овладения знаниями:*

- конспектирование текста;
- чтение основной и дополнительной литературы;
- составление плана текста;
- работа со словарями, справочниками и нормативными документами;
- просмотр обучающих видеозаписей.

*для закрепления и систематизации знаний:*

- работа с конспектом лекций;
- повторная работа над учебным материалом;
- составление таблиц для систематизации учебного материала;
- изучение нормативных материалов;
- составление плана и тезисов ответа на вопросы для самопроверки;
- ответы на вопросы для самопроверки;
- составление библиографических списков по изучаемым темам.

*для формирования навыков и умений:*

- выполнение рисунков, схем, эскизов оборудования;
- рефлексивный анализ профессиональных умений.

Тематический план изучения дисциплины и содержание учебной дисциплины приведены в рабочей программе дисциплины.

Вопросы для самопроверки приведены учебной литературе по дисциплине или могут быть предложены преподавателем на лекционных аудиторных занятиях после изучения каждой темы.

### **Подготовка к практическим занятиям и лабораторным работам**

*Практические занятия* по дисциплине выступают средством формирования у студентов системы интегрированных умений и навыков, необходимых для освоения профессиональных компетенций, а также умений определять, разрабатывать и применять оптимальные методы решения профессиональных задач.

На практических занятиях происходит закрепление теоретических знаний, полученных в ходе лекций, осваиваются методики и алгоритмы решения типовых задач по образцу и вариантных задач, разбираются примеры применения теоретических знаний для практического использования, выполняются доклады с презентацией по определенным учебно-практическим, учебно-исследовательским или научным темам с последующим их обсуждением.

Рекомендуемые задания для самостоятельной внеаудиторной работы студента, направленные на подготовку к практическим занятиям:

*для овладения знаниями:*

- чтение основной и дополнительной литературы;
- работа со словарями, справочниками и нормативными документами;
- просмотр обучающих видеозаписей.

*для закрепления и систематизации знаний:*

- работа с конспектом лекций;
- ответы на вопросы для самопроверки;
- подготовка публичных выступлений;
- составление библиографических списков по изучаемым темам.

*для формирования навыков и умений:*

- решение задач по образцу и вариативных задач;
- выполнение рисунков, схем, эскизов оборудования;
- рефлексивный анализ профессиональных умений.

Тематический план изучения дисциплины и содержание учебной дисциплины приведены в рабочей программе дисциплины.

*Лабораторные занятия* по дисциплине выступают средством формирования у студентов навыков работы с использованием лабораторного оборудования, планирования и выполнения экспериментов, оформления отчётной документации по выполнению лабораторных работ.

Рекомендуемые задания для самостоятельной внеаудиторной работы студента, направленные на подготовку к лабораторным занятиям:

*для овладения знаниями:*

- изучение методик работы с использованием различных видов и типов лабораторного оборудования;
- изучение правил безопасной эксплуатации лабораторного оборудования;
- работа со словарями, справочниками и нормативными документами.

*для закрепления и систематизации знаний:*

- составление плана проведения эксперимента;
- составление отчётной документации по результатам экспериментирования;
- аналитическая обработка результатов экспериментов.

*для формирования навыков и умений:*

- выполнение рисунков, схем, эскизов оборудования;
- оформление отчётной документации по выполнению лабораторных работ.

### **Подготовка и написание контрольной работы**

*Контрольная работа* – индивидуальная деятельность обучающегося по концентрированному выражению накопленного знания, обеспечивает возможность одновременной работы всем обучающимся за фиксированное время по однотипным заданиям, что позволяет преподавателю оценить всех обучающихся. Контрольная работа является средством проверки умений применять полученные знания для решения задач определенного типа по теме или разделу.

Рекомендуемые задания для самостоятельной внеаудиторной работы студента, направленные на подготовку к контрольной работе:

*для овладения знаниями:*

- чтение основной и дополнительной литературы;
- работа со словарями, справочниками и нормативными документами.

*для закрепления и систематизации знаний:*

- работа с конспектом лекций;
- ответы на вопросы для самопроверки.

*для формирования навыков и умений:*

- решение задач по образцу и вариативных задач;
- выполнение рисунков, схем, эскизов оборудования;
- оформление отчётной документации по выполнению контрольной работы.

Контрольная работа может быть выполнена в виде доклада с презентацией.

*Доклад с презентацией* – это публичное выступление по представлению полученных результатов знаний по определенной учебно-практической, учебно-исследовательской или научной теме.

При подготовке доклада с презентацией обучающийся должен продемонстрировать умение самостоятельного изучения отдельных вопросов, структурирования основных положений рассматриваемых проблем, публичного выступления, позиционирования себя перед коллективом, навыки работы с библиографическими источниками и оформления научных текстов.

В ходе подготовки к докладу с презентацией обучающемуся необходимо:

- выбрать тему и определить цель выступления;
- осуществить сбор материала к выступлению;
- организовать работу с источниками;
- во время изучения источников следует записывать вопросы, возникающие по мере ознакомления, ключевые слова, мысли, суждения; представлять наглядные примеры из практики;
- сформулировать возможные вопросы по теме доклада, подготовить тезисы ответов на них;
- обработать материал и представить его в виде законченного доклада и презентации.

При выполнении контрольной работы в виде доклада с презентацией самостоятельная работа студента включает в себя:

*для овладения знаниями:*

- чтение основное и дополнительной литературы по заданной теме доклада;
- составление плана доклада;
- работа со словарями, справочниками и нормативными документами;
- просмотр обучающих видеозаписей по теме доклада

*для закрепления и систематизации знаний:*

- составление плана и тезисов презентации по теме доклада;
- составление презентации;
- составление библиографического списка по теме доклада;
- подготовка к публичному выступлению;
- составление возможных вопросов по теме доклада и ответов на них.

*для формирования навыков и умений:*

- публичное выступление;
- выполнение рисунков, схем, эскизов оборудования;
- рефлексивный анализ профессиональных умений.

Варианты контрольных работ и темы докладов приведены в комплекте оценочных средств дисциплины.

### **Подготовка к выполнению и написанию курсовой работы (проекта)**

*Курсовая работа (проект)* – форма контроля для демонстрации обучающимся умений работать с объектами изучения, критическими источниками, справочной и энциклопедической литературой, логично и грамотно излагать собственные умозаключения и выводы, обосновывать и строить априорную модель изучаемого объекта или процесса, создавать содержательную презентацию выполненной работы.

При выполнении и защите курсовой работы (проекта) оценивается умение самостоятельной работы с объектами изучения, справочной литературой, логично и грамотно излагать собственные умозаключения и выводы, обосновывать выбранную технологическую схему и принятый тип и количество оборудования, создавать содержательную презентацию выполненной работы (пояснительную записку и графический материал).

Рекомендуемые задания для самостоятельной внеаудиторной работы студента, направленные на подготовку к курсовой работе (проекту):

*для овладения знаниями:*

- чтение основной и дополнительной литературы;
- работа со словарями, справочниками и нормативными документами;
- составление плана выполнения курсовой работы (проекта);
- составление списка использованных источников.

*для закрепления и систематизации знаний:*



- работа учебно-методическими материалами по выполнению курсовой работы (проекта);
- изучение основных методик расчёта технологических схем, выбора и расчёта оборудования;
- подготовка тезисов ответов на вопросы по тематике курсовой работы (проекта).

для формирования навыков и умений:

- решение задач по образцу и вариативных задач;
- выполнение рисунков, схем, компоновочных чертежей;
- оформление текстовой и графической документации.

Тематика курсовых работ (проектов) приведены в комплекте оценочных средств дисциплины.

## **МЕТОДИЧЕСКИЕ РЕКОМЕНДАЦИИ ПО ПОДГОТОВКЕ К ПРОМЕЖУТОЧНОЙ АТТЕСТАЦИИ**

### **Подготовка к зачёту**

Зачёт по дисциплине может быть проведён в виде теста или включать в себя защиту контрольной работы (доклад с презентацией).

*Тест* – это система стандартизированных заданий, позволяющая автоматизировать процедуру измерения уровня знаний и умений обучающегося.

При самостоятельной подготовке к зачёту, проводимому в виде теста, студенту необходимо:

- проработать информационный материал (конспект лекций, учебное пособие, учебник) по дисциплине; проконсультироваться с преподавателем по вопросу выбора дополнительной учебной литературы;
- выяснить условия проведения теста: количество вопросов в тесте, продолжительность выполнения теста, систему оценки результатов и т. д.;
- приступая к работе с тестом, нужно внимательно и до конца прочитать вопрос и предлагаемые варианты ответов, выбрать правильные (их может быть несколько), на отдельном листке ответов вписать цифру вопроса и буквы, соответствующие правильным ответам.

В процессе выполнения теста рекомендуется применять несколько подходов в решении заданий. Такая стратегия позволяет максимально гибко оперировать методами решения, находя каждый раз оптимальный вариант. Не нужно тратить слишком много времени на трудный вопрос, а сразу переходить к другим тестовым заданиям, к трудному вопросу можно обратиться в конце. Необходимо оставить время для проверки ответов, чтобы избежать механических ошибок.

Зачёт также может проходить в виде защиты контрольной работы (доклад с презентацией). Методические рекомендации по подготовке и выполнению доклада с презентацией приведены в п. «Подготовка и написание контрольной работы».

### **Подготовка к экзамену**

Промежуточная аттестация по итогам освоения дисциплины проводится в форме экзамена.

Билет на экзамен включает в себя теоретические вопросы и практико-ориентированные задания.

*Теоретический вопрос* – индивидуальная деятельность обучающегося по концентрированному выражению накопленного знания, обеспечивает возможность одновременной работы всем обучающимся за фиксированное время по однотипным заданиям, что позволяет преподавателю оценить всех обучающихся.

*Практико-ориентированное задание* – средство проверки умений применять полученные знания для решения задач определенного типа по определенной теме.

При самостоятельной подготовке к экзамену студенту необходимо:

- получить перечень теоретических вопросов к экзамену;
- проработать пройденный материал (конспект лекций, учебное пособие, учебник) по дисциплине, при необходимости изучить дополнительные источники;
- составить планы и тезисы ответов на вопросы;
- проработать все типы практико-ориентированных заданий;
- составить алгоритм решения основных типов задач;
- выяснить условия проведения экзамена: количество теоретических вопросов и практико-ориентированных заданий в экзаменационном билете, продолжительность и форму проведения экзамена (устный или письменный), систему оценки результатов и т. д.;
- приступая к работе с экзаменационным билетом, нужно внимательно прочитать теоретические вопросы и условия практико-ориентированного задания;
- при условии проведения устного экзамена составить план и тезисы ответов на теоретические вопросы, кратко изложить ход решения практико-ориентированного задания;
- при условии проведения письменного экзамена дать полные письменные ответы на теоретические вопросы; изложить ход решения практико-ориентированного задания с численным расчётом искомых величин.

МИНОБРНАУКИ РОССИИ

ФГБОУ ВО «Уральский государственный горный университет»

***МЕТОДИЧЕСКИЕ МАТЕРИАЛЫ  
ДЛЯ САМОСТОЯТЕЛЬНОЙ РАБОТЫ***

**ГЕОМЕТРИЧЕСКОЕ МОДЕЛИРОВАНИЕ**

Направление подготовки

***13.03.02 Электроэнергетика и электротехника***

Профиль

***Электроэнергетика горных и промышленных предприятий***

Екатеринбург

## СОДЕРЖАНИЕ

|                                                                                 |   |
|---------------------------------------------------------------------------------|---|
| ВВЕДЕНИЕ.....                                                                   | 3 |
| ВИДЫ САМОСТОЯТЕЛЬНОЙ РАБОТЫ СТУДЕНТА.....                                       | 4 |
| МЕТОДИЧЕСКИЕ РЕКОМЕНДАЦИИ ПО ПОДГОТОВКЕ КО ВСЕМ ВИДАМ ТЕКУЩЕГО<br>КОНТРОЛЯ..... | 4 |
| Повторение материала лекций и самостоятельное изучение курса.....               | 4 |
| Подготовка к практическим занятиям и лабораторным работам.....                  | 5 |
| Подготовка и написание контрольной работы.....                                  | 6 |
| Подготовка к выполнению и написанию курсовой работы (проекта).....              | 7 |
| МЕТОДИЧЕСКИЕ РЕКОМЕНДАЦИИ ПО ПОДГОТОВКЕ К ПРОМЕЖУТОЧНОЙ<br>АТТЕСТАЦИИ.....      | 8 |
| Подготовка к зачёту.....                                                        | 8 |
| Подготовка к экзамену.....                                                      | 8 |

## ВВЕДЕНИЕ

*Самостоятельная работа студентов* – это разнообразные виды деятельности студентов, осуществляемые под руководством, но без непосредственного участия преподавателя в аудиторное и/или внеаудиторное время.

Это особая форма обучения по заданиям преподавателя, выполнение которых требует активной мыслительной, поисково-исследовательской и аналитической деятельности.

Методологическую основу самостоятельной работы студентов составляет деятельностный подход, когда цели обучения ориентированы на формирование умений решать типовые и нетиповые задачи, то есть на реальные ситуации, где студентам надо проявить знание конкретной дисциплины, использовать внутрипредметные и межпредметные связи.

Цель самостоятельной работы – закрепление знаний, полученных на аудиторных занятиях, формирование способности принимать на себя ответственность, решать проблему, находить конструктивные выходы из сложных ситуаций, развивать творческие способности, приобретение навыка организовывать своё время

Кроме того самостоятельная работа направлена на обучение студента осмысленно и самостоятельно работать сначала с учебным материалом, затем с научной информацией, заложить основы самоорганизации и самовоспитания с тем, чтобы привить умение в дальнейшем непрерывно повышать свой профессиональный уровень.

Самостоятельная работа реализует следующие задачи:

- систематизация и закрепление полученных теоретических знаний и практических умений студентов;
- углубление и расширение теоретических знаний;
- формирование умений использовать нормативную, правовую, справочную документацию и специальную литературу;
- развитие познавательных способностей и активности студентов: творческой инициативы, самостоятельности, ответственности и организованности;
- формирование самостоятельности мышления, способностей к саморазвитию, самосовершенствованию и самореализации;
- формирование практических (общеучебных и профессиональных) умений и навыков;
- развитие исследовательских умений;
- получение навыков эффективной самостоятельной профессиональной (практической и научно-теоретической) деятельности.

В учебном процессе выделяют два вида самостоятельной работы:

- аудиторная;
- внеаудиторная.

*Аудиторная самостоятельная работа* по дисциплине выполняется на учебных занятиях под непосредственным руководством преподавателя и по его заданию.

*Внеаудиторная самостоятельная работа* – планируемая учебная, учебно-исследовательская, научно-исследовательская работа студентов, выполняемая во внеаудиторное время по заданию и при методическом руководстве преподавателя, но без его непосредственного участия.

Самостоятельная работа, не предусмотренная образовательной программой, учебным планом и учебно-методическими материалами, раскрывающими и конкретизирующими их содержание, осуществляется студентами инициативно, с целью реализации собственных учебных и научных интересов.

Для более эффективного выполнения самостоятельной работы по дисциплине преподаватель рекомендует студентам источники и учебно-методические пособия для работы, характеризует наиболее рациональную методику самостоятельной работы, демонстрирует ранее выполненные студентами работы и т. п.

## **ВИДЫ САМОСТОЯТЕЛЬНОЙ РАБОТЫ СТУДЕНТА**

Основные формы организации самостоятельной работы студентов определяются следующими параметрами:

- содержание учебной дисциплины;
- уровень образования и степень подготовленности студентов;
- необходимость упорядочения нагрузки студентов при самостоятельной работе.

В соответствии с реализацией рабочей программы дисциплины в рамках самостоятельной работы студенту необходимо выполнить следующие виды работ:

*для подготовки ко всем видам текущего контроля:*

- повторение материала лекций;
- самостоятельное изучение курса;
- подготовка к практическим занятиям и лабораторным работам;
- подготовка к контрольной работе, написание контрольной работы;
- выполнение и написание курсовой работы (проекта);

*для подготовки ко всем видам промежуточной аттестации:*

- подготовка к зачёту;
- подготовка к экзамену.

Особенностью организации самостоятельной работы студентов является необходимость не только подготовиться к сдаче зачета /экзамена, но и собрать, обобщить, систематизировать, проанализировать информацию по темам дисциплины.

Технология организации самостоятельной работы студентов включает использование информационных и материально-технических ресурсов образовательного учреждения.

Самостоятельная работа может осуществляться индивидуально или группами студентов как online, так и на занятиях в зависимости от цели, объема, конкретной тематики самостоятельной работы, уровня сложности, уровня умений студентов.

В качестве форм и методов контроля внеаудиторной самостоятельной работы студентов могут быть использованы обмен информационными файлами, семинарские занятия, тестирование, опрос, доклад, реферат, самоотчеты, контрольные работы, защита контрольных и курсовых работ (проектов), защита зачётных работ в виде доклада с презентацией и др.

Текущий контроль результатов внеаудиторной самостоятельной работы студентов осуществляется в пределах времени, отведенного на обязательные учебные занятия по дисциплине.

Промежуточный контроль результатов внеаудиторной самостоятельной работы студентов осуществляется в пределах времени, отведенного для сдачи экзамена / зачёта.

В методических указаниях по каждому виду контроля представлены материалы для самостоятельной работы и рекомендации по организации отдельных её видов.

### **МЕТОДИЧЕСКИЕ РЕКОМЕНДАЦИИ ПО ПОДГОТОВКЕ КО ВСЕМ ВИДАМ ТЕКУЩЕГО КОНТРОЛЯ**

#### **Повторение материала лекций и самостоятельное изучение курса**

Лекционный материал по дисциплине излагается в виде устных лекций преподавателя во время аудиторных занятий. Самостоятельная работа студента во время лекционных аудиторных занятий заключается в ведении записей (конспекта лекций).

Конспект лекций, выполняемый во время аудиторных занятий, дополняется студентом при самостоятельном внеаудиторном изучении некоторых тем курса. Самостоятельное изучение тем курса осуществляется на основе списка основной и дополнительной литературы к дисциплине.

Перечень основной и дополнительной учебной литературы, необходимой для освоения дисциплины приведён в рабочей программе дисциплины.

Рекомендуемые задания для самостоятельной внеаудиторной работы студента, направленные на повторение материала лекций и самостоятельное изучение тем курса:

*для овладения знаниями:*

- конспектирование текста;
- чтение основной и дополнительной литературы;
- составление плана текста;
- работа со словарями, справочниками и нормативными документами;
- просмотр обучающих видеозаписей.

*для закрепления и систематизации знаний:*

- работа с конспектом лекций;
- повторная работа над учебным материалом;
- составление таблиц для систематизации учебного материала;
- изучение нормативных материалов;
- составление плана и тезисов ответа на вопросы для самопроверки;
- ответы на вопросы для самопроверки;
- составление библиографических списков по изучаемым темам.

*для формирования навыков и умений:*

- выполнение рисунков, схем, эскизов оборудования;
- рефлексивный анализ профессиональных умений.

Тематический план изучения дисциплины и содержание учебной дисциплины приведены в рабочей программе дисциплины.

Вопросы для самопроверки приведены учебной литературе по дисциплине или могут быть предложены преподавателем на лекционных аудиторных занятиях после изучения каждой темы.

### **Подготовка к практическим занятиям и лабораторным работам**

*Практические занятия* по дисциплине выступают средством формирования у студентов системы интегрированных умений и навыков, необходимых для освоения профессиональных компетенций, а также умений определять, разрабатывать и применять оптимальные методы решения профессиональных задач.

На практических занятиях происходит закрепление теоретических знаний, полученных в ходе лекций, осваиваются методики и алгоритмы решения типовых задач по образцу и вариантных задач, разбираются примеры применения теоретических знаний для практического использования, выполняются доклады с презентацией по определенным учебно-практическим, учебно-исследовательским или научным темам с последующим их обсуждением.

Рекомендуемые задания для самостоятельной внеаудиторной работы студента, направленные на подготовку к практическим занятиям:

*для овладения знаниями:*

- чтение основной и дополнительной литературы;
- работа со словарями, справочниками и нормативными документами;
- просмотр обучающих видеозаписей.

*для закрепления и систематизации знаний:*

- работа с конспектом лекций;
- ответы на вопросы для самопроверки;
- подготовка публичных выступлений;
- составление библиографических списков по изучаемым темам.

*для формирования навыков и умений:*

- решение задач по образцу и вариативных задач;
- выполнение рисунков, схем, эскизов оборудования;
- рефлексивный анализ профессиональных умений.

Тематический план изучения дисциплины и содержание учебной дисциплины приведены в рабочей программе дисциплины.

*Лабораторные занятия* по дисциплине выступают средством формирования у студентов навыков работы с использованием лабораторного оборудования, планирования и выполнения экспериментов, оформления отчётной документации по выполнению лабораторных работ.

Рекомендуемые задания для самостоятельной внеаудиторной работы студента, направленные на подготовку к лабораторным занятиям:

*для овладения знаниями:*

- изучение методик работы с использованием различных видов и типов лабораторного оборудования;
- изучение правил безопасной эксплуатации лабораторного оборудования;
- работа со словарями, справочниками и нормативными документами.

*для закрепления и систематизации знаний:*

- составление плана проведения эксперимента;
- составление отчётной документации по результатам экспериментирования;
- аналитическая обработка результатов экспериментов.

*для формирования навыков и умений:*

- выполнение рисунков, схем, эскизов оборудования;
- оформление отчётной документации по выполнению лабораторных работ.

### **Подготовка и написание контрольной работы**

*Контрольная работа* – индивидуальная деятельность обучающегося по концентрированному выражению накопленного знания, обеспечивает возможность одновременной работы всем обучающимся за фиксированное время по однотипным заданиям, что позволяет преподавателю оценить всех обучающихся. Контрольная работа является средством проверки умений применять полученные знания для решения задач определенного типа по теме или разделу.

Рекомендуемые задания для самостоятельной внеаудиторной работы студента, направленные на подготовку к контрольной работе:

*для овладения знаниями:*

- чтение основной и дополнительной литературы;
- работа со словарями, справочниками и нормативными документами.

*для закрепления и систематизации знаний:*

- работа с конспектом лекций;
- ответы на вопросы для самопроверки.

*для формирования навыков и умений:*

- решение задач по образцу и вариативных задач;
- выполнение рисунков, схем, эскизов оборудования;
- оформление отчётной документации по выполнению контрольной работы.

Контрольная работа может быть выполнена в виде доклада с презентацией.

*Доклад с презентацией* – это публичное выступление по представлению полученных результатов знаний по определенной учебно-практической, учебно-исследовательской или научной теме.

При подготовке доклада с презентацией обучающийся должен продемонстрировать умение самостоятельного изучения отдельных вопросов, структурирования основных положений рассматриваемых проблем, публичного выступления, позиционирования себя перед коллективом, навыки работы с библиографическими источниками и оформления научных текстов.



В ходе подготовки к докладу с презентацией обучающемуся необходимо:

- выбрать тему и определить цель выступления;
- осуществить сбор материала к выступлению;
- организовать работу с источниками;
- во время изучения источников следует записывать вопросы, возникающие по мере ознакомления, ключевые слова, мысли, суждения; представлять наглядные примеры из практики;
- сформулировать возможные вопросы по теме доклада, подготовить тезисы ответов на них;
- обработать материал и представить его в виде законченного доклада и презентации.

При выполнении контрольной работы в виде доклада с презентацией самостоятельная работа студента включает в себя:

*для овладения знаниями:*

- чтение основное и дополнительной литературы по заданной теме доклада;
- составление плана доклада;
- работа со словарями, справочниками и нормативными документами;
- просмотр обучающих видеозаписей по теме доклада

*для закрепления и систематизации знаний:*

- составление плана и тезисов презентации по теме доклада;
- составление презентации;
- составление библиографического списка по теме доклада;
- подготовка к публичному выступлению;
- составление возможных вопросов по теме доклада и ответов на них.

*для формирования навыков и умений:*

- публичное выступление;
- выполнение рисунков, схем, эскизов оборудования;
- рефлексивный анализ профессиональных умений.

Варианты контрольных работ и темы докладов приведены в комплекте оценочных средств дисциплины.

### **Подготовка к выполнению и написанию курсовой работы (проекта)**

*Курсовая работа (проект)* – форма контроля для демонстрации обучающимся умений работать с объектами изучения, критическими источниками, справочной и энциклопедической литературой, логично и грамотно излагать собственные умозаключения и выводы, обосновывать и строить априорную модель изучаемого объекта или процесса, создавать содержательную презентацию выполненной работы.

При выполнении и защите курсовой работы (проекта) оценивается умение самостоятельной работы с объектами изучения, справочной литературой, логично и грамотно излагать собственные умозаключения и выводы, обосновывать выбранную технологическую схему и принятый тип и количество оборудования, создавать содержательную презентацию выполненной работы (пояснительную записку и графический материал).

Рекомендуемые задания для самостоятельной внеаудиторной работы студента, направленные на подготовку к курсовой работе (проекту):

*для овладения знаниями:*

- чтение основной и дополнительной литературы;
- работа со словарями, справочниками и нормативными документами;
- составление плана выполнения курсовой работы (проекта);
- составление списка использованных источников.

*для закрепления и систематизации знаний:*

- работа учебно-методическими материалами по выполнению курсовой работы (проекта);
- изучение основных методик расчёта технологических схем, выбора и расчёта оборудования;
- подготовка тезисов ответов на вопросы по тематике курсовой работы (проекта).

для формирования навыков и умений:

- решение задач по образцу и вариативных задач;
- выполнение рисунков, схем, компоновочных чертежей;
- оформление текстовой и графической документации.

Тематика курсовых работ (проектов) приведены в комплекте оценочных средств дисциплины.

## **МЕТОДИЧЕСКИЕ РЕКОМЕНДАЦИИ ПО ПОДГОТОВКЕ К ПРОМЕЖУТОЧНОЙ АТТЕСТАЦИИ**

### **Подготовка к зачёту**

Зачёт по дисциплине может быть проведён в виде теста или включать в себя защиту контрольной работы (доклад с презентацией).

*Тест* – это система стандартизированных заданий, позволяющая автоматизировать процедуру измерения уровня знаний и умений обучающегося.

При самостоятельной подготовке к зачёту, проводимому в виде теста, студенту необходимо:

- проработать информационный материал (конспект лекций, учебное пособие, учебник) по дисциплине; проконсультироваться с преподавателем по вопросу выбора дополнительной учебной литературы;
- выяснить условия проведения теста: количество вопросов в тесте, продолжительность выполнения теста, систему оценки результатов и т. д.;
- приступая к работе с тестом, нужно внимательно и до конца прочитать вопрос и предлагаемые варианты ответов, выбрать правильные (их может быть несколько), на отдельном листке ответов вписать цифру вопроса и буквы, соответствующие правильным ответам.

В процессе выполнения теста рекомендуется применять несколько подходов в решении заданий. Такая стратегия позволяет максимально гибко оперировать методами решения, находя каждый раз оптимальный вариант. Не нужно тратить слишком много времени на трудный вопрос, а сразу переходить к другим тестовым заданиям, к трудному вопросу можно обратиться в конце. Необходимо оставить время для проверки ответов, чтобы избежать механических ошибок.

Зачёт также может проходить в виде защиты контрольной работы (доклад с презентацией). Методические рекомендации по подготовке и выполнению доклада с презентацией приведены в п. «Подготовка и написание контрольной работы».

### **Подготовка к экзамену**

Промежуточная аттестация по итогам освоения дисциплины проводится в форме экзамена.

Билет на экзамен включает в себя теоретические вопросы и практико-ориентированные задания.

*Теоретический вопрос* – индивидуальная деятельность обучающегося по концентрированному выражению накопленного знания, обеспечивает возможность одновременной работы всем обучающимся за фиксированное время по однотипным заданиям, что позволяет преподавателю оценить всех обучающихся.

*Практико-ориентированное задание* – средство проверки умений применять полученные знания для решения задач определенного типа по определенной теме.

При самостоятельной подготовке к экзамену студенту необходимо:

- получить перечень теоретических вопросов к экзамену;
- проработать пройденный материал (конспект лекций, учебное пособие, учебник) по дисциплине, при необходимости изучить дополнительные источники;
- составить планы и тезисы ответов на вопросы;
- проработать все типы практико-ориентированных заданий;
- составить алгоритм решения основных типов задач;
- выяснить условия проведения экзамена: количество теоретических вопросов и практико-ориентированных заданий в экзаменационном билете, продолжительность и форму проведения экзамена (устный или письменный), систему оценки результатов и т. д.;
- приступая к работе с экзаменационным билетом, нужно внимательно прочитать теоретические вопросы и условия практико-ориентированного задания;
- при условии проведения устного экзамена составить план и тезисы ответов на теоретические вопросы, кратко изложить ход решения практико-ориентированного задания;
- при условии проведения письменного экзамена дать полные письменные ответы на теоретические вопросы; изложить ход решения практико-ориентированного задания с численным расчётом искомых величин.

МИНОБРНАУКИ РОССИИ

ФГБОУ ВО «Уральский государственный горный университет»

***МЕТОДИЧЕСКИЕ МАТЕРИАЛЫ  
ДЛЯ САМОСТОЯТЕЛЬНОЙ РАБОТЫ***

**КОМПЬЮТЕРНЫЕ ТЕХНОЛОГИИ**

Направление подготовки

***13.03.02 Электроэнергетика и электротехника***

Профиль

***Электроэнергетика горных и промышленных предприятий***

Екатеринбург

## СОДЕРЖАНИЕ

|                                                                                 |   |
|---------------------------------------------------------------------------------|---|
| ВВЕДЕНИЕ.....                                                                   | 3 |
| ВИДЫ САМОСТОЯТЕЛЬНОЙ РАБОТЫ СТУДЕНТА.....                                       | 4 |
| МЕТОДИЧЕСКИЕ РЕКОМЕНДАЦИИ ПО ПОДГОТОВКЕ КО ВСЕМ ВИДАМ ТЕКУЩЕГО<br>КОНТРОЛЯ..... | 4 |
| Повторение материала лекций и самостоятельное изучение курса.....               | 4 |
| Подготовка к практическим занятиям и лабораторным работам.....                  | 5 |
| Подготовка и написание контрольной работы.....                                  | 6 |
| Подготовка к выполнению и написанию курсовой работы (проекта).....              | 7 |
| МЕТОДИЧЕСКИЕ РЕКОМЕНДАЦИИ ПО ПОДГОТОВКЕ К ПРОМЕЖУТОЧНОЙ<br>АТТЕСТАЦИИ.....      | 8 |
| Подготовка к зачёту.....                                                        | 8 |
| Подготовка к экзамену.....                                                      | 8 |

## ВВЕДЕНИЕ

*Самостоятельная работа студентов* – это разнообразные виды деятельности студентов, осуществляемые под руководством, но без непосредственного участия преподавателя в аудиторное и/или внеаудиторное время.

Это особая форма обучения по заданиям преподавателя, выполнение которых требует активной мыслительной, поисково-исследовательской и аналитической деятельности.

Методологическую основу самостоятельной работы студентов составляет деятельностный подход, когда цели обучения ориентированы на формирование умений решать типовые и нетиповые задачи, то есть на реальные ситуации, где студентам надо проявить знание конкретной дисциплины, использовать внутрипредметные и межпредметные связи.

Цель самостоятельной работы – закрепление знаний, полученных на аудиторных занятиях, формирование способности принимать на себя ответственность, решать проблему, находить конструктивные выходы из сложных ситуаций, развивать творческие способности, приобретение навыка организовывать своё время

Кроме того самостоятельная работа направлена на обучение студента осмысленно и самостоятельно работать сначала с учебным материалом, затем с научной информацией, заложить основы самоорганизации и самовоспитания с тем, чтобы привить умение в дальнейшем непрерывно повышать свой профессиональный уровень.

Самостоятельная работа реализует следующие задачи:

- систематизация и закрепление полученных теоретических знаний и практических умений студентов;
- углубление и расширение теоретических знаний;
- формирование умений использовать нормативную, правовую, справочную документацию и специальную литературу;
- развитие познавательных способностей и активности студентов: творческой инициативы, самостоятельности, ответственности и организованности;
- формирование самостоятельности мышления, способностей к саморазвитию, самосовершенствованию и самореализации;
- формирование практических (общеучебных и профессиональных) умений и навыков;
- развитие исследовательских умений;
- получение навыков эффективной самостоятельной профессиональной (практической и научно-теоретической) деятельности.

В учебном процессе выделяют два вида самостоятельной работы:

- аудиторная;
- внеаудиторная.

*Аудиторная самостоятельная работа* по дисциплине выполняется на учебных занятиях под непосредственным руководством преподавателя и по его заданию.

*Внеаудиторная самостоятельная работа* – планируемая учебная, учебно-исследовательская, научно-исследовательская работа студентов, выполняемая во внеаудиторное время по заданию и при методическом руководстве преподавателя, но без его непосредственного участия.

Самостоятельная работа, не предусмотренная образовательной программой, учебным планом и учебно-методическими материалами, раскрывающими и конкретизирующими их содержание, осуществляется студентами инициативно, с целью реализации собственных учебных и научных интересов.

Для более эффективного выполнения самостоятельной работы по дисциплине преподаватель рекомендует студентам источники и учебно-методические пособия для работы, характеризует наиболее рациональную методику самостоятельной работы, демонстрирует ранее выполненные студентами работы и т. п.

## **ВИДЫ САМОСТОЯТЕЛЬНОЙ РАБОТЫ СТУДЕНТА**

Основные формы организации самостоятельной работы студентов определяются следующими параметрами:

- содержание учебной дисциплины;
- уровень образования и степень подготовленности студентов;
- необходимость упорядочения нагрузки студентов при самостоятельной работе.

В соответствии с реализацией рабочей программы дисциплины в рамках самостоятельной работы студенту необходимо выполнить следующие виды работ:

*для подготовки ко всем видам текущего контроля:*

- повторение материала лекций;
- самостоятельное изучение курса;
- подготовка к практическим занятиям и лабораторным работам;
- подготовка к контрольной работе, написание контрольной работы;
- выполнение и написание курсовой работы (проекта);

*для подготовки ко всем видам промежуточной аттестации:*

- подготовка к зачёту;
- подготовка к экзамену.

Особенностью организации самостоятельной работы студентов является необходимость не только подготовиться к сдаче зачета /экзамена, но и собрать, обобщить, систематизировать, проанализировать информацию по темам дисциплины.

Технология организации самостоятельной работы студентов включает использование информационных и материально-технических ресурсов образовательного учреждения.

Самостоятельная работа может осуществляться индивидуально или группами студентов как online, так и на занятиях в зависимости от цели, объема, конкретной тематики самостоятельной работы, уровня сложности, уровня умений студентов.

В качестве форм и методов контроля внеаудиторной самостоятельной работы студентов могут быть использованы обмен информационными файлами, семинарские занятия, тестирование, опрос, доклад, реферат, самоотчеты, контрольные работы, защита контрольных и курсовых работ (проектов), защита зачётных работ в виде доклада с презентацией и др.

Текущий контроль результатов внеаудиторной самостоятельной работы студентов осуществляется в пределах времени, отведенного на обязательные учебные занятия по дисциплине.

Промежуточный контроль результатов внеаудиторной самостоятельной работы студентов осуществляется в пределах времени, отведенного для сдачи экзамена / зачёта.

В методических указаниях по каждому виду контроля представлены материалы для самостоятельной работы и рекомендации по организации отдельных её видов.

### **МЕТОДИЧЕСКИЕ РЕКОМЕНДАЦИИ ПО ПОДГОТОВКЕ КО ВСЕМ ВИДАМ ТЕКУЩЕГО КОНТРОЛЯ**

#### **Повторение материала лекций и самостоятельное изучение курса**

Лекционный материал по дисциплине излагается в виде устных лекций преподавателя во время аудиторных занятий. Самостоятельная работа студента во время лекционных аудиторных занятий заключается в ведении записей (конспекта лекций).

Конспект лекций, выполняемый во время аудиторных занятий, дополняется студентом при самостоятельном внеаудиторном изучении некоторых тем курса. Самостоятельное изучение тем курса осуществляется на основе списка основной и дополнительной литературы к дисциплине.

Перечень основной и дополнительной учебной литературы, необходимой для освоения дисциплины приведён в рабочей программе дисциплины.

Рекомендуемые задания для самостоятельной внеаудиторной работы студента, направленные на повторение материала лекций и самостоятельное изучение тем курса:

*для овладения знаниями:*

- конспектирование текста;
- чтение основной и дополнительной литературы;
- составление плана текста;
- работа со словарями, справочниками и нормативными документами;
- просмотр обучающих видеозаписей.

*для закрепления и систематизации знаний:*

- работа с конспектом лекций;
- повторная работа над учебным материалом;
- составление таблиц для систематизации учебного материала;
- изучение нормативных материалов;
- составление плана и тезисов ответа на вопросы для самопроверки;
- ответы на вопросы для самопроверки;
- составление библиографических списков по изучаемым темам.

*для формирования навыков и умений:*

- выполнение рисунков, схем, эскизов оборудования;
- рефлексивный анализ профессиональных умений.

Тематический план изучения дисциплины и содержание учебной дисциплины приведены в рабочей программе дисциплины.

Вопросы для самопроверки приведены учебной литературе по дисциплине или могут быть предложены преподавателем на лекционных аудиторных занятиях после изучения каждой темы.

### **Подготовка к практическим занятиям и лабораторным работам**

*Практические занятия* по дисциплине выступают средством формирования у студентов системы интегрированных умений и навыков, необходимых для освоения профессиональных компетенций, а также умений определять, разрабатывать и применять оптимальные методы решения профессиональных задач.

На практических занятиях происходит закрепление теоретических знаний, полученных в ходе лекций, осваиваются методики и алгоритмы решения типовых задач по образцу и вариантных задач, разбираются примеры применения теоретических знаний для практического использования, выполняются доклады с презентацией по определенным учебно-практическим, учебно-исследовательским или научным темам с последующим их обсуждением.

Рекомендуемые задания для самостоятельной внеаудиторной работы студента, направленные на подготовку к практическим занятиям:

*для овладения знаниями:*

- чтение основной и дополнительной литературы;
- работа со словарями, справочниками и нормативными документами;
- просмотр обучающих видеозаписей.

*для закрепления и систематизации знаний:*

- работа с конспектом лекций;
- ответы на вопросы для самопроверки;
- подготовка публичных выступлений;
- составление библиографических списков по изучаемым темам.

*для формирования навыков и умений:*

- решение задач по образцу и вариативных задач;
- выполнение рисунков, схем, эскизов оборудования;



- рефлексивный анализ профессиональных умений.

Тематический план изучения дисциплины и содержание учебной дисциплины приведены в рабочей программе дисциплины.

*Лабораторные занятия* по дисциплине выступают средством формирования у студентов навыков работы с использованием лабораторного оборудования, планирования и выполнения экспериментов, оформления отчётной документации по выполнению лабораторных работ.

Рекомендуемые задания для самостоятельной внеаудиторной работы студента, направленные на подготовку к лабораторным занятиям:

*для овладения знаниями:*

- изучение методик работы с использованием различных видов и типов лабораторного оборудования;
- изучение правил безопасной эксплуатации лабораторного оборудования;
- работа со словарями, справочниками и нормативными документами.

*для закрепления и систематизации знаний:*

- составление плана проведения эксперимента;
- составление отчётной документации по результатам экспериментирования;
- аналитическая обработка результатов экспериментов.

*для формирования навыков и умений:*

- выполнение рисунков, схем, эскизов оборудования;
- оформление отчётной документации по выполнению лабораторных работ.

### **Подготовка и написание контрольной работы**

*Контрольная работа* – индивидуальная деятельность обучающегося по концентрированному выражению накопленного знания, обеспечивает возможность одновременной работы всем обучающимся за фиксированное время по однотипным заданиям, что позволяет преподавателю оценить всех обучающихся. Контрольная работа является средством проверки умений применять полученные знания для решения задач определенного типа по теме или разделу.

Рекомендуемые задания для самостоятельной внеаудиторной работы студента, направленные на подготовку к контрольной работе:

*для овладения знаниями:*

- чтение основной и дополнительной литературы;
- работа со словарями, справочниками и нормативными документами.

*для закрепления и систематизации знаний:*

- работа с конспектом лекций;
- ответы на вопросы для самопроверки.

*для формирования навыков и умений:*

- решение задач по образцу и вариативных задач;
- выполнение рисунков, схем, эскизов оборудования;
- оформление отчётной документации по выполнению контрольной работы.

Контрольная работа может быть выполнена в виде доклада с презентацией.

*Доклад с презентацией* – это публичное выступление по представлению полученных результатов знаний по определенной учебно-практической, учебно-исследовательской или научной теме.

При подготовке доклада с презентацией обучающийся должен продемонстрировать умение самостоятельного изучения отдельных вопросов, структурирования основных положений рассматриваемых проблем, публичного выступления, позиционирования себя перед коллективом, навыки работы с библиографическими источниками и оформления научных текстов.



В ходе подготовки к докладу с презентацией обучающемуся необходимо:

- выбрать тему и определить цель выступления;
- осуществить сбор материала к выступлению;
- организовать работу с источниками;
- во время изучения источников следует записывать вопросы, возникающие по мере ознакомления, ключевые слова, мысли, суждения; представлять наглядные примеры из практики;
- сформулировать возможные вопросы по теме доклада, подготовить тезисы ответов на них;
- обработать материал и представить его в виде законченного доклада и презентации.

При выполнении контрольной работы в виде доклада с презентацией самостоятельная работа студента включает в себя:

*для овладения знаниями:*

- чтение основное и дополнительной литературы по заданной теме доклада;
- составление плана доклада;
- работа со словарями, справочниками и нормативными документами;
- просмотр обучающих видеозаписей по теме доклада

*для закрепления и систематизации знаний:*

- составление плана и тезисов презентации по теме доклада;
- составление презентации;
- составление библиографического списка по теме доклада;
- подготовка к публичному выступлению;
- составление возможных вопросов по теме доклада и ответов на них.

*для формирования навыков и умений:*

- публичное выступление;
- выполнение рисунков, схем, эскизов оборудования;
- рефлексивный анализ профессиональных умений.

Варианты контрольных работ и темы докладов приведены в комплекте оценочных средств дисциплины.

### **Подготовка к выполнению и написанию курсовой работы (проекта)**

*Курсовая работа (проект)* – форма контроля для демонстрации обучающимся умений работать с объектами изучения, критическими источниками, справочной и энциклопедической литературой, логично и грамотно излагать собственные умозаключения и выводы, обосновывать и строить априорную модель изучаемого объекта или процесса, создавать содержательную презентацию выполненной работы.

При выполнении и защите курсовой работы (проекта) оценивается умение самостоятельной работы с объектами изучения, справочной литературой, логично и грамотно излагать собственные умозаключения и выводы, обосновывать выбранную технологическую схему и принятый тип и количество оборудования, создавать содержательную презентацию выполненной работы (пояснительную записку и графический материал).

Рекомендуемые задания для самостоятельной внеаудиторной работы студента, направленные на подготовку к курсовой работе (проекту):

*для овладения знаниями:*

- чтение основной и дополнительной литературы;
- работа со словарями, справочниками и нормативными документами;
- составление плана выполнения курсовой работы (проекта);
- составление списка использованных источников.

*для закрепления и систематизации знаний:*

- работа учебно-методическими материалами по выполнению курсовой работы (проекта);
- изучение основных методик расчёта технологических схем, выбора и расчёта оборудования;
- подготовка тезисов ответов на вопросы по тематике курсовой работы (проекта).

для формирования навыков и умений:

- решение задач по образцу и вариативных задач;
- выполнение рисунков, схем, компоновочных чертежей;
- оформление текстовой и графической документации.

Тематика курсовых работ (проектов) приведены в комплекте оценочных средств дисциплины.

## **МЕТОДИЧЕСКИЕ РЕКОМЕНДАЦИИ ПО ПОДГОТОВКЕ К ПРОМЕЖУТОЧНОЙ АТТЕСТАЦИИ**

### **Подготовка к зачёту**

Зачёт по дисциплине может быть проведён в виде теста или включать в себя защиту контрольной работы (доклад с презентацией).

*Тест* – это система стандартизированных заданий, позволяющая автоматизировать процедуру измерения уровня знаний и умений обучающегося.

При самостоятельной подготовке к зачёту, проводимому в виде теста, студенту необходимо:

- проработать информационный материал (конспект лекций, учебное пособие, учебник) по дисциплине; проконсультироваться с преподавателем по вопросу выбора дополнительной учебной литературы;
- выяснить условия проведения теста: количество вопросов в тесте, продолжительность выполнения теста, систему оценки результатов и т. д.;
- приступая к работе с тестом, нужно внимательно и до конца прочитать вопрос и предлагаемые варианты ответов, выбрать правильные (их может быть несколько), на отдельном листке ответов вписать цифру вопроса и буквы, соответствующие правильным ответам.

В процессе выполнения теста рекомендуется применять несколько подходов в решении заданий. Такая стратегия позволяет максимально гибко оперировать методами решения, находя каждый раз оптимальный вариант. Не нужно тратить слишком много времени на трудный вопрос, а сразу переходить к другим тестовым заданиям, к трудному вопросу можно обратиться в конце. Необходимо оставить время для проверки ответов, чтобы избежать механических ошибок.

Зачёт также может проходить в виде защиты контрольной работы (доклад с презентацией). Методические рекомендации по подготовке и выполнению доклада с презентацией приведены в п. «Подготовка и написание контрольной работы».

### **Подготовка к экзамену**

Промежуточная аттестация по итогам освоения дисциплины проводится в форме экзамена.

Билет на экзамен включает в себя теоретические вопросы и практико-ориентированные задания.

*Теоретический вопрос* – индивидуальная деятельность обучающегося по концентрированному выражению накопленного знания, обеспечивает возможность одновременной работы всем обучающимся за фиксированное время по однотипным заданиям, что позволяет преподавателю оценить всех обучающихся.

*Практико-ориентированное задание* – средство проверки умений применять полученные знания для решения задач определенного типа по определенной теме.

При самостоятельной подготовке к экзамену студенту необходимо:

- получить перечень теоретических вопросов к экзамену;
- проработать пройденный материал (конспект лекций, учебное пособие, учебник) по дисциплине, при необходимости изучить дополнительные источники;
- составить планы и тезисы ответов на вопросы;
- проработать все типы практико-ориентированных заданий;
- составить алгоритм решения основных типов задач;
- выяснить условия проведения экзамена: количество теоретических вопросов и практико-ориентированных заданий в экзаменационном билете, продолжительность и форму проведения экзамена (устный или письменный), систему оценки результатов и т. д.;
- приступая к работе с экзаменационным билетом, нужно внимательно прочитать теоретические вопросы и условия практико-ориентированного задания;
- при условии проведения устного экзамена составить план и тезисы ответов на теоретические вопросы, кратко изложить ход решения практико-ориентированного задания;
- при условии проведения письменного экзамена дать полные письменные ответы на теоретические вопросы; изложить ход решения практико-ориентированного задания с численным расчётом искомых величин.

МИНОБРНАУКИ РОССИИ

ФГБОУ ВО «Уральский государственный горный университет»

***МЕТОДИЧЕСКИЕ МАТЕРИАЛЫ  
ДЛЯ САМОСТОЯТЕЛЬНОЙ РАБОТЫ***

**ТЕОРЕТИЧЕСКАЯ МЕХАНИКА**

Направление подготовки

***13.03.02 Электроэнергетика и электротехника***

Профиль

***Электроэнергетика горных и промышленных предприятий***

Екатеринбург

## СОДЕРЖАНИЕ

|                                                                                 |   |
|---------------------------------------------------------------------------------|---|
| ВВЕДЕНИЕ.....                                                                   | 3 |
| ВИДЫ САМОСТОЯТЕЛЬНОЙ РАБОТЫ СТУДЕНТА.....                                       | 4 |
| МЕТОДИЧЕСКИЕ РЕКОМЕНДАЦИИ ПО ПОДГОТОВКЕ КО ВСЕМ ВИДАМ ТЕКУЩЕГО<br>КОНТРОЛЯ..... | 4 |
| Повторение материала лекций и самостоятельное изучение курса.....               | 4 |
| Подготовка к практическим занятиям и лабораторным работам.....                  | 5 |
| Подготовка и написание контрольной работы.....                                  | 6 |
| Подготовка к выполнению и написанию курсовой работы (проекта).....              | 7 |
| МЕТОДИЧЕСКИЕ РЕКОМЕНДАЦИИ ПО ПОДГОТОВКЕ К ПРОМЕЖУТОЧНОЙ<br>АТТЕСТАЦИИ.....      | 8 |
| Подготовка к зачёту.....                                                        | 8 |
| Подготовка к экзамену.....                                                      | 8 |

## ВВЕДЕНИЕ

*Самостоятельная работа студентов* – это разнообразные виды деятельности студентов, осуществляемые под руководством, но без непосредственного участия преподавателя в аудиторное и/или внеаудиторное время.

Это особая форма обучения по заданиям преподавателя, выполнение которых требует активной мыслительной, поисково-исследовательской и аналитической деятельности.

Методологическую основу самостоятельной работы студентов составляет деятельностный подход, когда цели обучения ориентированы на формирование умений решать типовые и нетиповые задачи, то есть на реальные ситуации, где студентам надо проявить знание конкретной дисциплины, использовать внутрипредметные и межпредметные связи.

Цель самостоятельной работы – закрепление знаний, полученных на аудиторных занятиях, формирование способности принимать на себя ответственность, решать проблему, находить конструктивные выходы из сложных ситуаций, развивать творческие способности, приобретение навыка организовывать своё время

Кроме того самостоятельная работа направлена на обучение студента осмысленно и самостоятельно работать сначала с учебным материалом, затем с научной информацией, заложить основы самоорганизации и самовоспитания с тем, чтобы привить умение в дальнейшем непрерывно повышать свой профессиональный уровень.

Самостоятельная работа реализует следующие задачи:

- систематизация и закрепление полученных теоретических знаний и практических умений студентов;
- углубление и расширение теоретических знаний;
- формирование умений использовать нормативную, правовую, справочную документацию и специальную литературу;
- развитие познавательных способностей и активности студентов: творческой инициативы, самостоятельности, ответственности и организованности;
- формирование самостоятельности мышления, способностей к саморазвитию, самосовершенствованию и самореализации;
- формирование практических (общеучебных и профессиональных) умений и навыков;
- развитие исследовательских умений;
- получение навыков эффективной самостоятельной профессиональной (практической и научно-теоретической) деятельности.

В учебном процессе выделяют два вида самостоятельной работы:

- аудиторная;
- внеаудиторная.

*Аудиторная самостоятельная работа* по дисциплине выполняется на учебных занятиях под непосредственным руководством преподавателя и по его заданию.

*Внеаудиторная самостоятельная работа* – планируемая учебная, учебно-исследовательская, научно-исследовательская работа студентов, выполняемая во внеаудиторное время по заданию и при методическом руководстве преподавателя, но без его непосредственного участия.

Самостоятельная работа, не предусмотренная образовательной программой, учебным планом и учебно-методическими материалами, раскрывающими и конкретизирующими их содержание, осуществляется студентами инициативно, с целью реализации собственных учебных и научных интересов.

Для более эффективного выполнения самостоятельной работы по дисциплине преподаватель рекомендует студентам источники и учебно-методические пособия для работы, характеризует наиболее рациональную методику самостоятельной работы, демонстрирует ранее выполненные студентами работы и т. п.



## **ВИДЫ САМОСТОЯТЕЛЬНОЙ РАБОТЫ СТУДЕНТА**

Основные формы организации самостоятельной работы студентов определяются следующими параметрами:

- содержание учебной дисциплины;
- уровень образования и степень подготовленности студентов;
- необходимость упорядочения нагрузки студентов при самостоятельной работе.

В соответствии с реализацией рабочей программы дисциплины в рамках самостоятельной работы студенту необходимо выполнить следующие виды работ:

*для подготовки ко всем видам текущего контроля:*

- повторение материала лекций;
- самостоятельное изучение курса;
- подготовка к практическим занятиям и лабораторным работам;
- подготовка к контрольной работе, написание контрольной работы;
- выполнение и написание курсовой работы (проекта);

*для подготовки ко всем видам промежуточной аттестации:*

- подготовка к зачёту;
- подготовка к экзамену.

Особенностью организации самостоятельной работы студентов является необходимость не только подготовиться к сдаче зачета /экзамена, но и собрать, обобщить, систематизировать, проанализировать информацию по темам дисциплины.

Технология организации самостоятельной работы студентов включает использование информационных и материально-технических ресурсов образовательного учреждения.

Самостоятельная работа может осуществляться индивидуально или группами студентов как online, так и на занятиях в зависимости от цели, объема, конкретной тематики самостоятельной работы, уровня сложности, уровня умений студентов.

В качестве форм и методов контроля внеаудиторной самостоятельной работы студентов могут быть использованы обмен информационными файлами, семинарские занятия, тестирование, опрос, доклад, реферат, самоотчеты, контрольные работы, защита контрольных и курсовых работ (проектов), защита зачётных работ в виде доклада с презентацией и др.

Текущий контроль результатов внеаудиторной самостоятельной работы студентов осуществляется в пределах времени, отведенного на обязательные учебные занятия по дисциплине.

Промежуточный контроль результатов внеаудиторной самостоятельной работы студентов осуществляется в пределах времени, отведенного для сдачи экзамена / зачёта.

В методических указаниях по каждому виду контроля представлены материалы для самостоятельной работы и рекомендации по организации отдельных её видов.

### **МЕТОДИЧЕСКИЕ РЕКОМЕНДАЦИИ ПО ПОДГОТОВКЕ КО ВСЕМ ВИДАМ ТЕКУЩЕГО КОНТРОЛЯ**

#### **Повторение материала лекций и самостоятельное изучение курса**

Лекционный материал по дисциплине излагается в виде устных лекций преподавателя во время аудиторных занятий. Самостоятельная работа студента во время лекционных аудиторных занятий заключается в ведении записей (конспекта лекций).

Конспект лекций, выполняемый во время аудиторных занятий, дополняется студентом при самостоятельном внеаудиторном изучении некоторых тем курса. Самостоятельное изучение тем курса осуществляется на основе списка основной и дополнительной литературы к дисциплине.

Перечень основной и дополнительной учебной литературы, необходимой для освоения дисциплины приведён в рабочей программе дисциплины.

Рекомендуемые задания для самостоятельной внеаудиторной работы студента, направленные на повторение материала лекций и самостоятельное изучение тем курса:

*для овладения знаниями:*

- конспектирование текста;
- чтение основной и дополнительной литературы;
- составление плана текста;
- работа со словарями, справочниками и нормативными документами;
- просмотр обучающих видеозаписей.

*для закрепления и систематизации знаний:*

- работа с конспектом лекций;
- повторная работа над учебным материалом;
- составление таблиц для систематизации учебного материала;
- изучение нормативных материалов;
- составление плана и тезисов ответа на вопросы для самопроверки;
- ответы на вопросы для самопроверки;
- составление библиографических списков по изучаемым темам.

*для формирования навыков и умений:*

- выполнение рисунков, схем, эскизов оборудования;
- рефлексивный анализ профессиональных умений.

Тематический план изучения дисциплины и содержание учебной дисциплины приведены в рабочей программе дисциплины.

Вопросы для самопроверки приведены учебной литературе по дисциплине или могут быть предложены преподавателем на лекционных аудиторных занятиях после изучения каждой темы.

### **Подготовка к практическим занятиям и лабораторным работам**

*Практические занятия* по дисциплине выступают средством формирования у студентов системы интегрированных умений и навыков, необходимых для освоения профессиональных компетенций, а также умений определять, разрабатывать и применять оптимальные методы решения профессиональных задач.

На практических занятиях происходит закрепление теоретических знаний, полученных в ходе лекций, осваиваются методики и алгоритмы решения типовых задач по образцу и вариантных задач, разбираются примеры применения теоретических знаний для практического использования, выполняются доклады с презентацией по определенным учебно-практическим, учебно-исследовательским или научным темам с последующим их обсуждением.

Рекомендуемые задания для самостоятельной внеаудиторной работы студента, направленные на подготовку к практическим занятиям:

*для овладения знаниями:*

- чтение основной и дополнительной литературы;
- работа со словарями, справочниками и нормативными документами;
- просмотр обучающих видеозаписей.

*для закрепления и систематизации знаний:*

- работа с конспектом лекций;
- ответы на вопросы для самопроверки;
- подготовка публичных выступлений;
- составление библиографических списков по изучаемым темам.

*для формирования навыков и умений:*

- решение задач по образцу и вариативных задач;
- выполнение рисунков, схем, эскизов оборудования;

- рефлексивный анализ профессиональных умений.

Тематический план изучения дисциплины и содержание учебной дисциплины приведены в рабочей программе дисциплины.

*Лабораторные занятия* по дисциплине выступают средством формирования у студентов навыков работы с использованием лабораторного оборудования, планирования и выполнения экспериментов, оформления отчётной документации по выполнению лабораторных работ.

Рекомендуемые задания для самостоятельной внеаудиторной работы студента, направленные на подготовку к лабораторным занятиям:

*для овладения знаниями:*

- изучение методик работы с использованием различных видов и типов лабораторного оборудования;
- изучение правил безопасной эксплуатации лабораторного оборудования;
- работа со словарями, справочниками и нормативными документами.

*для закрепления и систематизации знаний:*

- составление плана проведения эксперимента;
- составление отчётной документации по результатам экспериментирования;
- аналитическая обработка результатов экспериментов.

*для формирования навыков и умений:*

- выполнение рисунков, схем, эскизов оборудования;
- оформление отчётной документации по выполнению лабораторных работ.

### **Подготовка и написание контрольной работы**

*Контрольная работа* – индивидуальная деятельность обучающегося по концентрированному выражению накопленного знания, обеспечивает возможность одновременной работы всем обучающимся за фиксированное время по однотипным заданиям, что позволяет преподавателю оценить всех обучающихся. Контрольная работа является средством проверки умений применять полученные знания для решения задач определенного типа по теме или разделу.

Рекомендуемые задания для самостоятельной внеаудиторной работы студента, направленные на подготовку к контрольной работе:

*для овладения знаниями:*

- чтение основной и дополнительной литературы;
- работа со словарями, справочниками и нормативными документами.

*для закрепления и систематизации знаний:*

- работа с конспектом лекций;
- ответы на вопросы для самопроверки.

*для формирования навыков и умений:*

- решение задач по образцу и вариативных задач;
- выполнение рисунков, схем, эскизов оборудования;
- оформление отчётной документации по выполнению контрольной работы.

Контрольная работа может быть выполнена в виде доклада с презентацией.

*Доклад с презентацией* – это публичное выступление по представлению полученных результатов знаний по определенной учебно-практической, учебно-исследовательской или научной теме.

При подготовке доклада с презентацией обучающийся должен продемонстрировать умение самостоятельного изучения отдельных вопросов, структурирования основных положений рассматриваемых проблем, публичного выступления, позиционирования себя перед коллективом, навыки работы с библиографическими источниками и оформления научных текстов.



В ходе подготовки к докладу с презентацией обучающемуся необходимо:

- выбрать тему и определить цель выступления;
- осуществить сбор материала к выступлению;
- организовать работу с источниками;
- во время изучения источников следует записывать вопросы, возникающие по мере ознакомления, ключевые слова, мысли, суждения; представлять наглядные примеры из практики;
- сформулировать возможные вопросы по теме доклада, подготовить тезисы ответов на них;
- обработать материал и представить его в виде законченного доклада и презентации.

При выполнении контрольной работы в виде доклада с презентацией самостоятельная работа студента включает в себя:

*для овладения знаниями:*

- чтение основное и дополнительной литературы по заданной теме доклада;
- составление плана доклада;
- работа со словарями, справочниками и нормативными документами;
- просмотр обучающих видеозаписей по теме доклада

*для закрепления и систематизации знаний:*

- составление плана и тезисов презентации по теме доклада;
- составление презентации;
- составление библиографического списка по теме доклада;
- подготовка к публичному выступлению;
- составление возможных вопросов по теме доклада и ответов на них.

*для формирования навыков и умений:*

- публичное выступление;
- выполнение рисунков, схем, эскизов оборудования;
- рефлексивный анализ профессиональных умений.

Варианты контрольных работ и темы докладов приведены в комплекте оценочных средств дисциплины.

### **Подготовка к выполнению и написанию курсовой работы (проекта)**

*Курсовая работа (проект)* – форма контроля для демонстрации обучающимся умений работать с объектами изучения, критическими источниками, справочной и энциклопедической литературой, логично и грамотно излагать собственные умозаключения и выводы, обосновывать и строить априорную модель изучаемого объекта или процесса, создавать содержательную презентацию выполненной работы.

При выполнении и защите курсовой работы (проекта) оценивается умение самостоятельной работы с объектами изучения, справочной литературой, логично и грамотно излагать собственные умозаключения и выводы, обосновывать выбранную технологическую схему и принятый тип и количество оборудования, создавать содержательную презентацию выполненной работы (пояснительную записку и графический материал).

Рекомендуемые задания для самостоятельной внеаудиторной работы студента, направленные на подготовку к курсовой работе (проекту):

*для овладения знаниями:*

- чтение основной и дополнительной литературы;
- работа со словарями, справочниками и нормативными документами;
- составление плана выполнения курсовой работы (проекта);
- составление списка использованных источников.

*для закрепления и систематизации знаний:*

- работа учебно-методическими материалами по выполнению курсовой работы (проекта);
- изучение основных методик расчёта технологических схем, выбора и расчёта оборудования;
- подготовка тезисов ответов на вопросы по тематике курсовой работы (проекта).

для формирования навыков и умений:

- решение задач по образцу и вариативных задач;
- выполнение рисунков, схем, компоновочных чертежей;
- оформление текстовой и графической документации.

Тематика курсовых работ (проектов) приведены в комплекте оценочных средств дисциплины.

## **МЕТОДИЧЕСКИЕ РЕКОМЕНДАЦИИ ПО ПОДГОТОВКЕ К ПРОМЕЖУТОЧНОЙ АТТЕСТАЦИИ**

### **Подготовка к зачёту**

Зачёт по дисциплине может быть проведён в виде теста или включать в себя защиту контрольной работы (доклад с презентацией).

*Тест* – это система стандартизированных заданий, позволяющая автоматизировать процедуру измерения уровня знаний и умений обучающегося.

При самостоятельной подготовке к зачёту, проводимому в виде теста, студенту необходимо:

- проработать информационный материал (конспект лекций, учебное пособие, учебник) по дисциплине; проконсультироваться с преподавателем по вопросу выбора дополнительной учебной литературы;
- выяснить условия проведения теста: количество вопросов в тесте, продолжительность выполнения теста, систему оценки результатов и т. д.;
- приступая к работе с тестом, нужно внимательно и до конца прочитать вопрос и предлагаемые варианты ответов, выбрать правильные (их может быть несколько), на отдельном листке ответов вписать цифру вопроса и буквы, соответствующие правильным ответам.

В процессе выполнения теста рекомендуется применять несколько подходов в решении заданий. Такая стратегия позволяет максимально гибко оперировать методами решения, находя каждый раз оптимальный вариант. Не нужно тратить слишком много времени на трудный вопрос, а сразу переходить к другим тестовым заданиям, к трудному вопросу можно обратиться в конце. Необходимо оставить время для проверки ответов, чтобы избежать механических ошибок.

Зачёт также может проходить в виде защиты контрольной работы (доклад с презентацией). Методические рекомендации по подготовке и выполнению доклада с презентацией приведены в п. «Подготовка и написание контрольной работы».

### **Подготовка к экзамену**

Промежуточная аттестация по итогам освоения дисциплины проводится в форме экзамена.

Билет на экзамен включает в себя теоретические вопросы и практико-ориентированные задания.

*Теоретический вопрос* – индивидуальная деятельность обучающегося по концентрированному выражению накопленного знания, обеспечивает возможность одновременной работы всем обучающимся за фиксированное время по однотипным заданиям, что позволяет преподавателю оценить всех обучающихся.

*Практико-ориентированное задание* – средство проверки умений применять полученные знания для решения задач определенного типа по определенной теме.

При самостоятельной подготовке к экзамену студенту необходимо:

- получить перечень теоретических вопросов к экзамену;
- проработать пройденный материал (конспект лекций, учебное пособие, учебник) по дисциплине, при необходимости изучить дополнительные источники;
- составить планы и тезисы ответов на вопросы;
- проработать все типы практико-ориентированных заданий;
- составить алгоритм решения основных типов задач;
- выяснить условия проведения экзамена: количество теоретических вопросов и практико-ориентированных заданий в экзаменационном билете, продолжительность и форму проведения экзамена (устный или письменный), систему оценки результатов и т. д.;
- приступая к работе с экзаменационным билетом, нужно внимательно прочитать теоретические вопросы и условия практико-ориентированного задания;
- при условии проведения устного экзамена составить план и тезисы ответов на теоретические вопросы, кратко изложить ход решения практико-ориентированного задания;
- при условии проведения письменного экзамена дать полные письменные ответы на теоретические вопросы; изложить ход решения практико-ориентированного задания с численным расчётом искомых величин.



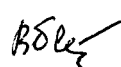
Министерство науки и высшего образования РФ  
ФГБОУ ВО  
«Уральский государственный горный университет»

**ОДОБРЕНО**

Методической комиссией  
горно-механического факультета

«\_\_» \_\_\_\_\_ 2018 г.

Председатель комиссии

 проф. В. П. Барановский

Брагин В. Г., Волков Е. Б., Казаков Ю. М.

## ТЕОРЕТИЧЕСКАЯ МЕХАНИКА

*Учебное пособие*



УДК 531  
Б 87

Рецензент: *Н. М. Суслов*, д-р техн. наук, заведующий кафедрой ГМК  
Уральского государственного горного университета.

Учебное пособие рассмотрено на заседании кафедры технической механики от «07» июня 2018 г. (протокол № 7) и рекомендовано для издания в УГГУ.

Печатается по решению Учебно-методического совета Уральского государственного горного университета.

**Брагин В. Г., Волков Е. Б., Казаков Ю. М.**

Б 87 ТЕОРЕТИЧЕСКАЯ МЕХАНИКА: Учебное пособие / Ю. М. Казаков, В. Г. Брагин, Е. Б. Волков. – Екатеринбург: Изд-во УГГУ, 2018. – 250 с.  
ISBN 978-5-8019-0460-3

Учебное пособие содержит краткие методические указания, примеры решений задач и упражнения для самостоятельной работы по основным темам курса теоретической механики: статика, кинематика точки и простейшие движения твёрдых тел, сложное движение точки, динамика точки и механической системы. Учебное пособие для студентов всех специальностей очной и заочной форм обучения.

ISBN 978-5-8019-0460-3

©Брагин В. Г., Волков Е. Б.,  
Казаков Ю. М., 2018

©Уральский государственный горный  
университет, 2018

## ОГЛАВЛЕНИЕ

|                                                                                          |     |
|------------------------------------------------------------------------------------------|-----|
| 1. СТАТИКА.....                                                                          | 4   |
| 1.1. Основные понятия статики .....                                                      | 4   |
| 1.2. Система сходящихся сил. Условия равновесия .....                                    | 9   |
| 1.3. Произвольная плоская система сил.....                                               | 16  |
| 1.4. Равновесие систем тел .....                                                         | 26  |
| 1.5. Произвольная пространственная система сил .....                                     | 34  |
| 1.6. Равновесие тел при наличии сил трения.....                                          | 44  |
| 2. КИНЕМАТИКА ТОЧКИ И ТВЁРДОГО ТЕЛА.....                                                 | 55  |
| 2.1. Криволинейное движение точки .....                                                  | 55  |
| 2.2. Поступательное движение и вращение твердого тела .....                              | 62  |
| вокруг неподвижной оси .....                                                             | 62  |
| 2.3. Скорости точек при плоскопараллельном движении твёрдого тела .....                  | 73  |
| 2.4. Ускорения точек при плоскопараллельном движении твёрдого тела .....                 | 84  |
| 3. СЛОЖНОЕ ДВИЖЕНИЕ ТОЧКИ .....                                                          | 100 |
| 3.1. Основные понятия и определения сложного движения точки.....                         | 100 |
| 4. ДИНАМИКА ТОЧКИ .....                                                                  | 114 |
| 4.1. Дифференциальные уравнения движения точки .....                                     | 114 |
| 4.2. Колебания материальной точки.....                                                   | 124 |
| 4.3. Теорема об изменении кинетической энергии точки.....                                | 134 |
| 5. ОБЩИЕ ТЕОРЕМЫ ДИНАМИКИ СИСТЕМЫ.....                                                   | 146 |
| 5.1. Теорема о движении центра масс системы .....                                        | 146 |
| 5.2. Теорема об изменении кинетического момента системы<br>относительно оси.....         | 148 |
| 5.3. Теорема об изменении кинетической энергии системы .....                             | 153 |
| 5.4. Применение общих теорем динамики системы к описанию<br>движений твёрдого тела ..... | 162 |
| 6. ПРИНЦИПЫ МЕХАНИКИ .....                                                               | 177 |
| 6.1. Принцип Даламбера для системы .....                                                 | 177 |
| 6.2. Принцип возможных перемещений .....                                                 | 182 |
| 6.3. Общее уравнение динамики.....                                                       | 189 |
| 6.4. Уравнения Лагранжа II рода .....                                                    | 201 |
| 7. ОТВЕТЫ И КРАТКИЕ ПОЯСНЕНИЯ.....                                                       | 220 |
| 7.1. Ответы к упражнениям главы 1 .....                                                  | 220 |
| 7.2. Ответы к упражнениям главы 2 .....                                                  | 226 |
| 7.3. Ответы к упражнениям главы 3 .....                                                  | 231 |
| 7.4. Ответы к упражнениям главы 4 .....                                                  | 233 |
| 7.5. Ответы к упражнениям главы 5 .....                                                  | 236 |
| 7.6. Ответы к упражнениям главы 6 .....                                                  | 241 |
| СПИСОК РЕКОМЕНДУЕМОЙ ЛИТЕРАТУРЫ .....                                                    | 249 |

# 1. СТАТИКА

## 1.1. Основные понятия статики

**Статика** представляет раздел теоретической механики, в котором освещаются условия равновесия тел под действием систем сил.

**Материальной точкой** называют простейшую модель материального тела, размерами которого можно пренебречь и которое можно принять за геометрическую точку, имеющую массу, равную массе тела. Совокупность материальных точек называется **системой материальных точек**. Если система материальных точек такова, что движение каждой точки зависит от положения и движения остальных точек системы, то система называется **механической системой материальных точек**. Любое материальное тело представляет собой механическую систему материальных точек. Если точки системы связаны между собой так, что расстояния между любыми двумя точками не изменяются, то система называется **неизменяемой системой**, а тело – **абсолютно твердым телом**.

**Силой** в механике называют меру механического действия одного материального объекта (например, твердого тела) на другой. Единицей измерения силы в системе СИ является ньютон (Н). Совокупность сил, действующих на механическую систему (в частности, на твердое тело), называют **системой сил**.

Если система сил, приложенная к твердому телу, оставляет его в состоянии покоя или равномерного прямолинейного движения, то такая система сил называется **уравновешенной**, или **системой сил, эквивалентной нулю**.

Если одну систему сил, действующих на твердое тело или материальную точку, можно заменить другой системой, не изменяя при этом состояния покоя или движения, в котором находится тело или материальная точка, то такие две системы сил называются **эквивалентными**. Если система сил эквивалентна одной силе, то эта сила называется **равнодействующей** данной системы сил.

## Основные виды связей и их реакции

Всякое твердое тело, которое может занимать произвольное положение в пространстве, называется свободным. Если на тело наложены внешние связи, стесняющие (ограничивающие) свободу его перемещений, то тело является несвободным. Сила, с которой данная связь действует на тело, препятствуя его перемещениям, называется **реакцией связи**. Всякое несвободное твердое тело можно рассматривать как свободное, если освободить тело от связей и заменить действие связей их реакциями. **Реакция связи направлена в сторону, противоположную тому направлению, вдоль которого связь препятствует перемещению тела.**

**Опора тела на гладкую плоскость (поверхность) без трения.** Реакция  $\vec{R}$  абсолютно гладкой поверхности приложена в точке касания и направлена перпендикулярно к общей касательной соприкасающихся поверхностей (рис. 1.1, *a*). Такая реакция называется **нормальной реакцией**.

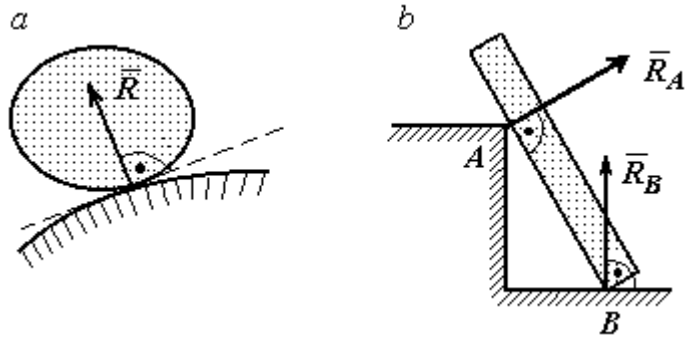


Рис. 1.1. Реакция опоры:

Брус с гладкой поверхностью (рис. 1.1, *b*), опирающийся в точке *B* на гладкий пол и в точке *A* на ребро (точечную опору), имеет реакциями опор  $\vec{R}_B$  – реакцию пола и  $\vec{R}_A$  – реакцию ребра (точечной опоры). Реакции приложены к брусу и направлены по нормальям к поверхности пола и поверхности бруса.

**Цилиндрический шарнир и подвижная опора (каток).** Цилиндрический шарнир (на рис. 1.2, *a* обозначен буквой *A*) представляет собой устройство, которое допускает поворот тела в плоскости, перпендикулярной оси шарнира (например, цилиндрическая втулка, надетая на неподвижный цилиндр).

Реакция цилиндрического шарнира  $\vec{R}_A$  лежит в плоскости, перпендикулярной оси шарнира. При решении задач неизвестную по величине и направлению реакцию цилиндрического шарнира представляют в виде составляющих,  $\vec{X}_A, \vec{Y}_A$ , направленных вдоль координатных осей (см. рис. 1.2, *a*). Величина реакции  $\vec{R}_A$  определяется по формуле:  $R_A = \sqrt{X_A^2 + Y_A^2}$ , где  $\vec{X}_A, \vec{Y}_A$  – составляющие реакции.

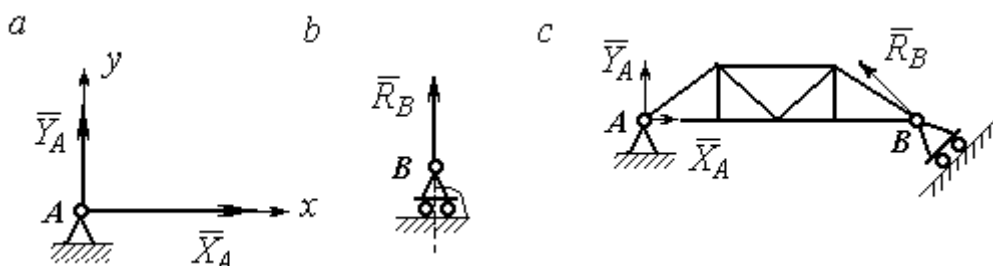


Рис. 1.2. Реакции шарнирных опор:  
*a* – цилиндрический шарнир; *b* – каток; *c* – мостовая конструкция с цилиндрической шарнирной опорой и опорой на каток

Реакция  $\vec{R}_B$  опоры на каток (подвижной опоры) (рис. 1.2, *b*) перпендикулярна опорной поверхности.

На рис. 1.2, *c* показаны реакции связей мостовой конструкции с цилиндрической шарнирной опорой и подвижной опорой (катком). Реакция цилиндрического шарнира в точке *A* изображена в виде разложения на взаимно перпендикулярные составляющие  $\vec{X}_A, \vec{Y}_A$ , реакция  $\vec{R}_B$  катка в точке *B* перпендикулярна наклонной плоскости, на которой стоит каток.

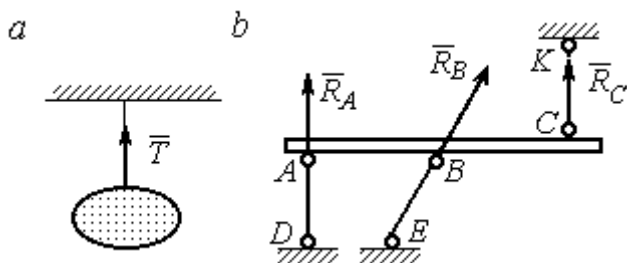


Рис. 1.3. Реакция гибкой нити и невесомого стержня

**Гибкая связь и жесткий невесомый стержень.** Связь в виде гибкой нерастяжимой нити (каната, троса) препятствует удалению тела от точки подвеса. (рис. 1.3, *a*). Реакция связи  $\vec{T}$ ,

равная натяжению нити, приложена к телу и направлена вдоль нити в сторону противоположную направлению, вдоль которого нить препятствует перемещению тела

Если опорой тела служит невесомый стержень с шарнирами на концах, то реакция прямолинейного стержня приложена к телу и направлена вдоль стержня. Направление реакции стержня противоположно направлению, по которому стержень препятствует перемещению тела.

Реакции невесомых стержней, удерживающих балку, изображённую на рис. 1.3, *b*, направлены исходя из предположения, что балка может перемещаться вниз. При этом стержни *AD* и *BE* сжаты, а стержень *CK* растянут.

**Сферический шарнир.** Связь в виде сферического шарнира не позволяет перемещать тело в пространстве, но допускает поворот в пространстве вокруг неподвижной точки. Реакция сферического шарнира может иметь любое направление в пространстве. При решении задач реакцию изображают ее составляющими. На рис. 1.4 реакция  $\vec{R}_A$  сферического шарнира *A* разложена на составляющие  $\vec{X}_A, \vec{Y}_A, \vec{Z}_A$  по направлениям координатных осей. Величина реакции сферического шарнира определяется по формуле:

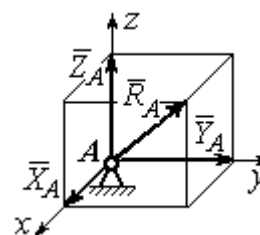


Рис. 1.4. Реакция сферического шарнира

$$R_A = \sqrt{X_A^2 + Y_A^2 + Z_A^2}.$$

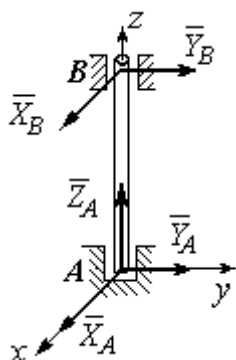


Рис. 1.5. Реакции подшипника и подпятника

**Подшипник и подпятник.** Подшипник представляет собой цилиндрический шарнир (рис. 1.5, подшипник *B*). Его реакция может иметь любое направление в плоскости, перпендикулярной оси шарнира. При решении задач реакция подшипника раскладывается на две составляющие. Например, на рис. 1.5 реакция  $\vec{R}_B$  подшип-

ника  $B$  разложена на составляющие  $\vec{X}_B, \vec{Y}_B$ , параллельные координатным осям.

Величина реакции подшипника определяется по формуле:  $R_B = \sqrt{X_B^2 + Y_B^2}$ .

Подпятник является цилиндрическим шарниром с упором. В задачах реакция подпятника обычно изображается векторами  $\vec{X}_A, \vec{Y}_A, \vec{Z}_A$ , представляющими разложение силы реакции подпятника по заданным направлениям координатных осей (см. рис. 1.5, подпятник  $A$ ). Величина реакции подпятника

определяется по формуле:  $R_A = \sqrt{X_A^2 + Y_A^2 + Z_A^2}$ .

### Проекция силы на ось и на плоскость

**Проекция силы на ось** есть алгебраическая величина, равная произведению модуля силы на косинус угла между силой и положительным направлением оси. Если этот угол острый, проекция положительна, если тупой – отрицательна. Если сила перпендикулярна оси, её проекция на ось равна нулю.

Проекции сил  $\vec{F}, \vec{Q}, \vec{P}$ , изображённых на рис. 1.6,  $a$ , на ось  $x$ :

$$F_x = F \cos \alpha, \quad Q_x = Q \cos \alpha_1 = -Q \cos \varphi, \quad P_x = P \cos 90^\circ = 0.$$

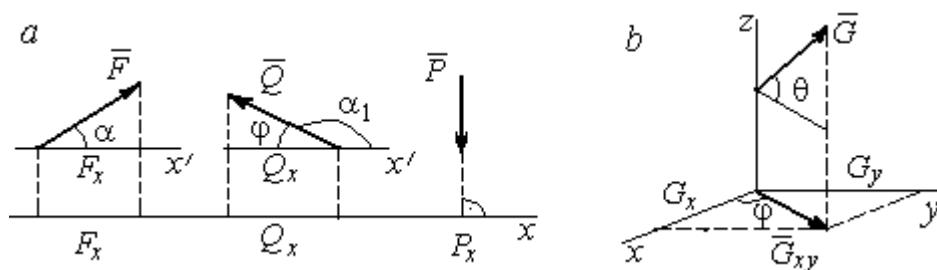


Рис. 1.6. Проекция силы на ось и на плоскость:  
 $a$  – проекция силы на ось;  $b$  – проекция силы на плоскость

**Проекцией силы на плоскость** называется вектор, заключённый между проекциями начала и конца силы  $\vec{G}$  на эту плоскость.

На рис. 1.6,  $b$  вектор  $\vec{G}_{xy}$  является проекцией силы  $\vec{G}$  на плоскость  $xy$ . По величине  $G_{xy} = G \cos \theta$ , где  $\theta$  – угол между направлением силы  $\vec{G}$  и её проек-

ции  $\vec{G}_{xy}$ . Проекции силы  $\vec{G}$  на оси  $xyz$ :  $G_x = G_{xy} \cos \varphi = G \cos \theta \cos \varphi$ ,  
 $G_y = G_{xy} \sin \varphi = G \cos \theta \sin \varphi$ ,  $G_z = G \sin \theta$ .

## 1.2. Система сходящихся сил. Условия равновесия

Для равновесия **пространственной системы сходящихся сил** необходимо и достаточно, чтобы суммы проекций всех сил на каждую из трёх осей прямоугольной системы координат были равны нулю:

$$\sum F_{kx} = 0, \sum F_{ky} = 0, \sum F_{kz} = 0,$$

где  $F_{kx}, F_{ky}, F_{kz}$  – проекции всех сил на координатные оси.

Для равновесия **плоской системы сходящихся сил** необходимо и достаточно, чтобы суммы проекций всех сил на каждую из двух осей прямоугольной системы координат, расположенной в плоскости действия сил, были равны нулю:  $\sum F_{kx} = 0, \sum F_{ky} = 0$ , где  $F_{kx}, F_{ky}$  – проекции всех сил на координатные оси.

### Примеры решения задач на равновесие сходящейся системы сил

**Задача 1.** Каток весом 20 кН удерживается на гладкой наклонной плоскости тросом, который одним концом закреплён на поверхности шара, а другим – на вертикальной стене (рис. 1.7). Угол наклона троса к вертикальной стене  $\beta = 120^\circ$ . Угол наклона плоскости к горизонту  $\alpha = 45^\circ$ . Определить силу давления катка на плоскость и натяжение троса.

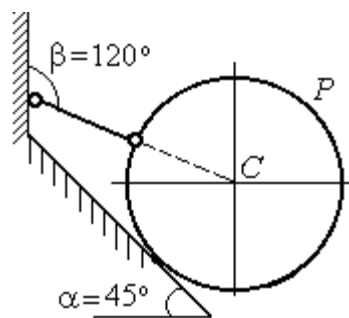


Рис. 1.7. Равновесие шара

#### *Решение*

При равновесии на каток действуют сила тяжести  $\vec{P}$ , реакция троса  $\vec{N}$  и реакция опоры  $\vec{R}$ . Линии действия всех сил находятся в одной плоскости и пересекаются в центре шара. Направления реакций показаны на рис. 1.8.



Условия равновесия плоской сходящейся системы сил:

$$\sum F_{kx} = 0, \sum F_{ky} = 0.$$

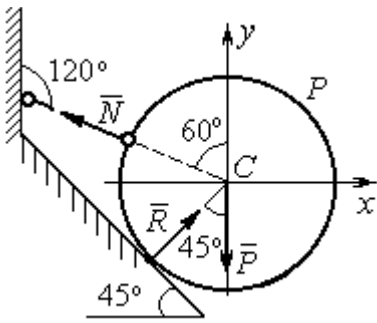


Рис. 1.8. Силы, действующие на каток, при его равновесии

Проведя оси координат, как показано на рис. 1.8, выразим условия равновесия в виде системы уравнений:

$$\sum F_{kx} = -N \cos 30^\circ + R \cos 45^\circ = 0;$$

$$\sum F_{ky} = N \cos 60^\circ + R \cos 45^\circ - P = 0.$$

Подставляя в уравнения исходные данные задачи,

найдем:  $N = 14,64 \text{ кН}$ ,  $R = 17,93 \text{ кН}$ .

Натяжение троса равно модулю его реакции. Сила давления катка на плоскость равна реакции опоры гладкой плоскости, но направлена в противоположную сторону.

**Задача 2.** Кронштейн состоит из невесомых стержней  $AC$  и  $BC$ , скрепленных друг с другом и с вертикальной стеной шарнирами, как показано на рис. 1.9. Стержень  $BC$  горизонтален, стержень  $AC$  составляет с горизонталью угол  $\beta = 60^\circ$ . К шарниру  $C$  прикреплены два троса, удерживающие грузы 1 и 2 весом  $G_1 = 10 \text{ кН}$  и  $G_2 = 12 \text{ кН}$ . Трос, удерживающий груз 1, вертикален, а другой перекинут через блок  $D$  так, что угол наклона участка троса  $CD$  к вертикали  $\alpha = 60^\circ$ . Определить реакции стержней  $BC$  и  $AC$ .

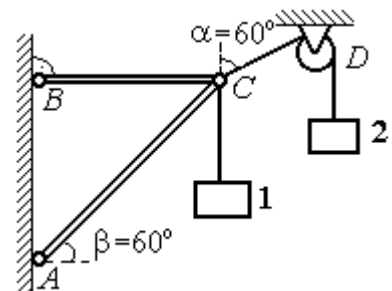


Рис. 1.9. Равновесие кронштейна

### Решение

Рассмотрим равновесие узла  $C$ , в котором закреплены стержни и тросы. На узел  $C$  действуют реакции  $\vec{T}_1$  и  $\vec{T}_2$  тросов, натянутых грузами 1 и 2, и реакции  $\vec{N}_1$  и  $\vec{N}_2$  стержней  $BC$  и  $AC$  (рис. 1.10). Модули реакций тросов  $\vec{T}_1$  и  $\vec{T}_2$  равны весу грузов:  $T_1 = G_1$ ,  $T_2 = G_2$ .

Плоская система сил ( $\vec{T}_1, \vec{T}_2, \vec{N}_1, \vec{N}_2$ ) является сходящейся. Условия равновесия:  $\sum F_{kx} = 0, \sum F_{ky} = 0$ . Проведя оси координат  $xCy$ , как показано на рис. 1.10, и определяя проекции сил на оси, получим систему уравнений:

$$N_1 + N_2 \cos 60^\circ - T_2 \cos 30^\circ = 0;$$

$$N_2 \cos 30^\circ + T_1 - T_2 \cos 60^\circ = 0.$$

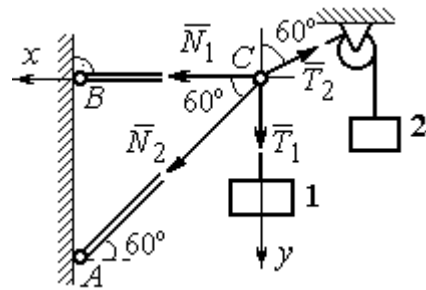


Рис. 1.10. Силы, действующие на узел  $C$  при его равновесии

Подставим в уравнения исходные данные задачи. С учётом того, что  $T_1 = G_1 = 10$  кН,  $T_2 = G_2 = 12$  кН, найдём значения реакций:  $N_1 = 12,7$  кН,  $N_2 = -4,62$  кН. Отрицательная величина  $N_2$  означает, что вектор  $\vec{N}_2$  реакции стержня  $AC$  направлен в противоположную сторону.

**Задача 3.** Груз весом  $P = 20$  кН поднимается стержневым краном  $ABC$

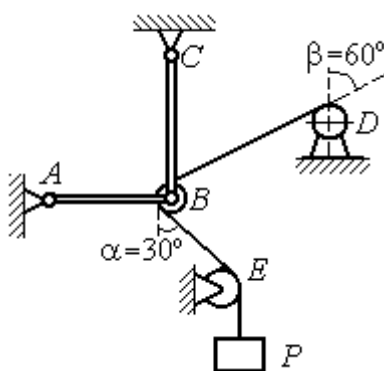


Рис. 1.11. Равновесие стержневой конструкции

посредством каната, перекинутого через блоки  $B$  и  $D$  (рис. 1.11). Блок  $B$  установлен в месте шарнирного соединения невесомых стержней  $AB$  и  $BC$ , блок  $D$  укреплен так, что участок троса  $DB$  составляет с вертикалью угол  $\beta = 60^\circ$ . Стержни  $AB$  и  $BC$  соединены со стенками шарнирами. Конец троса, несущий груз  $P$ , переброшен через блок  $E$  и на отрезке  $BE$  составляет с вертикалью угол  $\alpha = 30^\circ$ . Пренебрегая трением в блоке и размерами блока  $B$ , определить усилия в стержнях  $AB$  и  $BC$  при равновесии груза.

### Решение

Рассмотрим равновесие блока  $B$  вместе с отрезками нити  $BE$  и  $BD$ . Освободим блок  $B$  от связей и заменим их реакциями.

Рассматривая блок и отрезок нити как одно целое, можно не учитывать

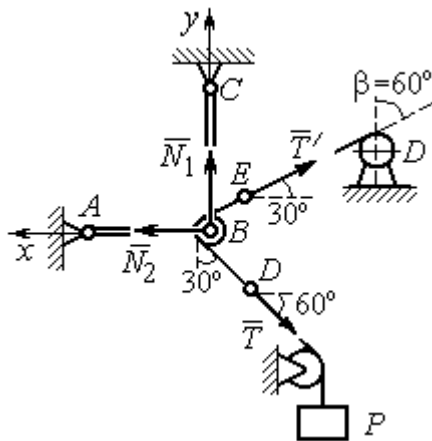


Рис. 1.12. Силы, действующие на блок  $B$ , при его равновесии

силы взаимного давления нити и блока. На блок действует реакция  $\vec{T}$  нити  $BD$ , приложенная в точке  $D$ , численно равная весу груза  $P$ , реакция  $\vec{T}'$  нити  $BE$ , приложенная в точке  $E$  и также численно равная весу груза  $P$  и реакции стержней  $\vec{N}_1, \vec{N}_2$  (см. рис. 1.12).

Пренебрегая размерами блока, можно считать систему сил сходящейся. Проведём координатные оси, как показано на рис. 1.12, и

выразим условия равновесия плоской сходящейся системы сил в виде системы уравнений:

$$\sum F_{kx} = N_2 - T' \cos 30^\circ - T \cos 60^\circ = 0; \quad \sum F_{ky} = N_1 + T' \cos 60^\circ - T \cos 30^\circ = 0.$$

Решая полученную систему уравнений с учётом, что  $T' = T = P = 20$  кН, получим:  $N_1 = 7,32$  кН,  $N_2 = 27,32$  кН.

**Задача 4.** Шахта ориентируется в вертикальной плоскости с помощью несвободного проволочного отвеса  $CBDP$ , натянутого грузом весом  $P = 50$  Н (рис. 1.13).

Определить натяжения частей отвеса  $CB, BD, DP$  и натяжения оттяжек  $BA$  и  $DE$ , если угол отклонения оттяжки  $BC$  от горизонтали  $\alpha = 60^\circ$ , а отклонение средней части отвеса  $BD$  от вертикали  $\beta = 4^\circ$ . Весом проволоки отвеса пренебречь.

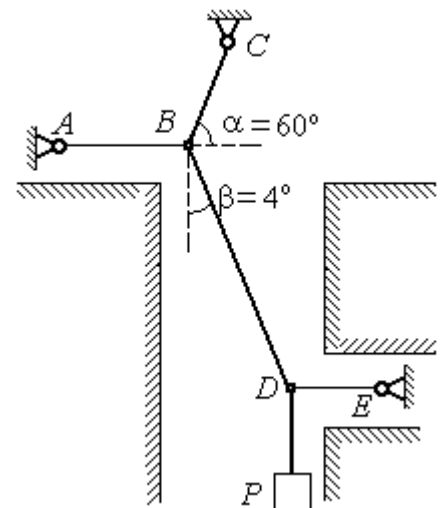


Рис. 1.13. Схема отвеса

### Решение

Рассмотрим равновесие узла  $D$ , в котором сходятся три силы – реакция  $\vec{S}$  средней части отвеса, реакция  $\vec{T}_E$  оттяжки  $DE$  и реакция  $\vec{T}_P$  отвеса на участке

$DP$ , равная весу груза  $T_P = P$  (рис. 1.14). Выберем оси координат  $xDu$ , как показано на рис. 1.14, и составим уравнения равновесия узла  $D$ :

$$\sum F_{kx} = S \cos 86^\circ - T_E = 0; \quad \sum F_{ky} = S \cos 4^\circ - T_P = 0.$$

Из второго уравнения с учётом, что натяжение отвеса на участке  $DP$   $T_P = P = 50$  Н, находим натяжение  $S$  на сред-

нем участке отвеса:  $S = \frac{T_P}{\cos 4^\circ} = 50,12$  Н. Из

первого уравнения находим натяжение  $T_E = S \cos 86^\circ = 3,49$  Н.

Теперь рассмотрим равновесие узла  $B$ , на который действуют реакция  $\vec{T}_A$  оттяжки  $BA$ , реакция  $\vec{T}_C$  верхней части отвеса  $BC$  и реакция  $\vec{S}'$  средней части отвеса. Вектор силы  $\vec{S}'$  противоположен направлению вектора  $\vec{S}$ :  $\vec{S}' = -\vec{S}$ ,

а численно (по принципу равенства действия и противодействия) они равны  $S' = S$  (см. рис. 1.14). Выберем оси координат  $xBy$ , как показано на рис. 1.14, и составим уравнения равновесия узла  $B$ :

$$\sum F_{kx} = T_C \cos 60^\circ + S' \cos 86^\circ - T_A = 0; \quad \sum F_{ky} = T_C \cos 30^\circ - S' \cos 4^\circ = 0.$$

Находим натяжение отвеса на верхнем участке  $BC$  и натяжение  $T_A$  оттяжки  $BA$ :  $T_C = \frac{S' \cos 4^\circ}{\cos 30^\circ} = 57,73$  Н;  $T_A = T_C \cos 60^\circ + S' \cos 86^\circ = 32,36$  Н.

**Задача 5.** Груз  $P = 20$  кН удерживается двумя стержнями  $AC$ ,  $AD$  одинаковой длины и цепью  $AB$ , скреплённых в точке  $A$ , так, что плоскость треугольника  $ADC$  горизонтальна (рис. 1.15). Цепь  $BA$  отклонена от вертикальной стены на угол  $\beta = 60^\circ$  и расстояние  $CE = ED$ . Трос закреплён одним концом в точке  $A$ , а другой его конец, несущий груз, переброшен через блок  $K$  так, что отрезок

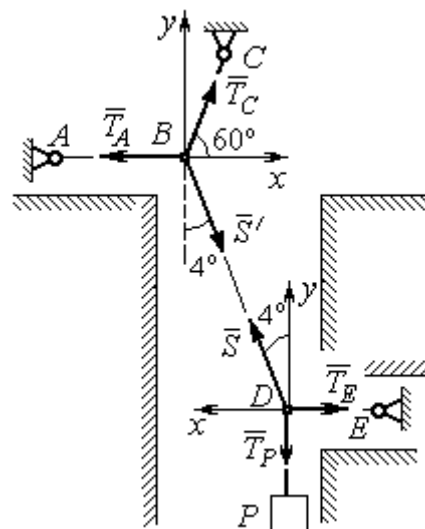


Рис.1.14. Силы, действующие в узлах  $B$  и  $D$  при равновесии отвеса

троса  $AK$  находится в плоскости, параллельной плоскости стены, и составляет с

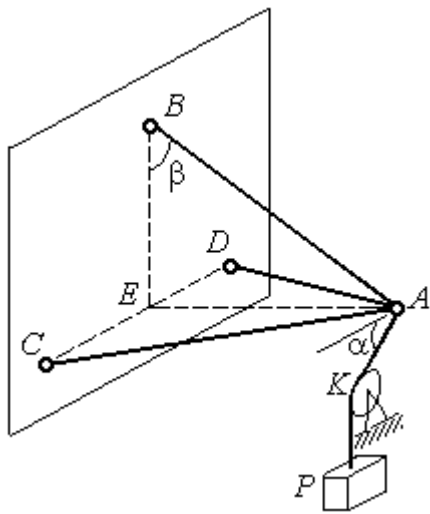


Рис. 1.15. Конструкция пространственного кронштейна

горизонтом угол  $\alpha = 30^\circ$ . Крепления стержней шарнирные. Углы у оснований стержней  $\angle DCA = \angle CDA = 60^\circ$ . Определить реакции стержней и натяжение цепи. Весами стержней пренебречь.

*Решение*

Рассмотрим равновесие узла  $A$ . Освобождаем узел от связей, заменяя действие связей реакциями. Реакции стержней  $\vec{S}_D$  и  $\vec{S}_C$  направлены по стержням,

реакция цепи  $\vec{S}_B$  направлена вдоль линии натянутой цепи (рис. 1.16). Реакция троса  $\vec{T}$  направлена вдоль троса по линии  $AK$  и численно равна весу груза:  $T = P$ . Направления реакций выбраны в предположении, что стержни и цепь растянуты.

Выберем систему координат, как показано на рис. 1.16. На узел  $A$  действует пространственная сходящаяся система сил.

Условия равновесия пространственной сходящейся системы сил  $\sum F_{kx} = 0$ ,  $\sum F_{ky} = 0$ ,  $\sum F_{kz} = 0$ , где  $F_{kx}, F_{ky}, F_{kz}$  — проекции всех сил на координатные оси. Составляем уравнения равновесия:

$$\sum F_{kx} = S_C \cos 60^\circ - S_D \cos 60^\circ + T \cos 30^\circ = 0;$$

$$\sum F_{ky} = S_C \cos 30^\circ + S_D \cos 30^\circ + S_B \cos 30^\circ = 0; \quad \sum F_{kz} = S_B \cos 60^\circ - T \cos 60^\circ = 0.$$

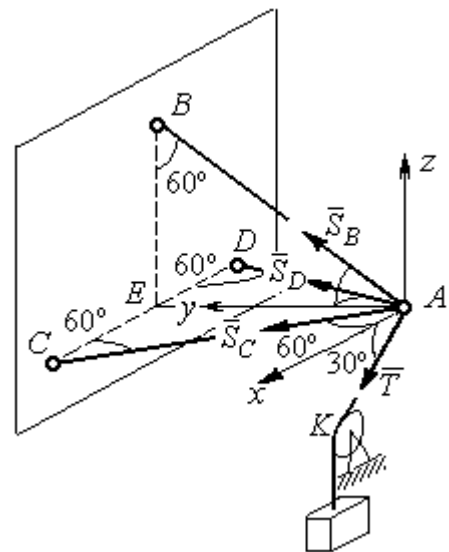


Рис. 1.16. Силы, действующие на узел  $A$ , при его равновесии

Решая эту систему, находим  $S_B = T = P = 20$  кН;  $S_C = -27,32$  кН;  $S_D = 7,32$  кН. Знак минус величины  $S_C$  показывает, что реакция стержня  $AC$  имеет обратное направление. Натяжение цепи равно модулю реакции  $\vec{S}_B$ .

**Задача 6.** Подъёмное устройство (рис. 1.17) состоит из двух стержневых опор  $DB$  и  $DA$  и растяжки  $DC$ , соединённых в точке  $D$ . В точке  $D$  к устройству прикреплена вертикальная нить, удерживающая груз весом  $P = 50$  кН.

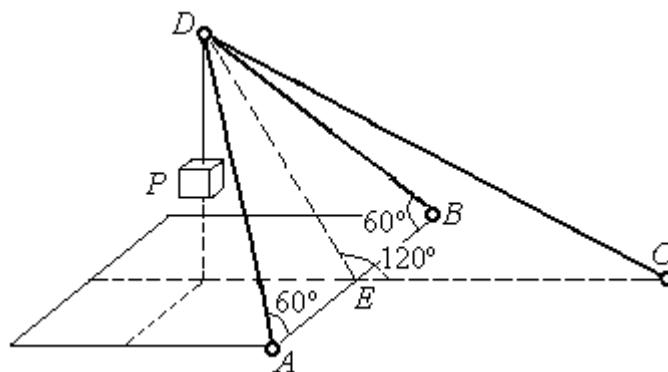


Рис. 1.17. Конструкция подъёмного устройства

Определить реакцию стержневых опор и усилие в растяжке подъёмного устройства, если

крепления стержней шарнирные, угол  $\angle DEC = 120^\circ$ ,  $AE = EB$ ,  $DE = EC$ , а углы в основании опор  $\angle DAB = \angle DBA = 60^\circ$ .

### Решение

Рассматриваем равновесие узла  $D$ . Освобождаем узел от связей, заменяя действие связей реакциями. Реакции стержней  $\vec{S}_A$ ,  $\vec{S}_B$ ,  $\vec{S}_C$  направлены по стержням, реакция нити  $\vec{T}$ , численно равная весу тела, направлена вдоль нити (рис. 1.18). Направление реакций выбрано в предположении, что все стержни растянуты.

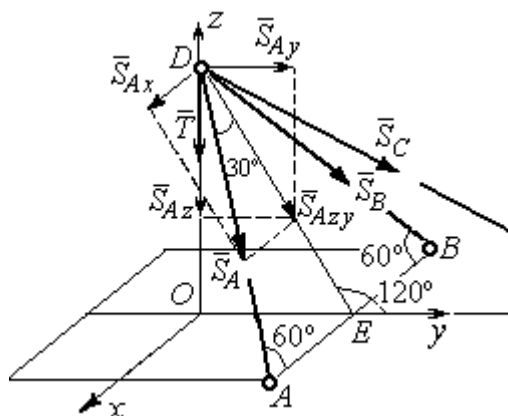


Рис. 1.18. Силы, действующие на узел  $D$ , при его равновесии

На узел  $D$  действует пространственная сходящаяся система сил. Выберем систему координат  $Oxyz$ , как показано на рис. 1.18, и составим уравнения равновесия. Заметим, что при определении проекции си-

составим уравнения равновесия. Заметим, что при определении проекции си-

лы  $\vec{S}_A$  на оси координат следует вначале получить её проекции  $\vec{S}_{Ax}$  на ось  $Ox$  и  $\vec{S}_{Azy}$  – на плоскость  $Oyz$ , а затем найти проекции силы  $\vec{S}_{Azy}$  на оси  $Oy$  и  $Oz$ .

На рис. 1.18 показана последовательность вычисления проекций силы  $\vec{S}_A$  на оси координат:  $S_{Ax} = S_A \cos 60^\circ$ ,  $S_{Ay} = S_{Azy} \cos 60^\circ = S_A \cos 30^\circ \cos 60^\circ$ ,  $S_{Az} = -S_{Azy} \cos 30^\circ = -S_A \cos^2 30^\circ$ . Определение проекций силы  $\vec{S}_B$  производится аналогично. Сила  $\vec{S}_C$  расположена в плоскости  $Oyz$  и имеет своими проекциями  $S_{Cy} = S_C \cos 30^\circ$ ,  $S_{Cz} = -S_C \cos 60^\circ$ . В результате уравнения равновесия узла  $D$  принимают вид

$$\sum F_{ky} = S_A \cos 30^\circ \cos 60^\circ + S_B \cos 30^\circ \cos 60^\circ + S_C \cos 30^\circ = 0;$$

$$\sum F_{kx} = S_A \cos 60^\circ - S_B \cos 60^\circ = 0;$$

$$\sum F_{kz} = -S_A \cos^2 30^\circ - S_B \cos^2 30^\circ - S_C \cos 60^\circ - T = 0.$$

Решая систему, получим:  $S_A = S_B = -50$  кН,  $S_C = 50$  кН.

Отрицательные значения  $S_A$  и  $S_B$  означают, что реакций стержней  $AD$  и  $DB$  направлены в противоположную сторону. В результате стержни  $AD$  и  $DB$  сжаты, а стержень  $DC$  растянут.

### 1.3. Произвольная плоская система сил

Система сил, расположенных в одной плоскости, называется **плоской системой сил**.

Алгебраическим моментом  $M_O(\vec{F})$  силы  $\vec{F}$  относительно центра  $O$ , или просто **моментом силы  $\vec{F}$**  относительно центра, называют взятое с соответствующим знаком произведение модуля силы  $\vec{F}$  и кратчайшего расстояния  $h$  от центра до линии действия силы (рис. 1.19, а):  $M_O(\vec{F}) = \pm Fh$ . Величину  $h$  называют **плечом силы**. Единица измерения момента – Н·м. Момент считается положительным, если сила  $\vec{F}$  стремится повернуть тело вокруг центра в

направлении против хода часовой стрелки, и отрицательным – в обратном случае.

На рис. 1.19, *b* показаны знаки моментов сил  $\vec{F}$  и  $\vec{Q}$  относительно центра  $O$ :  $M_O(\vec{F}) = +Fh_2$ ,  $M_O(\vec{Q}) = -Qh_1$ . Момент силы  $\vec{R}$  относительно центра  $O$  равен нулю:  $M_O(\vec{R}) = 0$ , так как плечо силы равно нулю.

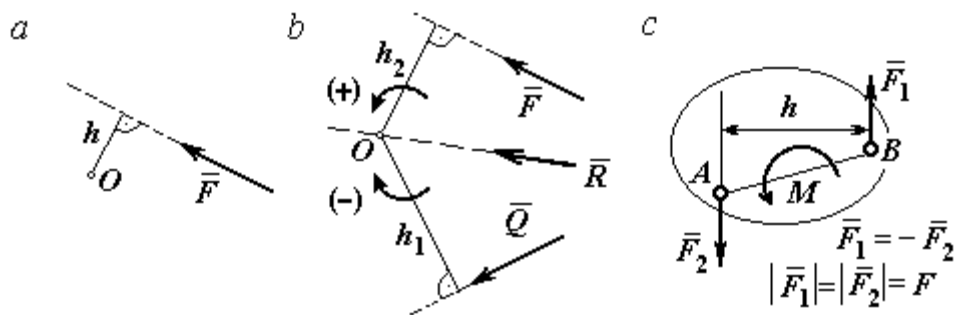


Рис. 1.19. Схемы к вычислению момента силы:  
*a, b* – момент силы относительно центра; *c* – момент пары сил

**Парой сил**, или просто парой (рис.1.19, *c*), называют систему двух равных по модулю сил, параллельных, направленных в противоположные стороны и не лежащих на одной прямой. **Плечом пары** называют кратчайшее расстояние между линиями действия ее сил. Алгебраическим моментом пары сил, или **моментом пары**, называют взятое со знаком плюс или минус произведение модуля одной из сил пары и плеча пары. Правило знаков такое же, как и для момента силы. Пара сил, показанная на рис. 1.19, *c*, имеет плечо  $h$  и момент  $M$ :  $M = F_1h = F_2h$ . Поскольку пара сил характеризуется только ее моментом, на схемах пару часто изображают дуговой стрелкой, показывающей направление поворота твердого тела под действием пары (см.  $M$  на рис. 1.19, *c*).

**Жесткая заделка.** Такая связь (рис. 1.20) препятствует не только линейным перемещениям тела, но и повороту. Реакция жесткой заделки состоит из силы

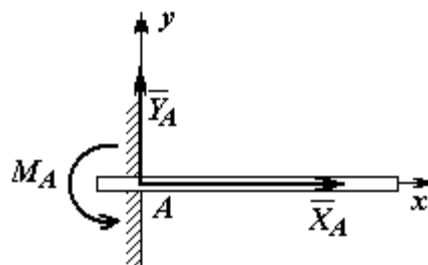


Рис. 1.20. Реакция жесткой заделки



реакции  $\vec{R}_A$  и пары сил с моментом  $M_A$ . Силу реакции жесткой заделки  $\vec{R}_A$  изображают ее составляющими  $\vec{X}_A$  и  $\vec{Y}_A$ , направленными вдоль координатных осей (см. рис. 1.20). Величина силы реакции  $\vec{R}_A$  определяется по формуле:  $R_A = \sqrt{X_A^2 + Y_A^2}$ .

При вычислении моментов сил часто применяют **теорему Вариньона** о том, что момент равнодействующей системы сил относительно любого центра равен сумме моментов всех сил этой системы относительно того же центра. На

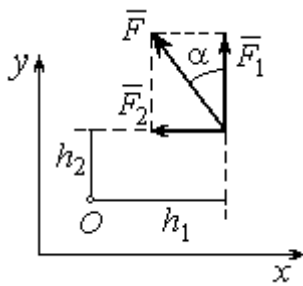


Рис.1.21. Применение теоремы Вариньона

рис. 1.21 показана схема применения теоремы Вариньона. Силу  $\vec{F}$  раскладываем на составляющие  $\vec{F}_1$ ,  $\vec{F}_2$ , направленные вдоль координатных осей так, что имеет место равенство  $\vec{F} = \vec{F}_1 + \vec{F}_2$ . Численно составляющие  $\vec{F}_1$  и  $\vec{F}_2$  равны проекциям силы  $\vec{F}$  на координатные оси:  $F_1 = F \cos \alpha$ ,  $F_2 = F \sin \alpha$ . Для каждой из составляющих находим плечи  $h_1$  и  $h_2$  относительно

центра  $O$ . Тогда (с учётом знаков) момент силы  $\vec{F}$  относительно центра  $O$ :  $M_O(\vec{F}) = M_O(\vec{F}_1) + M_O(\vec{F}_2) = F_1 h_1 + F_2 h_2$ .

**Распределённая нагрузка.** Силы, приложенные непрерывно вдоль некоторой поверхности, называются **распределёнными**. Распределённая нагрузка характеризуется интенсивностью  $q$ . Интенсивность нагрузки, равномерно распределённой вдоль прямой, измеряется в Н/м. На рис. 1.22 приведена плоская система сил, равномерно распределённых вдоль прямой. Равнодействующая  $\vec{Q}$  сил, равномерно распределённых вдоль прямой, приложена в середине отрезка действия распределённой нагрузки и по модулю равна про-

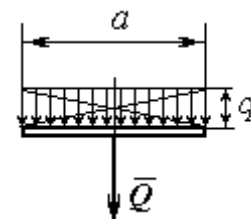


Рис. 1.22. Нагрузка, равномерно распределённая по прямой

и по модулю равна про-

изведению интенсивности нагрузки на длину её действия:  $Q = qa$ , где  $a$  – длина отрезка действия распределённой нагрузки.

**Основная форма условий равновесия плоской системы сил.** Для равновесия плоской системы сил необходимо и достаточно, чтобы суммы проекций всех сил на каждую из двух осей прямоугольной системы координат, расположенной в плоскости действия сил, были равны нулю и сумма моментов сил относительно любого центра, находящегося в плоскости действия сил, была равна нулю:

$$\sum F_{kx} = 0, \quad \sum F_{ky} = 0, \quad \sum M_A(\vec{F}_k) = 0,$$

где  $F_{kx}, F_{ky}$  – проекции всех сил на координатные оси;  $M_A(\vec{F}_k)$  – моменты всех сил относительно произвольно выбранного центра  $A$ .

### Примеры решения задач на равновесие произвольной плоской системы сил

**Задача 7.** Однородная балка  $AB$  весом  $P = 100$  кН прикреплена к стене шарниром  $A$  (рис.1.23). Балка удерживается под углом  $60^\circ$  к вертикали при помощи троса, прикреплённого к балке в точке  $B$ , перекинутого через блок  $D$  и несущего груз  $Q$ . Участок троса  $DB$  образует с вертикалью угол  $30^\circ$ . В точке  $C$  к балке подвешен груз  $G$  весом  $G = 200$  кН. Определить вес груза  $Q$ , удерживающий балку в равновесии, и реакцию шарнира  $A$ , пренебрегая трением в блоке, если расстояние  $BC = 0,25BA$ .

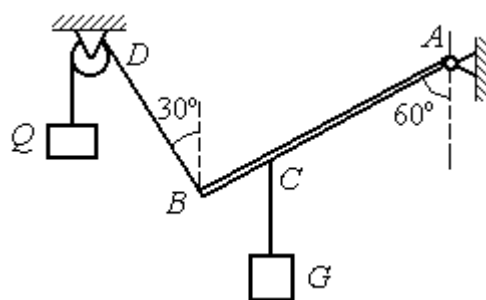


Рис. 1.23. Равновесие балки

#### Решение

Объектом равновесия является балка  $AB$ . На балку действуют сила тяжести  $\vec{P}$ , приложенная в середине отрезка  $AB$ , реакция шарнира  $A$ , представлен-

ная в виде двух составляющих  $\vec{X}_A$  и  $\vec{Y}_A$ , направленных вдоль координатных осей, реакция  $\vec{T}_1$  нити, удерживающей груз  $Q$ , и реакция  $\vec{T}_2$  нити, удерживающей груз  $G$ . Направления сил и реакций связей показаны на рис. 1.24.

Силы –  $\vec{T}_1$ ,  $\vec{T}_2$ ,  $\vec{P}$ ,  $\vec{X}_A$ ,  $\vec{Y}_A$ , действующие на балку, составляют произвольную плоскую систему. Условия равновесия произвольной плоской системы сил:

$$\sum F_{kx} = 0; \sum F_{ky} = 0; \sum M_A(\vec{F}_k) = 0.$$

Выберем систему координат  $xAy$ , как показано на рис. 1.24.

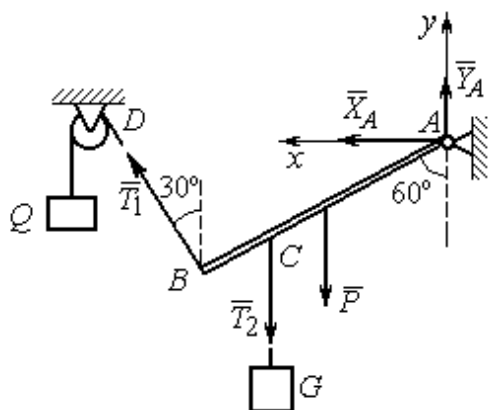


Рис. 1.24. Внешние силы и реакции связей при равновесии балки

Первые два уравнения равновесия имеют вид

$$\sum F_{kx} = X_A + T_1 \cos 60^\circ = 0;$$

$$\sum F_{ky} = Y_A + T_1 \cos 30^\circ - T_2 - P = 0.$$

Выберем центром точку  $A$  и будем вычислять моменты сил относительно этого центра. Обозначим (для удобства записи) длину  $AB = \ell$ . Условие равновесия балки в форме равенства нулю суммы моментов сил относительно центра  $A$  имеет вид

$$\sum M_A(\vec{F}_k) = -T_1 \ell + T_2 \frac{3}{4} \ell \cos 30^\circ + P \frac{1}{2} \ell \cos 30^\circ = 0.$$

Подставим данные из условия задачи, с учётом, что реакция нити, удерживающей груз  $Q$ , по модулю равна весу этого груза:  $T_1 = Q$ , а реакция нити, удерживающей груз  $G$ , численно равна весу груза  $G$ :  $T_2 = G$ .

Получим систему уравнений:

$$X_A + Q \cdot 0,5 = 0, \quad Y_A + Q \cdot 0,866 - 300 = 0, \quad -Q + 173,2 = 0.$$

Решая систему, найдём  $Q = 173,2$  кН,  $X_A = -86,6$  кН,  $Y_A = 150,01$  кН.

**Задача 8.** Рама  $ACE$  (рис. 1.25,  $a$ ) в точке  $A$  закреплена на цилиндрической шарнирной опоре, а в точке  $B$  поддерживается вертикальным невесомым стержнем  $BK$ . На раму действуют: пара сил с моментом  $M = 8 \text{ кН}\cdot\text{м}$ , сила  $\vec{F}$ , равная по модулю  $F = 10 \text{ кН}$ , приложенная в точке  $D$  под углом  $60^\circ$  к раме, и равномерно распределенная на отрезке  $AB$  нагрузка интенсивностью  $q = 2 \text{ кН/м}$ . В точке  $E$  под прямым углом к отрезку  $CE$  рамы прикреплен трос, переброшенный через блок и несущий груз  $P = 20 \text{ кН}$ .

Пренебрегая весом балки, определить реакцию шарнира  $A$  и реакцию стержневой опоры  $BK$ , если  $a = 2 \text{ м}$ .

*Решение*

Рассмотрим равновесие рамы  $ACE$ . Выбираем систему координат  $xAy$ , например, как показано на рис. 1.25,  $b$ .

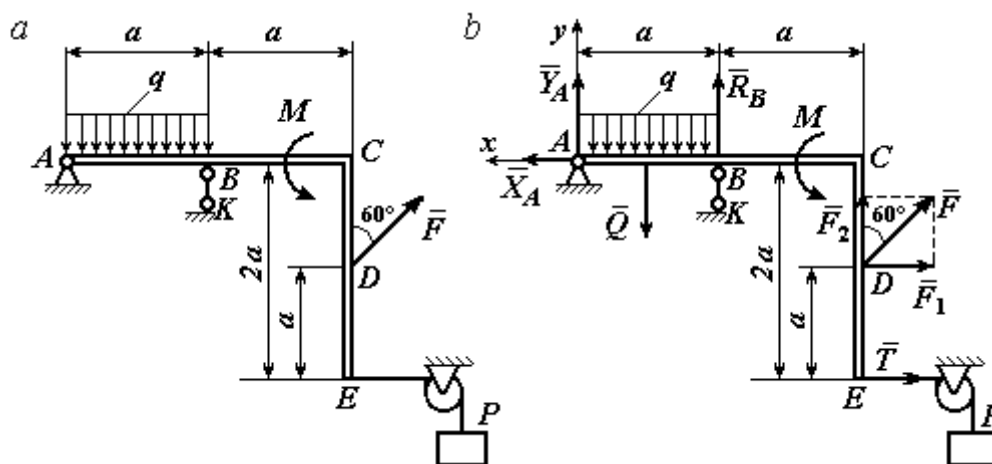


Рис. 1.25. Равновесие рамы:  
 $a$  – конструкция и нагрузка рамы;  $b$  – внешние силы и реакции связей при равновесии рамы

Заменяем действие связей их реакциями. Изображаем реакцию  $\vec{R}_A$  шарнира  $A$  двумя ее составляющими  $\vec{X}_A$  и  $\vec{Y}_A$ , направленными, соответственно, вдоль горизонтальной оси  $Ax$  и вертикальной  $Ay$ . Реакция  $\vec{R}_B$  невесомой стержневой опоры  $BK$  приложена в точке  $B$  и направлена вдоль стержня  $BK$ . Действие груза  $P$  на раму изображается реакцией троса  $\vec{T}$ , модуль которой ра-

вен весу груза  $T = P$ . Заменяем распределенную нагрузку её равнодействующей  $\vec{Q}$ . Сила  $\vec{Q}$  приложена в середине отрезка  $AB$  и численно равна:  $Q = qa = 2 \cdot 2 = 4$  кН. На рис. 1.25, *b* показано направление внешних сил и реакций при равновесии рамы. Направление реакции стержневой опоры  $BK$  выбрано в предположении, что стержень сжимается.

При равновесии рамы  $ACE$  действующие на неё силы составляют уравновешенную произвольную плоскую систему сил  $(\vec{Q}, \vec{F}, \vec{X}_A, \vec{Y}_A, \vec{R}_B, \vec{T}, M) \sim 0$ . Условия равновесия имеют вид  $\sum F_{kx} = 0$ ;  $\sum F_{ky} = 0$ ;  $\sum M_A(\vec{F}_k) = 0$ . Вычисляя проекции сил на оси  $Ax, Ay$ , первые два уравнения из условий равновесия получим в виде:

$$\sum F_{kx} = X_A - F \cos 30^\circ - T = 0; \quad \sum F_{ky} = Y_A - Q + R_B + F \cos 60^\circ = 0. \quad (1.1)$$

При составлении третьего уравнения моменты сил будем вычислять относительно центра  $A$ . В этом случае линии действия сил  $\vec{X}_A$  и  $\vec{Y}_A$ , составляющих реакцию шарнира  $A$ , проходят через центр  $A$ , плечи сил равны нулю, и, следовательно, моменты этих сил относительно данного центра равны нулю:  $M_A(\vec{X}_A) = 0$ ,  $M_A(\vec{Y}_A) = 0$ .

При определении момента силы  $\vec{F}$  удобнее воспользоваться теоремой Вариньона. С этой целью представим вектор силы  $\vec{F}$  как равнодействующую двух сил  $\vec{F}_1$  и  $\vec{F}_2$ , параллельных осям  $Ax$  и  $Ay$ :  $\vec{F} = \vec{F}_1 + \vec{F}_2$  (см. рис. 1.25, *b*). Величины сил  $\vec{F}_1$  и  $\vec{F}_2$  определяются как проекции силы  $F$  на оси координат:  $F_1 = F \cos 30^\circ$ ,  $F_2 = F \cos 60^\circ$ . По теореме Вариньона момент силы  $\vec{F}$  относительно центра  $A$  равен сумме моментов сил  $\vec{F}_1$  и  $\vec{F}_2$  относительно того же центра  $A$ :  $M_A(\vec{F}) = M_A(\vec{F}_1) + M_A(\vec{F}_2) = F_1 \cdot a + F_2 \cdot 2a$ .

В результате уравнение равновесия в форме моментов имеет вид

$$\sum M_A(\vec{F}_k) = -Q \cdot 0,5a + R_B a + M + F \cos 60^\circ \cdot 2a + F \cos 30^\circ \cdot a + T 2a = 0. \quad (1.2)$$

Подставляя в уравнения равновесия (1.1), (1.2) численные значения из условий задачи, получим систему уравнений относительно неизвестных  $X_A, Y_A, R_B$ . Решая эту систему, найдем:  $X_A = 28,66$  кН;  $Y_A = 59,66$  кН;  $R_B = -60,66$  кН.

Отрицательное значение величины  $R_B$  означает, что фактическое направление реакции  $\vec{R}_B$  стержневой опоры  $BK$  противоположно направлению, показанному на рис. 1.25, *b*, т. е. стержень  $BK$  растягивается. Реакция шарнирной опоры  $A$  – сила  $\vec{R}_A$  – находится как геометрическая (векторная) сумма сил  $\vec{X}_A$  и  $\vec{Y}_A$ .

Величина реакции  $R_A = \sqrt{X_A^2 + Y_A^2} = \sqrt{28,66^2 + 59,66^2} = 66,18$  кН.

**Задача 9.** Прямоугольная рама  $ABCED$

(рис. 1.26) в точке  $A$  закреплена жёсткой заделкой. В точке  $E$  к раме прикреплена нить, составляющая угол  $60^\circ$  к горизонту. Другой конец нити, переброшенный через невесомый блок, несёт груз весом  $P = 15$  кН. На раму

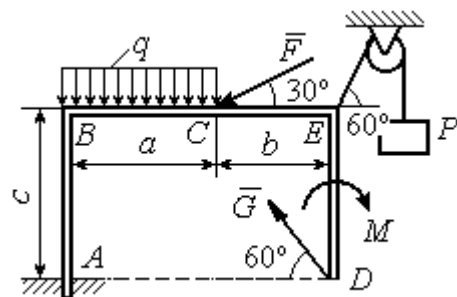


Рис. 1.26. Конструкция рамы

действуют: пара сил с моментом  $M = 12$  кН·м, сила  $\vec{F}$ , равная по модулю  $F = 10$  кН, приложенная в точке  $C$  под углом  $30^\circ$  к горизонтальному участку рамы  $BE$ , и равномерно распределенная на отрезке  $BC$  нагрузка интенсивностью  $q = 2$  кН/м. В точке  $D$  под углом  $60^\circ$  к горизонту на раму действует сила  $\vec{G}$ , численно равная 20 кН.

Пренебрегая весом рамы, определить реакцию жесткой заделки в точке  $A$ , если размеры рамы:  $a = 2$  м,  $b = 1$  м,  $c = 5$  м.

*Решение*

Объектом равновесия является рама  $ABCED$ . Связями в данной конструкции являются жесткая заделка рамы в точке  $A$  и нить, натянутая грузом  $P$ . Заменяем действие связей их реакциями. Изображаем реакцию жесткой заделки в точке  $A$  в виде силы, которую представим двумя ее составляющими  $-\vec{X}_A$  и

$\vec{Y}_A$ , и парой сил с моментом  $M_A$  (рис. 1.27). Реакция нити  $\vec{T}$ , приложенная к раме в точке  $E$ , направлена вдоль нити и численно равна весу груза  $T = P$ . За-

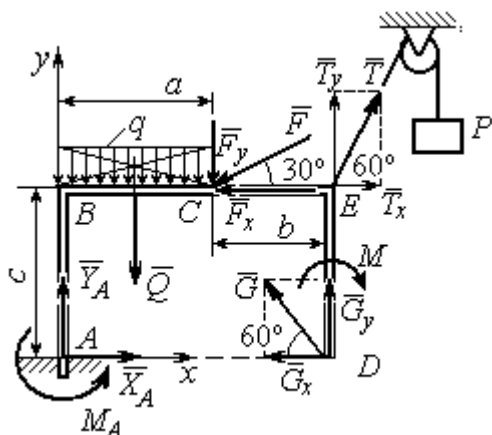


Рис. 1.27. Внешние силы и реакции связей при равновесии рамы

меняем распределенную нагрузку её равнодействующей  $\vec{Q}$ . Сила  $\vec{Q}$  приложена в середине отрезка  $AB$  и численно равна:  $Q = qa = 4$  кН.

Действующие на раму силы составляют уравновешенную произвольную плоскую систему сил:  $(\vec{Q}, \vec{F}, \vec{X}_A, \vec{Y}_A, \vec{G}, \vec{T}, M) \sim 0$ .

Условия равновесия для такой системы

сил:  $\sum F_{kx} = 0$ ;  $\sum F_{ky} = 0$ ;  $\sum M_A(\vec{F}_k) = 0$ .

Выбираем систему координат  $xAy$ , например, как показано на рис. 1.27, и составляем уравнения равновесия:

$$\sum F_{kx} = X_A - F \cos 30^\circ + T \cos 60^\circ - G \cos 60^\circ = 0; \quad (3)$$

$$\sum F_{ky} = Y_A - Q - F \cos 60^\circ + T \cos 30^\circ + G \cos 30^\circ = 0. \quad (4)$$

Моменты сил будем вычислять относительно центра  $A$ . В этом случае моменты сил  $\vec{X}_A$  и  $\vec{Y}_A$  равны нулю:  $M_A(\vec{X}_A) = 0$ ;  $M_A(\vec{Y}_A) = 0$ .

При определении момента силы  $\vec{F}$  удобно воспользоваться теоремой Вариньона. С этой целью представим вектор силы  $\vec{F}$  как равнодействующую двух сил  $\vec{F}_x$  и  $\vec{F}_y$ , параллельных осям  $Ax$  и  $Ay$ :  $\vec{F} = \vec{F}_x + \vec{F}_y$  (см. рис. 1.27). Величины сил  $\vec{F}_x$  и  $\vec{F}_y$  определяются как проекции силы  $\vec{F}$  на оси координат:  $F_x = F \cos 30^\circ$ ,  $F_y = F \cos 60^\circ$ . Плечо вектора силы  $\vec{F}_x$  относительно центра  $A$  равно  $c$  (как длина перпендикуляра, проведённого из центра  $A$  на линию действия силы  $\vec{F}_x$ ), плечом силы  $\vec{F}_y$  является расстояние  $a$ . По теореме Вариньона

момент силы  $\vec{F}$  относительно центра  $A$  равен алгебраической сумме моментов сил  $\vec{F}_x$  и  $\vec{F}_y$  относительно того же центра:

$$M_A(\vec{F}) = M_A(\vec{F}_x) + M_A(\vec{F}_y) = F_x \cdot c - F_y \cdot a = F \cos 30^\circ \cdot c - F \cos 60^\circ \cdot a.$$

Аналогично вычисляем моменты сил  $\vec{G}$  и  $\vec{T}$ :  $M_A(\vec{G}) = G \cos 30^\circ \cdot (a + b)$ ;

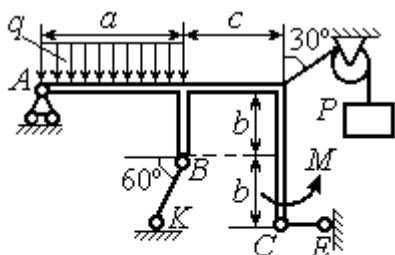
$M_A(\vec{T}) = -T \cos 60^\circ \cdot c + T \cos 30^\circ \cdot (a + b)$ . В результате уравнение моментов имеет вид:

$$\begin{aligned} \sum M_A(\vec{F}_k) = & F \cos 30^\circ \cdot c - F \cos 60^\circ \cdot a - T \cos 60^\circ \cdot c + T \cos 30^\circ \cdot (a + b) + \\ & + G \cos 30^\circ \cdot (a + b) - Q \frac{a}{2} - M + M_A = 0. \end{aligned} \quad (1.5)$$

Подставляя в уравнения равновесия (1.3) – (1.5) численные значения из условий задачи, получим систему уравнений относительно неизвестных  $X_A, Y_A, M_A$ , откуда найдём значения реакций:  $X_A = 11,16$  кН;  $Y_A = -21,31$  кН;  $M_A = -70,73$  Н·м. Знаки показывают, что составляющая  $\vec{Y}_A$  силы реакции жёсткой заделки и момент реакции  $M_A$  направлены в противоположную сторону. Величина силы реакции жёсткой заделки  $R_A = \sqrt{X_A^2 + Y_A^2} = 24,05$  кН.

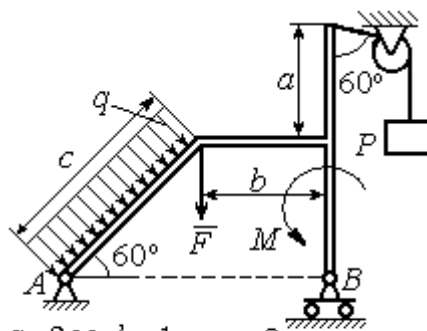
## Упражнения

### Упражнение 1.1



$a = 3$  м,  $b = 1$  м,  $c = 2$  м,  
 $P = 15$  кН,  $M = 3$  кНм,  $q = 5$  кН/м.  
 Найти реакцию стержней  $BK, CE$   
 и реакцию шарнира  $A$

### Упражнение 1.2

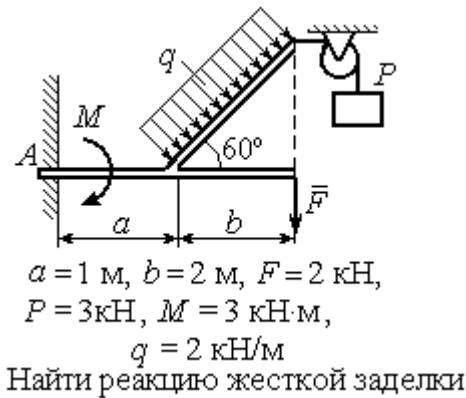


$a = 2$  м,  $b = 1$  м,  $c = 3$  м,  
 $M = 3$  кНм,  $q = 3$  кН/м,  
 $P = 2$  кН,  $F = 4$  кН.  
 Найти реакцию шарниров  $A$  и  $B$

Рис. 1.28. Задания для самостоятельного решения. Упражнения 1.1, 1.2



### Упражнение 1.3



### Упражнение 1.4

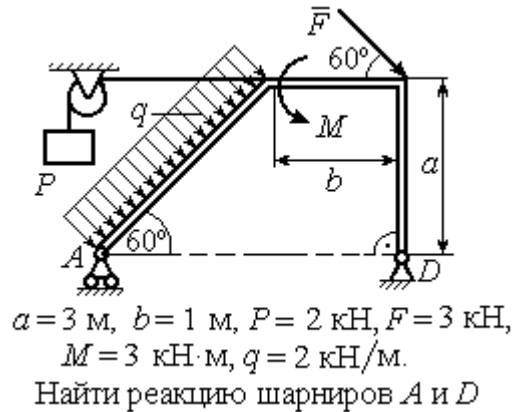


Рис. 1.29. Задания для самостоятельного решения. Упражнения 1.3, 1.4

## 1.4. Равновесие систем тел

Связи, соединяющие части конструкции, называются **внутренними** в отличие от **внешних** связей, скрепляющих конструкцию с внешними телами, не входящими в данную конструкцию.

Одним из способов решения задач на равновесие сил, действующих на сочленённую конструкцию, является **разбиение конструкции на отдельные тела** и составление уравнений равновесия для каждого из тел, входящих в конструкцию. В уравнения равновесия будут входить только силы, непосредственно приложенные к телу, равновесие которого рассматривается. **При этом реакции внутренних связей, приложенные к разным телам, будут попарно равны по модулю и противоположны по направлению.**

### Примеры решения задач на равновесие систем тел

**Задача 10.** Диск весом  $Q = 100 \text{ кН}$  опирается на вертикальную стенку и на наклонную балку  $AB$ . На диск действует сила  $\vec{F}$ , равная по величине  $50 \text{ кН}$  (рис. 1.30). Линия действия силы  $\vec{F}$  проходит через центр диска под углом  $30^\circ$  к его вертикальному диаметру.

Однородная балка  $AB$  весом  $G = 80$  кН закреплена в точке  $A$  шарнирно и удерживается под углом  $60^\circ$  к стене при помощи вертикального троса, один конец которого закреплён на балке в точке  $B$ , а другой – переброшен через блок и несёт груз весом  $P$ . Определить давление диска на стенку и на балку, реакцию шарнира  $A$  и вес груза  $P$ , удерживающий конструкцию в равновесии, если длина балки  $AB$   $\ell = 6$  м, радиус диска  $r = 1$  м.

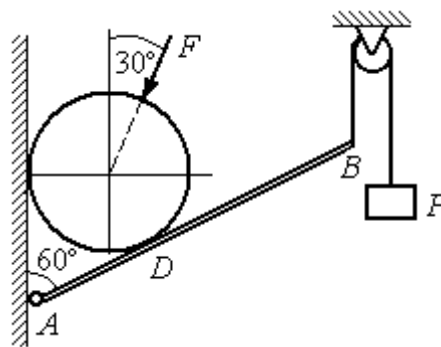


Рис. 1.30. Равновесие составной конструкции

### Решение

Объект равновесия включает балку и диск и представляет собой составную конструкцию. Опора диска на балку в точке  $D$  является внутренней связью конструкции. Рассмотрим равновесие диска и балки отдельно.

Освобождаем диск от связей. На диск действует сила веса  $\vec{Q}$ , сила  $\vec{F}$  и

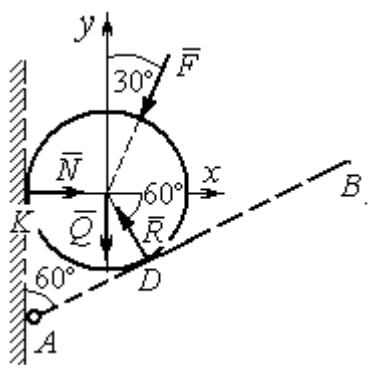


Рис. 1.31. Внешние силы и реакции связей при равновесии диска

реакции  $\vec{N}$  и  $\vec{R}$  опор диска на стену в точке  $K$  и на балку в точке  $D$  (рис. 1.31). Силы, приложенные к диску, составляют плоскую систему сходящихся сил. Выберем систему координат, как показано на рис. 1.31, и составим уравнения равновесия:

$$\sum F_{kx} = -F\cos 60^\circ - R\cos 60^\circ + N = 0; \quad (1.6)$$

$$\sum F_{ky} = -F\cos 30^\circ + R\cos 30^\circ - Q = 0. \quad (1.7)$$

Рассмотрим равновесие балки  $AB$  (рис. 1.32).

На балку действуют сила тяжести  $\vec{G}$ , реакция шарнира  $A$ , (на рис. 1.32 показано её разложение на составляющие  $\vec{X}_A$  и  $\vec{Y}_A$ ), реакция нити  $\vec{T}$ , численно равная весу груза  $P$ , и сила  $\vec{R}'$  давления диска на балку. Сила давления  $\vec{R}'$  про-

тнвоположна реакции  $\vec{R}$  опоры диска на балку и численно равна ей. Система сил ( $\vec{X}_A, \vec{Y}_A, \vec{G}, \vec{T}, \vec{R}'$ ), действующих на

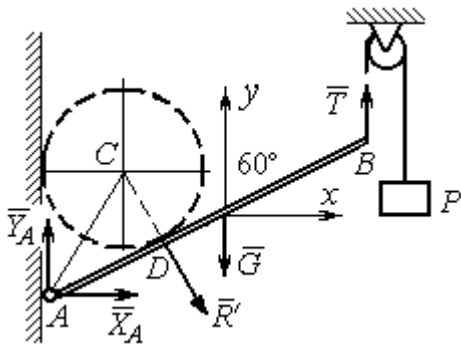


Рис. 1.32. Силы, действующие на балку, при равновесии

балку, является произвольной плоской. Условия равновесия такой системы сил:  $\sum F_{kx} = 0$ ;  $\sum F_{ky} = 0$ ;  $\sum M_A(\vec{F}_k) = 0$ .

Выберем оси, как показано на рис. 1.32, и составим уравнения равновесия, полагая точку  $A$  центром, относительно которого производятся вычисления моментов сил:

$$\sum F_{kx} = X_A + R' \cos 60^\circ = 0, \quad (1.8)$$

$$\sum F_{ky} = Y_A - R' \cos 30^\circ - G + T = 0, \quad (1.9)$$

$$\sum M_A(\vec{F}_k) = -R' \cdot AD - G \cdot \frac{\ell}{2} \cos 30^\circ + T \ell \cos 30^\circ = 0. \quad (1.10)$$

Добавив к уравнениям (1.8) – (1.10) равновесия балки  $AB$  уравнения (1.6), (1.7) равновесия диска с учётом, что  $R' = R$ , получим систему пяти уравнений с пятью неизвестными. Подставляя данные из условия задачи и решая совместную систему, найдём:  $R = 165,47$  кН;  $N = 107,74$  кН;  $P = 95,26$  кН;  $X_A = -82,73$  кН;  $Y_A = 128,03$  кН.

Сила давления диска на стену равна модулю реакции опоры  $\vec{N}$  и направлена в противоположную сторону, сила давления диска на балку равна  $\vec{R}'$ .

**Задача 11.** Кронштейн состоит из горизонтальной балки  $AD$ , прикрепленной к вертикальной стене в точке  $A$ , и откоса  $BC$ , соединённого с балкой  $AD$  в точке  $C$  под углом

$60^\circ$  и прикреплённого к вертикальной стене в точке  $B$  (рис. 1.33). Все соедине-

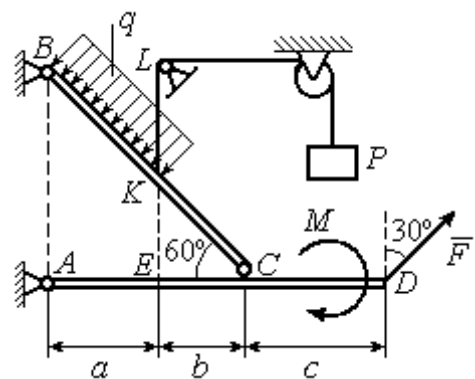


Рис.1.33. Равновесие кронштейна как сочленённой конструкции

ния шарнирные. На конструкцию действуют сила  $\vec{F}$ , приложенная в точке  $D$  под углом  $30^\circ$  к вертикали и равная по модулю  $F=10$  кН, пара сил с моментом  $M=8$  кН·м и равномерно распределенная на отрезке  $BK$  нагрузка интенсивностью  $q=3$  кН/м. В точке  $K$  к балке  $BC$  прикреплена нить, другой конец которой, переброшенный через невесомые блоки, несёт груз весом  $P=5$  кН (см. рис. 1.33).

Определить реакции шарниров  $A$ ,  $B$  и  $C$ , если  $a=2$  м,  $b=1$  м,  $c=3$  м, а на отрезке  $KL$  нить натянута вертикально.

### Решение

Рассмотрим равновесие каждой из составных частей конструкции – балки  $BC$  и балки  $AD$ . Освобождаем балки от связей и заменяем их реакциями (рис. 1.34).

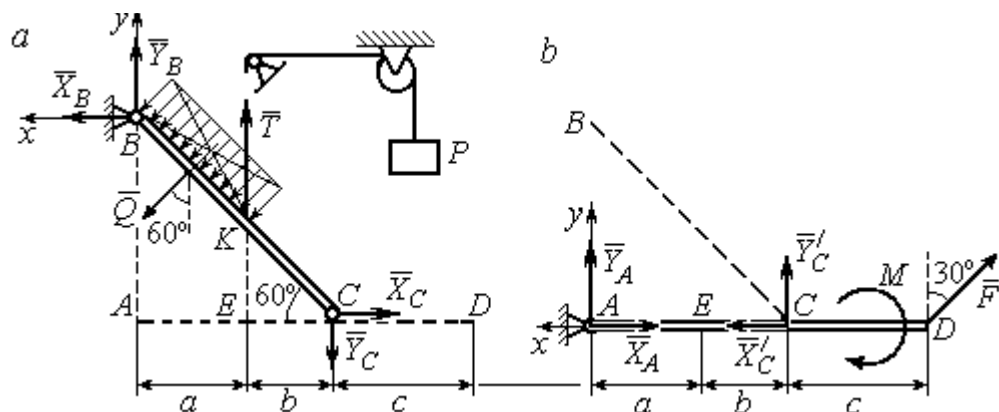


Рис. 1.34. Равновесие элементов конструкции кранштейна:  
 а - силы, действующие на балку  $BC$ ; б - силы, действующие на балку  $AD$

На рис. 1.34, а показаны реакции внешних и внутренних связей балки  $BC$ : реакция  $\vec{R}_B$  шарнира  $B$ , реакция нити  $\vec{T}$ , равная по величине весу груза,  $T=P$  и реакция  $\vec{R}_C$  внутреннего шарнира  $C$ . Реакции шарниров  $B$  и  $C$  представлены в виде разложения на составляющие  $\vec{X}_B$ ,  $\vec{Y}_B$  и  $\vec{X}_C$ ,  $\vec{Y}_C$ . Заменяем равномерную нагрузку равнодействующей силой  $\vec{Q}$ , приложенной в середине отрезка  $BK$  (см. рис. 1.34, а) и численно равной  $Q=q \cdot BK = q \cdot \frac{a}{\cos 60^\circ} = q \cdot 2a$ .

Система сил  $(\vec{Q}, \vec{X}_B, \vec{Y}_B, \vec{X}_C, \vec{Y}_C, \vec{T})$ , действующая на балку  $BC$ , является произвольной плоской уравновешенной системой сил. Выберем оси координат  $xBy$ , как показано на рис. 1.34,  $a$ , и составим уравнения равновесия. При этом моменты сил будем вычислять относительно центра  $C$ :

$$\sum F_{kx} = X_B + Q\cos 30^\circ - X_C = 0; \quad (1.11)$$

$$\sum F_{ky} = Y_B - Q\cos 60^\circ + T - Y_C = 0; \quad (1.12)$$

$$\sum M_C(\vec{F}_k) = X_B \cdot AB - Y_B(a+b) - Tb + Q\left(CK + \frac{1}{2}BK\right) = 0, \quad (1.13)$$

где  $AB = (a+b)\operatorname{tg} 60^\circ$ ;  $CK = 2b$ ;  $\frac{1}{2}BK = a$ .

Рассмотрим равновесие балки  $AD$  (рис. 1.34,  $b$ ).

На балку действует сила  $\vec{F}$ , реакция  $\vec{R}_A$  шарнира  $A$  и реакция  $\vec{R}'_C$  внутреннего шарнира  $C$ . Реакция  $\vec{R}'_C$  равна по величине и противоположна по направлению реакции  $\vec{R}_C$ . На рис. 1.34,  $b$  реакция  $\vec{R}_A$  представлена составляющими  $\vec{X}_A$  и  $\vec{Y}_A$ , реакция  $\vec{R}'_C$  – составляющими  $\vec{X}'_C$  и  $\vec{Y}'_C$ . При этом следует отметить:  $\vec{X}'_C = -\vec{X}_C$ ;  $\vec{Y}'_C = -\vec{Y}_C$ .

Выберем оси координат  $xAy$  как показано на рис. 1.34,  $b$ , и составим уравнения равновесия балки  $AD$ , вычисляя моменты сил относительно центра  $C$ :

$$\sum F_{kx} = -X_A + X'_C - F\cos 60^\circ = 0; \quad (1.14)$$

$$\sum F_{ky} = Y_A + Y'_C + F\cos 30^\circ = 0; \quad (1.15)$$

$$\sum M_C(\vec{F}_k) = -Y_A(a+b) + F\cos 30^\circ \cdot c - M = 0. \quad (1.16)$$

Решая совместно систему уравнений (1.11) – (1.16) с учётом исходных данных задачи и равенства модулей сил  $X_C = X'_C$  и  $Y_C = Y'_C$ , находим:

$$X_A = 5,99 \text{ кН}, Y_A = 5,99 \text{ кН}, X_C = 10,99 \text{ кН}, Y_C = -14,65 \text{ кН};$$

$$X_B = 0,6 \text{ кН}, Y_B = -13,65 \text{ кН},$$

$$R_A = \sqrt{X_A^2 + Y_A^2} = 8,47 \text{ кН}, \quad R_C = \sqrt{X_C^2 + Y_C^2} = 18,31 \text{ кН},$$

$$R_B = \sqrt{X_B^2 + Y_B^2} = 13,65 \text{ кН}.$$

**Задача 12.** Вертикальная балка  $AB$  с горизонтальной переключиной  $LC$

закреплена в точке  $A$  с помощью жесткой заделки (рис. 1.35). Наклонная балка  $EC$  с углом наклона к горизонту  $60^\circ$  в точке  $C$  шарнирно прикреплена к горизонтальной переключиной  $LC$  балки  $AB$ , а в точке  $E$  опирается на каток установленный на горизонтальной поверхности. На конструкцию действуют равномерно распределенная на отрезках  $BL$  и  $DE$  нагрузка с одинаковой интенсивностью  $q = 2 \text{ кН/м}$ , сила  $\vec{F}$ , приложенная в точке  $D$  перпендикулярно балке  $EC$  и равная по величине  $F = 10 \text{ кН}$ , и пара сил с моментом  $M = 5 \text{ кН}\cdot\text{м}$ . Определить реакцию жесткой заделки  $A$  и реакции шарниров  $C$  и  $E$ , если параметр  $a$ , определяющий размеры конструкции, равен  $a = 2 \text{ м}$ .

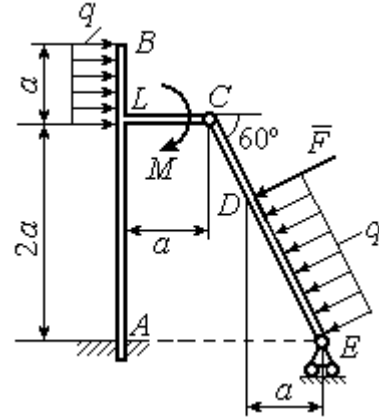


Рис. 1.35. Равновесие сочленённой конструкции

*Решение*

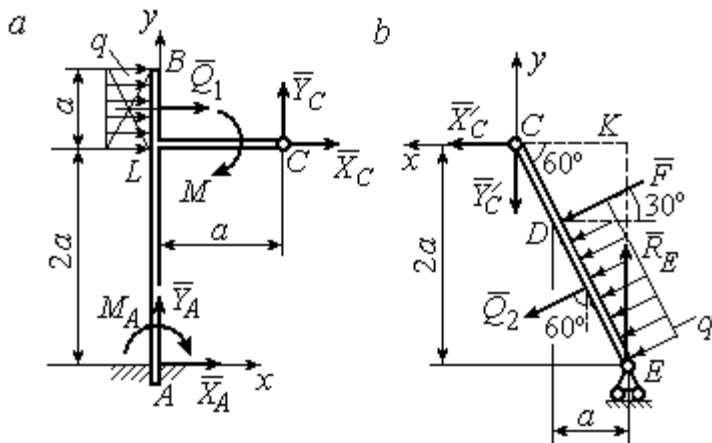


Рис. 1.36. Равновесие элементов конструкции:  
 а - силы и реакции связей, действующие на балку  $AB$ ;  
 б - силы и реакции связей, действующие на балку  $CE$

но равной  $Q_1 = qa = 4 \text{ кН}$ . На балку действует сила  $\vec{Q}_1$ , пара сил с моментом  $M$  и реакции связей – жёсткой заделки в точке  $A$  и шарнира  $C$ .

Разделим систему на две части по шарниру  $C$  и рассмотрим равновесие балок  $ABC$  и  $EC$  отдельно.

Рассмотрим балку  $ABC$  (рис. 1.36, а). Заменяем распределенную нагрузку эквивалентной силой  $\vec{Q}_1$ , числен-

На рис. 1.36, *a* изображена реакция жесткой заделки в точке *A* в виде силы, разложенной на составляющие  $\vec{X}_A, \vec{Y}_A$ , и пары с моментом  $M_A$ . Реакция  $\vec{R}_C$  шарнира *C* показана разложением на составляющие  $\vec{X}_C, \vec{Y}_C$ . Силы образуют произвольную плоскую систему.

Введём систему координат, как показано на рис. 1.36, *a*, и составим уравнения равновесия балки, выбрав центром вычисления моментов сил точку *A*.

Имеем систему

$$\sum F_{kx} = X_A + Q_1 + X_C = 0; \quad \sum F_{ky} = Y_A + Y_C = 0; \quad (1.17)$$

$$\sum M_A(\vec{F}_k) = -M_A - Q_1 \cdot \left(2a + \frac{a}{2}\right) - M + Y_C a - X_C 2a = 0. \quad (1.18)$$

Рассмотрим теперь равновесие балки *EC* (рис. 1.36, *b*). Заменяем распределённую нагрузку эквивалентной силой  $\vec{Q}_2$ , приложенной в середине отрезка *ED* и равной  $Q_2 = \frac{qa}{\cos 60^\circ} = q \cdot 2a = 8 \text{ кН}$ . На балку действуют силы  $\vec{Q}_2, \vec{F}$ , реакция  $\vec{R}_E$  подвижной опоры – катка *E* и реакция  $\vec{R}'_C$  шарнира *C*. На рис. 1.36, *b* реакция  $\vec{R}'_C$  показана в виде разложения на составляющие  $\vec{X}'_C, \vec{Y}'_C$ . При этом силы  $\vec{X}'_C, \vec{Y}'_C$  направлены противоположно силам  $\vec{X}_C, \vec{Y}_C$  и равны им по модулю:  $X_C = X'_C$ ;  $Y_C = Y'_C$  (см. рис. 1.36, *a, b*).

Действующие на балку *EC* силы образуют уравновешенную произвольную плоскую систему сил. Выберем систему координат, как показано на рис. 1.36, *b*, и составим уравнения равновесия, вычисляя моменты сил относительно центра *C*. Получим:

$$\sum F_{kx} = Q_2 \sin 60^\circ + F \cos 30^\circ + \vec{X}'_C = 0, \quad (1.19)$$

$$\sum F_{ky} = R_E - Q_2 \cos 60^\circ - F \sin 30^\circ - Y'_C = 0, \quad (1.20)$$

$$\sum M_C(\vec{F}_k) = -F \cdot \left(\frac{2a}{\cos 30^\circ} - 2a\right) - Q_2 \cdot \left(\frac{2a}{\cos 30^\circ} - a\right) + R_E \cdot 2a \operatorname{tg} 30^\circ = 0. \quad (1.21)$$

Подставим в совместную систему (1.17) – (1.21) исходные данные задачи и, воспользовавшись тем, что модули сил  $\vec{X}_C$ ,  $\vec{Y}_C$  и  $\vec{X}'_C$ ,  $\vec{Y}'_C$  равны, найдём:

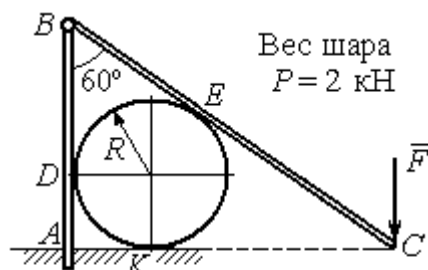
$$X_A = 11,59 \text{ кН}; \quad Y_A = -2,76 \text{ кН}; \quad M_A = 42,87 \text{ кН}\cdot\text{м};$$

$$X_C = -15,59 \text{ кН}; \quad Y_C = 2,76 \text{ кН}; \quad R_E = 11,76 \text{ кН}.$$

Полные величины сил реакции жесткой заделки и взаимного давления в шарнире  $C$ :  $R_A = \sqrt{X_A^2 + Y_A^2} = 11,91 \text{ кН}$ ;  $R_C = \sqrt{X_C^2 + Y_C^2} = 15,83 \text{ кН}$ .

### Упражнения

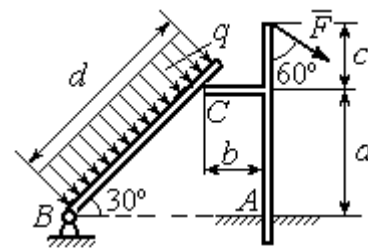
#### Упражнение 1.5



$$R = 1 \text{ м}, \quad F = 8 \text{ кН}.$$

Найти реакцию жесткой заделки в точке  $A$ , реакцию шарнира  $B$ , реакцию опоры шара в точках  $D, K, E$

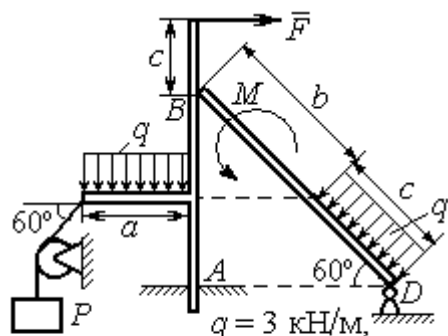
#### Упражнение 1.6



$$a = 2 \text{ м}, \quad b = 1 \text{ м}, \quad c = 1 \text{ м}, \quad d = 5 \text{ м}, \\ q = 3 \text{ кН/м}, \quad F = 4 \text{ кН}.$$

Найти реакцию жесткой заделки в точке  $A$ , реакцию шарнира  $B$  и реакцию опоры в точке  $C$

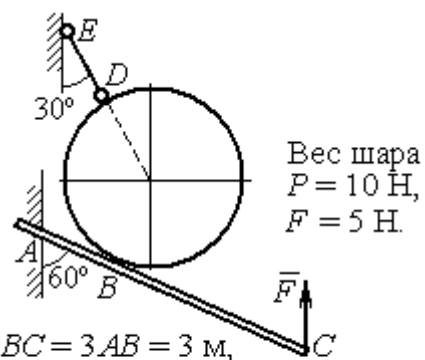
#### Упражнение 1.7



$$q = 3 \text{ кН/м}, \\ F = 4 \text{ кН}, \quad P = 3 \text{ кН}, \quad M = 2 \text{ кН}\cdot\text{м}, \\ a = 2 \text{ м}, \quad b = 3 \text{ м}, \quad c = 1 \text{ м}$$

Найти реакцию заделки  $A$ , шарнира  $D$  и реакцию опоры  $B$

#### Упражнение 1.8



$$\text{Вес шара} \\ P = 10 \text{ Н}, \\ F = 5 \text{ Н}.$$

$$BC = 3AB = 3 \text{ м},$$

Найти реакцию жесткой заделки  $A$ , реакцию стержня  $DE$  и реакцию опоры в точке  $B$

Рис. 1.37. Задания для самостоятельного решения. Упражнения 1.5 – 1.8



## 1.5. Произвольная пространственная система сил

**Моментом силы относительно оси** называют момент вектора проекции этой силы на плоскость, перпендикулярную оси, относительно точки пересечения

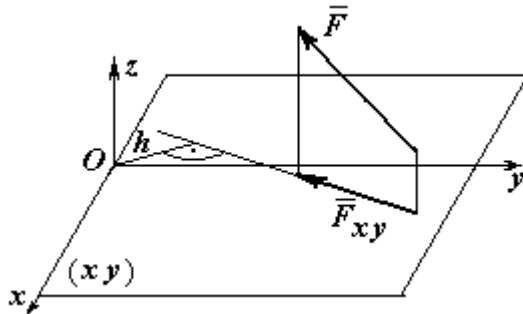


Рис. 1.38. Момент силы относительно оси

оси с плоскостью. На рис. 1.38 показано вычисление момента силы  $\vec{F}$  относительно оси  $z$ :

$$M_z(\vec{F}) = M_O(\vec{F}_{xy}) = F_{xy}h,$$

где  $O$  – точка пересечения оси  $z$  с плоскостью  $xy$ , перпендикулярной оси  $z$ ;

$\vec{F}_{xy}$  – вектор проекции силы  $\vec{F}$  на плос-

кость  $xy$ ;  $h$  – плечо силы  $\vec{F}_{xy}$  относительно центра  $O$ . Момент силы относительно оси считается положительным, если при взгляде с положительного направления оси он создаёт вращение против хода часовой стрелки.

**Равновесие пространственной системы сил.** Для равновесия пространственной системы сил необходимо и достаточно, чтобы суммы проекций всех сил на оси прямоугольной системы координат  $x, y, z$  были равны нулю и суммы моментов всех сил относительно тех же осей также были равны нулю:

$$\sum F_{kx} = 0; \sum F_{ky} = 0; \sum F_{kz} = 0;$$

$$\sum M_x(\vec{F}_k) = 0; \sum M_y(\vec{F}_k) = 0; \sum M_z(\vec{F}_k) = 0,$$

где  $F_{kx}, F_{ky}, F_{kz}$  – проекции всех сил на координатные оси;  $M_x(\vec{F}_k), M_y(\vec{F}_k), M_z(\vec{F}_k)$  – моменты всех сил относительно выбранных осей,  $k = 1, 2, \dots$

### Примеры решения задач на равновесие пространственных систем сил

**Задача 13.** Горизонтальный вал (рис. 1.39) закреплен в подпятнике  $C$  и подшипнике  $K$ . Вал имеет шкив  $B$  радиуса  $R$  и шкив  $D$  радиуса  $r$ .

Оба шкива перпендикулярны оси вала. Рукоять  $AE$  параллельна оси  $Cx$ .

Нить, удерживающая груз  $Q$ , сходит со шкива  $D$  по касательной в точке  $L$  параллельно плоскости  $zCx$ , так что радиус шкива  $D$ , проведённый в точку схода нити, составляет с вертикальным диаметром угол  $30^\circ$ .

На вал действуют силы:  $\vec{F}$ ,  $\vec{P}$  и пара сил с моментом  $M$ . Сила  $\vec{F}$  находится в плоскости, параллельной  $zCy$ , и составляет угол  $60^\circ$  с направлением оси  $Cy$ . Сила  $\vec{P}$  приложена в нижней точке шкива  $B$ , параллельна плоскости  $zCx$  и составляет угол  $60^\circ$  с направлением оси  $Cx$ . Определить вес удерживаемого груза  $Q$  и реакции подшипника и подпятника, если  $P = 4$  кН;  $F = 2$  кН;  $M = 3$  кН·м;  $R = 0,6$  м;  $r = 0,3$  м;  $a = 0,8$  м;  $b = 0,4$  м.

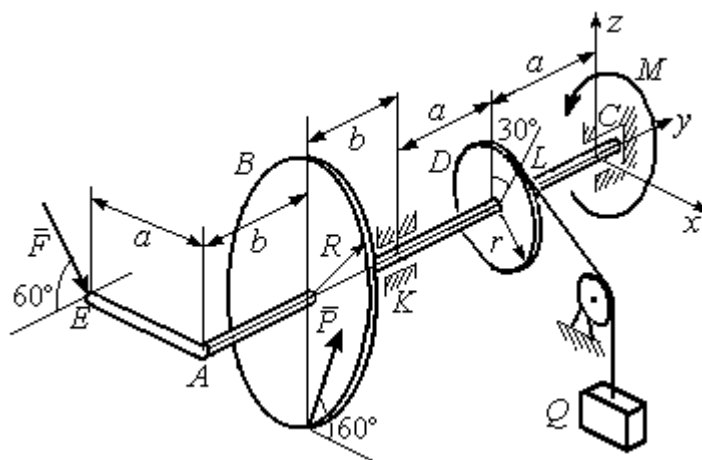


Рис. 1 39. Равновесие вала

Рассмотрим равновесие вала. На вал действуют активные силы  $\vec{F}$ ,  $\vec{P}$ , пара с моментом  $M$  и реакции связей. Связями являются нить, натянутая грузом  $Q$ , подпятник  $C$  и подшипник  $K$ . Освобождаем вал от связей, заменяя их действие реакциями. Реакцию  $\vec{R}_C$  подпятника  $C$  раскладываем на три составляющие:  $\vec{X}_C$ ,  $\vec{Y}_C$ ,  $\vec{Z}_C$ , направленные вдоль координатных осей (рис. 1.40). Реакция  $\vec{R}_K$  подшипника  $K$  лежит в плоскости, пер-

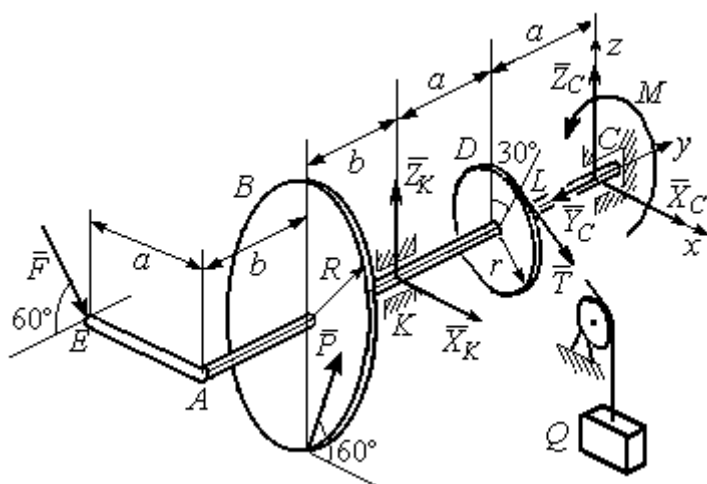


Рис. 1.40. Активные силы и реакции связей, действующие на вал, при его равновесии

Решение

Рассмотрим равновесие вала. На вал действуют активные силы  $\vec{F}$ ,  $\vec{P}$ , пара с моментом  $M$  и реакции связей. Связями являются нить, натянутая грузом  $Q$ , подпятник  $C$  и подшипник  $K$ . Освобождаем вал от связей, заменяя их действие реакциями. Реакцию  $\vec{R}_C$  подпятника  $C$  рас-

кладываем на три составляющие:  $\vec{X}_C$ ,  $\vec{Y}_C$ ,  $\vec{Z}_C$ , направленные вдоль координатных осей (рис. 1.40). Реакция  $\vec{R}_K$  подшипника  $K$  лежит в плоскости, пер-

пендикулярной оси вала, и ее составляющими будут вектора  $\vec{X}_K, \vec{Z}_K$ , направленные вдоль координатных осей  $x, z$ . Реакция нити  $\vec{T}$  направлена вдоль нити от точки  $L$  и по модулю равна весу груза  $Q$ .

Активные силы и реакции связей составляют произвольную пространственную уравновешенную систему сил. При составлении уравнений равновесия изобразим вал вместе с действующими на него силами в проекциях на координатные плоскости (рис. 1.41).

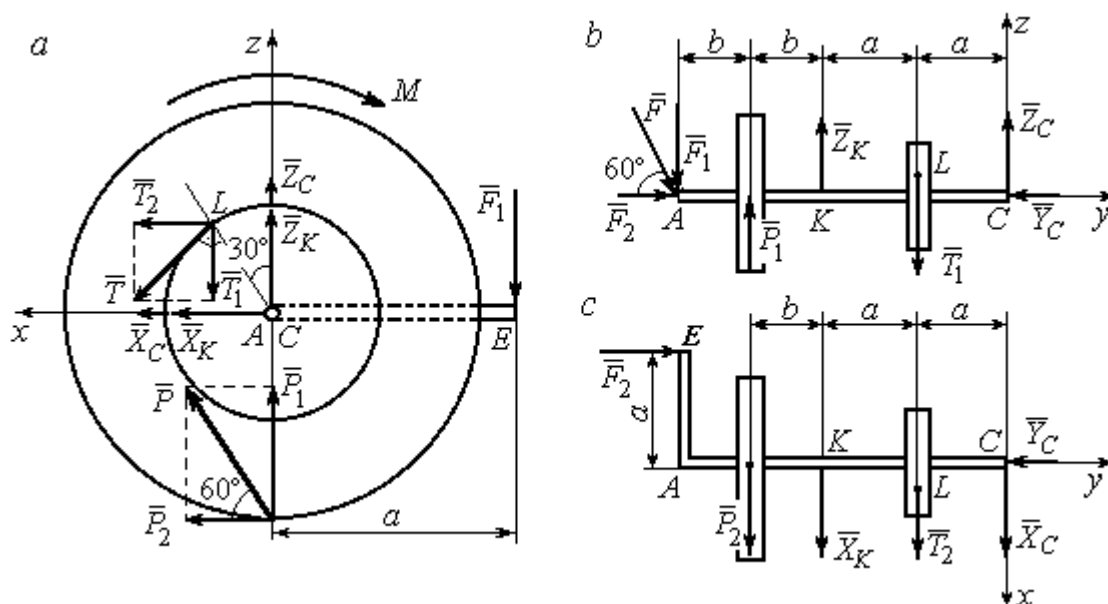


Рис. 1.41. Вал и действующие на него силы в проекциях на координатные плоскости:

- $a$  – вид вала в проекции на плоскость  $zCx$  с положительного конца оси  $y$ ;
- $b$  – вид вала в проекции на плоскость  $zCy$  с положительного конца оси  $x$ ;
- $c$  – вид вала в проекции на плоскость  $xCy$  с положительного конца оси  $z$

На рис. 1.41,  $a$  показаны проекции вала и всех сил на плоскость  $zCx$ . Вычисляя моменты проекций сил относительно точки  $C$ , получим значения моментов этих сил относительно оси  $y$ . При вычислении моментов сил относительно оси  $x$  достаточно вычислить моменты проекций сил на плоскость  $zCy$  относительно точки  $C$  (рис. 1.41,  $b$ ), а вычисляя моменты проекций сил на

плоскость  $xCy$  относительно точки  $C$ , получим значения моментов сил относительно оси  $z$  (рис. 1.41,  $c$ ).

Величины проекций сил определяются равенствами:  $P_1 = P\cos 30^\circ$ ;

$$P_2 = P\cos 60^\circ; \quad T_1 = T\cos 60^\circ; \quad T_2 = T\cos 30^\circ; \quad F_1 = F\cos 30^\circ; \quad F_2 = F\cos 60^\circ.$$

Составляем уравнения равновесия:

$$\sum F_{kx} = P\cos 60^\circ + X_K + T\cos 30^\circ + X_C = 0; \quad \sum F_{ky} = F\cos 60^\circ - Y_C = 0;$$

$$\sum F_{kz} = P\cos 30^\circ + Z_K - T\cos 60^\circ + Z_C - F\cos 30^\circ = 0;$$

$$\sum M_x(\vec{F}_k) = T\cos 60^\circ \cdot a - Z_K \cdot 2a - P\cos 30^\circ \cdot (2a + b) + \\ + F\cos 30^\circ \cdot (2a + 2b) = 0;$$

$$\sum M_y(\vec{F}_k) = -F\cos 30^\circ \cdot a - P\cos 60^\circ \cdot R + T \cdot r - M = 0;$$

$$\sum M_z(\vec{F}_k) = T\cos 30^\circ \cdot a + X_K \cdot 2a + P\cos 60^\circ \cdot (2a + b) - F\cos 60^\circ \cdot a = 0.$$

Подставляя исходные данные задачи, получим систему шести уравнений с шестью неизвестными, решая которую, найдём:

$$X_C = -8,09 \text{ кН}, \quad Y_C = 1 \text{ кН}, \quad Z_C = 4,65 \text{ кН}, \quad Z_K = 2,92 \text{ кН};$$

$$X_K = -10,02 \text{ кН}, \quad T = 18,6 \text{ кН}.$$

Реакции подпятника и подшипника:

$$R_C = \sqrt{X_C^2 + Y_C^2 + Z_C^2} = 9,4 \text{ кН}, \quad R_K = \sqrt{X_K^2 + Z_K^2} = 10,44 \text{ кН}.$$

Вес удерживаемого груза  $Q$  равен реакции нити  $T$ .

**Задача 14.** Однородная прямоугольная плита (рис. 1.42) веса 25 кН прикреплена к полу при помощи шарового шарнира  $A$ , подшипника  $B$  и удерживается в вертикальном положении стержнем  $CO$ , лежащим в плоскости, перпендикулярной плоскости плиты так, что  $\angle COB = 60^\circ$ . В плоскости плиты на неё действуют пара сил с моментом  $M = 6 \text{ кН}\cdot\text{м}$ , сила  $\vec{F}_1$ , равная  $F_1 = 10 \text{ кН}$ , приложенная на верхней стороне плиты в точке  $H$  под углом  $30^\circ$  к линии  $EC$ , и сила  $\vec{F}_2$ , равная  $F_2 = 5 \text{ кН}$ , приложенная в точке  $D$  параллельно стороне  $AB$ .

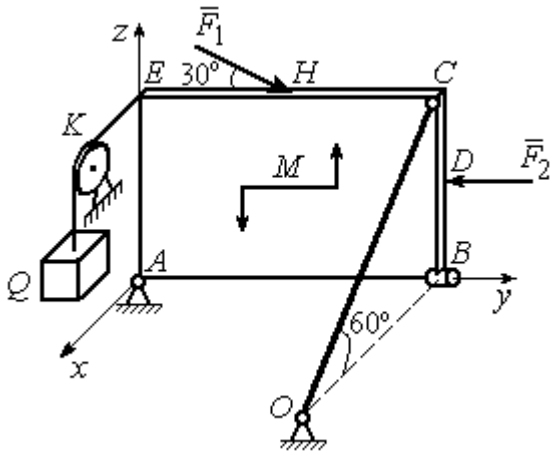


Рис. 1.42. Равновесие плиты

В точке  $E$  к плите прикреплён трос, на другом конце которого, перекинутым через блок  $K$ , подвешен груз весом  $Q = 20$  кН. Отрезок троса  $EK$  перпендикулярен плоскости плиты.

Определить реакции шарнира  $A$ , подшипника  $B$  и реакцию стержня  $CO$ , если ширина плиты  $AB = 3$  м; высота  $AE = 2$  м;  $EH = HC$ ,  $CD = DB$ .

### Решение

Рассмотрим равновесие плиты  $ABCE$ . На плиту действуют активные силы  $\vec{F}_1$ ,  $\vec{F}_2$ , сила тяжести плиты  $\vec{P}$ , пара сил с моментом  $M$  и реакции связей. Связями являются пространственный шарнир  $A$ , нить, натянутая грузом  $Q$ , подшипник  $B$  и невесомый стержень  $CO$ .

Выберем систему координат, как показано на рис. 1.43. Освобождаем плиту от связей, заменяя их действие реакциями. Реакцию  $\vec{R}_A$  шарнира  $A$  раскладываем на три составляющие:  $\vec{X}_A$ ,  $\vec{Y}_A$ ,  $\vec{Z}_A$ , направленные вдоль координатных осей. Реакция нити  $\vec{T}$  направлена вдоль нити параллельно оси  $Ax$  и равна весу груза  $T = Q$ , реакция  $\vec{R}_B$  подшипника  $B$  расположена в плоскости, перпендикулярной оси  $Ay$ , и представлена в виде двух своих составляющих  $\vec{X}_B$ ,  $\vec{Z}_B$ , реакция  $\vec{S}$  невесомого стержня  $CO$  направлена вдоль стержня. Направления активных сил и реакций связей показаны на рис. 1.43.

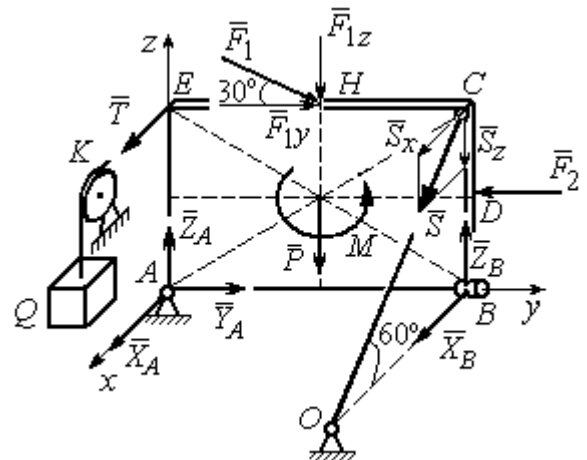


Рис. 1.43. Силы, действующие на плиту, при её равновесии

Силы, действующие на плиту, и реакции связей составляют пространственную уравновешенную систему сил. Составим уравнения равновесия:

$$\sum F_{kx} = X_A + T + X_B + S \cos 60^\circ = 0;$$

$$\sum F_{ky} = Y_A - F_2 + F_1 \cos 30^\circ = 0;$$

$$\sum F_{kz} = Z_A - F_1 \cos 60^\circ - P + Z_B - S \cos 30^\circ = 0;$$

$$\sum M_x(\vec{F}_k) = -F_1 \cos 60^\circ \cdot 0,5 \cdot AB - F_1 \cos 30^\circ \cdot AE - P \cdot 0,5 \cdot AB +$$

$$+ F_2 \cdot BD + Z_B \cdot AB - S \cos 30^\circ \cdot AB + M = 0;$$

$$\sum M_y(\vec{F}_k) = T \cdot AE + S \cos 60^\circ \cdot CB = 0;$$

$$\sum M_z(\vec{F}_k) = -X_B \cdot AB + S \cos 60^\circ \cdot EC = 0.$$

Подставляя исходные данные задачи, получим систему уравнений, решая которую, найдём значения реакций:  $S = -40$  кН;  $X_B = -20$  кН;  $Z_B = -17,53$  кН;  $X_A = 20$  кН;  $Y_A = -3,66$  кН;  $Z_A = 12,89$  кН.

**Задача 15.** Прямоугольная фрамуга  $ACEB$  весом  $P = 50$  Н, закрепленная в точках  $A$  и  $B$  цилиндрическими шарнирами, открыта на угол  $60^\circ$  (рис. 1.44). На фрамуге в точке  $H$  закреплена верёвка, другой конец которой, переброшенный через невесомый блок  $K$ , несёт груз  $Q$ . При этом линия верёвки  $HK$  параллельна прямой  $ED$ . На фрамугу действует сила  $\vec{F}$ , приложенная в верхнем углу в точке  $C$  перпендикулярно плоскости фрамуги и равная по величине  $F = 15$  Н.

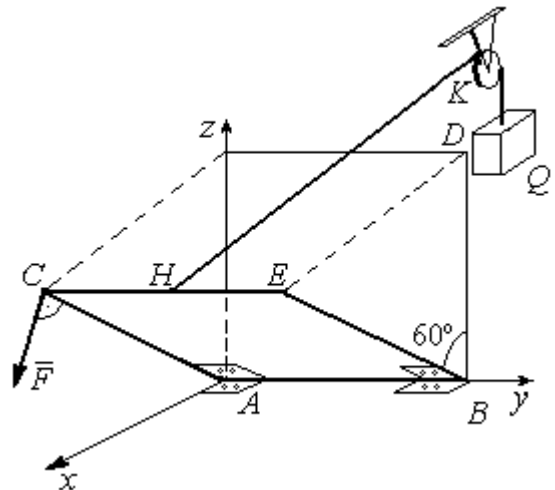


Рис. 1.44. Равновесие фрамуги

Определить вес груза  $Q$ , необходимый для удержания фрамуги в равновесии и реакции цилиндрических шарниров  $A$  и  $B$ , если размеры фрамуги  $BE = BD = 2$  м;  $AB = 3$  м;  $CH = HE$ .

### Решение

Рассмотрим равновесие фрамуги  $ABCE$ . Изображаем внешние активные

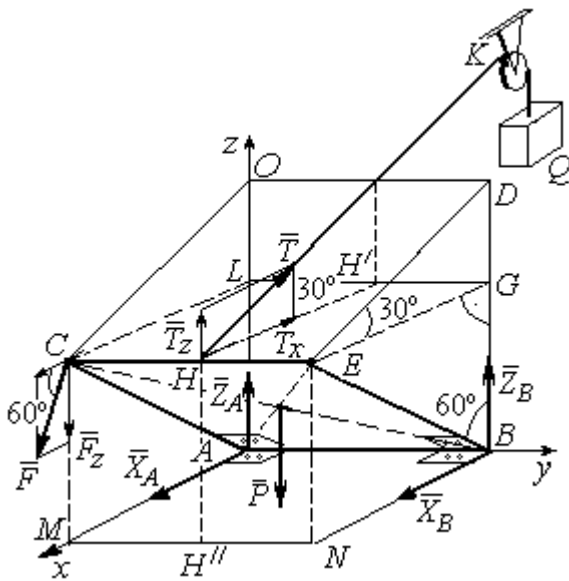


Рис. 1.45. Активные силы и реакции при равновесии фрамуги

силы: силу  $\vec{F}$ , силу тяжести фрамуги  $\vec{P}$ , а также реакции связей. Связями являются два цилиндрических шарнира  $A$  и  $B$  (связь, аналогичная подшипнику) и нить, натянутая грузом  $Q$ . Выберем систему координат  $Axyz$ , как показано на рис. 1.45. Освобождаем фрамугу от связей, заменяя их действие реакциями. Реакции  $\vec{R}_A$  и  $\vec{R}_B$  шарниров  $A$  и  $B$  раскладываем на взаимно перпендикулярные составляющие:  $\vec{X}_A, \vec{Z}_A$  и  $\vec{X}_B, \vec{Z}_B$  в

плоскостях, перпендикулярных оси вращения фрамуги (ось  $Ay$ ), реакция нити  $\vec{T}$  направлена вдоль нити и равна весу груза  $T = Q$ . Направления активных сил и реакций связей показаны на рис. 1.45.

Силы, действующие на фрамугу, составляют уравновешенную пространственную систему сил.

Составим уравнения равновесия. При этом для удобства вычисления моментов сил относительно осей изобразим плоскости, перпендикулярные этим осям, с проекциями на них сил, действующих на фрамугу (рис. 1.46). Тогда моменты сил, действующих на фрамугу, например, относительно оси  $Ax$  определяются как моменты векторов проекций этих сил на плоскость  $zAy$  относительно точки  $A$  – пересечения оси  $Ax$  и перпендикулярной ей плоскости  $zAy$  (см. рис. 1.46,  $a$ ). Аналогично при вычислении моментов сил относительно оси  $Az$  достаточно вычислить моменты векторов проекций сил на плоскость  $xAy$  относительно точки  $A$  (см. рис. 1.46,  $b$ ).

Значения моментов сил относительно оси  $Ay$  получим, вычисляя моменты векторов проекций сил на плоскость  $zAx$  относительно точки  $A$  (см. рис. 1.46,  $c$ ).

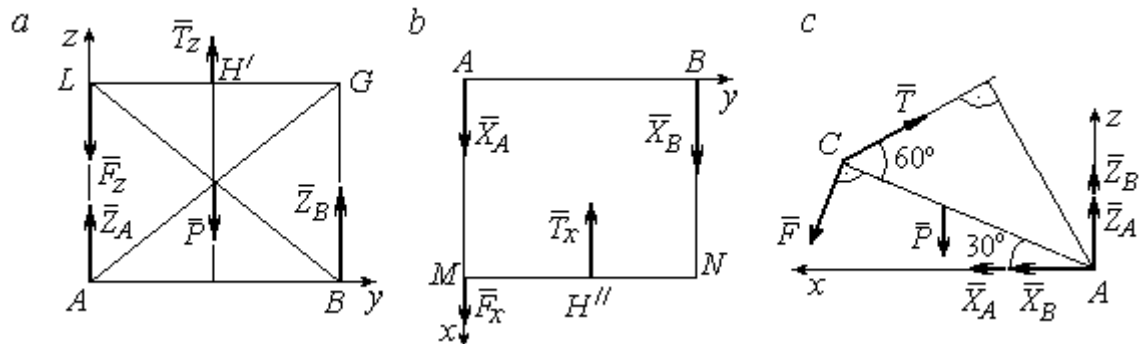


Рис. 1.46. Фрамуга и действующие на неё силы в проекциях на координатные плоскости:

- $a$  – проекция на плоскость  $zAy$  со стороны положительного направления оси  $x$ ;
- $b$  – проекция на плоскость  $xAy$  со стороны положительного направления оси  $z$ ;
- $c$  – проекция на плоскость  $zAx$  со стороны положительного направления оси  $y$

Уравнения равновесия фрамуги имеют вид:

$$X_A + X_B + F\cos 60^\circ - T\cos 30^\circ = 0;$$

$$Z_A + Z_B - P - F\cos 30^\circ + T\cos 60^\circ = 0;$$

$$\begin{aligned} \sum M_x(\vec{F}_k) &= T_z \cdot 0,5 \cdot AB - P \cdot 0,5 \cdot AB + Z_B \cdot AB = \\ &= T\cos 60^\circ \cdot 0,5 \cdot AB - P \cdot 0,5 \cdot AB + Z_B \cdot AB = 0; \end{aligned}$$

$$\sum M_y(\vec{F}_k) = P \cdot 0,5 \cdot AC\cos 30^\circ + F \cdot AC - T \cdot AC\sin 60^\circ = 0;$$

$$\sum M_z(\vec{F}_k) = -X_B \cdot AB + T_x \cdot 0,5 \cdot AB = -X_B \cdot AB + T\cos 30^\circ \cdot 0,5 \cdot AB = 0.$$

Подставляя исходные данные из условия задачи и решая систему, найдём реакции шарниров фрамуги:

$$X_B = 18,22 \text{ Н}, Z_B = 14,41 \text{ Н}, R_B = \sqrt{X_B^2 + Z_B^2} = 23,31 \text{ Н};$$

$$X_A = 10,83 \text{ Н}, Z_A = 27,41 \text{ Н}, R_A = \sqrt{X_A^2 + Z_A^2} = 29,47 \text{ Н}.$$

Вес груза, удерживающий фрамугу в равновесии, численно равен реакции верёвки:  $Q = T = 42,37 \text{ Н}$ .



**Задача 16.** Горизонтальный коленчатый вал  $AD$  (рис. 1.47) закреплен в подпятнике  $A$  и подшипнике  $C$ . Вал имеет шкив радиуса  $r$  и рукоять  $DH$ , перпендикулярные оси вала. Рукоять  $DH$  образует угол  $30^\circ$  к направлению оси  $Ax$ . Колено вала расположено в горизонтальной плоскости  $xAy$ . Нить, удерживающая груз  $Q$ , намотана на шкив и сходит с него вертикально вниз. На вал действуют силы  $\vec{F}$ ,  $\vec{P}$ ,  $\vec{G}$  и пара сил с моментом  $M$ . Сила  $\vec{F}$  приложена в верхней точке вертикального диаметра шкива под углом  $30^\circ$  к направлению оси  $Ay$  и находится в плоскости  $zAy$ . Сила  $\vec{P}$  приложена в нижней точке  $H$  рукояти параллельно оси  $Az$ . Сила  $\vec{G}$  приложена в крайней точке  $K$  стойки колена вала под углом  $60^\circ$  к стойке и находится в плоскости, перпендикулярной оси вала. Пара сил с моментом  $M$  создаёт вращение вала вокруг оси  $Ay$ .

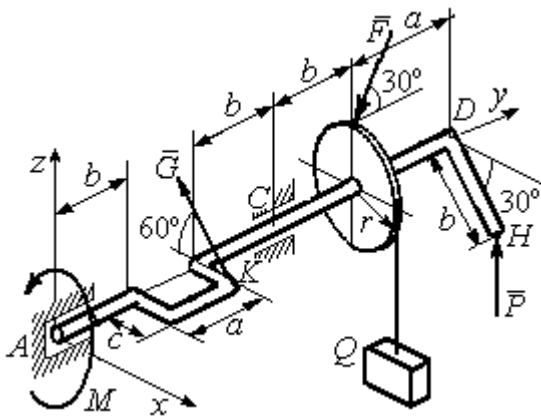


Рис. 1.47. Равновесие вала

Определить вес удерживаемого груза  $Q$  и реакции подшипника и подпятника, если:  $P = 10$  кН;  $F = 12$  кН;  $G = 6$  кН;  $M = 3$  кН·м;  $r = 0,3$  м;  $a = 0,8$  м;  $b = 0,4$  м;  $c = 0,2$  м.

**Решение**

Рассмотрим равновесие вала. На вал действуют активные силы –  $\vec{F}$ ,  $\vec{P}$ ,  $\vec{G}$ , пара сил с моментом  $M$  и реакции связей. Связями являются нить, натянутая грузом  $Q$ , подпятник  $A$  и подшипник  $C$ .

Освобождаем вал от связей, заменяя их действие реакциями.

Рис. 1.48. Силы и реакции, действующие на вал при равновесии

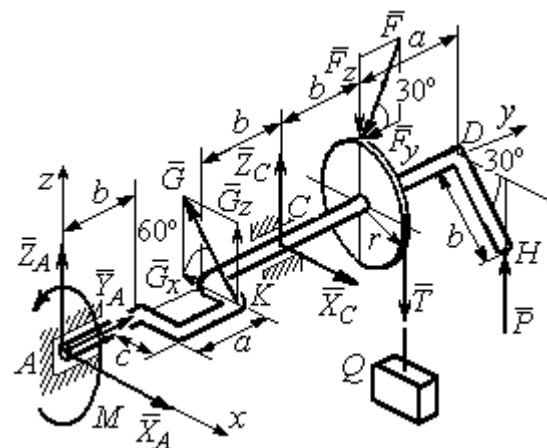


Рис. 1.48. Силы и реакции, действующие на вал при равновесии

Реакцию подпятника  $A$  раскладываем на три составляющие:  $\vec{X}_A, \vec{Y}_A, \vec{Z}_A$ , направленные вдоль координатных осей. Реакция подшипника  $C$  лежит в плоскости, перпендикулярной оси вала, и также может быть разложена на составляющие  $\vec{X}_C, \vec{Z}_C$ , направленные вдоль координатных осей  $Ax, Az$ . Реакция нити  $\vec{T}$  направлена вдоль нити и по модулю равна весу груза,  $T = Q$ . Действие на вал активных сил и реакций связи показано на рис. 1.48.

Указанные силы составляют произвольную пространственную уравновешенную систему сил.

Составим уравнения равновесия:

$$\sum F_{kx} = X_A - G \cos 60^\circ + X_C = 0;$$

$$\sum F_{ky} = Y_A - F \cos 30^\circ = 0;$$

$$\sum F_{kz} = Z_A + G \cos 30^\circ + Z_C - F \cos 60^\circ - T + P = 0.$$

$$\begin{aligned} \sum M_x(\vec{F}_k) = G_z(b+a) + Z_C(b+a+b) - F_z(b+a+b+b) + F_y r - \\ - T(b+a+b+b) + P(b+a+b+b+a) = 0; \end{aligned}$$

$$\sum M_y(\vec{F}_k) = -G_z c + Tr - P b \cos 30^\circ - M = 0;$$

$$\sum M_z(\vec{F}_k) = G_x(b+a) - X_C(b+a+b) = 0,$$

где значения проекций сил на оси  $G_z = G \cos 30^\circ$ ;  $G_x = G \cos 60^\circ$ ;  $F_z = F \cos 60^\circ$ ;  $F_y = F \cos 30^\circ$ .

Подставляя исходные данные и решая систему, получим значения реакций:

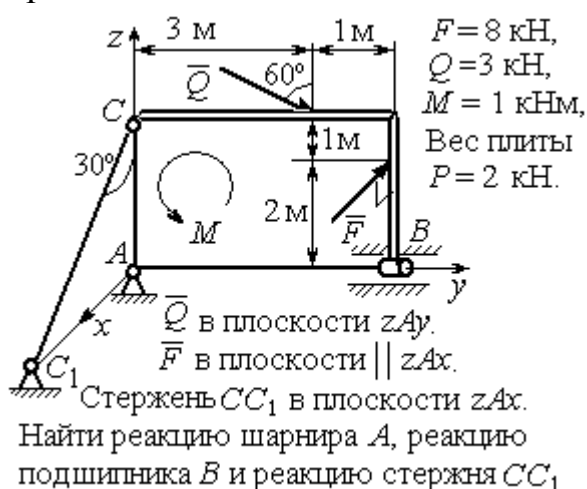
$$X_C = 2,25 \text{ кН}; Z_C = 13,57 \text{ кН}; R_C = \sqrt{X_C^2 + Z_C^2} = 15,58 \text{ кН};$$

$$Z_A = 0,39 \text{ кН}; Y_A = 10,39 \text{ кН}; X_A = 0,75 \text{ кН}; R_A = \sqrt{X_A^2 + Y_A^2 + Z_A^2} = 10,42 \text{ кН}.$$

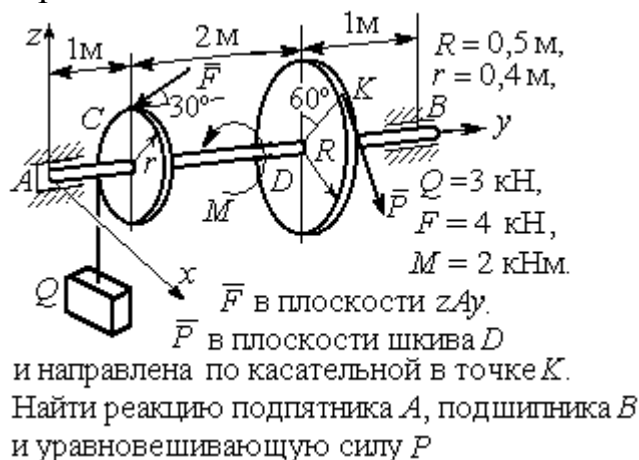
Вес удерживаемого груза равен реакции нити  $Q = T = 25,03 \text{ кН}$ .

## Упражнения

### Упражнение 1.9



### Упражнение 1.10



### Упражнение 1.11



### Упражнение 1.12

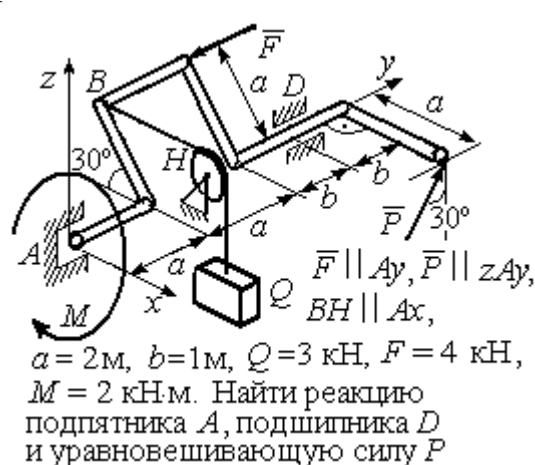


Рис. 1.49. Задания для самостоятельного решения. Упражнения 1.9 – 1.12

## 1.6. Равновесие тел при наличии сил трения

**Трение скольжения.** При наличии трения скольжения полная реакция  $\vec{R}$  шероховатой опоры раскладывается на нормальную составляющую  $\vec{N}$  опоры и

силу  $\vec{F}_{\text{тр с}}$  трения скольжения, направленную по касательной к поверхности в точке опоры.

В покое сила трения скольжения может принимать любые значения от нуля до некоторого предельного значения  $F_{\text{тр с}}$ , называемого **предельной силой трения скольжения** (рис. 1.50).

Наибольший угол  $\varphi_0$ , который полная реакция шероховатой поверхности образует с нормалью к поверхности, называется **предельным углом трения**. Предельная сила трения численно равна произведению коэффициента трения на величину нормальной реакции опоры тела на поверхность:  $F_{\text{тр с}} = f \cdot N$ , где  $f$  – безразмерный коэффициент трения, определяемый экспериментально.

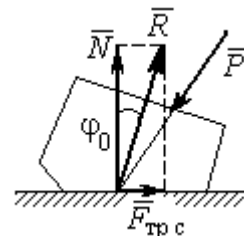


Рис. 1.50. Реакция опоры с трением скольжения

Изучение равновесия тел с учетом сил трения сводится к рассмотрению предельного равновесия, когда сила трения принимает предельное значение.

**Трением качения** называется сопротивление, возникающее при качении одного тела по шероховатой поверхности другого. Реакция шероховатой опоры раскладывается на нормальную составляющую  $\vec{N}$  и силу трения качения  $\vec{F}_{\text{тр к}}$ , направленную по касательной к поверхности качения. При этом за счёт небольшого вдавливания в поверхность качения нормальная реакция опоры  $\vec{N}$

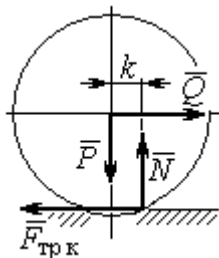


Рис. 1.51. Реакция опоры с трением качения

смещена в сторону от линии действия силы тяжести  $\vec{P}$  так, что вместе с ней образует пару, противодействующую качению (рис. 1.51). В предельном положении равновесия тела смещение нормальной реакции опоры максимально. Величина максимального смещения  $k$  называется **коэффициентом трения качения**, измеряемого в единицах длины. Момент,

создаваемый парой  $(\vec{N}, \vec{P})$ , называется **моментом трения качения**  $M_{\text{трк}} = kN$ .

Максимальная сила трения качения  $\vec{F}_{\text{трк}}$  определяется из условия, что в предельном положении равновесия момент трения качения равен моменту качения, создаваемого парой  $(\vec{F}_{\text{трк}}, \vec{Q})$  (рис. 1.51).

Если максимальная сила трения качения меньше предельной силы трения скольжения, движение представляет качение без скольжения.

### Примеры решения задач на равновесие тел с трением

**Задача 17.** Груз  $Q$  весом 50 Н удерживается нитью на шероховатой наклонной плоскости (рис.1.52). Один конец нити закреплен на грузе  $Q$ , а к

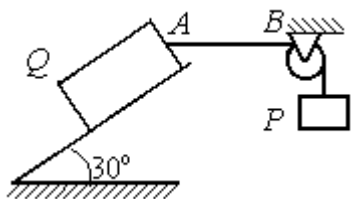


Рис.1.52. Равновесие груза на наклонной плоскости с трением

другому, перекинута через невесомый блок, подвешен груз весом  $P$ . Отрезок нити  $AB$  горизонтальный. Угол наклона плоскости составляет  $30^\circ$  к горизонту. Определить максимальное и минимальное значения веса груза  $P$ , при которых груз  $Q$  может начать скольжение по плос-

кости без опрокидывания, если коэффициент трения скольжения между грузом  $Q$  и наклонной плоскостью  $f = 0,4$ .

#### Решение

Рассмотрим равновесие груза  $Q$  при минимальном значении веса груза  $P$ . На груз действуют сила тяжести  $\vec{Q}$ , реакция нити  $\vec{T}_{\text{min}}$  и реакция шероховатой поверхности наклонной плоскости, состоящая из нормальной реакции наклонной плоскости  $\vec{N}$  и силы трения  $\vec{F}_{\text{тр1}}$  (рис. 1.53, а). Особенностью задач на равновесие призм является то, что точка приложения нормальной реакции не определена. В случае необходимости она находится из уравнений равновесия.

Определим направление силы трения. Если вес уравнивающего груза  $P$  имеет минимальное значение  $P_{\min}$ , то при его дальнейшем уменьшении груз  $Q$  начнёт двигаться вниз по наклонной плоскости. Таким образом, предельная сила трения  $\vec{F}_{\text{тр}1}$ , обеспечивающая равновесие при минимальном значении веса груза  $P$ , направлена вверх по наклонной плоскости (см. рис. 1.53, *a*).

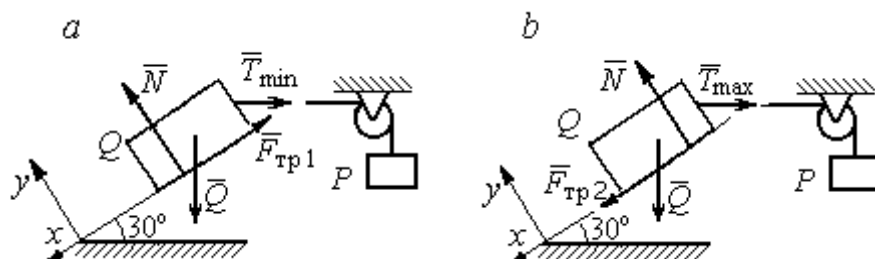


Рис. 1.53. Силы, действующие на груз при равновесии:  
*a* – минимальный вес уравнивающего груза;  
*b* – максимальный вес уравнивающего груза

Выберем систему координат, как показано на рис. 1.53, и составим уравнения равновесия в виде проекций сил:

$$\sum F_{kx} = Q \cos 60^\circ - T_{\min} \cos 30^\circ - F_{\text{тр}} = 0;$$

$$\sum F_{ky} = -Q \cos 30^\circ + N - T_{\min} \cos 60^\circ = 0.$$

Полагая в первом уравнении  $F_{\text{тр}1} = fN$ , решаем систему и находим реакцию нити  $T_{\min} = 7,21$  Н. Минимальное значение веса уравнивающего груза равно реакции нити:  $P_{\min} = T_{\min} = 7,21$  Н.

Рассмотрим равновесие груза  $Q$  при максимальном  $P_{\max}$  значении веса груза  $P$ . На груз действует сила тяжести  $\vec{Q}$ , реакция нити  $\vec{T}_{\max}$  и реакция шероховатой поверхности наклонной плоскости, состоящая, как и в первом случае, из нормальной реакции наклонной плоскости  $\vec{N}$  и силы трения  $\vec{F}_{\text{тр}2}$  (см. рис. 1.53, *b*).

При определении направления силы трения заметим, что увеличение веса груза  $P$  больше максимального вызывает движение груза  $Q$  вверх по наклонной плоскости. Тогда предельная сила трения  $\vec{F}_{\text{тр}2}$ , действующая против возможного движения, должна быть направлена вниз по наклонной плоскости (см. рис. 1.53, *b*). Уравнения равновесия груза  $Q$ :

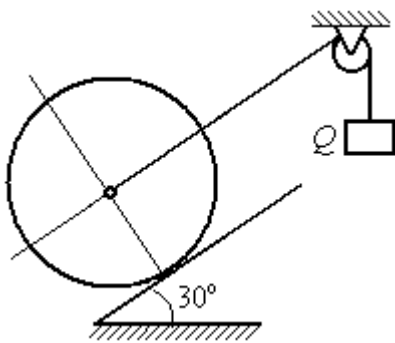
$$\sum F_{kx} = Q \cos 60^\circ - T_{\text{max}} \cos 30^\circ + F_{\text{тр}2} = 0;$$

$$\sum F_{ky} = -Q \cos 30^\circ + N - T_{\text{max}} \cos 60^\circ = 0.$$

Решаем систему, подставляя вместо силы трения её значение  $F_{\text{тр}2} = fN$ , и находим максимальное значение веса груза  $P$ :  $P_{\text{max}} = T_{\text{max}} = 63,54 \text{ Н}$ .

Таким образом, груз  $Q$  будет находиться в равновесии на наклонной плоскости, если вес уравновешивающего груза находится в пределах  $8,87 < P < 48,87 \text{ Н}$ .

**Задача 18.** Цилиндрический каток радиуса  $r = 0,5 \text{ м}$ , весом  $P = 50 \text{ Н}$  удерживается в равновесии на наклонной плоскости нитью, один конец кото-



рой закреплён в центре катка, а другой перекинут через блок и несёт груз весом  $Q$  (рис. 1.54). Коэффициент трения качения катка  $f_k = 0,02$ . Наклонная плоскость составляет угол  $30^\circ$  с горизонтом.

Рис. 1.54. Равновесие катка

Определить наименьшую и наибольшую величину веса  $Q$ , при которых каток будет в равновесии.

Найти наименьшее значение коэффициента трения скольжения  $f_c$ , при котором в случае движения каток будет катиться без скольжения.

### Решение

Рассмотрим равновесие катка при минимальном значении веса груза  $Q$ . На каток действует сила тяжести  $\vec{P}$ , реакции нити  $\vec{Q}_{\text{min}}$  и реакция шероховатой

поверхности наклонной плоскости  $\vec{R}$ , имеющая своими составляющими нормальную реакцию поверхности  $\vec{N}$  и силу трения качения  $\vec{F}_{\text{тр1к}}$  (рис. 1.55, *a*).

Минимальный вес груза  $Q_{\text{min}}$  удерживает каток от качения вниз по наклонной плоскости. В этом случае составляющие реакции шероховатой поверхности наклонной плоскости приложены в точке  $K_1$ , слева от нормально-

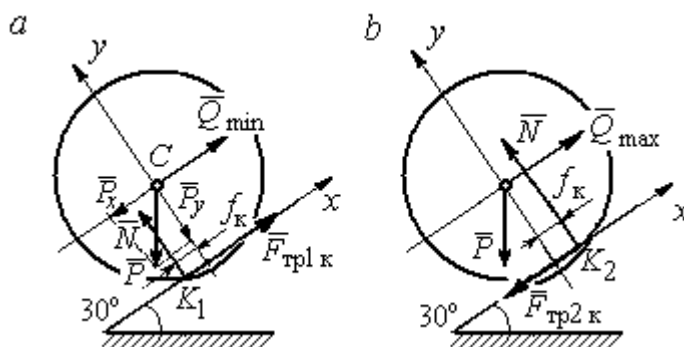


Рис. 1.55. Силы, действующие на каток, при равновесии:  
*a* – минимальный вес груза; *b* – максимальный вес груза

го к плоскости диаметра катка (см. рис. 1.55, *a*). Выбор точки приложения реакции шероховатой поверхности основан на том, что пара  $(\vec{N}, \vec{P}_y)$  должна создавать момент трения качения, противодействующий предполагаемому движению.

На каток действует плоская уравновешенная система сил  $(\vec{Q}_{\text{min}}, \vec{F}_{\text{тр1к}}, \vec{N}, \vec{P}) \infty 0$ . Выберем систему координат, как показано на рис. 1.55, *a*, и составим уравнения равновесия катка, где уравнение моментов сил составлено относительно точки  $K_1$ :

$$\sum F_{kx} = -P \cos 60^\circ + Q_{\text{min}} + F_{\text{тр1к}} = 0;$$

$$\sum F_{ky} = -P \cos 30^\circ + N = 0;$$

$$\sum M_{K_1}(\vec{F}_k) = P \cos 60^\circ \cdot r - Q_{\text{min}} r - P \cos 30^\circ \cdot f_k = 0.$$

Подставляем данные задачи и находим минимальное значение веса груза, при котором каток находится в равновесии  $Q_{\text{min}} = 7,68$  Н, величину нормальной реакции наклонной плоскости  $N = 43,3$  Н и значение силы трения качения, удерживающей каток в равновесии,  $F_{\text{тр1к}} = 17,32$  Н.



Рассмотрим равновесие катка при максимальном значении веса груза  $Q_{\max}$ . Здесь нарушение предельного равновесия при увеличении веса груза  $Q$  вызывает движение катка вверх по наклонной плоскости. В таком случае точка приложения реакции опоры шероховатой поверхности (точка  $K_2$ ) расположена справа от нормального к плоскости качения диаметра катка (рис. 1.55, *b*).

На каток действует плоская уравновешенная система сил  $(\vec{Q}_{\max}, \vec{F}_{\text{тр}2\text{к}}, \vec{N}, \vec{P}) \infty 0$ . Выберем систему координат, как показано на рис. 1.55, *b*. Уравнения равновесия катка, где уравнение моментов сил составлено относительно точки  $K_2$  имеют вид:

$$\sum F_{kx} = -P \cos 60^\circ + Q_{\max} - F_{\text{тр}2\text{к}} = 0;$$

$$\sum F_{ky} = -P \cos 30^\circ + N = 0;$$

$$\sum M_{K_2}(\vec{F}_k) = -P \cos 60^\circ \cdot r + Q_{\max} r - P \cos 30^\circ \cdot f_k = 0.$$

Решая систему, получим:  $Q_{\max} = 42,32 \text{ Н}$ ;  $N = 43,3 \text{ Н}$ ;  $F_{\text{тр}2\text{к}} = 17,32 \text{ Н}$ .

Таким образом, на шероховатой поверхности каток находится в равновесии, если вес уравновешивающего груза выбран в пределах  $7,68 \leq Q \leq 42,32 \text{ Н}$ .

При любом движении (вверх или вниз) качение катка будет без скольжения, если предельная сила трения скольжения  $F_{\text{тр}c}$  больше аналогичной силы трения качения:  $F_{\text{тр}c} > F_{\text{тр}к}$ . Величина силы трения скольжения не зависит от направления движения:  $F_{\text{тр}c} = f_c N = 43,3 f_c$ , где  $f_c$  – коэффициент трения скольжения. Величина силы трения качения также не зависит от направления движения:  $F_{\text{тр}к} = F_{\text{тр}1\text{к}} = F_{\text{тр}2\text{к}} = 17,32 \text{ Н}$ . Таким образом, для определения требуемого коэффициента скольжения имеет место неравенство  $43,3 f > 17,32$ , откуда  $f > 0,4$ .

**Задача 19.** Для подъёма и опускания грузов в выработках используется ступенчатый ворот с тормозом, изображённый на рис. 1.56. Радиусы большой и малой ступенек барабана ворота  $R = 0,5$  м и  $r = 0,2$  м. Ворот тормозят, надавливая на конец  $A$  рычага  $AB$ , соединённого цепью  $CD$  с

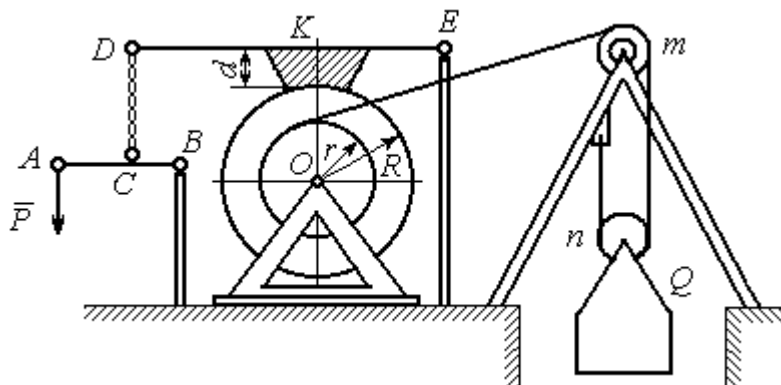


Рис. 1.56. Ворот с колодочным тормозом

концом  $D$  тормозного рычага  $ED$  с расположенной на нём тормозной колодкой. Коэффициент трения между тормозной колодкой и барабаном ворота  $f = 0,4$ . На малой ступеньке барабана ворота навита верёвка, другой конец которой, переброшенный через невесомые неподвижный блок  $m$  и подвижный блок  $n$ , удерживает груз  $Q$  весом 1 кН (см. рис. 1.56). Угол наклона к горизонту участка верёвки, соединяющей барабан с неподвижным блоком  $m$ , составляет  $30^\circ$ .

Определить величину силы  $\vec{P}$ , уравнивающей груз  $Q$ , и реакции шарниров  $O$  и  $E$ , если вес ворота  $G = 140$  Н, высота тормозной колодки  $d = 0,1$  м, расстояния  $AB = 1$  м,  $BC = 0,1$  м;  $ED = 1,2$  м;  $EK = 0,6$  м.

### Решение

Рассмотрим отдельно равновесие барабана ворота, тормозного рычага  $DE$  и рычага  $AB$  (рис. 1.57).

Для того; чтобы определить силу натяжения верёвки, прикреплённой к барабану, рассмотрим равновесие груза вместе с подвижным блоком  $n$  (см. рис. 1.57, а). На объект равновесия действует сила тяжести груза  $\vec{Q}$  и реакции  $\vec{T}'$  и  $\vec{T}''$  двух ветвей верёвки, огибающей снизу блок  $n$ .

Уравнения равновесия такой системы сил:

$$T' + T'' - Q = 0; \quad T''r_{\text{бл}} = T'r_{\text{бл}},$$

где моменты сил вычислены относительно центра блока;  $r_{\text{бл}}$  – радиус блока  $n$ .

Решая систему уравнений, получим:  $T' = T'' = 0,5Q = 500 \text{ Н}$ .

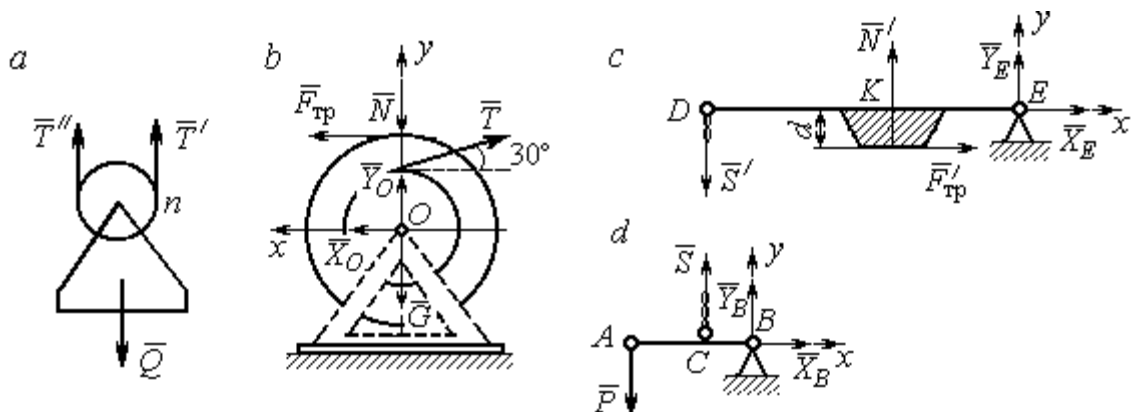


Рис. 1.57. Равновесие элементов конструкции ворота:  
*a* – равновесие груза; *b* – силы, действующие на барабан; *c* – силы, действующие на тормозной рычаг *DE*; *d* – силы, действующие на рычаг *AB*

Рассмотрим равновесие барабана. На барабан действуют: сила веса барабана  $\vec{G}$ , сила давления  $\vec{N}$  со стороны рычага, направленная по радиусу барабана, сила трения  $\vec{F}_{\text{тр}}$ , действующая по касательной к барабану в сторону, противоположную движению барабана при опускании груза, реакция  $\vec{R}_O$  шарнира  $O$ , представленная двумя составляющими  $\vec{X}_O, \vec{Y}_O$ , и реакция верёвки  $\vec{T}$ , численно равная модулю силы  $\vec{T}'$  (см. рис. 1.57, *b*).

Силы, действующие на барабан, составляют уравновешенную произвольную плоскую систему сил  $(\vec{G}, \vec{X}_O, \vec{Y}_O, \vec{T}, \vec{N}, \vec{F}_{\text{тр}}) \sim 0$ . Составим уравнение моментов относительно точки  $O$ :

$$-Tr + F_{\text{тр}}R = 0, \text{ откуда с учётом } T = T' F_{\text{тр}} = 200 \text{ Н.}$$

Величина силы  $\vec{N}$  давления рычага на барабан находится из вида зависимости силы трения  $F_{\text{тр}} = fN$ , тогда  $N = \frac{F_{\text{тр}}}{f} = 500 \text{ Н}$ .

Составим уравнения равновесия барабана в виде проекций сил на оси, выбранные, как показано на рис. 1.57, *b*:

$$\sum F_{kx} = X_O + F_{\text{тр}} - T \cos 30^\circ = 0;$$

$$\sum F_{ky} = Y_O + T \cos 60^\circ - N - G = 0.$$

Решая систему, найдём реакцию шарнира  $O$ :

$$X_O = 233 \text{ Н}; Y_O = 390 \text{ Н}; R_O = \sqrt{X_O^2 + Y_O^2} = 454,3 \text{ Н}.$$

Рассмотрим теперь равновесие тормозного рычага  $DE$  (см. рис. 1.57,  $c$ ).

На рычаг действуют сила  $\vec{N}'$  давления со стороны барабана и сила трения  $\vec{F}'_{\text{тр}}$ , приложенные в точке касания тормозной колодки с барабаном, равные по величине и противоположные по направлению, соответственно, силам  $\vec{N}$  и  $\vec{F}_{\text{тр}}$ . Кроме того, в точке  $D$  на рычаг действует сила  $\vec{S}'$ , под действием которой рычаг прижимается к барабану, и реакция шарнира  $E$ , разложенная на составляющие  $\vec{X}_E, \vec{Y}_E$  вдоль осей  $x, y$ . Уравнения равновесия рычага имеют вид:

$$\sum F_{kx} = X_E + F'_{\text{тр}} = 0; \quad \sum F_{ky} = Y_E + N' - S' = 0;$$

$$\sum M_E(\vec{F}_k) = S' \cdot DE - N' \cdot EK + F'_{\text{тр}} d = 0.$$

Подставляя в систему данные из условия задачи, с учётом найденных значений  $F'_{\text{тр}} = F_{\text{тр}} = 200 \text{ Н}$ ,  $N' = N = 500 \text{ Н}$ , определим усилие  $S'$ , с которым тормозной рычаг прижимается к барабану, и реакцию шарнира  $E$ :

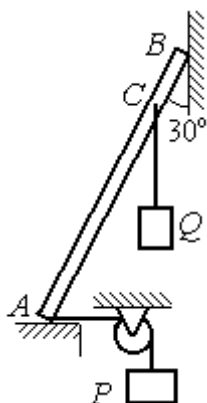
$$S' = 233,33 \text{ Н}; X_E = -200 \text{ Н}; Y_E = -266,67 \text{ Н}; R_E = \sqrt{X_E^2 + Y_E^2} = 333,34 \text{ Н}.$$

Силу  $\vec{P}$ , необходимую для уравновешивания груза  $Q$ , найдём рассматривая равновесие рычага  $AB$  (см. рис. 1.57,  $d$ ). На рычаг действуют сила  $\vec{P}$ , реакция цепи  $\vec{S}$  и реакция шарнира  $B$ , показанная на рис. 1.57,  $d$  составляющими  $\vec{X}_B, \vec{Y}_B$ .

Составим уравнение равновесия рычага в форме равенства нулю суммы моментов сил относительно точки  $B$ :  $P \cdot AB - S \cdot CB = 0$ . С учётом того, что модули сил  $\vec{S}$  и  $\vec{S}'$  равны, найдём  $P = 23,3 \text{ Н}$ .

## Упражнения

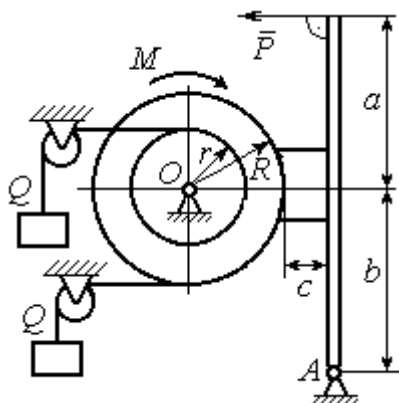
### Упражнение 1.13



Невесомый стержень  $AB$  опирается в точках  $A$  и  $B$  на шероховатые поверхности – горизонтальный пол и вертикальную стену. Коэффициент трения между стержнем и полом и между стержнем и стеной  $f = 0,2$ . Угол наклона стержня к вертикальной стене  $30^\circ$ . В точке  $C$  к стержню подвешен груз  $Q$ . Стержень удерживается в равновесии горизонтальной нитью, прикреплённой в точке  $A$  и перекинутой через блок. К другому концу нити подвешен груз  $P$ . В каких границах можно изменять вес груза  $P$ , не нарушая равновесия стержня?

$$AB = 3 \text{ м}, AC = 2 \text{ м}, Q = 200 \text{ Н}.$$

### Упражнение 1.14



Шкив  $O$  состоит из двух барабанов радиусов  $R$  и  $r$ . На барабаны навиты верёвки, натянутые одинаковыми грузами  $Q$ . К шкиву приложена пара сил с моментом  $M$ . Шкив затормаживается с помощью рычажного тормоза. Коэффициент трения между тормозной колодкой и шкивом  $f = 0,4$ . Определить силу  $\vec{P}$ , приложенную к рычагу тормозной колодки и уравнивающую шкив. Найти реакцию шарнира  $A$ .

$$a = b = 1 \text{ м}; c = 0,1 \text{ м}; Q = 100 \text{ Н}; M = 120 \text{ Н}\cdot\text{м}; \\ R = 0,6 \text{ м}; r = 0,2 \text{ м}.$$

Рис. 1.58. Задания для самостоятельного решения. Упражнения № 1.13, 1.14

## 2. КИНЕМАТИКА ТОЧКИ И ТВЁРДОГО ТЕЛА

### 2.1. Криволинейное движение точки

Кривая, которую описывает движущаяся точка, называется **траекторией** точки. Движение точки может быть задано **векторным, координатным** или **естественным** способами.

**Координатный способ** задания движения точки основан на том, что положение точки определяется ее координатами, заданными для каждого момента времени (рис. 2.1):  $x = x(t)$ ,  $y = y(t)$ ,  
 $z = z(t)$ .

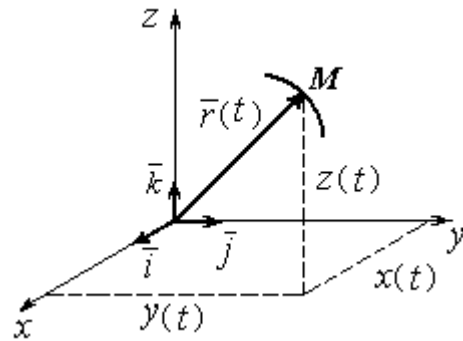


Рис. 2.1. Векторный и координатный способы задания движения точки

**Мгновенная скорость**, или скорость точки в данный момент времени, является векторной величиной и определяется как производная по времени от радиус-вектора точки:  $\vec{V} = \frac{d\vec{r}}{dt}$ . **Вектор**

**скорости точки  $\vec{V}$**  всегда направлен по касательной к траектории в сторону движения точки. Величины  $V_x$ ,  $V_y$ ,  $V_z$  проекций вектора скорости  $\vec{V}$  на координатные оси определяются как производные по времени от соответствующих координат:  $V_x = \frac{dx}{dt} = \dot{x}$ ;  $V_y = \frac{dy}{dt} = \dot{y}$ ;  $V_z = \frac{dz}{dt} = \dot{z}$ . Модуль вектора скорости:

$$V = \sqrt{V_x^2 + V_y^2 + V_z^2}.$$

**Мгновенное ускорение** точки, или ускорение в данный момент времени, является векторной величиной и определяется как производная по времени от вектора скорости точки или как вторая производная от радиус-вектора точки:

$$\vec{a} = \frac{d\vec{V}}{dt} = \frac{d^2\vec{r}}{dt^2}. \text{ Величины } a_x, a_y, a_z \text{ проекций вектора ускорения на координатные оси}$$

натные оси определяются равенствами:  $a_x = \frac{dV_x}{dt} = \dot{V}_x = \ddot{x}$ ;  $a_y = \frac{dV_y}{dt} = \dot{V}_y = \ddot{y}$ ;

$a_z = \frac{dV_z}{dt} = \dot{V}_z = \ddot{z}$ . Модуль вектора ускорения:  $a = \sqrt{a_x^2 + a_y^2 + a_z^2}$ .

**Естественный способ** задания движения используется, если траектория движения точки заранее известна. Тогда положение точки однозначно опреде-

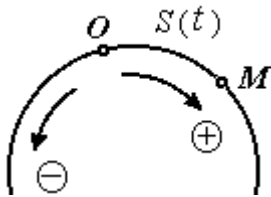


Рис. 2.2. Естественный способ задания движения точки

ляется длиной дуги  $OM = S(t)$ , отсчитываемой от некоторой фиксированной точки  $O$ , принятой за начало отсчета (рис. 2.2). При этом заранее устанавливаются положительное и отрицательное направления отсчета дуговой координаты.

При естественном способе задания движения вектор скорости точки определяется равенством:  $\vec{V} = \dot{S}\vec{\tau} = V_\tau\vec{\tau}$ , где  $S$  – дуговая координата;  $\vec{\tau}$  – единичный вектор касательной к траектории движения, направленный в сторону положительного направления дуговой координаты. Величина  $V_\tau = \dot{S}$  называется алгебраической скоростью точки и представляет собой проекцию вектора скорости точки на касательную к траектории.

Вектор ускорения точки  $\vec{a}$  раскладывается на составляющие по направлениям естественных осей – касательную (ось  $\tau$ ) и перпендикулярную к ней нормальную (ось  $n$ ):

$$\vec{a} = a_\tau\vec{\tau} + a_n\vec{n} \text{ или } \vec{a} = \vec{a}_\tau + \vec{a}_n,$$

где  $\vec{\tau}$  – единичный направляющий вектор касательной;  $\vec{n}$  – единичный направляющий вектор нормали траектории;  $a_\tau$  – проекция ускорения точки на касательную называется **касательным ускорением**;  $a_n$  – проекция вектора ускорения точки на нормаль называется **нормальным ускорением** (рис. 2.3). Касательная составляющая ускорения характеризует изменение величины скорости точки, нормальная – изменение направления вектора скорости.

Если проекции  $V_\tau$  и  $a_\tau$  имеют одинаковые знаки (направлены в одну сторону), движение будет ускоренным, если разных знаков (разнонаправлены) – замедленным (см. рис. 2.3, *a*, *b*).

Проекции ускорения на естественные оси и модуль вектора ускорения вычисляются по формулам:

$$a_\tau = \ddot{S} = \dot{V}_\tau, \quad a_n = \frac{V^2}{\rho};$$

$$a = \sqrt{a_n^2 + a_\tau^2},$$

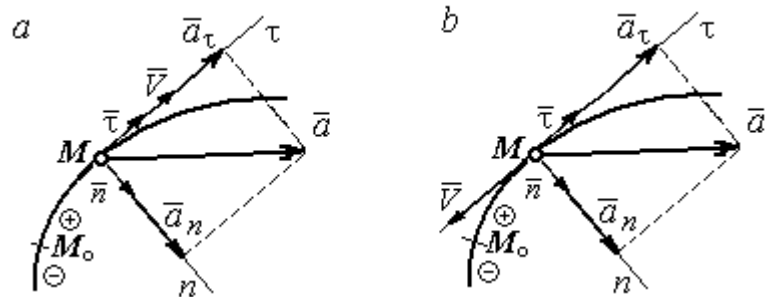


Рис. 2.3. Скорость и ускорение точки. Разложение ускорения на нормальную и касательную составляющие:  
*a* – ускоренное движение; *b* – замедленное движение

где  $\rho$  – радиус кривизны траектории. Иногда при вычислении касательной составляющей ускорения удобнее пользоваться формулой  $a_\tau = \frac{a_x V_x + a_y V_y}{V_\tau}$ .

Вектор нормальной составляющей ускорения  $\vec{a}_n$  всегда направлен к центру кривизны траектории. Вектор касательной составляющей ускорения  $\vec{a}_\tau$  направлен в сторону положительного направления касательной (по направлению единичного вектора  $\vec{\tau}$ ), если  $\ddot{S} > 0$ , и в противоположную сторону – при  $\ddot{S} < 0$ .

Криволинейное движение точки называется **равномерным**, если проекция вектора скорости на касательную – постоянная величина:  $V_\tau = \text{const}$ .

Криволинейное движение точки называется **равнопеременным**, если постоянна проекция вектора ускорения на касательную:  $a_\tau = \text{const}$ .

### Примеры решения задач на криволинейное движение точки

**Задача 20.** Движение точки задано координатным способом уравнениями  $x(t) = 2\sin\pi t$ ,  $y(t) = \cos 2\pi t$ , где  $x, y$  – в сантиметрах,  $t$  – в секундах.



Найти траекторию точки, величину и направление скорости и ускорения в моменты времени  $t_1 = 0,25$  с,  $t_2 = 0,75$  с. Определить участки ускоренного и замедленного движений точки.

*Решение*

Определяем траекторию точки. Из уравнений движения находим

$$y = \cos 2\pi t = \cos^2 \pi t - \sin^2 \pi t = 1 - 2\sin^2 \pi t = 1 - \frac{x^2}{2}.$$

Траекторией точки является

парабола  $y = 1 - \frac{x^2}{2}$  (рис. 2.4). Однако не вся парабола будет траекторией движения, а только та её часть, точки которой согласно уравнениям движения удовлетворяют неравенствам:  $-2 \leq x \leq 2$ ,  $-1 \leq y \leq 1$ .

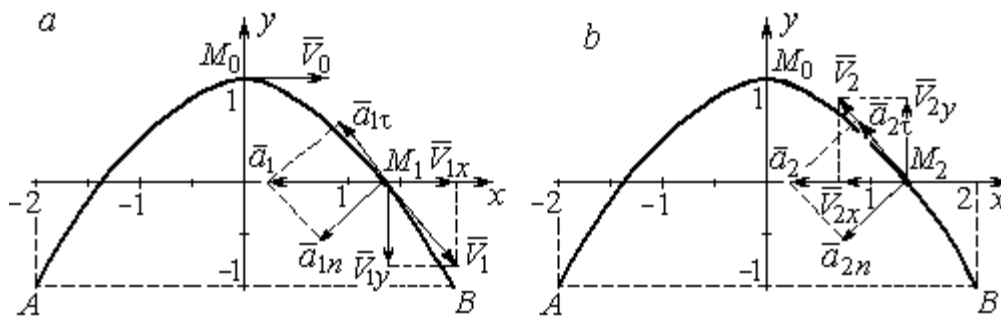


Рис. 2.4. Траектория движения точки:

*a* – замедленное движение точки на участке от  $M_0$  к  $B$ ;  
*b* – ускоренное движение точки на участке от  $B$  к  $M_0$

Определяем параметры движения точки в момент времени  $t_1 = 0,25$  с.

Находим координаты  $x_1, y_1$  положения точки  $M_1$ :

$$x_1 = x(0,25) = 2\sin \frac{\pi}{4} = \sqrt{2} \text{ см}, \quad y_1 = y(0,25) = \cos \frac{\pi}{2} = 0.$$

Находим проекции  $V_{1x}, V_{1y}$  вектора  $\vec{V}_1$  скорости точки на оси системы координат:

$$V_x(t) = \dot{x} = 2\pi \cos \pi t; \quad V_y(t) = \dot{y} = -2\pi \sin 2\pi t;$$

$$V_{1x} = V_x(0,25) = 2\pi \cos \frac{\pi}{4} = \pi\sqrt{2} \text{ см/с}; \quad V_{1y} = V_y(0,25) = -2\pi \sin \frac{\pi}{2} = -2\pi \text{ см/с}.$$

Модуль скорости  $V_1 = \sqrt{V_{1x}^2 + V_{1y}^2} = \pi\sqrt{6}$  см/с.

Находим проекции  $a_{1x}$ ,  $a_{1y}$  вектора  $\vec{a}_1$  ускорения точки на оси системы координат:

$$a_x(t) = \dot{V}_x = -2\pi^2 \sin \pi t; \quad a_y(t) = \dot{V}_y = -4\pi^2 \cos 2\pi t;$$

$$a_{1x} = a_x(0,25) = -2\pi^2 \sin \frac{\pi}{4} = -\pi^2 \sqrt{2} \text{ см/с}^2; \quad a_{1y} = a_y(0,25) = -4\pi^2 \cos \frac{\pi}{2} = 0.$$

Модуль вектора ускорения  $a_1 = \sqrt{a_{1x}^2 + a_{1y}^2} = \pi^2 \sqrt{2}$  см/с.

Положение точки  $M_1$  в момент времени  $t_1 = 0,25$  с, построение векторов скорости  $\vec{V}_1$  и ускорения  $\vec{a}_1$  по их проекциям показано на рис. 2.4, а.

Для того чтобы определить характер движения точки в положении  $M_1$  – ускоренное или замедленное, найдём направление касательного ускорения. С этой целью разложим известный уже вектор ускорения  $\vec{a}_1$  на нормальную и касательную составляющие согласно равенству  $\vec{a}_1 = \vec{a}_{1\tau} + \vec{a}_{1n}$ . При этом направление касательной совпадает с направлением вектора скорости  $\vec{V}_1$ , а направление нормали – перпендикулярно ему. Касательное ускорение  $\vec{a}_{1\tau}$  оказалось направленным противоположно вектору скорости  $\vec{V}_1$  (см. рис. 2.4, а). Следовательно, точка в рассматриваемый момент движется замедленно.

В момент времени  $t_2 = 0,75$  с положение  $M_2$  совпадает с положением  $M_1$ :

$$x_2 = x(0,75) = 2\sin \frac{3\pi}{4} = \sqrt{2} \text{ см}; \quad y_2 = y(0,75) = \cos 2\pi \frac{3}{4} = 0.$$

Проекции векторов скорости  $\vec{V}_2$  и ускорения  $\vec{a}_2$  точки на оси координат:

$$V_{2x} = V_x(0,75) = 2\pi \cos \frac{3\pi}{4} = -\pi\sqrt{2} \text{ см/с}; \quad V_{2y} = V_y(0,75) = -2\pi \sin 2\pi \frac{3}{4} = 2\pi \text{ см/с};$$

$$a_{2x} = a_x(0,75) = -2\pi^2 \sin \frac{3\pi}{4} = -\pi^2 \sqrt{2} \text{ см/с}^2; \quad a_{2y} = a_y(0,75) = -4\pi^2 \cos 2\pi \frac{3}{4} = 0.$$

Модули скорости и ускорения точки в момент времени  $t_2 = 0,75$  с:

$$V_2 = \sqrt{V_{2x}^2 + V_{2y}^2} = \pi\sqrt{6} \text{ см/с}; \quad a_2 = |a_{2x}| = \pi^2\sqrt{2} \text{ см/с}^2.$$

Положение точки  $M_2$  в момент времени  $t_2 = 0,75$  с, построение векторов скорости  $\vec{V}_2$  и ускорения  $\vec{a}_2$  по их проекциям, а также разложение вектора ускорения  $\vec{a}_2$  на составляющие  $\vec{a}_{2n}$  и  $\vec{a}_{2\tau}$  показано на рис. 2.4, *b*. В данном случае вектор касательного ускорения совпадает по направлению с вектором скорости (см. рис. 2.4, *b*), поэтому движение ускоренное.

В целом движение точки по траектории происходит следующим образом. Из начального положения  $M_0$  ( $t_0 = 0$ ) точка с замедлением перемещается по правой ветви параболы. Достигнув положения  $B$  на траектории ( $t_B = 0,5$  с), точка совершает мгновенную остановку и начинает обратное ускоренное движение. Достигнув положения  $M_0$  ( $t_{M_0} = 1$  с), точка переходит на левую часть параболы, где движется аналогично.

**Задача 21.** Рудничный поезд выходит на закруглённый участок пути радиуса  $R = 1$  км с начальной скоростью 54 км/ч. Считая движение поезда равнопеременным, определить его скорость и ускорение в конце 10-й секунды движения по закруглённому участку, если за это время поезд прошёл путь 500 м.

### Решение

Примем за начало отсчёта расстояния точку  $M_0$ , где поезд выходит на за-

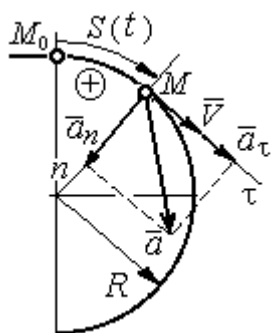


Рис. 2.5. Скорость и ускорение поезда

круглённый участок пути (рис. 2.5). Предположим, движение поезда равноускоренное и происходит в сторону возрастания дуговой координаты  $S$ . В этом случае вектор скорости и вектор касательного ускорения направлены в положительную сторону касательной.

При равнопеременном движении проекция вектора ускорения на касательную постоянна:  $a_\tau = \text{const}$ . Так как

$a_\tau = \frac{dV_\tau}{dt}$ , то  $V_\tau = a_\tau t + C_1$ , где  $V_\tau$  – проекция вектора скорости на касательную

ось. Далее, поскольку  $V_\tau = \frac{dS}{dt}$ , имеем  $S = \frac{a_\tau t^2}{2} + C_1 t + C_2$ . Константы интегрирования  $C_1$  и  $C_2$  находятся из начальных условий: при  $t = 0$   $S = 0$  и  $V_\tau = V_0 = 54 \text{ км/ч} = 15 \text{ м/с}$ . Подставив эти условия в уравнения движения, найдём константы интегрирования:  $C_1 = 15 \text{ м/с}$ ;  $C_2 = 0$ .

В результате получена система уравнений:

$$V_\tau = a_\tau t + 15; \quad S = \frac{a_\tau t^2}{2} + 15t.$$

По условию задачи через 10 с от начала движения по закруглённому участку поезд прошёл по дуге путь  $S = 500 \text{ м}$ . Подставляя это условие во второе уравнение, получим  $a_\tau = 7 \text{ м/с}^2$ . Скорость поезда в конце пройденного пути с учётом известной величины касательного ускорения найдём из первого уравнения  $V_\tau = 85 \text{ м/с}$ . Следует заметить, что при указанном движении поезда проекция вектора скорости на касательную ось положительна и равна его модулю:  $V_\tau = V$ .

Нормальное ускорение поезда при движении по дуге окружности радиуса  $R = 1000 \text{ м}$  в момент времени  $t = 10 \text{ с}$  равно  $a_n = \frac{V_\tau^2}{R} = 7,23 \text{ м/с}^2$ . Величина (модуль) полного ускорения поезда  $a = \sqrt{a_n^2 + a_\tau^2} = 10,06 \text{ м/с}^2$ . Разложение вектора ускорения поезда на нормальную и касательную составляющие показано на рис. 2.5.

**Задача 22.** Вагонетка движется равнопеременно по дуге окружности радиуса  $R = 80 \text{ м}$ . За время движения скорость вагонетки изменилась от начальной  $V_0 = 18 \text{ км/ч}$  до конечной  $V_1 = 9 \text{ км/ч}$ .

Определить характер движения – ускоренное или замедленное. Найти ускорение вагонетки в начале и в конце участка движения, если за это время она прошла путь  $S = 60 \text{ м}$ .

### Решение

Выберем некоторую точку на траектории в качестве начальной, а направление положительного отсчёта расстояний – в сторону движения вагонетки.

Уравнения равнопеременного движения точки при начальных условиях:  $t = 0$ ;  $S = 0$  и  $V_\tau = V_0 = 5$  м/с имеют вид:

$$V_\tau = 5 + a_\tau t; \quad S = 5t + \frac{a_\tau t^2}{2}.$$

Подставим в уравнения параметры движения в момент времени  $t = t_1$ , когда скорость вагонетки стала  $V_{1\tau} = 2,5$  м/с, а пройденный ею путь составил 60 м.

Получим систему:

$$-2,5 = a_\tau t_1; \quad 60 = 5t_1 + \frac{a_\tau t_1^2}{2},$$

откуда найдём касательное ускорение:  $a_\tau = -0,16$  м/с<sup>2</sup>.

Отрицательная величина означает, что вектор касательного ускорения направлен в сторону, противоположную направлению вектора скорости, и движение равнозамедленное.

Нормальное ускорение вагонетки в начале движения  $a_{n0} = \frac{V_0^2}{R} = 0,31$  м/с<sup>2</sup>.

Полное ускорение  $a_0 = \sqrt{a_{n0}^2 + a_\tau^2} = 0,35$  м/с<sup>2</sup>. В конце движения нормальное

ускорение  $a_{n1} = \frac{V_1^2}{R} = 0,08$  м/с<sup>2</sup>. Полное ускорение  $a_1 = \sqrt{a_{n1}^2 + a_\tau^2} = 0,18$  м/с<sup>2</sup>.

## 2.2. Поступательное движение и вращение твёрдого тела вокруг неподвижной оси

Движение твёрдого тела называется **поступательным**, если любой прямолинейный отрезок, связанный с телом, остаётся в процессе движения параллельным самому себе. При **поступательном** движении твёрдого тела все его

точки движутся по одинаковым траекториям, имеют равные скорости и ускорения.

**Вращением** твёрдого тела вокруг неподвижной оси называется такое его движение, при котором две точки тела остаются неподвижными в течение всего времени движения. Прямая, проходящая через неподвижные точки, называется **осью вращения** тела.

Положение вращающегося тела определяется углом поворота  $\varphi = \varphi(t)$  относительно какой-либо системы отсчёта, например, относительно неподвижной плоскости, проходящей через ось вращения.

**Вектор угловой скорости** вращения тела  $\vec{\omega}$  лежит на оси вращения и направлен в сторону, откуда вращение тела видно против хода часовой стрелки. **Алгебраическим значением угловой скорости** вращения тела называют проекцию вектора угловой скорости на ось вращения (ось  $z$ )  $\omega_z = \dot{\varphi}$ . При  $\dot{\varphi} > 0$  тело вращается в сторону положительного направления отсчёта угла  $\varphi$ , при  $\dot{\varphi} < 0$  – в обратную сторону. Направление угловой скорости обычно показывают дуговой стрелкой вокруг оси вращения. Модуль алгебраического значения угловой скорости вращения тела называется угловой скоростью  $\omega = |\omega_z| = |\dot{\varphi}|$ .

Алгебраическим значением **углового ускорения** вращающегося тела называют проекцию вектора углового ускорения на ось вращения (ось  $z$ )  $\varepsilon_z = \dot{\omega}_z = \ddot{\varphi}$ . Модуль алгебраического значения углового ускорения вращения тела называется угловым ускорением:  $\varepsilon = |\varepsilon_z| = |\dot{\omega}_z| = |\ddot{\varphi}|$ .

Вектор углового ускорения направлен вдоль оси вращения. Если  $\varepsilon_z \omega_z > 0$  (вектора угловой скорости и углового ускорения сонаправлены), движение ускоренное, если  $\varepsilon_z \omega_z < 0$  (векторы угловой скорости и углового ускорения противоположны по направлению), – замедленное.

При равномерном вращении угловая скорость тела (алгебраическое значение) – постоянная величина:  $\omega_z = \text{const}$ . Угол поворота тела изменяется по линейному закону  $\varphi = \varphi_0 + \omega_z t$ , где  $\varphi_0$  – начальный угол поворота тела.

При равнопеременном вращении постоянной величиной является алгебраическое значение углового ускорения:  $\varepsilon_z = \text{const}$ . В этом случае справедливы уравнения движения:  $\omega_z = \omega_{z0} + \varepsilon_z t$ ;  $\varphi = \varphi_0 + \omega_{z0} t + \frac{\varepsilon_z t^2}{2}$ .

При вращательном движении тела все его точки движутся по окружностям, радиусы которых равны расстояниям от выбранной точки до неподвижной оси. **Скорость точки** вращающегося твердого тела (в отличие от угловой скорости тела) называют **линейной**, или **окружной скоростью** точки. Модуль скорости точки рассчитывается по формуле:  $V = \omega h$ , где  $\omega$  – угловая скорость тела;  $h$  – расстояние от точки до оси вращения. Вектор скорости направлен по

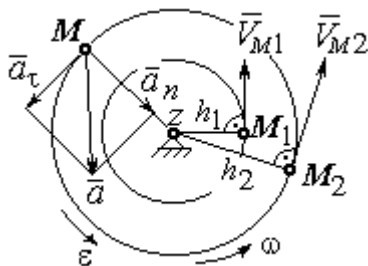


Рис. 2.6. Скорость и ускорение точек вращающегося тела

касательной к описываемой точкой окружности в сторону вращения тела.

При вращении тела отношение скоростей двух точек тела равно отношению расстояний от

этих точек до оси вращения:  $\frac{V_{M_1}}{V_{M_2}} = \frac{h_1}{h_2}$  (рис. 2.6).

### Ускорение точки вращающегося твердого

тела рассчитывается как ускорение точки при естественном способе задания движения в виде суммы векторов касательного и нормального ускорений

(см. рис. 2.6):  $\vec{a} = \vec{a}_\tau + \vec{a}_n$ , где модули векторов  $a_\tau = \varepsilon h$ ,  $a_n = \omega^2 h$ ;

$a = \sqrt{a_\tau^2 + a_n^2}$ ;  $\omega$ ,  $\varepsilon$  – угловая скорость и угловое ускорение тела,  $\varepsilon = |\varepsilon_z|$ ;  $h$  –

расстояние от точки до оси вращения. **Вектор касательного ускорения точки**  $\vec{a}_\tau$  направлен по касательной к описываемой точкой окружности в сторону движения точки, если вращение тела ускоренное, и в противоположную сторо-

ну, если движение тела замедленное. **Вектор нормального ускорения точки**  $\vec{a}_n$  направлен вдоль радиуса описываемой точкой окружности к её центру.

При **передаче вращения** одного тела другому без проскальзывания соотношения между угловыми скоростями и угловыми ускорениями выражаются из равенства скоростей и касательных ускорений в точке

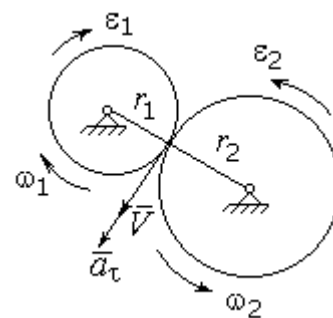


Рис. 2.7. Передача вращения одного тела другому

ке контакта:  $\frac{\omega_1}{\omega_2} = \frac{r_2}{r_1}$ ;  $\frac{\varepsilon_1}{\varepsilon_2} = \frac{r_2}{r_1}$  (рис. 2.7).

### Примеры решения задач на вращательное движение тел

**Задача 23.** Вал, начиная вращаться равноускоренно из состояния покоя, за первые 2 мин. сделал 3600 оборотов. Определить угловую скорость вала в конце 2-й минуты и угловое ускорение вала.

*Решение*

Допустим, вращение вала вокруг оси  $z$  происходит в сторону положительного направления отсчёта угла. Тогда алгебраические значения угловой скорости и углового ускорения равны модулям соответствующих векторов  $\omega_z = \omega$ ;  $\varepsilon_z = \varepsilon$ .

Воспользуемся уравнениями равнопеременного вращения вала с нулевыми начальными условиями (начальный угол поворота  $\varphi_0 = 0$  и начальная угловая скорость вала  $\omega_0 = 0$ ). Имеем  $\omega = \varepsilon t$ ;  $\varphi = \frac{\varepsilon t^2}{2}$ .

Подставим в уравнения параметры движения вала в момент времени  $t = t_1 = 2 \text{ мин} = 120 \text{ с}$ ;  $\varphi_1 = 3600 \text{ об} = 7200\pi \text{ рад}$ . Получим систему:

$$\omega_1 = \varepsilon \cdot 120, \quad 7200\pi = \frac{\varepsilon \cdot 120^2}{2}, \text{ откуда } \varepsilon = \pi \text{ с}^{-2}; \quad \omega_1 = 120\pi \text{ с}^{-1}.$$



**Задача 24.** В механизме стрелочного индикатора (рис. 2.8) движение от рейки мерительного штифта 1 передаётся шестерне 2, скреплённой на одной

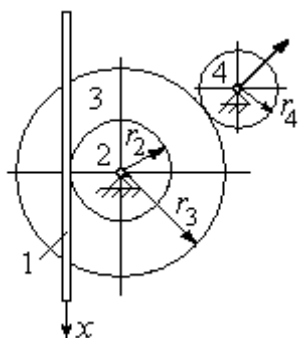


Рис. 2.8. Механизм стрелочного индикатора

оси с зубчатым колесом 3. Колесо 3 сцепляется, в свою очередь, с шестернёй 4, несущей стрелку-индикатор. Определить угловую скорость стрелки, если движение штифта задаётся уравнением  $x = 4\sin\pi t$  и радиусы зубчатых колёс:  $r_2 = 6$  см,  $r_3 = 10$  см,  $r_4 = 4$  см.

*Решение*

Мерительный штифт движется поступательно вдоль оси  $x$  (см. рис. 2.8). Проекция скорости любой точки штифта на ось  $x$   $V_{1x} = \dot{x} = 4\pi\cos\pi t$  см/с. Такую же скорость имеет и точка касания штифта с шестернёй 2.

Полагая, что точка касания штифта с шестернёй 2 принадлежит и шестерне, найдём алгебраическое значение угловой скорости шестерни 2:

$$\omega_{2z} = \frac{V_{1x}}{r_2} = \frac{4\pi\cos\pi t}{6} = \frac{2\pi}{3}\cos\pi t \text{ рад/с.}$$

Зубчатое колесо 3 скреплено с шестернёй 2 на одной оси и имеет ту же угловую скорость  $\omega_{3z} = \omega_{2z}$ . Вращение колеса 3 через точку зацепления передаётся шестерне 4. Выразим соотношение между алгебраическими значениями угловых скоростей при передаче вращения одно-

$$\text{го тела другому: } \frac{\omega_{3z}}{\omega_{4z}} = \frac{r_4}{r_3}. \text{ Отсюда получим: } \omega_{4z} = \frac{V_{1x}r_3}{r_2r_4} = \frac{5\pi}{3}\cos\pi t \text{ с}^{-1}.$$

Угловая скорость стрелки равна угловой скорости шестерни 4.

**Задача 25.** Ведущее колесо 1 подъёмного устройства (рис. 2.9) передаёт движение шестерне 2. На одной оси с шестернёй 2 расположен шкив 3, жёстко скреплённый с шестернёй. Шкив 3 соединяется со шкивом 4 бесконечным

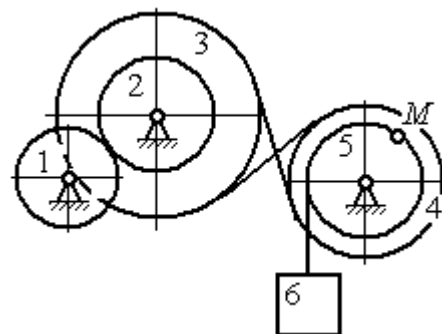


Рис. 2.9. Схема механизма подъёмного устройства

перекрёстным ремнём. Барабан 5 скреплён со шкивом 4 и находится с ним на одной оси. На барабан намотана нить, удерживающая груз 6. По заданному уравнению движения колеса 1 определить скорость, нормальное, касательное и полное ускорения точки  $M$  на ободу барабана 5 в момент времени  $t_1 = 1$  с, а также скорость и ускорение груза 6. Скольжение между звеньями механизма отсутствует.

Значения радиусов колёса, шкивов и барабана механизма:  $r_1 = 20$  см,  $r_2 = 10$  см,  $r_3 = 40$  см,  $r_4 = 16$  см,  $r_5 = 8$  см. Уравнение вращения колеса 1:  $\varphi_1 = 2t^2 - 5t$  рад.

### Решение

Ведущим звеном в механизме является колесо 1. Выберем положительное направление отсчёта угла поворота колеса 1 в сторону, противоположную

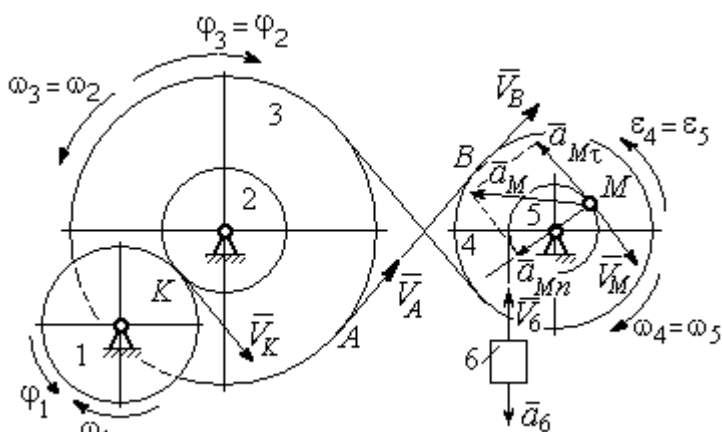


Рис. 2.10. Расчётная схема механизма

направлению вращения часовой стрелки. На рис. 2.10 это направление показано дуговой стрелкой  $\varphi_1$ .

Продифференцировав по времени уравнение движения колеса 1, получим алгебраическое значение его угловой

скорости:  $\omega_{1z} = \dot{\varphi}_1 = 4t - 5$  рад/с. В момент времени  $t_1 = 1$  с алгебраическое значение угловой скорости колеса 1 отрицательно:  $\dot{\varphi}_1(1) = -1$  рад/с. Это означает, что в данный момент времени колесо 1 вращается в сторону, противоположную положительному направлению отсчёта угла  $\varphi_1$ . Угловая скорость колеса 1 равна модулю:  $\omega_1 = |\omega_{1z}| = 1$  рад/с. Направление угловой скорости  $\omega_1$  колеса 1 в момент времени  $t_1 = 1$  с показано дуговой стрелкой  $\omega_1$ .

Вращение колеса 1 передаётся шестерне 2 через точку контакта  $K$ . Из соотношения  $\frac{\omega_1}{\omega_2} = \frac{r_2}{r_1}$  найдём угловую скорость шестерни 2:  $\omega_2 = \frac{\omega_1 r_1}{r_2}$ . Шкив 3, закреплённый на одной оси с шестернёй 2 имеет такую же угловую скорость,  $\omega_3 = \omega_2$ . Направление угловых скоростей шестерни 2 и шкива 3 показано на рис. 2.10 дуговой стрелкой  $\omega_2$ .

Передача движения шкива 3 шкиву 4 производится с помощью ремённой передачи. На участке от точки  $A$ , где ремень сходит со шкива 3, и до точки  $B$ , где ремень набегаёт на шкив 4, ремень движется поступательно, поэтому скорости точек  $A$  и  $B$  равны:  $V_A = V_B$ . Выразив скорости точек через угловые скорости тел, имеем равенство  $\omega_3 r_3 = \omega_4 r_4$ , откуда с учётом, что  $\omega_3 = \omega_2$ , найдём угловую скорость шкива 4:  $\omega_4 = \frac{\omega_3 r_3}{r_4} = \frac{\omega_1 r_1 r_3}{r_2 r_4}$ . Угловая скорость барабана 5 равна угловой скорости шкива 4,  $\omega_5 = \omega_4$ . Направление угловых скоростей шкива 4 и барабана 5 показано на рис. 2.10 дуговой стрелкой  $\omega_4$ .

Величина (модуль) скорости точки  $M$  рассчитывается по формуле:

$$V_M = \omega_5 r_5. \text{ В момент времени } t_1 = 1 \text{ с } \omega_5 = \frac{\omega_1 r_1 r_3}{r_2 r_4} = 5 \text{ рад/с и } V_M = 20 \text{ см/с.}$$

Вектор скорости  $\vec{V}_M$  направлен по касательной к ободу барабана в точке  $M$  и направлен в сторону вращения барабана 5 (см. рис. 2.10).

Нить, несущая груз 6, сматываясь с обода барабана, имеет скорость, равную скорости точек обода барабана, и, следовательно, равна скорости точки  $M$ :  $V_6 = V_M$ . Направление скорости груза 6 определяется направлением вращения барабана 5. При  $t_1 = 1$  с груз поднимается со скоростью  $V_6 = 20$  см/с.

Определим ускорение точки  $M$ . Вектор ускорения точки  $M$  равен сумме векторов:  $\vec{a}_M = \vec{a}_M^\tau + \vec{a}_M^n$ , где  $\vec{a}_M^\tau$ ,  $\vec{a}_M^n$  – касательная и нормальная составляющие ускорения.

Найдём алгебраическое значение угловой скорости барабана 5:

$$\omega_{5z} = \frac{\omega_{1z} r_1 r_3}{r_2 r_4} = 20t - 25 \text{ рад/с.}$$

Алгебраическое значение углового ускорения барабана 5  $\varepsilon_{5z}$  равно производной  $\varepsilon_{5z} = \dot{\omega}_{5z} = 20 \text{ рад/с}^2$ . Так как в момент времени  $t_1 = 1 \text{ с}$  знаки алгебраических значений угловой скорости барабана и его углового ускорения разные ( $\omega_{5z} = -5 \text{ рад/с}$ ,  $\vec{a}_M = \vec{a}_M^\tau + \vec{a}_M^n$ ,  $\varepsilon_{5z} = +20 \text{ рад/с}^2$ ), угловое ускорение (по величине равное модулю  $\varepsilon_5 = |\varepsilon_{5z}|$ ) направлено в сторону, противоположную угловой скорости. На рис. 2.10 направление углового ускорения барабана 5 показано дуговой стрелкой  $\varepsilon_5$ .

Касательное ускорение точки:  $a_{M\tau} = \varepsilon_5 r_5 = 80 \text{ см/с}^2$ . Вектор  $\vec{a}_{M\tau}$  касательного ускорения точки  $M$  направлен по касательной к траектории в точке  $M$  в сторону углового ускорения  $\varepsilon_5$  (см. рис. 2.10).

Нормальное ускорение точки  $M$  рассчитывается как  $a_M^n = \omega_5^2 r_5$ , где угловая скорость барабана  $\omega_5 = |\omega_{5z}|$ . В момент времени  $t_1 = 1 \text{ с}$   $\omega_5 = 5 \text{ рад/с}$  и величина нормального ускорения:  $\vec{a}_M^n = 100 \text{ см/с}^2$ . Вектор нормального ускорения  $\vec{a}_M^n$  направлен по радиусу к центру барабана 5.

Модуль полного ускорения точки  $M$  в заданный момент времени:  $a_M = \sqrt{(a_M^\tau)^2 + (a_M^n)^2} = 128,06 \text{ см/с}^2$ . Вектор ускорения  $\vec{a}_M$  направлен по диагонали прямоугольника, построенного на векторах  $\vec{a}_M^n$  и  $\vec{a}_M^\tau$  (см. рис. 2.10).

Ускорение  $a_6$  груза 6 находится из условия, что груз движется прямолинейно. При прямолинейном движении нормальная составляющая ускорения равна нулю. В результате, ускорение груза 6  $a_6 = a_6^\tau = \dot{V}_6 = \dot{V}_M = a_M^\tau = \varepsilon_5 r_5 = 80 \text{ см/с}^2$ . Направление вектора ускорения груза 6 определяется направлением углового ускорения барабана 5. На рис. 2.10 направление ускорения груза 6 показано вектором  $\vec{a}_6$ .

**Задача 26.** По заданному уравнению поступательного движения звена 1 механизма (рис. 2.11, *a*) определить скорость, нормальное, касательное и полное ускорения точки  $M$  диска 3 в момент времени  $t_1 = 1$  с, а также скорость и ускорение звена 4. Скольжение между звеньями механизма отсутствует. Значения радиусов колес механизма и закон движения звена 1:  $R_2 = 20$  см,  $r_2 = 5$  см,  $R_3 = 8$  см,  $r_3 = 4$  см,  $x_1 = \cos \pi t + \sin \pi t$  см.

*Решение*

Звено 1 движется поступательно вдоль оси  $x$ . Положительное направление движения задаётся направлением оси  $x$  (рис. 2.11, *a*). Продифференцировав по времени уравнение движения звена 1, получим его алгебраическое значение скорости:  $V_{1x}(t) = \dot{x}_1 = -\pi \sin \pi t + \pi \cos \pi t$ .

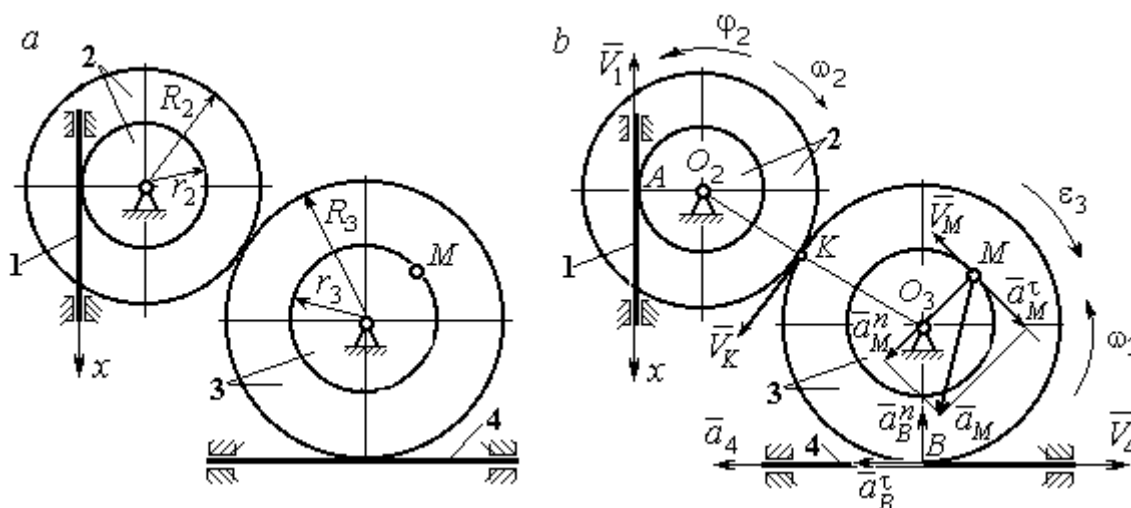


Рис. 2.11. Кинематика поступательного и вращательного движений твердого тела: *a* – схема механизма; *b* – расчетная схема для определения скоростей и ускорений точек механизма

В момент времени  $t_1 = 1$  с алгебраическое значение скорости звена 1 отрицательное:  $V_{1x}(1) = -\pi$  см/с. Это показывает, что в данный момент времени звено 1 движется в сторону, противоположную положительному направлению оси  $x$ . Скорость звена 1 равна модулю производной  $V_1(1) = |\dot{x}_1| = \pi$  см/с. На рис. 2.11, *b* показано направление вектора скорости  $\vec{V}_1$ .

Точка  $A$  соприкосновения звена 1 с диском 2 имеет ту же скорость, что и звено 1. Угловая скорость диска 2 определяется из равенства  $\omega_2 = \frac{V_1}{r_2}$  рад/с.

Направление угловой скорости вращения диска 2 показано на рис. 2.11,  $b$  дуговой стрелкой  $\omega_2$ .

Передача вращения диска 2 диску 3 происходит в точке  $K$ . Из соотношения  $\frac{\omega_3}{\omega_2} = \frac{R_2}{R_3}$  находим угловую скорость диска 3:  $\omega_3 = \frac{V_1 R_2}{r_2 R_3} = \frac{\pi}{2}$ . Направление угловой скорости диска 3 показано на рис. 2.11,  $b$  дуговой стрелкой  $\omega_3$ .

Модуль скорости точки  $M$   $V_M = \omega_3 r_3 = 2\pi$  см/с. Вектор скорости  $\vec{V}_M$  направлен по касательной к траектории движения точки  $M$  в сторону вращения диска 3 (см. рис. 2.11,  $b$ ).

Звено 4 движется поступательно. Величина и направление скорости звена 4 совпадают с величиной и направлением скорости точки  $B$  касания звена 4 с диском 3:  $V_4 = V_B = \omega_3 R_3$ . В момент времени  $t_1 = 1$  с  $V_4 = 4\pi$  см/с. Направление вектора скорости  $\vec{V}_4$  определяется направлением вращения диска 3.

Определим ускорение точки  $M$ . Найдём алгебраическое значение  $\omega_{3z}$  угловой скорости диска 3:  $\omega_{3z} = \frac{V_{1x} R_2}{r_2 R_3} = \frac{\pi}{2}(-\sin\pi t + \cos\pi t)$ . Алгебраическое значение

углового ускорения диска 3:  $\varepsilon_{3z} = \dot{\omega}_{3z} = -\frac{\pi^2}{2}(\cos\pi t + \sin\pi t)$  и в момент времени  $t_1 = 1$  с  $\varepsilon_{3z} = \frac{\pi^2}{2}$ .

Разные знаки алгебраических значений угловой скорости и углового ускорения диска 3 ( $\omega_{3z} = -\frac{\pi}{2}$ ;  $\varepsilon_{3z} = +\frac{\pi^2}{2}$ ) показывают, что

угловое ускорение направлено в сторону, противоположную угловой скорости. На рис 2.11,  $b$  направление углового ускорения диска 3 показано дуговой стрелкой  $\varepsilon_3$ .

Касательное ускорение точки  $M$  рассчитывается по формуле  $a_M^\tau = \varepsilon_3 r_3$ , где угловое ускорение  $\varepsilon_3 = |\varepsilon_{3z}|$ . В момент времени  $t_1 = 1$  с  $a_M^\tau = 2\pi^2$  см/с<sup>2</sup>. Вектор касательного ускорения точки  $M$   $\vec{a}_M^\tau$  направлен по касательной к траектории точки  $M$  в сторону углового ускорения  $\varepsilon_3$  (см. рис. 2.11, b).

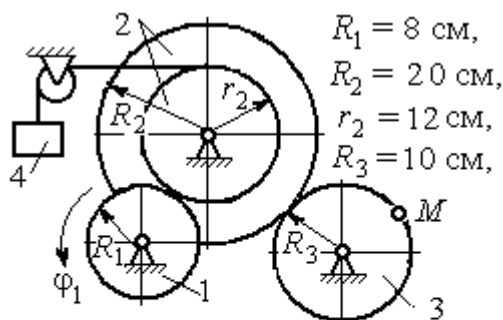
Нормальное ускорение точки  $M$  рассчитывается как  $a_M^n = \omega_3^2 r_3$ . В момент времени  $t_1 = 1$  с величина нормального ускорения  $a_M^n = \pi^2$  см/с<sup>2</sup>. Вектор нормального ускорения  $\vec{a}_M^n$  направлен по радиусу к центру диска 3.

Модуль полного ускорения точки  $M$ :  $a_M = \sqrt{(a_M^n)^2 + (a_M^\tau)^2} = \pi^2 \sqrt{5}$  см/с<sup>2</sup>. Вектор полного ускорения  $\vec{a}_M$  направлен по диагонали прямоугольника, построенного на векторах  $\vec{a}_M^n$  и  $\vec{a}_M^\tau$ .

Звено 4 движется поступательно и прямолинейно. Ускорение звена 4 равно проекции ускорения точки  $B$  (касания диска 3 со звеном 4) на линию движения звена 4:  $a_4 = a_B^\tau = \varepsilon_3 R_3 = 4\pi^2$  см/с<sup>2</sup>. Направление ускорения звена 4 совпадает с касательным ускорением точки  $B$ .

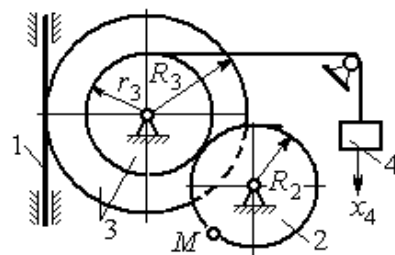
## Упражнения

### Упражнение 2.1



$\varphi_1 = 3t + 2 \sin \frac{\pi t}{2}$  рад,  
 Найти скорость и ускорение точки  $M$  и груза 4 в момент  $t = 1$  с

### Упражнение 2.2



$R_2 = 0,2$  м,  $R_3 = 0,4$  м,  $r_3 = 0,3$  м,

$x_4 = t - 1 - \sin \frac{\pi t}{3} + \cos \frac{\pi t}{3}$  м.

Найти скорость и ускорение точки  $M$  и звена 1 в момент  $t = t_1 = 3$  с.

Рис. 2.12. Задания для самостоятельного решения. Упражнения 2.1, 2.2

### 2.3. Скорости точек при плоскопараллельном движении твёрдого тела

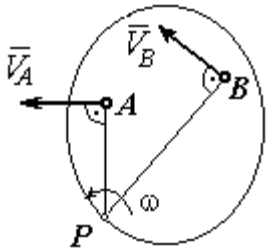
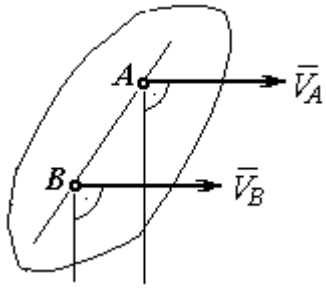
**Плоскопараллельным**, или **плоским** движением твёрдого тела, называется такое движение, при котором все точки тела движутся параллельно некоторой неподвижной (основной) плоскости.

Для скоростей  $\vec{V}_A$  и  $\vec{V}_M$  двух точек  $A$  и  $M$  тела, совершающего плоское движение, справедливо утверждение: **проекции скоростей двух точек твёрдого тела на ось, проходящую через эти точки, равны друг другу:**  $V_A \cos \alpha = V_M \cos \beta$ , где  $\alpha$ ,  $\beta$  – углы между векторами скорости  $\vec{V}_A$  и  $\vec{V}_M$  и осью, проходящей через точки  $A$  и  $M$ .

**Мгновенным центром скоростей (МЦС)** называется точка  $P$  плоской фигуры, скорость которой в данный момент времени равна нулю. При известном положении МЦС скорость любой точки плоской фигуры находят так, как если бы движение фигуры было мгновенно вращательным вокруг мгновенного центра скоростей с угловой скоростью, равной угловой скорости плоской фигуры. Способы построения мгновенного центра скоростей приведены в табл. 2.1.

Таблица 2.1

Способы построения мгновенного центра скоростей

|                                                                                                                                                                                                                                                                                                                                                                                                                                                                                                    |                                                                                       |
|----------------------------------------------------------------------------------------------------------------------------------------------------------------------------------------------------------------------------------------------------------------------------------------------------------------------------------------------------------------------------------------------------------------------------------------------------------------------------------------------------|---------------------------------------------------------------------------------------|
| <p>1. Если известны направления скоростей <math>\vec{V}_A</math> и <math>\vec{V}_B</math> каких-нибудь двух точек <math>A</math> и <math>B</math> плоской фигуры, то мгновенный центр скоростей <math>P</math> находится в точке пересечения перпендикуляров, восстановленных из этих точек к векторам скоростей.</p>                                                                                                                                                                              |  |
| <p>2. Если скорости двух точек <math>\vec{V}_A</math> и <math>\vec{V}_B</math> параллельны, но точки <math>A</math> и <math>B</math> не лежат на общем перпендикуляре к скоростям, то, как видно из рисунка, мгновенный центр <math>P</math> бесконечно удалён. В этом случае угловая скорость <math>\omega = 0</math> и тело в данный момент движется поступательно (движение является мгновенным поступательным). При таком движении скорость любой точки тела равна <math>\vec{V}_A</math>.</p> |  |



|                                                                                                                                                                                                                                                                                                                                                                                                                                      |  |
|--------------------------------------------------------------------------------------------------------------------------------------------------------------------------------------------------------------------------------------------------------------------------------------------------------------------------------------------------------------------------------------------------------------------------------------|--|
| <p>3. Если скорости двух точек <math>\vec{V}_A</math> и <math>\vec{V}_B</math> параллельны, а точки <math>A</math> и <math>B</math> лежат на общем перпендикуляре к скоростям, то мгновенный центр скоростей <math>P</math> находится как пересечение прямой, соединяющей точки <math>A</math> и <math>B</math> и линии, проходящей через концы векторов, изображающих скорости <math>\vec{V}_A</math> и <math>\vec{V}_B</math>.</p> |  |
| <p>4. Если плоскопараллельное движение осуществляется путем качения без скольжения одного тела по неподвижной поверхности другого, то мгновенный центр скоростей <math>P</math> расположен в точке касания катящегося тела с неподвижной поверхностью.</p>                                                                                                                                                                           |  |

### Примеры решения задач на плоскопараллельное движение тела

**Задача 27.** Приводной механизм насоса находится в положении, показанном на рис. 2.13. Кривошип  $O_1C$  вращается с постоянной угловой скоростью

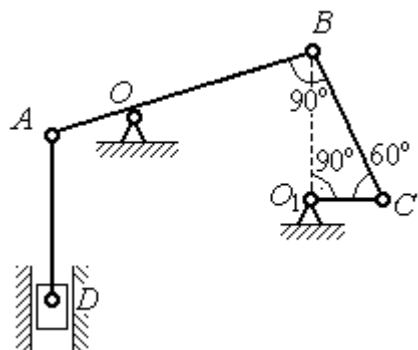


Рис. 2.13. Приводной механизм насоса

$\omega_{O_1C} = 2$  рад/с вокруг оси, проходящей через точку  $O_1$  перпендикулярно плоскости чертежа. Определить скорость поршня  $D$  и угловые скорости шатуна  $BC$ , коромысла  $AB$  и штока  $AD$ , если  $O_1C = 20$  см,  $OB = 2 \cdot OA = 40$  см,  $AD = 60$  см.

#### Решение

Предположим для определённости, что кривошип  $O_1C$  вращается в направлении по ходу часовой стрелки. Вектор  $\vec{V}_C$  скорости точки  $C$  направлен

перпендикулярно кривошипу  $O_1C$ , в сторону его вращения (рис. 2.14). Модуль скорости  $V_C = \omega_{O_1C} \cdot O_1C = 40$  см/с.

Коромысло  $AB$  качается (вращается) вокруг оси, проходящей через точку  $O$ , параллельно оси вращения кривошипа.

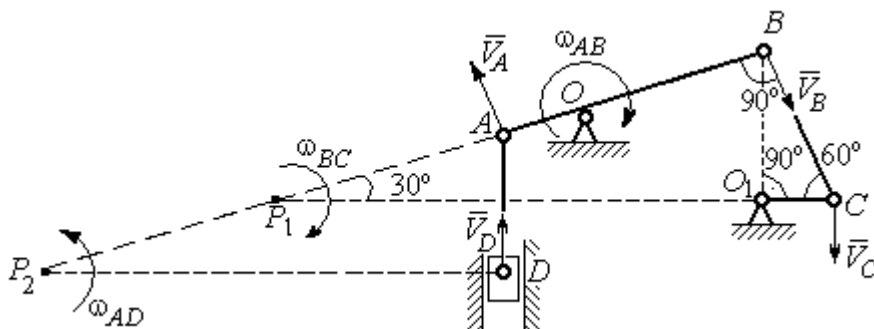


Рис. 2.14. Расчётная кинематическая схема механизма привода насоса

Скорость точки  $B$  направлена перпен-

дикулярно коромыслу  $AB$  вдоль шатуна  $BC$  (рис. 2.14).

Шатун  $BC$  совершает плоскопараллельное движение. Мгновенный центр скоростей шатуна  $P_1$  расположен в точке пересечения перпендикуляров к скоростям  $\vec{V}_C$  и  $\vec{V}_B$  точек  $C$  и  $B$  шатуна. Находим  $P_1C = 4O_1C = 80$  см. Угловая скорость вращения шатуна  $BC$   $\omega_{BC} = \frac{V_C}{CP_1} = 0,5$  рад/с. Направление угловой скорости вращения шатуна  $BC$  определяется направлением вращения кривошипа  $O_1C$  и на рис. 2.14 показано дуговой стрелкой  $\omega_{BC}$ .

Скорость  $V_B$  найдём по теореме о проекциях скоростей. Спроектируем вектора скоростей  $\vec{V}_C$  и  $\vec{V}_B$  точек  $C$  и  $B$  на линию  $BC$ . Получим  $V_B \cos 0^\circ = V_C \cos 30^\circ$ . Отсюда  $V_B = 20\sqrt{3}$  см/с.

Угловая скорость коромысла  $AB$   $\omega_{AB} = \frac{V_B}{OB} = \frac{\sqrt{3}}{2}$  рад/с. Направление угловой скорости коромысла определяется направлением вектора скорости  $\vec{V}_B$  и показано дуговой стрелкой  $\omega_{AB}$ .

Скорость точки  $A$  коромысла равна половине скорости точки  $B$ :  
 $V_A = \frac{1}{2}V_B = 10\sqrt{3}$  см/с. Вектор скорости  $\vec{V}_A$  направлен перпендикулярно коромыслу  $AB$  в сторону его вращения.

Точка  $P_2$  пересечения перпендикуляров к скоростям  $\vec{V}_A$  и  $\vec{V}_D$  является мгновенным центром скоростей штока  $AD$ . Тогда угловая скорость штока  
 $\omega_{AD} = \frac{V_A}{AP_2} = \frac{\sqrt{3}}{12}$  рад/с. Направление угловой скорости штока определяется по направлению скорости точки  $A$  и на рис. 2.14 показано дуговой стрелкой  $\omega_{AD}$ .

Скорость поршня  $V_D = \omega_{AD} \cdot P_2D = 15$  см/с.

**Задача 28.** Механизм качалки (рис. 2.15) состоит из кривошипа  $OA$ ,

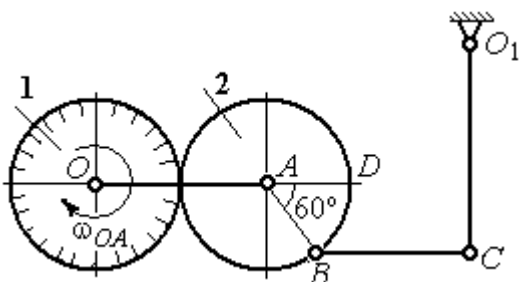


Рис. 2.15. Схема механизма качалки

вращающегося вокруг оси  $O$  и несущего в точке  $A$  ось подвижной шестерни 2, которая катится по неподвижной шестерне 1. Вращение кривошипа происходит с угловой скоростью  $\omega_{OA} = 2$  рад/с. Радиусы шестерён  $r_1 = r_2 = 6$  см. К ободу шестерни 2 в

точке  $B$  шарнирно прикреплён шатун  $BC$  длиной  $BC = 8$  см, который в точке  $C$  передаёт движение коромыслу  $CO_1$  длиной  $CO_1 = 16$  см.

Определить угловые скорости шестерни 2, шатуна  $BC$ , коромысла  $CO_1$ , а также скорости точек  $A, B, C, D$  в момент, когда кривошип  $OA$  и шатун  $BC$  горизонтальны и угол  $\angle DAB = 60^\circ$ .

*Решение*

Найдём скорость точки  $A$  кривошипа:  $V_A = \omega_{OA} \cdot OA = 24$  см/с. Вектор скорости точки  $\vec{V}_A$  расположен перпендикулярно кривошипу  $OA$  и направлен в сторону вращения кривошипа (рис. 2.16).

Мгновенный центр скоростей  $P_2$  шестерни 2 находится в точке касания с неподвижной поверхностью шестерни 1. Угловая скорость шестерни 2

$$\omega_2 = \frac{V_A}{AP_2} = 4 \text{ рад/с.}$$

Направление угловой скорости шестерни 2 определяется направлением вектора скорости  $\vec{V}_A$  и на рис. 2.16 показано дуговой стрелкой  $\omega_2$ .

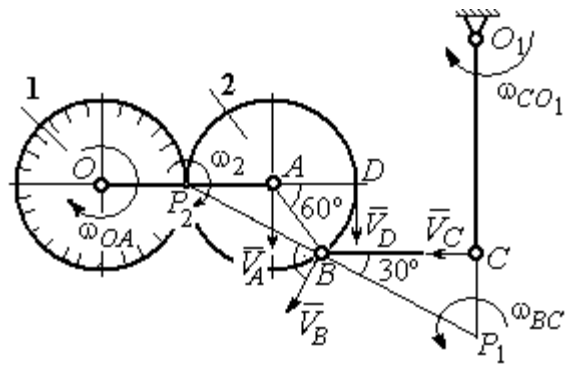


Рис.2.16. Расчётная кинематическая схема механизма качалки

Найдём расстояние  $P_2B$  из равнобедренного треугольника  $P_2AB$  по

теореме косинусов:  $P_2B = \sqrt{r^2 + r^2 - 2r^2 \cos 120^\circ} = 6\sqrt{3}$  см. Скорость точки  $B$   $V_B = \omega_2 \cdot P_2B = 24\sqrt{3}$  см/с. Вектор скорости  $\vec{V}_B$  перпендикулярен линии  $P_2B$  и направлен в сторону вращения шестерни 2.

Скорость точки  $D$ :  $V_D = \omega_2 \cdot P_2D = 48$  см/с. Вектор скорости  $\vec{V}_D$  перпендикулярен линии  $P_2D$  и направлен в ту же сторону (см. рис. 2.16).

Скорость точки  $C$  перпендикулярна линии  $CO_1$ . Восстанавливая перпендикуляры к скоростям  $\vec{V}_B$  и  $\vec{V}_C$ , получим точку пересечения  $P_1$ , которая будет мгновенным центром скоростей шатуна  $BC$ . Расстояние  $P_1B = \frac{BC}{\cos 30^\circ} = \frac{16}{\sqrt{3}}$  см.

Угловая скорость шатуна  $\omega_{BC} = \frac{V_B}{P_1B} = \frac{9}{2}$  рад/с. Направление угловой скорости определяется по направлению скорости  $\vec{V}_B$  и показано дуговой стрелкой  $\omega_{BC}$ .

Скорость точки  $C$ :  $V_C = \omega_{BC} \cdot P_1C = \frac{36}{\sqrt{3}}$  см/с. Направление вектора скорости определяется направлением вращения шатуна  $BC$ .

$$\text{Угловая скорость коромысла } CO_1: \omega_{CO_1} = \frac{V_C}{O_1C} = \frac{9}{4\sqrt{3}} \text{ рад/с.}$$

**Задача 29.** В планетарном механизме (рис. 2.17) кривошип  $OA$  длиной

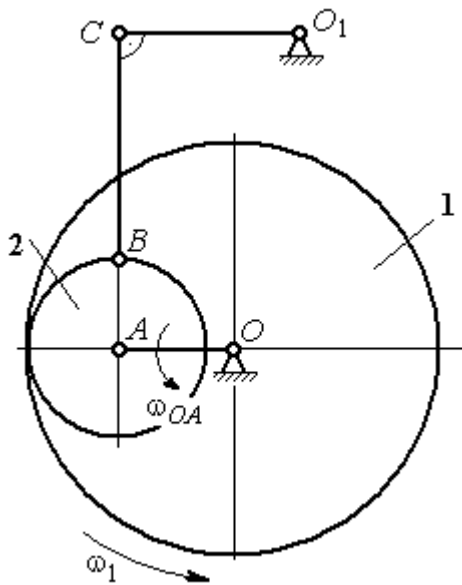


Рис. 2.17. Планетарный механизм

$OA = 25$  см вращается вокруг неподвижной оси  $O$ , перпендикулярной плоскости рисунка, с угловой скоростью  $\omega_{OA} = 3,6$  рад/с. На конец  $A$  кривошипа насажена шестерёнка 2, находящаяся во внутреннем зацеплении с колесом 1 радиуса  $r_1 = 45$  см, соосным с кривошипом  $OA$  и вращающимся с угловой скоростью  $\omega_1 = 1$  рад/с. Шатун  $BC$ , шарнирно соединённый с шестерёнкой 2 на её ободе в точке  $B$ , приводит в движение кривошип  $CO_1$ . Определить угловые скорости шестерёнки 2, шатуна  $BC$  и кривошипа  $CO_1$ , скорости точек  $A, B, C$  в положении, показанном на рис.2.17, если длина шатуна  $BC = 100$  см, длина кривошипа  $CO_1 = 50$  см.

### Решение

Найдём скорости точек  $A$  и  $D$

$$V_A = \omega_{OA} \cdot OA = 90 \text{ см/с}; \quad V_D = \omega_1 \cdot r_1 = 45 \text{ см/с}.$$

Вектор скорости  $\vec{V}_A$  направлен перпендикулярно кривошипу  $OA$  в сторону его вращения. Вектор скорости  $\vec{V}_D$  перпендикулярен радиусу  $OD$  колеса 1 и направлен в сторону вращения колеса (рис. 2.18).

Мгновенный центр скоростей  $P_2$  шестерни 2 находится на пересечении прямой, соединяющей точки  $A$  и  $D$ , и линии, проходящей через концы векторов  $\vec{V}_A$  и  $\vec{V}_D$ , изображающих скорости точек  $A$  и  $D$ . Расстояние  $P_2D$  от центра скоростей до точки  $D$  находится из пропорции  $\frac{V_A}{V_D} = \frac{AP_2}{DP_2} = \frac{DP_2 + 20}{DP_2}$ , откуда  $P_2D = 20$  см.

Угловая скорость шестерёнки 2  $\omega_2 = \frac{V_D}{P_2D} = 2,25$  рад/с. Направление уг-

ловой скорости  $\omega_2$  показано на рис. 2.18 дуговой стрелкой  $\omega_2$ .

Скорость точки  $B$ , которая находится на ободе шестеренки,  $V_B = \omega_2 \cdot P_2B = 45\sqrt{5}$  см/с. Вектор скорости  $\vec{V}_B$  перпендикулярен линии  $P_2B$  и направлен в сторону вращения шестерни 2.

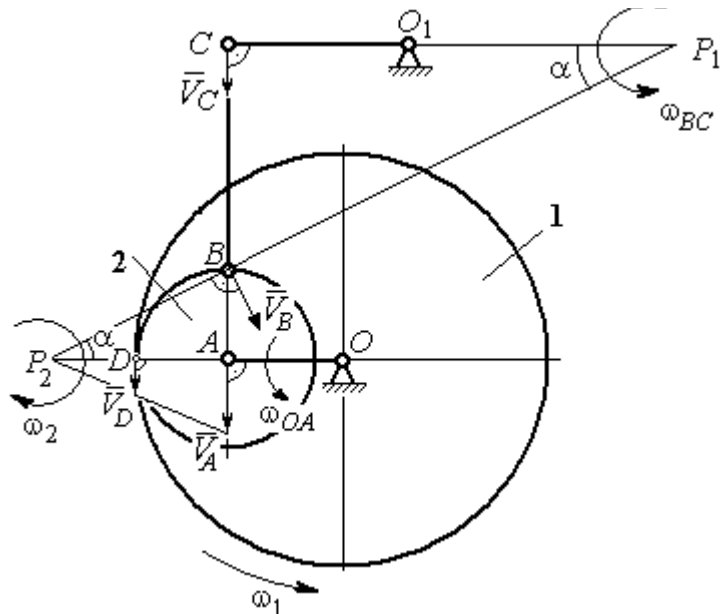


Рис. 2.18. Расчётная кинематическая схема планетарного механизма

Направим вектор скорости  $\vec{V}_C$  перпендикулярно кривошипу  $CO_1$  и восстановим перпендикуляры к скоростям  $\vec{V}_C$  и  $\vec{V}_B$ . Точка  $P_1$  пересечения перпендикуляров является мгновенным центром скоростей шатуна  $BC$ . Расстояние  $P_1B$  найдём из треугольника  $P_1BC$ :  $P_1B = \frac{BC}{\sin\alpha}$ , где  $\sin\alpha = \frac{AB}{P_2B} = \frac{1}{\sqrt{5}}$ . Тогда

$$P_1B = 100\sqrt{5} \text{ см. Угловая скорость шатуна } \omega_{BC} = \frac{V_B}{P_1B} = 0,45 \text{ рад/с. Скорость}$$

точки  $C$  шатуна  $BC$  найдём по теореме о проекциях скоростей. Спроектируем скорости  $\vec{V}_C$  и  $\vec{V}_B$  точек  $C$  и  $B$  на линию, проходящую через эти точки. Имеем:  $V_C \cos 0^\circ = V_B \cos\alpha$ , откуда  $V_C = 90$  см/с.

$$\text{Угловая скорость кривошипа } CO_1 \omega_{CO_1} = \frac{V_C}{O_1C} = 1,8 \text{ рад/с.}$$

**Задача 30.** В плоском механизме (рис. 2.19) кривошип  $OA$  вращается вокруг оси  $O$  с угловой скоростью  $\omega_{OA}$ . На конец  $A$  кривошипа насажена шестерня 2, находящаяся во внешнем зацеплении с неподвижным колесом 1. Радиусы колеса и шестерни  $r_1$  и  $r_2$ . Шестерня 2 соединяется с колесом 3 шатуном  $BC$ , закреплённым на шестерне в точке  $B$  и на колесе в точке  $C$ . Колесо 3 катится без скольжения по горизонтальной поверхности. Все соединения шарнирные. Качение шестерни 2 по неподвижному колесу 1 без проскальзывания. Для положения механизма, изображенного на рис. 2.19, определить скорости точек  $A$ ,  $B$ ,  $C$  и угловые скорости шатуна  $BC$ , шестерни 2 и колеса 3, если  $\omega_{OA} = 4$  рад/с;  $r_1 = 4$  см;  $r_2 = r_3 = 8$  см.

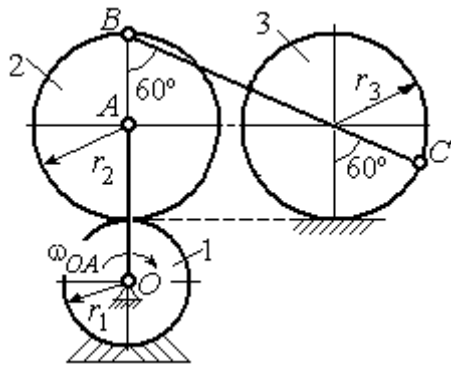


Рис. 2.19. Схема движения плоского механизма

На конец  $A$  кривошипа насажена шестерня 2, находящаяся во внешнем зацеплении с неподвижным колесом 1. Радиусы колеса и шестерни  $r_1$  и  $r_2$ . Шестерня 2 соединяется с колесом 3 шатуном  $BC$ , закреплённым на шестерне в точке  $B$  и на колесе в точке  $C$ . Колесо 3 катится без скольжения по горизонтальной поверхности. Все соединения шарнирные. Качение шестерни 2 по неподвижному колесу 1 без проскальзывания. Для положения механизма, изображенного на рис. 2.19, определить скорости точек  $A$ ,  $B$ ,  $C$  и угловые скорости шатуна  $BC$ , шестерни 2 и колеса 3, если  $\omega_{OA} = 4$  рад/с;  $r_1 = 4$  см;  $r_2 = r_3 = 8$  см.

без скольжения по горизонтальной поверхности. Все соединения шарнирные. Качение шестерни 2 по неподвижному колесу 1 без проскальзывания. Для положения механизма, изображенного на рис. 2.19, определить скорости точек  $A$ ,  $B$ ,  $C$  и угловые скорости шатуна  $BC$ , шестерни 2 и колеса 3, если  $\omega_{OA} = 4$  рад/с;  $r_1 = 4$  см;  $r_2 = r_3 = 8$  см.

### Решение

Рассмотрим вращательное движение кривошипа  $OA$ . Скорость точки  $A$  кривошипа:  $V_A = \omega_{OA} \cdot OA = 48$  см/с. Вектор скорости  $\vec{V}_A$  направлен перпендикулярно кривошипу  $OA$  в сторону его вращения (рис. 2.20).

При качении шестерни 2 по неподвижной поверхности колеса 1 точка их соприкосновения  $P_2$  является мгновенным центром скоростей шестерни.

Угловая скорость шестерни 2

$$\omega_2 = \frac{V_A}{AP_2} = 6 \text{ рад/с.}$$

Скорость точки  $B$  шестерни 2  $V_B = \omega_2 \cdot BP_2 = 96$  см/с.

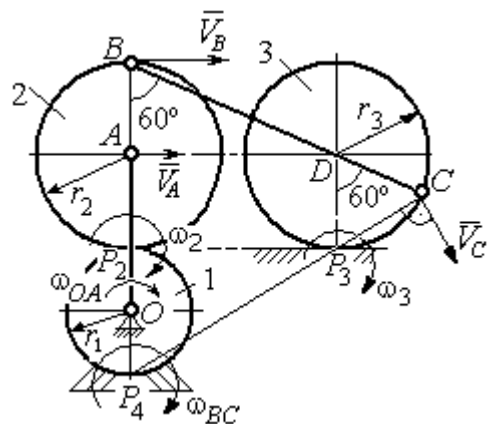


Рис. 2.20. Расчетная схема для определения угловых скоростей звеньев механизма

Точка  $P_3$  касания колеса 3 с неподвижной поверхностью является его мгновенным центром скоростей. Вектор  $\vec{V}_C$  скорости точки  $C$  колеса 3 перпендикулярен линии  $P_3C$  и направлен в сторону качения колеса (см. рис. 2.20).

Мгновенный центр скоростей шатуна  $BC$  – точка  $P_4$  находится на пересечении перпендикуляров, восстановленных к скоростям точек  $B$  и  $C$ . По построению  $BP_4 = BC = BD + DC = 2r_2 + r_3 = 24$  см. Угловая скорость шатуна  $BC$

$$\omega_{BC} = \frac{V_B}{BP_4} = 4 \text{ рад/с. Так как } BP_4 = CP_4, \text{ скорости точек } C \text{ и } B \text{ } V_C = 96 \text{ см/с.}$$

$$\text{Угловая скорость колеса 3 } \omega_3 = \frac{V_C}{CP_3} = 12 \text{ рад/с.}$$

**Задача 31.** В плоском механизме (рис. 2.21) кривошип  $OC$ , вращаясь вокруг неподвижной оси  $O$ , приводит в движение два шатуна  $CD$  и  $CE$ , присоединённых к кривошипу в точке  $C$ . Шатун  $CE$

прикреплён в точке  $E$  к ободу цилиндрического выступа диска 1, который катится без проскальзывания своим выступом по неподвижному горизонтальному рельсу. К другому шатуну  $CD$  в точке  $D$  прикреплён ползун, перемещающийся вдоль направления вертикального диаметра диска 1. Все соединения шарнирные. Радиусы диска и цилиндрического выступа  $R_1 = 3$  см,  $r_1 = 2$  см. Длина шатуна  $CE = 4$  см. В заданном положении механизма (см. рис. 2.21) шатун  $CE$  горизонтален.

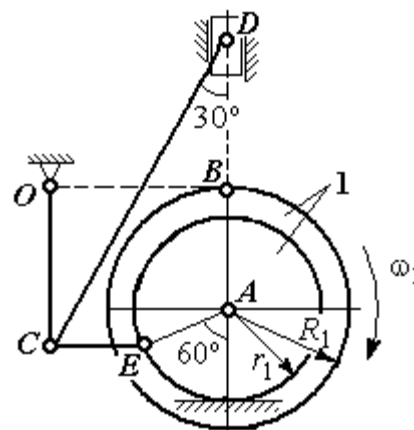


Рис. 2.21. Схема движения плоского механизма

прикреплён в точке  $E$  к ободу цилиндрического выступа диска 1, который катится без проскальзывания своим выступом по неподвижному горизонтальному рельсу. К другому шатуну  $CD$  в точке  $D$  прикреплён ползун, перемещающийся вдоль направления вертикального диаметра диска 1. Все соединения шарнирные. Радиусы диска и цилиндрического выступа  $R_1 = 3$  см,  $r_1 = 2$  см. Длина шатуна  $CE = 4$  см. В заданном положении механизма (см. рис. 2.21) шатун  $CE$  горизонтален.

Определить скорости точек  $A$ ,  $E$ ,  $C$ ,  $D$  и угловые скорости диска 1, шатунов  $CE$ ,  $CD$  и кривошипа  $CO$ , если известна скорость точки  $B$  на ободу диска 1  $V_B = 10$  см/с и направление  $\omega_1$  угловой скорости диска.



### Решение

Изобразим вектор скорости точки  $B$  диска 1 в соответствии с заданным направлением его движения. При качении диска 1 по неподвижной поверхности

рельса точка  $P_1$  касания обода выступа с поверхностью рельса является его мгновенным центром скоростей (рис. 2.22).

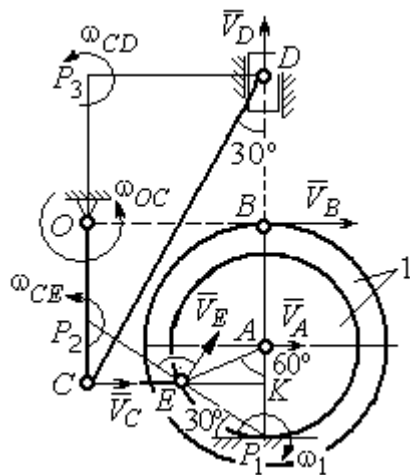


Рис. 2.22. Расчётная схема для определения скоростей точек и угловых скоростей звеньев механизма

Угловая скорость диска 1  $\omega_1 = \frac{V_B}{BP_1} = 2$  рад/с. Скорость точки  $A$

$V_A = \omega_1 \cdot AP_1 = 4$  см/с. Скорость точки  $E$

$V_E = \omega_1 \cdot EP_1 = 4$  см/с. Вектор скорости  $\vec{V}_A$

и вектор скорости  $\vec{V}_E$  перпендикулярны,

соответственно, линиям  $AP_1$   $EP_1$  и направлены в сторону вращения диска.

Шатун  $CE$  совершает плоскопараллельное движение. Скорость точки  $C$  шатуна неизвестна по величине, но известно, что вектор скорости  $\vec{V}_C$  перпендикулярен кривошипу  $OC$  и направлен вдоль  $CE$  в сторону точки  $E$ . Мгновенный центр скоростей  $P_2$  шатуна  $CE$  находится на пересечении перпендикуляров, восстановленных к скоростям  $\vec{V}_E$  и  $\vec{V}_C$  (см. рис. 2.22).

Расстояние  $EP_2 = \frac{EC}{\cos 30^\circ} = 4,62$  см. Угловая скорость шатуна  $CE$

$\omega_{CE} = \frac{V_E}{EP_2} = 0,86$  рад/с. Направление угловой скорости шатуна, определяемое по направлению скорости точки  $E$ , на рис. 2.22 показано дуговой стрелкой

$\omega_{CE}$ . Скорость точки  $C$  шатуна  $CE$   $V_C = \omega_{CE} \cdot CP_2 = \frac{V_E}{2} = 2$  см/с.

Длина кривошипа  $OC = BK = R_1 + r_1 \sin 30^\circ = 4$  см. Угловая скорость кривошипа  $\omega_{OC} = \frac{V_C}{OC} = 0,5$  рад/с.

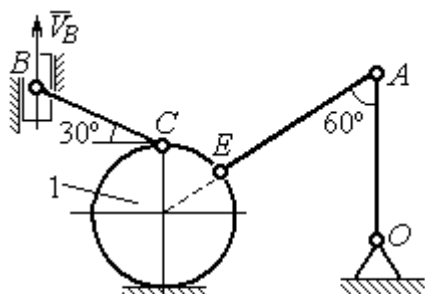
Для шатуна  $CD$  известны величина и направление вектора  $\vec{V}_C$  скорости точки  $C$  и направление вектора  $\vec{V}_D$  скорости точки  $D$ . Мгновенный центр скоростей шатуна  $CD$  находится в точке  $P_3$ , полученной на пересечении перпендикуляров, восстановленных к скоростям  $\vec{V}_C$  и  $\vec{V}_D$ .

Расстояние  $CP_3 = DK = (CE + r_1 \cos 30^\circ) \operatorname{ctg} 30^\circ = 9,92$  см (см. рис. 2.22). Угловая скорость шатуна  $CD$ :  $\omega_{CD} = \frac{V_C}{CP_3} = 0,21$  рад/с.

Скорость ползуна  $D$ :  $V_D = \omega_{CD} DP_3 = \omega_{CD} (CE + r_1 \cos 30^\circ) = 1,2$  см/с.

### Упражнения

#### Упражнение 2.3

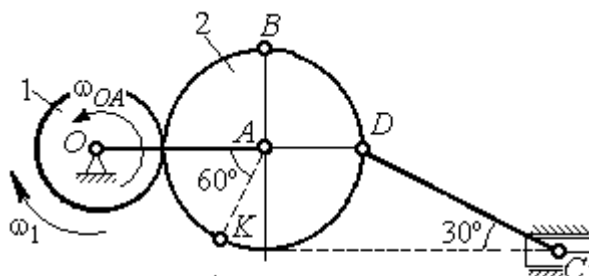


$$R_1 = 2 \text{ см}, \quad OA = AE = 6 \text{ см},$$

$$BC = 5 \text{ см}, \quad V_B = 5 \text{ см/с}.$$

Найти:  $\omega_{OA}$ ,  $\omega_{AE}$ ,  $\omega_{CB}$ ,  $\omega_1$ ,  $V_C$ ,  $V_A$ ,  $V_E$

#### Упражнение 2.4



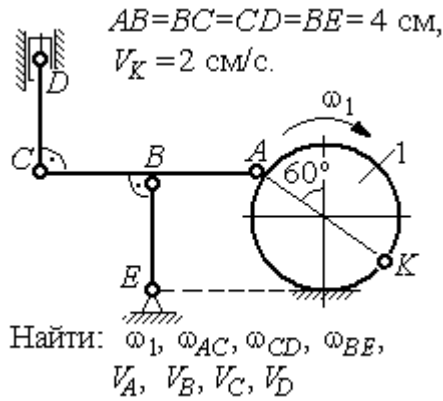
$$\omega_{OA} = 2 \text{ рад/с}, \quad \omega_1 = 6 \text{ рад/с},$$

$$r_1 = 3 \text{ см}, \quad r_2 = 6 \text{ см}.$$

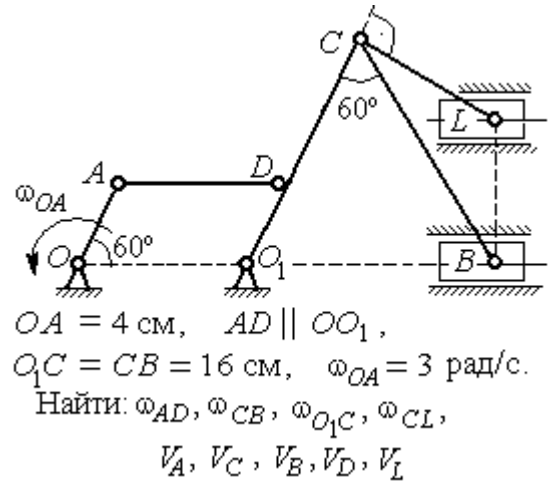
Найти:  $\omega_2$ ,  $\omega_{DC}$ ,  $V_B$ ,  $V_K$ ,  $V_D$ ,  $V_C$

Рис. 2.23. Задания для самостоятельного решения. Упражнения 2.3, 2.4

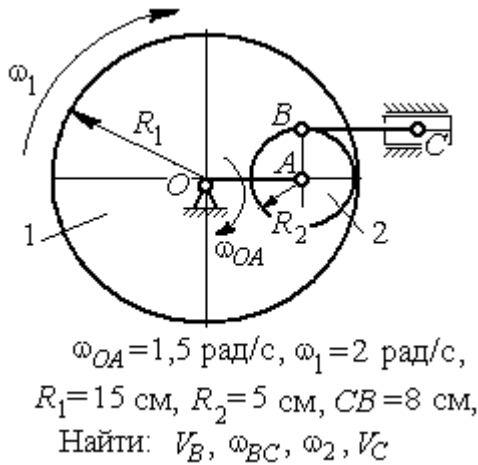
Упражнение 2.5



Упражнение 2.6



Упражнение 2.7



Упражнение 2.8

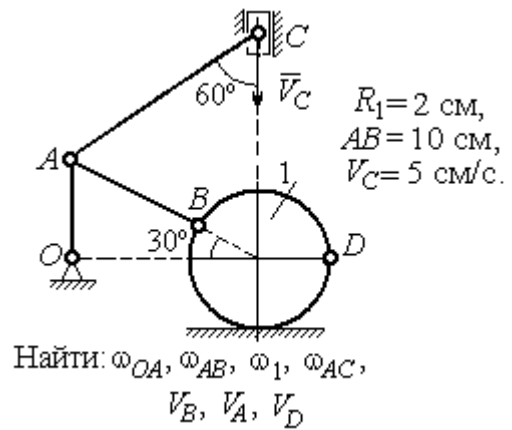


Рис. 2.24. Задания для самостоятельного решения. Упражнения 2.5 – 2.8

**2.4. Ускорения точек при плоскопараллельном движении твёрдого тела**

Ускорение любой точки  $M$  плоской фигуры при плоскопараллельном движении твёрдого тела представляется как сумма векторов  $\vec{a}_M = \vec{a}_A + \vec{a}_{MA}^\tau + \vec{a}_{MA}^n$ , где  $\vec{a}_A$  – ускорение полюса  $A$ ;  $\vec{a}_{MA}^\tau, \vec{a}_{MA}^n$  – касательная и

нормальная составляющие ускорения точки  $M$  при вращении фигуры вокруг полюса  $A$  (рис. 2.25).

Вектор нормального ускорения  $\vec{a}_{MA}^n$  всегда направлен от точки  $M$  к полюсу  $A$ . Вектор касательного ускорения  $\vec{a}_{MA}^\tau$  направлен перпендикулярно отрезку  $AM$  в сторону вращения, если оно ускоренное (см. рис. 2.25,  $a$ ), и против вращения, если оно замедленное (см. рис. 2.25,  $b$ ). Величины касательного и нормального составляющих ускорения точки  $M$  определяются по формулам:

$a_{MA}^\tau = \varepsilon \cdot AM$ ;  $a_{MA}^n = \omega^2 \cdot AM$ , где  $\omega$ ,  $\varepsilon$  – угловая скорость и угловое ускорение тела (плоской фигуры);  $AM$  – расстояние от точки  $M$  до полюса  $A$ .

Если при движении плоской фигуры известны траектории движения полюса  $A$  и точки  $M$ , то для определения ускорения точки  $M$  используется векторное равенство  $\vec{a}_M^\tau + \vec{a}_M^n = \vec{a}_A^\tau + \vec{a}_A^n + \vec{a}_{MA}^\tau + \vec{a}_{MA}^n$ , где  $\vec{a}_M^\tau$ ,  $\vec{a}_M^n$ ,  $\vec{a}_A^\tau$ ,  $\vec{a}_A^n$  – касательная и нормальная составляющие ускорения точки  $M$  и полюса  $A$  при движении их по заданным траекториям.

### Примеры решения задач на определение ускорений точек

**Задача 32.** Поршень  $D$  гидравлического пресса приводится в движение шарнирно-рычажным механизмом  $OABD$ . В положении механизма, указанном на рис. 2.26, точка  $L$  рычага имеет скорость  $V_L = 0,6$  м/с и ускорение  $a_L = 0,5$  м/с<sup>2</sup>. Длина рычага  $OA = 2 \cdot AL = 0,6$  м, длина звена  $AB = 0,4$  м. Определить скорость и ускорение поршня  $D$ , угловую скорость и ускорение звена  $AB$ .

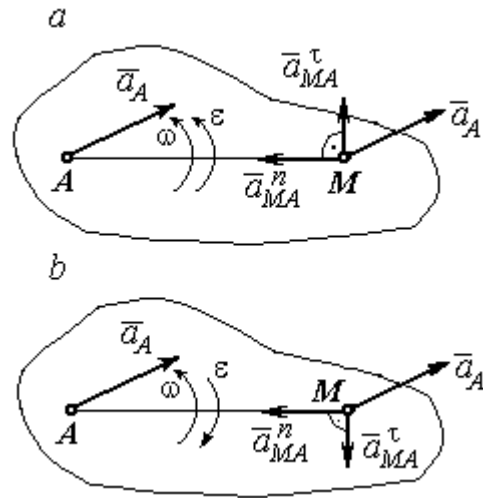


Рис. 2.25. Ускорение точки плоской фигуры:  
 $a$  – ускоренное движение;  
 $b$  – замедленное движение

Решение

Найдём угловую скорость рычага  $OL$ :  $\omega_{OL} = \frac{V_L}{OL} = \frac{2}{3}$  рад/с.

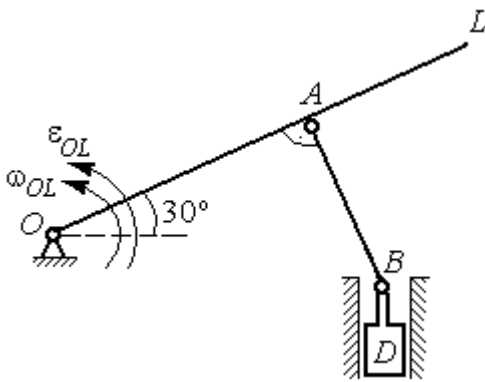


Рис. 2.26. Шарнирно-рычажный механизм гидравлического прессы

Ускорение точки  $L$  представляется в виде суммы векторов нормального и касательного ускорений:  $\vec{a}_L = \vec{a}_L^\tau + \vec{a}_L^n$  (рис. 2.27). Модуль нормального ускорения точки  $L$   $a_L^n = \omega_{OL}^2 \cdot OL = 0,4$  м/с<sup>2</sup>. Модуль её касательного ускорения и угловое ускорение рычага, соответственно, равны:

$$a_L^\tau = \sqrt{a_L^2 - (a_L^n)^2} = 0,3 \text{ м/с}^2, \quad \epsilon_{OL} = \frac{a_L^\tau}{OL} = \frac{1}{3} \text{ рад/с}^2.$$

Скорость  $\vec{V}_A$  точки  $A$  перпендикулярна рычагу  $OL$  и направлена в сторону вращения рычага. Её модуль  $V_A = \omega_{OL} \cdot OA = 0,4$  м/с. Скорость  $\vec{V}_B$  точки  $B$  направлена вертикально вверх вдоль линии движения поршня. Направления векторов скоростей  $\vec{V}_A$  и  $\vec{V}_B$  показаны на рис. 2.27. Точка  $P_1$  – пересечения перпендикуляров, восстановленных к векторам скоростей  $\vec{V}_A$  и  $\vec{V}_B$  - определяет положение мгновенного центра скоростей звена  $AB$ . Расстояние  $AP_1 = P_1B \cdot \cos 30^\circ = 0,4\sqrt{3}$  м.

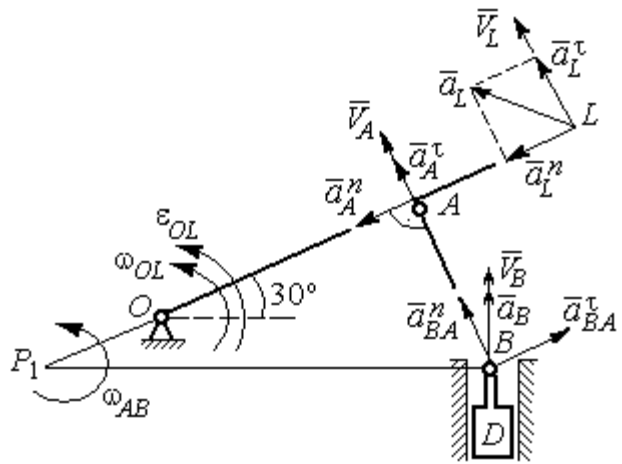


Рис. 2.27. Расчётная кинематическая схема механизма

Угловая скорость звена  $AB$   $\omega_{AB} = \frac{V_A}{P_1A} = \frac{1}{\sqrt{3}}$  рад/с.

Представим ускорение точки  $B$  через полюс  $A$ :  $\vec{a}_B = \vec{a}_A + \vec{a}_{BA}^\tau + \vec{a}_{BA}^n$ , где  $\vec{a}_A$  – ускорение полюса  $A$ ;  $\vec{a}_{BA}^\tau$ ,  $\vec{a}_{BA}^n$  – касательная и нормальная составляющие ускорения точки  $B$  при вращении звена  $AB$  вокруг полюса  $A$ . Так как траекторией точки  $A$  является окружность с центром в точке  $O$ , ускорение этой точки может быть разложено на две составляющие:  $\vec{a}_A = \vec{a}_A^\tau + \vec{a}_A^n$ . В результате ускорение точки  $B$  представляется в виде векторной суммы  $\vec{a}_B = \vec{a}_A^\tau + \vec{a}_A^n + \vec{a}_{BA}^\tau + \vec{a}_{BA}^n$ . Направления векторов ускорений показаны на рис. 2.27.

Модули ускорений:

$$a_A^n = \omega_{OL}^2 \cdot OA = 0,27 \text{ см/с}^2; \quad a_{BA}^n = \omega_{AB}^2 \cdot AB = 0,13 \text{ см/с}^2;$$

$$a_A^\tau = \varepsilon_{OL} \cdot OA = 0,2 \text{ см/с}^2.$$

Ускорение  $a_{BA}^\tau = \varepsilon_{AB} \cdot AB$  остаётся неизвестной величиной, так как угловое ускорение  $\varepsilon_{AB}$  звена  $AB$  неизвестно.

Спроектируем векторное равенство ускорения точки  $B$  на оси  $x, y$ , где ось  $x$  проходит вдоль линии звена  $AB$ , ось  $y$  – перпендикулярна ей (рис. 2.28). Получим равенства:

$$a_B \cdot \cos 30^\circ = a_A^\tau + a_{BA}^n; \quad a_B \cdot \cos 60^\circ = -a_A^n + a_{BA}^\tau.$$

Решая систему уравнений, находим модуль ускорения точки  $B$ :  $a_B = 0,38 \text{ см/с}^2$  и величину касательного ускорения:  $a_{BA}^\tau = 0,46 \text{ см/с}^2$ . Угловое ускорение стержня  $AB$

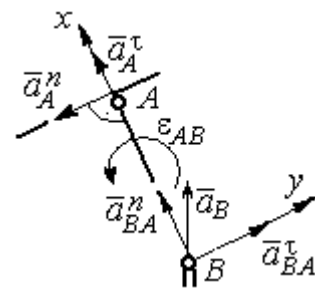


Рис. 2.28. Вычисление проекций векторов ускорений

$\varepsilon_{AB} = \frac{a_{BA}^\tau}{AB} = 1,15 \text{ рад/с}^2$ . Направление углового ускорения  $\varepsilon_{AB}$  звена  $AB$  определяется направлением вектора  $\vec{a}_{BA}^\tau$  касательного ускорения точки  $B$  при вращении звена вокруг полюса  $A$  (см. рис. 2.28).

Ускорение поршня  $D$  равно ускорению точки  $B$ :  $a_D = a_B = 0,38 \text{ см/с}^2$ .

**Задача 34.** Колесо 1 радиуса  $r_1 = 0,6$  м катится без скольжения по прямой

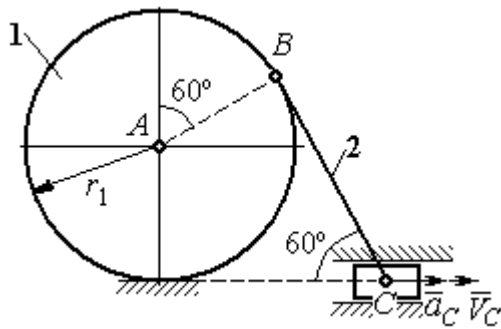


Рис. 2.29. Механизм, связывающий качение колеса с поступательным движением ползуна

молинейному участку пути и приводит в движение шатун 2, соединённый шарнирно с колесом в точке  $B$  на его ободе. На другом конце шатуна в точке  $C$  к нему присоединён ползун, перемещающийся горизонтально (рис. 2.29).

В положении механизма, показанном на рис. 2.29, найти ускорение центра

$A$  колеса 1, его угловое ускорение, а также угловое ускорение шатуна 2, если заданы скорость и ускорение ползуна  $C$ :  $V_C = 9$  м/с;  $a_C = 4$  м/с<sup>2</sup>.

*Решение*

При качении диска 1 по неподвижной поверхности точка  $P_1$  касания его с поверхностью является мгновенным центром скоростей диска. Вектор скорости  $\vec{V}_B$  перпендикулярен линии  $P_1B$ . Восстановим перпендикуляры к скоростям  $\vec{V}_B$  и  $\vec{V}_C$ . Их пересечение в точке  $P_2$  определяет положение мгновенного центра скоростей шатуна 2 (рис. 2.30).

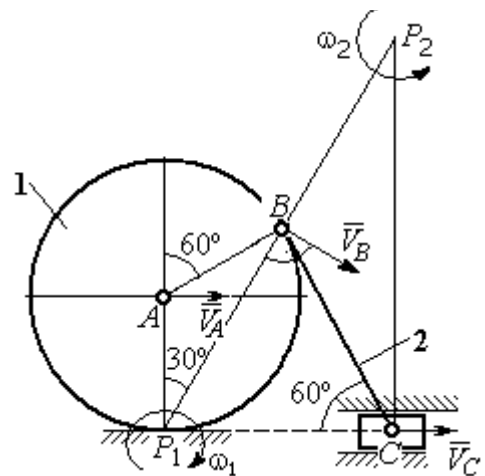


Рис. 2.30. Расчётная схема механизма для определения скоростей точек

Вычислим необходимые расстояния.

Расстояние  $P_1B$  (см. рис. 2.30) найдём из треугольника  $P_1AB$  по теореме косинусов:

$P_1B = r_1\sqrt{3} = 1,04$  м. Из построения мгновенных центров скоростей  $P_1$  и  $P_2$  следует:  $P_1B = BP_2 = BC$ . Расстояние  $P_2C$  определяется из треугольника  $P_1P_2C$ :  $P_2C = P_1P_2 \cdot \cos 30^\circ = 1,8$  м.

Угловая скорость шатуна 2  $\omega_2 = \frac{V_C}{P_2C} = 5 \text{ рад/с}$ . Направление угловой скорости  $\omega_2$  определяется направлением скорости  $\vec{V}_C$ .

Скорость точки  $B$  найдём по формуле  $V_B = \omega_2 \cdot P_2B = 5,2 \text{ м/с}$ .

Угловая скорость диска 1  $\omega_1 = \frac{V_B}{P_1B} = 5 \text{ рад/с}$ . Скорость центра колеса 1

$V_A = \omega_1 \cdot P_1A = 3 \text{ м/с}$ .

Найдём ускорение точки  $A$ .

Примем точку  $B$  за полюс и выразим ускорение точки  $A$  через полюс  $B$ :

$\vec{a}_A = \vec{a}_B + \vec{a}_{AB}^\tau + \vec{a}_{AB}^n$ , где  $\vec{a}_B$  – ускорение полюса  $B$ ;  $\vec{a}_{AB}^\tau$ ,  $\vec{a}_{AB}^n$  – касательная и нормальная составляющие ускорения точки  $A$  при вращении диска 1 вокруг полюса  $B$  (рис. 2.31). Направления ускорения точки  $\vec{a}_A$  и касательной составляющей ускорения  $\vec{a}_{AB}^\tau$  точки  $A$  выбраны в предположении ускоренного движения диска.

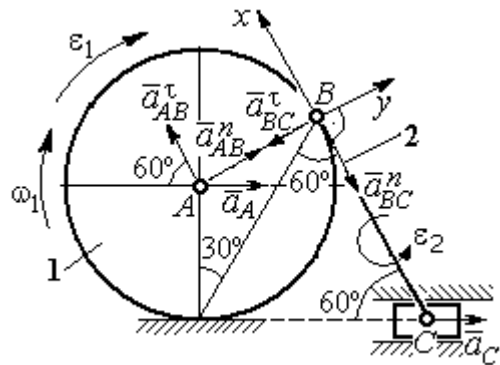


Рис. 2.31. Расчётная схема механизма для определения ускорений точек

Ускорение полюса  $B$  выразим через полюс  $C$ :  $\vec{a}_B = \vec{a}_C + \vec{a}_{BC}^\tau + \vec{a}_{BC}^n$ , где  $\vec{a}_C$  – ускорение полюса  $C$ ;  $\vec{a}_{BC}^\tau$ ,  $\vec{a}_{BC}^n$  – касательная и нормальная составляющие ускорения точки  $B$  при вращении шатуна 2 вокруг полюса  $C$ .

Направление касательной составляющей ускорения  $\vec{a}_{BC}^\tau$  точки  $B$  выбрано в направлении вращения шатуна 2 (см. рис. 2.30) исходя из предположения его ускоренного движения. В результате ускорение точки  $A$  выражается векторной суммой:

$$\vec{a}_A = \vec{a}_{AB}^\tau + \vec{a}_{AB}^n + \vec{a}_{BC}^\tau + \vec{a}_{BC}^n + \vec{a}_C.$$

Направления векторов ускорений показаны на рис. 2.31.



Заметим, что в любой момент времени движения колеса 1 расстояние от точки  $A$  до мгновенного центра скоростей колеса  $P_1$  остаётся постоянным, равным радиусу колеса. Дифференцируем выражение  $V_A = \omega_1 \cdot P_1A = \omega_1 \cdot r_1$ . Получим  $\frac{dV_A}{dt} = \frac{d\omega_1}{dt} r_1 = \varepsilon_1 \cdot r_1$ , откуда с учётом  $\frac{dV_A}{dt} = a_A$  (прямолинейное движение точки  $A$ ) угловое ускорение диска 1  $\varepsilon_1 = \frac{a_A}{r_1}$ . В результате, касательное ускорение  $a_{AB}^\tau$  точки  $A$  при вращении диска 1 вокруг полюса  $B$   $a_{AB}^\tau = \varepsilon_1 \cdot AB = a_A$ .

Найдём модули векторов ускорений:

$$a_{AB}^n = \omega_1^2 \cdot AB = 15 \text{ м/с}^2; \quad a_{BC}^n = \omega_2^2 \cdot BC = 26 \text{ м/с}^2.$$

Ускорение  $a_{BC}^\tau = \varepsilon_2 \cdot BC$  остаётся неизвестным. Применить здесь способ дифференцирования выражения  $V_C = \omega_2 \cdot P_2C$  для определения углового ускорения  $\varepsilon_2$  невозможно, так как расстояние  $P_2C$  от мгновенного центра скоростей  $P_2$  шатуна 2 до точки  $C$  меняется во время движения механизма неизвестным образом.

Спроектируем векторное равенство ускорения точки  $A$  на оси  $x$ ,  $y$ , выбранные, как показано на рис. 2.31. Получим систему уравнений:

$$\text{проекция на ось } x: -a_A \cos 60^\circ = a_{AB}^\tau - a_{BC}^n - a_C \cos 60^\circ;$$

$$\text{проекция на ось } y: a_A \cos 30^\circ = a_{AB}^n - a_{BC}^\tau + a_C \cos 30^\circ.$$

Из первого уравнения с учётом того, что  $a_{AB}^\tau = a_A$ , найдём ускорение точки  $A$ :  $a_A = 18,67 \text{ м/с}^2$ . Положительное значение ускорения точки  $A$  означает, что вектор  $\vec{a}_A$  направлен так, как показано на рис. 2.31, – в сторону направления вектора скорости  $\vec{V}_A$ . Из этого следует, что диск 1 движется ускоренно и угловое ускорение направлено в сторону его угловой скорости.

Из второго уравнения получим:  $a_{BC}^\tau = 2,29 \text{ м/с}^2$ . Угловое ускорение шатуна 2:  $\varepsilon_2 = \frac{|a_{BC}^\tau|}{BC} = 2,2 \text{ рад/с}^2$ . Из того, что касательное ускорение  $a_{BC}^\tau$  положительно, следует, что направление вектора  $\vec{a}_{BC}^\tau$  совпадает с направлением, указанным на рис. 2.31. Это, в свою очередь, означает, что в данном положении механизма угловое ускорение шатуна 2 направлено так, как показано на рис. 2.31, – по направлению его угловой скорости, то есть шатун 2 вращается ускоренно.

**Задача 35.** По неподвижной шестерне 1 радиуса  $r_1$  обкатывается шестерня 2 радиуса  $r_2$ , насаженная в центре на кривошип  $OA$  (рис. 2.32). Кривошип  $OA$  вращается вокруг оси  $O$  с угловой скоростью  $\omega_{OA}$  и угловым ускорением  $\varepsilon_{OA}$ . На ободе шестерни 2 в точке  $B$  шарнирно прикреплен стержень  $BC$ , соединенный другим концом с центром  $C$  диска 3, катящегося без скольжения вдоль горизонтальной прямой. Радиус диска 3 равен радиусу шестерни 2:  $r_3 = r_2$ . Для положения механизма, изображенного на рис. 2.32, определить ускорение точки  $D$  и угловое ускорение стержня  $BC$ , если  $r_1 = 0,2 \text{ м}$ ,  $r_2 = 0,4 \text{ м}$ ,  $\omega_{OA} = 4 \text{ рад/с}$ ,  $\varepsilon_{OA} = 2 \text{ рад/с}^2$ . Длина стержня  $BC = 1 \text{ м}$ .

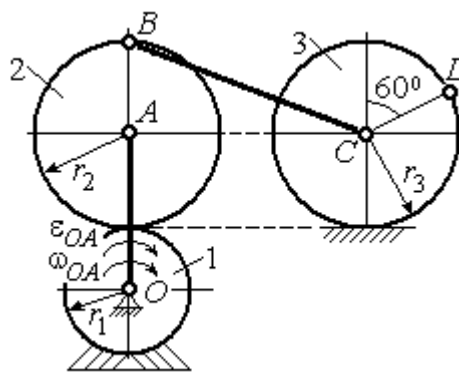


Рис. 2.32. Схема движения плоского механизма

Решение

Найдём угловые скорости звеньев механизма.

Рассмотрим вращательное движение кривошипа  $OA$ . Скорость его точки  $A$ :  $V_A = \omega_{OA} \cdot OA = 2,4 \text{ м/с}$ . Вектор скорости  $\vec{V}_A$  направлен перпендикулярно кривошипу  $OA$  в сторону его вращения (рис. 2.33).

При качении подвижной шестерни 2 по неподвижной 1, точка их соприкосновения  $P_2$  является мгновенным центром скоростей шестерни 2. Угловая скорость шестерни 2:  $\omega_2 = \frac{V_A}{AP_2} = 6$  рад/с. Скорость точки  $B$  шестерни 2:

$$V_B = \omega_2 \cdot BP_2 = 4,8 \text{ м/с.}$$

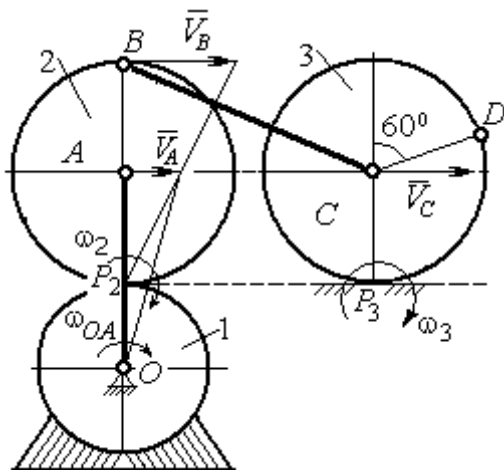


Рис. 2.33. Расчетная схема для определения угловых скоростей звеньев механизма

Для определения угловой скорости стержня  $BC$  заметим, что скорости двух точек стержня  $\vec{V}_B$  и  $\vec{V}_C$  параллельны, но точки  $B$  и  $C$  не лежат на общем перпендикуляре к скоростям. В этом случае мгновенный центр скоростей стержня  $BC$  отсутствует (или бесконечно удалён), угловая скорость стержня равна нулю и стержень совершает мгновенное поступательное движение.

При таком движении мгновенные скорости всех точек стержня  $BC$  одинаковы по величине и направлению. Таким образом,  $\omega_{BC} = 0$ ;  $V_C = V_B = 4,8$  м/с.

При качении диска 3 по неподвижной поверхности без проскальзывания точка  $P_3$  касания диска с поверхностью является его мгновенным центром скоростей. Угловая скорость диска 3:  $\omega_3 = \frac{V_C}{CP_3} = 12$  рад/с. Направление угловой скорости  $\omega_3$  определяется направлением вектора  $\vec{V}_C$ .

Найдём ускорения точек и угловые ускорения звеньев механизма.

Выразим ускорение  $\vec{a}_C$  точки  $C$ , направленное вдоль линии движения центра колеса 3, через полюс  $B$ . Ускорение представляется векторной суммой:  $\vec{a}_C = \vec{a}_B + \vec{a}_{CB}^n + \vec{a}_{CB}^t$ , где  $\vec{a}_B$  – вектор ускорения полюса  $B$ ;  $\vec{a}_{CB}^n$ ,  $\vec{a}_{CB}^t$  – нормальная и касательная составляющие ускорения точки  $C$  при вращении

стержня  $BC$  вокруг полюса  $B$ . Вектор  $\vec{a}_{CB}^n$  направлен вдоль стержня от точки  $C$  к полюсу  $B$ , вектор  $\vec{a}_{CB}^\tau$  перпендикулярен стержню  $BC$ . Направление вектора  $\vec{a}_{CB}^\tau$  выбрано по предполагаемому угловому ускорению стержня  $BC$ , показанному на рис. 2.34 дуговой стрелкой  $\varepsilon_{CB}$ .

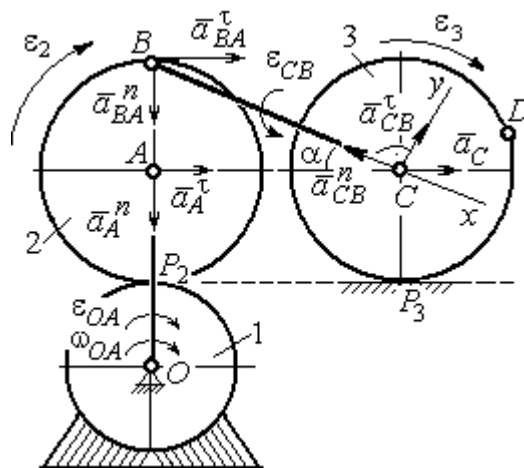


Рис. 2.34. Расчетная схема для определения ускорений точек механизма и угловых ускорений его звеньев

Рассмотрим плоскопараллельное движение шестерни 2 и выразим ускорение точки  $B$  через полюс  $A$  в виде векторного равенства:  $\vec{a}_B = \vec{a}_A + \vec{a}_{BA}^n + \vec{a}_{BA}^\tau$ , где  $\vec{a}_A$  – ускорение полюса  $A$ ;  $\vec{a}_{BA}^n$ ,  $\vec{a}_{BA}^\tau$  – нормальная и касательная составляющие ускорения точки  $B$  при вращении шестерни 2 вокруг полюса  $A$ . Вектор  $\vec{a}_{BA}^n$  направлен вдоль радиуса шестерни от точки  $B$  к полюсу  $A$ , вектор  $\vec{a}_{BA}^\tau$  перпендикулярен линии  $BA$ . Направление вектора  $\vec{a}_{BA}^\tau$  соответствует ускоренному вращению шестерни 2.

Рассмотрим вращение кривошипа  $OA$ . Вектор ускорения точки  $A$  кривошипа при вращении его вокруг неподвижной оси  $O$  представляется в виде суммы:  $\vec{a}_A = \vec{a}_A^n + \vec{a}_A^\tau$ , где  $\vec{a}_A^n$  и  $\vec{a}_A^\tau$  – вектора нормальной и касательной составляющих ускорения точки  $A$ . Вектор  $\vec{a}_A^n$  направлен вдоль кривошипа по направлению к оси вращения, вектор  $\vec{a}_A^\tau$  перпендикулярен кривошипу и направлен в сторону углового ускорения  $\varepsilon_{OA}$  вращения кривошипа.

В результате для определения ускорения точки  $C$  имеем векторное равенство:

$$\vec{a}_C = \vec{a}_A^n + \vec{a}_A^\tau + \vec{a}_{BA}^n + \vec{a}_{BA}^\tau + \vec{a}_{CB}^n + \vec{a}_{CB}^\tau.$$

Направления всех векторов ускорений показаны на рис. 2.34.

Вычислим модули векторов, составляющих векторную сумму:

$$a_A^n = \omega_{OA}^2 \cdot OA = 9,6 \text{ м/с}^2; \quad a_A^\tau = \varepsilon_{OA} \cdot OA = 1,2 \text{ м/с}^2;$$

$$a_{BA}^n = \omega_2^2 \cdot BA = 14,4 \text{ м/с}^2; \quad a_{CB}^n = \omega_{BC}^2 \cdot BC = 0.$$

Заметим, что во время движения шестерни 2 расстояние  $AP_2$  остается постоянным, равным  $r_2$ . Дифференцируя равенство  $V_A = \omega_2 \cdot AP_2 = \omega_2 r_2$ , получим:  $\frac{dV_A}{dt} = \frac{d\omega_2}{dt} r_2$ . При криволинейном движении точки  $A$  производная от скорости равна касательному ускорению:  $\frac{dV_A}{dt} = a_A^\tau$ . С учётом, что  $\frac{d\omega_2}{dt} = \varepsilon_2$ , получим:  $a_A^\tau = \varepsilon_2 r_2$ , откуда  $\varepsilon_2 = \frac{a_A^\tau}{r_2} = 3 \text{ рад/с}^2$  и  $a_{BA}^\tau = \varepsilon_2 \cdot BA = 1,2 \text{ м/с}^2$ .

Выберем оси  $Cx$ ,  $Cy$ , как показано на рис. 2.34, – вдоль отрезка  $BC$  и перпендикулярно ему и спроектируем на них векторное равенство ускорения точки  $C$ . Получим систему уравнений:

$$a_C \cos \alpha = a_A^n \sin \alpha + a_A^\tau \cos \alpha + a_{BA}^n \sin \alpha + a_{BA}^\tau \cos \alpha - a_{CB}^n;$$

$$a_C \sin \alpha = -a_A^n \cos \alpha + a_A^\tau \sin \alpha - a_{BA}^n \cos \alpha + a_{BA}^\tau \sin \alpha + a_{CB}^\tau,$$

где  $\alpha$  – угол между стержнем  $BC$  и линией центров  $AC$ ,  $\sin \alpha = \frac{AB}{BC} = 0,4$ ;  $\cos \alpha = 0,92$ .

Находим из первого уравнения ускорение точки  $C$ :  $a_C = 12,83 \text{ м/с}^2$ , из второго – касательное ускорение точки  $C$  при вращении стержня  $BC$  вокруг полюса  $B$ :  $a_{CB}^\tau = 33,95 \text{ м/с}^2$ . Величина углового ускорения стержня  $BC$ :

$$\varepsilon_{CB} = \frac{|a_{CB}^\tau|}{BC} = 33,95 \text{ рад/с}^2. \text{ Положительное значение } a_{CB}^\tau \text{ означает, что вектор}$$

касательного ускорения  $\vec{a}_{CB}^\tau$  направлен так, как показано на рис. 2.34. Тогда и

направление углового ускорения  $\varepsilon_{CB}$  стержня  $BC$  совпадает с направлением, показанным дуговой стрелкой на рис. 2.34.

При качении диска 3 точка  $C$  движется по прямой и расстояние  $CP_3$  остается постоянным, равным радиусу диска 3. В этом случае равенство  $V_C = \omega_3 \cdot CP_3 = \omega_3 r_3$  можно продифференцировать

по времени. Получим:  $\frac{dV_C}{dt} = \frac{d\omega_3}{dt} r_3$ . Так как дви-

жение точки  $C$  является прямолинейным, производная от скорости точки  $C$

равна ускорению этой точки:  $\frac{dV_C}{dt} = a_C$ . Тогда с учётом  $\frac{d\omega_3}{dt} = \varepsilon_3$  имеем равен-

ство  $a_C = \varepsilon_3 r_3$ . Угловое ускорение диска 3:  $\varepsilon_3 = \frac{a_C}{r_3} = 32,07 \text{ рад/с}^2$ .

Выразим ускорение точки  $D$  через полюс  $C$ , ускорение которого известно и по величине, и по направлению:  $\vec{a}_D = \vec{a}_C + \vec{a}_{DC}^n + \vec{a}_{DC}^\tau$ , где  $\vec{a}_C$  – ускорение точки  $C$ ;  $\vec{a}_{DC}^n$ ,  $\vec{a}_{DC}^\tau$  – нормальное и касательное составляющие ускорения точки  $D$  при вращении диска 3 вокруг полюса  $C$ . Модули ускорений

$$a_C = 12,83 \text{ м/с}^2; a_{DC}^n = \omega_3^2 DC = 57,6 \text{ м/с}^2; a_{DC}^\tau = \varepsilon_3 DC = 12,83 \text{ м/с}^2.$$

Проведём оси  $Dx$  и  $Dy$ , как показано на рис. 2.34, и спроектируем векторное равенство ускорения точки  $D$  на оси. Получим систему уравнений:

$$a_{Dx} = -a_C \cos 30^\circ + a_{DC}^n; \quad a_{Dy} = a_C \cos 60^\circ + a_{DC}^\tau.$$

Подставляя в уравнения проекций значения модулей ускорений, найдём:  $a_{Dx} = 46,49 \text{ м/с}^2$ ;  $a_{Dy} = 19,25 \text{ м/с}^2$ .

$$\text{Величина ускорения точки } D: a_D = \sqrt{a_{Dx}^2 + a_{Dy}^2} = 50,32 \text{ м/с}^2.$$

Заметим, что для определения ускорения точки  $D$  невозможно было сразу использовать приём с последовательным выражением ускорения точки  $D$  через

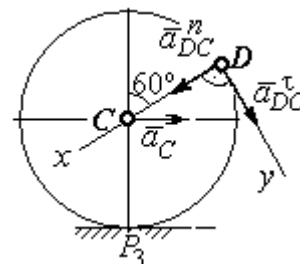


Рис.2.35. Расчетная схема для определения ускорения точки  $D$

ускорения полюсов  $C$ ,  $B$  и  $A$ , так как в полученной в результате проекций системе двух уравнений будет три неизвестных величины -  $a_{Dx}$ ,  $a_{Dy}$  и величина ускорения  $a_{CB}^{\tau}$ .

**Задача 36.** Механизм качалки (рис. 2.36) включает в себя кривошип  $OA$ , вращающийся вокруг неподвижной оси  $O$ , шестерню 1 радиуса  $r_1$ , насаженную

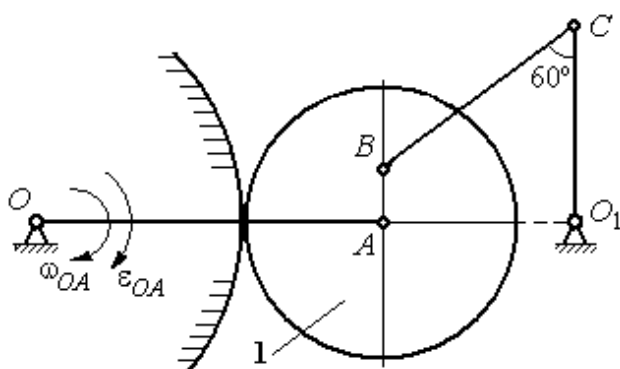


Рис. 2.36. Механизм качалки

на кривошип в точке  $A$  и обкатывающуюся по неподвижной цилиндрической поверхности, и шатун  $BC$ , присоединённый одним концом в точке  $B$  к шестерне, а другим – в точке  $C$  к коромыслу  $CO_1$ . В положении,

указанном на рис. 2.36, определить угловую скорость и угловое ускорение коромысла  $CO_1$ , если  $\omega_{OA} = 2$  рад/с;  $\varepsilon_{OA} = 4$  рад/с<sup>2</sup>;  $OA = 0,8$  м;  $r_1 = 0,4$  м;  $AB = 0,2$  м;  $BC = 0,6$  м. Для этого же положения определить ускорение точки  $C$ .

### Решение

Найдём угловые скорости звеньев механизма.

Скорость точки  $A$  кривошипа  $V_A = \omega_{OA} \cdot OA = 1,6$  м/с. Вращаясь, кривошип передаёт движение шестерне 1, которая катится по неподвижной поверхности. Точка касания  $P_1$  шестерни с неподвижной поверхностью является мгновенным центром скоростей шестерни. Тогда её угловая скорость  $\omega_1 = \frac{V_A}{AP_1} = 4$  рад/с. Направление угловой скорости показано на рис. 2.37 дуговой стрелкой  $\omega_1$ .

Расстояние от мгновенного центра скоростей шестерни до её точки  $B$   $P_1B = 0,45$  м. Скорость точки  $B$ :  $V_B = \omega_1 \cdot P_1B = 1,8$  м/с. Вектор скорости  $\vec{V}_B$  перпендикулярен линии  $P_1B$  и направлен в сторону вращения шестерни.

При вращении коромысла  $CO_1$  вокруг неподвижной оси  $O_1$  вектор скорости  $\vec{V}_C$  перпендикулярен коромыслу. Точка  $P_2$ , лежащая на пересечении перпендикуляров, восстановленных к векторам  $\vec{V}_B$  и  $\vec{V}_C$  – скоростей точек  $B$  и  $C$ , является мгновенным центром скоростей шатуна  $BC$  (рис. 2.37). Расстояние

$$BK = BC \cos 30^\circ = 0,52 \text{ м}; \quad \cos \alpha = \frac{AP_1}{BP_1} = 0,89; \quad P_2B = \frac{BK}{\cos \alpha} = 0,58 \text{ м.}$$

Угловая скорость шатуна  $\omega_{BC} = \frac{V_B}{BP_2} = 3,1 \text{ рад/с.}$

Направление угловой скорости шатуна показано на рис. 2.37 дуговой стрелкой  $\omega_{BC}$ .

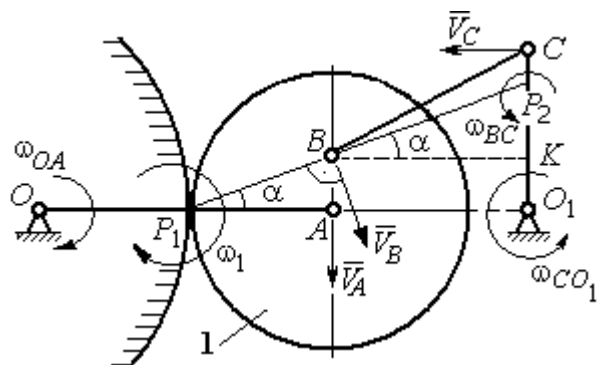


Рис. 2.37. Расчётная схема для определения угловых скоростей звеньев механизма

Расстояние

$$P_2C = BC \cdot \sin 30^\circ - P_2B \cdot \sin \alpha = 0,04 \text{ м.}$$

Скорость точки  $C$  шатуна  $BC$ :

$$V_C = \omega_{BC} \cdot P_2C = 0,12 \text{ м/с.}$$

Длина коромысла  $CO_1 = CK + KO_1 = 0,5 \text{ м}$ , угловая

скорость коромысла  $\omega_{CO_1} = \frac{V_C}{CO_1} = 0,24 \text{ рад/с.}$

Найдём ускорения звеньев механизма.

Считая, что точка  $C$  принадлежит шатуну  $BC$ , выразим ускорение точки  $C$  через полюс  $B$ :  $\vec{a}_C = \vec{a}_B + \vec{a}_{CB}^n + \vec{a}_{CB}^\tau$ , где  $\vec{a}_B$  – ускорение полюса  $B$ ;  $\vec{a}_{CB}^n$ ,  $\vec{a}_{CB}^\tau$  – нормальная и касательная составляющие вектора ускорения точки  $C$  при вращении шатуна вокруг полюса  $B$ .

Полагая, что точка  $B$  принадлежит шестерне 1, выразим её ускорение через полюс  $A$ :  $\vec{a}_B = \vec{a}_A + \vec{a}_{BA}^n + \vec{a}_{BA}^\tau$ , где  $\vec{a}_A$  – ускорение точки  $A$  шестерни;  $\vec{a}_{BA}^n$ ,  $\vec{a}_{BA}^\tau$  – нормальная и касательная составляющие вектора ускорения точки  $B$  при вращении шестерни вокруг полюса  $A$ .



Поскольку точка  $A$  принадлежит и кривошипу  $OA$ , а точка  $C$  – коромыслу  $CO_1$ , вращающихся вокруг своих неподвижных осей, вектора ускорений этих

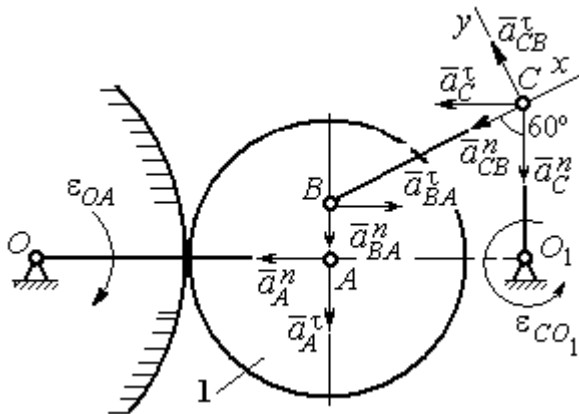


Рис. 2.38. Расчётная схема для определения ускорений точек механизма

точек можно представить в виде сумм векторов:

$$\vec{a}_A = \vec{a}_A^n + \vec{a}_A^\tau, \quad \vec{a}_C = \vec{a}_C^n + \vec{a}_C^\tau,$$

где  $\vec{a}_A^n$ ,  $\vec{a}_A^\tau$  – нормальная и касательная составляющие вектора ускорения точки  $A$  при вращении кривошипа вокруг оси  $O$ ;  $\vec{a}_C^n$ ,  $\vec{a}_C^\tau$  – нормальная и касательная составляющие

вектора ускорения точки  $C$  при вращении коромысла вокруг оси  $O_1$ .

В результате подстановок получим полное векторное равенство, связывающее ускорения точек механизма:

$$\vec{a}_C^n + \vec{a}_C^\tau = \vec{a}_{CB}^n + \vec{a}_{CB}^\tau + \vec{a}_{BA}^n + \vec{a}_{BA}^\tau + \vec{a}_A^n + \vec{a}_A^\tau.$$

Направления векторов ускорений показаны на рис. 2.38.

Модули векторов ускорений:

$$a_C^n = \omega_{CO_1}^2 \cdot CO_1 = 0,03 \text{ м/с}^2; \quad a_{CB}^n = \omega_{CB}^2 \cdot CB = 5,77 \text{ м/с}^2,$$

$$a_A^n = \omega_{OA}^2 \cdot OA = 3,2 \text{ м/с}^2; \quad a_A^\tau = \varepsilon_{OA} \cdot OA = 3,2 \text{ м/с}^2,$$

$$a_{BA}^n = \omega_1^2 \cdot BA = 3,2 \text{ м/с}^2; \quad a_{BA}^\tau = \varepsilon_1 \cdot BA.$$

Для определения  $\varepsilon_1$  углового ускорения шестерни 1 продифференцируем

равенство  $V_A = \omega_1 \cdot AP_1 = \omega_1 r_1$ . Получим:  $a_A^\tau = \varepsilon_1 r_1$ , откуда  $\varepsilon_1 = \frac{a_A^\tau}{r_1} = 8 \text{ рад/с}^2$ .

Тогда  $a_{BA}^\tau = 1,6 \text{ м/с}^2$ .

Неизвестными в векторном равенстве ускорений остаются модули векторов  $\vec{a}_{CB}^{\tau}$  и  $\vec{a}_C^{\tau}$ . Выберем ось  $x$  вдоль шатуна  $BC$ , как показано на рис. 2.38, и спроектируем на неё полное векторное равенство.

Получим уравнение:

$$-a_C^n \cos 60^\circ - \vec{a}_C^{\tau} \cos 30^\circ = -a_{CB}^n - a_{BA}^n \cos 60^\circ + a_{BA}^{\tau} \cos 30^\circ - a_A^n \cos 30^\circ - a_A^{\tau} \cos 60^\circ,$$

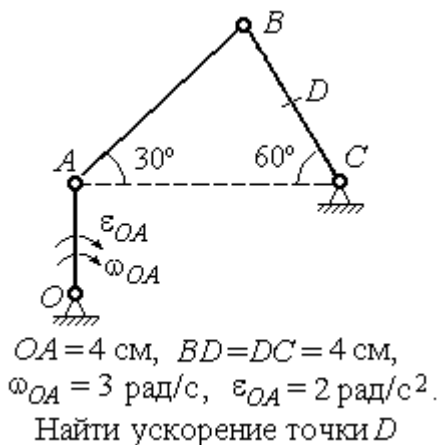
откуда найдём ускорение  $a_C^{\tau} = 11,94 \text{ м/с}^2$ . Угловое ускорение качалки

$$\varepsilon_{CO_1} = \frac{|a_C^{\tau}|}{CO_1} = 23,88 \text{ рад/с}^2.$$

Положительное значение касательного ускорения  $a_C^{\tau}$  свидетельствует о том, что направление вектора ускорения  $\vec{a}_C^{\tau}$  совпадает с направлением, показанным на рис. 2.38. В эту же сторону направлена и скорость  $\vec{V}_C$  точки  $C$  (см. рис. 2.37). Следовательно, в данном положении движение качалки ускоренное и угловое ускорение направлено в сторону угловой скорости.

## Упражнения

### Упражнения 2.9



### Упражнения 2.10

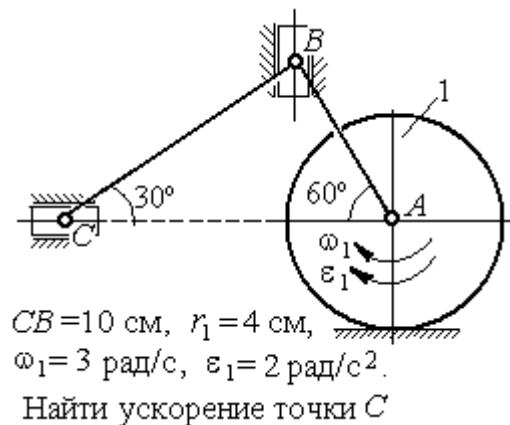


Рис. 2.39. Задания для самостоятельного решения. Упражнения 2.9, 2.10

### 3. СЛОЖНОЕ ДВИЖЕНИЕ ТОЧКИ

#### 3.1. Основные понятия и определения сложного движения точки

Рассматривается подвижное твердое тело и точка, перемещающаяся относительно тела.

Неподвижная система координат, относительно которой определяются движения точки и тела, называется **основной**. Связанная с телом и движущаяся вместе с ним система координат называется **подвижной**.

Движение точки относительно подвижной системы координат (фактически движение точки относительно тела) называется **относительным**. **Переносным** движением называют движение, которое совершает точка вместе с подвижной системой координат (фактически вместе с телом). Движение точки относительно основной (неподвижной) системы координат называется **абсолютным**.

Скорость точки относительно подвижной системы координат называют **относительной скоростью**, ускорение – **относительным ускорением**.

**Переносной скоростью** точки и **переносным ускорением** называют скорость и ускорение той точки тела, с которой в данный момент совпадает движущаяся точка.

Скорость и ускорение точки относительно основной системы называют **абсолютной скоростью и абсолютным ускорением**.

При вычислении абсолютной скорости используется теорема о сложении скоростей: **скорость абсолютного движения точки равна векторной сумме переносной и относительной скоростей**:  $\vec{V} = \vec{V}_e + \vec{V}_r$ , где  $\vec{V}$ ,  $\vec{V}_e$ ,  $\vec{V}_r$  – вектора абсолютной, переносной и относительной скоростей точки.

При вычислении абсолютного ускорения используется теорема Кориолиса о сложении ускорений: **абсолютное ускорение точки равно векторной сумме трех ускорений – относительного, переносного и ускорения Кориолиса**:  $\vec{a} = \vec{a}_e + \vec{a}_r + \vec{a}_k$ , где  $\vec{a}$  – вектор абсолютного ускорения точки;  $\vec{a}_e, \vec{a}_r$  –

вектора соответственно переносного и относительного ускорений точки;  $\vec{a}_k$  – вектор ускорения Кориолиса.

Вектор ускорения Кориолиса определяется векторным произведением:  $\vec{a}_k = 2(\vec{\omega}_e \times \vec{V}_r)$ , где  $\vec{\omega}_e$  – вектор угловой скорости переносного движения;  $\vec{V}_r$  – вектор относительной скорости точки. Модуль ускорения Кориолиса:  $|\vec{a}_k| = 2|\vec{\omega}_e| \cdot |\vec{V}_r| \sin\alpha$ , где  $\alpha$  – угол между вектором угловой скорости переносного движения  $\vec{\omega}_e$  и вектором относительной скорости точки  $\vec{V}_r$  (рис. 3.1).

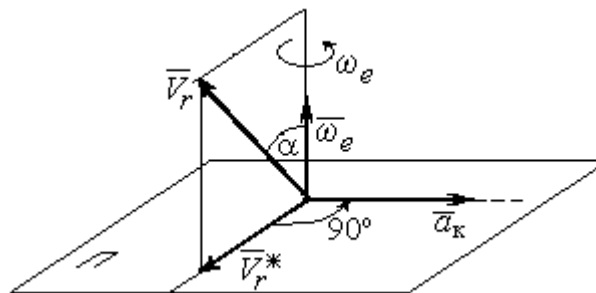


Рис. 3.1. Определение ускорения Кориолиса по правилу Жуковского

На рис. 3.1 показан способ определения вектора ускорения Кориолиса по правилу Н. Е. Жуковского. Правило состоит в следующем. Построим плоскость  $\Pi$ , перпендикулярную вектору угловой скорости  $\vec{\omega}_e$ , и спроектируем вектор относительной скорости  $\vec{V}_r$  на эту плоскость. Проекцию обозначим  $\vec{V}_r^*$  (см. рис. 3.1). Чтобы получить направление ускорения Кориолиса, следует вектор проекции относительной скорости  $\vec{V}_r^*$  повернуть на  $90^\circ$  в плоскости  $\Pi$  вокруг оси переносного вращения в направлении этого вращения.

Если сложное движение точки происходит в плоскости, перпендикулярной оси переносного вращения, направление ускорения Кориолиса можно получить простым поворотом вектора относительной скорости на угол  $90^\circ$  вокруг оси переносного вращения в направлении этого вращения. При этом модуль ускорения Кориолиса  $a_k = 2|\omega_e| \cdot |V_r| \sin 90^\circ = 2\omega_e V_r$ .

## Примеры решения задач на сложное движение точки

**Задача 37.** Компрессор с криволинейными каналами (рис. 3.2) вращается с постоянной угловой скоростью  $\omega = 10$  рад/с вокруг оси  $O$ , перпендикулярной

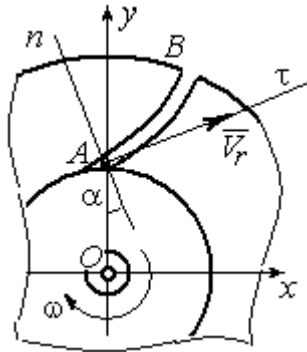


Рис.3.2. Движение воздуха по каналу компрессора

плоскости рисунка. Воздух перемещается по каналу  $AB$  с постоянной относительной скоростью  $V_r = 4$  м/с. Найти ускорение частицы воздуха в начале канала в точке  $A$  и проекции этого ускорения на оси неподвижной системы координат  $xOy$ , если радиус  $OA = 0,5$  м, радиус кривизны канала в точке  $A$   $\rho = 0,8$  м, угол между нормалью  $n$  к кривой  $AB$  в точке  $A$  и радиусом  $OA$   $\alpha = 30^\circ$ .

### Решение

Переносным движением для частицы воздуха будет вращательное движение компрессора, а скорость точки  $A$  компрессора, где по условию находится частица воздуха, будет её переносной скоростью:  $V_e = \omega \cdot OA = 5$  м/с. Вектор  $\vec{V}_e$  переносной скорости частицы перпендикулярен радиусу  $OA$  и направлен в сторону угловой скорости вращения компрессора (рис. 3.3).

Вектор  $\vec{V}_r$  относительной скорости частицы воздуха направлен вдоль касательной к кривой  $AB$  (стенки канала) в точке  $A$ .

Вектор абсолютной скорости частицы воздуха равен геометрической сумме векторов относительной и переносной скоростей:

$\vec{V} = \vec{V}_r + \vec{V}_e$  (см. рис. 3.3). Спроектируем это векторное равенство на оси  $x, y$ . Получим систему уравнений:

$$V_x = V_e + V_r \cos 30^\circ = 8,46 \text{ м/с}; V_y = V_r \cos 60^\circ = 2 \text{ м/с}.$$

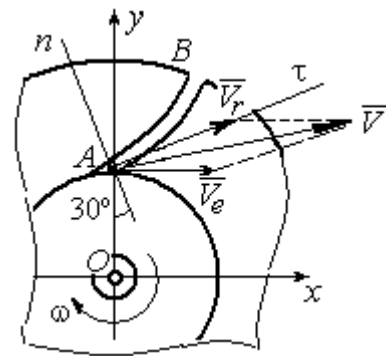


Рис. 3.3. Построение вектора абсолютной скорости частицы

Модуль абсолютной скорости  $V = \sqrt{V_x^2 + V_y^2} = 8,69$  м/с.

Найдём ускорение частицы воздуха.

Абсолютное ускорение частицы определяется по теореме сложения ускорений:

$$\vec{a} = \vec{a}_r + \vec{a}_e + \vec{a}_k.$$

В относительном движении частица движется между стенками канала по криволинейной траектории, и её ускорение  $\vec{a}_r$  представляется суммой:  $\vec{a}_r = \vec{a}_r^n + \vec{a}_r^\tau$ , где  $\vec{a}_r^n$ ,  $\vec{a}_r^\tau$  – вектора нормальной и касательной составляющих относительного ускорения частицы.

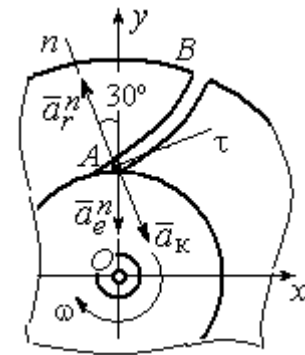


Рис. 3.4. Составляющие ускорения частицы в сложном движении

Переносное ускорение частицы  $\vec{a}_e$  есть ускорение точки  $A$  вращающегося компрессора, которое выражается суммой  $\vec{a}_e = \vec{a}_e^n + \vec{a}_e^\tau$ , где  $\vec{a}_e^n$ ,  $\vec{a}_e^\tau$  – вектора нормальной и касательной составляющих переносного ускорения частицы.

В результате абсолютное ускорение частицы воздуха в точке  $A$  выражается векторной суммой:

$$\vec{a} = \vec{a}_r^n + \vec{a}_r^\tau + \vec{a}_e^n + \vec{a}_e^\tau + \vec{a}_k.$$

Вычислим модули ускорений:

$$a_r^\tau = \dot{V}_r = 0, \quad a_r^n = \frac{V_r^2}{\rho} = 20 \text{ м/с}^2; \quad a_e^\tau = \varepsilon \cdot OA = \dot{\omega} \cdot OA = 0,$$

$$a_e^n = \omega^2 r = 50 \text{ м/с}^2; \quad a_k = 2\omega V_r = 80 \text{ м/с}^2.$$

Направление ускорения Кориолиса определяется простым поворотом вектора относительной скорости на угол  $90^\circ$  вокруг оси переносного вращения в направлении этого вращения. Вектора ускорений показаны на рис. 3.4.

Спроектируем векторное равенство ускорения частицы на оси неподвижной системы координат  $xOy$ . Получим:

$$a_x = -a_r^n \cos 60^\circ + a_k \cos 60^\circ = 30 \text{ м/с}^2 ;$$

$$a_y = a_r^n \cos 30^\circ - a_e^n - a_k \cos 30^\circ = -101,96 \text{ м/с}^2.$$

$$\text{Модуль ускорения } a = \sqrt{a_x^2 + a_y^2} = 106,28 \text{ м/с}^2.$$

**Задача 38.** При совмещении работы механизмов подъёма груза и поворота крана (рис. 3.5) груз  $A$  перемещается в горизонтальном и вертикальном направлениях. На участке разгона барабан  $B$  радиуса  $r_1 = 0,5$  м, на который навит канат, поддерживающий груз, вращается с постоянным угловым ускорением  $\varepsilon_1 = 3 \text{ рад/с}^2$ , а кран разворачивается вокруг оси  $O_1O_2$  с угловым ускорением  $\varepsilon_2 = 0,5 \text{ рад/с}^2$ .

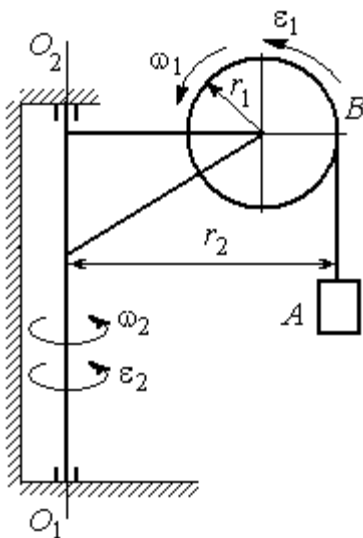


Рис. 3.5. Механизм поворотного крана

Пренебрегая отклонением каната от вертикали, определить скорость и ускорение груза в момент времени  $t_1 = 1$  с, если вылет стрелы крана до линии подвеса груза  $r_2 = 10$  м.

Пренебрегая отклонением каната от вертикали, определить скорость и ускорение груза в момент времени  $t_1 = 1$  с, если вылет стрелы крана до линии подвеса груза  $r_2 = 10$  м.

подвеса груза  $r_2 = 10$  м.

### Решение

Подъём груза  $A$  на канате является для груза относительным движением, а вращение крана – переносным. Вектор абсолютной скорости груза равен сумме  $\vec{V} = \vec{V}_r + \vec{V}_e$ , где вектора относительной  $\vec{V}_r$  и переносной  $\vec{V}_e$  скоростей.

При равноускоренном вращении барабана  $B$  из состояния покоя его угловая скорость  $\omega_1 = \varepsilon_1 t$ . В момент времени  $t_1 = 1$  с  $\omega_1 = 3 \text{ рад/с}$ . Скорость подъёма груза  $A$  в этот момент  $V_r(1) = \omega_1(1)r_1 = 1,5 \text{ м/с}$ . Вектор относительной скорости  $\vec{V}_r$  направлен вдоль линии движения груза, в сторону его подъёма (рис. 3.6).

Угловая скорость крана при постоянном угловом ускорении  $\omega_2 = \varepsilon_2 t$ .

При  $t_1 = 1$  с  $\omega_2 = 0,5$  рад/с. Переносная скорость груза  $A$  равна скорости груза, движущегося вместе со стрелой крана по окружности радиуса  $r_2$ :  $V_e = \omega_2 r_2 = 5$  м/с. Вектор переносной скорости груза  $\vec{V}_e$  направлен по касательной к траектории переносного движения груза в сторону угловой скорости вращения крана (см. рис. 3.6).

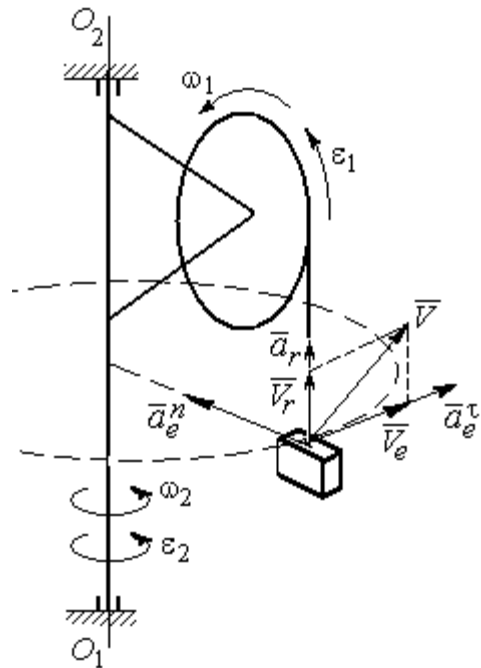


Рис. 3.6. Расчётная схема для определения скорости и ускорения груза на поворотном кране

Так как вектора относительной и переносной скоростей груза взаимно перпендикулярны, модуль абсолютной скорости  $V = \sqrt{V_r^2 + V_e^2} = 5,22$  м/с.

Найдём абсолютное ускорение груза.

Теорема сложения ускорений имеет вид векторной суммы:

$\vec{a} = \vec{a}_r + \vec{a}_e + \vec{a}_k = \vec{a}_r^n + \vec{a}_r^\tau + \vec{a}_e^n + \vec{a}_e^\tau + \vec{a}_k$ , где  $\vec{a}_r^n$ ,  $\vec{a}_r^\tau$ ,  $\vec{a}_e^n$ ,  $\vec{a}_e^\tau$ ,  $\vec{a}_k$  – вектора нормального и касательного ускорений груза в относительном и переносном движениях и ускорение Кориолиса. Найдём модули векторов ускорений.

Нормальное относительное ускорение  $a_r^n$  груза, движущегося прямолинейно, равно нулю:  $a_r^n = 0$ , а касательное  $a_r^\tau$  равно по величине касательному ускорению точки на поверхности барабана:  $a_r^\tau = \varepsilon_1 r_1 = 1,5$  м/с<sup>2</sup>. Направление вектора  $\vec{a}_r^\tau$  относительного касательного ускорения груза определяется направлением углового ускорения барабана.



Переносные нормальное  $a_e^n$  и касательное  $a_e^\tau$  ускорения груза:  $a_e^n = \omega_2^2 r_2 = 2,5 \text{ м/с}^2$ ;  $a_e^\tau = \varepsilon_2 r_2 = 5 \text{ м/с}^2$ . Вектор касательного ускорения  $\vec{a}_e^\tau$  направлен в сторону углового ускорения вращения крана.

Ускорение Кориолиса  $a_k$  равно нулю, так как вектор  $\vec{V}_r$  параллелен вектору  $\vec{\omega}_2$ :  $a_k = 0$ .

Направления векторов ускорений, модули которых отличны от нуля, показаны на рис. 3.6. В результате вектор абсолютного ускорения груза представлен в виде разложения на три взаимно перпендикулярных вектора:

$$\vec{a} = \vec{a}_e^n + \vec{a}_e^\tau + \vec{a}_r^\tau, \quad \text{поэтому модуль абсолютного ускорения груза}$$

$$a = \sqrt{(a_e^n)^2 + (a_e^\tau)^2 + (a_r^\tau)^2} = 5,79 \text{ м/с}^2.$$

**Задача 39.** Фигура, состоящая из половины диска и построенного на его диаметре равнобедренного треугольника (рис. 3.7), вращается вокруг оси, перпендикулярной плоскости фигуры и проходящей через вершину  $A$  треугольника, по закону  $\varphi_e = 5t - 2t^2$  рад. Положительное направление вращения отмечено на схеме дуговой стрелкой  $\varphi$ .

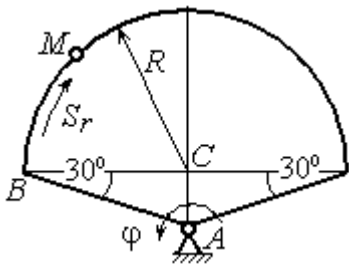


Рис. 3.7. Схема сложного движения точки

движется точка  $M$ . Уравнение движения точки:

$B\ddot{M} = S_r = 9\pi t^2$ , см.. Положительное направление отсчёта дуги  $BM$  показано дуговой стрелкой  $S_r$  (см. рис. 3.7). Радиус диска  $R = 9$  см. Найти абсолютную скорость и абсолютное ускорение точки  $M$  в момент времени  $t_1 = 1$  с.

### Решение

Переносным движением точки  $M$  является вращение фигуры вокруг оси  $A$ , относительным – её движение по окружности обода диска.

Положение точки  $M$  на окружности определяется центральным углом:  $\alpha = \frac{S_r}{R}$ , где  $S_r$  – длина дуги окружности, пройденная точкой. В момент времени  $t_1 = 1$  с  $S_r = 9\pi$  см и  $\alpha = \pi$ . Расчётное положение точки  $M$  на рис. 3.8 обозначено  $M_1$ .

Угловая скорость вращения фигуры равна модулю производной  $\omega_e = |\dot{\varphi}_e| = |5 - 4t|$ . При  $t_1 = 1$  с  $\omega_e(1) = 1$  рад/с. Направление угловой скорости определяется знаком производной  $\dot{\varphi}_e$ . Положительная на данный момент времени величина производной ( $\dot{\varphi}_e = 1$ ) показывает, что вращение фигуры происходит в положительном направлении отсчёта угла  $\varphi_e$  и отмечено на рис. 3.8 дуговой стрелкой  $\omega_e$ .

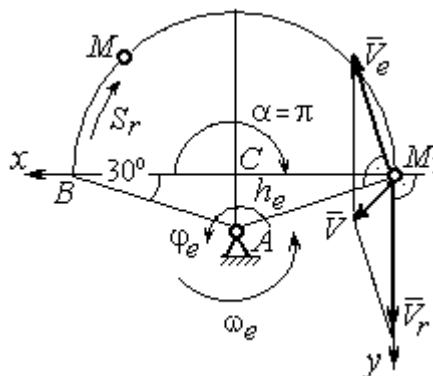


Рис. 3.8. Расчётная схема для вычисления абсолютной скорости точки

Переносная скорость точки  $V_e$  – это скорость расчётного положения точки  $M$  вращающейся фигуры:  $V_e = \omega_e h_e = \omega_e AM_1 = \frac{\omega_e R}{\cos 30^\circ} = 10,39$  см/с. Вектор переносной скорости точки  $\vec{V}_e$  перпендикулярен отрезку  $AM_1$  и направлен в сторону вращения фигуры (см. рис. 3.8).

Скорость точки в относительном движении определяется как модуль производной:  $V_r = |\dot{S}_r| = |18\pi t|$ . При  $t_1 = 1$  с  $V_r = 56,5$  см/с. Положительное значение производной  $\dot{S}_r = 18\pi > 0$  указывает, что в этот момент времени относительное движение точки происходит в положительном направлении отсчёта дуги окружности, по которой движется точка. Вектор  $\vec{V}_r$  относительной скорости точки перпендикулярен отрезку  $CM_1$  и направлен в сторону её движения.

Абсолютная скорость точки равна сумме векторов переносной и относительной скоростей  $\vec{V} = \vec{V}_e + \vec{V}_r$ . Для того чтобы найти абсолютную скорость

точки, выберем оси координат  $M_1x, M_1y$ , как показано на рис. 3.8, и спроектируем обе части векторного равенства теоремы сложения скоростей на эти оси:

$$V_x = V_e \cos 60^\circ = 5,2 \text{ см/с}, \quad V_y = -V_e \cos 30^\circ + V_r = 47,5 \text{ см/с}.$$

Модуль абсолютной скорости:  $V = \sqrt{V_x^2 + V_y^2} = 47,8 \text{ см/с}.$

Абсолютное ускорение точки определяется по теореме сложения ускорений:  $\vec{a} = \vec{a}_e + \vec{a}_r + \vec{a}_k.$

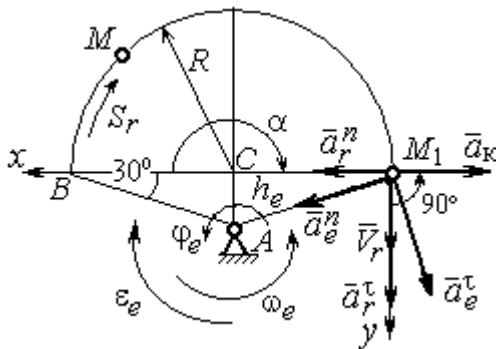


Рис. 3.9. Расчетная схема для определения абсолютного ускорения точки

Переносное ускорение точки представляется в виде суммы:  $\vec{a}_e = \vec{a}_e^\tau + \vec{a}_e^n$ , где  $\vec{a}_e^\tau$  и  $\vec{a}_e^n$  – переносные касательное и нормальное ускорения. В относительном движении точки (по дуге окружности) ускорение также может быть разложено на две составляющие – относительные касательное и нормальное ускорения:  $\vec{a}_r = \vec{a}_r^\tau + \vec{a}_r^n$ . В результате теорема о сложении ускорений приобретает вид:  $\vec{a} = \vec{a}_r^\tau + \vec{a}_r^n + \vec{a}_e^\tau + \vec{a}_e^n + \vec{a}_k.$

ма о сложении ускорений приобретает вид:  $\vec{a} = \vec{a}_r^\tau + \vec{a}_r^n + \vec{a}_e^\tau + \vec{a}_e^n + \vec{a}_k.$

Вычислим модули и направления векторов ускорений в расчётном положении точки  $M_1$ .

Относительное касательное ускорение  $a_r^\tau$  вычисляется по формуле:

$$a_r^\tau = |\ddot{S}_r|, \quad \text{где } \ddot{S}_r = 18\pi = 56,5 \text{ см/с}^2.$$

Так как значение второй производной  $\ddot{S}_r$  положительно, вектор ускорения  $\vec{a}_r^\tau$  направлен по касательной в сторону положительного отсчёта траектории относительного движения. Относительное нормальное ускорение точки  $a_r^n$  вычисляется по формуле:  $a_r^n = \frac{V_r^2}{R}$  и в момент  $t_1 = 1 \text{ с}$  равно  $355,3 \text{ см/с}^2$ . Вектор ускорения  $\vec{a}_r^n$  направлен по радиусу диска к центру  $C$  (рис. 3.9).

Угловое ускорение фигуры в момент времени  $t_1 = 1$  с,  $\varepsilon_e = |\ddot{\phi}_e| = 4$  рад/с<sup>2</sup>. Поскольку значение второй производной угла поворота отрицательное ( $\ddot{\phi}_e = -4$  рад/с<sup>2</sup>), то угловое ускорение направлено в сторону, противоположную положительному направлению отсчёта угла поворота фигуры, как показано на рис. 3.9 дуговой стрелкой  $\varepsilon_e$ . Модуль переносного касательного ускорения  $a_e^\tau$  определяется по формуле  $a_e^\tau = \varepsilon_e h_e = \varepsilon_e \cdot AM_1$  и в момент времени  $t_1 = 1$  с равен 41,6 см/с<sup>2</sup>. Вектор переносного касательного ускорения точки  $\vec{a}_e^\tau$  перпендикулярен  $AM_1$  и направлен в сторону углового ускорения фигуры  $\varepsilon_e$  (см. рис. 3.9). Переносное нормальное ускорение вычисляется по формуле  $a_e^n = \omega_e^2 h_e = \omega_e^2 \cdot AM_1$  и на момент времени  $t_1 = 1$  с:  $a_e^n = 10,4$  см/с<sup>2</sup>. Вектор переносного нормального ускорения  $\vec{a}_e^n$  направлен вдоль отрезка  $M_1A$  к оси вращения тела (см. рис. 3.9).

Модуль ускорения Кориолиса в момент времени  $t_1 = 1$  с  $a_k = 2\omega V_r = 113,1$  см/с<sup>2</sup>. По условию задачи вектор  $\vec{V}_r$  скорости относительного движения точки перпендикулярен вектору  $\vec{\omega}_e$  угловой скорости переносного движения. В этом случае для определения направления ускорения Кориолиса достаточно повернуть вектор относительной скорости  $\vec{V}_r$  на  $90^\circ$  в сторону переносного движения (см. рис. 3.9).

Для определения абсолютного ускорения точки выберем оси  $M_1x$  и  $M_1y$ , как показано на рис. 3.9, и спроектируем обе части векторного равенства теоремы сложения ускорений на эти оси. Получим:

$$a_x = -a_e^\tau \cos 60^\circ + a_e^n \cos 30^\circ + a_r^n - a_k = 230,4 \text{ см/с}^2;$$

$$a_y = a_e^\tau \cos 30^\circ + a_e^n \cos 60^\circ + a_r^\tau = 97,9 \text{ см/с}^2.$$

Модуль абсолютного ускорения

$$a = \sqrt{a_x^2 + a_y^2} = 250,3 \text{ см/с}^2.$$

**Задача 40.** Диск (рис. 3.10) вращается вокруг оси  $O_1O_2$ , проходящей вдоль вертикального диаметра, с угловой скоростью  $\omega = 2t^2 + 4\cos\pi t$  рад/с. Положительное направление отсчёта угла поворота диска отмечено на схеме дуговой стрелкой  $\varphi$ . Вдоль другого диаметра диска, наклоненного под углом  $30^\circ$  к вертикальному, движется точка  $M$  по закону  $CM = S_r = (4t - 1)^2 - 1$  см. Расстояние отсчитывается от точки  $C$  на краю диска. Положительное направление движения точки  $M$  показано стрелкой  $S_r$ . Радиус диска  $R = 4$  см. Найти абсолютную скорость и абсолютное ускорение точки  $M$

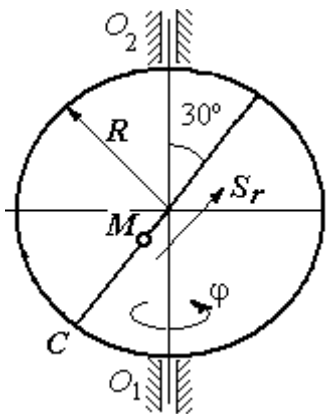


Рис. 3.10. Схема сложного движения точки

в момент времени  $t_1 = 1$  с.

### Решение

Переносным движением точки  $M$  является вращение диска вокруг вертикального диаметра, относительным – её прямолинейное движение вдоль наклонного диаметра диска.

Расстояние  $S_r$ , пройденное точкой, к моменту времени  $t_1 = 1$  с равно 8 см. При радиусе диска  $R = 4$  см точка  $M$  в данный момент времени находится на противоположном от точки  $C$  конце диаметра. На рис. 3.11 это положение обозначено буквой  $M_1$ .

Угловая скорость диска равна модулю производной:  $\omega = |\dot{\varphi}| = |2 + 4\cos\pi t|$  и при  $t_1 = 1$  с  $\omega = 2$  рад/с. Направление угловой скорости определяется по знаку производной  $\dot{\varphi}$ . В данном случае производная имеет отрицательное значение ( $\dot{\varphi} = -2$  рад/с). Это означает, что вращение диска происходит в сторону, противоположную положительному направлению отсчёта угла поворота. Направление угловой скорости диска в данный момент времени отмечено на рис. 3.11 дуговой стрелкой  $\omega$ .

Переносная скорость точки  $V_e$  – это скорость точки  $M_1$  на вращающемся диске:  $V_e = \omega h_e = \omega \cdot KM_1$ , где  $KM_1 = h_e$  – расстояние от оси вращения диска до точки  $M_1$ . Очевидно,  $KM_1 = 0,5R = 2$  см. При  $t_1 = 1$  с величина переносной скорости  $V_e = 4$  см/с. Вектор переносной скорости  $\vec{V}_e$  перпендикулярен плоскости диска  $O_1M_1O_2$  и направлен в сторону вращения диска (рис. 3.11, a).

(На рис. 3.11, a символ  $\odot$  рядом с вектором означает, что данный вектор направлен перпендикулярно плоскости рисунка «к нам», символ  $\oplus$  – «от нас».)

Относительная скорость точки равна модулю

$$\text{производной: } V_r = \left| \dot{S}_r \right| =$$

$= |8(4t - 1)|$ . При  $t_1 = 1$  с  $V_r = 24$  см/с. Положительное значение самой производной  $\dot{S}_r$  указывает, что относительное движение точки в данный момент времени происходит в положительном направлении. Вектор  $\vec{V}_r$  относительной скорости точки в положении  $M_1$  направлен вдоль диаметра диска  $CM_1$  в сторону движения.

Абсолютная скорость точки равна сумме векторов переносной и относительной скоростей:  $\vec{V} = \vec{V}_e + \vec{V}_r$ . Так как векторы  $\vec{V}_e$  и  $\vec{V}_r$  взаимно перпендикулярны, модуль абсолютной скорости  $V = \sqrt{V_e^2 + V_r^2} = 24,33$  см/с. Вектор абсолютной скорости на рис. 3.11 не показан.

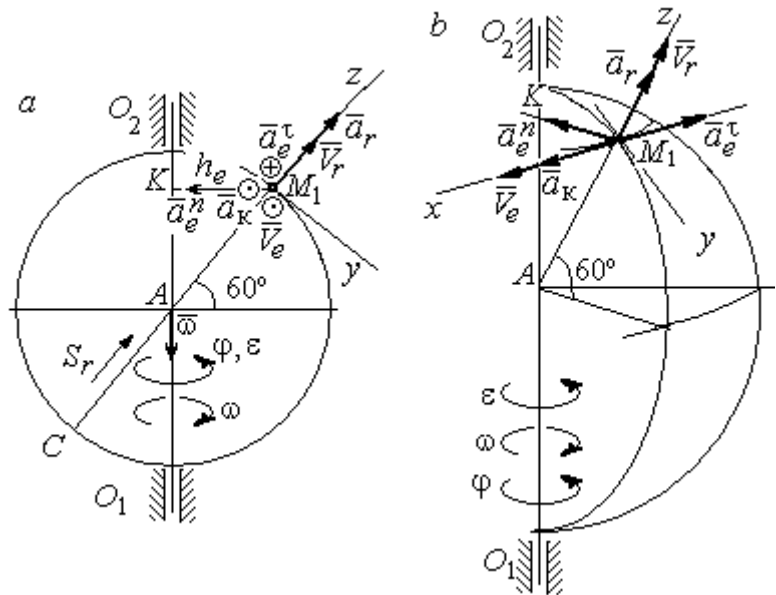


Рис. 3.11. Расчётная схема определения абсолютной скорости и ускорения точки:  
a – плоская модель движения;  
b – пространственная модель движения

Абсолютное ускорение точки определяется векторной суммой, которая при прямолинейном относительном и вращательном переносном движениях представляется в виде:  $\vec{a} = \vec{a}_r + \vec{a}_e^\tau + \vec{a}_e^n + \vec{a}_k$ .

Относительное ускорение точки  $a_r = |\ddot{S}_r| = 32 \text{ см/с}^2$ . Так как значение второй производной  $\ddot{S}_r$  положительно, вектор ускорения  $\vec{a}_r$  в точке  $M_1$  направлен по линии движения точки в сторону положительного направления (см. рис. 3.11).

Угловое ускорение диска  $\varepsilon = |\dot{\omega}| = |4t - 4\pi \sin \pi t|$ . В момент времени  $t_1 = 1 \text{ с}$   $\varepsilon = 4 \text{ рад/с}^2$ . Положительное значение производной в данный момент времени ( $\dot{\omega} = 4 \text{ рад/с}^2$ ) означает, что угловое ускорение  $\varepsilon$  направлено в сторону положительного направления отсчёта угла поворота диска. Направление углового ускорения показано на рис. 3.11 дуговой стрелкой  $\varepsilon$ . Модуль переносного касательного ускорения  $a_e^\tau$  определяется по формуле  $a_e^\tau = \varepsilon h_e$ , и при  $t_1 = 1 \text{ с}$   $a_e^\tau = 8 \text{ см/с}^2$ . Вектор ускорения  $\vec{a}_e^\tau$  перпендикулярен плоскости диска  $O_1M_1O_2$  в точке  $M_1$  и направлен в сторону углового ускорения (противоположно вектору скорости).

Переносное нормальное ускорение  $a_e^n$  рассчитывается по формуле  $a_e^n = \omega^2 h_e = \omega^2 \cdot KM_1$ , и при  $t_1 = 1 \text{ с}$   $a_e^n = 8 \text{ см/с}^2$ . Вектор переносного нормального ускорения  $\vec{a}_e^n$  направлен вдоль отрезка  $M_1K$  к оси вращения диска (см. рис. 3.11).

Вектор скорости относительного движения точки  $\vec{V}_r$  составляет с вектором угловой скорости переносного движения  $\vec{\omega}$  угол  $150^\circ$ . Модуль ускорения Кориолиса на момент времени  $t_1 = 1 \text{ с}$   $a_k = 2|\omega||V_r|\sin 150^\circ = 48 \text{ см/с}^2$ . Направление вектора ускорения Кориолиса определяем по правилу Жуковского. Так, вектор относительной скорости точки  $\vec{V}_r$  проектируем на плоскость, перпенди-

кулярную вектору  $\vec{\omega}$  (т. е. на плоскость, перпендикулярную оси вращения тела). На рис 3.11,  $a$  это будет проекция на линию  $KM_1$ . Далее следует повернуть вектор проекции относительной скорости вокруг оси вращения на  $90^\circ$  в сторону угловой скорости вращения диска. На рис 1.11,  $a$  вектор ускорения Кориолиса перпендикулярен плоскости рисунка в точке  $M_1$  и направлен «на нас».

Для определения абсолютного ускорения точки выберем оси координат  $M_1x$ ,  $M_1y$  и  $M_1z$ , как показано на рис. 3.11 (на рис. 3.11,  $a$  ось  $M_1x$  направлена перпендикулярно рисунку «к нам» и на рисунке не показана). Спроектируем обе части векторного равенства теоремы сложения ускорений на оси

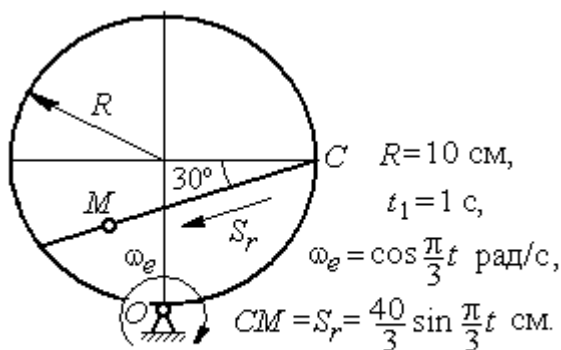
$$a_x = -a_e^\tau + a_k = 40 \text{ см/с}^2; \quad a_y = -a_e^n \cos 30^\circ = 6,93 \text{ см/с}^2;$$

$$a_z = a_r - a_e^n \cos 60^\circ = 28 \text{ см/с}^2.$$

$$\text{Модуль абсолютного ускорения } a = \sqrt{a_x^2 + a_y^2 + a_z^2} = 49,32 \text{ см/с}^2.$$

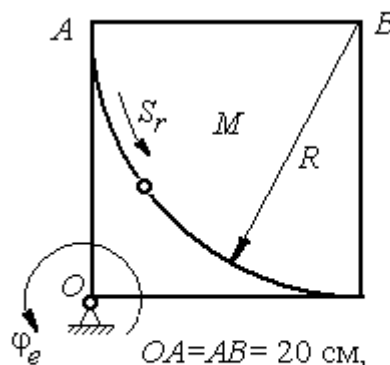
### Упражнения

#### Упражнение 3.1



Найти скорость и ускорение точки  $M$  в момент  $t = t_1$

#### Упражнение 3.2



Найти скорость и ускорение точки  $M$  в момент  $t = t_1 = 1 \text{ с}$

Рис. 3.12. Задания для самостоятельного решения. Упражнения 3.1, 3.2



## 4. ДИНАМИКА ТОЧКИ

### 4.1. Дифференциальные уравнения движения точки

Движение материальной точки под действием системы сил  $\vec{F}_1, \vec{F}_2, \dots, \vec{F}_K$  в прямоугольной декартовой системе координат  $Oxyz$  описывается **дифференциальными уравнениями**:

$$m \frac{d^2x}{dt^2} = \sum F_{kx}, \quad m \frac{d^2y}{dt^2} = \sum F_{ky}, \quad m \frac{d^2z}{dt^2} = \sum F_{kz}.$$

Обозначая вторые производные от координат по времени двумя точками, уравнения движения можно записать в виде:

$$m\ddot{x} = \sum F_{kx}; \quad m\ddot{y} = \sum F_{ky}; \quad m\ddot{z} = \sum F_{kz},$$

где  $m$  – масса точки;  $x, y, z$  – текущие координаты точки;  $\ddot{x}, \ddot{y}, \ddot{z}$  – проекции вектора ускорения точки на оси координат;  $\sum F_{kx}, \sum F_{ky}, \sum F_{kz}$  – алгебраические суммы проекций всех сил на оси координат.

Для удобства интегрирования дифференциальные уравнения движения иногда представляют в виде:

$$m \frac{dV_x}{dt} = \sum F_{kx}; \quad m \frac{dV_y}{dt} = \sum F_{ky}; \quad m \frac{dV_z}{dt} = \sum F_{kz},$$

где  $V_x = \dot{x}, V_y = \dot{y}, V_z = \dot{z}$  – проекции вектора скорости точки на оси координат.

В естественной системе координат движение материальной точки описывается уравнениями в естественной форме:

$$m \frac{dV}{dt} = \sum F_{k\tau}; \quad m \frac{V^2}{\rho} = \sum F_{kn}; \quad 0 = \sum F_{kb},$$

где  $\rho$  – радиус кривизны траектории;  $\tau, n, b$  – оси естественного трехгранника – касательная, нормаль и бинормаль.

В общем случае правые части дифференциальных уравнений зависят от времени, положения и скорости точки. Интегрирование дифференциальных

уравнений производится в зависимости от их вида методами, известными из курса математики.

### Примеры решения задач на интегрирование уравнений движения

**Задача 41.** При обогащении по трению разделение частиц производится следующим образом. Барабанный питатель (рис. 4.1) сообщает частице в точке  $A$  сортировочного стола  $AB$  начальную скорость  $V_0$ , направленную вдоль поверхности стола, наклоненного под углом  $\alpha$  к горизонту. Нижний край стола в точке  $B$  поднят на высоту  $h$  над уровнем пола. Частица скользит по столу, испытывая силу трения скольжения с коэффициентом трения  $f$ . Дойдя до края стола в точке  $B$ , частица отрывается от него и совершает свободное падение с высоты  $h$ . На каком расстоянии  $CK = \ell$  на полу нужно установить стенку приёмного устройства, чтобы частицы с коэффициентом трения меньше заданного  $f < f_1$  перелетали за точку  $C$  и попадали в приёмник, а с большим коэффициентом  $f > f_1$  – не долетали до него.

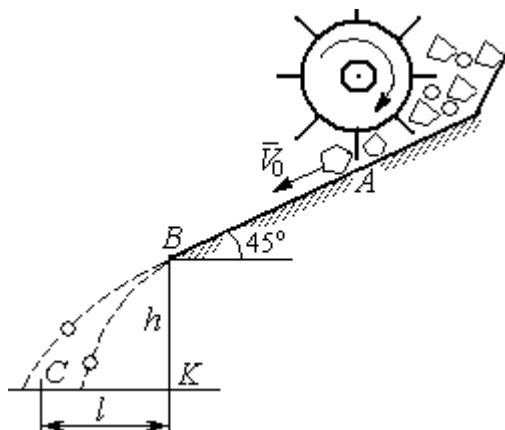


Рис. 4.1. Разделение частиц по трению

Начальная скорость частицы  $V_0 = 1$  м/с, длина сортировочного стола  $AB = S = 1,2$  м, угол наклона  $\alpha = 45^\circ$ , высота точки отрыва  $BK = h = 1,5$  м, заданный коэффициент трения для разделения частиц  $f_1 = 0,4$ .

#### Решение

Из условия задачи следует, что частица с коэффициентом трения, равным заданному,  $f = f_1$  в конце своего движения (скольжение по столу + свободное падение) должна попасть ровно в точку  $C$  (см. рис. 4.1).

Рассмотрим первый участок движения такой частицы – прямолинейное движение по шероховатой поверхности наклонного стола. На частицу действуют сила тяжести  $\vec{P}$ , реакция опоры  $\vec{N}$  и сила трения  $\vec{F}_{\text{тр}}$ . Выберем систему координат  $xAy$ , направив ось  $x$  вдоль линии движения, а ось  $y$  – перпендикулярно ей (рис. 4.2). Движение частицы описывается уравнениями:

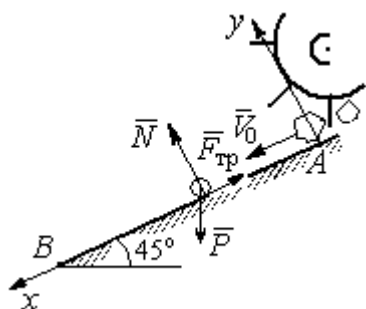


Рис. 4.2. Движение частицы по наклонной плоскости

$$m\ddot{x} = \sum F_{kx} = P\cos 45^\circ - F_{\text{тр}};$$

$$m\ddot{y} = \sum F_{ky} = -P\cos 45^\circ + N.$$

Поскольку вдоль оси  $y$  частица не перемещается, то  $\ddot{y} = 0$ . Тогда второе уравнение движения представляется в виде:  $-P\cos 45^\circ + N = 0$ , откуда реакция опоры частицы  $N = mg\cos 45^\circ$ . Сила трения,

которую испытывает частица, двигаясь по сортировочному столу:  $F_{\text{тр}} = fN = fmg\cos 45^\circ$ , где  $f$  – коэффициент трения.

Подставляя в уравнение движения частицы, выражение силы трения и полагая ускорение  $\ddot{x} = \frac{dV_x}{dt}$ , получим дифференциальное уравнение

$$\frac{dV_x}{dt} = g(1 - f)\cos 45^\circ \text{ или при } f = f_1 = 0,4: \frac{dV_x}{dt} = 4,18.$$

После интегрирования найдём скорость и закон движения частицы как функции времени:  $V_x = 4,18t + C_1$ ;  $x = 2,09t^2 + C_1t + C_2$ .

Константы интегрирования  $C_1, C_2$  находятся из начальных условий движения. Подставляя начальные условия  $x(0) = 0$ ,  $\dot{x}(0) = V_x(0) = V_0$  в уравнение движения частицы, найдём  $C_2 = 0$ ,  $C_1 = V_0$ .

Окончательно движение частицы на прямолинейном участке  $AB$  сортировочного стола описывается системой уравнений:  $V_x = 4,18t + 1$ ;  $x = 2,09t^2 + t$ .

Допустим частица достигает края стола  $B$  в момент времени  $t = t_B$ . Её координата равна длине сортировочного стола:  $x(t_B) = S$ , а скорость равна скорости отрыва её от стола:  $V_x(t_B) = V_B$ . Подставим эти условия в уравнения движения, получим систему:  $V_B = 4,18t_B + 1$ ,  $S = 2,09t_B^2 + t_B$ , откуда скорость частицы в точке отрыва её от стола  $V_B = \sqrt{1 + 8,36S}$ . При длине стола  $S = 1,2$  м скорость отрыва  $V_B = 3,32$  м/с.

Рассмотрим участок  $BC$  свободного падения частицы, брошенной с высоты  $h$  с начальной скоростью  $V_B$ , направленной под углом  $45^\circ$  к горизонту (рис. 4.3). В полёте на частицу действует только сила тяжести  $\vec{P}$ . Выберем прямоугольную систему координат  $xKy$  с началом координат в точке  $K$  (см. рис. 4.3). Дифференциальные уравнения движения точки

$$m\ddot{x} = 0; m\ddot{y} = -P = -mg \text{ или } \ddot{x} = 0, \ddot{y} = -g.$$

Интегрируя первое уравнение, получим, что движение частицы вдоль оси  $x$  описывается уравнениями

$\dot{x} = C_3$ ;  $x = C_3t + C_4$ . Константы интегрирования  $C_3$  и  $C_4$  определяются из начальных условий движения: при  $t = 0$ ,  $x(0) = 0$ ,  $\dot{x}(0) = V_{Bx}$ , где  $V_{Bx}$  – проекция вектора скорости  $\vec{V}_B$  на ось  $x$ ,  $V_{Bx} = V_B \cos 45^\circ = 2,35$  м/с. После подстановки начальных условий в уравнение движения частицы получим:  $C_4 = 0$ ,  $C_3 = 2,35$ . В результате, движение частицы вдоль оси  $x$  при её свободном падении описывается уравнением  $x = 2,35t$ .

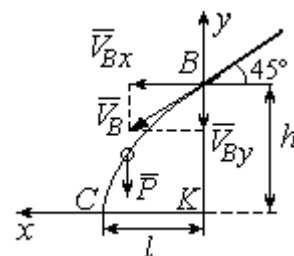


Рис. 4.3. Свободное падение частицы

Проинтегрируем уравнение движения частицы в направлении оси  $y$ . Получим:  $\dot{y} = -gt + C_5$  и  $y = -g\frac{t^2}{2} + C_5t + C_6$ . Начальные условия движения частицы вдоль оси  $y$ : при  $t = 0$ ,  $y(0) = h = 1,5$  м,  $\dot{y}(0) = V_{By} = -V_B \cos 45^\circ = -2,35$  м/с, где  $V_{By}$  – проекция вектора скорости  $\vec{V}_B$  на ось  $y$ . Подставляя начальные

условия в уравнение движения, найдём:  $C_6 = h$ ;  $C_5 = V_{By} = -2,35$ . Таким образом, движение частицы вдоль оси  $y$  при её свободном падении описывается уравнением  $y = -4,91t^2 - 2,35t + 1,5$ .

В момент  $t = t_{\text{п}}$  падения частицы на пол её вертикальная координата обращается в нуль:  $y = 0$ , а горизонтальная – равна дальности полёта:  $x = \ell$ . Подставляя эти условия в уравнения движения частицы, получим систему:

$$\ell = 2,35t_{\text{п}}, \quad 0 = -4,91t_{\text{п}}^2 - 2,35t_{\text{п}} + 1,5.$$

Исключая в системе время  $t_{\text{п}}$ , выразим уравнение для определения дальности горизонтального полёта:  $\ell^2 + 1,12\ell - 1,68 = 0$ . Отсюда находим:  $\ell = 0,85$  м.

Таким образом, частицы с коэффициентом трения  $f = 0,4$  в конце своего движения падают на горизонтальную поверхность на расстоянии 0,85 м от края стола. Очевидно, именно здесь необходимо установить разделительную стенку приёмного устройства. Частицы с меньшим коэффициентом трения ( $f < 0,4$ ) будут улетать за стенку, а при большем ( $f > 0,4$ ) – не долетать. К примеру, длина горизонтального полёта частицы с коэффициентом трения  $f = 0,3$  составляет 0,89 м, а при  $f = 0,5$  равна 0,61 м.

**Задача 42.** Материальная точка массой  $m = 1$  кг движется прямолинейно

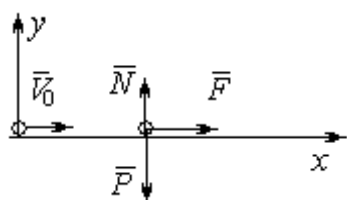


Рис. 4.4. Прямолинейное движение точки

по горизонтальной поверхности под действием силы  $F = 10 - kt$  Н, где  $k$  – коэффициент пропорциональности;  $k = \text{const}$ ;  $t$  – время в секундах. Определить величину коэффициента  $k$ , при котором скорость точки за первую секунду от начала движения

увеличится от начального значения  $V_0 = 2$  м/с до величины  $V_1 = 10$  м/с, а также путь, пройденный точкой до остановки.

*Решение*

Для описания движения точки выберем прямоугольную систему координат  $x, y$  с началом в том месте, откуда точка начала движение (рис. 4.4).

На точку действуют сила тяжести  $\vec{P}$ , реакция опоры  $\vec{N}$  и заданная сила  $\vec{F}$ . Направление силы  $\vec{F}$  на рис. 4.4 соответствует начальному этапу движения, когда проекция силы на ось  $x$  положительная. Движение точки описывается уравнением  $m\ddot{x} = F_x = 10 - kt$ .

Положим  $\ddot{x} = \frac{dV}{dt}$ . Здесь в силу того, что движение происходит только вдоль одной координаты, индекс  $x$  у скорости опущен. Учитывая массу точки, получим уравнение  $\frac{dV}{dt} = 10 - kt$ . Разделив переменные и проинтегрировав по-

лученное уравнение, найдём закон изменения скорости точки

$V = 10t - k\frac{t^2}{2} + C_1$ . Выражая скорость через производную от координаты

$V = \frac{dx}{dt}$ , получим дифференциальное уравнение  $\frac{dx}{dt} = 10t - k\frac{t^2}{2} + C_1$ , интегрируя

которое, найдём уравнение движения точки  $x = 5t^2 - k\frac{t^3}{6} + C_1t + C_2$ .

Подставляя начальные условия (при  $t = 0$ ,  $V = V_0 = 2$  м/с,  $x = 0$ ) в уравнения, получим:  $C_1 = 2$ ,  $C_2 = 0$ . Окончательно движение точки описывается системой уравнений:

$$V = 10t - k\frac{t^2}{2} + 2; \quad x = 5t^2 - k\frac{t^3}{6} + 2t.$$

Известно, что через 1 с от начала движения точка приобрела скорость  $V_1 = 10$  м/с. Подставляя это условие в первое уравнение, найдём  $k = 4$ .

В момент  $t_1$  точка остановилась и её скорость обращается в нуль:

$V(t_1) = 0$ , а координата равна пройденному пути:  $x(t_1) = S$ . Подставляя эти условия в уравнения движения с учетом вычисленного значения коэффициента

$k$ , получим систему:  $0 = 10t_1 - 2t_1^2 + 2$ ;  $S = 5t_1^2 - \frac{2}{3}t_1^3 + 2t_1$ , откуда находим путь,

пройденный точкой до остановки:  $S = 51,86$  м.

**Задача 43.** Материальная точка массой  $m = 1$  кг, находясь на высоте  $h_1 = 2$  м над уровнем Земли, подброшена вертикально вверх (ось  $x$ ) с начальной скоростью  $V_0 = 4$  м/с (рис. 4.5, *a*). При движении на точку действует сила сопротивления, пропорциональная квадрату скорости, так, что проекция её на вертикаль направлена в сторону, противоположную движению,  $R_x = -0,5mV^2$  Н, где  $V$  – скорость точки. Определить, на какой высоте  $h_2$  от уровня Земли скорость падающей обратно точки достигнет значения начальной стартовой скорости.

### Решение

Решение задачи осуществляется в два этапа. На первом этапе рассматривается движение точки вверх с высоты  $h_1$

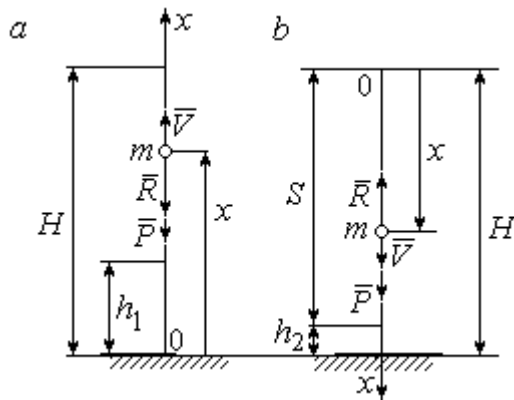


Рис. 4.5. Силы, действующие на точку в полёте:  
*a* – движение точки вверх;  
*b* – движение точки вниз

с начальной скоростью  $V_0$  и определение максимальной высоты полёта  $H$ , на втором этапе – падение точки вниз с высоты  $H$  без начальной скорости (рис. 4.5, *b*).

Рассмотрим первый этап движения и найдём максимальную высоту подъёма точки. На рис. 4.5, *a* показаны силы, действующие на точку в полёте: сила тяжести  $\vec{P}$  и сила сопротивления  $\vec{R}$ . Ось  $x$ , вдоль

которой происходит движение точки, выбрана по направлению движения, начало координат – на уровне Земли (см. рис. 4.5, *a*).

Дифференциальное уравнение движения точки в проекции на ось  $x$ :  $m\ddot{x} = \sum F_x = P_x + R_x$ , где проекции сил тяжести и сопротивления на ось  $x$ :

$P_x = -P = -mg$ ;  $R_x = -0,5mV^2$ . Полагая  $\dot{x} = \frac{dV}{dt}$ , получим уравнение движения

точки в виде:  $\frac{dV}{dt} = -(g + 0,5V^2)$ .

Учитывая, что  $\frac{dV}{dt} = \frac{dV}{dx} \frac{dx}{dt} = V \frac{dV}{dx} = \frac{dV^2}{2dx}$ , исходное уравнение движения

представляется в виде, удобном для интегрирования:  $\frac{dV^2}{g + 0,5V^2} = -2dx$ .

Проинтегрировав это уравнение, находим:  $\ln(g + 0,5V^2) = -x + C$ .

В начальном положении, т. е. при  $t = 0$ , точка находилась на высоте  $x = h_1$ , а скорость её  $V = V_0$ . Подставив эти значения в проинтегрированное уравнение, получим:  $C = h_1 + \ln(g + 0,5V_0^2)$ . Окончательно положение точки в полёте определяется выражением  $x = h_1 + \ln\left(\frac{g + 0,5V_0^2}{g + 0,5V^2}\right)$ .

При максимальном подъёме точки, т. е. при  $x = H$ , её скорость обращается в нуль:  $V = 0$ . Подставляя  $H$ , получим:  $H = h_1 + \ln\left(1 + \frac{V_0^2}{2g}\right)$ . При начальной скорости  $V_0 = 4$  м/с, с учётом высоты точки старта  $h_1 = 2$  м, высота подъёма точки относительно уровня Земли  $H = 2,6$  м.

Рассмотрим второй этап решения задачи – движение точки вниз с максимальной высоты  $H$  без начальной скорости. Выберем ось  $x$  по направлению движения и поместим начало координат в точке, откуда началось движение вниз (рис. 4.5, *b*). Дифференциальное уравнение движения падающей точки:

$m \frac{dV}{dt} = P_x + R_x = mg - 0,5mV^2$ , которое, как и в предыдущем случае, приводится к виду:  $\frac{dV^2}{g - 0,5V^2} = 2dx$ .

Проинтегрировав это уравнение, находим:  $\ln(g - 0,5V^2) = -x + C_1$ .

В начальном положении, т. е. при  $t = 0$ , координата точки и скорость равны нулю:  $x = 0, V = 0$ . Подставив эти значения, находим:  $C_1 = \ln g$ .



Окончательно положение падающей точки определяется выражением

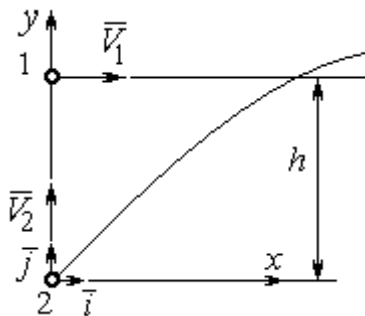
$$x = \ln\left(\frac{g}{g - 0,5V^2}\right).$$

Расстояние  $S$ , которое пролетела точка с высоты  $H$ , приобретя скорость,

$$V_0: S = \ln\left(\frac{g}{g - 0,5V_0^2}\right). \text{ Высота } h_2 \text{ этого положения от уровня Земли: } h_2 = H - S$$

(см. рис. 4.5, *b*). С учётом величины начальной скорости  $V_0 = 4$  м/с, максимальной высоты подъёма точки  $H = 2,6$  м высота  $h_2 = 0,91$  м.

**Задача 44.** Точка 1 движется горизонтально с постоянной скоростью  $V_1$



на высоте  $h$ . Точка 2 массой  $m_2$  находится в начале координат (рис. 4.6).

В момент, когда обе точки находились на одной вертикали  $y$ , точка 2 стартовала вертикально вверх со скоростью  $V_2$ . В полёте на точку 2 действует отклоняющая сила  $\vec{F}_2$ , которая представлена в виде разложения по единичным векторам  $\vec{i}$ ,

$\vec{j}$  системы координат  $xu$ :  $\vec{F}_2 = p\vec{i} + q\vec{j}$ , где  $p, q - \text{const}$ . С какой скоростью  $V_2$  должна стартовать точка 2, чтобы обе точки встретились.

*Решение*

Рассмотрим движение точки 2. На точку действует сила тяжести  $\vec{P}_2$  и сила  $\vec{F}_2$ , проекции которой на оси  $x, y$ :  $F_{2x} = p$ ,  $F_{2y} = q$  (рис. 4.7).

Уравнения движения точки в проекциях на оси  $xu$  имеют вид:

$$m_2\ddot{x} = p, \quad m_2\ddot{y} = q - m_2g.$$

Дважды интегрируя первое уравнение, полу-

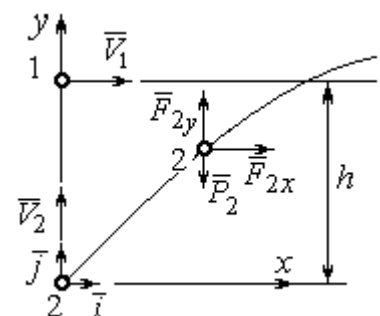


Рис. 4.7. Расчётная схема встречи точек

чим:  $\dot{x} = \frac{p}{m_2}t + C_1$ ;  $x = \frac{p}{2m_2}t^2 + C_1t + C_2$ . Константы интегрирования найдём из условия, что в начальный момент вторая точка стартовала из начала координат вертикально, то есть при  $t = 0$   $x = 0$  и  $\dot{x} = V_{2x} = 0$ . Подставляя начальные условия в уравнения движения, получим:  $C_1 = 0$ ,  $C_2 = 0$ . Таким образом, движение точки 2 вдоль оси  $x$  описывается уравнением  $x = \frac{p}{2m_2}t^2$ .

Аналогично, дважды интегрируя второе уравнение движения, получим зависимость скорости движения точки 2 от времени и закон её движения вдоль оси  $y$ :  $\dot{y} = \left(\frac{q}{m_2} - g\right)t + C_3$ ;  $y = \left(\frac{q}{m_2} - g\right)\frac{t^2}{2} + C_3t + C_4$ . Из начальных условий: при  $t = 0$   $y = 0$ ,  $\dot{y} = V_{2y} = V_2$  следует:  $C_3 = V_2$ ,  $C_4 = 0$ .

В результате закон движения точки 2 вдоль оси  $y$ :  $y = \left(\frac{q}{m_2} - g\right)\frac{t^2}{2} + V_2t$ .

Обозначим  $t_1$  – время движения точек до встречи. В момент встречи высота точки 2  $y(t_1) = h$ , а расстояние по горизонтали, которое прошла точка 2 до встречи, должно быть равно расстоянию, пройденному точкой 1 за это же время. Подставляя условия встречи в уравнения движения, получим систему:

$$V_1t_1 = \frac{p}{2m_2}t_1^2; \quad h = \left(\frac{q}{m_2} - g\right)\frac{t_1^2}{2} + V_2t_1,$$

откуда найдём:  $V_2 = \frac{h}{t_1} - \left(\frac{q}{m_2} - g\right)\frac{t_1}{2}$ , где  $t_1 = \frac{2V_1m_2}{p}$ .

### Упражнения

Упражнение 4.1. Тело массы  $m = 2$  кг поднимается по прямой по шероховатой поверхности, составляющей угол  $30^\circ$  с горизонтом. Коэффициент трения  $f = 0,4$ . На тело действует сила  $F = kt + 0,5P$ , направленная в сторону движения, параллельно плоскости. Определить величину коэффициента  $k$  и начальную скорость тела, направленную вверх по наклонной плоскости, если за первую секунду тело прошло путь  $S = 2$  м, а скорость увеличилась вдвое относительно начальной.

Упражнение 4.2. Материальную точку массы  $m = 1$  кг, находящуюся на высоте  $H = 10$  м над уровнем Земли, бросили под углом  $\varphi = 30^\circ$  к горизонту с начальной скоростью  $V_0$ . Свободное движение точки происходит в вертикальной плоскости. Определить начальную скорость  $V_0$  и горизонтальную дальность полета  $l$  при падении точки на Землю, если высоту  $h = 7$  м она пересекла через 1 с от начала движения.

#### 4.2. Колебания материальной точки

Если материальная точка массой  $m$  движется вдоль оси  $Ox$  под действием линейной восстанавливающей силы, равной  $F = cx$ , где  $c$  – постоянный коэффициент,  $x$  – отклонение точки от положения равновесия, куда поместили начало координат, то дифференциальное уравнение свободных прямолинейных колебаний имеет вид:

$$m\ddot{x} + cx = 0, \text{ или } \ddot{x} + \omega^2 x = 0, \omega^2 = \frac{c}{m},$$

где  $\omega$  – угловая частота колебаний.

Решение дифференциального уравнения свободных колебаний представляется в виде  $x = C_1 \cos \omega t + C_2 \sin \omega t$ . Постоянные интегрирования  $C_1$  и  $C_2$  находятся из начальных условий.

Если кроме восстанавливающей силы на материальную точку действует переменная возмущающая сила, колебания точки называются **вынужденными**. В случае гармонического возмущения  $Q = H \sin pt$ , где  $H$ ,  $p$  – амплитуда и угловая частота возмущающей силы, дифференциальное уравнение вынужденных колебаний материальной точки относительно положения равновесия

$$m\ddot{x} + cx = H \sin pt, \text{ или } \ddot{x} + \omega^2 x = h \sin pt, \omega^2 = \frac{c}{m}, h = \frac{H}{m}$$

где  $\omega$  – угловая частота собственных колебаний;  $h$  – относительная амплитуда возмущающей силы.

Общее решение неоднородного дифференциального уравнения вынужденных колебаний при отсутствии резонанса (частота собственных колебаний точки не совпадает с частотой возмущающей силы  $p \neq \omega$ ) имеет вид:

$x = C_1 \cos \omega t + C_2 \sin \omega t + \frac{h}{\omega^2 - p^2} \sin pt$ , а в случае возникновения резонанса

( $p = \omega$ ) определяется формулой:  $x = C_1 \cos \omega t + C_2 \sin \omega t - \frac{ht}{2p} \cos pt$ . Значения

произвольных постоянных  $C_1$  и  $C_2$  находятся с учётом начальных условий движения.

Колебания груза на двух параллельных пружинах с жесткостью  $c_1$  и  $c_2$  можно рассматривать как колебания груза на одной пружине с эквивалентной жесткостью  $c_{\text{ЭКВ}} = c_1 + c_2$ , где  $c_{\text{ЭКВ}}$  – жесткость эквивалентной пружины. При последовательном соединении пружин коэффициент жесткости эквивалентной

пружины  $c_{\text{ЭКВ}} = \frac{c_1 c_2}{c_1 + c_2}$ .

### Примеры решения задач на колебания точки

**Задача 45.** Подъёмное устройство (рис. 4.8) опускает груз  $Q$  массой  $m = 400$  кг в шахту при помощи упругого троса с коэффициентом жесткости  $c = 8 \cdot 10^4$  Н/м с постоянной скоростью  $V = 10$  м/с. В некоторый момент во время спуска трос защемило в блоке. Пренебрегая массой троса, определить дальнейшее движение груза и найти максимальную силу натяжения троса.

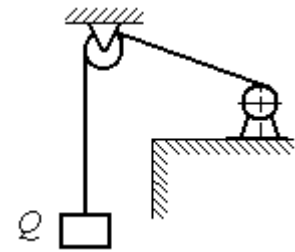


Рис. 4.8. Подъёмное устройство

#### Решение

После того как произошло защемление троса в обойме блока, вертикальную часть троса длиной  $\ell_0$  можно рассматривать как пружину с закреплённым верхним концом, а груз – материальной точкой.

Расчетная схема колебаний груза  $Q$  на пружине показана на рис. 4.9.

Ось  $Ox$ , вдоль которой происходят колебания груза, направлена вертикально вниз. Начало отсчёта координаты  $x$  (точка  $O$ ) выбрано в положении нерастянутой пружины.

На рис. 4.9, *a* положение нерастянутой пружины соответствует положению груза на тросе в момент его зацебления.

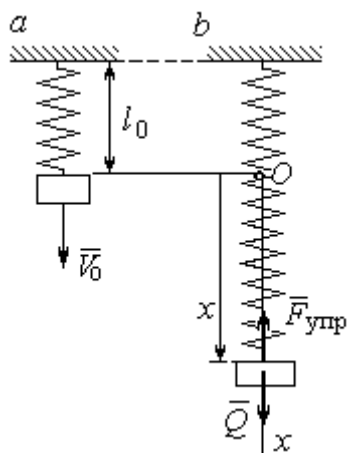


Рис. 4.9. Расчётная схема колебаний груза:  
*a* – положение груза на начало колебаний; *b* – положение груза в произвольный момент времени

В произвольном положении груза (рис. 4.9, *b*), обозначенном координатой  $x$ , к нему приложены две силы: сила тяжести  $\vec{Q}$  и сила упругости пружины  $\vec{F}_{\text{упр}}$ . Проекция силы упругости пружины на ось  $Ox$ :  $F_{\text{упр}x} = -c\Delta\ell = -cx$ , где  $\Delta\ell$  – удлинение пружины. Дифференциальное уравнение движения груза в проекции на ось  $Ox$  имеет вид:  $m\ddot{x} = Q - cx$ . В результате получаем не-

однородное дифференциальное уравнение колебаний:

$$m\ddot{x} + cx = mg \text{ или } \ddot{x} + \omega^2 x = g,$$

где  $\omega$  – угловая частота собственных колебаний,  $\omega = \sqrt{\frac{c}{m}} = 14,14 \text{ рад/с}$ .

Решение неоднородного дифференциального уравнения представляется в виде  $x = C_1 \cos \omega t + C_2 \sin \omega t + \frac{g}{\omega^2}$ , где первые два слагаемых представляют общее решения однородного уравнения, последнее – частное решение неоднородного

Для определения произвольных постоянных  $C_1$  и  $C_2$  используем начальные условия движения: при  $t = 0$  груз находился в положении  $x = 0$ , а его скорость равнялась скорости груза  $\dot{x} = V_0 = 10 \text{ м/с}$ . Подставляя значение координаты начального положения груза в общее решение уравнения колебаний, полу-

чим:  $C_1 = -\frac{g}{\omega^2} = -0,69$  м. Для определения второй константы вычислим скорость груза:  $\dot{x} = -C_1\omega\sin\omega t + C_2\omega\cos\omega t$ . Подставив начальное значение скорости груза при  $t = 0$ , получим:  $C_2 = \frac{V_0}{\omega} = 0,71$  м. Окончательно, движение груза после заземления троса в обойме блока описывается уравнением

$$x = -0,69\cos 14,14t + 0,71\sin 14,14t + 0,69.$$

Представим уравнение колебаний в виде  $x = A\sin(\omega t + \alpha) + \frac{g}{\omega^2}$ , где  $A$  – амплитуда собственных колебаний груза  $A = \sqrt{C_1^2 + C_2^2}$ ,  $\alpha$  – фаза колебаний;  $\operatorname{tg}\alpha = \frac{C_1}{C_2}$ . Максимальное растяжение троса равно максимальному значению координаты груза:  $x_{\max} = \max\left[A\sin(\omega t + \alpha) + \frac{g}{\omega^2}\right] = A + \frac{g}{\omega^2} = 1,68$  м. Соответственно, максимальное усилие в тросе равно значению силы упругости при максимальном растяжении:  $F_{\text{упр max}} = cx_{\max} = 134,4$  кН.

**Задача 46.** Рабочий орган вибрационной машины представляет собой массивное тело, расположенное на гладкой наклонной плоскости между двумя пружинами (см. рис. 4.10). Угол наклона плоскости к горизонту  $60^\circ$ . Масса груза  $m = 9$  кг. Пружины, зажимающие груз, имеют коэффициенты жесткости  $c_1 = 300$  Н/м и  $c_2 = 600$  Н/м.

В начальный момент груз, когда пружины не деформированы, груз оттягивают вниз по наклонной плоскости на расстояние  $\Delta\ell = 0,12$  м и отпускают без начальной скорости.

Найти период колебаний, амплитуду и уравнение движения груза.

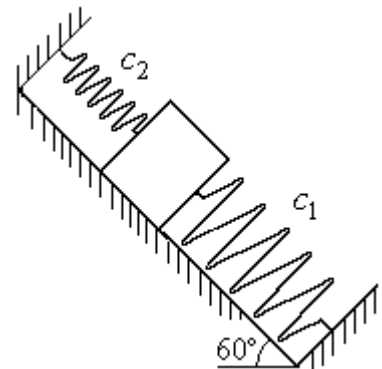


Рис. 4.10. Колебания груза на наклонной плоскости

## Решение

Колебания груза, зажатого между двумя пружинами, представим как колебания груза, прикрепленного к одной пружине эквивалентной жёсткости:  $c_3 = c_1 + c_2 = 900 \text{ Н/м}$  (рис. 4.11). Ось, вдоль которой происходят колебания, направим вниз по наклонной плоскости. Начало отсчёта координаты груза  $x$

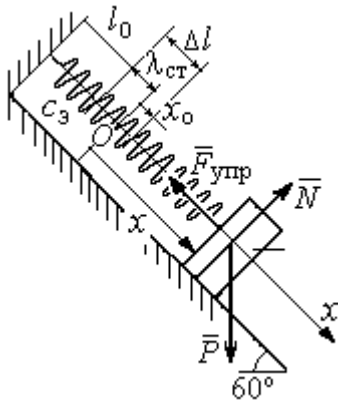


Рис. 4.11. Схема колебаний груза на эквивалентной пружине

выберем в положении его статического равновесия (точка  $O$ ) (см. рис. 4.11).

Дифференциальное уравнение движения груза в проекции на ось  $Ox$ :  $m\ddot{x} = P_x - F_{\text{упр}x}$ .

Проекция силы упругости пружины на ось  $Ox$ :

$$F_{\text{упр}x} = -c_3 \Delta l, \text{ где } \Delta l = (x + \lambda_{\text{ст}}) - \text{удлинение}$$

пружины, включающее её растяжение  $\lambda_{\text{ст}}$  относительно положения нерастянутой пружины и

растяжение  $x$  относительно начала координат.

Удлинение пружины  $\lambda_{\text{ст}}$  определяется из условия равновесия груза на наклонной плоскости в положении статического равновесия:

$$P \cos 30^\circ - F_{\text{упр}} = 0,87mg - c_3 \lambda_{\text{ст}} = 0.$$

Находим  $\lambda_{\text{ст}} = \frac{0,87mg}{c_3} = 0,085 \text{ м}.$

Подставляя выражение силы упругости, с учётом условия статического равновесия груза ( $0,87mg = c_3 \lambda_{\text{ст}}$ ), получим дифференциальное уравнение колебаний:

$m\ddot{x} = -c_3 x$  или  $\ddot{x} + \omega^2 x = 0$ , где  $\omega$  – угловая частота собственных колебаний груза,

$$\omega = \sqrt{\frac{c_3}{m}} = 10 \text{ рад/с}.$$

Общее решение уравнения колебаний  $x = C_1 \cos \omega t + C_2 \sin \omega t$ .

Для определения произвольных постоянных  $C_1$  и  $C_2$  вычислим начальные условия движения груза.

Координата начального положения груза на оси  $Ox$  (см. рис. 4.11)  $x_0 = \Delta\ell - \lambda_{ст} = 0,035$  м. Подставляя значение координаты начального положения груза в общее решение уравнения колебаний при  $t = 0$ , получим:  $C_1 = x_0 = 0,035$  м. Для определения второй константы вычислим скорость груза:  $\dot{x} = -C_1\omega_2\sin\omega_2t + C_2\omega_2\cos\omega_2t$ . Подставив начальное значение скорости груза: при  $t = 0$   $\dot{x} = V_0 = 0$ , получим  $C_2 = 0$ . Окончательно уравнение движения груза относительно его положения статического равновесия  $x(t) = 0,035\cos 10t$  м. Амплитуда колебаний  $A = 0,035$  м. Период колебаний  $T = \frac{2\pi}{\omega} = 0,63$  с.

**Задача 47.** Пружинный амортизатор состоит из двух одинаковых вертикально стоящих пружин, к верхним концам которых прикреплена невесомая горизонтальная площадка (рис. 4.12). Жёсткость каждой пружины  $c = 350$  Н/м. Груз массой  $m = 5$  кг падает с высоты  $h = 0,3$  м.

Коснувшись площадки, груз начинает двигаться вместе с ней. Определить максимальную осадку амортизатора и уравнение движения груза.

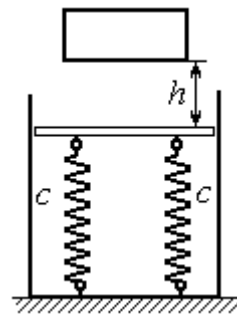


Рис. 4.12. Пружинный амортизатор

### Решение

Заменяем две пружины амортизатора одной с жесткостью, эквивалентной двум пружинам:  $c_э = 2c = 700$  Н/м. Расчётная схема колебаний груза показана на рис. 4.13. Начало координат оси  $x$  (точка  $O$ ), вдоль которой происходят колебания, выбрано на уровне статического равновесия груза.

При движении (на рис. 4.13,  $s$  предполагается движение груза вниз) на груз действуют сила упругости  $\vec{F}_{упр}$  и сила тяжести  $\vec{P}$ . Уравнение движения груза в проекции на ось  $x$ :  $m\ddot{x} = P - F_{упр} = P - c_э\Delta\ell$ , где  $\Delta\ell$  – удлинение (или сжатие) пружины относительно недеформированного состояния.



В произвольном положении груза, обозначенном координатой  $x$  (см. рис. 4.13,  $c$ ), сжатие пружины относительно её недеформированного состояния

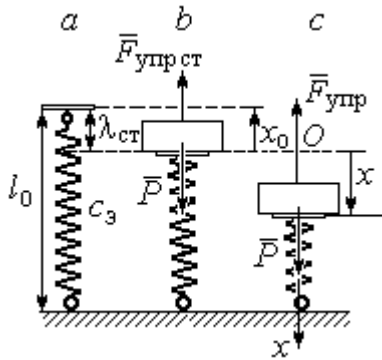


Рис. 4.13. Расчётная схема колебаний на эквивалентной пружине:  
 $a$  – недеформированная пружина;  
 $b$  – положение статического равновесия груза;  $c$  – произвольное положение

(см. рис. 4.13,  $a$ ) составляет величину:  $\Delta l = x + \lambda_{ст}$ . Величина  $\lambda_{ст}$  находится из условия статического равновесия груза, которое выражается равенством (рис. 4.13,  $b$ ):  $P - F_{упр ст} = P - c_3 \lambda_{ст} = 0$ .

Подставляя это условие в уравнение движения груза, получим дифференциальное уравнение колебаний:

$$m\ddot{x} + c_3 x = 0 \quad \text{или} \quad m\ddot{x} + \omega^2 x = 0, \quad \text{где}$$

$$\omega = \sqrt{\frac{c_3}{m}} = 11,83 \text{ рад/с} - \text{угловая частота колебаний.}$$

Общее решение однородного уравнения колебаний представляется в виде  $x = C_1 \cos \omega t + C_2 \sin \omega t$ , где  $C_1$  и  $C_2$  – произвольные постоянные, вычисляемые по начальным условиям движения груза.

По условию задачи груз падает на площадку, установленную на недеформированных пружинах. Это означает, что начальная координата груза при его движении на пружинах соответствует положению недеформированной пружины:  $x_0 = -\lambda_{ст} = -\frac{mg}{c_3} = -0,07 \text{ м}$ .

Начальная скорость колебаний груза равна скорости груза при падении его с высоты 1 м. Интегрируя уравнение движения груза во время падения  $m\ddot{s} = mg$ , где  $s$  – путь, пройденный телом, получим зависимость скорости от пройденного пути:  $V^2 = 2gs$ . Полагая  $s = 0,3$ , найдём скорость груза при его встрече с площадкой:  $V = 2,43 \text{ м/с}$ . Проекция начальной скорости колебаний груза на ось  $x$  положительна:  $V_{0x} = V = 2,43 \text{ м/с}$ .

Подставив начальные условия в общее решение уравнения колебаний, получим:  $C_1 = x_0 = -0,07$  м;  $C_2 = \frac{V_{0x}}{\omega} = 0,2$  м. Окончательно уравнение колебаний груза на амортизаторе  $x = -0,07\cos 11,83t + 0,2\sin 11,83t$ . Амплитуда колебаний  $A = \sqrt{C_1^2 + C_2^2} = 0,21$  м. Проседание амортизатора  $H$  отсчитывается от положения нерастянутых пружин:  $H = A + \lambda_{ст} = 0,28$  м.

**Задача 48.** Для регистрации (записи) вертикальных колебаний тяжёлых платформ используется пружинный виброграф (рис. 4.14). Схема действия прибора состоит в следующем. Массивная платформа  $A$  совершает вертикальные гармонические колебания по закону  $\xi = \xi(t)$ . На платформе установлена вертикальная стойка с горизонтальной перекладиной, к которой прикреплена пружина жесткостью  $c$ . К нижнему концу пружины подвешен груз  $P$  массой  $m$  с индикаторной стрелкой  $B$  (см. рис. 4.14). Вертикальная шкала индикаторной стрелки закреплена на платформе  $A$ . В начальный момент груз на пружине находился в покое в положении статического равновесия. Определить закон колебаний стрелки  $B$  вдоль шкалы, если масса груза  $m = 1$  кг, жесткость пружины  $c = 10$  Н/м, платформа совершает вертикальные колебания по закону  $\xi = a\sin pt$  см, где амплитуда  $a = 0,02$  м, частота колебаний платформы  $p = 7$  рад/с.

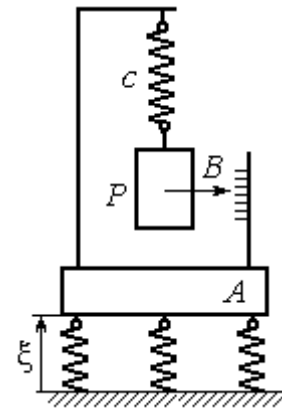


Рис.4.14. Регистратор вертикальных колебаний

### Решение

Выберем неподвижную ось  $x$ , связанную, например, с неподвижной поверхностью, на которой стоит платформа. Начало координат – точку  $O$  выберем на уровне статического равновесия груза на пружине при неподвижной платформе. Произвольное положение груза отмечено координатой  $x$  (рис. 4.15).

Растяжение пружины при неподвижной платформе составляет величину  $x + \lambda_{ст}$ , где  $\lambda_{ст}$  – удлинение пружины в положении статического равновесия

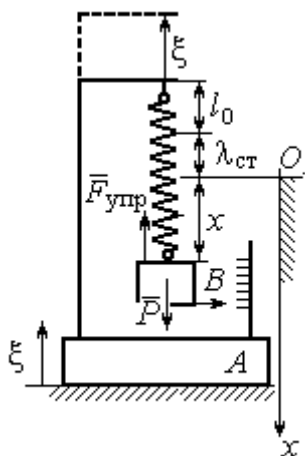


Рис. 4.15. Расчётная схема колебаний груза

груза, определяемое из условия  $P - c\lambda_{ст} = 0$ .

Вместе с тем колебание платформы вызывает аналогичное смещение точки подвеса пружины.

В результате растяжение пружины при произвольном положении груза равно сумме:

$$\Delta l = (x + \lambda_{ст} + \xi).$$

На груз действуют сила тяжести  $\vec{P}$  и сила упругости пружины  $\vec{F}_{упр}$ . Дифференциальное

уравнение движения груза в проекции на ось  $Ox$ :

$$m\ddot{x} = P_x + F_{упр,x}, \text{ где проекции } P_x = P, F_{упр,x} = -c\Delta l = -c(x + \lambda_{ст} + \xi).$$

Расчётная схема колебаний груза показана на рис. 4.15.

С учётом условия статического равновесия груза  $P - c\lambda_{ст} = 0$  получим дифференциальное уравнение вынужденных колебаний груза в виде:

$$\ddot{x} + \omega^2 x = -h \sin pt,$$

где  $\omega$  – угловая частота собственных колебаний груза,  $\omega = \sqrt{\frac{c}{m}} = 3,16$  рад/с;

$h$  – относительная амплитуда вынужденных колебаний,  $h = \frac{ca}{m} = 0,2$  м/с<sup>2</sup>;

$p$  – угловая частота вынужденных колебаний,  $p = 7$  рад/с.

Решение уравнения вынужденных колебаний представляется суммой  $x = x_1 + x_2$ , где  $x_1$  является общим решением однородного уравнения

$\ddot{x}_1 + \omega^2 x_1 = 0$ , а  $x_2$  – частное решение уравнения вынужденных колебаний:

$$\ddot{x}_2 + \omega^2 x_2 = -h \sin pt.$$

Решив однородное уравнение, находим:  $x_1 = C_1 \cos \omega t + C_2 \sin \omega t$ .

При отсутствии резонанса (а в данном случае частота вынужденных колебаний груза не совпадает с частотой собственных  $\omega \neq p$ ) частное решение уравнения вынужденных колебаний ищем в виде  $x_2 = b \sin pt$ . Подставляя частное решение в уравнение вынужденных колебаний, получим уравнение  $-bp^2 \sin pt + \omega^2 b \sin pt = -h \sin pt$ , откуда находим коэффициент:  $b = \frac{h}{p^2 - \omega^2}$ .

В результате общее решение уравнения колебаний принимает вид:

$$x = x_1 + x_2 = C_1 \cos \omega t + C_2 \sin \omega t + \frac{h}{p^2 - \omega^2} \sin pt,$$

где константы  $C_1$  и  $C_2$  подлежат определению.

В начальный момент груз находился на пружине в положении статического равновесия, и потому его начальная координата и скорость равны нулю. Подставляя значение координаты начального положения груза в общее решение уравнения вынужденных колебаний при  $t = 0$ , получим  $C_1 = 0$ . Для определения второй константы вычислим скорость груза в произвольный момент времени:  $\dot{x} = -C_1 \omega \sin \omega t + C_2 \omega \cos \omega t + \frac{hp}{p^2 - \omega^2} \cos pt$ . Подставив начальное значение скорости груза, найдём  $C_2 = -\frac{hp}{\omega(p^2 - \omega^2)} = -0,01$  м.

Таким образом, колебания груза относительно неподвижной системы координат описываются уравнением  $x = -0,01 \sin 3,16t + 0,05 \sin 7t$  и представляют абсолютное движение груза. Для того чтобы найти закон движения груза относительно платформы – относительное движение, нужно из его абсолютного движения исключить переносное – колебания платформы. Поскольку стрелка прибора закреплена на грузе, а шкала – на платформе, то закон движения стрелки относительно шкалы:

Таким образом, колебания груза относительно неподвижной системы координат описываются уравнением  $x = -0,01 \sin 3,16t + 0,05 \sin 7t$  и представляют абсолютное движение груза. Для того чтобы найти закон движения груза относительно платформы – относительное движение, нужно из его абсолютного движения исключить переносное – колебания платформы. Поскольку стрелка прибора закреплена на грузе, а шкала – на платформе, то закон движения стрелки относительно шкалы:

$$x_r = x - \xi = -0,01 \sin 3,16t + 0,05 \sin 7t - 0,02 \sin 7t = -0,01 \sin 3,16t + 0,03 \sin 7t.$$

## Упражнения

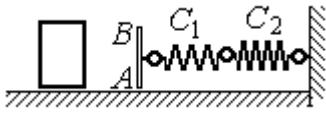


Рис. 4.16. Схема движения груза

Упражнение 4.3. Груз массы  $m = 0,5$  кг, получив начальную скорость  $V_0 = 6$  м/с, движется по горизонтальной поверхности, испытывая силу сопротивления, равную по величине  $F = kV$  и направленную в сторону, противоположную движению. Через 1 с груз соединяется с невесомой вертикальной площадкой  $AB$  и продолжает движение вместе с ней, уже без сопротивления. К площадке прикреплены две горизонтальные последовательно соединённые пружины жёсткостью  $C_1 = 120$  и  $C_2 = 40$  Н/м (рис. 4.16).

Найти величину максимального сжатия пружины, если  $k = 0,5$  Н/м/с. Определить закон движения груза.

Упражнение 4.4. Груз массы  $m = 1$  кг прикреплен к конструкции, состоящей из трёх вертикальных пружин одинаковой жёсткости  $C = 160$  Н/м (рис. 4.17), и находится в равновесии. В некоторый момент времени грузу сообщают скорость  $V = 4$  м/с, направленную вверх.

Найти амплитуду и частоту колебаний груза.

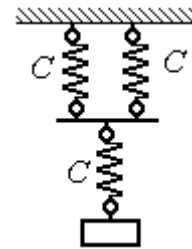


Рис. 4.17. Схема крепления груза на пружинах

### 4.3. Теорема об изменении кинетической энергии точки

Работой постоянной по величине и направлению силы  $\vec{F}$  на прямолинейном перемещении точки приложения силы  $M$  (рис. 4.18) называется ска-

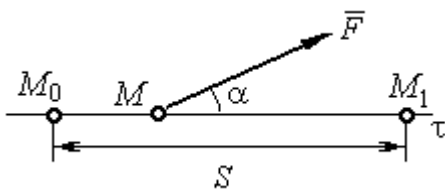


Рис. 4.18. Работа постоянной силы на прямолинейном участке

лярная величина  $A(\vec{F}) = FS \cos \alpha$ , где  $F$  – модуль силы;  $S$  – конечное перемещение точки приложения силы;  $\alpha$  – угол между направлением вектора силы и направлением перемещения точки приложения силы.

**Работа силы тяжести** материальной точки при перемещении её из положения  $M_0$  в положение  $M_1$  равна произведению  $A_{(M_0M_1)} = \pm Ph$ , где  $P$  – величина силы тяжести точки;  $h$  – вертикальное перемещение точки (рис. 4.19).

Работа силы тяжести положительна, если начальная точка движения выше конечной (см. рис. 4.19, *a*), и отрицательна, если начальная точка ниже конечной (см. рис. 4.19, *b*).

**Работа силы упругости пружины** при перемещении вдоль линии действия силы из положения недеформированной пружины на

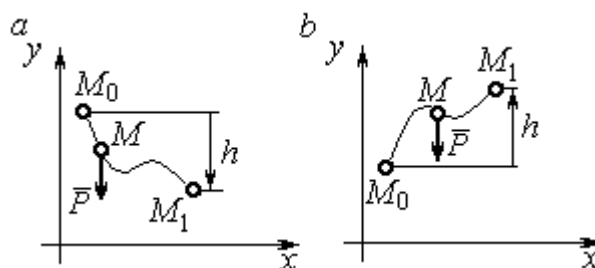


Рис. 4.19. Работа силы тяжести:  
*a* – перемещение точки сверху вниз;  
*b* – перемещение точки снизу вверх

расстояние  $h$  определяется формулой  $A(\vec{F}_{\text{упр}}) = -\frac{ch^2}{2}$ , где  $c$  – коэффициент жесткости (или жёсткость) пружины.

**Кинетической энергией материальной точки** называется скалярная величина  $T = \frac{1}{2}mV^2$ , где  $m$  – масса точки;  $V$  – её скорость.

**Теорема об изменении кинетической энергии точки.** Изменение кинетической энергии материальной точки при переходе её из начального положения в текущее равно алгебраической сумме работ всех действующих на неё

сил:  $\frac{mV_1^2}{2} - \frac{mV_0^2}{2} = \sum A_{(M_0M_1)}$ , где  $V_0, V_1$  – скорость точки в начальном положении  $M_0$  и в положении  $M_1$ ;  $\sum A_{(M_0M_1)}$  – сумма работ всех сил, действующих

на точку, при перемещении её из положения  $M_0$  в положение  $M_1$ . При несвободном движении точки в сумму работ сил войдёт и работа реакций связи.

Для определения реакций связи при несвободном движении точки используются уравнения движения в проекциях на оси естественной системы координат – касательную и нормальную:

$$m \frac{dV}{dt} = \sum F_{\tau}, \quad m \frac{V^2}{\rho} = \sum F_n, \quad \text{где } \sum F_{\tau},$$

$\sum F_n$  – суммы проекций сил на касательную и нормальную оси естественной системы координат,  $\rho$  – радиус кривизны траектории точки.

## Примеры решения задач с использованием теоремы об изменении кинетической энергии точки

**Задача 49.** Подъёмное устройство в шахте опускает груз массой 500 кг с постоянной скоростью  $V_0 = 6$  м/с. После обрыва каната подъёмника срабатывает предохранительное устройство, которое создаёт силу трения между лифтом подъёмного устройства и стенками шахты. Какую силу трения, считая её постоянной, должно создать предохранительное устройство, чтобы остановить лифт на протяжении пути 10 м.

### Решение

Рассмотрим падение груза после обрыва каната подъёмника. На груз действуют сила тяжести  $\vec{P}$  и сила трения  $\vec{F}_{\text{тр}}$ , направленная в сторону, противоположную движению. Считая груз материальной точкой, составим уравнение теоремы об изменении кинетической энергии точки. Получим выражение

$$\frac{mV^2}{2} - \frac{mV_0^2}{2} = Ps - F_{\text{тр}}s, \text{ где } V_0, V - \text{ скорость груза в начале движения (сразу}$$

после обрыва каната) и в конце;  $s$  – путь, проходимый грузом за время движения. В конце движения груз должен остановиться, то есть  $V = 0$ . Тогда уравнение теоремы об изменении кинетической энергии точки принимает вид:

$$-\frac{mV_0^2}{2} = (P - F_{\text{тр}})s, \text{ откуда находим требуемую для остановки груза силу тре-}$$

ния:  $F_{\text{тр}} = P + \frac{mV_0^2}{2s}$ . Подставляя условия задачи, получим:  $F_{\text{тр}} = 5,81$  кН

**Задача 50.** Тонкий стержень, расположенный в вертикальной плоскости, состоит из двух дуг сопряженных окружностей радиусов  $R = 1$  м и  $r = 0,5$  м (рис. 4.20). Линия  $OO_1$ , соединяющая центры окружностей, составляет с горизонтом угол  $30^\circ$ . На стержень надет шарик весом  $P = 10$  Н. В точке  $A$ , положение которой на дуге радиуса  $R$  определяется углом  $\alpha = 60^\circ$ , шарик сообщают начальную скорость  $V_0$ , после чего он скользит по стержню без трения. Опре-

делить значение начальной скорости, при которой шарик достигнет наивысшей точки  $B$  со скоростью, равной половине начальной. При найденном значении начальной скорости рассчитать давление шарика на стержень в точке  $C$ , положение которой на дуге радиуса  $r$  определяется углом  $\beta = 90^\circ$  относительно линии центров.

*Решение*

При движении шарика по стержню без трения на него действуют сила тяжести  $\vec{P}$  и реакция опоры  $\vec{N}$ . При этом работу совершает только сила тяжести шарика. Реакция гладкой поверхности стержня в любой момент времени перпендикулярна поверхности стержня и потому её работа равна нулю.

По теореме об изменении кинетической энергии точки при движении её

из начального положения  $A$  в положение  $B$  имеем равенство:

$$\frac{mV_B^2}{2} - \frac{mV_A^2}{2} = A(P) = -Ph_{(AB)},$$

где  $h_{(AB)}$  – перепад высот точек  $B$  и  $A$ ,

$$h_{(AB)} = R + DO + r = \frac{3}{2}(R + r) \text{ (см. рис. 4.21);}$$

$V_A, V_B$  – скорость шарика в точках  $A$  и  $B$ , причём  $V_A = V_0, V_B = 0,5V_0$ .

В результате уравнение, составленное на основании теоремы об изменении

кинетической энергии, принимает вид:  $\frac{3V_0^2}{8} = g \frac{3}{2}(R + r)$ , откуда

$$V_0 = 2\sqrt{(R + r)g} = 7,67 \text{ м/с.}$$

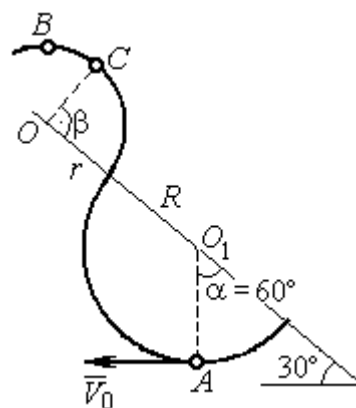


Рис. 4.20. Движение шарика по изогнутому стержню

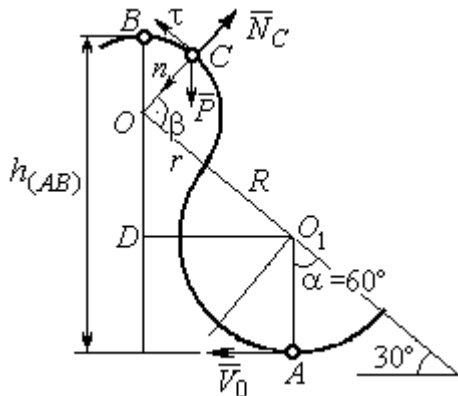


Рис. 4.21. Расчётная схема движения шарика



На рис. 4.21 показаны силы, приложенные к шарик, в момент, когда он находится в точке  $C$ . Проведём в точке  $C$  оси естественной системы координат – касательную  $Ct$  и нормаль  $Cn$ . Уравнение движения шарика в проекции на нормальную ось имеет вид:  $m \frac{V_C^2}{r} = P \cos 30^\circ - N_C$ , откуда найдём реакцию  $N_C$ .

Для определения скорости шарика в точке  $C$  воспользуемся теоремой об изменении кинетической энергии точки при движении шарика из положения  $C$  в положение  $B$ . Получим равенство  $\frac{mV_B^2}{2} - \frac{mV_C^2}{2} = -Ph_{(CB)}$ , где  $h_{(CB)}$  – перепад высот при движении шарика из начального положения  $C$  в положение  $B$ . С учётом известных значений  $V_B = 0,5V_0 = 3,84$  м/с и  $h_{(CB)} = r \cos 30^\circ = 0,43$  м получим:  $V_C = \sqrt{V_B^2 + 2gh_{(CB)}} = 4,82$  м/с.

Из уравнения движения шарика находим реакцию опоры  $N_C = P \cos 30^\circ - m \frac{V_C^2}{r} = -38,7$  Н.

Отрицательное значение реакции опоры шарика показывает, что фактическое направление реакции противоположно тому, как показано на рис. 4.21. Искомое давление шарика на трубку равно модулю реакции опоры.

**Задача 51.** Желоб состоит из шероховатой наклонной прямой  $AB$  и гладкой дуги окружности радиуса  $r = 0,8$  м, сопряжённых в точке  $B$  так, что прямая

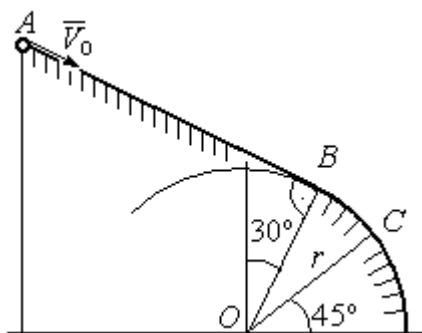


Рис. 4.22. Движение точки по составному желобу

$AB$  является касательной к окружности в точке  $B$  (рис. 4.22). Положение точки  $B$  на дуге задаётся углом  $30^\circ$  относительно вертикального диаметра окружности. Тяжёлый шарик массой  $m = 0,5$  кг начинает движение из точки  $A$  со скоростью  $V_0 = 0,2$  м/с.

Какой длины  $S$  должен быть желоб  $AB$ ,

чтобы шарик оторвался от окружности в точке  $C$ , определяемой углом  $45^\circ$  относительно горизонтального диаметра, если при движении по прямой  $AB$  шарик испытывает сопротивление скольжения с коэффициентом трения  $f = 0,4$ .

### Решение

Рассмотрим движение шарика по дуге окружности. Проведём в точке  $C$  оси естественной системы координат – касательную  $C\tau$  и нормаль  $Cn$  (рис. 4.23). На шарик действуют сила тяжести  $\vec{P}$ , реакция  $\vec{N}_C$  опоры в точке  $C$ . Уравнение движения шарика в проекции на ось  $Cn$  имеет вид:

$m \frac{V_C^2}{r} = P \cos 45^\circ - N_C$ , где  $V_C$  – скорость шарика в точке  $C$ . Реакция опоры

$$N_C = P \cos 45^\circ - m \frac{V_C^2}{r}.$$

В момент отрыва шарика в точке  $C$  реакция опоры обращается в ноль:  $N_C = 0$ . В результате получаем уравнение  $V_C^2 = rg \cos 45^\circ$ , из которого находим скорость шарика в момент его отрыва от опоры:  $V_C = 2,36$  м/с.

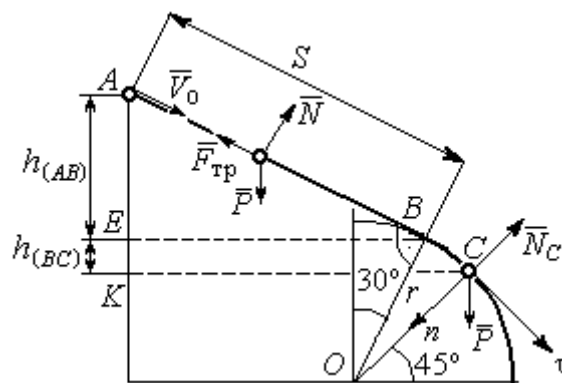


Рис. 4.23. Расчётная схема движения точки

Рассмотрим движение шарика из начального положения  $A$  в положение  $C$ . На шарик действуют сила тяжести  $\vec{P}$ , нормальная реакция опоры  $\vec{N}$  и, при движении по наклонной прямой  $AB$ , сила трения  $\vec{F}_{тр}$  (см. рис. 4.23). Работу совершают сила тяжести шарика и сила трения. Реакция опоры  $\vec{N}$  и в том и другом случае перпендикулярна траектории движения, и её работа равна нулю.

Составим уравнение теоремы об изменении кинетической энергии точки

$\frac{mV_C^2}{2} - \frac{mV_A^2}{2} = Ph_{(AC)} - F_{тр}S$ , где  $S$  – длина участка  $AB$ ;  $h_{(AC)}$  – перепад высот на участке  $AC$  (см. рис. 4.23);  $h_{(AC)} = h_{(AB)} + h_{(BC)} = S \sin 30^\circ + r(\cos 30^\circ - \cos 45^\circ)$ .

Модуль силы трения:  $F_{\text{тр}} = fN$ . Для того чтобы найти реакцию  $N$  опоры шарика на наклонную поверхность желоба  $AB$ , составим проекцию уравнения движения шарика на ось  $y$ , перпендикулярную  $AB$  (на рис. 4.23 не показана). Получим:  $m\ddot{y} = N - P\cos 30^\circ = 0$ . Отсюда  $N = P\cos 30^\circ$  и сила трения  $F_{\text{тр}} = fP\cos 30^\circ$ .

Из уравнения теоремы об изменении кинетической энергии точки найдём выражение для определения длины  $S$  участка  $AB$ :

$$\frac{V_C^2 - V_A^2}{2g} = S\sin 30^\circ + r(\cos 30^\circ - \cos 45^\circ) - fPS\cos 30^\circ,$$

откуда получим  $S = 1$  м.

**Задача 52.** Груз подвешен на нити длиной  $l = 1$  м, закреплённой в неподвижной точке  $O$  (рис. 4.24). В начальный момент груз находился в положении  $A$ , при котором линия  $OA$  составляет с вертикалью угол  $60^\circ$ . В этом положении грузу сообщают начальную скорость  $\vec{V}_0$ , перпендикулярно нити. Достигнув горизонтального положения, нить, натянутая грузом, встречает препятствие в виде тонкой проволоки в точке  $O_1$ , расположенной на середине длины нити, и дальше навивается на неё.

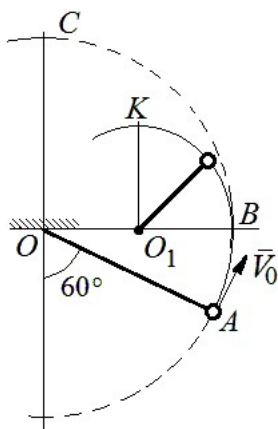


Рис. 4.24. Схема движения груза на нити

навивается на неё.

Какую минимальную начальную скорость нужно сообщить грузу в точке  $A$ , чтобы после встречи нити с проволокой в  $O_1$  груз проскочил верхнюю точку траектории  $K$ . На какую максимальную высоту (относительно горизонтального диаметра  $OB$ ) поднимется груз, двигаясь из той же точки  $A$  и с той же начальной скоростью, если нить будет двигаться беспрепятственно. Определить скачок натяжения нити в точке  $B$  при переходе груза с одной траектории на другую.

## Решение

Построим оси естественной системы координат  $nK\tau$  в точке  $K$  траектории – окружности радиуса  $0,5l$  с

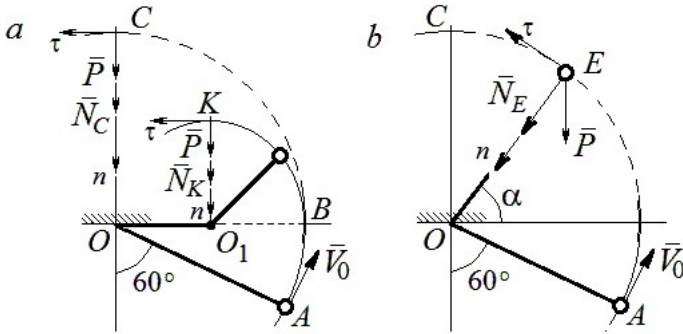


Рис. 4.25. Расчётная схема движения груза:  
 а – нить навивается на препятствие;  
 б – свободное движение

центра  $O_1$  (рис. 4.25, а). Во время движения на груз действуют сила тяжести и реакция нити. Уравнение движения груза в проекции на ось  $Kn$  имеет вид:

$$m \frac{V_K^2}{r} = P + N_K, \text{ где } V_K \text{ – скорость}$$

груза в точке  $K$ ;  $N_K$  – реакция нити;  $r$  – радиус окружности движения груза;

$r = 0,5l$ . Из уравнения движения находим реакцию нити:  $N_K = m \frac{2V_K^2}{l} - P$ .

Так как нить представляет собой гибкую связь, то условием достижимости грузом точки  $K$  является требование, что при движении нить должна быть натянута, иначе говоря, всюду во время движения должно выполняться неравенство  $N_K \geq 0$ . С учётом уравнения движения груза это приводит к неравенству, выражающему требование к скорости в конечной точке:

$$V_K^2 \geq \frac{1}{2} gl.$$

Скорость груза в точке  $K$  найдём на основании теоремы об изменении кинетической энергии точки при движении груза из положения  $A$  в положение  $K$ . Имеем равенство

$$\frac{mV_K^2}{2} - \frac{mV_0^2}{2} = -Ph_{(AK)}, \text{ где } h_{(AK)} \text{ – перепад высот точек } A \text{ и } K;$$

$h_{(AK)} = l$  (см. рис. 4.25, а). Решая полученное уравнение, найдём зависимость скорости груза в точке  $K$  от начальной:

$$V_K^2 = V_0^2 - 2gl.$$

С учётом выполнения неравенства натяжения нити получим:  $V_0 \geq \sqrt{\frac{5}{2} gl}$ .

При минимальной начальной скорости  $V_0 = \sqrt{\frac{5}{2}gl}$  груз достигает верхней точки  $K$ . Однако, натяжение нити в точке  $K$  обращается в нуль:  $N_K = 0$  и нить в этом месте перестаёт быть натянутой. Груз продолжает движение, но уже в виде свободного падения с начальной скоростью  $V_K = \sqrt{\frac{1}{2}gl}$ .

Определим, на какую высоту поднимется груз из положения  $A$  с минимальной начальной скоростью  $V_0 = \sqrt{\frac{5}{2}gl}$ , если нить движется беспрепятственно (см. рис. 4.25,  $b$ ). Построим в точке  $E$  оси естественной системы координат  $nE\tau$  аналогично тому, как это было сделано в точке  $K$ . Уравнение движения груза в проекции на ось  $En$  имеет вид:  $m\frac{V_E^2}{l} = P\sin\alpha + N_E$ , где  $V_E$  – скорость груза в точке  $E$ ;  $N_E$  – проекция реакции нити на нормальную ось.

Для определения скорости груза в точке  $E$  составим уравнение теоремы об изменении кинетической энергии точки при движении груза из начального положения  $A$  в положение  $E$ . Получим:  $\frac{mV_E^2}{2} - \frac{mV_0^2}{2} = -Ph_{(AE)}$ , где  $h_{(AE)}$  – перепад высот точек  $A$  и  $E$ ;  $h_{(AE)} = \frac{l}{2} + l\sin\alpha$  (см. рис. 4.25,  $b$ ). Решая полученное уравнение относительно скорости  $V_E$  при заданной начальной скорости  $V_0 = \sqrt{\frac{5}{2}gl}$ , найдём:  $mV_E^2 = \frac{3}{2}mgl - 2mgl\sin\alpha$ . С другой стороны, из уравнения движения груза (учитывая, что в точке  $E$  натяжение нити равно нулю:  $N_E = 0$ ) получим:  $mV_E^2 = Pl\sin\alpha$ . Приравнявая выражения, получим  $\sin\alpha = \frac{1}{2}$ . Высота подъёма относительно горизонтального радиуса составляет  $\frac{1}{2}l$ .

Для определения скачка натяжения нити при переходе груза в точке  $B$  с окружности радиуса  $l$  на окружность радиуса  $\frac{1}{2}l$ , т. е. в момент, когда нить начинает навиваться на проволоку, напишем проекции уравнения движения груза на нормальную ось в точке  $B$ . Получим для малой окружности  $\frac{2mV_B^2}{l} = N_B$  и для большой  $\frac{mV_B^2}{l} = N'_B$ , где  $N_B$  и  $N'_B$  – проекции реакции нити в точке  $B$  при движении груза по окружности радиусов  $\frac{1}{2}l$  и  $l$ . Из уравнений видно, что переход груза с большой окружности на малую вызывает двукратное увеличение натяжения нити:  $N'_B = \frac{3}{2}mg$ ,  $N_B = 3mg$ .

**Задача 53.** Шарик массой  $m = 0,5$  кг движется в вертикальной плоскости из положения  $A$  внутри трубки, которая состоит из полуокружности  $AB$  радиуса  $R = 0,6$  м и прямолинейного участка  $BD$ , сопряжённого в точке  $B$  с окружностью (рис. 4.26). Диаметр полуокружности  $AB$  составляет с горизонталью угол  $60^\circ$ . Начальная скорость шарика  $V_0 = 5$  м/с. В конце кругового участка в точке  $B$  шарик упирается в недеформированную пружину жесткостью  $c = 100$  Н/м. Найти величину  $S$  максимального сжатия пружины.

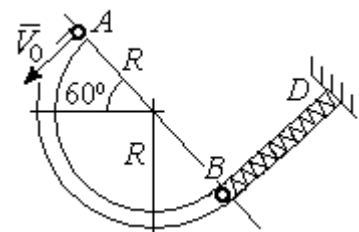


Рис. 4.26. Схема движения шарика

### Решение

Найдём скорость шарика в точке  $B$ . Для этого составим уравнение теоремы об изменении кинетической энергии точки при движении шарика из начального положения  $A$  в положение  $B$ . Получим:

$$\frac{mV_B^2}{2} - \frac{mV_A^2}{2} = A(P) = Ph_{(AB)}, \quad \text{где } h_{(AB)} - \text{ перепад высот точек } A \text{ и } B,$$

$$h_{(AB)} = 2R \sin 60^\circ = 1,04 \text{ м (рис. 4.27).}$$

Решая уравнение, найдём скорость шарика в точке  $B$ :

$$V_B = \sqrt{V_A^2 + 2gh_{(AB)}} = 6,74 \text{ м/с.}$$

Для того, чтобы найти величину максимального сжатия пружины, рассмотрим движение шарика на прямолинейном отрезке трубки  $BD$ . На этом отрезке работу совершают сила тяжести шарика и сила упругости пружины, приложенные к шарiku (см. рис. 4.27).

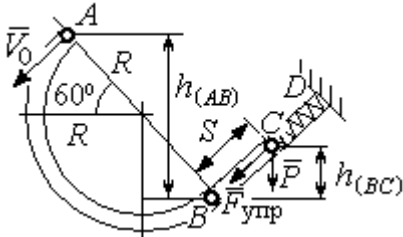


Рис. 4.27. Расчетная схема движения шарика

Обозначим  $S$  – максимальное сжатие пружины, равное  $BC$ . На основании теоремы об изменении кинетической энергии точки, применённой к движению шарика на отрезке  $BC$ , имеем уравнение

$$\frac{mV_C^2}{2} - \frac{mV_B^2}{2} = A(P) + A(F_{\text{упр}}) = -Ph_{(BC)} - \frac{cS^2}{2},$$

где  $h_{(BC)}$  – перепад высот точек  $B$  и  $C$ ;  $h_{(BC)} = S \sin 30^\circ = 0,5S$  (см. рис. 4.27).

В точке  $C$  максимального сжатия пружины скорость шарика обращается в нуль:  $V_C = 0$ . Подставляя это условие, с учётом  $V_B = 6,74 \text{ м/с}$ , получим уравнение для определения величины максимального сжатия пружины:  $S^2 + 0,05S - 0,23 = 0$ .

Выбирая положительный корень уравнения, находим:  $S = 0,45 \text{ м}$ .

## Упражнения

Упражнение 4.5. Лётчик в самолёте пикирует из точки  $A$  по прямой, составляющей с горизонтом угол  $\varphi$ , с начальной скоростью  $V_0$ . Пройдя расстояние  $AB = l$ , самолёт продолжает движение по дуге окружности радиуса  $R$ , сопряженной с прямой  $AB$  в точке  $B$  (рис. 4.28).

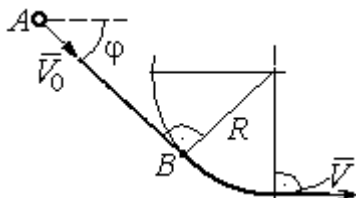


Рис. 4.28. Схема движения самолёта

Каким должен быть радиус окружности, чтобы в точке  $C$  – выхода самолёта на горизонтальный полёт – сила давления человека на корпус самолёта не превосходила его тройной вес.

Упражнение 4.6. Пружина жесткостью  $C = 100 \text{ Н/м}$ , сжатая из недеформированного состояния на расстояние  $KA = a = 0,3 \text{ м}$ , выталкивает шарик массой  $m = 0,5 \text{ кг}$ , который отделяется от неё в точке  $K$  и продолжает движение в трубке по дуге  $KCB$ , окружности радиуса  $R = 1 \text{ м}$ , затем – по горизонтальному участку  $BD$ . Определить давление шарика на трубку в точке  $C$ . Какой путь пройдёт шарик до остановки по прямой  $BD$ , если здесь на него действует сила трения с коэффициентом  $f = 0,4$ .

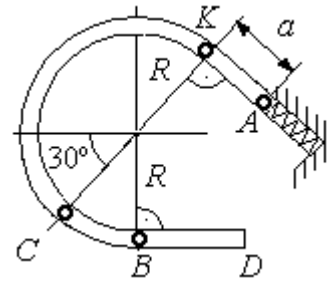


Рис. 4.29. Схема движения шарика в трубке



## 5. ОБЩИЕ ТЕОРЕМЫ ДИНАМИКИ СИСТЕМЫ

### 5.1. Теорема о движении центра масс системы

**Центром масс** системы материальных точек называют точку  $C$ , координаты которой  $x_C, y_C, z_C$  удовлетворяют равенствам:

$$mx_C = \sum m_k x_k, \quad my_C = \sum m_k y_k, \quad mz_C = \sum m_k z_k,$$

где  $m$  – масса системы:  $m = \sum m_k$ ;  $m_k, x_k, y_k, z_k$  – массы и координаты материальных точек системы.

**Теорема о движении центра масс системы.** Центр масс механической системы движется как материальная точка с массой, равной массе системы, и к которой приложены внешние силы, действующие на систему:  $m\vec{a}_C = \sum \vec{F}_k^e$ , где  $\vec{a}_C$  – вектор ускорения центра масс системы;  $\sum \vec{F}_k^e$  – сумма всех внешних сил, действующих на систему.

#### Пример решения задач на применение теоремы о движении центра масс

**Задача 54.** Груз 1, находящийся на верхнем основании прямоугольной пирамиды  $ABCD$ , соединен с грузом 2 нерастяжимой нитью, перекинутой через

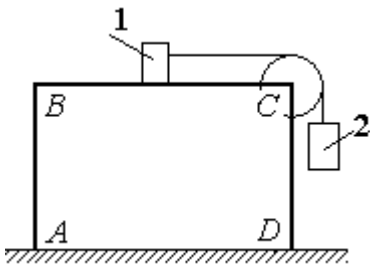


Рис. 5.1. Пирамида с системой подвижных грузов

блок  $C$  (рис. 5.1). Определить перемещение пирамиды, если груз 2 опустился на высоту 1 м. Масса груза 1  $m_1 = 15$  кг, груза 2  $m_2 = 20$  кг, пирамиды  $m = 50$  кг. Трение при движении груза 1 по пирамиде и пирамиды по горизонтальной поверхности не учитывать.

#### Решение

Рассматриваем механическую систему, состоящую из двух грузов, соединённых нерастяжимой нитью, блока  $C$  и пирамиды  $ABCD$ .

Внешние силы, приложенные к системе: силы тяжести грузов и пирамиды –  $\vec{P}_1, \vec{P}_2, \vec{P}$  и нормальная реакция  $\vec{N}$  опоры поверхности, на которой стоит пирамида. Направления векторов внешних сил показаны на рис. 5.2.

Выберем неподвижную систему координат  $Axy$ , как показано на рис. 5.2. Все внешние силы, действующие на механическую систему, вертикальны, поэтому дифференциальное уравнение, составленное на основании теоремы о движении центра масс механической системы в проекции на ось  $Ax$ , имеет вид:

$$(m + m_1 + m_2)\ddot{x}_C = P_{1x} + P_{2x} + P_x + N_x = 0$$

$$\text{или } \ddot{x}_C = 0,$$

где  $x_C$  – координата центра масс системы.

Проинтегрировав его дважды, получим закон движения центра масс системы:  $x_C = C_1 t + C_2$ , где константы интегрирования  $C_1$  и  $C_2$  находятся из начальных условий. Предположим, в начальный момент движение в механической системе отсутствовало и координата центра масс системы была равна  $x_{C0}$  (на рис. 5.2,  $a$  не показана), то есть при  $t = 0$   $x_C(0) = x_{C0}$  и  $\dot{x}_C(0) = 0$ . Подставляя начальные

условия, получим:  $C_1 = 0$ ,  $C_2 = x_{C0}$ . В результате закон движения центра масс системы имеет вид:  $x_C = x_{C0}$ . Последнее означает, что при любом перемещении тел в системе координата центра масс системы на оси  $Ax$  остаётся постоянной, равной своему начальному значению.

Предположим, в начальный момент времени груз 1 находился у левого края призмы, как показано на рис. 5.2,  $a$ .

Начальная координата  $x_{C0}$  центра масс системы находится из равенства  $(m_1 + m_2 + m)x_{C0} = \sum m_k x_k = m_1 \cdot 0 + m_2 l_2 + ml$ , где  $l_2$  – расстояние от начала координат до линии действия силы тяжести груза 2 (координата центра масс гру-

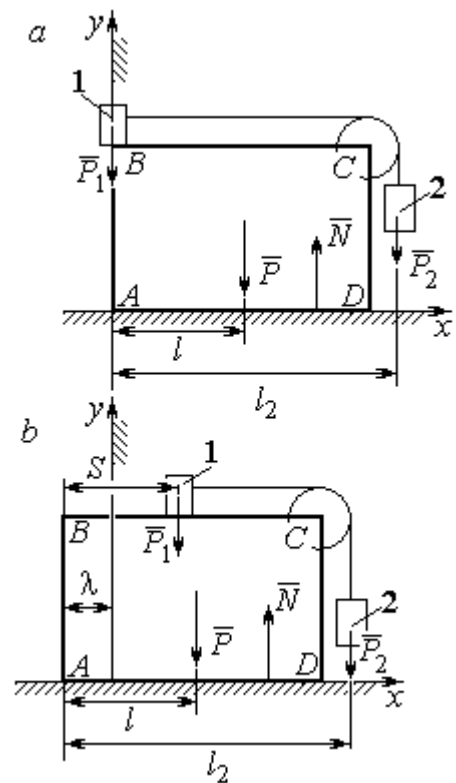


Рис. 5.2. Расчётная схема перемещения пирамиды:  $a$  – начальное положение;  $b$  – положение пирамиды при перемещении грузов на расстояние  $S$

за 2 на оси  $Ax$ );  $l$  – аналогичное расстояние до линии действия силы тяжести пирамиды (см. рис. 5.2, *a*). Тогда начальная координата центра масс системы:

$$x_{C0} = \frac{m_2 l_2 + ml}{(m_1 + m_2 + m)}.$$

Положение грузов в системе, после того как груз 1 переместился на расстояние  $S$ , и положение призмы показано на рис. 5.2, *b*. На рисунке отмечено, что при перемещении груза 1 вправо на расстояние  $S$  призма  $ABCD$  сместилась влево на расстояние  $\lambda$ . Координата  $x_{C1}$  центра масс для нового положения системы определяется из равенства:

$$(m_1 + m_2 + m)x_{C1} = m_1(S - \lambda) + m_2(l_2 - \lambda) + m(l - \lambda).$$

Выражая отсюда координату  $x_{C1}$  и приравнивая её начальному значению координаты центра масс  $x_{C0} = x_{C1}$ , найдём перемещение пирамиды

$$\lambda = \frac{m_1 S}{(m_1 + m_2 + m)}. \text{ Подставляя данные задачи, получим } \lambda = 0,18 \text{ м.}$$

## 5.2. Теорема об изменении кинетического момента системы относительно оси

**Момент инерции однородного диска** радиусом  $R$ , массой  $m$  относительно оси  $z$ , проходящей через центр масс перпендикулярно плоскости диска:

$J_z = \frac{1}{2} mR^2$ . Для неоднородных тел момент инерции относительно оси  $z$  вы-

числяется по формуле:  $J_z = mi_z^2$ , где  $i_z$  – радиус инерции тела.

**Кинетическим моментом (моментом количества движения) системы относительно неподвижной оси  $z$**  называется величина, равная сумме моментов количеств движения точек относительно этой оси  $\vec{L}_z = \sum M_z(m_k \vec{V}_k)$ .

**Для твёрдого тела, вращающегося вокруг неподвижной оси  $z$ , кинетический момент:**  $L_z = J_z \omega$ , где  $J_z$  и  $\omega$  – момент инерции и угловая скорость

тела. **Теорема об изменении кинетического момента системы относительно оси.** Производная по времени от кинетического момента системы относительно неподвижной оси  $z$  равна сумме моментов внешних сил относительно той же

$$\text{оси: } \frac{dL_z}{dt} = \sum M_z(\vec{F}_k^e).$$

### Примеры решения задач на применение теоремы об изменении кинетического момента системы

**Задача 55.** Для подъёма груза используется лебёдка со ступенчатым барабаном и противовесом. Груз 1 массой  $m_1$  поднимается на канате, навитом на барабан 2 массой  $m_2$  радиуса  $R$ . Противовес 3 массой  $m_3$  прикреплён к канату, который навит на малую ступень барабана радиуса  $r$  (рис. 5.3). Радиус инерции барабана относительно оси вращения  $i_z$ . На барабан действует постоянный момент сил сопротивления  $M_c = 60 \text{ Н}\cdot\text{м}$ . В начале движения к барабану лебёдки прикладывается вращающий момент, пропорциональный времени:  $M_{\text{вр}} = 620 + 30t \text{ Н}\cdot\text{м}$ , который через 2 с отключается. Определить, на какую высоту поднимется груз, если движение началось из состояния покоя. Массы грузов и барабана:  $m_1 = 100 \text{ кг}$ ,  $m_2 = 50 \text{ кг}$ ,  $m_3 = 20 \text{ кг}$ . Радиусы ступеней барабана и радиус инерции:  $R = 0,6 \text{ м}$ ;  $r = 0,4 \text{ м}$ ;  $i_z = 0,5 \text{ м}$ .

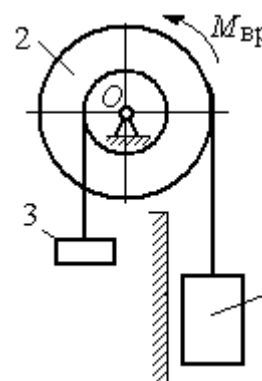


Рис. 5.3. Барабан лебёдки с грузом и противовесом

#### Решение

Решение следует рассматривать на двух этапах. На первом груз поднимается под действием вращающего момента, на втором – по инерции.

Рассмотрим механическую систему, состоящую из груза 1, барабана 2 и противовеса 3. На систему действуют силы тяжести груза  $\vec{P}_1$ , барабана  $\vec{P}_2$ , противовеса  $\vec{P}_3$ , реакция шарнира  $\vec{R}$ , пара сил с моментом, равным моменту вра-

щения  $M_{вр}$ , и пара сил с моментом сопротивления  $M_c$ . Направления векторов

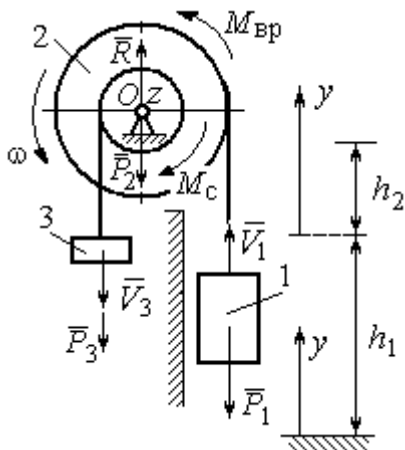


Рис. 5.4. Силы, действующие на систему во время движения

сил и моментов показаны на рис. 5.4. Выберем начало оси  $y$ , вдоль которой поднимается груз на первом участке движения, в точке начала движения (см. рис. 5.4).

Воспользуемся теоремой об изменении кинетического момента системы относительно оси  $z$ , проходящей через центр  $O$ :

$$\frac{dL_z}{dt} = \sum M_z(\vec{F}_k^e).$$

Кинетический момент системы относительно оси  $z$  равен сумме кинетических моментов барабана, груза

и противовеса:  $L_z = L_z^{бар} + L_z^{гр} + L_z^{пр}$ . Кинетический момент барабана, вращающегося

вокруг неподвижной оси  $z$ :  $L_z^{бар} = J_z \omega$ , где  $J_z$  – момент инерции барабана

относительно оси  $z$ ,  $J_z = m_2 i_z^2$ ;  $\omega$  – угловая скорость барабана. Рассматривая

груз и противовес как материальные точки, найдём их кинетические моменты

относительно оси  $z$ :  $L_z^{гр} = M_z(m_1 \vec{V}_1) = m_1 V_1 R$ ;  $L_z^{пр} = M_z(m_3 \vec{V}_3) = m_3 V_3 r$ .

Суммарный кинетический момент системы:

$$L_z = L_z^{бар} + L_z^{гр} + L_z^{пр} = m_2 i_z^2 \omega + m_1 V_1 R + m_3 V_3 r.$$

Выразим скорости груза 1 и противовеса 3 через угловую скорость барабана:  $V_1 = \omega R$ ,  $V_3 = \omega r$  - и подставим их в выражение кинетического момента.

$$\text{Получим } L_z = (m_2 i_z^2 + m_1 R^2 + m_3 r^2) \omega = (m_2 i_z^2 + m_1 R^2 + m_3 r^2) \frac{V_1}{R}.$$

Суммарный момент внешних сил относительно оси  $z$

$$\sum M_z(\vec{F}_k^e) = M_{вр} - M_c - P_1 R + P_3 r.$$

Дифференциальное уравнение движения груза:

$$(m_2 i_z^2 + m_1 R^2 + m_3 r^2) \frac{dV_1}{dt} = (M_{вр} - M_c - P_1 R + P_3 r) R,$$

или с учётом данных задачи  $\frac{dV_1}{dt} = 0,58 + 0,35t$ .

Дважды интегрируя это уравнение с нулевыми начальными условиями, найдём скорость груза  $V_1$  и проходимый им путь  $y$  как функции времени:

$$V_1(t) = 0,58t + 0,175t^2; \quad y(t) = 0,29t^2 + 0,058t^3.$$

Из уравнений движения найдём: при  $t = 2$  с (конец первого участка) груз поднялся на высоту  $h_1 = y(2) = 1,62$  м и имел скорость  $V_1 = V_1(2) = 1,86$  м/с.

На втором участке движения груз продолжает подниматься вверх. Уравнение движения груза здесь аналогично первому участку, за исключением вращающего момента (см. рис. 5.4):

$$(m_2 i_z^2 + m_1 R^2 + m_3 r^2) \frac{dV_1}{dt} = (-M_c - P_1 R + P_3 r) R, \text{ или } \frac{dV_1}{dt} = -6,61.$$

Представим ускорение груза в виде:  $\frac{dV_1}{dt} = \frac{dV_1 dy}{dy dt} = V_1 \frac{dV_1}{dy}$ . Теперь урав-

нение движения груза на втором участке имеет вид:  $V_1 \frac{dV_1}{dy} = -6,61$ . Интегрируя

его, получим зависимость скорости груза от пройденного пути

$\frac{V_1^2}{2} = -6,61y + C_3$ . Выберем начало второго участка на высоте  $h_1$ . Из началь-

ных условий движения груза: при  $t = 0$ ,  $y = 0$ ,  $V_1 = 1,86$  м/с, получим:  $C_3 = 1,73$ .

Максимальную высоту  $h_2$ , на которую поднялся груз на втором участке, определим из условия, что в этой точке скорость груза обращается в нуль. Имеем  $0 = -6,61h_2 + 1,73$ , откуда  $h_2 = 0,26$  м. Максимальная высота подъёма груза  $H = h_1 + h_2 = 1,88$  м.

**Задача 56.** Тележка  $C$  поворотного подъёмного крана (рис. 5.5) движется с постоянной относительно стрелы скоростью  $V = 0,5$  м/с. Длина стрелы

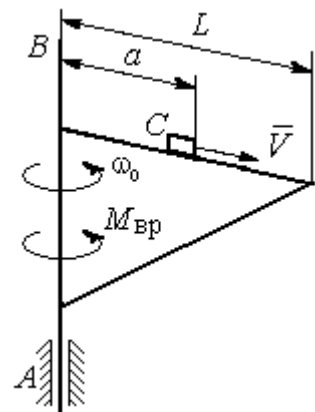


Рис. 5.5. Поворотный кран

$L = 10$  м, масса тележки с грузом  $m_1 = 100$  кг, момент инерции крана относительно оси вращения  $AB$  без учёта тележки и груза  $J = 1800$  кг·м<sup>2</sup>. Двигатель крана создаёт постоянный вращающий момент  $M_{вр} = 400$  Н·м. Определить угловую скорость крана в момент, когда тележка достигнет края стрелы, если в начальный момент конструкция вращалась с угловой скоростью  $\omega_0 = 2$  рад/с, а тележка находилась на расстоянии  $a = 1$  м от оси вращения.

### Решение

На систему действуют внешние силы:  $\vec{P}_1$  – сила тяжести тележки с грузом,

$\vec{P}_2$  – сила тяжести поворотного крана

(на рис. 5.6 показана в условном центре тяжести крана);  $\vec{R}_x, \vec{R}_y$  – составляющие реакции подшипника  $A$  и пара сил с моментом,

равным вращающему моменту  $M_{вр}$  (см. рис. 5.6). Применим к описанию движения системы теорему об изменении кинетического момента системы относительно оси вращения  $z$ , направленной вдоль линии  $AB$ .

Поскольку силы тяжести параллельны

оси вращения крана, а составляющие реакции шарнира  $A$  пересекают её, то моменты этих сил относительно оси  $z$  равны нулю и теорема об изменении кинетического момента системы принимает вид:  $\frac{dL_z}{dt} = M_{вр}$ . Интегрируя это уравнение при постоянном вращающем моменте, получим равенство:  $L_z - L_{z0} = M_{вр}t$ , где  $L_z, L_{z0}$  – кинетический момент системы в текущий и начальный моменты времени.

Кинетический момент системы  $L_z$  равен сумме:  $L_z = L_z^{кран} + L_z^{груз}$ . Кинетический момент крана как твёрдого тела, вращающегося вокруг неподвижной

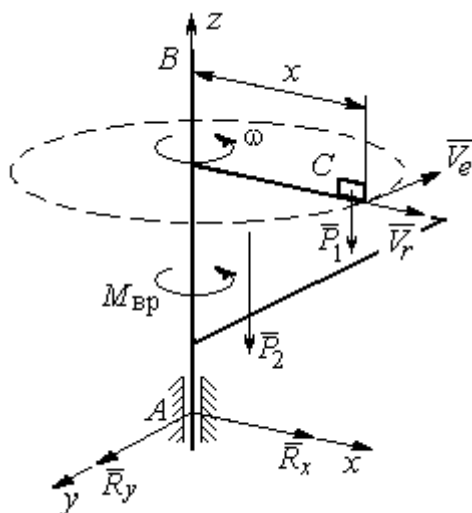


Рис. 5.6. Внешние силы, действующие на кран при его движении

оси:  $L_z^{\text{кран}} = J\omega$ . Полагая тележку с грузом материальной точкой, определим её кинетический момент  $L_z^{\text{груз}}$ , как момент вектора количества движения тележки относительно оси  $z$ . Тележка с грузом участвует в сложном движении. Вектор абсолютной скорости тележки  $\vec{V}_{\text{абс}}$  равен сумме  $\vec{V}_{\text{абс}} = \vec{V}_r + \vec{V}_e$ , где  $\vec{V}_r$  относительная скорость тележки (перемещение по стреле крана);  $\vec{V}_e$  – переносная скорость (движение вместе с краном). Воспользовавшись теоремой Вариньона при вычислении момента количества движения тележки с грузом, получим:

$$L_z^{\text{груз}} = M_z(m_1\vec{V}_{\text{абс}}) = M_z(m_1\vec{V}_e + m_1\vec{V}_r) = M_z(m_1\vec{V}_e) = m_1V_e x = m_1\omega x^2.$$

В результате суммарный кинетический момент системы в текущий момент времени  $L_z = L_z^{\text{кран}} + L_z^{\text{груз}} = (J + m_1x^2)\omega$ . Тогда начальный кинетический момент систем:  $L_{z0} = (J + m_1a^2)\omega_0$ .

Подставляя выражения начального и текущего кинетического моментов в уравнение движения, получим:  $(J + m_1x^2)\omega - (J + m_1a^2)\omega_0 = M_{\text{вр}}t$ , откуда закон изменения угловой скорости крана  $\omega = \frac{M_{\text{вр}}t + (J + m_1a^2)\omega_0}{(J + m_1x^2)}$ . Момент времени  $t_{\text{к}}$ , когда тележка достигнет края стрелы ( $x = L$ ), найдём из условия движения тележки по стреле с постоянной скоростью:  $Vt_{\text{к}} = L - a$ . С учётом данных задачи угловая скорость крана в этот момент  $\omega(t_{\text{к}}) = 0,93$  рад/с.

### 5.3. Теорема об изменении кинетической энергии системы

**Кинетическая энергия тела при поступательном движении**

$T = \frac{1}{2}mV_C^2$ , где  $m$  – масса тела;  $V_C$  – скорость центра масс тела; **при враща-**

**тельном движении** вокруг неподвижной оси  $z$ :  $T = \frac{1}{2}J_z\omega^2$ , где  $J_z$  – момент

инерции тела относительно оси  $z$ ;  $\omega$  – угловая скорость тела; **при плоскопа-**



**раллельном движении:**  $T = \frac{1}{2}mV_C^2 + \frac{1}{2}J_{zC}\omega^2$ , где  $m$  – масса тела;  $V_C$ ,  $\omega$  – скорость центра масс и угловая скорость тела;  $J_{zC}$  – момент инерции тела относительно оси  $z$ , проходящей через центр масс перпендикулярно плоскости движения.

**Работа постоянной силы  $F$**  при прямолинейном перемещении точки приложения силы  $A = FS\cos\alpha$ , где  $S$  – перемещение точки;  $\alpha$  – постоянный угол между перемещением и направлением силы. **Работа пары сил с постоянным моментом  $M$**  при повороте тела на конечный угол  $\varphi$  вычисляется по формуле:  $A = \pm M\varphi$ , где  $\varphi$  – угол поворота тела. Работа считается положительной, если пара сил стремится повернуть тело в направлении его вращения, и отрицательной – в противном случае.

**Мощностью силы  $F$**  называют величину, равную скалярному произведению силы на скорость точки её приложения:  $N = \vec{F} \cdot \vec{V}$ , где  $V$  – скорость точки приложения силы. При плоском движении тела мощность силы равна сумме скалярных произведений:  $N = \vec{F} \cdot \vec{V}_O + \vec{M}_O \cdot \vec{\omega}$ , где  $V_O$  – скорость точки, выбранной полюсом;  $\omega$  – угловая скорость тела;  $\vec{M}_O = M_O(\vec{F})$  – момент силы относительно полюса. Если в качестве полюса выбрать точку  $K$  – мгновенный центр скоростей, то мощность силы  $N(\vec{F}) = \vec{M}_K(\vec{F}) \cdot \vec{\omega}$ , где  $M_K(\vec{F})$  – момент силы относительно мгновенного центра скоростей.

**Теорема об изменении кинетической энергии системы в дифференциальной форме.** Производная по времени от кинетической энергии системы равна сумме мощностей внешних и внутренних сил  $\frac{dT}{dt} = \sum N(\vec{F}_k^e) + \sum N(\vec{F}_k^i)$ .

**Теорема об изменении кинетической энергии системы на конечном перемещении.** Изменение кинетической энергии системы при перемещении её

из начального состояния в текущее равно сумме работ внешних и внутренних сил, действующих на систему:  $T - T_0 = \sum A(\vec{F}_k^e) + \sum A(\vec{F}_k^i)$ .

Механические системы, состоящие из абсолютно твердых тел, соединенных гибкими нерастяжимыми нитями, называются **неизменяемыми**. В неизменяемых системах сумма работ и сумма мощностей внутренних сил равны нулю:  $\sum A(\vec{F}_k^i) = 0$ .

### Примеры решения задач на применение теоремы об изменении кинетической энергии системы

**Задача 57.** Планетарный механизм, позволяющий получать повышенные передаточные отношения угловых скоростей, состоит из трех одинаковых колёс, соединённых кривошипом  $OA$  (рис. 5.7). Колесо 1 неподвижно, кривошип  $OA$  вращается с угловой скоростью  $\omega_{OA}$  и приводит в движение колёса 2 и 3. Полагая массы колёс и их радиусы одинаковыми, равными  $m$  и  $r$ , и пренебрегая массой кривошипа, найти кинетическую энергию механизма.

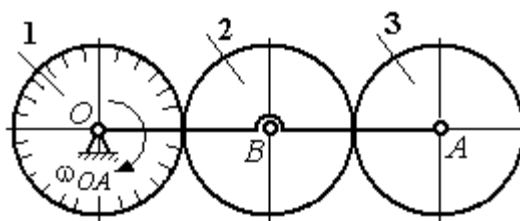


Рис. 5.7. Планетарный механизм

#### Решение

Кинетическая энергия механизма  $T$  равна сумме энергий колёс 2 и 3:

$T = T_2 + T_3$ . Энергия колеса 1 равна нулю потому, что оно неподвижно, а энергия кривошипа равна нулю, так как массой кривошипа пренебрегаем. При движении механизма колесо 2, увлекаемое кривошипом, катится по неподвижной поверхности первого колеса. Энергия колеса 2:

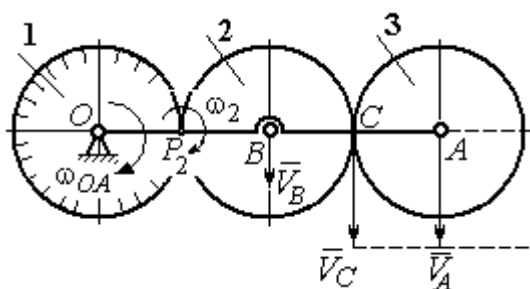


Рис. 5.8. Расчётная схема вычисления энергии механизма

$T_2 = \frac{mV_B^2}{2} + \frac{J_{2B}\omega_2^2}{2}$ , где  $V_B$  – скорость центра масс колеса 2,  $J_{2B}$  – момент инерции колеса 2 относительно оси, проходящей через центр масс перпендикулярно плоскости колеса,  $J_{2B} = \frac{mr^2}{2}$ .

Выразим кинетическую энергию колеса 2 через угловую скорость  $\omega_{OA}$  кривошипа  $OA$ .

Скорость точки  $B$ , лежащей на кривошипе  $OA$ :  $V_B = \omega_{OA} \cdot OB = \omega_{OA} 2r$ .

Так как точка  $P_2$  касания колёс 1 и 2 является мгновенным центром скоростей колеса 2 (рис. 5.8), угловая скорость колеса 2  $\omega_2 = \frac{V_B}{BP_2}$ . В результате получим:  $\omega_2 = 2\omega_{OA}$ . Подставив зависимости  $V_B$  и  $\omega_2$  в выражение кинетической энергии колеса 2, найдём:

$$T_2 = \frac{m(\omega_{OA} 2r)^2}{2} + \frac{mr^2}{2} \cdot \frac{(2\omega_{OA})^2}{2} = 3m\omega_{OA}^2 r^2.$$

Вычислим кинетическую энергию колеса 3. Найдём скорость точки  $C$ , считая, что она принадлежит колесу 2:  $V_C = \omega_2 \cdot P_2C = 4\omega_{OA}r$ . Скорость точки  $A$  – центра колеса 3 определим, полагая, что точка  $A$  лежит и на кривошипе:  $V_A = \omega_{OA} \cdot OA = 4\omega_{OA}r$ . Скорости двух точек  $A$  и  $C$  колеса 3 равны и параллельны, причём линия  $AC$  перпендикулярна векторам скоростей  $\vec{V}_A$  и  $\vec{V}_C$  (см. рис. 5.8). В этом случае мгновенный центр скоростей отсутствует и колесо 3 совершает мгновенно-поступательное движение. Энергия поступательного

движения колеса 3:  $T_3 = \frac{mV_A^2}{2} = \frac{m(4\omega_{OA}r)^2}{2} = 8m\omega_{OA}^2 r^2$ .

Окончательно, энергия механизма:  $T = T_2 + T_3 = 11m\omega_{OA}^2 r^2$ .

**Задача 58.** Горизонтальный желоб  $DE$  опирается на блок 1 и на каток 3 одинакового радиуса  $r$  (рис. 5.9). Блок 1 весом  $P_1$  вращается вокруг неподвиж-

ной оси  $O_1$ . Каток 3 катится по горизонтальному рельсу без проскальзывания. На одной оси с катком 3 жестко связано колесо 2 радиуса  $R$ . Их общий вес равен  $Q$ , а общий радиус инерции относительно оси  $z$ , проходящей через центр масс  $C$  перпендикулярно плоскости катка, равен  $i_z$ . Система движется в вертикальной плоскости под действием сил тяжести, силы  $\vec{F}$  и пары сил с моментом  $M$ . Массой желоба пренебрегаем. Скольжение между желобом и блоком 1, а также катком 3 отсутствует. Определить ускорение центра масс колеса 2 и катка 3 и угловое ускорение блока 1, если:  $P_1 = 40$  Н,  $Q = 60$  Н,  $F = 50$  Н,  $M = 45$  Н·м,  $R = 0,8$  м,  $r = 0,6$  м,  $i_z = 0,4$  м.

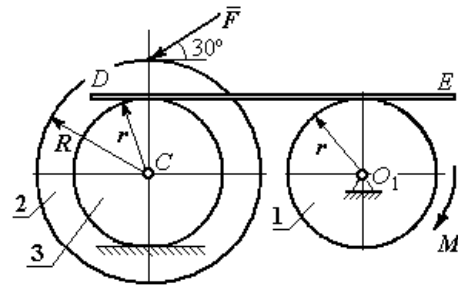


Рис. 5.9. Схема движения механической системы

### Решение

Для решения задачи воспользуемся теоремой об изменении кинетической энергии для неизменяемых механических систем:  $\frac{dT}{dt} = \sum N(\vec{F}_k^e)$ , где  $T$  – энергия системы в её текущем положении;  $\sum N(\vec{F}_k^e)$  – суммарная мощность внешних сил.

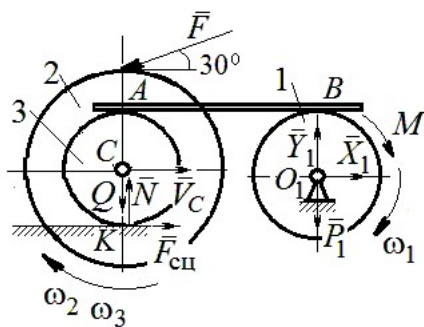


Рис. 5.10. Расчетная схема для исследования движения системы

них сил.

Предположим, во время движения системы блок 1 вращается по ходу часовой стрелки.

Угловые скорости  $\omega_1$ ,  $\omega_2$  блока 1, катка 3 и скорость  $\vec{V}_C$  центра масс катка 3 показаны на рис. 5.10. Угловая скорость колеса 2 и катка 3 равны:  $\omega_3 = \omega_2$ .

Кинетическая энергия вращательного движения блока 1  $T_1 = \frac{1}{2} J_{zO_1} \omega_1^2$ ,

где  $J_{zO_1}$  – осевой момент инерции блока,  $J_{zO_1} = \frac{m_1 r^2}{2}$ .

Фигура, состоящая из катка 3 и колеса 2, движется плоскопараллельно.

Кинетическая энергия фигуры определяется по формуле:

$T_2 = \frac{1}{2} m V_C^2 + \frac{1}{2} J_{zC} \omega_2^2$ , где  $m$  – общая масса катка и колеса,  $m = \frac{Q}{g}$ ,  $J_{zC}$  – мо-

мент инерции фигуры относительно оси  $z$ , проходящей через центр масс перпендикулярно плоскости диска,  $J_{zC} = m i_z^2$ ,

У катка 3 мгновенный центр скоростей находится в точке касания его с неподвижной поверхностью (точка  $K$  на рис. 5.10). Тогда  $\omega_3 = \frac{V_C}{r}$ . Скорость

точки  $A$  катка  $V_A = \omega_3 2r = 2V_C$ . Приравнивая скорость точки  $A$  на катке 2 к скорости точки  $B$  на блоке 1, получим  $\omega_1 = \frac{2V_C}{r}$ .

Найдём кинетическую энергию системы, выраженную через скорость центра масс катка 3:

$$T = T_1 + T_2 = \frac{P_1}{g} V_C^2 + \frac{Q}{2g} \left( 1 + \frac{i_z^2}{r^2} \right) V_C^2 = \frac{V_C^2}{2g} \left[ 2P_1 + Q \left( 1 + \frac{i_z^2}{r^2} \right) \right].$$

Найдём сумму мощностей внешних сил.

На блок 1 действуют: сила тяжести  $\vec{P}_1$ , пара сил с моментом  $M$  и реакция шарнира  $O_1$ , разложенная на составляющие  $\vec{X}_1$ ,  $\vec{Y}_1$  (рис. 5.10). Мощности силы тяжести  $\vec{P}_1$  и сил реакции  $\vec{X}_1$ ,  $\vec{Y}_1$  подшипника  $O_1$  равны нулю, так как нет перемещения точек приложения этих сил. Момент  $M$  направлен в сторону вращения блока 1, его мощность  $N(M) = M \omega_1 = M \frac{2V_C}{r}$ .

На каток 3 (вместе с жестко связанным с ним колесом 2) действуют: сила  $\vec{F}$ , сила тяжести  $\vec{Q}$  катка и колеса, нормальная реакция опоры  $\vec{N}$  и сила сцепления  $\vec{F}_{\text{сц}}$  катка 3 с поверхностью.

Мощности сил  $\vec{N}$  и  $\vec{F}_{\text{сц}}$  равны нулю, так как точкой приложения этих сил является мгновенный центр скоростей катка 3, скорость которого равна нулю. Мощность силы тяжести  $\vec{Q}$  равна нулю, так как угол между вектором силы и вектором скорости точки  $C$  равен  $90^\circ$ .

Для определения мощности силы  $\vec{F}$ , приложенной к колесу, выберем в качестве полюса точку  $K$  – мгновенный центр скоростей диска 2. С учётом того, что скорость  $V_K = 0$ , получим:

$$\begin{aligned} N(\vec{F}) &= \vec{F} \cdot \vec{V}_K + \vec{M}_K(\vec{F}) \cdot \vec{\omega}_2 = \vec{M}_K(\vec{F}) \vec{\omega}_2 = \\ &= -F(r+R)\omega_2 \cos 30^\circ = -FV_C \left(1 + \frac{R}{r}\right) \cos 30^\circ. \end{aligned}$$

Поскольку вращение, создаваемое моментом силы  $\vec{F}$  относительно центра  $K$ , противоположно выбранному направлению угловой скорости катка, мощность силы  $\vec{F}$  отрицательная.

Суммарная мощность внешних сил:

$$\sum N(F^e) = -FV_C \left(1 + \frac{R}{r}\right) \cos 30^\circ + M \frac{2V_C}{r}.$$

Составляем уравнение теоремы об изменении кинетической энергии системы. Находим производную по времени от кинетической энергии системы

$\frac{dT}{dt} = \frac{V_C}{g} a_C \left[ 2P_1 + Q \left( 1 + \frac{i_z^2}{r^2} \right) \right]$  и приравниваем суммарной мощности внешних

сил. Получим:

$$\frac{1}{g} a_C \left[ 2P_1 + Q \left( 1 + \frac{i_z^2}{r^2} \right) \right] = -F \left( 1 + \frac{R}{r} \right) \cos 30^\circ + \frac{2M}{r},$$

откуда с учётом исходных данных задачи ускорение центра масс диска 2  $a_C = 2,88 \text{ м/с}^2$ . Для определения углового ускорения блока 1 продифференцируем по времени равенство  $\omega_1 = \frac{2V_C}{r}$ . Получим:  $\varepsilon_1 = \frac{2a_C}{r} = 9,6 \text{ рад/с}^2$ .

**Задача 59.** Каток радиуса  $r$ , весом  $P$  закатывают вверх по наклонной

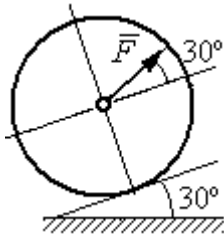


Рис. 5.11. Движение катка на наклонной плоскости

плоскости приложив в центре катка силу  $\vec{F}$  под углом  $30^\circ$  к наклонной плоскости (рис. 5.11). Сама плоскость наклонена под углом  $30^\circ$  к горизонту. Величина силы  $F = 2P$ . В начальном положении центр катка имел скорость  $V_0$ .

На какое расстояние  $S$  переместился центр катка,

если в конце перемещения его скорость удвоилась.

### Решение

Применим теорему об изменении кинетической энергии на конечном перемещении системы:  $T - T_0 = \sum A(F_k)$ . На каток действует сила тяжести  $\vec{P}$ , сила  $\vec{F}$ , нормальная реакция опоры  $\vec{N}$  и сила  $\vec{F}_{\text{сц}}$  сцепления диска с наклонной плоскостью (рис. 5.12). При перемещении центра катка на расстояние  $S$  вдоль наклонной плоскости работу совершают только сила  $\vec{F}$ :  $A(\vec{F}) = F \cos 30^\circ S$  и сила тяжести:

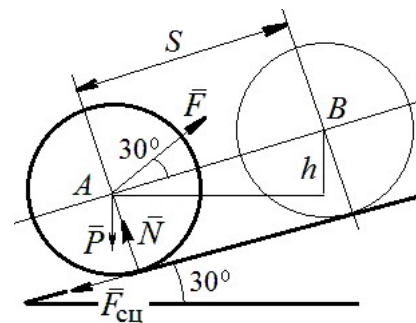


Рис. 5.12. Расчётная схема движения катка

$A(\vec{P}) = -Ph$ , где  $h$  – перепад высот при перемещении центра масс катка. Работа реакции опоры и силы сцепления равна нулю.

Кинетическая энергия катка  $T = \frac{1}{2} m V_A^2 + \frac{1}{2} J_{zA} \omega^2$ , где  $J_{zA}$  – момент инерции фигуры относительно оси  $z$ , проходящей через центр масс перпендикулярно плоскости диска,  $J_{zA} = \frac{mr^2}{2}$ . Выражая угловую скорость катка через

скорость центра масс  $\omega = \frac{V_A}{r}$ , с учётом выражения момента инерции катка, по-

лучим энергию катка в виде:  $T = \frac{3}{4}mV_A^2$ .

Составим уравнение теоремы об изменении кинетической энергии при перемещении центра катка на расстояние  $S$ :  $\frac{3}{4}mV_B^2 - \frac{3}{4}mV_A^2 = F\cos 30^\circ S - Ph$ ,

где  $V_A = V_0$ ,  $V_B = 2V_0$ ,  $F = 2P$ ,  $h = S\sin 30^\circ$ .

Найдём искомое перемещение:  $S = \frac{9V_0^2}{4g(2\cos 30^\circ - \sin 30^\circ)}$ .

### Упражнения

Упражнение 5.1. Крановая тележка массы  $m_1$  может перемещаться по горизонтальной балке без трения (рис. 5.13). В центре масс тележки закреплён трос длиной  $l$ , на другом конце которого привязан груз массы  $m_2$ . Трос может совершать колебательные движения в вертикальной плоскости. В начальный момент трос был в вертикальном положении. Определить горизонтальное перемещение тележки в зависимости от угла наклона троса. Весом троса пренебречь.

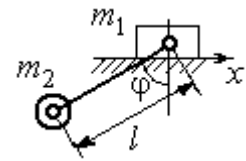


Рис. 5.13. Движение крановой тележки

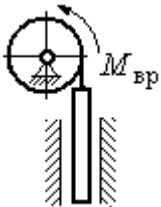


Рис. 5.14. Схема механизма лебёдки

Упражнение 5.2. К барабану лебёдки, поднимающей штангу, приложен вращающий момент, пропорциональный времени  $M_{вр} = kt$  (рис. 5.14). Штанга массы  $m_1$  поднимается посредством каната, навитого на барабан массы  $m_2$  и радиуса  $r$ . В начальный момент система находилась в покое. Определить угловую скорость барабана, считая его однородным диском.

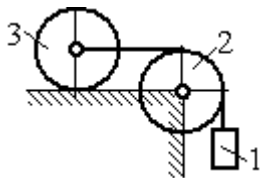


Рис. 5.15. Схема движения системы  
приложен момент  $M$ .

Упражнение 5.3. Груз 1 массы  $m_1$  подвешен на нерастяжимом тросе, другой конец которого переброшен через блок 2 и закреплён в центре масс катка 3 (рис. 5.15). Каток 3 катится по горизонтальной поверхности без проскальзывания. Блок 2 и каток 3 – однородные диски массы  $m_2$  и  $m_3$ , радиуса  $r$ . В начальный момент система находилась в покое. Определить скорость груза, когда он опустится на высоту  $h$ , если к катку 3 приложен момент  $M$ .



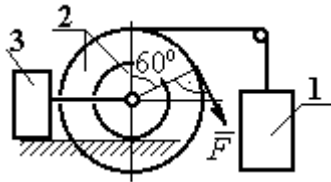


Рис. 5.16. Схема механизма катка

Упражнение 5.4. Механическая система включает два груза 1 и 3 одинакового веса  $P$  и каток 2 весом  $2P$ , радиусом  $R = 2r$  с цилиндрическим выступом радиусом  $r$  (рис. 5.16). Каток катится выступом по неподвижной поверхности без проскальзывания. К катку по касательной к окружности приложена сила  $F = 2P$ . Найти ускорение центра масс катка, если его радиус инерции относительно оси, проходящей через центр масс перпендикулярно

плоскости движения:  $i_{zC} = r\sqrt{2}$ .

#### 5.4. Применение общих теорем динамики системы к описанию движений твёрдого тела

**Поступательное движение твёрдого тела** описывается дифференциальными уравнениями:  $m\ddot{x} = \sum F_{kx}^e$ ,  $m\ddot{y} = \sum F_{ky}^e$ ,  $m\ddot{z} = \sum F_{kz}^e$  - или в алгебраической форме  $ma_{Cx} = \sum F_{kx}^e$ ,  $ma_{Cy} = \sum F_{ky}^e$ ,  $ma_{Cz} = \sum F_{kz}^e$ , где  $m$  - масса тела;  $\ddot{x} = a_{Cx}$ ,  $\ddot{y} = a_{Cy}$ ,  $\ddot{z} = a_{Cz}$  - проекции ускорения центра масс тела на координатные оси;  $F_{kx}^e$ ,  $F_{ky}^e$ ,  $F_{kz}^e$  - проекции внешних сил.

**Вращательное движение твёрдого тела** относительно неподвижной оси  $z$  описывается дифференциальным уравнением:  $J_z \frac{d\omega}{dt} = \sum M_z(\vec{F}_k^e)$  или алгебраическим уравнением:  $J_z \varepsilon = \sum M_z(\vec{F}_k^e)$ , где  $\omega$ ,  $\varepsilon$  - угловая скорость и угловое ускорение тела;  $\sum M_z(\vec{F}_k^e)$  - сумма моментов внешних сил относительно оси  $z$ ;  $J_z$  - момент инерции тела относительно оси  $z$ .

**Плоскопараллельное движение твёрдого тела** описывается уравнениями движения центра масс и вращательного движения тела относительно оси, проходящей через центр масс перпендикулярно плоскости движения.

В проекции на координатные оси уравнения плоскопараллельного движения тела имеют вид:

$$ma_{Cx} = \sum F_{kx}^e; ma_{Cy} = \sum F_{ky}^e; J_{zC}\varepsilon = \sum M_{zC}(\vec{F}_k^e),$$

где  $a_{Cx}$ ,  $a_{Cy}$  – проекции ускорения центра масс тела;  $F_{kx}^e$ ,  $F_{ky}^e$  – проекции на оси координат внешних сил, действующих на тело;  $J_{zC}$  – момент инерции тела относительно оси  $z$ , проходящей через центр масс перпендикулярно плоскости движения;  $\varepsilon$  – угловое ускорение тела;  $M_{zC}(\vec{F}_k^e)$  – моменты внешних сил относительно оси, проходящей через центр масс.

Проводя динамический расчет механической системы, следует рассматривать движение каждого тела системы в отдельности, предварительно освободив его от связей и заменив их действие реакциями.

### Примеры решения задач на составление уравнений движения твердых тел

**Задача 59.** Лебедка поднимает груз 1 массы  $m_1 = 50$  кг посредством троса, переброшенного через блок 3 и навитого на барабан 2 массы  $m_2 = 20$  кг, радиуса  $r = 0,8$  м (рис. 5.17). К барабану приложен постоянный вращающий момент  $M_{вр} = 480$  Н·м. Определить ускорение груза, натяжение троса и реакцию шарнира барабана 2. Весом троса и массой блока 3 пренебречь, барабан считать сплошным цилиндром.

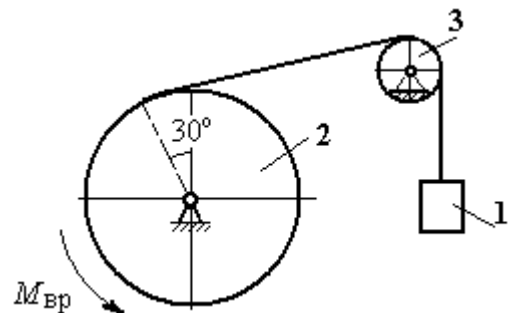


Рис. 5.17. Механизм лебёдки

#### Решение

Составим уравнение движения груза 1. Для этого освобождаем груз от связей, заменив действие троса реакцией. На груз действует сила тяжести  $\vec{P}_1$  и реакция троса  $\vec{H}_1$  (рис. 5.18). Выберем ось  $x$  по направлению движения груза. Уравнение движения груза в проекции на ось  $x$ :  $m_1 a_1 = H_1 - P_1$ .

Рассмотрим движение барабана 2. Освободим барабан от связей и заменим их действие реакциями.

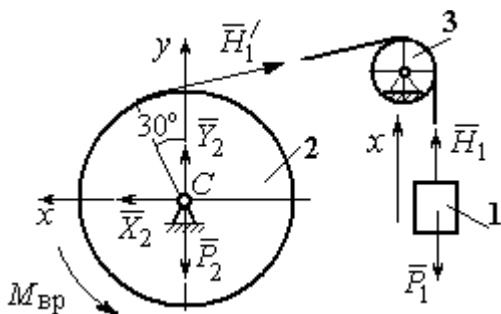


Рис. 5.18. Внешние силы и реакции, действующие на груз и барабан при движении системы

На барабан действует сила тяжести  $\vec{P}_2$ , пара сил с моментом вращения  $M_{вр}$ , реакция троса  $\vec{H}'_1$  и реакция шарнира (на рис. 5.18 разложена на составляющие  $\vec{X}_2$ ,  $\vec{Y}_2$ ). Так как массой блока 3 пренебрегаем, то модули сил  $\vec{H}_1$  и  $\vec{H}'_1$  равны. Направления действия сил и момента показаны на рис. 5.18.

казаны на рис. 5.18.

Уравнение вращательного движения барабана относительно оси z:

$$J_z \varepsilon_2 = \sum M_z(F_k) = M_{вр} - H'_1 r, \text{ где момент инерции барабана } J_z = \frac{m_2 r^2}{2}.$$

Продифференцируем по времени равенство  $V_1 = \omega_2 r$  и выразим угловое ускорение барабана через ускорение груза 1. Получим  $\varepsilon_2 = \frac{a_1}{r}$ . Подставляя выражение углового ускорения в уравнение вращательного движения барабана с учётом равенства модулей сил  $\vec{H}_1$  и  $\vec{H}'_1$ , напомним уравнения движения барабана и груза в виде системы уравнений:

$$m_1 a_1 = H_1 - P_1, \quad m_2 a_1 = \frac{2M_{вр}}{r} - 2H_1,$$

откуда находим  $a_1 = 1,82 \text{ м/с}^2$ ,  $H_1 = 581,8 \text{ Н}$ . Натяжение троса численно равно реакции.

Для определения реакции шарнира составим (формально) уравнение движения центра масс блока 2 в проекциях на оси x, y (см. рис. 5.18):

$$m_2 a_{Cx} = X_2 - H'_1 \cos 30^\circ = 0, \quad m_2 a_{Cy} = Y_2 + H'_1 \cos 60^\circ - P_2 = 0.$$

Отсюда  $X_2 = 503,84 \text{ Н}$ ,  $Y_2 = -94,7 \text{ Н}$ ,  $R_2 = \sqrt{X_2^2 + Y_2^2} = 512,66 \text{ Н}$ .

**Задача 60.** Барабан весом  $G$ , радиусом  $R$  имеет цилиндрический выступ радиусом  $r$  (рис. 5.19). Барабан скатывается по наклонной плоскости с углом наклона  $30^\circ$ , опираясь на неё поверхностью выступа. К барабану приложены постоянные силы  $\vec{F}_1$  и  $\vec{F}_2$ . Сила  $\vec{F}_1$  направлена по касательной к поверхности барабана. Сила  $\vec{F}_2$  действует под углом  $30^\circ$  к диаметру барабана, перпендикулярному наклонной плоскости. В начальный момент времени барабан приведён в равновесие парой сил с моментом  $M$ .

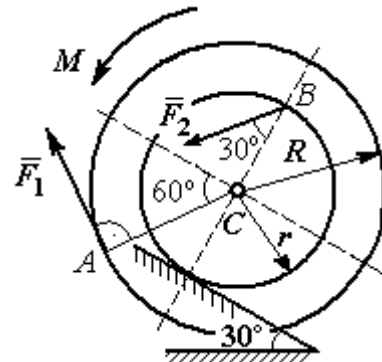


Рис. 5.19. Схема движения барабана по наклонной плоскости

Определить угловое ускорение барабана и закон движения центра масс, если в положении равновесия величину уравнивающего момента увеличить в 1,2 раза. Исходные данные для решения задачи:  $R = 0,6 \text{ м}$ ,  $r = 0,2 \text{ м}$ ,  $G = 100 \text{ Н}$ ,  $F_1 = 60 \text{ Н}$ ,  $F_2 = 25 \text{ Н}$ , радиус инерции барабана  $i_z = 0,4 \text{ м}$ .

### Решение

На барабан действуют силы  $\vec{F}_1$ ,  $\vec{F}_2$ , сила тяжести  $\vec{G}$ , пара сил с неизвестным моментом  $M$ , нормальная реакция опоры  $\vec{N}$  и сила  $\vec{F}_{\text{сц}}$  сцепления барабана с поверхностью.

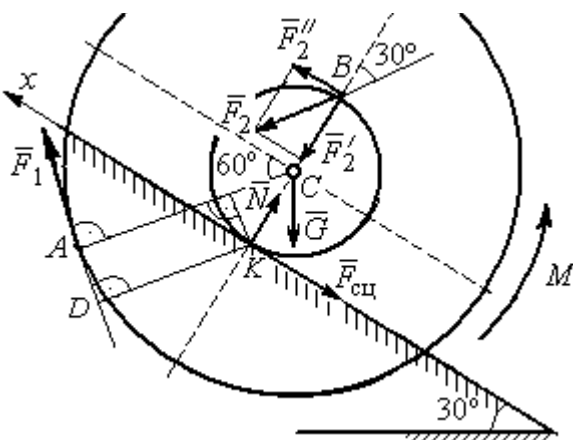


Рис. 5.20. Силы, действующие на барабан, во время движения

Сила сцепления приложена в точке  $K$  касания выступа барабана с наклонной плоскостью и направлена вдоль неё (рис. 5.20).

Для определения момента  $M$ , приводящего барабан в равновесие, запишем уравнение равно-

весия в виде равенства нулю моментов сил  $\sum M_K(\vec{F}_k^e) = 0$  относительно точки  $K$ . Точка  $K$  выбрана с той целью, что в уравнение не будет входить момент неизвестной силы сцепления.

На рис. 5.20 показано разложение силы  $\vec{F}_2$ :  $\vec{F}_2 = \vec{F}_2' + \vec{F}_2''$ . Значения составляющих определяются как проекции:  $F_2' = F_2 \cos 30^\circ$ ,  $F_2'' = F_2 \sin 30^\circ$ .

Применяя теорему Вариньона, вычислим момент силы  $\vec{F}_2$  относительно точки  $K$ :  $M_K(\vec{F}_2) = M_K(\vec{F}_2') + M_K(\vec{F}_2'') = F_2 \sin 30^\circ \cdot 2r$ .

Момент силы  $\vec{F}_1$  относительно точки  $K$ :

$$M_K(\vec{F}_1) = -F_1 \cdot KD = -F_1(R - r \cos 30^\circ).$$

В результате уравнение моментов сил при равновесии барабана принимает вид

$$\sum M_K(\vec{F}_k^e) = -F_1(R - r \cos 30^\circ) + F_2 \sin 30^\circ \cdot 2r - Gr \sin 30^\circ + M = 0.$$

Подставляя сюда исходные данные задачи, находим величину удерживающего момента  $M = 30,61$  Н·м. Направление момента показано дуговой стрелкой на рис. 5.20.

Увеличим значение момента  $M$ , удерживающего барабан в равновесии, в 1,2 раза:  $M_1 = 1,2M$ . Возникшее после этого качение барабана вверх по наклонной плоскости представляет собой плоскопараллельное движение, которое описывается с применением теорем о движении центра масс и об изменении кинетического момента.

Уравнение движения центра масс барабана в проекции на ось  $x$ , направленную вверх по наклонной плоскости, имеет вид:

$$m\ddot{x}_C = F_1 \cos 30^\circ + F_2 \cos 60^\circ - G \cos 60^\circ - F_{\text{сц}},$$

где  $x_C$  – координата центра масс барабана.

Применив теорему об изменении кинетического момента барабана относительно оси  $z$ , проходящей через центр масс перпендикулярно плоскости

движения и считая моменты сил положительными, если они создают вращение в сторону движущегося вверх барабана, выразим уравнение вращательного движения барабана вокруг оси  $z$  в виде:

$$J_{zC}\ddot{\varphi} = -F_1R + F_2r\cos 60^\circ + F_{\text{сц}}r + M_1,$$

где  $\varphi$  – угол поворота барабана;  $J_{zC}$  – момент инерции барабана,  $J_{zC} = mi_z^2$ ;

$i_z$  – радиус инерции. С учётом соотношения  $\ddot{\varphi} = \frac{\ddot{x}_C}{r}$  получим уравнение:

$$m\ddot{x}_C \left( 1 + \frac{i_z^2}{r^2} \right) = -F_1 \left( \frac{R}{r} - \cos 30^\circ \right) + 2F_2 \cos 60^\circ - G \cos 60^\circ + \frac{M_1}{r}.$$

После подстановки данных задачи находим дифференциальное уравнение движения центра масс:  $\ddot{x}_C = 0,6$ . Дважды интегрируя его с нулевыми начальными условиями (так как движение началось из состояния покоя), находим закон движения центра масс:  $x_C = 0,3t^2$  м. Из уравнения следует, что барабан движется в сторону положительного направления оси  $x$ .

Угловое ускорение барабана  $\varepsilon = \ddot{\varphi} = \frac{\ddot{x}_C}{r} = 3$  рад/с<sup>2</sup>.

### Задача 61. Механизм

(рис. 5.21) включает в себя груз 1, каток 2 и ступенчатый барабан 3, соединённых нерастяжимыми нитями. Движение механизма происходит из состояния покоя в вертикальной плоскости под действием сил тяжести  $\vec{P}_1$ ,  $\vec{P}_2$ ,  $\vec{P}_3$ , силы

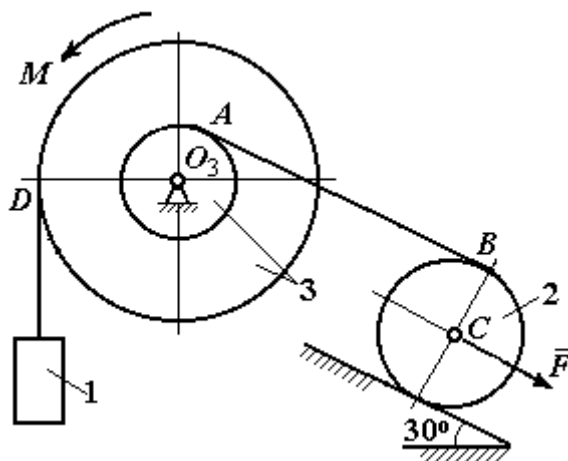


Рис. 5.21. Конструкция механической системы

$\vec{F}$ , приложенной в центре масс катка 2, и пары сил с моментом  $M$ , приложенной к барабану 3. Качение катка 2 по наклонной плоскости с углом наклона к горизонту  $30^\circ$  происходит без проскальзывания.

Каток 2 считать однородным диском радиуса  $R_2$ . Радиусы ступеней барабана 3:  $R_3, r_3$ , радиус инерции барабана  $i_3$ .

Найти ускорение груза 1, силы натяжения нитей и динамическую реакцию шарнира барабана 3, если  $P_1 = P_2 = 2P$ ;  $P_3 = 3P, F = 3P$ ;  $M = Pr, R_2 = 2r$ ;  $R_3 = 3r$ ;  $r_3 = r$ ;  $i_3 = r\sqrt{3}$ .

### Решение

Рассмотрим движение каждого тела системы отдельно, предварительно освободив тела от связей и заменив их действие реакциями. На рис. 5.22 изображены силы, действующие на тела системы, после освобождения их от связей и направление движения каждого тела.

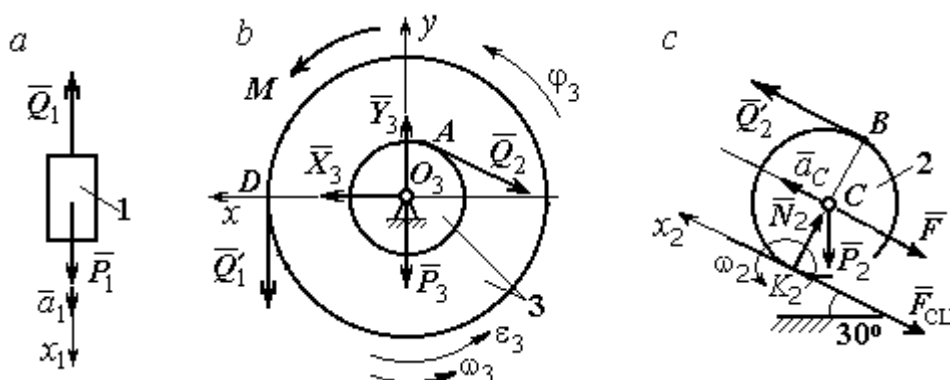


Рис. 5.22. Расчетные схемы для описания движения тел, входящих в систему

Допустим, груз движется вниз со скоростью  $V_1$ , ускорением  $a_1$ . К нему приложена сила тяжести  $\vec{P}_1$  и реакция нити  $\vec{Q}_1$  (рис. 5.22, а). Направим ось  $x_1$  в сторону движения груза. Уравнение движения груза вдоль оси  $x_1$  имеет вид:

$$m_1 a_1 = \sum F_{kx} = P_1 - Q_1 = 2P - Q_1.$$

Барабан 3 вращается вокруг неподвижной оси  $z$ , проходящей через центр масс  $O_3$ . На диск 3 действует сила тяжести  $\vec{P}_3$ , реакция подшипника  $\vec{R}_3$  (на

рис. 5.22, *b* показано разложение реакции на составляющие  $\vec{X}_3, \vec{Y}_3$ ), пара сил с моментом  $M$  и реакции нитей  $\vec{Q}'_1$  и  $\vec{Q}_2$ .

При составлении уравнения вращательного движения барабана моменты сил относительно оси считаем положительными, если они создают поворот в сторону вращения барабана. Уравнение вращения барабана 3 имеет вид:

$$J_{zO_3} \varepsilon_3 = \sum M_{zO_3} (F_k) = Q'_1 R_3 + M - Q_2 r_3 = Q'_1 3r + Pr - Q_2 r,$$

Момент инерции барабана относительно оси  $z$ :  $J_{zO_3} = m_3 i_3^2 = \frac{9Pr^2}{g}$ ;

Каток 2 совершает плоскопараллельное движение. К нему приложена сила тяжести  $\vec{P}_2$ , сила  $\vec{F}$ , реакция нити  $\vec{Q}'_2$ , нормальная реакция  $\vec{N}_2$  наклонной плоскости и сила  $\vec{F}_{\text{сц}}$  сцепления диска с поверхностью (рис. 5.22, *c*).

Выберем ось  $x_2$  по направлению движения центра масс катка 2. Плоскопараллельное движение катка описывается уравнениями движения его центра масс в проекции на ось  $x_2$  и вращения вокруг оси, проходящей через центр масс перпендикулярно плоскости диска:

$$m_2 a_C = Q'_2 - F - F_{\text{сц}} - P_2 \cos 60^\circ = Q'_2 - 3P - F_{\text{сц}} - P;$$

$$J_C \varepsilon_2 = Q'_2 R_2 + F_{\text{сц}} R_2 = Q'_2 2r + F_{\text{сц}} 2r, \quad J_C = \frac{m_2 R_2^2}{2}.$$

При составлении второго уравнения момент силы считается положительным, если он создаёт поворот в сторону вращения катка.

К системе четырех уравнений, описывающих движения тел в системе, необходимо добавить уравнения связей между ускорениями точек и угловыми ускорениями тел. Предположим, скорость центра масс катка 2 равна  $V_C$  (см.

рис. 5.22, *c*). Угловая скорость катка  $\omega_2 = \frac{V_C}{CK_2} = \frac{V_C}{R_2}$ , где  $CK_2$  – расстояние от



центра масс катка 2 до его мгновенного центра скоростей. Продифференцировав по времени последнее равенство, получим:  $\varepsilon_2 = \dot{\omega}_2 = \frac{\dot{V}_C}{R_2} = \frac{a_C}{2r}$ .

Скорость точки  $B$  катка 2  $V_B = \omega_2 \cdot BK_2 = 2V_C$ . Приравняв скорость точки  $A$  к скорости точки  $B$  (см. рис. 5.21), получим:  $2V_C = V_B = V_A = \omega_3 r_3 = \omega_3 r$ , откуда  $\omega_3 = \frac{2V_C}{r}$ . После дифференцирования найдём:  $\varepsilon_3 = \frac{2a_C}{r}$ .

Скорость груза 1 связана со скоростью центра масс катка 2 следующим образом:  $V_1 = V_D = \omega_3 R_3 = \frac{2V_C}{r} 3r = 6V_C$ . Тогда ускорение груза 1  $a_1 = 6a_C$ .

После подстановки уравнений связи в уравнения движения с учётом равенства модулей сил  $\vec{Q}'_1$  и  $\vec{Q}_1$ , а также  $\vec{Q}_2$  и  $\vec{Q}'_2$  получим систему:

$$\begin{aligned} \frac{12P}{g} a_C &= 2P - Q_1; & \frac{18P}{g} a_C &= 3Q_1 + P - Q_2, \\ \frac{2P}{g} a_C &= Q_2 - 4P - F_{\text{сц}}; & \frac{P}{g} a_C &= Q_2 + F_{\text{сц}}, \end{aligned}$$

откуда находим:  $a_C = 0,09g$ ,  $Q_1 = 0,92P$ ,  $Q_2 = 2,14P$ .

Динамические реакции  $\vec{X}_3, \vec{Y}_3$ , действующие на ось вращающегося барабана 3 (рис. 5.22,  $b$ ), определяются из уравнений, которые можно получить, формально применив к барабану теорему о движении центра масс. Так как центр масс барабана 3 неподвижен, его ускорение равно нулю,  $a_{O_3} = 0$ . Тогда уравнения движения его центра масс в проекциях на оси  $x, y$  имеют вид:

$$m_3 a_{O_3, x} = X_3 - Q_2 \cos 30^\circ = 0;$$

$$m_3 a_{O_3, y} = Y_3 - Q_1 - P_3 - Q_2 \cos 60^\circ = 0.$$

Подставляя значения  $Q_1 = 0,92P$  и  $Q_2 = 2,14P$ , находим составляющие реакции оси барабана 3:  $X_3 = Q_2 \cos 30^\circ = 1,85P$ ,  $Y_3 = Q_1 + P_3 + Q_2 \cos 60^\circ = 4,98P$ .

Полная величина реакции оси барабана 3:  $R_3 = \sqrt{X_3^2 + Y_3^2} = 5,31P$ .

**Задача 62.** Подъёмное устройство (рис. 5.23) состоит из однородного диска 1 массой  $m_1$ , радиусом  $r_1$ , ступенчатого диска 2 массой  $m_2 = 3m_1$ , радиусом  $R_2 = 4r_1$  и радиусом ступеньки  $r_2 = r_1$  и груза 3 массой  $m_3 = 2m_1$ . Система движется из состояния покоя в вертикальной плоскости под действием сил тяжести и пары сил с моментом  $M = m_1gr_1$ , приложенной к диску 1. Определить ускорение груза 3 и натяжение нити груза 3, если радиус инерции ступенчатого диска относительно оси, проходящей через центр масс, перпендикулярно плоскости диска 2,  $i_{2C} = 2r_1$ .

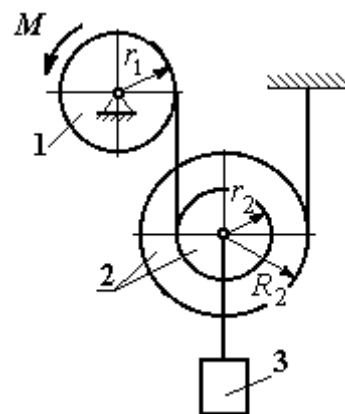


Рис. 5.23. Конструкция подъёмного устройства

Решение задачи осуществить с применением теоремы об изменении кинетической энергии системы и проверить его методом динамического расчёта, составляя уравнения движения тел, входящих в систему.

### Решение

1. Для неизменяемой системы (состоящей из абсолютно твёрдых тел, соединённых нерастяжимыми нитями), движущейся из состояния покоя, теорема об изменении кинетической энергии на конечном перемещении имеет вид  $T = \sum A(\vec{F}_k^e)$ . Схема движения механизма в предположении, что груз 3 опускается, показана на рис. 5.24.

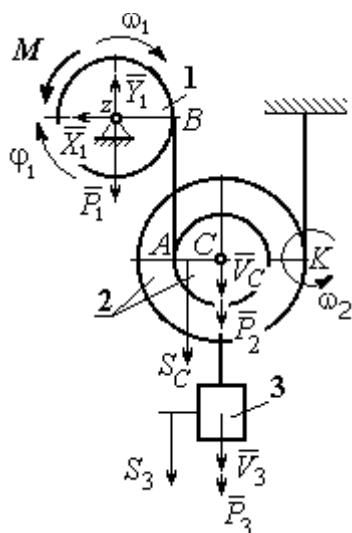


Рис. 5.24. Схема движения механизма

Диск 1 вращается вокруг неподвижной оси  $z$ . Кинетическая энергия диска 1:  $T_1 = \frac{J_{1z}\omega_1^2}{2}$ , где момент инерции диска  $J_{1z} = \frac{m_1r_1^2}{2}$ .

Диск 1 вращается вокруг неподвижной оси  $z$ . Кинетическая энергия диска 1:  $T_1 = \frac{J_{1z}\omega_1^2}{2}$ , где

момент инерции диска  $J_{1z} = \frac{m_1r_1^2}{2}$ .

момент инерции диска  $J_{1z} = \frac{m_1r_1^2}{2}$ .

У диска 2 плоскопараллельное движение. Кинетическая энергия диска 2:

$T_2 = \frac{m_2 V_C^2}{2} + \frac{J_{2C} \omega_2^2}{2}$ , где  $V_C$  – скорость центра масс диска 2. Момент инерции диска 2 относительно оси, проходящей через центр масс перпендикулярно движению диска,  $J_{2C} = m_2 i_{2C}^2$ .

Кинетическая энергия груза 3:  $T_3 = \frac{m_3 V_3^2}{2}$ .

Энергия механизма равна сумме энергий тел, входящих в систему:

$$T = T_1 + T_2 + T_3 = \frac{J_{1z} \omega_1^2}{2} + \frac{m_2 V_C^2}{2} + \frac{J_{2C} \omega_2^2}{2} + \frac{m_3 V_3^2}{2}.$$

Выразим угловые скорости дисков 1 и 2 и скорость центра масс диска 2 через скорость груза 3.

Скорость центра масс диска 2 равна скорости груза 3,  $V_C = V_3$ . Угловая скорость диска 2  $\omega_2 = \frac{V_C}{CK} = \frac{V_3}{R_2}$ , где  $CK$  – расстояние от центра диска 2 до его мгновенного центра скоростей.

Скорость точки  $B$  нити равна скорости точки  $A$ . Из равенства  $\omega_1 r_1 = \omega_2 (R_2 + r_2)$  найдём:  $\omega_1 = \frac{(r_2 + R_2)}{r_1} \omega_2 = \frac{(r_2 + R_2)}{r_1} \frac{V_3}{R_2}$ .

Подставляя найденные зависимости в выражение энергии системы, получим кинетическую энергию механизма:

$$T = \frac{V_3^2}{2} \left[ \frac{m_1}{2} \left( 1 + \frac{r_2}{R_2} \right)^2 + m_2 \left( 1 + \frac{i_{2C}^2}{R_2^2} \right) + m_3 \right] = \frac{209}{64} m_1 V_3^2.$$

Во время движения механизма работу совершают силы тяжести  $\vec{P}_2$ ,  $\vec{P}_3$  и пара сил с моментом  $M$ . Перемещения  $S_C$  и  $S_3$  точек приложения сил  $\vec{P}_2$ ,  $\vec{P}_3$  и угол  $\varphi_1$  поворота диска 1 показаны на рис. 5.24.

Сумма работ сил  $\sum A(\vec{F}_k^e) = P_3 S_3 + P_2 S_C - M\varphi_1$ . Работа момента отрицательная, так как заданное направление момента противоположно выбранному направлению вращения колеса 1.

Выразим перемещение центра масс диска 2 и угол поворота диска 1 через перемещение груза 3. Проинтегрировав равенство скоростей  $V_3 = V_C$ , получим равенство перемещений:  $S_3 = S_C$ . Аналогично, из равенства  $\omega_1 = \frac{(r_2 + R_2)}{r_1} \frac{V_3}{R_2}$

следует соотношение  $\varphi_1 = \frac{(r_2 + R_2)}{r_1} \frac{S_3}{R_2}$ .

В итоге суммарная работа внешних сил в механизме:

$$\sum A(\vec{F}_k^e) = \left[ P_3 + P_2 - M \frac{(r_2 + R_2)}{r_1 R_2} \right] S_3 = \frac{15}{4} m_1 g S_3.$$

Составляя уравнение теоремы об изменении кинетической энергии системы, получим равенство:

$$\frac{209}{64} m_1 V_3^2 = \frac{15}{4} m_1 g S_3 \text{ или } V_3^2 = \frac{240}{209} g S_3.$$

Продифференцируем последнее равенство. Получим:  $2V_3 \frac{dV_3}{dt} = \frac{240}{209} g \frac{dS_3}{dt}$ .

Так как  $\frac{dS_3}{dt} = V_3$ , а  $\frac{dV_3}{dt} = a_3$ , находим ускорение груза 3:  $a_3 = \frac{120}{209} g \text{ м/с}^2$ .

Для того чтобы найти натяжение нити груза 3, необходимо написать уравнение его движения. Выделим груз 3 из системы, заменив действие нити её реакцией  $H_3$ . Выберем ось  $x$  по направлению движения груза. Применим к описанию движения груза теорему о движении центра масс, написав её проекцию на ось  $x$ :  $m_3 a_3 = P_3 - H_3$ , где  $H_3$  – реакция нити. При известном ускорении  $a_3$  находим реакцию нити  $H_3 = \frac{178}{209} m_1 g$ . Натяжение нити численно равно реакции, но направлено в противоположную сторону.

2. Для решения задачи вторым способом – путём составления уравнений движения тел, входящих в состав механизма, освободим тела от связей и заменим их реакциями. На рис. 5.25 изображены силы и реакции, действующие на

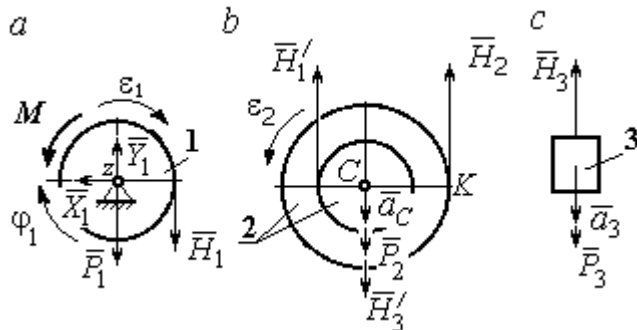


Рис. 5.25. Внешние силы и реакции связей, действующие на тела системы

каждое тело, после освобождения его от связей, а также направления угловых ускорений тел и ускорения центров масс.

Диск 1 вращается вокруг неподвижной оси  $z$ . На диск действует сила тяжести  $\vec{P}_1$ , реакция

подшипника  $\vec{X}_1, \vec{Y}_1$ , пара сил с моментом  $M$  и реакция нити  $\vec{H}_1$ . Вращение диска описывается уравнением:  $J_{1z}\varepsilon_1 = \sum M_z(F_k) = H_1 r_1 - M$ . Момент инерции

диска 1 относительно оси  $z$ ,  $J_{1z} = \frac{m_1 r_1^2}{2}$ .

Диск 2 (рис. 5.25, b) совершает плоскопараллельное движение. К нему приложена сила тяжести  $\vec{P}_2$  и реакции нитей  $\vec{H}_1', \vec{H}_2$  и  $\vec{H}_3'$ . Плоскопараллельное движение диска 2 описывается уравнением движения его центра масс в проекции на вертикальную ось и уравнением вращения диска вокруг оси, проходящей через центр масс перпендикулярно плоскости диска:

$$m_2 a_C = P_2 - H_1' - H_2 + H_3'; \quad J_{2C} \varepsilon_2 = H_2 R_2 - H_1' r_2.$$

Момент инерции диска 2  $J_{2C} = m_2 i_{2C}^2$ . При составлении уравнения вращательного движения диска 2 момент силы считается положительным, если он создаёт поворот в сторону вращения диска.

Груз 3 совершает поступательное движение. К нему приложены сила тяжести  $\vec{P}_3$  и реакция нити  $\vec{H}_3$  (рис. 5.25, c). Уравнение движения груза 3 в проекции на вертикальную ось, направленную в сторону его движения, имеет вид:

$$m_3 a_3 = P_3 - H_3,$$

Выразим угловые ускорения дисков 1 и 2 и ускорение центра масс диска 2 через ускорение груза 3. Для этого нужно продифференцировать соответствующие кинематические соотношения между скоростями. Так, из найденных ранее выражений:  $V_3 = V_C$ ,  $\omega_2 = \frac{V_3}{R_2}$ ,  $\omega_1 = \frac{(r_2 + R_2)}{r_1} \frac{V_3}{R_2}$  следует:  $a_3 = a_C$ ,

$$\varepsilon_2 = \frac{a_3}{R_2}, \quad \varepsilon_1 = \frac{(r_2 + R_2)}{r_1} \frac{a_3}{R_2}.$$

Подставляя кинематические соотношения между ускорениями в уравнения движения тел с учётом равенства модулей сил  $\vec{H}_1$  и  $\vec{H}'_1$ , а также  $\vec{H}_3$  и  $\vec{H}'_3$ , получим систему уравнений, описывающих движение звеньев механизма:

$$\frac{5}{8} m_1 a_3 = H_1 - m_1 g; \quad 3m_1 a_3 = 3m_1 g - H_1 - H_2 + H_3;$$

$$3m_1 a_3 = 4H_2 - H_1; \quad 2m_1 a_3 = 2m_1 g - H_3.$$

Решая систему, найдём  $a_3 = \frac{120}{209} g$  м/с<sup>2</sup>,  $H_3 = \frac{178}{209} m_1 g$ . Выражения ускорения  $a_3$  груза 3 и натяжения нити  $H_3$  совпадают с аналогичными выражениями, полученными в пункте 1 при решении данной задачи с применением теоремы об изменении кинетической энергии.

## Упражнения

Упражнение 5.5. Система состоит из двух катков 1 и 2, соединённых невесомым стержнем (рис. 5.26). Каток 1 весом  $P$ , радиуса  $r$ . Каток 2 весом  $2P$ , радиуса  $3r$  имеет цилиндрический выступ радиуса  $r$ . Невесомый стержень, параллельный плоскости качения катков, закреплён в центре катка 1 и передаёт движение катка 1 катку 2 в верхней точке вертикального диаметра цилиндрического выступа без проскальзывания. Качение катков без скольжения. К катку 1 приложена пара сил с моментом  $M = 4Pr$ . В центре масс катка 2 приложена сила  $F = 2P$ . Радиус инерции катка 2 относительно оси, проходящей через центр катка перпендикулярно плоскости движения,  $i_2 = r\sqrt{2}$ . Найти ускорение центра масс катка 1 и реакцию стержня.

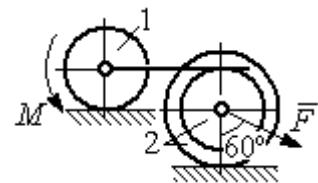


Рис. 5.26. Система катков

Упражнение 5.6. С помощью подъёмного устройства (рис. 5.27) производится подъём груза 1.

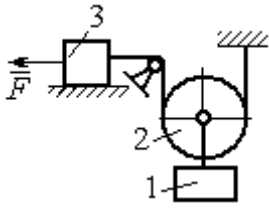


Рис. 5.27. Подъёмное устройство

Нить, закреплённая одним концом на неподвижной поверхности, спускается, охватывает снизу блок 2 массы  $m_2 = m$ , радиуса  $r$ , затем поднимается и проходит параллельно горизонтальной плоскости, где к концу её привязан груз 3 массы  $m_3 = m$ , передвигающийся по плоскости под действием силы  $F = 2,5mg$ . Нити, удерживающие блок 2, вертикальны. Груз 1 массы  $m_1 = 3m$  прикреплен к оси блока 2.

Найти ускорение груза 1 и натяжения нитей, удерживающих блок 2.

Упражнение 5.7. Груз 1 массы  $m_1 = m$ , спускается вниз по наклонной плоскости без трения (рис. 5.28).

Нить, прикрепленная к грузу 1, другим своим концом намотана на барабан катка 2 радиуса  $R = 2r$  и при движении груза заставляет барабан катиться по горизонтальной поверхности цилиндрическим выступом радиуса  $r$ . Качение происходит без проскальзывания. К центру катка привязана другая нить, посредством которой каток тащит за собой груз 3 массы  $m_3 = 2m$ , скользящий по горизонтальной поверхности без трения. Масса катка  $m_2 = 3m$ , радиус инерции катка относительно оси, проходящей через его центр масс перпендикулярно плоскости движения  $i_2 = r\sqrt{3}$ . По касательной к ободу катка 2 приложена сила  $F = mg$  (точка приложения силы см. рис. 5.28). Определить ускорение груза 1 и натяжения нитей.

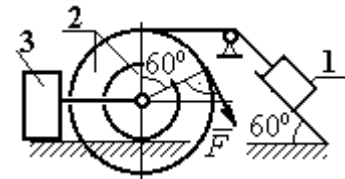


Рис. 5.28. Схема движения механической системы

Масса катка  $m_2 = 3m$ , радиус инерции катка относительно оси, проходящей через его центр масс перпендикулярно плоскости движения  $i_2 = r\sqrt{3}$ . По касательной к ободу катка 2 приложена сила  $F = mg$  (точка приложения силы см. рис. 5.28). Определить ускорение груза 1 и натяжения нитей.

## 6. ПРИНЦИПЫ МЕХАНИКИ

### 6.1. Принцип Даламбера для системы

**Силой инерции** материальной точки называют векторную величину, модуль которой равен произведению массы точки на модуль её ускорения. Направлен вектор силы инерции точки в сторону, противоположную ускорению  $\vec{R}^И = -m\vec{a}$ , где  $m$  – масса точки;  $\vec{a}$  – вектор ускорения точки.

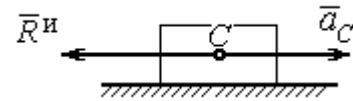


Рис. 6.1. Главный вектор сил инерции при поступательном движении твердого тела

При поступательном движении тела с ускорением центра масс  $\vec{a}_C$  главный вектор сил инерции  $\vec{R}^И$  по модулю  $R^И = ma_C$ , приложен в центре масс тела и направлен в сторону, противоположную ускорению  $\vec{a}_C$  (рис. 6.1).

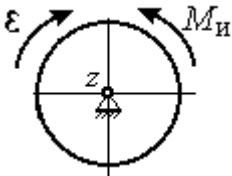


Рис. 6.2. Главный момент сил инерции при вращении тела вокруг оси, проходящей через центр масс

При вращении тела вокруг неподвижной оси  $z$ , проходящей через центр масс, главный вектор сил инерции обращается в нуль. Главный момент  $\vec{M}^И$ , сил инерции относительно оси вращения равен по величине  $M^И = J_z \epsilon$ , где  $J_z$  – момент инерции тела относительно оси  $z$ ;  $\epsilon$  – угловое ускорение тела. Направлен главный момент сил инерции в сторону, противоположную угловому ускорению (рис. 6.2).

При плоскопараллельном движении тела с ускорением центра масс  $\vec{a}_C$  и угловым ускорением  $\epsilon$  главный вектор сил инерции  $\vec{R}^И$  равен по модулю  $R^И = ma_C$ , приложен в центре масс тела и направлен в сторону, противоположную ускорению центра масс  $\vec{a}_C$  (рис. 6.3). Главный момент сил инерции  $\vec{M}^И$  относи-

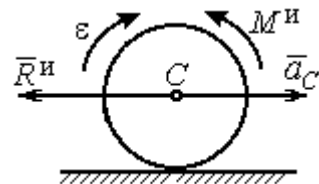


Рис. 6.3. Главный вектор и главный момент сил инерции при плоскопараллельном движении твердого тела



тельно оси, проходящей через центр масс тела перпендикулярно плоскости движения:  $M^и = J_C \varepsilon$ , где  $J_C$  – момент инерции тела относительно оси вращения, и направлен в сторону, противоположную угловому ускорению.

Если в любой момент времени к каждой из точек системы кроме действующих на нее внешних сил присоединить соответствующие силы инерции, то полученная система сил будет уравновешенной.

**Принцип Даламбера** даёт возможность составлять уравнения движения механической системы в виде уравнений равновесия (метод кинестатики):

$$\sum \vec{F}_k^e + \vec{R}^и = 0, \quad \sum \vec{M}_O(\vec{F}_k^e) + \vec{M}_O^и = 0,$$

где  $\vec{F}_k^e$  – внешние силы, действующие на систему;  $\vec{R}^и$  – главный вектор сил инерции;  $\vec{M}_O(\vec{F}_k^e)$ ,  $\vec{M}_O^и$  – моменты внешних сил и главный момент сил инерции относительно произвольного центра  $O$ .

### Примеры решения задач на применение принципа Даламбера

**Задача 63.** Груз 1 массы  $m_1 = 10$  кг спускается вниз по наклонной грани клина, образующей угол  $60^\circ$  с горизонтом, и посредством нити, переброшенной

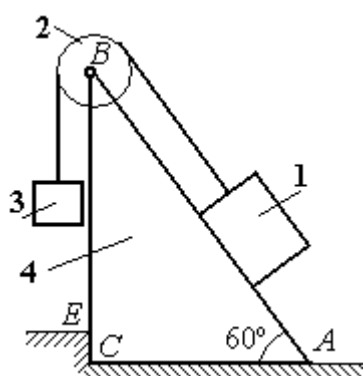


Рис. 6.4. Клин с грузами

через блок 2, укрепленный в верхней точке клина, приводит в движение груз 3 массы  $m_3 = 5$  кг (рис. 6.4). Клин  $ABC$  массы  $m_4 = 15$  кг стоит гранью  $AC$  на горизонтальной гладкой поверхности и упирается в выступ  $E$ .

Найти давление клина на выступ. Массой блока 2 и нити пренебречь.

#### Решение

Выберем систему, состоящую из клина  $ABC$ , блока 2, грузов 1 и 3 и нити, соединяющей грузы. Внешние силы, действующие на систему, – силы тяжести  $\vec{P}_1$ ,  $\vec{P}_3$  и  $\vec{P}_4$  грузов 1, 3 и клина 4, горизонтальная реакция  $\vec{R}_x$  упора клина в вы-

ступ и вертикальная реакция  $\vec{R}_y$  опоры на горизонтальную поверхность. Реакция нити, реакция опоры груза 1 на наклонную поверхность клина и реакция шарнира  $B$  блока 2 для данной системы являются внутренними.

Допустим, груз 1 движется вниз, груз 3 – вверх. Приложим силы инерции. Направления ускорений грузов и сил инерции показаны на рис. 6.5.

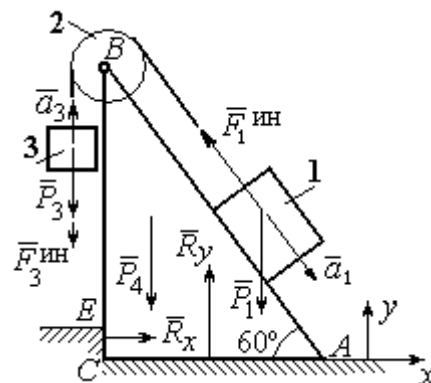


Рис. 6.5. Внешние силы и силы инерции, действующие на систему

В соответствии с принципом Даламбера, полученная система сил находится в равновесии. Условие равновесия:  $\sum \vec{F}_k^e + \vec{F}_1^{\text{ин}} + \vec{F}_3^{\text{ин}} = 0$ .

Выберем оси  $xu$ , как показано на рис. 6.5, и спроектируем векторное равенство на ось  $x$ . Получим:  $R_x - F_1^{\text{ин}} \cos 60^\circ = 0$ , где модуль силы инерции  $F_1^{\text{ин}} = m_1 a_1$ .

Найдём ускорение груза 1. С этой целью рассмотрим отдельно движение грузов 1 и 3 (рис. 6.6 *a, b*).

Рассматривая груз 1 как отдельную систему, изобразим внешние силы:

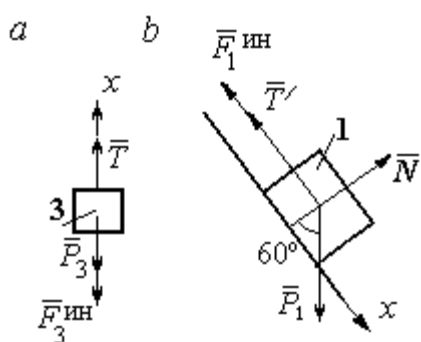


Рис. 6.6. Равновесие грузов

силу тяжести  $\vec{P}_1$ , реакцию нити  $\vec{T}'$  и реакцию опоры  $\vec{N}$  (см. рис. 6.6, *b*). Присоединим силу инерции  $\vec{F}_1^{\text{ин}}$  и составим уравнение равновесия полученной системы сил в проекции на ось  $x$ , расположенную вдоль наклонной грани клина:  $P_1 \sin 60^\circ - T' - F_1^{\text{ин}} = 0$ , где  $F_1^{\text{ин}} = m_1 a_1$ .

Для груза 3 внешними силами будут сила тяжести  $\vec{P}_3$  и реакция нити  $\vec{T}$ . Присоединим к грузу 3 силу инерции  $\vec{F}_3^{\text{ин}}$  (см. рис. 6.6, *a*) и составим уравне-

ние равновесия системы сил в проекции на ось  $x$ , выбранную по направлению движения груза 3:  $T - P_3 - F_3^{\text{ин}} = 0$ , где модуль силы инерции  $F_3^{\text{ин}} = m_3 a_3$ .

Решая полученную систему с учётом, что модули реакций нити и модули ускорений грузов равны:  $T = T'$  и  $a_1 = a_3$ , находим ускорение грузов. Получим:

$$a_1 = a_3 = \frac{(m_1 \sin 60^\circ - m_3)g}{m_1 + m_3}. \text{ Тогда давление клина на уступ:}$$

$$R_x = F_1^{\text{ин}} \cos 60^\circ = m_1 g \frac{(m_1 \sin 60^\circ - m_3)}{(m_1 + m_3)} \cos 60^\circ.$$

Подставляя данные из условия задачи, найдём  $R_x = 11,97 \text{ Н}$ .

**Задача 64.** Для подъёма грузов используется лебёдка со ступенчатым воротом, изображённая на рис. 6.7. Радиусы большой и малой ступенек барабана ворота  $r_1$  и  $r_2$ , радиус инерции барабана относительно оси вращения  $i_3$ .

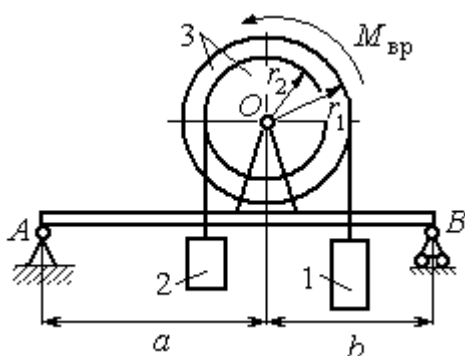


Рис. 6.7. Лебёдка на балке

Лебёдка установлена на горизонтальной балке  $AB$ , которая закреплена в точке  $A$  на неподвижном цилиндрическом шарнире и опирается на каток в точке  $B$ . Груз 1 поднимается на верёвке, навитой на большую ступеньку ворота. На малой ступеньке барабана ворота закреплена другая верёвка, удерживающая противовес 2. К барабану лебёдки приложен постоянный вращающий момент  $M_{\text{вр}}$ .

Найти реакции опор балки во время движения груза, если радиусы ступенек барабана  $r_1 = 0,8 \text{ м}$ ,  $r_2 = 0,2 \text{ м}$ , радиус инерции барабана относительно оси вращения  $i_3 = 0,6 \text{ м}$ , масса груза 1  $m_1 = 100 \text{ кг}$ , противовеса 2  $m_2 = 30 \text{ кг}$ , масса барабана  $m_3 = 50 \text{ кг}$ , величина вращающего момента  $M_{\text{вр}} = 1050 \text{ Н}\cdot\text{м}$ , расстояния от крайних точек балки  $A$  и  $B$  до линии вертикального диаметра барабана  $a = 2 \text{ м}$ ,  $b = 1 \text{ м}$ .

### Решение

Выберем систему, включающую только барабан 3, грузы 1 и 2 и нити, связывающие грузы с барабаном (рис. 6.8). Внешние силы, действующие на эту систему, – пара сил, создающая вращающий момент  $M_{вр}$ , силы тяжести  $\vec{P}_1, \vec{P}_2, \vec{P}_3$  грузов 1, 2 и барабана 3 и реакция  $\vec{R}_O$  опоры барабана на шарнир в точке  $O$ . Натяжения нитей для данной системы являются внутренними и на рис. 6.8 не показаны.

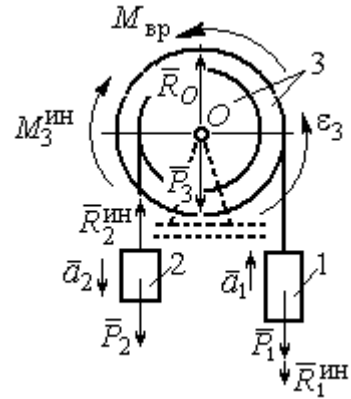


Рис. 6.8. Расчётная схема равновесия барабана

Приложим силы инерции. Направления главных векторов сил инерции  $\vec{R}_1^{ин}, \vec{R}_2^{ин}$  и момента сил инерции  $M_3^{ин}$  показаны на рис. 6.8.

Согласно принципу Даламбера, полученная система внешних сил и сил инерции является уравновешенной. Составим уравнения равновесия:

$$R_O + R_2^{ин} - P_2 - P_3 - P_1 - R_1^{ин} = 0; \quad M_{вр} - M_3^{ин} - R_2^{ин}r_2 + P_2r_2 - P_1r_1 - R_1^{ин}r_1 = 0,$$

где  $R_1^{ин} = m_1a_1, R_2^{ин} = m_2a_2, M_3^{ин} = J_{3O}\epsilon_3, J_{3O} = m_3i_3^2$ .

Из второго уравнения с учётом кинематических соотношений:  $\epsilon_3 = \frac{a_1}{r_1}$  и

$$a_2 = \frac{r_2}{r_1}a_1, \text{ найдём ускорение груза 1: } a_1 = \frac{r_1(M_{вр} + P_2r_2 - P_1r_1)}{m_3i_3^2 + m_2r_2^2 + m_1r_1^2}.$$

Подставляя данные задачи, получим  $a_1 = 3,49 \text{ м/с}^2$ .

Вычислим модули сил инерции  $R_1^{ин} = m_1a_1 = 349 \text{ Н}; R_2^{ин} = m_2a_2 = 26,17 \text{ Н}$ .

Подставляя модули сил инерции в первое уравнение условий равновесия, найдём реакцию опоры барабана на шарнир  $O$ :

$$R_O = -R_2^{ин} + P_2 + P_3 + P_1 + R_1^{ин} = 2088,63 \text{ Н}.$$

Для определения реакций опор балки  $AB$  выберем объектом равновесия

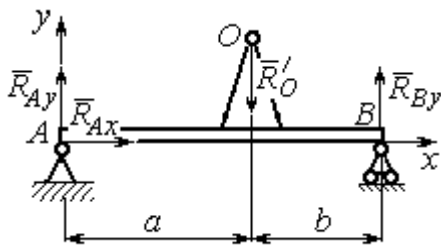


Рис. 6.9. Равновесие балки

саму балку (рис. 6.9). На балку действуют сила  $\vec{R}'_O$  давления со стороны шарнира  $O$ , реакция шарнира в точке  $A$  (на рис. 6.9 разложенная на составляющие  $\vec{R}_{Ax}$ ,  $\vec{R}_{Ay}$ ) и реакция  $\vec{R}_{By}$  опоры балки на шарнир в точке  $B$ . Составим уравне-

ния равновесия балки:

$$\sum F_x = R_{Ax} = 0, \quad \sum F_y = R_{Ay} - R'_O + R_{By} = 0,$$

$$\sum M_A(F) = R_{By}(a + b) - R'_O a = 0.$$

Решая систему с учётом того, что модули сил  $\vec{R}'_O$  и  $\vec{R}_O$  равны, найдём ре-

акции опор балки:  $R_{By} = R_O \frac{a}{a + b} = 1392,42 \text{ Н}$ ;  $R_{Ay} = R_O - R_{By} = 696,21 \text{ Н}$ .

Для сравнения реакции опор балки при неподвижном барабане  $R_{By} = 1419,18 \text{ Н}$ ,  $R_{Ay} = 346,62 \text{ Н}$ .

### Упражнение

Упражнение 6.1. Груз 1 соединён с грузом 2 нерастяжимой нитью, переброшенной через неподвижный блок (рис. 6.10). Опускаясь вниз, груз 2 перемещает груз 1 по горизонтальной поверхности призмы 3 без трения. Призма стоит на горизонтальной гладкой поверхности и упирается левым краем в выступ. Определить силу давления призмы на пол, если массы грузов 1, 2 и призмы 3 одинаковы и равны  $m$ . Массой нити и блока пренебречь.

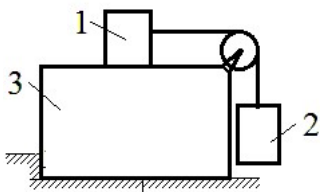


Рис. 6.10. Схема движения грузов в системе

### 6.2. Принцип возможных перемещений

**Возможными перемещениями** механической системы называют любую совокупность элементарных (бесконечно малых) перемещений точек системы из занимаемого в данный момент времени положения, которые допускаются всеми наложенными на систему связями.

**Идеальными связями** в механической системе называют такие связи, для которых сумма элементарных работ их реакций на любом возможном перемещении равна нулю.

### Принцип возможных перемещений.

Если все приложенные к точкам системы внешние и внутренние силы разделить на **активные силы** и **реакции связей**, то для равновесия механической системы с идеальными связями необходимо и достаточно, чтобы сумма элементарных работ всех активных сил была равна нулю на любом возможном перемещении системы:  $\sum \delta A(\vec{F}_k^{\text{акт}}) = 0$ .

### Примеры решения задач на применение принципа возможных перемещений

**Задача 65.** В талевом механизме барабан 1 состоит из двух соосных жестко связанных валов (рис. 6.11). При поднятии груза верхний трос барабана 1 наматывается на вал большего радиуса  $R_1$ , нижний – смотывается с вала меньшего радиуса  $r_1$ .

Какой вращающий момент  $M$ , постоянный по величине, нужно приложить к барабану, чтобы уравновесить груз весом  $P$ , прикрепленный в центре блока 4. Массами блоков и троса пренебречь.

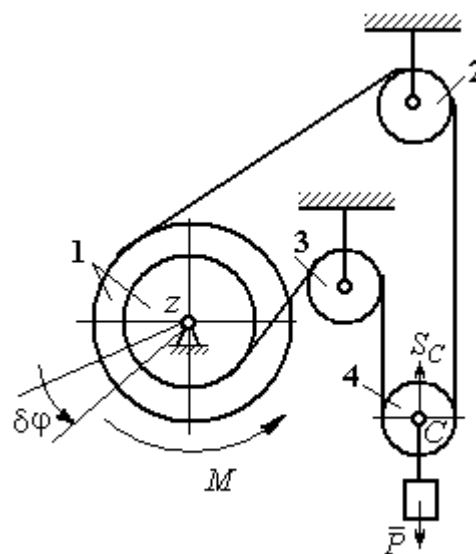


Рис. 6.11. Уравновешивание талевого механизма

### Решение

Активными силами в системе являются сила тяжести груза  $\vec{P}$  и уравновешивающий момент  $M$ . По принципу возможных перемещений для равновесия системы необходимо и достаточно выполнения условия:

$$\delta A(M) + \delta A(\vec{P}) = 0, \text{ или } M\delta\varphi_1 - P\delta S_C = 0.$$

где  $\delta\varphi_1$  и  $\delta S_C$  – возможные перемещения барабана и груза.

Найдём связь между перемещениями  $\delta\varphi_1$  и  $\delta S_C$ . Предположим, в механизме осуществляется подъём груза. На рис. 6.12

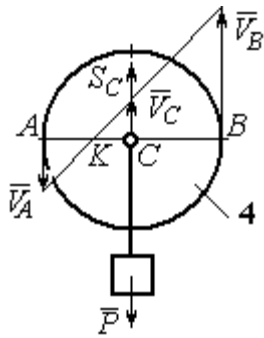


Рис. 6.12. Распределение скоростей точек блока 4

показано построение мгновенного центра скоростей блока 4 – точки  $K$ . Здесь скорость точки  $A$  блока 4 (рис. 6.12) равна скорости точек обода малого вала барабана 1, а скорость точки  $B$  – скорости точек обода большого вала. Составим пропорцию

$$\frac{V_B}{V_A} = \frac{BK}{AK} = \frac{r_4 + CK}{r_4 - CK}, \text{ где } r_4 \text{ – радиус блока 4 (см.}$$

рис.6.12). Подставляя выражения для скоростей точек  $A$  и  $B$   $V_A = \omega_1 r_1$ ,

$$V_B = \omega_1 R_1, \text{ найдём расстояние: } CK = \frac{(R_1 - r_1)r_4}{R_1 + r_1}.$$

Угловая скорость блока 4  $\omega_4 = \frac{V_B}{r_4 + CK} = \frac{\omega_1(R_1 + r_1)}{2r_4}$ . Скорость его цен-

тра:  $V_C = \omega_4 \cdot CK = \frac{\omega_1(R_1 - r_1)}{2}$ . Выразим соотношение между скоростью точки

$C$  и угловой скоростью барабана 1 в дифференциальной форме:

$$dS_C = d\varphi_1 \frac{(R_1 - r_1)}{2}. \text{ Поскольку действительное перемещение является одним из}$$

возможных (т. е.  $ds = \delta s$ ,  $d\varphi = \delta\varphi$ ), получим связь между возможными переме-

$$\text{щениями барабана 1 и груза: } \delta S_C = \frac{\delta\varphi_1(R_1 - r_1)}{2}.$$

Подставляя найденное соотношение в уравнение принципа возможных

$$\text{перемещений, представим его в окончательном виде: } M\delta\varphi_1 - P \frac{\delta\varphi_1(R_1 - r_1)}{2} = 0,$$

$$\text{откуда найдём значение уравновешивающего момента: } M = \frac{P(R_1 - r_1)}{2}.$$

**Задача 66.** Брус 1 весом  $P_1 = P$  лежит на цилиндрическом катке 2 и на блоке 3 одинаковых радиусов  $r$ , и одинакового веса  $P_2 = P_3 = 2P$  (рис. 6.13). Каток 2 катится без проскальзывания по наклонной плоскости с углом наклона  $30^\circ$  к горизонту. Блок 3 вращается вокруг неподвижной оси  $z$  и к нему приложена пара сил с моментом  $M = Pr$ . Каток и блок расположены так, что брус 1 параллелен наклонной плоскости.

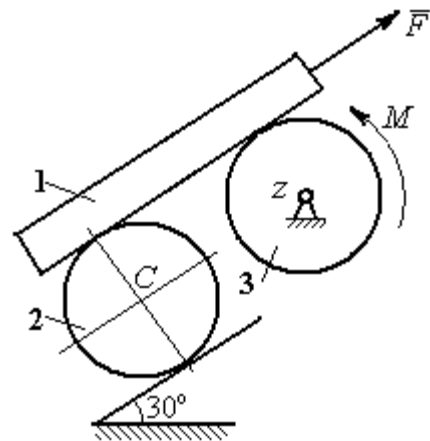


Рис. 6.13. Равновесие механической системы

Какую силу  $F$ , параллельную наклонной плоскости, нужно приложить к брусу 1, чтобы удержать его в равновесии. Скольжение между бруском и катком, бруском и блоком отсутствует.

### Решение

Рассмотрим механизм, состоящий из бруса 1, катка 2 и блока 3. Активными силами, действующими на механизм, являются силы тяжести  $\vec{P}_1$ ,  $\vec{P}_2$  и

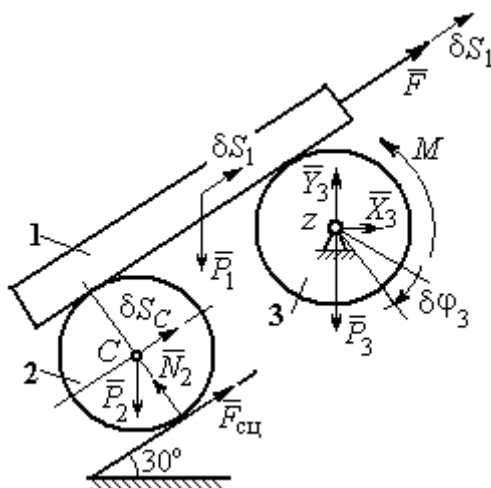


Рис. 6.14. Расчётная схема применения принципа возможных перемещений

$\vec{P}_3$  бруса, катка и блока, пара сил с моментом  $M$ , приложенная к блоку 3, и сила  $\vec{F}$ , приложенная к брусу. Связи в механизме идеальные, так как работа реакции  $\vec{N}_2$  опоры катка 2 на плоскость, работа силы  $\vec{F}_{сц}$  сцепления катка с плоскостью и работа реакции шарнира блока 3 при любом перемещении системы равны нулю. Направления векторов сил в системе показаны на рис. 6.14.

Придадим системе возможное перемещение, сдвинув брус 1 на расстояние  $\delta S_1$  вдоль линии действия силы  $\vec{F}$ , вверх по наклонной плоскости. Тогда



центр катка 2 переместится на расстояние  $\delta S_C$ , а блок 3 повернётся на элементарный угол  $\delta\varphi_3$  (см. рис. 6.14).

Для определения условий равновесия применим к системе принцип возможных перемещений. Получим уравнение:

$$-P_1\delta S_1\cos 60^\circ - P_2\delta S_C\cos 60^\circ - M\delta\varphi_3 + F\delta S_1 = 0.$$

Выразим все перемещения через перемещение бруса  $\delta S_1$ . Допустим, скорость бруса равна  $V_1$ . Тогда  $V_C = \frac{V_1}{2}$ , и, следовательно,  $\delta S_C = \frac{\delta S_1}{2}$ .

Угловая скорость блока 3  $\omega_3 = \frac{V_1}{r}$ , отсюда  $\delta\varphi_3 = \frac{\delta S_1}{r}$ .

Подставляя найденные соотношения в уравнение принципа возможных перемещений с учётом данных задачи, находим  $F = 2P$ .

**Задача 67.** Уравновешивание роликового катка 3 с противовесом 1 осуществляется с помощью пары сил с моментом  $M$ , приложенных к блоку 2. Ка-

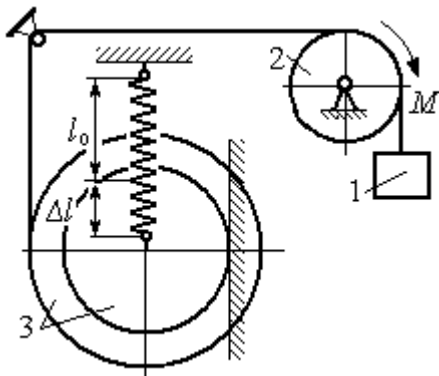


Рис. 6.15. Уравновешивание роликового катка

ток состоит из двух соосных жестко связанных дисков (рис. 6.15) радиусов  $r$  и  $R = 2r$  с общей массой  $3m$ . Масса груза 1 равна  $m$ . При движении каток катится без скольжения по вертикальной поверхности, касаясь её диском меньшего радиуса. Вертикальная пружина с закреплённым верхним концом своим нижним концом удерживает каток за центр масс. Жесткость пружины  $c = mg / r$ .

Какой величины уравновешивающий момент  $M$  приложен к блоку 2, если при равновесии катка пружина растянулась относительно недеформированного состояния на величину  $\Delta l = r$ .

### Решение

Рассмотрим механическую систему, состоящую из груза 1, блока 2 и катка 3. Активными силами, действующими на механизм, являются силы тяжести  $\vec{P}_1$ ,  $\vec{P}_2$  и  $\vec{P}_3$  – груза, блока и катка, пара сил с моментом  $M$ , приложенная к блоку 2, и сила  $\vec{F}_{\text{упр}}$  упругости пружины, приложенная к центру катка. Реакциями связей в механизме являются: сила  $\vec{F}_{\text{сц}}$  сцепления катка с плоскостью и реакция  $\vec{R}_2$  шарнира блока 2. Реакция  $\vec{N}_2$  опоры катка 2 на вертикальную плоскость равна нулю (на рис. 6.16 не показана).

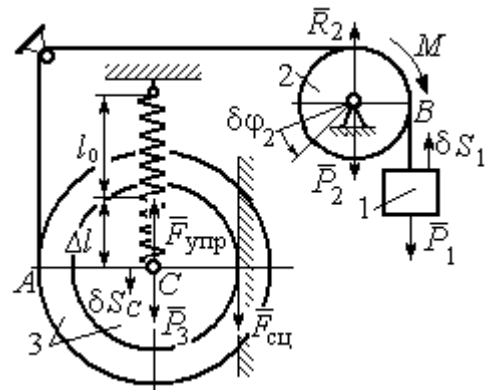


Рис. 6.16. Расчётная схема уравнивания ролика

Допустим, система находится в равновесии. Дадим центру катка возможное перемещение  $\delta S_C$ , направленное вертикально вниз. При этом блок 2 повернётся на угол  $\delta\varphi_2$ , а груз 1 получит бесконечно малое перемещение  $\delta S_1$ . Направления возможных перемещений показаны на рис. 6.16.

Составим уравнение принципа возможных перемещений:

$$P_3 \delta S_C - F_{\text{упр}} \delta S_C + M \delta \varphi_2 - P_1 \delta S_1 = 0,$$

где сила упругости в положении равновесия системы  $F_{\text{упр}} = c \Delta l$ .

Выразим перемещения  $\delta\varphi_2$ ,  $\delta S_1$  блока 2 и груза 1 через перемещение центра катка  $\delta S_C$ . Предположим, при возможном перемещении скорость центра масс катка равна  $V_C$ . Скорость груза 1 равна скорости точки  $A$  на ободу большого диска катка:  $V_1 = V_A = \frac{R+r}{r} V_C$ . Здесь учтено, что точка касания катка

с вертикальной поверхностью является его мгновенным центром скоростей.

$$\text{Угловая скорость блока 2 } \omega_2 = \frac{V_A}{r} = \frac{R+r}{r^2} V_C.$$

Представляя кинематические соотношения в дифференциальном виде, получим необходимые связи между возможными перемещениями:

$$\delta S_1 = \frac{R+r}{r} \delta S_C = 3\delta S_C; \quad \delta \varphi_2 = \frac{R+r}{r^2} \delta S_C = \frac{3\delta S_C}{r}.$$

Окончательно уравнение принципа возможных перемещений выражается в виде:  $P_3 \delta S_C - c \Delta l \delta S_C + M \frac{3\delta S_C}{r} - P_1 3\delta S_C = 0$ . Величина уравнивающего

$$\text{момента } M = \frac{1}{3} mgr.$$

### Упражнения

Упражнение 6.2. Штамповка деталей осуществляется при помощи рычажного пресса (рис. 6.17). Найти соотношение между силой  $F$ , приложенной к внешнему рычагу, и силой  $Q$ , сжимающей деталь  $A$  вдоль центральной оси.

Длины рычагов  $a, b, c, d$  показаны на рис. 6.17.

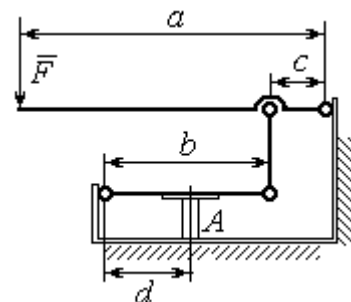


Рис. 6.17. Рычажный пресс

Упражнение 6.3. Конструкция состоит из двух валов, находящихся во внешнем зацеплении, и двух грузов, удерживающихся нитями, намотанными на валы (рис. 6.18).

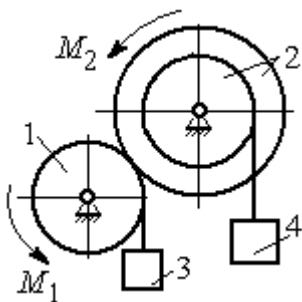


Рис. 6.18. Схема уравнивания валов

грузов, удерживающихся нитями, намотанными на валы (рис. 6.18).

Радиус вала 1  $R_1 = r$ . Вал 2 состоит из двух барабанов, жестко скрепленных на одной оси. Радиусы барабанов:  $R_2 = 3r, r_2 = r$ .

Найти величину уравнивающего момента  $M_2$ , приложенного к валу 2, если к валу 1 приложена пара сил с моментом  $M_1 = 2Pr$ , а грузы 3 и 4 одинакового веса  $P$ .

### 6.3. Общее уравнение динамики

При движении механической системы с идеальными связями в каждый момент времени сумма элементарных работ активных сил и сил инерции на любом возможном перемещении равна нулю:

$$\sum \delta A(\vec{F}_k^{\text{акт}}) + \sum \delta A(\vec{R}_k^{\text{и}}) = 0,$$

где  $\delta A(\vec{F}_k^{\text{акт}})$ ,  $\delta A(\vec{R}_k^{\text{и}})$  – элементарные работы активных сил и сил инерции, приложенных к точкам системы на её возможном перемещении.

При вычислении элементарных работ активных сил и сил инерции используют обычные формулы для вычисления работы сил на элементарном перемещении точек их приложения.

#### Примеры решения задач на применение общего уравнения динамики

**Задача 68.** Механическая система включает груз 1, ступенчатый диск 2 (каток), катящийся ступенькой по неподвижному рельсу, и однородный диск 3 (блок), вращающийся вокруг неподвижной оси, соединённых нерастяжимыми нитями (рис. 6.19). Качение ступенчатого диска происходит без скольжения. К грузу 1 приложена сила  $\vec{F}$  под углом  $30^\circ$  к горизонтальному направлению движения груза. К блоку 3 приложена пара сил с моментом  $M$ . Найти закон движения центра масс катка 2 и реакцию шарнира блока 3 в момент времени  $t = 1$  с, если  $P_1 = 10$  Н;  $P_2 = 20$  Н;  $P_3 = 15$  Н;  $F = 5(t+1)$  Н;  $M = 3(1 + 2t)$  Н·м;  $R_2 = 0,8$  м;  $r_2 = 0,2$  м;  $R_3 = 0,4$  м; момент инерции катка 2 относительно оси, проходящей через центр масс перпендикулярно плоскости движения,  $i_{2C} = 0,6$  м.

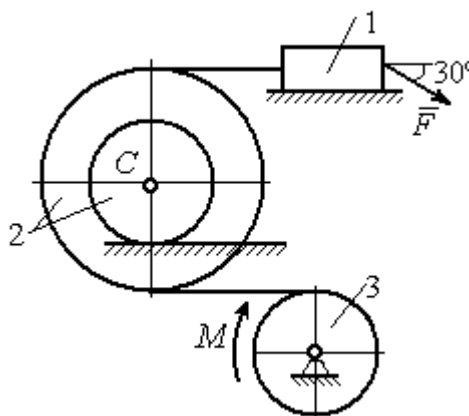


Рис. 6.19. Схема движения механической системы

### Решение

В рассматриваемой механической системе активными силами являются силы тяжести  $\vec{P}_1, \vec{P}_2, \vec{P}_3$ , сила  $\vec{F}$  и пара сил с моментом  $M$  (рис. 6.20).

Реакциями связей являются нормальные реакции опор:  $\vec{N}_1, \vec{N}_2$ , сила сцепления катка 2 с неподвижной поверхностью  $\vec{F}_{\text{сц}}$  и реакция шарнира  $O$

блока 3 (на рис. 6.20 реакция показана в виде разложения на составляющие  $\vec{X}_3, \vec{Y}_3$ ). Связи идеальные, так как скольжение груза 1 происходит по гладкой поверхности, качение диска 2 без проскальзывания, а ось вращения блока 3 неподвижна.

Предположим, система движется так, что блок 3 вращается с угловой скоростью  $\omega_3$  и угловым ускорением  $\varepsilon_3$  в направлении поворота, создаваемого моментом  $M$ . Соответствующие направления скорости  $\vec{V}_C$  и ускорения  $\vec{a}_C$  центра масс катка 2, его угловой скорости  $\omega_2$  и ускорения  $\varepsilon_2$ , а также направление скорости  $\vec{V}_1$  и ускорения  $\vec{a}_1$  груза 1 показаны на рис. 6.20.

Присоединим к телам системы силы инерции. Главные векторы  $\vec{R}_1^{\text{и}}, \vec{R}_2^{\text{и}}$  сил инерции груза 1 и катка 2 приложены в центрах масс груза и катка и направлены в сторону, противоположную ускорениям  $\vec{a}_1$  и  $\vec{a}_C$ . Главные моменты  $\vec{M}_2^{\text{и}}, \vec{M}_3^{\text{и}}$  сил инерции катка 2 и блока 3 направлены в сторону, противоположную угловым ускорениям  $\varepsilon_2$  и  $\varepsilon_3$ .

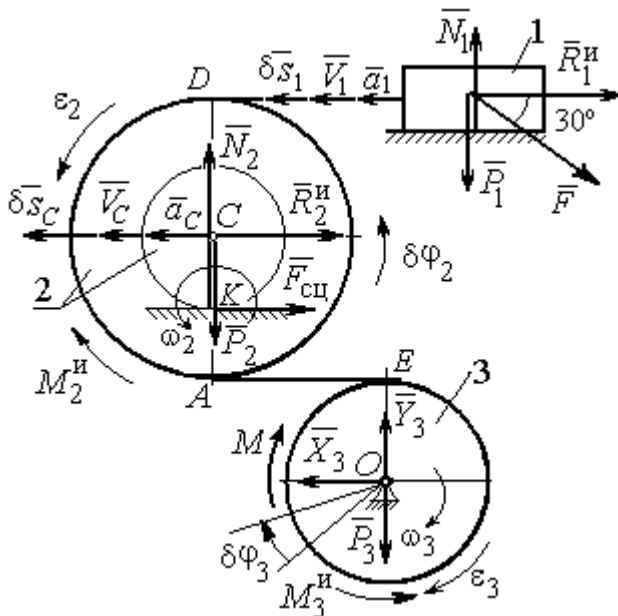


Рис. 6.20. Расчётная схема исследования движения механической системы

Главные векторы и главные моменты сил инерции показаны на рис. 6.20.

Для механической системы с идеальными связями общее уравнение динамики имеет вид:

$$\sum \delta A(\vec{F}_k^{\text{акт}}) + \sum \delta A(\vec{R}_k^{\text{и}}) = 0.$$

Угловая скорость катка 2  $\omega_2 = \frac{V_C}{CK} = \frac{V_C}{r_2}$ . Здесь учтено, что в точке  $K$

находится мгновенный центр скоростей катка (см. рис. 6.20). Скорость точки  $E$  блока 3 равна скорости точки  $A$  катка 2 (см. рис. 6.20):

$$V_E = V_A = \omega_2 \cdot AK = \omega_2(R_2 - r_2) = V_C \frac{R_2 - r_2}{r_2}.$$

Угловая скорость блока 3  $\omega_3 = \frac{V_E}{R_3} = V_C \frac{(R_2 - r_2)}{R_3 r_2}$ .

Скорость груза 1 равна скорости точки  $D$  катка 2:

$$V_1 = V_D = \omega_2 \cdot DK = \omega_2(R_2 + r_2) = V_C \frac{(R_2 + r_2)}{r_2}.$$

Соотношения между ускорениями определяются путем дифференцирования установленных кинематических равенств:

$$a_1 = a_C \frac{(R_2 + r_2)}{r_2}, \quad \varepsilon_2 = \frac{a_C}{r_2}, \quad \varepsilon_3 = a_C \frac{(R_2 - r_2)}{R_3 r_2}.$$

Если выразить скоростные кинематические соотношения в дифференциальном виде, то, полагая действительное перемещение возможным (т. е.  $ds = \delta s$ ,  $d\varphi = \delta\varphi$ ), получим соотношения между перемещениями:

$$\delta s_1 = \delta s_C \frac{(R_2 + r_2)}{r_2}, \quad \delta\varphi_2 = \frac{\delta s_C}{r_2}, \quad \delta\varphi_3 = \delta s_C \frac{(R_2 - r_2)}{R_3 r_2}.$$

Найдем элементарные работы активных сил.

Работы сил тяжести груза 1 и катка 2 равны нулю, так как перемещения точек приложения сил перпендикулярны векторам сил.

Работа силы тяжести блока 3 также равна нулю, поскольку точка прило-

жения силы тяжести блока 3 не перемещается:

$$\delta A(\vec{P}_1) = P_1 \delta s_1 \cos 90^\circ = 0; \quad \delta A(\vec{P}_2) = P_2 \delta s_C \cos 90^\circ = 0; \quad \delta A(\vec{P}_3) = 0.$$

Работу совершают только пара сил с моментом  $M$  и сила  $\vec{F}$ :

$$\delta A(\vec{M}) = M \delta \varphi_3 = M \delta s_C \frac{(R_2 - r_2)}{R_3 r_2};$$

$$\delta A(\vec{F}) = F \delta s_1 \cos 150^\circ = -F \delta s_C \frac{(R_2 + r_2)}{r_2} \cos 30^\circ.$$

В результате сумма элементарных работ активных сил:

$$\begin{aligned} \sum \delta A(\vec{F}_k^{\text{акт}}) &= \delta A(\vec{M}) + \delta A(\vec{F}) = \\ &= M \delta s_C \frac{(R_2 - r_2)}{R_3 r_2} - F \delta s_C \frac{(R_2 + r_2)}{r_2} \cos 30^\circ = (0,85 + 23,35t) \delta s_C. \end{aligned}$$

Определим модули главных векторов и главных моментов сил инерции:

$$R_1^{\text{н}} = m_1 a_1 = \frac{P_1 (R_2 + r_2)}{g r_2} a_C, \quad R_2^{\text{н}} = m_2 a_C = \frac{P_2 a_C}{g};$$

$$M_2^{\text{н}} = J_{2C} \varepsilon_2 = \frac{P_2}{g} i_{2C}^2 \frac{a_C}{r_2};$$

$$M_3^{\text{н}} = J_{3O} \varepsilon_3 = \frac{P_3 R_3 (R_2 - r_2)}{2g r_2} a_C,$$

где  $J_{2C}$  – момент инерции катка 2 относительно оси, проходящей через его центр масс перпендикулярно плоскости движения,  $J_{2C} = m_2 i_{2C}^2$ ;  $i_{2C}$  – радиус инерции катка;  $J_{3O}$  – осевой момент инерции блока 3,  $J_{3O} = \frac{m_3 R_3^2}{2}$ .

Найдем элементарные работы сил инерции:

$$\delta A(\vec{R}_1^{\text{н}}) = -R_1^{\text{н}} \delta s_1 = -\frac{P_1 (R_2 + r_2)^2 a_C}{g r_2^2} \delta s_C;$$

$$\delta A(\vec{R}_2^{\text{н}}) = -R_2^{\text{н}} \delta s_C = -\frac{P_2 a_C}{g} \delta s_C;$$

$$\delta A(\vec{M}_2^{\text{и}}) = -M_2^{\text{и}} \delta \varphi_2 = -\frac{P_2 i_2^2 a_C}{gr_2^2} \delta s_C;$$

$$\delta A(\vec{M}_3^{\text{и}}) = -M_3^{\text{и}} \delta \varphi_3 = -\frac{P_3 (R_2 - r_2)^2 a_C}{2gr_2^2} \delta s_C.$$

Сумма элементарных работ сил инерции:

$$\begin{aligned} \sum \delta A(\vec{R}_k^{\text{и}}) &= -\frac{P_1 (R_2 + r_2)^2 a_C}{gr_2^2} \delta s_C - \frac{P_2 a_C}{g} \delta s_C - \frac{P_2 i_2^2 a_C}{gr_2^2} \delta s_C - \\ &- \frac{P_3 (R_2 - r_2)^2 a_C}{2gr_2^2} \delta s_C = -52,75 a_C \delta s_C, \text{ где } g = 9,81 \text{ м/с}^2. \end{aligned}$$

С учетом проделанных вычислений общее уравнение динамики принимает вид:  $\sum \delta A(\vec{F}_k^{\text{акт}}) + \sum \delta A(\vec{R}_k^{\text{и}}) = (0,85 + 23,35t) \delta s_C - 52,75 a_C \delta s_C = 0$ , откуда найдём ускорение центра масс катка 2 как функцию времени:

$$a_C(t) = 0,02 + 0,45t.$$

Представляя ускорение  $a_C$  в виде второй производной координаты движения центра масс  $a_C = \ddot{s}_C$ , получим дифференциальное уравнение  $\ddot{s}_C = 0,02 + 0,45t$ . Дважды проинтегрировав это уравнение с нулевыми начальными условиями, найдём закон движения центра масс:

$$s_C = 0,01t^2 + 0,075t^3.$$

Рассмотрим вращательное движение блока 3, освободив его от связей. На блок действуют сила тяжести  $\vec{P}_3$ , реакция подшипника, разложенная на составляющие  $\vec{X}_3$ ,  $\vec{Y}_3$ , пара сил с моментом  $M$  и реакция нити  $\vec{H}_3$  (рис. 6.21).

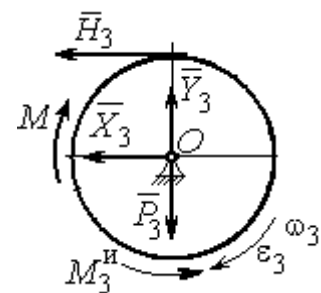


Рис. 6.21. Вращение блока 3

Присоединим к блоку 3 силы инерции. При вращательном движении блока вокруг оси, проходящей через центр масс, главный вектор сил инерции равен ну-



лю. Главный момент сил инерции  $M_3^И$  направлен в сторону, противоположную угловому ускорению блока 3.

По принципу Даламбера система сил, приложенных к блоку 3, включая силы инерции, находится в равновесии. Составим уравнение равновесия в виде равенства нулю суммарного момента всех сил относительно оси вращения:

$M - H_3 R_3 - M_3^И = 0$ , откуда найдём реакцию нити:  $H_3 = \frac{M}{R_3} - \frac{M_3^И}{R_3}$ . Подставляя

в уравнение величину модуля главного момента сил инерции блока 3  $M_3^И(1) = 0,7 \text{ Н}\cdot\text{м}$  и значение момента, приложенного к блоку 3, в момент времени  $t = 1 \text{ с}$ ,  $M(1) = 9 \text{ Н}\cdot\text{м}$  найдём реакцию нити  $H_3(1) = 20,75 \text{ Н}$ .

Уравнения равновесия, составленные в виде проекций сил на вертикальную и горизонтальную оси (см. рис. 6.21), имеют вид:

$$X_3 + H_3 = 0, Y_3 - P_3 = 0.$$

Составляющие реакции шарнира блока 3 в момент времени  $t = 1 \text{ с}$ :

$X_3 = -20,75 \text{ Н}$ ,  $Y_3 = 15 \text{ Н}$ . Полная реакция шарнира  $R_3 = \sqrt{X_3^2 + Y_3^2} = 25,6 \text{ Н}$ .

**Задача 69.** Груз 2 весом  $P_2$ , поднимаемый лебёдкой (рис. 6.22), подвешен в центре подвижного блока 3 весом  $P_3$ . Нерастяжимая нить одним концом при-

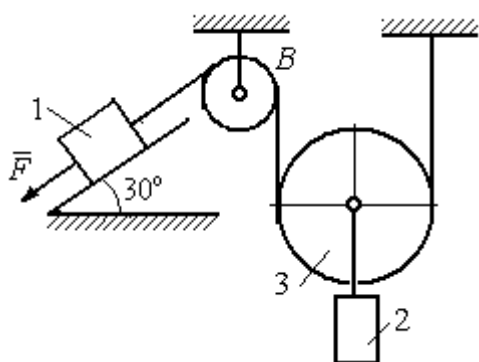


Рис. 6.22. Схема подъёмного устройства

цеплена к грузу 1 весом  $P_1$ , лежащему на наклонной плоскости. Другой конец, переброшенный через невесомый блок  $B$ , охватывает снизу подвижный блок 3 радиуса  $r$  и закреплён в вертикальном положении. К грузу 1 приложена сила  $\vec{F}$ , направленная вдоль наклонной плоскости.

Найти закон движения поднимаемого груза, если  $P_1 = P_3 = P$ ,  $P_2 = 3P$ ,  $F = 2P$  и движение началось из состояния покоя.

### Решение

Применим к решению задачи общее уравнение динамики. В данной механической системе активными силами являются силы тяжести  $\vec{P}_1$ ,  $\vec{P}_2$ ,  $\vec{P}_3$  и сила  $\vec{F}$  (рис. 6.23). Реакциями связей являются реакция шарнира блока  $B$  и реакция опоры груза 1 (на рис. 6.23 не показаны). Связи идеальные, так как работа реакций связей равна нулю.

Предположим, груз 1 спускается вниз по наклонной плоскости с ускорением  $a_1$ . Приложим к телам системы силы инерции. Главные вектора сил инерции  $\vec{R}_1^{\text{ин}}$  и  $\vec{R}_2^{\text{ин}}$  грузов 1 и 2, движущихся поступательно, приложены в центрах масс грузов и направлены противоположно векторам ускорений тел. Глав-

ный вектор  $\vec{R}_3^{\text{ин}}$  сил инерции блока 3 приложен в центре масс блока 3 и направлен противоположно вектору ускорения его центра масс. Главный момент сил инерции  $M_3^{\text{ин}}$  относительно оси, проходящей через центр масс блока 3 перпендикулярно плоскости движения, направлен в сторону, противоположную направлению углового ускорения блока 3, совпадающего с направлением углового движения. Направления главных векторов и главного момента сил инерции тел показаны на рис. 6.23.

Дадим системе возможное перемещение, при котором груз 1 спустился вниз по наклонной плоскости на расстояние  $\delta S_1$ . В соответствии с приложенными в системе связями центр масс подвижного блока 2 и груз 2 переместились вверх на высоту  $\delta S_C$ , а сам блок повернулся на угол  $\delta\varphi_3$  (см. рис. 6.23).

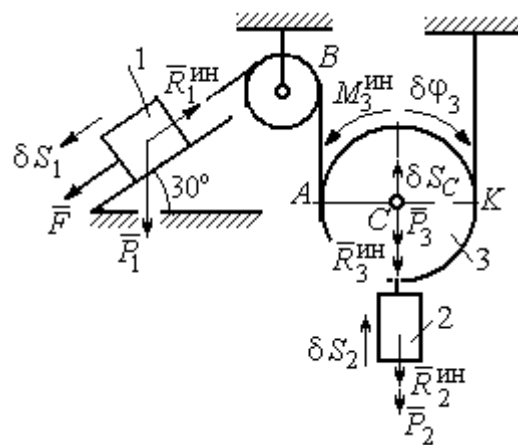


Рис.6.23. Активные силы и силы инерции, приложенные к системе

Составим общее уравнение динамики  $\sum \delta A(\vec{F}_k^{\text{акт}}) + \sum \delta A(\vec{R}_k^{\text{и}}) = 0$ . Получим

$$F\delta S_1 + P_1\delta S_1 \cos 60^\circ - P_2\delta S_2 - P_3\delta S_C - \\ - R_1^{\text{ин}}\delta S_1 - R_2^{\text{ин}}\delta S_C - R_3^{\text{ин}}\delta S_C - M_3^{\text{ин}}\delta\varphi_3 = 0,$$

где модули сил инерции  $R_1^{\text{ин}} = m_1 a_1$ ,  $R_2^{\text{ин}} = m_2 a_2$ ,  $R_3^{\text{ин}} = m_3 a_C$ ,  $M_3^{\text{ин}} = \frac{m_3 r^2}{2} \varepsilon_3$ .

Выразим перемещение  $\delta S_2$  и ускорение  $a_2$  груза 2, а также поворот  $\delta\varphi_3$  и угловое ускорение  $\varepsilon_3$  подвижного блока 3 через перемещение  $\delta S_1$  и ускорение  $a_1$  груза 1.

Угловая скорость блока 3  $\omega_3 = \frac{V_A}{AK} = \frac{V_1}{2r}$ . Здесь учтено, что точка  $K$  блока 3 является его мгновенным центром скоростей. Тогда, элементарный поворот блока  $\delta\varphi_3 = \frac{\delta S_1}{2r}$ , а его угловое ускорение  $\varepsilon_3 = \frac{a_1}{2r}$ .

Скорость центра масс блока 3 и скорость груза 2:  $V_2 = V_C = \frac{V_1}{2}$ . Из этого равенства следует, что:  $\delta S_2 = \delta S_C = \frac{\delta S_1}{2}$ ,  $a_2 = a_C = \frac{a_1}{2}$ .

Подставляя найденные соотношения в общее уравнение динамики с учётом данных задачи, окончательно получим уравнение:  $\frac{1}{2}P\delta S_1 = \frac{17}{8g}Pa_1\delta S_1$ . От-

сюда  $a_1 = \frac{4}{17}g = 0,23g$ . Ускорение груза 2,  $a_2 = \frac{a_1}{2} = 0,12g$ .

Представим ускорение груза 2 в виде второй производной координаты его движения. Получим дифференциальное уравнение:  $\ddot{S}_2 = 0,12g$ . Дважды проинтегрировав его с нулевыми начальными условиями, найдём закон движения груза:  $S_2 = 0,06gt^2$ .

**Задача 70.** Грузы 1 и 2 весом  $P_1 = 20$  Н и  $P_2 = 30$  Н привязаны к нерастяжимой нити. Нить переброшена через неподвижные блоки  $B$  и  $D$  и охватывает снизу подвижный блок 3 весом  $P_3 = 40$  Н (рис. 6.24). Определить ускорения грузов 1 и 2 и центра масс блока 3. Весом неподвижных блоков  $B$  и  $D$  пренебречь.

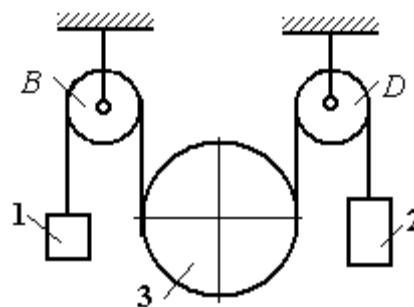


Рис. 6.24. Механическая система с двумя степенями свободы

*Решение*

В данной механической системе активными силами являются силы тяжести  $\vec{P}_1, \vec{P}_2,$

$\vec{P}_3$  (рис. 6.25), а реакциями связей – реакции шарниров блоков  $B$  и  $D$ . Связи идеальные, так как оси вращения блоков  $B$  и  $D$  неподвижны.

Применим к решению задачи общее уравнение динамики. Система имеет две степени свободы. В этом случае общее уравнение динамики необходимо

составлять для каждого из независимых перемещений.

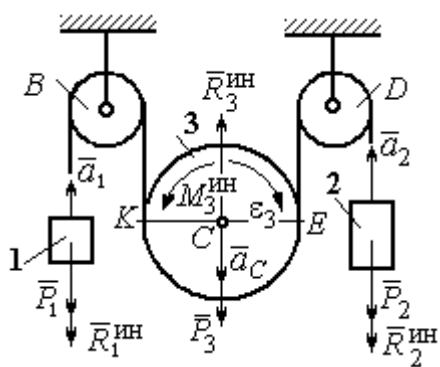


Рис.6.25. Активные силы и силы инерции, приложенные к системе

Предположим, система движется так, что оба груза 1 и 2 равноускоренно перемещаются вверх. Скорости грузов  $\vec{V}_1, \vec{V}_2$ , ускорения –  $\vec{a}_1$  и  $\vec{a}_2$ . Блок 3 опускается вниз с ускорением центра  $\vec{a}_C$ , вращается и имеет угловое ускорение  $\epsilon_3$ , направленное по ходу часовой стрелки (см. рис. 6.25).

Приложим к телам системы силы инерции (см. рис. 6.25). Модули сил инерции:  $R_1^{\text{ин}} = m_1 a_1, R_2^{\text{ин}} = m_2 a_2, R_3^{\text{ин}} = m_3 a_C$ . Главный момент сил инерции блока 3  $M_3^{\text{ин}} = J_{3C} \epsilon_3$ , где осевой момент инерции  $J_{3C} = \frac{m_3 r^2}{2}$ . Направления векторов сил и моментов сил инерции показаны на рис. 6.25.

Для вычисления углового ускорения блока 3 воспользуемся векторным представлением ускорения точки при плоскопараллельном движении тела. Выберем точку  $K$  за полюс.

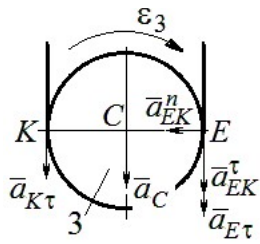


Рис. 6.26. Схема вычисления углового ускорения блока 3

Ускорение точки  $E$  определяется равенством  $\vec{a}_E = \vec{a}_K + \vec{a}_{EK}^n + \vec{a}_{EK}^\tau$ , где  $\vec{a}_K$  – ускорение полюса  $K$ ;  $\vec{a}_{EK}^n$ ,  $\vec{a}_{EK}^\tau$  – нормальная и касательная составляющие ускорения точки  $E$  при вращении блока 3 вокруг полюса  $K$  (рис. 6.26). Спроектируем векторное равенство на вертикальную ось  $Et$ .

Получим:  $a_{E\tau} = a_{K\tau} + a_{EK\tau}^\tau$ , где  $a_{E\tau}$  и  $a_{K\tau}$  – проекции ускорений точек  $E$  и  $K$  на вертикальную ось.

Поскольку модуль ускорения точки  $K$  нити равен модулю ускорения груза 1, то  $a_{K\tau} = a_1$ . Модуль ускорения точки  $E$  нити равен модулю ускорения груза 2 и  $a_{E\tau} = a_2$ . Так как  $a_{EK\tau}^\tau = \varepsilon_3 AK = \varepsilon_3 2r$ , то  $\varepsilon_3 = \frac{a_{E\tau} - a_{K\tau}}{2r} = \frac{a_2 - a_1}{2r}$ .

Составляя такое же векторное уравнение для определения ускорения центра масс блока 3 (точки  $C$ ) и проектируя его на вертикальную ось, найдём:

$$a_C = a_{K\tau} + a_{CK\tau}^\tau = a_1 + \varepsilon_3 r = \frac{a_2 + a_1}{2}.$$

Выберем в качестве независимых координат  $s_1, s_2$  – положения грузов 1 и 2, отсчитываемые от неподвижных осей вращения блоков  $B$  и  $D$ . Возможные перемещения грузов обозначим  $\delta s_1$  и  $\delta s_2$ .

Дадим системе возможное перемещение, при котором груз 1 поднимается вверх на расстояние  $\delta s_1$ , а груз 2 – неподвижен. При таком движении нить, соединяющая груз 2 с блоком 3, неподвижна вплоть до точки  $E$  (рис. 6.27).

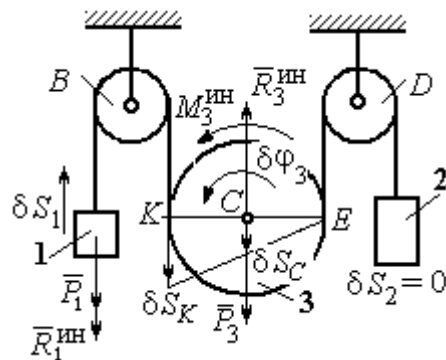


Рис.6.27. Движение системы при перемещении груза 1.

Вращение блока 3 происходит против направления хода часовой стрелки. Точка  $E$  является мгновенным центром скоростей блока 3, и угловая скорость блока  $\omega_3 = \frac{V_K}{2r} = \frac{V_1}{2r}$ . Скорость центра масс блока  $V_C = \frac{1}{2}V_1$ . Тогда элементарный поворот блока 3  $\delta\varphi_3 = \frac{\delta s_1}{2r}$  и элементарное перемещение центра масс

$$\delta s_C = \frac{1}{2}\delta s_1.$$

На данном возможном перемещении работу совершают как активные силы – силы тяжести  $\vec{P}_1$  и  $\vec{P}_3$  груза 1 и блока 3, так и силы инерции –  $\vec{R}_1^{\text{ин}}$ ,  $\vec{R}_3^{\text{ин}}$  и пара сил инерции с моментом  $M_3^{\text{ин}}$ .

Составим общее уравнение динамики:

$$\sum \delta A(\vec{F}_k^{\text{акт}}) + \sum \delta A(\vec{R}_k^{\text{ин}}) = -P_1\delta s_1 + P_3\delta s_C - R_1^{\text{ин}}\delta s_1 - R_3^{\text{ин}}\delta s_C + M_3^{\text{ин}}\delta\varphi_3 = 0.$$

Здесь работа сил инерции

$$R_1^{\text{ин}}\delta s_1 = m_1 a_1 \delta s_1, \quad R_3^{\text{ин}}\delta s_C = m_3 a_C \delta s_C = \frac{P_3}{g} \left( \frac{a_1 + a_2}{2} \right) \cdot \frac{1}{2} \delta s_1;$$

$$M_3^{\text{ин}}\delta\varphi_3 = J_{3C} \varepsilon_3 \delta\varphi_3 = \frac{P_3 r^2}{2g} \cdot \frac{a_2 - a_1}{2r} \cdot \frac{\delta s_1}{2r}.$$

В результате общее уравнение динамики представляется выражением

$$-P_1\delta s_1 + \frac{1}{2}P_3\delta s_1 - \frac{P_1}{g}a_1\delta s_1 - \frac{P_3}{g} \left( \frac{a_1 + a_2}{2} \right) \cdot \frac{1}{2}\delta s_1 + \frac{P_3 r^2}{2g} \cdot \frac{a_2 - a_1}{2r} \cdot \frac{\delta s_1}{2r} = 0,$$

которое преобразуется к виду:

$$(3P_3 + 8P_1)a_1 + P_3a_2 = (4P_3 - 8P_1)g.$$

Дадим системе другое независимое возможное перемещение, при котором груз 2 движется вверх ( $\delta s_2 \neq 0$ ), а груз 1 неподвижен ( $\delta s_1 = 0$ ).

При этом перемещении нить, соединяющая груз 1 и блок 3 неподвижна вплоть до точки  $K$  (рис. 6.28). Вращение блока 3 происходит по направлению хода часовой стрелки. Точка  $K$  является мгновенным центром скоростей бло-

ка 3. Тогда  $\omega_3 = \frac{V_E}{2r} = \frac{V_2}{2r}$  и скорость центра масс блока  $V_C = \frac{1}{2}V_2$ . Элементар-

ный поворот блока 3  $\delta\varphi_3 = \frac{\delta s_2}{2r}$  и перемещение центра масс  $\delta s_C = \delta s_E = \frac{1}{2}\delta s_2$ .

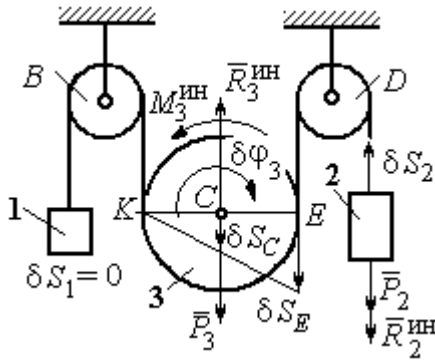


Рис. 6.28. Движение системы при перемещении груза 2

При таком движении работу совершают силы тяжести  $\vec{P}_2$  и  $\vec{P}_3$ , силы инерции  $\vec{R}_2^{\text{инн}}$ ,  $\vec{R}_3^{\text{инн}}$  и пара сил с моментом  $M_3^{\text{инн}}$ .

Составим общее уравнение динамики на возможном перемещении  $\delta s_2$  (см. рис. 6.28):

$$-P_2\delta s_2 - R_2^{\text{инн}}\delta s_2 + P_3\delta s_C - R_3^{\text{инн}}\delta s_C - M_3^{\text{инн}}\delta\varphi_3 = 0$$

которое преобразуется к виду

$$-P_2\delta s_2 - \frac{P_2}{g}a_2\delta s_2 + \frac{1}{2}P_3\delta s_2 - \frac{P_3}{g}\left(\frac{a_1 + a_2}{2}\right)\frac{1}{2}\delta s_2 - \frac{P_3r^2}{2g}\left(\frac{a_2 - a_1}{2r}\right)\frac{\delta s_2}{2r} = 0$$

или к виду

$$(8P_2 + 3P_3)a_2 + P_3a_1 = (4P_3 - 8P_2)g.$$

Подставляя данные задачи в оба уравнения динамики, соответствующие независимым перемещениям  $\delta s_1$  и  $\delta s_2$ , получим систему уравнений:

$$7a_1 + a_2 = 0, \quad 2g + 9a_2 + a_1 = 0.$$

Решение системы:  $a_1 = \frac{1}{31}g$ ,  $a_2 = -\frac{7}{31}g$  представляет ускорения грузов 1 и 2.

Ускорение центра масс блока 3 находится по формуле  $a_C = \frac{a_1 + a_2}{2} = -\frac{3}{31}g$ .

Знаки ускорений определяют направления движений тел: груз 1 движется в выбранном направлении – вверх, груз 2 – вниз, центр блока 3 – вверх.

## Упражнения

Упражнение 6.4. В механической системе (рис. 6.29) блок 1 радиуса  $r$  и каток 2 соединены горизонтальным невесомым стержнем. Скольжение между стержнем и катками отсутствует. Каток 2 состоит из двух шкивов радиусов  $r$  и  $R = 2r$ , скреплённых на одной оси. Каток катится, опираясь малым шкивом на горизонтальную поверхность, без проскальзывания. Груз 3 представляет собой поршень,двигающийся по горизонтальной поверхности без трения и прикреплённый к центру масс катка 2. К блоку 1 приложена пара сил с переменным моментом  $M_{вр} = mgr\sin\omega t$ .

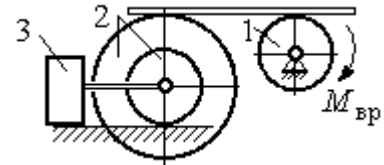


Рис. 6.29. Схема движения механической системы

Найти закон движения поршня 3, если массы грузов  $m_1 = m_3 = m$ , общая масса катка 2  $m_2 = 2m$ , момент инерции катка 2 относительно оси, проходящей через центр масс перпендикулярно плоскости движения,  $i_2 = 1,5r$ . Движение началось из состояния покоя.

Упражнение 6.5. Груз 1, двигаясь горизонтально, приводит в движение ступенчатый барабан 2 посредством нерастяжимой нити, намотанной на его малую ступень (рис. 6.30). К барабану на нитях, намотанных на большую и малую ступеньки, подвешены два груза 3 и 4. На груз 1 действует сила  $F = P(t + 1)$ . Определить закон движения груза 3, если веса грузов одинаковы и равны  $P$ , вес барабана 2 равен  $2P$ , радиусы ступенек барабана  $r$  и  $2r$ , радиус инерции барабана  $i_2 = r\sqrt{2}$ , и движение началось из состояния покоя.

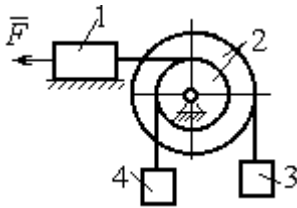


Рис. 6.30. Схема подъёмника

### 6.4. Уравнения Лагранжа II рода

**Обобщенными координатами** называется совокупность любых  $s$  независимых параметров  $q_1, q_2, \dots, q_s$ , однозначно определяющих положение системы в любой момент времени.

Если системе сообщить возможное перемещение, при котором все обобщенные координаты изменятся на элементарные (бесконечно малые) величины  $\delta q_1, \delta q_2, \dots, \delta q_s$ , называемые **вариациями обобщенных координат**, то все действующие активные силы совершат элементарную работу, которая может быть представлена в виде:  $\delta A = Q_1 \cdot \delta q_1 + Q_2 \cdot \delta q_2 + \dots + Q_s \cdot \delta q_s$ .



Величина  $Q_k$ ,  $k = 1, 2, \dots, s$ , равная коэффициенту при вариации  $\delta q_k$  обобщенной координаты, называется **обобщенной силой**, соответствующей данной обобщенной координате. Расчет обобщенных сил осуществляется путем последовательного придания системе возможных перемещений, при которых варьируется только одна из обобщенных координат, а вариации остальных координат равны нулю.

Для материальной системы с идеальными связями дифференциальные уравнения движения в обобщенных координатах – **уравнения Лагранжа II**

**рода** – имеют вид:  $\frac{d}{dt} \left( \frac{\partial T}{\partial \dot{q}_k} \right) - \frac{\partial T}{\partial q_k} = Q_k$ ,  $k = 1, 2, \dots, s$ , где  $s$  – число степеней

свободы системы;  $T$  – кинетическая энергия системы;  $q_1, q_2, \dots, q_s$  – обобщенные координаты;  $\dot{q}_1, \dot{q}_2, \dots, \dot{q}_s$  – обобщенные скорости.

### Примеры решения задач на составление уравнений Лагранжа

**Задача 71.** В механизме домкрата (рис. 6.31) движение зубчатого колеса 1 передаётся шестерне 2, к которой соосно при-

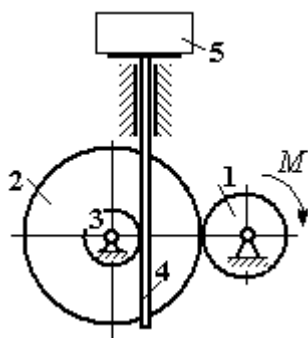


Рис. 6.31. Схема механизма домкрата

креплено зубчатое колесо 3, имеющее зацепление с зубчатой рейкой 4, на которой поднимается груз 5 массы  $m_5 = 50$  кг.

Радиусы зубчатых колёс  $r_1 = 5$  см,  $r_2 = 12$  см,  $r_3 = 6$  см. Зубчатые колёса считать сплошными однородными дисками. Массы колёс  $m_1 = 0,8$  кг,

$m_2 = 1,6$  кг,  $m_3 = 0,6$  кг, масса зубчатой рейки  $m_4 = 1$  кг.

Какой величины постоянный вращающий момент нужно приложить к колесу 1 для того, чтобы в момент времени  $t = 2$  с груз 5 имел скорость  $V_5 = 1$  м/с, если движение системы начинается из состояния покоя.

### Решение

Домкрат является механической системой с одной степенью свободы. Выберем в качестве обобщённой координаты координату  $x$ , отмечающую положение груза 5 (рис. 6.32).

Уравнение Лагранжа для обобщённой координаты  $x$  имеет вид:

$$\frac{d}{dt} \left( \frac{\partial T}{\partial \dot{x}} \right) - \frac{\partial T}{\partial x} = Q_x, \text{ где } T - \text{ кинетическая энергия системы; } \dot{x} - \text{ обобщённая}$$

скорость;  $Q_x$  – обобщённая сила.

Кинетическая энергия колеса 1:  $T_1 = \frac{J_1 \omega_1^2}{2}$ , где  $\omega_1$  – угловая скорость колеса 1;  $J_1$  – момент инерции колеса,  $J_1 = \frac{m_1 r_1^2}{2}$ .

Кинетические энергии шестерни 2 и зубчатого колеса 3, у которых угловые скорости одинаковы, соответственно:

$$T_2 = \frac{J_2 \omega_2^2}{2}, T_3 = \frac{J_3 \omega_2^2}{2}, \text{ где } \omega_2 - \text{ угловая скорость}$$

шестерни 2;  $J_2, J_3$  – моменты инерции шестерни 2 и зубчатого колеса 3 относительно оси, проходящей через общий центр масс,  $J_2 = \frac{m_2 r_2^2}{2}$ ,

$$J_3 = \frac{m_3 r_3^2}{2}. \text{ Скорость груза 5 равна скорости зубчатой}$$

линейки  $V_5 = V_4$ . Кинетическая энергия зубчатой линейки 4 и груза 5:

$$T_4 = \frac{m_4 V_4^2}{2}, T_5 = \frac{m_5 V_4^2}{2}.$$

Выразим угловые скорости колёс через скорость груза (зубчатой линейки).

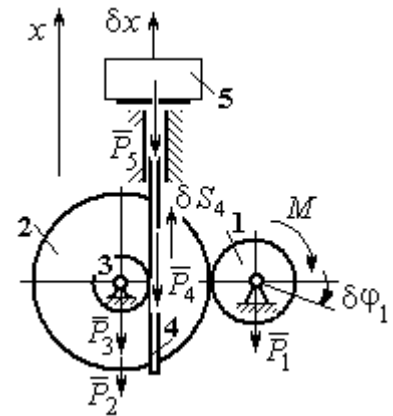


Рис. 6.32. Возможные перемещения звеньев механизма

Имеем:  $\omega_2 = \omega_3 = \frac{V_4}{r_3}$  (см. рис. 6.32). Кроме того, из равенства  $\omega_2 r_2 = \omega_1 r_1$

$$\text{следует } \omega_1 = \frac{\omega_2 r_2}{r_1} = \frac{V_4 r_2}{r_1 r_3}.$$

Подставляя полученные соотношения в выражения кинетических энергий тел и с учётом данных задачи, получим кинетическую энергию системы:

$$\begin{aligned} T &= T_1 + T_2 + T_3 + T_4 + T_5 = \\ &= \frac{m_1 r_1^2}{4} \left( \frac{V_4 r_2}{r_1 r_3} \right)^2 + \frac{m_2 r_2^2}{4} \left( \frac{V_4}{r_3} \right)^2 + \frac{m_3 r_3^2}{4} \left( \frac{V_4}{r_3} \right)^2 + \frac{m_4 V_4^2}{2} + \frac{m_5 V_4^2}{2} = \\ &= \left[ \frac{m_1 + m_2}{2} \left( \frac{r_2}{r_3} \right)^2 + \frac{m_3}{2} + m_4 + m_5 \right] \frac{V_4^2}{2} = 28,05 V_4^2 = 28,05 \dot{x}^2. \end{aligned}$$

Вычислим обобщённую силу.

Дадим возможное перемещение  $\delta x$  грузу 5. При этом линейка 4 переместится на расстояние  $\delta s_4$ , а зубчатое колесо 1 повернётся на угол  $\delta \varphi_1$ . Найдём сумму работ всех сил, приложенных к системе, на этом возможном перемещении. Получим:  $\delta A = -P_5 \delta x - P_4 \delta s_4 + M \delta \varphi_1$ . Работа сил тяжести зубчатых колёс  $\vec{P}_1$ ,  $\vec{P}_2$  и  $\vec{P}_3$  равна нулю, так как точки приложения этих сил неподвижны.

Из ранее полученных скоростных соотношений следуют равенства перемещений:  $\delta s_4 = \delta x$ ,  $\delta \varphi_1 = \frac{r_2}{r_1 r_3} \delta x$ . В результате сумма работ сил на возможном

перемещении системы выражается в виде  $\delta A = \left( -m_5 g - m_4 g + M \frac{r_2}{r_1 r_3} \right) \delta x$ . От-

сюда обобщённая сила  $Q_x$ , соответствующая координате  $x$ :

$$Q_x = -(m_5 + m_4)g + M \frac{r_2}{r_1 r_3} = -500,31 + 40M.$$

Составим уравнение Лагранжа.

С учётом, что  $\frac{d}{dt}\left(\frac{\partial T}{\partial \dot{x}}\right) = 56,1 \ddot{x}$  и  $\frac{\partial T}{\partial x} = 0$ , дифференциальное уравнение

движения имеет вид:  $56,1 \ddot{x} = -500,31 + 40M$  или  $\ddot{x} = -8,92 + 0,71M$ .

Интегрируя это уравнение с нулевыми начальными условиями, получим закон изменения скорости груза 5:  $V_5 = \dot{x} = (-8,92 + 0,71M)t$ .

По условию задачи при  $t = 2$  с  $V_5 = 1$  м/с. Подставляя эти данные в уравнение, получим:  $M = 13,27$  Н·м.

**Задача 72.** Механическая система состоит из ступенчатого блока 2, катка 3, соединённых невесомым брусом 1, и невесомой пружины жесткостью  $c$ .

Радиусы ступеней блока  $r$  и  $R = 1,5r$ , радиус катка 3 равен  $r$ . Брус, лежащий на катке 3 и блоке 2, во время движения остаётся параллельным линии качения катка 3 (рис. 6.33). В центре катка 3 приложена сила  $\vec{F}$ , направленная вверх параллельно наклонной плоскости, а к блоку 2 – пара сил с моментом  $M$ . Качение катка

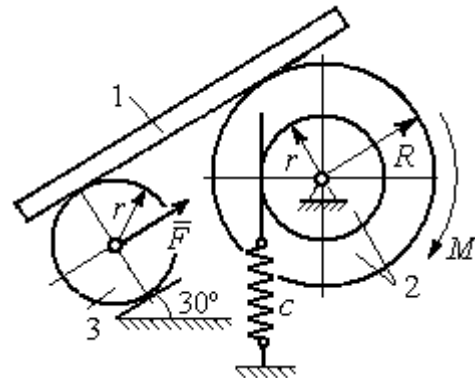


Рис. 6.33. Механическая система с одной степенью свободы

по неподвижной поверхности без скольжения. Проскальзывание между брусом 1 и дисками отсутствует. Передача движения пружины блоку 2 производится посредством невесомого жесткого вертикального стержня, прижатого к малой ступеньке блока без скольжения. Радиус инерции блока 2 относительно оси вращения  $i_z = r\sqrt{2}$ . Веса тел:  $P_3 = P$ ,  $P_2 = 2P$ , приложенная сила  $F = 2P$ , момент  $M = Pr$ , жесткость пружины  $c = P/r$ .

Определить закон угловых колебаний блока 2 при  $P = 10$  Н,  $r = 0,2$  м, если в начальный момент пружина находилась в нерастяннутом состоянии, а блоку 2 придали угловую скорость  $\omega_0 = 0,5$  рад/с в сторону вращения, создаваемого заданным моментом.

### Решение

Рассматриваемая механическая система (рис. 6.34) имеет одну степень свободы. В качестве обобщённой координаты  $q$  выберем перемещение  $x$  верхнего края пружины, отсчитываемого от уровня недеформируемой пружины (см. рис. 6.34). Обобщённая скорость  $\dot{q} = \dot{x}$ .

Уравнение Лагранжа II рода, описывающее движение системы, имеет вид

$$\frac{d}{dt} \left( \frac{\partial T}{\partial \dot{x}} \right) - \frac{\partial T}{\partial x} = Q_x, \text{ где } T \text{ – кинетическая энергия системы; } Q_x \text{ – обобщенная}$$

сила, соответствующая обобщенной координате  $x$ .

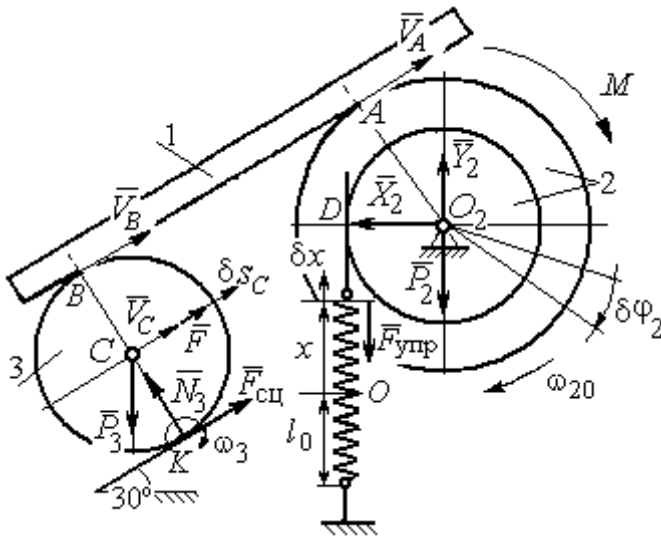


Рис. 6.34 Расчётная схема колебаний механической системы с одной степенью свободы

Вычислим кинетическую энергию системы. Энергия вращательного движения блока 2:  $T_2 = \frac{1}{2} J_{2z} \omega_2^2$ , где  $\omega_2$  – угловая скорость блока;  $J_{2z}$  – момент инерции блока 2 относительно оси  $z$ ,  $J_{2z} = m_2 i_z^2$ . Каток 3 совершает плоскопараллельное движение. Его кинетическая

энергия  $T_3 = \frac{1}{2} m_3 V_C^2 + \frac{1}{2} J_{zC} \omega_3^2$ , где  $V_C$ ,  $\omega_3$  – скорость центра масс катка 3 и его угловая скорость;  $J_{zC}$  – момент инерции катка относительно оси, проходящей через его центр масс перпендикулярно плоскости движения,  $J_{zC} = \frac{1}{2} m_3 r^2$ ;  $r$  – радиус катка.

Выразим угловые скорости  $\omega_2$ ,  $\omega_3$ , а также скорость  $V_C$  через обобщённую скорость  $\dot{x}$ .

Заметим, что скорость точки  $D$  блока 2 равна скорости движения верхнего края пружины:  $V_D = \dot{x}$  (см. рис. 6.34). Угловая скорость блока 2:  $\omega_2 = \frac{V_D}{r} = \frac{\dot{x}}{r}$ . Скорость точки  $A$  блока 2:  $V_A = \omega_2 R = \frac{\dot{x}R}{r}$ .

Так как брус совершает поступательное движение, то скорости точек  $A$  и  $B$  равны:  $V_B = V_A$ . Угловая скорость катка 3 (точка  $K$  касания катка 3 с неподвижной поверхностью является его мгновенным центром скоростей):

$$\omega_3 = \frac{V_B}{2r} = \frac{V_A}{2r} = \frac{\dot{x}R}{2r^2}. \text{ Скорость центра катка 3: } V_C = \frac{V_B}{2} = \frac{\dot{x}R}{2r}.$$

Подставляя найденные кинематические соотношения с учётом исходных данных задачи, получим кинетическую энергию тел системы:

$$T_2 = \frac{1}{2} J_{2z} \omega_2^2 = \frac{1}{2} \cdot \frac{2P}{g} (r\sqrt{2})^2 \left( \frac{\dot{x}}{r} \right)^2 = \frac{2P}{g} \dot{x}^2;$$

$$T_3 = \frac{1}{2} m_3 V_C^2 + \frac{1}{2} J_{zC} \omega_3^2 = \frac{1}{2} \frac{P}{g} \left( \frac{\dot{x}R}{2r} \right)^2 + \frac{1}{2} \frac{Pr^2}{2g} \left( \frac{\dot{x}R}{2r^2} \right)^2 = \frac{3P}{4g} \left( \frac{R}{2r} \right)^2 \dot{x}^2.$$

Полная кинетическая энергия системы:

$$T = T_2 + T_3 = \frac{P}{g} \left( 2 + \frac{3}{4} \left( \frac{R}{2r} \right)^2 \right) \dot{x}^2.$$

Найдём обобщённую силу. Произвольное положение системы определяется обобщённой координатой  $x$ , показывающей растяжение пружины. Дадим пружине в произвольном положении возможное (бесконечно малое) перемещение  $\delta x$  в положительном направлении оси  $x$  (см. рис. 6.34). При этом блок 2 повернётся на угол  $\delta\varphi_2 = \frac{\delta x}{r}$ , центр масс катка 3 сдвинется на расстояние

$\delta s_C = \frac{R}{2r} \delta x$ . На заданном перемещении системы работу совершают сила тяжести катка 3, пара сил с моментом  $M$ , сила  $\vec{F}$  и сила упругости пружины.

Элементарная работа вращающего момента  $M$ :  $\delta A(M) = M\delta\varphi_2 = M\frac{\delta x}{r}$ .

Работа силы тяжести катка 3:  $\delta A(\vec{P}_3) = P_3\delta s_C \cos 120^\circ = -P_3\frac{R}{4r}\delta x$ .

Работа силы  $F$ :  $\delta A(\vec{F}) = F\delta s_C = F\frac{R}{2r}\delta x$ .

Модуль силы упругости пружины, растянутой из недеформированного положения на расстояние  $x$ :  $F_{\text{упр}} = cx$ . Сила упругости направлена в сторону, противоположную растяжению (см. рис. 6.34). Её работа при перемещении  $\delta x$  вычисляется по формуле  $\delta A(\vec{F}_{\text{упр}}) = F_{\text{упр}}\delta x \cos 180^\circ = -cx\delta x$ .

Сумма работ сил на рассматриваемом возможном перемещении системы с учётом данных задачи:

$$\delta A = M\frac{\delta x}{r} - P_3\frac{R}{4r}\delta x + F\frac{R}{2r}\delta x - cx\delta x = P\left(\frac{17}{8} - \frac{x}{r}\right)\delta x,$$

откуда обобщённая сила  $Q_x = P\left(\frac{17}{8} - \frac{x}{r}\right)$ .

Вычислим необходимые производные кинетической энергии:

$$\frac{d}{dt}\left(\frac{\partial T}{\partial \dot{x}}\right) = \frac{2P}{g}\left(2 + \frac{3}{4}\left(\frac{R}{2r}\right)^2\right)\ddot{x}, \quad \frac{\partial T}{\partial x} = 0 \quad \text{и, подставляя их в общий вид уравнений}$$

Лагранжа, получим дифференциальное уравнение колебаний верхнего края пружины:

$$\frac{2P}{g}\left(2 + \frac{3}{4}\left(\frac{R}{2r}\right)^2\right)\ddot{x} = P\left(\frac{17}{8} - \frac{x}{r}\right), \quad \text{или } \ddot{x} + 10,2x = 4,34 \quad (\text{здесь } g = 9,81 \text{ м/с}^2).$$

Решение дифференциального уравнения представляется в виде суммы:  $x = x_{\text{одн}} + x_{\text{частн}}$ . Общее решение однородного уравнения имеет вид  $x_{\text{одн}} = C_1 \sin kt + C_2 \cos kt$ , где  $C_1, C_2$  – произвольные постоянные;  $k$  – круговая частота собственных колебаний пружины,  $k = \sqrt{10,2} = 3,19$  рад/с. Частное ре-

шение неоднородного уравнения ищется в виде константы  $x_{\text{част}} = b$ . Подставив его в уравнение колебаний, получим:  $b = 0,42$ . Таким образом, общее решение неоднородного уравнения имеет вид  $x(t) = C_1 \sin 3,19t + C_2 \cos 3,19t + 0,42$ .

Произвольные постоянные  $C_1, C_2$  находятся из начальных условий. По условию задачи в начальный момент пружина была в нерастянутом состоянии. Тогда начальная координата пружины (её верхнего края)  $x(0) = 0$ . Подставляя значение начальной координаты в общее решение неоднородного уравнения при  $t = 0$ , получим  $C_2 = -0,42$ . Скорость верхнего края пружины в начальный момент времени  $\dot{x}(0)$  равна начальной скорости  $V_D(0)$  точки  $D$  блока 2. Поскольку в начальный момент времени блоку 2 сообщили угловую скорость  $\omega_{20} = 0,5$  рад/с, то при  $r = 0,2$  м  $\dot{x}(0) = V_D(0) = \omega_{20}r = 0,1$  м/с.

Вычисляем скорость движения края пружины, взяв производную:  $\dot{x}(t) = 3,19C_1 \cos 3,19t - 3,19C_2 \sin 3,19t$ . Подставляя начальное значение скорости, получим  $C_1 = 0,03$ .

Окончательно уравнение движения верхнего края пружин:  $x(t) = 0,03 \sin 3,19t - 0,42 \cos 3,19t + 0,42$  м. Уравнение колебательного движения

блока 2:  $\varphi_2 = \frac{x}{r} = 0,15 \sin 3,19t - 2,1 \cos 3,19t + 2,1$  рад.

**Задача 73.** Прямоугольная призма 3 весом  $2P$  лежит на катке 1 радиуса  $r$  и веса  $P$  и опирается на невесомый блок 2 (рис. 6.35). Каток 1 катится по неподвижной горизонтальной поверхности без скольжения. По наклонной поверхности призмы скатывается без скольжения каток 4 весом  $P$  и радиуса  $r$ . Угол наклона поверхности призмы к горизонту составляет

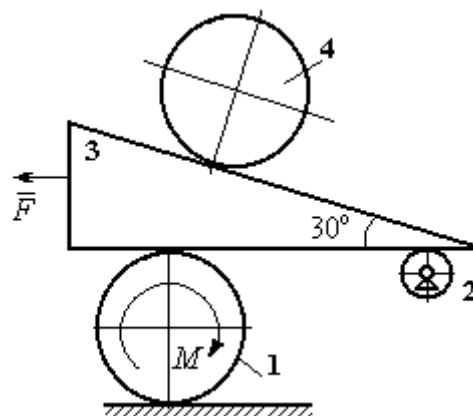


Рис. 6.35. Механическая система с двумя степенями свободы



30°. На каток 1 действует пара сил с постоянным моментом  $M = 3Pr$ , а на призму 3 – горизонтальная сила  $\vec{F}$  с модулем  $F = P$ . Катки считать однородными дисками. Проскальзывание между катками 1, 4 и призмой отсутствует. В начальный момент система находилась в покое.

Определить закон движения призмы 3 и закон движения катка 4 относительно призмы.

### Решение

Рассматриваемая механическая система – катки и призма имеет две степени свободы, так как перемещение катка 4 относительно призмы 3 не зависит от перемещения самой призмы и катка 1. За обобщенные координаты выберем перемещение  $x_4$  центра масс катка 4 относительно края призмы и перемещение  $x_3$  края призмы 3 относительно произвольной неподвижной вертикальной плоскости (рис. 6.36). Обобщенные скорости:  $\dot{x}_4, \dot{x}_3$ .

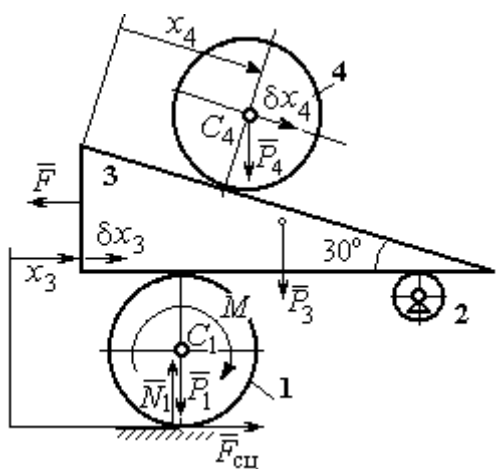


Рис. 6.36. Возможные перемещения механической системы

Уравнения Лагранжа II рода, описывающие движение системы в обобщенных координатах:

$$\frac{d}{dt} \left( \frac{\partial T}{\partial \dot{x}_4} \right) - \frac{\partial T}{\partial x_4} = Q_{x_4};$$

$$\frac{d}{dt} \left( \frac{\partial T}{\partial \dot{x}_3} \right) - \frac{\partial T}{\partial x_3} = Q_{x_3},$$

где  $T$  – кинетическая энергия системы;  $Q_{x_4}, Q_{x_3}$  – обобщенные силы, соответствующие указанным обобщенным координатам.

Вычислим кинетическую энергию тел в системе.

Вычислим кинетическую энергию тел в системе.

Каток 1 совершает плоскопараллельное движение. Кинетическая энергия

катка  $T_1 = \frac{1}{2} m_1 V_{C_1}^2 + \frac{1}{2} J_{C_1} \omega_1^2$ , где  $V_{C_1}$  – скорость центра масс катка,  $V_{C_1} = \frac{1}{2} \dot{x}_3$ ;

$J_{C_1}$  – момент инерции катка относительно оси, проходящей через центр масс

перпендикулярно плоскости движения,  $J_{C_1} = \frac{m_1 r^2}{2}$ ;  $\omega_1$  – угловая скорость катка 1,  $\omega_1 = \frac{\dot{x}_3}{2r}$ .

Призма 3 совершает поступательное движение со скоростью  $V_3 = \dot{x}_3$ . Её кинетическая энергия

$$T_3 = \frac{m_3 V_3^2}{2} = \frac{m_3 \dot{x}_3^2}{2}.$$

При расчёте кинетической энергии катка 4 по

формуле  $T_4 = \frac{1}{2} m_4 V_4^2 + \frac{1}{2} J_{C_4} \omega_4^2$  необходимо учитывать, что каток 4 совершает сложное движение. Здесь относительное движение катка – его качение по наклонной поверхности призмы, переносное – поступательное перемещение вместе с призмой.

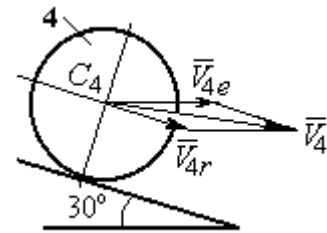


Рис. 6.37. Скорость центра масс катка 4

Вектор абсолютной скорости центра масс катка 4  $\vec{V}_4$  представляется в виде суммы  $\vec{V}_4 = \vec{V}_{4e} + \vec{V}_{4r}$  (рис. 6.37), где  $\vec{V}_{4e}$  – вектор переносной скорости катка, равный по модулю скорости призмы:  $V_{4e} = \dot{x}_3$ ;  $\vec{V}_{4r}$  – вектор относительной скорости центра масс катка, равный по величине  $V_{4r} = \dot{x}_4$ . Модуль абсолютной скорости центра масс катка 4 (по теореме косинусов):

$$V_4^2 = V_{4e}^2 + V_{4r}^2 - 2V_{4e}V_{4r}\cos 150^\circ = \dot{x}_3^2 + \dot{x}_4^2 + 2\dot{x}_3\dot{x}_4\cos 30^\circ.$$

Поскольку переносное движение катка 4 поступательное, угловая скорость катка  $\omega_4$  равна его угловой скорости в относительном движении

$$\omega_4 = \frac{V_{4r}}{r} = \frac{\dot{x}_4}{r}.$$

В результате выражение кинетической энергии системы, в обобщённых скоростях имеет вид:

$$T = \frac{1}{2} m_1 V_{C_1}^2 + \frac{1}{2} J_{C_1} \omega_1^2 + \frac{1}{2} m_3 V_3^2 + \frac{1}{2} m_4 V_4^2 + \frac{1}{2} J_{C_4} \omega_4^2 =$$

$$= \frac{P}{2g} \left( \frac{27}{8} \dot{x}_3^2 + \frac{3}{2} \dot{x}_4^2 + \dot{x}_3 \dot{x}_4 \sqrt{3} \right).$$

Дадим системе возможное перемещение по координате  $x_3$ , оставляя координату  $x_4$  без изменения:  $\delta x_3 > 0, \delta x_4 = 0$ . При таком движении системы каток 4 не скатывается по призме, а движется поступательно вместе с ней. В этом случае работа сил тяжести катков 1, 4 и призмы равна нулю, так как нет вертикального перемещения точек приложения этих сил. Работу на этом перемещении будет производить только сила  $\vec{F}$  и пара сил с моментом  $M$ , приложенная к катку 1. Суммарная элементарная работа

$$\delta A = -F\delta x_3 + M\delta\varphi_1 = \left( -F + \frac{M}{2r} \right) \delta x_3.$$

Здесь учтено, что элементарный угол поворота катка 1 связан с перемещением призмы соотношением:  $\delta\varphi_1 = \frac{\delta x_3}{2r}$ . Отсюда обобщённая сила, соответствующая координате  $x_3$ :  $Q_{x_3} = -F + \frac{M}{2r} = \frac{1}{2}P$ .

Дадим системе другое независимое перемещение – по координате  $x_4$ , оставляя координату  $x_3$  без изменения:  $\delta x_4 > 0, \delta x_3 = 0$ . При этом возможном перемещении вся система стоит, кроме катка 4, который скатывается по наклонной поверхности призмы. При таком движении системы работу совершает только сила тяжести катка 4. Выражая элементарную работу  $\delta A = P_4 \delta x_4 \cos 60^\circ = \frac{1}{2}P \delta x_4$ , найдём обобщённую силу, соответствующую координате  $x_4$ :  $Q_{x_4} = \frac{1}{2}P$ .

Составим уравнения Лагранжа. С этой целью вычислим необходимые производные кинетической энергии

$$\frac{d}{dt} \left( \frac{\partial T}{\partial \dot{x}_3} \right) = \frac{27P}{8g} \ddot{x}_3 + \frac{P\sqrt{3}}{2g} \ddot{x}_4; \quad \frac{d}{dt} \left( \frac{\partial T}{\partial \dot{x}_4} \right) = \frac{3P}{2g} \ddot{x}_4 + \frac{P\sqrt{3}}{2g} \ddot{x}_3; \quad \frac{\partial T}{\partial x_3} = 0, \quad \frac{\partial T}{\partial x_4} = 0.$$

Подставляя результаты расчётов в общий вид уравнений Лагранжа, получим систему дифференциальных уравнений:

$$\frac{27P}{8g}\ddot{x}_3 + \frac{P\sqrt{3}}{2g}\ddot{x}_4 = \frac{1}{2}P, \quad \frac{3P}{2g}\ddot{x}_4 + \frac{P\sqrt{3}}{2g}\ddot{x}_3 = \frac{1}{2}P$$

или

$$6,75\ddot{x}_3 + 1,73\ddot{x}_4 = g; \quad 3\ddot{x}_4 + 1,73\ddot{x}_3 = g.$$

Решаем данную систему как алгебраическую относительно ускорений  $\ddot{x}_3$ ,  $\ddot{x}_4$ . Получим:  $\ddot{x}_3 = 0,07g$ ,  $\ddot{x}_4 = 0,29g$ .

Интегрируя дважды эти уравнения с нулевыми начальными условиями, получим закон движения призмы ( $x_3 = 0,035gt^2$ ) и центра масс катка 4 относительно призмы ( $x_4 = 0,145gt^2$ ). Движение призмы и катка 4 относительно призмы происходит в положительном направлении осей.

**Задача 74.** Механическая система состоит из трёх тел – груза 1, катка 2 и

блока 3 (рис. 6.38). Невесомый стержень, соединяющий каток 2 с блоком 3, параллелен горизонтальной плоскости качения катка 2. К центру катка 2 прикреплена горизонтальная пружина, другой конец которой соединён с грузом 1. Коэф-

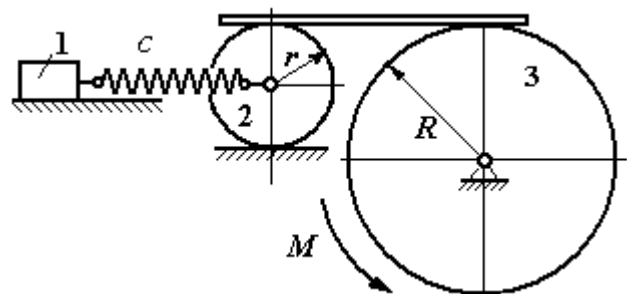


Рис. 6.38. Колебания механической системы с двумя степенями свободы

фициент жесткости пружины  $c$ . Груз 1 весом  $P_1$  движется без трения по горизонтальной поверхности. Каток 2 весом  $P_2$  катится по горизонтальной поверхности без скольжения. Радиус катка 2 равен  $r$ . Блок 3 считать однородным диском весом  $P_3$  радиуса  $R$ . К блоку 3 приложена пара сил с моментом  $M$ . Движение катка 2 блоку 3 передаётся горизонтальным невесомым стержнем. Скольжение между стержнем и дисками отсутствует. В начальный момент система находилась в покое. При этом груз 1 находился в положении, при котором

пружина была растянута относительно своего недеформированного состояния на величину  $\Delta l_0$ .

Найти закон абсолютного движения груза 1, если известно  $P_1 = 10 \text{ Н}$ ,  $P_2 = 20 \text{ Н}$ ,  $P_3 = 30 \text{ Н}$ ,  $M = 5 \text{ Н}\cdot\text{м}$ ,  $R = 24 \text{ см}$ ,  $c = 207 \text{ Н/м}$ ,  $\Delta l_0 = 5 \text{ см}$ .

### Решение

Рассматриваемая механическая система имеет две степени свободы. В качестве обобщенных координат выберем удлинение пружины  $x_1$  относительно недеформированного состояния и угол  $\varphi_3$  поворота блока 3 (рис. 6.39). При этом  $x_1$  является относительной координатой движения груза, а  $\varphi_3$  – абсолютной координатой вращения блока 3.

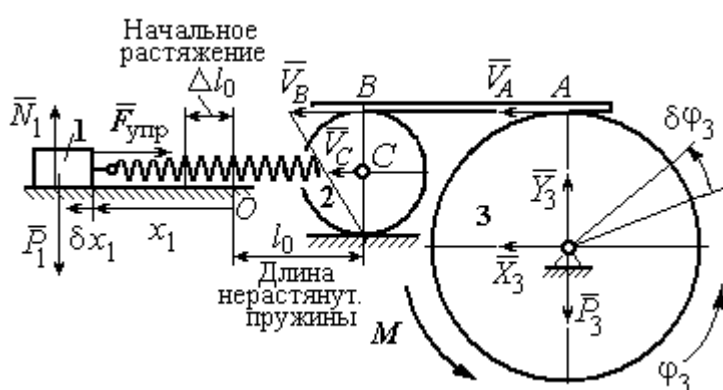


Рис. 6.39. Расчётная схема колебаний механической системы

но недеформированного состояния и угол  $\varphi_3$  поворота блока 3 (рис. 6.39). При этом  $x_1$  является относительной координатой движения груза, а  $\varphi_3$  – абсолютной координатой вращения блока 3.

Рассмотрим сложное движение

груза 1. Относительное движение груза – это его движение на пружине в предположении, что точка крепления пружины неподвижна. Относительная скорость  $V_{1r} = \dot{x}_1$ . Переносное движение – это перемещение груза вместе с фиксированной длиной пружины (иначе, заменяя пружину жестким стержнем). Переносная скорость груза 1  $V_{1e} = V_C$ , где  $V_C$  – скорость центра масс катка 2.

На рис. 6.39 показано распределение скоростей точек катка 2, откуда

следует:  $V_C = \frac{1}{2}V_B$ . Имеем:  $V_B = V_A = \omega_3 R = \dot{\varphi}_3 R$  и  $V_C = \frac{1}{2}\dot{\varphi}_3 R$ .

Для того чтобы найти модуль абсолютной скорости груза 1, спроектируем векторное равенство теоремы сложения скоростей  $\vec{V}_1 = \vec{V}_{1r} + \vec{V}_{1e}$  на горизон-

тальную ось. Полагая, что движение системы происходит в положительном направлении отсчета обобщённых координат, получим:  $V_1 = \dot{x}_1 + \frac{1}{2}\dot{\phi}_3 R$ .

Уравнения Лагранжа II рода, описывающие движение системы:

$$\frac{d}{dt}\left(\frac{\partial T}{\partial \dot{x}_1}\right) - \frac{\partial T}{\partial x_1} = Q_x, \quad \frac{d}{dt}\left(\frac{\partial T}{\partial \dot{\phi}_3}\right) - \frac{\partial T}{\partial \phi_3} = Q_\phi,$$

где  $T$  – кинетическая энергия системы;  $Q_x$ ,  $Q_\phi$  – обобщенные силы, соответствующие обобщенным координатам  $x_1$  и  $\phi_3$ .

Вычислим кинетическую энергию системы и выразим её через обобщённые скорости.

Кинетическая энергия поступательного движения груза 1 определяется выражением  $T_1 = \frac{1}{2}m_1 V_1^2$ , где  $V_1$  следует рассматривать как абсолютную скорость груза. Тогда  $T_1 = \frac{1}{2}m_1\left(\dot{x}_1 + \frac{1}{2}\dot{\phi}_3 R\right)^2$ . Каток 2 совершает плоскопараллель-

ное движение. Кинетическая энергия катка  $T_2 = \frac{3}{4}m_2 V_C^2$ , причём  $V_C = \frac{1}{2}\dot{\phi}_3 R$ .

Тогда  $T_2 = \frac{3}{16}m_2 \dot{\phi}_3^2 R^2$ . Кинетическая энергия вращающегося блока 3:

$T_3 = \frac{1}{2}J_{3z}\omega_3^2$ , где  $J_{3z}$  – осевой момент инерции блока 3,  $J_{3z} = \frac{m_3 R^2}{2}$ . Оконча-

тельно  $T_3 = \frac{1}{4}m_3 \dot{\phi}_3^2 R^2$ .

Кинетическая энергия системы имеет вид:

$$\begin{aligned} T &= T_1 + T_2 + T_3 = \frac{1}{2}m_1\left(\dot{x}_1 + \frac{1}{2}\dot{\phi}_3 R\right)^2 + \frac{3}{16}m_2 \dot{\phi}_3^2 R^2 + \frac{m_3 R^2}{4}\dot{\phi}_3^2 = \\ &= \frac{1}{2}m_1 \dot{x}_1^2 + \frac{1}{2}m_1 \dot{x}_1 \dot{\phi}_3 R + \left(\frac{1}{8}m_1 + \frac{3}{16}m_2 + \frac{1}{4}m_3\right)\dot{\phi}_3^2 R^2. \end{aligned}$$

Дадим системе возможное перемещение, при котором изменяется координата груза  $x_1$  ( $\delta x_1 > 0$ ), а другая координата – угол поворота блока 3  $\varphi_3$  остаётся постоянной ( $\delta\varphi_3 = 0$ ). В этом случае груз 1 движется горизонтально, блок 3 и каток 2 – неподвижны. При таком движении работу будет производить только упругая сила пружины.

Модуль силы упругости пружины пропорционален её растяжению и в произвольном положении груза равен:  $F_{\text{упр}} = c\Delta\ell = cx_1$ . Направление силы упругости противоположно растяжению (см. рис. 6.39).

Сумма элементарных работ сил на заданном перемещении системы  $\delta x_1$ :  $\delta A = -F_{\text{упр}}\delta x_1 = -cx_1\delta x_1$ . Отсюда обобщенная сила  $Q_x$ , соответствующая координате  $x_1$ :  $Q_x = -cx_1 = -207x_1$  Н.

Дадим системе другое возможное перемещение, при котором пружина не растягивается:  $\delta x_1 = 0$ , а блок 3 повернулся на угол  $\delta\varphi_3$ :  $\delta\varphi_3 > 0$ . В этом случае пружина рассматривается как жёсткий стержень, связывающий груз 1 с центром масс катка 2. В результате при повороте блока 3 груз 1 и точка  $C$  движутся одинаково в горизонтальном направлении. На этом перемещении системы работу совершает только пара сил с моментом  $M$ , приложенная к блоку 3. Имеем  $\delta A = M\delta\varphi_3$ , и, следовательно, обобщённая сила  $Q_\varphi = M = 5$  Н·м.

Составим уравнения Лагранжа, для чего вычислим производные от кинетической энергии по обобщенным скоростям и координатам:

$$\frac{\partial T}{\partial \dot{x}_1} = m_1 \dot{x}_1 + \frac{1}{2} m_1 R \dot{\varphi}_3; \quad \frac{\partial T}{\partial \dot{\varphi}_3} = \frac{1}{2} m_1 R \dot{x}_1 + \left( \frac{1}{4} m_1 + \frac{3}{8} m_2 + \frac{1}{2} m_3 \right) \dot{\varphi}_3 R^2;$$

$$\frac{\partial T}{\partial x_1} = 0, \quad \frac{\partial T}{\partial \varphi_3} = 0.$$

Полные производные по времени:

$$\frac{d}{dt} \left( \frac{\partial T}{\partial \dot{x}_1} \right) = m_1 \ddot{x}_1 + \frac{1}{2} m_1 R \ddot{\varphi}_3; \quad \frac{d}{dt} \left( \frac{\partial T}{\partial \dot{\varphi}_3} \right) = \frac{1}{2} m_1 R \ddot{x}_1 + \left( \frac{1}{4} m_1 + \frac{3}{8} m_2 + \frac{1}{2} m_3 \right) \ddot{\varphi}_3 R^2.$$

Приравнивая полные производные обобщённым силам, получим уравнения Лагранжа окончательно в виде системы алгебраических уравнений относительно ускорений  $\ddot{x}_1$  и  $\ddot{\phi}_3$ :

$$1,02\ddot{x}_1 + 0,12\ddot{\phi}_3 = -207x_1; \quad 0,12\ddot{x}_1 + 0,15\ddot{\phi}_3 = 5.$$

Разрешая систему относительно ускорения  $\ddot{x}_1$ , получим уравнение относительно колебаний груза:

$$\ddot{x}_1 + 225x_1 = -4,35.$$

Решение линейного неоднородного дифференциального уравнения с постоянными коэффициентами представляется в виде суммы общего решения однородного уравнения и частного решения неоднородного:  $x_1 = x_{\text{одн}} + x_{\text{частн}}$ .

Общее решение однородного уравнения  $x_{\text{одн}} = C_1 \sin kt + C_2 \cos kt$ , где  $C_1, C_2$  – произвольные постоянные;  $k$  – круговая частота собственных колебаний груза 1,  $k = \sqrt{225} = 15$  рад/с. Частное решение неоднородного уравнения ищется в виде константы  $x_{\text{част}} = b$ . Подставив его в уравнение колебаний, получим:  $b = -0,02$ .

Таким образом, общее решение неоднородного уравнения

$$x_1(t) = C_1 \sin 15t + C_2 \cos 15t - 0,02.$$

Начальная координата  $x_{01}$  груза 1 определяется из условия, что в начальный момент времени при  $t = 0$  груз находился в положении, при котором пружина была растянута относительно своего недеформированного состояния на расстояние  $\Delta l_0 = 0,05$  м. Следовательно,  $x_{01} = 0,05$ . Подставляя значение начальной координаты в общее решение неоднородного уравнения при  $t = 0$ , получим:  $C_2 = 0,07$ .

Относительная скорость груза 1 в любой момент времени:  $\dot{x}_1(t) = C_1 15 \cos 15t - C_2 15 \sin 15t$ . По условию задачи начальная скорость груза 1



$\dot{x}_1(0) = 0$ . После подстановки начального условия в выражение для скорости груза 1 получим:  $C_1 = 0$ .

Окончательно уравнение относительного движения груза 1:

$$x_1(t) = 0,07\cos 15t - 0,02 \text{ м.}$$

Найдём уравнение вращательного движения блока 3. Для этого в дифференциальное уравнение  $0,12\ddot{x}_1 + 0,15\ddot{\varphi}_3 = 5$  подставим значение второй производной решения относительных колебаний груза 1. Получим:

$\ddot{\varphi}_3 = 33,33 + 12,6\cos 15t$ . Полагая  $\dot{\varphi}_3 = \frac{d\omega_3}{dt}$ , получим дифференциальное уравнение

первого порядка:  $\frac{d\omega_3}{dt} = 33,33 + 12,6\cos 15t$ , откуда найдём угловую скорость

блока 3:  $\omega_3 = 33,33t + 0,84\sin 15t + C_3$ .

Аналогично, положив  $\omega_3 = \frac{d\varphi_3}{dt}$ , найдём закон вращательного движения

блока 3:  $\varphi_3 = 16,665t^2 - 0,056\cos 15t + C_3t + C_4$ .

Начальные условия движения блока: при  $t = 0$ ,  $\varphi_3(0) = 0$ ,  $\omega_3(0) = 0$ . Подставляя начальные условия в уравнения движения, получим:  $C_4 = 0,056$ ,  $C_3 = 0$ .

Окончательно уравнение вращательного движения блока 3:

$$\varphi_3 = 16,665t^2 - 0,056\cos 15t + 0,056.$$

Абсолютное движение  $s_1$  груза 1 представляется суммой относительного и переносного движений:

$$s_1 = x_1 + S_C = x_1 + \frac{1}{2}R\varphi_3 = 2t^2 - 0,06\cos 15t - 0,01.$$

## Упражнения

Упражнение 6.6. Каток весом  $P_1 = 2P$ , радиуса  $r$ , движущийся без проскальзывания по вертикальной стене, удерживается вертикальной пружиной жесткостью  $C = 4P/r$ , прикрепленной одним концом к центру катка, другим – к неподвижной поверхности (рис. 6.40). К нити, намотанной на барабан катка, подвешен груз 2 весом  $P_2 = P$ . На груз действует сила  $F = P$ , к катку приложена пара сил с моментом  $M = Pr$ .

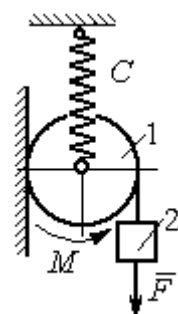


Рис. 6.40. Схема движения катка

Найти закон движения груза 2 и максимальное растяжение пружины, если движение системы началось из состояния покоя при недеформированной пружине.

Упражнение 6.7. Грузы 1 и 2 весом  $P_1 = 20$  Н и  $P_2 = 30$

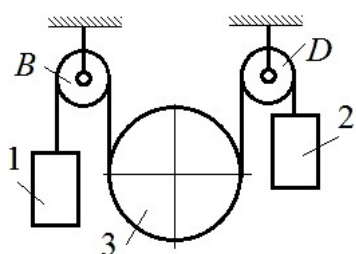


Рис. 6.41. Механическая система с двумя степенями свободы

Н привязаны к нерастяжимой нити. Нить переброшена через неподвижные блоки  $B$  и  $D$  и охватывает снизу подвижный блок 3 весом  $P_3 = 40$  Н (рис. 6.41).

Определить ускорения грузов 1 и 2 и центра масс блока 3. Весом нити и неподвижных блоков  $B$  и  $D$  пренебречь.

Упражнение 6.8. Каток 1, радиуса  $r$  весом  $P$  катится по горизонтальной поверхности. К катку приложена пара сил с моментом  $M = 2Pr$ . Каток передает движение невесомой тележке (см. рис. 6.42). В кузове тележки находится каток 2 такого же радиуса  $r$  и веса  $P$ , который движется по горизонтальной поверхности кузова под действием силы  $F = P$ , приложенной в центре катка. Найти закон движения центра катка 2 относительно тележки, если движение системы началось из состояния покоя.

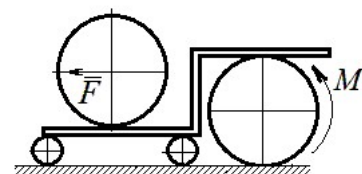


Рис. 6.42. Движение катка в кузове тележки

## 7. ОТВЕТЫ И КРАТКИЕ ПОЯСНЕНИЯ

### 7.1. Ответы к упражнениям главы 1

#### 1.1

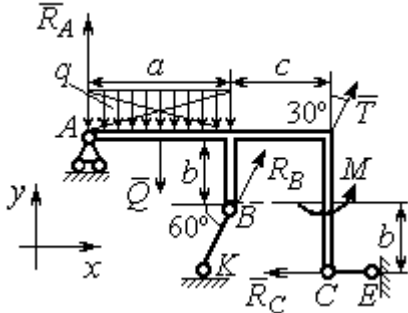


Рис. 7.1. Расчётная схема к упражнению 1.1

$$T = 15 \text{ кН}, \quad Q = 15 \text{ кН}.$$

$$R_B \cos 60^\circ + T \cos 60^\circ - R_C = 0;$$

$$R_A - Q + R_B \cos 30^\circ + T \cos 30^\circ = 0;$$

$$-Q \cdot \frac{a}{2} + R_B \cos 30^\circ \cdot a + R_B \cos 60^\circ \cdot b + T \cos 30^\circ \cdot (a + c) + M - R_C \cdot 2b = 0.$$

$$R_B = -3,8 \text{ кН}, \quad R_C = 5,6 \text{ кН}, \quad R_A = 5,3 \text{ кН}.$$

#### 1.2

$$Q = 9 \text{ кН}, \quad T = 2 \text{ кН}.$$

$$X_A + T \cos 30^\circ + Q \cos 30^\circ = 0;$$

$$Y_A - Q \cos 60^\circ + R_B - T \cos 60^\circ - F = 0;$$

$$-Q \cdot \frac{c}{2} + R_B (b + c \cos 60^\circ) - F c \cos 60^\circ + M -$$

$$-T \cos 60^\circ (b + c \cos 60^\circ) - T \cos 30^\circ (a + c \sin 60^\circ) = 0.$$

$$R_B = 10,02 \text{ кН}, \quad X_A = -9,53 \text{ кН}, \quad Y_A = -0,52 \text{ кН}.$$

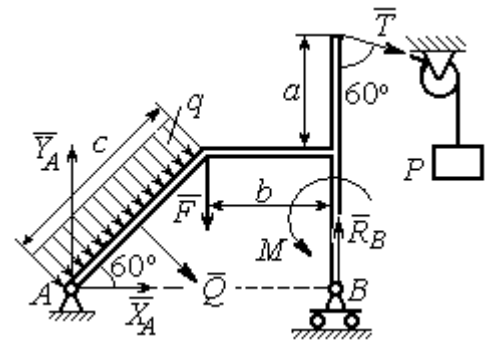


Рис. 7.2. Расчётная схема к упражнению 1.2

#### 1.3

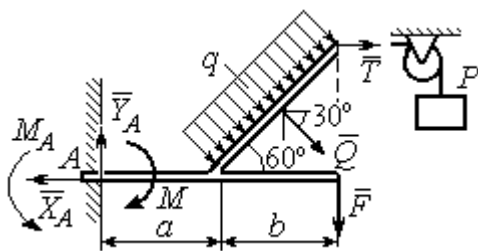


Рис. 7.3. Расчётная схема к упражнению 1.3

$$Q = 8 \text{ кН}, \quad T = 3 \text{ кН}.$$

$$-X_A + T + Q \cos 30^\circ = 0;$$

$$Y_A - Q \cos 60^\circ - F = 0;$$

$$-T 2b \cos 30^\circ - F(a + b) + M_A - M -$$

$$-Q \cos 60^\circ \left( a + \frac{b}{2} \right) - Q \cos 30^\circ (b \cos 30^\circ) = 0.$$

$$M_A = 18,61 \text{ кН} \cdot \text{м}, \quad X_A = 9,93 \text{ кН}, \quad Y_A = 6 \text{ кН}.$$

### 1.4

$$Q = 6,93 \text{ кН}, T = 2 \text{ кН}.$$

$$-X_B - T + Q\cos 30^\circ + F\cos 60^\circ = 0;$$

$$R_A - Q\cos 60^\circ + Y_B - F\cos 30^\circ = 0;$$

$$-\frac{Qa}{2\cos 30^\circ} + Y_B\left(b + \frac{a}{2\cos 30^\circ}\right) + Ta - F\cos 60^\circ -$$

$$-F\cos 30^\circ\left(b + \frac{a}{2\cos 30^\circ}\right) + M = 0.$$

$$R_A = 0,72 \text{ кН}, X_B = -5,5 \text{ кН}, Y_B = 5,34 \text{ кН}.$$

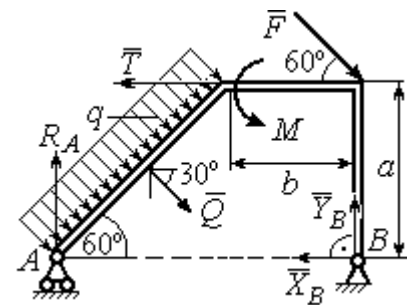


Рис.7.4. Расчётная схема к упражнению 1.4

### 1.5

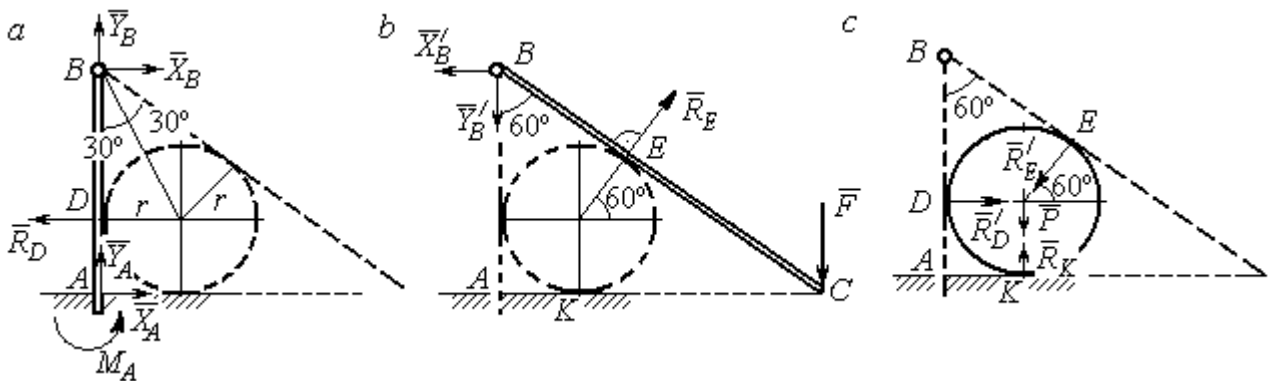


Рис. 7.5. Расчётные схемы к упражнению 1.5:

*a* – равновесие балки *AB*; *b* – равновесие балки *BC*; *c* – равновесие шара

$$X_B = X'_B, Y_B = Y'_B, R_D = R'_D, R_E = R'_E.$$

Балка *AB*.  $AB = r + BD = r + r\text{ctg}30^\circ = 2,73 \text{ м}.$

$$X_A - R_D + X_B = 0, Y_A + Y_B = 0, M_A + R_D \cdot r - X_B \cdot AB = 0.$$

Балка *BC*.  $BE = BD = 1,73 \text{ м}.$   $AC = BC\cos 30^\circ = 2AB\cos 30^\circ = 4,73 \text{ м}.$

$$R_E\cos 60^\circ - X'_B = 0, R_E\sin 60^\circ - Y'_B - F = 0, R_E \cdot BE - F \cdot AC = 0.$$

Шар.

$$R'_D - R'_E\cos 60^\circ = 0, R_K - P - R'_E\cos 30^\circ = 0.$$

$$R_E = 21,87 \text{ кН}, Y_B = 10,94 \text{ кН}, X_B = 10,94 \text{ кН}, R_D = 10,94 \text{ кН};$$

$$R_K = 20,94 \text{ кН}, X_A = 0, Y_A = -10,94 \text{ кН}, M_A = 18,93 \text{ кН}\cdot\text{м}.$$

### 1.6

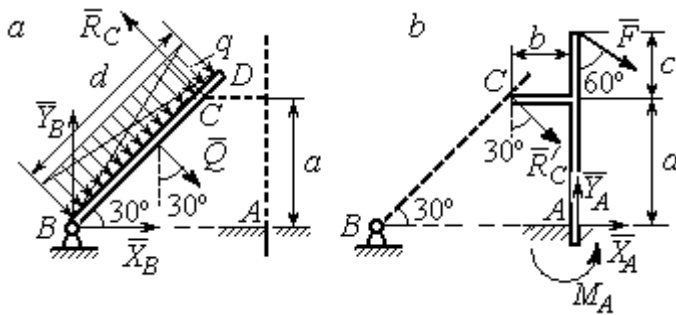


Рис. 7.6. Расчётные схемы к упражнению № 1.6:  
 а – равновесие балки  $BD$ ; б – равновесие балки  $AC$

Балка  $BD$ .  $Q = 15$  кН.

$$X_B + Q \cos 60^\circ - R_C \cos 30^\circ = 0;$$

$$Y_B - Q \cos 30^\circ + R_C \cos 60^\circ = 0;$$

$$-Q \frac{d}{2} + R_C 2a = 0.$$

Балка  $AC$ .  $R_C = R'_C$ .

$$X_A + R'_C \cos 60^\circ + F \cos 30^\circ = 0, \quad Y_A - R'_C \cos 30^\circ - F \cos 60^\circ = 0;$$

$$M_A - R'_C \cos 60^\circ \cdot a + R'_C \cos 30^\circ \cdot b - F \cos 30^\circ (a + c) = 0.$$

$$X_B = 0,61 \text{ кН}, \quad Y_B = 8,3 \text{ кН}, \quad R_C = 9,37 \text{ кН};$$

$$X_A = -8,15 \text{ кН}, \quad Y_A = 10,11 \text{ кН}, \quad M_A = 11,65 \text{ кН} \cdot \text{м}.$$

### 1.7

Балка  $AB$ .  $Q_1 = 6$  кН.

$$T = P = 3 \text{ кН}.$$

$$X_A + R_B - T \cos 60^\circ + F = 0;$$

$$Y_A - Q_1 - T \cos 30^\circ = 0;$$

$$M_A - R_B (b + c) \cos 30^\circ + Q_1 \frac{a}{2} +$$

$$+ T \cos 30^\circ a + T \cos 60^\circ c \cos 30^\circ -$$

$$- F [c + (b + c) \cos 30^\circ] = 0.$$

Балка  $DB$ .  $Q_2 = 3$  кН.  $R'_B = R_B$ .

$$X_D - R'_B - Q_2 \cos 30^\circ = 0, \quad Y_D - Q_2 \cos 60^\circ = 0, \quad M + R'_B (b + c) \cos 30^\circ + Q_2 \frac{c}{2} = 0.$$

$$X_A = -1,49 \text{ кН}, \quad Y_A = 8,6 \text{ кН}, \quad M_A = 8,86 \text{ кН} \cdot \text{м}, \quad R_B = -1,01 \text{ кН};$$

$$X_D = 1,59 \text{ кН}, \quad Y_D = 1,5 \text{ кН}.$$

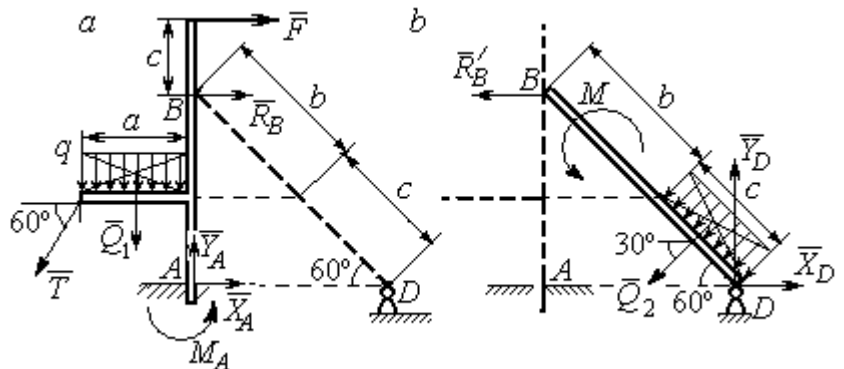


Рис. 7.7. Расчётные схемы к упражнению 1.7:  
 а – равновесие балки  $AB$ ; б – равновесие балки  $BD$

### 1.8

Шар.

$$R_B \cos 60^\circ - R_D \cos 60^\circ = 0;$$

$$R_B \cos 30^\circ + R_D \cos 30^\circ - P = 0.$$

Балка AC.  $R'_B = R_B$ .

$$X_A - R'_B \cos 60^\circ = 0;$$

$$Y_A - R'_B \cos 30^\circ + F = 0;$$

$$M_A - R'_B AB + F \cdot AC \cos 30^\circ = 0.$$

$$X_A = 2,89 \text{ кН}, Y_A = 0 \text{ кН}, M_A = -11,55 \text{ кН}\cdot\text{м}, R_B = 5,77 \text{ кН}, R_D = 5,77 \text{ кН}.$$

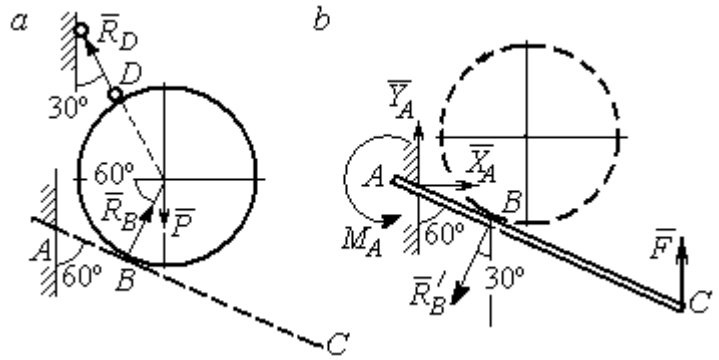


Рис. 7.8. Расчётные схемы к упражнению 1.8:  
a – равновесие шара; b – равновесие балки AC

### 1.9

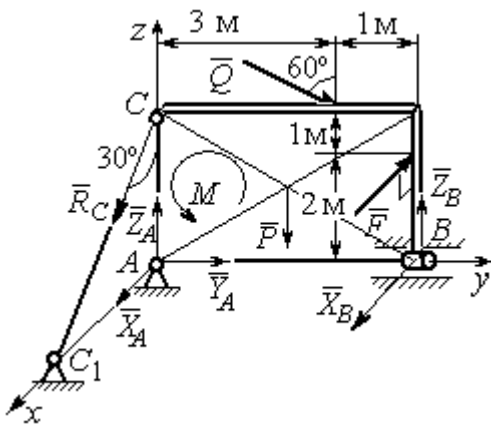


Рис. 7.9. Расчётная схема к упражнению 1.9

$$X_A + R_C \cos 60^\circ + X_B - F = 0;$$

$$Y_A + Q \cos 30^\circ = 0;$$

$$Z_A - R_C \cos 30^\circ - Q \cos 60^\circ + Z_B - P = 0;$$

$$M - Q \cos 60^\circ \cdot 3 - Q \cos 30^\circ \cdot 3 + Z_B \cdot 4 - P \cdot 2 = 0;$$

$$R_C \cos 60^\circ \cdot 3 - F \cdot 2 = 0, -X_B \cdot 4 + F \cdot 4 = 0.$$

$$X_A = 5,34 \text{ кН}, Y_A = 2,6 \text{ кН};$$

$$Z_A = 8,92 \text{ кН}, R_C = 10,67 \text{ кН};$$

$$X_B = 8 \text{ кН}, Z_B = 3,82 \text{ кН}.$$

### 1.10

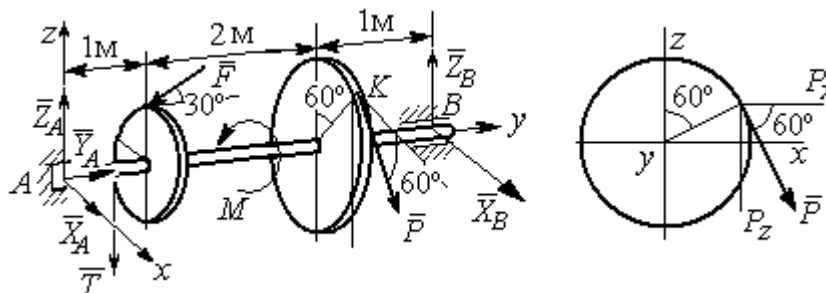


Рис. 7.10. Расчётные схемы к упражнению 1.10

$$T = Q = 3 \text{ кН.}$$

$$X_A + P\cos 60^\circ + X_B = 0, \quad Y_A - F\cos 30^\circ = 0;$$

$$Z_A - F\cos 60^\circ - P\cos 30^\circ - T + Z_B = 0.$$

$$-T \cdot 1 - F\cos 60^\circ \cdot 1 + F\cos 30^\circ \cdot r - P\cos 30^\circ \cdot 3 + Z_B \cdot 4 = 0;$$

$$-Tr + PR - M = 0, \quad -P\cos 60^\circ \cdot 3 + X_B \cdot 4 = 0.$$

$$X_A = 5,6 \text{ кН, } Y_A = 3,46 \text{ кН, } Z_A = 5,48 \text{ кН, } P = 6,4 \text{ кН, } X_B = 2,4 \text{ кН, } Z_B = 5,06 \text{ кН.}$$

### 1.11

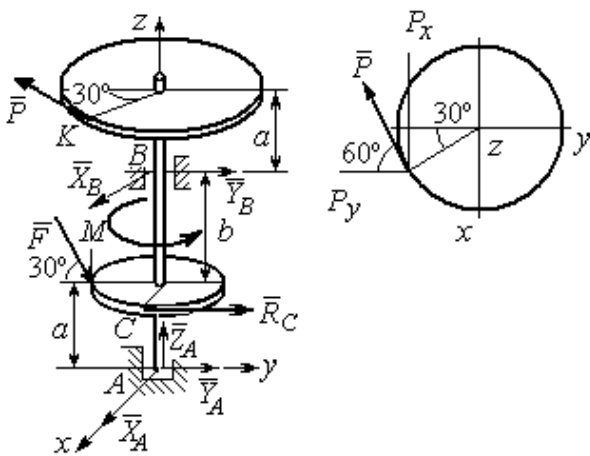


Рис. 7.11. Расчётные схемы к упражнению 1.11

$$R_C = Q = 3 \text{ кН.}$$

$$X_A + X_B - P\cos 30^\circ = 0;$$

$$Y_A + Y_B - P\cos 60^\circ + R_C + F\cos 30^\circ = 0;$$

$$Z_A - F\cos 60^\circ = 0;$$

$$-Y_B(a+b) + P\cos 60^\circ(2a+b) - R_C a -$$

$$F\cos 30^\circ \cdot a + F\cos 60^\circ \cdot r = 0;$$

$$X_B(a+b) - P\cos 30^\circ(2a+b) = 0;$$

$$-PR + R_C r + M = 0.$$

$$X_A = -1,85 \text{ кН, } Y_A = -5,64 \text{ кН, } Z_A = 2 \text{ кН, } P = 6,4 \text{ кН, } X_B = 7,39 \text{ кН, } Y_B = 2,38 \text{ кН.}$$

### 1.12

$$T = Q = 3 \text{ кН.}$$

$$X_A + T + X_D = 0; \quad Y_A - F + P\cos 60^\circ = 0,$$

$$Z_A + Z_D + P\cos 30^\circ = 0;$$

$$F\sin 30^\circ + Z_D(b+2a) + P(2b+2a)\cos 30^\circ = 0;$$

$$T\sin 30^\circ - P\cos 30^\circ + M = 0;$$

$$-Ta - X_D(b+2a) + P\cos 60^\circ + F\cos 30^\circ = 0.$$

$$X_A = 0,8 \text{ кН, } Y_A = 2,56 \text{ кН, } Z_A = 1,3 \text{ кН;}$$

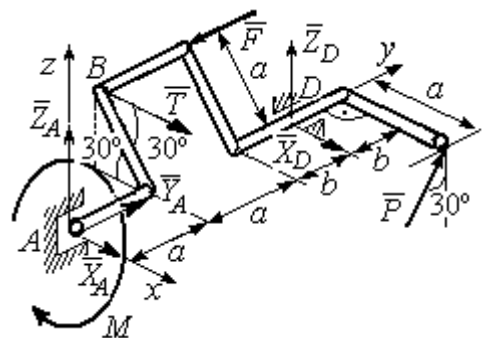


Рис. 7.12. Расчётная схема к упражнению 1.12

$$P = 2,89 \text{ кН}, X_D = 0,76 \text{ кН}, Z_D = -3,80 \text{ кН}.$$

### 1.13

Минимальный вес груза  $P$ :

$$T_{\min} + F_{\text{тр}A} - N_B = 0;$$

$$F_{\text{тр}B} + N_A - Q = 0;$$

$$F_{\text{тр}B} \cdot AB \sin 30^\circ + N_B \cdot AB \cos 30^\circ - Q \cdot AC \sin 30^\circ = 0$$

Максимальный вес груза  $P$ :

$$T_{\max} - F_{\text{тр}A} - N_B = 0;$$

$$-F_{\text{тр}B} + N_A - Q = 0;$$

$$-F_{\text{тр}B} \cdot AB \sin 30^\circ + N_B \cdot AB \cos 30^\circ - Q \cdot AC \sin 30^\circ = 0;$$

$$F_{\text{тр}A} = f N_A, F_{\text{тр}B} = f N_B.$$

$$T_{\min} = 31,77 \text{ Н} < P < T_{\max} = 130,51 \text{ Н}.$$

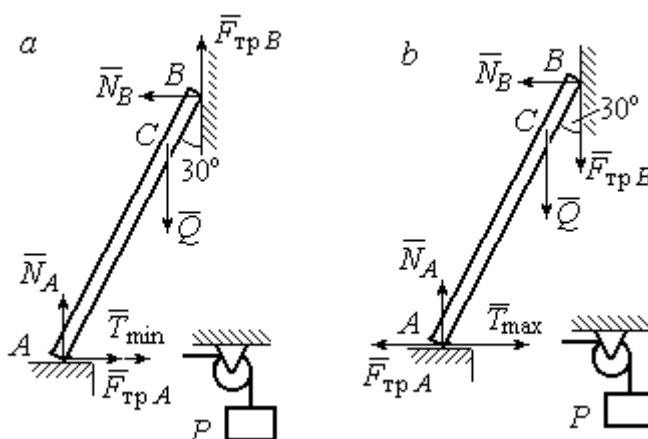


Рис. 7.13. Расчётные схемы к упражнению 1.13:  
а – расчёт минимального веса груза;  
б – расчёт максимального веса груза

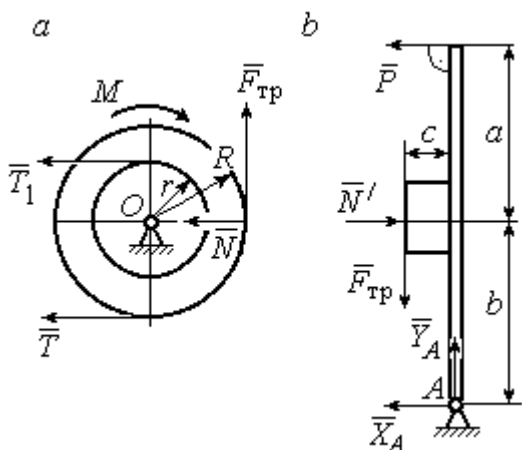


Рис. 7.14. Расчётные схемы к упражнению 1.14:

а – равновесие шкива; б – равновесие рычага

### 1.14

Шкив.  $T = T_1 = Q$ .

$$T \cdot R - T_1 r + M - F_{\text{тр}} R = 0.$$

$$F_{\text{тр}} = 266,67 \text{ Н};$$

$$N = \frac{F_{\text{тр}}}{f} = 666,67 \text{ Н}.$$

Рычаг.  $N = N'$ .  $F_{\text{тр}} = F'_{\text{тр}}$ .

$$P(a + b) - N' \cdot b + F'_{\text{тр}} c = 0.$$

$$P = 320 \text{ Н}.$$

$$-X_A - P + N' = 0;$$

$$Y_A - F'_{\text{тр}} = 0.$$

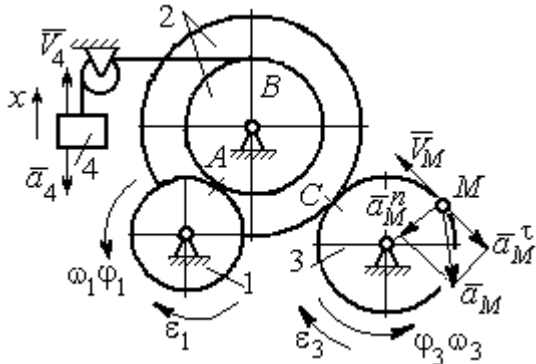
$$X_A = 346,67 \text{ Н}, Y_A = 266,67 \text{ Н}.$$



## 7.2. Ответы к упражнениям главы 2

### 2.1

$$\omega_{1z} = \dot{\varphi}_1 = 3 + \pi \cos \frac{\pi t}{2}, \quad \omega_1(1) = |\omega_{1z}(1)| = 3 \text{ рад/с.}$$



$$\omega_{3z} = \omega_{1z} \frac{R_1 R_2}{r_2 R_3} = \left( 3 + \pi \cos \frac{\pi t}{2} \right) \frac{4}{3};$$

$$\omega_3(1) = |\omega_{3z}(1)| = 4 \text{ рад/с.}$$

$$V_M(1) = \omega_3(1) R_3 = 40 \text{ см/с.}$$

$$\varepsilon_{3z} = \dot{\omega}_{3z} = -\frac{2\pi^2}{3} \sin \frac{\pi t}{2}, \quad \varepsilon_{3z}(1) = -\frac{2\pi^2}{3};$$

$$\varepsilon_3(1) = |\varepsilon_{3z}(1)| = \frac{2\pi^2}{3} = 6,58 \text{ рад/с}^2.$$

Рис. 7.15. Расчётная схема к упражнению 2.1

$$\bar{a}_M = \bar{a}_M^n + \bar{a}_M^\tau, \quad a_M^n(1) = \omega_3^2(1) R_3 = 160 \text{ см/с}^2, \quad a_M^\tau(1) = \varepsilon_3(1) R_3 = 65,8 \text{ см/с}^2.$$

$$a_M(1) = 173 \text{ см/с}^2.$$

$$V_{4x} = V_A = \omega_{1z} R_1 = \left( 3 + \pi \cos \frac{\pi t}{2} \right) 8; \quad V_4(1) = |V_{4x}(1)| = 24 \text{ см/с.}$$

$$\dot{V}_{4x} = -4\pi^2 \sin \frac{\pi t}{2}, \quad \dot{V}_{4x}(1) = -4\pi^2; \quad a_4(1) = |\dot{V}_{4x}(1)| = 39,48 \text{ см/с}^2.$$

### 2.2

$$V_{4x} = \dot{x}_4 = 1 - \frac{\pi}{3} \cos \frac{\pi t}{3} - \frac{\pi}{3} \sin \frac{\pi t}{3};$$

$$V_{4x}(3) = 2,05 \text{ м/с}, \quad V_4 = |V_{4x}(3)|$$

$$\omega_{3z} = \frac{V_{4x}}{r_3} = \frac{1}{r_3} \left( 1 - \frac{\pi}{3} \cos \frac{\pi t}{3} - \frac{\pi}{3} \sin \frac{\pi t}{3} \right);$$

$$\omega_{3z}(3) = 6,83 \text{ рад/с}; \quad \omega_3 = |\omega_{3z}(3)|.$$

$$\varepsilon_{3z} = \dot{\omega}_{3z} = \frac{1}{r_3} \left( \frac{\pi^2}{9} \sin \frac{\pi t}{3} - \frac{\pi^2}{9} \cos \frac{\pi t}{3} \right).$$

$$\varepsilon_{3z}(3) = 3,65 \text{ рад/с}^2; \quad \varepsilon_3 = |\varepsilon_{3z}(3)|.$$

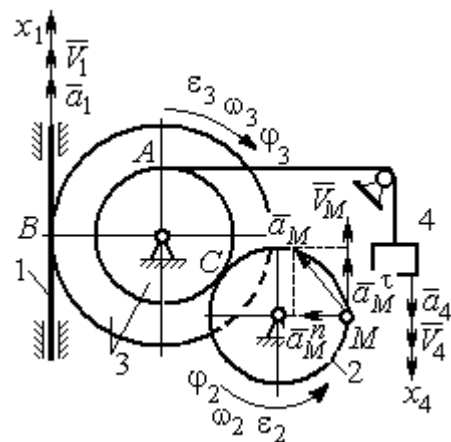


Рис. 7.16. Расчётная схема к упражнению 2.2

$$\frac{\omega_3}{\omega_2} = \frac{R_2}{r_3}; \quad \omega_2 = \omega_3 \frac{r_3}{R_2} = 10,25 \text{ рад/с}; \quad V_M = \omega_2 R_2 = 2,05 \text{ м/с}.$$

$$\frac{\varepsilon_3}{\varepsilon_2} = \frac{R_2}{r_3}; \quad \varepsilon_2 = \varepsilon_3 \frac{r_3}{R_2} = 5,47 \text{ рад/с}^2.$$

$$a_M^n = \omega_2^2 R_2 = 20,4 \text{ м/с}^2; \quad a_M^\tau = \varepsilon_2 R_2 = 1,09 \text{ м/с}^2.$$

$$a_M = \sqrt{(a_M^n)^2 + (a_M^\tau)^2} = 20,43 \text{ м/с}^2.$$

$$V_1 = \omega_3 R_3 = 2,73 \text{ м/с}; \quad a_1 = \dot{V}_1 = \dot{\omega}_3 R_3 = \varepsilon_3 R_3 = 2,19 \text{ м/с}^2.$$

### 2.3

$$BP_2 = BC \cos 30^\circ = 4,33 \text{ см}; \quad CP_2 = 2,5 \text{ см}.$$

$$\omega_{BC} = \frac{V_B}{BP_2} = 1,15 \text{ рад/с}; \quad V_C = \omega_{BC} CP_2 = 2,87 \text{ см/с};$$

$$\omega_1 = \frac{V_C}{CP_1} = 0,72 \text{ рад/с}; \quad EP_1 = 2R_1 \cos 30^\circ = 3,46 \text{ см};$$

$$V_E = \omega_1 EP_1 = 2,49 \text{ см/с}; \quad EP_3 = 2AE \cos 30^\circ = 10,39 \text{ см};$$

$$\omega_{AE} = \frac{V_E}{EP_3} = 0,24 \text{ рад/с}; \quad EA = AP_3;$$

$$V_A = \omega_{AE} AP_3 = 1,44 \text{ см/с}, \quad \omega_{AO} = \frac{V_A}{AO} = 0,24 \text{ рад/с}.$$

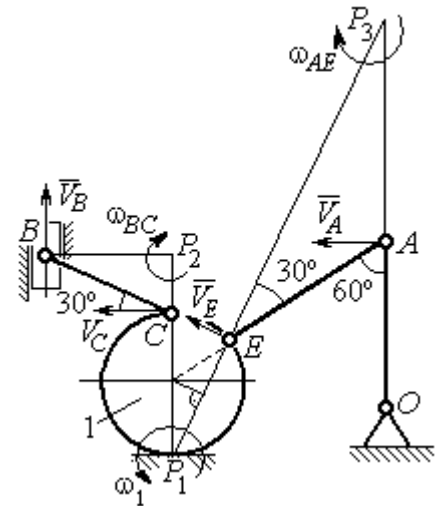


Рис. 7.17. Расчётная схема к упражнению 2.3

### 2.4

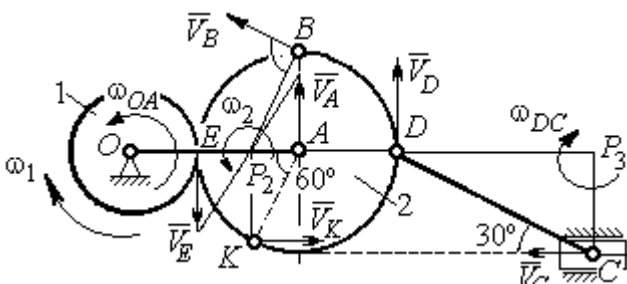


Рис. 7.18. Расчётная схема к упражнению 2.4

$E$  – точка касания дисков.

$$V_E = \omega_1 r_1 = 18 \text{ см/с}.$$

$$V_A = \omega_{OA} (r_1 + r_2) = 18 \text{ см/с}.$$

$$EP_2 = P_2A = 3 \text{ см}, \quad \omega_2 = \frac{V_E}{EP_2} = 6 \text{ рад/с}.$$

$$V_K = \omega_2 P_2K = 31,18 \text{ см/с}.$$

$$V_B = \omega_2 P_2B = 40,25 \text{ см/с}; \quad V_D = \omega_2 P_2D = 54 \text{ см/с}.$$

$$DC = 2r_2, \omega_{DC} = \frac{V_D}{DP_3} = 5,197 \text{ рад/с}; V_C \cos 30^\circ = V_D \cos 60^\circ, V_C = 31,18 \text{ см/с}.$$

### 2.5

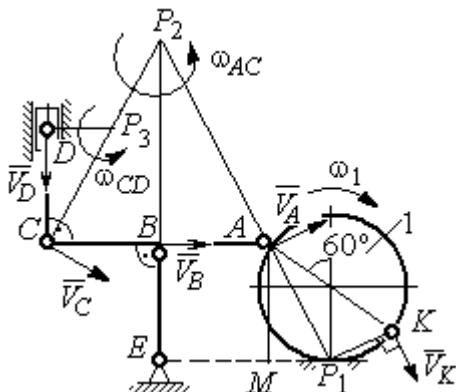


Рис. 7.19. Расчётная схема к упражнению 2.5.

$$BE = 1,5R_1; R_1 = 2,67 \text{ см}.$$

$$KP_1 = R_1; \omega_1 = \frac{V_K}{KP_1} = 0,75 \text{ рад/с}.$$

$$AP_1 = \frac{AM}{\cos 30^\circ} = 4,62 \text{ см}; V_A = \omega_1 P_1 A = 3,46 \text{ см/с}.$$

$$AP_2 = 2AB = 8 \text{ см}; \omega_{AC} = \frac{V_A}{AP_2} = 0,43 \text{ рад/с}.$$

$$V_B \cos 0^\circ = V_A \cos 30^\circ; V_B = 2,99 \text{ см/с}.$$

$$\omega_{BE} = \frac{V_B}{BE} = 0,75 \text{ рад/с}; V_C = V_A = 3,46 \text{ см/с}; CP_3 = \frac{DC}{\cos 30^\circ} = 4,62 \text{ см};$$

$$\omega_{CD} = \frac{V_C}{CP_3} = 0,75 \text{ рад/с}; V_D \cos 0^\circ = V_C \cos 60^\circ; V_D = 1,73 \text{ см/с}.$$

### 2.6

$$V_A = \omega_{OA} \cdot OA = 12 \text{ см/с}; \omega_{AD} = 0, V_D = V_A.$$

$$\omega_{O_1C} = \frac{V_D}{DO_1} = 3 \text{ рад/с};$$

$$V_C = \omega_{O_1C} \cdot O_1C = 48 \text{ см/с}.$$

$$CB = CP = 16 \text{ см}; \omega_{CB} = \omega_{CL} = \frac{V_C}{CP} = 3 \text{ рад/с}.$$

$$PL = \frac{CP}{\cos 30^\circ} = 18,48 \text{ см}; PB = 2BC \cos 30^\circ.$$

$$V_L = \omega_{CL} \cdot PL = 55,44 \text{ см/с};$$

$$V_B = \omega_{CB} \cdot PB = 83,13 \text{ см/с}.$$

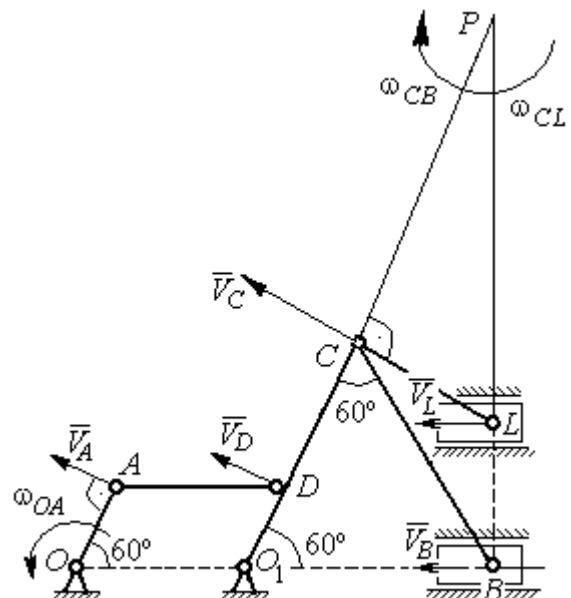


Рис. 7.20. Расчётная схема к упражнению 2.6.

## 2.7

$$V_D = \omega_1 R_1 = 30 \text{ см/с}; \quad V_A = \omega_{OA} \cdot OA = 15 \text{ см/с}.$$

$$\omega_2 = \frac{V_A}{AP_2} = 3 \text{ рад/с}.$$

$$V_B = \omega_2 \cdot P_2B = 21,21 \text{ см/с}.$$

$$V_C \cos 0^\circ = V_B \cos 45^\circ; \quad V_C = 15 \text{ см/с}.$$

$$CP_3 = CB; \quad \omega_{BC} = \frac{V_C}{CP_3} = 1,87 \text{ рад/с}.$$

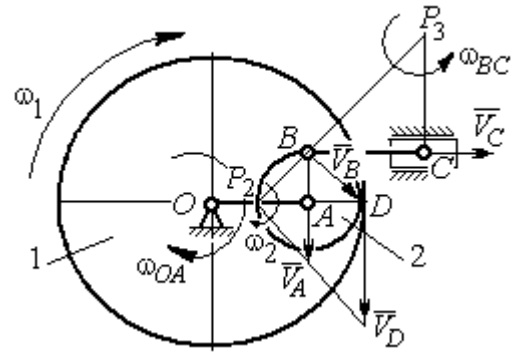


Рис. 7.21. Расчётная схема к упражнению 2.7

## 2.8

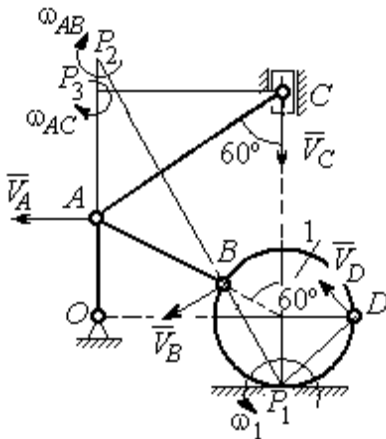


Рис. 7.22. Расчётная схема к упражнению 2.8

$$AC = AB + R_1 = 12 \text{ см}; \quad CP_3 = AC \cos 30^\circ = 10,39 \text{ см}.$$

$$\omega_{AC} = \frac{V_C}{CP_3} = 0,48 \text{ рад/с}; \quad V_A = \omega_{AC} \cdot AP_3 = 2,89 \text{ см/с}.$$

$$AB = AP_2; \quad \omega_{AB} = \frac{V_A}{AP_2} = 0,29 \text{ рад/с}.$$

$$BP_2 = 2AB \cos 30^\circ = 17,32 \text{ см}.$$

$$V_B = \omega_{AB} BP_2 = 5,02 \text{ см/с}.$$

$$OA = (AB + R_1) \sin 30^\circ = 6 \text{ см}; \quad \omega_{OA} = \frac{V_A}{AO} = 0,48 \text{ рад/с}.$$

$$BP_1 = 2R_1 \cos 30^\circ = 3,46 \text{ см}; \quad \omega_1 = \frac{V_B}{BP_1} = 1,45 \text{ рад/с}.$$

$$DP_1 = R_1 \sqrt{2} = 2,82 \text{ см}; \quad V_D = \omega_1 DP_1 = 4,09 \text{ см/с}.$$

## 2.9

$$V_A = \omega_{OA} OA = 12 \text{ см/с}; \quad AP = 2AB = 2BC \cdot \operatorname{tg} 60^\circ = 27,71 \text{ см}.$$

$$\omega_{AB} = \frac{V_A}{AP} = 0,43 \text{ рад/с}; \quad V_B \cos 0^\circ = V_A \cos 30^\circ; \quad V_B = 10,38 \text{ см/с}.$$

$$\omega_{BC} = \frac{V_B}{BC} = 1,29 \text{ рад/с}.$$

$$\bar{a}_B = \bar{a}_A + \bar{a}_{BA}^n + \bar{a}_{BA}^\tau; \quad \bar{a}_B = \bar{a}_C + \bar{a}_{BC}^n + \bar{a}_{BC}^\tau, \quad a_C = 0.$$

$$\bar{a}_A = \bar{a}_O + \bar{a}_{AO}^n + \bar{a}_{AO}^\tau, a_O = 0.$$

$$\bar{a}_{BC}^n + \bar{a}_{BC}^\tau = \bar{a}_{AO}^n + \bar{a}_{AO}^\tau + \bar{a}_{BA}^n + \bar{a}_{BA}^\tau. \text{ Найти } a_{BC}^\tau$$

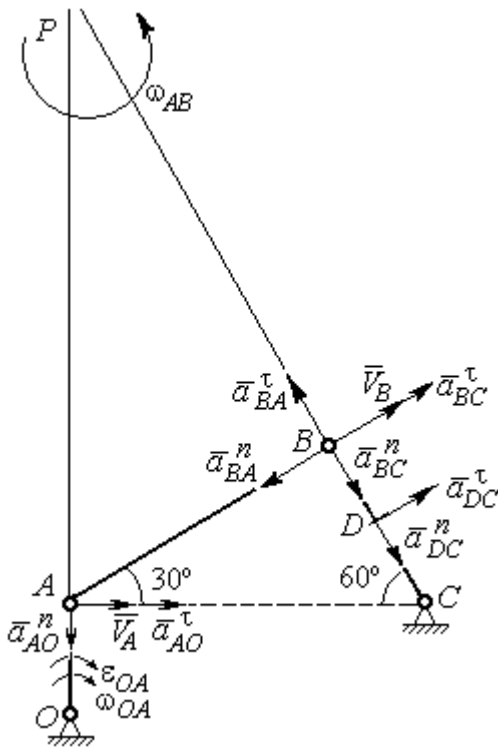


Рис. 7.23. Расчётная схема к упражнению 2.9

$$a_{AO}^n = \omega_{AO}^2 \cdot AO = 36 \text{ см/с}^2;$$

$$a_{AO}^\tau = \varepsilon_{AO} \cdot AO = 8 \text{ см/с}^2;$$

$$AB = BC \cdot \text{tg}60^\circ = 13,86 \text{ см.}$$

$$a_{BA}^n = \omega_{AB}^2 \cdot AB = 2,56 \text{ см/с}^2; a_{AB}^\tau = \varepsilon_{AB} AB.$$

$$a_{BC}^n = \omega_{BC}^2 \cdot BC = 13,31 \text{ см/с}^2; a_{BC}^\tau = \varepsilon_{BC} BC.$$

Проекция на AB:

$$a_{BC}^\tau = -a_{AO}^n \cos 60^\circ + a_{AO}^\tau \cos 30^\circ - a_{BA}^n = 13,63 \text{ см/с}^2.$$

$$\varepsilon_{BC} = \frac{|a_{BC}^\tau|}{BC} = 1,7 \text{ рад/с}^2.$$

$$\bar{a}_D = \bar{a}_{DC}^n + \bar{a}_{DC}^\tau.$$

$$a_{DC}^n = \omega_{BC}^2 \cdot DC = 6,65 \text{ см/с}^2; a_{DC}^\tau = \varepsilon_{BC} \cdot DC = 6,8 \text{ см/с}^2.$$

$$a_D = \sqrt{(a_{DC}^n)^2 + (a_{DC}^\tau)^2} = 9,51 \text{ см/с}^2.$$

## 2.10

$$V_A = \omega_1 r_1 = 12 \text{ см/с}; P_2 A = \frac{1}{2} BC = 5 \text{ см.}$$

$$\omega_{AB} = \frac{V_A}{P_2 A} = 2,4 \text{ рад/с.}$$

$$V_B \cos 30^\circ = V_A \cos 60^\circ; V_B = 6,93 \text{ см/с.}$$

$$P_3 B = BC \cos 30^\circ = 8,66 \text{ см;}$$

$$\omega_{BC} = \frac{V_B}{P_3 B} = 0,8 \text{ рад/с.}$$

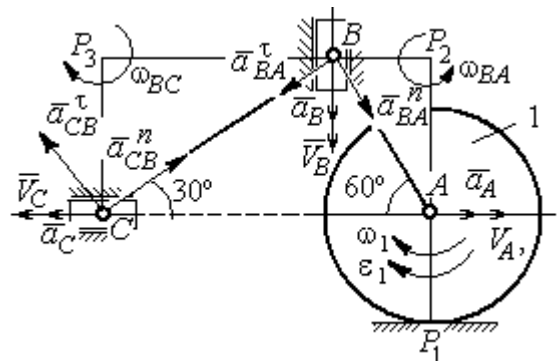


Рис. 7.24. Расчётная схема к упражнению 2.10

$$\bar{a}_B = \bar{a}_A + \bar{a}_{BA}^n + \bar{a}_{BA}^\tau. \text{ Найти } a_B.$$

Проекция на  $BA$ :  $a_B \cos 30^\circ = a_A \cos 60^\circ + a_{BA}^n$ .

$$a_A = a_A^\tau = \varepsilon_1 r_1 = 8 \text{ см/с}^2; \quad AB = BC \operatorname{tg} 30^\circ = 5,77 \text{ см.}$$

$$a_{BA}^n = \omega_{BA}^2 \cdot BA = 33,23 \text{ см/с}^2; \quad a_B = 43,03 \text{ см/с}^2.$$

$$\bar{a}_C = \bar{a}_B + \bar{a}_{CB}^n + \bar{a}_{CB}^\tau.$$

Проекция на  $BC$ :  $a_C \cos 60^\circ = a_B \cos 60^\circ - a_{CB}^n$ ,

$$a_{CB}^n = \omega_{CB}^2 \cdot CB = 6,4 \text{ см/с}^2; \quad a_C = a_B - 2a_{CB}^n = 30,23 \text{ см/с}^2.$$

### 7.3. Ответы к упражнениям главы 3

#### 3.1

$$CM_1 = S_r(1) = \frac{40}{3} \sin \frac{\pi}{3} = 11,55 \text{ см.}$$

Так как  $CM_1 \cos 30^\circ = 10 \text{ см} = R$ , то точка  $M_1$  лежит на вертикальном диаметре.

$$V_r = \dot{S}_r = \frac{40\pi}{9} \cos \frac{\pi t}{3}; \quad V_r(1) = 6,98 \text{ см/с.}$$

$$\omega_e(1) = 0,5 \text{ рад/с}; \quad OM_1 = R - \frac{1}{2} CM_1 = 4,23 \text{ см.}$$

$$V_e = \omega_e OM_1; \quad V_e(1) = 2,12 \text{ см/с.}$$

$$\bar{V}_M = \bar{V}_e + \bar{V}_r.$$

$$V_{Mx} = V_e - V_r \cos 30^\circ = -3,93 \text{ м/с}; \quad V_{My} = -V_r \cos 60^\circ = -3,49 \text{ м/с};$$

$$V_M = \sqrt{(V_{Mx})^2 + (V_{My})^2} = 5,26 \text{ см/с.}$$

$$\bar{a}_M = \bar{a}_e + \bar{a}_r + \bar{a}_k.$$

$$\bar{a}_e = \bar{a}_e^n + \bar{a}_e^\tau, \quad a_e^n = \omega_e^2 OM_1; \quad a_e^n(1) = 1,06 \text{ см/с}^2.$$

$$\dot{\omega}_e = -\frac{\pi}{3} \sin \frac{\pi t}{3}, \quad \dot{\omega}_e(1) = -0,91 \text{ рад/с}^2; \quad \varepsilon_e = |\dot{\omega}_e(1)| = 0,91 \text{ рад/с}^2,$$

$$a_e^\tau(1) = \varepsilon_e \cdot OM_1 = 3,85 \text{ см/с}^2.$$

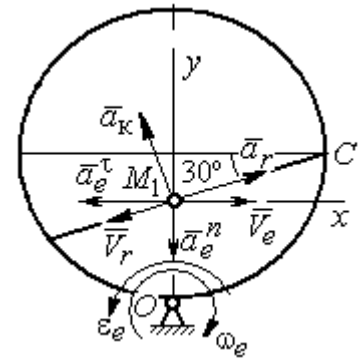


Рис. 7.25. Расчётная схема к упражнению 3.1

$$\dot{V}_r = -\frac{40\pi^2}{27} \sin \frac{\pi t}{3}, \quad \dot{V}_r(1) = -12,66; \quad a_r = |\dot{V}_r(1)| = 12,66 \text{ см/с}^2$$

$$a_k = 2|\omega_e| \cdot |V_r|; \quad a_k(1) = 6,98 \text{ см/с}^2.$$

$$\bar{a}_M = \bar{a}_e^n + \bar{a}_e^\tau + \bar{a}_r + \bar{a}_k.$$

$$a_{Mx} = -a_e^\tau + a_r \cos 30^\circ - a_k \cos 60^\circ = 3,62 \text{ см/с}^2;$$

$$a_{My} = -a_e^n + a_r \cos 60^\circ + a_k \cos 30^\circ = 11,31 \text{ см/с}^2.$$

$$a_M = \sqrt{(a_{Mx})^2 + (a_{My})^2} = 11,87 \text{ см/с}^2.$$

### 3.2

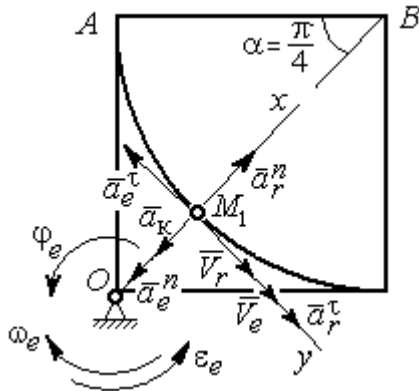


Рис. 7.26. Расчётная схема к упражнению 3.2

Положение  $M_1$ :

$$\alpha = \frac{S_r(1)}{R} = \frac{\pi}{4}; \quad OM_1 = 8,28 \text{ см.}$$

$$\dot{S}_r = 10\pi t; \quad V_r = |\dot{S}_r(1)| = 31,42 \text{ см/с.}$$

$$\dot{\phi}_e = 2t - 5,$$

$$\dot{\phi}_e(1) = -3 \text{ рад/с}, \quad \omega_e = |\dot{\phi}_e(1)| = 3 \text{ рад/с.}$$

$$V_e = \omega_e \cdot OM_1 = 24,6 \text{ см/с.}$$

$$\bar{V}_M = \bar{V}_e + \bar{V}_r \cdot V_{Mx} = V_e + V_r = 56,02 \text{ см/с};$$

$$V_{My} = 0; \quad V_M = 56,02 \text{ см/с.}$$

$$\bar{a}_M = \bar{a}_e + \bar{a}_r + \bar{a}_k = \bar{a}_e^n + \bar{a}_e^\tau + \bar{a}_r^n + \bar{a}_r^\tau + \bar{a}_k.$$

$$\bar{a}_e = \bar{a}_e^n + \bar{a}_e^\tau \cdot a_e^n = \omega_e^2 \cdot OM_1 = 74,52 \text{ см/с}^2;$$

$$\dot{\omega}_e = 2 \text{ рад/с}^2; \quad \epsilon_e = |\dot{\omega}_e|; \quad a_e^\tau(1) = \epsilon_e OM_1 = 16,56 \text{ см/с}^2;$$

$$\bar{a}_r = \bar{a}_r^n + \bar{a}_r^\tau \cdot \dot{V}_r = 10\pi; \quad a_r^\tau = |\dot{V}_r| = 10\pi = 31,42 \text{ см/с}^2;$$

$$a_r^n(1) = \frac{V_r^2}{R} = 49,36 \text{ см/с}^2; \quad a_k = 2|\omega_e| \cdot |V_r|; \quad a_k(1) = 62,84 \text{ см/с}^2.$$

$$a_{Mx} = -a_e^n + a_r^n - a_k = -88 \text{ см/с}^2; \quad a_{My} = -a_e^\tau + a_r^\tau = 14,86 \text{ см/с}^2.$$

$$a_M = \sqrt{(a_{Mx})^2 + (a_{My})^2} = 89,24 \text{ см/с}^2.$$

## 7.4. Ответы к упражнениям главы 4

### 4.1

$$m\ddot{x} = F - P\cos 60^\circ - F_{\text{тр}}, \quad m\ddot{y} = N - P\cos 30^\circ = 0.$$

$$F_{\text{тр}} = fN = fmg\cos 30^\circ;$$

$$\ddot{x} = \frac{1}{2}kt - 3,4, \quad \dot{x} = \frac{1}{4}kt^2 - 3,4t + V_0;$$

$$x = \frac{1}{12}kt^3 - 1,7t^2 + V_0t.$$

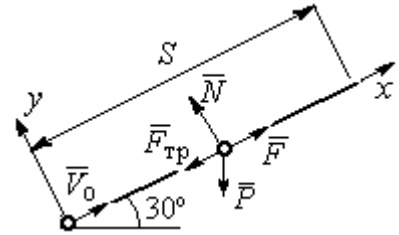


Рис. 7.27. Расчётная схема к упражнению 4.1

Конечные условия:  $t = 2$  с;  $x = S = 2$  м;  $V = 2V_0$ .

$$V_0 = k - 6,8; \quad 1 = \frac{1}{3}k - 3,4 + V_0.$$

$$k = 8,4; \quad V_0 = 1,6 \text{ м/с.}$$

### 4.2

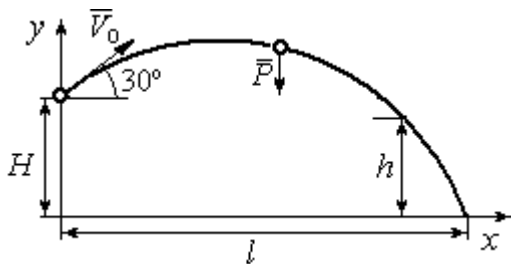


Рис. 7.28. Расчётная схема к упражнению 4.2

Уравнения движения точки:

$$m\ddot{x} = 0; \quad \dot{x} = V_0\cos 30^\circ; \quad x = V_0t\cos 30^\circ.$$

$$m\ddot{y} = -P; \quad \dot{y} = -gt + V_0\cos 60^\circ;$$

$$y = -\frac{1}{2}gt^2 + V_0t\cos 60^\circ + H.$$

Краевое условие пролёта высоты  $h$ :

$$t = 1 \text{ с}; \quad y = h = 7 \text{ м.}$$

Подставляя крайвые условия в уравнение движения, находим:  $V_0 = 3,81$  м/с.

Краевое условие падения точки:

$$t = t_{\text{пад}}; \quad x = l; \quad y = 0.$$

Подстановка в уравнения движения условия приводит к системе:

$$l = V_0t_{\text{пад}}\cos 30^\circ; \quad 0 = -\frac{1}{2}gt_{\text{пад}}^2 + V_0t_{\text{пад}}\cos 60^\circ + H.$$

$$\text{Находим: } t_{\text{пад}} = 1,64 \text{ с}; \quad l = 5,41 \text{ м.}$$



### 4.3

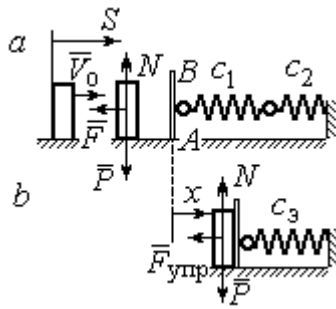


Рис. 7.29. Расчётная схема к упражнению 4.3:  
*a* – движение груза до начала колебаний; *b* – колебания груза

Уравнение движения груза (рис. 7.29, *a*):

$$m\ddot{S} = -F = -k\dot{S}.$$

Начальные условия:  $t = 0$ ;  $S = 0$ ;  $\dot{S} = V_0$ .

$$\text{Решение: } S = \frac{mV_0}{k} \left( 1 - e^{-\frac{k}{m}t} \right) = 6(1 - e^{-t}) \text{ м.}$$

$$\text{Скорость груза: } \dot{S} = 6e^{-t}.$$

Скорость груза в момент соединения с площадкой *AB*:  $V_1 = \dot{S}(1) = 0,21 \text{ м/с.}$

Уравнение колебаний груза на эквивалентной пружине (рис. 7.29, *b*):

$$m\ddot{x} = -F_{\text{упр}} = -c_3x; \quad c_3 = \frac{c_1c_2}{c_1 + c_2} = 30 \text{ Н/м.}$$

Начальные условия движения:  $t = 0$ ;  $x = 0$ ;  $\dot{x} = V_1$ .

Общий вид решения:  $x = C_1 \cos \omega t + C_2 \sin \omega t$ ;  $\omega = \sqrt{\frac{c_3}{m}} = 7,75 \text{ рад/с,}$

где константы:  $C_1 = 0$ ;  $C_2 = \frac{V_1}{\omega} = 0,28 \text{ м.}$  Закон движения груза  $x = 0,28 \sin 7,75t$ .

Максимальное сжатие 0,28 м.

### 4.4

Жесткость эквивалентной пружины

$$c_3 = \frac{c \cdot 2c}{c + 2c} = \frac{2}{3}c.$$

Уравнение колебаний:

$$m\ddot{x} = P - F_{\text{упр}} = P - c_3(\lambda_{\text{ст}} + x) = -c_3x.$$

Общее решение:

$$x = C_1 \cos \omega t + C_2 \sin \omega t; \quad \omega = \sqrt{\frac{c_3}{m}} = 10,33 \text{ рад/с.}$$

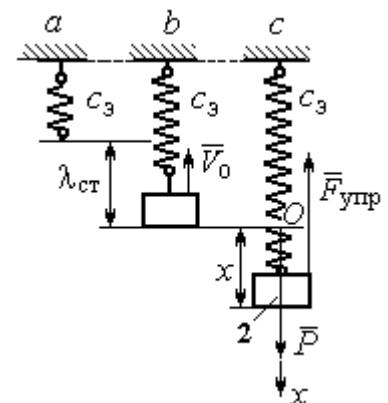


Рис. 7.30. Расчётная схема к упражнению 4.4:  
*a* – нерастянутая пружина;  
*b* – положение статического равновесия; *c* – произвольное положение груза

Начальные условия:  $t = 0$ ;  $x = 0$ ;  $\dot{x} = -V_0$ .

Находим константы интегрирования:  $C_1 = 0$ ;  $C_2 = \frac{V_0}{\omega} = 0,39$  м.

Закон движения груза:  $x = 0,39 \sin 10,33t$ .

Амплитуда  $A = 0,39$  м, частота  $\omega = 10,33$  рад/с.

#### 4.5

Скорость человека, находящегося в самолёте, в нижней точке траектории (точка C):

$$\frac{mV_C^2}{2} - \frac{mV_0^2}{2} = mg[l \sin \varphi + r(1 - \cos \varphi)].$$

Откуда  $V_C^2 = V_0^2 + 2g[l \sin \varphi + r(1 - \cos \varphi)]$ .

Уравнение движения человека,двигающегося

вместе с самолётом, в проекции на нормаль в точке C:  $\frac{mV_C^2}{r} = N - P$ , где  $N$  – реакция корпуса самолёта. Сила давления человека на корпус самолёта по величине равна реакции, но направлена в противоположную сторону.

Из условия  $N \leq 3P$  следует неравенство:  $V_C^2 \leq 2gr$ , или

$$V_0^2 + 2g[l \sin \varphi + r(1 - \cos \varphi)] \leq 2gr. \text{ Откуда } r \geq \frac{V_0^2 + 2gl \sin \varphi}{2g \cos \varphi}.$$

#### 4.6

Из уравнения теоремы об изменении кинетической энергии шарика в точке B с учётом, что  $V_A = 0$ , найдём:

$$\frac{mV_B^2}{2} = \frac{ca^2}{2} + mg[R + R \cos 60^\circ - a \cos 30^\circ].$$

Составим уравнение теоремы об изменении кинетической энергии точки на участке BD:

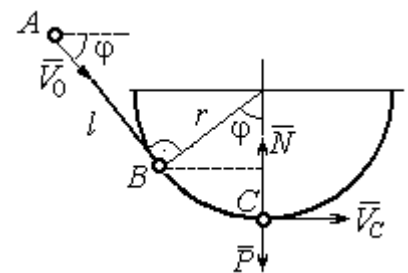


Рис. 7.31. Расчётная схема к упражнению 4.5

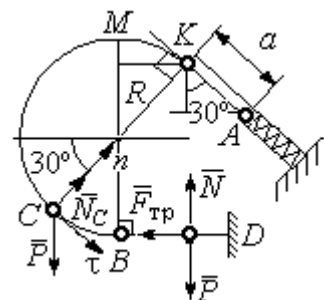


Рис. 7.32. Расчётная схема к упражнению 4.6

$-\frac{mV_B^2}{2} = -fNs$ , где  $s$  – путь точки до остановки. С учётом данных задачи, получим:  $s = 5,39$  м.

Уравнение движения шарика в проекции на нормальную ось в точке  $C$

$$\frac{mV_C^2}{R} = N_C - P\cos 60^\circ.$$

Для вычисления реакции опоры шарика на трубу имеем равенство

$$N_C = \frac{mV_C^2}{R} + P\cos 60^\circ = \frac{1}{R} \left[ mV_B^2 - 2mgR(1 - \cos 60^\circ) \right] + mg\cos 60^\circ,$$

где кинетическая энергия шарика в точке  $B$ :  $mV_B^2 = ca^2 + 2mgR \left[ (1 + \cos 60^\circ) - \frac{a}{R} \cos 30^\circ \right]$ . Получим:

$N_C = 18,71$  Н. Давление шарика на трубку равно реакции опоры и направлено в противоположную сторону.

## 7.5. Ответы к упражнениям главы 5

### 5.1

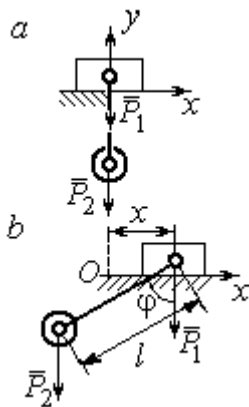


Рис. 7.33. Расчётная схема к упражнению 5.1:

$a$  – начальное положение системы;  
 $b$  – произвольное положение

$x_0$  – координата центра тяжести системы в начальном положении,  $x_0 = 0$  (см. рис.7.33);

$x$  – текущая координата центра тележки;  $x_1$  –

координата центра тяжести системы в её произ-

вольном положении:  $x_1 = \frac{m_1x - m_2(l\sin\varphi - x)}{m_1 + m_2}$ .

Уравнение закона сохранения движения центра масс системы:  $x_1 = x_0$ , или

$$m_1x - m_2(l\sin\varphi - x) = 0.$$

Отсюда зависимость координаты движения тележки от положения гру-

за 2:  $x = \frac{m_2l}{m_1 + m_2} \sin\varphi.$

## 5.2

Теорема об изменении кинетического момента системы относительно

оси  $z$ : 
$$\frac{dL_z}{dt} = \sum M_z(\vec{F}_k^e).$$

Кинетический момент системы:

$$L_z = L_z^{\text{бар}} + L_z^{\text{гр}} = \frac{m_2 r^2}{2} \omega + m_1 V_1 r = \left( m_1 + \frac{m_2}{2} \right) \omega r^2.$$

Суммарный момент внешних сил относительно

оси  $z$ : 
$$\sum M_z(\vec{F}_k^e) = M_{\text{вр}} - P_1 r = kt - m_1 gr.$$

Дифференциальное уравнение вращения барабана:

$$\left( m_1 + \frac{m_2}{2} \right) r^2 \frac{d\omega}{dt} = kt - m_1 gr.$$

При нулевых начальных условиях 
$$\omega = \frac{kt^2 - 2m_1 grt}{(2m_1 + m_2)r^2}.$$

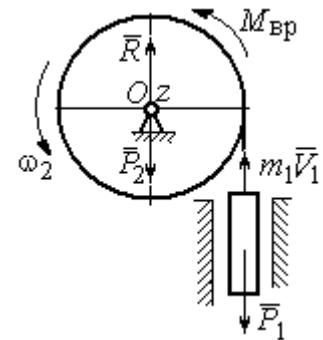


Рис. 7.34. Расчётная схема к упражнению 5.2

## 5.3

Уравнение теоремы об изменении кинетической энергии для неизменяемых систем на конечном перемещении:  $T - T_0 = \sum A(F_k), T_0 = 0.$

Кинетическая энергия груза 1: 
$$T_1 = \frac{m_1 V_1^2}{2}.$$

Энергия вращательного движения блока 2:

$$T_2 = \frac{1}{2} J_O \omega_2^2, \text{ где осевой момент инерции блока:}$$

$$J_O = \frac{m_2 r^2}{2}, \text{ угловая скорость блока } \omega_2 = \frac{V_1}{r}. \text{ Кинетическая энергия катка 3:}$$

$$T_3 = \frac{1}{2} m_3 V_C^2 + \frac{1}{2} J_C \omega_3^2, \text{ где момент инерции катка относительно оси, проходя-$$

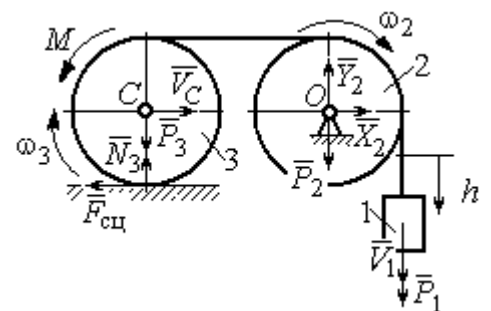


Рис. 7.35. Расчётная схема к упражнению 5.3

шей через центр масс перпендикулярно плоскости диска,  $J_C = \frac{m_3 r^2}{2}$ , угловая

скорость катка и скорость его центра масс  $\omega_3 = \frac{V_1}{2r}$ ,  $V_C = \frac{V_1}{2}$ .

Энергия системы:  $T = T_1 + T_2 + T_3 = (8m_1 + 4m_2 + 3m_3) \frac{V_1^2}{16}$ .

Суммарная работа внешних сил на перемещении  $h$ :  $\sum A(F_k) = P_1 h - M \frac{h}{2r}$ .

Уравнение теоремы об изменении кинетической энергии:

$$(8m_1 + 4m_2 + 3m_3) \frac{V_1^2}{16} = \left( m_1 g - \frac{M}{2r} \right) h.$$

Скорость груза на высоте  $h$ :  $V_1 = 4 \sqrt{\frac{\left( m_1 g - \frac{M}{2r} \right) h}{8m_1 + 4m_2 + 3m_3}}$ .

#### 5.4

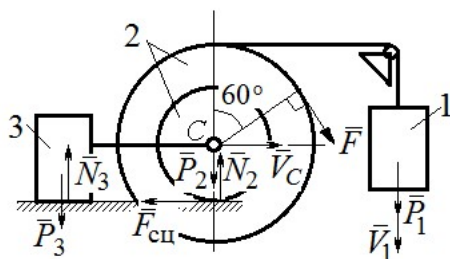


Рис. 7.36. Расчётная схема к упражнению 5.4

Для решения задачи используется теорема об изменении кинетической энергии в дифференциальной форме:  $\frac{dT}{dt} = \sum N(\vec{F}_k^e)$ , где  $T$  – энергия системы в её текущем положении;  $\sum N(\vec{F}_k^e)$  – суммарная мощность внешних сил.

Допустим, груз 1 движется вниз со скоростью  $V_1$ . Скорость центра масс катка  $V_C$ .

Кинетическая энергия катка 2:  $T_2 = \frac{1}{2} m_2 V_C^2 + \frac{1}{2} J_{zC} \omega_2^2$ . Здесь  $m_2 = \frac{2P}{g}$ ,

$J_{zC} = m_2 i_z^2$ ,  $\omega_2 = \frac{V_C}{r}$ . В результате кинетическая энергия катка  $T_2 = \frac{3P}{g} V_C^2$ .

Скорость груза 3  $V_3 = V_C$ . Кинетическая энергия груза 3  $T_3 = \frac{P}{g} V_C^2$ .

Скорость груза 1  $V_1 = \omega_2 3r = 3V_C$ . Кинетическая энергия груза 1:

$$T_1 = \frac{9P}{2g} V_C^2.$$

Суммарная кинетическая энергия (энергия системы):

$$T = T_1 + T_2 + T_3 = \frac{17P}{2g} V_C^2. \text{ Производная } \frac{dT}{dt} = \frac{17P}{g} V_C \frac{dV_C}{dt} = \frac{17}{g} V_C a_C.$$

Мощности сил  $\vec{P}_2, \vec{N}_2, \vec{F}_{\text{сц}}, \vec{P}_3, \vec{N}_3$  равны нулю.

Мощность силы  $\vec{F}$ , приложенной к колесу, определяется по формуле:

$$N(\vec{F}) = \vec{F} \cdot \vec{V}_C + \vec{M}_C(\vec{F}) \cdot \vec{\omega}_2 = FV_C \cos 60^\circ + FR\omega_2. \text{ Мощность силы } \vec{P}_1$$

$$N(\vec{P}_1) = P_1 V_1. \text{ Суммарная мощность внешних сил: } \sum N(F^e) = 7PV_C.$$

Составляем уравнение теоремы об изменении кинетической энергии системы:

$$\frac{17P}{g} V_C a_C = 7PV_C, \text{ откуда } a_C = \frac{7}{17} g \text{ м/с}^2.$$

## 5.5

Рассмотрим движение катков отдельно, заменив невесомый стержень реакцией. Предположим, катки движутся направо (см. рис. 7.37).

Уравнения движения катков:

$$m_1 a_O = Q - F_{\text{сц}1}, J_{1O} \varepsilon_1 = F_{\text{сц}1} r - M;$$

$$m_2 a_C = -Q' - F_{\text{сц}2} + F \cos 30^\circ;$$

$$J_{2C} \varepsilon_2 = F_{\text{сц}2} 3r - Q' r.$$

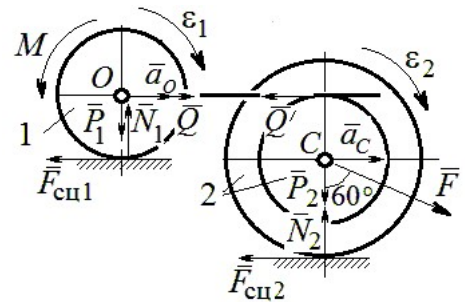


Рис. 7.37. Расчётная схема к упражнению 5.5

Здесь  $\vec{Q}$  – реакция невесомого стержня,  $|\vec{Q}| = |\vec{Q}'|$ ;  $\vec{F}_{\text{сц}1}, \vec{F}_{\text{сц}2}$  – силы сцепления

катков с поверхностями качения; моменты инерции катков  $J_{1O} = \frac{m_1 r^2}{2}$ ,

$J_{2C} = m_2 i_2^2$ . Подставляя кинематические соотношения  $\varepsilon_2 = \frac{a_C}{3r}$ ;  $a_O = \frac{4}{3} a_C$ ;

$\varepsilon_1 = \frac{4a_C}{3r}$ , с учётом данных задачи, получим систему уравнений:

$$\frac{4P}{3g} a_C = Q - F_{\text{сц1}}; \quad \frac{2P}{3g} a_C = F_{\text{сц1}} - 4P;$$

$$\frac{2P}{g} a_C = -Q - F_{\text{сц2}} + P\sqrt{3}; \quad \frac{4P}{3g} a_C = 3F_{\text{сц2}} - Q.$$

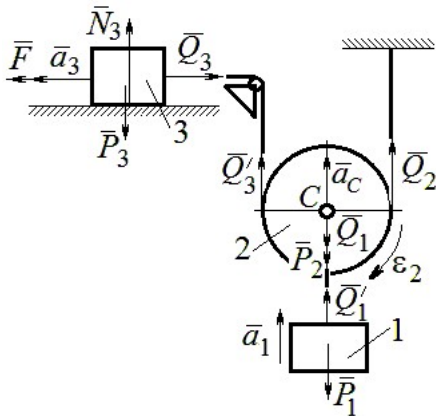
Находим ускорение центра катка 2:  $a_C = \frac{3(3\sqrt{3}-16)g}{46} \approx -0,7g$ . Каток

движется в противоположную сторону. Реакция стержня  $Q = 2,6P$ .

### 5.6

Выделяем звенья механизма, заменяя действия нитей их реакциями. До-

пустим, направления движений тел в системе соответствуют подъёму груза 1.



Уравнения движения тел:

$$m_3 a_3 = F - Q_3, \quad m_2 a_C = Q_3' + Q_2 - P_2 - Q_1;$$

$$J_{2C} \varepsilon_2 = Q_3' r - Q_2 r, \quad m_1 a_1 = Q_1' - P_1.$$

С учётом, что  $|\vec{Q}_3| = |\vec{Q}_3'|$ ,  $|\vec{Q}_1| = |\vec{Q}_1'|$  и

$$a_C = a_1, \quad a_3 = 2a_1, \quad \varepsilon_2 = \frac{a_1}{r}, \quad J_{2C} = \frac{m_2 r^2}{2}, \quad \text{под-}$$

Рис. 7.38. Расчётная схема к упражнению 5.6

ставляя данные задачи, получим систему уравнений:

$$2m a_1 = 2,5mg - Q_3; \quad m a_1 = Q_3 + Q_2 - mg - Q_1;$$

$$\frac{m a_1}{2} = Q_3 - Q_2; \quad m_1 a_1 = Q_1 - P_1.$$

Решая систему, находим:  $a_1 = \frac{2}{17}g \approx 0,12g$ ;  $Q_3 = 2,26mg$ ;  $Q_2 = 2,15mg$ .

### 5.7

Заменяем действия нитей реакциями.

Предположим, груз 1 спускается по наклонной плоскости. Уравнения движения тел:

$$m_1 a_1 = P_1 \cos 30^\circ - Q_1; \quad m_3 a_3 = Q_3;$$

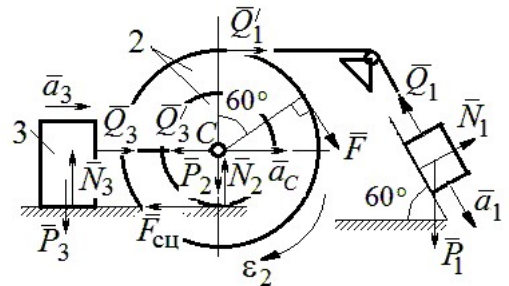


Рис. 7.39. Расчётная схема к упражнению 5.7

$$m_2 a_C = Q'_1 - Q'_3 - F_{\text{сц}} + F \cos 60^\circ; J_{2C} \varepsilon_2 = Q'_1 R + FR + F_{\text{сц}} r, J_{2C} = m_2 i_2^2.$$

Соотношения ускорений:  $\varepsilon_2 = \frac{a_1}{R+r}$ ,  $a_C = \frac{a_1 r}{R+r}$ ,  $a_3 = a_C$ . Подставляя

данные задачи, с учётом, что модули сил  $Q'_1 = Q_1$  и  $Q'_3 = Q_3$ , получим систему уравнений:

$$ma_1 = mg \frac{\sqrt{3}}{2} - Q_1; \quad \frac{2}{3} ma_1 = Q_3;$$

$$ma_1 = Q_1 - Q_3 - F_{\text{сц}} + \frac{1}{2} mg; \quad 3ma_1 = 2Q_1 + 2mg + F_{\text{сц}}.$$

Находим  $a_1 = \frac{3}{46} (5 + 3\sqrt{3})g \approx 0,44g$ ;  $Q_1 = 0,21mg$ ;  $Q_3 = 0,44mg$ .

## 7.6. Ответы к упражнениям главы 6

### 6.1

Внешние силы, действующие на систему: силы тяжести —  $\vec{P}_1$ ,  $\vec{P}_2$ ,  $\vec{P}_3$  и реакции опор  $\vec{N}_3$ ,  $\vec{R}_3$ . Приложим к телам системы, силы инерции  $\vec{R}_1^{\text{ин}}$ ,  $\vec{R}_2^{\text{ин}}$  (рис. 7.40, а). В соответствии с принципом Даламбера, полученная система сил находится в равновесии. Составляем условие равновесия системы сил в проекциях на горизонтальную и вертикальную оси:

$$R_3 - R_1^{\text{ин}} = 0, \quad N_3 - P_3 - P_1 - P_2 + R_2^{\text{ин}} = 0.$$

Для вычисления сил инерции рассмотрим отдельно грузы 1 и 2, заменяя действие соединяющей их нити реакцией (рис. 7.40, б, в). Присоединим к грузам силы инерции и, применив принцип Даламбера, составим уравнения равновесия систем сил — для груза 1 в проекции на горизонтальную ось, для груза 2 — на вертикальную:

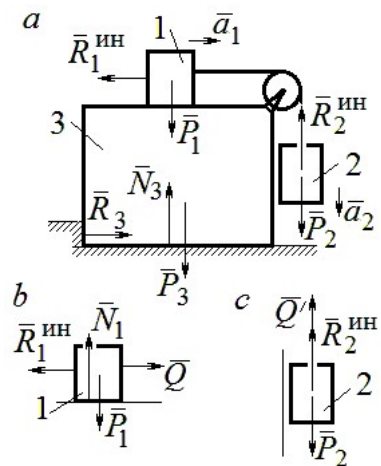


Рис. 7.40. Расчётная схема к упражнению 6.1



$$Q - R_1^{\text{ин}} = 0; P_2 - Q' - R_2^{\text{ин}} = 0,$$

где  $R_1^{\text{ин}} = m_1 a_1$ ,  $R_2^{\text{ин}} = m_2 a_2$ .

Решая полученную систему с учётом равенства модулей сил  $Q = Q'$  и ускорений грузов  $a_1 = a_2$ , находим ускорение грузов:  $a_1 = a_2 = 0,5g$ . Тогда давление призмы на горизонтальную поверхность:  $N_3 = 2,5mg$ .

## 6.2

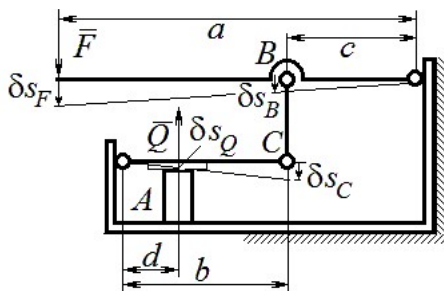


Рис. 7.41. Расчётная схема к упражнению 6.2

Активными силами в системе являются силы  $\vec{F}$  и  $\vec{Q}$ . Для равновесия системы необходимо и достаточно выполнения условия:  $\delta A(\vec{F}) + \delta A(\vec{Q}) = 0$  или  $F\delta s_F - Q\delta s_Q = 0$ , где  $\delta s_F$  и  $\delta s_Q$  – возможные перемещения точек приложения сил  $\vec{F}$  и  $\vec{Q}$ .

Имеем соотношения:  $\frac{\delta s_F}{\delta s_B} = \frac{a}{c}$ ,  $\frac{\delta s_C}{\delta s_Q} = \frac{b}{d}$ , где  $\delta s_B$  и  $\delta s_C$  – возможные перемещения точек  $B$  и  $C$ , причём  $\delta s_B = \delta s_C$ . Тогда  $\delta s_Q = \frac{cd}{ab}\delta s_F$  и сила, сжимающая деталь  $A$  под прессом, равна  $Q = \frac{ab}{cd}F$ .

ремещения точек  $B$  и  $C$ , причём  $\delta s_B = \delta s_C$ . Тогда  $\delta s_Q = \frac{cd}{ab}\delta s_F$  и сила, сжимающая деталь  $A$  под прессом, равна  $Q = \frac{ab}{cd}F$ .

щая деталь  $A$  под прессом, равна  $Q = \frac{ab}{cd}F$ .

## 6.3

Активными силами, совершающими работу при движении системы, являются силы тяжести  $\vec{P}_3$ ,  $\vec{P}_4$  и пары сил с моментами  $M_1$  и  $M_2$ . Связи идеальные.

Для равновесия системы необходимо и достаточно выполнения условия:

$$\delta A(\vec{P}_3) + \delta A(\vec{P}_4) + \delta A(M_1) + \delta A(M_2) = 0 \text{ или}$$

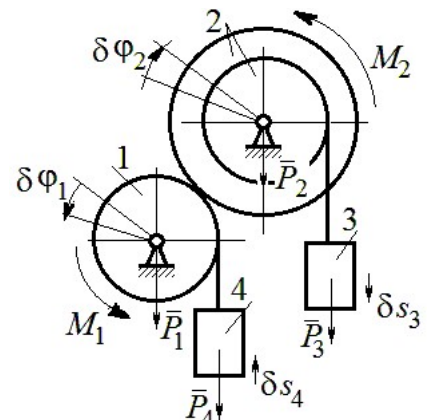


Рис. 7.42. Расчётная схема к упражнению 6.3

$$P_3 \delta s_3 - P_4 \delta s_4 + M_1 \delta \varphi_1 - M_2 \delta \varphi_2 = 0,$$

где  $\delta s_3, \delta s_4$  – элементарные перемещения грузов 3, 4;  $\delta \varphi_1, \delta \varphi_2$  – элементарные повороты валов 1 и 2. Выразим все перемещения через угол поворота вала 2:  $\delta s_3 = \delta \varphi_2 r$ ,  $\delta \varphi_1 = 3\delta \varphi_2$ ,  $\delta s_4 = 3r\delta \varphi_2$  и подставим в уравнение равновесия. Получим:  $M_2 = 4Pr$ .

#### 6.4

Система с идеальными связями. Активными силами являются силы тяжести  $\vec{P}_1, \vec{P}_2, \vec{P}_3$  и пара сил с моментом  $M_{вр}$  (рис. 7.43).

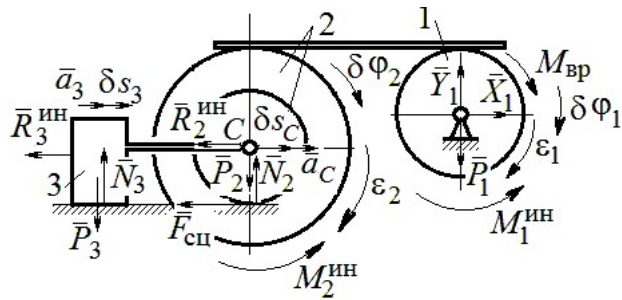


Рис. 7.43. Расчётная схема к упражнению 6.4

Направления поворотов дисков и их угловые ускорения показаны на рис. 7.43 дуговыми стрелками  $\delta \varphi_1, \epsilon_1$  и  $\delta \varphi_2, \epsilon_2$ . Направления движения центра масс катка 2, груза 3 и их ускорения обозначены:  $\delta s_C, a_C$  и  $\delta s_3, a_3$ .

Кинематические соотношения между перемещениями и ускорениями:

$$\delta s_C = \delta s_3, \quad a_C = a_3, \quad \delta \varphi_2 = \frac{\delta s_3}{r}, \quad \epsilon_2 = \frac{a_3}{r}, \quad \delta \varphi_1 = \frac{3\delta s_3}{r}, \quad \epsilon_1 = \frac{3a_3}{r}.$$

Присоединим к телам системы силы инерции.

Модули главных векторов сил инерции:  $R_3^{\text{ин}} = m_3 a_3 = m a_3$ ;

$$R_2^{\text{ин}} = m_2 a_C = 2m a_3; \quad M_2^{\text{ин}} = m_2 i_2^2 \epsilon_2 = 4,5 m r a_3; \quad M_1^{\text{ин}} = \frac{m_1 R_1^2}{2} \epsilon_1 = 1,5 m r a_3.$$

Элементарные работы активных сил:

$$\sum \delta A(\vec{F}_k^{\text{акт}}) = M_{вр} \delta \varphi_1 = (m g \sin \omega t) 3 \delta s_3.$$

Элементарные работы сил инерции:

$$\begin{aligned} \sum \delta A(\vec{R}_k^{\text{ин}}) &= -R_3^{\text{ин}} \delta s_3 - R_2^{\text{ин}} \delta s_C - M_2^{\text{ин}} \delta \varphi_2 - M_1^{\text{ин}} \delta \varphi_1 = \\ &= -m a_3 \delta s_3 - 2m a_3 \delta s_3 - 4,5 m a_3 \delta s_3 - 1,5 m a_3 3 \delta s_3 = -12 m a_3 \delta s_3. \end{aligned}$$

Общее уравнение динамики имеет вид:

$$\sum \delta A(\vec{F}_k^{\text{акт}}) + \sum \delta A(\vec{R}_k^{\text{ин}}) = m(3g \sin \omega t - 12a_3) \delta s_3 = 0.$$

Ускорение груза 3:  $a_3 = 0,25g \sin \omega t$ , или  $\ddot{s}_3 = 0,25g \sin \omega t$ . Интегрируя дифференциальное уравнение с нулевыми начальными условиями, получим закон движения груза:

$$s_3 = \frac{0,25g}{\omega} \left( t - \frac{1}{\omega} \sin \omega t \right).$$

## 6.5

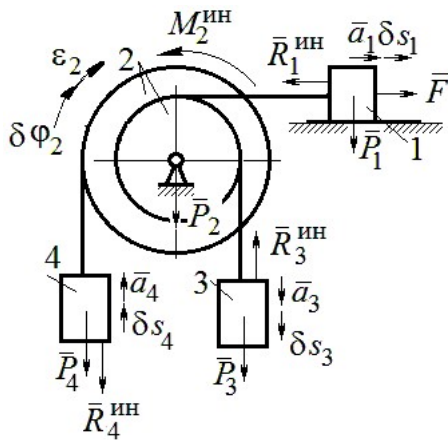


Рис. 7.44. Расчётная схема к упражнению 6.5

Система с идеальными связями. Активные силы и главные вектора сил инерции показаны на рис. 7.44.

Элементарные работы активных сил:

$$\sum \delta A(\vec{F}_k^{\text{акт}}) = F \delta s_1 + P_3 \delta s_3 - P_4 \delta s_4$$

$$\sum \delta A(\vec{R}_k^{\text{ин}}) = -R_1^{\text{ин}} \delta s_1 - R_3^{\text{ин}} \delta s_3 - R_4^{\text{ин}} \delta s_4 - M_2^{\text{ин}} \delta \varphi_2,$$

$$\text{где модули сил инерции: } R_1^{\text{ин}} = \frac{P_1}{g} a_1, \quad R_3^{\text{ин}} = \frac{P_3}{g} a_3,$$

$$R_4^{\text{ин}} = \frac{P_4}{g} a_4, \quad M_2^{\text{ин}} = \frac{P_2}{g} i_2^2 \varepsilon_2.$$

Кинематические соотношения:  $\delta s_3 = \delta s_1$ ,  $a_3 = a_1$ ,  $\delta s_4 = 2\delta s_1$ ,  $a_4 = 2a_1$ ,

$\delta \varphi_2 = \frac{\delta s_1}{r}$ ,  $\varepsilon_2 = \frac{a_1}{r}$ . Общее уравнение динамики:

$$\begin{aligned} \sum \delta A(\vec{F}_k^{\text{акт}}) + \sum \delta A(\vec{R}_k^{\text{ин}}) &= P(t+1) \delta s_1 + P \delta s_1 - 2P \delta s_1 - \\ &- \left( \frac{P}{g} a_1 \delta s_1 + \frac{P}{g} a_1 \delta s_1 + \frac{2P}{g} 2a_1 2\delta s_1 + \frac{2P}{g} 2r^2 \frac{a_1}{r} \frac{\delta s_1}{r} \right) = P \left( t - \frac{14a_1}{g} \right) \delta s_1 = 0. \end{aligned}$$

Находим уравнение движения груза 3:  $a_3 = a_1 = \frac{1}{14} g t$ , или  $\ddot{x}_3 = \frac{1}{14} g t$ .

Проинтегрировав дифференциальное уравнение с нулевыми начальными условиями, получим закон движения груза 3:  $x_3 = \frac{1}{84} g t^3 \approx 0,012 g t^3$ .

## 6.6

Рассматриваемая механическая система (рис. 7.45) имеет одну степень свободы. Уравнение Лагранжа:  $\frac{d}{dt}\left(\frac{\partial T}{\partial \dot{x}}\right) - \frac{\partial T}{\partial x} = Q_x$ , где  $T$  – кинетическая энергия системы:  $Q_x$  – обобщенная сила.

В качестве обобщённой координаты  $x$  выберем положение точки  $C$  относительно недеформированной пружины, отмеченной на рис. 7.45 величиной  $l_0$ . Обобщённая скорость  $\dot{x}$ .

Кинетическая энергия катка:

$$T_1 = \frac{1}{2} m_1 V_C^2 + \frac{1}{2} J_{zC} \omega_1^2, \text{ где } \omega_1, V_C - \text{угловая}$$

скорость катка и скорость его центра масс,  $V_C = \dot{x}$ ,  $\omega_1 = \frac{V_C}{r} = \frac{\dot{x}}{r}$ ; момент инерции  $J_{zC} = \frac{1}{2} m_1 r^2$ . Кинетическая энергия груза 2:  $T_2 = \frac{1}{2} m_2 V_2^2$ , где  $V_2$  – скорость груза 2,  $V_2 = 2V_C = 2\dot{x}$ . Кинетическая энергия системы, выраженная через обобщённую скорость:  $T = T_1 + T_2 = \frac{7P}{2g} \dot{x}^2$ .

В произвольном положении системы, определяемом координатой  $x$ , дадим центру масс катка возможное перемещение  $\delta x$  (см. рис. 7.45). Элементарная работа активных сил  $\sum \delta A(F_k) = P_1 \delta x - F_{\text{упр}} \delta x + (P_2 + F) \delta s_2 - M \delta \phi_1$ . Полагая перемещения  $\delta s_2 = 2\delta x$ ,  $\delta \phi_1 = \frac{\delta x}{r}$ , модуль силы упругости  $F_{\text{упр}} = cx$  и с учётом данных задачи, получим  $\sum \delta A(F_k) = (3P - cx) \delta x$ . Обобщённая сила  $Q_x = 3P - cx$ .

$$\text{Уравнение Лагранжа } \frac{7P}{g} \ddot{x} = 3P - cx, \text{ или } \ddot{x} + \frac{4g}{7r} x = \frac{3g}{7}.$$

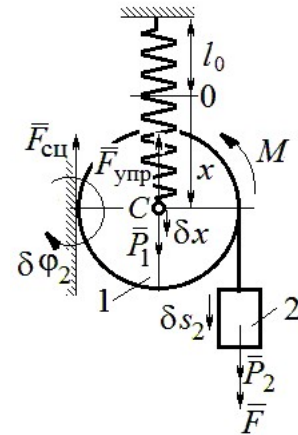


Рис. 7.45. Расчётная схема к упражнению 6.6

Решение уравнения (с нулевыми начальными условиями):

$$x = \frac{3}{4}r(1 - \cos\omega t). \text{ Закон движения груза: } s_2 = 2x = \frac{3}{2}r(1 - \cos\omega t).$$

### 6.7

Рассматриваемая система имеет две степени свободы. Обобщённые координаты – расстояния  $x_1, x_2$  соответственно до грузов 1 и 2, отсчитываемые

от неподвижных центров блоков  $B$  и  $D$  (рис.

7.46,  $a$ ). Обобщённые скорости  $\dot{x}_1, \dot{x}_2$ . Кинетическая энергия грузов и блока 3:

$$T_1 = \frac{P_1 \dot{x}_1^2}{2g}, \quad T_2 = \frac{P_2 \dot{x}_2^2}{2g};$$

$$T_3 = \frac{P_3}{2g} \left( \frac{\dot{x}_1 + \dot{x}_2}{2} \right)^2 + \frac{1}{2} \frac{P_3 r^2}{2g} \left( \frac{\dot{x}_2 - \dot{x}_1}{2r} \right)^2.$$

Здесь учтено (см. рис. 7.46,  $a$ ): что

$$V_C = \frac{V_N + V_M}{2} = \frac{\dot{x}_2 + \dot{x}_1}{2};$$

$$\omega_2 = \frac{V_N - V_M}{2r} = \frac{\dot{x}_2 - \dot{x}_1}{2r}.$$

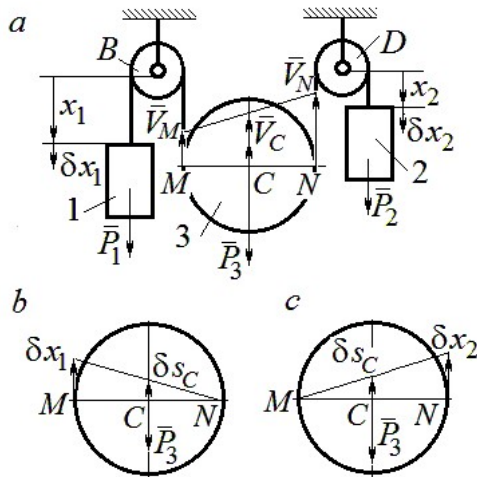


Рис. 7.46. Расчётная схема к упражнению 6.7:

$a$  – кинематика механизма;

$b, c$  – возможные перемещения блока 3 при вычислении обобщённых сил

Дадим системе возможное перемещение по координате  $x_1$ , оставляя координату  $x_2$  постоянной:  $\delta x_1 \neq 0, \delta x_2 = 0$ . На этом перемещении сумма элементарных работ внешних сил (см. рис. 7.46,  $a, b$ ):

$$\sum \delta A(F_k) = P_1 \delta x_1 - P_3 \delta s_C = \left( P_1 - \frac{1}{2} P_3 \right) \delta x_1.$$

$$\text{Обобщённая сила } Q_{x_1} = P_1 - \frac{1}{2} P_3.$$

Дадим системе другое независимое возможное перемещение – по координате  $x_2$ , так, что  $\delta x_1 = 0, \delta x_2 \neq 0$ . При этом перемещении сумма элементарных работ внешних сил (см. рис. 7.46,  $a, c$ ):

$$\sum \delta A(F_K) = P_2 \delta x_2 - P_3 \delta s_C = \left( P_2 - \frac{1}{2} P_3 \right) \delta x_2.$$

Обобщённая сила  $Q_{x_2} = P_2 - \frac{1}{2} P_3$ .

Уравнения Лагранжа

$$\left( P_1 + \frac{3}{8} P_3 \right) \frac{\ddot{x}_1}{g} + \frac{1}{8} P_3 \frac{\ddot{x}_2}{g} = P_1 - \frac{1}{2} P_3, \quad \frac{1}{8} P_3 \frac{\ddot{x}_1}{g} + \left( P_2 + \frac{3}{8} P_3 \right) \frac{\ddot{x}_2}{g} = P_2 - \frac{1}{2} P_3 \text{ или}$$

$$7\ddot{x}_1 + \ddot{x}_2 = 0, \quad \ddot{x}_1 + 9\ddot{x}_2 = 2g.$$

Ускорения грузов:  $\ddot{x}_1 = -\frac{1}{31}g$ ,  $\ddot{x}_2 = \frac{7}{31}g$ . Ускорение центра масс блока

$\ddot{x}_C = \frac{\ddot{x}_2 + \ddot{x}_1}{2} = \frac{6}{31}g$ . Груз 1 и центр блока 3 движутся вверх, груз 2 – вниз. (Сравнить с задачей 70.)

## 6.8

Система с двумя степенями свободы.

Обобщённые координаты:  $x_1$  – положение центра масс катка 1 (точки  $C_1$ ) относительно неподвижной вертикальной стены;  $x_2$  – положение центра масс катка 2 (точки  $C_2$ ) относительно подвижного края платформы.

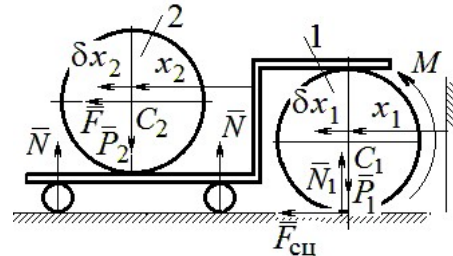


Рис. 7.47. Расчётная схема к упражнению 6.8

Кинетическая энергия системы

$$T = \frac{3}{4} m_1 \dot{x}_1^2 + \frac{1}{2} \left[ m_2 (\dot{x}_2 + 2\dot{x}_1)^2 + \frac{m_2 r^2}{2} \left( \frac{\dot{x}_2}{r} \right)^2 \right] = \frac{P}{g} \left( \frac{11}{4} \dot{x}_1^2 + \dot{x}_2^2 + 2\dot{x}_1 \dot{x}_2 \right).$$

Дадим системе возможное перемещение по координате  $x_1$  ( $\delta x_1 \neq 0$ ), оставляя другую координату  $x_2$  неизменной ( $\delta x_2 = 0$ ). Работу совершают момент  $M$  и сила  $\bar{F}$ . Суммарная работа

$$\sum \delta A(F_K) = M \delta \varphi_1 + F \delta s_{C_2} = M \frac{\delta x_1}{r} + F 2 \delta x_1 = 4P \delta x_1.$$

Обобщённая сила  $Q_{x_1} = 4P$ .

При другом независимом возможном перемещении  $\delta x_1 = 0$ ,  $\delta x_2 \neq 0$  суммарная работа внешних сил  $\sum \delta A(F_k) = F\delta x_2$  и обобщённая сила, соответствующая координате  $x_2$ , равна  $Q_{x_2} = P$ .

Уравнения Лагранжа

$$\frac{P}{g} \left( \frac{11}{2} \ddot{x}_1 + 2\ddot{x}_2 \right) = 4P, \quad \frac{P}{g} (2\ddot{x}_2 + 2\ddot{x}_1) = P, \text{ или}$$
$$11\ddot{x}_1 + 4\ddot{x}_2 = 8g, \quad 2\ddot{x}_2 + 2\ddot{x}_1 = g$$

Ускорение центра катка 1  $\ddot{x}_1 = \frac{6}{7}g$ . Тележка катится в направлении оси

$x_1$ . Ускорение центра катка 2 относительно тележки  $\ddot{x}_2 = -\frac{5}{14}g$ . Закон относительного движения центра катка 2 при нулевых начальных условиях:  $x_2 = -\frac{5}{28}gt^2$ . Каток катится к правому борту тележки.

## СПИСОК РЕКОМЕНДУЕМОЙ ЛИТЕРАТУРЫ

*Бать М. И., Джанелидзе Г. Ю., Кельзон А. С.* Теоретическая механика в примерах и задачах: Т. 1–2.– СПб.: Лань, 2010.

*Бутенин Н. В., Луиц Я. Л., Меркин Д. Р.* Курс теоретической механики: В 2-х томах.– М.: Наука, 2009.

*Вебер Г. Э., Ляицев, С. А.* Лекции по теоретической механике. – Екатеринбург: Изд-во УГГУ, 2008.

*Тарг С. М.* Краткий курс теоретической механики: учебник для втузов. – М.: Высшая школа, 2010.



Учебное издание

Валерий Григорьевич Брагин  
Евгений Борисович Волков  
Юрий Михайлович Казаков

## ТЕОРЕТИЧЕСКАЯ МЕХАНИКА

Учебное пособие

Редактор *Л.В. Устьянцева*

*Компьютерная версия*

Подписано в печать 26.10.2018 г.

Бумага писчая. Формат бумаги 60×84 1/16.

Гарнитура Times New Roman. Печать на ризографе.

Печ. л. 15,625. Уч. изд. л. 10,5. Тираж            экз. Заказ №

Издательство УГГУ

620144, г. Екатеринбург, ул. Куйбышева, 30

Уральский государственный горный университет

Отпечатано с оригинал-макета

в лаборатории множительной техники УГГУ



Министерство образования и науки РФ  
ФГБОУ ВО  
«Уральский государственный  
горный университет»

**Е. Б. Волков, Ю. М. Казаков**

## **ТЕОРЕТИЧЕСКАЯ МЕХАНИКА**

*Учебно-методическое пособие  
для самостоятельной работы студентов*

**Екатеринбург  
2017**

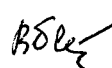


Министерство образования и науки РФ  
ФГБОУ ВО  
«Уральский государственный горный университет»

**ОДОБРЕНО**

Методической комиссией  
горно-механического факультета  
«15» декабря 2017 г.

Председатель комиссии

 проф. В. П. Барановский

Е. Б. Волков, Ю. М. Казаков

**ТЕОРЕТИЧЕСКАЯ МЕХАНИКА**

*Учебно-методическое пособие  
для самостоятельной работы студентов*

Рецензент: *Н. М. Суслов*, д-р техн. наук, заведующий кафедрой ГМК  
Уральского государственного горного университета

Учебно-методическое пособие рассмотрено на заседании кафедры технической механики от 19.12.2016 г. (протокол № 2) и рекомендовано для издания в УГГУ.

Печатается по решению Редакционно-издательского совета Уральского государственного горного университета.

**Волков Е. Б., Казаков Ю. М.**

**В67 ТЕОРЕТИЧЕСКАЯ МЕХАНИКА:** Учебно-методическое пособие для самостоятельной работы студентов. / Е. Б. Волков, Ю. М. Казаков, Уральский государственный горный университет. Екатеринбург: Изд-во УГГУ, 2017. 156 с.

Учебно-методическое пособие для самостоятельной работы студентов содержит краткие методические указания, контрольные задания и примеры выполнения заданий по темам: «Статика твердого тела. Равновесие произвольной плоской и пространственной систем сил», «Кинематика вращательного и плоскопараллельного движений твердого тела. Определение скоростей и ускорений точек твёрдого тела», «Сложное движение точки», «Динамика точки. Дифференциальные уравнения движения точки. Гармонические и вынужденные колебания точки. Применение теоремы об изменении кинетической энергии при исследовании движения точки», «Применение общих теорем динамики к исследованию движения механической системы», «Принципы механики. Применение общего уравнения динамики к исследованию движения механической системы», «Уравнения Лагранжа II рода».

Учебно-методическое пособие для студентов всех специальностей очной формы обучения.

## ОГЛАВЛЕНИЕ

|                                                                                                                             |     |
|-----------------------------------------------------------------------------------------------------------------------------|-----|
| 1. СТАТИКА ТВЕРДОГО ТЕЛА.....                                                                                               | 4   |
| 1.1. Основные виды связей и их реакции.....                                                                                 | 4   |
| 1.2. Моменты силы относительно центра и относительно оси. Пара сил.<br>Момент пары.....                                     | 5   |
| 1.3. Условия равновесия систем сил.....                                                                                     | 7   |
| 1.4. Задание С1. Равновесие произвольной плоской системы сил.<br>Равновесие системы тел.....                                | 8   |
| 1.5. Задание С2. Равновесие пространственной системы сил.....                                                               | 17  |
| 2. КИНЕМАТИКА ТОЧКИ И ТВЕРДОГО ТЕЛА.....                                                                                    | 26  |
| 2.1. Кинематика точки. Основные параметры движения точки.....                                                               | 26  |
| 2.2. Вращение тела вокруг неподвижной оси.....                                                                              | 28  |
| 2.3. Плоскопараллельное движение твёрдого тела.....                                                                         | 29  |
| 2.4. Задание К1. Определение скоростей и ускорений точек твердого тела<br>при поступательном и вращательном движениях.....  | 32  |
| 2.5. Задание К2. Определение скоростей точек твёрдого тела<br>при плоскопараллельном движении.....                          | 38  |
| 2.6. Задание К3. Определение ускорений точек твёрдого тела<br>при плоскопараллельном движении.....                          | 46  |
| 3. СЛОЖНОЕ ДВИЖЕНИЕ ТОЧКИ.....                                                                                              | 57  |
| 3.1. Основные понятия сложного движения точки.....                                                                          | 57  |
| 3.2. Задание К4. Определение скорости и ускорения точки при сложном движении.....                                           | 60  |
| 4. ДИНАМИКА ТОЧКИ.....                                                                                                      | 73  |
| 4.1. Дифференциальные уравнения движения точки.....                                                                         | 73  |
| 4.2. Задание Д1. Интегрирование дифференциальных уравнений движения точки ...                                               | 73  |
| 4.3. Колебания материальной точки.....                                                                                      | 80  |
| 4.4. Задание Д2. Исследование колебаний точки.....                                                                          | 84  |
| 4.5. Теорема об изменении кинетической энергии точки.....                                                                   | 95  |
| 4.6. Задание Д3. Исследование движения точки<br>с применением теоремы об изменении кинетической энергии.....                | 96  |
| 5. ДИНАМИКА МЕХАНИЧЕСКОЙ СИСТЕМЫ.....                                                                                       | 103 |
| 5.1. Описание движений твёрдых тел на основе общих теорем динамики системы.....                                             | 103 |
| 5.2. Задание Д4. Динамический расчет механической системы.....                                                              | 104 |
| 5.3. Теорема об изменении кинетической энергии системы.....                                                                 | 112 |
| 5.4. Задание Д5. Исследование движения механической системы<br>с применением теоремы об изменении кинетической энергии..... | 114 |
| 6. АНАЛИТИЧЕСКАЯ МЕХАНИКА.....                                                                                              | 124 |
| 6.1. Принципы механики. Общее уравнение динамики.....                                                                       | 124 |
| 6.2. Задание Д6. Исследование механической системы<br>с применением общего уравнения динамики.....                          | 126 |
| 6.3. Уравнения Лагранжа II рода.....                                                                                        | 136 |
| 6.4. Задание Д7. Исследование механической системы с одной степенью свободы<br>с применением уравнений Лагранжа.....        | 137 |
| 6.5. Задание Д8. Исследование механической системы с двумя степенями свободы.....                                           | 145 |
| СПИСОК РЕКОМЕНДУЕМОЙ ЛИТЕРАТУРЫ.....                                                                                        | 155 |

# 1. СТАТИКА ТВЕРДОГО ТЕЛА

**Статика** представляет раздел теоретической механики, в котором изучаются условия равновесия твердых тел под действием системы сил.

## 1.1. Основные виды связей и их реакции

**Опора тела на гладкую плоскость (поверхность) без трения.** Реакция приложена в точке касания и направлена перпендикулярно к общей касательной соприкасающихся поверхностей. При опоре углом, или на угол (рис. 1.1, *a*), реакция направлена по нормали к одной из поверхностей.

**Гибкая связь.** Если на тело наложена связь в виде гибкой нерастяжимой нити (каната, троса), то реакция связи  $\vec{T}$ , равная натяжению нити, приложена к телу и направлена вдоль нити (рис. 1.1, *b*).

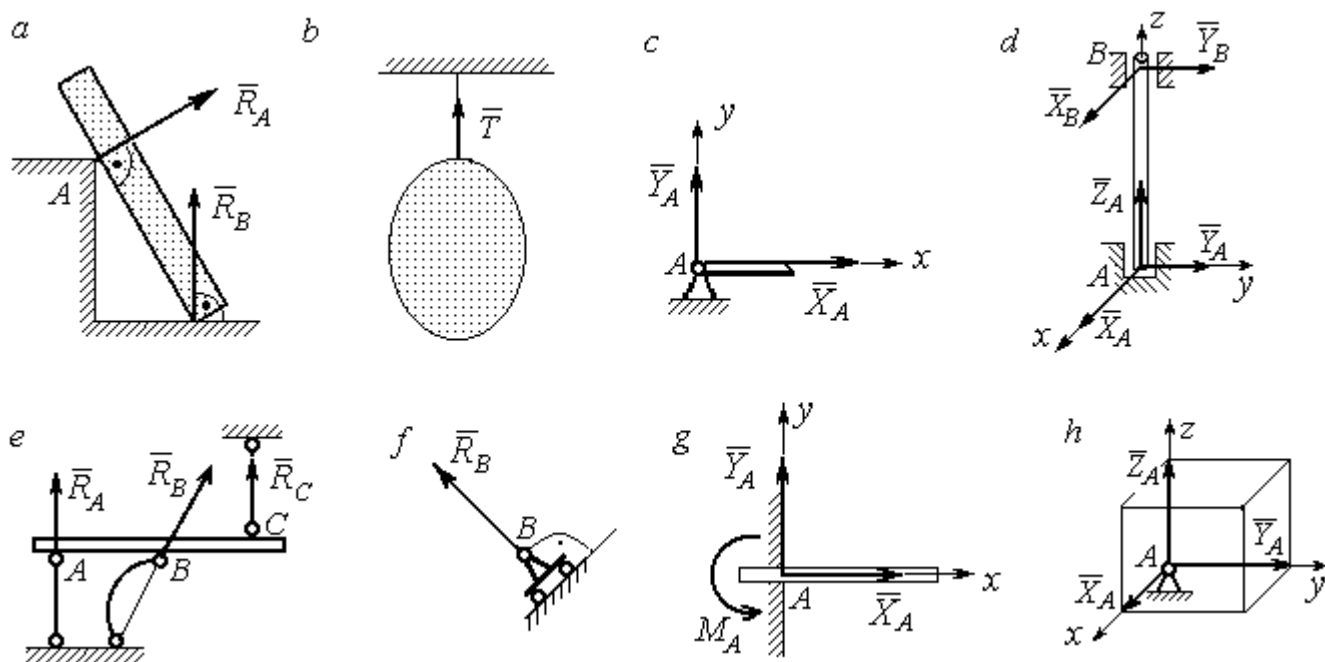


Рис. 1.1. Виды связей и их реакции:

- a* – реакция опоры тела на гладкую поверхность без трения; *b* – реакция связи гибкой нерастяжимой нити; *c* – реакция цилиндрического шарнира; *d* – реакция подшипника и подпятника; *e* – реакция невесомого стержня; *f* – реакция подвижной опоры; *g* – реакция жесткой заделки; *h* – реакция пространственного шарнира

**Цилиндрический шарнир (подшипник)** создает соединение, при котором одно тело может вращаться по отношению к другому. Реакция цилиндрического шарнира лежит в плоскости, перпендикулярной оси шарнира. При решении задач реакцию цилиндрического шарнира  $\vec{R}_A$  изображают ее составляющими  $\vec{X}_A$  и  $\vec{Y}_A$ , взятыми по направлениям координатных осей (рис. 1.1, c). Реакция подшипника  $\vec{R}_B$  (рис. 1.1, d) также изображается своими составляющими  $\vec{X}_B$  и  $\vec{Y}_B$ , взятыми по направлениям координатных осей в плоскости, перпендикулярной оси вращения подшипника. Величина реакции определяется по формуле:  $R_A = \sqrt{X_A^2 + Y_A^2}$ . **Реакция прямолинейного невесомого стержня с шарнирными соединениями на краях** направлена вдоль самого стержня, а криволинейного – вдоль линии, соединяющей точки крепления стержня (рис. 1.1, e). **Реакция подвижной опоры**  $\vec{R}_B$  (рис. 1.1, f) направлена по нормали к поверхности, на которую опираются катки опоры. **Жесткая заделка** (рис. 1.1, g) препятствует не только линейным перемещениям тела, но и повороту. Реакция заделки состоит из силы реакции  $\vec{R}_A$  и пары сил с моментом  $M_A$ . При решении задач силу реакции жесткой заделки  $\vec{R}_A$  изображают ее составляющими  $\vec{X}_A$  и  $\vec{Y}_A$ , взятыми по направлениям координатных осей. Модуль реакции определяется по формуле  $R_A = \sqrt{X_A^2 + Y_A^2}$ . Виды связей и их реакции показаны на рис. 1.1.

## 1.2. Моменты силы относительно центра и относительно оси. Пара сил. Момент пары

Алгебраическим моментом силы  $F$  относительно центра  $O$   $M_O(\vec{F})$ , или просто **моментом силы**  $\vec{F}$  относительно центра  $O$ , называют взятое с соответствующим знаком произведение модуля силы  $\vec{F}$  на кратчайшее расстояние  $h$  от центра  $O$  до линии действия силы:  $M_O(\vec{F}) = \pm Fh$  (рис. 1.2, a).

Величину  $h$  называют **плечом силы**. Момент силы относительно центра считается положительным, если сила стремится повернуть тело вокруг центра против хода часовой стрелки, и отрицательным – в обратном случае.

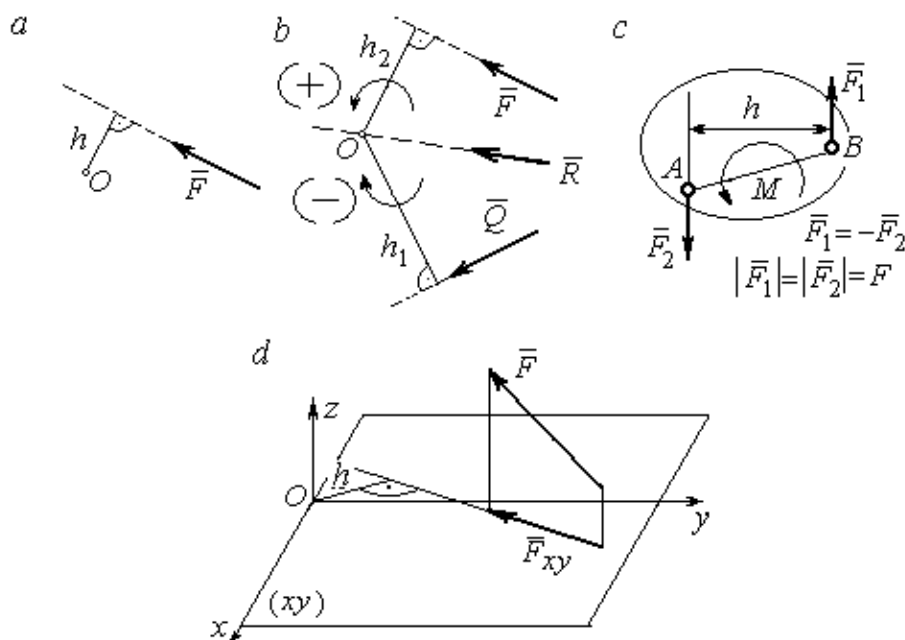


Рис. 1.2. Схемы для вычисления моментов сил:  
 a, b – момент силы относительно центра; c – момент пары сил;  
 d – момент силы относительно оси

На рис. 1.2, b показано, что момент силы  $\vec{F}$  относительно центра  $O$  положительный, а момент силы  $\vec{Q}$  относительно того же центра – отрицательный. Момент силы  $\vec{R}$  относительно центра  $O$  равен нулю, так как линия действия этой силы проходит через центр  $O$  и плечо силы равно нулю.

**Парой сил**, или просто парой (рис.1.2, c), называют систему двух равных по модулю сил, параллельных, направленных в противоположные стороны и не лежащих на одной прямой. Алгебраическим моментом пары сил, или **моментом пары**, называют взятое со знаком плюс или минус произведение модуля одной из сил пары на плечо пары – кратчайшее расстояние между линиями действия ее сил. Правило знаков такое же, как и для момента силы. На рисунках пару часто изображают дуговой стрелкой, показывающей направление поворота твердого тела под действием пары (см.  $M$  на рис. 1.2, c).



**Моментом силы относительно оси** называют момент проекции этой силы на плоскость, перпендикулярную оси, относительно точки пересечения оси с этой плоскостью. На рис. 1.2, *d* показано вычисление момента силы  $F$  относительно оси  $z$ :  $M_z(\vec{F}) = F_{xy}h$ , где  $F_{xy}$  – проекция силы  $\vec{F}$  на плоскость  $xy$ , перпендикулярную оси  $z$ ,  $h$  – плечо проекции  $F_{xy}$  относительно центра  $O$  – точки пересечения оси  $z$  и плоскости  $xOy$ .

### 1.3. Условия равновесия систем сил

**Плоской системой сил** называется система сил, расположенных в одной плоскости.

**Основная форма условий равновесия плоской системы сил.** Для равновесия плоской системы сил, приложенных к твердому телу, необходимо и достаточно, чтобы суммы проекций всех сил на каждую из двух осей прямоугольной системы координат, расположенной в плоскости действия сил, были равны нулю и сумма моментов сил относительно любого центра, находящегося в плоскости действия сил, также была равна нулю:

$$\sum F_{kx} = 0, \quad \sum F_{ky} = 0, \quad \sum M_A(\vec{F}_k) = 0,$$

где  $F_{kx}, F_{ky}$  – проекции всех сил на координатные оси;  $M_A(\vec{F}_k)$  – моменты всех сил относительно произвольно выбранного центра  $A$ .

**Пространственной системой сил** называется система сил, расположенных произвольно в пространстве.

Для равновесия пространственной системы сил необходимо и достаточно, чтобы суммы проекций всех сил на оси прямоугольной системы координат были равны нулю и суммы моментов всех сил относительно тех же осей также были равны нулю:

$$\sum F_{kx} = 0, \quad \sum F_{ky} = 0, \quad \sum F_{kz} = 0,$$

$$\sum M_x(\vec{F}_k) = 0, \quad \sum M_y(\vec{F}_k) = 0, \quad \sum M_z(\vec{F}_k) = 0,$$

где  $F_{kx}, F_{ky}, F_{kz}$  – проекции всех сил на координатные оси  $x, y, z$ ;  $M_x(\vec{F}_k), M_y(\vec{F}_k), M_z(\vec{F}_k)$  – моменты всех сил относительно выбранных осей.

### Равновесие систем тел

Связи, соединяющие части конструкции, называют **внутренними**, в отличие от **внешних** связей, скрепляющих конструкцию с внешними телами, не входящими в данную конструкцию. Одним из способов решения задач на равновесие сил, действующих на сочленённую конструкцию с внутренними связями, является **разбиение конструкции на отдельные тела** и составление уравнений равновесия для каждого из тел, входящих в конструкцию. При этом в уравнения равновесия должны входить только силы, непосредственно приложенные к тому телу, равновесие которого рассматривается.

#### 1.4. Задание С1. Равновесие произвольной плоской системы сил. Равновесие системы тел

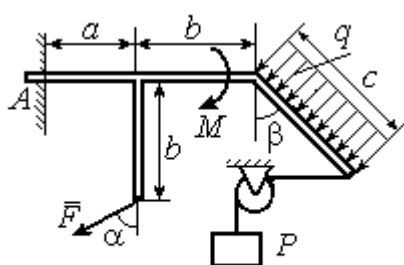
Каждый вариант задания включает две задачи по темам: «Равновесие произвольной плоской системы сил» и «Равновесие системы тел».

В задачах требуется определить реакции связей конструкции исходя из условия равновесия произвольной плоской системы сил. Весом стержневых подпорок, поддерживающих балочные конструкции, и блоков, через которые перекинуты невесомые нити, пренебречь.

Варианты заданий даны на рис. 1.3 – 1.6. Исходные данные приведены в табл. 1.1. Из таблицы исходных данных выбираются значения тех параметров, которые указаны на схемах.

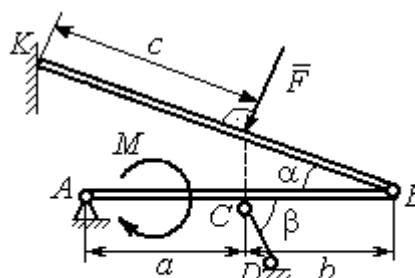
Варианты № 1, 11, 21

Задача 1



Найти реакцию жесткой заделки в точке  $A$

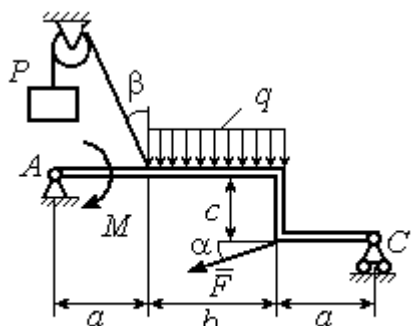
Задача 2



Найти реакции шарниров  $A, B$ , реакцию стержня  $CD$  и реакцию опоры в точке  $K$

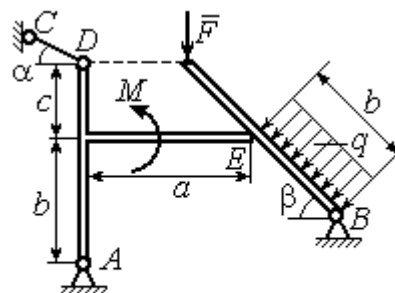
Варианты № 2, 12, 22

Задача 1



Найти реакции шарниров  $A$  и  $C$

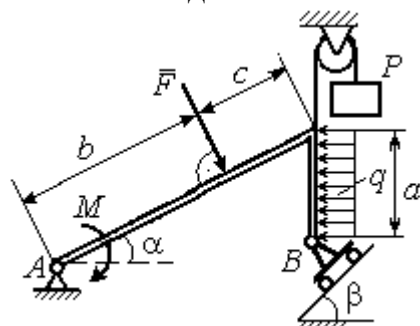
Задача 2



Найти реакции шарниров  $A, B$ , реакцию опоры в точке  $E$  и реакцию стержня  $CD$

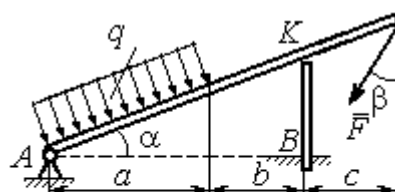
Варианты № 3, 13, 23

Задача 1



Найти реакцию шарниров  $A$  и  $B$

Задача 2

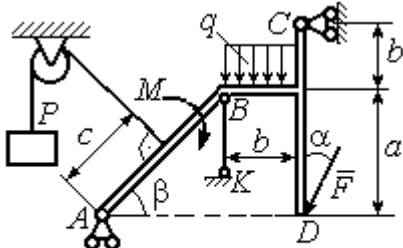


Найти реакцию шарнира  $A$ , реакцию опоры в точке  $K$  и реакцию жесткой заделки в точке  $B$

Рис. 1.3. Задание С1. Равновесие произвольной плоской системы сил. Равновесие системы тел. Номера вариантов задания 1 – 3, 11 – 13, 21 – 23

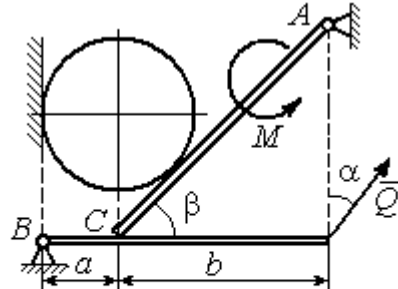
**Варианты № 4, 14, 24**

Задача 1



Найти усилие в стержне  $BK$  и реакцию шарниров  $A, C$

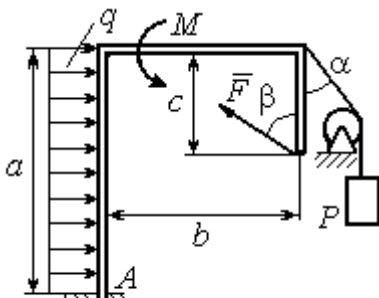
Задача 2



Вес шара  $P$ . Найти реакцию шарниров  $A, B$ , давление шара на балку и стенку, реакцию опоры балки в точке  $C$  и уравнивающую силу  $Q$

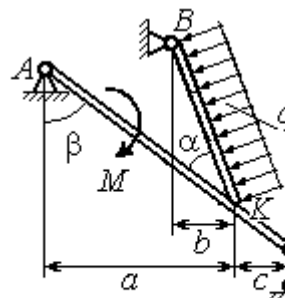
**Варианты № 5, 15, 25**

Задача 1



Найти реакцию жесткой заделки в точке  $A$

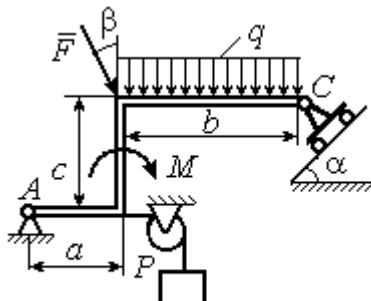
Задача 2



Найти реакцию шарниров  $A, B$ , реакцию стержня  $CD$  и реакцию опоры в точке  $K$

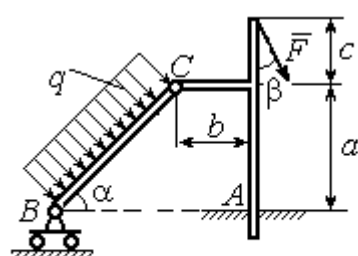
**Варианты № 6, 16, 26**

Задача 1



Найти реакции шарниров  $A$  и  $C$

Задача 2



Найти реакцию жесткой заделки в точке  $A$  и реакции шарниров  $B$  и  $C$

Рис. 1.4. Задание С1. Равновесие произвольной плоской системы сил. Равновесие системы тел. Номера вариантов задания 4 – 6, 14 – 16, 24 – 26

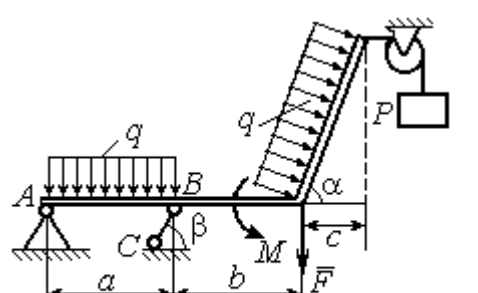
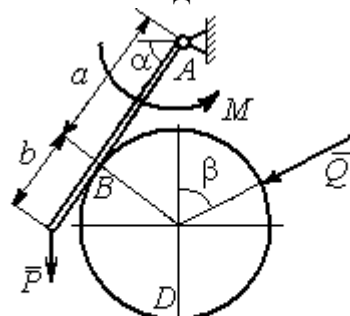
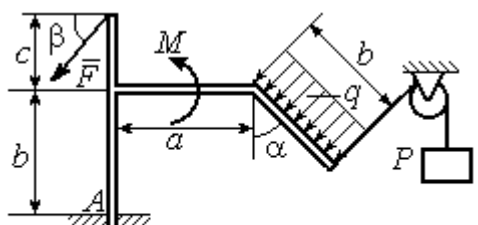
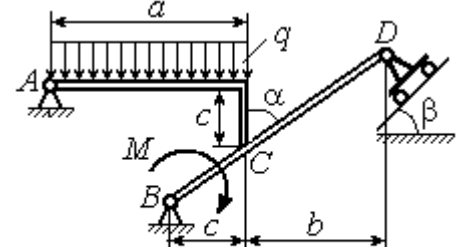
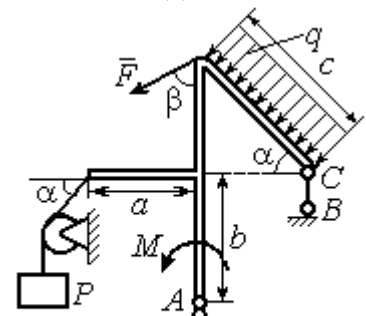
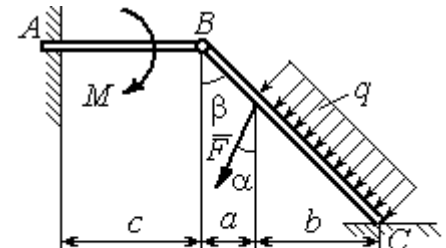
| <b>Варианты № 7, 17, 27</b>                                                                                                                                                              |                                                                                                                                                                                                                                                                |
|------------------------------------------------------------------------------------------------------------------------------------------------------------------------------------------|----------------------------------------------------------------------------------------------------------------------------------------------------------------------------------------------------------------------------------------------------------------|
| <p><b>Задача 1</b></p>  <p>Найти реакцию стержня <math>BC</math> и реакцию шарнира <math>A</math></p>   | <p><b>Задача 2</b></p>  <p>Найти реакцию шарнира <math>A</math>, давление балки на шар, реакцию опоры шара в точке <math>D</math> и уравновешивающую силу <math>Q</math></p> |
| <b>Варианты № 8, 18, 28</b>                                                                                                                                                              |                                                                                                                                                                                                                                                                |
| <p><b>Задача 1</b></p>  <p>Найти реакцию жесткой заделки в точке <math>A</math></p>                    | <p><b>Задача 2</b></p>  <p>Найти реакцию шарниров <math>A, B</math> и <math>D</math> и реакцию опоры в точке <math>C</math></p>                                             |
| <b>Варианты № 9, 19, 29</b>                                                                                                                                                              |                                                                                                                                                                                                                                                                |
| <p><b>Задача 1</b></p>  <p>Найти реакцию стержня <math>BC</math> и реакцию шарнира <math>A</math></p> | <p><b>Задача 2</b></p>  <p>Найти реакцию жесткой заделки в точке <math>A</math>, реакцию шарнира <math>B</math> и реакцию опоры в точке <math>C</math></p>                 |

Рис. 1.5. Задание С1. Равновесие произвольной плоской системы сил. Равновесие системы тел. Номера вариантов задания 7 – 9, 17 – 19, 27 – 29

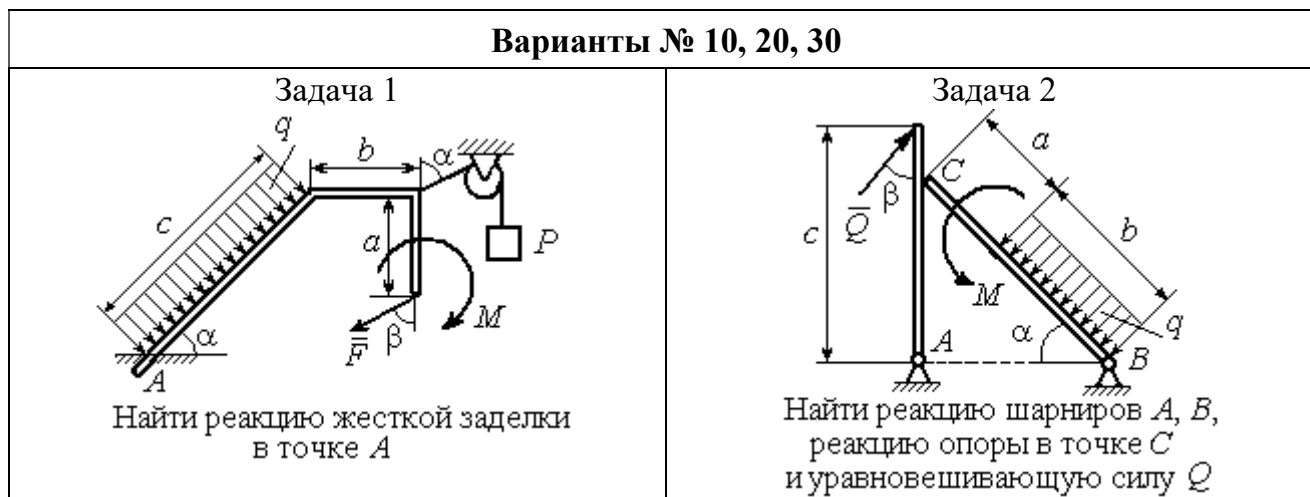


Рис. 1.6. Задание С1. Равновесие произвольной плоской системы сил. Равновесие системы тел. Номера вариантов задания 10, 20, 30

Таблица 1.1

**Исходные данные задания С1. Равновесие произвольной плоской системы сил. Равновесие системы тел.**

| Номер варианта задания | 1  | 2  | 3  | 4  | 5  | 6  | 7  | 8  | 9  | 10 | 11 | 12 | 13 | 14 | 15 |
|------------------------|----|----|----|----|----|----|----|----|----|----|----|----|----|----|----|
| $P$ , кН               | 6  | 5  | 6  | 12 | 6  | 6  | 10 | 3  | 8  | 5  | 10 | 4  | 8  | 10 | 8  |
| $F$ , кН               | 12 | 6  | 10 | 5  | 12 | 8  | 6  | 5  | 6  | 2  | 12 | 8  | 12 | 6  | 10 |
| $q$ , кН/м             | 5  | 4  | 2  | 3  | 6  | 3  | 5  | 2  | 2  | 4  | 6  | 2  | 3  | 4  | 5  |
| $M$ , кН·м             | 12 | 8  | 6  | 8  | 12 | 5  | 12 | 8  | 4  | 6  | 8  | 12 | 10 | 6  | 10 |
| $\alpha$ , град        | 45 | 60 | 30 | 60 | 30 | 30 | 45 | 60 | 30 | 30 | 45 | 30 | 60 | 45 | 60 |
| $\beta$ , град         | 60 | 30 | 45 | 30 | 60 | 90 | 60 | 60 | 30 | 45 | 30 | 45 | 30 | 60 | 30 |
| $a$ , м                | 3  | 4  | 3  | 4  | 3  | 4  | 3  | 4  | 1  | 2  | 2  | 3  | 2  | 3  | 4  |
| $b$ , м                | 3  | 3  | 4  | 3  | 2  | 4  | 3  | 3  | 2  | 3  | 3  | 3  | 4  | 3  | 2  |
| $c$ , м                | 4  | 2  | 2  | 2  | 3  | 2  | 2  | 1  | 5  | 4  | 4  | 2  | 1  | 2  | 2  |

| Номер варианта задания | 16 | 17 | 18 | 19 | 20 | 21 | 22 | 23 | 24 | 25 | 26 | 27 | 28 | 29 | 30 |
|------------------------|----|----|----|----|----|----|----|----|----|----|----|----|----|----|----|
| $P$ , кН               | 10 | 8  | 10 | 6  | 4  | 6  | 12 | 10 | 5  | 6  | 8  | 6  | 8  | 4  | 6  |
| $F$ , кН               | 6  | 12 | 12 | 8  | 3  | 14 | 10 | 8  | 15 | 10 | 12 | 8  | 10 | 10 | 2  |
| $q$ , кН/м             | 5  | 3  | 4  | 3  | 2  | 3  | 2  | 5  | 4  | 2  | 3  | 4  | 5  | 2  | 4  |
| $M$ , кН·м             | 10 | 6  | 8  | 6  | 5  | 12 | 4  | 6  | 8  | 10 | 12 | 10 | 6  | 4  | 8  |
| $\alpha$ , град        | 60 | 60 | 30 | 45 | 60 | 30 | 60 | 45 | 30 | 60 | 45 | 30 | 30 | 30 | 45 |
| $\beta$ , град         | 45 | 30 | 30 | 60 | 60 | 45 | 30 | 60 | 30 | 45 | 90 | 30 | 60 | 45 | 30 |
| $a$ , м                | 3  | 4  | 3  | 1  | 2  | 2  | 4  | 1  | 4  | 3  | 4  | 3  | 2  | 1  | 2  |
| $b$ , м                | 2  | 4  | 3  | 3  | 4  | 1  | 4  | 3  | 2  | 2  | 2  | 2  | 2  | 2  | 2  |
| $c$ , м                | 3  | 2  | 2  | 4  | 5  | 4  | 2  | 2  | 1  | 1  | 1  | 2  | 1  | 3  | 5  |

## Пример выполнения задания С1. Равновесие произвольной плоской системы сил. Равновесие системы тел.

**Задача 1.** Рама  $ACE$  (рис. 1.7) в точке  $A$  закреплена на цилиндрической шарнирной опоре, а в точке  $B$  поддерживается вертикальным невесомым стержнем  $BK$ . На раму действуют: пара с моментом  $M = 8$  Нм, сила  $F = 10$  Н, приложенная в точке  $D$  под углом  $60^\circ$  к раме, и равномерно распределенная нагрузка интенсивностью  $q = 2$  Н/м, приложенная на отрезке  $AB$ . В точке  $E$  под прямым углом к участку балки  $CE$  прикреплен трос, несущий груз  $P = 20$  Н. Пренебрегая весом балки, определить реакцию шарнира  $A$  и реакцию стержневой опоры  $BK$ , если  $a = 2$  м.

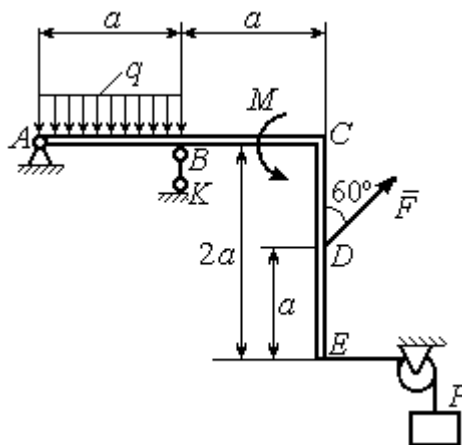


Рис. 1.7. Конструкция рамы

### Решение

Выбираем систему координат  $xAy$ , например, как показано на рис. 1.8. Заменяем действие связей их реакциями. Изображаем реакцию шарнира  $A$  двумя ее составляющими  $\vec{X}_A$  и  $\vec{Y}_A$ , направленными вдоль горизонтальной и вертикальной осей (см. рис. 1.8). Реакция  $\vec{R}_B$  невесомой стержневой опоры  $BK$  приложена в точке  $B$  и направлена вдоль стержня  $BK$ . Заменяем распределенную нагрузку её равнодействующей  $\vec{Q}$ . Сила  $\vec{Q}$  приложена в середине отрезка  $AB$  и по модулю равна

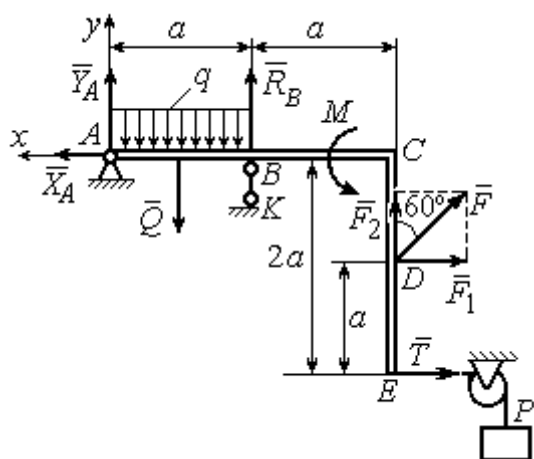


Рис. 1.8. Силы и реакции связей, действующие на раму при её равновесии

$Q = qa = 4$  Н. Действие груза  $P$  на раму изображается реакцией  $\vec{T}$ , равной по величине весу груза.

При равновесии рамы действующие на неё силы составляют уравновешенную произвольную плоскую систему. Условия равновесия системы сил имеют вид:  $\sum F_{kx} = 0$ ,  $\sum F_{ky} = 0$ ,  $\sum M_A(\vec{F}_k) = 0$ . Вычисляя проекции сил на оси  $x$ ,  $y$ , и моменты сил относительно центра  $A$ , уравнения равновесия получим в виде:

$$\sum F_{kx} = X_A - F \cos 30^\circ - T = 0, \quad \sum F_{ky} = Y_A - Q + R_B + F \cos 60^\circ = 0.$$

$$\sum M_A(\vec{F}_k) = -Q \frac{a}{2} + R_B a + M + F \cos 60^\circ \cdot 2a + F \cos 30^\circ \cdot a + T 2a = 0.$$

Здесь для вычисления момента силы  $\vec{F}$  относительно центра  $A$  использована теорема Вариньона:  $M_A(\vec{F}) = M_A(\vec{F}_1) + M_A(\vec{F}_2) = F_1 \cdot a + F_2 \cdot 2a$ , где  $F_1 = F \cos 30^\circ$ ,  $F_2 = F \cos 60^\circ$  (см. рис. 1.8).

Подставляя в уравнения равновесия исходные данные задачи, получим систему уравнений относительно неизвестных  $X_A, Y_A, R_B$ :

$$X_A - 28,66 = 0, \quad Y_A + R_B + 1 = 0, \quad R_B \cdot 2 + 121,32 = 0.$$

Решая систему, найдем  $X_A = 28,66$  Н,  $Y_A = 59,66$  Н,  $R_B = -60,66$  Н.

Отрицательное значение величины  $R_B$  означает, что фактическое направление реакции  $R_B$  стержневой опоры  $BK$  противоположно направлению, показанному на рис. 1.8. Численное значение реакции шарнира

$$R_A = \sqrt{X_A^2 + Y_A^2} = \sqrt{28,66^2 + 59,66^2} = 66,18 \text{ Н.}$$

**Задача 2.** Балка  $ABLС$  с вертикальной частью  $AB$  и горизонтальной переключиной  $LC$  закреплена в точке  $A$  с помощью жесткой заделки (рис. 1.9). Наклонная балка  $EC$  с углом наклона к горизонту  $60^\circ$  в точке  $C$  шарнирно прикреплена к горизонтальной переключине  $CL$ , а в точке  $E$  закреплена на шарнирно-подвижной опоре, установленной на горизонтальной поверхности. На конструкцию действуют равномерно распределенная на отрезках  $BL$  и  $DE$  нагрузка с одинаковой интенсивностью  $q = 2$  кН/м, сила  $\vec{F}$ , приложенная в точке  $D$  перпендикулярно балке  $EC$  и равная по величине  $F = 10$  кН, и пара сил



с моментом  $M = 5 \text{ кН}\cdot\text{м}$ . Определить реакцию жесткой заделки  $A$  и реакции шарниров  $C$  и  $E$ , если  $a = 2 \text{ м}$ .

*Решение*

Разделяем систему на две части по шарниру  $C$  и рассмотрим равновесие балок  $ABLC$  и  $EC$  отдельно. Изобразим обе балки и расставим внешние силы и реакции связей (рис. 1.10). Рассмотрим балку  $ABLC$  (рис. 1.10, *a*). Заменяем распределенную нагрузку эквивалентной силой  $\bar{Q}_1$ , приложенной в середине отрезка  $BL$ , направленной в сторону действия нагрузки и равной  $Q_1 = q \cdot a = 4 \text{ кН}$ . Кроме силы  $\bar{Q}_1$  и пары сил с моментом  $M$  на балку действуют реакция

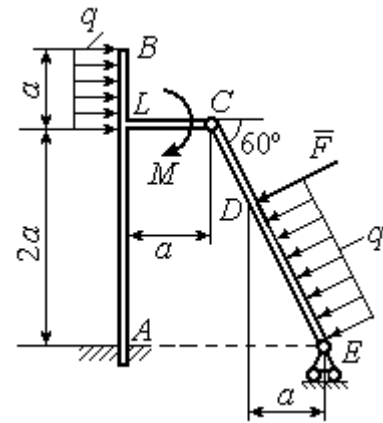


Рис. 1.9. Равновесие конструкции двух балок, соединённых шарниром

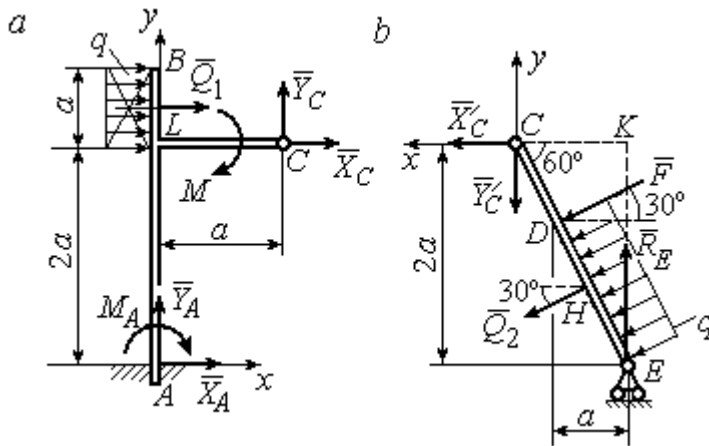


Рис. 1.10. Равновесие частей конструкции:  
*a* - силы и реакции связей, действующие на балку  $ABLC$ ;  
*b* - силы и реакции связей, действующие на балку  $CE$

жесткой заделки в точке  $A$ , имеющая своими составляющими силы  $\bar{X}_A$ ,  $\bar{Y}_A$  и пару сил с моментом  $M_A$ , а также реакция шарнира  $C$ , разложенная на составляющие  $\bar{X}_C$ ,  $\bar{Y}_C$  (см. рис. 1.10, *a*). Действующие на раму силы составляют уравновешенную плоскую систему сил. Выберем систему координат  $xAy$ , как показано на рис. 1.10, *a*, и составим уравнения равновесия:

$$\sum F_{kx} = X_A + Q_1 + X_C = 0, \quad \sum F_{ky} = Y_A + Y_C = 0,$$

$$\sum M_A(\vec{F}_k) = -M_A - Q_1 \cdot \left(2a + \frac{a}{2}\right) - M + Y_C a - X_C 2a = 0.$$

Рассмотрим равновесие балки  $EC$ . Заменяем равномерную нагрузку эквивалентной силой  $\vec{Q}_2$ , приложенной в середине отрезка  $ED$ , направленной в сторону действия нагрузки и равной по модулю  $Q_2 = q \cdot 2a = 8 \text{ кН}$ . На балку кроме сил  $\vec{Q}_2$ ,  $\vec{F}$  действуют реакции связей:  $\vec{R}_E$  – реакция шарнирно-подвижной опоры в точке  $E$  и  $\vec{X}'_C$ ,  $\vec{Y}'_C$  – составляющие реакции шарнира  $C$ . Силы  $\vec{X}'_C$ ,  $\vec{Y}'_C$  направлены противоположно силам  $\vec{X}_C$ ,  $\vec{Y}_C$  и равны им по модулю  $X_C = X'_C$ ,  $Y_C = Y'_C$  (см. рис. 1.10,  $a$ ,  $b$ ). Действующие на балку  $EC$  силы образуют плоскую уравновешенную систему сил. Выберем систему координат  $xCy$ , как показано на рис. 1.10,  $b$ , и составим уравнения равновесия. При этом центром, относительно которого будем считать моменты сил, выберем точку  $C$ . Получим:

$$\sum F_{kx} = Q_2 \sin 60^\circ + F \cos 30^\circ + \vec{X}'_C = 0, \quad \sum F_{ky} = R_E - Q_2 \cos 60^\circ - F \sin 30^\circ - Y'_C = 0, \\ \sum M_C(\vec{F}_k) = -F \cdot CD - Q_2 \cdot CH + R_E \cdot CK = 0.$$

Здесь плечи сил:  $CD = \frac{2a}{\cos 30^\circ} - 2a$ ,  $CH = \frac{2a}{\cos 30^\circ} - a$ ,  $CK = 2a \operatorname{tg} 30^\circ$ . Заменяя в уравнениях величины  $X'_C$  на  $X_C$ , а  $Y'_C$  на  $Y_C$  и подставляя исходные данные, получим систему уравнений:

$$X_A + X_C + 4 = 0, \quad Y_A + Y_C = 0, \quad -M_A - 4X_C + 2Y_C - 25 = 0, \\ X_C + 15,59 = 0, \quad -Y_C + R_E - 9 = 0, \quad 2,31R_E - 27,14 = 0,$$

откуда найдём величины реакции жесткой заделки и реакции шарниров:

$$X_A = 11,59 \text{ кН}, \quad Y_A = -2,76 \text{ кН}, \quad M_A = 42,87 \text{ кН} \cdot \text{м}, \\ X_C = -15,59 \text{ кН}, \quad Y_C = 2,76 \text{ кН}, \quad R_E = 11,76 \text{ кН}.$$

Модули реакций жесткой заделки  $A$  и шарнира  $C$ :

$$R_A = \sqrt{X_A^2 + Y_A^2} = 11,91 \text{ кН}, \quad R_C = \sqrt{X_C^2 + Y_C^2} = 15,83 \text{ кН}.$$

## 1.5. Задание С2. Равновесие пространственной системы сил

В заданиях рассматривается равновесие однородной плиты или вала (прямого или с «ломаной» осью) с насаженным на него шкивом.

Вал закреплен подпятником и подшипником и удерживается в равновесии. На вал действуют сила  $\vec{F}$ , пара сил с моментом  $M$  и сила  $\vec{P}$ . На шкив вала намотана нить, к свободному концу которой, перекинутому через невесомый блок, подвешен груз весом  $Q$ . Для вала определить реакции подшипника и подпятника и величину уравновешивающей силы  $Q$  (или момента  $M$ ).

Плита весом  $P$  закреплена пространственным шарниром, подшипником и удерживается в заданном положении невесомым стержнем. На плиту действуют силы  $\vec{F}$ ,  $\vec{Q}$  и пара сил с моментом  $M$ . Для плиты найти реакции сферического и цилиндрического шарниров и реакцию стержня.

Варианты задания даны на рис. 1.11 – 1.13. Исходные данные для выполнения задания приведены в табл. 1.2.

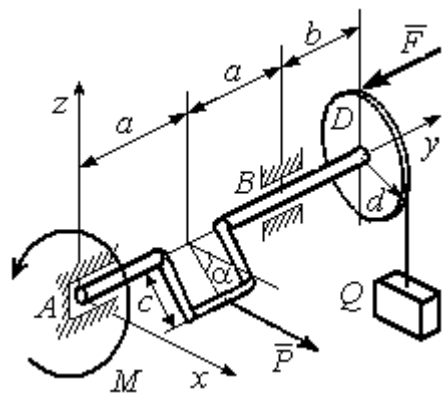
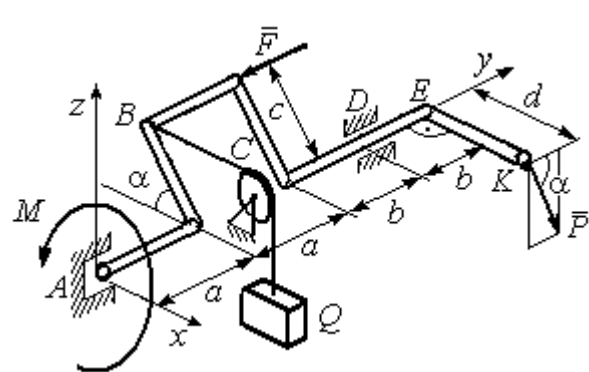
| Варианты № 1, 11, 21                                                                                                                                                                                                                                                                                                                                                                                           | Варианты № 2, 12, 22                                                                                                                                                                                                                                                                                                                                                                                                                                                                                    |
|----------------------------------------------------------------------------------------------------------------------------------------------------------------------------------------------------------------------------------------------------------------------------------------------------------------------------------------------------------------------------------------------------------------|---------------------------------------------------------------------------------------------------------------------------------------------------------------------------------------------------------------------------------------------------------------------------------------------------------------------------------------------------------------------------------------------------------------------------------------------------------------------------------------------------------|
|  <p>Сила <math>\vec{F}</math> параллельна оси <math>Ay</math>; сила <math>\vec{P}</math> параллельна оси <math>Ax</math>; нить, удерживающая груз, сходит со шкива вертикально.</p> <p>Найти реакции подпятника и подшипника в точках <math>A</math> и <math>B</math> и величину уравновешивающего груза <math>Q</math></p> |  <p>Сила <math>\vec{F}</math> параллельна оси <math>Ay</math>; сила <math>\vec{P}</math> лежит в плоскости, параллельной <math>zAy</math>; отрезок нити <math>BC</math> параллелен оси <math>Ax</math>; рукоять вала <math>EK</math> параллельна оси <math>Ax</math>.</p> <p>Найти реакции подпятника и подшипника в точках <math>A</math> и <math>D</math> и величину уравновешивающего момента <math>M</math></p> |

Рис. 1.11. Задание С2. Равновесие пространственной системы сил.  
Номера вариантов задания 1 – 2, 11 – 12, 21 – 22

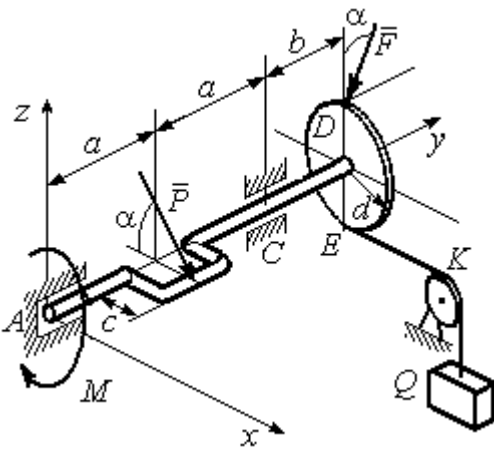
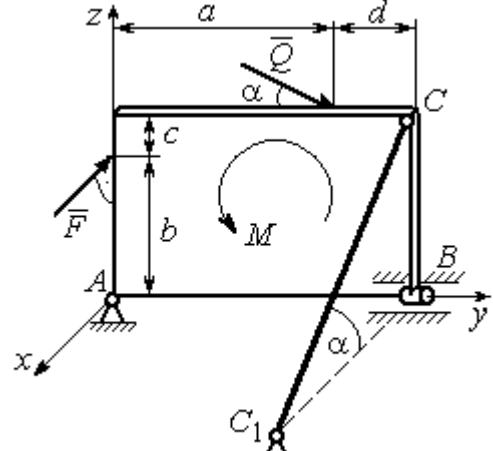
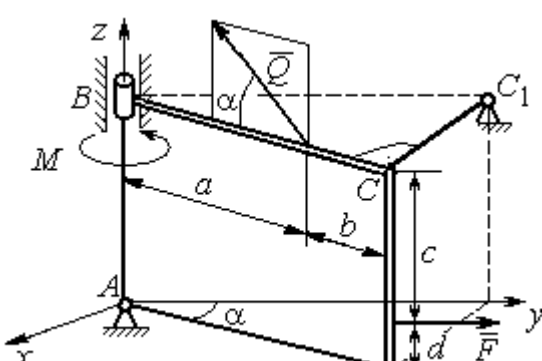
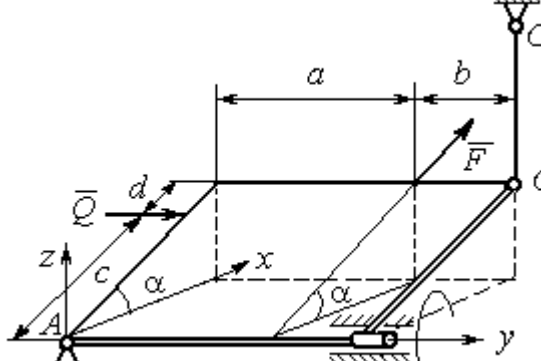
| Варианты № 3, 13, 23                                                                                                                                                                                                                                                                                                                                                                                                                                                                                                                                        | Варианты № 4, 14, 24                                                                                                                                                                                                                                                                                                                                                                                                                                                                                                                                                                                                                        |
|-------------------------------------------------------------------------------------------------------------------------------------------------------------------------------------------------------------------------------------------------------------------------------------------------------------------------------------------------------------------------------------------------------------------------------------------------------------------------------------------------------------------------------------------------------------|---------------------------------------------------------------------------------------------------------------------------------------------------------------------------------------------------------------------------------------------------------------------------------------------------------------------------------------------------------------------------------------------------------------------------------------------------------------------------------------------------------------------------------------------------------------------------------------------------------------------------------------------|
|  <p>Сила <math>\vec{F}</math>, лежит в плоскости <math>zAy</math>; сила <math>\vec{P}</math> лежит в плоскости, параллельной <math>zAx</math>, отрезок нити <math>EK</math> параллелен оси <math>Ax</math>.<br/>Найти реакции подпятника и подшипника в точках <math>A</math> и <math>C</math>, а также величину уравновешивающего груза <math>Q</math></p>                                                                                                                |  <p>Плита весом <math>P</math> расположена в плоскости <math>zAy</math>; пара сил с моментом <math>M</math> действует в плоскости плиты; стержень <math>CC_1</math> расположен в плоскости, параллельной <math>zAx</math>; сила <math>\vec{Q}</math> действует в плоскости плиты; сила <math>\vec{F}</math> перпендикулярна плоскости плиты.<br/>Найти реакции сферического и цилиндрического шарниров в точках <math>A</math> и <math>B</math> и реакцию стержня <math>CC_1</math></p>                                                                   |
| <p><b>Варианты № 5, 15, 25</b></p>  <p>Плита весом <math>P</math> отклонена на угол <math>\alpha</math> от вертикальной плоскости <math>zAy</math>; сила <math>\vec{Q}</math> лежит в плоскости плиты; сила <math>\vec{F}</math> параллельна оси <math>Ay</math>; стержень <math>CC_1</math> перпендикулярен плоскости плиты.<br/>Найти реакции сферического и цилиндрического шарниров в точках <math>A</math> и <math>B</math> и реакцию стержня <math>CC_1</math></p> | <p><b>Варианты № 6, 16, 26</b></p>  <p>Плита весом <math>P</math> отклонена на угол <math>\alpha</math> от горизонтальной плоскости <math>xAy</math>; сила <math>\vec{Q}</math> перпендикулярна боковой стенке плиты и параллельна оси <math>Ay</math>; сила <math>\vec{F}</math> расположена в плоскости плиты и параллельна её боковым стенкам; стержень <math>CC_1</math> параллелен оси <math>Az</math>.<br/>Найти реакции сферического и цилиндрического шарниров в точках <math>A</math> и <math>B</math> и реакцию стержня <math>CC_1</math></p> |

Рис. 1.12. Задание С2. Равновесие пространственной системы сил.

Номера вариантов задания 3 – 6, 13 – 16, 23 – 26

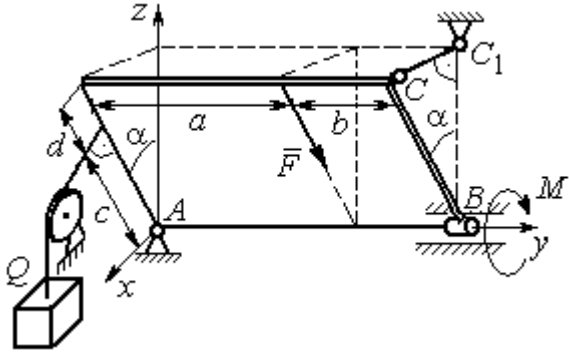
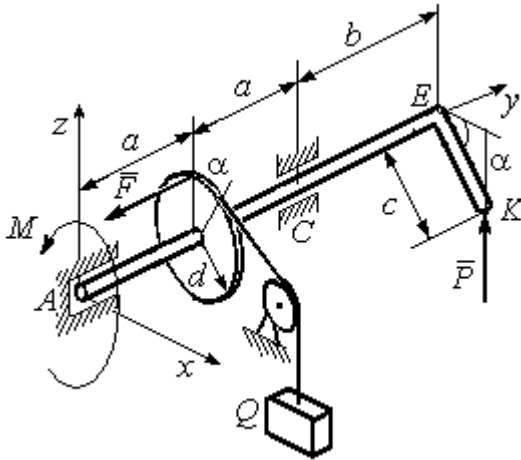
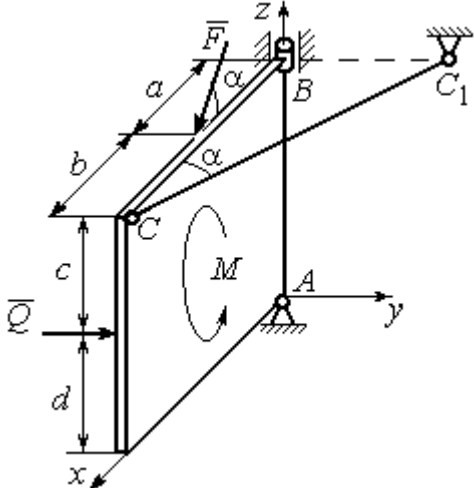
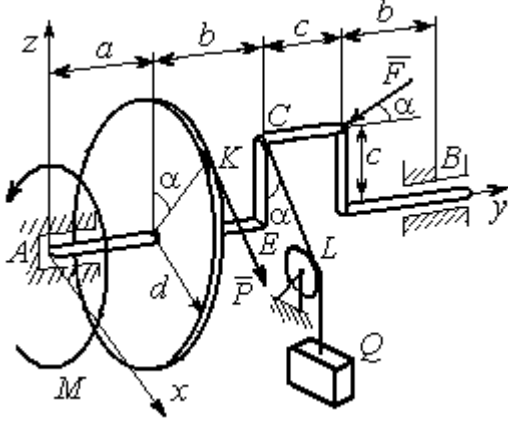
| Варианты № 7, 17, 27                                                                                                                                                                                                                                                                                                                                                                                                                                                                                                                                                                                                      | Варианты № 8, 18, 28                                                                                                                                                                                                                                                                                                                                                                                                                                                                                                                                                            |
|---------------------------------------------------------------------------------------------------------------------------------------------------------------------------------------------------------------------------------------------------------------------------------------------------------------------------------------------------------------------------------------------------------------------------------------------------------------------------------------------------------------------------------------------------------------------------------------------------------------------------|---------------------------------------------------------------------------------------------------------------------------------------------------------------------------------------------------------------------------------------------------------------------------------------------------------------------------------------------------------------------------------------------------------------------------------------------------------------------------------------------------------------------------------------------------------------------------------|
|  <p>Плита весом <math>P</math> отклонена на угол <math>\alpha</math> от вертикальной плоскости <math>zAy</math>; нить, удерживающая груз <math>Q</math>, находится в плоскости <math>zAx</math>, прикреплена к боковой стенке плиты и перпендикулярна ей; сила <math>\vec{F}</math> параллельна боковым стенкам плиты; стержень <math>CC_1</math> перпендикулярен плоскости <math>zAy</math>.<br/>Найти реакции сферического и цилиндрического шарниров в точках <math>A</math> и <math>B</math> и реакцию стержня <math>CC_1</math></p> |  <p>Рукоять <math>EK</math> перпендикулярна оси вала и наклонена под углом <math>\alpha</math> к горизонтальной плоскости <math>xAy</math>; сила <math>\vec{P}</math> параллельна оси <math>Az</math>; сила <math>\vec{F}</math> параллельна оси <math>Ay</math>; нить, удерживающая груз <math>Q</math>, сходит со шкива по касательной.<br/>Найти реакции подпятника <math>A</math>, подшипника <math>C</math>, и величину уравновешивающего груза <math>Q</math></p>                       |
|  <p>Плита весом <math>P</math> находится в вертикальной плоскости <math>zAx</math>; стержень <math>CC_1</math> расположен в плоскости, параллельной <math>xAy</math>; пара сил с моментом <math>M</math> действует в плоскости плиты; сила <math>\vec{Q}</math> перпендикулярна плоскости плиты; сила <math>\vec{F}</math> лежит в плоскости плиты.<br/>Найти реакции сферического и цилиндрического шарниров в точках <math>A</math> и <math>B</math> и реакцию стержня <math>CC_1</math></p>                                         |  <p>Сила <math>\vec{F}</math> находится в плоскости <math>zAy</math>; стойка <math>SE</math> находится в плоскости <math>zAy</math>; отрезок <math>CL</math> нити, удерживающей груз, находится в плоскости параллельной <math>xAz</math>; сила <math>\vec{P}</math> находится в плоскости шкива и направлена по касательной к ободу в точке <math>K</math>.<br/>Найти реакции подпятника <math>A</math>, подшипника <math>B</math> и величину уравновешивающего момента <math>M</math></p> |

Рис. 1.13. Задание С2. Равновесие пространственной системы сил.  
Номера вариантов задания 7 – 10, 17 – 20, 27 – 30

**Исходные данные для задания С2.  
Равновесие пространственной системы сил**

| Номер варианта задания | 1   | 2   | 3   | 4   | 5   | 6   | 7   | 8   | 9   | 10  |
|------------------------|-----|-----|-----|-----|-----|-----|-----|-----|-----|-----|
| $P$ , кН               | 5   | 4   | 6   | 10  | 16  | 15  | 12  | 10  | 15  | 14  |
| $F$ , кН               | 8   | 6   | 12  | 6   | 10  | 10  | 8   | 12  | 12  | 10  |
| $Q$ , кН               | –   | 12  | –   | 12  | 8   | 12  | 10  | –   | 10  | 12  |
| $M$ , кН·м             | 12  | –   | 10  | 8   | 12  | 6   | 8   | 6   | 8   | –   |
| $\alpha$ , град        | 60  | 30  | 30  | 30  | 60  | 60  | 60  | 30  | 30  | 60  |
| $a$ , м                | 1,2 | 0,8 | 1,4 | 0,6 | 1,2 | 0,9 | 1,4 | 0,4 | 0,8 | 0,8 |
| $b$ , м                | 1,0 | 0,6 | 1,1 | 0,4 | 0,8 | 0,4 | 0,6 | 1,2 | 0,2 | 0,6 |
| $c$ , м                | 0,8 | 0,5 | 0,8 | 0,3 | 1,4 | 0,8 | 1,2 | 0,8 | 0,4 | 0,4 |
| $d$ , м                | 0,4 | 0,4 | 0,6 | 0,2 | 0,4 | 0,2 | 0,4 | 0,6 | 0,6 | 0,6 |

| Номер варианта задания | 11  | 12  | 13  | 14  | 15  | 16  | 17  | 18  | 19  | 20  |
|------------------------|-----|-----|-----|-----|-----|-----|-----|-----|-----|-----|
| $P$ , кН               | 8   | 10  | 10  | 15  | 14  | 10  | 16  | 9   | 10  | 12  |
| $F$ , кН               | 6   | 12  | 16  | 8   | 12  | 14  | 10  | 15  | 8   | 10  |
| $Q$ , кН               | –   | 14  | –   | 10  | 10  | 12  | 14  | –   | 12  | 14  |
| $M$ , кН·м             | 10  | –   | 12  | 12  | 12  | 8   | 10  | 10  | 10  | –   |
| $\alpha$ , град        | 30  | 60  | 60  | 60  | 30  | 30  | 30  | 60  | 60  | 30  |
| $a$ , м                | 0,8 | 1,3 | 0,9 | 0,5 | 1,3 | 1,2 | 1,6 | 0,6 | 0,9 | 1,2 |
| $b$ , м                | 0,6 | 1,1 | 0,6 | 0,4 | 0,9 | 0,6 | 0,8 | 1,2 | 0,3 | 0,8 |
| $c$ , м                | 0,4 | 0,8 | 0,5 | 0,2 | 1,5 | 0,9 | 1,2 | 0,4 | 0,6 | 0,6 |
| $d$ , м                | 0,2 | 0,4 | 0,4 | 0,1 | 0,5 | 0,4 | 0,6 | 0,2 | 0,2 | 0,8 |

| Номер варианта задания | 21  | 22  | 23  | 24  | 25  | 26  | 27  | 28  | 29  | 30  |
|------------------------|-----|-----|-----|-----|-----|-----|-----|-----|-----|-----|
| $P$ , кН               | 10  | 12  | 5   | 8   | 10  | 14  | 18  | 12  | 14  | 10  |
| $F$ , кН               | 12  | 8   | 15  | 10  | 12  | 8   | 10  | 15  | 9   | 8   |
| $Q$ , кН               | –   | 10  | –   | 12  | 14  | 10  | 16  | –   | 12  | 6   |
| $M$ , кН·м             | 12  | –   | 16  | 14  | 8   | 10  | 8   | 12  | 10  | –   |
| $\alpha$ , град        | 90  | 30  | 60  | 30  | 45  | 30  | 30  | 60  | 60  | 30  |
| $a$ , м                | 0,6 | 0,8 | 1,1 | 1,2 | 1,5 | 0,8 | 1,0 | 0,8 | 1,2 | 0,9 |
| $b$ , м                | 0,8 | 0,6 | 0,9 | 1,0 | 0,9 | 0,6 | 0,8 | 1,4 | 0,6 | 0,4 |
| $c$ , м                | 0,4 | 1,2 | 0,8 | 0,6 | 1,5 | 0,9 | 1,1 | 0,5 | 0,8 | 0,6 |
| $d$ , м                | 0,4 | 1,5 | 0,5 | 0,2 | 0,4 | 0,3 | 0,3 | 0,4 | 0,6 | 0,5 |

## Примеры решения задания С2. Равновесие пространственной системы сил

**Задача 1.** Горизонтальный вал (рис. 1.14) закреплен в подпятнике  $C$  и подшипнике  $K$ . Вал имеет шкив I радиуса  $R$  и шкив II радиуса  $r$ , перпендикулярные оси вала. Рукоять  $AE$  параллельна оси  $Cx$ . Нить, удерживающая груз  $Q$ , сходит со шкива I по касательной вертикально вниз. На вал действуют силы  $\vec{F}$ ,  $\vec{P}$  и пара сил с моментом  $M$ , закручивающая вал

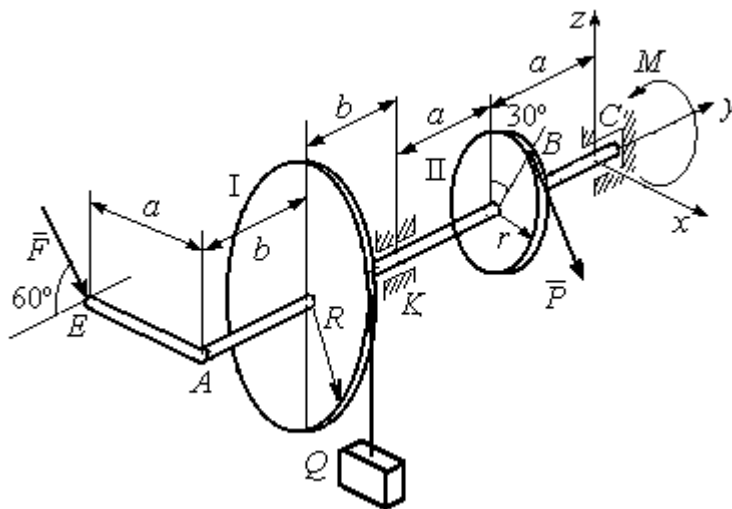


Рис. 1.14. Схема вала и его нагрузка

вокруг оси  $Cy$ . Сила  $\vec{F}$  находится в плоскости, параллельной  $zCy$ , и составляет угол  $60^\circ$  с направлением оси  $Cy$ . Сила  $\vec{P}$  приложена в точке  $B$  шкива II, определяемой центральным углом  $30^\circ$ , и направлена по касательной. Определить величину уравновешивающего момента  $M$  и реакции подшипника и подпятника, если  $P = 4$  кН,  $F = 2$  кН,  $Q = 3$  кН,  $R = 0,6$  м,  $r = 0,3$  м,  $a = 0,8$  м,  $b = 0,4$  м.

### Решение

Рассмотрим равновесие вала. На вал действуют внешние силы  $\vec{F}$ ,  $\vec{P}$ , пара сил с моментом  $M$  и реакции связей. Связями являются нить, натянутая грузом  $Q$ , подпятник  $C$  и подшипник  $K$ .

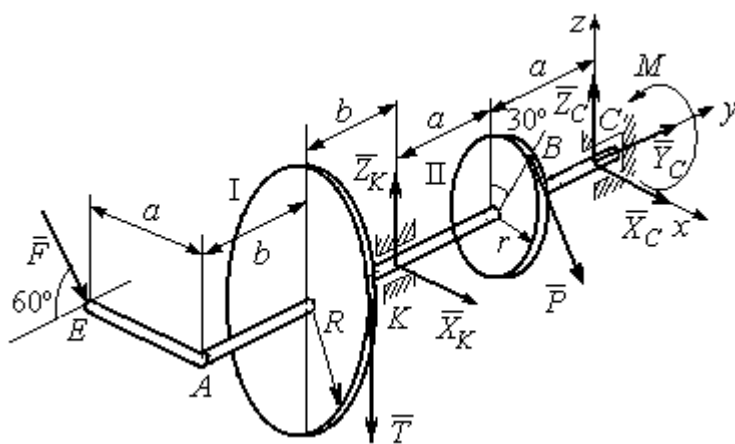


Рис. 1.15. Внешние силы и реакции связей вала

Освобождаем вал от связей, заменяя их действие реакциями. Реакцию подпятника  $C$  раскладываем на три со-

ставляющие:  $\vec{X}_C, \vec{Y}_C, \vec{Z}_C$ , направленные вдоль координатных осей. Реакция подшипника  $K$  лежит в плоскости, перпендикулярной оси вала, и ее составляющими будут вектора  $\vec{X}_K, \vec{Z}_K$ , направленные вдоль координатных осей  $x, z$ . Реакция нити  $\vec{T}$  направлена вдоль нити от точки  $K$  и по модулю равна весу груза. Действие на вал внешних сил и реакций связи показано на рис. 1.15.

Внешние силы, действующие на вал, и реакции связей составляют произвольную пространственную систему сил, эквивалентную нулю  $(\vec{P}, \vec{F}, \vec{X}_K, \vec{Z}_K, \vec{T}, \vec{X}_C, \vec{Y}_C, \vec{Z}_C, M) \infty 0$ , для которой уравнения равновесия:

$$\sum F_{kx} = 0, \sum F_{ky} = 0, \sum F_{kz} = 0,$$

$$\sum M_x(\vec{F}_k) = 0, \sum M_y(\vec{F}_k) = 0, \sum M_z(\vec{F}_k) = 0.$$

Для удобства при составлении уравнений равновесия изобразим вал вместе с действующими на него силами в проекциях на координатные плоскости (рис. 1.16)

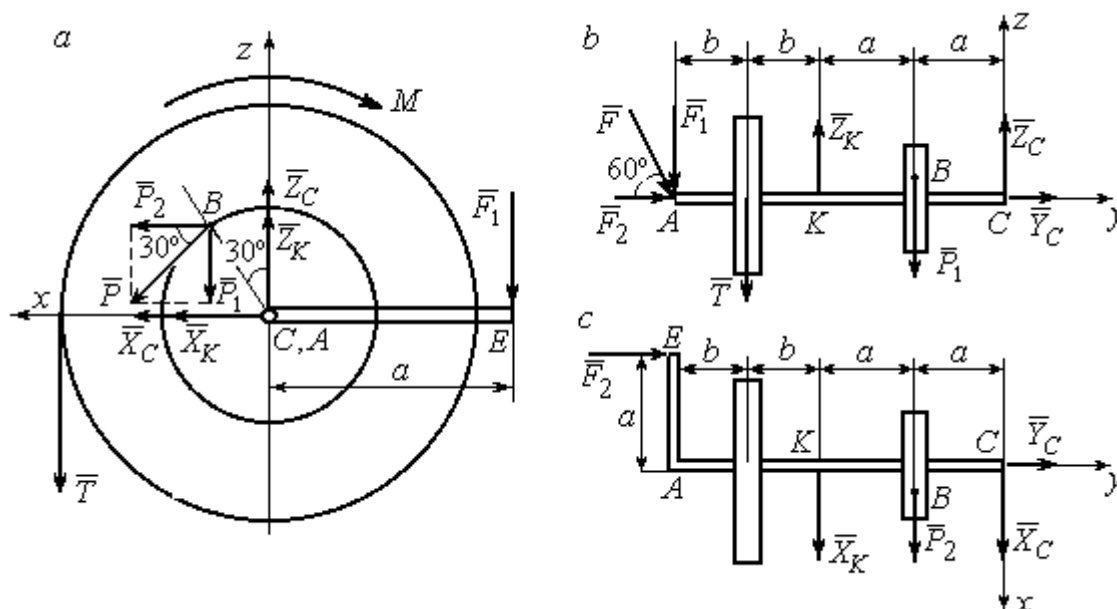


Рис. 1.16. Вал и действующие на него силы в проекциях на координатные плоскости:

- $a$  – вид вала в проекции на плоскость  $zCx$  с положительного конца оси  $y$ ;
- $b$  – вид вала в проекции на плоскость  $zCy$  с положительного конца оси  $x$ ;
- $c$  – вид вала в проекции на плоскость  $xCy$  с положительного конца оси  $z$ .



На рис. 1.16, *a* показаны проекции всех сил на плоскость  $zCx$ . Вычисляя моменты проекций этих сил относительно точки  $C$ , получим значения моментов исходных сил относительно оси  $y$ .

Для вычисления моментов сил относительно оси  $x$  достаточно найти моменты проекций сил на плоскость  $zCy$  относительно точки  $C$  (см. рис. 1.16, *b*), а вычисляя моменты проекций сил на плоскость  $xCy$  относительно точки  $C$ , получим значения моментов сил относительно оси  $z$ .

Составляем уравнения равновесия:

$$\begin{aligned}\sum F_{kx} &= P_2 + X_K + X_C = 0, \quad \sum F_{ky} = F_2 + Y_C = 0, \\ \sum F_{kz} &= -P_1 + Z_K - T + Z_C - F_1 = 0, \\ \sum M_x(\vec{F}_k) &= P_1 a - Z_K 2a - T(2a + b) + F_1(2a + 2b) = 0, \\ \sum M_y(\vec{F}_k) &= -F_1 a + TR + Pr - M = 0, \\ \sum M_z(\vec{F}_k) &= P_2 a + X_K 2a - F_2 a = 0.\end{aligned}$$

Подставляя исходные данные задачи, с учётом того, что

$$P_1 = P \cos 60^\circ = 0,5P, \quad P_2 = P \cos 30^\circ = 0,87P,$$

$$F_1 = F \cos 30^\circ = 0,87F, \quad F_2 = F \cos 60^\circ = 0,5F \quad (\text{см. рис. 1.16 } a, b),$$

получим систему уравнений:

$$\begin{aligned}0,87 \cdot 4 + X_K + X_C &= 0, \quad 2 \cdot 0,5 + Y_C = 0, \quad -4 \cdot 0,5 + Z_K - 3 + Z_C - 2 \cdot 0,87 = 0, \\ 0,5 \cdot 4 \cdot 0,8 - 1,6Z_K - 3 \cdot 0,87(2 \cdot 0,8 + 0,4) + 2 \cdot 0,87(2 \cdot 0,8 + 2 \cdot 0,4) &= 0, \\ -0,87 \cdot 0,8 + 3 \cdot 0,6 + 4 \cdot 0,3 - M &= 0, \quad 0,87 \cdot 4 \cdot 0,8 + 1,6 \cdot X_K - 2 \cdot 0,5 \cdot 0,8 = 0.\end{aligned}$$

Решая систему, найдём:  $X_C = -2,24$  кН,  $Y_C = -1$  кН,  $Z_C = 6,39$  кН,  $X_K = -1,24$  кН,  $Z_K = 0,35$  кН,  $M = 2,3$  кН·м.

Окончательно, реакция подпятника  $R_C = \sqrt{X_C^2 + Y_C^2 + Z_C^2} = 6,84$  кН,

реакция подшипника  $R_K = \sqrt{X_K^2 + Z_K^2} = 1,29$  кН.

**Задача 2.** Плита весом  $P$  расположена в вертикальной плоскости  $zAy$ . В точке  $A$  плита закреплена пространственным шарниром, а в точке  $B$  на оси  $y$

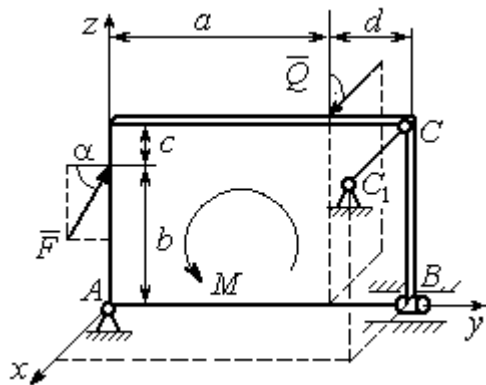


Рис. 1.17. Равновесие плиты

опирается на цилиндрический шарнир (подшипник). Плита удерживается в равновесии при помощи невесомого стержня  $CC_1$ , прикреплённого шарниром к плите в её верхнем углу, в точке  $C$  перпендикулярно плоскости плиты (рис. 1.17).

На плиту действует сила  $\bar{Q}$ , приложенная на краю плиты перпендикулярно её плоскости, и сила  $\bar{F}$ , лежащая в плоскости плиты и направленная под углом  $\alpha$  к горизонту (см. рис. 1.17). Кроме того, в плоскости плиты на неё действует пара сил с моментом  $M$ . Найти реакции шарниров  $A$  и  $B$  и усилие в стержневой подпорке  $CC_1$  при равновесии плиты, если параметры нагрузки:  $P = 1$  кН,

$Q = 500$  Н,  $F = 400$  Н,  $M = 300$  Н·м,  $\alpha = 35^\circ$ ,  $a = 2$  м,  $b = 1,5$  м,  $c = 0,2$  м,  $d = 0,4$  м.

### Решение

Заменим связи плиты их реакциями. Реакция шарнира  $A$  раскладывается на три составляющие:  $\bar{X}_A$ ,  $\bar{Y}_A$ ,  $\bar{Z}_A$  по направлениям координатных осей. Направления координатных осей показаны на рис. 1.17. Реакция подшипника  $B$  лежит в плоскости, перпендикулярной оси подшипника, и ее составляющими будут вектора  $\bar{X}_B$ ,  $\bar{Z}_B$ , направленные вдоль координатных осей  $x$ ,  $z$ . Реакция стержня  $\bar{T}$  направлена вдоль стержня. Действие сил и реакций показано на рис.1.18.

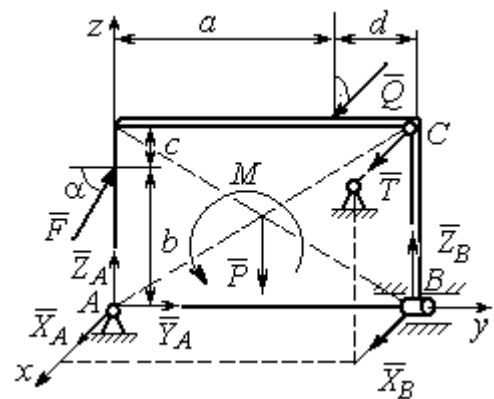


Рис. 1.18. Действие сил и реакций при равновесии плиты

Пространственная система сил, действующих на плиту, является уравновешенной:  $(\vec{P}, \vec{F}, \vec{X}_B, \vec{Z}_B, \vec{T}, \vec{X}_A, \vec{Y}_A, \vec{Z}_A, M) \infty 0$ . Уравнения равновесия:

$$\begin{aligned} \sum F_{kx} &= 0, \quad \sum F_{ky} = 0, \quad \sum F_{kz} = 0, \\ \sum M_x(\vec{F}_k) &= 0, \quad \sum M_y(\vec{F}_k) = 0, \quad \sum M_z(\vec{F}_k) = 0. \end{aligned}$$

В вычислениях моментов сил относительно осей будем считать момент положительным, если при взгляде со стороны положительного направления оси, сила вращает тело (плиту) против хода часовой стрелки. Получим:

$$\begin{aligned} \sum F_{kx} &= 0, \quad X_A + Q + X_B + T = 0, \\ \sum F_{ky} &= 0, \quad Y_A + F \cos \alpha = 0, \\ \sum F_{kz} &= 0, \quad Z_A + F \sin \alpha - P + Z_B = 0 \\ \sum M_x(\vec{F}_k) &= 0, \quad -F \cos \alpha \cdot b - P \cdot 0,5(a+d) + Z_B(a+d) + M = 0, \\ \sum M_y(\vec{F}_k) &= 0, \quad Q \cdot (b+c) + T \cdot (b+c) = 0, \\ \sum M_z(\vec{F}_k) &= 0, \quad -Q \cdot a - T \cdot (a+d) - X_B \cdot (a+d) = 0. \end{aligned}$$

Подставив исходные данные задачи, получим систему уравнений:

$$\begin{aligned} X_A + 500 + X_B + T &= 0, \quad Y_A + 400 \cdot 0,82 = 0, \quad Z_A + 400 \cdot 0,57 - 1000 + Z_B = 0, \\ -400 \cdot 0,82 \cdot 1,5 - 1000 \cdot 0,5 \cdot 2,4 + Z_B \cdot 2,4 + 300 &= 0, \\ 500 \cdot 1,7 + T \cdot 1,7 &= 0, \quad -500 \cdot 2 - T \cdot 2,4 - X_B \cdot 2,4 = 0, \end{aligned}$$

откуда находим значения составляющих реакций:

$$\begin{aligned} T &= -500 \text{ Н}, \quad X_B = 83,33 \text{ Н}, \quad Z_B = 580 \text{ Н}, \\ X_A &= -83,33 \text{ Н}, \quad Y_A = -328 \text{ Н}, \quad Z_A = 192 \text{ Н}. \end{aligned}$$

Полные реакции пространственного шарнира  $A$ :

$$R_A = \sqrt{X_A^2 + Y_A^2 + Z_A^2} = 389,09 \text{ Н},$$

цилиндрического шарнира  $B$ :  $R_B = \sqrt{X_B^2 + Z_B^2} = 585,95 \text{ Н}.$

## 2. КИНЕМАТИКА ТОЧКИ И ТВЕРДОГО ТЕЛА

**Кинематикой** называется раздел механики, в котором изучаются свойства движения материальных тел без учета их масс и действующих на них сил.

### 2.1. Кинематика точки. Основные параметры движения точки

Кривая, которую описывает движущаяся точка, называется **траекторией** точки. Движение точки может быть задано **векторным, координатным** или **естественным** способами.

**Векторный способ** основан на определении положения точки ее радиусом-вектором в виде векторного уравнения  $\vec{r} = \vec{r}(t)$ . При **координатном способе** задания движения точки положение точки определяется ее координатами, заданными для каждого момента времени:  $x = x(t)$ ,  $y = y(t)$ ,  $z = z(t)$ . **Естественный способ** задания движения используется, если заранее известна траектория движения точки. Тогда положение точки однозначно определяется длиной дуги  $OM = S(t)$ , отсчитываемой от некоторой фиксированной точки  $O$ , принятой за начало отсчета.

**Мгновенная скорость**, или скорость точки в данный момент времени, является векторной величиной и определяется как производная по времени от радиуса-вектора точки:  $\vec{V} = \dot{\vec{r}}$ . Вектор скорости точки  $\vec{V}$  всегда направлен по касательной к траектории в сторону движения точки.

При координатном способе задания движения величины проекций вектора скорости  $\vec{V}$  на координатные оси определяются как производные по времени от соответствующих координат:  $V_x = \dot{x}$ ,  $V_y = \dot{y}$ ,  $V_z = \dot{z}$ . Модуль вектора скорости:  $V = \sqrt{V_x^2 + V_y^2 + V_z^2}$ . При естественном способе задания движения вектор скорости точки определяется равенством:  $\vec{V} = \dot{S}\vec{\tau}$ , где  $S = S(t)$  – закон измене-

ния длины дуги,  $\vec{\tau}$  – единичный вектор касательной к траектории движения, направленный в сторону возрастающих расстояний.

Величина  $V = |\dot{S}|$  называется алгебраической скоростью точки. При  $\dot{S} > 0$  вектор скорости  $\vec{V}$  направлен по единичному вектору  $\vec{\tau}$  – в сторону возрастающих расстояний. При  $\dot{S} < 0$  он имеет направление, противоположное единичному вектору  $\vec{\tau}$ , т. е. в сторону убывающих расстояний.

**Мгновенное ускорение**, или ускорение точки в данный момент времени, является векторной величиной и определяется как производная по времени от вектора скорости точки или как вторая производная от радиус-вектора точки:

$\vec{a} = \dot{\vec{V}} = \ddot{\vec{r}}$ . При координатном способе проекции вектора ускорения  $\vec{a}$  на координатные оси – величины  $a_x, a_y, a_z$  – определяются равенствами:  $a_x = \dot{V}_x = \ddot{x}$ ,  $a_y = \dot{V}_y = \ddot{y}$ ,  $a_z = \dot{V}_z = \ddot{z}$ . Модуль вектора ускорения равен:  $a = \sqrt{a_x^2 + a_y^2 + a_z^2}$ .

При естественном способе задания движения вектор ускорения точки  $\vec{a}$  раскладывается на две взаимно перпендикулярные составляющие  $\vec{a}_n$  и  $\vec{a}_\tau$ , параллельные осям  $n$  и  $\tau$  естественной системы координат, и представляется в виде равенства  $\vec{a} = a_\tau \vec{\tau} + a_n \vec{n}$ , или  $\vec{a} = \vec{a}_\tau + \vec{a}_n$ , где  $\vec{\tau}$  – единичный направляющий вектор оси, касательной к траектории (касательная ось);  $\vec{n}$  – единичный направляющий вектор главной нормали траектории. Величина  $a_n$  называется

**нормальным ускорением** точки и вычисляется по формуле:  $a_n = \frac{V^2}{\rho}$ , где  $\rho$  – радиус кривизны траектории. (У окружности радиус кривизны равен её радиусу, у прямой линии – бесконечности.) Вектор  $\vec{a}_n$  нормальной составляющей ускорения всегда направлен к центру кривизны траектории. При движении по окружности радиус кривизны траектории равен радиусу окружности, а центр кривизны траектории совпадает с центром окружности. Величина  $a_\tau$  называется **касательным ускорением** и равна модулю второй производной от заданно-

го закона изменения длины дуги:  $a_\tau = |\ddot{S}|$ , где  $S = S(t)$  – закон изменения длины дуги. Направление вектора касательного ускорения  $\vec{a}_\tau$  зависит от знака второй производной  $\ddot{S}$ . При  $\ddot{S} > 0$  вектор  $\vec{a}_\tau$  в направлен в сторону возрастающих расстояний, по направлению единичного вектора  $\vec{\tau}$ , при  $\ddot{S} < 0$  – в сторону убывающих расстояний (противоположно единичному вектору  $\vec{\tau}$ ). Вектор полного ускорения  $\vec{a}$  направлен по диагонали прямоугольника, построенного на векторах  $\vec{a}_n$  и  $\vec{a}_\tau$ . Модуль вектора ускорения:  $a = \sqrt{a_n^2 + a_\tau^2}$ .

## 2.2. Вращение тела вокруг неподвижной оси

Движение тела, при котором все точки некоторой его прямой остаются неподвижными, называется **вращательным**, а указанная прямая называется осью вращения. Вращение тела задается углом поворота  $\varphi = \varphi(t)$  подвижной плоскости, связанной с телом, относительно некоторого ее начального положения. Направление вращения с возрастанием угла поворота считается положительным.

Величина **угловой скорости** вращения тела равна модулю производной от угла поворота тела по времени:  $\omega = |\dot{\varphi}|$ . Направление угловой скорости вращения тела зависит от знака производной  $\dot{\varphi}$ . При  $\dot{\varphi} > 0$  вращение происходит в положительном направлении, в сторону возрастания угла поворота, при  $\dot{\varphi} < 0$  – в отрицательном. Направление угловой скорости обычно показывают дуговой стрелкой вокруг оси вращения. Вектор угловой скорости  $\vec{\omega}$  направлен вдоль оси вращения в сторону, откуда вращение тела видно против хода часовой стрелки.

Величина **углового ускорения** при вращении тела равна модулю второй производной от угла поворота тела по времени:  $\varepsilon = |\ddot{\varphi}|$ . Если  $\ddot{\varphi}$  одного знака с

$\dot{\varphi}$ , то угловое ускорение ускоряет вращение тела, если разных знаков, то угловое ускорение замедляет вращение.

При вращательном движении тела все его точки движутся по окружностям, радиусы которых равны расстояниям от выбранной точки до неподвижной оси. **Скорость точки вращающегося твердого тела** (в отличие от угловой скорости тела) называют **линейной**, или **окружной скоростью** точки. Величина скорости рассчитывается по формуле:  $V = \omega h$ , где  $\omega$  – величина угловой скорости тела;  $h$  – расстояние от точки до оси вращения. Вектор скорости точки лежит в плоскости описываемой точкой окружности и направлен по касательной к ней в сторону вращения тела. Отношение скоростей двух точек вращающегося тела равно отношению расстояний от этих точек до

оси: 
$$\frac{V_{M1}}{V_{M2}} = \frac{h_1}{h_2}.$$

**Ускорение точки вращающегося твердого тела** рассчитывается как ускорение точки при естественном способе задания движения в виде суммы векторов касательного и нормального ускорений:  $\vec{a}_M = \vec{a}_\tau + \vec{a}_n$ . Величины касательного, нормального и полного ускорений точки вращающегося тела, соответственно:  $a_\tau = \varepsilon h$ ,  $a_n = \omega^2 h$ ,  $a_M = \sqrt{a_\tau^2 + a_n^2}$ , где  $\omega$ ,  $\varepsilon$  – угловая скорость и угловое ускорение тела;  $h$  – расстояние от точки до оси вращения.

### 2.3. Плоскопараллельное движение твёрдого тела

**Плоскопараллельным, или плоским движением твердого тела**, называется такое движение, при котором все точки тела движутся параллельно некоторой неподвижной плоскости. Плоское движение представляется в виде суммы мгновенного поступательного движения, при котором все точки плоской фигуры движутся со скоростью выбранной точки-полюса, и мгновенного вращательного движения вокруг этого полюса.

**Скорость** любой точки  $M$  плоской фигуры равна векторной сумме вектора скорости точки-полюса и вектора скорости точки  $M$  при вращении тела вокруг этого полюса:  $\vec{V}_M = \vec{V}_A + \vec{V}_{MA}$ , где  $\vec{V}_M$  – скорость точки  $M$ ;  $\vec{V}_A$  – скорость полюса  $A$ ;  $\vec{V}_{MA}$  – вектор скорости точки  $M$  при вращении тела вокруг полюса  $A$ , модуль скорости  $V_{MA} = \omega \cdot MA$ , где  $\omega$  – угловая скорость мгновенного вращательного движения тела вокруг полюса;  $MA$  – расстояние между полюсом  $A$  и точкой  $M$ .

**Мгновенным центром скоростей** называется такая точка  $P$  плоской фигуры, скорость которой в данный момент времени равна нулю. Выбрав в качестве полюса мгновенный центр скоростей, скорость любой точки плоской фигуры находят так, как если бы мгновенное движение фигуры было вращательным вокруг мгновенного центра скоростей.

### Способы построения мгновенного центра скоростей

1. Если известны направления скоростей  $\vec{V}_A$  и  $\vec{V}_B$  каких-нибудь двух точек  $A$  и  $B$  плоской фигуры, то мгновенный центр скоростей находится в точке пересечения перпендикуляров, восстановленных из этих точек к векторам скоростей (рис. 2.1, *a*).

2. Если скорости  $\vec{V}_A$  и  $\vec{V}_B$  двух точек  $A$  и  $B$  плоской фигуры известны и параллельны друг другу, а линия  $AB$  перпендикулярна  $\vec{V}_A$  (и, конечно,  $\vec{V}_B$ ), то мгновенный центр скоростей определяется как точка пересечения линий, проведенных через основания и вершины векторов скоростей (построение показано на рис. 2.1, *b, c*).

3. Если скорости  $\vec{V}_A$  и  $\vec{V}_B$  двух точек  $A$  и  $B$  параллельны друг другу, но линия  $AB$ , соединяющая эти точки, не перпендикулярна векторам скоростей (рис. 2.1, *d*), то мгновенная угловая скорость тела равна нулю и движение тела



в данный момент времени является мгновенным поступательным. В этом случае скорости всех точек равны по величине и направлению.

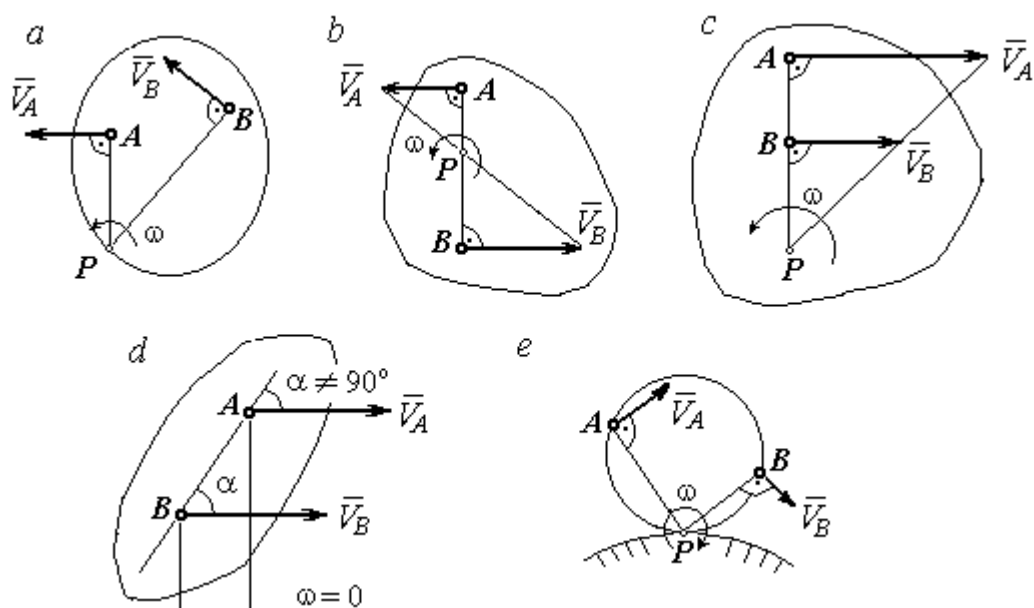


Рис. 2.1. Способы построения мгновенного центра скоростей

4. Если плоскопараллельное движение осуществляется путем качения без скольжения одного тела по неподвижной поверхности другого, то мгновенный центр скоростей расположен в точке касания катящегося тела с неподвижной поверхностью (рис. 2.1, e).

**Ускорение любой точки  $M$  плоской фигуры** при плоскопараллельном движении твердого тела представляется как сумма векторов – ускорения полюса и ускорения точки  $M$  при вращении фигуры вокруг полюса. Учитывая, что ускорение точки вращающегося тела представляется как сумма нормального и касательного ускорений, получим:

$$\vec{a}_M = \vec{a}_A + \vec{a}_{MA}^{\tau} + \vec{a}_{MA}^n,$$

где  $\vec{a}_A$  – ускорение полюса  $A$ ;  $\vec{a}_{MA}^{\tau}$ ,  $\vec{a}_{MA}^n$  – касательная и нормальная составляющие ускорения точки  $M$  при вращении фигуры вокруг полюса  $A$ .

Вектор нормального ускорения  $\vec{a}_{MA}^n$  всегда направлен от точки  $M$  к полюсу  $A$ . Вектор касательного ускорения  $\vec{a}_{MA}^\tau$  направлен перпендикулярно отрезку  $AM$  в сторону вращения, если оно ускоренное (рис. 2.2, *a*), и против вращения, если оно замедленное (рис. 2.2, *b*). Численно величины касательного и

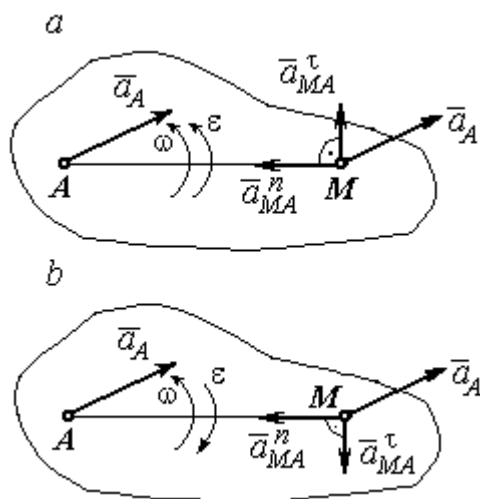


Рис. 2.2. Ускорение точки плоской фигуры:  
*a* – ускоренное движение;  
*b* – замедленное движение

нормального составляющих ускорения точки  $M$  определяются по формулам:

$$a_{MA}^\tau = \varepsilon \cdot AM, \quad a_{MA}^n = \omega^2 \cdot AM,$$

где  $\omega$ ,  $\varepsilon$  – угловая скорость и угловое ускорение тела (плоской фигуры);  $AM$  – расстояние от точки  $M$  до полюса  $A$  (см. рис. 2.2).

Если при движении плоской фигуры известны траектории движения полюса  $A$  и точки  $M$ , то для определения ускорения точки  $M$  используется векторное равенство

$$\vec{a}_M^\tau + \vec{a}_M^n = \vec{a}_A^\tau + \vec{a}_A^n + \vec{a}_{MA}^\tau + \vec{a}_{MA}^n,$$

где  $\vec{a}_M^\tau$ ,  $\vec{a}_M^n$ ,  $\vec{a}_A^\tau$ ,  $\vec{a}_A^n$  – касательная и нормальная составляющие ускорения точки  $M$  и полюса  $A$  при движении их по заданным траекториям.

#### 2.4. Задание К1. Определение скоростей и ускорений точек твердого тела при поступательном и вращательном движениях

По заданному движению одного из звеньев механизма  $x_1 = x_1(t)$  (варианты 1, 3, 5, 7, 9) или  $\varphi_1 = \varphi_1(t)$  (варианты 2, 4, 6, 8, 10) найти в момент времени  $t_1$  скорость, касательное, нормальное и полное ускорения точки  $M$  звена механизма, совершающего вращательное движение, а также скорость и ускорение звена 4, совершающего поступательное движение.

Варианты заданий даны на рис. 2.3, 2.4. Исходные данные представлены в табл. 2.1.

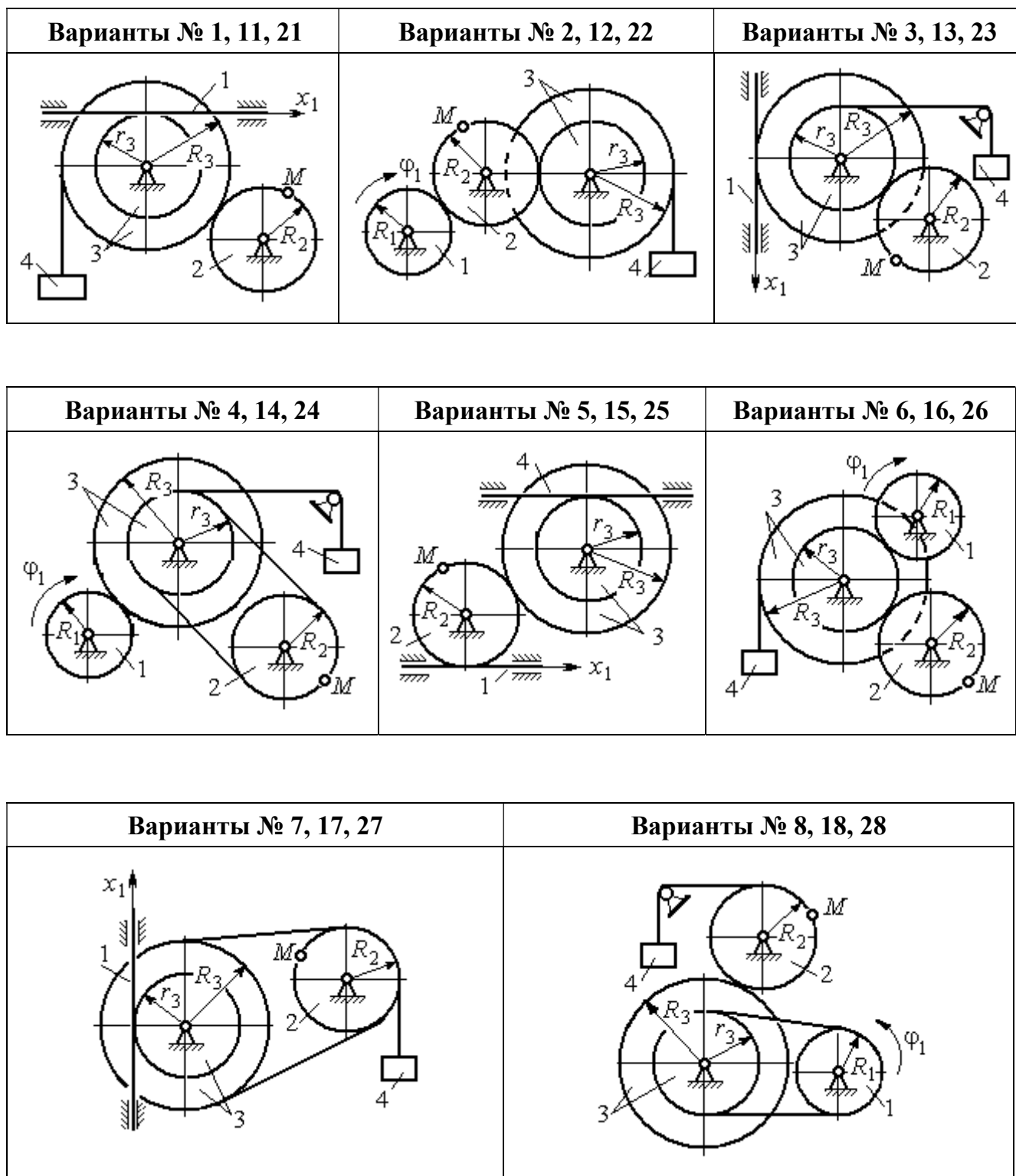


Рис. 2.3. Задание К1. Определение скоростей и ускорений точек при поступательном и вращательном движениях твёрдого тела.

Номера вариантов задания 1 – 8, 11 – 18, 21 – 28

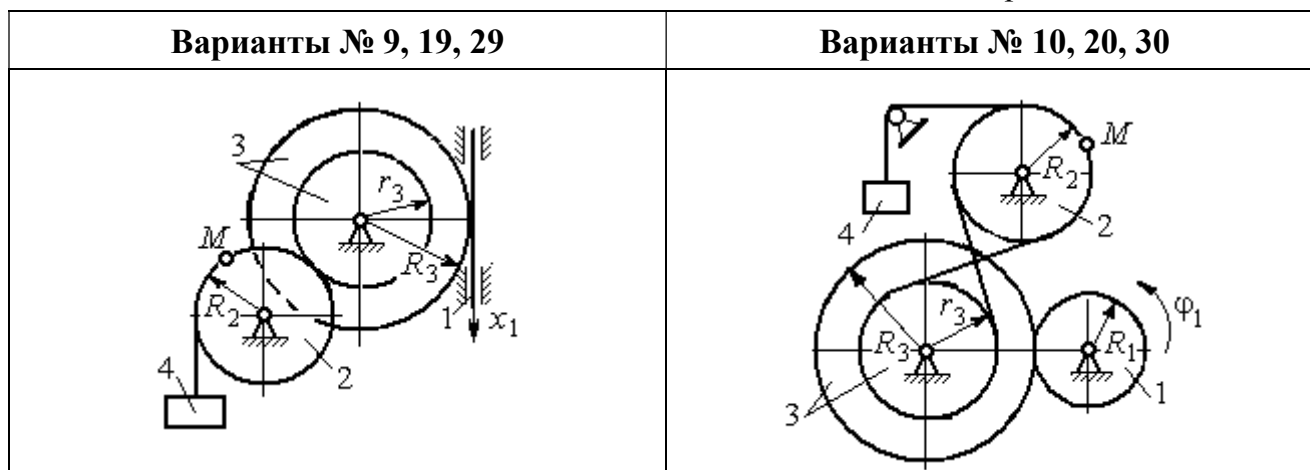


Рис. 2.4. Задание К1. Определение скоростей и ускорений точек при поступательном и вращательном движениях твёрдого тела.  
Номера вариантов задания 9 – 10, 19 – 20, 29 – 30

Таблица 2.1

**Исходные данные вариантов задания К1. Определение скоростей и ускорений точек при поступательном и вращательном движениях твёрдого тела**

| Номер варианта задания | $R_1$ , см | $R_2$ , см | $R_3$ , см | $r_3$ , см | $x_1(t)$ , см<br>$\varphi_1(t)$ , рад     | $t_1$ , с |
|------------------------|------------|------------|------------|------------|-------------------------------------------|-----------|
| 1                      | –          | 40         | 45         | 35         | $x_1(t) = (3t - 1)^2$                     | 2         |
| 2                      | 10         | 20         | 38         | 18         | $\varphi_1(t) = t^2 + 6\cos(\pi t/6)$     | 3         |
| 3                      | –          | 30         | 42         | 18         | $x_1(t) = 5t^2 - 2\cos(\pi t/2)$          | 1         |
| 4                      | 15         | 30         | 45         | 20         | $\varphi_1(t) = 5t^2 + \cos(\pi t/2)$     | 2         |
| 5                      | –          | 30         | 40         | 20         | $x_1(t) = 6t - \cos(\pi t/3)$             | 3         |
| 6                      | 10         | 20         | 30         | 10         | $\varphi_1(t) = t^3 - \cos(\pi t/2)$      | 1         |
| 7                      | –          | 30         | 40         | 30         | $x_1(t) = 2\sin(\pi t/2) + \cos(\pi t/2)$ | 2         |
| 8                      | 8          | 10         | 30         | 25         | $\varphi_1(t) = 5t + \cos(\pi t/2)$       | 2         |
| 9                      | –          | 18         | 30         | 18         | $x_1(t) = 5t + \cos(\pi t/3)$             | 3         |
| 10                     | 15         | 30         | 50         | 20         | $\varphi_1(t) = 2t^2 + \sin(\pi t/4)$     | 2         |
| 11                     | –          | 30         | 40         | 25         | $x_1(t) = (t^2 - 3t)$                     | 2         |
| 12                     | 12         | 20         | 40         | 28         | $\varphi_1(t) = 3t^2 + 6\sin(\pi t/6)$    | 3         |
| 13                     | –          | 25         | 60         | 42         | $x_1(t) = 2t^2 + \cos(\pi t/2)$           | 1         |
| 14                     | 10         | 30         | 45         | 30         | $\varphi_1(t) = 3t^2 + 2\cos(\pi t/2)$    | 2         |

| Номер варианта задания | $R_1, \text{см}$ | $R_2, \text{см}$ | $R_3, \text{см}$ | $r_3, \text{см}$ | $x_1(t), \text{см}$<br>$\varphi_1(t), \text{рад}$ | $t_1, \text{с}$ |
|------------------------|------------------|------------------|------------------|------------------|---------------------------------------------------|-----------------|
| 15                     | –                | 20               | 30               | 20               | $x_1(t) = 3t^2 - \cos(\pi t/3)$                   | 3               |
| 16                     | 12               | 18               | 40               | 20               | $\varphi_1(t) = 2t^3 + \cos(\pi t/2)$             | 1               |
| 17                     | –                | 20               | 35               | 15               | $x_1(t) = 2 \sin(\pi t/2) - \cos(\pi t/2)$        | 2               |
| 18                     | 15               | 18               | 40               | 25               | $\varphi_1(t) = 5t + \cos(\pi t/2)$               | 1               |
| 19                     | –                | 22               | 50               | 18               | $x_1(t) = t^2 + \cos(\pi t/3)$                    | 3               |
| 20                     | 10               | 20               | 45               | 10               | $\varphi_1(t) = 2t^2 + \sin(\pi t/4)$             | 4               |
| 21                     | –                | 20               | 40               | 20               | $x_1(t) = t + (3t - 4)^2$                         | 2               |
| 22                     | 8                | 18               | 42               | 18               | $\varphi_1(t) = 2t^2 + 12 \cos(\pi t/6)$          | 3               |
| 23                     | –                | 45               | 60               | 40               | $x_1(t) = 4t^2 + \sin(\pi t/2)$                   | 1               |
| 24                     | 5                | 15               | 30               | 20               | $\varphi_1(t) = 2t^2 + 4 \cos(\pi t/2)$           | 2               |
| 25                     | –                | 15               | 35               | 25               | $x_1(t) = 2t^2 + \cos(\pi t/3)$                   | 3               |
| 26                     | 18               | 20               | 35               | 20               | $\varphi_1(t) = 2t^3 + \sin(\pi t/2)$             | 1               |
| 27                     | –                | 15               | 35               | 15               | $x_1(t) = 2 \sin(\pi t/2) - \cos(\pi t/2)$        | 1               |
| 28                     | 10               | 12               | 40               | 25               | $\varphi_1(t) = 2t^2 + \cos(\pi t/2)$             | 1               |
| 29                     | –                | 35               | 50               | 10               | $x_1(t) = t^3 - \cos(\pi t/2)$                    | 1               |
| 30                     | 10               | 20               | 40               | 10               | $\varphi_1(t) = 2t^2 + \cos(\pi t/4)$             | 4               |

### Пример выполнения задания К1. Определение скоростей и ускорений точек при поступательном и вращательном движениях твёрдого тела

По заданному уравнению движения звена 1 механизма (рис. 2.5, а) определить скорость, нормальное, касательное и полное ускорения точки  $M$  на момент времени  $t_1$ , а также скорость и ускорение звена 4, если значения радиусов колес механизма и закон движения звена 1:  $R_2 = 20$  см,  $r_2 = 5$  см,  $R_3 = 8$  см,  $r_3 = 4$  см,  $x_1 = 2t^2 - 5t$  см,  $t_1 = 1$  с.

#### Решение

Отметим на схеме положительные направления отсчета углов поворота дисков 2 и 3, соответствующие заданному положительному направлению движения звена 1.

Направления показаны на рис 2.5,  $b$  дуговыми стрелками  $\varphi_2$ ,  $\varphi_3$ , а положительное направление движения звена 4 – направлением оси  $x_4$ .

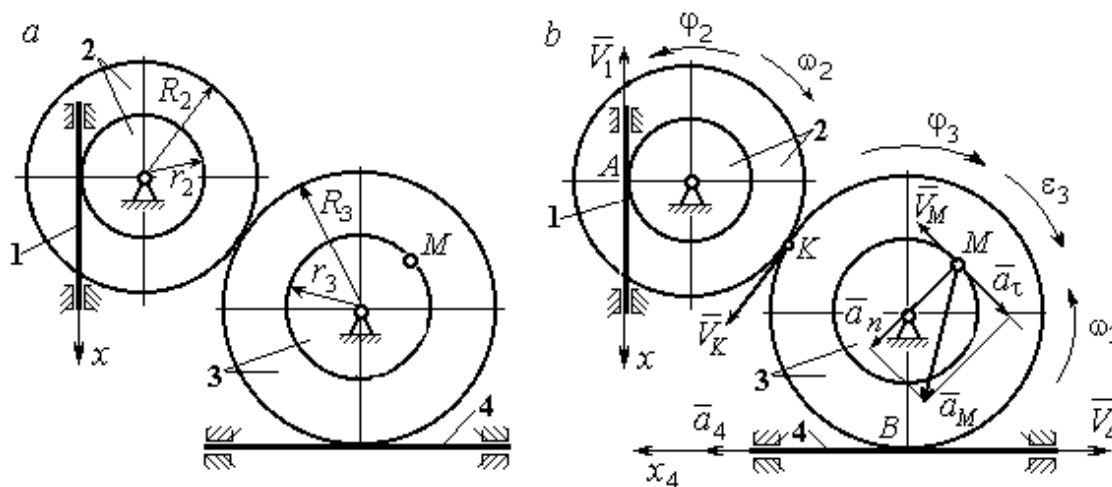


Рис. 2.5. Кинематика вращательного движения твердого тела:  
 $a$  – схема механизма;  $b$  – расчетная схема для определения скоростей и ускорений точек механизма

Звено 1 движется поступательно. Движение задано координатным способом в виде закона изменения координаты  $x$ . Дифференцируем по времени уравнение движения:  $\dot{x} = 4t - 5$  см/с. В момент времени  $t_1 = 1$  с значение производной:  $\dot{x}(1) = -1$  см/с. Отрицательное значение производной  $\dot{x}$  показывает, что в данный момент времени звено 1 движется в отрицательном направлении оси  $x$ . Скорость звена 1 равна модулю производной:  $V_1 = |\dot{x}|$ . На рис. 2.5,  $b$  направление движения звена 1 в момент времени  $t_1 = 1$  с показано вектором скорости  $\vec{V}_1$ , направленным в сторону, противоположную положительному направлению оси  $x$ . Эту же скорость будет иметь точка  $A$  – точка контакта звена 1 с диском 2, лежащая на расстоянии  $r_2$  от оси вращения диска. Следовательно,  $V_1 = V_A = \omega_2 r_2$ , где  $\omega_2$  – угловая скорость диска 2. Отсюда угловая скорость диска:  $\omega_2 = \frac{V_A}{r_2} = \frac{|4t - 5|}{5} = |\dot{\varphi}_2|$  рад/с. При  $t_1 = 1$  с значение производной отрицательно:  $\dot{\varphi}_2(1) = -0,2$  рад/с. Это означает, что в заданный момент времени вращение диска 2 с угловой скоростью  $\omega_2(1) = |\dot{\varphi}_2(1)| = 0,2$  рад/с происходит

в отрицательном для диска 2 направлении. На рис. 2.5, *b* направление вращения диска 2 показано дуговой стрелкой  $\omega_2$  в сторону, противоположную положительному направлению отсчета угла  $\varphi_2$ . При передаче вращения диска 2 диску 3 величины угловых скоростей дисков обратно пропорциональны радиусам дисков, которым принадлежит точка контакта:  $\frac{\omega_2}{\omega_3} = \frac{R_3}{R_2}$ . Тогда, угловая скорость диска 3  $\omega_3 = \omega_2 \frac{R_2}{R_3} = |2t - 2,5| = |\dot{\varphi}_3|$  рад/с.

В момент времени  $t_1 = 1$  с значение производной  $\dot{\varphi}_3$  отрицательно:  $\dot{\varphi}_3(1) = -0,5$  рад/с, и, следовательно, вращение диска 3 в данный момент времени с угловой скоростью  $\omega_3(1) = |\dot{\varphi}_3(1)| = 0,5$  рад/с происходит в сторону, противоположную положительному направлению отсчета угла  $\varphi_3$ , как показано на рис. 2.5, *b*. Величина (модуль) скорости точки  $M$  рассчитывается по формуле:  $V_M = \omega_3 r_3$ . В момент времени  $t_1 = 1$  с модуль скорости  $V_M(1) = 2$  см/с. Вектор скорости  $\vec{V}_M$  расположен по касательной к траектории движения точки  $M$  (окружности) и направлен в сторону вращения диска 3 (см. рис. 2.5, *b*).

Звено 4 движется поступательно. Скорость звена 4 равна скорости точки касания его с диском 3:  $V_4 = V_B = \omega_3 R_3 = |2t - 2,5| \cdot 8 = |\dot{x}_4|$ . В момент времени  $t_1 = 1$  с значение производной от координаты движения звена 4 отрицательно:  $\dot{x}_4(1) = -4$  см/с. В результате, вектор скорости  $\vec{V}_4(1)$ , равный по модулю  $V_4(1) = 4$  см/с, направлен вдоль оси  $x_4$  в сторону, противоположную ее положительному направлению (см. рис. 2.5, *b*).

Угловое ускорение диска 3:  $\varepsilon_3(t) = |\dot{\omega}_3| = |\ddot{\varphi}_3| = 2$  рад/с<sup>2</sup>. Из того, что угловая скорость  $\omega_3$  и угловое ускорение  $\dot{\omega}_3$  диска 3 имеют разные знаки, следует, что вращение диска 3 замедленное. Угловое ускорение диска направлено в сторону положительного направления отсчета угла поворота  $\varphi_3$ , диска 3 (см. рис. 2.5, *b*).

Касательное ускорение  $a_\tau$  точки  $M$  рассчитывается по формуле  $a_\tau = \varepsilon_3 r_3$  и в момент времени  $t_1 = 1$  с:  $a_\tau = 8$  см/с<sup>2</sup>. Так как вращение диска 3 замедленное, вектор касательного ускорения точки  $M$   $\vec{a}_\tau(t)$  направлен в сторону, противоположную вектору скорости  $\vec{V}_M(1)$  (см. рис. 2.5, *b*). Нормальное ускорение  $a_n$  точки  $M$  рассчитывается как  $a_n = \omega_3^2 r_3$ . В момент времени  $t_1 = 1$  с величина нормального ускорения:  $a_n(1) = 1$  см/с<sup>2</sup>. Вектор нормального ускорения  $\vec{a}_n(1)$  направлен по радиусу к центру диска 3 (см. рис. 2.5, *b*). Полное ускорение точки  $M$  в заданный момент времени:  $a_M(1) = \sqrt{a_\tau^2(1) + a_n^2(1)} = 8,06$  см/с<sup>2</sup>. Вектор полного ускорения  $\vec{a}_M$  направлен по диагонали прямоугольника, построенного на векторах  $\vec{a}_n$  и  $\vec{a}_\tau$ .

Ускорение  $a_4$  звена 4 находится из условия, что звено 4 движется поступательно и прямолинейно. При прямолинейном движении нормальная составляющая ускорения равна нулю. Тогда  $a_4 = a_{4\tau} = \dot{V}_4 = \dot{V}_B = |\dot{\omega}_3| R_3 = \varepsilon_3 R_3$ .

Так как угловое ускорение диска 3 является постоянной величиной, ускорение  $a_4$  не зависит от времени:  $a_4 = 16$  см/с<sup>2</sup>. Вектор ускорения  $\vec{a}_4$  направлен вдоль оси  $x_4$  в сторону положительных значений.

## **2.5. Задание К2. Определение скоростей точек твёрдого тела при плоскопараллельном движении**

Для заданного положения плоского механизма определить скорости точек и угловые скорости звеньев механизма.

Варианты заданий показаны на рис. 2.6 – 2.8. Исходные данные вариантов заданий выбираются из таблиц, приведённых на рисунках схем механизмов.



| Варианты № 1, 11, 21                                                                      |              |              |             |                   |                |                | Варианты № 2, 12, 22                                                                                   |              |             |             |                   |                  |                |
|-------------------------------------------------------------------------------------------|--------------|--------------|-------------|-------------------|----------------|----------------|--------------------------------------------------------------------------------------------------------|--------------|-------------|-------------|-------------------|------------------|----------------|
| <p>Найти: <math>V_A, V_B, V_C, \omega_{AB}, \omega_{BC}, \omega_1, \omega_{BD}</math></p> |              |              |             |                   |                |                | <p>Найти: <math>V_A, V_B, V_K, \omega_1, \omega_{AB}, \omega_{OA}, \omega_{BE}, \omega_{BK}</math></p> |              |             |             |                   |                  |                |
| Номер варианта задания                                                                    | $R_1,$<br>см | $r_1,$<br>см | $AD,$<br>см | $\alpha,$<br>град | $V_2,$<br>см/с | $V_3,$<br>см/с | Номер варианта задания                                                                                 | $R_1,$<br>см | $OA,$<br>см | $OE,$<br>см | $\alpha,$<br>град | $\beta,$<br>град | $V_C,$<br>см/с |
| <b>1</b>                                                                                  | 10           | 5            | 20          | 30                | 8              | 10             | <b>2</b>                                                                                               | 3            | 5           | 4           | 30                | 60               | 10             |
| <b>11</b>                                                                                 | 12           | 8            | 25          | 45                | 10             | 4              | <b>12</b>                                                                                              | 4            | 8           | 6           | 45                | 90               | 8              |
| <b>21</b>                                                                                 | 10           | 6            | 15          | 60                | 5              | 5              | <b>22</b>                                                                                              | 5            | 12          | 2           | 60                | 120              | 12             |

| Варианты № 3, 13, 23                                                                   |              |             |             |             |                   |                         | Варианты № 4, 14, 24                                                      |              |              |                   |                  |                |                |
|----------------------------------------------------------------------------------------|--------------|-------------|-------------|-------------|-------------------|-------------------------|---------------------------------------------------------------------------|--------------|--------------|-------------------|------------------|----------------|----------------|
| <p>Найти: <math>V_A, V_B, V_C, V_D, V_E, \omega_{BC}, \omega_1, \omega_{DE}</math></p> |              |             |             |             |                   |                         | <p>Найти: <math>V_A, V_C, V_E, \omega_1, \omega_2, \omega_{AC}</math></p> |              |              |                   |                  |                |                |
| Номер варианта задания                                                                 | $R_1,$<br>см | $OC,$<br>см | $AB,$<br>см | $BC,$<br>см | $\alpha,$<br>град | $\omega_{OC},$<br>рад/с | Номер варианта задания                                                    | $R_1,$<br>см | $R_2,$<br>см | $\alpha,$<br>град | $\beta,$<br>град | $V_3,$<br>см/с | $V_4,$<br>см/с |
| <b>3</b>                                                                               | 12           | 18          | 10          | 35          | 60                | 4                       | <b>4</b>                                                                  | 10           | 15           | 30                | 60               | 8              | 4              |
| <b>13</b>                                                                              | 10           | 15          | 10          | 25          | 90                | 8                       | <b>14</b>                                                                 | 6            | 10           | 45                | 90               | 4              | 6              |
| <b>23</b>                                                                              | 15           | 20          | 5           | 20          | 120               | 6                       | <b>24</b>                                                                 | 10           | 12           | 60                | 120              | 3              | 3              |

Рис. 2.6. Задание К2. Определение скоростей точек тела при плоскопараллельном движении. Номера вариантов задания 1 – 4, 11 – 14, 21 – 24

| Варианты № 5, 15, 25                                                                |            |            |            |                 |                |                       | Варианты № 6, 16, 26                                                                                        |            |           |                 |                |                  |              |
|-------------------------------------------------------------------------------------|------------|------------|------------|-----------------|----------------|-----------------------|-------------------------------------------------------------------------------------------------------------|------------|-----------|-----------------|----------------|------------------|--------------|
| <p>Найти: <math>V_A, V_B, V_C, V_D, V_E, \omega_2, \omega_3, \omega_{EC}</math></p> |            |            |            |                 |                |                       | <p>Найти: <math>V_A, V_B, V_K, V_E, \omega_1, \omega_{OA}, \omega_{AB}, \omega_{AD}, \omega_{KE}</math></p> |            |           |                 |                |                  |              |
| Номер варианта задания                                                              | $R_1$ , см | $R_2$ , см | $R_3$ , см | $\alpha$ , град | $\beta$ , град | $\omega_{OB}$ , рад/с | Номер варианта задания                                                                                      | $R_1$ , см | $OA$ , см | $\alpha$ , град | $\beta$ , град | $\varphi$ , град | $V_D$ , см/с |
| 5                                                                                   | 10         | 20         | 12         | 60              | 0              | 6                     | 6                                                                                                           | 10         | 20        | 30              | 60             | 60               | 12           |
| 15                                                                                  | 6          | 18         | 10         | 90              | 90             | 8                     | 16                                                                                                          | 12         | 26        | 30              | 30             | 90               | 8            |
| 25                                                                                  | 20         | 25         | 15         | 120             | 180            | 4                     | 26                                                                                                          | 15         | 30        | 60              | 60             | 120              | 15           |

| Варианты № 7, 17, 27                                                                      |            |           |                 |                |                  |              | Варианты № 8, 18, 29                                                                      |            |           |                 |                |              |              |
|-------------------------------------------------------------------------------------------|------------|-----------|-----------------|----------------|------------------|--------------|-------------------------------------------------------------------------------------------|------------|-----------|-----------------|----------------|--------------|--------------|
| <p>Найти: <math>V_A, V_B, V_C, \omega_1, \omega_{OA}, \omega_{AB}, \omega_{AC}</math></p> |            |           |                 |                |                  |              | <p>Найти: <math>V_A, V_B, V_D, \omega_1, \omega_{OA}, \omega_{AB}, \omega_{AD}</math></p> |            |           |                 |                |              |              |
| Номер варианта задания                                                                    | $R_1$ , см | $AB$ , см | $\alpha$ , град | $\beta$ , град | $\varphi$ , град | $V_D$ , см/с | Номер варианта задания                                                                    | $R_1$ , см | $OA$ , см | $\alpha$ , град | $\beta$ , град | $V_2$ , см/с | $V_3$ , см/с |
| 7                                                                                         | 10         | 20        | 30              | 60             | 60               | 12           | 8                                                                                         | 10         | 20        | 30              | 60             | 12           | 4            |
| 17                                                                                        | 12         | 25        | 60              | 120            | 90               | 16           | 18                                                                                        | 12         | 26        | 30              | 30             | 8            | 2            |
| 27                                                                                        | 8          | 16        | 30              | 60             | 120              | 10           | 28                                                                                        | 15         | 30        | 60              | 60             | 6            | 3            |

Рис. 2.7. Задание K2. Определение скоростей точек тела при плоскопараллельном движении. Номера вариантов задания 5 – 8, 15 – 18, 25 – 28

| Варианты № 9, 19, 29                                                                                            |              |              |                   |                  |             |                | Варианты № 10, 20, 30                                                                                                        |              |             |             |             |                   |                |
|-----------------------------------------------------------------------------------------------------------------|--------------|--------------|-------------------|------------------|-------------|----------------|------------------------------------------------------------------------------------------------------------------------------|--------------|-------------|-------------|-------------|-------------------|----------------|
| <p>Найти: <math>\omega_{OK}, \omega_{KD}, \omega_{BC}, \omega_1,</math><br/><math>V_A, V_B, V_K, V_D</math></p> |              |              |                   |                  |             |                | <p>Найти: <math>V_A, V_B, V_D, V_K,</math><br/><math>\omega_{CB}, \omega_1, \omega_{OB}, \omega_{AB}, \omega_{KD}</math></p> |              |             |             |             |                   |                |
| Номер варианта задания                                                                                          | $R_1,$<br>см | $r_1,$<br>см | $\alpha,$<br>град | $\beta,$<br>град | $BC,$<br>см | $V_C,$<br>см/с | Номер варианта задания                                                                                                       | $R_1,$<br>см | $CB,$<br>см | $OB,$<br>см | $KD,$<br>см | $\alpha,$<br>град | $V_C,$<br>см/с |
| 9                                                                                                               | 20           | 12           | 45                | 60               | 60          | 8              | 10                                                                                                                           | 10           | 20          | 30          | 60          | 30                | 4              |
| 19                                                                                                              | 24           | 16           | 60                | 90               | 50          | 4              | 20                                                                                                                           | 12           | 26          | 30          | 50          | 45                | 2              |
| 29                                                                                                              | 16           | 10           | 30                | 120              | 40          | 6              | 30                                                                                                                           | 15           | 30          | 60          | 60          | 60                | 3              |

Рис. 2.8. Задание К2. Определение скоростей точек тела при плоскопараллельном движении. Номера вариантов задания 9 – 10, 19 – 20, 29 – 30

### Пример выполнения задания К2. Определение скоростей точек твёрдого тела при плоскопараллельном движении

**Задача 1.** Плоский механизм (рис. 2.9) состоит из стержня  $OC$  и подвижных дисков 2 и 3 радиусами  $r_2, r_3$ , шарнирно закрепленными на стержне, соответственно, в точках  $A$  и  $C$ . Стержень  $OC$  вращается вокруг неподвижного центра  $O$  с угловой скоростью  $\omega_{OC}$ . Диск 2, увлекаемый стержнем  $OC$ , катится без проскальзывания по неподвижной поверхности диска 1 радиусом  $r_1$ . Диск 3, также увлекаемый стержнем  $OC$ , катится без проскальзыва-

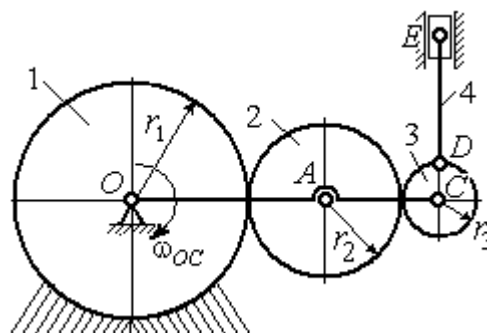


Рис. 2.9. Схема плоского механизма

ния по подвижному диску 2. В точке  $D$ , расположенной на краю диска 3, шарнирно прикреплен стержень 4, к которому в точке  $E$  шарнирно прикреплен поршень  $E$ , способный совершать только вертикальное перемещение. Для заданного положения механизма (см. рис. 2.9), когда стержень  $OC$  горизонтален, стержень  $DE$  направлен по линии вертикального диаметра диска 3, найти скорости точек  $A$ ,  $C$ ,  $D$ ,  $E$ , угловые скорости дисков 2, 3 и стержня 4, если:  $r_1 = 6$  см,  $r_2 = 4$  см,  $r_3 = 2$  см,  $DE = 10$  см,  $\omega_{OC} = 1$  рад/с.

### Решение

Определим скорость точки  $A$ , общей для стержня  $OC$  и диска 2:  
 $V_A = \omega_{OC}(r_1 + r_2) = 10$  см/с. Вектор скорости  $\vec{V}_A$  перпендикулярен стержню  $OC$

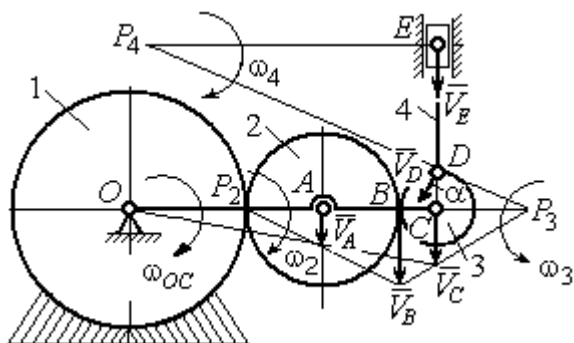


Рис. 2.10. Расчетная схема для определения скоростей точек механизма и угловых скоростей его звеньев

и направлен в сторону его вращения (рис. 2.10).

Диск 2 катится по неподвижной поверхности диска 1. Точка касания диска 2 с неподвижным диском 1 является мгновенным центром скоростей диска 2. На рис. 2.10 центр скоростей диска 2 обозначен точкой  $P_2$ . В этом случае скорость точки  $A$  может быть

определена через угловую скорость диска  $\omega_2$  следующим образом:

$V_A = \omega_2 \cdot AP_2 = 4\omega_2$ . Так как  $V_A = 10$  см/с, получим  $\omega_2 = 2,5$  рад/с.

Для того чтобы найти угловую скорость диска 3, необходимо определить положение его мгновенного центра скоростей. С этой целью вычислим скорости точек  $B$  и  $C$ . Скорость точки  $B$  может быть найдена через угловую скорость диска 2:  $V_B = \omega_2 \cdot BP_2 = 20$  см/с. Вектор скорости  $\vec{V}_B$  перпендикулярен отрезку  $BP_2$  и направлен в сторону мгновенного вращения диска 2 вокруг своего центра скоростей  $P_2$ .

Скорость точки  $C$  определяется через угловую скорость стержня  $OC$ :  $V_C = \omega_{OC}(r_1 + 2r_2 + r_3) = 16$  см/с. Вектор скорости  $\vec{V}_C$  перпендикулярен стержню  $OC$  и направлен в сторону его вращения (см. рис. 2.10).

Построение мгновенного центра скоростей  $P_3$  диска 3 по известным скоростям  $\vec{V}_B$  и  $\vec{V}_C$  показано на рис. 2.10. Его положение определяется из условия, что отношение скоростей двух точек тела, совершающего плоскопараллельное движение, равно отношению расстояний от этих точек до мгновенного центра скоростей:

скоростей:  $\frac{V_B}{V_C} = \frac{r_3 + CP_3}{CP_3}$ . Разрешая пропорцию относительно неизвестной величины  $CP_3$ , получим:  $CP_3 = 8$  см. Скорость точки  $C$  выражается через угловую

скорость диска 3  $V_C = \omega_3 \cdot CP_3$ . Отсюда величина угловой скорости диска 3:

$\omega_3 = \frac{V_C}{CP_3} = 2$  рад/с. Направление мгновенного вращения диска 3 вокруг своего

центра скоростей определяется известными направлениями скоростей точек  $C$  и  $B$ , принадлежащих диску 3 (см. рис. 2.10). Скорость точки  $D$   $V_D = \omega_3 \cdot DP_3 = 2 \cdot \sqrt{2^2 + 8^2} = 16,5$  см/с. Вектор скорости  $\vec{V}_D$  перпендикулярен отрезку  $DP_3$  и направлен в сторону мгновенного вращения диска 3 вокруг центра  $P_3$ .

Для определения скорости поршня  $E$  воспользуемся теоремой о проекциях скоростей точек плоской фигуры, согласно которой проекции скоростей двух точек плоской фигуры на ось, проходящую через эти точки, равны между собой. Проведем ось через точки  $D$  и  $E$ . По построению, угол  $\alpha$  между вектором  $\vec{V}_D$  и осью  $DE$  равен углу  $\angle DP_3C$  (см. рис. 2.10). Тогда,

$\cos \alpha = \frac{CP_3}{DP_3} = \frac{8}{\sqrt{2^2 + 8^2}} = 0,97$ , откуда  $\alpha = 14^\circ$ . На основании теоремы о проекциях

скоростей точек плоской фигуры имеем равенство:  $V_D \cos \alpha = V_E \cos 0$ , откуда скорость точки  $E$ :  $V_E = 16$  см/с.

Мгновенный центр скоростей стержня 4 – точка  $P_4$  – определяется как точка пересечения перпендикуляров к векторам скоростей  $\vec{V}_D$  и  $\vec{V}_E$ , восстановленных, соответственно, из точек  $D$  и  $E$  (см. рис. 2.10). Угловая скорость стержня 4, совершающего мгновенный поворот вокруг своего центра скоростей, равна:  $\omega_4 = \frac{V_E}{EP_4}$ , где  $EP_4$  – расстояние от точки  $E$  до мгновенного центра скоростей звена 4,  $EP_4 = DE \cdot \operatorname{ctg} \alpha = 40$  см. В результате,  $\omega_4 = 0,4$  рад/с. Направление мгновенного вращения звена 4 вокруг своего центра скоростей определяется направлением скорости точки  $D$ .

**Задача 2.** В плоском стержневом механизме (рис. 2.11) кривошипы  $OA$  и  $ED$  вращаются вокруг неподвижных центров  $O$  и  $E$ . В крайней точке  $D$  кривошипа  $ED$  к нему прикреплен шатун  $DB$ , второй конец которого в точке  $B$  прикреплен к кривошипу  $OA$ . Шатун  $AC$  прикреплен в точке  $A$  к кривошипу  $AO$ , а другим своим концом – к ползуну  $C$ , способному совершать только вертикальное движение. Все соединения шарнирные. В заданном положении механизма кривошип  $OA$  вертикален, шатун  $DB$  расположен горизонтально, кривошип  $ED$  наклонен под углом  $60^\circ$  к горизонтали, а шатун  $AC$  отклонен на угол  $30^\circ$  от вертикального положения кривошипа  $AO$ . Найти скорости всех отмеченных на схеме точек и угловые скорости всех звеньев, если линейные размеры звеньев механизма  $AC = 6$  см,  $AB = 2$  см,  $BO = 8$  см,  $DB = 10$  см и скорость ползуна в данный момент  $V_C = 4$  см/с.

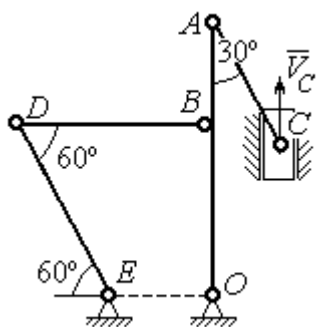


Рис. 2.11. Стержневой механизм

Решение

Кривошипы  $OA$  и  $ED$  совершают вращательные движения вокруг неподвижных центров. Скорости  $\vec{V}_A$  и  $\vec{V}_B$  точек  $A$  и  $B$  перпендикулярны кривоши-

пу  $OA$ , а скорость  $\vec{V}_D$  точки  $D$  перпендикулярна кривошпиу  $ED$ . Направления векторов скоростей точек показаны на рис. 2.12.

Шатун  $AC$  совершает плоскопараллельное движение. Его мгновенный центр скоростей  $P_1$  находится как точка пересечения перпендикуляров к скоростям  $\vec{V}_A$  и  $\vec{V}_C$ . Угловая скорость звена  $AC$  равна

$$\omega_{AC} = \frac{V_C}{P_1C} = \frac{V_C}{AC \cdot \sin 30^\circ} = \frac{4}{3} \text{ рад/с.}$$

Далее, полагая, что точка  $A$  принадлежит шатуну  $AC$ , найдем её скорость:

$$V_A = \omega_{AC} \cdot P_1A = \frac{4}{3} AC \cdot \cos 30^\circ = 4\sqrt{3} \text{ см/с.}$$

Теперь, исходя из того, что точка  $A$  принадлежит как шатуну  $AC$ , так и кривошпиу  $OA$ , найдём его угловую скорость:  $\omega_{AO} = \frac{V_A}{AO} = 0,4\sqrt{3} \text{ рад/с.}$  Скорость точки  $B$  кривошпиа  $V_B = \omega_{AO} \cdot OB = 3,2\sqrt{3} \text{ см/с.}$

Шатун  $DB$  совершает плоскопараллельное движение. Зная направления скоростей точек  $B$  и  $D$ , построим мгновенный центр скоростей  $P_2$  звена  $DB$  как точку пересечения перпендикуляров к скоростям  $\vec{V}_B$  и  $\vec{V}_D$  (см. рис. 2.12). Тогда, угловая скорость шатуна  $DB$

$$\omega_{DB} = \frac{V_B}{P_2B} = \frac{3,2\sqrt{3}}{DB \cdot \text{tg} 60^\circ} = 0,32 \text{ рад/с.}$$

Скорость точки  $D$   $V_D = \omega_{DB} \cdot P_2D = 0,32 \frac{DB}{\sin 30^\circ} = 6,4 \text{ см/с.}$  Угловая скорость кривошпиа

$$\omega_{DE} = \frac{V_D}{DE} = \frac{6,4}{(OB / \sin 60^\circ)} = 0,69 \text{ рад/с.}$$

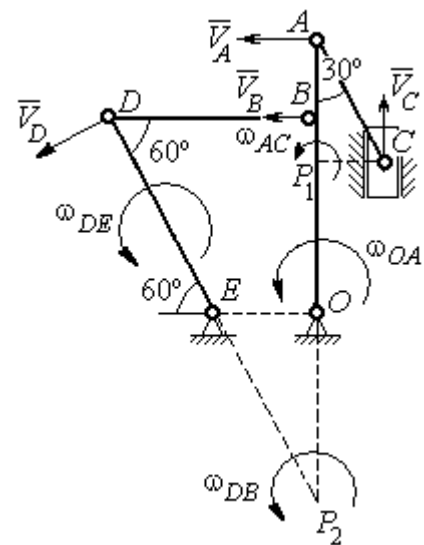
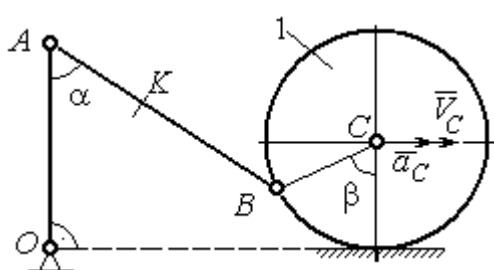
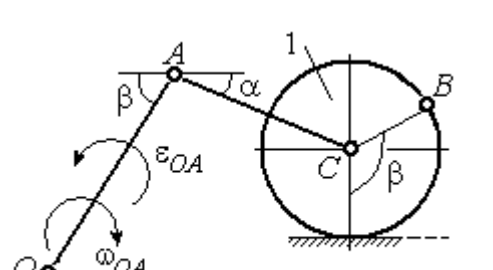


Рис. 2.12. Расчётная схема определения скоростей точек механизма и угловых скоростей его звеньев

## 2.6. Задание К3. Определение ускорений точек твёрдого тела при плоскопараллельном движении

Для заданного положения плоского механизма определить ускорения точек звеньев механизма и угловые ускорения звеньев. Варианты заданий и исходные данные приведены на рис. 2.13 – 2.15.

| Варианты № 1, 11, 21                                                                                                                                                |           |           |                 |                |            |              |                           | Варианты № 2, 12, 22                                                                                                                                                 |            |           |           |                 |                |                       |                                         |
|---------------------------------------------------------------------------------------------------------------------------------------------------------------------|-----------|-----------|-----------------|----------------|------------|--------------|---------------------------|----------------------------------------------------------------------------------------------------------------------------------------------------------------------|------------|-----------|-----------|-----------------|----------------|-----------------------|-----------------------------------------|
|  <p style="text-align: center;">Найти: <math>a_A, a_K, \varepsilon_{AB}</math></p> |           |           |                 |                |            |              |                           |  <p style="text-align: center;">Найти: <math>a_C, a_B, \varepsilon_{AC}</math></p> |            |           |           |                 |                |                       |                                         |
| Номер варианта задания                                                                                                                                              | $AB$ , см | $AK$ , см | $\alpha$ , град | $\beta$ , град | $R_1$ , см | $V_C$ , см/с | $a_C$ , см/с <sup>2</sup> | Номер варианта задания                                                                                                                                               | $R_1$ , см | $OA$ , см | $AC$ , см | $\alpha$ , град | $\beta$ , град | $\omega_{OA}$ , рад/с | $\varepsilon_{OA}$ , рад/с <sup>2</sup> |
| <b>1</b>                                                                                                                                                            | 16        | 10        | 60              | 120            | 10         | 12           | 6                         | <b>2</b>                                                                                                                                                             | 5          | 10        | 12        | 30              | 60             | 2                     | 4                                       |
| <b>11</b>                                                                                                                                                           | 20        | 16        | 30              | 60             | 8          | 10           | 8                         | <b>12</b>                                                                                                                                                            | 8          | 24        | 20        | 30              | 120            | 1                     | 2                                       |
| <b>21</b>                                                                                                                                                           | 18        | 10        | 60              | 180            | 6          | 8            | 4                         | <b>22</b>                                                                                                                                                            | 6          | 12        | 15        | 60              | 90             | 2                     | 3                                       |

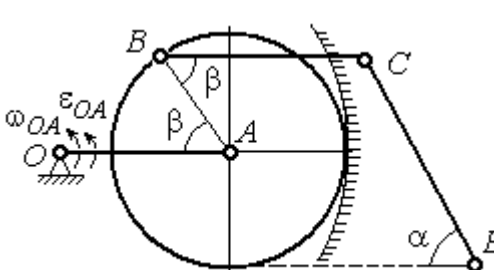
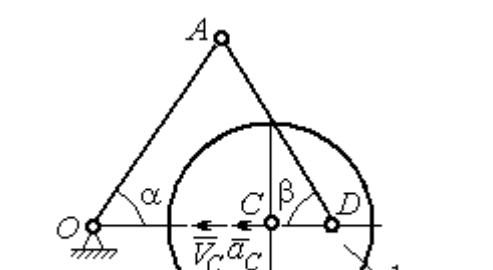
| Варианты № 3, 13, 23                                                                                                                                                  |           |           |                 |                |            |                       |                                         | Варианты № 4, 14, 24                                                                                                                                                   |            |           |           |                 |                |              |                           |
|-----------------------------------------------------------------------------------------------------------------------------------------------------------------------|-----------|-----------|-----------------|----------------|------------|-----------------------|-----------------------------------------|------------------------------------------------------------------------------------------------------------------------------------------------------------------------|------------|-----------|-----------|-----------------|----------------|--------------|---------------------------|
|  <p style="text-align: center;">Найти: <math>a_C, a_B, \varepsilon_{BC}</math></p> |           |           |                 |                |            |                       |                                         |  <p style="text-align: center;">Найти: <math>a_A, a_D, \varepsilon_{DA}</math></p> |            |           |           |                 |                |              |                           |
| Номер варианта задания                                                                                                                                                | $BC$ , см | $AO$ , см | $\alpha$ , град | $\beta$ , град | $R_1$ , см | $\omega_{OA}$ , рад/с | $\varepsilon_{OA}$ , рад/с <sup>2</sup> | Номер варианта задания                                                                                                                                                 | $R_1$ , см | $OA$ , см | $DC$ , см | $\alpha$ , град | $\beta$ , град | $V_C$ , см/с | $a_C$ , см/с <sup>2</sup> |
| <b>3</b>                                                                                                                                                              | 16        | 15        | 60              | 90             | 10         | 2                     | 3                                       | <b>4</b>                                                                                                                                                               | 10         | 28        | 5,78      | 60              | 30             | 10           | 2                         |
| <b>13</b>                                                                                                                                                             | 18        | 12        | 90              | 60             | 8          | 3                     | 2                                       | <b>14</b>                                                                                                                                                              | 8          | 24        | 4,62      | 30              | 90             | 8            | 3                         |
| <b>23</b>                                                                                                                                                             | 14        | 12        | 30              | 120            | 10         | 2                     | 4                                       | <b>24</b>                                                                                                                                                              | 6          | 20        | 6         | 45              | 45             | 12           | 2                         |

Рис. 2.13. Задание К3. Определение ускорений точек тела при плоскопараллельном движении. Номера вариантов задания 1 – 4, 11 – 14, 21 – 24



| Варианты № 5, 15, 25                               |           |           |                 |                |            |                       |                                      | Варианты № 6, 16, 26                               |            |           |               |                 |                |                       |                                      |
|----------------------------------------------------|-----------|-----------|-----------------|----------------|------------|-----------------------|--------------------------------------|----------------------------------------------------|------------|-----------|---------------|-----------------|----------------|-----------------------|--------------------------------------|
| <p>Найти: <math>a_D, a_B, \epsilon_{BD}</math></p> |           |           |                 |                |            |                       |                                      | <p>Найти: <math>a_B, a_D, \epsilon_{BC}</math></p> |            |           |               |                 |                |                       |                                      |
| Номер варианта задания                             | $OA$ , см | $BD$ , см | $\alpha$ , град | $\beta$ , град | $R_1$ , см | $\omega_{OA}$ , рад/с | $\epsilon_{OA}$ , рад/с <sup>2</sup> | Номер варианта задания                             | $R_1$ , см | $AB$ , см | $\phi$ , град | $\alpha$ , град | $\beta$ , град | $\omega_{OA}$ , рад/с | $\epsilon_{OA}$ , рад/с <sup>2</sup> |
| 5                                                  | 16        | 10        | 60              | 30             | 10         | 4                     | 3                                    | 6                                                  | 6          | 18        | 60            | 30              | 30             | 2                     | 3                                    |
| 15                                                 | 18        | 8         | 90              | 45             | 12         | 2                     | 4                                    | 16                                                 | 8          | 20        | 90            | 60              | 30             | 2                     | 4                                    |
| 25                                                 | 14        | 12        | 30              | 60             | 8          | 3                     | 2                                    | 26                                                 | 5          | 16        | 120           | 30              | 60             | 3                     | 4                                    |

| Варианты № 7, 17, 27                               |           |           |                 |            |            |                       |                                      | Варианты № 8, 18, 28                               |            |           |           |                 |                |              |                           |
|----------------------------------------------------|-----------|-----------|-----------------|------------|------------|-----------------------|--------------------------------------|----------------------------------------------------|------------|-----------|-----------|-----------------|----------------|--------------|---------------------------|
| <p>Найти: <math>a_E, a_C, \epsilon_{BC}</math></p> |           |           |                 |            |            |                       |                                      | <p>Найти: <math>a_D, a_B, \epsilon_{BD}</math></p> |            |           |           |                 |                |              |                           |
| Номер варианта задания                             | $BC$ , см | $BE$ , см | $\alpha$ , град | $R_1$ , см | $R_2$ , см | $\omega_{OA}$ , рад/с | $\epsilon_{OA}$ , рад/с <sup>2</sup> | Номер варианта задания                             | $R_1$ , см | $BD$ , см | $AC$ , см | $\alpha$ , град | $\beta$ , град | $V_C$ , см/с | $a_C$ , см/с <sup>2</sup> |
| 7                                                  | 22        | 10        | 60              | 2          | 10         | 2                     | 3                                    | 8                                                  | 4          | 5         | 12        | 60              | 60             | 12           | 5                         |
| 17                                                 | 28        | 15        | 30              | 3          | 6          | 3                     | 4                                    | 18                                                 | 6          | 10        | 16        | 45              | 90             | 10           | 8                         |
| 27                                                 | 20        | 8         | 45              | 4          | 8          | 2                     | 2                                    | 28                                                 | 8          | 8         | 16        | 30              | 120            | 8            | 6                         |

Рис. 2.14. Задание К3. Определение ускорений точек тела при плоскопараллельном движении. Номера вариантов задания 5 – 8, 15 – 18, 25 – 28

| Варианты № 9, 19, 29                               |                  |                  |                        |                       |                   |                              |                                  | Варианты № 10, 20, 30                              |                   |                  |                         |                        |                       |                     |                       |
|----------------------------------------------------|------------------|------------------|------------------------|-----------------------|-------------------|------------------------------|----------------------------------|----------------------------------------------------|-------------------|------------------|-------------------------|------------------------|-----------------------|---------------------|-----------------------|
| <p>Найти: <math>a_C, a_B, \epsilon_{AB}</math></p> |                  |                  |                        |                       |                   |                              |                                  | <p>Найти: <math>a_A, a_B, \epsilon_{CB}</math></p> |                   |                  |                         |                        |                       |                     |                       |
| Номер варианта задания                             | $OA, \text{ см}$ | $DC, \text{ см}$ | $\alpha, \text{ град}$ | $\beta, \text{ град}$ | $R_1, \text{ см}$ | $\omega_{OA}, \text{ рад/с}$ | $\epsilon_{OA}, \text{ рад/с}^2$ | Номер варианта задания                             | $R_1, \text{ см}$ | $BC, \text{ см}$ | $\varphi, \text{ град}$ | $\alpha, \text{ град}$ | $\beta, \text{ град}$ | $V_C, \text{ см/с}$ | $a_C, \text{ см/с}^2$ |
| 9                                                  | 18               | 10               | 30                     | 120                   | 4                 | 2                            | 3                                | 10                                                 | 6                 | 14               | 60                      | 30                     | 120                   | 15                  | 3                     |
| 19                                                 | 20               | 12               | 60                     | 60                    | 6                 | 3                            | 4                                | 20                                                 | 5                 | 18               | 45                      | 60                     | 90                    | 10                  | 5                     |
| 29                                                 | 18               | 8                | 60                     | 90                    | 4                 | 2                            | 3                                | 30                                                 | 4                 | 16               | 30                      | 45                     | 60                    | 12                  | 4                     |

Рис. 2.15. Задание К3. Определение ускорений точек тела при плоскопараллельном движении. Номера вариантов задания 9 – 10, 19 – 20, 29 – 30

**Примеры решения задания К3. Определение ускорений точек тела при плоскопараллельном движении**

**Задача 1.** Ступенчатый барабан 1 с радиусами ступенек  $R = 0,5 \text{ м}$  и  $r = 0,3 \text{ м}$  катится окружностью малой ступеньки по горизонтальной поверхности без скольжения (рис. 2.16). Барабан приводится в движение шатуном  $AC$ , один конец которого соединён с центром барабана в точке  $A$ , а другой – с ползуном  $C$ , перемещающимся вертикально.

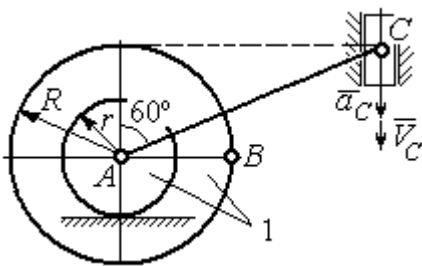


Рис. 2.16. Схема движения плоского механизма

В положении механизма, когда шатун  $AC$  отклонён от вертикали на угол  $60^\circ$ , найти ускорение точки  $B$  барабана, лежащей на его горизонтальном диаметре, если заданы скорость и ускорение ползуна  $C$ :  $V_C = 9 \text{ м/с}$ ,  $a_C = 4 \text{ м/с}^2$ .

### Решение

Найдём угловые скорости  $\omega_{AC}$ ,  $\omega_1$  шатуна  $AC$  и барабана 1. Шатун совершает плоское движение. Его мгновенный центр скоростей  $P_2$  находится на пересечении перпендикуляров к скоростям  $\vec{V}_A$  и  $\vec{V}_C$  (рис. 2.17). По условию, скорость точки  $C$  направлена вертикально вниз. Точка  $A$  принадлежит как шатуну  $AC$ , так и барабану 1. При качении барабана по горизонтальной поверхности скорость его центра – точки  $A$  параллельна поверхности качения барабана.

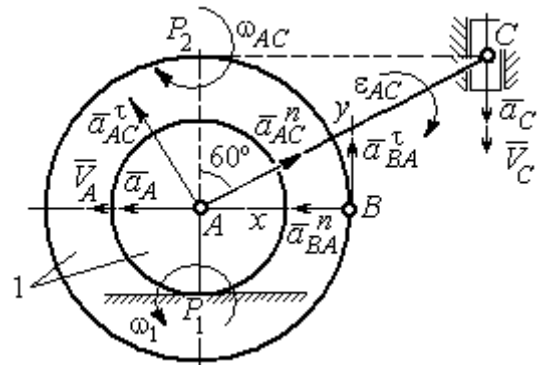


Рис. 2.17. Расчётная схема определения скоростей и ускорений точек механизма

Угловая скорость шатуна

$$\omega_{AC} = \frac{V_C}{CP_2} = \frac{9}{R \operatorname{tg} 60^\circ} = 6\sqrt{3} \text{ рад/с.}$$

Скорость точки  $A$  шатуна

$$V_A = \omega_{AC} \cdot AP_2 = 3\sqrt{3} \text{ м/с. Угловая скорость барабана 1 } \omega_1 = \frac{V_A}{AP_1} = 10\sqrt{3} \text{ рад/с.}$$

При расчёте угловой скорости барабана учтено, что качение барабана по неподвижной поверхности представляет собой плоское движение, при котором мгновенный центр скоростей находится в точке касания с поверхностью (в точке  $P_1$  на рис. 2.17).

Выразим ускорение  $\vec{a}_A$  точки  $A$  через полюс  $C$  на основании векторного равенства:  $\vec{a}_A = \vec{a}_C + \vec{a}_{AC}^\tau + \vec{a}_{AC}^n$ , где  $\vec{a}_C$  – ускорение точки  $C$ , выбранной в качестве полюса;  $\vec{a}_{AC}^\tau$ ,  $\vec{a}_{AC}^n$  – касательная и нормальная составляющие ускорения точки  $A$  при вращении шатуна  $AC$  вокруг полюса  $C$ . Вектор нормального ускорения  $\vec{a}_{AC}^n$  направлен вдоль шатуна  $AC$  от точки  $A$  к полюсу  $C$  и равен по величине  $a_{AC}^n = \omega_{AC}^2 \cdot AC = (6\sqrt{3})^2 \cdot 2R = 108 \text{ м/с}^2$ . Вектор касательного ускорения

$\vec{a}_{AC}^{\tau}$ , модуль которого вычисляется по формуле  $a_{AC}^{\tau} = \varepsilon_{AC} \cdot AC$ , направлен перпендикулярно отрезку  $AC$ .

На данном этапе величина вектора касательного ускорения не может быть вычислена, поскольку угловое ускорение шатуна  $AC$   $\varepsilon_{AC}$  неизвестно. На рис. 2.17 направление вектора касательного ускорения  $\vec{a}_{AC}^{\tau}$  выбрано из предположения, что вращение шатуна ускоренное и направление углового ускорения совпадает с направлением его угловой скорости.

Направление вектора  $\vec{a}_A$  ускорения точки  $A$  определяется из того, что центр барабана движется по прямой, параллельной горизонтальной поверхности качения. На рис. 2.17 направление вектора ускорения  $\vec{a}_A$  выбрано из предположения, что качение барабана ускоренное.

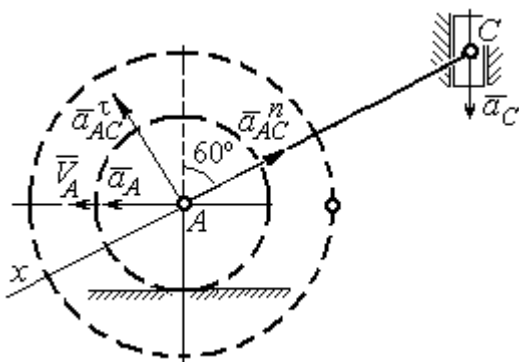


Рис. 2.18. Схема для определения ускорения центра барабана

Выберем ось  $x$  вдоль линии  $AC$  (рис. 2.18) и спроектируем векторное равенство  $\vec{a}_A = \vec{a}_C + \vec{a}_{AC}^{\tau} + \vec{a}_{AC}^n$  на эту ось. При таком выборе оси проекция неизвестного ускорения  $\vec{a}_{AC}^{\tau}$  обращается в нуль. Получим  $a_A \cos 30^\circ = a_C \cos 60^\circ - a_{AC}^n$ . Отсюда найдём ускорение центра барабана

$$a_A = \frac{1}{\cos 30^\circ} (a_C \cos 60^\circ - a_{AC}^n) = -122,4 \text{ м/с}^2.$$

Отрицательное значение ускорения точки  $A$  означает, что на рис. 2.17, 2.18 вектор ускорения  $\vec{a}_A$  должен иметь противоположное направление. Таким образом, вектор ускорения  $\vec{a}_A$  направлен в сторону, противоположную вектору скорости  $\vec{V}_A$ , и движение барабана замедленное.

Для того чтобы найти ускорение точки  $B$ , выразим его через полюс  $A$  на основании векторного равенства  $\vec{a}_B = \vec{a}_A + \vec{a}_{BA}^{\tau} + \vec{a}_{BA}^n$ , где  $\vec{a}_A$  – ускорение

точки  $A$ , выбранной в качестве полюса;  $\vec{a}_{BA}^\tau$ ,  $\vec{a}_{BA}^n$  – касательная и нормальная составляющие ускорения точки  $B$  при вращении барабана вокруг полюса  $A$ .

Модуль вектора нормального ускорения  $\vec{a}_{BA}^n$  равен по величине  $a_{BA}^n = \omega_1^2 \cdot BA = (10\sqrt{3})^2 \cdot R = 150 \text{ м/с}^2$ . Вектор направлен вдоль радиуса барабана от точки  $B$  к полюсу  $A$  (см. рис. 2.17).

Модуль вектора касательного ускорения  $\vec{a}_{BA}^\tau$  вычисляется по формуле  $a_{BA}^\tau = \varepsilon_1 \cdot BA$ , где  $\varepsilon_1$  – угловое ускорение барабана. Значение углового ускорения катящегося барабана (в отличие от углового ускорения  $\varepsilon_{AC}$  шатуна  $AC$ ) может быть найдено. Расчёт основан на том, что при движении барабана расстояние  $AP_1$  от точки  $A$  до центра скоростей барабана  $P_1$  остаётся постоянным, равным  $r$ . Тогда выражение  $V_A = \omega_1 \cdot AP_1 = \omega_1 \cdot r$  для расчёта скорости точки  $A$  можно продифференцировать. Получим  $\frac{dV_A}{dt} = \frac{d\omega_1}{dt} \cdot r$ . Так как точка  $A$  движется по прямой, производная от скорости точки равна её полному ускорению, а производная от угловой скорости барабана равна его угловому ускорению. Тогда имеем:  $a_A = \varepsilon_1 \cdot r$ , откуда находим угловое ускорение  $\varepsilon_1 = \frac{a_A}{r} = 40,8 \text{ рад/с}^2$ , а затем и модуль вектора касательного ускорения  $a_{BA}^\tau = \varepsilon_1 \cdot BA = 20,4 \text{ м/с}^2$ .

Заметим, что для вычисления углового ускорения  $\varepsilon_{AC}$  шатуна  $AC$  подобные рассуждения неприменимы. Формулу  $V_A = \omega_{AC} \cdot AP_2$  невозможно продифференцировать, так как при движении механизма расстояние  $AP_2$  от точки  $A$  до центра скоростей  $P_2$  шатуна  $AC$  является неизвестной функцией времени.

Выберем систему координат  $xBy$  как показано на рис. 2.17, и спроецируем на эти оси векторное равенство  $\vec{a}_B = \vec{a}_A + \vec{a}_{BA}^\tau + \vec{a}_{BA}^n$ . Полагая, что движение барабана ускоренное (т. е. вектора ускорений  $\vec{a}_A$  и  $\vec{a}_{BA}^\tau$  направлены, как показано на рис. 2.17), получим значения составляющих ускорения точки  $B$ :

$a_{Bx} = a_A + a_{BA}^n$ ,  $a_{By} = a_{BA}^\tau$ . Подставляя значения ускорений, найдём  $a_{By} = 20,4 \text{ м/с}^2$ ,  $a_{Bx} = -122,4 + 150 = 27,6 \text{ м/с}^2$ . Вектор полного ускорения точки  $B$  направлен по диагонали прямоугольника, построенного на векторах  $\vec{a}_{Bx}$ ,  $\vec{a}_{By}$ . Величина ускорения точки  $B$ :  $a_B = \sqrt{a_{Bx}^2 + a_{By}^2} = 34,32 \text{ м/с}^2$ .

**Задача 2.** В плоском механизме (рис. 2.19) кривошип  $OA$  вращается вокруг оси  $O$  с угловой скоростью  $\omega_{OA}$  и угловым ускорением  $\varepsilon_{OA}$ . Диск 2, шарнирно присоединённый к кривошипу в точке  $A$ , катится без проскальзывания по неподвижному диску 1.

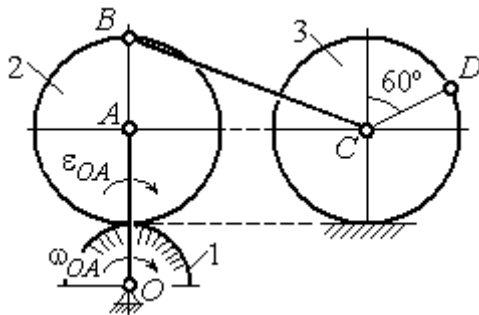


Рис. 2.19. Схема движения плоского механизма

радиусы дисков  $R_1$  и  $R_2$ . На краю диска 2 в точке  $B$  шарнирно прикреплен стержень  $BC$ , соединенный с центром  $C$  диска 3. Радиус диска 3 равен радиусу диска 2:

$R_3 = R_2$ . Диск 3 катится без скольжения по горизонтальной поверхности, по прямой. Для положения механизма, изображенного на рис. 2.19, определить ускорение точки  $D$  и угловое ускорение стержня  $BC$ , если  $\omega_{OA} = 4 \text{ рад/с}$ ,  $\varepsilon_{OA} = 2 \text{ рад/с}^2$ ,  $R_1 = 4 \text{ см}$ ,  $R_2 = 8 \text{ см}$ . Длина стержня  $BC = 20 \text{ см}$ .

### Решение

#### Определение угловых скоростей звеньев механизма.

Рассмотрим вращательное движение кривошипа  $OA$ . Скорость точки  $A$ :  $V_A = \omega_{OA} \cdot OA = 48 \text{ см/с}$ . Вектор скорости  $\vec{V}_A$  направлен перпендикулярно кривошипу  $OA$  в сторону движения кривошипа (рис. 2.20).

При движении диска 2 точка  $P_2$  соприкосновения второго диска с неподвижным первым является мгновенным центром скоростей диска 2. Угловая

скорость диска 2:  $\omega_2 = \frac{V_A}{AP_2} = \frac{48}{8} = 6 \text{ рад/с}$ .

Скорость точки  $B$  диска 2:  $V_B = \omega_2 BP_2 = 6 \cdot 16 = 96 \text{ см/с}$ .

Для определения угловой скорости стержня  $BC$  заметим, что скорости двух точек стержня  $\vec{V}_B$  и  $\vec{V}_C$  параллельны, но точки  $B$  и  $C$  не лежат на общем перпендикуляре к скоростям. В этом случае мгновенный центр скоростей стержня  $BC$  отсутствует (бесконечно удалён), угловая скорость стержня равна нулю:  $\omega_{BC} = 0$ , а стержень совершает мгновенное поступательное движение. В результате имеем:  $V_C = V_B = 96$  см/с.

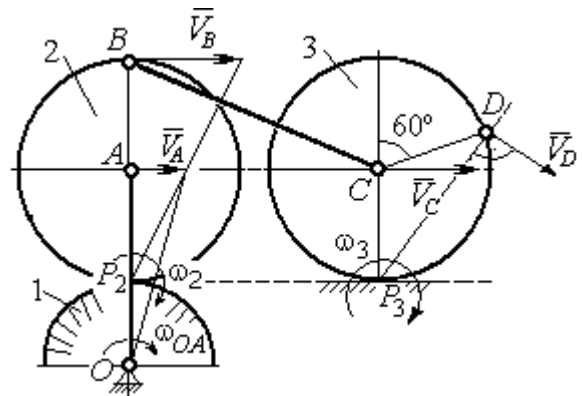


Рис. 2.20. Расчетная схема для определения угловых скоростей звеньев механизма

При качении диска 3 по неподвижной поверхности без проскальзывания точка  $P_3$  касания его с поверхностью является мгновенным центром скоростей.

Тогда угловая скорость диска 3:  $\omega_3 = \frac{V_C}{CP_3} = 12$  рад/с. Скорость точки  $D$  диска 3:

$V_D = \omega_3 \cdot DP_3$ . Величину  $DP_3$  находим из треугольника  $P_3DC$ . В результате  $DP_3 = 2R_3 \cos 30^\circ = 13,8$  см и  $V_D = 165,6$  см/с. Вектор скорости  $\vec{V}_D$  направлен в сторону движения диска 3 перпендикулярно линии  $DP_3$  и (см. рис. 2.20).

### Определение ускорений точек механизма.

Представим ускорение  $\vec{a}_C$  точки  $C$  векторной суммой  $\vec{a}_C = \vec{a}_B + \vec{a}_{CB}^n + \vec{a}_{CB}^\tau$ , где  $\vec{a}_B$  – ускорение точки  $B$ , выбранной в качестве полюса;  $\vec{a}_{CB}^n$ ,  $\vec{a}_{CB}^\tau$  – нормальная и касательная составляющие ускорения точки  $C$  при вращении стержня  $BC$  вокруг полюса  $B$ ,  $a_{CB}^n = \omega_{CB}^2 \cdot CB$ ,  $a_{CB}^\tau = \varepsilon_{CB} \cdot CB$ .

Нормальная составляющая ускорения точки  $C$   $a_{CB}^n = 0$ , так как стержень  $CB$  совершает мгновенное поступательное движение и  $\omega_{BC} = 0$ .

Направление касательной составляющей  $\vec{a}_{CB}^\tau$  неизвестно, так как неизвестно направление углового ускорения стержня  $\varepsilon_{CB}$ . Для определённости выберем направление углового ускорения стержня  $BC$  в сторону против хода часовой стрелки. На рис. 2.21 это направление показано дуговой стрелкой  $\varepsilon_{CB}$ .

В соответствии с выбранным направлением углового ускорения вектор  $\vec{a}_{CB}^\tau$  строится перпендикулярно линии стержня  $BC$  в сторону углового ускорения  $\varepsilon_{CB}$  (см. рис. 2.21).

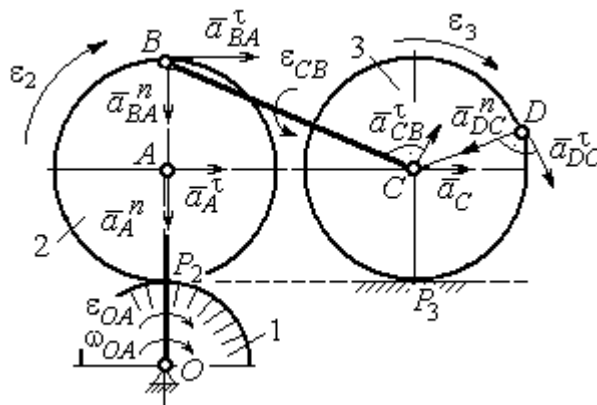


Рис. 2.21. Расчетная схема для определения ускорений точек механизма и угловых ускорений его звеньев

Выразим ускорение точки  $B$  через полюс  $A$ :  $\vec{a}_B = \vec{a}_A + \vec{a}_{BA}^n + \vec{a}_{BA}^\tau$ , где

$\vec{a}_A$  – ускорение полюса  $A$ ;  $\vec{a}_{BA}^n$ ,  $\vec{a}_{BA}^\tau$  – нормальная и касательная составляющие ускорения точки  $B$  при вращении диска 2 вокруг полюса  $A$ . Величина нормальной составляющей ускорения точки  $B$   $a_{BA}^n = \omega_2^2 \cdot BA = 288 \text{ см/с}^2$ . Вектор  $\vec{a}_{BA}^n$  направлен вдоль радиуса  $BA$  от точки  $B$  к полюсу  $A$  (см. рис. 2.21). Касательное ускорение точки  $B$  при вращении диска 2 вокруг полюса  $A$  вычисляется по формуле  $a_{BA}^\tau = \varepsilon_2 \cdot BA$ . Для определения углового ускорения  $\varepsilon_2$  диска 2 заметим, что во время движения диска 2 расстояние  $AP_2$  остается постоянным, равным  $R_2$ . Дифференцируя равенство  $V_A = \omega_2 \cdot AP_2 = \omega_2 R_2$ , получим:

$$\frac{dV_A}{dt} = \frac{d\omega_2}{dt} R_2, \text{ или } a_A^\tau = \varepsilon_2 R_2, \text{ откуда } \varepsilon_2 = \frac{a_A^\tau}{R_2}.$$

Для того чтобы найти величину  $a_A^\tau$ , рассмотрим вращательное движение кривошипа  $OA$  вокруг неподвижной оси  $O$ . Ускорение точки  $A$  представляется в виде векторного равенства  $\vec{a}_A = \vec{a}_A^n + \vec{a}_A^\tau$ , где  $\vec{a}_A^n$  и  $\vec{a}_A^\tau$  – известные



нормальная и касательная составляющие ускорения точки  $A$  кривошипа  $OA$ :  
 $a_A^n = \omega_{OA}^2 \cdot OA = 192 \text{ см/с}^2$ ,  $a_A^\tau = \varepsilon_{OA} \cdot OA = 24 \text{ см/с}^2$ . Направления векторов нормального ускорения  $\vec{a}_A^n$  и касательного ускорения  $\vec{a}_A^\tau$  показаны на рис. 2.21.

Теперь найдём величину углового ускорения диска 2 и модуль касательного ускорения  $a_{BA}^\tau$  точки  $B$  при вращении диска 2 вокруг полюса  $A$ :  $\varepsilon_2 = \frac{a_A^\tau}{R_2} = 3 \text{ рад/с}^2$ ,  $a_{BA}^\tau = \varepsilon_2 \cdot BA = 24 \text{ см/с}^2$ .

Для определения ускорения точки  $C$  имеем векторное равенство  $\vec{a}_C = \vec{a}_A^n + \vec{a}_A^\tau + \vec{a}_{BA}^n + \vec{a}_{BA}^\tau + \vec{a}_{CB}^\tau$ . Выберем оси  $Cx$ ,  $Cy$ , как показано на рис. 2.22, – вдоль отрезка  $BC$  и перпендикулярно ему и спроецируем на них имеющееся векторное равенство. Получим:

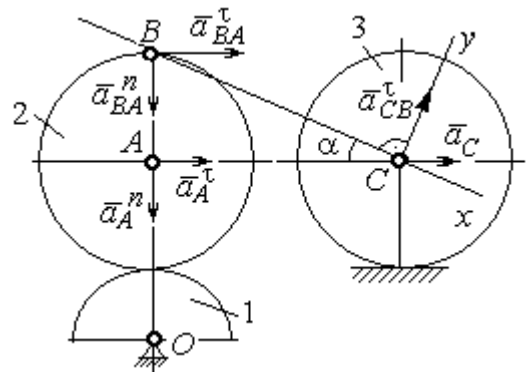


Рис. 2.22. Расчетная схема для вычисления ускорения точки  $C$

$$a_C \cos\alpha = a_A^n \sin\alpha + a_A^\tau \cos\alpha + a_{BA}^n \sin\alpha + a_{BA}^\tau \cos\alpha;$$

$$a_C \sin\alpha = a_A^n \cos\alpha + a_A^\tau \sin\alpha + a_{BA}^n \cos\alpha + a_{BA}^\tau \sin\alpha + a_{CB}^\tau,$$

где  $\alpha$  – угол между стержнем  $BC$  и линией центров  $AC$ ;  $\sin\alpha = \frac{AB}{BC} = 0,4$ ;

$\cos\alpha = 0,92$ . Решая систему, найдём:  $a_C = 256,7 \text{ см/с}^2$ ,  $a_{CB}^\tau = -358,12 \text{ см/с}^2$ .

Модуль углового ускорения стержня  $BC$ :  $\varepsilon_{CB} = \frac{|a_{CB}^\tau|}{BC} = 17,9 \text{ рад/с}^2$ .

Знак «минус» величины  $a_{CB}^\tau$  означает, что вектор касательного ускорения  $\vec{a}_{CB}^\tau$  на рис. 2.21 – 2.22 следует направить в противоположную сторону. Направление углового ускорения стержня  $BC$ , показанное на рис. 2.21 дуговой стрелкой  $\varepsilon_{CB}$ , также следует заменить на противоположное.

Выразим ускорение точки  $D$  через полюс  $C$ :  $\vec{a}_D = \vec{a}_C + \vec{a}_{DC}^n + \vec{a}_{DC}^\tau$ , где  $\vec{a}_C$  – известное ускорение точки  $C$ ;  $\vec{a}_{DC}^n$ ,  $\vec{a}_{DC}^\tau$  – нормальное и касательное составляющие ускорения точки  $D$  при вращении диска 3 вокруг полюса  $C$ . Величина нормального ускорения точки  $D$ :  $a_{DC}^n = \omega_3^2 \cdot DC = 1152 \text{ см/с}^2$ . Вектор ускорения  $\vec{a}_{DC}^n$  направлен по радиусу от точки  $D$  к полюсу  $C$  (рис. 2.23).

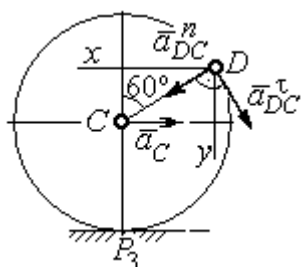


Рис.2.23. Расчетная схема для определения ускорения точки  $D$

Для расчёта касательной составляющей  $a_{DC}^\tau$  ускорения точки  $D$  найдём угловое ускорение диска 3. Продифференцируем по времени равенство  $V_C = \omega_3 \cdot CP_3 = \omega_3 R_3$ . Получим:  $\frac{dV_C}{dt} = \frac{d\omega_3}{dt} R_3$ , или  $a_C = \varepsilon_3 R_3$ . Угловое ускорение диска 3:  $\varepsilon_3 = \frac{a_C}{R_3} = 32,09 \text{ рад/с}^2$ . Тогда величина

касательной составляющей ускорения точки  $D$ :  $a_{DC}^\tau = \varepsilon_3 \cdot DC = 256,7 \text{ см/с}^2$ .

Направление вектора  $\vec{a}_{DC}^\tau$  соответствует ускоренному движению диска 3.

Проведём оси  $Dx$  и  $Dy$ , как показано на рис. 2.23, и спроецируем векторное равенство ускорения точки  $D$  на оси:

$$a_{Dx} = -a_C + a_{DC}^n \cos 30^\circ - a_{DC}^\tau \cos 60^\circ, \quad a_{Dy} = a_{DC}^n \cos 60^\circ + a_{DC}^\tau \cos 30^\circ.$$

Решая систему, находим значения проекций модуля ускорения  $a_{Dx} = 612,5 \text{ см/с}^2$ ,  $a_{Dy} = 798,3 \text{ см/с}^2$ . Величина ускорения точки  $D$ :

$$a_D = \sqrt{a_{Dx}^2 + a_{Dy}^2} = 1006,2 \text{ см/с}^2.$$

### 3. СЛОЖНОЕ ДВИЖЕНИЕ ТОЧКИ

#### 3.1. Основные понятия сложного движения точки

В неподвижной системе координат рассматривается подвижное твердое тело и точка, перемещающаяся относительно тела.

Траектория точки в её движении относительно тела называется **относительной траекторией**. Скорость точки в этом движении называют **относительной скоростью**, ускорение – **относительным ускорением**.

Траектория точки, перемещающейся вместе с телом, называется переносной траекторией точки, скорость точки при таком её движении – **переносной скоростью**, а ускорение – **переносным ускорением**.

Суммарное движение точки вместе с телом и относительно тела называется **сложным движением**. Траектория точки относительно неподвижной системы координат называется **абсолютной траекторией точки**, скорость и ускорение – **абсолютной скоростью и абсолютным ускорением**.

При вычислении абсолютной скорости используется теорема о сложении скоростей: **при сложном движении абсолютная скорость точки равна геометрической сумме относительной и переносной скоростей**:  $\vec{V} = \vec{V}_e + \vec{V}_r$ , где  $\vec{V}$ ,  $\vec{V}_e$ ,  $\vec{V}_r$  – вектора абсолютной, переносной и относительной скоростей точки.

В случае, когда относительное движение точки задается естественным способом в виде закона изменения пути  $S = S(t)$ , величина относительной скорости точки равна модулю производной:  $V_r = |\dot{S}_r|$ . Если переносное движение точки есть вращение тела вокруг неподвижной оси, скорость точки в переносном движении будет:  $V_e = \omega_e h_e$ , где  $\omega_e$  – величина угловой скорости вращения тела;  $h_e$  – кратчайшее расстояние от места положения точки на теле до оси вращения тела.

При вычислении абсолютного ускорения используется теорема Кориолиса о сложении ускорений: **при сложном движении абсолютное ускорение точки равно геометрической сумме трех ускорений – относительного, переносного и ускорения Кориолиса**

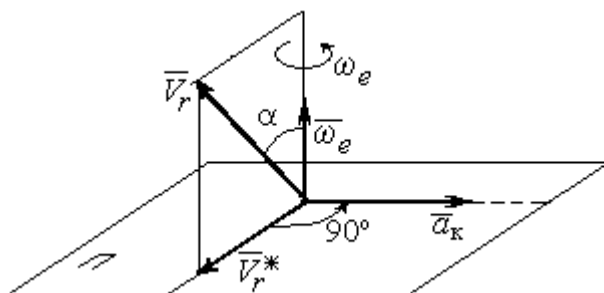


Рис. 3.1. Определение направления ускорения Кориолиса по правилу Жуковского

**абсолютного ускорения точки;  $\vec{a}_e, \vec{a}_r$  – вектора соответственно переносного и относительного ускорений точки;  $\vec{a}_k$  – вектор ускорения Кориолиса.** (Иногда его называют поворотным ускорением.)

Вектор ускорения Кориолиса определяется векторным произведением  $\vec{a}_k = 2(\vec{\omega}_e \times \vec{V}_r)$ , где  $\vec{\omega}_e$  – вектор угловой скорости переносного движения;  $\vec{V}_r$  – вектор относительной скорости точки. Модуль ускорения Кориолиса:  $|\vec{a}_k| = 2|\vec{\omega}_e| \cdot |\vec{V}_r| \sin \alpha$ , где  $\alpha$  – угол между вектором угловой скорости переносного движения и вектором относительной скорости точки (см. рис. 3.1). Направление вектора ускорения Кориолиса может быть получено по правилу построения вектора векторного произведения.

На рис. 3.1 показана последовательность выбора направления вектора ускорения Кориолиса по правилу Н. Е. Жуковского. Правило состоит в следующем: пусть имеется точка, движущаяся с относительной скоростью  $\vec{V}_r$ . Построим плоскость  $\Pi$ , перпендикулярную вектору переносной угловой скорости  $\vec{\omega}_e$ , и спроецируем вектор  $\vec{V}_r$  на эту плоскость. Проекцию обозначим  $\vec{V}_r^*$  (см. рис. 3.1). Чтобы получить направление ускорения Кориолиса, следует вектор проекции относительной скорости  $\vec{V}_r^*$  повернуть на  $90^\circ$  в плоскости  $\Pi$  вокруг оси переносного вращения в направлении этого вращения.

Если сложное движение точки происходит в плоскости, перпендикулярной оси переносного вращения, направление ускорения Кориолиса можно получить простым поворотом вектора относительной скорости на угол  $90^\circ$  вокруг оси переносного вращения в направлении этого вращения.

Относительное ускорение  $\vec{a}_r$  представляется как сумма векторов относительного касательного  $\vec{a}_r^\tau$  и относительного нормального  $\vec{a}_r^n$  ускорений:  $\vec{a}_r = \vec{a}_r^\tau + \vec{a}_r^n$ . Переносное ускорение точки  $\vec{a}_e$  тела имеет своими составляющими переносное касательное  $\vec{a}_e^\tau$  и переносное нормальное  $\vec{a}_e^n$  ускорения так, что  $\vec{a}_e = \vec{a}_e^\tau + \vec{a}_e^n$ .

Таким образом, абсолютное ускорение точки в сложном движении можно представить в виде векторного равенства

$$\vec{a} = \vec{a}_r^\tau + \vec{a}_r^n + \vec{a}_e^\tau + \vec{a}_e^n + \vec{a}_k.$$

Модули относительного касательного и относительного нормального ускорений при естественном способе задания относительного движения точки

равны:  $a_r^\tau = |\dot{V}_r|$ ,  $a_r^n = \frac{V_r^2}{\rho}$ , где  $\rho$  – радиус кривизны относительной траектории.

При движении точки по окружности радиус кривизны равен радиусу окружности, при движении по прямой – бесконечности, и в этом случае  $a_r^n = 0$ .

При вращательном переносном движении точки значения переносного касательного и нормального ускорений вычисляются по формулам:  $a_e^\tau = \varepsilon_e h_e$ ,  $a_e^n = \omega_e^2 h_e$ , где  $\varepsilon_e$  – угловое ускорение вращательного переносного движения,  $\varepsilon_e = |\dot{\omega}_e|$ ;  $h_e$  – расстояние от точки до оси вращения тела;  $\omega_e$  – величина угловой скорости вращения тела.

Вектора ускорений строятся по общим правилам построения векторов нормального и касательного ускорений.

При поступательном переносном движении ускорение Кориолиса и переносное нормальное ускорение равны нулю:  $a_k = 0$ ,  $a_e^n = 0$ . Абсолютное ускорение точки при поступательном переносном движении можно представить в виде векторного равенства  $\vec{a} = \vec{a}_r^\tau + \vec{a}_r^n + \vec{a}_e^\tau$ .

### 3.2. Задание К4. Определение скорости и ускорения точки при сложном движении

Задание включает две задачи с вращательным и поступательным видами переносного движения точки.

**Задача 1.** Вращение тела относительно неподвижной оси задается законом изменения угла поворота:  $\varphi_e = \varphi_e(t)$  или законом изменения его угловой скорости:  $\omega_e = \omega_e(t)$ . Движение точки относительно тела отсчитывается от её начального положения в точке  $C$  и задается законом изменения длины дуги окружности или отрезка прямой линии:  $CM = S_r = S_r(t)$ .

Определить абсолютные скорость и ускорение точки в заданный момент времени  $t_1$ .

**Задача 2.** Поступательное движение тела, несущего точку, задается законом изменения координаты  $x_e = x_e(t)$ . Движение точки относительно тела отсчитывается от её начального положения в точке  $C$  и задается законом изменения длины дуги окружности или отрезка прямой линии:  $CM = y_r = y_r(t)$ .

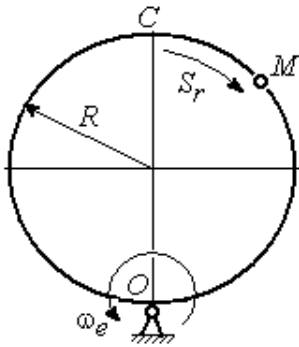
Определить абсолютные скорость и ускорение точки в момент времени  $t_2$ , который либо задаётся в исходных данных задачи, либо на схеме описаны условия, из которых он находится.

Номера вариантов заданий даны на рис. 3.2 – 3.5.

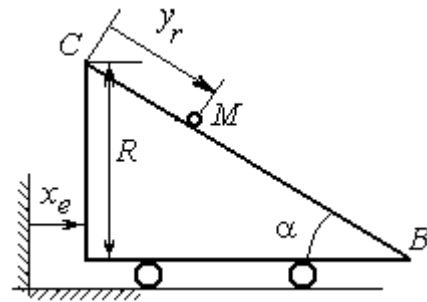
Варианты исходных данных приведены в табл. 3.1.

Варианты № 1, 11, 21

Задача 1



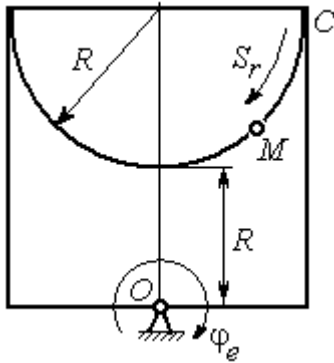
Задача 2



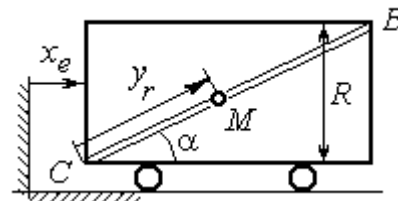
В момент  $t = t_2$  точка  $M$  прошла половину пути  $CB$

Варианты № 2, 12, 22

Задача 1



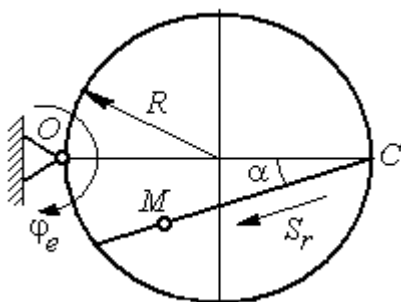
Задача 2



В момент  $t = t_2$  точка  $M$  прошла  $2/3$  пути  $CB$

Варианты № 3, 13, 23

Задача 1



Задача 2

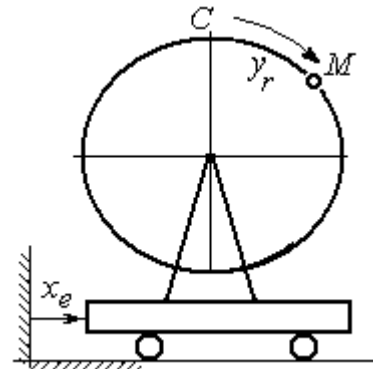
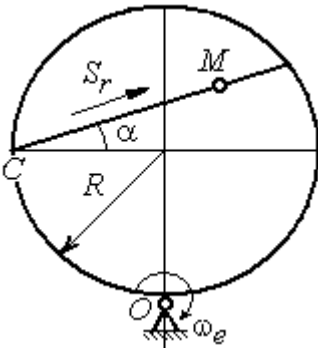
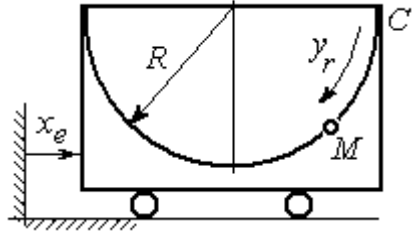
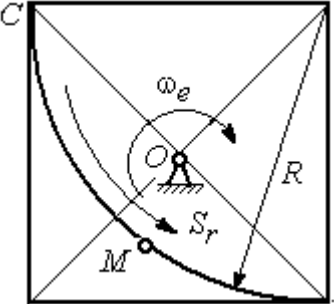
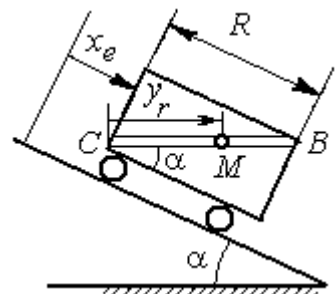


Рис. 3.2. Задание К4. Сложное движение точки.  
Номера вариантов задания 1 – 3, 11 – 13, 21 – 23

| <b>Варианты № 4, 14, 24</b>                                                       |                                                                                    |
|-----------------------------------------------------------------------------------|------------------------------------------------------------------------------------|
| Задача 1                                                                          | Задача 2                                                                           |
|  |  |

| <b>Варианты № 5, 15, 25</b>                                                        |                                                                                                                                                                                                       |
|------------------------------------------------------------------------------------|-------------------------------------------------------------------------------------------------------------------------------------------------------------------------------------------------------|
| Задача 1                                                                           | Задача 2                                                                                                                                                                                              |
|  |  <p style="text-align: center;">В момент <math>t = t_2</math> точка <math>M</math> прошла путь <math>CB</math></p> |

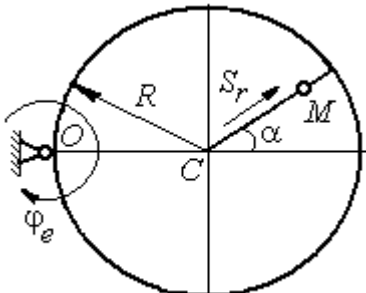
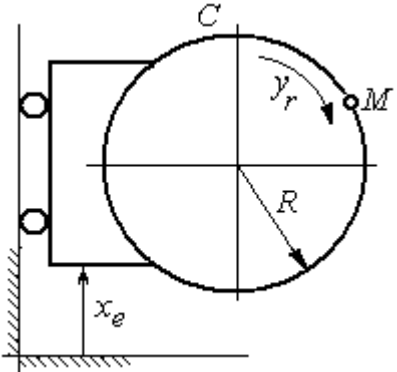
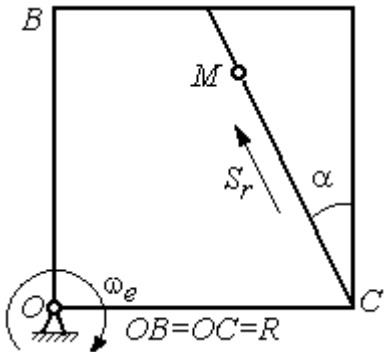
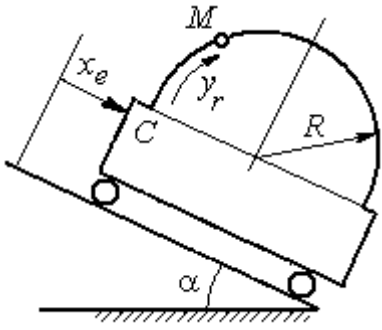
| <b>Варианты № 6, 16, 26</b>                                                         |                                                                                      |
|-------------------------------------------------------------------------------------|--------------------------------------------------------------------------------------|
| Задача 1                                                                            | Задача 2                                                                             |
|  |  |

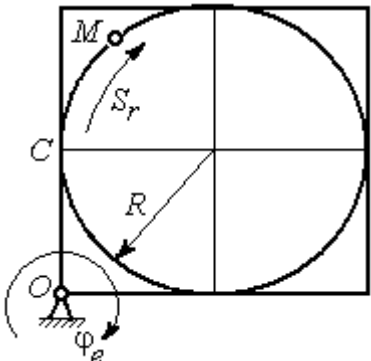
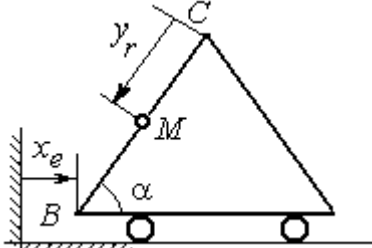
Рис. 3.3. Задание К4. Сложное движение точки.  
Номера вариантов задания 4 – 6, 14 – 16, 24 – 26



**Варианты № 7, 17, 27**

|                                                                                                          |                                                                                                           |
|----------------------------------------------------------------------------------------------------------|-----------------------------------------------------------------------------------------------------------|
| <p><b>Задача 1</b></p>  | <p><b>Задача 2</b></p>  |
|----------------------------------------------------------------------------------------------------------|-----------------------------------------------------------------------------------------------------------|

**Варианты № 8, 18, 28**

|                                                                                                           |                                                                                                                                                                                                               |
|-----------------------------------------------------------------------------------------------------------|---------------------------------------------------------------------------------------------------------------------------------------------------------------------------------------------------------------|
| <p><b>Задача 1</b></p>  | <p><b>Задача 2</b></p>  <p>В момент <math>t = t_2</math> точка <math>M</math> прошла половину пути <math>CB = R</math></p> |
|-----------------------------------------------------------------------------------------------------------|---------------------------------------------------------------------------------------------------------------------------------------------------------------------------------------------------------------|

**Варианты № 9, 19, 29**

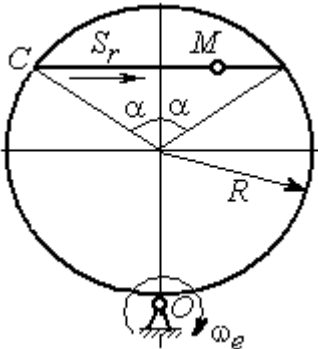
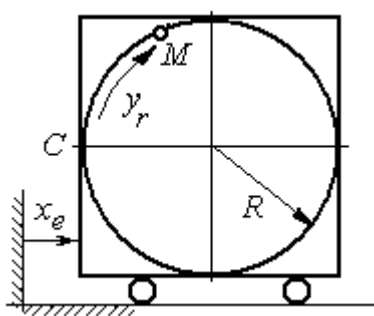
|                                                                                                            |                                                                                                             |
|------------------------------------------------------------------------------------------------------------|-------------------------------------------------------------------------------------------------------------|
| <p><b>Задача 1</b></p>  | <p><b>Задача 2</b></p>  |
|------------------------------------------------------------------------------------------------------------|-------------------------------------------------------------------------------------------------------------|

Рис. 3.4. Задание К4. Сложное движение точки.  
Номера вариантов задания 7 – 9, 17 – 19, 27 – 29

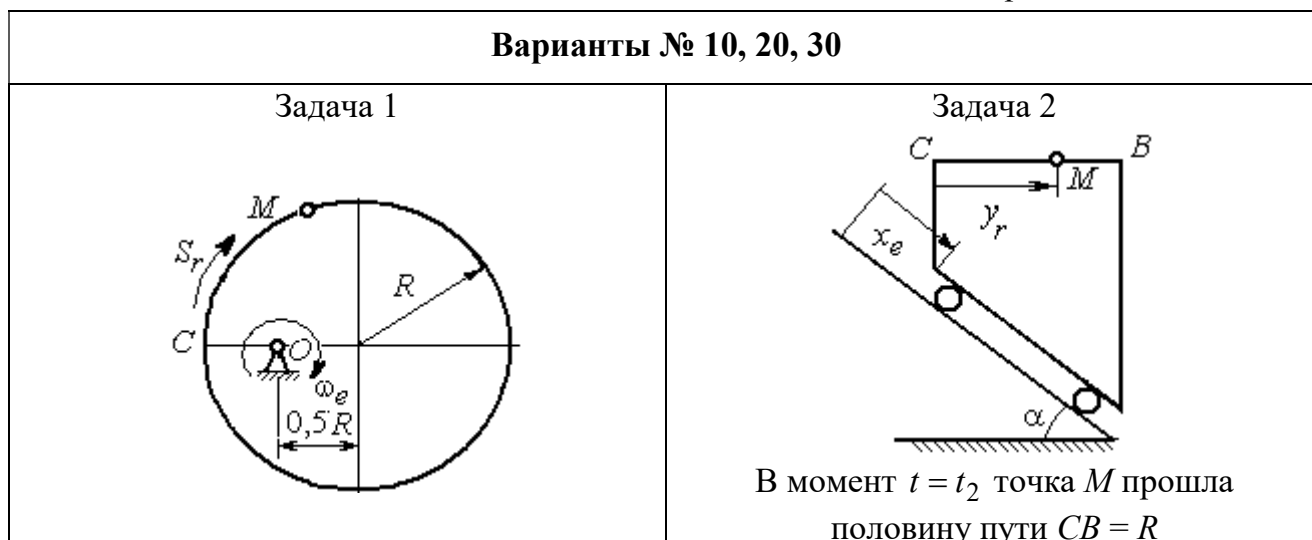


Рис. 3.5. Задание К4. Сложное движение точки.  
Номера вариантов задания 10, 20, 30

Таблица 3.1

**Исходные данные для заданий по сложному движению точки**

| Номер варианта задания | Номер задачи | $R$ , см | $\alpha$ , град | $\dot{CM} = S_r(t)$ , см             | $\varphi_e(t)$ , рад; $\omega_e(t)$ , рад/с | $t_1$ , с<br>$t_2$ , с |
|------------------------|--------------|----------|-----------------|--------------------------------------|---------------------------------------------|------------------------|
|                        |              |          |                 | $\dot{CM} = y_r(t)$ , см             | $x_e(t)$ , см                               |                        |
| <b>1</b>               | 1            | 3        | –               | $S_r = 2\pi\sin(\pi t/6)$            | $\omega_e = 4t^2$                           | 1                      |
|                        | 2            | 4        | 30              | $y_r = 4t^2$                         | $x_e = 2\cos(\pi t/6)$                      | –                      |
| <b>2</b>               | 1            | 2        | –               | $S_r = 4\pi\sin^2(\pi t/6)$          | $\varphi_e = 6\cos(\pi t/3)$                | 1                      |
|                        | 2            | 3        | 60              | $y_r = t^2 + t$                      | $x_e = 1 + \cos(\pi t)$                     | –                      |
| <b>3</b>               | 1            | 4        | 30              | $S_r = 2\sqrt{3}[t + \sin(\pi t/2)]$ | $\varphi_e = 4t - t^2$                      | 1                      |
|                        | 2            | 6        | –               | $y_r = \pi[2t + \sin\pi t]$          | $x_e = 5t - t^2$                            | 1                      |
| <b>4</b>               | 1            | 4        | 60              | $S_r = 2(t^3 + t)$                   | $\omega_e = 6\cos(\pi t/6)$                 | 1                      |
|                        | 2            | 3        | –               | $y_r = \pi[2t + \cos(\pi t/2)]$      | $x_e = t^3 - 4t$                            | 1                      |
| <b>5</b>               | 1            | 6        | –               | $S_r = 4\pi\sin^2(\pi t/6)$          | $\omega_e = 6\cos(\pi t/3)$                 | 1                      |
|                        | 2            | 2        | 30              | $y_r = t^2 + 2t$                     | $x_e = t^2 - 4t$                            | –                      |
| <b>6</b>               | 1            | 6        | 60              | $S_r = t + 10\sin(\pi t/6)$          | $\varphi_e = 2t^2 - 5t$                     | 1                      |
|                        | 2            | 3        | –               | $y_r = 4\pi\sin(\pi t/6)$            | $x_e = [1 - \cos(\pi t/4)]$                 | 1                      |
| <b>7</b>               | 1            | 8        | 30              | $S_r = 2(t^3 + 3t)$                  | $\omega_e = 6\cos(\pi t/6)$                 | 1                      |
|                        | 2            | 4        | 30              | $y_r = 2\pi t^2$                     | $x_e = t^3 - 5t$                            | 1                      |

Продолжение табл. 3.1

| Номер варианта задания | Номер задачи | R, см | $\alpha$ , град | $\vec{CM} = S_r(t)$ , см             | $\varphi_e(t)$ , рад; $\omega_e(t)$ , рад/с | $t_1$ , с<br>$t_2$ , с |
|------------------------|--------------|-------|-----------------|--------------------------------------|---------------------------------------------|------------------------|
|                        |              |       |                 | $\vec{CM} = y_r(t)$ , см             | $x_e(t)$ , см                               |                        |
| 8                      | 1            | 8     | –               | $S_r = 2\pi[t^2 + \sin\pi t]$        | $\varphi_e = t^2 - 5t$                      | 2                      |
|                        | 2            | 6     | 30              | $y_r = t(t+1)$                       | $x_e = \cos\pi t$                           | –                      |
| 9                      | 1            | 8     | 30              | $S_r = 2t^2$                         | $\omega_e = \cos(\pi t/8)$                  | 2                      |
|                        | 2            | 3     | –               | $y_r = 4\pi\sin^2(\pi t/4)$          | $x_e = (3-2t)^2$                            | 1                      |
| 10                     | 1            | 6     | –               | $S_r = \pi(2t^3 + \sin\pi t)$        | $\omega_e = 5t - 2t^3$                      | 1                      |
|                        | 2            | 4     | 30              | $y_r = t^2 + 2t$                     | $x_e = 1 + \cos\pi t$                       | –                      |
| 11                     | 1            | 6     | –               | $S_r = 8\pi\sin(\pi t/12)$           | $\omega_e = 2 + \cos(\pi t/4)$              | 2                      |
|                        | 2            | 6     | 60              | $y_r = 4\sin\pi t$                   | $x_e = t^2 - 2t$                            | –                      |
| 12                     | 1            | 18    | –               | $S_r = \pi(2t^2 + 2t)$               | $\varphi_e(t) = 3t - t^2$                   | 2                      |
|                        | 2            | 6     | 30              | $y_r = 2t^2 + t$                     | $x_e = 1 + \cos(\pi t)$                     | –                      |
| 13                     | 1            | 10    | 60              | $S_r = t^3 + t$                      | $\varphi_e = 6\cos(\pi t/6)$                | 2                      |
|                        | 2            | 6     | –               | $y_r = 6\pi\cos(\pi t/3)$            | $x_e = t(t+1)$                              | 1                      |
| 14                     | 1            | 4     | 30              | $S_r = 8\sqrt{3}\sin(\pi t/12)$      | $\omega_e = (3-2t)^2$                       | 2                      |
|                        | 2            | 3     | –               | $y_r = 2\pi\sin(\pi t/6)$            | $x_e = 2t^2 - 5t$                           | 1                      |
| 15                     | 1            | 8     | –               | $S_r = 4\pi\sin^2(\pi t/4)$          | $\omega_e = 2 + \cos(\pi t/4)$              | 1                      |
|                        | 2            | 5     | 60              | $y_r = 5t + t^2$                     | $x_e = \cos(\pi t/6)$                       | –                      |
| 16                     | 1            | 12    | 90              | $S_r = 3[t + \sin(\pi t/2)]$         | $\varphi_e = 2t - 3t^2$                     | 1                      |
|                        | 2            | 15    | –               | $y_r = \pi(4t + t^2)$                | $x_e = 6\sin(\pi t/3)$                      | 1                      |
| 17                     | 1            | 6     | 45              | $S_r = 3\sqrt{2}[t^2 + 2\sin\pi t]$  | $\omega_e(t) = 4t^2 - 6$                    | 1                      |
|                        | 2            | 6     | 60              | $y_r = 8\pi\sin(\pi t/12)$           | $x_e = \sqrt{2}\sin(\pi t/8)$               | 2                      |
| 18                     | 1            | 8     | –               | $S_r = 4\pi\sqrt{2}\sin(\pi t/8)$    | $\varphi_e = 18t - 4t^2$                    | 2                      |
|                        | 2            | 8     | 60              | $y_r = 3t + 2t^2$                    | $x_e = \sin\pi t$                           | –                      |
| 19                     | 1            | 8     | 60              | $S_r = 2\sqrt{3}[t + \sin(\pi t/2)]$ | $\omega_e = 5t - t^2$                       | 1                      |
|                        | 2            | 9     | –               | $y_r = 6\pi\cos(\pi t/3)$            | $x_e = \cos(\pi t/6)$                       | 1                      |
| 20                     | 1            | 4     | –               | $S_r = 4\pi\sin(\pi t/6)$            | $\omega_e = 3t - 5$                         | 1                      |
|                        | 2            | 6     | 60              | $y_r = 3t + 2t^2$                    | $x_e = \pi\sin\pi t$                        | –                      |
| 21                     | 1            | 3     | –               | $S_r = 4\pi\sqrt{2}\sin(\pi t/8)$    | $\omega_e = 6t - 14$                        | 2                      |
|                        | 2            | 8     | 45              | $y_r = (t^2 + 3t)$                   | $x_e = t + 2\sin\pi t$                      | –                      |

| Номер варианта задания | Номер задачи | $R$ , см | $\alpha$ , град | $C\vec{M} = S_r(t)$ , см          | $\varphi_e(t)$ , рад; $\omega_e(t)$ , рад/с | $t_1$ , с<br>$t_2$ , с |
|------------------------|--------------|----------|-----------------|-----------------------------------|---------------------------------------------|------------------------|
|                        |              |          |                 | $C\vec{M} = y_r(t)$ , см          | $x_e(t)$ , см                               |                        |
| 22                     | 1            | 4        | –               | $S_r = 2\pi(t^2 + 2t)$            | $\varphi_e = 6\cos(\pi t/6)$                | 1                      |
|                        | 2            | 9        | 60              | $y_r = 8\sin\pi t$                | $x_e = 5t - t^2$                            | –                      |
| 23                     | 1            | 6        | 45              | $S_r = 12\sin(\pi t/8)$           | $\varphi_e = t^2 + \cos(\pi t/4)$           | 2                      |
|                        | 2            | 6        | –               | $y_r = 6\pi[t + \sin(\pi t/6)]$   | $x_e = 5t - t^2$                            | 1                      |
| 24                     | 1            | 6        | 45              | $S_r = 12\sin(\pi t/8)$           | $\omega_e = t + 4\cos(\pi t/4)$             | 2                      |
|                        | 2            | 6        | –               | $y_r = \pi(t^2 + 2t)$             | $x_e = 6\cos(\pi t/6)$                      | 1                      |
| 25                     | 1            | 6        | –               | $S_r = 2\pi t^2$                  | $\omega_e = 3\sin(\pi t/3)$                 | 1                      |
|                        | 2            | 4        | 45              | $y_r = 2t(t + 3t)$                | $x_e = 2(t^3 - 3t)$                         | –                      |
| 26                     | 1            | 6        | 120             | $S_r = t^2 + t$                   | $\varphi_e = 12\cos(\pi t/12)$              | 2                      |
|                        | 2            | 9        | –               | $y_r = \pi\sqrt{3}\sin(\pi t/3)$  | $x_e = 2(t^2 - 3t)$                         | 1                      |
| 27                     | 1            | 10       | 60              | $S_r = \sqrt{3}(t^2 + t)$         | $\omega_e = 6\cos(\pi t/6)$                 | 2                      |
|                        | 2            | 9        | 30              | $y_r = \sqrt{3}\pi\sin(\pi t/3)$  | $x_e = t + 4\cos(\pi t/4)$                  | 1                      |
| 28                     | 1            | 2        | –               | $S_r = 6\pi\sin(\pi t/6)$         | $\varphi_e = 2t + \cos(\pi t/2)$            | 1                      |
|                        | 2            | 6        |                 | $y_r = 2t + 3t^2$                 | $x_e = t + \sin\pi t$                       | –                      |
| 29                     | 1            | 8        | 30              | $S_r = (t^2 + 2t)$                | $\omega_e = 6\sin(\pi t/12)$                | 2                      |
|                        | 2            | 3        | –               | $y_r = 2\pi\sqrt{3}\sin(\pi t/3)$ | $x_e = 5t - t^2$                            | 1                      |
| 30                     | 1            | 2        | –               | $\pi(t^2 + 2t)$                   | $\omega_e(t) = 6\cos(\pi t/6)$              | 1                      |
|                        | 2            | 3        | 60              | $y_r = t + t^2$                   | $x_e = t + \sin\pi t$                       | –                      |

### Пример выполнения задания К4. Сложное движение точки

**Задача 1.** Фигура, состоящая из половины диска и равнобедренного тре-

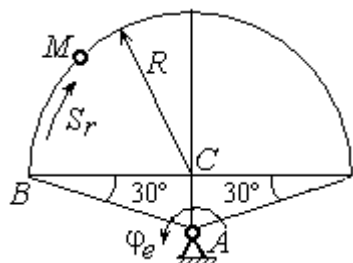


Рис. 3.6. Схема сложного движения точки

угольника (рис. 3.6), вращается вокруг оси, перпендикулярной плоскости фигуры и проходящей через вершину  $A$  треугольника. Вращательное движение задается законом изменения угла поворота фигуры  $\varphi_e = 5t - 2t^2$  рад.

Положительное направление вращения отмечено на схеме дуговой стрелкой  $\varphi_e$ . По ободу диска от точки  $B$  движется точка  $M$ . Движение точки относительно диска задается законом изменения длины дуги окружности:  $\overset{\cup}{BM} = S_r = 9\pi t^2$  см. Положительное направление движения точки  $M$  на рис. 3.6 показано дуговой стрелкой  $S_r$ . Радиус диска  $R = 9$  см.

Найти абсолютную скорость и абсолютное ускорение точки  $M$  в момент времени  $t_1 = 1$  с.

### Решение

Вращение фигуры будет для точки  $M$  переносным движением. Относительное движение точки  $M$  – её движение по окружности обода диска.

Для определения **положения точки  $M$**  на ободу диска вычислим расстояние, которое она прошла на заданный момент времени. Длина дуги окружности, пройденной точкой за 1 с:  $S_r(1) = 9\pi$  см. Положение точки  $M$  определяется **центральным углом**  $\alpha = \frac{S_r(1)}{R} = \frac{9\pi}{9} = \pi$ . Положение точки в момент времени  $t_1 = 1$  с отмечено на рис. 3.7 точкой  $M_1$ .

Для определения **скорости переносного движения** точки вычисляем значение производной:  $\dot{\varphi}_e = 5 - 4t$ . Угловая скорость вращения фигуры:  $\omega_e = |\dot{\varphi}_e|$ . При  $t_1 = 1$  с  $\dot{\varphi}_e(1) = 1$  рад/с. Положительная величина производной  $\dot{\varphi}_e(1)$  показывает, что вращение фигуры в данный момент происходит в положительном направлении, что отмечено дуговой стрелкой  $\omega_e$  на рис. 3.7.

В момент времени  $t_1 = 1$  с точка  $M$  находится в положении  $M_1$ . Скорость  $V_e$  переносного движения точки в момент времени  $t_1 = 1$  с  $V_e(1) = \omega_e(1)h_e$ , где

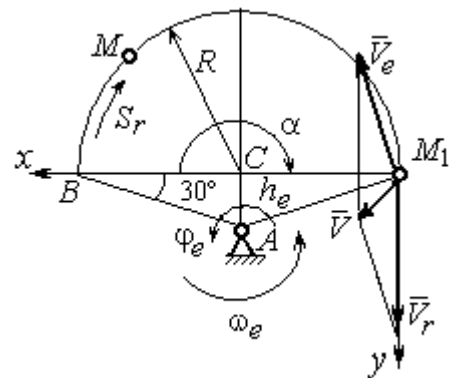


Рис. 3.7. Расчетная схема для вычисления абсолютной скорости точки при сложном движении

расстояние от точки  $M_1$  до оси вращения фигуры  $h_e = AM_1 = \frac{R}{\cos 30^\circ} = 6\sqrt{3}$  см.

Тогда  $V_e(1) = 6\sqrt{3}$  см/с.

Вектор скорости переносного движения точки  $\vec{V}_e$  перпендикулярен линии  $AM_1$  и направлен в сторону вращения фигуры (см. рис. 3.7).

Относительное движение точки задано естественным способом, как закон изменения длины дуги  $BM$ . В этом случае **скорость относительного движения** точки  $V_r = |\dot{S}_r| = |18\pi t|$ . При  $t_1 = 1$  с  $V_r(1) = |\dot{S}_r(1)| = 18\pi = 56,5$  см/с. Положительное значение производной  $\dot{S}_r(1)$  указывает, что относительное движение точки в положении  $M_1$  происходит в положительном направлении, указанном на рис. 3.7 дуговой стрелкой  $S_r$ . Вектор  $\vec{V}_r$  относительной скорости точки в положении  $M_1$  направлен по касательной к траектории относительного движения в сторону положительного направления движения (см. рис. 3.7).

**Абсолютную скорость точки** находим по теореме сложения скоростей  $\vec{V} = \vec{V}_e + \vec{V}_r$ . Направление вектора абсолютной скорости, полученное по правилу сложения векторов, показано на рис. 3.5. Для определения величины абсолютной скорости выбираем прямоугольные оси координат  $M_1xy$  (см. рис. 3.7) и проецируем обе части векторного равенства теоремы сложения скоростей на эти оси. Получим:

$$V_x = V_e \cos 60^\circ = 3\sqrt{3} = 5,2 \text{ см/с};$$

$$V_y = -V_e \cos 30^\circ + V_r = -6\sqrt{3} \cdot \frac{\sqrt{3}}{2} + 56,5 = 29,5 \text{ см/с}.$$

Модуль абсолютной скорости:  $V = \sqrt{V_x^2 + V_y^2} = \sqrt{5,2^2 + 29,5^2} = 29,95$  см/с.

**Абсолютное ускорение точки** определяем по теореме Кориолиса, которая при вращательном переносном движении имеет вид:

$$\vec{a} = \vec{a}_r^\tau + \vec{a}_r^n + \vec{a}_e^\tau + \vec{a}_e^n + \vec{a}_k.$$

**Относительное касательное ускорение**  $a_r^\tau$  вычисляется по формуле:  $a_r^\tau = |\ddot{S}_r|$ . По условию задачи вторая производная  $\ddot{S}_r = 18\pi = 56,5 \text{ см/с}^2$  – постоянная величина. Так как значение второй производной  $\ddot{S}_r$  положительно, вектор ускорения  $\vec{a}_r^\tau$  направлен по касательной к траектории относительного движения в точке  $M_1$  в сторону положительного направления относительного движения, отмеченного дуговой стрелкой  $S_r$ .

**Относительное нормальное ускорение** точки вычисляется по формуле

$$a_r^n = \frac{V_r^2}{R} \text{ и в момент } t_1 = 1 \text{ с равно:}$$

$$a_r^n(1) = \frac{V_r^2(1)}{R} = \frac{(18\pi)^2}{9} = 355,3 \text{ см/с}^2. \text{ Вектор}$$

ускорения  $\vec{a}_r^n$  направлен по радиусу диска к центру  $C$  (см. рис. 3.8).

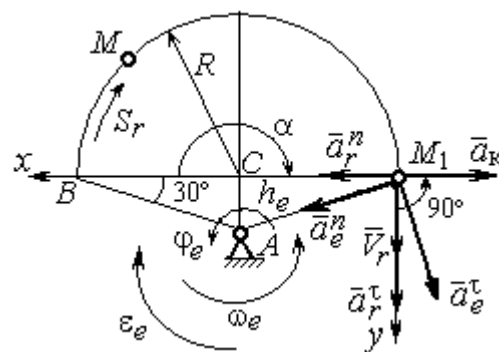


Рис. 3.8. Расчетная схема для определения абсолютного ускорения точки

**Переносное касательное ускорение** вычисляется по формуле:  $a_e^\tau = \varepsilon_e h_e$ , где угловое ускорение  $\varepsilon_e = |\ddot{\phi}_e|$ . Вычислим производную  $\ddot{\phi}_e = -4 \text{ рад/с}^2$ . Угловое ускорение  $\varepsilon_e = |\ddot{\phi}_e| = 4 \text{ рад/с}^2$  постоянно и не зависит от времени.

Отрицательное значение производной  $\ddot{\phi}_e < 0$  при условии, что расчетная величина угловой скорости положительна:  $\dot{\phi}_e > 0$ , означает, что вращательное движение замедленное и переносное угловое ускорение  $\varepsilon_e$  направлено в сторону, противоположную направлению вращения.

Вектор  $\vec{a}_e^\tau$  переносного касательного ускорения точки в её положении  $M_1$  перпендикулярен линии  $AM_1$  и направлен противоположно вектору переносной скорости  $\vec{V}_e$  (см. рис. 3.8). Модуль переносного касательного ускорения:  $a_e^\tau = a_e^\tau = \varepsilon_e h_e = 24\sqrt{3} = 41,6 \text{ см/с}^2$ .

**Переносное нормальное ускорение**  $a_e^n$  рассчитывается по формуле:  $a_e^n = \omega_e^2 h_e$  и в момент времени  $t_1 = 1$  с  $a_e^n(1) = \omega_e^2(1)h_e = 6\sqrt{3} = 10,4$  см/с<sup>2</sup>. Вектор переносного нормального ускорения  $\vec{a}_e^n$  направлен по линии  $AM_1$  к оси вращения (см. рис. 3.8).

По условию задачи вектор скорости относительного движения точки  $\vec{V}_r$  лежит в плоскости, перпендикулярной оси переносного вращения, то есть перпендикулярен вектору угловой скорости переносного движения  $\vec{\omega}_e$ . Тогда модуль ускорения Кориолиса при  $t_1 = 1$  с  $a_k = 2\omega_e V_r = 2 \cdot 1 \cdot 18\pi = 113,1$  см/с<sup>2</sup>.

Так как вектор относительной скорости точки  $\vec{V}_r \perp \vec{\omega}_e$ , то по правилу Жуковского для определения направления ускорения Кориолиса достаточно повернуть вектор относительной скорости точки  $\vec{V}_r$  на  $90^\circ$  в сторону переносного движения вокруг оси, параллельной оси вращения и проходящей через точку  $M_1$  (см. рис. 3.8). Для определения абсолютного ускорения спроецируем на прямоугольные оси  $xM_1y$  (см. рис. 3.8) векторное равенство  $\vec{a} = \vec{a}_r^\tau + \vec{a}_r^n + \vec{a}_e^\tau + \vec{a}_e^n + \vec{a}_k$ . Получим:  $a_y = a_e^\tau \cos 30^\circ + a_e^n \cos 60^\circ + a_r^\tau = 97,9$  см/с<sup>2</sup>,  $a_x = -a_e^\tau \cos 60^\circ + a_e^n \cos 30^\circ + a_r^n - a_k = 228,4$  см/с<sup>2</sup>. Модуль абсолютного ускоре-

ния:  $a = \sqrt{a_x^2 + a_y^2} = 248,5$  см/с<sup>2</sup>.

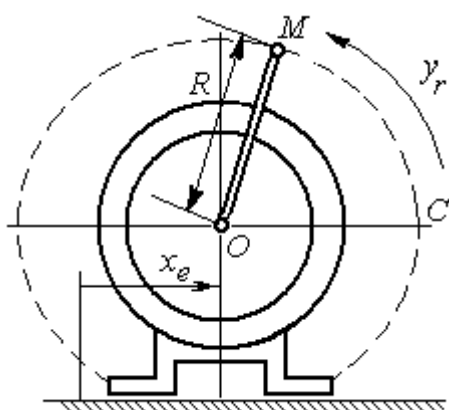


Рис. 3.9. Схема движения точки стержня, укрепленного на электромоторе

**Задача 2.** К вращающемуся валу электромотора прикреплен стержень  $OM$  длины  $R = 6$  см. Во время работы электромотора точка  $M$  стержня из начального положения  $C$  перемещается по дуге окружности согласно уравнению  $CM = y_r = \pi t^2$  см. При этом электромотор, установленный без креплений, совершает горизонтальные гармонические колебания на фундаменте по закону



$x_e = 5\sin(\pi t/3)$  см. Определить абсолютное ускорение точки  $M$  в момент времени  $t_1 = 1$  с.

### Решение

Точка  $M$  совершает сложное движение – относительно электродвигателя и вместе с ним. Относительным движением точки будет её движение по дуге окружности радиуса  $R$ , переносным – поступательное горизонтальное, прямолинейное движение электродвигателя.

Найдём положение точки относительно электродвигателя в заданный момент времени. Угол  $\alpha$ , отсчитываемый стержнем  $OM$  от начального положения  $OC$ , в момент времени  $t_1 = 1$  с составляет  $\alpha = \frac{y_r(t_1)}{R} = \frac{\pi}{6} = 30^\circ$ . Положение точки в момент времени  $t_1 = 1$  с отмечено на рис. 3.10 буквой  $M_1$ .

Относительное движение точки задано естественным способом, как закон изменения длины дуги. Относительная скорость  $V_r = \dot{y}_r = 2\pi t$ . В момент времени  $t_1 = 1$  с  $V_r = 6,28$  см/с. Вектор  $\vec{V}_r$  относительной скорости направлен перпендикулярно стержню  $OM_1$ .

Скорость точки в переносном движении – это скорость горизонтального движения электродвигателя:

$$V_e = \dot{x}_e = \frac{5\pi}{3} \cos(\pi t/3).$$

В момент времени  $t_1 = 1$  с

$$V_e = \frac{5\pi}{3} \cos 60^\circ = 2,62 \text{ см/с.}$$

Вектор  $\vec{V}_e$  переносной скорости точки  $M$  направлен параллельно линии движения электродвигателя (см. рис. 3.10).

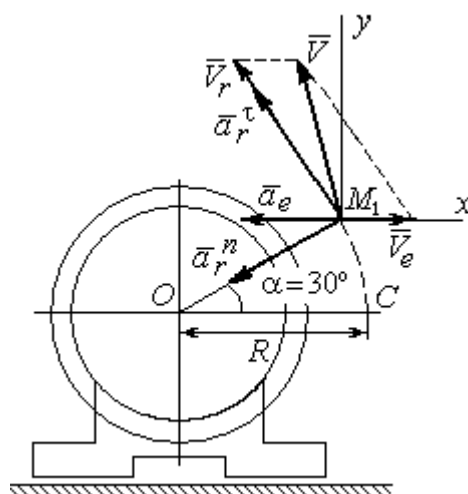


Рис. 3.10. Расчётная схема вычисления абсолютной скорости и абсолютного ускорения точки

Абсолютная скорость точки определяется на основании теоремы сложения скоростей при сложном движении:  $\vec{V}_M = \vec{V}_e + \vec{V}_r$ . Для того чтобы найти величину абсолютной скорости, выберем оси  $xM_1y$ , как показано на рис. 3.10, и спроецируем векторное равенство сложения скоростей на эти оси. Получим:  $V_{Mx} = V_e - V_r \cos 60^\circ = -0,52$  см/с (проекция направлена в отрицательную сторону оси  $x$ ),  $V_{My} = V_r \cos 30^\circ = 5,44$  см/с. Модуль абсолютной скорости  $V_M = \sqrt{V_{Mx}^2 + V_{My}^2} = 5,46$  см/с. Вектор абсолютной скорости направлен по диагонали параллелограмма, построенного на векторах  $\vec{V}_e$  и  $\vec{V}_r$ .

При поступательном переносном движении точки  $\omega_e = 0$  и потому  $a_k = 0$ . Относительное ускорение точки при движении по окружности раскладывается на две составляющие  $\vec{a}_r = \vec{a}_r^\tau + \vec{a}_r^n$ , направленные вдоль стержня  $OM$  и перпендикулярно ему. Кроме того, при прямолинейном относительном движении  $a_e^n = 0$ . В результате, теорема о сложении ускорений принимает вид  $\vec{a}_M = \vec{a}_r^\tau + \vec{a}_r^n + \vec{a}_e$ , где модули векторов вычисляются по формулам  $a_r^\tau = \dot{V}_r$ ,  $a_r^n = \frac{V_r^2}{R}$ ,  $a_e = a_e^\tau = \dot{V}_e = -\frac{5\pi^2}{9} \sin(\pi t/3)$  и в момент времени  $t_1 = 1$  с равны  $a_r^\tau = 6,28$  см/с<sup>2</sup>,  $a_r^n = 6,57$  см/с<sup>2</sup>,  $a_e = -4,75$  см/с<sup>2</sup>. Направления векторов ускорений показаны на рис. 3.10. Для вычисления модуля абсолютного ускорения точки спроецируем векторное равенство сложения ускорений на оси выбранной ранее системы координат  $xM_1y$ . Получим:

$$a_{Mx} = -a_r^\tau \cos 60^\circ - a_r^n \cos 30^\circ - a_e = -4,08 \text{ см/с}^2;$$

$$a_{My} = a_r^\tau \cos 30^\circ - a_r^n \cos 60^\circ = 2,15 \text{ см/с}^2.$$

Величина абсолютного ускорения  $a_M = \sqrt{a_{Mx}^2 + a_{My}^2} = 4,61$  см/с<sup>2</sup>.

## 4. ДИНАМИКА ТОЧКИ

### 4.1. Дифференциальные уравнения движения точки

Движение точки под действием системы сил  $\vec{F}_1, \vec{F}_2, \dots, \vec{F}_K$  в прямоугольной декартовой системе координат  $Oxyz$  описывается **дифференциальными уравнениями**:  $m \frac{d^2x}{dt^2} = \sum F_{kx}, m \frac{d^2y}{dt^2} = \sum F_{ky}, m \frac{d^2z}{dt^2} = \sum F_{kz}$  или, обозначая вторые производные от координат по времени двумя точками, уравнениями:  $m \ddot{x} = \sum F_{kx}, m \ddot{y} = \sum F_{ky}, m \ddot{z} = \sum F_{kz}$ , где  $m$  – масса точки;  $x, y, z$  – текущие координаты точки;  $\ddot{x}, \ddot{y}, \ddot{z}$  – проекции вектора ускорения точки на оси координат;  $\sum F_{kx}, \sum F_{ky}, \sum F_{kz}$  – алгебраические суммы проекций сил на оси координат.

Интегрирование дифференциальных уравнений производится в зависимости от их вида методами, известными из курса математики.

### 4.2. Задание Д1. Интегрирование дифференциальных уравнений движения точки

Две материальные точки движутся в вертикальной плоскости  $xOy$ . Точка 1 массой  $m_1$ , получив в начальном положении  $A$  скорость  $V_{01}$ , движется вдоль гладкой оси  $AS$ , наклоненной под углом  $\beta$  к горизонту. Во время движения на точку 1 действуют сила тяжести и постоянная сила  $\vec{F}_1$ , направленная вдоль оси  $AS$ . Направление вектора проекции силы на ось  $\vec{F}_{1S}$  показано на схеме.

Одновременно с точкой 1 начинает движение точка 2 массой  $m_2$  из положения  $B$  на оси  $y$ . На точку 2 действуют сила тяжести и постоянная сила  $\vec{F}_2$ . Направление вектора силы  $\vec{F}_2$  определяется его разложением по единичным векторам  $\vec{i}, \vec{j}$  координатных осей  $x, y$ .

Определить величину и направление (угол  $\alpha$ ) начальной скорости  $V_{02}$  точки 2, чтобы в момент времени  $t_1$  точки 1 и 2 встретились на оси  $AS$  в точке  $C$ . Момент времени  $t_1$  задаётся в условиях задачи или определяется по дополнительным условиям встречи.

Варианты заданий представлены на рис. 4.1, 4.2. Исходные данные приведены в табл. 4.1.

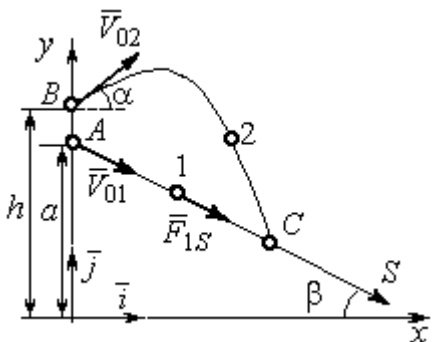
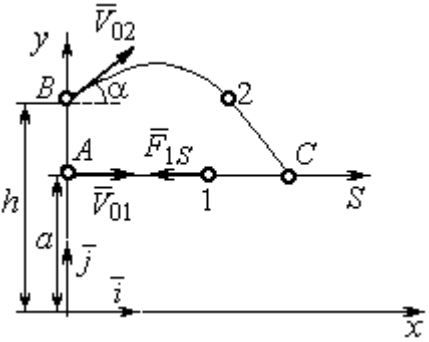
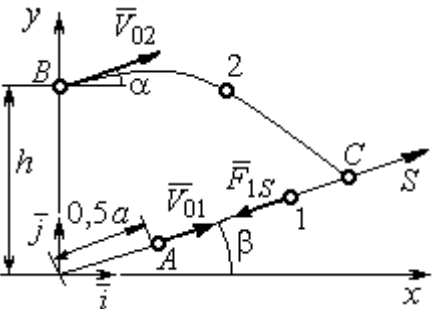
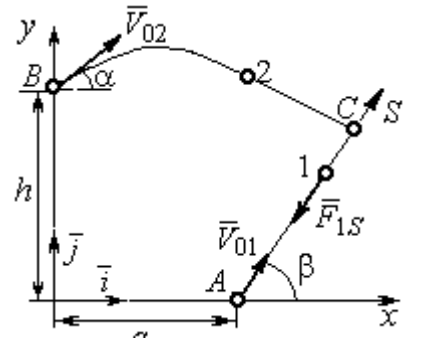
| Варианты № 1, 11, 21                                                                                                                                                                                                                  | Варианты № 2, 12, 22                                                                                                                                                                                                   |
|---------------------------------------------------------------------------------------------------------------------------------------------------------------------------------------------------------------------------------------|------------------------------------------------------------------------------------------------------------------------------------------------------------------------------------------------------------------------|
|  <p data-bbox="172 1070 766 1176">Встреча в точке <math>C</math> в момент, когда скорость точки 1 увеличилась в 1,5 раза относительно начальной</p> |  <p data-bbox="813 1059 1444 1131">Встреча в точке <math>C</math> в момент, когда точка 1 максимально удалилась от места старта</p> |
| Варианты № 3, 13, 23                                                                                                                                                                                                                  | Варианты № 4, 14, 24                                                                                                                                                                                                   |
|  <p data-bbox="172 1653 766 1758">Встреча в точке <math>C</math> в момент, когда скорость точки 1 уменьшилась в 2 раза относительно начальной</p>  |  <p data-bbox="853 1702 1404 1780">Встреча в точке <math>C</math> в момент времени <math>t_1 = 0,5</math> с</p>                    |

Рис. 4.1. Задание Д1. Интегрирование уравнений движения точки.  
Номера вариантов задания 1 – 4, 11 – 14, 21 – 24

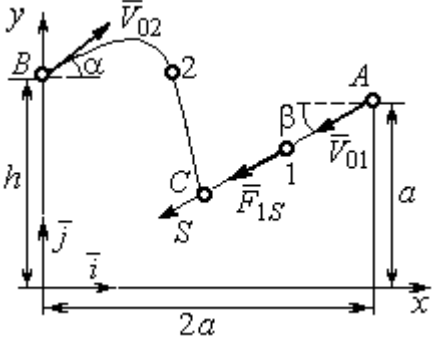
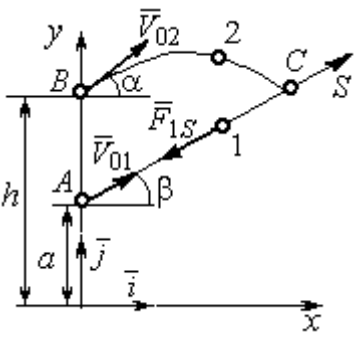
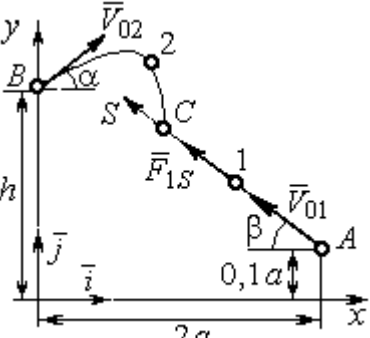
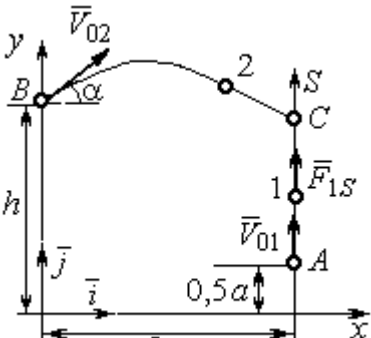
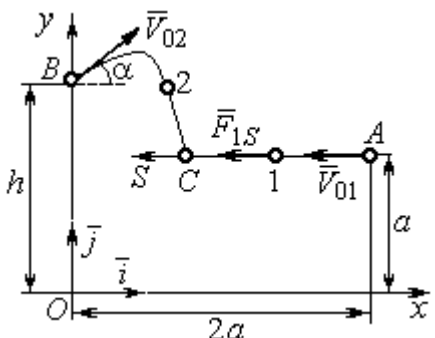
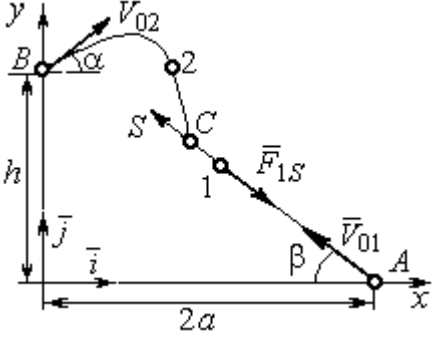
|                                                                                                                                                                                                                                           |                                                                                                                                                                                                                             |
|-------------------------------------------------------------------------------------------------------------------------------------------------------------------------------------------------------------------------------------------|-----------------------------------------------------------------------------------------------------------------------------------------------------------------------------------------------------------------------------|
| <p><b>Варианты № 5, 15, 25</b></p>  <p>Встреча в точке <math>C</math> в момент, когда скорость точки 1 увеличилась в 1,5 раза относительно начальной</p> | <p><b>Варианты № 6, 16, 26</b></p>  <p>Встреча в точке <math>C</math>, когда точка 1 максимально удалилась от места старта</p>            |
| <p><b>Варианты № 7, 17, 27</b></p>  <p>Встреча в точке <math>C</math> в момент времени <math>t_1 = 0,4</math> с</p>                                     | <p><b>Варианты № 8, 18, 28</b></p>  <p>Встреча в точке <math>C</math> в момент максимального подъёма точки 1</p>                         |
| <p><b>Варианты № 9, 19, 29</b></p>  <p>Встреча в точке <math>C</math> в момент времени <math>t_1 = 0,6</math> с</p>                                    | <p><b>Варианты № 10, 20, 30</b></p>  <p>Встреча в точке <math>C</math> в момент, когда точка 1 достигла максимальной высоты подъёма</p> |

Рис. 4.2. Задание Д1. Интегрирование уравнений движения точки.  
Номера вариантов задания 5 – 10, 15 – 20, 25 – 30

Таблица 4.1

## Исходные данные задания Д1. Интегрирование уравнений движения точки

| Номер варианта задания | $m_1$ , кг | $F_{1S}$ , Н | $V_{01}$ , м/с | $\beta$ , град | $m_2$ , кг | $\vec{F}_2$ , Н      | $a$ , м | $h$ , м |
|------------------------|------------|--------------|----------------|----------------|------------|----------------------|---------|---------|
| 1                      | 1          | 3            | 3              | 30             | 2          | $7\vec{i}$           | 2       | 4       |
| 2                      | 3          | 6            | 2              | 0              | 2          | $4\vec{i}+12\vec{j}$ | 1,5     | 1       |
| 3                      | 2          | 5            | 4              | 35             | 1,5        | $10\vec{i}+4\vec{j}$ | 2       | 2,5     |
| 4                      | 1          | 10           | 2              | 60             | 2          | $4\vec{i}+8\vec{j}$  | 2,2     | 2       |
| 5                      | 1          | 3            | 3              | 30             | 2          | $5\vec{i}$           | 3       | 4,5     |
| 6                      | 0,8        | 6            | 6              | 50             | 3          | $3\vec{i}+12\vec{j}$ | 1,5     | 4       |
| 7                      | 2          | 5            | 4,5            | 40             | 1          | $10\vec{i}+2\vec{j}$ | 3       | 2,5     |
| 8                      | 1          | 2            | 3,5            | 90             | 2          | $6\vec{i}+8\vec{j}$  | 1,2     | 2       |
| 9                      | 2          | 4            | 4              | 0              | 1          | $3\vec{i}+2\vec{j}$  | 2       | 2,5     |
| 10                     | 1          | 3            | 3              | 55             | 1,5        | $4\vec{i}$           | 1       | 1,5     |
| 11                     | 0,5        | 2            | 3              | 60             | 2          | $3\vec{i}+8\vec{j}$  | 1,5     | 2,5     |
| 12                     | 0,2        | 3            | 4              | 0              | 1          | $5\vec{i}-2\vec{j}$  | 1       | 2,5     |
| 13                     | 1          | 2            | 6              | 50             | 1,5        | $6\vec{i}-4\vec{j}$  | 0,8     | 2       |
| 14                     | 0,5        | 6            | 4              | 35             | 1          | $3\vec{i}-2\vec{j}$  | 2,5     | 2       |
| 15                     | 0,2        | 3            | 3              | 50             | 2          | $2\vec{i}-2\vec{j}$  | 3       | 4       |
| 16                     | 2          | 4            | 6              | 40             | 2          | $3\vec{i}+12\vec{j}$ | 1       | 1,5     |
| 17                     | 1          | 6            | 5              | 60             | 1,5        | $5\vec{i}+4\vec{j}$  | 3       | 2,5     |
| 18                     | 1          | 2            | 2              | 90             | 2          | $4\vec{i}+4\vec{j}$  | 2       | 2       |
| 19                     | 1          | 3            | 2              | 2              | 2          | $2\vec{i}+10\vec{j}$ | 1       | 1,5     |
| 20                     | 5          | 4            | 2              | 30             | 1          | $3\vec{i}-2\vec{j}$  | 1,5     | 1,5     |
| 21                     | 0,2        | 4            | 4              | 45             | 1          | $6\vec{i}-2\vec{j}$  | 1       | 3       |
| 22                     | 0,4        | 3            | 2              | 0              | 2          | $4\vec{i}+6\vec{j}$  | 1,5     | 2,5     |
| 23                     | 1          | 3            | 8              | 60             | 2          | $4\vec{i}+2\vec{j}$  | 1,2     | 1,5     |
| 24                     | 0,5        | 8            | 3              | 30             | 2          | $6\vec{i}+7\vec{j}$  | 2       | 1,5     |
| 25                     | 2          | 4            | 4              | 60             | 1          | $2\vec{i}-2\vec{j}$  | 3,5     | 4       |
| 26                     | 1          | 3            | 5              | 50             | 2          | $4\vec{i}+6\vec{j}$  | 0,5     | 1,5     |
| 27                     | 1,5        | 3            | 6              | 30             | 2          | $4\vec{i}+4\vec{j}$  | 2       | 2,5     |
| 28                     | 2          | 5            | 3              | 90             | 2          | $6\vec{i}+7\vec{j}$  | 2       | 1,5     |
| 29                     | 2          | 4            | 4              | 0              | 1          | $5\vec{i}-2\vec{j}$  | 1,5     | 2       |
| 30                     | 1          | 3            | 2,5            | 70             | 2          | $4\vec{i}+6\vec{j}$  | 1       | 1       |

## Пример выполнения задания Д1. Интегрирование дифференциальных уравнений движения точки

На рис. 4.3 представлена схема движения материальных точек в вертикальной плоскости  $xOy$ . Точка 1 массой  $m_1 = 2$  кг, получив в начальном положении  $A$  скорость  $V_{01} = 4$  м/с, движется вдоль гладкой оси  $AS$  с углом наклона  $\beta = 30^\circ$ . Во время движения на точку 1 действуют сила тяжести  $\vec{P}_1$  и постоянная сила  $\vec{F}_1$ , проекция которой на ось  $AS$  равна  $F_{1S} = 4,5$  Н. Направление вектора проекции силы  $\vec{F}_{1S}$  на ось  $AS$  показано на рис. 4.3.

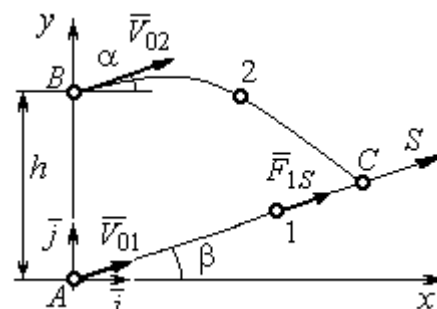


Рис. 4.3. Схема совместного движения точек

Одновременно с началом движения точки 1 из положения  $B$  на оси  $y$  высотой  $h = 1$  м начинает движение точка 2 массой  $m_2 = 1,2$  кг. На точку 2 действуют сила тяжести  $\vec{P}_2$  и сила  $\vec{F}_2$ , направление которой определяется разложением по единичным векторам  $\vec{i}$ ,  $\vec{j}$  осей  $x$ ,  $y$  декартовой системы координат:  $\vec{F}_2 = 2,4\vec{i} + 4,5\vec{j}$ , Н. Определить величину и направление (угол  $\alpha$ ) начальной скорости  $V_{02}$  точки 2, чтобы в момент времени  $t_1$ , когда скорость точки 1 уменьшилась в 2 раза по сравнению с начальным значением, обе они встретились на оси  $AS$  в точке  $C$ .

### Решение

Рассмотрим движение точки 1. В текущий момент времени на точку 1 действует сила тяжести  $\vec{P}_1$ , нормальная реакция  $\vec{N}_1$  наклонной оси  $AS$  и сила  $\vec{F}_1$ , величина проекции которой на ось  $AS$  равна  $F_{1S}$  (рис. 4.4). Дифференциальное уравнение движения точки 1  $m_1\ddot{S} = F_{1S} - P_1\sin\beta$ , или  $m_1\frac{dV_{1S}}{dt} = 4,5 - m_1g\sin\beta$ . С учетом исходных данных, полагая ускорение свободного падения  $g = 9,81$  м/с<sup>2</sup>, дифференциальное уравнение движения точки 1

приводится к виду:  $\frac{dV_{1S}}{dt} = -2,66$ . Разделим переменные, представив дифференциальное уравнение в виде  $dV_{1S} = -2,66dt$ . Проинтегрировав его, получим

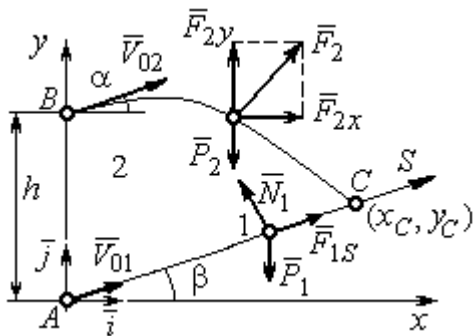


Рис. 4.4. Силы, действующие на точки 1 и 2, во время их движения

зависимость скорости точки 1 от времени:  $V_{1S} = -2,66t + C_1$ . Для того чтобы определить закон движения точки 1, представим скорость точки как производную от координаты  $V_{1S} = \frac{dS}{dt}$ . Получим дифференциальное уравнение  $\frac{dS}{dt} = -2,66t + C_1$ , проинтегрировав

которое, найдём уравнение движения точки 1:  $S = -1,33t^2 + C_1t + C_2$ . Константы интегрирования  $C_1, C_2$  находятся из начальных условий: при  $t = 0, S = 0, \dot{S} = V_{1S} = V_{01} = 4$  м/с. Подставляя первое из условий в уравнение движения точки 1, получим  $C_2 = 0$ . Подставим начальное значение скорости в уравнение  $\dot{S} = -2,66t + C_1$ , выражающее зависимость скорости точки 1 от времени. Получим  $C_1 = 4$ . Таким образом, движение точки 1 вдоль оси  $AS$  описывается уравнением:  $S = -1,33t^2 + 4t$ .

По условию задачи встреча двух точек происходит в момент времени  $t_1$ , когда скорость первой точки уменьшилась в 2 раза по сравнению с начальной:  $V_{1S}(t_1) = \frac{V_{01}}{2} = 2$  м/с. Подставляя это условие в уравнение, выражающее зависимость скорости точки 1 от времени, получим:  $2 = -2,66t_1 + 4$ , откуда найдём момент времени встречи  $t_1 = 0,75$  с. Расстояние  $AC$ , пройденное точкой 1 до встречи, определяется как путь, пройденный этой точкой за время  $t_1 = 0,75$  с,  $AC = S(t_1) = -1,33 \cdot 0,75^2 + 4 \cdot 0,75 = 2,25$  м. Координаты точки встречи  $x_C, y_C$  определяются из равенств:  $x_C = S(t_1)\cos 30^\circ = 1,95$  м;  $y_C = S(t_1)\sin 30^\circ = 1,12$  м.



Рассмотрим движение точки 2. В текущий момент времени на нее действует сила тяжести  $\vec{P}_2$  и сила  $\vec{F}_2 = 2,4\vec{i} + 4,5\vec{j}$ , проекции которой на оси координат  $F_{2x} = 2,4$  Н,  $F_{2y} = 4,5$  Н. Дифференциальные уравнения движения точки 2 в проекциях на оси координат  $x, y$  имеют вид:

$$m_2\ddot{x} = F_{2x} = 2,4, \quad m_2\ddot{y} = -P_2 + F_{2y} = -m_2g + 4,5,$$

или после подстановки исходных данных:  $\ddot{x} = 2, \quad \ddot{y} = -6,06$ .

Представим в первом уравнении проекцию ускорения точки 2 на ось  $x$  как производную от соответствующей проекции скорости  $\ddot{x} = \frac{dV_{2x}}{dt}$ . После разделения переменных получим дифференциальное уравнение  $dV_{2x} = 2dt$ . Проинтегрируем его и найдем зависимость горизонтальной составляющей скорости точки 2 от времени:  $V_{2x} = 2t + C_3$ . Заменяем в этом уравнении проекцию скорости точки на ось  $x$  на производную от координаты  $V_{2x} = \frac{dx}{dt}$ . После интегрирования получим уравнение, описывающее движение точки 2 вдоль оси  $x$ ,  $x = t^2 + C_3t + C_4$ . Для того чтобы найти постоянные  $C_3$  и  $C_4$ , воспользуемся граничными условиями движения точки 2 – известной начальной координатой движения точки и вычисленной координатой точки встречи, то есть при  $t = 0$ ,  $x = 0$ , а при  $t_1 = 0,75$  с  $x(t_1) = x_C = 1,95$  м. Подставляя граничные условия в уравнение движения точки 2, получим  $C_4 = 0$ ,  $C_3 = 1,85$ . Таким образом, уравнение движения точки 2 вдоль оси  $x$ :  $x = t^2 + 1,85t$ .

Закон движения точки 2 вдоль оси  $y$  находим путем интегрирования второго дифференциального уравнения. Его представим в виде:  $\frac{dV_{2y}}{dt} = -6,06$ . После разделения переменных и первого интегрирования получим зависимость проекции скорости точки 2 на ось  $y$  от времени:  $V_{2y} = -6,06t + C_5$ . Заменяя проекцию скорости точки 2 на ось  $y$  производной от координаты  $V_{2y} = \frac{dy}{dt}$ , вто-

рично проинтегрируем. В результате движение точки 2 вдоль оси  $y$  описывается уравнением:  $y = -3,03t^2 + C_5t + C_6$ . Для определения констант  $C_5$  и  $C_6$  используем граничные условия: при  $t = 0$   $y(0) = h = 1$  м, а при  $t_1 = 0,75$  с  $y(t_1) = y_C = 1,12$  м. Получим  $C_6 = 1$ ,  $C_5 = 2,43$ . Таким образом, точка 2 движется вдоль оси  $y$  по закону:  $y = -3,03t^2 + 2,43t + 1$ .

Проекции скорости точки 2 на оси координат как функции времени имеют вид:  $V_{2x}(t) = \dot{x} = 2t + 1,85$ ,  $V_{2y}(t) = \dot{y} = -6,06t + 2,43$ . Значения проекций при  $t = 0$ :  $V_{02x} = V_{2x}(0) = 1,85$  м/с,  $V_{02y} = V_{2y}(0) = 2,43$  м/с. Величина начальной скорости:  $V_{02} = \sqrt{V_{02x}^2 + V_{02y}^2} = 3,05$  м/с.

Угол наклона вектора скорости в начальный момент определяется из равенства:  $\operatorname{tg}\alpha = \frac{V_{02y}}{V_{02x}} = \frac{2,43}{1,85} = 1,31$ . Откуда  $\alpha = 52,64^\circ$ .

### 4.3. Колебания материальной точки

Силы, возникающие при отклонении материальной точки от положения равновесия и направленные так, чтобы вернуть точку в это положение, называются **восстанавливающими**. Восстанавливающие силы, линейно зависящие от расстояния от точки до положения её равновесия, называются **линейными восстанавливающими силами**. Так, сила упругости пружины  $F = c\Delta\ell$ , где  $c$  – коэффициент жесткости (или просто жёсткость) пружины;  $\Delta\ell$  – удлинение пружины, является линейной восстанавливающей силой.

Дифференциальное уравнение движения материальной точки массой  $m$  вдоль оси  $Ox$  под действием линейной восстанавливающей силы, представляет собой уравнение гармонических колебаний и имеет вид:

$$m\ddot{x} + cx = 0, \text{ или } \ddot{x} + \omega^2x = 0,$$

где  $x$  – отклонение точки от положения равновесия, куда поместили начало

координат;  $\omega$  – угловая частота колебаний,  $\omega^2 = \frac{c}{m}$ . Единица измерения угловой частоты – рад/с.

Решение дифференциального уравнения свободных колебаний представляется суммой  $x = C_1 \cos \omega t + C_2 \sin \omega t$ , где постоянные интегрирования  $C_1$  и  $C_2$  находятся из начальных условий. **Амплитуда свободных колебаний**

$A = \sqrt{C_1^2 + C_2^2}$ . Промежуток времени, в течение которого точка совершает одно полное колебание, называется **периодом колебаний**:  $T = \frac{2\pi}{\omega}$ . Величина, об-

ратная периоду  $\nu = \frac{1}{T}$  определяет число полных колебаний точки за 1 с и называется **частотой колебаний**. Частота колебаний измеряется в герцах (Гц). Частота, равная 1 Гц, соответствует одному полному колебанию в секунду. Угловая частота связана с частотой колебаний соотношением  $\omega = 2\pi\nu$ .

Если на материальную точку кроме восстанавливающей силы действует сила сопротивления движению, пропорциональная скорости точки,  $\vec{R} = -\mu\vec{V}$ , где  $\mu$  – коэффициент сопротивления, то дифференциальное уравнение движения точки с сопротивлением относительно положения равновесия имеет вид

$$m\ddot{x} + \mu\dot{x} + cx = 0, \text{ или } \ddot{x} + 2n\dot{x} + \omega^2 x = 0, \text{ где } n - \text{коэффициент затухания, } n = \frac{\mu}{2m};$$

$\omega$  – угловая частота собственных колебаний точки без учёта сопротивления,  $\omega^2 = \frac{c}{m}$ .

При  $n < \omega$  движение точки представляет затухающие колебания. Общее решение дифференциального уравнения колебаний с сопротивлением  $x = e^{-nt}(C_1 \cos \omega_1 t + C_2 \sin \omega_1 t) = Ae^{-nt} \sin(\omega_1 t + \alpha)$ , где  $C_1$  и  $C_2$  – постоянные интегрирования;  $\omega_1$  – угловая частота затухающих колебаний,  $\omega_1 = \sqrt{\omega^2 - n^2}$ ;

$A_1 = Ae^{-nt}$  – амплитуда затухающих колебаний,  $A = \sqrt{C_1^2 + C_2^2}$ ;  $\alpha$  – начальная фаза колебаний,  $\operatorname{tg}\alpha = \frac{C_1}{C_2}$ .

При  $n > \omega$  движение точки аperiodическое, затухающее. Общее решение дифференциального уравнения движения точки с таким сопротивлением имеет вид  $x = e^{-nt}(C_1e^{\omega_2 t} + C_2e^{-\omega_2 t})$ , где  $\omega_2 = \sqrt{n^2 - \omega^2}$ .

При  $n = \omega$  движение точки происходит согласно уравнению  $x = e^{-nt}(C_1 t + C_2)$ .

Если кроме восстанавливающей силы на материальную точку действует переменная возмущающая сила, колебания точки называются **вынужденными**.

При действии гармонической возмущающей силы  $F = H \sin pt$ , где  $H$ ,  $p$  – амплитуда и угловая частота колебаний возмущающей силы, дифференциальное уравнение вынужденных колебаний материальной точки относительно положения равновесия и при отсутствии сил сопротивления имеет вид

$$m\ddot{x} + cx = H \sin pt, \text{ или } \ddot{x} + \omega^2 x = h \sin pt,$$

где  $\omega$  – угловая частота собственных гармонических колебаний,  $\omega^2 = \frac{c}{m}$ ;  $h$  –

относительная амплитуда возмущающей силы,  $h = \frac{H}{m}$ .

Общее решение неоднородного дифференциального уравнения вынужденных колебаний представляется как сумма общего решения однородного уравнения и частного решения неоднородного.

При отсутствии резонанса, когда частота собственных колебаний не совпадает с частотой возмущающей силы  $p \neq \omega$ , решение имеет вид:

$$x = C_1 \cos \omega t + C_2 \sin \omega t + \frac{h}{\omega^2 - p^2} \sin pt, \text{ а в случае резонанса, когда } p = \omega, \text{ – вид:}$$

$$x = C_1 \cos \omega t + C_2 \sin \omega t - \frac{ht}{2p} \cos pt. \text{ Значения произвольных постоянных } C_1 \text{ и } C_2$$

определяются из общего решения неоднородного уравнения с учетом начальных условий движения. Амплитуда собственных колебаний груза  $A_{\text{соб}} = \sqrt{C_1^2 + C_2^2}$ . Амплитуда вынужденных колебаний при отсутствии резонанса  $A_{\text{вын}} = \frac{h}{\omega^2 - p^2}$ . При резонансе амплитуда вынужденных колебаний растет как линейная функция времени  $A_{\text{вын}} = \frac{ht}{2p}$ .

Если возмущающее воздействие заключается в **принудительном гармоническом колебании точки подвеса пружины**, например, по закону  $S = a \sin pt$ , где  $a$ ,  $p$  – амплитуда и угловая частота колебаний точки подвеса пружины, дифференциальное уравнение вынужденных колебаний материальной точки относительно положения равновесия при отсутствии сил сопротивления имеет вид  $\ddot{x} + \omega^2 x = h \sin pt$ , где  $\omega$  – угловая частота собственных гармонических колебаний,  $\omega^2 = \frac{c}{m}$ ;  $h$  – относительная амплитуда возмущающего ко-

лебания,  $h = \frac{ca}{m}$ . Общее решение неоднородного дифференциального уравнения вынужденных колебаний при принудительном гармоническом колебании точки подвеса пружины может быть получено аналогично случаю возмущения гармонической силой.

Система пружин заменяется одной с эквивалентной жесткостью. Так, колебания груза на двух параллельных пружинах с коэффициентами жесткости  $c_1$  и  $c_2$  (рис. 4.5, *a*) можно рассматривать как колебания груза на одной пружине эквивалент-

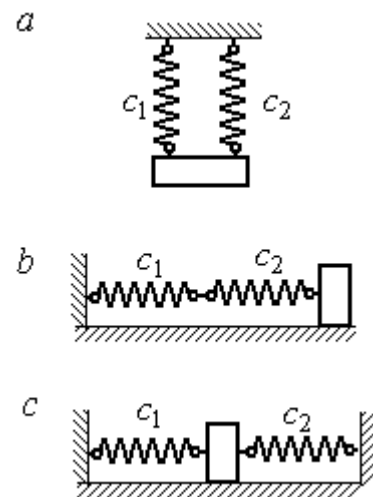


Рис. 4.5. Способы крепления груза на двух пружинах:  
*a* – две параллельные пружины;  
*b* – последовательно соединённые пружины; *c* – крепление груза между пружинами

ной жесткости  $c_{\text{экв}} = c_1 + c_2$ , где  $c_{\text{экв}}$  – коэффициент жесткости эквивалентной пружины. При последовательном соединении пружин (рис. 4.5, *b*) коэффициент жесткости эквивалентной пружины  $c_{\text{экв}} = \frac{c_1 c_2}{c_1 + c_2}$ . Если груз расположен между двумя пружинами (рис. 4.5, *c*), тогда  $c_{\text{экв}} = c_1 + c_2$ . Коэффициент жесткости эквивалентной пружины равен сумме коэффициентов жесткости пружин.

#### 4.4. Задание Д2. Исследование колебаний точки

Задание Д2 на исследование колебаний точки включает две задачи.

**Задача 1.** Исследование гармонических колебаний точки.

Найти уравнение движения груза массой  $m_1$  (или одновременно двух грузов массой  $m_1$  и  $m_2$ ) на пружине жесткостью  $c_1$  (или на двух пружинах жесткостью  $c_1$  и  $c_2$ ). Расположение грузов на пружине и описание условий, при которых начались колебания, приведено на схемах. Определить амплитуду и частоту колебаний.

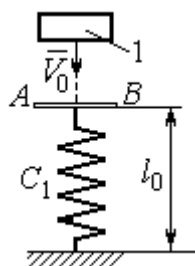
**Задача 2.** Исследование вынужденных колебаний точки.

Груз движется на пружинах, расположенных вертикально или горизонтально. При движении груза по горизонтальной поверхности трение не учитывается. Жёсткость пружин  $c_1$  и  $c_2$ . Направление возмущающего усилия  $F = F(t)$ , приложенного к грузу, или возмущающего движения точки крепления пружин  $S = S(t)$ , а также описание условий начала колебаний приведено на схемах. В задачах, где на схемах присутствует амортизатор, создающий сопротивление движению груза, сила сопротивления пропорциональна скорости движения груза и находится по формуле:  $\vec{R} = -\mu \vec{V}$  Н, где  $\mu$  – коэффициент сопротивления;  $V$  – скорость груза. Определить уравнение колебаний груза, амплитуды собственных и вынужденных колебаний.

Варианты заданий даны на рис. 4.6 – 4.9. Исходные данные в табл. 4.2.

Варианты № 1, 11, 21

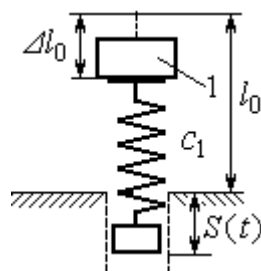
Задача 1



Невесомая пластина  $AB$  укреплена на нерастянутой пружине. Груз 1, получив начальную скорость  $V_0$ , падает вертикально вниз. Через 1 с после начала падения груз достигает пластины и продолжает движение вместе с ней

пластины и продолжает движение вместе с ней

Задача 2

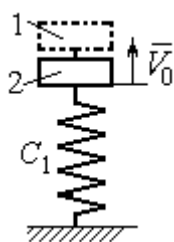


К верхнему концу пружины, сжатой на величину  $\Delta l_0$ , прикрепляют груз 1 и отпускают без начальной скорости. Одновременно нижний конец пружины начинает двигаться по закону  $S = S(t)$

начинает двигаться по закону  $S = S(t)$

Варианты № 2, 12, 22

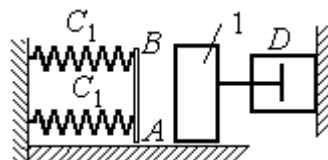
Задача 1



В положении статического равновесия двух грузов (1 и 2), установленных на пружине, груз 1 убрали, а грузу 2 сообщили скорость  $V_0$ , направленную вверх

направленную вверх

Задача 2

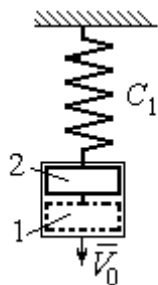


Груз 1 движется по гладкой горизонтальной поверхности с начальной скоростью  $V_0$ . Через 1 с груз упирается в площадку  $AB$ , укрепленную на недеформированных пружинах, соединённых параллельно, и продолжает движение вместе с ней. Во время движения (до упора в площадку  $AB$  и вместе с ней) груз испытывает сопротивление, создаваемое демпфером  $D$

Через 1 с груз упирается в площадку  $AB$ , укрепленную на недеформированных пружинах, соединённых параллельно, и продолжает движение вместе с ней. Во время движения (до упора в площадку  $AB$  и вместе с ней) груз испытывает сопротивление, создаваемое демпфером  $D$

Варианты № 3, 13, 23

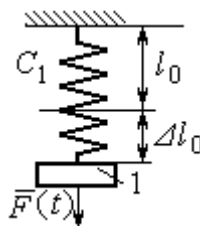
Задача 1



В положении статического равновесия груза 2, укрепленного на пружине, к нему присоединили груз 1 и оба груза толкнули вниз со скоростью  $V_0$

толкнули вниз со скоростью  $V_0$

Задача 2



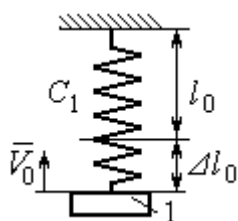
Недеформированную пружину оттянули вниз на расстояние  $\Delta l_0$ , подцепили груз 1 и отпустили без начальной скорости. Одновременно на груз стала действовать возмущающая сила  $\vec{F}(t)$

возмущающая сила  $\vec{F}(t)$

Рис. 4.6. Задание Д2. Исследование колебаний точки. Варианты задания 1 – 3, 11 – 13, 21 – 23

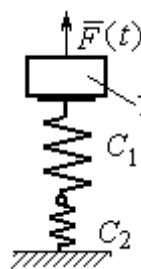
Варианты № 4, 14, 24

Задача 1



К недеформированной пружине подцепили груз 1, оттянули его вниз на расстояние  $\Delta l_0$  и сообщили скорость  $V_0$ , направленную вверх

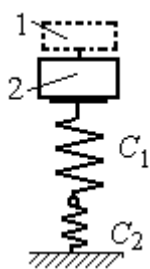
Задача 2



Грузу 1, укрепленному на двух последовательно соединённых пружинах в положении статического равновесия, сообщили начальную скорость  $V_0$ , направленную вниз. Одновременно на груз стала действовать возмущающая сила  $\vec{F}(t)$

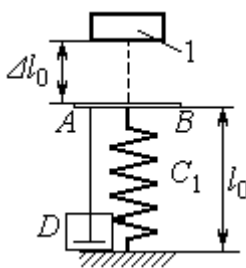
Варианты № 5, 15, 25

Задача 1



В положении статического равновесия грузов 1 и 2, укрепленных на двух вертикальных последовательно соединённых пружинах, убрали груз 1, а груз 2 отпустили без начальной скорости

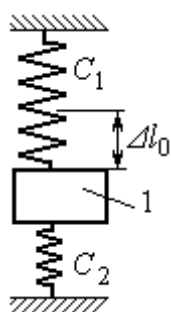
Задача 2



Груз 1 падает с высоты  $\Delta l_0$  на площадку  $AB$ , установленную на недеформированной пружине, и продолжает движение вместе с ней. Демпфер  $D$  создаёт сопротивление движению груза на пружине

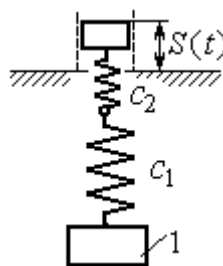
Варианты № 6, 16, 26

Задача 1



Груз 1 поместили между двумя недеформированными пружинами, затем оттянули вниз на расстояние  $\Delta l_0$  и отпустили без начальной скорости

Задача 2



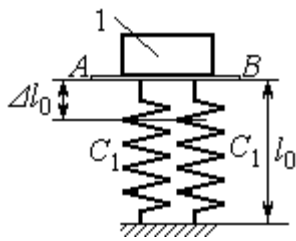
К недеформированным пружинам, соединённым последовательно, подцепили груз 1 и толкнули его вниз со скоростью  $V_0$ . Одновременно верхний конец пружины начинает двигаться по закону  $S = S(t)$

Рис. 4.7. Задание Д2. Исследование колебаний точки.  
Варианты задания 4 – 6, 14 – 16, 24 – 26



Варианты № 7, 17, 27

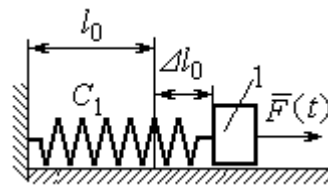
Задача 1



К недеформированным пружинам приложили груз 1, переместили его вниз на величину  $\Delta l_0$  и сообщили скорость  $V_0$ , направленную вниз

К недеформированным пружинам приложили груз 1, переместили его вниз на величину  $\Delta l_0$  и сообщили скорость  $V_0$ , направленную вниз

Задача 2

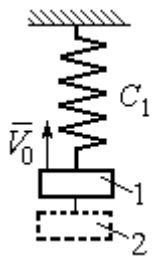


К нерастянутой пружине, расположенной на горизонтальной гладкой поверхности, подцепили груз 1, оттянули его на расстояние  $\Delta l_0$  и отпустили. Одновременно на груз стала действовать горизонтальная возмущающая сила  $\vec{F}(t)$

К нерастянутой пружине, расположенной на горизонтальной гладкой поверхности, подцепили груз 1, оттянули его на расстояние  $\Delta l_0$  и отпустили. Одновременно на груз стала действовать горизонтальная возмущающая сила  $\vec{F}(t)$

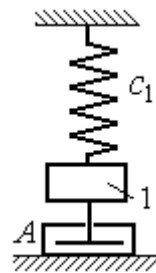
Варианты № 8, 18, 28

Задача 1



Грузы 1 и 2 находятся на пружине в положении статического равновесия. Груз 2 удаляют, а грузу 1 сообщают скорость  $V_0$ , направленную вверх

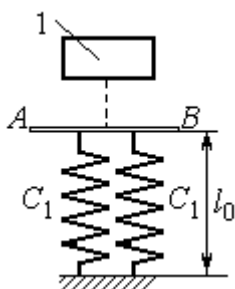
Задача 2



В положении статического равновесия груза 1 ему сообщили скорость  $V_0$ , направленную вниз. Демпфер A создаёт сопротивление движению груза

Варианты № 9, 19, 29

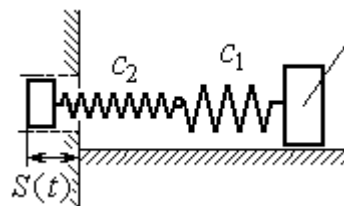
Задача 1



Груз 1 без начальной скорости падает вниз. Пройдя путь 1 м, груз достигает невесомой пластины AB, укрепленной на недеформированных, параллельно соединённых пружинах, и дальше движется вместе с ней

Груз 1 без начальной скорости падает вниз. Пройдя путь 1 м, груз достигает невесомой пластины AB, укрепленной на недеформированных, параллельно соединённых пружинах, и дальше движется вместе с ней

Задача 2



К двум горизонтальным пружинам, соединённым последовательно, в положении их нерастянутого состояния прицепили груз 1 и сообщили ему горизонтальную скорость  $V_0$ , направленную в сторону сжатия пружин. Одновременно левый конец пружинной системы начинает двигаться по закону  $S = S(t)$

К двум горизонтальным пружинам, соединённым последовательно, в положении их нерастянутого состояния прицепили груз 1 и сообщили ему горизонтальную скорость  $V_0$ , направленную в сторону сжатия пружин. Одновременно левый конец пружинной системы начинает двигаться по закону  $S = S(t)$

Рис. 4.8. Задание Д2. Исследование колебаний точки. Варианты задания 7 – 9, 17 – 19, 27 – 29

| Варианты № 10, 20, 30                                                                                                                                                                                                                                                                         |                                                                                                                                                                                                                                                                                                                                                                                          |
|-----------------------------------------------------------------------------------------------------------------------------------------------------------------------------------------------------------------------------------------------------------------------------------------------|------------------------------------------------------------------------------------------------------------------------------------------------------------------------------------------------------------------------------------------------------------------------------------------------------------------------------------------------------------------------------------------|
| <p>Задача 1</p>  <p>В положении статического равновесия груза 1, укрепленного на двух последовательно соединенных пружинах, сообщили скорость <math>V_0</math>, направленную вниз по наклонной плоскости</p> | <p>Задача 2</p>  <p>Между двумя горизонтальными недеформированными пружинами на гладкую поверхность поместили груз 1, оттянули его влево на расстояние <math>\Delta l_0</math> и отпустили без начальной скорости. Одновременно на груз стала действовать возмущающая сила <math>\vec{F}(t)</math></p> |

Рис. 4.9. Задание Д2. Исследование колебаний точки.  
Варианты задания 10, 20, 30

Таблица 4.2

**Исходные данные задания Д2. Исследование колебаний точки**

| Номер варианта задания | Номер задачи | $m_1$ , кг | $m_2$ , кг | $V_0$ , м/с | $c_1$ , Н/м | $c_2$ , Н/м | $\Delta l_0$ , м | $\mu$ , Н·с/м | $F(t)$ , Н  | $S(t)$ , м     |
|------------------------|--------------|------------|------------|-------------|-------------|-------------|------------------|---------------|-------------|----------------|
| 1                      | 1            | 2,5        | —          | 2,0         | 200         | —           | —                | —             | —           | —              |
|                        | 2            | 2,0        | —          | —           | 210         | —           | 0,1              | —             | —           | $0,02\sin 12t$ |
| 2                      | 1            | 1,5        | 2,0        | 4           | 250         | —           | —                | —             | —           | —              |
|                        | 2            | 2,0        | —          | 4           | 220         | —           | —                | 1,0           | —           | —              |
| 3                      | 1            | 2,0        | 1,5        | 3           | 250         | —           | —                | —             | —           | —              |
|                        | 2            | 1,2        | —          | —           | 200         | —           | 0,14             | —             | $12\sin 5t$ | —              |
| 4                      | 1            | 2,0        | —          | 3           | 180         | —           | 0,1              | —             | —           | —              |
|                        | 2            | 1,5        | —          | 2           | 150         | 120         | —                | —             | $8\sin 12t$ | —              |
| 5                      | 1            | 1,0        | 2,0        | —           | 120         | 100         | —                | —             | —           | —              |
|                        | 2            | 1,0        | —          | —           | 50          | —           | 0,5              | 18            | —           | —              |
| 6                      | 1            | 1,2        | —          | —           | 120         | 180         | 0,12             | —             | —           | —              |
|                        | 2            | 1,4        | —          | 2,4         | 120         | 180         | —                | —             | —           | $0,03\sin 14t$ |
| 7                      | 1            | 1,6        | —          | 3,2         | 140         | —           | 0,15             | —             | —           | —              |
|                        | 2            | 1,5        | —          | —           | 120         | —           | 0,12             | —             | $12\sin 6t$ | —              |
| 8                      | 1            | 1,0        | 2,0        | 3,0         | 150         | —           | —                | —             | —           | —              |
|                        | 2            | 2,0        | —          | 3,5         | 120         | —           | —                | 15            | —           | —              |

Продолжение табл. 4.2

| Номер варианта задания | Номер задачи | $m_1$ , кг | $m_2$ , кг | $V_0$ , м/с | $c_1$ , Н/м | $c_2$ , Н/м | $\Delta\ell_0$ , м | $\mu$ , Н·с/м | $F(t)$ , Н   | $S(t)$ , м     |
|------------------------|--------------|------------|------------|-------------|-------------|-------------|--------------------|---------------|--------------|----------------|
| 9                      | 1            | 1,5        | —          | —           | 100         | —           | —                  | —             | —            | —              |
|                        | 2            | 1,4        | —          | 2,0         | 100         | 110         | —                  | —             | —            | $0,015\sin 8t$ |
| 10                     | 1            | 2,5        | —          | 2,5         | 110         | 100         | —                  | —             | —            | —              |
|                        | 2            | 2,0        | —          | —           | 110         | 52          | 0,08               | —             | $5\sin 9t$   | —              |
| 11                     | 1            | 2,0        | —          | 4,0         | 300         | —           | —                  | —             | —            | —              |
|                        | 2            | 1,0        | —          | —           | 200         | —           | 0,12               | —             | —            | $0,01\sin 4t$  |
| 12                     | 1            | 1,8        | 2,4        | 4           | 220         | —           | —                  | —             | —            | —              |
|                        | 2            | 1,0        | —          | 5           | 240         | —           | —                  | 0,6           | —            | —              |
| 13                     | 1            | 1,5        | 1,5        | 2           | 200         | —           | —                  | —             | —            | —              |
|                        | 2            | 1,8        | —          | —           | 180         | —           | 0,08               | —             | $10\sin 10t$ | —              |
| 14                     | 1            | 2,0        | —          | 2           | 200         | —           | 0,12               | —             | —            | —              |
|                        | 2            | 2,0        | —          | 2           | 150         | 120         | —                  | —             | $10\sin 8t$  | —              |
| 15                     | 1            | 1,5        | 2,0        | —           | 120         | 250         | —                  | —             | —            | —              |
|                        | 2            | 1,5        | —          | —           | 120         | —           | 0,4                | 4             | —            | —              |
| 16                     | 1            | 2,0        | —          | —           | 150         | 75          | 0,1                | —             | —            | —              |
|                        | 2            | 2,0        | —          | 2,5         | 150         | 75          | —                  | —             | —            | $0,01\sin 5t$  |
| 17                     | 1            | 1,5        | —          | 2,1         | 160         | —           | 0,11               | —             | —            | —              |
|                        | 2            | 1,8        | —          | —           | 150         | —           | 0,1                | —             | $8\sin 12t$  | —              |
| 18                     | 1            | 2,0        | 1,0        | 2,5         | 80          | —           | —                  | —             | —            | —              |
|                        | 2            | 1,5        | —          | 2,5         | 50          | —           | —                  | 21            | —            | —              |
| 19                     | 1            | 1,6        | —          | —           | 120         | —           | —                  | —             | —            | —              |
|                        | 2            | 1,2        | —          | 2,0         | 85          | 120         | —                  | —             | —            | $0,015\sin 7t$ |
| 20                     | 1            | 2,0        | —          | 2,0         | 90          | 100         | —                  | —             | —            | —              |
|                        | 2            | 2,5        | —          | —           | 100         | 90          | 0,12               | —             | $6\sin 10t$  | —              |
| 21                     | 1            | 2,0        | —          | 1,6         | 220         | —           | —                  | —             | —            | —              |
|                        | 2            | 2,5        | —          | —           | 250         | —           | 0,14               | —             | —            | $0,01\sin 10t$ |
| 22                     | 1            | 2,2        | 1,5        | 3           | 180         | —           | —                  | —             | —            | —              |
|                        | 2            | 1,5        | —          | 4           | 280         | —           | —                  | 0,8           | —            | —              |
| 23                     | 1            | 2,2        | 1,2        | 2           | 220         | —           | —                  | —             | —            | —              |
|                        | 2            | 1,6        | —          | —           | 200         | —           | 0,12               | —             | $5\sin 7t$   | —              |

| Номер варианта задания | Номер задачи | $m_1$ , кг | $m_2$ , кг | $V_0$ , м/с | $c_1$ , Н/м | $c_2$ , Н/м | $\Delta\ell_0$ , м | $\mu$ , Н·с/м | $F(t)$ , Н  | $S(t)$ , м     |
|------------------------|--------------|------------|------------|-------------|-------------|-------------|--------------------|---------------|-------------|----------------|
| 24                     | 1            | 1,6        | —          | 2,4         | 160         | —           | 0,13               | —             | —           | —              |
|                        | 2            | 1,0        | —          | 3           | 150         | 300         | —                  | —             | $6\sin 10t$ | —              |
| 25                     | 1            | 0,8        | 1,2        | —           | 120         | 80          | —                  | —             | —           | —              |
|                        | 2            | 0,8        | —          | —           | 180         | —           | 0,4                | 12            | —           | —              |
| 26                     | 1            | 1,4        | —          | —           | 100         | 120         | 0,15               | —             | —           | —              |
|                        | 2            | 1,8        | —          | 2,2         | 150         | 120         | —                  | —             | —           | $0,015\sin 8t$ |
| 27                     | 1            | 2          | —          | 4,0         | 150         | —           | 0,12               | —             | —           | —              |
|                        | 2            | 2          | —          | —           | 162         | —           | 0,13               | —             | $5\sin 9t$  | —              |
| 28                     | 1            | 1,5        | 2,0        | 2,0         | 140         | —           | —                  | —             | —           | —              |
|                        | 2            | 1,5        | —          | 3,1         | 180         | —           | —                  | 12            | —           | —              |
| 29                     | 1            | 1,0        | —          | —           | 140         | —           | —                  | —             | —           | —              |
|                        | 2            | 2,0        | —          | 2,4         | 75          | 150         | —                  | —             | —           | $0,08\sin 5t$  |
| 30                     | 1            | 1,6        | —          | 3           | 75          | 150         | —                  | —             | —           | —              |
|                        | 2            | 1,5        | —          | 3           | 80          | 70          | 0,15               | —             | $8\sin 10t$ | —              |

### Пример выполнения задания Д2. Исследование колебаний точки

**Задача 1.** Груз 1 весом  $P = 20$  Н, лежащий на гладкой наклонной плоскости,

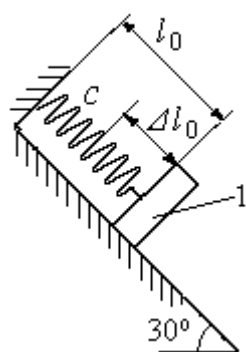


Рис. 4.10. Схема крепления груза и условия начала колебаний

прикреплён к недеформированной пружине, расположенной параллельно плоскости (рис. 4.10). Угол наклона плоскости к горизонту  $30^\circ$ , коэффициент жесткости пружины  $c = 400$  Н/м. В начальный момент груз переместили вверх по наклонной плоскости (сжали пружину) на расстояние  $\Delta\ell_0 = 0,1$  м относительно нерастянутой пружины и отпустили без начальной скорости.

Определить уравнение колебаний груза 1, а также частоту и амплитуду колебаний.

### Решение

Расчетная схема колебаний груза 1 показана на рис. 4.11. Направим ось  $Ox$ , вдоль которой происходят колебания груза, вниз вдоль наклонной плоскости. Начало отсчёта координаты  $x$  выберем в положении статического равновесия груза (см. рис. 4.11). В произвольном положении груза, обозначенном координатой  $x$ , к нему приложены три силы: сила тяжести  $\vec{P}$ , реакция опоры наклонной плоскости  $\vec{N}$  и сила упругости пружины  $\vec{F}_{\text{упр}}$ . Проекция силы упругости пружины на ось  $Ox$ :  $F_{\text{упр},x} = -c\Delta\ell$ , где  $\Delta\ell$  – удлинение пружины относительно её нерастянутого положения, включающее её растяжение  $x$  относительно выбранного начала координат и растяжение  $\lambda_{\text{ст}}$  при статическом равновесии груза на наклонной плоскости.

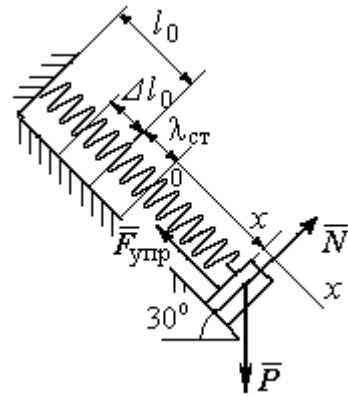


Рис. 4.11. Расчётная схема колебаний груза

С учетом выражения силы упругости получим дифференциальное уравнение движения груза в проекции на ось  $Ox$ :

$$m\ddot{x} = P\sin 30^\circ - c(x + \lambda_{\text{ст}}).$$

В положении статического равновесия сила упругости уравновешивается силой, равной проекции силы тяжести на ось  $x$ :  $P\sin 30^\circ - c\lambda_{\text{ст}} = 0$ . Подставляя это выражение условия статического равновесия груза в уравнение движения, получим дифференциальное уравнение колебаний груза:

$$m\ddot{x} = -cx, \text{ или } \ddot{x} + \omega^2 x = 0,$$

где  $\omega$  – угловая частота колебаний;  $\omega = \sqrt{\frac{c}{m}} = 14,01 \text{ рад/с}$ .

Общее решение уравнения колебаний  $x = C_1 \cos \omega t + C_2 \sin \omega t$ .

Для определения произвольных постоянных  $C_1$  и  $C_2$  вычислим координату  $x_0$  начального положения груза на оси  $Ox$ .

Растяжение пружины в положении статического равновесия

$$\lambda_{\text{ст}} = \frac{P \sin 30^\circ}{c} = 0,025 \text{ м.}$$

Координата начального положения груза определяется величиной сжатия пружины и, поскольку начало отсчёта координаты  $x$  выбрано в положении статического равновесия груза, равна (со знаком!):  $x_0 = -(\Delta \ell_0 + \lambda_{\text{ст}}) = -0,125 \text{ м}$  (см. рис. 4.11).

Подставляя значение координаты начального положения груза в общее решение уравнения колебаний при  $t = 0$ , получим  $C_1 = -0,125 \text{ м}$ . Для определения второй константы вычислим скорость груза в произвольный момент времени:  $\dot{x} = -C_1 \omega \sin \omega t + C_2 \omega \cos \omega t$ . Подставим сюда начальное значение скорости груза при  $t = 0$   $\dot{x} = V_0 = 0$ , получим  $C_2 = 0$ . Окончательно уравнение движения груза 1 относительно положения статического растяжения пружины:

$$x(t) = -0,125 \cos 14,01t \text{ м.}$$

Амплитуда колебаний груза  $A = 0,125 \text{ м}$ .

**Задача 2.** Груз 1 весом  $P = 20 \text{ Н}$  подвешен на недеформированной вертикальной пружине (рис. 4.12). Жесткость пружины  $c = 800 \text{ Н/м}$ . В начальный

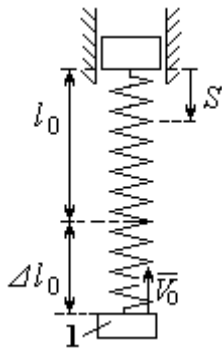


Рис. 4.12. Схема крепления груза и условия начала колебаний

момент груз был оттянут вниз в положение, при котором пружина растянулась на расстояние  $\Delta \ell_0 = 0,1 \text{ м}$ , и в этом положении ему сообщена начальная скорость  $V_0 = 2 \text{ м/с}$ , направленная вверх.

Одновременно с началом движения груза верхний конец пружины стал совершать гармонические колебания по закону

$$S = a \sin 10t, \text{ где } a = 0,02 \text{ м.}$$

Определить уравнение колебаний груза 1, а также частоту и амплитуду собственных колебаний.

### Решение

Расчетная схема колебаний груза 1 показана на рис. 4.13. Направим ось  $Ox$ , вдоль которой происходят колебания груза, вертикально вниз. Начало отсчёта координаты  $x$  выберем в положении статического равновесия груза (см. рис. 4.13,  $c, d$ ). В произвольном положении груза, обозначенном координатой  $x$ ,

к нему приложены две силы: сила тяжести  $\vec{P}$  и сила упругости пружины  $\vec{F}_{\text{упр}}$ .

Проекция силы упругости пружины на ось  $Ox$

$$F_{\text{упр}x} = -c\Delta\ell = -c(x + \lambda_{\text{ст}} - S),$$

где  $\Delta\ell$  – удлинение пружины, включающее её растяжение  $x$  относительно начала координат, растяжение  $\lambda_{\text{ст}}$  при статическом равновесии груза и уменьшение растяжения при смещении верхнего конца,  $\Delta\ell = (x + \lambda_{\text{ст}} - S)$ .

С учетом выражения силы упругости получим дифференциальное уравнение движения груза в проекции на ось  $Ox$ :

$$m\ddot{x} = P - c(x + \lambda_{\text{ст}} - S).$$

В положении статического равновесия выполняется условие равенства сил:  $P - c\lambda_{\text{ст}} = 0$ .

После подстановки его в уравнение движения груза получаем дифференциальное уравнение вынужденных колебаний:

$$m\ddot{x} = -cx + cS, \text{ или } \ddot{x} + \omega^2 x = h \sin pt,$$

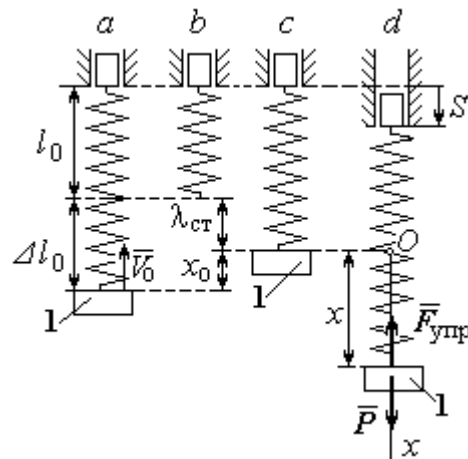


Рис. 4.13. Расчётная схема вынужденных колебаний груза:  $a$  – положение груза на начало колебаний;  $b$  – недеформированная пружина;  $c$  – статическое растяжение пружины под действием веса груза;  $d$  – положение груза в произвольный момент времени и перемещение точки подвеса пружины

где  $\omega$  – угловая частота собственных колебаний,  $\omega = \sqrt{\frac{c}{m}}$ ,  $\omega = 19,81$  рад/с;

$h$  – относительная амплитуда вынужденных колебаний,  $h = \frac{ca}{m} = 7,85$  м/с<sup>2</sup>;

$p$  – угловая частота вынужденных колебаний,  $p = 10$  рад/с.

При отсутствии резонанса (здесь  $\omega \neq p$ ) общее решение уравнения вынужденных колебаний имеет вид  $x = C_1 \cos \omega t + C_2 \sin \omega t + \frac{h}{\omega^2 - p^2} \sin pt$ .

Для определения произвольных постоянных  $C_1$  и  $C_2$  вычислим координату  $x_0$  начального положения груза на оси  $Ox$ . Координата начального положения груза (см. рис. 4.13, б)  $x_0 = \Delta \ell_0 - \lambda_{ст}$ . Растяжение пружины в положении статического равновесия  $\lambda_{ст} = \frac{P}{c} = 0,02$  м, тогда  $x_0 = 0,08$  м. Подставляя значение координаты начального положения груза в общее решение уравнения вынужденных колебаний при  $t = 0$ , получим:  $C_1 = x_0 = 0,08$  м.

Для определения второй константы вычислим скорость груза в произвольный момент времени:  $\dot{x} = -C_1 \omega \sin \omega t + C_2 \omega \cos \omega t + \frac{hp}{\omega^2 - p^2} \cos pt$ . Проекция скорости груза в начальный момент на ось  $Ox$   $V_{0x} = -V_0$ . Подставив начальное значение скорости груза при  $t = 0$   $\dot{x} = V_{0x} = -V_0$ , получим:

$C_2 = -\frac{V_0}{\omega} - \frac{hp}{\omega(\omega^2 - p^2)} = -0,11$  м. Окончательно уравнение движения груза 1 относительно положения статического равновесия, м.

$$x(t) = 0,08 \cos 19,82t - 0,11 \sin 19,82t - 0,03 \sin 10t.$$

Амплитуда вынужденных колебаний  $A_{вын} = \frac{h}{\omega^2 - p^2} = 0,03$  м. Амплиту-

да собственных колебаний груза  $A_{соб} = \sqrt{C_1^2 + C_2^2} = 0,14$  м.



#### 4.5. Теорема об изменении кинетической энергии точки

**Работой**  $A(\vec{F})$  силы  $\vec{F}$ , постоянной по модулю и направлению, на конечном прямолинейном перемещении  $S_1$  точки приложения силы называется величина  $A(\vec{F}) = FS_1 \cos \alpha$ . Если угол  $\alpha$  острый, работа силы положительна. Если угол  $\alpha$  тупой, – отрицательна. При  $\alpha = 90^\circ$  сила перпендикулярна перемещению точки и работа силы равна нулю.

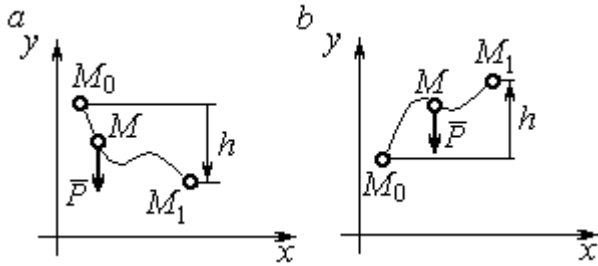


Рис. 4.14. Схема для вычисления работы силы тяжести:  
 а – перемещение точки сверху вниз;  
 б – перемещение точки снизу вверх

**Работа силы тяжести** материальной точки (вертикальной силы) при перемещении точки из положения  $M_0$  в положение  $M_1$  равна произведению модуля силы тяжести на вертикальное перемещение точки

$$A_{(M_0M_1)} = \pm Ph, \text{ где } P \text{ – величина си-}$$

лы тяжести точки;  $h$  – величина вертикального перемещения точки (рис. 4.14). Работа силы тяжести положительная, если начальная точка движения выше конечной, и отрицательная, – если ниже.

**Работа силы упругости пружины** на прямолинейном перемещении вдоль линии действия силы из положения недеформированной пружины на расстояние  $h$  определяется формулой  $A(F_{\text{упр}}) = -\frac{ch^2}{2}$ , где  $c$  – коэффициент жесткости (или просто жёсткость) пружины.

**Кинетической энергией материальной точки** называется скалярная величина  $T = \frac{1}{2}mV^2$ , где  $m$  – масса точки;  $V$  – её скорость. **Теорема об изменении кинетической энергии точки** заключается в том, что изменение кинетической энергии точки за конечный промежуток времени равно алгебраической

сумме работ всех действующих на неё сил:  $\frac{mV_1^2}{2} - \frac{mV_0^2}{2} = \sum A_{(M_0M_1)}$ , где  $V_0$ ,

$V_1$  – скорость точки в начальном положении  $M_0$  и в положении  $M_1$ ;  
 $\sum A_{(M_0M_1)}$  – сумма работ всех сил, действующих на точку, при её перемещении из положения  $M_0$  в положение  $M_1$ .

При несвободном движении точки сумма работ сил включает работу реакций связи. Если движение происходит без трения по неподвижной гладкой поверхности, то реакция связи направлена по нормали к поверхности и её работа при любом перемещении точки равна нулю.

Для определения реакций связи при несвободном движении точки используются уравнения движения точки в проекциях на оси естественной системы координат – касательную и нормальную:  $m \frac{dV}{dt} = \sum F_\tau$ ,  $m \frac{V^2}{\rho} = \sum F_n$ , где  $\sum F_\tau$ ,  $\sum F_n$  – суммы проекций сил на касательную и нормальную оси естественной системы координат;  $\rho$  – радиус кривизны траектории точки.

#### **4.6. Задание Д3. Исследование движения точки с применением теоремы об изменении кинетической энергии**

Тонкий стержень с надетым на него шариком массой  $m$  расположен в вертикальной плоскости и состоит из дуг окружностей радиусами  $r$  и  $R = 2r$ , соединённых прямолинейным отрезком  $EK$ , сопряжённым с дугами окружностей в точках  $E$  и  $K$ . В этих точках шарик переходит с одного участка стержня на другой, не изменяя величины и направления скорости. Длина отрезка  $EK = a$ .

В точке  $A$ , положение которой на дуге окружности определяется углом  $\alpha$ , шарик сообщают начальную скорость  $V_0$ . По дугам окружностей шарик скользит без трения, а при движении по прямолинейному отрезку  $EK$  на него действует постоянная сила трения с коэффициентом трения  $f$ . На участках с вертикальным отрезком  $EK$  считать, что шарик прижимается к стержню силой, равной половине веса шарика.

Достигнув на дуге окружности точки  $D$ , шарик упирается в недеформированную пружину жёсткостью  $c$  и, продолжая движение по сопряженной прямой, сжимает её. Положение точки  $D$  определяется углом  $\varphi$ .

Определить величину максимального сжатия пружины, если шарик проходит наивысшее положение траектории – точку  $B$  со скоростью  $V_B = kV_0$ . При найденном значении начальной скорости рассчитать давление шарика на стержень в точке  $C$ , положение которой на дуге определяется углом  $\beta$ .

Варианты заданий приведены на рис. 4.15, 4.16. Исходные данные задания в табл. 4.3.

| Варианты № 1, 11, 21 | Варианты № 2, 12, 22 | Варианты № 3, 13, 23 |
|----------------------|----------------------|----------------------|
|                      |                      |                      |
| Варианты № 4, 14, 24 | Варианты № 5, 15, 25 | Варианты № 6, 16, 26 |
|                      |                      |                      |

Рис. 4.15. Задание Д3. Исследование движения точки с применением теоремы об изменении кинетической энергии.

Номера вариантов задания 1 – 6, 11 – 16, 21 – 26

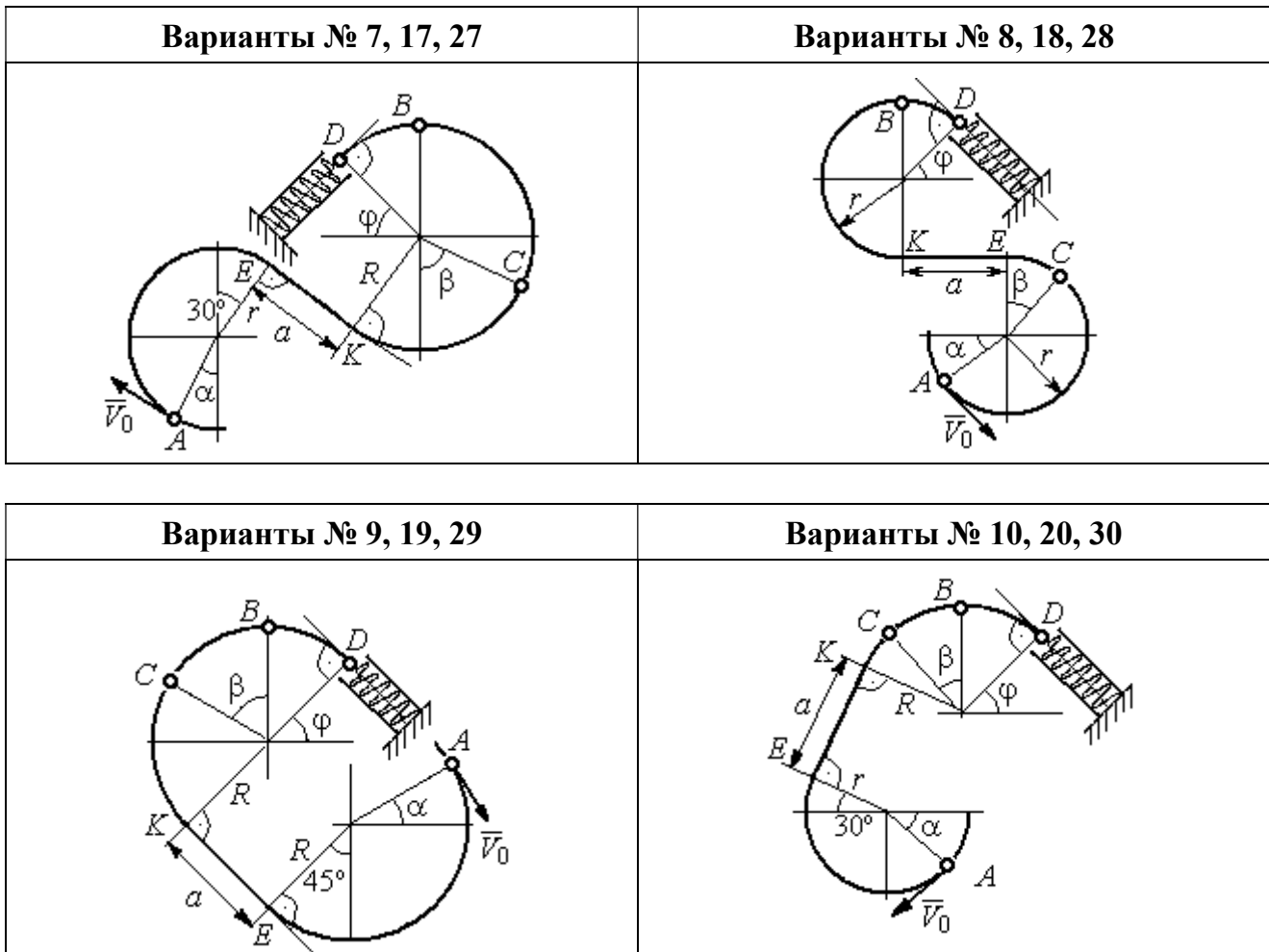


Рис. 4.16. Задание ДЗ. Исследование движения точки с применением теоремы об изменении кинетической энергии.

Номера вариантов задания 7 – 10, 17 – 20, 27 – 30

Таблица 4.3

**Исходные данные задания ДЗ. Исследование движения точки с применением теоремы об изменении кинетической энергии**

| Номер варианта задания | 1   | 2   | 3   | 4   | 5   | 6   | 7   | 8   | 9   | 10  | 11  | 12  | 13  | 14  | 15  |
|------------------------|-----|-----|-----|-----|-----|-----|-----|-----|-----|-----|-----|-----|-----|-----|-----|
| $m$ , кг               | 0,8 | 0,5 | 0,6 | 0,4 | 1,0 | 0,6 | 0,9 | 0,5 | 0,3 | 0,4 | 0,8 | 0,6 | 0,5 | 0,3 | 1,0 |
| $\alpha$ , град        | 30  | 45  | 0   | 30  | 30  | 0   | 0   | 45  | 30  | 0   | 60  | 30  | 30  | 45  | 60  |
| $\beta$ , град         | 60  | 30  | 60  | 0   | 60  | 30  | 60  | 60  | 30  | 45  | 30  | 60  | 60  | 30  | 30  |
| $\varphi$ , град       | 0   | 60  | 30  | 0   | 0   | 30  | 45  | 0   | 30  | 45  | 30  | 30  | 0   | 30  | 45  |
| $r$ , м                | 0,4 | 0,4 | 0,5 | 0,3 | 0,6 | 0,5 | 0,3 | 0,6 | 0,4 | 0,5 | 0,3 | 0,5 | 0,4 | 0,5 | 0,8 |
| $a$ , м                | 0,5 | 0,6 | 0,9 | 1,4 | 0,8 | 1,2 | 0,5 | 0,5 | 1,4 | 0,5 | 0,8 | 0,5 | 0,8 | 0,6 | 0,6 |
| $f$                    | 0,4 | 0,3 | 0,4 | 0,3 | 0,4 | 0,3 | 0,5 | 0,3 | 0,4 | 0,3 | 0,4 | 0,5 | 0,3 | 0,4 | 0,3 |
| $k$                    | 0,3 | 0,4 | 0,3 | 0,4 | 0,3 | 0,3 | 0,4 | 0,4 | 0,3 | 0,4 | 0,3 | 0,3 | 0,4 | 0,3 | 0,4 |
| $c$ , Н/м              | 100 | 80  | 90  | 80  | 120 | 100 | 90  | 80  | 60  | 80  | 90  | 60  | 80  | 60  | 110 |

| Номер варианта задания | 16  | 17  | 18  | 19  | 20  | 21  | 22  | 23  | 24  | 25  | 26  | 27  | 28  | 29  | 30  |
|------------------------|-----|-----|-----|-----|-----|-----|-----|-----|-----|-----|-----|-----|-----|-----|-----|
| $m$ , кг               | 0,6 | 0,5 | 0,6 | 0,4 | 0,8 | 0,5 | 0,4 | 1,0 | 0,6 | 0,5 | 0,4 | 0,8 | 0,4 | 0,6 | 0,8 |
| $\alpha$ , град        | 60  | 30  | 0   | 45  | 60  | 90  | 90  | 60  | 60  | 90  | 30  | 60  | 60  | 45  | 90  |
| $\beta$ , град         | 60  | 30  | 45  | 90  | 60  | 45  | 90  | 60  | 60  | 30  | 30  | 60  | 60  | 0   | 60  |
| $\varphi$ , град       | 45  | 60  | 60  | 60  | 30  | 90  | 0   | 90  | 45  | 60  | 60  | 90  | 30  | 60  | 0   |
| $r$ , м                | 0,6 | 0,4 | 0,8 | 0,5 | 0,6 | 0,6 | 0,6 | 0,4 | 0,6 | 0,8 | 0,4 | 0,4 | 0,8 | 0,6 | 0,4 |
| $a$ , м                | 0,4 | 1,2 | 0,9 | 1,2 | 1,2 | 0,9 | 0,6 | 1,5 | 1,4 | 0,8 | 1,2 | 0,9 | 0,6 | 0,8 | 0,5 |
| $f$                    | 0,3 | 0,4 | 0,4 | 0,5 | 0,3 | 0,3 | 0,4 | 0,3 | 0,3 | 0,4 | 0,4 | 0,3 | 0,4 | 0,3 | 0,4 |
| $k$                    | 0,4 | 0,3 | 0,3 | 0,4 | 0,3 | 0,4 | 0,4 | 0,3 | 0,4 | 0,3 | 0,3 | 0,4 | 0,4 | 0,3 | 0,3 |
| $c$ , Н/м              | 80  | 60  | 90  | 60  | 100 | 90  | 80  | 110 | 80  | 60  | 60  | 80  | 60  | 80  | 100 |

### Пример выполнения задания Д3. Исследование движения точки с применением теоремы об изменении кинетической энергии

Тонкий стержень, расположенный в вертикальной плоскости, состоит из двух дуг окружностей, сопряженных в точках  $E$  и  $K$  с прямолинейным отрезком  $EK$  длиной  $a = 0,6$  м (рис. 4.17). Радиусы окружностей  $R = 1$  м и  $r = 0,5$  м.

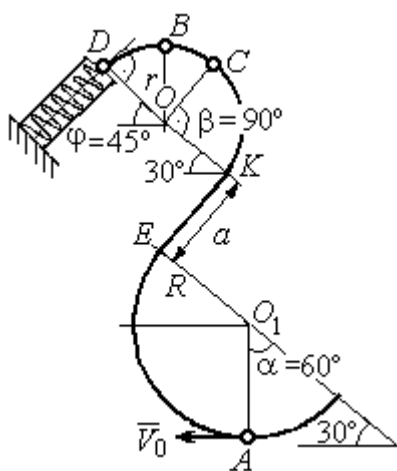


Рис. 4.17. Схема движения шарика

Диаметры дуг окружностей, проведённые в точках  $E$  и  $K$ , составляют с горизонтом угол  $30^\circ$ . На стержень надет шарик массой  $m = 0,5$  кг. В точке  $A$ , положение которой на дуге радиуса  $R$  определяется углом  $\alpha = 60^\circ$  (см. рис. 4.17), шарик у сообщают начальную скорость  $V_0$ , после чего он начинает движение. По дугам окружностей шарик скользит без трения. При движении по прямой  $EK$  на него действует постоянная сила трения с коэффициентом трения  $f = 0,2$ . До-

стигнув точки  $D$  на верхней дуге, шарик упирается в пружину жесткостью  $c = 100$  Н/м и, двигаясь по сопряжённой прямой без трения, сжимает её. Найти величину максимального сжатия пружины, если наивысшее положение на траектории (точку  $B$ ) шарик проходит со скоростью  $V_B = kV_0$  при  $k = 0,3$ . При

найденном значении начальной скорости рассчитать давление шарика на стержень в точке  $C$ , положение которой на дуге определяется углом  $\beta = 90^\circ$ .

### Решение

Рассмотрим движение шарика по стержню из начального положения  $A$  в наивысшее положение – точку  $B$ .

При движении шарика по дугам окружностей работу совершает только сила тяжести. Реакция гладкой поверхности стержня в любой момент времени перпендикулярна поверхности стержня, и потому её работа при перемещении шарика равна нулю.

На участке движения шарика по прямой  $EK$  на него действуют сила тяжести  $\vec{P}$ , нормальная реакция опоры  $\vec{N}_{EK}$  и сила трения  $\vec{F}_{тр}$  (рис. 4.18,  $b$ ). Ра-

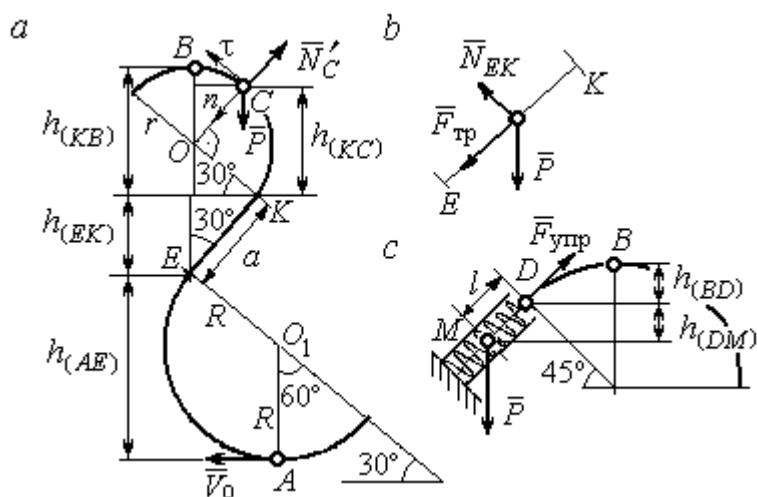


Рис. 4.18. Силы, действующие на шарик во время движения и перепады высот

боту совершают сила тяжести и сила трения. Работа реакции опоры стержня равна нулю.

Обозначим  $h_{(AB)}$  – перепад высот точек  $A$  и  $B$  на траектории;  $V_A$  – начальная скорость шарика в точке  $A$ ,  $V_A = V_0$ ;  $V_B$  – его скорость в точке  $B$ ,  $V_B = 0,3 V_0$ .

Для вычисления перепада высот точек  $A$  и  $B$  имеем выражение (рис. 4.18,  $a$ ):

$$h_{(AB)} = h_{(AE)} + h_{(EK)} + h_{(KB)} = R(1 + \sin 30^\circ) + a \cos 30^\circ + r(1 + \sin 30^\circ).$$

Будем считать шарик материальной точкой. Применяя теорему об изменении кинетической энергии точки при движении шарика из положения  $A$  в

положение  $B$ , получим:  $\frac{mV_B^2}{2} - \frac{mV_A^2}{2} = A(\vec{P}) + A(\vec{F}_{тр})$ , где  $A(\vec{P}) = -Ph_{(AB)}$ ,

$A(\vec{F}_{\text{тр}}) = -F_{\text{тр}}a$  – работы, соответственно, силы тяжести на участке движения  $AB$  и силы трения на отрезке  $EK$ . Сила трения равна  $F_{\text{тр}} = f \cdot N_{EK} = f \cdot mg \cos 60^\circ$  (рис. 4.18,  $a, b$ ).

В результате, теорема об изменении кинетической энергии точки при движении шарика из начального положения  $A$  в конечное положение  $B$  принимает вид:  $\frac{m(0,3V_0)^2}{2} - \frac{mV_0^2}{2} = -mg[(R+r)(1 + \sin 30^\circ) + a(\cos 30^\circ + f \cdot \cos 60^\circ)]$ .

После подстановки данных задачи, получим:  $0,91V_0^2 = 55,517$ , откуда находим необходимое значение начальной скорости шарика:  $V_0 = 7,81$  м/с.

Найдём давление шарика на стержень в точке  $C$ .

Проведём в точке  $C$  оси естественной системы координат – касательную  $Ct$  и нормаль  $Cn$  (рис. 4.18,  $a$ ). Уравнение движения шарика в точке  $C$  в проекции на нормальную ось имеет вид:  $m \frac{V_C^2}{r} = P \cos 30^\circ - N'_C$ , где  $V_C$  – скорость шарика в точке  $C$ ,  $N'_C$  – реакция стержня, приложенная к шарика. Направление реакции на рис. 4.18,  $a$  соответствует предположению, что шарик давит на стержень в направлении центра дуги окружности.

Для определения скорости шарика в точке  $C$  воспользуемся тем, что скорость шарика в точке  $B$  уже известна, и применим теорему об изменении кинетической энергии при движении шарика из начального положения  $C$  в конечное положение  $B$ . На этом участке движения работу совершает только сила тяжести шарика. Получим  $\frac{mV_B^2}{2} - \frac{mV_C^2}{2} = -Ph_{(CB)}$ , где  $V_C, V_B$  – значения скорости шарика в точках  $C$  и  $B$ ;  $h_{(CB)}$  – перепад высот точек  $C$  и  $B$ ;

$h_{(CB)} = r(1 - \sin 30^\circ) = 0,5r$  (см. рис. 4.18,  $a$ ). В результате теорема об изменении кинетической энергии принимает вид:  $mV_C^2 = mV_B^2 + 2mgh_{(CB)}$  или  $V_C^2 = V_B^2 + gr$ . Отсюда, при условии  $V_B = 0,3V_0 = 2,34$  м/с, найдём  $V_C = 3,22$  м/с.

Реакция опоры шарика:  $N'_C = P \cos 30^\circ - m \frac{V_C^2}{r} = -6,12 \text{ Н}$ .

Отрицательное значение реакции опоры шарика означает, что вектор реакции  $\vec{N}'_C$  в точке  $C$  (см. рис. 4.18, *a*) направлен в противоположную сторону. Давление шарика на стержень в точке  $C$  равно модулю реакции опоры.

Найдём величину максимального сжатия пружины.

Рассмотрим движение шарика на участке от точки  $B$  до положения максимально сжатой пружины – точки  $M$ . Движение на этом участке происходит по дуге окружности  $BD$  и по прямой  $DM$ . При этом сила тяжести совершает работу на всём участке движения, а сила упругости – на отрезке сжатия пружины. Обозначим величину максимального сжатия пружины  $MD = l$ .

По теореме об изменении кинетической энергии точки при движении шарика из положения  $B$  в  $M$  получим:  $\frac{mV_M^2}{2} - \frac{mV_B^2}{2} = A(\vec{P}) + A(\vec{F}_{\text{упр}})$ , где  $V_M$ ,

$V_B$  – скорость шарика в точках  $M$  и  $B$ . Работа силы тяжести  $A(\vec{P}) = Ph_{(BM)} = P[h_{(BD)} + h_{(DM)}] = mg[r(1 - \cos 45^\circ) + l \cos 45^\circ]$ . Работа силы упругости на пря-

молинейном участке  $DM$  длиной  $l$ :  $A(\vec{F}_{\text{упр}}) = -\frac{cl^2}{2}$ . Условие максимального

сжатия пружины означает, что в точке  $M$  скорость шарика обращается в нуль:  $V_M = 0$ , тогда теорема об изменении кинетической энергии точки принимает

вид:  $-\frac{mV_B^2}{2} = mg[r(1 - \cos 45^\circ) + l \cos 45^\circ] - \frac{cl^2}{2}$ . Подставляя данные задачи и с

учётом того, что скорость шарика в наивысшей точке  $B$  найдена из предыдущих рассуждений  $V_B = 2,34 \text{ м/с}$ , получим квадратное уравнение для определения величины максимального сжатия пружины  $50l^2 - 3,468l - 2,085 = 0$ . В качестве ответа принимается положительный корень уравнения  $l = 0,24 \text{ м}$ .



## 5. ДИНАМИКА МЕХАНИЧЕСКОЙ СИСТЕМЫ

### 5.1. Описание движений твёрдых тел на основе общих теорем динамики системы

**Поступательное движение твёрдого тела** описывается теоремой о движении центра масс механической системы. В проекциях на координатные оси дифференциальные уравнения поступательного движения твёрдого тела имеют вид:  $m\ddot{x}_C = \sum F_{kx}^e$ ,  $m\ddot{y}_C = \sum F_{ky}^e$ ,  $m\ddot{z}_C = \sum F_{kz}^e$ , где  $m$  – масса тела;  $x_C, y_C, z_C$  – координаты центра масс тела;  $F_{kx}^e, F_{ky}^e, F_{kz}^e$  – проекции на оси координат внешних сил, действующих на твёрдое тело.

**Вращательное движение твёрдого тела** относительно неподвижной оси  $z$  описывается теоремой об изменении кинетического момента.

Дифференциальное уравнение вращательного движения тела имеет вид:

$$J_z \frac{d\omega}{dt} = \sum M_z(\vec{F}_k^e) \quad \text{или} \quad J_z \ddot{\varphi} = \sum M_z(\vec{F}_k^e),$$

где  $\omega$  – угловая скорость тела;  $\omega = \dot{\varphi}$ ;  $\varphi$  – угол поворота тела;  $\sum M_z(\vec{F}_k^e)$  – моменты внешних сил относительно оси  $z$ ;  $J_z$  – момент инерции тела относительно оси  $z$ .

Уравнение вращательного движения можно представить в алгебраической форме:  $J_z \varepsilon = \sum M_z(\vec{F}_k^e)$ , где  $\varepsilon$  – угловое ускорение тела;  $\varepsilon = \dot{\omega}$ .

**Плоскопараллельное движение твёрдого тела** описывается на основании теорем о движении центра масс и изменении кинетического момента относительно оси, проходящей через центр масс перпендикулярно плоскости движения. В проекции на координатные оси уравнения плоскопараллельного движения тела имеют вид:

$$ma_{Cx} = \sum F_{kx}^e, \quad ma_{Cy} = \sum F_{ky}^e, \quad J_{zC} \varepsilon = \sum M_{zC}(\vec{F}_k^e),$$

где  $a_{Cx}, a_{Cy}$  – проекции ускорения центра масс тела на координатные оси;  $F_{kx}^e,$

$F_{ky}^e$  – проекции на оси координат внешних сил, действующих на тело;  $J_{zC}$  – момент инерции тела относительно оси  $z$ , проходящей через центр масс, перпендикулярно плоскости движения;  $\varepsilon$  – угловое ускорение тела;  $M_{zC}(\vec{F}_k^e)$  – моменты внешних сил относительно оси, проходящей через центр масс.

Проводя динамический расчет механической системы, следует рассматривать движение тел системы в отдельности, предварительно освободив их от связей и заменив действие связей реакциями. Далее на основании общих теорем динамики системы следует составить уравнения движения каждого тела.

## 5.2. Задание Д4. Динамический расчет механической системы

Механизм состоит из трёх тел – груза 1, катка 2 и блока 3, соединённых нерастяжимыми нитями или невесомыми стержнями.

Движение механизма происходит в вертикальной плоскости под действием сил тяжести  $\vec{P}_1, \vec{P}_2, \vec{P}_3$ , силы  $\vec{F}$  и пары сил с моментом  $M$ . Направление действия силы  $\vec{F}$  определяется углом  $\alpha$ . Качение катка 2 происходит без скольжения. Проскальзывание между дисками и соединяющими их невесомыми стержнями или нитями отсутствует.

Радиусы ступеней катка 2 и блока 3 на схемах обозначены  $R_2, r_2$  и  $R_3, r_3$ .

Сплошные диски считать однородными. Радиусы инерции неоднородных (ступенчатых) дисков относительно осей, проходящих через центры масс перпендикулярно плоскости движения, равны  $i_{z2}, i_{z3}$ .

Найти ускорение груза 1 и динамические реакции, действующие на ось блока 3.

Варианты заданий представлены на рис. 5.1, 5.2. Исходные данные приведены в табл. 5.1.

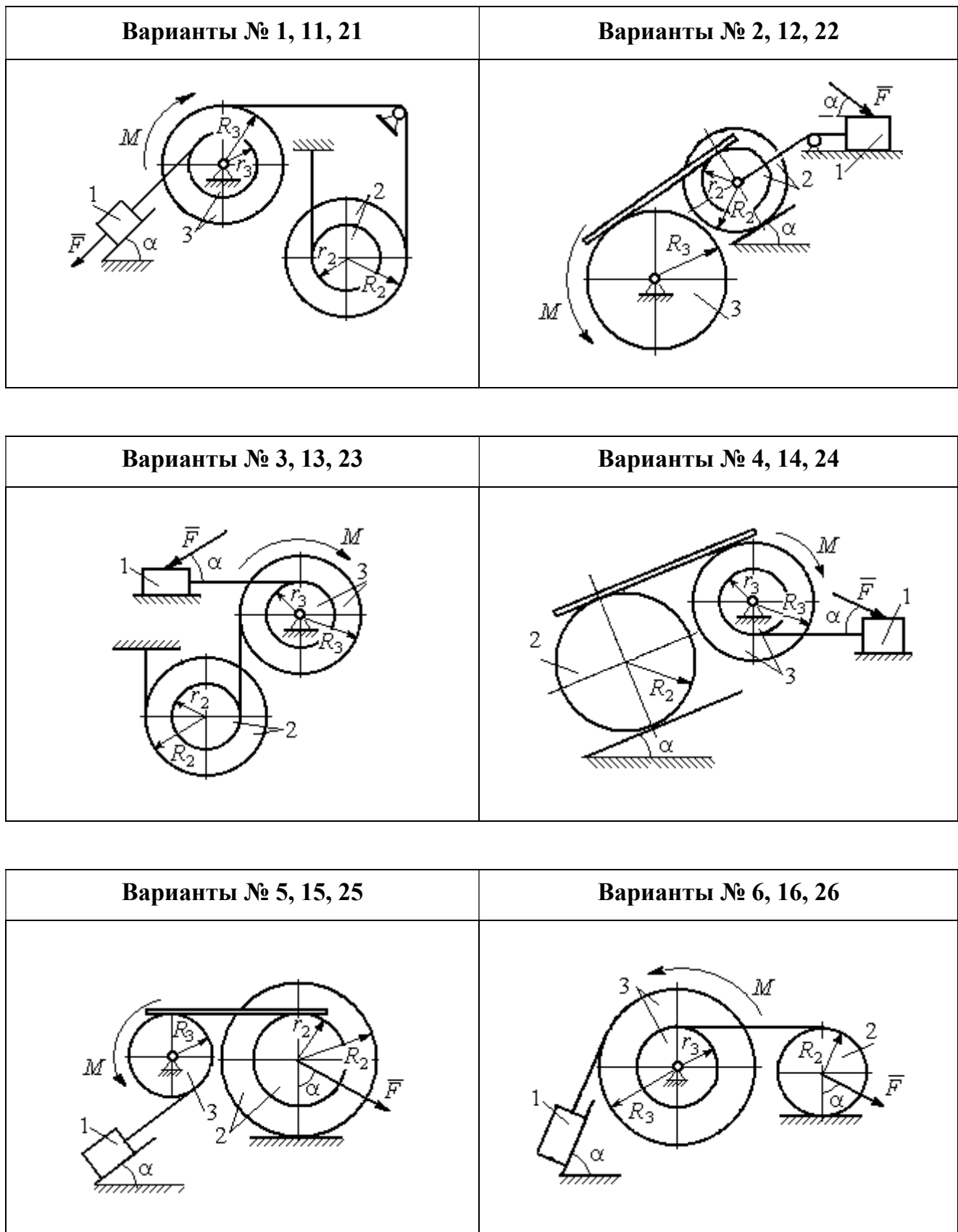


Рис. 5.1. Задание Д4. Динамический расчёт механической системы.  
 Номера вариантов задания 1 – 6, 11 – 16, 21 – 26

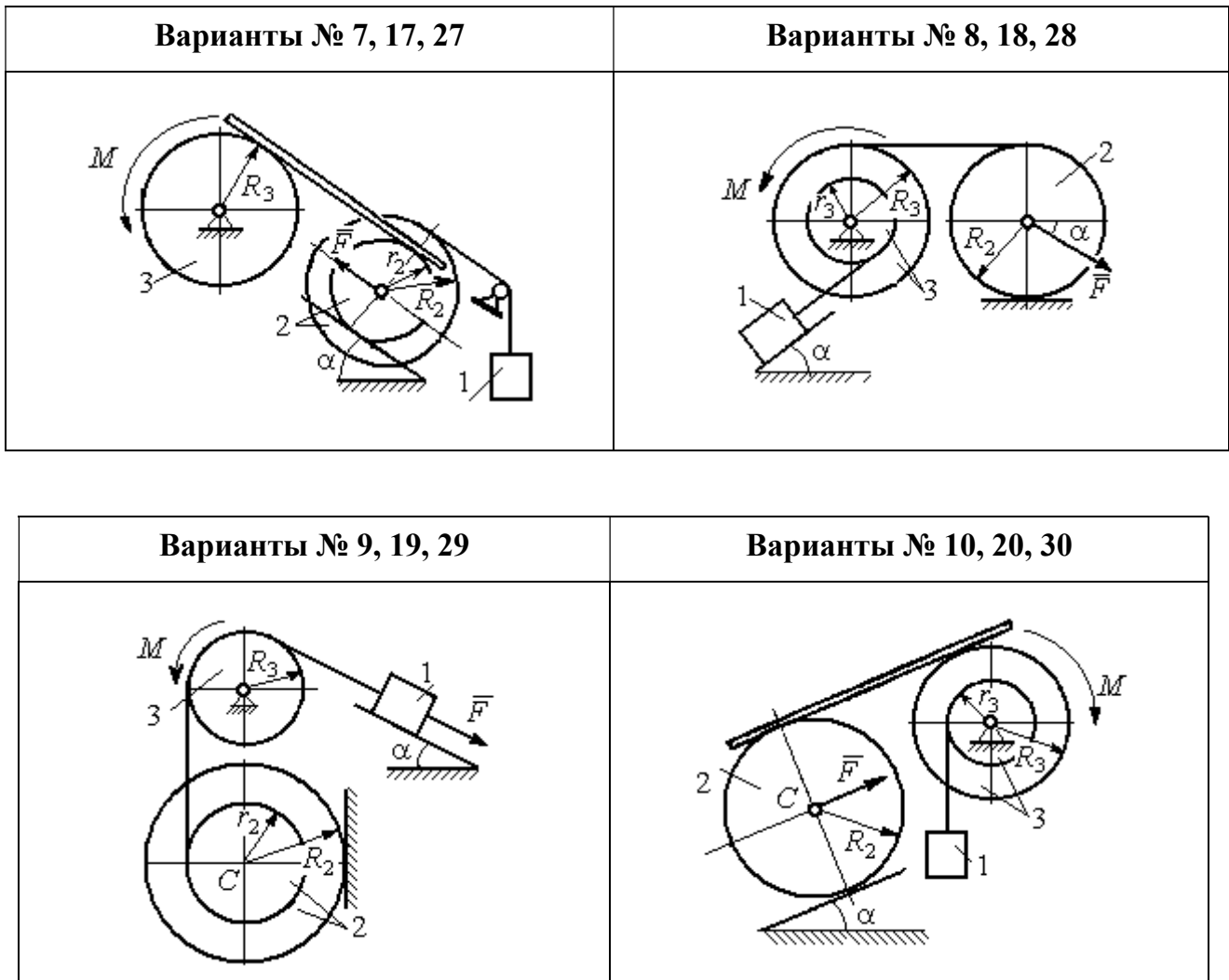


Рис. 5.2. Задание Д4. Динамический расчёт механической системы.  
Номера вариантов задания 7 – 10, 17 – 20, 27 – 30

Таблица 5.1

**Исходные данные задания Д4. Динамический расчёт механической системы**

| Номер<br>варианта<br>задания | $P_1, \text{Н}$ | $P_2, \text{Н}$ | $P_3, \text{Н}$ | $F, \text{Н}$ | $M, \text{Н}\cdot\text{м}$ | $\alpha, \text{град}$ | $R_2, \text{м}$ | $r_2, \text{м}$ | $R_3, \text{м}$ | $r_3, \text{м}$ | $i_{z_2}, \text{м}$ | $i_{z_3}, \text{м}$ |
|------------------------------|-----------------|-----------------|-----------------|---------------|----------------------------|-----------------------|-----------------|-----------------|-----------------|-----------------|---------------------|---------------------|
| 1                            | $P$             | $P$             | $2P$            | $P$           | $2Pr$                      | 60                    | $3r$            | $r$             | $2r$            | $r$             | $2r$                | $r\sqrt{2}$         |
| 2                            | $3P$            | $P$             | $3P$            | $3P$          | $Pr$                       | 30                    | $2r$            | $r$             | $2r$            | –               | $2r$                | –                   |
| 3                            | $4P$            | $3P$            | $4P$            | $2P$          | $2Pr$                      | 60                    | $2r$            | $r$             | $2r$            | $r$             | $2r$                | $2r$                |
| 4                            | $2P$            | $2P$            | $4P$            | $P$           | $4Pr$                      | 45                    | $3r$            | –               | $3r$            | $r$             | –                   | $r\sqrt{2}$         |
| 5                            | $P$             | $3P$            | $3P$            | $2P$          | $3Pr$                      | 30                    | $3r$            | $r$             | $r$             | –               | $2r$                | –                   |
| 6                            | $P$             | $2P$            | $4P$            | $4P$          | $6Pr$                      | 60                    | $3r$            | –               | $3r$            | $r$             | –                   | $r\sqrt{2}$         |
| 7                            | $P$             | $2P$            | $3P$            | $2P$          | $3Pr$                      | 45                    | $3r$            | $r$             | $r$             | –               | $r\sqrt{3}$         | –                   |

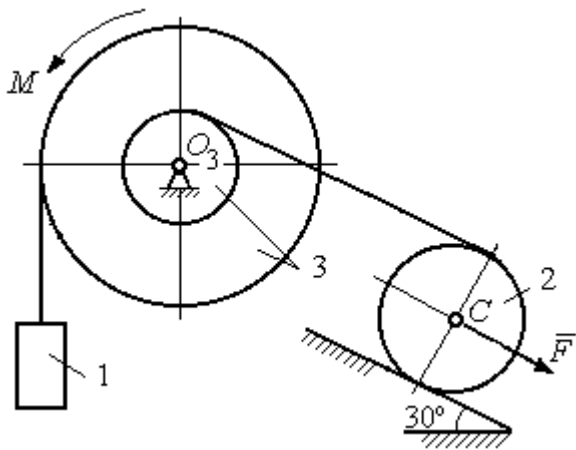
| Номер варианта задания | $P_1, Н$ | $P_2, Н$ | $P_3, Н$ | $F, Н$ | $M, Н·м$ | $\alpha, град$ | $R_2, м$ | $r_2, м$ | $R_3, м$ | $r_3, м$ | $i_{z_2}, м$ | $i_{z_3}, м$ |
|------------------------|----------|----------|----------|--------|----------|----------------|----------|----------|----------|----------|--------------|--------------|
| 8                      | $2P$     | $3P$     | $3P$     | $P$    | $3Pr$    | 30             | $2r$     | –        | $2r$     | $r$      | –            | $r\sqrt{3}$  |
| 9                      | $3P$     | $P$      | $3P$     | $P$    | $2Pr$    | 30             | $2r$     | $r$      | $2r$     | –        | $r\sqrt{2}$  | –            |
| 10                     | $P$      | $P$      | $3P$     | $P$    | $2Pr$    | 60             | $3r$     | –        | $3r$     | $r$      | –            | $r\sqrt{3}$  |
| 11                     | $P$      | $P$      | $3P$     | $2P$   | $3Pr$    | 30             | $3r$     | $2r$     | $2r$     | $r$      | $r\sqrt{2}$  | $r\sqrt{2}$  |
| 12                     | $2P$     | $P$      | $2P$     | $4P$   | $Pr$     | 60             | $3r$     | $r$      | $3r$     | –        | $r\sqrt{3}$  | –            |
| 13                     | $3P$     | $P$      | $3P$     | $3P$   | $2Pr$    | 30             | $3r$     | $2r$     | $2r$     | $r$      | $2r$         | $r\sqrt{2}$  |
| 14                     | $2P$     | $P$      | $3P$     | $2P$   | $4Pr$    | 60             | $2r$     | –        | $3r$     | $2r$     | –            | $2r$         |
| 15                     | $P$      | $2P$     | $4P$     | $P$    | $4Pr$    | 45             | $3r$     | $2r$     | $2r$     | –        | $r\sqrt{3}$  | –            |
| 16                     | $P$      | $3P$     | $4P$     | $2P$   | $3Pr$    | 30             | $2r$     | –        | $2r$     | $r$      | –            | $r\sqrt{2}$  |
| 17                     | $P$      | $P$      | $3P$     | $2P$   | $6Pr$    | 60             | $3r$     | $r$      | $3r$     | –        | $r\sqrt{3}$  |              |
| 18                     | $2P$     | $2P$     | $3P$     | $P$    | $3Pr$    | 60             | $2r$     | –        | $3r$     | $r$      | –            | $r\sqrt{2}$  |
| 19                     | $2P$     | $P$      | $2P$     | $3P$   | $4Pr$    | 30             | $3r$     | $r$      | $3r$     | –        | $2r$         | –            |
| 20                     | $P$      | $P$      | $3P$     | $P$    | $2Pr$    | 45             | $2r$     | –        | $2r$     | $r$      | –            | $r\sqrt{3}$  |
| 21                     | $2P$     | $P$      | $4P$     | $2P$   | $4Pr$    | 60             | $2r$     | $r$      | $3r$     | $r$      | $r\sqrt{2}$  | $2r$         |
| 22                     | $P$      | $P$      | $2P$     | $5P$   | $2Pr$    | 45             | $3r$     | $2r$     | $2r$     | –        | $2r$         | –            |
| 23                     | $2P$     | $2P$     | $3P$     | $3P$   | $2Pr$    | 60             | $3r$     | $r$      | $2r$     | $r$      | $2r$         | $r\sqrt{2}$  |
| 24                     | $4P$     | $P$      | $3P$     | $P$    | $3Pr$    | 30             | $2r$     | –        | $3r$     | $r$      | –            | $r\sqrt{3}$  |
| 25                     | $P$      | $3P$     | $2P$     | $P$    | $2Pr$    | 60             | $3r$     | $r$      | $r$      | –        | $r\sqrt{3}$  | –            |
| 26                     | $P$      | $3P$     | $4P$     | $3P$   | $3Pr$    | 45             | $2r$     | –        | $3r$     | $2r$     | –            | $r\sqrt{3}$  |
| 27                     | $P$      | $P$      | $4P$     | $2P$   | $4Pr$    | 30             | $2r$     | $r$      | $2r$     | –        | $r\sqrt{3}$  |              |
| 28                     | $2P$     | $3P$     | $3P$     | $P$    | $6Pr$    | 30             | $2r$     | –        | $3r$     | $2r$     | –            | $r\sqrt{2}$  |
| 29                     | $2P$     | $P$      | $2P$     | $2P$   | $2Pr$    | 45             | $2r$     | $r$      | $r$      | –        | $2r$         | –            |
| 30                     | $P$      | $P$      | $4P$     | $P$    | $4Pr$    | 60             | $3r$     | –        | $3r$     | $2r$     | –            | $2r$         |

#### Пример выполнения задания Д4. Динамический расчёт механической системы

Механизм (рис. 5.3) состоит из груза 1, однородного диска – катка 2 и неоднородного диска – блока 3, соединённых друг с другом нерастяжимыми нитями. Система движется в вертикальной плоскости из состояния покоя.

Движение происходит под действием сил тяжести  $\vec{P}_1, \vec{P}_2, \vec{P}_3$ , равных по модулю:  $P_1 = 2P, P_2 = 2P, P_3 = 3P$ , силы  $\vec{F}$ , приложенной в центре масс катка 2, равной по величине:  $F = 3P$ , и пары сил с моментом  $M = Pr$ ,

приложенных к блоку 3. Механизм является неизменяемой механической си-



стемой. Радиус катка 2  $R_2 = 2r$ . Каче-  
ние катка по наклонной плоскости  
происходит без проскальзывания. Ра-  
диусы ступенчатого блока 3:  $R_3 = 3r$ ,  
 $r_3 = r$ . Радиус инерции блока 3  
 $i_3 = r\sqrt{3}$ .

Применяя метод динамического  
расчета механической системы найти

ускорение груза 1 и динамические реакции, действующие на ось вращающего-  
ся блока 3.

### Решение

Освобождаем систему от связей. На рис. 5.4 изображены внешние силы,  
действующие на каждое тело, после освобождения его от связей.

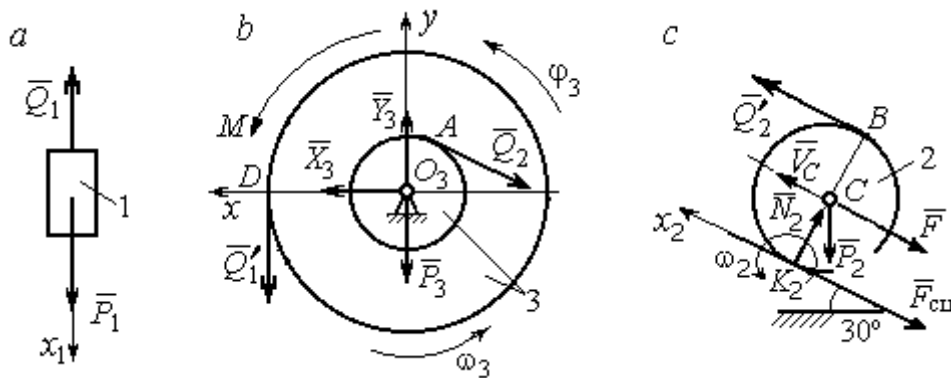


Рис. 5.4. Расчетные схемы для описания движения тел, входящих в систему:  
a – поступательное движение груза 1; b – вращательное движение блока 3;  
c – плоское движение катка 2

Груз 1 совершает поступательное движение. К нему приложены сила тя-  
жести  $\vec{P}_1$  и реакция нити  $\vec{Q}_1$  (рис. 5.4, a). Предположим, груз 1 движется вниз, и  
направим ось  $x_1$  в сторону движения груза.

Уравнение движения груза в проекции на ось  $x_1$  в соответствии с теоре-  
мой о движении центра масс механической системы имеет вид:

$$m_1 a_1 = \sum F_{kx} = P_1 - Q_1 = 2P - Q_1,$$

где  $m_1$ ,  $a_1$  – соответственно, масса груза 1 и его ускорение,  $m_1 = \frac{P_1}{g} = \frac{2P}{g}$ .

Блок 3 вращается вокруг неподвижной оси  $z$ , проходящей через его центр масс  $O_3$ , перпендикулярно плоскости диска. Направление вращения блока, соответствующее выбранному движению вниз груза 1, показано на рис. 5.4, *b* дуговой стрелкой  $\omega_3$ .

На блок действуют сила тяжести  $\vec{P}_3$ , силы реакции подшипника  $\vec{X}_3$ ,  $\vec{Y}_3$ , момент  $M$  и реакции нитей  $\vec{Q}'_1$  и  $\vec{Q}_2$  (см. рис. 5.4, *b*). При составлении уравнения вращательного движения блока 3 моменты сил считаем положительными, если они поворачивают блок в сторону его вращения.

Уравнение вращения блока 3 имеет вид:

$$J_{zO_3} \varepsilon_3 = \sum M_{zO_3} (F_k) = Q'_1 R_3 + M - Q_2 r_3 = Q_1 3r + Pr - Q_2 r,$$

где  $J_{zO_3}$  – момент инерции блока 3 относительно оси  $z$ ;  $\varepsilon_3$  – угловое ускорение

диска 3,  $J_{zO_3} = m_3 i_3^2 = \frac{P_3}{g} (r\sqrt{3})^2 = \frac{9Pr^2}{g}$ .

Каток 2 совершает плоскопараллельное движение. К нему приложены сила тяжести  $\vec{P}_2$ , сила  $\vec{F}$ , реакция нити  $\vec{Q}'_2$  и реакция наклонной плоскости, состоящая из нормальной реакции опоры  $\vec{N}_2$  и силы сцепления катка с поверхностью  $\vec{F}_{\text{сц}}$ . Согласно принципу равенства действия и противодействия, модули сил  $\vec{Q}_2$  и  $\vec{Q}'_2$  равны. На рис. 5.4, *c* показаны направления действия сил, приложенных к диску 2. В соответствии с направлением движения груза 1, центр масс катка 2 движется вверх параллельно наклонной плоскости. Направление движения центра масс катка 2 показано направлением оси  $x_2$ . Направление вращения катка 2 показано дуговой стрелкой угловой скорости  $\omega_2$  (см. рис 5.4, *c*).

Плоскопараллельное движение катка 2 описывается уравнением движения его центра масс и уравнением вращения вокруг оси, проходящей через

центр масс, перпендикулярно плоскости диска. Составляя уравнение движения, получим:

$$m_2 a_C = Q'_2 - F - F_{\text{сц}} - P_2 \cos 60^\circ = Q_2 - 3P - F_{\text{сц}} - P,$$

$$J_C \varepsilon_2 = Q'_2 R_2 + F_{\text{сц}} R_2 = Q_2 2r + F_{\text{сц}} 2r,$$

где  $m_2$  – масса катка 2,  $m_2 = \frac{P_2}{g} = \frac{2P}{g}$ ;  $a_C$ ,  $\varepsilon_2$  – ускорение центра масс и угловое

ускорение катка 2;  $J_C$  – момент инерции однородного катка 2 относительно оси, проходящей через центр масс, перпендикулярно плоскости диска,

$J_C = \frac{m_2 R_2^2}{2} = \frac{PR_2^2}{g} = \frac{4Pr^2}{g}$ . В уравнении вращательного движения диска мо-

мент силы считается положительным, если создаваемый им поворот направлен в сторону вращения диска,

К системе четырех уравнений, описывающих движения тел в системе, необходимо добавить уравнения связей. Если предположить, что скорость центра масс катка 2 равна  $V_C$ , то угловая скорость катка определится по формуле:

$\omega_2 = \frac{V_C}{CK_2} = \frac{V_C}{R_2}$ , где  $CK_2$  – расстояние от центра масс катка 2 до его мгновен-

ного центра скоростей (см. рис. 5.4, с). Продифференцировав по времени последнее равенство, получим уравнение связи между ускорением центра масс

катка 2 и его угловым ускорением:  $\varepsilon_2 = \dot{\omega}_2 = \frac{\dot{V}_C}{R_2} = \frac{a_C}{R_2} = \frac{a_C}{2r}$ .

Скорость точки  $B$  катка 2 (см. рис. 5.4, с)  $V_B = \omega_2 \cdot BK_2 = \frac{V_C}{R_2} 2R_2 = 2V_C$ .

Точка  $B$  катка 2 и точка  $A$  блока 3 соединены нитью (см. рис. 5.3), поэтому их скорости равны. Приравняв скорости точек  $A$  и  $B$ , получим равенство:

$2V_C = V_B = V_A = \omega_3 r_3 = \omega_3 r$ , откуда  $\omega_3 = \frac{2V_C}{r}$ . После дифференцирования по-

следнего выражения найдём соотношение между ускорениями:  $\varepsilon_3 = \frac{2a_C}{r}$ .



Скорость груза 1 связана со скоростью центра масс диска 2 следующим образом:  $V_1 = V_D = \omega_3 R_3 = \frac{2V_C}{r} 3r = 6V_C$ . Тогда  $a_1 = 6a_C$ .

В результате получены четыре уравнения, описывающие движение тел в системе:

$$\frac{2P}{g} a_1 = 2P - Q_1, \quad \frac{9Pr^2}{g} \varepsilon_3 = Q_1 3r + Pr - Q_2 r;$$

$$\frac{2P}{g} a_C = Q_2 - 3P - F_{\text{сц}} - P, \quad \frac{4Pr^2}{g} \varepsilon_2 = Q_2 2r + F_{\text{сц}} 2r$$

и три уравнения связей:  $\varepsilon_2 = \frac{a_C}{2r}$ ,  $\varepsilon_3 = \frac{2a_C}{r}$ ,  $a_1 = 6a_C$ .

После подстановки уравнений связи в уравнения движения тел получим систему четырёх уравнений с четырьмя неизвестными:

$$\frac{12P}{g} a_C = 2P - Q_1, \quad \frac{18P}{g} a_C = 3Q_1 + P - Q_2,$$

$$\frac{2P}{g} a_C = Q_2 - 4P - F_{\text{сц}}, \quad \frac{P}{g} a_C = Q_2 + F_{\text{сц}},$$

которая может быть решена любым известным из курса математики способом.

Например, исключив из первых двух уравнений величину  $Q_1$ , а из третьего и четвёртого уравнений – величину  $F_{\text{сц}}$ , получим систему двух уравнений с двумя неизвестными:

$$\frac{54P}{g} a_C = 7P - Q_2, \quad \frac{3P}{g} a_C = 2Q_2 - 4P,$$

откуда  $a_C = \frac{10}{111} g$ ,  $Q_2 = \frac{79}{37} P$ . Величину натяжения нити  $Q_1$  находим из перво-

го уравнения исходной системы:  $Q_1 = \frac{34}{37} P$ .

Для вычисления динамической реакции  $R_3$  оси блока 3 заметим, что центр масс блока 3 неподвижен и его ускорение равно нулю,  $\vec{a}_{O_3} = 0$ . Тогда уравнения движения центра масс блока 3 в проекциях на оси  $x, y$  имеют вид :

$$m_3 a_{O_3x} = X_3 - Q_2 \cos 30^\circ = 0, \quad m_3 a_{O_3y} = Y_3 - Q_1 - P_3 - Q_2 \cos 60^\circ = 0,$$

где  $X_3, Y_3$ , – проекции реакции  $R_3$  оси вращающегося блока 3 на оси  $x, y$  (см. рис. 5.4, *b*). Отсюда, с учетом значений  $Q_1 = 0,919P$  и  $Q_2 = 2,135P$ , проекции динамической реакции оси блока 3:  $X_3 = Q_2 \cos 30^\circ = 1,85P$ ,  $Y_3 = Q_1 + P_3 + Q_2 \cos 60^\circ = 4,98P$ . Полная величина динамической реакции оси блока 3:  $R_3 = \sqrt{X_3^2 + Y_3^2} = 5,31P$ .

### 5.3. Теорема об изменении кинетической энергии системы

**Кинетическая энергия тела при поступательном движении:**

$T = \frac{1}{2} m V_C^2$ , где  $m$  – масса тела;  $V_C$  – скорость центра масс тела. **Кинетическая энергия тела при вращательном движении** вокруг неподвижной оси  $z$ :

$T = \frac{1}{2} J_z \omega^2$ , где  $J_z$  – момент инерции тела относительно оси  $z$ ;  $\omega$  – угловая скорость тела. Для дисков с равномерно распределённой массой момент инерции относительно оси  $z$ , проходящей через центр масс:  $J_z = \frac{1}{2} m R^2$ , где  $R$  – радиус диска. Для тел с неравномерно распределённой массой  $J_z = m i_z^2$ , где  $i_z$  – радиус инерции. **Кинетическая энергия тела при плоскопараллельном движении:**  $T = \frac{1}{2} m V_C^2 + \frac{1}{2} J_{zC} \omega^2$ , где  $m$  – масса тела;  $V_C, \omega$  – скорость центра масс и угловая скорость тела;  $J_{zC}$  – момент инерции тела относительно оси  $z$ , проходящей через центр масс перпендикулярно плоскости движения.

**Работа постоянной по модулю и направлению силы  $\vec{F}$  на конечном прямолинейном перемещении  $S$  точки приложения силы:**  $A(F) = F S \cos \alpha$ , где  $\alpha$  – угол между вектором силы и перемещением. Если угол  $\alpha$  острый, работа

положительна. Если тупой – отрицательна. При  $\alpha = 90^\circ$  сила перпендикулярна перемещению точки и работа силы равна нулю.

**Работа пары сил с постоянным моментом  $M$**  при повороте тела на конечный угол  $\varphi$ :  $A = \pm M\varphi$ , где  $\varphi$  – угол поворота тела. Работа считается положительной, если пара сил стремится повернуть тело в направлении его вращения, и отрицательной – в противном случае.

**Мощностью силы  $\vec{F}$**  называют величину  $N(F)$ , равную скалярному произведению силы на скорость точки её приложения:  $N(F) = \vec{F} \cdot \vec{V} = F \cdot V \cos\alpha$ , где  $V$  – скорость точки приложения силы;  $\alpha$  – угол между вектором силы и вектором скорости точки приложения силы.

При плоском движении тела мощность силы выражается суммой скалярных произведений векторов:  $N = \vec{F} \cdot \vec{V}_O + \vec{M}_O(\vec{F}) \cdot \vec{\omega} = F \cdot V_O \cos\alpha \pm Fh_O\omega$ , где  $\vec{V}_O$  – вектор скорости точки, выбранной полюсом;  $\vec{\omega}$  – вектор угловой скорости тела;  $\vec{M}_O$  – вектор момента силы  $\vec{F}$  относительно полюса;  $h_O$  – плечо силы  $\vec{F}$  относительно полюса  $O$ .

**Теорема об изменении кинетической энергии системы в дифференциальной форме.** Производная по времени от кинетической энергии системы равна сумме мощностей внешних и внутренних сил  $\frac{dT}{dt} = \sum N(\vec{F}_k^e) + \sum N(\vec{F}_k^i)$ , где  $T$  – кинетическая энергия системы;  $\sum N(\vec{F}_k^e)$ ,  $\sum N(\vec{F}_k^i)$  – сумма мощностей, соответственно, внешних и внутренних сил.

**Теорема об изменении кинетической энергии системы на конечном перемещении.** Изменение кинетической энергии системы на её конечном перемещении равно сумме работ внешних и внутренних сил, действующих на систему  $T - T_0 = \sum A(\vec{F}_k^e) + \sum A(\vec{F}_k^i)$ , где  $T$ ,  $T_0$  – кинетическая энергия системы, соответственно, в текущем и начальном состояниях;  $\sum A(\vec{F}_k^e)$ ,  $\sum A(\vec{F}_k^i)$  – сум-

ма работ внешних и внутренних сил при перемещении системы из начального состояния в текущее.

Механические системы, состоящие из абсолютно твердых тел, соединенных гибкими нерастяжимыми нитями, называются **неизменяемыми**. В неизменяемых системах сумма работ внутренних сил и, следовательно, сумма мощностей этих сил равны нулю. Поэтому для таких систем в теореме об изменении кинетической энергии достаточно учитывать только внешние силы.

#### **5.4. Задание Д5. Исследование движения механической системы с применением теоремы об изменении кинетической энергии**

Неизменяемая механическая система состоит из ступенчатого и однородного дисков, соединённых нерастяжимой нитью или невесомым стержнем. Нити и стержни, соединяющие диски, параллельны плоскостям качения дисков. Качение дисков без скольжения. Скольжение между невесомым стержнем и дисками отсутствует.

Вес дисков  $P_1$  и  $P_2$ . Система движется в вертикальной плоскости под действием сил тяжести  $\vec{P}_1, \vec{P}_2$ , сил  $\vec{F}_1, \vec{F}_2$  и пары сил с моментом  $M$ . Направления действия сил  $\vec{F}_1, \vec{F}_2$  и наклон плоскости (если он есть) определяются углами  $\alpha$  или  $\beta$ , показанными на схемах механизмов.

Радиус однородного диска  $r$ . Радиусы ступеней ступенчатого диска  $R$  и  $r$ . Радиус инерции ступенчатого диска относительно оси, проходящей через центр масс перпендикулярно плоскости движения, равен  $i_z$ .

1. Найти ускорение центра масс диска 2.
2. Найти реакцию опоры диска 2 на плоскость (её нормальную составляющую и силу сцепления диска с плоскостью).

Варианты задания приведены на рис. 5.5, 5.6, исходные данные представлены в табл. 5.2.

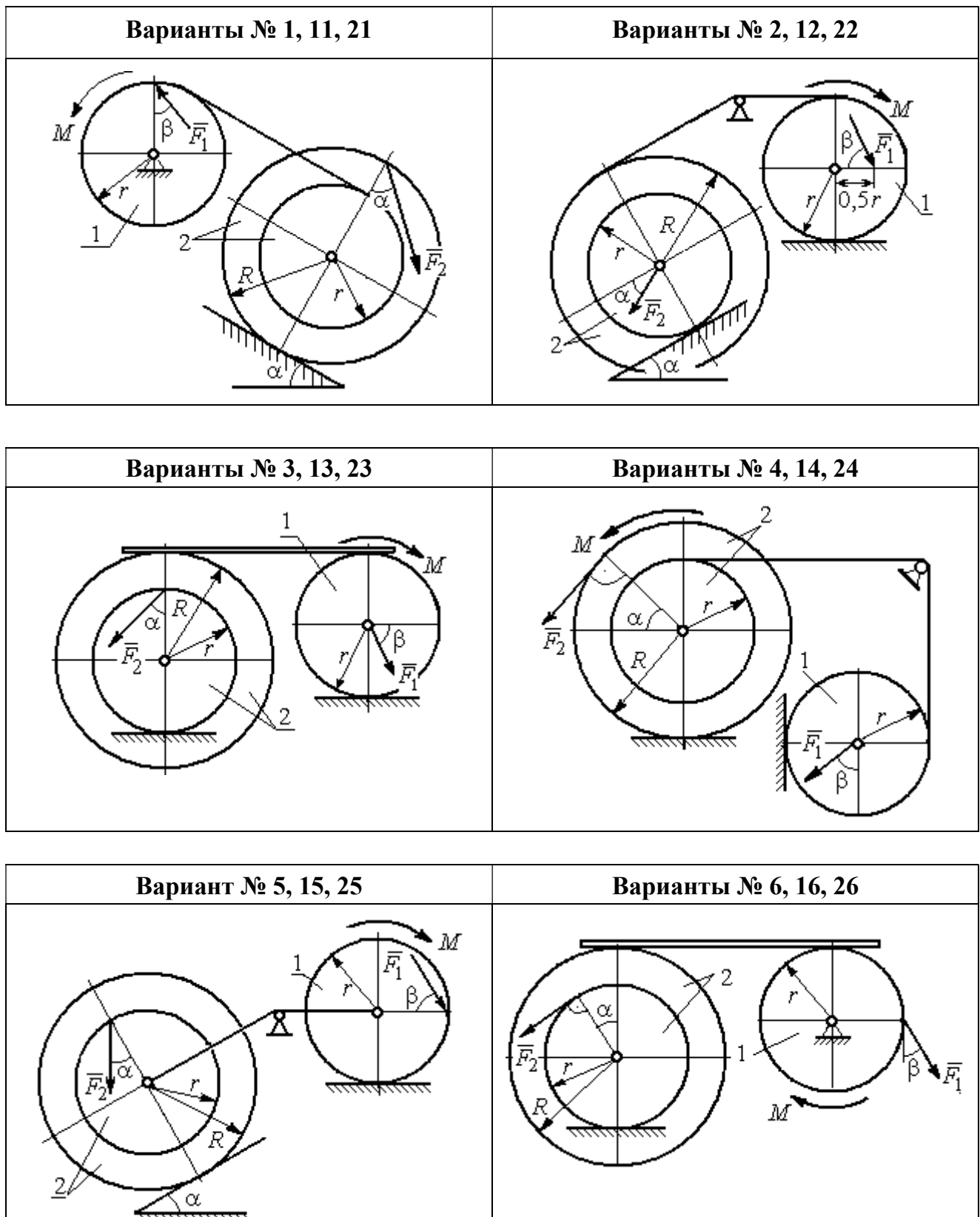


Рис. 5.5. Задание Д5. Исследование движения механической системы с применением теоремы об изменении кинетической энергии.  
Варианты задания 1 – 6, 11 – 16, 21 – 26

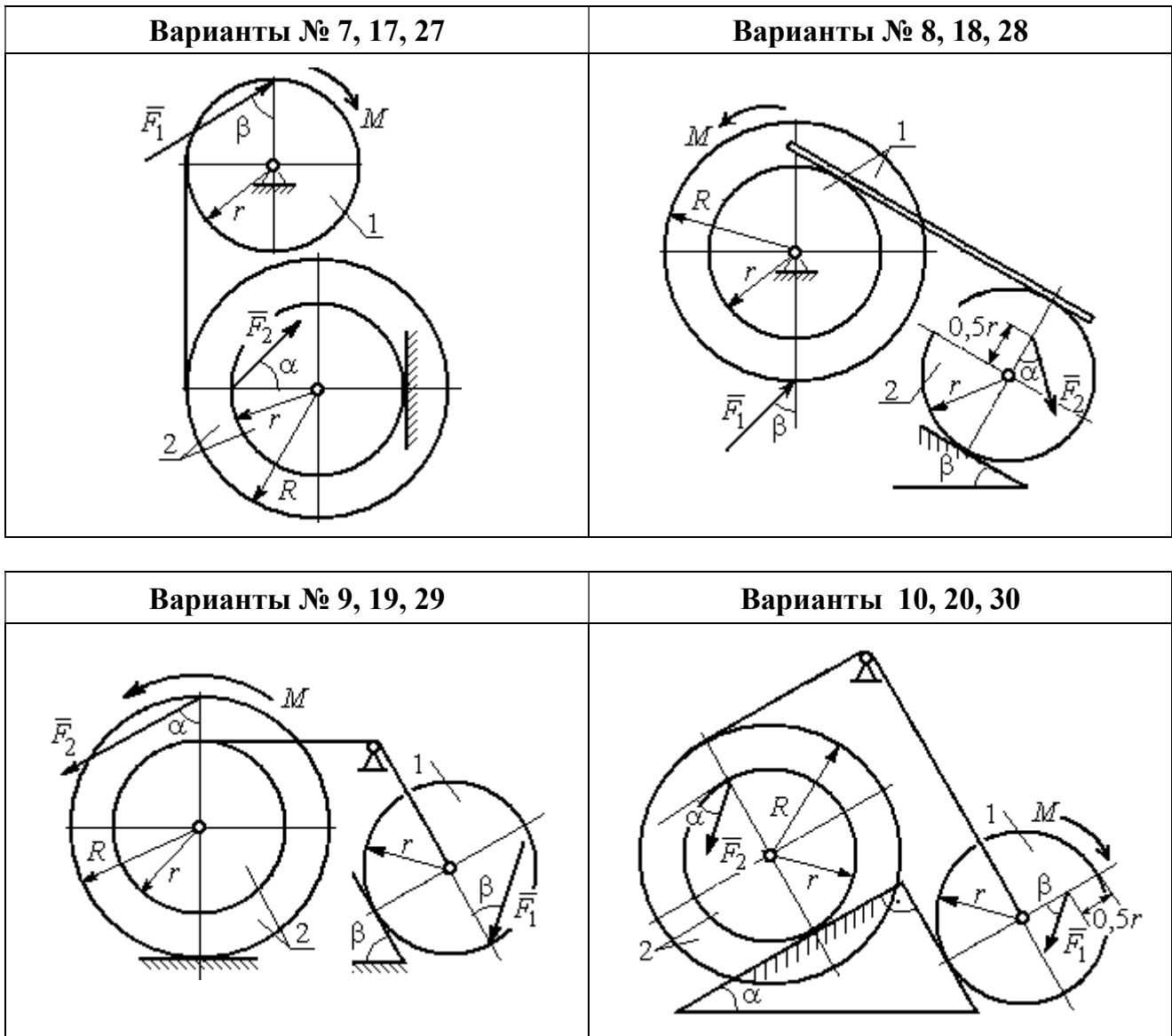


Рис. 5.6. Задание Д5. Исследование движения механической системы с применением теоремы об изменении кинетической энергии. Варианты задания 7 – 10, 17 – 20, 27 – 30

Таблица 5.2

**Исходные данные задания Д5. Исследование движения механической системы с применением теоремы об изменении кинетической энергии**

| Номер варианта задания | $P_1$ , Н | $P_2$ , Н | $F_1$ , Н | $F_2$ , Н | $M$ , Н·м | $\alpha$ , град | $\beta$ , град | $R$ , м | $r$ , м | $i_z$ , м |
|------------------------|-----------|-----------|-----------|-----------|-----------|-----------------|----------------|---------|---------|-----------|
| 1                      | 10        | 20        | 15        | 20        | 25        | 30              | 60             | 0,4     | 0,3     | 0,3       |
| 2                      | 20        | 30        | 10        | 20        | 20        | 60              | 30             | 0,6     | 0,3     | 0,4       |
| 3                      | 10        | 15        | 12        | 20        | 25        | 60              | 60             | 1,2     | 0,6     | 0,8       |
| 4                      | 12        | 25        | 20        | 25        | 35        | 30              | 30             | 1,5     | 0,5     | 1,2       |

| Номер варианта задания | $P_1$ , Н | $P_2$ , Н | $F_1$ , Н | $F_2$ , Н | $M$ , Н·м | $\alpha$ , град | $\beta$ , град | $R$ , м | $r$ , м | $i_z$ , м |
|------------------------|-----------|-----------|-----------|-----------|-----------|-----------------|----------------|---------|---------|-----------|
| 5                      | 15        | 20        | 10        | 20        | 30        | 60              | 30             | 0,8     | 0,4     | 0,7       |
| 6                      | 18        | 20        | 18        | 22        | 22        | 45              | 60             | 1,2     | 0,4     | 0,9       |
| 7                      | 15        | 25        | 10        | 8         | 20        | 45              | 45             | 0,9     | 0,6     | 0,7       |
| 8                      | 25        | 22        | 10        | 12        | 30        | 45              | 60             | 1,0     | 0,8     | 0,9       |
| 9                      | 12        | 25        | 18        | 10        | 32        | 30              | 30             | 0,8     | 0,6     | 0,7       |
| 10                     | 10        | 15        | 8         | 10        | 28        | 60              | 30             | 1,4     | 0,7     | 1,2       |
| 11                     | 15        | 22        | 20        | 25        | 30        | 60              | 45             | 0,6     | 0,4     | 0,5       |
| 12                     | 20        | 25        | 15        | 40        | 30        | 30              | 60             | 0,8     | 0,4     | 0,6       |
| 13                     | 10        | 20        | 10        | 25        | 30        | 45              | 30             | 1,0     | 0,5     | 0,9       |
| 14                     | 12        | 15        | 18        | 15        | 25        | 30              | 30             | 0,9     | 0,3     | 0,8       |
| 15                     | 20        | 25        | 20        | 20        | 30        | 45              | 60             | 1,0     | 0,5     | 0,8       |
| 16                     | 10        | 15        | 10        | 15        | 16        | 60              | 45             | 1,2     | 0,4     | 1,1       |
| 17                     | 18        | 25        | 12        | 10        | 30        | 30              | 30             | 1,5     | 0,9     | 1,3       |
| 18                     | 25        | 20        | 10        | 15        | 20        | 60              | 60             | 0,8     | 0,5     | 0,7       |
| 19                     | 12        | 25        | 10        | 10        | 32        | 60              | 60             | 1,2     | 0,9     | 1,1       |
| 20                     | 15        | 20        | 8         | 20        | 25        | 30              | 45             | 0,8     | 0,4     | 0,7       |
| 21                     | 10        | 25        | 25        | 15        | 30        | 45              | 30             | 0,7     | 0,5     | 0,6       |
| 22                     | 18        | 20        | 20        | 20        | 35        | 60              | 45             | 1,4     | 0,7     | 0,9       |
| 23                     | 10        | 15        | 10        | 30        | 30        | 30              | 30             | 1,4     | 0,7     | 0,8       |
| 24                     | 10        | 15        | 12        | 20        | 20        | 30              | 30             | 1,2     | 0,4     | 0,8       |
| 25                     | 12        | 18        | 20        | 18        | 30        | 60              | 30             | 1,2     | 0,6     | 1,1       |
| 26                     | 10        | 12        | 12        | 15        | 15        | 30              | 30             | 0,9     | 0,3     | 0,8       |
| 27                     | 15        | 22        | 10        | 12        | 20        | 45              | 60             | 0,8     | 0,6     | 0,7       |
| 28                     | 22        | 20        | 8         | 16        | 8         | 30              | 45             | 0,6     | 0,2     | 0,4       |
| 29                     | 18        | 25        | 10        | 8         | 32        | 60              | 60             | 1,2     | 0,8     | 1,1       |
| 30                     | 20        | 25        | 8         | 20        | 28        | 30              | 30             | 0,8     | 0,4     | 0,6       |

### Пример выполнения задания Д5. Исследование движения механической системы с применением теоремы об изменении кинетической энергии

Механическая система состоит из ступенчатого и однородного дисков, соединённых невесомым стержнем (рис. 5.7). Система движется в вертикальной плоскости под действием сил тяжести, сил  $\vec{F}_1$ ,  $\vec{F}_2$  и пары сил с моментом  $M$ . Направления действия сил  $\vec{F}_1$ ,  $\vec{F}_2$  определяются углами  $\alpha$  и  $\beta$ .

Диск 1 вращается вокруг неподвижной оси  $O_1$ . Диск 2 катится прямолинейно по горизонтальной поверхности. Качение диска 2 без проскальзывания.

Невесомый стержень, соединяющий диски, расположен горизонтально. Скольжение между стержнем и дисками отсутствует.

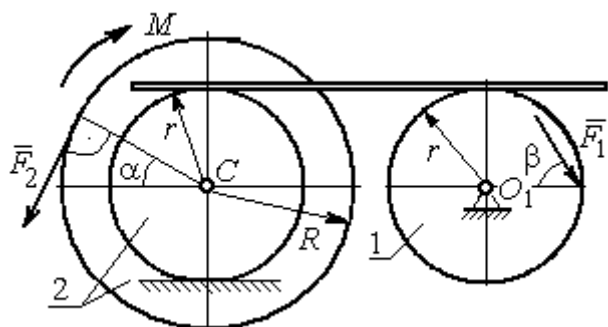


Рис. 5.7. Схема движения механической системы

Определить ускорение центра масс диска 2, угловое ускорение дисков, усилие в стержне, динамическую реакцию шарнира  $O_1$ , реакцию опоры диска 2 (её нормальную составляющую и силу сцепления диска с поверхностью качения), если модули сил тяжести  $P_1 = 40$  Н,

$P_2 = 60$  Н, модули сил  $F_1 = 80$  Н,  $F_2 = 30$  Н, величина момента  $M = 35$  Н·м, углы наклона сил  $\alpha = 30^\circ$ ,  $\beta = 45^\circ$ , радиусы дисков  $R = 0,8$  м,  $r = 0,6$  м, радиус инерции диска 2  $i_z = 0,4$  м.

### Решение

Предположим, что во время движения системы диск 1 вращается по ходу часовой стрелки. Угловые скорости  $\omega_1$  и  $\omega_2$  дисков 1 и 2 и скорость центра масс диска 2 показаны на рис. 5.8.

На диск 1 действуют силы:  $\vec{F}_1$ , сила тяжести  $\vec{P}_1$  и реакция шарнира  $O_1$ , разложенная на составляющие  $\vec{X}_1$ ,  $\vec{Y}_1$ . На диск 2: сила  $\vec{F}_2$ , сила тяжести  $\vec{P}_2$ , пара сил с моментом  $M$ , нормальная реакция опоры  $\vec{N}$  и сила сцепления диска 2 с поверхностью  $\vec{F}_{\text{сц}}$ . Направления действия сил показаны на рис. 5.8.

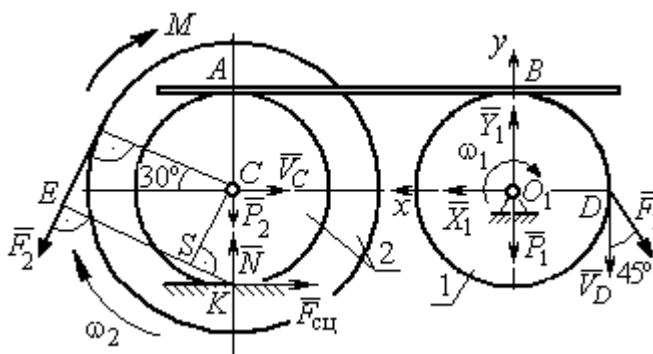


Рис. 5.8. Расчетная схема для исследования движения системы



Для решения задачи воспользуемся теоремой об изменении кинетической энергии системы в дифференциальной форме. По условию задачи рассматриваемая система неизменяемая и, следовательно, сумма мощностей внутренних сил равна нулю. В этом случае теорема об изменении кинетической энергии системы принимает вид  $\frac{dT}{dt} = \sum N(\vec{F}_k^e)$ , где  $T$  – энергия системы в текущем положении;  $\sum N(\vec{F}_k^e)$  – суммарная мощность внешних сил.

Найдём кинетическую энергию системы и выразим её через скорость центра масс диска 2.

Кинетическая энергия вращательного движения диска 1:  $T_1 = \frac{1}{2} J_{zO_1} \omega_1^2$ , где  $\omega_1$  – угловая скорость диска 1;  $J_{zO_1}$  – осевой момент инерции диска 1,  $J_{zO_1} = \frac{m_1 r^2}{2}$ . Диск 2 движется плоскопараллельно. Его кинетическая энергия определяется по формуле:  $T_2 = \frac{1}{2} m_2 V_C^2 + \frac{1}{2} J_{zC} \omega_2^2$ , где  $V_C$ ,  $\omega_2$  – скорость центра масс и угловая скорость диска 2;  $J_{zC}$  – момент инерции ступенчатого диска 2 относительно оси  $z$ , проходящей через центр масс перпендикулярно плоскости диска,  $J_{zC} = m_2 i_z^2$ .

У диска 2 мгновенный центр скоростей находится в точке касания его с неподвижной поверхностью (точка  $K$  на рис. 5.8). Тогда скорость точки  $C$  определяется по формуле  $V_C = \omega_2 \cdot CK = \omega_2 r$ , откуда  $\omega_2 = \frac{V_C}{r}$ . Скорость точки  $A$   $V_A = \omega_2 \cdot AK = \omega_2 2r$ , или  $V_A = 2V_C$ .

Так как нет проскальзывания между стержнем и дисками, скорость точки  $A$  на диске 2 равна скорости точки  $B$  на диске 1, причём  $V_B = \omega_1 r$ . Приравнивая скорости  $V_B = V_A$ , найдем  $\omega_1 = \frac{2V_C}{r}$ .

С учетом найденных зависимостей кинетические энергии дисков 1 и 2 и суммарная энергия системы имеют вид

$$T_1 = \frac{1}{2} J_{zO_1} \omega_1^2 = \frac{1}{2} \cdot \frac{P_1 r^2}{2g} \left( \frac{2V_C}{r} \right)^2 = \frac{P_1}{g} V_C^2;$$

$$T_2 = \frac{1}{2} m_2 V_C^2 + \frac{1}{2} J_{zC} \omega_2^2 = \frac{1}{2} \cdot \frac{P_2}{g} V_C^2 + \frac{1}{2} \cdot \frac{P_2}{g} i_z^2 \left( \frac{V_C}{r} \right)^2;$$

$$T = T_1 + T_2 = \frac{P_1}{g} V_C^2 + \frac{1}{2} \frac{P_2}{g} \left( 1 + \frac{i_z^2}{r^2} \right) V_C^2.$$

Производная по времени от кинетической энергии системы

$$\frac{dT}{dt} = 2V_C \frac{dV_C}{dt} \left[ \frac{P_1}{g} + \frac{P_2}{2g} \left( 1 + \frac{i_z^2}{r^2} \right) \right].$$

Найдем сумму мощностей внешних сил. Отметим, что мощности силы тяжести  $\vec{P}_1$  и сил реакции  $\vec{X}_1, \vec{Y}_1$  подшипника  $O_1$  равны нулю, так как нет перемещения точек приложения этих сил. Мощности сил  $\vec{N}$  и  $\vec{F}_{\text{сц}}$  – нормальной реакции опоры диска 2 и силы сцепления диска с плоскостью также равны нулю, так как точкой приложения этих сил является мгновенный центр скоростей диска 2, скорость которого равна нулю. Мощность силы  $\vec{P}_2$  равна нулю, так как угол между вектором силы и скоростью точки приложения силы – точки  $C$  – равен  $90^\circ$  (см. рис. 5.8). Для определения мощности силы  $\vec{F}_2$ , приложенной к диску 2, воспользуемся формулой расчета мощности силы при плоскопараллельном движении тела. Выберем в качестве полюса точку  $K$  – мгновенный центр скоростей диска 2, скорость которого  $V_K = 0$  (см. рис. 5.8). В этом случае мощность силы  $\vec{F}_2$  равна:  $N(\vec{F}_2) = \vec{M}_K \cdot \vec{\omega}_2 = -F_2 h_K \omega_2$ , где  $\vec{M}_K = M_K(\vec{F}_2)$  – вектор момента силы  $\vec{F}_2$  относительно центра  $K$ ;  $\vec{\omega}_2, \omega_2$  – вектор и модуль угловой скорости диска 2;  $h_K$  – плечо силы  $\vec{F}_2$  относительно центра  $K$ . Мощ-

ность силы  $\vec{F}_2$  отрицательная, так как направление момента силы  $\vec{F}_2$  относительно точки  $K$  противоположно направлению угловой скорости диска 2.

В результате, мощность силы  $\vec{F}_2$ :

$$N(\vec{F}_2) = -F_2 h_K \omega_2 = -F_2 (R + r \cos 60^\circ) \omega_2 = -F_2 V_C \left( \frac{1}{2} + \frac{R}{r} \right).$$

Здесь  $h_K = EK = ES + SK = R + r \cos 60^\circ$  (см. рис. 5.8).

Заметим, что для вычисления мощности силы  $F_2$  можно использовать в качестве полюса центр масс диска – точку  $C$ . Имеем:

$$N(\vec{F}_2) = \vec{F}_2 \cdot \vec{V}_C + \vec{M}_C(F_2) \cdot \vec{\omega}_2 = F_2 V_C \cos 120^\circ - F_2 R \omega_2 = -F_2 V_C \left( \frac{1}{2} + \frac{R}{r} \right).$$

Момент  $M$  направлен в сторону вращения диска 2. Его мощность положительная:  $N(M) = M \omega_2 = M \frac{V_C}{r}$ . Мощность силы  $\vec{F}_1$ , приложенной в точке  $D$ ,

$N(\vec{F}_1) = F_1 V_D \cos 45^\circ = F_1 V_C \sqrt{2}$ . Здесь учтено очевидное равенство  $V_D = V_A = 2V_C$  (см. рис. 5.8).

Суммарная мощность внешних сил:

$$\sum N(F^e) = -F_2 V_C \left( \frac{1}{2} + \frac{R}{r} \right) + M \frac{V_C}{r} + F_1 V_C \sqrt{2}.$$

В результате теорема об изменении кинетической энергии системы приводится к виду

$$2V_C \frac{dV_C}{dt} \left[ \frac{P_1}{g} + \frac{P_2}{2g} \left( 1 + \frac{i_z^2}{r^2} \right) \right] = -F_2 V_C \left( \frac{1}{2} + \frac{R}{r} \right) + M \frac{V_C}{r} + F_1 V_C \sqrt{2},$$

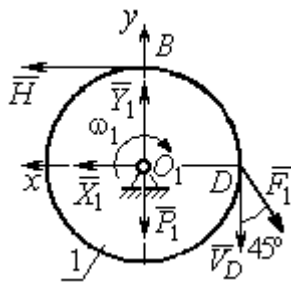
откуда ускорение центра масс диска 2:

$$a_C = \frac{dV_C}{dt} = \frac{\left[ -F_2 \left( \frac{1}{2} + \frac{R}{r} \right) + \frac{M}{r} + F_1 \sqrt{2} \right] g}{\left[ 2P_1 + P_2 \left( 1 + \frac{i_z^2}{r^2} \right) \right]}.$$

Подставляя исходные данные задачи, получим:  $a_C = 6,85 \text{ м/с}^2$ .

Для определения углового ускорения диска 2 продифференцируем по времени равенство  $\omega_2 = \frac{V_C}{CK} = \frac{V_C}{r}$ . Дифференцирование здесь допустимо, так как во время движения диска 2 расстояние от точки  $C$  до мгновенного центра скоростей диска 2 – точки  $K$  – не меняется.

Найдем  $\varepsilon_2 = \dot{\omega}_2 = \frac{\dot{V}_C}{r} = \frac{a_C}{r} = 11,42 \text{ рад/с}^2$ . Угловое ускорение диска 1



находится путём дифференцирования равенства  $\omega_1 = 2\omega_2$ . Имеем:  $\varepsilon_1 = 2\varepsilon_2 = 22,84 \text{ рад/с}^2$ .

Для того чтобы определить реакцию стержня, освобождаемся от стержня, заменяем его реакцией  $\vec{H}$  и составляем уравнения движения дисков 1 и 2.

Рис. 5.9. Силы, действующие на диск 1 во время движения

Силы, действующие на диск 1 во время движения, показаны на рис. 5.9. Уравнение вращательного движения диска 1 в алгебраической форме:

$J_{zO_1} \varepsilon_1 = \sum M_z(\vec{F}_k^e)$ , где  $\varepsilon_1$  – угловое ускорение диска;  $J_{zO_1}$  – момент инерции диска 1 относительно оси  $z$ , проходящей через точку  $O_1$  перпендикулярно плоскости диска,  $J_{zO_1} = \frac{m_1 r^2}{2}$ ;  $\sum M_{zO_1}(\vec{F}_k^e)$  – сумма моментов внешних сил относительно оси  $z$ .

Считая моменты сил положительными, если они создают поворот диска в сторону его вращения, составим сумму моментов внешних сил относительно оси  $z$ :  $\sum M_{zO_1}(\vec{F}_k^e) = F_1 r \cos 45^\circ - Hr$ . В результате уравнение вращательного

движения диска 1 принимает вид:  $\frac{P_1 r^2}{2g} \varepsilon_1 = F_1 r \cos 45^\circ - Hr$ .

Подставляя в уравнение исходные данные задачи с учетом найденного значения углового ускорения диска 1  $\varepsilon_1 = 22,84 \text{ рад/с}^2$ , найдем реакцию стержня  $H = 28,63 \text{ Н}$ .

Для определения динамической реакции шарнира  $O_1$  диска 1 применим теорему о движении центра масс. Выберем оси координат  $O_1x$  и  $O_1y$ , как показано на рис. 5.9, и составим уравнение движения центра масс диска 1 в проекциях на оси координат с учётом того, что сам центр масс неподвижен и его ускорение равно нулю.

Получим систему:

$$H + X_1 - F_1 \sin 45^\circ = 0, \quad Y_1 - P_1 - F_1 \cos 45^\circ = 0.$$

Отсюда, с учётом найденной величины усилия в стержне  $H = 28,63$  Н, находим составляющие динамической реакции шарнира:  $X_1 = 27,94$  Н,  $Y_1 = 96,57$  Н. Полная реакция шарнира  $R_{O_1} = \sqrt{X_1^2 + Y_1^2} = 100,53$  Н.

Для определения величины силы сцепления диска 2 с поверхностью качения и нормальной составляющей реакции опоры диска используем теорему о движении центра масс. Силы, приложенные к диску 2, и выбранная система координат  $xCy$  показаны на рис. 5.10. Уравнения движения центра масс диска 2 в проекциях на оси  $x, y$  имеют вид:

$$m_2 a_C = H + F_{\text{сц}} - F_2 \cos 60^\circ;$$

$$0 = -F_2 \cos 30^\circ - P_2 + N.$$

С учетом найденных значений реакции стержня  $H = 28,63$  Н и ускорения центра масс диска 2  $a_C = 6,85$  м/с<sup>2</sup>, находим силу сцепления и нормальную реакцию опоры:  $F_{\text{сц}} = 28,27$  Н,  $N = 85,98$  Н.

Полная реакция опоры  $R_K = \sqrt{N^2 + F_{\text{сц}}^2} = 90,51$  Н.

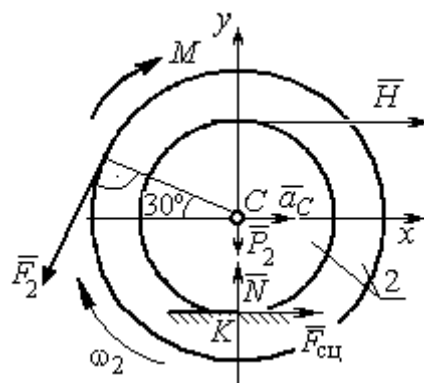


Рис. 5.10. Силы, действующие на диск 2 во время движения

## 6. АНАЛИТИЧЕСКАЯ МЕХАНИКА

### 6.1. Принципы механики. Общее уравнение динамики

**Силой инерции** материальной точки называют векторную величину, модуль которой равен произведению массы точки на модуль её ускорения,

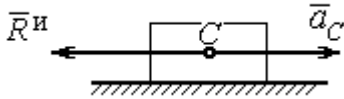


Рис. 6.1. Главный вектор сил инерции при поступательном движении твердого тела

направленную противоположно этому ускорению  $\vec{R}^И = -m\vec{a}$ , где  $m$  – масса точки;  $\vec{a}$  – вектор ускорения точки.

При поступательном движении тела с ускорением центра масс  $\vec{a}_c$  система сил инерции, приложенных к каждой точке тела, приводится к главному вектору сил инерции  $\vec{R}^И$ , равному по величине  $R^И = ma_c$ , приложенному в центре масс тела и направленному в сторону, противоположную ускорению  $\vec{a}_c$  (рис. 6.1).

При вращении тела вокруг неподвижной оси  $z$ , проходящей через центр масс, главный вектор сил инерции, приведённый к центру масс тела, обращается в нуль (так как ускорение центра масс равно нулю). Таким образом, система сил инерции приводится к паре сил с моментом

$\vec{M}^И$ , равным главному моменту сил инерции относительно оси вращения. Величина главного момента сил инерции  $M^И = J_z \varepsilon$ , где  $J_z$  – момент инерции тела относительно оси  $z$ ;  $\varepsilon$  – угловое ускорение тела. Направлен главный момент сил инерции в сторону, противоположную угловому ускорению (рис. 6.2).

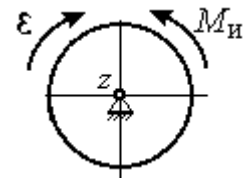


Рис. 6.2. Главный момент сил инерции при вращении тела вокруг оси, проходящей через центр масс

При плоскопараллельном движении тела с ускорением центра масс  $\vec{a}_c$  и угловым ускорением  $\varepsilon$  система сил инерции, приложенных к каждой точке тела, приводится к силе  $\vec{R}^И$ , равной главному вектору сил инерции, и паре сил с моментом  $\vec{M}^И$ , равным главному моменту сил инерции относительно оси,

проходящей через центр масс тела перпендикулярно плоскости движения (рис. 6.3). Главный вектор сил инерции равен по модулю произведению массы тела на ускорение его центра масс:  $R^и = ma_c$ , приложен в центре масс тела и направлен в сторону, противоположную ускорению  $\vec{a}_c$  центра масс. Главный момент сил инерции равен по величине произведению момента инерции тела относительно оси, проходящей через центр масс перпендикулярно плоскости движения, на угловое ускорение тела:

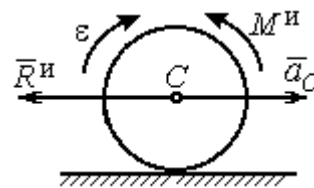


Рис. 6.3. Главный вектор и главный момент сил инерции при плоскопараллельном движении твердого тела

$M^и = J_c \varepsilon$ , где  $J_c$  – момент инерции тела. Направлен главный момент сил инерции в сторону, противоположную угловому ускорению (см. рис. 6.3).

**Принцип Даламбера для системы.** Если в любой момент времени к каждой из точек системы кроме действующих на нее внешних и внутренних сил присоединить соответствующие силы инерции, то полученная система сил будет уравновешенной. Принцип Даламбера даёт возможность составлять уравнения движения механической системы в виде уравнений равновесия:

$$\sum \vec{F}_k^e + \vec{R}^и = 0, \quad \sum \vec{M}_O(\vec{F}_k^e) + \vec{M}_O^и = 0,$$

где  $\vec{F}_k^e$  – внешние силы, приложенные к системе;  $\vec{R}^и$  – главный вектор сил инерции;  $\vec{M}_O(\vec{F}_k^e)$  – момент внешних сил, приложенных к системе, относительно произвольного центра  $O$ ;  $\vec{M}_O^и$  – главный момент сил инерции относительно центра  $O$ .

Силы, действующие на систему, можно подразделить на активные и реакции связей. **Идеальными связями** в механической системе называют такие связи, для которых сумма элементарных работ их реакций на любом возможном перемещении равна нулю.

**Принцип возможных перемещений.** Для равновесия механической системы с идеальными связями необходимо и достаточно, чтобы сумма

элементарных работ всех активных сил, приложенных к точкам системы, была равна нулю на любом возможном перемещении системы:  $\sum \delta A(\vec{F}_k^{\text{акт}}) = 0$ , где  $\delta A(\vec{F}_k^{\text{акт}})$  – элементарная работа активных сил на возможном перемещении.

Совместное применение принципа Даламбера и принципа возможных перемещений приводит к формулировке общего уравнения динамики.

**Общее уравнение динамики.** При движении механической системы с идеальными связями в каждый момент времени сумма элементарных работ всех приложенных активных сил и сил инерции на любом возможном перемещении равна нулю:  $\sum \delta A(\vec{F}_k^{\text{акт}}) + \sum \delta A(\vec{R}_k^{\text{и}}) = 0$ , где  $\delta A(\vec{F}_k^{\text{акт}})$ ,  $\delta A(\vec{R}_k^{\text{и}})$  – элементарные работы активных сил и сил инерции, приложенных к системе, на её возможном перемещении.

При вычислении элементарных работ активных сил и сил инерции используют обычные формулы для вычисления работы сил на элементарном перемещении точек их приложения. При этом переменные силы на элементарном перемещении точек их приложения считаются постоянными.

## 6.2. Задание Д6. Исследование механической системы с применением общего уравнения динамики

Механическая система с идеальными связями включает груз и два диска – однородного радиусом  $R$  или  $r$  и ступенчатого. Ступенчатый диск состоит из двух одноосных цилиндров радиусом  $R$  и  $r$ . Радиусы дисков указаны на схеме. Тела соединены нерастяжимыми нитями или невесомыми стержнями. Система движется в вертикальной плоскости из состояния покоя под действием сил тяжести, постоянной силы  $\vec{F}$ , а также пары сил с переменным моментом  $M$ . Направление действия силы  $\vec{F}$  и наклон плоскости движущихся тел определяются углами  $\alpha$  и  $\beta$ . Радиус инерции ступенчатого диска относительно оси, проходящей через центр масс перпендикулярно плоскости движения, равен  $i_z$ .



Качение дисков без проскальзывания. Скольжение между невесомым стержнем и дисками отсутствует. Движение грузов по плоскости без трения. Нити и стержни, соединяющие груз и диски, параллельны соответствующим плоскостям, по которым двигаются тела.

Найти уравнение движения центра масс диска 3. Определить реакцию шарнира диска 2 в момент времени  $t = 1$  с.

Варианты задания приведены на рис. 6.4, 6.5. Исходные данные выбираются из табл. 6.1.

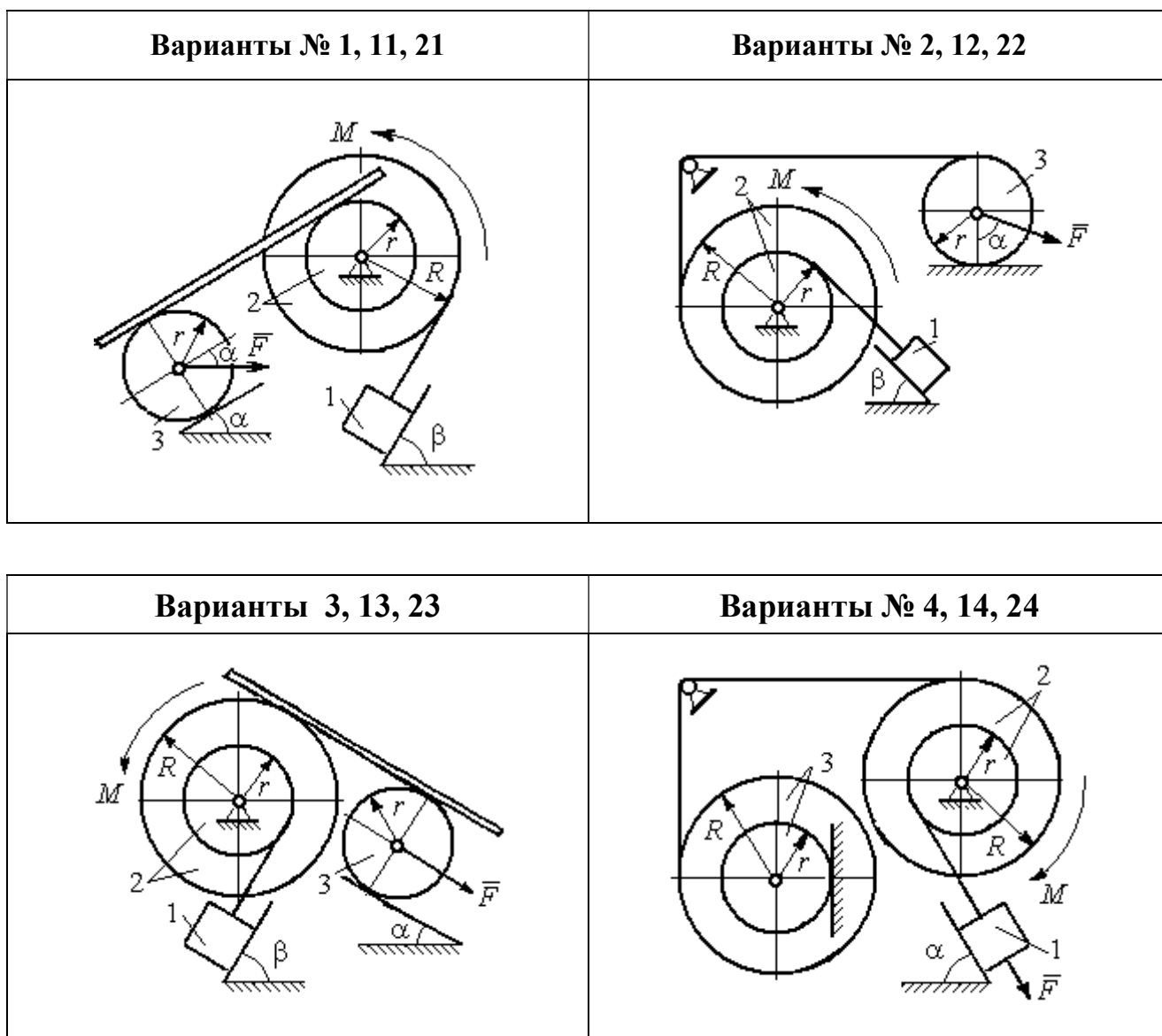


Рис. 6.4. Задание Д6. Исследование движения механической системы с применением общего уравнения динамики.  
Номера вариантов задания 1 – 4, 11 – 14, 21 – 24

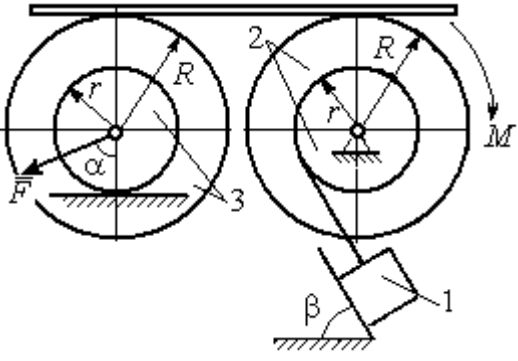
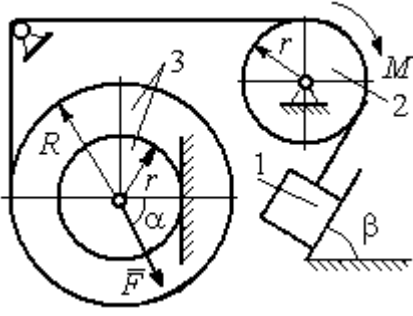
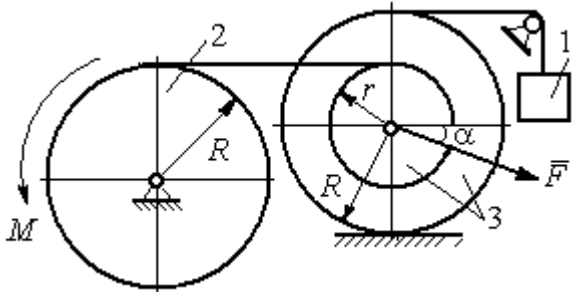
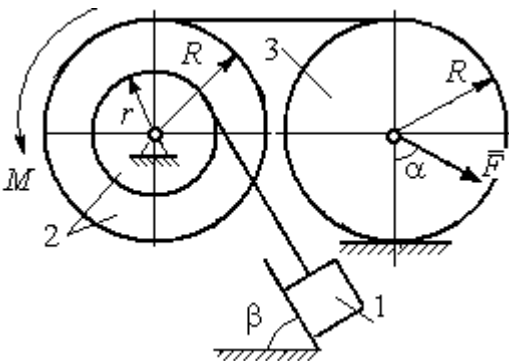
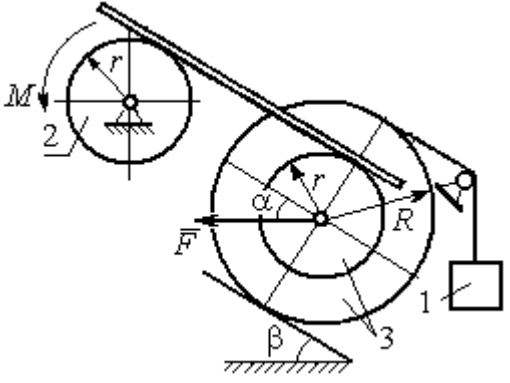
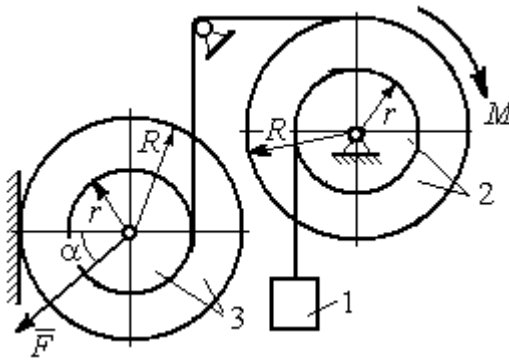
|                                                                                                                                                    |                                                                                                                                                      |
|----------------------------------------------------------------------------------------------------------------------------------------------------|------------------------------------------------------------------------------------------------------------------------------------------------------|
| <p style="text-align: center;"><b>Варианты № 5, 15, 25</b></p>    | <p style="text-align: center;"><b>Варианты № 6, 16, 26</b></p>     |
| <p style="text-align: center;"><b>Варианты № 7, 17, 27</b></p>   | <p style="text-align: center;"><b>Варианты № 8, 18, 28</b></p>    |
| <p style="text-align: center;"><b>Варианты № 9, 19, 29</b></p>  | <p style="text-align: center;"><b>Варианты № 10, 20, 30</b></p>  |

Рис. 6.5. Задание Д6. Исследование движения механической системы с применением общего уравнения динамики.  
 Номера вариантов задания 5 – 10, 15 – 20, 25 – 30

**Исходные данные задания Д6. Исследование движения механической системы с применением общего уравнения динамики**

| Номер варианта задания | $P_1$ , Н | $P_2$ , Н | $P_3$ , Н | $F$ , Н | $M$ , Н·м     | $\alpha$ , град | $\beta$ , град | $R$ , м | $r$ , м | $i_z$ , м |
|------------------------|-----------|-----------|-----------|---------|---------------|-----------------|----------------|---------|---------|-----------|
| 1                      | 10        | 20        | 8         | 20      | $3(2+t^2)$    | 30              | 60             | 0,6     | 0,3     | 0,4       |
| 2                      | 10        | 22        | 15        | 15      | $4(t+3)$      | 30              | 30             | 0,8     | 0,4     | 0,6       |
| 3                      | 5         | 18        | 10        | 6       | $8(t^2+1)$    | 90              | 30             | 0,4     | 0,3     | 0,3       |
| 4                      | 5         | 22        | 10        | 5       | $14(t^2+t+1)$ | 30              | –              | 0,6     | 0,5     | 0,6       |
| 5                      | 5         | 20        | 16        | 9       | $3(t^2+4)$    | 45              | 60             | 0,6     | 0,3     | 0,5       |
| 6                      | 10        | 16        | 14        | 15      | $4(5+t)$      | 60              | 30             | 1,0     | 0,6     | 0,8       |
| 7                      | 6         | 20        | 20        | 8       | $9(3t^2+2)$   | 45              | –              | 0,8     | 0,6     | 0,8       |
| 8                      | 16        | 25        | 15        | 12      | $5(t^2+4)$    | 30              | 60             | 1,2     | 0,6     | 0,8       |
| 9                      | 5         | 20        | 12        | 8       | $4(3+5t)$     | 60              | 30             | 0,6     | 0,4     | 0,5       |
| 10                     | 6         | 25        | 8         | 10      | $5(3t+6)$     | 30              | –              | 1,0     | 0,8     | 0,9       |
| 11                     | 4         | 22        | 8         | 15      | $2+t^2$       | 45              | 45             | 0,8     | 0,4     | 0,6       |
| 12                     | 15        | 18        | 15        | 10      | $5(t+3)$      | 30              | 60             | 1,0     | 0,5     | 0,7       |
| 13                     | 6         | 20        | 10        | 4       | $5(t^2+2)$    | 30              | 60             | 0,6     | 0,5     | 0,4       |
| 14                     | 10        | 25        | 15        | 8       | $16(t+2)$     | 60              | –              | 0,8     | 0,6     | 0,7       |
| 15                     | 8         | 18        | 20        | 10      | $6(t+2)$      | 30              | 90             | 1,2     | 0,6     | 1,0       |
| 16                     | 8         | 18        | 12        | 12      | $5(3+t^2)$    | 90              | 60             | 0,8     | 0,6     | 0,7       |
| 17                     | 5         | 20        | 10        | 10      | $2t^2+20$     | 60              | –              | 0,9     | 0,6     | 0,8       |
| 18                     | 20        | 15        | 20        | 15      | $3(t+4)$      | 60              | 30             | 0,8     | 0,4     | 0,7       |
| 19                     | 8         | 20        | 12        | 10      | $4(3+t)$      | 45              | 45             | 1,2     | 0,4     | 0,8       |
| 20                     | 12        | 20        | 10        | 6       | $6(3t+4)$     | 45              | –              | 1,0     | 0,6     | 0,9       |
| 21                     | 15        | 25        | 12        | 12      | $6+t^2$       | 60              | 60             | 0,6     | 0,3     | 0,5       |
| 22                     | 20        | 22        | 18        | 15      | $2(2t+9)$     | 45              | 45             | 0,8     | 0,4     | 0,6       |
| 23                     | 8         | 24        | 12        | 8       | $7(3t^2+2)$   | 30              | 45             | 0,8     | 0,5     | 0,6       |
| 24                     | 12        | 20        | 18        | 10      | $6(t+4)$      | 90              | –              | 0,5     | 0,3     | 0,4       |
| 25                     | 5         | 20        | 12        | 12      | $9(2+t^2)$    | 60              | 30             | 1,4     | 0,7     | 1,2       |
| 26                     | 10        | 12        | 10        | 8       | $6(2+t)$      | 30              | 45             | 1,2     | 0,8     | 0,9       |
| 27                     | 6         | 18        | 16        | 14      | $8(2t^2+3)$   | 30              | –              | 0,8     | 0,2     | 0,6       |
| 28                     | 10        | 20        | 20        | 20      | $3(t^2+3)$    | 45              | 30             | 0,6     | 0,3     | 0,5       |
| 29                     | 10        | 18        | 8         | 12      | $5(4+t+t^2)$  | 30              | 60             | 1,2     | 0,8     | 0,9       |
| 30                     | 8         | 18        | 10        | 15      | $8(t^2+5)$    | 60              | –              | 1,0     | 0,8     | 0,9       |

**Пример выполнения задания Д6. Исследование движения механической системы с применением общего уравнения динамики**

Механическая система состоит из груза 1, движущегося поступательно, ступенчатого диска 2 (каток), катящегося по неподвижной поверхности цилиндра.

дрической ступенькой, и однородного диска 3 (блок), вращающегося вокруг неподвижной оси, проходящей через центр масс блока (рис. 6.6). Качение катка 2 без проскальзывания, скольжение груза 1 – без трения. Движение системы происходит под действием сил

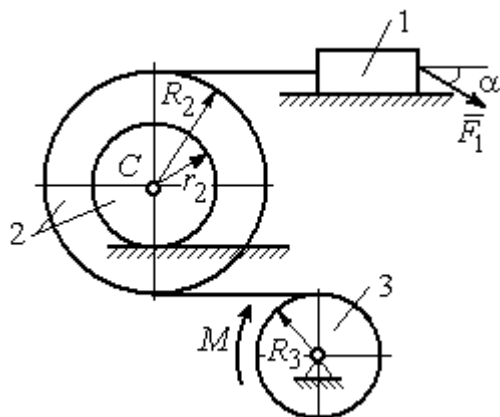


Рис. 6.6. Схема движения механической системы

тяжести, силы  $\vec{F}$ , приложенной к грузу 1 и пары сил с моментом  $M$ , приложенной к диску 3.

Найти уравнение движения центра масс катка 2 если движение системы началось из состояния покоя.

Определить реакцию шарнира диска 3 в момент  $t = 1$  с, если:  $P_1 = 10$  Н;  $P_2 = 20$  Н;  $P_3 = 15$  Н;  $F = 5(t+1)$  Н;  $M = 6(1+2t)$  Н·м;  $R_2 = 0,8$  м;  $r_2 = 0,2$  м;  $R_3 = 0,4$  м;  $i_{2C} = 0,6$  м.

### Решение

В рассматриваемой механической системе активными силами являются силы тяжести  $\vec{P}_1, \vec{P}_2, \vec{P}_3$ , сила  $\vec{F}$  и пара сил с моментом  $M$  (рис. 6.7). Связи идеальные, так как скольжение груза 1 происходит по гладкой поверхности без трения, качение диска 2 без проскальзывания, а ось вращения блока 3 неподвижна.

Предположим, направление движения в системе задаёт пара сил с моментом  $M$ , приложенная к блоку 3. Обозначим  $\omega_3, \varepsilon_3$  – угловая скорость и угловое ускорение блока 3,  $V_C, a_C$  – скорость и ускорение центра масс катка 2,  $V_1, a_1$  – скорость и ускорение груза 1. Направления векторов скоростей и ускорений точек и угловых скоростей и ускорений тел в соответствии с выбранным направлением движения системы показаны на рис. 6.7.

Общее уравнение динамики имеет вид:

$$\sum \delta A(\vec{F}_k^{\text{акт}}) + \sum \delta A(\vec{R}_k^{\text{и}}) = 0.$$

Присоединим к телам системы силы инерции. Груз 1 движется поступательно. Главный вектор сил инерции груза 1  $\vec{R}_1^и$  приложен в центре масс груза и направлен в сторону, противоположную ускорению  $\vec{a}_1$  груза 1. Модуль главного вектора сил инерции груза 1  $R_1^и = m_1 a_1$ , где  $m_1$  – масса груза 1;  $a_1$  – величина ускорения груза 1.

Система сил инерции катка 2, приводятся к силе, равной главному вектору сил инерции  $\vec{R}_2^и$ , приложенному в центре масс катка 2, и паре сил с моментом, равным главному моменту сил инерции  $\vec{M}_2^и$  относительно оси, проходящей через центр масс перпендикулярно плоскости движения.

Главный вектор сил инерции направлен в сторону, противоположную ускорению  $\vec{a}_C$ , и составляет  $R_2^и = m_2 a_C$ , где  $m_2$  – масса катка 2;  $a_C$  – величина ускорения центра масс. Главный момент сил инерции:  $M_2^и = J_{2C} \varepsilon_2$ , где  $J_{2C}$  – момент инерции катка 2 относительно оси, проходящей через центр масс перпендикулярно плоскости движения;  $\varepsilon_2$  – угловое ускорение катка 2. Направлен главный момент сил инерции  $M_2^и$  в сторону, противоположную угловому ускорению  $\varepsilon_2$ .

Главный вектор сил инерции, приложенных к блоку 3 и приведённых к центру масс блока, равен нулю, так как блок вращается вокруг неподвижной оси, проходящей через центр масс, и ускорение центра масс блока равно нулю. В результате силы инерции блока 3 приводятся к паре сил, момент которой ра-

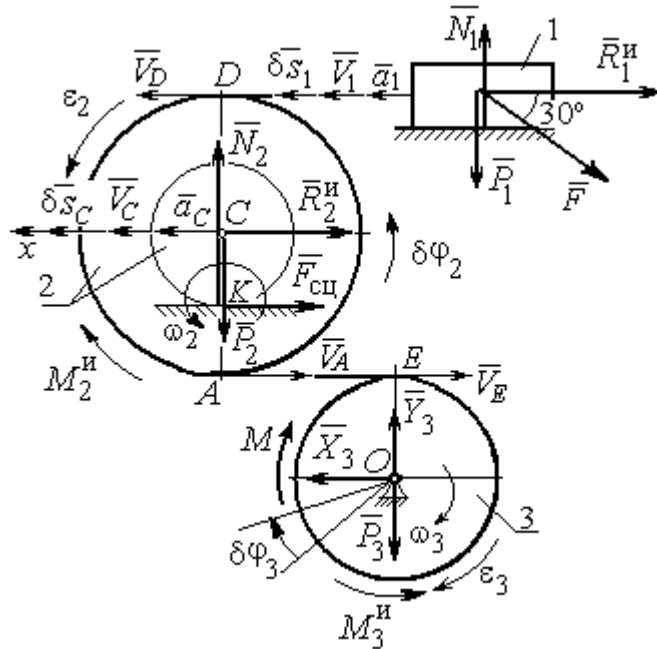


Рис. 6.7. Расчётная схема исследования движения механической системы

вен главному моменту сил инерции  $\vec{M}_3^И$  относительно оси вращения. Главный момент сил инерции блока 3 равен по величине  $M_3^И = J_{3O}\varepsilon_3$ , где  $J_{3O}$  – момент инерции блока 3 относительно оси вращения;  $\varepsilon_3$  – угловое ускорение блока 3, и направлен в сторону, противоположную угловому ускорению  $\varepsilon_3$ . Главные векторы и главные моменты сил инерции показаны на рис. 6.8.

Определим кинематические соотношения между скоростями точек системы и выразим их через скорость  $V_C$  центра масс катка 2. Каток 2 катится по неподвижной поверхности без скольжения. Мгновенный центр скоростей катка находится в точке  $K$  касания катка с поверхностью (см. рис. 6.7). Угловая скорость катка 2

$\omega_2 = \frac{V_C}{CK} = \frac{V_C}{r_2}$ . Скорость точки  $A$  катка 2:

$V_A = \omega_2 \cdot AK = \omega_2(R_2 - r_2) = V_C \frac{R_2 - r_2}{r_2}$ . Скорость точки  $E$  блока 3 равна скорости точки  $A$  катка 2,  $V_E = V_A$ . Тогда угловая скорость блока 3:

$$\omega_3 = \frac{V_E}{R_3} = \frac{V_A}{R_3} = V_C \frac{(R_2 - r_2)}{R_3 r_2}.$$

Скорость груза 1 равна скорости точки  $D$  катка 2:

$$V_1 = V_D = \omega_2 \cdot DK = \omega_2(R_2 + r_2) = V_C \frac{(R_2 + r_2)}{r_2}.$$

Соотношения между ускорениями определяются путем дифференцирования установленных кинематических равенств:

$$a_1 = a_C \frac{(R_2 + r_2)}{r_2}, \quad \varepsilon_2 = \frac{a_C}{r_2}, \quad \varepsilon_3 = a_C \frac{(R_2 - r_2)}{R_3 r_2}.$$

Для того чтобы найти соотношения между перемещениями, выразим кинематические равенства между скоростями в дифференциальном виде и, полагая, что действительное перемещение является возможным, т. е.  $ds = \delta s$ ,  $d\varphi = \delta\varphi$ , получим соотношения между возможными перемещениями:

$$\delta s_1 = \delta s_C \frac{(R_2 + r_2)}{r_2}, \quad \delta \varphi_2 = \frac{\delta s_C}{r_2}, \quad \delta \varphi_3 = \delta s_C \frac{(R_2 - r_2)}{R_3 r_2}.$$

Сообщим системе возможное перемещение, совпадающее с действительным. Элементарная работа реакций связи на любом возможном перемещении системы равна нулю, так как связи в системе идеальные.

Найдем элементарные работы активных сил и выразим их через перемещение центра масс катка 2. Прежде заметим, что элементарные работы сил тяжести груза 1 и катка 2 равны нулю, так как направления перемещений точек приложения этих сил перпендикулярны векторам сил:

$$\delta A(\vec{P}_1) = P_1 \delta s_1 \cos 90^\circ = 0, \quad \delta A(\vec{P}_2) = P_2 \delta s_C \cos 90^\circ = 0.$$

Элементарная работа силы тяжести блока 3 равна нулю, так как точка приложения силы тяжести блока 3 не перемещается:  $\delta A(\vec{P}_3) = 0$ .

Элементарная работа пары сил с моментом  $M$ , приложенных к блоку 3:

$$\delta A(\vec{M}) = M \delta \varphi_3 = M \delta s_C \frac{(R_2 - r_2)}{R_3 r_2}.$$

Элементарная работа силы  $\vec{F}$ :

$$\delta A(\vec{F}) = F \delta s_1 \cos 150^\circ = -F \delta s_C \frac{(R_2 + r_2)}{r_2} \cos 30^\circ.$$

Сумма элементарных работ всех активных сил:

$$\begin{aligned} \sum \delta A(\vec{F}_k^{\text{акт}}) &= \delta A(\vec{M}) + \delta A(\vec{F}) = M \delta s_C \frac{(R_2 - r_2)}{R_3 r_2} - F \delta s_C \frac{(R_2 + r_2)}{r_2} \cos 30^\circ = \\ &= \left[ 6(1 + 2t) \left( \frac{0,8 - 0,2}{0,4 \cdot 0,2} \right) - 5(t + 1) \left( \frac{0,8 + 0,2}{0,2} \right) 0,866 \right] \delta s_C = (23,35 + 68,35t) \delta s_C. \end{aligned}$$

Определим модули главных векторов и главных моментов сил инерции в зависимости от ускорения  $a_C$  центра масс катка 2:

$$R_1^{\text{и}} = m_1 a_1 = \frac{P_1}{g} a_1 = \frac{P_1 (R_2 + r_2)}{g r_2} a_C, \quad R_2^{\text{и}} = m_2 a_C = \frac{P_2 a_C}{g},$$

$$M_2^{\text{и}} = J_{2C} \varepsilon_2 = m_2 i_{2C}^2 \varepsilon_2 = \frac{P_2 i_{2C}^2 a_C}{g r_2},$$

$$M_3^H = J_{3O} \varepsilon_3 = \frac{m_3 R_3^2}{2} \varepsilon_3 = \frac{P_3 R_3^2 (R_2 - r_2)}{2g R_3 r_2} a_C = \frac{P_3 R_3 (R_2 - r_2)}{2g r_2} a_C,$$

где  $J_{2C}$  – момент инерции катка 2 относительно оси, проходящей через его центр масс перпендикулярно плоскости движения,  $J_{2C} = m_2 i_{2C}^2$ ;  $i_{2C}$  – радиус инерции катка 2;  $J_{3O}$  – момент инерции блока 3 относительно оси вращения, проходящей через его центр масс,  $J_{3O} = \frac{m_3 R_3^2}{2}$ .

Найдем элементарные работы сил инерции на возможном перемещении системы и выразим их в зависимости от перемещения  $\delta s_C$  центра масс катка 2:

$$\delta A(\vec{R}_1^H) = R_1^H \delta s_1 \cos 180^\circ = - \frac{P_1 (R_2 + r_2)^2 a_C}{g r_2^2} \delta s_C;$$

$$\delta A(\vec{R}_2^H) = R_2^H \delta s_C \cos 180^\circ = - \frac{P_2 a_C}{g} \delta s_C, \quad \delta A(\vec{M}_2^H) = -M_2^H \delta \varphi_2 = - \frac{P_2 i_2^2 a_C}{g r_2^2} \delta s_C;$$

$$\delta A(\vec{M}_3^H) = -M_3^H \delta \varphi_3 = - \frac{P_3 (R_2 - r_2)^2 a_C}{2g r_2^2} \delta s_C.$$

Сумма элементарных работ сил инерции:

$$\begin{aligned} \sum \delta A(\vec{R}_k^H) &= - \frac{P_1 (R_2 + r_2)^2 a_C}{g r_2^2} \delta s_C - \frac{P_2 a_C}{g} \delta s_C - \frac{P_2 i_2^2 a_C}{g r_2^2} \delta s_C - \frac{P_3 (R_2 - r_2)^2 a_C}{2g r_2^2} \delta s_C = \\ &= - \frac{a_C \delta s_C}{g} \left[ \frac{10(0,8 + 0,2)^2}{0,2^2} + 20 + \frac{20 \cdot 0,6^2}{0,2^2} + \frac{15(0,8 - 0,2)^2}{2 \cdot 0,2^2} \right] = - 52,75 a_C \delta s_C, \end{aligned}$$

где  $g = 9,81 \text{ м/с}^2$ .

С учетом проделанных вычислений общее уравнение динамики принимает вид:

$$\sum \delta A(\vec{F}_k^{\text{акт}}) + \sum \delta A(\vec{R}_k^H) = (23,35 + 68,35t) \delta s_C - 52,75 a_C \delta s_C = 0,$$

откуда ускорение центра масс катка 2:

$$a_C = 0,44 + 1,29t.$$



Выберем ось  $x$  по направлению движения центра масс катка 2 (см. рис. 6.7). Проектируя вектор  $\vec{a}_C$  ускорения точки  $C$  на ось  $x$ , получим дифференциальное уравнение  $a_C = \ddot{x}_C = 0,44 + 1,29t$ . Интегрируя дважды это уравнение, найдём закон движения:  $x_C = 0,44\frac{t^2}{2} + 1,29\frac{t^3}{6} + C_1t + C_2$ . Подставляя сюда начальные условия:  $t = 0, V_C = 0, x_C = 0$ , найдём константы интегрирования:  $C_1 = C_2 = 0$ . Окончательно уравнение движения центра масс диска 2 представим в виде:

$$x_C = 0,22t^2 + 0,21t^3.$$

Рассмотрим вращательное движение блока 3, освободив его от связей. На блок действуют сила тяжести  $\vec{P}_3$ , реакция подшипника, разложенная на составляющие  $\vec{X}_3, \vec{Y}_3$ , пара сил с моментом  $M$  и реакция нити  $\vec{H}_3$  (см. рис. 6.8). Реакция нити, равная силе натяжения нити, приложена к блоку 3, направлена вдоль нити, связывающей каток 2 и блок 3. Присоединим к блоку 3 силы инерции. Направления сил, моментов пар сил и главного момента сил инерции, действующих на блок 3, показаны на рис. 6.8.

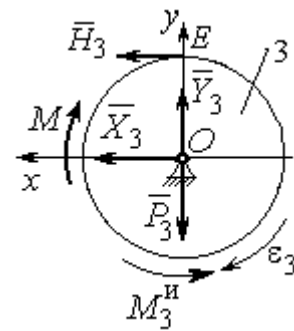


Рис. 6.8. Расчётная схема определения натяжения нити и реакции шарнира блока 3

По принципу Даламбера система сил, приложенных к блоку 3, включая силы инерции, находится в равновесии. Составим уравнение равновесия в виде равенства нулю суммарного момента всех сил (включая силы инерции) относительно оси вращения. Получим  $M - H_3R_3 - M_3^И = 0$ , где  $M_3^И = J_{3O}\epsilon_3 = \frac{P_3R_3(R_2 - r_2)a_C}{2gr_2}$ . Из уравнения находим величину натяжения нити:

$$H_3 = \frac{M}{R_3} - \frac{P_3(R_2 - r_2)a_C}{2gr_2} = \frac{6(1 + 2t)}{R_3} - \frac{P_3(R_2 - r_2)}{2gr_2}(0,44 + 1,29t) = 13,99 + 27,04t.$$

В момент времени  $t = 1$  с натяжение нити:  $H_3 = 41,04$  Н.

Так как главный вектор сил инерции блока 3 равен нулю, то составленные по принципу Даламбера уравнения равновесия блока 3 в виде проекций сил на вертикальную и горизонтальную оси содержат только внешние силы. Имеем:  $X_3 + H_3 = 0$ ,  $Y_3 - P_3 = 0$  (см. рис. 6.8). Отсюда находим составляющие реакции шарнира блока 3 в момент времени  $t = 1$  с:  $X_3 = -H_3 = -41,04$  Н,  $Y_3 = P_3 = 15$  Н. Отрицательное значение горизонтальной составляющей реакции шарнира  $X_3$  означает её противоположное направление.

Полная реакция шарнира  $R_3 = \sqrt{X_3^2 + Y_3^2} = 43,69$  Н.

### 6.3. Уравнения Лагранжа II рода

**Обобщенными координатами** механической системы называется совокупность любых  $s$  независимых параметров  $q_1, q_2, \dots, q_s$ , однозначно определяющих положение системы в любой момент времени.

Если системе сообщить возможное перемещение, при котором все обобщенные координаты изменяются на элементарные (бесконечно малые) величины  $\delta q_1, \delta q_2, \dots, \delta q_s$ , называемые вариациями обобщенных координат, то все действующие активные силы совершат элементарную работу, которая может быть представлена в виде  $\delta A = Q_1 \cdot \delta q_1 + Q_2 \cdot \delta q_2 + \dots + Q_s \cdot \delta q_s$ . Величина  $Q_k$ , равная коэффициенту при вариации  $\delta q_k$  обобщенной координаты, называется **обобщенной силой**, соответствующей данной обобщенной координате. Расчет обобщенных сил осуществляется путем последовательного придания системе возможных перемещений, при которых варьируется только одна из обобщенных координат, а вариации остальных координат равны нулю.

Для материальной системы с идеальными связями дифференциальные уравнения движения в обобщенных координатах – **уравнения Лагранжа II рода** – имеют вид:

$$\frac{d}{dt} \left( \frac{\partial T}{\partial \dot{q}_k} \right) - \frac{\partial T}{\partial q_k} = Q_k, \quad k = 1, 2, \dots, s,$$

где  $T$  – кинетическая энергия системы;  $q_1, q_2, \dots, q_s$  – обобщенные координаты;  $\dot{q}_1, \dot{q}_2, \dots, \dot{q}_s$  – обобщенные скорости;  $s$  – число степеней свободы системы.

#### 6.4. Задание Д7. Исследование механической системы с одной степенью свободы с применением уравнений Лагранжа

Механическая система состоит из трёх тел – бруса 1, блока 2, катка 3 и невесомой пружины жесткостью  $c$ . Брус 1, соединяющий каток 3 с блоком 2, расположен параллельно линии качения катка 3. Радиусы ступеней ступенчатого диска и радиус однородного диска указаны на схеме.

Качение катка 3 происходит без проскальзывания. Скольжение между бруском и дисками отсутствует. В задачах, где пружина соединяется с блоком 2, передача движения блоку 2 производится посредством невесомого стержня без скольжения.

Радиус инерции ступенчатого диска относительно оси, проходящей через его центр масс перпендикулярно плоскости движения, равен  $i_z$ .

Система движется в вертикальной плоскости под действием сил тяжести  $\vec{P}_1, \vec{P}_2, \vec{P}_3$ , силы  $\vec{F}$  и пары сил с моментом  $M$ .

Определить закон движения бруса 1 и закон угловых колебаний блока 2, если в начальный момент пружина находилась в нерастянутом состоянии, а блоку 2 придали угловую скорость  $\omega_{20}$ , направленную в сторону заданного момента пары сил.

Варианты заданий даны на рис. 6.9, 6.10. Варианты исходных данных в табл. 6.2. Отрицательные значения величин  $F$  или  $M$  в табл. 6.2 означают, что при заданных модулях силы или момента направление вектора силы  $\vec{F}$  или момента  $M$  на схеме следует изменить на противоположные.

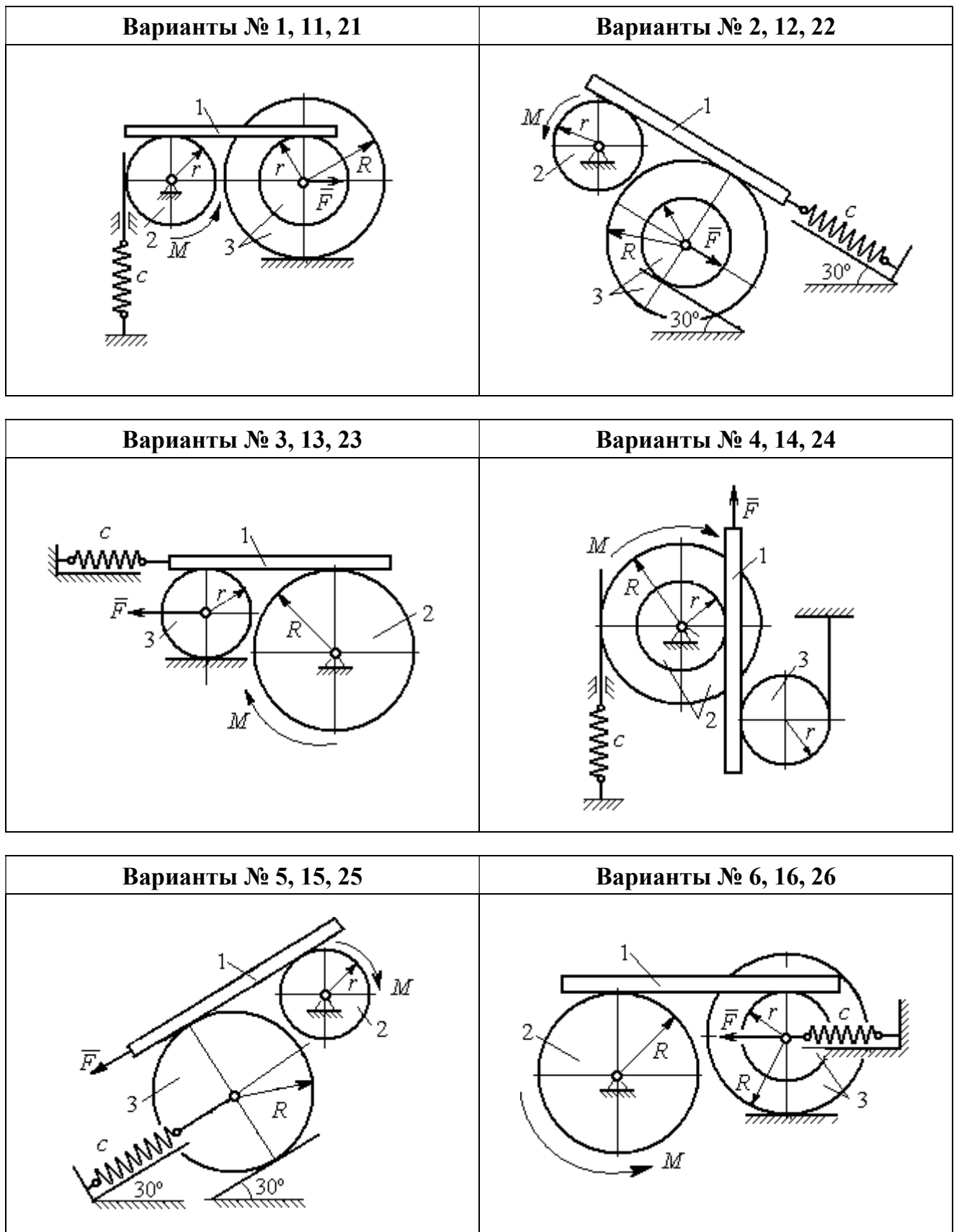


Рис. 6.9. Задание Д7. Исследование движения механической системы с одной степенью свободы. Номера вариантов задания 1 – 6, 11 – 16, 21 – 26

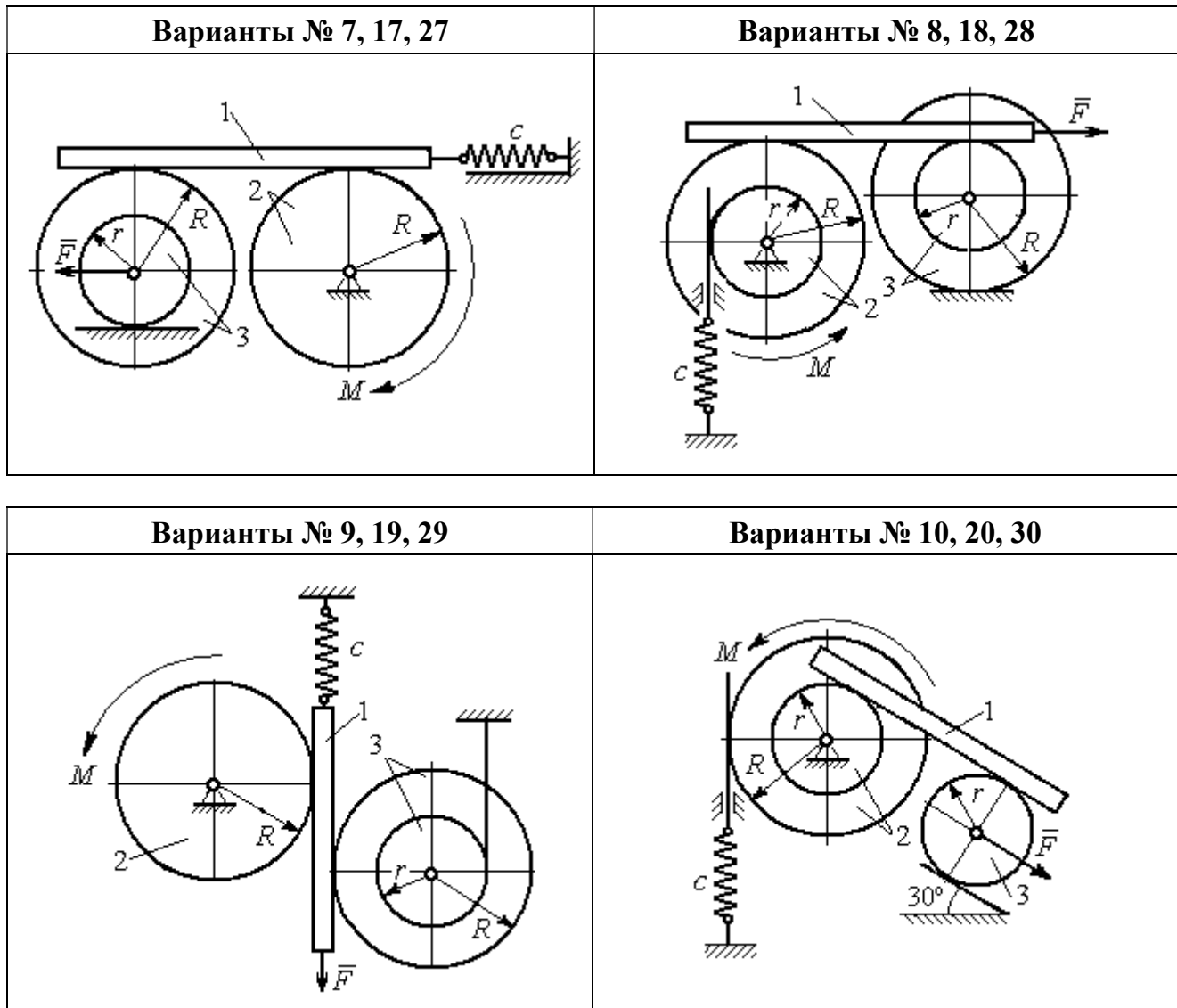


Рис. 6.10. Задание Д7. Исследование движения механической системы с одной степенью свободы. Номера вариантов задания 7 – 10, 17 – 20, 27 – 30

Таблица 6.2

**Исходные данные задания Д7. Исследование движения механической системы с одной степенью свободы с применением уравнений Лагранжа**

| Номер варианта задания | $P_1, \text{Н}$ | $P_2, \text{Н}$ | $P_3, \text{Н}$ | $F, \text{Н}$ | $M, \text{Н}\cdot\text{м}$ | $c, \text{Н/м}$ | $\omega_{20}, \text{рад/с}$ | $R, \text{м}$ | $r, \text{м}$ | $i_z, \text{м}$ |
|------------------------|-----------------|-----------------|-----------------|---------------|----------------------------|-----------------|-----------------------------|---------------|---------------|-----------------|
| <b>1</b>               | 8               | 12              | 18              | 15            | 3                          | 50              | 0,3                         | 0,6           | 0,3           | 0,4             |
| <b>2</b>               | 10              | 8               | 15              | 12            | 5                          | 55              | 0,4                         | 0,8           | 0,5           | 0,6             |
| <b>3</b>               | 5               | 18              | 10              | 8             | 4                          | 60              | 0,2                         | 0,5           | 0,3           | –               |
| <b>4</b>               | 5               | 20              | 12              | 10            | 6                          | 70              | 0,5                         | 0,6           | 0,5           | 0,6             |
| <b>5</b>               | 5               | 8               | 16              | 8             | 8                          | 65              | 0,2                         | 0,6           | 0,3           | –               |

| Номер варианта задания | $P_1, \text{Н}$ | $P_2, \text{Н}$ | $P_3, \text{Н}$ | $F, \text{Н}$ | $M, \text{Н}\cdot\text{м}$ | $c, \text{Н/м}$ | $\omega_{20}, \text{рад/с}$ | $R, \text{м}$ | $r, \text{м}$ | $i_z, \text{м}$ |
|------------------------|-----------------|-----------------|-----------------|---------------|----------------------------|-----------------|-----------------------------|---------------|---------------|-----------------|
| 6                      | 8               | 10              | 14              | 6             | 2                          | 50              | 0,1                         | 1,0           | 0,6           | 0,8             |
| 7                      | 10              | 12              | 15              | 12            | 3                          | 65              | 0,2                         | 0,8           | 0,6           | 0,7             |
| 8                      | 12              | 15              | 15              | 6             | 2                          | 50              | 0,3                         | 1,2           | 0,6           | 0,8             |
| 9                      | 5               | 20              | 12              | 8             | 4                          | 75              | 0,1                         | 0,6           | 0,4           | 0,5             |
| 10                     | 6               | 25              | 8               | 5             | 12                         | 60              | 0,4                         | 1,0           | 0,8           | 0,9             |
| 11                     | 4               | 10              | 12              | -10           | -2                         | 60              | 0,2                         | 0,8           | 0,4           | 0,6             |
| 12                     | 5               | 8               | 15              | -8            | 3                          | 50              | 0,5                         | 1,0           | 0,5           | 0,7             |
| 13                     | 6               | 15              | 8               | -12           | -4                         | 65              | 0,4                         | 0,6           | 0,5           | -               |
| 14                     | 10              | 25              | 10              | 6             | 10                         | 55              | 0,1                         | 0,8           | 0,6           | 0,7             |
| 15                     | 8               | 6               | 20              | -10           | 2                          | 70              | 0,2                         | 1,2           | 0,6           | -               |
| 16                     | 10              | 12              | 12              | -5            | 6                          | 60              | 0,3                         | 0,8           | 0,6           | 0,7             |
| 17                     | 12              | 16              | 12              | -6            | -2                         | 55              | 0,4                         | 0,9           | 0,6           | 0,8             |
| 18                     | 10              | 20              | 20              | 10            | 4                          | 60              | 0,1                         | 0,8           | 0,4           | 0,7             |
| 19                     | 8               | 20              | 12              | -10           | 6                          | 65              | 0,2                         | 1,2           | 0,4           | 0,8             |
| 20                     | 12              | 20              | 10              | -3            | 6                          | 50              | 0,24                        | 1,0           | 0,6           | 0,9             |
| 21                     | 5               | 12              | 15              | 12            | -3                         | 55              | 0,3                         | 0,6           | 0,5           | 0,55            |
| 22                     | 10              | 15              | 18              | 6             | -2                         | 65              | 0,1                         | 0,8           | 0,4           | 0,6             |
| 23                     | 8               | 20              | 12              | -8            | 2                          | 45              | 0,2                         | 0,8           | 0,6           | -               |
| 24                     | 12              | 20              | 18              | -4            | -8                         | 70              | 0,4                         | 0,5           | 0,3           | 0,4             |
| 25                     | 6               | 10              | 15              | -6            | -2                         | 60              | 0,1                         | 1,4           | 0,7           | -               |
| 26                     | 8               | 12              | 10              | 10            | -3                         | 65              | 0,2                         | 1,2           | 0,8           | 0,9             |
| 27                     | 6               | 18              | 16              | 5             | -3                         | 70              | 0,2                         | 0,8           | 0,2           | 0,6             |
| 28                     | 8               | 12              | 12              | -6            | 2                          | 65              | 0,3                         | 0,6           | 0,3           | 0,5             |
| 29                     | 10              | 18              | 20              | -10           | 4                          | 60              | 0,2                         | 1,2           | 0,8           | 0,9             |
| 30                     | 8               | 18              | 10              | 8             | 6                          | 75              | 0,1                         | 1,0           | 0,8           | 0,9             |

### Пример выполнения задания Д7. Исследование движения механической системы с одной степенью свободы с применением уравнений Лагранжа

Механическая система состоит из трёх тел – бруса 1, блока 2, катка 3 и невесомой пружины жесткостью  $c$ . Брус, соединяющий каток 3 с блоком 2, расположен параллельно линии качения катка 3 (рис. 6.11). Радиусы ступеней ступенчатого диска  $R$  и  $r$ , радиус однородного диска  $r$ . Система движется в вертикальной плоскости под действием сил тяжести  $\vec{P}_1, \vec{P}_2, \vec{P}_3$ , силы  $\vec{F}$  и пары сил с моментом  $M$ . Движение катка 3 по неподвижной поверхности происходит без проскальзывания. Скольжение между бруском и дисками отсутствует.

Передача движения от пружины блоку 2 производится посредством невесомого вертикального стержня без скольжения. Радиус инерции блока 2 относительно оси, проходящей через его центр масс перпендикулярно плоскости движения,  $i_z$ .

Исходные данные задачи:  $P_1 = P$  Н,  $P_2 = 2P$  Н,  $P_3 = P$  Н,  $F = 2P$  Н,  $M = Pr$  Н·м,  $R = 1,5r$  м,  $i_z = r\sqrt{2}$  м,  $c = P/r$  Н/м.

Определить законы движения блока 2 и бруса 1 при  $P = 10$  Н,  $r = 0,2$  м, если в начальный момент пружина находилась в нерастяннутом состоянии, а блоку 2 придали угловую скорость  $\omega_0 = 0,5$  рад/с, направленную в сторону заданного момента пары сил.

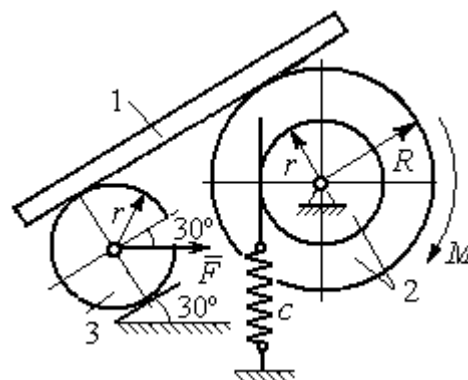


Рис. 6.11. Механическая система с одной степенью свободы

### Решение

Рассматриваемая механическая система (рис. 6.11) имеет одну степень свободы, так как в системе не допускается независимое друг от друга движение тел.

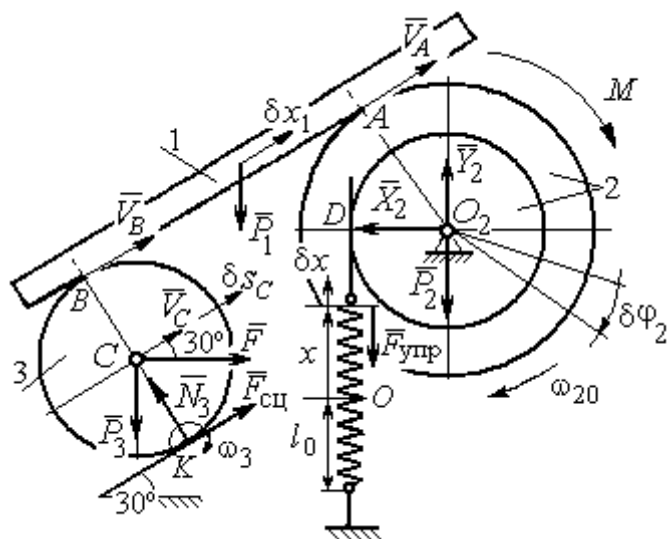


Рис. 6.12. Расчётная схема колебаний механической системы с одной степенью свободы

В качестве обобщённой координаты  $q$  выберем перемещение  $x$  верхнего края пружины, отсчитываемого от уровня, при котором пружина длиной  $l_0$  находилась в нерастяннутом состоянии (рис. 6.12). Обобщённая скорость  $\dot{q} = \dot{x}$ .

Уравнение Лагранжа II рода, описывающее движение системы с одной степенью свободы, имеет вид

$$\frac{d}{dt} \left( \frac{\partial T}{\partial \dot{x}} \right) - \frac{\partial T}{\partial x} = Q_x,$$

где  $T$  –

кинетическая энергия системы,  $Q_x$  – обобщенная сила, соответствующая обобщенной координате  $x$ .

Вычислим кинетическую энергию системы как сумму кинетических энергий бруса, блока и катка:  $T = T_1 + T_2 + T_3$ . Кинетическая энергия поступательного движения бруса 1:  $T_1 = \frac{1}{2}m_1V_1^2$ , где  $m_1$ ,  $V_1$  – масса и скорость бруса.

Энергия вращательного движения блока 2:  $T_2 = \frac{1}{2}J_{2z}\omega_2^2$ , где  $\omega_2$  – угловая скорость блока,  $J_{2z}$  – момент инерции блока 2 относительно оси  $z$ ,  $J_{2z} = m_2i_z^2$ .

Каток 3 совершает плоскопараллельное движение. Его кинетическая энергия  $T_3 = \frac{1}{2}m_3V_C^2 + \frac{1}{2}J_{zC}\omega_3^2$ , где  $V_C$  – скорость центра масс катка 3;  $J_{zC}$  – момент инерции катка относительно оси, проходящей через его центр масс перпендикулярно плоскости движения,  $J_{zC} = \frac{1}{2}m_3r^2$ ;  $r$  – радиус катка;  $\omega_3$  – угловая скорость катка.

Выразим скорость  $V_1$  бруса 1, угловые скорости  $\omega_2$ ,  $\omega_3$  блока 2 и катка 3, а также скорость  $V_C$  центра масс катка 3 через обобщенную скорость  $\dot{x}$ .

Заметим, что скорость точки  $D$  блока 2 равна скорости верхнего края пружины  $V_D = \dot{x}$ . Угловая скорость блока 2  $\omega_2 = \frac{V_D}{r} = \frac{\dot{x}}{r}$ . Скорость бруса 1

равна скорости точки  $A$  блока 2 и вычисляется по формуле  $V_1 = V_A = \omega_2 R = \frac{\dot{x}R}{r}$ .

Так как брус совершает поступательное движение, то  $V_B = V_1$ . Угловая скорость

катка 3  $\omega_3 = \frac{V_B}{2r} = \frac{V_1}{2r} = \frac{\dot{x}R}{2r^2}$ . Здесь при определении угловой скорости катка 3

учтено, что точка  $K$  касания катка 3 с неподвижной поверхностью является

мгновенным центром скоростей катка. Скорость центра катка 3  $V_C = \frac{V_B}{2} = \frac{\dot{x}R}{2r}$ .



Подставляя исходные данные задачи с учётом найденных кинематических соотношений, получим кинетическую энергию тел системы

$$T_1 = \frac{1}{2} m_1 V_1^2 = \frac{P}{2g} \left( \frac{\dot{x}R}{r} \right)^2 = 1,125 \frac{P}{g} \dot{x}^2, \quad T_2 = \frac{1}{2} J_{2z} \omega_2^2 = \frac{1}{2} \cdot \frac{2P}{g} (r\sqrt{2})^2 \left( \frac{\dot{x}}{r} \right)^2 = 2 \frac{P}{g} \dot{x}^2,$$

$$T_3 = \frac{1}{2} m_3 V_C^2 + \frac{1}{2} J_{zC} \omega_3^2 = \frac{1}{2} \frac{P}{g} \left( \frac{\dot{x}R}{2r} \right)^2 + \frac{1}{2} \frac{Pr^2}{2g} \left( \frac{\dot{x}R}{2r^2} \right)^2 = 0,422 \frac{P}{g} \dot{x}^2.$$

Тогда полная кинетическая энергия системы:

$$T = T_1 + T_2 + T_3 = 3,547 \frac{P}{g} \dot{x}^2.$$

Произвольное положение системы определяется обобщённой координатой  $x$ , показывающей растяжение пружины. Дадим пружине, находящейся в произвольном положении, возможное (бесконечно малое) перемещение  $\delta x$  в положительном направлении оси  $x$  (см. рис. 6.12). При этом блок 2 повернётся на угол  $\delta\varphi_2$ :  $\delta\varphi_2 = \frac{\delta x}{r}$ , брус 1 переместится на расстояние  $\delta x_1$ :  $\delta x_1 = \frac{\delta x R}{r}$ ,

центр масс катка 3 сдвинется на расстояние  $\delta S_C$ :  $\delta S_C = \frac{\delta x R}{2r}$ . Все перемещения

получены из установленных ранее кинематических соотношений и показаны на рис. 6.12.

При заданном возможном перемещении системы работу совершают силы тяжести  $\vec{P}_1$ ,  $\vec{P}_3$  бруса 1 и катка 3, пара сил с моментом  $M$ , сила  $\vec{F}$  и сила упругости пружины (см. рис. 6.12). Элементарная работа вращающего момента  $M$ , приложенного к блоку 2, будет  $\delta A(M) = M \delta\varphi_2 = M \frac{\delta x}{r}$ . Работа силы тяжести

бруса 1 определяется равенством  $\delta A(P_1) = P_1 \delta x_1 \cos 120^\circ = -P_1 \delta x_1 \cos 60^\circ = -\frac{P_1 \delta x R}{2r}$ .

Работы силы тяжести катка 3 и силы  $F$ :  $\delta A(P_3) = P_3 \delta S_C \cos 120^\circ = -P_3 \frac{\delta x R}{4r}$ ,

$\delta A(F) = F \frac{\delta x R}{2r} \cos 30^\circ$ . Модуль силы упругости пружины, растянутой из неде-

формированного положения на расстояние  $x$ :  $F_{\text{упр}} = cx$ . Сила  $\vec{F}_{\text{упр}}$  упругости направлена в сторону, противоположную растяжению (см. рис. 6.12). Работа силы упругости при перемещении вдоль линии действия на расстояние  $\delta x$  вычисляется по формуле  $\delta A(\vec{F}_{\text{упр}}) = F_{\text{упр}} \delta x \cos 180^\circ = -cx \delta x$ .

Сумма работ сил на рассматриваемом возможном перемещении системы с учётом данных задачи составляет

$$\begin{aligned} \delta A &= \delta A(M) + \delta A(P_1) + \delta A(P_3) + \delta A(F) + \delta A(F_{\text{упр}}) = \\ &= M \frac{\delta x}{r} - \frac{P_1 \delta x R}{2r} - P_3 \frac{\delta x R}{4r} + F \frac{\delta x R}{2r} \cos 30^\circ - cx \delta x = P(1,174 - 5x) \delta x, \end{aligned}$$

откуда обобщённая сила  $Q_x = P(1,174 - 5x)$ .

Составим уравнения Лагранжа. Вычислим частные производные от кинетической энергии по обобщенной скорости  $\dot{x}$  и координате  $x$ :  $\frac{\partial T}{\partial \dot{x}} = 7,094 \frac{P}{g} \dot{x}$ ,

$\frac{\partial T}{\partial x} = 0$ . Определим полную производную по времени:  $\frac{d}{dt} \left( \frac{\partial T}{\partial \dot{x}} \right) = 7,094 \frac{P}{g} \ddot{x}$ . Ре-

зультаты расчетов подставим в уравнения Лагранжа II рода и получим дифференциальное уравнение колебаний верхнего края пружины:

$$7,094 \frac{P}{g} \ddot{x} = P(1,174 - 5x), \text{ или при } g = 9,81 \text{ м/с}^2, \quad \ddot{x} + 6,91x = 1,62.$$

Решение дифференциального уравнения представляется в виде суммы общего решения однородного уравнения и частного решения неоднородного:  $x = x_{\text{одн}} + x_{\text{частн}}$ . Общее решение однородного уравнения имеет вид  $x_{\text{одн}} = C_1 \sin kt + C_2 \cos kt$ , где  $C_1, C_2$  – произвольные постоянные;  $k$  – круговая частота собственных колебаний пружины,  $k = \sqrt{6,91} = 2,63$  рад/с. Частное решение неоднородного уравнения ищется в виде константы  $x_{\text{частн}} = b$ . Подставив его в уравнение колебаний, получим  $b = 0,23$ . Таким образом, общее решение неоднородного уравнения имеет вид  $x(t) = C_1 \sin 2,63t + C_2 \cos 2,63t + 0,23$ .

Произвольные постоянные  $C_1, C_2$  находятся из начальных условий. По условию задачи в начальный момент пружина была в нерастянтом состоянии. Тогда начальная координата пружины (её верхнего края)  $x(0) = 0$ . Скорость верхнего края пружины в начальный момент времени  $\dot{x}(0)$  равна начальной скорости  $V_D(0)$  точки  $D$  блока 2. Поскольку в начальный момент времени блоку 2 сообщили угловую скорость  $\omega_{20}$ , то  $\dot{x}(0) = V_D(0) = \omega_{20}r = 0,1$  м/с.

Подставляя значение начальной координаты в общее решение неоднородного уравнения при  $t = 0$ , получим  $C_2 = -0,23$ .

Вычисляем скорость движения пружины, взяв производную:  $\dot{x}(t) = 2,63C_1 \cos 2,63t - 2,63C_2 \sin 2,63t$ . Подставляя начальное значение скорости, получим  $C_1 = 0,038$ . Окончательно уравнение движения верхнего края пружин:  $x(t) = 0,038 \sin 2,63t - 0,23 \cos 2,63t + 0,23$  м.

Уравнения колебательных движений бруса 1 и блока 2 найдём из ранее полученных кинематических соотношений:

$$x_1 = \frac{xR}{r} = 1,5 x(t) = 0,057 \sin 2,63t - 0,34 \cos 2,63t + 0,34 \text{ м;}$$

$$\varphi_2 = \frac{x}{r} = 5 x(t) = 0,19 \sin 2,63t - 1,15 \cos 2,63t + 1,15 \text{ рад.}$$

Амплитуда колебаний бруса  $A = \sqrt{0,057^2 + 0,34^2} = 0,35$  м.

### 6.5. Задание Д8. Исследование механической системы с двумя степенями свободы

Механическая система, состоящая из четырёх тел, из состояния покоя движется в вертикальной плоскости под действием сил тяжести  $\vec{P}_1, \vec{P}_2, \vec{P}_3, \vec{P}_4$ , силы  $\vec{F}$  и пары сил с моментом  $M$ . Качение тел во всех случаях происходит без проскальзывания, скольжение грузов по поверхностям – без трения. Радиусы дисков одинаковы и равны  $R$ . Найти уравнения движения системы в обоб-

щённых координатах. Варианты заданий и рекомендуемые обобщённые координаты даны на рис. 6.13, 6.14, варианты исходных данных – в табл. 6.3.

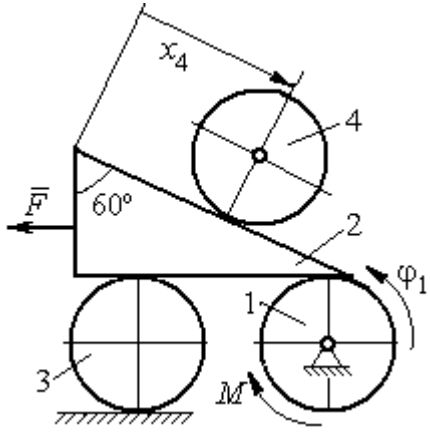
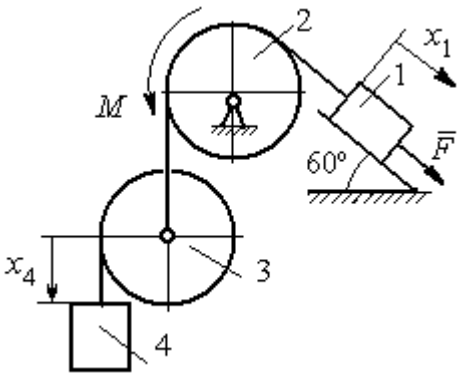
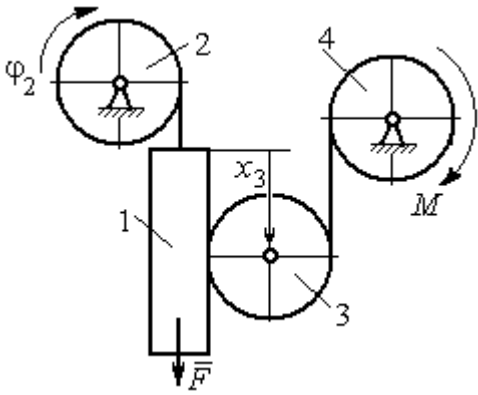
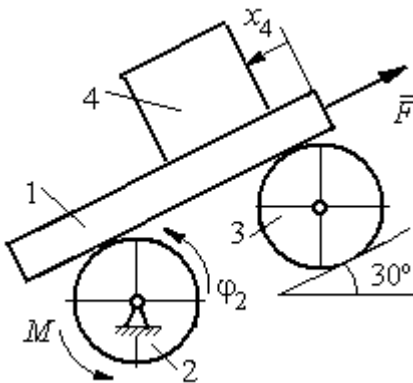
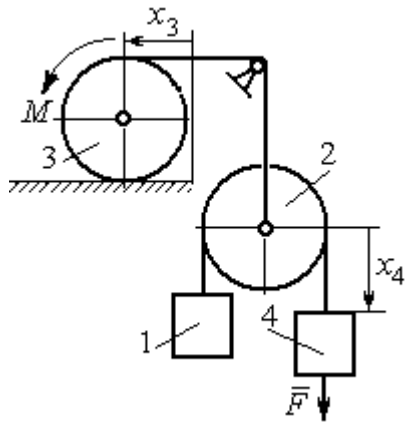
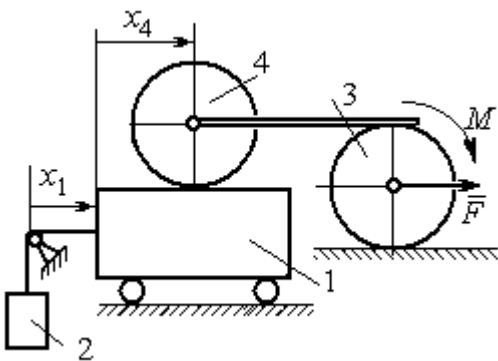
| Варианты № 1, 11, 21                                                                | Варианты № 2, 12, 22                                                                 |
|-------------------------------------------------------------------------------------|--------------------------------------------------------------------------------------|
|    |    |
| Варианты № 3, 13, 23                                                                | Варианты № 4, 14, 24                                                                 |
|   |   |
| Варианты № 5, 15, 25                                                                | Варианты № 6, 16, 26                                                                 |
|  |  |

Рис. 6.13. Задание Д8. Исследование движения механической системы с двумя степенями свободы. Номера вариантов задания 1 – 6, 11 – 16, 21 – 26

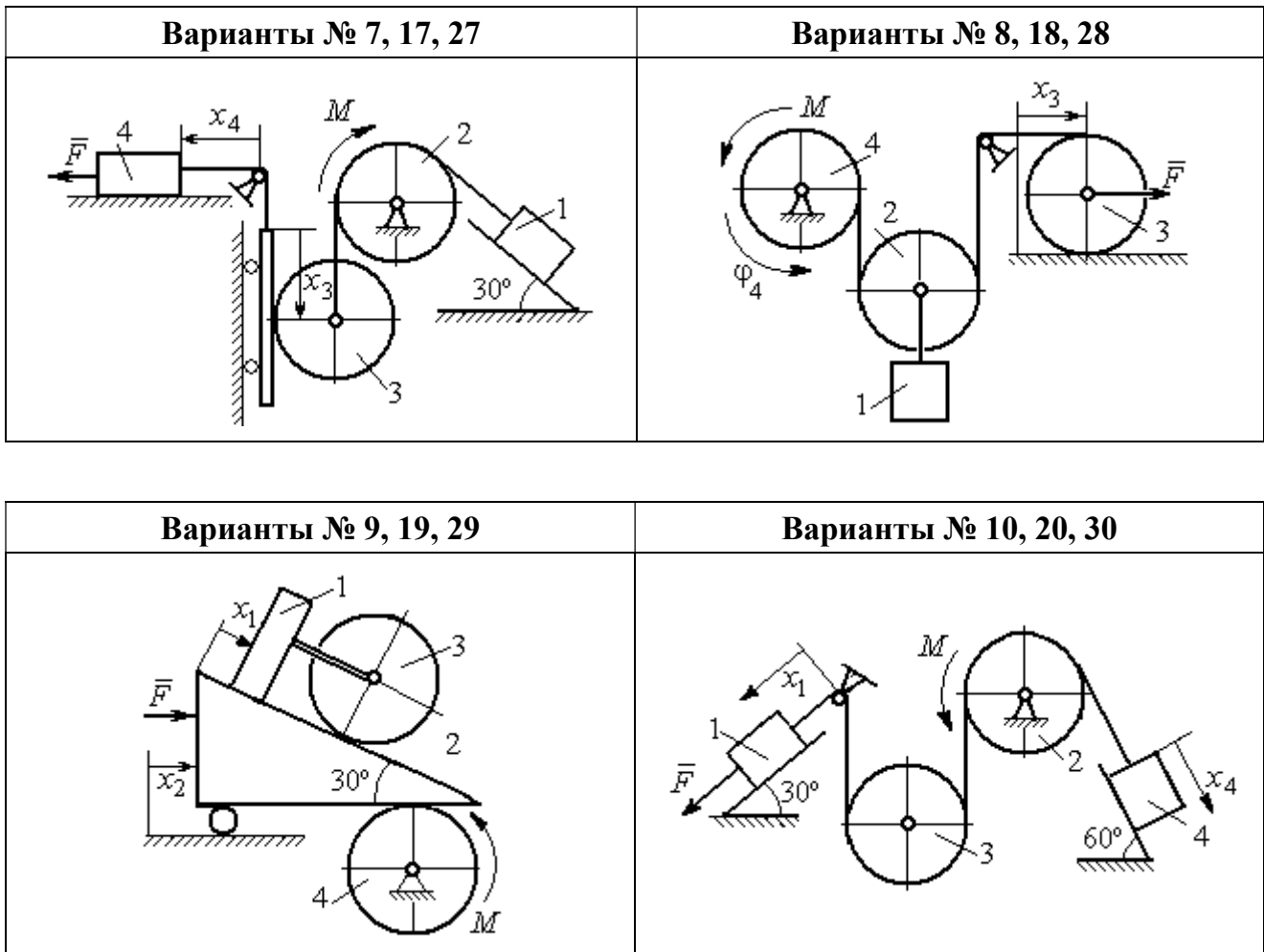


Рис. 6.14. Задание Д8. Исследование движения механической системы с двумя степенями свободы. Номера вариантов задания 7 – 10, 17 – 20, 27 – 30

Таблица 6.3

**Исходные данные задания Д8. Исследование движения механической системы с двумя степенями свободы**

| Номер варианта задания | 1     | 2      | 3      | 4      | 5     | 6     | 7      | 8      | 9     | 10    | 11     | 12     | 13     | 14    | 15    |
|------------------------|-------|--------|--------|--------|-------|-------|--------|--------|-------|-------|--------|--------|--------|-------|-------|
| $P_1, Н$               | $P$   | $2P$   | $P$    | $1,5P$ | $P$   | $3P$  | $P$    | $1,2P$ | $3P$  | $P$   | $2P$   | $P$    | $P$    | $2P$  | $P$   |
| $P_2, Н$               | $3P$  | $3P$   | $4P$   | $3P$   | $2P$  | $P$   | $2P$   | $3P$   | $P$   | $2P$  | $3P$   | $2P$   | $3P$   | $4P$  | $3P$  |
| $P_3, Н$               | $2P$  | $2P$   | $3P$   | $2P$   | $2P$  | $2P$  | $3P$   | $P$    | $2P$  | $3P$  | $2P$   | $2P$   | $2P$   | $P$   | $2P$  |
| $P_4, Н$               | $2P$  | $P$    | $P$    | $2P$   | $3P$  | $3P$  | $P$    | $P$    | $2P$  | $P$   | $P$    | $P$    | $2P$   | $2P$  | $2P$  |
| $R, м$                 | $2r$  | $1,5r$ | $2,5r$ | $1,2r$ | $2r$  | $r$   | $1,5r$ | $r$    | $2r$  | $r$   | $1,5r$ | $1,2r$ | $2r$   | $2r$  | $2r$  |
| $F, Н$                 | $P$   | $2P$   | $P$    | $3P$   | $P$   | $P$   | $2P$   | $4P$   | $P$   | $2P$  | $P$    | $2P$   | $1,5P$ | $4P$  | $2P$  |
| $M, Н·м$               | $2Pr$ | $3Pr$  | $4Pr$  | $3Pr$  | $3Pr$ | $4Pr$ | $2Pr$  | $2Pr$  | $3Pr$ | $2Pr$ | $3Pr$  | $4Pr$  | $3Pr$  | $3Pr$ | $2Pr$ |

| Номер варианта задания | 16     | 17     | 18     | 19   | 20    | 21     | 22     | 23     | 24    | 25    | 26     | 27     | 28     | 29     | 30     |
|------------------------|--------|--------|--------|------|-------|--------|--------|--------|-------|-------|--------|--------|--------|--------|--------|
| $P_1, Н$               | $4P$   | $1,5P$ | $P$    | $2P$ | $P$   | $P$    | $1,5P$ | $1,5P$ | $2P$  | $P$   | $P$    | $2P$   | $1,2P$ | $3P$   | $1,2P$ |
| $P_2, Н$               | $2P$   | $2P$   | $2P$   | $4P$ | $3P$  | $4P$   | $3P$   | $4P$   | $3P$  | $2P$  | $2P$   | $1,2P$ | $2P$   | $3P$   | $2P$   |
| $P_3, Н$               | $2P$   | $2P$   | $3P$   | $2P$ | $2P$  | $3P$   | $2P$   | $2P$   | $P$   | $2P$  | $3P$   | $2P$   | $P$    | $P$    | $3P$   |
| $P_4, Н$               | $1,5P$ | $2P$   | $3P$   | $P$  | $2P$  | $2P$   | $2P$   | $P$    | $2P$  | $3P$  | $P$    | $P$    | $2P$   | $P$    | $2P$   |
| $R, м$                 | $1,5r$ | $r$    | $1,5r$ | $2r$ | $r$   | $1,2r$ | $2r$   | $1,5r$ | $2r$  | $r$   | $1,5r$ | $2r$   | $r$    | $1,2r$ | $2r$   |
| $F, Н$                 | $2P$   | $2P$   | $P$    | $3P$ | $4P$  | $2P$   | $3P$   | $2P$   | $3P$  | $P$   | $3P$   | $1,5P$ | $4P$   | $2P$   | $3P$   |
| $M, Н·м$               | $3Pr$  | $2Pr$  | $4Pr$  | $Pr$ | $4Pr$ | $4Pr$  | $2Pr$  | $Pr$   | $4Pr$ | $2Pr$ | $4Pr$  | $2Pr$  | $2Pr$  | $3Pr$  | $2Pr$  |

### Пример выполнения задания Д8. Исследование движения механической системы с двумя степенями свободы

Платформа 3 лежит горизонтально на катке 5 и блоке 4 одинакового радиуса  $R$  (рис. 6.15). На платформу действует горизонтальная сила  $\vec{F}$ . К блоку 4,

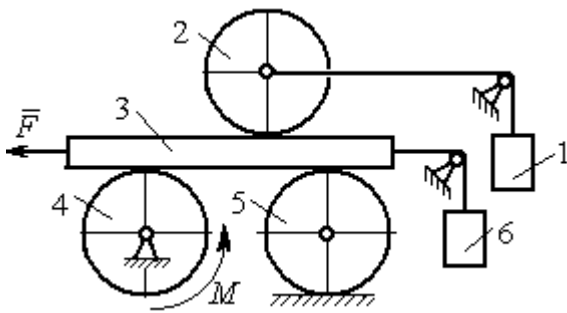


Рис. 6.15. Механическая система с двумя степенями свободы

вращающемуся вокруг неподвижной оси, приложена пара сил с моментом  $M$ . Каток 5 катится по горизонтальной поверхности. К краю платформы одним концом прикреплена горизонтальная нить, а к другому концу, переброшенному через невесомый блок, прикреплен груз 6, движущийся вертикально.

На платформе 3 установлен каток 2 радиуса  $R$ . К центру катка прикреплена нить, расположенная параллельно платформе и натянутая грузом 1, движущимся вертикально (см. рис. 6.15). Движение системы началось из состояния покоя. Качение тел без проскальзывания. Определить уравнения движения системы в обобщенных координатах, если  $R = 2r$ , веса тел  $P_1 = P_6 = P$ ,  $P_3 = 3P$ ,  $P_4 = P_5 = P_2 = 2P$ ,  $F = P$ ,  $M = 3Pr$ .

#### Решение

Рассматриваемая механическая система, включающая катки 2, 5, платформу 3, блок 4 и грузы 1, 6, имеет две степени свободы, так как перемещение

катка 2 относительно платформы 3 не зависит от перемещения самой платформы. За обобщенные координаты выберем перемещение  $x_2$  центра масс катка 2 относительно края платформы и перемещение  $x_3$  платформы 3 относительно произвольной неподвижной вертикальной плоскости (рис. 6.16). Обобщенные скорости – скорость  $\dot{x}_2$  центра масс катка 2 относительно края платформы и скорость платформы  $\dot{x}_3$  относительно неподвижной вертикали. Уравнения Лагранжа II рода, описывающие движение системы:

$$\frac{d}{dt} \left( \frac{\partial T}{\partial \dot{x}_2} \right) - \frac{\partial T}{\partial x_2} = Q_{x_2}, \quad \frac{d}{dt} \left( \frac{\partial T}{\partial \dot{x}_3} \right) - \frac{\partial T}{\partial x_3} = Q_{x_3},$$

где  $T$  – кинетическая энергия системы;  $Q_{x_2}$ ,  $Q_{x_3}$  – обобщенные силы, соответствующие указанным обобщенным координатам.

Вычислим кинетическую энергию системы как сумму кинетических энергий тел.

Платформа 3 совершает поступательное движение. Кинетическая энергия плат-

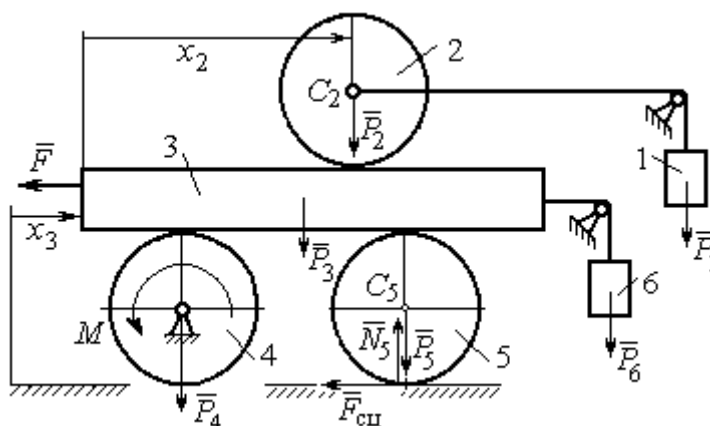


Рис. 6.16. Действующие силы и обобщённые координаты механической системы

формы  $T_3 = \frac{P_3}{2g} V_3^2$ , где  $V_3$  – скорость платформы, причём, в соответствии с выбором обобщённых координат и скоростей,  $V_3 = \dot{x}_3$ .

Блок 4 вращается вокруг неподвижной оси. Энергия вращательного движения блока  $T_4 = \frac{1}{2} J_4 \omega_4^2$ , где  $J_4$ ,  $\omega_4$  – осевой момент инерции блока 4 и его угловая скорость. Угловая скорость блока 4  $\omega_4 = \frac{V_3}{R_4} = \frac{\dot{x}_3}{2r}$ .

Каток 5 совершает плоскопараллельное движение, его кинетическая энергия вычисляется по формуле:  $T_5 = \frac{1}{2} \frac{P_5}{g} V_{C_5}^2 + \frac{1}{2} J_5 \omega_5^2$ , где  $J_5$  – момент инерции катка относительно оси вращения, проходящей через его центр масс;  $\omega_5$ ,  $V_{C_5}$  – угловая скорость и скорость центра масс катка 5. Для определения скорости центра масс катка 5 заметим, что точка касания катка с платформой имеет скорость, равную скорости платформы, а точка  $K$  касания катка с неподвижной горизонтальной поверхностью является его мгновенным центром скоростей. Следовательно, скорость центра катка равна половине скорости платформы:  $V_{C_5} = \frac{1}{2} V_3 = \frac{1}{2} \dot{x}_3$ . Угловая скорость катка 5  $\omega_5 = \frac{V_3}{2R_5} = \frac{\dot{x}_3}{4r}$  (рис. 6.17, а).

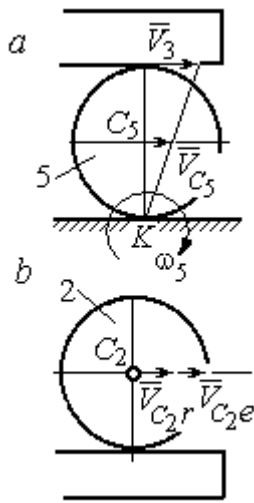


Рис. 6.17. Скорости центров катков 2 и 5

При расчёте кинетической энергии катка 2 необходимо учитывать, что каток совершает сложное движение. Качение катка по поверхности платформы является относительным движением, перемещение его вместе с платформой – переносным. Абсолютная скорость  $V_{C_2}$  центра масс катка 2 представляется в виде векторной суммы  $\vec{V}_{C_2} = \vec{V}_{C_2r} + \vec{V}_{C_2e}$  (рис. 6.17, б), где  $\vec{V}_{C_2e}$  – вектор переносной скорости катка, равный по модулю скорости платформы,  $V_{C_2e} = V_3 = \dot{x}_3$ ;  $\vec{V}_{C_2r}$  – вектор относительной скорости центра масс катка, равный по величине скорости центра масс катка 2 относительно края платформы,  $V_{C_2r} = \dot{x}_2$ . Модуль абсолютной скорости центра масс катка 2 равен сумме  $V_{C_2} = V_{C_2r} + V_{C_2e} = \dot{x}_2 + \dot{x}_3$  (рис. 6.17, б).

Угловая скорость переносного движения катка 2 равна нулю, поскольку переносное движение катка – это поступательное движение платформы. В результате угловая скорость катка 2 равна его угловой скорости в относительном



движении:  $\omega_2 = \frac{V_{C_2 r}}{R_2} = \frac{\dot{x}_2}{2r}$ . Кинетическая энергия катка 2 рассчитывается по

формуле:  $T_2 = \frac{1}{2} \frac{P_2}{g} V_{C_2}^2 + \frac{1}{2} J_2 \omega_2^2$ , где  $J_2$  – осевой момент инерции катка 2;  $\omega_2$  –

угловая скорость катка;  $V_{C_2}$  – абсолютная скорость центра масс катка 2.

Движение грузов 1 и 6 поступательное, их кинетические энергии вычисляются по формулам:  $T_1 = \frac{P_1}{2g} V_1^2$ ,  $T_6 = \frac{P_6}{2g} V_6^2$ . При этом скорость груза 1 равна

абсолютной скорости центра катка 2:  $V_1 = V_{C_2} = \dot{x}_2 + \dot{x}_3$ , а скорость груза 6 равна

скорости платформы:  $V_6 = V_3 = \dot{x}_3$ .

Выразим кинетическую энергию системы через обобщённые скорости.

Кинетическая энергия:

$$T = T_1 + T_2 + T_3 + T_4 + T_5 + T_6 = \\ = \frac{P_1}{2g} V_1^2 + \frac{1}{2} \frac{P_2}{g} V_{C_2}^2 + \frac{1}{2} J_2 \omega_2^2 + \frac{P_3}{2g} V_3^2 + \frac{1}{2} J_4 \omega_4^2 + \frac{1}{2} \frac{P_5}{g} V_{C_5}^2 + \frac{1}{2} J_5 \omega_5^2 + \frac{P_6}{2g} V_6^2,$$

где значения скоростей:  $V_1 = \dot{x}_2 + \dot{x}_3$ ,  $V_{C_2} = \dot{x}_2 + \dot{x}_3$ ,  $\omega_2 = \frac{\dot{x}_2}{2r}$ ,  $V_3 = \dot{x}_3$ ,  $\omega_4 = \frac{\dot{x}_3}{2r}$ ,

$V_{C_5} = \frac{1}{2} \dot{x}_3$ ,  $\omega_5 = \frac{\dot{x}_3}{4r}$ ,  $V_6 = \dot{x}_3$ . Значения осевых моментов инерции катков:

$J_2 = \frac{P_2 R_2^2}{2g} = \frac{4Pr^2}{g}$ ,  $J_4 = \frac{P_4 R_4^2}{2g} = \frac{4Pr^2}{g}$ ,  $J_5 = \frac{P_5 R_5^2}{2g} = \frac{4Pr^2}{g}$ . Подставляя значения

скоростей, моментов инерции и данные задачи, получим выражение кинетической энергии системы в виде

$$T = \frac{P}{2g} (\dot{x}_2 + \dot{x}_3)^2 + \frac{1}{2} \cdot \frac{2P}{g} (\dot{x}_2 + \dot{x}_3)^2 + \frac{1}{2} \cdot \frac{4Pr^2}{g} \left( \frac{\dot{x}_2}{2r} \right)^2 + \frac{3P}{2g} \dot{x}_3^2 + \\ + \frac{1}{2} \cdot \frac{4Pr^2}{g} \left( \frac{\dot{x}_3}{2r} \right)^2 + \frac{1}{2} \cdot \frac{2P}{g} \left( \frac{\dot{x}_3}{2} \right)^2 + \frac{1}{2} \cdot \frac{4Pr^2}{g} \left( \frac{\dot{x}_3}{4r} \right)^2 + \frac{P}{2g} \dot{x}_3^2 = \\ = \frac{1}{2} \frac{P}{g} \dot{x}_2^2 + \frac{3P}{2g} (\dot{x}_2 + \dot{x}_3)^2 + \frac{23P}{8g} \dot{x}_3^2 = \frac{2P}{g} \dot{x}_2^2 + \frac{3P}{g} \dot{x}_2 \dot{x}_3 + \frac{35P}{8g} \dot{x}_3^2.$$

Дадим системе возможное перемещение по координате  $x_3$ , оставляя координату  $x_2$  без изменения:  $\delta x_3 > 0, \delta x_2 = 0$  (рис. 6.18). При таком перемещении каток 2 стоит на платформе и движется поступательно вместе с ней. В этом случае работа сил тяжести  $\vec{P}_2, \vec{P}_5, \vec{P}_3$  катков 2, 5 и платформы 3 равна нулю, так как перемещения точек приложения этих сил перпендикулярны векторам

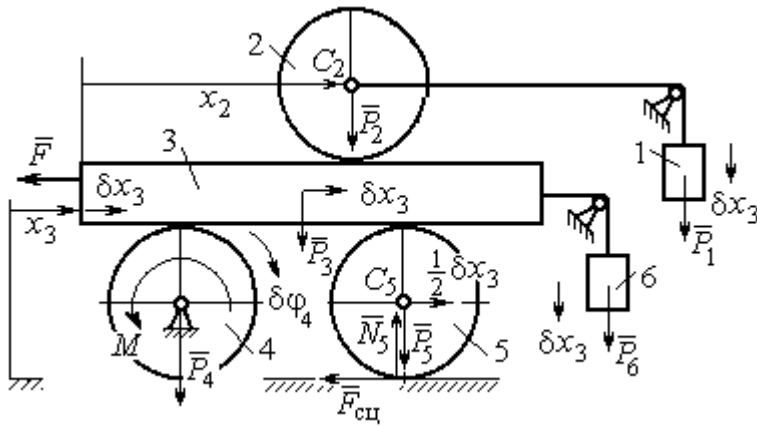


Рис. 6.18. Возможное перемещение системы при вариации обобщённых координат  $\delta x_3 > 0, \delta x_2 = 0$

сил (см. рис. 6.18). Работа силы тяжести  $\vec{P}_4$  равна нулю, так как точка приложения силы лежит на неподвижной оси вращения блока 4.

Работу будут производить сила  $\vec{F}$ , пара сил с моментом  $M$  и силы тяжести грузов  $\vec{P}_1$  и  $\vec{P}_6$ . Суммарная работа сил на перемещении  $\delta x_3$ :  $\delta A = -F\delta x_3 - M\delta\varphi_4 + P_1\delta x_3 + P_6\delta x_3$ .

Представим полученное ранее соотношение  $\omega_4 = \frac{\dot{x}_3}{2r}$  в дифференциальном виде:  $d\varphi_4 = \frac{dx_3}{2r}$ . Поскольку дифференциалы координат также являются возможными перемещениями, получим нужное соотношение  $\delta\varphi_4 = \frac{\delta x_3}{2r}$ . Теперь элементарную работу сил на возможном перемещении  $\delta x_3$  с учётом значений сил можно представить в виде:

$$\delta A = -P\delta x_3 - 3Pr \frac{\delta x_3}{2r} + P\delta x_3 + P\delta x_3 = -\frac{1}{2}P\delta x_3,$$

отсюда обобщённая сила, соответствующая координате  $x_3$ :  $Q_{x_3} = -\frac{1}{2}P$ .

Дадим системе другое независимое перемещение – по координате  $x_2$ , оставляя координату  $x_3$  без изменения:  $\delta x_2 > 0, \delta x_3 = 0$  (рис. 6.19).

При этом возможном перемещении вся система стоит, кроме катка 2, который катится по поверхности неподвижной платформы, и груза 1, который опускается вертикально вниз. Работу совершает только сила тяжести груза 1. Выражая работу в виде  $\delta A = P_1 \delta x_2 = P \delta x_2$ , найдём обобщённую силу, соответствующую координате  $x_2$ :  $Q_{x_2} = P$ .

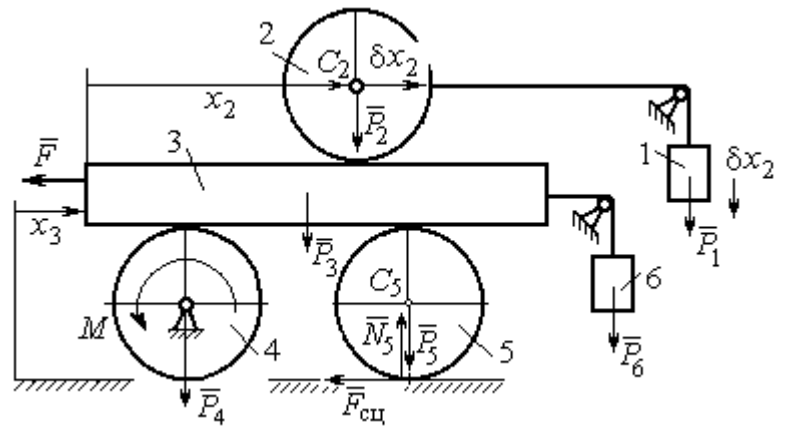


Рис. 6.19. Возможное перемещение системы при вариации обобщённых координат  $\delta x_2 > 0$ ,  $\delta x_3 = 0$

Составим уравнения Лагранжа. С этой целью вычислим частные производные от кинетической энергии по обобщенным скоростям  $\dot{x}_3$  и  $\dot{x}_2$ :

$$\frac{\partial T}{\partial \dot{x}_3} = \frac{3P}{g} \dot{x}_2 + \frac{35P}{4g} \dot{x}_3, \quad \frac{\partial T}{\partial \dot{x}_2} = \frac{4P}{g} \dot{x}_2 + \frac{3P}{g} \dot{x}_3$$

и по обобщённым координатам:  $\frac{\partial T}{\partial x_3} = 0, \quad \frac{\partial T}{\partial x_4} = 0.$

Определим полные производные по времени от частных производных кинетической энергии по скоростям:

$$\frac{d}{dt} \left( \frac{\partial T}{\partial \dot{x}_3} \right) = \frac{3P}{g} \ddot{x}_2 + \frac{35P}{4g} \ddot{x}_3, \quad \frac{d}{dt} \left( \frac{\partial T}{\partial \dot{x}_2} \right) = \frac{4P}{g} \ddot{x}_2 + \frac{3P}{g} \ddot{x}_3.$$

Подставляя результаты расчётов в уравнения Лагранжа с учётом вычисленных значений обобщённых сил, получим систему дифференциальных уравнений, описывающих движение системы в обобщённых координатах:

$$12\ddot{x}_2 + 35\ddot{x}_3 = -2g, \quad 4\ddot{x}_2 + 3\ddot{x}_3 = g.$$

Алгебраическим решением системы служат значения ускорений:

$$\ddot{x}_3 = -\frac{5}{26}g = -0,19g \quad \text{и} \quad \ddot{x}_2 = \frac{41}{104}g = 0,39g.$$

Полученные выражения представляют собой дифференциальные уравнения, проинтегрировав которые дважды с нулевыми начальными условиями (движение началось из состояния покоя), найдём уравнения абсолютного движения платформы и относительного движения центра масс катка 2:

$$x_3 = -0,095gt^2, \quad x_2 = 0,195gt^2.$$

Отрицательное значение координаты  $x_3$  означает, что движение платформы происходит в отрицательном направлении оси  $x_3$  (см. рис. 6.16).

Абсолютное движение центра катка 2 представляется суммой относительного и переносного движений:  $x_{C_2} = x_2 + x_3 = 0,1gt^2$ .

Уравнение вращательного движения катка 2 находится на основании выражения  $\varphi_2 = \frac{1}{R_2}x_2 = \frac{1}{2r}x_2 = 0,097\frac{gt^2}{r}$ . Вращение блока 4 описывается уравнением

$$\varphi_4 = \frac{1}{R_4}x_3 = \frac{1}{2r}x_3 = -0,047\frac{gt^2}{r}.$$

Движение катка 5 описывается двумя уравнениями: уравнением движения центра масс катка  $x_{C_5} = \frac{1}{2}x_3 = -0,047gt^2$  и уравнением вращательного

$$\text{движения катка } \varphi_5 = \frac{x_3}{2R_5} = -0,024\frac{gt^2}{r}.$$

## СПИСОК РЕКОМЕНДУЕМОЙ ЛИТЕРАТУРЫ

*Бать М. И., Джанелидзе Г. Ю., Кельзон А. С.* Теоретическая механика в примерах и задачах. Т. 1–2.– СПб.: Лань, 2010.

*Бутенин Н. В., Луиц Я. Л., Меркин Д. Р.* Курс теоретической механики: в 2-х томах.– М.: Наука, 2009.

*Вебер Г. Э., Ляцев С. А.* Лекции по теоретической механике. Екатеринбург: Изд-во УГГУ, 2008.

*Тарг С. М.* Краткий курс теоретической механики: учебн. для втузов. – М.: Высшая школа, 2010.

Учебное издание

Евгений Борисович Волков  
Юрий Михайлович Казаков

## ТЕОРЕТИЧЕСКАЯ МЕХАНИКА

*сборник заданий для расчетно-графических работ*

Учебно-методическое пособие  
для самостоятельной работы студентов

Редактор *Л.В. Устьянцева*

Подписано в печать

Бумага писчая. Формат бумаги 60×84 1/16.

Гарнитура Times New Roman. Печать на ризографе.

Печ. л. 9,75 Уч. изд. л. 6,5 Тираж экз. Заказ №

Издательство УГГУ

620144, г. Екатеринбург, ул. Куйбышева, 30  
Уральский государственный горный университет.

Отпечатано с оригинал-макета  
в лаборатории множительной техники УГГУ

|                                                                                                                              |     |
|------------------------------------------------------------------------------------------------------------------------------|-----|
| 4. ДИНАМИКА ТОЧКИ.....                                                                                                       | 73  |
| 4.1. Дифференциальные уравнения движения точки.....                                                                          | 73  |
| 4.2. Задание Д1. Интегрирование дифференциальных уравнений движения точки....                                                | 73  |
| 4.3. Колебания материальной точки .....                                                                                      | 80  |
| 4.4. Задание Д2. Исследование колебаний точки .....                                                                          | 84  |
| 4.5. Теорема об изменении кинетической энергии точки.....                                                                    | 95  |
| 4.6. Задание Д3. Исследование движения точки<br>с применением теоремы об изменении кинетической энергии .....                | 96  |
| 5. ДИНАМИКА МЕХАНИЧЕСКОЙ СИСТЕМЫ.....                                                                                        | 103 |
| 5.1. Описание движений твёрдых тел на основе общих теорем динамики системы. ....                                             | 103 |
| 5.2. Задание Д4. Динамический расчет механической системы .....                                                              | 104 |
| 5.3. Теорема об изменении кинетической энергии системы. ....                                                                 | 112 |
| 5.4. Задание Д5. Исследование движения механической системы<br>с применением теоремы об изменении кинетической энергии ..... | 114 |
| 6. АНАЛИТИЧЕСКАЯ МЕХАНИКА .....                                                                                              | 124 |
| 6.1. Принципы механики. Общее уравнение динамики.....                                                                        | 124 |
| 6.2. Задание Д6. Исследование механической системы<br>с применением общего уравнения динамики .....                          | 126 |
| 6.3. Уравнения Лагранжа II рода .....                                                                                        | 136 |
| 6.4. Задание Д7. Исследование механической системы с одной степенью свободы<br>с применением уравнений Лагранжа .....        | 137 |
| 6.5. Задание Д8. Исследование механической системы с двумя степенями свободы                                                 | 145 |
| СПИСОК РЕКОМЕНДУЕМОЙ ЛИТЕРАТУРЫ.....                                                                                         | 155 |

МИНОБРНАУКИ РОССИИ

ФГБОУ ВО «Уральский государственный горный университет»

***МЕТОДИЧЕСКИЕ МАТЕРИАЛЫ  
ДЛЯ САМОСТОЯТЕЛЬНОЙ РАБОТЫ***

**ЭЛЕКТРОТЕХНИКА**

Направление подготовки

***13.03.02 Электроэнергетика и электротехника***

Профиль

***Электроэнергетика горных и промышленных предприятий***

Екатеринбург



## СОДЕРЖАНИЕ

|                                                                                 |   |
|---------------------------------------------------------------------------------|---|
| ВВЕДЕНИЕ.....                                                                   | 3 |
| ВИДЫ САМОСТОЯТЕЛЬНОЙ РАБОТЫ СТУДЕНТА.....                                       | 4 |
| МЕТОДИЧЕСКИЕ РЕКОМЕНДАЦИИ ПО ПОДГОТОВКЕ КО ВСЕМ ВИДАМ ТЕКУЩЕГО<br>КОНТРОЛЯ..... | 4 |
| Повторение материала лекций и самостоятельное изучение курса.....               | 4 |
| Подготовка к практическим занятиям и лабораторным работам.....                  | 5 |
| Подготовка и написание контрольной работы.....                                  | 6 |
| Подготовка к выполнению и написанию курсовой работы (проекта).....              | 7 |
| МЕТОДИЧЕСКИЕ РЕКОМЕНДАЦИИ ПО ПОДГОТОВКЕ К ПРОМЕЖУТОЧНОЙ<br>АТТЕСТАЦИИ.....      | 8 |
| Подготовка к зачёту.....                                                        | 8 |
| Подготовка к экзамену.....                                                      | 8 |

## ВВЕДЕНИЕ

*Самостоятельная работа студентов* – это разнообразные виды деятельности студентов, осуществляемые под руководством, но без непосредственного участия преподавателя в аудиторное и/или внеаудиторное время.

Это особая форма обучения по заданиям преподавателя, выполнение которых требует активной мыслительной, поисково-исследовательской и аналитической деятельности.

Методологическую основу самостоятельной работы студентов составляет деятельностный подход, когда цели обучения ориентированы на формирование умений решать типовые и нетиповые задачи, то есть на реальные ситуации, где студентам надо проявить знание конкретной дисциплины, использовать внутрипредметные и межпредметные связи.

Цель самостоятельной работы – закрепление знаний, полученных на аудиторных занятиях, формирование способности принимать на себя ответственность, решать проблему, находить конструктивные выходы из сложных ситуаций, развивать творческие способности, приобретение навыка организовывать своё время

Кроме того самостоятельная работа направлена на обучение студента осмысленно и самостоятельно работать сначала с учебным материалом, затем с научной информацией, заложить основы самоорганизации и самовоспитания с тем, чтобы привить умение в дальнейшем непрерывно повышать свой профессиональный уровень.

Самостоятельная работа реализует следующие задачи:

- систематизация и закрепление полученных теоретических знаний и практических умений студентов;
- углубление и расширение теоретических знаний;
- формирование умений использовать нормативную, правовую, справочную документацию и специальную литературу;
- развитие познавательных способностей и активности студентов: творческой инициативы, самостоятельности, ответственности и организованности;
- формирование самостоятельности мышления, способностей к саморазвитию, самосовершенствованию и самореализации;
- формирование практических (общеучебных и профессиональных) умений и навыков;
- развитие исследовательских умений;
- получение навыков эффективной самостоятельной профессиональной (практической и научно-теоретической) деятельности.

В учебном процессе выделяют два вида самостоятельной работы:

- аудиторная;
- внеаудиторная.

*Аудиторная самостоятельная работа* по дисциплине выполняется на учебных занятиях под непосредственным руководством преподавателя и по его заданию.

*Внеаудиторная самостоятельная работа* – планируемая учебная, учебно-исследовательская, научно-исследовательская работа студентов, выполняемая во внеаудиторное время по заданию и при методическом руководстве преподавателя, но без его непосредственного участия.

Самостоятельная работа, не предусмотренная образовательной программой, учебным планом и учебно-методическими материалами, раскрывающими и конкретизирующими их содержание, осуществляется студентами инициативно, с целью реализации собственных учебных и научных интересов.

Для более эффективного выполнения самостоятельной работы по дисциплине преподаватель рекомендует студентам источники и учебно-методические пособия для работы, характеризует наиболее рациональную методику самостоятельной работы, демонстрирует ранее выполненные студентами работы и т. п.

## **ВИДЫ САМОСТОЯТЕЛЬНОЙ РАБОТЫ СТУДЕНТА**

Основные формы организации самостоятельной работы студентов определяются следующими параметрами:

- содержание учебной дисциплины;
- уровень образования и степень подготовленности студентов;
- необходимость упорядочения нагрузки студентов при самостоятельной работе.

В соответствии с реализацией рабочей программы дисциплины в рамках самостоятельной работы студенту необходимо выполнить следующие виды работ:

*для подготовки ко всем видам текущего контроля:*

- повторение материала лекций;
- самостоятельное изучение курса;
- подготовка к практическим занятиям и лабораторным работам;
- подготовка к контрольной работе, написание контрольной работы;
- выполнение и написание курсовой работы (проекта);

*для подготовки ко всем видам промежуточной аттестации:*

- подготовка к зачёту;
- подготовка к экзамену.

Особенностью организации самостоятельной работы студентов является необходимость не только подготовиться к сдаче зачета /экзамена, но и собрать, обобщить, систематизировать, проанализировать информацию по темам дисциплины.

Технология организации самостоятельной работы студентов включает использование информационных и материально-технических ресурсов образовательного учреждения.

Самостоятельная работа может осуществляться индивидуально или группами студентов как online, так и на занятиях в зависимости от цели, объема, конкретной тематики самостоятельной работы, уровня сложности, уровня умений студентов.

В качестве форм и методов контроля внеаудиторной самостоятельной работы студентов могут быть использованы обмен информационными файлами, семинарские занятия, тестирование, опрос, доклад, реферат, самоотчеты, контрольные работы, защита контрольных и курсовых работ (проектов), защита зачётных работ в виде доклада с презентацией и др.

Текущий контроль результатов внеаудиторной самостоятельной работы студентов осуществляется в пределах времени, отведенного на обязательные учебные занятия по дисциплине.

Промежуточный контроль результатов внеаудиторной самостоятельной работы студентов осуществляется в пределах времени, отведенного для сдачи экзамена / зачёта.

В методических указаниях по каждому виду контроля представлены материалы для самостоятельной работы и рекомендации по организации отдельных её видов.

### **МЕТОДИЧЕСКИЕ РЕКОМЕНДАЦИИ ПО ПОДГОТОВКЕ КО ВСЕМ ВИДАМ ТЕКУЩЕГО КОНТРОЛЯ**

#### **Повторение материала лекций и самостоятельное изучение курса**

Лекционный материал по дисциплине излагается в виде устных лекций преподавателя во время аудиторных занятий. Самостоятельная работа студента во время лекционных аудиторных занятий заключается в ведении записей (конспекта лекций).

Конспект лекций, выполняемый во время аудиторных занятий, дополняется студентом при самостоятельном внеаудиторном изучении некоторых тем курса. Самостоятельное изучение тем курса осуществляется на основе списка основной и дополнительной литературы к дисциплине.

Перечень основной и дополнительной учебной литературы, необходимой для освоения дисциплины приведён в рабочей программе дисциплины.

Рекомендуемые задания для самостоятельной внеаудиторной работы студента, направленные на повторение материала лекций и самостоятельное изучение тем курса:

*для овладения знаниями:*

- конспектирование текста;
- чтение основной и дополнительной литературы;
- составление плана текста;
- работа со словарями, справочниками и нормативными документами;
- просмотр обучающих видеозаписей.

*для закрепления и систематизации знаний:*

- работа с конспектом лекций;
- повторная работа над учебным материалом;
- составление таблиц для систематизации учебного материала;
- изучение нормативных материалов;
- составление плана и тезисов ответа на вопросы для самопроверки;
- ответы на вопросы для самопроверки;
- составление библиографических списков по изучаемым темам.

*для формирования навыков и умений:*

- выполнение рисунков, схем, эскизов оборудования;
- рефлексивный анализ профессиональных умений.

Тематический план изучения дисциплины и содержание учебной дисциплины приведены в рабочей программе дисциплины.

Вопросы для самопроверки приведены учебной литературе по дисциплине или могут быть предложены преподавателем на лекционных аудиторных занятиях после изучения каждой темы.

### **Подготовка к практическим занятиям и лабораторным работам**

*Практические занятия* по дисциплине выступают средством формирования у студентов системы интегрированных умений и навыков, необходимых для освоения профессиональных компетенций, а также умений определять, разрабатывать и применять оптимальные методы решения профессиональных задач.

На практических занятиях происходит закрепление теоретических знаний, полученных в ходе лекций, осваиваются методики и алгоритмы решения типовых задач по образцу и вариантных задач, разбираются примеры применения теоретических знаний для практического использования, выполняются доклады с презентацией по определенным учебно-практическим, учебно-исследовательским или научным темам с последующим их обсуждением.

Рекомендуемые задания для самостоятельной внеаудиторной работы студента, направленные на подготовку к практическим занятиям:

*для овладения знаниями:*

- чтение основной и дополнительной литературы;
- работа со словарями, справочниками и нормативными документами;
- просмотр обучающих видеозаписей.

*для закрепления и систематизации знаний:*

- работа с конспектом лекций;
- ответы на вопросы для самопроверки;
- подготовка публичных выступлений;
- составление библиографических списков по изучаемым темам.

*для формирования навыков и умений:*

- решение задач по образцу и вариативных задач;
- выполнение рисунков, схем, эскизов оборудования;

- рефлексивный анализ профессиональных умений.

Тематический план изучения дисциплины и содержание учебной дисциплины приведены в рабочей программе дисциплины.

*Лабораторные занятия* по дисциплине выступают средством формирования у студентов навыков работы с использованием лабораторного оборудования, планирования и выполнения экспериментов, оформления отчётной документации по выполнению лабораторных работ.

Рекомендуемые задания для самостоятельной внеаудиторной работы студента, направленные на подготовку к лабораторным занятиям:

*для овладения знаниями:*

- изучение методик работы с использованием различных видов и типов лабораторного оборудования;
- изучение правил безопасной эксплуатации лабораторного оборудования;
- работа со словарями, справочниками и нормативными документами.

*для закрепления и систематизации знаний:*

- составление плана проведения эксперимента;
- составление отчётной документации по результатам экспериментирования;
- аналитическая обработка результатов экспериментов.

*для формирования навыков и умений:*

- выполнение рисунков, схем, эскизов оборудования;
- оформление отчётной документации по выполнению лабораторных работ.

### **Подготовка и написание контрольной работы**

*Контрольная работа* – индивидуальная деятельность обучающегося по концентрированному выражению накопленного знания, обеспечивает возможность одновременной работы всем обучающимся за фиксированное время по однотипным заданиям, что позволяет преподавателю оценить всех обучающихся. Контрольная работа является средством проверки умений применять полученные знания для решения задач определенного типа по теме или разделу.

Рекомендуемые задания для самостоятельной внеаудиторной работы студента, направленные на подготовку к контрольной работе:

*для овладения знаниями:*

- чтение основной и дополнительной литературы;
- работа со словарями, справочниками и нормативными документами.

*для закрепления и систематизации знаний:*

- работа с конспектом лекций;
- ответы на вопросы для самопроверки.

*для формирования навыков и умений:*

- решение задач по образцу и вариативных задач;
- выполнение рисунков, схем, эскизов оборудования;
- оформление отчётной документации по выполнению контрольной работы.

Контрольная работа может быть выполнена в виде доклада с презентацией.

*Доклад с презентацией* – это публичное выступление по представлению полученных результатов знаний по определенной учебно-практической, учебно-исследовательской или научной теме.

При подготовке доклада с презентацией обучающийся должен продемонстрировать умение самостоятельного изучения отдельных вопросов, структурирования основных положений рассматриваемых проблем, публичного выступления, позиционирования себя перед коллективом, навыки работы с библиографическими источниками и оформления научных текстов.



В ходе подготовки к докладу с презентацией обучающемуся необходимо:

- выбрать тему и определить цель выступления;
- осуществить сбор материала к выступлению;
- организовать работу с источниками;
- во время изучения источников следует записывать вопросы, возникающие по мере ознакомления, ключевые слова, мысли, суждения; представлять наглядные примеры из практики;
- сформулировать возможные вопросы по теме доклада, подготовить тезисы ответов на них;
- обработать материал и представить его в виде законченного доклада и презентации.

При выполнении контрольной работы в виде доклада с презентацией самостоятельная работа студента включает в себя:

*для овладения знаниями:*

- чтение основное и дополнительной литературы по заданной теме доклада;
- составление плана доклада;
- работа со словарями, справочниками и нормативными документами;
- просмотр обучающих видеозаписей по теме доклада

*для закрепления и систематизации знаний:*

- составление плана и тезисов презентации по теме доклада;
- составление презентации;
- составление библиографического списка по теме доклада;
- подготовка к публичному выступлению;
- составление возможных вопросов по теме доклада и ответов на них.

*для формирования навыков и умений:*

- публичное выступление;
- выполнение рисунков, схем, эскизов оборудования;
- рефлексивный анализ профессиональных умений.

Варианты контрольных работ и темы докладов приведены в комплекте оценочных средств дисциплины.

### **Подготовка к выполнению и написанию курсовой работы (проекта)**

*Курсовая работа (проект)* – форма контроля для демонстрации обучающимся умений работать с объектами изучения, критическими источниками, справочной и энциклопедической литературой, логично и грамотно излагать собственные умозаключения и выводы, обосновывать и строить априорную модель изучаемого объекта или процесса, создавать содержательную презентацию выполненной работы.

При выполнении и защите курсовой работы (проекта) оценивается умение самостоятельной работы с объектами изучения, справочной литературой, логично и грамотно излагать собственные умозаключения и выводы, обосновывать выбранную технологическую схему и принятый тип и количество оборудования, создавать содержательную презентацию выполненной работы (пояснительную записку и графический материал).

Рекомендуемые задания для самостоятельной внеаудиторной работы студента, направленные на подготовку к курсовой работе (проекту):

*для овладения знаниями:*

- чтение основной и дополнительной литературы;
- работа со словарями, справочниками и нормативными документами;
- составление плана выполнения курсовой работы (проекта);
- составление списка использованных источников.

*для закрепления и систематизации знаний:*

- работа учебно-методическими материалами по выполнению курсовой работы (проекта);
- изучение основных методик расчёта технологических схем, выбора и расчёта оборудования;
- подготовка тезисов ответов на вопросы по тематике курсовой работы (проекта).

для формирования навыков и умений:

- решение задач по образцу и вариативных задач;
- выполнение рисунков, схем, компоновочных чертежей;
- оформление текстовой и графической документации.

Тематика курсовых работ (проектов) приведены в комплекте оценочных средств дисциплины.

## **МЕТОДИЧЕСКИЕ РЕКОМЕНДАЦИИ ПО ПОДГОТОВКЕ К ПРОМЕЖУТОЧНОЙ АТТЕСТАЦИИ**

### **Подготовка к зачёту**

Зачёт по дисциплине может быть проведён в виде теста или включать в себя защиту контрольной работы (доклад с презентацией).

*Тест* – это система стандартизированных заданий, позволяющая автоматизировать процедуру измерения уровня знаний и умений обучающегося.

При самостоятельной подготовке к зачёту, проводимому в виде теста, студенту необходимо:

- проработать информационный материал (конспект лекций, учебное пособие, учебник) по дисциплине; проконсультироваться с преподавателем по вопросу выбора дополнительной учебной литературы;
- выяснить условия проведения теста: количество вопросов в тесте, продолжительность выполнения теста, систему оценки результатов и т. д.;
- приступая к работе с тестом, нужно внимательно и до конца прочитать вопрос и предлагаемые варианты ответов, выбрать правильные (их может быть несколько), на отдельном листке ответов вписать цифру вопроса и буквы, соответствующие правильным ответам.

В процессе выполнения теста рекомендуется применять несколько подходов в решении заданий. Такая стратегия позволяет максимально гибко оперировать методами решения, находя каждый раз оптимальный вариант. Не нужно тратить слишком много времени на трудный вопрос, а сразу переходить к другим тестовым заданиям, к трудному вопросу можно обратиться в конце. Необходимо оставить время для проверки ответов, чтобы избежать механических ошибок.

Зачёт также может проходить в виде защиты контрольной работы (доклад с презентацией). Методические рекомендации по подготовке и выполнению доклада с презентацией приведены в п. «Подготовка и написание контрольной работы».

### **Подготовка к экзамену**

Промежуточная аттестация по итогам освоения дисциплины проводится в форме экзамена.

Билет на экзамен включает в себя теоретические вопросы и практико-ориентированные задания.

*Теоретический вопрос* – индивидуальная деятельность обучающегося по концентрированному выражению накопленного знания, обеспечивает возможность одновременной работы всем обучающимся за фиксированное время по однотипным заданиям, что позволяет преподавателю оценить всех обучающихся.



*Практико-ориентированное задание* – средство проверки умений применять полученные знания для решения задач определенного типа по определенной теме.

При самостоятельной подготовке к экзамену студенту необходимо:

- получить перечень теоретических вопросов к экзамену;
- проработать пройденный материал (конспект лекций, учебное пособие, учебник) по дисциплине, при необходимости изучить дополнительные источники;
- составить планы и тезисы ответов на вопросы;
- проработать все типы практико-ориентированных заданий;
- составить алгоритм решения основных типов задач;
- выяснить условия проведения экзамена: количество теоретических вопросов и практико-ориентированных заданий в экзаменационном билете, продолжительность и форму проведения экзамена (устный или письменный), систему оценки результатов и т. д.;
- приступая к работе с экзаменационным билетом, нужно внимательно прочитать теоретические вопросы и условия практико-ориентированного задания;
- при условии проведения устного экзамена составить план и тезисы ответов на теоретические вопросы, кратко изложить ход решения практико-ориентированного задания;
- при условии проведения письменного экзамена дать полные письменные ответы на теоретические вопросы; изложить ход решения практико-ориентированного задания с численным расчётом искомых величин.

МИНОБРНАУКИ РОССИИ

ФГБОУ ВО «Уральский государственный горный университет»

***МЕТОДИЧЕСКИЕ МАТЕРИАЛЫ  
ДЛЯ САМОСТОЯТЕЛЬНОЙ РАБОТЫ***

**ТЕОРЕТИЧЕСКИЕ ОСНОВЫ ЭЛЕКТРОТЕХНИКИ**

Направление подготовки

***13.03.02 Электроэнергетика и электротехника***

Профиль

***Электроэнергетика горных и промышленных предприятий***

Екатеринбург

## СОДЕРЖАНИЕ

|                                                                                 |   |
|---------------------------------------------------------------------------------|---|
| ВВЕДЕНИЕ.....                                                                   | 3 |
| ВИДЫ САМОСТОЯТЕЛЬНОЙ РАБОТЫ СТУДЕНТА.....                                       | 4 |
| МЕТОДИЧЕСКИЕ РЕКОМЕНДАЦИИ ПО ПОДГОТОВКЕ КО ВСЕМ ВИДАМ ТЕКУЩЕГО<br>КОНТРОЛЯ..... | 4 |
| Повторение материала лекций и самостоятельное изучение курса.....               | 4 |
| Подготовка к практическим занятиям и лабораторным работам.....                  | 5 |
| Подготовка и написание контрольной работы.....                                  | 6 |
| Подготовка к выполнению и написанию курсовой работы (проекта).....              | 7 |
| МЕТОДИЧЕСКИЕ РЕКОМЕНДАЦИИ ПО ПОДГОТОВКЕ К ПРОМЕЖУТОЧНОЙ<br>АТТЕСТАЦИИ.....      | 8 |
| Подготовка к зачёту.....                                                        | 8 |
| Подготовка к экзамену.....                                                      | 8 |

## ВВЕДЕНИЕ

*Самостоятельная работа студентов* – это разнообразные виды деятельности студентов, осуществляемые под руководством, но без непосредственного участия преподавателя в аудиторное и/или внеаудиторное время.

Это особая форма обучения по заданиям преподавателя, выполнение которых требует активной мыслительной, поисково-исследовательской и аналитической деятельности.

Методологическую основу самостоятельной работы студентов составляет деятельностный подход, когда цели обучения ориентированы на формирование умений решать типовые и нетиповые задачи, то есть на реальные ситуации, где студентам надо проявить знание конкретной дисциплины, использовать внутрипредметные и межпредметные связи.

Цель самостоятельной работы – закрепление знаний, полученных на аудиторных занятиях, формирование способности принимать на себя ответственность, решать проблему, находить конструктивные выходы из сложных ситуаций, развивать творческие способности, приобретение навыка организовывать своё время

Кроме того самостоятельная работа направлена на обучение студента осмысленно и самостоятельно работать сначала с учебным материалом, затем с научной информацией, заложить основы самоорганизации и самовоспитания с тем, чтобы привить умение в дальнейшем непрерывно повышать свой профессиональный уровень.

Самостоятельная работа реализует следующие задачи:

- систематизация и закрепление полученных теоретических знаний и практических умений студентов;
- углубление и расширение теоретических знаний;
- формирование умений использовать нормативную, правовую, справочную документацию и специальную литературу;
- развитие познавательных способностей и активности студентов: творческой инициативы, самостоятельности, ответственности и организованности;
- формирование самостоятельности мышления, способностей к саморазвитию, самосовершенствованию и самореализации;
- формирование практических (общеучебных и профессиональных) умений и навыков;
- развитие исследовательских умений;
- получение навыков эффективной самостоятельной профессиональной (практической и научно-теоретической) деятельности.

В учебном процессе выделяют два вида самостоятельной работы:

- аудиторная;
- внеаудиторная.

*Аудиторная самостоятельная работа* по дисциплине выполняется на учебных занятиях под непосредственным руководством преподавателя и по его заданию.

*Внеаудиторная самостоятельная работа* – планируемая учебная, учебно-исследовательская, научно-исследовательская работа студентов, выполняемая во внеаудиторное время по заданию и при методическом руководстве преподавателя, но без его непосредственного участия.

Самостоятельная работа, не предусмотренная образовательной программой, учебным планом и учебно-методическими материалами, раскрывающими и конкретизирующими их содержание, осуществляется студентами инициативно, с целью реализации собственных учебных и научных интересов.

Для более эффективного выполнения самостоятельной работы по дисциплине преподаватель рекомендует студентам источники и учебно-методические пособия для работы, характеризует наиболее рациональную методику самостоятельной работы, демонстрирует ранее выполненные студентами работы и т. п.

## **ВИДЫ САМОСТОЯТЕЛЬНОЙ РАБОТЫ СТУДЕНТА**

Основные формы организации самостоятельной работы студентов определяются следующими параметрами:

- содержание учебной дисциплины;
- уровень образования и степень подготовленности студентов;
- необходимость упорядочения нагрузки студентов при самостоятельной работе.

В соответствии с реализацией рабочей программы дисциплины в рамках самостоятельной работы студенту необходимо выполнить следующие виды работ:

*для подготовки ко всем видам текущего контроля:*

- повторение материала лекций;
- самостоятельное изучение курса;
- подготовка к практическим занятиям и лабораторным работам;
- подготовка к контрольной работе, написание контрольной работы;
- выполнение и написание курсовой работы (проекта);

*для подготовки ко всем видам промежуточной аттестации:*

- подготовка к зачёту;
- подготовка к экзамену.

Особенностью организации самостоятельной работы студентов является необходимость не только подготовиться к сдаче зачета /экзамена, но и собрать, обобщить, систематизировать, проанализировать информацию по темам дисциплины.

Технология организации самостоятельной работы студентов включает использование информационных и материально-технических ресурсов образовательного учреждения.

Самостоятельная работа может осуществляться индивидуально или группами студентов как online, так и на занятиях в зависимости от цели, объема, конкретной тематики самостоятельной работы, уровня сложности, уровня умений студентов.

В качестве форм и методов контроля внеаудиторной самостоятельной работы студентов могут быть использованы обмен информационными файлами, семинарские занятия, тестирование, опрос, доклад, реферат, самоотчеты, контрольные работы, защита контрольных и курсовых работ (проектов), защита зачётных работ в виде доклада с презентацией и др.

Текущий контроль результатов внеаудиторной самостоятельной работы студентов осуществляется в пределах времени, отведенного на обязательные учебные занятия по дисциплине.

Промежуточный контроль результатов внеаудиторной самостоятельной работы студентов осуществляется в пределах времени, отведенного для сдачи экзамена / зачёта.

В методических указаниях по каждому виду контроля представлены материалы для самостоятельной работы и рекомендации по организации отдельных её видов.

### **МЕТОДИЧЕСКИЕ РЕКОМЕНДАЦИИ ПО ПОДГОТОВКЕ КО ВСЕМ ВИДАМ ТЕКУЩЕГО КОНТРОЛЯ**

#### **Повторение материала лекций и самостоятельное изучение курса**

Лекционный материал по дисциплине излагается в виде устных лекций преподавателя во время аудиторных занятий. Самостоятельная работа студента во время лекционных аудиторных занятий заключается в ведении записей (конспекта лекций).

Конспект лекций, выполняемый во время аудиторных занятий, дополняется студентом при самостоятельном внеаудиторном изучении некоторых тем курса. Самостоятельное изучение тем курса осуществляется на основе списка основной и дополнительной литературы к дисциплине.

Перечень основной и дополнительной учебной литературы, необходимой для освоения дисциплины приведён в рабочей программе дисциплины.

Рекомендуемые задания для самостоятельной внеаудиторной работы студента, направленные на повторение материала лекций и самостоятельное изучение тем курса:

*для овладения знаниями:*

- конспектирование текста;
- чтение основной и дополнительной литературы;
- составление плана текста;
- работа со словарями, справочниками и нормативными документами;
- просмотр обучающих видеозаписей.

*для закрепления и систематизации знаний:*

- работа с конспектом лекций;
- повторная работа над учебным материалом;
- составление таблиц для систематизации учебного материала;
- изучение нормативных материалов;
- составление плана и тезисов ответа на вопросы для самопроверки;
- ответы на вопросы для самопроверки;
- составление библиографических списков по изучаемым темам.

*для формирования навыков и умений:*

- выполнение рисунков, схем, эскизов оборудования;
- рефлексивный анализ профессиональных умений.

Тематический план изучения дисциплины и содержание учебной дисциплины приведены в рабочей программе дисциплины.

Вопросы для самопроверки приведены учебной литературе по дисциплине или могут быть предложены преподавателем на лекционных аудиторных занятиях после изучения каждой темы.

### **Подготовка к практическим занятиям и лабораторным работам**

*Практические занятия* по дисциплине выступают средством формирования у студентов системы интегрированных умений и навыков, необходимых для освоения профессиональных компетенций, а также умений определять, разрабатывать и применять оптимальные методы решения профессиональных задач.

На практических занятиях происходит закрепление теоретических знаний, полученных в ходе лекций, осваиваются методики и алгоритмы решения типовых задач по образцу и вариантных задач, разбираются примеры применения теоретических знаний для практического использования, выполняются доклады с презентацией по определенным учебно-практическим, учебно-исследовательским или научным темам с последующим их обсуждением.

Рекомендуемые задания для самостоятельной внеаудиторной работы студента, направленные на подготовку к практическим занятиям:

*для овладения знаниями:*

- чтение основной и дополнительной литературы;
- работа со словарями, справочниками и нормативными документами;
- просмотр обучающих видеозаписей.

*для закрепления и систематизации знаний:*

- работа с конспектом лекций;
- ответы на вопросы для самопроверки;
- подготовка публичных выступлений;
- составление библиографических списков по изучаемым темам.

*для формирования навыков и умений:*

- решение задач по образцу и вариативных задач;
- выполнение рисунков, схем, эскизов оборудования;

- рефлексивный анализ профессиональных умений.

Тематический план изучения дисциплины и содержание учебной дисциплины приведены в рабочей программе дисциплины.

*Лабораторные занятия* по дисциплине выступают средством формирования у студентов навыков работы с использованием лабораторного оборудования, планирования и выполнения экспериментов, оформления отчётной документации по выполнению лабораторных работ.

Рекомендуемые задания для самостоятельной внеаудиторной работы студента, направленные на подготовку к лабораторным занятиям:

*для овладения знаниями:*

- изучение методик работы с использованием различных видов и типов лабораторного оборудования;
- изучение правил безопасной эксплуатации лабораторного оборудования;
- работа со словарями, справочниками и нормативными документами.

*для закрепления и систематизации знаний:*

- составление плана проведения эксперимента;
- составление отчётной документации по результатам экспериментирования;
- аналитическая обработка результатов экспериментов.

*для формирования навыков и умений:*

- выполнение рисунков, схем, эскизов оборудования;
- оформление отчётной документации по выполнению лабораторных работ.

### **Подготовка и написание контрольной работы**

*Контрольная работа* – индивидуальная деятельность обучающегося по концентрированному выражению накопленного знания, обеспечивает возможность одновременной работы всем обучающимся за фиксированное время по однотипным заданиям, что позволяет преподавателю оценить всех обучающихся. Контрольная работа является средством проверки умений применять полученные знания для решения задач определенного типа по теме или разделу.

Рекомендуемые задания для самостоятельной внеаудиторной работы студента, направленные на подготовку к контрольной работе:

*для овладения знаниями:*

- чтение основной и дополнительной литературы;
- работа со словарями, справочниками и нормативными документами.

*для закрепления и систематизации знаний:*

- работа с конспектом лекций;
- ответы на вопросы для самопроверки.

*для формирования навыков и умений:*

- решение задач по образцу и вариативных задач;
- выполнение рисунков, схем, эскизов оборудования;
- оформление отчётной документации по выполнению контрольной работы.

Контрольная работа может быть выполнена в виде доклада с презентацией.

*Доклад с презентацией* – это публичное выступление по представлению полученных результатов знаний по определенной учебно-практической, учебно-исследовательской или научной теме.

При подготовке доклада с презентацией обучающийся должен продемонстрировать умение самостоятельного изучения отдельных вопросов, структурирования основных положений рассматриваемых проблем, публичного выступления, позиционирования себя перед коллективом, навыки работы с библиографическими источниками и оформления научных текстов.





В ходе подготовки к докладу с презентацией обучающемуся необходимо:

- выбрать тему и определить цель выступления;
- осуществить сбор материала к выступлению;
- организовать работу с источниками;
- во время изучения источников следует записывать вопросы, возникающие по мере ознакомления, ключевые слова, мысли, суждения; представлять наглядные примеры из практики;
- сформулировать возможные вопросы по теме доклада, подготовить тезисы ответов на них;
- обработать материал и представить его в виде законченного доклада и презентации.

При выполнении контрольной работы в виде доклада с презентацией самостоятельная работа студента включает в себя:

*для овладения знаниями:*

- чтение основное и дополнительной литературы по заданной теме доклада;
- составление плана доклада;
- работа со словарями, справочниками и нормативными документами;
- просмотр обучающих видеозаписей по теме доклада

*для закрепления и систематизации знаний:*

- составление плана и тезисов презентации по теме доклада;
- составление презентации;
- составление библиографического списка по теме доклада;
- подготовка к публичному выступлению;
- составление возможных вопросов по теме доклада и ответов на них.

*для формирования навыков и умений:*

- публичное выступление;
- выполнение рисунков, схем, эскизов оборудования;
- рефлексивный анализ профессиональных умений.

Варианты контрольных работ и темы докладов приведены в комплекте оценочных средств дисциплины.

### **Подготовка к выполнению и написанию курсовой работы (проекта)**

*Курсовая работа (проект)* – форма контроля для демонстрации обучающимся умений работать с объектами изучения, критическими источниками, справочной и энциклопедической литературой, логично и грамотно излагать собственные умозаключения и выводы, обосновывать и строить априорную модель изучаемого объекта или процесса, создавать содержательную презентацию выполненной работы.

При выполнении и защите курсовой работы (проекта) оценивается умение самостоятельной работы с объектами изучения, справочной литературой, логично и грамотно излагать собственные умозаключения и выводы, обосновывать выбранную технологическую схему и принятый тип и количество оборудования, создавать содержательную презентацию выполненной работы (пояснительную записку и графический материал).

Рекомендуемые задания для самостоятельной внеаудиторной работы студента, направленные на подготовку к курсовой работе (проекту):

*для овладения знаниями:*

- чтение основной и дополнительной литературы;
- работа со словарями, справочниками и нормативными документами;
- составление плана выполнения курсовой работы (проекта);
- составление списка использованных источников.

*для закрепления и систематизации знаний:*

- работа учебно-методическими материалами по выполнению курсовой работы (проекта);
- изучение основных методик расчёта технологических схем, выбора и расчёта оборудования;
- подготовка тезисов ответов на вопросы по тематике курсовой работы (проекта).

для формирования навыков и умений:

- решение задач по образцу и вариативных задач;
- выполнение рисунков, схем, компоновочных чертежей;
- оформление текстовой и графической документации.

Тематика курсовых работ (проектов) приведены в комплекте оценочных средств дисциплины.

## **МЕТОДИЧЕСКИЕ РЕКОМЕНДАЦИИ ПО ПОДГОТОВКЕ К ПРОМЕЖУТОЧНОЙ АТТЕСТАЦИИ**

### **Подготовка к зачёту**

Зачёт по дисциплине может быть проведён в виде теста или включать в себя защиту контрольной работы (доклад с презентацией).

*Тест* – это система стандартизированных заданий, позволяющая автоматизировать процедуру измерения уровня знаний и умений обучающегося.

При самостоятельной подготовке к зачёту, проводимому в виде теста, студенту необходимо:

- проработать информационный материал (конспект лекций, учебное пособие, учебник) по дисциплине; проконсультироваться с преподавателем по вопросу выбора дополнительной учебной литературы;
- выяснить условия проведения теста: количество вопросов в тесте, продолжительность выполнения теста, систему оценки результатов и т. д.;
- приступая к работе с тестом, нужно внимательно и до конца прочитать вопрос и предлагаемые варианты ответов, выбрать правильные (их может быть несколько), на отдельном листке ответов вписать цифру вопроса и буквы, соответствующие правильным ответам.

В процессе выполнения теста рекомендуется применять несколько подходов в решении заданий. Такая стратегия позволяет максимально гибко оперировать методами решения, находя каждый раз оптимальный вариант. Не нужно тратить слишком много времени на трудный вопрос, а сразу переходить к другим тестовым заданиям, к трудному вопросу можно обратиться в конце. Необходимо оставить время для проверки ответов, чтобы избежать механических ошибок.

Зачёт также может проходить в виде защиты контрольной работы (доклад с презентацией). Методические рекомендации по подготовке и выполнению доклада с презентацией приведены в п. «Подготовка и написание контрольной работы».

### **Подготовка к экзамену**

Промежуточная аттестация по итогам освоения дисциплины проводится в форме экзамена.

Билет на экзамен включает в себя теоретические вопросы и практико-ориентированные задания.

*Теоретический вопрос* – индивидуальная деятельность обучающегося по концентрированному выражению накопленного знания, обеспечивает возможность одновременной работы всем обучающимся за фиксированное время по однотипным заданиям, что позволяет преподавателю оценить всех обучающихся.

*Практико-ориентированное задание* – средство проверки умений применять полученные знания для решения задач определенного типа по определенной теме.

При самостоятельной подготовке к экзамену студенту необходимо:

- получить перечень теоретических вопросов к экзамену;
- проработать пройденный материал (конспект лекций, учебное пособие, учебник) по дисциплине, при необходимости изучить дополнительные источники;
- составить планы и тезисы ответов на вопросы;
- проработать все типы практико-ориентированных заданий;
- составить алгоритм решения основных типов задач;
- выяснить условия проведения экзамена: количество теоретических вопросов и практико-ориентированных заданий в экзаменационном билете, продолжительность и форму проведения экзамена (устный или письменный), систему оценки результатов и т. д.;
- приступая к работе с экзаменационным билетом, нужно внимательно прочитать теоретические вопросы и условия практико-ориентированного задания;
- при условии проведения устного экзамена составить план и тезисы ответов на теоретические вопросы, кратко изложить ход решения практико-ориентированного задания;
- при условии проведения письменного экзамена дать полные письменные ответы на теоретические вопросы; изложить ход решения практико-ориентированного задания с численным расчётом искомых величин.

МИНОБРНАУКИ РОССИИ

ФГБОУ ВО «Уральский государственный горный университет»

***МЕТОДИЧЕСКИЕ МАТЕРИАЛЫ  
ДЛЯ САМОСТОЯТЕЛЬНОЙ РАБОТЫ***

**ЭЛЕКТРОТЕХНИЧЕСКОЕ И КОНСТРУКЦИОННОЕ  
МАТЕРИАЛОВЕДЕНИЕ**

Направление подготовки

***13.03.02 Электроэнергетика и электротехника***

Профиль

***Электроэнергетика горных и промышленных предприятий***

Екатеринбург

## СОДЕРЖАНИЕ

|                                                                                 |   |
|---------------------------------------------------------------------------------|---|
| ВВЕДЕНИЕ.....                                                                   | 3 |
| ВИДЫ САМОСТОЯТЕЛЬНОЙ РАБОТЫ СТУДЕНТА.....                                       | 4 |
| МЕТОДИЧЕСКИЕ РЕКОМЕНДАЦИИ ПО ПОДГОТОВКЕ КО ВСЕМ ВИДАМ ТЕКУЩЕГО<br>КОНТРОЛЯ..... | 4 |
| Повторение материала лекций и самостоятельное изучение курса.....               | 4 |
| Подготовка к практическим занятиям и лабораторным работам.....                  | 5 |
| Подготовка и написание контрольной работы.....                                  | 6 |
| Подготовка к выполнению и написанию курсовой работы (проекта).....              | 7 |
| МЕТОДИЧЕСКИЕ РЕКОМЕНДАЦИИ ПО ПОДГОТОВКЕ К ПРОМЕЖУТОЧНОЙ<br>АТТЕСТАЦИИ.....      | 8 |
| Подготовка к зачёту.....                                                        | 8 |
| Подготовка к экзамену.....                                                      | 8 |

## ВВЕДЕНИЕ

*Самостоятельная работа студентов* – это разнообразные виды деятельности студентов, осуществляемые под руководством, но без непосредственного участия преподавателя в аудиторное и/или внеаудиторное время.

Это особая форма обучения по заданиям преподавателя, выполнение которых требует активной мыслительной, поисково-исследовательской и аналитической деятельности.

Методологическую основу самостоятельной работы студентов составляет деятельностный подход, когда цели обучения ориентированы на формирование умений решать типовые и нетиповые задачи, то есть на реальные ситуации, где студентам надо проявить знание конкретной дисциплины, использовать внутрипредметные и межпредметные связи.

Цель самостоятельной работы – закрепление знаний, полученных на аудиторных занятиях, формирование способности принимать на себя ответственность, решать проблему, находить конструктивные выходы из сложных ситуаций, развивать творческие способности, приобретение навыка организовывать своё время

Кроме того самостоятельная работа направлена на обучение студента осмысленно и самостоятельно работать сначала с учебным материалом, затем с научной информацией, заложить основы самоорганизации и самовоспитания с тем, чтобы привить умение в дальнейшем непрерывно повышать свой профессиональный уровень.

Самостоятельная работа реализует следующие задачи:

- систематизация и закрепление полученных теоретических знаний и практических умений студентов;
- углубление и расширение теоретических знаний;
- формирование умений использовать нормативную, правовую, справочную документацию и специальную литературу;
- развитие познавательных способностей и активности студентов: творческой инициативы, самостоятельности, ответственности и организованности;
- формирование самостоятельности мышления, способностей к саморазвитию, самосовершенствованию и самореализации;
- формирование практических (общеучебных и профессиональных) умений и навыков;
- развитие исследовательских умений;
- получение навыков эффективной самостоятельной профессиональной (практической и научно-теоретической) деятельности.

В учебном процессе выделяют два вида самостоятельной работы:

- аудиторная;
- внеаудиторная.

*Аудиторная самостоятельная работа* по дисциплине выполняется на учебных занятиях под непосредственным руководством преподавателя и по его заданию.

*Внеаудиторная самостоятельная работа* – планируемая учебная, учебно-исследовательская, научно-исследовательская работа студентов, выполняемая во внеаудиторное время по заданию и при методическом руководстве преподавателя, но без его непосредственного участия.

Самостоятельная работа, не предусмотренная образовательной программой, учебным планом и учебно-методическими материалами, раскрывающими и конкретизирующими их содержание, осуществляется студентами инициативно, с целью реализации собственных учебных и научных интересов.

Для более эффективного выполнения самостоятельной работы по дисциплине преподаватель рекомендует студентам источники и учебно-методические пособия для работы, характеризует наиболее рациональную методику самостоятельной работы, демонстрирует ранее выполненные студентами работы и т. п.

## **ВИДЫ САМОСТОЯТЕЛЬНОЙ РАБОТЫ СТУДЕНТА**

Основные формы организации самостоятельной работы студентов определяются следующими параметрами:

- содержание учебной дисциплины;
- уровень образования и степень подготовленности студентов;
- необходимость упорядочения нагрузки студентов при самостоятельной работе.

В соответствии с реализацией рабочей программы дисциплины в рамках самостоятельной работы студенту необходимо выполнить следующие виды работ:

*для подготовки ко всем видам текущего контроля:*

- повторение материала лекций;
- самостоятельное изучение курса;
- подготовка к практическим занятиям и лабораторным работам;
- подготовка к контрольной работе, написание контрольной работы;
- выполнение и написание курсовой работы (проекта);

*для подготовки ко всем видам промежуточной аттестации:*

- подготовка к зачёту;
- подготовка к экзамену.

Особенностью организации самостоятельной работы студентов является необходимость не только подготовиться к сдаче зачета /экзамена, но и собрать, обобщить, систематизировать, проанализировать информацию по темам дисциплины.

Технология организации самостоятельной работы студентов включает использование информационных и материально-технических ресурсов образовательного учреждения.

Самостоятельная работа может осуществляться индивидуально или группами студентов как online, так и на занятиях в зависимости от цели, объема, конкретной тематики самостоятельной работы, уровня сложности, уровня умений студентов.

В качестве форм и методов контроля внеаудиторной самостоятельной работы студентов могут быть использованы обмен информационными файлами, семинарские занятия, тестирование, опрос, доклад, реферат, самоотчеты, контрольные работы, защита контрольных и курсовых работ (проектов), защита зачётных работ в виде доклада с презентацией и др.

Текущий контроль результатов внеаудиторной самостоятельной работы студентов осуществляется в пределах времени, отведенного на обязательные учебные занятия по дисциплине.

Промежуточный контроль результатов внеаудиторной самостоятельной работы студентов осуществляется в пределах времени, отведенного для сдачи экзамена / зачёта.

В методических указаниях по каждому виду контроля представлены материалы для самостоятельной работы и рекомендации по организации отдельных её видов.

### **МЕТОДИЧЕСКИЕ РЕКОМЕНДАЦИИ ПО ПОДГОТОВКЕ КО ВСЕМ ВИДАМ ТЕКУЩЕГО КОНТРОЛЯ**

#### **Повторение материала лекций и самостоятельное изучение курса**

Лекционный материал по дисциплине излагается в виде устных лекций преподавателя во время аудиторных занятий. Самостоятельная работа студента во время лекционных аудиторных занятий заключается в ведении записей (конспекта лекций).

Конспект лекций, выполняемый во время аудиторных занятий, дополняется студентом при самостоятельном внеаудиторном изучении некоторых тем курса. Самостоятельное изучение тем курса осуществляется на основе списка основной и дополнительной литературы к дисциплине.

Перечень основной и дополнительной учебной литературы, необходимой для освоения дисциплины приведён в рабочей программе дисциплины.

Рекомендуемые задания для самостоятельной внеаудиторной работы студента, направленные на повторение материала лекций и самостоятельное изучение тем курса:

*для овладения знаниями:*

- конспектирование текста;
- чтение основной и дополнительной литературы;
- составление плана текста;
- работа со словарями, справочниками и нормативными документами;
- просмотр обучающих видеозаписей.

*для закрепления и систематизации знаний:*

- работа с конспектом лекций;
- повторная работа над учебным материалом;
- составление таблиц для систематизации учебного материала;
- изучение нормативных материалов;
- составление плана и тезисов ответа на вопросы для самопроверки;
- ответы на вопросы для самопроверки;
- составление библиографических списков по изучаемым темам.

*для формирования навыков и умений:*

- выполнение рисунков, схем, эскизов оборудования;
- рефлексивный анализ профессиональных умений.

Тематический план изучения дисциплины и содержание учебной дисциплины приведены в рабочей программе дисциплины.

Вопросы для самопроверки приведены учебной литературе по дисциплине или могут быть предложены преподавателем на лекционных аудиторных занятиях после изучения каждой темы.

### **Подготовка к практическим занятиям и лабораторным работам**

*Практические занятия* по дисциплине выступают средством формирования у студентов системы интегрированных умений и навыков, необходимых для освоения профессиональных компетенций, а также умений определять, разрабатывать и применять оптимальные методы решения профессиональных задач.

На практических занятиях происходит закрепление теоретических знаний, полученных в ходе лекций, осваиваются методики и алгоритмы решения типовых задач по образцу и вариантных задач, разбираются примеры применения теоретических знаний для практического использования, выполняются доклады с презентацией по определенным учебно-практическим, учебно-исследовательским или научным темам с последующим их обсуждением.

Рекомендуемые задания для самостоятельной внеаудиторной работы студента, направленные на подготовку к практическим занятиям:

*для овладения знаниями:*

- чтение основной и дополнительной литературы;
- работа со словарями, справочниками и нормативными документами;
- просмотр обучающих видеозаписей.

*для закрепления и систематизации знаний:*

- работа с конспектом лекций;
- ответы на вопросы для самопроверки;
- подготовка публичных выступлений;
- составление библиографических списков по изучаемым темам.

*для формирования навыков и умений:*

- решение задач по образцу и вариативных задач;
- выполнение рисунков, схем, эскизов оборудования;



- рефлексивный анализ профессиональных умений.

Тематический план изучения дисциплины и содержание учебной дисциплины приведены в рабочей программе дисциплины.

*Лабораторные занятия* по дисциплине выступают средством формирования у студентов навыков работы с использованием лабораторного оборудования, планирования и выполнения экспериментов, оформления отчётной документации по выполнению лабораторных работ.

Рекомендуемые задания для самостоятельной внеаудиторной работы студента, направленные на подготовку к лабораторным занятиям:

*для овладения знаниями:*

- изучение методик работы с использованием различных видов и типов лабораторного оборудования;
- изучение правил безопасной эксплуатации лабораторного оборудования;
- работа со словарями, справочниками и нормативными документами.

*для закрепления и систематизации знаний:*

- составление плана проведения эксперимента;
- составление отчётной документации по результатам экспериментирования;
- аналитическая обработка результатов экспериментов.

*для формирования навыков и умений:*

- выполнение рисунков, схем, эскизов оборудования;
- оформление отчётной документации по выполнению лабораторных работ.

### **Подготовка и написание контрольной работы**

*Контрольная работа* – индивидуальная деятельность обучающегося по концентрированному выражению накопленного знания, обеспечивает возможность одновременной работы всем обучающимся за фиксированное время по однотипным заданиям, что позволяет преподавателю оценить всех обучающихся. Контрольная работа является средством проверки умений применять полученные знания для решения задач определенного типа по теме или разделу.

Рекомендуемые задания для самостоятельной внеаудиторной работы студента, направленные на подготовку к контрольной работе:

*для овладения знаниями:*

- чтение основной и дополнительной литературы;
- работа со словарями, справочниками и нормативными документами.

*для закрепления и систематизации знаний:*

- работа с конспектом лекций;
- ответы на вопросы для самопроверки.

*для формирования навыков и умений:*

- решение задач по образцу и вариативных задач;
- выполнение рисунков, схем, эскизов оборудования;
- оформление отчётной документации по выполнению контрольной работы.

Контрольная работа может быть выполнена в виде доклада с презентацией.

*Доклад с презентацией* – это публичное выступление по представлению полученных результатов знаний по определенной учебно-практической, учебно-исследовательской или научной теме.

При подготовке доклада с презентацией обучающийся должен продемонстрировать умение самостоятельного изучения отдельных вопросов, структурирования основных положений рассматриваемых проблем, публичного выступления, позиционирования себя перед коллективом, навыки работы с библиографическими источниками и оформления научных текстов.



В ходе подготовки к докладу с презентацией обучающемуся необходимо:

- выбрать тему и определить цель выступления;
- осуществить сбор материала к выступлению;
- организовать работу с источниками;
- во время изучения источников следует записывать вопросы, возникающие по мере ознакомления, ключевые слова, мысли, суждения; представлять наглядные примеры из практики;
- сформулировать возможные вопросы по теме доклада, подготовить тезисы ответов на них;
- обработать материал и представить его в виде законченного доклада и презентации.

При выполнении контрольной работы в виде доклада с презентацией самостоятельная работа студента включает в себя:

*для овладения знаниями:*

- чтение основное и дополнительной литературы по заданной теме доклада;
- составление плана доклада;
- работа со словарями, справочниками и нормативными документами;
- просмотр обучающих видеозаписей по теме доклада

*для закрепления и систематизации знаний:*

- составление плана и тезисов презентации по теме доклада;
- составление презентации;
- составление библиографического списка по теме доклада;
- подготовка к публичному выступлению;
- составление возможных вопросов по теме доклада и ответов на них.

*для формирования навыков и умений:*

- публичное выступление;
- выполнение рисунков, схем, эскизов оборудования;
- рефлексивный анализ профессиональных умений.

Варианты контрольных работ и темы докладов приведены в комплекте оценочных средств дисциплины.

### **Подготовка к выполнению и написанию курсовой работы (проекта)**

*Курсовая работа (проект)* – форма контроля для демонстрации обучающимся умений работать с объектами изучения, критическими источниками, справочной и энциклопедической литературой, логично и грамотно излагать собственные умозаключения и выводы, обосновывать и строить априорную модель изучаемого объекта или процесса, создавать содержательную презентацию выполненной работы.

При выполнении и защите курсовой работы (проекта) оценивается умение самостоятельной работы с объектами изучения, справочной литературой, логично и грамотно излагать собственные умозаключения и выводы, обосновывать выбранную технологическую схему и принятый тип и количество оборудования, создавать содержательную презентацию выполненной работы (пояснительную записку и графический материал).

Рекомендуемые задания для самостоятельной внеаудиторной работы студента, направленные на подготовку к курсовой работе (проекту):

*для овладения знаниями:*

- чтение основной и дополнительной литературы;
- работа со словарями, справочниками и нормативными документами;
- составление плана выполнения курсовой работы (проекта);
- составление списка использованных источников.

*для закрепления и систематизации знаний:*

- работа учебно-методическими материалами по выполнению курсовой работы (проекта);
- изучение основных методик расчёта технологических схем, выбора и расчёта оборудования;
- подготовка тезисов ответов на вопросы по тематике курсовой работы (проекта).

для формирования навыков и умений:

- решение задач по образцу и вариативных задач;
- выполнение рисунков, схем, компоновочных чертежей;
- оформление текстовой и графической документации.

Тематика курсовых работ (проектов) приведены в комплекте оценочных средств дисциплины.

## **МЕТОДИЧЕСКИЕ РЕКОМЕНДАЦИИ ПО ПОДГОТОВКЕ К ПРОМЕЖУТОЧНОЙ АТТЕСТАЦИИ**

### **Подготовка к зачёту**

Зачёт по дисциплине может быть проведён в виде теста или включать в себя защиту контрольной работы (доклад с презентацией).

*Тест* – это система стандартизированных заданий, позволяющая автоматизировать процедуру измерения уровня знаний и умений обучающегося.

При самостоятельной подготовке к зачёту, проводимому в виде теста, студенту необходимо:

- проработать информационный материал (конспект лекций, учебное пособие, учебник) по дисциплине; проконсультироваться с преподавателем по вопросу выбора дополнительной учебной литературы;
- выяснить условия проведения теста: количество вопросов в тесте, продолжительность выполнения теста, систему оценки результатов и т. д.;
- приступая к работе с тестом, нужно внимательно и до конца прочитать вопрос и предлагаемые варианты ответов, выбрать правильные (их может быть несколько), на отдельном листке ответов вписать цифру вопроса и буквы, соответствующие правильным ответам.

В процессе выполнения теста рекомендуется применять несколько подходов в решении заданий. Такая стратегия позволяет максимально гибко оперировать методами решения, находя каждый раз оптимальный вариант. Не нужно тратить слишком много времени на трудный вопрос, а сразу переходить к другим тестовым заданиям, к трудному вопросу можно обратиться в конце. Необходимо оставить время для проверки ответов, чтобы избежать механических ошибок.

Зачёт также может проходить в виде защиты контрольной работы (доклад с презентацией). Методические рекомендации по подготовке и выполнению доклада с презентацией приведены в п. «Подготовка и написание контрольной работы».

### **Подготовка к экзамену**

Промежуточная аттестация по итогам освоения дисциплины проводится в форме экзамена.

Билет на экзамен включает в себя теоретические вопросы и практико-ориентированные задания.

*Теоретический вопрос* – индивидуальная деятельность обучающегося по концентрированному выражению накопленного знания, обеспечивает возможность одновременной работы всем обучающимся за фиксированное время по однотипным заданиям, что позволяет преподавателю оценить всех обучающихся.

*Практико-ориентированное задание* – средство проверки умений применять полученные знания для решения задач определенного типа по определенной теме.

При самостоятельной подготовке к экзамену студенту необходимо:

- получить перечень теоретических вопросов к экзамену;
- проработать пройденный материал (конспект лекций, учебное пособие, учебник) по дисциплине, при необходимости изучить дополнительные источники;
- составить планы и тезисы ответов на вопросы;
- проработать все типы практико-ориентированных заданий;
- составить алгоритм решения основных типов задач;
- выяснить условия проведения экзамена: количество теоретических вопросов и практико-ориентированных заданий в экзаменационном билете, продолжительность и форму проведения экзамена (устный или письменный), систему оценки результатов и т. д.;
- приступая к работе с экзаменационным билетом, нужно внимательно прочитать теоретические вопросы и условия практико-ориентированного задания;
- при условии проведения устного экзамена составить план и тезисы ответов на теоретические вопросы, кратко изложить ход решения практико-ориентированного задания;
- при условии проведения письменного экзамена дать полные письменные ответы на теоретические вопросы; изложить ход решения практико-ориентированного задания с численным расчётом искомых величин.

МИНОБРНАУКИ РОССИИ

ФГБОУ ВО «Уральский государственный горный университет»

***МЕТОДИЧЕСКИЕ МАТЕРИАЛЫ  
ДЛЯ САМОСТОЯТЕЛЬНОЙ РАБОТЫ***

**ЭЛЕКТРОНИКА**

Направление подготовки

***13.03.02 Электроэнергетика и электротехника***

Профиль

***Электроэнергетика горных и промышленных предприятий***

Екатеринбург

## СОДЕРЖАНИЕ

|                                                                                 |   |
|---------------------------------------------------------------------------------|---|
| ВВЕДЕНИЕ.....                                                                   | 3 |
| ВИДЫ САМОСТОЯТЕЛЬНОЙ РАБОТЫ СТУДЕНТА.....                                       | 4 |
| МЕТОДИЧЕСКИЕ РЕКОМЕНДАЦИИ ПО ПОДГОТОВКЕ КО ВСЕМ ВИДАМ ТЕКУЩЕГО<br>КОНТРОЛЯ..... | 4 |
| Повторение материала лекций и самостоятельное изучение курса.....               | 4 |
| Подготовка к практическим занятиям и лабораторным работам.....                  | 5 |
| Подготовка и написание контрольной работы.....                                  | 6 |
| Подготовка к выполнению и написанию курсовой работы (проекта).....              | 7 |
| МЕТОДИЧЕСКИЕ РЕКОМЕНДАЦИИ ПО ПОДГОТОВКЕ К ПРОМЕЖУТОЧНОЙ<br>АТТЕСТАЦИИ.....      | 8 |
| Подготовка к зачёту.....                                                        | 8 |
| Подготовка к экзамену.....                                                      | 8 |

## ВВЕДЕНИЕ

*Самостоятельная работа студентов* – это разнообразные виды деятельности студентов, осуществляемые под руководством, но без непосредственного участия преподавателя в аудиторное и/или внеаудиторное время.

Это особая форма обучения по заданиям преподавателя, выполнение которых требует активной мыслительной, поисково-исследовательской и аналитической деятельности.

Методологическую основу самостоятельной работы студентов составляет деятельностный подход, когда цели обучения ориентированы на формирование умений решать типовые и нетиповые задачи, то есть на реальные ситуации, где студентам надо проявить знание конкретной дисциплины, использовать внутрипредметные и межпредметные связи.

Цель самостоятельной работы – закрепление знаний, полученных на аудиторных занятиях, формирование способности принимать на себя ответственность, решать проблему, находить конструктивные выходы из сложных ситуаций, развивать творческие способности, приобретение навыка организовывать своё время

Кроме того самостоятельная работа направлена на обучение студента осмысленно и самостоятельно работать сначала с учебным материалом, затем с научной информацией, заложить основы самоорганизации и самовоспитания с тем, чтобы привить умение в дальнейшем непрерывно повышать свой профессиональный уровень.

Самостоятельная работа реализует следующие задачи:

- систематизация и закрепление полученных теоретических знаний и практических умений студентов;
- углубление и расширение теоретических знаний;
- формирование умений использовать нормативную, правовую, справочную документацию и специальную литературу;
- развитие познавательных способностей и активности студентов: творческой инициативы, самостоятельности, ответственности и организованности;
- формирование самостоятельности мышления, способностей к саморазвитию, самосовершенствованию и самореализации;
- формирование практических (общеучебных и профессиональных) умений и навыков;
- развитие исследовательских умений;
- получение навыков эффективной самостоятельной профессиональной (практической и научно-теоретической) деятельности.

В учебном процессе выделяют два вида самостоятельной работы:

- аудиторная;
- внеаудиторная.

*Аудиторная самостоятельная работа* по дисциплине выполняется на учебных занятиях под непосредственным руководством преподавателя и по его заданию.

*Внеаудиторная самостоятельная работа* – планируемая учебная, учебно-исследовательская, научно-исследовательская работа студентов, выполняемая во внеаудиторное время по заданию и при методическом руководстве преподавателя, но без его непосредственного участия.

Самостоятельная работа, не предусмотренная образовательной программой, учебным планом и учебно-методическими материалами, раскрывающими и конкретизирующими их содержание, осуществляется студентами инициативно, с целью реализации собственных учебных и научных интересов.

Для более эффективного выполнения самостоятельной работы по дисциплине преподаватель рекомендует студентам источники и учебно-методические пособия для работы, характеризует наиболее рациональную методику самостоятельной работы, демонстрирует ранее выполненные студентами работы и т. п.



## **ВИДЫ САМОСТОЯТЕЛЬНОЙ РАБОТЫ СТУДЕНТА**

Основные формы организации самостоятельной работы студентов определяются следующими параметрами:

- содержание учебной дисциплины;
- уровень образования и степень подготовленности студентов;
- необходимость упорядочения нагрузки студентов при самостоятельной работе.

В соответствии с реализацией рабочей программы дисциплины в рамках самостоятельной работы студенту необходимо выполнить следующие виды работ:

*для подготовки ко всем видам текущего контроля:*

- повторение материала лекций;
- самостоятельное изучение курса;
- подготовка к практическим занятиям и лабораторным работам;
- подготовка к контрольной работе, написание контрольной работы;
- выполнение и написание курсовой работы (проекта);

*для подготовки ко всем видам промежуточной аттестации:*

- подготовка к зачёту;
- подготовка к экзамену.

Особенностью организации самостоятельной работы студентов является необходимость не только подготовиться к сдаче зачета /экзамена, но и собрать, обобщить, систематизировать, проанализировать информацию по темам дисциплины.

Технология организации самостоятельной работы студентов включает использование информационных и материально-технических ресурсов образовательного учреждения.

Самостоятельная работа может осуществляться индивидуально или группами студентов как online, так и на занятиях в зависимости от цели, объема, конкретной тематики самостоятельной работы, уровня сложности, уровня умений студентов.

В качестве форм и методов контроля внеаудиторной самостоятельной работы студентов могут быть использованы обмен информационными файлами, семинарские занятия, тестирование, опрос, доклад, реферат, самоотчеты, контрольные работы, защита контрольных и курсовых работ (проектов), защита зачётных работ в виде доклада с презентацией и др.

Текущий контроль результатов внеаудиторной самостоятельной работы студентов осуществляется в пределах времени, отведенного на обязательные учебные занятия по дисциплине.

Промежуточный контроль результатов внеаудиторной самостоятельной работы студентов осуществляется в пределах времени, отведенного для сдачи экзамена / зачёта.

В методических указаниях по каждому виду контроля представлены материалы для самостоятельной работы и рекомендации по организации отдельных её видов.

### **МЕТОДИЧЕСКИЕ РЕКОМЕНДАЦИИ ПО ПОДГОТОВКЕ КО ВСЕМ ВИДАМ ТЕКУЩЕГО КОНТРОЛЯ**

#### **Повторение материала лекций и самостоятельное изучение курса**

Лекционный материал по дисциплине излагается в виде устных лекций преподавателя во время аудиторных занятий. Самостоятельная работа студента во время лекционных аудиторных занятий заключается в ведении записей (конспекта лекций).

Конспект лекций, выполняемый во время аудиторных занятий, дополняется студентом при самостоятельном внеаудиторном изучении некоторых тем курса. Самостоятельное изучение тем курса осуществляется на основе списка основной и дополнительной литературы к дисциплине.

Перечень основной и дополнительной учебной литературы, необходимой для освоения дисциплины приведён в рабочей программе дисциплины.

Рекомендуемые задания для самостоятельной внеаудиторной работы студента, направленные на повторение материала лекций и самостоятельное изучение тем курса:

*для овладения знаниями:*

- конспектирование текста;
- чтение основной и дополнительной литературы;
- составление плана текста;
- работа со словарями, справочниками и нормативными документами;
- просмотр обучающих видеозаписей.

*для закрепления и систематизации знаний:*

- работа с конспектом лекций;
- повторная работа над учебным материалом;
- составление таблиц для систематизации учебного материала;
- изучение нормативных материалов;
- составление плана и тезисов ответа на вопросы для самопроверки;
- ответы на вопросы для самопроверки;
- составление библиографических списков по изучаемым темам.

*для формирования навыков и умений:*

- выполнение рисунков, схем, эскизов оборудования;
- рефлексивный анализ профессиональных умений.

Тематический план изучения дисциплины и содержание учебной дисциплины приведены в рабочей программе дисциплины.

Вопросы для самопроверки приведены учебной литературе по дисциплине или могут быть предложены преподавателем на лекционных аудиторных занятиях после изучения каждой темы.

### **Подготовка к практическим занятиям и лабораторным работам**

*Практические занятия* по дисциплине выступают средством формирования у студентов системы интегрированных умений и навыков, необходимых для освоения профессиональных компетенций, а также умений определять, разрабатывать и применять оптимальные методы решения профессиональных задач.

На практических занятиях происходит закрепление теоретических знаний, полученных в ходе лекций, осваиваются методики и алгоритмы решения типовых задач по образцу и вариантных задач, разбираются примеры применения теоретических знаний для практического использования, выполняются доклады с презентацией по определенным учебно-практическим, учебно-исследовательским или научным темам с последующим их обсуждением.

Рекомендуемые задания для самостоятельной внеаудиторной работы студента, направленные на подготовку к практическим занятиям:

*для овладения знаниями:*

- чтение основной и дополнительной литературы;
- работа со словарями, справочниками и нормативными документами;
- просмотр обучающих видеозаписей.

*для закрепления и систематизации знаний:*

- работа с конспектом лекций;
- ответы на вопросы для самопроверки;
- подготовка публичных выступлений;
- составление библиографических списков по изучаемым темам.

*для формирования навыков и умений:*

- решение задач по образцу и вариативных задач;
- выполнение рисунков, схем, эскизов оборудования;
- рефлексивный анализ профессиональных умений.

Тематический план изучения дисциплины и содержание учебной дисциплины приведены в рабочей программе дисциплины.

*Лабораторные занятия* по дисциплине выступают средством формирования у студентов навыков работы с использованием лабораторного оборудования, планирования и выполнения экспериментов, оформления отчётной документации по выполнению лабораторных работ.

Рекомендуемые задания для самостоятельной внеаудиторной работы студента, направленные на подготовку к лабораторным занятиям:

*для овладения знаниями:*

- изучение методик работы с использованием различных видов и типов лабораторного оборудования;
- изучение правил безопасной эксплуатации лабораторного оборудования;
- работа со словарями, справочниками и нормативными документами.

*для закрепления и систематизации знаний:*

- составление плана проведения эксперимента;
- составление отчётной документации по результатам экспериментирования;
- аналитическая обработка результатов экспериментов.

*для формирования навыков и умений:*

- выполнение рисунков, схем, эскизов оборудования;
- оформление отчётной документации по выполнению лабораторных работ.

### **Подготовка и написание контрольной работы**

*Контрольная работа* – индивидуальная деятельность обучающегося по концентрированному выражению накопленного знания, обеспечивает возможность одновременной работы всем обучающимся за фиксированное время по однотипным заданиям, что позволяет преподавателю оценить всех обучающихся. Контрольная работа является средством проверки умений применять полученные знания для решения задач определенного типа по теме или разделу.

Рекомендуемые задания для самостоятельной внеаудиторной работы студента, направленные на подготовку к контрольной работе:

*для овладения знаниями:*

- чтение основной и дополнительной литературы;
- работа со словарями, справочниками и нормативными документами.

*для закрепления и систематизации знаний:*

- работа с конспектом лекций;
- ответы на вопросы для самопроверки.

*для формирования навыков и умений:*

- решение задач по образцу и вариативных задач;
- выполнение рисунков, схем, эскизов оборудования;
- оформление отчётной документации по выполнению контрольной работы.

Контрольная работа может быть выполнена в виде доклада с презентацией.

*Доклад с презентацией* – это публичное выступление по представлению полученных результатов знаний по определенной учебно-практической, учебно-исследовательской или научной теме.

При подготовке доклада с презентацией обучающийся должен продемонстрировать умение самостоятельного изучения отдельных вопросов, структурирования основных положений рассматриваемых проблем, публичного выступления, позиционирования себя перед коллективом, навыки работы с библиографическими источниками и оформления научных текстов.

В ходе подготовки к докладу с презентацией обучающемуся необходимо:

- выбрать тему и определить цель выступления;
- осуществить сбор материала к выступлению;
- организовать работу с источниками;
- во время изучения источников следует записывать вопросы, возникающие по мере ознакомления, ключевые слова, мысли, суждения; представлять наглядные примеры из практики;
- сформулировать возможные вопросы по теме доклада, подготовить тезисы ответов на них;
- обработать материал и представить его в виде законченного доклада и презентации.

При выполнении контрольной работы в виде доклада с презентацией самостоятельная работа студента включает в себя:

*для овладения знаниями:*

- чтение основное и дополнительной литературы по заданной теме доклада;
- составление плана доклада;
- работа со словарями, справочниками и нормативными документами;
- просмотр обучающих видеозаписей по теме доклада

*для закрепления и систематизации знаний:*

- составление плана и тезисов презентации по теме доклада;
- составление презентации;
- составление библиографического списка по теме доклада;
- подготовка к публичному выступлению;
- составление возможных вопросов по теме доклада и ответов на них.

*для формирования навыков и умений:*

- публичное выступление;
- выполнение рисунков, схем, эскизов оборудования;
- рефлексивный анализ профессиональных умений.

Варианты контрольных работ и темы докладов приведены в комплекте оценочных средств дисциплины.

### **Подготовка к выполнению и написанию курсовой работы (проекта)**

*Курсовая работа (проект)* – форма контроля для демонстрации обучающимся умений работать с объектами изучения, критическими источниками, справочной и энциклопедической литературой, логично и грамотно излагать собственные умозаключения и выводы, обосновывать и строить априорную модель изучаемого объекта или процесса, создавать содержательную презентацию выполненной работы.

При выполнении и защите курсовой работы (проекта) оценивается умение самостоятельной работы с объектами изучения, справочной литературой, логично и грамотно излагать собственные умозаключения и выводы, обосновывать выбранную технологическую схему и принятый тип и количество оборудования, создавать содержательную презентацию выполненной работы (пояснительную записку и графический материал).

Рекомендуемые задания для самостоятельной внеаудиторной работы студента, направленные на подготовку к курсовой работе (проекту):

*для овладения знаниями:*

- чтение основной и дополнительной литературы;
- работа со словарями, справочниками и нормативными документами;
- составление плана выполнения курсовой работы (проекта);
- составление списка использованных источников.

*для закрепления и систематизации знаний:*

- работа учебно-методическими материалами по выполнению курсовой работы (проекта);
- изучение основных методик расчёта технологических схем, выбора и расчёта оборудования;
- подготовка тезисов ответов на вопросы по тематике курсовой работы (проекта).

для формирования навыков и умений:

- решение задач по образцу и вариативных задач;
- выполнение рисунков, схем, компоновочных чертежей;
- оформление текстовой и графической документации.

Тематика курсовых работ (проектов) приведены в комплекте оценочных средств дисциплины.

## **МЕТОДИЧЕСКИЕ РЕКОМЕНДАЦИИ ПО ПОДГОТОВКЕ К ПРОМЕЖУТОЧНОЙ АТТЕСТАЦИИ**

### **Подготовка к зачёту**

Зачёт по дисциплине может быть проведён в виде теста или включать в себя защиту контрольной работы (доклад с презентацией).

*Тест* – это система стандартизированных заданий, позволяющая автоматизировать процедуру измерения уровня знаний и умений обучающегося.

При самостоятельной подготовке к зачёту, проводимому в виде теста, студенту необходимо:

- проработать информационный материал (конспект лекций, учебное пособие, учебник) по дисциплине; проконсультироваться с преподавателем по вопросу выбора дополнительной учебной литературы;
- выяснить условия проведения теста: количество вопросов в тесте, продолжительность выполнения теста, систему оценки результатов и т. д.;
- приступая к работе с тестом, нужно внимательно и до конца прочитать вопрос и предлагаемые варианты ответов, выбрать правильные (их может быть несколько), на отдельном листке ответов вписать цифру вопроса и буквы, соответствующие правильным ответам.

В процессе выполнения теста рекомендуется применять несколько подходов в решении заданий. Такая стратегия позволяет максимально гибко оперировать методами решения, находя каждый раз оптимальный вариант. Не нужно тратить слишком много времени на трудный вопрос, а сразу переходить к другим тестовым заданиям, к трудному вопросу можно обратиться в конце. Необходимо оставить время для проверки ответов, чтобы избежать механических ошибок.

Зачёт также может проходить в виде защиты контрольной работы (доклад с презентацией). Методические рекомендации по подготовке и выполнению доклада с презентацией приведены в п. «Подготовка и написание контрольной работы».

### **Подготовка к экзамену**

Промежуточная аттестация по итогам освоения дисциплины проводится в форме экзамена.

Билет на экзамен включает в себя теоретические вопросы и практико-ориентированные задания.

*Теоретический вопрос* – индивидуальная деятельность обучающегося по концентрированному выражению накопленного знания, обеспечивает возможность одновременной работы всем обучающимся за фиксированное время по однотипным заданиям, что позволяет преподавателю оценить всех обучающихся.

*Практико-ориентированное задание* – средство проверки умений применять полученные знания для решения задач определенного типа по определенной теме.

При самостоятельной подготовке к экзамену студенту необходимо:

- получить перечень теоретических вопросов к экзамену;
- проработать пройденный материал (конспект лекций, учебное пособие, учебник) по дисциплине, при необходимости изучить дополнительные источники;
- составить планы и тезисы ответов на вопросы;
- проработать все типы практико-ориентированных заданий;
- составить алгоритм решения основных типов задач;
- выяснить условия проведения экзамена: количество теоретических вопросов и практико-ориентированных заданий в экзаменационном билете, продолжительность и форму проведения экзамена (устный или письменный), систему оценки результатов и т. д.;
- приступая к работе с экзаменационным билетом, нужно внимательно прочитать теоретические вопросы и условия практико-ориентированного задания;
- при условии проведения устного экзамена составить план и тезисы ответов на теоретические вопросы, кратко изложить ход решения практико-ориентированного задания;
- при условии проведения письменного экзамена дать полные письменные ответы на теоретические вопросы; изложить ход решения практико-ориентированного задания с численным расчётом искомых величин.

МИНОБРНАУКИ РОССИИ

ФГБОУ ВО «Уральский государственный горный университет»

***МЕТОДИЧЕСКИЕ МАТЕРИАЛЫ  
ДЛЯ САМОСТОЯТЕЛЬНОЙ РАБОТЫ***

**ЭЛЕКТРИЧЕСКИЕ МАШИНЫ**

Направление подготовки

***13.03.02 Электроэнергетика и электротехника***

Профиль

***Электроэнергетика горных и промышленных предприятий***

Екатеринбург

## СОДЕРЖАНИЕ

|                                                                                 |   |
|---------------------------------------------------------------------------------|---|
| ВВЕДЕНИЕ.....                                                                   | 3 |
| ВИДЫ САМОСТОЯТЕЛЬНОЙ РАБОТЫ СТУДЕНТА.....                                       | 4 |
| МЕТОДИЧЕСКИЕ РЕКОМЕНДАЦИИ ПО ПОДГОТОВКЕ КО ВСЕМ ВИДАМ ТЕКУЩЕГО<br>КОНТРОЛЯ..... | 4 |
| Повторение материала лекций и самостоятельное изучение курса.....               | 4 |
| Подготовка к практическим занятиям и лабораторным работам.....                  | 5 |
| Подготовка и написание контрольной работы.....                                  | 6 |
| Подготовка к выполнению и написанию курсовой работы (проекта).....              | 7 |
| МЕТОДИЧЕСКИЕ РЕКОМЕНДАЦИИ ПО ПОДГОТОВКЕ К ПРОМЕЖУТОЧНОЙ<br>АТТЕСТАЦИИ.....      | 8 |
| Подготовка к зачёту.....                                                        | 8 |
| Подготовка к экзамену.....                                                      | 8 |



## ВВЕДЕНИЕ

*Самостоятельная работа студентов* – это разнообразные виды деятельности студентов, осуществляемые под руководством, но без непосредственного участия преподавателя в аудиторное и/или внеаудиторное время.

Это особая форма обучения по заданиям преподавателя, выполнение которых требует активной мыслительной, поисково-исследовательской и аналитической деятельности.

Методологическую основу самостоятельной работы студентов составляет деятельностный подход, когда цели обучения ориентированы на формирование умений решать типовые и нетиповые задачи, то есть на реальные ситуации, где студентам надо проявить знание конкретной дисциплины, использовать внутрипредметные и межпредметные связи.

Цель самостоятельной работы – закрепление знаний, полученных на аудиторных занятиях, формирование способности принимать на себя ответственность, решать проблему, находить конструктивные выходы из сложных ситуаций, развивать творческие способности, приобретение навыка организовывать своё время

Кроме того самостоятельная работа направлена на обучение студента осмысленно и самостоятельно работать сначала с учебным материалом, затем с научной информацией, заложить основы самоорганизации и самовоспитания с тем, чтобы привить умение в дальнейшем непрерывно повышать свой профессиональный уровень.

Самостоятельная работа реализует следующие задачи:

- систематизация и закрепление полученных теоретических знаний и практических умений студентов;
- углубление и расширение теоретических знаний;
- формирование умений использовать нормативную, правовую, справочную документацию и специальную литературу;
- развитие познавательных способностей и активности студентов: творческой инициативы, самостоятельности, ответственности и организованности;
- формирование самостоятельности мышления, способностей к саморазвитию, самосовершенствованию и самореализации;
- формирование практических (общеучебных и профессиональных) умений и навыков;
- развитие исследовательских умений;
- получение навыков эффективной самостоятельной профессиональной (практической и научно-теоретической) деятельности.

В учебном процессе выделяют два вида самостоятельной работы:

- аудиторная;
- внеаудиторная.

*Аудиторная самостоятельная работа* по дисциплине выполняется на учебных занятиях под непосредственным руководством преподавателя и по его заданию.

*Внеаудиторная самостоятельная работа* – планируемая учебная, учебно-исследовательская, научно-исследовательская работа студентов, выполняемая во внеаудиторное время по заданию и при методическом руководстве преподавателя, но без его непосредственного участия.

Самостоятельная работа, не предусмотренная образовательной программой, учебным планом и учебно-методическими материалами, раскрывающими и конкретизирующими их содержание, осуществляется студентами инициативно, с целью реализации собственных учебных и научных интересов.

Для более эффективного выполнения самостоятельной работы по дисциплине преподаватель рекомендует студентам источники и учебно-методические пособия для работы, характеризует наиболее рациональную методику самостоятельной работы, демонстрирует ранее выполненные студентами работы и т. п.

## **ВИДЫ САМОСТОЯТЕЛЬНОЙ РАБОТЫ СТУДЕНТА**

Основные формы организации самостоятельной работы студентов определяются следующими параметрами:

- содержание учебной дисциплины;
- уровень образования и степень подготовленности студентов;
- необходимость упорядочения нагрузки студентов при самостоятельной работе.

В соответствии с реализацией рабочей программы дисциплины в рамках самостоятельной работы студенту необходимо выполнить следующие виды работ:

*для подготовки ко всем видам текущего контроля:*

- повторение материала лекций;
- самостоятельное изучение курса;
- подготовка к практическим занятиям и лабораторным работам;
- подготовка к контрольной работе, написание контрольной работы;
- выполнение и написание курсовой работы (проекта);

*для подготовки ко всем видам промежуточной аттестации:*

- подготовка к зачёту;
- подготовка к экзамену.

Особенностью организации самостоятельной работы студентов является необходимость не только подготовиться к сдаче зачета /экзамена, но и собрать, обобщить, систематизировать, проанализировать информацию по темам дисциплины.

Технология организации самостоятельной работы студентов включает использование информационных и материально-технических ресурсов образовательного учреждения.

Самостоятельная работа может осуществляться индивидуально или группами студентов как online, так и на занятиях в зависимости от цели, объема, конкретной тематики самостоятельной работы, уровня сложности, уровня умений студентов.

В качестве форм и методов контроля внеаудиторной самостоятельной работы студентов могут быть использованы обмен информационными файлами, семинарские занятия, тестирование, опрос, доклад, реферат, самоотчеты, контрольные работы, защита контрольных и курсовых работ (проектов), защита зачётных работ в виде доклада с презентацией и др.

Текущий контроль результатов внеаудиторной самостоятельной работы студентов осуществляется в пределах времени, отведенного на обязательные учебные занятия по дисциплине.

Промежуточный контроль результатов внеаудиторной самостоятельной работы студентов осуществляется в пределах времени, отведенного для сдачи экзамена / зачёта.

В методических указаниях по каждому виду контроля представлены материалы для самостоятельной работы и рекомендации по организации отдельных её видов.

### **МЕТОДИЧЕСКИЕ РЕКОМЕНДАЦИИ ПО ПОДГОТОВКЕ КО ВСЕМ ВИДАМ ТЕКУЩЕГО КОНТРОЛЯ**

#### **Повторение материала лекций и самостоятельное изучение курса**

Лекционный материал по дисциплине излагается в виде устных лекций преподавателя во время аудиторных занятий. Самостоятельная работа студента во время лекционных аудиторных занятий заключается в ведении записей (конспекта лекций).

Конспект лекций, выполняемый во время аудиторных занятий, дополняется студентом при самостоятельном внеаудиторном изучении некоторых тем курса. Самостоятельное изучение тем курса осуществляется на основе списка основной и дополнительной литературы к дисциплине.

Перечень основной и дополнительной учебной литературы, необходимой для освоения дисциплины приведён в рабочей программе дисциплины.

Рекомендуемые задания для самостоятельной внеаудиторной работы студента, направленные на повторение материала лекций и самостоятельное изучение тем курса:

*для овладения знаниями:*

- конспектирование текста;
- чтение основной и дополнительной литературы;
- составление плана текста;
- работа со словарями, справочниками и нормативными документами;
- просмотр обучающих видеозаписей.

*для закрепления и систематизации знаний:*

- работа с конспектом лекций;
- повторная работа над учебным материалом;
- составление таблиц для систематизации учебного материала;
- изучение нормативных материалов;
- составление плана и тезисов ответа на вопросы для самопроверки;
- ответы на вопросы для самопроверки;
- составление библиографических списков по изучаемым темам.

*для формирования навыков и умений:*

- выполнение рисунков, схем, эскизов оборудования;
- рефлексивный анализ профессиональных умений.

Тематический план изучения дисциплины и содержание учебной дисциплины приведены в рабочей программе дисциплины.

Вопросы для самопроверки приведены учебной литературе по дисциплине или могут быть предложены преподавателем на лекционных аудиторных занятиях после изучения каждой темы.

### **Подготовка к практическим занятиям и лабораторным работам**

*Практические занятия* по дисциплине выступают средством формирования у студентов системы интегрированных умений и навыков, необходимых для освоения профессиональных компетенций, а также умений определять, разрабатывать и применять оптимальные методы решения профессиональных задач.

На практических занятиях происходит закрепление теоретических знаний, полученных в ходе лекций, осваиваются методики и алгоритмы решения типовых задач по образцу и вариантных задач, разбираются примеры применения теоретических знаний для практического использования, выполняются доклады с презентацией по определенным учебно-практическим, учебно-исследовательским или научным темам с последующим их обсуждением.

Рекомендуемые задания для самостоятельной внеаудиторной работы студента, направленные на подготовку к практическим занятиям:

*для овладения знаниями:*

- чтение основной и дополнительной литературы;
- работа со словарями, справочниками и нормативными документами;
- просмотр обучающих видеозаписей.

*для закрепления и систематизации знаний:*

- работа с конспектом лекций;
- ответы на вопросы для самопроверки;
- подготовка публичных выступлений;
- составление библиографических списков по изучаемым темам.

*для формирования навыков и умений:*

- решение задач по образцу и вариативных задач;
- выполнение рисунков, схем, эскизов оборудования;

- рефлексивный анализ профессиональных умений.

Тематический план изучения дисциплины и содержание учебной дисциплины приведены в рабочей программе дисциплины.

*Лабораторные занятия* по дисциплине выступают средством формирования у студентов навыков работы с использованием лабораторного оборудования, планирования и выполнения экспериментов, оформления отчётной документации по выполнению лабораторных работ.

Рекомендуемые задания для самостоятельной внеаудиторной работы студента, направленные на подготовку к лабораторным занятиям:

*для овладения знаниями:*

- изучение методик работы с использованием различных видов и типов лабораторного оборудования;
- изучение правил безопасной эксплуатации лабораторного оборудования;
- работа со словарями, справочниками и нормативными документами.

*для закрепления и систематизации знаний:*

- составление плана проведения эксперимента;
- составление отчётной документации по результатам экспериментирования;
- аналитическая обработка результатов экспериментов.

*для формирования навыков и умений:*

- выполнение рисунков, схем, эскизов оборудования;
- оформление отчётной документации по выполнению лабораторных работ.

### **Подготовка и написание контрольной работы**

*Контрольная работа* – индивидуальная деятельность обучающегося по концентрированному выражению накопленного знания, обеспечивает возможность одновременной работы всем обучающимся за фиксированное время по однотипным заданиям, что позволяет преподавателю оценить всех обучающихся. Контрольная работа является средством проверки умений применять полученные знания для решения задач определенного типа по теме или разделу.

Рекомендуемые задания для самостоятельной внеаудиторной работы студента, направленные на подготовку к контрольной работе:

*для овладения знаниями:*

- чтение основной и дополнительной литературы;
- работа со словарями, справочниками и нормативными документами.

*для закрепления и систематизации знаний:*

- работа с конспектом лекций;
- ответы на вопросы для самопроверки.

*для формирования навыков и умений:*

- решение задач по образцу и вариативных задач;
- выполнение рисунков, схем, эскизов оборудования;
- оформление отчётной документации по выполнению контрольной работы.

Контрольная работа может быть выполнена в виде доклада с презентацией.

*Доклад с презентацией* – это публичное выступление по представлению полученных результатов знаний по определенной учебно-практической, учебно-исследовательской или научной теме.

При подготовке доклада с презентацией обучающийся должен продемонстрировать умение самостоятельного изучения отдельных вопросов, структурирования основных положений рассматриваемых проблем, публичного выступления, позиционирования себя перед коллективом, навыки работы с библиографическими источниками и оформления научных текстов.



В ходе подготовки к докладу с презентацией обучающемуся необходимо:

- выбрать тему и определить цель выступления;
- осуществить сбор материала к выступлению;
- организовать работу с источниками;
- во время изучения источников следует записывать вопросы, возникающие по мере ознакомления, ключевые слова, мысли, суждения; представлять наглядные примеры из практики;
- сформулировать возможные вопросы по теме доклада, подготовить тезисы ответов на них;
- обработать материал и представить его в виде законченного доклада и презентации.

При выполнении контрольной работы в виде доклада с презентацией самостоятельная работа студента включает в себя:

*для овладения знаниями:*

- чтение основное и дополнительной литературы по заданной теме доклада;
- составление плана доклада;
- работа со словарями, справочниками и нормативными документами;
- просмотр обучающих видеозаписей по теме доклада

*для закрепления и систематизации знаний:*

- составление плана и тезисов презентации по теме доклада;
- составление презентации;
- составление библиографического списка по теме доклада;
- подготовка к публичному выступлению;
- составление возможных вопросов по теме доклада и ответов на них.

*для формирования навыков и умений:*

- публичное выступление;
- выполнение рисунков, схем, эскизов оборудования;
- рефлексивный анализ профессиональных умений.

Варианты контрольных работ и темы докладов приведены в комплекте оценочных средств дисциплины.

### **Подготовка к выполнению и написанию курсовой работы (проекта)**

*Курсовая работа (проект)* – форма контроля для демонстрации обучающимся умений работать с объектами изучения, критическими источниками, справочной и энциклопедической литературой, логично и грамотно излагать собственные умозаключения и выводы, обосновывать и строить априорную модель изучаемого объекта или процесса, создавать содержательную презентацию выполненной работы.

При выполнении и защите курсовой работы (проекта) оценивается умение самостоятельной работы с объектами изучения, справочной литературой, логично и грамотно излагать собственные умозаключения и выводы, обосновывать выбранную технологическую схему и принятый тип и количество оборудования, создавать содержательную презентацию выполненной работы (пояснительную записку и графический материал).

Рекомендуемые задания для самостоятельной внеаудиторной работы студента, направленные на подготовку к курсовой работе (проекту):

*для овладения знаниями:*

- чтение основной и дополнительной литературы;
- работа со словарями, справочниками и нормативными документами;
- составление плана выполнения курсовой работы (проекта);
- составление списка использованных источников.

*для закрепления и систематизации знаний:*

- работа учебно-методическими материалами по выполнению курсовой работы (проекта);
- изучение основных методик расчёта технологических схем, выбора и расчёта оборудования;
- подготовка тезисов ответов на вопросы по тематике курсовой работы (проекта).

для формирования навыков и умений:

- решение задач по образцу и вариативных задач;
- выполнение рисунков, схем, компоновочных чертежей;
- оформление текстовой и графической документации.

Тематика курсовых работ (проектов) приведены в комплекте оценочных средств дисциплины.

## **МЕТОДИЧЕСКИЕ РЕКОМЕНДАЦИИ ПО ПОДГОТОВКЕ К ПРОМЕЖУТОЧНОЙ АТТЕСТАЦИИ**

### **Подготовка к зачёту**

Зачёт по дисциплине может быть проведён в виде теста или включать в себя защиту контрольной работы (доклад с презентацией).

*Тест* – это система стандартизированных заданий, позволяющая автоматизировать процедуру измерения уровня знаний и умений обучающегося.

При самостоятельной подготовке к зачёту, проводимому в виде теста, студенту необходимо:

- проработать информационный материал (конспект лекций, учебное пособие, учебник) по дисциплине; проконсультироваться с преподавателем по вопросу выбора дополнительной учебной литературы;
- выяснить условия проведения теста: количество вопросов в тесте, продолжительность выполнения теста, систему оценки результатов и т. д.;
- приступая к работе с тестом, нужно внимательно и до конца прочитать вопрос и предлагаемые варианты ответов, выбрать правильные (их может быть несколько), на отдельном листке ответов вписать цифру вопроса и буквы, соответствующие правильным ответам.

В процессе выполнения теста рекомендуется применять несколько подходов в решении заданий. Такая стратегия позволяет максимально гибко оперировать методами решения, находя каждый раз оптимальный вариант. Не нужно тратить слишком много времени на трудный вопрос, а сразу переходить к другим тестовым заданиям, к трудному вопросу можно обратиться в конце. Необходимо оставить время для проверки ответов, чтобы избежать механических ошибок.

Зачёт также может проходить в виде защиты контрольной работы (доклад с презентацией). Методические рекомендации по подготовке и выполнению доклада с презентацией приведены в п. «Подготовка и написание контрольной работы».

### **Подготовка к экзамену**

Промежуточная аттестация по итогам освоения дисциплины проводится в форме экзамена.

Билет на экзамен включает в себя теоретические вопросы и практико-ориентированные задания.

*Теоретический вопрос* – индивидуальная деятельность обучающегося по концентрированному выражению накопленного знания, обеспечивает возможность одновременной работы всем обучающимся за фиксированное время по однотипным заданиям, что позволяет преподавателю оценить всех обучающихся.

*Практико-ориентированное задание* – средство проверки умений применять полученные знания для решения задач определенного типа по определенной теме.

При самостоятельной подготовке к экзамену студенту необходимо:

- получить перечень теоретических вопросов к экзамену;
- проработать пройденный материал (конспект лекций, учебное пособие, учебник) по дисциплине, при необходимости изучить дополнительные источники;
- составить планы и тезисы ответов на вопросы;
- проработать все типы практико-ориентированных заданий;
- составить алгоритм решения основных типов задач;
- выяснить условия проведения экзамена: количество теоретических вопросов и практико-ориентированных заданий в экзаменационном билете, продолжительность и форму проведения экзамена (устный или письменный), систему оценки результатов и т. д.;
- приступая к работе с экзаменационным билетом, нужно внимательно прочитать теоретические вопросы и условия практико-ориентированного задания;
- при условии проведения устного экзамена составить план и тезисы ответов на теоретические вопросы, кратко изложить ход решения практико-ориентированного задания;
- при условии проведения письменного экзамена дать полные письменные ответы на теоретические вопросы; изложить ход решения практико-ориентированного задания с численным расчётом искомых величин.





Министерство образования и науки РФ  
ФБГОУ ВО

«Уральский государственный горный  
университет»

М. Е. Садовников

## **ЭЛЕКТРИЧЕСКИЕ И ЭЛЕКТРОННЫЕ АППАРАТЫ**

**Методические рекомендации и задания к  
контрольной работе для студентов направления  
13.03.02 Электроэнергетика и электротехника,  
профиля бакалавриата Электроэнергетика горных и  
промышленных предприятий**

Екатеринбург

2021

## Задание

1. Выбрать все электрические аппараты, указанные на схеме (см. рис. 1). При выборе аппаратов считать, что ШР-1 защищается таким же автоматическим выключателем, что и QF1, но его уставки выбраны с учётом требований селективности (эти уставки необходимо определить).
2. Варианты заданий указаны в таблице 1 (задаются преподавателем).
3. Электроаппараты следует выбрать того производителя, который указан в таблице 1.
4. В случае невозможности выбрать какой-либо аппарат заданного в таблице 1 производителя, обоснованно показать это в работе (подтвердить расчётами), и выбрать данный аппарат у другого производителя.
5. Характеристики электроприёмников и расчётные токи короткого замыкания (ТКЗ), в зависимости от выданного варианта задания, приводятся в таблице 1.
6. Считать токи короткого замыкания незначительными для системы.
7. Расчётные токи электроприёмников (ЭП) определить по формуле

$$I_p = \frac{P_n}{\sqrt{3} \cdot U_{1n} \cdot \cos \varphi_n \cdot \eta_n},$$

где  $P_n$  – активная номинальная мощность электродвигателя, кВт;  $\cos \varphi_n$  – номинальный коэффициент мощности электродвигателя;  $\eta_n$  – номинальный КПД электродвигателя, о. е.;  $U_{1n}$  – номинальное напряжение электродвигателя, кВ.

8. Суммарный ток двух ЭП принять как сумму их номинальных токов.
9. Пиковый ток каждого из ЭП определить по формуле

$$I_{\text{пуск}} = K_n \cdot I_p,$$

где  $K_n$  – кратность пускового тока электродвигателя.

10.  $\cos \varphi_n$ ,  $\eta_n$ ,  $K_n$  определить по [1], по заданной в таблице 1 марке двигателя.
11. При выполнении работы использовать методику, приведённую в пп 5.5.2...5.5.5 [2], пп 9.1...9.5 [3] и каталоги изготовителей электроаппаратов, приведённые на сайтах изготовителей оборудования (ссылки на сайты приведены в таблице 1).
12. К работе, в обязательном порядке, в качестве приложения добавить копии каталожных данных по выбираемым аппаратам, по всем используемым при выборе переменным.
13. Отчёт оформить в соответствии с требованиями [4].

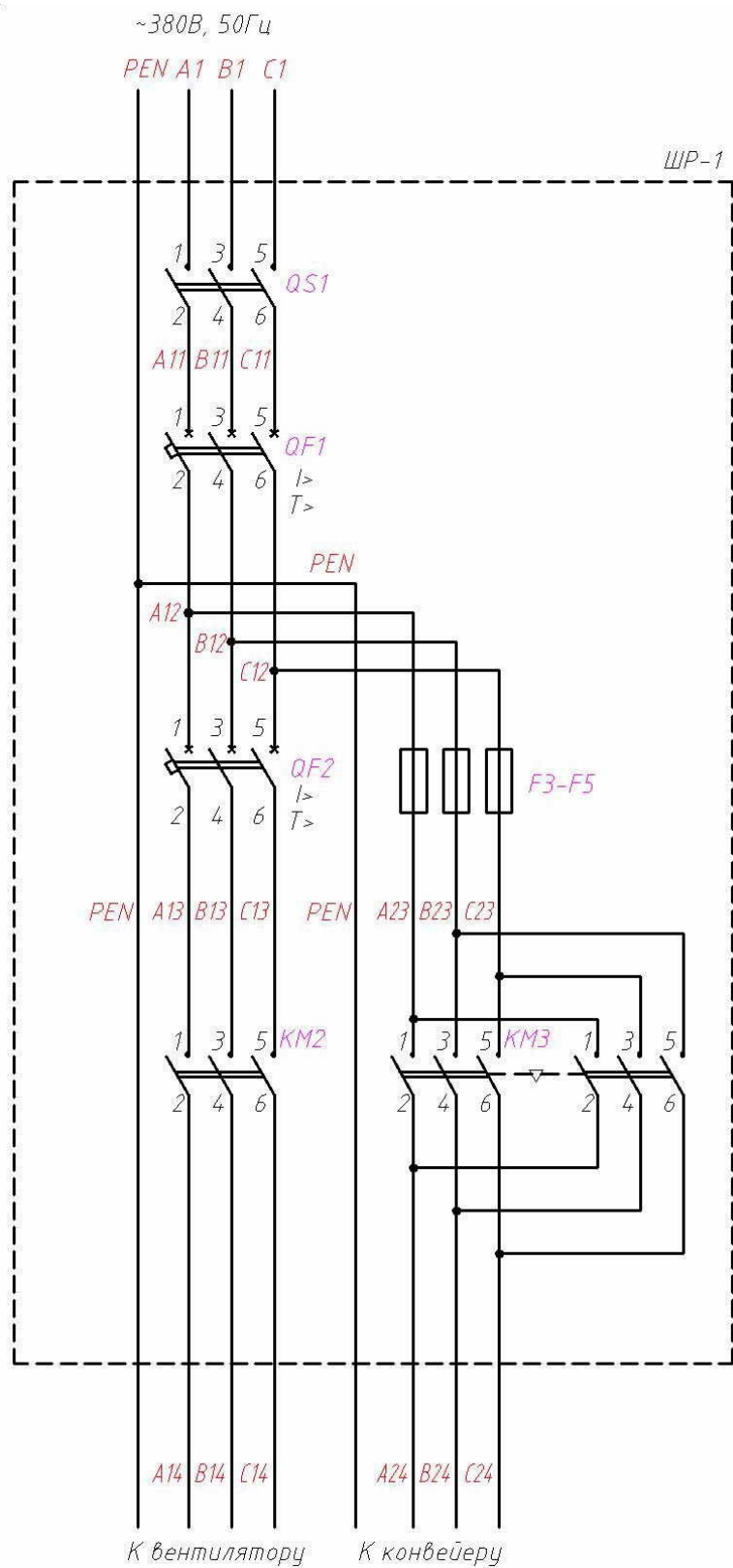


Рисунок 1 - Схема электрическая принципиальная ЩР-1

Таблица 1 - Варианты заданий контрольной работы

| Вариант | Изготовитель электроаппаратов                                                                                                                                                                                                                                                                                                               | Технологическое оборудование | Тип двигателя | Однофазный ТКЗ на зажимах двигателя, кА | Однофазный ТКЗ в конце участка защиты QF1, кА | Трёхфазный ТКЗ на верхних губках рубильника QS1, кА |
|---------|---------------------------------------------------------------------------------------------------------------------------------------------------------------------------------------------------------------------------------------------------------------------------------------------------------------------------------------------|------------------------------|---------------|-----------------------------------------|-----------------------------------------------|-----------------------------------------------------|
| 1       | <b>ABB</b><br><a href="http://new.abb.com/ru">http://new.abb.com/ru</a>                                                                                                                                                                                                                                                                     | Вентилятор                   | 4A132S4Y3     | 0,4                                     | 28                                            | 44                                                  |
|         |                                                                                                                                                                                                                                                                                                                                             | Конвейер                     | 4A280M2Y3     | 7                                       |                                               |                                                     |
| 2       | <b>ИЭК</b><br><a href="http://www.iek.ru/">http://www.iek.ru/</a>                                                                                                                                                                                                                                                                           | Насос                        | 4A80B4Y3      | 0,6                                     | 25                                            | 41                                                  |
|         |                                                                                                                                                                                                                                                                                                                                             | Конвейер                     | 4A355S6Y3     | 6,5                                     |                                               |                                                     |
| 3       | <b>ЕКФ</b><br><a href="http://ekfgroup.com/">http://ekfgroup.com/</a>                                                                                                                                                                                                                                                                       | Грохот                       | 4A100S4Y3     | 0,7                                     | 18                                            | 33                                                  |
|         |                                                                                                                                                                                                                                                                                                                                             | Конвейер                     | 4A315M6Y3     | 6                                       |                                               |                                                     |
| 4       | <b>ДЗНВА</b> (автоматические выключатели)<br><a href="http://www.dznva.ru/">http://www.dznva.ru/</a><br><b>ОАО «Коренёвский завод низковольтной аппаратуры»</b><br>(предохранители)<br><a href="http://www.nva-korenevo.ru/">http://www.nva-korenevo.ru/</a><br><b>КЭАЗ</b> (контакторы)<br><a href="https://keaz.ru/">https://keaz.ru/</a> | Питатель                     | 4A112M4Y3     | 0,8                                     | 22                                            | 32                                                  |
|         |                                                                                                                                                                                                                                                                                                                                             | Конвейер                     | 4A315S6Y3     | 5,5                                     |                                               |                                                     |
| 5       | <b>Schneider Electric</b><br><a href="http://www.schneider-electric.ru/ru/">http://www.schneider-electric.ru/ru/</a>                                                                                                                                                                                                                        | Вентилятор                   | 4A160S4Y3     | 0,95                                    | 30                                            | 45                                                  |
|         |                                                                                                                                                                                                                                                                                                                                             | Конвейер                     | 4A250M4Y3     | 5                                       |                                               |                                                     |
| 6       | <b>ОЕЗ</b><br><a href="http://www.oez.ru/">http://www.oez.ru/</a>                                                                                                                                                                                                                                                                           | Насос                        | 4A160M2Y3     | 1                                       | 17                                            | 26                                                  |
|         |                                                                                                                                                                                                                                                                                                                                             | Конвейер                     | 4A250S4Y3     | 4,5                                     |                                               |                                                     |
| 7       | <b>КЭАЗ</b><br><a href="https://keaz.ru/">https://keaz.ru/</a>                                                                                                                                                                                                                                                                              | Грохот                       | 4A180M6Y3     | 1,1                                     | 26                                            | 35                                                  |
|         |                                                                                                                                                                                                                                                                                                                                             | Конвейер                     | 4A225M4Y3     | 4                                       |                                               |                                                     |
| 8       | <b>Moeller (EATON)</b><br><a href="http://www.eaton.ru/EatonRU/ProductsServices/Electrical/index.htm">http://www.eaton.ru/EatonRU/ProductsServices/Electrical/index.htm</a>                                                                                                                                                                 | Питатель                     | 4A132M4Y3     | 1,2                                     | 15                                            | 23                                                  |

## Список литературы

1. Кравчик А. Э. Асинхронные двигатели серии 4А: справочник [Текст]: А. Э. Кравчик, М. М. Шлаф, В. И. Афонин [и др.]. – М.: Энергоиздат, 1982. – 504 с.: ил.
2. Электроснабжение и электрооборудование горного производства. Часть 1 [Текст]: учебное пособие / М. Е. Садовников; Уральский гос. горный ун-т. – Екатеринбург: УГГУ, 2016. – 229 с.
3. Электроснабжение и электрооборудование горного производства. Часть 2 [Текст]: учебное пособие / М. Е. Садовников; Уральский гос. горный ун-т. – Екатеринбург: УГГУ, 2016. – 191 с.
4. Садовников М. Е. Единые требования по оформлению текстовых и графических документов на кафедре ЭПП [Текст]: учебно-метод. пособие для студентов очного и заочного обучения / сост.: М. Е. Садовников, А. Л. Карякин, Х. Б. Юнусов; Уральский гос. горный ун-т. - Екатеринбург: УГГУ, 2018. - 31 с.



**Федеральное агентство по образованию  
ФБГОУ ВО  
«Уральский государственный горный  
университет»**

**М. Е. Садовников**

# **ЭЛЕКТРИЧЕСКИЕ И ЭЛЕКТРОННЫЕ АППАРАТЫ**

***Методические указания по организации  
самостоятельной работы для обучающихся  
направления 13.03.02 Электроэнергетика и  
электротехника, профиля бакалавриата  
Электроэнергетика горных и промышленных  
предприятий***

**Екатеринбург  
2021**

## СОДЕРЖАНИЕ

|                                                                                                                                                                                                         |    |
|---------------------------------------------------------------------------------------------------------------------------------------------------------------------------------------------------------|----|
| Введение .....                                                                                                                                                                                          | 3  |
| 1. Тематический план дисциплины .....                                                                                                                                                                   | 4  |
| 2. Тематика лабораторных, практических работ .....                                                                                                                                                      | 5  |
| 3. Вопросы к экзамену по дисциплине .....                                                                                                                                                               | 6  |
| 4. Перечень основной и дополнительной учебной литературы,<br>необходимой для освоения дисциплины .....                                                                                                  | 8  |
| 4.1. Основная литература .....                                                                                                                                                                          | 8  |
| 4.2. Дополнительная литература .....                                                                                                                                                                    | 8  |
| 5. Перечень ресурсов информационно-телекоммуникационной<br>сети «Интернет», необходимых для освоения дисциплины .....                                                                                   | 9  |
| 6. Перечень информационных технологий, используемых при осуществлении<br>образовательного процесса по дисциплине, включая перечень программного обеспечения<br>и информационных справочных систем ..... | 10 |



## ВВЕДЕНИЕ

Методические указания по самостоятельной работе студентов (СРС) определяют виды, требования к выполнению и отчетности, рекомендации по выполнению СРС.

Целью методических рекомендаций является повышение эффективности процесса обучения по основной образовательной программе путем правильной организации и выполнения самостоятельной работы.

Самостоятельная работа есть планируемая учебная, учебно-исследовательская, научно-исследовательская деятельность студентов, осуществляемая, в основном, во внеаудиторное время по заданию и при методическом руководстве преподавателя, но без его непосредственного участия. В настоящих методических указаниях предметом является самостоятельная учебная работа.

Основными видами самостоятельной учебной работы являются:

*самовоспроизводящая* – самостоятельное прочтение, просмотр, конспектирование учебной литературы и информации Интернет-ресурсов, прослушивание лекций, аудио- и видеоматериалов, заучивание, пересказ, запоминание, повторение учебного материала и др.;

*поисковая* – подготовка сообщений, докладов, выступлений на семинарских и практических занятиях, подбор литературы по дисциплинарным проблемам и литературы по теме рефератов, контрольных и курсовых работ и др.;

*творческая* – написание рефератов, выполнение курсового проекта, подготовка выпускной работы (проекта), выполнение специальных заданий и др.

Самостоятельная учебная работа включает в себя:

- подготовку к аудиторным занятиям (лекциям, практическим, семинарским, лабораторным работам и др.) и выполнение соответствующих заданий;
- самостоятельную работу над отдельными темами учебных дисциплин в соответствии с учебно-тематическими планами;
- написание рефератов, докладов, эссе;
- подготовку ко всем видам практики и выполнение предусмотренных ими заданий;
- выполнение письменных контрольных и курсовых работ;
- подготовку ко всем видам контрольных испытаний, в том числе к коллоквиумам, экзаменам и зачетам, тестированию и интернет-тестированию, государственным экзаменам;
- подготовку к итоговой государственной аттестации, в том числе выполнение выпускной квалификационной работы (проекта) или магистерской диссертации;
- другие виды учебной деятельности, организуемой и осуществляемой вузом, факультетом или кафедрой.

Виды заданий для выполнения самостоятельной работы: сообщение или доклад на семинарском занятии, реферат, расчетно-графическая работа, курсовая работа и курсовой проект, выпускная квалификационная работа, магистерская диссертация. Темы заданий для выполнения учебной самостоятельной работы студентов указывает преподаватель.

### **Методические рекомендации к планированию и выполнению самостоятельной учебной работы**

Приступая к изучению учебной дисциплины, следует ознакомиться с рабочей учебной программой или тематическим планом дисциплины (табл. 1), перечнем обязательной и дополнительной учебной, научной и методической литературы (раздел 4), получить в библиотеке рекомендованные учебники и учебно-методические пособия, завести новую тетрадь для конспектирования лекций и работы с первоисточниками.

Вопросы для экзамена, указанные в настоящих методических указаниях (раздел 3), могут быть использованы студентом для углубленного изучения содержания дисциплины. Студент имеет право выбирать дополнительно интересующие его темы для самостоятельной работы.

Студентам должны самостоятельно выполнять индивидуальные письменные задания и упражнения, предлагаемые при подготовке к учебным занятиям.

Серьезная организованная работа по подготовке к семинарским занятиям, написанию письменных работ значительно облегчит подготовку к экзаменам и зачетам. При подготовке к зачету, экзамену студент должен повторить, как правило, ранее изученный материал. В этот период играют большую роль подготовленные заранее записи и конспекты.

*Контрольная работа* (КР) предназначена для выработки умения дать лаконичный аргументированный полный ответ на вопрос изучаемого курса, снабженный выводами. Как правило, она выполняется студентами, обучающимися по заочной форме обучения. Написание ее требует самостоятельности и ответственного отношения, способности работать с литературой по проблеме, знаний истории и теории вопроса, основных теоретических положений. Успешное выполнение контрольной работы учитывается при выставлении экзаменационной оценки. Объем работы не должен превышать 8-10 страниц печатного или рукописного текста, и содержать титульный лист, основную часть работы, список использованной литературы.

*Расчетно-графическая работа* (РГР) содержит задание на выполнение законченного инженерного расчета по выбору или проверке узлов или составных частей электротехнических систем в составе электротехнического комплекса.

Термин *реферат* (Р) имеет два смысла, во-первых, это краткое изложение содержания документа или его части, научной работы, включающее основные фактические сведения и выводы, необходимые для первоначального ознакомления с источниками и определения целесообразности обращения к ним и, во-вторых, это вид самостоятельной работы студента, под которым понимается краткое изложение в письменном виде или в форме публичного доклада содержания книги, учения, научного исследования и т.п., другими словами, это доклад на определенную тему, освещающий её вопросы на основе обзора литературы и других источников.

Рефераты в как вид самостоятельной работы студента оцениваются по следующим основным критериями: актуальность содержания, теоретический уровень, глубина и полнота анализа фактов, явлений, проблем, относящихся к теме; информационная насыщенность, новизна, оригинальность изложения вопросов; простота и доходчивость изложения; структурная организованность, логичность, грамматическая правильность и стилистическая выразительность; убедительность, аргументированность, практическая значимость и теоретическая обоснованность предложений и выводов.

Для выполнения самостоятельной работы других видов – курсовой работы и проекта, выпускной квалификационной работы, имеются соответствующие методические указания.

## 1. ТЕМАТИЧЕСКИЙ ПЛАН ДИСЦИПЛИНЫ

Таблица 1 – Тематический план дисциплины

| № | Наименование, раздела и темы                           | Самостоятельная работа, часов |         | Литература (страницы)            |
|---|--------------------------------------------------------|-------------------------------|---------|----------------------------------|
|   |                                                        | очная                         | заочная |                                  |
| 1 | Общие сведения об ЭиЭА. Классификация ЭиЭА             | 1                             | 2       | [1] с. 5...7,<br>[3] с. 5...7    |
| 2 | Исполнение и область применения ЭиЭА                   | 2                             | 6       | Конспект лекций                  |
| 3 | Источники тепла в ЭиЭА                                 | 2                             | 6       | [1] с. 9...16,<br>[3] с. 59...64 |
| 4 | Режимы работы (нагрева) ЭиЭА. Нагрев и охлаждение ЭиЭА | 2                             | 4       | [1] с. 9...17,<br>[3] с. 64...86 |
| 5 | Термическая стойкость ЭиЭА. Разновидности токов        | 2                             | 4       |                                  |

| №  | Наименование, раздела и темы                                                                                                                                         | Самостоятельная работа, часов |         | Литература (страницы)                                                                      |
|----|----------------------------------------------------------------------------------------------------------------------------------------------------------------------|-------------------------------|---------|--------------------------------------------------------------------------------------------|
|    |                                                                                                                                                                      | очная                         | заочная |                                                                                            |
|    | короткого замыкания. Нагрев ЭиЭА при коротком замыкании                                                                                                              |                               |         |                                                                                            |
| 6  | Электродинамическая стойкость ЭиЭА. Электродинамические силы на постоянном и переменном токе. Электродинамические силы при коротком замыкании. Механический резонанс | 2                             | 6       | [1] с. 79...84,<br>[3] с. 31...57                                                          |
| 7  | Электрическая дуга. Электрическая дуга постоянного и переменного тока                                                                                                | 2                             | 6       | [1] с. 57...68,<br>[3] с. 123...181                                                        |
| 8  | Коммутация электрических цепей. Отключающая способность ЭиЭА. Способы гашения электрической дуги                                                                     | 2                             | 6       |                                                                                            |
| 9  | Электрические контакты и контактные соединения. Материалы контактов. Износ контактов                                                                                 | 2                             | 6       | [1] с. 20...26,<br>[3] с. 88...122,<br>60...68                                             |
| 10 | Высоковольтные силовые контактные коммутационные и защитно-коммутационные электроаппараты                                                                            | 2                             | 6       | [1] с. 127...149,<br>[3] с. 504...526,<br>552...618,<br>[4] с. 148...172,<br>[5] с. 3...83 |
| 11 | Низковольтные силовые контактные коммутационные и защитно-коммутационные электроаппараты                                                                             | 2                             | 6       | [1] с. 106...127,<br>[3] с. 308...336,<br>500...605,<br>*                                  |
| 12 | Силовые бесконтактные коммутационные, защитно-коммутационные и силовые преобразовательные аппараты (установки)                                                       | 2                             | 6       | [1] с. 57...60,<br>[2] с. 180...230,<br>[3] с. 455...461                                   |
| 13 | Гибридные аппараты постоянного и переменного тока. Бесконтактная коммутация электрических цепей                                                                      | 3                             | 6       | [2] с. 318                                                                                 |
| 14 | Основные элементы и функциональные узлы систем управления электронных аппаратов                                                                                      | 4                             | 6       | [2] с. 243...255                                                                           |
| 15 | Силовые защитные аппараты для защиты от внешних и внутренних перенапряжений                                                                                          | 2                             | 6       | [1] с. 154, 155,<br>[3] с. 629...639                                                       |
| 16 | Силовые компенсирующие аппараты. Токоограничивающие реакторы                                                                                                         | 2                             | 6       | [1] с. 155, 156,<br>[3] с. 619...629                                                       |
| 17 | Электроаппараты контроля. Измерительные трансформаторы тока и напряжения                                                                                             | 3                             | 6       | [1] с. 149...154,<br>[3] с. 640...681                                                      |
| 18 | Электроаппараты управления. Реле, программируемые логические контроллеры (ПЛК). Электроаппараты сигнализации                                                         | 3                             | 6       | [1] с. 84...97,<br>[3] с. 337...403                                                        |
| 19 | Магнитные цепи. Законы и схемы замещения для магнитных цепей. Методы расчёта магнитных цепей. Короткозамкнутый виток                                                 | 4                             | 6       | [1] с. 27...56,<br>[3] с. 183...240                                                        |
| 20 | Расчёт магнитных цепей постоянного и переменного тока                                                                                                                | 3                             | 5       |                                                                                            |
| 21 | Выбор ЭиЭА                                                                                                                                                           | 4                             | 6       |                                                                                            |
| 22 | Эксплуатация ЭиЭА в системах электроснабжения, электропривода и электротранспорта на горных и общепромышленных предприятиях                                          | 2                             | 4       | [12] с. 101...114,<br>[3] с. 605, 664,<br>680                                              |

\* см. методические указания к контрольной работе

## 2. ТЕМАТИКА ЛАБОРАТОРНЫХ, ПРАКТИЧЕСКИХ РАБОТ

Таблица 2 – Перечень лабораторных работ

| Номер раздела и темы | Наименование тем лабораторных работ                                                              | Трудоёмкость, час |         |
|----------------------|--------------------------------------------------------------------------------------------------|-------------------|---------|
|                      |                                                                                                  | очная             | заочная |
| 11                   | Изучение и испытание контакторов переменного и постоянного тока <i>Литература:</i> [6] с. 5...19 | 4                 | -       |
| 11                   | Плавкие предохранители и электротепловые реле <i>Литература:</i> [6] с. 19...43                  | 4                 | -       |
| 18                   | Программируемые логические контроллеры. <i>Литература:</i> [7] с. 4...71                         | 4                 | -       |
| 10, 15...17          | Электрические аппараты напряжением выше 1000 В. <i>Литература:</i> [5] с. 3...83                 | 4                 | -       |
| Итого:               |                                                                                                  | 16                | -       |

Таблица 3 – Перечень практических работ

| Номер раздела и темы | Наименование тем практических работ                                                                                                                                                            | Трудоёмкость, час |         |
|----------------------|------------------------------------------------------------------------------------------------------------------------------------------------------------------------------------------------|-------------------|---------|
|                      |                                                                                                                                                                                                | очная             | заочная |
| 10, 15...17, 21      | Выбор электрических аппаратов напряжением выше 1000 В. <i>Литература:</i> Конспект лекций, каталоги на электрические аппараты напряжением выше 1000 В                                          | 8                 | 8       |
| 2                    | Выбор исполнения электрических и электронных аппаратов <i>Литература:</i> Конспект лекций, нормативно-техническая документация по указанию преподавателя, и каталоги на электрические аппараты | 8                 | -       |
| Итого:               |                                                                                                                                                                                                | 16                | 8       |

## 3. ВОПРОСЫ К ЭКЗАМЕНУ ПО ДИСЦИПЛИНЕ

- Понятие электродинамической силы (ЭС). Направления действия ЭС. Правило левой руки. Правило буравчика. Учет ЭС при расчёте и эксплуатации электрических аппаратов.
- Электродинамические силы между параллельными проводниками на постоянном токе.
- Расчёт электродинамических сил. Геометрический коэффициент. Коэффициент формы.
- Электродинамические силы в кольцевом витке.
- Учёт электродинамических сил между кольцевыми витками. Взаимодействие проводника с током с ферромагнитной массой.
- Электродинамические силы на переменном токе.
- Механический резонанс.
- ВАХ газового разряда. ВАХ электрической дуги. Статическая и динамические ВАХ.
- Виды ионизации и деионизации.
- Распределение напряжения по дуговому столбу свободно горящей дуги. Короткая и длинная дуга.
- Условия гашения дуги постоянного тока.
- Перенапряжения при гашении дуги постоянного тока.
- Особенности горения и гашения дуги переменного тока при активной нагрузке.

17. Особенности горения и гашения дуги переменного тока при сильно индуктивной нагрузке.
18. Способы гашения электрической дуги.
19. Магнитное дутье. Конструктивные решения.
20. Гашение дуги путём соприкосновения столба дуги с поверхностью холодного твердого диэлектрика. Конструктивные решения.
21. Гашение дуги путём повышения давления в дуговом промежутке. Конструктивные решения.
22. Гашение дуги при помощи дутья в дуговом промежутке. Конструктивные решения.
23. Гашение дуги в специальных средах (трансформаторном масле, элегазе, вакууме). Сравнительная характеристика.
24. Гашение дуги в деионизационной решётке М.О. Доливо-Добровольского.
25. Тиристорные пускатели. Достоинства и недостатки. Конструкция.
26. Устройства плавного пуска электродвигателей. Их отличие от тиристорного пускателя. Конструкция.
27. Понятие электрического контакта. Классификация контактов.
28. Материалы, используемые в конструкциях контактов и контактных соединений. Достоинства, недостатки. Области применения.
29. Конструкции контактов и области их применения.
30. Явление электрического контактирования. Переходное сопротивление контакта. Факторы, от которых зависит переходное сопротивление контакта.
31. Понятие износа контактов. Классификация причин износа. Износ контактов при отключении под действием электрических факторов на малых токах. Схемотехнические способы борьбы с износом на малых токах.
32. Износ контактов при отключении под действием электрических факторов на больших токах. Факторы износа.
33. Износ контактов при замыкании.
34. Виды потерь в электрических аппаратах. Потери в проводниках. Поверхностный эффект. Эффект близости.
35. Виды потерь в электрических аппаратах. Потери в деталях из магнитных материалов. Потери в изоляции.
36. Отдача тепла нагретым телом. Основные постулаты. Теплопроводность. Конвекция. Тепловое излучение. Коэффициент теплоотдачи.
37. Нагрев и охлаждение проводника в длительном режиме работы.
38. Нагрев и охлаждение проводника в кратковременном режиме работы.
39. Нагрев и охлаждение проводника в повторно-кратковременном режиме работы.
40. Нагрев и охлаждение проводника в режиме короткого замыкания. Понятие термической стойкости.
41. Вентильные разрядники и нелинейные ограничители перенапряжения. Назначения. Область применения. Конструкция. Выбор.
42. Трубочатые разрядники. Назначение. Область применения. Конструкция. Выбор.
43. Токоограничивающие реакторы. Назначение. Область применения. Конструкция. Выбор.
44. Элементы магнитной цепи. Схемы замещения магнитных цепей.
45. Законы Ома и Киргофа для магнитной цепи.
46. Особенности расчёта проводимости воздушного зазора.
47. Расчёт тороидальной магнитной цепи, содержащей сталь постоянного сечения и воздушный зазор.
48. Графоаналитический метод расчёта магнитной цепи. Расчёт разветвлённой магнитной цепи.
49. Расчёт магнитной цепи на переменном токе.

50. Учёт влияния короткозамкнутого витка при расчёте магнитной цепи на переменном токе.
51. Разъединители. Назначение. Классификация.
52. Основные параметры разъединителей. Выбор. Типы приводов.
53. Отделители и короткозамыкатели. Назначение. Область применения. Выбор.
54. Недостатки схемы подстанций с отделителем и короткозамыкателем. Условные обозначения. Выбор.
55. Выключатели нагрузки. Назначение. Классификация. Привод.
56. Двухпозиционные и трёхпозиционные выключатели нагрузки. Выключатели нагрузки с пристроенными предохранителями. Выбор выключателей нагрузки.
57. Выключатели. Назначение. Классификация. Выбор.
58. Способы гашения дуги у масляных баковых и маломасляных выключателей.
59. Способы гашения дуги у электромагнитных выключателей.
60. Способы гашения дуги у воздушных выключателей.
61. Схемы дугогасительных камер вакуумных выключателей. Требования к контактам вакуумных выключателей.
62. Способы гашения дуги у элегазовых выключателей.
63. Высоковольтные предохранители. Назначение. Классификация. Выбор.
64. Понятие токоограничения. Конструкция и материалы корпусов и плавких вставок. Металлургический эффект.
65. Измерительные трансформаторы тока. Назначение. Классификация.
66. Основные параметры измерительных трансформаторов тока.
67. Выбор измерительных трансформаторов тока.
68. Измерительные трансформаторы напряжения. Назначение. Классификация. Выбор.
69. Автоматические выключатели низкого напряжения. Назначение. Классификация. Виды встроенных расцепителей. Особенности конструкции.

#### **4. ПЕРЕЧЕНЬ ОСНОВНОЙ И ДОПОЛНИТЕЛЬНОЙ УЧЕБНОЙ ЛИТЕРАТУРЫ, НЕОБХОДИМОЙ ДЛЯ ОСВОЕНИЯ ДИСЦИПЛИНЫ**

##### **4.1 Основная литература**

| № п/п | Наименование                                                                                                                                                                                                         |
|-------|----------------------------------------------------------------------------------------------------------------------------------------------------------------------------------------------------------------------|
| 1     | Электрические и электронные аппараты [Текст]: учебник: в 2 т. Т. 1, Электромеханические аппараты / Е. Г. Акимов, Г. С. Белкин [и др.]; под ред.: А. Г. Годжелло, Ю. К. Розанова. - М.: Академия, 2010. – 352 с.: ил. |
| 2     | Электрические и электронные аппараты [Текст]: учебник: в 2 т. Т. 2, Силовые электронные аппараты / А. П. Бурман, А. А. Кваснюк [и др.]; под ред. Ю. К. Розанова. - М.: Академия, 2010. – 320 с.: ил.                 |
| 3     | Чунихин А. А. Электрические аппараты [Текст]: общий курс. учебн. для вузов / А. А. Чунихин. – 3-е изд., перераб. и доп. – М.: Энергоатомиздат, 1988. – 720 с.: ил.                                                   |

##### **4.2 Дополнительная литература**

| № п/п | Наименование                                                                                                                                                                                                                                                                    |
|-------|---------------------------------------------------------------------------------------------------------------------------------------------------------------------------------------------------------------------------------------------------------------------------------|
| 4     | Садовников, М.Е. Электрические и электронные аппараты [Текст]: учебн. пособие для студентов специальности 140604 - “Электропривод и автоматика промышленных установок и технологических комплексов” (ЭП) очного и заочного обучения. - Екатеринбург: Изд-во УГГУ, 2008. - 83 с. |
| 5     | Садовников М. Е. Контактторы, пускатели, электротепловые реле и предохранители [Текст]: учебн. пособие по дисциплине «Электрические и электронные аппараты» для                                                                                                                 |

| № п/п | Наименование                                                                                                                                                                                                                                                                                                                                                                                   |
|-------|------------------------------------------------------------------------------------------------------------------------------------------------------------------------------------------------------------------------------------------------------------------------------------------------------------------------------------------------------------------------------------------------|
|       | студентов специальности 140604 - “Электропривод и автоматика промышленных установок и технологических комплексов” (ЭПП) очного и заочного обучения / М. Е. Садовников.- Екатеринбург: Изд-во УГГУ, 2010.- 64 с.                                                                                                                                                                                |
| 6     | Садовников М. Е. Электрические и электронные аппараты [Текст]: методические указания по выполнению лабораторных работ для студентов специальности 140604 - “Электропривод и автоматика промышленных установок и технологических комплексов” (ЭПП) очного и заочного обучения / М.Е. Садовников.- Екатеринбург: Изд-во УГГУ, 2010.- 46 с.                                                       |
| 7     | Садовников М. Е. Электрические и электронные аппараты [Текст]: методическое пособие к лабораторным работам по дисциплине “Электрические и электронные аппараты” для студентов профилизации 180400-“Электропривод и автоматика промышленных установок и технологических комплексов” (ЭПП) направления 654500 “Электротехника, электромеханика и электротехнологии”.- Изд-во УГГГА, 2004.- 71 с. |
| 8     | Садовников М. Е. Учебное пособие к практическим занятиям по дисциплине “Электроника и преобразовательная техника” для студентов профилизации “Электропривод и автоматика промышленных установок и технологических комплексов” (ЭПП) направления 551300 “Электротехника, электромеханика и электротехнологии”: Часть 1.- Изд-во УГГГА, 2000.- 60 с.                                             |
| 9     | Садовников М. Е. Учебное пособие к практическим занятиям по дисциплине “Электроника и преобразовательная техника” для студентов профилизации “Электропривод и автоматика промышленных установок и технологических комплексов” (ЭПП) направления 551300 “Электротехника, электромеханика и электротехнологии”: Биполярные и полевые транзисторы. Часть 2.- Изд-во УГГГА, 2000.- 80 с.           |

## 5. ПЕРЕЧЕНЬ РЕСУРСОВ ИНФОРМАЦИОННО - ТЕЛЕКОММУНИКАЦИОННОЙ СЕТИ «ИНТЕРНЕТ», НЕОБХОДИМЫХ ДЛЯ ОСВОЕНИЯ ДИСЦИПЛИНЫ

- Сайт компании АВВ в России - <http://new.abb.com/ru>  
Сайт компании Schneider Electric в России - <http://www.schneider-electric.ru/ru/>  
Сайт компании Siemens в России - <https://www.siemens.com/ru/ru/home.html>  
Сайт компании Mitsubishi Electric в России - <https://www.mitsubishielectric.ru/>  
Сайт компании АО «Уралэлектротяжмаш» - <http://www.uetm.ru/>  
Сайт компании ОАО «Карпинский электромашиностроительный завод» - <http://www.aokemz.ru/>  
Сайт компании АО НПП «Контакт» - <http://www.kontakt-saratov.ru/>  
Сайт компании АО «ГК «Таврида Электрик» - <http://www.tavrida.com/ter/>  
Сайт компании ОАО «Свердловский завод трансформаторов тока» (СЗТТ) - <http://www.czt.ru/main.html>  
Сайт компании АО «Контактор» - <http://www.kontaktor.ru/>  
ГК «Чебоксарский электроаппаратный завод» (ЧЭАЗ) Сайт компании АО «Курский электроаппаратный завод» (КЭАЗ) - <http://www.keaz.ru/>  
Сайт группы компаний ИЕК - <https://www.iek.ru/>  
ГК «Чебоксарский электроаппаратный завод» (ЧЭАЗ) - <http://www.cheaz.ru/>  
Сайт компании ЗАО «Электротекс» - <http://http://etx-in.ru/>  
Сайт корпорации ТРИОЛ - <https://triolcorp.ru/>  
Сайт компании ОАО «ВЭЛАН» - <http://velan.ru/>  
Сайт компании ООО "Производственное предприятие шахтной электроаппаратуры" (ШЭЛА) - <http://www.shela71.ru/>  
Сайт компании СТРОЙ-ЭНЕРГОМАШ - <http://www.stemash.ru/>  
Сайт компании «ЕХС» - <http://www.oaoex.ru/>

Сайт компании Becker Mining Systems <http://www.ru.becker-mining.com/ru/products>

**6. ПЕРЕЧЕНЬ ИНФОРМАЦИОННЫХ ТЕХНОЛОГИЙ, ИСПОЛЬЗУЕМЫХ ПРИ ОСУЩЕСТВЛЕНИИ ОБРАЗОВАТЕЛЬНОГО ПРОЦЕССА ПО ДИСЦИПЛИНЕ, ВКЛЮЧАЯ ПЕРЕЧЕНЬ ПРОГРАММНОГО ОБЕСПЕЧЕНИЯ И ИНФОРМАЦИОННЫХ СПРАВОЧНЫХ СИСТЕМ**

1. Бесплатная свободно распространяемая демо-версия программного обеспечения для разработки программ для программируемого логического контроллера (ПЛК) LOGO! фирмы Siemens (без функции записи программы в ПЛК) - пакет LOGO! Soft Comfort.
2. Microsoft Windows 8 Professional.
3. Microsoft Office Standard 2013.

Информационные справочные системы

ИПС «КонсультантПлюс».

Базы данных

Scopus: база данных рефератов и цитирования.

<https://www.scopus.com/customer/profile/display.uri>

E-library: электронная научная библиотека: <https://elibrary.ru>



МИНОБРНАУКИ РОССИИ

ФГБОУ ВО «Уральский государственный горный университет»

***МЕТОДИЧЕСКИЕ МАТЕРИАЛЫ  
ДЛЯ САМОСТОЯТЕЛЬНОЙ РАБОТЫ***

**ИНФОРМАЦИОННО-ИЗМЕРИТЕЛЬНАЯ ТЕХНИКА**

Направление подготовки

***13.03.02 Электроэнергетика и электротехника***

Профиль

***Электроэнергетика горных и промышленных предприятий***

Екатеринбург

## СОДЕРЖАНИЕ

|                                                                                 |   |
|---------------------------------------------------------------------------------|---|
| ВВЕДЕНИЕ.....                                                                   | 3 |
| ВИДЫ САМОСТОЯТЕЛЬНОЙ РАБОТЫ СТУДЕНТА.....                                       | 4 |
| МЕТОДИЧЕСКИЕ РЕКОМЕНДАЦИИ ПО ПОДГОТОВКЕ КО ВСЕМ ВИДАМ ТЕКУЩЕГО<br>КОНТРОЛЯ..... | 4 |
| Повторение материала лекций и самостоятельное изучение курса.....               | 4 |
| Подготовка к практическим занятиям и лабораторным работам.....                  | 5 |
| Подготовка и написание контрольной работы.....                                  | 6 |
| Подготовка к выполнению и написанию курсовой работы (проекта).....              | 7 |
| МЕТОДИЧЕСКИЕ РЕКОМЕНДАЦИИ ПО ПОДГОТОВКЕ К ПРОМЕЖУТОЧНОЙ<br>АТТЕСТАЦИИ.....      | 8 |
| Подготовка к зачёту.....                                                        | 8 |
| Подготовка к экзамену.....                                                      | 8 |

## ВВЕДЕНИЕ

*Самостоятельная работа студентов* – это разнообразные виды деятельности студентов, осуществляемые под руководством, но без непосредственного участия преподавателя в аудиторное и/или внеаудиторное время.

Это особая форма обучения по заданиям преподавателя, выполнение которых требует активной мыслительной, поисково-исследовательской и аналитической деятельности.

Методологическую основу самостоятельной работы студентов составляет деятельностный подход, когда цели обучения ориентированы на формирование умений решать типовые и нетиповые задачи, то есть на реальные ситуации, где студентам надо проявить знание конкретной дисциплины, использовать внутрипредметные и межпредметные связи.

Цель самостоятельной работы – закрепление знаний, полученных на аудиторных занятиях, формирование способности принимать на себя ответственность, решать проблему, находить конструктивные выходы из сложных ситуаций, развивать творческие способности, приобретение навыка организовывать своё время

Кроме того самостоятельная работа направлена на обучение студента осмысленно и самостоятельно работать сначала с учебным материалом, затем с научной информацией, заложить основы самоорганизации и самовоспитания с тем, чтобы привить умение в дальнейшем непрерывно повышать свой профессиональный уровень.

Самостоятельная работа реализует следующие задачи:

- систематизация и закрепление полученных теоретических знаний и практических умений студентов;
- углубление и расширение теоретических знаний;
- формирование умений использовать нормативную, правовую, справочную документацию и специальную литературу;
- развитие познавательных способностей и активности студентов: творческой инициативы, самостоятельности, ответственности и организованности;
- формирование самостоятельности мышления, способностей к саморазвитию, самосовершенствованию и самореализации;
- формирование практических (общеучебных и профессиональных) умений и навыков;
- развитие исследовательских умений;
- получение навыков эффективной самостоятельной профессиональной (практической и научно-теоретической) деятельности.

В учебном процессе выделяют два вида самостоятельной работы:

- аудиторная;
- внеаудиторная.

*Аудиторная самостоятельная работа* по дисциплине выполняется на учебных занятиях под непосредственным руководством преподавателя и по его заданию.

*Внеаудиторная самостоятельная работа* – планируемая учебная, учебно-исследовательская, научно-исследовательская работа студентов, выполняемая во внеаудиторное время по заданию и при методическом руководстве преподавателя, но без его непосредственного участия.

Самостоятельная работа, не предусмотренная образовательной программой, учебным планом и учебно-методическими материалами, раскрывающими и конкретизирующими их содержание, осуществляется студентами инициативно, с целью реализации собственных учебных и научных интересов.

Для более эффективного выполнения самостоятельной работы по дисциплине преподаватель рекомендует студентам источники и учебно-методические пособия для работы, характеризует наиболее рациональную методику самостоятельной работы, демонстрирует ранее выполненные студентами работы и т. п.

## **ВИДЫ САМОСТОЯТЕЛЬНОЙ РАБОТЫ СТУДЕНТА**

Основные формы организации самостоятельной работы студентов определяются следующими параметрами:

- содержание учебной дисциплины;
- уровень образования и степень подготовленности студентов;
- необходимость упорядочения нагрузки студентов при самостоятельной работе.

В соответствии с реализацией рабочей программы дисциплины в рамках самостоятельной работы студенту необходимо выполнить следующие виды работ:

*для подготовки ко всем видам текущего контроля:*

- повторение материала лекций;
- самостоятельное изучение курса;
- подготовка к практическим занятиям и лабораторным работам;
- подготовка к контрольной работе, написание контрольной работы;
- выполнение и написание курсовой работы (проекта);

*для подготовки ко всем видам промежуточной аттестации:*

- подготовка к зачёту;
- подготовка к экзамену.

Особенностью организации самостоятельной работы студентов является необходимость не только подготовиться к сдаче зачета /экзамена, но и собрать, обобщить, систематизировать, проанализировать информацию по темам дисциплины.

Технология организации самостоятельной работы студентов включает использование информационных и материально-технических ресурсов образовательного учреждения.

Самостоятельная работа может осуществляться индивидуально или группами студентов как online, так и на занятиях в зависимости от цели, объема, конкретной тематики самостоятельной работы, уровня сложности, уровня умений студентов.

В качестве форм и методов контроля внеаудиторной самостоятельной работы студентов могут быть использованы обмен информационными файлами, семинарские занятия, тестирование, опрос, доклад, реферат, самоотчеты, контрольные работы, защита контрольных и курсовых работ (проектов), защита зачётных работ в виде доклада с презентацией и др.

Текущий контроль результатов внеаудиторной самостоятельной работы студентов осуществляется в пределах времени, отведенного на обязательные учебные занятия по дисциплине.

Промежуточный контроль результатов внеаудиторной самостоятельной работы студентов осуществляется в пределах времени, отведенного для сдачи экзамена / зачёта.

В методических указаниях по каждому виду контроля представлены материалы для самостоятельной работы и рекомендации по организации отдельных её видов.

### **МЕТОДИЧЕСКИЕ РЕКОМЕНДАЦИИ ПО ПОДГОТОВКЕ КО ВСЕМ ВИДАМ ТЕКУЩЕГО КОНТРОЛЯ**

#### **Повторение материала лекций и самостоятельное изучение курса**

Лекционный материал по дисциплине излагается в виде устных лекций преподавателя во время аудиторных занятий. Самостоятельная работа студента во время лекционных аудиторных занятий заключается в ведении записей (конспекта лекций).

Конспект лекций, выполняемый во время аудиторных занятий, дополняется студентом при самостоятельном внеаудиторном изучении некоторых тем курса. Самостоятельное изучение тем курса осуществляется на основе списка основной и дополнительной литературы к дисциплине.

Перечень основной и дополнительной учебной литературы, необходимой для освоения дисциплины приведён в рабочей программе дисциплины.

Рекомендуемые задания для самостоятельной внеаудиторной работы студента, направленные на повторение материала лекций и самостоятельное изучение тем курса:

*для овладения знаниями:*

- конспектирование текста;
- чтение основной и дополнительной литературы;
- составление плана текста;
- работа со словарями, справочниками и нормативными документами;
- просмотр обучающих видеозаписей.

*для закрепления и систематизации знаний:*

- работа с конспектом лекций;
- повторная работа над учебным материалом;
- составление таблиц для систематизации учебного материала;
- изучение нормативных материалов;
- составление плана и тезисов ответа на вопросы для самопроверки;
- ответы на вопросы для самопроверки;
- составление библиографических списков по изучаемым темам.

*для формирования навыков и умений:*

- выполнение рисунков, схем, эскизов оборудования;
- рефлексивный анализ профессиональных умений.

Тематический план изучения дисциплины и содержание учебной дисциплины приведены в рабочей программе дисциплины.

Вопросы для самопроверки приведены учебной литературе по дисциплине или могут быть предложены преподавателем на лекционных аудиторных занятиях после изучения каждой темы.

### **Подготовка к практическим занятиям и лабораторным работам**

*Практические занятия* по дисциплине выступают средством формирования у студентов системы интегрированных умений и навыков, необходимых для освоения профессиональных компетенций, а также умений определять, разрабатывать и применять оптимальные методы решения профессиональных задач.

На практических занятиях происходит закрепление теоретических знаний, полученных в ходе лекций, осваиваются методики и алгоритмы решения типовых задач по образцу и вариантных задач, разбираются примеры применения теоретических знаний для практического использования, выполняются доклады с презентацией по определенным учебно-практическим, учебно-исследовательским или научным темам с последующим их обсуждением.

Рекомендуемые задания для самостоятельной внеаудиторной работы студента, направленные на подготовку к практическим занятиям:

*для овладения знаниями:*

- чтение основной и дополнительной литературы;
- работа со словарями, справочниками и нормативными документами;
- просмотр обучающих видеозаписей.

*для закрепления и систематизации знаний:*

- работа с конспектом лекций;
- ответы на вопросы для самопроверки;
- подготовка публичных выступлений;
- составление библиографических списков по изучаемым темам.

*для формирования навыков и умений:*

- решение задач по образцу и вариативных задач;
- выполнение рисунков, схем, эскизов оборудования;

- рефлексивный анализ профессиональных умений.

Тематический план изучения дисциплины и содержание учебной дисциплины приведены в рабочей программе дисциплины.

*Лабораторные занятия* по дисциплине выступают средством формирования у студентов навыков работы с использованием лабораторного оборудования, планирования и выполнения экспериментов, оформления отчётной документации по выполнению лабораторных работ.

Рекомендуемые задания для самостоятельной внеаудиторной работы студента, направленные на подготовку к лабораторным занятиям:

*для овладения знаниями:*

- изучение методик работы с использованием различных видов и типов лабораторного оборудования;
- изучение правил безопасной эксплуатации лабораторного оборудования;
- работа со словарями, справочниками и нормативными документами.

*для закрепления и систематизации знаний:*

- составление плана проведения эксперимента;
- составление отчётной документации по результатам экспериментирования;
- аналитическая обработка результатов экспериментов.

*для формирования навыков и умений:*

- выполнение рисунков, схем, эскизов оборудования;
- оформление отчётной документации по выполнению лабораторных работ.

### **Подготовка и написание контрольной работы**

*Контрольная работа* – индивидуальная деятельность обучающегося по концентрированному выражению накопленного знания, обеспечивает возможность одновременной работы всем обучающимся за фиксированное время по однотипным заданиям, что позволяет преподавателю оценить всех обучающихся. Контрольная работа является средством проверки умений применять полученные знания для решения задач определенного типа по теме или разделу.

Рекомендуемые задания для самостоятельной внеаудиторной работы студента, направленные на подготовку к контрольной работе:

*для овладения знаниями:*

- чтение основной и дополнительной литературы;
- работа со словарями, справочниками и нормативными документами.

*для закрепления и систематизации знаний:*

- работа с конспектом лекций;
- ответы на вопросы для самопроверки.

*для формирования навыков и умений:*

- решение задач по образцу и вариативных задач;
- выполнение рисунков, схем, эскизов оборудования;
- оформление отчётной документации по выполнению контрольной работы.

Контрольная работа может быть выполнена в виде доклада с презентацией.

*Доклад с презентацией* – это публичное выступление по представлению полученных результатов знаний по определенной учебно-практической, учебно-исследовательской или научной теме.

При подготовке доклада с презентацией обучающийся должен продемонстрировать умение самостоятельного изучения отдельных вопросов, структурирования основных положений рассматриваемых проблем, публичного выступления, позиционирования себя перед коллективом, навыки работы с библиографическими источниками и оформления научных текстов.



В ходе подготовки к докладу с презентацией обучающемуся необходимо:

- выбрать тему и определить цель выступления;
- осуществить сбор материала к выступлению;
- организовать работу с источниками;
- во время изучения источников следует записывать вопросы, возникающие по мере ознакомления, ключевые слова, мысли, суждения; представлять наглядные примеры из практики;
- сформулировать возможные вопросы по теме доклада, подготовить тезисы ответов на них;
- обработать материал и представить его в виде законченного доклада и презентации.

При выполнении контрольной работы в виде доклада с презентацией самостоятельная работа студента включает в себя:

*для овладения знаниями:*

- чтение основное и дополнительной литературы по заданной теме доклада;
- составление плана доклада;
- работа со словарями, справочниками и нормативными документами;
- просмотр обучающих видеозаписей по теме доклада

*для закрепления и систематизации знаний:*

- составление плана и тезисов презентации по теме доклада;
- составление презентации;
- составление библиографического списка по теме доклада;
- подготовка к публичному выступлению;
- составление возможных вопросов по теме доклада и ответов на них.

*для формирования навыков и умений:*

- публичное выступление;
- выполнение рисунков, схем, эскизов оборудования;
- рефлексивный анализ профессиональных умений.

Варианты контрольных работ и темы докладов приведены в комплекте оценочных средств дисциплины.

### **Подготовка к выполнению и написанию курсовой работы (проекта)**

*Курсовая работа (проект)* – форма контроля для демонстрации обучающимся умений работать с объектами изучения, критическими источниками, справочной и энциклопедической литературой, логично и грамотно излагать собственные умозаключения и выводы, обосновывать и строить априорную модель изучаемого объекта или процесса, создавать содержательную презентацию выполненной работы.

При выполнении и защите курсовой работы (проекта) оценивается умение самостоятельной работы с объектами изучения, справочной литературой, логично и грамотно излагать собственные умозаключения и выводы, обосновывать выбранную технологическую схему и принятый тип и количество оборудования, создавать содержательную презентацию выполненной работы (пояснительную записку и графический материал).

Рекомендуемые задания для самостоятельной внеаудиторной работы студента, направленные на подготовку к курсовой работе (проекту):

*для овладения знаниями:*

- чтение основной и дополнительной литературы;
- работа со словарями, справочниками и нормативными документами;
- составление плана выполнения курсовой работы (проекта);
- составление списка использованных источников.

*для закрепления и систематизации знаний:*



- работа учебно-методическими материалами по выполнению курсовой работы (проекта);
- изучение основных методик расчёта технологических схем, выбора и расчёта оборудования;
- подготовка тезисов ответов на вопросы по тематике курсовой работы (проекта).

для формирования навыков и умений:

- решение задач по образцу и вариативных задач;
- выполнение рисунков, схем, компоновочных чертежей;
- оформление текстовой и графической документации.

Тематика курсовых работ (проектов) приведены в комплекте оценочных средств дисциплины.

## **МЕТОДИЧЕСКИЕ РЕКОМЕНДАЦИИ ПО ПОДГОТОВКЕ К ПРОМЕЖУТОЧНОЙ АТТЕСТАЦИИ**

### **Подготовка к зачёту**

Зачёт по дисциплине может быть проведён в виде теста или включать в себя защиту контрольной работы (доклад с презентацией).

*Тест* – это система стандартизированных заданий, позволяющая автоматизировать процедуру измерения уровня знаний и умений обучающегося.

При самостоятельной подготовке к зачёту, проводимому в виде теста, студенту необходимо:

- проработать информационный материал (конспект лекций, учебное пособие, учебник) по дисциплине; проконсультироваться с преподавателем по вопросу выбора дополнительной учебной литературы;
- выяснить условия проведения теста: количество вопросов в тесте, продолжительность выполнения теста, систему оценки результатов и т. д.;
- приступая к работе с тестом, нужно внимательно и до конца прочитать вопрос и предлагаемые варианты ответов, выбрать правильные (их может быть несколько), на отдельном листке ответов вписать цифру вопроса и буквы, соответствующие правильным ответам.

В процессе выполнения теста рекомендуется применять несколько подходов в решении заданий. Такая стратегия позволяет максимально гибко оперировать методами решения, находя каждый раз оптимальный вариант. Не нужно тратить слишком много времени на трудный вопрос, а сразу переходить к другим тестовым заданиям, к трудному вопросу можно обратиться в конце. Необходимо оставить время для проверки ответов, чтобы избежать механических ошибок.

Зачёт также может проходить в виде защиты контрольной работы (доклад с презентацией). Методические рекомендации по подготовке и выполнению доклада с презентацией приведены в п. «Подготовка и написание контрольной работы».

### **Подготовка к экзамену**

Промежуточная аттестация по итогам освоения дисциплины проводится в форме экзамена.

Билет на экзамен включает в себя теоретические вопросы и практико-ориентированные задания.

*Теоретический вопрос* – индивидуальная деятельность обучающегося по концентрированному выражению накопленного знания, обеспечивает возможность одновременной работы всем обучающимся за фиксированное время по однотипным заданиям, что позволяет преподавателю оценить всех обучающихся.

*Практико-ориентированное задание* – средство проверки умений применять полученные знания для решения задач определенного типа по определенной теме.

При самостоятельной подготовке к экзамену студенту необходимо:

- получить перечень теоретических вопросов к экзамену;
- проработать пройденный материал (конспект лекций, учебное пособие, учебник) по дисциплине, при необходимости изучить дополнительные источники;
- составить планы и тезисы ответов на вопросы;
- проработать все типы практико-ориентированных заданий;
- составить алгоритм решения основных типов задач;
- выяснить условия проведения экзамена: количество теоретических вопросов и практико-ориентированных заданий в экзаменационном билете, продолжительность и форму проведения экзамена (устный или письменный), систему оценки результатов и т. д.;
- приступая к работе с экзаменационным билетом, нужно внимательно прочитать теоретические вопросы и условия практико-ориентированного задания;
- при условии проведения устного экзамена составить план и тезисы ответов на теоретические вопросы, кратко изложить ход решения практико-ориентированного задания;
- при условии проведения письменного экзамена дать полные письменные ответы на теоретические вопросы; изложить ход решения практико-ориентированного задания с численным расчётом искомых величин.

МИНОБРНАУКИ РОССИИ

ФГБОУ ВО «Уральский государственный горный университет»

***МЕТОДИЧЕСКИЕ МАТЕРИАЛЫ  
ДЛЯ САМОСТОЯТЕЛЬНОЙ РАБОТЫ***

**МЕТРОЛОГИЯ, СТАНДАРТИЗАЦИЯ И СЕРТИФИКАЦИЯ**

Направление подготовки

***13.03.02 Электроэнергетика и электротехника***

Профиль

***Электроэнергетика горных и промышленных предприятий***

Екатеринбург

## СОДЕРЖАНИЕ

|                                                                                 |   |
|---------------------------------------------------------------------------------|---|
| ВВЕДЕНИЕ.....                                                                   | 3 |
| ВИДЫ САМОСТОЯТЕЛЬНОЙ РАБОТЫ СТУДЕНТА.....                                       | 4 |
| МЕТОДИЧЕСКИЕ РЕКОМЕНДАЦИИ ПО ПОДГОТОВКЕ КО ВСЕМ ВИДАМ ТЕКУЩЕГО<br>КОНТРОЛЯ..... | 4 |
| Повторение материала лекций и самостоятельное изучение курса.....               | 4 |
| Подготовка к практическим занятиям и лабораторным работам.....                  | 5 |
| Подготовка и написание контрольной работы.....                                  | 6 |
| Подготовка к выполнению и написанию курсовой работы (проекта).....              | 7 |
| МЕТОДИЧЕСКИЕ РЕКОМЕНДАЦИИ ПО ПОДГОТОВКЕ К ПРОМЕЖУТОЧНОЙ<br>АТТЕСТАЦИИ.....      | 8 |
| Подготовка к зачёту.....                                                        | 8 |
| Подготовка к экзамену.....                                                      | 8 |

## ВВЕДЕНИЕ

*Самостоятельная работа студентов* – это разнообразные виды деятельности студентов, осуществляемые под руководством, но без непосредственного участия преподавателя в аудиторное и/или внеаудиторное время.

Это особая форма обучения по заданиям преподавателя, выполнение которых требует активной мыслительной, поисково-исследовательской и аналитической деятельности.

Методологическую основу самостоятельной работы студентов составляет деятельностный подход, когда цели обучения ориентированы на формирование умений решать типовые и нетиповые задачи, то есть на реальные ситуации, где студентам надо проявить знание конкретной дисциплины, использовать внутрипредметные и межпредметные связи.

Цель самостоятельной работы – закрепление знаний, полученных на аудиторных занятиях, формирование способности принимать на себя ответственность, решать проблему, находить конструктивные выходы из сложных ситуаций, развивать творческие способности, приобретение навыка организовывать своё время

Кроме того самостоятельная работа направлена на обучение студента осмысленно и самостоятельно работать сначала с учебным материалом, затем с научной информацией, заложить основы самоорганизации и самовоспитания с тем, чтобы привить умение в дальнейшем непрерывно повышать свой профессиональный уровень.

Самостоятельная работа реализует следующие задачи:

- систематизация и закрепление полученных теоретических знаний и практических умений студентов;
- углубление и расширение теоретических знаний;
- формирование умений использовать нормативную, правовую, справочную документацию и специальную литературу;
- развитие познавательных способностей и активности студентов: творческой инициативы, самостоятельности, ответственности и организованности;
- формирование самостоятельности мышления, способностей к саморазвитию, самосовершенствованию и самореализации;
- формирование практических (общеучебных и профессиональных) умений и навыков;
- развитие исследовательских умений;
- получение навыков эффективной самостоятельной профессиональной (практической и научно-теоретической) деятельности.

В учебном процессе выделяют два вида самостоятельной работы:

- аудиторная;
- внеаудиторная.

*Аудиторная самостоятельная работа* по дисциплине выполняется на учебных занятиях под непосредственным руководством преподавателя и по его заданию.

*Внеаудиторная самостоятельная работа* – планируемая учебная, учебно-исследовательская, научно-исследовательская работа студентов, выполняемая во внеаудиторное время по заданию и при методическом руководстве преподавателя, но без его непосредственного участия.

Самостоятельная работа, не предусмотренная образовательной программой, учебным планом и учебно-методическими материалами, раскрывающими и конкретизирующими их содержание, осуществляется студентами инициативно, с целью реализации собственных учебных и научных интересов.

Для более эффективного выполнения самостоятельной работы по дисциплине преподаватель рекомендует студентам источники и учебно-методические пособия для работы, характеризует наиболее рациональную методику самостоятельной работы, демонстрирует ранее выполненные студентами работы и т. п.

## **ВИДЫ САМОСТОЯТЕЛЬНОЙ РАБОТЫ СТУДЕНТА**

Основные формы организации самостоятельной работы студентов определяются следующими параметрами:

- содержание учебной дисциплины;
- уровень образования и степень подготовленности студентов;
- необходимость упорядочения нагрузки студентов при самостоятельной работе.

В соответствии с реализацией рабочей программы дисциплины в рамках самостоятельной работы студенту необходимо выполнить следующие виды работ:

*для подготовки ко всем видам текущего контроля:*

- повторение материала лекций;
- самостоятельное изучение курса;
- подготовка к практическим занятиям и лабораторным работам;
- подготовка к контрольной работе, написание контрольной работы;
- выполнение и написание курсовой работы (проекта);

*для подготовки ко всем видам промежуточной аттестации:*

- подготовка к зачёту;
- подготовка к экзамену.

Особенностью организации самостоятельной работы студентов является необходимость не только подготовиться к сдаче зачета /экзамена, но и собрать, обобщить, систематизировать, проанализировать информацию по темам дисциплины.

Технология организации самостоятельной работы студентов включает использование информационных и материально-технических ресурсов образовательного учреждения.

Самостоятельная работа может осуществляться индивидуально или группами студентов как online, так и на занятиях в зависимости от цели, объема, конкретной тематики самостоятельной работы, уровня сложности, уровня умений студентов.

В качестве форм и методов контроля внеаудиторной самостоятельной работы студентов могут быть использованы обмен информационными файлами, семинарские занятия, тестирование, опрос, доклад, реферат, самоотчеты, контрольные работы, защита контрольных и курсовых работ (проектов), защита зачётных работ в виде доклада с презентацией и др.

Текущий контроль результатов внеаудиторной самостоятельной работы студентов осуществляется в пределах времени, отведенного на обязательные учебные занятия по дисциплине.

Промежуточный контроль результатов внеаудиторной самостоятельной работы студентов осуществляется в пределах времени, отведенного для сдачи экзамена / зачёта.

В методических указаниях по каждому виду контроля представлены материалы для самостоятельной работы и рекомендации по организации отдельных её видов.

### **МЕТОДИЧЕСКИЕ РЕКОМЕНДАЦИИ ПО ПОДГОТОВКЕ КО ВСЕМ ВИДАМ ТЕКУЩЕГО КОНТРОЛЯ**

#### **Повторение материала лекций и самостоятельное изучение курса**

Лекционный материал по дисциплине излагается в виде устных лекций преподавателя во время аудиторных занятий. Самостоятельная работа студента во время лекционных аудиторных занятий заключается в ведении записей (конспекта лекций).

Конспект лекций, выполняемый во время аудиторных занятий, дополняется студентом при самостоятельном внеаудиторном изучении некоторых тем курса. Самостоятельное изучение тем курса осуществляется на основе списка основной и дополнительной литературы к дисциплине.

Перечень основной и дополнительной учебной литературы, необходимой для освоения дисциплины приведён в рабочей программе дисциплины.

Рекомендуемые задания для самостоятельной внеаудиторной работы студента, направленные на повторение материала лекций и самостоятельное изучение тем курса:

*для овладения знаниями:*

- конспектирование текста;
- чтение основной и дополнительной литературы;
- составление плана текста;
- работа со словарями, справочниками и нормативными документами;
- просмотр обучающих видеозаписей.

*для закрепления и систематизации знаний:*

- работа с конспектом лекций;
- повторная работа над учебным материалом;
- составление таблиц для систематизации учебного материала;
- изучение нормативных материалов;
- составление плана и тезисов ответа на вопросы для самопроверки;
- ответы на вопросы для самопроверки;
- составление библиографических списков по изучаемым темам.

*для формирования навыков и умений:*

- выполнение рисунков, схем, эскизов оборудования;
- рефлексивный анализ профессиональных умений.

Тематический план изучения дисциплины и содержание учебной дисциплины приведены в рабочей программе дисциплины.

Вопросы для самопроверки приведены учебной литературе по дисциплине или могут быть предложены преподавателем на лекционных аудиторных занятиях после изучения каждой темы.

### **Подготовка к практическим занятиям и лабораторным работам**

*Практические занятия* по дисциплине выступают средством формирования у студентов системы интегрированных умений и навыков, необходимых для освоения профессиональных компетенций, а также умений определять, разрабатывать и применять оптимальные методы решения профессиональных задач.

На практических занятиях происходит закрепление теоретических знаний, полученных в ходе лекций, осваиваются методики и алгоритмы решения типовых задач по образцу и вариантных задач, разбираются примеры применения теоретических знаний для практического использования, выполняются доклады с презентацией по определенным учебно-практическим, учебно-исследовательским или научным темам с последующим их обсуждением.

Рекомендуемые задания для самостоятельной внеаудиторной работы студента, направленные на подготовку к практическим занятиям:

*для овладения знаниями:*

- чтение основной и дополнительной литературы;
- работа со словарями, справочниками и нормативными документами;
- просмотр обучающих видеозаписей.

*для закрепления и систематизации знаний:*

- работа с конспектом лекций;
- ответы на вопросы для самопроверки;
- подготовка публичных выступлений;
- составление библиографических списков по изучаемым темам.

*для формирования навыков и умений:*

- решение задач по образцу и вариативных задач;
- выполнение рисунков, схем, эскизов оборудования;

- рефлексивный анализ профессиональных умений.

Тематический план изучения дисциплины и содержание учебной дисциплины приведены в рабочей программе дисциплины.

*Лабораторные занятия* по дисциплине выступают средством формирования у студентов навыков работы с использованием лабораторного оборудования, планирования и выполнения экспериментов, оформления отчётной документации по выполнению лабораторных работ.

Рекомендуемые задания для самостоятельной внеаудиторной работы студента, направленные на подготовку к лабораторным занятиям:

*для овладения знаниями:*

- изучение методик работы с использованием различных видов и типов лабораторного оборудования;
- изучение правил безопасной эксплуатации лабораторного оборудования;
- работа со словарями, справочниками и нормативными документами.

*для закрепления и систематизации знаний:*

- составление плана проведения эксперимента;
- составление отчётной документации по результатам экспериментирования;
- аналитическая обработка результатов экспериментов.

*для формирования навыков и умений:*

- выполнение рисунков, схем, эскизов оборудования;
- оформление отчётной документации по выполнению лабораторных работ.

### **Подготовка и написание контрольной работы**

*Контрольная работа* – индивидуальная деятельность обучающегося по концентрированному выражению накопленного знания, обеспечивает возможность одновременной работы всем обучающимся за фиксированное время по однотипным заданиям, что позволяет преподавателю оценить всех обучающихся. Контрольная работа является средством проверки умений применять полученные знания для решения задач определенного типа по теме или разделу.

Рекомендуемые задания для самостоятельной внеаудиторной работы студента, направленные на подготовку к контрольной работе:

*для овладения знаниями:*

- чтение основной и дополнительной литературы;
- работа со словарями, справочниками и нормативными документами.

*для закрепления и систематизации знаний:*

- работа с конспектом лекций;
- ответы на вопросы для самопроверки.

*для формирования навыков и умений:*

- решение задач по образцу и вариативных задач;
- выполнение рисунков, схем, эскизов оборудования;
- оформление отчётной документации по выполнению контрольной работы.

Контрольная работа может быть выполнена в виде доклада с презентацией.

*Доклад с презентацией* – это публичное выступление по представлению полученных результатов знаний по определенной учебно-практической, учебно-исследовательской или научной теме.

При подготовке доклада с презентацией обучающийся должен продемонстрировать умение самостоятельного изучения отдельных вопросов, структурирования основных положений рассматриваемых проблем, публичного выступления, позиционирования себя перед коллективом, навыки работы с библиографическими источниками и оформления научных текстов.





В ходе подготовки к докладу с презентацией обучающемуся необходимо:

- выбрать тему и определить цель выступления;
- осуществить сбор материала к выступлению;
- организовать работу с источниками;
- во время изучения источников следует записывать вопросы, возникающие по мере ознакомления, ключевые слова, мысли, суждения; представлять наглядные примеры из практики;
- сформулировать возможные вопросы по теме доклада, подготовить тезисы ответов на них;
- обработать материал и представить его в виде законченного доклада и презентации.

При выполнении контрольной работы в виде доклада с презентацией самостоятельная работа студента включает в себя:

*для овладения знаниями:*

- чтение основное и дополнительной литературы по заданной теме доклада;
- составление плана доклада;
- работа со словарями, справочниками и нормативными документами;
- просмотр обучающих видеозаписей по теме доклада

*для закрепления и систематизации знаний:*

- составление плана и тезисов презентации по теме доклада;
- составление презентации;
- составление библиографического списка по теме доклада;
- подготовка к публичному выступлению;
- составление возможных вопросов по теме доклада и ответов на них.

*для формирования навыков и умений:*

- публичное выступление;
- выполнение рисунков, схем, эскизов оборудования;
- рефлексивный анализ профессиональных умений.

Варианты контрольных работ и темы докладов приведены в комплекте оценочных средств дисциплины.

### **Подготовка к выполнению и написанию курсовой работы (проекта)**

*Курсовая работа (проект)* – форма контроля для демонстрации обучающимся умений работать с объектами изучения, критическими источниками, справочной и энциклопедической литературой, логично и грамотно излагать собственные умозаключения и выводы, обосновывать и строить априорную модель изучаемого объекта или процесса, создавать содержательную презентацию выполненной работы.

При выполнении и защите курсовой работы (проекта) оценивается умение самостоятельной работы с объектами изучения, справочной литературой, логично и грамотно излагать собственные умозаключения и выводы, обосновывать выбранную технологическую схему и принятый тип и количество оборудования, создавать содержательную презентацию выполненной работы (пояснительную записку и графический материал).

Рекомендуемые задания для самостоятельной внеаудиторной работы студента, направленные на подготовку к курсовой работе (проекту):

*для овладения знаниями:*

- чтение основной и дополнительной литературы;
- работа со словарями, справочниками и нормативными документами;
- составление плана выполнения курсовой работы (проекта);
- составление списка использованных источников.

*для закрепления и систематизации знаний:*

- работа учебно-методическими материалами по выполнению курсовой работы (проекта);
- изучение основных методик расчёта технологических схем, выбора и расчёта оборудования;
- подготовка тезисов ответов на вопросы по тематике курсовой работы (проекта).

для формирования навыков и умений:

- решение задач по образцу и вариативных задач;
- выполнение рисунков, схем, компоновочных чертежей;
- оформление текстовой и графической документации.

Тематика курсовых работ (проектов) приведены в комплекте оценочных средств дисциплины.

## **МЕТОДИЧЕСКИЕ РЕКОМЕНДАЦИИ ПО ПОДГОТОВКЕ К ПРОМЕЖУТОЧНОЙ АТТЕСТАЦИИ**

### **Подготовка к зачёту**

Зачёт по дисциплине может быть проведён в виде теста или включать в себя защиту контрольной работы (доклад с презентацией).

*Тест* – это система стандартизированных заданий, позволяющая автоматизировать процедуру измерения уровня знаний и умений обучающегося.

При самостоятельной подготовке к зачёту, проводимому в виде теста, студенту необходимо:

- проработать информационный материал (конспект лекций, учебное пособие, учебник) по дисциплине; проконсультироваться с преподавателем по вопросу выбора дополнительной учебной литературы;
- выяснить условия проведения теста: количество вопросов в тесте, продолжительность выполнения теста, систему оценки результатов и т. д.;
- приступая к работе с тестом, нужно внимательно и до конца прочитать вопрос и предлагаемые варианты ответов, выбрать правильные (их может быть несколько), на отдельном листке ответов вписать цифру вопроса и буквы, соответствующие правильным ответам.

В процессе выполнения теста рекомендуется применять несколько подходов в решении заданий. Такая стратегия позволяет максимально гибко оперировать методами решения, находя каждый раз оптимальный вариант. Не нужно тратить слишком много времени на трудный вопрос, а сразу переходить к другим тестовым заданиям, к трудному вопросу можно обратиться в конце. Необходимо оставить время для проверки ответов, чтобы избежать механических ошибок.

Зачёт также может проходить в виде защиты контрольной работы (доклад с презентацией). Методические рекомендации по подготовке и выполнению доклада с презентацией приведены в п. «Подготовка и написание контрольной работы».

### **Подготовка к экзамену**

Промежуточная аттестация по итогам освоения дисциплины проводится в форме экзамена.

Билет на экзамен включает в себя теоретические вопросы и практико-ориентированные задания.

*Теоретический вопрос* – индивидуальная деятельность обучающегося по концентрированному выражению накопленного знания, обеспечивает возможность одновременной работы всем обучающимся за фиксированное время по однотипным заданиям, что позволяет преподавателю оценить всех обучающихся.

*Практико-ориентированное задание* – средство проверки умений применять полученные знания для решения задач определенного типа по определенной теме.

При самостоятельной подготовке к экзамену студенту необходимо:

- получить перечень теоретических вопросов к экзамену;
- проработать пройденный материал (конспект лекций, учебное пособие, учебник) по дисциплине, при необходимости изучить дополнительные источники;
- составить планы и тезисы ответов на вопросы;
- проработать все типы практико-ориентированных заданий;
- составить алгоритм решения основных типов задач;
- выяснить условия проведения экзамена: количество теоретических вопросов и практико-ориентированных заданий в экзаменационном билете, продолжительность и форму проведения экзамена (устный или письменный), систему оценки результатов и т. д.;
- приступая к работе с экзаменационным билетом, нужно внимательно прочитать теоретические вопросы и условия практико-ориентированного задания;
- при условии проведения устного экзамена составить план и тезисы ответов на теоретические вопросы, кратко изложить ход решения практико-ориентированного задания;
- при условии проведения письменного экзамена дать полные письменные ответы на теоретические вопросы; изложить ход решения практико-ориентированного задания с численным расчётом искомых величин.

МИНОБРНАУКИ РОССИИ

ФГБОУ ВО «Уральский государственный горный университет»

***МЕТОДИЧЕСКИЕ МАТЕРИАЛЫ  
ДЛЯ САМОСТОЯТЕЛЬНОЙ РАБОТЫ***

**ТЕПЛОТЕХНИКА**

Направление подготовки

***13.03.02 Электроэнергетика и электротехника***

Профиль

***Электроэнергетика горных и промышленных предприятий***

Екатеринбург

## СОДЕРЖАНИЕ

|                                                                                 |   |
|---------------------------------------------------------------------------------|---|
| ВВЕДЕНИЕ.....                                                                   | 3 |
| ВИДЫ САМОСТОЯТЕЛЬНОЙ РАБОТЫ СТУДЕНТА.....                                       | 4 |
| МЕТОДИЧЕСКИЕ РЕКОМЕНДАЦИИ ПО ПОДГОТОВКЕ КО ВСЕМ ВИДАМ ТЕКУЩЕГО<br>КОНТРОЛЯ..... | 4 |
| Повторение материала лекций и самостоятельное изучение курса.....               | 4 |
| Подготовка к практическим занятиям и лабораторным работам.....                  | 5 |
| Подготовка и написание контрольной работы.....                                  | 6 |
| Подготовка к выполнению и написанию курсовой работы (проекта).....              | 7 |
| МЕТОДИЧЕСКИЕ РЕКОМЕНДАЦИИ ПО ПОДГОТОВКЕ К ПРОМЕЖУТОЧНОЙ<br>АТТЕСТАЦИИ.....      | 8 |
| Подготовка к зачёту.....                                                        | 8 |
| Подготовка к экзамену.....                                                      | 8 |

## ВВЕДЕНИЕ

*Самостоятельная работа студентов* – это разнообразные виды деятельности студентов, осуществляемые под руководством, но без непосредственного участия преподавателя в аудиторное и/или внеаудиторное время.

Это особая форма обучения по заданиям преподавателя, выполнение которых требует активной мыслительной, поисково-исследовательской и аналитической деятельности.

Методологическую основу самостоятельной работы студентов составляет деятельностный подход, когда цели обучения ориентированы на формирование умений решать типовые и нетиповые задачи, то есть на реальные ситуации, где студентам надо проявить знание конкретной дисциплины, использовать внутрипредметные и межпредметные связи.

Цель самостоятельной работы – закрепление знаний, полученных на аудиторных занятиях, формирование способности принимать на себя ответственность, решать проблему, находить конструктивные выходы из сложных ситуаций, развивать творческие способности, приобретение навыка организовывать своё время

Кроме того самостоятельная работа направлена на обучение студента осмысленно и самостоятельно работать сначала с учебным материалом, затем с научной информацией, заложить основы самоорганизации и самовоспитания с тем, чтобы привить умение в дальнейшем непрерывно повышать свой профессиональный уровень.

Самостоятельная работа реализует следующие задачи:

- систематизация и закрепление полученных теоретических знаний и практических умений студентов;
- углубление и расширение теоретических знаний;
- формирование умений использовать нормативную, правовую, справочную документацию и специальную литературу;
- развитие познавательных способностей и активности студентов: творческой инициативы, самостоятельности, ответственности и организованности;
- формирование самостоятельности мышления, способностей к саморазвитию, самосовершенствованию и самореализации;
- формирование практических (общеучебных и профессиональных) умений и навыков;
- развитие исследовательских умений;
- получение навыков эффективной самостоятельной профессиональной (практической и научно-теоретической) деятельности.

В учебном процессе выделяют два вида самостоятельной работы:

- аудиторная;
- внеаудиторная.

*Аудиторная самостоятельная работа* по дисциплине выполняется на учебных занятиях под непосредственным руководством преподавателя и по его заданию.

*Внеаудиторная самостоятельная работа* – планируемая учебная, учебно-исследовательская, научно-исследовательская работа студентов, выполняемая во внеаудиторное время по заданию и при методическом руководстве преподавателя, но без его непосредственного участия.

Самостоятельная работа, не предусмотренная образовательной программой, учебным планом и учебно-методическими материалами, раскрывающими и конкретизирующими их содержание, осуществляется студентами инициативно, с целью реализации собственных учебных и научных интересов.

Для более эффективного выполнения самостоятельной работы по дисциплине преподаватель рекомендует студентам источники и учебно-методические пособия для работы, характеризует наиболее рациональную методику самостоятельной работы, демонстрирует ранее выполненные студентами работы и т. п.

## **ВИДЫ САМОСТОЯТЕЛЬНОЙ РАБОТЫ СТУДЕНТА**

Основные формы организации самостоятельной работы студентов определяются следующими параметрами:

- содержание учебной дисциплины;
- уровень образования и степень подготовленности студентов;
- необходимость упорядочения нагрузки студентов при самостоятельной работе.

В соответствии с реализацией рабочей программы дисциплины в рамках самостоятельной работы студенту необходимо выполнить следующие виды работ:

*для подготовки ко всем видам текущего контроля:*

- повторение материала лекций;
- самостоятельное изучение курса;
- подготовка к практическим занятиям и лабораторным работам;
- подготовка к контрольной работе, написание контрольной работы;
- выполнение и написание курсовой работы (проекта);

*для подготовки ко всем видам промежуточной аттестации:*

- подготовка к зачёту;
- подготовка к экзамену.

Особенностью организации самостоятельной работы студентов является необходимость не только подготовиться к сдаче зачета /экзамена, но и собрать, обобщить, систематизировать, проанализировать информацию по темам дисциплины.

Технология организации самостоятельной работы студентов включает использование информационных и материально-технических ресурсов образовательного учреждения.

Самостоятельная работа может осуществляться индивидуально или группами студентов как online, так и на занятиях в зависимости от цели, объема, конкретной тематики самостоятельной работы, уровня сложности, уровня умений студентов.

В качестве форм и методов контроля внеаудиторной самостоятельной работы студентов могут быть использованы обмен информационными файлами, семинарские занятия, тестирование, опрос, доклад, реферат, самоотчеты, контрольные работы, защита контрольных и курсовых работ (проектов), защита зачётных работ в виде доклада с презентацией и др.

Текущий контроль результатов внеаудиторной самостоятельной работы студентов осуществляется в пределах времени, отведенного на обязательные учебные занятия по дисциплине.

Промежуточный контроль результатов внеаудиторной самостоятельной работы студентов осуществляется в пределах времени, отведенного для сдачи экзамена / зачёта.

В методических указаниях по каждому виду контроля представлены материалы для самостоятельной работы и рекомендации по организации отдельных её видов.

### **МЕТОДИЧЕСКИЕ РЕКОМЕНДАЦИИ ПО ПОДГОТОВКЕ КО ВСЕМ ВИДАМ ТЕКУЩЕГО КОНТРОЛЯ**

#### **Повторение материала лекций и самостоятельное изучение курса**

Лекционный материал по дисциплине излагается в виде устных лекций преподавателя во время аудиторных занятий. Самостоятельная работа студента во время лекционных аудиторных занятий заключается в ведении записей (конспекта лекций).

Конспект лекций, выполняемый во время аудиторных занятий, дополняется студентом при самостоятельном внеаудиторном изучении некоторых тем курса. Самостоятельное изучение тем курса осуществляется на основе списка основной и дополнительной литературы к дисциплине.

Перечень основной и дополнительной учебной литературы, необходимой для освоения дисциплины приведён в рабочей программе дисциплины.



Рекомендуемые задания для самостоятельной внеаудиторной работы студента, направленные на повторение материала лекций и самостоятельное изучение тем курса:

*для овладения знаниями:*

- конспектирование текста;
- чтение основной и дополнительной литературы;
- составление плана текста;
- работа со словарями, справочниками и нормативными документами;
- просмотр обучающих видеозаписей.

*для закрепления и систематизации знаний:*

- работа с конспектом лекций;
- повторная работа над учебным материалом;
- составление таблиц для систематизации учебного материала;
- изучение нормативных материалов;
- составление плана и тезисов ответа на вопросы для самопроверки;
- ответы на вопросы для самопроверки;
- составление библиографических списков по изучаемым темам.

*для формирования навыков и умений:*

- выполнение рисунков, схем, эскизов оборудования;
- рефлексивный анализ профессиональных умений.

Тематический план изучения дисциплины и содержание учебной дисциплины приведены в рабочей программе дисциплины.

Вопросы для самопроверки приведены учебной литературе по дисциплине или могут быть предложены преподавателем на лекционных аудиторных занятиях после изучения каждой темы.

### **Подготовка к практическим занятиям и лабораторным работам**

*Практические занятия* по дисциплине выступают средством формирования у студентов системы интегрированных умений и навыков, необходимых для освоения профессиональных компетенций, а также умений определять, разрабатывать и применять оптимальные методы решения профессиональных задач.

На практических занятиях происходит закрепление теоретических знаний, полученных в ходе лекций, осваиваются методики и алгоритмы решения типовых задач по образцу и вариантных задач, разбираются примеры применения теоретических знаний для практического использования, выполняются доклады с презентацией по определенным учебно-практическим, учебно-исследовательским или научным темам с последующим их обсуждением.

Рекомендуемые задания для самостоятельной внеаудиторной работы студента, направленные на подготовку к практическим занятиям:

*для овладения знаниями:*

- чтение основной и дополнительной литературы;
- работа со словарями, справочниками и нормативными документами;
- просмотр обучающих видеозаписей.

*для закрепления и систематизации знаний:*

- работа с конспектом лекций;
- ответы на вопросы для самопроверки;
- подготовка публичных выступлений;
- составление библиографических списков по изучаемым темам.

*для формирования навыков и умений:*

- решение задач по образцу и вариативных задач;
- выполнение рисунков, схем, эскизов оборудования;

- рефлексивный анализ профессиональных умений.

Тематический план изучения дисциплины и содержание учебной дисциплины приведены в рабочей программе дисциплины.

*Лабораторные занятия* по дисциплине выступают средством формирования у студентов навыков работы с использованием лабораторного оборудования, планирования и выполнения экспериментов, оформления отчётной документации по выполнению лабораторных работ.

Рекомендуемые задания для самостоятельной внеаудиторной работы студента, направленные на подготовку к лабораторным занятиям:

*для овладения знаниями:*

- изучение методик работы с использованием различных видов и типов лабораторного оборудования;
- изучение правил безопасной эксплуатации лабораторного оборудования;
- работа со словарями, справочниками и нормативными документами.

*для закрепления и систематизации знаний:*

- составление плана проведения эксперимента;
- составление отчётной документации по результатам экспериментирования;
- аналитическая обработка результатов экспериментов.

*для формирования навыков и умений:*

- выполнение рисунков, схем, эскизов оборудования;
- оформление отчётной документации по выполнению лабораторных работ.

### **Подготовка и написание контрольной работы**

*Контрольная работа* – индивидуальная деятельность обучающегося по концентрированному выражению накопленного знания, обеспечивает возможность одновременной работы всем обучающимся за фиксированное время по однотипным заданиям, что позволяет преподавателю оценить всех обучающихся. Контрольная работа является средством проверки умений применять полученные знания для решения задач определенного типа по теме или разделу.

Рекомендуемые задания для самостоятельной внеаудиторной работы студента, направленные на подготовку к контрольной работе:

*для овладения знаниями:*

- чтение основной и дополнительной литературы;
- работа со словарями, справочниками и нормативными документами.

*для закрепления и систематизации знаний:*

- работа с конспектом лекций;
- ответы на вопросы для самопроверки.

*для формирования навыков и умений:*

- решение задач по образцу и вариативных задач;
- выполнение рисунков, схем, эскизов оборудования;
- оформление отчётной документации по выполнению контрольной работы.

Контрольная работа может быть выполнена в виде доклада с презентацией.

*Доклад с презентацией* – это публичное выступление по представлению полученных результатов знаний по определенной учебно-практической, учебно-исследовательской или научной теме.

При подготовке доклада с презентацией обучающийся должен продемонстрировать умение самостоятельного изучения отдельных вопросов, структурирования основных положений рассматриваемых проблем, публичного выступления, позиционирования себя перед коллективом, навыки работы с библиографическими источниками и оформления научных текстов.



В ходе подготовки к докладу с презентацией обучающемуся необходимо:

- выбрать тему и определить цель выступления;
- осуществить сбор материала к выступлению;
- организовать работу с источниками;
- во время изучения источников следует записывать вопросы, возникающие по мере ознакомления, ключевые слова, мысли, суждения; представлять наглядные примеры из практики;
- сформулировать возможные вопросы по теме доклада, подготовить тезисы ответов на них;
- обработать материал и представить его в виде законченного доклада и презентации.

При выполнении контрольной работы в виде доклада с презентацией самостоятельная работа студента включает в себя:

*для овладения знаниями:*

- чтение основное и дополнительной литературы по заданной теме доклада;
- составление плана доклада;
- работа со словарями, справочниками и нормативными документами;
- просмотр обучающих видеозаписей по теме доклада

*для закрепления и систематизации знаний:*

- составление плана и тезисов презентации по теме доклада;
- составление презентации;
- составление библиографического списка по теме доклада;
- подготовка к публичному выступлению;
- составление возможных вопросов по теме доклада и ответов на них.

*для формирования навыков и умений:*

- публичное выступление;
- выполнение рисунков, схем, эскизов оборудования;
- рефлексивный анализ профессиональных умений.

Варианты контрольных работ и темы докладов приведены в комплекте оценочных средств дисциплины.

### **Подготовка к выполнению и написанию курсовой работы (проекта)**

*Курсовая работа (проект)* – форма контроля для демонстрации обучающимся умений работать с объектами изучения, критическими источниками, справочной и энциклопедической литературой, логично и грамотно излагать собственные умозаключения и выводы, обосновывать и строить априорную модель изучаемого объекта или процесса, создавать содержательную презентацию выполненной работы.

При выполнении и защите курсовой работы (проекта) оценивается умение самостоятельной работы с объектами изучения, справочной литературой, логично и грамотно излагать собственные умозаключения и выводы, обосновывать выбранную технологическую схему и принятый тип и количество оборудования, создавать содержательную презентацию выполненной работы (пояснительную записку и графический материал).

Рекомендуемые задания для самостоятельной внеаудиторной работы студента, направленные на подготовку к курсовой работе (проекту):

*для овладения знаниями:*

- чтение основной и дополнительной литературы;
- работа со словарями, справочниками и нормативными документами;
- составление плана выполнения курсовой работы (проекта);
- составление списка использованных источников.

*для закрепления и систематизации знаний:*

- работа учебно-методическими материалами по выполнению курсовой работы (проекта);
- изучение основных методик расчёта технологических схем, выбора и расчёта оборудования;
- подготовка тезисов ответов на вопросы по тематике курсовой работы (проекта).

для формирования навыков и умений:

- решение задач по образцу и вариативных задач;
- выполнение рисунков, схем, компоновочных чертежей;
- оформление текстовой и графической документации.

Тематика курсовых работ (проектов) приведены в комплекте оценочных средств дисциплины.

## **МЕТОДИЧЕСКИЕ РЕКОМЕНДАЦИИ ПО ПОДГОТОВКЕ К ПРОМЕЖУТОЧНОЙ АТТЕСТАЦИИ**

### **Подготовка к зачёту**

Зачёт по дисциплине может быть проведён в виде теста или включать в себя защиту контрольной работы (доклад с презентацией).

*Тест* – это система стандартизированных заданий, позволяющая автоматизировать процедуру измерения уровня знаний и умений обучающегося.

При самостоятельной подготовке к зачёту, проводимому в виде теста, студенту необходимо:

- проработать информационный материал (конспект лекций, учебное пособие, учебник) по дисциплине; проконсультироваться с преподавателем по вопросу выбора дополнительной учебной литературы;
- выяснить условия проведения теста: количество вопросов в тесте, продолжительность выполнения теста, систему оценки результатов и т. д.;
- приступая к работе с тестом, нужно внимательно и до конца прочитать вопрос и предлагаемые варианты ответов, выбрать правильные (их может быть несколько), на отдельном листке ответов вписать цифру вопроса и буквы, соответствующие правильным ответам.

В процессе выполнения теста рекомендуется применять несколько подходов в решении заданий. Такая стратегия позволяет максимально гибко оперировать методами решения, находя каждый раз оптимальный вариант. Не нужно тратить слишком много времени на трудный вопрос, а сразу переходить к другим тестовым заданиям, к трудному вопросу можно обратиться в конце. Необходимо оставить время для проверки ответов, чтобы избежать механических ошибок.

Зачёт также может проходить в виде защиты контрольной работы (доклад с презентацией). Методические рекомендации по подготовке и выполнению доклада с презентацией приведены в п. «Подготовка и написание контрольной работы».

### **Подготовка к экзамену**

Промежуточная аттестация по итогам освоения дисциплины проводится в форме экзамена.

Билет на экзамен включает в себя теоретические вопросы и практико-ориентированные задания.

*Теоретический вопрос* – индивидуальная деятельность обучающегося по концентрированному выражению накопленного знания, обеспечивает возможность одновременной работы всем обучающимся за фиксированное время по однотипным заданиям, что позволяет преподавателю оценить всех обучающихся.

*Практико-ориентированное задание* – средство проверки умений применять полученные знания для решения задач определенного типа по определенной теме.

При самостоятельной подготовке к экзамену студенту необходимо:

- получить перечень теоретических вопросов к экзамену;
- проработать пройденный материал (конспект лекций, учебное пособие, учебник) по дисциплине, при необходимости изучить дополнительные источники;
- составить планы и тезисы ответов на вопросы;
- проработать все типы практико-ориентированных заданий;
- составить алгоритм решения основных типов задач;
- выяснить условия проведения экзамена: количество теоретических вопросов и практико-ориентированных заданий в экзаменационном билете, продолжительность и форму проведения экзамена (устный или письменный), систему оценки результатов и т. д.;
- приступая к работе с экзаменационным билетом, нужно внимательно прочитать теоретические вопросы и условия практико-ориентированного задания;
- при условии проведения устного экзамена составить план и тезисы ответов на теоретические вопросы, кратко изложить ход решения практико-ориентированного задания;
- при условии проведения письменного экзамена дать полные письменные ответы на теоретические вопросы; изложить ход решения практико-ориентированного задания с численным расчётом искомых величин.

МИНОБРНАУКИ РОССИИ

ФГБОУ ВО «Уральский государственный горный университет»

***МЕТОДИЧЕСКИЕ МАТЕРИАЛЫ  
ПО ОРГАНИЗАЦИИ САМОСТОЯТЕЛЬНОЙ РАБОТЫ  
И ВЫПОЛНЕНИЮ ЗАДАНИЙ ОБУЧАЮЩИХСЯ***

**ДУХОВНО-ПРАВСТВЕННАЯ КУЛЬТУРА  
И ПАТРИОТИЧЕСКОЕ ВОСПИТАНИЕ**

Направление подготовки

***13.03.02 Электроэнергетика и электротехника***

Профиль

***Электроэнергетика горных и промышленных предприятий***

Екатеринбург

## Оглавление

|                                                                     |    |
|---------------------------------------------------------------------|----|
| Методические указания по освоению дисциплины .....                  | 3  |
| Освоение лекционного курса .....                                    | 3  |
| Самостоятельное изучение тем курса.....                             | 3  |
| Подготовка к практическим (семинарским) занятиям.....               | 6  |
| Подготовка к тестированию .....                                     | 7  |
| Подготовка к групповой дискуссии.....                               | 9  |
| Методические указания по подготовке к промежуточной аттестации..... | 11 |



# Методические указания по освоению дисциплины

## Освоение лекционного курса

Лекции по дисциплине дают основной теоретический материал, являющийся базой для восприятия практического материала. После прослушивания лекции необходимо обратиться к рекомендуемой литературе, прочитать соответствующие темы, уяснить основные термины, проблемные вопросы и подходы к их решению, а также рассмотреть дополнительный материал по теме.

Главное в период подготовки к лекционным занятиям – научиться методам самостоятельного умственного труда, сознательно развивать свои творческие способности и овладевать навыками творческой работы. Для этого необходимо строго соблюдать дисциплину учебы и поведения. Четкое планирование своего рабочего времени и отдыха является необходимым условием для успешной самостоятельной работы. В основу его нужно положить рабочие программы изучаемых в семестре дисциплин.

Каждому студенту следует составлять еженедельный и семестровый планы работы, а также план на каждый рабочий день. С вечера всегда надо распределять работу на завтрашний день. В конце каждого дня целесообразно подводить итог работы: тщательно проверить, все ли выполнено по намеченному плану, не было ли каких-либо отступлений, а если были, по какой причине это произошло. Нужно осуществлять самоконтроль, который является необходимым условием успешной учебы. Если что-то осталось невыполненным, необходимо изыскать время для завершения этой части работы, не уменьшая объема недельного плана.

Одним из важных элементов освоения лекционного курса является самостоятельная работа на лекции. Слушание и запись лекций – сложный вид вузовской аудиторной работы. Внимательное слушание и конспектирование лекций предполагает интенсивную умственную деятельность студента. Краткие записи лекций, их конспектирование помогает усвоить учебный материал. Конспект является полезным тогда, когда записано самое существенное, основное и сделано это самим студентом. Не надо стремиться записать дословно всю лекцию. Такое «конспектирование» приносит больше вреда, чем пользы. Запись лекций рекомендуется вести по возможности собственными формулировками. Желательно запись осуществлять на одной странице, а следующую оставлять для проработки учебного материала самостоятельно в домашних условиях. Конспект лекции лучше подразделять на пункты, параграфы, соблюдая красную строку. Этому в большой степени будут способствовать пункты плана лекции, предложенные преподавателям. Принципиальные места, определения, формулы и другое следует сопровождать замечаниями «важно», «особо важно», «хорошо запомнить» и т.п. Можно делать это и с помощью разноцветных маркеров или ручек. Лучше если они будут собственными, чтобы не приходилось просить их у однокурсников и тем самым не отвлекать их во время лекции. Целесообразно разработать собственную «маркографию» (значки, символы), сокращения слов. Не лишним будет и изучение основ стенографии. Работая над конспектом лекций, всегда необходимо использовать не только учебник, но и ту литературу, которую дополнительно рекомендовал лектор. Именно такая серьезная, кропотливая работа с лекционным материалом позволит глубоко овладеть знаниями.

## Самостоятельное изучение тем курса

Самостоятельное изучение тем курса осуществляется на основе списка основной и рекомендуемой литературы к дисциплине. При работе с книгой необходимо научиться правильно ее читать, вести записи. Самостоятельная работа с учебниками и книгами (а также самостоятельное теоретическое исследование проблем, обозначенных

преподавателем на лекциях) – это важнейшее условие формирования научного способа познания. Основные приемы можно свести к следующим:

- составить перечень книг, с которыми следует познакомиться;
- перечень должен быть систематизированным (что необходимо для семинаров, что для экзаменов, что пригодится для написания курсовых и выпускных квалификационных работ, а что выходит за рамками официальной учебной деятельности, и расширяет общую культуру);
- обязательно выписывать все выходные данные по каждой книге (при написании курсовых и дипломных работ это позволит экономить время);
- определить, какие книги (или какие главы книг) следует прочитать более внимательно, а какие – просто просмотреть;
- при составлении перечней литературы следует посоветоваться с преподавателями и научными руководителями, которые помогут сориентироваться, на что стоит обратить большее внимание, а на что вообще не стоит тратить время;
- все прочитанные книги, учебники и статьи следует конспектировать, но это не означает, что надо конспектировать «все подряд»: можно выписывать кратко основные идеи автора и иногда приводить наиболее яркие и показательные цитаты (с указанием страниц);
- если книга – собственная, то допускается делать на полях книги краткие пометки или же в конце книги, на пустых страницах просто сделать свой «предметный указатель», где отмечаются наиболее интересные мысли и обязательно указываются страницы в тексте автора;
- следует выработать способность «воспринимать» сложные тексты; для этого лучший прием – научиться «читать медленно», когда понятно каждое прочитанное слово (а если слово незнакомое, то либо с помощью словаря, либо с помощью преподавателя обязательно его узнать); Таким образом, чтение научного текста является частью познавательной деятельности. Ее цель – извлечение из текста необходимой информации.

От того на сколько осознанна читающим собственная внутренняя установка при обращении к печатному слову (найти нужные сведения, усвоить информацию полностью или частично, критически проанализировать материал и т.п.) во многом зависит эффективность осуществляемого действия. Грамотная работа с книгой, особенно если речь идет о научной литературе, предполагает соблюдение ряда правил, для овладения которыми необходимо настойчиво учиться. Это серьезный, кропотливый труд. Прежде всего, при такой работе невозможен формальный, поверхностный подход. Не механическое заучивание, не простое накопление цитат, выдержек, а сознательное усвоение прочитанного, осмысление его, стремление дойти до сути – вот главное правило. Другое правило – соблюдение при работе над книгой определенной последовательности. Вначале следует ознакомиться с оглавлением, содержанием предисловия или введения. Это дает общую ориентировку, представление о структуре и вопросах, которые рассматриваются в книге.

Следующий этап – чтение. Первый раз целесообразно прочитать книгу с начала до конца, чтобы получить о ней цельное представление. При повторном чтении происходит постепенное глубокое осмысление каждой главы, критического материала и позитивного изложения; выделение основных идей, системы аргументов, наиболее ярких примеров и т.д. Непременным правилом чтения должно быть выяснение незнакомых слов, терминов, выражений, неизвестных имен, названий. Студенты с этой целью заводят специальные тетради или блокноты. Важная роль в связи с этим принадлежит библиографической подготовке студентов. Она включает в себя умение активно, быстро пользоваться научным аппаратом книги, справочными изданиями, каталогами, умение вести поиск необходимой информации, обрабатывать и систематизировать ее.

Выделяют четыре основные установки в чтении научного текста:

- информационно-поисковая (задача – найти, выделить искомую информацию);

- усваивающая (усилия читателя направлены на то, чтобы как можно полнее осознать и запомнить как сами сведения, излагаемые автором, так и всю логику его рассуждений);

- аналитико-критическая (читатель стремится критически осмыслить материал, проанализировав его, определив свое отношение к нему);

- творческая (создает у читателя готовность в том или ином виде – как отправной пункт для своих рассуждений, как образ для действия по аналогии и т.п. – использовать суждения автора, ход его мыслей, результат наблюдения, разработанную методику, дополнить их, подвергнуть новой проверке).

С наличием различных установок обращения к научному тексту связано существование и нескольких видов чтения:

- библиографическое – просматривание карточек каталога, рекомендательных списков, сводных списков журналов и статей за год и т.п.;

- просмотровое – используется для поиска материалов, содержащих нужную информацию, обычно к нему прибегают сразу после работы со списками литературы и каталогами, в результате такого просмотра читатель устанавливает, какие из источников будут использованы в дальнейшей работе;

- ознакомительное – подразумевает сплошное, достаточно подробное прочтение отобранных статей, глав, отдельных страниц, цель – познакомиться с характером информации, узнать, какие вопросы вынесены автором на рассмотрение, провести сортировку материала;

- изучающее – предполагает доскональное освоение материала; в ходе такого чтения проявляется доверие читателя к автору, готовность принять изложенную информацию, реализуется установка на предельно полное понимание материала;

- аналитико-критическое и творческое чтение – два вида чтения близкие между собой тем, что участвуют в решении исследовательских задач.

Первый из них предполагает направленный критический анализ, как самой информации, так и способов ее получения и подачи автором; второе – поиск тех суждений, фактов, по которым или в связи с которыми, читатель считает нужным высказать собственные мысли.

Из всех рассмотренных видов чтения основным для студентов является изучающее – именно оно позволяет в работе с учебной литературой накапливать знания в различных областях. Вот почему именно этот вид чтения в рамках учебной деятельности должен быть освоен в первую очередь. Кроме того, при овладении данным видом чтения формируются основные приемы, повышающие эффективность работы с научным текстом. Научная методика работы с литературой предусматривает также ведение записи прочитанного. Это позволяет привести в систему знания, полученные при чтении, сосредоточить внимание на главных положениях, зафиксировать, закрепить их в памяти, а при необходимости вновь обратиться к ним.

Основные виды систематизированной записи прочитанного:

- Аннотирование – предельно краткое связное описание просмотренной или прочитанной книги (статьи), ее содержания, источников, характера и назначения.

- Планирование – краткая логическая организация текста, раскрывающая содержание и структуру изучаемого материала.

- Тезирование – лаконичное воспроизведение основных утверждений автора без привлечения фактического материала.

- Цитирование – дословное выписывание из текста выдержек, извлечений, наиболее существенно отражающих ту или иную мысль автора.

- Конспектирование – краткое и последовательное изложение содержания прочитанного. Конспект – сложный способ изложения содержания книги или статьи в логической последовательности. Конспект аккумулирует в себе предыдущие виды записи, позволяет всесторонне охватить содержание книги, статьи. Поэтому умение составлять

план, тезисы, делать выписки и другие записи определяет и технологию составления конспекта.

Как правильно составлять конспект? Внимательно прочитайте текст. Уточните в справочной литературе непонятные слова. При записи не забудьте вынести справочные данные на поля конспекта. Выделите главное, составьте план, представляющий собой перечень заголовков, подзаголовков, вопросов, последовательно раскрываемых затем в конспекте. Это первый элемент конспекта. Вторым элементом конспекта являются тезисы. Тезис - это кратко сформулированное положение. Для лучшего усвоения и запоминания материала следует записывать тезисы своими словами. Тезисы, выдвигаемые в конспекте, нужно доказывать. Поэтому третий элемент конспекта - основные доводы, доказывающие истинность рассматриваемого тезиса. В конспекте могут быть положения и примеры. Законспектируйте материал, четко следуя пунктам плана. При конспектировании старайтесь выразить мысль своими словами. Записи следует вести четко, ясно. Грамотно записывайте цитаты. Цитируя, учитывайте лаконичность, значимость мысли. При оформлении конспекта необходимо стремиться к емкости каждого предложения. Мысли автора книги следует излагать кратко, заботясь о стиле и выразительности написанного. Число дополнительных элементов конспекта должно быть логически обоснованным, записи должны 15 распределяться в определенной последовательности, отвечающей логической структуре произведения. Для уточнения и дополнения необходимо оставлять поля.

Конспектирование - наиболее сложный этап работы. Овладение навыками конспектирования требует от студента целеустремленности, повседневной самостоятельной работы. Конспект ускоряет повторение материала, экономит время при повторном, после определенного перерыва, обращении к уже знакомой работе. Учитывая индивидуальные особенности каждого студента, можно дать лишь некоторые, наиболее оправдавшие себя общие правила, с которыми преподаватель и обязан познакомить студентов:

1. Главное в конспекте не объем, а содержание. В нем должны быть отражены основные принципиальные положения источника, то новое, что внес его автор, основные методологические положения работы. Умение излагать мысли автора сжато, кратко и собственными словами приходит с опытом и знаниями. Но их накоплению помогает соблюдение одного важного правила – не торопиться записывать при первом же чтении, вносить в конспект лишь то, что стало ясным.

2. Форма ведения конспекта может быть самой разнообразной, она может изменяться, совершенствоваться. Но начинаться конспект всегда должен с указания полного наименования работы, фамилии автора, года и места издания; цитаты берутся в кавычки с обязательной ссылкой на страницу книги.

3. Конспект не должен быть «слепым», безликим, состоящим из сплошного текста. Особо важные места, яркие примеры выделяются цветным подчеркиванием, взятием в рамочку, оттенением, пометками на полях специальными знаками, чтобы можно было быстро найти нужное положение. Дополнительные материалы из других источников можно давать на полях, где записываются свои суждения, мысли, появившиеся уже после составления конспекта.

## **Подготовка к практическим (семинарским) занятиям**

Важной формой самостоятельной работы студента является систематическая и планомерная подготовка к практическому (семинарскому) занятию. После лекции студент должен познакомиться с планом практических занятий и списком обязательной и дополнительной литературы, которую необходимо прочитать, изучить и законспектировать. Разъяснение по вопросам новой темы студенты получают у преподавателя в конце предыдущего практического занятия.

Подготовка к практическому занятию требует, прежде всего, чтения рекомендуемых источников и монографических работ, их реферирования, подготовки докладов и сообщений. Важным этапом в самостоятельной работе студента является повторение материала по конспекту лекции. Одна из главных составляющих внеаудиторной подготовки – работа с книгой. Она предполагает: внимательное прочтение, критическое осмысление содержания, обоснование собственной позиции по дискуссионным моментам, постановки интересующих вопросов, которые могут стать предметом обсуждения на семинаре.

В начале практического занятия должен присутствовать организационный момент и вступительная часть. Преподаватель произносит краткую вступительную речь, где формулируются основные вопросы и проблемы, способы их решения в процессе работы.

Практические занятия не повторяют, а существенно дополняют лекционные занятия, помогая студентам в подготовке к промежуточной аттестации. Практические занятия являются одной из важнейших форм обучения студентов: они позволяют студентам закрепить, углубить и конкретизировать знания по курсу, подготовиться к практической деятельности. В процессе работы на практических занятиях студент должен совершенствовать умения и навыки самостоятельного анализа источников и научной литературы, что необходимо для научно-исследовательской работы.

Одним из важных элементов практических занятий является изучение и анализ источников теологического, религиозного или правового характера, осуществляемый под руководством преподавателя, что необходимо для получения практических навыков в области научно-исследовательской, экспертно-консультативной и представительско-посреднической деятельности по окончании обучения.

## **Подготовка к тестированию**

Тестирование - система стандартизированных заданий, позволяющая автоматизировать процедуру измерения уровня знаний и умений обучающегося.

Тестовая система предусматривает вопросы / задания, на которые слушатель должен дать один или несколько вариантов правильного ответа из предложенного списка ответов. При поиске ответа необходимо проявлять внимательность. Прежде всего, следует иметь в виду, что в предлагаемом задании всегда будет один правильный и один неправильный ответ. Это оговаривается перед каждым тестовым вопросом. Всех правильных или всех неправильных ответов (если это специально не оговорено в формулировке вопроса) быть не может. Нередко в вопросе уже содержится смысловая подсказка, что правильным является только один ответ, поэтому при его нахождении продолжать дальнейшие поиски уже не требуется.

На отдельные тестовые задания не существует однозначных ответов, поскольку хорошее знание и понимание содержащегося в них материала позволяет найти такие ответы самостоятельно. Именно на это слушателям и следует ориентироваться, поскольку полностью запомнить всю получаемую информацию и в точности ее воспроизвести при ответе невозможно. Кроме того, вопросы в тестах могут быть обобщенными, не затрагивать каких-то деталей.

Тестовые задания сгруппированы по темам учебной дисциплины. Количество тестовых вопросов/заданий по каждой теме дисциплины определено так, чтобы быть достаточным для оценки знаний обучающегося по всему пройденному материалу.

При подготовке к тестированию студенту следует внимательно перечитать конспект лекций, основную и дополнительную литературу по той теме (разделу), по которому предстоит писать тест.

Для текущей аттестации по дисциплине «Духовно-нравственная культура и патриотическое воспитание» применяются тесты, которые выполняются по разделам № 1-4.

Предлагаются задания по изученным темам в виде открытых и закрытых вопросов (35 вопросов в каждом варианте).

### *Образец тестового задания*

1. Древнейший человек на Земле появился около 3 млн. лет назад. Когда появились первые люди на Урале?
  - а) 1 млн. лет назад,
  - б) 300 тыс. лет назад,
  - в) около. 150 тыс. лет назад.
  
2. В каком регионе Урала находится укрепленное поселение бронзового века “Аркаим”:
  - а) в Курганской
  - б) в Челябинской,
  - в) в Свердловской.
  
3. Уральский город, где расположена известная наклонная башня Демидовых:
  - а) Кунгур
  - б) Невьянск
  - в) Екатеринбург
  - г) Соликамск
  
4. В каком году была основана Екатеринбургская горнозаводская школа?
  - а) 1723
  - б) 1783
  - в) 1847
  
5. Почему на гербе Уральского государственного горного университета изображена императорская корона?
  - а) потому что он был основан императором Николаем II
  - б) по личной просьбе представительницы царского дома Романовых О.Н. Куликовской-Романовой, посетившей Горный университет
  - в) для красоты
  
6. Из приведенных волевых качеств определите те, которые необходимы для выполнения патриотического долга.
  - а) Решительность, выдержка, настойчивость в преодолении препятствий и трудностей.
  - б) Агрессивность, настороженность, терпимость к себе и сослуживцам.
  - в) Терпимость по отношению к старшим, лояльность по отношению к окружающим
  
7. Печорин в произведении М.Ю. Лермонтова “Герой нашего времени” был ветераном этой войны:
  - а) Русско – турецкой
  - б) Кавказской
  - в) Крымской
  - г) Германской

Ключи:

1. б
2. б

3. б
4. а
5. а
6. а
7. б

Тест выполняется на отдельном листе с напечатанными тестовыми заданиями, выдаваемом преподавателем, на котором нужно обвести правильный вариант ответа. Тест подписывается сверху следующим образом: фамилия, инициалы, № группы, дата.

Оценка за тестирование определяется простым суммированием баллов за правильные ответы на вопросы.

В зависимости от типа вопроса ответ считается правильным, если:

- в тестовом задании закрытой формы с выбором ответа выбран правильный ответ;
- в тестовом задании открытой формы дан правильный ответ;
- в тестовом задании на установление правильной последовательности установлена правильная последовательность;
- в тестовом задании на установление соответствия, если сопоставление произведено верно для всех пар.

18-35 баллов (50-100%) – оценка «зачтено»

0-17 баллов (0-49%) - оценка «не зачтено»

## **Подготовка к групповой дискуссии**

Групповая дискуссия — это одна из организационных форм познавательной деятельности обучающихся, позволяющая закрепить полученные ранее знания, восполнить недостающую информацию, сформировать умения решать проблемы, укрепить позиции, научить культуре ведения дискуссии. Тематика обсуждения выдается на первых занятиях. Подготовка осуществляется во внеаудиторное время. Регламент – 3-5 мин. на выступление. В оценивании результатов наравне с преподавателем принимают участие студенты группы.

Обсуждение проблемы (нравственной, политической, научной, профессиональной и др.) происходит коллективно, допускается корректная критика высказываний (мнений) своих сокурсников с обязательным приведением аргументов критики.

Участие каждого обучающегося в диалоге, обсуждении должно быть неформальным, но предметным.

### **Темы для групповых дискуссий по разделам**

*Тема для групповой дискуссии по разделу 1. История инженерного дела в России. Создание и развитие Уральского государственного горного университета.*

Студентам заранее дается перечень великих уральцев XVIII – начала XX вв. (Демидовы, И.С. Мясников и Твердышевы, Г.В. де Генин, В.А. Глинка, М.Е. Грум-Гржимайло и др.), внесших существенный вклад в развитие металлургической и горной промышленности. Студенты разбиваются на несколько групп, каждой из которых дается один исторический персонаж. Задача студентов по литературным и интернет-источникам подробно познакомиться с биографией и трудами своего героя. В назначенный для дискуссии день они должны не только рассказать о нем и его трудах, но и, главным образом, указать на то, каким образом их жизнь и деятельность повлияла на культуру и жизненный уклад их современников, простых уральцев.

*Тема для групповой дискуссии по разделу 2. «Основы российского патриотического самосознания»*

Студенты должны заранее освежить в памяти произведения школьной программы: К.М. Симонова «Жди меня», М.Ю. Лермонтова «Бородино», Л.Н. Толстого «Война и мир», А.А. Фадеева «Молодая гвардия».

Вопросы, выносимые на обсуждение:

Какие специфические грани образа патриота представлены в произведениях К.М. Симонова «Жди меня», М.Ю. Лермонтова «Бородино», Л.Н. Толстого «Война и мир», А.А. Фадеева «Молодая гвардия», выделите общее и особенное.

Какие еще произведения, в которых главные герои проявляют патриотические качества, вы можете назвать. Соотнесите их с героями вышеупомянутых писателей.

*Тема для групповой дискуссии по разделу 3. Религиозная культура в жизни человека и общества.*

Описание изначальной установки:

Группа делится на 2 части: «верующие» и «светские». Каждая группа должна высказать аргументированные суждения по следующей теме:

*«Может ли верующий человек прожить без храма/мечети/синагоги и другие культовые сооружения?»*

Вопросы для обсуждения:

1. Зачем человеку нужен храм/мечеть/синагога и др. культовые сооружения?
2. Почему совесть называют голосом Божиим в человеке?
3. Что означает выражение «вечные ценности»?
4. Что мешает человеку прийти в храм/мечеть/синагогу и др. культовое сооружение?

Каждый из групп должна представить развернутые ответы на поставленные вопросы со ссылкой на религиозные источники и нормативно-правовые акты, аргументированно изложить свою позицию.

*Тема для групповой дискуссии по разделу 4. «Основы духовной и социально-психологической безопасности»*

**Тема дискуссии: «Воспитание трезвенных убеждений»**

Основой дискуссии как метода активного обучения и контроля полученных знаний является равноценное владение материалом дискуссии всеми студентами. Для этого при предварительной подготовке рекомендуется наиболее тщательно повторить темы раздела, касающиеся формирования системы ценностей, манипуляций сознанием, методов ведения когнитивной войны, методике утверждения трезвости как базовой национальной ценности.

В начале дискуссии демонстрируется фильм Н. Михалкова «Окна Овертона» из серии Бесогон ТВ: [https://www.youtube.com/watch?time\\_continue=8&v=BlIy4QfQIk](https://www.youtube.com/watch?time_continue=8&v=BlIy4QfQIk)

Затем перед студентами ставится проблемная задача: сформулировать ответ на вопрос «Возможно ли применение данной технологии формирования мировоззрения в благих целях — для воспитания трезвенных убеждений?»

**Возможные варианты точек зрения:**

1. Это манипулятивная технология, применение ее для воспитания трезвенных убеждений неэтично.



2. Это универсальная социально-педагогическая технология, применение ее во зло или во благо зависит от намерений автора. Использование ее в целях формирования трезвенных убеждений обосновано и может реализоваться в практической деятельности тех, кто овладел курсом «Основы утверждения трезвости»

Результатом дискуссии не могут быть однозначные выводы и формулировки. Действие ее всегда пролонгировано, что дает студентам возможность для дальнейшего обдумывания рассмотренных проблемных ситуаций, для поиска дополнительной информации по воспитанию трезвенных убеждений.

Незадолго до проведения групповой дискуссии преподаватель разделяет группу на несколько подгрупп, которая, согласно сценарию, будет представлять определенную точку зрения, информацию. При подготовке к групповой дискуссии студенту необходимо собрать материал по теме с помощью анализа научной литературы и источников.

Используя знание исторического, теологического и правового материала, исходя из изложенных изначальных концепций, каждая группа должна изложить свою точку зрения на обсуждаемый вопрос, подкрепив ее соответствующими аргументами.

Каждый из групп по очереди приводит аргументы в защиту своей позиции. Соответственно другая группа должна пытаться привести контраргументы, свидетельствующие о нецелесообразности, пагубности позиции предыдущей группы и стремится доказать, аргументированно изложить свою позицию.

*Критерии оценивания:* качество высказанных суждений, умение отстаивать свое мнение, культура речи, логичность.

*Критерии оценки одной дискуссии:*

Суждения зрелые, обоснованные, высказаны с использованием профессиональной терминологии, логично – 8-10 баллов.

Суждения не совсем зрелые или необоснованные, при ответе использована профессиональная терминология, суждение логично – 4 – 7 баллов.

Суждения незрелые, необоснованные, бытовая речь, нелогичный ответ – 2– 3 балла:

Суждения нет, бытовая речь, нелогичный ответ – 2– 3 балла.

Оценка «зачтено» выставляется обучающемуся, если он набрал 8-10 баллов

Оценка «зачтено» выставляется обучающемуся, если он набрал 4-7 баллов

Оценка «зачтено» выставляется обучающемуся, если он набрал 2-3 балла

Оценка «неудовлетворительно» выставляется обучающемуся, если он набрал 0-1 балл.

Максимальное количество баллов, которые можно набрать, работая на дискуссии – 40 баллов.

## **Методические указания по подготовке к промежуточной аттестации**

Каждый учебный семестр заканчивается промежуточной аттестацией в виде зачетно-экзаменационной сессии. Подготовка к зачетно-экзаменационной сессии, сдача зачетов и экзаменов является также самостоятельной работой студента. Основное в подготовке к сессии – повторение всего учебного материала дисциплины, по которому необходимо сдавать зачет или экзамен. Только тот студент успевает, кто хорошо усвоил учебный материал. Если студент плохо работал в семестре, пропускал лекции, слушал их невнимательно, не конспектировал, не изучал рекомендованную литературу, то в процессе

подготовки к сессии ему придется не повторять уже знакомое, а заново в короткий срок изучать весь учебный материал. Все это зачастую невозможно сделать из-за нехватки времени. Для такого студента подготовка к зачету или экзамену будет трудным, а иногда и непосильным делом, а конечный результат – возможное отчисление из учебного заведения.

Ознакомление обучающихся с процедурой и алгоритмом оценивания (в течение первой недели начала изучения дисциплины).

Сообщение результатов оценивания обучающимся.

Оформление необходимой документации.

Зачет - форма контроля промежуточной аттестации, в результате которого обучающийся получает оценку по шкале: «зачтено», «не зачтено».

Зачет проводится по расписанию.

Цель зачета – завершить курс изучения дисциплины, проверить сложившуюся у обучающегося систему знаний, понятий, отметить степень полученных знаний, определить сформированность компетенций.

Зачет подводит итог знаний, умений и навыков обучающихся по дисциплине, всей учебной работы по данному предмету.

К зачету по дисциплине «Духовно-нравственная культура и патриотическое воспитание» необходимо начинать готовиться с первой лекции, практического (семинарского) занятия, так как материал, набираемый памятью постепенно, неоднократно подвергавшийся обсуждению, образует качественные знания, формирует необходимые компетенции.

Зачет по дисциплине «Духовно-нравственная культура и патриотическое воспитание» проводится в письменной форме путем выполнения зачетного тестового задания.

При опоздании к началу зачета обучающийся на зачет не допускается. Использование средств связи, «шпаргалок», подсказок зачете является основанием для удаления обучающегося с зачета, а в зачетной ведомости проставляется оценка «не зачтено».

Для подготовки зачету (составления конспекта ответа) обучающийся должен иметь лист (несколько листов) формата А-4.

Лист (листы) формата А-4, на котором будет выполняться подготовка к ответу зачетного задания, должен быть подписан обучающимся в начале работы в правом верхнем углу. Здесь следует указать:

- Ф. И. О. обучающегося;

- группу, курс

- дату выполнения работы

- название дисциплины «Духовно-нравственная культура и патриотическое воспитание».

Страницы листов с ответами должны быть пронумерованы.

Промежуточная аттестация по итогам освоения дисциплины «Духовно-нравственная культура и патриотическое воспитание» проводится в форме теста. Выполнение теста предполагает выбор правильного варианта ответа на вопрос из числа предложенных.

На зачете преподаватель может задать обучающемуся дополнительные и уточняющие вопросы. Дополнительные вопросы задаются помимо вопросов теста и связаны, как правило, с плохим ответом. Уточняющие вопросы задаются в рамках теста и направлены на уточнение мысли студента.

*Система оценивания по оценочным средствам промежуточного контроля*

| Форма и описание контрольного мероприятия | Балловая стоимость | Критерии начисления баллов |
|-------------------------------------------|--------------------|----------------------------|
|-------------------------------------------|--------------------|----------------------------|

|                                                                                                                                  |                          |                      |
|----------------------------------------------------------------------------------------------------------------------------------|--------------------------|----------------------|
|                                                                                                                                  | контрольного мероприятия |                      |
| Тест - система стандартизированных заданий, позволяющая автоматизировать процедуру измерения уровня знаний и умений обучающегося | 0-35 баллов (35 заданий) | Правильность ответов |
| Итого                                                                                                                            | 35 баллов                |                      |

Оценка за тестирование определяется простым суммированием баллов за правильные ответы на вопросы.

В зависимости от типа вопроса ответ считается правильным, если:

- в тестовом задании закрытой формы с выбором ответа выбран правильный ответ;
- в тестовом задании открытой формы дан правильный ответ;
- в тестовом задании на установление правильной последовательности установлена правильная последовательность;
- в тестовом задании на установление соответствия, если сопоставление произведено верно для всех пар.

Итоговая оценка по дисциплине складывается из суммы баллов текущего контроля и баллов по промежуточной аттестации.

55 - 110 балла (50-100%) - оценка «зачтено»

0 - 54 балла (0-49%) - оценка «не зачтено».

МИНОБРНАУКИ РОССИИ

ФГБОУ ВО «Уральский государственный горный университет»

***МЕТОДИЧЕСКИЕ МАТЕРИАЛЫ  
ДЛЯ САМОСТОЯТЕЛЬНОЙ РАБОТЫ***

**КОММУНИКАТИВНАЯ КУЛЬТУРА ЛИЧНОСТИ**

Направление подготовки

***13.03.02 Электроэнергетика и электротехника***

Профиль

***Электроэнергетика горных и промышленных предприятий***

Екатеринбург

## СОДЕРЖАНИЕ

|   |                                                                     |    |
|---|---------------------------------------------------------------------|----|
|   | Введение                                                            | 3  |
| 1 | Методические рекомендации по работе с текстом лекций                | 5  |
| 2 | Методические рекомендации по подготовке к опросу                    | 8  |
| 3 | Методические рекомендации по подготовке доклада (презентации)       | 9  |
| 4 | Методические рекомендации по написанию эссе                         | 11 |
| 5 | Методические рекомендации по подготовке к семинарским занятиям      | 14 |
| 6 | Методические рекомендации по подготовке к дискуссии                 | 15 |
| 7 | Методические рекомендации по написанию реферата                     | 17 |
| 8 | Методические рекомендации по подготовке к сдаче экзаменов и зачетов | 19 |
|   | Заключение                                                          | 21 |
|   | Список использованных источников                                    | 22 |

## ВВЕДЕНИЕ

Инициативная самостоятельная работа студента есть неотъемлемая составная часть учебы в вузе. В современном формате высшего образования значительно возрастает роль самостоятельной работы студента. Правильно спланированная и организованная самостоятельная работа обеспечивает достижение высоких результатов в учебе.

**Самостоятельная работа студента (СРС)** - это планируемая учебная, учебно-исследовательская, научно-исследовательская работа студентов, выполняемая во внеаудиторное (аудиторное) время по заданию и при методическом руководстве преподавателя, но без его непосредственного участия, при сохранении ведущей роли студентов.

Целью СРС является овладение фундаментальными знаниями, профессиональными умениями и навыками по профилю будущей специальности, опытом творческой, исследовательской деятельности, развитие самостоятельности. Ответственности и организованности, творческого подхода к решению проблем учебного и профессионального уровней. Самостоятельная работа студента – важнейшая составная часть учебного процесса, обязательная для каждого студента, объем которой определяется учебным планом. Методологическую основу СРС составляет деятельностный подход, при котором цели обучения ориентированы на формирование умений решать типовые и нетиповые задачи, т. е. на реальные ситуации, в которых студентам надо проявить знание конкретной дисциплины. Предметно и содержательно СРС определяется государственным образовательным стандартом, действующими учебными планами и образовательными программами различных форм обучения, рабочими программами учебных дисциплин, средствами обеспечения СРС: учебниками, учебными пособиями и методическими руководствами, учебно-программными комплексами и т.д.

Самостоятельная работа студентов может рассматриваться как организационная форма обучения - система педагогических условий, обеспечивающих управление учебной деятельностью студентов по освоению знаний и умений в области учебной и научной деятельности без посторонней помощи.

Самостоятельная работа студентов проводится с целью:

- систематизации и закрепления полученных теоретических знаний и практических умений студентов;
- углубления и расширения теоретических знаний;
- формирования умений использовать нормативную, правовую, справочную документацию и специальную литературу;
- развития познавательных способностей и активности студентов: творческой инициативы, самостоятельности, ответственности и организованности;
- формирования самостоятельности мышления, способностей к саморазвитию, самосовершенствованию и самореализации;
- формирования практических (общеучебных и профессиональных) умений и навыков;
- развития исследовательских умений;
- получения навыков эффективной самостоятельной профессиональной (практической и научно-теоретической) деятельности.

**Самостоятельная работа студента** - это особым образом организованная деятельность, включающая в свою структуру такие компоненты, как:

- уяснение цели и поставленной учебной задачи;
- четкое и системное планирование самостоятельной работы;
- поиск необходимой учебной и научной информации;

- освоение информации и ее логическая переработка;
- использование методов исследовательской, научно-исследовательской работы для решения поставленных задач;
- выработка собственной позиции по поводу полученной задачи;
- представление, обоснование и защита полученного решения;
- проведение самоанализа и самоконтроля.

В учебном процессе выделяют два вида самостоятельной работы: аудиторная и внеаудиторная.

*Аудиторная самостоятельная работа* по дисциплине выполняется на учебных занятиях под непосредственным руководством преподавателя и по его заданию: текущие консультации, коллоквиум, прием и разбор домашних заданий и другие.

*Внеаудиторная самостоятельная работа* - планируемая учебная, учебно-исследовательская, научно-исследовательская работа студентов, выполняемая во внеаудиторное время по заданию и при методическом руководстве преподавателя, но без его непосредственного участия: подготовка презентаций, составление глоссария, подготовка к практическим занятиям, подготовка рецензий, аннотаций на статью, подготовка к дискуссиям, круглым столам.

СРС может включать следующие формы работ:

- изучение лекционного материала;
- работа с источниками литературы: поиск, подбор и обзор литературы и электронных источников информации по заданной проблеме курса;
- выполнение домашних заданий, выдаваемых на практических занятиях: тестов, докладов, контрольных работ и других форм текущего контроля;
- изучение материала, вынесенного на самостоятельное изучение; подготовка к практическим занятиям;
- подготовка к контрольной работе или коллоквиуму;
- подготовка к зачету, экзамену, другим аттестациям;
- написание реферата, эссе по заданной проблеме;
- выполнение расчетно-графической работы;
- выполнение курсовой работы или проекта;
- анализ научной публикации по определенной преподавателем теме, ее реферирование;
- исследовательская работа и участие в научных студенческих конференциях, семинарах и олимпиадах.

Особенностью организации самостоятельной работы студентов является необходимость не только подготовиться к сдаче зачета /экзамена, но и собрать, обобщить, систематизировать, проанализировать информацию по темам дисциплины.

Технология организации самостоятельной работы студентов включает использование информационных и материально-технических ресурсов образовательного учреждения. Для более эффективного выполнения самостоятельной работы по дисциплине преподаватель рекомендует студентам источники и учебно-методические пособия для работы, характеризует наиболее рациональную методику самостоятельной работы.

Самостоятельная работа может осуществляться индивидуально или группами студентов online и на занятиях в зависимости от цели, объема, конкретной тематики самостоятельной работы, уровня сложности, уровня умений студентов.

Подготовка к самостоятельной работе, не предусмотренная образовательной программой, учебным планом и учебно-методическими материалами, раскрывающими и конкретизирующими их содержание, осуществляется студентами инициативно, с целью реализации собственных учебных и научных интересов.

В качестве форм и методов контроля внеаудиторной самостоятельной работы студентов могут быть использованы обмен информационными файлами, семинарские занятия, тестирование, опрос, доклад, реферат, самоотчеты, контрольные работы, защита творческих работ и электронных презентаций и др.

## 1. Методические рекомендации по работе с текстом лекций

На лекционных занятиях необходимо конспектировать учебный материал. Обращать внимание на формулировки, определения, раскрывающие содержание тех или иных понятий, научные выводы и практические рекомендации, положительный опыт в ораторском мастерстве. Внимательное слушание и конспектирование лекций предполагает интенсивную умственную деятельность студента, и помогает усвоить учебный материал.

Желательно оставлять в рабочих конспектах поля, на которых делать пометки, дополняющие материал прослушанной лекции, а также подчеркивающие особую важность тех или иных теоретических положений, фиксировать вопросы, вызывающие личный интерес, варианты ответов на них, сомнения, проблемы, спорные положения. Рекомендуется вести записи на одной стороне листа, оставляя вторую сторону для размышлений, разборов, вопросов, ответов на них, для фиксирования деталей темы или связанных с ней фактов, которые припоминаются самим студентом в ходе слушания.

Слушание лекций - сложный вид интеллектуальной деятельности, успех которой обусловлен *умением слушать*, и стремлением воспринимать материал, нужное записывая в тетрадь. Запись лекции помогает сосредоточить внимание на главном, в ходе самой лекции продумать и осмыслить услышанное, осознать план и логику изложения материала преподавателем.

Такая работа нередко вызывает трудности у студентов: некоторые стремятся записывать все дословно, другие пишут отрывочно, хаотично. Чтобы избежать этих ошибок, целесообразно придерживаться ряда правил.

1. После записи ориентирующих и направляющих внимание данных (тема, цель, план лекции, рекомендованная литература) важно попытаться проследить, как они раскрываются в содержании, подкрепляются формулировками, доказательствами, а затем и выводами.

2. Записывать следует основные положения и доказывающие их аргументы, наиболее яркие примеры и факты, поставленные преподавателем вопросы для самостоятельной проработки.

3. Стремиться к четкости записи, ее последовательности, выделяя темы, подтемы, вопросы и подвопросы, используя цифровую и буквенную нумерацию (римские и арабские цифры, большие и малые буквы), красные строки, выделение абзацев, подчеркивание главного и т.д.

Форма записи материала может быть различной - в зависимости от специфики изучаемого предмета. Это может быть стиль учебной программы (назывные предложения), уместны и свои краткие пояснения к записям.

Студентам не следует подробно записывать на лекции «все подряд», но обязательно фиксировать то, что преподаватели диктуют – это базовый конспект, содержащий основные положения лекции: определения, выводы, параметры, критерии, аксиомы, постулаты, парадигмы, концепции, ситуации, а также мысли-маяки (ими часто являются афоризмы, цитаты, остроумные изречения). Запись лекции лучше вести в сжатой форме, короткими и четкими фразами. Каждому студенту полезно выработать свою систему сокращений, в которой он мог бы разобраться легко и безошибочно.

Даже отлично записанная лекция предполагает дальнейшую самостоятельную работу над ней (осмысление ее содержания, логической структуры, выводов). С целью доработки конспекта лекции необходимо в первую очередь прочитать записи, восстановить текст в памяти, а также исправить опiski, расшифровать не принятые ранее сокращения, заполнить пропущенные места, понять текст, вникнуть в его смысл. Далее прочитать материал по рекомендуемой литературе, разрешая в ходе чтения возникшие ранее затруднения, вопросы, а также дополняя и исправляя свои записи. В ходе доработки конспекта углубляются, расширяются и закрепляются знания, а также дополняется, исправляется и совершенствуется конспект. Доработанный конспект и



рекомендуемая литература используется при подготовке к практическому занятию. Знание лекционного материала при подготовке к практическому занятию обязательно.

Особенно важно в процессе самостоятельной работы над лекцией выделить новый понятийный аппарат, уяснить суть новых понятий, при необходимости обратиться к словарям и другим источникам, заодно устранив неточности в записях. Главное - вести конспект аккуратно и регулярно, только в этом случае он сможет стать подспорьем в изучении дисциплины.

Работа над лекцией стимулирует самостоятельный поиск ответов на самые различные вопросы: над какими понятиями следует поработать, какие обобщения сделать, какой дополнительный материал привлечь.

Важным средством, направляющим самообразование, является выполнение различных заданий по тексту лекции, например, составление ее развернутого плана или тезисов; ответы на вопросы проблемного характера, (скажем, об основных тенденциях развития той или иной проблемы); составление проверочных тестов по проблеме, написание по ней реферата, составление графических схем.

По своим задачам лекции могут быть разных жанров: *установочная лекция* вводит в изучение курса, предмета, проблем (что и как изучать), а *обобщающая лекция* позволяет подвести итог (зачем изучать), выделить главное, усвоить законы развития знания, преемственности, новаторства, чтобы применить обобщенный позитивный опыт к решению современных практических задач. Обобщающая лекция ориентирует в истории и современном состоянии научной проблемы.

В процессе освоения материалов обобщающих лекций студенты могут выполнять задания разного уровня. Например: задания *репродуктивного* уровня (составить развернутый план обобщающей лекции, составить тезисы по материалам лекции); задания *продуктивного* уровня (ответить на вопросы проблемного характера, составить опорный конспект по схеме, выявить основные тенденции развития проблемы); задания *творческого* уровня (составить проверочные тесты по теме, защитить реферат и графические темы по данной проблеме). Обращение к ранее изученному материалу не только помогает восстановить в памяти известные положения, выводы, но и приводит разрозненные знания в систему, углубляет и расширяет их. Каждый возврат к старому материалу позволяет найти в нем что-то новое, переосмыслить его с иных позиций, определить для него наиболее подходящее место в уже имеющейся системе знаний.

## 2. Методические указания по подготовке к опросу

Самостоятельная работа обучающихся включает подготовку к устному или письменному опросу на семинарских занятиях. Для этого обучающийся изучает лекции, основную и дополнительную литературу, публикации, информацию из Интернет-ресурсов. Темы и вопросы к семинарским занятиям, вопросы для самоконтроля приведены в методических указаниях по разделам и доводятся до обучающихся заранее.

### ***Письменный опрос***

Письменный опрос является одной из форм текущего контроля успеваемости студента. При изучении материала студент должен убедиться, что хорошо понимает основную терминологию темы, умеет ее использовать в нужном контексте. Желательно составить краткий конспект ответа на предполагаемые вопросы письменной работы, чтобы убедиться в том, что студент владеет материалом и может аргументировано, логично и грамотно письменно изложить ответ на вопрос. Следует обратить особое внимание на написание профессиональных терминов, чтобы избежать грамматических ошибок в работе. При изучении новой для студента терминологии рекомендуется изготовить карточки, которые содержат новый термин и его расшифровку, что значительно облегчит работу над материалом.

### ***Устный опрос***

Целью устного собеседования являются обобщение и закрепление изученного курса. Студентам предлагаются для освещения сквозные концептуальные проблемы. При подготовке следует использовать лекционный материал и учебную литературу. Для более глубокого постижения курса и более основательной подготовки рекомендуется познакомиться с указанной дополнительной литературой. Готовясь к семинару, студент должен, прежде всего, ознакомиться с общим планом семинарского занятия. Следует внимательно прочесть свой конспект лекции по изучаемой теме и рекомендуемую к теме семинара литературу. С незнакомыми терминами и понятиями следует ознакомиться в предлагаемом глоссарии, словаре или энциклопедии<sup>1</sup>.

Критерии качества устного ответа.

1. Правильность ответа по содержанию.
2. Полнота и глубина ответа.
3. Сознательность ответа (учитывается понимание излагаемого материала).
4. Логика изложения материала (учитывается умение строить целостный, последовательный рассказ, грамотно пользоваться профессиональной терминологией).
5. Рациональность использованных приемов и способов решения поставленной учебной задачи (учитывается умение использовать наиболее прогрессивные и эффективные способы достижения цели).
6. Своевременность и эффективность использования наглядных пособий и технических средств при ответе (учитывается грамотно и с пользой применять наглядность и демонстрационный опыт при устном ответе).
7. Использование дополнительного материала (приветствуется, но не обязательно для всех студентов).
8. Рациональность использования времени, отведенного на задание (не одобряется затянутость выполнения задания, устного ответа во времени, с учетом индивидуальных особенностей студентов)<sup>2</sup>.

---

<sup>1</sup> Методические рекомендации для студентов [Электронный ресурс]: Режим доступа: [http://lesgaft.spb.ru/sites/default/files/u57/metod.rekomendacii\\_dlya\\_studentov\\_21.pdf](http://lesgaft.spb.ru/sites/default/files/u57/metod.rekomendacii_dlya_studentov_21.pdf)

<sup>2</sup> Методические рекомендации для студентов [Электронный ресурс]: [http://priab.ru/images/metod\\_agro/Metod\\_Inostran\\_yazyk\\_35.03.04\\_Agro\\_15.01.2016.pdf](http://priab.ru/images/metod_agro/Metod_Inostran_yazyk_35.03.04_Agro_15.01.2016.pdf)

Ответ на каждый вопрос из плана семинарского занятия должен быть содержательным и аргументированным. Для этого следует использовать документы, монографическую, учебную и справочную литературу.

Для успешной подготовки к устному опросу, студент должен законспектировать рекомендуемую литературу, внимательно осмыслить лекционный материал и сделать выводы. Объем времени на подготовку к устному опросу зависит от сложности темы и особенностей организации обучающимся своей самостоятельной работы.

### 3. Методические рекомендации по подготовке доклада (презентации)

Доклад – публичное сообщение по заданной теме, представляющее собой развернутое изложение на определенную тему, вид самостоятельной работы, который используется в учебных и внеаудиторных занятиях и способствует формированию навыков исследовательской работы, освоению методов научного познания, приобретению навыков публичного выступления, расширяет познавательные интересы, приучает критически мыслить.

При подготовке доклада используется дополнительная литература, систематизируется материал. Работа над докладом не только позволяет учащемуся приобрести новые знания, но и способствует формированию важных научно-исследовательских навыков самостоятельной работы с научной литературой, что повышает познавательный интерес к научному познанию.

Приветствуется использование мультимедийных технологий, подготовка докладов-презентаций.

*Доклад должен соответствовать следующим требованиям:*

- тема доклада должна быть согласована с преподавателем и соответствовать теме занятия;

- иллюстрации (слайды в презентации) должны быть достаточными, но не чрезмерными;

- материалы, которыми пользуется студент при подготовке доклада-презентации, должны соответствовать научно-методическим требованиям ВУЗа и быть указаны в докладе;

- необходимо соблюдать регламент: 7-10 минут выступления.

Преподаватель может дать тему сразу нескольким студентам одной группы, по принципу: докладчик и оппонент. Студенты могут подготовить два выступления с противоположными точками зрения и устроить дискуссию по проблемной теме. Докладчики и содокладчики во многом определяют содержание, стиль, активность данного занятия, для этого необходимо:

- использовать технические средства;
- знать и хорошо ориентироваться в теме всей презентации (семинара);
- уметь дискутировать и быстро отвечать на вопросы;
- четко выполнять установленный регламент: докладчик - 7-10 мин.; содокладчик - 5 мин.; дискуссия - 10 мин;
- иметь представление о композиционной структуре доклада.

После выступления докладчик и содокладчик, должны ответить на вопросы слушателей.

В подготовке доклада выделяют следующие этапы:

1. Определение цели доклада: информировать, объяснить, обсудить что-то (проблему, решение, ситуацию и т. п.)

2. Подбор литературы, иллюстративных примеров.

3. Составление плана доклада, систематизация материала, композиционное оформление доклада в виде печатного /рукописного текста и электронной презентации.

#### ***Общая структура доклада***

Построение доклада включает три части: вступление, основную часть и заключение.

#### ***Вступление.***

Вступление должно содержать:

- название презентации (доклада);
- сообщение основной идеи;
- обоснование актуальности обсуждаемого вопроса;

- современную оценку предмета изложения;
- краткое перечисление рассматриваемых вопросов;
- живую интересную форму изложения;
- акцентирование оригинальности подхода.

**Основная часть.**

Основная часть состоит из нескольких разделов, постепенно раскрывающих тему. Возможно использование иллюстрации (графики, диаграммы, фотографии, карты, рисунки) Если необходимо, для обоснования темы используется ссылка на источники с доказательствами, взятыми из литературы (цитирование авторов, указание цифр, фактов, определений). Изложение материала должно быть связным, последовательным, доказательным.

Задача основной части - представить достаточно данных для того, чтобы слушатели и заинтересовались темой и захотели ознакомиться с материалами. При этом логическая структура теоретического блока не должны даваться без наглядных пособий, аудио-визуальных и визуальных материалов.

**Заключение.**

Заключение - это ясное четкое обобщение, в котором подводятся итоги, формулируются главные выводы, подчеркивается значение рассмотренной проблемы, предлагаются самые важные практические рекомендации. Требования к оформлению доклада. Объем машинописного текста доклада должен быть рассчитан на произнесение доклада в течение 7 -10 минут (3-5 машинописных листа текста с докладом).

Доклад оценивается по следующим критериям:

| <i>Критерии оценки доклада, сообщения</i>             | <i>Количество баллов</i> |
|-------------------------------------------------------|--------------------------|
| Содержательность, информационная насыщенность доклада | 1                        |
| Наличие аргументов                                    | 1                        |
| Наличие выводов                                       | 1                        |
| Наличие презентации доклада                           | 1                        |
| Владение профессиональной лексикой                    | 1                        |
| Итого:                                                | 5                        |

Электронные презентации выполняются в программе MS PowerPoint в виде слайдов в следующем порядке: • титульный лист с заголовком темы и автором исполнения презентации; • план презентации (5-6 пунктов - это максимум); • основная часть (не более 10 слайдов); • заключение (вывод). Общие требования к стилевому оформлению презентации: • дизайн должен быть простым и лаконичным; • основная цель - читаемость, а не субъективная красота; цветовая гамма должна состоять не более чем из двух-трех цветов; • всегда должно быть два типа слайдов: для титульных и для основного текста; • размер шрифта должен быть: 24–54 пункта (заголовок), 18–36 пунктов (обычный текст); • текст должен быть свернут до ключевых слов и фраз. Полные развернутые предложения на слайдах таких презентаций используются только при цитировании; каждый слайд должен иметь заголовок; • все слайды должны быть выдержаны в одном стиле; • на каждом слайде должно быть не более трех иллюстраций; • слайды должны быть пронумерованы с указанием общего количества слайдов

#### 4. Методические рекомендации по написанию эссе

*Эссе* - это самостоятельная письменная работа на тему, предложенную преподавателем. Цель эссе состоит в развитии навыков самостоятельного творческого мышления и письменного изложения собственных мыслей. Писать эссе чрезвычайно полезно, поскольку это позволяет автору научиться четко и грамотно формулировать мысли, структурировать информацию, использовать основные категории анализа, выделять причинно-следственные связи, иллюстрировать понятия соответствующими примерами, аргументировать свои выводы; овладеть научным стилем речи.

Эссе должно содержать: четкое изложение сути поставленной проблемы, включать самостоятельно проведенный анализ этой проблемы с использованием концепций и аналитического инструментария, рассматриваемого в рамках дисциплины, выводы, обобщающие авторскую позицию по поставленной проблеме. В зависимости от специфики дисциплины формы эссе могут значительно дифференцироваться. В некоторых случаях это может быть анализ имеющихся статистических данных по изучаемой проблеме, анализ материалов из средств массовой информации и использованием изучаемых моделей, подробный разбор предложенной задачи с развернутыми мнениями, подбор и детальный анализ примеров, иллюстрирующих проблему и т.д.

Построение эссе - это ответ на вопрос или раскрытие темы, которое основано на классической системе доказательств.

##### *Структура эссе*

1. *Титульный лист* (заполняется по единой форме);
2. *Введение* - суть и обоснование выбора данной темы, состоит из ряда компонентов, связанных логически и стилистически.

На этом этапе очень важно правильно *сформулировать вопрос, на который вы собираетесь найти ответ в ходе своего исследования.*

3. *Основная часть* - теоретические основы выбранной проблемы и изложение основного вопроса.

Данная часть предполагает развитие аргументации и анализа, а также обоснование их, исходя из имеющихся данных, других аргументов и позиций по этому вопросу. В этом заключается основное содержание эссе и это представляет собой главную трудность. Поэтому важное значение имеют подзаголовки, на основе которых осуществляется структурирование аргументации; именно здесь необходимо обосновать (логически, используя данные или строгие рассуждения) предлагаемую аргументацию/анализ. Там, где это необходимо, в качестве аналитического инструмента можно использовать графики, диаграммы и таблицы.

В зависимости от поставленного вопроса анализ проводится на основе следующих категорий:

Причина - следствие, общее - особенное, форма - содержание, часть - целое, постоянство - изменчивость.

В процессе построения эссе необходимо помнить, что один параграф должен содержать только одно утверждение и соответствующее доказательство, подкрепленное графическим и иллюстративным материалом. Следовательно, наполняя содержанием разделы аргументацией (соответствующей подзаголовкам), необходимо в пределах параграфа ограничить себя рассмотрением одной главной мысли.

Хорошо проверенный (и для большинства — совершенно необходимый) способ построения любого эссе - использование подзаголовков для обозначения ключевых моментов аргументированного изложения: это помогает посмотреть на то, что предполагается сделать (и ответить на вопрос, хорош ли замысел). Такой подход поможет следовать точно определенной цели в данном исследовании. Эффективное использование подзаголовков - не только обозначение основных пунктов, которые необходимо осветить.

Их последовательность может также свидетельствовать о наличии или отсутствии логичности в освещении темы.

4. *Заключение* - обобщения и аргументированные выводы по теме с указанием области ее применения и т.д. Подытоживает эссе или еще раз вносит пояснения, подкрепляет смысл и значение изложенного в основной части. Методы, рекомендуемые для составления заключения: повторение, иллюстрация, цитата, впечатляющее утверждение. Заключение может содержать такой очень важный, дополняющий эссе элемент, как указание на применение (импликацию) исследования, не исключая взаимосвязи с другими проблемами.

#### ***Структура аппарата доказательств, необходимых для написания эссе***

Доказательство - это совокупность логических приемов обоснования истинности какого-либо суждения с помощью других истинных и связанных с ним суждений. Оно связано с убеждением, но не тождественно ему: аргументация или доказательство должны основываться на данных науки и общественно-исторической практики, убеждения же могут быть основаны на предрассудках, неосведомленности людей в вопросах экономики и политики, видимости доказательности. Другими словами, доказательство или аргументация - это рассуждение, использующее факты, истинные суждения, научные данные и убеждающее нас в истинности того, о чем идет речь.

Структура любого доказательства включает в себя три составляющие: тезис, аргументы и выводы или оценочные суждения.

*Тезис* - это положение (суждение), которое требуется доказать. *Аргументы* - это категории, которыми пользуются при доказательстве истинности тезиса. *Вывод* - это мнение, основанное на анализе фактов. *Оценочные суждения* - это мнения, основанные на наших убеждениях, верованиях или взглядах. *Аргументы* обычно делятся на следующие группы:

1. *Удостоверенные факты* — фактический материал (или статистические данные).
2. *Определения* в процессе аргументации используются как описание понятий, связанных с тезисом.
3. *Законы* науки и ранее доказанные теоремы тоже могут использоваться как аргументы доказательства.

#### ***Требования к фактическим данным и другим источникам***

При написании эссе чрезвычайно важно то, как используются эмпирические данные и другие источники (особенно качество чтения). Все (фактические) данные соотносятся с конкретным временем и местом, поэтому прежде, чем их использовать, необходимо убедиться в том, что они соответствуют необходимому для исследований времени и месту. Соответствующая спецификация данных по времени и месту — один из способов, который может предотвратить чрезмерное обобщение, результатом которого может, например, стать предположение о том, что все страны по некоторым важным аспектам одинаковы (если вы так полагаете, тогда это должно быть доказано, а не быть голословным утверждением).

Всегда можно избежать чрезмерного обобщения, если помнить, что в рамках эссе используемые данные являются иллюстративным материалом, а не заключительным актом, т.е. они подтверждают аргументы и рассуждения и свидетельствуют о том, что автор умеет использовать данные должным образом. Нельзя забывать также, что данные, касающиеся спорных вопросов, всегда подвергаются сомнению. От автора не ждут определенного или окончательного ответа. Необходимо понять сущность фактического материала, связанного с этим вопросом (соответствующие индикаторы? насколько надежны данные для построения таких индикаторов? к какому заключению можно прийти на основании имеющихся данных и индикаторов относительно причин и следствий? и т.д.), и продемонстрировать это в эссе. Нельзя ссылаться на работы, которые автор эссе не читал сам.

### **Как подготовить и написать эссе?**

Качество любого эссе зависит от трех взаимосвязанных составляющих, таких как:

1. Исходный материал, который будет использован (конспекты прочитанной литературы, лекций, записи результатов дискуссий, собственные соображения и накопленный опыт по данной проблеме).

2. Качество обработки имеющегося исходного материала (его организация, аргументация и доводы).

3. Аргументация (насколько точно она соотносится с поднятыми в эссе проблемами).

Процесс написания эссе можно разбить на несколько стадий: обдумывание - планирование - написание - проверка - правка.

*Планирование* - определение цели, основных идей, источников информации, сроков окончания и представления работы.

*Цель* должна определять действия.

*Идеи*, как и цели, могут быть конкретными и общими, более абстрактными. Мысли, чувства, взгляды и представления могут быть выражены в форме аналогий, ассоциации, предположений, рассуждений, суждений, аргументов, доводов и т.д.

*Аналогии* - выявление идеи и создание представлений, связь элементов значений.

*Ассоциации* - отражение взаимосвязей предметов и явлений действительности в форме закономерной связи между нервно - психическими явлениями (в ответ на тот или иной словесный стимул выдать «первую пришедшую в голову» реакцию).

*Предположения* - утверждение, не подтвержденное никакими доказательствами.

*Рассуждения* - формулировка и доказательство мнений.

*Аргументация* - ряд связанных между собой суждений, которые высказываются для того, чтобы убедить читателя (слушателя) в верности (истинности) тезиса, точки зрения, позиции.

*Суждение* - фраза или предложение, для которого имеет смысл вопрос: истинно или ложно?

*Доводы* - обоснование того, что заключение верно абсолютно или с какой-либо долей вероятности. В качестве доводов используются факты, ссылки на авторитеты, заведомо истинные суждения (законы, аксиомы и т.п.), доказательства (прямые, косвенные, «от противного», «методом исключения») и т.д.

Перечень, который получится в результате перечисления идей, поможет определить, какие из них нуждаются в особенной аргументации.

*Источники*. Тема эссе подскажет, где искать нужный материал. Обычно пользуются библиотекой, Интернет-ресурсами, словарями, справочниками. Пересмотр означает редактирование текста с ориентацией на качество и эффективность.

*Качество текста* складывается из четырех основных компонентов: ясности мысли, внятности, грамотности и корректности.

*Мысль* - это содержание написанного. Необходимо четко и ясно формулировать идеи, которые хотите выразить, в противном случае вам не удастся донести эти идеи и сведения до окружающих.

*Внятность* - это доступность текста для понимания. Легче всего ее можно достичь, пользуясь логично и последовательно тщательно выбранными словами, фразами и взаимосвязанными абзацами, раскрывающими тему.

*Грамотность* отражает соблюдение норм грамматики и правописания. Если в чем-то сомневаетесь, загляните в учебник, справьтесь в словаре или руководстве по стилистике или дайте прочитать написанное человеку, чья манера писать вам нравится.

*Корректность* — это стиль написанного. Стиль определяется жанром, структурой работы, целями, которые ставит перед собой пишущий, читателями, к которым он обращается.



## 5. Методические рекомендации по подготовке семинарским занятиям

Семинар представляет собой комплексную форму и завершающее звено в изучении определенных тем, предусмотренных программой учебной дисциплины. Комплексность данной формы занятий определяется тем, что в ходе её проведения сочетаются выступления обучающихся и преподавателя: рассмотрение обсуждаемой проблемы и анализ различных, часто дискуссионных позиций; обсуждение мнений обучающихся и разъяснение (консультация) преподавателя; углубленное изучение теории и приобретение навыков умения ее использовать в практической работе.

По своему назначению семинар, в процессе которого обсуждается та или иная научная проблема, способствует:

- углубленному изучению определенного раздела учебной дисциплины, закреплению знаний;
- отработке методологии и методических приемов познания;
- выработке аналитических способностей, умения обобщения и формулирования выводов;
- приобретению навыков использования научных знаний в практической деятельности;
- выработке умения кратко, аргументированно и ясно излагать обсуждаемые вопросы;
- осуществлению контроля преподавателя за ходом обучения.

Семинары представляет собой *дискуссию* в пределах обсуждаемой темы (проблемы). Дискуссия помогает участникам семинара приобрести более совершенные знания, проникнуть в суть изучаемых проблем. Выработать методологию, овладеть методами анализа социально-экономических процессов. Обсуждение должно носить творческий характер с четкой и убедительной аргументацией.

По своей структуре семинар начинается со вступительного слова преподавателя, в котором кратко излагаются место и значение обсуждаемой темы (проблемы) в данной дисциплине, напоминаются порядок и направления ее обсуждения. Конкретизируется ранее известный обучающимся план проведения занятия. После этого начинается процесс обсуждения вопросов обучающимися. Завершается занятие подведением итогов обсуждения, заключительным словом преподавателя.

Проведение семинарских занятий в рамках учебной группы (20 - 25 человек) позволяет обеспечить активное участие в обсуждении проблемы всех присутствующих.

По ходу обсуждения темы помните, что изучение теории должно быть связано с определением (выработкой) средств, путей применения теоретических положений в практической деятельности, например, при выполнении функций государственного служащего. В то же время важно не свести обсуждение научной проблемы только к пересказу случаев из практики работы, к критике имеющихся место недостатков. Дискуссии имеют важное значение: учат дисциплине ума, умению выступать по существу, мыслить логически, выделяя главное, критически оценивать выступления участников семинара.

В процессе проведения семинара обучающиеся могут использовать разнообразные по своей форме и характеру пособия, демонстрируя фактический, в том числе статистический материал, убедительно подтверждающий теоретические выводы и положения. В завершение обсудите результаты работы семинара и сделайте выводы, что хорошо усвоено, а над чем следует дополнительно поработать.

В целях эффективности семинарских занятий необходима обстоятельная подготовка к их проведению. В начале семестра (учебного года) возьмите в библиотеке необходимые методические материалы для своевременной подготовки к семинарам. Готовясь к конкретной теме занятия следует ознакомиться с новыми официальными документами, статьями в периодических журналах, вновь вышедшими монографиями.

## 6. Методические рекомендации по подготовке к дискуссии

Современная практика предлагает широкий круг типов семинарских занятий. Среди них особое место занимает *семинар-дискуссия*, где в диалоге хорошо усваивается новая информация, видны убеждения студента, обсуждаются противоречия (явные и скрытые) и недостатки. Для обсуждения берутся конкретные актуальные вопросы, с которыми студенты предварительно ознакомлены. Дискуссия является одной из наиболее эффективных технологий группового взаимодействия, обладающей особыми возможностями в обучении, развитии и воспитании будущего специалиста.

*Дискуссия* (от лат. discussio - рассмотрение, исследование) - способ организации совместной деятельности с целью интенсификации процесса принятия решений в группе посредством обсуждения какого-либо вопроса или проблемы.

*Дискуссия* обеспечивает активное включение студентов в поиск истины; создает условия для открытого выражения ими своих мыслей, позиций, отношений к обсуждаемой теме и обладает особой возможностью воздействия на установки ее участников в процессе группового взаимодействия. Дискуссию можно рассматривать как *метод интерактивного обучения* и как особую технологию, включающую в себя другие методы и приемы обучения: «мозговой штурм», «анализ ситуаций» и т.д.

Обучающий эффект дискуссии определяется предоставляемой участнику возможностью получить разнообразную информацию от собеседников, продемонстрировать и повысить свою компетентность, проверить и уточнить свои представления и взгляды на обсуждаемую проблему, применить имеющиеся знания в процессе совместного решения учебных и профессиональных задач.

Развивающая функция дискуссии связана со стимулированием творчества обучающихся, развитием их способности к анализу информации и аргументированному, логически выстроенному доказательству своих идей и взглядов, с повышением коммуникативной активности студентов, их эмоциональной включенности в учебный процесс.

Влияние дискуссии на личностное становление студента обусловливается ее целостно - ориентирующей направленностью, созданием благоприятных условий для проявления индивидуальности, самоопределения в существующих точках зрения на определенную проблему, выбора своей позиции; для формирования умения взаимодействовать с другими, слушать и слышать окружающих, уважать чужие убеждения, принимать оппонента, находить точки соприкосновения, соотносить и согласовывать свою позицию с позициями других участников обсуждения.

Безусловно, наличие оппонентов, противоположных точек зрения всегда обостряет дискуссию, повышает ее продуктивность, позволяет создавать с их помощью конструктивный конфликт для более эффективного решения обсуждаемых проблем.

Существует несколько видов дискуссий, использование того или иного типа дискуссии зависит от характера обсуждаемой проблемы и целей дискуссии.

*Дискуссия- диалог* чаще всего применяется для совместного обсуждения учебных и производственных проблем, решение которых может быть достигнуто путем взаимодополнения, группового взаимодействия по принципу «индивидуальных вкладов» или на основе согласования различных точек зрения, достижения консенсуса.

*Дискуссия - спор* используется для всестороннего рассмотрения сложных проблем, не имеющих однозначного решения даже в науке, социальной, политической жизни, производственной практике и т.д. Она построена на принципе «позиционного противостояния» и ее цель - не столько решить проблему, сколько побудить участников дискуссии задуматься над проблемой, уточнить и определить свою позицию; научить аргументировано отстаивать свою точку зрения и в то же время осознать право других иметь свой взгляд на эту проблему, быть индивидуальностью.

Условия эффективного проведения дискуссии:

- информированность и подготовленность студентов к дискуссии,
- свободное владение материалом, привлечение различных источников для аргументации отстаиваемых положений;
- правильное употребление понятий, используемых в дискуссии, их единообразное понимание;
- корректность поведения, недопустимость высказываний, задевающих личность оппонента; установление регламента выступления участников;
- полная включенность группы в дискуссию, участие каждого студента в ней.

**Подготовка студентов к дискуссии:** если тема объявлена заранее, то следует ознакомиться с указанной литературой, необходимыми справочными материалами, продумать свою позицию, четко сформулировать аргументацию, выписать цитаты, мнения специалистов.

**В проведении дискуссии** выделяется несколько этапов.

**Этап 1-й, введение в дискуссию:** формулирование проблемы и целей дискуссии; определение значимости проблемы, совместная выработка правил дискуссии; выяснение однозначности понимания темы дискуссии, используемых в ней терминов, понятий.

**Этап 2-й, обсуждение проблемы:** обмен участниками мнениями по каждому вопросу. Цель этапа - собрать максимум мнений, идей, предложений, соотнося их друг с другом.

**Этап 3-й, подведение итогов обсуждения:** выработка студентами согласованного мнения и принятие группового решения.

Далее подводятся итоги дискуссии, заслушиваются и защищаются проектные задания. После этого проводится "мозговой штурм" по нерешенным проблемам дискуссии, а также выявляются прикладные аспекты, которые можно рекомендовать для включения в курсовые и дипломные работы или в апробацию на практике.

Семинары-дискуссии проводятся с целью выявления мнения студентов по актуальным и проблемным вопросам.

## 7. Методические рекомендации по написанию реферата

Слово "реферат" (от латинского – *referre* – докладывать, сообщать) означает сжатое изложение в устной или письменной форме содержания какого-либо вопроса или темы на основе критического обзора информации.

Написание реферата - вид самостоятельной работы студента, содержащий информацию, дополняющую и развивающую основную тему, изучаемую на аудиторных занятиях. Реферат может включать обзор нескольких источников и служить основой для доклада на семинарах, конференциях.

При подготовке реферата необходимо соблюдать следующие правила.

Ясно и четко сформулировать цель и задачи реферата, отражающие тему или решение проблемы.

Найти литературу по выбранной теме; составить перечень источников, обязательных к прочтению.

Только после предварительной подготовки следует приступать к написанию реферата. Прежде всего, составить план, выделить в нем части.

*Введение.* В этом разделе раскрывается цель и задачи работы; здесь необходимо сформулировать проблему, которая будет проанализирована в реферате, изложить своё отношение к ней, то есть мотивацию выбора; определить особенность постановки данной проблемы авторами изученной литературы; объяснить актуальность и социальную значимость выбранной темы.

*Основная часть.* Разделы, главы, параграфы основной части должны быть направлены на рассмотрение узловых моментов в теме реферата. Изложение содержания изученной литературы предполагает его критическое осмысление, глубокий логический анализ.

Каждый раздел основной части реферата предполагает детальное изучение отдельного вопроса темы и последовательное изложение структуры текстового материала с обязательными ссылками на первоисточник. В целом, содержание основной части должно отражать позиции отдельных авторов, сравнительную характеристику этих позиций, выделение узловых вопросов дискурса по выбранной для исследования теме.

*Заключение.* В заключении автор реферата должен сформулировать личную позицию в отношении изученной проблемы и предложить, может быть, свои способы её решения. Целесообразно сделать общие выводы по теме реферата и ещё раз отметить её актуальность и социальную значимость.

*Список использованных источников и литературы.*

Написание рефератов является одной из форм обучения студентов, направленной на организацию и повышение уровня самостоятельной работы, а также на усиление контроля за этой работой.

В отличие от теоретических семинаров, при проведении которых приобретаются, в частности, навыки высказывания своих суждений и изложения мнений других авторов в устной форме, написание рефератов формирует навыки изложения своих мыслей в письменной форме грамотным языком, хорошим стилем.

В зависимости от содержания и назначения в учебном процессе рефераты можно подразделить на два основных типа: научно-проблемные и обзорно-информационные.

*Научно-проблемный реферат.* При написании такого реферата следует изучить и кратко изложить имеющиеся в литературе суждения по определенному, спорному в теории, вопросу (проблеме) по данной теме, высказать по этому вопросу (проблеме) собственную точку зрения с соответствующим ее обоснованием.

*Обзорно-информационный реферат.* Разновидностями такого реферата могут быть следующие:

1) краткое изложение основных положений той или иной книги, монографии, содержащих материалы, относящиеся к изучаемой теме по курсу дисциплины;

2) подбор и краткое изложение содержания статей по определенной проблеме (теме, вопросу), опубликованных в различных журналах за определенный период, либо в сборниках («научных трудах», «ученых записках» и т.д.).

Темы рефератов определяются преподавателем. Литература либо рекомендуется преподавателем, либо подбирается аспирантами самостоятельно, что является одним из элементов самостоятельной работы.

Объем реферата должен быть в пределах 15 страниц машинописного текста через 1,5 интервала. При оформлении реферата необходимо ориентироваться на правила и установленные стандарты для учебных и научных работ.

Реферат сдается в указанные преподавателем сроки.

Критерии оценивания:

- достижение поставленной цели и задач исследования (новизна и актуальность поставленных в реферате проблем, правильность формулирования цели, определения задач исследования, правильность выбора методов решения задач и реализации цели; соответствие выводов решаемым задачам, поставленной цели, убедительность выводов);

- уровень эрудированности автора по изученной теме (знание автором состояния изучаемой проблематики, цитирование источников, степень использования в работе результатов исследований);

- личные заслуги автора реферата (новые знания, которые получены помимо основной образовательной программы, новизна материала и рассмотренной проблемы, научное значение исследуемого вопроса);

- культура письменного изложения материала (логичность подачи материала, грамотность автора);

- культура оформления материалов работы (соответствие реферата всем стандартным требованиям);

- знания и умения на уровне требований стандарта данной дисциплины: знание фактического материала, усвоение общих понятий и идей;

- степень обоснованности аргументов и обобщений (полнота, глубина, всестороннее раскрытие темы, корректность аргументации и системы доказательств, характер и достоверность примеров, иллюстративного материала, наличие знаний интегрированного характера, способность к обобщению);

- качество и ценность полученных результатов (степень завершенности реферативного исследования, спорность или однозначность выводов);

- корректное использование литературных источников, грамотное оформление ссылок.

## **8. Методические рекомендации по подготовке к сдаче экзаменов и зачетов**

**Экзамен** - одна из важнейших частей учебного процесса, имеющая огромное значение.

Во-первых, готовясь к экзамену, студент приводит в систему знания, полученные на лекциях, семинарах, практических и лабораторных занятиях, разбирается в том, что осталось непонятным, и тогда изучаемая им дисциплина может быть воспринята в полном объеме с присущей ей строгостью и логичностью, ее практической направленностью. А это чрезвычайно важно для будущего специалиста.

Во-вторых, каждый хочет быть волевым и сообразительным., выдержанным и целеустремленным, иметь хорошую память, научиться быстро находить наиболее рациональное решение в трудных ситуациях. Очевидно, что все эти качества не только украшают человека, но и делают его наиболее действенным членом коллектива. Подготовка и сдача экзамена помогают студенту глубже усвоить изучаемые дисциплины, приобрести навыки и качества, необходимые хорошему специалисту.

Конечно, успех на экзамене во многом обусловлен тем, насколько систематически и глубоко работал студент в течение семестра. Совершенно очевидно, что серьезно продумать и усвоить содержание изучаемых дисциплин за несколько дней подготовки к экзамену просто невозможно даже для очень способного студента. И, кроме того, хорошо известно, что быстро выученные на память разделы учебной дисциплины так же быстро забываются после сдачи экзамена.

При подготовке к экзамену студенты не только повторяют и дорабатывают материал дисциплины, которую они изучали в течение семестра, они обобщают полученные знания, осмысливают методологию предмета, его систему, выделяют в нем основное и главное, воспроизводят общую картину с тем, чтобы яснее понять связь между отдельными элементами дисциплины. Вся эта обобщающая работа проходит в условиях напряжения воли и сознания, при значительном отвлечении от повседневной жизни, т. е. в условиях, благоприятствующих пониманию и запоминанию.

Подготовка к экзаменам состоит в приведении в порядок своих знаний. Даже самые способные студенты не в состоянии в короткий период зачетно-экзаменационной сессии усвоить материал целого семестра, если они над ним не работали в свое время. Для тех, кто мало занимался в семестре, экзамены принесут мало пользы: что быстро пройдено, то быстро и забудется. И хотя в некоторых случаях студент может «проскочить» через экзаменационный барьер, в его подготовке останется серьезный пробел, трудно восполняемый впоследствии.

Определив назначение и роль экзаменов в процессе обучения, попытаемся на этой основе пояснить, как лучше готовиться к ним.

Экзаменам, как правило, предшествует защита курсовых работ (проектов) и сдача зачетов. К экзаменам допускаются только студенты, защитившие все курсовые работы (проекты) и сдавшие все зачеты. В вузе сдача зачетов организована так, что при систематической работе в течение семестра, своевременной и успешной сдаче всех текущих работ, предусмотренных графиком учебного процесса, большая часть зачетов не вызывает повышенной трудности у студента. Студенты, работавшие в семестре по плану, подходят к экзаменационной сессии без напряжения, без излишней затраты сил в последнюю, «зачетную» неделю.

Подготовку к экзамену следует начинать с первого дня изучения дисциплины. Как правило, на лекциях подчеркиваются наиболее важные и трудные вопросы или разделы дисциплины, требующие внимательного изучения и обдумывания. Нужно эти вопросы выделить и обязательно постараться разобраться в них, не дожидаясь экзамена, проработать их, готовясь к семинарам, практическим или лабораторным занятиям, попробовать самостоятельно решить несколько типовых задач. И если, несмотря на это, часть материала осталась неувоенной, ни в коем случае нельзя успокаиваться, надеясь на то, что это не попадет на экзамене. Факты говорят об обратном; если те или другие

вопросы учебной дисциплины не вошли в экзаменационный билет, преподаватель может их задать (и часто задает) в виде дополнительных вопросов.

Точно такое же отношение должно быть выработано к вопросам и задачам, перечисленным в программе учебной дисциплины, выдаваемой студентам в начале семестра. Обычно эти же вопросы и аналогичные задачи содержатся в экзаменационных билетах. Не следует оставлять без внимания ни одного раздела дисциплины: если не удалось в чем-то разобраться самому, нужно обратиться к товарищам; если и это не помогло выяснить какой-либо вопрос до конца, нужно обязательно задать этот вопрос преподавателю на предэкзаменационной консультации. Чрезвычайно важно приучить себя к умению самостоятельно мыслить, учиться думать, понимать суть дела. Очень полезно после проработки каждого раздела восстановить в памяти содержание изученного материала. кратко записав это на листе бумаги. создать карту памяти (умственную карту), изобразить необходимые схемы и чертежи (логико-графические схемы), например, отобразить последовательность вывода теоремы или формулы. Если этого не сделать, то большая часть материала останется не понятой, а лишь формально заученной, и при первом же вопросе экзаменатора студент убедится в том, насколько поверхностно он усвоил материал.

В период экзаменационной сессии происходит резкое изменение режима работы, отсутствует посещение занятий по расписанию. При всяком изменении режима работы очень важно скорее приспособиться к новым условиям. Поэтому нужно сразу выбрать такой режим работы, который сохранился бы в течение всей сессии, т. е. почти на месяц. Необходимо составить для себя новый распорядок дня, чередуя занятия с отдыхом. Для того чтобы сократить потерю времени на включение в работу, рабочие периоды целесообразно делать длительными, разделив день примерно на три части: с утра до обеда, с обеда до ужина и от ужина до сна.

Каждый рабочий период дня надо заканчивать отдыхом. Наилучший отдых в период экзаменационной сессии - прогулка, кратковременная пробежка или какой-либо неустойчивый физический труд.

При подготовке к экзаменам основное направление дают программа учебной дисциплины и студенческий конспект, которые указывают, что наиболее важно знать и уметь делать. Основной материал должен прорабатываться по учебнику (если такой имеется) и учебным пособиям, так как конспекта далеко недостаточно для изучения дисциплины. Учебник должен быть изучен в течение семестра, а перед экзаменом сосредоточьте внимание на основных, наиболее сложных разделах. Подготовку по каждому разделу следует заканчивать восстановлением по памяти его краткого содержания в логической последовательности.

За один - два дня до экзамена назначается консультация. Если ее правильно использовать, она принесет большую пользу. Во время консультации студент имеет полную возможность получить ответ на нее ни ясные ему вопросы. А для этого он должен проработать до консультации все темы дисциплины. Кроме того, преподаватель будет отвечать на вопросы других студентов, что будет для вас повторением и закреплением знаний. И еще очень важное обстоятельство: преподаватель на консультации, как правило, обращает внимание на те вопросы, по которым на предыдущих экзаменах ответы были неудовлетворительными, а также фиксирует внимание на наиболее трудных темах дисциплины. Некоторые студенты не приходят на консультации либо потому, что считают, что у них нет вопросов к преподавателю, либо полагают, что у них и так мало времени и лучше самому прочитать материал в конспекте или в учебнике. Это глубокое заблуждение. Никакая другая работа не сможет принести столь значительного эффекта накануне экзамена, как консультация преподавателя.

Но консультация не может возместить отсутствия длительной работы в течение семестра и помочь за несколько часов освоить материал, требующийся к экзамену. На консультации студент получает ответы на трудные или оставшиеся неясными вопросы и,

следовательно, дорабатывается материал. Консультации рекомендуется посещать, подготовив к ним все вопросы, вызывающие сомнения. Если студент придет на консультацию, не проработав всего материала, польза от такой консультации будет невелика.

Итак, *основные советы* для подготовки к сдаче зачетов и экзаменов состоят в следующем:

- лучшая подготовка к зачетам и экзаменам - равномерная работа в течение всего семестра;
- используйте программы учебных дисциплин - это организует вашу подготовку к зачетам и экзаменам;
- учитывайте, что для полноценного изучения учебной дисциплины необходимо время;
- составляйте планы работы во времени;
- работайте равномерно и ритмично;
- курсовые работы (проекты) желательно защищать за одну - две недели до начала зачетно-экзаменационной сессии;
- все зачеты необходимо сдавать до начала экзаменационной сессии;
- помните, что конспект не заменяет учебник и учебные пособия, а помогает выбрать из него основные вопросы и ответы;
- при подготовке наибольшее внимание и время уделяйте трудным и непонятным вопросам учебной дисциплины;
- грамотно используйте консультации;
- соблюдайте правильный режим труда и отдыха во время сессии, это сохранит работоспособность и даст хорошие результаты;
- учитесь владеть собой на зачете и экзамене;
- учитесь точно и кратко передавать свои мысли, поясняя их, если нужно, логико-графическими схемами.

Очень важным условием для правильного режима работы в период экзаменационной сессии является нормальный сон, иначе в день экзамена не будет чувства бодрости и уверенности.



## ЗАКЛЮЧЕНИЕ

Методические указания по выполнению самостоятельной работы обучающихся являются неотъемлемой частью процесса обучения в вузе. Правильная организация самостоятельной работы позволяет обучающимся развивать умения и навыки в усвоении и систематизации приобретаемых знаний, обеспечивает высокий уровень успеваемости в период обучения, способствует формированию навыков совершенствования профессионального мастерства. Также внеаудиторное время включает в себя подготовку к аудиторным занятиям и изучение отдельных тем, расширяющих и углубляющих представления обучающихся по разделам изучаемой дисциплины.

Таким образом, обучающийся используя методические указания может в достаточном объеме усвоить и успешно реализовать конкретные знания, умения, навыки и получить опыт при выполнении следующих условий:

- 1) систематическая самостоятельная работа по закреплению полученных знаний и навыков;
- 2) добросовестное выполнение заданий;
- 3) выяснение и уточнение отдельных предпосылок, умозаключений и выводов, содержащихся в учебном курсе;
- 4) сопоставление точек зрения различных авторов по затрагиваемым в учебном курсе проблемам; выявление неточностей и некорректного изложения материала в периодической и специальной литературе;
- 5) периодическое ознакомление с последними теоретическими и практическими достижениями в области управления персоналом;
- 6) проведение собственных научных и практических исследований по одной или нескольким актуальным проблемам для *HR*;
- 7) подготовка научных статей для опубликования в периодической печати, выступление на научно-практических конференциях, участие в работе студенческих научных обществ, круглых столах и диспутах по проблемам управления персоналом.

Контроль результатов внеаудиторной самостоятельной работы студентов осуществляется в пределах времени, отведенного на обязательные учебные занятия по дисциплине

## СПИСОК ИСПОЛЬЗОВАННЫХ ИСТОЧНИКОВ

1. Долгоруков А. Метод case-study как современная технология профессионально - ориентированного обучения [Электронный ресурс]. Режим доступа: <http://evolkov.net/case/case.study.html>
2. Методические рекомендации по написанию реферата. [Электронный ресурс]. Режим доступа: <http://www.hse.spb.ru/edu/recommendations/method-referat-2005.phtml>
3. Фролова Н. А. Реферирование и аннотирование текстов по специальности (на материале немецкого языка): Учеб. пособие / ВолГГУ, Волгоград, 2006. - С.5.



МИНОБРНАУКИ РОССИИ

ФГБОУ ВО «Уральский государственный горный университет»

***МЕТОДИЧЕСКИЕ УКАЗАНИЯ ДЛЯ ПРОХОЖДЕНИЯ ПРАКТИКИ***

**ПРОФИЛИРУЮЩАЯ ПРАКТИКА**

Направление подготовки

***13.03.02 Электроэнергетика и электротехника***

Профиль

***Электроэнергетика горных и промышленных предприятий***

Екатеринбург

## СОДЕРЖАНИЕ

|                                                                                                   |    |
|---------------------------------------------------------------------------------------------------|----|
| 1. ЦЕЛЬ И ЗАДАЧИ ПРАКТИКИ.....                                                                    | 3  |
| 2. ОРГАНИЗАЦИЯ ПРАКТИКИ.....                                                                      | 3  |
| 3. СОДЕРЖАНИЕ ПРОГРАММЫ ПРАКТИКИ.....                                                             | 4  |
| 4. ПОРЯДОК ПРОХОЖДЕНИЯ ПРАКТИКИ И РАБОТА НАД ОТЧЕТОМ.....                                         | 5  |
| 5. ОФОРМЛЕНИЕ ОТЧЕТА.....                                                                         | 5  |
| 5.1. Общие требования.....                                                                        | 5  |
| 5.2. Правила оформления наименований и нумерации структурных элементов,<br>глав и параграфов..... | 6  |
| 5.3. Правила оформления сокращений и аббревиатур.....                                             | 7  |
| 5.4. Правила оформления перечислений.....                                                         | 7  |
| 5.5. Правила оформления рисунков.....                                                             | 7  |
| 5.6. Правила оформления таблиц.....                                                               | 9  |
| 5.7. Правила оформления примечаний и ссылок.....                                                  | 12 |
| 5.8. Правила оформления списка использованных источников.....                                     | 12 |
| 5.9. Правила оформления приложений.....                                                           | 15 |
| ПРИЛОЖЕНИЯ.....                                                                                   | 17 |

### 1. ЦЕЛЬ И ЗАДАЧИ ПРАКТИКИ

**Профилирующая** практика студентов является составной частью основной профессиональной образовательной программы высшего образования, одним из видов занятий, предусмотренных учебным планом, непосредственно ориентированных на профессионально-практическую подготовку. Система практического обучения способствует овладению предметными знаниями и умениями, развитию и повышению мотивации к профессиональной деятельности, осознанию себя как компетентного специалиста. Кроме того, она позволяет студенту попробовать свои силы в выбранной профессии, научиться применять теоретические знания, полученные в ходе теоретического обучения. **Профилирующая** практика позволяет заложить основы формирования у студентов навыков практического *эксплуатационного* вида деятельности для решения следующих *профессиональных задач*:

- контроль технического состояния технологического оборудования объектов профессиональной деятельности;
- техническое обслуживание и ремонт объектов профессиональной деятельности.

Основная цель **профилирующей** практики закрепление теоретических и практических знаний; овладение на основе полученных теоретических знаний первичными профессиональными навыками и умениями; воспитание устойчивого интереса к профессии, убежденности в правильности её выбора; развитие у студентов потребности в самообразовании и самосовершенствовании профессиональных знаний и умений; формирование профессионально значимых качеств личности будущего специалиста и его активной жизненной позиции; общее знакомство студентов с предприятием, его организационной структурой, технологическими процессами, электромеханическим оборудованием, формирование умения организовать самостоятельный трудовой процесс.

Задачами **профилирующей** практике являются:

- освоение теоретического материала и получение практических навыков в рамках прохождения практики по настоящей рабочей программе;
- получение удостоверения установленного образца с указанием профессии «Электромонтер по ремонту и обслуживанию электрооборудования» и разряда: 2-го или 3-го, в зависимости от результата квалификационной работы

## **2. ОРГАНИЗАЦИЯ ПРАКТИКИ**

Общее и учебно-методическое руководство практикой осуществляется кафедрой электротехники. Руководство практикой на объектах осуществляется преподавателем кафедры совместно с руководителем практики от производства, назначаемым приказом по организации на базе которой проходит практика из числа наиболее квалифицированных инженерно-технических работников.

Направление студентов на практику оформляется приказом по университету через Отдел практик и содействия по трудоустройству выпускников.

Перед убытием на практику студенту необходимо получить у руководителя практики от кафедры дневник прохождения практики, в котором указывается организация, где он должен проходить практику, дата начала и окончания практики. По прибытии на место практики студенту надо сделать в дневнике соответствующую отметку о прибытии, а по окончании практики – отметку об убытии, которые должны быть заверены печатью отдела кадров.

Перед началом работы студенту необходимо пройти вводный инструктаж по технике безопасности в отделе охраны труда организации и инструктаж на рабочем месте, о чем в журнале по технике безопасности делается отметка, заверенная личной подписью студента. При несоблюдении этих положений категорически запрещается приступать к выполнению работ.

Приказом по организации студент должен быть оформлен на временную работу, на штатную должность, и работать в составе звена или бригады. Продолжительность рабочего дня студента устанавливается наравне с продолжительностью дня рабочих строительной организации.

Студент обязан строго соблюдать бытовую и трудовую дисциплину, установленную в строительной организации, и при ее неоднократном нарушении может быть уволен, что повлечет за собой невыполнение программы практики. В случае болезни студенту необходимо представить бригадиру, мастеру или прорабу больничный лист установленного образца, а при длительном заболевании – сообщить об этом в университет на кафедру или в Отдел практики и содействия по трудоустройству выпускников. В этом случае практика может быть перенесена по возможности на другие сроки.

Студенты заочной формы обучения могут пройти практику по месту работы, если деятельность организации связана с профилем обучения, при этом профессиональная деятельность, осуществляемая ими, соответствует содержанию практики. В случае несоответствия (отсутствия) места работы профилю обучения, студент обязан согласовать порядок прохождения практики с выпускающей кафедрой.

За время прохождения практики студент должен написать отчет о практике. По итогам практики на кафедре проводится защита отчета.

Защита отчета по практике проводится руководителем практики от университета. К защите могут привлекаться руководители организаций - баз проведения практики и непосредственные руководители практики от принимающих организаций.

Форма защиты результатов практики - собеседование. Студент кратко докладывает о содержании своей работы во время практики, отвечает на вопросы принимающих отчет (проводящих защиту).

### **3. СОДЕРЖАНИЕ ПРОГРАММЫ ПРАКТИКИ**

Программой практики устанавливается перечень и объем вопросов, с которыми студент должен ознакомиться за период прохождения практики и изложить их в отчете. Необходимо изучить и дать описание лабораторному и

научно-исследовательскому оборудованию предприятия, его наладкой, обслуживанием, диагностикой, проведением испытаний, обследованием состояния электрооборудования и т. п. Для этого студенту следует изучить ряд объектов организаций, где эти работы выполняются.

#### **4. ПОРЯДОК ПРОХОЖДЕНИЯ ПРАКТИКИ И РАБОТА НАД ОТЧЕТОМ**

Во время практики студент должен изучить технологию производства всех видов работ, изложенных в программе практики. Если на объекте, где студент проходит практику, нет возможности изучить все виды работ, то он должен по договоренности с руководителем практики от производства посетить другие объекты, где эти виды работ выполняются.

При посещении объектов студент должен фиксировать свои наблюдения в рабочей тетради, где указываются дата посещения, название объекта, изучаемый вид работ, эскизы, поясняющие технологию производства работ. В дальнейшем рабочая тетрадь используется студентом для написания отчета.

В отчете необходимо в соответствии с программой подробно описать технологию производства всех видов работ, применяемый инструмент, приспособления, средства механизации, материалы, а также организацию рабочего места.

В заключении отчета студент должен дать критический анализ выполняемых на объектах работ и высказать свои соображения по совершенствованию технологии их выполнения или организации работ. Отчет и рабочая тетрадь представляются на кафедру, где будет проводиться защита.

#### **5. ОФОРМЛЕНИЕ ОТЧЕТА**

##### **5.1. Общие требования**

Оформление отчета осуществляется в соответствии с требованиями государственных стандартов и университета.

Отчет выполняется печатным способом с использованием компьютера.

Каждая страница текста, включая иллюстрации и приложения, нумеруется арабскими цифрами, кроме титульного листа и содержания, по порядку без пропусков и повторений. Номера страниц проставляются, начиная с введения (третья страница), в центре нижней части листа без точки.

Текст работы следует печатать, соблюдая следующие размеры полей: правое – 15 мм, верхнее и нижнее – 20 мм, левое – 30 мм.

Рекомендуемым типом шрифта является Times New Roman, размер которого 14 pt (пунктов) (на рисунках и в таблицах допускается применение более мелкого размера шрифта, но не менее 10 pt).

Текст печатается через 1,5-й интервал, красная строка – 1,25 см.



Цвет шрифта должен быть черным, необходимо соблюдать равномерную плотность, контрастность и четкость изображения по всей работе. Разрешается использовать компьютерные возможности акцентирования внимания на определенных терминах и формулах, применяя курсив, полужирный шрифт не применяется.

## **5.2. Правила оформления наименований и нумерации структурных элементов, глав и параграфов**

Отчет должен включать следующие структурные элементы: титульный лист, содержание, введение, основной текст, заключение, приложения (является дополнительным элементом). Основной текст может быть разделен на разделы и параграфы.

Каждый структурный элемент отчета (титульный лист, содержание, введение, заключение, приложение) и разделы необходимо начинать с новой страницы. Следующий параграф внутри одного раздела начинается через 2 межстрочных интервала на том же листе, где закончился предыдущий.

Расстояние между заголовком структурного элемента и текстом, заголовками главы и параграфа, заголовком параграфа и текстом составляет 2 межстрочных интервала.

Наименования структурных элементов письменной работы («СОДЕРЖАНИЕ», «ВВЕДЕНИЕ», «ЗАКЛЮЧЕНИЕ», «ПРИЛОЖЕНИЕ») служат заголовками структурных элементов. Данные наименования пишутся по центру страницы без точки в конце прописными (заглавными) буквами, не подчеркивая.

Разделы, параграфы должны иметь заголовки. Их следует нумеровать арабскими цифрами и записывать по центру страницы прописными (заглавными) буквами без точки в конце, не подчеркивая. Номер раздела указывается цифрой (например, 1, 2, 3), номер параграфа включает номер раздела и порядковый номер параграфа, разделенные точкой (например, 1.1, 2.1, 3.3). После номера раздела и параграфа в тексте точку не ставят. Если заголовок состоит из двух предложений, их разделяют точкой. Переносы слов в заголовках не допускаются. Не допускается писать заголовок параграфа на одном листе, а его текст – на другом.

В содержании работы наименования структурных элементов указываются с левого края страницы, при этом первая буква наименования является прописной (заглавной), остальные буквы являются строчными, например:

Введение

1 Краткая характеристика организации – места прохождения практики

2 Аналитический раздел

3 Рекомендательный раздел

Заключение

Приложения

## **5.3. Правила оформления сокращений и аббревиатур**

Сокращение русских слов и словосочетаний допускается при условии соблюдения требований ГОСТ 7.12–93 «Система стандартов по информации, библиотечному и издательскому делу. Библиографическая запись. Сокращение слов на русском языке. Общие требования и правила».

В тексте письменной работы допускаются общепринятые сокращения и аббревиатуры, установленные правилами орфографии и соответствующими нормативными документами, например: год – г., годы – гг., и так далее – и т. д., метр – м, тысяч – тыс., миллион – млн, миллиард – млрд, триллион – трлн, страница – с., Российская Федерация – РФ, общество с ограниченной ответственностью – ООО.

При использовании авторской аббревиатуры необходимо при первом ее упоминании дать полную расшифровку, например: «... Уральский государственный горный университет (далее – УГГУ)...».

Не допускается использование сокращений и аббревиатур в заголовках письменной работы, глав и параграфов.

#### **5.4. Правила оформления перечислений**

При необходимости в тексте работы могут быть приведены перечисления. Перед каждым элементом перечисления следует ставить дефис (иные маркеры не допустимы). Например:

«...заключение содержит:

- краткие выводы;
- оценку решений;
- разработку рекомендаций.»

При необходимости ссылки в тексте работы на один из элементов перечисления вместо дефиса ставятся строчные буквы в порядке русского алфавита, начиная с буквы а (за исключением букв ё, з, й, о, ч, ъ, ы, ь). Для дальнейшей детализации перечислений необходимо использовать арабские цифры, после которых ставится скобка, а запись производится с абзацного отступа. Например:

- а) ...;
- б) ...;
- 1) ...;
- 2) ...;
- в) ...

#### **5.5. Правила оформления рисунков**

В письменной работе для наглядности, уменьшения физического объема сплошного текста следует использовать иллюстрации – графики, схемы, диаграммы, чертежи, рисунки и фотографии. Все иллюстрации именуется рисунками. Их количество зависит от содержания работы и должно быть достаточно для того, чтобы придать ей ясность и конкретность.

На все рисунки должны быть даны ссылки в тексте работы, например: «... в соответствии с рисунком 2 ...» или «... тенденцию к снижению (рисунок 2)».

Рисунки следует располагать в работе непосредственно после текста, в котором они упоминаются впервые (при наличии достаточного пространства для помещения рисунка со всеми поясняющими данными), или на следующей странице. Если рисунок достаточно велик, его можно размещать на отдельном листе. Допускается поворот рисунка по часовой стрелке (если он выполнен на отдельном листе). Рисунки, размеры которых больше формата А4, учитывают как одну страницу и помещают в приложение.

Рисунки, за исключением рисунков в приложениях, следует нумеровать арабскими цифрами сквозной нумерацией по всей работе. Каждый рисунок (схема, график, диаграмма) обозначается словом «Рисунок», должен иметь заголовок и подписываться следующим образом – посередине строки без абзацного отступа, например:

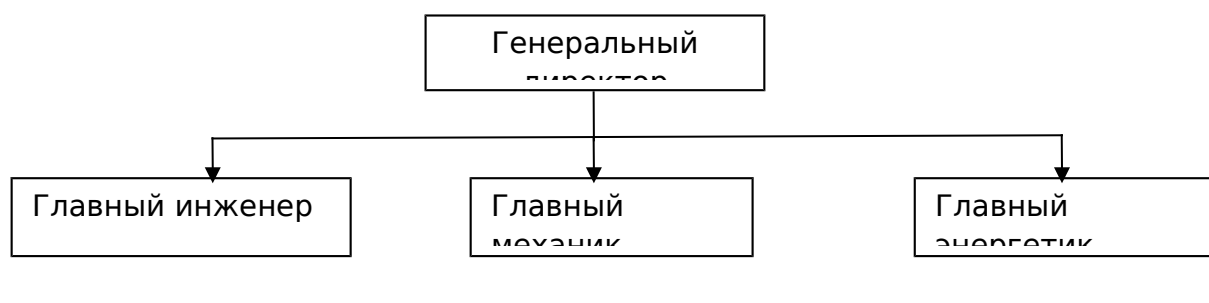


Рисунок 1 – Структура администрации организации

Если на рисунке отражены показатели, то после заголовка рисунка через запятую указывается единица измерения, например:

Рисунок 1 – Структура добычи, %

Рисунки каждого приложения обозначают отдельной нумерацией арабскими цифрами с добавлением перед цифрой обозначения приложения (например, рисунок А.3).

Если рисунок взят из первичного источника без авторской переработки, следует сделать ссылку, например:

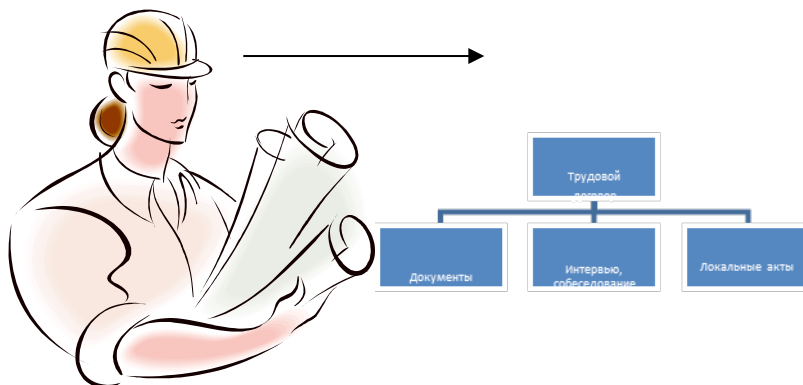
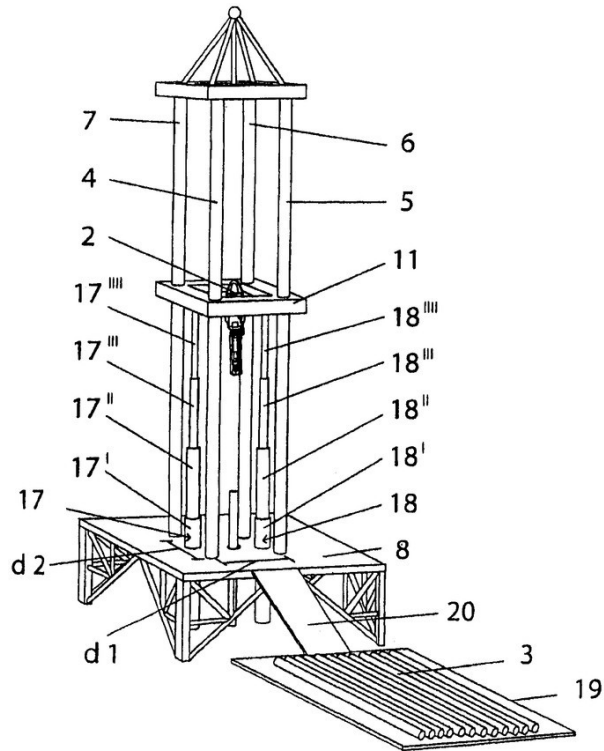


Рисунок 1 – Процесс заключения трудового договора [8, с. 46]

Если рисунок является авторской разработкой, необходимо после заголовка рисунка поставить знак сноски и указать в форме подстрочной сноски внизу страницы, на основании каких источников он составлен, например:



Фиг.4

Рисунок 2 – Буровая установка,.....<sup>1</sup>

При необходимости между рисунком и его заголовком помещаются поясняющие данные (подрисующий текст), например, легенда.

## 5.6. Правила оформления таблиц

В письменной работе фактический материал в обобщенном и систематизированном виде может быть представлен в виде таблицы для наглядности и удобства сравнения показателей.

На все таблицы должны быть ссылки в работе. При ссылке следует писать слово «таблица» с указанием ее номера, например: «...в таблице 2 представлены ...» или «... характеризуется показателями (таблица 2)».

Таблицу следует располагать в работе непосредственно после текста, в котором она упоминается впервые, или на следующей странице.

<sup>1</sup> Составлено автором по: [15, 23, 42].

Таблицы, за исключением таблиц в приложениях, следует нумеровать арабскими цифрами сквозной нумерацией по всей работе. Каждая таблица должна иметь заголовок, который должен отражать ее содержание, быть точным, кратким. Заголовок таблицы следует помещать над таблицей слева, без абзацного отступа в одну строку с ее номером через тире, например:

Таблица 3 – Количество тонн угля, добытого шахтами Свердловской области

| Наименование организации | 2017 | 2018 |
|--------------------------|------|------|
| ПАО «Бокситы Севера»     | 58   | 59   |
| Березниковская шахта     | 29   | 51   |

Если таблица взята из первичного источника без авторской переработки, следует сделать ссылку, например:

Таблица 2 – Динамика основных показателей развития шахтного строительства в России за 2015–2018 гг. [15, с. 35]

|                                 | 2015 | 2016 | 2017 | 2018 |
|---------------------------------|------|------|------|------|
| Объем строительства, млрд. руб. |      |      |      |      |
| .....                           |      |      |      |      |

Если таблица является авторской разработкой, необходимо после заголовка таблицы поставить знак сноски и указать в форме подстрочной сноски внизу страницы, на основании каких источников она составлена, например:

Таблица 3 – Количество оборудования<sup>1</sup>

| Вид оборудования | 2016 | 2017 |
|------------------|------|------|
| Буровая машина   | 3    | 5    |
| .....            | 3    | 7    |

Располагают таблицы на странице обычно вертикально. Помещенные на отдельной странице таблицы могут быть расположены горизонтально, причем графа с наименованиями показателей должна размещаться в левой части страницы. Слева, справа и снизу таблицы ограничивают линиями.

Таблицу с большим числом строк допускается переносить на другую страницу. При переносе части таблицы на другую страницу слово «Таблица» указывают один раз слева над первой частью таблицы. На странице, на которую перенесена часть таблицы, слева пишут «Продолжение таблицы» или «Окончание таблицы» с указанием номера таблицы и повторением шапки таблицы.

Если таблица переносится, то на странице, где помещена первая часть таблицы, нижняя ограничительная линия таблицы не проводится. Это же относится к странице (страницам), где помещено продолжение (продолжения)

<sup>1</sup> Составлено автором по: [2, 7, 10]

таблицы. Нижняя ограничительная линия таблицы проводится только на странице, где помещено окончание таблицы.

Заголовки граф и строк таблицы следует писать с прописной буквы в единственном числе, а подзаголовки граф – со строчной буквы, если они составляют одно предложение с заголовком, или с прописной буквы, если они имеют самостоятельное значение. В конце заголовков и подзаголовков таблиц точки не ставят. Заголовки граф, как правило, записывают параллельно строкам таблицы. При необходимости допускается перпендикулярное расположение заголовков граф.

Примечания к таблице (подтабличные примечания) размещают непосредственно под таблицей в виде: а) общего примечания; б) сноски; в) отдельной графы или табличной строки с заголовком. Выделять примечание в отдельную графу или строку целесообразно лишь тогда, когда примечание относится к большинству строк или граф. Примечания к отдельным заголовкам граф или строк следует связывать с ними знаком сноски. Общее примечание ко всей таблице не связывают с ней знаком сноски, а помещают после заголовка «Примечание» или «Примечания», оформляют как внутритекстовое примечание.

Допускается применять размер шрифта в таблице меньший, чем в тексте работы, но не менее 10 pt.

Если все показатели, приведенные в графах таблицы, выражены в одной и той же единице измерения, то ее обозначение необходимо помещать над таблицей справа. Если показатели таблицы выражены в разных единицах измерения, то обозначение единицы измерения указывается после наименования показателя через запятую. Допускается при необходимости выносить в отдельную графу обозначения единиц измерения.

Текст, повторяющийся в строках одной и той же графы и состоящий из одиночных слов, чередующихся с цифрами, заменяют кавычками. Если повторяющийся текст состоит из двух или более слов, то при первом повторении его заменяют словами «То же», а далее – кавычками. Если предыдущая фраза является частью последующей, то допускается заменить ее словами «То же» и добавить дополнительные сведения. При наличии горизонтальных линий текст необходимо повторять. Если в ячейке таблицы приведен текст из нескольких предложений, то в последнем предложении точка не ставится.

Заменять кавычками повторяющиеся в таблице цифры, математические знаки, знаки процента и номера, обозначения нормативных материалов, марок материалов не допускается.

При отсутствии отдельных данных в таблице следует ставить прочерк (тире). Цифры в графах таблиц должны проставляться так, чтобы разряды чисел во всей графе были расположены один под другим, если они относятся к одному показателю. В одной графе должно быть соблюдено, как правило, одинаковое количество десятичных знаков для всех значений величин.

Если таблицы размещены в приложении, их нумерация имеет определенные особенности. Таблицы каждого приложения нумеруют отдельной нумерацией

арабскими цифрами. При этом перед цифрой, обозначающей номер таблицы в приложении, ставится буква соответствующего приложения, например:

Таблица В.1.– Динамика показателей за 2016–2017 гг.

Если в документе одна таблица, то она должна быть обозначена «Таблица 1» или «Таблица В.1», если она приведена в приложении (допустим, В).

### **5.7. Правила оформления примечаний и ссылок**

При необходимости пояснить содержание текста, таблицы или иллюстрации в работе следует помещать примечания. Их размещают непосредственно в конце страницы, таблицы, иллюстрации, к которым они относятся, и печатают с прописной буквы с абзацного отступа после слова «Примечание» или «Примечания». Если примечание одно, то после слова «Примечание» ставится тире и примечание печатается с прописной буквы. Одно примечание не нумеруют. Если их несколько, то после слова «Примечания» ставят двоеточие и каждое примечание печатают с прописной буквы с новой строки с абзацного отступа, нумеруя их по порядку арабскими цифрами.

Цитаты, а также все заимствования из печати данные (нормативы, цифры и др.) должны иметь библиографическую ссылку на первичный источник. Ссылка ставится непосредственно после того слова, числа, предложения, по которому дается пояснение, в квадратных скобках. В квадратных скобках указывается порядковый номер источника в соответствии со списком использованных источников и номер страницы, с которой взята информация, например: [4, с. 32]. Это значит, использован четвертый источник из списка литературы со страницы 32. Если дается свободный пересказ принципиальных положений тех или иных авторов, то достаточно указать в скобках после изложения заимствованных положений номер источника по списку использованной литературы без указания номера страницы.

### **5.8. Правила оформления списка использованных источников**

Оформлению списка использованных источников, прилагаемого к отчету, следует уделять самое серьезное внимание.

Сведения об источниках приводятся в следующем порядке:

1) **нормативные правовые акты**: Нормативные правовые акты включаются в список в порядке убывания юридической силы в следующей очередности: международные нормативные правовые акты, Конституция Российской Федерации, федеральные конституционные законы, федеральные законы, акты Конституционного Суда Российской Федерации, решения других высших судебных органов, указы Президента Российской Федерации, постановления Правительства Российской Федерации, нормативные правовые акты федеральных органов исполнительной власти, законы субъектов Российской Федерации, подзаконные акты субъектов Российской Федерации, муниципальные правовые акты, акты организаций.

Нормативные правовые акты одного уровня располагаются в хронологическом порядке, от принятых в более ранние периоды к принятым в более поздние периоды.

Примеры оформления нормативных правовых актов и судебной практики:

1. Об общих принципах организации законодательных (представительных) и исполнительных органов власти субъектов Российской Федерации [Текст]: Федеральный закон от 06.10.1999 г. № 184-ФЗ // Собрание законодательства РФ. 1999. № 43.

2. О порядке разработки и утверждения административных регламентов исполнения государственных функций (предоставления государственных услуг) [Электронный ресурс]: Постановление Правительства РФ от 11.11.2005 г. № 679. Доступ из справочно-правовой системы «КонсультантПлюс». – Режим доступа: <http://www.consultant.ru>.

3. О практике применения судами Закона Российской Федерации «О средствах массовой информации» [Электронный ресурс]: Постановление Пленума Верховного Суда РФ от 15.06.2010 № 16. - Доступ из справочно-правовой системы «КонсультантПлюс». – Режим доступа: <http://www.consultant.ru>.

4. Определение судебной коллегии по гражданским делам Верховного Суда Российской Федерации по иску Цирихова // Бюллетень Верховного Суда Российской Федерации. 1994. № 9. С. 1-3.

2) **книги, статьи, материалы конференций и семинаров.** Располагаются по алфавиту фамилии автора или названию, если книга печатается под редакцией. Например:

5. Абрамова А. А. Трудовое законодательство и права женщин [Текст] / А. А. Абрамова // Вестн. Моск. ун-та. Сер. 11, Право. 2001. № 5. С. 23–25.

6. Витрянский В. В. Договор банковского счета [Текст] / В. В. Витрянский // Хозяйство и право. 2006. № 4. С. 19–25.

7. Двинянинова Г. С. Комплимент: Коммуникативный статус или стратегия в дискурсе [Текст] / Г. С. Двинянинова // Социальная власть языка: сб. науч. тр. / Воронеж. межрегион. ин-т обществ. наук, Воронеж. гос. ун-т, Фак. романо-герман. истории. Воронеж, 2001. С. 101–106.

8. История России [Текст]: учеб. пособие для студентов всех специальностей / В. Н. Быков [и др.]; отв. ред. В.Н. Сухов; Мин-во образования РФ, С.-Петербург. гос. лесотехн. акад. 2-е изд., перераб. и доп. / при участии Т.А. Суховой. СПб.: СПбЛТА, 2001. 231 с.

9. Трудовое право России [Текст]: учебник / Под ред. Л.А.Сыроватской. М.: Юристъ, 2006. 280 с.

10. Семенов В. В. Философия: итог тысячелетий. Философская психология [Текст] / В. В. Семенов; Рос. акад. наук, Пушкин. науч. центр, Ин-т биофизики клетки, Акад. проблем сохранения жизни. Пушкино: ПНЦ РАН, 2000. 64 с.

11. Черткова Е. Л. Утопия как способ постижения социальной действительности [Электронный ресурс] / Е. Л. Черткова // Социемы: журнал



Уральского гос. ун-та. 2002. № 8. – Режим доступа: <http://www2/usu.ru/philosoph/chertkova>.

12. Юридический советник [Электронный ресурс]. 1 электрон. опт. диск (CD-ROM) : зв., цв. ; 12 см. - Прил.: Справочник пользователя [Текст] / сост. В.А. Быков. 32 с.;

3) **статистические сборники, инструктивные материалы, методические рекомендации, реферативная информация, нормативно-справочные материалы.** Располагаются по алфавиту. Например:

13. Временные методические рекомендации по вопросам реструктуризации бюджетной сферы и повышения эффективности расходов региональных и местных бюджетов (Краткая концепция реструктуризации государственного и муниципального сектора и повышения эффективности бюджетных расходов на региональном и местном уровнях) [Текст]. - М.: ИЭПП, 2006. - 67 с.

14. Свердловская область в 1992-1996 годах [Текст]: Стат. сб. / Свердлов. обл. комитет гос. статистики Госкомстата РФ. Екатеринбург, 1997. 115 с.

15. Социальное положение и уровень жизни населения России в 2010 г. [Текст]: Стат. сб. / Росстат. М., 2002. 320 с.

16. Социально-экономическое положение федеральных округов в 2010 г. [Электронный ресурс]. – Режим доступа: <http://www.gks.ru>

4) **книги и статьи на иностранных языках** в алфавитном порядке. Например:

17. An Interview with Douglass C. North [Text] // The Newsletter of The Cliometric Society. - 1993. - Vol. 8. - N 3. - P. 23–28.

18. Burkhead, J. The Budget and Democratic Government [Text] / Lyden F.J., Miller E.G. (Eds.) / Planning, Programming, Budgeting. Markham : Chicago, 1972. 218 p.

19. Miller, D. Strategy Making and Structure: Analysis and Implications for Performance [Text] // Academy of Management Journal. - 1987. - Vol. 30. - N 1. - P. 45–51.

20. Marry S.E. Legal Pluralism. – Law and Society Review. Vol 22.- 1998.- №5.- p. 22-27.

5) **интернет-сайты.** Например:

21. Министерство финансов Российской Федерации [Электронный ресурс]. – Режим доступа: <http://www.minfin.ru>

22. Российская книжная палата [Электронный ресурс]. – Режим доступа: <http://www.bookchamber.ru>

В списке использованных источников применяется сквозная нумерация с применением арабского алфавита. Все объекты печатаются единым списком, группы объектов не выделяются, источники печатаются с абзацного отступа.

Объекты описания списка должны быть обозначены терминами в квадратных скобках<sup>2</sup>:

- [Видеозапись];
- [Мультимедиа];
- [Текст];
- [Электронный ресурс].

При занесении источников в список литературы следует придерживаться установленных правил их библиографического описания.

## **5.9. Правила оформления приложений**

В приложения рекомендовано включать материалы, которые по каким-либо причинам не могут быть включены в основную часть: материалы, дополняющие работу; таблицы вспомогательных цифровых данных; инструкции, методики, описания алгоритмов и программ задач, иллюстрации вспомогательного характера; нормативные правовые акты, например, должностные инструкции. В приложения также включают иллюстрации, таблицы и распечатки, выполненные на листах формата А3.

Приложения оформляют как продолжение данного документа на последующих его листах после списка использованных источников.

Приложения обозначают заглавными буквами русского алфавита, начиная с А, за исключением букв Ё, З, Й, О, Ч, Ъ, Ы, Ь (ПРИЛОЖЕНИЕ А, ПРИЛОЖЕНИЕ Б, ПРИЛОЖЕНИЕ В и т.д.). Допускается обозначение приложений буквами латинского алфавита, за исключением букв I и O. В случае полного использования букв русского и латинского алфавитов допускается обозначать приложения арабскими цифрами.

Само слово «ПРИЛОЖЕНИЕ» пишется прописными (заглавными) буквами.

Если в работе одно приложение, оно обозначается «ПРИЛОЖЕНИЕ А».

Каждое приложение следует начинать с новой страницы. При этом слово «ПРИЛОЖЕНИЕ» и его буквенное обозначение пишутся с абзацного отступа.

Приложение должно иметь заголовок, который записывают на следующей строке после слова «ПРИЛОЖЕНИЕ» с абзацного отступа. Заголовок пишется с прописной буквы.

В тексте работы на все приложения должны быть даны ссылки, например: «... в приложении Б...». Приложения располагают в порядке ссылок на них в тексте работы.

Текст каждого приложения, при необходимости, может быть разделен на разделы, подразделы, пункты, подпункты, которые нумеруют в пределах каждого приложения. Перед номером ставится обозначение этого приложения.

Приложения должны иметь общую с остальной частью документа сквозную нумерацию страниц.

---

<sup>2</sup> Полный перечень см. в: Система стандартов по информации, библиотечному и издательскому делу. Библиографическая запись. Библиографическое описание. Общие требования и правила составления [Текст]: ГОСТ 7.1-2003.

## ПРИЛОЖЕНИЕ А

Образец оформления титульного листа отчета по практике



Федеральное государственное бюджетное образовательное учреждение  
высшего образования  
«Уральский государственный горный университет»  
(ФГБОУ ВО «УГТУ»)  
620144, г. Екатеринбург, ул. Куйбышева, 30

**ОТЧЕТ**  
**о прохождении \_\_\_\_\_ практики**  
(название практики)

\_\_\_\_\_  
(наименование организации прохождения практики)

Направление: 13.03.02  
*ЭЛЕКТРОЭНЕРГЕТИКА И  
ЭЛЕКТРОТЕХНИКА*

Профиль:  
*ЭЛЕКТРОЭНЕРГЕТИКА ГОРНЫХ И  
ПРОМЫШЛЕННЫХ ПРЕДПРИЯТИЙ*

Студент: Борисов А. В.  
Группа: ЭЭТ-19-1

Руководитель практики от университета:  
Угольников А.В.

Руководитель практики от организации:  
Петров И.С., главный инженер

Оценка \_\_\_\_\_

Подпись \_\_\_\_\_

Екатеринбург  
2019

ПРИЛОЖЕНИЕ Б

Образец оформления содержания отчета по учебной-профилирующей практике

СОДЕРЖАНИЕ

|     |                                                                            |     |
|-----|----------------------------------------------------------------------------|-----|
|     | Введение                                                                   | 3   |
| 1   | Краткая характеристика организации - места практики                        | 5   |
| 1.1 | Организационная структура организации и нормативная основа ее деятельности | ... |
| 1.2 | Характеристика структурного подразделения                                  | ... |
|     | ....                                                                       | ... |
| 2   | Практический раздел – выполненные работы                                   |     |
| 2.1 | Виды и объем выполненных работ                                             |     |
| 2.2 | .....                                                                      |     |
|     | Заключение                                                                 |     |
|     | Приложения                                                                 |     |

ПРИЛОЖЕНИЕ В



Федеральное государственное бюджетное образовательное учреждение  
высшего образования  
«Уральский государственный горный университет»  
(ФГБОУ ВО «УГГУ»)  
620144, г. Екатеринбург, ул. Куйбышева, 30

**НАПРАВЛЕНИЕ НА ПРАКТИКУ**

Студент \_\_\_\_\_  
(фамилия, имя, отчество)

\_\_\_\_\_ курса \_\_\_\_\_ факультета

специальности \_\_\_\_\_ направляется в

\_\_\_\_\_ (наименование и адрес организации)

для прохождения \_\_\_\_\_ практики с \_\_\_\_\_ по \_\_\_\_\_

М.П.

Декан факультета \_\_\_\_\_

Руководитель практики от университета \_\_\_\_\_

тел. кафедры: 8(343) \_\_\_\_\_

**Отметка организации**

Дата прибытия студента в организацию «\_\_\_\_\_» \_\_\_\_\_ 20\_\_ г.

Направлен

\_\_\_\_\_ (наименование структурного подразделения)

Приказ № \_\_\_\_\_ от «\_\_\_\_\_» \_\_\_\_\_ 20\_\_ г.

Практику окончил «\_\_\_\_\_» \_\_\_\_\_ 20\_\_ г. Приказ № \_\_\_\_\_

М.П.

Руководитель практики от организации

\_\_\_\_\_ (должность)

\_\_\_\_\_ (ф. и. о.)

## ИНДИВИДУАЛЬНОЕ ЗАДАНИЕ НА ПЕРИОД ПРАКТИКИ

Содержание индивидуального задания

---

---

---

---

---

---

Оценка выполнения индивидуального задания \_\_\_\_\_

---

---

### График (план) прохождения практики

| Период                        | Характеристика работы                                                                                                  | Текущий контроль<br>(выполнено/не<br>выполнено) | Подпись<br>руководителя<br>практики от<br>университета/<br>организации |
|-------------------------------|------------------------------------------------------------------------------------------------------------------------|-------------------------------------------------|------------------------------------------------------------------------|
| 1 день практики<br>01.07.2019 | Проведение инструктажа в организации по технике безопасности и охране труда                                            |                                                 |                                                                        |
| 02.07.2019-<br>03.07.2019     | Создание конкретного представления о деятельности организации и соответствующего структурного подразделения            |                                                 |                                                                        |
| ...                           | ...                                                                                                                    |                                                 |                                                                        |
| 15.07.2019-<br>30.07.2019     | Выполнение заданий по поручению и под наблюдением руководителя:<br>- изучение деятельности;<br>- изучение порядка ...; |                                                 |                                                                        |
|                               |                                                                                                                        |                                                 |                                                                        |
|                               |                                                                                                                        |                                                 |                                                                        |
|                               |                                                                                                                        |                                                 |                                                                        |
|                               |                                                                                                                        |                                                 |                                                                        |
|                               |                                                                                                                        |                                                 |                                                                        |
|                               |                                                                                                                        |                                                 |                                                                        |
|                               |                                                                                                                        |                                                 |                                                                        |
|                               |                                                                                                                        |                                                 |                                                                        |

СОГЛАСОВАНО:

Подпись руководителя практики от университета \_\_\_\_\_

Подпись руководителя практики от организации \_\_\_\_\_

## ХАРАКТЕРИСТИКА С МЕСТА ПРАКТИКИ СТУДЕНТА

\_\_\_\_\_ (фамилия, имя, отчество)

Заключение организации о работе студента за период практики (технологические навыки, деловые качества, активность, дисциплина, участие в общественной работе организации)

\_\_\_\_\_  
\_\_\_\_\_  
\_\_\_\_\_  
\_\_\_\_\_  
\_\_\_\_\_  
\_\_\_\_\_  
\_\_\_\_\_  
\_\_\_\_\_  
\_\_\_\_\_  
\_\_\_\_\_  
\_\_\_\_\_  
\_\_\_\_\_  
\_\_\_\_\_  
\_\_\_\_\_  
\_\_\_\_\_  
\_\_\_\_\_  
\_\_\_\_\_  
\_\_\_\_\_  
\_\_\_\_\_  
\_\_\_\_\_  
\_\_\_\_\_

Число пропущенных дней за время практики:

а) по уважительным причинам \_\_\_\_\_

б) по неуважительным причинам \_\_\_\_\_

« \_\_\_\_ » \_\_\_\_\_ 20\_\_ г.

Печать и подпись руководителя организации \_\_\_\_\_

И.О. Фамилия



**Отзыв**  
об отчете о прохождении практики студента  
(заполняется руководителем практики от университета)

1. Выводы (характеристика отчета в целом, соответствие объема, содержания отчета программе):

---

---

---

---

2. Недостатки отчета:

---

---

---

---

---

---

Оценка по результатам защиты:

---

---

Руководитель практики от университета

\_\_\_\_\_

И.О. Фамилия

(подпись)

«\_\_» \_\_\_\_\_ 20\_\_ г.

## ПРИЛОЖЕНИЕ Г

### ХАРАКТЕРИСТИКА РАБОТЫ СТУДЕНТА НА ПРАКТИКЕ

*Характеристика должна содержать указание на отношение студента к работе, оценку его теоретических знаний, умение применять теоретические знания на практике, степень выраженности необходимых личностных и профессиональных качеств, вывод руководителя практики от Организации о полноте выполнения индивидуального задания и отсутствии / наличии замечаний к прохождению практики студента*

[Характеристика студента с места практики описывает его профессиональную подготовку, теоретические знания, практические навыки и деловые качества, которые он проявил в период прохождения практики. Писать документ нужно в официальном стиле, при этом необходимо указать в характеристике следующие сведения:

- фамилия и инициалы обучающегося;
- обязанности обучающегося в период прохождения практики;
- профессиональные качества студента;
- особенности студента, проявленные при общении с трудовым коллективом;
- практические навыки, освоенные студентом;
- оценку, выставленную студенту по результатам прохождения практики].

Главная цель составления характеристики студента с места практики — описание его профессиональной подготовки, а также новых знаний и навыков, которые он приобрел в процессе практической деятельности в конкретной организации. Подробная характеристика позволит руководителю практики со стороны учебного заведения объективно оценить ее эффективность и поставить обучающемуся справедливую оценку.

#### *Например*

Кочетова Елена Ивановна проходила практику в ООО «Исеть» в ..... отделе, практика была организована в соответствии с программой. В период прохождения практики Кочетова Е.И. зарекомендовала себя с положительной стороны, дисциплинированным практикантом, стремящимся к получению новых знаний, навыков и умений, нацелена на повышение своей будущей профессиональной квалификации.

В период практики Кочетова Е.В. ознакомилась со структурой организации, основными направлениями ее деятельности, работой ..... отдела, нормативными документами, регулирующими деятельность организации, спецификой функциональных обязанностей маркшейдера и приняла активное участие в текущей деятельности.

Под руководством опытного специалиста, начальника отдела..... изучала ....., методические материалы по .....; трудовое законодательство; порядок составления прогнозов....., определения перспективной и текущей потребности в ....; состояние рынка продаж; системы и методы оценки...; методы анализа .....; порядок оформления, ведения документации, связанной с .....; порядок формирования и ведения банка данных о .....; методы ....., порядок составления установленной отчетности; возможности использования современных информационных технологий в работе .....

К поручениям руководителя практики и выполняемой работе относилась добросовестно. Во время прохождения практики продемонстрировала знание теоретического материала, профессиональной терминологии...; умение применять теоретические знания на практике ....; продемонстрировала навыки проведения ....., умение найти... и применить их; грамотно оформляла документацию.....

Индивидуальное задание выполнено в полном объеме, замечаний к прохождению практики нет.

Практика Кочетовой Е.И. заслуживает оценки «отлично» или положительной оценки.

Руководитель организации  
ФИО

\_\_\_\_\_ (подпись) \_\_\_\_\_

МП

МИНОБРНАУКИ РОССИИ

ФГБОУ ВО «Уральский государственный горный университет»

***МЕТОДИЧЕСКИЕ УКАЗАНИЯ ДЛЯ ПРОХОЖДЕНИЯ ПРАКТИКИ***

**ТЕХНОЛОГИЧЕСКАЯ ПРАКТИКА ПРАКТИКА**

Направление подготовки

***13.03.02 Электроэнергетика и электротехника***

Профиль

***Электроэнергетика горных и промышленных предприятий***

Екатеринбург

## СОДЕРЖАНИЕ

|                                                                                                   |    |
|---------------------------------------------------------------------------------------------------|----|
| 1. ЦЕЛЬ И ЗАДАЧИ ПРАКТИКИ.....                                                                    | 3  |
| 2. ОРГАНИЗАЦИЯ ПРАКТИКИ.....                                                                      | 3  |
| 3. СОДЕРЖАНИЕ ПРОГРАММЫ ПРАКТИКИ.....                                                             | 5  |
| 4. ПОРЯДОК ПРОХОЖДЕНИЯ ПРАКТИКИ И РАБОТА НАД ОТЧЕТОМ.....                                         | 5  |
| 5. ОФОРМЛЕНИЕ ОТЧЕТА.....                                                                         | 5  |
| 5.1. Общие требования.....                                                                        | 5  |
| 5.2. Правила оформления наименований и нумерации структурных элементов,<br>глав и параграфов..... | 6  |
| 5.3. Правила оформления сокращений и аббревиатур.....                                             | 7  |
| 5.4. Правила оформления перечислений.....                                                         | 7  |
| 5.5. Правила оформления рисунков.....                                                             | 7  |
| 5.6. Правила оформления таблиц.....                                                               | 9  |
| 5.7. Правила оформления примечаний и ссылок.....                                                  | 12 |
| 5.8. Правила оформления списка использованных источников.....                                     | 12 |
| 5.9. Правила оформления приложений.....                                                           | 15 |
| ПРИЛОЖЕНИЯ.....                                                                                   | 17 |

### 1. ЦЕЛЬ И ЗАДАЧИ ПРАКТИКИ

**Технологическая** практика студентов является составной частью основной профессиональной образовательной программы высшего образования, одним из видов занятий, предусмотренных учебным планом, непосредственно ориентированных на профессионально-практическую подготовку. Система практического обучения способствует овладению предметными знаниями и умениями, развитию и повышению мотивации к профессиональной деятельности, осознанию себя как компетентного специалиста. Кроме того, она позволяет студенту попробовать свои силы в выбранной профессии, научиться применять теоретические знания, полученные в ходе теоретического обучения. **Технологическая** практика позволяет заложить основы формирования у студентов навыков практического *эксплуатационного* вида деятельности для решения следующих *профессиональных задач*:

- контроль технического состояния технологического оборудования объектов профессиональной деятельности;
- техническое обслуживание и ремонт объектов профессиональной деятельности.

Основная цель производственной-**технологической** практики - закрепление теоретических и практических знаний; овладение на основе полученных теоретических знаний первичными профессиональными навыками и умениями; воспитание устойчивого интереса к профессии, убежденности в правильности её выбора; развитие у студентов потребности в самообразовании и самосовершенствовании профессиональных знаний и умений; формирование профессионально значимых качеств личности будущего специалиста и его активной жизненной позиции; общее знакомство студентов с предприятием, его организационной структурой, технологическими процессами, электромеханическим оборудованием, формирование умения организовать самостоятельный трудовой процесс.

Задачами **технологической** практики являются:

- детально изучить основные и вспомогательные технологические процессы, и организацию производства предприятия, на котором проходит практика;
- изучить структуру электромеханической службы на предприятии;
- ознакомиться с электромеханическим оборудованием технологических процессов, специфическими требованиями к нему, условиями и особенностями его эксплуатации;
- изучить условия использования электрической энергии на предприятии;
- получить основные сведения об охране труда и окружающей среды;
- собрать исходные данные для курсового проектирования на 4-м курсе.

## 2. ОРГАНИЗАЦИЯ ПРАКТИКИ

Общее и учебно-методическое руководство практикой осуществляется кафедрой электротехники. Руководство практикой на объектах осуществляется преподавателем кафедры совместно с руководителем практики от производства,

назначаемым приказом по организации на базе которой проходит практика из числа наиболее квалифицированных инженерно-технических работников.

Направление студентов на практику оформляется приказом по университету через Отдел практик и содействия по трудоустройству выпускников.

Перед убытием на практику студенту необходимо получить у руководителя практики от кафедры дневник прохождения практики, в котором указывается организация, где он должен проходить практику, дата начала и окончания практики. По прибытии на место практики студенту надо сделать в дневнике соответствующую отметку о прибытии, а по окончании практики – отметку об убытии, которые должны быть заверены печатью отдела кадров.

Перед началом работы студенту необходимо пройти вводный инструктаж по технике безопасности в отделе охраны труда организации и инструктаж на рабочем месте, о чем в журнале по технике безопасности делается отметка, заверенная личной подписью студента. При несоблюдении этих положений категорически запрещается приступать к выполнению работ.

Приказом по организации студент должен быть оформлен на временную работу, на штатную должность, и работать в составе звена или бригады. Продолжительность рабочего дня студента устанавливается наравне с продолжительностью дня рабочих строительной организации.

Студент обязан строго соблюдать бытовую и трудовую дисциплину, установленную в строительной организации, и при ее неоднократном нарушении может быть уволен, что повлечет за собой невыполнение программы практики. В случае болезни студенту необходимо представить бригадиру, мастеру или прорабу больничный лист установленного образца, а при длительном заболевании – сообщить об этом в университет на кафедру или в Отдел практики и содействия по трудоустройству выпускников. В этом случае практика может быть перенесена по возможности на другие сроки.

Студенты заочной формы обучения могут пройти практику по месту работы, если деятельность организации связана с профилем обучения, при этом профессиональная деятельность, осуществляемая ими, соответствует содержанию практики. В случае несоответствия (отсутствия) места работы профилю обучения, студент обязан согласовать порядок прохождения практики с выпускающей кафедрой.

За время прохождения практики студент должен написать отчет о практике. По итогам практики на кафедре проводится защита отчета.

Защита отчета по практике проводится руководителем практики от университета. К защите могут привлекаться руководители организаций - баз проведения практики и непосредственные руководители практики от принимающих организаций.

Форма защиты результатов практики - собеседование. Студент кратко докладывает о содержании своей работы во время практики, отвечает на вопросы принимающих отчет (проводящих защиту).

### **3. СОДЕРЖАНИЕ ПРОГРАММЫ ПРАКТИКИ**

Программой практики устанавливается перечень и объем вопросов, с которыми студент должен ознакомиться за период прохождения практики и изложить их в отчете. Необходимо изучить и дать описание лабораторному и научно-исследовательскому оборудованию предприятия, его наладкой, обслуживанием, диагностикой, проведением испытаний, обследованием состояния электрооборудования и т. п. Для этого студенту следует изучить ряд объектов организаций, где эти работы выполняются.

#### **4. ПОРЯДОК ПРОХОЖДЕНИЯ ПРАКТИКИ И РАБОТА НАД ОТЧЕТОМ**

Во время практики студент должен изучить технологию производства всех видов работ, изложенных в программе практики. Если на объекте, где студент проходит практику, нет возможности изучить все виды работ, то он должен по договоренности с руководителем практики от производства посетить другие объекты, где эти виды работ выполняются.

При посещении объектов студент должен фиксировать свои наблюдения в рабочей тетради, где указываются дата посещения, название объекта, изучаемый вид работ, эскизы, поясняющие технологию производства работ. В дальнейшем рабочая тетрадь используется студентом для написания отчета.

В отчете необходимо в соответствии с программой подробно описать технологию производства всех видов работ, применяемый инструмент, приспособления, средства механизации, материалы, а также организацию рабочего места.

В заключении отчета студент должен дать критический анализ выполняемых на объектах работ и высказать свои соображения по совершенствованию технологии их выполнения или организации работ. Отчет и рабочая тетрадь представляются на кафедру, где будет проводиться защита.

#### **5. ОФОРМЛЕНИЕ ОТЧЕТА**

##### **5.1. Общие требования**

Оформление отчета осуществляется в соответствии с требованиями государственных стандартов и университета.

Отчет выполняется печатным способом с использованием компьютера.

Каждая страница текста, включая иллюстрации и приложения, нумеруется арабскими цифрами, кроме титульного листа и содержания, по порядку без пропусков и повторений. Номера страниц проставляются, начиная с введения (третья страница), в центре нижней части листа без точки.

Текст работы следует печатать, соблюдая следующие размеры полей: правое – 15 мм, верхнее и нижнее – 20 мм, левое – 30 мм.



Рекомендуемым типом шрифта является Times New Roman, размер которого 14 pt (пунктов) (на рисунках и в таблицах допускается применение более мелкого размера шрифта, но не менее 10 pt).

Текст печатается через 1,5-й интервал, красная строка – 1,25 см.

Цвет шрифта должен быть черным, необходимо соблюдать равномерную плотность, контрастность и четкость изображения по всей работе. Разрешается использовать компьютерные возможности акцентирования внимания на определенных терминах и формулах, применяя курсив, полужирный шрифт не применяется.

## **5.2. Правила оформления наименований и нумерации структурных элементов, глав и параграфов**

Отчет должен включать следующие структурные элементы: титульный лист, содержание, введение, основной текст, заключение, приложения (является дополнительным элементом). Основной текст может быть разделен на разделы и параграфы.

Каждый структурный элемент отчета (титульный лист, содержание, введение, заключение, приложение) и разделы необходимо начинать с новой страницы. Следующий параграф внутри одного раздела начинается через 2 межстрочных интервала на том же листе, где закончился предыдущий.

Расстояние между заголовком структурного элемента и текстом, заголовками главы и параграфа, заголовком параграфа и текстом составляет 2 межстрочных интервала.

Наименования структурных элементов письменной работы («СОДЕРЖАНИЕ», «ВВЕДЕНИЕ», «ЗАКЛЮЧЕНИЕ», «ПРИЛОЖЕНИЕ») служат заголовками структурных элементов. Данные наименования пишутся по центру страницы без точки в конце прописными (заглавными) буквами, не подчеркивая.

Разделы, параграфы должны иметь заголовки. Их следует нумеровать арабскими цифрами и записывать по центру страницы прописными (заглавными) буквами без точки в конце, не подчеркивая. Номер раздела указывается цифрой (например, 1, 2, 3), номер параграфа включает номер раздела и порядковый номер параграфа, разделенные точкой (например, 1.1, 2.1, 3.3). После номера раздела и параграфа в тексте точку не ставят. Если заголовок состоит из двух предложений, их разделяют точкой. Переносы слов в заголовках не допускаются. Не допускается писать заголовок параграфа на одном листе, а его текст – на другом.

В содержании работы наименования структурных элементов указываются с левого края страницы, при этом первая буква наименования является прописной (заглавной), остальные буквы являются строчными, например:

Введение

1 Краткая характеристика организации – места прохождения практики

2 Аналитический раздел

3 Рекомендательный раздел

Заключение

### **5.3. Правила оформления сокращений и аббревиатур**

Сокращение русских слов и словосочетаний допускается при условии соблюдения требований ГОСТ 7.12–93 «Система стандартов по информации, библиотечному и издательскому делу. Библиографическая запись. Сокращение слов на русском языке. Общие требования и правила».

В тексте письменной работы допускаются общепринятые сокращения и аббревиатуры, установленные правилами орфографии и соответствующими нормативными документами, например: год – г., годы – гг., и так далее – и т. д., метр – м, тысяч – тыс., миллион – млн, миллиард – млрд, триллион – трлн, страница – с., Российская Федерация – РФ, общество с ограниченной ответственностью – ООО.

При использовании авторской аббревиатуры необходимо при первом ее упоминании дать полную расшифровку, например: «... Уральский государственный горный университет (далее – УГГУ)...».

Не допускается использование сокращений и аббревиатур в заголовках письменной работы, глав и параграфов.

### **5.4. Правила оформления перечислений**

При необходимости в тексте работы могут быть приведены перечисления. Перед каждым элементом перечисления следует ставить дефис (иные маркеры не допустимы). Например:

«...заключение содержит:

- краткие выводы;
- оценку решений;
- разработку рекомендаций.»

При необходимости ссылки в тексте работы на один из элементов перечисления вместо дефиса ставятся строчные буквы в порядке русского алфавита, начиная с буквы а (за исключением букв ё, з, й, о, ч, ъ, ы, ь). Для дальнейшей детализации перечислений необходимо использовать арабские цифры, после которых ставится скобка, а запись производится с абзацного отступа. Например:

- а) ...;
- б) ...;
- 1) ...;
- 2) ...;
- в) ...

### **5.5. Правила оформления рисунков**

В письменной работе для наглядности, уменьшения физического объема сплошного текста следует использовать иллюстрации – графики, схемы, диаграммы, чертежи, рисунки и фотографии. Все иллюстрации именуются рисунками. Их количество зависит от содержания работы и должно быть достаточно для того, чтобы придать ей ясность и конкретность.

На все рисунки должны быть даны ссылки в тексте работы, например: «... в соответствии с рисунком 2 ...» или «... тенденцию к снижению (рисунок 2)».

Рисунки следует располагать в работе непосредственно после текста, в котором они упоминаются впервые (при наличии достаточного пространства для помещения рисунка со всеми поясняющими данными), или на следующей странице. Если рисунок достаточно велик, его можно размещать на отдельном листе. Допускается поворот рисунка по часовой стрелке (если он выполнен на отдельном листе). Рисунки, размеры которых больше формата А4, учитывают как одну страницу и помещают в приложении.

Рисунки, за исключением рисунков в приложениях, следует нумеровать арабскими цифрами сквозной нумерацией по всей работе. Каждый рисунок (схема, график, диаграмма) обозначается словом «Рисунок», должен иметь заголовок и подписываться следующим образом – посередине строки без абзацного отступа, например:

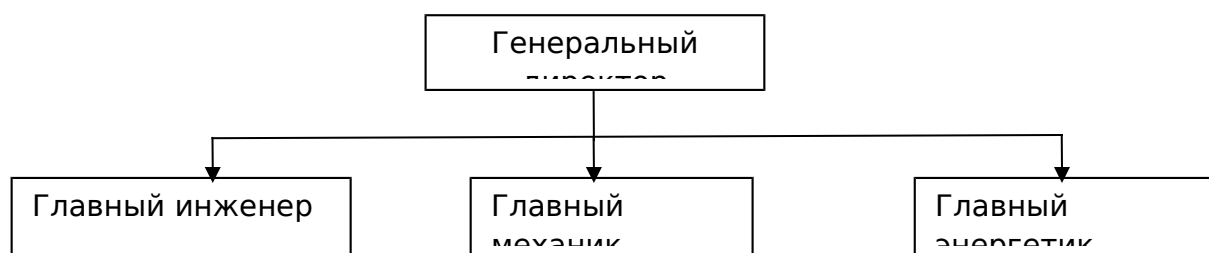


Рисунок 1 – Структура администрации организации

Если на рисунке отражены показатели, то после заголовка рисунка через запятую указывается единица измерения, например:

Рисунок 1 – Структура добычи, %

Рисунки каждого приложения обозначают отдельной нумерацией арабскими цифрами с добавлением перед цифрой обозначения приложения (например, рисунок А.3).

Если рисунок взят из первичного источника без авторской переработки, следует сделать ссылку, например:

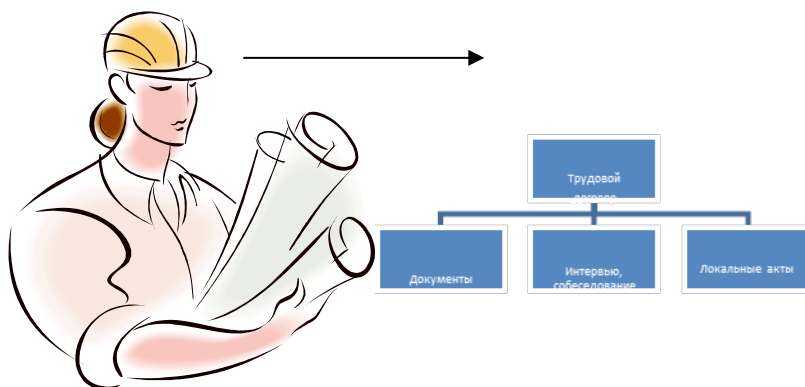
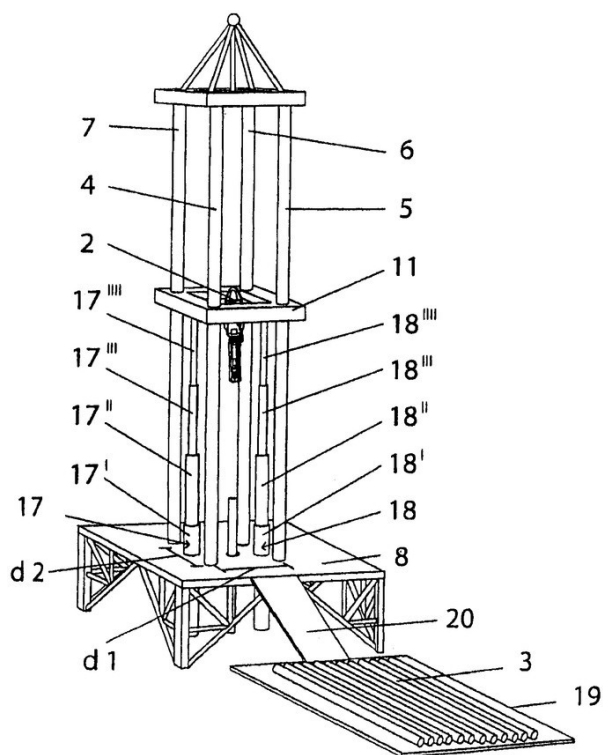


Рисунок 1 – Процесс заключения трудового договора [8, с. 46]

Если рисунок является авторской разработкой, необходимо после заголовка рисунка поставить знак сноски и указать в форме подстрочной сноски внизу страницы, на основании каких источников он составлен, например:



Фиг.4

Рисунок 2 – Буровая установка,.....<sup>1</sup>

При необходимости между рисунком и его заголовком помещаются поясняющие данные (подрисующий текст), например, легенда.

## 5.6. Правила оформления таблиц

<sup>1</sup> Составлено автором по: [15, 23, 42].

В письменной работе фактический материал в обобщенном и систематизированном виде может быть представлен в виде таблицы для наглядности и удобства сравнения показателей.

На все таблицы должны быть ссылки в работе. При ссылке следует писать слово «таблица» с указанием ее номера, например: «...в таблице 2 представлены ...» или «... характеризуется показателями (таблица 2)».

Таблицу следует располагать в работе непосредственно после текста, в котором она упоминается впервые, или на следующей странице.

Таблицы, за исключением таблиц в приложениях, следует нумеровать арабскими цифрами сквозной нумерацией по всей работе. Каждая таблица должна иметь заголовок, который должен отражать ее содержание, быть точным, кратким. Заголовок таблицы следует помещать над таблицей слева, без абзацного отступа в одну строку с ее номером через тире, например:

Таблица 3 – Количество тонн угля, добытого шахтами Свердловской области

| Наименование организации | 2017 | 2018 |
|--------------------------|------|------|
| ПАО «Бокситы Севера»     | 58   | 59   |
| Березниковская шахта     | 29   | 51   |

Если таблица взята из первичного источника без авторской переработки, следует сделать ссылку, например:

Таблица 2 – Динамика основных показателей развития шахтного строительства в России за 2015–2018 гг. [15, с. 35]

|                                 | 2015 | 2016 | 2017 | 2018 |
|---------------------------------|------|------|------|------|
| Объем строительства, млрд. руб. |      |      |      |      |
| .....                           |      |      |      |      |

Если таблица является авторской разработкой, необходимо после заголовка таблицы поставить знак сноски и указать в форме подстрочной сноски внизу страницы, на основании каких источников она составлена, например:

Таблица 3 – Количество оборудования<sup>1</sup>

| Вид оборудования | 2016 | 2017 |
|------------------|------|------|
| Буровая машина   | 3    | 5    |
| .....            | 3    | 7    |

Располагают таблицы на странице обычно вертикально. Помещенные на отдельной странице таблицы могут быть расположены горизонтально, причем графа с наименованиями показателей должна размещаться в левой части страницы. Слева, справа и снизу таблицы ограничивают линиями.

<sup>1</sup> Составлено автором по: [2, 7, 10]

Таблицу с большим числом строк допускается переносить на другую страницу. При переносе части таблицы на другую страницу слово «Таблица» указывают один раз слева над первой частью таблицы. На странице, на которую перенесена часть таблицы, слева пишут «Продолжение таблицы» или «Окончание таблицы» с указанием номера таблицы и повторением шапки таблицы.

Если таблица переносится, то на странице, где помещена первая часть таблицы, нижняя ограничительная линия таблицы не проводится. Это же относится к странице (страницам), где помещено продолжение (продолжения) таблицы. Нижняя ограничительная линия таблицы проводится только на странице, где помещено окончание таблицы.

Заголовки граф и строк таблицы следует писать с прописной буквы в единственном числе, а подзаголовки граф – со строчной буквы, если они составляют одно предложение с заголовком, или с прописной буквы, если они имеют самостоятельное значение. В конце заголовков и подзаголовков таблиц точки не ставят. Заголовки граф, как правило, записывают параллельно строкам таблицы. При необходимости допускается перпендикулярное расположение заголовков граф.

Примечания к таблице (подтабличные примечания) размещают непосредственно под таблицей в виде: а) общего примечания; б) сноски; в) отдельной графы или табличной строки с заголовком. Выделять примечание в отдельную графу или строку целесообразно лишь тогда, когда примечание относится к большинству строк или граф. Примечания к отдельным заголовкам граф или строк следует связывать с ними знаком сноски. Общее примечание ко всей таблице не связывают с ней знаком сноски, а помещают после заголовка «Примечание» или «Примечания», оформляют как внутритекстовое примечание.

Допускается применять размер шрифта в таблице меньший, чем в тексте работы, но не менее 10 pt.

Если все показатели, приведенные в графах таблицы, выражены в одной и той же единице измерения, то ее обозначение необходимо помещать над таблицей справа. Если показатели таблицы выражены в разных единицах измерения, то обозначение единицы измерения указывается после наименования показателя через запятую. Допускается при необходимости выносить в отдельную графу обозначения единиц измерения.

Текст, повторяющийся в строках одной и той же графы и состоящий из одиночных слов, чередующихся с цифрами, заменяют кавычками. Если повторяющийся текст состоит из двух или более слов, то при первом повторении его заменяют словами «То же», а далее – кавычками. Если предыдущая фраза является частью последующей, то допускается заменить ее словами «То же» и добавить дополнительные сведения. При наличии горизонтальных линий текст необходимо повторять. Если в ячейке таблицы приведен текст из нескольких предложений, то в последнем предложении точка не ставится.

Заменять кавычками повторяющиеся в таблице цифры, математические знаки, знаки процента и номера, обозначения нормативных материалов, марок материалов не допускается.

При отсутствии отдельных данных в таблице следует ставить прочерк (тире). Цифры в графах таблиц должны проставляться так, чтобы разряды чисел во всей графе были расположены один под другим, если они относятся к одному показателю. В одной графе должно быть соблюдено, как правило, одинаковое количество десятичных знаков для всех значений величин.

Если таблицы размещены в приложении, их нумерация имеет определенные особенности. Таблицы каждого приложения нумеруют отдельной нумерацией арабскими цифрами. При этом перед цифрой, обозначающей номер таблицы в приложении, ставится буква соответствующего приложения, например:

Таблица В.1.– Динамика показателей за 2016–2017 гг.

Если в документе одна таблица, то она должна быть обозначена «Таблица 1» или «Таблица В.1», если она приведена в приложении (допустим, В).

### **5.7. Правила оформления примечаний и ссылок**

При необходимости пояснить содержание текста, таблицы или иллюстрации в работе следует помещать примечания. Их размещают непосредственно в конце страницы, таблицы, иллюстрации, к которым они относятся, и печатают с прописной буквы с абзацного отступа после слова «Примечание» или «Примечания». Если примечание одно, то после слова «Примечание» ставится тире и примечание печатается с прописной буквы. Одно примечание не нумеруют. Если их несколько, то после слова «Примечания» ставят двоеточие и каждое примечание печатают с прописной буквы с новой строки с абзацного отступа, нумеруя их по порядку арабскими цифрами.

Цитаты, а также все заимствования из печати данные (нормативы, цифры и др.) должны иметь библиографическую ссылку на первичный источник. Ссылка ставится непосредственно после того слова, числа, предложения, по которому дается пояснение, в квадратных скобках. В квадратных скобках указывается порядковый номер источника в соответствии со списком использованных источников и номер страницы, с которой взята информация, например: [4, с. 32]. Это значит, использован четвертый источник из списка литературы со страницы 32. Если дается свободный пересказ принципиальных положений тех или иных авторов, то достаточно указать в скобках после изложения заимствованных положений номер источника по списку использованной литературы без указания номера страницы.

### **5.8. Правила оформления списка использованных источников**

Оформлению списка использованных источников, прилагаемого к отчету, следует уделять самое серьезное внимание.

Сведения об источниках приводятся в следующем порядке:

1) **нормативные правовые акты**: Нормативные правовые акты включаются в список в порядке убывания юридической силы в следующей очередности: международные нормативные правовые акты, Конституция Российской Федерации, федеральные конституционные законы, федеральные законы, акты

Конституционного Суда Российской Федерации, решения других высших судебных органов, указы Президента Российской Федерации, постановления Правительства Российской Федерации, нормативные правовые акты федеральных органов исполнительной власти, законы субъектов Российской Федерации, подзаконные акты субъектов Российской Федерации, муниципальные правовые акты, акты организаций.

Нормативные правовые акты одного уровня располагаются в хронологическом порядке, от принятых в более ранние периоды к принятым в более поздние периоды.

Примеры оформления нормативных правовых актов и судебной практики:

1. Об общих принципах организации законодательных (представительных) и исполнительных органов власти субъектов Российской Федерации [Текст]: Федеральный закон от 06.10.1999 г. № 184-ФЗ // Собрание законодательства РФ. 1999. № 43.

2. О порядке разработки и утверждения административных регламентов исполнения государственных функций (предоставления государственных услуг) [Электронный ресурс]: Постановление Правительства РФ от 11.11.2005 г. № 679. Доступ из справочно-правовой системы «КонсультантПлюс». – Режим доступа: <http://www.consultant.ru>.

3. О практике применения судами Закона Российской Федерации «О средствах массовой информации» [Электронный ресурс]: Постановление Пленума Верховного Суда РФ от 15.06.2010 № 16. - Доступ из справочно-правовой системы «КонсультантПлюс». – Режим доступа: <http://www.consultant.ru>.

4. Определение судебной коллегии по гражданским делам Верховного Суда Российской Федерации по иску Цирихова // Бюллетень Верховного Суда Российской Федерации. 1994. № 9. С. 1-3.

**2) книги, статьи, материалы конференций и семинаров.** Располагаются по алфавиту фамилии автора или названию, если книга печатается под редакцией. Например:

5. Абрамова А. А. Трудовое законодательство и права женщин [Текст] / А. А. Абрамова // Вестн. Моск. ун-та. Сер. 11, Право. 2001. № 5. С. 23–25.

6. Витрянский В. В. Договор банковского счета [Текст] / В. В. Витрянский // Хозяйство и право. 2006. № 4. С. 19–25.

7. Двинянинова Г. С. Комплимент: Коммуникативный статус или стратегия в дискурсе [Текст] / Г. С. Двинянинова // Социальная власть языка: сб. науч. тр. / Воронеж. межрегион. ин-т обществ. наук, Воронеж. гос. ун-т, Фак. романо-герман. истории. Воронеж, 2001. С. 101–106.

8. История России [Текст]: учеб. пособие для студентов всех специальностей / В. Н. Быков [и др.]; отв. ред. В.Н. Сухов; Мин-во образования РФ, С.-Петербург. гос. лесотехн. акад. 2-е изд., перераб. и доп. / при участии Т.А. Суховой. СПб.: СПбЛТА, 2001. 231 с.



9. Трудовое право России [Текст]: учебник / Под ред. Л.А.Сыроватской. М.: Юристъ, 2006. 280 с.

10. Семенов В. В. Философия: итог тысячелетий. Философская психология [Текст] / В. В. Семенов; Рос. акад. наук, Пущин. науч. центр, Ин-т биофизики клетки, Акад. проблем сохранения жизни. Пущино: ПНЦ РАН, 2000. 64 с.

11. Черткова Е. Л. Утопия как способ постижения социальной действительности [Электронный ресурс] / Е. Л. Черткова // Социемы: журнал Уральского гос. ун-та. 2002. № 8. – Режим доступа: <http://www2/usu.ru/philosoph/chertkova>.

12. Юридический советник [Электронный ресурс]. 1 электрон. опт. диск (CD-ROM) : зв., цв. ; 12 см. - Прил.: Справочник пользователя [Текст] / сост. В.А. Быков. 32 с.;

**3) статистические сборники, инструктивные материалы, методические рекомендации, реферативная информация, нормативно-справочные материалы.** Располагаются по алфавиту. Например:

13. Временные методические рекомендации по вопросам реструктуризации бюджетной сферы и повышения эффективности расходов региональных и местных бюджетов (Краткая концепция реструктуризации государственного и муниципального сектора и повышения эффективности бюджетных расходов на региональном и местном уровнях) [Текст]. - М.: ИЭПП, 2006. - 67 с.

14. Свердловская область в 1992-1996 годах [Текст]: Стат. сб. / Свердлов. обл. комитет гос. статистики Госкомстата РФ. Екатеринбург, 1997. 115 с.

15. Социальное положение и уровень жизни населения России в 2010 г. [Текст]: Стат. сб. / Росстат. М., 2002. 320 с.

16. Социально-экономическое положение федеральных округов в 2010 г. [Электронный ресурс]. – Режим доступа: <http://www.gks.ru>

**4) книги и статьи на иностранных языках** в алфавитном порядке. Например:

17. An Interview with Douglass C. North [Text] // The Newsletter of The Cliometric Society. - 1993. - Vol. 8. - N 3. - P. 23–28.

18. Burkhead, J. The Budget and Democratic Government [Text] / Lyden F.J., Miller E.G. (Eds.) / Planning, Programming, Budgeting. Markham : Chicago, 1972. 218 p.

19. Miller, D. Strategy Making and Structure: Analysis and Implications for Performance [Text] // Academy of Management Journal. - 1987. - Vol. 30. - N 1. - P. 45–51.

20. Marry S.E. Legal Pluralism. – Law and Society Review. Vol 22.- 1998.- №5.- p. 22-27.

**5) интернет-сайты.** Например:

21. Министерство финансов Российской Федерации [Электронный ресурс]. – Режим доступа: <http://www.minfin.ru>

22. Российская книжная палата [Электронный ресурс]. – Режим доступа: <http://www.bookchamber.ru>

В списке использованных источников применяется сквозная нумерация с применением арабского алфавита. Все объекты печатаются единым списком, группы объектов не выделяются, источники печатаются с абзацного отступа.

Объекты описания списка должны быть обозначены терминами в квадратных скобках<sup>2</sup>:

- [Видеозапись];
- [Мультимедиа];
- [Текст];
- [Электронный ресурс].

При занесении источников в список литературы следует придерживаться установленных правил их библиографического описания.

### **5.9. Правила оформления приложений**

В приложения рекомендовано включать материалы, которые по каким-либо причинам не могут быть включены в основную часть: материалы, дополняющие работу; таблицы вспомогательных цифровых данных; инструкции, методики, описания алгоритмов и программ задач, иллюстрации вспомогательного характера; нормативные правовые акты, например, должностные инструкции. В приложения также включают иллюстрации, таблицы и распечатки, выполненные на листах формата А3.

Приложения оформляют как продолжение данного документа на последующих его листах после списка использованных источников.

Приложения обозначают заглавными буквами русского алфавита, начиная с А, за исключением букв Ё, З, Й, О, Ч, Ъ, Ы, Ь (ПРИЛОЖЕНИЕ А, ПРИЛОЖЕНИЕ Б, ПРИЛОЖЕНИЕ В и т.д.). Допускается обозначение приложений буквами латинского алфавита, за исключением букв I и O. В случае полного использования букв русского и латинского алфавитов допускается обозначать приложения арабскими цифрами.

Само слово «ПРИЛОЖЕНИЕ» пишется прописными (заглавными) буквами.

Если в работе одно приложение, оно обозначается «ПРИЛОЖЕНИЕ А».

Каждое приложение следует начинать с новой страницы. При этом слово «ПРИЛОЖЕНИЕ» и его буквенное обозначение пишутся с абзацного отступа.

Приложение должно иметь заголовок, который записывают на следующей строке после слова «ПРИЛОЖЕНИЕ» с абзацного отступа. Заголовок пишется с прописной буквы.

---

<sup>2</sup> Полный перечень см. в: Система стандартов по информации, библиотечному и издательскому делу. Библиографическая запись. Библиографическое описание. Общие требования и правила составления [Текст]: ГОСТ 7.1-2003.

В тексте работы на все приложения должны быть даны ссылки, например: «... в приложении Б...». Приложения располагают в порядке ссылок на них в тексте работы.

Текст каждого приложения, при необходимости, может быть разделен на разделы, подразделы, пункты, подпункты, которые нумеруют в пределах каждого приложения. Перед номером ставится обозначение этого приложения.

Приложения должны иметь общую с остальной частью документа сквозную нумерацию страниц.

ПРИЛОЖЕНИЕ А

Образец оформления титульного листа отчета по практике



Федеральное государственное бюджетное образовательное учреждение  
высшего образования  
«Уральский государственный горный университет»  
(ФГБОУ ВО «УГГУ»)  
620144, г. Екатеринбург, ул. Куйбышева, 30

**ОТЧЕТ**  
**о прохождении \_\_\_\_\_ практики**  
(название практики)

\_\_\_\_\_  
(наименование организации прохождения практики)

Направление: 13.03.02  
*ЭЛЕКТРОЭНЕРГЕТИКА И  
ЭЛЕКТРОТЕХНИКА*

Профиль:  
*ЭЛЕКТРОЭНЕРГЕТИКА ГОРНЫХ И  
ПРОМЫШЛЕННЫХ ПРЕДПРИЯТИЙ*

Студент: Борисов А. В.  
Группа: ЭЭТ-19-1

Руководитель практики от университета:  
Угольников А.В.

Руководитель практики от организации:  
Петров И.С., главный инженер

Оценка \_\_\_\_\_

Подпись \_\_\_\_\_

Екатеринбург

2019

17

## ПРИЛОЖЕНИЕ Б

Образец оформления содержания отчета по учебной-профилирующей практике

### СОДЕРЖАНИЕ

|     |                                                                            |     |
|-----|----------------------------------------------------------------------------|-----|
|     | Введение                                                                   | 3   |
| 1   | Краткая характеристика организации - места практики                        | 5   |
| 1.1 | Организационная структура организации и нормативная основа ее деятельности | ... |
| 1.2 | Характеристика структурного подразделения                                  | ... |
|     | ....                                                                       | ... |
| 2   | Практический раздел – выполненные работы                                   |     |
| 2.1 | Виды и объем выполненных работ                                             |     |
| 2.2 | .....                                                                      |     |
|     | Заключение                                                                 |     |
|     | Приложения                                                                 |     |

ПРИЛОЖЕНИЕ В



Федеральное государственное бюджетное образовательное учреждение  
высшего образования  
«Уральский государственный горный университет»  
(ФГБОУ ВО «УГГУ»)  
620144, г. Екатеринбург, ул. Куйбышева, 30

**НАПРАВЛЕНИЕ НА ПРАКТИКУ**

Студент \_\_\_\_\_  
(фамилия, имя, отчество)

\_\_\_\_\_ курса \_\_\_\_\_ факультета

специальности \_\_\_\_\_ направляется в

\_\_\_\_\_ (наименование и адрес организации)

для прохождения \_\_\_\_\_ практики с \_\_\_\_\_ по \_\_\_\_\_

М.П.

Декан факультета \_\_\_\_\_

Руководитель практики от университета \_\_\_\_\_

тел. кафедры: 8(343) \_\_\_\_\_

**Отметка организации**

Дата прибытия студента в организацию «\_\_\_\_\_» \_\_\_\_\_ 20\_\_ г.

Направлен

\_\_\_\_\_ (наименование структурного подразделения)

Приказ № \_\_\_\_\_ от «\_\_\_\_\_» \_\_\_\_\_ 20\_\_ г.

Практику окончил «\_\_\_\_\_» \_\_\_\_\_ 20\_\_ г. Приказ № \_\_\_\_\_

М.П.

Руководитель практики от организации

\_\_\_\_\_ (должность)

\_\_\_\_\_ (ф. и. о.)

## ИНДИВИДУАЛЬНОЕ ЗАДАНИЕ НА ПЕРИОД ПРАКТИКИ

Содержание индивидуального задания

---

---

---

---

---

---

---

Оценка выполнения индивидуального задания \_\_\_\_\_

---

---

### График (план) прохождения практики

| Период                        | Характеристика работы                                                                                                  | Текущий контроль<br>(выполнено/не<br>выполнено) | Подпись<br>руководителя<br>практики от<br>университета/<br>организации |
|-------------------------------|------------------------------------------------------------------------------------------------------------------------|-------------------------------------------------|------------------------------------------------------------------------|
| 1 день практики<br>01.07.2019 | Проведение инструктажа в организации по технике безопасности и охране труда                                            |                                                 |                                                                        |
| 02.07.2019-<br>03.07.2019     | Создание конкретного представления о деятельности организации и соответствующего структурного подразделения            |                                                 |                                                                        |
| ...                           | ...                                                                                                                    |                                                 |                                                                        |
| 15.07.2019-<br>30.07.2019     | Выполнение заданий по поручению и под наблюдением руководителя:<br>- изучение деятельности;<br>- изучение порядка ...; |                                                 |                                                                        |
|                               |                                                                                                                        |                                                 |                                                                        |
|                               |                                                                                                                        |                                                 |                                                                        |
|                               |                                                                                                                        |                                                 |                                                                        |
|                               |                                                                                                                        |                                                 |                                                                        |
|                               |                                                                                                                        |                                                 |                                                                        |
|                               |                                                                                                                        |                                                 |                                                                        |
|                               |                                                                                                                        |                                                 |                                                                        |
|                               |                                                                                                                        |                                                 |                                                                        |

СОГЛАСОВАНО:

Подпись руководителя практики от университета \_\_\_\_\_

Подпись руководителя практики от организации \_\_\_\_\_

## ХАРАКТЕРИСТИКА С МЕСТА ПРАКТИКИ СТУДЕНТА

\_\_\_\_\_ (фамилия, имя, отчество)

Заключение организации о работе студента за период практики (технологические навыки, деловые качества, активность, дисциплина, участие в общественной работе организации)

\_\_\_\_\_  
\_\_\_\_\_  
\_\_\_\_\_  
\_\_\_\_\_  
\_\_\_\_\_  
\_\_\_\_\_  
\_\_\_\_\_  
\_\_\_\_\_  
\_\_\_\_\_  
\_\_\_\_\_  
\_\_\_\_\_  
\_\_\_\_\_  
\_\_\_\_\_  
\_\_\_\_\_  
\_\_\_\_\_  
\_\_\_\_\_  
\_\_\_\_\_  
\_\_\_\_\_  
\_\_\_\_\_  
\_\_\_\_\_  
\_\_\_\_\_

Число пропущенных дней за время практики:

а) по уважительным причинам \_\_\_\_\_

б) по неуважительным причинам \_\_\_\_\_

« \_\_\_\_ » \_\_\_\_\_ 20\_\_ г.

Печать и подпись руководителя организации \_\_\_\_\_

И.О. Фамилия



**Отзыв**  
об отчете о прохождении практики студента  
(заполняется руководителем практики от университета)

1. Выводы (характеристика отчета в целом, соответствие объема, содержания отчета программе):

---

---

---

---

2. Недостатки отчета:

---

---

---

---

---

---

Оценка по результатам защиты:

---

---

Руководитель практики от университета

\_\_\_\_\_

И.О. Фамилия

(подпись)

«\_\_» \_\_\_\_\_ 20\_\_ г.

## ПРИЛОЖЕНИЕ Г

### ХАРАКТЕРИСТИКА РАБОТЫ СТУДЕНТА НА ПРАКТИКЕ

*Характеристика должна содержать указание на отношение студента к работе, оценку его теоретических знаний, умение применять теоретические знания на практике, степень выраженности необходимых личностных и профессиональных качеств, вывод руководителя практики от Организации о полноте выполнения индивидуального задания и отсутствии / наличии замечаний к прохождению практики студента*

[Характеристика студента с места практики описывает его профессиональную подготовку, теоретические знания, практические навыки и деловые качества, которые он проявил в период прохождения практики. Писать документ нужно в официальном стиле, при этом необходимо указать в характеристике следующие сведения:

- фамилия и инициалы обучающегося;
- обязанности обучающегося в период прохождения практики;
- профессиональные качества студента;
- особенности студента, проявленные при общении с трудовым коллективом;
- практические навыки, освоенные студентом;
- оценку, выставленную студенту по результатам прохождения практики].

Главная цель составления характеристики студента с места практики — описание его профессиональной подготовки, а также новых знаний и навыков, которые он приобрел в процессе практической деятельности в конкретной организации. Подробная характеристика позволит руководителю практики со стороны учебного заведения объективно оценить ее эффективность и поставить обучающемуся справедливую оценку.

#### *Например*

Кочетова Елена Ивановна проходила практику в ООО «Исеть» в ..... отделе, практика была организована в соответствии с программой. В период прохождения практики Кочетова Е.И. зарекомендовала себя с положительной стороны, дисциплинированным практикантом, стремящимся к получению новых знаний, навыков и умений, нацелена на повышение своей будущей профессиональной квалификации.

В период практики Кочетова Е.В. ознакомилась со структурой организации, основными направлениями ее деятельности, работой ..... отдела, нормативными документами, регулирующими деятельность организации, спецификой функциональных обязанностей маркшейдера и приняла активное участие в текущей деятельности.

Под руководством опытного специалиста, начальника отдела..... изучала ....., методические материалы по .....; трудовое законодательство; порядок составления прогнозов....., определения перспективной и текущей потребности в ....; состояние рынка продаж; системы и методы оценки...; методы анализа .....; порядок оформления, ведения документации, связанной с .....; порядок формирования и ведения банка данных о .....; методы ....., порядок составления установленной отчетности; возможности использования современных информационных технологий в работе .....

К поручениям руководителя практики и выполняемой работе относилась добросовестно. Во время прохождения практики продемонстрировала знание теоретического материала, профессиональной терминологии...; умение применять теоретические знания на практике ....; продемонстрировала навыки проведения ....., умение найти... и применить их; грамотно оформляла документацию.....

Индивидуальное задание выполнено в полном объеме, замечаний к прохождению практики нет.

Практика Кочетовой Е.И. заслуживает оценки «отлично» или положительной оценки.

Руководитель организации  
ФИО

\_\_\_\_\_ (подпись) \_\_\_\_\_

МП

МИНОБРНАУКИ РОССИИ

ФГБОУ ВО «Уральский государственный горный университет»

***МЕТОДИЧЕСКИЕ УКАЗАНИЯ ДЛЯ ПРОХОЖДЕНИЯ ПРАКТИКИ***

**ОЗНАКОМИТЕЛЬНАЯ ПРАКТИКА**

Направление подготовки

***13.03.02 Электроэнергетика и электротехника***

Профиль

***Электроэнергетика горных и промышленных предприятий***

Екатеринбург

## СОДЕРЖАНИЕ

|                                                                                                   |    |
|---------------------------------------------------------------------------------------------------|----|
| 1. ЦЕЛЬ И ЗАДАЧИ ПРАКТИКИ.....                                                                    | 3  |
| 2. ОРГАНИЗАЦИЯ ПРАКТИКИ.....                                                                      | 3  |
| 3. СОДЕРЖАНИЕ ПРОГРАММЫ ПРАКТИКИ.....                                                             | 4  |
| 4. ПОРЯДОК ПРОХОЖДЕНИЯ ПРАКТИКИ И РАБОТА НАД ОТЧЕТОМ.....                                         | 5  |
| 5. ОФОРМЛЕНИЕ ОТЧЕТА.....                                                                         | 5  |
| 5.1. Общие требования.....                                                                        | 5  |
| 5.2. Правила оформления наименований и нумерации структурных элементов,<br>глав и параграфов..... | 6  |
| 5.3. Правила оформления сокращений и аббревиатур.....                                             | 7  |
| 5.4. Правила оформления перечислений.....                                                         | 7  |
| 5.5. Правила оформления рисунков.....                                                             | 7  |
| 5.6. Правила оформления таблиц.....                                                               | 9  |
| 5.7. Правила оформления примечаний и ссылок.....                                                  | 12 |
| 5.8. Правила оформления списка использованных источников.....                                     | 12 |
| 5.9. Правила оформления приложений.....                                                           | 15 |
| ПРИЛОЖЕНИЯ.....                                                                                   | 17 |

### 1. ЦЕЛЬ И ЗАДАЧИ ПРАКТИКИ

**Ознакомительная** практика студентов является составной частью основной профессиональной образовательной программы высшего образования, одним из видов занятий, предусмотренных учебным планом, непосредственно ориентированных на профессионально-практическую подготовку. Система практического обучения способствует овладению предметными знаниями и умениями, развитию и повышению мотивации к профессиональной деятельности, осознанию себя как компетентного специалиста. Кроме того, она позволяет студенту попробовать свои силы в выбранной профессии, научиться применять теоретические знания, полученные в ходе теоретического обучения. **Ознакомительная** практика позволяет заложить основы формирования у студентов навыков практического *эксплуатационного* вида деятельности для решения следующих *профессиональных задач*:

- контроль технического состояния технологического оборудования объектов профессиональной деятельности;
- техническое обслуживание и ремонт объектов профессиональной деятельности.

Основная цель **ознакомительной** практики закрепление теоретических и практических знаний; овладение на основе полученных теоретических знаний первичными профессиональными навыками и умениями; воспитание устойчивого интереса к профессии, убежденности в правильности её выбора; развитие у студентов потребности в самообразовании и самосовершенствовании профессиональных знаний и умений; формирование профессионально значимых качеств личности будущего специалиста и его активной жизненной позиции; общее знакомство студентов с предприятием, его организационной структурой, технологическими процессами, электромеханическим оборудованием, формирование умения организовать самостоятельный трудовой процесс.

Задачами **ознакомительной** практики являются:

- подготовка к изучению специальных дисциплин;
- получение четкого представления о предприятии, обо всех его участках и службах, понять их назначение и роль в технологическом процессе.

## **2. ОРГАНИЗАЦИЯ ПРАКТИКИ**

Общее и учебно-методическое руководство практикой осуществляется кафедрой электротехники. Руководство практикой на объектах осуществляется преподавателем кафедры совместно с руководителем практики от производства, назначаемым приказом по организации на базе которой проходит практика из числа наиболее квалифицированных инженерно-технических работников.

Направление студентов на практику оформляется приказом по университету через Отдел практик и содействия по трудоустройству выпускников.

Перед убытием на практику студенту необходимо получить у руководителя практики от кафедры дневник прохождения практики, в котором указывается организация, где он должен проходить практику, дата начала и окончания

практики. По прибытии на место практики студенту надо сделать в дневнике соответствующую отметку о прибытии, а по окончании практики – отметку об убытии, которые должны быть заверены печатью отдела кадров.

Перед началом работы студенту необходимо пройти вводный инструктаж по технике безопасности в отделе охраны труда организации и инструктаж на рабочем месте, о чем в журнале по технике безопасности делается отметка, заверенная личной подписью студента. При несоблюдении этих положений категорически запрещается приступать к выполнению работ.

Приказом по организации студент должен быть оформлен на временную работу, на штатную должность, и работать в составе звена или бригады. Продолжительность рабочего дня студента устанавливается наравне с продолжительностью дня рабочих строительной организации.

Студент обязан строго соблюдать бытовую и трудовую дисциплину, установленную в строительной организации, и при ее неоднократном нарушении может быть уволен, что повлечет за собой невыполнение программы практики. В случае болезни студенту необходимо представить бригадиру, мастеру или прорабу больничный лист установленного образца, а при длительном заболевании – сообщить об этом в университет на кафедру или в Отдел практики и содействия по трудоустройству выпускников. В этом случае практика может быть перенесена по возможности на другие сроки.

Студенты заочной формы обучения могут пройти практику по месту работы, если деятельность организации связана с профилем обучения, при этом профессиональная деятельность, осуществляемая ими, соответствует содержанию практики. В случае несоответствия (отсутствия) места работы профилю обучения, студент обязан согласовать порядок прохождения практики с выпускающей кафедрой.

За время прохождения практики студент должен написать отчет о практике. По итогам практики на кафедре проводится защита отчета.

Защита отчета по практике проводится руководителем практики от университета. К защите могут привлекаться руководители организаций - баз проведения практики и непосредственные руководители практики от принимающих организаций.

Форма защиты результатов практики - собеседование. Студент кратко докладывает о содержании своей работы во время практики, отвечает на вопросы принимающих отчет (проводящих защиту).

### **3. СОДЕРЖАНИЕ ПРОГРАММЫ ПРАКТИКИ**

Программой практики устанавливается перечень и объем вопросов, с которыми студент должен ознакомиться за период прохождения практики и изложить их в отчете. Необходимо изучить и дать описание лабораторному и научно-исследовательскому оборудованию предприятия, его наладкой, обслуживанием, диагностикой, проведением испытаний, обследованием

состояния электрооборудования и т. п. Для этого студенту следует изучить ряд объектов организаций, где эти работы выполняются.

#### **4. ПОРЯДОК ПРОХОЖДЕНИЯ ПРАКТИКИ И РАБОТА НАД ОТЧЕТОМ**

Во время практики студент должен изучить технологию производства всех видов работ, изложенных в программе практики. Если на объекте, где студент проходит практику, нет возможности изучить все виды работ, то он должен по договоренности с руководителем практики от производства посетить другие объекты, где эти виды работ выполняются.

При посещении объектов студент должен фиксировать свои наблюдения в рабочей тетради, где указываются дата посещения, название объекта, изучаемый вид работ, эскизы, поясняющие технологию производства работ. В дальнейшем рабочая тетрадь используется студентом для написания отчета.

В отчете необходимо в соответствии с программой подробно описать технологию производства всех видов работ, применяемый инструмент, приспособления, средства механизации, материалы, а также организацию рабочего места.

В заключении отчета студент должен дать критический анализ выполняемых на объектах работ и высказать свои соображения по совершенствованию технологии их выполнения или организации работ. Отчет и рабочая тетрадь представляются на кафедру, где будет проводиться защита.

#### **5. ОФОРМЛЕНИЕ ОТЧЕТА**

##### **5.1. Общие требования**

Оформление отчета осуществляется в соответствии с требованиями государственных стандартов и университета.

Отчет выполняется печатным способом с использованием компьютера.

Каждая страница текста, включая иллюстрации и приложения, нумеруется арабскими цифрами, кроме титульного листа и содержания, по порядку без пропусков и повторений. Номера страниц проставляются, начиная с введения (третья страница), в центре нижней части листа без точки.

Текст работы следует печатать, соблюдая следующие размеры полей: правое – 15 мм, верхнее и нижнее – 20 мм, левое – 30 мм.

Рекомендуемым типом шрифта является Times New Roman, размер которого 14 pt (пунктов) (на рисунках и в таблицах допускается применение более мелкого размера шрифта, но не менее 10 pt).

Текст печатается через 1,5-й интервал, красная строка – 1,25 см.

Цвет шрифта должен быть черным, необходимо соблюдать равномерную плотность, контрастность и четкость изображения по всей работе. Разрешается использовать компьютерные возможности акцентирования внимания на



определенных терминах и формулах, применяя курсив, полужирный шрифт не применяется.

## **5.2. Правила оформления наименований и нумерации структурных элементов, глав и параграфов**

Отчет должен включать следующие структурные элементы: титульный лист, содержание, введение, основной текст, заключение, приложения (является дополнительным элементом). Основной текст может быть разделен на разделы и параграфы.

Каждый структурный элемент отчета (титульный лист, содержание, введение, заключение, приложение) и разделы необходимо начинать с новой страницы. Следующий параграф внутри одного раздела начинается через 2 межстрочных интервала на том же листе, где закончился предыдущий.

Расстояние между заголовком структурного элемента и текстом, заголовками главы и параграфа, заголовком параграфа и текстом составляет 2 межстрочных интервала.

Наименования структурных элементов письменной работы («СОДЕРЖАНИЕ», «ВВЕДЕНИЕ», «ЗАКЛЮЧЕНИЕ», «ПРИЛОЖЕНИЕ») служат заголовками структурных элементов. Данные наименования пишутся по центру страницы без точки в конце прописными (заглавными) буквами, не подчеркивая.

Разделы, параграфы должны иметь заголовки. Их следует нумеровать арабскими цифрами и записывать по центру страницы прописными (заглавными) буквами без точки в конце, не подчеркивая. Номер раздела указывается цифрой (например, 1, 2, 3), номер параграфа включает номер раздела и порядковый номер параграфа, разделенные точкой (например, 1.1, 2.1, 3.3). После номера раздела и параграфа в тексте точку не ставят. Если заголовок состоит из двух предложений, их разделяют точкой. Переносы слов в заголовках не допускаются. Не допускается писать заголовок параграфа на одном листе, а его текст – на другом.

В содержании работы наименования структурных элементов указываются с левого края страницы, при этом первая буква наименования является прописной (заглавной), остальные буквы являются строчными, например:

Введение

1 Краткая характеристика организации – места прохождения практики

2 Аналитический раздел

3 Рекомендательный раздел

Заключение

Приложения

## **5.3. Правила оформления сокращений и аббревиатур**

Сокращение русских слов и словосочетаний допускается при условии соблюдения требований ГОСТ 7.12–93 «Система стандартов по информации,

библиотечному и издательскому делу. Библиографическая запись. Сокращение слов на русском языке. Общие требования и правила».

В тексте письменной работы допускаются общепринятые сокращения и аббревиатуры, установленные правилами орфографии и соответствующими нормативными документами, например: год – г., годы – гг., и так далее – и т. д., метр – м, тысяч – тыс., миллион – млн, миллиард – млрд, триллион – трлн, страница – с., Российская Федерация – РФ, общество с ограниченной ответственностью – ООО.

При использовании авторской аббревиатуры необходимо при первом ее упоминании дать полную расшифровку, например: «... Уральский государственный горный университет (далее – УГГУ)...».

Не допускается использование сокращений и аббревиатур в заголовках письменной работы, глав и параграфов.

#### **5.4. Правила оформления перечислений**

При необходимости в тексте работы могут быть приведены перечисления. Перед каждым элементом перечисления следует ставить дефис (иные маркеры не допустимы). Например:

«...заключение содержит:

- краткие выводы;
- оценку решений;
- разработку рекомендаций.»

При необходимости ссылки в тексте работы на один из элементов перечисления вместо дефиса ставятся строчные буквы в порядке русского алфавита, начиная с буквы а (за исключением букв ё, з, й, о, ч, ъ, ы, ь). Для дальнейшей детализации перечислений необходимо использовать арабские цифры, после которых ставится скобка, а запись производится с абзацного отступа. Например:

- а) ...;
- б) ...;
- 1) ...;
- 2) ...;
- в) ...

#### **5.5. Правила оформления рисунков**

В письменной работе для наглядности, уменьшения физического объема сплошного текста следует использовать иллюстрации – графики, схемы, диаграммы, чертежи, рисунки и фотографии. Все иллюстрации именуется рисунками. Их количество зависит от содержания работы и должно быть достаточно для того, чтобы придать ей ясность и конкретность.

На все рисунки должны быть даны ссылки в тексте работы, например: «... в соответствии с рисунком 2 ...» или «... тенденцию к снижению (рисунок 2)».

Рисунки следует располагать в работе непосредственно после текста, в котором они упоминаются впервые (при наличии достаточного пространства для помещения рисунка со всеми поясняющими данными), или на следующей странице. Если рисунок достаточно велик, его можно размещать на отдельном листе. Допускается поворот рисунка по часовой стрелке (если он выполнен на отдельном листе). Рисунки, размеры которых больше формата А4, учитывают как одну страницу и помещают в приложении.

Рисунки, за исключением рисунков в приложениях, следует нумеровать арабскими цифрами сквозной нумерацией по всей работе. Каждый рисунок (схема, график, диаграмма) обозначается словом «Рисунок», должен иметь заголовок и подписываться следующим образом – посередине строки без абзацного отступа, например:

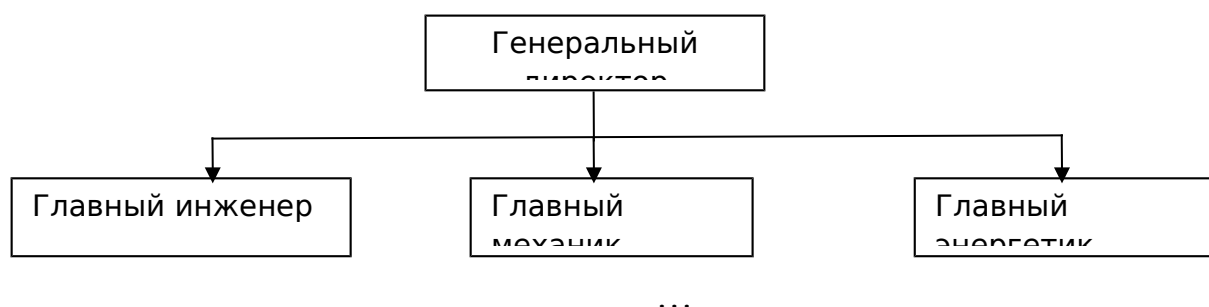


Рисунок 1 – Структура администрации организации

Если на рисунке отражены показатели, то после заголовка рисунка через запятую указывается единица измерения, например:

Рисунок 1 – Структура добычи, %

Рисунки каждого приложения обозначают отдельной нумерацией арабскими цифрами с добавлением перед цифрой обозначения приложения (например, рисунок А.3).

Если рисунок взят из первичного источника без авторской переработки, следует сделать ссылку, например:

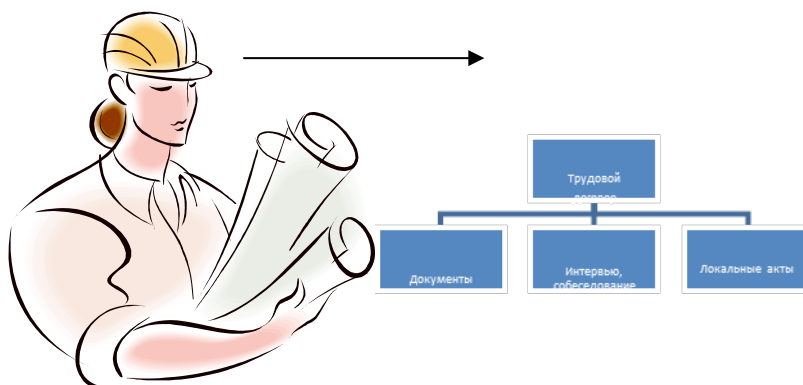
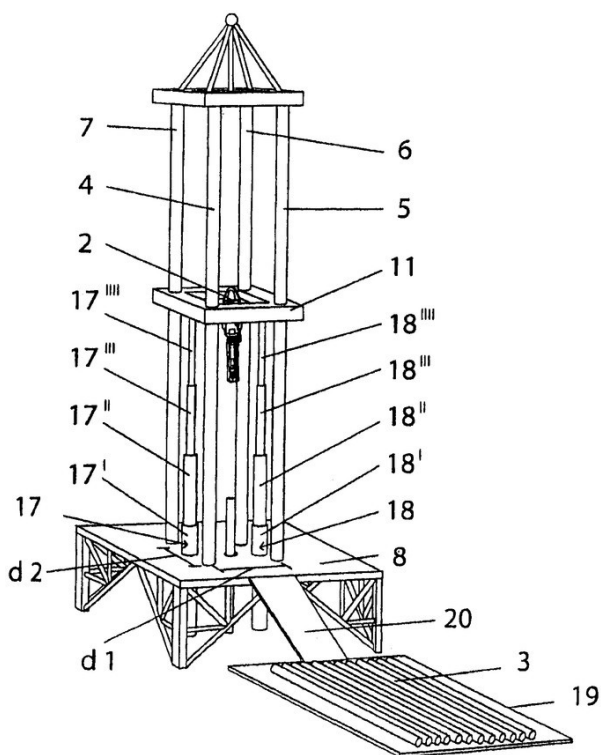


Рисунок 1 – Процесс заключения трудового договора [8, с. 46]

Если рисунок является авторской разработкой, необходимо после заголовка рисунка поставить знак сноски и указать в форме подстрочной сноски внизу страницы, на основании каких источников он составлен, например:



Фиг.4

Рисунок 2 – Буровая установка,.....<sup>1</sup>

При необходимости между рисунком и его заголовком помещаются поясняющие данные (подрисуночный текст), например, легенда.

### 5.6. Правила оформления таблиц

В письменной работе фактический материал в обобщенном и систематизированном виде может быть представлен в виде таблицы для наглядности и удобства сравнения показателей.

На все таблицы должны быть ссылки в работе. При ссылке следует писать слово «таблица» с указанием ее номера, например: «...в таблице 2 представлены ...» или «... характеризуется показателями (таблица 2)».

Таблицу следует располагать в работе непосредственно после текста, в котором она упоминается впервые, или на следующей странице.

Таблицы, за исключением таблиц в приложениях, следует нумеровать арабскими цифрами сквозной нумерацией по всей работе. Каждая таблица должна иметь заголовок, который должен отражать ее содержание, быть точным, кратким.

<sup>1</sup> Составлено автором по: [15, 23, 42].

Заголовок таблицы следует помещать над таблицей слева, без абзацного отступа в одну строку с ее номером через тире, например:

Таблица 3 – Количество тонн угля, добытого шахтами Свердловской области

| Наименование организации | 2017 | 2018 |
|--------------------------|------|------|
| ПАО «Бокситы Севера»     | 58   | 59   |
| Березниковская шахта     | 29   | 51   |

Если таблица взята из первичного источника без авторской переработки, следует сделать ссылку, например:

Таблица 2 – Динамика основных показателей развития шахтного строительства в России за 2015–2018 гг. [15, с. 35]

|                                 | 2015 | 2016 | 2017 | 2018 |
|---------------------------------|------|------|------|------|
| Объем строительства, млрд. руб. |      |      |      |      |
| .....                           |      |      |      |      |

Если таблица является авторской разработкой, необходимо после заголовка таблицы поставить знак сноски и указать в форме подстрочной сноски внизу страницы, на основании каких источников она составлена, например:

Таблица 3 – Количество оборудования<sup>1</sup>

| Вид оборудования | 2016 | 2017 |
|------------------|------|------|
| Буровая машина   | 3    | 5    |
| .....            | 3    | 7    |

Располагают таблицы на странице обычно вертикально. Помещенные на отдельной странице таблицы могут быть расположены горизонтально, причем графа с наименованиями показателей должна размещаться в левой части страницы. Слева, справа и снизу таблицы ограничивают линиями.

Таблицу с большим числом строк допускается переносить на другую страницу. При переносе части таблицы на другую страницу слово «Таблица» указывают один раз слева над первой частью таблицы. На странице, на которую перенесена часть таблицы, слева пишут «Продолжение таблицы» или «Окончание таблицы» с указанием номера таблицы и повторением шапки таблицы.

Если таблица переносится, то на странице, где помещена первая часть таблицы, нижняя ограничительная линия таблицы не проводится. Это же относится к странице (страницам), где помещено продолжение (продолжения) таблицы. Нижняя ограничительная линия таблицы проводится только на странице, где помещено окончание таблицы.

<sup>1</sup> Составлено автором по: [2, 7, 10]

Заголовки граф и строк таблицы следует писать с прописной буквы в единственном числе, а подзаголовки граф – со строчной буквы, если они составляют одно предложение с заголовком, или с прописной буквы, если они имеют самостоятельное значение. В конце заголовков и подзаголовков таблиц точки не ставят. Заголовки граф, как правило, записывают параллельно строкам таблицы. При необходимости допускается перпендикулярное расположение заголовков граф.

Примечания к таблице (подтабличные примечания) размещают непосредственно под таблицей в виде: а) общего примечания; б) сноски; в) отдельной графы или табличной строки с заголовком. Выделять примечание в отдельную графу или строку целесообразно лишь тогда, когда примечание относится к большинству строк или граф. Примечания к отдельным заголовкам граф или строк следует связывать с ними знаком сноски. Общее примечание ко всей таблице не связывают с ней знаком сноски, а помещают после заголовка «Примечание» или «Примечания», оформляют как внутритекстовое примечание.

Допускается применять размер шрифта в таблице меньший, чем в тексте работы, но не менее 10 pt.

Если все показатели, приведенные в графах таблицы, выражены в одной и той же единице измерения, то ее обозначение необходимо помещать над таблицей справа. Если показатели таблицы выражены в разных единицах измерения, то обозначение единицы измерения указывается после наименования показателя через запятую. Допускается при необходимости выносить в отдельную графу обозначения единиц измерения.

Текст, повторяющийся в строках одной и той же графы и состоящий из одиночных слов, чередующихся с цифрами, заменяют кавычками. Если повторяющийся текст состоит из двух или более слов, то при первом повторении его заменяют словами «То же», а далее – кавычками. Если предыдущая фраза является частью последующей, то допускается заменить ее словами «То же» и добавить дополнительные сведения. При наличии горизонтальных линий текст необходимо повторять. Если в ячейке таблицы приведен текст из нескольких предложений, то в последнем предложении точка не ставится.

Заменять кавычками повторяющиеся в таблице цифры, математические знаки, знаки процента и номера, обозначения нормативных материалов, марок материалов не допускается.

При отсутствии отдельных данных в таблице следует ставить прочерк (тире). Цифры в графах таблиц должны проставляться так, чтобы разряды чисел во всей графе были расположены один под другим, если они относятся к одному показателю. В одной графе должно быть соблюдено, как правило, одинаковое количество десятичных знаков для всех значений величин.

Если таблицы размещены в приложении, их нумерация имеет определенные особенности. Таблицы каждого приложения нумеруют отдельной нумерацией арабскими цифрами. При этом перед цифрой, обозначающей номер таблицы в приложении, ставится буква соответствующего приложения, например:

Таблица В.1.– Динамика показателей за 2016–2017 гг.

Если в документе одна таблица, то она должна быть обозначена «Таблица 1» или «Таблица В.1», если она приведена в приложении (допустим, В).

### **5.7. Правила оформления примечаний и ссылок**

При необходимости пояснить содержание текста, таблицы или иллюстрации в работе следует помещать примечания. Их размещают непосредственно в конце страницы, таблицы, иллюстрации, к которым они относятся, и печатают с прописной буквы с абзацного отступа после слова «Примечание» или «Примечания». Если примечание одно, то после слова «Примечание» ставится тире и примечание печатается с прописной буквы. Одно примечание не нумеруют. Если их несколько, то после слова «Примечания» ставят двоеточие и каждое примечание печатают с прописной буквы с новой строки с абзацного отступа, нумеруя их по порядку арабскими цифрами.

Цитаты, а также все заимствования из печати данные (нормативы, цифры и др.) должны иметь библиографическую ссылку на первичный источник. Ссылка ставится непосредственно после того слова, числа, предложения, по которому дается пояснение, в квадратных скобках. В квадратных скобках указывается порядковый номер источника в соответствии со списком использованных источников и номер страницы, с которой взята информация, например: [4, с. 32]. Это значит, использован четвертый источник из списка литературы со страницы 32. Если дается свободный пересказ принципиальных положений тех или иных авторов, то достаточно указать в скобках после изложения заимствованных положений номер источника по списку использованной литературы без указания номера страницы.

### **5.8. Правила оформления списка использованных источников**

Оформлению списка использованных источников, прилагаемого к отчету, следует уделять самое серьезное внимание.

Сведения об источниках приводятся в следующем порядке:

1) **нормативные правовые акты:** Нормативные правовые акты включаются в список в порядке убывания юридической силы в следующей очередности: международные нормативные правовые акты, Конституция Российской Федерации, федеральные конституционные законы, федеральные законы, акты Конституционного Суда Российской Федерации, решения других высших судебных органов, указы Президента Российской Федерации, постановления Правительства Российской Федерации, нормативные правовые акты федеральных органов исполнительной власти, законы субъектов Российской Федерации, подзаконные акты субъектов Российской Федерации, муниципальные правовые акты, акты организаций.

Нормативные правовые акты одного уровня располагаются в хронологическом порядке, от принятых в более ранние периоды к принятым в более поздние периоды.

Примеры оформления нормативных правовых актов и судебной практики:

1. Об общих принципах организации законодательных (представительных) и исполнительных органов власти субъектов Российской Федерации [Текст]: Федеральный закон от 06.10.1999 г. № 184-ФЗ // Собрание законодательства РФ. 1999. № 43.

2. О порядке разработки и утверждения административных регламентов исполнения государственных функций (предоставления государственных услуг) [Электронный ресурс]: Постановление Правительства РФ от 11.11.2005 г. № 679. Доступ из справочно-правовой системы «КонсультантПлюс». – Режим доступа: <http://www.consultant.ru>.

3. О практике применения судами Закона Российской Федерации «О средствах массовой информации» [Электронный ресурс]: Постановление Пленума Верховного Суда РФ от 15.06.2010 № 16. - Доступ из справочно-правовой системы «КонсультантПлюс». – Режим доступа: <http://www.consultant.ru>.

4. Определение судебной коллегии по гражданским делам Верховного Суда Российской Федерации по иску Цирихова // Бюллетень Верховного Суда Российской Федерации. 1994. № 9. С. 1-3.

2) **книги, статьи, материалы конференций и семинаров.** Располагаются по алфавиту фамилии автора или названию, если книга печатается под редакцией. Например:

5. Абрамова А. А. Трудовое законодательство и права женщин [Текст] / А. А. Абрамова // Вестн. Моск. ун-та. Сер. 11, Право. 2001. № 5. С. 23–25.

6. Витрянский В. В. Договор банковского счета [Текст] / В. В. Витрянский // Хозяйство и право. 2006. № 4. С. 19–25.

7. Двинянинова Г. С. Комплимент: Коммуникативный статус или стратегия в дискурсе [Текст] / Г. С. Двинянинова // Социальная власть языка: сб. науч. тр. / Воронеж. межрегион. ин-т обществ. наук, Воронеж. гос. ун-т, Фак. романо-герман. истории. Воронеж, 2001. С. 101–106.

8. История России [Текст]: учеб. пособие для студентов всех специальностей / В. Н. Быков [и др.]; отв. ред. В.Н. Сухов; Мин-во образования РФ, С.-Петербур. гос. лесотехн. акад. 2-е изд., перераб. и доп. / при участии Т.А. Суховой. СПб.: СПбЛТА, 2001. 231 с.

9. Трудовое право России [Текст]: учебник / Под ред. Л.А.Сыроватской. М.: Юристъ, 2006. 280 с.

10. Семенов В. В. Философия: итог тысячелетий. Философская психология [Текст] / В. В. Семенов; Рос. акад. наук, Пущин. науч. центр, Ин-т биофизики клетки, Акад. проблем сохранения жизни. Пущино: ПНЦ РАН, 2000. 64 с.

11. Черткова Е. Л. Утопия как способ постижения социальной действительности [Электронный ресурс] / Е. Л. Черткова // Социемы: журнал Уральского гос. ун-та. 2002. № 8. – Режим доступа: <http://www2/usu.ru/philosoph/chertkova>.



12. Юридический советник [Электронный ресурс]. 1 электрон. опт. диск (CD-ROM) : зв., цв. ; 12 см. - Прил.: Справочник пользователя [Текст] / сост. В.А. Быков. 32 с.;

3) **статистические сборники, инструктивные материалы, методические рекомендации, реферативная информация, нормативно-справочные материалы.** Располагаются по алфавиту. Например:

13. Временные методические рекомендации по вопросам реструктуризации бюджетной сферы и повышения эффективности расходов региональных и местных бюджетов (Краткая концепция реструктуризации государственного и муниципального сектора и повышения эффективности бюджетных расходов на региональном и местном уровнях) [Текст]. - М.: ИЭПП, 2006. - 67 с.

14. Свердловская область в 1992-1996 годах [Текст]: Стат. сб. / Свердлов. обл. комитет гос. статистики Госкомстата РФ. Екатеринбург, 1997. 115 с.

15. Социальное положение и уровень жизни населения России в 2010 г. [Текст]: Стат. сб. / Росстат. М., 2002. 320 с.

16. Социально-экономическое положение федеральных округов в 2010 г. [Электронный ресурс]. – Режим доступа: <http://www.gks.ru>

4) **книги и статьи на иностранных языках** в алфавитном порядке. Например:

17. An Interview with Douglass C. North [Text] // The Newsletter of The Cliometric Society. - 1993. - Vol. 8. - N 3. - P. 23–28.

18. Burkhead, J. The Budget and Democratic Government [Text] / Lyden F.J., Miller E.G. (Eds.) / Planning, Programming, Budgeting. Markham : Chicago, 1972. 218 p.

19. Miller, D. Strategy Making and Structure: Analysis and Implications for Performance [Text] // Academy of Management Journal. - 1987. - Vol. 30. - N 1. - P. 45–51.

20. Marry S.E. Legal Pluralism. – Law and Society Review. Vol 22.- 1998.- №5.- p. 22-27.

5) **интернет-сайты.** Например:

21. Министерство финансов Российской Федерации [Электронный ресурс]. – Режим доступа: <http://www.minfin.ru>

22. Российская книжная палата [Электронный ресурс]. – Режим доступа: <http://www.bookchamber.ru>

В списке использованных источников применяется сквозная нумерация с применением арабского алфавита. Все объекты печатаются единым списком, группы объектов не выделяются, источники печатаются с абзацного отступа.

Объекты описания списка должны быть обозначены терминами в квадратных скобках<sup>2</sup>:

- [Видеозапись];
- [Мультимедиа];
- [Текст];
- [Электронный ресурс].

При занесении источников в список литературы следует придерживаться установленных правил их библиографического описания.

## 5.9. Правила оформления приложений

В приложения рекомендовано включать материалы, которые по каким-либо причинам не могут быть включены в основную часть: материалы, дополняющие работу; таблицы вспомогательных цифровых данных; инструкции, методики, описания алгоритмов и программ задач, иллюстрации вспомогательного характера; нормативные правовые акты, например, должностные инструкции. В приложения также включают иллюстрации, таблицы и распечатки, выполненные на листах формата А3.

Приложения оформляют как продолжение данного документа на последующих его листах после списка использованных источников.

Приложения обозначают заглавными буквами русского алфавита, начиная с А, за исключением букв Ё, З, Й, О, Ч, Ъ, Ы, Ь (ПРИЛОЖЕНИЕ А, ПРИЛОЖЕНИЕ Б, ПРИЛОЖЕНИЕ В и т.д.). Допускается обозначение приложений буквами латинского алфавита, за исключением букв I и O. В случае полного использования букв русского и латинского алфавитов допускается обозначать приложения арабскими цифрами.

Само слово «ПРИЛОЖЕНИЕ» пишется прописными (заглавными) буквами.

Если в работе одно приложение, оно обозначается «ПРИЛОЖЕНИЕ А».

Каждое приложение следует начинать с новой страницы. При этом слово «ПРИЛОЖЕНИЕ» и его буквенное обозначение пишутся с абзацного отступа.

Приложение должно иметь заголовок, который записывают на следующей строке после слова «ПРИЛОЖЕНИЕ» с абзацного отступа. Заголовок пишется с прописной буквы.

В тексте работы на все приложения должны быть даны ссылки, например: «... в приложении Б...». Приложения располагают в порядке ссылок на них в тексте работы.

Текст каждого приложения, при необходимости, может быть разделен на разделы, подразделы, пункты, подпункты, которые нумеруют в пределах каждого приложения. Перед номером ставится обозначение этого приложения.

Приложения должны иметь общую с остальной частью документа сквозную нумерацию страниц.

---

<sup>2</sup> Полный перечень см. в: Система стандартов по информации, библиотечному и издательскому делу. Библиографическая запись. Библиографическое описание. Общие требования и правила составления [Текст]: ГОСТ 7.1-2003.

## ПРИЛОЖЕНИЕ А

Образец оформления титульного листа отчета по практике



Федеральное государственное бюджетное образовательное учреждение  
высшего образования  
«Уральский государственный горный университет»  
(ФГБОУ ВО «УГТУ»)  
620144, г. Екатеринбург, ул. Куйбышева, 30

**ОТЧЕТ**  
**о прохождении \_\_\_\_\_ практики**  
(название практики)

\_\_\_\_\_  
(наименование организации прохождения практики)

Направление: 13.03.02  
*ЭЛЕКТРОЭНЕРГЕТИКА И  
ЭЛЕКТРОТЕХНИКА*

Профиль:  
*ЭЛЕКТРОЭНЕРГЕТИКА ГОРНЫХ И  
ПРОМЫШЛЕННЫХ ПРЕДПРИЯТИЙ*

Студент: Борисов А. В.  
Группа: ЭЭТ-19-1

Руководитель практики от университета:  
Угольников А.В.

Руководитель практики от организации:  
Петров И.С., главный инженер

Оценка \_\_\_\_\_

Подпись \_\_\_\_\_

Екатеринбург  
2019

ПРИЛОЖЕНИЕ Б

Образец оформления содержания отчета по учебной-профилирующей практике

СОДЕРЖАНИЕ

|     |                                                                            |     |
|-----|----------------------------------------------------------------------------|-----|
|     | Введение                                                                   | 3   |
| 1   | Краткая характеристика организации - места практики                        | 5   |
| 1.1 | Организационная структура организации и нормативная основа ее деятельности | ... |
| 1.2 | Характеристика структурного подразделения                                  | ... |
|     | ....                                                                       | ... |
| 2   | Практический раздел – выполненные работы                                   |     |
| 2.1 | Виды и объем выполненных работ                                             |     |
| 2.2 | .....                                                                      |     |
|     | Заключение                                                                 |     |
|     | Приложения                                                                 |     |

ПРИЛОЖЕНИЕ В



Федеральное государственное бюджетное образовательное учреждение  
высшего образования  
«Уральский государственный горный университет»  
(ФГБОУ ВО «УГГУ»)  
620144, г. Екатеринбург, ул. Куйбышева, 30

**НАПРАВЛЕНИЕ НА ПРАКТИКУ**

Студент \_\_\_\_\_  
(фамилия, имя, отчество)

\_\_\_\_\_ курса \_\_\_\_\_ факультета

специальности \_\_\_\_\_ направляется в

\_\_\_\_\_ (наименование и адрес организации)

для прохождения \_\_\_\_\_ практики с \_\_\_\_\_ по \_\_\_\_\_

М.П.

Декан факультета \_\_\_\_\_

Руководитель практики от университета \_\_\_\_\_

тел. кафедры: 8(343) \_\_\_\_\_

**Отметка организации**

Дата прибытия студента в организацию «\_\_\_\_\_» \_\_\_\_\_ 20\_\_ г.

Направлен

\_\_\_\_\_ (наименование структурного подразделения)

Приказ № \_\_\_\_\_ от «\_\_\_\_\_» \_\_\_\_\_ 20\_\_ г.

Практику окончил «\_\_\_\_\_» \_\_\_\_\_ 20\_\_ г. Приказ № \_\_\_\_\_

М.П.

Руководитель практики от организации

\_\_\_\_\_ (должность)

\_\_\_\_\_ (ф. и. о.)

## ИНДИВИДУАЛЬНОЕ ЗАДАНИЕ НА ПЕРИОД ПРАКТИКИ

Содержание индивидуального задания

---

---

---

---

---

---

Оценка выполнения индивидуального задания \_\_\_\_\_

---

---

### График (план) прохождения практики

| Период                        | Характеристика работы                                                                                                  | Текущий контроль<br>(выполнено/не<br>выполнено) | Подпись<br>руководителя<br>практики от<br>университета/<br>организации |
|-------------------------------|------------------------------------------------------------------------------------------------------------------------|-------------------------------------------------|------------------------------------------------------------------------|
| 1 день практики<br>01.07.2019 | Проведение инструктажа в организации по технике безопасности и охране труда                                            |                                                 |                                                                        |
| 02.07.2019-<br>03.07.2019     | Создание конкретного представления о деятельности организации и соответствующего структурного подразделения            |                                                 |                                                                        |
| ...                           | ...                                                                                                                    |                                                 |                                                                        |
| 15.07.2019-<br>30.07.2019     | Выполнение заданий по поручению и под наблюдением руководителя:<br>- изучение деятельности;<br>- изучение порядка ...; |                                                 |                                                                        |
|                               |                                                                                                                        |                                                 |                                                                        |
|                               |                                                                                                                        |                                                 |                                                                        |
|                               |                                                                                                                        |                                                 |                                                                        |
|                               |                                                                                                                        |                                                 |                                                                        |
|                               |                                                                                                                        |                                                 |                                                                        |
|                               |                                                                                                                        |                                                 |                                                                        |
|                               |                                                                                                                        |                                                 |                                                                        |
|                               |                                                                                                                        |                                                 |                                                                        |

СОГЛАСОВАНО:

Подпись руководителя практики от университета \_\_\_\_\_

Подпись руководителя практики от организации \_\_\_\_\_

## ХАРАКТЕРИСТИКА С МЕСТА ПРАКТИКИ СТУДЕНТА

\_\_\_\_\_

(фамилия, имя, отчество)

Заключение организации о работе студента за период практики (технологические навыки, деловые качества, активность, дисциплина, участие в общественной работе организации)

\_\_\_\_\_

\_\_\_\_\_

\_\_\_\_\_

\_\_\_\_\_

\_\_\_\_\_

\_\_\_\_\_

\_\_\_\_\_

\_\_\_\_\_

\_\_\_\_\_

\_\_\_\_\_

\_\_\_\_\_

\_\_\_\_\_

\_\_\_\_\_

\_\_\_\_\_

\_\_\_\_\_

\_\_\_\_\_

\_\_\_\_\_

\_\_\_\_\_

\_\_\_\_\_

\_\_\_\_\_

\_\_\_\_\_

\_\_\_\_\_

\_\_\_\_\_

Число пропущенных дней за время практики:

а) по уважительным причинам \_\_\_\_\_

б) по неуважительным причинам \_\_\_\_\_

« \_\_\_\_ » \_\_\_\_\_ 20\_\_ г.

Печать и подпись руководителя организации \_\_\_\_\_

И.О. Фамилия



**Отзыв**  
об отчете о прохождении практики студента  
(заполняется руководителем практики от университета)

1. Выводы (характеристика отчета в целом, соответствие объема, содержания отчета программе):

---

---

---

---

2. Недостатки отчета:

---

---

---

---

---

---

Оценка по результатам защиты:

---

---

Руководитель практики от университета

\_\_\_\_\_ (подпись)

И.О. Фамилия

«\_\_» \_\_\_\_\_ 20\_\_ г.

## ПРИЛОЖЕНИЕ Г

### ХАРАКТЕРИСТИКА РАБОТЫ СТУДЕНТА НА ПРАКТИКЕ

*Характеристика должна содержать указание на отношение студента к работе, оценку его теоретических знаний, умение применять теоретические знания на практике, степень выраженности необходимых личностных и профессиональных качеств, вывод руководителя практики от Организации о полноте выполнения индивидуального задания и отсутствии / наличии замечаний к прохождению практики студента*

[Характеристика студента с места практики описывает его профессиональную подготовку, теоретические знания, практические навыки и деловые качества, которые он проявил в период прохождения практики. Писать документ нужно в официальном стиле, при этом необходимо указать в характеристике следующие сведения:

- фамилия и инициалы обучающегося;
- обязанности обучающегося в период прохождения практики;
- профессиональные качества студента;
- особенности студента, проявленные при общении с трудовым коллективом;
- практические навыки, освоенные студентом;
- оценку, выставленную студенту по результатам прохождения практики].

Главная цель составления характеристики студента с места практики — описание его профессиональной подготовки, а также новых знаний и навыков, которые он приобрел в процессе практической деятельности в конкретной организации. Подробная характеристика позволит руководителю практики со стороны учебного заведения объективно оценить ее эффективность и поставить обучающемуся справедливую оценку.

#### *Например*

Кочетова Елена Ивановна проходила практику в ООО «Исеть» в ..... отделе, практика была организована в соответствии с программой. В период прохождения практики Кочетова Е.И. зарекомендовала себя с положительной стороны, дисциплинированным практикантом, стремящимся к получению новых знаний, навыков и умений, нацелена на повышение своей будущей профессиональной квалификации.

В период практики Кочетова Е.В. ознакомилась со структурой организации, основными направлениями ее деятельности, работой ..... отдела, нормативными документами, регулирующими деятельность организации, спецификой функциональных обязанностей маркшейдера и приняла активное участие в текущей деятельности.

Под руководством опытного специалиста, начальника отдела..... изучала ....., методические материалы по .....; трудовое законодательство; порядок составления прогнозов....., определения перспективной и текущей потребности в ....; состояние рынка продаж; системы и методы оценки...; методы анализа .....; порядок оформления, ведения документации, связанной с .....; порядок формирования и ведения банка данных о .....; методы ....., порядок составления установленной отчетности; возможности использования современных информационных технологий в работе .....

К поручениям руководителя практики и выполняемой работе относилась добросовестно. Во время прохождения практики продемонстрировала знание теоретического материала, профессиональной терминологии...; умение применять теоретические знания на практике ....; продемонстрировала навыки проведения ....., умение найти... и применить их; грамотно оформляла документацию.....

Индивидуальное задание выполнено в полном объеме, замечаний к прохождению практики нет.

Практика Кочетовой Е.И. заслуживает оценки «отлично» или положительной оценки.

Руководитель организации  
ФИО

\_\_\_\_\_ (подпись) \_\_\_\_\_

МП

МИНОБРНАУКИ РОССИИ

ФГБОУ ВО «Уральский государственный горный университет»

***МЕТОДИЧЕСКИЕ УКАЗАНИЯ ДЛЯ ПРОХОЖДЕНИЯ ПРАКТИКИ***

**ПРЕДДИПЛОМНАЯ ПРАКТИКА**

Направление подготовки

***13.03.02 Электроэнергетика и электротехника***

Профиль

***Электроэнергетика горных и промышленных предприятий***

Екатеринбург

## СОДЕРЖАНИЕ

|                                                                                                   |    |
|---------------------------------------------------------------------------------------------------|----|
| 1. ЦЕЛЬ И ЗАДАЧИ ПРАКТИКИ.....                                                                    | 3  |
| 2. ОРГАНИЗАЦИЯ ПРАКТИКИ.....                                                                      | 3  |
| 3. СОДЕРЖАНИЕ ПРОГРАММЫ ПРАКТИКИ.....                                                             | 5  |
| 4. ПОРЯДОК ПРОХОЖДЕНИЯ ПРАКТИКИ И РАБОТА НАД ОТЧЕТОМ.....                                         | 5  |
| 5. ОФОРМЛЕНИЕ ОТЧЕТА.....                                                                         | 5  |
| 5.1. Общие требования.....                                                                        | 5  |
| 5.2. Правила оформления наименований и нумерации структурных элементов,<br>глав и параграфов..... | 6  |
| 5.3. Правила оформления сокращений и аббревиатур.....                                             | 7  |
| 5.4. Правила оформления перечислений.....                                                         | 7  |
| 5.5. Правила оформления рисунков.....                                                             | 7  |
| 5.6. Правила оформления таблиц.....                                                               | 9  |
| 5.7. Правила оформления примечаний и ссылок.....                                                  | 12 |
| 5.8. Правила оформления списка использованных источников.....                                     | 12 |
| 5.9. Правила оформления приложений.....                                                           | 15 |
| ПРИЛОЖЕНИЯ.....                                                                                   | 17 |

### 1. ЦЕЛЬ И ЗАДАЧИ ПРАКТИКИ

**Преддипломная** практика студентов является составной частью основной профессиональной образовательной программы высшего образования, одним из видов занятий, предусмотренных учебным планом, непосредственно ориентированных на профессионально-практическую подготовку. Система практического обучения способствует овладению предметными знаниями и умениями, развитию и повышению мотивации к профессиональной деятельности, осознанию себя как компетентного специалиста. Кроме того, она позволяет студенту попробовать свои силы в выбранной профессии, научиться применять теоретические знания, полученные в ходе теоретического обучения. Преддипломная практика позволяет заложить основы формирования у студентов навыков практического *эксплуатационного* вида деятельности для решения следующих *профессиональных задач*:

- контроль технического состояния технологического оборудования объектов профессиональной деятельности;
- техническое обслуживание и ремонт объектов профессиональной деятельности.

Основная цель **преддипломной** практики - закрепление теоретических и практических знаний; овладение на основе полученных теоретических знаний первичными профессиональными навыками и умениями; воспитание устойчивого интереса к профессии, убежденности в правильности её выбора; развитие у студентов потребности в самообразовании и самосовершенствовании профессиональных знаний и умений; формирование профессионально значимых качеств личности будущего специалиста и его активной жизненной позиции; общее знакомство студентов с предприятием, его организационной структурой, технологическими процессами, электромеханическим оборудованием, формирование умения организовать самостоятельный трудовой процесс.

Задачами **преддипломной** практики являются:

- выполнение государственных требований к минимуму содержания и уровню подготовки специалистов в соответствии с ФГОС направления;
- изучение параметров и режимов работы технологических комплексов, линий, машин и механизмов, электрооборудования и электроустановок, являющихся объектами выпускной квалификационной работы;
- сбор материалов, необходимых для выполнения экономической части выпускной работы;
- подготовку бакалавра к выполнению основных трудовых функций; профессиональную и социальную адаптацию студентов в условиях производства.

## **2. ОРГАНИЗАЦИЯ ПРАКТИКИ**

Общее и учебно-методическое руководство практикой осуществляется кафедрой электротехники. Руководство практикой на объектах осуществляется преподавателем кафедры совместно с руководителем практики от производства,

назначаемым приказом по организации на базе которой проходит практика из числа наиболее квалифицированных инженерно-технических работников.

Направление студентов на практику оформляется приказом по университету через Отдел практик и содействия по трудоустройству выпускников.

Перед убытием на практику студенту необходимо получить у руководителя практики от кафедры дневник прохождения практики, в котором указывается организация, где он должен проходить практику, дата начала и окончания практики. По прибытии на место практики студенту надо сделать в дневнике соответствующую отметку о прибытии, а по окончании практики – отметку об убытии, которые должны быть заверены печатью отдела кадров.

Перед началом работы студенту необходимо пройти вводный инструктаж по технике безопасности в отделе охраны труда организации и инструктаж на рабочем месте, о чем в журнале по технике безопасности делается отметка, заверенная личной подписью студента. При несоблюдении этих положений категорически запрещается приступать к выполнению работ.

Приказом по организации студент должен быть оформлен на временную работу, на штатную должность, и работать в составе звена или бригады. Продолжительность рабочего дня студента устанавливается наравне с продолжительностью дня рабочих строительной организации.

Студент обязан строго соблюдать бытовую и трудовую дисциплину, установленную в строительной организации, и при ее неоднократном нарушении может быть уволен, что повлечет за собой невыполнение программы практики. В случае болезни студенту необходимо представить бригадиру, мастеру или прорабу больничный лист установленного образца, а при длительном заболевании – сообщить об этом в университет на кафедру или в Отдел практики и содействия по трудоустройству выпускников. В этом случае практика может быть перенесена по возможности на другие сроки.

Студенты заочной формы обучения могут пройти практику по месту работы, если деятельность организации связана с профилем обучения, при этом профессиональная деятельность, осуществляемая ими, соответствует содержанию практики. В случае несоответствия (отсутствия) места работы профилю обучения, студент обязан согласовать порядок прохождения практики с выпускающей кафедрой.

За время прохождения практики студент должен написать отчет о практике. По итогам практики на кафедре проводится защита отчета.

Защита отчета по практике проводится руководителем практики от университета. К защите могут привлекаться руководители организаций - баз проведения практики и непосредственные руководители практики от принимающих организаций.

Форма защиты результатов практики - собеседование. Студент кратко докладывает о содержании своей работы во время практики, отвечает на вопросы принимающих отчет (проводящих защиту).

### **3. СОДЕРЖАНИЕ ПРОГРАММЫ ПРАКТИКИ**

Программой практики устанавливается перечень и объем вопросов, с которыми студент должен ознакомиться за период прохождения практики и изложить их в отчете. Необходимо изучить и дать описание лабораторному и научно-исследовательскому оборудованию предприятия, его наладкой, обслуживанием, диагностикой, проведением испытаний, обследованием состояния электрооборудования и т. п. Для этого студенту следует изучить ряд объектов организаций, где эти работы выполняются.

#### **4. ПОРЯДОК ПРОХОЖДЕНИЯ ПРАКТИКИ И РАБОТА НАД ОТЧЕТОМ**

Во время практики студент должен изучить технологию производства всех видов работ, изложенных в программе практики. Если на объекте, где студент проходит практику, нет возможности изучить все виды работ, то он должен по договоренности с руководителем практики от производства посетить другие объекты, где эти виды работ выполняются.

При посещении объектов студент должен фиксировать свои наблюдения в рабочей тетради, где указываются дата посещения, название объекта, изучаемый вид работ, эскизы, поясняющие технологию производства работ. В дальнейшем рабочая тетрадь используется студентом для написания отчета.

В отчете необходимо в соответствии с программой подробно описать технологию производства всех видов работ, применяемый инструмент, приспособления, средства механизации, материалы, а также организацию рабочего места.

В заключении отчета студент должен дать критический анализ выполняемых на объектах работ и высказать свои соображения по совершенствованию технологии их выполнения или организации работ. Отчет и рабочая тетрадь представляются на кафедру, где будет проводиться защита.

#### **5. ОФОРМЛЕНИЕ ОТЧЕТА**

##### **5.1. Общие требования**

Оформление отчета осуществляется в соответствии с требованиями государственных стандартов и университета.

Отчет выполняется печатным способом с использованием компьютера.

Каждая страница текста, включая иллюстрации и приложения, нумеруется арабскими цифрами, кроме титульного листа и содержания, по порядку без пропусков и повторений. Номера страниц проставляются, начиная с введения (третья страница), в центре нижней части листа без точки.

Текст работы следует печатать, соблюдая следующие размеры полей: правое – 15 мм, верхнее и нижнее – 20 мм, левое – 30 мм.



Рекомендуемым типом шрифта является Times New Roman, размер которого 14 pt (пунктов) (на рисунках и в таблицах допускается применение более мелкого размера шрифта, но не менее 10 pt).

Текст печатается через 1,5-й интервал, красная строка – 1,25 см.

Цвет шрифта должен быть черным, необходимо соблюдать равномерную плотность, контрастность и четкость изображения по всей работе. Разрешается использовать компьютерные возможности акцентирования внимания на определенных терминах и формулах, применяя курсив, полужирный шрифт не применяется.

## **5.2. Правила оформления наименований и нумерации структурных элементов, глав и параграфов**

Отчет должен включать следующие структурные элементы: титульный лист, содержание, введение, основной текст, заключение, приложения (является дополнительным элементом). Основной текст может быть разделен на разделы и параграфы.

Каждый структурный элемент отчета (титульный лист, содержание, введение, заключение, приложение) и разделы необходимо начинать с новой страницы. Следующий параграф внутри одного раздела начинается через 2 межстрочных интервала на том же листе, где закончился предыдущий.

Расстояние между заголовком структурного элемента и текстом, заголовками главы и параграфа, заголовком параграфа и текстом составляет 2 межстрочных интервала.

Наименования структурных элементов письменной работы («СОДЕРЖАНИЕ», «ВВЕДЕНИЕ», «ЗАКЛЮЧЕНИЕ», «ПРИЛОЖЕНИЕ») служат заголовками структурных элементов. Данные наименования пишутся по центру страницы без точки в конце прописными (заглавными) буквами, не подчеркивая.

Разделы, параграфы должны иметь заголовки. Их следует нумеровать арабскими цифрами и записывать по центру страницы прописными (заглавными) буквами без точки в конце, не подчеркивая. Номер раздела указывается цифрой (например, 1, 2, 3), номер параграфа включает номер раздела и порядковый номер параграфа, разделенные точкой (например, 1.1, 2.1, 3.3). После номера раздела и параграфа в тексте точку не ставят. Если заголовок состоит из двух предложений, их разделяют точкой. Переносы слов в заголовках не допускаются. Не допускается писать заголовок параграфа на одном листе, а его текст – на другом.

В содержании работы наименования структурных элементов указываются с левого края страницы, при этом первая буква наименования является прописной (заглавной), остальные буквы являются строчными, например:

Введение

1 Краткая характеристика организации – места прохождения практики

2 Аналитический раздел

3 Рекомендательный раздел

Заключение

### **5.3. Правила оформления сокращений и аббревиатур**

Сокращение русских слов и словосочетаний допускается при условии соблюдения требований ГОСТ 7.12–93 «Система стандартов по информации, библиотечному и издательскому делу. Библиографическая запись. Сокращение слов на русском языке. Общие требования и правила».

В тексте письменной работы допускаются общепринятые сокращения и аббревиатуры, установленные правилами орфографии и соответствующими нормативными документами, например: год – г., годы – гг., и так далее – и т. д., метр – м, тысяч – тыс., миллион – млн, миллиард – млрд, триллион – трлн, страница – с., Российская Федерация – РФ, общество с ограниченной ответственностью – ООО.

При использовании авторской аббревиатуры необходимо при первом ее упоминании дать полную расшифровку, например: «... Уральский государственный горный университет (далее – УГГУ)...».

Не допускается использование сокращений и аббревиатур в заголовках письменной работы, глав и параграфов.

### **5.4. Правила оформления перечислений**

При необходимости в тексте работы могут быть приведены перечисления. Перед каждым элементом перечисления следует ставить дефис (иные маркеры не допустимы). Например:

«...заключение содержит:

- краткие выводы;
- оценку решений;
- разработку рекомендаций.»

При необходимости ссылки в тексте работы на один из элементов перечисления вместо дефиса ставятся строчные буквы в порядке русского алфавита, начиная с буквы а (за исключением букв ё, з, й, о, ч, ъ, ы, ь). Для дальнейшей детализации перечислений необходимо использовать арабские цифры, после которых ставится скобка, а запись производится с абзацного отступа. Например:

- а) ...;
- б) ...;
- 1) ...;
- 2) ...;
- в) ...

### **5.5. Правила оформления рисунков**

В письменной работе для наглядности, уменьшения физического объема сплошного текста следует использовать иллюстрации – графики, схемы, диаграммы, чертежи, рисунки и фотографии. Все иллюстрации именуются рисунками. Их количество зависит от содержания работы и должно быть достаточно для того, чтобы придать ей ясность и конкретность.

На все рисунки должны быть даны ссылки в тексте работы, например: «... в соответствии с рисунком 2 ...» или «... тенденцию к снижению (рисунок 2)».

Рисунки следует располагать в работе непосредственно после текста, в котором они упоминаются впервые (при наличии достаточного пространства для помещения рисунка со всеми поясняющими данными), или на следующей странице. Если рисунок достаточно велик, его можно размещать на отдельном листе. Допускается поворот рисунка по часовой стрелке (если он выполнен на отдельном листе). Рисунки, размеры которых больше формата А4, учитывают как одну страницу и помещают в приложении.

Рисунки, за исключением рисунков в приложениях, следует нумеровать арабскими цифрами сквозной нумерацией по всей работе. Каждый рисунок (схема, график, диаграмма) обозначается словом «Рисунок», должен иметь заголовок и подписываться следующим образом – посередине строки без абзацного отступа, например:

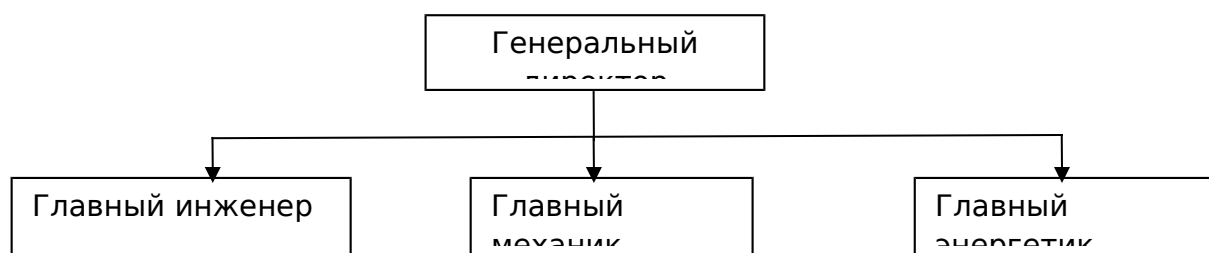


Рисунок 1 – Структура администрации организации

Если на рисунке отражены показатели, то после заголовка рисунка через запятую указывается единица измерения, например:

Рисунок 1 – Структура добычи, %

Рисунки каждого приложения обозначают отдельной нумерацией арабскими цифрами с добавлением перед цифрой обозначения приложения (например, рисунок А.3).

Если рисунок взят из первичного источника без авторской переработки, следует сделать ссылку, например:

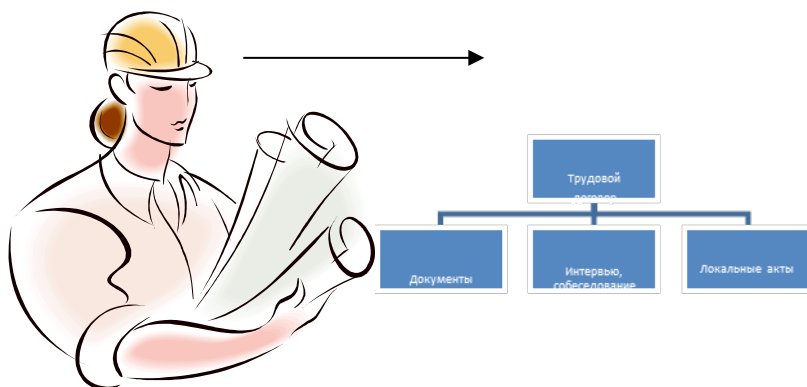
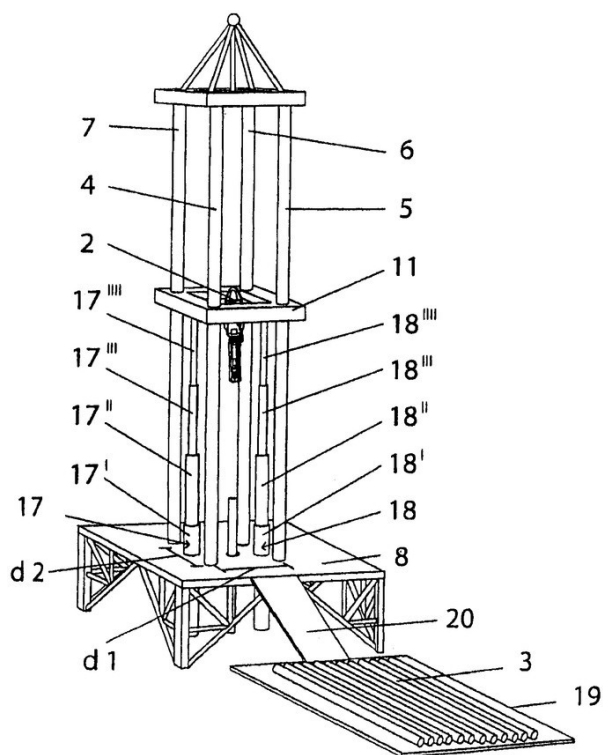


Рисунок 1 – Процесс заключения трудового договора [8, с. 46]

Если рисунок является авторской разработкой, необходимо после заголовка рисунка поставить знак сноски и указать в форме подстрочной сноски внизу страницы, на основании каких источников он составлен, например:



Фиг.4

Рисунок 2 – Буровая установка,.....<sup>1</sup>

При необходимости между рисунком и его заголовком помещаются поясняющие данные (подрисующий текст), например, легенда.

## 5.6. Правила оформления таблиц

<sup>1</sup> Составлено автором по: [15, 23, 42].

В письменной работе фактический материал в обобщенном и систематизированном виде может быть представлен в виде таблицы для наглядности и удобства сравнения показателей.

На все таблицы должны быть ссылки в работе. При ссылке следует писать слово «таблица» с указанием ее номера, например: «...в таблице 2 представлены ...» или «... характеризуется показателями (таблица 2)».

Таблицу следует располагать в работе непосредственно после текста, в котором она упоминается впервые, или на следующей странице.

Таблицы, за исключением таблиц в приложениях, следует нумеровать арабскими цифрами сквозной нумерацией по всей работе. Каждая таблица должна иметь заголовок, который должен отражать ее содержание, быть точным, кратким. Заголовок таблицы следует помещать над таблицей слева, без абзацного отступа в одну строку с ее номером через тире, например:

Таблица 3 – Количество тонн угля, добытого шахтами Свердловской области

| Наименование организации | 2017 | 2018 |
|--------------------------|------|------|
| ПАО «Бокситы Севера»     | 58   | 59   |
| Березниковская шахта     | 29   | 51   |

Если таблица взята из первичного источника без авторской переработки, следует сделать ссылку, например:

Таблица 2 – Динамика основных показателей развития шахтного строительства в России за 2015–2018 гг. [15, с. 35]

|                                 | 2015 | 2016 | 2017 | 2018 |
|---------------------------------|------|------|------|------|
| Объем строительства, млрд. руб. |      |      |      |      |
| .....                           |      |      |      |      |

Если таблица является авторской разработкой, необходимо после заголовка таблицы поставить знак сноски и указать в форме подстрочной сноски внизу страницы, на основании каких источников она составлена, например:

Таблица 3 – Количество оборудования<sup>1</sup>

| Вид оборудования | 2016 | 2017 |
|------------------|------|------|
| Буровая машина   | 3    | 5    |
| .....            | 3    | 7    |

Располагают таблицы на странице обычно вертикально. Помещенные на отдельной странице таблицы могут быть расположены горизонтально, причем графа с наименованиями показателей должна размещаться в левой части страницы. Слева, справа и снизу таблицы ограничивают линиями.

<sup>1</sup> Составлено автором по: [2, 7, 10]

Таблицу с большим числом строк допускается переносить на другую страницу. При переносе части таблицы на другую страницу слово «Таблица» указывают один раз слева над первой частью таблицы. На странице, на которую перенесена часть таблицы, слева пишут «Продолжение таблицы» или «Окончание таблицы» с указанием номера таблицы и повторением шапки таблицы.

Если таблица переносится, то на странице, где помещена первая часть таблицы, нижняя ограничительная линия таблицы не проводится. Это же относится к странице (страницам), где помещено продолжение (продолжения) таблицы. Нижняя ограничительная линия таблицы проводится только на странице, где помещено окончание таблицы.

Заголовки граф и строк таблицы следует писать с прописной буквы в единственном числе, а подзаголовки граф – со строчной буквы, если они составляют одно предложение с заголовком, или с прописной буквы, если они имеют самостоятельное значение. В конце заголовков и подзаголовков таблиц точки не ставят. Заголовки граф, как правило, записывают параллельно строкам таблицы. При необходимости допускается перпендикулярное расположение заголовков граф.

Примечания к таблице (подтабличные примечания) размещают непосредственно под таблицей в виде: а) общего примечания; б) сноски; в) отдельной графы или табличной строки с заголовком. Выделять примечание в отдельную графу или строку целесообразно лишь тогда, когда примечание относится к большинству строк или граф. Примечания к отдельным заголовкам граф или строк следует связывать с ними знаком сноски. Общее примечание ко всей таблице не связывают с ней знаком сноски, а помещают после заголовка «Примечание» или «Примечания», оформляют как внутритекстовое примечание.

Допускается применять размер шрифта в таблице меньший, чем в тексте работы, но не менее 10 pt.

Если все показатели, приведенные в графах таблицы, выражены в одной и той же единице измерения, то ее обозначение необходимо помещать над таблицей справа. Если показатели таблицы выражены в разных единицах измерения, то обозначение единицы измерения указывается после наименования показателя через запятую. Допускается при необходимости выносить в отдельную графу обозначения единиц измерения.

Текст, повторяющийся в строках одной и той же графы и состоящий из одиночных слов, чередующихся с цифрами, заменяют кавычками. Если повторяющийся текст состоит из двух или более слов, то при первом повторении его заменяют словами «То же», а далее – кавычками. Если предыдущая фраза является частью последующей, то допускается заменить ее словами «То же» и добавить дополнительные сведения. При наличии горизонтальных линий текст необходимо повторять. Если в ячейке таблицы приведен текст из нескольких предложений, то в последнем предложении точка не ставится.

Заменять кавычками повторяющиеся в таблице цифры, математические знаки, знаки процента и номера, обозначения нормативных материалов, марок материалов не допускается.

При отсутствии отдельных данных в таблице следует ставить прочерк (тире). Цифры в графах таблиц должны проставляться так, чтобы разряды чисел во всей графе были расположены один под другим, если они относятся к одному показателю. В одной графе должно быть соблюдено, как правило, одинаковое количество десятичных знаков для всех значений величин.

Если таблицы размещены в приложении, их нумерация имеет определенные особенности. Таблицы каждого приложения нумеруют отдельной нумерацией арабскими цифрами. При этом перед цифрой, обозначающей номер таблицы в приложении, ставится буква соответствующего приложения, например:

Таблица В.1.– Динамика показателей за 2016–2017 гг.

Если в документе одна таблица, то она должна быть обозначена «Таблица 1» или «Таблица В.1», если она приведена в приложении (допустим, В).

### **5.7. Правила оформления примечаний и ссылок**

При необходимости пояснить содержание текста, таблицы или иллюстрации в работе следует помещать примечания. Их размещают непосредственно в конце страницы, таблицы, иллюстрации, к которым они относятся, и печатают с прописной буквы с абзацного отступа после слова «Примечание» или «Примечания». Если примечание одно, то после слова «Примечание» ставится тире и примечание печатается с прописной буквы. Одно примечание не нумеруют. Если их несколько, то после слова «Примечания» ставят двоеточие и каждое примечание печатают с прописной буквы с новой строки с абзацного отступа, нумеруя их по порядку арабскими цифрами.

Цитаты, а также все заимствования из печати данные (нормативы, цифры и др.) должны иметь библиографическую ссылку на первичный источник. Ссылка ставится непосредственно после того слова, числа, предложения, по которому дается пояснение, в квадратных скобках. В квадратных скобках указывается порядковый номер источника в соответствии со списком использованных источников и номер страницы, с которой взята информация, например: [4, с. 32]. Это значит, использован четвертый источник из списка литературы со страницы 32. Если дается свободный пересказ принципиальных положений тех или иных авторов, то достаточно указать в скобках после изложения заимствованных положений номер источника по списку использованной литературы без указания номера страницы.

### **5.8. Правила оформления списка использованных источников**

Оформлению списка использованных источников, прилагаемого к отчету, следует уделять самое серьезное внимание.

Сведения об источниках приводятся в следующем порядке:

1) **нормативные правовые акты**: Нормативные правовые акты включаются в список в порядке убывания юридической силы в следующей очередности: международные нормативные правовые акты, Конституция Российской Федерации, федеральные конституционные законы, федеральные законы, акты

Конституционного Суда Российской Федерации, решения других высших судебных органов, указы Президента Российской Федерации, постановления Правительства Российской Федерации, нормативные правовые акты федеральных органов исполнительной власти, законы субъектов Российской Федерации, подзаконные акты субъектов Российской Федерации, муниципальные правовые акты, акты организаций.

Нормативные правовые акты одного уровня располагаются в хронологическом порядке, от принятых в более ранние периоды к принятым в более поздние периоды.

Примеры оформления нормативных правовых актов и судебной практики:

1. Об общих принципах организации законодательных (представительных) и исполнительных органов власти субъектов Российской Федерации [Текст]: Федеральный закон от 06.10.1999 г. № 184-ФЗ // Собрание законодательства РФ. 1999. № 43.

2. О порядке разработки и утверждения административных регламентов исполнения государственных функций (предоставления государственных услуг) [Электронный ресурс]: Постановление Правительства РФ от 11.11.2005 г. № 679. Доступ из справочно-правовой системы «КонсультантПлюс». – Режим доступа: <http://www.consultant.ru>.

3. О практике применения судами Закона Российской Федерации «О средствах массовой информации» [Электронный ресурс]: Постановление Пленума Верховного Суда РФ от 15.06.2010 № 16. - Доступ из справочно-правовой системы «КонсультантПлюс». – Режим доступа: <http://www.consultant.ru>.

4. Определение судебной коллегии по гражданским делам Верховного Суда Российской Федерации по иску Цирихова // Бюллетень Верховного Суда Российской Федерации. 1994. № 9. С. 1-3.

**2) книги, статьи, материалы конференций и семинаров.** Располагаются по алфавиту фамилии автора или названию, если книга печатается под редакцией. Например:

5. Абрамова А. А. Трудовое законодательство и права женщин [Текст] / А. А. Абрамова // Вестн. Моск. ун-та. Сер. 11, Право. 2001. № 5. С. 23–25.

6. Витрянский В. В. Договор банковского счета [Текст] / В. В. Витрянский // Хозяйство и право. 2006. № 4. С. 19–25.

7. Двинянинова Г. С. Комплимент: Коммуникативный статус или стратегия в дискурсе [Текст] / Г. С. Двинянинова // Социальная власть языка: сб. науч. тр. / Воронеж. межрегион. ин-т обществ. наук, Воронеж. гос. ун-т, Фак. романо-герман. истории. Воронеж, 2001. С. 101–106.

8. История России [Текст]: учеб. пособие для студентов всех специальностей / В. Н. Быков [и др.]; отв. ред. В.Н. Сухов; Мин-во образования РФ, С.-Петербург. гос. лесотехн. акад. 2-е изд., перераб. и доп. / при участии Т.А. Суховой. СПб.: СПбЛТА, 2001. 231 с.



9. Трудовое право России [Текст]: учебник / Под ред. Л.А.Сыроватской. М.: Юристъ, 2006. 280 с.

10. Семенов В. В. Философия: итог тысячелетий. Философская психология [Текст] / В. В. Семенов; Рос. акад. наук, Пушин. науч. центр, Ин-т биофизики клетки, Акад. проблем сохранения жизни. Пушино: ПНЦ РАН, 2000. 64 с.

11. Черткова Е. Л. Утопия как способ постижения социальной действительности [Электронный ресурс] / Е. Л. Черткова // Социемы: журнал Уральского гос. ун-та. 2002. № 8. – Режим доступа: [http://www2/usu.ru/philosoph/chertkova](http://www2.usu.ru/philosoph/chertkova).

12. Юридический советник [Электронный ресурс]. 1 электрон. опт. диск (CD-ROM) : зв., цв. ; 12 см. - Прил.: Справочник пользователя [Текст] / сост. В.А. Быков. 32 с.;

**3) статистические сборники, инструктивные материалы, методические рекомендации, реферативная информация, нормативно-справочные материалы.** Располагаются по алфавиту. Например:

13. Временные методические рекомендации по вопросам реструктуризации бюджетной сферы и повышения эффективности расходов региональных и местных бюджетов (Краткая концепция реструктуризации государственного и муниципального сектора и повышения эффективности бюджетных расходов на региональном и местном уровнях) [Текст]. - М.: ИЭПП, 2006. - 67 с.

14. Свердловская область в 1992-1996 годах [Текст]: Стат. сб. / Свердлов. обл. комитет гос. статистики Госкомстата РФ. Екатеринбург, 1997. 115 с.

15. Социальное положение и уровень жизни населения России в 2010 г. [Текст]: Стат. сб. / Росстат. М., 2002. 320 с.

16. Социально-экономическое положение федеральных округов в 2010 г. [Электронный ресурс]. – Режим доступа: <http://www.gks.ru>

**4) книги и статьи на иностранных языках** в алфавитном порядке. Например:

17. An Interview with Douglass C. North [Text] // The Newsletter of The Cliometric Society. - 1993. - Vol. 8. - N 3. - P. 23–28.

18. Burkhead, J. The Budget and Democratic Government [Text] / Lyden F.J., Miller E.G. (Eds.) / Planning, Programming, Budgeting. Markham : Chicago, 1972. 218 p.

19. Miller, D. Strategy Making and Structure: Analysis and Implications for Performance [Text] // Academy of Management Journal. - 1987. - Vol. 30. - N 1. - P. 45–51.

20. Marry S.E. Legal Pluralism. – Law and Society Review. Vol 22.- 1998.- №5.- p. 22-27.

**5) интернет-сайты.** Например:

21. Министерство финансов Российской Федерации [Электронный ресурс]. – Режим доступа: <http://www.minfin.ru>

22. Российская книжная палата [Электронный ресурс]. – Режим доступа: <http://www.bookchamber.ru>

В списке использованных источников применяется сквозная нумерация с применением арабского алфавита. Все объекты печатаются единым списком, группы объектов не выделяются, источники печатаются с абзацного отступа.

Объекты описания списка должны быть обозначены терминами в квадратных скобках<sup>2</sup>:

- [Видеозапись];
- [Мультимедиа];
- [Текст];
- [Электронный ресурс].

При занесении источников в список литературы следует придерживаться установленных правил их библиографического описания.

### **5.9. Правила оформления приложений**

В приложения рекомендовано включать материалы, которые по каким-либо причинам не могут быть включены в основную часть: материалы, дополняющие работу; таблицы вспомогательных цифровых данных; инструкции, методики, описания алгоритмов и программ задач, иллюстрации вспомогательного характера; нормативные правовые акты, например, должностные инструкции. В приложения также включают иллюстрации, таблицы и распечатки, выполненные на листах формата А3.

Приложения оформляют как продолжение данного документа на последующих его листах после списка использованных источников.

Приложения обозначают заглавными буквами русского алфавита, начиная с А, за исключением букв Ё, З, Й, О, Ч, Ъ, Ы, Ь (ПРИЛОЖЕНИЕ А, ПРИЛОЖЕНИЕ Б, ПРИЛОЖЕНИЕ В и т.д.). Допускается обозначение приложений буквами латинского алфавита, за исключением букв I и O. В случае полного использования букв русского и латинского алфавитов допускается обозначать приложения арабскими цифрами.

Само слово «ПРИЛОЖЕНИЕ» пишется прописными (заглавными) буквами.

Если в работе одно приложение, оно обозначается «ПРИЛОЖЕНИЕ А».

Каждое приложение следует начинать с новой страницы. При этом слово «ПРИЛОЖЕНИЕ» и его буквенное обозначение пишутся с абзацного отступа.

Приложение должно иметь заголовок, который записывают на следующей строке после слова «ПРИЛОЖЕНИЕ» с абзацного отступа. Заголовок пишется с прописной буквы.

---

<sup>2</sup> Полный перечень см. в: Система стандартов по информации, библиотечному и издательскому делу. Библиографическая запись. Библиографическое описание. Общие требования и правила составления [Текст]: ГОСТ 7.1-2003.

В тексте работы на все приложения должны быть даны ссылки, например: «... в приложении Б...». Приложения располагают в порядке ссылок на них в тексте работы.

Текст каждого приложения, при необходимости, может быть разделен на разделы, подразделы, пункты, подпункты, которые нумеруют в пределах каждого приложения. Перед номером ставится обозначение этого приложения.

Приложения должны иметь общую с остальной частью документа сквозную нумерацию страниц.

ПРИЛОЖЕНИЕ А

Образец оформления титульного листа отчета по практике



Федеральное государственное бюджетное образовательное учреждение  
высшего образования  
«Уральский государственный горный университет»  
(ФГБОУ ВО «УГГУ»)  
620144, г. Екатеринбург, ул. Куйбышева, 30

**ОТЧЕТ**  
**о прохождении \_\_\_\_\_ практики**  
(название практики)

\_\_\_\_\_  
(наименование организации прохождения практики)

Направление: 13.03.02  
*ЭЛЕКТРОЭНЕРГЕТИКА И  
ЭЛЕКТРОТЕХНИКА*

Профиль:  
*ЭЛЕКТРОЭНЕРГЕТИКА ГОРНЫХ И  
ПРОМЫШЛЕННЫХ ПРЕДПРИЯТИЙ*

Студент: Борисов А. В.  
Группа: ЭЭТ-19-1

Руководитель практики от университета:  
Угольников А.В.

Руководитель практики от организации:  
Петров И.С., главный инженер

Оценка \_\_\_\_\_

Подпись \_\_\_\_\_

Екатеринбург

2019

17

## ПРИЛОЖЕНИЕ Б

Образец оформления содержания отчета по учебной-профилирующей практике

### СОДЕРЖАНИЕ

|     |                                                                            |     |
|-----|----------------------------------------------------------------------------|-----|
|     | Введение                                                                   | 3   |
| 1   | Краткая характеристика организации - места практики                        | 5   |
| 1.1 | Организационная структура организации и нормативная основа ее деятельности | ... |
| 1.2 | Характеристика структурного подразделения                                  | ... |
|     | ....                                                                       | ... |
| 2   | Практический раздел – выполненные работы                                   |     |
| 2.1 | Виды и объем выполненных работ                                             |     |
| 2.2 | .....                                                                      |     |
|     | Заключение                                                                 |     |
|     | Приложения                                                                 |     |

ПРИЛОЖЕНИЕ В



Федеральное государственное бюджетное образовательное учреждение  
высшего образования  
«Уральский государственный горный университет»  
(ФГБОУ ВО «УГГУ»)  
620144, г. Екатеринбург, ул. Куйбышева, 30

**НАПРАВЛЕНИЕ НА ПРАКТИКУ**

Студент \_\_\_\_\_  
(фамилия, имя, отчество)

\_\_\_\_\_ курса \_\_\_\_\_ факультета

специальности \_\_\_\_\_ направляется в

\_\_\_\_\_ (наименование и адрес организации)

для прохождения \_\_\_\_\_ практики с \_\_\_\_\_ по \_\_\_\_\_

М.П.

Декан факультета \_\_\_\_\_

Руководитель практики от университета \_\_\_\_\_

тел. кафедры: 8(343) \_\_\_\_\_

**Отметка организации**

Дата прибытия студента в организацию «\_\_\_\_\_» \_\_\_\_\_ 20\_\_ г.

Направлен

\_\_\_\_\_ (наименование структурного подразделения)

Приказ № \_\_\_\_\_ от «\_\_\_\_\_» \_\_\_\_\_ 20\_\_ г.

Практику окончил «\_\_\_\_\_» \_\_\_\_\_ 20\_\_ г. Приказ № \_\_\_\_\_

М.П.

Руководитель практики от организации

\_\_\_\_\_ (должность)

\_\_\_\_\_ (ф. и. о.)

## ИНДИВИДУАЛЬНОЕ ЗАДАНИЕ НА ПЕРИОД ПРАКТИКИ

Содержание индивидуального задания

---

---

---

---

---

---

Оценка выполнения индивидуального задания \_\_\_\_\_

---

---

### График (план) прохождения практики

| Период                        | Характеристика работы                                                                                                  | Текущий контроль<br>(выполнено/не<br>выполнено) | Подпись<br>руководителя<br>практики от<br>университета/<br>организации |
|-------------------------------|------------------------------------------------------------------------------------------------------------------------|-------------------------------------------------|------------------------------------------------------------------------|
| 1 день практики<br>01.07.2019 | Проведение инструктажа в организации по технике безопасности и охране труда                                            |                                                 |                                                                        |
| 02.07.2019-<br>03.07.2019     | Создание конкретного представления о деятельности организации и соответствующего структурного подразделения            |                                                 |                                                                        |
| ...                           | ...                                                                                                                    |                                                 |                                                                        |
| 15.07.2019-<br>30.07.2019     | Выполнение заданий по поручению и под наблюдением руководителя:<br>- изучение деятельности;<br>- изучение порядка ...; |                                                 |                                                                        |
|                               |                                                                                                                        |                                                 |                                                                        |
|                               |                                                                                                                        |                                                 |                                                                        |
|                               |                                                                                                                        |                                                 |                                                                        |
|                               |                                                                                                                        |                                                 |                                                                        |
|                               |                                                                                                                        |                                                 |                                                                        |
|                               |                                                                                                                        |                                                 |                                                                        |
|                               |                                                                                                                        |                                                 |                                                                        |
|                               |                                                                                                                        |                                                 |                                                                        |

СОГЛАСОВАНО:

Подпись руководителя практики от университета \_\_\_\_\_

Подпись руководителя практики от организации \_\_\_\_\_

## ХАРАКТЕРИСТИКА С МЕСТА ПРАКТИКИ СТУДЕНТА

\_\_\_\_\_

(фамилия, имя, отчество)

Заключение организации о работе студента за период практики (технологические навыки, деловые качества, активность, дисциплина, участие в общественной работе организации)

\_\_\_\_\_

\_\_\_\_\_

\_\_\_\_\_

\_\_\_\_\_

\_\_\_\_\_

\_\_\_\_\_

\_\_\_\_\_

\_\_\_\_\_

\_\_\_\_\_

\_\_\_\_\_

\_\_\_\_\_

\_\_\_\_\_

\_\_\_\_\_

\_\_\_\_\_

\_\_\_\_\_

\_\_\_\_\_

\_\_\_\_\_

\_\_\_\_\_

\_\_\_\_\_

\_\_\_\_\_

\_\_\_\_\_

\_\_\_\_\_

\_\_\_\_\_

Число пропущенных дней за время практики:

а) по уважительным причинам \_\_\_\_\_

б) по неуважительным причинам \_\_\_\_\_

« \_\_\_\_ » \_\_\_\_\_ 20\_\_ г.

Печать и подпись руководителя организации \_\_\_\_\_

И.О. Фамилия



**Отзыв**  
об отчете о прохождении практики студента  
(заполняется руководителем практики от университета)

1. Выводы (характеристика отчета в целом, соответствие объема, содержания отчета программе):

---

---

---

---

2. Недостатки отчета:

---

---

---

---

---

---

Оценка по результатам защиты:

---

---

Руководитель практики от университета

\_\_\_\_\_ (подпись)

И.О. Фамилия

«\_\_» \_\_\_\_\_ 20\_\_ г.

## ПРИЛОЖЕНИЕ Г

### ХАРАКТЕРИСТИКА РАБОТЫ СТУДЕНТА НА ПРАКТИКЕ

*Характеристика должна содержать указание на отношение студента к работе, оценку его теоретических знаний, умение применять теоретические знания на практике, степень выраженности необходимых личностных и профессиональных качеств, вывод руководителя практики от Организации о полноте выполнения индивидуального задания и отсутствии / наличии замечаний к прохождению практики студента*

[Характеристика студента с места практики описывает его профессиональную подготовку, теоретические знания, практические навыки и деловые качества, которые он проявил в период прохождения практики. Писать документ нужно в официальном стиле, при этом необходимо указать в характеристике следующие сведения:

- фамилия и инициалы обучающегося;
- обязанности обучающегося в период прохождения практики;
- профессиональные качества студента;
- особенности студента, проявленные при общении с трудовым коллективом;
- практические навыки, освоенные студентом;
- оценку, выставленную студенту по результатам прохождения практики].

Главная цель составления характеристики студента с места практики — описание его профессиональной подготовки, а также новых знаний и навыков, которые он приобрел в процессе практической деятельности в конкретной организации. Подробная характеристика позволит руководителю практики со стороны учебного заведения объективно оценить ее эффективность и поставить обучающемуся справедливую оценку.

#### *Например*

Кочетова Елена Ивановна проходила практику в ООО «Исеть» в ..... отделе, практика была организована в соответствии с программой. В период прохождения практики Кочетова Е.И. зарекомендовала себя с положительной стороны, дисциплинированным практикантом, стремящимся к получению новых знаний, навыков и умений, нацелена на повышение своей будущей профессиональной квалификации.

В период практики Кочетова Е.В. ознакомилась со структурой организации, основными направлениями ее деятельности, работой ..... отдела, нормативными документами, регулирующими деятельность организации, спецификой функциональных обязанностей маркшейдера и приняла активное участие в текущей деятельности.

Под руководством опытного специалиста, начальника отдела..... изучала ....., методические материалы по .....; трудовое законодательство; порядок составления прогнозов....., определения перспективной и текущей потребности в ....; состояние рынка продаж; системы и методы оценки...; методы анализа .....; порядок оформления, ведения документации, связанной с .....; порядок формирования и ведения банка данных о .....; методы ....., порядок составления установленной отчетности; возможности использования современных информационных технологий в работе .....

К поручениям руководителя практики и выполняемой работе относилась добросовестно. Во время прохождения практики продемонстрировала знание теоретического материала, профессиональной терминологии...; умение применять теоретические знания на практике ....; продемонстрировала навыки проведения ....., умение найти... и применить их; грамотно оформляла документацию.....

Индивидуальное задание выполнено в полном объеме, замечаний к прохождению практики нет.

Практика Кочетовой Е.И. заслуживает оценки «отлично» или положительной оценки.

Руководитель организации  
ФИО

\_\_\_\_\_ (подпись) \_\_\_\_\_

МП

МИНОБРНАУКИ РОССИИ

ФГБОУ ВО «Уральский государственный горный университет»

**МЕТОДИЧЕСКИЕ УКАЗАНИЯ К ВЫПУСКНОЙ  
КВАЛИФИКАЦИОННОЙ РАБОТЕ БАКАЛАВРА**

Направление подготовки

*13.03.02 Электроэнергетика и электротехника*

Профиль

*Электроэнергетика горных и промышленных предприятий*

Екатеринбург

## ОГЛАВЛЕНИЕ

|                                                                         |    |
|-------------------------------------------------------------------------|----|
| ВВЕДЕНИЕ.....                                                           | 3  |
| 1. ОБЩИЕ ТРЕБОВАНИЯ К ВЫПУСКНОЙ КВАЛИФИКАЦИОННОЙ РАБОТЕ БАКАЛАВРА.....  | 4  |
| 2. ОРГАНИЗАЦИЯ РАБОТ ПО ДИПЛОМНОМУ ПРОЕКТИРОВАНИЮ.....                  | 5  |
| 3. ПОРЯДОК ПОДГОТОВКИ ВЫПУСКНОЙ КВАЛИФИКАЦИОННОЙ РАБОТЫ.....            | 6  |
| 3.1. Выбор темы выпускной квалификационной работы.....                  | 6  |
| 3.2. Задание на дипломное проектирование.....                           | 7  |
| 3.3. Состав, структура и содержание пояснительной записки ВКР.....      | 7  |
| 3.4. Оформление текстовой части пояснительной записки ВКР.....          | 13 |
| 3.5. Составление и оформление списка литературы.....                    | 16 |
| 3.6. Состав и оформление графической части ВКР.....                     | 20 |
| 4. ПОДГОТОВКА СТУДЕНТА К ЗАЩИТЕ ВЫПУСКНОЙ КВАЛИФИКАЦИОННОЙ РАБОТЫ ..... | 21 |
| 5. ПРОЦЕДУРА ЗАЩИТЫ ВЫПУСКНОЙ КВАЛИФИКАЦИОННОЙ РАБОТЫ.....              | 23 |
| ЗАКЛЮЧЕНИЕ.....                                                         | 26 |
| ПРИЛОЖЕНИЯ.....                                                         | 27 |

## **ВВЕДЕНИЕ**

Выпускная квалификационная работа (далее – ВКР) бакалавра – это итоговая выпускная работа студента, позволяющая комплексно оценить уровень его знаний, умение самостоятельно и творчески решать конкретные профессиональные задачи в соответствии с требованиями государственного образовательного стандарта и перспективами развития соответствующей отрасли народного хозяйства. На основании ее защиты студенту присваивается квалификация «бакалавр» и выдается диплом государственного образца.

ВКР бакалавра по направлению «Электроэнергетика и электротехника», профиль «Электроэнергетика горных и промышленных предприятий» – это законченное теоретическое или практическое исследование одного из актуальных экономических, правовых, организационно-управленческих, производственно-технологических и др. вопросов электроэнергетики, а также отраслей, имеющих с ней непосредственную связь, которое содержит анализ действующего законодательства и научно-практической литературы по теории и практике проведения электротехнических работ, включающее обоснованные выводы и предложения.

ВКР выполняется в соответствии с «Заданием на дипломное проектирование» на основе официальной информации по теме и объекте исследования, а также на материале, приобретенном студентом во время производственной и преддипломной практики, или предоставленном кафедрой. ВКР должна содержать теоретическую (расчетно-аналитическую) часть и графическую часть (чертежи, графики и диаграммы).

Ответственность за организацию, своевременное и качественное выполнение студентом ВКР несет деканат, кафедра электротехники, непосредственный руководитель работы.

# 1. ОБЩИЕ ТРЕБОВАНИЯ К ВЫПУСКНОЙ КВАЛИФИКАЦИОННОЙ РАБОТЕ БАКАЛАВРА

Общие требования к выпускной квалификационной работе – целевая направленность; четкость построения; логическая последовательность изложения материала; глубина исследования и полнота освещения вопросов; убедительность аргументаций; доказательность выводов и обоснованность рекомендаций; грамотное оформление.

Выпускная квалификационная работа должна быть:

- актуальной;
- носить практический либо исследовательский характер;
- демонстрировать способность выпускника решать профессиональные задачи;
- отражать добросовестность студента в использовании опубликованных материалов других авторов.

ВКР должна соответствовать квалификационным требованиям направления и профиля подготовки студента, обозначенным в государственном образовательном стандарте, согласно которому бакалавр по направлению подготовки «Электроэнергетика и электротехника» должен решать следующие **профессиональные задачи**:

В области *эксплуатационном вида деятельности*:

- контроль технического состояния технологического оборудования объектов профессиональной деятельности;
- техническое обслуживание и ремонт объектов профессиональной деятельности.

ВКР может носить научно-исследовательский или практический характер, т. е. она может содержать:

- научные разработки, позволяющие решить научную задачу в области электроэнергетики;
- проектные предложения с целью эффективного решения конкретного производственного вопроса (проблемы);
- технологические решения в сфере организации электротехнических работ.

Научные разработки, проектные предложения и технологические решения должны быть основаны на исследованиях, включающих анализ и оценку сложившейся ситуации в теории и практике и т. д.

В качестве исходной информации должны использоваться:

- аналитические материалы, собранные студентом в период производственной и преддипломной практик;
- официальная информация, опубликованная в печати (СМИ) или в сети «Интернет».

## 2. ОРГАНИЗАЦИЯ РАБОТ ПО ДИПЛОМНОМУ ПРОЕКТИРОВАНИЮ

Выпускная квалификационная работа выполняется студентом самостоятельно и курируется *руководителем*, который назначается из числа профессоров, доцентов и преподавателей кафедры, а также специалистов из производственных учреждений и организаций, имеющих соответствующую подготовку и опыт работы в электроэнергетики.

Тематика ВКР определяется кафедрой электротехники.

*Тема ВКР* выбирается студентом самостоятельно и закрепляется за ним по письменному заявлению на имя заведующего кафедрой (приложение К), которое оформляется сразу после начала дипломного проектирования.

Тема ВКР рассматривается и утверждается на заседании кафедры.

По отдельным разделам ВКР могут назначаться *консультанты*, которые оказывают помощь дипломнику в решении специальных вопросов и проверяют соответствующие части работы. Консультанты дают отзыв на консультируемый раздел ВКР в письменном виде.

Утверждение темы выпускной квалификационной работы, назначение руководителя и консультанта (по представлению кафедры) оформляется приказом ректора.

*Руководитель ВКР должен:*

- подготовить и выдать дипломнику задание на ВКР – «Задание по дипломному проектированию»;
- оказать помощь в разработке Программы и составлении календарного плана выполнения работы;
- рекомендовать необходимые законодательные акты; нормативную, научную и методическую литературу; справочные материалы, учебники, учебные пособия и другие источники по теме исследования;
- осуществлять консультации и контроль за процессом выполнения работы;
- по завершении работы подготовить и предоставить в комиссию (ГЭК) *отзыв* на ВКР дипломника.

*Студент обязан* информировать руководителя о ходе написания ВКР и отчитываться перед ним и кафедрой о завершении каждого этапа работы, строго соблюдая сроки, указанные в календарном плане. О результатах хода выполнения студентом ВКР кафедра информирует деканат.

Законченная в соответствии с графиком работ и оформленная в соответствии с требованиями данных рекомендаций пояснительная записка проходит нормоконтроль и представляется руководителю. Одобренная руководителем работа переплетается (принимается только жесткий переплет) и подписывается автором и руководителем. При наличии положительных отзывов консультантов и руководителя работа представляется для



рассмотрения заведующему кафедрой, как правило, за 10 дней до защиты на заседании ГЭК.

Заведующий кафедрой принимает решение о допуске студента-выпускника к защите ВКР, делая соответствующую запись на титульном листе работы.

Окончательное решение о допуске работы к защите на заседании ГЭК принимается на заседании кафедры. При положительном заключении назначается окончательная дата защиты ВКР.

За правильность всех данных, использованных в работе, и принятых в ней решений, за своевременность выполнения разделов ВКР и всей работы, в соответствии с календарным планом, отвечает студент–дипломник.

### **3. ПОРЯДОК ПОДГОТОВКИ ВЫПУСКНОЙ КВАЛИФИКАЦИОННОЙ РАБОТЫ**

#### **3.1. Выбор темы выпускной квалификационной работы**

Предложенная кафедрой электротехники тематика ВКР соответствует направлению и профилю подготовки бакалавров и отражает актуальность одной из составных частей или элементов электроэнергетики горных и промышленных предприятий. Перечень примерных тем ВКР приведен в приложении К данного руководства.

Выбор темы ВКР студенту рекомендуется увязывать с тематикой производственной и преддипломной практик.

После выбора темы, согласования ее с руководителем, студент подает заявление на имя заведующего кафедрой об утверждении темы выпускной квалификационной работы (Приложение А).

На основании собранного во время практик материала дипломник может предложить свою тему ВКР, не включенную в перечень примерных тем, при условии, если она соответствует квалификационным признакам и компетенциям в рамках соответствующего направления и профиля. Выбранная студентом тема дипломной работы должна быть согласована с руководителем работы и заведующим кафедрой.

Практические и теоретические исследования, связанные с решением задач по проведению электротехнических работ, должны быть привязаны к территориям и/или земельным участкам конкретных предприятий, частей населенных пунктов, муниципальных образований и регионов.

ВКР, связанные с теоретическими научными исследованиями, отличаются наибольшей сложностью, так как студент–выпускник должен не только показать хорошие знания теории по исследуемому вопросу, но и сформулировать выводы и предложения теоретического характера, убедительно доказав их обоснованность. Поэтому выполнение

исследовательских тем для выпускников может быть разрешено кафедрой лишь в исключительных случаях.

ВКР по одной проблеме могут выполняться несколькими студентами – выпускниками, если тема, цели, задачи и объект исследования различны. Это различие должно быть отражено в плане ВКР.

### **3.2. Задание на дипломное проектирование**

Задание на дипломное проектирование (далее – Задание) составляется руководителем совместно со студентом-дипломником. Это второй этап дипломирования. Задание составляется в первые 3–4 дня по соответствующей форме (приложение Б).

В Задании указываются: ФИО автора, тема ВКР, срок ее сдачи на кафедру, состав исходных материалов, краткая характеристика содержания работы: название основных глав и перечень иллюстративно-графических материалов. В задании также указываются ФИО и должность консультантов по главам или разделам, сроки выполнения глав и всей работы в соответствии с утвержденным графиком, сведения о руководителе, дата выдачи задания.

Задание составляется в двух экземплярах, подписывается руководителем и студентом, утверждается заведующим кафедрой. Один экземпляр задания остается у студента (в последующем подшивается в пояснительную записку), второй – хранится на кафедре.

### **3.3. Состав, структура и содержание пояснительной записки ВКР**

Выпускная квалификационная работа состоит из 2-х частей: пояснительной записки и графической части.

**Структурные элементы пояснительной записки выпускной квалификационной работы перечислены ниже в порядке их расположения и брошюровки.**

1. Титульный лист (приложение Б).
2. Сопроводительные документы к выпускной квалификационной работе:
  - 2.1 Задание на выпускную квалификационную работу (приложение В).
  - 2.2 Реферат (приложение Г).
  - 2.3. Отзыв руководителя ВКР (приложение Д).
  - 2.4 Отзыв рецензента (приложение Е).
  - 2.5 Справка об использовании результатов (если результаты исследования нашли практическое применение) (приложение Ж).
  - 2.6 Справка «Антиплагиат» (приложение И).
3. Содержание.
4. Общий раздел

5. Производственно-энергетическая характеристика предприятия
6. Специальная часть
7. Энергосберегающие технологии и мероприятия
8. Экономическая часть
9. Охрана труда и техника безопасности при эксплуатации энергетического оборудования предприятия
10. Заключительная часть
12. Список использованных источников.
13. Приложения.

*Титульный лист* должен содержать все необходимые идентификационные признаки, в частности, название работы, указание автора работы, руководителя.

На титульном листе подписью руководителя, консультанта (при наличии) подтверждается допуск выпускной квалификационной работы к защите.

Образец оформления титульного листа приведен в приложении Б.

Титульный лист учитывается в общей нумерации страниц выпускной квалификационной работы, порядковый номер на титульном листе не ставится.

*Сопроводительными документами* к выпускной квалификационной работе являются:

1. задание на выполнение выпускной квалификационной работы (приложение В);
2. реферат (приложение Г);
3. отзыв руководителя ВКР (приложение Д);
4. отзыв рецензента (приложение Е);
5. документ, подтверждающий использование результатов исследования (приложение Ж);
6. Справка «Антиплагиат» (приложение И).

Сопроводительные документы подшиваются следом за титульным листом работы, но в общей нумерации страниц выпускной квалификационной работы они не учитываются и порядковые номера на них не ставятся.

Цель составления *задания на выполнение выпускной квалификационной работы* – уяснение замысла работы. Оформление задания на ВКР предполагает составление под контролем руководителя ВКР плана работы. Пример задания на выпускную квалификационную работу приведен в приложении В.

*Реферат* составляется с целью ознакомления членов ГЭК с основными выходными данными ВКР.

Реферат должен соответствовать требованиям ГОСТ 7.9-95.

В реферате указывается объем пояснительной записки, количество иллюстраций, таблиц, использованных источников. Приводится перечень

ключевых слов, характеризующих содержание пояснительной записки. Перечень должен включать от пяти до 15 ключевых слов.

Текст реферата должен характеризовать тему, характер и цель работы. В реферате необходимо указать методы исследований и обработки данных, привести основные проектные решения или результаты исследований, их новизну и эффективность.

Объем реферата не должен превышать одной страницы.

Пример оформления приведен в приложении Г.

*Содержание* работы помещают после справки о проверке на плагиат. Слово «СОДЕРЖАНИЕ» записывают в виде заголовка симметрично тексту прописными буквами. В содержании работы указывается перечень всех разделов (частей), пунктов и подпунктов выпускной квалификационной работы, а также номера страниц, с которых начинается каждый из них (точно по тексту). Разделы в выпускной квалификационной работе должны иметь порядковые номера, обозначенные арабскими цифрами, в пределах всей работы. Пункты каждого раздела должны иметь двойную нумерацию: 1-я цифра – номер раздела (части), 2-я – номер пункта в данном разделе или части, отделенного от номера раздела точкой. Заголовки содержания должны точно повторять заголовки в тексте. Сокращать или давать их в другой формулировке, последовательности и соподчиненности по сравнению с заголовками в тексте нельзя. Названия разделов и пунктов не должны дублировать друг друга, а также наименование темы работы. Каждый раздел должен раскрывать часть темы, каждый пункт – часть содержания раздела.

Во «ВВЕДЕНИИ» нужно отобразить:

актуальность темы;

связь решаемых в работе вопросов с общими задачами развития предприятий;

формулировку цели и определение задач работы;

оценка современного состояния техники и технологии в данной области;

перспективы развития при эффективном решении поставленных задач.

Цель выпускной квалификационной работы должна соответствовать названию темы. Цель работы формулируется кратко и точно. Конкретизация цели осуществляется в задачах работы. «Исходя из поставленной цели, были поставлены следующие задачи выпускной квалификационной работы:

- ...;

- ...;

- ...

Формулировки задач необходимо делать очень тщательно, так как описание их решения должно составить содержание последующих разделов (пунктов) выпускной квалификационной работы.

После того, как сформулированы цель и задачи, следует указать информационную базу и структуру выпускной работы, а именно:

«Выпускная квалификационная работа состоит из введения, разделов или частей основного текста, заключения, списка использованных источников, приложений».

Введение не должно превышать 2-3 страницы компьютерного набора.

Основная часть пояснительной записки ВКР состоит из разделов:

## **ДЛЯ ВКР, ПРЕДУСМАТРИВАЮЩЕЙ ВЫПОЛНЕНИЕ ПРОЕКТА:**

### ***1 Общий раздел***

- характеристика предприятия;
- характеристика технологического процесса предприятия.

### ***2 Производственно-энергетическая характеристика предприятия***

- организация технологического процесса на предприятии (цехе, участке, объекте);
- уровень и структура энергопотребления на предприятии (цехе, участке, объекте);
- энергетические балансы предприятия;
- уровни и структура энергохозяйства предприятия;
- постановка задачи по повышению энергетической эффективности работы предприятия;
- выводы.

### ***3 Специальная часть***

- внешнее электро(энерго)снабжение предприятия;
- внутреннее электро(энерго)снабжение предприятия (цеха, участка, объекта);
- электрический привод технологической установки (объекта, механизма);
- решение задачи по повышению энергетической эффективности работы предприятия.
- выводы.

### ***4 Энергосберегающие технологии и мероприятия***

- актуальные проблемы энергоэффективности на предприятии;
- программа по энергосбережению на предприятии;
- анализ существующей программы по энергосбережению;
- анализ предложенных мероприятий по повышению энергоэффективности предприятия (цеха, участка, объекта).

### ***4 Экономическая часть***

- технико-экономические показатели проектных решений;
- обоснование экономической целесообразности предложенных решений;
- вывод.

## **5 Охрана труда и техника безопасности при эксплуатации энергетического оборудования предприятия**

- техника безопасности при производстве работ при различных уровнях напряжения;

- охрана труда и техника безопасности при эксплуатации выбранного объекта;

- правила эксплуатации электроустановок;

- правила технической эксплуатации электрооборудования предприятия.

Текст работы излагается последовательно, грамотно и аккуратно, при написании работы необходимо употреблять профессиональные термины, избегать сложных грамматических оборотов.

Внутреннее содержание выпускной квалификационной работы должно демонстрировать:

знакомство студента с учебной и научной литературой по теме выпускной квалификационной работы;

умение обобщать и анализировать материалы литературных источников, делать самостоятельные выводы;

владение понятийным и терминологическим аппаратом.

В тексте выпускной квалификационной работы следует избегать использования личных местоимений, заменяя их безличными формами (вместо «я считаю» - «автор считает», «мы полагаем»).

Рекомендуется использование вводных и соединительных слов – *таким образом, из этого следует, в связи и т.д.* – для подчеркивания причинно-следственных связей и выражения личного отношения к излагаемому материалу.

«ЗАКЛЮЧЕНИЕ» содержит краткие выводы, оценку результатов проделанной работы, преимущества принятых решений, основные технико-экономические показатели. В заключении необходимо показать возможность использования результатов работы, указывается вытекающая из конечных результатов ее теоретическая и практическая ценность.

Объем заключения – 3-4 страницы.

Нумерация страниц, на которых приводится текст заключения, должна продолжать общую нумерацию страниц основного текста.

**СПИСОК ИСПОЛЬЗОВАННЫХ ИСТОЧНИКОВ** является составной частью работы и отражает степень изученности рассматриваемых задач. В список использованных источников включаются источники, на которые в работе имеются библиографические ссылки. Использованные источники должны содержать их полное описание по требованиям стандартов.

Пример оформления списка использованных источников представлен в приложении И.

Источники располагаются в порядке упоминания их в основном тексте. Нумерация страниц, на которых приводится список использованных источников, должна продолжать общую нумерацию страниц основного текста.

В **ПРИЛОЖЕНИЯ** следует выносить вспомогательный материал, который при включении в основную часть работы загромождает текст. К вспомогательному материалу относятся таблицы цифровых данных, инструкции, методики, иллюстрации вспомогательного характера, заполненные формы документов и др.

Нумерация страниц, на которых даются приложения, должна продолжать общую нумерацию страниц основного текста.

Вся пояснительная записка оформляется в соответствии с ГОСТ 2.105-95 ЕСКД. Общие требования к текстовым документам.

Объем выпускной квалификационной работы должен составлять – 70-110 страниц компьютерного набора (без приложений).

### **ГРАФИЧЕСКАЯ ЧАСТЬ**

Графический материал является неотъемлемой частью ВКР. Как правило, по объему составляет 6-8 листов формата А1. Графическая часть ВКР включает иллюстрационный и табличный материалы, отражающие суть и основные результаты исследований, а также проектные, конструкторские и технологические решения. Выполняется карандашом или в графическом редакторе с последующей распечаткой на принтере. Графический материал оформляется в соответствии с требованиями государственных стандартов единой системы конструкторской документации (ЕСКД) и системы проектной документации для строительства (СПДС): ГОСТ 21.105-79, ГОСТ 2.316-68; ГОСТ 21.108-68; .ГОСТ 2.108-68; ГОСТ 21.103-78; ГОСТ 2.302-68; ГОСТ 2.303-68; ГОСТ 2.304-81. Выполняются в соответствии с заданием и предоставляются к защите следующие чертежи (графики, иллюстрации):

#### **ДЛЯ ВКР, ПРЕДУСМАТРИВАЮЩЕЙ ВЫПОЛНЕНИЕ ПРОЕКТА:**

1. План-схема предприятия с указанием основных энергетических объектов.
2. Энергетические балансы предприятия (по видам энергоресурсов, по распределению энергии и т.п.).
3. Принципиальная электрическая схема внешнего электроснабжения предприятия (теплоснабжение, пневмоснабжение, водоснабжение).
4. План-схема главной понизительной подстанции (котельной, компрессорной, насосной, вентиляторной).
5. Принципиальная электрическая схема внутреннего электроснабжения предприятия (теплоснабжение, пневмоснабжение, водоснабжение).
6. Принципиальная электрическая схема электропривода

- установки (агрегата, механизма и т.п.).
7. Экономический анализ предложенного варианта модернизации энергетических характеристик предприятия.
  8. Анализ и выводы предложенного варианта модернизации энергетических характеристик предприятия.

В конце ВКР оставляют чистые листы (5-6) для составления отзывов консультантов.

### **3.4. Оформление текстовой части пояснительной записки ВКР**

Текст ВКР печатается в редакторе Microsoft Word на одной стороне листа белой односторонней бумаги стандартного формата А-4. Ориентация листов – книжная.

Поля страницы: верхнее и нижнее – 2 см, правое – 1,5 см, левое – 3 см.

Шрифт - Times New Roman.

Размер шрифта – 14.

Межстрочный интервал – полуторный.

Выравнивание заголовков глав и названий рисунков – по центру.

Выравнивание основного текста ВКР – по ширине поля.

Абзацный отступ для 14 шрифта – 1,25 см.

*Заголовки* (названия глав) печатаются прописными буквами, заголовки разделов – строчными буквами (без подчеркиваний). Переносы слов и сокращения в заголовке не допускаются. Расстояние между заголовками глав и разделов должно быть 3 интервала, а между заголовком раздела и текстом – 2 интервала. При этом, нельзя оставлять заголовок на одной странице, а текст переносить на другую.

Главы и разделы нумеруются арабскими цифрами. Номер раздела состоит из номера главы и номера раздела, разделенных точкой, например: 1.1, 1.2, 2.2 и т.д.

Каждая глава, а также введение и заключение начинаются с новой страницы.

*Нумерация страниц* – сквозная для всего текста, начиная с титульного листа и включая список литературы и приложения. Страницы нумеруются арабскими цифрами на середине нижнего поля. Номер страницы на титульном листе не указывается, но первой страницей считается титульный лист.

*Изложение текста ВКР* должно выполняться с соблюдением правил орфографии и пунктуации, с использованием общепринятой электротехнической и другой терминологией (не допускается использование одинаковых терминов и обозначений для различных понятий). Слова пишутся полностью, за исключением общепринятых сокращений (произвольные сокращения недопустимы).



Выдержки из нормативных правовых актов, авторские высказывания и прочее цитируются: либо дословно (цитаты выделяются в кавычках), либо излагаются своими словами. После каждого цитирования делаются *ссылки на соответствующий литературный источник*, а именно, на его порядковый номер в списке литературы, расположенного в конце текста (затекстовая библиографическая ссылка). Номер источника в тексте указывается в квадратных скобках, как правило, в конце предложения (абзаца). Рядом с номером источника указываются номера страниц, на которых изложен использованный текст или цитата. Например: [43, с. 15-17], если информация по исследуемому вопросу повторяется в нескольких источниках, то ссылка осуществляется следующим образом [43, с. 15-17; 52, с. 18-23]. Ссылки в тексте выполняются в строгом соответствии с библиографическим списком по ГОСТ 7.0.5-2008.

**Таблицы** должны иметь номер и название, определяющее их тему и содержание. Нумерация таблиц сквозная по всему тексту.

Таблицы оформляются следующим образом. С левой стороны листа пишется слово «Таблица» и проставляется ее порядковый номер арабскими цифрами. Знак № не ставится. Далее через тире дается название таблицы (сокращения в заголовках не допускается), после чего строкой ниже помещается сама таблица.

При оформлении таблицы используются следующие шрифты:

- номер таблицы – размер шрифта – 12, буквы и цифры строчные;
- название таблицы – размер шрифта – 12, буквы строчные, жирные;
- текст головки таблицы – размер шрифта – 11, буквы строчные;
- текст таблицы – размер шрифта – 12, буквы и цифры строчные (межстрочный интервал – одинарный).

Если таблица переносится на следующую страницу, то над ней в правой верхней части листа вместо названия пишется «продолжение таблицы ...». Если таблица размещается вертикально, то ее название должно находиться там, где лист подшивается (у корешка).

Таблица должна занимать не более одной страницы. Если она по размеру превышает одну страницу, ее следует включить в приложение.

На все таблицы, расположенные в тексте должны быть даны ссылки. Например, «балансовые показатели приведены в таблице 2».

Все **иллюстрации** в тексте (схемы, чертежи, фотографии и пр.) называются рисунками. Рисунки должны иметь размер не более одного листа (формат А-4) и сквозную последовательную нумерацию. Рисунки могут быть оформлены в черно-белом или цветном вариантах. Рисунок может быть представлен копиями схем, карт и пр. из изданного литературного источника, блок-схемами или чертежами, выполненными автором работы. Блок-схема, выполненная в Microsoft Word должна быть сгруппирована. Рисунок должен

иметь название, соответствующее его содержанию. Если рисунок заимствован из литературного источника определенного автора, то в тексте или в названии рисунка необходимо указать фамилию и инициалы автора литературного источника.

Пояснительные данные (подрисуночный текст), а также условные обозначения помещают после наименования рисунка. Размер шрифта подрисуночных подписей – 12, буквы строчные, а экспликации – 11 (цифры и буквы – курсив).

Расположение рисунка должно быть непосредственно после текста, в котором о нем упоминается впервые, или на следующей странице (если рисунок большой по размерам). На все рисунки, расположенные в тексте, должны быть даны ссылки, например, «схема анализа использования территории показана на рисунке 8».

При подготовке текста дипломной работы необходимо обеспечивать равномерную контрастность и четкость изображения иллюстраций и таблиц независимо от способа их выполнения.

**Формулы**, включенные в основной текст, должны полностью набираться в редакторе формул Microsoft Word с выравниванием по центру и пропуском строки сверху и снизу. Размеры всех элементов формул должны быть соизмеримы с текстовыми размерами, размер шрифта – 14, буквы и цифры строчные. Не разрешается одну часть формул вписывать от руки, вторую – на печатающем устройстве. Номера формул должны быть едиными по всему тексту. Их следует ставить в круглых скобках на правом краю страницы, на уровне оси, проходящей через центр формулы.

**Приложения.** Материал, дополняющий текст ВКР, допускается помещать в приложении. Приложениями могут быть, например, графический материал, таблицы большого формата, расчеты, описание алгоритмов и программ задач, решаемых на ЭВМ, и т. д. Приложения располагаются после списка литературы на последующих листах в порядке ссылок на них в тексте работы, выполняются, как правило, на листах формата А4.

Приложения должны иметь сквозную нумерацию страниц. Все приложения должны быть перечислены в оглавлении пояснительной записки ВКР с указанием их номеров и названий, которые не учитываются при подсчете объема основного содержания работы.

Каждое приложение следует начинать с новой страницы с указанием наверху посередине страницы слова «Приложение», после которого следует буква, обозначающая его последовательность. Приложения обозначают заглавными буквами русского алфавита, начиная с А, за исключением букв Ё, З, И, О, Ч, Ъ, Ы, Ь. Если в документе одно приложение, оно обозначается «Приложение А». Приложение должно иметь заголовок, который записывают симметрично относительно текста с прописной буквы отдельной строкой.

В приложениях присутствует своя нумерация рисунков и таблиц.

Например, если таблица находится в приложении В, то ссылка на нее осуществляется следующим образом: «технико-экономические показатели, отображающие эффективность землепользования, приведены в таблице В.1». Если чертеж (схема, план) находится в приложении Б, то ссылка выглядит следующим образом: «план границ земельных участков показан на рисунке Б.2», где «Б» указывает на номер приложения, а «2» – на номер рисунка в составе приложения.

Исправления в текст (отдельные слова, формулы, знаки препинания) следует вносить тушью или пастой черного цвета.

Более подробное описание оформления таблиц, формул, рисунков, приложений отражено в Межгосударственном стандарте ГОСТ 2.105-95 «Общие требования к текстовым документам».

### **3.5. Составление и оформление списка литературы**

Список литературы является составной частью ВКР бакалавра и размещается после «Заключения». Он отражает проделанную дипломником работу по отбору, использованию и анализу правовых и литературных источников, из которых заимствованы теоретические и методические сведения. В список литературы следует включать все библиографические записи на документы, использованные автором в дипломной работе, в частности, правовые и литературные источники, отобранные для применения в работе. Библиографическое описание содержит библиографические сведения о документе, приведенные по определенным правилам, устанавливающим наполнение и порядок следования областей и элементов, и предназначенные для идентификации и общей характеристики документа. Объектами составления библиографического описания являются все виды опубликованных и неопубликованных документов на любых носителях – книги, сериальные и другие продолжающиеся ресурсы, картографические, нормативные и технические документы, электронные ресурсы, другие трехмерные искусственные или естественные объекты; составные части документов и пр.

Список использованных источников составляется в *строго приоритетном порядке*, начиная с нормативных правовых актов федерального и регионального уровней, нормативно-технической литературы, учебников, монографий, научных статей и т. д.

С целью правильного описания каждого литературного источника в списке использованной литературы необходимо соблюдать правила библиографического описания документа, изложенные в ГОСТ 7.1-2003. «Библиографическая запись. Библиографическое описание. Общие требования и правила описания». Данный стандарт включает общие требования и правила составления документа – набор его элементов,

последовательность, способы их расположения, единую систему условно разделительных знаков (УРЗ).

Порядок расположения произведений печати (правовых, нормативных и литературных источников) в списке литературы подчиняется определенным правилам. Порядок расположения литературных источников и примеры их библиографического описания приводятся ниже.

1. *Законодательные материалы* Российской Федерации и субъектов РФ располагаются в иерархической последовательности:

- а) кодексы и законы РФ;
- б) указы Президента РФ, Постановления и Распоряжения Правительства РФ;
- в) материалы министерств и ведомств Российской Федерации и субъектов РФ;
- г) специальные виды нормативно-технической и другой литературы: стандарты, СНиПы, СанПиНы, правила, инструкции, руководства и др.

2. *Источники статистических данных* располагаются в хронологической последовательности в следующем порядке: статистические сборники, ежегодники и другие материалы Госстата РФ.

3. Документы и материалы государственно-архивных учреждений.

4. По алфавиту фамилий авторов и заглавий работ описываются следующие источники: книги, авторефераты, статьи.

### **Примеры библиографического описания**

#### *Законодательные материалы*

*Российская Федерация. Конституция (1993).* Конституция Российской Федерации: офиц. текст. – М.: Маркетинг, 2001. – 39 с.

*Российская Федерация. Законы. Земельный кодекс РФ Российской Федерации:* федер. закон: принят Гос. Думой 28 сент. 2001 г. по состоянию на 3 сент. 2007 г. – М.: Изд-во «Омега – Л», 2007. – 120 с.

*Российская Федерация. Законы. Земельный кодекс Российской Федерации [Электронный ресурс]:* Закон от 25.10.2001 № 136-ФЗ (с изм. от 29.12.2014 № 458-ФЗ, № 485-ФЗ). Доступ из справ.-правовой системы «Консультант Плюс».

*Российская Федерация. Законы. Технический регламент о безопасности зданий и сооружений [Текст]:* Закон от 29.12.2009 № 384-ФЗ. – М.: ООО «Проспект», 2011. – 32 с.

*Российская Федерация. Законы. О государственном кадастре недвижимости [Электронный ресурс]:* Закон от 24.07.2007 № 221-ФЗ (с изм. от 29.12.2014 № 486-ФЗ). Доступ из справ.-правовой системы «Консультант Плюс».

#### *Стандарты, СНиПы, СанПиНы, СП*

*ГОСТ Р 517721-2001.* Аппаратура радиоэлектронная бытовая. Входные и выходные параметры и типы соединений. Технические требования. – Введ. 2002–01–01. – М.: Изд-во Стандартов, 2001. – 27 с.

*СанПиН 2.2.1/2.1.1.1200-03.* Санитарно-эпидемиологические правила и нормы. Санитарно-защитные зоны и санитарная классификация предприятий, сооружений и иных объектов. (2.2.1/2.1.1. Проектирование, строительство, реконструкция и эксплуатация предприятий, планировка и застройка населенных мест) [Электронный ресурс]: утв. Постановлением Главного государственного врача РФ от 25.09.2007 № 74 (ред. от 09.09.2010). Доступ из справ.-правовой системы «Консультант Плюс».

*СНиП 2.07.01–89\*.* Градостроительство. Планировка и застройка городских и сельских поселений. – Введ. 1990-01–01. – М.: Госстрой России, 1994. – 56 с.

*СП 42.13330.2010 (СНиП 2.07.01-89\*).* Градостроительство. Планировка и застройка городских и сельских поселений [Электронный ресурс]: утв. Приказом МРР РФ от 28.12.2010 № 820. Доступ из справ.-правовой системы «Консультант Плюс».

#### *Инструкции, методики, правила, руководства*

*Инструкция* по оформлению горных отводов для разработки месторождений полезных ископаемых [Текст]: РД 07-192-98, утв. Постановлением МПР России от 07.02.1998 № 56, Постановлением Ростехнадзора России от 31.12.1997 № 58 // Бюллетень нормативных актов федеральных органов исполнительной власти, 1998, № 7. – С. 33.

*Методика* государственной кадастровой оценки земель поселений [Текст]: утв. Приказом Росземкадастра 17.10.2002 г. № П/337. – М.: Федеральная служба земельного кадастра России, 2002. 17 с.

*Методические рекомендации* по государственной кадастровой оценке земель населенных пунктов [Электронный ресурс]: утв. Приказом Росземкадастра от 20.03.2003 № П/49. Доступ из справ.-правовой системы «Консультант Плюс».

*Порядок* проведения и обследования технического состояния объектов, пострадавших в результате чрезвычайных ситуаций [Электронный ресурс]: утв. Приказом Госстроя РФ от 02.08.2002 № 167. Доступ с информ.-правового портала «Гарант».

*Правила* устройства и безопасной эксплуатации подъемников (вышек) [Текст]: ПБ 10–256–98: утв. Ростехнадзором России 24.11.98. – СПб.: ДЕАН, 2001. – 158 с.

*Правила* оценки физического износа жилых зданий [Электронный ресурс]: ВСН 53-86(р), согласованы с ЦСУ СССР Письмом от 29.10.1985 № 15-14-414. Доступ с информ.-правового портала «Гарант».

*Рекомендации* по оценке надежности строительных конструкций по

внешним признакам [Электронный ресурс]: разработаны ЦНИИПРОМЗДАНИЙ в 2001. – Режим доступа: [http://www.infosait.ru/norma\\_doc/45/45084/index.htm](http://www.infosait.ru/norma_doc/45/45084/index.htm) (дата обращения 20.08.2013).

### *Справочники, словари*

*Справочник горного мастера* [Текст] / под ред. А.П. Судоплатова. – М.: Углетехиздат, 1956. – 120 с.

*Градостроительство* [Текст]: справочник проектировщика / под общ. ред. В.Н. Белоусова. – Изд. 2-е, перераб. и доп. – М.: Стройиздат, 1978. – 367 с.

*Землеустройство, использование и охрана земельных ресурсов* [Текст]: словарь-справочник. 1123 слов и словосочетаний / В.П. Троцкий, С.Н. Волков, И.М. Зак, Г.П. Митляев, А.А. Варламов. – М.: ГУЗ, 1996. – 193 с.

*Комментарии к земельному кодексу РФ* [Текст]. – М.: Проспект, 2002. – 48 с.

### *Книги*

*Анимица, Е.Г.* Градоведение [Текст] / Е.Г. Анимица, Н.Ю. Власова. – Екатеринбург: Изд-во УрГЭУ, 1998. – 309 с.

*Варламов, А.А.* Земельный кадастр [Текст]. В 6 т. Т. 2. Управление земельными ресурсами / А.А. Варламов. – М.: КолосС, 2004. – 528 с. – (Учебники и учеб. пособия для студентов высш. учеб. заведений).

*История России* [Текст]: учеб. пособие для студентов всех специальностей / В. Н. Быков [и др.]; отв. ред В. Н. Сухов. – 2-е изд., перераб. и доп. – СПб.: СПбЛТА, 2001. – 231 с.

*Коновалов, В.Е.* Кадастр объектов горнопромышленного комплекса [Текст]: научная монография / В. Е. Коновалов; Урал. гос. горный ун-т. – Екатеринбург: Изд-во УГГУ, 2012. – 168 с.

*Кухтин, П.В.* Управление земельными ресурсами [Текст]: учебное пособие / П. В. Кухтин, А. А. Левов, В. В. Лобанов, О. С. Семкина. – СПб.: Питер, 2005. – 384 с.

*Оценка недвижимости* [Текст]: учебник / под редакцией А. Г. Грязновой, М. А. Федотовой. – М.: Финансы и статистика, 2005. – 496 с.

*Семенов, В.В.* Философия: итог тысячелетий. Философская психология [Текст] / В. В. Семенов. – Пушкино: ПНЦ РАН, 2000. – 64 с.

*Севостьянов, А. В.* Экономическая оценка земель малых городских поселений [Текст] / А. В. Севостьянов. – М.: ГУЗ, 2003. – 159 с.

### *Статьи (в журнале, газете, сборнике)*

*Веселли, Р.* Оценка земель в России, основанная на кадастре [Текст]: мнение международного эксперта / Р. Веселли // Земельный вестник России. – 2002. – № 4. – С. 9-16.

*Гуляев, А.* Все дело в разломе [Текст]: прогноз уральской сейсмоактивности / А. Гуляев // Вечерний Екатеринбург, газ. – 2010. – 9 апреля.

*Волков, С.Н.* Проблемы территориального планирования в Российской Федерации на современном этапе [Текст] / С.Н. Волков // Научное и кадровое обеспечение формирования земельно-имущественного комплекса России: материалы междунар. научн-практ. конференции по итогам научно-исследовательской работы профессорско-преподавательского состава Государственного ун-та по землеустройству за 2001-2005 гг. – М.: ГУЗ, 2005. – С. 24-33.

*Коновалов, В.Е.* Значение кадастра при использовании городских земель для освоения подземного пространства [Текст] / В.Е. Коновалов, З.Е. Уланова // Проблемы и перспективы подземного строительства на Урале в XXI веке: труды регион. конф. (16-18 мая 2001г.) / Уральская гос. горно-геологическая академия. – Екатеринбург: Изд-во УГГГА, 2001. – С. 31-32.

### **3.6. Состав и оформление графической части ВКР**

Одним из основных и ответственных видов работ при выполнении ВКР является оформление графической части. Графическая часть работы, с одной стороны, должна максимально полно проиллюстрировать текстовую часть работы, а с другой – является основой и отражением тех положений, которые излагает автор в работе и в докладе во время защиты работы.

#### **Графический материал, размещаемый в приложениях**

Графический материал является неотъемлемой частью ВКР. Как правило, по объему составляет 6-8 листов формата А1. Графическая часть ВКР включает иллюстрационный и табличный материалы, отражающие суть и основные результаты исследований, а также проектные, конструкторские и технологические решения. Выполняется карандашом или в графическом редакторе с последующей распечаткой на принтере. Графический материал оформляется в соответствии с требованиями государственных стандартов единой системы конструкторской документации (ЕСКД) и системы проектной документации для строительства (СПДС): ГОСТ 21.105-79, ГОСТ 2.316-68; ГОСТ 21.108-68; .ГОСТ 2.108-68; ГОСТ 21.103-78; ГОСТ 2.302-68; ГОСТ 2.303-68; ГОСТ 2.304-81. Выполняются в соответствии с заданием и предоставляются к защите следующие чертежи (графики, иллюстрации):

**ДЛЯ ВКР, ПРЕДУСМАТРИВАЮЩЕЙ ВЫПОЛНЕНИЕ ПРОЕКТА:**

9. План-схема предприятия с указанием основных энергетических объектов.
10. Энергетические балансы предприятия (по видам энергоресурсов, по распределению энергии и т.п.).
11. Принципиальная электрическая схема внешнего электроснабжения предприятия (теплоснабжение, пневмоснабжение, водоснабжение).
12. План-схема главной понизительной подстанции (котельной, компрессорной, насосной, вентиляторной).
13. Принципиальная электрическая схема внутреннего электроснабжения предприятия (теплоснабжение, пневмоснабжение, водоснабжение).
14. Принципиальная электрическая схема электропривода установки (агрегата, механизма и т.п.).
15. Экономический анализ предложенного варианта модернизации энергетических характеристик предприятия.
16. Анализ и выводы предложенного варианта модернизации энергетических характеристик предприятия.

#### **4. ПОДГОТОВКА СТУДЕНТА К ЗАЩИТЕ ВЫПУСКНОЙ КВАЛИФИКАЦИОННОЙ РАБОТЫ**

Решение о допуске студента-выпускника к защите ВКР принимается кафедрой на основании положительных отзывов консультантов и руководителя, а также положительного решения заведующего кафедрой. Кафедрой также принимается решение о внедрении разработок студента-дипломника в учебный процесс, о выдаче рекомендации в магистратуру, о выдаче диплома с отличием.

**Отзыв руководителя** на ВКР дипломника должен содержать:

- оценку актуальности, научной новизны, практической значимости;
- оценку знаний, умений, навыков дипломника, выявленных в процессе подготовки ВКР (компетенций);
- оценку достоверности и полноты полученных результатов;
- оценку использования передовых технологий, новых методик;
- оценку отношения студента к работе над ВКР и характеристику его личностных качеств;
- сведения об участии студента в НИРС, о выполнении работы по заявке предприятия или организации, о внедрении полученных результатов в производственный или учебный процесс;
- рекомендации по допуску к защите и предложения о присвоении соответствующей квалификации, рекомендации в магистратуру.



При отрицательном отзыве руководителя и/или если заведующий кафедрой считает, что работа выполнена не в полном объеме или не в соответствии с требованиями данных рекомендаций, кафедра может принять решение о не допуске студента к защите ВКР.

Выпускная квалификационная работа может быть **не допущена к защите** в следующих случаях:

1. При невыполнении задания по дипломному проектированию.
2. При наличии существенных теоретических, методических и иных ошибок.
3. При отсутствии разделов работы или несоответствии содержания раздела квалификационным требованиям ВКР.
4. При неудовлетворительном оформлении работы.

Решение кафедры оформляется как выписка из протокола заседания кафедры.

Внешняя рецензия на ВКР (не является обязательным документом) представляется на кафедру не позднее, чем за два дня до защиты. В рецензии должны быть отмечены: актуальность темы ВКР; краткий анализ содержания разработанных вопросов, их новизна и практическая ценность; наличие элементов научного исследования; применение ЭВМ при подготовке ВКР; возможность внедрения в производство; недостатки работы, общая оценка (отлично, хорошо, удовлетворительно, неудовлетворительно); заслуживает ли дипломник присвоения квалификации бакалавр. Если рецензент оценил работу на «неудовлетворительно», он должен присутствовать на заседании ГЭК при защите.

За два дня до заседания ГЭК дипломник должен быть ознакомлен с отзывами консультантов и рецензией на ВКР. После ознакомления с отзывами и внешней рецензией запрещается вносить в работу изменения или исправления. При этом, студенту следует проанализировать замечания и подготовить ответы на них.

Перед защитой ВКР дипломнику необходимо подготовить доклад продолжительностью 7-10 минут, что соответствует 4-м страницам печатного текста (шрифт – 12 с интервалом 1,5).

При написании доклада студент должен кратко и последовательно излагать свои мысли: сформулировать цель и задачи работы, охарактеризовать объект исследования, изложить основные выводы, полученные в результате исследования. Объект исследования, цели и задачи должны соответствовать теме исследования. Это важнейшее условие работы. Объектом исследования может быть территория, объект недвижимости, методика, методы и подходы, порядок (процедура) действий, программный продукт и т.д.

Главное внимание в докладе должно быть уделено защищаемым положениям, например: научным разработкам, проектным предложениям и их экономическому обоснованию, технологическим решениям. В докладе

должны быть обязательно озвучены основные показатели либо по экономической эффективности, либо по затратам на производство работ.

В заключении дипломник должен дать оценку полноте и качеству решения поставленных перед ним задач.

При написании доклада должны использоваться профессиональные термины и понятия, бытовой язык и сленг не допускается.

## **5. ПРОЦЕДУРА ЗАЩИТЫ ВЫПУСКНОЙ КВАЛИФИКАЦИОННОЙ РАБОТЫ**

Защита ВКР проходит публично на заседании ГЭК и проводится в виде доклада (краткого сообщения) с презентацией. Для лучшего восприятия содержания доклада студент должен предоставить членам ГЭК раздаточный материал, соответствующий презентации.

После озвучивания темы ВКР секретарем заседания ГЭК слово для доклада основных положений работы студенту-выпускнику представляет председатель ГЭК. Продолжительность доклада не более 7–10 минут.

Доклад следует начинать с обоснования актуальности темы исследования (проблемы, если таковая выявлена), обозначенной цели и поставленных задач. Далее необходимо раскрыть основное содержание ВКР. В заключении озвучить основные результаты работы, сделанные выводы и предложения.

Студент–выпускник должен делать свой доклад свободно, не читая письменного текста. Возможно использовать заранее подготовленные тезисы. В процессе доклада дипломник должен акцентировать внимание членов ГЭК на графический материал (чертежи, таблицы, схемы, формулы и результаты расчетов), оформленный в виде презентации и наглядно иллюстрирующий основные положения работы.

По окончании доклада студент-выпускник должен ответить на вопросы членов ГЭК. Ответы должны соответствовать заданному вопросу, быть краткими, но полными.

После ответов на вопросы зачитываются отзывы консультантов и рецензия на ВКР (если имеется), отзыв руководителя (лично). Если в рецензии имеются замечания, дипломник должен аргументировано ответить на них или согласиться с ними.

Защита выпускной квалификационной работы заканчивается выставлением оценки.

На закрытом совещании ГЭК большинством голосов выносится решение об оценке ВКР (оценка складывается из оценки доклада, содержания и оформления пояснительной записки, презентации, ответов на вопросы), и решение о присвоении дипломнику квалификации **бакалавр**. Кроме того, учитывая решение кафедры, ГЭК принимает решение о выдаче дипломов «с

отличием» и рекомендации для поступления в магистратуру студентам, которые при защите ВКР подтвердили свои высокие показатели в учебе и научной деятельности. Данное решение отмечается в протоколе заседания ГЭК.

Оценка выпускной квалификационной работы производится по пяти группам критериев:

*Критерии оценивания государственной итоговой аттестации*

| Оценочное средство                                                             | Баллов ая стоимост ь | Критерии начисления баллов                                                                                                                                                                                                         |
|--------------------------------------------------------------------------------|----------------------|------------------------------------------------------------------------------------------------------------------------------------------------------------------------------------------------------------------------------------|
| Выпускная квалификационная работа                                              | 2-5 баллов           | Качество и уровень выполненной работы, степень самостоятельности исполнения, правильность оформления, достоверность и обоснованность полученных результатов и выводов. Оценивается по пояснительной записке и графической части.   |
| Отзыв руководителя ВКР                                                         | 2-5 баллов           | Оценивается по отзыву руководителя                                                                                                                                                                                                 |
| Отзыв рецензента ВКР                                                           | 2-5 баллов           | Оценивается по отзыву рецензента                                                                                                                                                                                                   |
| Качество доклада                                                               | 2-5 баллов           | Качество устного доклада: логичность, точность формулировок; презентационные навыки: последовательность изложения материала, соблюдение временных требований, контакт с аудиторией, язык изложения;                                |
| Ответы на вопросы (проверка общекультурных и общепрофессиональных компетенций) | 2-5 баллов           | Качество ответов на вопросы членов ГЭК: глубина, правильность и полнота ответов, аргументированность, убежденность, общая эрудиция; качество ответов на замечания рецензента: логичность, глубина, правильность и полнота ответов. |

|                      |               |  |
|----------------------|---------------|--|
| Итого средняя оценка | 2-5<br>баллов |  |
|----------------------|---------------|--|

Оценка **«отлично»** ставится, если ВКР выполнена самостоятельно имеет творческий характер, обладает элементами новизны, выполнена в полном соответствии с требованиями. Собран, обобщен и проанализирован достаточный объем теоретических и нормативных правовых источников, специальной литературы. Собран, обобщен и проанализирован достаточный объем статистической информации. При написании и защите работы выпускником продемонстрирован высокий уровень сформированности общекультурных и профессиональных компетенций, глубокие теоретические знания и наличие практических навыков. ВКР хорошо оформлена и своевременно представлена на кафедру, полностью соответствует требованиям, предъявляемым к содержанию и оформлению ВКР. Тема полностью раскрыта. На защите освещены все вопросы, ответы на вопросы профессионально грамотны. Доклад сопровождается презентацией. ВКР имеет положительную рецензию. Средняя оценка **от 4,5 баллов включительно до 5 баллов.**

Оценка **«хорошо»** ставится, если тема работы раскрыта, однако выводы и рекомендации не оригинальны, есть неточности при освещении отдельных вопросов темы; собран, обобщен и проанализирован необходимый объем нормативных правовых актов, специальной литературы по направлению подготовки. При написании и защите работы продемонстрирован средний уровень сформированности общекультурных и профессиональных компетенций. ВКР своевременно представлена на кафедру. Доклад сопровождается презентацией. Были неполные ответы на вопросы. ВКР имеет положительную рецензию. Средняя оценка **от 3,5 баллов включительно до 4,5 баллов.**

Оценка **«удовлетворительно»** ставится, если тема работы раскрыта частично, но в основном правильно, допущено поверхностное изложение отдельных вопросов. При написании и защите работы выпускником продемонстрирован удовлетворительный уровень сформированности общекультурных и профессиональных компетенций. ВКР своевременно представлена на кафедру. Доклад сопровождается презентацией. В процессе защиты выпускник недостаточно полно изложил основные положения работы, испытывал затруднения при ответах на вопросы. ВКР имеет положительную рецензию. Средняя оценка **от 2,5 баллов включительно до 3,5 баллов.**

Оценка **«неудовлетворительно»** выставляется, если содержание работы не раскрывает тему, нет анализа практического материала, основные положения и рекомендации не имеют обоснования; при написании и защите работы выпускником продемонстрирован неудовлетворительный уровень

сформированности общекультурных и профессиональных компетенций. Работа своевременно представлена на кафедру. На защите выпускник показал поверхностные знания по исследуемой теме, ответы на вопросы неудовлетворительные. Средняя оценка *ниже 2,5 баллов*.

## **ЗАКЛЮЧЕНИЕ**

Настоящее руководство по дипломному проектированию направлено на помощь в подготовке и защите выпускной квалификационной работы для студентов направления «Электроэнергетика и электротехника» профиля «Электроэнергетика горных и промышленных предприятий».

Следование разработанным рекомендациям позволит студенту–дипломнику избежать распространенных ошибок при подготовке выпускной квалификационной работы, качественно и в срок выполнить весь объем работ по ее разработке, написанию и оформлению.

## ПРИЛОЖЕНИЕ А

форма заявления на утверждение темы ВКР

Зав. кафедрой \_\_\_\_\_  
Фамилия И. О. \_\_\_\_\_  
студента группы \_\_\_\_\_  
Фамилия Имя Отчество \_\_\_\_\_

### **Заявление на утверждение темы выпускной квалификационной работы**

Прошу утвердить тему выпускной квалификационной работы (из числа предложенных университетом):

\_\_\_\_\_  
\_\_\_\_\_  
(название темы)

Прошу утвердить самостоятельно определенную тему выпускной квалификационной работы

\_\_\_\_\_  
\_\_\_\_\_  
(название темы)

Руководитель ВКР: \_\_\_\_\_  
(Ф.И.О., ученая степень, ученое звание, должность)

Дата: \_\_\_\_\_

Подпись студента: \_\_\_\_\_

Подпись руководителя: \_\_\_\_\_

Решение зав. кафедрой  
«Утверждаю»  
\_\_\_\_\_  
«\_\_» \_\_\_\_\_ 20\_\_ г.

ПРИЛОЖЕНИЕ Б

форма титульного листа ВКР

МИНИСТЕРСТВО НАУКИ И ВЫСШЕГО ОБРАЗОВАНИЯ РОССИЙСКОЙ ФЕДЕРАЦИИ

ФЕДЕРАЛЬНОЕ ГОСУДАРСТВЕННОЕ БЮДЖЕТНОЕ ОБРАЗОВАТЕЛЬНОЕ УЧРЕЖДЕНИЕ  
ВЫСШЕГО ОБРАЗОВАНИЯ

**УРАЛЬСКИЙ ГОСУДАРСТВЕННЫЙ ГОРНЫЙ УНИВЕРСИТЕТ**

Направление: 13.03.02 ЭЛЕКТРОТЕХНИКА И ЭЛЕКТРОНИКА

Профиль: ЭЛЕКТРОЭНЕРГЕТИКА ГОРНЫХ И ПРОМЫШЛЕННЫХ ПРЕДПРИЯТИЙ (ЭЭП)

Кафедра ЭЛЕКТРОТЕХНИКИ

**ВЫПУСКНАЯ КВАЛИФИКАЦИОННАЯ РАБОТА СПЕЦИАЛИСТА**

НАЗВАНИЕ ТЕМЫ

Пояснительная записка

*Студент:*

И. О. Фамилия

\_\_\_\_\_ *подпись, дата*

*Группа:*

*Руководитель ВКР:*

И. О. Фамилия

\_\_\_\_\_ *подпись, дата*

*Нормоконтроль:*

И. О. Фамилия

\_\_\_\_\_ *подпись, дата*

*Рецензент:*

И. О. Фамилия

\_\_\_\_\_ *подпись, дата*

Екатеринбург

20\_\_\_\_\_

## ПРИЛОЖЕНИЕ В

Пример оформления задания на выполнение ВКР

МИНИСТЕРСТВО НАУКИ И ВЫСШЕГО ОБРАЗОВАНИЯ РОССИЙСКОЙ ФЕДЕРАЦИИ

**ФГБОУ ВО «УРАЛЬСКИЙ ГОСУДАРСТВЕННЫЙ ГОРНЫЙ УНИВЕРСИТЕТ»**

|                    |                                                       |
|--------------------|-------------------------------------------------------|
| <b>Факультет</b>   | Горно-механический                                    |
| <b>Кафедра</b>     | «Электротехники»                                      |
| <b>Направление</b> | 13.03.02 Электроэнергетика и электротехника           |
| <b>Профиль</b>     | «Электроэнергетика горных и промышленных предприятий» |

**«УТВЕРЖДАЮ»**  
Заведующий кафедрой  
\_\_\_\_\_ Угольников  
А.В.  
«\_\_» \_\_\_\_\_ 20\_\_ г.

### ЗАДАНИЕ НА ВЫПУСКНУЮ КВАЛИФИКАЦИОННУЮ РАБОТУ

Студенту \_\_\_\_\_ **Иванову Ивану Ивановичу**  
(фамилия, имя, отчество полностью)

#### 1. Тема ВКР

Модернизация системы внешнего электроснабжения предприятия

утверждена приказом по университету № \_\_/\_\_ от «\_\_» \_\_\_\_\_ 201\_\_ г.

2. Срок сдачи студентом ВКР «\_\_» \_\_\_\_\_ 20\_\_ г.

#### 3. Исходные данные к ВКР

Источники литературы, интернет, отчеты по практикам и курсовым работам

#### 4. Содержание расчетно-пояснительной записки:

##### 4.1. Общий раздел

- |                                                         |
|---------------------------------------------------------|
| - характеристика предприятия;                           |
| - характеристика технологического процесса предприятия. |

##### 4.2. Производственно-энергетическая характеристика предприятия

- |                                                                                   |
|-----------------------------------------------------------------------------------|
| - организация технологического процесса на предприятии (цехе, участке, объекте);  |
| - уровень и структура энергопотребления на предприятии (цехе, участке, объекте);  |
| - энергетические балансы предприятия;                                             |
| - уровни и структура энергохозяйства предприятия;                                 |
| - постановка задачи по повышению энергетической эффективности работы предприятия; |
| - ВЫВОДЫ.                                                                         |

##### 4.3. Специальная часть

- |                                                                                |
|--------------------------------------------------------------------------------|
| - внешнее электро(энерго)снабжение предприятия;                                |
| - внутреннее электро(энерго)снабжение предприятия (цеха, участка, объекта);    |
| - электрический привод технологической установки (объекта, механизма);         |
| - решение задачи по повышению энергетической эффективности работы предприятия. |



|                                                                                                                                 |
|---------------------------------------------------------------------------------------------------------------------------------|
| - ВЫВОДЫ                                                                                                                        |
| <i>4.4. Экономическая часть</i>                                                                                                 |
| - технико-экономические показатели проектных решений;                                                                           |
| - обоснование экономической целесообразности предложенных решений;                                                              |
| -ВЫВОД.                                                                                                                         |
| <i>4.5. Охрана труда и техника безопасности при эксплуатации энергетического оборудования предприятия</i>                       |
| - техника безопасности при производстве работ при различных уровнях напряжения;                                                 |
| - охрана труда и техника безопасности при эксплуатации выбранного объекта;                                                      |
| - правила эксплуатации электроустановок;                                                                                        |
| - правила технической эксплуатации электрооборудования предприятия.                                                             |
| <b>5. Графический материал</b>                                                                                                  |
| 1 План-схема предприятия с указанием основных энергетических объектов.                                                          |
| 2 Энергетические балансы предприятия (по видам энергоресурсов, по распределению энергии и т.п.).                                |
| 3 Принципиальная электрическая схема внешнего электроснабжения предприятия (теплоснабжение, пневмоснабжение, водоснабжение).    |
| 4 План-схема главной понизительной подстанции (котельной, компрессорной, насосной, вентиляторной).                              |
| 5 Принципиальная электрическая схема внутреннего электроснабжения предприятия (теплоснабжение, пневмоснабжение, водоснабжение). |
| 6 Принципиальная электрическая схема электропривода установки (агрегата, механизма и т.п.).                                     |
| 7 Экономический анализ предложенного варианта модернизации энергетических характеристик предприятия.                            |
| 8 Анализ и выводы предложенного варианта модернизации энергетических характеристик предприятия.                                 |
| <b>Всего 8 листов формата А1</b>                                                                                                |

### 6. График выполнения выпускной квалификационной работы

| Наименование раздела ВКР                                                                         | Срок выполнения |
|--------------------------------------------------------------------------------------------------|-----------------|
| 1. Общий раздел                                                                                  |                 |
| 2. Производственно-энергетическая характеристика предприятия                                     |                 |
| 3. Специальная часть                                                                             |                 |
| 4. Экономическая часть                                                                           |                 |
| 5. Охрана труда и техника безопасности при эксплуатации энергетического оборудования предприятия |                 |
| Графический материал                                                                             |                 |

Дата выдачи задания " \_\_ " \_\_\_\_\_ 20\_\_ г.

Руководитель ВКР \_\_\_\_\_ / И. О. Фамилия /  
(подпись)

Задание на ВКР получил \_\_\_\_\_ / И. О. Фамилия /  
(подпись)

**Примечание:** Задание оформляется в 2-х экземплярах, один из которых хранится на кафедре, другой выдается студенту и подшивается к пояснительной записке.

## ПРИЛОЖЕНИЕ Г

### Пример оформления реферата ВКР

#### РЕФЕРАТ

**СТУДЕНТ:** Фамилия Имя Отчество

**ГРУППА:** ЭЭТ-19-1

**РУКОВОДИТЕЛЬ:** должность, уч. звание Фамилия Имя Отчество

**ТЕМА:**

---

---

---

Название ВКР в соответствии с заданием

**КЛЮЧЕВЫЕ СЛОВА:** 5-7 слов и/или словосочетаний, характеризующих работу

**В РАБОТЕ РАССМОТРЕНЫ ВОПРОСЫ:** техники и технологии энергопотребления и управление энергоресурсами на горных и промышленных предприятиях...

**ИЗУЧЕНО:** структура, виды энергетических балансов предприятия и возможности их анализа..

**ВЫПОЛНЕНО:** анализ энергетической структуры предприятия, произведен анализ существующих на предприятии энергобалансов, произведен расчет основного энергетического оборудования и рассмотрены вопросы энергосберегающей политики предприятия.

**ПРЕДЛОЖЕНО:** модернизация существующих энергетических характеристик предприятия с целью повышения их энергоэффективности.

**ВКР содержит** \_\_\_ страниц, \_\_\_ рисунков, \_\_\_ таблиц.

## ПРИЛОЖЕНИЕ Д

### Пример отзыва руководителя на ВКР

#### ОТЗЫВ РУКОВОДИТЕЛЯ ВЫПУСКНОЙ КВАЛИФИКАЦИОННОЙ РАБОТЫ

*Выпускная квалификационная работа выполнена*

Студентом (кой)           *Фамилия Имя Отчество*  
Направление               13.03.02 ЭЛЕКТРОЭНЕРГЕТИКА И ЭЛЕКТРОТЕХНИКА  
Профиль                   «Электроэнергетика горных и промышленных предприятий»  
Кафедра                    Электротехники  
Группа                      ЭЭТ-19-1  
Руководитель              должность, учёное звание  
                                  Фамилия Имя Отчество

Общая характеристика работы студента в период выполнения ВКР:

---

---

---

---

Актуальность \_\_\_\_\_ темы

---

Степень достижения целей

ВКР \_\_\_\_\_

---

Общая характеристика теоретической части (глубина разработки проблемы, логика изложения и проч.) \_\_\_\_\_

---

Общая характеристика практической части работы (наличие элементов практической новизны, наличие и значимость практических предложений и рекомендаций) \_\_\_\_\_

---

Степень владения профессиональными знаниями, умениями и навыками \_\_\_\_\_

---

Замечания \_\_\_\_\_ к ВКР \_\_\_\_\_

---

—  
Заключение: *Выпускная квалификационная работа студента Фамилия И. О. может быть рекомендована к защите. Оценка \_\_\_\_\_*

Руководитель: \_\_\_\_\_ «\_\_\_» \_\_\_\_\_ 20\_\_ г.  
подпись

## ПРИЛОЖЕНИЕ Е

Форма отзыва рецензента о ВКР

### ОТЗЫВ РЕЦЕНЗЕНТА О ВЫПУСКНОЙ КВАЛИФИКАЦИОННОЙ РАБОТЕ

|                                                       |                                                                     |
|-------------------------------------------------------|---------------------------------------------------------------------|
| Ф. И.О. выпускника<br>направление                     | Фамилия Имя Отчество<br>13.03.02 ЭЛЕКТРОЭНЕРГЕТИКА И ЭЛЕКТРОТЕХНИКА |
| профиль                                               | ЭЛЕКТРОЭНЕРГЕТИКА ГОРНЫХ И ПРОМЫШЛЕННЫХ<br>ПРЕДПРИЯТИЙ              |
| Форма обучения                                        | очная, заочная                                                      |
| Тема рецензируемой работы                             | НАЗВАНИЕ                                                            |
| Рецензент<br>место работы, должность<br>(при наличии) | Фамилия Имя Отчество                                                |

Заключение о степени соответствия выпускной квалификационной работы заданию

---

---

---

---

---

---

---

---

Оценка сформированности компетенций, предусмотренных федеральным государственным образовательным стандартом:

ВКР демонстрирует (высокий, средний, низкий) уровень сформированности общекультурных компетенций и (высокий, средний, низкий) уровень сформированности профессиональных компетенций.

Замечания \_\_\_\_\_ и \_\_\_\_\_ рекомендации \_\_\_\_\_ по ВКР \_\_\_\_\_

Оценка \_\_\_\_\_  
ВКР \_\_\_\_\_

---

---

Рецензент: \_\_\_\_\_ И. О. Фамилия  
(подпись)

« \_\_\_\_\_ » \_\_\_\_\_ 20 \_\_\_\_\_ г.

## ПРИЛОЖЕНИЕ Ж

Пример оформления документа, подтверждающего использование результатов ВКР

**СПРАВКА**  
**об использовании результатов выпускной квалификационной работы**  
**на тему: « \_\_\_\_\_ »**

Выводы и предложения, представленные в исследовании Петрова И. С., нашли применение в практической деятельности общества с ограниченной ответственностью «Мир», в частности, при .....

Рекомендации автора по совершенствованию ..... деятельности организации взяты за основу при разработке перспективных направлений развития общества с ограниченной ответственностью «Мир».

Директор ООО «Мир» \_\_\_\_\_ И.О. Фамилия  
(подпись)  
М.П.

## ПРИЛОЖЕНИЕ И

Справка о результатах проверки на наличие заимствований (Антиплагиат)



Уральский государственный горный университет

# СПРАВКА

### о результатах проверки текстового документа на наличие заимствований

Проверка выполнена в системе  
Антиплагиат.ВУЗ

|                                  |                                                                                                                                                                                      |
|----------------------------------|--------------------------------------------------------------------------------------------------------------------------------------------------------------------------------------|
| Автор работы                     | Федотова Александра Витальевна                                                                                                                                                       |
| Факультет, кафедра, номер группы | Заочный, ОПИ, ОПИ-VI                                                                                                                                                                 |
| Тип работы                       | Выпускная квалификационная работа                                                                                                                                                    |
| Название работы                  | Обогатительная фабрика для переработки асбестовых руд Баненовского месторождения производительностью 9 млн тонн в год                                                                |
| Название файла                   | Diplom.pdf                                                                                                                                                                           |
| Процент заимствования            | 38,25%                                                                                                                                                                               |
| Процент цитирования              | 0,44%                                                                                                                                                                                |
| Процент оригинальности           | 61,31%                                                                                                                                                                               |
| Дата проверки                    | 12:52:20 24 июня 2018г.                                                                                                                                                              |
| Модули поиска                    | Кольцо вузов; Модуль поиска "УрГТУ"; Модуль поиска общепотребительных выражений; Модуль поиска перефразирований Интернет; Модуль поиска Интернет; Цитирование; Сводная коллекция ЭБС |
| Работу проверил                  | Кафедра ОПИ<br>ФИО проверяющего                                                                                                                                                      |
| Дата подписи                     | <br>Подпись проверяющего                                                                                                                                                             |

Чтобы убедиться в подлинности справки, используйте QR-код, который содержит ссылку на отчет.



Ответ на вопрос, является ли обнаруженное заимствование корректным, система оставляет на усмотрение проверяющего. Предоставленная информация не подлежит использованию в коммерческих целях.

## ПРИЛОЖЕНИЕ К

### ПРИМЕРНАЯ ТЕМАТИКА ВЫПУСКНЫХ КВАЛИФИКАЦИОННЫХ РАБОТ

- 1 Модернизация системы внешнего электроснабжения предприятия.
- 2 Модернизация системы внутреннего электроснабжения предприятия (цеха, объекта).
- 3 Модернизация системы электропривода энергетического объекта.
- 4 Модернизация энергетического оборудования технологического процесса предприятия (цеха, объекта).
- 5 Модернизация энергетического оборудования системы теплоснабжения предприятия (цеха, объекта).
- 6 Модернизация энергетического оборудования системы водоснабжения предприятия (цеха, объекта).
- 7 Модернизация энергетического оборудования системы газоснабжения предприятия (цеха, объекта).
- 8 Модернизация системы освещения предприятия (цеха, объекта).
- 9 Внедрение энергосберегающих технологий на основных энергетических установках горного предприятия (вентиляция, водоотлив, пневмохозяйство, подъемные установки).
- 10 Энергетическое обследование предприятия (цеха, объекта).



МИНОБРНАУКИ РОССИИ

ФГБОУ ВО «Уральский государственный горный университет»

***МЕТОДИЧЕСКИЕ МАТЕРИАЛЫ  
ДЛЯ САМОСТОЯТЕЛЬНОЙ РАБОТЫ***

**ТЕХНОЛОГИИ ИНТЕЛЛЕКТУАЛЬНОГО ТРУДА**

Направление подготовки

***13.03.02 Электроэнергетика и электротехника***

Профиль

***Электроэнергетика горных и промышленных предприятий***

Екатеринбург

## СОДЕРЖАНИЕ

|                                                                                 |   |
|---------------------------------------------------------------------------------|---|
| ВВЕДЕНИЕ.....                                                                   | 3 |
| ВИДЫ САМОСТОЯТЕЛЬНОЙ РАБОТЫ СТУДЕНТА.....                                       | 4 |
| МЕТОДИЧЕСКИЕ РЕКОМЕНДАЦИИ ПО ПОДГОТОВКЕ КО ВСЕМ ВИДАМ ТЕКУЩЕГО<br>КОНТРОЛЯ..... | 4 |
| Повторение материала лекций и самостоятельное изучение курса.....               | 4 |
| Подготовка к практическим занятиям и лабораторным работам.....                  | 5 |
| Подготовка и написание контрольной работы.....                                  | 6 |
| Подготовка к выполнению и написанию курсовой работы (проекта).....              | 7 |
| МЕТОДИЧЕСКИЕ РЕКОМЕНДАЦИИ ПО ПОДГОТОВКЕ К ПРОМЕЖУТОЧНОЙ<br>АТТЕСТАЦИИ.....      | 8 |
| Подготовка к зачёту.....                                                        | 8 |
| Подготовка к экзамену.....                                                      | 8 |

## ВВЕДЕНИЕ

*Самостоятельная работа студентов* – это разнообразные виды деятельности студентов, осуществляемые под руководством, но без непосредственного участия преподавателя в аудиторное и/или внеаудиторное время.

Это особая форма обучения по заданиям преподавателя, выполнение которых требует активной мыслительной, поисково-исследовательской и аналитической деятельности.

Методологическую основу самостоятельной работы студентов составляет деятельностный подход, когда цели обучения ориентированы на формирование умений решать типовые и нетиповые задачи, то есть на реальные ситуации, где студентам надо проявить знание конкретной дисциплины, использовать внутрипредметные и межпредметные связи.

Цель самостоятельной работы – закрепление знаний, полученных на аудиторных занятиях, формирование способности принимать на себя ответственность, решать проблему, находить конструктивные выходы из сложных ситуаций, развивать творческие способности, приобретение навыка организовывать своё время

Кроме того самостоятельная работа направлена на обучение студента осмысленно и самостоятельно работать сначала с учебным материалом, затем с научной информацией, заложить основы самоорганизации и самовоспитания с тем, чтобы привить умение в дальнейшем непрерывно повышать свой профессиональный уровень.

Самостоятельная работа реализует следующие задачи:

- систематизация и закрепление полученных теоретических знаний и практических умений студентов;
- углубление и расширение теоретических знаний;
- формирование умений использовать нормативную, правовую, справочную документацию и специальную литературу;
- развитие познавательных способностей и активности студентов: творческой инициативы, самостоятельности, ответственности и организованности;
- формирование самостоятельности мышления, способностей к саморазвитию, самосовершенствованию и самореализации;
- формирование практических (общеучебных и профессиональных) умений и навыков;
- развитие исследовательских умений;
- получение навыков эффективной самостоятельной профессиональной (практической и научно-теоретической) деятельности.

В учебном процессе выделяют два вида самостоятельной работы:

- аудиторная;
- внеаудиторная.

*Аудиторная самостоятельная работа* по дисциплине выполняется на учебных занятиях под непосредственным руководством преподавателя и по его заданию.

*Внеаудиторная самостоятельная работа* – планируемая учебная, учебно-исследовательская, научно-исследовательская работа студентов, выполняемая во внеаудиторное время по заданию и при методическом руководстве преподавателя, но без его непосредственного участия.

Самостоятельная работа, не предусмотренная образовательной программой, учебным планом и учебно-методическими материалами, раскрывающими и конкретизирующими их содержание, осуществляется студентами инициативно, с целью реализации собственных учебных и научных интересов.

Для более эффективного выполнения самостоятельной работы по дисциплине преподаватель рекомендует студентам источники и учебно-методические пособия для работы, характеризует наиболее рациональную методику самостоятельной работы, демонстрирует ранее выполненные студентами работы и т. п.

## **ВИДЫ САМОСТОЯТЕЛЬНОЙ РАБОТЫ СТУДЕНТА**

Основные формы организации самостоятельной работы студентов определяются следующими параметрами:

- содержание учебной дисциплины;
- уровень образования и степень подготовленности студентов;
- необходимость упорядочения нагрузки студентов при самостоятельной работе.

В соответствии с реализацией рабочей программы дисциплины в рамках самостоятельной работы студенту необходимо выполнить следующие виды работ:

*для подготовки ко всем видам текущего контроля:*

- повторение материала лекций;
- самостоятельное изучение курса;
- подготовка к практическим занятиям и лабораторным работам;
- подготовка к контрольной работе, написание контрольной работы;
- выполнение и написание курсовой работы (проекта);

*для подготовки ко всем видам промежуточной аттестации:*

- подготовка к зачёту;
- подготовка к экзамену.

Особенностью организации самостоятельной работы студентов является необходимость не только подготовиться к сдаче зачета /экзамена, но и собрать, обобщить, систематизировать, проанализировать информацию по темам дисциплины.

Технология организации самостоятельной работы студентов включает использование информационных и материально-технических ресурсов образовательного учреждения.

Самостоятельная работа может осуществляться индивидуально или группами студентов как online, так и на занятиях в зависимости от цели, объема, конкретной тематики самостоятельной работы, уровня сложности, уровня умений студентов.

В качестве форм и методов контроля внеаудиторной самостоятельной работы студентов могут быть использованы обмен информационными файлами, семинарские занятия, тестирование, опрос, доклад, реферат, самоотчеты, контрольные работы, защита контрольных и курсовых работ (проектов), защита зачётных работ в виде доклада с презентацией и др.

Текущий контроль результатов внеаудиторной самостоятельной работы студентов осуществляется в пределах времени, отведенного на обязательные учебные занятия по дисциплине.

Промежуточный контроль результатов внеаудиторной самостоятельной работы студентов осуществляется в пределах времени, отведенного для сдачи экзамена / зачёта.

В методических указаниях по каждому виду контроля представлены материалы для самостоятельной работы и рекомендации по организации отдельных её видов.

### **МЕТОДИЧЕСКИЕ РЕКОМЕНДАЦИИ ПО ПОДГОТОВКЕ КО ВСЕМ ВИДАМ ТЕКУЩЕГО КОНТРОЛЯ**

#### **Повторение материала лекций и самостоятельное изучение курса**

Лекционный материал по дисциплине излагается в виде устных лекций преподавателя во время аудиторных занятий. Самостоятельная работа студента во время лекционных аудиторных занятий заключается в ведении записей (конспекта лекций).

Конспект лекций, выполняемый во время аудиторных занятий, дополняется студентом при самостоятельном внеаудиторном изучении некоторых тем курса. Самостоятельное изучение тем курса осуществляется на основе списка основной и дополнительной литературы к дисциплине.

Перечень основной и дополнительной учебной литературы, необходимой для освоения дисциплины приведён в рабочей программе дисциплины.

Рекомендуемые задания для самостоятельной внеаудиторной работы студента, направленные на повторение материала лекций и самостоятельное изучение тем курса:

*для овладения знаниями:*

- конспектирование текста;
- чтение основной и дополнительной литературы;
- составление плана текста;
- работа со словарями, справочниками и нормативными документами;
- просмотр обучающих видеозаписей.

*для закрепления и систематизации знаний:*

- работа с конспектом лекций;
- повторная работа над учебным материалом;
- составление таблиц для систематизации учебного материала;
- изучение нормативных материалов;
- составление плана и тезисов ответа на вопросы для самопроверки;
- ответы на вопросы для самопроверки;
- составление библиографических списков по изучаемым темам.

*для формирования навыков и умений:*

- выполнение рисунков, схем, эскизов оборудования;
- рефлексивный анализ профессиональных умений.

Тематический план изучения дисциплины и содержание учебной дисциплины приведены в рабочей программе дисциплины.

Вопросы для самопроверки приведены учебной литературе по дисциплине или могут быть предложены преподавателем на лекционных аудиторных занятиях после изучения каждой темы.

### **Подготовка к практическим занятиям и лабораторным работам**

*Практические занятия* по дисциплине выступают средством формирования у студентов системы интегрированных умений и навыков, необходимых для освоения профессиональных компетенций, а также умений определять, разрабатывать и применять оптимальные методы решения профессиональных задач.

На практических занятиях происходит закрепление теоретических знаний, полученных в ходе лекций, осваиваются методики и алгоритмы решения типовых задач по образцу и вариантных задач, разбираются примеры применения теоретических знаний для практического использования, выполняются доклады с презентацией по определенным учебно-практическим, учебно-исследовательским или научным темам с последующим их обсуждением.

Рекомендуемые задания для самостоятельной внеаудиторной работы студента, направленные на подготовку к практическим занятиям:

*для овладения знаниями:*

- чтение основной и дополнительной литературы;
- работа со словарями, справочниками и нормативными документами;
- просмотр обучающих видеозаписей.

*для закрепления и систематизации знаний:*

- работа с конспектом лекций;
- ответы на вопросы для самопроверки;
- подготовка публичных выступлений;
- составление библиографических списков по изучаемым темам.

*для формирования навыков и умений:*

- решение задач по образцу и вариативных задач;
- выполнение рисунков, схем, эскизов оборудования;
- рефлексивный анализ профессиональных умений.

Тематический план изучения дисциплины и содержание учебной дисциплины приведены в рабочей программе дисциплины.

*Лабораторные занятия* по дисциплине выступают средством формирования у студентов навыков работы с использованием лабораторного оборудования, планирования и выполнения экспериментов, оформления отчётной документации по выполнению лабораторных работ.

Рекомендуемые задания для самостоятельной внеаудиторной работы студента, направленные на подготовку к лабораторным занятиям:

*для овладения знаниями:*

- изучение методик работы с использованием различных видов и типов лабораторного оборудования;
- изучение правил безопасной эксплуатации лабораторного оборудования;
- работа со словарями, справочниками и нормативными документами.

*для закрепления и систематизации знаний:*

- составление плана проведения эксперимента;
- составление отчётной документации по результатам экспериментирования;
- аналитическая обработка результатов экспериментов.

*для формирования навыков и умений:*

- выполнение рисунков, схем, эскизов оборудования;
- оформление отчётной документации по выполнению лабораторных работ.

### **Подготовка и написание контрольной работы**

*Контрольная работа* – индивидуальная деятельность обучающегося по концентрированному выражению накопленного знания, обеспечивает возможность одновременной работы всем обучающимся за фиксированное время по однотипным заданиям, что позволяет преподавателю оценить всех обучающихся. Контрольная работа является средством проверки умений применять полученные знания для решения задач определенного типа по теме или разделу.

Рекомендуемые задания для самостоятельной внеаудиторной работы студента, направленные на подготовку к контрольной работе:

*для овладения знаниями:*

- чтение основной и дополнительной литературы;
- работа со словарями, справочниками и нормативными документами.

*для закрепления и систематизации знаний:*

- работа с конспектом лекций;
- ответы на вопросы для самопроверки.

*для формирования навыков и умений:*

- решение задач по образцу и вариативных задач;
- выполнение рисунков, схем, эскизов оборудования;
- оформление отчётной документации по выполнению контрольной работы.

Контрольная работа может быть выполнена в виде доклада с презентацией.

*Доклад с презентацией* – это публичное выступление по представлению полученных результатов знаний по определенной учебно-практической, учебно-исследовательской или научной теме.

При подготовке доклада с презентацией обучающийся должен продемонстрировать умение самостоятельного изучения отдельных вопросов, структурирования основных положений рассматриваемых проблем, публичного выступления, позиционирования себя перед коллективом, навыки работы с библиографическими источниками и оформления научных текстов.

В ходе подготовки к докладу с презентацией обучающемуся необходимо:

- выбрать тему и определить цель выступления;
- осуществить сбор материала к выступлению;
- организовать работу с источниками;
- во время изучения источников следует записывать вопросы, возникающие по мере ознакомления, ключевые слова, мысли, суждения; представлять наглядные примеры из практики;
- сформулировать возможные вопросы по теме доклада, подготовить тезисы ответов на них;
- обработать материал и представить его в виде законченного доклада и презентации.

При выполнении контрольной работы в виде доклада с презентацией самостоятельная работа студента включает в себя:

*для овладения знаниями:*

- чтение основное и дополнительной литературы по заданной теме доклада;
- составление плана доклада;
- работа со словарями, справочниками и нормативными документами;
- просмотр обучающих видеозаписей по теме доклада

*для закрепления и систематизации знаний:*

- составление плана и тезисов презентации по теме доклада;
- составление презентации;
- составление библиографического списка по теме доклада;
- подготовка к публичному выступлению;
- составление возможных вопросов по теме доклада и ответов на них.

*для формирования навыков и умений:*

- публичное выступление;
- выполнение рисунков, схем, эскизов оборудования;
- рефлексивный анализ профессиональных умений.

Варианты контрольных работ и темы докладов приведены в комплекте оценочных средств дисциплины.

### **Подготовка к выполнению и написанию курсовой работы (проекта)**

*Курсовая работа (проект)* – форма контроля для демонстрации обучающимся умений работать с объектами изучения, критическими источниками, справочной и энциклопедической литературой, логично и грамотно излагать собственные умозаключения и выводы, обосновывать и строить априорную модель изучаемого объекта или процесса, создавать содержательную презентацию выполненной работы.

При выполнении и защите курсовой работы (проекта) оценивается умение самостоятельной работы с объектами изучения, справочной литературой, логично и грамотно излагать собственные умозаключения и выводы, обосновывать выбранную технологическую схему и принятый тип и количество оборудования, создавать содержательную презентацию выполненной работы (пояснительную записку и графический материал).

Рекомендуемые задания для самостоятельной внеаудиторной работы студента, направленные на подготовку к курсовой работе (проекту):

*для овладения знаниями:*

- чтение основной и дополнительной литературы;
- работа со словарями, справочниками и нормативными документами;
- составление плана выполнения курсовой работы (проекта);
- составление списка использованных источников.

*для закрепления и систематизации знаний:*

- работа учебно-методическими материалами по выполнению курсовой работы (проекта);
- изучение основных методик расчёта технологических схем, выбора и расчёта оборудования;
- подготовка тезисов ответов на вопросы по тематике курсовой работы (проекта).

для формирования навыков и умений:

- решение задач по образцу и вариативных задач;
- выполнение рисунков, схем, компоновочных чертежей;
- оформление текстовой и графической документации.

Тематика курсовых работ (проектов) приведены в комплекте оценочных средств дисциплины.

## **МЕТОДИЧЕСКИЕ РЕКОМЕНДАЦИИ ПО ПОДГОТОВКЕ К ПРОМЕЖУТОЧНОЙ АТТЕСТАЦИИ**

### **Подготовка к зачёту**

Зачёт по дисциплине может быть проведён в виде теста или включать в себя защиту контрольной работы (доклад с презентацией).

*Тест* – это система стандартизированных заданий, позволяющая автоматизировать процедуру измерения уровня знаний и умений обучающегося.

При самостоятельной подготовке к зачёту, проводимому в виде теста, студенту необходимо:

- проработать информационный материал (конспект лекций, учебное пособие, учебник) по дисциплине; проконсультироваться с преподавателем по вопросу выбора дополнительной учебной литературы;
- выяснить условия проведения теста: количество вопросов в тесте, продолжительность выполнения теста, систему оценки результатов и т. д.;
- приступая к работе с тестом, нужно внимательно и до конца прочитать вопрос и предлагаемые варианты ответов, выбрать правильные (их может быть несколько), на отдельном листке ответов вписать цифру вопроса и буквы, соответствующие правильным ответам.

В процессе выполнения теста рекомендуется применять несколько подходов в решении заданий. Такая стратегия позволяет максимально гибко оперировать методами решения, находя каждый раз оптимальный вариант. Не нужно тратить слишком много времени на трудный вопрос, а сразу переходить к другим тестовым заданиям, к трудному вопросу можно обратиться в конце. Необходимо оставить время для проверки ответов, чтобы избежать механических ошибок.

Зачёт также может проходить в виде защиты контрольной работы (доклад с презентацией). Методические рекомендации по подготовке и выполнению доклада с презентацией приведены в п. «Подготовка и написание контрольной работы».

### **Подготовка к экзамену**

Промежуточная аттестация по итогам освоения дисциплины проводится в форме экзамена.

Билет на экзамен включает в себя теоретические вопросы и практико-ориентированные задания.

*Теоретический вопрос* – индивидуальная деятельность обучающегося по концентрированному выражению накопленного знания, обеспечивает возможность одновременной работы всем обучающимся за фиксированное время по однотипным заданиям, что позволяет преподавателю оценить всех обучающихся.



*Практико-ориентированное задание* – средство проверки умений применять полученные знания для решения задач определенного типа по определенной теме.

При самостоятельной подготовке к экзамену студенту необходимо:

- получить перечень теоретических вопросов к экзамену;
- проработать пройденный материал (конспект лекций, учебное пособие, учебник) по дисциплине, при необходимости изучить дополнительные источники;
- составить планы и тезисы ответов на вопросы;
- проработать все типы практико-ориентированных заданий;
- составить алгоритм решения основных типов задач;
- выяснить условия проведения экзамена: количество теоретических вопросов и практико-ориентированных заданий в экзаменационном билете, продолжительность и форму проведения экзамена (устный или письменный), систему оценки результатов и т. д.;
- приступая к работе с экзаменационным билетом, нужно внимательно прочитать теоретические вопросы и условия практико-ориентированного задания;
- при условии проведения устного экзамена составить план и тезисы ответов на теоретические вопросы, кратко изложить ход решения практико-ориентированного задания;
- при условии проведения письменного экзамена дать полные письменные ответы на теоретические вопросы; изложить ход решения практико-ориентированного задания с численным расчётом искомых величин.

МИНОБРНАУКИ РОССИИ

ФГБОУ ВО «Уральский государственный горный университет»

***МЕТОДИЧЕСКИЕ МАТЕРИАЛЫ  
ДЛЯ САМОСТОЯТЕЛЬНОЙ РАБОТЫ***

**СРЕДСТВА КОММУНИКАЦИИ В УЧЕБНОЙ  
И ПРОФЕССИОНАЛЬНОЙ ДЕЯТЕЛЬНОСТИ**

Направление подготовки

***13.03.02 Электроэнергетика и электротехника***

Профиль

***Электроэнергетика горных и промышленных предприятий***

Екатеринбург

## СОДЕРЖАНИЕ

|                                                                                 |   |
|---------------------------------------------------------------------------------|---|
| ВВЕДЕНИЕ.....                                                                   | 3 |
| ВИДЫ САМОСТОЯТЕЛЬНОЙ РАБОТЫ СТУДЕНТА.....                                       | 4 |
| МЕТОДИЧЕСКИЕ РЕКОМЕНДАЦИИ ПО ПОДГОТОВКЕ КО ВСЕМ ВИДАМ ТЕКУЩЕГО<br>КОНТРОЛЯ..... | 4 |
| Повторение материала лекций и самостоятельное изучение курса.....               | 4 |
| Подготовка к практическим занятиям и лабораторным работам.....                  | 5 |
| Подготовка и написание контрольной работы.....                                  | 6 |
| Подготовка к выполнению и написанию курсовой работы (проекта).....              | 7 |
| МЕТОДИЧЕСКИЕ РЕКОМЕНДАЦИИ ПО ПОДГОТОВКЕ К ПРОМЕЖУТОЧНОЙ<br>АТТЕСТАЦИИ.....      | 8 |
| Подготовка к зачёту.....                                                        | 8 |
| Подготовка к экзамену.....                                                      | 8 |

## ВВЕДЕНИЕ

*Самостоятельная работа студентов* – это разнообразные виды деятельности студентов, осуществляемые под руководством, но без непосредственного участия преподавателя в аудиторное и/или внеаудиторное время.

Это особая форма обучения по заданиям преподавателя, выполнение которых требует активной мыслительной, поисково-исследовательской и аналитической деятельности.

Методологическую основу самостоятельной работы студентов составляет деятельностный подход, когда цели обучения ориентированы на формирование умений решать типовые и нетиповые задачи, то есть на реальные ситуации, где студентам надо проявить знание конкретной дисциплины, использовать внутрипредметные и межпредметные связи.

Цель самостоятельной работы – закрепление знаний, полученных на аудиторных занятиях, формирование способности принимать на себя ответственность, решать проблему, находить конструктивные выходы из сложных ситуаций, развивать творческие способности, приобретение навыка организовывать своё время

Кроме того самостоятельная работа направлена на обучение студента осмысленно и самостоятельно работать сначала с учебным материалом, затем с научной информацией, заложить основы самоорганизации и самовоспитания с тем, чтобы привить умение в дальнейшем непрерывно повышать свой профессиональный уровень.

Самостоятельная работа реализует следующие задачи:

- систематизация и закрепление полученных теоретических знаний и практических умений студентов;
- углубление и расширение теоретических знаний;
- формирование умений использовать нормативную, правовую, справочную документацию и специальную литературу;
- развитие познавательных способностей и активности студентов: творческой инициативы, самостоятельности, ответственности и организованности;
- формирование самостоятельности мышления, способностей к саморазвитию, самосовершенствованию и самореализации;
- формирование практических (общеучебных и профессиональных) умений и навыков;
- развитие исследовательских умений;
- получение навыков эффективной самостоятельной профессиональной (практической и научно-теоретической) деятельности.

В учебном процессе выделяют два вида самостоятельной работы:

- аудиторная;
- внеаудиторная.

*Аудиторная самостоятельная работа* по дисциплине выполняется на учебных занятиях под непосредственным руководством преподавателя и по его заданию.

*Внеаудиторная самостоятельная работа* – планируемая учебная, учебно-исследовательская, научно-исследовательская работа студентов, выполняемая во внеаудиторное время по заданию и при методическом руководстве преподавателя, но без его непосредственного участия.

Самостоятельная работа, не предусмотренная образовательной программой, учебным планом и учебно-методическими материалами, раскрывающими и конкретизирующими их содержание, осуществляется студентами инициативно, с целью реализации собственных учебных и научных интересов.

Для более эффективного выполнения самостоятельной работы по дисциплине преподаватель рекомендует студентам источники и учебно-методические пособия для работы, характеризует наиболее рациональную методику самостоятельной работы, демонстрирует ранее выполненные студентами работы и т. п.

## **ВИДЫ САМОСТОЯТЕЛЬНОЙ РАБОТЫ СТУДЕНТА**

Основные формы организации самостоятельной работы студентов определяются следующими параметрами:

- содержание учебной дисциплины;
- уровень образования и степень подготовленности студентов;
- необходимость упорядочения нагрузки студентов при самостоятельной работе.

В соответствии с реализацией рабочей программы дисциплины в рамках самостоятельной работы студенту необходимо выполнить следующие виды работ:

*для подготовки ко всем видам текущего контроля:*

- повторение материала лекций;
- самостоятельное изучение курса;
- подготовка к практическим занятиям и лабораторным работам;
- подготовка к контрольной работе, написание контрольной работы;
- выполнение и написание курсовой работы (проекта);

*для подготовки ко всем видам промежуточной аттестации:*

- подготовка к зачёту;
- подготовка к экзамену.

Особенностью организации самостоятельной работы студентов является необходимость не только подготовиться к сдаче зачета /экзамена, но и собрать, обобщить, систематизировать, проанализировать информацию по темам дисциплины.

Технология организации самостоятельной работы студентов включает использование информационных и материально-технических ресурсов образовательного учреждения.

Самостоятельная работа может осуществляться индивидуально или группами студентов как online, так и на занятиях в зависимости от цели, объема, конкретной тематики самостоятельной работы, уровня сложности, уровня умений студентов.

В качестве форм и методов контроля внеаудиторной самостоятельной работы студентов могут быть использованы обмен информационными файлами, семинарские занятия, тестирование, опрос, доклад, реферат, самоотчеты, контрольные работы, защита контрольных и курсовых работ (проектов), защита зачётных работ в виде доклада с презентацией и др.

Текущий контроль результатов внеаудиторной самостоятельной работы студентов осуществляется в пределах времени, отведенного на обязательные учебные занятия по дисциплине.

Промежуточный контроль результатов внеаудиторной самостоятельной работы студентов осуществляется в пределах времени, отведенного для сдачи экзамена / зачёта.

В методических указаниях по каждому виду контроля представлены материалы для самостоятельной работы и рекомендации по организации отдельных её видов.

### **МЕТОДИЧЕСКИЕ РЕКОМЕНДАЦИИ ПО ПОДГОТОВКЕ КО ВСЕМ ВИДАМ ТЕКУЩЕГО КОНТРОЛЯ**

#### **Повторение материала лекций и самостоятельное изучение курса**

Лекционный материал по дисциплине излагается в виде устных лекций преподавателя во время аудиторных занятий. Самостоятельная работа студента во время лекционных аудиторных занятий заключается в ведении записей (конспекта лекций).

Конспект лекций, выполняемый во время аудиторных занятий, дополняется студентом при самостоятельном внеаудиторном изучении некоторых тем курса. Самостоятельное изучение тем курса осуществляется на основе списка основной и дополнительной литературы к дисциплине.

Перечень основной и дополнительной учебной литературы, необходимой для освоения дисциплины приведён в рабочей программе дисциплины.

Рекомендуемые задания для самостоятельной внеаудиторной работы студента, направленные на повторение материала лекций и самостоятельное изучение тем курса:

*для овладения знаниями:*

- конспектирование текста;
- чтение основной и дополнительной литературы;
- составление плана текста;
- работа со словарями, справочниками и нормативными документами;
- просмотр обучающих видеозаписей.

*для закрепления и систематизации знаний:*

- работа с конспектом лекций;
- повторная работа над учебным материалом;
- составление таблиц для систематизации учебного материала;
- изучение нормативных материалов;
- составление плана и тезисов ответа на вопросы для самопроверки;
- ответы на вопросы для самопроверки;
- составление библиографических списков по изучаемым темам.

*для формирования навыков и умений:*

- выполнение рисунков, схем, эскизов оборудования;
- рефлексивный анализ профессиональных умений.

Тематический план изучения дисциплины и содержание учебной дисциплины приведены в рабочей программе дисциплины.

Вопросы для самопроверки приведены учебной литературе по дисциплине или могут быть предложены преподавателем на лекционных аудиторных занятиях после изучения каждой темы.

### **Подготовка к практическим занятиям и лабораторным работам**

*Практические занятия* по дисциплине выступают средством формирования у студентов системы интегрированных умений и навыков, необходимых для освоения профессиональных компетенций, а также умений определять, разрабатывать и применять оптимальные методы решения профессиональных задач.

На практических занятиях происходит закрепление теоретических знаний, полученных в ходе лекций, осваиваются методики и алгоритмы решения типовых задач по образцу и вариантных задач, разбираются примеры применения теоретических знаний для практического использования, выполняются доклады с презентацией по определенным учебно-практическим, учебно-исследовательским или научным темам с последующим их обсуждением.

Рекомендуемые задания для самостоятельной внеаудиторной работы студента, направленные на подготовку к практическим занятиям:

*для овладения знаниями:*

- чтение основной и дополнительной литературы;
- работа со словарями, справочниками и нормативными документами;
- просмотр обучающих видеозаписей.

*для закрепления и систематизации знаний:*

- работа с конспектом лекций;
- ответы на вопросы для самопроверки;
- подготовка публичных выступлений;
- составление библиографических списков по изучаемым темам.

*для формирования навыков и умений:*

- решение задач по образцу и вариативных задач;
- выполнение рисунков, схем, эскизов оборудования;
- рефлексивный анализ профессиональных умений.

Тематический план изучения дисциплины и содержание учебной дисциплины приведены в рабочей программе дисциплины.

*Лабораторные занятия* по дисциплине выступают средством формирования у студентов навыков работы с использованием лабораторного оборудования, планирования и выполнения экспериментов, оформления отчётной документации по выполнению лабораторных работ.

Рекомендуемые задания для самостоятельной внеаудиторной работы студента, направленные на подготовку к лабораторным занятиям:

*для овладения знаниями:*

- изучение методик работы с использованием различных видов и типов лабораторного оборудования;
- изучение правил безопасной эксплуатации лабораторного оборудования;
- работа со словарями, справочниками и нормативными документами.

*для закрепления и систематизации знаний:*

- составление плана проведения эксперимента;
- составление отчётной документации по результатам экспериментирования;
- аналитическая обработка результатов экспериментов.

*для формирования навыков и умений:*

- выполнение рисунков, схем, эскизов оборудования;
- оформление отчётной документации по выполнению лабораторных работ.

### **Подготовка и написание контрольной работы**

*Контрольная работа* – индивидуальная деятельность обучающегося по концентрированному выражению накопленного знания, обеспечивает возможность одновременной работы всем обучающимся за фиксированное время по однотипным заданиям, что позволяет преподавателю оценить всех обучающихся. Контрольная работа является средством проверки умений применять полученные знания для решения задач определенного типа по теме или разделу.

Рекомендуемые задания для самостоятельной внеаудиторной работы студента, направленные на подготовку к контрольной работе:

*для овладения знаниями:*

- чтение основной и дополнительной литературы;
- работа со словарями, справочниками и нормативными документами.

*для закрепления и систематизации знаний:*

- работа с конспектом лекций;
- ответы на вопросы для самопроверки.

*для формирования навыков и умений:*

- решение задач по образцу и вариативных задач;
- выполнение рисунков, схем, эскизов оборудования;
- оформление отчётной документации по выполнению контрольной работы.

Контрольная работа может быть выполнена в виде доклада с презентацией.

*Доклад с презентацией* – это публичное выступление по представлению полученных результатов знаний по определенной учебно-практической, учебно-исследовательской или научной теме.

При подготовке доклада с презентацией обучающийся должен продемонстрировать умение самостоятельного изучения отдельных вопросов, структурирования основных положений рассматриваемых проблем, публичного выступления, позиционирования себя перед коллективом, навыки работы с библиографическими источниками и оформления научных текстов.

В ходе подготовки к докладу с презентацией обучающемуся необходимо:

- выбрать тему и определить цель выступления;
- осуществить сбор материала к выступлению;
- организовать работу с источниками;
- во время изучения источников следует записывать вопросы, возникающие по мере ознакомления, ключевые слова, мысли, суждения; представлять наглядные примеры из практики;
- сформулировать возможные вопросы по теме доклада, подготовить тезисы ответов на них;
- обработать материал и представить его в виде законченного доклада и презентации.

При выполнении контрольной работы в виде доклада с презентацией самостоятельная работа студента включает в себя:

*для овладения знаниями:*

- чтение основное и дополнительной литературы по заданной теме доклада;
- составление плана доклада;
- работа со словарями, справочниками и нормативными документами;
- просмотр обучающих видеозаписей по теме доклада

*для закрепления и систематизации знаний:*

- составление плана и тезисов презентации по теме доклада;
- составление презентации;
- составление библиографического списка по теме доклада;
- подготовка к публичному выступлению;
- составление возможных вопросов по теме доклада и ответов на них.

*для формирования навыков и умений:*

- публичное выступление;
- выполнение рисунков, схем, эскизов оборудования;
- рефлексивный анализ профессиональных умений.

Варианты контрольных работ и темы докладов приведены в комплекте оценочных средств дисциплины.

### **Подготовка к выполнению и написанию курсовой работы (проекта)**

*Курсовая работа (проект)* – форма контроля для демонстрации обучающимся умений работать с объектами изучения, критическими источниками, справочной и энциклопедической литературой, логично и грамотно излагать собственные умозаключения и выводы, обосновывать и строить априорную модель изучаемого объекта или процесса, создавать содержательную презентацию выполненной работы.

При выполнении и защите курсовой работы (проекта) оценивается умение самостоятельной работы с объектами изучения, справочной литературой, логично и грамотно излагать собственные умозаключения и выводы, обосновывать выбранную технологическую схему и принятый тип и количество оборудования, создавать содержательную презентацию выполненной работы (пояснительную записку и графический материал).

Рекомендуемые задания для самостоятельной внеаудиторной работы студента, направленные на подготовку к курсовой работе (проекту):

*для овладения знаниями:*

- чтение основной и дополнительной литературы;
- работа со словарями, справочниками и нормативными документами;
- составление плана выполнения курсовой работы (проекта);
- составление списка использованных источников.

*для закрепления и систематизации знаний:*



- работа учебно-методическими материалами по выполнению курсовой работы (проекта);
- изучение основных методик расчёта технологических схем, выбора и расчёта оборудования;
- подготовка тезисов ответов на вопросы по тематике курсовой работы (проекта).

для формирования навыков и умений:

- решение задач по образцу и вариативных задач;
- выполнение рисунков, схем, компоновочных чертежей;
- оформление текстовой и графической документации.

Тематика курсовых работ (проектов) приведены в комплекте оценочных средств дисциплины.

## **МЕТОДИЧЕСКИЕ РЕКОМЕНДАЦИИ ПО ПОДГОТОВКЕ К ПРОМЕЖУТОЧНОЙ АТТЕСТАЦИИ**

### **Подготовка к зачёту**

Зачёт по дисциплине может быть проведён в виде теста или включать в себя защиту контрольной работы (доклад с презентацией).

*Тест* – это система стандартизированных заданий, позволяющая автоматизировать процедуру измерения уровня знаний и умений обучающегося.

При самостоятельной подготовке к зачёту, проводимому в виде теста, студенту необходимо:

- проработать информационный материал (конспект лекций, учебное пособие, учебник) по дисциплине; проконсультироваться с преподавателем по вопросу выбора дополнительной учебной литературы;
- выяснить условия проведения теста: количество вопросов в тесте, продолжительность выполнения теста, систему оценки результатов и т. д.;
- приступая к работе с тестом, нужно внимательно и до конца прочитать вопрос и предлагаемые варианты ответов, выбрать правильные (их может быть несколько), на отдельном листке ответов вписать цифру вопроса и буквы, соответствующие правильным ответам.

В процессе выполнения теста рекомендуется применять несколько подходов в решении заданий. Такая стратегия позволяет максимально гибко оперировать методами решения, находя каждый раз оптимальный вариант. Не нужно тратить слишком много времени на трудный вопрос, а сразу переходить к другим тестовым заданиям, к трудному вопросу можно обратиться в конце. Необходимо оставить время для проверки ответов, чтобы избежать механических ошибок.

Зачёт также может проходить в виде защиты контрольной работы (доклад с презентацией). Методические рекомендации по подготовке и выполнению доклада с презентацией приведены в п. «Подготовка и написание контрольной работы».

### **Подготовка к экзамену**

Промежуточная аттестация по итогам освоения дисциплины проводится в форме экзамена.

Билет на экзамен включает в себя теоретические вопросы и практико-ориентированные задания.

*Теоретический вопрос* – индивидуальная деятельность обучающегося по концентрированному выражению накопленного знания, обеспечивает возможность одновременной работы всем обучающимся за фиксированное время по однотипным заданиям, что позволяет преподавателю оценить всех обучающихся.

*Практико-ориентированное задание* – средство проверки умений применять полученные знания для решения задач определенного типа по определенной теме.

При самостоятельной подготовке к экзамену студенту необходимо:

- получить перечень теоретических вопросов к экзамену;
- проработать пройденный материал (конспект лекций, учебное пособие, учебник) по дисциплине, при необходимости изучить дополнительные источники;
- составить планы и тезисы ответов на вопросы;
- проработать все типы практико-ориентированных заданий;
- составить алгоритм решения основных типов задач;
- выяснить условия проведения экзамена: количество теоретических вопросов и практико-ориентированных заданий в экзаменационном билете, продолжительность и форму проведения экзамена (устный или письменный), систему оценки результатов и т. д.;
- приступая к работе с экзаменационным билетом, нужно внимательно прочитать теоретические вопросы и условия практико-ориентированного задания;
- при условии проведения устного экзамена составить план и тезисы ответов на теоретические вопросы, кратко изложить ход решения практико-ориентированного задания;
- при условии проведения письменного экзамена дать полные письменные ответы на теоретические вопросы; изложить ход решения практико-ориентированного задания с численным расчётом искомых величин.

МИНОБРНАУКИ РОССИИ

ФГБОУ ВО «Уральский государственный горный университет»

***МЕТОДИЧЕСКИЕ МАТЕРИАЛЫ  
ДЛЯ САМОСТОЯТЕЛЬНОЙ РАБОТЫ***

**ОСНОВЫ СОЦИАЛЬНОЙ АДАПТАЦИИ И ПРАВОВЫХ ЗНАНИЙ**

Направление подготовки

***13.03.02 Электроэнергетика и электротехника***

Профиль

***Электроэнергетика горных и промышленных предприятий***

Екатеринбург

## СОДЕРЖАНИЕ

|                                                                                 |   |
|---------------------------------------------------------------------------------|---|
| ВВЕДЕНИЕ.....                                                                   | 3 |
| ВИДЫ САМОСТОЯТЕЛЬНОЙ РАБОТЫ СТУДЕНТА.....                                       | 4 |
| МЕТОДИЧЕСКИЕ РЕКОМЕНДАЦИИ ПО ПОДГОТОВКЕ КО ВСЕМ ВИДАМ ТЕКУЩЕГО<br>КОНТРОЛЯ..... | 4 |
| Повторение материала лекций и самостоятельное изучение курса.....               | 4 |
| Подготовка к практическим занятиям и лабораторным работам.....                  | 5 |
| Подготовка и написание контрольной работы.....                                  | 6 |
| Подготовка к выполнению и написанию курсовой работы (проекта).....              | 7 |
| МЕТОДИЧЕСКИЕ РЕКОМЕНДАЦИИ ПО ПОДГОТОВКЕ К ПРОМЕЖУТОЧНОЙ<br>АТТЕСТАЦИИ.....      | 8 |
| Подготовка к зачёту.....                                                        | 8 |
| Подготовка к экзамену.....                                                      | 8 |

## ВВЕДЕНИЕ

*Самостоятельная работа студентов* – это разнообразные виды деятельности студентов, осуществляемые под руководством, но без непосредственного участия преподавателя в аудиторное и/или внеаудиторное время.

Это особая форма обучения по заданиям преподавателя, выполнение которых требует активной мыслительной, поисково-исследовательской и аналитической деятельности.

Методологическую основу самостоятельной работы студентов составляет деятельностный подход, когда цели обучения ориентированы на формирование умений решать типовые и нетиповые задачи, то есть на реальные ситуации, где студентам надо проявить знание конкретной дисциплины, использовать внутрипредметные и межпредметные связи.

Цель самостоятельной работы – закрепление знаний, полученных на аудиторных занятиях, формирование способности принимать на себя ответственность, решать проблему, находить конструктивные выходы из сложных ситуаций, развивать творческие способности, приобретение навыка организовывать своё время

Кроме того самостоятельная работа направлена на обучение студента осмысленно и самостоятельно работать сначала с учебным материалом, затем с научной информацией, заложить основы самоорганизации и самовоспитания с тем, чтобы привить умение в дальнейшем непрерывно повышать свой профессиональный уровень.

Самостоятельная работа реализует следующие задачи:

- систематизация и закрепление полученных теоретических знаний и практических умений студентов;
- углубление и расширение теоретических знаний;
- формирование умений использовать нормативную, правовую, справочную документацию и специальную литературу;
- развитие познавательных способностей и активности студентов: творческой инициативы, самостоятельности, ответственности и организованности;
- формирование самостоятельности мышления, способностей к саморазвитию, самосовершенствованию и самореализации;
- формирование практических (общеучебных и профессиональных) умений и навыков;
- развитие исследовательских умений;
- получение навыков эффективной самостоятельной профессиональной (практической и научно-теоретической) деятельности.

В учебном процессе выделяют два вида самостоятельной работы:

- аудиторная;
- внеаудиторная.

*Аудиторная самостоятельная работа* по дисциплине выполняется на учебных занятиях под непосредственным руководством преподавателя и по его заданию.

*Внеаудиторная самостоятельная работа* – планируемая учебная, учебно-исследовательская, научно-исследовательская работа студентов, выполняемая во внеаудиторное время по заданию и при методическом руководстве преподавателя, но без его непосредственного участия.

Самостоятельная работа, не предусмотренная образовательной программой, учебным планом и учебно-методическими материалами, раскрывающими и конкретизирующими их содержание, осуществляется студентами инициативно, с целью реализации собственных учебных и научных интересов.

Для более эффективного выполнения самостоятельной работы по дисциплине преподаватель рекомендует студентам источники и учебно-методические пособия для работы, характеризует наиболее рациональную методику самостоятельной работы, демонстрирует ранее выполненные студентами работы и т. п.

## **ВИДЫ САМОСТОЯТЕЛЬНОЙ РАБОТЫ СТУДЕНТА**

Основные формы организации самостоятельной работы студентов определяются следующими параметрами:

- содержание учебной дисциплины;
- уровень образования и степень подготовленности студентов;
- необходимость упорядочения нагрузки студентов при самостоятельной работе.

В соответствии с реализацией рабочей программы дисциплины в рамках самостоятельной работы студенту необходимо выполнить следующие виды работ:

*для подготовки ко всем видам текущего контроля:*

- повторение материала лекций;
- самостоятельное изучение курса;
- подготовка к практическим занятиям и лабораторным работам;
- подготовка к контрольной работе, написание контрольной работы;
- выполнение и написание курсовой работы (проекта);

*для подготовки ко всем видам промежуточной аттестации:*

- подготовка к зачёту;
- подготовка к экзамену.

Особенностью организации самостоятельной работы студентов является необходимость не только подготовиться к сдаче зачета /экзамена, но и собрать, обобщить, систематизировать, проанализировать информацию по темам дисциплины.

Технология организации самостоятельной работы студентов включает использование информационных и материально-технических ресурсов образовательного учреждения.

Самостоятельная работа может осуществляться индивидуально или группами студентов как online, так и на занятиях в зависимости от цели, объема, конкретной тематики самостоятельной работы, уровня сложности, уровня умений студентов.

В качестве форм и методов контроля внеаудиторной самостоятельной работы студентов могут быть использованы обмен информационными файлами, семинарские занятия, тестирование, опрос, доклад, реферат, самоотчеты, контрольные работы, защита контрольных и курсовых работ (проектов), защита зачётных работ в виде доклада с презентацией и др.

Текущий контроль результатов внеаудиторной самостоятельной работы студентов осуществляется в пределах времени, отведенного на обязательные учебные занятия по дисциплине.

Промежуточный контроль результатов внеаудиторной самостоятельной работы студентов осуществляется в пределах времени, отведенного для сдачи экзамена / зачёта.

В методических указаниях по каждому виду контроля представлены материалы для самостоятельной работы и рекомендации по организации отдельных её видов.

### **МЕТОДИЧЕСКИЕ РЕКОМЕНДАЦИИ ПО ПОДГОТОВКЕ КО ВСЕМ ВИДАМ ТЕКУЩЕГО КОНТРОЛЯ**

#### **Повторение материала лекций и самостоятельное изучение курса**

Лекционный материал по дисциплине излагается в виде устных лекций преподавателя во время аудиторных занятий. Самостоятельная работа студента во время лекционных аудиторных занятий заключается в ведении записей (конспекта лекций).

Конспект лекций, выполняемый во время аудиторных занятий, дополняется студентом при самостоятельном внеаудиторном изучении некоторых тем курса. Самостоятельное изучение тем курса осуществляется на основе списка основной и дополнительной литературы к дисциплине.

Перечень основной и дополнительной учебной литературы, необходимой для освоения дисциплины приведён в рабочей программе дисциплины.

Рекомендуемые задания для самостоятельной внеаудиторной работы студента, направленные на повторение материала лекций и самостоятельное изучение тем курса:

*для овладения знаниями:*

- конспектирование текста;
- чтение основной и дополнительной литературы;
- составление плана текста;
- работа со словарями, справочниками и нормативными документами;
- просмотр обучающих видеозаписей.

*для закрепления и систематизации знаний:*

- работа с конспектом лекций;
- повторная работа над учебным материалом;
- составление таблиц для систематизации учебного материала;
- изучение нормативных материалов;
- составление плана и тезисов ответа на вопросы для самопроверки;
- ответы на вопросы для самопроверки;
- составление библиографических списков по изучаемым темам.

*для формирования навыков и умений:*

- выполнение рисунков, схем, эскизов оборудования;
- рефлексивный анализ профессиональных умений.

Тематический план изучения дисциплины и содержание учебной дисциплины приведены в рабочей программе дисциплины.

Вопросы для самопроверки приведены учебной литературе по дисциплине или могут быть предложены преподавателем на лекционных аудиторных занятиях после изучения каждой темы.

### **Подготовка к практическим занятиям и лабораторным работам**

*Практические занятия* по дисциплине выступают средством формирования у студентов системы интегрированных умений и навыков, необходимых для освоения профессиональных компетенций, а также умений определять, разрабатывать и применять оптимальные методы решения профессиональных задач.

На практических занятиях происходит закрепление теоретических знаний, полученных в ходе лекций, осваиваются методики и алгоритмы решения типовых задач по образцу и вариантных задач, разбираются примеры применения теоретических знаний для практического использования, выполняются доклады с презентацией по определенным учебно-практическим, учебно-исследовательским или научным темам с последующим их обсуждением.

Рекомендуемые задания для самостоятельной внеаудиторной работы студента, направленные на подготовку к практическим занятиям:

*для овладения знаниями:*

- чтение основной и дополнительной литературы;
- работа со словарями, справочниками и нормативными документами;
- просмотр обучающих видеозаписей.

*для закрепления и систематизации знаний:*

- работа с конспектом лекций;
- ответы на вопросы для самопроверки;
- подготовка публичных выступлений;
- составление библиографических списков по изучаемым темам.

*для формирования навыков и умений:*

- решение задач по образцу и вариативных задач;
- выполнение рисунков, схем, эскизов оборудования;
- рефлексивный анализ профессиональных умений.

Тематический план изучения дисциплины и содержание учебной дисциплины приведены в рабочей программе дисциплины.

*Лабораторные занятия* по дисциплине выступают средством формирования у студентов навыков работы с использованием лабораторного оборудования, планирования и выполнения экспериментов, оформления отчётной документации по выполнению лабораторных работ.

Рекомендуемые задания для самостоятельной внеаудиторной работы студента, направленные на подготовку к лабораторным занятиям:

*для овладения знаниями:*

- изучение методик работы с использованием различных видов и типов лабораторного оборудования;
- изучение правил безопасной эксплуатации лабораторного оборудования;
- работа со словарями, справочниками и нормативными документами.

*для закрепления и систематизации знаний:*

- составление плана проведения эксперимента;
- составление отчётной документации по результатам экспериментирования;
- аналитическая обработка результатов экспериментов.

*для формирования навыков и умений:*

- выполнение рисунков, схем, эскизов оборудования;
- оформление отчётной документации по выполнению лабораторных работ.

### **Подготовка и написание контрольной работы**

*Контрольная работа* – индивидуальная деятельность обучающегося по концентрированному выражению накопленного знания, обеспечивает возможность одновременной работы всем обучающимся за фиксированное время по однотипным заданиям, что позволяет преподавателю оценить всех обучающихся. Контрольная работа является средством проверки умений применять полученные знания для решения задач определенного типа по теме или разделу.

Рекомендуемые задания для самостоятельной внеаудиторной работы студента, направленные на подготовку к контрольной работе:

*для овладения знаниями:*

- чтение основной и дополнительной литературы;
- работа со словарями, справочниками и нормативными документами.

*для закрепления и систематизации знаний:*

- работа с конспектом лекций;
- ответы на вопросы для самопроверки.

*для формирования навыков и умений:*

- решение задач по образцу и вариативных задач;
- выполнение рисунков, схем, эскизов оборудования;
- оформление отчётной документации по выполнению контрольной работы.

Контрольная работа может быть выполнена в виде доклада с презентацией.

*Доклад с презентацией* – это публичное выступление по представлению полученных результатов знаний по определенной учебно-практической, учебно-исследовательской или научной теме.

При подготовке доклада с презентацией обучающийся должен продемонстрировать умение самостоятельного изучения отдельных вопросов, структурирования основных положений рассматриваемых проблем, публичного выступления, позиционирования себя перед коллективом, навыки работы с библиографическими источниками и оформления научных текстов.



В ходе подготовки к докладу с презентацией обучающемуся необходимо:

- выбрать тему и определить цель выступления;
- осуществить сбор материала к выступлению;
- организовать работу с источниками;
- во время изучения источников следует записывать вопросы, возникающие по мере ознакомления, ключевые слова, мысли, суждения; представлять наглядные примеры из практики;
- сформулировать возможные вопросы по теме доклада, подготовить тезисы ответов на них;
- обработать материал и представить его в виде законченного доклада и презентации.

При выполнении контрольной работы в виде доклада с презентацией самостоятельная работа студента включает в себя:

*для овладения знаниями:*

- чтение основное и дополнительной литературы по заданной теме доклада;
- составление плана доклада;
- работа со словарями, справочниками и нормативными документами;
- просмотр обучающих видеозаписей по теме доклада

*для закрепления и систематизации знаний:*

- составление плана и тезисов презентации по теме доклада;
- составление презентации;
- составление библиографического списка по теме доклада;
- подготовка к публичному выступлению;
- составление возможных вопросов по теме доклада и ответов на них.

*для формирования навыков и умений:*

- публичное выступление;
- выполнение рисунков, схем, эскизов оборудования;
- рефлексивный анализ профессиональных умений.

Варианты контрольных работ и темы докладов приведены в комплекте оценочных средств дисциплины.

### **Подготовка к выполнению и написанию курсовой работы (проекта)**

*Курсовая работа (проект)* – форма контроля для демонстрации обучающимся умений работать с объектами изучения, критическими источниками, справочной и энциклопедической литературой, логично и грамотно излагать собственные умозаключения и выводы, обосновывать и строить априорную модель изучаемого объекта или процесса, создавать содержательную презентацию выполненной работы.

При выполнении и защите курсовой работы (проекта) оценивается умение самостоятельной работы с объектами изучения, справочной литературой, логично и грамотно излагать собственные умозаключения и выводы, обосновывать выбранную технологическую схему и принятый тип и количество оборудования, создавать содержательную презентацию выполненной работы (пояснительную записку и графический материал).

Рекомендуемые задания для самостоятельной внеаудиторной работы студента, направленные на подготовку к курсовой работе (проекту):

*для овладения знаниями:*

- чтение основной и дополнительной литературы;
- работа со словарями, справочниками и нормативными документами;
- составление плана выполнения курсовой работы (проекта);
- составление списка использованных источников.

*для закрепления и систематизации знаний:*

- работа учебно-методическими материалами по выполнению курсовой работы (проекта);
- изучение основных методик расчёта технологических схем, выбора и расчёта оборудования;
- подготовка тезисов ответов на вопросы по тематике курсовой работы (проекта).

для формирования навыков и умений:

- решение задач по образцу и вариативных задач;
- выполнение рисунков, схем, компоновочных чертежей;
- оформление текстовой и графической документации.

Тематика курсовых работ (проектов) приведены в комплекте оценочных средств дисциплины.

## **МЕТОДИЧЕСКИЕ РЕКОМЕНДАЦИИ ПО ПОДГОТОВКЕ К ПРОМЕЖУТОЧНОЙ АТТЕСТАЦИИ**

### **Подготовка к зачёту**

Зачёт по дисциплине может быть проведён в виде теста или включать в себя защиту контрольной работы (доклад с презентацией).

*Тест* – это система стандартизированных заданий, позволяющая автоматизировать процедуру измерения уровня знаний и умений обучающегося.

При самостоятельной подготовке к зачёту, проводимому в виде теста, студенту необходимо:

- проработать информационный материал (конспект лекций, учебное пособие, учебник) по дисциплине; проконсультироваться с преподавателем по вопросу выбора дополнительной учебной литературы;
- выяснить условия проведения теста: количество вопросов в тесте, продолжительность выполнения теста, систему оценки результатов и т. д.;
- приступая к работе с тестом, нужно внимательно и до конца прочитать вопрос и предлагаемые варианты ответов, выбрать правильные (их может быть несколько), на отдельном листке ответов вписать цифру вопроса и буквы, соответствующие правильным ответам.

В процессе выполнения теста рекомендуется применять несколько подходов в решении заданий. Такая стратегия позволяет максимально гибко оперировать методами решения, находя каждый раз оптимальный вариант. Не нужно тратить слишком много времени на трудный вопрос, а сразу переходить к другим тестовым заданиям, к трудному вопросу можно обратиться в конце. Необходимо оставить время для проверки ответов, чтобы избежать механических ошибок.

Зачёт также может проходить в виде защиты контрольной работы (доклад с презентацией). Методические рекомендации по подготовке и выполнению доклада с презентацией приведены в п. «Подготовка и написание контрольной работы».

### **Подготовка к экзамену**

Промежуточная аттестация по итогам освоения дисциплины проводится в форме экзамена.

Билет на экзамен включает в себя теоретические вопросы и практико-ориентированные задания.

*Теоретический вопрос* – индивидуальная деятельность обучающегося по концентрированному выражению накопленного знания, обеспечивает возможность одновременной работы всем обучающимся за фиксированное время по однотипным заданиям, что позволяет преподавателю оценить всех обучающихся.

*Практико-ориентированное задание* – средство проверки умений применять полученные знания для решения задач определенного типа по определенной теме.

При самостоятельной подготовке к экзамену студенту необходимо:

- получить перечень теоретических вопросов к экзамену;
- проработать пройденный материал (конспект лекций, учебное пособие, учебник) по дисциплине, при необходимости изучить дополнительные источники;
- составить планы и тезисы ответов на вопросы;
- проработать все типы практико-ориентированных заданий;
- составить алгоритм решения основных типов задач;
- выяснить условия проведения экзамена: количество теоретических вопросов и практико-ориентированных заданий в экзаменационном билете, продолжительность и форму проведения экзамена (устный или письменный), систему оценки результатов и т. д.;
- приступая к работе с экзаменационным билетом, нужно внимательно прочитать теоретические вопросы и условия практико-ориентированного задания;
- при условии проведения устного экзамена составить план и тезисы ответов на теоретические вопросы, кратко изложить ход решения практико-ориентированного задания;
- при условии проведения письменного экзамена дать полные письменные ответы на теоретические вопросы; изложить ход решения практико-ориентированного задания с численным расчётом искомых величин.