



УТВЕРЖДАЮ

Проректор по учебно-методическому комплексу

С.А. Упоров

Методические указания по самостоятельной работе студентов  
по направлению 15.03.01 – «Машиностроение»,  
15.03.02 – «Технологические машины и оборудование»  
15.03.04 – «Автоматизация технологических процессов и производств»  
23.03.01 Технология транспортных процессов  
для студентов очного и заочного обучения

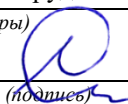
Автор: Хазин М.Л.

Одобен на заседании кафедры

Эксплуатации горного оборудования

(название кафедры)

Зав. кафедрой

  
(подпись)

Симисинов Д.И.

(Фамилия И.О.)

Протокол № 3 от 15.11.2021

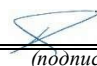
(Дата)

Рассмотрен методической комиссией  
факультета

Горно-механического

(название факультета)

Председатель

  
(подпись)

Осипов П.А.

(Фамилия И.О.)

Протокол № 3 от 19.11.2021

(Дата)

Комплект оценочных средств дисциплины согласован с выпускающей  
кафедрой автоматики и компьютерных технологий

Заведующий кафедрой

A handwritten signature in blue ink, appearing to read 'В.С. Бочков', is positioned above the printed name.

В.С. Бочков

X12

Рецензенты: Тихонов И. Н., к-т. техн. наук, зав. кафедрой «Электронное машиностроение» УрФУ, Жуков Ю. Н., д-р. техн. наук, профессор кафедры «Электронное машиностроение» УрФУ

Учебное пособие рассмотрено на заседании кафедры эксплуатации горного оборудования 05 июня 2018 года (протокол № 6) и рекомендовано для издания в УГГУ.

Хазин М. Л. МАТЕРИАЛОВЕДЕНИЕ: Методические указания по самостоятельной работе студентов по направлению 15.03.01 – «Машиностроение». Урал. гос. горный ун-т – Екатеринбург: Изд-во УГГУ, 2019. – 24 с.

В методических указаниях по самостоятельной работе приведена последовательность выполнения практических и самостоятельных работ по дисциплине «Материаловедение», изложена методика решения задач, даны задачи, вопросы для самопроверки по разделам.

Методические указания предназначены для студентов направлений бакалавриата: 15.03.01 – «Машиностроение», 15.03.02 – «Технологические машины и оборудование», 23.03.01 Технология транспортных процессов, подготовка которых требует знаний по свойствам и применению металлических и неметаллических материалов.

© Хазин М. Л., 2019  
© Уральский государственный  
горный университет, 2019

## **ВВЕДЕНИЕ**

Совершенствование производства, выпуск современных разнообразных машиностроительных конструкций, специальных приборов, машин и различной аппаратуры невозможны без дальнейшего развития производства и изыскания новых материалов, как металлических, так и неметаллических.

Материаловедение является одной из первых инженерных дисциплин, основы которой широко используются при курсовом и дипломном проектировании, а также в практической деятельности инженера-машиностроителя.

Прогресс в области машиностроения тесно связан с созданием и освоением новых, наиболее экономичных материалов, обладающих самыми разнообразными механическими и физико-химическими свойствами. Свойства материала определяются его внутренним строением, которое, в свою очередь, зависит от состава и характера предварительной обработки. В курсе "Материаловедение" изучаются физические основы этих связей.

## **ПРОГРАММА И МЕТОДИЧЕСКИЕ УКАЗАНИЯ**

### **ЧАСТЬ I. МЕТАЛЛОВЕДЕНИЕ**

#### **Строение металлов**

Материаловедение как наука о свойствах металлов и сплавов. Типы связи в твердых телах. Атомно-кристаллическое строение металлов. Процесс кристаллизации.

Рассмотрите типы химической связи в твердых телах, основное внимание обратите на особый тип металлической связи, который обуславливает отличительные свойства металлов: высокую электропроводность и теплопроводность, высокую пластичность и металлический блеск. Металлические тела характеризуются кристаллическим строением. Однако свойства реальных кристаллов определяются известными несовершенствами кристаллического строения. В связи с этим необходимо разобраться в видах несовершенств и особенно в строении дислокаций (линейных несовершенств), причинах их легкого перемещения в кристаллической решетке и влияния на механические свойства.

Термодинамические причины фазовых превращений являются одним из частных случаев общего закона природы: стремления любой системы

к состоянию с наименьшим запасом энергии (в данном случае свободной энергии). Уясните теоретические основы процесса кристаллизации, состоящего из двух элементарных процессов: зарождения и роста кристаллов, и влияния на эти параметры степени переохлаждения.

В процессе кристаллизации при формировании структуры литого металла решающее значение имеет реальная среда, а также возможность искусственного воздействия на строение путем модифицирования.

### **Вопросы для самопроверки**

1. В чем сущность металлического, ионного и ковалентного типов связи?
2. Каковы характерные свойства металлов и чем они определяются?
3. Что такое элементарная ячейка?
4. Что такое полиморфизм?
5. Что такое параметр кристаллической решетки, плотность упаковки и координационное число?
6. Что такое мозаичная структура?
7. Виды дислокаций и их строение.
8. Каковы термодинамические условия фазового превращения?
9. Каковы параметры процесса кристаллизации?
10. Что такое переохлаждение?

### **Теория сплавов**

Сплавы, виды взаимодействия компонентов в твердом состоянии. Диаграммы состояния для случаев полной нерастворимости, неограниченной и ограниченной растворимости компонентов в твердом виде, а также для случая образования устойчивого химического соединения.

Необходимо отчетливо представлять строение металлов и сплавов в твердом состоянии. Уясните, что такое твердый раствор, химическое (металлическое) соединение, механическая смесь. Наглядное представление о состоянии любого сплава в зависимости от его состава и температуры дают диаграммы состояния. Нужно усвоить общую методику построения диаграмм состояния для различных случаев взаимодействия компонентов в твердом состоянии.

При изучении диаграмм состояния нужно уметь применять правило отрезков (для определения доли каждой фазы или структурной составляющей в сплаве), правило фаз (для построения кривых нагрева и охлаждения), определять химический состав фаз. С помощью правил Курнакова нужно уметь установить связь между составом, строением и свойствами сплава.

### **Вопросы для самопроверки**

1. Что такое компонент, фаза, физико-химическая система, число степеней свободы?
2. Приведите объяснение твердого раствора, механической смеси, химического (металлического) соединения.
3. Что представляют собой твердые растворы замещения и внедрения?
4. Как строятся диаграммы состояния?
5. Объясните принцип построения кривых нагрева и охлаждения с помощью правила фаз.
6. Начертите и проанализируйте диаграмму состояния для случая образования непрерывного ряда твердых растворов.
7. Начертите и проанализируйте диаграмму состояния для случая полной нерастворимости компонентов в твердом состоянии.
8. Начертите и проанализируйте диаграмму состояния для случая образования эвтектики, состоящей из ограниченных твердых растворов.
10. Каким образом определяются состав фаз и их количественное соотношение?

### **Пластическая деформация и механические свойства металлов**

Напряжения и деформация. Явление наклепа. Стандартные механические свойства: твердость; характеристики, определяемые при растяжении; ударная вязкость; сопротивление усталости.

Рассмотрите физическую природу деформации и разрушения. Внимание уделите механизму пластической деформации, ее влиянию на плотность дислокаций. Уясните связь между основными характеристиками, строением и механическими свойствами. Разберитесь в сущности явления наклепа и его практическом использовании.

Изучите основные методы исследования механических свойств металлов и физический смысл определяемых при разных методах испытания характеристик.

### **Вопросы для самопроверки**

1. В чем различие между упругой и пластической деформациями?
2. Как изменяется строение металла в процессе пластического деформирования?
3. Как изменяется плотность дислокаций при пластической деформации?
4. Как влияют дислокации на прочность металла?
5. Почему наблюдается огромное различие теоретической и практической прочности?
6. Как влияет изменение строения на свойства деформированного металла?
7. В чем сущность явления наклепа и какое он имеет практическое использование?

8. Какие характеристики механических свойств определяются при испытании на растяжение?
9. Что такое твердость?
10. Какие методы определения твердости вы знаете?

### **Влияние нагрева на структуру и свойства деформируемого металла**

Необходимо знать сущность рекристаллизационных процессов: возврата, первичной рекристаллизации, собирательной (вторичной) рекристаллизации, протекающих при нагреве деформированного металла. Уясните, как при этом изменяются механические, физико-химические свойства и размер зерна. Установите влияние состава сплава и степени пластической деформации на протекание рекристаллизационных процессов. Научитесь выбирать режим рекристаллизационного отжига. Уясните его практическое значение, различие между холодной и горячей пластическими деформациями.

#### **Вопросы для самопроверки**

1. Как изменяются свойства деформированного металла при нагреве?
2. В чем сущность процесса возврата?
3. Что такое полигонизация?
4. Сущность процессов первичной и вторичной рекристаллизации.
5. Как влияют состав сплава и степень пластической деформации на температуру рекристаллизации?
6. Что такое критическая степень деформации?
7. В чем различие между холодной и горячей пластическими деформациями?
8. Как изменяются строение и свойства металла при горячей пластической деформации?
9. Каково назначение рекристаллизационного отжига и как он осуществляется?

#### **Железо и его сплавы**

Диаграмма состояния железо - цементит. Классификация железоуглеродистых сплавов. ГОСТы на металлы и сплавы. Фазы, образуемые легирующими элементами в сплавах железа. Структурные классы легированных сталей. Чугуны.

Научитесь вычерчивать диаграмму состояния железо - цементит и определять все фазы и структурные составляющие этой системы. С помощью

правила фаз постройте кривые охлаждения (или нагревания) для любого сплава; разберитесь в классификации железоуглеродистых сплавов и усвойте, что различие между тремя классами (техническое железо, сталь, чугун) не является формальным (по содержанию углерода). Разные классы сплавов принципиально различны по структуре и свойствам. Технические железоуглеродистые сплавы состоят не только из железа и углерода, но и обязательно содержат постоянные примеси, попадающие в сплав в результате предыдущих операций при выплавке.

Изучите влияние легирующих элементов на критические точки железа и стали и объясните, при каком сочетании углерода и соответствующего легирующего элемента могут быть получены легированные стали ферритного, перлитного, аустенитного и ледебуритного классов.

Уясните влияние постоянных примесей на строение чугуна и разберитесь в различии металлической основы серых чугунов разных классов. Запомните основные механические свойства и назначение чугунов различных классов и их маркировку. Обратите внимание на способы получения ковких и высокопрочных чугунов. Изучите физическую сущность процесса графитизации.

### **Вопросы для самопроверки**

1. Что такое феррит, аустенит, перлит, цементит и ледебурит?
2. Какие превращения происходят в сплавах при температурах  $A_1$ ,  $A_2$ ,  $A_3$ ,  $A_4$ ,  $A_{cm}$ ?
3. Каковы структуры серых чугунов? 1
4. Каковы структура и свойства технического железа, стали и белого чугуна?
5. Как влияют легирующие элементы на положение критических точек железа и стали?
6. Какие легирующие элементы являются карбидообразующими?
7. Какие легирующие элементы способствуют графитизации?
8. Как влияют легирующие элементы на свойства феррита и аустенита?
9. В чем отличие серого чугуна от белого?
10. Классификация и маркировка серых чугунов.

### **Теория термической обработки стали**

Превращения в стали при нагреве. Превращения переохлажденного аустенита. Мартенситное превращение и его особенности. Превращения аустенита при непрерывном охлаждении. Превращения при отпуске закаленной стали.

Теория и практика термической обработки стали - главные вопросы металловедения. Термическая обработка - один из основных способов влияния на строение, а следовательно, и на свойства сплавов.

При изучении превращений переохлажденного аустенита особое



внимание обратите на диаграмму изотермического распада, устанавливающую связь между температурными условиями превращения, интенсивностью распада и строением продуктов превращения.

Изучите влияние легирующих элементов на кинетику и характер превращения аустенита в перлитной, промежуточной и мартенситной областях. В связи с влиянием легирующих элементов на диаграммы изотермического распада аустенита рассмотрите причины получения различных классов по структуре (перлитного, мартенситного, аустенитного). Уясните влияние легирующих элементов на превращения при отпуске. Запомните, что легирующие элементы, как правило, затормаживают процессы превращений.

### **Вопросы для самопроверки**

1. Механизм образования аустенита при нагреве стали.
2. Каковы механизмы и температурные районы образования структур перлитного типа (перлита, сорбита, тростита) и бейнита?
3. В чем различие между перлитом, сорбитом и троститом?
4. Что такое мартенсит и в чем сущность и особенности мартенситного превращения?
5. Что такое критическая скорость закалки?
6. От чего зависит количество остаточного аустенита?
7. В чем сущность превращений, происходящих при отпуске?
8. Как влияют легирующие элементы на перлитное превращение?
9. В чем сущность явления отпускной хрупкости?
10. Как влияют легирующие элементы на превращения при отпуске?

### **Технология термической обработки**

Основные виды термической обработки стали. Отжиг, нормализация, закалка, обработка холодом. Прокаливаемость стали. Отпуск стали. Поверхностная закалка.

Уясните влияние скорости охлаждения на структуру и свойства стали и физическую сущность процессов отжига, нормализации, закалки и обработки холодом. При изучении технологических процессов термической обработки особое внимание обратите на разновидности режимов и их назначение. Для выяснения причин брака при термической обработке стали следует прежде всего разобраться в природе термических и фазовых напряжений.

Уясните различие между закаливаемостью и прокаливаемостью стали, а также факторы, влияющие на эти характеристики. Разберитесь в способе получения высокопрочных деталей - термомеханической обработке.

Различные виды поверхностной закалки позволяют получить особое сочетание свойств поверхностного слоя и сердцевины, что приводит к повышению эксплуатационных характеристик изделия.

## **Вопросы для самопроверки**

1. Приведите определения основных процессов термической обработки: отжига, нормализации и закалки.
2. Какие вам известны разновидности процесса отжига и для чего они применяются?
3. Какова природа фазовых и термических напряжений?
4. Какие вам известны разновидности закалки и в каких случаях они применяются?
5. Каковы виды и причины брака при закалке?
6. Какие Вам известны группы охлаждающих сред и каковы их особенности?
7. От чего зависит прокаливаемость стали и в чем ее технологическое значение?
8. Какие вам известны технологические приемы уменьшения деформации при термической обработке?
9. Для чего и как производится обработка холодом?
10. . В чем сущность и особенности термомеханической обработки.

## **Химико-термическая обработка стали и поверхностное упрочнение наклепом**

Физические основы химико-термической обработки. Цементация. Азотирование. Цианирование. Диффузионная металлизация. Дробеструйный наклеп.

При изучении основ химико-термической обработки следует исходить из того, что принципы химико-термической обработки едины. Процесс химико-термической обработки состоит из выделения атомов насыщающего вещества внешней средой, захвата (сорбции) этих атомов поверхностью металла и диффузии их внутрь металла. Поэтому рассмотрите реакции в газовой среде при цементации или азотировании и усвойте современные представления о процессе диффузии в металлах. В большинстве случаев насыщение может происходить из твердой, жидкой и газовой сред, а поэтому нужно знать наиболее удачные варианты насыщения для каждого метода химико-термической обработки и конечные результаты (поверхностное упрочнение и изменение физико-химических свойств).

Разберитесь в технологии проведения отдельных видов химико-термической обработки. Уясните преимущества и области использования цементации, азотирования, цианирования и различных видов диффузионной металлизации. Объясните влияние легирования на механизм формирования структуры поверхностного слоя. Рассмотрите сущность и назначение дробеструйного поверхностного наклепа и его влияние на эксплуатационные свойства деталей машин.

## **Вопросы для самопроверки**

1. В чем заключаются физические основы химико-термической обработки?
2. Химизм процесса азотирования.
3. Химизм процесса цементации.
4. Назначение цементации и режим термической обработки после нее.
5. Для каких целей и как производится нитроцементация?
6. Каковы свойства цементированных и азотированных изделий?
7. Химизм и назначение процесса цианирования.
8. Сущность и назначение процесса борирования.
9. Как изменяются свойства изделий при дробеструйной обработке и какова природа этих изменений?
10. Как влияет поверхностное упрочнение на эксплуатационные характеристики изделий?

### **Конструкционные стали**

Конструкционные стали общего назначения. Цементуемые, улучшаемые, пружинно-рессорные стали. Высокопрочные мартенситостареющие стали. Коррозионно-стойкие и жаростойкие стали и сплавы. Жаропрочные стали и сплавы.

Нужно усвоить принципы маркировки сталей и уметь по маркировке определить состав и особенности данной стали, а также иметь общее представление о разных группах стали.

Разберитесь во влиянии легирующих элементов на изменение структуры и свойств стали, особое внимание уделите технологическим особенностям термической обработки легированной стали различных групп.

Рассмотрите способы классификации, основные принципы выбора для различного назначения цементуемых, улучшаемых, пружинно-рессорных, износостойких, высокопрочных, нержавеющей, жаропрочных и других сталей.

При изучении жаропрочных сталей обратите внимание на особенности поведения металла в условиях нагружения при повышенных температурах. Уясните сущность явления ползучести и основные характеристики жаропрочности; каковы предельные рабочие температуры и области применения сталей различного структурного класса.

В качестве примеров указать две-три марки стали каждой группы, расшифровать состав, назначить режим термической обработки и охарактеризовать структуру, свойства и область применения.

### **Вопросы для самопроверки**

1. Укажите химический состав сталей марок: 40, 20Х, 30ХГСА, 50Г, Г13, ШХ15, 18Х2Н4ВА, 5ХНМ, Х18Н9Т, Н18К8М5Т.
2. Как классифицируются конструкционные стали по технологии

термической обработки?

3. Какие требования предъявляются к цементуемым изделиям?
4. Чем определяется выбор марки цементуемой стали для изделий различного назначения?
5. Какова термическая обработка цементуемых деталей?
6. Чем объясняется назначение процесса улучшения для конструкционной стали?
7. Как влияет степень легирования на механические свойства улучшаемой стали?
8. Какие требования предъявляются к рессорно-пружинным сталям?
9. Какие вы знаете износостойкие стали?
10. Каковы требования, предъявляемые к нержавеющей сталям?

### **Инструментальные стали**

Классификация и маркировка инструментальных сталей. Стали, не обладающие и обладающие теплостойкостью. Стали для режущего, измерительного и штампового инструмента. Твердые сплавы.

Изучите классификацию инструментальных сталей в зависимости от назначения инструмента и в связи с этим рассмотрите основные эксплуатационные свойства инструмента каждой группы. Особое внимание уделите быстрорежущим сталям. Уясните причины их высокой красностойкости и особенности термической обработки.

### **Вопросы для самопроверки**

1. Укажите химический состав сталей марок: У10, 9ХС, ХВГ, Р18, Р18Ф2, Р9К10, Р9М4К8, Х12, 6ХВ2С, Х12М.
2. Как классифицируются инструментальные стали?
3. Требования, предъявляемые к сталям для режущего инструмента.
4. Приведите примеры углеродистых и легированных сталей, используемых для режущего инструмента.
5. Укажите и расшифруйте основные марки быстрорежущей стали.
6. Что представляют собой твердые сплавы?
7. Каковы свойства и преимущества твердых сплавов?
8. Укажите марки твердых сплавов, их состав и назначение.

### **Алюминий, магний и их сплавы**

Деформируемые и литейные сплавы.

Обратите внимание на основные преимущества алюминиевых и магниевых сплавов, связанные с их высокой удельной прочностью. Рассмотрите классификацию алюминиевых сплавов и обоснуйте технологический способ изготовления изделий из сплавов каждой группы. Разберитесь в основах теории термической обработки (старения) легких сплавов. Обоснуйте выбор способа упрочнения деформируемых и литейных сплавов.

## **Вопросы для самопроверки**

1. Свойства и применение алюминия.
2. Как классифицируются алюминиевые сплавы?
3. Какие сплавы упрочняются путем термической обработки?
4. В чем сущность процесса старения?
5. Какие сплавы не упрочняются путем термической обработки?
6. Какие вы знаете литейные алюминиевые сплавы?
7. Какие вы знаете жаропрочные алюминиевые сплавы?
8. Какие вы знаете порошковые алюминиевые сплавы?
9. Каковы свойства магния?
10. Укажите свойства и назначение сплавов на основе магния.

## **Медь и ее сплавы**

Латуни и бронзы.

Изучите классификацию медных сплавов и уясните маркировку, состав, структуру, свойства и области применения разных групп медных сплавов.

## **Вопросы для самопроверки**

1. Как влияют примеси на свойства чистой меди?
2. Как классифицируются медные сплавы?
3. Какие сплавы относятся к латуням?
4. Приведите несколько примеров латуней с указанием их состава, структуры, свойств и назначения.
5. Какие сплавы относятся к бронзам? Их маркировка и состав.
6. Укажите строение, свойства и назначение различных бронз.
7. Какой термической обработке подвергается бериллиевая бронза?

## **Композиционные материалы**

Обратите внимание на принципиальное отличие композиционного материала, заключающееся в сочетании разнородных материалов с четкой границей раздела между ними. В связи с тем, что композит обладает свойствами, которыми не может обладать ни один из его компонентов в отдельности, такие материалы становятся весьма перспективными в различных областях новой техники. Укажите свойства композитов в зависимости от вида матрицы и формы, размеров и взаимного расположения наполнителя. Уясните возможность использования композитов в качестве жаропрочных материалов и способы повышения их жаропрочности.

## **Вопросы для самопроверки**

1. Что такое композиты?
2. Как подразделяют композиты в зависимости от формы и размеров наполнителя?
3. Как подразделяют композиты по виду матрицы?
4. От чего зависят механические свойства композитов?
5. Какие композиционные материалы используют для работы при высоких температурах (жаропрочные)?

## **ЧАСТЬ II. НЕМЕТАЛЛИЧЕСКИЕ МАТЕРИАЛЫ**

### **Пластические массы**

В основе неметаллических материалов лежат полимеры. Обратите внимание на особенности строения полимеров, которые определяют их механические и физико-химические свойства. Классификация полимерных материалов. Свойства и области применения пластмасс.

Пластические массы - искусственные материалы, получаемые на основе органических полимерных связывающих веществ, которые являются обязательными компонентами пластмасс. Изучите различные группы пластических масс, их свойства и области применения.

### **Вопросы для самопроверки**

1. Что лежит в основе классификации полимеров?
2. Какие материалы относятся к обратимым и необратимым полимерам?
3. Какие вы знаете наполнители пластмасс?
4. Для чего вводят в пластмассы отвердители?
5. Приведите примеры пластиков с твердыми наполнителями.
6. Укажите область применения термопластов и реактопластов.
7. В чем преимущества пластмасс по сравнению с металлическими материалами? Каковы их недостатки?

### **Резиновые материалы**

Как технический материал резина отличается от других материалов высокими эластичными свойствами, что связано со свойствами самой основы резины - каучука. Уясните состав резины, способы получения и влияние различных добавок на ее свойства. Подробно рассмотрите влияние порошковых и органических наполнителей на свойства резины, изучите физико-механические свойства и области применения резин различных марок.

### **Вопросы для самопроверки**

1. Что представляет собой резина?

2. Какие компоненты относятся к совмещающимся и как они влияют на свойства резины?
3. Объясните роль порошковых наполнителей.
4. В каких случаях применяются волокнистые наполнители?

### **Неорганические материалы**

Поскольку большинство неорганических материалов содержит различные соединения кремния с другими элементами, эти материалы получили общее название силикатных материалов. Обратите внимание на внутреннее строение неорганического стекла. Уясните сущность стеклообразного состояния как разновидности аморфного состояния вещества. Разберитесь в изменении свойств стекла в зависимости от состава. Рассмотрите стеклокристаллические материалы (ситаллы) и их отличие от стекла минерального. Уясните причины образования кристаллической структуры ситаллов.

При изучении керамических материалов обратите внимание на отличие технической керамики от обычной. Разберитесь в химическом и фазовом составех технической керамики, ее свойствах и области применения.

### **Вопросы для самопроверки**

- Какие силикатные материалы относятся к минеральному стеклу?  
Их отличительные свойства.
- Как достигаются электроизоляционные или электропроводящие свойства стекла?
- Объясните причины, вызывающие кристаллизацию ситаллов (стеклокристаллитов).
- Укажите область применения ситаллов.
5. В чем отличие технической керамики от обычной? Укажите область ее применения.

### **КОНТРОЛЬНЫЕ РАБОТЫ**

Задания на контрольные работы выдают индивидуально каждому студенту. Задание включает вопросы и задачи по основным разделам курса.

При выполнении контрольных работ студенты изучают методику выбора и назначения сталей и сплавов для изготовления конкретных деталей машин и различного вида инструментов, а также знакомятся с особенностями строения, технологией получения и областью применения наиболее распространенных неметаллических материалов. Одновременно студент должен научиться пользоваться рекомендуемыми справочными материалами, с тем чтобы уметь в дальнейшем правильно выбрать материал при курсовом и дипломном проектировании.

Перечень ГОСТов, необходимых для выполнения контрольных работ,

приведен в приложении. Диаграмма состояния железо-цементит и диаграмма изотермического превращения аустенита эвтектоидной стали У8 также приведены в приложении (см. рис. 1 и 2).

## ЗАДАНИЯ НА КОНТРОЛЬНУЮ РАБОТУ

### Вариант 1

1. Что такое ликвация? Виды ликвации, причины их возникновения и способы устранения.

2. Дайте определение ударной вязкости (KCV). Опишите методику измерения этой характеристики механических свойств металла.

3. Вычертите диаграмму состояния железо - карбид железа, укажите структурные составляющие во всех областях диаграммы, опишите превращения и постройте кривую охлаждения (с применением правила фаз) для сплава, содержащего 3,6% С. Какова структура этого сплава при комнатной температуре и как такой сплав называется?

4. Вычертите диаграмму изотермического превращения аустенита для стали У8, нанесите на нее кривую режима изотермической обработки, обеспечивающей получение твердости 45...50 HRC. Укажите, как этот режим называется, опишите сущность превращений и какая структура получается в данном случае.

5. Как изменяются структура и свойства стали 40 и У12 в результате закалки от температуры 750 и 850° С. Объясните с применением диаграммы состояния железо-цементит. Выберите оптимальный режим нагрева под закалку каждой стали.

### Вариант 2

1. Как и почему скорость охлаждения при кристаллизации влияет на строение слитка?

2. Из листа свинца путем прокатки при комнатной температуре была получена тонкая фольга. Твердость и прочность этой фольги оказались такими же, как у исходного листа. Объясните, какие процессы происходили при пластической деформации свинца и какими изменениями структуры и свойств они сопровождались.

3. Вычертите диаграмму состояния железо-карбид железа, укажите структурные составляющие во всех областях диаграммы, опишите превращения и постройте кривую охлаждения (с применением правила фаз) для сплава, содержащего 0,8% С. Какова структура этого сплава при комнатной температуре и как такой сплав называется?

4. Используя диаграмму состояния железо -цементит и кривую изменения твердости в зависимости от температуры отпуска, назначьте для углеродистой стали 40 температуру закалки и температуру отпуска, необходимые для обеспечения твердости 400 НВ. Опишите превращения на всех этапах термической обработки и получаемую структуру.

5. Для каких целей применяется диффузионный отжиг? Как выбирается режим такого отжига? Приведите примеры.



### Вариант 3

1. Опишите виды твердых растворов. Приведите примеры.
2. Дайте определение твердости. Какими методами измеряют твердость металлов и сплавов? Опишите их.
3. Вычертите диаграмму состояния железо-цементит, укажите структурные составляющие во всех областях диаграммы, опишите превращения и постройте кривую охлаждения (с применением правила фаз) для сплава, содержащего 2,2% С. Какова структура этого сплава при комнатной температуре и как такой сплав называется?
4. Вычертите диаграмму изотермического превращения аустенита для стали У8. Нанесите на нее кривую режима изотермической обработки, обеспечивающей получение твердости 150 НВ. Укажите, как этот режим называется и какая структура получается в данном случае.
5. С помощью диаграммы состояния железо-цементит обоснуйте выбор режима термической обработки, применяемой для устранения цементитной сетки в заэвтектидной стали. Дайте определение выбранного режима обработки и опишите превращения, которые происходят при нагреве и охлаждении.

### Вариант 4

1. Опишите физическую сущность и механизм процесса кристаллизации.
2. Для чего проводится рекристаллизационный отжиг? Как назначается режим этого вида обработки? Приведите несколько конкретных примеров.
3. Опишите превращения и постройте кривую охлаждения (с применением правила фаз) для сплава, содержащего 0,4 % С. Какова структура этого сплава при комнатной температуре и как такой сплав называется?
4. Используя диаграмму изотермического превращения аустенита, объясните, почему нельзя получить в стали чисто мартенситную структуру при охлаждении ее со скоростью меньше критической?
5. После термической обработки углеродистой стали получена структура цементит + мартенсит отпуска. Нанесите на диаграмму состояния железо-цементит ординату заданной стали (примерно) и обоснуйте температуру нагрева этой стали под закалку. Так же укажите температуру отпуска. Опишите превращения, которые произошли при термической обработке.

### Вариант 5

1. Что такое ограниченные и неограниченные твердые растворы? Каковы необходимые условия образования неограниченных твердых растворов?
2. Опишите сущность явления наклепа и примеры его практического использования.
3. Постройте кривую охлаждения (с применением правила фаз) для сплава содержащего 1,1% С. Какова структура этого сплава при комнатной температуре и как такой сплав называется?

4. При непрерывном охлаждении стали У8 получена структура троостит + мартенсит. Нанесите на диаграмму изотермического превращения аустенита кривую охлаждения, обеспечивающую получение данной структуры. Укажите интервалы температур превращений и опишите характер превращения в каждом из них.

5. С помощью диаграммы состояния железо - цементит установите температуру полной и неполной закалки для стали 45 и опишите структуру и свойства стали после каждого вида термической обработки.

#### Вариант 6

1. Начертите диаграмму состояния для случая ограниченной растворимости компонентов в твердом виде. Укажите структурные составляющие во всех областях этой диаграммы и опишите строение типичных сплавов различного состава, встречающихся в этой системе.

2. Волочение медной проволоки проводят в несколько переходов. В некоторых случаях проволока на последних переходах рвется. Объясните причину разрыва и укажите способ его предупреждения.

3. Опишите превращения и постройте кривую охлаждения (с применением правила фаз) для сплава железа, содержащего 0,5 % С. Какова структура этого сплава при комнатной температуре и как такой сплав называется?

4. Вычертите диаграмму изотермического превращения аустенита для стали У8. Нанесите на нее кривую режима изотермической обработки, обеспечивающей получение твердости 200 НВ. Укажите, как этот режим называется и какая структура получается в этом случае.

5. Используя диаграмму состояния железо-цементит, установите температуры нормализации, отжига и закалки для стали У12. Охарактеризуйте эти режимы термической обработки и опишите структуру и свойства стали после каждого вида обработки.

#### Вариант 7

1. Опишите явление полиморфизма в приложении к железу. Какое практическое значение оно имеет?

2. Как изменяются свойства деформированного металла при нагреве, какие процессы происходят при этом?

3. Постройте кривую охлаждения (с применением правила фаз) для сплава железа, содержащего 0,7 % С. Какова структура этого сплава при комнатной температуре и как такой сплав называется?

4. Вычертите диаграмму изотермического превращения аустенита стали У8. Нанесите на нее кривую режима изотермической обработки, обеспечивающей твердость 20...25 НРС. Укажите, как этот режим называется и какая структура образуется в данном случае.

5. Плашки из стали УНА закалены: первая - от температуры 760° С, вторая - от температуры 850° С. Используя диаграмму состояния железо - цементит, укажите температуры закалки, объясните, какая из этих плашек закалена правильно, имеет более высокие режущие свойства и почему.

#### Варианта 8

1. В чем сущность процесса модифицирования? Приведите пример использования модификаторов для повышения свойств литейных алюминиевых сплавов.

2. В чем различие между холодной и горячей пластической деформацией? Опишите особенности обоих видов деформации.

3. Опишите превращения и постройте кривую охлаждения (с применением правила фаз) для сплава железа, содержащего 5,0 % С. Какова структура этого сплава при комнатной температуре и как такой сплав называется?

4. Углеродистые стали 35 и У8 после закалки и отпуска имеют структуру мартенсит отпуска и твердость: первая 45 HRC, вторая - 60 HRC. Используя диаграмму состояния железо - цементит и учитывая превращения, происходящие при отпуске, укажите температуру закалки и температуру отпуска для каждой стали. Опишите превращения, происходящие в этих сталях в процессе закалки и отпуска, и объясните, почему сталь У8 имеет большую твердость, чем сталь 35.

5. Сталь 40 подвергалась закалке от температур 760 и 840° С. С помощью диаграммы состояния железо-цементит укажите, какие структуры образуются в каждом случае. Объясните причины образования разных структур и рекомендуйте оптимальный режим нагрева под закалку данной стали.

#### Вариант 9

1. Охарактеризуйте особенности металлического типа связи и основные свойства металлов.

2. Какими стандартными характеристиками механических свойств оценивается прочность металлов и сплавов? Как эти характеристики определяются?

3. Постройте кривую охлаждения (с применением правила фаз) для сплава железа, содержащего 4,8 % С. Какова структура этого сплава при комнатной температуре и как такой сплав называется?

4. С помощью диаграммы состояния железо-цементит установите температуру полного и неполного отжига и нормализации для стали 20, Охарактеризуйте эти режимы термической обработки и опишите структуру и свойства стали.

5. Почему для изготовления инструмента применяется сталь с исходной структурой зернистого перлита? В результате какой термической обработки можно получить эту структуру? Приведите конкретный режим для любой инструментальной стали.

#### Вариант 10

1. Опишите явление полиморфизма в приложении к титану. Какое практическое значение оно имеет?

2. Каким способом можно восстановить пластичность холоднокатаной медной ленты? Назначьте режим термической обработки и опишите сущность происходящих процессов.

3. Постройте кривую охлаждения (с применением правила фаз) для

сплава железа, содержащего 1,4% С. Какова структура этого сплава при комнатной температуре и как такой сплав называется?

4. Вычертите диаграмму изотермического превращения аустенита для стали У8. Нанесите на нее кривую режима термической обработки, обеспечивающей получение твердости 60...63 HRC. Укажите, как этот режим называется и какая структура при этом получается. Опишите сущность происходящих превращений.

5. С помощью диаграммы состояния железо-цементит опишите структурные превращения, происходящие при нагреве доэвтектоидной стали. Покажите критические точки АС1 и АС3 для выбранной вами стали. Установите режим нагрева этой стали под закалку. Охарактеризуйте процесс закалки, опишите получаемую структуру и свойства стали.

## ЛИТЕРАТУРА

Арзамасов Б. Н., Сидорин И. И. и др. Материаловедение: учебник для вузов. М.: Машиностроение, 2008. 648 с.

Батышев А. И., Безпалько В. И., Смолькин А. А. Материаловедение и технология материалов М.: Изд-во Инфра-М, 2012. 288 с.

Богодухов С. И., Козик Е. С.. Материаловедение: учеб. для вузов. М.: Машиностроение, 2015. 504 с.

Бондаренко, Г. Г. Кабанова Т. А., Рыбалко В. В. Материаловедение: учебник для бакалавров / под ред. Г. Г. Бондаренко. 2-е изд. М.: Юрайт, 2014. 359 с.

Комаров О. С., Керженцева А. Ф., Макаева Г. Г. Материаловедение в машиностроении. М.: Высшая школа. 2009. 304 с.

Лахтин Ю. М., Леонтьева В. П. Материаловедение: учебник для студентов машиностроительных специальностей вузов. М.: Машиностроение, 2009. 528 с.

Хазин М. Л. Материаловедение: методические материалы. Екатеринбург: Изд-во УГГГА, 2008. 208 с.

Хазин М. Л. Материаловедение: учебно-практическое пособие. Урал. гос. горный ун-т – Екатеринбург: Изд-во УГГУ, 2019. – 184 с.

## ПРИЛОЖЕНИЯ

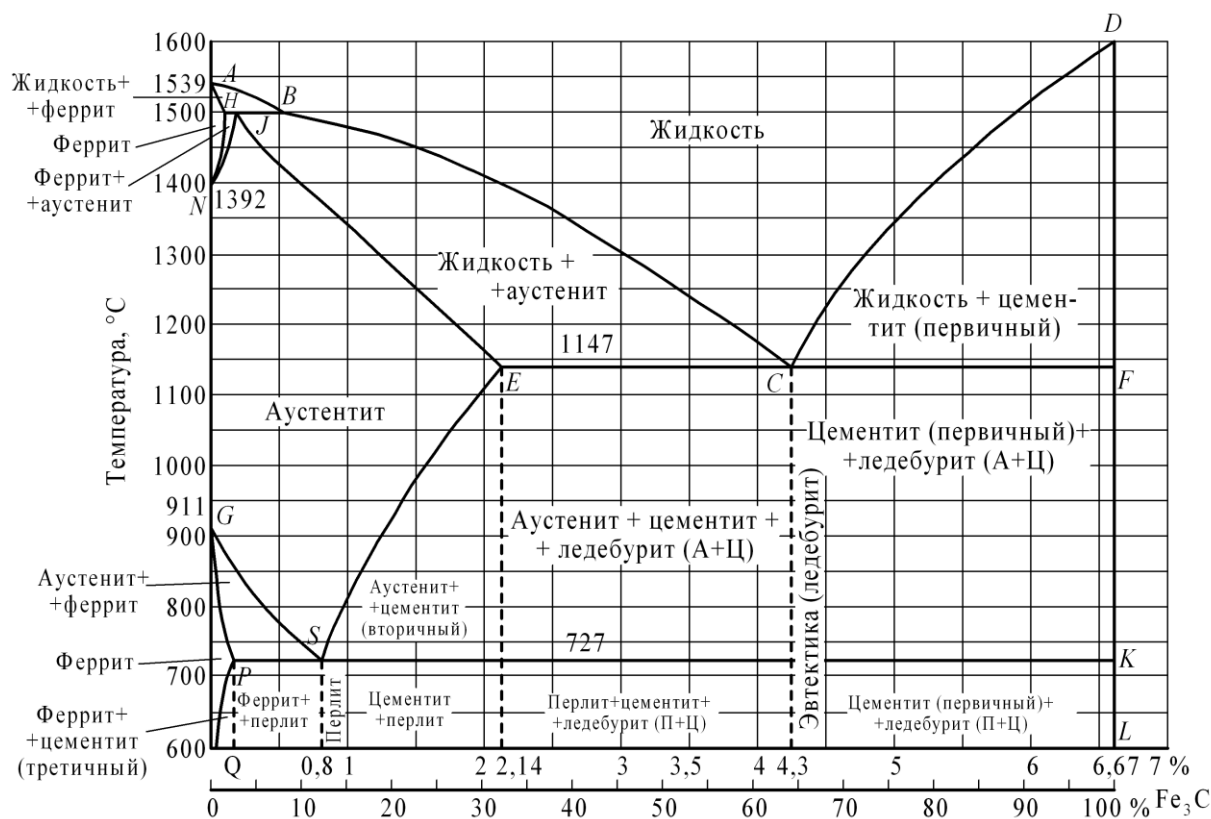


Рисунок 1 – Диаграмма состояния железо-цементит

### Перечень ГОСТов на стали и сплавы

#### 1. Сталь

Углеродистая обыкновенного качества – ГОСТ 380-71

Углеродистая качественная – ГОСТ 1050-74

Легированная, конструкционная, качественная, рессорно-пружинная –

## ГОСТ 1050-74

Углеродистая инструментальная – ГОСТ 1435-74

Легированная инструментальная – ГОСТ 5950-73

Подшипниковая – ГОСТ 801-78

Быстрорежущие стали – ГОСТ 19265-73

Конструкционный повышенной и высокой обрабатываемости резанием  
– ГОСТ 1414-75

Жаростойкие и жаропрочные – ГОСТ 5632-72

Коррозионностойкие – ГОСТ 5632-72

Сплавы твердые спеченные – ГОСТ 3882-74

Магнитотвердые (для постоянных магнитов) – ГОСТ 6862-71

Электротехнические – ГОСТ 21427.0-75...

ГОСТ 21427.3-75

## 2. Чугун

Серый – ГОСТ 1412-79

Ковкий – ГОСТ 1215-79

Высокопрочный – ГОСТ 7293-85

Жаростойкий – ГОСТ 7769-75

## 3. Алюминий и его сплавы

Алюминий – ГОСТ 11069-74

Деформируемые – ГОСТ 4784-74

Литейные – ГОСТ 2685-75

## 4. Медь и ее сплавы

Медь ГОСТ 859 – 78

Латунь двойная и многокомпонентная

деформируемая – ГОСТ 15527-70

Латунь литейная – ГОСТ 17711-80

Бронза оловянистая деформируемая – ГОСТ 5017-74

Бронза безоловянистая деформируемая – ГОСТ 18175-78

Бронза оловянистая литейная – ГОСТ 613-79

Бронза безоловянистая литейная – ГОСТ 493-79

Медно-никелевые сплавы – ГОСТ 492-73

## 5. Титановые сплавы – ГОСТ 19807-74

## 6. Антифрикционные сплавы

Алюминиевые – ГОСТ 14113-78

Цинковые – ГОСТ 21437-75

Баббиты – ГОСТ 1320-74

## 7. Магний и его сплавы

Магний – ГОСТ 804-72

Деформируемые – ГОСТ 14957-76

Литейные – ГОСТ 2856-79

Учебное издание

Хазин Марк Леонтьевич

МАТЕРИАЛОВЕДЕНИЕ

Учебно-практическое пособие  
по выполнению практических и  
самостоятельных работ  
для студентов очного и заочного обучения  
направлений бакалавриата  
15.03.01 – «Машиностроение»,  
15.03.02 – «Технологические машины и оборудование»  
23.03.01 «Технология транспортных процессов»

Редактор Л. В. Устьянцева

Компьютерная верстка автора

Подписано в печать  
Бумага писчая. Формат 60 × 84 1/16.  
Гарнитура Times New Roman. Печать на ризографе.  
Печ. л. 1,51. Уч.-изд. л. 1,71. Тираж 100. Заказ №

Издательство УГГУ  
620144, г. Екатеринбург, ул. Куйбышева, 30  
Уральский государственный горный университет  
Отпечатано с оригинал-макета  
в лаборатории множительной техники УГГУ



МИНИСТЕРСТВО НАУКИ И ВЫСШЕГО ОБРАЗОВАНИЯ РОССИЙСКОЙ  
ФЕДЕРАЦИИ  
ФГБОУ ВО «Уральский государственный горный университет»



УТВЕРЖДАЮ  
Проректор по учебно-методическому  
комплексу С.А. Упоров С.А. Упоров

**МЕТОДИЧЕСКИЕ УКАЗАНИЯ ПО САМОСТОЯТЕЛЬНОЙ  
РАБОТЕ СТУДЕНТОВ**

**Б1.О.01 ФИЛОСОФИЯ**

Направление подготовки

**15.03.04 Автоматизация технологических процессов и производств**

Профиль

**Автоматизация технологических процессов и производств  
в горной промышленности**

форма обучения: **очная**

год набора: 2022

Автор: Гладкова И. В., доцент, канд. филос. н.

Одобрена на заседании кафедры

Философии и культурологии

(название кафедры)

Зав. кафедрой

(подпись)

Беляев В. П.

(Фамилия И.О.)

Протокол № 1 от 01.09.2021

(Дата)

Рассмотрена методической комиссией

Горно-механического факультета

(название факультета)

Председатель

(подпись)

Осипов П. А.

(Фамилия И.О.)

Протокол № 2 от 12.10.2021

(Дата)

Екатеринбург

## СОДЕРЖАНИЕ

	Введение	3
1	Методические рекомендации по работе с текстом лекций	5
2	Методические рекомендации по подготовке к опросу	8
3	Методические рекомендации по подготовке доклада (презентации)	9
4	Методические рекомендации по написанию эссе	11
5	Методические рекомендации по подготовке к семинарским занятиям	14
6	Методические рекомендации по подготовке к дискуссии	15
7	Методические рекомендации по написанию реферата	17
8	Методические рекомендации по подготовке к сдаче экзаменов и зачетов	19
	Заключение	21
	Список использованных источников	22

## ВВЕДЕНИЕ

Инициативная самостоятельная работа студента есть неотъемлемая составная часть учебы в вузе. В современном формате высшего образования значительно возрастает роль самостоятельной работы студента. Правильно спланированная и организованная самостоятельная работа обеспечивает достижение высоких результатов в учебе.

**Самостоятельная работа студента (СРС)** - это планируемая учебная, учебно-исследовательская, научно-исследовательская работа студентов, выполняемая во внеаудиторное (аудиторное) время по заданию и при методическом руководстве преподавателя, но без его непосредственного участия, при сохранении ведущей роли студентов.

Целью СРС является овладение фундаментальными знаниями, профессиональными умениями и навыками по профилю будущей специальности, опытом творческой, исследовательской деятельности, развитие самостоятельности. Ответственности и организованности, творческого подхода к решению проблем учебного и профессионального уровней. Самостоятельная работа студента – важнейшая составная часть учебного процесса, обязательная для каждого студента, объем которой определяется учебным планом. Методологическую основу СРС составляет деятельностный подход, при котором цели обучения ориентированы на формирование умений решать типовые и нетиповые задачи, т. е. на реальные ситуации, в которых студентам надо проявить знание конкретной дисциплины. Предметно и содержательно СРС определяется государственным образовательным стандартом, действующими учебными планами и образовательными программами различных форм обучения, рабочими программами учебных дисциплин, средствами обеспечения СРС: учебниками, учебными пособиями и методическими руководствами, учебно-программными комплексами и т.д.

Самостоятельная работа студентов может рассматриваться как организационная форма обучения - система педагогических условий, обеспечивающих управление учебной деятельностью студентов по освоению знаний и умений в области учебной и научной деятельности без посторонней помощи.

Самостоятельная работа студентов проводится с целью:

- систематизации и закрепления полученных теоретических знаний и практических умений студентов;
- углубления и расширения теоретических знаний;
- формирования умений использовать нормативную, правовую, справочную документацию и специальную литературу;
- развития познавательных способностей и активности студентов: творческой инициативы, самостоятельности, ответственности и организованности;
- формирования самостоятельности мышления, способностей к саморазвитию, самосовершенствованию и самореализации;
- формирования практических (общеучебных и профессиональных) умений и навыков;
- развития исследовательских умений;
- получения навыков эффективной самостоятельной профессиональной (практической и научно-теоретической) деятельности.

**Самостоятельная работа студента** - это особым образом организованная деятельность, включающая в свою структуру такие компоненты, как:

- уяснение цели и поставленной учебной задачи;
- четкое и системное планирование самостоятельной работы;
- поиск необходимой учебной и научной информации;
- освоение информации и ее логическая переработка;

- использование методов исследовательской, научно-исследовательской работы для решения поставленных задач;
- выработка собственной позиции по поводу полученной задачи;
- представление, обоснование и защита полученного решения;
- проведение самоанализа и самоконтроля.

В учебном процессе выделяют два вида самостоятельной работы: аудиторная и внеаудиторная.

*Аудиторная самостоятельная работа* по дисциплине выполняется на учебных занятиях под непосредственным руководством преподавателя и по его заданию: текущие консультации, коллоквиум, прием и разбор домашних заданий и другие.

*Внеаудиторная самостоятельная работа* - планируемая учебная, учебно-исследовательская, научно-исследовательская работа студентов, выполняемая во внеаудиторное время по заданию и при методическом руководстве преподавателя, но без его непосредственного участия: подготовка презентаций, составление глоссария, подготовка к практическим занятиям, подготовка рецензий, аннотаций на статью, подготовка к дискуссиям, круглым столам.

СРС может включать следующие формы работ:

- изучение лекционного материала;
- работа с источниками литературы: поиск, подбор и обзор литературы и электронных источников информации по заданной проблеме курса;
- выполнение домашних заданий, выдаваемых на практических занятиях: тестов, докладов, контрольных работ и других форм текущего контроля;
- изучение материала, вынесенного на самостоятельное изучение; подготовка к практическим занятиям;
- подготовка к контрольной работе или коллоквиуму;
- подготовка к зачету, экзамену, другим аттестациям;
- написание реферата, эссе по заданной проблеме;
- выполнение расчетно-графической работы;
- выполнение выполнения курсовой работы или проекта;
- анализ научной публикации по определенной преподавателем теме, ее реферирование;
- исследовательская работа и участие в научных студенческих конференциях, семинарах и олимпиадах.

Особенностью организации самостоятельной работы студентов является необходимость не только подготовиться к сдаче зачета /экзамена, но и собрать, обобщить, систематизировать, проанализировать информацию по темам дисциплины.

Технология организации самостоятельной работы студентов включает использование информационных и материально-технических ресурсов образовательного учреждения. Для более эффективного выполнения самостоятельной работы по дисциплине преподаватель рекомендует студентам источники и учебно-методические пособия для работы, характеризует наиболее рациональную методику самостоятельной работы.

Самостоятельная работа может осуществляться индивидуально или группами студентов online и на занятиях в зависимости от цели, объема, конкретной тематики самостоятельной работы, уровня сложности, уровня умений студентов.

Подготовка к самостоятельная работа, не предусмотренная образовательной программой, учебным планом и учебно-методическими материалами, раскрывающими и конкретизирующими их содержание, осуществляется студентами инициативно, с целью реализации собственных учебных и научных интересов.

В качестве форм и методов контроля внеаудиторной самостоятельной работы студентов могут быть использованы обмен информационными файлами, семинарские занятия, тестирование, опрос, доклад, реферат, самоотчеты, контрольные работы, защита творческих работ и электронных презентаций и др.

## 1. Методические рекомендации по работе с текстом лекций

На лекционных занятиях необходимо конспектировать учебный материал. Обращать внимание на формулировки, определения, раскрывающие содержание тех или иных понятий, научные выводы и практические рекомендации, положительный опыт в ораторском мастерстве. Внимательное слушание и конспектирование лекций предполагает интенсивную умственную деятельность студента, и помогает усвоить учебный материал.

Желательно оставлять в рабочих конспектах поля, на которых делать пометки, дополняющие материал прослушанной лекции, а также подчеркивающие особую важность тех или иных теоретических положений, фиксировать вопросы, вызывающие личный интерес, варианты ответов на них, сомнения, проблемы, спорные положения. Рекомендуется вести записи на одной стороне листа, оставляя вторую сторону для размышлений, разборов, вопросов, ответов на них, для фиксирования деталей темы или связанных с ней фактов, которые припоминаются самим студентом в ходе слушания.

Слушание лекций - сложный вид интеллектуальной деятельности, успех которой обусловлен *умением слушать*, и стремлением воспринимать материал, нужное записывая в тетрадь. Запись лекции помогает сосредоточить внимание на главном, в ходе самой лекции продумать и осмыслить услышанное, осознать план и логику изложения материала преподавателем.

Такая работа нередко вызывает трудности у студентов: некоторые стремятся записывать все дословно, другие пишут отрывочно, хаотично. Чтобы избежать этих ошибок, целесообразно придерживаться ряда правил.

1. После записи ориентирующих и направляющих внимание данных (тема, цель, план лекции, рекомендованная литература) важно попытаться проследить, как они раскрываются в содержании, подкрепляются формулировками, доказательствами, а затем и выводами.

2. Записывать следует основные положения и доказывающие их аргументы, наиболее яркие примеры и факты, поставленные преподавателем вопросы для самостоятельной проработки.

3. Стремиться к четкости записи, ее последовательности, выделяя темы, подтемы, вопросы и подвопросы, используя цифровую и буквенную нумерацию (римские и арабские цифры, большие и малые буквы), красные строки, выделение абзацев, подчеркивание главного и т.д.

Форма записи материала может быть различной - в зависимости от специфики изучаемого предмета. Это может быть стиль учебной программы (назывные предложения), уместны и свои краткие пояснения к записям.

Студентам не следует подробно записывать на лекции «все подряд», но обязательно фиксировать то, что преподаватели диктуют – это базовый конспект, содержащий основные положения лекции: определения, выводы, параметры, критерии, аксиомы, постулаты, парадигмы, концепции, ситуации, а также мысли-маяки (ими часто являются афоризмы, цитаты, остроумные изречения). Запись лекции лучше вести в сжатой форме, короткими и четкими фразами. Каждому студенту полезно выработать свою систему сокращений, в которой он мог бы разобраться легко и безошибочно.

Даже отлично записанная лекция предполагает дальнейшую самостоятельную работу над ней (осмысление ее содержания, логической структуры, выводов). С целью доработки конспекта лекции необходимо в первую очередь прочитать записи, восстановить текст в памяти, а также исправить опiski, расшифровать не принятые ранее сокращения, заполнить пропущенные места, понять текст, вникнуть в его смысл. Далее прочитать материал по рекомендуемой литературе, разрешая в ходе чтения возникшие ранее затруднения, вопросы, а также дополняя и исправляя свои записи. В ходе доработки конспекта углубляются, расширяются и закрепляются знания, а также дополняется, исправляется и совершенствуется конспект. Доработанный конспект и

рекомендуемая литература используется при подготовке к практическому занятию. Знание лекционного материала при подготовке к практическому занятию обязательно.

Особенно важно в процессе самостоятельной работы над лекцией выделить новый понятийный аппарат, уяснить суть новых понятий, при необходимости обратиться к словарям и другим источникам, заодно устранив неточности в записях. Главное - вести конспект аккуратно и регулярно, только в этом случае он сможет стать подспорьем в изучении дисциплины.

Работа над лекцией стимулирует самостоятельный поиск ответов на самые различные вопросы: над какими понятиями следует поработать, какие обобщения сделать, какой дополнительный материал привлечь.

Важным средством, направляющим самообразование, является выполнение различных заданий по тексту лекции, например, составление ее развернутого плана или тезисов; ответы на вопросы проблемного характера, (скажем, об основных тенденциях развития той или иной проблемы); составление проверочных тестов по проблеме, написание по ней реферата, составление графических схем.

По своим задачам лекции могут быть разных жанров: *установочная лекция* вводит в изучение курса, предмета, проблем (что и как изучать), а *обобщающая лекция* позволяет подвести итог (зачем изучать), выделить главное, усвоить законы развития знания, преемственности, новаторства, чтобы применить обобщенный позитивный опыт к решению современных практических задач. Обобщающая лекция ориентирует в истории и современном состоянии научной проблемы.

В процессе освоения материалов обобщающих лекций студенты могут выполнять задания разного уровня. Например: задания *репродуктивного* уровня (составить развернутый план обобщающей лекции, составить тезисы по материалам лекции); задания *продуктивного* уровня (ответить на вопросы проблемного характера, составить опорный конспект по схеме, выявить основные тенденции развития проблемы); задания *творческого* уровня (составить проверочные тесты по теме, защитить реферат и графические темы по данной проблеме). Обращение к ранее изученному материалу не только помогает восстановить в памяти известные положения, выводы, но и приводит разрозненные знания в систему, углубляет и расширяет их. Каждый возврат к старому материалу позволяет найти в нем что-то новое, переосмыслить его с иных позиций, определить для него наиболее подходящее место в уже имеющейся системе знаний.

## 2. Методические указания по подготовке к опросу

Самостоятельная работа обучающихся включает подготовку к устному или письменному опросу на семинарских занятиях. Для этого обучающийся изучает лекции, основную и дополнительную литературу, публикации, информацию из Интернет-ресурсов. Темы и вопросы к семинарским занятиям, вопросы для самоконтроля приведены в методических указаниях по разделам и доводятся до обучающихся заранее.

### *Письменный опрос*

Письменный опрос является одной из форм текущего контроля успеваемости студента. При изучении материала студент должен убедиться, что хорошо понимает основную терминологию темы, умеет ее использовать в нужном контексте. Желательно составить краткий конспект ответа на предполагаемые вопросы письменной работы, чтобы убедиться в том, что студент владеет материалом и может аргументировано, логично и грамотно письменно изложить ответ на вопрос. Следует обратить особое внимание на написание профессиональных терминов, чтобы избежать грамматических ошибок в работе. При изучении новой для студента терминологии рекомендуется изготовить карточки, которые содержат новый термин и его расшифровку, что значительно облегчит работу над материалом.

### *Устный опрос*

Целью устного собеседования являются обобщение и закрепление изученного курса. Студентам предлагаются для освещения сквозные концептуальные проблемы. При подготовке следует использовать лекционный материал и учебную литературу. Для более глубокого постижения курса и более основательной подготовки рекомендуется познакомиться с указанной дополнительной литературой. Готовясь к семинару, студент должен, прежде всего, ознакомиться с общим планом семинарского занятия. Следует внимательно прочесть свой конспект лекции по изучаемой теме и рекомендуемую к теме семинара литературу. С незнакомыми терминами и понятиями следует ознакомиться в предлагаемом глоссарии, словаре или энциклопедии <sup>1</sup>.

Критерии качества устного ответа.

1. Правильность ответа по содержанию.
2. Полнота и глубина ответа.
3. Сознательность ответа (учитывается понимание излагаемого материала).
4. Логика изложения материала (учитывается умение строить целостный, последовательный рассказ, грамотно пользоваться профессиональной терминологией).
5. Рациональность использованных приемов и способов решения поставленной учебной задачи (учитывается умение использовать наиболее прогрессивные и эффективные способы достижения цели).
6. Своевременность и эффективность использования наглядных пособий и технических средств при ответе (учитывается грамотно и с пользой применять наглядность и демонстрационный опыт при устном ответе).
7. Использование дополнительного материала (приветствуется, но не обязательно для всех студентов).
8. Рациональность использования времени, отведенного на задание (не одобряется затянутость выполнения задания, устного ответа во времени, с учетом индивидуальных особенностей студентов)<sup>2</sup>.

---

<sup>1</sup> Методические рекомендации для студентов [Электронный ресурс]: Режим доступа: [http://lesgaft.spb.ru/sites/default/files/u57/metod.rekomendacii\\_dlya\\_studentov\\_21.pdf](http://lesgaft.spb.ru/sites/default/files/u57/metod.rekomendacii_dlya_studentov_21.pdf)

<sup>2</sup> Методические рекомендации для студентов [Электронный ресурс]: [http://priab.ru/images/metod\\_agro/Metod\\_Inostran\\_yazyk\\_35.03.04\\_Agro\\_15.01.2016.pdf](http://priab.ru/images/metod_agro/Metod_Inostran_yazyk_35.03.04_Agro_15.01.2016.pdf)

Ответ на каждый вопрос из плана семинарского занятия должен быть содержательным и аргументированным. Для этого следует использовать монографическую, учебную и справочную литературу.

Для успешной подготовки к устному опросу, студент должен законспектировать рекомендуемую литературу, внимательно осмыслить лекционный материал и сделать выводы.



### 3. Методические рекомендации по подготовке доклада (презентации)

Доклад – публичное сообщение по заданной теме, представляющее собой развернутое изложение на определенную тему, вид самостоятельной работы, который используется в учебных и внеаудиторных занятиях и способствует формированию навыков исследовательской работы, освоению методов научного познания, приобретению навыков публичного выступления, расширяет познавательные интересы, приучает критически мыслить.

При подготовке доклада используется дополнительная литература, систематизируется материал. Работа над докладом не только позволяет учащемуся приобрести новые знания, но и способствует формированию важных научно-исследовательских навыков самостоятельной работы с научной литературой, что повышает познавательный интерес к научному познанию.

Приветствуется использование мультимедийных технологий, подготовка докладов-презентаций.

*Доклад должен соответствовать следующим требованиям:*

- тема доклада должна быть согласована с преподавателем и соответствовать теме занятия;

- иллюстрации (слайды в презентации) должны быть достаточными, но не чрезмерными;

- материалы, которыми пользуется студент при подготовке доклада-презентации, должны соответствовать научно-методическим требованиям ВУЗа и быть указаны в докладе;

- необходимо соблюдать регламент: 7-10 минут выступления.

Преподаватель может дать тему сразу нескольким студентам одной группы, по принципу: докладчик и оппонент. Студенты могут подготовить два выступления с противоположными точками зрения и устроить дискуссию по проблемной теме. Докладчики и содокладчики во многом определяют содержание, стиль, активность данного занятия, для этого необходимо:

- использовать технические средства;
- знать и хорошо ориентироваться в теме всей презентации (семинара);
- уметь дискутировать и быстро отвечать на вопросы;
- четко выполнять установленный регламент: докладчик - 7-10 мин.; содокладчик - 5 мин.; дискуссия - 10 мин;
- иметь представление о композиционной структуре доклада.

После выступления докладчик и содокладчик, должны ответить на вопросы слушателей.

В подготовке доклада выделяют следующие этапы:

1. Определение цели доклада: информировать, объяснить, обсудить что-то (проблему, решение, ситуацию и т. п.)

2. Подбор литературы, иллюстративных примеров.

3. Составление плана доклада, систематизация материала, композиционное оформление доклада в виде печатного /рукописного текста и электронной презентации.

#### ***Общая структура доклада***

Построение доклада включает три части: вступление, основную часть и заключение.

#### ***Вступление.***

Вступление должно содержать:

- название презентации (доклада);
- сообщение основной идеи;
- обоснование актуальности обсуждаемого вопроса;

- современную оценку предмета изложения;
- краткое перечисление рассматриваемых вопросов;
- живую интересную форму изложения;
- акцентирование оригинальности подхода.

**Основная часть.**

Основная часть состоит из нескольких разделов, постепенно раскрывающих тему. Возможно использование иллюстрации (графики, диаграммы, фотографии, карты, рисунки) Если необходимо, для обоснования темы используется ссылка на источники с доказательствами, взятыми из литературы (цитирование авторов, указание цифр, фактов, определений). Изложение материала должно быть связным, последовательным, доказательным.

Задача основной части - представить достаточно данных для того, чтобы слушатели и заинтересовались темой и захотели ознакомиться с материалами. При этом логическая структура теоретического блока не должны даваться без наглядных пособий, аудио-визуальных и визуальных материалов.

**Заключение.**

Заключение - это ясное четкое обобщение, в котором подводятся итоги, формулируются главные выводы, подчеркивается значение рассмотренной проблемы, предлагаются самые важные практические рекомендации. Требования к оформлению доклада. Объем машинописного текста доклада должен быть рассчитан на произнесение доклада в течение 7 -10 минут (3-5 машинописных листа текста с докладом).

Доклад оценивается по следующим критериям:

<i>Критерии оценки доклада, сообщения</i>	<i>Количество баллов</i>
Содержательность, информационная насыщенность доклада	1
Наличие аргументов	1
Наличие выводов	1
Наличие презентации доклада	1
Владение профессиональной лексикой	1
Итого:	5

Электронные презентации выполняются в программе MS PowerPoint в виде слайдов в следующем порядке: • титульный лист с заголовком темы и автором исполнения презентации; • план презентации (5-6 пунктов - это максимум); • основная часть (не более 10 слайдов); • заключение (вывод). Общие требования к стилевому оформлению презентации: • дизайн должен быть простым и лаконичным; • основная цель - читаемость, а не субъективная красота; цветовая гамма должна состоять не более чем из двух-трех цветов; • всегда должно быть два типа слайдов: для титульных и для основного текста; • размер шрифта должен быть: 24–54 пункта (заголовок), 18–36 пунктов (обычный текст); • текст должен быть свернут до ключевых слов и фраз. Полные развернутые предложения на слайдах таких презентаций используются только при цитировании; каждый слайд должен иметь заголовок; • все слайды должны быть выдержаны в одном стиле; • на каждом слайде должно быть не более трех иллюстраций; • слайды должны быть пронумерованы с указанием общего количества слайдов

#### 4. Методические рекомендации по написанию эссе

*Эссе* - это самостоятельная письменная работа на тему, предложенную преподавателем. Цель эссе состоит в развитии навыков самостоятельного творческого мышления и письменного изложения собственных мыслей. Писать эссе чрезвычайно полезно, поскольку это позволяет автору научиться четко и грамотно формулировать мысли, структурировать информацию, использовать основные категории анализа, выделять причинно-следственные связи, иллюстрировать понятия соответствующими примерами, аргументировать свои выводы; овладеть научным стилем речи.

Эссе должно содержать: четкое изложение сути поставленной проблемы, включать самостоятельно проведенный анализ этой проблемы с использованием концепций и аналитического инструментария, рассматриваемого в рамках дисциплины, выводы, обобщающие авторскую позицию по поставленной проблеме. В зависимости от специфики дисциплины формы эссе могут значительно дифференцироваться. В некоторых случаях это может быть анализ имеющихся статистических данных по изучаемой проблеме, анализ материалов из средств массовой информации и использованием изучаемых моделей, подробный разбор предложенной задачи с развернутыми мнениями, подбор и детальный анализ примеров, иллюстрирующих проблему и т.д.

Построение эссе - это ответ на вопрос или раскрытие темы, которое основано на классической системе доказательств.

##### *Структура эссе*

1. *Титульный лист* (заполняется по единой форме);
2. *Введение* - суть и обоснование выбора данной темы, состоит из ряда компонентов, связанных логически и стилистически.

На этом этапе очень важно правильно *сформулировать вопрос, на который вы собираетесь найти ответ в ходе своего исследования.*

3. *Основная часть* - теоретические основы выбранной проблемы и изложение основного вопроса.

Данная часть предполагает развитие аргументации и анализа, а также обоснование их, исходя из имеющихся данных, других аргументов и позиций по этому вопросу. В этом заключается основное содержание эссе и это представляет собой главную трудность. Поэтому важное значение имеют подзаголовки, на основе которых осуществляется структурирование аргументации; именно здесь необходимо обосновать (логически, используя данные или строгие рассуждения) предлагаемую аргументацию/анализ. Там, где это необходимо, в качестве аналитического инструмента можно использовать графики, диаграммы и таблицы.

В зависимости от поставленного вопроса анализ проводится на основе следующих категорий:

Причина - следствие, общее - особенное, форма - содержание, часть - целое, постоянство - изменчивость.

В процессе построения эссе необходимо помнить, что один параграф должен содержать только одно утверждение и соответствующее доказательство, подкрепленное графическим и иллюстративным материалом. Следовательно, наполняя содержанием разделы аргументацией (соответствующей подзаголовкам), необходимо в пределах параграфа ограничить себя рассмотрением одной главной мысли.

Хорошо проверенный (и для большинства — совершенно необходимый) способ построения любого эссе - использование подзаголовков для обозначения ключевых моментов аргументированного изложения: это помогает посмотреть на то, что предполагается сделать (и ответить на вопрос, хорош ли замысел). Такой подход поможет следовать точно определенной цели в данном исследовании. Эффективное использование подзаголовков - не только обозначение основных пунктов, которые необходимо осветить.

Их последовательность может также свидетельствовать о наличии или отсутствии логичности в освещении темы.

4. *Заключение* - обобщения и аргументированные выводы по теме с указанием области ее применения и т.д. Подытоживает эссе или еще раз вносит пояснения, подкрепляет смысл и значение изложенного в основной части. Методы, рекомендуемые для составления заключения: повторение, иллюстрация, цитата, впечатляющее утверждение. Заключение может содержать такой очень важный, дополняющий эссе элемент, как указание на применение (импликацию) исследования, не исключая взаимосвязи с другими проблемами.

#### ***Структура аппарата доказательств, необходимых для написания эссе***

Доказательство - это совокупность логических приемов обоснования истинности какого-либо суждения с помощью других истинных и связанных с ним суждений. Оно связано с убеждением, но не тождественно ему: аргументация или доказательство должны основываться на данных науки и общественно-исторической практики, убеждения же могут быть основаны на предрассудках, неосведомленности людей в вопросах экономики и политики, видимости доказательности. Другими словами, доказательство или аргументация - это рассуждение, использующее факты, истинные суждения, научные данные и убеждающее нас в истинности того, о чем идет речь.

Структура любого доказательства включает в себя три составляющие: тезис, аргументы и выводы или оценочные суждения.

*Тезис* - это положение (суждение), которое требуется доказать. *Аргументы* - это категории, которыми пользуются при доказательстве истинности тезиса. *Вывод* - это мнение, основанное на анализе фактов. *Оценочные суждения* - это мнения, основанные на наших убеждениях, верованиях или взглядах. *Аргументы* обычно делятся на следующие группы:

1. *Удостоверенные факты* — фактический материал (или статистические данные).
2. *Определения* в процессе аргументации используются как описание понятий, связанных с тезисом.
3. *Законы* науки и ранее доказанные теоремы тоже могут использоваться как аргументы доказательства.

#### ***Требования к фактическим данным и другим источникам***

При написании эссе чрезвычайно важно то, как используются эмпирические данные и другие источники (особенно качество чтения). Все (фактические) данные соотносятся с конкретным временем и местом, поэтому прежде, чем их использовать, необходимо убедиться в том, что они соответствуют необходимому для исследований времени и месту. Соответствующая спецификация данных по времени и месту — один из способов, который может предотвратить чрезмерное обобщение, результатом которого может, например, стать предположение о том, что все страны по некоторым важным аспектам одинаковы (если вы так полагаете, тогда это должно быть доказано, а не быть голословным утверждением).

Всегда можно избежать чрезмерного обобщения, если помнить, что в рамках эссе используемые данные являются иллюстративным материалом, а не заключительным актом, т.е. они подтверждают аргументы и рассуждения и свидетельствуют о том, что автор умеет использовать данные должным образом. Нельзя забывать также, что данные, касающиеся спорных вопросов, всегда подвергаются сомнению. От автора не ждут определенного или окончательного ответа. Необходимо понять сущность фактического материала, связанного с этим вопросом (соответствующие индикаторы? насколько надежны данные для построения таких индикаторов? к какому заключению можно прийти на основании имеющихся данных и индикаторов относительно причин и следствий? и т.д.), и продемонстрировать это в эссе. Нельзя ссылаться на работы, которые автор эссе не читал сам.

### **Как подготовить и написать эссе?**

Качество любого эссе зависит от трех взаимосвязанных составляющих, таких как:

1. Исходный материал, который будет использован (конспекты прочитанной литературы, лекций, записи результатов дискуссий, собственные соображения и накопленный опыт по данной проблеме).

2. Качество обработки имеющегося исходного материала (его организация, аргументация и доводы).

3. Аргументация (насколько точно она соотносится с поднятыми в эссе проблемами).

Процесс написания эссе можно разбить на несколько стадий: обдумывание - планирование - написание - проверка - правка.

*Планирование* - определение цели, основных идей, источников информации, сроков окончания и представления работы.

*Цель* должна определять действия.

*Идеи*, как и цели, могут быть конкретными и общими, более абстрактными. Мысли, чувства, взгляды и представления могут быть выражены в форме аналогий, ассоциации, предположений, рассуждений, суждений, аргументов, доводов и т.д.

*Аналогии* - выявление идеи и создание представлений, связь элементов значений.

*Ассоциации* - отражение взаимосвязей предметов и явлений действительности в форме закономерной связи между нервно - психическими явлениями (в ответ на тот или иной словесный стимул выдать «первую пришедшую в голову» реакцию).

*Предположения* - утверждение, не подтвержденное никакими доказательствами.

*Рассуждения* - формулировка и доказательство мнений.

*Аргументация* - ряд связанных между собой суждений, которые высказываются для того, чтобы убедить читателя (слушателя) в верности (истинности) тезиса, точки зрения, позиции.

*Суждение* - фраза или предложение, для которого имеет смысл вопрос: истинно или ложно?

*Доводы* - обоснование того, что заключение верно абсолютно или с какой-либо долей вероятности. В качестве доводов используются факты, ссылки на авторитеты, заведомо истинные суждения (законы, аксиомы и т.п.), доказательства (прямые, косвенные, «от противного», «методом исключения») и т.д.

Перечень, который получится в результате перечисления идей, поможет определить, какие из них нуждаются в особенной аргументации.

*Источники*. Тема эссе подскажет, где искать нужный материал. Обычно пользуются библиотекой, Интернет-ресурсами, словарями, справочниками. Пересмотр означает редактирование текста с ориентацией на качество и эффективность.

*Качество текста* складывается из четырех основных компонентов: ясности мысли, внятности, грамотности и корректности.

*Мысль* - это содержание написанного. Необходимо четко и ясно формулировать идеи, которые хотите выразить, в противном случае вам не удастся донести эти идеи и сведения до окружающих.

*Внятность* - это доступность текста для понимания. Легче всего ее можно достичь, пользуясь логично и последовательно тщательно выбранными словами, фразами и взаимосвязанными абзацами, раскрывающими тему.

*Грамотность* отражает соблюдение норм грамматики и правописания. Если в чем-то сомневаетесь, загляните в учебник, справьтесь в словаре или руководстве по стилистике или дайте прочитать написанное человеку, чья манера писать вам нравится.

*Корректность* — это стиль написанного. Стиль определяется жанром, структурой работы, целями, которые ставит перед собой пишущий, читателями, к которым он обращается.

## 5. Методические рекомендации по подготовке семинарским занятиям

Семинар представляет собой комплексную форму и завершающее звено в изучении определенных тем, предусмотренных программой учебной дисциплины. Комплексность данной формы занятий определяется тем, что в ходе её проведения сочетаются выступления обучающихся и преподавателя: рассмотрение обсуждаемой проблемы и анализ различных, часто дискуссионных позиций; обсуждение мнений обучающихся и разъяснение (консультация) преподавателя; углубленное изучение теории и приобретение навыков умения ее использовать в практической работе.

По своему назначению семинар, в процессе которого обсуждается та или иная научная проблема, способствует:

- углубленному изучению определенного раздела учебной дисциплины, закреплению знаний;
- отработке методологии и методических приемов познания;
- выработке аналитических способностей, умения обобщения и формулирования выводов;
- приобретению навыков использования научных знаний в практической деятельности;
- выработке умения кратко, аргументированно и ясно излагать обсуждаемые вопросы;
- осуществлению контроля преподавателя за ходом обучения.

Семинары представляет собой *дискуссию* в пределах обсуждаемой темы (проблемы). Дискуссия помогает участникам семинара приобрести более совершенные знания, проникнуть в суть изучаемых проблем. Выработать методологию, овладеть методами анализа социально-экономических процессов. Обсуждение должно носить творческий характер с четкой и убедительной аргументацией.

По своей структуре семинар начинается со вступительного слова преподавателя, в котором кратко излагаются место и значение обсуждаемой темы (проблемы) в данной дисциплине, напоминаются порядок и направления ее обсуждения. Конкретизируется ранее известный обучающимся план проведения занятия. После этого начинается процесс обсуждения вопросов обучающимися. Завершается занятие подведением итогов обсуждения, заключительным словом преподавателя.

Проведение семинарских занятий в рамках учебной группы (20 - 25 человек) позволяет обеспечить активное участие в обсуждении проблемы всех присутствующих.

По ходу обсуждения темы помните, что изучение теории должно быть связано с определением (выработкой) средств, путей применения теоретических положений в практической деятельности, например, при выполнении функций государственного служащего. В то же время важно не свести обсуждение научной проблемы только к пересказу случаев из практики работы, к критике имеющих место недостатков. Дискуссии имеют важное значение: учат дисциплине ума, умению выступать по существу, мыслить логически, выделяя главное, критически оценивать выступления участников семинара.

В процессе проведения семинара обучающиеся могут использовать разнообразные по своей форме и характеру пособия, демонстрируя фактический, в том числе статистический материал, убедительно подтверждающий теоретические выводы и положения. В завершение обсудите результаты работы семинара и сделайте выводы, что хорошо усвоено, а над чем следует дополнительно поработать.

В целях эффективности семинарских занятий необходима обстоятельная подготовка к их проведению. В начале семестра (учебного года) возьмите в библиотеке необходимые методические материалы для своевременной подготовки к семинарам. Готовясь к конкретной теме занятия следует ознакомиться с новыми официальными документами, статьями в периодических журналах, вновь вышедшими монографиями.

## 6. Методические рекомендации по подготовке к дискуссии

Современная практика предлагает широкий круг типов семинарских занятий. Среди них особое место занимает *семинар-дискуссия*, где в диалоге хорошо усваивается новая информация, видны убеждения студента, обсуждаются противоречия (явные и скрытые) и недостатки. Для обсуждения берутся конкретные актуальные вопросы, с которыми студенты предварительно ознакомлены. Дискуссия является одной из наиболее эффективных технологий группового взаимодействия, обладающей особыми возможностями в обучении, развитии и воспитании будущего специалиста.

*Дискуссия* (от лат. discussio - рассмотрение, исследование) - способ организации совместной деятельности с целью интенсификации процесса принятия решений в группе посредством обсуждения какого-либо вопроса или проблемы.

*Дискуссия* обеспечивает активное включение студентов в поиск истины; создает условия для открытого выражения ими своих мыслей, позиций, отношений к обсуждаемой теме и обладает особой возможностью воздействия на установки ее участников в процессе группового взаимодействия. Дискуссию можно рассматривать как *метод интерактивного обучения* и как особую технологию, включающую в себя другие методы и приемы обучения: «мозговой штурм», «анализ ситуаций» и т.д.

Обучающий эффект дискуссии определяется предоставляемой участнику возможностью получить разнообразную информацию от собеседников, продемонстрировать и повысить свою компетентность, проверить и уточнить свои представления и взгляды на обсуждаемую проблему, применить имеющиеся знания в процессе совместного решения учебных и профессиональных задач.

Развивающая функция дискуссии связана со стимулированием творчества обучающихся, развитием их способности к анализу информации и аргументированному, логически выстроенному доказательству своих идей и взглядов, с повышением коммуникативной активности студентов, их эмоциональной включенности в учебный процесс.

Влияние дискуссии на личностное становление студента обуславливается ее целостно - ориентирующей направленностью, созданием благоприятных условий для проявления индивидуальности, самоопределения в существующих точках зрения на определенную проблему, выбора своей позиции; для формирования умения взаимодействовать с другими, слушать и слышать окружающих, уважать чужие убеждения, принимать оппонента, находить точки соприкосновения, соотносить и согласовывать свою позицию с позициями других участников обсуждения.

Безусловно, наличие оппонентов, противоположных точек зрения всегда обостряет дискуссию, повышает ее продуктивность, позволяет создавать с их помощью конструктивный конфликт для более эффективного решения обсуждаемых проблем.

Существует несколько видов дискуссий, использование того или иного типа дискуссии зависит от характера обсуждаемой проблемы и целей дискуссии.

*Дискуссия- диалог* чаще всего применяется для совместного обсуждения учебных и производственных проблем, решение которых может быть достигнуто путем взаимодополнения, группового взаимодействия по принципу «индивидуальных вкладов» или на основе согласования различных точек зрения, достижения консенсуса.

*Дискуссия - спор* используется для всестороннего рассмотрения сложных проблем, не имеющих однозначного решения даже в науке, социальной, политической жизни, производственной практике и т.д. Она построена на принципе «позиционного противостояния» и ее цель - не столько решить проблему, сколько побудить участников дискуссии задуматься над проблемой, уточнить и определить свою позицию; научить аргументировано отстаивать свою точку зрения и в то же время осознать право других иметь свой взгляд на эту проблему, быть индивидуальностью.

Условия эффективного проведения дискуссии:

- информированность и подготовленность студентов к дискуссии,
- свободное владение материалом, привлечение различных источников для аргументации отстаиваемых положений;
- правильное употребление понятий, используемых в дискуссии, их единообразное понимание;
- корректность поведения, недопустимость высказываний, задевающих личность оппонента; установление регламента выступления участников;
- полная включенность группы в дискуссию, участие каждого студента в ней.

**Подготовка студентов к дискуссии:** если тема объявлена заранее, то следует ознакомиться с указанной литературой, необходимыми справочными материалами, продумать свою позицию, четко сформулировать аргументацию, выписать цитаты, мнения специалистов.

**В проведении дискуссии** выделяется несколько этапов.

**Этап 1-й, введение в дискуссию:** формулирование проблемы и целей дискуссии; определение значимости проблемы, совместная выработка правил дискуссии; выяснение однозначности понимания темы дискуссии, используемых в ней терминов, понятий.

**Этап 2-й, обсуждение проблемы:** обмен участниками мнениями по каждому вопросу. Цель этапа - собрать максимум мнений, идей, предложений, соотнося их друг с другом.

**Этап 3-й, подведение итогов обсуждения:** выработка студентами согласованного мнения и принятие группового решения.

Далее подводятся итоги дискуссии, заслушиваются и защищаются проектные задания. После этого проводится "мозговой штурм" по нерешенным проблемам дискуссии, а также выявляются прикладные аспекты, которые можно рекомендовать для включения в курсовые и дипломные работы или в апробацию на практике.

Семинары-дискуссии проводятся с целью выявления мнения студентов по актуальным и проблемным вопросам.



## 7. Методические рекомендации по написанию реферата

Слово "реферат" (от латинского – *referre* – докладывать, сообщать) означает сжатое изложение в устной или письменной форме содержания какого-либо вопроса или темы на основе критического обзора информации.

Написание реферата - вид самостоятельной работы студента, содержащий информацию, дополняющую и развивающую основную тему, изучаемую на аудиторных занятиях. Реферат может включать обзор нескольких источников и служить основой для доклада на семинарах, конференциях.

При подготовке реферата необходимо соблюдать следующие правила.

Ясно и четко сформулировать цель и задачи реферата, отражающие тему или решение проблемы.

Найти литературу по выбранной теме; составить перечень источников, обязательных к прочтению.

Только после предварительной подготовки следует приступать к написанию реферата. Прежде всего, составить план, выделить в нем части.

*Введение.* В этом разделе раскрывается цель и задачи работы; здесь необходимо сформулировать проблему, которая будет проанализирована в реферате, изложить своё отношение к ней, то есть мотивацию выбора; определить особенность постановки данной проблемы авторами изученной литературы; объяснить актуальность и социальную значимость выбранной темы.

*Основная часть.* Разделы, главы, параграфы основной части должны быть направлены на рассмотрение узловых моментов в теме реферата. Изложение содержания изученной литературы предполагает его критическое осмысление, глубокий логический анализ.

Каждый раздел основной части реферата предполагает детальное изучение отдельного вопроса темы и последовательное изложение структуры текстового материала с обязательными ссылками на первоисточник. В целом, содержание основной части должно отражать позиции отдельных авторов, сравнительную характеристику этих позиций, выделение узловых вопросов дискурса по выбранной для исследования теме.

*Заключение.* В заключении автор реферата должен сформулировать личную позицию в отношении изученной проблемы и предложить, может быть, свои способы её решения. Целесообразно сделать общие выводы по теме реферата и ещё раз отметить её актуальность и социальную значимость.

*Список использованных источников и литературы.*

Написание рефератов является одной из форм обучения студентов, направленной на организацию и повышение уровня самостоятельной работы, а также на усиление контроля за этой работой.

В отличие от теоретических семинаров, при проведении которых приобретаются, в частности, навыки высказывания своих суждений и изложения мнений других авторов в устной форме, написание рефератов формирует навыки изложения своих мыслей в письменной форме грамотным языком, хорошим стилем.

В зависимости от содержания и назначения в учебном процессе рефераты можно подразделить на два основных типа: научно-проблемные и обзорно-информационные.

*Научно-проблемный реферат.* При написании такого реферата следует изучить и кратко изложить имеющиеся в литературе суждения по определенному, спорному в теории, вопросу (проблеме) по данной теме, высказать по этому вопросу (проблеме) собственную точку зрения с соответствующим ее обоснованием.

*Обзорно-информационный реферат.* Разновидностями такого реферата могут быть следующие:

1) краткое изложение основных положений той или иной книги, монографии, содержащих материалы, относящиеся к изучаемой теме по курсу дисциплины;

2) подбор и краткое изложение содержания статей по определенной проблеме (теме, вопросу), опубликованных в различных журналах за определенный период, либо в сборниках («научных трудах», «ученых записках» и т.д.).

Темы рефератов определяются преподавателем. Литература либо рекомендуется преподавателем, либо подбирается аспирантами самостоятельно, что является одним из элементов самостоятельной работы.

Объем реферата должен быть в пределах 15 страниц машинописного текста через 1,5 интервала. При оформлении реферата необходимо ориентироваться на правила и установленные стандарты для учебных и научных работ.

Реферат сдается в указанные преподавателем сроки.

Критерии оценивания:

- достижение поставленной цели и задач исследования (новизна и актуальность поставленных в реферате проблем, правильность формулирования цели, определения задач исследования, правильность выбора методов решения задач и реализации цели; соответствие выводов решаемым задачам, поставленной цели, убедительность выводов);

- уровень эрудированности автора по изученной теме (знание автором состояния изучаемой проблематики, цитирование источников, степень использования в работе результатов исследований);

- личные заслуги автора реферата (новые знания, которые получены помимо основной образовательной программы, новизна материала и рассмотренной проблемы, научное значение исследуемого вопроса);

- культура письменного изложения материала (логичность подачи материала, грамотность автора);

- культура оформления материалов работы (соответствие реферата всем стандартным требованиям);

- знания и умения на уровне требований стандарта данной дисциплины: знание фактического материала, усвоение общих понятий и идей;

- степень обоснованности аргументов и обобщений (полнота, глубина, всестороннее раскрытие темы, корректность аргументации и системы доказательств, характер и достоверность примеров, иллюстративного материала, наличие знаний интегрированного характера, способность к обобщению);

- качество и ценность полученных результатов (степень завершенности реферативного исследования, спорность или однозначность выводов);

- корректное использование литературных источников, грамотное оформление ссылок.

## **8. Методические рекомендации по подготовке к сдаче экзаменов и зачетов**

**Экзамен** - одна из важнейших частей учебного процесса, имеющая огромное значение.

Во-первых, готовясь к экзамену, студент приводит в систему знания, полученные на лекциях, семинарах, практических и лабораторных занятиях, разбирается в том, что осталось непонятным, и тогда изучаемая им дисциплина может быть воспринята в полном объеме с присущей ей строгостью и логичностью, ее практической направленностью. А это чрезвычайно важно для будущего специалиста.

Во-вторых, каждый хочет быть волевым и сообразительным., выдержанным и целеустремленным, иметь хорошую память, научиться быстро находить наиболее рациональное решение в трудных ситуациях. Очевидно, что все эти качества не только украшают человека, но и делают его наиболее действенным членом коллектива. Подготовка и сдача экзамена помогают студенту глубже усвоить изучаемые дисциплины, приобрести навыки и качества, необходимые хорошему специалисту.

Конечно, успех на экзамене во многом обусловлен тем, насколько систематически и глубоко работал студент в течение семестра. Совершенно очевидно, что серьезно продумать и усвоить содержание изучаемых дисциплин за несколько дней подготовки к экзамену просто невозможно даже для очень способного студента. И, кроме того, хорошо известно, что быстро выученные на память разделы учебной дисциплины так же быстро забываются после сдачи экзамена.

При подготовке к экзамену студенты не только повторяют и дорабатывают материал дисциплины, которую они изучали в течение семестра, они обобщают полученные знания, осмысливают методологию предмета, его систему, выделяют в нем основное и главное, воспроизводят общую картину с тем, чтобы яснее понять связь между отдельными элементами дисциплины. Вся эта обобщающая работа проходит в условиях напряжения воли и сознания, при значительном отвлечении от повседневной жизни, т. е. в условиях, благоприятствующих пониманию и запоминанию.

Подготовка к экзаменам состоит в приведении в порядок своих знаний. Даже самые способные студенты не в состоянии в короткий период зачетно-экзаменационной сессии усвоить материал целого семестра, если они над ним не работали в свое время. Для тех, кто мало занимался в семестре, экзамены принесут мало пользы: что быстро пройдено, то быстро и забудется. И хотя в некоторых случаях студент может «проскочить» через экзаменационный барьер, в его подготовке останется серьезный пробел, трудно восполняемый впоследствии.

Определив назначение и роль экзаменов в процессе обучения, попытаемся на этой основе пояснить, как лучше готовиться к ним.

Экзаменам, как правило, предшествует защита курсовых работ (проектов) и сдача зачетов. К экзаменам допускаются только студенты, защитившие все курсовые работы (проекты) и сдавшие все зачеты. В вузе сдача зачетов организована так, что при систематической работе в течение семестра, своевременной и успешной сдаче всех текущих работ, предусмотренных графиком учебного процесса, большая часть зачетов не вызывает повышенной трудности у студента. Студенты, работавшие в семестре по плану, подходят к экзаменационной сессии без напряжения, без излишней затраты сил в последнюю, «зачетную» неделю.

Подготовку к экзамену следует начинать с первого дня изучения дисциплины. Как правило, на лекциях подчеркиваются наиболее важные и трудные вопросы или разделы дисциплины, требующие внимательного изучения и обдумывания. Нужно эти вопросы выделить и обязательно постараться разобраться в них, не дожидаясь экзамена, проработать их, готовясь к семинарам, практическим или лабораторным занятиям, попробовать самостоятельно решить несколько типовых задач. И если, несмотря на это, часть материала осталась неувоенной, ни в коем случае нельзя успокаиваться, надеясь на то, что это не попадет на экзамене. Факты говорят об обратном; если те или другие

вопросы учебной дисциплины не вошли в экзаменационный билет, преподаватель может их задать (и часто задает) в виде дополнительных вопросов.

Точно такое же отношение должно быть выработано к вопросам и задачам, перечисленным в программе учебной дисциплины, выдаваемой студентам в начале семестра. Обычно эти же вопросы и аналогичные задачи содержатся в экзаменационных билетах. Не следует оставлять без внимания ни одного раздела дисциплины: если не удалось в чем-то разобраться самому, нужно обратиться к товарищам; если и это не помогло выяснить какой-либо вопрос до конца, нужно обязательно задать этот вопрос преподавателю на предэкзаменационной консультации. Чрезвычайно важно приучить себя к умению самостоятельно мыслить, учиться думать, понимать суть дела. Очень полезно после проработки каждого раздела восстановить в памяти содержание изученного материала. кратко записав это на листе бумаги. создать карту памяти (умственную карту), изобразить необходимые схемы и чертежи (логико-графические схемы), например, отобразить последовательность вывода теоремы или формулы. Если этого не сделать, то большая часть материала останется не понятой, а лишь формально заученной, и при первом же вопросе экзаменатора студент убедится в том, насколько поверхностно он усвоил материал.

В период экзаменационной сессии происходит резкое изменение режима работы, отсутствует посещение занятий по расписанию. При всяком изменении режима работы очень важно скорее приспособиться к новым условиям. Поэтому нужно сразу выбрать такой режим работы, который сохранился бы в течение всей сессии, т. е. почти на месяц. Необходимо составить для себя новый распорядок дня, чередуя занятия с отдыхом. Для того чтобы сократить потерю времени на включение в работу, рабочие периоды целесообразно делать длительными, разделив день примерно на три части: с утра до обеда, с обеда до ужина и от ужина до сна.

Каждый рабочий период дня надо заканчивать отдыхом. Наилучший отдых в период экзаменационной сессии - прогулка, кратковременная пробежка или какой-либо неустойчивый физический труд.

При подготовке к экзаменам основное направление дают программа учебной дисциплины и студенческий конспект, которые указывают, что наиболее важно знать и уметь делать. Основной материал должен прорабатываться по учебнику (если такой имеется) и учебным пособиям, так как конспекта далеко недостаточно для изучения дисциплины. Учебник должен быть изучен в течение семестра, а перед экзаменом сосредоточьте внимание на основных, наиболее сложных разделах. Подготовку по каждому разделу следует заканчивать восстановлением по памяти его краткого содержания в логической последовательности.

За один - два дня до экзамена назначается консультация. Если ее правильно использовать, она принесет большую пользу. Во время консультации студент имеет полную возможность получить ответ на нее ни ясные ему вопросы. А для этого он должен проработать до консультации все темы дисциплины. Кроме того, преподаватель будет отвечать на вопросы других студентов, что будет для вас повторением и закреплением знаний. И еще очень важное обстоятельство: преподаватель на консультации, как правило, обращает внимание на те вопросы, по которым на предыдущих экзаменах ответы были неудовлетворительными, а также фиксирует внимание на наиболее трудных темах дисциплины. Некоторые студенты не приходят на консультации либо потому, что считают, что у них нет вопросов к преподавателю, либо полагают, что у них и так мало времени и лучше самому прочитать материал в конспекте или в учебнике. Это глубокое заблуждение. Никакая другая работа не сможет принести столь значительного эффекта накануне экзамена, как консультация преподавателя.

Но консультация не может возместить отсутствия длительной работы в течение семестра и помочь за несколько часов освоить материал, требующийся к экзамену. На консультации студент получает ответы на трудные или оставшиеся неясными вопросы и,

следовательно, дорабатывается материал. Консультации рекомендуется посещать, подготовив к ним все вопросы, вызывающие сомнения. Если студент придет на консультацию, не проработав всего материала, польза от такой консультации будет невелика.

Итак, *основные советы* для подготовки к сдаче зачетов и экзаменов состоят в следующем:

- лучшая подготовка к зачетам и экзаменам - равномерная работа в течение всего семестра;
- используйте программы учебных дисциплин - это организует вашу подготовку к зачетам и экзаменам;
- учитывайте, что для полноценного изучения учебной дисциплины необходимо время;
- составляйте планы работы во времени;
- работайте равномерно и ритмично;
- курсовые работы (проекты) желательно защищать за одну - две недели до начала зачетно-экзаменационной сессии;
- все зачеты необходимо сдавать до начала экзаменационной сессии;
- помните, что конспект не заменяет учебник и учебные пособия, а помогает выбрать из него основные вопросы и ответы;
- при подготовке наибольшее внимание и время уделяйте трудным и непонятным вопросам учебной дисциплины;
- грамотно используйте консультации;
- соблюдайте правильный режим труда и отдыха во время сессии, это сохранит работоспособность и даст хорошие результаты;
- учитесь владеть собой на зачете и экзамене;
- учитесь точно и кратко передавать свои мысли, поясняя их, если нужно, логико-графическими схемами.

Очень важным условием для правильного режима работы в период экзаменационной сессии является нормальный сон, иначе в день экзамена не будет чувства бодрости и уверенности.

## ЗАКЛЮЧЕНИЕ

Методические указания по выполнению самостоятельной работы обучающихся являются неотъемлемой частью процесса обучения в вузе. Правильная организация самостоятельной работы позволяет обучающимся развивать умения и навыки в усвоении и систематизации приобретаемых знаний, обеспечивает высокий уровень успеваемости в период обучения, способствует формированию навыков совершенствования профессионального мастерства. Также внеаудиторное время включает в себя подготовку к аудиторным занятиям и изучение отдельных тем, расширяющих и углубляющих представления обучающихся по разделам изучаемой дисциплины.

Таким образом, обучающийся используя методические указания может в достаточном объеме усвоить и успешно реализовать конкретные знания, умения, навыки и получить опыт при выполнении следующих условий:

- 1) систематическая самостоятельная работа по закреплению полученных знаний и навыков;
- 2) добросовестное выполнение заданий;
- 3) выяснение и уточнение отдельных предпосылок, умозаключений и выводов, содержащихся в учебном курсе;
- 4) сопоставление точек зрения различных авторов по затрагиваемым в учебном курсе проблемам; выявление неточностей и некорректного изложения материала в периодической и специальной литературе;
- 5) периодическое ознакомление с последними теоретическими и практическими достижениями в области управления персоналом;
- 6) проведение собственных научных и практических исследований по одной или нескольким актуальным проблемам для *HR*;
- 7) подготовка научных статей для опубликования в периодической печати, выступление на научно-практических конференциях, участие в работе студенческих научных обществ, круглых столах и диспутах по проблемам управления персоналом.

Контроль результатов внеаудиторной самостоятельной работы студентов осуществляется в пределах времени, отведенного на обязательные учебные занятия по дисциплине

## СПИСОК ИСПОЛЬЗОВАННЫХ ИСТОЧНИКОВ

1. Долгоруков А. Метод case-study как современная технология профессионально - ориентированного обучения [Электронный ресурс]. Режим доступа: <http://evolkov.net/case/case.study.html>
2. Методические рекомендации по написанию реферата. [Электронный ресурс]. Режим доступа: <http://www.hse.spb.ru/edu/recommendations/method-referat-2005.phtml>
3. Фролова Н. А. Реферирование и аннотирование текстов по специальности (на материале немецкого языка): Учеб. пособие / ВолГТУ, Волгоград, 2006. - С.5.





МИНОБРНАУКИ РОССИИ

ФГБОУ ВО «Уральский государственный горный университет»



УТВЕРЖДАЮ  
Профессор кафедры методического  
комплексу С.А. Упоров

## МЕТОДИЧЕСКИЕ УКАЗАНИЯ ПО ОРГАНИЗАЦИИ САМОСТОЯТЕЛЬНОЙ РАБОТЫ И ЗАДАНИЯ ДЛЯ ОБУЧАЮЩИХСЯ

Направление подготовки

***15.03.04 Автоматизация технологических процессов и производств***

Направленность (профиль)

***Автоматизация технологических процессов и производств в горной промышленности***

Одобрены на заседании кафедры  
Управления персоналом  
*(название кафедры)*

Зав. кафедрой

*Ветош*  
*(подпись)*

Ветошкина Т.А.  
*(Фамилия И.О.)*

Протокол №1 от 16.09.2021  
*(Дата)*

Рассмотрена методической комиссией

Горно-механического факультета  
*(название факультета)*

Председатель

*(подпись)*

Осипов П.А.  
*(Фамилия И.О.)*

Протокол № № 2 от 12.10.2021  
*(Дата)*

Екатеринбург

2021

Автор: Абрамов С. М., к.пед.н., доцент

Оценочные материалы по дисциплине согласованы с выпускающей кафедрой  
автоматики и компьютерных технологий

Заведующий кафедрой

A handwritten signature in blue ink, appearing to read 'В.С. Бочков', is positioned above the printed name.

В.С. Бочков

## СОДЕРЖАНИЕ

ВВЕДЕНИЕ.....	3
САМООРГАНИЗАЦИЯ РАБОТЫ С ЛИТЕРАТУРОЙ.....	6
ПОДГОТОВКА К ДОКЛАДУ.....	10
ПОДГОТОВКА К ПРАКТИКО-ОРИЕНТИРОВАННЫМ ЗАДАНИЯМ...15	
ПОДГОТОВКА К ТЕСТИРОВАНИЮ.....	18
ПОДГОТОВКА К РЕШЕНИЮ КЕЙСОВ.....	19
ПОДГОТОВКА К ОПРОСУ.....	22
ПОДГОТОВКА К ПРОМЕЖУТОЧНОЙ АТТЕСТАЦИИ.....	24

## ВВЕДЕНИЕ

Самостоятельная работа в высшем учебном заведении – это часть учебного процесса, метод обучения, прием учебно-познавательной деятельности, комплексная целевая стандартизованная учебная деятельность с запланированными видом, типом, формами контроля.

Самостоятельная работа представляет собой плановую деятельность обучающихся по поручению и под методическим руководством преподавателя.

Целью самостоятельной работы студентов является закрепление тех знаний, которые они получили на аудиторных занятиях, а также способствование развитию у студентов творческих навыков, инициативы, умению организовать свое время.

Самостоятельная работа реализует следующие задачи:

- предполагает освоение курса дисциплины;
- помогает освоению навыков учебной и научной работы;
- способствует осознанию ответственности процесса познания;
- способствует углублению и пополнению знаний студентов, освоению ими навыков и умений;
- формирует интерес к познавательным действиям, освоению методов и приемов познавательного процесса,
- создает условия для творческой и научной деятельности обучающихся;
- способствует развитию у студентов таких личных качеств, как целеустремленность, заинтересованность, исследование нового.

Самостоятельная работа обучающегося выполняет следующие функции:

- развивающую (повышение культуры умственного труда, приобщение к творческим видам деятельности, обогащение интеллектуальных способностей студентов);
- информационно-обучающую (учебная деятельность студентов на аудиторных занятиях, неподкрепленная самостоятельной работой, становится мало результативной);
- ориентирующую и стимулирующую (процессу обучения придается ускорение и мотивация);
- воспитательную (формируются и развиваются профессиональные качества бакалавра и гражданина);
- исследовательскую (новый уровень профессионально-творческого мышления).

Организация самостоятельной работы студентов должна опираться на определенные требования, а, именно:

- сложность осваиваемых знаний должна соответствовать уровню развития студентов;

- стандартизация заданий в соответствии с логической системой курса дисциплины;
- объем задания должен соответствовать уровню студента;
- задания должны быть адаптированными к уровню студентов.

Содержание самостоятельной работы студентов представляет собой, с одной стороны, совокупность теоретических и практических учебных заданий, которые должен выполнить студент в процессе обучения, объект его деятельности; с другой стороны – это способ деятельности студента по выполнению соответствующего теоретического или практического учебного задания.

Свое внешнее выражение содержание самостоятельной работы студентов находит во всех организационных формах аудиторной и внеаудиторной деятельности, в ходе самостоятельного выполнения различных заданий.

Функциональное предназначение самостоятельной работы студентов в процессе практических занятий по овладению специальными знаниями заключается в самостоятельном прочтении, просмотре, прослушивании, наблюдении, конспектировании, осмыслении, запоминании и воспроизведении определенной информации. Цель и планирование самостоятельной работы студента определяет преподаватель. Вся информация осуществляется на основе ее воспроизведения.

Так как самостоятельная работа тесно связана с учебным процессом, ее необходимо рассматривать в двух аспектах:

1. аудиторная самостоятельная работа – практические занятия;
2. внеаудиторная самостоятельная работа – подготовка к практическим занятиям, подготовка к устному опросу, участию в дискуссиях, решению практико-ориентированных задач и др.

Основные формы организации самостоятельной работы студентов определяются следующими параметрами:

- содержание учебной дисциплины;
- уровень образования и степень подготовленности студентов;
- необходимость упорядочения нагрузки студентов при самостоятельной работе.

Таким образом, самостоятельная работа студентов является важнейшей составной частью процесса обучения.

Методические указания по организации самостоятельной работы и задания для обучающихся по дисциплине «*Всеобщая история*» обращают внимание студента на главное, существенное в изучаемой дисциплине, помогают выработать умение анализировать явления и факты, связывать теоретические положения с практикой, а также облегчают подготовку к выполнению *контрольной работы* и к сдаче *зачета*.

Настоящие методические указания позволят студентам самостоятельно овладеть фундаментальными знаниями, профессиональными умениями и навыками деятельности по профилю подготовки, опытом творческой и

исследовательской деятельности, и направлены на формирование компетенций, предусмотренных учебным планом поданному профилю.

Видами самостоятельной работы обучающихся по дисциплине «*Всеобщая история*» являются:

- повторение материала лекций;
- самостоятельное изучение тем курса (в т. ч. рассмотрение основных категорий дисциплины, работа с литературой);
- подготовка к практическим (семинарским) занятиям (в т. ч. подготовка доклада, подготовка к выполнению практико-ориентированного задания);
- подготовка к тестированию;
- решение кейс-задач;
- подготовка контрольной работы;
- подготовка к зачету.

В методических указаниях представлены материалы для самостоятельной работы и рекомендации по организации отдельных её видов.

## САМООРГАНИЗАЦИЯ РАБОТЫ С ЛИТЕРАТУРОЙ

Самостоятельное изучение тем курса осуществляется на основе списка рекомендуемой литературы к дисциплине. При работе с книгой необходимо научиться правильно ее читать, вести записи. Самостоятельная работа с учебными и научными изданиями профессиональной и общекультурной тематики – это важнейшее условие формирования научного способа познания.

Основные приемы работы с литературой можно свести к следующим:

- составить перечень книг, с которыми следует познакомиться;
- перечень должен быть систематизированным (что необходимо для семинаров, что для экзаменов, что пригодится для написания курсовых и выпускных квалификационных работ (ВКР), а что выходит за рамки официальной учебной деятельности, и расширяет общую культуру);
- обязательно выписывать все выходные данные по каждой книге (при написании курсовых и выпускных квалификационных работ это позволит экономить время);
- определить, какие книги (или какие главы книг) следует прочитать более внимательно, а какие – просто просмотреть;
- при составлении перечней литературы следует посоветоваться с преподавателями и руководителями ВКР, которые помогут сориентироваться, на что стоит обратить большее внимание, а на что вообще не стоит тратить время;
- все прочитанные монографии, учебники и научные статьи следует конспектировать, но это не означает, что надо конспектировать «все подряд»: можно выписывать кратко основные идеи автора и иногда приводить наиболее яркие и показательные цитаты (с указанием страниц);
- если книга – собственная, то допускается делать на полях книги краткие пометки или же в конце книги, на пустых страницах просто сделать свой «предметный указатель», где отмечаются наиболее интересные мысли и обязательно указываются страницы в тексте автора;
- следует выработать способность «воспринимать» сложные тексты; для этого лучший прием – научиться «читать медленно», когда понятно каждое прочитанное слово (а если слово незнакомое, то либо с помощью словаря, либо с помощью преподавателя обязательно его узнать). Таким образом, чтение текста является частью познавательной деятельности. Ее цель – извлечение из текста необходимой информации.

От того, насколько осознанна читающим собственная внутренняя установка при обращении к печатному слову (найти нужные сведения, усвоить информацию полностью или частично, критически проанализировать материал и т.п.) во многом зависит эффективность осуществляемого действия. Грамотная работа с книгой, особенно если речь идет о научной литературе, предполагает соблюдение ряда правил, для овладения которыми необходимо настойчиво учиться. Это серьезный,

кропотливый труд. Прежде всего, при такой работе невозможен формальный, поверхностный подход. Не механическое заучивание, не простое накопление цитат, выдержек, а сознательное усвоение прочитанного, осмысление его, стремление дойти до сути – вот главное правило. Другое правило – соблюдение при работе над книгой определенной последовательности. Вначале следует ознакомиться с оглавлением, содержанием предисловия или введения. Это дает общую ориентировку, представление о структуре и вопросах, которые рассматриваются в книге.

Следующий этап – чтение. Первый раз целесообразно прочитать книгу с начала до конца, чтобы получить о ней цельное представление. При повторном чтении происходит постепенное глубокое осмысление каждой главы, критического материала и позитивного изложения; выделение основных идей, системы аргументов, наиболее ярких примеров и т.д. Непременным правилом чтения должно быть выяснение незнакомых слов, терминов, выражений, неизвестных имен, названий. Студентам с этой целью рекомендуется заводить специальные тетради или блокноты. Важная роль в связи с этим принадлежит библиографической подготовке студентов. Она включает в себя умение активно, быстро пользоваться научным аппаратом книги, справочными изданиями, каталогами, умение вести поиск необходимой информации, обрабатывать и систематизировать ее.

Выделяют четыре основные установки в чтении текста:

- информационно-поисковая (задача – найти, выделить искомую информацию);
- усваивающая (усилия читателя направлены на то, чтобы как можно полнее осознать и запомнить, как сами сведения, излагаемые автором, так и всю логику его рассуждений);
- аналитико-критическая (читатель стремится критически осмыслить материал, проанализировав его, определив свое отношение к нему);
- творческая (создает у читателя готовность в том или ином виде – как отправной пункт для своих рассуждений, как образ для действия по аналогии и т.п. – использовать суждения автора, ход его мыслей, результат наблюдения, разработанную методику, дополнить их, подвергнуть новой проверке).

С наличием различных установок обращения к тексту связано существование и нескольких видов чтения:

- библиографическое – просматривание карточек каталога, рекомендательных списков, сводных списков журналов и статей за год и т.п.;
- просмотровое – используется для поиска материалов, содержащих нужную информацию, обычно к нему прибегают сразу после работы со списками литературы и каталогами, в результате такого просмотра читатель устанавливает, какие из источников будут использованы в дальнейшей работе;
- ознакомительное – подразумевает сплошное, достаточно подробное прочтение отобранных статей, глав, отдельных страниц; цель –



познакомиться с характером информации, узнать, какие вопросы вынесены автором на рассмотрение, провести сортировку материала;

- изучающее – предполагает доскональное освоение материала; в ходе такого чтения проявляется доверие читателя к автору, готовность принять изложенную информацию, реализуется установка на предельно полное понимание материала;

- аналитико-критическое и творческое чтение – два вида чтения близкие между собой тем, что участвуют в решении исследовательских задач.

Первый из них предполагает направленный критический анализ, как самой информации, так и способов ее получения и подачи автором; второе – поиск тех суждений, фактов, по которым, или, в связи с которыми, читатель считает нужным высказать собственные мысли.

Из всех рассмотренных видов чтения основным для студентов является изучающее – именно оно позволяет в работе с учебной и научной литературой накапливать знания в различных областях. Вот почему именно этот вид чтения в рамках образовательной деятельности должен быть освоен в первую очередь. Кроме того, при овладении данным видом чтения формируются основные приемы, повышающие эффективность работы с текстом. Научная методика работы с литературой предусматривает также ведение записи прочитанного. Это позволяет привести в систему знания, полученные при чтении, сосредоточить внимание на главных положениях, зафиксировать, закрепить их в памяти, а при необходимости вновь обратиться к ним.

Основные виды систематизированной записи прочитанного:

Аннотирование – предельно краткое связное описание просмотренной или прочитанной книги (статьи), ее содержания, источников, характера и назначения.

Планирование – краткая логическая организация текста, раскрывающая содержание и структуру изучаемого материала.

Тезирование – лаконичное воспроизведение основных утверждений автора без привлечения фактического материала.

Цитирование – дословное выписывание из текста выдержек, извлечений, наиболее существенно отражающих ту или иную мысль автора.

Конспектирование – краткое и последовательное изложение содержания прочитанного. Конспект – сложный способ изложения содержания книги или статьи в логической последовательности. Конспект аккумулирует в себе предыдущие виды записи, позволяет всесторонне охватить содержание книги, статьи. Поэтому умение составлять план, тезисы, делать выписки и другие записи определяет и технологию составления конспекта.

Как правильно составлять конспект? Внимательно прочитайте текст. Уточните в справочной литературе непонятные слова. При записи не забудьте вынести справочные данные на поля конспекта. Выделите главное,

составьте план, представляющий собой перечень заголовков, подзаголовков, вопросов, последовательно раскрываемых затем в конспекте. Это первый элемент конспекта. Вторым элементом конспекта являются тезисы. Тезис - это кратко сформулированное положение. Для лучшего усвоения и запоминания материала следует записывать тезисы своими словами. Тезисы, выдвигаемые в конспекте, нужно доказывать. Поэтому третий элемент конспекта - основные доводы, доказывающие истинность рассматриваемого тезиса. В конспекте могут быть положения и примеры. Законспектируйте материал, четко следуя пунктам плана. При конспектировании старайтесь выразить мысль своими словами. Записи следует вести четко, ясно. Грамотно записывайте цитаты. Цитируя, учитывайте лаконичность, значимость мысли. При оформлении конспекта необходимо стремиться к емкости каждого предложения. Мысли автора книги следует излагать кратко, заботясь о стиле и выразительности написанного. Число дополнительных элементов конспекта должно быть логически обоснованным, записи должны распределяться в определенной последовательности, отвечающей логической структуре произведения. Для уточнения и дополнения необходимо оставлять поля.

Конспектирование - наиболее сложный этап работы. Овладение навыками конспектирования требует от студента целеустремленности, повседневной самостоятельной работы. Конспект ускоряет повторение материала, экономит время при повторном, после определенного перерыва, обращении к уже знакомой работе. Учитывая индивидуальные особенности каждого студента, можно дать лишь некоторые, наиболее оправдавшие себя общие правила, с которыми преподаватель и обязан познакомить студентов:

1. Главное в конспекте не объем, а содержание. В нем должны быть отражены основные принципиальные положения источника, то новое, что внес его автор, основные методологические положения работы. Умение излагать мысли автора сжато, кратко и собственными словами приходит с опытом и знаниями. Но их накоплению помогает соблюдение одного важного правила – не торопиться записывать при первом же чтении, вносить в конспект лишь то, что стало ясным.

2. Форма ведения конспекта может быть самой разнообразной, она может изменяться, совершенствоваться. Но начинаться конспект всегда должен с указания полного наименования работы, фамилии автора, года и места издания; цитаты берутся в кавычки с обязательной ссылкой на страницу книги.

3. Конспект не должен быть «слепым», безликим, состоящим из сплошного текста. Особо важные места, яркие примеры выделяются цветным подчеркиванием, взятием в рамочку, оттенением, пометками на полях специальными знаками, чтобы можно было быстро найти нужное положение. Дополнительные материалы из других источников можно давать на полях, где записываются свои суждения, мысли, появившиеся уже после составления конспекта.

## ПОДГОТОВКА ДОКЛАДА

Одной из форм текущего контроля является доклад, который представляет собой продукт самостоятельной работы студента.

Доклад - это публичное выступление по представлению полученных результатов решения определенной учебно-практической, учебно-исследовательской или научной темы.

Как правило, в основу доклада ложится анализ литературы по проблеме. Он должен носить характер краткого, но в то же время глубоко аргументированного устного сообщения. В нем студент должен, по возможности, полно осветить различные точки зрения на проблему, выразить собственное мнение, сделать критический анализ теоретического и практического материала.

Подготовка доклада является обязательной для обучающихся, если доклад указан в перечне форм текущего контроля успеваемости в рабочей программе дисциплины.

Доклад должен быть рассчитан на 7-10 минут.

Обычно доклад сопровождается представлением презентации.

Презентация (от англ. «presentation» - представление) - это набор цветных слайдов на определенную тему, который хранится в файле специального формата с расширением PP.

Целью презентации - донести до целевой аудитории полноценную информацию об объекте презентации, изложенной в докладе, в удобной форме.

Перечень примерных тем докладов с презентацией представлен в рабочей программе дисциплины, он выдается обучающимся заблаговременно вместе с методическими указаниями по подготовке. Темы могут распределяться студентами самостоятельно (по желанию), а также закрепляться преподавателем дисциплины.

При подготовке доклада с презентацией обучающийся должен продемонстрировать умение самостоятельного изучения отдельных вопросов, структурирования основных положений рассматриваемых проблем, публичного выступления, позиционирования себя перед коллективом, навыки работы с библиографическими источниками и оформления научных текстов.

В ходе подготовки к докладу с презентацией обучающемуся необходимо:

- выбрать тему и определить цель выступления.

Для этого, остановитесь на теме, которая вызывает у Вас больший интерес; определите цель выступления; подумайте, достаточно ли вы знаете по выбранной теме или проблеме и сможете ли найти необходимый материал;

- осуществить сбор материала к выступлению.

Начинайте подготовку к докладу заранее; обращайтесь к справочникам, энциклопедиям, научной литературе по данной проблеме; записывайте необходимую информацию на отдельных листах или тетради;

- организовать работу с литературой.

При подборе литературы по интересующей теме определить конкретную цель поиска: что известно по данной теме? что хотелось бы узнать? для чего нужна эта информация? как ее можно использовать в практической работе?

- во время изучения литературы следует: записывать вопросы, которые возникают по мере ознакомления с источником, а также ключевые слова, мысли, суждения; представлять наглядные примеры из практики;

- обработать материал.

Учитывайте подготовку и интересы слушателей; излагайте правдивую информацию; все мысли должны быть взаимосвязаны между собой.

При подготовке доклада с презентацией особо необходимо обратить внимание на следующее:

- подготовка доклада начинается с изучения источников, рекомендованных к соответствующему разделу дисциплины, а также специальной литературы для докладчика, список которой можно получить у преподавателя;

- важно также ознакомиться с имеющимися по данной теме монографиями, учебными пособиями, научными информационными статьями, опубликованными в периодической печати.

Относительно небольшой объем текста доклада, лимит времени, отведенного для публичного выступления, обуславливает потребность в тщательном отборе материала, умелом выделении главных положений в содержании доклада, использовании наиболее доказательных фактов и убедительных примеров, исключении повторений и многословия.

Решить эти задачи помогает составление развернутого плана.

План доклада должен содержать следующие главные компоненты: краткое вступление, вопросы и их основные тезисы, заключение, список литературы.

После составления плана можно приступить к написанию текста. Во вступлении важно показать актуальность проблемы, ее практическую значимость. При изложении вопросов темы раскрываются ее основные положения. Материал содержания вопросов полезно располагать в таком порядке: тезис; доказательство тезиса; вывод и т. д.

Тезис - это главное основополагающее утверждение. Он обосновывается путем привлечения необходимых цитат, цифрового материала, ссылок на статьи. При изложении содержания вопросов особое внимание должно быть обращено на раскрытие причинно-следственных связей, логическую последовательность тезисов, а также на формулирование окончательных выводов. Выводы должны быть краткими, точными, достаточно аргументированными всем содержанием доклада.

В процессе подготовки доклада студент может получить консультацию у преподавателя, а в случае необходимости уточнить отдельные положения.

### *Выступление*

При подготовке к докладу перед аудиторией необходимо выбрать способ выступления:

- устное изложение с опорой на конспект (опорой могут также служить заранее подготовленные слайды);
- чтение подготовленного текста.

Чтение заранее написанного текста значительно уменьшает влияние выступления на аудиторию. Запоминание написанного текста заметно сковывает выступающего и привязывает к заранее составленному плану, не давая возможности откликаться на реакцию аудитории.

Короткие фразы легче воспринимаются на слух, чем длинные.

Необходимо избегать сложных предложений, причастных и деепричастных оборотов. Излагая сложный вопрос, нужно постараться передать информацию по частям.

Слова в речи надо произносить четко и понятно, не надо говорить слишком быстро или, наоборот, растягивать слова. Надо произнести четко особенно ударную гласную, что оказывает наибольшее влияние на разборчивость речи.

Пауза в устной речи выполняет ту же роль, что знаки препинания в письменной. После сложных выводов или длинных предложений необходимо сделать паузу, чтобы слушатели могли вдуматься в сказанное или правильно понять сделанные выводы. Если выступающий хочет, чтобы его понимали, то не следует говорить без паузы дольше, чем пять с половиной секунд.

Особое место в выступлении занимает обращение к аудитории. Известно, что обращение к собеседнику по имени создает более доверительный контекст деловой беседы. При публичном выступлении также можно использовать подобные приемы. Так, косвенными обращениями могут служить такие выражения, как «Как Вам известно», «Уверен, что Вас это не оставит равнодушными». Выступающий показывает, что слушатели интересны ему, а это самый простой путь достижения взаимопонимания.

Во время выступления важно постоянно контролировать реакцию слушателей. Внимательность и наблюдательность в сочетании с опытом позволяют оратору уловить настроение публики. Возможно, рассмотрение некоторых вопросов придется сократить или вовсе отказаться от них.

После выступления нужно быть готовым к ответам на возникшие у аудитории вопросы.

Стоит обратить внимание на вербальные и невербальные составляющие общения. Небрежность в жестах недопустима. Жесты могут быть приглашающими, отрицающими, вопросительными, они могут подчеркнуть нюансы выступления.

## *Презентация*

Презентация наглядно сопровождает выступление.

Этапы работы над презентацией могут быть следующими:

- осмыслите тему, выделите вопросы, которые должны быть освещены в рамках данной темы;
- составьте тезисы собранного материала. Подумайте, какая часть информации может быть подкреплена или полностью заменена изображениями, какую информацию можно представить в виде схем;
- подберите иллюстративный материал к презентации: фотографии, рисунки, фрагменты художественных и документальных фильмов, материалы кинохроники, разработайте необходимые схемы;
- подготовленный материал систематизируйте и «упакуйте» в отдельные блоки, которые будут состоять из собственно текста (небольшого по объему), схем, графиков, таблиц и т.д.;
- создайте слайды презентации в соответствии с необходимыми требованиями;
- просмотрите презентацию, оцените ее наглядность, доступность, соответствие языковым нормам.

### *Требования к оформлению презентации*

Компьютерную презентацию, сопровождающую выступление докладчика, удобнее всего подготовить в программе MS Power Point.

Презентация как документ представляет собой последовательность сменяющих друг друга слайдов. Чаще всего демонстрация презентации проецируется на большом экране, реже – раздается собравшимся как печатный материал.

Количество слайдов должно быть пропорционально содержанию и продолжительности выступления (например, для 5-минутного выступления рекомендуется использовать не более 10 слайдов).

На первом слайде обязательно представляется тема выступления и сведения об авторах.

Следующие слайды можно подготовить, используя две различные стратегии их подготовки:

1-я стратегия: на слайды выносятся опорный конспект выступления и ключевые слова с тем, чтобы пользоваться ими как планом для выступления. В этом случае к слайдам предъявляются следующие требования:

- объем текста на слайде – не больше 7 строк;
- маркированный/нумерованный список содержит не более 7 элементов;
- отсутствуют знаки пунктуации в конце строк в маркированных и нумерованных списках;
- значимая информация выделяется с помощью цвета, кегля, эффектов анимации.

Особо внимательно необходимо проверить текст на отсутствие ошибок и опечаток. Основная ошибка при выборе данной стратегии состоит в том, что выступающие заменяют свою речь чтением текста со слайдов.

2-я стратегия: на слайды помещается фактический материал (таблицы, графики, фотографии и пр.), который является уместным и достаточным средством наглядности, помогает в раскрытии стержневой идеи выступления. В этом случае к слайдам предъявляются следующие требования:

- выбранные средства визуализации информации (таблицы, схемы, графики и т. д.) соответствуют содержанию;
- использованы иллюстрации хорошего качества (высокого разрешения), с четким изображением (как правило, никто из присутствующих не заинтересован вчитываться в текст на ваших слайдах и всматриваться в мелкие иллюстрации).

Максимальное количество графической информации на одном слайде – 2 рисунка (фотографии, схемы и т.д.) с текстовыми комментариями (не более 2 строк к каждому). Наиболее важная информация должна располагаться в центре экрана.

Обычный слайд, без эффектов анимации, должен демонстрироваться на экране не менее 10 - 15 секунд. За меньшее время аудитория не успеет осознать содержание слайда.

Слайд с анимацией в среднем должен находиться на экране не меньше 40 – 60 секунд (без учета времени на случайно возникшее обсуждение). В связи с этим лучше настроить презентацию не на автоматический показ, а на смену слайдов самим докладчиком.

Особо тщательно необходимо отнестись к оформлению презентации. Для всех слайдов презентации по возможности необходимо использовать один и тот же шаблон оформления, кегль – для заголовков - не меньше 24 пунктов, для информации - не менее 18.

В презентациях не принято ставить переносы в словах.

Наилучшей цветовой гаммой для презентации являются контрастные цвета фона и текста (белый фон – черный текст; темно-синий фон – светло-желтый текст и т. д.).

Лучше не смешивать разные типы шрифтов в одной презентации.

Рекомендуется не злоупотреблять прописными буквами (они читаются хуже).

## ПОДГОТОВКА К ПРАКТИКО-ОРИЕНТИРОВАННЫМ ЗАДАНИЯМ

Практико-ориентированные задания выступают средством формирования у студентов системы интегрированных умений и навыков, необходимых для освоения профессиональных компетенций. Это могут быть ситуации, требующие применения умений и навыков, специфичных для соответствующего профиля обучения (знания содержания предмета), ситуации, требующие организации деятельности, выбора её оптимальной структуры личностно-ориентированных ситуаций (нахождение нестандартного способа решения).

Кроме этого, они выступают средством формирования у студентов умений определять, разрабатывать и применять оптимальные методы решения профессиональных задач. Они строятся на основе ситуаций, возникающих на различных уровнях осуществления практики и формулируются в виде производственных поручений (заданий).

Под практико-ориентированными заданиями понимают задачи из окружающей действительности, связанные с формированием практических навыков, необходимых в повседневной жизни, в том числе с использованием элементов производственных процессов.

Цель практико-ориентированных заданий – приобретение умений и навыков практической деятельности по изучаемой дисциплине.

Задачи практико-ориентированных заданий:

- закрепление, углубление, расширение и детализация знаний студентов при решении конкретных задач;
- развитие познавательных способностей, самостоятельности мышления, творческой активности;
- овладение новыми методами и методиками изучения конкретной учебной дисциплины;
- обучение приемам решения практических задач;
- выработка способности логического осмысления полученных знаний для выполнения заданий;
- обеспечение рационального сочетания коллективной и индивидуальной форм обучения.

Важными отличительными особенностями практико-ориентированных задания от стандартных задач (предметных, межпредметных, прикладных) являются:

- значимость (познавательная, профессиональная, общекультурная, социальная) получаемого результата, что обеспечивает познавательную мотивацию обучающегося;
- условие задания сформулировано как сюжет, ситуация или проблема, для разрешения которой необходимо использовать знания из разных разделов основного предмета, из другого предмета или из жизни, на которые нет явного указания в тексте задания;



- информация и данные в задании могут быть представлены в различной форме (рисунок, таблица, схема, диаграмма, график и т.д.), что потребует распознавания объектов;

- указание (явное или неявное) области применения результата, полученного при решении задания.

Кроме выделенных четырех характеристик, практико-ориентированные задания имеют следующие:

1. по структуре эти задания – нестандартные, т.е. в структуре задания не все его компоненты полностью определены;

2. наличие избыточных, недостающих или противоречивых данных в условии задания, что приводит к объемной формулировке условия;

3. наличие нескольких способов решения (различная степень рациональности), причем данные способы могут быть неизвестны учащимся, и их потребуется сконструировать.

При выполнении практико-ориентированных заданий следует руководствоваться следующими общими рекомендациями:

- для выполнения практико-ориентированного задания необходимо внимательно прочитать задание, повторить лекционный материал по соответствующей теме, изучить рекомендуемую литературу, в т.ч. дополнительную;

- выполнение практико-ориентированного задания включает постановку задачи, выбор способа решения задания, разработку алгоритма практических действий, программы, рекомендаций, сценария и т. п.;

- если практико-ориентированное задание выдается по вариантам, то получить номер варианта исходных данных у преподавателя; если нет вариантов, то нужно подобрать исходные данные самостоятельно, используя различные источники информации;

- для выполнения практико-ориентированного задания может использоваться метод малых групп. Работа в малых группах предполагает решение определенных образовательных задач в рамках небольших групп с последующим обсуждением полученных результатов. Этот метод развивает навыки сотрудничества, достижения компромиссного решения, аналитические способности.

Примером практико-ориентированного задания по дисциплине «*Всеобщая история*» выступает **анализ исторического документа**.

Алгоритм анализа исторического документа:

1. Происхождение текста.

1.1. Кто написал этот текст?

1.2. Когда он был написан?

1.3. К какому виду источников он относится: письмо, дневник, официальный документ и т.п.?

2. Содержание текста.

Каково содержание текста? Сделайте обзор его структуры. Подчеркните наиболее важные слова, персоналии, события. Если вам не известны какие-то слова, поработайте со словарем.

3. Достоверна ли информация в тексте?

3.1. Свидетелем первой или второй очереди является автор текста? (Если автор присутствовал во время события, им описываемого, то он является первоочередным свидетелем).

3.2. Текст первичен или вторичен? (Первичный текст современен событию, вторичный текст берет информацию из различных первичных источников. Первичный текст может быть написан автором второй очереди, то есть созданным много позже самого события).

4. Раскройте значение источника и содержащейся в ней информации.

5. Дайте обобщающую оценку данному источнику.

- Когда, где и почему появился закон (сборник законов)?

- Кто автор законов?

- Чьи интересы защищает закон?

- Охарактеризуйте основные положения закона (ссылки на текст, цитирование).

- Сравните с предыдущими законами.

- Что изменилось после введения закона?

- Ваше отношение к этому законодательному акту (справедливость, необходимость и т.д.).

## ПОДГОТОВКА К ТЕСТИРОВАНИЮ

Тесты – это вопросы или задания, предусматривающие конкретный, краткий, четкий ответ на имеющиеся эталоны ответов. При самостоятельной подготовке к тестированию студенту необходимо:

1. готовясь к тестированию, проработать информационный материал по дисциплине; проконсультироваться с преподавателем по вопросу выбора учебной литературы;

2. четко выяснить все условия тестирования заранее. Студент должен знать, сколько тестов ему будет предложено, сколько времени отводится на тестирование, какова система оценки результатов и т. д.;

3. приступая к работе с тестами, внимательно и до конца нужно прочитать вопрос и предлагаемые варианты ответов; выбрать правильные (их может быть несколько); на отдельном листке ответов вписать цифру вопроса и буквы, соответствующие правильным ответам;

- в процессе решения желательно применять несколько подходов в решении задания. Это позволяет максимально гибко оперировать методами решения, находя каждый раз оптимальный вариант;

- не нужно тратить слишком много времени на трудный вопрос, нужно переходить к другим тестовым заданиям; к трудному вопросу можно обратиться в конце;

- обязательно необходимо оставить время для проверки ответов, чтобы избежать механических ошибок.

## ПОДГОТОВКА К РЕШЕНИЮ КЕЙСОВ

Целью такого вида самостоятельной работы, как решение кейсов, является формирование умения анализировать в короткие сроки большой объем неупорядоченной информации, принятие решений в условиях недостаточной информации.

Кейс-задание (англ. case - случай, ситуация) - метод обучения, основанный на разборе практических проблемных ситуаций - кейсов, связанных с конкретным событием или последовательностью событий.

Различают следующие виды кейсов:

- иллюстративные,
- аналитические,
- кейсы, связанные с принятием решений.

Подготовка кейс-задания осуществляется в следующей последовательности:

- 1) подготовить основной текст с вопросами для обсуждения:
  - титульный лист с кратким запоминающимся названием кейса;
  - введение, где упоминается герой (герои) кейса, рассказывается об истории вопроса, указывается время начала действия;
  - основная часть, где содержится главный массив информации, внутренняя интрига, проблема;
  - заключение (в нем решение проблемы, рассматриваемой в кейсе, иногда может быть не завершено);
- 2) подобрать приложения с подборкой различной информации, передающей общий контекст кейса (документы, публикации, фото, видео и др.);
- 3) предложить возможное решение проблемы.

Планируемые результаты самостоятельной работы в ходе решения кейсов:

- способность студентов анализировать результаты научных исследований и применять их при решении конкретных исследовательских задач;
- готовность использовать индивидуальные креативные способности для оригинального решения исследовательских задач;
- способность решать нестандартные задачи профессиональной деятельности на основе информационной и библиографической культуры с применением информационно-коммуникационных технологий.

Алгоритм решения кейс-задачи студентом можно представить, как взаимосвязь последовательных действий:

1. Понимание задачи:
  - усвоение какой учебной темы предлагает решение кейса;
  - какого рода результат требуется;
  - нужно ли дать оценку тому, что произошло, или рекомендации в отношении того, что должно произойти;

- если требуется прогноз, на какой период времени вы должны разработать подробный план действий;

- какая форма презентации требуется, каковы требования к ней;

- сколько времени вы должны работать с кейсом?

2. Просмотр кейса. После того как студенты узнали, каких действий от них ждут, они должны "почувствовать" ситуацию кейса:

- посмотреть его содержание, стараясь понять основную идею и вид предоставленной информации;

- если на этой стадии возникают вопросы, или "выскакивают" важные мысли, или кажутся подходящими те или иные концепции курса, прочитав текст до конца, следует их выписать;

- после этого прочитать кейс медленнее, отмечая маркером или записывая пункты, которые кажутся существенными.

3. Составление описания как путь изучения ситуации и определения тем. При просмотре кейса вы неизбежно начнете:

- структурировать ситуацию, оценивая одни аспекты как важные, а другие как несущественные;

- определить и отобразить все моменты, которые могли иметь отношение к ситуации. Из них можно построить систему взаимосвязанных проблем, которые сделали ситуацию заслуживающей анализа;

- рассмотреть факторы, находящиеся вне прямого контекста проблемы, поскольку они могут быть чрезвычайно важны;

- выделить "темы" – связанные группы факторов, которые могут воздействовать на каждый аспект ситуации. Например, одна их часть может иметь дело с воспринимаемым низким качеством, другая – с изменениями в поведении конкурента;

- описать ситуацию.

4. Диагностика проблемы. Процесс определения проблемы включает в себя следующие действия:

- вспомнить изученные ранее темы и провести по ним мозговой штурм для выявления потенциально соответствующих кейсу теоретических знаний;

- вертикально структурируйте вопрос, начиная с тех, которые касаются отдельных работников, затем группы или подразделения, организации в целом и, наконец, окружающей среды;

- изучите обстоятельства возникновения ситуации;

- не забывать возвращаться к информации кейса и более внимательно рассматривать факторы, ставшие важными в ходе анализа.

5. Формулировка проблем. На этой стадии следует:

- письменно сформулировать восприятие основных проблем;

- при наличии нескольких проблем следует установить их приоритетность, используя следующие критерии:

- важность – что произойдет, если эта проблема не будет решена;

- срочность – как быстро нужно решить эту проблему;

- иерархическое положение — до какой степени эта проблема является причиной других проблем;

- разрешимость – можете ли вы сделать что-либо для ее решения.

6. Выбор критериев решения проблемы. Сразу после выяснения структуры проблемы следует подумать о критериях выбора решений.

7. Генерирование альтернатив. Важно разработать достаточно широкий круг вариантов решения проблемы, опираясь на известные или изучаемые концепции, чтобы предложить лучшие способы действий, опыт решения других кейсов, креативные методы (мозговой штурм, аналогия, метафора и др.).

8. Оценка вариантов и выбор наиболее подходящего из них.

- необходимо определите критерии предпочтительности варианта;

- критерии выбора варианта должны быть основаны на том, в какой мере они способствуют решению проблемы в целом, а также по признакам выполнимости, быстроты, эффективности, экономичности;

- каждый из критериев необходимо проанализировать с позиций всех групп интересов;

- при оценке вариантов вы должны подумать о том, как они будут воздействовать не только на центральную проблему, но и на всю ситуацию в целом;

- определите вероятные последствия использования ваших вариантов.

9. Презентация выводов.

## ПОДГОТОВКА К ОПРОСУ

### • *Письменный опрос*

Письменный опрос является одной из форм текущего контроля успеваемости студента по данной дисциплине. При подготовке к письменному опросу студент должен внимательно изучает лекции, основную и дополнительную литературу, публикации, информацию из Интернет-ресурсов. Темы и вопросы к семинарским занятиям, вопросы для самоконтроля приведены в методических указаниях по разделам и доводятся до обучающихся заранее.

При изучении материала студент должен убедиться, что хорошо понимает основную терминологию темы, умеет ее использовать в нужном контексте. Желательно составить краткий конспект ответа на предполагаемые вопросы письменной работы, чтобы убедиться в том, что студент владеет материалом и может аргументировано, логично и грамотно письменно изложить ответ на вопрос. Следует обратить особое внимание на написание профессиональных терминов, чтобы избежать грамматических ошибок в работе.

### • *Устный опрос*

Целью устного собеседования являются обобщение и закрепление изученного курса. Студентам предлагаются для освещения сквозные концептуальные проблемы. При подготовке следует использовать лекционный материал и учебную литературу. Для более глубокого постижения курса и более основательной подготовки рекомендуется познакомиться с указанной дополнительной литературой. Готовясь к семинару, студент должен, прежде всего, ознакомиться с общим планом семинарского занятия. Следует внимательно прочесть свой конспект лекции по изучаемой теме и рекомендуемую к теме семинара литературу. С незнакомыми терминами и понятиями следует ознакомиться в предлагаемом глоссарии, словаре или энциклопедии.

Критерии качества устного ответа.

1. Правильность ответа по содержанию.
2. Полнота и глубина ответа.
3. Сознательность ответа (учитывается понимание излагаемого материала).
4. Логика изложения материала (учитывается умение строить целостный, последовательный рассказ, грамотно пользоваться профессиональной терминологией).
5. Рациональность использованных приемов и способов решения поставленной учебной задачи (учитывается умение использовать наиболее прогрессивные и эффективные способы достижения цели).
6. Своевременность и эффективность использования наглядных пособий и технических средств при ответе (учитывается грамотно и с

пользой применять наглядность и демонстрационный опыт при устном ответе).

7. Использование дополнительного материала.

8. Рациональность использования времени, отведенного на задание.

Ответ на каждый вопрос из плана семинарского занятия должен быть содержательным и аргументированным. Для этого следует использовать документы, монографическую, учебную и справочную литературу. Для успешной подготовки к устному опросу, студент должен законспектировать рекомендуемую литературу, внимательно осмыслить лекционный материал и сделать выводы.



## ПОДГОТОВКА К ПРОМЕЖУТОЧНОЙ АТТЕСТАЦИИ

При подготовке к *зачету* по дисциплине «*Всеобщая история*» обучающемуся рекомендуется:

1. повторить пройденный материал и ответить на вопросы, используя конспект и материалы лекций. Если по каким-либо вопросам у студента недостаточно информации в лекционных материалах, то необходимо получить информацию из раздаточных материалов и/или учебников (литературы), рекомендованных для изучения дисциплины «*Всеобщая история*».

Целесообразно также дополнить конспект лекций наиболее существенными и важными тезисами для рассматриваемого вопроса;

2. при изучении основных и дополнительных источников информации в рамках выполнения заданий на *зачете* особое внимание необходимо уделять схемам, рисункам, графикам и другим иллюстрациям, так как подобные графические материалы, как правило, в наглядной форме отражают главное содержание изучаемого вопроса;

3. при изучении основных и дополнительных источников информации в рамках выполнения заданий на *зачете* (в случаях, когда отсутствует иллюстративный материал) особое внимание необходимо обращать на наличие в тексте словосочетаний вида «во-первых», «во-вторых» и т.д., а также дефисов и перечислений (цифровых или буквенных), так как эти признаки, как правило, позволяют структурировать ответ на предложенное задание.

Подобную текстовую структуризацию материала слушатель может трансформировать в рисунки, схемы и т. п. для более краткого, наглядного и удобного восприятия (иллюстрации целесообразно отразить в конспекте лекций – это позволит оперативно и быстро найти, в случае необходимости, соответствующую информацию);

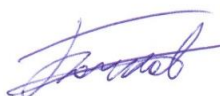
4. следует также обращать внимание при изучении материала для подготовки к *зачету* на словосочетания вида «таким образом», «подводя итог сказанному» и т.п., так как это признаки выражения главных мыслей и выводов по изучаемому вопросу (пункту, разделу). В отдельных случаях выводы по теме (разделу, главе) позволяют полностью построить (восстановить, воссоздать) ответ на поставленный вопрос (задание), так как содержат в себе основные мысли и тезисы для ответа.



Автор: Железникова А.В.

Методические указания по организации СР согласованы с выпускающей кафедрой автоматике и компьютерных технологий

Заведующий кафедрой

A handwritten signature in blue ink, appearing to read 'В.С. Бочков', is positioned above the printed name.

В.С. Бочков

## СОДЕРЖАНИЕ

ВВЕДЕНИЕ.....	3
ВОПРОСЫ ДЛЯ САМОПРОВЕРКИ.....	6
ОСНОВНЫЕ КАТЕГОРИИ ДИСЦИПЛИНЫ.....	10
САМООРГАНИЗАЦИЯ РАБОТЫ С ЛИТЕРАТУРОЙ.....	18
ПОДГОТОВКА К ДОКЛАДУ.....	22
ПОДГОТОВКА К ПРАКТИКО-ОРИЕНТИРОВАННЫМ ЗАДАНИЯМ....	27
ПОДГОТОВКА К ТЕСТИРОВАНИЮ.....	30
ПОДГОТОВКА ЭССЕ.....	31
ПОДГОТОВКА К ОПРОСУ.....	34
ПОДГОТОВКА К ПРОМЕЖУТОЧНОЙ АТТЕСТАЦИИ.....	36

## ВВЕДЕНИЕ

Самостоятельная работа в высшем учебном заведении – это часть учебного процесса, метод обучения, прием учебно-познавательной деятельности, комплексная целевая стандартизованная учебная деятельность с запланированными видом, типом, формами контроля.

Самостоятельная работа представляет собой плановую деятельность обучающихся по поручению и под методическим руководством преподавателя.

Целью самостоятельной работы студентов является закрепление тех знаний, которые они получили на аудиторных занятиях, а также способствование развитию у студентов творческих навыков, инициативы, умению организовать свое время.

Самостоятельная работа реализует следующие задачи:

- предполагает освоение курса дисциплины;
- помогает освоению навыков учебной и научной работы;
- способствует осознанию ответственности процесса познания;
- способствует углублению и пополнению знаний студентов, освоению ими навыков и умений;
- формирует интерес к познавательным действиям, освоению методов и приемов познавательного процесса,
- создает условия для творческой и научной деятельности обучающихся;
- способствует развитию у студентов таких личных качеств, как целеустремленность, заинтересованность, исследование нового.

Самостоятельная работа обучающегося выполняет следующие функции:

- развивающую (повышение культуры умственного труда, приобщение к творческим видам деятельности, обогащение интеллектуальных способностей студентов);
- информационно-обучающую (учебная деятельность студентов на аудиторных занятиях, неподкрепленная самостоятельной работой, становится мало результативной);
- ориентирующую и стимулирующую (процессу обучения придается ускорение и мотивация);
- воспитательную (формируются и развиваются профессиональные качества бакалавра и гражданина);
- исследовательскую (новый уровень профессионально-творческого мышления).

Организация самостоятельной работы студентов должна опираться на определенные требования, а, именно:

- сложность осваиваемых знаний должна соответствовать уровню развития студентов;
- стандартизация заданий в соответствии с логической системой курса дисциплины;

- объем задания должен соответствовать уровню студента;
- задания должны быть адаптированными к уровню студентов.

Содержание самостоятельной работы студентов представляет собой, с одной стороны, совокупность теоретических и практических учебных заданий, которые должен выполнить студент в процессе обучения, объект его деятельности; с другой стороны – это способ деятельности студента по выполнению соответствующего теоретического или практического учебного задания.

Свое внешнее выражение содержание самостоятельной работы студентов находит во всех организационных формах аудиторной и внеаудиторной деятельности, в ходе самостоятельного выполнения различных заданий.

Функциональное предназначение самостоятельной работы студентов в процессе практических занятий по овладению специальными знаниями заключается в самостоятельном прочтении, просмотре, прослушивании, наблюдении, конспектировании, осмыслении, запоминании и воспроизведении определенной информации. Цель и планирование самостоятельной работы студента определяет преподаватель. Вся информация осуществляется на основе ее воспроизведения.

Так как самостоятельная работа тесно связана с учебным процессом, ее необходимо рассматривать в двух аспектах:

1. аудиторная самостоятельная работа – практические занятия;
2. внеаудиторная самостоятельная работа – подготовка к практическим занятиям, подготовка к устному опросу, участию в дискуссиях, решению практико-ориентированных задач и др.

Основные формы организации самостоятельной работы студентов определяются следующими параметрами:

- содержание учебной дисциплины;
- уровень образования и степень подготовленности студентов;
- необходимость упорядочения нагрузки студентов при самостоятельной работе.

Таким образом, самостоятельная работа студентов является важнейшей составной частью процесса обучения.

Методические указания по организации самостоятельной работы и задания для обучающихся по дисциплине «История России» обращают внимание студента на главное, существенное в изучаемой дисциплине, помогают выработать умение анализировать явления и факты, связывать теоретические положения с практикой, а также облегчают подготовку к выполнению *контрольной работы* и к сдаче *зачета*.

Настоящие методические указания позволяют студентам самостоятельно овладеть фундаментальными знаниями, профессиональными умениями и навыками деятельности по профилю подготовки, опытом творческой и исследовательской деятельности, и направлены на формирование компетенций, предусмотренных учебным планом поданному профилю.

Видами самостоятельной работы обучающихся по дисциплине «История России» являются:

- повторение материала лекций;
- самостоятельное изучение тем курса (в т. ч. рассмотрение основных категорий дисциплины, работа с литературой);
- подготовка к практическим (семинарским) занятиям (в т. ч. подготовка доклада, подготовка к выполнению практико-ориентированного задания);
- подготовка к тестированию;
- подготовка эссе;
- подготовка контрольной работы;
- подготовка к зачету.

В методических указаниях представлены материалы для самостоятельной работы и рекомендации по организации отдельных её видов.

## **ВОПРОСЫ ДЛЯ САМОПРОВЕРКИ**

### **Тема 1. Объект, предмет, основные понятия и методы исследования истории**

1. История как наука. Сущность, формы, функции исторического знания.
2. Методы и источники изучения истории. Понятие и классификация исторического источника.
3. Концепции исторического процесса.
4. История России - неотъемлемая часть всемирной истории.
5. Историография отечественной истории.

### **Тема 2. Славянский этногенез. Образование государства у восточных славян**

1. Этногенез восточных славян.
2. Славяне: расселение, занятия, общественное устройство, верования.
3. Предпосылки образования государственности у восточных славян
4. Норманнская и антинорманнская теории.
5. Первые князья династии Рюриковичей.
6. Русь и Византия. Первые договоры.

### **Тема 3. Киевская Русь**

1. Социально-экономический и общественно-политический строй Киевской Руси (конец X – первая треть XII вв.).
2. Формирование системы государственного управления. Князья Игорь, Ольга, Святослав.
3. Князь Владимир. Крещение Руси и его значение.
4. Ярослав Мудрый. «Русская правда» - первый свод законов Древнерусского государства. Владимир Мономах.

### **Тема 4. Русь в эпоху феодальной раздробленности**

1. Предпосылки распада Киевской Руси и начала феодальной раздробленности.
2. Политическая раздробленность на Руси
  - а) Новгородская боярская республика.
  - б) Владимиро-Суздальская Русь. Юрий Долгорукий, Андрей Боголюбский, Всеволод Большое Гнездо.
  - в) Галицко-Волынская земля. Ростислав Мстиславич, Даниил Романович.
  - г) Киевская земля в период феодальной раздробленности.
3. Последствия раздробленности.
4. Завоевательные походы монголов и нашествие Батыя на Русь.
5. Борьба с немецко-шведской агрессией. Деятельность А. Невского
6. Золотоордынское влияние на развитие средневековой Руси: оценки историков.



## **Тема 5. Складывание Московского государства в XIV - XVI вв. (XIV – начало XVI вв.)**

1. Предпосылки и особенности процесса объединения русских земель.
2. Этапы политического объединения, их характеристика и содержание. Иван Калита, Дмитрий Донской.
3. Социально-экономическое развитие и формирование политических основ Российского государства при Иване III и Василии III.
4. Внутренняя и внешняя политика Ивана IV.
5. Культура Руси XIV – начала XVI вв.

## **Тема 6. Российское государство в XVII в.**

1. Смутное время начала XVII в.
2. Развитие Российского государства при первых царях династии Романовых:
  - а) новые явления в социально-экономической жизни;
  - б) движение социального протеста;
  - в) государственно-общественное развитие;
  - г) реформы патриарха Никона и церковный раскол;
  - д) внешняя политика России в XVII в., присоединение новых территорий

## **Тема 7. Россия в XVIII в.**

1. Реформы Петра I и начало российской модернизации
2. Внешняя политика Петра I. Рождение Российской империи.
3. «Эпоха дворцовых переворотов» (1725–1762 гг.).
4. Царствование Екатерины II:
  - а) социально-экономическое развитие России во 2-й половине XVIII в.;
  - б) «Просвещенный абсолютизм»: содержание, особенности, противоречия.
4. Российское государство в конце XVIII века. Павел I.
5. Внешняя политика России
6. Европеизация и секуляризация русской культуры: результаты и последствия.

## **Тема 8. Россия в XIX в.**

1. Александр I и его преобразования. М.М. Сперанский.
2. Внешняя политика в первой четверти XIX в.
3. Внутренняя и внешняя политика императора Николая I.
4. Александр II. Отмена крепостного права и ее влияние на социально-экономическое развитие страны.
5. Либерально-буржуазные реформы 60–70-х гг. XIX в. и их последствия.
6. «Контрреформы» Александра III: корректировка реформаторского курса.

7. Общественно-политические движения (консервативный, либеральный, революционный лагерь).

8. Внешняя политика России во второй половине XIX в.

9. Культура и общественная жизнь России в XIX в.

### **Тема 11. Россия в XX в.**

1. Проблемы российской модернизации на рубеже XIX –XX вв. Программа индустриализации С. Ю. Витте. Реформы П. А. Столыпина.

2. Революция 1905–1907 гг. в России. Становление многопартийности и парламентаризма в России.

3. Внешняя политика. Первая мировая война.

4. Февральская революция 1917 года. Октябрь 1917 года: приход к власти большевиков.

5. Гражданская война в России и первое десятилетие Советской власти

6. Новая экономическая политика: цели, направления, результаты.

7. Социально-экономические преобразования в СССР:

а) индустриализация страны: необходимость, источники, методы, итоги;

б) коллективизация сельского хозяйства;

в) формирование и упрочение административно-бюрократической системы.

8. Политическая система СССР в 1930-е годы. Завершение «культурной революции».

9. Образование СССР. Внешняя политика СССР в 1930-е гг.

10. СССР во Второй мировой войне

а) подготовка страны к войне, этапы войны;

б) крупнейшие сражения, партизанское движение, работа тыла;

в) СССР и союзники во Второй мировой войне;

г) итоги войны, цена Великой победы.

11. СССР в послевоенный период

12. Социально-экономическое и общественно-политическое развитие СССР в 1946–1953 гг.

13. Успехи и противоречия социально-экономического и внешне-политического развития страны под руководством Н. С. Хрущева

14. Советское общество в эпоху «застоя» в период руководства Л.И. Брежнева

15. СССР в середине 1980-1990 гг.

а) Экономические преобразования в стране. Политика «ускорения». «Перестройка» в СССР.

б) Концепция «Нового политического мышления» и ее претворение в жизнь.

в) Реформирование политической системы. Распад СССР.

### **Тема 17. Россия и мир в начале XXI в.**

1. Геополитические последствия распада СССР. Провозглашение суверенитета Российской Федерации. 2. Формирование новой государственности. Конституция 1993 г.

3. Социально-экономические преобразования. Рыночная модернизация страны.

4. Внешнеполитическая деятельность в условиях новой геополитической ситуации. Россия и мир на рубеже XX– XXI.

## **ОСНОВНЫЕ КАТЕГОРИИ ДИСЦИПЛИНЫ**

### **Тема 1. Объект, предмет, основные понятия и методы исследования истории**

История  
Исторический факт  
Исторический источник  
Интерпретация  
Этнос  
Менталитет  
Государство  
Цивилизация  
Формация  
Классы  
Прогресс  
Регресс  
Общественно-экономическая формация  
Геополитика

### **Тема 2. Славянский этногенез. Образование государства у восточных славян**

Великое переселение народов  
Этногенез  
Военная демократия  
Язычество  
Полюдье  
Повоз  
Погосты и уроки  
Феодализм  
Варяги  
Верьвь  
Вече  
Племенной союз  
Государство  
Князь  
Русь  
Волхвы  
Анты и венеды  
Отроки  
Смерды  
Закупы  
Рядовичи  
Холопы

### **Тема 3. Киевская Русь**

«Русская правда»  
Вотчина  
Боярская дума  
Децентрализация  
Уделы  
Централизация  
Поместье  
Воевода  
Ремесло  
Феодализм  
Феодальные отношения  
Усложнение социальной структуры  
Культура народная, культура религиозная  
Фольклор  
Храм  
Икона фреска  
Летописание  
Эволюция государственности  
Хазары, половцы, печенеги

#### **Тема 4. Русь в эпоху феодальной раздробленности**

Великий князь  
Княжеский двор  
Дружина  
Междоусобные войны  
Феодальная раздробленность  
Феодальные центры  
Боярская республика  
Посадник  
Тысяцкий  
Сепаратизм  
Последствия раздробленности  
Держава Чингисхана  
Золотая Орда  
Монголо-татарское нашествие  
Баскак  
Выход  
Подушная подать  
Монголо-татарское иго  
Ярлык  
Проблема взаимовлияния  
Вторжения с северо-запада  
Ливонский орден  
Рыцари

## **Тема 5. Складывание Московского государства в XIV - XVI вв. (XIV – начало XVI вв.)**

Централизация  
Приказы  
Поместье  
Дворяне  
Местничество  
Кормление  
Крепостное право  
Боярская дума  
Натуральное хозяйство  
Судебник  
Государев дворец  
Государева казна  
Государственные символы  
«Москва – третий Рим»  
Сословно-представительная монархия  
Земский собор  
Митрополит  
Крепостное право  
Венчание на царство  
Избранная рада  
Реформа  
Приказы  
Стрелецкое войско  
Стоглав  
Опричина  
Губные избы  
Династический кризис

## **Тема 6. Российское государство в XVII в.**

Смутное время  
Интервенция  
Крестьянская война  
Семибоярщина  
Самозванство  
Народное ополчение  
Сословно-представительная монархия  
Патриарх  
«Бунташный век»  
Тягло  
Урочные и заповедные лета  
Мануфактуры  
Юридическое закрепощение крестьян  
Личная зависимость

Внеэкономическая эксплуатация  
Стрельцы  
Казачество  
Полки нового строя  
Раскол в Русской православной церкви  
Старообрядчество  
Ярмарка  
Абсолютная монархия

### **Тема 7. Россия в XVIII в.**

Абсолютизм  
Империя  
Регулярная армия  
Синод  
Сенат  
Министерства  
Коллегии  
«Великое посольство»  
Подушная подать  
Табель о рангах  
Рекруты  
Ассамблеи  
Кунсткамера  
Протекционизм  
Меркантилизм  
Государственная монополия  
Дворцовые перевороты  
Гвардия  
Верховный Тайный совет  
Кондиции  
«Бироновщина»  
Просвещенный абсолютизм  
Уложенная комиссия  
Жалованная грамота  
Приписные крестьяне  
Обер-прокурор  
Господствующее сословие  
Податные сословия  
Крестьянская война

### **Тема 8. Россия в XIX в.**

Либеральные реформы  
Конституционализм  
Негласный комитет  
Государственный Совет

Отечественная война  
Конституция  
Монархия  
Крестьянский вопрос  
Либерализм  
Аракчеевщина  
Реакция  
Консерватизм  
Общественное движение  
Декабристы  
Западники  
Славянофилы  
Теория «официальной народности»  
Восточный вопрос  
Бюрократизация  
Кодификация  
Финансовая реформа Е.Ф. Канкрин  
Буржуазия  
Капитализм  
Рабочий класс  
Промышленный переворот  
Крестьянская реформа  
Выкупные платежи  
Временно-обязанные крестьяне  
Уставные грамоты  
Крестьянская община  
Народничество, радикализм  
Рабочее движение  
Марксизм  
Социал-демократия  
Контрреформы  
Легитимность  
Выкупная сделка  
Мировой суд  
Земство  
Всесословная воинская повинность  
Буржуазия, пролетариат  
Индустриализация и модернизация  
Союз трех императоров

#### **Тема 9. Россия в XX веке.**

Монополия  
Промышленный подъем  
Депрессия  
Модернизация



Революция  
Манифест  
Конституционная монархия  
Политическая партия  
Государственная Дума  
Прогрессивный блок  
Революционные партии  
Антанта  
Тройственный союз  
Аграрная реформа  
Отруб, хутор  
Советы  
Большевики, меньшевики  
Временное правительство  
Республика  
Двоевластие  
Учредительное собрание  
Первая Мировая война

Совет народных комиссаров  
Красная Армия  
Белое движение  
Гражданская война  
Сепаратный мирный договор  
Иностранная интервенция  
Мировая революция  
Декреты  
Военный коммунизм  
Продразверстка  
Авторитаризм  
Тоталитаризм  
Коминтерн  
Новая экономическая политика  
Продналог  
Индустриализация  
Коллективизация  
Культурная революция  
«Мюнхенский сговор»  
Лига Наций  
Коллективная безопасность  
Вторая Мировая война  
Пакт о ненападении

Государственный Комитет обороны, Ставка Верховного  
главнокомандования  
Эвакуация

Антигитлеровская коалиция  
Второй фронт  
Коренной перелом  
Партизанское движение, подпольное движение  
Сопротивление  
Фашизм, японский милитаризм  
Ленд-лиз  
Капитуляция  
ООН  
НАТО, ОВД  
Репрессии  
Либерализация политического режима  
Десталинизация  
Денежная реформа  
Мировая социалистическая система  
«Оттепель»  
ГУЛАГ  
Реабилитация  
«Холодная война»  
Совхоз  
Целина  
Мелиорация  
Спутник  
Освоение космоса  
Паритет  
Правозащитное движение  
Диссиденты  
Развитой социализм  
Герантократия  
Разрядка  
«Теневая экономика»  
Концепция развитого социализма  
Разрядка международной напряженности  
Стабильность кадров  
Реформа хозяйственного механизма  
Экстенсивный путь развития  
Страны социалистической ориентации  
Перестройка  
Гласность  
«Новое политическое мышление»  
Плюрализм  
СНГ  
Приватизация  
Прибыль и рентабельность  
Госприемка

«Шоковая терапия»  
Ваучер  
Распад СССР  
Многопартийность  
Возрождение парламентаризма  
Рыночная экономика  
Борьба с экстремизмом и терроризмом  
Дефолт  
Стабилизация  
Финансовый кризис  
Содружество Независимых государств

### **Тема 17. Россия и мир в начале XXI в.**

Правовое государство  
Гражданское общество  
Рыночная экономика  
Дефолт  
Вертикаль власти  
Олигархи  
Глобализация  
Совет Федерации  
Государственная Дума  
Совет Европы  
ВТО

## САМООРГАНИЗАЦИЯ РАБОТЫ С ЛИТЕРАТУРОЙ

Самостоятельное изучение тем курса осуществляется на основе списка рекомендуемой литературы к дисциплине. При работе с книгой необходимо научиться правильно ее читать, вести записи. Самостоятельная работа с учебными и научными изданиями профессиональной и общекультурной тематики – это важнейшее условие формирования научного способа познания.

Основные приемы работы с литературой можно свести к следующим:

- составить перечень книг, с которыми следует познакомиться;
- перечень должен быть систематизированным (что необходимо для семинаров, что для экзаменов, что пригодится для написания курсовых и выпускных квалификационных работ (ВКР), а что выходит за рамки официальной учебной деятельности, и расширяет общую культуру);
- обязательно выписывать все выходные данные по каждой книге (при написании курсовых и выпускных квалификационных работ это позволит экономить время);
- определить, какие книги (или какие главы книг) следует прочитать более внимательно, а какие – просто просмотреть;
- при составлении перечней литературы следует посоветоваться с преподавателями и руководителями ВКР, которые помогут сориентироваться, на что стоит обратить большее внимание, а на что вообще не стоит тратить время;
- все прочитанные монографии, учебники и научные статьи следует конспектировать, но это не означает, что надо конспектировать «все подряд»: можно выписывать кратко основные идеи автора и иногда приводить наиболее яркие и показательные цитаты (с указанием страниц);
- если книга – собственная, то допускается делать на полях книги краткие пометки или же в конце книги, на пустых страницах просто сделать свой «предметный указатель», где отмечаются наиболее интересные мысли и обязательно указываются страницы в тексте автора;
- следует выработать способность «воспринимать» сложные тексты; для этого лучший прием – научиться «читать медленно», когда понятно каждое прочитанное слово (а если слово незнакомое, то либо с помощью словаря, либо с помощью преподавателя обязательно его узнать). Таким образом, чтение текста является частью познавательной деятельности. Ее цель – извлечение из текста необходимой информации.

От того, насколько осознанна читающим собственная внутренняя установка при обращении к печатному слову (найти нужные сведения, усвоить информацию полностью или частично, критически проанализировать материал и т.п.) во многом зависит эффективность осуществляемого действия. Грамотная работа с книгой, особенно если речь идет о научной литературе, предполагает соблюдение ряда правил, для овладения которыми необходимо настойчиво учиться. Это серьезный,

кропотливый труд. Прежде всего, при такой работе невозможен формальный, поверхностный подход. Не механическое заучивание, не простое накопление цитат, выдержек, а сознательное усвоение прочитанного, осмысление его, стремление дойти до сути – вот главное правило. Другое правило – соблюдение при работе над книгой определенной последовательности. Вначале следует ознакомиться с оглавлением, содержанием предисловия или введения. Это дает общую ориентировку, представление о структуре и вопросах, которые рассматриваются в книге.

Следующий этап – чтение. Первый раз целесообразно прочитать книгу с начала до конца, чтобы получить о ней цельное представление. При повторном чтении происходит постепенное глубокое осмысление каждой главы, критического материала и позитивного изложения; выделение основных идей, системы аргументов, наиболее ярких примеров и т.д. Непременным правилом чтения должно быть выяснение незнакомых слов, терминов, выражений, неизвестных имен, названий. Студентам с этой целью рекомендуется заводить специальные тетради или блокноты. Важная роль в связи с этим принадлежит библиографической подготовке студентов. Она включает в себя умение активно, быстро пользоваться научным аппаратом книги, справочными изданиями, каталогами, умение вести поиск необходимой информации, обрабатывать и систематизировать ее.

Выделяют четыре основные установки в чтении текста:

- информационно-поисковая (задача – найти, выделить искомую информацию);
- усваивающая (усилия читателя направлены на то, чтобы как можно полнее осознать и запомнить, как сами сведения, излагаемые автором, так и всю логику его рассуждений);
- аналитико-критическая (читатель стремится критически осмыслить материал, проанализировав его, определив свое отношение к нему);
- творческая (создает у читателя готовность в том или ином виде – как отправной пункт для своих рассуждений, как образ для действия по аналогии и т.п. – использовать суждения автора, ход его мыслей, результат наблюдения, разработанную методику, дополнить их, подвергнуть новой проверке).

С наличием различных установок обращения к тексту связано существование и нескольких видов чтения:

- библиографическое – просматривание карточек каталога, рекомендательных списков, сводных списков журналов и статей за год и т.п.;
- просмотрное – используется для поиска материалов, содержащих нужную информацию, обычно к нему прибегают сразу после работы со списками литературы и каталогами, в результате такого просмотра читатель устанавливает, какие из источников будут использованы в дальнейшей работе;
- ознакомительное – подразумевает сплошное, достаточно подробное прочтение отобранных статей, глав, отдельных страниц; цель –

познакомиться с характером информации, узнать, какие вопросы вынесены автором на рассмотрение, провести сортировку материала;

- изучающее – предполагает доскональное освоение материала; в ходе такого чтения проявляется доверие читателя к автору, готовность принять изложенную информацию, реализуется установка на предельно полное понимание материала;

- аналитико-критическое и творческое чтение – два вида чтения близкие между собой тем, что участвуют в решении исследовательских задач.

Первый из них предполагает направленный критический анализ, как самой информации, так и способов ее получения и подачи автором; второе – поиск тех суждений, фактов, по которым, или, в связи с которыми, читатель считает нужным высказать собственные мысли.

Из всех рассмотренных видов чтения основным для студентов является изучающее – именно оно позволяет в работе с учебной и научной литературой накапливать знания в различных областях. Вот почему именно этот вид чтения в рамках образовательной деятельности должен быть освоен в первую очередь. Кроме того, при овладении данным видом чтения формируются основные приемы, повышающие эффективность работы с текстом. Научная методика работы с литературой предусматривает также ведение записи прочитанного. Это позволяет привести в систему знания, полученные при чтении, сосредоточить внимание на главных положениях, зафиксировать, закрепить их в памяти, а при необходимости вновь обратиться к ним.

Основные виды систематизированной записи прочитанного:

Аннотирование – предельно краткое связное описание просмотренной или прочитанной книги (статьи), ее содержания, источников, характера и назначения.

Планирование – краткая логическая организация текста, раскрывающая содержание и структуру изучаемого материала.

Тезирование – лаконичное воспроизведение основных утверждений автора без привлечения фактического материала.

Цитирование – дословное выписывание из текста выдержек, извлечений, наиболее существенно отражающих ту или иную мысль автора.

Конспектирование – краткое и последовательное изложение содержания прочитанного. Конспект – сложный способ изложения содержания книги или статьи в логической последовательности. Конспект аккумулирует в себе предыдущие виды записи, позволяет всесторонне охватить содержание книги, статьи. Поэтому умение составлять план, тезисы, делать выписки и другие записи определяет и технологию составления конспекта.

Как правильно составлять конспект? Внимательно прочитайте текст. Уточните в справочной литературе непонятные слова. При записи не забудьте вынести справочные данные на поля конспекта. Выделите главное, составьте план, представляющий собой перечень заголовков, подзаголовков,

вопросов, последовательно раскрываемых затем в конспекте. Это первый элемент конспекта. Вторым элементом конспекта являются тезисы. Тезис - это кратко сформулированное положение. Для лучшего усвоения и запоминания материала следует записывать тезисы своими словами. Тезисы, выдвигаемые в конспекте, нужно доказывать. Поэтому третий элемент конспекта - основные доводы, доказывающие истинность рассматриваемого тезиса. В конспекте могут быть положения и примеры. Законспектируйте материал, четко следуя пунктам плана. При конспектировании старайтесь выразить мысль своими словами. Записи следует вести четко, ясно. Грамотно записывайте цитаты. Цитируя, учитывайте лаконичность, значимость мысли. При оформлении конспекта необходимо стремиться к емкости каждого предложения. Мысли автора книги следует излагать кратко, заботясь о стиле и выразительности написанного. Число дополнительных элементов конспекта должно быть логически обоснованным, записи должны распределяться в определенной последовательности, отвечающей логической структуре произведения. Для уточнения и дополнения необходимо оставлять поля.

Конспектирование - наиболее сложный этап работы. Овладение навыками конспектирования требует от студента целеустремленности, повседневной самостоятельной работы. Конспект ускоряет повторение материала, экономит время при повторном, после определенного перерыва, обращении к уже знакомой работе. Учитывая индивидуальные особенности каждого студента, можно дать лишь некоторые, наиболее оправдавшие себя общие правила, с которыми преподаватель и обязан познакомить студентов:

1. Главное в конспекте не объем, а содержание. В нем должны быть отражены основные принципиальные положения источника, то новое, что внес его автор, основные методологические положения работы. Умение излагать мысли автора сжато, кратко и собственными словами приходит с опытом и знаниями. Но их накоплению помогает соблюдение одного важного правила – не торопиться записывать при первом же чтении, вносить в конспект лишь то, что стало ясным.

2. Форма ведения конспекта может быть самой разнообразной, она может изменяться, совершенствоваться. Но начинаться конспект всегда должен с указания полного наименования работы, фамилии автора, года и места издания; цитаты берутся в кавычки с обязательной ссылкой на страницу книги.

3. Конспект не должен быть «слепым», безликим, состоящим из сплошного текста. Особо важные места, яркие примеры выделяются цветным подчеркиванием, взятием в рамочку, оттенением, пометками на полях специальными знаками, чтобы можно было быстро найти нужное положение. Дополнительные материалы из других источников можно давать на полях, где записываются свои суждения, мысли, появившиеся уже после составления конспекта.

## **ПОДГОТОВКА ДОКЛАДА**

Одной из форм текущего контроля является доклад, который представляет собой продукт самостоятельной работы студента.

Доклад - это публичное выступление по представлению полученных результатов решения определенной учебно-практической, учебно-исследовательской или научной темы.

Как правило, в основу доклада ложится анализ литературы по проблеме. Он должен носить характер краткого, но в то же время глубоко аргументированного устного сообщения. В нем студент должен, по возможности, полно осветить различные точки зрения на проблему, выразить собственное мнение, сделать критический анализ теоретического и практического материала.

Подготовка доклада является обязательной для обучающихся, если доклад указан в перечне форм текущего контроля успеваемости в рабочей программе дисциплины.

Доклад должен быть рассчитан на 7-10 минут.

Обычно доклад сопровождается представлением презентации.

Презентация (от англ. «presentation» - представление) - это набор цветных слайдов на определенную тему, который хранится в файле специального формата с расширением PP.

Целью презентации - донести до целевой аудитории полноценную информацию об объекте презентации, изложенной в докладе, в удобной форме.

Перечень примерных тем докладов с презентацией представлен в рабочей программе дисциплины, он выдается обучающимся заблаговременно вместе с методическими указаниями по подготовке. Темы могут распределяться студентами самостоятельно (по желанию), а также закрепляться преподавателем дисциплины.

При подготовке доклада с презентацией обучающийся должен продемонстрировать умение самостоятельного изучения отдельных вопросов, структурирования основных положений рассматриваемых проблем, публичного выступления, позиционирования себя перед коллективом, навыки работы с библиографическими источниками и оформления научных текстов.

В ходе подготовки к докладу с презентацией обучающемуся необходимо:

- выбрать тему и определить цель выступления.

Для этого, остановитесь на теме, которая вызывает у Вас большой интерес; определите цель выступления; подумайте, достаточно ли вы знаете по выбранной теме или проблеме и сможете ли найти необходимый материал;

- осуществить сбор материала к выступлению.

Начинайте подготовку к докладу заранее; обращайтесь к справочникам, энциклопедиям, научной литературе по данной проблеме; записывайте необходимую информацию на отдельных листах или тетради;



- организовать работу с литературой.

При подборе литературы по интересующей теме определить конкретную цель поиска: что известно по данной теме? что хотелось бы узнать? для чего нужна эта информация? как ее можно использовать в практической работе?

- во время изучения литературы следует: записывать вопросы, которые возникают по мере ознакомления с источником, а также ключевые слова, мысли, суждения; представлять наглядные примеры из практики;

- обработать материал.

Учитывайте подготовку и интересы слушателей; излагайте правдивую информацию; все мысли должны быть взаимосвязаны между собой.

При подготовке доклада с презентацией особо необходимо обратить внимание на следующее:

- подготовка доклада начинается с изучения источников, рекомендованных к соответствующему разделу дисциплины, а также специальной литературы для докладчика, список которой можно получить у преподавателя;

- важно также ознакомиться с имеющимися по данной теме монографиями, учебными пособиями, научными информационными статьями, опубликованными в периодической печати.

Относительно небольшой объем текста доклада, лимит времени, отведенного для публичного выступления, обуславливает потребность в тщательном отборе материала, умелом выделении главных положений в содержании доклада, использовании наиболее доказательных фактов и убедительных примеров, исключении повторений и многословия.

Решить эти задачи помогает составление развернутого плана.

План доклада должен содержать следующие главные компоненты: краткое вступление, вопросы и их основные тезисы, заключение, список литературы.

После составления плана можно приступить к написанию текста. Во вступлении важно показать актуальность проблемы, ее практическую значимость. При изложении вопросов темы раскрываются ее основные положения. Материал содержания вопросов полезно располагать в таком порядке: тезис; доказательство тезиса; вывод и т. д.

Тезис - это главное основополагающее утверждение. Он обосновывается путем привлечения необходимых цитат, цифрового материала, ссылок на статьи. При изложении содержания вопросов особое внимание должно быть обращено на раскрытие причинно-следственных связей, логическую последовательность тезисов, а также на формулирование окончательных выводов. Выводы должны быть краткими, точными, достаточно аргументированными всем содержанием доклада.

В процессе подготовки доклада студент может получить консультацию у преподавателя, а в случае необходимости уточнить отдельные положения.

## *Выступление*

При подготовке к докладу перед аудиторией необходимо выбрать способ выступления:

- устное изложение с опорой на конспект (опорой могут также служить заранее подготовленные слайды);
- чтение подготовленного текста.

Чтение заранее написанного текста значительно уменьшает влияние выступления на аудиторию. Запоминание написанного текста заметно сковывает выступающего и привязывает к заранее составленному плану, не давая возможности откликнуться на реакцию аудитории.

Короткие фразы легче воспринимаются на слух, чем длинные.

Необходимо избегать сложных предложений, причастных и деепричастных оборотов. Излагая сложный вопрос, нужно постараться передать информацию по частям.

Слова в речи надо произносить четко и понятно, не надо говорить слишком быстро или, наоборот, растягивать слова. Надо произнести четко особенно ударную гласную, что оказывает наибольшее влияние на разборчивость речи.

Пауза в устной речи выполняет ту же роль, что знаки препинания в письменной. После сложных выводов или длинных предложений необходимо сделать паузу, чтобы слушатели могли вдуматься в сказанное или правильно понять сделанные выводы. Если выступающий хочет, чтобы его понимали, то не следует говорить без паузы дольше, чем пять с половиной секунд.

Особое место в выступлении занимает обращение к аудитории. Известно, что обращение к собеседнику по имени создает более доверительный контекст деловой беседы. При публичном выступлении также можно использовать подобные приемы. Так, косвенными обращениями могут служить такие выражения, как «Как Вам известно», «Уверен, что Вас это не оставит равнодушными». Выступающий показывает, что слушатели интересны ему, а это самый простой путь достижения взаимопонимания.

Во время выступления важно постоянно контролировать реакцию слушателей. Внимательность и наблюдательность в сочетании с опытом позволяют оратору уловить настроение публики. Возможно, рассмотрение некоторых вопросов придется сократить или вовсе отказаться от них.

После выступления нужно быть готовым к ответам на возникшие у аудитории вопросы.

Стоит обратить внимание на вербальные и невербальные составляющие общения. Небрежность в жестах недопустима. Жесты могут быть приглашающими, отрицающими, вопросительными, они могут подчеркнуть нюансы выступления.

### *Презентация*

Презентация наглядно сопровождает выступление.

Этапы работы над презентацией могут быть следующими:

- осмыслите тему, выделите вопросы, которые должны быть освещены в рамках данной темы;
- составьте тезисы собранного материала. Подумайте, какая часть информации может быть подкреплена или полностью заменена изображениями, какую информацию можно представить в виде схем;
- подберите иллюстративный материал к презентации: фотографии, рисунки, фрагменты художественных и документальных фильмов, материалы кинохроники, разработайте необходимые схемы;
- подготовленный материал систематизируйте и «упакуйте» в отдельные блоки, которые будут состоять из собственно текста (небольшого по объему), схем, графиков, таблиц и т.д.;
- создайте слайды презентации в соответствии с необходимыми требованиями;
- просмотрите презентацию, оцените ее наглядность, доступность, соответствие языковым нормам.

### *Требования к оформлению презентации*

Компьютерную презентацию, сопровождающую выступление докладчика, удобнее всего подготовить в программе MS Power Point.

Презентация как документ представляет собой последовательность сменяющих друг друга слайдов. Чаще всего демонстрация презентации проецируется на большом экране, реже – раздается собравшимся как печатный материал.

Количество слайдов должно быть пропорционально содержанию и продолжительности выступления (например, для 5-минутного выступления рекомендуется использовать не более 10 слайдов).

На первом слайде обязательно представляется тема выступления и сведения об авторах.

Следующие слайды можно подготовить, используя две различные стратегии их подготовки:

1-я стратегия: на слайды выносятся опорный конспект выступления и ключевые слова с тем, чтобы пользоваться ими как планом для выступления. В этом случае к слайдам предъявляются следующие требования:

- объем текста на слайде – не больше 7 строк;
- маркированный/нумерованный список содержит не более 7 элементов;
- отсутствуют знаки пунктуации в конце строк в маркированных и нумерованных списках;
- значимая информация выделяется с помощью цвета, кегля, эффектов анимации.

Особо внимательно необходимо проверить текст на отсутствие ошибок и опечаток. Основная ошибка при выборе данной стратегии состоит в том, что выступающие заменяют свою речь чтением текста со слайдов.

2-я стратегия: на слайды помещается фактический материал (таблицы, графики, фотографии и пр.), который является уместным и достаточным средством наглядности, помогает в раскрытии стержневой идеи выступления. В этом случае к слайдам предъявляются следующие требования:

- выбранные средства визуализации информации (таблицы, схемы, графики и т. д.) соответствуют содержанию;
- использованы иллюстрации хорошего качества (высокого разрешения), с четким изображением (как правило, никто из присутствующих не заинтересован вчитываться в текст на ваших слайдах и всматриваться в мелкие иллюстрации).

Максимальное количество графической информации на одном слайде – 2 рисунка (фотографии, схемы и т.д.) с текстовыми комментариями (не более 2 строк к каждому). Наиболее важная информация должна располагаться в центре экрана.

Обычный слайд, без эффектов анимации, должен демонстрироваться на экране не менее 10 - 15 секунд. За меньшее время аудитория не успеет осознать содержание слайда.

Слайд с анимацией в среднем должен находиться на экране не меньше 40 – 60 секунд (без учета времени на случайно возникшее обсуждение). В связи с этим лучше настроить презентацию не на автоматический показ, а на смену слайдов самим докладчиком.

Особо тщательно необходимо отнестись к оформлению презентации. Для всех слайдов презентации по возможности необходимо использовать один и тот же шаблон оформления, кегль – для заголовков - не меньше 24 пунктов, для информации - не менее 18.

В презентациях не принято ставить переносы в словах.

Наилучшей цветовой гаммой для презентации являются контрастные цвета фона и текста (белый фон – черный текст; темно-синий фон – светло-желтый текст и т. д.).

Лучше не смешивать разные типы шрифтов в одной презентации.

Рекомендуется не злоупотреблять прописными буквами (они читаются хуже).

## **ПОДГОТОВКА К ПРАКТИКО-ОРИЕНТИРОВАННЫМ ЗАДАНИЯМ**

Практико-ориентированные задания выступают средством формирования у студентов системы интегрированных умений и навыков,

необходимых для освоения профессиональных компетенций. Это могут быть ситуации, требующие применения умений и навыков, специфичных для соответствующего профиля обучения (знания содержания предмета), ситуации, требующие организации деятельности, выбора её оптимальной структуры личностно-ориентированных ситуаций (нахождение нестандартного способа решения).

Кроме этого, они выступают средством формирования у студентов умений определять, разрабатывать и применять оптимальные методы решения профессиональных задач. Они строятся на основе ситуаций, возникающих на различных уровнях осуществления практики и формулируются в виде производственных поручений (заданий).

Под практико-ориентированными заданиями понимают задачи из окружающей действительности, связанные с формированием практических навыков, необходимых в повседневной жизни, в том числе с использованием элементов производственных процессов.

Цель практико-ориентированных заданий – приобретение умений и навыков практической деятельности по изучаемой дисциплине.

Задачи практико-ориентированных заданий:

- закрепление, углубление, расширение и детализация знаний студентов при решении конкретных задач;
- развитие познавательных способностей, самостоятельности мышления, творческой активности;
- овладение новыми методами и методиками изучения конкретной учебной дисциплины;
- обучение приемам решения практических задач;
- выработка способности логического осмысления полученных знаний для выполнения заданий;
- обеспечение рационального сочетания коллективной и индивидуальной форм обучения.

Важными отличительными особенностями практико-ориентированных заданий от стандартных задач (предметных, межпредметных, прикладных) являются:

- значимость (познавательная, профессиональная, общекультурная, социальная) получаемого результата, что обеспечивает познавательную мотивацию обучающегося;
- условие задания сформулировано как сюжет, ситуация или проблема, для разрешения которой необходимо использовать знания из разных разделов основного предмета, из другого предмета или из жизни, на которые нет явного указания в тексте задания;
- информация и данные в задании могут быть представлены в различной форме (рисунок, таблица, схема, диаграмма, график и т.д.), что требует распознавания объектов;
- указание (явное или неявное) области применения результата, полученного при решении задания.

Кроме выделенных четырех характеристик, практико-ориентированные задания имеют следующие:

1. по структуре эти задания – нестандартные, т.е. в структуре задания не все его компоненты полностью определены;

2. наличие избыточных, недостающих или противоречивых данных в условии задания, что приводит к объемной формулировке условия;

3. наличие нескольких способов решения (различная степень рациональности), причем данные способы могут быть неизвестны учащимся, и их потребуется сконструировать.

При выполнении практико-ориентированных заданий следует руководствоваться следующими общими рекомендациями:

- для выполнения практико-ориентированного задания необходимо внимательно прочитать задание, повторить лекционный материал по соответствующей теме, изучить рекомендуемую литературу, в т.ч. дополнительную;

- выполнение практико-ориентированного задания включает постановку задачи, выбор способа решения задания, разработку алгоритма практических действий, программы, рекомендаций, сценария и т. п.;

- если практико-ориентированное задание выдается по вариантам, то получить номер варианта исходных данных у преподавателя; если нет вариантов, то нужно подобрать исходные данные самостоятельно, используя различные источники информации;

- для выполнения практико-ориентированного задания может использоваться метод малых групп. Работа в малых группах предполагает решение определенных образовательных задач в рамках небольших групп с последующим обсуждением полученных результатов. Этот метод развивает навыки сотрудничества, достижения компромиссного решения, аналитические способности.

Примером практико-ориентированного задания по дисциплине «История России» выступает **анализ исторического документа**.

Алгоритм анализа исторического документа:

1. Происхождение текста.

1.1. Кто написал этот текст?

1.2. Когда он был написан?

1.3. К какому виду источников он относится: письмо, дневник, официальный документ и т.п.?

2. Содержание текста.

Каково содержание текста? Сделайте обзор его структуры. Подчеркните наиболее важные слова, персоналии, события. Если вам не известны какие-то слова, поработайте со словарем.

3. Достоверна ли информация в тексте?

3.1. Свидетелем первой или второй очереди является автор текста? (Если автор присутствовал во время события, им описываемого, то он является первоочередным свидетелем).

3.2. Текст первичен или вторичен? (Первичный текст современен событию, вторичный текст берет информацию из различных первичных источников. Первичный текст может быть написан автором второй очереди, то есть созданным много позже самого события).

4. Раскройте значение источника и содержащейся в ней информации.

5. Дайте обобщающую оценку данному источнику.

- Когда, где и почему появился закон (сборник законов)?

- Кто автор законов?

- Чьи интересы защищает закон?

- Охарактеризуйте основные положения закона (ссылки на текст, цитирование).

- Сравните с предыдущими законами.

- Что изменилось после введения закона?

- Ваше отношение к этому законодательному акту (справедливость, необходимость и т.д.).

## **ПОДГОТОВКА К ТЕСТИРОВАНИЮ**

Тесты – это вопросы или задания, предусматривающие конкретный, краткий, четкий ответ на имеющиеся эталоны ответов. При самостоятельной подготовке к тестированию студенту необходимо:

1. готовясь к тестированию, проработать информационный материал по дисциплине; проконсультироваться с преподавателем по вопросу выбора учебной литературы;

2. четко выяснить все условия тестирования заранее. Студент должен знать, сколько тестов ему будет предложено, сколько времени отводится на тестирование, какова система оценки результатов и т. д.;

3. приступая к работе с тестами, внимательно и до конца нужно прочитать вопрос и предлагаемые варианты ответов; выбрать правильные (их может быть несколько); на отдельном листке ответов вписать цифру вопроса и буквы, соответствующие правильным ответам;

- в процессе решения желательно применять несколько подходов в решении задания. Это позволяет максимально гибко оперировать методами решения, находя каждый раз оптимальный вариант;

- не нужно тратить слишком много времени на трудный вопрос, нужно переходить к другим тестовым заданиям; к трудному вопросу можно обратиться в конце;

- обязательно необходимо оставить время для проверки ответов, чтобы избежать механических ошибок.

## ПОДГОТОВКА ЭССЕ

**Эссе** - прозаическое сочинение небольшого объема и свободной композиции на частную тему, трактуемую субъективно и обычно неполно. (Словарь Ожегова)

Жанр эссе предполагает свободу творчества: позволяет автору в свободной форме излагать мысли, выражать свою точку зрения, субъективно оценивать, оригинально освещать материал; это размышление по поводу



когда-то нами услышанного, прочитанного или пережитого, часто это разговор вслух, выражение эмоций и образность.

Уникальность этого жанра в том, что оно может быть написано на любую тему и в любом стиле. На первом плане эссе – личность автора, его мысли, чувства, отношение к миру. Однако необходимо найти оригинальную идею (даже на традиционном материале), нестандартный взгляд на какую-либо проблему. Для грамотного, интересного эссе необходимо соблюдение некоторых правил и рекомендаций.

#### **Особенности эссе:**

- - наличие конкретной темы или вопроса;
- - личностный характер восприятия проблемы и её осмысления;
- - небольшой объём;
- - свободная композиция;
- - непринуждённость повествования;
- - внутреннее смысловое единство;
- - афористичность, эмоциональность речи.

#### **Эссе должно иметь следующую структуру:**

1. Вступление (введение) определяет тему эссе и содержит определения основных встречающихся понятий.

2. Содержание (основная часть) - аргументированное изложение основных тезисов. Основная часть строится на основе аналитической работы, в том числе - на основе анализа фактов. Наиболее важные обществоведческие понятия, входящие в эссе, систематизируются, иллюстрируются примерами. Суждения, приведенные в эссе, должны быть доказательны.

3. Заключение - это окончательные выводы по теме, то, к чему пришел автор в результате рассуждений. Заключение суммирует основные идеи. Заключение может быть представлено в виде суммы суждений, которые оставляют поле для дальнейшей дискуссии.

#### **Требования, предъявляемые к эссе:**

1. Объем эссе не должен превышать 1–2 страниц.
2. Эссе должно восприниматься как единое целое, идея должна быть ясной и понятной.
3. Необходимо писать коротко и ясно. Эссе не должно содержать ничего лишнего, должно включать только ту информацию, которая необходима для раскрытия вашей позиции, идеи.
4. Эссе должно иметь грамотное композиционное построение, быть логичным, четким по структуре.
5. Эссе должно показывать, что его автор знает и осмысленно использует теоретические понятия, термины, обобщения, мировоззренческие идеи.
6. Эссе должно содержать убедительную аргументацию для доказательства заявленной по проблеме позиции. Структура любого

доказательства включает по меньшей мере три составляющие: тезис, аргументы, вывод или оценочные суждения.

- Тезис — это сужение, которое надо доказать.
- Аргументы — это категории, которыми пользуются при доказательстве истинности тезиса.
- Вывод — это мнение, основанное на анализе фактов.
- Оценочные суждения — это мнения, основанные на наших убеждениях, верованиях или взглядах.

Приветствуется использование:

- Эпиграфа, который должен согласовываться с темой эссе (проблемой, заключенной в афоризме); дополнять, углублять лейтмотив (основную мысль), логику рассуждения вашего эссе. Пословиц, поговорок, афоризмов других авторов, также подкрепляющих вашу точку зрения, мнение, логику рассуждения.
- Мнений других мыслителей, ученых, общественных и политических деятелей.
- Риторические вопросы.
- Непринужденность изложения.

Подготовка и работа над написанием эссе:

- изучите теоретический материал;
- уясните особенности заявленной темы эссе;
- продумайте, в чем может заключаться актуальность заявленной темы;
- выделите ключевой тезис и определите свою позицию по отношению к нему;
- определите, какие теоретические понятия, научные теории, термины помогут вам раскрыть суть тезиса и собственной позиции;
- составьте тезисный план, сформулируйте возникшие у вас мысли и идеи;
- для каждого аргумента подберите примеры, факты, ситуации из жизни, личного опыта, литературных произведений;
- распределите подобранные аргументы в последовательности;
- придумайте вступление к рассуждению;
- изложите свою точку зрения в той последовательности, которую вы наметили.
- сформулируйте общий вывод работы.

При написании эссе:

- напишите эссе в черновом варианте, придерживаясь оптимальной структуры;
- проанализируйте содержание написанного;
- проверьте стиль и грамотность, композиционное построение эссе, логичность и последовательность изложенного;

- внесите необходимые изменения и напишите окончательный вариант.

#### **Требования к оформлению:**

- Титульный лист.
- Текст эссе.
- Формат листов-А4. Шрифт- Times New Roman, размер-14, расстояние между строк- интерлиньяж полуторный, абзацный отступ-1,25см., поля-30мм(слева), 20мм (снизу),20мм (сверху), 20мм (справа). Страницы нумеруются снизу по центру. Титульный лист считается, но не нумеруется.

#### **Критерии оценивания эссе:**

1. Самостоятельное проведение анализа проблемы с использованием концепций и аналитического инструментария
2. Четкость и лаконичность изложения сути проблемы
3. Материал излагается логически последовательно
4. Аргументированность собственной позиции
5. Наличие выводов
6. Владение навыками письменной речи

## **ПОДГОТОВКА К ОПРОСУ**

### **• *Письменный опрос***

Письменный опрос является одной из форм текущего контроля успеваемости студента по данной дисциплине. При подготовке к письменному опросу студент должен внимательно изучает лекции, основную и дополнительную литературу, публикации, информацию из Интернет-ресурсов. Темы и вопросы к семинарским занятиям, вопросы для самоконтроля приведены в методических указаниях по разделам и доводятся до обучающихся заранее.

При изучении материала студент должен убедиться, что хорошо понимает основную терминологию темы, умеет ее использовать в нужном

контексте. Желательно составить краткий конспект ответа на предполагаемые вопросы письменной работы, чтобы убедиться в том, что студент владеет материалом и может аргументировано, логично и грамотно письменно изложить ответ на вопрос. Следует обратить особое внимание на написание профессиональных терминов, чтобы избежать грамматических ошибок в работе.

- *Устный опрос*

Целью устного собеседования являются обобщение и закрепление изученного курса. Студентам предлагаются для освещения сквозные концептуальные проблемы. При подготовке следует использовать лекционный материал и учебную литературу. Для более глубокого постижения курса и более основательной подготовки рекомендуется познакомиться с указанной дополнительной литературой. Готовясь к семинару, студент должен, прежде всего, ознакомиться с общим планом семинарского занятия. Следует внимательно прочесть свой конспект лекции по изучаемой теме и рекомендуемую к теме семинара литературу. С неизвестными терминами и понятиями следует ознакомиться в предлагаемом глоссарии, словаре или энциклопедии.

Критерии качества устного ответа.

1. Правильность ответа по содержанию.
2. Полнота и глубина ответа.
3. Сознательность ответа (учитывается понимание излагаемого материала).
4. Логика изложения материала (учитывается умение строить целостный, последовательный рассказ, грамотно пользоваться профессиональной терминологией).
5. Рациональность использованных приемов и способов решения поставленной учебной задачи (учитывается умение использовать наиболее прогрессивные и эффективные способы достижения цели).
6. Своевременность и эффективность использования наглядных пособий и технических средств при ответе (учитывается грамотно и с пользой применять наглядность и демонстрационный опыт при устном ответе).
7. Использование дополнительного материала.
8. Рациональность использования времени, отведенного на задание.

Ответ на каждый вопрос из плана семинарского занятия должен быть содержательным и аргументированным. Для этого следует использовать документы, монографическую, учебную и справочную литературу. Для успешной подготовки к устному опросу, студент должен законспектировать рекомендуемую литературу, внимательно осмыслить лекционный материал и сделать выводы.

## ПОДГОТОВКА К ПРОМЕЖУТОЧНОЙ АТТЕСТАЦИИ

При подготовке к *зачету* по дисциплине «*История России*» обучающемуся рекомендуется:

1. повторить пройденный материал и ответить на вопросы, используя конспект и материалы лекций. Если по каким-либо вопросам у студента недостаточно информации в лекционных материалах, то необходимо получить информацию из раздаточных материалов и/или учебников (литературы), рекомендованных для изучения дисциплины «*История России*».

Целесообразно также дополнить конспект лекций наиболее существенными и важными тезисами для рассматриваемого вопроса;

2. при изучении основных и дополнительных источников информации в рамках выполнения заданий на *зачете* особое внимание необходимо уделять схемам, рисункам, графикам и другим иллюстрациям, так как

подобные графические материалы, как правило, в наглядной форме отражают главное содержание изучаемого вопроса;

3. при изучении основных и дополнительных источников информации в рамках выполнения заданий на *зачете* (в случаях, когда отсутствует иллюстративный материал) особое внимание необходимо обращать на наличие в тексте словосочетаний вида «во-первых», «во-вторых» и т.д., а также дефисов и перечислений (цифровых или буквенных), так как эти признаки, как правило, позволяют структурировать ответ на предложенное задание.

Подобную текстовую структуризацию материала слушатель может трансформировать в рисунки, схемы и т. п. для более краткого, наглядного и удобного восприятия (иллюстрации целесообразно отразить в конспекте лекций – это позволит оперативно и быстро найти, в случае необходимости, соответствующую информацию);

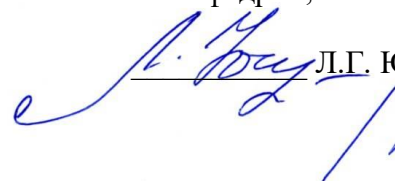
4. следует также обращать внимание при изучении материала для подготовки к *зачету* на словосочетания вида «таким образом», «подводя итог сказанному» и т.п., так как это признаки выражения главных мыслей и выводов по изучаемому вопросу (пункту, разделу). В отдельных случаях выводы по теме (разделу, главе) позволяют полностью построить (восстановить, воссоздать) ответ на поставленный вопрос (задание), так как содержат в себе основные мысли и тезисы для ответа.

МИНИСТЕРСТВО НАУКИ И ВЫСШЕГО ОБРАЗОВАНИЯ РФ

ФГБОУ ВО «Уральский государственный горный университет»

УТВЕРЖДАЮ

Зав. кафедрой, к.п.н., доцент

 Л.Г. Юсупова

## МЕТОДИЧЕСКИЕ УКАЗАНИЯ ПО ВЫПОЛНЕНИЮ КОНТРОЛЬНОЙ РАБОТЫ

*по дисциплине*

### **Б1.О.03 ИНОСТРАННЫЙ ЯЗЫК**

Направление подготовки:

***15.03.04 Автоматизация технологических процессов и  
производств***

Профиль

***Автоматизация технологических процессов и производств  
в горной промышленности***

Автор: Безбородова С. А., к.п.н.

Одобен на заседании кафедры

*Иностранных языков и деловой*

*коммуникации*

*(название кафедры)*

Протокол № 1 от 28.09.2021 г.

*(Дата)*

Екатеринбург

## Содержание

Цели и задачи дисциплины .....	3
Требования к оформлению контрольной работы .....	4
Содержание контрольной работы.....	4
Выполнение работы над ошибками.....	8
Критерии оценивания контрольной работы .....	8
Образец титульного листа .....	10



## Цель и задачи дисциплины

**Цель дисциплины:** повышение исходного уровня владения иностранным языком, достигнутого на предыдущей ступени образования, и достижение уровня иноязычной коммуникативной компетенции достаточного для общения в социально-бытовой, культурной и профессиональной сферах, а также для дальнейшего самообразования.

### Компетенции, формируемые в процессе изучения дисциплины:

*универсальные:*

- способен осуществлять деловую коммуникацию в устной и письменной формах на государственном языке Российской Федерации и иностранном(ых) языке(ах) (УК-4).

*Для достижения указанной цели необходимо (задачи курса):*

- владение иностранным языком как средством коммуникации в социально-бытовой, культурной и профессиональной сферах;
- развитие когнитивных и исследовательских умений с использованием ресурсов на иностранном языке;
- развитие информационной культуры;
- расширение кругозора и повышение общей гуманитарной культуры студентов;
- воспитание толерантности и уважения к духовным ценностям разных стран и народов.

Методические указания по выполнению контрольной работы предназначены для студентов очной и заочной формы обучения, обучающихся по специальности *15.03.04 Автоматизация технологических процессов и производств*

Письменная контрольная работа является обязательной формой *промежуточной аттестации*. Она отражает степень освоения студентом учебного материала по дисциплине Б1.О.03 Иностранный язык. А именно, в результате освоения дисциплины студент должен:

*Знать:*

- особенности фонетического строя иностранного языка;
- лексические единицы социально-бытовой и академической тематики, основы терминосистемы соответствующего направления подготовки;
- основные правила грамматической системы иностранного языка;
- особенности построения устных высказываний и письменных текстов разных стилей речи;
- правила речевого этикета в соответствии с ситуациями межличностного и межкультурного общения в социально-бытовой, академической и деловой сферах;
- основную страноведческую информацию о странах изучаемого языка;
- лексико-грамматические явления иностранного языка профессиональной сферы для решения задач профессиональной деятельности;

*Уметь:*

- вести диалог/полилог и строить монологическое высказывание в пределах изученных тем;
- понимать на слух иноязычные тексты монологического и диалогического характера с различной степенью понимания в зависимости от коммуникативной задачи;
- читать аутентичные тексты прагматического, публицистического, художественного и научного характера с целью получения значимой информации;
- передавать основное содержание прослушанного/прочитанного текста;
- записывать тезисы устного сообщения, писать эссе по изученной тематике, составлять аннотации текстов, вести личную и деловую переписку;
- использовать компенсаторные умения в процессе общения на иностранном языке;
- пользоваться иностранным языком в устной и письменной формах, как средством

профессионального общения;

*Владеть:*

- основными приёмами организации самостоятельной работы с языковым материалом с использованием учебной и справочной литературы, электронных ресурсов;
- навыками выполнения проектных заданий на иностранном языке в соответствии с уровнем языковой подготовки;
- умением применять полученные знания иностранного языка в своей будущей профессиональной деятельности.

### **Требования к оформлению контрольной работы**

Контрольные задания выполняются на листах формата А4 в рукописном виде, кроме титульного листа. На титульном листе (см. образец оформления титульного листа в печатном виде) указывается фамилия студента, номер группы, номер контрольной работы и фамилия преподавателя, у которого занимается обучающийся.

В конце работы должна быть поставлена подпись студента и дата выполнения заданий.

Контрольные задания должны быть выполнены в той последовательности, в которой они даны в контрольной работе.

Выполненную контрольную работу необходимо сдать преподавателю для проверки в установленные сроки.

Если контрольная работа выполнена без соблюдения изложенных выше требований, она возвращается студенту для повторного выполнения.

По дисциплине «Иностранный язык (английский)» представлено три варианта контрольной работы.

Номер варианта контрольной работы определяется для студентов в соответствии с начальными буквами их фамилий в алфавитном порядке. Например, студенты, у которых фамилии начинаются с букв А, выполняют контрольную работу № 1 и т.д. (см. таблицу №1).

Таблица №1

<i>начальная буква фамилии студента</i>	<i>№ варианта контрольной работы</i>
А, Г, Ж, К, Н, Р, У, Ц, Щ	№1
Б, Д, З, Л, О, С, Ф, Ч, Э, Я	№2
В, Е, И, М, П, Т, Х, Ш, Ю	№3

### **Содержание контрольной работы №1**

Контрольная работа проводится по теме 1. *Бытовая сфера общения (Я и моя семья)* и теме 2. *Учебно-познавательная сфера общения (Я и мое образование)* и направлена на проверку сформированности лексического навыка в рамках заданных тем.

Контрольная работа также направлена на проверку сформированности грамматического навыка в рамках тем: порядок слов в повествовательном и побудительном предложениях, порядок слов в вопросительном предложении, безличные предложения, местоимения (указательные, личные, возвратно-усилительные, вопросительные, относительные, неопределенные), имя существительное, артикли (определенный, неопределенный, нулевой), функции и спряжение глаголов *to be* и *to have*, оборот *there+be*, имя прилагательное и наречие, степени сравнения, сравнительные конструкции, имя числительное (количественные и порядковые; чтение дат), образование видовременных форм глагола в активном залоге.

Распределение выше указанных тем в учебнике:

- Агабекян И. П. Английский язык для бакалавров: учебное пособие для студентов вузов / И. П. Агабекян. - Ростов-на-Дону: Феникс, 2017. - 384 с.: ил. - (Высшее образование) (200 экз. в библиотеке УГГУ) и учебнике:

- Журавлева Р.И. Английский язык: учебник: для студентов горно-геологических специальностей вузов / Р. И. Журавлева. - Ростов-на-Дону: Феникс, 2013. - 508 с. - (Высшее образование). - Библиогр.: с. 502 (192 экз. в библиотеке УГГУ) представлено в таблице №2:

Таблица №2

Название темы	Страницы учебников	
	Агабекян И. П.	Журавлева Р.И.
Порядок слов в повествовательном и побудительном предложениях	148	9
Порядок слов в вопросительном предложении	163-170	10, 24
Безличные предложения	149	440
Местоимения (указательные, личные, возвратно-усилительные, вопросительные, относительные, неопределенные)	41-55	101, 439
Имя существительное	66-78	435
Артикли (определенный, неопределенный, нулевой)	78-84	433
Функции и спряжение глаголов <i>to be</i> и <i>to have</i>	102-104	6-8
Оборот <i>there+be</i>	105-107	100
Имя прилагательное и наречие	115	83
Степени сравнения, сравнительные конструкции	115-121	143
Имя числительное (количественные и порядковые; чтение дат)	261-271	-
Образование видовременных форм глагола в активном залоге	193-209	10, 36, 69

## АНГЛИЙСКИЙ ЯЗЫК

### Вариант №1

**Задание 1. Заполните пропуски в предложениях, выбрав один ответ.**

**Пример:** Michael \_\_\_\_\_ everyone he meets because he is very sociable and easygoing. He has five brothers and two sisters, so that probably helped him learn how to deal with people.

A. gets divorced;      **B. gets along well with;**      C. gets married;

*Задание 1 направлено на проверку сформированности лексического навыка в рамках заданных тем.*

**Задание 2. Заполните пропуски местоимениями *some, any, no* или их производными.**

**Пример:** A: Is *anything* the matter with Dawn? She looks upset.

B: She had an argument with her friend today.

*Задание 2 направлено на проверку сформированности грамматического навыка по теме «неопределённые местоимения».*

**Задание 3. Заполните пропуски личными местоимениями (*I, we, you, he, she, it, they, me, us, him, her, them*).**

**Пример:** My teacher is very nice. I like ... . – I like **him**.

*Задание 3 направлено на проверку сформированности грамматического навыка по теме «личные и притяжательные местоимения».*

**Задание 4. Поставьте в правильную форму глагол, представленный в скобках, обращая при этом внимание на использованные в предложениях маркеры.**

**Пример:** Every morning George **eats** (to eat) cereals, and his wife only **drinks** (to drink) a cup of coffee.

*Задание 4 направлено на проверку сформированности грамматического навыка по теме «образование видовременных форм глагола в активном залоге».*

**Задание 5. Составьте вопросительные предложения и дайте краткие ответы на них.**

**Пример:** Paul was tired when he got home. – *Was Paul tired when he got home? Yes, he was.*

*Задание 5 направлено на проверку сформированности грамматического навыка по теме «порядок слов в вопросительном предложении».*

### **Контрольная работа Вариант №2**

**Задание 1. Заполните пропуск, выбрав один вариант ответа.**

**Пример:** A British university year is divided into three \_\_\_\_\_.

1) conferences;            2) sessions;            3) **terms**;            4) periods;

*Задание 1 направлено на проверку сформированности лексического навыка в рамках заданных тем.*

**Задание 2. Выберите правильную форму глагола.**

**Пример:** A: I have a Physics exam tomorrow.

B: Oh dear. Physics **is**/are a very difficult subject.

*Задание 2 направлено на проверку сформированности грамматического навыка по теме «имя существительное, функции и спряжение глаголов to be и to have».*

**Задание 3. Раскройте скобки, употребив глагол в форме Present Continuous, Past Continuous или Future Continuous.**

**Пример:** I **shall be studying** (study) Japanese online from 5 till 6 tomorrow evening.

*Задание 3 направлено на проверку сформированности грамматического навыка по теме «образование видовременных форм глагола в активном залоге».*

**Задание 4. Составьте вопросы к словам, выделенным жирным шрифтом.**

**Пример:** **The Petersons** have bought a dog. – *Who has bought a dog?*

The Petersons have bought **a dog**. – *What have the Petersons bought?*

*Задание 4 направлено на проверку сформированности грамматического навыка по теме «порядок слов в вопросительном предложении».*

**Задание 5. Подчеркните правильный вариант ответа.**

**Пример:** A: You haven't seen my bag anywhere, haven't you/**have you**?

B: No. You didn't leave it in the car, **did you**/didn't you?

*Задание 5 направлено на проверку сформированности грамматического навыка по теме «порядок слов в вопросительном предложении».*

### **Контрольная работа Вариант № 3**

**Задание 1. Заполните пропуски, выбрав один вариант ответа.**

**Пример:** The University accepts around 2000 new \_\_\_\_\_ every year.

1) **students**;    2) teachers;    3) pupils;    4) groups;

*Задание 1 направлено на проверку сформированности лексического навыка в рамках заданных тем.*

**Задание 2. Поставьте в предложения подходящие по смыслу фразы:**

as red as a beet (свекла), as slow as a turtle, as sweet as honey, as busy as a bee, as clumsy as a bear (неуклюжий), as black as coal, as cold as ice, as slippery as an eel (изворотливый как угорь), as free as a bird, as smooth as silk (гладкий)

**Пример:** Your friend is so unemotional, he is **as cold as ice**.

*Задание 2 направлено на проверку сформированности грамматического навыка по теме «имя прилагательное и наречие».*

**Задание 3. Переведите следующие предложения на английский язык.**

**Пример:** Это самая ценная картина в Русском музее. **This is the most valuable picture in Russian Museum.**

*Задание 3 направлено на проверку сформированности грамматического навыка по теме «степени сравнения имени прилагательного и наречий».*

**Задание 4. Раскройте скобки, употребив глагол в форме Present Perfect, Past Perfect или Future Perfect.**

**Пример:** Sam **has lost** (lose) his keys. So he can't open the door.

*Задание 4 направлено на проверку сформированности грамматического навыка по теме «образование видовременных форм глагола в активном залоге».*

**Задание 5. Задайте вопросы к предложениям.**

**Пример:** There are two books. The one on the table is Sue's.

a) 'Which book is Sue's?' 'The one on the table.'

b) 'Whose book is on the table?' 'Sue's.'

*Задание 5 направлено на проверку сформированности грамматического навыка по теме «порядок слов в вопросительном предложении».*

## **НЕМЕЦКИЙ ЯЗЫК**

**Задание 1. Заполните пропуски в предложениях, выбрав один ответ.**

**Пример:** Mein Bruder ... Arzt geworden

A. hat; **B. ist**; C. wird;

*Задание 1 направлено на проверку сформированности грамматического навыка по теме «Пассивный залог».*

**Задание 2. Вставьте подходящее вопросительное слово.**

**Пример:** Was machen Sie am Wochenende?

*Задание 2 направлено на проверку сформированности грамматического навыка по теме «Вопросительные местоимения».*

**Задание 3. Заполните пропуски возвратными местоимениями в нужной форме.**

**Пример:** Wo wohnen deine Eltern?

*Задание 3 направлено на проверку сформированности грамматического навыка по теме «Притяжательные местоимения».*

**Задание 4. Поставьте в правильную форму глагол, представленный в скобках.**

**Пример:** Kannst du mir bitte die Marmelade geben? (können)

*Задание 4 направлено на проверку сформированности грамматического навыка по теме «Модальные глаголы».*

**Задание 5. Составьте вопросительные предложения и дайте краткие ответы на них.**

**Пример:** Sie wohnen in Berlin.

**Ответ: Wo wohnen Sie? Wer wohnt in Berlin?**

*Задание 5 направлено на проверку сформированности грамматического навыка по*

*теме «Вопросительные предложения».*

Проблемные и сложные вопросы, возникающие в процессе изучения курса и выполнения контрольной работы, необходимо решать с преподавателем на консультациях.

Выполнению контрольной работы должно предшествовать самостоятельное изучение студентом рекомендованной литературы.

Студент получает проверенную контрольную работу с исправлениями в тексте и замечаниями. В конце работы выставляется оценка «отлично», «хорошо», «удовлетворительно» или «неудовлетворительно». Работа с оценкой «неудовлетворительно» должна быть доработана и представлена на повторную проверку.

#### **Выполнение работы над ошибками**

При получении проверенной контрольной работы необходимо проанализировать отмеченные ошибки. Все задания, в которых были сделаны ошибки или допущены неточности, следует еще раз выполнить в конце данной контрольной работы. Контрольные работы являются учебными документами, которые хранятся на кафедре до конца учебного года.

#### **Критерии оценивания контрольной работы**

*Оценка за контрольную работу* определяется простым суммированием баллов за правильные ответы на вопросы: 1 правильный ответ = 1 балл. Максимум 44 балла.

#### **Результат контрольной работы**

*Контрольная работа оценивается на «отлично», «хорошо», «удовлетворительно», «неудовлетворительно»:*

35-44 балла (80-100%) - оценка «отлично»;

29-34 балла (65-79%) - оценка «хорошо»;

22-28 баллов (50-64%) - оценка «удовлетворительно»;

0-21 балла (0-49%) - оценка «неудовлетворительно».



**Министерство науки и высшего образования РФ  
ФГБОУ ВО  
«Уральский государственный горный университет»**

Кафедра иностранных языков и деловой коммуникации

**КОНТРОЛЬНАЯ РАБОТА №1**

по дисциплине  
**ИНОСТРАННЫЙ ЯЗЫК**

Направление подготовки:

***15.03.04 Автоматизация технологических процессов и  
производств***

Профиль

***Автоматизация технологических процессов и производств  
в горной промышленности***

Выполнил: Иванов Иван Иванович  
Группа АТПП-22

Преподаватель: Петров Петр Петрович,  
к.т.н, доцент

**Екатеринбург  
2022**

МИНОБРНАУКИ РОССИИ

ФГБОУ ВО «Уральский государственный горный университет»

Проректор по учебно-методическому комплексу



УТВЕРЖДАЮ

С.А. Упоров  
13.10.2021 г.

## МЕТОДИЧЕСКИЕ УКАЗАНИЯ К ПРАКТИЧЕСКИМ ЗАНЯТИЯМ

### Б1.О.03 ИНОСТРАННЫЙ ЯЗЫК

Направление подготовки

***15.03.04 Автоматизация технологических процессов и производств***

Профиль

***Автоматизация технологических процессов и производств  
в горной промышленности***

год набора: 2022

Автор: Безбородова С. А., к.п.н.

Одобрена на заседании кафедры  
Иностранных языков и деловой  
коммуникации

(название кафедры)

Зав.кафедрой

(подпись)

к.п.н., доц. Юсупова Л. Г.

(Фамилия И.О.)

Протокол № 1 от 28.09.2021 г.

(Дата)

Рассмотрена методической комиссией

горно-механического факультета

(название факультета)

Председатель

(подпись)

Осипов П.А.

(Фамилия И.О.)

Протокол № 2 от 12.10.2021 г.

(Дата)

Екатеринбург



## СОДЕРЖАНИЕ

ТЕМА 1. Бытовая сфера общения (Я и моя семья).....	3
1.1 Лексические единицы, необходимые для освоения темы .....	3
1.2 Устные темы для развития коммуникативной компетенции .....	5
1.3 Систематизация грамматического материала: теория и упражнения .....	6
ТЕМА 2. Учебно-познавательная сфера общения (Я и мое образование) .....	35
2.1 Лексические единицы, необходимые для освоения темы .....	35
2.2 Устные темы для развития коммуникативной компетенции .....	36
2.3 Систематизация грамматического материала: теория и упражнения .....	38
ТЕМА 3. Социально-культурная сфера общения (Я и моя страна. Я и мир) .....	53
3.1 Лексические единицы, необходимые для освоения темы .....	53
3.2 Устные темы для развития коммуникативной компетенции .....	54
3.3 Систематизация грамматического материала: теория и упражнения .....	58
ТЕМА 4. Профессиональная сфера общения (Я и моя будущая специальность) .....	74
4.1 Лексические единицы, необходимые для освоения темы .....	74
4.2 Устные темы для развития коммуникативной компетенции .....	82
4.3 Систематизация грамматического материала: теория и упражнения .....	82

## **ТЕМА 1. Бытовая сфера общения (Я и моя семья)**

### **Тематика общения:**

1. Я и моя семья.
2. Дом, жилищные условия.
3. Мой рабочий день.
4. Досуг и развлечения.

### **Проблематика общения:**

1. Взаимоотношения в семье, семейные традиции.
2. Устройство квартиры/загородного дома.
3. Рабочий день студента.
4. Досуг в будние и выходные дни, активный и пассивный отдых.

### **1.1 Запомните слова и выражения, необходимые для освоения тем курса:**

<b>родственник</b>	relative, relation
<b>родители</b>	parents
<b>мать (мама)</b>	mother (mom, mum, mama, mamma, mummy, ma)
<b>отец (папа)</b>	father (dad, daddy, papa, pa)
<b>жена</b>	wife
<b>муж</b>	husband
<b>супруг(а)</b>	spouse
<b>ребенок, дети</b>	child, children
<b>дочь</b>	daughter
<b>сын</b>	son
<b>сестра</b>	sister
<b>брат</b>	brother
<b>единственный ребенок</b>	only child
<b>близнец</b>	twin
<b>близнецы, двойняшки</b>	twins
<b>брат-близнец</b>	twin brother
<b>сестра-близнец</b>	twin sister
<b>однойцевые близнецы</b>	identical twins
<b>тройняшки</b>	triplets
<b>бабушка и дедушка</b>	grandparents
<b>бабушка</b>	grandmother (grandma, granny, grandmamma)
<b>дедушка</b>	grandfather (grandpa, granddad, grandpapa, grandad)
<b>внуки</b>	grandchildren
<b>внучка</b>	granddaughter
<b>внук</b>	grandson
<b>прабабушка</b>	great-grandmother
<b>прадедушка</b>	great-grandfather
<b>прабабушка и прадедушка</b>	great-grandparents
<b>правнуки</b>	great-grandchildren
<b>тётя</b>	aunt
<b>дядя</b>	uncle
<b>крестный (отец)</b>	godfather
<b>крестная (мать)</b>	godmother
<b>отчим, приемный отец</b>	stepfather
<b>мачеха, приемная мать</b>	stepmother
<b>сводный брат</b>	stepbrother
<b>сводная сестра</b>	stepsister
<b>брат по одному из родителей</b>	half-brother
<b>сестра по одному из родителей</b>	half-sister

<b>приемный, усыновленный сын</b>	adopted son
<b>приемная, удочеренная дочь</b>	adopted daughter
<b>приемный ребенок</b>	adopted child
<b>патронатная семья, приемная семья</b>	foster family
<b>приемный отец</b>	foster father
<b>приемная мать</b>	foster mother
<b>приемные родители</b>	foster parents
<b>приемный сын</b>	foster son
<b>приемная дочь</b>	foster daughter
<b>приемный ребенок</b>	foster child
<b>неполная семья (с одним родителем)</b>	single-parent family
<b>родня</b>	the kin, the folks
<b>племянница</b>	niece
<b>племянник</b>	nephew
<b>двоюродный брат</b>	cousin (male)
<b>двоюродная сестра</b>	cousin (female)
<b>двоюродный брат (сестра), кузен (кузина)</b>	first cousin
<b>троюродный брат (сестра)</b>	second cousin
<b>четвероюродный брат (сестра)</b>	third cousin
<b>родня со стороны мужа или жены</b>	in-laws
<b>свекровь</b>	mother-in-law (husband's mother)
<b>свёкор</b>	father-in-law (husband's father)
<b>тёща</b>	mother-in-law (wife's mother)
<b>тесть</b>	father-in-law (wife's father)
<b>невестка, сноха</b>	daughter-in-law
<b>зять</b>	son-in-law
<b>шурин, свояк, зять, деверь</b>	brother-in-law
<b>свояченица, золовка, невестка</b>	sister-in-law
<b>семейное положение</b>	marital status
<b>холостой, неженатый, незамужняя</b>	single
<b>женатый, замужняя</b>	married
<b>брак</b>	marriage
<b>помолвка</b>	engagement
<b>помолвленный, обрученный</b>	engaged
<b>развод</b>	divorce
<b>разведенный</b>	divorced
<b>бывший муж</b>	ex-husband
<b>бывшая жена</b>	ex-wife
<b>расставшиеся, не разведенные, но не проживающие одной семьей</b>	separated
<b>вдова</b>	widow
<b>вдовец</b>	widower
<b>подружка, невеста</b>	girlfriend
<b>друг, парень, ухажер</b>	boyfriend
<b>любовник, любовница</b>	lover
<b>ухажер, жених, подружка, невеста, обрученный</b>	fiance
<b>свадьба</b>	wedding
<b>невеста на свадьбе</b>	bride
<b>жених на свадьбе</b>	(bride)groom
<b>медовый месяц</b>	honeymoon

## **1.2 Подготовьте устный рассказ по теме на основе предложенного:**

### **My family**

My name is Vladimir Petrov. I am ... years old. I was born in 19... in Nizhniy Tagil. I went to school when I was 7. In 20... I finished school number 10 in Ekaterinburg. This year I entered the Ural State Mining University. In five years I shall graduate from this University.

I live in the center of Ekaterinburg. I work at the Ministry of Foreign Trade. I'm an engineer & I am also a student. Many engineers in our Ministry learn foreign languages.

My family is not large. I have a wife & two children. My wife's name is Ann & children's names are Nick & Natalie.

My wife is an economist. My wife is a young woman. She is twenty – nine years old. She works at the Ministry of Foreign Trade, too. She goes to the office every day. My wife doesn't learn English. She already knows English very well. She reads many English books, magazines & newspapers. My wife is also a student. She learns German. She likes languages very much & is going to learn French next year.

My daughter is a girl of ten. She goes to school. She has a lot of subjects at school. She also learns English. She also helps her mother at home.

My son is a little boy. He was born five years ago. I take him to the kindergarten every morning.

My parents are not old. My father is 53. He is an engineer. He graduated from The Ural Polytechnical Institute. He works at a big plant. My mother is 51. She is a teacher. She teaches Russian at school. She graduated from the Leningrad Teachers' Training University.

My sister's name is Katya. She works at an office. Besides she studies at an Evening Department. She is married. Her husband is a doctor. He works at a hospital. They have a little son. He is only six months old.

My elder brother, Boris by name, does not stay with us. He lives in Gorky in a large two-roomed flat. He is a designer. He has also a family of his own. He has a wife & two children: a boy & a girl. Their son is already a pupil. My brother & his family often come to see us. We also visit them sometimes.

I also have a grandfather & a grandmother. They are pensioners. My grandmother looks after the house & does the cooking. We usually take our children to the country in summer to stay with their grandparents. They love their grandchildren very much.

### **My student's life**

I'm a student of The Ural State Mining University. I have been a student only one month. I can't speak English very well yet. I am just a beginner. I live in a hostel. It is rather a long way from the University. In fact, it takes me about an hour to get to the University. But it gives me no trouble at all, as I like to get up early. I don't need an alarm-clock to wake me up. I am an early - riser.

Though the hostel is far from the University it is very comfortable & has all modern conveniences.

As a rule I get up at 6.30, do morning exercises & have shower. I don't have a bath in the morning; I have a bath before I go to bed.

For breakfast I have a boiled egg & a cup of coffee in order not to waste the time. At about 7.30 I am quite ready to go. It is about 5 minutes walk from the hostel to the stop. I usually take the 7.40. bus. I walk to the stop as I have plenty of time to catch my bus.

I come to the University 5 minutes before the lesson begins. So I can have a chat with my friends. The majority of my group mates are from Ekaterinburg the others either come from different towns of our country. We usually have a lot of things to talk about.

We don't go out to the lunch. There is a good canteen at the University. It is on the ground floor. But I should say that you have to stand in a queue to have lunch.

I come to the hostel from the University at about 3 o'clock. I live in a single room & have nobody to speak with. In the evening I sometimes go out with my friends. We go to the cinema if there is something new or to the club if there is a dancing party there. But often I stay in, watch TV

programs or listen to the music. Then I read a book for half an hour or so & go to sleep. That doesn't take me long, as a rule.

### *My flat*

I live in Ekaterinburg in a sixteen-storied dwelling house in the center of the city. Five years ago our old wooden house was pulled down & we moved here into three-room flat with all modern conveniences.

Now we have running water, gas, electricity, central heating & a refuse chute. We live on the top floor & from the balcony we have a good view of the park. Besides we needn't mount the staircase because there is a lift to take us up.

The entrance hall is rather small. There is a hallstand & a mirror-stand there.

The sitting-room is a spacious simply furnished room. The floor spacious is about 15 square meters. It is not overcrowded with furniture. Everything fits in well. Nothing is out of place here. Next to the window there is a sofa with a stand – lamp. The bookcase in the corner of the room is full of books. On the left there are two comfortable arm-chairs opposite the TV-set & leaf – table.

In the bedroom we have dark brown suite of furniture of the latest model & thick carpet. Near the wall there is a divan-bed. In the built-in-wardrobe we keep our clothes & bed linen.

The adjoining room is the children's room. The bright pattern of the curtains & of wall paper makes the room look gay. There is a writing desk with a desk lamp, a small sofa & a lot of toys there.

In the kitchen there is a fridge, a cupboard, a kitchen table & a gas-stove. Over the sink there is a plate-rack. All kitchen utensils are close at hand.

In the corridor there is a built-in-closet, where we keep our vacuum-cleaner, electric iron & other household objects.

In the bathroom there is a bath-tub & a shower, a towel-rack & a wash-basin with a shelf above it. There tooth-brushes, a cake of soap & some shaving articles on it. Near the bath-room there is a lavatory.

There is nothing special about our flat, no rich decorations but we are accustomed to it & cannot compare it to the old one.

### **1.3 Систематизация грамматического материала:**

1. Порядок слов в повествовательном и побудительном предложениях. Порядок слов в вопросительном предложении. Безличные предложения.

2. Местоимения (указательные, личные, возвратно-усилительные, вопросительные, относительные, неопределенные).

3. Имя существительное. Артикли (определенный, неопределенный, нулевой).

4. Функции и спряжение глаголов *to be* и *to have*.оборот *there+be*.

5. Имя прилагательное и наречие. Степени сравнения. Сравнительные конструкции.

6. Имя числительное (количественные и порядковые; чтение дат).

### **Порядок слов в английском предложении**

В русском языке, благодаря наличию падежных окончаний, мы можем переставлять члены предложения, не меняя основного смысла высказывания. Например, предложения Студенты изучают эти планы и Эти планы изучают студенты совпадают по своему основному смыслу. Подлежащее в обоих случаях - студенты, хотя в первом предложении это слово стоит на первом месте, а во втором предложении - на последнем.

По-английски такие перестановки невозможны. Возьмём предложение The students study these plans Студенты изучают эти планы. Если подлежащее и дополнение поменяются местами, то получится бессмыслица: These plans study the students Эти планы изучают студентов. Произошло это потому, что слово plans, попав на первое место, стало подлежащим.

Английское предложение имеет твёрдый порядок слов.

Порядок слов в английском предложении показан в этой таблице:

I	II	III Дополнение	IV
---	----	----------------	----

Подлежащее	Сказуемое	Косвенное без предлога	Прямое	Косвенное с предлогом	Обстоятельство
We Мы	study изучаем		math математику		
He Он	gives дает	us нам	lessons уроки		in this room. в этой комнате
She Она	reads читает		her notes свои заметки	to Peter Петру	every day. каждый день

### **Вопросительное предложение**

Общее правило построения вопросов в английском языке таково: Все вопросы (кроме специальных вопросов к подлежащему предложения) строятся путем инверсии. Инверсией называется нарушение обычного порядка слов в английском предложении, когда сказуемое следует за подлежащим.

В тех случаях, когда сказуемое предложения образовано без вспомогательных глаголов (в Present и Past Indefinite) используется вспомогательный глагол to do в требуемой форме - do/does/did.

### **Общие вопросы**

Общий вопрос задается с целью получить подтверждение или отрицание высказанной в вопросе мысли. На общий вопрос обычно дается краткий ответ: "да" или "нет".

Для построения общего вопроса вспомогательный или модальный глагол, входящий в состав сказуемого, ставится в начале предложения перед подлежащим.

а) Примеры сказуемого с одним вспомогательным глаголом: Is he speaking to the teacher?  
- Он говорит с учителем?

б) Примеры сказуемого с несколькими вспомогательными глаголами:  
You will be writing letters to us. – Ты будешь писать нам письма.

Will you be writing letters to us? – Будешь ли ты писать нам письма?

Примеры с модальными глаголами:

She can drive a car. – Она умеет водить машину.

Can she drive a car? - Она умеет водить машину? (Yes, she can.; No, she cannot )

Когда в составе сказуемого нет вспомогательного глагола (т.е. когда сказуемое выражено глаголом в Present или Past Indefinite), то перед подлежащим ставятся соответственно формы do / does или did; смысловой же глагол ставится в форме инфинитива без to (словарная форма) после подлежащего.

С появлением вспомогательного глагола do на него переходит вся грамматическая нагрузка - время, лицо, число: в Present Indefinite в 3-м лице ед. числа окончание -s, -es смыслового глагола переходит на глагол do, превращая его в does; а в Past Indefinite окончание прошедшего времени -ed переходит на do, превращая его в did.

Do you go to school? – Ходишь ли ты в школу?

Do you speak English well? - Ты хорошо говоришь по-английски?

### **Ответы на общие вопросы**

Общий вопрос требует краткого ответа "да" или "нет", которые в английском языке образуются следующим образом:

а) Положительный состоит из слова Yes за которым (после запятой) идет подлежащее, выраженное личным местоимением в им. падеже (никогда не используется существительное) и тот вспомогательный или модальный глагол, который использовался в вопросе (вспомогательный глагол согласуется с местоимением ответа);

б) Отрицательный ответ состоит из слова No, личного местоимения и вспомогательного (или модального) глагола с последующей частицей not

Например: Are you a student? - Ты студент?

Yes, I am. - Да.; No, I am not. - Нет.

Do you know him? – Ты знаешь его?

Yes, I do. – Да (знаю).; No, I don't. – Нет (не знаю).

### Специальные вопросы

Специальный вопрос начинается с вопросительного слова и задается с целью получения более подробной уточняющей информации. Вопросительное слово в специальном вопросе заменяет член предложения, к которому ставится вопрос.

Специальные вопросы могут начинаться словами:

who? – кто? whom? – кого? whose? – чей? what? – что? какой? which? –  
который?

when? – когда? where? – где? куда? why? – почему? how? – как?

how much? – сколько? how many? – сколько? how long? – как долго?

сколько времени?

how often? – как часто?

Построение специальных вопросов:

1) Специальные вопросы ко всем членам предложения, кроме подлежащего (и его определения) строятся так же, как и общие вопросы – посредством инверсии, когда вспомогательный или модальный глагол ставится перед подлежащим.

Специальный вопрос (кроме вопроса к подлежащему) начинается с вопросительного слова или группы слов за которым следуют вспомогательный или модальный глагол, подлежащее и смысловая глагол (сохраняется структура общего вопроса).

#### Вопрос к прямому дополнению:

What are you reading? Что ты читаешь?

What do you want to show us? Что вы хотите показать нам?

#### Вопрос к обстоятельству

Обстоятельства бывают разного типа: времени, места, причины, условия, образа действия и др.

He will come back tomorrow. – Он вернется завтра.

When will he come back? – Когда он вернется?

What did he do it for? Зачем он это сделал?

Where are you from?

#### Вопрос к определению

Вопрос к определению начинается с вопросительных слов what какой, which (of) который (из), whose чей, how much сколько (с неисчисляемыми существительными), how many сколько (с исчисляемыми существительными). Они ставятся непосредственно перед определяемым существительным (или перед другим определением к этому существительному), а затем уже идет вспомогательный или модальный глагол.

What books do you like to read? Какие книги вы любите читать?

Which books will you take? Какие книги (из имеющихся) вы возьмете?

#### Вопрос к сказуемому

Вопрос к сказуемому является типовым ко всем предложениям: "Что он (она, оно, они, это) делает (делал, будет делать)?", например:

What does he do? Что он делает?

#### Специальные вопросы к подлежащему

Вопрос к подлежащему (как и к определению подлежащего) не требует изменения прямого порядка слов, характерного для повествовательного предложения. Просто подлежащее (со всеми его определениями) заменяется вопросительным местоимением, которое исполняет в вопросе роль подлежащего. Вопросы к подлежащему начинаются с вопросительных местоимений:

who – кто (для одушевленных существительных)

what – что (для неодушевленных существительных)

The teacher read an interesting story to the students yesterday.

Who read an interesting story to the students yesterday?

Сказуемое в таких вопросах (после who, what в роли подлежащего) всегда выражается глаголом в 3-м лице единственного числа (не забудьте про окончание -s в 3-м лице ед. числа в Present Indefinite. Правила образования -s форм см. здесь.):

Who is reading this book? Кто читает эту книгу?

Who goes to school?

### **Альтернативные вопросы**

Альтернативный вопрос задается тогда, когда предлагается сделать выбор, отдать чему-либо предпочтение.

Альтернативный вопрос может начинаться со вспомогательного или модального глагола (как общий вопрос) или с вопросительного слова (как специальный вопрос) и должен обязательно содержать союз or - или. Часть вопроса до союза or произносится с повышающейся интонацией, после союза or - с понижением голоса в конце предложения.

Например вопрос, представляющий собой два общих вопроса, соединенных союзом or:  
Is he reading or is he writing?

Did he pass the exam or did he fail?

Вторая часть вопроса, как правило, имеет усеченную форму, в которой остается (называется) только та часть, которая обозначает выбор (альтернативу):

Is he reading or writing?

### **Разделительные вопросы**

Основными функциями разделительных вопросов являются: проверка предположения, запрос о согласии собеседника с говорящим, поиски подтверждения своей мысли, выражение сомнения.

Разделительный (или расчлененный) вопрос состоит из двух частей: повествовательной и вопросительной.

Первая часть - повествовательное утвердительное или отрицательное предложение с прямым порядком слов.

Вторая часть, присоединяемая через запятую, представляет собой краткий общий вопрос, состоящий из местоимения, заменяющего подлежащее, и вспомогательного или модального глагола. Повторяется тот вспомогательный или модальный глагол, который входит в состав сказуемого первой части. А в Present и Past Indefinite, где нет вспомогательного глагола, употребляются соответствующие формы do/ does/ did.

В второй части употребляется обратный порядок слов, и она может переводиться на русский язык: не правда ли?, не так ли?, верно ведь?

1. Если первая часть вопроса утвердительная, то глагол во второй части стоит в отрицательной форме, например:

You speak French, don't you? You are looking for something, aren't you? Pete works at a plant, doesn't he?

2. Если первая часть отрицательная, то во второй части употребляется утвердительная форма, например:

It is not very warm today, is it? John doesn't live in London, does he?

### **Выполните упражнения на закрепление материала:**

#### **1. Write questions and answers for the following statements, as in the example.**

- 1 Paul was tired when he got home.  
...Was Paul tired when he got home? Yes, he was...
- 2 They live in London.
- 3 She can't play the piano.
- 4 The film starts at nine o'clock.
- 5 You had an English lesson last night.
- 6 She has got blue eyes.
- 7 We didn't want to go to the beach.
- 8 He should follow the doctor's advice.



**2. Write the short form of the following negative questions**

- 1 Can they not decide where to go on holiday?  
... *Can't they decide where to go on holiday?*...
- 2 Did Claire not invite you to her party?
- 3 Do you not enjoy watching horror films?
- 4 Have you not finished your homework yet?
- 5 Can she not go to town on her own?
- 6 Does he not know where we live?
- 7 Has Sue not done the shopping for you?
- 8 Did he not give you any details?

**3. Fill in the gaps with the correct question word(s).**

A: Now for the general knowledge part of the quiz.

1) ... *What...* is the capital of Egypt?

B: Cairo.

A: That's correct. 2) ... can you see the Mona Lisa?

B: In the Louvre, in Paris.

A: Well done, that's right. 3) ... wrote 'Romeo and Juliet'?

B: Charles Dickens.

A: No, that's incorrect. It was Shakespeare. 4) ... are the Olympic Games held?

B: Every four years.

A: Correct. 5) ... did the Second World War begin?

B: I think it was in 1939.

A: Yes, you're right. And the final question in this round is: 6) ... players are there in a hockey team?

B: Eleven.

A: Correct. Well, at the end of that round, Contestant 2 has the most points, so he goes through to the final round to play for our star prize.

**4. Fill in who, whose, what, which, where, when, how long, how often, what time, why, how much or how many.**

is your jacket?' 'It's the red one.'

1. '... *Which...* is your jacket?' 'It's the red one.'
2. '...is your birthday?' 'It's next week.'
3. '... is Mary?' 'She's in her bedroom.'
4. '... have you been waiting?' 'Only five minutes.'
5. '... do you go shopping?' 'Once a week.'
6. '... are you doing at the moment?' 'I'm watching TV.'
7. '... are you writing to?' 'Uncle Tom.'
8. '...do you start work?' 'At nine o'clock in the morning.'
9. '... pieces of toast do you want?' 'Two, please.'
10. '... isn't she at work today?' 'Because she's ill.'
11. '... did you spend last month?' 'About £500.'
12. '... party are you going tonight?' 'Alison's'

**5. Fill in the gaps with what, which or how.**

1 A: ... *What...* do you want to do when you leave school?

B: I'm not really sure. I'd like to be a vet.

2 A: ... bag do you prefer - the black one or the brown one?

B: I like the black one best.

3 A: ... old are you?

B: It was my birthday last week. Now I'm fifteen.

4 A: ... did you get my telephone number?

B: I looked in the staff address book.

5 A: ... shall we do on Saturday?

B: Let's just stay at home and watch a video.

6 A: ... house did you prefer — the one we saw first or second?

B: I didn't like either. We'll have to keep looking.

7 A: ... many pairs of shoes did you buy last year?

B: Only two. One in the summer and one in the winter.

8 A: ... is your favourite food?

B: Roast chicken.

**6. Write questions to which the words in bold are the answers.**

1 **The tiger** is the largest member of the cat family.

... *Which is the largest member of the cat family?...*

2 A mature male tiger weighs **between 160 and 230 kg**.

3 Tigers are usually **orange with black stripes**.

4 Tigers live **in Russia, China, India and South-East Asia**.

5 **The Javan tiger, the Bali tiger and the Caspian tiger** are extinct.

6 Tigers eat **a variety of smaller animals, including deer**.

7 Tigers can produce young **at any time of year**.

8 Tigers usually have **two or three** cubs at a time.

9 Tigers live **for an average of eleven years**.

10 Tigers are hunted **for sport or for their fur**.

**7. Write questions to which the words in bold are the answers.**

Claudette is **32 years old**. She lives **in Paris, France**, and has lived there **since she was 5 years old**. Claudette works as **a lawyer** for a successful law firm, and she travels to work **by car** every day. Claudette is married. Her husband's name is **Jean**. They have **two** dogs. She loves **to take the dogs for long walks** every evening **after work**. Claudette has several hobbies, such as **reading and playing the piano**, but her **favourite hobby is cooking**. Jean thinks this is good, too, **because he gets to eat the wonderful meals she makes**.

**8. Write questions to which the words in bold are the answers.**

1 **The Petersons** have bought a dog.

... *Who has bought a dog?...*

2 The Petersons have bought **a dog**.

... *What have the Petersons bought?...*

3 Rachel is writing **a letter**.

4 **Rachel** is writing a letter.

5 **Brian** likes this car.

6 Brian likes **this car**.

7 Dad broke **the window**.

8 **Dad** broke the window.

9 **Mother** will make a birthday cake.

10 Mother will make **a birthday cake**.

11 **Robin** is going to bake some biscuits.

12 Robin is going to bake **some biscuits**.

**9. Write questions to which the words in bold are the answers.**

1 Wendy doesn't agree with **her friend's decision**.

... *What doesn't Wendy agree with?...*

2 James is listening to **some old records**.

3 Sharon is waiting for **the bus**.

4 The boys were talking about **football**.

5 She has got a letter from **her pen-friend**.

6 Martin is thinking about **his holiday**.

7 This jacket belongs to **Stacey**.

8 Pauline was married to **Nigel**.

**10. Complete the questions.**

1 There are two books. The one on the table is Sue's.

- a) 'Which ...*book is Sue's...*?' 'The one on the table.'  
 b) 'Whose ...*book is on the table...*?' 'Sue's.'  
 2 Steven wrote four letters.  
 a) 'Who ... ?' 'Steven.'  
 b) 'How many ... ?' 'Four.'  
 3 Teresa is going to wash the car.  
 a) 'Who ... ?' 'Teresa.'  
 b) 'What ... ?' 'The car.'  
 4 Kate visited John in hospital yesterday.  
 a) 'Who ... ?' 'Kate.'  
 b) 'Who ... ?' 'John.'  
 5 David has taken Frank's new CD.  
 a) 'Whose ...?' 'Frank's.'  
 b) 'Who ...?' 'David.'  
 6 Alice is going to the cinema tonight.  
 a) 'Who ...?' 'Alice.'  
 b) 'Where ...?' 'The cinema.'

### Безличные предложения

Поскольку в английском языке подлежащее является обязательным элементом предложения, в безличных предложениях употребляется формальное подлежащее, выраженное местоимением *it*. Оно не имеет лексического значения и на русский язык не переводится.

Безличные предложения используются для выражения:

1. Явлений природы, состояния погоды: *It is/(was) winter.* (Была) Зима. *It often rains in autumn.* Осенью часто идет дождь. *It was getting dark.* Темнело. *It is cold.* Холодно. *It snows.* Идет снег.

2. Времени, расстояния, температуры: *It is early morning.* Раннее утро. *It is five o'clock.* Пять часов. *It is two miles to the lake.* До озера две мили. *It is late.* Поздно.

3. Оценки ситуации в предложениях с составным именным (иногда глагольным) сказуемым, за которым следует подлежащее предложения, выраженное инфинитивом, герундием или придаточным предложением: *It was easy to do this.* Было легко сделать это. *It was clear that he would not come.* Было ясно, что он не придет.

4. С некоторыми глаголами в страдательном залоге в оборотах, соответствующих русским неопределенно-личным оборотам: *It is said he will come.* Говорят, он придет.

### Местоимение. The Pronoun.

#### Классификации местоимений.

1	<b>personal</b>	личные
2	<b>possessive</b>	притяжательные
3	<b>demonstrative</b>	указательные
4	<b>indefinite and negative</b>	неопределенные и отрицательные
5	<b>quantifiers</b>	количественные
6	<b>reflexive</b>	возвратные
7	<b>reciprocal</b>	взаимные
8	<b>relative</b>	относительные
9	<b>defining</b>	определятельные
10	<b>interrogative</b>	вопросительные

#### I. Личные (personal) местоимения

Общий падеж		Объектный падеж	
<b>I</b>	я	<b>me</b>	мне, меня
<b>he</b>	он	<b>him</b>	его, ему

<b>she</b>	она	<b>her</b>	ей, о ней
<b>it</b>	оно, это	<b>it</b>	ей, ему, этому
<b>we</b>	мы	<b>us</b>	нам, нас
<b>they</b>	они	<b>them</b>	им, их
<b>you</b>	ты, вы	<b>you</b>	тебе, вам
<b>Внимание! He (он) и she (она) в английском языке можно говорить только про людей. Все остальные английские существительные (предметы, животные, явления природы, чувства и т. д.) - обозначаются – it (оно, это).</b>			
<b>he</b>	<b>she</b>	<b>it</b>	
<b>a boy</b> – мальчик <b>a man</b> – мужчина <b>brother</b> – брат <b>father</b> – отец <b>Nick</b> – Николай <b>Mr Grey</b> – мистер Грей	<b>a girl</b> – девочка <b>a woman</b> – женщина <b>sister</b> – сестра <b>mother</b> – мама <b>Kate</b> – Катя <b>Mrs Grey</b> – миссис Грей	<b>a cat</b> – кот <b>a wall</b> – стена <b>rain</b> – дождь <b>love</b> – любовь <b>a hand</b> – рука <b>an apple</b> - яблоко	

Англичане говорят **It's me**, а не **It's I** (это я).

### II. Притяжательные (possessive) местоимения

Притяжательные местоимения выражают принадлежность и имеют в английском языке две формы - основную (после этой формы обязательно требуется существительное).

**Whose pen is it?** - Чья это ручка? - **It's my pen.** - Это моя ручка.

И абсолютную (существует самостоятельно, без существительного) - **It's mine.** - Это моя.

Личное местоимение	Основная форма	Абсолютная форма
<b>I</b> – я <b>he</b> – он <b>she</b> – она <b>it</b> – оно, это <b>we</b> – мы <b>you</b> – ты, вы <b>they</b> - они	<b>my (toy)</b> - моя (игрушка) <b>his (toy)</b> - его (игрушка) <b>her (toy)</b> - ее (игрушка) <b>its (toy)</b> - его (не о человеке) <b>our (toy)</b> - наша (игрушка) <b>your (toy)</b> - ваша, твоя (игрушка) <b>their (toy)</b> - их (игрушка)	<b>his</b> - его <b>hers</b> - ее <b>its</b> - его (этого) <b>ours</b> - наша <b>yours</b> - ваша, твоя <b>theirs</b> - их

### III. Указательные (demonstrative) местоимения

**this** (это, эта, этот) – **these** (эти)

**that** (то, та, тот) - **those** (те)

### IV. Неопределенные (indefinite) и отрицательные (negative) местоимения

Местоимения **some, any, every**, и их производные

- Если у вас есть, например, яблоки и вы знаете, сколько их, вы говорите:

**I have/I have got three apples.** У меня есть 3 яблока,

- Если вы не знаете точное количество, то используйте неопределенное местоимение **some: I have/I have got apples.** У меня есть несколько яблок (некоторое количество).

### Производные от неопределенных местоимений

Слово “**think**” обозначает “**вещь**” (не обязательно материальная).

Слово “**body**” обозначает “**тело**”. Эти слова являются основой для целого ряда словообразований.

**Thing** используется для неодушевленных (что-то):

**some**

**something** – что-то, что-нибудь

<b>any</b>	<b>thing</b>	<b>anything</b> - что-то, что-нибудь
<b>no</b>		<b>nothing</b> - ничего, ничто
<b>every</b>		<b>everything</b> - все
<b>Body/one</b> - для одушевленных (кто-то):		
<b>some</b>		<b>somebody/someone</b> – кто-то, кто-нибудь
<b>any</b>	<b>body/one</b>	<b>anybody/anyone</b> - кто-то, кто-нибудь
<b>no</b>		<b>nobody / no one</b> - никого, никто
<b>every</b>		<b>everybody / everyone</b> – все, каждый
<p>Местоимение <b>some</b> и основа <b>body</b> должны произноситься и писаться слитно, в противном случае вместо <b>somebody</b> – кто-то, получится <b>some body</b> - какое-то тело,  <b>Something/somebody/someone</b> - в утвердительных предложениях, <b>anything/anybody/anyone</b> - в отрицательных и вопросительных предложениях, <b>nothing/nobody/no one</b> – в отрицательных.  <b>Anything/anybody/anyone</b> - также используются в утвердительных предложениях, но в значении <i>что угодно/кто угодно</i></p>		

<b>somewhere</b> - где-нибудь, куда-нибудь	<b>anywhere</b> - где угодно
<b>nowhere</b> - нигде	<b>everywhere</b> - везде

#### V. Количественные (quantifiers) местоимения

<p><b>Many</b> и <b>much</b> - оба слова обозначают “ много”, С <b>исчисляемыми</b> существительными (теми, которые можно посчитать, можно образовать множественное число) используется слово <b>many</b>, а с <b>неисчисляемыми</b> - слово <b>much</b>.</p>	
<p><b>many girls</b> - много девочек  <b>many boys</b> - много мальчиков  <b>many books</b> - много книжек</p>	<p><b>much snow</b> - много снега  <b>much money</b> - много денег  <b>much time</b> - много времени</p>
<p><b>How many?</b> } сколько?  <b>How much?</b> }</p>	<p><b>How many girls?</b> - Сколько девочек?  <b>How much sugar?</b> - Сколько сахара?  <b>How much sugar?</b> - Сколько сахара?</p>
<p><b>a lot of...</b> - много - используется и с исчисляемыми, girls – много девочек  и с неисчисляемыми существительными <b>a lot of</b>  a lot без (of) используется и без существительного. sugar - много сахара  <b>Сравните:</b> He writes <b>a lot of</b> funny stories. Он пишет много забавных рассказов.  He writes <b>a lot</b>. Он много пишет.</p>	
<p style="text-align: center;"><u>В утвердительных</u> предложениях используйте <b>a lot of</b>.  <u>В отрицательных</u> и в вопросительных <b>many/much</b>,</p> <p style="text-align: center;"><b>Сравните:</b></p> <p>(+) My grandmother often cooks <b>a lot of</b> tasty things. Моя бабушка часто готовит много вкусного.  (-) But we don't eat <b>much</b>. Но мы не едим много. (?) Do you eat much? Вы много едите?  Иногда слова <b>much</b> и <b>a lot</b> являются синонимами слова “<b>часто</b>”:  Do you ski <b>much</b>? Вы много (часто) катаетесь на лыжах? No, not much (= not often). Нет, не часто.</p>	

#### Few, little, a few, a little

С **неисчисляемыми** существительными используйте слово **little** (мало),  
а с **исчисляемыми** - **few** (мало).

<p><b>few books</b> - мало книг  <b>few girls</b> - мало девочек  <b>few boys</b> - мало мальчиков</p>	<p><b>little time</b> - мало времени  <b>little money</b> - мало денег  <b>little snow</b> - мало снега</p>
<p><b>little</b> } мало (т.е. надо еще)</p>	<p><b>a little</b> } немного (т.е. пока хватает)</p>

few	a few
-----	-------

### VI. Возвратные (reflexive) местоимения

Возвратные местоимения образуются от личных местоимений в объектном падеже и притяжательных местоимений прибавлением - **self** в единственном числе и - **selves** во множественном числе. Возвратные местоимения используются для того, чтобы показать, что объект, названный подлежащим предложения сам совершает действие.

Личное местоимение	Возвратное местоимение	Пример	Перевод
I	myself	I did it myself.	Я сделал это сам
he	himself	He did it himself.	Он сделал это сам.
she	herself	She did it herself.	Она сделала это сама
you	yourself	You did it yourself.	Вы сделали это сами.
they	themselves	They did it themselves.	Они сделали это сами.
we	ourselves	We did it ourselves.	Мы сделали это сами.

### VII. Взаимные (reciprocal) местоимения

**Each other** - друг друга (относится к двум лицам или предметам).

**One another** - друг друга (относится к большему количеству лиц или предметов).

**They spoke to each other rather friendly.** Они разговаривали друг с другом довольно дружелюбно.

**They always help one another.** Они всегда помогают друг другу.

### VIII. Относительные (relative) местоимения

**Who (whom), whose, which, that**

who	Именительный падеж <b>who</b> (подлежащее) <b>The girl <u>who</u> is playing the piano is my sister.</b> Девочка, которая играет на пианино, - моя сестра.
	Объектный падеж <b>whom</b> (дополнение) <b>The man <u>whom</u> I love the best is your brother.</b> Человек, которого я люблю больше всех, - твой брат.
which	Для неодушевленных предметов и животных <b>The flowers <u>which</u> you brought me were pretty nice.</b> Цветы, которые ты мне принес, очень милые.
whose	Для одушевленных существительных <b>This is the man <u>whose</u> book we read yesterday.</b> Это человек, книгу которого мы читали вчера.
	Для неодушевленных существительных <b>We saw the tree <u>whose</u> leaves were absolutely yellow.</b> Мы увидели дерево, листья которого были абсолютно желтыми.
that	Для одушевленных существительных <b>This is the man <u>that</u> we saw yesterday.</b> Это мужчина, которого мы видели вчера.
	Для неодушевленных существительных <b>This is the film <u>that</u> we saw yesterday.</b> Это фильм, который мы видели вчера.

### IX. Определительные (defining) местоимения

#### all

Употребление	Примеры	Перевод
определяет неисчисляемые существительные	He spent <b>all his</b> time fishing on the lake.	Он провел все свое время, ловя рыбу на озере.
определяет исчисляемые существительные	<b>All the</b> boys like football. (the после all!)	Все мальчишки любят футбол.
<b>all = everything</b>	I know <b>all/everything</b> .	Я знаю всё.
<b>all = everybody</b>	<b>All</b> were hungry. <b>Everybody</b> was hungry.	Все были голодны. Все были голодны.
<b>we all = ail of us</b> <b>you all = all of you</b> <b>they all = ail of them</b>	We <b>all</b> love you very much = <b>All</b> of us love you very much.	Мы все тебя очень любим

#### both

Употребление	Примеры	Перевод
определяет существительные	<b>Both (the/my) friends</b> like football.	Оба моих друга любят футбол
допускается использование артикля вместо указательных местоимений после both	<b>Both these/the men</b> are Russian.	Оба (эти) мужчины - русские.
употребляется вместо существительного	<b>He gave me two apples.</b> <b>Both</b> were sweet.	Он дал мне два яблока. Оба были сладкими.
they both = both of them you both = both of you we both = both of us	<b>They both (both of them) came</b> to visit us.	Они оба пришли навестить нас.
в устойчивой конструкции <b>both...and.</b>	<b>Both mother father</b> were at home	И мама, и папа были дома.
в отрицательных предложениях вместо both используется <b>neither</b>	<b>Both of them</b> know English. <b>Neither of them</b> know English.	Они оба знают английский. Ни один из них не знает английского.

#### either/neither

	Употребление	Примеры	Перевод
<b>either</b>	любой из двух (артикль не ставится)	<b>I've got 2 cakes.</b> <b>Take either cake.</b>	У меня 2 пирожных. Возьми любое.
	каждый, оба, и тот, и другой	<b>There are windows on either side</b> of the house.	С обеих сторон дома есть окна.
	заменяет существительное (глагол в ед. числе)	<b>Either of dogs</b> is always hungry.	Любая из собак вечно голодная.
<b>neither</b>	отрицательное местоимение-определение (ни тот, ни другой)	<b>Neither of examples</b> is correct.	Ни один из примеров не верен.
	в констр. neither.. nor (ни.. ни)	<b>I like neither tea, nor coffee.</b>	Я не люблю ни чай, ни кофе.

#### other, another, the other, the others (другой, другие)

	Употребление	Примеры	Перевод
<b>the other</b>	другой (второй), другой из двух	<b>You've got 2 balls: one and the other.</b>	У тебя 2 мяча: один и другой.
<b>another</b>	другой из многих, еще один	<b>Take another ball.</b>	Возьми другой мяч.

			(Любой, но не этот.)
<b>other</b>	другие (любые), не последние	<b>Take other 2 balls.</b>	Возьми другие 2 мяча. (Из многих.)
<b>the others</b>	другие (определенные)	<b>There are 4 balls: 2 balls are red and the others are blue.</b>	Есть 4 мяча: 2 красных, а другие 2 - синие.

### X. Вопросительные (interrogative) местоимения

<b>what</b>	что	<b>What's this?</b>	Что это?
<b>which</b>	который	<b>Which of them?</b>	Который из них?
<b>who</b>	кто, кого	<b>Who was that?</b>	Кто это был?
<b>whom</b>	кого	<b>Whom did you meet?</b>	Кого ты встретил?
<b>whose</b>	чей	<b>Whose book is it?</b>	Чья это книга?

### Имя существительное. The Noun

Категории	Существительное в русском языке	Существительное в английском языке
Число	<b>Изменяется</b>	<b>Изменяется</b>
Падеж	<b>Изменяется</b>	<b>Не изменяется</b>

### Выполните упражнения на закрепление материала:

#### . Fill in the gaps with the correct subject or object pronoun.

- 1 A: Do your brothers play football?  
B: Yes, ...*they*... play ... all the time ... think ...'s a brilliant game.
- 2 A: Does Susan eat chocolate?  
B: Yes ... eats ... all the time ... says ...'s her favourite food.
- 3 A: Do your parents know Mr. Jones?  
B: Yes, ... know ... very well ... lives next door to ... .
- 4 A: Does Claire like David?  
B: No, ... doesn't like ... very much. ... says ...'s too noisy.
- 5 A: Do you listen to rock music?  
B: Yes, ... listen to ... all the time. ... think ...'s fantastic.
- 6 A: Does Tony enjoy fishing?  
B: Oh, yes ... enjoys ... very much. .... says ... relaxes him.

#### 2. Fill in the gaps with *there* or *it*.

- 1 By the time I got home, ...*it*... was nearly ten o'clock.
- 2 'Is ... your birthday today?' No, ... was last week.'
- 3 Come here, Simon ... is someone here to see you. I think ... is your friend, Rod.
- 4 ... wasn't warm enough to go to the beach, so we went to the cinema.
- 5 ... wasn't very much money left after I had paid for the shopping.

#### 3. Fill in the gaps with *one* or *it*.

- 1 A: I need a loaf of bread.  
B: I'll buy ...*one*... this afternoon.
- 2 A: Is the phone ringing?  
B: I can't hear ... .
- 3 A: 'Titanic' is an amazing film.  
B: I know. I've seen ... twice.
- 4 A: When was the last time you read a book?  
B: I haven't read ... for months.



- 5 A: Have you got a car?  
B: No. I can't afford ... .
- 6 A: Do you like the new Rolling Stones CD?  
B: I haven't heard ... yet.
- 7 A: I need a dress for the party.  
B: I'll lend you ... .

**4. Fill in the correct possessive adjective or pronoun.**

- 1 A: Have you met ...*your*... new neighbours yet?  
B: No. I've seen ... children in the garden, though.
- 2 A: You took ... coat home last night.  
B: I know, I'm sorry. I thought it was ... because they're both black.
- 3 A: What's wrong with Rosie?  
B: Oh, she's been having problems with ... back recently.
- 4 A: James is doing well at school.  
B: I know ... teacher says he's very advanced for his age.
- 5 A: Is this bag ... ?  
B: Oh, yes, thank you. I nearly forgot it.
- 6 A: Julie and Frank are so lucky ... house is beautiful.  
B: Yes, and it's so much bigger than ... I envy them.
- 7 A: I like ... shirt. It's like Sandra's.  
B: Actually, it is ... I borrowed it from her yesterday.
- 8 A: Why did you lend Tom ... car?  
B: Because ... is being repaired at the moment.

**5. Fill in its or it's.**

- 1 The car is nice to drive, but I don't like ...*its*... colour.  
2 This town is wonderful ... got lots of shops!  
3 I'm staying at home today because ... cold outside.  
4 Let's go in here ... my favourite restaurant.  
5 A bird has built ... nest in our garden.  
6 The company I work for has changed ... name.

**6. Fill in a possessive adjective or the.**

- 1 A dog bit him on ...*the*... leg.  
2 I banged ... head on the cupboard door.  
3 Karen put ... arm around Jane's shoulder.  
4 Don't put ... feet on the table!  
5 You shouldn't have punched Tom in ... stomach.  
6 Paul patted Lisa on ... shoulder.

**7. Fill in the gaps with of where necessary, and my, your, etc. own.**

- 1 John doesn't live with his parents any more. He's got a flat ...*of his own*...  
2 She doesn't travel by bus any more because she's got ... car.  
3 I don't need to borrow your umbrella. I've got one ... .  
4 Haven't you got ... pen? You're always borrowing mine.  
5 My job includes doing research in ... time.  
6 Sam is tired of using his friend's computer, so he is going to buy one... .  
7 The couple moved into ... house after they got married.  
8 Don't let the dog sleep on your bed. It's got a bed ... .

**8. Connect the nouns using -'s, -' or ...of...**

- 1 car/Helen ...*Helen's car*...  
2 the manager/the restaurant  
3 shoes/women  
4 the results/the test  
5 bicycles/my daughters

- 6 secretary/the assistant manager  
 7 the corner/the room  
 8 house/their parents  
 9 the back/the classroom  
 10 shoes/William  
 11 walk/an hour  
 12 partner/Jim  
 13 Rome/the streets  
 14 UN/headquarters

**9. Rewrite the sentences using the correct possessive form.**

- 1 Nobody went to **the meeting last week**.  
 ...*Nobody went to last week's meeting....*  
 2 The **drive** to the airport takes **two hours**.  
 3 They will get their exam results **six weeks from now**.  
 4 I look after **James - Karen — children**.  
 5 I received the letter in **the post - yesterday**.  
 6 It's autumn. **The tree - the leaves** are falling off.  
 7 Graham never listens to **his doctor - the advice**.  
 8 Are you going to **Jane - Paula - the party**?  
 9 He has never done a hard **day of work** in his life.  
 10 At the moment I'm staying with **a friend - my**.  
 11 I think I'll order **the special of today**.  
 12 The man knocked on **the house - the door**.  
 13 The ticket inspector looked at **the people – the tickets**.  
 14 **Mrs Jones - Miss Smith - cars** are being serviced.  
 15 **The sales target this month** is two million pounds.

**10. Fill in the gaps with the correct reflexive pronoun.**

- 1 The girl has hurt ... *herself*... .  
 2 He put the fire out by ...  
 3 She is looking at ... in the mirror.  
 4 They are serving ...  
 5 He cooked the food by ...  
 6 They bought this house for ...  
 7 They are enjoying ...  
 8 He introduced ...

**The Plural Form of Nouns**

Образование множественного числа у английских существительных

Способ образования	Примеры	Перевод
после глухих согласных	<b>a book - books</b> <b>a cup - cups</b>	<b>книга - книги</b> <b>чашка - чашки</b>
после звонких согласных и гласных -	a name - names a girl - girls	<b>имя - имена</b> <b>девочка - девочки</b>
после шипящих, свистящих звуков -ch, -sh, -x, -s, -z: -es	a palace - palaces a bush - bushes a box - boxes a church - churches	дворец - дворцы куст - кусты коробка - коробки церковь - церкви
слово заканчивается на -у: 1) гласная +у	<b>a toy - toys</b> <b>a boy - boys</b>	игрушка - игрушки мальчик - мальчики

2) согласная + у	<b>a family - families</b> <b>a story - stories</b>	<b>семья - семьи</b> <b>история - истории</b>
слово заканчивается на <i>-file</i>	<b>a leaf - leaves</b> <b>a shelf - shelves</b>	лист - листья полка - полки

Особые случаи образования множественного числа

Ед. число	Мн. число	Перевод
man	men	мужчина - мужчины
woman	women	женщина - женщины
foot	feet	нога (стопа) - ноги (стопы)
child	children	ребенок - дети
goose	geese	гусь - гуси
mouse	mice	мышь - мыши
<b>ox</b>	oxen	<b>бык - быки</b>
<b>tooth</b>	teeth	<b>зуб - зубы</b>

Слова - заместители существительных **Substitutions: one/ones**

При повторном использовании одного и того же существительного в одном предложении, вместо него следует использовать *one* (в единственном числе) и *ones* (во множественном числе):

This table is bigger than that one - Этот стол больше, чем тот (стол).

These tables are bigger than those ones. - Эти столы больше, чем те (столы).

<b>Со словами one/ones может быть использован артикль, если перед ними стоит прилагательное.</b>	
<b>What apple do you want?</b> Какое ты хочешь яблоко? <b>The red one. Красное.</b>	<b>What apples do you want?</b> Какие яблоки ты хочешь? <b>The red ones. Красные.</b>

Английские существительные не имеют падежных окончаний традиционно выделяют два падежа -общий и притяжательный.

Общий падеж

И. п. Эта девочка хорошо говорит по-английски.	This girl speaks English well.
Р. п. Это собака той девочки.	It's a dog of that girl.
Д. п. Я дал яблоко той девочке. .	I gave an apple to that girl.
В. п. Я вижу маленькую девочку. .	I can see a little girl.
Т. п. Я люблю гулять с этой девочкой.	I like to play with this girl.
П. п. Я часто думаю об этой девочке.	I often think about this girl.

Притяжательный падеж. The Possessive Case

Образование притяжательного падежа

	Образование	Примеры	Перевод
существительные в единственном числе	's	<b>bird's house</b> <b>child's ball</b>	домик птички мячик ребенка
существительные во множественном числе (группа исключений)	's	<b>children's ball</b> <b>women's rights</b>	мячик детей права женщин
существительное во множественном числе	'	<b>girls' toy</b> <b>birds' house</b>	игрушка девочек домик птичек

Формула притяжательного падежа обычно имеют лишь одушевленные существительные, обозначающие живое существо, которому что-то принадлежит,

my mother's book - мамина книга,

this girl's ball - мячик девочки,

the bird's house - домик птички

Для того, чтобы показать принадлежность объекта неодушевленному предмету, используется предлог of:

the handle of the door (ручка (от) двери), но чаще образуется составное существительное door-handle,

**Выполните упражнения на закрепление материала:**

**1. Fill in the gaps with an appropriate noun + of to indicate quantity.**

- 1 a ... carton/glass/jug of ... orange juice
- 2 a ... cheese
- 3 a ... bread
- 4 a ... coffee
- 5 a ... water
- 6 a ... wine
- 7 a ... chocolate
- 8 a ... crisps
- 9 a ... honey
- 10 a ... meat
- 11 a ... spaghetti
- 12 a ... flour

**2. Fill the gaps with a, an, or some where necessary.**

- 1 a) We had ...some... delicious food last night,  
b) We had ...a... delicious meal last night.
- 2 a) There is ... beautiful furniture in that shop,  
b) There is ... beautiful table in that shop.
- 3 a) I'm thirsty. I need ... drink.  
b) I'm thirsty. I need ... water.
- 4 a) She's just bought ... expensive clothes.  
b) She's just bought ... expensive dress.
- 5 a) They booked ... room in advance.  
b) They booked ... accommodation in advance
- 6 a) The band played ... lovely song.  
b) The band played ... lovely music.
- 7 a) We had ... heatwave last week.  
b) We had ... hot weather last week.
- 8 a) I can't do this job alone. I need ... assistant  
b) I can't do this job alone. I need ... help.
- 9 a) He has got ... heavy luggage to carry.  
b) He has got ... heavy suitcase to carry.
- 10 a) I need ... cutlery to eat this food with.  
b) I need ... knife and fork to eat this food with.
- 11 a) She has got ... important job to do.  
b) She has got ... important work to do.
- 12 a) He found ... coin on the ground.  
b) He found ... money on the ground.

**3. Complete the sentences using the noun in brackets in the singular or plural form and a/an where necessary.**

1. He gave me a box' of my favourite ...chocolates.... (chocolate)
2. His favourite food is ... . (chocolate)
3. She bought ... on her way to work. (paper)
4. He placed all the important ... in his briefcase. (paper)
5. I need some ... to write this message on. (paper)
6. Hurry up! We don't have much .... (time)
7. She has visited us several ... this month. (time)
8. He has no ... but he is keen to learn. (experience)
9. She had a lot of exciting ... during her travels. (experience)
10. We went far a walk in the ... after lunch. (wood)
11. His desk is made of ..... . (wood)
12. Jane is in her... reading a book. (room)
13. We have got plenty of ... for a party in here. (room)
14. I am going to have my ... cut tomorrow. (hair)
15. There was ...in my soup. (hair)
16. I'm thirsty. I need ... of water. (glass)
17. Susan only wears her ... when she reads. (glass)
18. This ornament is made of coloured ..... . (glass)
19. Helen bought ... in the sale at the electrical store. (iron)
20. The old gate was made of ... .(iron)

**4. Cross out the expressions which cannot be used with the nouns, as in the example.**

- 1 There are **several**, **many**, **much**, **plenty of**, **too little** things you can do to help.
- 2 He has met **a couple of**, **a few**, **very little**, **plenty of**, **too much** interesting people.
- 3 She earns **few**, **hardly any**, **plenty of**, **several**, **a great deal** of money.
- 4 We have got **no**, **many**, **lots of**, **a great deal of**, **a few** work to do.
- 5 Don't worry, there's **a little**, **plenty of**, **a couple of**, **many**, **a lot of** time.
- 6 **Both**, **Several**, **A large quantity of**, **Plenty of**, **Too much** students applied for the course.
- 7 He's got **no**, **hardly any**, **a little**, **some**, **a small amount of** qualifications.
- 8 She's got **hardly any**, **several**, **a little**, **a few**, **a lot of** experience in dealing with customers.
- 9 There is **too much**, **a lot of**, **hardly any**, **few**, **several** salt in this soup.
- 10 There is **a little**, **many**, **too much**, **a great number of**, **some** traffic on the roads today.

**5. Underline the correct word.**

- 1 A: I have a Physics exam tomorrow.  
B: Oh dear. Physics **is/are** a very difficult subject.
- 2 A: My office is three miles from my house.  
B: Three miles **is/are** a long way to walk to work.
- 3 A: My little brother has got measles.  
B: Oh dear. Measles **is/are** quite a serious illness.
- 4 A: Jane looked nice today, didn't she?  
B: Yes. Her clothes **were/was** very smart.
- 5 A: I've got two pounds. I'm going to buy a CD.  
B: Two pounds **is/are** not enough to buy a CD.
- 6 A: The classroom was empty when I walked past.  
B: Yes. The class **was/were** all on a school outing.
- 7 A: Have you just cleaned the stairs?  
B: Yes, so be careful. They **is/are** very slippery.
- 8 A: Did you ask John to fix your car?  
B: Yes. His advice **was/were** that I take it to a garage.

- 9 A: Did you enjoy your holiday?  
B: Yes, thank you. The weather **was/were** wonderful.
- 10 A: These trousers **is/are** very old.  
B: You should buy a new pair.
- 11 A: How **is/are** the company doing lately?  
B: Great. We opened up two more branches.
- 12 A: 'I am going to travel for two years when I finish school.  
B: Two years **is/are** a long time to be away from home.

**6. Finish the sentences, as in the example.**

- 1 You need a lot of experience to do this job. A lot of experience ...is needed to do this job...
- 2 They gave us some interesting information. The information ...
- 3 She likes Maths more than any other subject. Maths ...
- 4 We had mild weather this winter. The weather ...
- 5 We called the police immediately. The police ...
- 6 I told them some exciting news. The news ...
- 7 He was irritated because of the bad traffic. He was irritated because the ...
- 8 I stayed in very luxurious accommodation. The accommodation ...
- 9 The driver took the luggage out of the car. The luggage ...
- 10 She gave me very sensible advice. The advice she gave me ...
- 11 These shorts are too big for me. This pair of shorts ...
- 12 The hotel is in magnificent surroundings. The hotel surroundings ...
- 13 She's got long blonde hair. Her hair ...

**Артикль. The Article**

**1. Неопределенный a/an** (используется перед исчисляемыми существительными в единственном числе)

a cat –кот                      a dog –собака                      a boy – мальчик                      a girl -девочка  
a teacher - учитель

**2. Определенный the** (может использоваться с любыми существительными)

the cat -кот                      the houses –дома                      the water -вода                      the weather –погода  
the flowers - цветы

Если слово начинается с гласной буквы, к артиклю "a" добавляется буква "n", для того, чтобы две гласные не сливались: an apple (яблоко), an orange (апельсин), an author (автор) и т. д. Слово "an hour" (час) начинается с согласной буквы "h", но в слове эта буква не читается, т.е. слово начинается с гласного звука, поэтому к артиклю "a" также добавляется n = an

Упомянув объект впервые, перед ним ставят неопределенный артикль a/an при вторичном упоминании того же самого объекта, перед ним ставят определенный артикль the  
I see a cat, Я вижу кота (одного). The cat is black. (этот) Кот – черный.

This is a kitten. Это - котенок. (Один из многих) The kitten is hungry. (этот) Котенок - голодный.

I have a book- У меня есть книга. The book is interesting. (эта) Книга - интересная.

Неопределенный артикль a/an опускается перед исчисляемыми существительными и существительными во множественном числе.

a pen - pens (ручка - ручки) a dog - dogs (собака - собаки) a book - books (книга -книги)  
- water (вода) - snow (снег) - meat (мясо)

**Использование неопределенного артикля a**

один из множества (любой)	This is a cat.
первое упоминание в тексте	I see a bird.
при упоминании профессии	My brother is a pilot.
в восклицательных предложениях	What a good girl! What a surprise!

	Such a fine room!
вместо слова один	She is coming for a weak.
в определенных конструкциях there is a... I have a... he has a... I see a... this is a... that is a... It is a... I am a... he/she is a...	There is a book here. I have got a nice coat. He has a kind smile. I see a wolf. This is a dog. That is a doctor. It is a red pen. I am a good swimmer. He/she is a tourist
в ряде устойчивых словосочетаний at a quarter... in a loud, (a low, an angry voice) to have a good time a lot of to go for a walk such a... after a while in a day (a month, a week, a year)	Come at a quarter to 8. Don't speak to him in an angry voice. We had a good time in the country. She has got a lot of presents. Let's go for a walk. He is such a clever boy. You'll see them after a while. We are living in a day.

#### **Использование определенного артикля the**

если речь идет о конкретном лице или предмете	The pen is on the table.
при повторном упоминании того же самого объекта	I see a cat. The cat is black.
если слово обозначает нечто, существующее в единственном лице, с частями света	the sun, the moon, the Earth
со словами: only (только), main (главный), central (центральный), left (левый), right (правый), wrong (неправильный), next (следующий), last (последний), final (заключительный)	The only man I love the main road to the left, to the right It was the right answer. the final test
с порядковыми числительными	the first, the tenth
с прилагательными в превосходной степени	the kindest, the most interesting the best
с музыкальными инструментами и танцами	to play the piano, to dance the tango
с обобщающими существительными (класс людей) животных, термины, жанры)	The Britons keep their traditions.
с названиями музеев, кинотеатров, кораблей, галерей, газет, журналов	the Hermitage the Tretyakov Gallery the Avrora the Sesame Street
с названиями океанов, рек, морей, каналов, пустынь, групп, островов, штатов, горных массивов, наименований с of	the Atlantic ocean the Neva river the Black sea Changing of the Guard

#### **Использование определенного артикля в ряде устойчивых словосочетаний**

in the middle, in the corner in the morning, In the evening, in the afternoon what's the use? to the cinema, to the theatre, to the shop, to the market	The table is in the middle of the room. I never drink coffee in the evening. What's the use of going there so late? Do you like going to the theatre? He works at the shop.
--	---

at the cinema, at the theatre, at the shop, at the market the fact is (was) that... where is the...? in the country, to the country	The fact is that I have no money at all. Where is the doctor? We always spend summer in the country.
--	--

Сколько бы прилагательных-определений ни стояло перед существительным, все эти определения ставятся между артиклем и существительным: A big, black, fat cat большой, черный, толстый кот.

### Случаи, когда артикль не употребляется

если, перед существительным стоит притяжательное местоимение	a pen - my pen a dog - his dog the teacher - our teacher the apple - her apple
если перед существительным стоит указательное местоимение	the cats - those cats the books - these books a mouse - this mouse
если стоит другое существительное в притяжательном падеже	a car - father's car the horse - farmer's horse a bike - brother's bike the doll - sister's doll
если перед существительным стоит, количественное числительное	5 balls, 7 bananas, 2 cats
если перед существительным стоит отрицание "no"	She has no children. I see no birds.
перед именами	Mike, Kate, Jim, etc
с названиями дней недели	Sunday, Monday, etc.
с названиями месяцев	May, December, etc.
с названиями времен года	in spring, in winter
с названиями цветов	white, etc. I like green
с названиями спортивных игр	football, chess, etc.
с названиями блюд, напитков	tea, coffee, soup, etc.,
с названиями праздников	Easter, Christmas, etc.
с названиями языков, если нет слова (язык). Если есть, нужен артикль the	English, etc. I learn English, the English language
с названиями стран	Russia, France, etc HO: the USA, the United Kingdom of Great Britain and Northern Ireland, the Netherlands, the Ukraine, the Congo
с названиями городов	Moscow, Paris, etc.
с названиями улиц, площадей	Trafalgar Square
с названиями парков	St James' Park, Hyde Park
с названиями мостов	Tower Bridge
с названиями одиночных гор	Kilimanjaro
с названиями озер	Loch Ness
с названиями континентов	Asia, Australia, etc.
с названиями одиночных островов	Cyprus
если перед существительными стоит вопросительное или отрицательное	what animals can swim? I know what thing you have lost!



местоимение	
-------------	--

## ГЛАГОЛ (THE VERB)

Глаголом называется часть речи, обозначающая действие или состояние предмета или лица.

В английском языке признаком глагола в неопределенной форме (инфинитиве) является частица to.

**По своей структуре** глаголы делятся на:

1. Простые, состоящие только из одного корня:

to fire - стрелять; зажигать

to order - приказывать

to read - читать

to play - играть

2. Производные, состоящие из корня и префикса, из корня и суффикса или из корня, префикса и суффикса:

to unpack - распаковывать

to dismiss - увольнять, отпускать

to realize - представлять себе

to shorten - укорачивать (ся)

to encounter - встречать (ся), наталкивать (ся)

to regenerate - перерождаться, возрождаться

3. Сложные, состоящие из двух основ (чаще всего основы существительного или прилагательного и основы глагола):

to broadcast (broad + cast) - передавать по радио

to whitewash (white + wash) - белить

4. Составные, состоящие из глагольной основы и наречия или предлога:

to carry out - выполнять

to sit down - садиться

**По значению** глаголы делятся на смысловые и служебные.

1. Смысловые глаголы имеют самостоятельное значение, выражают действие или состояние: Lomonosov as a poet and scientist played a great role in the formation of the Russian literary language. Как поэт и ученый Ломоносов сыграл огромную роль в создании русского литературного языка.

2. Служебные глаголы не имеют самостоятельного значения и употребляются для образования сложных форм глагола или составного сказуемого. Они являются спрягаемым элементом сказуемого и в его формах выражается лицо, число и время. К ним относятся:

1. Глаголы-связки to be быть, to become становиться, to remain оставаться, to grow становиться, to get, to turn становиться, to look выглядеть, to keep сохраняться.

Every man is the maker of his own fortune. Каждый человек-творец своей судьбы.

2. Вспомогательные глаголы to be, to do, to have, to let, shall, will (should, would):

The kitchen was supplied with every convenience, and there was even a bath-room, a luxury the Gerhardts had never enjoyed before. На кухне имелись все удобства; была даже ванная комната- роскошь, какой Герхардты никогда до сих пор не обладали.

3. Модальные глаголы can, may, must, ought, need: He that would eat the fruit must climb the tree. Кто любит фрукты, должен влезть на дерево (чтобы сорвать). (Любишь кататься-люби и саночки возить.)

**Все формы глагола в английском языке делятся на личные и неличные.**

Личные формы глагола выражают время, лицо, число, наклонение. Они выполняют в предложении функцию сказуемого. К личным формам относятся все формы времен действительного и страдательного залога (изъявительного и сослагательного наклонения):

As you leave the Kremlin by Spassky Gate you come out on the Red Square. Если вы выходите из Кремля мимо Спасских Ворот, вы оказываетесь на Красной площади.

Неличные формы глагола не различаются по лицам и числам. Они не могут самостоятельно выполнять в предложении функцию сказуемого, но могут входить в его состав. К неличным формам относятся: инфинитив, причастие и герундий. Every step towards eliminating nuclear weapons is in the interests of every nation. Любой шаг в направлении уничтожения ядерного оружия служит интересам каждого государства.

Личные формы глагола в английском языке имеют три наклонения: изъявительное (the Indicative Mood), повелительное (the Imperative Mood) и сослагательное (the Subjunctive Mood).

**Глаголы в изъявительном наклонении** выражают реальное действие, передают факты: His son goes to school. Его сын учится в школе.

She has written an interesting article. Она написала интересную статью.

A new building of the theatre was built in this street. На этой улице построили новое здание театра.

**Глаголы в повелительном наклонении** выражают приказание, просьбу, совет, запрещение, команду:

"Don't buy them", warned our cautious driver. "Не покупайте их", - предупредил наш осторожный шофер.

Undertake not what you cannot perform but be careful to keep your promise. Не беритесь за то, что не сможете выполнить, но старайтесь сдержать обещание.

**Глаголы в сослагательном наклонении** выражают действие не реальное, а желательное или предполагаемое: If there were no bad people, there would be no good lawyers. Если бы не было плохих людей, не было бы хороших адвокатов.

Как личные, так и неличные формы глагола имеют **два залога**: действительный (the Active Voice) и страдательный (the Passive Voice).

**Глаголы в действительном залоге** выражают действие, которое производится подлежащим: I inform you that I have carried out the mission. Сообщаю, что я выполнил задание.

**Глаголы в страдательном залоге** выражают действие, которое испытывает на себе подлежащее: I was informed that the mission had been carried out. Мне сообщили, что задание было выполнено.

Формы глагола могут выражать отношение между действием и временем. В русском языке бывают глаголы **совершенного и несовершенного вида**. Глаголы совершенного вида обозначают действие, которое закончено, и есть его результат:

Он прочитал эту статью с интересом.

**Глаголы несовершенного вида** обозначают действие, указывая на его повторяемость, длительность, незаконченность: Вчера он читал эту статью с интересом. (Но он мог и не прочитать ее).

Вид глагола в русском языке выражается либо изменением его формы, либо с помощью суффиксов и приставок. Видовые значения глагола в английском языке выражаются сочетанием вспомогательного глагола с причастием настоящего или прошедшего времени смыслового глагола.

В английском языке четыре видо-временных группы глагола: неопределенные времена (Indefinite Tenses), продолженные времена (Continuous Tenses), совершенные времена (Perfect Tenses), и совершенные продолженные времена (Perfect Continuous Tenses). В каждой временной группе три времени: настоящее (Present), прошедшее (Past), будущее (Future).

### Глагол "to be"

A: Are you from England?

B: No, we aren't. We're from China.

He's Tom and she's Helen. They are friends.

Утверждение		Отрицание		Вопрос
Полная форма	Краткая форма	Полная форма	Краткая форма	Am I?

I am	I'm	I am not	I'm not	Are you?
You are	You're	You are not	You aren't	Is he?
He is	He's	He is not	He isn't	Is she?
She is	She's	She is not	She isn't	Is it?
It is	It's	It is not	It isn't	Are we?
We are	We're	We are not	We aren't	Are you?
You are	You're	You are not	You aren't	Are they?
They are	They're	They are not	They aren't	

Краткими ответами называются ответы на вопросы, начинающиеся с глагольной формы is /are; в кратком ответе содержание вопроса не повторяется. Употребляется только Yes или No, далее личное местоимение в именительном падеже и глагольная форма is (isn't) / are (aren't).  
 Например: Are you British? No, I'm not.  
 Yes, I am /we are. No, I'm not/we aren't.  
 Yes, he/she/it is. No, he/she/it isn't.  
 Yes, they are. No, they aren't.

### WAS/WERE

Bob is eighty. He's old and weak.

Mary, his wife is seventy-nine. She's old too.

Fifty years ago they were young. Bob was strong. He wasn't weak. Mary was beautiful. She wasn't old.

В прошедшем простом времени (past simple) глагол "to be" с личными местоимениями в именительном падеже имеет следующие формы: was для I, he, she, it и –were для –we, you, they.

В вопросах was/were ставятся перед личным местоимением в именительном падеже (I, you, he и т.д.) или существительным. Например: She was ill yesterday. -> Was she ill yesterday? Отрицания образуются путем постановки not после was/were. Например: She was not ill yesterday. She wasn't ill yesterday.

Утверждение	Отрицание		Вопрос
	Полная форма	Краткая форма	
I was	I was not	I wasn't	Was I?
You were	You were not	You weren't	Were you?
He was	He was not	He wasn't	Was he?
She was	She was not	She wasn't	Was she?
It was	It was not	It wasn't	Was it?
We were	We were not	We weren't	Were we?
You were	You were not	You weren't	Were you?
They were	They were not	They weren't	Were they?

### ОБОРОТ THERE IS/THERE ARE

There is a sofa in the room. There are two pictures on the wall. There isn't a TV in the room. What else is there in the room?

Мы употребляем конструкцию there is/there are, чтобы сказать, что кто-то или что-то существует или находится в определенном месте. Краткая форма there is – there's. There are не имеет краткой формы. Например: There is (There's) a sofa in the room. There are four children in the garden.

Вопросительная форма: Is there? Are there? Например: Is there a restaurant in the town? Are there any apples in the basket?

Отрицательная форма: There isn't .../There aren't ... Например: There is not / isn't a man in the room. There are not/aren't any cars in the street.

Краткие ответы строятся с помощью Yes, there is/are или No, there isn't / aren't. Содержание вопроса не повторяется.

Yes, there is. No, there isn't.

Yes, there are. No, there aren't.

Мы употребляем *there is / there are*, чтобы сказать, что что-то существует или находится в определенном месте, *it is / they are* - когда уже упоминали об этом. Например: *There is a house in the picture.*

*It is a big house.* (Но не: *It's a house in the picture.*)

*There are three books on the desk.*

*They are history books.* (Но не: *They are three books on the desk.*)

### Конструкция **There was/There were**

*This is a modern town today.*

*There are a lot of tall buildings and shops. There are cars and there isn't much peace and quiet.*

*This is the same town fifty years ago.*

*There weren't any tall buildings. There were some old houses. There weren't many cars and there wasn't much noise.*

Конструкция *There was/There were* - это *There is / There are* в форме *past simple*. *There was* употребляется с существительными в единственном числе. Например: *There was a post office in the street thirty years ago.* *There were* употребляется с существительными во множественном числе. Например: *There were a few houses in the street thirty years ago.*

В вопросах *was/were* ставятся перед *there*. Например: *Was there a post office in the street thirty years ago? Were there any houses in the street thirty years ago?*

Отрицания строятся путем постановки *not* после *was / were*. Например: *There was not / wasn't a post office in the street thirty years ago. There were not / weren't any houses in the street thirty years ago.*

Утверждение	Отрицание		Вопрос
There was There were	Полная форма There was not There were not	Краткая форма There wasn't There weren't	Was there? Were there?

Краткие ответы строятся с помощью *Yes* или *No* и *there was/there were*. Содержание вопроса не повторяется.

*Was there a book on the desk? Yes, there was. No, there wasn't.*

*Were there any people in the shop? Yes, there were. No, there weren't.*

### Глагол **Have got**

*A bird has got a beak, a tail and wings.*

*Has she got long hair? No, she hasn't. She's got short hair.*

*What have they got? They've got roller blades. They haven't got skateboards.*

*She has got a headache.*

*Have (got)* используется:

а) чтобы показать, что что-то принадлежит кому-то. Например: *He's got a ball.*

б) при описании людей, животных или предметов. Например: *She's got blue eyes.*

в) в следующих высказываниях: *I've got a headache. I've got a temperature. I've got a cough, I've got a toothache, I've got a cold, I've got a problem.*

Утверждение		Отрицание		Вопрос
Полная форма I have (got)	Краткая форма I've (got)	Полная форма I have not (got)	Краткая форма I haven't (got)	Have I (got)?
You have (got)	You've (got)	You have not (got)	You haven't (got)	Have you (got)?
He has (got)	He's (got)	He has not (got)	He hasn't (got)	Has he (got)?
She has (got)	She's (got)	She has not (got)	She hasn't (got)	Has she (got)?
It has (got)	It's (got)	It has not (got)	It hasn't (got)	Has it (got)?
We have (got)	We've (got)	We have not (got)	We haven't (got)	Have we (got)?

You have (got)	You've (got)	You have not (got)	You haven't (got)	Have they (got)?
They have (got)	They've (got)	They have not (got)	They haven't (got)	

### Had

Grandpa, did you have a TV when you were five?

No, I didn't. People didn't have TV's then. They had radios.

Have (had) в past simple имеет форму Had для всех лиц.

Вопросы строятся с помощью вспомогательного глагола did, личного местоимения в именительном падеже и глагола - have. Например: Did you have many toys when you were a child?  
Отрицания строятся с помощью did not и have. Например: I did not / didn't have many toys when I was a child.

Утверждение	Отрицание		Вопрос
I had	Полная форма I did not have	Краткая форма I didn't have	Did I have?
You had	You did not have	You didn't have	Did you have?
He had	He did not have	He didn't have	Did he have?
She had	She did not have	She didn't have	Did she have?
It had	It did not have	It didn't have	Did it have?
We had	We did not have	We didn't have	Did we have?
You had	You did not have	You didn't have	Did you have?
They had	They did not have	They didn't have	Did they have?

### Имя прилагательное. The Adjective

Категории	Прилагательное в русском языке	Прилагательное в английском языке
<b>Число</b>	изменяется	не изменяется
<b>Род</b>	изменяется	не изменяется
<b>Падеж</b>	изменяется	не изменяется

### Образование имен прилагательных

Имена прилагательные бывают: **простые и производные**

К **простым** именам прилагательным относятся прилагательные, не имеющие в своем составе **ни приставок, ни суффиксов**: **small** - *маленький*, **long** - *длинный*, **white** - *белый*.

К **производным** именам прилагательным относятся прилагательные, имеющие в своем составе **суффиксы** или **приставки**, или одновременно и те, и другие.

### Суффиксальное образование имен прилагательных

Суффикс	Пример	Перевод
- ful	useful doubtful	полезный сомневающийся
- less	helpless useless	беспомощный бесполезный
- ous	famous dangerous	известный опасный
- al	formal central	формальный центральный
- able	eatable capable	съедобный способный

### Приставочный способ образования имен прилагательных

Приставка	Пример	Перевод
un -	uncooked unimaginable	невареный невообразимый
in -	incapable inhuman	неспособный негуманный
il -	illegal illiberal	нелегальный необразованный
im -	impossible impractical	невозможный непрактичный
dis -	dishonest disagreeable	бесчестный неприятный
ir -	irregular irresponsible	неправильный безответственный

Некоторые имена прилагательные являются составными и образуются из двух слов, составляющих одно понятие: **light-haired** – светловолосый, **snow-white** – белоснежный.

### Прилагательные, оканчивающиеся на – ed и на - ing

- ed	- ing
Описывают чувства и состояния	Описывают предметы, вещи, занятия, вызывающие эти чувства
<b>interested</b> – интересующийся, заинтересованный	<b>interesting</b> - интересный
<b>bored</b> - скучающий	<b>boring</b> - скучный
<b>surprised</b> - удивленный	<b>surprising</b> - удивительный

### Степени сравнения прилагательных

Английские прилагательные не изменяются ни по числам, ни по родам, но у них есть **формы степеней сравнения**.

Имя прилагательное в английском языке имеет **три формы** степеней сравнения:

- **положительная** степень сравнения (**Positive Degree**);
- **сравнительная** степень сравнения (**Comparative Degree**);
- **превосходная** степень сравнения (**Superlative Degree**).

Основная форма прилагательного - положительная степень. Форма сравнительной и превосходной степеней обычно образуется от формы положительной степени одним из следующих способов:

#### 1. -er. -est

Односложные прилагательные образуют **сравнительную степень** путем прибавления к **форме прилагательного в положительной степени** суффикса - er. Примерно, тоже самое мы делаем и в русском языке - добавляем “е” (большой - больше, холодный - холоднее).

**Превосходная степень** образуется путем прибавления суффикса - est. Артикль **the** **обязателен!!!**

Положительная степень	Сравнительная степень	Превосходная степень
<b>cold</b> - холодный	colder - холоднее	the coldest - самый холодный
<b>big</b> - большой	bigger - больше	the biggest - самый большой
<b>kind</b> - добрый	kinder - добрее	the kindest - самый добрый

По этому же способу образуются степени сравнения двусложных прилагательных оканчивающихся на -y, -er, -ow, -ble:

Положительная степень	Сравнительная степень	Превосходная степень
-----------------------	-----------------------	----------------------

<b>clever</b> — умный <b>easy</b> - простой <b>able</b> - способный <b>busy</b> - занятой	<b>cleverer</b> - умнее <b>easier</b> - проще <b>abler</b> - способнее <b>busier</b> - более занятой	<b>the cleverest</b> - самый умный <b>the easiest</b> - самый простой <b>the ablest</b> - самый способный <b>the busiest</b> - самый занятой
--	---	---

При образовании степеней сравнения посредством суффиксов – **er** и – **est** соблюдаются следующие **правила орфографии**:

Если прилагательное заканчивается на немое “**e**”, то при прибавлении – **er** и – **est** немое “**e**” опускается:

**large** – **larger** - **the largest** / большой – больше – самый большой  
**brave** – **braver** – **the bravest** / смелый – смелее – самый смелый

Если прилагательное заканчивается на согласную с предшествующим кратким гласным звуком, то в сравнительной и превосходной степени

**конечная согласная буква удваивается:**

**big** – **bigger** – **biggest** / большой – больше – самый большой  
**hot** – **hotter** – **hottest** / горячий – горячее – самый горячий  
**thin** – **thinner** – **thinnest** / тонкий – тоньше – самый тонкий

Если прилагательное заканчивается на “**y**” с предшествующей согласной, то в сравнительной и превосходной степени “**y**” переходит в “**i**”:

**busy** – **busier** – **busiest** / занятой – более занятой – самый занятой  
**easy** – **easier** – **easiest** / простой – проще – самый простой

### 2. more, the most

Большинство двусложных прилагательных и прилагательных, состоящих из трех и более слогов, образуют сравнительную степень при помощи слова **more**, а превосходную – при помощи слова **most**.

Эти слова ставятся перед именами прилагательными в положительной степени:

Положительная степень	Сравнительная степень	Превосходная степень
<b>beautiful</b> - красивый <b>interesting</b> – интересный <b>important</b> - важный	<b>more beautiful</b> - красивее <b>more interesting</b> - интереснее <b>more important</b> - важнее	<b>the most beautiful</b> - самый красивый <b>the most interesting</b> - самый интересный <b>the most important</b> - самый важный

### Особые формы

Положительная степень	Сравнительная степень	Превосходная степень
<b>good</b> - хороший <b>bad</b> - плохой <b>little</b> - маленький <b>much/many</b> - много <b>far</b> - далекий/далеко <b>old</b> - старый	<b>better</b> - лучше <b>worse</b> - хуже <b>less</b> - меньше <b>more</b> - больше <b>farther/further</b> - дальше <b>older/elder</b> - старше	<b>the best</b> - самый лучший <b>the worst</b> - самый плохой <b>the least</b> - самый маленький, меньше всего <b>the most</b> - больше всего <b>the farthest/furthest</b> - самый дальний <b>the oldest/eldest</b> - самый старый

### 3. less, the least

Для выражения **меньшей** или **самой низкой** степени качества предмета по сравнению с другими предметами употребляются соответствующие слова **less** – менее и **the least** – наименее, которые ставятся перед прилагательными в форме положительной степени.

Положительная степень	Сравнительная степень	Превосходная степень
<b>beautiful</b> – красивый <b>interesting</b> - интересный	<b>less beautiful</b> - менее красивый	<b>the least beautiful</b> – самый некрасивый

<b>important</b> - важный	<b>less interesting</b> – менее интересный <b>less important</b> - менее важный	<b>the least interesting</b> – самый неинтересный <b>the least important</b> – самый неважный
---------------------------	--	--

#### Другие средства сравнения двух предметов или лиц

Конструкция	Комментарий	Примеры
<b>As...as</b> (такой же, так же)	Для сравнения двух объектов одинакового качества	He is <b>as</b> strong <b>as</b> a lion. Он такой же сильный, как лев. She is <b>as</b> clever <b>as</b> an owl. Она такая же умная, как сова.
<b>Not so...as</b> (не такой, как)	в отрицательных предложениях	He is <b>not so</b> strong <b>as</b> a lion. Он не такой сильный, как лев. She is <b>not so</b> clever <b>as</b> an owl. Она не такая умная, как сова.
<b>The...the</b> (с двумя сравнительными степенями)	показывает зависимость одного действия от другого	<b>The more</b> we are together <b>the happier</b> we are. Чем больше времени мы проводим вместе, тем счастливее мы становимся. <b>The more</b> I learn this rule <b>the less</b> I understand it. Чем больше я учу это правило, тем меньше я его понимаю.

#### Особые замечания об употреблении сравнительных и превосходных степеней имен прилагательных:

- Сравнительная степень может быть усилена употреблением перед ней слов со значением «гораздо, значительно»:  
His new book is **much more** interesting than previous one. *Его новая книга гораздо более интересная, чем предыдущая.*  
This table is **more** comfortable than **that one**. *Этот стол более удобный чем тот.*
- После союзов **than** и **as** используются либо личное местоимение в именительном падеже с глаголом, либо личное местоимение в объектном падеже:  
I can run **as** fast **as** him (**as he can**). *Я могу бегать так же быстро, как он.*

#### Числительное. The numeral

Перед сотнями, тысячами, миллионами обязательно называть их количество, даже если всего одна сотня или одна тысяча:

**126 – one hundred twenty six**

**1139 – one thousand one hundred and thirty nine**

В составе числительных – сотни, тысячи и миллионы не имеют окончания множественного числа: **two hundred – 200, three thousand – 3000, и т.д.**

**НО:** окончание множественного числа добавляется hundred, thousand, million, когда они выражают неопределенное количество сотен, тысяч, миллионов. В этом случае после них употребляется существительное с предлогом **“of”**:

**hundreds of children** – сотни детей

**thousands of birds** – тысячи птиц

**millions of insects** – миллионы насекомых

Начиная с 21, числительные образуются так же как в русском языке:

**20+1=21** (twenty + one = **twenty one**)

**60+7=67** (sixty + seven = **sixty seven**) и т.д.



### Как читать даты

1043	ten forty-three
1956	nineteen fifty-six
1601	sixteen o one
2003	two thousand three
В 2003 году	in two thousand three
1 сентября	the first of September
23 февраля	the twenty-third of February

### ДРОБНЫЕ ЧИСЛИТЕЛЬНЫЕ (FRACTIONAL NUMERALS)

В простых дробях (Common Fractions) числитель выражается количественным числительным, а знаменатель порядковым:

1/7- one seventh одна седьмая

При чтении простых дробей, если числитель их больше единицы, к знаменателю прибавляется окончание множественного числа -s:

2/4 - two fourths - две четвертых

2/3 -two thirds - две третьих

3 1/5 - three and one fifth - три целых и одна пятая

1/2 - one second, a second, one half, a half - одна вторая, половина

1/4 -one fourth, a fourth, one quarter, a quarter - одна четвертая, четверть

В десятичных дробях (Decimal Fractions) целое число отделяется точкой, и каждая цифра читается отдельно. Ноль читается nought [no:t] (в США - zero ['zierou]).

4.25 four point twenty-five; four point two five

0.43 nought point forty-three; nought point four three

Существительные, следующие за дробью, имеют форму единственного числа, и перед ними при чтении ставится предлог -of:

2/3 metre- two thirds of a metre

две третьих метра

0.05 ton - nought point nought five of a ton

ноль целых пять сотых тонны

Существительные, следующие за смешанным числом, имеют форму множественного числа и читаются без предлога of:

35 1 /9 tons -thirty-five and one ninth tons

14.65 metres -one four (или fourteen) point six five (или sixty-five) metres

В обозначениях номеров телефонов каждая цифра читается отдельно, ноль здесь читается [ou]:

224-58-06 ['tu:'tu:'fo:'faiv'eit'ou'siks]

## **ТЕМА 2. Учебно-познавательная сфера общения (Я и мое образование)**

### **Тематика общения:**

1. Высшее образование в России и за рубежом.
2. Мой вуз.
3. Студенческая жизнь.

### **Проблематика общения:**

1. Уровни высшего образования.
2. Уральский государственный горный университет.
3. Учебная и научная работа студентов.
4. Культурная и спортивная жизнь студентов.

### **2.1 Запомните слова и выражения, необходимые для освоения тем курса:**

#### **The Ural State Mining University**

<p><b>Mining University</b> – Горный университет;  <b>higher educational institution</b> - высшее учебное заведение;  <b>to provide</b> - зд. предоставлять;  <b>full-time education</b> - очное образование;  <b>extramural education</b> - заочное образование;  <b>to award</b> – награждать;  <b>post-graduate courses</b> – аспирантура;</p>	<p><b>scientific research centre</b> - центр научных исследований;  <b>master of science</b> - кандидат наук;  <b>capable</b> – способный;  <b>to take part in</b> - принимать участие;  <b>graduate</b> – выпускник;  <b>to dedicate</b> – посвящать;  <b>to carry out scientific work</b> - выполнять научную работу;</p>
<p><b>Faculty of Mining Technology</b> - горно – технологический;  <b>Faculty of Engineering and Economics</b> - инженерно-экономический;  <b>Institute of World Economics</b> – Институт мировой экономики;  <b>Faculty of Mining Mechanics</b> - горно-механический;  <b>Faculty of Civil Protection</b> – гражданской защиты;  <b>Faculty of City Economy</b> – городского хозяйства;</p>	<p><b>Faculty of Geology &amp; Geophysics</b> – геологии и геофизики;  <b>Faculty of extramural education</b> – заочный;  <b>department</b> – кафедра;  <b>dean</b> – декан;  <b>to train specialists in</b> - готовить специалистов;  <b>to consist of</b> - состоять из;  <b>preparatory</b> – подготовительный;  <b>additional</b> – дополнительный;  <b>to offer</b> – предлагать;</p>
<p><b>to house</b> - размещать /ся/;  <b>building</b> – здание;  <b>Rector’s office</b> – ректорат;  <b>Dean’s office</b> – деканат;  <b>department</b> – кафедра;  <b>library</b> – библиотека;  <b>reading hall</b> - читальный зал;  <b>assembly hall</b> - актовый зал;  <b>layout</b> - расположение, план;  <b>administrative offices</b> - административные отделы;</p>	<p><b>computation centre</b> - вычислительный центр;  <b>canteen</b> – столовая;  <b>to have meals</b> – питаться;  <b>hostel</b> – общежитие;  <b>to go in for sports</b> - заниматься спортом;  <b>wrestling</b> – борьба;  <b>weight lifting</b> - тяжелая атлетика;  <b>skiing</b> - катание на лыжах;  <b>skating</b> - катание на коньках;  <b>chess</b> – шахматы;</p>
<p><b>academic work</b> - учебный процесс;  <b>academic year</b> - учебный год;  <b>to consist of</b> - состоять из;  <b>bachelor's degree</b> - степень бакалавра;</p>	<p><b>general geology</b> - общая геология;  <b>foreign language</b> - иностранный язык;  <b>to operate a computer</b> - работать на компьютере;</p>

<b>course of studies</b> - курс обучения; <b>to last</b> - длиться; <b>term</b> - семестр; <b>to attend lectures and classes</b> - посещать лекции и занятия; <b>period</b> - пара, 2 – х часовое занятие; <b>break</b> - перерыв; <b>subject</b> - предмет; <b>descriptive geometry</b> - начертательная геометрия;	<b>to take a test (an exam)</b> - сдавать зачет, экзамен; <b>to pass a test (an exam)</b> - сдать зачет, экзамен; <b>to fail a test (an exam)</b> - не сдать зачет, экзамен; <b>to fail in chemistry</b> - не сдать химию; <b>holidays, vacations</b> - каникулы; <b>to present graduation paper</b> - представлять дипломные работы; <b>for approval</b> - к защите;
---	---

*The Faculty of Mining Technology* trains specialists in: mine surveying - маркшейдерская съемка; underground mining of mineral deposits - подземная разработка месторождений полезных ископаемых; mine and underground construction - шахтное и подземное строительство; surface mining (open-cut mining ) - открытые горные работы; physical processes of mining, oil and gas production - физические процессы горного и нефтегазового производства; placer mining - разработка россыпных месторождений; town cadastre - городской кадастр.

*The Institute of World Economics* trains specialists in: land improvement, recultivation and soil protection - мелиорация, рекультивация и охрана земель; engineer protection of environment in mining - инженерная защита окружающей среды в горном деле; computer systems of information processing and control - автоматизированные системы обработки информации и управления; economics and management at mining enterprises - экономика и управление на предприятиях горной промышленности.

*The Faculty of Mining Mechanics* trains specialists in: electromechanical equipment of mining enterprises - электромеханическое оборудование горных предприятий; designing & production of mining, oil and gas machinery - конструирование и производство горных и нефтегазопромисловых машин; technological and service systems of exploitation and maintenance of machines and equipment - технологические и сервисные системы эксплуатации и ремонта машин и оборудования; motorcars and self-propelled mining equipment - автомобили и самоходное горное оборудование; electric drive and automation of industrial units and technological complexes - электропривод и автоматика промышленных установок и технологических комплексов; automation of technological processes and industries - автоматизация технологических процессов и производств; mineral dressing - обогащение полезных ископаемых.

*The Faculty of Geology & Geophysics* trains specialists in: geophysical methods of prospecting and exploring mineral deposits - геофизические методы поисков и разведки месторождений полезных ископаемых; according to some specializations: geoinformatics – геоинформатика; applied geophysics - прикладная геофизика; structural geophysics - структурная геофизика; geological surveying and exploration of mineral deposits - геологическая съемка и поиски МПИ; geology and mineral exploration - геология и разведка МПИ; prospecting and exploration of underground waters and engineering - геологическая разведка подземных вод и инженерно-геологические изыскания; applied geochemistry, petrology and mineralogy - прикладная геохимия, петрология и минералогия; drilling technology - технология и техника разведки МПИ.

## **2.2 Подготовьте устный рассказ по теме на основе предложенного:**

This text is dedicated to the history of the Ural State Mining University formerly called the Sverdlovsk Mining Institute. It was founded in 1917. It is the oldest higher technical educational institution in the Urals. In 1920 the Mining Institute became a faculty of the Ural State University and in 1925 of the Ural Polytechnical Institute. In 1930 this faculty was reorganized into the Mining Institute. The Institute was named after V.V. Vakhrushev the USSR Coal Industry Minister in 1947. It was awarded the Order of the Red Banner of Labour in 1967.

In 1993 the Sverdlovsk Mining Institute was reorganized into The Ural State Academy of Mining and Geology. In 2004 The Ural State Academy of Mining and Geology was reorganized into The Ural State Mining University. The University provides full-time and extramural education in many specialities. There are post graduate courses at the University as well.

The University is an important scientific research center. Many doctors and masters of Science teach and carry out scientific work at the University. Capable students take part in research projects. The graduates of the University work all over the country.

There are six faculties at the Ural State Mining University: Faculty of Mining Technology; Faculty of Mining Mechanics; Faculty of Geology & Geophysics; Faculty of Civil Protection; Faculty of City Economy; Faculty of Extramural Education; and The Institute of World Economics.

Besides there is a Preparatory faculty where young people get special training before taking entrance exams. The Faculty of Additional Education offers an opportunity to get the second higher education.

Each faculty trains mining engineers in different specialities.

There are many specialities at the Faculty of Extramural Education where students have to combine work with studies. Very often the Ural State Mining University organizes training specialists in new modern specialities.

Faculties consist of Departments. Each faculty is headed by the Dean. The head of the Academy is the Rector.

The University is housed in four buildings. Building One houses - the Rector's office, the Deans' offices, number of administrative offices, Faculty of City Economy, the Faculty of Mining Mechanics with its numerous departments and laboratories (labs).

Building Two houses the Faculty of Mining Technology, Faculty of Civil Protection, the Deans' offices, many departments, labs and the computation centre.

Building Three houses the Faculty of Geology & of Geophysics, the Faculty of Extramural Education, the Dean's offices, many departments and labs. The Ural Geological Museum, the Museum of the History of the Ural State Mining University and some administrative offices are also housed in this building.

Building Four houses The Institute of World Economics, the Dean's office, departments and labs, the library, reading halls, the Assembly hall, the students cultural centre and a large canteen where students can have their meals.

The library and the reading halls provide students with all kinds of reading: textbooks, reference books / справочники/ dictionaries, magazines and fiction/ художественная литература/.

Besides not far from the University there are four five-storied buildings of the student hostel, where most students live. Near the hostels there is a House of Sports. There students can go in for different kinds of sports: chess, badminton, table tennis, boxing, wrestling, weight lifting, basketball, volleyball, handball.

The Ural State Mining University offers students three different programs of higher education such as: Bachelors, Diplomate Engineers and Magisters.

The course of studies for a bachelor's degree lasts four years. The academic year begins in September and ends in June. It consists of two terms - September to January and February to June. Students attend lectures and practical classes. As a rule, there are three or four periods of lectures and Classes a day with 20 minutes break between them.

During their first two years students take the following subjects: higher mathematics, physics, chemistry, theoretical air-mechanics, descriptive geometry, general geology, mineralogy, geodesy, history, a foreign language (English, French or German). Besides all the students learn to operate a computer.

Students take their tests and exams at the end of each term. After exams students have their holidays or vacations. At the end of the academic year the students of the academy have practical work at mines, mineral dressing plants, geological & geophysical parties. At the end of the final year students present their graduation papers for approval. After getting the Bachelor's degree the graduates have a possibility to continue their education. They can enter a Diplomate Engineer's course or studies

which lasts one academic year or the graduates can take a two-year program of Magister's degree. After defending final papers these graduates can enter the post-graduate courses.

### **2.3 Систематизация грамматического материала:**

1. Образование видовременных форм глагола в активном залоге.

#### **Образование видовременных форм глагола в активном залоге**

**Present Simple** употребляется для выражения:

1. постоянных состояний,  
2. повторяющихся и повседневных действий (часто со следующими наречиями: always, never, usually и т.д.). Mr Gibson is a businessman. He lives in New York, (постоянное состояние) He usually starts work at 9 am. (повседневное действие) He often stays at the office until late in the evening, (повседневное действие)  
3. непреложных истин и законов природы, The moon moves round the earth.  
4. действий, происходящих по программе или по расписанию (движение поездов, автобусов и т.д.). The bus leaves in ten minutes.

Маркерами present simple являются: usually, always и т.п., every day / week / month / year и т.д., on Mondays / Tuesdays и т.д., in the morning / afternoon / evening, at night / the weekend и т.д.

**Present Continuous** употребляется для выражения:

1. действий, происходящих в момент речи He is reading a book right now.  
2. временных действий, происходящих в настоящий период времени, но не обязательно в момент речи She is practising for a concert these days. (В данный момент она не играет. Она отдыхает.)  
3. действий, происходящих слишком часто и по поводу которых мы хотим высказать раздражение или критику (обычно со словом "always") "You're always interrupting me!"(раздражение)  
4. действия, заранее запланированных на будущее. He is flying to Milan in an hour. (Это запланировано.)

Маркерами present continuous являются: now, at the moment, these days, at present, always, tonight, still и т.д.

Во временах группы **Continuous** обычно **не употребляются** глаголы:

1. выражающие восприятия, ощущения (see, hear, feel, taste, smell), Например: This cake tastes delicious. (Но не: This cake is tasting delicious)  
2. выражающие мыслительную деятельность [know, think, remember, forget, recognize(ze), believe, understand, notice, realise(ze), seem, sound и др.],  
Например: I don't know his name.  
3. выражающие эмоции, желания (love, prefer, like, hate, dislike, want и др.), Например: Shirley loves jazz music.  
4. include, matter, need, belong, cost, mean, own, appear, have (когда выражает принадлежность) и т.д. Например: That jacket costs a tot of money. (Но не: That jacket is costing a lot of money.)

**Present perfect** употребляется для выражения:

1. действий, которые произошли в прошлом в неопределенное время. Конкретное время действия не важно, важен результат, Kim has bought a new mobile phone. (Когда она его купила? Мы это не уточняем, поскольку это не важно. Важного, что у нее есть новый мобильный телефон.)  
2. действий, которые начались в прошлом и все еще продолжаются в настоящем, We has been a car salesman since /990. (Он стал продавцом автомобилей в 1990 году и до сих пор им является.)  
3. действий, которые завершились совсем недавно и их результаты все еще ощущаются в настоящем. They have done their shopping. (Мы видим, что они только что сделали покупки, поскольку они выходят из супермаркета с полной тележкой.)

4. Present perfect simple употребляется также со словами "today", "this morning / afternoon" и т.д., когда обозначенное ими время в момент речи еще не истекло. He has made ten photos this morning. (Сейчас утро. Указанное время не истекло.)

К маркерам present perfect относятся: for, since, already, just, always, recently, ever, how long, yet, lately, never, so far, today, this morning/ afternoon / week / month / year и т.д.

**Present perfect continuous** употребляется для выражения:

1. действий, которые начались в прошлом и продолжаются в настоящее время He has been painting the house for three days. (Он начал красить дом три дня назад и красит его до сих пор.)

2. действий, которые завершились недавно и их результаты заметны (очевидны) сейчас. They're tired. They have been painting the garage door all morning. (Они только что закончили красить. Результат их действий очевиден. Краска на дверях еще не высохла, люди выглядят усталыми.)

Примечание.

1. С глаголами, не имеющими форм группы Continuous, вместо present perfect continuous употребляется present perfect simple. Например: I've known Sharon since we were at school together. (А не: I've been knowing Sharon since we were at school together.)

2. С глаголами live, feel и work можно употреблять как present perfect continuous, так и present perfect simple, при этом смысл предложения почти не изменяется. Например: He has been living/has lived here since 1994.

К маркерам present perfect continuous относятся: for. since. all morning/afternoon/week/day и т.д., how long (в вопросах).

**Выполните упражнения на закрепление материала:**

**1. Put the verbs in brackets into the present simple or the present continuous.**

- 1 A: Do you know (you/know) that man over there?  
B: Actually, I do. He's Muriel's husband.
- 2 A: Are you doing anything tomorrow evening?  
B: Yes. I ... (see) Jack at nine o'clock.
- 3 A: I ... (see) you're feeling better.  
B: Yes, I am, thank you.
- 4 A: What's that noise?  
B: The people next door ... (have) a party.
- 5 A: Graham ... (have) a new computer.  
B: I know. I've already seen it.
- 6 A: This dress .... (not/fit) me any more.  
B: Why don't you buy a new one?
- 7 A: Your perfume ... (smell) nice. What is it?  
B: It's a new perfume called Sunshine.
- 8 A: What is Jane doing?  
B: She ... (smell) the flowers in the garden.
- 9 A: What ... (you/look) at?  
B: Some photos I took during my holidays. They aren't very good, though.
- 10 A: You ... (look) very pretty today.  
B: Thank you. I've just had my hair cut.
- 11 A: I ... (think) we're being followed.  
B: Don't be silly! It's just your imagination.
- 12 A: Is anything wrong?  
B: No. I ... (just/think) about the party tonight.
- 13 A: This fabric ... (feel) like silk.  
B: It is silk, and it was very expensive.
- 14 A: What are you doing?

- B: I ... (feel) the radiator to see if it's getting warm.
- 15 A: She ... (be) generous, isn't she?  
B: Yes, she has never been a mean person.
- 16 A: He ... (be) very quiet today, isn't he?  
B: Yes, I think he has some problems.
- 17 A: Would you like some cherries?  
B: Yes, please. I ... (love) cherries. They're my favourite fruit.
- 18 A: I'm sorry, but I ... (not understand) what you mean.  
B: Shall I explain it again?
- 19 A: The children are making lots of noise today.  
B: I know, but they ... (have) fun.
- 20 A: This cake ... (taste) awful.  
B: I think I forgot to put the sugar in it!

**2. Fill in the gaps with recently, how long, yet, for, always, ever, already, since, so far or just.**

***Sometimes more than one answer is possible.***

- 1 A: Has Tom finished his exams ...yet...?  
B: No. He finishes them next Thursday.
- 2 A: ... has Janet been working at the hospital?  
B: She has been working there ... she left school.
- 3 A: How are you finding your new job?  
B: Great. I haven't had any problems ... .
- 4 A: Is John at home, please?  
B: No, I'm afraid he's ... gone out.
- 5 A: Have you been waiting long?  
B: Yes, I've been here ... two hours.
- 6 A: Has Martin ... been to Spain?  
B: No. I don't think so.
- 7 A: Have you spoken to Matthew ... ?  
B: Yes. I phoned him last night.
- 8 A: Can you do the washing-up for me, please?  
B: Don't worry. Mike has ... done it.
- 9 A: Lucy has ... been musical, hasn't she?  
B: Yes, she started playing the piano when she was five years old.
- 10 A: Shall we go to that new restaurant tonight?  
B: Yes. I have ... been there. It's really nice.
- 11 A: Your dog's been barking ... three hours!  
B: I'm sorry. I'll take him inside.
- 12 A: Have you finished reading that book yet?  
B: No. I've ... started it.

**3. Put the verbs in brackets into the present perfect or continuous, using short forms where appropriate.**

- 1 A: How long ...*have you known*... (you/know) Alison?  
B: We ... (be) friends since we were children.
- 2 A: Who ... (use) the car?  
B: I was. Is there a problem?
- 3 A: What are Andrew and David doing?  
B: They ... (work) in the garden for three hours.
- 4 A: Why is Sally upset?  
B: She ... (lose) her bag.
- 5 A: I ... (always/believe) that exercise is good for you.

- B: Of course, it's good to keep fit.
- 6 A: Emily ... (teach) maths since she left university.  
B: Yes, and she's a very good teacher, too.
- 7 A: Fred ... (open) a new shop.  
B: Really? Where is it?
- 8 A: This pie is delicious.  
B: Is it? I ... (not/taste) it yet.
- 9 A: Have you found your umbrella yet?  
B: No, I ... (look) for it for an hour now.
- 10 A: You look exhausted.  
B: Well, I ... (clean) the windows since 8 o'clock this morning.
- 11 A: Can I have some more lemonade, please?  
B: Sorry, your brother ... (just/drink) it all.
- 12 A: Have you got new neighbours?  
B: Yes, they ... (just/move) to the area.

**4. Put the verbs in brackets into the present perfect or the present perfect continuous.**

Dear Connie,

I hope you are enjoying yourself at university. I'm sure you 1) ... *'ve been studying...* (study) hard. Everything is fine here at home. Billy 2) ... (just/receive) his school report. It was bad, as usual. He 3) ... (decide) to leave school next year and find a job. Fiona 4) ... (go) to the gym every day for the past two weeks. She 5) ... (try) to get in shape for the summer. She 6) ... (already/plan) her holiday in the sun. Your father 7) ... (sell) the old car and he 8) ... (buy) a new one. It's lovely — much nicer than the old one.

Anyway, write soon.

Love, Mum

**5. Fill in the gaps with have/has been (to) or have/has gone (to).**

Jack: Hi, Jill. Where's Paul?

Jill: Oh, he 1) ... *has gone to...* London for a few days.

Jack: Really! I 2) ... London recently. I came back yesterday. 3) ... you ... there?

Jill: No, I haven't. Paul 4) ... twice before, though. Where's Sarah?

Jack: She 5) ... Spain for two weeks with her parents. They 6) ... there to visit some friends.

Jill: When is she coming back?

Jack: They'll all be back next weekend.

**6. Choose the correct answer.**

1 'What time does the train leave?'

'I think it ... *A...* at 2 o'clock.'

A leaves

B has been leaving

C has left

2 'Where are Tom and Pauline?'

They ... *e* supermarket.'

A have just gone

B have been going

C go

3 'What is Jill doing these days?'

She ... *for a job* for six months.'

A is looking

B has been looking

C looks



- 4 Is Mandy watching TV?  
No. She ... her homework right now.'  
A is always doing  
B is doing  
C does
- 5 'Have you been for a walk?'  
'Yes. I often ... for walks in the evenings.'  
A have gone  
B am going  
C go
- 6 'Have you seen any films lately?'  
'Yes. Actually, I ... two this week.'  
A have seen  
B am seeing  
C see
- 7 'What ... ?'  
'It's a piece of cherry pie. Mum made it yesterday.'  
A are you eating  
B do you eat  
C have you eaten
- 8 'Are you going on holiday this summer?'  
'Yes. I ... enough money.'  
A am saving  
B have already saved  
C save
- 9 'Is Todd reading the newspaper?'  
'No. He ... dinner at the moment.'  
A has been making  
B makes  
C is making
- 10 'Have you bought any new CDs recently?'  
'Yes. Actually, I ... two this week.'  
A have bought  
B have been buying  
C am buying
- 11 'What time does the play start?'  
'I think it ... at 8 o'clock.'  
A has been starting  
B starts  
C has started
- 12 'Where is Mark?'  
'He ... to the library to return some books.'  
A has gone  
B has been  
C is going
- 13 'What ... ?'  
'It's a letter to my pen-friend. I'm telling her my news.'  
A have you written  
B do you write  
C are you writing

**7. *Underline the correct tense.***

1. Liz and I are good friends. We **know/have known** each other for four years.
2. Sarah is very tired. She **has been working / is working** hard all day.
3. Where is John? 'He's upstairs. He **does/is doing** his homework.'
4. I can't go to the party on Saturday. I **am leaving/ have been leaving** for Spain on Friday night.
5. Jane **has finished/is finishing** cleaning her room, and now she is going out with her friends.
6. I didn't recognise Tom. He **looks/is looking** so different in a suit.
7. I don't need to wash my car. Jim **washes/has washed** it for me already.
8. Ian **has been talking/is talking** to his boss for an hour now.
9. Claire's train **arrives/has arrived** at 3 o'clock. I must go and meet her at the station.
10. 'Would you like to borrow this book?' 'No, thanks. I **have read/have been reading** it before.'
11. 'Where **are you going/do you go**?' To the cinema. Would you like to come with me?'
12. Have you seen my bag? I **am searching/have been searching** for it all morning.
13. 'Is Colin here?' 'I don't know. I **haven't seen/ haven't been seeing** him all day.'
14. Sophie is very clever. She **is speaking/speaks** seven different languages.
15. We **are moving/have moved** house tomorrow. Everything is packed.

**8. Put the verbs in brackets into the correct tense.**

- 1 Who ...*has been using* ... (use) my toothbrush?
- 2 'What ... (you/do)?' 'I ... (write) a letter.'
- 3 Samantha ... (play) tennis with friends every weekend.
- 4 Tim and Matilda ... (be) married since 1991.
- 5 Uncle Bill ... (just/decorate) the bathroom.
- 6 Pauline and Tom ... (sing) in the school choir twice a week.
- 7 Who ... (you/speak) to?
- 8 Sarah is very happy. She ... (win) a poetry competition.
- 9 He ... (drink) two cups of coffee this morning.
- 10 My friend ... (live) in America at the moment.
- 11 They ... (usually/change) jobs every five years.
- 12 I ... (normally/cut) my hair myself.
- 13 Linda ... (study) in the library for three hours.
- 14 We ... (play) in a concert next weekend.
- 15 Who ... (read) my diary?
- 16 Tim ... (leave) the house at 7 o'clock every morning.
- 17 ... (your mother/work) in a bank?
- 18 ... (you/drink) coffee with your breakfast every day?
- 19 We ... (make) plans for our summer holidays right now.
- 20 They... (move) house in September.

**9. Put the verbs in brackets into the correct tense.**

- 1 A: What ...*are you doing*... (you/do)?  
B: Nothing. I ... (just/finish) my lunch.
- 2 A: Where ... (you/be) all morning?  
B: I ... (clean) my house since 8 o'clock.
- 3 A: ... (you/do) anything next weekend?  
B: No, I ... (not/make) any plans yet.
- 4 A: Jane looks great. ... (she/lose) weight?  
B: Yes, she ... (exercise) a lot recently.
- 5 A: ... (be/you) busy right now?  
B: Yes, I ... (just/start) typing this report.
- 6 A: Where is Peter?  
B: He ... (wash) the car at the moment.
- 7 A: Who ... (be) your favourite actor?

- B: I ... (like) Sean Connery since I was a child.  
8 A: ... (you/do) your homework yet?  
B: Almost; I ... (do) it now.

**10. Put the verbs in brackets into the correct tense.**

Dear Nick,

This is just a short note to tell you I 1) ...'m arriving/arrive... (arrive) at the airport at 5 pm on Saturday, 10th December. I 2) ... (be) very busy recently, and that's why I 3) ... (not/write) to you for a while. I 4) ... (plan) this trip for months, so now I 5) ... (look forward) to spending some time with you and your family. I 6) ... (hope) you will be able to meet me at the airport. Please give my love to your wife and the children.

See you soon,  
James

**Past simple** употребляется для выражения:

1. действий, произошедших в прошлом в определенное указанное время, то есть нам известно, когда эти действия произошли, They graduated four years ago. (Когда они закончили университет? Четыре года назад. Мы знаем время.)

2. повторяющихся в прошлом действий, которые более не происходят. В этом случае могут использоваться наречия частоты (always, often, usually и т.д.), He often played football with his dad when he was five. (Но теперь он уже не играет в футбол со своим отцом.) Then they ate with their friends.

3. действий, следовавших непосредственно одно за другим в прошлом.  
They cooked the meal first.

4. Past simple употребляется также, когда речь идет о людях, которых уже нет в живых.  
Princess Diana visited a lot of schools.

Маркерами past simple являются: yesterday, last night / week / month / year I Monday и т.д., two days I weeks I months I years ago, then, when, in 1992 и т.д.

People used to dress differently in the past. Women used to wear long dresses. Did they use to carry parasols with them? Yes, they did. They didn't use to go out alone at night.

• **Used to** (+ основная форма глагола) употребляется для выражения привычных, повторявшихся в прошлом действий, которые сейчас уже не происходят. Эта конструкция не изменяется по лицам и числам. Например: Peter used to eat a lot of sweets. (= Peter doesn't eat many sweets any more.) Вопросы и отрицания строятся с помощью did / did not (didn't), подлежащего и глагола "use" без -d.

Например: Did Peter use to eat many sweets? Mary didn't use to stay out late.

Вместо "used to" можно употреблять past simple, при этом смысл высказывания не изменяется. Например: She used to live in the countryside. = She lived in the countryside.

Отрицательные и вопросительные формы употребляются редко.

**Past continuous** употребляется для выражения:

1. временного действия, продолжавшегося в прошлом в момент, о котором мы говорим. Мы не знаем, когда началось и когда закончилось это действие, At three o'clock yesterday afternoon Mike and his son were washing the dog. (Мы не знаем, когда они начали и когда закончили мыть собаку.)

2. временного действия, продолжавшегося в прошлом (longer action) в момент, когда произошло другое действие (shorter action). Для выражения второго действия (shorter action) мы употребляем past simple, He was reading a newspaper when his wife came, (was reading = longer action: came = shorter action)

3. двух и более временных действий, одновременно продолжавшихся в прошлом. The people were watching while the cowboy was riding the bull.

4. Past continuous употребляется также для описания обстановки, на фоне которой происходили события рассказа (повествования). The sun was shining and the birds were singing. Tom was driving his old truck through the forest.

Маркерами past continuous являются: while, when, as, all day / night / morning и т.д.  
when/while/as + past continuous (longer action) when + past simple (shorter action)

**Past perfect** употребляется:

1. для того, чтобы показать, что одно действие произошло раньше другого в прошлом. При этом то действие, которое произошло раньше, выражается past perfect simple, а случившееся позже - past simple,

They had done their homework before they went out to play yesterday afternoon. (=They did their homework first and then they went out to play.)

2. для выражения действий, которые произошли до указанного момента в прошлом,  
She had watered all the flowers by five o'clock in the afternoon.  
(=She had finished watering the flowers before five o'clock.)

3. как эквивалент present perfect simple в прошлом. То есть, past perfect simple употребляется для выражения действия, которое началось и закончилось в прошлом, а present perfect simple - для действия, которое началось в прошлом и продолжается (или только что закончилось) в настоящем. Например: Jill wasn't at home. She had gone out. (Тогда ее не было дома.) ЛИ isn't at home. She has gone out. (Сейчас ее нет дома.)

К маркерам past perfect simple относятся: before, after, already, just, till/until, when, by, by the time и т.д.

**Выполните упражнения на закрепление материала:**

**1. Put the verbs in brackets into the past simple or the past continuous. Which was the longer action in each sentence?**

1. They ...were cleaning... (clean) the windows when it ...started... (start) to rain.

*Cleaning the windows was the longer action.*

2. As he ... (drive) to work, he ... (remember) that his briefcase was still at home.

3. Melanie ... (cook) dinner when her husband ... (come) home.

4. I ... (hear) a loud crash as I ... (sit) in the garden.

5. She ... (type) a letter when her boss ... (arrive).

6. While the dog ... (dig) in the garden, it ... (find) a bone.

7. Mary ... (ride) her bicycle when she ... (notice) the tiny kitten.

8. While I ... (do) my homework, the phone ... (ring).

**2. A policeman is asking Mrs Hutchinson about a car accident she happened to see yesterday. Put the verbs in brackets into the past simple or the past continuous.**

P: What 1) ...were you doing... (you/do) when you 2) ... (see) the accident, madam?

H: I ... (walk) down the street.

P: What exactly 4) ... (you/see)?

H: Well, the driver of the car 5)... (drive) down the road when suddenly the old man just 5) ... (step) in front of him! It 6) ... (be) terrible!

P: 8) ... (the driver/speed)?

H: No, not really, but the old man 9) ... (not/look) both ways before he ... (try) to cross the road.

P: 11) ... (anyone else/see) the accident?

H: Yes, the lady in the post office.

P: Thank you very much.

**3. Put the verbs in brackets into the past simple or the past continuous.**

A As soon as Margaret 1) ...got... (get) off the train, she 2) ... (pull) her coat around her. Rain 3) ... (fall) heavily and a cold wind 4) ... (blow) across the platform. She 5) ... (look) around, but no one 6)

... (wait) to meet her. She 7) ... (turn) to leave when she 8) ... (hear) footsteps. A man 9) ... (walk) towards her. He 10) ... (smile) at her, then he 11) ... (say), 'You're finally here.'

**B** George 1) ... (pick) up his bag then, 2) ... (throw) it over his shoulder. It 3) ... (get) dark and he 4) ... (have) a long way to go. He wished that he had let someone know that he was coming. It 5) ... (start) to rain, and he was feeling cold and tired from the long journey. Suddenly, he 6) ... (hear) a noise, then he 7) ... (see) two bright lights on the road ahead. A car 8) ... (head) towards him. It slowed down and finally 9) ... (stop) beside him. A man 10) ... (sit) at the wheel. He 11) ... (open) the door quickly and 12) ... (say) 'Get in, George.'

**C** Andy 1) ... (step) into the house and 2) ... (close) the door behind him. Everything 3) ... (be) quiet. His heart 4) ... (beat) fast and his hands 5) ... (shake) as he crept silently into the empty house, but he was trying not to panic. He soon 6) ... (find) what he 7) ... (look) for. He smiled with relief as he put on the clothes. The men who 8) ... (follow) him would never recognise him now.

**4. Imagine that you were present when these things happened, then, in pairs, ask and answer questions, as in the example.**

SA: What were you doing when the burglar broke in?

SB: I was watching TV.

SA: What did you do?

SB: I called for help.

1 The burglar broke in.

2 The storm broke.

3 The lights went out.

4 The boat overturned.

5 The earthquake hit.

6 The building caught fire.

**5. Rewrite each person's comment using used to or didn't use to.**

1 Sally - 'I don't walk to work any more.'

*I used to walk to work.*

2 Gordon - 'I've got a dog now.'

3 Lisa - 'I don't eat junk food any more.'

4 Jane - 'I go to the gym every night now.'

5 Paul - 'I'm not shy any more.'

6 Edward - 'I live in a big house now.'

7 Helen - 'I haven't got long hair any more.'

8 Frank - 'I eat lots of vegetables now.'

**6. Choose the correct answer.**

1 'I find it hard to get up early.'

'You ...3... to getting up early once you start working.'

A are used

B will get used

C were used

2 'Do you often exercise now?'

'No, but I ... to exercise a lot when I was at school.'

A used

B will get used

C am used

3 'Aren't you bothered by all that noise?'

'No, we ... to noise. We live in the city centre.'

A were used

B will get used

- C are used
- 4 'Does your sister travel a lot?'  
'No, but she ... to before she got married.'  
A didn't use  
B used  
C wasn't used
- 5 'I don't like wearing a suit every day.'  
'Don't worry, you ... to it very soon.'  
A are used  
B will get used  
C were used
- 6 'Sandra ... to using a computer, but now she enjoys it.'  
'It's a lot easier for her now.'  
A isn't used  
B will get used  
C wasn't used
- 7 'Do you remember the things we ... to do when we were kids?'  
'Of course I do. How could I forget what fun we had!'  
A used  
B were used  
C got used
- 8 'Do you like living in the city?'  
'Well, I ... to it yet, but it's okay.'  
A am not used  
B wasn't used  
C am used

**7. Fill in the gaps with one of the verbs from the list in the correct form. Use each verb twice.**

wash, walk, play, work

- 1 I used to ...*work*... in a shop, but now I work in an office.
- 2 I can't concentrate. I'm not used to ... in such a noisy office.
- 3 Tom lived in the country for years. He used to ... miles every day.
- 4 I'm exhausted. I'm not used to ... such long distances.
- 5 Mary used to ... her clothes by hand, but now she uses a washing machine.
- 6 We haven't got a washing machine, so we're used to ... our clothes by hand.
- 7 The children are bored with the bad weather. They're used to ... outside.
- 8 When we were younger, we used to ... cowboys and Indians.

**8. Put the verbs in brackets into the past simple or the present perfect.**

1. A: Do you know that man?  
B: Oh yes. He's a very good friend of mine. I 1) ...*'ve known*... (know) him for about ten years.  
A: I think I 2) ... (meet) him at a business meeting last month.
2. A: Mum 1) ... (lose) her purse.  
B: Where 2) ... (she/lose) it?  
A: At the supermarket while she was shopping.
3. A: Who was on the telephone?  
B: It 1) ... (be) Jane.  
A: Who is Jane?  
B: Someone who 2) ... (work) in my office for a few years. She's got a new job now, though.

4. A: Who is your favourite singer?  
 B: Freddie Mercury. He 1) ... (have) a wonderful voice.  
 A: Yes, I agree. He 2) ... (enjoy) performing live, too.

**9. Fill in the gaps with one of the verbs from the list in the past perfect continuous.**

read, scream, argue, try, eat, watch

1. Emily was angry. She ...*had been arguing*... with her parents for an hour.
2. Hannah felt sick. She ... chocolates all afternoon.
3. Allan had a headache. His baby sister ... for half an hour.
4. Emily was frightened. She ... a horror film for half an hour.
5. Simon was confused. He ... to win the game for hours.
6. John was very tired. He ... all night.

**10. Put the verbs in brackets into the correct past tense.**

**A:** On Monday morning, Jo 1) ... *missed*... (miss) the bus and had to walk to school. When she 2) ... (arrive), the bell 3) ... (already/ring)', and lessons 4) ... (start). The children 5) ... (work) quietly when Jo 6) ... (walk) into the classroom.

**B:** When Jamie 1) ... (get) to the party, a lot of people 2) ... (dance) to pop music. Everyone 3) ... (wear) jeans and T-shirts. Jamie 4) ... (buy) a new suit for the party and he 5) ... (wear) that. He 6) ... (feel) quite silly because everyone 7) ... (look) at him.

**Future simple** употребляется:

1. для обозначения будущих действий, которые, возможно, произойдут, а возможно, и нет, We'll visit Disney World one day.
2. для предсказаний будущих событий (predictions), Life will be better fifty years from now.
3. для выражения угроз или предупреждений (threats / warnings), Stop or I'll shoot.
4. для выражения обещаний (promises) и решений, принятых в момент речи (on-the-spot decisions), I'll help you with your homework.
5. с глаголами hope, think, believe, expect и т.п., с выражениями I'm sure, I'm afraid и т.п., а также с наречиями probably, perhaps и т.п. / think he will support me. He will probably go to work.

К маркерам future simple относятся: tomorrow, the day after tomorrow, next week I month / year, tonight, soon, in a week / month year и т.д.

**ПРИМЕЧАНИЕ**

Future simple не употребляется после слов while, before, until, as soon as, after, if и when в придаточных предложениях условия и времени. В таких случаях используется present simple. Например: I'll make a phone call while I wait for you. (А не:... while I will wait for you.) Please phone me when you finish work.

В дополнительных придаточных предложениях после "when" и "if" возможно употребление future simple. Например: I don't know when I if Helen will be back.

He is going to throw the ball.

**Be going to** употребляется для:

1. выражения заранее принятых планов и намерений на будущее, Например: Bob is going to drive to Manchester tomorrow morning.
2. предсказаний, когда уже есть доказательства того, что они сбудутся в близком будущем. Например: Look at that tree. It is going to fall down.

We use the **future continuous**:

- a) for an action which will be in progress at a stated for an action which will be future time.

*This time next week, we'll be cruising round the islands.*

- b) for an action which will definitely happen in the future as the result of a routine or arrangement. *Don't call Julie. I'll be seeing her later, so I'll pass the message on.*

c) when we ask politely about someone's plans for the near future (what we want to know is if our wishes fit in with their plans.) *Will you be using the photocopier for long?*

*No. Why?*

*I need to make some photocopies.*

We use the **future perfect**:

1. For an action which will be finished before a stated future time. *She will have delivered all the newspapers by 8 o'clock.*

2. The future perfect is used with the following time expressions: before, by, by then, by the time, until/till.

We use the **future perfect continuous**:

1. to emphasize the duration of an action up to a certain time in the future. *By the end of next month, she will have been teaching for twenty years.*

The future perfect continuous is used with: by... for.

**Выполните упражнения на закрепление материала:**

**1. Tanya Smirnoff is a famous astrologer. She's been invited on a TV show to give her astrological predictions for next year. Using the prompts below, make sentences, as in the example.**

*e.g. An early earthquake will strike Asia.*

- 1 earthquake/strike/Asia
- 2 Tom Murray/win/elections
- 3 economy/not improve/significantly
- 4 number of road accidents/increase
- 5 America/establish/colony/on Mars
- 6 scientists/not discover/cure for common cold

**2. In pairs, ask and answer questions using the prompts below, as in the examples.**

SA: Are you going to pay the bill?

SB: Yes, that's what I'm going to do.

SA: Are you going to complain to the manager?

SB: No, that's not what I'm going to do.

1. pay the bill (✓)
2. complain to the manager (X)
3. take the skirt back to the shop (✓)
4. buy the jumper (✓)
5. ask the bank manager for a loan (X)
6. order the food (✓)
7. book the airline tickets (X)

**3. Fill in the gaps with the correct form of will or be going to and the verb in brackets.**

- 1 A: Why are you buying flour and eggs?  
B: Because I ...'m going to make... (make) a cake.
- 2 A: I have decided what to buy Mum for her birthday.  
B: Really. What ... (you/buy) for her?
- 3 A: Did you ask Jackie to the party?  
B: Oh no! I forgot! I ... (ask) her tonight.
- 4 A: Could I speak to Jim, please?  
B: Wait a minute. I ... (get) him for you.
- 5 A: What are your plans for the weekend?



- B: I ... (spend) some time with my friends.  
 6 A: What are you doing on Friday night?  
 B: Oh, I ... (probably/stay) at home with my family.  
 7 A: Have you tidied your room yet?  
 B: No, but I promise I ... (do) it this afternoon.  
 8 A: Look at that boy!  
 B: Oh yes! He ... (climb) the tree.  
 9 A: Jason is very clever for his age.  
 B: Yes. He says he ... (become) a doctor when he grows up.  
 10 A: I'm too tired to cut the grass.  
 B: Don't worry! I (cut) it for you.

**4. Fill in the gaps with shall, will or the correct form of be going to.**

- 1 A: It's too hot in here.  
 B: You're right. I ...*will*... open a window.  
 2 A: ... I put the baby to bed, now?  
 B: Yes, he looks a little tired.  
 3 A: Have you seen Lucy recently?  
 B: No, but I ... meet her for lunch later today.  
 4 A: Have you done the shopping yet?  
 B: No, but I ... probably do it tomorrow, after work.  
 5 A: ... we ask Mr Perkins for help with the project?  
 B: That's a good idea. Let's ask him now.

**5. Replace the words in bold with will/won't or shall I/we, as in the example.**

- 1 I've asked Paul to talk to the landlord, but he **refuses to** do it.  
*I've asked Paul to talk to the landlord, but he won't do it.*  
 2 **Do you want me** to make a reservation for you?  
 3 **Can** you call Barry for me, please?  
 4 **Why don't we** try this new dish?  
 5 Where **do you want me** to put these flowers?

**6. In pairs, ask and answer questions using the prompts below, as in the example.**

- SA: *When will you do the gardening?*  
 SB: *I'll do it after I've done the shopping.*  
 1 do the gardening / do the shopping  
 2 post the letters / buy the stamps  
 3 iron the clothes / tidy the bedroom  
 4 water the plants / make the bed  
 5 do your homework / have my dinner  
 6 pay the bills / take the car to the garage

**7. Put the verbs in brackets into the present simple or the future simple.**

- 1 A: I'm going to the gym tonight.  
 B: Well, while you ...*are*... (be) there, I ... (do) the shopping.  
 2 A: ... (you/call) me when you ... (get) home?  
 B: Yes, of course.  
 3 A: As soon as John ... (come) in, tell him to come to my office.  
 B: Certainly, sir.  
 4 A: I'm exhausted.  
 B: Me too. I wonder if David ... (come) to help tonight.  
 5 A: Are you going to visit Aunt Mabel this afternoon?

- B: Yes, I ... (visit) her before I ... (do) the shopping.
- 6 A: Is George going to eat dinner with us?  
B: No, by the time he ... (get) home it ... (be) very late.
- 7 A: When ... (you/pay) the rent?  
B: When I ... (get) my pay cheque.
- 8 A: What are your plans for the future?  
B: I want to go to university after I ... (finish) school.
- 9 A: If you ... (pay) for dinner, I ... (pay) for the theatre.  
B: Okay, that's a good idea.
- 10 A: Can you give this message to Mike, please?  
B: Well, I'll try, but I doubt if I ... (see) him today.

**8. Put the verbs in brackets into the future simple, the present simple or the present continuous.**

- 1 A: I ...*am seeing*... (see) Roger at seven o'clock tonight.  
B: Really? I thought he was out of town.
- 2 A: ... (you/do) anything on Friday morning?  
B: No, I'm free.
- 3 A: I ... (go) to the cinema. There's a new film on. Do you want to come with me?  
B: What time ... (the film/start)?
- 4 A: Helen ... (have) a party the day after tomorrow. ... (you/go)?  
B: As a matter of fact, I haven't been invited.
- 5 A: The new exhibition ... (open) on April 3rd and ... (finish) on May 31st.  
B: I know. I ... (go) on the first day.
- 6 A: Aunt Maggie ... (come) to visit us tomorrow.  
B: I know. What time ... (she/arrive)?
- 7 A: Excuse me, what time ... (the train/leave)?  
B: At half past three, madam.
- 8 A: Michael Jackson ... (give) a concert at the Olympic Stadium next week.  
B: I know. I ... (want) to get a ticket.
- 9 A: I'm really thirsty.  
B: I ... (get) you a glass of water.
- 10 A: Are you looking forward to your party?  
B: Yes. I hope everyone ... (enjoy) it.
- 11 A: How old is your sister?  
B: She .. (be) twelve next month.
- 12 A: What are you doing tonight?  
B: I ... (probably/watch) TV after dinner.

**9. A) Cliff Turner has his own business and it is doing well. He has already decided to expand. Look at the prompts and say what he is going to do, as in the example.**

1. employ more staff  
*He's going to employ more staff.*
2. advertise in newspapers and magazines
3. equip the office with computers
4. increase production
5. move to bigger premises
6. open an office abroad

**B) Cliff is always busy. Look at his schedule and say what his arrangements are for the next few days. Make sentences, as in the example.**

Wednesday 12th: fly to Montreal

*He is flying to Montreal on Wednesday.*

Thursday 13th: give an interview to The Financial Times

Friday 14th: have lunch with sales representatives

Saturday 15th: have a meeting with Japanese ambassador

Sunday 16th: play tennis with Carol

**10. In Pairs, ask and answer the following questions using *I (don't) think/expect I will or I hope /'m sure/'m afraid I will/won't*, as in the example.**

SA: *Do you think you will pass your exams?*

SB: *I hope I will/I'm afraid I won't.*

1 pass/exams

2 move house

3 take up / new hobby

4 make / new friends

5 start having music lessons

6 have / party on / birthday

7 learn/drive

### **ТЕМА 3. Социально-культурная сфера общения (Я и моя страна. Я и мир)**

#### **Тематика общения:**

1. Екатеринбург – столица Урала.
2. Общее и различное в национальных культурах.

#### **Проблематика общения:**

1. Мой родной город.
2. Традиции и обычаи стран изучаемого языка.
3. Достопримечательности стран изучаемого языка.

#### **3.1 Запомните слова и выражения, необходимые для освоения тем курса:**

##### ***My town***

- a building – здание
- downtown – деловой центр города
- town outskirts – окраина города
- a road – дорога
- an avenue – проспект
- a pavement/a sidewalk - тротуар
- a pedestrian – пешеход
- a pedestrian crossing – пешеходный переход
- traffic lights – светофор
- a road sign – дорожный знак
- a corner – угол
- a school - школа
- a kindergarten – детский сад
- a university - университет
- an institute – институт
- an embassy - посольство
- a hospital - больница
- a shop/a store/a shopping centre/a supermarket – магазин, супермаркет
- a department store – универмаг
- a shopping mall/centre – торговый центр
- a food market – продуктовый рынок
- a greengrocery – фруктово-овощной магазин
- a chemist's/a pharmacy/a drugstore - аптека
- a beauty salon – салон красоты
- a hairdressing salon/a hairdresser's - парикмахерская
- a dental clinic/a dentist's – стоматологическая клиника
- a vet clinic – ветеринарная клиника
- a laundry – прачечная
- a dry-cleaner's – химчистка
- a post-office – почтовое отделение
- a bank – банк
- a cash machine/a cash dispenser - банкомат
- a library – библиотека
- a sight/a place of interest - достопримечательность
- a museum – музей
- a picture gallery – картинная галерея
- a park – парк
- a fountain – фонтан
- a square – площадь
- a monument/a statue – памятник/статуя
- a river bank – набережная реки

a beach – пляж  
 a bay - залив  
 a café – кафе  
 a restaurant – ресторан  
 a nightclub – ночной клуб  
 a zoo - зоопарк  
 a cinema/a movie theatre - кинотеатр  
 a theatre – театр  
 a circus - цирк  
 a castle - замок  
 a church – церковь  
 a cathedral – собор  
 a mosque - мечеть  
 a hotel – отель, гостиница  
 a newsagent's – газетный киоск  
 a railway station – железнодорожный вокзал  
 a bus station - автовокзал  
 a bus stop – автобусная остановка  
 an underground (metro, subway, tube) station – станция метро  
 a stadium – стадион  
 a swimming-pool – плавательный бассейн  
 a health club/a fitness club/a gym – тренажерный зал, фитнес клуб  
 a playground – игровая детская площадка  
 a plant/a factory – завод/фабрика  
 a police station – полицейский участок  
 a gas station/a petrol station – заправочная автостанция, бензоколонка  
 a car park/a parking lot - автостоянка  
 an airport - аэропорт  
 a block of flats – многоквартирный дом  
 an office block – офисное здание  
 a skyscraper - небоскреб  
 a bridge – мост  
 an arch – арка  
 a litter bin/a trash can – урна  
 a public toilet – общественный туалет  
 a bench - скамья

### ***3.2 Подготовьте устный рассказ по теме на основе предложенного:***

#### **Ekaterinburg – an Industrial Centre**

Ekaterinburg is one of the leading industrial centres of Russia. There are over 200 industrial enterprises of all-Russia importance in it. The key industry is machine-building. The plants of our city produce walking excavators, electric motors, turbines, various equipment for industrial enterprises.

During the Great Patriotic War Sverdlovsk plants supplied the front with arms and munitions and delivered various machinery for restoration of Donbass collieries and industrial enterprises of the Ukraine.

The biggest plants of our city are the Urals Heavy Machine Building Plant (the Uralmash), the Urals Electrical Engineering Plant (Uralelectrotyazhmash), the Torbomotorny Works (TMZ), the Chemical Machinery Building Works (Chimmash), the Verkh Iset Metallurgical Works (VIZ) and many others.

The Urals Heavy Machinery Building Plant was built in the years of the first five-year plan period. It has begun to turn out production in 1933. The machines and equipment produced by the Uralmash have laid the foundation for the home iron and steel, mining and oil industries. The plant

produces walking excavators and draglines, drilling rigs for boring super-deep holes, crushing and milling equipment for concentrators. The plant also produces rolling-mills, highly efficient equipment for blast furnaces, powerful hydraulic presses and other machines. The trade mark of the Uralmash is well-known all over the world.

The Electrical Engineering plant was put into operation in 1934. At the present time it is a great complex of heavy electrical machine-building. It produces powerful hydrogenerators, transformers, air and oil switches, rectifiers & other electrical equipment. Besides, it is one of the main producers of high-voltage machinery.

The Turbo-Motorny Works produces turbines & diesel motors for powerful trucks. The turbines manufactured by this plant are widely known not only in our country, but also abroad. The plant turned out its first turbines in 1941.

The Urals Chemical Works, the greatest plant in the country, produces machinery for the chemical industry. It also produces vacuum- filters used in different branches of oil industry.

The Verkh-Iset Metallurgical Works the oldest industrial enterprise in Ekaterinburg is now the chief producer of high grade transformer steel in the country.

Now complex mechanization & automation of production processes are being used at all industrial enterprises of Ekaterinburg. Its plants make great contribution to the development of our country's national economy.

### **The History of Ekaterinburg**

The famous Soviet poet V. Mayakovsky called our city "A Worker and a Fighter" and these words most fully reflect the features of Ekaterinburg.

Ekaterinburg is nowadays one of the leading industrial cities of Russia, an administrative & cultural centre of the Sverdlovsk region. It is the capital of the Urals.

Ekaterinburg has sprung up in the upper reaches of the Iset River in the middle part of the Urals Mountains near the border of Europe and Asia. It stretches from North to South for 25 km. and 15 km. from East to West.

The history of our city is very interesting. It was founded at the beginning of the XVIII century as a fortress-factory in connection with the construction of the Urals iron works. The works was constructed under the supervision of Tatishchev, a mining engineer, who was sent to the Urals by Peter the first. It was put into operation in November 1723. This date is considered to be the date of the birthday of city. It was named Ekaterinburg. On the place of the first works there is the Historical Square now.

The town grew and developed as the centre of an important mining area where the mining administration office was located. Ekaterinburg was an ordinary provincial town like many others in Russia before the October Revolution. It had only one theatre, four hospitals, one mining school and not a single higher school.

At the end of the XIX century Ekaterinburg became one of the centres of the revolutionary struggle. Many squares, streets and houses of the city keep the memory of the revolutionary events and the Civil War in the Urals. They are: the 1905 Square, a traditional place of the revolutionary demonstrations of the working people, the rocks "Kamenniye Palatki", a memorial park now, which was the place of illegal meetings of Ekaterinburg workers, the Opera House where the Soviet power was proclaimed in November 8, 1917 and many others.

Ekaterinburg is closely connected with the life and activities of many famous people. Here Y.M. Sverdlov, the leader of the Urals Party organization before the Revolution and the first President of the Soviet state, carried out his revolutionary work. In 1924 Ekaterinburg was renamed in his memory.

The name of such a famous scientist and inventor of the radio as Popov, and the names of such writers as Mamin-Sibiriyak and Bazhov are also connected with Ekaterinburg.

After the October Socialist Revolution the town has changed beyond recognition. It grew quickly in the years of the first five-year plan periods. Nowadays our city is constantly growing and

developing. Modern Ekaterinburg is a city of wide straight streets, multistoried blocks of flats, big shops, beautiful palaces of culture, cinemas, fine parks and squares.

The centre of the city is 1905 Square with the monument to V.I. Lenin and the building of the City Soviet. The main street is Lenin Avenue. The total area of the city is over 400 sq. km. The population is about two million.

In connection with its 250th anniversary and for its outstanding achievements in the development of the national economy of our country Ekaterinburg was awarded the Order of Lenin.

### **Ekaterinburg – a Center of Science & Education**

Ekaterinburg is one of the largest & most important centers of science & education in our country. The city has 15 higher schools. The oldest of them are the Mining & the Polytechnical Institutes, the Urals State University founded in 1920, the Medical & Pedagogical & many others. Ekaterinburg higher schools train specialists for practically all branches of industry, economy, education & science. The city has a student population of about 80 thousand. Besides, there are many secondary and vocational schools and over 50 technical schools (colleges). The oldest of them is the Mining Metallurgical College named after Polzunov, founded in 1847.

Much important scientific research work is carried on in Ekaterinburg. The Urals Branch of Sciences, now called the Urals Scientific Centre (UNZ), was founded in 1932. Its first chairman was the famous Soviet scientist, mineralogist and geochemist A.E. Fersman. UNZ is the main centre of scientific work now. It contains nine institutes which solve the most important theoretical and practical problems in the field of geology, mining, metallurgy, biology, economy and others.

The city has more than 120 research and designing institutions, among them Uralmechanobr, Unipromed, Nipigormash and others. It is worth mentioning that important scientific and research work is also carried on in educational establishments and at the industrial enterprises of the city, such as the Uralmash, Uralelectrotyazmash and others.

Thousands of research workers, among them 5 academicians, 10 Corresponding members of the Russian Academy of Sciences, many Doctors and Masters of Science are engaged in scientific and research work. Ekaterinburg has contributed greatly to the development of Russian science.

### **Ekaterinburg - a Cultural Centre**

Ekaterinburg is not only an industrial and educational, but also a large cultural centre. There is a lot to be seen in the city. There are many theatres, cinemas, museums, clubs, libraries, palaces of culture, the Art Gallery and the Circus in it.

The Art Gallery houses a splendid collection of paintings of Russian and Soviet artists such as Repin, Polenov, Levitan, Perov, Slusarev, Burak, Pimenov and many others. Here you will see one of the world famous collections of metal castings made in Kasli and especially a cast Iron pavilion. It was shown in Paris at the World Exhibition and awarded the Highest Prize.

Ekaterinburg is famous for its theaters. They are the Opera & Ballet House, the Drama Theatre, the Musical Comedy, the Children's and Puppet Theatres, the Cinema and Concert Hall "Cosmos". The Opera House was built in 1912. Many famous singers such as S. Lemeshev, I. Koslovsky, I. Arkhipova, B. Shtokolov and many others sang in that theatre. Ekaterinburg has a Philharmonic Society, film and television studios, the Urals Russian Folk Choir which is well known both at home and abroad.

There are many museums in the city: the Museum of Local Studies, the Sverdlov Museum, the Museum of Mamin-Sibiriyak, the Bazhov Museum, the Museum of Architecture. But the Urals Geological Museum is the most famous one. It is a real treasure-house of the Urals riches. The museum was opened in 1937.

Ekaterinburg is a green city with its squares, gardens and parks. The largest and the best of the parks is the Central Park of Culture and Rest. The Central Square of the City is the 1905 Square. Besides, there are some others: the Labor Square, one of the oldest of the city, located in front of the House of Trade Unions, the Komsomolskaya Square with the monument to the Urals Komsomol, the Paris Commune Square with the monument to Y.M. Sverdlov.

There are lots of monuments in the city. They are: the monument dedicated to the students and teachers of the Urals Polytechnical Institute who perished in the Great Patriotic War, the monument to the Urals Tank Corps, the monuments to Bazhov, Popov, Ordjonikidze, Malishev and many others.

There are a lot of places of interest in our city. Any visitor who comes to our city is invited to take sightseeing around it. We will be shown the historical places such as the rocks "Kamenniye Palatki", the Pupils' Creation Palace, the Historical Square, the 1905 Square.

There are several memorials to those who gave their lives in the struggle against fascism, the obelisk in the Square of Communards with the eternal flame. Such famous places of interest at the city pond with granite-lined embankment, the Palace of Youth, the lake Shartash, the Uktus Mountains and some others are most popular with the citizens of Ekaterinburg as well as with its visitors.

Ekaterinburg is a city of sports. There are a lot of sports grounds, stadiums, sports halls and a beautiful Palace of Sport in it. Ekaterinburg is often called the Winter Sports Capital. All sorts of important skiing & skating events are held in the Uktus Mountains.

*Подготовьте устный рассказ по теме на основе предложенного:*

### **The United Kingdom of Great Britain and Northern Ireland**

The United Kingdom of Great Britain and Northern Ireland (the UK) occupies most of the territory of the British Isles. It consists of four main parts: England, Scotland, Wales and Northern Ireland. London is the capital of England. Edinburgh is the capital of Scotland, Cardiff— of Wales and Belfast — of Northern Ireland. The UK is a small country with an area of some 244,100 square kilometres. It occupies only 0.2 per cent of the world's land surface. It is washed by the Atlantic Ocean in the north-west, north and south-west and separated from Europe by the Severn, but the most important waterway is the Thames.

The climate is moderate and mild. But the weather is very changeable. The population of the United Kingdom is over 57 million people. Foreigners often call British people "English", but the Scots, the Irish and the Welsh do not consider themselves to be English. The English are Anglo-Saxon in origin, but the Welsh, the Scots and the Irish are Celts, descendants of the ancient people, who crossed over from Europe centuries before the Norman Invasion. It was this people, whom the Germanic Angles and Saxons conquered in the 5th and 6th centuries AD. These Germanic conquerors gave England its name — "Angle" land. They were conquered in their turn by the Norman French, when William the Conqueror of Normandy landed near Hastings in 1066. It was from the union of Norman conquerors and the defeated Anglo-Saxons that the English people and the English language were born. The official language of the United Kingdom is English. But in western Scotland some people still speak Gaelic, and in northern and central parts of Wales people often speak Welsh.

The UK is a highly developed industrial country. It is known as one of the world's largest producers and exporters of machinery, electronics, textile, aircraft, and navigation equipment. One of the chief industries of the country is shipbuilding.

The UK is a constitutional monarchy. In law, Head of the State is Queen. In practice, the country is ruled by the elected government with the Prime Minister at the head. The British Parliament consists of two chambers: the House of Lords and the House of Commons. There are three main political parties in Great Britain: the Labour, the Conservative and the Liberal parties. The flag of the United Kingdom, known as the Union Jack, is made up of three crosses. The big red cross is the cross of Saint George, the patron saint of England. The white cross is the cross of Saint Andrew, the patron saint of Scotland. The red diagonal cross is the cross of Saint Patrick, the patron saint of Ireland.

The United Kingdom has a long and exciting history and a lot of traditions and customs. The favorite topic of conversation is weather. The English like to drink tea at 5 o'clock. There are a lot of high days in Great Britain. They celebrate Good Friday, Christmastide, Christmas, Valentine's day and many others. It is considered this nation is the most conservative in Europe because people attach greater importance to traditions; they are proud of them and keep them up. The best examples are their money system, queen, their measures and weights. The English never throw away old things and don't like to have changes.

Great Britain is a country of strong attraction for tourists. There are both ancient and modern



monuments. For example: Hadrian Wall and Stonehenge, York Cathedral and Durham castle. It is no doubt London is the most popular place for visiting because there are a lot of sightseeing like the Houses of Parliament, Buckingham Palace, London Bridge, St Paul's Cathedral, Westminster Abbey, the Tower of London. Also you can see the famous Tower Clock Big Ben which is considered to be the symbol of London. Big Ben strikes every quarter of an hour. You will definitely admire Buckingham Palace. It's the residence of the royal family. The capital is famous for its beautiful parks: Hyde Park, Regent's Park. The last one is the home of London Zoo.

### 3.3 Систематизация грамматического материала:

1. Модальные глаголы и их эквиваленты.
2. Образование видовременных форм глагола в пассивном залоге.
3. Основные сведения о согласовании времён, прямая и косвенная речь.

#### Модальные глаголы

<u>Глаголы</u>	<u>Значение</u>	<u>Примеры</u>
<b>CAN</b>	физическая или умственная возможность/умение	I can swim very well. – Я очень хорошо умею плавать.
	возможность	You can go now. — Ты можешь идти сейчас. You cannot play football in the street. – На улице нельзя играть в футбол.
	вероятность	They can arrive any time. – Они могут приехать в любой момент.
	удивление	Can he have said that? – Неужели он это сказал?
	сомнение, недоверчивость	She can't be waiting for us now. – Не может быть, чтобы она сейчас нас ждала.
	разрешение вежливая просьба	Can we go home? — Нам можно пойти домой? Could you <a href="#">tell me</a> what time it is now? – Не могли бы вы подсказать, который сейчас час?
<b>MAY</b>	разрешение	May I borrow your book? – Я могу одолжить у тебя книгу?
	предположение	She may not come. – Она, возможно, не придет.
	возможность	In the museum you may see many interesting things. – В музее вы можете увидеть много интересных вещей.
	упрек – только <b>MIGHT (+ perfect infinitive)</b>	You might have told me that. – Ты мог бы мне это сказать.
<b>MUST</b>	обязательство, необходимость	He must work. He must earn money. – Он должен работать. Он должен зарабатывать деньги.
	вероятность (сильная степень)	He must be sick. — Он, должно быть, заболел.
	запрет	Tourists must not feed animals in the zoo. — Туристы не должны кормить животных в зоопарке.
<b>SHOULD OUGHT TO</b>	моральное долженствование	You ought to be polite. – Вы должны быть любезными.
	совет	You should see a doctor. – Вам следует сходить к врачу.
	упрек, запрет	You should have taken the umbrella. – Тебе следовало взять с собой <a href="#">зонт</a> .
<b>SHALL</b>	указ, обязанность	These rules shall apply in all circumstances. – Эти правила будут действовать при любых

		обстоятельствах.
	угроза	You shall suffer. — Ты будешь страдать.
	просьба об указании	Shall I open the window? – Мне открыть окно?
<b>WILL</b>	готовность, нежелание/отказ	The door won't open. — Дверь не открывается.
	вежливая просьба	Will you go with me? – Ты сможешь пойти со мной?
<b>WOULD</b>	готовность, нежелание/отказ	He would not answer this question. – Он не будет отвечать на этот вопрос.
	вежливая просьба	Would you please come with me? — Не могли бы вы пройти со мной.
	повторяющееся/привычное действие	We would talk for hours. – Мы беседовали часами.
<b>NEED</b>	необходимость	Do you need to work so hard? – Тебе надо столько работать?
<b>NEEDN'T</b>	отсутствие необходимости	She needn't go there. — Ей не нужно туда идти.
<b>DARE</b>	Посметь	How dare you say that? – Как ты смеешь такое говорить?

#### Модальные единицы эквивалентного типа

<b>to be able (to) = can</b>	Возможность соверш-я конкрет-го дей-ия в опред. момент	She <b>was able</b> to change the situation then. (Она тогда была в состоянии (могла) изменить ситуацию).
<b>to be allowed (to) = may</b>	Возмож-ть совер-ия дей-ия в наст.-м, прош-ом или буд-ем + оттенок разрешения	My sister <b>is allowed to</b> play outdoors. (Моей сестре разрешается играть на улице).
<b>to have (to) = ought, must, should</b>	Необходимость совер-я дей-я в наст.-м, прош-ом или буд-ем при опред-х об-вах	They <b>will have to</b> set up in business soon. (Им вскоре придется открыть свое дело).
<b>to be (to) = ought, must, should</b>	Необходимость совер-я дей-я в наст.-м, прош-ом при наличии опред. планов, распис-ий и т.д.	We <b>are to</b> send Nick about his business. (Мы должны (= планируем) выпроводить Ника).

#### Выполните упражнения на закрепление материала:

##### 1. Rephrase the following sentences using *must, mustn't, needn't, has to or doesn't have to*.

- 1 **You aren't allowed** to park your car in the college car park.  
...*You mustn't park your car in the college car park...*
- 2 **I strongly advise** you to speak to your parents about your decision.
- 3 **It isn't necessary** for Emma to attend tomorrow's staff meeting.
- 4 **Jack is obliged** to wear a suit and a tie at work because the manager says so.
- 5 **I'm sure** Antonio is from Milan.
- 6 **It's necessary** for Roger to find a job soon.
- 7 **It's forbidden** to use mobile phones inside the hospital.
- 8 Susan **is obliged to** work overtime because her boss says so.

##### 2. Rephrase the following sentences using *didn't need to or needn't have done*.

- 1 It wasn't necessary for him to wash the car. It wasn't dirty.  
...*He didn't need to wash the car...*
- 2 It wasn't necessary for her to buy so many oranges, but she did.
- 3 It wasn't necessary for us to take an umbrella. It wasn't raining.
- 4 It wasn't necessary for us to turn on the light. It wasn't dark.

- 5 It wasn't necessary for him to call me today, but he did.  
 6 It wasn't necessary for you to make sandwiches for me, but you did.  
 7 It wasn't necessary for them to make reservations at the restaurant, but they did.

**3. Rewrite the sentences using the word in bold.**

- 1 It isn't necessary for Mark to buy new clothes for the reception.  
**need** ...*Mark doesn't need to/needn't buy new clothes for the reception...*  
 2 You aren't allowed to pick these flowers. **must**  
 3 Sarah is obliged to type her compositions at university. **has**  
 4 It wasn't necessary for Paula to make the beds. **need**  
 5 It is your duty to obey the law. **must**  
 6 It wasn't necessary for Bob to wait for me, but he did. **need**  
 7 It is forbidden to throw litter on the beach. **must**  
 8 I'm sure Ronald is at home. **must**  
 9 It wasn't necessary for Alice to bake a cake for the party. **need**  
 10 It wasn't necessary for George to stay at work late last night, but he did. **have**

**4. Fill in the gaps with an appropriate modal verb.**

- 1 A: ... *May/Can/Could...* I borrow your pen, please?  
 B: No, you ... .I'm using it.  
 2 A: I'm bored. What shall we do?  
 B: We ... go for a walk.  
 A: No, we ... because it's raining.  
 B: Let's watch a video, then.  
 3 A: My parents told me I ... go to the party tonight.  
 B: Never mind, I ... go either. We ... stay at home together, though.  
 4 A: Sir, ... I speak to you for a moment, please?  
 B: Certainly, but later today; I'm busy now.  
 5 A: Excuse me?  
 B: Yes?  
 A: ... you tell me where the post office is, please?  
 B: Certainly. It's on the main road, next to the school.  
 6 A: Is anyone sitting on that chair?  
 B: No, you ... take it if you want to.

**5. Choose the correct answer.**

- 1 " Todd was a very talented child.'  
 I know. He ..*B...* play the piano well when he was seven.'  
 A couldn't B could C can  
 2 I've just taken a loaf out of the oven.  
 Oh, that's why I ... smell fresh bread when I came home.  
 A was able to B can't C could  
 3 'How was the test?'  
 Easy. All the children ... pass it.'  
 A were able to B could C can't  
 4 What are you doing this summer?'  
 'I hope I'll ... go on holiday with my friends.'  
 A could B be able to C can

**6 Rewrite the sentences using the words in bold.**

- 1 Do you mind if I leave the door open for a while?  
**can** ...*Can I leave the door open for a while?...*

- 2 You're obliged to take notes during the lecture. **have**
- 3 I'm sorry, but you aren't allowed to enter this room. **must**
- 4 Jack managed to unlock the door. **able**
- 5 It wasn't necessary for Ann to cook dinner, but she did. **need**
- 6 Let's play a game of chess. **could**
- 7 I'm certain Sarah is bored with her work. **must**
- 8 I strongly advise you to take up sport. **must**
- 9 I'm certain Liz isn't interested in your ideas. **can**
- 10 You may take the car tonight if you want. **can**

**7. Study the situations and respond to each one using an appropriate modal verb.**

- 1 You want to go on holiday with your friends this year. Ask your parents for **permission**.  
...*Can I go on holiday with my friends this year?*...
- 2 You are at a job interview. You type fast, you use computers and you speak two foreign languages. Tell the interviewer about your **abilities**.
- 3 Your brother is trying to decide what to buy your mother for her birthday. You **suggest** a box of chocolates.
- 4 Your jacket is dirty and you want to wear it next week. It is **necessary** to take it to the dry cleaner's.
- 5 You want to have a day off work next week. Ask for your boss' **permission**.
- 6 You are in the car with your uncle. It's hot and you want him to open the window. Make a **request**.
- 7 Your mother is going to the shops. She asks you if you want anything. You tell her it **isn't necessary** to get anything for you.

**8. Complete the sentences using must or can't.**

- 1 I'm certain they go to bed early on Sunday nights. They ...*must go to bed early on Sunday nights*...
- 2 I'm sure John didn't stay late at the office. John ...*can't have stayed late at the office*...
- 3 I'm certain he hasn't arrived yet. He ...
- 4 I'm certain they are working together. They ...
- 5 I'm sure Amy hasn't finished her homework. Amy ...
- 6 I'm certain she was having a bath when I rang. She ...
- 7 I'm sure he hasn't won the prize. He ...
- 8 I'm sure she is looking for a new house. She ...
- 9 I'm certain Paul didn't invite Linda to the party. Paul ...
- 10 I'm certain you have been planning the project. You ...
- 11 I'm sure she was writing a letter. She ...
- 12 I'm certain they hadn't paid the bill. They ...
- 13 I'm sure he had been fixing the pipe. He ...

**9. Rephrase the following sentences in as many ways as possible.**

- 1 Perhaps Laura has left the phone off the hook. ...*Laura may/might/could have left the phone off the hook*...
- 2 Surgeons are obliged to scrub their hands before operating on patients.
- 3 Do you mind if I open the window?
- 4 It wasn't necessary for Peter to wash the dog, so he didn't.
- 5 Emily managed to reach the top shelf, even though she didn't have a ladder.
- 6 It's forbidden to copy files without the manager's permission.
- 7 Why don't we spend this evening at home?
- 8 I'm certain Patrick misunderstood my instructions.
- 9 I'm sure Helen didn't know about her surprise party.

### 10. Rephrase the following sentences in as many ways as possible.

- 1 Perhaps they are at work.  
They ...*may/might/could be at work*...
- 2 Perhaps he is waiting outside. He ...
- 3 It's possible she will work late tonight. She ...
- 4 It's likely he was driving too fast. He ...
- 5 It's possible they made a mistake. They ...
- 6 Perhaps he has missed the bus. He ...
- 7 It's possible she has been playing in the snow. She ...
- 8 It's likely we will be leaving tomorrow. We ...
- 9 It's likely he will stay there. He ...
- 10 Perhaps she had been trying to call you. She ...
- 11 It's likely they had seen the film already. They ...
- 12 It's possible he is studying in the library. He ...

### Страдательный залог (Passive Voice)

образуется при помощи вспомогательного глагола to be в соответствующем времени, лице и числе и причастия прошедшего времени смысл. глагола – Participle II (III –я форма или ed-форма).

В страдательном залоге не употребляются:

1) Непереходные глаголы, т.к. при них нет объекта, который испытывал бы воздействие, то есть нет прямых дополнений которые могли бы стать подлежащими при глаголе в форме Passive.

Переходными в англ. языке называются глаголы, после которых в действительном залоге следует прямое дополнение; в русском языке это дополнение, отвечающее на вопросы винительного падежа – кого? что?: to build строить, to see видеть, to take брать, to open открывать и т.п.

Непереходными глаголами называются такие глаголы, которые не требуют после себя прямого дополнения: to live жить, to come приходиться, to fly летать, to cry плакать и др.

2) Глаголы-связки: be – быть, become – становиться/стать.

3) Модальные глаголы.

4) Некоторые переходные глаголы не могут использоваться в страдательном залоге. В большинстве случаев это глаголы состояния, такие как:

to fit годиться, быть впору to have иметь to lack не хватать, недоставать to like нравиться  
to resemble напоминать, быть похожим to suit годиться, подходить и др.

При изменении глагола из действительного в страдательный залог меняется вся конструкция предложения:

- дополнение предложения в Active становится подлежащим предложения в Passive;
- подлежащее предложения в Active становится предложным дополнением, которое вводится предлогом by или вовсе опускается;
- сказуемое в форме Active становится сказуемым в форме Passive.

#### Особенности употребления форм Passive:

1. Форма Future Continuous не употребляется в Passive, вместо нее употребляется Future Indefinite:

At ten o'clock this morning Nick will be writing the letter. –At ten o'clock this morning the letter will be written by Nick.

2. В Passive нет форм Perfect Continuous, поэтому в тех случаях, когда нужно передать в Passive действие, начавшееся до какого-то момента и продолжающееся вплоть до этого момента, употребляются формы Perfect:

He has been writing the story for three months. The story has been written by him for three months.

3. Для краткости, во избежание сложных форм, формы Indefinite (Present, Past, Future) часто употребляются вместо форм Perfect и Continuous, как в повседневной речи так и в художественной литературе. Формы Perfect и Continuous чаще употребляются в научной литературе и технических инструкциях.

This letter has been written by Bill. (Present Perfect)

This letter is written by Bill. (Present Indefinite – более употребительно)

Apples are being sold in this shop. (Present Continuous)

Apples are sold in this shop. (Present Indefinite – более употребительно)

4. Если несколько однотипных действий относятся к одному подлежащему, то вспомогательные глаголы обычно употребляются только перед первым действием, например:  
The new course will be sold in shops and ordered by post.

### **Прямой пассив (The Direct Passive)**

Это конструкция, в которой подлежащее предложения в Passive соответствует прямому дополнению предложения в Active. Прямой пассив образуется от большинства переходных глаголов.

I gave him a book. Я дал ему книгу. A book was given to him. Ему дали книгу. (или Книга была дана ему)

The thief stole my watch yesterday. Вор украл мои часы вчера.

My watch was stolen yesterday. Мои часы были украдены вчера.

В английском языке имеется ряд переходных глаголов, которые соответствуют непереходным глаголам в русском языке. В английском они могут употребляться в прямом пассиве, а в русском – нет. Это: to answer отвечать кому-л.

to believe верить кому-л. to enter входить (в) to follow следовать (за) to help помогать кому-л.

to influence влиять (на) to join присоединяться to need нуждаться to watch наблюдать (за)

Так как соответствующие русские глаголы, являясь непереходными, не могут употребляться в страдательном залоге, то они переводятся на русский язык глаголами в действительном залоге:

Winter is followed by spring.

А при отсутствии дополнения с предлогом by переводятся неопределенно-личными предложениями: Your help is needed.

### **Косвенный пассив (The Indirect Passive)**

Это конструкция, в которой подлежащее предложения в Passive соответствует косвенному дополнению предложения в Active. Она возможна только с глаголами, которые могут иметь и прямое и косвенное дополнения в действительном залоге. Прямое дополнение обычно означает предмет (что?), а косвенное – лицо (кому?).

С такими глаголами в действительном залоге можно образовать две конструкции:

а) глагол + косвенное дополнение + прямое дополнение;

б) глагол + прямое дополнение + предлог + косвенное дополнение:

а) They sent Ann an invitation.- Они послали Анне приглашение.

б) They sent an invitation to Ann. - Они послали приглашение Анне.

В страдательном залоге с ними также можно образовать две конструкции – прямой и косвенный пассив, в зависимости от того, какое дополнение становится подлежащим предложения в Passive. К этим глаголам относятся: to bring приносить

to buy покупать to give давать to invite приглашать to leave оставлять

to lend одалживать to offer предлагать to order приказывать to pay платить

to promise обещать to sell продавать to send посылать to show показывать

to teach учить to tell сказать и др.

Например: Tom gave Mary a book. Том дал Мэри книгу.

Mary was given a book. Мэри дали книгу. (косвенный пассив – более употребителен)

A book was given to Mary. Книгу дали Мэри. (прямой пассив – менее употребителен)

Выбор между прямым или косвенным пассивом зависит от смыслового акцента, вкладываемого в последние, наиболее значимые, слова фразы:

John was offered a good job. (косвенный пассив) Джону предложили хорошую работу.

The job was offered to John. (прямой пассив) Работу предложили Джону.

Глагол to ask спрашивать образует только одну пассивную конструкцию – ту, в которой подлежащим является дополнение, обозначающее лицо (косвенный пассив):

He was asked a lot of questions. Ему задали много вопросов.

Косвенный пассив невозможен с некоторыми глаголами, требующими косвенного дополнения (кому?) с предлогом to. Такое косвенное дополнение не может быть подлежащим в Passive, поэтому в страдательном залоге возможна только одна конструкция – прямой пассив, то есть вариант: Что? объяснили, предложили, повторили...Кому? Это глаголы: to address адресовать

to describe описывать to dictate диктовать to explain объяснять to mention упоминать

to propose предлагать to repeat повторять to suggest предлагать to write писать и др.

Например: The teacher explained the rule to the pupils. – Учитель объяснил правило ученикам. The rule was explained to the pupils. – Правило объяснили ученикам. (Not: The pupils was explained...)

### Употребление Страдательного залога

В английском языке, как и в русском, страдательный залог употр. для того чтобы:

1. Обойтись без упоминания исполнителя действия ( 70% случаев употребления Passive) в тех случаях когда:

а) Исполнитель неизвестен или его не хотят упоминать:

He was killed in the war. Он был убит на войне.

б) Исполнитель не важен, а интерес представляет лишь объект воздействия и сопутствующие обстоятельства:

The window was broken last night. Окно было разбито прошлой ночью.

в) Исполнитель действия не называется, поскольку он ясен из ситуации или контекста:

The boy was operated on the next day. Мальчика оперировали на следующий день.

г) Безличные пассивные конструкции постоянно используются в научной и учебной литературе, в различных руководствах: The contents of the container should be kept in a cool dry place. Содержимое упаковки следует хранить в сухом прохладном месте.

2. Для того, чтобы специально привлечь внимание к тому, кем или чем осуществлялось действие. В этом случае существительное (одушевленное или неодушевленное.) или местоимение (в объектном падеже) вводится предлогом by после сказуемого в Passive.

В английском языке, как и в русском, смысловой акцент приходится на последнюю часть фразы. He quickly dressed. Он быстро оделся.

Поэтому, если нужно подчеркнуть исполнителя действия, то о нем следует сказать в конце предложения. Из-за строгого порядка слов английского предложения это можно осуществить лишь прибегнув к страдательному залогу. Сравните:

The flood broke the dam. (Active) Наводнение разрушило плотину. (Наводнение разрушило что? – плотину)

The dam was broken by the flood. (Passive) Плотина была разрушена наводнением. (Плотина разрушена чем? – наводнением)

Чаще всего используется, когда речь идет об авторстве:

The letter was written by my brother. Это письмо было написано моим братом.

И когда исполнитель действия является причиной последующего состояния:

The house was damaged by a storm. Дом был поврежден грозой.

Примечание: Если действие совершается с помощью какого-то предмета, то употребляется предлог with, например:

He was shot with a revolver. Он был убит из револьвера.

### Перевод глаголов в форме Passive

В русском языке есть три способа выражения страдательного залога:

1. При помощи глагола "быть" и краткой формы страдательного причастия, причем в настоящем времени "быть" опускается:

I am invited to a party.

Я приглашён на вечеринку.

Иногда при переводе используется обратный порядок слов, когда русское предложение начинается со сказуемого: New technique has been developed. Была разработана новая методика.

2. Глагол в страдательном залоге переводится русским глаголом, оканчивающимся на –ся(-сь):

Bread is made from flour. Хлеб делается из муки.

Answers are given in the written form. Ответы даются в письменном виде.

3. Неопределенно-личным предложением (подлежащее в переводе отсутствует; сказуемое стоит в 3-м лице множественного числа действительного залога). Этот способ перевода возможен только при отсутствии дополнения с предлогом by (производитель действия не упомянут):

The book is much spoken about. Об этой книге много говорят.

I was told that you're ill. Мне сказали, что ты болен.

4. Если в предложении указан субъект действия, то его можно перевести личным предложением с глаголом в действительном залоге (дополнение с by при переводе становится подлежащим). Выбор того или иного способа перевода зависит от значения глагола и всего предложения в целом (от контекста):

They were invited by my friend. Их пригласил мой друг.(или Они были приглашены моим другом.)

Примечание 1: Иногда страдательный оборот можно перевести двумя или даже тремя способами, в зависимости от соответствующего русского глагола и контекста:

The experiments were made last year.

1) Опыты были проведены в прошлом году.

2) Опыты проводились в прошлом году.

3) Опыты проводили в прошлом году.

Примечание 2: При переводе нужно учитывать, что в английском языке, в отличие от русского, при изменении залога не происходит изменение падежа слова, стоящего перед глаголом (например в английском she и she, а переводим на русский - она и ей):

Примечание 3: Обороты, состоящие из местоимения it с глаголом в страдательном залоге переводятся неопределенно-личными оборотами:

It is said... Говорят...

It was said... Говорили...

It is known... Известно...

It was thought... Думали, полагали...

It is reported... Сообщают...

It was reported... Сообщали... и т.п.

В таких оборотах it играет роль формального подлежащего и не имеет самостоятельного значения: It was expected that he would return soon. Ожидали, что он скоро вернется.

### Выполните упражнения на закрепление материала:

**1. What happens to a car when it is taken for a service? Look at the prompts and make sentences using the present simple passive, as in the example.**

1. the oil / change

*The oil is changed.*

2. the brakes / test

3. the filters / replace

4. air / put / in the tyres

5. the battery / check



6. the lights / test
7. broken parts / repair
8. it / take / for a test drive
9. the radiator / fill / with water

**2. Mr Sullivan, who is a director, is preparing a scene for his new film. Read the orders and respond using the present continuous passive, as in the example.**

1. Move that scenery, please.  
*It's being moved now, Mr Sullivan.*
2. Put those props in place, please.
3. Call the actors, please.
4. Check their costumes, please.
5. Turn on the lights, please.

**3. Detective Maguire is talking to a police officer about a burglary which happened early yesterday morning. In pairs, ask and answer questions using the prompts below, as in the example**

1. Have you dusted the house for fingerprints yet?  
the house / dust / for fingerprints yesterday  
*Yes, the house was dusted for fingerprints yesterday.*
2. Have you found any evidence yet?  
a piece of material / find / this morning
3. Have you interviewed the house owners yet?  
they / interview / last night
4. Have you questioned the neighbours yet?  
they / question / this morning
5. Have you arrested any suspects yet?  
two men / arrest / yesterday evening
6. Have you interrogated the suspects yet?  
they / interrogate / last night
7. Have you recovered the stolen goods yet?  
they / recover / this morning
8. Have you written your report yet?  
it / complete / an hour ago

**4. Helen and Chris moved house two years ago. Yesterday, they drove past their old house and saw that it looked very different. Describe the changes using the present perfect simple passive, as in the example.**

1. the outside walls / paint  
*The outside walls have been painted.*
2. new windows / put in
3. a garden pond / make
4. the trees / cut down
5. a lot of flowers / plant
6. the old gate / replace

**5. A young actress is hoping to star in a new film. Her friend is asking her what is going to happen. Respond to her questions using the passive infinitive, as in the example.**

1. Will they audition you for the new film?  
*Well, I hope to be auditioned.*
2. Will they give you a leading role?
3. Will they pay you a lot of money?
4. Will they send you to Hollywood?

5. Will they introduce you to all the stars?
6. Will they ask you to give a TV interview?
7. Will they give you an award?

**6. Put the verbs in brackets into the correct passive tense.**

1. A: Who looks after your garden for you?  
B: It *...is looked after...* (look after) by my brother.
2. A: That's a beautiful dress. Where did you buy it?  
B: Actually, it ... (make) for me by my aunt.
3. A: Have you typed that letter yet, Miss Brown?  
B: It ... (type) right now, sir.
4. A: Did you make the coffee when you got to work this morning?  
B: No, it .... (already/make) by the time I got there.
5. A: Are you going to pick up the children today?  
B: No, they ... (pick up) by Roger. I've already arranged it.
6. A: Where is your watch?  
B: I broke it. It ... (repair) at the moment.
7. A: Has the new furniture for my bedroom arrived?  
B: No, it ... (not/deliver) yet.
8. A: They are building a new sports centre in town.  
B: I know. It ... (open) by the mayor next month.

**7. Rewrite the sentences in the passive, where possible.**

1. John opened the door.  
*...The door was opened by John.*
2. They didn't come home late last night.  
*...It cannot be changed.*
3. Their nanny takes them to the park every day.
4. I left very early yesterday afternoon.
5. Meg asked the policeman for directions.
6. Charles is moving house next month.
7. The letter arrived two days ago.
8. Sam took these photographs.

**8. Fill in by or with.**

1. The lock was broken *...with...* a hammer.
2. This book was written *...* my favourite author.
3. The cake was decorated *...* icing.
4. The tiger was shot *...* a gun.
5. Claire was shouted at *...* her teacher.
6. He was hit on the head *...* an umbrella.

**9. Rewrite the sentences in the passive.**

1. Someone is repairing the garden fence.  
*...The garden fence is being repaired....*
2. Do they teach Latin at this school?
3. I don't like people pointing at me.
4. She hit him on the head with a tennis racquet.
5. Michael has made the preparations.
6. Is Tim cleaning the house?
7. Who built the Pyramids?
8. The boss is going to give us a pay rise.

9. I expect they will deliver my new car soon.
10. The police are questioning the suspects.
11. Did your next door neighbours see the thieves?
12. Paul remembers his teacher asking him to star in the school play.
13. A lot of children use computers nowadays.
14. Who smashed the kitchen window?
15. They won't have completed the work by the end of the month.
16. The children will post the letters.
17. People make wine from grapes.
18. Had Helen closed the windows before she left the house?
19. Jill hasn't done the housework yet.
20. They may not deliver the parcel today.

**10. Put the verbs in brackets into the correct passive tense.**

A: Do you still work at Browns and Co?

B: Yes, I do. I 1) ...*have been employed*... (employ) by Mr Brown for five years now, you know.

A: Oh. Do you still enjoy it?

B: Oh yes! I 2) ... (give) a promotion last year and I'm very happy.

A: A promotion? So, what is your job now?

B: I 3) ... (make) Head of European Sales.

A: So, what do you do?

B: Well, sometimes I 4) ... (send) to other countries on business.

A: I see. Do they pay you well?

B: Well, I 5) ... (pay) quite well and I expect I 6) ... (give) a pay rise soon.

A: Good for you!

**Согласование времен (Sequence of Tenses)**

Если в главном предложении сказуемое выражено глаголом в одной из форм прошедшего времени, то в придаточном предложении употребление времен ограничено. Правило, которому в этом случае подчиняется употребление времен в придаточном предложении, называется согласованием времен.

**Правило 1:** Если глагол главного предложения имеет форму настоящего или будущего времени, то глагол придаточного предложения будет иметь любую форму, которая требуется смыслом предложения. То есть никаких изменений не произойдет, согласование времен здесь в силу не вступает.

**Правило 2:** Если глагол главного предложения имеет форму прошедшего времени (обычно Past Simple), то глагол придаточного предложения должен быть в форме одного из прошедших времен. То есть в данном случае время придаточного предложения изменится. Все эти изменения отражены в нижеследующей таблице:

Переход из одного времени в другое	Примеры	
Present Simple » Past Simple	He <b>can speak</b> French – Он говорит по-французски.	Boris said that he <b>could speak</b> French – Борис сказал, что он говорит по-французски.
Present Continuous » Past Continuous	They <b>are listening</b> to him – Они слушают его	I <b>thought they were listening</b> to him – Я думал, они слушают его.
Present Perfect » Past Perfect	Our teacher <b>has asked</b> my parents to help him – Наш учитель попросил моих родителей помочь ему.	Mary <b>told</b> me that our teacher <b>had asked</b> my parents to help him – Мария сказала мне, что наш учитель попросил моих родителей помочь ему.

Past Simple » Past Perfect	I <b>invited</b> her – Я пригласил ее.	Peter <b>didn't know</b> that I <b>had invited</b> her – Петр не знал, что я пригласил ее.
Past Continuous » Past Perfect Continuous	She <b>was crying</b> – Она плакала	John <b>said</b> that she <b>had been crying</b> – Джон сказал, что она плакала.
Present Perfect Continuous » Past Perfect Continuous	It <b>has been raining</b> for an hour – Дождь идет уже час.	He <b>said</b> that it <b>had been raining</b> for an hour – Он сказал, что уже час шел дождь.
Future Simple » Future in the Past	She <b>will show</b> us the map – Она покажет нам карту.	I <b>didn't expect</b> she <b>would show</b> us the map – Я не ожидал, что она покажет нам карту.

**Изменение обстоятельств времени и места при согласовании времен.**

Следует запомнить, что при согласовании времен изменяются также некоторые слова (обстоятельства времени и места).

this » that  
 these » those  
 here » there  
 now » then  
 yesterday » the day before  
 today » that day  
 tomorrow » the next (following) day  
 last week (year) » the previous week (year)  
 ago » before  
 next week (year) » the following week (year)

**Перевод прямой речи в косвенную в английском языке**

Для того чтобы перевести прямую речь в косвенную, нужно сделать определенные действия. Итак, чтобы передать чьи-то слова в английском языке (то есть перевести прямую речь в косвенную), мы:

**1. Убираем кавычки и ставим слово that**

Например, у нас есть предложение:

She said, "I will buy a dress". Она сказала: «Я куплю платье».

Чтобы передать кому-то эти слова, так же как и в русском, мы убираем кавычки и ставим слово that – «что».

She said that ..... Она сказала, что....

**2. Меняем действующее лицо**

В прямой речи обычно человек говорит от своего лица. Но в косвенной речи мы не можем говорить от лица этого человека. Поэтому мы меняем «я» на другое действующее лицо. Вернемся к нашему предложению:

She said, "I will buy a dress". Она сказала: «Я куплю платье».

Так как мы передаем слова девушки, вместо «я» ставим «она»:

She said that she ..... Она сказала, что она....

**3. Согласовываем время**

В английском языке мы не можем использовать в одном предложении прошедшее время с настоящим или будущим. Поэтому, если мы говорим «сказал» (то есть используем прошедшее время), то следующую часть предложения нужно согласовать с этим прошедшим временем. Возьмем наше предложение:

She said, "I will buy a dress". Она сказала: «Я куплю платье».

Чтобы согласовать первую и вторую части предложения, меняем will на would. см. таблицу выше.

She said that she would buy a dress. Она сказала, что она купит платье.

**4. Меняем некоторые слова**

В некоторых случаях мы должны согласовать не только времена, но и отдельные слова. Что это за слова? Давайте рассмотрим небольшой пример.

She said, "I am driving now". Она сказала: «Я за рулем сейчас».

То есть она в данный момент за рулем. Однако, когда мы будем передавать ее слова, мы будем говорить не про данный момент (тот, когда мы говорим сейчас), а про момент времени в прошлом (тот, когда она была за рулем). Поэтому мы меняем now (сейчас) на then (тогда) см. таблицу выше.

She said that she was driving then. Она сказала, что она была за рулем тогда.

### Вопросы в косвенной речи в английском языке

Вопросы в косвенной речи, по сути, не являются вопросами, так как порядок слов в них такой же, как в утвердительном предложении. Мы не используем вспомогательные глаголы (do, does, did) в таких предложениях.

**He asked, "Do you like this cafe?" Он спросил: «Тебе нравится это кафе?»**

Чтобы задать вопрос в косвенной речи, мы убираем кавычки и ставим if, которые переводятся как «ли». Согласование времен происходит так же, как и в обычных предложениях. Наше предложение будет выглядеть так:

**He asked if I liked that cafe. Он спросил, нравится ли мне то кафе.**

Давайте рассмотрим еще один пример:

**She said, "Will he call back?" Она сказала: «Он перезвонит?»**

**She said if he would call back. Она сказала, перезвонит ли он.**

### Специальные вопросы в косвенной речи

Специальные вопросы задаются со следующими вопросительными словами: what – что when – когда how – как why - почему where – где which – который

При переводе таких вопросов в косвенную речь мы оставляем прямой порядок слов (как в утвердительных предложениях), а на место if ставим вопросительное слово.

Например, у нас есть вопрос в прямой речи:

**She said, "When will you come?" Она сказала: «Когда ты придешь?»**

В косвенной речи такой вопрос будет выглядеть так:

**She said when I would come. Она сказала, когда я приду.**

**He asked, "Where does she work?" Он спросил: «Где она работает?»**

**He asked where she worked. Он спросил, где она работает.**

### Выполните упражнения на закрепление материала:

#### 1. Fill in the gaps with the correct pronoun or possessive adjective.

1. James said, 'My boss wants me to go to London tomorrow.'  
James said ...*his*... boss wanted to go to London the following day.
2. Mary said, 'I'm waiting for my son to come out of school.'  
Mary said that ... was waiting for ... son to come out of school.
3. George said, 'I've bought a new car for my mum.'  
George said ... had bought a new car for ... mum.
4. Julie said to me, 'I need you to help me with the shopping.'  
Julie told me that ... needed ... to help ... with the shopping.
5. John said, 'I'd like to take you out to dinner.'  
John said ... 'd like to take ... out to dinner.
6. Helen said to Jane, 'I think your new haircut is lovely.'  
Helen told Jane that ... thought ... new haircut was lovely.

#### 2. Turn the following sentences into reported speech.

1. Robin said, 'These biscuits taste delicious.' ...  
*Robin said (that) the biscuits tasted delicious....*

2. "I can't see you this afternoon because I've got a lot to do," Ann told me.
3. She came into the room holding some letters in her hand and said, 'I found these while I was tidying the desk drawers.'
4. Fiona said, 'That picture was painted by my great-grandfather.'
5. "Those were good times for my family," Jack said.
6. 'I received a parcel this morning, but I haven't opened it yet,' Tom said.
7. "You mustn't do that again," Mum said to Bob.
8. "These shoes are worn out. You'd better throw them away," Mum said to me.

**3. Turn the following sentences into reported speech.**

- 1 He said, 'I'm going to the station.'  
...*He said (that) he was going to the station....*
- 2 Tina said, 'You should exercise regularly.'
- 3 They said, 'We had booked the room before we left.'
- 4 Tom said, 'This meal is delicious.'
- 5 'I've written you a letter,' she said to her friend.
- 6 'We've decided to spend our holidays in Jordan,' they told us.
- 7 Jill said, "I'll go to the bank tomorrow."
- 8 She said to him, 'We've been invited to a wedding.'
- 9 She told me, 'You must leave early tomorrow.'
- 10 They've gone out for the evening,' Jessie said to me.
- 11 They said, 'We may visit Joe tonight.'
- 12 She said, 'I can meet you on Tuesday.'
- 13 Keith said, 'There is a letter for you on the table.'
- 14 'We won't be visiting Tom this evening,' Sam told us.
- 15 Eric said, 'They had been talking on the phone for an hour before I interrupted them.'
- 16 'I haven't spoken to Mary since last week,' Gloria said.
- 17 They delivered the letters this morning,' she said.
- 18 He said, 'I'd like to buy this jumper.'
- 19 They aren't going on holiday this year,' he said.
- 20 Jane said, 'I haven't finished my homework yet.'
- 21 'I'm going to bed early tonight,' Caroline said.
- 22 'My mother is coming to visit us,' I said.
- 23 'We don't want to watch a film tonight,' the children said.
- 24 'He's playing in the garden now,' his mother said.
- 25 She said, 'You must do your homework now.'

**4. Turn the sentences into reported speech. In which of the following sentences do the tenses not change? In which do they not have to be changed? Why?**

- 1 The article says, "The artist only uses oil paints."  
...*The article says (that) the artist only uses oil paints....*  
... *The tenses do not change because the introductory verb is in the present simple....*
- 2 'They are working hard today,' he said.
- 3 'I've done the things you asked me to do,' Mary said.
- 4 The sun rises in the east,' she said.
- 5 'He broke the window,' they said.
- 6 'We've never been on holiday abroad,' they said.
- 7 Mum says, 'Dinner is ready.'
- 8 "I'll start cooking at six o'clock," she said.
- 9 'We went to the supermarket yesterday,' he said.
- 10 Mrs Jones says, 'My daughter is going to have a baby.'
- 11 'You're never going to get a job,' Dad always says.

- 12 'Fish live in water,' he said.  
 13 'We went to the beach last weekend,' they said.  
 14 'He showed me his photographs,' she said.  
 15 'I'm working on my project now,' Billy said.

**5. Turn the following sentences into reported speech.**

- 1 'Seaweed grows in the sea,' the teacher said to the students.  
 ...*The teacher said to the students/told the students (that) seaweed grows/grew in the sea....*  
 2 'I saw Amanda at the cinema,' she said, (up-to-date reporting)  
 3 'They don't live here any more,' he said to me. (out-of-date reporting)  
 4 'Canada is a large country,' he said.  
 5 'The Statue of Liberty is in America,' she said to us  
 6 'I'll help you with your homework,' he said, (out-of-date reporting)  
 7 'I would go on holiday if I had enough money,' Bill said, (up-to-date reporting)  
 8 'If I'm free, I'll call you,' Tom said, (up-to-date reporting)  
 9 'You should make a decision,' he said to us.  
 10 'You can ask John for advice,' she said, (up-to-date reporting)

**6. Turn the following into reported questions.**

- 1 'Where do you live?' I asked her.  
 ...*I asked her where she lived....*  
 2 'How old will you be on your next birthday?' he asked me.  
 3 'Where is your umbrella?' she asked her daughter.  
 4 'Do you like playing football?' John asked us.  
 5 'The boss asked, 'What time are you going home today?''  
 6 'Will you take the children to school today?' he asked.  
 7 'Who called you today?' she asked.  
 8 'When will you decorate the kitchen?' Martha asked.  
 9 'Who broke my vase?' I asked.  
 10 'Father asked, 'Will you help me lift these boxes, please?''  
 11 'Can you speak a foreign language?' she asked her.  
 12 'Where is the tourist information centre?' we asked.

**7. Yesterday, Marion met a couple who were on holiday in London. They were looking at a map. She asked them some questions. Turn them into reported questions.**

- 1 'Are you lost?'  
 ...*Marion asked them if/whether they were lost....*  
 2 'Can you speak English?'  
 3 'Where are you from?'  
 4 'Is your hotel near here?'  
 5 'Where do you want to go?'  
 6 'Were you looking for Big Ben?'  
 7 'Have you been to the British Museum?'  
 8 'Have you visited Buckingham Palace?'  
 9 'Do you like London?'

**8. Fill in the gaps with the introductory verbs in the list in the correct form.**

- order, tell, ask, beg, suggest  
 1 'Please visit me in hospital,' Joan said to Colin.  
 Joan ...*asked*... Colin to visit her in hospital.  
 2 'Let's eat out this evening,' Paul said to her.  
 Paul ... *eating out* that evening.

- 3 'Please, please be careful,' she said to him.  
She ... him to be careful.
- 4 'Don't go near the fire,' Dad said to us.  
Dad ... us not to go near the fire.
- 5 'Be quiet!' the commander said to the troops.  
The commander ... the troops to be quiet

**9. Turn the following sentences into reported speech.**

- 1 'Let's try the exercise again.'  
*The ballet teacher suggested trying the exercise again.*
- 2 'Lift your leg higher please, Rachel.'
- 3 'Turn your head a little more.'
- 4 'Don't lean back.'

**10. Turn the following sentences into reported speech.**

- 1 The doctor said to the patient, 'Come back to see me again next week.'  
... *The doctor told the patient to go back and see him again the following week/the week after.*
- 2 The guard said to the driver, 'Stop!'
- 3 He said, 'Shall we go for a walk?'
- 4 She said to him, 'Please, please don't leave me!'
- 5 Jenny said to Dave, 'Please help me with this'
- 6 She said to him, 'Open the window, please.'
- 7 Mother said, 'How about going for a drive?'
- 8 She said, 'Let's eat now.'



#### ТЕМА 4. Профессиональная сфера общения (Я и моя будущая специальность)

##### Тематика общения:

1. Избранное направление профессиональной деятельности.

#### 4.1 Запомните слова и выражения, необходимые для освоения тем курса:

##### My speciality

##### The Earth's Crust and Useful Minerals

**cause** - *v* заставлять; вызывать; влиять; причинять; *n* причина, основание; дело; общее дело; *syn* **reason**

**clay** - *n* глина; глинозем

**consolidate** - *v* твердеть, затвердевать, уплотнять(ся); укреплять; *syn* **solidify**

**crust** - *n* кора; *геол.* земная кора

**decay** - *v* гнить, разлагаться; *n* выветривание (*пород*); распад, разложение

**derive** - *v* (from) происходить, вести свое происхождение (*от*); наследовать

**destroy** - *v* разрушать; уничтожать; **destructive** *a* разрушительный

**dissolve** *v* растворять

**expose** - *v* выходить (*на поверхность*); обнажаться; **exposure** - *n* обнажение

**external** - *a* внешний

**extrusive** - *a* эффузивный, излившийся (*о горной породе*)

**force** - *v* заставлять, принуждать; ускорять движение; *n* сила; усилие

**glacier** - *n* ледник, глетчер

**grain** - *n* зерно; **angular grains** - угловатые зерна (*минералов*); **grained** - *a* зернистый

**gravel** - *n* гравий, крупный песок

**internal** - *a* внутренний

**intrusive** - *a* интрузивный, плутонический

**iron** - *n* железо

**layer** - *n* пласт

**like** - *a* похожий, подобный; *syn* **similar**; *ant* **unlike**; *adv* подобно

**lime** - *n* известь; **limestone** - *n* известняк

**loose** - *a* несвязанный, свободный; рыхлый

**make up** - *v* составлять; *n* состав (*вещества*)

**particle** - *n* частица; включение

**peat** - *n* торф; торфяник

**represent** - *v* представлять собою; означать; быть представителем; **representative** - представитель; **representative** - *a* характерный, типичный

**rock** - *n* горная порода; **igneous** - изверженная порода; **sedimentary** - осадочная порода

**sand** - *n* песок

**sandstone** - *n* песчаник; **fine-grained (medium-grained, coarse-grained)** - мелкозернистый (среднезернистый, грубозернистый) песчаник

**sediment** - *n* отложение; осадочная порода; **sedimentary** - *a* осадочный; **sedimentation** - *n* образование осадочных пород

**schist** - *n* (*кристаллический*) сланец; **schistose** - *a* сланцеватый, слоистый

**shale** - *n* сланец, сланцевая глина, глинистый сланец; **clay** - глинистый сланец;

**combustible ...**, **oil ...** - горючий сланец

**siltstone** - *n* алевроит

**stratification** - *n* напластование, залегание

**stratify** - *v* напластовываться; отлагаться пластами; **stratified** *a* пластовый; *syn* **layered**, **bedded**

**substance** - *n* вещество, материал; сущность

**thickness** - *n* толщина, мощность

**value** - *n* ценность; важность; величина; значение; **valuable** - *a* ценный (*о руде*)

**vary** - *v* изменять(ся); отличать(ся); *syn* **differ, change (from)**; **variable** - *a* переменный; непостоянный; **various** *a* различный; *syn* **different**

**contain** - *v* содержать (*в себе*), вмещать

**crack** - *n* трещина; щель; *v* давать трещину; трескаться, раскалываться

**contract** - *v* сжиматься; сокращаться

**dust** - *n* пыль

**expand** - *v* расширяться); увеличивать(ся) в объеме; **expansion** *n* расширение; *ant*

**contract**

**fissure** - *n* трещина (*в породе, угле*); расщелина; щель

**fracture** - *n* трещина; излом; разрыв; *v* ломать(ся); раздроблять (*породу*)

**freeze** - *v* замерзать; замораживать; застывать

**gradual** - *a* постепенный; **gradually** *adv* постепенно

**hard** - *a* твердый, жесткий; *ant* **soft**; тяжелый (*о работе*); *adv* сильно, упорно; **hardly** *adv* едва, с трудом

**hole** - *n* отверстие; скважина; шпур; шурф

**influence** - *n* влияние; *v* (**on, upon**) влиять (*не что-л.*)

**lateral** - *a* боковой

**occur** - *v* залегать; случаться; происходить; *syn* **take place, happen**; **occurrence** - *n* залегание; **mode of occurrence** - условия залегания

**penetrate** - *v* проникать (*внутрь*), проходить через (*что-л.*)

**phenomenon** - *n* явление; *pl* **phenomena**

**pressure** - *n* давление; **lateral pressure** боковое (*горизонтальное*) давление; **rock pressure** горное давление, давление породы

**rate** - *n* степень, темп; скорость, норма; производительность; сорт; *syn* **speed, velocity**

**refer** - *v* (to) ссылаться (*на что-л.*); относиться (*к периоду, классу*)

**resist** - *v* сопротивляться; противостоять; противодействовать; **resistance** - *n* сопротивление; **resistant** - *a* стойкий; прочный; сопротивляющийся

**size** - *n* размер; величина; класс (*угля*)

**solution** - *n* раствор; **soluble** - *a* растворимый; **solvent** - растворитель; *a* растворяющий

**succession** - *n* последовательность, непрерывный ряд; **in succession** последовательно

**undergo** (*underwent, undergone*) - *v* испытывать (*что-л.*), подвергаться (*чему-л.*)

**uniform** - *a* однородный; одинаковый

**weathering** - *n* выветривание; эрозия (*воздействию, влиянию и т.д.*)

**to be subjected to** подвергаться

### Rocks of Earth's Crust

**abyssal** - *a* абиссальный, глубинный; **hypabyssal** - *a* гипабиссальный

**adjacent** - *a* смежный, примыкающий

**ash** - *n* зола

**belt** - *n* пояс; лента; ремень

**body** - *n* тело, вещество; **solid (liquid, gaseous) bodies** твердые (жидкие, газообразные) вещества; породная масса; массив; месторождение; пласты

**common** - *a* обычный; общий; *syn* **general**; *ant* **uncommon**

**cool** - *v* охлаждать(ся); остывать; прохладный; *ant* **heat** нагревать(ся)

**dimension** - *n* измерение; *pl* размеры; величина; *syn* **measurement, size**

**dust** - *n* пыль

**dyke** - *n* дайка

**extrusion** - *n* вытеснение; выталкивание; *ant* **intrusion** вторжение; *геол.* интрузия (*внедрение в породу изверженной массы*)

**fine** - *a* тонкий, мелкий; мелкозернистый; высококачественный; тонкий; прекрасный, ясный (*о погоде*); изящный; **fine-graded (fine-grained)** мелкозернистый, тонкозернистый; **finer** - *n pl* мелочь; мелкий уголь

**flow** - *v* течь; литься; *n* течение; поток; **flow of lava** поток лавы

**fragmentary** - *a* обломочный, пластический

**glass** - *n* стекло; **glassy** - *a* гладкий, зеркальный; стеклянный

**gold** - *n* золото

**inclined** - *a* наклонный

**mica** - *n* слюда

**permit** - *v* позволять, разрешать; *syn* **allow, let; make possible**

**probably** - *adv* вероятно; *syn* **perhaps, maybe**

**shallow** - *a* мелкий; поверхностный; *ant* **deep** глубокий

**sill** - *n* sill, пластовая интрузия

**stock** - *n* штوك, небольшой батолит

**vein** - *n* жила, прожилок, пропласток

**band** - *n* слой; полоса; прослойка (*породы*); *syn* **layer**

**cleave** - *v* расщепляться; трескаться, отделяться по кливажу; **cleavage** *n* кливаж

**constituent** - *n* составная часть, компонент

**define** - *v* определять, давать определение

**distribute** - *v* (**among**) распределять (между); раздавать;

**disturb** - *v* нарушать; смещать

**excess** - *n* избыток, излишек; *ant* **deficiency**

**flaky** - *a* слоистый; похожий на хлопья

**fluid** - *n* жидкость; жидкая или газообразная среда

**foliate** - *v* расщепляться на тонкие слои; **foliated** - *a* листоватый, тонкослоистый; *syn* **flaky**

**marble** - *n* мрамор

**mention** - *v* упоминать, ссылаться; *n* упоминание

**plate** - *n* пластина; полоса (*металла*)

**pressure** - *n* давление; **rock pressure (underground pressure)** горное давление, давление

горных пород

**relate** - *v* относиться; иметь отношение; **related** *a* родственный; **relation** - *n* отношение;

**relationship** - *n* родство; свойство; **relative** - *a* относительный; соответственный

**run (ran, run)** - *v* бегать, двигаться; течь; работать (о *машине*); тянуться, простираться; управлять (*машинной*); вести (*дело, предприятие*)

**schistose** - *a* сланцеватый; слоистый

**sheet** - *n* полоса

**slate** - *n* сланец; *syn* **shale**

**split (split)** - *v* раскалываться, расщепляться, трескаться; *syn* **cleave**

**trace** - *n* след; **tracing** - *n* прослеживание

**at least** по крайней мере

**to give an opportunity (of)** давать возможность (*кому-л., чему-л.*)

**in such a way** таким образом

### Fossil Fuels

**accumulate** - *v* накапливать; скопляться

**ancient** - *a* древний, старинный; *ant* **modern**

**associate** - *v* связывать, соединять, ассоциироваться; *syn* **connect, link**

**burn (burnt)** - *v* сжигать; гореть; жечь

**charcoal** - *n* древесный уголь

**convenient** - *a* удобный, подходящий

**crude** - *a* сырой, неочищенный

**dig (dug)** - *v* добывать; копать; **digger** - *n* угольный экскаватор; землеройная машина

**divide** - *v* делить; (*from*) отделять; разделять

**evidence** - *n* доказательство; очевидность; признак(и)

**fossil** - *a* окаменелый, ископаемый; *n* ископаемое (*органического происхождения*);

окаменелость

**heat** - *v* нагревать; *n* теплота  
**liquid** - *a* жидкий; *n* жидкость; *ant* **solid**  
**manufacture** - *v* изготавливать, производить; *syn* **produce**  
**mudstone** - *n* аргиллит  
**purpose** - *n* цель; намерение; *syn* **aim, goal**  
**shale** - *n* глинистый сланец  
**the former ... the latter** - первый (*из вышеупомянутых*) последний (*из двух названных*)  
**bench** - *n* слой, пачка (*пласта*)  
**blend** - *v* смешивать(ся); вклинивать(ся)  
**combustion** - *n* горение, сгорание; **spontaneous combustion** самовоспламенение, самовозгорание  
**continuity** - *n* непрерывность, неразрывность  
**domestic** - *a* внутренний; отечественный  
**estimate** - *v* оценивать; *n* оценка; смета  
**fault** - *n* разлом, сдвиг (*породы*); сброс; **faulting** *n* образование разрывов или сбросов  
**fold** - *n* изгиб, складка, флексура; **folding** - *n* складчатость, смешение (*пласта*) без разрыва  
**inflare** - *v* воспламеняться; загорать(ся); **inflammable** - *a* воспламеняющийся, горючий, огнеопасный; **flame** - *n* пламя  
**intermediate** - *a* промежуточный; вспомогательный  
**liable** - *a* (to) подверженный; подлежащий (*чему-л.*)  
**luster** - *n* блеск (*угля, металла*); **lustrous** - *a* блестящий  
**matter** - *n* вещество; материя  
**moisture** - *n* влажность, сырость; влага  
**parting** - *n* прослойка  
**plane** - *n* плоскость; **bedding plane** плоскость напластования  
**rank** - *n* класс, тип; **coal rank** группа угля, тип угля  
**regular** - *a* правильный; непрерывный; *ant* **irregular** неправильный; неравномерный;  
**regularity** *n* непрерывность; правильность  
**similar** - *a* похожий, сходный; подобный; *syn* **alike, the same as**  
**smelt** - *v* плавить (*руды*); выплавлять (*металл*)  
**store** - *v* запасать, хранить на складе; вмещать  
**strata** - *n pl om stratum* пласты породы; свита (*пластов*); формация, напластования породы; *syn* **measures**  
**thickness** - *n* мощность (*пласта, жилы*)  
**uniform** - *a* однородный; равномерный; **uniformity** *n* однородность; единообразие  
**utilize** - *v* использовать; *syn* **use, apply, employ**  
**volatile** - *a* летучий, быстро испаряющийся

### Prospecting and Exploration

**aerial** - *a* воздушный; надземный  
**certain** - *a* определенный; некоторый; **certainly** *adv* конечно  
**cost** - (cost) *v* стоить; *n* цена; стоимость  
**crop** - *v* (out) обнажать(ся), выходить на поверхность (*о пласте, породе*); *syn* **expose**;  
 засеивать, собирать урожай  
**dredging** - *n* выемка грунта; драгирование  
**drill** - *v* бурить, сверлить; *n* бурение, сверление; бурильный молоток; **drilling** - *n* бурение, сверление; **core-drilling** колонковое (керновое) бурение  
**drive (drore, driven)** - *v* проходить (*горизонтальную выработку*); приводить в движение; управлять (*машиной*); *n* горизонтальная выработка; привод; передача  
**evidence** - *n* основание; признак(и); свидетельства  
**expect** - *v* ожидать; рассчитывать; думать; предлагать

**explore** - v разведывать месторождение полезного ископаемого с попутной добычей;  
**exploratory** - a разведочный; **exploration** - n детальная разведка; разведочные горные работы по месторождению

**galena** - n галенит, свинцовый блеск

**indicate** - v указывать, показывать; служить признаком; означать

**lead** - n свинец

**look for** - v искать

**open up** - v вскрывать (*месторождение*); нарезать (*новую лаву, забой*); **opening** - n горная выработка; подготовительная выработка; вскрытие месторождения

**panning** - n промывка (*золотоносного песка в лотке*)

**processing** - n обработка; - **industry** обрабатывающая промышленность

**prove** - v разведывать (*характер месторождения или залегания*); доказывать; испытывать, пробовать; **proved** - a разведанный, достоверный; **proving** - n опробование, предварительная разведка

**search** - v исследовать; (for) искать (*месторождение*); n поиск; *syn* **prospecting**

**sign** - n знак, символ; признак, примета

**store** - v хранить, накапливать (*о запасах*)

**work** - v работать; вынимать, извлекать (*уголь, руду*); вырабатывать; **workable** - a подходящий для работы, пригодный для разработки, рабочий (*о пласте*); рентабельный; **working** - n разработка, горная выработка

**adit** - n горизонтальная подземная выработка, штольня

**angle** - n угол

**approximate** - a приблизительный

**bit** - n режущий инструмент; буровая коронка, коронка для алмазного бурения; головка бура, сверло; **carbide bit** армированная коронка, армированный бур; **diamond bit** - алмазная буровая коронка

**borehole** - n скважина, буровая скважина

**crosscut** - n квершлаг

**dip** - n падение (*залежи*); уклон, откос; v падать

**enable** - v давать возможность или право (*что-л. сделать*)

**exploit** - v разрабатывать (*месторождение*); эксплуатировать; **exploitation** - n разработка; эксплуатация

**measure** - n мера; мерка; критерий; степень; *pl* свита, пласты; v измерять

**overburden** - n покрывающие породы, перекрывающие породы; верхние отложения, наносы; вскрыша

**pit** - n шахта; карьер, разрез; шурф

**reliable** - a надежный; достоверный

**rig** - n буровой станок, буровая вышка; буровая каретка; буровое оборудование

**sample** - n образец; проба; v отбирать образцы; опробовать, испытывать

**section** - n участок, секция, отделение, отрезок, разрез, профиль, поперечное сечение;

**geological** ~ геологический разрез (*пород*)

**sequence** - n последовательность; порядок следования; ряд

**sink (sank, sunk)** - v проходить (*шахтный ствол, вертикальную выработку*); углублять; погружать; опускать; **sinking** - n проходка (*вертикальных или наклонных выработок*); **shaft sinking** - проходка ствола

**slope** - n наклон; склон; бремсберг; уклон; v клониться, иметь наклон; **sloping** - a наклонный; **gently sloping** - с небольшим наклоном

**steep** - a крутой, крутопадающий, наклонный

**strike** - n *зд.* простирание; v простираться; **across the strike** - вкрест простирания; **along (on) the strike** по простиранию

**trench** - n траншея, канава; котлован; v копать, рыть, шурфовать

**to make use (of)** использовать, применять

**to take into consideration** принимать во внимание; *syn* **take into account**

### General Information on Mining

**access** - *n* доступ

**affect** - *v* воздействовать (*на что-л.*); влиять; *syn* **influence**

**barren** - *a* непродуктивный; пустой (*о породе*)

**chute** - *n* скат, спуск; углеспускная выработка; жёлоб

**compare** - *v* (with) сравнивать, проводить параллель

**contribute** - *v* способствовать, содействовать; делать вклад (*в науку*); **make a (one's) ~ to**

**smth.** сделать вклад во что-л.

**cross-section** - *n* поперечное сечение, поперечный разрез, профиль

**develop** - *v* разрабатывать (*месторождение*); развивать (*добычу*); производить подготовительные работы; **development** - *n* подготовительные работы; развитие добычи; развитие

**drift** - *n* штрек, горизонтальная выработка

**ensure** - *v* обеспечивать, гарантировать; *syn* **guarantee**

**face** - *n* забой; лава

**floor** - *l* почва горной выработки, почва пласта (жилы); **quarry** ~ подошва карьера; пол, настил

**govern** - *v* править, управлять; руководить; определять, обуславливать

**inclination** - *n* уклон, скат, наклон (*пластов*); наклонение; **seam** ~ падение (*пласта*); наклон (*пласта*)

**incline** - *n* уклон, бремсберг, скат; наклонный ствол; **gravity** ~ бремсберг

**inclined** - *a* наклонный; **flatly** ~ слабо наклонный; **gently** ~ наклонного падения; **medium** ~ умеренно наклонный (*о пластах*); **steeply** ~ крутопадающий

**level** - *n* этаж, горизонт, горизонтальная горная выработка; штольня; уровень (*инструмент*); нивелир; ватерпас; горизонтальная поверхность

**recover** - *v* извлекать (*целики*); выбирать, очищать; добывать (*уголь и т.п.*); восстанавливать

**remove** - *v* удалять; убирать; устранять; перемещать; **removal** - *n* вскрыша; выемка; уборка (*породы*); извлечение (*крепи*); перемещение; **overburden** - удаление вскрыши

**rib** - *n* ребро; выступ; узкий целик, предохранительный целик; грудь забоя

**roof** - *n* крыша; кровля выработки; кровля пласта (*или жилы*); перекрытие; ~ **support** - крепление кровли

**shaft** - *n* шахтный ствол; **auxiliary** ~ вспомогательный ствол; **hoisting** ~ подъемный ствол; главный шахтный ствол

**tabular** - *a* пластовый (*о месторождении*); пластообразный; плоский; линзообразный; *syn* **bedded, layered**

**waste** - *n* пустая порода; отходы; *syn* **barren rock**

**well** - *n* буровая скважина; колодец, источник; водоем; зумф

**capital investment** - капитальные вложения

**gate road** - промежуточный штрек

**in bulk** - навалом, в виде крупных кусков

**metal-bearing** - содержащий металл

**production face/working** - очистной забой

**productive mining** - эксплуатационные работы

**in view of** - ввиду чего-л., принимая во внимание что-л.

**with a view to** - с целью

**advantage** - *n* преимущество; превосходство; выгода; польза; **advantageous** - *a* выгодный; благоприятный, полезный; **to take advantage of smth** воспользоваться чём-л.

**caving** - *n* обрушение (*кровли*); разработка с обрушением

**deliver** - *v* доставлять, подавать; питать; нагнетать; произносить (*речь*); читать (*лекцию*)

**entry** - *n* штрек; выработка горизонтальная; *pl* подготовительные выработки; нарезные выработки; штреки

**giant** - *n* гидромонитор

**gravity** - *n* сила тяжести; вес, тяжесть; **by** ~ самотеком, под действием собственного веса

**haul** - *v* доставлять; откатывать; подкатывать; перевозить; **haulage** - *n* откатка; доставка; транспортировка (*по горизонтали*)

**longwall** - *n* лава; выемка лавами; сплошной забой, сплошная или столбовая система разработки; *syn* **continuous mining**; ~ **advancing on the strike** выемка лавами прямым ходом по простиранию; сплошная система разработки по простиранию; ~ **advancing to the rise** сплошная система разработки с выемкой по восстанию; ~ **to the dip** сплошная система разработки с выемкой по падению; ~ **retreating** выемка лавами обратным ходом; столбовая система разработки лавами

**lose (lost)** - *v* терять; **loss** - *n* потеря, убыток

**pillar** - *n* целик; столб; **shaft** ~ околоствольный целик; ~ **method** столбовая система разработки; ~ **mining** выемка целиков

**predominate** - *v* преобладать, превалировать; превосходить; господствовать, доминировать

**protect** - *v* охранять, защищать

**reach** - *v* простираться, доходить до; добиваться, достигать

**satisfy** - *v* удовлетворять(ся)

**shield** - *n* щит; ~ **method** щитовой метод проходки, щитовой способ

**room** - *n* камера; очистная камера; **room-and-pillar method** камерно-столбовая система разработки

**stowing** - *n* закладка (*выработанного пространства*)

**method of working** система разработки

**the sequence of working the seams** - последовательность отработки пластов

**goaf** — завал; обрушенное пространство

**double-ended drum bearer** — комбайн с двойным барабаном

**to identify** — опознавать

**appraisal** — оценка

**susceptibility** — чувствительность

**concealed** — скрытый, не выходящий на поверхность

**crusher** — дробилка

**concentration** — обогащение

**blending** — смешивание; составление шихты

**screen** — сортировать (обыден. уголь); просеивать

**froth floatation** — пенная флотация

**core drilling** — колонковое бурение

**to delineate** — обрисовывать, описывать

**lender** — заимодавец

**feasibility** — возможность

**in situ mining** — повторная разработка месторождения в массиве

**screening** — просеивание; грохочение

**processing** — обработка, разделение минералов

### Mining and Environment

**break v (broke, broken)** отбивать (*уголь или породу*), обрушивать кровлю; разбивать; ломать; *л* отбойка, обрушение; **break out** отбивать, производить выемку

(*руды или породы*); расширять забой; **breakage** *л* разрыхление, дробление

**drill** - *n* бур; перфоратор; бурильный молоток; сверло; *v* бурить; *car* ~ буровая тележка;

**mounted** ~ перфоратор на колонке; колонковый бурильный молоток; **drilling** - *n* бурение

**dump** - *n* отвал (*породы*); склад угля; опрокид; **external** ~ внешний отвал; **internal** ~ внутренний отвал; *v* сваливать (*в отвал*); разгружать; отваливать; опрокидывать (*вагонетку*);

**dumper** опрокид; самосвал; отвалообразователь; **dumping** л опрокидывание; опорожнение; опрокид; *syn tip*

**environment** - *n* окружение; окружающая обстановка/среда

**explode** - *v* взрывать, подрывать; **explosion** - *n* взрыв; **explosive** - *n* взрывчатое вещество; *a* взрывчатый

**friable** - *a* рыхлый; хрупкий; рассыпчатый; слабый (о *кровле*)

**handle** - *v* перегружать; доставлять; транспортировать; управлять машиной; *n* ручка; рукоять; скоба; **handling** - *n* подача; погрузка; перекидка, доставка; транспортировка; обращение с машиной

**heap** - *v* наваливать; нагреть; *n* породный отвал, терриконик; *syn spoil ~, waste ~*

**hydraulicling** - *n* гидродобыча; гидромеханизованная разработка

**load** - *v* нагружать, грузить, наваливать; *n* груз; нагрузка; **loader** - *n* погрузочная машина, навалочная машина, перегружатель; грузчик; **cutter-loader** - комбайн, комбинированная горная машина

**lorry** - *n* грузовик; платформа; *syn truck*

**mention** - *v* упоминать

**overcasting** - *n* перелопачивание (*породы*)

**pump** - *n* насос; **gravel** ~ песковый насос; **sludge** ~ шламный насос; *v* качать; накачивать; откачивать

**reclamation** - *n* восстановление; осушение; извлечение крепи; ~ **of land** восстановление участка (*после открытых работ*)

**sidecasting** - *n* внешнее отвалообразование

**site** - *n* участок, место; **building** ~ строительная площадка

**slice** - *n* слой; **slicing** - *n* выемка слоями, разработка слоями

**strip** - *v* производить вскрышные работы; разрабатывать; очищать (*лаву*); вынимать породу или руду; *n* полоса; **stripper** - *n* забойщик; вскрышной экскаватор; **stripping** - *n* открытая разработка, открытые горные работы; вскрыша; вскрытие наносов

**unit** - *n* агрегат; установка; устройство; прибор; узел; секция; деталь; машина; механизм; единица измерения; участок

**washery** - *n* углемойка; рудомойка; моечный цех

**to attract smb's attention** привлекать чье-л. внимание

**backhoe** - *n* обратная лопата

**blast** - *n* взрыв; *v* взрывать; дуть; продувать; **blasting** - *n* взрывание; взрывные работы; взрывная отбойка

**block out** - *v* нарезать залежь на блоки; нарезать столбы

**clearing** - *n* выравнивание почвы; планировка грунта

**crash** - *v* дробить; разрушать; обрушаться

**earth-mover** - *n* землеройное оборудование; *syn excavator*

**excavator** - *n* экскаватор; **bucket-wheel** - роторный экскаватор; **multi-bucket** ~ многочерпаковый экскаватор; **single-bucket** - одночерпаковый экскаватор

**grab** - *n* грейфер, ковш, черпак; экскаватор; *v* захватывать;

**grabbing** - погрузка грейфером; захватывание

**hoist** - *n* подъемная установка (машина); подъемник; лебедка; *v* поднимать; **hoisting** шахтный подъем

**plough** - *n* струг

**power shovel** - *n* механическая лопата; экскаватор типа механической лопаты

**range** - *n* колебание в определенных пределах

**rate** - *n* норма; скорость, темп; коэффициент; степень; разрез; сорт; мощность; расход (*воды*)

**remote** - *a* отдаленный; ~ **control** дистанционное управление

**result** - *v* (in) приводить (к); иметь своим результатом; (from) следовать (из), происходить в результате



**safety** - *n* безопасность; техника безопасности

**slope** - *n* забой, сплошной забой, очистной забой; *v* очищать забой, вынимать породу, уголь; *syn* **face**; **sloping** очистные работы; очистная выемка; **open sloping** выемка с открытым забоем; **shrinkage sloping** выемка системой с магазинированием (*руды*)

**support** - *v* крепить; поддерживать; подпирать; *n* стойка; опора; поддержание; крепление; *syn* **timbering**; **powered roof** - механизированная крепь; **self-advancing powered roof** - передвижная механизированная крепь

#### **4.2 Подготовьте устный рассказ по теме на основе предложенного:**

##### **My speciality is Geology**

I am a first year student of the Ural State Mining University. I study at the geological faculty. The geological faculty trains geologic engineers in three specialities: mineral prospecting and exploration, hydrogeology and engineering geology, drilling technology.

Geology is the science which deals with the lithosphere of our planet. Geology studies the composition of the Earth's crust, its history, the origin of rocks, their distribution and many other problems.

That is why the science of geology is commonly divided into several branches, such as:

1. General Geology which deals with the composition and the structure of the Earth and with various geological processes going on below the Earth's surface and on its surface.

2. Petrology which studies the rocks of the Earth.

3. Mineralogy which investigates the natural chemical compounds of the lithosphere.

4. Paleontology which deals with fossil remains of ancient animals and plants found in rocks.

5. Historic Geology which treats of the Earth's history.

6. Structural Geology which deals with the arrangement of rocks due to the Earth's movements.

7. Economic Geology which deals with occurrence, origin and distribution of mineral deposits valuable to man.

All these branches of geology are closely related to each other.

Geology is of great practical importance because it supplies industry with all kinds of raw materials, such as ore, coal, oil, building materials, etc.

Geology deals with the vital problem of water supply. Besides, many engineering projects, such as tunnels, canals, dams, irrigation systems, bridges etc. need geological knowledge in choosing construction sites and materials.

The practical importance of geology has greatly increased nowadays. It is necessary to provide a rapid growth of prospecting mineral deposits, such as ores of iron, copper, lead, uranium and others, as well as water and fossil fuels (oil, gas and coal). They are badly needed for further development of all the branches of the national Economy of our country and for creating a powerful economic foundation of the society. The graduates of the geological faculty of the Ural State Mining University work all over the country in mines, geological teams and expeditions of the Urals, Siberia, Kazakhstan, in the North and Far East, etc. as well as abroad.

Very often geologists have to work under hard climatic and geological conditions. They must be courageous, strong and purposeful people, ready to overcome any hardships which nature has put in their way to its underground treasure-house.

#### **4.3 Систематизация грамматического материала:**

1. Неличные формы глагола: инфинитив, причастия, герундий.

2. Основные сведения о сослагательном наклонении.

##### **Инфинитив. The Infinitive**

Инфинитив - это неличная глагольная форма, которая только называет действие и выполняет функции как глагола, так и существительного. Инфинитив отвечает на вопрос что делать?, что сделать?

Формальным признаком инфинитива является частица **to**, которая стоит перед ним, хотя в некоторых случаях она опускается. Отрицательная форма инфинитива образуется при помощи частицы **not**, которая ставится перед ним: *It was difficult not to speak. Было трудно не говорить.*

### Формы инфинитива

	Active Voice	Passive Voice
Simple	to write	to be written
Continuous	to be writing	
Perfect	to have written	to have been written
Perfect Continuous	to have been writing	

### Глаголы, после которых используется инфинитив:

to agree - соглашаться  
 to arrange - договариваться  
 to ask – (по)просить  
 to begin – начинать  
 to continue – продолжать  
 to decide – решать  
 to demand - требовать  
 to desire – желать  
 to expect – надеяться  
 to fail – не суметь  
 to forget – забывать  
 to hate - ненавидеть  
 to hesitate – не решаться  
 to hope - надеяться  
 to intend – намереваться  
 to like – любить, нравиться  
 to love – любить, желать  
 to manage - удаваться  
 to mean - намереваться  
 to prefer - предпочитать  
 to promise - обещать  
 to remember – помнить  
 to seem - казаться  
 to try – стараться, пытаться  
 to want – хотеть

### Например:

He asked to change the ticket. *Он попросил поменять билет.*

She began to talk. *Она начала говорить.*

### Значение разных форм инфинитива в таблице

Формы инфинитива	Чему я рад?	
Simple	I am glad <b>to speak</b> to you.	Рад поговорить с вами. (Всегда радуюсь, когда говорю с вами).
Continuous	I am glad <b>to be speaking</b> to you.	Рад, что сейчас разговариваю с вами.
Perfect	I am glad <b>to have spoken</b> to you.	Рад, что поговорил с вами.
Perfect Continuous	I am glad <b>to have been speaking</b> to you.	Рад, что уже давно (все это время) разговариваю с вами.
Simple Passive	I am (always) glad <b>to be told</b> the news.	Всегда рад, когда мне рассказывают новости.

Perfect Passive	I am glad <b>to have been told</b> the news.	Рад, что мне рассказали новости.
-----------------	--	----------------------------------

### Причастие. Participle

В английском языке причастие — это неличная форма глагола, которая сочетает в себе признаки глагола, прилагательного и наречия.

#### Формы причастия

		Active (Активный залог)	Passive (Пассивный залог)
Participle I (Present Participle)	Simple	<b>writing</b>	<b>being written</b>
	Perfect	<b>having written</b>	<b>having been written</b>
Participle II (Past Participle)			<b>written</b>

Отрицательные формы причастия образуются с помощью частицы **not**, которая ставится перед причастием: not asking — не спрашивая, not broken — не разбитый.

#### Как переводить разные формы причастия на русский язык

Формы причастия	причастием	деепричастием
reading	читающий	читая
having read		прочитав
being read	читаемый	будучи читаемым
having been read		будучи прочитанным
read	прочитанный	
building	строящий	строя
having built		построив
being built	строящийся	будучи строящимся
having been built		будучи построенным
built	построенный	

### Герундий. Gerund

Герундий — это неличная форма глагола, которая выражает название действия и сочетает в себе признаки глагола и существительного. Соответственно, на русский язык герундий обычно переводится существительным или глаголом (чаще неопределенной формой глагола). Формы, подобной английскому герундию, в русском языке нет.

My favourite occupation is reading. *Мое любимое занятие — чтение.*

#### Формы герундия

	Active (Активный залог)	Passive (Пассивный залог)
Simple	<b>writing</b>	<b>being written</b>
Perfect	<b>having written</b>	<b>having been written</b>

**Запомните глаголы, после которых употребляется только герундий!**

admit (признавать),	advise (советовать),	avoid (избегать),
burst out (разразиться),	delay (задерживать),	deny (отрицать),
dislike (не нравиться),	enjoy (получать удовольствие),	escape (вырваться, избавиться),
finish (закончить),	forgive (прощать),	give up (отказываться, бросать),
keep on (продолжать),	mention (упоминать),	mind (возражать - только в “?” и “-“),
miss (скучать),	put off (отложить),	postpone (откладывать),
recommend (рекомендовать),	suggest (предлагать),	understand (понимать).

**Герундий после глаголов с предлогами**

accuse of (обвинять в),	agree to (соглашаться с),	blame for (винить за),
complain of (жаловаться на),	consist in (заключаться в),	count on / upon (рассчитывать на),
congratulate on (поздравлять с),	depend on (зависеть от),	dream of (мечтать о),
feel like (хотеть, собираться),	hear of (слышать о),	insist on (настаивать на),

keep from (удерживать(ся) от), look forward to (с нетерпением ждать, предвкушать),  
 look like (выглядеть как), object to (возражать против),  
 persist in (упорно продолжать), praise for (хвалить за), prevent from (предотвращать от),  
 rely on (полагаться на), result in (приводить к), speak of, succeed in (преуспевать в),  
 suspect of (подозревать в), thank for (благодарить за), think of (думать о)  
 He has always dreamt of visiting other countries. — *Он всегда мечтал о том, чтобы побывать в других странах.*

**to be + прилагательное / причастие + герундий**

be afraid of (бояться чего-либо), be ashamed of (стыдиться чего-либо),  
 be engaged in (быть занятым чем-либо), be fond of (любить что-либо, увлекаться чем-либо),  
 be good at (быть способным к), be interested in (интересоваться чем-либо),  
 be pleased at (быть довольным), be proud of (гордиться чем-либо),  
 be responsible for (быть ответственным за), be sorry for (сожалеть о чем-либо),  
 be surprised at (удивляться чему-либо), be tired of (уставать от чего-либо),  
 be used to (привыкать к).  
 I'm tired of waiting. — *Я устал ждать.*

**Выполните упражнения на закрепление материала:**

**1. Complete the sentences with the correct infinitive tense.**

- 1 She has grown taller. She seems ...*to have grown taller.*
- 2 He is getting used to his new job. He appears
- 3 Kate makes friends easily. She tends
- 4 He has finished the report. He claims
- 5 It is raining over there. It seems
- 6 He is on a diet. He appears
- 7 They have sailed round the world. They claim
- 8 She is feeling better. She seems

**2. Fill in the correct infinitive tense.**

- 1 A: What would you like ...*to do...* (do) tonight?  
B: Let's ... (go) to an Italian restaurant.
- 2 A: What's Liz doing?  
B: She seems ... (look) for something in her bag.
- 3 A: Alan has been offered a new job!  
B: No, he hasn't. He just pretended ... (offer) a new job.
- 4 A: Colin claims ... (meet) lots of famous people.  
B: I know, but I don't believe him.
- 5 A: Look at those two men outside. What are they doing?  
B: They appear ... (empty) the rubbish bins.
- 6 A: Would you like to go to the cinema tonight?  
B: Not really. I would prefer ... (go) to the theatre.
- 7 A: Tara seems ... (work) hard all morning.  
B: Yes, she hasn't even stopped for a cup of coffee.
- 8 A: Why is Tom at work so early this morning?  
B: He wants ... (finish) early so that he can go to the concert tonight.

**3. Rephrase the following sentences, as in the example.**

- 1 He must wash the car. I want ...*him to wash the car...*
- 2 You mustn't be late for work. I don't want ...
- 3 Claire must tidy her bedroom. I want ...

- 4 She mustn't go to the disco. I don't want ...  
 5 They must go to school tomorrow. I want ...  
 6 Gary mustn't make so much noise. I don't want ...  
 7 You mustn't make a mess. I don't want ...  
 8 He must mend his bike. I want ...

**4. Complete the sentences with *too* or *enough* and the adjective in brackets.**

- 1 A: Would you like to come to the disco?  
 B: Oh no. I'm ...*too tired*... to go to a disco, (tired)  
 2 A: Can you reach that top shelf?  
 B: No, I'm not ... to reach it. (tall)  
 3 A: Did they go on a picnic yesterday?  
 B: No. It was ... to go on a picnic, (cold)  
 4 A: Did Jane enjoy the horror film?  
 B: No. She was ... to enjoy it. (scared)  
 5 A: Does Tom go to school?  
 B: No. He isn't ... to go to school yet. (old)  
 6 A: Will you go to London by bus?  
 B: No. The bus is ... I'll take the train, (slow)  
 7 A: Did she like the dress you bought?  
 B: Yes, but it was ... (big)  
 8 A: Take a photograph of me!  
 B: I can't. It isn't ... in here, (bright)

**5. Rewrite the sentences using *too*.**

- 1 This music is so slow that I can't dance to it.  
 ...*This music, is too slow for me to dance to...*  
 2 The bird is so weak that it can't fly.  
 3 She's so busy that she can't come out with us.  
 4 The car was so expensive that he couldn't buy it.  
 5 These shoes are so small that they don't fit me.  
 6 The book is so boring that she can't read it.  
 7 I was so tired that I couldn't keep my eyes open.  
 8 The coffee was so strong that he couldn't drink it.

**6. Underline the correct preposition and fill in the gaps with the *-ing* form of the verb in brackets.**

- 1 He is ill. He is complaining **with/about** ...*having*... (have) a headache.  
 2 Marcus went out instead **for/of** ... (do) his homework.  
 3 Tracy was very excited **with/about** ... (go) to the party.  
 4 I hope you have a good excuse **of/for** ... (be) so late.  
 5 Sam is interested **in/for** ... (take up) French lessons.  
 6 You can't stop him **to/from** ... (take) the job if he wants to.  
 7 Susie ran because she was worried **about/of** ... (miss) the bus.  
 8 Thank you **to/for** ... (help) me with my homework.  
 9 She felt tired because she wasn't used **to/with** ... (work) so hard.  
 10 His boss blamed him **for/of** ... (lose) the deal.  
 11 I am in charge **in/of** ... (make) the Christmas deliveries.  
 12 We are thinking **of/from** ... (buy) a new car next month.  
 13 Sandra apologised **for/about** ... (ruin) the performance.  
 14 Ian was talking **with/about** ... (open) a shop in York.

**7. Put the verbs in brackets into the correct infinitive form or the *-ing* form.**

- 1 It's no use ...*talking*... (talk) to Bob; he won't change his mind.
- 2 She will ... (return) the books next weekend.
- 3 It was good of you ... (help) me fix my bicycle.
- 4 The man suggested ... (call) the police in, to investigate.
- 5 I can't get used to ... (live) in such a hot country.
- 6 He admitted ... (rob) the bank.
- 7 You had better ... (hurry), or you'll be late for work.
- 8 They refused ... (give) me my money back.
- 9 She is too short ... (become) a fashion model.
- 10 My parents let me ... (stay) up late at weekends.
- 11 Our teacher makes us ... (do) homework every evening.
- 12 The kitchen windows need ... (clean).
- 13 They have begun ... (make) preparations for the party.
- 14 He advised her ... (speak) to her boss.
- 15 I dislike ... (go) to the theatre alone.
- 16 Mr. Roberts was seen ... (leave) his house at 12:15 last night.
- 17 My sister can't stand ... (watch) horror films. She gets terribly scared.
- 18 Can you imagine ... (spend) your holidays on the moon?
- 19 There's no point in ... (call) again. There's no one at home.
- 20 I don't allow people ... (smoke) in my house.
- 21 It was silly of you ... (forget) to lock the door.
- 22 He risks ... (lose) his wallet when he leaves it on his desk.

**8. Put the verbs in brackets into the correct infinitive form or the -ing form.**

- 1 A: Is Anne in the room?  
B: Yes. I can see her ...dancing... (dance) with her husband over there.
- 2 A: Did you see the robber?  
B: Yes. I saw him ... (get) into the car and drive away.
- 3 A: Is John here today?  
B: Yes. I heard him ... (talk) on the phone as I walked past his office.
- 4 A: Colin is good at speaking in public, isn't he?  
B: Yes. I heard him ... (make) a speech last month. It was excellent.
- 5 A: I walked past the sports centre today.  
B: So did I, and I stopped for a moment to watch some boys ... (play) football.
- 6 A: Your hair looks great today.  
B: Thanks. I watched the hairdresser ... (dry) it so I could learn how to do it myself.
- 7 A: That's a music school, isn't it?  
B: That's right. I often hear the students ... (sing) as I walk past.
- 8 A: Did you stay until the end of the contest?  
B: Yes. I listened to the chairman ... (announce) the results before I went home.
- 9 A: How do you know Tim is at home?  
B: I saw him ... (cut) the grass as I was driving home.
- 10 A: How do you know that man stole the watch?  
B: I saw him ... (put) it in his pocket and leave the shop without paying.

**9. Put the verbs in brackets into the correct infinitive form or the -ing form.**

- 1 I'll never forget ...*sailing*... (sail) down the Danube on that warm spring night last year.
- 2 Please don't forget ... (pay) the bill.
- 3 John said he remembers ... (buy) the newspaper, but now he can't find it.
- 4 Did you remember ... (post) my letters today?
- 5 Gloria regrets ... (shout) at her sister.
- 6 I regret ... (inform) you that we cannot give you your money back.

- 7 The students went on ... (write) for another hour.  
 8 After cleaning the windows, he went on ... (wash) the car.  
 9 We are sorry ... (announce) that the 7:15 train to Liverpool has been cancelled.  
 10 I'm sorry for ... (miss) your birth day party; I'll make it up to you.  
 11 She stopped ... (go) to the gym after she had got back into shape.  
 12 They stopped ... (have) a rest before they continued their journey.  
 13 They tried ... (open) the door, but it was stuck.  
 14 You should try ... (make) your own clothes. It's much cheaper.  
 15 I'm sorry. I didn't mean ... (break) your vase.  
 16 Being a teacher means ... (correct) a lot of homework.  
 17 I like ... (tidy) my room at week ends because I don't have time during the week.  
 18 They like ... (play) in the sea on hot days.

**10. Put the verbs in brackets into the correct infinitive form or the -ing form.**

My neighbour, Mr. Mason, loves 1) ...*spending*... (spend) time in his garden. He would rather 2) ... (work) outside than stay indoors, even when it is snowing! Early in the morning, you can 3) ... (see) Mr. Mason 4) ... (eat) breakfast in his garden, and late at night he is there again, with a cup of cocoa in his hand. I'd like 5) ... (help) sometimes when there is lots of work to do, but Mr. Mason prefers 6) ... (do) everything himself. He doesn't mind 7) ... (get) cold and wet in the winter, and his wife says it's no use 8) ... (try) to make him wear a waterproof jacket because he hates 9) ... (wear) them! Mr. Mason says he will go on 10) ... (garden) until he is too old 11) ... (do) it!

**Основные сведения о сослагательном наклонении**

Conditionals are clauses introduced with *if*. There are three types of conditional clause: Type 1, Type 2 and Type 3. There is also another common type, Type 0.

**Type 0 Conditionals:** They are used to express something which is always true. We can use *when* (*whenever*) instead of *if*. *If/When the sun shines, snow melts.*

**Type 1 Conditionals:** They are used to express real or very probable situations in the present or future. *If he doesn't study hard, he won't pass his exam.*

**Type 2 Conditionals:** They are used to express imaginary situations which are contrary to facts in the present and, therefore, are unlikely to happen in the present or future. *Bob is daydreaming. If I won the lottery, I would buy an expensive car and I would go on holiday to a tropical island next summer.*

**Type 3 Conditionals:** They are used to express imaginary situations which are contrary to facts in the past. They are also used to express regrets or criticism. *John got up late, so he missed the bus. If John hadn't got up late, he wouldn't have missed the bus.*

	If-clause (hypothesis)	Main clause (result)	Use
Type 0 general truth	if + present simple	present simple	something which is always true
	If the temperature falls below 0 °C, water turns into ice.		
Type 1 real present	if + present simple, present continuous, present perfect or present perfect continuous	future/imperative can/may/might/must/should/ could + bare infinitive	real - likely to happen in the present or future
	If he doesn't pay the fine, he will go to prison. If you need help, come and see me. If you have finished your work, we can have a break. If you're ever in the area, you should come and visit us.		
Type 2 unreal present	if + past simple or past continuous	would/could/might + bare infinitive	imaginary situation contrary

			to facts in the present; also used to give advice
	If I had time, I would take up a sport. (but I don't have time - untrue in the present) If I were you, I would talk to my parents about it. (giving advice)		
Type 3 unreal past	if + past perfect or past perfect continuous	would/could/might + have + past participle	imaginary situation contrary to facts in the past; also used to express regrets or criticism
	If she had studied harder, she would have passed the test. If he hadn't been acting so foolishly, he wouldn't have been punished.		

Conditional clauses consist of two parts: the if -clause (hypothesis) and the main clause (result). When the if - clause comes before the main clause, the two clauses are separated with a comma. When the main clause comes before the if - clause, then no comma is necessary.

*e.g. a) If I see Tim, I'll give him his book.*

*b) I'll give Tim his book if I see him.*

We do not normally use will, would or should in an if - clause. However, we can use will or would after if to make a polite request or express insistence or uncertainty (usually with expressions such as / don't know, I doubt, I wonder, etc.).

We can use should after if to talk about something which is possible, but not very likely to happen.

*e.g. a) If the weather is fine tomorrow, will go camping. (NOT: If the weather will be fine...)*

*b) If you will fill in this form, I'll process your application. (Will you please fill in... - polite request)*

*c) If you will not stop shouting, you'll have to leave. (If you insist on shouting... - insistence)*

*d) I don't know if he will pass his exams, (uncertainty)*

*e) If Tom should call, tell him I'll be late. (We do not think that Tom is very likely to call.)*

We can use unless instead of if... not in the if -clause of Type 1 conditionals. The verb is always in the affirmative after unless.

*e.g. Unless you leave now, you'll miss the bus. (If you don't leave now, you'll miss the bus.)*

(NOT: Unless you don't leave now, ...)

We can use were instead of was for all persons in the if - clause of Type 2 conditionals.

*e.g. If Rick was/were here, we could have a party.*

We use If I were you ... when we want to give advice.

*e.g. If I were you, I wouldn't complain about it.*

The following expressions can be used instead of if: provided/providing that, as long as, suppose/supposing, etc.

*e.g. a) You can see Mr. Carter provided you have an appointment. (If you have an appointment...)*

*b) We will all have dinner together providing Mary comes on time. (... if Mary comes ...)*

*c) Suppose/Supposing the boss came now, ...*

We can omit if in the if - clause. When if is omitted, should (Type 1), were (Type 2), had (Type 3) and the subject are inverted.

*e.g. a) Should Peter come, tell him to wait. (If Peter should come,...)*

*b) Were I you, I wouldn't trust him. (If I were you, ...)*

*c) Had he known, he would have called. (If he had known, ...)*



**Выполните упражнения на закрепление материала:**

**1. Look at the prompts and make Type 1 conditional sentences, as in the example.**

e.g. If we cut down all the forests, the world's climate will change.

- 1 cut down/ all forests / world's climate / change
- 2 not stop/use / aerosols /destroy / ozone layer
- 3 find / alternative sources of energy / solve / some of our environmental problems
- 4 temperatures / go up / by a few degrees /sea levels / rise
- 5 recycle / waste / save / natural resources
- 6 population / continue to increase / not be enough food for everyone

**2. Lisa is trying to decide where to go on holiday. She would like to go to one of these places. In pairs, ask and answer questions using the prompts below, as in the example.**

**A) SPAIN FOR A WEEK**

£180 Inclusive!!

2-star hotel beach

Free water sports

**B) A TWO WEEK CAMPING HOLIDAY IN THE SOUTH OF FRANCE**

ONLY £280 per person

Self-catering

1. How long / be away / choose / Spain?

SA: How long will she be away if she chooses Spain?

SB: If she chooses Spain, she'll be away for a week.

2. Where / go / like / camping?

3. How much / pay / go to / France?

4. What / do / go to / Spain?

5. Where / go / want / cheap holiday?

**3. Study the situations, then make Type 2 conditional sentences, as in the example.**

I don't have a car, so I have to wait for the bus every day.

1. If I ...had... (have) a car, I ...wouldn't have to... (not/have to) wait for the bus every day.

I never do my homework, so my teacher always gets angry with me.

2. If I ... (do) my homework, my teacher ... (not/get) angry with me.

I live in a small house, so I can't invite friends over.

3. If I ... (live) in a bigger house, I ... (be able to) invite friends over.

I never get up early, so I y am always late for school.

4. If I ... (get up) earlier, I ... (not/be) late for school.

**4. Complete the sentences to make Type 3 conditional sentences, as in the example.**

1. If he ...hadn't noticed... (not/notice) the mould in one of his glass dishes, Alexander Fleming ...would never have discovered... (never/discover) penicillin.

2. If he ... (sell) some of his paintings, Van Gogh ... (get) some recognition during his lifetime.

3. If Barbara Streisand ... (change) the shape of her nose, her career ... (never/be) the same.

4. If Anne Sullivan ... (not/teach) her, Helen Keller ... (not/be able to) communicate.

5. If Naomi Campbell ... (not/be) so beautiful, she ... (never/become) a supermodel.

**5. Read the story below and make Type 3 conditional sentences, as in the example.**

e.g. 1) ...if Sally hadn't been in a hurry, she would have left some important notes at home....

Sally had a terrible day yesterday. She was in a hurry, so she left some important notes at home. She wasn't prepared for her meeting with a new client, so the meeting was a disaster. The client was

disappointed, and as a result he refused to do business with the company. The boss shouted at Sally, so she got upset.

**6. Match the items in column A with those in column B in order to make correct Type 0 conditional sentences, as in the example.**

e.g. 1 - c ...if you add sugar to a cup of coffee, the coffee tastes sweeter...

A

1. Add sugar to a cup of coffee.
2. Throw salt onto snow.
3. Put an apple in a bowl of water.
4. Water plants regularly.
5. Lie in the sun too long.
6. Take regular exercise.

B

- a The apple floats.
- b Your skin turns red.
- c The coffee tastes sweeter.
- d You feel healthy.
- e The plants grow.
- f The snow melts.

**7. Put the verbs in brackets into the correct tense.**

1 A: What time will you be home tonight?

B: I'm not sure. If I ...have to... (have to) work late. I ...'ll call... (call) you.

2 A: I felt very tired at work today.

B: Well, if you ... (not/watch) the late film, you ... (not/feel) so tired

3 A: Should I buy that car?

B: Why not? If I ... (have) the money, I ... (buy) it myself.

4 A: If you ... (pass) a chemist's, ... (you/get) me some cough medicine?

B: Yes, certainly.

5 A: My sister seems very upset at the moment.

B: Were I you, I ... (talk) to her about it.

6 A: Unless you ... (hurry), you ... (be) late again.

B: No, I won't. There's plenty of time.

7 A: Oh! I forgot to ask Sarah over for dinner.

B: If I ... (speak) to her today, I ... (ask) her for you.

8 A: May I join the club, please?

B: Provided you ... (be) over eighteen, you can join the club.

9 A: What a lovely restaurant! I'm glad we came here.

B: If you ... (not/burn) the dinner, we ... (not/come) here!

10 A: Just think. If I ... (not/move) to York, I ... (never/meet) you.

B: I know, wasn't it lucky?

11 A: Jo doesn't spend enough time with me.

B: Well, if she ... (have) the time, I'm sure she ... (try), but she's very busy.

12 A: Did you give Bill the message?

B: No, but when I ... (see) him, I ... (tell) him the news.

**8. Choose the correct answer.**

1 'If you ...C... that plate, you'll burn your fingers.'

'Why? Has it been in the oven?'

A would touch

B will touch

C touch

2 '... you're busy, we'll talk now.'

'That's fine. I'm not busy at the moment.'

A If

B Provided

C Unless

3 'If you watch the news, you ... a lot.'

'I know. I watch it every day.'

A learn

B were learning

C would learn

4 '... you wear warm clothes, you won't get cold.'

'I'll wear an extra jumper.'

A Unless

B Providing

C Supposing

5 'Shall I invite John to the party?'

'Well, were I you, I ... him.'

A would invite

B will invite

C am inviting

6 '... the teacher comes back now, what will you do?'

'I don't know.'

A When

B Providing

C Supposing

7 'Could I see the menu, please?'

'Yes, sir. If you ... a seat, I will fetch it for you.'

A take

B had taken

C have taken

8 'Don't cry. Everything will be alright.'

'Yes, but if I ... the bus, I wouldn't have been late for school.'

A didn't miss

B hadn't missed

C don't miss

9 'When water boils, it ... steam.'

'Yes, I know; and the steam is hot, too.'

A would produce

B produce

C produces

10 'Can you help me, please?'

'Well, if I wasn't studying, I ... you.'

A would help

B help

C will help

11 'John crashed his car yesterday.'

'I know, but if he hadn't been changing the cassette, he ...'

A won't crash

B wouldn't crash

C wouldn't have crashed

12 'Can I have some chocolate, please?'

'If you behave yourself, I ... you some later.'

A would buy

B might buy

C buy

13 'Should you see Colin ... and tell me.'

'I will.'

A come

B to come

C will come

14 'If we were rich, we ... expensive clothes.'

'Well, unfortunately we aren't rich!'

A could afford

B can afford

C afford

**9. Put the verbs in brackets into the correct tense.**

1 If I ...were... (be) you, I wouldn't drive in the snow.

2 Peter ... (be able to) help you if he was here.

3 If I had closed the window, the cat ... (not/jump) out.

4 I ... (call) for help if I got stuck in a lift.

5 Had I known him, I ... (talk) to him.

6 John ... (may/lose) his job if he is rude to the boss.

7 If you ... (save) some money, you would have been able to go on holiday last year.

8 You may win if you ... (take) part in the contest.

9 If I had toothache, I ... (go) to the dentist.

10 They would have helped us move house if we ... (ask) them.

11 If Jane ... (be) older, she could live by herself.

12 We would have changed our plans if we ... (hear) the weather forecast.

13 Emma ... (send) a card if she had remembered it was their anniversary.

14 Robert ... (feel) better if you talked to him.

15 If Sam was still living nearby, you ... (can/invite) him for dinner.

16 If you ... (put) your money in your wallet, you will not lose it.

17 If you ... (like) chocolate, you will love this cake.

18 If Bill ... (come) home early, he will eat dinner with us.

19 Sandra will join us later unless she ... (have) a lot of work to do.

**10. Fill in the gaps using when or if.**

1 A: Have you phoned Paul yet?

B: No, I'll phone him ...when... I get home.

2 A: ... I get a new job soon, I may have a party.

B: That's a good idea.

3 A: I really liked that dress we saw.

B: Well, you can buy it ... you get paid.

4 A: Shall we go somewhere this weekend?

B: Yes ... it's sunny, we could go to the beach.

5 A: Did you make this cake yourself?

B: Yes ... you like it, I'll give you the recipe.

6 A: Is Jane still asleep?

B: Yes ... she wakes up, I'll tell her you're here.

7 A: Have you done your homework?

B: No. I'll do it ... we've finished dinner.

8 A: We've run out of milk.

B: Well, ... I go to the shops, I'll buy some more.

МИНОБРНАУКИ РОССИИ

ФГБОУ ВО «Уральский государственный горный университет»

Проректор по учебно-методическому комплексу



УТВЕРЖДАЮ

С.А.Упоров  
13.10.2021 г.

## МЕТОДИЧЕСКИЕ УКАЗАНИЯ ПО ОРГАНИЗАЦИИ САМОСТОЯТЕЛЬНОЙ РАБОТЫ СТУДЕНТОВ

### Б1.О.03 ИНОСТРАННЫЙ ЯЗЫК

Направление подготовки

***15.03.04 Автоматизация технологических процессов и производств***

Профиль

***Автоматизация технологических процессов и производств  
в горной промышленности***

год набора: 2022

Автор: Безбородова С. А., к.п.н.

Одобрена на заседании кафедры

Иностранных языков и деловой  
коммуникации

(название кафедры)

Зав. кафедрой

(подпись)

Юсупова Л. Г.

(Фамилия И.О.)

Протокол № 1 от 28.09.2021 г.

(Дата)

Рассмотрена методической комиссией

горно-механического факультета

(название факультета)

Председатель

(подпись)

Осипов П.А.

(Фамилия И.О.)

Протокол № 2 от 12.10.2021 г.

(Дата)

Екатеринбург

## СОДЕРЖАНИЕ

I. Самостоятельная работа, обеспечивающая подготовку к аудиторным занятиям.....	3
1.1 Повторение материала практических занятий.....	3
1.2 Чтение и перевод учебных текстов.....	42
1.3 Подготовка к практическим занятиям (запоминание иноязычных лексических единиц и грамматических конструкций) .....	60
1.4 Самостоятельное изучение тем курса (для заочной формы обучения) .....	73
1.5 Подготовка к контрольной работе .....	73
II. Другие виды самостоятельной работы.....	73
2.1 Выполнение самостоятельного письменного домашнего задания:	
2.1.1 Подготовка к ролевой игре.....	73
2.1.2 Подготовка к практико-ориентированному заданию .....	74
2.1.3 Подготовка к опросу .....	75
2.2 Дополнительное чтение профессионально ориентированных текстов и выполнение заданий на проверку понимания прочитанного.....	75
2.3 Подготовка доклада.....	94
2.4 Подготовка к тесту.....	95
2.5 Подготовка к экзамену.....	99

## **I. Самостоятельная работа, обеспечивающая подготовку к аудиторным занятиям**

### **1. Повторение материала практических занятий**

Практические занятия направлены на развитие умений иноязычного говорения в рамках заданных РПД тем: бытовая сфера общения (Я и моя семья); учебно-познавательная сфера общения (Я и мое образование); социально-культурная сфера общения (Я и моя страна. Я и мир); профессиональная сфера общения (Я и моя будущая специальность).

***Подготовьте устный рассказ по теме на основе предложенного:***

#### **My family**

My name is Vladimir Petrov. I am ... years old. I was born in 19... in Nizhniy Tagil. I went to school when I was 7. In 20... I finished school number 10 in Ekaterinburg. This year I entered the Ural State Mining University. In five years I shall graduate from this University.

I live in the center of Ekaterinburg. I work at the Ministry of Foreign Trade. I'm an engineer & I am also a student. Many engineers in our Ministry learn foreign languages.

My family is not large. I have a wife & two children. My wife's name is Ann & children's names are Nick & Natalie.

My wife is an economist. My wife is a young woman. She is twenty – nine years old. She works at the Ministry of Foreign Trade, too. She goes to the office every day. My wife doesn't learn English. She already knows English very well. She reads many English books, magazines & newspapers. My wife is also a student. She learns German. She likes languages very much & is going to learn French next year.

My daughter is a girl of ten. She goes to school. She has a lot of subjects at school. She also learns English. She also helps her mother at home.

My son is a little boy. He was born five years ago. I take him to the kindergarten every morning.

My parents are not old. My father is 53. He is an engineer. He graduated from The Ural Polytechnical Institute. He works at a big plant. My mother is 51. She is a teacher. She teaches Russian at school. She graduated from the Leningrad Teachers' Training University.

My sister's name is Katya. She works at an office. Besides she studies at an Evening Department. She is married. Her husband is a doctor. He works at a hospital. They have a little son. He is only six months old.

My elder brother, Boris by name, does not stay with us. He lives in Gorky in a large two-roomed flat. He is a designer. He has also a family of his own. He has a wife & two children: a boy & a girl. Their son is already a pupil. My brother & his family often come to see us. We also visit them sometimes.

I also have a grandfather & a grandmother. They are pensioners. My grandmother looks after the house & does the cooking. We usually take our children to the country in summer to stay with their grandparents. They love their grandchildren very much.

***Подготовьте устный рассказ по теме на основе предложенного:***

#### **My student's life**

I'm a student of The Ural State Mining University. I have been a student only one month. I can't speak English very well yet. I am just a beginner. I live in a hostel. It is rather a long way from the University. In fact, it takes me about an hour to get to the University. But it gives me no trouble at all, as I like to get up early. I don't need an alarm-clock to wake me up. I am an early - riser.

Though the hostel is far from the University it is very comfortable & has all modern conveniences.

As a rule I get up at 6.30, do morning exercises & have shower. I don't have a bath in the morning; I have a bath before I go to bed.



For breakfast I have a boiled egg & a cup of coffee in order not to waste the time. At about 7.30 I am quite ready to go. It is about 5 minutes walk from the hostel to the stop. I usually take the 7.40. bus. I walk to the stop as I have plenty of time to catch my bus.

I come to the University 5 minutes before the lesson begins. So I can have a chat with my friends. The majority of my group mates are from Ekaterinburg the others either come from different towns of our country. We usually have a lot of things to talk about.

We don't go out to the lunch. There is a good canteen at the University. It is on the ground floor. But I should say that you have to stand in a queue to have lunch.

I come to the hostel from the University at about 3 o'clock. I live in a single room & have nobody to speak with. In the evening I sometimes go out with my friends. We go to the cinema if there is something new or to the club if there is a dancing party there. But often I stay in, watch TV programs or listen to the music. Then I read a book for half an hour or so & go to sleep. That doesn't take me long, as a rule.

*Подготовьте устный рассказ по теме на основе предложенного:*

### **Ekaterinburg – an Industrial Centre**

Ekaterinburg is one of the leading industrial centres of Russia. There are over 200 industrial enterprises of all-Russia importance in it. The key industry is machine-building. The plants of our city produce walking excavators, electric motors, turbines, various equipment for industrial enterprises.

During the Great Patriotic War Sverdlovsk plants supplied the front with arms and munitions and delivered various machinery for restoration of Donbass collieries and industrial enterprises of the Ukraine.

The biggest plants of our city are the Urals Heavy Machine Building Plant (the Uralmash), the Urals Electrical Engineering Plant (Uralelectrotyazhmash), the Torbomotorny Works (TMZ), the Chemical Machinery Building Works (Chimmash), the Verkh Iset Metallurgical Works (VIZ) and many others.

The Urals Heavy Machinery Building Plant was built in the years of the first five-year plan period. It has begun to turn out production in 1933. The machines and equipment produced by the Uralmash have laid the foundation for the home iron and steel, mining and oil industries. The plant produces walking excavators and draglines, drilling rigs for boring super-deep holes, crushing and milling equipment for concentrators. The plant also produces rolling-mills, highly efficient equipment for blast furnaces, powerful hydraulic presses and other machines. The trade mark of the Uralmash is well-known all over the world.

The Electrical Engineering plant was put into operation in 1934. At the present time it is a great complex of heavy electrical machine-building. It produces powerful hydrogenerators, transformers, air and oil switches, rectifiers & other electrical equipment. Besides, it is one of the main producers of high-voltage machinery.

The Turbo-Motorny Works produces turbines & diesel motors for powerful trucks. The turbines manufactured by this plant are widely known not only in our country, but also abroad. The plant turned out its first turbines in 1941.

The Urals Chemical Works, the greatest plant in the country, produces machinery for the chemical industry. It also produces vacuum- filters used in different branches of oil industry.

The Verkh-Iset Metallurgical Works the oldest industrial enterprise in Ekaterinburg is now the chief producer of high grade transformer steel in the country.

Now complex mechanization & automation of production processes are being used at all industrial enterprises of Ekaterinburg. Its plants make great contribution to the development of our country's national economy.

*Подготовьте устный рассказ по теме на основе предложенного:*

### **The United Kingdom of Great Britain and Northern Ireland**

The United Kingdom of Great Britain and Northern Ireland (the UK) occupies most of the territory of the British Isles. It consists of four main parts: England, Scotland, Wales and Northern

Ireland. London is the capital of England. Edinburgh is the capital of Scotland, Cardiff— of Wales and Belfast — of Northern Ireland. The UK is a small country with an area of some 244,100 square kilometres. It occupies only 0.2 per cent of the world's land surface. It is washed by the Atlantic Ocean in the north-west, north and south-west and separated from Europe by the Severn, but the most important waterway is the Thames.

The climate is moderate and mild. But the weather is very changeable. The population of the United Kingdom is over 57 million people. Foreigners often call British people "English", but the Scots, the Irish and the Welsh do not consider themselves to be English. The English are Anglo-Saxon in origin, but the Welsh, the Scots and the Irish are Celts, descendants of the ancient people, who crossed over from Europe centuries before the Norman Invasion. It was this people, whom the Germanic Angles and Saxons conquered in the 5th and 6th centuries AD. These Germanic conquerors gave England its name — "Angle" land. They were conquered in their turn by the Norman French, when William the Conqueror of Normandy landed near Hastings in 1066. It was from the union of Norman conquerors and the defeated Anglo-Saxons that the English people and the English language were born. The official language of the United Kingdom is English. But in western Scotland some people still speak Gaelic, and in northern and central parts of Wales people often speak Welsh.

The UK is a highly developed industrial country. It is known as one of the world's largest producers and exporters of machinery, electronics, textile, aircraft, and navigation equipment. One of the chief industries of the country is shipbuilding.

The UK is a constitutional monarchy. In law, Head of the State is Queen. In practice, the country is ruled by the elected government with the Prime Minister at the head. The British Parliament consists of two chambers: the House of Lords and the House of Commons. There are three main political parties in Great Britain: the Labour, the Conservative and the Liberal parties. The flag of the United Kingdom, known as the Union Jack, is made up of three crosses. The big red cross is the cross of Saint George, the patron saint of England. The white cross is the cross of Saint Andrew, the patron saint of Scotland. The red diagonal cross is the cross of Saint Patrick, the patron saint of Ireland.

The United Kingdom has a long and exciting history and a lot of traditions and customs. The favorite topic of conversation is weather. The English like to drink tea at 5 o'clock. There are a lot of high days in Great Britain. They celebrate Good Friday, Christmastide, Christmas, Valentine's day and many others. It is considered this nation is the most conservative in Europe because people attach greater importance to traditions; they are proud of them and keep them up. The best examples are their money system, queen, their measures and weights. The English never throw away old things and don't like to have changes.

Great Britain is a country of strong attraction for tourists. There are both ancient and modern monuments. For example: Hadrian Wall and Stonehenge, York Cathedral and Durham castle. It is no doubt London is the most popular place for visiting because there are a lot of sightseeing like the Houses of Parliament, Buckingham Palace, London Bridge, St Paul's Cathedral, Westminster Abbey, the Tower of London. Also you can see the famous Tower Clock Big Ben which is considered to be the symbol of London. Big Ben strikes every quarter of an hour. You will definitely admire Buckingham Palace. It's the residence of the royal family. The capital is famous for its beautiful parks: Hyde Park, Regent's Park. The last one is the home of London Zoo.

***Подготовьте устный рассказ по теме на основе предложенного:***

### **My speciality is Geology**

I am a first year student of the Ural State Mining University. I study at the geological faculty. The geological faculty trains geologic engineers in three specialities: mineral prospecting and exploration, hydrogeology and engineering geology, drilling technology.

Geology is the science which deals with the lithosphere of our planet. Geology studies the composition of the Earth's crust, its history, the origin of rocks, their distribution and many other problems.

That is why the science of geology is commonly divided into several branches, such as:

1. General Geology which deals with the composition and the structure of the Earth and with various geological processes going on below the Earth's surface and on its surface.
2. Petrology which studies the rocks of the Earth.
3. Mineralogy which investigates the natural chemical compounds of the lithosphere.
4. Paleontology which deals with fossil remains of ancient animals and plants found in rocks.
5. Historic Geology which treats of the Earth's history.
6. Structural Geology which deals with the arrangement of rocks due to the Earth's movements.
7. Economic Geology which deals with occurrence, origin and distribution of mineral deposits valuable to man.

All these branches of geology are closely related to each other.

Geology is of great practical importance because it supplies industry with all kinds of raw materials, such as ore, coal, oil, building materials, etc.

Geology deals with the vital problem of water supply. Besides, many engineering projects, such as tunnels, canals, dams, irrigation systems, bridges etc. need geological knowledge in choosing construction sites and materials.

The practical importance of geology has greatly increased nowadays. It is necessary to provide a rapid growth of prospecting mineral deposits, such as ores of iron, copper, lead, uranium and others, as well as water and fossil fuels (oil, gas and coal). They are badly needed for further development of all the branches of the national Economy of our country and for creating a powerful economic foundation of the society. The graduates of the geological faculty of the Ural State Mining University work all over the country in mines, geological teams and expeditions of the Urals, Siberia, Kazakhstan, in the North and Far East, etc. as well as abroad.

Very often geologists have to work under hard climatic and geological conditions. They must be courageous, strong and purposeful people, ready to overcome any hardships which nature has put in their way to its underground treasure-house.

Практические занятия направлены также на формирование грамматического навыка по темам: порядок слов в повествовательном и побудительном предложениях, порядок слов в вопросительном предложении, безличные предложения, местоимения (указательные, личные, возвратно-усилительные, вопросительные, относительные, неопределенные), имя существительное, артикли (определенный, неопределенный, нулевой), функции и спряжение глаголов *to be* и *to have*, оборот *there+be*, имя прилагательное и наречие, степени сравнения, сравнительные конструкции, имя числительное (количественные и порядковые; чтение дат), образование видовременных форм глагола в активном залоге.

Распределение выше указанных тем в учебнике:

- Агабекян И. П. Английский язык для бакалавров: учебное пособие для студентов вузов / И. П. Агабекян. - Ростов-на-Дону: Феникс, 2017. - 384 с.: ил. - (Высшее образование) (200 экз. в библиотеке УГГУ) и учебнике:

- Журавлева Р.И. Английский язык: учебник: для студентов горно-геологических специальностей вузов / Р. И. Журавлева. - Ростов-на-Дону: Феникс, 2013. - 508 с. - (Высшее образование). - Библиогр.: с. 502 (192 экз. в библиотеке УГГУ) представлено в таблице №1:

Таблица №1

<i>Название темы</i>	<i>Страницы учебников</i>	
	<i>Агабекян И. П.</i>	<i>Журавлева Р.И.</i>
Порядок слов в повествовательном и побудительном предложениях	148	9
Порядок слов в вопросительном предложении	163-170	10, 24
Безличные предложения	149	440
Местоимения (указательные, личные, возвратно-усилительные, вопросительные, относительные, неопределенные)	41-55	101, 439
Имя существительное	66-78	435

Артикли (определенный, неопределенный, нулевой)	78-84	433
Функции и спряжение глаголов <i>to be</i> и <i>to have</i>	102-104	6-8
Оборот <i>there+be</i>	105-107	100
Имя прилагательное и наречие	115	83
Степени сравнения, сравнительные конструкции	115-121	143
Имя числительное (количественные и порядковые; чтение дат)	261-271	-
Образование видовременных форм глагола в активном залоге	193-209	10, 36, 69

### ***Повторите материал практических занятий!***

#### **Порядок слов в английском предложении**

В русском языке, благодаря наличию падежных окончаний, мы можем переставлять члены предложения, не меняя основного смысла высказывания. Например, предложения Студенты изучают эти планы и Эти планы изучают студенты совпадают по своему основному смыслу. Подлежащее в обоих случаях - студенты, хотя в первом предложении это слово стоит на первом месте, а во втором предложении - на последнем.

По-английски такие перестановки невозможны. Возьмём предложение The students study these plans Студенты изучают эти планы. Если подлежащее и дополнение поменяются местами, то получится бессмыслица: These plans study the students Эти планы изучают студентов. Произошло это потому, что слово plans, попав на первое место, стало подлежащим.

Английское предложение имеет твёрдый порядок слов.

Порядок слов в английском предложении показан в этой таблице:

I	II	III Дополнение			IV Обстоятельство
		Косвенное без предлога	Прямое	Косвенное с предлогом	
Подлежащее	Сказуемое				
We Мы	study изучаем		math математику		
He Он	gives дает	us нам	lessons уроки		in this room. в этой комнате
She Она	reads читает		her notes свои заметки	to Peter Петру	every day. каждый день

#### ***Вопросительное предложение***

Общее правило построения вопросов в английском языке таково: Все вопросы (кроме специальных вопросов к подлежащему предложения) строятся путем инверсии. Инверсией называется нарушение обычного порядка слов в английском предложении, когда сказуемое следует за подлежащим.

В тех случаях, когда сказуемое предложения образовано без вспомогательных глаголов (в Present и Past Indefinite) используется вспомогательный глагол *to do* в требуемой форме - *do/does/did*.

#### **Общие вопросы**

Общий вопрос задается с целью получить подтверждение или отрицание высказанной в вопросе мысли. На общий вопрос обычно дается краткий ответ: "да" или "нет".

Для построения общего вопроса вспомогательный или модальный глагол, входящий в состав сказуемого, ставится в начале предложения перед подлежащим.

а) Примеры сказуемого с одним вспомогательным глаголом: Is he speaking to the teacher?  
- Он говорит с учителем?

б) Примеры сказуемого с несколькими вспомогательными глаголами:

You will be writing letters to us. – Ты будешь писать нам письма.  
Will you be writing letters to us? – Будешь ли ты писать нам письма?  
Примеры с модальными глаголами:

She can drive a car. – Она умеет водить машину.

Can she drive a car? - Она умеет водить машину? (Yes, she can.; No, she cannot )

Когда в составе сказуемого нет вспомогательного глагола (т.е. когда сказуемое выражено глаголом в Present или Past Indefinite), то перед подлежащим ставятся соответственно формы do / does или did; смысловой же глагол ставится в форме инфинитива без to (словарная форма) после подлежащего.

С появлением вспомогательного глагола do на него переходит вся грамматическая нагрузка - время, лицо, число: в Present Indefinite в 3-м лице ед. числа окончание -s, -es смыслового глагола переходит на глагол do, превращая его в does; а в Past Indefinite окончание прошедшего времени -ed переходит на do, превращая его в did.

Do you go to school? – Ходишь ли ты в школу?

Do you speak English well? - Ты хорошо говоришь по-английски?

### **Ответы на общие вопросы**

Общий вопрос требует краткого ответа "да" или "нет", которые в английском языке образуются следующим образом:

а) Положительный состоит из слова Yes за которым (после запятой) идет подлежащее, выраженное личным местоимением в им. падеже (никогда не используется существительное) и тот вспомогательный или модальный глагол, который использовался в вопросе (вспомогательный глагол согласуется с местоимением ответа);

б) Отрицательный ответ состоит из слова No, личного местоимения и вспомогательного (или модального) глагола с последующей частицей not

Например: Are you a student? - Ты студент?

Yes, I am. - Да.; No, I am not. - Нет.

Do you know him? – Ты знаешь его?

Yes, I do. – Да (знаю).; No, I don't. – Нет (не знаю).

### **Специальные вопросы**

Специальный вопрос начинается с вопросительного слова и задается с целью получения более подробной уточняющей информации. Вопросительное слово в специальном вопросе заменяет член предложения, к которому ставится вопрос.

Специальные вопросы могут начинаться словами:

who? – кто? whom? – кого? whose? - чей? what? – что? какой? which? –  
который?

when? – когда? where? – где? куда? why? – почему? how? – как?

how much? – сколько? how many? – сколько? how long? – как долго?  
сколько времени?

how often? – как часто?

Построение специальных вопросов:

1) Специальные вопросы ко всем членам предложения, кроме подлежащего (и его определения) строятся так же, как и общие вопросы – посредством инверсии, когда вспомогательный или модальный глагол ставится перед подлежащим.

Специальный вопрос (кроме вопроса к подлежащему) начинается с вопросительного слова или группы слов за которым следуют вспомогательный или модальный глагол, подлежащее и смысловой глагол (сохраняется структура общего вопроса).

### **Вопрос к прямому дополнению:**

What are you reading? Что ты читаешь?

What do you want to show us? Что вы хотите показать нам?

### **Вопрос к обстоятельству**

Обстоятельства бывают разного типа: времени, места, причины, условия, образа действия и др.

He will come back tomorrow. – Он вернется завтра.

When will he come back? – Когда он вернется?

What did he do it for? Зачем он это сделал?

Where are you from?

### **Вопрос к определению**

Вопрос к определению начинается с вопросительных слов what какой, which (of) который (из), whose чей, how much сколько (с неисчисляемыми существительными), how many сколько (с исчисляемыми существительными). Они ставятся непосредственно перед определяемым существительным (или перед другим определением к этому существительному), а затем уже идет вспомогательный или модальный глагол.

What books do you like to read? Какие книги вы любите читать?

Which books will you take? Какие книги (из имеющихся) вы возьмете?

### **Вопрос к сказуемому**

Вопрос к сказуемому является типовым ко всем предложениям: "Что он (она, оно, они, это) делает (делал, будет делать)?"", например:

What does he do? Что он делает?

### **Специальные вопросы к подлежащему**

Вопрос к подлежащему (как и к определению подлежащего) не требует изменения прямого порядка слов, характерного для повествовательного предложения. Просто подлежащее (со всеми его определениями) заменяется вопросительным местоимением, которое исполняет в вопросе роль подлежащего. Вопросы к подлежащему начинаются с вопросительных местоимений:

who – кто (для одушевленных существительных)

what - что (для неодушевленных существительных)

The teacher read an interesting story to the students yesterday.

Who read an interesting story to the students yesterday?

Сказуемое в таких вопросах (после who, what в роли подлежащего) всегда выражается глаголом в 3-м лице единственного числа (не забудьте про окончание -s в 3-м лице ед. числа в Present Indefinite. Правила образования -s форм см. здесь.):

Who is reading this book? Кто читает эту книгу?

Who goes to school?

### **Альтернативные вопросы**

Альтернативный вопрос задается тогда, когда предлагается сделать выбор, отдать чему-либо предпочтение.

Альтернативный вопрос может начинаться со вспомогательного или модального глагола (как общий вопрос) или с вопросительного слова (как специальный вопрос) и должен обязательно содержать союз or - или. Часть вопроса до союза or произносится с повышающейся интонацией, после союза or - с понижением голоса в конце предложения.

Например вопрос, представляющий собой два общих вопроса, соединенных союзом or:

Is he reading or is he writing?

Did he pass the exam or did he fail?

Вторая часть вопроса, как правило, имеет усеченную форму, в которой остается (называется) только та часть, которая обозначает выбор (альтернативу):

Is he reading or writing?

### **Разделительные вопросы**

Основными функциями разделительных вопросов являются: проверка предположения, запрос о согласии собеседника с говорящим, поиски подтверждения своей мысли, выражение сомнения.

Разделительный (или расчлененный) вопрос состоит из двух частей: повествовательной и вопросительной.

Первая часть - повествовательное утвердительное или отрицательное предложение с прямым порядком слов.

Вторая часть, присоединяемая через запятую, представляет собой краткий общий вопрос, состоящий из местоимения, заменяющего подлежащее, и вспомогательного или модального глагола. Повторяется тот вспомогательный или модальный глагол, который входит в состав сказуемого первой части. А в Present и Past Indefinite, где нет вспомогательного глагола, употребляются соответствующие формы do/ does/ did.

В второй части употребляется обратный порядок слов, и она может переводиться на русский язык: не правда ли?, не так ли?, верно ведь?

1. Если первая часть вопроса утвердительная, то глагол во второй части стоит в отрицательной форме, например:

You speak French, don't you? You are looking for something, aren't you? Pete works at a plant, doesn't he?

2. Если первая часть отрицательная, то во второй части употребляется утвердительная форма, например:

It is not very warm today, is it? John doesn't live in London, does he?

### Безличные предложения

Поскольку в английском языке подлежащее является обязательным элементом предложения, в безличных предложениях употребляется формальное подлежащее, выраженное местоимением it. Оно не имеет лексического значения и на русский язык не переводится.

Безличные предложения используются для выражения:

1. Явлений природы, состояния погоды: It is/(was) winter. (Была) Зима. It often rains in autumn. Осенью часто идет дождь. It was getting dark. Темнело. It is cold. Холодно. It snows. Идет снег.

2. Времени, расстояния, температуры: It is early morning. Раннее утро. It is five o'clock. Пять часов. It is two miles to the lake. До озера две мили. It is late. Поздно.

3. Оценки ситуации в предложениях с составным именным (иногда глагольным) сказуемым, за которым следует подлежащее предложения, выраженное инфинитивом, герундием или придаточным предложением: It was easy to do this. Было легко сделать это.

It was clear that he would not come. Было ясно, что он не придет.

4. С некоторыми глаголами в страдательном залоге в оборотах, соответствующих русским неопределенно-личным оборотам: It is said he will come. Говорят, он придет.

### Местоимение. The Pronoun.

#### Классификации местоимений.

1	<b>personal</b>	личные
2	<b>possessive</b>	притяжательные
3	<b>demonstrative</b>	указательные
4	<b>indefinite and negative</b>	неопределенные и отрицательные
5	<b>quantifiers</b>	количественные
6	<b>reflexive</b>	возвратные
7	<b>reciprocal</b>	взаимные
8	<b>relative</b>	относительные
9	<b>defining</b>	определятельные
10	<b>interrogative</b>	вопросительные

#### I. Личные (personal) местоимения

Общий падеж		Объектный падеж	
<b>I</b>	я	<b>me</b>	мне, меня
<b>he</b>	он	<b>him</b>	его, ему
<b>she</b>	она	<b>her</b>	ей, о ней
<b>it</b>	ОНО, ЭТО	<b>it</b>	ей, ему, этому
<b>we</b>	мы	<b>us</b>	нам, нас





<b>every</b>	<b>everything - все</b>
<b>some</b>	<b>Body/one - для одушевленных (кто-то):</b> <b>somebody/someone – кто-то, кто-нибудь</b>
<b>any</b>	<b>anybody/anyone - кто-то, кто-нибудь</b>
<b>no</b>	<b>nobody / no one - никого, никто</b>
<b>every</b>	<b>everybody /everyone – все, каждый</b>
<p>Местоимение <b>some</b> и основа <b>body</b> должны произноситься и писаться слитно, в противном случае вместо <b>somebody</b> – <i>кто-то</i>, получится <b>some body</b> - <i>какое-то тело</i>,  <b>Something/somebody/someone</b> - в утвердительных предложениях, <b>anything/anybody/anyone</b> - в отрицательных и вопросительных предложениях, <b>nothing/nobody/no one</b> – в отрицательных.  <b>Anything/anybody/anyone</b> - также используются в утвердительных предложениях, но в значении <i>что угодно/кто угодно</i></p>	

<b>somewhere - где-нибудь, куда-нибудь</b>	<b>anywhere - где угодно</b>
<b>nowhere - нигде</b>	<b>everywhere - везде</b>

### V. Количественные (quantifiers) местоимения

<p><b>Many</b> и <b>much</b> - оба слова обозначают “ много”, С <b>исчисляемыми</b> существительными (теми, которые можно посчитать, можно образовать множественное число) используется слово <b>many</b>, а с <b>неисчисляемыми</b> - слово <b>much</b>.</p>	
<p><b>many girls - много девочек</b>  <b>many boys - много мальчиков</b>  <b>many books - много книжек</b></p>	<p><b>much snow - много снега</b>  <b>much money - много денег</b>  <b>much time - много времени</b></p>
<p><b>How many?</b> } сколько?  <b>How much?</b> }</p>	<p><b>How many girls?</b> - Сколько девочек?  <b>How much sugar?</b> - Сколько сахара?  <b>How much sugar?</b> - Сколько сахара?</p>
<p><b>a lot of...</b> - много - используется и с исчисляемыми, и с неисчисляемыми существительными  <b>a lot</b> без (of) используется и без существительного.  <b>Сравните:</b> He writes <b>a lot of</b> funny stories. <i>Он пишет много забавных рассказов.</i>  He writes <b>a lot</b>. <i>Он много пишет.</i></p>	
<p><u>В утвердительных</u> предложениях используйте <b>a lot of</b>.  <u>В отрицательных</u> и в вопросительных <b>many/much</b>,  <b>Сравните:</b>  (+)  My grandmother often cooks <b>a lot of</b> tasty things. <i>Моя бабушка часто готовит много вкусного.</i>  (-)  But we don't eat <b>much</b>. <i>Но мы не едим много.</i> (?) Do you eat much? <i>Вы много едите?</i>  Иногда слова <b>much</b> и <b>a lot</b> являются синонимами слова “<b>часто</b>”:  Do you ski <b>much</b>? <i>Вы много (часто) катаетесь на лыжах?</i> No, not much (= not often). <i>Нет, не часто.</i></p>	

### Few, little, a few, a little

С **неисчисляемыми** существительными используйте слово **little** (мало), а с **исчисляемыми** - **few** (мало).

<p><b>few books - мало книг</b>  <b>few girls - мало девочек</b>  <b>few boys - мало мальчиков</b></p>	<p><b>little time - мало времени</b>  <b>little money - мало денег</b>  <b>little snow - мало снега</b></p>
<p><b>little</b> } мало (т.е. надо еще)  <b>few</b> }</p>	<p><b>a little</b> } немного (т.е. пока хватает)  <b>a few</b> }</p>

### VI. Возвратные (reflexive) местоимения

Возвратные местоимения образуются от личных местоимений в объектном падеже и притяжательных местоимений прибавлением - **self** в единственном числе и - **selves** во множественном числе. Возвратные местоимения используются для того, чтобы показать, что объект, названный подлежащим предложения сам совершает действие.

Личное местоимение	Возвратное местоимение	Пример	Перевод
I	myself	I did it myself.	Я сделал это сам
he	himself	He did it himself.	Он сделал это сам.
she	herself	She did it herself.	Она сделала это сама
you	yourself	You did it yourself.	Вы сделали это сами.
they	themselves	They did it themselves.	Они сделали это сами.
we	ourselves	We did it ourselves.	Мы сделали это сами.

### VII. Взаимные (reciprocal) местоимения

**Each other** - друг друга (относится к двум лицам или предметам).

**One another** - друг друга (относится к большему количеству лиц или предметов).

**They spoke to each other rather friendly.** Они разговаривали друг с другом довольно дружелюбно.

**They always help one another.** Они всегда помогают друг другу.

### VIII. Относительные (relative) местоимения

**Who (whom), whose, which, that**

who	Именительный падеж <b>who</b> (подлежащее) <b>The girl <u>who</u> is playing the piano is my sister.</b> Девочка, которая играет на пианино, - моя сестра.
	Объектный падеж <b>whom</b> (дополнение) <b>The man <u>whom</u> I love the best is your brother.</b> Человек, которого я люблю больше всех, - твой брат.
which	Для неодушевленных предметов и животных <b>The flowers <u>which</u> you brought me were pretty nice.</b> Цветы, которые ты мне принес, очень милые.
whose	Для одушевленных существительных <b>This is the man <u>whose</u> book we read yesterday.</b> Это человек, книгу которого мы читали вчера.
	Для неодушевленных существительных <b>We saw the tree <u>whose</u> leaves were absolutely yellow.</b> Мы увидели дерево, листья которого были абсолютно желтыми.
that	Для одушевленных существительных <b>This is the man <u>that</u> we saw yesterday.</b> Это мужчина, которого мы видели вчера.
	Для неодушевленных существительных <b>This is the film <u>that</u> we saw yesterday.</b> Это фильм, который мы видели вчера.

### IX. Определительные (defining) местоимения

**all**

Употребление	Примеры	Перевод
определяет неисчисляемые	He spent <b>all his</b> time fishing on the	Он провел все свое время,

<b>существительные</b>	lake.	ловя рыбу на озере.
<b>определяет исчисляемые существительные</b>	<b>All the boys like football. (the после all!)</b>	Все мальчишки любят футбол.
<b>all = everything</b>	I know <b>all/everything</b> .	Я знаю всё.
<b>all = everybody</b>	<b>All were hungry. Everybody was hungry.</b>	Все были голодны. Все были голодны.
<b>we all = ail of us</b> <b>you all = all of you</b> <b>they all = ail of them</b>	We <b>all</b> love you very much = <b>All</b> of us love you very much.	Мы все тебя очень любим

#### both

Употребление	Примеры	Перевод
определяет существительные	<b>Both (the/my) friends like football.</b>	Оба моих друга любят футбол
допускается использование артикля вместо указательных местоимений после both	<b>Both these/the men are Russian.</b>	Оба (эти) мужчины - русские.
употребляется вместо существительного	<b>He gave me two apples. Both were sweet.</b>	Он дал мне два яблока. Оба были сладкими.
they both = both of them you both = both of you we both = both of us	<b>They both (both of them) came to visit us.</b>	Они оба пришли навестить нас.
в устойчивой конструкции <b>both...and.</b>	<b>Both mother father were at home</b>	И мама, и папа были дома.
в отрицательных предложениях <b>вместо both</b> используется <b>neither</b>	<b>Both of them know English. Neither of them know English.</b>	Они оба знают английский. Ни один из них не знает английского.

#### either/neither

	Употребление	Примеры	Перевод
<b>either</b>	любой из двух (артикуль не ставится)	<b>I've got 2 cakes. Take either cake.</b>	У меня 2 пирожных. Возьми любое.
	каждый, оба, и тот, и другой	<b>There are windows on either side of the house.</b>	С обеих сторон дома есть окна.
	заменяет существительное (глагол в ед. числе)	<b>Either of dogs is always hungry.</b>	Любая из собак вечно голодная.
<b>neither</b>	отрицательное местоимение-определение (ни тот, ни другой)	<b>Neither of examples is correct.</b>	Ни один из примеров не верен.
	в констр. <b>neither.. nor</b> (ни.. ни)	<b>I like neither tea, nor coffee.</b>	Я не люблю ни чай, ни кофе.

#### other, another, the other, the others (другой, другие)

	Употребление	Примеры	Перевод
<b>the other</b>	другой (второй), другой из двух	<b>You've got 2 balls: one and the other.</b>	У тебя 2 мяча: один и другой.
<b>another</b>	другой из многих, еще один	<b>Take another ball.</b>	Возьми другой мяч. (Любой, но не этот.)
<b>other</b>	другие (любые), не последние	<b>Take other 2 balls.</b>	Возьми другие 2 мяча. (Из многих.)

<b>the others</b>	другие (определенные)	<b>There are 4 balls: 2 balls are red and the others are blue.</b>	Есть 4 мяча: 2 красных, а другие 2 - синие.
-------------------	-----------------------	--	---

### X. *Вопросительные (interrogative) местоимения*

<b>what</b>	что	<b>What's this?</b>	Что это?
<b>which</b>	который	<b>Which of them?</b>	Который из них?
<b>who</b>	кто, кого	<b>Who was that?</b>	Кто это был?
<b>whom</b>	кого	<b>Whom did you meet?</b>	Кого ты встретил?
<b>whose</b>	чей	<b>Whose book is it?</b>	Чья это книга?

### Имя существительное. The Noun

Категории	Существительное в русском языке	Существительное в английском языке
Число	<b>Изменяется</b>	<b>Изменяется</b>
Падеж	<b>Изменяется</b>	<b>Не изменяется</b>

### The Plural Form of Nouns

Образование множественного числа у английских существительных

Способ образования	Примеры	Перевод
<b>после глухих согласных</b>	<b>a book - books</b> <b>a cup - cups</b>	<b>книга - книги</b> <b>чашка - чашки</b>
<b>после звонких согласных и гласных</b> -	a name - names a girl - girls	<b>имя - имена</b> <b>девочка - девочки</b>
после шипящих, свистящих звуков -ch, -sh, -x, -s, -z: -es	a palace - palaces a bush - bushes a box - boxes a church - churches	дворец - дворцы куст - кусты коробка - коробки церковь - церкви
слово заканчивается на -у: 1) гласная +у	<b>a toy - toys</b> <b>a boy - boys</b>	игрушка - игрушки мальчик - мальчики
2) согласная + у	<b>a family - families</b> <b>a story - stories</b>	<b>семья - семьи</b> <b>история - истории</b>
слово заканчивается на <i>-file</i>	<b>a leaf - leaves</b> <b>a shelf - shelves</b>	лист - листья полка - полки

### Особые случаи образования множественного числа

Ед. число	Мн. число	Перевод
man	men	мужчина - мужчины
woman	women	женщина - женщины
foot	feet	нога (стопа) - ноги (стопы)
child	children	ребенок - дети
goose	geese	гусь - гуси
mouse	mice	мышь - мыши
<b>ox</b>	oxen	<b>бык - быки</b>
<b>tooth</b>	teeth	<b>зуб - зубы</b>

### Слова - заместители существительных **Substitutions: one/ones**

При повторном использовании одного и того же существительного в одном предложении, вместо него следует использовать *one* (в единственном числе) и *ones* (во множественном числе):

This table is bigger than that one - Этот стол больше, чем тот (стол).  
 These tables are bigger than those ones. - Эти столы больше, чем те (столы).

<b>Со словами one/ones может быть использован артикль, если перед ними стоит прилагательное.</b>	
<b>What apple do you want?</b> Какое ты хочешь яблоко? <b>The red one. Красное.</b>	<b>What apples do you want?</b> Какие яблоки ты хочешь? <b>The red ones. Красные.</b>

Английские существительные не имеют падежных окончаний традиционно выделяют два падежа -общий и притяжательный.

#### Общий падеж

И. п. Эта девочка хорошо говорит по-английски. Р. п. Это собака той девочки. Д. п. Я дал яблоко той девочке. . В. п. Я вижу маленькую девочку. . Т. п. Я люблю гулять с этой девочкой. П. п. Я часто думаю об этой девочке.	This girl speaks English well. It's a dog of that girl. I gave an apple to that girl. I can see a little girl. I like to play with this girl. I often think about this girl.
--	---

#### Притяжательный падеж. The Possessive Case

##### Образование притяжательного падежа

	Образование	Примеры	Перевод
существительные в единственном числе	's	bird's house child's ball	домик птички мячик ребенка
существительные во множественном числе (группа исключений)	's	children's ball women's rights	мячик детей права женщин
существительное во множественном числе	'	girls' toy birds' house	игрушка девочек домик птичек

**Формула притяжательного падежа обычно имеют лишь одушевленные существительные, обозначающие живое существо, которому что-то принадлежит,**

**my mother's book - мамина книга,  
 this girl's ball - мячик девочки,  
 the bird's house - домик птички**

**Для того, чтобы показать принадлежность объекта неодушевленному предмету, используется предлог of:**

**the handle of the door (ручка (от) двери), но чаще образуется составное существительное door-handle,**

#### Артикль. The Article

**1. Неопределенный a/an** (используется перед исчисляемыми существительными в единственном числе)

a cat –кот                      a dog –собака                      a boy – мальчик                      a girl -девочка  
 a teacher - учитель

**2. Определенный the** (может использоваться с любыми существительными)

the cat -кот                      the houses –дома                      the water -вода                      the weather –погода  
 the flowers - цветы

Если слово начинается с гласной буквы, к артиклю "a" добавляется буква "n", для того, чтобы две гласные не сливались: an apple (яблоко), an orange (апельсин), an author (автор) и т. д. Слово "an hour" (час) начинается с согласной буквы "h", но в слове эта буква не читается, т.е. слово начинается с гласного звука, поэтому к артиклю "a" также добавляется n = an

Упомянув объект впервые, перед ним ставят неопределенный артикль a/an при вторичном упоминании того же самого объекта, перед ним ставят определенный артикль the  
I see a cat, Я вижу кота (одного). The cat is black. (этот) Кот – черный.

This is a kitten. Это - котенок. (Один из многих) The kitten is hungry. (этот) Котенок - голодный.

I have a book- У меня есть книга. The book is interesting. (эта) Книга - интересная.

Неопределенный артикль a/an опускается перед исчисляемыми существительными и существительными во множественном числе.

a pen - pens (ручка - ручки) a dog - dogs (собака - собаки) a book - books (книга - книги)  
- water (вода) - snow (снег) - meat (мясо)

#### Использование неопределенного артикля a

один из множества (любой)	This is a cat.
первое упоминание в тексте	I see a bird.
при упоминании профессии	My brother is a pilot.
в восклицательных предложениях	What a good girl! What a surprise! Such a fine room!
вместо слова один	She is coming for a weak.
в определенных конструкциях there is a... I have a... he has a... I see a... this is a... that is a... It is a... I am a... he/she is a...	There is a book here. I have got a nice coat. He has a kind smile. I see a wolf. This is a dog. That is a doctor. It is a red pen. I am a good swimmer. He/she is a tourist
в ряде устойчивых словосочетаний at a quarter... in a loud, (a low, an angry voice) to have a good time a lot of to go for a walk such a... after a while in a day (a month, a week, a year)	Come at a quarter to 8. Don't speak to him in an angry voice. We had a good time in the country. She has got a lot of presents. Let's go for a walk. He is such a clever boy. You'll see them after a while. We are living in a day.

#### Использование определенного артикля the

если речь идет о конкретном лице или предмете	The pen is on the table.
при повторном упоминании того же самого объекта	I see a cat. The cat is black.
если слово обозначает нечто, существующее в единственном лице, с частями света	the sun, the moon, the Earth
со словами: only (только), main (главный), central (центральный), left (левый), right (правый), wrong (неправильный), next (следующий), last (последний), final (заключительный)	The only man I love the main road to the left, to the right It was the right answer. the final test
с порядковыми числительными	the first, the tenth

с прилагательными в превосходной степени	the kindest, the most interesting the best
с музыкальными инструментами и танцами	to play the piano, to dance the tango
с обобщающими существительными (класс людей» животных, термины, жанры)	The Britons keep their traditions.
с названиями музеев, кинотеатров, кораблей, галерей, газет, журналов	the Hermitage the Tretyakov Gallery the Avrora the Sesame Street
с названиями океанов, рек, морей, каналов, пустынь, групп, островов, штатов, горных массивов, наименований с of	the Atlantic ocean the Neva river the Black sea Changing of the Guard

#### **Использование определенного артикля в ряде устойчивых словосочетаний**

in the middle, in the corner in the morning, In the evening, in the afternoon what's the use? to the cinema, to the theatre, to the shop, to the market at the cinema, at the theatre, at the shop, at the market the fact is (was) that... where is the...? in the country, to the country	The table is in the middle of the room. I never drink coffee in the evening. What's the use of going there so late? Do you like going to the theatre? He works at the shop. The fact is that I have no money at all. Where is the doctor? We always spend summer in the country.
--	---

Сколько бы прилагательных-определений ни стояло перед существительным, все эти определения ставятся между артиклем и существительным: A big, black, fat cat большой, черный, толстый кот.

#### **Случай, когда артикль не употребляется**

если, перед существительным стоит притяжательное местоимение	a pen - my pen a dog - his dog the teacher - our teacher the apple - her apple
если перед существительным стоит указательное местоимение	the cats - those cats the books - these books a mouse - this mouse
если стоит другое существительное в притяжательном падеже	a car - father's car the horse - farmer's horse a bike - brother's bike the doll - sister's doll
если перед существительным стоит, количественное числительное	5 balls, 7 bananas, 2 cats
если перед существительным стоит отрицание "no"	She has no children. I see no birds.
перед именами	Mike, Kate, Jim, etc
с названиями дней недели	Sunday, Monday, etc.
с названиями месяцев	May, December, etc.
с названиями времен года	in spring, in winter
с названиями цветов	white, etc. I like green
с названиями спортивных игр	football, chess, etc.
с названиями блюд, напитков	tea, coffee, soup, etc,
с названиями праздников	Easter, Christmas, etc.

с названиями языков, если нет слова (язык). Если есть, нужен артикль the	English, etc. I learn English, the English language
с названиями стран	Russia, France, etc HO: the USA, the United Kingdom of Great Britain and Northern Ireland, the Netherlands, the Ukraine, the Congo
с названиями городов	Moscow, Paris, etc.
с названиями улиц, площадей	Trafalgar Square
с названиями парков	St James' Park, Hyde Park
с названиями мостов	Tower Bridge
с названиями одиночных гор	Kilimanjaro
с названиями озер	Loch Ness
с названиями континентов	Asia, Australia, etc.
с названиями одиночных островов	Cyprus
если перед существительными стоит вопросительное или отрицательное местоимение	what animals can swim? I know what thing you have lost!

### ГЛАГОЛ (THE VERB)

Глаголом называется часть речи, обозначающая действие или состояние предмета или лица.

В английском языке признаком глагола в неопределенной форме (инфинитиве) является частица to.

**По своей структуре** глаголы делятся на:

1. Простые, состоящие только из одного корня:

to fire - стрелять; зажигать

to order - приказывать

to read - читать

to play - играть

2. Производные, состоящие из корня и префикса, из корня и суффикса или из корня, префикса и суффикса:

to unpack - распаковывать

to dismiss - увольнять, отпускать

to realize - представлять себе

to shorten - укорачивать (ся)

to encounter - встречать (ся), наталкивать (ся)

to regenerate - перерождаться, возрождаться

3. Сложные, состоящие из двух основ (чаще всего основы существительного или прилагательного и основы глагола):

to broadcast (broad + cast) - передавать по радио

to whitewash (white + wash) - белить

4. Составные, состоящие из глагольной основы и наречия или предлога:

to carry out - выполнять

to sit down - садиться

**По значению** глаголы делятся на смысловые и служебные.

1. Смысловые глаголы имеют самостоятельное значение, выражают действие или состояние: Lomonosov as a poet and scientist played a great role in the formation of the Russian literary language. Как поэт и ученый Ломоносов сыграл огромную роль в создании русского литературного языка.



2. Служебные глаголы не имеют самостоятельного значения и употребляются для образования сложных форм глагола или составного сказуемого. Они являются спрягаемым элементом сказуемого и в его формах выражается лицо, число и время. К ним относятся:

1. Глаголы-связки to be быть, to become становиться, to remain оставаться, to grow становиться, to get, to turn становиться, to look выглядеть, to keep сохраняться.

Every man is the maker of his own fortune. Каждый человек-творец своей судьбы.

2. Вспомогательные глаголы to be, to do, to have, to let, shall, will (should, would):

The kitchen was supplied with every convenience, and there was even a bath-room, a luxury the Gerhardts had never enjoyed before. На кухне имелись все удобства; была даже ванная комната- роскошь, какой Герхардты никогда до сих пор не обладали.

3. Модальные глаголы can, may, must, ought, need: He that would eat the fruit must climb the tree. Кто любит фрукты, должен влезть на дерево (чтобы сорвать). (Любишь кататься-люби и саночки возить.)

**Все формы глагола в английском языке делятся на личные и неличные.**

Личные формы глагола выражают время, лицо, число, наклонение. Они выполняют в предложении функцию сказуемого. К личным формам относятся все формы времен действительного и страдательного залога (изъявительного и сослагательного наклонения):

As you leave the Kremlin by Spassky Gate you come out on the Red Square. Если вы выходите из Кремля мимо Спасских Ворот, вы оказываетесь на Красной площади.

Неличные формы глагола не различаются по лицам и числам. Они не могут самостоятельно выполнять в предложении функцию сказуемого, но могут входить в его состав. К неличным формам относятся: инфинитив, причастие и герундий. Every step towards eliminating nuclear weapons is in the interests of every nation. Любой шаг в направлении уничтожения ядерного оружия служит интересам каждого государства.

Личные формы глагола в английском языке имеют три наклонения: изъявительное (the Indicative Mood), повелительное (the Imperative Mood) и сослагательное (the Subjunctive Mood).

**Глаголы в изъявительном наклонении** выражают реальное действие, передают факты: His son goes to school. Его сын учится в школе.

She has written an interesting article. Она написала интересную статью.

A new building of the theatre was built in this street. На этой улице построили новое здание театра.

**Глаголы в повелительном наклонении** выражают приказание, просьбу, совет, запрещение, команду:

"Don't buy them", warned our cautious driver. "Не покупайте их", - предупредил наш осторожный шофер.

Undertake not what you cannot perform but be careful to keep your promise. Не беритесь за то, что не сможете выполнить, но старайтесь сдержать обещание.

**Глаголы в сослагательном наклонении** выражают действие не реальное, а желательное или предполагаемое: If there were no bad people, there would be no good lawyers. Если бы не было плохих людей, не было бы хороших адвокатов.

Как личные, так и неличные формы глагола имеют **два залога**: действительный (the Active Voice) и страдательный (the Passive Voice).

**Глаголы в действительном залоге** выражают действие, которое производится подлежащим: I inform you that I have carried out the mission. Сообщаю, что я выполнил задание.

**Глаголы в страдательном залоге** выражают действие, которое испытывает на себе подлежащее: I was informed that the mission had been carried out. Мне сообщили, что задание было выполнено.

Формы глагола могут выражать отношение между действием и временем. В русском языке бывают глаголы **совершенного и несовершенного вида**. Глаголы **совершенного вида** обозначают действие, которое закончено, и есть его результат:

Он прочитал эту статью с интересом.

**Глаголы несовершенного вида** обозначают действие, указывая на его повторяемость, длительность, незаконченность: Вчера он читал эту статью с интересом. (Но он мог и не прочитать ее).

Вид глагола в русском языке выражается либо изменением его формы, либо с помощью суффиксов и приставок. Видовые значения глагола в английском языке выражаются сочетанием вспомогательного глагола с причастием настоящего или прошедшего времени смыслового глагола.

В английском языке четыре видо-временных группы глагола: неопределенные времена (Indefinite Tenses), продолженные времена (Continuous Tenses), совершенные времена (Perfect Tenses), и совершенные продолженные времена (Perfect Continuous Tenses). В каждой временной группе три времени: настоящее (Present), прошедшее (Past), будущее (Future).

### Глагол "to be"

A: Are you from England?

B: No, we aren't. We're from China.

He's Tom and she's Helen. They are friends.

Утверждение		Отрицание		Вопрос
Полная форма	Краткая форма	Полная форма	Краткая форма	Am I?
I am	I'm	I am not	I'm not	Are you?
You are	You're	You are not	You aren't	Is he?
He is	He's	He is not	He isn't	Is she?
She is	She's	She is not	She isn't	Is it?
It is	It's	It is not	It isn't	Are we?
We are	We're	We are not	We aren't	Are you?
You are	You're	You are not	You aren't	Are they?
They are	They're	They are not	They aren't	

Краткими ответами называются ответы на вопросы, начинающиеся с глагольной формы is /are; в кратком ответе содержание вопроса не повторяется. Употребляется только Yes или No, далее личное местоимение в именительном падеже и глагольная форма is (isn't) / are (aren't).  
 Например: Are you British? No, I'm not.  
 Yes, I am /we are. No, I'm not/we aren't.  
 Yes, he/she/it is. No, he/she/it isn't.  
 Yes, they are. No, they aren't.

### WAS/WERE

Bob is eighty. He's old and weak.

Mary, his wife is seventy-nine. She's old too.

Fifty years ago they were young. Bob was strong. He wasn't weak. Mary was beautiful. She wasn't old.

В прошедшем простом времени (past simple) глагол "to be" с личными местоимениями в именительном падеже имеет следующие формы: was для I, he, she, it и –were для –we, you, they. В вопросах was/were ставятся перед личным местоимением в именительном падеже (I, you, he и т.д.) или существительным. Например: She was ill yesterday. -> Was she ill yesterday? Отрицания образуются путем постановки not после was/were. Например: She was not ill yesterday. She wasn't ill yesterday.

Утверждение	Отрицание		Вопрос
I was	Полная форма	Краткая форма	Was I?
You were	I was not	I wasn't	Were you?
He was	You were not	You weren't	Was he?
	He was not	He wasn't	

She was	She was not	She wasn't	Was she?
It was	It was not	It wasn't	Was it?
We were	We were not	We weren't	Were we?
You were	You were not	You weren't	Were you?
They were	They were not	They weren't	Were they?

### ОБОРОТ THERE IS/THERE ARE

There is a sofa in the room. There are two pictures on the wall. There isn't a TV in the room. What else is there in the room?

Мы употребляем конструкцию there is/there are, чтобы сказать, что кто-то или что-то существует или находится в определенном месте. Краткая форма there is – there's. There are не имеет краткой формы. Например: There is (There's) a sofa in the room. There are four children in the garden.

Вопросительная форма: Is there? Are there? Например: Is there a restaurant in the town? Are there any apples in the basket?

Отрицательная форма: There isn't .../There aren't ... Например: There is not / isn't a man in the room. There are not/aren't any cars in the street.

Краткие ответы строятся с помощью Yes, there is/are или No, there isn't / aren't. Содержание вопроса не повторяется.

Yes, there is. No, there isn't.

Yes, there are. No, there aren't.

Мы употребляем there is / there are, чтобы сказать, что что-то существует или находится в определенном месте, it is / they are - когда уже упоминали об этом. Например: There is a house in the picture.

It is a big house. (Но не: It's a house in the picture.)

There are three books on the desk.

They are history books. (Но не: They are three books on the desk.)

### Конструкция There was/There were

This is a modern town today.

There are a lot of tall buildings and shops. There are cars and there isn't much peace and quiet.

This is the same town fifty years ago.

There weren't any tall buildings. There were some old houses. There weren't many cars and there wasn't much noise.

Конструкция There was/There were - это There is / There are в форме past simple. There was употребляется с существительными в единственном числе. Например: There was a post office in the street thirty years ago. There were употребляется с существительными во множественном числе. Например: There were a few houses in the street thirty years ago.

В вопросах was/were ставятся перед there. Например: Was there a post office in the street thirty years ago? Were there any houses in the street thirty years ago?

Отрицания строятся путем постановки not после was / were. Например: There was not / wasn't a post office in the street thirty years ago. There were not / weren't any houses in the street thirty years ago.

Утверждение	Отрицание		Вопрос
There was There were	Полная форма There was not There were not	Краткая форма There wasn't There weren't	Was there? Were there?

Краткие ответы строятся с помощью Yes или No и there was/there were. Содержание вопроса не повторяется.

Was there a book on the desk? Yes, there was. No, there wasn't.

Were there any people in the shop? Yes, there were. No, there weren't.

## Глагол Have got

A bird has got a beak, a tail and wings.

Has she got long hair? No, she hasn't. She's got short hair.

What have they got? They've got roller blades. They haven't got skateboards.

She has got a headache.

Have (got) используется:

а) чтобы показать, что что-то принадлежит кому-то. Например: He's got a ball.

б) при описании людей, животных или предметов. Например: She's got blue eyes.

в) в следующих высказываниях: I've got a headache. I've got a temperature. I've got a cough, I've got a toothache, I've got a cold, I've got a problem.

Утверждение		Отрицание		Вопрос
Полная форма	Краткая форма	Полная форма	Краткая форма	Have I (got)?
I have (got)	I've (got)	I have not (got)	I haven't (got)	Have you (got)?
You have (got)	You've (got)	You have not (got)	You haven't (got)	Has he (got)?
He has (got)	He's (got)	He has not (got)	He hasn't (got)	Has she (got)?
She has (got)	She's (got)	She has not (got)	She hasn't (got)	Has it (got)?
It has (got)	It's (got)	It has not (got)	It hasn't (got)	Have we (got)?
We have (got)	We've (got)	We have not (got)	We haven't (got)	Have you (got)?
You have (got)	You've (got)	You have not (got)	You haven't (got)	Have they (got)?
They have (got)	They've (got)	They have not (got)	They haven't (got)	

## Had

Grandpa, did you have a TV when you were five?

No, I didn't. People didn't have TV's then. They had radios.

Have (had) в past simple имеет форму Had для всех лиц.

Вопросы строятся с помощью вспомогательного глагола did, личного местоимения в именительном падеже и глагола - have. Например: Did you have many toys when you were a child?

Отрицания строятся с помощью did not и have. Например: I did not / didn't have many toys when I was a child.

Утверждение	Отрицание		Вопрос
I had	Полная форма I did not have	Краткая форма I didn't have	Did I have?
You had	You did not have	You didn't have	Did you have?
He had	He did not have	He didn't have	Did he have?
She had	She did not have	She didn't have	Did she have?
It had	It did not have	It didn't have	Did it have?
We had	We did not have	We didn't have	Did we have?
You had	You did not have	You didn't have	Did you have?
They had	They did not have	They didn't have	Did they have?

## Имя прилагательное. The Adjective

Категории	Прилагательное в русском языке	Прилагательное в английском языке
<b>Число</b>	изменяется	не изменяется
<b>Род</b>	изменяется	не изменяется
<b>Падеж</b>	изменяется	не изменяется

## Образование имен прилагательных

Имена прилагательные бывают: <b>простые и производные</b> К <b>простым</b> именам прилагательным относятся прилагательные, не имеющие в своем составе
--

ни приставок, ни суффиксов: **small** - *маленький*, **long** - *длинный*, **white** - *белый*.  
 К производным именам прилагательным относятся прилагательные, имеющие в своем составе суффиксы или приставки, или одновременно и те, и другие.

#### Суффиксальное образование имен прилагательных

Суффикс	Пример	Перевод
- ful	useful doubtful	полезный сомневающийся
- less	helpless useless	беспомощный бесполезный
- ous	famous dangerous	известный опасный
- al	formal central	формальный центральный
- able	eatable capable	съедобный способный

#### Приставочный способ образования имен прилагательных

Приставка	Пример	Перевод
un -	uncooked unimaginable	невареный невообразимый
in -	incapable inhuman	неспособный негуманный
il -	illegal illiberal	нелегальный необразованный
im -	impossible impractical	невозможный непрактичный
dis -	dishonest disagreeable	бесчестный неприятный
ir -	irregular irresponsible	неправильный безответственный

Некоторые имена прилагательные являются составными и образуются из двух слов, составляющих одно понятие: **light-haired** – светловолосый, **snow-white** – белоснежный.

#### Прилагательные, оканчивающиеся на – ed и на - ing

- ed	- ing
Описывают чувства и состояния	Описывают предметы, вещи, занятия, вызывающие эти чувства
<b>interested</b> – интересующийся, заинтересованный	<b>interesting</b> - интересный
<b>bored</b> - скучающий	<b>boring</b> - скучный
<b>surprised</b> - удивленный	<b>surprising</b> - удивительный

#### Степени сравнения прилагательных

Английские прилагательные не изменяются ни по числам, ни по родам, но у них есть **формы степеней сравнения**.

Имя прилагательное в английском языке имеет **три формы** степеней сравнения:

- **положительная** степень сравнения (**Positive Degree**);
- **сравнительная** степень сравнения (**Comparative Degree**);
- **превосходная** степень сравнения (**Superlative Degree**).

Основная форма прилагательного - положительная степень. Форма сравнительной и

превосходной степеней обычно образуется от формы положительной степени одним из следующих способов:

### 1. -er. -est

Односложные прилагательные образуют **сравнительную степень** путем прибавления к **форме прилагательного в положительной степени** суффикса - er. Примерно, тоже самое мы делаем и в русском языке - добавляем “е” (большой - больше, холодный - холоднее).

**Превосходная степень** образуется путем прибавления суффикса - est. Артикль **the** **обязателен!!!**

Положительная степень	Сравнительная степень	Превосходная степень
<b>cold</b> - холодный	<b>colder</b> - холоднее	<b>the coldest</b> - самый холодный
<b>big</b> - большой	<b>bigger</b> - больше	<b>the biggest</b> - самый большой
<b>kind</b> - добрый	<b>kinder</b> - добрее	<b>the kindest</b> - самый добрый

По этому же способу образуются степени сравнения двусложных прилагательных оканчивающихся на -y, -er, -ow, -ble:

Положительная степень	Сравнительная степень	Превосходная степень
<b>clever</b> — умный	<b>cleverer</b> - умнее	<b>the cleverest</b> - самый умный
<b>easy</b> - простой	<b>easier</b> - проще	<b>the easiest</b> - самый простой
<b>able</b> - способный	<b>abler</b> - способнее	<b>the ablest</b> - самый способный
<b>busy</b> - занятой	<b>busier</b> - более занятой	<b>the busiest</b> - самый занятой

При образовании степеней сравнения посредством суффиксов – er и – est соблюдаются следующие **правила орфографии**:

Если прилагательное заканчивается на немое “e”, то при прибавлении – er и – est **немое “e” опускается**:

**large** – **larger** - **the largest** / большой – больше – самый большой  
**brave** – **braver** – **the bravest** / смелый – смелее – самый смелый

Если прилагательное заканчивается **на согласную с предшествующим кратким гласным звуком**, то в сравнительной и превосходной степени **конечная согласная буква удваивается**:

**big** – **bigger** – **biggest** / большой – больше – самый большой  
**hot** – **hotter** – **hottest** / горячий – горячее – самый горячий  
**thin** – **thinner** – **thinnest** / тонкий – тоньше – самый тонкий

Если прилагательное **заканчивается на “y” с предшествующей согласной**, то в сравнительной и превосходной степени **“y” переходит в “i”**:

**busy** – **busier** – **busiest** / занятой – более занятой – самый занятой  
**easy** – **easier** – **easiest** / простой – проще – самый простой

### 2. more, the most

Большинство двусложных прилагательных и прилагательных, состоящих из трех и более слогов, образуют сравнительную степень при помощи слова **more**, а **превосходную** – при помощи слова **most**.

Эти слова ставятся перед именами прилагательными в положительной степени:

Положительная степень	Сравнительная степень	Превосходная степень
<b>beautiful</b> - красивый	<b>more beautiful</b> - красивее	<b>the most beautiful</b> - самый красивый
<b>interesting</b> – интересный	<b>more interesting</b> - интереснее	<b>the most interesting</b> - самый интересный
<b>important</b> - важный	<b>more important</b> - важнее	<b>the most important</b> - самый важный

### Особые формы

Положительная степень	Сравнительная степень	Превосходная степень
-----------------------	-----------------------	----------------------

<b>good</b> - хороший <b>bad</b> - плохой <b>little</b> - маленький <b>much/many</b> - много <b>far</b> - далекий/далеко <b>old</b> - старый	<b>better</b> - лучше <b>worse</b> - хуже <b>less</b> - меньше <b>more</b> - больше <b>farther/further</b> - дальше <b>older/elder</b> - старше	<b>the best</b> - самый лучший <b>the worst</b> - самый плохой <b>the least</b> - самый маленький, меньше всего <b>the most</b> - больше всего <b>the farthest/furthest</b> - самый дальний <b>the oldest/eldest</b> - самый старый
---	--	--

### 3. less, the least

Для выражения **меньшей** или **самой низкой** степени качества предмета по сравнению с другими предметами употребляются соответствующие слова **less** – менее и **the least** – наименее, которые ставятся перед прилагательными в форме положительной степени.

Положительная степень	Сравнительная степень	Превосходная степень
<b>beautiful</b> – красивый <b>interesting</b> - интересный <b>important</b> - важный	<b>less beautiful</b> - менее красивый <b>less interesting</b> – менее интересный <b>less important</b> - менее важный	<b>the least beautiful</b> – самый некрасивый <b>the least interesting</b> – самый неинтересный <b>the least important</b> – самый неважный

### Другие средства сравнения двух предметов или лиц

Конструкция	Комментарий	Примеры
<b>As...as</b> (такой же, так же)	Для сравнения двух объектов одинакового качества	He is <b>as strong as</b> a lion. Он такой же сильный, как лев. She is <b>as clever as</b> an owl. Она такая же умная, как сова.
<b>Not so...as</b> (не такой, как)	в отрицательных предложениях	He is <b>not so strong as</b> a lion. Он не такой сильный, как лев. She is <b>not so clever as</b> an owl. Она не такая умная, как сова.
<b>The...the</b> (с двумя сравнительными степенями)	показывает зависимость одного действия от другого	<b>The more</b> we are together <b>the happier</b> we are. Чем больше времени мы проводим вместе, тем счастливее мы становимся. <b>The more</b> I learn this rule <b>the less</b> I understand it. Чем больше я учу это правило, тем меньше я его понимаю.

### Особые замечания об употреблении сравнительных и превосходных степеней имен прилагательных:

- Сравнительная степень может быть усилена употреблением перед ней слов со значением «гораздо, значительно»:

His new book is **much more** interesting than previous one. *Его новая книга гораздо более интересная, чем предыдущая.*

This table is **more** comfortable than **that one**. *Этот стол более удобный чем тот.*

- После союзов **than** и **as** используются либо личное местоимение в именительном падеже с глаголом, либо личное местоимение в объектном падеже:

I can run **as fast as** him (**as he can**). *Я могу бегать так же быстро, как он.*

### Числительное. The numeral

Перед сотнями, тысячами, миллионами обязательно называть их количество, даже если всего одна сотня или одна тысяча:

**126 – one hundred twenty six**

**1139 – one thousand one hundred and thirty nine**

В составе числительных – сотни, тысячи и миллионы не имеют окончания множественного числа: **two hundred – 200, three thousand – 3000, и т.д.**

**НО:** окончание множественного числа добавляется hundred, thousand, million, когда они выражают неопределенное количество сотен, тысяч, миллионов. В этом случае после них употребляется существительное с предлогом **“of”**:

**hundreds of children** – сотни детей

**thousands of birds** – тысячи птиц

**millions of insects** – миллионы насекомых

Начиная с 21, числительные образуются так же как в русском языке:

**20+1=21** (twenty + one = **twenty one**)

**60+7=67** (sixty + seven = **sixty seven**) и т.д.

### Как читать даты

<b>1043</b>	ten forty-three
<b>1956</b>	nineteen fifty-six
<b>1601</b>	sixteen o one
<b>2003</b>	two thousand three
<b>В 2003 году</b>	in two thousand three
<b>1 сентября</b>	the first of September
<b>23 февраля</b>	the twenty-third of February

### ДРОБНЫЕ ЧИСЛИТЕЛЬНЫЕ (FRACTIONAL NUMERALS)

В простых дробях (Common Fractions) числитель выражается количественным числительным, а знаменатель порядковым:

1/7- one seventh одна седьмая

При чтении простых дробей, если числитель их больше единицы, к знаменателю прибавляется окончание множественного числа -s:

2/4 - two fourths - две четвертых

2/3 -two thirds - две третьих

3 1/5 - three and one fifth - три целых и одна пятая

1/2 - one second, a second, one half, a half - одна вторая, половина

1/4 -one fourth, a fourth, one quarter, a quarter - одна четвертая, четверть

В десятичных дробях (Decimal Fractions) целое число отделяется точкой, и каждая цифра читается отдельно. Ноль читается nought [no:t] (в США - zero ['zierou]).

4.25 four point twenty-five; four point two five

0.43 nought point forty-three; nought point four three

Существительные, следующие за дробью, имеют форму единственного числа, и перед ними при чтении ставится предлог -of:

2/3 metre- two thirds of a metre

две третьих метра

0.05 ton - nought point nought five of a ton

ноль целых пять сотых тонны

Существительные, следующие за смешанным числом, имеют форму множественного числа и читаются без предлога of:

35 1/9 tons -thirty-five and one ninth tons

14.65 metres -one four (или fourteen) point six five (или sixty-five) metres



В обозначениях номеров телефонов каждая цифра читается отдельно, нуль здесь читается [ou]:  
224-58-06 ['tu:'tu:'fo:'faiv'eit'ou'siks]

### **Образование видовременных форм глагола в активном залоге**

**Present Simple** употребляется для выражения:

1. постоянных состояний,
2. повторяющихся и повседневных действий (часто со следующими наречиями: always, never, usually и т.д.). Mr Gibson is a businessman. He lives in New York, (постоянное состояние) He usually starts work at 9 am. (повседневное действие) He often stays at the office until late in the evening, (повседневное действие)
3. непреложных истин и законов природы, The moon moves round the earth.
4. действий, происходящих по программе или по расписанию (движение поездов, автобусов и т.д.). The bus leaves in ten minutes.

Маркерами present simple являются: usually, always и т.п., every day / week / month / year и т.д., on Mondays I Tuesdays и т.д., in the morning / afternoon / evening, at night / the weekend и т.д.

**Present Continuous** употребляется для выражения:

1. действий, происходящих в момент речи He is reading a book right now.
2. временных действий, происходящих в настоящий период времени, но не обязательно в момент речи She is practising for a concert these days. (В данный момент она не играет. Она отдыхает.)
3. действий, происходящих слишком часто и по поводу которых мы хотим высказать раздражение или критику (обычно со словом "always") "You're always interrupting me!"(раздражение)
4. действия, заранее запланированных на будущее. He is flying to Milan in an hour. (Это запланировано.)

Маркерами present continuous являются: now, at the moment, these days, at present, always, tonight, still и т.д.

Во временах **группы Continuous** обычно **не употребляются** глаголы:

1. выражающие восприятия, ощущения (see, hear, feel, taste, smell), Например: This cake tastes delicious. (Но не: This cake is tasting delicious)
2. выражающие мыслительную деятельность [know, think, remember, forget, recognize(ze), believe, understand, notice, realise(ze), seem, sound и др.],  
Например: I don't know his name.
3. выражающие эмоции, желания (love, prefer, like, hate, dislike, want и др.), Например: Shirley loves jazz music.
4. include, matter, need, belong, cost, mean, own, appear, have (когда выражает принадлежность) и т.д. Например: That jacket costs a tot of money. (Но не: That jacket is costing a lot of money.)

**Present perfect** употребляется для выражения:

1. действий, которые произошли в прошлом в неопределенное время. Конкретное время действия не важно, важен результат, Kim has bought a new mobile phone. (Когда она его купила? Мы это не уточняем, поскольку это не важно. Важного, что у нее есть новый мобильный телефон.)
2. действий, которые начались в прошлом и все еще продолжаются в настоящем, We has been a car salesman since /990. (Он стал продавцом автомобилей в 1990 году и до сих пор им является.)
3. действий, которые завершились совсем недавно и их результаты все еще ощущаются в настоящем. They have done their shopping. (Мы видим, что они только что сделали покупки, поскольку они выходят из супермаркета с полной тележкой.)

4. Present perfect simple употребляется также со словами "today", "this morning / afternoon" и т.д., когда обозначенное ими время в момент речи еще не истекло. He has made ten photos this morning. (Сейчас утро. Указанное время не истекло.)

К маркерам present perfect относятся: for, since, already, just, always, recently, ever, how long, yet, lately, never, so far, today, this morning/ afternoon / week / month / year и т.д.

**Present perfect continuous** употребляется для выражения:

1. действий, которые начались в прошлом и продолжаются в настоящее время He has been painting the house for three days. (Он начал красить дом три дня назад и красит его до сих пор.)

2. действий, которые завершились недавно и их результаты заметны (очевидны) сейчас. They're tired. They have been painting the garage door all morning. (Они только что закончили красить. Результат их действий очевиден. Краска на дверях еще не высохла, люди выглядят усталыми.)

Примечание.

1. С глаголами, не имеющими форм группы Continuous, вместо present perfect continuous употребляется present perfect simple. Например: I've known Sharon since we were at school together. (А не: I've been knowing Sharon since we were at school together.)

2. С глаголами live, feel и work можно употреблять как present perfect continuous, так и present perfect simple, при этом смысл предложения почти не изменяется. Например: He has been living/has lived here since 1994.

К маркерам present perfect continuous относятся: for. since. all morning/afternoon/week/day и т.д., how long (в вопросах).

**Past simple** употребляется для выражения:

1. действий, произошедших в прошлом в определенное указанное время, то есть нам известно, когда эти действия произошли, They graduated four years ago. (Когда они закончили университет? Четыре года назад. Мы знаем время.)

2. повторяющихся в прошлом действий, которые более не происходят. В этом случае могут использоваться наречия частоты (always, often, usually и т.д.), He often played football with his dad when he was five. (Но теперь он уже не играет в футбол со своим отцом.) Then they ate with their friends.

3. действий, следовавших непосредственно одно за другим в прошлом. They cooked the meal first.

4. Past simple употребляется также, когда речь идет о людях, которых уже нет в живых. Princess Diana visited a lot of schools.

Маркерами past simple являются: yesterday, last night / week / month / year I Monday и т.д., two days I weeks I months I years ago, then, when, in 1992 и т.д.

People used to dress differently in the past. Women used to wear long dresses. Did they use to carry parasols with them? Yes, they did. They didn't use to go out alone at night.

• **Used to** (+ основная форма глагола) употребляется для выражения привычных, повторявшихся в прошлом действий, которые сейчас уже не происходят. Эта конструкция не изменяется по лицам и числам. Например: Peter used to eat a lot of sweets. (= Peter doesn't eat many sweets any more.) Вопросы и отрицания строятся с помощью did / did not (didn't), подлежащего и глагола "use" без -d.

Например: Did Peter use to eat many sweets? Mary didn't use to stay out late.

Вместо "used to" можно употреблять past simple, при этом смысл высказывания не изменяется. Например: She used to live in the countryside. = She lived in the countryside.

Отрицательные и вопросительные формы употребляются редко.

**Past continuous** употребляется для выражения:

1. временного действия, продолжавшегося в прошлом в момент, о котором мы говорим. Мы не знаем, когда началось и когда закончилось это действие, At three o'clock yesterday

afternoon Mike and his son were washing the dog. (Мы не знаем, когда они начали и когда закончили мыть собаку.)

2. временного действия, продолжавшегося в прошлом (longer action) в момент, когда произошло другое действие (shorter action). Для выражения второго действия (shorter action) мы употребляем past simple, He was reading a newspaper when his wife came, (was reading = longer action: came = shorter action)

3. двух и более временных действий, одновременно продолжавшихся в прошлом. The people were watching while the cowboy was riding the bull.

4. Past continuous употребляется также для описания обстановки, на фоне которой происходили события рассказа (повествования). The sun was shining and the birds were singing. Tom was driving his old truck through the forest.

Маркерами past continuous являются: while, when, as, all day / night / morning и т.д. when/while/as + past continuous (longer action) when + past simple (shorter action)

**Past perfect** употребляется:

1. для того, чтобы показать, что одно действие произошло раньше другого в прошлом. При этом то действие, которое произошло раньше, выражается past perfect simple, а случившееся позже - past simple, They had done their homework before they went out to play yesterday afternoon. (=They did their homework first and then they went out to play.)

2. для выражения действий, которые произошли до указанного момента в прошлом, She had watered all the flowers by five o'clock in the afternoon. (=She had finished watering the flowers before five o'clock.)

3. как эквивалент present perfect simple в прошлом. То есть, past perfect simple употребляется для выражения действия, которое началось и закончилось в прошлом, а present perfect simple - для действия, которое началось в прошлом и продолжается (или только что закончилось) в настоящем. Например: Jill wasn't at home. She had gone out. (Тогда ее не было дома.) ЛИ isn't at home. She has gone out. (Сейчас ее нет дома.)

К маркерам past perfect simple относятся: before, after, already, just, till/until, when, by, by the time и т.д.

**Future simple** употребляется:

1. для обозначения будущих действий, которые, возможно, произойдут, а возможно, и нет, We'll visit Disney World one day.

2. для предсказаний будущих событий (predictions), Life will be better fifty years from now.

3. для выражения угроз или предупреждений (threats / warnings), Stop or I'll shoot.

4. для выражения обещаний (promises) и решений, принятых в момент речи (on-the-spot decisions), I'll help you with your homework.

5. с глаголами hope, think, believe, expect и т.п., с выражениями I'm sure, I'm afraid и т.п., а также с наречиями probably, perhaps и т.п. / think he will support me. He will probably go to work.

К маркерам future simple относятся: tomorrow, the day after tomorrow, next week I month / year, tonight, soon, in a week / month year и т.д.

**ПРИМЕЧАНИЕ**

Future simple не употребляется после слов while, before, until, as soon as, after, if и when в придаточных предложениях условия и времени. В таких случаях используется present simple. Например: I'll make a phone call while I wait for you. (А не:... while I will wait for you.) Please phone me when you finish work.

В дополнительных придаточных предложениях после "when" и "if" возможно употребление future simple. Например: I don't know when I if Helen will be back.

He is going to throw the ball.

**Be going to** употребляется для:

1. выражения заранее принятых планов и намерений на будущее, Например: Bob is going to drive to Manchester tomorrow morning.

2. предсказаний, когда уже есть доказательства того, что они сбудутся в близком будущем. Например: Look at that tree. It is going to fall down.

We use the **future continuous**:

a) for an action which will be in progress at a stated for an action which will be future time.

*This time next week, we'll be cruising round the islands.*

b) for an action which will definitely happen in the future as the result of a routine or arrangement. *Don't call Julie. I'll be seeing her later, so I'll pass the message on.*

c) when we ask politely about someone's plans for the near future (what we want to know is if our wishes fit in with their plans.) *Will you be using the photocopier for long?*

*No. Why?*

*I need to make some photocopies.*

We use the **future perfect**:

1. For an action which will be finished before a stated future time. *She will have delivered all the newspapers by 8 o'clock.*

2. The future perfect is used with the following time expressions: before, by, by then, by the time, until/till.

We use the **future perfect continuous**:

1. to emphasize the duration of an action up to a certain time in the future. *By the end of next month, she will have been teaching for twenty years.*

The future perfect continuous is used with: by... for.

Практическая работа также направлена на проверку сформированности грамматического навыка в рамках тем: модальные глаголы и их эквиваленты, образование видовременных форм глагола в пассивном залоге, основные сведения о согласовании времён, прямая и косвенная речь, неличные формы глагола: инфинитив, причастия, герундий, основные сведения о сослагательном наклонении.

Распределение выше указанных тем в учебнике:

- Агабекян И. П. Английский язык для бакалавров: учебное пособие для студентов вузов / И. П. Агабекян. - Ростов-на-Дону: Феникс, 2017. - 384 с.: ил. - (Высшее образование) (200 экз. в библиотеке УГГУ) и учебнике:

- Журавлева Р.И. Английский язык: учебник: для студентов горно-геологических специальностей вузов / Р. И. Журавлева. - Ростов-на-Дону: Феникс, 2013. - 508 с. - (Высшее образование). - Библиогр.: с. 502 (192 экз. в библиотеке УГГУ) представлено в таблице:

<b>Название темы</b>	<b>Страницы учебников</b>	
	<i>Агабекян И. П.</i>	<i>Журавлева Р.И.</i>
Модальные глаголы и их эквиваленты	295	47
Образование видовременных форм глагола в пассивном залоге	236	71, 115
Основные сведения о согласовании времён	323-328	269
Прямая и косвенная речь	324	268
Неличные формы глагола: инфинитив, причастия, герундий	311-322	132, 162, 173, 192, 193
Основные сведения о сослагательном наклонении	329	224

#### Модальные глаголы

<b>Глаголы</b>	<b>Значение</b>	<b>Примеры</b>
CAN	физическая или умственная возможность/умение	I can swim very well. – Я очень хорошо умею плавать.
	возможность	You can go now. — Ты можешь идти сейчас. You cannot play

		football in the street. – На улице нельзя играть в футбол.
	вероятность	They can arrive any time. – Они могут приехать в любой момент.
	удивление	Can he have said that? – Неужели он это сказал?
	сомнение, недоверчивость	She can't be waiting for us now. – Не может быть, чтобы она сейчас нас ждала.
	разрешение	Can we go home? — Нам можно пойти домой?
	вежливая просьба	Could you <a href="#">tell me</a> what time it is now? – Не могли бы вы подсказать, который сейчас час?
<b>MAY</b>	разрешение	May I borrow your book? – Я могу одолжить у тебя книгу?
	предположение	She may not come. – Она, возможно, не придет.
	возможность	In the museum you may see many interesting things. – В музее вы можете увидеть много интересных вещей.
	упрек – только <b>MIGHT (+ perfect infinitive)</b>	You might have told me that. – Ты мог бы мне это сказать.
<b>MUST</b>	обязательство, необходимость	He must work. He must earn money. – Он должен работать. Он должен зарабатывать деньги.
	вероятность (сильная степень)	He must be sick. — Он, должно быть, заболел.
	запрет	Tourists must not feed animals in the zoo. — Туристы не должны кормить животных в зоопарке.
<b>SHOULD OUGHT TO</b>	моральное долженствование	You ought to be polite. – Вы должны быть любезными.
	совет	You should see a doctor. – Вам следует сходить к врачу.
	упрек, запрет	You should have taken the umbrella. – Тебе следовало взять с собой <a href="#">зонт</a> .
<b>SHALL</b>	указ, обязанность	These rules shall apply in all circumstances. – Эти правила будут действовать при любых обстоятельствах.
	угроза	You shall suffer. — Ты будешь страдать.
	просьба об указании	Shall I open the window? – Мне открыть окно?
<b>WILL</b>	готовность, нежелание/отказ	The door won't open. — Дверь не открывается.
	вежливая просьба	Will you go with me? – Ты сможешь пойти со мной?
<b>WOULD</b>	готовность, нежелание/отказ	He would not answer this question. – Он не будет отвечать на этот вопрос.
	вежливая просьба	Would you please come with me? — Не могли бы вы пройти со мной.
	повторяющееся/привычное действие	We would talk for hours. – Мы беседовали часами.
<b>NEED</b>	необходимость	Do you need to work so hard? – Тебе надо столько работать?
<b>NEEDN'T</b>	отсутствие необходимости	She needn't go there. — Ей не нужно туда идти.
<b>DARE</b>	Посметь	How dare you say that? – Как ты смеешь такое говорить?

#### Модальные единицы эквивалентного типа

<b>to be able (to) = can</b>	Возможность соверш-я конкрет-го дей-ия в опред. момент	She <b>was able</b> to change the situation then. (Она тогда была в состоянии (могла) изменить ситуацию).
<b>to be allowed (to) = may</b>	Возмож-ть совер-ия дей-ия в наст.-м, прош-ом или буд-ем + оттенок разрешения	My sister <b>is allowed to</b> play outdoors. (Моей сестре разрешается играть на улице).
<b>to have (to)= ought, must, should</b>	Необходимость совер-я дей-я в наст.-м, прош-ом или буд-ем при опред-х об-вах	They <b>will have to</b> set up in business soon. (Им вскоре придется открыть свое дело).
<b>to be (to)= ought, must, should</b>	Необходимость совер-я дей-я в наст.-м, прош-ом при наличии опред. планов, распис-ий и т.д.	We <b>are to</b> send Nick about his business. (Мы должны (= планируем) выпроводить Ника)

### **Страдательный залог (Passive Voice)**

образуется при помощи вспомогательного глагола to be в соответствующем времени, лице и числе и причастия прошедшего времени смысл. глагола – Participle II (III –я форма или ed-форма).

В страдательном залоге не употребляются:

1) Непереходные глаголы, т.к. при них нет объекта, который испытывал бы воздействие, то есть нет прямых дополнений которые могли бы стать подлежащими при глаголе в форме Passive.

Переходными в англ. языке называются глаголы, после которых в действительном залоге следует прямое дополнение; в русском языке это дополнение, отвечающее на вопросы винительного падежа – кого? что?: to build строить, to see видеть, to take брать, to open открывать и т.п.

Непереходными глаголами называются такие глаголы, которые не требуют после себя прямого дополнения: to live жить, to come приходиться, to fly летать, to cry плакать и др.

2) Глаголы-связки: be – быть, become – становиться/стать.

3) Модальные глаголы.

4) Некоторые переходные глаголы не могут использоваться в страдательном залоге. В большинстве случаев это глаголы состояния, такие как:

to fit годиться, быть впору to have иметь to lack не хватать, недоставать to like нравиться  
to resemble напоминать, быть похожим to suit годиться, подходить и др.

При изменении глагола из действительного в страдательный залог меняется вся конструкция предложения:

- дополнение предложения в Active становится подлежащим предложения в Passive;

- подлежащее предложения в Active становится предложным дополнением, которое вводится предлогом by или вовсе опускается;

- сказуемое в форме Active становится сказуемым в форме Passive.

#### **Особенности употребления форм Passive:**

1. Форма Future Continuous не употребляется в Passive, вместо нее употребляется Future Indefinite:

At ten o'clock this morning Nick will be writing the letter. – At ten o'clock this morning the letter will be written by Nick.

2. В Passive нет форм Perfect Continuous, поэтому в тех случаях, когда нужно передать в Passive действие, начавшееся до какого-то момента и продолжающееся вплоть до этого момента, употребляются формы Perfect:

He has been writing the story for three months. The story has been written by him for three months.

3. Для краткости, во избежание сложных форм, формы Indefinite (Present, Past, Future) часто употребляются вместо форм Perfect и Continuous, как в повседневной речи так и в художественной литературе. Формы Perfect и Continuous чаще употребляются в научной литературе и технических инструкциях.

This letter has been written by Bill. (Present Perfect)

This letter is written by Bill. (Present Indefinite – более употребительно)

Apples are being sold in this shop. (Present Continuous)

Apples are sold in this shop. (Present Indefinite – более употребительно)

4. Если несколько однотипных действий относятся к одному подлежащему, то вспомогательные глаголы обычно употребляются только перед первым действием, например: The new course will be sold in shops and ordered by post.

#### **Прямой пассив (The Direct Passive)**

Это конструкция, в которой подлежащее предложения в Passive соответствует прямому дополнению предложения в Active. Прямой пассив образуется от большинства переходных глаголов.

I gave him a book. Я дал ему книгу. A book was given to him. Ему дали книгу. (или Книга была дана ему)

The thief stole my watch yesterday. Вор украл мои часы вчера.  
My watch was stolen yesterday. Мои часы были украдены вчера.

В английском языке имеется ряд переходных глаголов, которые соответствуют непереходным глаголам в русском языке. В английском они могут употребляться в прямом пассиве, а в русском – нет. Это: to answer отвечать кому-л.

to believe верить кому-л. to enter входить (в) to follow следовать (за) to help помогать кому-л.

to influence влиять (на) to join присоединяться to need нуждаться to watch наблюдать (за)

Так как соответствующие русские глаголы, являясь непереходными, не могут употребляться в страдательном залоге, то они переводятся на русский язык глаголами в действительном залоге:

Winter is followed by spring.

А при отсутствии дополнения с предлогом by переводятся неопределенно-личными предложениями: Your help is needed.

### Косвенный пассив (The Indirect Passive)

Это конструкция, в которой подлежащее предложения в Passive соответствует косвенному дополнению предложения в Active. Она возможна только с глаголами, которые могут иметь и прямое и косвенное дополнения в действительном залоге. Прямое дополнение обычно означает предмет (что?), а косвенное – лицо (кому?).

С такими глаголами в действительном залоге можно образовать две конструкции:

а) глагол + косвенное дополнение + прямое дополнение;

б) глагол + прямое дополнение + предлог + косвенное дополнение:

а) They sent Ann an invitation.- Они послали Анне приглашение.

б) They sent an invitation to Ann. - Они послали приглашение Анне.

В страдательном залоге с ними также можно образовать две конструкции – прямой и косвенный пассив, в зависимости от того, какое дополнение становится подлежащим предложения в Passive. К этим глаголам относятся: to bring приносить

to buy покупать to give давать to invite приглашать to leave оставлять

to lend одалживать to offer предлагать to order приказывать to pay платить

to promise обещать to sell продавать to send посылать to show показывать

to teach учить to tell сказать и др.

Например: Tom gave Mary a book. Том дал Мэри книгу.

Mary was given a book. Мэри дали книгу. (косвенный пассив – более употребителен)

A book was given to Mary. Книгу дали Мэри. (прямой пассив – менее употребителен)

Выбор между прямым или косвенным пассивом зависит от смыслового акцента, вкладываемого в последние, наиболее значимые, слова фразы:

John was offered a good job. (косвенный пассив) Джону предложили хорошую работу.

The job was offered to John. (прямой пассив) Работу предложили Джону.

Глагол to ask спрашивать образует только одну пассивную конструкцию – ту, в которой подлежащим является дополнение, обозначающее лицо (косвенный пассив):

He was asked a lot of questions. Ему задали много вопросов.

Косвенный пассив невозможен с некоторыми глаголами, требующими косвенного дополнения (кому?) с предлогом to. Такое косвенное дополнение не может быть подлежащим в Passive, поэтому в страдательном залоге возможна только одна конструкция – прямой пассив, то есть вариант: Что? объяснили, предложили, повторили...Кому? Это глаголы: to address адресовать

to describe описывать to dictate диктовать to explain объяснять to mention упоминать

to propose предлагать to repeat повторять to suggest предлагать to write писать и др.

Например: The teacher explained the rule to the pupils. – Учитель объяснил правило ученикам.  
The rule was explained to the pupils. – Правило объяснили ученикам. (Not: The pupils was explained...)

### Употребление Страдательного залога

В английском языке, как и в русском, страдательный залог употр. для того чтобы:

1. Обойтись без упоминания исполнителя действия ( 70% случаев употребления Passive) в тех случаях когда:

а) Исполнитель неизвестен или его не хотят упоминать:

He was killed in the war. Он был убит на войне.

б) Исполнитель не важен, а интерес представляет лишь объект воздействия и сопутствующие обстоятельства:

The window was broken last night. Окно было разбито прошлой ночью.

в) Исполнитель действия не называется, поскольку он ясен из ситуации или контекста:

The boy was operated on the next day. Мальчика оперировали на следующий день.

г) Безличные пассивные конструкции постоянно используются в научной и учебной литературе, в различных руководствах: The contents of the container should be kept in a cool dry place. Содержимое упаковки следует хранить в сухом прохладном месте.

2. Для того, чтобы специально привлечь внимание к тому, кем или чем осуществлялось действие. В этом случае существительное (одушевленное или неодушевленное.) или местоимение (в объектном падеже) вводится предлогом by после сказуемого в Passive.

В английском языке, как и в русском, смысловой акцент приходится на последнюю часть фразы. He quickly dressed. Он быстро оделся.

Поэтому, если нужно подчеркнуть исполнителя действия, то о нем следует сказать в конце предложения. Из-за строгого порядка слов английского предложения это можно осуществить лишь прибегнув к страдательному залого. Сравните:

The flood broke the dam. (Active) Наводнение разрушило плотину. (Наводнение разрушило что? – плотину)

The dam was broken by the flood. (Passive) Плотина была разрушена наводнением. (Плотина разрушена чем? – наводнением)

Чаще всего используется, когда речь идет об авторстве:

The letter was written by my brother. Это письмо было написано моим братом.

И когда исполнитель действия является причиной последующего состояния:

The house was damaged by a storm. Дом был поврежден грозой.

Примечание: Если действие совершается с помощью какого-то предмета, то употребляется предлог with, например:

He was shot with a revolver. Он был убит из револьвера.

### Перевод глаголов в форме Passive

В русском языке есть три способа выражения страдательного залога:

1. При помощи глагола "быть" и краткой формы страдательного причастия, причем в настоящем времени "быть" опускается:

I am invited to a party.

Я приглашён на вечеринку.

Иногда при переводе используется обратный порядок слов, когда русское предложение начинается со сказуемого: New technique has been developed. Была разработана новая методика.

2. Глагол в страдательном залоге переводится русским глаголом, оканчивающимся на –ся(-сь):

Bread is made from flour. Хлеб делается из муки.

Answers are given in the written form. Ответы даются в письменном виде.

3. Неопределенно-личным предложением (подлежащее в переводе отсутствует; сказуемое стоит в 3-м лице множественного числа действительного залога). Этот способ перевода возможен только при отсутствии дополнения с предлогом by (производитель действия не упомянут):



The book is much spoken about. Об этой книге много говорят.

I was told that you're ill. Мне сказали, что ты болен.

4. Если в предложении указан субъект действия, то его можно перевести личным предложением с глаголом в действительном залоге (дополнение с *by* при переводе становится подлежащим). Выбор того или иного способа перевода зависит от значения глагола и всего предложения в целом (от контекста):

They were invited by my friend. Их пригласил мой друг.(или Они были приглашены моим другом.)

Примечание 1: Иногда страдательный оборот можно перевести двумя или даже тремя способами, в зависимости от соответствующего русского глагола и контекста:

The experiments were made last year.

1) Опыты были проведены в прошлом году.

2) Опыты проводились в прошлом году.

3) Опыты проводили в прошлом году.

Примечание 2: При переводе нужно учитывать, что в английском языке, в отличие от русского, при изменении залога не происходит изменение падежа слова, стоящего перед глаголом (например в английском *she* и *she*, а переводим на русский - она и ей):

Примечание 3: Обороты, состоящие из местоимения *it* с глаголом в страдательном залоге переводятся неопределенно-личными оборотами:

It is said... Говорят...

It was said... Говорили...

It is known... Известно...

It was thought... Думали, полагали...

It is reported... Сообщают...

It was reported... Сообщали... и т.п.

В таких оборотах *it* играет роль формального подлежащего и не имеет самостоятельного значения: *It was expected that he would return soon.* Ожидали, что он скоро вернется.

### Согласование времен (Sequence of Tenses)

Если в главном предложении сказуемое выражено глаголом в одной из форм прошедшего времени, то в придаточном предложении употребление времен ограничено. Правило, которому в этом случае подчиняется употребление времен в придаточном предложении, называется согласованием времен.

**Правило 1:** Если глагол главного предложения имеет форму настоящего или будущего времени, то глагол придаточного предложения будет иметь любую форму, которая требуется смыслом предложения. То есть никаких изменений не произойдет, согласование времен здесь в силу не вступает.

**Правило 2:** Если глагол главного предложения имеет форму прошедшего времени (обычно *Past Simple*), то глагол придаточного предложения должен быть в форме одного из прошедших времен. То есть в данном случае время придаточного предложения изменится. Все эти изменения отражены в нижеследующей таблице:

Переход из одного времени в другое	Примеры	
Present Simple » Past Simple	He <b>can speak</b> French – Он говорит по-французски.	Boris said that he <b>could speak</b> French – Борис сказал, что он говорит по-французски.
Present Continuous » Past Continuous	They <b>are listening</b> to him – Они слушают его	I <b>thought they were listening</b> to him – Я думал, они слушают его.
Present Perfect » Past Perfect	Our teacher <b>has asked</b> my parents to help him – Наш учитель попросил моих родителей помочь ему.	Mary <b>told</b> me that our teacher <b>had asked</b> my parents to help him – Мария сказала мне, что наш учитель попросил моих родителей помочь ему.
Past Simple » Past Perfect	I <b>invited</b> her – Я пригласил ее.	Peter <b>didn't know</b> that I <b>had invited</b> her – Петр не знал, что я

		пригласил ее.
Past Continuous » Past Perfect Continuous	She <b>was crying</b> – Она плакала	John <b>said</b> that she <b>had been crying</b> – Джон сказал, что она плакала.
Present Perfect Continuous » Past Perfect Continuous	It <b>has been raining</b> for an hour – Дождь идет уже час.	He <b>said</b> that it <b>had been raining</b> for an hour – Он сказал, что уже час шел дождь.
Future Simple » Future in the Past	She <b>will show</b> us the map – Она покажет нам карту.	I <b>didn't expect</b> she <b>would show</b> us the map – Я не ожидал, что она покажет нам карту.

### **Изменение обстоятельств времени и места при согласовании времен.**

Следует запомнить, что при согласовании времен изменяются также некоторые слова (обстоятельства времени и места).

this » that  
 these » those  
 here » there  
 now » then  
 yesterday » the day before  
 today » that day  
 tomorrow » the next (following) day  
 last week (year) » the previous week (year)  
 ago » before  
 next week (year) » the following week (year)

### **Перевод прямой речи в косвенную в английском языке**

Для того чтобы перевести прямую речь в косвенную, нужно сделать определенные действия. Итак, чтобы передать чьи-то слова в английском языке (то есть перевести прямую речь в косвенную), мы:

#### **1. Убираем кавычки и ставим слово *that***

Например, у нас есть предложение:

She said, "I will buy a dress". Она сказала: «Я куплю платье».

Чтобы передать кому-то эти слова, так же как и в русском, мы убираем кавычки и ставим слово *that* – «что».

She said that ..... Она сказала, что....

#### **2. Меняем действующее лицо**

В прямой речи обычно человек говорит от своего лица. Но в косвенной речи мы не можем говорить от лица этого человека. Поэтому мы меняем «я» на другое действующее лицо. Вернемся к нашему предложению:

She said, "I will buy a dress". Она сказала: «Я куплю платье».

Так как мы передаем слова девушки, вместо «я» ставим «она»:

She said that she ..... Она сказала, что она....

#### **3. Согласовываем время**

В английском языке мы не можем использовать в одном предложении прошедшее время с настоящим или будущим. Поэтому, если мы говорим «сказал» (то есть используем прошедшее время), то следующую часть предложения нужно согласовать с этим прошедшем временем. Возьмем наше предложение:

She said, "I will buy a dress". Она сказала: «Я куплю платье».

Чтобы согласовать первую и вторую части предложения, меняем *will* на *would*. *см. таблицу выше.*

She said that she would buy a dress. Она сказала, что она купит платье.

#### **4. Меняем некоторые слова**

В некоторых случаях мы должны согласовать не только времена, но и отдельные слова. Что это за слова? Давайте рассмотрим небольшой пример.

She said, "I am driving now". Она сказала: «Я за рулем сейчас».

То есть она в данный момент за рулем. Однако, когда мы будем передавать ее слова, мы будем говорить не про данный момент (тот, когда мы говорим сейчас), а про момент времени в прошлом (тот, когда она была за рулем). Поэтому мы меняем now (сейчас) на then (тогда) см. таблицу выше.

She said that she was driving then. Она сказала, что она была за рулем тогда.

### Вопросы в косвенной речи в английском языке

Вопросы в косвенной речи, по сути, не являются вопросами, так как порядок слов в них такой же, как в утвердительном предложении. Мы не используем вспомогательные глаголы (do, does, did) в таких предложениях.

**He asked, "Do you like this cafe?" Он спросил: «Тебе нравится это кафе?»**

Чтобы задать вопрос в косвенной речи, мы убираем кавычки и ставим if, которые переводятся как «ли». Согласование времен происходит так же, как и в обычных предложениях. Наше предложение будет выглядеть так:

**He asked if I liked that cafe. Он спросил, нравится ли мне то кафе.**

Давайте рассмотрим еще один пример:

**She said, "Will he call back?" Она сказала: «Он перезвонит?»**

**She said if he would call back. Она сказала, перезвонит ли он.**

### Специальные вопросы в косвенной речи

Специальные вопросы задаются со следующими вопросительными словами: what – что when – когда how – как why - почему where – где which – который

При переводе таких вопросов в косвенную речь мы оставляем прямой порядок слов (как в утвердительных предложениях), а на место if ставим вопросительное слово.

Например, у нас есть вопрос в прямой речи:

**She said, "When will you come?" Она сказала: «Когда ты придешь?»**

В косвенной речи такой вопрос будет выглядеть так:

**She said when I would come. Она сказала, когда я приду.**

**He asked, "Where does she work?" Он спросил: «Где она работает?»**

**He asked where she worked. Он спросил, где она работает.**

### Инфинитив. The Infinitive

Инфинитив - это неличная глагольная форма, которая только называет действие и выполняет функции как глагола, так и существительного. Инфинитив отвечает на вопрос что делать?, что сделать?

Формальным признаком инфинитива является частица **to**, которая стоит перед ним, хотя в некоторых случаях она опускается. Отрицательная форма инфинитива образуется при помощи частицы **not**, которая ставится перед ним: It was difficult not to speak. *Было трудно не говорить.*

### Формы инфинитива

	Active Voice	Passive Voice
Simple	to write	to be written
Continuous	to be writing	
Perfect	to have written	to have been written
Perfect Continuous	to have been writing	

**Глаголы, после которых используется инфинитив:**

to agree - соглашаться

to arrange - договариваться

to ask – (по)просить

to begin – начинать

to continue – продолжать

to decide – решать  
 to demand - требовать  
 to desire – желать  
 to expect – надеяться  
 to fail – не суметь  
 to forget – забывать  
 to hate - ненавидеть  
 to hesitate – не решаться  
 to hope - надеяться  
 to intend – намереваться  
 to like – любить, нравиться  
 to love – любить, желать  
 to manage - удаваться  
 to mean - намереваться  
 to prefer - предпочитать  
 to promise - обещать  
 to remember – помнить  
 to seem - казаться  
 to try – стараться, пытаться  
 to want – хотеть

*Например:*

He asked to change the ticket. *Он попросил поменять билет.*

She began to talk. *Она начала говорить.*

#### *Значение разных форм инфинитива в таблице*

Формы инфинитива	Чему я рад?	
Simple	I am glad <b>to speak</b> to you.	Рад поговорить с вами. (Всегда радуюсь, когда говорю с вами).
Continuous	I am glad <b>to be speaking</b> to you.	Рад, что сейчас разговариваю с вами.
Perfect	I am glad <b>to have spoken</b> to you.	Рад, что поговорил с вами.
Perfect Continuous	I am glad <b>to have been speaking</b> to you.	Рад, что уже давно (все это время) разговариваю с вами.
Simple Passive	I am (always) glad <b>to be told</b> the news.	Всегда рад, когда мне рассказывают новости.
Perfect Passive	I am glad <b>to have been told</b> the news.	Рад, что мне рассказали новости.

#### **Причастие. Participle**

В английском языке причастие — это неличная форма глагола, которая сочетает в себе признаки глагола, прилагательного и наречия.

#### **Формы причастия**

		Active (Активный залог)	Passive (Пассивный залог)
Participle I (Present Participle)	Simple	<b>writing</b>	<b>being written</b>
	Perfect	<b>having written</b>	<b>having been written</b>
Participle II (Past Participle)			<b>written</b>

Отрицательные формы причастия образуются с помощью частицы **not**, которая ставится перед причастием: not asking — не спрашивая, not broken — не разбитый.

#### *Как переводить разные формы причастия на русский язык*

Формы причастия	причастием	деепричастием
reading	читающий	читая

having read		прочитав
being read	читаемый	будучи читаемым
having been read		будучи прочитанным
read	прочитанный	
building	строящий	строя
having built		построив
being built	строящийся	будучи строящимся
having been built		будучи построенным
built	построенный	

### Герундий. Gerund

Герундий — это неличная форма глагола, которая выражает название действия и сочетает в себе признаки глагола и существительного. Соответственно, на русский язык герундий обычно переводится существительным или глаголом (чаще неопределенной формой глагола). Формы, подобной английскому герундию, в русском языке нет.

My favourite occupation is reading. *Мое любимое занятие — чтение.*

### Формы герундия

	Active (Активный залог)	Passive (Пассивный залог)
Simple	<b>writing</b>	<b>being written</b>
Perfect	<b>having written</b>	<b>having been written</b>

**Запомните глаголы, после которых употребляется только герундий!**

admit (признавать),	advise (советовать),	avoid (избегать),
burst out (разразиться),	delay (задерживать),	deny (отрицать),
dislike (не нравиться),	enjoy (получать удовольствие),	escape (вырваться, избавиться),
finish (закончить),	forgive (прощать),	give up (отказываться, бросать),
keep on (продолжать),	mention (упомянуть),	mind (возражать - только в “?” и “-“),
miss (скушать),	put off (отложить),	postpone (откладывать),
recommend (рекомендовать),	suggest (предлагать),	understand (понимать).

**Герундий после глаголов с предлогами**

accuse of (обвинять в),	agree to (соглашаться с),	blame for (винить за),
complain of (жаловаться на),	consist in (заключаться в),	count on / upon (рассчитывать на),
congratulate on (поздравлять с),	depend on (зависеть от),	dream of (мечтать о),
feel like (хотеть, собираться),	hear of (слышать о),	insist on (настаивать на),
keep from (удерживать(ся) от),	look forward to (с нетерпением ждать, предвкушать),	
look like (выглядеть как),	object to (возражать против),	
persist in (упорно продолжать),	praise for (хвалить за),	prevent from (предотвращать от),
rely on (полагаться на),	result in (приводить к),	speak of, succeed in (преуспевать в),

suspect of (подозревать в),      thank for (благодарить за),      think of (думать о)

He has always dreamt of visiting other countries. — *Он всегда мечтал о том, чтобы побывать в других странах.*

**to be + прилагательное / причастие + герундий**

be afraid of (бояться чего-либо),	be ashamed of (стыдиться чего-либо),
be engaged in (быть занятым чем-либо),	be fond of (любить что-либо, увлекаться чем-либо),
be good at (быть способным к),	be interested in (интересоваться чем-либо),
be pleased at (быть довольным),	be proud of (гордиться чем-либо),
be responsible for (быть ответственным за),	be sorry for (сожалеть о чем-либо),
be surprised at (удивляться чему-либо),	be tired of (уставать от чего-либо),
be used to (привыкать к).	

I'm tired of waiting. — *Я устал ждать.*

### Основные сведения о сослагательном наклонении

Conditionals are clauses introduced with *if*. There are three types of conditional clause: Type 1, Type 2 and Type 3. There is also another common type, Type 0.

**Type 0 Conditionals:** They are used to express something which is always true. We can use *when* (*whenever*) instead of *if*. *If/When the sun shines, snow melts.*

**Type 1 Conditionals:** They are used to express real or very probable situations in the present or future. *If he doesn't study hard, he won't pass his exam.*

**Type 2 Conditionals:** They are used to express imaginary situations which are contrary to facts in the present and, therefore, are unlikely to happen in the present or future. *Bob is daydreaming. If I won the lottery, I would buy an expensive car and I would go on holiday to a tropical island next summer.*

**Type 3 Conditionals:** They are used to express imaginary situations which are contrary to facts in the past. They are also used to express regrets or criticism. *John got up late, so he missed the bus. If John hadn't got up late, he wouldn't have missed the bus.*

	If-clause (hypothesis)	Main clause (result)	Use
Type 0 general truth	if + present simple	present simple	something which is always true
	If the temperature falls below 0 °C, water turns into ice.		
Type 1 real present	if + present simple, present continuous, present perfect or present perfect continuous	future/imperative can/may/might/must/should/ could + bare infinitive	real - likely to happen in the present or future
	If he doesn't pay the fine, he will go to prison. If you need help, come and see me. If you have finished your work, we can have a break. If you're ever in the area, you should come and visit us.		
Type 2 unreal present	if + past simple or past continuous	would/could/might + bare infinitive	imaginary situation contrary to facts in the present; also used to give advice
	If I had time, I would take up a sport. (but I don't have time - untrue in the present) If I were you, I would talk to my parents about it. (giving advice)		
Type 3 unreal past	if + past perfect or past perfect continuous	would/could/might + have + past participle	imaginary situation contrary to facts in the past; also used to express regrets or criticism
	If she had studied harder, she would have passed the test. If he hadn't been acting so foolishly, he wouldn't have been punished.		

Conditional clauses consist of two parts: the *if*-clause (hypothesis) and the main clause (result). When the *if*-clause comes before the main clause, the two clauses are separated with a comma. When the main clause comes before the *if*-clause, then no comma is necessary.

*e.g. a) If I see Tim, I'll give him his book.*

*b) I'll give Tim his book if I see him.*

We do not normally use *will*, *would* or *should* in an *if*-clause. However, we can use *will* or *would* after *if* to make a polite request or express insistence or uncertainty (usually with expressions such as *I don't know*, *I doubt*, *I wonder*, etc.).

We can use *should* after *if* to talk about something which is possible, but not very likely to happen.

*e.g. a) If the weather is fine tomorrow, will go camping. (NOT: If the weather will be fine...)*

*b) If you will fill in this form, I'll process your application. (Will you please fill in... - polite request)*

*c) If you will not stop shouting, you'll have to leave. (If you insist on shouting... - insistence)*

d) *I don't know if he will pass his exams, (uncertainty)*

e) *If Tom should call, tell him I'll be late. (We do not think that Tom is very likely to call.)*

We can use *unless* instead of *if*... not in the *if* -clause of Type 1 conditionals. The verb is always in the affirmative after *unless*.

e.g. *Unless you leave now, you'll miss the bus. (If you don't leave now, you'll miss the bus.)*

(NOT: *Unless you don't leave now, ...*)

We can use *were* instead of *was* for all persons in the *if* - clause of Type 2 conditionals.

e.g. *If Rick was/were here, we could have a party.*

We use *If I were you ...* when we want to give advice.

e.g. *If I were you, I wouldn't complain about it.*

The following expressions can be used instead of *if*: *provided/providing that, as long as, suppose/supposing, etc.*

e.g. a) *You can see Mr. Carter provided you have an appointment. (If you have an appointment...)*

b) *We will all have dinner together providing Mary comes on time. (... if Mary comes ...)*

c) *Suppose/Supposing the boss came now, ...*

We can omit *if* in the *if* - clause. When *if* is omitted, *should* (Type 1), *were* (Type 2), *had* (Type 3) and the subject are inverted.

e.g. a) *Should Peter come, tell him to wait. (If Peter should come,...)*

b) *Were I you, I wouldn't trust him. (If I were you, ...)*

c) *Had he known, he would have called. (If he had known, ...)*

## 2. Чтение и перевод учебных текстов (по 2 текста на тему)

### *№1*

*Запомните слова и выражения, необходимые для понимания текста:*

**appear** - *v* появляться; казаться; *ant* **disappear** - исчезать

**bed** - *n* пласт, слой, подстилающие породы; *syn* **layer, seam; bedded** - *a* пластовый

**call for** - *v* требовать; *syn* **demand, require**

**carry out** - *v* проводить (*исследование, эксперимент*); выполнять (*план*); завершать; *syn* **conduct, make**

**colliery** - каменноугольная шахта

**concentration (dressing) plant** - обогатительная фабрика, обогатительная установка

**department** - *n* отделение, факультет, кафедра; *syn* **faculty**

**direct** - *v* руководить; направлять; управлять; *a* прямой, точный; **directly** - *adv* прямо, непосредственно

**education** - *n* образование; просвещение; **get an education** получать образование

**establish** - *v* основывать, создавать, учреждать; *syn* **found, set up**

**ferrous metals** - чёрные металлы (**non-ferrous metals** цветные металлы)

**iron** - *n* железо; **pig iron** чугу́н; **cast iron** чугу́н, чугу́нная отливка

**open-cast mines** - открытые разработки

**ore** - *n* руда; **iron ore** - железная руда; **ore mining** – разработка рудных месторождений

**process** - *v* обрабатывать; *syn* **work, treat; processing** - *n* обработка; разделение минералов

**rapid** - *a* быстрый

**research** - *n* научное исследование

**technique** - *n* техника, способ, метод, технический прием; **mining technique** - горная техника, методы ведения горных работ

**train** - *v* обучать, готовить (*к чему-л.*); **training** - обучение; подготовка

**to be in need of** - нуждаться в

**to take part in** - участвовать в

**Прочитайте и переведите текст, выполните упражнения на проверку понимания прочитанного:**

### **TEXT 1: The First Mining School in Russia**

The Moscow Mining Academy was established in 1918. The main task of the Academy was to train mining engineers and technicians, to popularize technological achievements among miners, to work on important problems of mining and metallurgical engineering and to direct scientific research.

There were three departments in the Academy: mining, geological prospecting and metallurgy. The Moscow Mining Academy introduced a new course in coal mining mechanization which provided the basis for the development of mining engineering. The two scientists A.M. Terpigorev and M.M. Protodyakonov wrote the first textbook on machinery for mining bedded deposits.

Much credit for the establishment of the Moscow Mining Academy and the development of cooperation among outstanding scientists and educators is due to Academician I.M. Gubkin, a prominent geologist and oil expert.

In 1925 the Moscow Mining Academy was one of the best-known educational institutions in Russia. It had well-equipped laboratories, demonstration rooms and a library which had many volumes of Russian and foreign scientific books and journals.

The Academy established close contacts with the coal and ore mining industries. The scientists carried out scientific research and worked on important mining problems.

The rapid growth of the mining industry called for the training of more highly-qualified specialists and the establishment of new educational institutions.

New collieries and open-cast mines, concentration plants, metallurgical works and metal-working factories for processing non-ferrous and ferrous metals appeared in the country. The people took an active part in the construction of new industrial enterprises.

The Academy alone could not cope with the problem of training specialists. In 1930 the Moscow Mining Academy was transformed into six independent institutes. Among the new colleges which grew out of the Academy's departments were the Moscow Mining Institute and the Moscow Institute of Geological Prospecting. Later, the scientific research Institute of Mining appeared near Moscow.

#### **1. Укажите, какие предложения соответствуют содержанию текста.**

**Подтвердите свои ответы фактами из текста.**

1. There were four departments in the Academy.
2. The Academy introduced a new course in coal mining mechanization.
3. In 1925 the Academy had only several well-equipped laboratories, demonstration rooms and a library which had many volumes of books.
4. The Academy established close contacts with the coal industry.
5. In 1930 the Academy was transformed into six independent institutes.
6. The Moscow Mining Institute and the Moscow Institute of Geological Prospecting were among the new colleges which grew out of the Academy's departments.

#### **2. Ответьте на следующие вопросы:**

1. What was the main task of the Academy?
2. What new course did the Academy introduce?
3. Were there three or four departments at the Academy?
4. What industries did the Academy establish contacts with?
5. Who wrote the first textbook on machinery for mining bedded deposits?
6. Why was the Academy transformed into six independent institutes?
7. Why was the Academy transformed?

#### **3. Переведите следующие сочетания слов.**

- а) обогатительная фабрика
- б) подготовка горных инженеров
- в) разведка нефти
- г) обработка цветных металлов



- д) техническое образование
- е) новый (учебный) курс по
- ж) принимать активное участие
- з) проводить исследования
- и) направлять научную деятельность
- к) горное оборудование
- л) пластовые месторождения

*№2*

**Запомните слова и выражения, необходимые для понимания текста:**

**change** - *v* изменяться, менять(ся); *syn.* **transform, alter**; *n* изменение, перемена; превращение

**determine** - *v* определить, устанавливать

**engineering** - *n* техника; технология; машиностроение; *syn.* **technics, technology, technique; machinery**

**composition** - *n* структура, состав

**connect** - *v* соединяться; *syn.* **combine, link**

**enterprise** - *n* предприятие; предприимчивость

**deal (dealt) v (with)** - иметь дело с; рассматривать

**environment** - *n* окружающая обстановка, среда

**demand** - *n* спрос

**field** - *n* область, сфера деятельности; поле, участок, месторождение; бассейн; *syn.* **basin, branch**

**design** - *n* проект; план, чертеж; конструкция; *v* проектировать, планировать; конструировать

**graduate** - *v* окончить (высшее учебное заведение), *амер.* окончить любое учебное заведение; *n* лицо, окончившее высшее учебное заведение; **undergraduate (student)** - студент последнего курса; **postgraduate (student)** - аспирант; **graduation paper** - дипломная работа

**hardware** - *n* аппаратура, (аппаратное) оборудование, аппаратные средства; техническое обеспечение

**hydraulic** - *a* гидравлический, гидротехнический

**introduction** - *n* введение, вступление

**management** - *n* управление, заведование; *syn.* **administration; direction**

**offer** - *v* предлагать (*помощь, работу*); предоставлять; *n* предложение

**property** - *n* свойство

**protection** - *n* защита, охрана

**range** - *n* область, сфера; предел; диапазон; радиус действия; ряд; серия

**recreation** - *n* отдых, восстановление сил; развлечение

**reveal** - *v* показывать, обнаруживать

**rock** - *n* горная порода

**shape** - *n* форма

**software** - *n* программное обеспечение; программные средства

**skill** - *n* мастерство; умение; **skilled** - *a* квалифицированный; опытный; умелый

**survey** - *n* съемка, маркшейдерская съемка; *v* производить маркшейдерскую или топографическую съемку, производить изыскания; *n* **surveying** съемка, маркшейдерские работы

**value** - *n* ценность, стоимость; величина; *v* ценить, оценивать; **valuable** *a* ценный

**workshop** - *n* мастерская, цех; семинар

**to be of importance** - иметь значение

**to give an opportunity of** - дать возможность

**to meet the requirements** - удовлетворять требованиям (потребности)

**Прочитайте и переведите текст, выполните упражнения на проверку понимания прочитанного:**

## **TEXT 2: Mining and Geological Higher Education in Russia**

In Russia young people get mining education at special institutes which train geologists and mining engineers for coal and ore mining. The total number of students of an institute includes full-time students, part-time students and postgraduate students.

Russian higher educational establishments offer different specializations for the students. Thus, at the geological institutes, the students specialize in geology, the science which deals with different problems connected with the Earth, its history, the study of rocks, their physical and chemical properties. One of the main tasks of geology is to prospect, discover and study the deposits of useful minerals.

Geology is both a theoretical and an applied science. Mining geology is of great importance to the mining engineer. As a rule, mining geology includes economic geology.

The outstanding Russian geologist V.A. Obruchev says that geology is the science of the Earth which reveals to us how the Earth took shape, its composition and its changes. Geology helps prospect for ores, coal, oil, salt and other useful minerals.

Higher mining schools (universities, academies, institutes and colleges) develop a wide range of courses and programmes that meet the requirements of the society. They offer courses in mining technology, machinery and transport, hydraulic engineering, electrical engineering, industrial electronics, automation, surveying, geodesy, information technology, etc.

The main trend in the development of higher mining education is the introduction of courses in environmental protection, management (environmental human resources), economics and management of mining enterprises, marketing studies, computer-aided design (CAD) and others.

Computer science is also of great importance. The course aims at providing students with understanding how software and hardware technology helps solving problems.

Laboratory work is an important part in training specialists. Experiments in laboratories and workshops will help students to develop their practical skills. They have a short period of field work to gain working experience.

The students go through practical training at mines, plants and other industrial enterprises.. They become familiar with all stages of production and every job from worker to engineer. Here they get practical knowledge and experience necessary for their diploma (graduation) papers.

A lot of students belong to students' scientific groups. They take part in the research projects which their departments usually conduct. Postgraduates carry out research in different fields of science and engineering.

Sport centres give the students opportunities to play different sports such as tennis, football, basketball, volleyball, swimming, ' skiing, water polo, boxing, wrestling and others.

Students graduate from mining and geological higher schools as mining engineers, mining mechanical engineers, ecologists, mining electrical engineers, geologists, economists and managers for mining industry.

### ***1. Переведите следующие сочетания слов.***

- а) широкий круг проблем
  - б) дневные месторождения полезных ископаемых
  - в) горный инженер-механик
  - г) вести научно-исследовательскую работу
  - д) принимать форму
  - е) техническое и программное обеспечение
  - ж) студенты (последнего курса)
  - з) дипломная работа
  - и) физические и химические свойства
  - к) месторождение полезных ископаемых
1.       оканчивать институт
  2.       поступать в университет
  3.       получать образование

4. готовить геологов и горных инженеров
5. высшие горные учебные заведения
6. приобретать опыт
7. студенческие научные общества
8. заниматься различными видами спорта

### №3

**Запомните слова и выражения, необходимые для понимания текста:**

**accurate** - *a* точный, правильный; **accuracy** - *n* точность

**archive** - *n* архив

**attend** - *v* посещать (*лекции, практические занятия, собрания*)

**comprehensive** - *a* всесторонний, исчерпывающий

**concern** - *v* касаться, относиться; иметь отношение к чему-л.; *n* дело, отношение; важность; **concerning prep** относительно, касательно

**consider** - *v* рассматривать; считать; **considerable** - значительный, важный; **consideration** - *n* рассмотрение; обсуждение

**draw (drew, drawn)** - *v* зд, чертить, рисовать; **draw the conclusion** делать вывод; *syn* **come to the conclusion**

**employ** - *v* применять, использовать; предоставлять (*работу*); *syn* **use, utilize, apply;**

**employment** - *n* служба; занятие; применение, использование

**familiarize** - *v* знакомить; осваивать

**fundamental** - *n pl* основы (*наук*)

**levelling** - *n* нивелирование, сглаживание (*различий*); выравнивание

**number** - *n* число, количество, большое количество; (*порядковый*) номер, ряд

**observe** - *v* наблюдать, следить (*за чём-л.*), соблюдать (*правило, обычаи*)

**obtain** - *v* получать; достигать; добывать; *syn* **get, receive**

**present** - *v* преподносить, дарить; подавать, представлять; **presentation** - *n* изложение; предъявление

**proximity** - *n* близость, соседство; **in proximity to** поблизости, вблизи от (*чего-л.*)

**require** - *v* требовать; *syn* **call for; demand; meet the requirements** удовлетворять требованиям

**traversing** - *n* горизонтальная съемка

**to keep in close touch with** - поддерживать связь с

**to touch upon (on)** затрагивать, касаться вкратце (*вопроса*)

**Прочитайте и переведите текст, выполните упражнения на проверку понимания прочитанного:**

#### TEXT 3: Mining Education in Great Britain

In Great Britain the students get mining education at special colleges and at mining departments of universities.

For example, the Mining Department at the University of Nottingham ranks as one of the foremost teaching and research mining schools in Great Britain. The students come to the University from all parts of the country and from abroad. The close proximity of Nottingham to mines extracting coal and different metals makes it possible for the University to keep in close touch with new achievements in mining.

The aim of training at the University is to give the student an understanding of applied science based on lectures, tutorial system, laboratory work and design classes. The laboratory work trains the student in accurate recording of observations, drawing of logical conclusions and presentation of scientific reports. Besides, it gives the student an understanding of experimental methods and familiarizes him (or her) with the characteristics of engineering materials, equipment and machines.

At Nottingham there are two types of laboratories, general and Specialized. General laboratories deal with the fundamentals of engineering science and specialized ones study the more specialized problems in different branches of engineering.

During the final two years of his course the student gets a comprehensive training in surveying. Practical work both in the field and in drawing classes forms an important part of this course. Besides, the students have practical work in survey camps during two weeks. The equipment available for carrying out traversing, levelling, tacheometric and astronomical surveying is of the latest design.

The practical and laboratory work throughout the three or four years of study forms a very important part of the course, so the students obtain the required standard in their laboratory course work before they graduate.

British educational system is fee-paying. The annual fee includes registration, tuition, examination, graduation and, in the case of full-time students, membership of the Union of Students.

Students from all over the world (nearly 100 countries) study at the University of Nottingham. For many years the University has had a thriving community of international students.

The University pays much attention to learning foreign languages. For individual study there is a 16-place self-access tape library with a tape archive of 3,000 tapes in 30 languages. There are also 16 video work stations where the students play back video tapes or watch TV broadcasts in a variety of languages.

### **1. Определите, какие предложения соответствуют содержанию текста.**

**Подтвердите свои ответы фактами из текста.**

1. In Great Britain the students can get mining education only at special colleges.
2. The training at universities is based on tutorial system.
3. The laboratory work familiarizes the student with modern equipment.
4. There are three types of laboratories at the University of Nottingham.
5. When the students study surveying, they have practical work both in the field and in drawing classes.
6. The students from abroad don't study at Nottingham.

### **2. Ответьте на следующие вопросы:**

1. Where can one get mining education in Great Britain?
2. Is the Mining Department at the University of Nottingham one of the foremost research mining schools in Great Britain?
3. What makes it possible for the University to keep in close touch with the achievements in mining?
4. What are the students supposed to do in the laboratories?
5. Will the students have practical work in survey camps or in the laboratories?
6. What do the students use surveying equipment for?
7. What can you say about studying foreign languages at the University?

### **№4**

**Запомните слова и выражения, необходимые для понимания текста:**

**advance** - *n* прогресс, успех; продвижение вперед; *v* делать успехи, развиваться, продвигаться вперед; **advanced courses** курсы по расширенной программе

**authority** - *n* администрация; начальство

**differ** - *v* (from) отличаться (от); **difference** *n* различие; разница; **different** *a* различный; *syn* **various**

**excavate** - *v* добывать (*уголь*); вырабатывать полезное ископаемое открытым способом; вынимать (*грунт*); **excavation** - *n* открытая разработка карьером; разрез, карьер; **surface excavation** открытая разработка; *syn* **open-cast (opencast)**

**experience** - *n* жизненный опыт; опыт работы; стаж

**found** - *v* основывать; *syn* **establish, set up; foundation** - *n* основание; учреждение; основа; **lay the foundation** положить начало чему-л., заложить основу чего-л.

**manage** - *v* управлять, заведовать, справляться, уметь обращаться; **management** - *n* управление, заведование; правление, дирекция; **management studies** - наука об управлении  
**mean (meant)** - *v* значить, иметь значение, подразумевать; намереваться, иметь в виду;  
**means** - *n, pl* средства, **meaning** - *n* значение, **by means of** посредством (чего-л)  
**metalliferous** – *a* содержащий металл, рудоносный  
**preliminary** - *a* предварительный; **preliminary course** подготовительные курсы  
**realize** - *v* представлять, себе; понимать (*во всех деталях*); **syn understand**  
**recognize** - *v* признавать; узнавать  
**work out** -*v* разрабатывать (*план*); решать задачу

*Прочитайте и переведите текст, выполните упражнения на проверку понимания прочитанного:*

#### **TEXT 4: Mining Education in Great Britain (continued)**

At present in Great Britain there are a number of universities and colleges which give instruction in mechanical engineering, mining, metallurgy, etc. These institutions provide full-time and part-time education. It should be noted that technical colleges confer diplomas' on college graduates.

A university graduate leaves with the degree of Bachelor of Arts or Bachelor of Science, which is an academic qualification awarded by universities.

For example, the University in Cardiff has become one of the largest in Wales. It is one of the four colleges which together with the Welsh National School of Medicine form the University of Wales. There is the Mining Engineering Department in the University of Wales. The Department deals with the whole range of extractive industries such as coal and metalliferous mining, quarrying and oil technology.

After graduating from the college a student can be recommended for entry to the university by a college authority and he can apply for admission to the university.

At the Mining Department students may take several courses such as geology, mining engineering, mine surveying, quarrying, management studies and others. It has become a tradition that the courses are based on an intensive tutorial system. It means that students are allotted to members of the teaching staff for individual tuition separately in mining, in quarrying and in mine surveying. The system is founded on that of the older universities of Great Britain.

At the Department of Mining Engineering of the Newcastle University mining has now become a technically advanced profession. The Department of Mining Engineering trains industrially experienced engineers through various advanced courses in rock mechanics and surface excavation. For many years the Mining Engineering Department at Newcastle has recognized the need for highly-qualified engineers and realized that the courses in rock mechanics and surface excavation are of great importance for mining engineers.

At the University a student studies for three or four years. The organization of the academic year is based on a three-term system which usually runs from about the beginning of October to the middle of December, from the middle of January to the end of March and from the middle of April to the end of June or the beginning of July.

Students course is designed on a modular basis. Modules are self-contained 'units' of study, which are taught and assessed independently of each other. When a student passes a module, he (she) gains a credit. All modules carry a number of credits. At the end of the term, the number of credits a student gets, determines the award he (she) receives. Each module is continuously assessed by coursework and/or end-of-term examinations.

Admission to the British universities is by examination and selection. The minimum age for admission to the four-year course is normally 18 years. Departments usually interview all the candidates. The aim of the interview is to select better candidates.

Just over half of all university students live in colleges, halls of residence, or other accommodation provided by their university, another third lives in lodgings or privately rented accommodation; and the rest live at home.

**1. Определите, какие предложения соответствуют содержанию текста. Подтвердите свои ответы фактами из текста.**

1. At present there are about a hundred technical institutions in Great Britain.
2. It should be noted that British colleges confer degrees.
3. As a rule a college authority recommends the graduates for entry to the university.
4. At the Mining Engineering Department of the University of Wales the students study only metalliferous mining.
5. At the Mining Engineering Department the courses are based on an intensive tutorial system.
6. The Mining Engineering Department at the Newcastle University has recognized the importance of teaching rock mechanics and surface excavation (open-cast mining).

**2. Ответьте на следующие вопросы:**

1. Are there many technical institutions in Great Britain?
2. What is the difference between colleges and universities?
3. Is the Mining Engineering Department the only one in the University of Wales?
4. Does the Mining Engineering Department deal only with metalliferous mining?
5. Can a student enter the university after he has graduated from the college?
6. What courses are of special importance for mining engineers?
7. What do you know about the organization of the academic year at British universities?
8. When do the students take their examinations?

**3. Переведите следующие сочетания слов.**

- а) курсы по расширенной программе
  - б) рудоносные отложения
  - в) средства производства
  - г) горный факультет
  - д) открытые горные работы
  - е) опытный инженер
  - ж) администрация колледжа
  - з) поощрять студентов
  - и) отвечать требованиям университета
  - к) наука об управлении
1. зависеть от условий
  2. значить, означать
  3. признать необходимость (чего-л.)
  4. ежегодная производительность (шахты)
  5. начальник шахты
  6. добывающая промышленность
  7. представлять особую важность
  8. механика горных пород
  9. единственный карьер
  10. основывать факультет (школу, систему и т.д.)

#### №5

**Запомните слова и выражения, необходимые для понимания текста:**

**abyssal** - а абиссальный, глубинный; **hypabissal** - а гипабиссальный

**adjacent** - а смежный, примыкающий

**ash** - п зола

**belt** - п пояс; лента; ремень

**body** - п тело, вещество; **solid (liquid, gaseous) bodies** твердые (жидкие, газообразные) вещества; породная масса; массив; месторождение; пласты

**common** - а обычный; общий; *syn* **general**; *ant* **uncommon**

**cool** - v охлаждать(ся); остывать; прохладный; *ant* **heat** нагревать(ся)

**dimension** - *n* измерение; *pl* размеры; величина; *syn* **measurement, size**

**dust** - *n* пыль

**dyke** - *n* дайка

**extrusion** - *n* вытеснение; выталкивание; *ant* **intrusion** вторжение; *геол.* интрузия (*внедрение в породу изверженной массы*)

**fine** - *a* тонкий, мелкий; мелкозернистый; высококачественный; тонкий; прекрасный, ясный (*о погоде*); изящный; **fine-graded (fine-grained)** мелкозернистый, тонкозернистый; **finer** - *n pl* мелочь; мелкий уголь

**flow** - *v* течь; литься; *n* течение; поток; **flow of lava** поток лавы

**fragmentary** - *a* обломочный, пластический

**glass** - *n* стекло; **glassy** - *a* гладкий, зеркальный; стеклянный

**gold** - *n* золото

**inclined** - *a* наклонный

**mica** - *n* слюда

**permit** - *v* позволять, разрешать; *syn* **allow, let; make possible**

**probably** - *adv* вероятно; *syn* **perhaps, maybe**

**shallow** - *a* мелкий; поверхностный; *ant* **deep** глубокий

**sill** - *n* саль, пластовая интрузия

**stock** - *n* штук, небольшой батолит

**vein** - *n* жила, прожилок, пропласток

**Прочитайте и переведите текст, выполните упражнения на проверку понимания прочитанного:**

#### TEXT 5: Igneous Rocks

Igneous rocks have crystallized from solidified magma.

Igneous rocks can be classified in a number of ways and one of them is based on mode of occurrence. They occur either as intrusive (below the surface) bodies or as extrusive masses solidified at the Earth's surface. The terms "intrusive" and "extrusive" refer to the place where rocks solidified.

The grain size of igneous rocks depends on their occurrence. The intrusive rocks generally cool more slowly than the extrusive rocks and crystallize to a larger grain size. The coarser-grained intrusive rocks with grain size of more than 0.5 mm called plutonic or abyssal are referred to as intrusive igneous rocks because they are intruded into older pre-existing rocks. Extrusive or volcanic rocks have even finer grains, less than 0.05 mm and are glassy.

Exposed igneous rocks are most numerous in mountain zones for two reasons. First, the mountain belts have been zones of major deformation. Second, uplifts in mountain belts have permitted plutonic masses to be formed.

The largest bodies of igneous rocks are called batholiths. Batholiths cooled very slowly. This slow cooling permitted large mineral grains to form. It is not surprising that batholiths are composed mainly of granitic rocks with large crystals called plutons. As is known, granites and diorites belong to the group of intrusive or plutonic rocks formed by solidification of igneous mass under the Earth's crust. Granites sometimes form smaller masses called stocks, when the occurrence has an irregular shape but smaller dimensions than the batholiths.

Laccoliths and sills, which are very similar, are intruded between sedimentary rocks. Sills are thin and they may be horizontal, inclined or vertical. Laccoliths are thicker bodies and in some cases they form mountains.

Dykes are also intrusive bodies. They range in thickness from a few inches to several thousand feet. Dykes are generally much longer than they are wide. Most dykes occupy cracks and have straight parallel walls. These bodies cool much more rapidly and are commonly fine-grained. For example, granite may occur in dykes that cut older rocks.

Pegmatites (quartz, orthoclase and mica) also belong to the group of plutonic or intrusive rocks. They occur in numerous veins which usually cut through other plutonites, most often granite, or adjacent rocks.

Extrusive igneous rocks have been formed from lava flows which come from fissures to the surface and form fields of volcanic rocks such as rhyolite, andesite, basalt, as well as volcanic ashes and dust, tuff, etc. As a rule, these rocks of volcanic origin cool rapidly and are fine-grained. It is interesting to note that basalt is the most abundant of all lavatypes. It is the principal rock type of the ocean floor.

Igneous rocks are rich in minerals that are important economically or have great scientific value. Igneous rocks and their veins are rich in iron, gold, zinc, nickel and other ferrous metals.

**1). Укажите, какие предложения соответствуют содержанию текста. Подтвердите свои ответы фактами из текста.**

1. Igneous rocks have been formed by sedimentation.
2. Intrusive rocks have been formed by the cooling of rocks of the Earth's crust.
3. Extrusive rocks have been formed the same way.
4. The grain size of igneous rocks depends on mode of occurrence.
5. Exposed igneous rocks are numerous in mountain zones.
6. Granites and diorites belong to the group of extrusive rocks.
7. As a rule, granite may occur in dykes.
8. Pegmatites do not belong to the group of plutonic or intrusive rocks.

**2). Ответьте на вопросы:**

1. Have igneous rocks crystallized from magma or have they been formed by sedimentation?
2. Which types of igneous rocks do you know?
3. What does the grain size of igneous rocks depend on?
4. Can you give an example of intrusive or plutonic rocks?
5. Are diorites intrusive or extrusive formations?
6. What do you know about batholiths?
7. Do pegmatites belong to the group of plutonic or volcanic rocks?
8. How do pegmatites occur?
9. What minerals are igneous rocks rich in?

**3. а) Найдите в правой колонке русские эквиваленты следующих слов в сочетаний слов:**

- |                               |                                   |
|-------------------------------|-----------------------------------|
| 1. adjacent layers            | а) способ залегания               |
| 2. abyssal rocks              | б) крупнозернистый                |
| 3. dimensions of crystals     | в) зоны крупных нарушений         |
| 4. valuable minerals          | г) абиссальные (глубинные) породы |
| 5. shape and size of grains   | д) смежные пласты (слои)          |
| 6. mode of occurrence         | е) размеры кристаллов             |
| 7. coarse-grained             | ж) взбросы                        |
| 8. uplifts                    | з) форма и размер зерен           |
| 9. zones of major deformation | и) ценные минералы                |

**б) Найдите в правой колонке английские эквиваленты следующих сочетаний слов:**

- |                            |                            |
|----------------------------|----------------------------|
| 1. затвердевшие массы      | а) irregular shape         |
| 2. обломочные породы       | б) at a certain depth      |
| 3. медленно остывать       | в) economically important  |
| 4. мелкозернистый          | г) solidified masses       |
| 5. многочисленные трещины  | д) scientific value        |
| 6. неправильная форма      | е) to cool slowly          |
| 7. на определенной глубине | ж) existing types of rocks |
| 8. экономически важный     | з) fine-grained            |
| 9. научная ценность        | и) fragmentary rocks       |



10. существующие типы пород к) numerous cracks or fissures

**№6**

**Запомните слова и выражения, необходимые для понимания текста:**

**band** - *n* слой; полоса; прослойка (*породы*); *syn* **layer**

**cleave** - *v* расщепляться; трескаться, отделяться по кливажу; **cleavage** *n* кливаж

**constituent** - *n* составная часть, компонент

**define** - *v* определять, давать определение

**distribute** - *v* (**among**) распределять (между); раздавать;

**disturb** - *v* нарушать; смещать

**excess** - *n* избыток, излишек; *ant* **deficiency**

**flaky** - *a* слоистый; похожий на хлопья

**fluid** - *n* жидкость; жидкая или газообразная среда

**foliate** - *v* расщепляться на тонкие слои; **foliated** - *a* листоватый, тонкослоистый; *syn* **flaky**

**marble** - *n* мрамор

**mention** - *v* упоминать, ссылаться; *n* упоминание

**plate** - *n* пластина; полоса (*металла*)

**pressure** - *n* давление; **rock pressure (underground pressure)** горное давление, давление горных пород

**relate** - *v* относиться; иметь отношение; **related** *a* родственный; **relation** - *n* отношение;

**relationship** - *n* родство; свойство; **relative** - *a* относительный; соответственный

**run (ran, run)** - *v* бегать, двигаться; течь; работать (о *машине*); тянуться, простираться; управлять (*машинной*); вести (*дело, предприятие*)

**schistose** - *a* сланцеватый; слоистый

**sheet** - *n* полоса

**slate** - *n* сланец; *syn* **shale**

**split (split)** - *v* раскалываться, расщепляться, трескаться; *syn* **cleave**

**trace** - *n* след; **tracing** - *n* прослеживание

**at least** по крайней мере

**to give an opportunity (of)** давать возможность (*кому-л., чему-л.*)

**Прочитайте и переведите текст, выполните упражнения на проверку понимания прочитанного:**

**TEXT 6: Metamorphic Rocks**

The problem discussed concerns metamorphic rocks which compose the third large family of rocks. "Metamorphic" means "changed from". It shows that the original rock has been changed from its primary form to a new one. Being subjected to pressure, heat and chemically active fluids beneath the Earth's surface, various rocks in the Earth's crust undergo changes in texture, in mineral composition and structure and are transformed into metamorphic rocks. The process described is called metamorphism.

As is known, metamorphic rocks have been developed from earlier igneous and sedimentary rocks by the action of heat and pressure.

Gneisses, mica schists, phyllites, marbles, slate, quartz, etc. belong to the same group of rocks. Having the same mineral composition as granite, gneisses consist chiefly of quartz, orthoclase and mica. However unlike granite, they have a schistose structure. It means that their constituents are distributed in bands or layers and run parallel to each other in one direction. If disturbed the rock cleaves easily into separate plates.

The role of water in metamorphism is determined by at least four variable geologically related parameters: rock pressure, temperature, water pressure, and the amount of water present.

During a normal progressive metamorphism rock pressure and temperature are interdependent, and the amount of water and the pressure of water are related to the sediments and to the degree of metamorphism in such a way that, generally speaking, the low-grade metamorphic rocks are

characterized by the excess of water. The medium-grade rocks defined by some deficiency of water and the high-grade metamorphic rocks are characterized by the absence of water.

Many of the metamorphic rocks mentioned above consist of flaky materials such as mica and chlorite. These minerals cause the rock to split into thin sheets, and rocks become foliated.

Slate, phyllite, schist and gneiss belong to the group of foliated metamorphic rocks. Marble and quartzite are non-foliated metamorphic rocks.

The structure of metamorphic rocks is of importance because it shows the nature of pre-existing rocks and the mechanism of metamorphic deformation. Every trace of original structure is of great importance to geologists. It gives an opportunity of analysing the causes of its metamorphism.

Being often called crystalline schists, metamorphic rocks such as gneisses and mica have a schistose structure. Metamorphic rocks represent the oldest portion of the Earth's crust. They are mostly found in the regions of mountain belts where great dislocations on the Earth once took place.

**1). Укажите, какие предложения соответствуют содержанию текста.**

**Подтвердите свои ответы фактами из текста.**

1. Generally speaking, metamorphic rocks have been developed from ores.
2. Marble, slate and phyllite belong to the group of metamorphic rocks.
3. As is known, unlike granite metamorphic rocks have a schistose structure.
4. It is quite obvious that the role of water in metamorphism is great.
5. As a rule, low-grade metamorphic rocks are characterized by the absence of water.
6. Flaky materials cause the rock to split into thin sheets.
7. It should be noted that marble and quartzite are foliated metamorphic rocks.
8. The structure of metamorphic rocks shows the nature of older preexisting rocks and the mechanism of metamorphic deformation as well.
9. All metamorphic rocks are non-foliated.

**2). Ответьте на вопросы:**

1. Do you know how metamorphic rocks have been formed?
2. Which rocks belong to the group of metamorphic?
3. Does gneiss have the same structure as granite?
4. Is the role of water great in metamorphism?
5. What rocks do we call foliated? What can you say about non-foliated metamorphic rocks?
6. How can geologists trace the original structure of metamorphic rocks?
7. Why are metamorphic rocks often called crystalline schists?

**3. а) Найдите в правой колонке русские эквиваленты следующих слов и сочетаний слов:**

1. as a result of the chemical and physical changes
  2. constituents of rocks
  3. to be subjected to constant development
  4. to undergo changes
  5. excess of water
  6. low-grade ores
  7. coal band
  8. to cleave into separate layers
  9. traces of original structure
  10. generally speaking
- а) полоса (или прослойка) угля  
б) составляющие пород  
в) расщепляться на отдельные слои  
г) вообще говоря

- д) в результате химических и физических изменений
- е) избыток воды
- ж) изменяться
- з) находиться в постоянном развитии
- и) низкосортные руды
- к) следы первоначальной структуры

б) Найдите в правой колонке английские эквиваленты следующих слов и сочетаний слов:

1. иметь значение
  2. упомянутые выше
  3. сланцеватая структура
  4. в отличие от гранита
  5. недостаток воды
  6. существовавшие ранее породы
  7. слоистые породы
  8. мрамор и сланец
  9. гнейс
  10. давать возможность
  11. определять структуру
- а) unlike granite
  - б) to be of importance
  - в) pre-existing rocks
  - г) mentioned above
  - д) schistose structure
  - е) to give an opportunity (of doing smth)
  - ж) to define (determine) rock texture
  - з) deficiency of water
  - и) flaky rocks
  - к) marble and slate
  - л) gneiss

#### №7

**Запомните слова и выражения, необходимые для понимания текста:**

**aerial** - *a* воздушный; надземный

**certain** - *a* определенный; некоторый; **certainly** *adv* конечно

**cost** - (*cost*) *v* стоить; *n* цена; стоимость

**crop** - *v* (out) обнажать(ся), выходить на поверхность (*o* пласте, породе); *syn* **expose**; засеивать, собирать урожай

**dredging** - *n* выемка грунта; драгирование

**drill** - *v* бурить, сверлить; *n* бурение, сверление; бурильный молоток; **drilling** - *n* бурение, сверление; **core-drilling** колонковое (керновое) бурение

**drive (drore, driven)** - *v* проходить (*горизонтальную выработку*); приводить в движение; управлять (*машиной*); *n* горизонтальная выработка; привод; передача

**evidence** - *n* основание; признак(и); свидетельства

**expect** - *v* ожидать; рассчитывать; думать; предлагать

**explore** - *v* разведывать месторождение полезного ископаемого с попутной добычей;

**exploratory** - *a* разведочный; **exploration** - *n* детальная разведка; разведочные горные работы по месторождению

**galena** - *n* галенит, свинцовый блеск

**indicate** - *v* указывать, показывать; служить признаком; означать

**lead** - *n* свинец

**look for** - *v* искать

**open up** - *v* вскрывать (*месторождение*); нарезать (*новую лаву, забой*); **opening** - *n* горная выработка; подготовительная выработка; вскрытие месторождения  
**panning** - *n* промывка (*золотоносного песка в лотке*)  
**processing** - *n* обработка; - **industry** обрабатывающая промышленность  
**prove** - *v* разведывать (*характер месторождения или залегаия*); доказывать; испытывать, пробовать; **proved** - *a* разведанный, достоверный; **proving** - *n* опробование, предварительная разведка  
**search** - *v* исследовать; (for) искать (*месторождение*); *n* поиск; *syn* **prospecting**  
**sign** - *n* знак, символ; признак, примета  
**store** - *v* хранить, накапливать (*о запасах*)  
**work** - *v* работать; вынимать, извлекать (*уголь, руду*); вырабатывать; **workable** - *a* подходящий для работы, пригодный для разработки, рабочий (*о пласте*); рентабельный;  
**working** - *n* разработка, горная выработка  
**country rock** коренная (основная) порода  
**distinctive properties** отличительные свойства  
**malleable metal** ковкий металл

*Прочитайте и переведите текст, выполните упражнения на проверку понимания прочитанного:*

### TEXT 7: Prospecting

Mining activities include prospecting and exploration for a mineral deposit through finding, proving, developing, extracting and processing the ore. That is why it is possible to divide the mining activity into three major phases: 1) before mining which involves prospecting and exploration required to locate, characterize and prove a potential ore body; 2) mining which refers to actual coal or ore extraction. Extraction processes include underground or surface mining and dredging; 3) after mining which involves processing and preparing the raw ore for the end product.

As has already been said, before a mineral deposit can be worked, that is, before it can be extracted from the Earth for use by man, it must first be found. The search for economically useful mineral deposits is called prospecting. To establish the quality and quantity of a mineral deposit, the type of country rock, etc. means to prove it and this process is called proving. Prospecting and proving are only two different stages of mining geological exploration, the latter includes drilling and driving of openings.

Last century prospectors looked for visible evidence of mineralization on the surface of the Earth. To recognize valuable minerals it was necessary to know their various distinctive physical properties. For example, gold occurs in nature as a heavy malleable yellow metal. -Galena, the most important mineral containing lead, is dark grey, heavy and lustrous. The first ores of iron to be mined were deposits of magnetite, a black heavy mineral capable of attracting a piece of iron.

As the deposits of mineral that cropped out at the surface were mined, the search for additional supplies of minerals took place. The science of geology was used to explain the occurrence of ore deposits.

The aim of geological prospecting is to provide information on a preliminary estimation of the deposit and the costs of the geological investigations to be made. It also indicates whether it is available to continue the exploration or not.

Prospecting work includes three stages: 1) finding signs of the mineral; 2) finding the deposit; 3) exploring the deposit.

General indications of the possibility of exposing this or that mineral in a locality can be obtained by studying its general topographical relief, the type of ground and its general natural conditions. Thus, in mountainous regions where fissures were formed during the process of mountain formation, ore minerals could be expected in the fissure fillings. In hilly regions, sedimentary deposits would be expected.

Certain deposits are found only in a particular type of ground. Coal seams, for example, are found in sedimentary formations mainly consisting of sandstones and shales. Veins, on the other hand,

are found in crystalline (igneous) rocks, and the type of country rock usually determines the type of minerals.

At present, prospecting methods to be used are as follows:

1. Surface geological and mineralogical prospecting such as panning.
2. Geophysical, geochemical, geobotanical prospecting.
3. Aerial photography with geological interpretation of the data to be obtained is highly

effective from aircraft or helicopter. Besides, successful development of space research has made it possible to explore the Earth's resources from space by satellites.

In modern prospecting the methods mentioned above are used together with the study of geological maps.

**1. Укажите, какие предложения соответствуют содержанию текста.**

**Подтвердите свои ответы фактами из текста.**

1. The search for economically useful mineral deposits is called proving.
2. Last century prospectors looked for visible evidence of mineral deposits.
3. The first ores of iron to be mined were deposits of galena.
4. The science of geology can explain the mode of occurrence of ore deposits.
5. As a rule prospecting includes four stages.
6. The study of general topographical relief and the type of ground makes it possible to expose this or that deposit.
7. Geologists know that certain deposits are only found in a particular type of ground.
8. As is known, veins are found in metamorphic rocks.

**2. Ответьте на следующие вопросы:**

1. What is prospecting?
2. What is proving?
3. How did prospectors find mineral deposits in the 19th century?
4. Does gold occur in nature as a heavy malleable yellow metal or as a heavy dark-grey one?
5. What metal is capable of attracting a piece of iron?
6. What does prospecting work provide?
7. What are the three main stages of prospecting?
8. Is it enough to know only the topographical relief of a locality for exposing this or that mineral?
9. What methods of prospecting do you know?
10. What are the most effective aerial methods of prospecting now?

**3. а) Найдите в правой колонке русские эквиваленты следующих слов и сочетаний слов:**

- |  |  |
|--|--|
| 1. country rock                                | а) залегание рудных месторождений              |
| 2. panning                                     | б) блестящий металл                            |
| 3. the search for commercially useful deposits | в) коренная (основная) порода                  |
| 4. geological exploration                      | г) дополнительные запасы минералов             |
| 5. to look for evidence of mineralization      | д) промывка (золотоносного песка в лотке)      |
| 6. distinctive properties                      | е) геологическая разведка (с попутной добычей) |
| 7. lustrous metal                              | ж) искать доказательства наличия месторождения |
| 8. capable of attracting a piece of iron       | з) отличительные свойства                      |
| 9. additional supplies of minerals             | и) поиски экономически полезных месторождений  |
| 10. the occurrence of ore deposits             | к) способный притягивать кусок металла         |

**б) Найдите в правой колонке английские эквиваленты следующих слов и сочетаний**

**слов:**

- |  |  |
|--|--|
| 1. стоимость геологических исследований              | а) the data obtained                     |
| 2. выходить на поверхность (обнажаться)              | б) galena, sandstones and shales         |
| 3. произвести предварительную оценку (месторождения) | в) the cost of geological investigations |
| 4. визуальные наблюдения с воздуха                   | г) to crop out                           |
| 5. полученные данные                                 | д) certain ore deposits                  |
| 6. галенит, песчаники и сланцы (of a deposit)        | е) to make a preliminary estimation      |
| 7. общие показания                                   | ж) visual aerial observations            |
| 8. находить признаки месторождения                   | з) to find the signs of a deposit        |
| 9. определенные рудные месторождения                 | и) general indications                   |

**№8**

**Запомните слова и выражения, необходимые для понимания текста:**

**adit** - *n* горизонтальная подземная выработка, штольня

**angle** - *n* угол

**approximate** - *a* приблизительный

**bit** - *n* режущий инструмент; буровая коронка, коронка для алмазного бурения; головка бура, сверло; **carbide bit** армированная коронка, армированный бур; **diamond bit** - алмазная буровая коронка

**borehole** - *n* скважина, буровая скважина

**crosscut** - *n* квершлаг

**dip** - *n* падение (*залези*); уклон, откос; *v* падать

**enable** - *v* давать возможность или право (*что-л. сделать*)

**exploit** - *v* разрабатывать (*месторождение*); эксплуатировать; **exploitation** - *n* разработка; эксплуатация

**measure** - *n* мера; мерка; критерий; степень; *pl* свита, пласты; *v* измерять

**overburden** - *n* покрывающие породы, перекрывающие породы; верхние отложения, наносы; вскрыша

**pit** - *n* шахта; карьер, разрез; шурф

**reliable** - *a* надежный; достоверный

**rig** - *n* буровой станок, буровая вышка; буровая каретка; буровое оборудование

**sample** - *n* образец; проба; *v* отбирать образцы; опробовать, испытывать

**section** - *n* участок, секция, отделение, отрезок, разрез, профиль, поперечное сечение; **geological** ~ геологический разрез (*пород*)

**sequence** - *n* последовательность; порядок следования; ряд

**sink (sank, sunk)** - *v* проходить (*шахтный ствол, вертикальную выработку*); углублять; погружать; опускать; **sinking** - *n* проходка (*вертикальных или наклонных выработок*); **shaft sinking** - проходка ствола

**slope** - *n* наклон; склон; бремсберг; уклон; *v* клониться, иметь наклон; **sloping** - *a* наклонный; **gently sloping** - с небольшим наклоном

**steep** - *a* крутой, крутопадающий, наклонный

**strike** - *n* *зд.* простирание; *v* простираться; **across the strike** - вкрест простирания; **along (on) the strike** по простиранию

**trench** - *n* траншея, канава; котлован; *v* копать, рыть, шурфовать

**to make use (of)** использовать, применять

**to take into consideration** принимать во внимание; *syn* **take into account**

**Прочитайте и переведите текст, выполните упражнения на проверку понимания прочитанного:**

### **TEXT 8: Exploration of Mineral Deposits**

Exploration is known to include a whole complex of investigations carried out for determining the industrial importance of a deposit. The main task is to determine the quality and quantity of mineral and the natural and economic conditions in which it occurs. The exploration of the deposit is divided into three stages, namely preliminary exploration, detailed exploration and exploitation exploration.

The aim of preliminary exploration is to establish the general size of a deposit and to obtain an approximate idea of its shape, dimensions and quality. At this stage the geological map of the deposit is corrected and a detailed survey of its surface is completed.

The information on the preliminary exploration is expected to give an all-round description of the deposit which will enable the cost of its detailed exploration to be estimated.

The following points should be taken into consideration: 1) the shape and area of the deposit; 2) its depth and angles of dip and strike; 3) its thickness; 4) the properties of the surrounding rock and overburden; 5) the degree of uniformity of distribution of the mineral within the deposit and the country rock, etc.

Preliminary explorations can make use of exploratory openings such as trenches, prospecting pits, adits, crosscuts and boreholes. They are planned according to a definite system, and some are driven to a great depth.

All the exploratory workings are plotted on the plan. These data allow the geologist to establish the vertical section of the deposit.

The quality of the mineral deposit is determined on the basis of analyses and tests of samples taken from exploratory workings.

The method of exploration to be chosen in any particular case depends on the thickness of overburden, the angle of dip, the surface relief, the ground water conditions and the shape of the mineral deposit.

The task of the detailed exploration is to obtain reliable information on the mineral reserves, their grades and distribution in the different sectors of the deposit. Detailed exploration data provide a much more exact estimate of the mineral reserves.

Mine or exploitation exploration is known to begin as soon as mining operations start. It provides data for detailed estimates of the ore reserves of individual sections. It facilitates the planning of current production and calculating the balance of reserves and ore mined.

The searching and discovering of new mineralized areas are based on geological survey and regional geophysical prospecting. The results of these investigations provide data on iron-bearing formations and new deposits for commercial extraction.

In detailed exploration both underground workings and borehole survey are used. Core drilling with diamond and carbide bits is widely used. Non-core drilling is also used in loose rocks in combination with borehole geophysical survey.

One of the main methods to explore coal deposits is also core-drilling. Modern drilling equipment makes it possible to accurately measure bed thickness and determine structure of beds, faults and folds. Recording control instruments are attached to drilling rigs which allow the geologists to get reliable samples good for nearly all parameters of coal quality to be determined.

***1. Укажите, какие предложения соответствуют содержанию текста. Подтвердите свои ответы фактами из текста.***

1. The purpose of preliminary exploration is to determine the mineral reserves and their distribution in the different sectors of the deposit.
2. The properties of the surrounding rock and overburden should be taken into consideration during the preliminary exploration.
3. The purpose of the detailed exploration is to find out the quantity (reserves) of the deposit.
4. Exploitation exploration facilitates the planning of current production.
5. Both core drilling and non-core drilling are widely used.

6. Recording control instruments allow geologists to get reliable ore samples.

**2. Ответьте на следующие вопросы:**

1. What stages does exploration include?
2. What is the main purpose of preliminary exploration?
3. What should be taken into consideration by geologists during preliminary exploration?
4. What exploratory openings do you know?
5. Do you know how the quality of the mineral deposit is determined?
6. What is the aim of a detailed exploration?
7. Is core drilling used in prospecting for loose rocks?
8. What is drilling equipment used for?

**3. а) Найдите в правой колонке русские эквиваленты следующих сочетаний слов:**

1. bedded deposits
  2. core drilling
  3. the angle of dip of the seam
  4. the thickness of overburden
  5. exploratory workings
  6. composition of minerals
  7. pits and crosscuts
  8. to exploit new oil deposits
  9. sampling
  10. geological section
- а) мощность наносов  
б) разрабатывать новые месторождения нефти  
в) шурфы и квершлагги  
г) пластовые месторождения  
д) опробование (отбор) образцов  
е) угол падения пласта  
ж) колонковое бурение  
з) геологический разрез (пород)  
и) состав минералов  
к) разведочные выработки

**б) Найдите в правой колонке английские эквиваленты следующих сочетаний слов:**

1. буровые скважины
  2. по простиранию пласта
  3. равномерность распределения минерала в залежи
  4. водоносность пород
  5. карбидные и алмазные коронки
  6. детальная разведка
  7. использовать новые поисковые методы
  8. проникать в залежь
  9. коренная порода
  10. свойства окружающих пород
- а) ground water conditions  
б) detailed exploration  
в) boreholes  
г) along the strike of the bed (seam)  
д) carbide and diamond bits  
е) the uniformity of mineral distribution in the deposit  
ж) the properties of surrounding rocks  
з) to make use of new prospecting methods  
и) country rock  
к) to penetrate into the deposit



### 3. Подготовка к практическим занятиям (запоминание иноязычных лексических единиц и грамматических конструкций)

*Грамматические конструкции представлены на стр. 6 – 40.*

*Запомните слова и выражения, необходимые для освоения тем курса:*

#### **Семья. Family**

<b>родственник</b>	relative, relation
<b>родители</b>	parents
<b>мать (мама)</b>	mother (mom, mum, mama, mamma, mummy, ma)
<b>отец (папа)</b>	father (dad, daddy, papa, pa)
<b>жена</b>	wife
<b>муж</b>	husband
<b>супруг(а)</b>	spouse
<b>ребенок, дети</b>	child, children
<b>дочь</b>	daughter
<b>сын</b>	son
<b>сестра</b>	sister
<b>брат</b>	brother
<b>единственный ребенок</b>	only child
<b>близнец</b>	twin
<b>близнецы, двойняшки</b>	twins
<b>брат-близнец</b>	twin brother
<b>сестра-близнец</b>	twin sister
<b>однойцевые близнецы</b>	identical twins
<b>тройняшки</b>	triplets
<b>бабушка и дедушка</b>	grandparents
<b>бабушка</b>	grandmother (grandma, granny, grandmamma)
<b>дедушка</b>	grandfather (grandpa, granddad, grandpapa, grandad)
<b>внуки</b>	grandchildren
<b>внучка</b>	granddaughter
<b>внук</b>	grandson
<b>прабабушка</b>	great-grandmother
<b>прадедушка</b>	great-grandfather
<b>прабабушка и прадедушка</b>	great-grandparents
<b>правнуки</b>	great-grandchildren
<b>тётя</b>	aunt
<b>дядя</b>	uncle
<b>крестный (отец)</b>	godfather
<b>крестная (мать)</b>	godmother
<b>отчим, приемный отец</b>	stepfather
<b>мачеха, приемная мать</b>	stepmother
<b>сводный брат</b>	stepbrother
<b>сводная сестра</b>	stepsister
<b>брат по одному из родителей</b>	half-brother
<b>сестра по одному из родителей</b>	half-sister
<b>приемный, усыновленный сын</b>	adopted son
<b>приемная, удочеренная дочь</b>	adopted daughter
<b>приемный ребенок</b>	adopted child
<b>патронатная семья, приемная семья</b>	foster family
<b>приемный отец</b>	foster father
<b>приемная мать</b>	foster mother
<b>приемные родители</b>	foster parents

приемный сын	foster son
приемная дочь	foster daughter
приемный ребенок	foster child
неполная семья (с одним родителем)	single-parent family
родня	the kin, the folks
племянница	niece
племянник	nephew
двоюродный брат	cousin (male)
двоюродная сестра	cousin (female)
двоюродный брат (сестра), кузен (кузина)	first cousin
троюродный брат (сестра)	second cousin
четвероюродный брат (сестра)	third cousin
родня со стороны мужа или жены	in-laws
свекровь	mother-in-law (husband's mother)
свёкор	father-in-law (husband's father)
тёща	mother-in-law (wife's mother)
тесть	father-in-law (wife's father)
невестка, сноха	daughter-in-law
зять	son-in-law
шурин, свояк, зять, деверь	brother-in-law
свояченица, золовка, невестка	sister-in-law
семейное положение	marital status
холостой, неженатый, незамужняя	single
женатый, замужняя	married
брак	marriage
помолвка	engagement
помолвленный, обрученный	engaged
развод	divorce
разведенный	divorced
бывший муж	ex-husband
бывшая жена	ex-wife
расставшиеся, не разведенные, но не проживающие одной семьей	separated
вдова	widow
вдовец	widower
подружка, невеста	girlfriend
друг, парень, ухажер	boyfriend
любовник, любовница	lover
ухажер, жених, подружка, невеста, обрученный	fiance
свадьба	wedding
невеста на свадьбе	bride
жених на свадьбе	(bride)groom
медовый месяц	honeymoon

*Запомните слова и выражения, необходимые для освоения тем курса:*

**The Ural State Mining University**

<b>Mining University</b> – Горный университет; <b>higher educational institution</b> - высшее учебное заведение; <b>to provide</b> - зд. Предоставлять; <b>full-time education</b> - очное образование; <b>extramural education</b> - заочное	<b>scientific research centre</b> - центр научных исследований; <b>master of science</b> - кандидат наук; <b>capable</b> – способный; <b>to take part in</b> - принимать участие; <b>graduate</b> – выпускник; <b>to dedicate</b> – посвящать;
---	---

<p>образование;  <b>to award</b> – награждать;  <b>post-graduate courses</b> – аспирантура;</p>	<p><b>to carry out scientific work</b> - выполнять научную работу;</p>
<p><b>Faculty of Mining Technology</b> - горно – технологический;  <b>Faculty of Engineering and Economics</b> - инженерно-экономический;  <b>Institute of World Economics</b> – Институт мировой экономики;  <b>Faculty of Mining Mechanics</b> - горно-механический;  <b>Faculty of Civil Protection</b> – гражданской защиты;  <b>Faculty of City Economy</b> – городского хозяйства;</p>	<p><b>Faculty of Geology &amp; Geophysics</b> – геологии и геофизики;  <b>Faculty of extramural education</b> – заочный;  <b>department</b> – кафедра;  <b>dean</b> – декан;  <b>to train specialists in</b> - готовить специалистов;  <b>to consist of</b> - состоять из;  <b>preparatory</b> – подготовительный;  <b>additional</b> – дополнительный;  <b>to offer</b> – предлагать;</p>
<p><b>to house</b> - размещать /ся/;  <b>building</b> – здание;  <b>Rector’s office</b> – ректорат;  <b>Dean’s office</b> – деканат;  <b>department</b> – кафедра;  <b>library</b> – библиотека;  <b>reading hall</b> - читальный зал;  <b>assembly hall</b> - актовъ зал;  <b>layout</b> - расположение, план;  <b>administrative offices</b> - административные отделы;</p>	<p><b>computation centre</b> - вычислительный центр;  <b>canteen</b> – столовая;  <b>to have meals</b> – питаться;  <b>hostel</b> – общежитие;  <b>to go in for sports</b> - заниматься спортом;  <b>wrestling</b> – борьба;  <b>weight lifting</b> - тяжелая атлетика;  <b>skiing</b> - катание на лыжах;  <b>skating</b> - катание на коньках;  <b>chess</b> – шахматы;</p>
<p><b>academic work</b> - учебный процесс;  <b>academic year</b> - учебный год;  <b>to consist of</b> - состоять из;  <b>bachelor's degree</b> - степень бакалавра;  <b>course of studies</b> - курс обучения;  <b>to last</b> - длиться;  <b>term</b> - семестр;  <b>to attend lectures and classes</b> - посещать лекции и занятия;  <b>period</b> - пара, 2 – х часовое занятие;  <b>break</b> - перерыв;  <b>subject</b> - предмет;  <b>descriptive geometry</b> - начертательная геометрия;</p>	<p><b>general geology</b> - общая геология;  <b>foreign language</b> - иностранный язык;  <b>to operate a computer</b> - работать на компьютере;  <b>to take a test (an exam)</b> - сдавать зачет, экзамен;  <b>to pass a test (an exam)</b> - сдать зачет, экзамен;  <b>to fail a test (an exam)</b> - не сдать зачет, экзамен;  <b>to fail in chemistry</b> - не сдать химию;  <b>holidays, vacations</b> - каникулы;  <b>to present graduation paper</b> - представлять дипломные работы;  <b>for approval</b> - к защите;</p>

*The Faculty of Mining Technology* trains specialists in: mine surveying - маркшейдерская съемка; underground mining of mineral deposits - подземная разработка месторождений полезных ископаемых; mine and underground construction - шахтное и подземное строительство; surface mining (open-cut mining ) - открытые горные работы; physical processes of mining, oil and gas production - физические процессы горного и нефтегазового производства; placer mining - разработка россыпных месторождений; town cadastre - городской кадастр.

**The Institute of World Economics** trains specialists in: land improvement, recultivation and soil protection - мелиорация, рекультивация и охрана земель; engineer protection of environment in mining - инженерная защита окружающей среды в горном деле; computer systems of information processing and control - автоматизированные системы обработки информации и управления; economics and management at mining enterprises - экономика и управление на предприятиях горной промышленности.

**The Faculty of Mining Mechanics** trains specialists in: electromechanical equipment of mining enterprises - электромеханическое оборудование горных предприятий; designing & production of mining, oil and gas machinery - конструирование и производство горных и нефтегазопромысловых машин; technological and service systems of exploitation and maintenance of machines and equipment - технологические и сервисные системы эксплуатации и ремонта машин и оборудования; motorcars and self-propelled mining equipment - автомобили и самоходное горное оборудование; electric drive and automation of industrial units and technological complexes - электропривод и автоматика промышленных установок и технологических комплексов; automation of technological processes and industries - автоматизация технологических процессов и производств; mineral dressing - обогащение полезных ископаемых.

**The Faculty of Geology & Geophysics** trains specialists in: geophysical methods of prospecting and exploring mineral deposits - геофизические методы поисков и разведки месторождений полезных ископаемых; according to some specializations: geoinformatics – геоинформатика; applied geophysics - прикладная геофизика; structural geophysics - структурная геофизика; geological surveying and exploration of mineral deposits - геологическая съемка и поиски МПИ; geology and mineral exploration - геология и разведка МПИ; prospecting and exploration of underground waters and engineering - геологическая разведка подземных вод и инженерно-геологические изыскания; applied geochemistry, petrology and mineralogy - прикладная геохимия, петрология и минералогия; drilling technology - технология и техника разведки МПИ.

**Запомните слова и выражения, необходимые для освоения тем курса:**

**My town**

- a building – здание
- downtown – деловой центр города
- town outskirts – окраина города
- a road – дорога
- an avenue – проспект
- a pavement/a sidewalk - тротуар
- a pedestrian – пешеход
- a pedestrian crossing – пешеходный переход
- traffic lights – светофор
- a road sign – дорожный знак
- a corner – угол
- a school - школа
- a kindergarten – детский сад
- a university - университет
- an institute – институт
- an embassy - посольство
- a hospital - больница
- a shop/a store/a shopping centre/a supermarket – магазин, супермаркет
- a department store – универсам
- a shopping mall/centre – торговый центр
- a food market – продуктовый рынок
- a greengrocery – фруктово-овощной магазин
- a chemist's/a pharmacy/a drugstore - аптека

a beauty salon – салон красоты  
 a hairdressing salon/a hairdresser's - парикмахерская  
 a dental clinic/a dentist's – стоматологическая клиника  
 a vet clinic – ветеринарная клиника  
 a laundry – прачечная  
 a dry-cleaner's – химчистка  
 a post-office – почтовое отделение  
 a bank – банк  
 a cash machine/a cash dispenser - банкомат  
 a library – библиотека  
 a sight/a place of interest - достопримечательность  
 a museum – музей  
 a picture gallery – картинная галерея  
 a park – парк  
 a fountain – фонтан  
 a square – площадь  
 a monument/a statue – памятник/статуя  
 a river bank – набережная реки  
 a beach – пляж  
 a bay - залив  
 a café – кафе  
 a restaurant – ресторан  
 a nightclub – ночной клуб  
 a zoo - зоопарк  
 a cinema/a movie theatre - кинотеатр  
 a theatre – театр  
 a circus - цирк  
 a castle - замок  
 a church – церковь  
 a cathedral – собор  
 a mosque - мечеть  
 a hotel – отель, гостиница  
 a newsagent's – газетный киоск  
 a railway station – железнодорожный вокзал  
 a bus station - автовокзал  
 a bus stop – автобусная остановка  
 an underground (metro, subway, tube) station – станция метро  
 a stadium – стадион  
 a swimming-pool – плавательный бассейн  
 a health club/a fitness club/a gym – тренажерный зал, фитнес клуб  
 a playground – игровая детская площадка  
 a plant/a factory – завод/фабрика  
 a police station – полицейский участок  
 a gas station/a petrol station – заправочная автостанция, бензоколонка  
 a car park/a parking lot - автостоянка  
 an airport - аэропорт  
 a block of flats – многоквартирный дом  
 an office block – офисное здание  
 a skyscraper - небоскреб  
 a bridge – мост  
 an arch – арка  
 a litter bin/a trash can – урна

a public toilet – общественный туалет  
a bench - скамья

*Запомните слова и выражения, необходимые для освоения тем курса:*

### My speciality

### The Earth's Crust and Useful Minerals

**cause** - v заставлять; вызывать; влиять; причинять; *n* причина, основание; дело; общее дело; *syn* **reason**  
**clay** - *n* глина; глинозем  
**consolidate** - v твердеть, затвердевать, уплотнять(ся); укреплять; *syn* **solidify**  
**crust** - *n* кора; *геол.* земная кора  
**decay** - v гнить, разлагаться; *n* выветривание (*пород*); распад, разложение  
**derive** - v (from) происходить, вести свое происхождение (*от*); наследовать  
**destroy** - v разрушать; уничтожать; **destructive** *a* разрушительный  
**dissolve** v растворять  
**expose** - v выходить (*на поверхность*); обнажаться; **exposure** - *n* обнажение  
**external** - *a* внешний  
**extrusive** - *a* эффузивный, излившийся (*о горной породе*)  
**force** - v заставлять, принуждать; ускорять движение; *n* сила; усилие  
**glacier** - *n* ледник, глетчер  
**grain** - *n* зерно; **angular grains** - угловатые зерна (*минералов*); **grained** - *a* зернистый  
**gravel** - *n* гравий, крупный песок  
**internal** - *a* внутренний  
**intrusive** - *a* интрузивный, плутонический  
**iron** - *n* железо  
**layer** - *n* пласт  
**like** - *a* похожий, подобный; *syn* **similar**; *ant* **unlike**; *adv* подобно  
**lime** - *n* известь; **limestone** - *n* известняк  
**loose** - *a* несвязанный, свободный; рыхлый  
**make up** - v составлять; *n* состав (*вещества*)  
**particle** - *n* частица; включение  
**peat** - *n* торф; торфяник  
**represent** - v представлять собою; означать; быть представителем; **representative** - представитель; **representative** - *a* характерный, типичный  
**rock** – *n* горная порода; **igneous** - изверженная порода; **sedimentary** - осадочная порода  
**sand** - *n* песок  
**sandstone** - *n* песчаник; **fine-grained (medium-grained, coarse-grained)** - мелкозернистый (среднезернистый, грубозернистый) песчаник  
**sediment** - *n* отложение; осадочная порода; **sedimentary** - *a* осадочный; **sedimentation** - *n* образование осадочных пород  
**schist** - *n* (*кристаллический*) сланец; **schistose** - *a* сланцеватый, слоистый  
**shale** - *n* сланец, сланцевая глина, глинистый сланец; **clay** - глинистый сланец;  
**combustible ...**, **oil ...** - горючий сланец  
**siltstone** - *n* алевроит  
**stratification** - *n* напластование, залегание  
**stratify** - v напластовываться; отлагаться пластами; **stratified** *a* пластовый; *syn* **layered, bedded**  
**substance** - *n* вещество, материал; сущность  
**thickness** - *n* толщина, мощность  
**value** - *n* ценность; важность; величина; значение; **valuable** - *a* ценный (*о руде*)  
**vary** - v изменять(ся); отличать(ся); *syn* **differ, change (from)**; **variable** - *a* переменный; непостоянный; **various** *a* различный; *syn* **different**

**contain** - v содержать (*в себе*), вмещать

**crack** - n трещина; щель; v давать трещину; трескаться, раскалываться

**contract** - v сжиматься; сокращаться

**dust** - n пыль

**expand** - v расширяться); увеличивать(ся) в объеме; **expansion** n расширение; *ant*

**contract**

**fissure** - n трещина (*в породе, угле*); расщелина; щель

**fracture** - n трещина; излом; разрыв; v ломать(ся); раздроблять (*породу*)

**freeze** - v замерзать; замораживать; застывать

**gradual** - a постепенный; **gradually** *adv* постепенно

**hard** - a твердый, жесткий; *ant* **soft**; тяжелый (*о работе*); *adv* сильно, упорно; **hardly** *adv*

едва, с трудом

**hole** - n отверстие; скважина; шпур; шурф

**influence** - n влияние; v (**on, upon**) влиять (*не что-л.*)

**lateral** - a боковой

**occur** - v залегать; случаться; происходить; *syn* **take place, happen; occurrence** - n залегание; **mode of occurrence** - условия залегания

**penetrate** - v проникать (*внутрь*), проходить через (*что-л.*)

**phenomenon** - n явление; *pl* **phenomena**

**pressure** - n давление; **lateral pressure** боковое (*горизонтальное*) давление; **rock pressure** горное давление, давление породы

**rate** - n степень, темп; скорость, норма; производительность; сорт; *syn* **speed, velocity**

**refer** - v (to) ссылаться (*на что-л.*); относиться (*к периоду, классу*)

**resist** - v сопротивляться; противостоять; противодействовать; **resistance** - n сопротивление; **resistant** - a стойкий; прочный; сопротивляющийся

**size** - n размер; величина; класс (*угля*)

**solution** - n раствор; **soluble** - a растворимый; **solvent** - растворитель; a растворяющий

**succession** - n последовательность, непрерывный ряд; **in succession** последовательно

**undergo** (*underwent, undergone*) - v испытывать (*что-л.*), подвергаться (*чему-л.*)

**uniform** - a однородный; одинаковый

**weathering** - n выветривание; эрозия (*воздействию, влиянию и т.д.*)

**to be subjected to** подвергаться

### Rocks of Earth's Crust

**abyssal** - a абиссальный, глубинный; **hypabissal** - a гипабиссальный

**adjacent** - a смежный, примыкающий

**ash** - n зола

**belt** - n пояс; лента; ремень

**body** - n тело, вещество; **solid (liquid, gaseous) bodies** твердые (жидкие, газообразные) вещества; породная масса; массив; месторождение; пласты

**common** - a обычный; общий; *syn* **general**; *ant* **uncommon**

**cool** - v охлаждать(ся); остывать; прохладный; *ant* **heat** нагревать(ся)

**dimension** - n измерение; *pl* размеры; величина; *syn* **measurement, size**

**dust** - n пыль

**dyke** - n дайка

**extrusion** - n вытеснение; выталкивание; *ant* **intrusion** вторжение; *геол.* интрузия (*внедрение в породу изверженной массы*)

**fine** - a тонкий, мелкий; мелкозернистый; высококачественный; тонкий; прекрасный, ясный (*о погоде*); изящный; **fine-graded (fine-grained)** мелкозернистый, тонкозернистый; **finer** - *n pl* мелочь; мелкий уголь

**flow** - v течь; литься; *n* течение; поток; **flow of lava** поток лавы

**fragmentary** - a обломочный, пластический

**glass** - *n* стекло; **glassy** - *a* гладкий, зеркальный; стеклянный

**gold** - *n* золото

**inclined** - *a* наклонный

**mica** - *n* слюда

**permit** - *v* позволять, разрешать; *syn* **allow, let; make possible**

**probably** - *adv* вероятно; *syn* **perhaps, maybe**

**shallow** - *a* мелкий; поверхностный; *ant* **deep** глубокий

**sill** - *n* sill, пластовая интрузия

**stock** - *n* штوك, небольшой батолит

**vein** - *n* жила, прожилок, пропласток

**band** - *n* слой; полоса; прослойка (*породы*); *syn* **layer**

**cleave** - *v* расщепляться; трескаться, отделяться по кливажу; **cleavage** *n* кливаж

**constituent** - *n* составная часть, компонент

**define** - *v* определять, давать определение

**distribute** - *v* (**among**) распределять (между); раздавать;

**disturb** - *v* нарушать; смещать

**excess** - *n* избыток, излишек; *ant* **deficiency**

**flaky** - *a* слоистый; похожий на хлопья

**fluid** - *n* жидкость; жидкая или газообразная среда

**foliate** - *v* расщепляться на тонкие слои; **foliated** - *a* листоватый, тонкослоистый; *syn* **flaky**

**marble** - *n* мрамор

**mention** - *v* упоминать, ссылаться; *n* упоминание

**plate** - *n* пластина; полоса (*металла*)

**pressure** - *n* давление; **rock pressure (underground pressure)** горное давление, давление горных пород

**relate** - *v* относиться; иметь отношение; **related** *a* родственный; **relation** - *n* отношение;

**relationship** - *n* родство; свойство; **relative** - *a* относительный; соответственный

**run (ran, run)** - *v* бегать, двигаться; течь; работать (*о машине*); тянуться, простираться; управлять (*машиной*); вести (*дело, предприятие*)

**schistose** - *a* сланцеватый; слоистый

**sheet** - *n* полоса

**slate** - *n* сланец; *syn* **shale**

**split (split)** - *v* раскалываться, расщепляться, трескаться; *syn* **cleave**

**trace** - *n* след; **tracing** - *n* прослеживание

**at least** по крайней мере

**to give an opportunity (of)** давать возможность (*кому-л., чему-л.*)

**in such a way** таким образом

### Fossil Fuels

**accumulate** - *v* накапливать; скопляться

**ancient** - *a* древний, старинный; *ant* **modern**

**associate** - *v* связывать, соединять, ассоциироваться; *syn* **connect, link**

**burn (burnt)** - *v* сжигать; гореть; жечь

**charcoal** - *n* древесный уголь

**convenient** - *a* удобный, подходящий

**crude** - *a* сырой, неочищенный

**dig (dug)** - *v* добывать; копать; **digger** - *n* угольный экскаватор; землеройная машина

**divide** - *v* делить; (*from*) отделять; разделять

**evidence** - *n* доказательство; очевидность; признак(и)

**fossil** - *a* окаменелый, ископаемый; *n* ископаемое (*органического происхождения*); окаменелость

**heat** - *v* нагревать; *n* теплота

**liquid** - *a* жидкий; *n* жидкость; *ant* **solid**



**manufacture** - *v* изготавливать, производить; *syn* **produce**  
**mudstone** - *n* аргиллит  
**purpose** - *n* цель; намерение; *syn* **aim, goal**  
**shale** - *n* глинистый сланец  
**the former ... the latter** - первый (*из вышеупомянутых*) последний (*из двух названных*)  
**bench** - *n* слой, пачка (*пласта*)  
**blend** - *v* смешивать(ся); вклинивать(ся)  
**combustion** - *n* горение, сгорание; **spontaneous combustion** самовоспламенение, самовозгорание  
**continuity** - *n* непрерывность, неразрывность  
**domestic** - *a* внутренний; отечественный  
**estimate** - *v* оценивать; *n* оценка; смета  
**fault** - *n* разлом, сдвиг (*породы*); сброс; **faulting** *n* образование разрывов или сбросов  
**fold** - *n* изгиб, складка, флексура; **folding** - *n* складчатость, смешение (*пласта*) без разрыва  
**inflare** - *v* воспламеняться; загорать(ся); **inflammable** - *a* воспламеняющийся, горючий, огнеопасный; **flame** - *n* пламя  
**intermediate** - *a* промежуточный; вспомогательный  
**liable** - *a* (to) подверженный; подлежащий (*чему-л.*)  
**luster** - *n* блеск (*угля, металла*); **lustrous** - *a* блестящий  
**matter** - *n* вещество; материя  
**moisture** - *n* влажность, сырость; влага  
**parting** - *n* прослойка  
**plane** - *n* плоскость; **bedding plane** плоскость напластования  
**rank** - *n* класс, тип; **coal rank** группа угля, тип угля  
**regular** - *a* правильный; непрерывный; *ant* **irregular** неправильный; неравномерный; **regularity** *n* непрерывность; правильность  
**similar** - *a* похожий, сходный; подобный; *syn* **alike, the same as**  
**smelt** - *v* плавить (*руды*); выплавлять (*металл*)  
**store** - *v* запасать, хранить на складе; вмещать  
**strata** - *n pl* от **stratum** пласты породы; свита (*пластов*); формация, напластования породы; *syn* **measures**  
**thickness** - *n* мощность (*пласта, жилы*)  
**uniform** - *a* однородный; равномерный; **uniformity** *n* однородность; единообразие  
**utilize** - *v* использовать; *syn* **use, apply, employ**  
**volatile** - *a* летучий, быстро испаряющийся

### Prospecting and Exploration

**aerial** - *a* воздушный; надземный  
**certain** - *a* определенный; некоторый; **certainly** *adv* конечно  
**cost** - (cost) *v* стоить; *n* цена; стоимость  
**crop** - *v* (out) обнажать(ся), выходить на поверхность (*о пласте, породе*); *syn* **expose**; засеивать, собирать урожай  
**dredging** - *n* выемка грунта; драгирование  
**drill** - *v* бурить, сверлить; *n* бурение, сверление; бурильный молоток; **drilling** - *n* бурение, сверление; **core-drilling** колонковое (керновое) бурение  
**drive (drore, driven)** - *v* проходить (*горизонтальную выработку*); приводить в движение; управлять (*машиной*); *n* горизонтальная выработка; привод; передача  
**evidence** - *n* основание; признак(и); свидетельства  
**expect** - *v* ожидать; рассчитывать; думать; предлагать

**explore** - v разведывать месторождение полезного ископаемого с попутной добычей;  
**exploratory** - a разведочный; **exploration** - n детальная разведка; разведочные горные работы по месторождению

**galena** - n галенит, свинцовый блеск

**indicate** - v указывать, показывать; служить признаком; означать

**lead** - n свинец

**look for** - v искать

**open up** - v вскрывать (*месторождение*); нарезать (*новую лаву, забой*); **opening** - n горная выработка; подготовительная выработка; вскрытие месторождения

**panning** - n промывка (*золотоносного песка в лотке*)

**processing** - n обработка; - **industry** обрабатывающая промышленность

**prove** - v разведывать (*характер месторождения или залегания*); доказывать; испытывать, пробовать; **proved** - a разведанный, достоверный; **proving** - n опробование, предварительная разведка

**search** - v исследовать; (for) искать (*месторождение*); n поиск; *syn* **prospecting**

**sign** - n знак, символ; признак, примета

**store** - v хранить, накапливать (*о запасах*)

**work** - v работать; вынимать, извлекать (*уголь, руду*); вырабатывать; **workable** - a подходящий для работы, пригодный для разработки, рабочий (*о пласте*); рентабельный; **working** - n разработка, горная выработка

**adit** - n горизонтальная подземная выработка, штольня

**angle** - n угол

**approximate** - a приблизительный

**bit** - n режущий инструмент; буровая коронка, коронка для алмазного бурения; головка бура, сверло; **carbide bit** армированная коронка, армированный бур; **diamond bit** - алмазная буровая коронка

**borehole** - n скважина, буровая скважина

**crosscut** - n квершлаг

**dip** - n падение (*залежи*); уклон, откос; v падать

**enable** - v давать возможность или право (*что-л. сделать*)

**exploit** - v разрабатывать (*месторождение*); эксплуатировать; **exploitation** - n разработка; эксплуатация

**measure** - n мера; мерка; критерий; степень; *pl* свита, пласты; v измерять

**overburden** - n покрывающие породы, перекрывающие породы; верхние отложения, наносы; вскрыша

**pit** - n шахта; карьер, разрез; шурф

**reliable** - a надежный; достоверный

**rig** - n буровой станок, буровая вышка; буровая каретка; буровое оборудование

**sample** - n образец; проба; v отбирать образцы; опробовать, испытывать

**section** - n участок, секция, отделение, отрезок, разрез, профиль, поперечное сечение;

**geological** ~ геологический разрез (*пород*)

**sequence** - n последовательность; порядок следования; ряд

**sink (sank, sunk)** - v проходить (*шахтный ствол, вертикальную выработку*); углублять; погружать; опускать; **sinking** - n проходка (*вертикальных или наклонных выработок*); **shaft sinking** - проходка ствола

**slope** - n наклон; склон; бремсберг; уклон; v клониться, иметь наклон; **sloping** - a наклонный; **gently sloping** - с небольшим наклоном

**steep** - a крутой, крутопадающий, наклонный

**strike** - n *зд.* простирание; v простираться; **across the strike** - вкрест простирания; **along (on) the strike** по простиранию

**trench** - n траншея, канава; котлован; v копать, рыть, шурфовать

**to make use (of)** использовать, применять

**to take into consideration** принимать во внимание; *syn* **take into account**

### General Information on Mining

**access** - *n* доступ

**affect** - *v* воздействовать (*на что-л.*); влиять; *syn* **influence**

**barren** - *a* непродуктивный; пустой (*о породе*)

**chute** - *n* скат, спуск; углеспускная выработка; жёлоб

**compare** - *v* (with) сравнивать, проводить параллель

**contribute** - *v* способствовать, содействовать; делать вклад (*в науку*); **make a (one's) ~ to**

**smth.** сделать вклад во что-л.

**cross-section** - *n* поперечное сечение, поперечный разрез, профиль

**develop** - *v* разрабатывать (*месторождение*); развивать (*добычу*); производить подготовительные работы; **development** - *n* подготовительные работы; развитие добычи; развитие

**drift** - *n* штрек, горизонтальная выработка

**ensure** - *v* обеспечивать, гарантировать; *syn* **guarantee**

**face** - *n* забой; лава

**floor** - *л* почва горной выработки, почва пласта (жилы); **quarry** ~ подошва карьера; пол, настил

**govern** - *v* править, управлять; руководить; определять, обуславливать

**inclination** - *n* уклон, скат, наклон (*пластов*); наклонение; **seam** ~ падение (*пласта*); наклон (*пласта*)

**incline** - *n* уклон, бремсберг, скат; наклонный ствол; **gravity** ~ бремсберг

**inclined** - *a* наклонный; **flatly** ~ слабо наклонный; **gently** ~ наклонного падения; **medium** ~ умеренно наклонный (*о пластах*); **steeply** ~ крутопадающий

**level** - *n* этаж, горизонт, горизонтальная горная выработка; штольня; уровень (*инструмент*); нивелир; ватерпас; горизонтальная поверхность

**recover** - *v* извлекать (*целики*); выбирать, очищать; добывать (*уголь и т.п.*); восстанавливать

**remove** - *v* удалять; убирать; устранять; перемещать; **removal** - *n* вскрыша; выемка; уборка (*породы*); извлечение (*крепя*); перемещение; **overburden** - удаление вскрыши

**rib** - *n* ребро; выступ; узкий целик, предохранительный целик; грудь забоя

**roof** - *n* крыша; кровля выработки; кровля пласта (*или жилы*); перекрытие; ~ **support** - крепление кровли

**shaft** - *n* шахтный ствол; **auxiliary** ~ вспомогательный ствол; **hoisting** ~ подъемный ствол; главный шахтный ствол

**tabular** - *a* пластовый (*о месторождении*); пластообразный; плоский; линзообразный; *syn* **bedded, layered**

**waste** - *n* пустая порода; отходы; *syn* **barren rock**

**well** - *n* буровая скважина; колодец, источник; водоем; зумф

**capital investment** - капитальные вложения

**gate road** - промежуточный штрек

**in bulk** - навалом, в виде крупных кусков

**metal-bearing** - содержащий металл

**production face/working** - очистной забой

**productive mining** - эксплуатационные работы

**in view of** - ввиду чего-л., принимая во внимание что-л.

**with a view to** - с целью

**advantage** - *n* преимущество; превосходство; выгода; польза; **advantageous** - *a* выгодный; благоприятный, полезный; **to take advantage of smth** воспользоваться чём-л.

**caving** - *n* обрушение (*кровли*); разработка с обрушением

**deliver** - *v* доставлять, подавать; питать; нагнетать; произносить (*речь*); читать (*лекцию*)

**entry** - *n* штрек; выработка горизонтальная; *pl* подготовительные выработки; нарезные выработки; штреки

**giant** - *n* гидромонитор

**gravity** - *n* сила тяжести; вес, тяжесть; **by** ~ самотеком, под действием собственного веса

**haul** - *v* доставлять; откатывать; подкатывать; перевозить; **haulage** - *n* откатка; доставка; транспортировка (*по горизонтали*)

**longwall** - *n* лава; выемка лавами; сплошной забой, сплошная или столбовая система разработки; *syn* **continuous mining**; ~ **advancing on the strike** выемка лавами прямым ходом по простиранию; сплошная система разработки по простиранию; ~ **advancing to the rise** сплошная система разработки с выемкой по восстанию; ~ **to the dip** сплошная система разработки с выемкой по падению; ~ **retreating** выемка лавами обратным ходом; столбовая система разработки лавами

**lose (lost)** - *v* терять; **loss** - *n* потеря, убыток

**pillar** - *n* целик; столб; **shaft** ~ околоствольный целик; ~ **method** столбовая система разработки; ~ **mining** выемка целиков

**predominate** - *v* преобладать, превалировать; превосходить; господствовать, доминировать

**protect** - *v* охранять, защищать

**reach** - *v* простираться, доходить до; добиваться, достигать

**satisfy** - *v* удовлетворять(ся)

**shield** - *n* щит; ~ **method** щитовой метод проходки, щитовой способ

**room** - *n* камера; очистная камера; **room-and-pillar method** камерно-столбовая система разработки

**stowing** - *n* закладка (*выработанного пространства*)

**method of working** система разработки

**the sequence of working the seams** - последовательность отработки пластов

**goaf** — завал; обрушенное пространство

**double-ended drum bearer** — комбайн с двойным барабаном

**to identify** — опознавать

**appraisal** — оценка

**susceptibility** — чувствительность

**concealed** — скрытый, не выходящий на поверхность

**crusher** — дробилка

**concentration** — обогащение

**blending** — смешивание; составление шихты

**screen** — сортировать (обыден. уголь); просеивать

**froth floatation** — пенная флотация

**core drilling** — колонковое бурение

**to delineate** — обрисовывать, описывать

**lender** — заимодавец

**feasibility** — возможность

**in situ mining** — повторная разработка месторождения в массиве

**screening** — просеивание; грохочение

**processing** — обработка, разделение минералов

### Mining and Environment

**break v (broke, broken)** отбивать (*уголь или породу*), обрушивать кровлю; разбивать; ломать; *л* отбойка, обрушение; **break out** отбивать, производить выемку

(*руды или породы*); расширять забой; **breakage** *л* разрыхление, дробление

**drill** - *n* бур; перфоратор; бурильный молоток; сверло; *v* бурить; *car* ~ буровая тележка;

**mounted** ~ перфоратор на колонке; колонковый бурильный молоток; **drilling** - *n* бурение

**dump** - *n* отвал (*породы*); склад угля; опрокид; **external** ~ внешний отвал; **internal** ~ внутренний отвал; *v* сваливать (*в отвал*); разгружать; отваливать; опрокидывать (*вагонетку*);

**dumper** опрокид; самосвал; отвалообразователь; **dumping** л опрокидывание; опорожнение; опрокид; *syn tip*

**environment** - *n* окружение; окружающая обстановка/среда

**explode** - *v* взрывать, подрывать; **explosion** - *n* взрыв; **explosive** - *n* взрывчатое вещество; *a* взрывчатый

**friable** - *a* рыхлый; хрупкий; рассыпчатый; слабый (о *кровле*)

**handle** - *v* перегружать; доставлять; транспортировать; управлять машиной; *n* ручка; рукоять; скоба; **handling** - *n* подача; погрузка; перекидка, доставка; транспортировка; обращение с машиной

**heap** - *v* наваливать; нагреть; *n* породный отвал, терриконик; *syn spoil ~, waste ~*

**hydraulicling** - *n* гидродобыча; гидромеханизованная разработка

**load** - *v* нагружать, грузить, наваливать; *n* груз; нагрузка; **loader** - *n* погрузочная машина, навалочная машина, перегружатель; грузчик; **cutter-loader** - комбайн, комбинированная горная машина

**lorry** - *n* грузовик; платформа; *syn truck*

**mention** - *v* упоминать

**overcasting** - *n* перелопачивание (*породы*)

**pump** - *n* насос; **gravel** ~ песковый насос; **sludge** ~ шламный насос; *v* качать; накачивать; откачивать

**reclamation** - *n* восстановление; осушение; извлечение крепи; ~ **of land** восстановление участка (*после открытых работ*)

**sidecasting** - *n* внешнее отвалообразование

**site** - *n* участок, место; **building** ~ строительная площадка

**slice** - *n* слой; **slicing** - *n* выемка слоями, разработка слоями

**strip** - *v* производить вскрышные работы; разрабатывать; очищать (*лаву*); вынимать породу или руду; *n* полоса; **stripper** - *n* забойщик; вскрышной экскаватор; **stripping** - *n* открытая разработка, открытые горные работы; вскрыша; вскрытие наносов

**unit** - *n* агрегат; установка; устройство; прибор; узел; секция; деталь; машина; механизм; единица измерения; участок

**washery** - *n* углемойка; рудомойка; моечный цех

**to attract smb's attention** привлекать чье-л. внимание

**backhoe** - *n* обратная лопата

**blast** - *n* взрыв; *v* взрывать; дуть; продувать; **blasting** - *n* взрывание; взрывные работы; взрывная отбойка

**block out** - *v* нарезать залежь на блоки; нарезать столбы

**clearing** - *n* выравнивание почвы; планировка грунта

**crash** - *v* дробить; разрушать; обрушаться

**earth-mover** - *n* землеройное оборудование; *syn excavator*

**excavator** - *n* экскаватор; **bucket-wheel** - роторный экскаватор; **multi-bucket** ~ многочерпаковый экскаватор; **single-bucket** - одночерпаковый экскаватор

**grab** - *n* грейфер, ковш, черпак; экскаватор; *v* захватывать;

**grabbing** - погрузка грейфером; захватывание

**hoist** - *n* подъемная установка (машина); подъемник; лебедка; *v* поднимать; **hoisting** шахтный подъем

**plough** - *n* струг

**power shovel** - *n* механическая лопата; экскаватор типа механической лопаты

**range** - *n* колебание в определенных пределах

**rate** - *n* норма; скорость, темп; коэффициент; степень; разрез; сорт; мощность; расход (*воды*)

**remote** - *a* отдаленный; ~ **control** дистанционное управление

**result** - *v* (in) приводить (к); иметь своим результатом; (from) следовать (из), происходить в результате

**safety** - *n* безопасность; техника безопасности

**slope** - *n* забой, сплошной забой, очистной забой; *v* очищать забой, вынимать породу, уголь; *syn* **face**; **sloping** очистные работы; очистная выемка; **open sloping** выемка с открытым забоем; **shrinkage sloping** выемка системой с магазинированием (*руды*)

**support** - *v* крепить; поддерживать; подпирать; *n* стойка; опора; поддержание; крепление; *syn* **timbering**; **powered roof** - механизированная крепь; **self-advancing powered roof** - передвижная механизированная крепь

#### **1.4 Самостоятельное изучение тем курса (для заочной формы обучения)**

Самостоятельное изучение тем курса предполагает изучение тем практических занятий, представленных в разделе 1, 2, 3 данных методических указаний студентами заочной формы обучения в межсессионный период.

#### **1.5 Подготовка к контрольной работе и 1.6 Написание контрольной работы**

Для выполнения контрольной работы студентами кафедрой подготовлены *Методические рекомендации и задания к контрольной работе для студентов данной специальности.*

### **II. Другие виды самостоятельной работы**

#### **2.1 Выполнение самостоятельного письменного домашнего задания (Подготовка к ролевой игре, к практико-ориентированным заданиям, опросу)**

##### **2.1.1 Подготовка к ролевой игре**

Студенты получают ролевые карточки. Им необходимо обдумать свою роль, стратегию своей роли, вопросы и ответы.

##### **Role card 1**

###### **Sasha**

The worst thing about your house is lack of privacy. You share your room with a younger sister. You think she goes through all your stuff. She asks you embarrassing questions about boys, makes little nasty comments about you.

Your parents treat you like a baby. Your father is too much interested in your studying and homework. Your mother makes you do the work about the house alone. You are going to leave home as soon as you are old enough.

- Collect all the arguments to explain your attitude to your family.
- Listen to what the members of your family are saying.
- Don't interrupt them.
- Don't forget that both parents and children are to blame in conflict situations.
- Be polite and friendly

##### **Role card 2**

###### **Mother**

Your daughter has written a letter of complaint to the youth magazine. She is not satisfied with your attitude to her. You have read this letter. You are worried about the situation in the family and have decided to discuss the problems with a family therapist.

- Say why you have invited the therapist
- Try to explain Sasha's attitude to you and the whole family.
- Think of your questions to Sasha
- Be objective to her problems – you might have never taken them seriously!
- Try to analyse the situation, don't criticize Sasha

- Follow the therapist's advice
- Be polite and friendly

### Role card 3

#### Father

Your daughter is complaining that you treat her like a baby. You don't let her out at night during the week. You always ask her about the boys. You don't believe her when she says she doesn't have any homework to do. Your wife has invited a family therapist to discuss the problems of your family.

- Say what your attitude to the problem is
- Try to explain Sasha's attitude to you and the whole family.
- Think of your questions to Sasha
- Be objective to her problems – you might have never taken them seriously!
- Try to analyse the situation, don't criticize Sasha
- Follow the therapist's advice
- Be polite and friendly

### Role card 4

#### Sister

Sasha is complaining that you don't help her with the work about the house. She also says that she can't keep anything secret in her room, you go through all her stuff. She is irritated by your behaviour. She is going to leave your home as soon as she is old enough.

- Say what your attitude to the problem is
- Try to explain Sasha's attitude to you and the whole family.
- Think of your questions to Sasha
- Be objective to her problems – you might have never taken them seriously!
- Try to analyse the situation, don't criticize Sasha
- Follow the therapist's advice
- Be polite and friendly

### Role card 5

#### Family therapist

- Encourage all the members of the family to speak
- Take notes
- Ask questions
- Summarize what you have heard from all the members of the family
- Try to analyse the situation in a short report

### **2.1.2 Подготовка к практико-ориентированному заданию**

#### ***Подготовьте устные высказывания по темам:***

1. From the history of the Ural State Mining University.
2. Faculties and specialities of the University.
3. The layout of the Ural State Mining University.
4. Student's academic work.

#### ***Подготовьте письменные ответы на вопросы:***

1. Where do you study?
2. What faculty do you study at?
3. How many faculties are there at the Ural State Mining University?
4. What year are you in?
5. What is your future speciality?
6. What specialities are there at your faculty?
7. When did you enter the University?

8. When was the Sverdlovsk Mining Institute founded?
9. When was it reorganized into the University?
10. In how many buildings is the Ural State Mining University housed?
11. In what building is your faculty housed?
12. Who is the dean of your faculty?
13. What books do you take from the library?
14. Where do you live?
15. Where do you usually have your meals?
16. How long does the course of studies for a bachelor's degree last?
17. How long do the students study for a Diplomat Engineer's course and a Magister's degree?
18. What subjects do you study this term?
19. What lectures and practical classes do you like to attend?
20. Where do the students have their practical work?
21. When do the students present their graduation papers for approval?
22. What graduates can enter the post-graduate courses?
23. What kind of sport do you like?
24. Where do you go in for sports?

### 2.1.3 Подготовка к опросу

***Ответьте на вопросы на иностранном языке:***

1. What specialities does the geological faculty train geologic engineers in?
2. What problems does Geology study?
3. What branches is Geology divided into?
4. What does Economic Geology deal with?
5. What does mineralogy investigate?
6. What does paleontology deal with?
7. What is the practical importance of Geology?
8. Where do graduates of the geological faculty of the Mining University work?
9. What is your future speciality?
10. What kind of work do geologists-prospectors conduct?
11. What do geologists explore during the early stages of geological exploration?
12. What work do geologists conduct while working in the field?
13. When do geologists start exploratory work?
14. What is the purpose of the exploratory work?
15. How is exploratory work conducted?
16. What contribution do geologists make to the development of the National Economy of our country?
17. What does hydrogeology deal with?
18. Where are ground waters used?
19. Where is thermal (hot) water used?
20. What must hydrogeologists do with ground waters which complicate construction work or mineral extraction?

## 2.2 Дополнительное чтение профессионально ориентированных текстов и выполнение заданий на проверку понимания прочитанного (по 2 текста на тему)

**Text 1: A.M. Terpigorev (1873-1959)**

***Запомните слова и выражения, необходимые для понимания текста:***

**to defend graduation paper (thesis)** - защищать дипломную работу (диссертацию)

**to pass an entrance examination** - сдать вступительный экзамен

**to get a higher education** - получить высшее образование

**to do one's best (one's utmost, all one can, everything in one's power)** - сделать все

возможное, не жалеть сил



**to make contribution (to)** - вносить вклад в (*науку, технику* и т.д.)

**choose (chose, chosen)** - v выбирать; **choice** - *n* выбор

**collect** - v собирать, коллекционировать

**dangerous** - *a* опасный

**deposit** - *n* месторождение, залежь; **bedded deposits** - пластовые месторождения

**describe** - v описывать, изображать; **description** - *n* описание; **descriptive** - *a* описательный

**facility** - *n* (*pl facilities*) средства; возможности; оборудование; устройства

**fire damp** - *n* рудничный газ, метан

**harm** - *n* вред; v вредить; **harmful** - *a* вредный

**relate** - v относиться, иметь отношение

**safety** - *n* безопасность; **mine safety** безопасность труда при горных работах; техника безопасности; **safety measures** меры безопасности; **safe** - *a* безопасный; надежный

**seam** - *n* пласт (*угля*); *syn bed, layer*; **flat seam** горизонтальный, пологопадающий пласт;

**inclined seam** наклонный пласт; **steep seam** крутопадающий пласт; **thick seam** мощный пласт; **thin seam** тонкий пласт

**state** - *n* состояние; государство; штат; *a* государственный; v заявлять; констатировать; излагать

**success** - v успех; удача; **be a success** иметь успех; **successful** *a* успешный

**Прочитайте и переведите текст, выполните упражнения на проверку понимания прочитанного:**

Academician A.M. Terpigorev is a well-known mining engineer who successfully combined his practical experience with scientific research. He was born in 1873 in Tambov. In 1892 he finished school with honours<sup>1</sup> and decided to get a higher education. He chose the Mining Institute in St. Petersburg, passed all the entrance examinations successfully and became a student of the Mining Institute.

At the Institute he studied the full range of subjects<sup>2</sup> relating to metallurgy, mining and mining mechanics.

At that time students' specialization was based on descriptive courses and elementary practical training. One of the best lecturers was A. P. Karpinsky. His lectures on historical geology were very popular.

During his practical training Terpigorev visited mines and saw that the miners' work was very difficult. While he was working in the Donbas he collected material for his graduation paper which he soon defended. The Mining of flat seams in the Donbas was carefully studied and described in it.

In 1897 Terpigorev graduated from the Institute with a first-class diploma of a mining engineer.

His first job as a mining engineer was at the Sulim mines where he worked for more than three years first as Assistant Manager and later as Manager.

From 1900 till 1922 Terpigorev worked at the Yekaterinoslav Mining Institute (now the Mining Institute in Dnepropetrovsk).

In 1922 he accepted an offer to take charge of the mining chair at the Moscow Mining Academy and moved to Moscow. From 1930 he headed the chairs<sup>5</sup> of Mining Transport and Mining of Bedded Deposits at the Moscow Mining Institute.

Academician Terpigorev took a particular interest in mine safety. As a result of his investigations a series of safety measures in gassy collieries was worked out. For some time he was working on the problem of fire damp, the most harmful and dangerous of all the gases in mines.

His two-volume work Coal Mining and Mine Transport Facilities is a full description of the state of mechanization and the economy of the Donbas. His other works are about mining transport facilities, mechanization of coal mining and mining machinery. He is one of the pioneers in scientific methods of coal gasification.

**1. Укажите, какие предложения соответствуют содержанию текста. Подтвердите свои ответы фактами из текста.**

1. After school Terpigorev decided to work in a mine.
2. Terpigorev collected material for his graduation paper which dealt with mining thick seams in the Donbas.
3. For more than three years Terpigorev worked at the Sulin mines.
4. In 1922 Terpigorev accepted an offer to take charge of the mining chair at the Moscow Mining Institute.
5. He investigated the problems of mine safety.
6. He was one of the first to work on the problem of gasification of coal.

**2. Ответьте на следующие вопросы:**

1. When and where was Terpigorev born?
2. What institute did he graduate from?
3. What material did he collect while he was working in the Donbas?
4. Where did Terpigorev work from 1900 till 1922?
5. At what institute did Terpigorev head the chair of Mining Bedded Deposits?
6. What did Terpigorev take a particular interest in?
7. What works by Terpigorev do you know?
8. What problems do Terpigorev's works deal with?
9. What was the result of his investigations on mine safety?

**3. Переведите следующие сочетания слов.**

- а) охрана труда в шахтах
  - б) подтверждать
  - в) добыча угля
  - г) эксплуатация месторождений
  - д) метан
  - е) принять предложение
  - ж) выполнить задачу, задание
  - з) горизонтальный пласт
  - и) собирать материал
1. поступить в институт
  2. решать важные проблемы
  3. выдающиеся исследователи
  4. успешно провести эксперименты
  5. выбрать профессию
  6. описательный курс
  7. происхождение железной руды
  8. начальник шахты
  9. мероприятия по охране труда

**Text 2: A.P. Karpinsky (1847-1936)**

**Запомните слова и выражения, необходимые для понимания текста:**

**abroad** - *adv* за рубежом

**confirm** - *v* подтверждать; утверждать

**consider** - *v* считать, полагать, рассматривать

**contribute** - *v* вносить вклад; **contribution** вклад

**crust** - *n* земная кора

**detailed** - *a* подробный, детальный

**elect** - *v* избирать, выбирать (*голосованием*); назначать (*на должность*)

**embrace** - *v* охватывать; обнимать

**entire** - *a* весь, целый; полный; *syn* **whole**

**exist** - *v* существовать, быть, жить

**foreign** - *a* иностранный

**former** - *a* прежний

**investigate** - *v* исследовать; изучать

**prominent** - *a* знаменитый, выдающийся, известный; *суп* **remarkable, outstanding**

**regularity** - *n* закономерность

**significant** - *a* значительный; **significance** - *n* значение, важность; **exhaust the significance**

исчерпывать значение

**society** – *n* общество

**staff** - *n* персонал; личный состав; штат

**various** - *a* различный, разный, разнообразный

**to advance the view** - высказывать мнение (*точку зрения*)

**to be interested in** - быть заинтересованным (*чём-л.*), интересоваться

**to take (an) interest in** - заинтересоваться (*чём-л.*)

**Прочитайте и переведите текст, выполните упражнения на проверку понимания прочитанного:**

V.A. Obruchev, I.M. Gubkin, A.Y. Fersman, V.I. Vernadsky and A. P. Karpinsky were the prominent Russian scientists who laid the foundation<sup>1</sup> of the Russian school of geology and mining.

An entire epoch in the history of Russian geology is connected with Karpinsky's name. One of the greatest Russian geologists, he was a member and for some time President of the Academy of Sciences of the former USSR and a member of several Academies abroad. The Geological Society of London elected him a foreign member in 1901. His greatest contribution to geology was a new detailed geological map of the European part of Russia and the Urals.

For many years he headed the Russian Geological Committee the staff of which was made up of his pupils. He was one of those geologists who embraced the whole of geological science. He created the new stratigraphy of Russia. He studied the geological systems in various regions of the country and was the first to establish<sup>3</sup> the regularity of the Earth's crust movement. His paleontological studies are of no less importance, especially those on palaeozoic ammonoids. He also took an interest in deposits of useful minerals and gave a classification of volcanic rocks. He advanced the view that petroleum deposits existed in Russian, which was confirmed later. He studied some ore and platinum deposits and may be justly considered<sup>5</sup> the founder of practical geology of the Urals. He was the first Russian scientist who introduced microscope in the study of petrographic slides.

Karpinsky was a prominent scientist, an excellent man and citizen. He was one of the best lecturers at the Mining Institute in his time. He was also one of the greatest Russian scientists who later became the first elected President of the Academy of Sciences of the USSR. Students were attracted to him not only because he was a great scientist but also because of his charming personality and gentle manner.

Every geologist and every geology student knows very well Karpinsky's most significant work An Outline of the Physical and Geographical Conditions in European Russia in Past Geological Periods.

**1. Укажите, какие предложения соответствуют содержанию текста.**

**Подтвердите свои ответы фактами из текста.**

1. Karpinsky was the first President of the Academy of Sciences.
2. He worked at the Mining Institute in St.Petersburg.
3. Karpinsky was a member of many Academies abroad.
4. Karpinsky made up a detailed map of the Asian part of our country.
5. He headed the Russian Geological Committee.
6. Karpinsky created a new branch of geology, namely stratigraphy.
7. He only tried to establish the regularity of the Earth's crust movement.
8. Karpinsky may be justly considered the founder of the practical geology of the Urals.

**2. Ответьте на следующие вопросы:**

1. What society elected Karpinsky a foreign member and when?
2. Did he head the Russian Geological Committee or was he a member of that Committee?

3. Did Karpinsky investigate various regions of the Russian territory?
4. Which of his works are the most remarkable?
5. What can you say about Karpinsky's investigations in petrology?

**3. Переведите следующие сочетания слов.**

- а) земная кора
- б) составить подробную карту
- в) замечательные работы
- г) выдающийся ученый
- д) залежи полезных ископаемых
- е) научное общество
- ж) избирать председателя (президента)
- з) заложить основы школы
- и) интересоваться геологией
- к) высказать точку зрения
- л) возглавлять комитет

### Text 3: Sedimentary Rocks

**Запомните слова и выражения, необходимые для понимания текста:**

**cause** - *v* заставлять; вызывать; влиять; причинять; *n* причина, основание; дело; общее дело; *syn* **reason**

**clay** - *n* глина; глинозем

**consolidate** - *v* твердеть, затвердевать, уплотнять(ся); укреплять; *syn* **solidify**

**crust** - *n* кора; *геол.* земная кора

**decay** - *v* гнить, разлагаться; *n* выветривание (*пород*); распад, разложение

**derive** - *v* (from) происходить, вести свое происхождение (*от*); наследовать

**destroy** - *v* разрушать; уничтожать; **destructive** *a* разрушительный

**dissolve** *v* растворять

**expose** - *v* выходить (*на поверхность*); обнажаться; **exposure** - *n* обнажение

**external** - *a* внешний

**extrusive** - *a* эффузивный, излившийся (*о горной породе*)

**force** - *v* заставлять, принуждать; ускорять движение; *n* сила; усилие

**glacier** - *n* ледник, глетчер

**grain** - *n* зерно; **angular grains** - угловатые зерна (*минералов*); **grained** - *a* зернистый

**gravel** - *n* гравий, крупный песок

**internal** - *a* внутренний

**intrusive** - *a* интрузивный, плутонический

**iron** - *n* железо

**layer** - *n* пласт

**like** - *a* похожий, подобный; *syn* **similar**; *ant* **unlike**; *adv* подобно

**lime** - *n* известь; **limestone** - *n* известняк

**loose** - *a* несвязанный, свободный; рыхлый

**make up** - *v* составлять; *n* состав (*вещества*)

**particle** - *n* частица; включение

**peat** - *n* торф; торфяник

**represent** - *v* представлять собою; означать; быть представителем; **representative** - представитель; **representative** - *a* характерный, типичный

**rock** - *n* горная порода; **igneous** - изверженная порода; **sedimentary** - осадочная порода

**sand** - *n* песок

**sandstone** - *n* песчаник; **fine-grained (medium-grained, coarse-grained)** - мелкозернистый (среднезернистый, грубозернистый) песчаник

**sediment** - *n* отложение; осадочная порода; **sedimentary** - *a* осадочный; **sedimentation** - *n* образование осадочных пород

**schist** - *n* (*кристаллический*) сланец; **schistose** - *a* сланцеватый, слоистый  
**shale** - *n* сланец, сланцевая глина, глинистый сланец; **clay** - глинистый сланец; **combustible ...**,  
**oil ...** - горючий сланец  
**siltstone** - *n* алевроит  
**stratification** - *n* напластование, залегание  
**stratify** - *v* напластовываться; отлагаться пластами; **stratified** *a* пластовый; *syn* **layered, bedded**  
**substance** - *n* вещество, материал; сущность  
**thickness** - *n* толщина, мощность  
**value** - *n* ценность; важность; величина; значение; **valuable** - *a* ценный (*о руде*)  
**vary** - *v* изменять(ся); отличать(ся); *syn* **differ, change (from)**; **variable** - *a* переменный; непостоянный; **various** *a* различный; *syn* **different**

**Прочитайте и переведите текст, выполните упражнения на проверку понимания прочитанного:**

The rocks of the Earth's crust are divided into three main groups: sedimentary rocks, which consist of fragments or particles of pre-existing rocks; igneous rocks which have solidified from magma and metamorphic rocks. Metamorphic rocks have been derived from either igneous or sedimentary rocks.

Sedimentary rocks represent one of the three major groups of rocks that make up the crust of the Earth. Most sedimentary rocks have originated by sedimentation. They are layered or stratified. Thus, stratification is the most important characteristic of sediments and sedimentary rocks. It is necessary to note that the processes which lead to the formation of sedimentary rocks are going on around us.

Sediments are formed at or very near the surface of the Earth by the action of heat, water (rivers, glaciers, seas and lakes) and organisms.

It should be noted that 95 per cent of the Earth's crust is made up of igneous rocks and that only 5 per cent is sedimentary. In contrast, the amount of sedimentary rocks on the Earth's surface is three times that of igneous rocks.

Strictly speaking, sedimentary rocks form a very small proportion by volume of the rocks of the Earth's crust. On the contrary, about three quarters of the Earth's surface is occupied by sedimentary rocks. It means that most of sedimentary rocks are formed by sediments, accumulations of solid material on the Earth's surface.

The thickness of the layers of sedimentary rocks can vary greatly from place to place. They can be formed by the mechanical action of water, wind, frost and organic decay. Such sediments as gravel, sand and clay can be transformed into conglomerates, sandstones and clay schists as a result of the accumulation of materials achieved by the destructive mechanical action of water and wind.

Mechanical sediments can be unconsolidated and consolidated. For example, gravel, sand and clay form the group of unconsolidated mechanical sediments, because they consist of loose uncemented particles (grains).

On the Earth's surface we also find consolidated rocks, which are very similar to the loose sediments whose particles are firmly cemented to one another by some substance. The usual cementing substances are sand, clay, calcium carbonate and others. Thus sandstones are consolidated rocks composed of round or angular sand grains, more or less firmly consolidated. Like sand, sandstones can be divided into fine-grained, medium-grained and coarse-grained.

On the other hand, chemical sediments are the result of deposits or accumulations of substances achieved by the destructive chemical action of water. The minerals such as rock salt, gypsum and others are formed through sedimentation of mineral substances that are dissolved in water.

Sediments can also be formed by the decay of the remains of organisms, by the accumulation of plant relics.<sup>1</sup> They are called organic sediments. Limestones, peat, coal, mineral oil and other sediments may serve as an example of organic sediments.

The most principal kinds of sedimentary rocks are conglomerate, sandstone, siltstone, shale, limestone and dolomite. Many other kinds with large practical value include common salt, gypsum, phosphate, iron oxide and coal.

As is known, water, wind and organisms are called external forces, because their action depends on the energy which our planet receives from the Sun.

**1). Укажите, какие предложения соответствуют содержанию текста.**

**Подтвердите свои ответы фактами из текста.**

1. The rocks of the Earth's crust are divided into two main groups.
2. Igneous rocks are composed of particles of pre-existing rocks.
3. Sedimentary rocks are stratified.
4. Sediments are formed by the action of glaciers.
5. Igneous rocks make up 75 per cent of exposed rocks.
6. Conglomerates are formed as a result of the accumulation of materials caused by the destructive mechanical action of water.
7. Sandstones are consolidated rocks.
8. Clays are unconsolidated mechanical sediments.
9. Chemical sediments are formed by the destructive chemical action of water.
10. Peat and coal are the organic sediments which are of great practical value.
11. Clay schist was formed at the beginning of the sedimentation period and clay was formed later.

**2). Ответьте на вопросы:**

1. What main groups of rocks do you know?
2. Do sedimentary rocks consist of particles of pre-existing rocks?
3. How were igneous rocks formed?
4. Do you know how sedimentary rocks have originated?
5. What is the most important characteristic feature of sediments?
6. Do sedimentary rocks account for 10 per cent of the Earth's crust?
7. Is gravel consolidated mechanical sediment? And what about sand and clay?
8. What are cementing substances? Can calcium carbonate be used as a cementing substance?
9. Are there only fine-grained sandstones?
10. What can you say about chemical sediments?
11. Can you give an example of organic sediments? How are they formed?

**3) Найдите в правой колонке английские эквиваленты следующих слов и сочетаний слов.**

- |                         |                                |
|-------------------------|--------------------------------|
| 1. земная кора          | а) sandstone                   |
| 2. растворяться в воде  | б) fine-grained sand           |
| 3. песчаник             | в) the Earth's crust           |
| 4. уплотненные осадки   | г) exposed rocks               |
| 5. изверженные породы   | д) to dissolve in water        |
| 6. мелкозернистый песок | е) like gypsum                 |
| 7. затвердевать         | ж) consolidated sediments      |
| 8. подобно гипсу        | з) igneous rocks               |
| 9. обнаженные породы    | и) to solidify, to consolidate |

**б) Найдите в правой колонке русские эквиваленты следующих сочетаний слов.**

- |                                    |                             |
|------------------------------------|-----------------------------|
| 1. coarse-grained sand             | а) разрушительная сила воды |
| 2. siltstone and shale             | б) пластовые месторождения  |
| 3. the destructive action of water | в) доледниковый период      |

4.	existing rocks	г) крупнозернистый (грубо- зернистый) песок
5.	chemical decay	д) частицы вещества
6.	sedimentary rocks	е) алевроит и сланец
7.	stratified deposits	ж) существующие породы
8.	pre-glacial period	з) осадочные породы
9.	particles of a substance	и) химический распад

#### Text 4: Weathering of Rocks

**Запомните слова и выражения, необходимые для понимания текста:**

**contain** - *v* содержать (*в себе*), вмещать

**crack** - *n* трещина; щель; *v* давать трещину; трескаться, раскалываться

**contract** - *v* сжиматься; сокращаться

**dust** - *n* пыль

**expand** - *v* расширяться; увеличивать(ся) в объеме; **expansion** *n* расширение; *ant* **contract**

**fissure** - *n* трещина (*в породе, угле*); расщелина; щель

**fracture** - *n* трещина; излом; разрыв; *v* ломать(ся); раздроблять (*породу*)

**freeze** - *v* замерзать; замораживать; застывать

**gradual** - *a* постепенный; **gradually** *adv* постепенно

**hard** - *a* твердый, жесткий; *ant* **soft**; тяжелый (*о работе*); *adv* сильно, упорно; **hardly** *adv* едва, с трудом

**hole** - *n* отверстие; скважина; шпур; шурф

**influence** - *n* влияние; *v* (**on, upon**) влиять (*не что-л.*)

**lateral** - *a* боковой

**occur** - *v* залегать; случаться; происходить; *syn* **take place, happen; occurrence** - *n* залегание;

**mode of occurrence** - условия залегания

**penetrate** - *v* проникать (*внутрь*), проходить через (*что-л.*)

**phenomenon** - *n* явление; *pl* **phenomena**

**pressure** - *n* давление; **lateral pressure** боковое (*горизонтальное*) давление; **rock pressure** горное давление, давление породы

**rate** - *n* степень, темп; скорость, норма; производительность; сорт; *syn* **speed, velocity**

**refer** - *v* (to) ссылаться (*на что-л.*); относиться (*к периоду, классу*)

**resist** - *v* сопротивляться; противостоять; противодействовать; **resistance** - *n* сопротивление;

**resistant** - *a* стойкий; прочный; сопротивляющийся

**size** - *n* размер; величина; класс (*угля*)

**solution** - *n* раствор; **soluble** - *a* растворимый; **solvent** - растворитель; *a* растворяющий

**succession** - *n* последовательность, непрерывный ряд; **in succession** последовательно

**undergo** (*underwent, undergone*) - *v* испытывать (*что-л.*), подвергаться (*чему-л.*)

**uniform** - *a* однородный; одинаковый

**weathering** - *n* выветривание; эрозия (*воздействию, влиянию и т.д.*)

**to be subjected to** подвергаться

**Прочитайте и переведите текст, выполните упражнения на проверку понимания прочитанного:**

All rocks which are exposed on the Earth's surface (high mountain peaks, deserts) are decomposed to a certain degree. The process of rock disintegration by the direct influence of local atmospheric conditions on the Earth's surface is called weathering. This phenomenon is often referred to in geology because weathering is an active process. It takes place in the upper layers of the Earth's crust.

The main cause of physical weathering is the change in temperature that takes place with the succession of day and night. This phenomenon can best be observed in the deserts and high mountains where the changes in temperature are common.

During the day under the influence of heat, rocks expand whereas at night they begin to contract. As rocks are generally composed of different minerals, their expansion and contraction do not occur uniformly. As a result of this rocks crack. At the beginning these cracks or fissures are hardly noticeable but gradually they become wider and deeper until the whole surface of rock is finally transformed into gravel, sand or dust.

In the regions of a moderate or cold climate, where the temperature in winter goes down to below 0 (zero), the decomposition of rocks is greatly facilitated by the action of water. When water freezes it increases in volume and develops enormous lateral pressure. Under the action of water, rocks decompose to pieces of varied forms and sizes.

The decomposition of rocks under the direct influence of heat and cold is called physical weathering.

Rocks are subjected not only to physical decomposition but also to chemical weathering, i.e. to the action of chemical agents, such as water, carbon dioxide and oxygen. In a general way, chemical weathering is an acid attack on the rocks of the Earth's crust, in particular an attack on the most abundant minerals — quartz (sand) and aluminosilicates (clays). Only few minerals and rocks are resistant to the action of natural waters. The solvent action of water is stronger when it contains carbon dioxide. Water causes more complex and varied changes. With the participation of oxygen and carbon dioxide up to 90 per cent of rocks is transformed into soluble minerals, which are carried away by the waters.

Organisms and plants also take part in the disintegration of rocks. Certain marine organisms accelerate the destruction of rocks by making holes in them to live in. The action of plants can often be even more destructive. Their roots penetrate into the fissures of rocks and develop the lateral pressure which fractures and destroys rocks.

**1. Укажите, какие предложения соответствуют содержанию текста. Подтвердите свои ответы фактами из текста.**

1. The process of sedimentation is called weathering.
2. The change in temperature causes physical weathering.
3. As a rule during the night rocks expand.
4. When freezing water decreases in volume and develops enormous lateral pressure.
5. The decomposition of rocks is due to the influence of heat and cold.
6. As a rule water contains dissolved mineral substances.
7. The solvent action of water is stronger when it does not contain carbon dioxide.
8. It should be noticed that the action of organisms and plants is destructive.
9. Certain marine organisms accelerate the destruction of rocks.

**2. Ответьте на следующие вопросы:**

1. What process is called weathering?
2. What process is called physical weathering?
3. Where can the phenomenon of physical weathering be best observed?
4. What process is called chemical weathering?
5. What substances can act as solvents?
6. Are all minerals and rocks resistant to the action of natural waters or only few minerals and rocks can resist the action of water?
7. How do organisms act on the destruction of rocks?

**3. а) Найдите в правой колонке русские эквиваленты следующих слов и сочетаний слов:**

1. the Earth's surface
2. to be composed of different minerals
3. the expansion of rocks
4. changes in temperature



5. under the influence of heat
6. weathering
7. destructive forces
8. a great number of fractures
9. to penetrate into fissures
- а) под влиянием тепла
- б) разрушительные силы
- в) выветривание
- г) большое количество трещин
- д) состоять из различных минералов
- е) расширение пород
- ж) проникать в трещины
- з) изменения температуры
- и) поверхность земли

б) Найдите в правой колонке английские эквиваленты следующих слов и сочетаний слов:

1. увеличиваться в объеме
2. развивать боковое давление
3. способствовать разрушению пород
4. подвергаться гниению
5. растворять вещества
6. сопротивляться (чему-л.)
7. некоторые органические вещества
8. ускорять процесс выветривания
9. куски породы различных размеров
- а) to facilitate the decomposition of rocks
- б) to increase in volume
- в) to resist (smth)
- г) rock pieces of varied (different) sizes
- д) to accelerate the process of weathering
- е) to be subjected to decay
- ж) to dissolve substances
- з) to develop lateral pressure
- и) certain organic substances

### Text 5: Fossil Fuels

*Запомните слова и выражения, необходимые для понимания текста:*

**accumulate** - *v* накапливать; скопляться

**ancient** - *a* древний, старинный; *ant* **modern**

**associate** - *v* связывать, соединять, ассоциироваться; *syn* **connect, link**

**burn (burnt)** - *v* сжигать; гореть; жечь

**charcoal** - *n* древесный уголь

**convenient** - *a* удобный, подходящий

**crude** - *a* сырой, неочищенный

**dig (dug)** - *v* добывать; копать; **digger** - *n* угольный экскаватор; землеройная машина

**divide** - *v* делить; (from) отделять; разделять

**evidence** - *n* доказательство; очевидность; признак(и)

**fossil** - *a* окаменелый, ископаемый; *n* ископаемое (*органического происхождения*); окаменелость

**heat** - *v* нагревать; *n* теплота

**liquid** - *a* жидкий; *n* жидкость; *ant* **solid**

**manufacture** - *в* изготавливать, производить; *суп* **produce**

**mudstone** - *п* аргиллит

**purpose** - *п* цель; намерение; *суп* **aim, goal**

**shale** - *п* глинистый сланец

**the former ... the latter** - первый (*из вышеупомянутых*) последний (*из двух названных*)

**Прочитайте и переведите текст, выполните упражнения на проверку понимания прочитанного:**

The chief sources of energy available to man today are oil, natural gas, coal, water power and atomic energy. Coal, gas and oil represent energy that has been concentrated by the decay of organic materials (plants and animals) accumulated in the geologic past. These fuels are often referred to as fossil fuels.

The word fossil (derived from the Latin fodere "to dig up") originally referred to anything that was dug from the ground, particularly a mineral. Today the term fossil generally means any direct evidence of past life, for example, the footprints of ancient animals. Fossils are usually found in sedimentary rocks, although sometimes they may be found in igneous and metamorphic rocks as well. They are most abundant in mudstone, shale and limestone, but fossils are also found in sandstone, dolomite and conglomerate.

Most fuels are carbon-containing substances that are burned in air. In burning fuels give off heat which is used for different purposes.

Fuels may be solid, liquid and gaseous. Solid fuels may be divided into two main groups, natural and manufactured. The former category includes coal, wood, peat and other plant products. The latter category includes coke and charcoal obtained by heating coal in the absence of air.

Liquid fuels are derived almost from petroleum. In general, natural petroleum, or crude oil, as it is widely known, is the basis of practically all industrial fuels. Petroleum is a mixture of hundreds of different hydrocarbons — compounds composed of hydrogen and carbon — together with the small amount of other elements such as sulphur, oxygen and nitrogen. Petroleum is usually associated with water and natural gas. It is found in porous sedimentary rocks where the geological formation allowed the oil to collect from a wide area. Petroleum is one of the most efficient fuels and raw materials.

Of gaseous fuels the most important are those derived from natural gas, chiefly methane or petroleum. Using gaseous fuels makes it possible to obtain high thermal efficiency, ease of distribution and control. Gas is the most economical and convenient type of fuels. Today gas is widely utilized in the home and as a raw material for producing synthetics.

Scientists consider that a most promising source of natural resources may be the floor of the sea, a subject which now has become an important field of research.

Generally speaking, all types of fossil fuels described in the text are of great economic importance as they represent the sources of energy the man uses today.

**1. Укажите, какие предложения соответствуют содержанию текста. Подтвердите свои ответы фактами из текста.**

1. Coal, water power and atomic energy are the only sources of energy available to man today.

2. Coal, wood and peat represent natural group of solid fuels.

3. As a rule fossil fuels are found in sedimentary rocks.

4. Crude oil is widely used for producing solid fuels.

5. Petroleum can be found in porous sedimentary rocks.

6. Gas is used to produce synthetic materials.

7. Not all types of fossil fuels burn.

**2. Ответьте на следующие вопросы:**

1. What fuels are often referred to as fossil fuels?

2. What does the word fossil mean?

3. What rocks are most abundant hi fossil fuels?

4. What types of fossil fuels do you know?
5. Is coke a natural or manufactured solid fuel? And what can you say about coal and peat?
6. How are coke and charcoal produced?
7. What rocks is petroleum usually associated with?
8. What are the advantages of gaseous fuels?

3. а) *Найдите в правой колонке русские эквиваленты следующих слов сочетаний*

*слов.*

- |   |  |
|---|--|
| 1. fossil fuel                                    | а) дерево и торф                                     |
| 2. raw material                                   | б) небольшое количество аргиллита                    |
| 3. crude oil                                      | в) органическое топливо                              |
| 4. the chief sources of energy                    | г) сланец и известняк                                |
| 5. to refer to                                    | д) сырье   |
| 6. any direct or indirect evidence of the deposit | е) материалы, содержащие углерод                     |
| 7. shale and limestone                            | ж) главные источники энергии                         |
| 8. carbon-containing materials                    | з) любые прямые или косвенные признаки месторождения |
| 9. wood and peat                                  | и) сырая (неочищенная) нефть                         |
| 10. the small amount of mudstone                  | к) относиться к (чему-л.); ссылаться на (что-л.)     |

б) *Найдите в правой колонке английские эквиваленты следующих слов и сочетаний слов.*

- |                                |                                 |
|--------------------------------|---------------------------------|
| 1. древесный уголь и кокс      | а) to collect data              |
| 2. жидкое топливо              | б) charcoal and coke            |
| 3. накапливать                 | в) to be composed of limestones |
| 4. собирать данные             | г) liquid fuel                  |
| 5. происходить от              | д) to accumulate                |
| 6. получать хорошие результаты | е) to derive from               |
| 7. богатый горючими сланцами   | ж) to obtain good results       |
| 8. состоять из известняков     | з) abundant in oil shales       |

### Text 6: Coal and Its Classification

*Запомните слова и выражения, необходимые для понимания текста:*

**bench** - *n* слой, пачка (*пласта*)

**blend** - *v* смешивать(ся); вклинивать(ся)

**combustion** - *n* горение, сгорание; **spontaneous combustion** самовоспламенение, самовозгорание

**continuity** - *n* непрерывность, неразрывность

**domestic** - *a* внутренний; отечественный

**estimate** - *v* оценивать; *n* оценка; смета

**fault** - *n* разлом, сдвиг (*породы*); сброс; **faulting** *n* образование разрывов или сбросов

**fold** - *n* изгиб, складка, флексура; **folding** - *n* складчатость, смешение (*пласта*) без разрыва

**inflare** - *v* воспламеняться; загорать(ся); **inflammable** - *a* воспламеняющийся, горючий, огнеопасный; **flame** - *n* пламя

**intermediate** - *a* промежуточный; вспомогательный

**liable** - *a* (to) подверженный; подлежащий (*чему-л.*)

**luster** - *n* блеск (*угля, металла*); **lustrous** - *a* блестящий

**matter** - *n* вещество; материя

**moisture** - *n* влажность, сырость; влага

**parting** - *n* прослоек

**plane** - *n* плоскость; **bedding plane** плоскость напластования

**rank** - *n* класс, тип; **coal rank** группа угля, тип угля

**regular** - *a* правильный; непрерывный; *ant* **irregular** неправильный; неравномерный; **regularity** *n* непрерывность; правильность

**similar** - *a* похожий, сходный; подобный; *syn alike, the same as*

**smelt** - *v* плавить (*руды*); выплавлять (*металл*)

**store** - *v* запасать, хранить на складе; вмещать

**strata** - *n pl om stratum* пласты породы; свита (*пластов*); формация, напластования породы; *syn measures*

**thickness** - *n* мощность (*пласта, жилы*)

**uniform** - *a* однородный; равномерный; **uniformity** *n* однородность; единообразие

**utilize** - *v* использовать; *syn use, apply, employ*

**volatile** - *a* летучий, быстро испаряющийся

**Прочитайте и переведите текст, выполните упражнения на проверку понимания прочитанного:**

Coal is the product of vegetable matter that has been formed by the action of decay, weathering, the effects of pressure, temperature and time millions of years ago.

Although coal is not a true mineral, its formation processes are similar to those of sedimentary rocks.

Structurally coal beds are geological strata characterized by the same irregularities in thickness, uniformity and continuity as other strata of sedimentary origin. Coal beds may consist of essentially uniform continuous strata or like other sedimentary deposits may be made up of different bands or benches of varying thickness.

You can see a seam limited by two more or less parallel planes, a shape which is typical of sedimentary rocks. The benches may be separated by thin layers, of clay, shale, pyrite or other mineral matter, commonly called partings. Like other sedimentary rocks coal beds may be structurally disturbed by folding and faulting.

According to the amount of carbon coals are classified into: brown coals, bituminous coals and anthracite. Brown coals are in their turn subdivided into lignite and common brown coal. Although carbon is the most important element in coal, as many as 72 elements have been found in some coal deposits, including lithium, chromium, cobalt, copper, nickel, tungsten and others.

Lignite is intermediate in properties between peat and bituminous coal, containing when dry about 60 to 75 per cent of carbon and a variable proportion of ash. Lignite is a low-rank brown-to-black coal containing 30 to 40 per cent of moisture. Developing heat it gives from 2,500 to 4,500 calories. It is easily inflammable but burns with a smoky flame. Lignite is liable to spontaneous combustion. It has been estimated that about 50 per cent of the world's total coal reserves are lignitic.

Brown coal is harder than lignite, containing from 60 to 65 per cent of carbon and developing greater heat than lignite (4,000-7,000 calories). It is very combustible and gives a brown powder. Bituminous coal is the most abundant variety, varying from medium to high rank. It is a soft, black, usually banded coal. It gives a black powder and contains 75 to 90 per cent of carbon. It weathers only slightly and may be kept in open piles with little danger of spontaneous combustion if properly stored. Medium-to-low volatile bituminous coals may be of coking quality. Coal is used intensively in blast furnaces for smelting iron ore. There are non-coking varieties of coal.

As for the thickness, the beds of this kind of coal are not very thick (1-1.5 meters). The great quantities of bituminous coal are found in the Russian Federation.

Anthracite or "hard" coal has a brilliant lustre containing more than 90 per cent of carbon and low percentage of volatile matter. It is used primarily as a domestic fuel, although it can sometimes be blended with bituminous grades of coal to produce a mixture with improved coking qualities. The largest beds of anthracite are found in Russia, the USA and Great Britain.

Coal is still of great importance for the development of modern industry. It may be used for domestic and industrial purposes. Being the main source of coke, coal is widely used in the iron and steel industry. Lignite, for example either in the raw state or in briquetted form, is a source of industrial carbon and industrial gases.

There is a strong tendency now for increased research into new technologies to utilize coal. No doubt, coal will be used as a raw material for the chemical industry and petrochemical processes. All

these processes involve coal conversion which include gasification designed to produce synthetic gas from coal as the basis for hydrogen manufacture, liquefaction (разжижение) for making liquid fuel from coal and other processes.

**1. Укажите, какие предложения соответствуют содержанию текста.**

**Подтвердите свои ответы фактами из текста.**

1. Anthracite coals may be divided into lignite and common brown coal.
2. Coals are ranked according to the percentage of carbon they contain.
3. Peat, with the least amount of carbon is the lowest rank, then comes lignite or brown coal.
4. Brown coal is hard and it is not liable to spontaneous combustion.
5. Bituminous coal weathers rapidly and one cannot keep it in open piles.
6. Being intensively used in the iron and steel industry bituminous coal varies from medium to high rank.
7. Anthracite or hard coal, the highest in percentage of carbon, can be blended with bituminous grades of coal.

**2. Ответьте на следующие вопросы:**

1. What is the classification of coal based on?
2. Is carbon the only element in coal? (Prove it.)
3. Is lignite intermediate in properties between peat and bituminous coal?
4. What heat value does lignite develop when burnt?
5. What coals are liable to spontaneous combustion?
6. What is the difference between lignite and brown coal?
7. Is bituminous coal high- or low-volatile?
8. Does anthracite contain 90 per cent of carbon?
9. Where are the largest deposits of anthracite found? And what can you say about bituminous coal?
10. What do you know about the utilization of coal?

**3. а) Найдите в правой колонке русские эквиваленты следующих слов и сочетаний**

**слов:**

- |                                  |  |
|----------------------------------|--|
| 1. spontaneous combustion        | а) легковоспламеняющийся газ             |
| 2. moisture and ash content      | б) высокосортный уголь                   |
| 3. the most abundant variety     | в) плавить железную руду                 |
| 4. in its turn                   | г) самовозгорание                        |
| 5. the amount of volatile matter | д) содержание влаги и золы               |
| 6. easily inflammable gas        | е) дымное пламя                          |
| 7. brilliant lustre              | ж) наиболее широко распространенные угли |
| 8. to smelt iron ore             | з) яркий блеск                           |
| 9. high-rank coal                | и) в свою очередь                        |
| 10. a smoky flame                | к) количество летучих веществ            |

**б) Найдите в правой колонке английские эквиваленты следующих слов и сочетаний**

**слов:**

- |                                 |                              |
|---------------------------------|------------------------------|
| 1. тип угля                     | а) heat value                |
| 2. некоксующийся уголь          | б) amount of carbon          |
| 3. доменная печь                | в) coal rank                 |
| 4. содержание углерода          | г) to store coal             |
| 5. смешиваться с другими углями | д) to weather rapidly        |
| 6. улучшенного качества         | е) non-coking coal           |
| 7. складировать уголь           | ж) blast furnace             |
| 8. теплотворная способность     | з) of improved quality       |
| 9. быстро выветриваться         | и) to blend with other coals |

## Text 7: General Information on Mining

**Запомните слова и выражения, необходимые для понимания текста:**

**access** - *n* доступ

**affect** - *v* воздействовать (*на что-л.*); влиять; *syn* **influence**

**barren** - *a* непродуктивный; пустой (*о породе*)

**chute** - *n* скат, спуск; углеспускная выработка; жёлоб

**compare** - *v* (with) сравнивать, проводить параллель

**contribute** - *v* способствовать, содействовать; делать вклад (*в науку*); **make a (one's) ~ to**

**smth.** сделать вклад во что-л.

**cross-section** - *n* поперечное сечение, поперечный разрез, профиль

**develop** - *v* разрабатывать (*месторождение*); развивать (*добычу*); производить подготовительные работы; **development** - *n* подготовительные работы; развитие добычи; развитие

**drift** - *n* штрек, горизонтальная выработка

**ensure** - *v* обеспечивать, гарантировать; *syn* **guarantee**

**face** - *n* забой; лава

**floor** - *л* почва горной выработки, почва пласта (жилы); **quarry** ~ подошва карьера; пол, настил

**govern** - *v* править, управлять; руководить; определять, обуславливать

**inclination** - *n* уклон, скат, наклон (*пластов*); наклонение; **seam** ~ падение (*пласта*); наклон (*пласта*)

**incline** - *n* уклон, бремсберг, скат; наклонный ствол; **gravity** ~ бремсберг

**inclined** - *a* наклонный; **flatly** ~ слабо наклонный; **gently** ~ наклонного падения; **medium** ~ умеренно наклонный (*о пластах*); **steeply** ~ крутопадающий

**level** - *n* этаж, горизонт, горизонтальная горная выработка; штольня; уровень (*инструмент*); нивелир; ватерпас; горизонтальная поверхность

**recover** - *v* извлекать (*целики*); выбирать, очищать; добывать (*уголь и т.п.*); восстанавливать

**remove** - *v* удалять; убирать; устранять; перемещать; **removal** - *n* вскрыша; выемка; уборка (*породы*); извлечение (*крепи*); перемещение; **overburden** - удаление вскрыши

**rib** - *n* ребро; выступ; узкий целик, предохранительный целик; грудь забоя

**roof** - *n* крыша; кровля выработки; кровля пласта (*или жилы*); перекрытие; ~ **support** - крепление кровли

**shaft** - *n* шахтный ствол; **auxiliary** ~ вспомогательный ствол; **hoisting** ~ подъемный ствол; главный шахтный ствол

**tabular** - *a* пластовый (*о месторождении*); пластообразный; плоский; линзообразный; *syn* **bedded, layered**

**waste** - *n* пустая порода; отходы; *syn* **barren rock**

**well** - *n* буровая скважина; колодец, источник; водоем; зумф

**capital investment** - капитальные вложения

**gate road** - промежуточный штрек

**in bulk** - навалом, в виде крупных кусков

**metal-bearing** - содержащий металл

**production face/working** - очистной забой

**productive mining** - эксплуатационные работы

**in view of** - ввиду чего-л., принимая во внимание что-л.

**with a view to** - с целью

**Прочитайте и переведите текст, выполните упражнения на проверку понимания прочитанного:**

As has been said, mining refers to actual ore extraction. Broadly speaking, mining is the industrial process of removing a mineral-bearing substance from the place of its natural occurrence in the Earth's crust. The term "mining" includes the recovery of oil and gas from wells; metal, non-metallic minerals, coal, peat, oil shale and other hydrocarbons from the earth. In other words, the work done to extract mineral, or to prepare for its extraction is called mining.

The tendency in mining has been towards the increased use of mining machinery so that modern mines are characterized by tremendous capacities. This has contributed to: 1) improving working conditions and raising labour productivity; 2) the exploitation of lower-grade metal-bearing substances and 3) the building of mines of great dimensions.

Mining can be done either as a surface operation (quarries, opencasts or open pits) or by an underground method. The mode of occurrence of the sought-for metallic substance governs to a large degree the type of mining that is practised. The problem of depth also affects the mining method. If the rock containing the metallic substance is at a shallow site and is massive, it may be economically excavated by a pit or quarry-like opening on the surface. If the metal-bearing mass is tabular, as a bed or vein, and goes to a great distance beneath the surface, then it will be worked by some method of underground mining.

Working or exploiting the deposit means the extraction of mineral. With this point in view a number of underground workings is driven in barren (waste) rock and in mineral. Mine workings vary in shape, dimensions, location and function.

Depending on their function mine workings are described as exploratory, if they are driven with a view to finding or proving mineral, and as productive if they are used for the immediate extraction of useful mineral. Productive mining can be divided into capital investment work, development work, and face or production work. Investment work aims at ensuring access to the deposit from the surface. Development work prepares for the face work, and mineral is extracted (or produced) in bulk.

The rock surfaces at the sides of workings are called the sides, or in coal, the ribs. The surface above the workings is the roof in coal mining while in metal mining it is called the back. The surface below is called the floor.

The factors such as function, direct access to the surface, driving in mineral or in barren rock can be used for classifying mine workings:

I. Underground workings:

a) Long or deep by comparison with their cross-section may be: 1) vertical (shaft, blind pit); 2) sloping (slopes, sloping drifts, inclines); 3) horizontal (drifts, levels, drives, gate roads, adits, crosscuts).

b) Large openings having cross dimensions comparable with their length.

c) Production faces, whose dimensions depend on the thickness of the deposit being worked, and on the method of mining it.

***1. Укажите, какие предложения соответствуют содержанию текста. Подтвердите свои ответы фактами из текста.***

1. As a rule, the term "mining" includes the recovery of oil and gas from wells as well as coal, iron ores and other useful minerals from the earth.

2. The increased use of mining machinery has greatly contributed to raising labour productivity and improving working conditions.

3. It is quite obvious that the problem of depth is not always taken into consideration in choosing the mining method.

4. Productive workings are usually used for the immediate extraction of useful mineral.

5. Underground workings are driven in barren rock or in mineral.

6. A shaft is a vertical underground working which is long and deep in comparison with its cross-section.

7. The surface above the mine working is usually called the floor.

8. The rock surfaces at the sides of mine workings are called the ribs.

**2. Ответьте на следующие вопросы:**

1. What is mining?
2. What has contributed to the better working conditions of the miners?
3. What factors influence the choice of the mining method?
4. In what case is useful mineral worked by open pits?
5. Are exploratory workings driven with a view to finding and proving mineral or are they driven for immediate extraction of mineral?
6. What is the difference between development and production work?
7. What main factors are used for classifying mine workings?
8. What do the dimensions of production faces depend on?

**3. а) Найдите в правой колонке русские эквиваленты следующих слов и сочетаний слов:**

1. direct access to the surface
2. open-cast mining
3. tabular (or bedded) deposits
4. oil well
5. underground workings
6. cross-section of a working
7. production face
8. the roof of the mine working
9. to drive mine workings in barren rock
10. to affect the mining method

- а) нефтяная скважина
- б) проходить горные выработки по пустой породе
- в) влиять на метод разработки
- г) прямой доступ к поверхности
- д) пластовые месторождения
- е) открытая разработка
- ж) поперечное сечение выработки
- з) подземные выработки
- и) очистной забой
- к) кровля горной выработки

**б) Найдите в правой колонке английские эквиваленты следующих слов сочетаний слов:**

1. способствовать чему-л.
  2. размер ствола
  3. извлекать, добывать (уголь)
  4. штреки и квершлагги
  5. пустая порода
  6. вообще говоря
  7. удалять, перемещать (крепь, вскрышу и др.)
  8. с целью ...
  9. подготовительные работы
  10. мощность пласта
- а) thickness of a seam
  - б) shaft dimension
  - в) with a view to
  - г) to contribute to smth.
  - д) development work
  - е) to remove (timber, overburden, etc.)
  - ж) drifts (gate roads) and crosscuts
  - з) generally speaking



- и) to recover (coal)
- к) waste (barren) rock

### Text 8: Methods of Working Bedded Deposits Underground

**Запомните слова и выражения, необходимые для понимания текста:**

**advantage** - *n* преимущество; превосходство; выгода; польза; **advantageous** - *a* выгодный; благоприятный, полезный; **to take advantage of smth** воспользоваться чём-л.

**caving** - *n* обрушение (*кровли*); разработка с обрушением

**deliver** - *v* доставлять, подавать; питать; нагнетать; произносить (*речь*); читать (*лекцию*)

**entry** - *n* штрек; выработка горизонтальная; *pl* подготовительные выработки; нарезные выработки; штреки

**giant** - *n* гидромонитор

**gravity** - *n* сила тяжести; вес, тяжесть; **by** ~ самотеком, под действием собственного веса

**haul** - *v* доставлять; откатывать; подкатывать; перевозить; **haulage** - *n* откатка; доставка; транспортировка (*по горизонтали*)

**longwall** - *n* лава; выемка лавами; сплошной забой, сплошная или столбовая система разработки; *syn* **continuous mining**; ~ **advancing on the strike** выемка лавами прямым ходом по простиранию; сплошная система разработки по простиранию; ~ **advancing to the rise** сплошная система разработки с выемкой по восстанию; ~ **to the dip** сплошная система разработки с выемкой по падению; ~ **retreating** выемка лавами обратным ходом; столбовая система разработки лавами

**lose (lost)** - *v* терять; **loss** - *n* потеря, убыток

**pillar** - *n* целик; столб; **shaft** ~ околоствольный целик; ~ **method** столбовая система разработки; ~ **mining** выемка целиков

**predominate** - *v* преобладать, превалировать; превосходить; господствовать, доминировать

**protect** - *v* охранять, защищать

**reach** - *v* простираться, доходить до; добиваться, достигать

**satisfy** - *v* удовлетворять(ся)

**shield** - *n* щит; ~ **method** щитовой метод проходки, щитовой способ

**room** - *n* камера; очистная камера; **room-and-pillar method** камерно-столбовая система разработки

**stowing** - *n* закладка (*выработанного пространства*)

**method of working** система разработки

**the sequence of working the seams** - последовательность отработки пластов

**Прочитайте и переведите текст, выполните упражнения на проверку понимания прочитанного:**

The method of working (or method of mining) includes a definite sequence and organization of development work of a deposit, its openings and its face work in certain geological conditions. It depends on the mining plan and machines and develops with their improvements. A rational method of working should satisfy the following requirements in any particular conditions: 1) safety of the man; 2) maximum output of mineral; 3) minimum development work (per 1,000 tons output); 4) minimum production cost and 5) minimum losses of mineral.

Notwithstanding the considerable number of mining methods in existence, they can be reduced to the following main types: 1. Methods of working with long faces (continuous mining); 2. Methods of working with short faces (room-and-pillar). The characteristic feature of the continuous mining is the absence of any development openings made in advance of production faces. The main advantage of long continuous faces is that they yield more mineral. Besides, they allow the maximum use of combines (shearers), cutting machines, powered supports and conveyers. The longwall method permits an almost 100 per cent recovery of mineral instead of 50 to 80 per cent obtainable in room-and-pillar methods.

The basic principle of room-and-pillar method is that rooms from 4 to 12 meters wide (usually 6-7) are driven from the entries, each room is separated from each other by a rib pillar. Rib pillars are recovered or robbed after the rooms are excavated. The main disadvantage of shortwall work is a considerable loss of mineral and the difficulty of ventilation. In working bedded deposits methods of mining mentioned above may be used either with stowing or with caving.

In Russia, Germany (the Ruhr coal-field), France and Belgium nearly all the faces are now long ones. In Britain longwall faces predominate.

The USA, Canada, Australia and to some extent India are developing shortwall faces and creating the machines for them. In these countries shortwall faces are widely used.

In Russia the thick seams are taken out to full thickness up to 4.5 m thick if they are steep, and up to 3.5 m thick if they are gently sloping or inclined. In the Kuznetsk coal-field long faces are worked to the dip with ashield protection, using a method proposed by N.Chinakal. In shield mining coal is delivered to the lower working by gravity so that additional haulage is not required.

It should also be noted that in Russia hydraulic mining is widely used as it is one of the most economic and advantageous methods of coal getting. New hydraulic mines are coming into use in a number of coal-fields. Hydraulic mining is developing in other countries as well.

The aim of hydraulic mining is to remove coal by the monitors (or giants) which win coal and transport it hydraulically from the place of work right to the surface. It is quite obvious that the choice of the method of mining will primarily depend on the depth and the shape and the general type of the deposit.

**1. Укажите, какие предложения соответствуют содержанию текста.**

**Подтвердите свои ответы фактами из текста.**

1. A definite sequence and organization of development work is called mining.
2. Mining methods in existence can be reduced to the two main types.
3. The depth and the shape of the deposit influence the choice of the method of working.
4. As is known, in Belgium all the faces are short now, in Great Britain they amount to 84 per cent.
5. In Australian collieries shortwall faces are widely used.
6. The room-and-pillar method is characterized by the absence of any development openings.
7. High-capacity monitors win coal and transport it hydraulically right to the surface.

**2. Ответьте на следующие вопросы:**

1. What factors does mining depend on?
2. What is mining?
3. What are the most important factors which affect the choice of the method of working?
4. Do short faces or long faces predominate in Russia? What can you say about the Ruhr coal-field?
5. Is Canada developing shortwall faces or longwall faces?
6. What are the main disadvantages of shortwall faces?
7. What are the two main methods of working?
8. What is the main advantage of long continuous faces?
9. What methods of mining long faces do you know?
10. What method of mining is characterized by the absence of development openings?

**3. а) Найдите в правой колонке русские эквиваленты следующих слов в сочетании слов:**

- |   |  |
|---|--|
| 1. development face                     | а) сплошная система разработки           |
| 2. great losses                         | б) выемка целиков                        |
| 3. shield method of mining              | в) подготовительный забой                |
| 4. continuous mining                    | г) большие потери                        |
| 5. longwall advancing to the dip        | д) удовлетворять требованиям             |
| 6. the room-and-pillar method of mining | е) зависеть от геологических условий     |
| 7. to open up a deposit                 | ж) выемка лавами прямым ходом по падению |

- |     |  |   |
|-----|--|---|
| 8.  | pillar mining                            | з) щитовая система разработки           |
| 9.  | to satisfy the requirements              | и) вскрывать месторождение              |
| 10. | to depend upon the geological conditions | к) камерно-столбовая система разработки |

б) Найдите в правой колонке английские эквиваленты следующих слов и сочетаний

слов:

- |     |  |  |
|-----|--|--|
| 1.  | включать (в себя)                      | а) safety  |
| 2.  | выемка лавами обратным ходом           | б) annual output                                 |
| 3.  | достигать 50%                          | в) to involve                                    |
| 4.  | превышать 60%                          | г) to propose a new method of mining             |
| 5.  | безопасность                           | д) long wall retreating                          |
| 6.  | годовая добыча                         | е) in connection with difficulties               |
| 7.  | основной недостаток системы разработки | ж) to exceed 60 per cent                         |
| 8.  | под-этаж                               | з) notwithstanding (in spite of)                 |
| 9.  | крутопадающий пласт                    | и) to reach 50 per cent                          |
| 10. | щитовая система разработки             | к) the main disadvantage of the method of mining |
| 11. | предложить новый способ разработки     | л) sublevel                                      |
| 12. | в связи с трудностями                  | м) the shield method of mining                   |
| 13. | несмотря на                            | н) open up a deposit                             |
| 14. | вскрывать месторождение                | о) steep seam                                    |

### **2.3 Подготовка доклада**

**Подготовьте доклад по одной из предложенных тем.**

1. Inigo Jones (1573-1652)
2. Christopher Wren (1632-1723)
3. Geoffrey Chaucer (1340-1400)
4. Samuel Johnson (1709-1784)
5. Alfred Tennyson (1809-1892)
6. Thomas Hardy (1840-1928)
7. John Milton (1608-1674)
8. William Makepeace Thackeray (1811-1863)
9. Henry Wadsworth Longfellow (1807 – 1882)
10. Joshua Reynolds (1723-1792)
11. Thomas More (1478 – 1535)
12. J.M.W. Turner (1775-1851)
13. Thomas Gainsborough (1727 – 1788)
14. Henry Moor (1898-1986)
15. Henry Irving (1838-1905)
16. William Gilbert (1836-1911)
17. Arthur Sullivan (1842-1900)
18. James Watt (1736 - 1819)
19. Thomas Telford (1757 - 1834)
20. Isambard Kingdom Brunel (1806 – 1859)
21. George Stephenson (1781 – 1848)
22. David Livingstone (1813 – 1873)
23. Tony Blair (1953)
24. Winston Churchill (1874 - 1965)
25. Margaret Hilda Thatcher (1925)
26. Sir Isaac Newton (1642 – 1727)
27. Alexander Graham Bell (1847 - 1922)

## 28. Robert Burns (1759 – 1796)

### Правила предоставления информации в докладе

Размер	<b>A4</b>
Шрифт	Текстовый редактор Microsoft Word, шрифт Times New Roman 12
Поля	слева – 2 см., сверху и справа – 1 см., снизу – 1
Абзацный отступ	1 см устанавливается автоматически
Стиль	Примеры выделяются курсивом
Интервал	межстрочный интервал – 1
Объем	1 -2 страницы (до 7 минут устного выступления)
Шапка доклада	<b><i>Иванова Мария Ивановна</i></b> Екатеринбург, Россия ФГБОУ ВПО УГГУ, МД-13 НАЗВАНИЕ ДОКЛАДА
	Список использованной литературы

Краткое содержание статьи должно быть представлено на 7-10 слайдах, выполненных в PowerPoint.

#### 2.4 Подготовка к тесту

Тест направлен на проверку страноведческих знаний и знаний межкультурной коммуникации. Для этого студентам необходимо повторить материал, представленный в *Социально-культурной сфере общения* по теме «Страны изучаемого языка» (Я и мир). Для успешного написания теста изучите следующий материал:

#### **THE GEOGRAPHICAL POSITION OF GREAT BRITAIN**

The United Kingdom of Great Britain and Northern Ireland covers an area of some 244 thousand square miles. It is situated on the British Isles. The British Isles are separated from Europe by the Strait of Dover and the English Channel. The British Isles are washed by the North Sea in the east and the Atlantic Ocean in the west.

England is in the southern and central part of Great Britain. Scotland is in the north of the island. Wales is in the west. Northern Ireland is situated in the north-eastern part of Ireland.

England is the richest, the most fertile and most populated part in the country. There are mountains in the north and in the west of England, but all the rest of the territory is a vast plain. In the northwestern part of England there are many beautiful lakes. This part of the country is called Lake District.

Scotland is a land of mountains. The Highlands of Scotland are among the oldest mountains in the world. The highest mountain of Great Britain is in Scotland too. The chain of mountains in Scotland is called the Grampians. Its highest peak is Ben Nevis. It is the highest peak not only in Scotland but in the whole Great Britain as well. In England there is the Pennine Chain. In Wales there are the Cumbrian Mountains.

There are no great forests on the British Isles today. Historically, the most famous forest is Sherwood Forest in the east of England, to the north of London. It was the home of Robin Hood, the famous hero of a number of legends.

The British Isles have many rivers but they are not very long. The longest of the English rivers is the Severn. It flows into the Irish Sea. The most important river of Scotland is the Clyde. Glasgow stands on it. Many of the English and Scottish rivers are joined by canals, so that it is possible to travel by water from one end of Great Britain to the other.

The Thames is over 200 miles long. It flows through the rich agricultural and industrial districts of the country. London, the capital of Great Britain, stands on it. The Thames has a wide mouth, that's

why the big ocean liners can go up to the London port. Geographical position of Great Britain is rather good as the country lies on the crossways of the sea routes from Europe to other parts of the world. The sea connects Britain with most European countries such as Belgium, Holland, Denmark, Norway and some other countries. The main sea route from Europe to America also passes through the English Channel.

United Kingdom of Great Britain and Northern Ireland occupies the territory of the British Isles. They lie to the north-west of Europe.

Once upon a time the British Isles were an integral part of the mainland. As a result of sinking of the land surface they became segregated. Great Britain is separated from the continent by the English Channel. The country is washed by the waters of the Atlantic Ocean. Great Britain is separated from Belgium and Holland by the North Sea, and from Ireland — by the Irish Sea.

There are several islands along the coasts. The total area of the British Isles is 325 000 km<sup>2</sup>. The main islands are Great Britain and Ireland.

The surface of the country is much varied. Great Britain is the country of valleys and plains.

The insular geographical position of Great Britain promoted the development of shipbuilding, different trading contacts with other countries. It has also allowed the country to stay independent for quite a long period of time.

### **THE BRITISH PARLIAMENT**

The British Parliament is the oldest in the world. It originated in the 12th century as Witenagemot, the body of wise councillors whom the King needed to consult pursuing his policy. The British Parliament consists of the House of Lords and the House of Commons and the Queen as its head.

The House of Commons plays the major role in law-making. It consists of Members of Parliament (called MPs for short). Each of them represents an area in England, Scotland, Wales and Ireland.

MPs are elected either at a general election or at a by-election following the death or retirement. Parliamentary elections are held every 5 years and it is the Prime Minister who decides on the exact day of the election. The minimum voting age is 18. And the voting is taken by secret ballot.

The election campaign lasts about 3 weeks, The British parliamentary system depends on political parties.

The party which wins the majority of seats forms the government and its leader usually becomes Prime Minister. The Prime Minister chooses about 20 MPs from his party to become the cabinet of ministers. Each minister is responsible for a particular area in the government. The second largest party becomes the official opposition with its own leader and «shadow cabinet». The leader of the opposition is a recognized post in the House of Commons.

The parliament and the monarch have different roles in the government and they only meet together on symbolic occasions, such as coronation of a new monarch or the opening of the parliament. In reality, the House of Commons is the one of three which has true power.

The House of Commons is made up of six hundred and fifty elected members, it is presided over by the speaker, a member acceptable to the whole house. MPs sit on two sides of the hall, one side for the governing party and the other for the opposition. The first 2 rows of seats are occupied by the leading members of both parties (called «front benches»). The back benches belong to the rank-and-file MPs.

Each session of the House of Commons lasts for 160-175 days. Parliament has intervals during his work. MPs are paid for their parliamentary work and have to attend the sittings.

As mention above, the House of Commons plays the major role in law making. The procedure is the following: a proposed law («a bill») has to go through three stages in order to become an act of Parliament; these are called «readings».

The first reading is a formality and is simply the publication of the proposal. The second reading involves debate on the principles of the bill; it is examination by parliamentary committee.

And the third reading is a report stage, when the work of the committee is reported on to the house. This is usually the most important stage in the process.

When the bill passes through the House of Commons, it is sent to the House of Lords for discussion, when the Lords agree it, the bill is taken to the Queen for royal assent, when the Queen signs the bill, it becomes act of the Parliament and the Law of the Land.

The House of Lords has more than 1000 members, although only about 250 take an active part in the work in the house. Members of this Upper House are not elected; they sit there because of their rank. The chairman of the House of Lords is the Lord Chancellor. And he sits on a special seat, called «Woolsack».

The members of the House of Lords debate the bill after it has been passed by the House of Commons. Some changes may be recommended and the agreement between the two houses is reached by negotiations.

### **BRITISH TRADITIONS AND CUSTOMS**

British nation is considered to be the most conservative in Europe. It is not a secret that every nation and every country has its own customs and traditions. In Great Britain people attach greater importance to traditions and customs than in other European countries. Englishmen are proud of their traditions and carefully keep them up. The best examples are their queen, money system, their weights and measures.

There are many customs and some of them are very old. There is, for example, the Marble Championship, where the British Champion is crowned; he wins a silver cup known among folk dancers as Morris Dancing. Morris Dancing is an event where people, worn in beautiful clothes with ribbons and bells, dance with handkerchiefs or big sticks in their hands, while traditional music-sounds.

Another example is the Boat Race, which takes place on the river Thames, often on Easter Sunday. A boat with a team from Oxford University and one with a team from Cambridge University hold a race.

British people think that the Grand National horse race is the most exciting horse race in the world. It takes place near Liverpool every year. Sometimes it happens the same day as the Boat Race takes place, sometimes a week later. Amateur riders as well as professional jockeys can participate. It is a very famous event.

There are many celebrations in May, especially in the countryside.

Halloween is a day on which many children dress up in unusual costumes. In fact, this holiday has a Celtic origin. The day was originally called All Halloween's Eve, because it happens on October 31, the eve of all Saint's Day. The name was later shortened to Halloween. The Celts celebrated the coming of New Year on that day.

Another tradition is the holiday called Bonfire Night. On November 5, 1605, a man called Guy Fawkes planned to blow up the Houses of Parliament where the king James 1st was to open Parliament on that day. But Guy Fawkes was unable to realize his plan and was caught and later, hanged. The British still remember that Guy Fawkes' Night. It is another name for this holiday. This day one can see children with figures, made of sacks and straw and dressed in old clothes. On November 5th, children put their figures on the bonfire, burn them, and light their fireworks.

In the end of the year, there is the most famous New Year celebration. In London, many people go to Trafalgar Square on New Year's Eve. There is singing and dancing at 12 o'clock on December 31st.

A popular Scottish event is the Edinburgh Festival of music and drama, which takes place every year. A truly Welsh event is the Eisteddfod, a national festival of traditional poetry and music, with a competition for the best new poem in Welsh. If we look at English weights and measures, we can be convinced that the British are very conservative people. They do not use the internationally accepted measurements. They have conserved their old measures. There are nine essential measures. For general use, the smallest weight is one ounce, then 16 ounce is equal to a pound. Fourteen pounds is one stone.

The English always give people's weight in pounds and stones. Liquids they measure in pints, quarts and gallons. There are two pints in a quart and four quarts or eight pints are in one gallon. For length, they have inches: foot, yards and miles.

### **LONDON**

As well as being the capital of England, London is the capital of the United Kingdom. London was founded by the Romans in 43 A.D. and was called Londinium. In 61 A.D. the town was burnt down and when it was rebuilt by the Romans it was surrounded by a wall. That area within the wall is now called the City of London. It is London's commercial and business centre. It contains the Bank of England, the Stock Exchange and the head offices of numerous companies and corporations. Here is situated the Tower of London.

The Tower was built by William the Conqueror who conquered England in 1066. He was crowned at Westminster Abbey. Now most of the Government buildings are located there.

During the Tudor period (16th century) London became an important economic and financial centre. The Londoners of the Elizabethan period built the first theatres. Nowadays the theatre land is stretched around Piccadilly Circus. Not far from it one can see the British Museum and the «Covent Garden» Opera House.

During the Victorian period (19th century) London was one of the most important centers of the Industrial Revolution and the centre of the British Empire. Today London is a great political centre, a great commercial centre, a paradise for theatre-goers and tourists, but it is also a very quiet place with its parks and its ancient buildings, museums and libraries.

### **LONDON**

London is the capital of Great Britain, its political, economic and commercial center. It's one of the largest cities in the world and the largest city in Europe. Its population is about 9 million. London is one of the oldest and most interesting cities in the world. Traditionally it's divided into several parts: the City, Westminster, the West End and the East End.

They are very different from each other and seem to belong to different towns and epochs. The heart of London is the City, its financial and business center. Numerous banks, offices and firms are situated there, including the Bank of England, the Stock Exchange and the Old Bailey. Few people live here, but over a million people come to the City to work. There are some famous ancient buildings within the City. Perhaps the most striking of them is St. Paul's Cathedral, the greatest of British churches. St. Paul's Cathedral has always dominated the center of London. It stands on the site of former Saxon and Norman churches. They latter were destroyed in the Great Fire and the present building, completed in 1710, is the work of the eminent architect Sir Christopher Wren. It is an architectural masterpiece.

Londoners have a particular affection for St. Paul's, which is the largest Protestant Church in England. Its high dome, containing the remarkable Whispering Gallery, is a prominent landmark towering above the multistoried buildings which line the river-bank.

The Tower of London was one of the first and most impressive castles built after the Norman invasion of England in 1066. Since the times of William I various kings have built and extended the Tower of London and used it for many purposes. The Tower has been used as a royal palace, an observatory, an arsenal, a state prison, and many famous and infamous people have been executed within its walls. It is now a museum. For many visitors the principal attraction is the Crown Jewels, the finest precious stones of the nation. A fine collection of armour is exhibited in the keep. The security of the Tower is ensured by a military garnison and by the Yeoman Warders or Beefeaters, who still wear their picturesque Tudor uniform.

Westminster is the historic, the governmental part of London. Westminster Abbey is a national shrine where the kings and queens are crowned and famous people are buried. Founded by Edward the Confessor in 1050, the Abbey was a monastery for along time. The present building dates largely from the times of Henry 3, who began to rebuild the church, a task which lasted nearly 300 years. The West towers were added in the eighteenth century. Since William I almost every English monarch has been

crowned in this great church, which contains the tombs and memorials of many of Britain's most eminent citizens: Newton, Darwin, Chaucer, Dickens, Tennyson, Kipling and etc. One of the greatest treasures of the Abbey is the oaken Coronation Chair made in 1300. The Abbey is also known for its Poet's Corner. Graves and memorials to many English poets and writers are clustered round about.

Across the road from Westminster Abbey is Westminster Palace, or the Houses of Parliament, the seat of the British Parliament. The Parliament of Great Britain and Northern Ireland consists of the House of Lords and the House of Commons. The House of Lords consists of just over 1,000 members of the different grades of nobility — dukes, marquises, earls, viscounts and barons.

The House of Commons consists of 650 members. They are elected by secret ballot by men and women aged 18 and over. Every Parliament is divided into Sessions. Each of these may last a year and usually begins early in November. The Clock Tower, which contains the hour-bell called Big Ben, is known over the world. The bell is named after Sir Benjamin Hall.

Buckingham Palace is the official residence of the Queen. The West End is the richest and most beautiful part of London. It is the symbol of wealth and luxury. The best hotels, shops, restaurants, clubs, and theatres are situated there. There are splendid houses and lovely gardens belonging to wealthy people.

Trafalgar Square is the geographical center of London. It was named in memory of Admiral Nelson's victory in the battle of Trafalgar in 1805. The tall Nelson's Column stands in the middle of the square. On the north side of Trafalgar Square is the National Gallery and the National Portrait Gallery.

Not far away is the British Museum — the biggest museum in London. It contains a priceless collection of ancient manuscripts, coins, sculptures, etc., and is famous for its library.

The East End is the poorest district of London. There are a lot of factories, workshops and docks here. The streets are narrow, the buildings are unimpressive. The East End is densely populated by working class families.

### **PLACES OF INTERESTS IN GREAT BRITAIN**

Britain is rich in its historic places which link the present with the past. The oldest part of London is Lud Hill, where the city is originated. About a mile west of it there is Westminster Palace, where the king lived and the Parliament met, and there is also Westminster Abby, the coronation church. Liverpool, the «city of ships», is England's second greatest port, ranking after London. The most interesting sight in the Liverpool is the docks. They occupy a river frontage of seven miles.

The University of Liverpool, established in 1903, is noted for its School of Tropical Medicine. And in the music world Liverpool is a well-known name, for it's the home town of «The Beatles».

Stratford-on-Avon lies 93 miles north-west of London. Shakespeare was born here in 1564, and here he died in 1616.

Cambridge and Oxford Universities are famous centers of learning. Stonehenge is a prehistoric monument, presumably built by Druids, members of an order of priests in ancient Britain. Tintagel Castle is King Arthur's reputed birthplace. Canterbury Cathedral is the seat of the Archbishop of Canterbury, head of the Church of England.

The British Museum is the largest and richest museum in the world. It was founded in 1753 and contains one of the world's richest collections of antiquities. The Egyptian Galleries contain human and animal mummies. Some parts of Athens' Parthenon are in the Greek section.

Madam Tussaud's Museum is an exhibition of hundreds of life-size wax models of famous people of yesterday and today. The collection was started by Madam Tussaud, a French modeller in wax, in the 18th century. Here you can meet Marilyn Monroe, Elton John, Picasso, the Royal Family, the Beatles and many others: writers, movie stars, singers, politicians, sportsmen, etc.

### **5. Подготовка к экзамену**

Подготовка к экзамену включает в себя повторение всех изученных тем курса.

Билет на экзамен включает в себя тест и практико-ориентированное задание.



<i>Наименование оценочного средства</i>	<i>Характеристика оценочного средства</i>	<i>Методика применения оценочного средства</i>	<i>Наполнение оценочного средства в КОС</i>	<i>Составляющая компетенции, подлежащая оценке</i>
<b>Экзамен:</b>				
Тест	Система стандартизированных заданий, позволяющая автоматизировать процедуру измерения уровня знаний и умений обучающегося.	Тест состоит из 20 вопросов.	КОС - тестовые задания	Оценивание уровня знаний, умений, владений
Практико-ориентированное задание	Задание, в котором обучающемуся предлагают осмыслить реальную профессионально-ориентированную ситуацию	Количество заданий в билете – 1. Предлагаются задания по изученным темам в виде практических ситуаций.	КОС-Комплект заданий	Оценивание уровня знаний, умений и навыков

МИНОБРНАУКИ РОССИИ

ФГБОУ ВО «Уральский государственный горный университет»



УТВЕРЖДАЮ

Проректор по учебно-методическому комплексу С.А. Упоров

## МЕТОДИЧЕСКИЕ УКАЗАНИЯ ПО САМОСТОЯТЕЛЬНОЙ РАБОТЕ СТУДЕНТОВ

### Б1.О.08 ПСИХОЛОГИЯ КОМАНДНОГО ВЗАИМОДЕЙСТВИЯ И САМОРАЗВИТИЯ

Направление подготовки

**15.03.04 Автоматизация технологических процессов и производств**

Направленность (профиль)

**Автоматизация технологических процессов и производств в горной промышленности**

Одобрена на заседании кафедры

Управления персоналом

(название кафедры)

Зав.кафедрой

*Ветош-*

(подпись)

Ветошкина Т.А.

(Фамилия И.О.)

Протокол № 1 от 16.09.2021

(Дата)

Рассмотрена методической комиссией

Горно-механического факультета

(название факультета)

Председатель

*[Подпись]*

(подпись)

Осипов П.А.

(Фамилия И.О.)

Протокол № 2 от 12.10.2021

(Дата)

Екатеринбург

Автор: Полянок О.В., к.пс.н., доцент

## СОДЕРЖАНИЕ

Введение	3
1 Методические рекомендации по написанию реферата	5
2 Методические рекомендации по написанию эссе	13
3 Методические рекомендации по написанию реферата статьи	17
4 Методические рекомендации по решению практико-ориентированных заданий	23
5 Методические рекомендации по составлению тестовых заданий	27
6 Требования к написанию и оформлению доклада	29
7 Методические рекомендации к опросу	34
8 Методические рекомендации по подготовке к практическим занятиям	36
9 Методические рекомендации по подготовке семинарским занятиям	38
1 Методические рекомендации по подготовке к сдаче экзаменов и 0 зачетов	40
Заключение	43
Список использованных источников	44

## ВВЕДЕНИЕ

*Самостоятельная работа студентов* может рассматриваться как организационная форма обучения - система педагогических условий, обеспечивающих управление учебной деятельностью студентов по освоению знаний и умений в области учебной и научной деятельности без посторонней помощи.

Самостоятельная работа студентов проводится с целью:

- систематизации и закрепления полученных теоретических знаний и практических умений студентов;
- углубления и расширения теоретических знаний;
- формирования умений использовать нормативную, правовую, справочную документацию и специальную литературу;
- развития познавательных способностей и активности студентов: творческой инициативы, самостоятельности, ответственности и организованности;
- формирования самостоятельности мышления, способностей к саморазвитию, самосовершенствованию и самореализации;
- формирования практических (общеучебных и профессиональных) умений и навыков;
- развития исследовательских умений;
- получения навыков эффективной самостоятельной профессиональной (практической и научно-теоретической) деятельности.

В учебном процессе выделяют два вида самостоятельной работы:

- аудиторная;
- внеаудиторная.

*Аудиторная самостоятельная работа* по дисциплине выполняется на учебных занятиях под непосредственным руководством преподавателя и по его заданию.

*Внеаудиторная самостоятельная работа* - планируемая учебная, учебно-исследовательская, научно-исследовательская работа студентов, выполняемая во внеаудиторное время по заданию и при методическом руководстве преподавателя, но без его непосредственного участия.

Самостоятельная работа, не предусмотренная образовательной программой, учебным планом и учебно-методическими материалами, раскрывающими и конкретизирующими их содержание, осуществляется студентами инициативно, с целью реализации собственных учебных и научных интересов.

Для более эффективного выполнения самостоятельной работы по дисциплине преподаватель рекомендует студентам источники и учебно-методические пособия для работы, характеризует наиболее рациональную методику самостоятельной работы, демонстрирует ранее выполненные студентами работы и т. п.

Подразумевается несколько категорий видов самостоятельной работы студентов, значительная часть которых нашла отражения в данных методических рекомендациях:

- работа с источниками литературы и официальными документами (*использование библиотечно-информационной системы*);
- выполнение заданий для самостоятельной работы в рамках учебных дисциплин (*рефераты, эссе, домашние задания, решения практико-ориентированных заданий*);
- реализация элементов научно-педагогической практики (*разработка методических материалов, тестов, тематических портфолио*);
- реализация элементов научно-исследовательской практики (*подготовка текстов докладов, участие в исследованиях*).

Особенностью организации самостоятельной работы студентов является необходимость не только подготовиться к сдаче зачета /экзамена, но и собрать, обобщить, систематизировать, проанализировать информацию по темам дисциплины.

Технология организации самостоятельной работы студентов включает использование информационных и материально-технических ресурсов образовательного учреждения.

Самостоятельная работа может осуществляться индивидуально или группами студентов online и на занятиях в зависимости от цели, объема, конкретной тематики самостоятельной работы, уровня сложности, уровня умений студентов.

В качестве форм и методов контроля внеаудиторной самостоятельной работы студентов могут быть использованы обмен информационными файлами, семинарские занятия, тестирование, опрос, доклад, реферат, самоотчеты, контрольные работы, защита творческих работ и электронных презентаций и др.

Контроль результатов внеаудиторной самостоятельной работы студентов осуществляется в пределах времени, отведенного на обязательные учебные занятия по дисциплине.

## 1. Методические рекомендации по написанию реферата

**Реферат** - письменная работа объемом 10-18 печатных страниц, выполняемая студентом в течение длительного срока (от одной недели до месяца).

Реферат (от лат. referre - докладывать, сообщать) - краткое точное изложение сущности какого-либо вопроса, темы на основе одной или нескольких книг, монографий или других первоисточников. Реферат должен содержать основные фактические сведения и выводы по рассматриваемой теме<sup>1</sup>.

Выполнение и защита реферата призваны дать аспиранту возможность всесторонне изучить интересующую его проблему и вооружить его навыками научного и творческого подхода к решению различных задач в исследуемой области.

Основными задачами выполнения и защиты реферата являются развитие у студентов общекультурных и профессиональных компетенций, среди них:

- формирование навыков аналитической работы с литературными источниками разных видов;
- развитие умения критически оценивать и обобщать теоретические положения;
- стимулирование навыков самостоятельной аналитической работы;
- углубление, систематизация и интеграция теоретических знаний и практических навыков по соответствующему направлению высшего образования;
- презентация навыков публичной дискуссии.

### *Структура и содержание реферата*

Подготовка материалов и написание реферата - один из самых трудоемких процессов. Работа над рефератом сводится к следующим этапам.

1. Выбор темы реферата.
2. Предварительная проработка литературы по теме и составление «рабочего» плана реферата.
3. Конкретизация необходимых элементов реферата.
4. Сбор и систематизация литературы.
5. Написание основной части реферата.
6. Написание введения и заключения.
7. Представление реферата преподавателю.
8. Защита реферата.

### *Выбор темы реферата*

Перечень тем реферата определяется преподавателем, который ведет дисциплину. Вместе с тем, аспиранту предоставляется право самостоятельной формулировки темы реферата с необходимым обоснованием целесообразности ее разработки и согласованием с преподавателем. Рассмотрев инициативную тему реферата студента, преподаватель имеет право ее отклонить, аргументировав свое решение, или, при согласии студента, переформулировать тему.

При выборе темы нужно иметь в виду следующее:

1. Тема должна быть актуальной, то есть затрагивать важные в данное время проблемы общественно-политической, экономической или культурной жизни общества.
2. Не следует формулировать тему очень широко: вычленение из широкой проблемы узкого, специфического вопроса помогает проработать тему глубже.

---

<sup>1</sup> Методические рекомендации по написанию реферата. [Электронный ресурс]. Режим доступа: <http://www.hse.spb.ru/edu/recommendations/method-referat-2005.phtml>

3. Какой бы интересной и актуальной ни была тема, прежде всего, следует удостовериться, что для ее раскрытия имеются необходимые материалы.

4. Тема должна открывать возможности для проведения самостоятельного исследования, в котором можно будет показать умение собирать, накапливать, обобщать и анализировать факты и документы.

5. После предварительной самостоятельной формулировки темы необходимо проконсультироваться с преподавателем с целью ее возможного уточнения и углубления.

### ***Предварительная проработка литературы по теме и составление «рабочего» плана реферата***

Подбор литературы следует начинать сразу же после выбора темы реферата. Первоначально с целью обзора имеющихся источников целесообразно обратиться к электронным ресурсам в сети Интернет и, в частности, к электронным информационным ресурсам УГГУ: благодаря оперативности и мобильности такого источника информации, не потратив много времени, можно создать общее представление о предмете исследования, выделить основные рубрики (главы, параграфы, проблемные модули) будущего курсовой работы. При подборе литературы следует также обращаться к предметно-тематическим каталогам и библиографическим справочникам библиотеки УГГУ, публичных библиотек города.

Предварительное ознакомление с источниками следует расценивать как первый этап работы над рефератом. Для облегчения дальнейшей работы необходимо тщательно фиксировать все просмотренные ресурсы (даже если кажется, что тот или иной источник непригоден для использования в работе над рефератом, впоследствии он может пригодиться, и тогда его не придется искать).

Результатом предварительного анализа источников является рабочий план, представляющий собой черновой набросок исследования, который в дальнейшем обрастает конкретными чертами. Форма рабочего плана допускает определенную степень произвольности. Первоначальный вариант плана должен отражать основную идею работы. При его составлении следует определить содержание отдельных глав и дать им соответствующее название; продумать содержание каждой главы и наметить в виде параграфов последовательность вопросов, которые будут в них рассмотрены. В реферате может быть две или три главы - в зависимости от выбранной проблемы, а также тех целей и задач исследования.

Работа над предварительным планом необходима, поскольку она дает возможность еще до начала написания реферата выявить логические неточности, информационные накладки, повторы, неверную последовательность глав и параграфов, неудачные формулировки выделенных частей или даже реферата в целом.

Рабочий план реферата разрабатывается студентом самостоятельно и может согласовываться с преподавателем.

### ***Конкретизация необходимых элементов реферата***

Реферат должен иметь четко определенные цель и задачи, объект, предмет и методы исследования. Их необходимо сформулировать до начала непосредственной работы над текстом.

Цель реферата представляет собой формулировку результата исследовательской деятельности и путей его достижения с помощью определенных средств. Учитывайте, что у работы может быть только одна цель.

Задачи конкретизируют цель, в реферате целесообразно выделить три-четыре задачи. Задачи - это теоретические и практические результаты, которые должны быть получены в реферате. Постановку задач следует делать как можно более тщательно, т.к. их



решение составляет содержание разделов (подпунктов, параграфов) реферата. В качестве задач может выступать либо решение подпроблем, вытекающих из общей проблемы, либо задачи анализа, обобщения, обоснования, разработки отдельных аспектов проблемы, ведущие к формулировке возможных направлений ее решения.

Объект исследования - процесс или явление, порождающие проблемную ситуацию и избранные для изучения.

Предмет исследования - все то, что находится в границах объекта исследования в определенном аспекте рассмотрения.

Методы исследования, используемые в реферате, зависят от поставленных цели и задач, а также от специфики объекта изучения. Это могут быть методы системного анализа, математические и статистические методы, сравнения, обобщения, экспертных оценок, теоретического анализа и т.д.

Впоследствии формулировка цели, задач, объекта, предмета и методов исследования составят основу Введения к реферату.

### ***Сбор и систематизация литературы***

Основные источники, использование которых возможно и необходимо в реферате, следующие:

- учебники, рекомендованные Министерством образования и науки РФ;
- электронные ресурсы УГГУ на русском и иностранном языках;
- статьи в специализированных и научных журналах;
- диссертации и монографии по изучаемой теме;
- инструктивные материалы и законодательные акты (только последних изданий);
- данные эмпирических и прикладных исследований (статистические данные, качественные интервью и т.д.)
- материалы интернет-сайтов.

Систематизацию получаемой информации следует проводить по основным разделам реферата, предусмотренным планом. При изучении литературы не стоит стремиться освоить всю информацию, заключенную в ней, а следует отбирать только ту, которая имеет непосредственное отношение к теме работы. Критерием оценки прочитанного является возможность его использования в реферате.

Сбор фактического материала - один из наиболее ответственных этапов подготовки реферата. От того, насколько правильно и полно собран фактический материал, во многом зависит своевременное и качественное написание работы. Поэтому, прежде чем приступить к сбору материала, аспиранту необходимо тщательно продумать, какой именно фактический материал необходим для реферата и составить, по возможности, специальный план его сбора и анализа. После того, как изучена и систематизирована отобранная по теме литература, а также собран и обработан фактический материал, возможны некоторые изменения в первоначальном варианте формулировки темы и в плане реферата.

### ***Написание основной части реферата***

Изложение материала должно быть последовательным и логичным. Общая логика написания параграфа сводится к стандартной логической схеме «Тезис - Доказательство - Вывод» (количество таких цепочек в параграфе, как правило, ограничивается тремя - пятью доказанными тезисами).

Все разделы реферата должны быть связаны между собой. Особое внимание следует обращать на логические переходы от одной главы к другой, от параграфа к параграфу, а внутри параграфа - от вопроса к вопросу.

Использование цитат в тексте необходимо для того, чтобы без искажений передать мысль автора первоисточника, для идентификации взглядов при сопоставлении различных

точек зрения и т.д. Отталкиваясь от содержания цитат, необходимо создать систему убедительных доказательств, важных для объективной характеристики изучаемого вопроса. Цитаты также могут использоваться и для подтверждения отдельных положений работы.

Число используемых цитат должно определяться потребностями разработки темы. Цитатами не следует злоупотреблять, их обилие может восприниматься как выражение слабости собственной позиции автора. Оптимальный объем цитаты - одно-два, максимум три предложения. Если цитируемый текст имеет больший объем, его следует заменять аналитическим пересказом.

Во всех случаях употребления цитат или пересказа мысли автора необходимо делать точную ссылку на источник с указанием страницы.

Авторский текст (собственные мысли) должен быть передан в научном стиле. Научный стиль предполагает изложение информации от первого лица множественного числа («мы» вместо «я»). Его стоит обозначить хорошо известными маркерами: «По нашему мнению», «С нашей точки зрения», «Исходя из этого мы можем заключить, что...» и т.п. или безличными предложениями: «необходимо подчеркнуть, что...», «важно обратить внимание на тот факт, что.», «следует отметить.» и т.д.

Отдельные положения реферата должны быть иллюстрированы цифровыми данными из справочников, монографий и других литературных источников, при необходимости оформленными в справочные или аналитические таблицы, диаграммы, графики. При составлении аналитических таблиц, диаграмм, графиков используемые исходные данные выносятся в приложение, а в тексте приводятся результаты расчетов отдельных показателей (если аналитическая таблица по размеру превышает одну страницу, ее целиком следует перенести в приложение). В тексте, анализирующем или комментирующем таблицу, не следует пересказывать ее содержание, а уместно формулировать основной вывод, к которому подводят табличные данные, или вводить дополнительные показатели, более отчетливо характеризующие то или иное явление или его отдельные стороны. Все материалы, не являющиеся необходимыми для решения поставленной в работе задачи, также выносятся в приложение.

### ***Написание введения и заключения***

Введение и заключение - очень важные части реферата. Они должны быть тщательно проработаны, выверены логически, стилистически, орфографически и пунктуационно.

Структурно введение состоит из нескольких логических элементов. Во введении в обязательном порядке обосновываются:

- актуальность работы (необходимо аргументировать, в силу чего именно эта проблема значима для исследования);
- характеристика степени разработанности темы (краткий обзор имеющейся научной литературы по рассматриваемому вопросу, призванный показать знакомство студента со специальной литературой, его умение систематизировать источники, критически их рассматривать, выделять существенное, оценивать ранее сделанное другими исследователями, определять главное в современном состоянии изученности темы);
- цель и задачи работы;
- объект и предмет исследования;
- методы исследования;
- теоретическая база исследования (систематизация основных источников, которые использованы для написания своей работы);
- структура работы (название глав работы и их краткая характеристика).

По объему введение занимает 1,5-2 страницы текста, напечатанного в соответствии с техническими требованиями, определенными преподавателем.

Заключение содержит краткую формулировку результатов, полученных в ходе работы, указание на проблемы практического характера, которые были выявлены в процессе исследования, а также рекомендации относительно их устранения. В заключении возможно повторение тех выводов, которые были сделаны по главам. Объем заключения - 1 - 3 страницы печатного текста.

### ***Представление реферата преподавателю***

Окончательный вариант текста реферата необходимо распечатать и вставить в папку-скоросшиватель. Законченный и оформленный в соответствии с техническими требованиями реферат подписывается студентом и представляется в распечатанном и в электронном виде в срок, обозначенный преподавателем.

Перед сдачей реферата аспирант проверяет его в системе «Антиплагиат» (<http://www.antiplagiat.ru/>), пишет заявление о самостоятельном характере работы, где указывает процент авторского текста, полученный в результате тестирования реферата в данной системе. Информацию, полученную в результате тестирования реферата в данной системе (с указанием процента авторского текста), аспирант в печатном виде предоставляет преподавателю вместе с окончательным вариантом текста реферата, который не подлежит доработке или замене.

### ***Защита реферата***

При подготовке реферата к защите (если она предусмотрена) следует:

1. Составить план выступления, в котором отразить актуальность темы, самостоятельный характер работы, главные выводы и/или предложения, их краткое обоснование и практическое и практическое значение - с тем, чтобы в течение 3 - 5 минут представить достоинства выполненного исследования.

2. Подготовить иллюстративный материал: схемы, таблицы, графики и др. наглядную информацию для использования во время защиты. Конкретный вариант наглядного представления результатов определяется форматом процедуры защиты реферата.

### ***Критерии оценивания реферата***

*Критерии оценивания реферата:* новизна текста, степень раскрытия сущности вопроса, соблюдение требований к оформлению.

*Новизна текста* – обоснование актуальности темы; новизна и самостоятельность в постановке проблемы, формулирование нового аспекта известной проблемы; умение работать с литературой, систематизировать и структурировать материал; наличие авторской позиции, самостоятельная интерпретация описываемых в реферате фактов и проблем – 4 балла.

*Степень раскрытия сущности вопроса* - соответствие содержания доклада его теме; полнота и глубина знаний по теме; умение обобщать, делать выводы, сопоставлять различные точки зрения по вопросу (проблеме); оценка использованной литературы (использование современной научной литературы) – 4 балла.

*Соблюдение требований к оформлению* - правильность оформления ссылок на источники, списка использованных источников; грамотное изложение текста (орфографическая, пунктуационная, стилистическая культура); владение терминологией; корректность цитирования – 4 балла.

*Критерии оценивания публичного выступления (защита реферата):* логичность построения выступления; грамотность речи и владение профессиональной терминологией; обоснованность выводов; умение отвечать на вопросы; поведение при защите работы (манера говорить, отстаивать свою точку зрения, привлекать внимание к важным моментам в докладе или ответах на вопросы и т.д.) соблюдение требований к объёму доклада – 10 баллов.

*Критерии оценивания презентации:* дизайн и мультимедиа – эффекты, содержание – 4 балла.

Всего – 25 баллов.

**Оценка «зачтено»**

Оценка «зачтено» – реферат полностью соответствует предъявляемым требованиям (критериям оценки) – 23-25 баллов.

*Критерии оценивания реферата:* актуальность темы обоснована, сформулирован новый аспект рассмотрения проблемы, присутствует новизна и самостоятельность в постановке проблемы, анализируемый материал систематизирован и структурирован, широкий диапазон и качество (уровень) используемого информационного пространства (привлечены различные источники научной информации), прослеживается наличие авторской позиции и самостоятельной интерпретации описываемых в реферате фактов и проблем.

*Степень раскрытия сущности вопроса* - содержание реферата соответствует теме, продемонстрирована полнота и глубина знаний по теме, присутствует личная оценка (вывод), объяснены альтернативные взгляды на рассматриваемую проблему и обосновано сбалансированное заключение; представлен критический анализ использованной литературы (использование современной научной литературы).

*Соблюдение требований к оформлению* – текст оформлен в соответствии с методическими требованиями и ГОСТом, в работе соблюдены правила русской орфографии и пунктуации, выдержана стилистическая культура научного текста, четкое и полное определение рассматриваемых понятий (категорий), приводятся соответствующие примеры в строгом соответствии с рассматриваемой проблемой, соблюдена корректность при цитировании источников.

*Критерии оценивания презентации:* цвет фона гармонирует с цветом текста, всё отлично читается, использовано 3 цвета шрифта, все страницы выдержаны в едином стиле, гиперссылки выделены и имеют разное оформление до и после посещения кадра, анимация присутствует только в тех местах, где она уместна и усиливает эффект восприятия текстовой части информации, звуковой фон соответствует единой концепции и усиливает эффект восприятия текстовой части информации, размер шрифта оптимальный, все ссылки работают, содержание является строго научным, иллюстрации (графические, музыкальные, видео) усиливают эффект восприятия текстовой части информации, орфографические, пунктуационные, стилистические ошибки отсутствуют, наборы числовых данных проиллюстрированы графиками и диаграммами в наиболее адекватной форме, информация является актуальной и современной, ключевые слова в тексте выделены.

*Критерии оценивания публичного выступления:* выступление логично построено, выводы аргументированы, свободное владение профессиональной терминологией, в речи отсутствуют орфоэпические, лексические, грамматические и синтаксические ошибки, дает полные и исчерпывающие ответы на вопросы, соблюдены этические нормы поведения при защите работы, владеет различными способами привлечения и удержания внимания и интереса аудитории к сообщению, соблюдены требования к объёму доклада.

Оценка «зачтено» - реферат в основном соответствует предъявляемым требованиям (критериям оценки) – 18-22 баллов.

*Критерии оценивания реферата:* актуальность темы обоснована, сформулирован новый аспект рассмотрения проблемы, анализируемый материал систематизирован и структурирован, представлен достаточный диапазон используемого информационного

пространства (привлечены несколько источников научной информации), прослеживается наличие авторской позиции в реферате при отборе фактов и проблем.

*Степень раскрытия сущности вопроса* - содержание реферата соответствует теме, продемонстрирована достаточная осведомленность знаний по теме, присутствует личная оценка (вывод), объяснены 2-3 взгляда на рассматриваемую проблему и обосновано заключение; представлен критический обзор использованной литературы (использование современной научной литературы).

*Соблюдение требований к оформлению* – текст оформлен в соответствии с методическими требованиями и ГОСТом, в работе имеются незначительные ошибки правил русской орфографии и пунктуации, выдержана стилистическая культура научного текста, четкое определение рассматриваемых понятий (категорий), приводятся соответствующие примеры в строгом соответствии с рассматриваемой проблемой, соблюдена корректность при цитировании источников.

*Критерии оценивания презентации:* цвет фона хорошо соответствует цвету текста, всё можно прочесть, использовано 3 цвета шрифта, 1-2 страницы имеют свой стиль оформления, отличный от общего, гиперссылки выделены и имеют разное оформление до и после посещения кадра, анимация присутствует только в тех местах, где она уместна, звуковой фон соответствует единой концепции и привлекает внимание зрителей в нужных местах - именно к информации, размер шрифта оптимальный, все ссылки работают, содержание в целом является научным, иллюстрации (графические, музыкальные, видео) соответствуют тексту, орфографические, пунктуационные, стилистические ошибки практически отсутствуют, наборы числовых данных проиллюстрированы графиками и диаграммами, информация является актуальной и современной, ключевые слова в тексте выделены

*Критерии оценивания публичного выступления* : выступление логично построено, выводы аргументированы, испытывает незначительные затруднения при использовании профессиональной терминологии, в речи допускает в незначительном количестве орфоэпические, лексические, грамматические и синтаксические ошибки, дает полные и исчерпывающие ответы на вопросы, соблюдены этические нормы поведения при защите работы, владеет ограниченным набором способов привлечения внимания аудитории к сообщению, соблюдены требования к объёму доклада.

Оценка «зачтено» - реферат частично соответствует предъявляемым требованиям (критериям оценки) – 13-17 баллов.

*Критерии оценивания реферата:* актуальность темы обоснована, сформулирован новый аспект рассмотрения проблемы, анализируемый материал систематизирован и структурирован, представлен достаточный диапазон используемого информационного пространства (привлечены несколько источников научной информации), прослеживается наличие авторской позиции в реферате при отборе фактов и проблем.

*Степень раскрытия сущности вопроса* - содержание реферата соответствует теме, продемонстрирована достаточная осведомленность знаний по теме, присутствует личная оценка (вывод), объяснены 2-3 взгляда на рассматриваемую проблему и обосновано заключение; представлен критический обзор использованной литературы (использование современной научной литературы).

*Соблюдение требований к оформлению* – оформление текста частично не соответствует методическими требованиям и ГОСТу, в работе имеются ошибки правил русской орфографии и пунктуации, в целом выдержана стилистическая культура научного текста, четкое определение рассматриваемых понятий (категорий), частично не соблюдена корректность при цитировании источников.

*Критерии оценивания презентации:* цвет фона плохо соответствует цвету текста, использовано более 4 цветов шрифта, некоторые страницы имеют свой стиль оформления, гиперссылки выделены, анимация дозирована, звуковой фон не соответствует единой концепции, но не носит отвлекающий характер, размер шрифта средний (соответственно,

объём информации слишком большой — кадр несколько перегружен), ссылки работают, содержание включает в себя элементы научности, иллюстрации (графические, музыкальные, видео) в определенных случаях соответствуют тексту, есть орфографические, пунктуационные, стилистические ошибки, наборы числовых данных чаще всего проиллюстрированы графиками и диаграммами, информация является актуальной и современной, ключевые слова в тексте, чаще всего, выделены.

*Критерии оценивания публичного выступления:* в выступлении нарушено логическое построение, выводы не аргументированы, испытывает затруднения при использовании профессиональной терминологии, в речи допускает орфоэпические, лексические, грамматические и синтаксические ошибки, дает краткие ответы на вопросы, в целом соблюдены этические нормы поведения при защите работы, соблюдены требования к объёму доклада.

#### **Оценка «не зачтено»**

Оценка «не зачтено» - реферат не соответствует предъявляемым требованиям (критериям оценки) – 0-12 баллов.

*Критерии оценивания реферата:* актуальность темы не обоснована, не сформулирован новый аспект рассмотрения проблемы, анализируемый материал не систематизирован, ограниченный диапазон используемого информационного пространства (привлечен 1 источник научной информации), отсутствует авторская позиция в реферате.

*Степень раскрытия сущности вопроса* - содержание реферата не соответствует теме, не продемонстрирована осведомленность знаний по теме, отсутствует личная оценка (вывод), представлен 1 позиция рассмотрения проблемы, заключение не обосновано, отсутствует критический обзор использованной литературы.

*Соблюдение требований к оформлению* – оформление текста не соответствует методическими требованиями и ГОСТу, в работе выполнена с ошибками правил русской орфографии и пунктуации, не выдержана стилистическая культура научного текста, отсутствует четкое определение рассматриваемых понятий (категорий), не соблюдена корректность при цитировании источников.

*Критерии оценивания презентации:* цвет фона не соответствует цвету текста, использовано более 5 цветов шрифта, каждая страница имеет свой стиль оформления, гиперссылки не выделены, анимация отсутствует (или же презентация перегружена анимацией), звуковой фон не соответствует единой концепции, носит отвлекающий характер, слишком мелкий шрифт (соответственно, объём информации слишком велик — кадр перегружен), не работают отдельные ссылки, содержание не является научным, иллюстрации (графические, музыкальные, видео) не соответствуют тексту, много орфографических, пунктуационных, стилистических ошибок, наборы числовых данных не проиллюстрированы графиками и диаграммами, информация не представляется актуальной и современной, ключевые слова в тексте не выделены

*Критерии оценивания публичного выступления:* отказывается от защиты или в выступлении нарушено логическое построение, отсутствуют выводы, не использует профессиональную терминологию, в речи допускает значительном количестве орфоэпические, лексические, грамматические и синтаксические ошибки, не отвечает на вопросы, нарушает этические нормы поведения при защите работы, не соблюдены требования к объёму доклада.

## 2. Методические рекомендации по написанию эссе

*Эссе* - это самостоятельная письменная работа на тему, предложенную преподавателем (тема может быть предложена и студентом, но обязательно должна быть согласована с преподавателем). Цель эссе состоит в развитии навыков самостоятельного творческого мышления и письменного изложения собственных мыслей. Писать эссе чрезвычайно полезно, поскольку это позволяет автору научиться четко и грамотно формулировать мысли, структурировать информацию, использовать основные категории анализа, выделять причинно-следственные связи, иллюстрировать понятия соответствующими примерами, аргументировать свои выводы; овладеть научным стилем речи.

Эссе должно содержать: четкое изложение сути поставленной проблемы, включать самостоятельно проведенный анализ этой проблемы с использованием концепций и аналитического инструментария, рассматриваемого в рамках дисциплины, выводы, обобщающие авторскую позицию по поставленной проблеме. В зависимости от специфики дисциплины формы эссе могут значительно дифференцироваться. В некоторых случаях это может быть анализ имеющихся статистических данных по изучаемой проблеме, анализ материалов из средств массовой информации и использованием изучаемых моделей, подробный разбор предложенной задачи с развернутыми мнениями, подбор и детальный анализ примеров, иллюстрирующих проблему и т.д.

### *Построение эссе*

Построение эссе - это ответ на вопрос или раскрытие темы, которое основано на классической системе доказательств.

### *Структура эссе*

1. *Титульный лист* (заполняется по единой форме);
2. *Введение* - суть и обоснование выбора данной темы, состоит из ряда компонентов, связанных логически и стилистически.

На этом этапе очень важно правильно *сформулировать вопрос, на который вы собираетесь найти ответ в ходе своего исследования.*

При работе над Введением могут помочь ответы на следующие вопросы: «Надо ли давать определения терминам, прозвучавшим в теме эссе?», «Почему тема, которую я раскрываю, является важной в настоящий момент?», «Какие понятия будут вовлечены в мои рассуждения по теме?», «Могу ли я разделить тему на несколько более мелких подтем?».

3. *Основная часть* - теоретические основы выбранной проблемы и изложение основного вопроса.

Данная часть предполагает развитие аргументации и анализа, а также обоснование их, исходя из имеющихся данных, других аргументов и позиций по этому вопросу. В этом заключается основное содержание эссе и это представляет собой главную трудность. Поэтому важное значение имеют подзаголовки, на основе которых осуществляется структурирование аргументации; именно здесь необходимо обосновать (логически, используя данные или строгие рассуждения) предлагаемую аргументацию/анализ. Там, где это необходимо, в качестве аналитического инструмента можно использовать графики, диаграммы и таблицы.

В зависимости от поставленного вопроса анализ проводится на основе следующих категорий:

Причина - следствие, общее - особенное, форма - содержание, часть - целое, постоянство - изменчивость.

В процессе построения эссе необходимо помнить, что один параграф должен содержать только одно утверждение и соответствующее доказательство, подкрепленное графическим и иллюстративным материалом. Следовательно, наполняя содержанием разделы аргументацией (соответствующей подзаголовкам), необходимо в пределах параграфа ограничить себя рассмотрением одной главной мысли.

Хорошо проверенный (и для большинства — совершенно необходимый) способ построения любого эссе - использование подзаголовков для обозначения ключевых моментов аргументированного изложения: это помогает посмотреть на то, что предполагается сделать (и ответить на вопрос, хорош ли замысел). Такой подход поможет следовать точно определенной цели в данном исследовании. Эффективное использование подзаголовков - не только обозначение основных пунктов, которые необходимо осветить. Их последовательность может также свидетельствовать о наличии или отсутствии логичности в освещении темы.

4. *Заключение* - обобщения и аргументированные выводы по теме с указанием области ее применения и т.д. Подытоживает эссе или еще раз вносит пояснения, подкрепляет смысл и значение изложенного в основной части. Методы, рекомендуемые для составления заключения: повторение, иллюстрация, цитата, впечатляющее утверждение. Заключение может содержать такой очень важный, дополняющий эссе элемент, как указание на применение (импликацию) исследования, не исключая взаимосвязи с другими проблемами.

### ***Структура аппарата доказательств, необходимых для написания эссе***

Доказательство - это совокупность логических приемов обоснования истинности какого-либо суждения с помощью других истинных и связанных с ним суждений. Оно связано с убеждением, но не тождественно ему: аргументация или доказательство должны основываться на данных науки и общественно-исторической практики, убеждения же могут быть основаны на предрассудках, неосведомленности людей в вопросах экономики и политики, видимости доказательности. Другими словами, доказательство или аргументация - это рассуждение, использующее факты, истинные суждения, научные данные и убеждающее нас в истинности того, о чем идет речь.

Структура любого доказательства включает в себя три составляющие: тезис, аргументы и выводы или оценочные суждения.

*Тезис* - это положение (суждение), которое требуется доказать. *Аргументы* - это категории, которыми пользуются при доказательстве истинности тезиса. *Вывод* - это мнение, основанное на анализе фактов. *Оценочные суждения* - это мнения, основанные на наших убеждениях, верованиях или взглядах. *Аргументы* обычно делятся на следующие группы:

1. *Удостоверенные факты* — фактический материал (или статистические данные).
2. *Определения* в процессе аргументации используются как описание понятий, связанных с тезисом.
3. *Законы* науки и ранее доказанные теоремы тоже могут использоваться как аргументы доказательства.

### ***Требования к фактическим данным и другим источникам***

При написании эссе чрезвычайно важно то, как используются эмпирические данные и другие источники (особенно качество чтения). Все (фактические) данные соотносятся с конкретным временем и местом, поэтому прежде, чем их использовать, необходимо убедиться в том, что они соответствуют необходимому для исследований времени и месту. Соответствующая спецификация данных по времени и месту — один из способов, который может предотвратить чрезмерное обобщение, результатом которого может, например,



стать предположение о том, что все страны по некоторым важным аспектам одинаковы (если вы так полагаете, тогда это должно быть доказано, а не быть голословным утверждением).

Всегда можно избежать чрезмерного обобщения, если помнить, что в рамках эссе используемые данные являются иллюстративным материалом, а не заключительным актом, т.е. они подтверждают аргументы и рассуждения и свидетельствуют о том, что автор умеет использовать данные должным образом. Нельзя забывать также, что данные, касающиеся спорных вопросов, всегда подвергаются сомнению. От автора не ждут определенного или окончательного ответа. Необходимо понять сущность фактического материала, связанного с этим вопросом (соответствующие индикаторы? насколько надежны данные для построения таких индикаторов? к какому заключению можно прийти на основании имеющихся данных и индикаторов относительно причин и следствий? и т.д.), и продемонстрировать это в эссе. Нельзя ссылаться на работы, которые автор эссе не читал сам.

### ***Как подготовить и написать эссе?***

Качество любого эссе зависит от трех взаимосвязанных составляющих, таких как:

1. Исходный материал, который будет использован (конспекты прочитанной литературы, лекций, записи результатов дискуссий, собственные соображения и накопленный опыт по данной проблеме).

2. Качество обработки имеющегося исходного материала (его организация, аргументация и доводы).

3. Аргументация (насколько точно она соотносится с поднятыми в эссе проблемами).

Процесс написания эссе можно разбить на несколько стадий: обдумывание - планирование - написание - проверка - правка.

*Планирование* - определение цели, основных идей, источников информации, сроков окончания и представления работы.

*Цель* должна определять действия.

*Идеи*, как и цели, могут быть конкретными и общими, более абстрактными. Мысли, чувства, взгляды и представления могут быть выражены в форме аналогий, ассоциации, предположений, рассуждений, суждений, аргументов, доводов и т.д.

*Аналогии* - выявление идеи и создание представлений, связь элементов значений.

*Ассоциации* - отражение взаимосвязей предметов и явлений действительности в форме закономерной связи между нервно - психическими явлениями (в ответ на тот или иной словесный стимул выдать «первую пришедшую в голову» реакцию).

*Предположения* - утверждение, не подтвержденное никакими доказательствами.

*Рассуждения* - формулировка и доказательство мнений.

*Аргументация* - ряд связанных между собой суждений, которые высказываются для того, чтобы убедить читателя (слушателя) в верности (истинности) тезиса, точки зрения, позиции.

*Суждение* - фраза или предложение, для которого имеет смысл вопрос: истинно или ложно?

*Доводы* - обоснование того, что заключение верно абсолютно или с какой-либо долей вероятности. В качестве доводов используются факты, ссылки на авторитеты, заведомо истинные суждения (законы, аксиомы и т.п.), доказательства (прямые, косвенные, «от противного», «методом исключения») и т.д.

Перечень, который получится в результате перечисления идей, поможет определить, какие из них нуждаются в особенной аргументации.

*Источники.* Тема эссе подскажет, где искать нужный материал. Обычно пользуются библиотекой, Интернет-ресурсами, словарями, справочниками. Пересмотр означает редактирование текста с ориентацией на качество и эффективность.

*Качество текста* складывается из четырех основных компонентов: ясности мысли, внятности, грамотности и корректности.

*Мысль* - это содержание написанного. Необходимо четко и ясно формулировать идеи, которые хотите выразить, в противном случае вам не удастся донести эти идеи и сведения до окружающих.

*Внятность* - это доступность текста для понимания. Легче всего ее можно достичь, пользуясь логично и последовательно тщательно выбранными словами, фразами и взаимосвязанными абзацами, раскрывающими тему.

*Грамотность* отражает соблюдение норм грамматики и правописания. Если в чем-то сомневаетесь, загляните в учебник, справьтесь в словаре или руководстве по стилистике или дайте прочитать написанное человеку, чья манера писать вам нравится.

*Корректность* — это стиль написанного. Стиль определяется жанром, структурой работы, целями, которые ставит перед собой пишущий, читателями, к которым он обращается.

### 3. Методические рекомендации по написанию реферата статьи

Реферирование представляет собой интеллектуальный творческий процесс, включающий осмысление, аналитико-синтетическое преобразование информации и создание нового документа - реферата, обладающего специфической языково-стилистической формой.

**Рефератом статьи** (далее - реферат) называется текст, передающий основную информацию подлинника в свернутом виде и составленный в результате ее смысловой переработки<sup>2</sup>.

Основными функциями рефератов являются следующие: информативная, поисковая, индикативная, справочная, сигнальная, адресная, коммуникативная.

*Информативная функция.* Поскольку реферат является кратким изложением основного содержания первичного документа, главная его задача состоит в том, чтобы передавать фактографическую информацию.

Отсюда информативность является наиболее существенной и отличительной чертой реферата.

*Поисковая и справочная функции.* Как средство передачи информации реферат нередко заменяет чтение первичного документа. Обращаясь к рефератам, пользователь осуществляет по ним непосредственный поиск информации, причем информации фактографической. В этом проявляется поисковая функция реферата, а также функция справочная, поскольку извлекаемая из реферата информация во многом представляет справочный интерес.

*Индикативная функция.* Реферат должен характеризовать оригинальный материал не только содержательно, но и описательно. Путем описания обычно даются дополнительные характеристики первичного материала: его вид (книга, статья), наличие в нем иллюстраций и т.д.

Кроме того, в реферате иногда приходится ограничиваться лишь названием или перечислением отдельных вопросов содержания. Это еще одно свойство реферата, которое принято называть индикативностью.

*Адресная функция.* Точным библиографическим описанием первичного документа одновременно достигается то, что реферат способен выполнять адресную функцию, без чего бессмысленен документальный информационный поиск.

*Сигнальная функция.* Эта функция реферата проявляется, когда осуществляется оперативное информирование с помощью авторских рефератов о планах выпуска литературы, а также о существовании неопубликованных, в том числе депонированных работ.

Диапазон использования рефератов очень широк. Они применяются как в индивидуальном, так и в коллективном информационном обеспечении, проводимом в интересах научно-исследовательских работ, учебного процесса и т.д. Они же являются средством международного обмена информацией и выполняют научно-коммуникативные функции в интернациональном масштабе.

Являясь наиболее экономным средством ознакомления с первоисточником, реферат должен отразить все существенные моменты последнего и особо выделить основную мысль автора. Многообразные функции реферата в системе научных коммуникаций можно объединить в следующие основные группы: информативные, поисковые, коммуникативные. Поскольку реферат передает в сжатом виде текст первоисточника, он позволяет специалисту либо получить релевантную информацию, либо сделать вывод о том, что обращаться к первоисточнику нет необходимости.

Существует три основных способа изложения информации в реферате.

---

<sup>2</sup> Фролова Н. А. Реферирование и аннотирование текстов по специальности (на материале немецкого языка): Учеб. пособие / ВолгГТУ, Волгоград, 2006. - С.5

*Экстрагирование* - представление информации первоисточника в реферате. Эта методика достаточно проста: референт отмечает предложения, которые затем полностью или с незначительным перефразированием переносятся в реферат-экстракт.

*Перефразирование* - наиболее распространенный способ реферативного изложения. Здесь имеет место частичное текстуральное совпадение с первоисточником. Перефразирование предполагает не использование значительной части сведений оригинала, а перестройку его смысловую и синтаксическую структуры. Перестройка текста достигается за счет таких операций, как замещение (одни фрагменты текста заменяются другими), совмещения (объединяются несколько предложений в одно) и обобщение.

*Интерпретация* - это способ реферативного изложения, когда содержание первоисточника может раскрываться либо в той же последовательности, либо на основе обобщенного представления о нем. Разновидностью интерпретированных рефератов могут быть авторефераты диссертаций, тезисы докладов научных конференций и совещаний.

Для качественной подготовки реферата необходимо владеть основными приемами анализа и синтеза, знать основные требования, предъявляемые к рефератам, их структурные и функциональные особенности.

Процесс реферирования делится на пять основных этапов:

1. Определение способа охвата первоисточника, который в данном конкретном случае наиболее целесообразен, для реферирования (общее, фрагментное, аспектное и т.д.).
2. Беглое ознакомительное чтение, когда референт решает вопрос о научно-практической значимости и информационной новизне первоисточника. Анализ его вида позволяет осуществить выбор аспектной схемы изложения реферата.
3. Конструирование текста реферата, которое осуществляется с использованием приемов перефразирования, обобщения, абстрагирования и т.д. Очень редко предложения или фрагменты оригинала используются без изменения. Запись полученных в результате синтеза конструкций осуществляется в последовательности, соответствующей разработанной схеме или плану.
4. Критический анализ полученного текста с точки зрения потребителя реферата.
5. Оформление и редактирование, которые являются заключительным этапом подготовки реферата.

Все, что в первичном документе не заслуживает внимания потребителя реферата, должно быть опущено. Так, в реферат не включаются:

- общие выводы, не вытекающие из полученных результатов;
- информация, не понятная без обращения к первоисточнику;
- общеизвестные сведения;
- второстепенные детали, избыточные рассуждения;
- исторические справки;
- детальные описания экспериментов и методик;
- сведения о ранее опубликованных документах и т. д.

Приемы составления реферата позволяют обеспечить соблюдение основных методических принципов реферирования: адекватности, информативности, краткости и достоверности.

Хотя реферат по содержанию зависит от первоисточника, он представляет собой новый, самостоятельный документ. Общими требованиями к языку реферата являются точность, краткость, ясность, доступность.

По своим языковым и стилистическим средствам реферат отличается от первоисточника, поскольку референт использует иные термины и строит предложения в соответствии со стилем реферата. Наряду с сообщением могут использоваться перифразы. Вместе с тем в ряде случаев стилистика реферата может совпадать с первоисточником, что особенно характерно для расширенных рефератов.

Изложение реферата должно обеспечивать наибольшую семантическую адекватность, семантическую эквивалентность, краткость и логическую последовательность. Для этого

необходимы определенные лексические и грамматические средства. Адекватность и эквивалентность достигаются за счет правильного употребления терминов, краткость - за счет экономной структуры предложений и использования терминологической лексики.

Быстрое и адекватное восприятие реферата обеспечивается употреблением простых законченных предложений, имеющих правильную грамматическую форму. Громоздкие предложения затрудняют понимание реферата, поэтому сложные предложения, как правило, расчленяются на ряд простых при сохранении логических взаимоотношений между ними путем замены соединительных слов, например, местоимениями.

Широко используются неопределенно-личные предложения без подлежащего. Они концентрируют внимание читающего только на факте, усиливая тем самым информационно-справочную значимость реферата.

Реферату, как одному из жанров научного стиля, присущи те же семантико-структурные особенности, что и научному стилю в целом: объективность, однозначность, логичность изложения, безличная манера повествования, широкое использование научных терминов, абстрактной лексики и т.д. В то же время этот жанр имеет и свою специфику стиля: фактографичность (констатация фактов), обобщенно-отвлеченный характер изложения, предельная краткость, подчеркнутая логичность, стандартизация языкового выражения.

Рефераты делятся на информативные (реферат-конспект), индикативные, указательные (реферат-резюме) и обзорные (реферат-обзор)<sup>3</sup>. В основу их классификации положена степень аналитико-синтетической переработки источника.

*Информативные рефераты* включают в себя изложение (в обобщенном виде) всех основных проблем, изложенных в первоисточнике, их аргументацию, основные результаты и выводы, имеющие теоретическую и практическую ценность.

*Индикативные рефераты* указывают только на основные моменты содержания первоисточника. Их также называют реферативной аннотацией.

*Научные рефераты* отражают смысловую сторону образно-тематического содержания. В его основе лежат такие мыслительные операции, как обобщение и абстракция.

*Реферат-резюме* направлен на перечисление основных проблем источника без содержания доказательств.

Реферат, независимо от его типа, имеет единую структуру:

- название реферируемой работы (или выходные данные);
- композиция реферируемой работы;
- главная мысль реферируемого материала;
- изложение содержания;
- выводы автора по реферируемому материалу.

Обычно в самом первоисточнике главная мысль становится ясной лишь после прочтения всего материала, в реферате же с нее начинается изложение содержания, она предшествует всем выводам и доказательствам. Такая последовательность изложения необходима для того, чтобы с самого начала сориентировать читателя относительно основного содержания источника и его перспективной ценности. Выявление главной мысли источника становится весьма ответственным делом референта и требует от него вдумчивого отношения к реферируемому материалу. Иногда эта главная мысль самим автором даже не формулируется, а лишь подразумевается. Референту необходимо суметь сжато ее сформулировать, не внося своих комментариев.

Содержание реферируемого материала излагается в последовательности первоисточника по главам, разделам, параграфам. Обычно дается формулировка вопроса, приводится вывод по этому вопросу и необходимая цепь доказательств в их логической последовательности.

---

<sup>3</sup> Брандес М. П. Немецкий язык. Переводческое реферирование: практикум. М.: КДУ, 2008. - 368с.

Следует иметь в виду, что иногда выводы автора не вполне соответствуют главной мысли первоисточника, так как могут быть продиктованы факторами, выходящими за пределы излагаемого материала. Но в большинстве случаев выводы автора вытекают из главной мысли, выявление которой и помогает их понять.

Перечень типичных смысловых частей информационного реферата и используемых в каждой из них типичных языковых средств представлен в таблице 1.

Таблица 1

**Перечень типичных смысловых частей информационного реферата и используемых в каждой из них типичных языковых средств**

Смысловые части реферата	Используемые языковые средства
1. Название реферируемой работы (или выходные данные)	- В. Вильсон. Наука государственного управления // Классики теории государственного управления: американская школа. Под ред. ДЖ. Шафритца, А. Хайда. – М. : Изд-во МГУ, 2003. – с. 24-42.; - Статья называется (носит название, озаглавлена)
2. Композиция реферируемой работы	- Статья <ul style="list-style-type: none"> <li>• состоит из.....</li> <li>• делится на .....</li> <li>• начинается с.....</li> <li>• кончается (чем?).....;</li> </ul> - В статье можно выделить две части.....
3. Проблематика и основные положения работы	- Статья <ul style="list-style-type: none"> <li>• посвящена теме (проблеме, вопросу) .....</li> <li>• представляет собой анализ (обзор, описание, обобщение, изложение) .....</li> </ul> - Автор статьи <ul style="list-style-type: none"> <li>• ставит (рассматривает, освещает, поднимает, затрагивает) следующие вопросы (проблемы) .....</li> <li>• особо останавливается (на чем?) .....</li> <li>• показывает значение (чего?) .....</li> <li>• раскрывает сущность (чего?) .....</li> <li>• обращает внимание (на что?) .....</li> <li>• уделяет внимание (чему?) .....</li> <li>• касается (чего?) .....</li> </ul> - В статье <ul style="list-style-type: none"> <li>• рассматривается (что?) .....</li> <li>• анализируется (что?) .....</li> <li>• делается анализ (обзор, описание, обобщение, изложение) (чего?) .....</li> <li>• раскрывается, освещается вопрос...</li> <li>• обобщается (что?) .....</li> <li>• отмечается важность (чего?) .....</li> <li>• касается (чего?).....</li> </ul> - В статье <ul style="list-style-type: none"> <li>• показано (что?) .....</li> <li>• уделено большое внимание (чему?) .....</li> <li>• выявлено (что?) .....</li> <li>• уточнено (что?) .....</li> </ul>
4. Аргументация основных положений работы	- Автор <ul style="list-style-type: none"> <li>• приводит примеры (факты, цифры, данные) .....</li> <li>• иллюстрирует это положение .....</li> <li>• подтверждает (доказывает, аргументирует) свою точку зрения примерами (данными)...</li> </ul> - в подтверждение своей точки зрения автор приводит доказательства (аргументы, ряд доказательств, примеры, иллюстрации, данные, результаты наблюдений) ... - Для доказательств своих положений автор описывает <ul style="list-style-type: none"> <li>• эксперимент .....</li> <li>• в ходе эксперимента автор привлекал ...</li> </ul>

5. Выводы, заключения	<ul style="list-style-type: none"> <li>• выполненные исследования показывают...</li> <li>• приведенные наблюдения (полученные данные) приводят к выводу (позволяют сделать выводы)..</li> <li>• из сказанного можно сделать вывод, что .....</li> <li>• анализ результатов свидетельствует ...</li> </ul> <p>- На основании проведенных наблюдений (полученных данных, анализ результатов)</p> <ul style="list-style-type: none"> <li>• был сделан вывод (можно сделать заключение) ....</li> <li>• автор приводит выводы .....</li> </ul>
-----------------------	--

Реферат может содержать комментарий референта, только в том случае, если референт является достаточно компетентным в данном вопросе и может вынести квалифицированное суждение о реферируемом материале. В комментарий входят критическая характеристика первоисточника, актуальность освещенных в нем вопросов, суждение об эффективности предложенных решений, указание, на кого рассчитан реферируемый материал.

Комментарий реферата может содержать оценку тех или иных положений, высказываемых автором реферируемой работы. Эта оценка чаще всего выражает согласие или несогласие с точкой зрения автора. Языковые средства, которые используются при этом, рассмотрены в таблице 2.

Таблица 2

**Языковые средства, используемых при оценке те положений, высказываемых автором реферируемой работы**

Смысловые части комментария	Используемые языковые средства
Смысловые части комментария	<p>- Автор</p> <ul style="list-style-type: none"> <li>• справедливо указывает ....</li> <li>• правильно подходит к анализу (оценке) ....</li> <li>• убедительно доказывает ....</li> <li>• отстаивает свою точку зрения ....</li> <li>• критически относится к работам предшественников .....</li> </ul> <p>- Мы</p> <ul style="list-style-type: none"> <li>• разделяем точку зрения (мнения, оценку) автора .....</li> <li>• придерживаемся подобного же мнения ...</li> <li>• критически относимся к работам предшественников ....</li> </ul> <p>- Можно согласится с автором, что .....</p> <p>- Следует признать достоинства такого подхода к решению ....</p>
Несогласие (отрицательная оценка)	<p>- Автор</p> <ul style="list-style-type: none"> <li>• не раскрывает содержания (противоречий, разных точек зрения) ...</li> <li>• противоречит себе (известным фактам) .....</li> <li>• игнорирует общеизвестные факты .....</li> <li>• упускает из вида .....</li> <li>• не критически относится к высказанному положению .....</li> <li>• не подтверждает сказанное примерами....</li> </ul> <p>- Мы</p> <ul style="list-style-type: none"> <li>• придерживаемся другой точки зрения (другого, противоположного мнения)</li> <li>• не можем согласиться (с чем?) ...</li> <li>• трудно согласиться с автором (с таким подходом к решению проблемы, вопроса, задачи) ....</li> <li>• можно выразить сомнение в том, что .....</li> <li>• дискуссивно (сомнительно, спорно) , что .....</li> <li>• к недостаткам работы можно отнести .....</li> </ul>

В реферате могут быть использованы цитаты из реферируемой работы. Они всегда ставятся в кавычки. Следует различать три вида цитирования, при этом знаки препинания ставятся, как в предложениях с прямой речью.

1. Цитата стоит после слов составителя реферата. В этом случае после слов составителя реферата ставится двоеточие, а цитата начинается с большой буквы. Например:

Автор статьи утверждает: «В нашей стране действительно произошел стремительный рост национального самосознания».

2. Цитата стоит перед словами составителя реферата. В этом случае после цитаты ставится запятая и тире, а слова составителя реферата пишутся с маленькой буквы. Например: «В нашей стране действительно стремительный рост национального самосознания», - утверждает автор статьи.

3. Слова составителя реферата стоят в середине цитаты. В этом случае перед ними и после них ставится точка с запятой. Например: «В нашей стране, - утверждает автор статьи, - действительно стремительный рост национального самосознания».

4. Цитата непосредственно включается в слова составителя реферата. В этом случае (а он является самым распространенным в реферате) цитата начинается с маленькой буквы. Например: Автор статьи утверждает, что «в нашей стране действительно стремительный рост национального самосознания».



#### 4. Методические рекомендации по решению практико-ориентированных заданий

*Практико-ориентированные задания - метод анализа ситуаций.* Суть его заключается в том, что студентам предлагают осмыслить реальную жизненную ситуацию, описание которой одновременно отражает не только какую-либо практическую проблему, но и актуализирует определенный комплекс знаний, который необходимо усвоить при разрешении данной проблемы. При этом сама проблема не имеет однозначных решений.

Использование метода практико-ориентированного задания как образовательной технологии профессионально-ориентированного обучения представляет собой сложный процесс, плохо поддающийся алгоритмизации<sup>4</sup>. Формально можно выделить следующие этапы:

- ознакомление студентов с текстом;
- анализ практико-ориентированного задания;
- организация обсуждения практико-ориентированного задания, дискуссии, презентации;
- оценивание участников дискуссии;
- подведение итогов дискуссии.

Ознакомление студентов с текстом практико-ориентированного задания и последующий анализ практико-ориентированного задания чаще всего осуществляются за несколько дней до его обсуждения и реализуются как самостоятельная работа студентов; при этом время, отводимое на подготовку, определяется видом практико-ориентированного задания, его объемом и сложностью.

Общая схема работы с практико-ориентированное заданием на данном этапе может быть представлена следующим образом: в первую очередь следует выявить ключевые проблемы практико-ориентированного задания и понять, какие именно из представленных данных важны для решения; войти в ситуационный контекст практико-ориентированного задания, определить, кто его главные действующие лица, отобрать факты и понятия, необходимые для анализа, понять, какие трудности могут возникнуть при решении задачи; следующим этапом является выбор метода исследования.

Знакомство с небольшими практико-ориентированного заданиями и их обсуждение может быть организовано непосредственно на занятиях. Принципиально важным в этом случае является то, чтобы часть теоретического курса, на которой базируется практико-ориентированное задание, была бы прочитана и проработана студентами.

Максимальная польза из работы над практико-ориентированного заданиями будет извлечена в том случае, если аспиранты при предварительном знакомстве с ними будут придерживаться систематического подхода к их анализу, основные шаги которого представлены ниже:

1. Выпишите из соответствующих разделов учебной дисциплины ключевые идеи, для того, чтобы освежить в памяти теоретические концепции и подходы, которые Вам предстоит использовать при анализе практико-ориентированного задания.
2. Бегло прочтите практико-ориентированное задание, чтобы составить о нем общее представление.
3. Внимательно прочтите вопросы к практико-ориентированное задание и убедитесь в том, что Вы хорошо поняли, что Вас просят сделать.
4. Вновь прочтите текст практико-ориентированного задания, внимательно фиксируя все факторы или проблемы, имеющие отношение к поставленным вопросам.
5. Прикиньте, какие идеи и концепции соотносятся с проблемами, которые Вам предлагается рассмотреть при работе с практико-ориентированное заданием.

---

<sup>4</sup> Долгоруков А. Метод case-study как современная технология профессионально -ориентированного обучения [Электронный ресурс]. Режим доступа: <http://evolkov.net/case/case.study.html/>

Организация обсуждения практико-ориентированного задания предполагает формулирование перед студентами вопросов, включение их в дискуссию. Вопросы обычно подготавливаются заранее и предлагают студентам вместе с текстом практико-ориентированного задания. При разборе учебной ситуации преподаватель может занимать активную или пассивную позицию, иногда он «дирижирует» разбором, а иногда ограничивается подведением итогов дискуссии.

Организация обсуждения практико-ориентированных заданий обычно основывается на двух методах. Первый из них носит название традиционного Гарвардского метода - открытая дискуссия. Альтернативным методом является метод, связанный с индивидуальным или групповым опросом, в ходе которого аспиранты делают формальную устную оценку ситуации и предлагают анализ представленного практико-ориентированного задания, свои решения и рекомендации, т.е. делают презентацию. Этот метод позволяет некоторым студентам минимизировать их учебные усилия, поскольку каждый аспирант опрашивается один-два раза за занятие. Метод развивает у студентов коммуникативные навыки, учит их четко выражать свои мысли. Однако, этот метод менее динамичен, чем Гарвардский метод. В открытой дискуссии организация и контроль участников более сложен.

**Дискуссия** занимает центральное место в методе. Ее целесообразно использовать в том случае, когда аспиранты обладают значительной степенью зрелости и самостоятельности мышления, умеют аргументировать, доказывать и обосновывать свою точку зрения. Важнейшей характеристикой дискуссии является уровень ее компетентности, который складывается из компетентности ее участников. Неподготовленность студентов к дискуссии делает ее формальной, превращает в процесс вытаскивания ими информации у преподавателя, а не самостоятельное ее добывание.

Особое место в организации дискуссии при обсуждении и анализе практико-ориентированного задания принадлежит использованию метода генерации идей, получившего название «мозговой атаки» или «мозгового штурма».

**Метод «мозговой атаки»** или «мозгового штурма» был предложен в 30-х годах прошлого столетия А. Осборном как групповой метод решения проблем. К концу XX столетия этот метод приобрел особую популярность в практике управления и обучения не только как самостоятельный метод, но и как использование в процессе деятельности с целью усиления ее продуктивности. В процессе обучения «мозговая атака» выступает в качестве важнейшего средства развития творческой активности студентов. «Мозговая атака» включает в себя три фазы.

Первая фаза представляет собой вхождение в психологическую раскованность, отказ от стереотипности, страха показаться смешным и неудачником; достигается созданием благоприятной психологической обстановки и взаимного доверия, когда идеи теряют авторство, становятся общими. Основная задача этой фазы - успокоиться и расковаться.

Вторая фаза - это собственно атака; задача этой фазы - породить поток, лавину идей. «Мозговая атака» в этой фазе осуществляется по следующим принципам:

- есть идея, - говорю, нет идеи, - не молчу;
- поощряется самое необузданное ассоциирование, чем более дикой покажется идея, тем лучше;
- количество предложенных идей должно быть как можно большим;
- высказанные идеи разрешается заимствовать и как угодно комбинировать, а также видоизменять и улучшать;
- исключается критика, можно высказывать любые мысли без боязни, что их признают плохими, критикующих лишают слова;
- не имеют никакого значения социальные статусы участников; это абсолютная демократия и одновременно авторитаризм сумасшедшей идеи;
- все идеи записываются в протокольный список идей;

- время высказываний - не более 1-2 минут.

Третья фаза представляет собой творческий анализ идей с целью поиска конструктивного решения проблемы по следующим правилам:

- анализировать все идеи без дискриминации какой-либо из них;
- найти место идее в системе и найти систему под идею;
- не умножать сущностей без надобности;
- не должна нарушаться красота и изящество полученного результата;
- должно быть принципиально новое видение;
- ищи «жемчужину в навозе».

В методе мозговая атака применяется при возникновении у группы реальных затруднений в осмыслении ситуации, является средством повышения активности студентов. В этом смысле мозговая атака представляется не как инструмент поиска новых решений, хотя и такая ее роль не исключена, а как своеобразное «подталкивание» к познавательной активности.

**Презентация**, или представление результатов анализа практико-ориентированного задания, выступает очень важным аспектом метода *case-study*. Умение публично представить интеллектуальный продукт, хорошо его рекламировать, показать его достоинства и возможные направления эффективного использования, а также выстоять под шквалом критики, является очень ценным интегральным качеством современного специалиста. Презентация оттачивает многие глубинные качества личности: волю, убежденность, целенаправленность, достоинство и т.п.; она вырабатывает навыки публичного общения, формирования своего собственного имиджа.

Публичная (устная) презентация предполагает представление решений практико-ориентированного задания группе, она максимально вырабатывает навыки публичной деятельности и участия в дискуссии. Устная презентация обладает свойством кратковременного воздействия на студентов и, поэтому, трудна для восприятия и запоминания. Степень подготовленности выступающего проявляется в спровоцированной им дискуссии: для этого необязательно делать все заявления очевидными и неопровержимыми. Такая подача материала при анализе практико-ориентированного задания может послужить началом дискуссии. При устной презентации необходимо учитывать эмоциональный настрой выступающего: отношение и эмоции говорящего вносят существенный вклад в сообщение. Одним из преимуществ публичной (устной) презентации является ее гибкость. Оратор может откликаться на изменения окружающей обстановки, адаптировать свой стиль и материал, чувствуя настроение аудитории.

Непубличная презентация менее эффективна, но обучающая роль ее весьма велика. Чаще всего непубличная презентация выступает в виде подготовки отчета по выполнению задания, при этом стимулируются такие качества, как умение подготовить текст, точно и аккуратно составить отчет, не допустить ошибки в расчетах и т.д. Подготовка письменного анализа практико-ориентированного задания аналогична подготовке устного, с той разницей, что письменные отчеты-презентации обычно более структурированы и детализированы. Основное правило письменного анализа практико-ориентированного задания заключается в том, чтобы избегать простого повторения информации из текста, информация должна быть представлена в переработанном виде. Самым важным при этом является собственный анализ представленного материала, его соответствующая интерпретация и сделанные предложения. Письменный отчет - презентация может сдаваться по истечении некоторого времени после устной презентации, что позволяет студентам более тщательно проанализировать всю информацию, полученную в ходе дискуссии.

Как письменная, так и устная презентация результатов анализа практико-ориентированного задания может быть групповой и индивидуальной. Отчет может быть индивидуальным или групповым в зависимости от сложности и объема задания. Индивидуальная презентация формирует ответственность, собранность, волю;

групповая - аналитические способности, умение обобщать материал, системно видеть проект.

Оценивание участников дискуссии является важнейшей проблемой обучения посредством метода практико-ориентированного задания. При этом выделяются следующие требования к оцениванию:

- объективность - создание условий, в которых бы максимально точно выявлялись знания обучаемых, предъявление к ним единых требований, справедливое отношение к каждому;
- обоснованность оценок - их аргументация;
- систематичность - важнейший психологический фактор, организующий и дисциплинирующий студентов, формирующий настойчивость и устремленность в достижении цели;
- всесторонность и оптимальность.

Оценивание участников дискуссии предполагает оценивание не столько набора определенных знаний, сколько умения студентов анализировать конкретную ситуацию, принимать решение, логически мыслить.

Следует отметить, что оценивается содержательная активность студента в дискуссии или публичной (устной) презентации, которая включает в себя следующие составляющие:

- выступление, которое характеризует попытку серьезного предварительного анализа (правильность предложений, подготовленность, аргументированность и т.д.);
- обращение внимания на определенный круг вопросов, которые требуют углубленного обсуждения;
- владение категориальным аппаратом, стремление давать определения, выявлять содержание понятий;
- демонстрация умения логически мыслить, если точки зрения, высказанные раньше, подытоживаются и приводят к логическим выводам;
- предложение альтернатив, которые раньше оставались без внимания;
- предложение определенного плана действий или плана воплощения решения;
- определение существенных элементов, которые должны учитываться при анализе практико-ориентированного задания;
- заметное участие в обработке количественных данных, проведении расчетов;
- подведение итогов обсуждения.

При оценивании анализа практико-ориентированного задания, данного студентами при непубличной (письменной) презентации учитывается:

- формулировка и анализ большинства проблем, имеющих в практико-ориентированное задание;
- формулировка собственных выводов на основании информации о практико-ориентированное задание, которые отличаются от выводов других студентов;
- демонстрация адекватных аналитических методов для обработки информации;
- соответствие приведенных в итоге анализа аргументов ранее выявленным проблемам, сделанным выводам, оценкам и использованным аналитическим методам.

## 5. Методические рекомендации по составлению тестовых заданий

### *Требования к составлению тестовых заданий*

**Тестовое задание (ТЗ)** - варьирующаяся по элементам содержания и по трудности единица контрольного материала, сформулированная в утвердительной форме предложения с неизвестным. Подстановка правильного ответа вместо неизвестного компонента превращает задание в истинное высказывание, подстановка неправильного ответа приводит к образованию ложного высказывания, что свидетельствует о незнании студентом данного учебного материала.

Для правильного составления ТЗ необходимо выполнить следующие *требования*:

1. Содержание каждого ТЗ должно охватывать какую-либо одну смысловую единицу, то есть должно оценивать что-то одно.
2. Ориентация ТЗ на получение *однозначного* заключения.
3. Формулировка содержания ТЗ в виде свернутых кратких суждений. Рекомендуемое количество слов в задании не более 15. В тексте не должно быть преднамеренных подсказок и сленга, а также оценочных суждений автора ТЗ. Формулировка ТЗ должна быть в повествовательной форме (не в форме вопроса). По возможности, текст ТЗ не должен содержать сложноподчиненные конструкции, повелительного наклонения («выберите», «вычислите», «укажите» и т.д). Специфический признак (ключевое слово) выносится в начало ТЗ. Не рекомендуется начинать ТЗ с предлога, союза, частицы.
4. Соблюдение единого стиля оформления ТЗ.

### *Требования к формам ТЗ*

ТЗ может быть представлено в одной из четырех стандартизованных форм:

- закрытой (с выбором одного или нескольких заключений);
- открытой;
- на установление правильной последовательности;
- на установление соответствия.

Выбор формы ТЗ зависит от того, какой вид знаний следует проверить. Так, для оценки фактологических знаний (знаний конкретных фактов, названий, имён, дат, понятий) лучше использовать тестовые задания закрытой или открытой формы.

Ассоциативных знаний (знаний о взаимосвязи определений и фактов, авторов и их теорий, сущности и явления, о соотношении между различными предметами, законами, датами) - заданий на установление соответствия. Процессуальных знаний (знаний правильной последовательности различных действий, процессов) - заданий на определение правильной последовательности.

#### *Тестовое задание закрытой формы*

Если к заданиям даются готовые ответы на выбор (обычно один правильный и остальные неправильные), то такие задания называются заданиями с выбором одного правильного ответа или с единичным выбором.

При использовании этой формы следует руководствоваться правилом: в каждом задании с выбором одного правильного ответа правильный ответ должен быть.

Помимо этого, бывают задания с выбором нескольких правильных ответов или с множественным выбором. Подобная форма заданий не допускает наличия в общем перечне ответов следующих вариантов: «все ответы верны» или «нет правильного ответа».

Вариантов выбора (дистракторов) должно быть не менее 4 и не более 7. Если дистракторов мало, то возрастает вероятность угадывания правильного ответа, если слишком много, то делает задание громоздким. Кроме того, дистракторы в большом количестве часто

бывают неоднородными, и тестируемый сразу исключает их, что также способствует угадыванию.

Дистракторы должны быть приблизительно одной длины. Не допускается наличие повторяющихся фраз (слов) в дистракторах.

***Тестовое задание открытой формы***

В заданиях открытой формы готовые ответы с выбором не даются. Требуется сформулированное самим тестируемым заключение. Задания открытой формы имеют вид неполного утверждения, в котором отсутствует один или несколько ключевых элементов. В качестве ключевых элементов могут быть: число, буква, слово или словосочетание. При формулировке задания на месте ключевого элемента, необходимо поставить прочерк или многоточие. Утверждение превращается в истинное высказывание, если ответ правильный и в ложное высказывание, если ответ неправильный. Необходимо предусмотреть наличие всех возможных вариантов правильного ответа и отразить их в ключе, поскольку отклонения от эталона (правильного ответа) могут быть зафиксированы проверяющим как неверные.

***Тестовые задания на установление правильной последовательности***

Такое задание состоит из однородных элементов некоторой группы и четкой формулировки критерия упорядочения этих элементов.

Задание начинается со слова: «Последовательность».

***Тестовые задания на установление соответствия***

Такое задание состоит из двух групп элементов и четкой формулировки критерия выбора соответствия между ними.

Соответствие устанавливается по принципу 1:1 (одному элементу первой группы соответствует только один элемент второй группы) или 1:М (одному элементу первой группы соответствуют М элементов второй группы). Внутри каждой группы элементы должны быть однородными. Количество элементов второй группы должно превышать количество элементов первой группы. Максимальное количество элементов второй группы должно быть не более 10, первой группы - не менее 2.

Задание начинается со слова: «Соответствие». Номера и буквы используются как идентификаторы (метки) элементов. Арабские цифры являются идентификаторами первой группы, заглавные буквы русского алфавита - второй. Номера и буквы отделяются от содержания столбцов круглой скобкой.

## **6. Требования к написанию и оформлению доклада**

**Доклад (или отчёт)** – один из видов монологической речи, публичное, развёрнутое, официальное, сообщение по определённому вопросу, основанное на привлечении документальных данных.

Обычно любая научная работа заканчивается докладом на специальном научном семинаре, конференции, где участники собираются, чтобы обсудить научные проблемы. На таких семинарах (конференциях) всегда делается доклад по определённой теме. Доклад содержит все части научного отчёта или статьи. Это ответственный момент для докладчика. Здесь проверяются знание предмета исследования, способности проводить эксперимент и объяснять полученные результаты. С другой стороны, люди собираются, чтобы узнать что-то новое для себя. Они тратят своё время и хотят провести время с пользой и интересом. После выступления докладчика слушатели обязательно задают вопросы по теме выступления, и докладчику необходимо научиться понимать суть различных вопросов. Кроме того, на семинаре задача обсуждается, рассматривается со всех сторон, и бывает, что автор узнаёт о своей работе много нового. Часто возникают интересные идеи и неожиданные направления исследований. Работа становится более содержательной. Следовательно, доклад необходим для развития самой науки и для студентов. В этом состоит главное предназначение доклада.

На студенческом семинаре (конференции) всегда подводится итог, делаются выводы, принимается решение или соответствующее заключение. Преподаватель (жюри) выставляет оценку за выполнение доклада и его предьявление, поскольку в учебном заведении данная форма мероприятия является обучающей. Оценки полезно обсуждать со студентами: это помогает им понять уровень их собственных работ. С лучшими сообщениями, сделанными на семинарах, студенты могут выступать впоследствии на студенческих конференциях. Поэтому каждому студенту необходимо обязательно предварительно готовить доклад и учиться выступать публично.

Непосредственная польза выступления студентов на семинаре (конференции) состоит в следующем.

1. Выступление позволяет осуществлять поиск возможных ошибок в постановке работы, методике исследования, обобщении полученных результатов, их интерпретации. Получается, что студенты помогают друг другу улучшить работу. Что может быть ценнее?

2. Выступление дает возможность учиться излагать содержание работы в короткое время, схватывать суть вопросов и толково объяснять существо. Следовательно, учиться делать доклад полезно для работы в любой области знаний.

3. На семинаре (конференции) докладчику принято задавать вопросы. Студентам следует знать, что в научной среде не принято осуждать коллег за заданные в процессе обсуждения вопросы. Однако вопросы должны быть заданы по существу проблемы, исключать переход на личностные отношения. Публичное выступление позволяет студентам учиться корректно, лаконично и по существу отвечать на вопросы, демонстрировать свои знания.

### ***Требования к подготовке доклада***

Доклад может иметь форму публичной лекции, а может содержать в себе основные тезисы более крупной работы (например, реферата, курсовой, дипломной работы, научной статьи). Обычно от доклада требуется, чтобы он был:

- точен в части фактического материала и содержал обоснованные выводы;
- составлен с учетом точки зрения адресата;
- посвящен проблемам, непосредственно относящимся к определенной теме;
- разделен на части, логично построенные;
- достаточно обширен, чтобы исчерпать заявленную тему доклада, но не настолько, чтобы утомлять адресата;

- интересно написан и легко читался (слушался);
- понятен, нагляден и привлекателен по оформлению.

Как правило, доклад содержит две части: текст и иллюстрации. Представление рисунков, таблиц, графиков должно быть сделано с помощью компьютера. Компьютер - идеальный помощник при подготовке выступления на семинаре (конференции). Каждая из частей доклада важна. Хорошо подготовленному тексту всегда сопутствует хорошая презентация. Если докладчик не нашёл времени хорошо подготовить текст, то у него плохо подготовлены и иллюстрации. Это неписаное правило.

Доклад строится по определённой схеме. Только хорошая система изложения даёт возможность логично, взаимосвязано, кратко и убедительно изложить результат. Обычно участники конференции знают, что должно прозвучать в каждой части выступления. В мире ежегодно проходят тысячи семинаров, сотни различных конференций, технология создания докладов совершенствуется. Главное - говорить о природе явления, о процессах, проблемах и причинах Вашего способа их решения, аргументировать каждый Ваш шаг к цели.

На следующие вопросы докладчику полезно ответить самому себе при подготовке выступления, заблаговременно (хуже, если подобные вопросы возникнут у слушателей в процессе доклада). Естественно, отвечать целесообразно честно...

#### 1. Какова цель выступления?

Или: «Я, автор доклада, хочу...»:

- информировать слушателей о чем-то;
- объяснить слушателям что-то;
- обсудить что-то (проблему, решение, ситуацию и т.п.) со слушателями;
- спросить у слушателей совета;
- сделать себе PR;
- пожаловаться слушателям на что-то (на жизнь, ситуацию в стране и т.п.).

Т.е. ради чего, собственно, затевается выступление? Если внятного ответа на Вопрос нет, то стоит задуматься, нужно ли такое выступление?

#### 2. Какова аудитория?

На кого рассчитано выступление:

- на студентов;
- на клиента (-ов);
- на коллег-профессионалов;
- на конкурентов;
- на присутствующую в аудитории подругу (друзей)?

#### 3. Каков объект выступления?

О чем собственно доклад, что является его «ядром»:

- одна модель;
- серия моделей;
- динамика изменения модели (-ей);
- условия применения моделей;
- законченная методика;
- типовые ошибки;
- прогнозы;
- обзор, сравнительный анализ;
- постановка проблемы, гипотеза;
- иное?

Естественно, качественный доклад может касаться нескольких пунктов из приведенного списка...

#### 4. Какова актуальность доклада?



Или: почему сегодня нужно говорить именно об этом?

5. В чем заключается новизна темы?

Или: если заменить многоумные и иноязычные термины в тексте доклада на обычные слова, то не станет ли содержание доклада банальностью?

Ссылается ли автор на своих предшественников? Проводит ли сравнение с существующими аналогами?

Стоит заметить, что новизна и актуальность - разные вещи. Новизна характеризует насколько ново содержание выступления по сравнению с существующими аналогами. Актуальность - насколько оно сейчас нужно. Бесспорно, самый выигрышный вариант - и ново, и актуально. Неплохо, если актуально, но не ново. Например, давняя проблема, но так никем и не решенная. Терпимо, если не актуально, но ново - как прогноз. Пример: сделанный Д.И. Менделеевым в XIX веке прогноз, что в будущем дома будут не только обогревать, но и охлаждать (кондиционеров тогда и вправду не знали).

Но если и не ново и не актуально, то нужно ли кому-то такое выступление?

6. Разработан ли автором план (структура и логика) выступления?

Есть ли логичная последовательность авторской мысли? Или же автор планирует свой доклад в стиле: «чего-нибудь наболтаю, а наглядный материал и вопросы слушателей как-нибудь помогут вытянуть выступление...?»

Есть ли выводы с четкой фиксацией главного и нового? Как они подводят итог выступлению?

7. Наглядная иллюстрация материалов

Нужна ли она вообще, и если да, то, что в ней будет содержаться? Отражает ли она логику выступления?

Иллюстрирует ли сложные места доклада?

Важно помнить: иллюстративный материал не должен полностью дублировать текст доклада. Слушатель должен иметь возможность записывать: примеры, дополнения, подробности, свои мысли... А для этого необходимо задействовать как можно больше видов памяти. Гигантской практикой образования доказано: материал усваивается лучше, если зрительная и слуховая память подкрепляются моторной. Т.е. надо дать возможность слушателям записывать, а не только пассивно впитывать материал.

Следует учитывать и отрицательный момент раздаточных материалов: точное повторение рассказа докладчика. Или иначе: если на руках слушателей (в мультимедийной презентации) есть полный письменный текст, зачем им нужен докладчик? К слову сказать, часто красивые слайды не столько иллюстрируют материал, сколько прикрывают бедность содержания...

8. Корректные ссылки

Уже много веков в научной среде считается хорошим тоном указание ссылок на первоисточники, а не утаивание их.

9. Что останется у слушателей:

- раздаточный или наглядный материал: какой и сколько?
- собственные записи: какие и сколько? И что сделано автором по ходу доклада для того, чтобы записи слушателей не исказили авторский смысл?
- в головах слушателей: какие понятия, модели, свойства и условия применения были переданы слушателям?

### ***Требования к составлению доклада***

Полезно придерживаться следующей схемы составления доклада на семинаре (конференции).

Время Вашего доклада ограничено, обычно на него отводится 5-7 минут. За это время докладчик может успеть зачитать в темпе обычной разговорной речи текст объемом не более

3-5-и листов формата А4. После доклада - вопросы слушателей и ответы докладчика (до 3 минут). Полное время Вашего выступления - не более 10-и минут.

Сначала должно прозвучать название работы и фамилии авторов. Обычно название доклада и авторов произносит руководитель семинара (председатель конференции). Он представляет доклад, но допустим и такой вариант, при котором докладчик сам произносит название работы и имена участников исследования. Потраченное время - примерно 30 с.

Следует знать, что название - это краткая формулировка цели. Поэтому название должно быть конкретным и ясно указывать, на что направлены усилия автора. Если в названии менее 10-и слов - это хороший тон. Если больше - рекомендуется сократить. Так советуют многие международные журналы. В выступлении можно пояснить название работы другими словами. Возможно, слушатели лучше Вас поймут, если Вы скажете, какое явление исследуется, что измеряется, что создаётся, разрабатывается или рассчитывается. Максимально ясно покажите, что именно Вас интересует.

#### ***Введение (до 1 мин)***

В этой части необходимо обосновать необходимость проведения исследования и его актуальность. Другими словами, Вы должны доказать, что доклад достоин того, чтобы его слушали. Объясните, почему важно исследовать данное явление. Расскажите, чем интересен выбранный объект с точки зрения науки, заинтересуйте своих слушателей темой Вашего исследования.

Скажите, кто и где решал подобную задачу. Укажите сильные и слабые стороны известных результатов. Учитывайте то, что студенту необходимо учиться работать с литературой, анализировать известные факты. Назовите источники информации, Ваших предшественников по имени, отчеству и фамилии и кратко, какие ими были получены результаты. Обоснуйте достоинство Вашего способа исследования в сравнении с известными результатами. Учтите, что студенческое исследование может быть и познавательного характера, то есть можно исследовать известный науке факт. Поясните, чем он интересен с Вашей точки зрения. Ещё раз сформулируйте цель работы и покажите, какие задачи необходимо решить, чтобы достигнуть цели. Что нужно сделать, создать, решить, вычислить? Делите целое на части - так будет понятнее и проще.

#### ***Методика исследования (до 30 сек.)***

Методика, или способ исследования, должна быть обоснована. Поясните, покажите преимущества и возможности выбранной Вами методики при проведении экспериментального исследования.

#### ***Теоретическая часть (до 1 мин)***

Эта часть обязательна в докладе. Редкий случай, когда можно обойтись без теоретического обоснования предстоящей работы, ведь экспериментальное исследование должно базироваться на теории. Здесь необходимо показать сегодняшний уровень Вашего понимания проблемы и на основании теории попытаться сформулировать постановку задачи. Покажите только основные соотношения и обязательно дайте комментарий. Скажите, что основная часть теории находится в содержании работы (реферате).

#### ***Экспериментальная часть (для работ экспериментального типа) (1,5-2 мин.)***

Покажите и объясните суть проведённого Вами эксперимента. Остановитесь только на главном, основном. Второстепенное оставьте для вопросов.

#### ***Результаты работы (до 1 мин.)***

1. Перечислите основные, наиболее важные, на Ваш взгляд, результаты работы.
2. Расскажите, как он был получен, укажите его характерные особенности.
3. Поясните, что Вы считаете самым важным и почему.
4. Следует ли продолжать исследование, и, если да, то в каком направлении?
5. Каким результатом можно было бы гордиться? Остановитесь на нём подробно.

6. Скажите, что следует из представленной вами информации.
7. Покажите, удалось ли разобраться в вопросах, сформулированных при постановке задачи. Обязательно скажите, достигнута ли цель работы. Закончено ли исследование?
8. Какие перспективы?
9. Покажите, что результат Вам нравится.

#### ***Выводы (до 1 мин.)***

Сжато и чётко сформулируйте выводы. Покажите, что твёрдо установлено в результате проведённого теоретического или экспериментального исследования. Что удалось надёжно выяснить? Какие факты заслуживают доверия?

#### ***Завершение доклада***

Поблагодарите всех за внимание. Помните: если Вы закончили свой доклад на 15 секунд раньше, все останутся довольны и будут ждать начала вопросов и дискуссию. Если Вы просите дополнительно ещё 3 минуты, Вас смогут потерпеть. Это время могут отнять от времени для вопросов, где Вы могли бы показать себя с хорошей стороны. Поэтому есть смысл предварительно хорошо "вычитать" (почти выучить) доклад. Это лучший способ научиться управлять временем.

#### ***Требования к предъявлению доклада во время выступления***

Докладчику следует знать следующие приёмы, обеспечивающие эффективность восприятия устного публичного сообщения.

#### ***Приемы привлечения внимания***

1. Продуманный первый слайд презентации.
2. Обращение.
3. Контакт глаз.
4. Позитивная мимика.
5. Уверенная пантомимика и интонация.
6. Выбор места.

#### ***Приемы привлечения интереса***

В формулировку актуальности включить информацию о том, в чём может быть личный интерес слушателей, в какой ситуации они могут его использовать?

#### ***Приемы поддержания интереса и активной мыслительной деятельности слушателей***

1. Презентация (образы, схемы, диаграммы, логика, динамика, юмор, оформление).
2. Соответствующая невербальная коммуникация (все составляющие!!!).
3. Речь логичная, понятная, средний темп, интонационная выразительность.
4. Разговорный стиль.
5. Личностная вовлеченность.
6. Образные примеры.
7. Обращение к личному опыту.
8. Юмор.
9. Цитаты.
10. Временное соответствие.

#### ***Приемы завершения выхода из контакта***

- обобщение;
- метафора, цитата;
- побуждение к действию.

## 7. Методические указания по подготовке к опросу

Самостоятельная работа обучающихся включает подготовку к устному или письменному опросу на семинарских занятиях. Для этого обучающийся изучает лекции, основную и дополнительную литературу, публикации, информацию из Интернет-ресурсов. Темы и вопросы к семинарским занятиям, вопросы для самоконтроля приведены в методических указаниях по разделам и доводятся до обучающихся заранее.

### ***Письменный опрос***

В соответствии с технологической картой письменный опрос является одной из форм текущего контроля успеваемости студента по данной дисциплине. При подготовке к письменному опросу студент должен внимательно изучать лекции, основную и дополнительную литературу, публикации, информацию из Интернет-ресурсов. Темы и вопросы к семинарским занятиям, вопросы для самоконтроля приведены в методических указаниях по разделам и доводятся до обучающихся заранее.

При изучении материала студент должен убедиться, что хорошо понимает основную терминологию темы, умеет ее использовать в нужном контексте. Желательно составить краткий конспект ответа на предполагаемые вопросы письменной работы, чтобы убедиться в том, что студент владеет материалом и может аргументировано, логично и грамотно письменно изложить ответ на вопрос. Следует обратить особое внимание на написание профессиональных терминов, чтобы избежать грамматических ошибок в работе. При изучении новой для студента терминологии рекомендуется изготовить карточки, которые содержат новый термин и его расшифровку, что значительно облегчит работу над материалом.

### ***Устный опрос***

Целью устного собеседования являются обобщение и закрепление изученного курса. Студентам предлагаются для освещения сквозные концептуальные проблемы. При подготовке следует использовать лекционный материал и учебную литературу. Для более глубокого постижения курса и более основательной подготовки рекомендуется познакомиться с указанной дополнительной литературой. Готовясь к семинару, студент должен, прежде всего, ознакомиться с общим планом семинарского занятия. Следует внимательно прочесть свой конспект лекции по изучаемой теме и рекомендуемую к теме семинара литературу. С незнакомыми терминами и понятиями следует ознакомиться в предлагаемом глоссарии, словаре или энциклопедии <sup>5</sup>.

Критерии качества устного ответа.

1. Правильность ответа по содержанию.
2. Полнота и глубина ответа.
3. Сознательность ответа (учитывается понимание излагаемого материала).
4. Логика изложения материала (учитывается умение строить целостный, последовательный рассказ, грамотно пользоваться профессиональной терминологией).
5. Рациональность использованных приемов и способов решения поставленной учебной задачи (учитывается умение использовать наиболее прогрессивные и эффективные способы достижения цели).
6. Своевременность и эффективность использования наглядных пособий и технических средств при ответе (учитывается грамотно и с пользой применять наглядность и демонстрационный опыт при устном ответе).
7. Использование дополнительного материала (приветствуется, но не обязательно для всех студентов).

---

<sup>5</sup> Методические рекомендации для студентов [Электронный ресурс]: Режим доступа: [http://lesgaft.spb.ru/sites/default/files/u57/metod.rekomendacii\\_dlja\\_studentov\\_21.pdf](http://lesgaft.spb.ru/sites/default/files/u57/metod.rekomendacii_dlja_studentov_21.pdf)

8. Рациональность использования времени, отведенного на задание (не одобряется затянутость выполнения задания, устного ответа во времени, с учетом индивидуальных особенностей студентов)<sup>6</sup>.

Ответ на каждый вопрос из плана семинарского занятия должен быть содержательным и аргументированным. Для этого следует использовать документы, монографическую, учебную и справочную литературу.

Для успешной подготовки к устному опросу, студент должен законспектировать рекомендуемую литературу, внимательно осмыслить лекционный материал и сделать выводы. В среднем, подготовка к устному опросу по одному семинарскому занятию занимает от 2 до 4 часов в зависимости от сложности темы и особенностей организации обучающимся своей самостоятельной работы.

## **8. Методические рекомендации по подготовке к практическим занятиям**

На практических занятиях необходимо стремиться к самостоятельному решению задач, находя для этого более эффективные методы. При этом студентам надо приучить себя доводить решения задач до конечного «идеального» ответа. Это очень важно для будущих

---

<sup>6</sup>Методические рекомендации для студентов [Электронный ресурс]:  
[http://priab.ru/images/metod\\_agro/Metod\\_Inostran\\_yazyk\\_35.03.04\\_Agro\\_15.01.2016.pdf](http://priab.ru/images/metod_agro/Metod_Inostran_yazyk_35.03.04_Agro_15.01.2016.pdf)

специалистов. Практические занятия вырабатывают навыки самостоятельной творческой работы, развивают мыслительные способности.

Практическое занятие – активная форма учебного процесса, дополняющая теоретический курс или лекционную часть учебной дисциплины и призванная помочь обучающимся освоиться в «пространстве» (тематике) дисциплины, самостоятельно прооперировать теоретическими знаниями на конкретном учебном материале.

Продолжительность одного практического занятия – от 2 до 4 академических часов. Общая доля практических занятий в учебном времени на дисциплину – от 10 до 20 процентов (при условии, что все активные формы займут в учебном времени на дисциплину от 40 до 60 процентов).

Для практического занятия в качестве темы выбирается обычно такая учебная задача, которая предполагает не существенные эвристические и аналитические напряжения и продвижения, а потребность обучающегося «потрогать» материал, опознать в конкретном то общее, о чем говорилось в лекции. Например, при рассмотрении вопросов оплаты труда, мотивации труда и проблем безработицы в России имеет смысл провести практические занятия со следующими сюжетами заданий: «Расчет заработной платы работников предприятия». «Разработка механизма мотивации труда на предприятии N». «В чем причины и особенности безработицы в России?». Последняя тема предполагает уже некоторую аналитическую составляющую. Основная задача первой из этих тем - самим посчитать заработную плату для различных групп работников на примере заданных параметров для конкретного предприятия, т. е. сделать расчеты «как на практике»; второй – дать собственный вариант мотивационной политики для предприятия, учитывая особенности данного объекта, отрасли и т.д.; третьей – опираясь на теоретические знания в области проблем занятости и безработицы, а также статистические материалы, сделать авторские выводы о видах безработицы, характерных для России, и их причинах, а также предложить меры по минимизации безработицы.

Перед проведением занятия должен быть подготовлен специальный материал – тот объект, которым обучающиеся станут оперировать, активизируя свои теоретические (общие) знания и тем самым, приобретая навыки выработки уверенных суждений и осуществления конкретных действий.

Дополнительный материал для практического занятия лучше получить у преподавателя заранее, чтобы у студентов была возможность просмотреть его и подготовить вопросы.

Условия должны быть такими, чтобы каждый мог работать самостоятельно от начала до конца. В аудитории должны быть «под рукой» необходимые справочники и тексты законов и нормативных актов по тематике занятия. Чтобы сделать практическое занятие максимально эффективным, надо заранее подготовить и изучить материал по наиболее интересным и практически важным темам.

Особенности практического занятия с использованием компьютера

Для того чтобы повысить эффективность проведения практического занятия, может использоваться компьютер по следующим направлениям:

- поиск информации в Интернете по поставленной проблеме: в этом случае преподаватель представляет обучающимся перечень рекомендуемых для посещения Интернет-сайтов;
- использование прикладных обучающих программ;
- выполнение заданий с использованием обучающимися заранее установленных преподавателем программ;
- использование программного обеспечения при проведении занятий, связанных с моделированием социально-экономических процессов.

## **9.Методические рекомендации по подготовке семинарским занятиям**

Семинар представляет собой комплексную форму и завершающее звено в изучении определенных тем, предусмотренных программой учебной дисциплины. Комплексность данной формы занятий определяется тем, что в ходе её проведения сочетаются выступления обучающихся и преподавателя: рассмотрение обсуждаемой проблемы и анализ различных, часто дискуссионных позиций; обсуждение мнений обучающихся и разъяснение (консультация) преподавателя; углубленное изучение теории и приобретение навыков умения ее использовать в практической работе.

По своему назначению семинар, в процессе которого обсуждается та или иная научная проблема, способствует:

- углубленному изучению определенного раздела учебной дисциплины, закреплению знаний;
- отработке методологии и методических приемов познания;
- выработке аналитических способностей, умения обобщения и формулирования выводов;
- приобретению навыков использования научных знаний в практической деятельности;
- выработке умения кратко, аргументированно и ясно излагать обсуждаемые вопросы;
- осуществлению контроля преподавателя за ходом обучения.

Семинары представляет собой дискуссию в пределах обсуждаемой темы (проблемы). Дискуссия помогает участникам семинара приобрести более совершенные знания, проникнуть в суть изучаемых проблем. Выработать методологию, овладеть методами анализа социально-экономических процессов. Обсуждение должно носить творческий характер с четкой и убедительной аргументацией.

По своей структуре семинар начинается со вступительного слова преподавателя, в котором кратко излагаются место и значение обсуждаемой темы (проблемы) в данной дисциплине, напоминаются порядок и направления ее обсуждения. Конкретизируется ранее известный обучающимся план проведения занятия. После этого начинается процесс обсуждения вопросов обучающимися. Завершается занятие заключительным словом преподавателя.

Проведение семинарских занятий в рамках учебной группы (20 - 25 человек) позволяет обеспечить активное участие в обсуждении проблемы всех присутствующих.

По ходу обсуждения темы помните, что изучение теории должно быть связано с определением (выработкой) средств, путей применения теоретических положений в практической деятельности, например, при выполнении функций государственного служащего. В то же время важно не свести обсуждение научной проблемы только к пересказу случаев из практики работы, к критике имеющих место недостатков. Дискуссии имеют важное значение: учат дисциплине ума, умению выступать по существу, мыслить логически, выделяя главное, критически оценивать выступления участников семинара.

В процессе проведения семинара обучающиеся могут использовать разнообразные по своей форме и характеру пособия (от доски смелом до самых современных технических средств), демонстрируя фактический, в том числе статистический материал, убедительно подтверждающий теоретические выводы и положения. В завершение обсудите результаты работы семинара и сделайте выводы, что хорошо усвоено, а над чем следует дополнительно поработать.

В целях эффективности семинарских занятий необходима обстоятельная подготовка к их проведению. В начале семестра (учебного года) возьмите в библиотеке необходимые методические материалы для своевременной подготовки к семинарам. Во время лекций, связанных с темой семинарского занятия, следует обращать внимание на то, что необходимо



дополнительно изучить при подготовке к семинару (новые официальные документы, статьи в периодических журналах, вновь вышедшие монографии и т.д.).

## 10. Методические рекомендации по подготовке к сдаче экзаменов и зачетов

**Экзамен** - одна из важнейших частей учебного процесса, имеющая огромное значение.

Во-первых, готовясь к экзамену, студент приводит в систему знания, полученные на лекциях, семинарах, практических и лабораторных занятиях, разбирается в том, что осталось непонятным, и тогда изучаемая им дисциплина может быть воспринята в полном объеме с присущей ей строгостью и логичностью, ее практической направленностью. А это чрезвычайно важно для будущего специалиста.

Во-вторых, каждый хочет быть волевым и сообразительным., выдержанным и целеустремленным, иметь хорошую память, научиться быстро находить наиболее рациональное решение в трудных ситуациях. Очевидно, что все эти качества не только украшают человека, но и делают его наиболее действенным членом коллектива. Подготовка и сдача экзамена помогают студенту глубже усвоить изучаемые дисциплины, приобрести навыки и качества, необходимые хорошему специалисту.

Конечно, успех на экзамене во многом обусловлен тем, насколько систематически и глубоко работал студент в течение семестра. Совершенно очевидно, что серьезно продумать и усвоить содержание изучаемых дисциплин за несколько дней подготовки к экзамену просто невозможно даже для очень способного студента. И, кроме того, хорошо известно, что быстро выученные на память разделы учебной дисциплины так же быстро забываются после сдачи экзамена.

При подготовке к экзамену студенты не только повторяют и дорабатывают материал дисциплины, которую они изучали в течение семестра, они обобщают полученные знания, осмысливают методологию предмета, его систему, выделяют в нем основное и главное, воспроизводят общую картину с тем, чтобы яснее понять связь между отдельными элементами дисциплины. Вся эта обобщающая работа проходит в условиях напряжения воли и сознания, при значительном отвлечении от повседневной жизни, т. е. в условиях благоприятствующих пониманию и запоминанию.

Подготовка к экзаменам состоит в приведении в порядок своих знаний. Даже самые способные студенты не в состоянии в короткий период зачетно-экзаменационной сессии усвоить материал целого семестра, если они над ним не работали в свое время. Для тех, кто мало занимался в семестре, экзамены принесут мало пользы: что быстро пройдено, то быстро и забудется. И хотя в некоторых случаях студент может «проскочить» через экзаменационный барьер, в его подготовке останется серьезный пробел, трудно восполняемый впоследствии.

Определив назначение и роль экзаменов в процессе обучения, попытаемся на этой основе пояснить, как лучше готовиться к ним.

Экзаменам, как правило, предшествует защита курсовых работ (проектов) и сдача зачетов. К экзаменам допускаются только студенты, защитившие все курсовые работы (проекты) и сдавшие все зачеты. В вузе сдача зачетов организована так, что при систематической работе в течение семестра, своевременной и успешной сдаче всех текущих работ, предусмотренных графиком учебного процесса, большая часть зачетов не вызывает повышенной трудности у студента. Студенты, работавшие в семестре по плану, подходят к экзаменационной сессии без напряжения, без излишней затраты сил в последнюю, «зачетную» неделю.

Подготовку к экзамену следует начинать с первого дня изучения дисциплины. Как правило, на лекциях подчеркиваются наиболее важные и трудные вопросы или разделы дисциплины, требующие внимательного изучения и обдумывания. Нужно эти вопросы выделить и обязательно постараться разобраться в них, не дожидаясь экзамена, проработать их, готовясь к семинарам, практическим или лабораторным занятиям, попробовать самостоятельно решить несколько типовых задач. И если, несмотря на это, часть материала

осталась неувоенной, ни в коем случае нельзя успокаиваться, надеясь на то, что это не попадет на экзамене. Факты говорят об обратном; если те или другие вопросы учебной дисциплины не вошли в экзаменационный билет, преподаватель может их задать (и часто задает) в виде дополнительных вопросов.

Точно такое же отношение должно быть выработано к вопросам и задачам, перечисленным в программе учебной дисциплины, выдаваемой студентам в начале семестра. Обычно эти же вопросы и аналогичные задачи содержатся в экзаменационных билетах. Не следует оставлять без внимания ни одного раздела дисциплины: если не удалось в чем-то разобраться самому, нужно обратиться к товарищам; если и это не помогло выяснить какой-либо вопрос до конца, нужно обязательно задать этот вопрос преподавателю на предэкзаменационной консультации. Чрезвычайно важно приучить себя к умению самостоятельно мыслить, учиться думать, понимать суть дела. Очень полезно после проработки каждого раздела восстановить в памяти содержание изученного материала, кратко записав это на листе бумаги, создать карту памяти (умственную карту), изобразить необходимые схемы и чертежи (логико-графические схемы), например, отобразить последовательность вывода теоремы или формулы. Если этого не сделать, то большая часть материала останется не понятой, а лишь формально заученной, и при первом же вопросе экзаменатора студент убедится в том, насколько поверхностно он усвоил материал.

В период экзаменационной сессии происходит резкое изменение режима работы, отсутствует посещение занятий по расписанию. При всяком изменении режима работы очень важно скорее приспособиться к новым условиям. Поэтому нужно сразу выбрать такой режим работы, который сохранился бы в течение всей сессии, т. е. почти на месяц. Необходимо составить для себя новый распорядок дня, чередуя занятия с отдыхом. Для того чтобы сократить потерю времени на включение в работу, рабочие периоды целесообразно делать длительными, разделив день примерно на три части: с утра до обеда, с обеда до ужина и от ужина до сна.

Каждый рабочий период дня надо заканчивать отдыхом. Наилучший отдых в период экзаменационной сессии - прогулка, кратковременная пробежка или какой-либо неутомительный физический труд.

При подготовке к экзаменам основное направление дают программа учебной дисциплины и студенческий конспект, которые указывают, что наиболее важно знать и уметь делать. Основной материал должен прорабатываться по учебнику (если такой имеется) и учебным пособиям, так как конспекта далеко недостаточно для изучения дисциплины, Учебник должен быть изучен в течение семестра, а перед экзаменом сосредоточьте внимание на основных, наиболее сложных разделах. Подготовку по каждому разделу следует заканчивать восстановлением по памяти его краткого содержания в логической последовательности.

За один - два дня до экзамена назначается консультация. Если ее правильно использовать, она принесет большую пользу. Во время консультации студент имеет полную возможность получить ответ на нее ни ясные ему вопросы. А для этого он должен проработать до консультации все темы дисциплины. Кроме того, преподаватель будет отвечать на вопросы других студентов, что будет для вас повторением и закреплением знаний. И еще очень важное обстоятельство: преподаватель на консультации, как правило, обращает внимание на те вопросы, по которым на предыдущих экзаменах ответы были неудовлетворительными, а также фиксирует внимание на наиболее трудных темах дисциплины. Некоторые студенты не приходят на консультации либо потому, что считают, что у них нет вопросов к преподавателю, либо полагают, что у них и так мало времени и лучше самому прочитать материал в конспекте или в учебнике. Это глубокое заблуждение. Никакая другая работа не сможет принести столь значительного эффекта накануне экзамена, как консультация преподавателя.

Но консультация не может возместить отсутствия длительной работы в течение семестра и помочь за несколько часов освоить материал, требующийся к экзамену. На

консультации студент получает ответы на трудные или оставшиеся неясными вопросы и, следовательно, дорабатывается материал. Консультации рекомендуется посещать, подготовив к ним все вопросы, вызывающие сомнения. Если студент придет на консультацию, не проработав всего материала, польза от такой консультации будет невелика.

Очень важным условием для правильного режима работы в период экзаменационной сессии является нормальный сон. Подготовка к экзамену не должна идти в ущерб сну, иначе в день экзамена не будет чувства свежести и бодрости, необходимых для хороших ответов. Вечер накануне экзамена рекомендуем закончить небольшой прогулкой.

Итак, *основные советы* для подготовки к сдаче зачетов и экзаменов состоят в следующем:

- лучшая подготовка к зачетам и экзаменам - равномерная работа в течение всего семестра;
- используйте программы учебных дисциплин - это организует вашу подготовку к зачетам и экзаменам;
- учитывайте, что для полноценного изучения учебной дисциплины необходимо время;
- составляйте планы работы во времени;
- работайте равномерно и ритмично;
- курсовые работы (проекты) желательно защищать за одну - две недели до начала зачетно-экзаменационной сессии;
- все зачеты необходимо сдавать до начала экзаменационной сессии;
- помните, что конспект не заменяет учебник и учебные пособия, а помогает выбрать из него основные вопросы и ответы;
- при подготовке наибольшее внимание и время уделяйте трудным и непонятным вопросам учебной дисциплины;
- грамотно используйте консультации;
- соблюдайте правильный режим труда и отдыха во время сессии, это сохранит работоспособность и даст хорошие результаты;
- учитесь владеть собой на зачете и экзамене;
- учитесь точно и кратко передавать свои мысли, поясняя их, если нужно, логико-графическими схемами.

## ЗАКЛЮЧЕНИЕ

Методические указания по выполнению самостоятельной работы обучающихся являются неотъемлемой частью процесса обучения в вузе. Правильная организация самостоятельной работы позволяет обучающимся развивать умения и навыки в усвоении и систематизации приобретаемых знаний, обеспечивает высокий уровень успеваемости в период обучения, способствует формированию навыков совершенствования профессионального мастерства. Также внеаудиторное время включает в себя подготовку к аудиторным занятиям и изучение отдельных тем, расширяющих и углубляющих представления обучающихся по разделам изучаемой дисциплины.

Таким образом, обучающийся используя методические указания может в достаточном объеме усвоить и успешно реализовать конкретные знания, умения, навыки и получить опыт при выполнении следующих условий:

- 1) систематическая самостоятельная работа по закреплению полученных знаний и навыков;
- 2) добросовестное выполнение заданий;
- 3) выяснение и уточнение отдельных предпосылок, умозаключений и выводов, содержащихся в учебном курсе;
- 4) сопоставление точек зрения различных авторов по затрагиваемым в учебном курсе проблемам; выявление неточностей и некорректного изложения материала в периодической и специальной литературе;
- 5) периодическое ознакомление с последними теоретическими и практическими достижениями;
- 6) проведение собственных научных и практических исследований по одной или нескольким актуальным проблемам;
- 7) подготовка научных статей для опубликования в периодической печати, выступление на научно-практических конференциях, участие в работе студенческих научных обществ, круглых столах и диспутах.

## СПИСОК ЛИТЕРАТУРЫ

1. Брандес М. П. Немецкий язык. Переводческое реферирование: практикум. М.: КДУ, 2008. – 368 с.
2. Долгоруков А. Метод case-study как современная технология профессионально-ориентированного обучения [Электронный ресурс]. Режим доступа: <http://evolkov.net/case/case.study.html>
3. Методические рекомендации по написанию реферата. [Электронный ресурс]. Режим доступа: <http://www.hse.spb.ru/edu/recommendations/method-referat-2005.phtml>
4. Фролова Н. А. Реферирование и аннотирование текстов по специальности (на материале немецкого языка): Учеб. пособие / ВолгГТУ, Волгоград, 2006. - С.5.
5. Методические рекомендации по написанию

Министерство науки и высшего образования РФ

ФГБОУ ВО «Уральский государственный горный университет»



УТВЕРЖДАЮ

Проректор по учебно-методическому  
комплексу \_\_\_\_\_ С.А.Упоров

## МЕТОДИЧЕСКИЕ УКАЗАНИЯ ПО САМОСТОЯТЕЛЬНОЙ РАБОТЕ СТУДЕНТОВ

### Б1.О.15 РАЗВИТИЕ НАВЫКОВ КРИТИЧЕСКОГО МЫШЛЕНИЯ

Направление подготовки

*15.03.04 Автоматизация технологических процессов и производств*

Профиль

*Автоматизация технологических процессов и производств  
в горной промышленности*

форма обучения: **очная**

год набора: 2022

Автор: Гладкова И. В., доцент, к. ф. н.

Одобрена на заседании кафедры

Философии и культурологии

(название кафедры)

Зав. кафедрой

(подпись)

Беляев В.П.

(Фамилия И.О.)

Протокол № 1 от 01.09.2021

(Дата)

Рассмотрена методической комиссией

Горно-механического факультета

(название факультета)

Председатель

(подпись)

Осипов П. А.

(Фамилия И.О.)

Протокол № 2 от 12.10.2021

(Дата)

Екатеринбург

## СОДЕРЖАНИЕ

	Введение	3
1	Методические рекомендации по работе с текстом лекций	5
2	Методические рекомендации по подготовке к опросу	8
3	Методические рекомендации по подготовке доклада (презентации)	9
4	Методические рекомендации по написанию эссе	11
5	Методические рекомендации по подготовке к семинарским занятиям	14
6	Методические рекомендации по подготовке к дискуссии	15
7	Методические рекомендации по подготовке к сдаче экзаменов и зачетов	17
	Заключение	20
	Список использованных источников	21



## ВВЕДЕНИЕ

Инициативная самостоятельная работа студента есть неотъемлемая составная часть учебы в вузе. В современном формате высшего образования значительно возрастает роль самостоятельной работы студента. Правильно спланированная и организованная самостоятельная работа обеспечивает достижение высоких результатов в учебе.

**Самостоятельная работа студента (СРС)** - это планируемая учебная, учебно-исследовательская, научно-исследовательская работа студентов, выполняемая во внеаудиторное (аудиторное) время по заданию и при методическом руководстве преподавателя, но без его непосредственного участия, при сохранении ведущей роли студентов.

Целью СРС является овладение фундаментальными знаниями, профессиональными умениями и навыками по профилю будущей специальности, опытом творческой, исследовательской деятельности, развитие самостоятельности. Ответственности и организованности, творческого подхода к решению проблем учебного и профессионального уровней. Самостоятельная работа студента – важнейшая составная часть учебного процесса, обязательная для каждого студента, объем которой определяется учебным планом. Методологическую основу СРС составляет деятельностный подход, при котором цели обучения ориентированы на формирование умений решать типовые и нетиповые задачи, т. е. на реальные ситуации, в которых студентам надо проявить знание конкретной дисциплины. Предметно и содержательно СРС определяется государственным образовательным стандартом, действующими учебными планами и образовательными программами различных форм обучения, рабочими программами учебных дисциплин, средствами обеспечения СРС: учебниками, учебными пособиями и методическими руководствами, учебно-программными комплексами и т.д.

Самостоятельная работа студентов может рассматриваться как организационная форма обучения - система педагогических условий, обеспечивающих управление учебной деятельностью студентов по освоению знаний и умений в области учебной и научной деятельности без посторонней помощи.

Самостоятельная работа студентов проводится с целью:

- систематизации и закрепления полученных теоретических знаний и практических умений студентов;
- углубления и расширения теоретических знаний;
- формирования умений использовать нормативную, правовую, справочную документацию и специальную литературу;
- развития познавательных способностей и активности студентов: творческой инициативы, самостоятельности, ответственности и организованности;
- формирования самостоятельности мышления, способностей к саморазвитию, самосовершенствованию и самореализации;
- формирования практических (общеучебных и профессиональных) умений и навыков;
- развития исследовательских умений;
- получения навыков эффективной самостоятельной профессиональной (практической и научно-теоретической) деятельности.

**Самостоятельная работа студента** - это особым образом организованная деятельность, включающая в свою структуру такие компоненты, как:

- уяснение цели и поставленной учебной задачи;
- четкое и системное планирование самостоятельной работы;
- поиск необходимой учебной и научной информации;
- освоение информации и ее логическая переработка;

- использование методов исследовательской, научно-исследовательской работы для решения поставленных задач;
- выработка собственной позиции по поводу полученной задачи;
- представление, обоснование и защита полученного решения;
- проведение самоанализа и самоконтроля.

В учебном процессе выделяют два вида самостоятельной работы: аудиторная и внеаудиторная.

*Аудиторная самостоятельная работа* по дисциплине выполняется на учебных занятиях под непосредственным руководством преподавателя и по его заданию: текущие консультации, коллоквиум, прием и разбор домашних заданий и другие.

*Внеаудиторная самостоятельная работа* - планируемая учебная, учебно-исследовательская, научно-исследовательская работа студентов, выполняемая во внеаудиторное время по заданию и при методическом руководстве преподавателя, но без его непосредственного участия: подготовка презентаций, составление глоссария, подготовка к практическим занятиям, подготовка рецензий, аннотаций на статью, подготовка к дискуссиям, круглым столам.

СРС может включать следующие формы работ:

- изучение лекционного материала;
- работа с источниками литературы: поиск, подбор и обзор литературы и электронных источников информации по заданной проблеме курса;
- выполнение домашних заданий, выдаваемых на практических занятиях: тестов, докладов, контрольных работ и других форм текущего контроля;
- изучение материала, вынесенного на самостоятельное изучение; подготовка к практическим занятиям;
- подготовка к контрольной работе или коллоквиуму;
- подготовка к зачету, экзамену, другим аттестациям;
- написание реферата, эссе по заданной проблеме;
- выполнение расчетно-графической работы;
- выполнение выполнения курсовой работы или проекта;
- анализ научной публикации по определенной преподавателем теме, ее реферирование;
- исследовательская работа и участие в научных студенческих конференциях, семинарах и олимпиадах.

Особенностью организации самостоятельной работы студентов является необходимость не только подготовиться к сдаче зачета /экзамена, но и собрать, обобщить, систематизировать, проанализировать информацию по темам дисциплины.

Технология организации самостоятельной работы студентов включает использование информационных и материально-технических ресурсов образовательного учреждения. Для более эффективного выполнения самостоятельной работы по дисциплине преподаватель рекомендует студентам источники и учебно-методические пособия для работы, характеризует наиболее рациональную методику самостоятельной работы.

Самостоятельная работа может осуществляться индивидуально или группами студентов online и на занятиях в зависимости от цели, объема, конкретной тематики самостоятельной работы, уровня сложности, уровня умений студентов.

Подготовка к самостоятельной работе, не предусмотренная образовательной программой, учебным планом и учебно-методическими материалами, раскрывающими и конкретизирующими их содержание, осуществляется студентами инициативно, с целью реализации собственных учебных и научных интересов.

В качестве форм и методов контроля внеаудиторной самостоятельной работы студентов могут быть использованы обмен информационными файлами, семинарские занятия, тестирование, опрос, доклад, реферат, самоотчеты, контрольные работы, защита творческих работ и электронных презентаций и др.

## 1. Методические рекомендации по работе с текстом лекций

На лекционных занятиях необходимо конспектировать учебный материал. Обращать внимание на формулировки, определения, раскрывающие содержание тех или иных понятий, научные выводы и практические рекомендации, положительный опыт в ораторском мастерстве. Внимательное слушание и конспектирование лекций предполагает интенсивную умственную деятельность студента, и помогает усвоить учебный материал.

Желательно оставлять в рабочих конспектах поля, на которых делать пометки, дополняющие материал прослушанной лекции, а также подчеркивающие особую важность тех или иных теоретических положений, фиксировать вопросы, вызывающие личный интерес, варианты ответов на них, сомнения, проблемы, спорные положения. Рекомендуется вести записи на одной стороне листа, оставляя вторую сторону для размышлений, разборов, вопросов, ответов на них, для фиксирования деталей темы или связанных с ней фактов, которые припоминаются самим студентом в ходе слушания.

Слушание лекций - сложный вид интеллектуальной деятельности, успех которой обусловлен *умением слушать*, и стремлением воспринимать материал, нужное записывая в тетрадь. Запись лекции помогает сосредоточить внимание на главном, в ходе самой лекции продумать и осмыслить услышанное, осознать план и логику изложения материала преподавателем.

Такая работа нередко вызывает трудности у студентов: некоторые стремятся записывать все дословно, другие пишут отрывочно, хаотично. Чтобы избежать этих ошибок, целесообразно придерживаться ряда правил.

1. После записи ориентирующих и направляющих внимание данных (тема, цель, план лекции, рекомендованная литература) важно попытаться проследить, как они раскрываются в содержании, подкрепляются формулировками, доказательствами, а затем и выводами.

2. Записывать следует основные положения и доказывающие их аргументы, наиболее яркие примеры и факты, поставленные преподавателем вопросы для самостоятельной проработки.

3. Стремиться к четкости записи, ее последовательности, выделяя темы, подтемы, вопросы и подвопросы, используя цифровую и буквенную нумерацию (римские и арабские цифры, большие и малые буквы), красные строки, выделение абзацев, подчеркивание главного и т.д.

Форма записи материала может быть различной - в зависимости от специфики изучаемого предмета. Это может быть стиль учебной программы (назывные предложения), уместны и свои краткие пояснения к записям.

Студентам не следует подробно записывать на лекции «все подряд», но обязательно фиксировать то, что преподаватели диктуют – это базовый конспект, содержащий основные положения лекции: определения, выводы, параметры, критерии, аксиомы, постулаты, парадигмы, концепции, ситуации, а также мысли-маяки (ими часто являются афоризмы, цитаты, остроумные изречения). Запись лекции лучше вести в сжатой форме, короткими и четкими фразами. Каждому студенту полезно выработать свою систему сокращений, в которой он мог бы разобраться легко и безошибочно.

Даже отлично записанная лекция предполагает дальнейшую самостоятельную работу над ней (осмысление ее содержания, логической структуры, выводов). С целью доработки конспекта лекции необходимо в первую очередь прочитать записи, восстановить текст в памяти, а также исправить описки, расшифровать не принятые ранее сокращения, заполнить пропущенные места, понять текст, вникнуть в его смысл. Далее прочитать материал по рекомендуемой литературе, разрешая в ходе чтения возникшие ранее затруднения, вопросы, а также дополняя и исправляя свои записи. В ходе доработки конспекта углубляются, расширяются и закрепляются знания, а также дополняется, исправляется и совершенствуется конспект. Доработанный конспект и

рекомендуемая литература используется при подготовке к практическому занятию. Знание лекционного материала при подготовке к практическому занятию обязательно.

Особенно важно в процессе самостоятельной работы над лекцией выделить новый понятийный аппарат, уяснить суть новых понятий, при необходимости обратиться к словарям и другим источникам, заодно устранив неточности в записях. Главное - вести конспект аккуратно и регулярно, только в этом случае он сможет стать подспорьем в изучении дисциплины.

Работа над лекцией стимулирует самостоятельный поиск ответов на самые различные вопросы: над какими понятиями следует поработать, какие обобщения сделать, какой дополнительный материал привлечь.

Важным средством, направляющим самообразование, является выполнение различных заданий по тексту лекции, например, составление ее развернутого плана или тезисов; ответы на вопросы проблемного характера, (скажем, об основных тенденциях развития той или иной проблемы); составление проверочных тестов по проблеме, написание по ней реферата, составление графических схем.

По своим задачам лекции могут быть разных жанров: *установочная лекция* вводит в изучение курса, предмета, проблем (что и как изучать), а *обобщающая лекция* позволяет подвести итог (зачем изучать), выделить главное, усвоить законы развития знания, преемственности, новаторства, чтобы применить обобщенный позитивный опыт к решению современных практических задач. Обобщающая лекция ориентирует в истории и современном состоянии научной проблемы.

В процессе освоения материалов обобщающих лекций студенты могут выполнять задания разного уровня. Например: задания *репродуктивного* уровня (составить развернутый план обобщающей лекции, составить тезисы по материалам лекции); задания *продуктивного* уровня (ответить на вопросы проблемного характера, составить опорный конспект по схеме, выявить основные тенденции развития проблемы); задания *творческого* уровня (составить проверочные тесты по теме, защитить реферат и графические темы по данной проблеме). Обращение к ранее изученному материалу не только помогает восстановить в памяти известные положения, выводы, но и приводит разрозненные знания в систему, углубляет и расширяет их. Каждый возврат к старому материалу позволяет найти в нем что-то новое, переосмыслить его с иных позиций, определить для него наиболее подходящее место в уже имеющейся системе знаний.

## 2. Методические указания по подготовке к опросу

Самостоятельная работа обучающихся включает подготовку к устному или письменному опросу на семинарских занятиях. Для этого обучающийся изучает лекции, основную и дополнительную литературу, публикации, информацию из Интернет-ресурсов. Темы и вопросы к семинарским занятиям, вопросы для самоконтроля приведены в методических указаниях по разделам и доводятся до обучающихся заранее.

### *Письменный опрос*

Письменный опрос является одной из форм текущего контроля успеваемости студента. При изучении материала студент должен убедиться, что хорошо понимает основную терминологию темы, умеет ее использовать в нужном контексте. Желательно составить краткий конспект ответа на предполагаемые вопросы письменной работы, чтобы убедиться в том, что студент владеет материалом и может аргументировано, логично и грамотно письменно изложить ответ на вопрос. Следует обратить особое внимание на написание профессиональных терминов, чтобы избежать грамматических ошибок в работе. При изучении новой для студента терминологии рекомендуется изготовить карточки, которые содержат новый термин и его расшифровку, что значительно облегчит работу над материалом.

### *Устный опрос*

Целью устного собеседования являются обобщение и закрепление изученного курса. Студентам предлагаются для освещения сквозные концептуальные проблемы. При подготовке следует использовать лекционный материал и учебную литературу. Для более глубокого постижения курса и более основательной подготовки рекомендуется познакомиться с указанной дополнительной литературой. Готовясь к семинару, студент должен, прежде всего, ознакомиться с общим планом семинарского занятия. Следует внимательно прочесть свой конспект лекции по изучаемой теме и рекомендуемую к теме семинара литературу. С неизвестными терминами и понятиями следует ознакомиться в предлагаемом глоссарии, словаре или энциклопедии<sup>1</sup>.

Критерии качества устного ответа.

1. Правильность ответа по содержанию.
2. Полнота и глубина ответа.
3. Сознательность ответа (учитывается понимание излагаемого материала).
4. Логика изложения материала (учитывается умение строить целостный, последовательный рассказ, грамотно пользоваться профессиональной терминологией).
5. Рациональность использованных приемов и способов решения поставленной учебной задачи (учитывается умение использовать наиболее прогрессивные и эффективные способы достижения цели).
6. Своевременность и эффективность использования наглядных пособий и технических средств при ответе (учитывается грамотно и с пользой применять наглядность и демонстрационный опыт при устном ответе).
7. Использование дополнительного материала (приветствуется, но не обязательно для всех студентов).
8. Рациональность использования времени, отведенного на задание (не одобряется затянутость выполнения задания, устного ответа во времени, с учетом индивидуальных особенностей студентов)<sup>2</sup>.

---

<sup>1</sup> Методические рекомендации для студентов [Электронный ресурс]: Режим доступа: [http://lesgaft.spb.ru/sites/default/files/u57/metod.rekomendacii\\_dlya\\_studentov\\_21.pdf](http://lesgaft.spb.ru/sites/default/files/u57/metod.rekomendacii_dlya_studentov_21.pdf)

<sup>2</sup> Методические рекомендации для студентов [Электронный ресурс]: [http://priab.ru/images/metod\\_agro/Metod\\_Inostran\\_yazyk\\_35.03.04\\_Agro\\_15.01.2016.pdf](http://priab.ru/images/metod_agro/Metod_Inostran_yazyk_35.03.04_Agro_15.01.2016.pdf)

Ответ на каждый вопрос из плана семинарского занятия должен быть содержательным и аргументированным. Для этого следует использовать документы, монографическую, учебную и справочную литературу.

Для успешной подготовки к устному опросу, студент должен законспектировать рекомендуемую литературу, внимательно осмыслить лекционный материал и сделать выводы. Объем времени на подготовку к устному опросу зависит от сложности темы и особенностей организации обучающимся своей самостоятельной работы.

### 3. Методические рекомендации по подготовке доклада (презентации)

Доклад – публичное сообщение по заданной теме, представляющее собой развернутое изложение на определенную тему, вид самостоятельной работы, который используется в учебных и внеаудиторных занятиях и способствует формированию навыков исследовательской работы, освоению методов научного познания, приобретению навыков публичного выступления, расширяет познавательные интересы, приучает критически мыслить.

При подготовке доклада используется дополнительная литература, систематизируется материал. Работа над докладом не только позволяет учащемуся приобрести новые знания, но и способствует формированию важных научно-исследовательских навыков самостоятельной работы с научной литературой, что повышает познавательный интерес к научному познанию.

Приветствуется использование мультимедийных технологий, подготовка докладов-презентаций.

*Доклад должен соответствовать следующим требованиям:*

- тема доклада должна быть согласована с преподавателем и соответствовать теме занятия;
- иллюстрации (слайды в презентации) должны быть достаточными, но не чрезмерными;
- материалы, которыми пользуется студент при подготовке доклада-презентации, должны соответствовать научно-методическим требованиям ВУЗа и быть указаны в докладе;
- необходимо соблюдать регламент: 7-10 минут выступления.

Преподаватель может дать тему сразу нескольким студентам одной группы, по принципу: докладчик и оппонент. Студенты могут подготовить два выступления с противоположными точками зрения и устроить дискуссию по проблемной теме. Докладчики и содокладчики во многом определяют содержание, стиль, активность данного занятия, для этого необходимо:

- использовать технические средства;
- знать и хорошо ориентироваться в теме всей презентации (семинара);
- уметь дискутировать и быстро отвечать на вопросы;
- четко выполнять установленный регламент: докладчик - 7-10 мин.; содокладчик - 5 мин.; дискуссия - 10 мин;
- иметь представление о композиционной структуре доклада.

После выступления докладчик и содокладчик, должны ответить на вопросы слушателей.

В подготовке доклада выделяют следующие этапы:

1. Определение цели доклада: информировать, объяснить, обсудить что-то (проблему, решение, ситуацию и т. п.)
2. Подбор литературы, иллюстративных примеров.
3. Составление плана доклада, систематизация материала, композиционное оформление доклада в виде печатного /рукописного текста и электронной презентации.

#### ***Общая структура доклада***

Построение доклада включает три части: вступление, основную часть и заключение.

#### ***Вступление.***

Вступление должно содержать:

- название презентации (доклада);
- сообщение основной идеи;
- обоснование актуальности обсуждаемого вопроса;

- современную оценку предмета изложения;
- краткое перечисление рассматриваемых вопросов;
- живую интересную форму изложения;
- акцентирование оригинальности подхода.

**Основная часть.**

Основная часть состоит из нескольких разделов, постепенно раскрывающих тему. Возможно использование иллюстрации (графики, диаграммы, фотографии, карты, рисунки) Если необходимо, для обоснования темы используется ссылка на источники с доказательствами, взятыми из литературы (цитирование авторов, указание цифр, фактов, определений). Изложение материала должно быть связным, последовательным, доказательным.

Задача основной части - представить достаточно данных для того, чтобы слушатели и заинтересовались темой и захотели ознакомиться с материалами. При этом логическая структура теоретического блока не должны даваться без наглядных пособий, аудио-визуальных и визуальных материалов.

**Заключение.**

Заключение - это ясное четкое обобщение, в котором подводятся итоги, формулируются главные выводы, подчеркивается значение рассмотренной проблемы, предлагаются самые важные практические рекомендации. Требования к оформлению доклада. Объем машинописного текста доклада должен быть рассчитан на произнесение доклада в течение 7 -10 минут (3-5 машинописных листа текста с докладом).

Доклад оценивается по следующим критериям:

<i>Критерии оценки доклада, сообщения</i>	<i>Количество баллов</i>
Содержательность, информационная насыщенность доклада	2
Наличие аргументов	2
Наличие выводов	2
Наличие презентации доклада	2
Владение профессиональной лексикой	2
Итого:	10

Электронные презентации выполняются в программе MS PowerPoint в виде слайдов в следующем порядке: • титульный лист с заголовком темы и автором исполнения презентации; • план презентации (5-6 пунктов - это максимум); • основная часть (не более 10 слайдов); • заключение (вывод). Общие требования к стилевому оформлению презентации: • дизайн должен быть простым и лаконичным; • основная цель - читаемость, а не субъективная красота; цветовая гамма должна состоять не более чем из двух-трех цветов; • всегда должно быть два типа слайдов: для титульных и для основного текста; • размер шрифта должен быть: 24–54 пункта (заголовки), 18–36 пунктов (обычный текст); • текст должен быть свернут до ключевых слов и фраз. Полные развернутые предложения на слайдах таких презентаций используются только при цитировании; каждый слайд должен иметь заголовок; • все слайды должны быть выдержаны в одном стиле; • на каждом слайде должно быть не более трех иллюстраций; • слайды должны быть пронумерованы с указанием общего количества слайдов



#### 4. Методические рекомендации по написанию эссе

*Эссе* - это самостоятельная письменная работа на тему, предложенную преподавателем. Цель эссе состоит в развитии навыков самостоятельного творческого мышления и письменного изложения собственных мыслей. Писать эссе чрезвычайно полезно, поскольку это позволяет автору научиться четко и грамотно формулировать мысли, структурировать информацию, использовать основные категории анализа, выделять причинно-следственные связи, иллюстрировать понятия соответствующими примерами, аргументировать свои выводы; овладеть научным стилем речи.

Эссе должно содержать: четкое изложение сути поставленной проблемы, включать самостоятельно проведенный анализ этой проблемы с использованием концепций и аналитического инструментария, рассматриваемого в рамках дисциплины, выводы, обобщающие авторскую позицию по поставленной проблеме. В зависимости от специфики дисциплины формы эссе могут значительно дифференцироваться. В некоторых случаях это может быть анализ имеющихся статистических данных по изучаемой проблеме, анализ материалов из средств массовой информации и использованием изучаемых моделей, подробный разбор предложенной задачи с развернутыми мнениями, подбор и детальный анализ примеров, иллюстрирующих проблему и т.д.

Построение эссе - это ответ на вопрос или раскрытие темы, которое основано на классической системе доказательств.

##### *Структура эссе*

1. *Титульный лист* (заполняется по единой форме);
2. *Введение* - суть и обоснование выбора данной темы, состоит из ряда компонентов, связанных логически и стилистически.

На этом этапе очень важно правильно *сформулировать вопрос, на который вы собираетесь найти ответ в ходе своего исследования.*

3. *Основная часть* - теоретические основы выбранной проблемы и изложение основного вопроса.

Данная часть предполагает развитие аргументации и анализа, а также обоснование их, исходя из имеющихся данных, других аргументов и позиций по этому вопросу. В этом заключается основное содержание эссе и это представляет собой главную трудность. Поэтому важное значение имеют подзаголовки, на основе которых осуществляется структурирование аргументации; именно здесь необходимо обосновать (логически, используя данные или строгие рассуждения) предлагаемую аргументацию/анализ. Там, где это необходимо, в качестве аналитического инструмента можно использовать графики, диаграммы и таблицы.

В зависимости от поставленного вопроса анализ проводится на основе следующих категорий:

Причина - следствие, общее - особенное, форма - содержание, часть - целое, постоянство - изменчивость.

В процессе построения эссе необходимо помнить, что один параграф должен содержать только одно утверждение и соответствующее доказательство, подкрепленное графическим и иллюстративным материалом. Следовательно, наполняя содержанием разделы аргументацией (соответствующей подзаголовкам), необходимо в пределах параграфа ограничить себя рассмотрением одной главной мысли.

Хорошо проверенный (и для большинства — совершенно необходимый) способ построения любого эссе - использование подзаголовков для обозначения ключевых моментов аргументированного изложения: это помогает посмотреть на то, что предполагается сделать (и ответить на вопрос, хорош ли замысел). Такой подход поможет следовать точно определенной цели в данном исследовании. Эффективное использование подзаголовков - не только обозначение основных пунктов, которые необходимо осветить.

Их последовательность может также свидетельствовать о наличии или отсутствии логичности в освещении темы.

4. *Заключение* - обобщения и аргументированные выводы по теме с указанием области ее применения и т.д. Подытоживает эссе или еще раз вносит пояснения, подкрепляет смысл и значение изложенного в основной части. Методы, рекомендуемые для составления заключения: повторение, иллюстрация, цитата, впечатляющее утверждение. Заключение может содержать такой очень важный, дополняющий эссе элемент, как указание на применение (импликацию) исследования, не исключая взаимосвязи с другими проблемами.

#### ***Структура аппарата доказательств, необходимых для написания эссе***

Доказательство - это совокупность логических приемов обоснования истинности какого-либо суждения с помощью других истинных и связанных с ним суждений. Оно связано с убеждением, но не тождественно ему: аргументация или доказательство должны основываться на данных науки и общественно-исторической практики, убеждения же могут быть основаны на предрассудках, неосведомленности людей в вопросах экономики и политики, видимости доказательности. Другими словами, доказательство или аргументация - это рассуждение, использующее факты, истинные суждения, научные данные и убеждающее нас в истинности того, о чем идет речь.

Структура любого доказательства включает в себя три составляющие: тезис, аргументы и выводы или оценочные суждения.

*Тезис* - это положение (суждение), которое требуется доказать. *Аргументы* - это категории, которыми пользуются при доказательстве истинности тезиса. *Вывод* - это мнение, основанное на анализе фактов. *Оценочные суждения* - это мнения, основанные на наших убеждениях, верованиях или взглядах. *Аргументы* обычно делятся на следующие группы:

1. *Удостоверенные факты* — фактический материал (или статистические данные).
2. *Определения* в процессе аргументации используются как описание понятий, связанных с тезисом.
3. *Законы* науки и ранее доказанные теоремы тоже могут использоваться как аргументы доказательства.

#### ***Требования к фактическим данным и другим источникам***

При написании эссе чрезвычайно важно то, как используются эмпирические данные и другие источники (особенно качество чтения). Все (фактические) данные соотносятся с конкретным временем и местом, поэтому прежде, чем их использовать, необходимо убедиться в том, что они соответствуют необходимому для исследований времени и месту. Соответствующая спецификация данных по времени и месту — один из способов, который может предотвратить чрезмерное обобщение, результатом которого может, например, стать предположение о том, что все страны по некоторым важным аспектам одинаковы (если вы так полагаете, тогда это должно быть доказано, а не быть голословным утверждением).

Всегда можно избежать чрезмерного обобщения, если помнить, что в рамках эссе используемые данные являются иллюстративным материалом, а не заключительным актом, т.е. они подтверждают аргументы и рассуждения и свидетельствуют о том, что автор умеет использовать данные должным образом. Нельзя забывать также, что данные, касающиеся спорных вопросов, всегда подвергаются сомнению. От автора не ждут определенного или окончательного ответа. Необходимо понять сущность фактического материала, связанного с этим вопросом (соответствующие индикаторы? насколько надежны данные для построения таких индикаторов? к какому заключению можно прийти на основании имеющихся данных и индикаторов относительно причин и следствий? и т.д.), и продемонстрировать это в эссе. Нельзя ссылаться на работы, которые автор эссе не читал сам.

### **Как подготовить и написать эссе?**

Качество любого эссе зависит от трех взаимосвязанных составляющих, таких как:

1. Исходный материал, который будет использован (конспекты прочитанной литературы, лекций, записи результатов дискуссий, собственные соображения и накопленный опыт по данной проблеме).

2. Качество обработки имеющегося исходного материала (его организация, аргументация и доводы).

3. Аргументация (насколько точно она соотносится с поднятыми в эссе проблемами).

Процесс написания эссе можно разбить на несколько стадий: обдумывание - планирование - написание - проверка - правка.

*Планирование* - определение цели, основных идей, источников информации, сроков окончания и представления работы.

*Цель* должна определять действия.

*Идеи*, как и цели, могут быть конкретными и общими, более абстрактными. Мысли, чувства, взгляды и представления могут быть выражены в форме аналогий, ассоциации, предположений, рассуждений, суждений, аргументов, доводов и т.д.

*Аналогии* - выявление идеи и создание представлений, связь элементов значений.

*Ассоциации* - отражение взаимосвязей предметов и явлений действительности в форме закономерной связи между нервно - психическими явлениями (в ответ на тот или иной словесный стимул выдать «первую пришедшую в голову» реакцию).

*Предположения* - утверждение, не подтвержденное никакими доказательствами.

*Рассуждения* - формулировка и доказательство мнений.

*Аргументация* - ряд связанных между собой суждений, которые высказываются для того, чтобы убедить читателя (слушателя) в верности (истинности) тезиса, точки зрения, позиции.

*Суждение* - фраза или предложение, для которого имеет смысл вопрос: истинно или ложно?

*Доводы* - обоснование того, что заключение верно абсолютно или с какой-либо долей вероятности. В качестве доводов используются факты, ссылки на авторитеты, заведомо истинные суждения (законы, аксиомы и т.п.), доказательства (прямые, косвенные, «от противного», «методом исключения») и т.д.

Перечень, который получится в результате перечисления идей, поможет определить, какие из них нуждаются в особенной аргументации.

*Источники*. Тема эссе подскажет, где искать нужный материал. Обычно пользуются библиотекой, Интернет-ресурсами, словарями, справочниками. Пересмотр означает редактирование текста с ориентацией на качество и эффективность.

*Качество текста* складывается из четырех основных компонентов: ясности мысли, внятности, грамотности и корректности.

*Мысль* - это содержание написанного. Необходимо четко и ясно формулировать идеи, которые хотите выразить, в противном случае вам не удастся донести эти идеи и сведения до окружающих.

*Внятность* - это доступность текста для понимания. Легче всего ее можно достичь, пользуясь логично и последовательно тщательно выбранными словами, фразами и взаимосвязанными абзацами, раскрывающими тему.

*Грамотность* отражает соблюдение норм грамматики и правописания. Если в чем-то сомневаетесь, загляните в учебник, справьтесь в словаре или руководстве по стилистике или дайте прочитать написанное человеку, чья манера писать вам нравится.

*Корректность* — это стиль написанного. Стиль определяется жанром, структурой работы, целями, которые ставит перед собой пишущий, читателями, к которым он обращается.

## 5. Методические рекомендации по подготовке семинарским занятиям

Семинар представляет собой комплексную форму и завершающее звено в изучении определенных тем, предусмотренных программой учебной дисциплины. Комплексность данной формы занятий определяется тем, что в ходе её проведения сочетаются выступления обучающихся и преподавателя: рассмотрение обсуждаемой проблемы и анализ различных, часто дискуссионных позиций; обсуждение мнений обучающихся и разъяснение (консультация) преподавателя; углубленное изучение теории и приобретение навыков умения ее использовать в практической работе.

По своему назначению семинар, в процессе которого обсуждается та или иная научная проблема, способствует:

- углубленному изучению определенного раздела учебной дисциплины, закреплению знаний;
- отработке методологии и методических приемов познания;
- выработке аналитических способностей, умения обобщения и формулирования выводов;
- приобретению навыков использования научных знаний в практической деятельности;
- выработке умения кратко, аргументированно и ясно излагать обсуждаемые вопросы;
- осуществлению контроля преподавателя за ходом обучения.

Семинары представляет собой *дискуссию* в пределах обсуждаемой темы (проблемы). Дискуссия помогает участникам семинара приобрести более совершенные знания, проникнуть в суть изучаемых проблем. Выработать методологию, овладеть методами анализа социально-экономических процессов. Обсуждение должно носить творческий характер с четкой и убедительной аргументацией.

По своей структуре семинар начинается со вступительного слова преподавателя, в котором кратко излагаются место и значение обсуждаемой темы (проблемы) в данной дисциплине, напоминаются порядок и направления ее обсуждения. Конкретизируется ранее известный обучающимся план проведения занятия. После этого начинается процесс обсуждения вопросов обучающимися. Завершается занятие подведением итогов обсуждения, заключительным словом преподавателя.

Проведение семинарских занятий в рамках учебной группы (20 - 25 человек) позволяет обеспечить активное участие в обсуждении проблемы всех присутствующих.

По ходу обсуждения темы помните, что изучение теории должно быть связано с определением (выработкой) средств, путей применения теоретических положений в практической деятельности, например, при выполнении функций государственного служащего. В то же время важно не свести обсуждение научной проблемы только к пересказу случаев из практики работы, к критике имеющих место недостатков. Дискуссии имеют важное значение: учат дисциплине ума, умению выступать по существу, мыслить логически, выделяя главное, критически оценивать выступления участников семинара.

В процессе проведения семинара обучающиеся могут использовать разнообразные по своей форме и характеру пособия, демонстрируя фактический, в том числе статистический материал, убедительно подтверждающий теоретические выводы и положения. В завершение обсудите результаты работы семинара и сделайте выводы, что хорошо усвоено, а над чем следует дополнительно поработать.

В целях эффективности семинарских занятий необходима обстоятельная подготовка к их проведению. В начале семестра (учебного года) возьмите в библиотеке необходимые методические материалы для своевременной подготовки к семинарам. Готовясь к конкретной теме занятия следует ознакомиться с новыми официальными документами, статьями в периодических журналах, вновь вышедшими монографиями.

## 6. Методические рекомендации по подготовке к дискуссии

Современная практика предлагает широкий круг типов семинарских занятий. Среди них особое место занимает *семинар-дискуссия*, где в диалоге хорошо усваивается новая информация, видны убеждения студента, обсуждаются противоречия (явные и скрытые) и недостатки. Для обсуждения берутся конкретные актуальные вопросы, с которыми студенты предварительно ознакомлены. Дискуссия является одной из наиболее эффективных технологий группового взаимодействия, обладающей особыми возможностями в обучении, развитии и воспитании будущего специалиста.

*Дискуссия* (от лат. discussio - рассмотрение, исследование) - способ организации совместной деятельности с целью интенсификации процесса принятия решений в группе посредством обсуждения какого-либо вопроса или проблемы.

*Дискуссия* обеспечивает активное включение студентов в поиск истины; создает условия для открытого выражения ими своих мыслей, позиций, отношений к обсуждаемой теме и обладает особой возможностью воздействия на установки ее участников в процессе группового взаимодействия. Дискуссию можно рассматривать как *метод интерактивного обучения* и как особую технологию, включающую в себя другие методы и приемы обучения: «мозговой штурм», «анализ ситуаций» и т.д.

Обучающий эффект дискуссии определяется предоставляемой участнику возможностью получить разнообразную информацию от собеседников, продемонстрировать и повысить свою компетентность, проверить и уточнить свои представления и взгляды на обсуждаемую проблему, применить имеющиеся знания в процессе совместного решения учебных и профессиональных задач.

Развивающая функция дискуссии связана со стимулированием творчества обучающихся, развитием их способности к анализу информации и аргументированному, логически выстроенному доказательству своих идей и взглядов, с повышением коммуникативной активности студентов, их эмоциональной включенности в учебный процесс.

Влияние дискуссии на личностное становление студента обусловливается ее целостно - ориентирующей направленностью, созданием благоприятных условий для проявления индивидуальности, самоопределения в существующих точках зрения на определенную проблему, выбора своей позиции; для формирования умения взаимодействовать с другими, слушать и слышать окружающих, уважать чужие убеждения, принимать оппонента, находить точки соприкосновения, соотносить и согласовывать свою позицию с позициями других участников обсуждения.

Безусловно, наличие оппонентов, противоположных точек зрения всегда обостряет дискуссию, повышает ее продуктивность, позволяет создавать с их помощью конструктивный конфликт для более эффективного решения обсуждаемых проблем.

Существует несколько видов дискуссий, использование того или иного типа дискуссии зависит от характера обсуждаемой проблемы и целей дискуссии.

*Дискуссия- диалог* чаще всего применяется для совместного обсуждения учебных и производственных проблем, решение которых может быть достигнуто путем взаимодополнения, группового взаимодействия по принципу «индивидуальных вкладов» или на основе согласования различных точек зрения, достижения консенсуса.

*Дискуссия - спор* используется для всестороннего рассмотрения сложных проблем, не имеющих однозначного решения даже в науке, социальной, политической жизни, производственной практике и т.д. Она построена на принципе «позиционного противостояния» и ее цель - не столько решить проблему, сколько побудить участников дискуссии задуматься над проблемой, уточнить и определить свою позицию; научить аргументировано отстаивать свою точку зрения и в то же время осознать право других иметь свой взгляд на эту проблему, быть индивидуальностью.

Условия эффективного проведения дискуссии:

- информированность и подготовленность студентов к дискуссии,
- свободное владение материалом, привлечение различных источников для аргументации отстаиваемых положений;
- правильное употребление понятий, используемых в дискуссии, их единообразное понимание;
- корректность поведения, недопустимость высказываний, задевающих личность оппонента; установление регламента выступления участников;
- полная включенность группы в дискуссию, участие каждого студента в ней.

**Подготовка студентов к дискуссии:** если тема объявлена заранее, то следует ознакомиться с указанной литературой, необходимыми справочными материалами, продумать свою позицию, четко сформулировать аргументацию, выписать цитаты, мнения специалистов.

**В проведении дискуссии** выделяется несколько этапов.

**Этап 1-й, введение в дискуссию:** формулирование проблемы и целей дискуссии; определение значимости проблемы, совместная выработка правил дискуссии; выяснение однозначности понимания темы дискуссии, используемых в ней терминов, понятий.

**Этап 2-й, обсуждение проблемы:** обмен участниками мнениями по каждому вопросу. Цель этапа - собрать максимум мнений, идей, предложений, соотнося их друг с другом.

**Этап 3-й, подведение итогов обсуждения:** выработка студентами согласованного мнения и принятие группового решения.

Далее подводятся итоги дискуссии, заслушиваются и защищаются проектные задания. После этого проводится "мозговой штурм" по нерешенным проблемам дискуссии, а также выявляются прикладные аспекты, которые можно рекомендовать для включения в курсовые и дипломные работы или в апробацию на практике.

Семинары-дискуссии проводятся с целью выявления мнения студентов по актуальным и проблемным вопросам.

## 7. Методические рекомендации по подготовке к сдаче экзаменов и зачетов

*Экзамен (зачет)* - одна из важнейших частей учебного процесса, имеющая огромное значение.

Во-первых, готовясь к экзамену, студент приводит в систему знания, полученные на лекциях, семинарах, практических и лабораторных занятиях, разбирается в том, что осталось непонятным, и тогда изучаемая им дисциплина может быть воспринята в полном объеме с присущей ей строгостью и логичностью, ее практической направленностью. А это чрезвычайно важно для будущего специалиста.

Во-вторых, каждый хочет быть волевым и сообразительным., выдержанным и целеустремленным, иметь хорошую память, научиться быстро находить наиболее рациональное решение в трудных ситуациях. Очевидно, что все эти качества не только украшают человека, но и делают его наиболее действенным членом коллектива. Подготовка и сдача экзамена помогают студенту глубже усвоить изучаемые дисциплины, приобрести навыки и качества, необходимые хорошему специалисту.

Конечно, успех на экзамене во многом обусловлен тем, насколько систематически и глубоко работал студент в течение семестра. Совершенно очевидно, что серьезно продумать и усвоить содержание изучаемых дисциплин за несколько дней подготовки к экзамену просто невозможно даже для очень способного студента. И, кроме того, хорошо известно, что быстро выученные на память разделы учебной дисциплины так же быстро забываются после сдачи экзамена.

При подготовке к экзамену студенты не только повторяют и дорабатывают материал дисциплины, которую они изучали в течение семестра, они обобщают полученные знания, осмысливают методологию предмета, его систему, выделяют в нем основное и главное, воспроизводят общую картину с тем, чтобы яснее понять связь между отдельными элементами дисциплины. Вся эта обобщающая работа проходит в условиях напряжения воли и сознания, при значительном отвлечении от повседневной жизни, т. е. в условиях, благоприятствующих пониманию и запоминанию.

Подготовка к экзаменам состоит в приведении в порядок своих знаний. Даже самые способные студенты не в состоянии в короткий период зачетно-экзаменационной сессии усвоить материал целого семестра, если они над ним не работали в свое время. Для тех, кто мало занимался в семестре, экзамены принесут мало пользы: что быстро пройдено, то быстро и забудется. И хотя в некоторых случаях студент может «проскочить» через экзаменационный барьер, в его подготовке останется серьезный пробел, трудно восполняемый впоследствии.

Определив назначение и роль экзаменов в процессе обучения, попытаемся на этой основе пояснить, как лучше готовиться к ним.

Экзаменам, как правило, предшествует защита курсовых работ (проектов) и сдача зачетов. К экзаменам допускаются только студенты, защитившие все курсовые работы (проекты) и сдавшие все зачеты. В вузе сдача зачетов организована так, что при систематической работе в течение семестра, своевременной и успешной сдаче всех текущих работ, предусмотренных графиком учебного процесса, большая часть зачетов не вызывает повышенной трудности у студента. Студенты, работавшие в семестре по плану, подходят к экзаменационной сессии без напряжения, без излишней затраты сил в последнюю, «зачетную» неделю.

Подготовку к экзамену следует начинать с первого дня изучения дисциплины. Как правило, на лекциях подчеркиваются наиболее важные и трудные вопросы или разделы дисциплины, требующие внимательного изучения и обдумывания. Нужно эти вопросы выделить и обязательно постараться разобраться в них, не дожидаясь экзамена, проработать их, готовясь к семинарам, практическим или лабораторным занятиям, попробовать самостоятельно решить несколько типовых задач. И если, несмотря на это, часть материала осталась неувоенной, ни в коем случае нельзя успокаиваться, надеясь

на то, что это не попадет на экзамене. Факты говорят об обратном; если те или другие вопросы учебной дисциплины не вошли в экзаменационный билет, преподаватель может их задать (и часто задает) в виде дополнительных вопросов.

Точно такое же отношение должно быть выработано к вопросам и задачам, перечисленным в программе учебной дисциплины, выдаваемой студентам в начале семестра. Обычно эти же вопросы и аналогичные задачи содержатся в экзаменационных билетах. Не следует оставлять без внимания ни одного раздела дисциплины: если не удалось в чем-то разобраться самому, нужно обратиться к товарищам; если и это не помогло выяснить какой-либо вопрос до конца, нужно обязательно задать этот вопрос преподавателю на предэкзаменационной консультации. Чрезвычайно важно приучить себя к умению самостоятельно мыслить, учиться думать, понимать суть дела. Очень полезно после проработки каждого раздела восстановить в памяти содержание изученного материала, кратко записав это на листе бумаги, создать карту памяти (умственную карту), изобразить необходимые схемы и чертежи (логико-графические схемы), например, отобразить последовательность вывода теоремы или формулы. Если этого не сделать, то большая часть материала останется не понятой, а лишь формально заученной, и при первом же вопросе экзаменатора студент убедится в том, насколько поверхностно он усвоил материал.

В период экзаменационной сессии происходит резкое изменение режима работы, отсутствует посещение занятий по расписанию. При всяком изменении режима работы очень важно скорее приспособиться к новым условиям. Поэтому нужно сразу выбрать такой режим работы, который сохранился бы в течение всей сессии, т. е. почти на месяц. Необходимо составить для себя новый распорядок дня, чередуя занятия с отдыхом. Для того чтобы сократить потерю времени на включение в работу, рабочие периоды целесообразно делать длительными, разделив день примерно на три части: с утра до обеда, с обеда до ужина и от ужина до сна.

Каждый рабочий период дня надо заканчивать отдыхом. Наилучший отдых в период экзаменационной сессии - прогулка, кратковременная пробежка или какой-либо неутомительный физический труд.

При подготовке к экзаменам основное направление дают программа учебной дисциплины и студенческий конспект, которые указывают, что наиболее важно знать и уметь делать. Основной материал должен прорабатываться по учебнику (если такой имеется) и учебным пособиям, так как конспекта далеко недостаточно для изучения дисциплины. Учебник должен быть изучен в течение семестра, а перед экзаменом сосредоточьте внимание на основных, наиболее сложных разделах. Подготовку по каждому разделу следует заканчивать восстановлением по памяти его краткого содержания в логической последовательности.

За один - два дня до экзамена назначается консультация. Если ее правильно использовать, она принесет большую пользу. Во время консультации студент имеет полную возможность получить ответ на нее ни ясные ему вопросы. А для этого он должен проработать до консультации все темы дисциплины. Кроме того, преподаватель будет отвечать на вопросы других студентов, что будет для вас повторением и закреплением знаний. И еще очень важное обстоятельство: преподаватель на консультации, как правило, обращает внимание на те вопросы, по которым на предыдущих экзаменах ответы были неудовлетворительными, а также фиксирует внимание на наиболее трудных темах дисциплины. Некоторые студенты не приходят на консультации либо потому, что считают, что у них нет вопросов к преподавателю, либо полагают, что у них и так мало времени и лучше самому прочитать материал в конспекте или в учебнике. Это глубокое заблуждение. Никакая другая работа не сможет принести столь значительного эффекта накануне экзамена, как консультация преподавателя.

Но консультация не может возместить отсутствия длительной работы в течение семестра и помочь за несколько часов освоить материал, требующийся к экзамену. На



консультации студент получает ответы на трудные или оставшиеся неясными вопросы и, следовательно, дорабатывается материал. Консультации рекомендуется посещать, подготовив к ним все вопросы, вызывающие сомнения. Если студент придет на консультацию, не проработав всего материала, польза от такой консультации будет невелика.

Итак, *основные советы* для подготовки к сдаче зачетов и экзаменов состоят в следующем:

- лучшая подготовка к зачетам и экзаменам - равномерная работа в течение всего семестра;
- используйте программы учебных дисциплин - это организует вашу подготовку к зачетам и экзаменам;
- учитывайте, что для полноценного изучения учебной дисциплины необходимо время;
- составляйте планы работы во времени;
- работайте равномерно и ритмично;
- курсовые работы (проекты) желательно защищать за одну - две недели до начала зачетно-экзаменационной сессии;
- все зачеты необходимо сдавать до начала экзаменационной сессии;
- помните, что конспект не заменяет учебник и учебные пособия, а помогает выбрать из него основные вопросы и ответы;
- при подготовке наибольшее внимание и время уделяйте трудным и непонятным вопросам учебной дисциплины;
- грамотно используйте консультации;
- соблюдайте правильный режим труда и отдыха во время сессии, это сохранит работоспособность и даст хорошие результаты;
- учитесь владеть собой на зачете и экзамене;
- учитесь точно и кратко передавать свои мысли, поясняя их, если нужно, логико-графическими схемами.

Очень важным условием для правильного режима работы в период экзаменационной сессии является нормальный сон, иначе в день экзамена не будет чувства бодрости и уверенности.

## ЗАКЛЮЧЕНИЕ

Методические указания по выполнению самостоятельной работы обучающихся являются неотъемлемой частью процесса обучения в вузе. Правильная организация самостоятельной работы позволяет обучающимся развивать умения и навыки в усвоении и систематизации приобретаемых знаний, обеспечивает высокий уровень успеваемости в период обучения, способствует формированию навыков совершенствования профессионального мастерства. Также внеаудиторное время включает в себя подготовку к аудиторным занятиям и изучение отдельных тем, расширяющих и углубляющих представления обучающихся по разделам изучаемой дисциплины.

Таким образом, обучающийся используя методические указания может в достаточном объеме усвоить и успешно реализовать конкретные знания, умения, навыки и получить опыт при выполнении следующих условий:

- 1) систематическая самостоятельная работа по закреплению полученных знаний и навыков;
- 2) добросовестное выполнение заданий;
- 3) выяснение и уточнение отдельных предпосылок, умозаключений и выводов, содержащихся в учебном курсе;
- 4) сопоставление точек зрения различных авторов по затрагиваемым в учебном курсе проблемам; выявление неточностей и некорректного изложения материала в периодической и специальной литературе;
- 5) периодическое ознакомление с последними теоретическими и практическими достижениями в области управления персоналом;
- 6) проведение собственных научных и практических исследований по одной или нескольким актуальным проблемам для *HR*;
- 7) подготовка научных статей для опубликования в периодической печати, выступление на научно-практических конференциях, участие в работе студенческих научных обществ, круглых столах и диспутах по проблемам управления персоналом.

Контроль результатов внеаудиторной самостоятельной работы студентов осуществляется в пределах времени, отведенного на обязательные учебные занятия по дисциплине

## СПИСОК ИСПОЛЬЗОВАННЫХ ИСТОЧНИКОВ

1. Долгоруков А. Метод case-study как современная технология профессионально - ориентированного обучения [Электронный ресурс]. Режим доступа: <http://evolkov.net/case/case.study.html/>
2. Методические рекомендации по написанию реферата. [Электронный ресурс]. Режим доступа: <http://www.hse.spb.ru/edu/recommendations/method-referat-2005.phtml>
3. Фролова Н. А. Реферирование и аннотирование текстов по специальности (на материале немецкого языка): Учеб. пособие / ВолгГТУ, Волгоград, 2006. - С.5.



МИНОБРНАУКИ РОССИИ

ФГБОУ ВО «Уральский государственный горный университет»

***МЕТОДИЧЕСКИЕ РЕКОМЕНДАЦИИ И ЗАДАНИЯ  
К РАСЧЕТНО-ГРАФИЧЕСКОЙ И КОНТРОЛЬНОЙ РАБОТАМ***

**ЭЛЕКТРОТЕХНИКА И ЭЛЕКТРОНИКА**

Направление

***15.03.04 Автоматизация технологических процессов и производств***

Профиль

***Автоматизация технологических процессов и производств в горной промышленности***

Екатеринбург

## СОДЕРЖАНИЕ

ВВЕДЕНИЕ .....	3
Задача 1. РАСЧЕТ ЛИНЕЙНЫХ ЭЛЕКТРИЧЕСКИХ ЦЕПЕЙ ПОСТОЯННОГО ТОКА .....	4
Задача 2. РАСЧЕТ ОДНОФАЗНЫХ ЛИНЕЙНЫХ ЭЛЕКТРИЧЕСКИХ ЦЕПЕЙ СИНУСОИДАЛЬНОГО ТОКА.....	12
2.1. Последовательное соединение в цепи синусоидального тока.....	12
2.2. Параллельное соединение в цепи синусоидального тока .....	14
2.3. Разветвленная цепь синусоидального тока .....	16
Задача 3. РАСЧЕТ ТРЕХФАЗНЫХ ЛИНЕЙНЫХ ЭЛЕКТРИЧЕСКИХ ЦЕПЕЙ .....	22
3.1. Расчет трехфазных линейных электрических цепей при соединении фаз приемника звездой .....	22
3.2. Расчет трехфазных линейных электрических цепей при соединении фаз приемника треугольником.....	25
Задача 4. РАСЧЕТ СЛОЖНЫХ ТРЕХФАЗНЫХ ЭЛЕКТРИЧЕСКИХ ЦЕПЕЙ.	27
Задача 5. РАСЧЕТ ПЕРЕХОДНЫХ ПРОЦЕССОВ В ЛИНЕЙНЫХ ЭЛЕКТРИЧЕСКИХ ЦЕПЯХ ПОСТОЯННОГО ТОКА.....	33
Задача 6. РАСЧЕТ НЕЛИНЕЙНЫХ ЭЛЕКТРИЧЕСКИХ ЦЕПЕЙ ПОСТОЯННОГО ТОКА В УСТАНОВИВШЕМСЯ РЕЖИМЕ .....	40
ЗАДАЧА 7. РАСЧЕТ МАГНИТНЫХ ЦЕПЕЙ ПОСТОЯННОГО ТОКА. ....	46
7.1. Неразветвленные магнитные цепи. ....	46
7.1.1. Прямая задача. Определить МДС цепи по заданному магнитному потоку. ....	49
7.1.2. Обратная задача. Определить магнитный поток в цепи по заданной МДС .....	51
2.2. Разветвленная цепь синусоидального тока. ....	57
Задача 8. ТРАНСФОРМАТОРЫ.....	58
Задача 9. АСИНХРОННЫЙ ДВИГАТЕЛЬ С ФАЗНЫМ РОТОРОМ.....	60
Задача 10. ДВИГАТЕЛЬ ПОСТОЯННОГО ТОКА ПАРАЛЛЕЛЬНОГО ВОЗБУЖДЕНИЯ .....	63

## ВВЕДЕНИЕ

Дисциплина «Электротехника» изучает процессы в электрических и магнитных цепях, выявляет общие закономерности электромагнитных явлений и их прикладное применение для создания, передачи и распределения электроэнергии.

*Целью* преподавания дисциплины является теоретическая и практическая подготовка будущего инженера-электрика, инженера-электромеханика, инженера по автоматизации производственных процессов, развитие его творческих способностей, умение формировать и решать на высоком научном уровне проблемы осваиваемой специальности, умение творчески применять и самостоятельно повышать свои знания. Эти цели достигаются на основе повышения творческой активности и самостоятельной работы студентов.

Высокий научный и инженерный уровень дисциплины обусловлен глубоким проникновением в ее разделы законов и положений, которые даются в курсах «Физика» и «Математика».

### ***Выполнение контрольных заданий.***

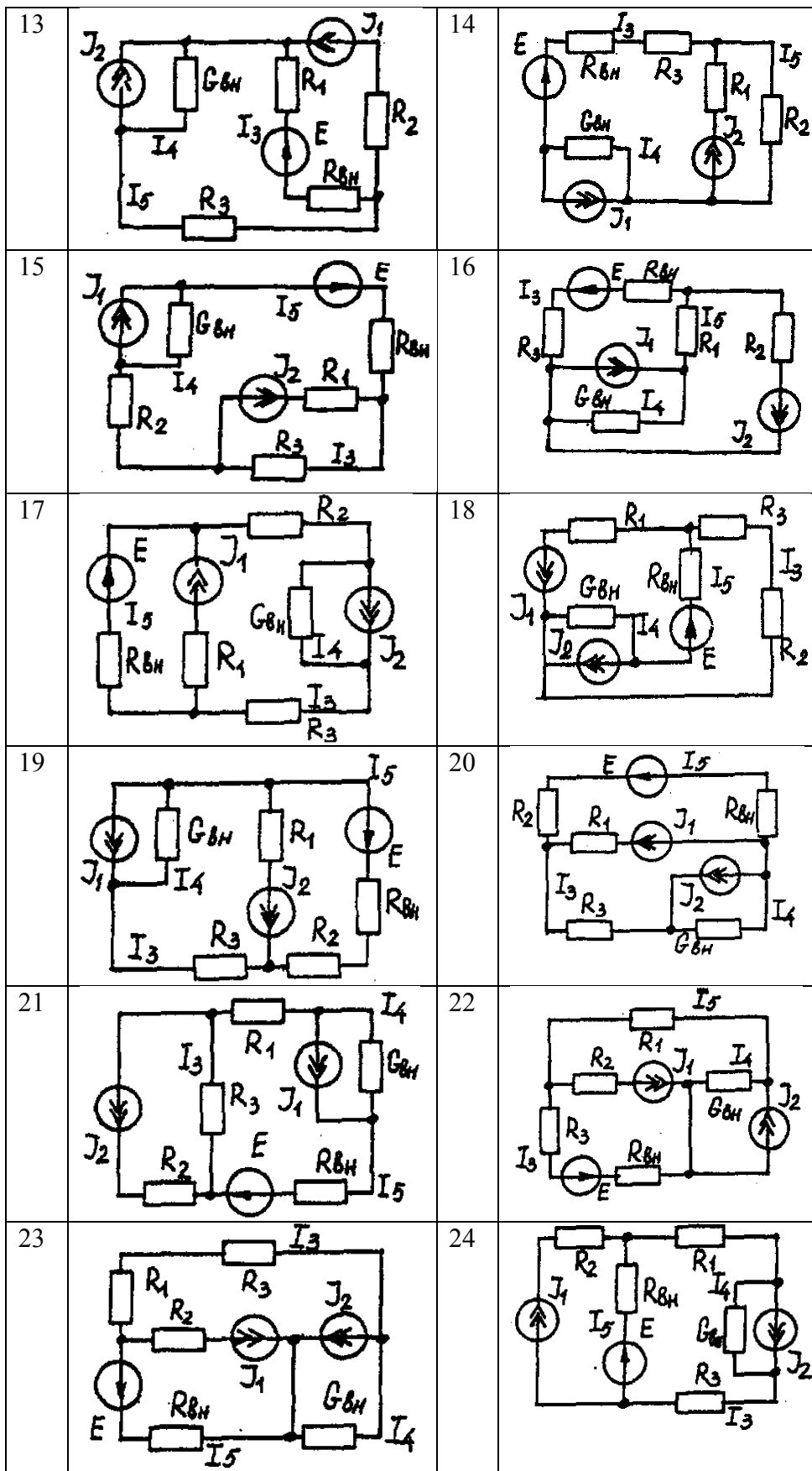
При выполнении контрольных заданий необходимо выполнить следующие требования:

1. Контрольные задания выполняют по данному методическому указанию.
2. Варианты задач в контрольных заданиях определяют по двум последним цифрам номера студенческого билета. Если две последние цифры превышают число 24 (общее количество вариантов), то номер варианта определяется по остатку от целочисленного деления этих цифр на число 24. • Например, двум последним цифрам 49-го номера студенческого билета соответствует первый вариант контрольного задания.
3. Контрольные задания выполняют в отдельной тетради, на обложке которой приводят сведения по следующей форме: фамилия, имя, отчество, номер студенческого билета, номер контрольного задания.
4. Графическую часть (схемы, графики) в контрольных заданиях выполняют карандашом, в масштабе, с указанием последнего.
5. Решение каждой задачи контрольного задания следует начинать с новой страницы.
6. Электрические схемы вычерчивают согласно стандарту.
7. Условие задачи выписывают полностью без сокращений.
8. Решения задач сопровождают краткими пояснениями.
9. Контрольные задания представляются для проверки до начала соответствующей лабораторно-экзаменационной сессии.
10. Если контрольное задание не зачтено, студент обязан, исправив ошибки указанные преподавателем, представить задание на повторную рецензию.
11. Студенты, не сдавшие на проверку соответствующих решенных контрольных заданий, к сдаче экзамена не допускаются.

# Задача 1. РАСЧЕТ ЛИНЕЙНЫХ ЭЛЕКТРИЧЕСКИХ ЦЕПЕЙ ПОСТОЯННОГО ТОКА

№	Схема варианта	№	Схема варианта
1		2	
3		4	
5		6	
7		8	
9		10	
11		12	





Условие задачи.

Для заданной электрической схемы (табл. 1.1) с известными параметрами (табл. 1.2) определить токи в ветвях цепи следующими методами:

- составления уравнений электрического равновесия по законам Кирхгофа;
- контурных токов;

- наложения;
- узловых потенциалов;
- эквивалентного генератора.

Номер варианта	Значение параметров							
	E, В	J <sub>1</sub> , А	J <sub>2</sub> , А	R <sub>1</sub> , Ом	R <sub>2</sub> , Ом	R <sub>3</sub> , Ом	R <sub>ВН</sub> , Ом	G <sub>ВН</sub> , См
1	42	35	17	10	20	5	7	0,5
2	126	6	8	1	3	2	5	0,25
3	21	5	2	5	9	3	3	0,2
4	29	3	6	2	3	4	4	0,2
5	200	25	25	8	3	1	4	0,5
6	40	10	3	5	8	5	2	0,5
7	50	3	25	3	5	2	3	0,2
8	20	10	8	4	8	2	6	1
9	50	22	6	4	5	2	3	0,1
10	140	20	7	5	1	4	6	0,2
11	104	28	13	5	2	3	2	0,1
12	150	4	6	3	4	6	5	0,2
13	43	4	28	2	5	1	3	0,2
14	82	2	3	6	4	5	6	0,2
15	52	2	1	3	1	2	2	0,2
16	204	1	5	2	3	1	3	0,4
17	110	11	9	2	3	3	2	0,5
18	72	2	1	4	1	3	6	0,2
19	42	2	5	3	3	4	5	0,1
20	8	6	2	6	1	2	2	0,05
21	187	10	6	2	6	7	4	0,5
22	144	5	15	4	3	2	4	0,5
23	84	6	5	3	3	6	3	0,5
24	103	12	6	4	3	1	3	0,5

**Метод составления уравнений электрического равновесия по законам Кирхгофа**

**Методические указания.**

Этот метод основан на составлении и совместном решении системы уравнений электрического равновесия, составленных по первому и второму законам Кирхгофа. Общее число независимых уравнений ( $i$ ) должно быть равно числу неизвестных токов, то есть числу ветвей электрической схемы ( $p$ ) за исключением ветвей, содержащих источник тока.

**Последовательность решения.**

Выбрать условное положительное направление токов в ветвях. По первому закону Кирхгофа для схемы, содержащей ( $q$ ) узлов, составить ( $q - 1$ ) уравнений электрического равновесия. По второму закону Кирхгофа составить [ $p - (q - 1)$ ] уравнений электрического равновесия для независимых контуров. При составлении уравнений электрического равновесия следует обратить внимание на знаки. Если заданное или произвольно выбранное направление токов и э. д. с. совпадают с выбранным обходом контуров, то перед ними в уравнениях электрического равновесия ставят знак плюс, знак у падений напряжений берется в соответствии со знаком тока.

Решить полученную систему уравнений электрического равновесия относительно неизвестных токов в ветвях.

Выполнить проверку полученного решения по первому закону Кирхгофа для узлов заданной электрической схемы.

### *Метод контурных токов*

#### **Методические указания.**

Этот метод заключается в представлении действительных токов в ветвях, являющихся общими для двух или большего числа смежных контуров, алгебраической суммой составляющих, каждая из которых является током, замыкающимся в одном из выбранных контуров. Эти составляющие называются контурными токами. При решении задачи этим методом в расчет вводят контурные токи, составляют уравнения электрического равновесия только на основании второго закона Кирхгофа. Вычислив контурные токи, определяют действительные токи в ветвях.

#### **Последовательность решения.**

Выбрать для рассматриваемой схемы независимые контуры, не содержащие источники тока ( $J$ ).

Задавшись положительными направлениями обхода контуров, составить для выбранных независимых контуров уравнения электрического равновесия по второму закону Кирхгофа, принимая направления контурных токов, совпадающими с выбранным обходом контуров. В уравнениях электрического равновесия учитывать и падения напряжений, обусловленные источниками тока ( $J$ ) на соответствующих сопротивлениях рассматриваемого контура. Определить контурные токи.

Вычислить действительные токи ветвей как алгебраические суммы токов как контурных, так и источников тока, протекающих через рассматриваемую ветвь.

### *Метод наложения*

#### **Методические указания.**

Этот метод основан на том, что действительный ток в рассматриваемой ветви равен алгебраической сумме составляющих токов в этой ветви, вызванных каждой из э. д. с. и источника тока в отдельности при исключении действия остальных источников э. д. с. и тока.

#### **Последовательность решения.**

Составить (нарисовать) электрические цепи с одним источником э. д. с. или тока, при этом зажимы остальных источников тока размыкать, а источники э. д. с. замыкать накоротко.

Задаться положительными направлениями токов в ветвях.

Определить составляющие - токов в ветвях, вызванных рассматриваемым источником.

Определить действительные токи ветвей как алгебраическую сумму составляющих.

### *Метод узловых потенциалов*

#### **Методические указания.**

Этот метод заключается в определении потенциалов узлов, на основании чего вычисляются токи в ветвях по закону Ома. Потенциалы узлов определяются на основании системы уравнений электрического равновесия (1.1), составленных по первому закону Кирхгофа. При этом токи в уравнениях электрического равновесия выражают через потенциалы согласно закону Ома для участка цепи. Потенциал одного из узлов принимается равным нулю.

$$\left. \begin{aligned} \varphi_1 G_{11} - \varphi_1 G_{12} - \varphi_2 G_{12} &= I_{11} \\ -\varphi_1 G_{21} - \varphi_1 G_{22} - \varphi_2 G_{22} &= I_{22} \\ -\varphi_1 G_{31} - \varphi_1 G_{32} - \varphi_2 G_{32} &= I_{33} \end{aligned} \right\} (1.1)$$

Где  $\varphi_1, \varphi_2, \varphi_3, \dots$  - потенциалы узлов;  $G_{11}, G_{22}, G_{33}, \dots$  - собственная (узловая) проводимость, равная сумме проводимостей всех ветвей, сходящихся в этом узле, без учета проводимостей ветвей с источниками тока;  $G_{12}, G_{13}, G_{23}, G_{21}, G_{31}, G_{32}, \dots$  - взаимная проводимость, равная сумме проводимостей ветвей между двумя узлами, без учета проводимостей ветвей с источниками тока;  $I_{11}, I_{22}, I_{33}, \dots$  - узловой ток, равный алгебраической сумме токов ( $J$ ) источников тока и произведений ( $G \cdot E$ ) (э. д. с. ветвей, сходящихся в рассматриваемом узле, на их проводимости); эти величины входят в выражения узловых токов со знаком плюс, если токи ( $J$ ) и э. д. с. ( $E$ ) направлены к рассматриваемому узлу.

**Последовательность решения.**

Пронумеровать узлы. Потенциал одного из узлов принять равным нулю.

Составить систему ( $q - 1$ ) уравнений электрического равновесия (1.1) Вычислить собственные и взаимные проводимости, узловые токи и подставить в систему уравнений электрического равновесия (1.1).

Определить потенциалы узлов, решив систему уравнений электрического равновесия (1.1). Определить токи ветвей по закону Ома.

Ток ветви равняется разности потенциалов двух узлов, деленной на сопротивление ветви,

$$I_{\text{ветви}} = [ (\varphi_k - \varphi_l) ] / \sum R_{\text{ветви}} \quad (1.2)$$

### Метод эквивалентного генератора

#### Методические указания.

Этот метод основан на применении теоремы об активном двухполюснике. Согласно теоремы любой активный двухполюсник, содержащий один или несколько источников энергии, можно заменить эквивалентным генератором, э. д. с. которого равна напряжению холостого хода на зажимах выделенной ветви, а внутреннее сопротивление равно входному сопротивлению двухполюсника (рис. 1.1).

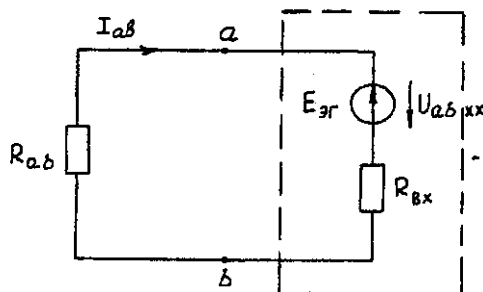


Рис. 1.1. К методу эквивалентного генератора

При определении тока, например, в ветви  $ab$  любой электрической схемы, эту схему представляют в виде двух частей: рассматриваемой ветви  $ab$  и остальной части схемы - эквивалентного генератора ( $E_{эГ}$ ). Ток в ветви  $ab$  определяют по формуле:

$$I_{ab} = U_{ab \text{ хх}} / (R_{ab} + R_{вх}) \quad (1.3)$$

где  $U_{ab \text{ хх}}$  - напряжение холостого хода активного двухполюсника (эквивалентного генератора) относительно зажимов рассматриваемой ветви;  $R_{вх}$  - входное сопротивление пассивного двухполюсника относительно зажимов  $ab$ ;  $R_{ab}$  - сопротивление рассматриваемой ветви  $ab$ .

#### Последовательность решения.

Определить напряжение  $U_{ab \text{ хх}}$  с помощью одного из известных методов расчета электрических цепей, согласно исходной схеме без рассматриваемой ветви  $ab$ .

Вычислить входное сопротивление  $R_{вх}$  пассивного двухполюсника, т. е. сопротивление исходной электрической цепи относительно точек  $ab$  без ветви  $ab$ , при замкнутых источниках токов э. д. с. и разомкнутых источников токов.

Вычислить ток в рассматриваемой ветви  $ab$  (см. рис. 1.1) по формуле (1.3).

#### Пример решения задачи

Для заданной электрической цепи (рис. 1.2) с параметрами:  $E=65,5$  В;  $J_1=3,5$  А;  $J_2 = 8$  А;  $R_1 = 9$  Ом;  $R_2 = 7$  Ом;  $R_3 = 5$  Ом;  $R_{вн} = 3$  Ом;  $G_{вн} = 0,5$  См, определить токи в ветвях.

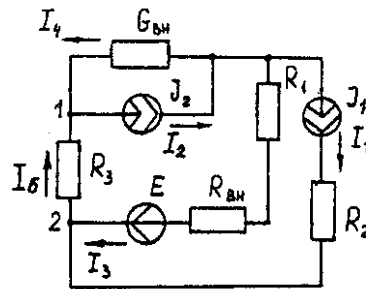


Рис. 1.2. Схема заданной электрической цепи

### Метод составления уравнений электрического равновесия по законам Кирхгофа

В рассматриваемой электрической цепи неизвестными являются три тока ( $I_3, I_4, I_5$ ), для определения этих токов необходимо иметь систему из трех уравнений электрического равновесия, которые составляем по законам Кирхгофа: два уравнения электрического равновесия по первому закону Кирхгофа, предварительно задавшись положительными направлениями токов в ветвях (для узлов 1 и 2); третье уравнение электрического равновесия по второму закону Кирхгофа. Принимаем контур ( $R_3 - G_{вн} - R_1 - R_{вн} - E$ ), минуя ветви с источниками тока, и задаемся положительным направлением его обхода (см. рис. 1.2.)

$$\left. \begin{aligned} I_4 - J_2 + I_5 &= 0; \\ I_2 + J_1 - I_5 &= 0; \\ I_2 R_3 - I_4 1/G_{вн} + I_2 (R_1 + R_{вн}) &= E. \end{aligned} \right\} (1.4)$$

$$\left. \begin{aligned} I_4 - 8 + I_5 &= 0; \\ I_2 + 3,5 - I_5 &= 0; \\ I_2 5 - I_4 * 1/0,5 + I_2 (9 + 3) &= 65,5. \end{aligned} \right\} (1.5)$$

В результате решения системы уравнений (1.5) получим:  $I_3 = 3$  А;  $I_4 = 1,5$  А;  $I_5 = 6,5$  А.

### Метод контурных токов

Для определения трех неизвестных токов выбираем три независимых контура (рис 1.3) и задаемся положительными направлениями их обхода, совмещая положительные направления контурных токов  $I_{11}, I_{22}, I_{33}$  с направлениями их обхода  $I_{11}=J_1=3,5$  А ;  $I_{22}=J_2=8$  А.

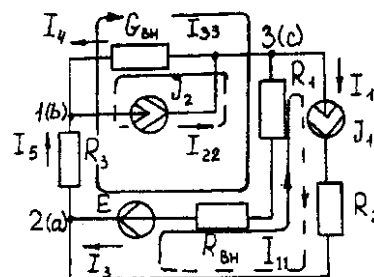


Рис. 1.3. Схема электрической цепи для метода контурных токов

Таким образом, неизвестным является лишь контурный ток  $I_{33}$ . Для третьего контура ( $R_3 - G_{вн} - R_3 - R_{вн} - E$ ) составляем уравнение электрического равновесия по второму закону Кирхгофа и определяем контурный ток  $I_{33}$

$$-I_{11}(R_1 + R_{вн}) - I_{22} * 1/G_{вн} + I_{33}(R_1 + R_{вн} + R_3 + 1/G_{вн}) = E; (1.6)$$

$$-3,5(9 + 3) - 8 * 1/0,5 + I_{33} (9 + 3 + 5 + 1/0,5) = 65,5;$$

отсюда  $I_{33} = 6,5$  А.

Действительные токи в ветвях:

$$I_3 = I_{33} - I_{11} = 6,5 - 3,5 = 3 \text{ А};$$

$$I_4 = I_{22} - I_{33} = 8 - 6,5 = 1,5 \text{ A},$$

$$I_5 = I_{33} = 6,5 \text{ A}.$$

### Метод узловых потенциалов

Заземляем один из узлов (например 3, рис. 1.4), потенциал этого узла ( $\varphi_3$ ) теперь равен нулю. Для определения потенциалов двух других узлов составляем систему из двух уравнений электрического равновесия по первому закону Кирхгофа:

$$\left. \begin{aligned} \varphi_1 G_{11} - \varphi_2 G_{12} &= I_{11} \\ -\varphi_1 G_{21} - \varphi_2 G_{22} &= I_{22} \end{aligned} \right\} (1.7)$$

$$G_{11} = G_{\text{вн}} + 1/R_3 = 0,5 + 1/5 = 0,7 \text{ См}; G_{12} = G_{21} = 1/R_3 = 1/5 = 0,2 \text{ См}; G_{22} = 1/R_3 + 1/(R_1 + R_{\text{вн}}) = 1/5 + 1/(9 + 3) = 0,28 \text{ См}.$$

$$I_{11} = -J_2 = -8 \text{ A}; I_{22} = J_1 + E/(R_1 + R_{\text{вн}}) = 3,5 + 65/(9 + 3) = 9 \text{ A}.$$

$$\left. \begin{aligned} 0,7\varphi_1 - 0,2\varphi_2 &= -8; \\ -0,2\varphi_1 - 0,28\varphi_2 &= 9. \end{aligned} \right\}$$

откуда  $\varphi_1 = -3 \text{ В}; \varphi_2 = 29,5 \text{ В}.$

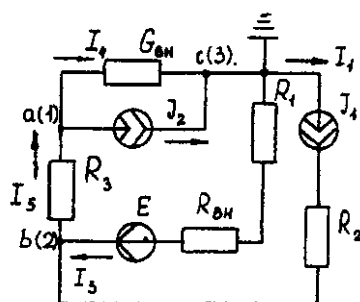


Рис. 1.4. Схема электрической цепи для метода узловых потенциалов

Токи в ветвях:

$$I_3 = [(\varphi_1 - \varphi_2) + E] \cdot 1/(R_1 + R_{\text{вн}}) = [(0 - 29,5) + 65,5] \cdot 1/(9 + 3) = 3 \text{ A};$$

$$I_4 = (\varphi_2 - \varphi_1) \cdot G_{\text{вн}} = (0 + 3) \cdot 0,5 = 1,5 \text{ A};$$

$$I_5 = (\varphi_1 - \varphi_2) \cdot 1/R_3 = (-3 - 29,5) \cdot 1/5 = -6,5 \text{ A}.$$

Знак "-" у тока  $I_5$  указывает на то, что действительное направление тока противоположно выбранному.

### Метод наложения

Определяем составляющие токов в ветвях ( $I_3', I_4', I_5'$ ), вызванные источником э. д. с. (E) при исключении источников тока ( $J_1$ ) и ( $J_2$ ) (рис. 1.5, а). Направление токов в цепи определяется согласно направлению источника э. д. с. (E)

$$I_3' = I_4' = I_5' = E/(R_1 + R_{\text{вн}} + R_3 + 1/G_{\text{вн}}) = 65,5/(9 + 3 + 5 + 1/0,5) = 3,45 \text{ A}.$$

Определяем составляющие токов в ветвях ( $I_3'', I_4'', I_5''$ ), вызванные источником тока ( $J_1$ ) (рис. 1.5, б) при исключении источника тока ( $J_2$ ) и источника, э. д. с. (E) которого закорачивается. Направление токов в ветвях определяется согласно направлению ( $J_1$ ).

$$I_3 = J_1(R_3 + 1/G_{\text{вн}})/(R_1 + R_{\text{вн}} + R_3 + 1/G_{\text{вн}}) = 3,5(5 + 2)/(9 + 3 + 5 + 2) = 1,3 \text{ A};$$

$$I_4'' = I_5'' = J_1 - I_3'' = 3,5 - 1,3 = 2,2 \text{ A}.$$

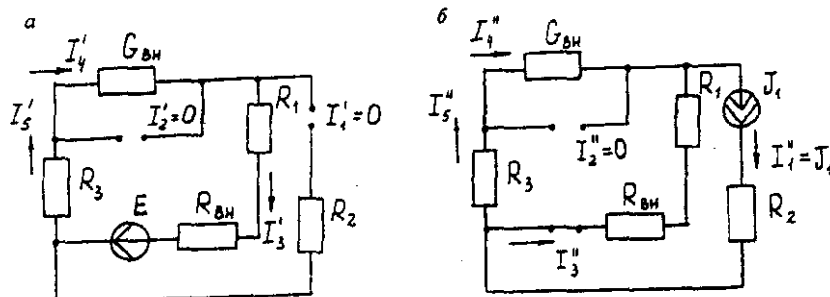


Рис. 1.5. Схема электрической цепи для метода наложения при исключении источника тока (а) и вызванные источником тока (б)

МИНОБРНАУКИ РОССИИ

ФГБОУ ВО «Уральский государственный горный университет»

***МЕТОДИЧЕСКИЕ МАТЕРИАЛЫ  
ДЛЯ САМОСТОЯТЕЛЬНОЙ РАБОТЫ***

**ЭЛЕКТРОТЕХНИКА И ЭЛЕКТРОНИКА**

Направление

***15.03.04 Автоматизация технологических процессов и производств***

Профиль

***Автоматизация технологических процессов и производств в горной промышленности***

Екатеринбург

## СОДЕРЖАНИЕ

ВВЕДЕНИЕ .....	3
ВИДЫ САМОСТОЯТЕЛЬНОЙ РАБОТЫ СТУДЕНТА .....	4
МЕТОДИЧЕСКИЕ РЕКОМЕНДАЦИИ ПО ПОДГОТОВКЕ КО ВСЕМ ВИДАМ ТЕКУЩЕГО КОНТРОЛЯ .....	4
Повторение материала лекций и самостоятельное изучение курса .....	4
Подготовка к практическим занятиям и лабораторным работам .....	5
Подготовка и написание контрольной работы .....	6
Подготовка к выполнению и написанию курсовой работы (проекта) .....	7
МЕТОДИЧЕСКИЕ РЕКОМЕНДАЦИИ ПО ПОДГОТОВКЕ К ПРОМЕЖУТОЧНОЙ АТТЕСТАЦИИ .....	8
Подготовка к зачёту .....	8
Подготовка к экзамену .....	8



## ВВЕДЕНИЕ

*Самостоятельная работа студентов* – это разнообразные виды деятельности студентов, осуществляемые под руководством, но без непосредственного участия преподавателя в аудиторное и/или внеаудиторное время.

Это особая форма обучения по заданиям преподавателя, выполнение которых требует активной мыслительной, поисково-исследовательской и аналитической деятельности.

Методологическую основу самостоятельной работы студентов составляет деятельностный подход, когда цели обучения ориентированы на формирование умений решать типовые и нетиповые задачи, то есть на реальные ситуации, где студентам надо проявить знание конкретной дисциплины, использовать внутрипредметные и межпредметные связи.

Цель самостоятельной работы – закрепление знаний, полученных на аудиторных занятиях, формирование способности принимать на себя ответственность, решать проблему, находить конструктивные выходы из сложных ситуаций, развивать творческие способности, приобретение навыка организовывать своё время

Кроме того самостоятельная работа направлена на обучение студента осмысленно и самостоятельно работать сначала с учебным материалом, затем с научной информацией, заложить основы самоорганизации и самовоспитания с тем, чтобы привить умение в дальнейшем непрерывно повышать свой профессиональный уровень.

Самостоятельная работа реализует следующие задачи:

- систематизация и закрепление полученных теоретических знаний и практических умений студентов;
- углубление и расширение теоретических знаний;
- формирование умений использовать нормативную, правовую, справочную документацию и специальную литературу;
- развитие познавательных способностей и активности студентов: творческой инициативы, самостоятельности, ответственности и организованности;
- формирование самостоятельности мышления, способностей к саморазвитию, самосовершенствованию и самореализации;
- формирование практических (общеучебных и профессиональных) умений и навыков;
- развитие исследовательских умений;
- получение навыков эффективной самостоятельной профессиональной (практической и научно-теоретической) деятельности.

В учебном процессе выделяют два вида самостоятельной работы:

- аудиторная;
- внеаудиторная.

*Аудиторная самостоятельная работа* по дисциплине выполняется на учебных занятиях под непосредственным руководством преподавателя и по его заданию.

*Внеаудиторная самостоятельная работа* – планируемая учебная, учебно-исследовательская, научно-исследовательская работа студентов, выполняемая во внеаудиторное время по заданию и при методическом руководстве преподавателя, но без его непосредственного участия.

Самостоятельная работа, не предусмотренная образовательной программой, учебным планом и учебно-методическими материалами, раскрывающими и конкретизирующими их содержание, осуществляется студентами инициативно, с целью реализации собственных учебных и научных интересов.

Для более эффективного выполнения самостоятельной работы по дисциплине преподаватель рекомендует студентам источники и учебно-методические пособия для работы, характеризует наиболее рациональную методику самостоятельной работы, демонстрирует ранее выполненные студентами работы и т. п.

## **ВИДЫ САМОСТОЯТЕЛЬНОЙ РАБОТЫ СТУДЕНТА**

Основные формы организации самостоятельной работы студентов определяются следующими параметрами:

- содержание учебной дисциплины;
- уровень образования и степень подготовленности студентов;
- необходимость упорядочения нагрузки студентов при самостоятельной работе.

В соответствии с реализацией рабочей программы дисциплины в рамках самостоятельной работы студенту необходимо выполнить следующие виды работ:

*для подготовки ко всем видам текущего контроля:*

- повторение материала лекций;
- самостоятельное изучение курса;
- подготовка к практическим занятиям и лабораторным работам;
- подготовка к контрольной работе, написание контрольной работы;
- выполнение и написание курсовой работы (проекта);

*для подготовки ко всем видам промежуточной аттестации:*

- подготовка к зачёту;
- подготовка к экзамену.

Особенностью организации самостоятельной работы студентов является необходимость не только подготовиться к сдаче зачета /экзамена, но и собрать, обобщить, систематизировать, проанализировать информацию по темам дисциплины.

Технология организации самостоятельной работы студентов включает использование информационных и материально-технических ресурсов образовательного учреждения.

Самостоятельная работа может осуществляться индивидуально или группами студентов как online, так и на занятиях в зависимости от цели, объема, конкретной тематики самостоятельной работы, уровня сложности, уровня умений студентов.

В качестве форм и методов контроля внеаудиторной самостоятельной работы студентов могут быть использованы обмен информационными файлами, семинарские занятия, тестирование, опрос, доклад, реферат, самоотчеты, контрольные работы, защита контрольных и курсовых работ (проектов), защита зачётных работ в виде доклада с презентацией и др.

Текущий контроль результатов внеаудиторной самостоятельной работы студентов осуществляется в пределах времени, отведенного на обязательные учебные занятия по дисциплине.

Промежуточный контроль результатов внеаудиторной самостоятельной работы студентов осуществляется в пределах времени, отведенного для сдачи экзамена / зачёта.

В методических указаниях по каждому виду контроля представлены материалы для самостоятельной работы и рекомендации по организации отдельных её видов.

### **МЕТОДИЧЕСКИЕ РЕКОМЕНДАЦИИ ПО ПОДГОТОВКЕ КО ВСЕМ ВИДАМ ТЕКУЩЕГО КОНТРОЛЯ**

#### **Повторение материала лекций и самостоятельное изучение курса**

Лекционный материал по дисциплине излагается в виде устных лекций преподавателя во время аудиторных занятий. Самостоятельная работа студента во время лекционных аудиторных занятий заключается в ведении записей (конспекта лекций).

Конспект лекций, выполняемый во время аудиторных занятий, дополняется студентом при самостоятельном внеаудиторном изучении некоторых тем курса. Самостоятельное изучение тем курса осуществляется на основе списка основной и дополнительной литературы к дисциплине.

Перечень основной и дополнительной учебной литературы, необходимой для освоения дисциплины приведён в рабочей программе дисциплины.

Рекомендуемые задания для самостоятельной внеаудиторной работы студента, направленные на повторение материала лекций и самостоятельное изучение тем курса:

*для овладения знаниями:*

- конспектирование текста;
- чтение основной и дополнительной литературы;
- составление плана текста;
- работа со словарями, справочниками и нормативными документами;
- просмотр обучающих видеозаписей.

*для закрепления и систематизации знаний:*

- работа с конспектом лекций;
- повторная работа над учебным материалом;
- составление таблиц для систематизации учебного материала;
- изучение нормативных материалов;
- составление плана и тезисов ответа на вопросы для самопроверки;
- ответы на вопросы для самопроверки;
- составление библиографических списков по изучаемым темам.

*для формирования навыков и умений:*

- выполнение рисунков, схем, эскизов оборудования;
- рефлексивный анализ профессиональных умений.

Тематический план изучения дисциплины и содержание учебной дисциплины приведены в рабочей программе дисциплины.

Вопросы для самопроверки приведены учебной литературе по дисциплине или могут быть предложены преподавателем на лекционных аудиторных занятиях после изучения каждой темы.

### **Подготовка к практическим занятиям и лабораторным работам**

*Практические занятия* по дисциплине выступают средством формирования у студентов системы интегрированных умений и навыков, необходимых для освоения профессиональных компетенций, а также умений определять, разрабатывать и применять оптимальные методы решения профессиональных задач.

На практических занятиях происходит закрепление теоретических знаний, полученных в ходе лекций, осваиваются методики и алгоритмы решения типовых задач по образцу и вариантных задач, разбираются примеры применения теоретических знаний для практического использования, выполняются доклады с презентацией по определенным учебно-практическим, учебно-исследовательским или научным темам с последующим их обсуждением.

Рекомендуемые задания для самостоятельной внеаудиторной работы студента, направленные на подготовку к практическим занятиям:

*для овладения знаниями:*

- чтение основной и дополнительной литературы;
- работа со словарями, справочниками и нормативными документами;
- просмотр обучающих видеозаписей.

*для закрепления и систематизации знаний:*

- работа с конспектом лекций;
- ответы на вопросы для самопроверки;
- подготовка публичных выступлений;
- составление библиографических списков по изучаемым темам.

*для формирования навыков и умений:*

- решение задач по образцу и вариативных задач;
- выполнение рисунков, схем, эскизов оборудования;

- рефлексивный анализ профессиональных умений.

Тематический план изучения дисциплины и содержание учебной дисциплины приведены в рабочей программе дисциплины.

*Лабораторные занятия* по дисциплине выступают средством формирования у студентов навыков работы с использованием лабораторного оборудования, планирования и выполнения экспериментов, оформления отчётной документации по выполнению лабораторных работ.

Рекомендуемые задания для самостоятельной внеаудиторной работы студента, направленные на подготовку к лабораторным занятиям:

*для овладения знаниями:*

- изучение методик работы с использованием различных видов и типов лабораторного оборудования;
- изучение правил безопасной эксплуатации лабораторного оборудования;
- работа со словарями, справочниками и нормативными документами.

*для закрепления и систематизации знаний:*

- составление плана проведения эксперимента;
- составление отчётной документации по результатам экспериментирования;
- аналитическая обработка результатов экспериментов.

*для формирования навыков и умений:*

- выполнение рисунков, схем, эскизов оборудования;
- оформление отчётной документации по выполнению лабораторных работ.

### **Подготовка и написание контрольной работы**

*Контрольная работа* – индивидуальная деятельность обучающегося по концентрированному выражению накопленного знания, обеспечивает возможность одновременной работы всем обучающимся за фиксированное время по однотипным заданиям, что позволяет преподавателю оценить всех обучающихся. Контрольная работа является средством проверки умений применять полученные знания для решения задач определенного типа по теме или разделу.

Рекомендуемые задания для самостоятельной внеаудиторной работы студента, направленные на подготовку к контрольной работе:

*для овладения знаниями:*

- чтение основной и дополнительной литературы;
- работа со словарями, справочниками и нормативными документами.

*для закрепления и систематизации знаний:*

- работа с конспектом лекций;
- ответы на вопросы для самопроверки.

*для формирования навыков и умений:*

- решение задач по образцу и вариативных задач;
- выполнение рисунков, схем, эскизов оборудования;
- оформление отчётной документации по выполнению контрольной работы.

Контрольная работа может быть выполнена в виде доклада с презентацией.

*Доклад с презентацией* – это публичное выступление по представлению полученных результатов знаний по определенной учебно-практической, учебно-исследовательской или научной теме.

При подготовке доклада с презентацией обучающийся должен продемонстрировать умение самостоятельного изучения отдельных вопросов, структурирования основных положений рассматриваемых проблем, публичного выступления, позиционирования себя перед коллективом, навыки работы с библиографическими источниками и оформления научных текстов.

В ходе подготовки к докладу с презентацией обучающемуся необходимо:

- выбрать тему и определить цель выступления;
- осуществить сбор материала к выступлению;
- организовать работу с источниками;
- во время изучения источников следует записывать вопросы, возникающие по мере ознакомления, ключевые слова, мысли, суждения; представлять наглядные примеры из практики;
- сформулировать возможные вопросы по теме доклада, подготовить тезисы ответов на них;
- обработать материал и представить его в виде законченного доклада и презентации.

При выполнении контрольной работы в виде доклада с презентацией самостоятельная работа студента включает в себя:

*для овладения знаниями:*

- чтение основное и дополнительной литературы по заданной теме доклада;
- составление плана доклада;
- работа со словарями, справочниками и нормативными документами;
- просмотр обучающих видеозаписей по теме доклада

*для закрепления и систематизации знаний:*

- составление плана и тезисов презентации по теме доклада;
- составление презентации;
- составление библиографического списка по теме доклада;
- подготовка к публичному выступлению;
- составление возможных вопросов по теме доклада и ответов на них.

*для формирования навыков и умений:*

- публичное выступление;
- выполнение рисунков, схем, эскизов оборудования;
- рефлексивный анализ профессиональных умений.

Варианты контрольных работ и темы докладов приведены в комплекте оценочных средств дисциплины.

### **Подготовка к выполнению и написанию курсовой работы (проекта)**

*Курсовая работа (проект)* – форма контроля для демонстрации обучающимся умений работать с объектами изучения, критическими источниками, справочной и энциклопедической литературой, логично и грамотно излагать собственные умозаключения и выводы, обосновывать и строить априорную модель изучаемого объекта или процесса, создавать содержательную презентацию выполненной работы.

При выполнении и защите курсовой работы (проекта) оценивается умение самостоятельной работы с объектами изучения, справочной литературой, логично и грамотно излагать собственные умозаключения и выводы, обосновывать выбранную технологическую схему и принятый тип и количество оборудования, создавать содержательную презентацию выполненной работы (пояснительную записку и графический материал).

Рекомендуемые задания для самостоятельной внеаудиторной работы студента, направленные на подготовку к курсовой работе (проекту):

*для овладения знаниями:*

- чтение основной и дополнительной литературы;
- работа со словарями, справочниками и нормативными документами;
- составление плана выполнения курсовой работы (проекта);
- составление списка использованных источников.

для закрепления и систематизации знаний:

- работа учебно-методическими материалами по выполнению курсовой работы (проекта);
- изучение основных методик расчёта технологических схем, выбора и расчёта оборудования;
- подготовка тезисов ответов на вопросы по тематике курсовой работы (проекта).

для формирования навыков и умений:

- решение задач по образцу и вариативных задач;
- выполнение рисунков, схем, компоновочных чертежей;
- оформление текстовой и графической документации.

Тематика курсовых работ (проектов) приведены в комплекте оценочных средств дисциплины.

## **МЕТОДИЧЕСКИЕ РЕКОМЕНДАЦИИ ПО ПОДГОТОВКЕ К ПРОМЕЖУТОЧНОЙ АТТЕСТАЦИИ**

### **Подготовка к зачёту**

Зачёт по дисциплине может быть проведён в виде теста или включать в себя защиту контрольной работы (доклад с презентацией).

*Тест* – это система стандартизированных заданий, позволяющая автоматизировать процедуру измерения уровня знаний и умений обучающегося.

При самостоятельной подготовке к зачёту, проводимому в виде теста, студенту необходимо:

- проработать информационный материал (конспект лекций, учебное пособие, учебник) по дисциплине; проконсультироваться с преподавателем по вопросу выбора дополнительной учебной литературы;
- выяснить условия проведения теста: количество вопросов в тесте, продолжительность выполнения теста, систему оценки результатов и т. д.;
- приступая к работе с тестом, нужно внимательно и до конца прочитать вопрос и предлагаемые варианты ответов, выбрать правильные (их может быть несколько), на отдельном листке ответов вписать цифру вопроса и буквы, соответствующие правильным ответам.

В процессе выполнения теста рекомендуется применять несколько подходов в решении заданий. Такая стратегия позволяет максимально гибко оперировать методами решения, находя каждый раз оптимальный вариант. Не нужно тратить слишком много времени на трудный вопрос, а сразу переходить к другим тестовым заданиям, к трудному вопросу можно обратиться в конце. Необходимо оставить время для проверки ответов, чтобы избежать механических ошибок.

Зачёт также может проходить в виде защиты контрольной работы (доклад с презентацией). Методические рекомендации по подготовке и выполнению доклада с презентацией приведены в п. «Подготовка и написание контрольной работы».

### **Подготовка к экзамену**

Промежуточная аттестация по итогам освоения дисциплины проводится в форме экзамена.

Билет на экзамен включает в себя теоретические вопросы и практико-ориентированные задания.

*Теоретический вопрос* – индивидуальная деятельность обучающегося по концентрированному выражению накопленного знания, обеспечивает возможность

одновременной работы всем обучающимся за фиксированное время по однотипным заданиям, что позволяет преподавателю оценить всех обучающихся.


*Практико-ориентированное задание* – средство проверки умений применять полученные знания для решения задач определенного типа по определенной теме.

При самостоятельной подготовке к экзамену студенту необходимо:

- получить перечень теоретических вопросов к экзамену;
- проработать пройденный материал (конспект лекций, учебное пособие, учебник) по дисциплине, при необходимости изучить дополнительные источники;
- составить планы и тезисы ответов на вопросы;
- проработать все типы практико-ориентированных заданий;
- составить алгоритм решения основных типов задач;
- выяснить условия проведения экзамена: количество теоретических вопросов и практико-ориентированных заданий в экзаменационном билете, продолжительность и форму проведения экзамена (устный или письменный), систему оценки результатов и т. д.;
- приступая к работе с экзаменационным билетом, нужно внимательно прочитать теоретические вопросы и условия практико-ориентированного задания;
- при условии проведения устного экзамена составить план и тезисы ответов на теоретические вопросы, кратко изложить ход решения практико-ориентированного задания;
- при условии проведения письменного экзамена дать полные письменные ответы на теоретические вопросы; изложить ход решения практико-ориентированного задания с численным расчётом искомых величин.



УТВЕРЖДАЮ

Проректор по учебно-методическому  
комплексу  С.А.Упоров

## МЕТОДИЧЕСКИЕ УКАЗАНИЯ ПО САМОСТОЯТЕЛЬНОЙ РАБОТЕ СТУДЕНТОВ

### КОММУНИКАТИВНАЯ КУЛЬТУРА ЛИЧНОСТИ

Направление подготовки

**15.03.04 Автоматизация технологических процессов и производств**

Профиль

**Автоматизация технологических процессов и производств  
в горной промышленности**

формы обучения: очная

год набора: 2022

Автор: Гладкова И. В., доцент, к. ф. н.

Одобрена на заседании кафедры

Философии и культурологии

*(название кафедры)*

Зав. кафедрой



*(подпись)*

Беляев В.П.

*(Фамилия И.О.)*

Протокол № 1 от 01.09.2021

*(Дата)*

Рассмотрена методической комиссией

Горно-механического факультета

*(название факультета)*

Председатель



*(подпись)*

Осипов П. А.

*(Фамилия И.О.)*

Протокол № 2 от 12.10.2021

*(Дата)*

Екатеринбург



## СОДЕРЖАНИЕ

	Введение	3
1	Методические рекомендации по работе с текстом лекций	5
2	Методические рекомендации по подготовке к опросу	8
3	Методические рекомендации по подготовке доклада (презентации)	9
4	Методические рекомендации по написанию эссе	11
5	Методические рекомендации по подготовке к семинарским занятиям	14
6	Методические рекомендации по подготовке к дискуссии	15
7	Методические рекомендации по написанию реферата	17
8	Методические рекомендации по подготовке к сдаче экзаменов и зачетов	19
	Заключение	21
	Список использованных источников	22

## ВВЕДЕНИЕ

Инициативная самостоятельная работа студента есть неотъемлемая составная часть учебы в вузе. В современном формате высшего образования значительно возрастает роль самостоятельной работы студента. Правильно спланированная и организованная самостоятельная работа обеспечивает достижение высоких результатов в учебе.

**Самостоятельная работа студента (СРС)** - это планируемая учебная, учебно-исследовательская, научно-исследовательская работа студентов, выполняемая во внеаудиторное (аудиторное) время по заданию и при методическом руководстве преподавателя, но без его непосредственного участия, при сохранении ведущей роли студентов.

Целью СРС является овладение фундаментальными знаниями, профессиональными умениями и навыками по профилю будущей специальности, опытом творческой, исследовательской деятельности, развитие самостоятельности. Ответственности и организованности, творческого подхода к решению проблем учебного и профессионального уровней. Самостоятельная работа студента – важнейшая составная часть учебного процесса, обязательная для каждого студента, объем которой определяется учебным планом. Методологическую основу СРС составляет деятельностный подход, при котором цели обучения ориентированы на формирование умений решать типовые и нетиповые задачи, т. е. на реальные ситуации, в которых студентам надо проявить знание конкретной дисциплины. Предметно и содержательно СРС определяется государственным образовательным стандартом, действующими учебными планами и образовательными программами различных форм обучения, рабочими программами учебных дисциплин, средствами обеспечения СРС: учебниками, учебными пособиями и методическими руководствами, учебно-программными комплексами и т.д.

Самостоятельная работа студентов может рассматриваться как организационная форма обучения - система педагогических условий, обеспечивающих управление учебной деятельностью студентов по освоению знаний и умений в области учебной и научной деятельности без посторонней помощи.

Самостоятельная работа студентов проводится с целью:

- систематизации и закрепления полученных теоретических знаний и практических умений студентов;
- углубления и расширения теоретических знаний;
- формирования умений использовать нормативную, правовую, справочную документацию и специальную литературу;
- развития познавательных способностей и активности студентов: творческой инициативы, самостоятельности, ответственности и организованности;
- формирования самостоятельности мышления, способностей к саморазвитию, самосовершенствованию и самореализации;
- формирования практических (общеучебных и профессиональных) умений и навыков;
- развития исследовательских умений;
- получения навыков эффективной самостоятельной профессиональной (практической и научно-теоретической) деятельности.

**Самостоятельная работа студента** - это особым образом организованная деятельность, включающая в свою структуру такие компоненты, как:

- уяснение цели и поставленной учебной задачи;
- четкое и системное планирование самостоятельной работы;
- поиск необходимой учебной и научной информации;

- освоение информации и ее логическая переработка;
- использование методов исследовательской, научно-исследовательской работы для решения поставленных задач;
- выработка собственной позиции по поводу полученной задачи;
- представление, обоснование и защита полученного решения;
- проведение самоанализа и самоконтроля.

В учебном процессе выделяют два вида самостоятельной работы: аудиторная и внеаудиторная.

*Аудиторная самостоятельная работа* по дисциплине выполняется на учебных занятиях под непосредственным руководством преподавателя и по его заданию: текущие консультации, коллоквиум, прием и разбор домашних заданий и другие.

*Внеаудиторная самостоятельная работа* - планируемая учебная, учебно-исследовательская, научно-исследовательская работа студентов, выполняемая во внеаудиторное время по заданию и при методическом руководстве преподавателя, но без его непосредственного участия: подготовка презентаций, составление глоссария, подготовка к практическим занятиям, подготовка рецензий, аннотаций на статью, подготовка к дискуссиям, круглым столам.

СРС может включать следующие формы работ:

- изучение лекционного материала;
- работа с источниками литературы: поиск, подбор и обзор литературы и электронных источников информации по заданной проблеме курса;
- выполнение домашних заданий, выдаваемых на практических занятиях: тестов, докладов, контрольных работ и других форм текущего контроля;
- изучение материала, вынесенного на самостоятельное изучение; подготовка к практическим занятиям;
- подготовка к контрольной работе или коллоквиуму;
- подготовка к зачету, экзамену, другим аттестациям;
- написание реферата, эссе по заданной проблеме;
- выполнение расчетно-графической работы;
- выполнение курсовой работы или проекта;
- анализ научной публикации по определенной преподавателем теме, ее реферирование;
- исследовательская работа и участие в научных студенческих конференциях, семинарах и олимпиадах.

Особенностью организации самостоятельной работы студентов является необходимость не только подготовиться к сдаче зачета /экзамена, но и собрать, обобщить, систематизировать, проанализировать информацию по темам дисциплины.

Технология организации самостоятельной работы студентов включает использование информационных и материально-технических ресурсов образовательного учреждения. Для более эффективного выполнения самостоятельной работы по дисциплине преподаватель рекомендует студентам источники и учебно-методические пособия для работы, характеризует наиболее рациональную методику самостоятельной работы.

Самостоятельная работа может осуществляться индивидуально или группами студентов online и на занятиях в зависимости от цели, объема, конкретной тематики самостоятельной работы, уровня сложности, уровня умений студентов.

В качестве форм и методов контроля внеаудиторной самостоятельной работы студентов могут быть использованы обмен информационными файлами, семинарские занятия, тестирование, опрос, доклад, реферат, самоотчеты, контрольные работы, защита творческих работ и электронных презентаций и др.

## 1. Методические рекомендации по работе с текстом лекций

На лекционных занятиях необходимо конспектировать учебный материал. Обращать внимание на формулировки, определения, раскрывающие содержание тех или иных понятий, научные выводы и практические рекомендации, положительный опыт в ораторском мастерстве. Внимательное слушание и конспектирование лекций предполагает интенсивную умственную деятельность студента, и помогает усвоить учебный материал.

Желательно оставлять в рабочих конспектах поля, на которых делать пометки, дополняющие материал прослушанной лекции, а также подчеркивающие особую важность тех или иных теоретических положений, фиксировать вопросы, вызывающие личный интерес, варианты ответов на них, сомнения, проблемы, спорные положения. Рекомендуется вести записи на одной стороне листа, оставляя вторую сторону для размышлений, разборов, вопросов, ответов на них, для фиксирования деталей темы или связанных с ней фактов, которые припоминаются самим студентом в ходе слушания.

Слушание лекций - сложный вид интеллектуальной деятельности, успех которой обусловлен *умением слушать*, и стремлением воспринимать материал, нужно записывая в тетрадь. Запись лекции помогает сосредоточить внимание на главном, в ходе самой лекции продумать и осмыслить услышанное, осознать план и логику изложения материала преподавателем.

Такая работа нередко вызывает трудности у студентов: некоторые стремятся записывать все дословно, другие пишут отрывочно, хаотично. Чтобы избежать этих ошибок, целесообразно придерживаться ряда правил.

1. После записи ориентирующих и направляющих внимание данных (тема, цель, план лекции, рекомендованная литература) важно попытаться проследить, как они раскрываются в содержании, подкрепляются формулировками, доказательствами, а затем и выводами.

2. Записывать следует основные положения и доказывающие их аргументы, наиболее яркие примеры и факты, поставленные преподавателем вопросы для самостоятельной проработки.

3. Стремиться к четкости записи, ее последовательности, выделяя темы, подтемы, вопросы и подвопросы, используя цифровую и буквенную нумерацию (римские и арабские цифры, большие и малые буквы), красные строки, выделение абзацев, подчеркивание главного и т.д.

Форма записи материала может быть различной - в зависимости от специфики изучаемого предмета. Это может быть стиль учебной программы (назывные предложения), уместны и свои краткие пояснения к записям.

Студентам не следует подробно записывать на лекции «все подряд», но обязательно фиксировать то, что преподаватели диктуют – это базовый конспект, содержащий основные положения лекции: определения, выводы, параметры, критерии, аксиомы, постулаты, парадигмы, концепции, ситуации, а также мысли-маяки (ими часто являются афоризмы, цитаты, остроумные изречения). Запись лекции лучше вести в сжатой форме, короткими и четкими фразами. Каждому студенту полезно выработать свою систему сокращений, в которой он мог бы разобраться легко и безошибочно.

Даже отлично записанная лекция предполагает дальнейшую самостоятельную работу над ней (осмысление ее содержания, логической структуры, выводов). С целью доработки конспекта лекции необходимо в первую очередь прочитать записи, восстановить текст в памяти, а также исправить опiski, расшифровать не принятые ранее сокращения, заполнить пропущенные места, понять текст, вникнуть в его смысл. Далее прочитать материал по рекомендуемой литературе, разрешая в ходе чтения возникшие ранее затруднения, вопросы, а также дополняя и исправляя свои записи. В ходе доработки конспекта углубляются, расширяются и закрепляются знания, а также дополняется, исправляется и совершенствуется конспект. Доработанный конспект и

рекомендуемая литература используется при подготовке к практическому занятию. Знание лекционного материала при подготовке к практическому занятию обязательно.

Особенно важно в процессе самостоятельной работы над лекцией выделить новый понятийный аппарат, уяснить суть новых понятий, при необходимости обратиться к словарям и другим источникам, заодно устранив неточности в записях. Главное - вести конспект аккуратно и регулярно, только в этом случае он сможет стать подспорьем в изучении дисциплины.

Работа над лекцией стимулирует самостоятельный поиск ответов на самые различные вопросы: над какими понятиями следует поработать, какие обобщения сделать, какой дополнительный материал привлечь.

Важным средством, направляющим самообразование, является выполнение различных заданий по тексту лекции, например, составление ее развернутого плана или тезисов; ответы на вопросы проблемного характера, (скажем, об основных тенденциях развития той или иной проблемы); составление проверочных тестов по проблеме, написание по ней реферата, составление графических схем.

По своим задачам лекции могут быть разных жанров: *установочная лекция* вводит в изучение курса, предмета, проблем (что и как изучать), а *обобщающая лекция* позволяет подвести итог (зачем изучать), выделить главное, усвоить законы развития знания, преемственности, новаторства, чтобы применить обобщенный позитивный опыт к решению современных практических задач. Обобщающая лекция ориентирует в истории и современном состоянии научной проблемы.

В процессе освоения материалов обобщающих лекций студенты могут выполнять задания разного уровня. Например: задания *репродуктивного* уровня (составить развернутый план обобщающей лекции, составить тезисы по материалам лекции); задания *продуктивного* уровня (ответить на вопросы проблемного характера, составить опорный конспект по схеме, выявить основные тенденции развития проблемы); задания *творческого* уровня (составить проверочные тесты по теме, защитить реферат и графические темы по данной проблеме). Обращение к ранее изученному материалу не только помогает восстановить в памяти известные положения, выводы, но и приводит разрозненные знания в систему, углубляет и расширяет их. Каждый возврат к старому материалу позволяет найти в нем что-то новое, переосмыслить его с иных позиций, определить для него наиболее подходящее место в уже имеющейся системе знаний.

## 2. Методические указания по подготовке к опросу

Самостоятельная работа обучающихся включает подготовку к устному или письменному опросу на семинарских занятиях. Для этого обучающийся изучает лекции, основную и дополнительную литературу, публикации, информацию из Интернет-ресурсов. Темы и вопросы к семинарским занятиям, вопросы для самоконтроля приведены в методических указаниях по разделам и доводятся до обучающихся заранее.

### *Письменный опрос*

Письменный опрос является одной из форм текущего контроля успеваемости студента. При изучении материала студент должен убедиться, что хорошо понимает основную терминологию темы, умеет ее использовать в нужном контексте. Желательно составить краткий конспект ответа на предполагаемые вопросы письменной работы, чтобы убедиться в том, что студент владеет материалом и может аргументировано, логично и грамотно письменно изложить ответ на вопрос. Следует обратить особое внимание на написание профессиональных терминов, чтобы избежать грамматических ошибок в работе. При изучении новой для студента терминологии рекомендуется изготовить карточки, которые содержат новый термин и его расшифровку, что значительно облегчит работу над материалом.

### *Устный опрос*

Целью устного собеседования являются обобщение и закрепление изученного курса. Студентам предлагаются для освещения сквозные концептуальные проблемы. При подготовке следует использовать лекционный материал и учебную литературу. Для более глубокого постижения курса и более основательной подготовки рекомендуется познакомиться с указанной дополнительной литературой. Готовясь к семинару, студент должен, прежде всего, ознакомиться с общим планом семинарского занятия. Следует внимательно прочесть свой конспект лекции по изучаемой теме и рекомендуемую к теме семинара литературу. С неизвестными терминами и понятиями следует ознакомиться в предлагаемом глоссарии, словаре или энциклопедии<sup>1</sup>.

Критерии качества устного ответа.

1. Правильность ответа по содержанию.
2. Полнота и глубина ответа.
3. Сознательность ответа (учитывается понимание излагаемого материала).
4. Логика изложения материала (учитывается умение строить целостный, последовательный рассказ, грамотно пользоваться профессиональной терминологией).
5. Рациональность использованных приемов и способов решения поставленной учебной задачи (учитывается умение использовать наиболее прогрессивные и эффективные способы достижения цели).
6. Своевременность и эффективность использования наглядных пособий и технических средств при ответе (учитывается грамотно и с пользой применять наглядность и демонстрационный опыт при устном ответе).
7. Использование дополнительного материала (приветствуется, но не обязательно для всех студентов).
8. Рациональность использования времени, отведенного на задание (не одобряется затянутость выполнения задания, устного ответа во времени, с учетом индивидуальных особенностей студентов)<sup>2</sup>.

---

<sup>1</sup> Методические рекомендации для студентов [Электронный ресурс]: Режим доступа: [http://lesgaft.spb.ru/sites/default/files/u57/metod.rekomendacii\\_dlya\\_studentov\\_21.pdf](http://lesgaft.spb.ru/sites/default/files/u57/metod.rekomendacii_dlya_studentov_21.pdf)

<sup>2</sup> Методические рекомендации для студентов [Электронный ресурс]: [http://priab.ru/images/metod\\_agro/Metod\\_Inostran\\_yazyk\\_35.03.04\\_Agro\\_15.01.2016.pdf](http://priab.ru/images/metod_agro/Metod_Inostran_yazyk_35.03.04_Agro_15.01.2016.pdf)

Ответ на каждый вопрос из плана семинарского занятия должен быть содержательным и аргументированным. Для этого следует использовать документы, монографическую, учебную и справочную литературу.

Для успешной подготовки к устному опросу, студент должен законспектировать рекомендуемую литературу, внимательно осмыслить лекционный материал и сделать выводы. Объем времени на подготовку к устному опросу зависит от сложности темы и особенностей организации обучающимся своей самостоятельной работы.

### 3. Методические рекомендации по подготовке доклада (презентации)

Доклад – публичное сообщение по заданной теме, представляющее собой развернутое изложение на определенную тему, вид самостоятельной работы, который используется в учебных и внеаудиторных занятиях и способствует формированию навыков исследовательской работы, освоению методов научного познания, приобретению навыков публичного выступления, расширяет познавательные интересы, приучает критически мыслить.

При подготовке доклада используется дополнительная литература, систематизируется материал. Работа над докладом не только позволяет учащемуся приобрести новые знания, но и способствует формированию важных научно-исследовательских навыков самостоятельной работы с научной литературой, что повышает познавательный интерес к научному познанию.

Приветствуется использование мультимедийных технологий, подготовка докладов-презентаций.

*Доклад должен соответствовать следующим требованиям:*

- тема доклада должна быть согласована с преподавателем и соответствовать теме занятия;
- иллюстрации (слайды в презентации) должны быть достаточными, но не чрезмерными;
- материалы, которыми пользуется студент при подготовке доклада-презентации, должны соответствовать научно-методическим требованиям ВУЗа и быть указаны в докладе;
- необходимо соблюдать регламент: 7-10 минут выступления.

Преподаватель может дать тему сразу нескольким студентам одной группы, по принципу: докладчик и оппонент. Студенты могут подготовить два выступления с противоположными точками зрения и устроить дискуссию по проблемной теме. Докладчики и содокладчики во многом определяют содержание, стиль, активность данного занятия, для этого необходимо:

- использовать технические средства;
- знать и хорошо ориентироваться в теме всей презентации (семинара);
- уметь дискутировать и быстро отвечать на вопросы;
- четко выполнять установленный регламент: докладчик - 7-10 мин.; содокладчик - 5 мин.; дискуссия - 10 мин;
- иметь представление о композиционной структуре доклада.

После выступления докладчик и содокладчик, должны ответить на вопросы слушателей.

В подготовке доклада выделяют следующие этапы:

1. Определение цели доклада: информировать, объяснить, обсудить что-то (проблему, решение, ситуацию и т. п.)
2. Подбор литературы, иллюстративных примеров.
3. Составление плана доклада, систематизация материала, композиционное оформление доклада в виде печатного /рукописного текста и электронной презентации.

#### ***Общая структура доклада***

Построение доклада включает три части: вступление, основную часть и заключение.

#### ***Вступление.***

Вступление должно содержать:

- название презентации (доклада);
- сообщение основной идеи;
- обоснование актуальности обсуждаемого вопроса;



- современную оценку предмета изложения;
- краткое перечисление рассматриваемых вопросов;
- живую интересную форму изложения;
- акцентирование оригинальности подхода.

**Основная часть.**

Основная часть состоит из нескольких разделов, постепенно раскрывающих тему. Возможно использование иллюстрации (графики, диаграммы, фотографии, карты, рисунки) Если необходимо, для обоснования темы используется ссылка на источники с доказательствами, взятыми из литературы (цитирование авторов, указание цифр, фактов, определений). Изложение материала должно быть связным, последовательным, доказательным.

Задача основной части - представить достаточно данных для того, чтобы слушатели и заинтересовались темой и захотели ознакомиться с материалами. При этом логическая структура теоретического блока не должны даваться без наглядных пособий, аудио-визуальных и визуальных материалов.

**Заключение.**

Заключение - это ясное четкое обобщение, в котором подводятся итоги, формулируются главные выводы, подчеркивается значение рассмотренной проблемы, предлагаются самые важные практические рекомендации. Требования к оформлению доклада. Объем машинописного текста доклада должен быть рассчитан на произнесение доклада в течение 7 -10 минут (3-5 машинописных листа текста с докладом).

Доклад оценивается по следующим критериям:

<i>Критерии оценки доклада, сообщения</i>	<i>Количество баллов</i>
Содержательность, информационная насыщенность доклада	1
Наличие аргументов	1
Наличие выводов	1
Наличие презентации доклада	1
Владение профессиональной лексикой	1
Итого:	5

Электронные презентации выполняются в программе MS PowerPoint в виде слайдов в следующем порядке: • титульный лист с заголовком темы и автором исполнения презентации; • план презентации (5-6 пунктов - это максимум); • основная часть (не более 10 слайдов); • заключение (вывод). Общие требования к стилевому оформлению презентации: • дизайн должен быть простым и лаконичным; • основная цель - читаемость, а не субъективная красота; цветовая гамма должна состоять не более чем из двух-трех цветов; • всегда должно быть два типа слайдов: для титульных и для основного текста; • размер шрифта должен быть: 24–54 пункта (заголовок), 18–36 пунктов (обычный текст); • текст должен быть свернут до ключевых слов и фраз. Полные развернутые предложения на слайдах таких презентаций используются только при цитировании; каждый слайд должен иметь заголовок; • все слайды должны быть выдержаны в одном стиле; • на каждом слайде должно быть не более трех иллюстраций; • слайды должны быть пронумерованы с указанием общего количества слайдов

#### 4. Методические рекомендации по написанию эссе

*Эссе* - это самостоятельная письменная работа на тему, предложенную преподавателем. Цель эссе состоит в развитии навыков самостоятельного творческого мышления и письменного изложения собственных мыслей. Писать эссе чрезвычайно полезно, поскольку это позволяет автору научиться четко и грамотно формулировать мысли, структурировать информацию, использовать основные категории анализа, выделять причинно-следственные связи, иллюстрировать понятия соответствующими примерами, аргументировать свои выводы; овладеть научным стилем речи.

Эссе должно содержать: четкое изложение сути поставленной проблемы, включать самостоятельно проведенный анализ этой проблемы с использованием концепций и аналитического инструментария, рассматриваемого в рамках дисциплины, выводы, обобщающие авторскую позицию по поставленной проблеме. В зависимости от специфики дисциплины формы эссе могут значительно дифференцироваться. В некоторых случаях это может быть анализ имеющихся статистических данных по изучаемой проблеме, анализ материалов из средств массовой информации и использованием изучаемых моделей, подробный разбор предложенной задачи с развернутыми мнениями, подбор и детальный анализ примеров, иллюстрирующих проблему и т.д.

Построение эссе - это ответ на вопрос или раскрытие темы, которое основано на классической системе доказательств.

##### *Структура эссе*

1. *Титульный лист* (заполняется по единой форме);
2. *Введение* - суть и обоснование выбора данной темы, состоит из ряда компонентов, связанных логически и стилистически.

На этом этапе очень важно правильно *сформулировать вопрос, на который вы собираетесь найти ответ в ходе своего исследования.*

3. *Основная часть* - теоретические основы выбранной проблемы и изложение основного вопроса.

Данная часть предполагает развитие аргументации и анализа, а также обоснование их, исходя из имеющихся данных, других аргументов и позиций по этому вопросу. В этом заключается основное содержание эссе и это представляет собой главную трудность. Поэтому важное значение имеют подзаголовки, на основе которых осуществляется структурирование аргументации; именно здесь необходимо обосновать (логически, используя данные или строгие рассуждения) предлагаемую аргументацию/анализ. Там, где это необходимо, в качестве аналитического инструмента можно использовать графики, диаграммы и таблицы.

В зависимости от поставленного вопроса анализ проводится на основе следующих категорий:

Причина - следствие, общее - особенное, форма - содержание, часть - целое, постоянство - изменчивость.

В процессе построения эссе необходимо помнить, что один параграф должен содержать только одно утверждение и соответствующее доказательство, подкрепленное графическим и иллюстративным материалом. Следовательно, наполняя содержанием разделы аргументацией (соответствующей подзаголовкам), необходимо в пределах параграфа ограничить себя рассмотрением одной главной мысли.

Хорошо проверенный (и для большинства — совершенно необходимый) способ построения любого эссе - использование подзаголовков для обозначения ключевых моментов аргументированного изложения: это помогает посмотреть на то, что предполагается сделать (и ответить на вопрос, хорош ли замысел). Такой подход поможет следовать точно определенной цели в данном исследовании. Эффективное использование подзаголовков - не только обозначение основных пунктов, которые необходимо осветить.

Их последовательность может также свидетельствовать о наличии или отсутствии логичности в освещении темы.

4. *Заключение* - обобщения и аргументированные выводы по теме с указанием области ее применения и т.д. Подытоживает эссе или еще раз вносит пояснения, подкрепляет смысл и значение изложенного в основной части. Методы, рекомендуемые для составления заключения: повторение, иллюстрация, цитата, впечатляющее утверждение. Заключение может содержать такой очень важный, дополняющий эссе элемент, как указание на применение (импликацию) исследования, не исключая взаимосвязи с другими проблемами.

#### ***Структура аппарата доказательств, необходимых для написания эссе***

Доказательство - это совокупность логических приемов обоснования истинности какого-либо суждения с помощью других истинных и связанных с ним суждений. Оно связано с убеждением, но не тождественно ему: аргументация или доказательство должны основываться на данных науки и общественно-исторической практики, убеждения же могут быть основаны на предрассудках, неосведомленности людей в вопросах экономики и политики, видимости доказательности. Другими словами, доказательство или аргументация - это рассуждение, использующее факты, истинные суждения, научные данные и убеждающее нас в истинности того, о чем идет речь.

Структура любого доказательства включает в себя три составляющие: тезис, аргументы и выводы или оценочные суждения.

*Тезис* - это положение (суждение), которое требуется доказать. *Аргументы* - это категории, которыми пользуются при доказательстве истинности тезиса. *Вывод* - это мнение, основанное на анализе фактов. *Оценочные суждения* - это мнения, основанные на наших убеждениях, верованиях или взглядах. *Аргументы* обычно делятся на следующие группы:

1. *Удостоверенные факты* — фактический материал (или статистические данные).
2. *Определения* в процессе аргументации используются как описание понятий, связанных с тезисом.
3. *Законы* науки и ранее доказанные теоремы тоже могут использоваться как аргументы доказательства.

#### ***Требования к фактическим данным и другим источникам***

При написании эссе чрезвычайно важно то, как используются эмпирические данные и другие источники (особенно качество чтения). Все (фактические) данные соотносятся с конкретным временем и местом, поэтому прежде, чем их использовать, необходимо убедиться в том, что они соответствуют необходимому для исследований времени и месту. Соответствующая спецификация данных по времени и месту — один из способов, который может предотвратить чрезмерное обобщение, результатом которого может, например, стать предположение о том, что все страны по некоторым важным аспектам одинаковы (если вы так полагаете, тогда это должно быть доказано, а не быть голословным утверждением).

Всегда можно избежать чрезмерного обобщения, если помнить, что в рамках эссе используемые данные являются иллюстративным материалом, а не заключительным актом, т.е. они подтверждают аргументы и рассуждения и свидетельствуют о том, что автор умеет использовать данные должным образом. Нельзя забывать также, что данные, касающиеся спорных вопросов, всегда подвергаются сомнению. От автора не ждут определенного или окончательного ответа. Необходимо понять сущность фактического материала, связанного с этим вопросом (соответствующие индикаторы? насколько надежны данные для построения таких индикаторов? к какому заключению можно прийти на основании имеющихся данных и индикаторов относительно причин и следствий? и т.д.), и продемонстрировать это в эссе. Нельзя ссылаться на работы, которые автор эссе не читал сам.

### **Как подготовить и написать эссе?**

Качество любого эссе зависит от трех взаимосвязанных составляющих, таких как:

1. Исходный материал, который будет использован (конспекты прочитанной литературы, лекций, записи результатов дискуссий, собственные соображения и накопленный опыт по данной проблеме).

2. Качество обработки имеющегося исходного материала (его организация, аргументация и доводы).

3. Аргументация (насколько точно она соотносится с поднятыми в эссе проблемами).

Процесс написания эссе можно разбить на несколько стадий: обдумывание - планирование - написание - проверка - правка.

*Планирование* - определение цели, основных идей, источников информации, сроков окончания и представления работы.

*Цель* должна определять действия.

*Идеи*, как и цели, могут быть конкретными и общими, более абстрактными. Мысли, чувства, взгляды и представления могут быть выражены в форме аналогий, ассоциации, предположений, рассуждений, суждений, аргументов, доводов и т.д.

*Аналогии* - выявление идеи и создание представлений, связь элементов значений.

*Ассоциации* - отражение взаимосвязей предметов и явлений действительности в форме закономерной связи между нервно - психическими явлениями (в ответ на тот или иной словесный стимул выдать «первую пришедшую в голову» реакцию).

*Предположения* - утверждение, не подтвержденное никакими доказательствами.

*Рассуждения* - формулировка и доказательство мнений.

*Аргументация* - ряд связанных между собой суждений, которые высказываются для того, чтобы убедить читателя (слушателя) в верности (истинности) тезиса, точки зрения, позиции.

*Суждение* - фраза или предложение, для которого имеет смысл вопрос: истинно или ложно?

*Доводы* - обоснование того, что заключение верно абсолютно или с какой-либо долей вероятности. В качестве доводов используются факты, ссылки на авторитеты, заведомо истинные суждения (законы, аксиомы и т.п.), доказательства (прямые, косвенные, «от противного», «методом исключения») и т.д.

Перечень, который получится в результате перечисления идей, поможет определить, какие из них нуждаются в особенной аргументации.

*Источники*. Тема эссе подскажет, где искать нужный материал. Обычно пользуются библиотекой, Интернет-ресурсами, словарями, справочниками. Пересмотр означает редактирование текста с ориентацией на качество и эффективность.

*Качество текста* складывается из четырех основных компонентов: ясности мысли, внятности, грамотности и корректности.

*Мысль* - это содержание написанного. Необходимо четко и ясно формулировать идеи, которые хотите выразить, в противном случае вам не удастся донести эти идеи и сведения до окружающих.

*Внятность* - это доступность текста для понимания. Легче всего ее можно достичь, пользуясь логично и последовательно тщательно выбранными словами, фразами и взаимосвязанными абзацами, раскрывающими тему.

*Грамотность* отражает соблюдение норм грамматики и правописания. Если в чем-то сомневаетесь, загляните в учебник, справьтесь в словаре или руководстве по стилистике или дайте прочитать написанное человеку, чья манера писать вам нравится.

*Корректность* — это стиль написанного. Стиль определяется жанром, структурой работы, целями, которые ставит перед собой пишущий, читателями, к которым он обращается.

## 5. Методические рекомендации по подготовке семинарским занятиям

Семинар представляет собой комплексную форму и завершающее звено в изучении определенных тем, предусмотренных программой учебной дисциплины. Комплексность данной формы занятий определяется тем, что в ходе её проведения сочетаются выступления обучающихся и преподавателя: рассмотрение обсуждаемой проблемы и анализ различных, часто дискуссионных позиций; обсуждение мнений обучающихся и разъяснение (консультация) преподавателя; углубленное изучение теории и приобретение навыков умения ее использовать в практической работе.

По своему назначению семинар, в процессе которого обсуждается та или иная научная проблема, способствует:

- углубленному изучению определенного раздела учебной дисциплины, закреплению знаний;
- отработке методологии и методических приемов познания;
- выработке аналитических способностей, умения обобщения и формулирования выводов;
- приобретению навыков использования научных знаний в практической деятельности;
- выработке умения кратко, аргументированно и ясно излагать обсуждаемые вопросы;
- осуществлению контроля преподавателя за ходом обучения.

Семинары представляет собой *дискуссию* в пределах обсуждаемой темы (проблемы). Дискуссия помогает участникам семинара приобрести более совершенные знания, проникнуть в суть изучаемых проблем. Выработать методологию, овладеть методами анализа социально-экономических процессов. Обсуждение должно носить творческий характер с четкой и убедительной аргументацией.

По своей структуре семинар начинается со вступительного слова преподавателя, в котором кратко излагаются место и значение обсуждаемой темы (проблемы) в данной дисциплине, напоминаются порядок и направления ее обсуждения. Конкретизируется ранее известный обучающимся план проведения занятия. После этого начинается процесс обсуждения вопросов обучающимися. Завершается занятие подведением итога обсуждения, заключительным словом преподавателя.

Проведение семинарских занятий в рамках учебной группы (20 - 25 человек) позволяет обеспечить активное участие в обсуждении проблемы всех присутствующих.

По ходу обсуждения темы помните, что изучение теории должно быть связано с определением (выработкой) средств, путей применения теоретических положений в практической деятельности, например, при выполнении функций государственного служащего. В то же время важно не свести обсуждение научной проблемы только к пересказу случаев из практики работы, к критике имеющих место недостатков. Дискуссии имеют важное значение: учат дисциплине ума, умению выступать по существу, мыслить логически, выделяя главное, критически оценивать выступления участников семинара.

В процессе проведения семинара обучающиеся могут использовать разнообразные по своей форме и характеру пособия, демонстрируя фактический, в том числе статистический материал, убедительно подтверждающий теоретические выводы и положения. В завершение обсудите результаты работы семинара и сделайте выводы, что хорошо усвоено, а над чем следует дополнительно поработать.

В целях эффективности семинарских занятий необходима обстоятельная подготовка к их проведению. В начале семестра (учебного года) возьмите в библиотеке необходимые методические материалы для своевременной подготовки к семинарам. Готовясь к конкретной теме занятия следует ознакомиться с новыми официальными документами, статьями в периодических журналах, вновь вышедшими монографиями.

## 6. Методические рекомендации по подготовке к дискуссии

Современная практика предлагает широкий круг типов семинарских занятий. Среди них особое место занимает *семинар-дискуссия*, где в диалоге хорошо усваивается новая информация, видны убеждения студента, обсуждаются противоречия (явные и скрытые) и недостатки. Для обсуждения берутся конкретные актуальные вопросы, с которыми студенты предварительно ознакомлены. Дискуссия является одной из наиболее эффективных технологий группового взаимодействия, обладающей особыми возможностями в обучении, развитии и воспитании будущего специалиста.

*Дискуссия* (от лат. discussio - рассмотрение, исследование) - способ организации совместной деятельности с целью интенсификации процесса принятия решений в группе посредством обсуждения какого-либо вопроса или проблемы.

*Дискуссия* обеспечивает активное включение студентов в поиск истины; создает условия для открытого выражения ими своих мыслей, позиций, отношений к обсуждаемой теме и обладает особой возможностью воздействия на установки ее участников в процессе группового взаимодействия. Дискуссию можно рассматривать как *метод интерактивного обучения* и как особую технологию, включающую в себя другие методы и приемы обучения: «мозговой штурм», «анализ ситуаций» и т.д.

Обучающий эффект дискуссии определяется предоставляемой участнику возможностью получить разнообразную информацию от собеседников, продемонстрировать и повысить свою компетентность, проверить и уточнить свои представления и взгляды на обсуждаемую проблему, применить имеющиеся знания в процессе совместного решения учебных и профессиональных задач.

Развивающая функция дискуссии связана со стимулированием творчества обучающихся, развитием их способности к анализу информации и аргументированному, логически выстроенному доказательству своих идей и взглядов, с повышением коммуникативной активности студентов, их эмоциональной включенности в учебный процесс.

Влияние дискуссии на личностное становление студента обусловливается ее целостно - ориентирующей направленностью, созданием благоприятных условий для проявления индивидуальности, самоопределения в существующих точках зрения на определенную проблему, выбора своей позиции; для формирования умения взаимодействовать с другими, слушать и слышать окружающих, уважать чужие убеждения, принимать оппонента, находить точки соприкосновения, соотносить и согласовывать свою позицию с позициями других участников обсуждения.

Безусловно, наличие оппонентов, противоположных точек зрения всегда обостряет дискуссию, повышает ее продуктивность, позволяет создавать с их помощью конструктивный конфликт для более эффективного решения обсуждаемых проблем.

Существует несколько видов дискуссий, использование того или иного типа дискуссии зависит от характера обсуждаемой проблемы и целей дискуссии.

*Дискуссия- диалог* чаще всего применяется для совместного обсуждения учебных и производственных проблем, решение которых может быть достигнуто путем взаимодополнения, группового взаимодействия по принципу «индивидуальных вкладов» или на основе согласования различных точек зрения, достижения консенсуса.

*Дискуссия - спор* используется для всестороннего рассмотрения сложных проблем, не имеющих однозначного решения даже в науке, социальной, политической жизни, производственной практике и т.д. Она построена на принципе «позиционного противостояния» и ее цель - не столько решить проблему, сколько побудить участников дискуссии задуматься над проблемой, уточнить и определить свою позицию; научить аргументировано отстаивать свою точку зрения и в то же время осознать право других иметь свой взгляд на эту проблему, быть индивидуальностью.

Условия эффективного проведения дискуссии:

- информированность и подготовленность студентов к дискуссии,
- свободное владение материалом, привлечение различных источников для аргументации отстаиваемых положений;
- правильное употребление понятий, используемых в дискуссии, их единообразное понимание;
- корректность поведения, недопустимость высказываний, задевающих личность оппонента; установление регламента выступления участников;
- полная включенность группы в дискуссию, участие каждого студента в ней.

**Подготовка студентов к дискуссии:** если тема объявлена заранее, то следует ознакомиться с указанной литературой, необходимыми справочными материалами, продумать свою позицию, четко сформулировать аргументацию, выписать цитаты, мнения специалистов.

**В проведении дискуссии** выделяется несколько этапов.

**Этап 1-й, введение в дискуссию:** формулирование проблемы и целей дискуссии; определение значимости проблемы, совместная выработка правил дискуссии; выяснение однозначности понимания темы дискуссии, используемых в ней терминов, понятий.

**Этап 2-й, обсуждение проблемы:** обмен участниками мнениями по каждому вопросу. Цель этапа - собрать максимум мнений, идей, предложений, соотнося их друг с другом.

**Этап 3-й, подведение итогов обсуждения:** выработка студентами согласованного мнения и принятие группового решения.

Далее подводятся итоги дискуссии, заслушиваются и защищаются проектные задания. После этого проводится "мозговой штурм" по нерешенным проблемам дискуссии, а также выявляются прикладные аспекты, которые можно рекомендовать для включения в курсовые и дипломные работы или в апробацию на практике.

Семинары-дискуссии проводятся с целью выявления мнения студентов по актуальным и проблемным вопросам.

## 7. Методические рекомендации по написанию реферата

Слово "реферат" (от латинского – *referre* – докладывать, сообщать) означает сжатое изложение в устной или письменной форме содержания какого-либо вопроса или темы на основе критического обзора информации.

Написание реферата - вид самостоятельной работы студента, содержащий информацию, дополняющую и развивающую основную тему, изучаемую на аудиторных занятиях. Реферат может включать обзор нескольких источников и служить основой для доклада на семинарах, конференциях.

При подготовке реферата необходимо соблюдать следующие правила.

Ясно и четко сформулировать цель и задачи реферата, отражающие тему или решение проблемы.

Найти литературу по выбранной теме; составить перечень источников, обязательных к прочтению.

Только после предварительной подготовки следует приступать к написанию реферата. Прежде всего, составить план, выделить в нем части.

*Введение.* В этом разделе раскрывается цель и задачи работы; здесь необходимо сформулировать проблему, которая будет проанализирована в реферате, изложить своё отношение к ней, то есть мотивацию выбора; определить особенность постановки данной проблемы авторами изученной литературы; объяснить актуальность и социальную значимость выбранной темы.

*Основная часть.* Разделы, главы, параграфы основной части должны быть направлены на рассмотрение узловых моментов в теме реферата. Изложение содержания изученной литературы предполагает его критическое осмысление, глубокий логический анализ.

Каждый раздел основной части реферата предполагает детальное изучение отдельного вопроса темы и последовательное изложение структуры текстового материала с обязательными ссылками на первоисточник. В целом, содержание основной части должно отражать позиции отдельных авторов, сравнительную характеристику этих позиций, выделение узловых вопросов дискурса по выбранной для исследования теме.

*Заключение.* В заключении автор реферата должен сформулировать личную позицию в отношении изученной проблемы и предложить, может быть, свои способы её решения. Целесообразно сделать общие выводы по теме реферата и ещё раз отметить её актуальность и социальную значимость.

*Список использованных источников и литературы.*

Написание рефератов является одной из форм обучения студентов, направленной на организацию и повышение уровня самостоятельной работы, а также на усиление контроля за этой работой.

В отличие от теоретических семинаров, при проведении которых приобретаются, в частности, навыки высказывания своих суждений и изложения мнений других авторов в устной форме, написание рефератов формирует навыки изложения своих мыслей в письменной форме грамотным языком, хорошим стилем.

В зависимости от содержания и назначения в учебном процессе рефераты можно подразделить на два основных типа: научно-проблемные и обзорно-информационные.

*Научно-проблемный реферат.* При написании такого реферата следует изучить и кратко изложить имеющиеся в литературе суждения по определенному, спорному в теории, вопросу (проблеме) по данной теме, высказать по этому вопросу (проблеме) собственную точку зрения с соответствующим ее обоснованием.

*Обзорно-информационный реферат.* Разновидностями такого реферата могут быть следующие:



1) краткое изложение основных положений той или иной книги, монографии, содержащих материалы, относящиеся к изучаемой теме по курсу дисциплины;

2) подбор и краткое изложение содержания статей по определенной проблеме (теме, вопросу), опубликованных в различных журналах за определенный период, либо в сборниках («научных трудах», «ученых записках» и т.д.).

Темы рефератов определяются преподавателем. Литература либо рекомендуется преподавателем, либо подбирается аспирантами самостоятельно, что является одним из элементов самостоятельной работы.

Объем реферата должен быть в пределах 15 страниц машинописного текста через 1,5 интервала. При оформлении реферата необходимо ориентироваться на правила и установленные стандарты для учебных и научных работ.

Реферат сдается в указанные преподавателем сроки.

Критерии оценивания:

- достижение поставленной цели и задач исследования (новизна и актуальность поставленных в реферате проблем, правильность формулирования цели, определения задач исследования, правильность выбора методов решения задач и реализации цели; соответствие выводов решаемым задачам, поставленной цели, убедительность выводов);

- уровень эрудированности автора по изученной теме (знание автором состояния изучаемой проблематики, цитирование источников, степень использования в работе результатов исследований);

- личные заслуги автора реферата (новые знания, которые получены помимо основной образовательной программы, новизна материала и рассмотренной проблемы, научное значение исследуемого вопроса);

- культура письменного изложения материала (логичность подачи материала, грамотность автора);

- культура оформления материалов работы (соответствие реферата всем стандартным требованиям);

- знания и умения на уровне требований стандарта данной дисциплины: знание фактического материала, усвоение общих понятий и идей;

- степень обоснованности аргументов и обобщений (полнота, глубина, всестороннее раскрытие темы, корректность аргументации и системы доказательств, характер и достоверность примеров, иллюстративного материала, наличие знаний интегрированного характера, способность к обобщению);

- качество и ценность полученных результатов (степень завершенности реферативного исследования, спорность или однозначность выводов);

- корректное использование литературных источников, грамотное оформление ссылок.

## 8. Методические рекомендации по подготовке к сдаче экзаменов и зачетов

*Экзамен (зачет)* - одна из важнейших частей учебного процесса, имеющая огромное значение.

Во-первых, готовясь к экзамену, студент приводит в систему знания, полученные на лекциях, семинарах, практических и лабораторных занятиях, разбирается в том, что осталось непонятным, и тогда изучаемая им дисциплина может быть воспринята в полном объеме с присущей ей строгостью и логичностью, ее практической направленностью. А это чрезвычайно важно для будущего специалиста.

Во-вторых, каждый хочет быть волевым и сообразительным., выдержанным и целеустремленным, иметь хорошую память, научиться быстро находить наиболее рациональное решение в трудных ситуациях. Очевидно, что все эти качества не только украшают человека, но и делают его наиболее действенным членом коллектива. Подготовка и сдача экзамена помогают студенту глубже усвоить изучаемые дисциплины, приобрести навыки и качества, необходимые хорошему специалисту.

Конечно, успех на экзамене во многом обусловлен тем, насколько систематически и глубоко работал студент в течение семестра. Совершенно очевидно, что серьезно продумать и усвоить содержание изучаемых дисциплин за несколько дней подготовки к экзамену просто невозможно даже для очень способного студента. И, кроме того, хорошо известно, что быстро выученные на память разделы учебной дисциплины так же быстро забываются после сдачи экзамена.

При подготовке к экзамену студенты не только повторяют и дорабатывают материал дисциплины, которую они изучали в течение семестра, они обобщают полученные знания, осмысливают методологию предмета, его систему, выделяют в нем основное и главное, воспроизводят общую картину с тем, чтобы яснее понять связь между отдельными элементами дисциплины. Вся эта обобщающая работа проходит в условиях напряжения воли и сознания, при значительном отвлечении от повседневной жизни, т. е. в условиях, благоприятствующих пониманию и запоминанию.

Подготовка к экзаменам состоит в приведении в порядок своих знаний. Даже самые способные студенты не в состоянии в короткий период зачетно-экзаменационной сессии усвоить материал целого семестра, если они над ним не работали в свое время. Для тех, кто мало занимался в семестре, экзамены принесут мало пользы: что быстро пройдено, то быстро и забудется. И хотя в некоторых случаях студент может «проскочить» через экзаменационный барьер, в его подготовке останется серьезный пробел, трудно восполняемый впоследствии.

Определив назначение и роль экзаменов в процессе обучения, попытаемся на этой основе пояснить, как лучше готовиться к ним.

Экзаменам, как правило, предшествует защита курсовых работ (проектов) и сдача зачетов. К экзаменам допускаются только студенты, защитившие все курсовые работы (проекты) и сдавшие все зачеты. В вузе сдача зачетов организована так, что при систематической работе в течение семестра, своевременной и успешной сдаче всех текущих работ, предусмотренных графиком учебного процесса, большая часть зачетов не вызывает повышенной трудности у студента. Студенты, работавшие в семестре по плану, подходят к экзаменационной сессии без напряжения, без излишней затраты сил в последнюю, «зачетную» неделю.

Подготовку к экзамену следует начинать с первого дня изучения дисциплины. Как правило, на лекциях подчеркиваются наиболее важные и трудные вопросы или разделы дисциплины, требующие внимательного изучения и обдумывания. Нужно эти вопросы выделить и обязательно постараться разобраться в них, не дожидаясь экзамена, проработать их, готовясь к семинарам, практическим или лабораторным занятиям, попробовать самостоятельно решить несколько типовых задач. И если, несмотря на это, часть материала осталась неувоенной, ни в коем случае нельзя успокаиваться, надеясь

на то, что это не попадет на экзамене. Факты говорят об обратном; если те или другие вопросы учебной дисциплины не вошли в экзаменационный билет, преподаватель может их задать (и часто задает) в виде дополнительных вопросов.

Точно такое же отношение должно быть выработано к вопросам и задачам, перечисленным в программе учебной дисциплины, выдаваемой студентам в начале семестра. Обычно эти же вопросы и аналогичные задачи содержатся в экзаменационных билетах. Не следует оставлять без внимания ни одного раздела дисциплины: если не удалось в чем-то разобраться самому, нужно обратиться к товарищам; если и это не помогло выяснить какой-либо вопрос до конца, нужно обязательно задать этот вопрос преподавателю на предэкзаменационной консультации. Чрезвычайно важно приучить себя к умению самостоятельно мыслить, учиться думать, понимать суть дела. Очень полезно после проработки каждого раздела восстановить в памяти содержание изученного материала, кратко записав это на листе бумаги, создать карту памяти (умственную карту), изобразить необходимые схемы и чертежи (логико-графические схемы), например, отобразить последовательность вывода теоремы или формулы. Если этого не сделать, то большая часть материала останется не понятой, а лишь формально заученной, и при первом же вопросе экзаменатора студент убедится в том, насколько поверхностно он усвоил материал.

В период экзаменационной сессии происходит резкое изменение режима работы, отсутствует посещение занятий по расписанию. При всяком изменении режима работы очень важно скорее приспособиться к новым условиям. Поэтому нужно сразу выбрать такой режим работы, который сохранился бы в течение всей сессии, т. е. почти на месяц. Необходимо составить для себя новый распорядок дня, чередуя занятия с отдыхом. Для того чтобы сократить потерю времени на включение в работу, рабочие периоды целесообразно делать длительными, разделив день примерно на три части: с утра до обеда, с обеда до ужина и от ужина до сна.

Каждый рабочий период дня надо заканчивать отдыхом. Наилучший отдых в период экзаменационной сессии - прогулка, кратковременная пробежка или какой-либо неусттомительный физический труд.

При подготовке к экзаменам основное направление дают программа учебной дисциплины и студенческий конспект, которые указывают, что наиболее важно знать и уметь делать. Основной материал должен прорабатываться по учебнику (если такой имеется) и учебным пособиям, так как конспекта далеко недостаточно для изучения дисциплины. Учебник должен быть изучен в течение семестра, а перед экзаменом сосредоточьте внимание на основных, наиболее сложных разделах. Подготовку по каждому разделу следует заканчивать восстановлением по памяти его краткого содержания в логической последовательности.

За один - два дня до экзамена назначается консультация. Если ее правильно использовать, она принесет большую пользу. Во время консультации студент имеет полную возможность получить ответ на нее ни ясные ему вопросы. А для этого он должен проработать до консультации все темы дисциплины. Кроме того, преподаватель будет отвечать на вопросы других студентов, что будет для вас повторением и закреплением знаний. И еще очень важное обстоятельство: преподаватель на консультации, как правило, обращает внимание на те вопросы, по которым на предыдущих экзаменах ответы были неудовлетворительными, а также фиксирует внимание на наиболее трудных темах дисциплины. Некоторые студенты не приходят на консультации либо потому, что считают, что у них нет вопросов к преподавателю, либо полагают, что у них и так мало времени и лучше самому прочитать материал в конспекте или в учебнике. Это глубокое заблуждение. Никакая другая работа не сможет принести столь значительного эффекта накануне экзамена, как консультация преподавателя.

Но консультация не может возместить отсутствия длительной работы в течение семестра и помочь за несколько часов освоить материал, требующийся к экзамену. На

консультации студент получает ответы на трудные или оставшиеся неясными вопросы и, следовательно, дорабатывается материал. Консультации рекомендуется посещать, подготовив к ним все вопросы, вызывающие сомнения. Если студент придет на консультацию, не проработав всего материала, польза от такой консультации будет невелика.

Итак, *основные советы* для подготовки к сдаче зачетов и экзаменов состоят в следующем:

- лучшая подготовка к зачетам и экзаменам - равномерная работа в течение всего семестра;
- используйте программы учебных дисциплин - это организует вашу подготовку к зачетам и экзаменам;
- учитывайте, что для полноценного изучения учебной дисциплины необходимо время;
- составляйте планы работы во времени;
- работайте равномерно и ритмично;
- курсовые работы (проекты) желательно защищать за одну - две недели до начала зачетно-экзаменационной сессии;
- все зачеты необходимо сдавать до начала экзаменационной сессии;
- помните, что конспект не заменяет учебник и учебные пособия, а помогает выбрать из него основные вопросы и ответы;
- при подготовке наибольшее внимание и время уделяйте трудным и непонятным вопросам учебной дисциплины;
- грамотно используйте консультации;
- соблюдайте правильный режим труда и отдыха во время сессии, это сохранит работоспособность и даст хорошие результаты;
- учитесь владеть собой на зачете и экзамене;
- учитесь точно и кратко передавать свои мысли, поясняя их, если нужно, логико-графическими схемами.

Очень важным условием для правильного режима работы в период экзаменационной сессии является нормальный сон, иначе в день экзамена не будет чувства бодрости и уверенности.

## ЗАКЛЮЧЕНИЕ

Методические указания по выполнению самостоятельной работы обучающихся являются неотъемлемой частью процесса обучения в вузе. Правильная организация самостоятельной работы позволяет обучающимся развивать умения и навыки в усвоении и систематизации приобретаемых знаний, обеспечивает высокий уровень успеваемости в период обучения, способствует формированию навыков совершенствования профессионального мастерства. Также внеаудиторное время включает в себя подготовку к аудиторным занятиям и изучение отдельных тем, расширяющих и углубляющих представления обучающихся по разделам изучаемой дисциплины.

Таким образом, обучающийся используя методические указания может в достаточном объеме усвоить и успешно реализовать конкретные знания, умения, навыки и получить опыт при выполнении следующих условий:

- 1) систематическая самостоятельная работа по закреплению полученных знаний и навыков;
- 2) добросовестное выполнение заданий;
- 3) выяснение и уточнение отдельных предпосылок, умозаключений и выводов, содержащихся в учебном курсе;
- 4) сопоставление точек зрения различных авторов по затрагиваемым в учебном курсе проблемам; выявление неточностей и некорректного изложения материала в периодической и специальной литературе;
- 5) периодическое ознакомление с последними теоретическими и практическими достижениями в области управления персоналом;
- 6) проведение собственных научных и практических исследований по одной или нескольким актуальным проблемам для *HR*;
- 7) подготовка научных статей для опубликования в периодической печати, выступление на научно-практических конференциях, участие в работе студенческих научных обществ, круглых столах и диспутах по проблемам управления персоналом.

Контроль результатов внеаудиторной самостоятельной работы студентов осуществляется в пределах времени, отведенного на обязательные учебные занятия по дисциплине

## СПИСОК ИСПОЛЬЗОВАННЫХ ИСТОЧНИКОВ

1. Долгоруков А. Метод case-study как современная технология профессионально - ориентированного обучения [Электронный ресурс]. Режим доступа: <http://evolkov.net/case/case.study.html/>
2. Методические рекомендации по написанию реферата. [Электронный ресурс]. Режим доступа: <http://www.hse.spb.ru/edu/recommendations/method-referat-2005.phtml>
3. Фролова Н. А. Реферирование и аннотирование текстов по специальности (на материале немецкого языка): Учеб. пособие / ВолгГТУ, Волгоград, 2006. - С.5.





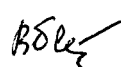
Министерство науки и высшего образования РФ  
ФГБОУ ВО  
«Уральский государственный горный университет»

**ОДОБРЕНО**

Методической комиссией  
горно-механического факультета

«\_\_» \_\_\_\_\_ 2018 г.

Председатель комиссии

 проф. В. П. Барановский

Брагин В. Г., Волков Е. Б., Казаков Ю. М.

## ТЕОРЕТИЧЕСКАЯ МЕХАНИКА

*Учебное пособие*



УДК 531  
Б 87

Рецензент: *Н. М. Суслов*, д-р техн. наук, заведующий кафедрой ГМК  
Уральского государственного горного университета.

Учебное пособие рассмотрено на заседании кафедры технической механики от «07» июня 2018 г. (протокол № 7) и рекомендовано для издания в УГГУ.

Печатается по решению Учебно-методического совета Уральского государственного горного университета.

**Брагин В. Г., Волков Е. Б., Казаков Ю. М.**

Б 87 ТЕОРЕТИЧЕСКАЯ МЕХАНИКА: Учебное пособие / Ю. М. Казаков, В. Г. Брагин, Е. Б. Волков. – Екатеринбург: Изд-во УГГУ, 2018. – 250 с.  
ISBN 978-5-8019-0460-3

Учебное пособие содержит краткие методические указания, примеры решений задач и упражнения для самостоятельной работы по основным темам курса теоретической механики: статика, кинематика точки и простейшие движения твёрдых тел, сложное движение точки, динамика точки и механической системы. Учебное пособие для студентов всех специальностей очной и заочной форм обучения.

ISBN 978-5-8019-0460-3

©Брагин В. Г., Волков Е. Б.,  
Казаков Ю. М., 2018

©Уральский государственный горный  
университет, 2018

## ОГЛАВЛЕНИЕ

1. СТАТИКА.....	4
1.1. Основные понятия статики .....	4
1.2. Система сходящихся сил. Условия равновесия .....	9
1.3. Произвольная плоская система сил.....	16
1.4. Равновесие систем тел .....	26
1.5. Произвольная пространственная система сил .....	34
1.6. Равновесие тел при наличии сил трения.....	44
2. КИНЕМАТИКА ТОЧКИ И ТВЁРДОГО ТЕЛА.....	55
2.1. Криволинейное движение точки .....	55
2.2. Поступательное движение и вращение твердого тела .....	62
вокруг неподвижной оси .....	62
2.3. Скорости точек при плоскопараллельном движении твёрдого тела .....	73
2.4. Ускорения точек при плоскопараллельном движении твёрдого тела .....	84
3. СЛОЖНОЕ ДВИЖЕНИЕ ТОЧКИ .....	100
3.1. Основные понятия и определения сложного движения точки.....	100
4. ДИНАМИКА ТОЧКИ .....	114
4.1. Дифференциальные уравнения движения точки .....	114
4.2. Колебания материальной точки.....	124
4.3. Теорема об изменении кинетической энергии точки.....	134
5. ОБЩИЕ ТЕОРЕМЫ ДИНАМИКИ СИСТЕМЫ.....	146
5.1. Теорема о движении центра масс системы .....	146
5.2. Теорема об изменении кинетического момента системы относительно оси.....	148
5.3. Теорема об изменении кинетической энергии системы .....	153
5.4. Применение общих теорем динамики системы к описанию движений твёрдого тела .....	162
6. ПРИНЦИПЫ МЕХАНИКИ .....	177
6.1. Принцип Даламбера для системы .....	177
6.2. Принцип возможных перемещений .....	182
6.3. Общее уравнение динамики.....	189
6.4. Уравнения Лагранжа II рода .....	201
7. ОТВЕТЫ И КРАТКИЕ ПОЯСНЕНИЯ.....	220
7.1. Ответы к упражнениям главы 1 .....	220
7.2. Ответы к упражнениям главы 2 .....	226
7.3. Ответы к упражнениям главы 3 .....	231
7.4. Ответы к упражнениям главы 4 .....	233
7.5. Ответы к упражнениям главы 5 .....	236
7.6. Ответы к упражнениям главы 6 .....	241
СПИСОК РЕКОМЕНДУЕМОЙ ЛИТЕРАТУРЫ .....	249

# 1. СТАТИКА

## 1.1. Основные понятия статики

**Статика** представляет раздел теоретической механики, в котором освещаются условия равновесия тел под действием систем сил.

**Материальной точкой** называют простейшую модель материального тела, размерами которого можно пренебречь и которое можно принять за геометрическую точку, имеющую массу, равную массе тела. Совокупность материальных точек называется **системой материальных точек**. Если система материальных точек такова, что движение каждой точки зависит от положения и движения остальных точек системы, то система называется **механической системой материальных точек**. Любое материальное тело представляет собой механическую систему материальных точек. Если точки системы связаны между собой так, что расстояния между любыми двумя точками не изменяются, то система называется **неизменяемой системой**, а тело – **абсолютно твердым телом**.

**Силой** в механике называют меру механического действия одного материального объекта (например, твердого тела) на другой. Единицей измерения силы в системе СИ является ньютон (Н). Совокупность сил, действующих на механическую систему (в частности, на твердое тело), называют **системой сил**.

Если система сил, приложенная к твердому телу, оставляет его в состоянии покоя или равномерного прямолинейного движения, то такая система сил называется **уравновешенной**, или **системой сил, эквивалентной нулю**.

Если одну систему сил, действующих на твердое тело или материальную точку, можно заменить другой системой, не изменяя при этом состояния покоя или движения, в котором находится тело или материальная точка, то такие две системы сил называются **эквивалентными**. Если система сил эквивалентна одной силе, то эта сила называется **равнодействующей** данной системы сил.

## Основные виды связей и их реакции

Всякое твердое тело, которое может занимать произвольное положение в пространстве, называется свободным. Если на тело наложены внешние связи, стесняющие (ограничивающие) свободу его перемещений, то тело является несвободным. Сила, с которой данная связь действует на тело, препятствуя его перемещениям, называется **реакцией связи**. Всякое несвободное твердое тело можно рассматривать как свободное, если освободить тело от связей и заменить действие связей их реакциями. **Реакция связи направлена в сторону, противоположную тому направлению, вдоль которого связь препятствует перемещению тела.**

**Опора тела на гладкую плоскость (поверхность) без трения.** Реакция  $\vec{R}$  абсолютно гладкой поверхности приложена в точке касания и направлена перпендикулярно к общей касательной соприкасающихся поверхностей (рис. 1.1, *a*). Такая реакция называется **нормальной реакцией**.

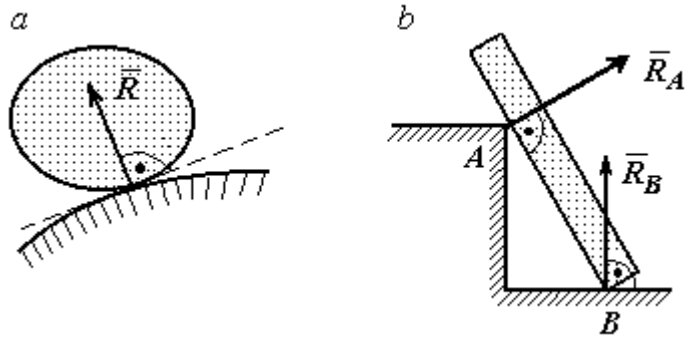


Рис. 1.1. Реакция опоры:

Брус с гладкой поверхностью (рис. 1.1, *b*), опирающийся в точке *B* на гладкий пол и в точке *A* на ребро (точечную опору), имеет реакциями опор  $\vec{R}_B$  – реакцию пола и  $\vec{R}_A$  – реакцию ребра (точечной опоры). Реакции приложены к брусу и направлены по нормальям к поверхности пола и поверхности бруса.

**Цилиндрический шарнир и подвижная опора (каток).** Цилиндрический шарнир (на рис. 1.2, *a* обозначен буквой *A*) представляет собой устройство, которое допускает поворот тела в плоскости, перпендикулярной оси шарнира (например, цилиндрическая втулка, надетая на неподвижный цилиндр).

Реакция цилиндрического шарнира  $\vec{R}_A$  лежит в плоскости, перпендикулярной оси шарнира. При решении задач неизвестную по величине и направлению реакцию цилиндрического шарнира представляют в виде составляющих,  $\vec{X}_A, \vec{Y}_A$ , направленных вдоль координатных осей (см. рис. 1.2, *a*). Величина реакции  $\vec{R}_A$  определяется по формуле:  $R_A = \sqrt{X_A^2 + Y_A^2}$ , где  $\vec{X}_A, \vec{Y}_A$  – составляющие реакции.

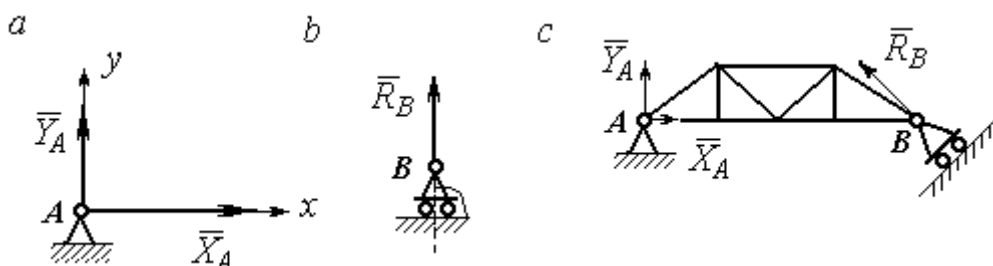


Рис. 1.2. Реакции шарнирных опор:  
*a* – цилиндрический шарнир; *b* – каток; *c* – мостовая конструкция с цилиндрической шарнирной опорой и опорой на каток

Реакция  $\vec{R}_B$  опоры на каток (подвижной опоры) (рис. 1.2, *b*) перпендикулярна опорной поверхности.

На рис. 1.2, *c* показаны реакции связей мостовой конструкции с цилиндрической шарнирной опорой и подвижной опорой (катком). Реакция цилиндрического шарнира в точке *A* изображена в виде разложения на взаимно перпендикулярные составляющие  $\vec{X}_A, \vec{Y}_A$ , реакция  $\vec{R}_B$  катка в точке *B* перпендикулярна наклонной плоскости, на которой стоит каток.

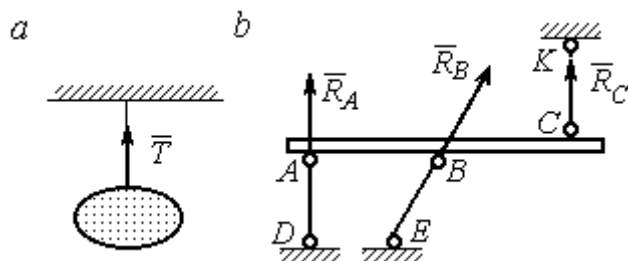


Рис. 1.3. Реакция гибкой нити и невесомого стержня

**Гибкая связь и жесткий невесомый стержень.** Связь в виде гибкой нерастяжимой нити (каната, троса) препятствует удалению тела от точки подвеса. (рис. 1.3, *a*). Реакция связи  $\vec{T}$ ,

равная натяжению нити, приложена к телу и направлена вдоль нити в сторону противоположную направлению, вдоль которого нить препятствует перемещению тела

Если опорой тела служит невесомый стержень с шарнирами на концах, то реакция прямолинейного стержня приложена к телу и направлена вдоль стержня. Направление реакции стержня противоположно направлению, по которому стержень препятствует перемещению тела.

Реакции невесомых стержней, удерживающих балку, изображённую на рис. 1.3, *b*, направлены исходя из предположения, что балка может перемещаться вниз. При этом стержни *AD* и *BE* сжаты, а стержень *CK* растянут.

**Сферический шарнир.** Связь в виде сферического шарнира не позволяет перемещать тело в пространстве, но допускает поворот в пространстве вокруг неподвижной точки. Реакция сферического шарнира может иметь любое направление в пространстве. При решении задач реакцию изображают ее составляющими. На рис. 1.4 реакция  $\vec{R}_A$  сферического шарнира *A* разложена на составляющие  $\vec{X}_A, \vec{Y}_A, \vec{Z}_A$  по направлениям координатных осей. Величина реакции сферического шарнира определяется по формуле:

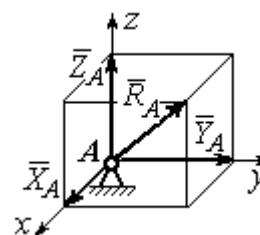


Рис. 1.4. Реакция сферического шарнира

$$R_A = \sqrt{X_A^2 + Y_A^2 + Z_A^2}.$$

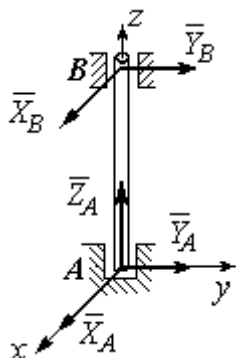


Рис. 1.5. Реакции подшипника и подпятника

**Подшипник и подпятник.** Подшипник представляет собой цилиндрический шарнир (рис. 1.5, подшипник *B*). Его реакция может иметь любое направление в плоскости, перпендикулярной оси шарнира. При решении задач реакция подшипника раскладывается на две составляющие. Например, на рис. 1.5 реакция  $\vec{R}_B$  подшип-

ника  $B$  разложена на составляющие  $\vec{X}_B, \vec{Y}_B$ , параллельные координатным осям.

Величина реакции подшипника определяется по формуле:  $R_B = \sqrt{X_B^2 + Y_B^2}$ .

Подпятник является цилиндрическим шарниром с упором. В задачах реакция подпятника обычно изображается векторами  $\vec{X}_A, \vec{Y}_A, \vec{Z}_A$ , представляющими разложение силы реакции подпятника по заданным направлениям координатных осей (см. рис. 1.5, подпятник  $A$ ). Величина реакции подпятника

определяется по формуле:  $R_A = \sqrt{X_A^2 + Y_A^2 + Z_A^2}$ .

### Проекция силы на ось и на плоскость

**Проекция силы на ось** есть алгебраическая величина, равная произведению модуля силы на косинус угла между силой и положительным направлением оси. Если этот угол острый, проекция положительна, если тупой – отрицательна. Если сила перпендикулярна оси, её проекция на ось равна нулю.

Проекции сил  $\vec{F}, \vec{Q}, \vec{P}$ , изображённых на рис. 1.6,  $a$ , на ось  $x$ :

$$F_x = F \cos \alpha, \quad Q_x = Q \cos \alpha_1 = -Q \cos \varphi, \quad P_x = P \cos 90^\circ = 0.$$

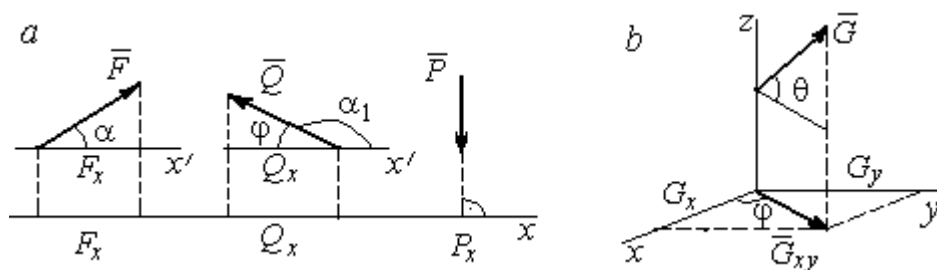


Рис. 1.6. Проекция силы на ось и на плоскость:  
 $a$  – проекция силы на ось;  $b$  – проекция силы на плоскость

**Проекцией силы на плоскость** называется вектор, заключённый между проекциями начала и конца силы  $\vec{G}$  на эту плоскость.

На рис. 1.6,  $b$  вектор  $\vec{G}_{xy}$  является проекцией силы  $\vec{G}$  на плоскость  $xy$ . По величине  $G_{xy} = G \cos \theta$ , где  $\theta$  – угол между направлением силы  $\vec{G}$  и её проек-

ции  $\vec{G}_{xy}$ . Проекции силы  $\vec{G}$  на оси  $xyz$ :  $G_x = G_{xy} \cos \varphi = G \cos \theta \cos \varphi$ ,  
 $G_y = G_{xy} \sin \varphi = G \cos \theta \sin \varphi$ ,  $G_z = G \sin \theta$ .

## 1.2. Система сходящихся сил. Условия равновесия

Для равновесия **пространственной системы сходящихся сил** необходимо и достаточно, чтобы суммы проекций всех сил на каждую из трёх осей прямоугольной системы координат были равны нулю:

$$\sum F_{kx} = 0, \sum F_{ky} = 0, \sum F_{kz} = 0,$$

где  $F_{kx}, F_{ky}, F_{kz}$  – проекции всех сил на координатные оси.

Для равновесия **плоской системы сходящихся сил** необходимо и достаточно, чтобы суммы проекций всех сил на каждую из двух осей прямоугольной системы координат, расположенной в плоскости действия сил, были равны нулю:  $\sum F_{kx} = 0, \sum F_{ky} = 0$ , где  $F_{kx}, F_{ky}$  – проекции всех сил на координатные оси.

### Примеры решения задач на равновесие сходящейся системы сил

**Задача 1.** Каток весом 20 кН удерживается на гладкой наклонной плоскости тросом, который одним концом закреплён на поверхности шара, а другим – на вертикальной стене (рис. 1.7). Угол наклона троса к вертикальной стене  $\beta = 120^\circ$ . Угол наклона плоскости к горизонту  $\alpha = 45^\circ$ . Определить силу давления катка на плоскость и натяжение троса.

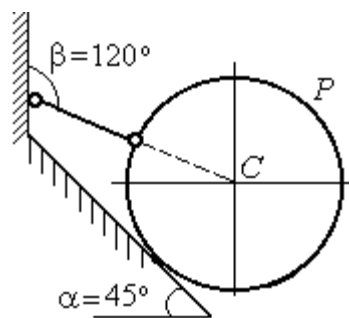


Рис. 1.7. Равновесие шара

#### Решение

При равновесии на каток действуют сила тяжести  $\vec{P}$ , реакция троса  $\vec{N}$  и реакция опоры  $\vec{R}$ . Линии действия всех сил находятся в одной плоскости и пересекаются в центре шара. Направления реакций показаны на рис. 1.8.



Условия равновесия плоской сходящейся системы сил:

$$\sum F_{kx} = 0, \sum F_{ky} = 0.$$

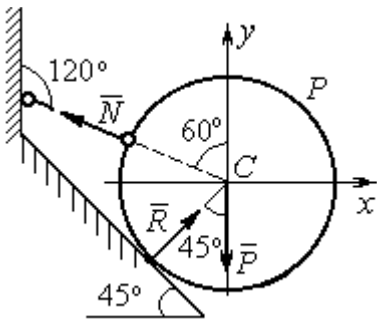


Рис. 1.8. Силы, действующие на каток, при его равновесии

Проведя оси координат, как показано на рис. 1.8, выразим условия равновесия в виде системы уравнений:

$$\sum F_{kx} = -N \cos 30^\circ + R \cos 45^\circ = 0;$$

$$\sum F_{ky} = N \cos 60^\circ + R \cos 45^\circ - P = 0.$$

Подставляя в уравнения исходные данные задачи,

найдем:  $N = 14,64 \text{ кН}$ ,  $R = 17,93 \text{ кН}$ .

Натяжение троса равно модулю его реакции. Сила давления катка на плоскость равна реакции опоры гладкой плоскости, но направлена в противоположную сторону.

**Задача 2.** Кронштейн состоит из невесомых стержней  $AC$  и  $BC$ , скрепленных друг с другом и с вертикальной стеной шарнирами, как показано на рис. 1.9. Стержень  $BC$  горизонтален, стержень  $AC$  составляет с горизонталью угол  $\beta = 60^\circ$ . К шарниру  $C$  прикреплены два троса, удерживающие грузы 1 и 2 весом  $G_1 = 10 \text{ кН}$  и  $G_2 = 12 \text{ кН}$ . Трос, удерживающий груз 1, вертикален, а другой перекинут через блок  $D$  так, что угол наклона участка троса  $CD$  к вертикали  $\alpha = 60^\circ$ . Определить реакции стержней  $BC$  и  $AC$ .

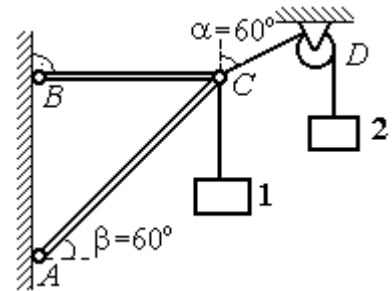


Рис. 1.9. Равновесие кронштейна

### Решение

Рассмотрим равновесие узла  $C$ , в котором закреплены стержни и тросы. На узел  $C$  действуют реакции  $\vec{T}_1$  и  $\vec{T}_2$  тросов, натянутых грузами 1 и 2, и реакции  $\vec{N}_1$  и  $\vec{N}_2$  стержней  $BC$  и  $AC$  (рис. 1.10). Модули реакций тросов  $\vec{T}_1$  и  $\vec{T}_2$  равны весу грузов:  $T_1 = G_1$ ,  $T_2 = G_2$ .

Плоская система сил ( $\vec{T}_1, \vec{T}_2, \vec{N}_1, \vec{N}_2$ ) является сходящейся. Условия равновесия:  $\sum F_{kx} = 0, \sum F_{ky} = 0$ . Проведя оси координат  $xCy$ , как показано на рис. 1.10, и определяя проекции сил на оси, получим систему уравнений:

$$N_1 + N_2 \cos 60^\circ - T_2 \cos 30^\circ = 0;$$

$$N_2 \cos 30^\circ + T_1 - T_2 \cos 60^\circ = 0.$$

Подставим в уравнения исходные данные задачи. С учётом того, что  $T_1 = G_1 = 10$  кН,  $T_2 = G_2 = 12$  кН, найдём значения реакций:  $N_1 = 12,7$  кН,  $N_2 = -4,62$  кН. Отрицательная величина  $N_2$  означает, что вектор  $\vec{N}_2$  реакции стержня  $AC$  направлен в противоположную сторону.

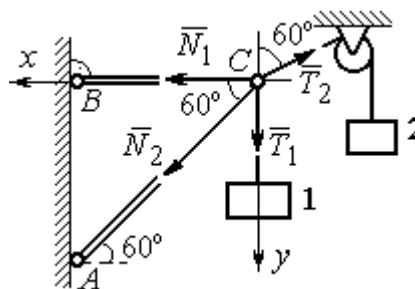


Рис. 1.10. Силы, действующие на узел  $C$  при его равновесии

**Задача 3.** Груз весом  $P = 20$  кН поднимается стержневым краном  $ABC$

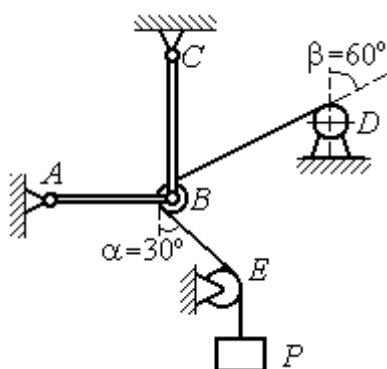


Рис. 1.11. Равновесие стержневой конструкции

посредством каната, перекинутого через блоки  $B$  и  $D$  (рис. 1.11). Блок  $B$  установлен в месте шарнирного соединения невесомых стержней  $AB$  и  $BC$ , блок  $D$  укреплен так, что участок троса  $DB$  составляет с вертикалью угол  $\beta = 60^\circ$ . Стержни  $AB$  и  $BC$  соединены со стенками шарнирами. Конец троса, несущий груз  $P$ , переброшен через блок  $E$  и на отрезке  $BE$  составляет с вертикалью угол  $\alpha = 30^\circ$ . Пренебрегая трением в блоке и размерами блока  $B$ , определить усилия в стержнях  $AB$  и  $BC$  при равновесии груза.

### Решение

Рассмотрим равновесие блока  $B$  вместе с отрезками нити  $BE$  и  $BD$ . Освободим блок  $B$  от связей и заменим их реакциями.

Рассматривая блок и отрезок нити как одно целое, можно не учитывать

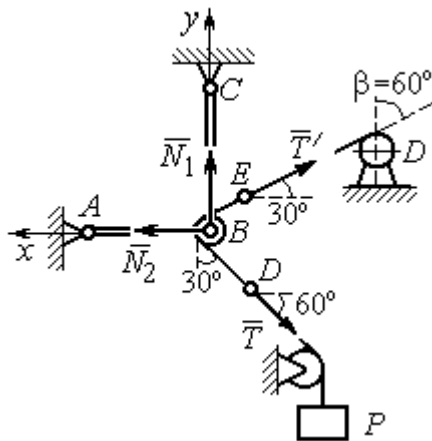


Рис. 1.12. Силы, действующие на блок  $B$ , при его равновесии

силы взаимного давления нити и блока. На блок действует реакция  $\vec{T}$  нити  $BD$ , приложенная в точке  $D$ , численно равная весу груза  $P$ , реакция  $\vec{T}'$  нити  $BE$ , приложенная в точке  $E$  и также численно равная весу груза  $P$  и реакции стержней  $\vec{N}_1, \vec{N}_2$  (см. рис. 1.12).

Пренебрегая размерами блока, можно считать систему сил сходящейся. Проведём координатные оси, как показано на рис. 1.12, и

выразим условия равновесия плоской сходящейся системы сил в виде системы уравнений:

$$\sum F_{kx} = N_2 - T' \cos 30^\circ - T \cos 60^\circ = 0; \quad \sum F_{ky} = N_1 + T' \cos 60^\circ - T \cos 30^\circ = 0.$$

Решая полученную систему уравнений с учётом, что  $T' = T = P = 20$  кН, получим:  $N_1 = 7,32$  кН,  $N_2 = 27,32$  кН.

**Задача 4.** Шахта ориентируется в вертикальной плоскости с помощью несвободного проволочного отвеса  $CBDP$ , натянутого грузом весом  $P = 50$  Н (рис. 1.13).

Определить натяжения частей отвеса  $CB, BD, DP$  и натяжения оттяжек  $BA$  и  $DE$ , если угол отклонения оттяжки  $BC$  от горизонтали  $\alpha = 60^\circ$ , а отклонение средней части отвеса  $BD$  от вертикали  $\beta = 4^\circ$ . Весом проволоки отвеса пренебречь.

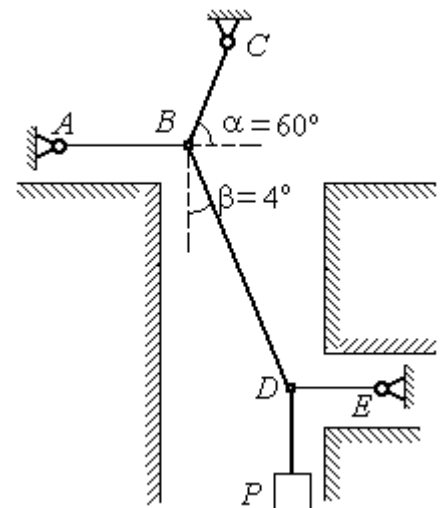


Рис. 1.13. Схема отвеса

### Решение

Рассмотрим равновесие узла  $D$ , в котором сходятся три силы – реакция  $\vec{S}$  средней части отвеса, реакция  $\vec{T}_E$  оттяжки  $DE$  и реакция  $\vec{T}_P$  отвеса на участке

$DP$ , равная весу груза  $T_P = P$  (рис. 1.14). Выберем оси координат  $xDu$ , как показано на рис. 1.14, и составим уравнения равновесия узла  $D$ :

$$\sum F_{kx} = S \cos 86^\circ - T_E = 0; \quad \sum F_{ky} = S \cos 4^\circ - T_P = 0.$$

Из второго уравнения с учётом, что натяжение отвеса на участке  $DP$   $T_P = P = 50$  Н, находим натяжение  $S$  на сред-

нем участке отвеса:  $S = \frac{T_P}{\cos 4^\circ} = 50,12$  Н. Из

первого уравнения находим натяжение  $T_E = S \cos 86^\circ = 3,49$  Н.

Теперь рассмотрим равновесие узла  $B$ , на который действуют реакция  $\vec{T}_A$  оттяжки  $BA$ , реакция  $\vec{T}_C$  верхней части отвеса  $BC$  и реакция  $\vec{S}'$  средней части отвеса. Вектор силы  $\vec{S}'$  противоположен направлению вектора  $\vec{S}$ :  $\vec{S}' = -\vec{S}$ ,

а численно (по принципу равенства действия и противодействия) они равны  $S' = S$  (см. рис. 1.14). Выберем оси координат  $xBy$ , как показано на рис. 1.14, и составим уравнения равновесия узла  $B$ :

$$\sum F_{kx} = T_C \cos 60^\circ + S' \cos 86^\circ - T_A = 0; \quad \sum F_{ky} = T_C \cos 30^\circ - S' \cos 4^\circ = 0.$$

Находим натяжение отвеса на верхнем участке  $BC$  и натяжение  $T_A$  оттяжки  $BA$ :  $T_C = \frac{S' \cos 4^\circ}{\cos 30^\circ} = 57,73$  Н;  $T_A = T_C \cos 60^\circ + S' \cos 86^\circ = 32,36$  Н.

**Задача 5.** Груз  $P = 20$  кН удерживается двумя стержнями  $AC$ ,  $AD$  одинаковой длины и цепью  $AB$ , скреплённых в точке  $A$ , так, что плоскость треугольника  $ADC$  горизонтальна (рис. 1.15). Цепь  $BA$  отклонена от вертикальной стены на угол  $\beta = 60^\circ$  и расстояние  $CE = ED$ . Трос закреплён одним концом в точке  $A$ , а другой его конец, несущий груз, переброшен через блок  $K$  так, что отрезок

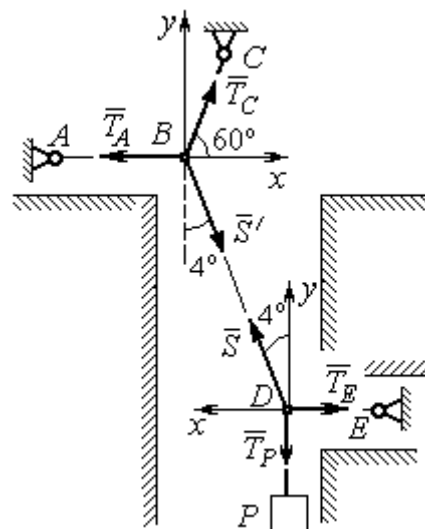


Рис.1.14. Силы, действующие в узлах  $B$  и  $D$  при равновесии отвеса

троса  $AK$  находится в плоскости, параллельной плоскости стены, и составляет с

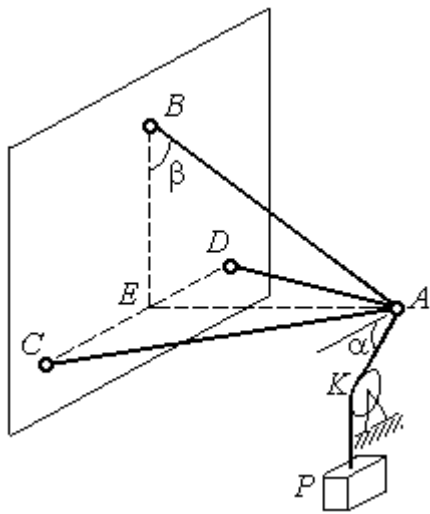


Рис. 1.15. Конструкция пространственного кронштейна

горизонтом угол  $\alpha = 30^\circ$ . Крепления стержней шарнирные. Углы у оснований стержней  $\angle DCA = \angle CDA = 60^\circ$ . Определить реакции стержней и натяжение цепи. Весами стержней пренебречь.

*Решение*

Рассмотрим равновесие узла  $A$ . Освобождаем узел от связей, заменяя действие связей реакциями. Реакции стержней  $\vec{S}_D$  и  $\vec{S}_C$  направлены по стержням,

реакция цепи  $\vec{S}_B$  направлена вдоль линии натянутой цепи (рис. 1.16). Реакция троса  $\vec{T}$  направлена вдоль троса по линии  $AK$  и численно равна весу груза:  $T = P$ . Направления реакций выбраны в предположении, что стержни и цепь растянуты.

Выберем систему координат, как показано на рис. 1.16. На узел  $A$  действует пространственная сходящаяся система сил.

Условия равновесия пространственной сходящейся системы сил  $\sum F_{kx} = 0$ ,  $\sum F_{ky} = 0$ ,  $\sum F_{kz} = 0$ , где  $F_{kx}, F_{ky}, F_{kz}$  — проекции всех сил на координатные оси. Составляем уравнения равновесия:

$$\sum F_{kx} = S_C \cos 60^\circ - S_D \cos 60^\circ + T \cos 30^\circ = 0;$$

$$\sum F_{ky} = S_C \cos 30^\circ + S_D \cos 30^\circ + S_B \cos 30^\circ = 0; \quad \sum F_{kz} = S_B \cos 60^\circ - T \cos 60^\circ = 0.$$

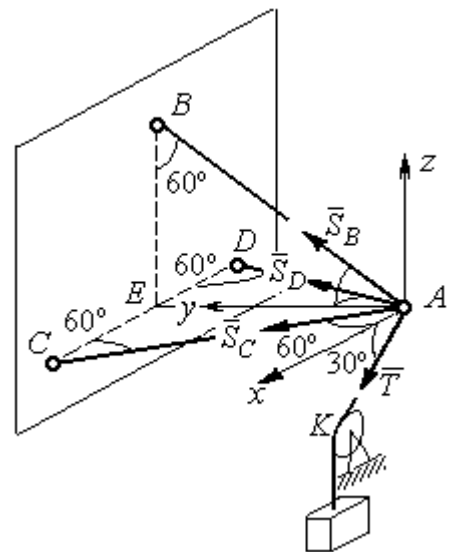


Рис. 1.16. Силы, действующие на узел  $A$ , при его равновесии

Решая эту систему, находим  $S_B = T = P = 20$  кН;  $S_C = -27,32$  кН;  $S_D = 7,32$  кН. Знак минус величины  $S_C$  показывает, что реакция стержня  $AC$  имеет обратное направление. Натяжение цепи равно модулю реакции  $\vec{S}_B$ .

**Задача 6.** Подъёмное устройство (рис. 1.17) состоит из двух стержневых опор  $DB$  и  $DA$  и растяжки  $DC$ , соединённых в точке  $D$ . В точке  $D$  к устройству прикреплена вертикальная нить, удерживающая груз весом  $P = 50$  кН.

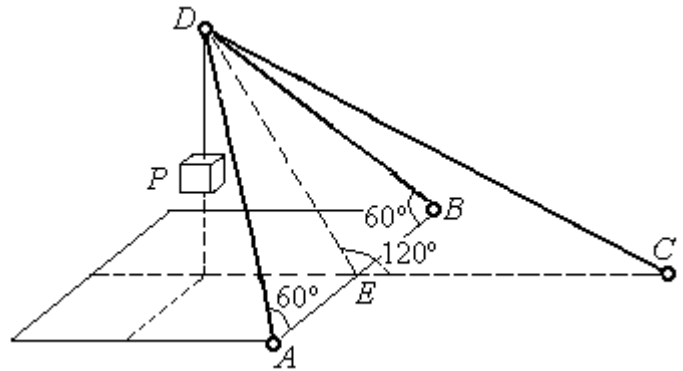


Рис. 1.17. Конструкция подъёмного устройства

Определить реакцию стержневых опор и усилие в растяжке подъёмного устройства, если крепления стержней шарнирные, угол  $\angle DEC = 120^\circ$ ,  $AE = EB$ ,  $DE = EC$ , а углы в основании опор  $\angle DAB = \angle DBA = 60^\circ$ .

### Решение

Рассматриваем равновесие узла  $D$ . Освобождаем узел от связей, заменяя действие связей реакциями. Реакции стержней  $\vec{S}_A$ ,  $\vec{S}_B$ ,  $\vec{S}_C$  направлены по стержням, реакция нити  $\vec{T}$ , численно равная весу тела, направлена вдоль нити (рис. 1.18). Направление реакций выбрано в предположении, что все стержни растянуты.

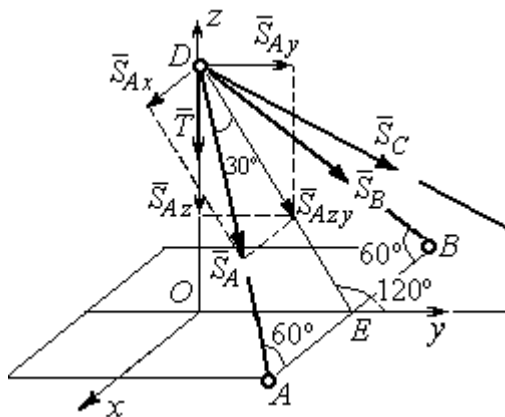


Рис. 1.18. Силы, действующие на узел  $D$ , при его равновесии

На узел  $D$  действует пространственная сходящаяся система сил. Выберем систему координат  $Oxyz$ , как показано на рис. 1.18, и составим уравнения равновесия. Заметим, что при определении проекции си-

составим уравнения равновесия. Заметим, что при определении проекции си-

лы  $\vec{S}_A$  на оси координат следует вначале получить её проекции  $\vec{S}_{Ax}$  на ось  $Ox$  и  $\vec{S}_{Azy}$  – на плоскость  $Oyz$ , а затем найти проекции силы  $\vec{S}_{Azy}$  на оси  $Oy$  и  $Oz$ .

На рис. 1.18 показана последовательность вычисления проекций силы  $\vec{S}_A$  на

оси координат:  $S_{Ax} = S_A \cos 60^\circ$ ,  $S_{Ay} = S_{Azy} \cos 60^\circ = S_A \cos 30^\circ \cos 60^\circ$ ,

$S_{Az} = -S_{Azy} \cos 30^\circ = -S_A \cos^2 30^\circ$ . Определение проекций силы  $\vec{S}_B$  производится

аналогично. Сила  $\vec{S}_C$  расположена в плоскости  $Oyz$  и имеет своими проекция-

ми  $S_{Cy} = S_C \cos 30^\circ$ ,  $S_{Cz} = -S_C \cos 60^\circ$ . В результате уравнения равновесия узла  $D$

принимают вид

$$\sum F_{ky} = S_A \cos 30^\circ \cos 60^\circ + S_B \cos 30^\circ \cos 60^\circ + S_C \cos 30^\circ = 0;$$

$$\sum F_{kx} = S_A \cos 60^\circ - S_B \cos 60^\circ = 0;$$

$$\sum F_{kz} = -S_A \cos^2 30^\circ - S_B \cos^2 30^\circ - S_C \cos 60^\circ - T = 0.$$

Решая систему, получим:  $S_A = S_B = -50$  кН,  $S_C = 50$  кН.

Отрицательные значения  $S_A$  и  $S_B$  означают, что реакций стержней  $AD$  и  $DB$  направлены в противоположную сторону. В результате стержни  $AD$  и  $DB$  сжаты, а стержень  $DC$  растянут.

### 1.3. Произвольная плоская система сил

Система сил, расположенных в одной плоскости, называется **плоской системой сил**.

Алгебраическим моментом  $M_O(\vec{F})$  силы  $\vec{F}$  относительно центра  $O$ , или просто **моментом силы  $\vec{F}$**  относительно центра, называют взятое с соответствующим знаком произведение модуля силы  $\vec{F}$  и кратчайшего расстояния  $h$  от центра до линии действия силы (рис. 1.19, а):  $M_O(\vec{F}) = \pm Fh$ . Величину  $h$  называют **плечом силы**. Единица измерения момента – Н·м. Момент считается положительным, если сила  $\vec{F}$  стремится повернуть тело вокруг центра в

направлении против хода часовой стрелки, и отрицательным – в обратном случае.

На рис. 1.19, *b* показаны знаки моментов сил  $\vec{F}$  и  $\vec{Q}$  относительно центра  $O$ :  $M_O(\vec{F}) = +Fh_2$ ,  $M_O(\vec{Q}) = -Qh_1$ . Момент силы  $\vec{R}$  относительно центра  $O$  равен нулю:  $M_O(\vec{R}) = 0$ , так как плечо силы равно нулю.

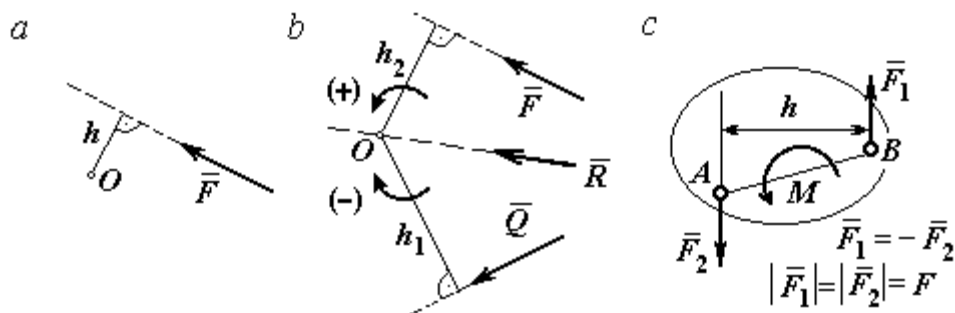


Рис. 1.19. Схемы к вычислению момента силы:  
*a, b* – момент силы относительно центра; *c* – момент пары сил

**Парой сил**, или просто парой (рис.1.19, *c*), называют систему двух равных по модулю сил, параллельных, направленных в противоположные стороны и не лежащих на одной прямой. **Плечом пары** называют кратчайшее расстояние между линиями действия ее сил. Алгебраическим моментом пары сил, или **моментом пары**, называют взятое со знаком плюс или минус произведение модуля одной из сил пары и плеча пары. Правило знаков такое же, как и для момента силы. Пара сил, показанная на рис. 1.19, *c*, имеет плечо  $h$  и момент  $M$ :  $M = F_1h = F_2h$ . Поскольку пара сил характеризуется только ее моментом, на схемах пару часто изображают дуговой стрелкой, показывающей направление поворота твердого тела под действием пары (см.  $M$  на рис. 1.19, *c*).

**Жесткая заделка.** Такая связь (рис. 1.20) препятствует не только линейным перемещениям тела, но и повороту. Реакция жесткой заделки состоит из силы

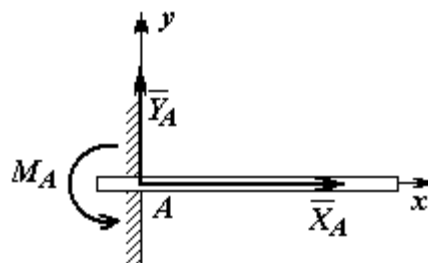


Рис. 1.20. Реакция жесткой заделки



реакции  $\vec{R}_A$  и пары сил с моментом  $M_A$ . Силу реакции жесткой заделки  $\vec{R}_A$  изображают ее составляющими  $\vec{X}_A$  и  $\vec{Y}_A$ , направленными вдоль координатных осей (см. рис. 1.20). Величина силы реакции  $\vec{R}_A$  определяется по формуле:  $R_A = \sqrt{X_A^2 + Y_A^2}$ .

При вычислении моментов сил часто применяют **теорему Вариньона** о том, что момент равнодействующей системы сил относительно любого центра равен сумме моментов всех сил этой системы относительно того же центра. На

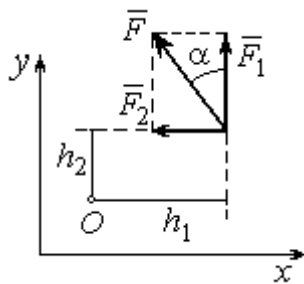


Рис.1.21. Применение теоремы Вариньона

рис. 1.21 показана схема применения теоремы Вариньона. Силу  $\vec{F}$  раскладываем на составляющие  $\vec{F}_1$ ,  $\vec{F}_2$ , направленные вдоль координатных осей так, что имеет место равенство  $\vec{F} = \vec{F}_1 + \vec{F}_2$ . Численно составляющие  $\vec{F}_1$  и  $\vec{F}_2$  равны проекциям силы  $\vec{F}$  на координатные оси:  $F_1 = F \cos \alpha$ ,  $F_2 = F \sin \alpha$ . Для каждой из составляющих находим плечи  $h_1$  и  $h_2$  относительно

центра  $O$ . Тогда (с учётом знаков) момент силы  $\vec{F}$  относительно центра  $O$ :  $M_O(\vec{F}) = M_O(\vec{F}_1) + M_O(\vec{F}_2) = F_1 h_1 + F_2 h_2$ .

**Распределённая нагрузка.** Силы, приложенные непрерывно вдоль некоторой поверхности, называются **распределёнными**. Распределённая нагрузка характеризуется интенсивностью  $q$ . Интенсивность нагрузки, равномерно распределённой вдоль прямой, измеряется в Н/м. На рис. 1.22 приведена плоская система сил, равномерно распределённых вдоль прямой. Равнодействующая  $\vec{Q}$  сил, равномерно распределённых вдоль прямой, приложена в середине отрезка действия распределённой нагрузки и по модулю равна про-

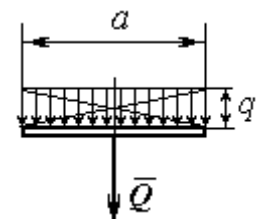


Рис. 1.22. Нагрузка, равномерно распределённая по прямой

и по модулю равна про-

изведению интенсивности нагрузки на длину её действия:  $Q = qa$ , где  $a$  – длина отрезка действия распределённой нагрузки.

**Основная форма условий равновесия плоской системы сил.** Для равновесия плоской системы сил необходимо и достаточно, чтобы суммы проекций всех сил на каждую из двух осей прямоугольной системы координат, расположенной в плоскости действия сил, были равны нулю и сумма моментов сил относительно любого центра, находящегося в плоскости действия сил, была равна нулю:

$$\sum F_{kx} = 0, \quad \sum F_{ky} = 0, \quad \sum M_A(\vec{F}_k) = 0,$$

где  $F_{kx}, F_{ky}$  – проекции всех сил на координатные оси;  $M_A(\vec{F}_k)$  – моменты всех сил относительно произвольно выбранного центра  $A$ .

### Примеры решения задач на равновесие произвольной плоской системы сил

**Задача 7.** Однородная балка  $AB$  весом  $P = 100$  кН прикреплена к стене шарниром  $A$  (рис.1.23). Балка удерживается под углом  $60^\circ$  к вертикали при помощи троса, прикреплённого к балке в точке  $B$ , перекинутого через блок  $D$  и несущего груз  $Q$ . Участок троса  $DB$  образует с вертикалью угол  $30^\circ$ . В точке  $C$  к балке подвешен груз  $G$  весом  $G = 200$  кН. Определить вес груза  $Q$ , удерживающий балку в равновесии, и реакцию шарнира  $A$ , пренебрегая трением в блоке, если расстояние  $BC = 0,25BA$ .

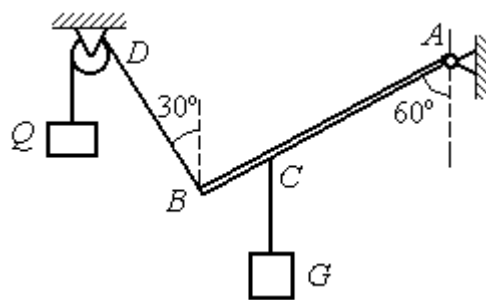


Рис. 1.23. Равновесие балки

#### Решение

Объектом равновесия является балка  $AB$ . На балку действуют сила тяжести  $\vec{P}$ , приложенная в середине отрезка  $AB$ , реакция шарнира  $A$ , представлен-

ная в виде двух составляющих  $\vec{X}_A$  и  $\vec{Y}_A$ , направленных вдоль координатных осей, реакция  $\vec{T}_1$  нити, удерживающей груз  $Q$ , и реакция  $\vec{T}_2$  нити, удерживающей груз  $G$ . Направления сил и реакций связей показаны на рис. 1.24.

Силы –  $\vec{T}_1$ ,  $\vec{T}_2$ ,  $\vec{P}$ ,  $\vec{X}_A$ ,  $\vec{Y}_A$ , действующие на балку, составляют произвольную плоскую систему. Условия равновесия произвольной плоской системы сил:

$$\sum F_{kx} = 0; \sum F_{ky} = 0; \sum M_A(\vec{F}_k) = 0.$$

Выберем систему координат  $xAy$ , как показано на рис. 1.24.

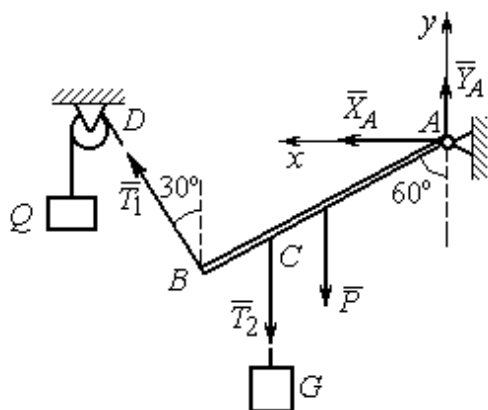


Рис. 1.24. Внешние силы и реакции связей при равновесии балки

Первые два уравнения равновесия имеют вид

$$\sum F_{kx} = X_A + T_1 \cos 60^\circ = 0;$$

$$\sum F_{ky} = Y_A + T_1 \cos 30^\circ - T_2 - P = 0.$$

Выберем центром точку  $A$  и будем вычислять моменты сил относительно этого центра. Обозначим (для удобства записи) длину  $AB = \ell$ . Условие равновесия балки в форме равенства нулю суммы моментов сил относительно центра  $A$  имеет вид

$$\sum M_A(\vec{F}_k) = -T_1 \ell + T_2 \frac{3}{4} \ell \cos 30^\circ + P \frac{1}{2} \ell \cos 30^\circ = 0.$$

Подставим данные из условия задачи, с учётом, что реакция нити, удерживающей груз  $Q$ , по модулю равна весу этого груза:  $T_1 = Q$ , а реакция нити, удерживающей груз  $G$ , численно равна весу груза  $G$ :  $T_2 = G$ .

Получим систему уравнений:

$$X_A + Q \cdot 0,5 = 0, \quad Y_A + Q \cdot 0,866 - 300 = 0, \quad -Q + 173,2 = 0.$$

Решая систему, найдём  $Q = 173,2$  кН,  $X_A = -86,6$  кН,  $Y_A = 150,01$  кН.

**Задача 8.** Рама  $ACE$  (рис. 1.25,  $a$ ) в точке  $A$  закреплена на цилиндрической шарнирной опоре, а в точке  $B$  поддерживается вертикальным невесомым стержнем  $BK$ . На раму действуют: пара сил с моментом  $M = 8 \text{ кН}\cdot\text{м}$ , сила  $\vec{F}$ , равная по модулю  $F = 10 \text{ кН}$ , приложенная в точке  $D$  под углом  $60^\circ$  к раме, и равномерно распределенная на отрезке  $AB$  нагрузка интенсивностью  $q = 2 \text{ кН/м}$ . В точке  $E$  под прямым углом к отрезку  $CE$  рамы прикреплен трос, переброшенный через блок и несущий груз  $P = 20 \text{ кН}$ .

Пренебрегая весом балки, определить реакцию шарнира  $A$  и реакцию стержневой опоры  $BK$ , если  $a = 2 \text{ м}$ .

*Решение*

Рассмотрим равновесие рамы  $ACE$ . Выбираем систему координат  $xAy$ , например, как показано на рис. 1.25,  $b$ .

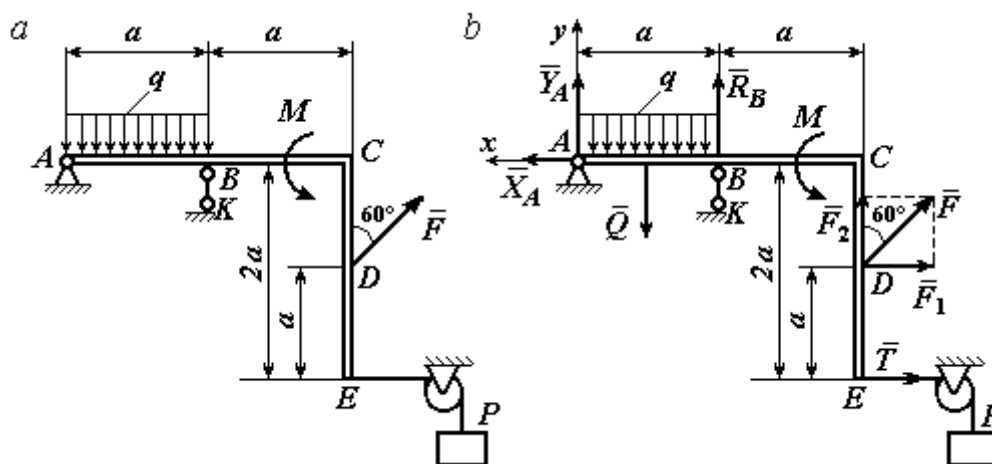


Рис. 1.25. Равновесие рамы:  
 $a$  – конструкция и нагрузка рамы;  $b$  – внешние силы и реакции связей при равновесии рамы

Заменяем действие связей их реакциями. Изображаем реакцию  $\vec{R}_A$  шарнира  $A$  двумя ее составляющими  $\vec{X}_A$  и  $\vec{Y}_A$ , направленными, соответственно, вдоль горизонтальной оси  $Ax$  и вертикальной  $Ay$ . Реакция  $\vec{R}_B$  невесомой стержневой опоры  $BK$  приложена в точке  $B$  и направлена вдоль стержня  $BK$ . Действие груза  $P$  на раму изображается реакцией троса  $\vec{T}$ , модуль которой ра-

вен весу груза  $T = P$ . Заменяем распределенную нагрузку её равнодействующей  $\vec{Q}$ . Сила  $\vec{Q}$  приложена в середине отрезка  $AB$  и численно равна:  $Q = qa = 2 \cdot 2 = 4$  кН. На рис. 1.25, *b* показано направление внешних сил и реакций при равновесии рамы. Направление реакции стержневой опоры  $BK$  выбрано в предположении, что стержень сжимается.

При равновесии рамы  $ACE$  действующие на неё силы составляют уравновешенную произвольную плоскую систему сил  $(\vec{Q}, \vec{F}, \vec{X}_A, \vec{Y}_A, \vec{R}_B, \vec{T}, M) \sim 0$ . Условия равновесия имеют вид  $\sum F_{kx} = 0; \sum F_{ky} = 0; \sum M_A(\vec{F}_k) = 0$ . Вычисляя проекции сил на оси  $Ax, Ay$ , первые два уравнения из условий равновесия получим в виде:

$$\sum F_{kx} = X_A - F \cos 30^\circ - T = 0; \quad \sum F_{ky} = Y_A - Q + R_B + F \cos 60^\circ = 0. \quad (1.1)$$

При составлении третьего уравнения моменты сил будем вычислять относительно центра  $A$ . В этом случае линии действия сил  $\vec{X}_A$  и  $\vec{Y}_A$ , составляющих реакцию шарнира  $A$ , проходят через центр  $A$ , плечи сил равны нулю, и, следовательно, моменты этих сил относительно данного центра равны нулю:  $M_A(\vec{X}_A) = 0, M_A(\vec{Y}_A) = 0$ .

При определении момента силы  $\vec{F}$  удобнее воспользоваться теоремой Вариньона. С этой целью представим вектор силы  $\vec{F}$  как равнодействующую двух сил  $\vec{F}_1$  и  $\vec{F}_2$ , параллельных осям  $Ax$  и  $Ay$ :  $\vec{F} = \vec{F}_1 + \vec{F}_2$  (см. рис. 1.25, *b*). Величины сил  $\vec{F}_1$  и  $\vec{F}_2$  определяются как проекции силы  $F$  на оси координат:  $F_1 = F \cos 30^\circ, F_2 = F \cos 60^\circ$ . По теореме Вариньона момент силы  $\vec{F}$  относительно центра  $A$  равен сумме моментов сил  $\vec{F}_1$  и  $\vec{F}_2$  относительно того же центра  $A$ :  $M_A(\vec{F}) = M_A(\vec{F}_1) + M_A(\vec{F}_2) = F_1 \cdot a + F_2 \cdot 2a$ .

В результате уравнение равновесия в форме моментов имеет вид

$$\sum M_A(\vec{F}_k) = -Q \cdot 0,5a + R_B a + M + F \cos 60^\circ \cdot 2a + F \cos 30^\circ \cdot a + T 2a = 0. \quad (1.2)$$

Подставляя в уравнения равновесия (1.1), (1.2) численные значения из условий задачи, получим систему уравнений относительно неизвестных  $X_A, Y_A, R_B$ . Решая эту систему, найдем:  $X_A = 28,66$  кН;  $Y_A = 59,66$  кН;  $R_B = -60,66$  кН.

Отрицательное значение величины  $R_B$  означает, что фактическое направление реакции  $\vec{R}_B$  стержневой опоры  $BK$  противоположно направлению, показанному на рис. 1.25, *b*, т. е. стержень  $BK$  растягивается. Реакция шарнирной опоры  $A$  – сила  $\vec{R}_A$  – находится как геометрическая (векторная) сумма сил  $\vec{X}_A$  и  $\vec{Y}_A$ .

Величина реакции  $R_A = \sqrt{X_A^2 + Y_A^2} = \sqrt{28,66^2 + 59,66^2} = 66,18$  кН.

**Задача 9.** Прямоугольная рама  $ABCED$

(рис. 1.26) в точке  $A$  закреплена жёсткой заделкой. В точке  $E$  к раме прикреплена нить, составляющая угол  $60^\circ$  к горизонту. Другой конец нити, переброшенный через невесомый блок, несёт груз весом  $P = 15$  кН. На раму

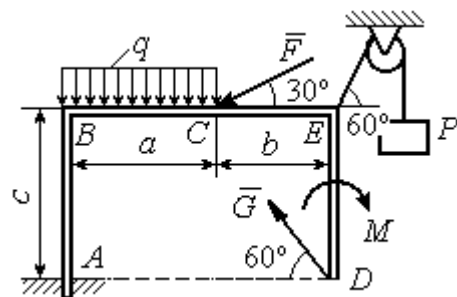


Рис. 1.26. Конструкция рамы

действуют: пара сил с моментом  $M = 12$  кН·м, сила  $\vec{F}$ , равная по модулю  $F = 10$  кН, приложенная в точке  $C$  под углом  $30^\circ$  к горизонтальному участку рамы  $BE$ , и равномерно распределенная на отрезке  $BC$  нагрузка интенсивностью  $q = 2$  кН/м. В точке  $D$  под углом  $60^\circ$  к горизонту на раму действует сила  $\vec{G}$ , численно равная 20 кН.

Пренебрегая весом рамы, определить реакцию жесткой заделки в точке  $A$ , если размеры рамы:  $a = 2$  м,  $b = 1$  м,  $c = 5$  м.

*Решение*

Объектом равновесия является рама  $ABCED$ . Связями в данной конструкции являются жесткая заделка рамы в точке  $A$  и нить, натянутая грузом  $P$ . Заменяем действие связей их реакциями. Изображаем реакцию жесткой заделки в точке  $A$  в виде силы, которую представим двумя ее составляющими  $-\vec{X}_A$  и

$\vec{Y}_A$ , и парой сил с моментом  $M_A$  (рис. 1.27). Реакция нити  $\vec{T}$ , приложенная к раме в точке  $E$ , направлена вдоль нити и численно равна весу груза  $T = P$ . За-

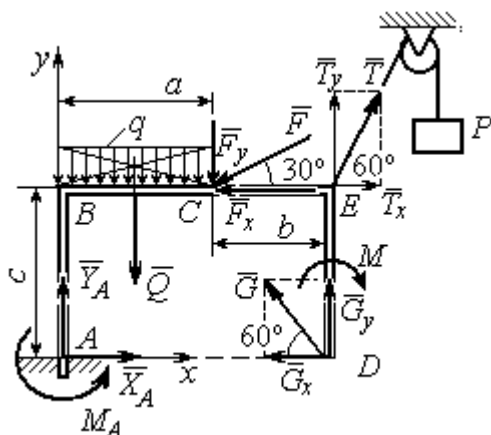


Рис. 1.27. Внешние силы и реакции связей при равновесии рамы

меняем распределенную нагрузку её равнодействующей  $\vec{Q}$ . Сила  $\vec{Q}$  приложена в середине отрезка  $AB$  и численно равна:  $Q = qa = 4$  кН.

Действующие на раму силы составляют уравновешенную произвольную плоскую систему сил:  $(\vec{Q}, \vec{F}, \vec{X}_A, \vec{Y}_A, \vec{G}, \vec{T}, M) \sim 0$ .

Условия равновесия для такой системы

сил:  $\sum F_{kx} = 0$ ;  $\sum F_{ky} = 0$ ;  $\sum M_A(\vec{F}_k) = 0$ .

Выбираем систему координат  $xAy$ , например, как показано на рис. 1.27, и составляем уравнения равновесия:

$$\sum F_{kx} = X_A - F \cos 30^\circ + T \cos 60^\circ - G \cos 60^\circ = 0; \quad (3)$$

$$\sum F_{ky} = Y_A - Q - F \cos 60^\circ + T \cos 30^\circ + G \cos 30^\circ = 0. \quad (4)$$

Моменты сил будем вычислять относительно центра  $A$ . В этом случае моменты сил  $\vec{X}_A$  и  $\vec{Y}_A$  равны нулю:  $M_A(\vec{X}_A) = 0$ ;  $M_A(\vec{Y}_A) = 0$ .

При определении момента силы  $\vec{F}$  удобно воспользоваться теоремой Вариньона. С этой целью представим вектор силы  $\vec{F}$  как равнодействующую двух сил  $\vec{F}_x$  и  $\vec{F}_y$ , параллельных осям  $Ax$  и  $Ay$ :  $\vec{F} = \vec{F}_x + \vec{F}_y$  (см. рис. 1.27). Величины сил  $\vec{F}_x$  и  $\vec{F}_y$  определяются как проекции силы  $\vec{F}$  на оси координат:  $F_x = F \cos 30^\circ$ ,  $F_y = F \cos 60^\circ$ . Плечо вектора силы  $\vec{F}_x$  относительно центра  $A$  равно  $c$  (как длина перпендикуляра, проведённого из центра  $A$  на линию действия силы  $\vec{F}_x$ ), плечом силы  $\vec{F}_y$  является расстояние  $a$ . По теореме Вариньона

момент силы  $\vec{F}$  относительно центра  $A$  равен алгебраической сумме моментов сил  $\vec{F}_x$  и  $\vec{F}_y$  относительно того же центра:

$$M_A(\vec{F}) = M_A(\vec{F}_x) + M_A(\vec{F}_y) = F_x \cdot c - F_y \cdot a = F \cos 30^\circ \cdot c - F \cos 60^\circ \cdot a.$$

Аналогично вычисляем моменты сил  $\vec{G}$  и  $\vec{T}$ :  $M_A(\vec{G}) = G \cos 30^\circ \cdot (a + b)$ ;

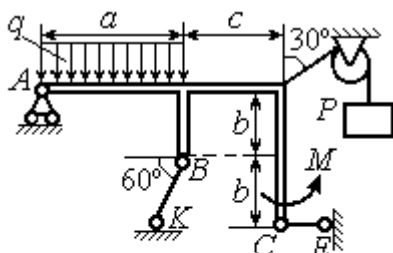
$M_A(\vec{T}) = -T \cos 60^\circ \cdot c + T \cos 30^\circ \cdot (a + b)$ . В результате уравнение моментов имеет вид:

$$\begin{aligned} \sum M_A(\vec{F}_k) = & F \cos 30^\circ \cdot c - F \cos 60^\circ \cdot a - T \cos 60^\circ \cdot c + T \cos 30^\circ \cdot (a + b) + \\ & + G \cos 30^\circ \cdot (a + b) - Q \frac{a}{2} - M + M_A = 0. \end{aligned} \quad (1.5)$$

Подставляя в уравнения равновесия (1.3) – (1.5) численные значения из условий задачи, получим систему уравнений относительно неизвестных  $X_A, Y_A, M_A$ , откуда найдём значения реакций:  $X_A = 11,16$  кН;  $Y_A = -21,31$  кН;  $M_A = -70,73$  Н·м. Знаки показывают, что составляющая  $\vec{Y}_A$  силы реакции жёсткой заделки и момент реакции  $M_A$  направлены в противоположную сторону. Величина силы реакции жёсткой заделки  $R_A = \sqrt{X_A^2 + Y_A^2} = 24,05$  кН.

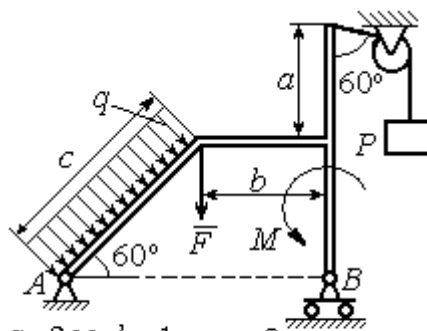
## Упражнения

### Упражнение 1.1



$a = 3$  м,  $b = 1$  м,  $c = 2$  м,  
 $P = 15$  кН,  $M = 3$  кНм,  $q = 5$  кН/м.  
 Найти реакцию стержней  $BK, CE$   
 и реакцию шарнира  $A$

### Упражнение 1.2

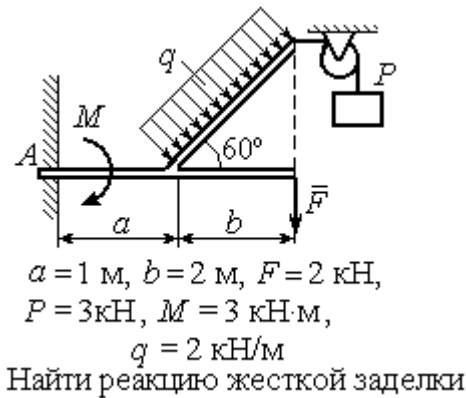


$a = 2$  м,  $b = 1$  м,  $c = 3$  м,  
 $M = 3$  кНм,  $q = 3$  кН/м,  
 $P = 2$  кН,  $F = 4$  кН.  
 Найти реакцию шарниров  $A$  и  $B$

Рис. 1.28. Задания для самостоятельного решения. Упражнения 1.1, 1.2



### Упражнение 1.3



### Упражнение 1.4

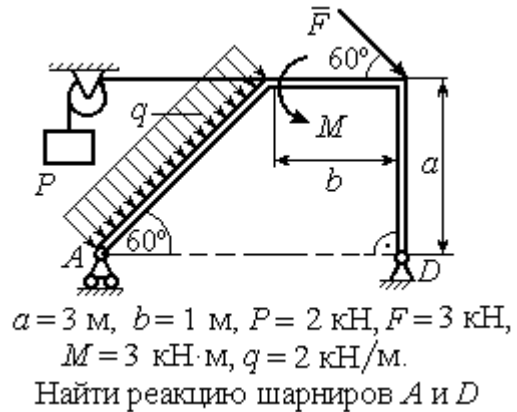


Рис. 1.29. Задания для самостоятельного решения. Упражнения 1.3, 1.4

## 1.4. Равновесие систем тел

Связи, соединяющие части конструкции, называются **внутренними** в отличие от **внешних** связей, скрепляющих конструкцию с внешними телами, не входящими в данную конструкцию.

Одним из способов решения задач на равновесие сил, действующих на сочленённую конструкцию, является **разбиение конструкции на отдельные тела** и составление уравнений равновесия для каждого из тел, входящих в конструкцию. В уравнения равновесия будут входить только силы, непосредственно приложенные к телу, равновесие которого рассматривается. **При этом реакции внутренних связей, приложенные к разным телам, будут попарно равны по модулю и противоположны по направлению.**

### Примеры решения задач на равновесие систем тел

**Задача 10.** Диск весом  $Q = 100 \text{ кН}$  опирается на вертикальную стенку и на наклонную балку  $AB$ . На диск действует сила  $\vec{F}$ , равная по величине  $50 \text{ кН}$  (рис. 1.30). Линия действия силы  $\vec{F}$  проходит через центр диска под углом  $30^\circ$  к его вертикальному диаметру.

Однородная балка  $AB$  весом  $G = 80$  кН закреплена в точке  $A$  шарнирно и удерживается под углом  $60^\circ$  к стене при помощи вертикального троса, один конец которого закреплён на балке в точке  $B$ , а другой – переброшен через блок и несёт груз весом  $P$ . Определить давление диска на стенку и на балку, реакцию шарнира  $A$  и вес груза  $P$ , удерживающий конструкцию в равновесии, если длина балки  $AB$   $\ell = 6$  м, радиус диска  $r = 1$  м.

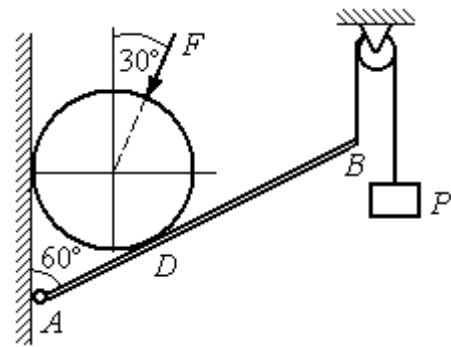


Рис. 1.30. Равновесие составной конструкции

### Решение

Объект равновесия включает балку и диск и представляет собой составную конструкцию. Опора диска на балку в точке  $D$  является внутренней связью конструкции. Рассмотрим равновесие диска и балки отдельно.

Освобождаем диск от связей. На диск действует сила веса  $\vec{Q}$ , сила  $\vec{F}$  и

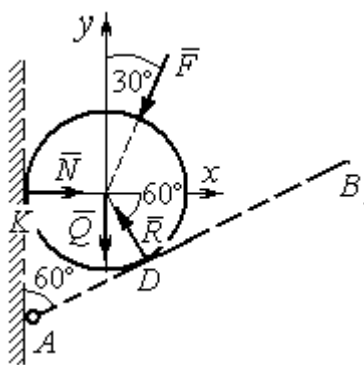


Рис. 1.31. Внешние силы и реакции связей при равновесии диска

реакции  $\vec{N}$  и  $\vec{R}$  опор диска на стену в точке  $K$  и на балку в точке  $D$  (рис. 1.31). Силы, приложенные к диску, составляют плоскую систему сходящихся сил. Выберем систему координат, как показано на рис. 1.31, и составим уравнения равновесия:

$$\sum F_{kx} = -F\cos 60^\circ - R\cos 60^\circ + N = 0; \quad (1.6)$$

$$\sum F_{ky} = -F\cos 30^\circ + R\cos 30^\circ - Q = 0. \quad (1.7)$$

Рассмотрим равновесие балки  $AB$  (рис. 1.32).

На балку действуют сила тяжести  $\vec{G}$ , реакция шарнира  $A$ , (на рис. 1.32 показано её разложение на составляющие  $\vec{X}_A$  и  $\vec{Y}_A$ ), реакция нити  $\vec{T}$ , численно равная весу груза  $P$ , и сила  $\vec{R}'$  давления диска на балку. Сила давления  $\vec{R}'$  про-

тнвоположна реакции  $\vec{R}$  опоры диска на балку и численно равна ей. Система сил ( $\vec{X}_A, \vec{Y}_A, \vec{G}, \vec{T}, \vec{R}'$ ), действующих на балку, является произвольной плоской. Условия равновесия такой системы сил:  $\sum F_{kx} = 0$ ;

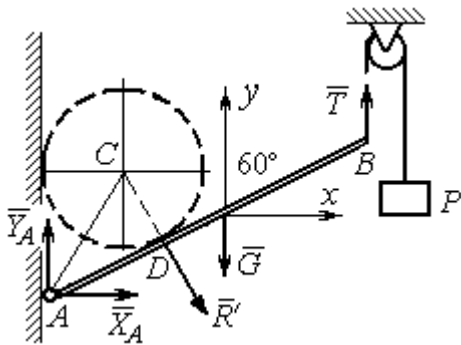


Рис. 1.32. Силы, действующие на балку, при равновесии

$\sum F_{ky} = 0$ ;  $\sum M_A(\vec{F}_k) = 0$ .

Выберем оси, как показано на рис. 1.32, и составим уравнения равновесия, полагая точку  $A$  центром, относительно которого производятся вычисления моментов сил:

$$\sum F_{kx} = X_A + R' \cos 60^\circ = 0, \quad (1.8)$$

$$\sum F_{ky} = Y_A - R' \cos 30^\circ - G + T = 0, \quad (1.9)$$

$$\sum M_A(\vec{F}_k) = -R' \cdot AD - G \cdot \frac{\ell}{2} \cos 30^\circ + T \ell \cos 30^\circ = 0. \quad (1.10)$$

Добавив к уравнениям (1.8) – (1.10) равновесия балки  $AB$  уравнения (1.6), (1.7) равновесия диска с учётом, что  $R' = R$ , получим систему пяти уравнений с пятью неизвестными. Подставляя данные из условия задачи и решая совместную систему, найдём:  $R = 165,47$  кН;  $N = 107,74$  кН;  $P = 95,26$  кН;  $X_A = -82,73$  кН;  $Y_A = 128,03$  кН.

Сила давления диска на стену равна модулю реакции опоры  $\vec{N}$  и направлена в противоположную сторону, сила давления диска на балку равна  $\vec{R}'$ .

**Задача 11.** Кронштейн состоит из горизонтальной балки  $AD$ , прикрепленной к вертикальной стене в точке  $A$ , и откоса  $BC$ , соединённого с балкой  $AD$  в точке  $C$  под углом

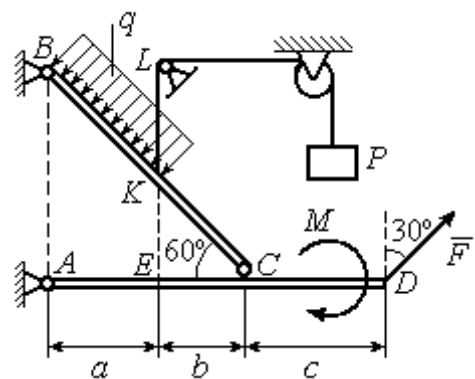


Рис.1.33. Равновесие кронштейна как сочленённой конструкции

$60^\circ$  и прикреплённого к вертикальной стене в точке  $B$  (рис. 1.33). Все соедине-

ния шарнирные. На конструкцию действуют сила  $\vec{F}$ , приложенная в точке  $D$  под углом  $30^\circ$  к вертикали и равная по модулю  $F=10$  кН, пара сил с моментом  $M=8$  кН·м и равномерно распределенная на отрезке  $BK$  нагрузка интенсивностью  $q=3$  кН/м. В точке  $K$  к балке  $BC$  прикреплена нить, другой конец которой, переброшенный через невесомые блоки, несёт груз весом  $P=5$  кН (см. рис. 1.33).

Определить реакции шарниров  $A$ ,  $B$  и  $C$ , если  $a=2$  м,  $b=1$  м,  $c=3$  м, а на отрезке  $KL$  нить натянута вертикально.

### Решение

Рассмотрим равновесие каждой из составных частей конструкции – балки  $BC$  и балки  $AD$ . Освобождаем балки от связей и заменяем их реакциями (рис. 1.34).

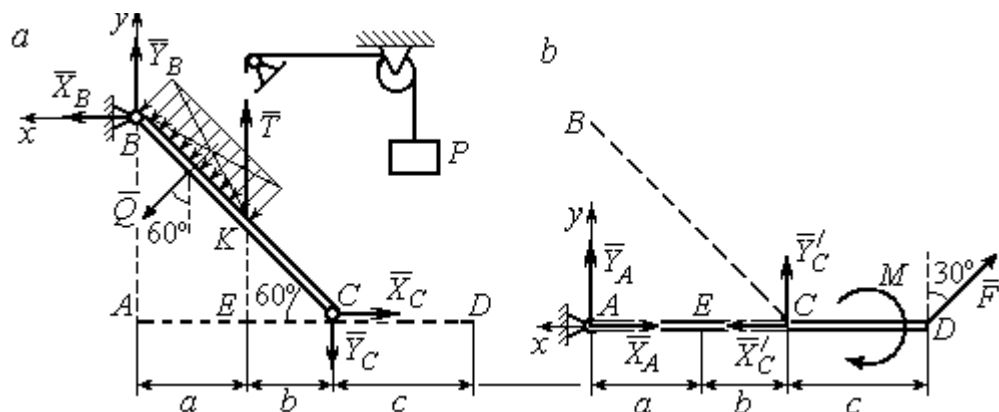


Рис. 1.34. Равновесие элементов конструкции кранштейна:  
 а - силы, действующие на балку  $BC$ ; б - силы, действующие на балку  $AD$

На рис. 1.34, а показаны реакции внешних и внутренних связей балки  $BC$ : реакция  $\vec{R}_B$  шарнира  $B$ , реакция нити  $\vec{T}$ , равная по величине весу груза,  $T=P$  и реакция  $\vec{R}_C$  внутреннего шарнира  $C$ . Реакции шарниров  $B$  и  $C$  представлены в виде разложения на составляющие  $\vec{X}_B$ ,  $\vec{Y}_B$  и  $\vec{X}_C$ ,  $\vec{Y}_C$ . Заменяем равномерную нагрузку равнодействующей силой  $\vec{Q}$ , приложенной в середине отрезка  $BK$  (см. рис. 1.34, а) и численно равной  $Q=q \cdot BK = q \cdot \frac{a}{\cos 60^\circ} = q \cdot 2a$ .

Система сил  $(\vec{Q}, \vec{X}_B, \vec{Y}_B, \vec{X}_C, \vec{Y}_C, \vec{T})$ , действующая на балку  $BC$ , является произвольной плоской уравновешенной системой сил. Выберем оси координат  $xBy$ , как показано на рис. 1.34,  $a$ , и составим уравнения равновесия. При этом моменты сил будем вычислять относительно центра  $C$ :

$$\sum F_{kx} = X_B + Q\cos 30^\circ - X_C = 0; \quad (1.11)$$

$$\sum F_{ky} = Y_B - Q\cos 60^\circ + T - Y_C = 0; \quad (1.12)$$

$$\sum M_C(\vec{F}_k) = X_B \cdot AB - Y_B(a+b) - Tb + Q\left(CK + \frac{1}{2}BK\right) = 0, \quad (1.13)$$

где  $AB = (a+b)\operatorname{tg}60^\circ$ ;  $CK = 2b$ ;  $\frac{1}{2}BK = a$ .

Рассмотрим равновесие балки  $AD$  (рис. 1.34,  $b$ ).

На балку действует сила  $\vec{F}$ , реакция  $\vec{R}_A$  шарнира  $A$  и реакция  $\vec{R}'_C$  внутреннего шарнира  $C$ . Реакция  $\vec{R}'_C$  равна по величине и противоположна по направлению реакции  $\vec{R}_C$ . На рис. 1.34,  $b$  реакция  $\vec{R}_A$  представлена составляющими  $\vec{X}_A$  и  $\vec{Y}_A$ , реакция  $\vec{R}'_C$  – составляющими  $\vec{X}'_C$  и  $\vec{Y}'_C$ . При этом следует отметить:  $\vec{X}'_C = -\vec{X}_C$ ;  $\vec{Y}'_C = -\vec{Y}_C$ .

Выберем оси координат  $xAy$  как показано на рис. 1.34,  $b$ , и составим уравнения равновесия балки  $AD$ , вычисляя моменты сил относительно центра  $C$ :

$$\sum F_{kx} = -X_A + X'_C - F\cos 60^\circ = 0; \quad (1.14)$$

$$\sum F_{ky} = Y_A + Y'_C + F\cos 30^\circ = 0; \quad (1.15)$$

$$\sum M_C(\vec{F}_k) = -Y_A(a+b) + F\cos 30^\circ \cdot c - M = 0. \quad (1.16)$$

Решая совместно систему уравнений (1.11) – (1.16) с учётом исходных данных задачи и равенства модулей сил  $X_C = X'_C$  и  $Y_C = Y'_C$ , находим:

$$X_A = 5,99 \text{ кН}, Y_A = 5,99 \text{ кН}, X_C = 10,99 \text{ кН}, Y_C = -14,65 \text{ кН};$$

$$X_B = 0,6 \text{ кН}, Y_B = -13,65 \text{ кН},$$

$$R_A = \sqrt{X_A^2 + Y_A^2} = 8,47 \text{ кН}, \quad R_C = \sqrt{X_C^2 + Y_C^2} = 18,31 \text{ кН},$$

$$R_B = \sqrt{X_B^2 + Y_B^2} = 13,65 \text{ кН}.$$

**Задача 12.** Вертикальная балка  $AB$  с горизонтальной переключиной  $LC$

закреплена в точке  $A$  с помощью жесткой заделки (рис. 1.35). Наклонная балка  $EC$  с углом наклона к горизонту  $60^\circ$  в точке  $C$  шарнирно прикреплена к горизонтальной переключине  $LC$  балки  $AB$ , а в точке  $E$  опирается на каток установленный на горизонтальной поверхности. На конструкцию действуют равномерно распределенная на отрезках  $BL$  и  $DE$  нагрузка с одинаковой интенсивностью  $q = 2 \text{ кН/м}$ , сила  $\vec{F}$ , приложенная в точке  $D$  перпендикулярно балке  $EC$  и равная по величине  $F = 10 \text{ кН}$ , и пара сил с моментом  $M = 5 \text{ кН}\cdot\text{м}$ . Определить реакцию жесткой заделки  $A$  и реакции шарниров  $C$  и  $E$ , если параметр  $a$ , определяющий размеры конструкции, равен  $a = 2 \text{ м}$ .

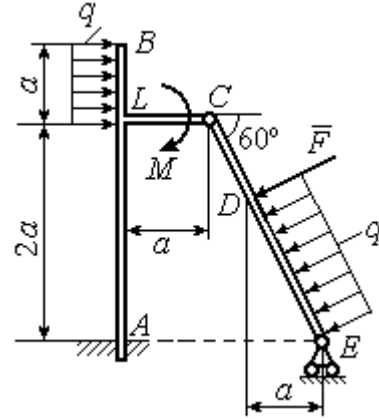


Рис. 1.35. Равновесие сочленённой конструкции

*Решение*

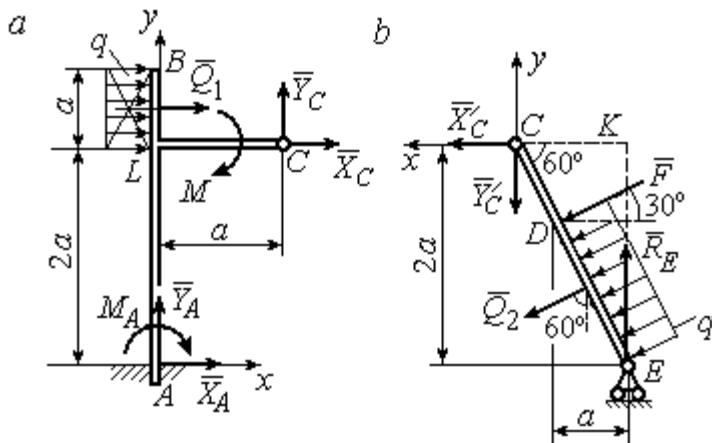


Рис. 1.36. Равновесие элементов конструкции:  
 а - силы и реакции связей, действующие на балку  $AB$ ;  
 б - силы и реакции связей, действующие на балку  $CE$

но равной  $Q_1 = qa = 4 \text{ кН}$ . На балку действует сила  $\vec{Q}_1$ , пара сил с моментом  $M$  и реакции связей – жёсткой заделки в точке  $A$  и шарнира  $C$ .

Разделим систему на две части по шарниру  $C$  и рассмотрим равновесие балок  $ABC$  и  $EC$  отдельно.

Рассмотрим балку  $ABC$  (рис. 1.36, а). Заменяем распределенную нагрузку эквивалентной силой  $\vec{Q}_1$ , числен-

На рис. 1.36, *a* изображена реакция жесткой заделки в точке *A* в виде силы, разложенной на составляющие  $\vec{X}_A, \vec{Y}_A$ , и пары с моментом  $M_A$ . Реакция  $\vec{R}_C$  шарнира *C* показана разложением на составляющие  $\vec{X}_C, \vec{Y}_C$ . Силы образуют произвольную плоскую систему.

Введём систему координат, как показано на рис. 1.36, *a*, и составим уравнения равновесия балки, выбрав центром вычисления моментов сил точку *A*.

Имеем систему

$$\sum F_{kx} = X_A + Q_1 + X_C = 0; \quad \sum F_{ky} = Y_A + Y_C = 0; \quad (1.17)$$

$$\sum M_A(\vec{F}_k) = -M_A - Q_1 \cdot \left(2a + \frac{a}{2}\right) - M + Y_C a - X_C 2a = 0. \quad (1.18)$$

Рассмотрим теперь равновесие балки *EC* (рис. 1.36, *b*). Заменяем распределённую нагрузку эквивалентной силой  $\vec{Q}_2$ , приложенной в середине отрезка *ED* и равной  $Q_2 = \frac{qa}{\cos 60^\circ} = q \cdot 2a = 8 \text{ кН}$ . На балку действуют силы  $\vec{Q}_2, \vec{F}$ , реакция  $\vec{R}_E$  подвижной опоры – катка *E* и реакция  $\vec{R}'_C$  шарнира *C*. На рис. 1.36, *b* реакция  $\vec{R}'_C$  показана в виде разложения на составляющие  $\vec{X}'_C, \vec{Y}'_C$ . При этом силы  $\vec{X}'_C, \vec{Y}'_C$  направлены противоположно силам  $\vec{X}_C, \vec{Y}_C$  и равны им по модулю:  $X_C = X'_C; Y_C = Y'_C$  (см. рис. 1.36, *a, b*).

Действующие на балку *EC* силы образуют уравновешенную произвольную плоскую систему сил. Выберем систему координат, как показано на рис. 1.36, *b*, и составим уравнения равновесия, вычисляя моменты сил относительно центра *C*. Получим:

$$\sum F_{kx} = Q_2 \sin 60^\circ + F \cos 30^\circ + \vec{X}'_C = 0, \quad (1.19)$$

$$\sum F_{ky} = R_E - Q_2 \cos 60^\circ - F \sin 30^\circ - Y'_C = 0, \quad (1.20)$$

$$\sum M_C(\vec{F}_k) = -F \cdot \left(\frac{2a}{\cos 30^\circ} - 2a\right) - Q_2 \cdot \left(\frac{2a}{\cos 30^\circ} - a\right) + R_E \cdot 2a \operatorname{tg} 30^\circ = 0. \quad (1.21)$$

Подставим в совместную систему (1.17) – (1.21) исходные данные задачи и, воспользовавшись тем, что модули сил  $\vec{X}_C$ ,  $\vec{Y}_C$  и  $\vec{X}'_C$ ,  $\vec{Y}'_C$  равны, найдём:

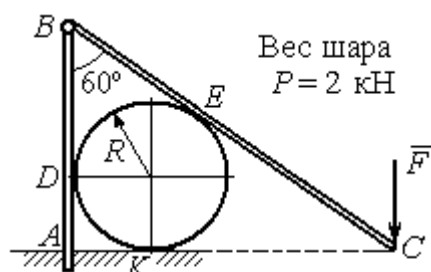
$$X_A = 11,59 \text{ кН}; \quad Y_A = -2,76 \text{ кН}; \quad M_A = 42,87 \text{ кН}\cdot\text{м};$$

$$X_C = -15,59 \text{ кН}; \quad Y_C = 2,76 \text{ кН}; \quad R_E = 11,76 \text{ кН}.$$

Полные величины сил реакции жесткой заделки и взаимного давления в шарнире  $C$ :  $R_A = \sqrt{X_A^2 + Y_A^2} = 11,91 \text{ кН}$ ;  $R_C = \sqrt{X_C^2 + Y_C^2} = 15,83 \text{ кН}$ .

### Упражнения

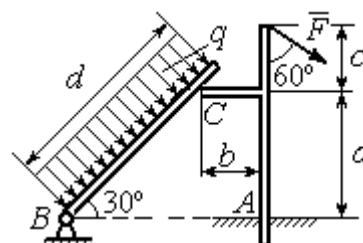
#### Упражнение 1.5



$$R = 1 \text{ м}, \quad F = 8 \text{ кН}.$$

Найти реакцию жесткой заделки в точке  $A$ , реакцию шарнира  $B$ , реакцию опоры шара в точках  $D, K, E$

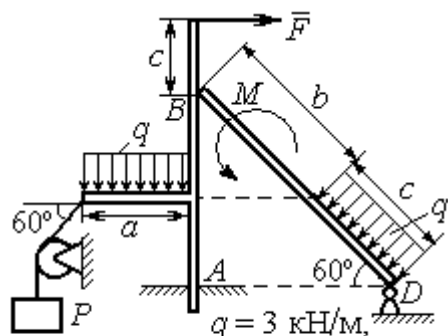
#### Упражнение 1.6



$$a = 2 \text{ м}, \quad b = 1 \text{ м}, \quad c = 1 \text{ м}, \quad d = 5 \text{ м}, \\ q = 3 \text{ кН/м}, \quad F = 4 \text{ кН}.$$

Найти реакцию жесткой заделки в точке  $A$ , реакцию шарнира  $B$  и реакцию опоры в точке  $C$

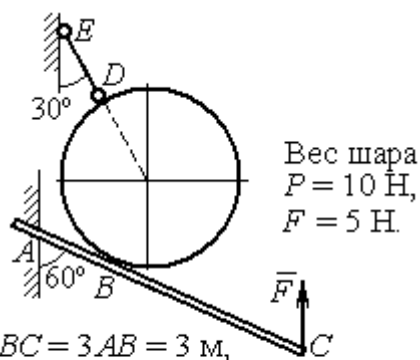
#### Упражнение 1.7



$$q = 3 \text{ кН/м}, \\ F = 4 \text{ кН}, \quad P = 3 \text{ кН}, \quad M = 2 \text{ кН}\cdot\text{м}, \\ a = 2 \text{ м}, \quad b = 3 \text{ м}, \quad c = 1 \text{ м}$$

Найти реакцию заделки  $A$ , шарнира  $D$  и реакцию опоры  $B$

#### Упражнение 1.8



$$\text{Вес шара} \\ P = 10 \text{ Н}, \\ F = 5 \text{ Н}.$$

$$BC = 3AB = 3 \text{ м},$$

Найти реакцию жесткой заделки  $A$ , реакцию стержня  $DE$  и реакцию опоры в точке  $B$

Рис. 1.37. Задания для самостоятельного решения. Упражнения 1.5 – 1.8



## 1.5. Произвольная пространственная система сил

**Моментом силы относительно оси** называют момент вектора проекции этой силы на плоскость, перпендикулярную оси, относительно точки пересечения

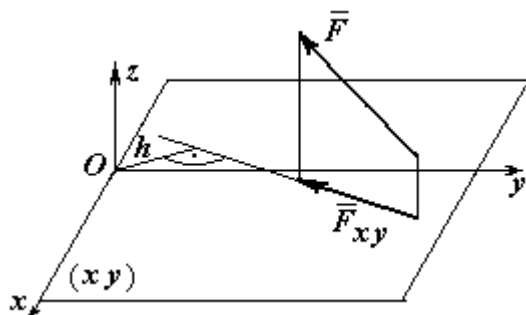


Рис. 1.38. Момент силы относительно оси

оси с плоскостью. На рис. 1.38 показано вычисление момента силы  $\vec{F}$  относительно оси  $z$ :

$$M_z(\vec{F}) = M_O(\vec{F}_{xy}) = F_{xy}h,$$

где  $O$  – точка пересечения оси  $z$  с плоскостью  $xy$ , перпендикулярной оси  $z$ ;

$\vec{F}_{xy}$  – вектор проекции силы  $\vec{F}$  на плос-

кость  $xy$ ;  $h$  – плечо силы  $\vec{F}_{xy}$  относительно центра  $O$ . Момент силы относительно оси считается положительным, если при взгляде с положительного направления оси он создаёт вращение против хода часовой стрелки.

**Равновесие пространственной системы сил.** Для равновесия пространственной системы сил необходимо и достаточно, чтобы суммы проекций всех сил на оси прямоугольной системы координат  $x, y, z$  были равны нулю и суммы моментов всех сил относительно тех же осей также были равны нулю:

$$\sum F_{kx} = 0; \sum F_{ky} = 0; \sum F_{kz} = 0;$$

$$\sum M_x(\vec{F}_k) = 0; \sum M_y(\vec{F}_k) = 0; \sum M_z(\vec{F}_k) = 0,$$

где  $F_{kx}, F_{ky}, F_{kz}$  – проекции всех сил на координатные оси;  $M_x(\vec{F}_k), M_y(\vec{F}_k), M_z(\vec{F}_k)$  – моменты всех сил относительно выбранных осей,  $k = 1, 2, \dots$

### Примеры решения задач на равновесие пространственных систем сил

**Задача 13.** Горизонтальный вал (рис. 1.39) закреплен в подпятнике  $C$  и подшипнике  $K$ . Вал имеет шкив  $B$  радиуса  $R$  и шкив  $D$  радиуса  $r$ .

Оба шкива перпендикулярны оси вала. Рукоять  $AE$  параллельна оси  $Cx$ .

Нить, удерживающая груз  $Q$ , сходит со шкива  $D$  по касательной в точке  $L$  параллельно плоскости  $zCx$ , так что радиус шкива  $D$ , проведённый в точку схода нити, составляет с вертикальным диаметром угол  $30^\circ$ .

На вал действуют силы:  $\vec{F}$ ,  $\vec{P}$  и пара сил с моментом  $M$ . Сила  $\vec{F}$  находится в плоскости, параллельной  $zCy$ , и составляет угол  $60^\circ$  с направлением оси  $Cy$ . Сила  $\vec{P}$  приложена в нижней точке шкива  $B$ , параллельна плоскости  $zCx$  и составляет угол  $60^\circ$  с направлением оси  $Cx$ . Определить вес удерживаемого груза  $Q$  и реакции подшипника и подпятника, если  $P = 4$  кН;  $F = 2$  кН;  $M = 3$  кН·м;  $R = 0,6$  м;  $r = 0,3$  м;  $a = 0,8$  м;  $b = 0,4$  м.

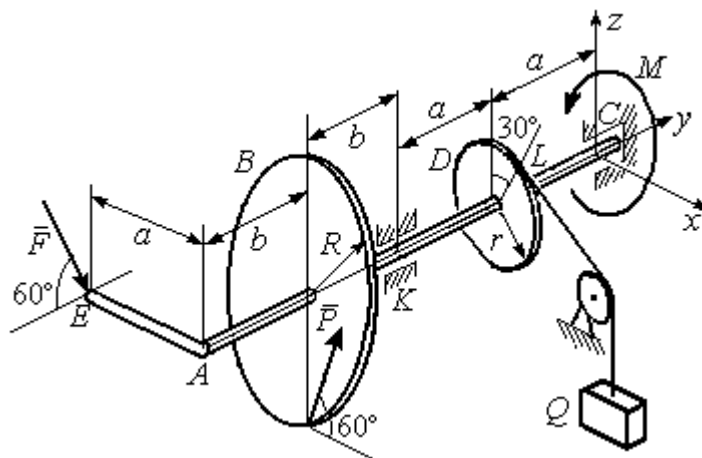


Рис. 1 39. Равновесие вала

Рассмотрим равновесие вала. На вал действуют активные силы  $\vec{F}$ ,  $\vec{P}$ , пара с моментом  $M$  и реакции связей. Связями являются нить, натянутая грузом  $Q$ , подпятник  $C$  и подшипник  $K$ . Освобождаем вал от связей, заменяя их действие реакциями. Реакцию  $\vec{R}_C$  подпятника  $C$  раскладываем на три составляющие:  $\vec{X}_C$ ,  $\vec{Y}_C$ ,  $\vec{Z}_C$ , направленные вдоль координатных осей (рис. 1.40). Реакция  $\vec{R}_K$  подшипника  $K$  лежит в плоскости, пер-

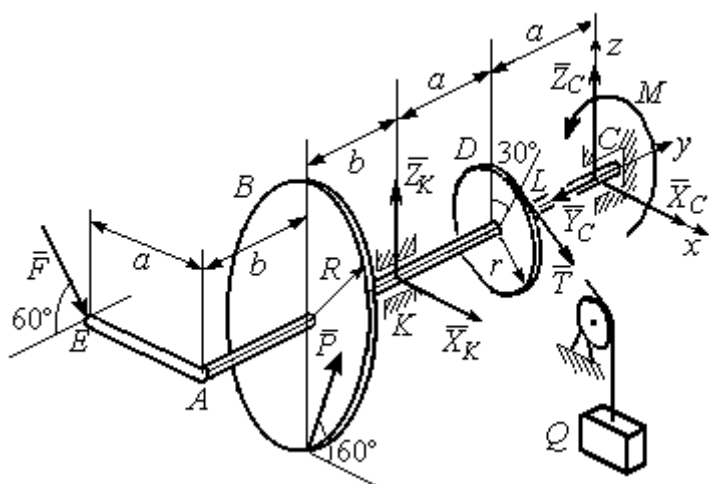


Рис. 1.40. Активные силы и реакции связей, действующие на вал, при его равновесии

Решение

Рассмотрим равновесие вала. На вал действуют активные силы  $\vec{F}$ ,  $\vec{P}$ , пара с моментом  $M$  и реакции связей. Связями являются нить, натянутая грузом  $Q$ , подпятник  $C$  и подшипник  $K$ . Освобождаем вал от связей, заменяя их действие реакциями. Реакцию  $\vec{R}_C$  подпятника  $C$  рас-

кладываем на три составляющие:  $\vec{X}_C$ ,  $\vec{Y}_C$ ,  $\vec{Z}_C$ , направленные вдоль координатных осей (рис. 1.40). Реакция  $\vec{R}_K$  подшипника  $K$  лежит в плоскости, пер-

пендикулярной оси вала, и ее составляющими будут вектора  $\vec{X}_K, \vec{Z}_K$ , направленные вдоль координатных осей  $x, z$ . Реакция нити  $\vec{T}$  направлена вдоль нити от точки  $L$  и по модулю равна весу груза  $Q$ .

Активные силы и реакции связей составляют произвольную пространственную уравновешенную систему сил. При составлении уравнений равновесия изобразим вал вместе с действующими на него силами в проекциях на координатные плоскости (рис. 1.41).

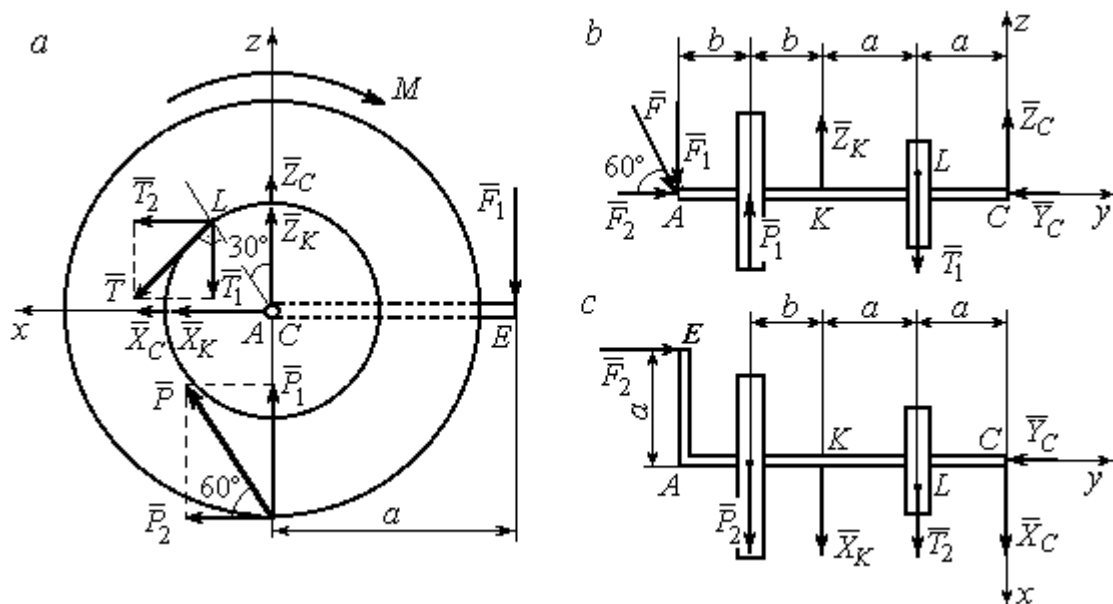


Рис. 1.41. Вал и действующие на него силы в проекциях на координатные плоскости:

- $a$  – вид вала в проекции на плоскость  $zCx$  с положительного конца оси  $y$ ;
- $b$  – вид вала в проекции на плоскость  $zCy$  с положительного конца оси  $x$ ;
- $c$  – вид вала в проекции на плоскость  $xCy$  с положительного конца оси  $z$

На рис. 1.41,  $a$  показаны проекции вала и всех сил на плоскость  $zCx$ . Вычисляя моменты проекций сил относительно точки  $C$ , получим значения моментов этих сил относительно оси  $y$ . При вычислении моментов сил относительно оси  $x$  достаточно вычислить моменты проекций сил на плоскость  $zCy$  относительно точки  $C$  (рис. 1.41,  $b$ ), а вычисляя моменты проекций сил на

плоскость  $xCy$  относительно точки  $C$ , получим значения моментов сил относительно оси  $z$  (рис. 1.41,  $c$ ).

Величины проекций сил определяются равенствами:  $P_1 = P\cos 30^\circ$ ;

$$P_2 = P\cos 60^\circ; \quad T_1 = T\cos 60^\circ; \quad T_2 = T\cos 30^\circ; \quad F_1 = F\cos 30^\circ; \quad F_2 = F\cos 60^\circ.$$

Составляем уравнения равновесия:

$$\sum F_{kx} = P\cos 60^\circ + X_K + T\cos 30^\circ + X_C = 0; \quad \sum F_{ky} = F\cos 60^\circ - Y_C = 0;$$

$$\sum F_{kz} = P\cos 30^\circ + Z_K - T\cos 60^\circ + Z_C - F\cos 30^\circ = 0;$$

$$\sum M_x(\vec{F}_k) = T\cos 60^\circ \cdot a - Z_K \cdot 2a - P\cos 30^\circ \cdot (2a + b) + \\ + F\cos 30^\circ \cdot (2a + 2b) = 0;$$

$$\sum M_y(\vec{F}_k) = -F\cos 30^\circ \cdot a - P\cos 60^\circ \cdot R + T \cdot r - M = 0;$$

$$\sum M_z(\vec{F}_k) = T\cos 30^\circ \cdot a + X_K \cdot 2a + P\cos 60^\circ \cdot (2a + b) - F\cos 60^\circ \cdot a = 0.$$

Подставляя исходные данные задачи, получим систему шести уравнений с шестью неизвестными, решая которую, найдём:

$$X_C = -8,09 \text{ кН}, \quad Y_C = 1 \text{ кН}, \quad Z_C = 4,65 \text{ кН}, \quad Z_K = 2,92 \text{ кН};$$

$$X_K = -10,02 \text{ кН}, \quad T = 18,6 \text{ кН}.$$

Реакции подпятника и подшипника:

$$R_C = \sqrt{X_C^2 + Y_C^2 + Z_C^2} = 9,4 \text{ кН}, \quad R_K = \sqrt{X_K^2 + Z_K^2} = 10,44 \text{ кН}.$$

Вес удерживаемого груза  $Q$  равен реакции нити  $T$ .

**Задача 14.** Однородная прямоугольная плита (рис. 1.42) веса 25 кН прикреплена к полу при помощи шарового шарнира  $A$ , подшипника  $B$  и удерживается в вертикальном положении стержнем  $CO$ , лежащим в плоскости, перпендикулярной плоскости плиты так, что  $\angle COB = 60^\circ$ . В плоскости плиты на неё действуют пара сил с моментом  $M = 6 \text{ кН}\cdot\text{м}$ , сила  $\vec{F}_1$ , равная  $F_1 = 10 \text{ кН}$ , приложенная на верхней стороне плиты в точке  $H$  под углом  $30^\circ$  к линии  $EC$ , и сила  $\vec{F}_2$ , равная  $F_2 = 5 \text{ кН}$ , приложенная в точке  $D$  параллельно стороне  $AB$ .

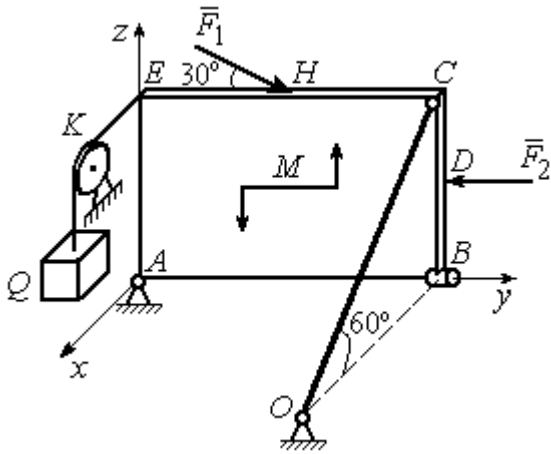


Рис. 1.42. Равновесие плиты

В точке  $E$  к плите прикреплён трос, на другом конце которого, перекинутым через блок  $K$ , подвешен груз весом  $Q = 20$  кН. Отрезок троса  $EK$  перпендикулярен плоскости плиты.

Определить реакции шарнира  $A$ , подшипника  $B$  и реакцию стержня  $CO$ , если ширина плиты  $AB = 3$  м; высота  $AE = 2$  м;  $EH = HC$ ,  $CD = DB$ .

### Решение

Рассмотрим равновесие плиты  $ABCE$ . На плиту действуют активные силы  $\vec{F}_1$ ,  $\vec{F}_2$ , сила тяжести плиты  $\vec{P}$ , пара сил с моментом  $M$  и реакции связей. Связями являются пространственный шарнир  $A$ , нить, натянутая грузом  $Q$ , подшипник  $B$  и невесомый стержень  $CO$ .

Выберем систему координат, как показано на рис. 1.43. Освобождаем плиту от связей, заменяя их действие реакциями. Реакцию  $\vec{R}_A$  шарнира  $A$  раскладываем на три составляющие:  $\vec{X}_A$ ,  $\vec{Y}_A$ ,  $\vec{Z}_A$ , направленные вдоль координатных осей. Реакция нити  $\vec{T}$  направлена вдоль нити параллельно оси  $Ax$  и равна весу груза  $T = Q$ , реакция  $\vec{R}_B$  подшипника  $B$  расположена в плоскости, перпендикулярной оси  $Ay$ , и представлена в виде двух своих составляющих  $\vec{X}_B$ ,  $\vec{Z}_B$ , реакция  $\vec{S}$  невесомого стержня  $CO$  направлена вдоль стержня. Направления активных сил и реакций связей показаны на рис. 1.43.

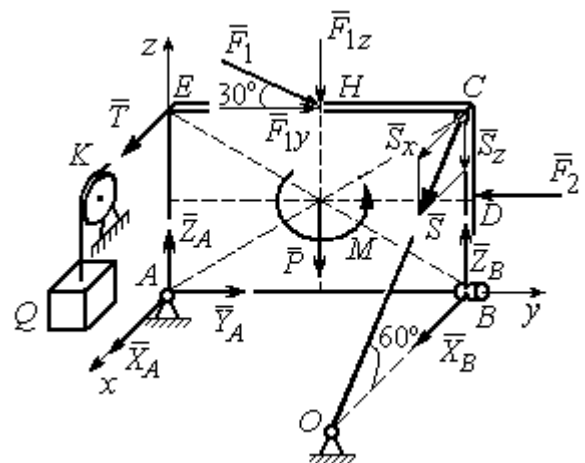


Рис. 1.43. Силы, действующие на плиту, при её равновесии

Силы, действующие на плиту, и реакции связей составляют пространственную уравновешенную систему сил. Составим уравнения равновесия:

$$\sum F_{kx} = X_A + T + X_B + S \cos 60^\circ = 0;$$

$$\sum F_{ky} = Y_A - F_2 + F_1 \cos 30^\circ = 0;$$

$$\sum F_{kz} = Z_A - F_1 \cos 60^\circ - P + Z_B - S \cos 30^\circ = 0;$$

$$\sum M_x(\vec{F}_k) = -F_1 \cos 60^\circ \cdot 0,5 \cdot AB - F_1 \cos 30^\circ \cdot AE - P \cdot 0,5 \cdot AB +$$

$$+ F_2 \cdot BD + Z_B \cdot AB - S \cos 30^\circ \cdot AB + M = 0;$$

$$\sum M_y(\vec{F}_k) = T \cdot AE + S \cos 60^\circ \cdot CB = 0;$$

$$\sum M_z(\vec{F}_k) = -X_B \cdot AB + S \cos 60^\circ \cdot EC = 0.$$

Подставляя исходные данные задачи, получим систему уравнений, решая которую, найдём значения реакций:  $S = -40$  кН;  $X_B = -20$  кН;  $Z_B = -17,53$  кН;  $X_A = 20$  кН;  $Y_A = -3,66$  кН;  $Z_A = 12,89$  кН.

**Задача 15.** Прямоугольная фрамуга  $ACEB$  весом  $P = 50$  Н, закрепленная в точках  $A$  и  $B$  цилиндрическими шарнирами, открыта на угол  $60^\circ$  (рис. 1.44). На фрамуге в точке  $H$  закреплена верёвка, другой конец которой, переброшенный через невесомый блок  $K$ , несёт груз  $Q$ . При этом линия верёвки  $HK$  параллельна прямой  $ED$ . На фрамугу действует сила  $\vec{F}$ , приложенная в верхнем углу в точке  $C$  перпендикулярно плоскости фрамуги и равная по величине  $F = 15$  Н.

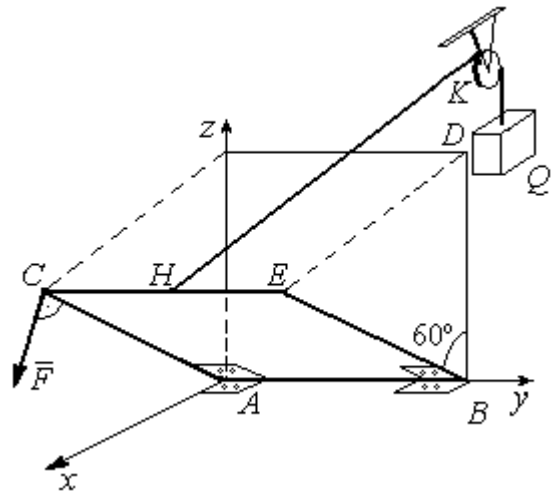


Рис. 1.44. Равновесие фрамуги

Определить вес груза  $Q$ , необходимый для удержания фрамуги в равновесии и реакции цилиндрических шарниров  $A$  и  $B$ , если размеры фрамуги  $BE = BD = 2$  м;  $AB = 3$  м;  $CH = HE$ .

### Решение

Рассмотрим равновесие фрамуги  $ABCE$ . Изображаем внешние активные

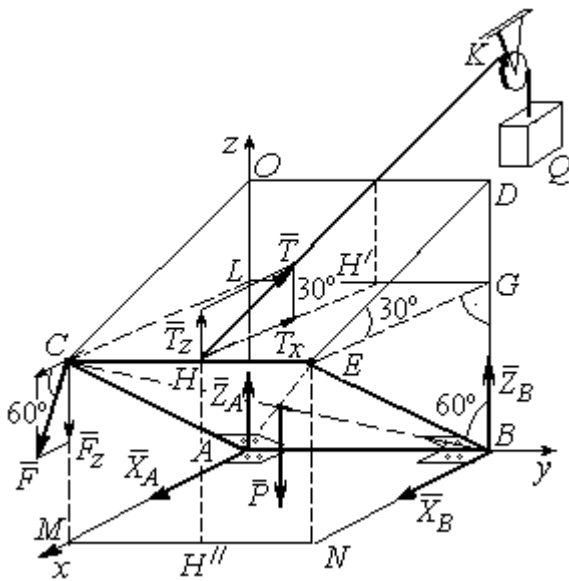


Рис. 1.45. Активные силы и реакции при равновесии фрамуги

силы: силу  $\vec{F}$ , силу тяжести фрамуги  $\vec{P}$ , а также реакции связей. Связями являются два цилиндрических шарнира  $A$  и  $B$  (связь, аналогичная подшипнику) и нить, натянутая грузом  $Q$ . Выберем систему координат  $Axyz$ , как показано на рис. 1.45. Освобождаем фрамугу от связей, заменяя их действие реакциями. Реакции  $\vec{R}_A$  и  $\vec{R}_B$  шарниров  $A$  и  $B$  раскладываем на взаимно перпендикулярные составляющие:  $\vec{X}_A, \vec{Z}_A$  и  $\vec{X}_B, \vec{Z}_B$  в

плоскостях, перпендикулярных оси вращения фрамуги (ось  $Ay$ ), реакция нити  $\vec{T}$  направлена вдоль нити и равна весу груза  $T = Q$ . Направления активных сил и реакций связей показаны на рис. 1.45.

Силы, действующие на фрамугу, составляют уравновешенную пространственную систему сил.

Составим уравнения равновесия. При этом для удобства вычисления моментов сил относительно осей изобразим плоскости, перпендикулярные этим осям, с проекциями на них сил, действующих на фрамугу (рис. 1.46). Тогда моменты сил, действующих на фрамугу, например, относительно оси  $Ax$  определяются как моменты векторов проекций этих сил на плоскость  $zAy$  относительно точки  $A$  – пересечения оси  $Ax$  и перпендикулярной ей плоскости  $zAy$  (см. рис. 1.46,  $a$ ). Аналогично при вычислении моментов сил относительно оси  $Az$  достаточно вычислить моменты векторов проекций сил на плоскость  $xAy$  относительно точки  $A$  (см. рис. 1.46,  $b$ ).

Значения моментов сил относительно оси  $Ay$  получим, вычисляя моменты векторов проекций сил на плоскость  $zAx$  относительно точки  $A$  (см. рис. 1.46,  $c$ ).

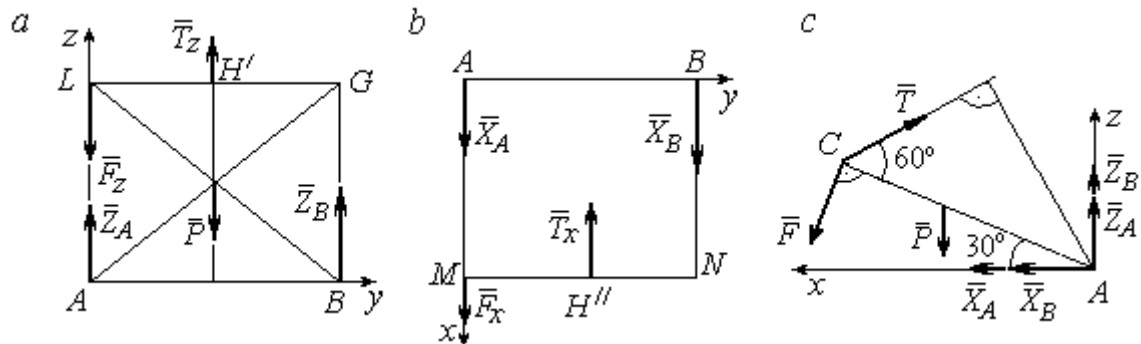


Рис. 1.46. Фрамуга и действующие на неё силы в проекциях на координатные плоскости:

- $a$  – проекция на плоскость  $zAy$  со стороны положительного направления оси  $x$ ;
- $b$  – проекция на плоскость  $xAy$  со стороны положительного направления оси  $z$ ;
- $c$  – проекция на плоскость  $zAx$  со стороны положительного направления оси  $y$

Уравнения равновесия фрамуги имеют вид:

$$X_A + X_B + F \cos 60^\circ - T \cos 30^\circ = 0;$$

$$Z_A + Z_B - P - F \cos 30^\circ + T \cos 60^\circ = 0;$$

$$\begin{aligned} \sum M_x(\vec{F}_k) &= T_z \cdot 0,5 \cdot AB - P \cdot 0,5 \cdot AB + Z_B \cdot AB = \\ &= T \cos 60^\circ \cdot 0,5 \cdot AB - P \cdot 0,5 \cdot AB + Z_B \cdot AB = 0; \end{aligned}$$

$$\sum M_y(\vec{F}_k) = P \cdot 0,5 \cdot AC \cos 30^\circ + F \cdot AC - T \cdot AC \sin 60^\circ = 0;$$

$$\sum M_z(\vec{F}_k) = -X_B \cdot AB + T_x \cdot 0,5 \cdot AB = -X_B \cdot AB + T \cos 30^\circ \cdot 0,5 \cdot AB = 0.$$

Подставляя исходные данные из условия задачи и решая систему, найдём реакции шарниров фрамуги:

$$X_B = 18,22 \text{ Н}, Z_B = 14,41 \text{ Н}, R_B = \sqrt{X_B^2 + Z_B^2} = 23,31 \text{ Н};$$

$$X_A = 10,83 \text{ Н}, Z_A = 27,41 \text{ Н}, R_A = \sqrt{X_A^2 + Z_A^2} = 29,47 \text{ Н}.$$

Вес груза, удерживающий фрамугу в равновесии, численно равен реакции верёвки:  $Q = T = 42,37 \text{ Н}$ .



**Задача 16.** Горизонтальный коленчатый вал  $AD$  (рис. 1.47) закреплён в подпятнике  $A$  и подшипнике  $C$ . Вал имеет шкив радиуса  $r$  и рукоять  $DH$ , перпендикулярные оси вала. Рукоять  $DH$  образует угол  $30^\circ$  к направлению оси  $Ax$ . Колено вала расположено в горизонтальной плоскости  $xAy$ . Нить, удерживающая груз  $Q$ , намотана на шкив и сходит с него вертикально вниз. На вал действуют силы  $\vec{F}$ ,  $\vec{P}$ ,  $\vec{G}$  и пара сил с моментом  $M$ . Сила  $\vec{F}$  приложена в верхней точке вертикального диаметра шкива под углом  $30^\circ$  к направлению оси  $Ay$  и находится в плоскости  $zAy$ . Сила  $\vec{P}$  приложена в нижней точке  $H$  рукояти параллельно оси  $Az$ . Сила  $\vec{G}$  приложена в крайней точке  $K$  стойки колена вала под углом  $60^\circ$  к стойке и находится в плоскости, перпендикулярной оси вала. Пара сил с моментом  $M$  создаёт вращение вала вокруг оси  $Ay$ .

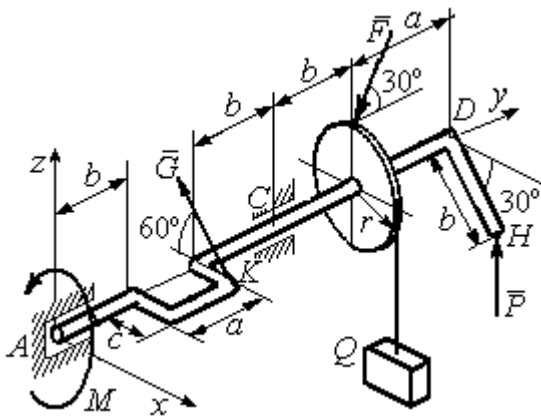


Рис. 1.47. Равновесие вала

Определить вес удерживаемого груза  $Q$  и реакции подшипника и подпятника, если:  $P = 10$  кН;  $F = 12$  кН;  $G = 6$  кН;  $M = 3$  кН·м;  $r = 0,3$  м;  $a = 0,8$  м;  $b = 0,4$  м;  $c = 0,2$  м.

**Решение**

Рассмотрим равновесие вала. На вал действуют активные силы –  $\vec{F}$ ,  $\vec{P}$ ,  $\vec{G}$ , пара сил с моментом  $M$  и реакции связей. Связями являются нить, натянутая грузом  $Q$ , подпятник  $A$  и подшипник  $C$ .

Освобождаем вал от связей, заменяя их действие реакциями.

Освобождаем вал от связей, заменяя их действие реакциями.

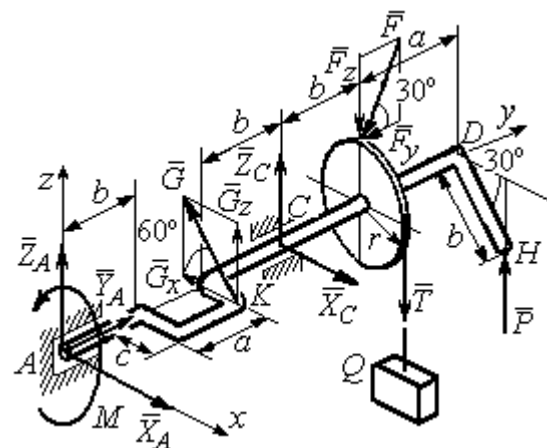


Рис. 1.48. Силы и реакции, действующие на вал при равновесии

Реакцию подпятника  $A$  раскладываем на три составляющие:  $\vec{X}_A, \vec{Y}_A, \vec{Z}_A$ , направленные вдоль координатных осей. Реакция подшипника  $C$  лежит в плоскости, перпендикулярной оси вала, и также может быть разложена на составляющие  $\vec{X}_C, \vec{Z}_C$ , направленные вдоль координатных осей  $Ax, Az$ . Реакция нити  $\vec{T}$  направлена вдоль нити и по модулю равна весу груза,  $T = Q$ . Действие на вал активных сил и реакций связи показано на рис. 1.48.

Указанные силы составляют произвольную пространственную уравновешенную систему сил.

Составим уравнения равновесия:

$$\sum F_{kx} = X_A - G \cos 60^\circ + X_C = 0;$$

$$\sum F_{ky} = Y_A - F \cos 30^\circ = 0;$$

$$\sum F_{kz} = Z_A + G \cos 30^\circ + Z_C - F \cos 60^\circ - T + P = 0.$$

$$\begin{aligned} \sum M_x(\vec{F}_k) = G_z(b+a) + Z_C(b+a+b) - F_z(b+a+b+b) + F_y r - \\ - T(b+a+b+b) + P(b+a+b+b+a) = 0; \end{aligned}$$

$$\sum M_y(\vec{F}_k) = -G_z c + Tr - P b \cos 30^\circ - M = 0;$$

$$\sum M_z(\vec{F}_k) = G_x(b+a) - X_C(b+a+b) = 0,$$

где значения проекций сил на оси  $G_z = G \cos 30^\circ$ ;  $G_x = G \cos 60^\circ$ ;  $F_z = F \cos 60^\circ$ ;  $F_y = F \cos 30^\circ$ .

Подставляя исходные данные и решая систему, получим значения реакций:

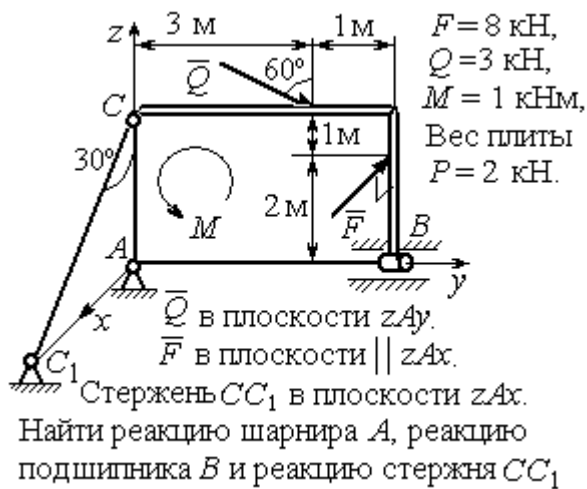
$$X_C = 2,25 \text{ кН}; Z_C = 13,57 \text{ кН}; R_C = \sqrt{X_C^2 + Z_C^2} = 15,58 \text{ кН};$$

$$Z_A = 0,39 \text{ кН}; Y_A = 10,39 \text{ кН}; X_A = 0,75 \text{ кН}; R_A = \sqrt{X_A^2 + Y_A^2 + Z_A^2} = 10,42 \text{ кН}.$$

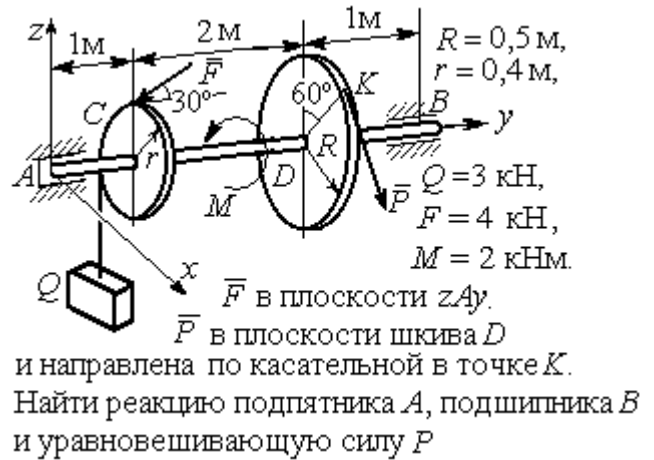
Вес удерживаемого груза равен реакции нити  $Q = T = 25,03 \text{ кН}$ .

## Упражнения

### Упражнение 1.9



### Упражнение 1.10



### Упражнение 1.11



### Упражнение 1.12

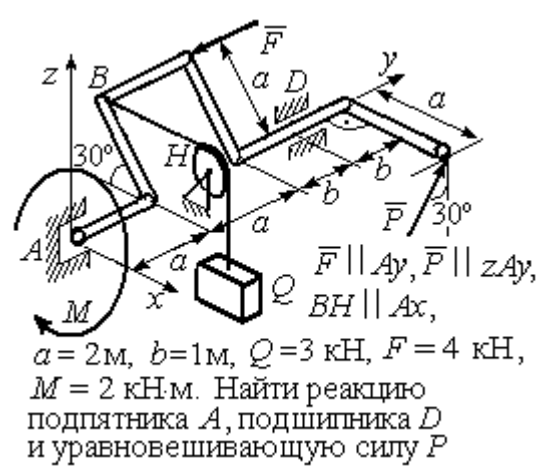


Рис. 1.49. Задания для самостоятельного решения. Упражнения 1.9 – 1.12

## 1.6. Равновесие тел при наличии сил трения

**Трение скольжения.** При наличии трения скольжения полная реакция  $\vec{R}$  шероховатой опоры раскладывается на нормальную составляющую  $\vec{N}$  опоры и

силу  $\vec{F}_{\text{тр с}}$  трения скольжения, направленную по касательной к поверхности в точке опоры.

В покое сила трения скольжения может принимать любые значения от нуля до некоторого предельного значения  $F_{\text{тр с}}$ , называемого **предельной силой трения скольжения** (рис. 1.50).

Наибольший угол  $\varphi_0$ , который полная реакция шероховатой поверхности образует с нормалью к поверхности, называется **предельным углом трения**. Предельная сила трения численно равна произведению коэффициента трения на величину нормальной реакции опоры тела на поверхность:  $F_{\text{тр с}} = f \cdot N$ , где  $f$  – безразмерный коэффициент трения, определяемый экспериментально.

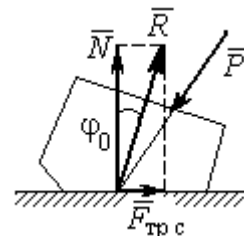


Рис. 1.50. Реакция опоры с трением скольжения

Изучение равновесия тел с учетом сил трения сводится к рассмотрению предельного равновесия, когда сила трения принимает предельное значение.

**Трением качения** называется сопротивление, возникающее при качении одного тела по шероховатой поверхности другого. Реакция шероховатой опоры раскладывается на нормальную составляющую  $\vec{N}$  и силу трения качения  $\vec{F}_{\text{тр к}}$ , направленную по касательной к поверхности качения. При этом за счёт небольшого вдавливания в поверхность качения нормальная реакция опоры  $\vec{N}$

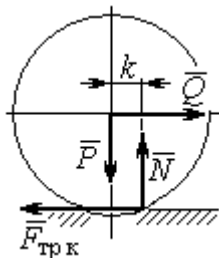


Рис. 1.51. Реакция опоры с трением качения

смещена в сторону от линии действия силы тяжести  $\vec{P}$  так, что вместе с ней образует пару, противодействующую качению (рис. 1.51). В предельном положении равновесия тела смещение нормальной реакции опоры максимально. Величина максимального смещения  $k$  называется **коэффициентом трения качения**, измеряемого в единицах длины. Момент,

создаваемый парой  $(\vec{N}, \vec{P})$ , называется **моментом трения качения**  $M_{\text{трк}} = kN$ .

Максимальная сила трения качения  $\vec{F}_{\text{трк}}$  определяется из условия, что в предельном положении равновесия момент трения качения равен моменту качения, создаваемого парой  $(\vec{F}_{\text{трк}}, \vec{Q})$  (рис. 1.51).

Если максимальная сила трения качения меньше предельной силы трения скольжения, движение представляет качение без скольжения.

### Примеры решения задач на равновесие тел с трением

**Задача 17.** Груз  $Q$  весом 50 Н удерживается нитью на шероховатой наклонной плоскости (рис.1.52). Один конец нити закреплен на грузе  $Q$ , а к

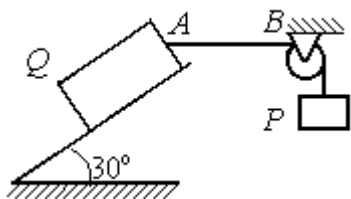


Рис.1.52. Равновесие груза на наклонной плоскости с трением

другому, перекинута через невесомый блок, подвешен груз весом  $P$ . Отрезок нити  $AB$  горизонтальный. Угол наклона плоскости составляет  $30^\circ$  к горизонту. Определить максимальное и минимальное значения веса груза  $P$ , при которых груз  $Q$  может начать скольжение по плос-

кости без опрокидывания, если коэффициент трения скольжения между грузом  $Q$  и наклонной плоскостью  $f = 0,4$ .

#### Решение

Рассмотрим равновесие груза  $Q$  при минимальном значении веса груза  $P$ . На груз действуют сила тяжести  $\vec{Q}$ , реакция нити  $\vec{T}_{\text{min}}$  и реакция шероховатой поверхности наклонной плоскости, состоящая из нормальной реакции наклонной плоскости  $\vec{N}$  и силы трения  $\vec{F}_{\text{тр1}}$  (рис. 1.53, а). Особенностью задач на равновесие призм является то, что точка приложения нормальной реакции не определена. В случае необходимости она находится из уравнений равновесия.

Определим направление силы трения. Если вес уравнивающего груза  $P$  имеет минимальное значение  $P_{\min}$ , то при его дальнейшем уменьшении груз  $Q$  начнёт двигаться вниз по наклонной плоскости. Таким образом, предельная сила трения  $\vec{F}_{\text{тр}1}$ , обеспечивающая равновесие при минимальном значении веса груза  $P$ , направлена вверх по наклонной плоскости (см. рис. 1.53,  $a$ ).

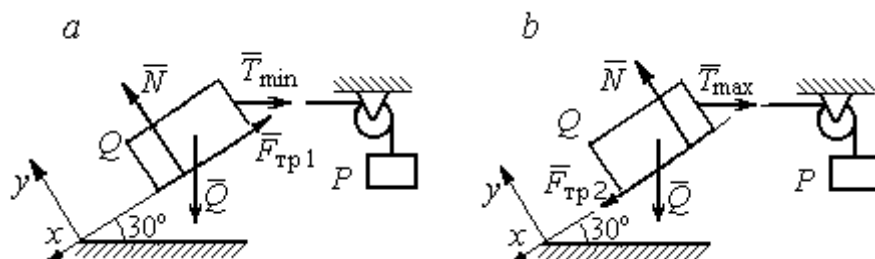


Рис. 1.53. Силы, действующие на груз при равновесии:  
 $a$  – минимальный вес уравнивающего груза;  
 $b$  – максимальный вес уравнивающего груза

Выберем систему координат, как показано на рис. 1.53, и составим уравнения равновесия в виде проекций сил:

$$\sum F_{kx} = Q \cos 60^\circ - T_{\min} \cos 30^\circ - F_{\text{тр}} = 0;$$

$$\sum F_{ky} = -Q \cos 30^\circ + N - T_{\min} \cos 60^\circ = 0.$$

Полагая в первом уравнении  $F_{\text{тр}1} = fN$ , решаем систему и находим реакцию нити  $T_{\min} = 7,21$  Н. Минимальное значение веса уравнивающего груза равно реакции нити:  $P_{\min} = T_{\min} = 7,21$  Н.

Рассмотрим равновесие груза  $Q$  при максимальном  $P_{\max}$  значении веса груза  $P$ . На груз действует сила тяжести  $\vec{Q}$ , реакция нити  $\vec{T}_{\max}$  и реакция шероховатой поверхности наклонной плоскости, состоящая, как и в первом случае, из нормальной реакции наклонной плоскости  $\vec{N}$  и силы трения  $\vec{F}_{\text{тр}2}$  (см. рис. 1.53,  $b$ ).

При определении направления силы трения заметим, что увеличение веса груза  $P$  больше максимального вызывает движение груза  $Q$  вверх по наклонной плоскости. Тогда предельная сила трения  $\vec{F}_{\text{тр}2}$ , действующая против возможного движения, должна быть направлена вниз по наклонной плоскости (см. рис. 1.53, *b*). Уравнения равновесия груза  $Q$ :

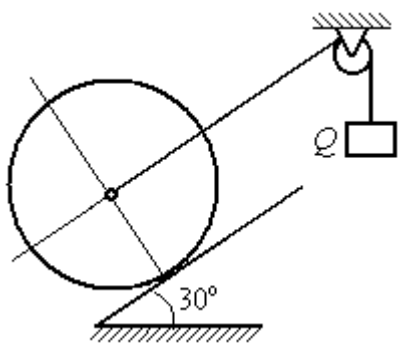
$$\sum F_{kx} = Q \cos 60^\circ - T_{\max} \cos 30^\circ + F_{\text{тр}2} = 0;$$

$$\sum F_{ky} = -Q \cos 30^\circ + N - T_{\max} \cos 60^\circ = 0.$$

Решаем систему, подставляя вместо силы трения её значение  $F_{\text{тр}2} = fN$ , и находим максимальное значение веса груза  $P$ :  $P_{\max} = T_{\max} = 63,54 \text{ Н}$ .

Таким образом, груз  $Q$  будет находиться в равновесии на наклонной плоскости, если вес уравновешивающего груза находится в пределах  $8,87 < P < 48,87 \text{ Н}$ .

**Задача 18.** Цилиндрический каток радиуса  $r = 0,5 \text{ м}$ , весом  $P = 50 \text{ Н}$  удерживается в равновесии на наклонной плоскости нитью, один конец кото-



рой закреплён в центре катка, а другой перекинут через блок и несёт груз весом  $Q$  (рис. 1.54). Коэффициент трения качения катка  $f_k = 0,02 \text{ м}$ . Наклонная плоскость составляет угол  $30^\circ$  с горизонтом.

Рис. 1.54. Равновесие катка

Определить наименьшую и наибольшую величину веса  $Q$ , при которых каток будет в равновесии.

Найти наименьшее значение коэффициента трения скольжения  $f_c$ , при котором в случае движения каток будет катиться без скольжения.

### Решение

Рассмотрим равновесие катка при минимальном значении веса груза  $Q$ . На каток действует сила тяжести  $\vec{P}$ , реакции нити  $\vec{Q}_{\min}$  и реакция шероховатой

поверхности наклонной плоскости  $\vec{R}$ , имеющая своими составляющими нормальную реакцию поверхности  $\vec{N}$  и силу трения качения  $\vec{F}_{\text{тр1к}}$  (рис. 1.55, *a*).

Минимальный вес груза  $Q_{\text{min}}$  удерживает каток от качения вниз по наклонной плоскости. В этом случае составляющие реакции шероховатой поверхности наклонной плоскости приложены в точке  $K_1$ , слева от нормально-

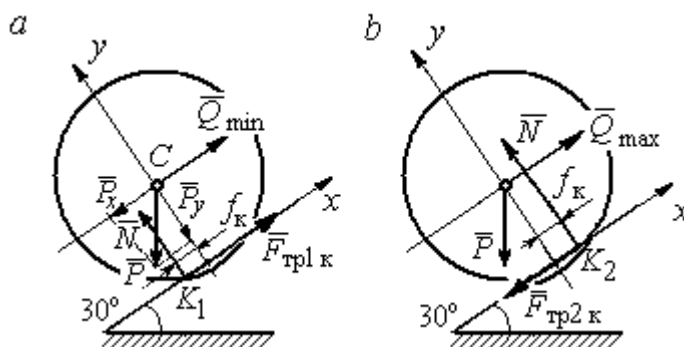


Рис. 1.55. Силы, действующие на каток, при равновесии:  
*a* – минимальный вес груза; *b* – максимальный вес груза

го к плоскости диаметра катка (см. рис. 1.55, *a*). Выбор точки приложения реакции шероховатой поверхности основан на том, что пара  $(\vec{N}, \vec{P}_y)$  должна создавать момент трения качения, противодействующий предполагаемому движению.

На каток действует плоская уравновешенная система сил  $(\vec{Q}_{\text{min}}, \vec{F}_{\text{тр1к}}, \vec{N}, \vec{P}) \infty 0$ . Выберем систему координат, как показано на рис. 1.55, *a*, и составим уравнения равновесия катка, где уравнение моментов сил составлено относительно точки  $K_1$ :

$$\sum F_{kx} = -P \cos 60^\circ + Q_{\text{min}} + F_{\text{тр1к}} = 0;$$

$$\sum F_{ky} = -P \cos 30^\circ + N = 0;$$

$$\sum M_{K_1}(\vec{F}_k) = P \cos 60^\circ \cdot r - Q_{\text{min}} r - P \cos 30^\circ \cdot f_k = 0.$$

Подставляем данные задачи и находим минимальное значение веса груза, при котором каток находится в равновесии  $Q_{\text{min}} = 7,68$  Н, величину нормальной реакции наклонной плоскости  $N = 43,3$  Н и значение силы трения качения, удерживающей каток в равновесии,  $F_{\text{тр1к}} = 17,32$  Н.



Рассмотрим равновесие катка при максимальном значении веса груза  $Q_{\max}$ . Здесь нарушение предельного равновесия при увеличении веса груза  $Q$  вызывает движение катка вверх по наклонной плоскости. В таком случае точка приложения реакции опоры шероховатой поверхности (точка  $K_2$ ) расположена справа от нормального к плоскости качения диаметра катка (рис. 1.55, *b*).

На каток действует плоская уравновешенная система сил  $(\vec{Q}_{\max}, \vec{F}_{\text{тр}2\text{к}}, \vec{N}, \vec{P}) \infty 0$ . Выберем систему координат, как показано на рис. 1.55, *b*. Уравнения равновесия катка, где уравнение моментов сил составлено относительно точки  $K_2$  имеют вид:

$$\sum F_{kx} = -P \cos 60^\circ + Q_{\max} - F_{\text{тр}2\text{к}} = 0;$$

$$\sum F_{ky} = -P \cos 30^\circ + N = 0;$$

$$\sum M_{K_2}(\vec{F}_k) = -P \cos 60^\circ \cdot r + Q_{\max} r - P \cos 30^\circ \cdot f_k = 0.$$

Решая систему, получим:  $Q_{\max} = 42,32 \text{ Н}$ ;  $N = 43,3 \text{ Н}$ ;  $F_{\text{тр}2\text{к}} = 17,32 \text{ Н}$ .

Таким образом, на шероховатой поверхности каток находится в равновесии, если вес уравновешивающего груза выбран в пределах  $7,68 \leq Q \leq 42,32 \text{ Н}$ .

При любом движении (вверх или вниз) качение катка будет без скольжения, если предельная сила трения скольжения  $F_{\text{тр}c}$  больше аналогичной силы трения качения:  $F_{\text{тр}c} > F_{\text{тр}к}$ . Величина силы трения скольжения не зависит от направления движения:  $F_{\text{тр}c} = f_c N = 43,3 f_c$ , где  $f_c$  – коэффициент трения скольжения. Величина силы трения качения также не зависит от направления движения:  $F_{\text{тр}к} = F_{\text{тр}1\text{к}} = F_{\text{тр}2\text{к}} = 17,32 \text{ Н}$ . Таким образом, для определения требуемого коэффициента скольжения имеет место неравенство  $43,3 f > 17,32$ , откуда  $f > 0,4$ .

**Задача 19.** Для подъёма и опускания грузов в выработках используется ступенчатый ворот с тормозом, изображённый на рис. 1.56. Радиусы большой и малой ступенек барабана ворота  $R = 0,5$  м и  $r = 0,2$  м. Ворот тормозят, надавливая на конец  $A$  рычага  $AB$ , соединённого цепью  $CD$  с

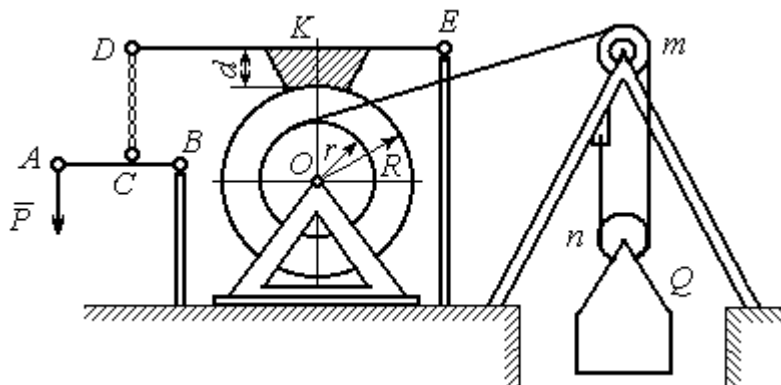


Рис. 1.56. Ворот с колодочным тормозом

концом  $D$  тормозного рычага  $ED$  с расположенной на нём тормозной колодкой. Коэффициент трения между тормозной колодкой и барабаном ворота  $f = 0,4$ . На малой ступеньке барабана ворота навита верёвка, другой конец которой, переброшенный через невесомые неподвижный блок  $m$  и подвижный блок  $n$ , удерживает груз  $Q$  весом 1 кН (см. рис. 1.56). Угол наклона к горизонту участка верёвки, соединяющей барабан с неподвижным блоком  $m$ , составляет  $30^\circ$ .

Определить величину силы  $\vec{P}$ , уравнивающей груз  $Q$ , и реакции шарниров  $O$  и  $E$ , если вес ворота  $G = 140$  Н, высота тормозной колодки  $d = 0,1$  м, расстояния  $AB = 1$  м,  $BC = 0,1$  м;  $ED = 1,2$  м;  $EK = 0,6$  м.

### Решение

Рассмотрим отдельно равновесие барабана ворота, тормозного рычага  $DE$  и рычага  $AB$  (рис. 1.57).

Для того; чтобы определить силу натяжения верёвки, прикреплённой к барабану, рассмотрим равновесие груза вместе с подвижным блоком  $n$  (см. рис. 1.57, а). На объект равновесия действует сила тяжести груза  $\vec{Q}$  и реакции  $\vec{T}'$  и  $\vec{T}''$  двух ветвей верёвки, огибающей снизу блок  $n$ .

Уравнения равновесия такой системы сил:

$$T' + T'' - Q = 0; \quad T''r_{\text{бл}} = T'r_{\text{бл}},$$

где моменты сил вычислены относительно центра блока;  $r_{\text{бл}}$  – радиус блока  $n$ .

Решая систему уравнений, получим:  $T' = T'' = 0,5Q = 500 \text{ Н}$ .

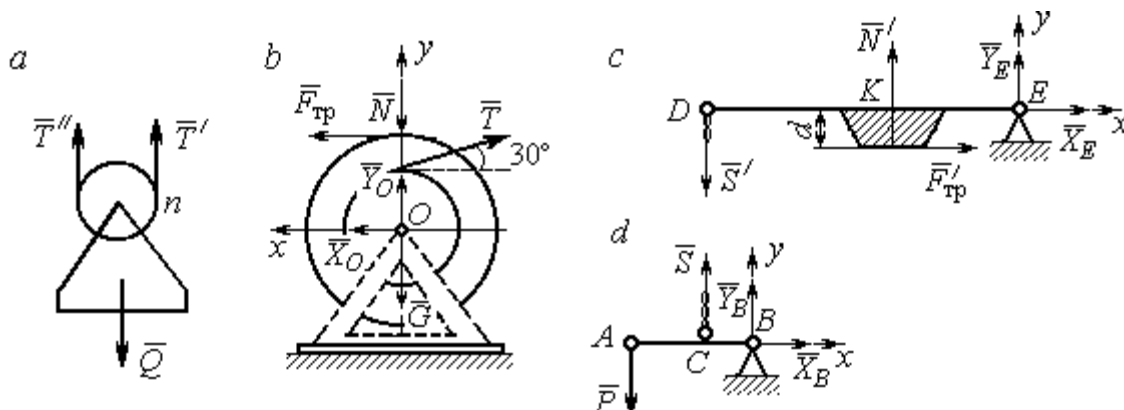


Рис. 1.57. Равновесие элементов конструкции ворота:  
 а – равновесие груза; б – силы, действующие на барабан; в – силы, действующие на тормозной рычаг DE; д – силы, действующие на рычаг AB

Рассмотрим равновесие барабана. На барабан действуют: сила веса барабана  $\vec{G}$ , сила давления  $\vec{N}$  со стороны рычага, направленная по радиусу барабана, сила трения  $\vec{F}_{\text{тр}}$ , действующая по касательной к барабану в сторону, противоположную движению барабана при опускании груза, реакция  $\vec{R}_O$  шарнира  $O$ , представленная двумя составляющими  $\vec{X}_O, \vec{Y}_O$ , и реакция верёвки  $\vec{T}$ , численно равная модулю силы  $\vec{T}'$  (см. рис. 1.57, б).

Силы, действующие на барабан, составляют уравновешенную произвольную плоскую систему сил  $(\vec{G}, \vec{X}_O, \vec{Y}_O, \vec{T}, \vec{N}, \vec{F}_{\text{тр}}) \sim 0$ . Составим уравнение моментов относительно точки  $O$ :

$$-Tr + F_{\text{тр}}R = 0, \text{ откуда с учётом } T = T' \quad F_{\text{тр}} = 200 \text{ Н.}$$

Величина силы  $\vec{N}$  давления рычага на барабан находится из вида зависимости силы трения  $F_{\text{тр}} = fN$ , тогда  $N = \frac{F_{\text{тр}}}{f} = 500 \text{ Н}$ .

Составим уравнения равновесия барабана в виде проекций сил на оси, выбранные, как показано на рис. 1.57, б:

$$\sum F_{kx} = X_O + F_{\text{тр}} - T \cos 30^\circ = 0;$$

$$\sum F_{ky} = Y_O + T \cos 60^\circ - N - G = 0.$$

Решая систему, найдём реакцию шарнира  $O$ :

$$X_O = 233 \text{ Н}; Y_O = 390 \text{ Н}; R_O = \sqrt{X_O^2 + Y_O^2} = 454,3 \text{ Н}.$$

Рассмотрим теперь равновесие тормозного рычага  $DE$  (см. рис. 1.57, *c*).

На рычаг действуют сила  $\vec{N}'$  давления со стороны барабана и сила трения  $\vec{F}'_{\text{тр}}$ , приложенные в точке касания тормозной колодки с барабаном, равные по величине и противоположные по направлению, соответственно, силам  $\vec{N}$  и  $\vec{F}_{\text{тр}}$ . Кроме того, в точке  $D$  на рычаг действует сила  $\vec{S}'$ , под действием которой рычаг прижимается к барабану, и реакция шарнира  $E$ , разложенная на составляющие  $\vec{X}_E, \vec{Y}_E$  вдоль осей  $x, y$ . Уравнения равновесия рычага имеют вид:

$$\sum F_{kx} = X_E + F'_{\text{тр}} = 0; \quad \sum F_{ky} = Y_E + N' - S' = 0;$$

$$\sum M_E(\vec{F}_k) = S' \cdot DE - N' \cdot EK + F'_{\text{тр}} d = 0.$$

Подставляя в систему данные из условия задачи, с учётом найденных значений  $F'_{\text{тр}} = F_{\text{тр}} = 200 \text{ Н}$ ,  $N' = N = 500 \text{ Н}$ , определим усилие  $S'$ , с которым тормозной рычаг прижимается к барабану, и реакцию шарнира  $E$ :

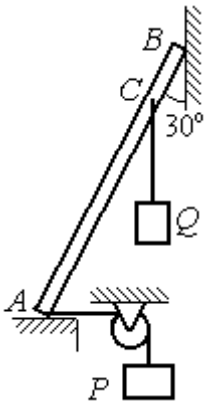
$$S' = 233,33 \text{ Н}; X_E = -200 \text{ Н}; Y_E = -266,67 \text{ Н}; R_E = \sqrt{X_E^2 + Y_E^2} = 333,34 \text{ Н}.$$

Силу  $\vec{P}$ , необходимую для уравновешивания груза  $Q$ , найдём рассматривая равновесие рычага  $AB$  (см. рис. 1.57, *d*). На рычаг действуют сила  $\vec{P}$ , реакция цепи  $\vec{S}$  и реакция шарнира  $B$ , показанная на рис. 1.57, *d* составляющими  $\vec{X}_B, \vec{Y}_B$ .

Составим уравнение равновесия рычага в форме равенства нулю суммы моментов сил относительно точки  $B$ :  $P \cdot AB - S \cdot CB = 0$ . С учётом того, что модули сил  $\vec{S}$  и  $\vec{S}'$  равны, найдём  $P = 23,3 \text{ Н}$ .

## Упражнения

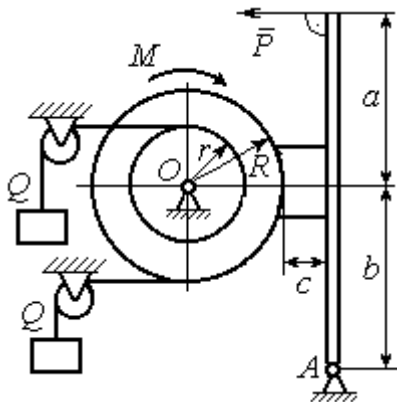
### Упражнение 1.13



Невесомый стержень  $AB$  опирается в точках  $A$  и  $B$  на шероховатые поверхности – горизонтальный пол и вертикальную стену. Коэффициент трения между стержнем и полом и между стержнем и стеной  $f = 0,2$ . Угол наклона стержня к вертикальной стене  $30^\circ$ . В точке  $C$  к стержню подвешен груз  $Q$ . Стержень удерживается в равновесии горизонтальной нитью, прикреплённой в точке  $A$  и перекинутой через блок. К другому концу нити подвешен груз  $P$ . В каких границах можно изменять вес груза  $P$ , не нарушая равновесия стержня?

$$AB = 3 \text{ м}, AC = 2 \text{ м}, Q = 200 \text{ Н}.$$

### Упражнение 1.14



Шкив  $O$  состоит из двух барабанов радиусов  $R$  и  $r$ . На барабаны навиты верёвки, натянутые одинаковыми грузами  $Q$ . К шкиву приложена пара сил с моментом  $M$ . Шкив затормаживается с помощью рычажного тормоза. Коэффициент трения между тормозной колодкой и шкивом  $f = 0,4$ . Определить силу  $\vec{P}$ , приложенную к рычагу тормозной колодки и уравнивающую шкив. Найти реакцию шарнира  $A$ .

$$a = b = 1 \text{ м}; c = 0,1 \text{ м}; Q = 100 \text{ Н}; M = 120 \text{ Н}\cdot\text{м}; \\ R = 0,6 \text{ м}; r = 0,2 \text{ м}.$$

Рис. 1.58. Задания для самостоятельного решения. Упражнения № 1.13, 1.14

## 2. КИНЕМАТИКА ТОЧКИ И ТВЁРДОГО ТЕЛА

### 2.1. Криволинейное движение точки

Кривая, которую описывает движущаяся точка, называется **траекторией** точки. Движение точки может быть задано **векторным, координатным** или **естественным** способами.

**Координатный способ** задания движения точки основан на том, что положение точки определяется ее координатами, заданными для каждого момента времени (рис. 2.1):  $x = x(t)$ ,  $y = y(t)$ ,  
 $z = z(t)$ .

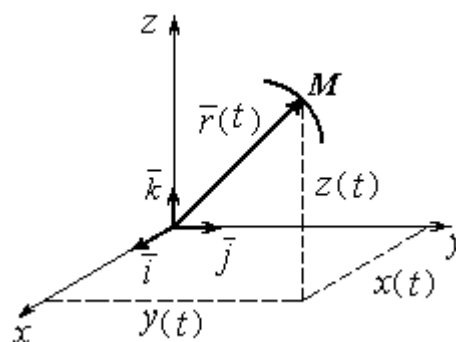


Рис. 2.1. Векторный и координатный способы задания движения точки

**Мгновенная скорость**, или скорость точки в данный момент времени, является векторной величиной и определяется как производная по времени от радиус-вектора точки:  $\vec{V} = \frac{d\vec{r}}{dt}$ . **Вектор**

**скорости точки  $\vec{V}$  всегда направлен по касательной к траектории в сторону движения точки.** Величины  $V_x$ ,  $V_y$ ,  $V_z$  проекций вектора скорости  $\vec{V}$  на координатные оси определяются как производные по времени от соответствующих координат:  $V_x = \frac{dx}{dt} = \dot{x}$ ;  $V_y = \frac{dy}{dt} = \dot{y}$ ;  $V_z = \frac{dz}{dt} = \dot{z}$ . Модуль вектора скорости:

$$V = \sqrt{V_x^2 + V_y^2 + V_z^2}.$$

**Мгновенное ускорение** точки, или ускорение в данный момент времени, является векторной величиной и определяется как производная по времени от вектора скорости точки или как вторая производная от радиус-вектора точки:

$$\vec{a} = \frac{d\vec{V}}{dt} = \frac{d^2\vec{r}}{dt^2}. \text{ Величины } a_x, a_y, a_z \text{ проекций вектора ускорения на координатные оси}$$

натные оси определяются равенствами:  $a_x = \frac{dV_x}{dt} = \dot{V}_x = \ddot{x}$ ;  $a_y = \frac{dV_y}{dt} = \dot{V}_y = \ddot{y}$ ;

$a_z = \frac{dV_z}{dt} = \dot{V}_z = \ddot{z}$ . Модуль вектора ускорения:  $a = \sqrt{a_x^2 + a_y^2 + a_z^2}$ .

**Естественный способ** задания движения используется, если траектория движения точки заранее известна. Тогда положение точки однозначно определяется

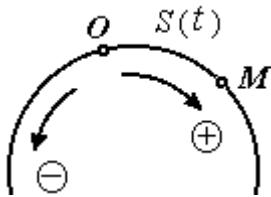


Рис. 2.2. Естественный способ задания движения точки

длиной дуги  $OM = S(t)$ , отсчитываемой от некоторой фиксированной точки  $O$ , принятой за начало отсчета (рис. 2.2). При этом заранее устанавливаются положительное и отрицательное направления отсчета дуговой координаты.

При естественном способе задания движения вектор скорости точки определяется равенством:  $\vec{V} = \dot{S}\vec{\tau} = V_\tau\vec{\tau}$ , где  $S$  – дуговая координата;  $\vec{\tau}$  – единичный вектор касательной к траектории движения, направленный в сторону положительного направления дуговой координаты. Величина  $V_\tau = \dot{S}$  называется алгебраической скоростью точки и представляет собой проекцию вектора скорости точки на касательную к траектории.

Вектор ускорения точки  $\vec{a}$  раскладывается на составляющие по направлениям естественных осей – касательную (ось  $\tau$ ) и перпендикулярную к ней нормальную (ось  $n$ ):

$$\vec{a} = a_\tau\vec{\tau} + a_n\vec{n} \text{ или } \vec{a} = \vec{a}_\tau + \vec{a}_n,$$

где  $\vec{\tau}$  – единичный направляющий вектор касательной;  $\vec{n}$  – единичный направляющий вектор нормали траектории;  $a_\tau$  – проекция ускорения точки на касательную называется **касательным ускорением**;  $a_n$  – проекция вектора ускорения точки на нормаль называется **нормальным ускорением** (рис. 2.3). Касательная составляющая ускорения характеризует изменение величины скорости точки, нормальная – изменение направления вектора скорости.

Если проекции  $V_\tau$  и  $a_\tau$  имеют одинаковые знаки (направлены в одну сторону), движение будет ускоренным, если разных знаков (разнонаправлены) – замедленным (см. рис. 2.3, *a*, *b*).

Проекции ускорения на естественные оси и модуль вектора ускорения вычисляются по формулам:

$$a_\tau = \ddot{S} = \dot{V}_\tau, \quad a_n = \frac{V^2}{\rho};$$

$$a = \sqrt{a_n^2 + a_\tau^2},$$

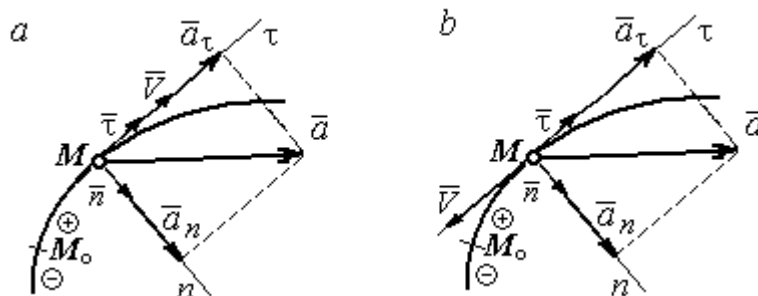


Рис. 2.3. Скорость и ускорение точки. Разложение ускорения на нормальную и касательную составляющие:  
*a* – ускоренное движение; *b* – замедленное движение

где  $\rho$  – радиус кривизны траектории. Иногда при вычислении касательной составляющей ускорения удобнее пользоваться формулой  $a_\tau = \frac{a_x V_x + a_y V_y}{V_\tau}$ .

Вектор нормальной составляющей ускорения  $\vec{a}_n$  всегда направлен к центру кривизны траектории. Вектор касательной составляющей ускорения  $\vec{a}_\tau$  направлен в сторону положительного направления касательной (по направлению единичного вектора  $\vec{\tau}$ ), если  $\ddot{S} > 0$ , и в противоположную сторону – при  $\ddot{S} < 0$ .

Криволинейное движение точки называется **равномерным**, если проекция вектора скорости на касательную – постоянная величина:  $V_\tau = \text{const}$ .

Криволинейное движение точки называется **равнопеременным**, если постоянна проекция вектора ускорения на касательную:  $a_\tau = \text{const}$ .

### Примеры решения задач на криволинейное движение точки

**Задача 20.** Движение точки задано координатным способом уравнениями  $x(t) = 2\sin\pi t$ ,  $y(t) = \cos 2\pi t$ , где  $x, y$  – в сантиметрах,  $t$  – в секундах.



Найти траекторию точки, величину и направление скорости и ускорения в моменты времени  $t_1 = 0,25$  с,  $t_2 = 0,75$  с. Определить участки ускоренного и замедленного движений точки.

*Решение*

Определяем траекторию точки. Из уравнений движения находим  $y = \cos 2\pi t = \cos^2 \pi t - \sin^2 \pi t = 1 - 2\sin^2 \pi t = 1 - \frac{x^2}{2}$ . Траекторией точки является парабола  $y = 1 - \frac{x^2}{2}$  (рис. 2.4). Однако не вся парабола будет траекторией движения, а только та её часть, точки которой согласно уравнениям движения удовлетворяют неравенствам:  $-2 \leq x \leq 2$ ,  $-1 \leq y \leq 1$ .

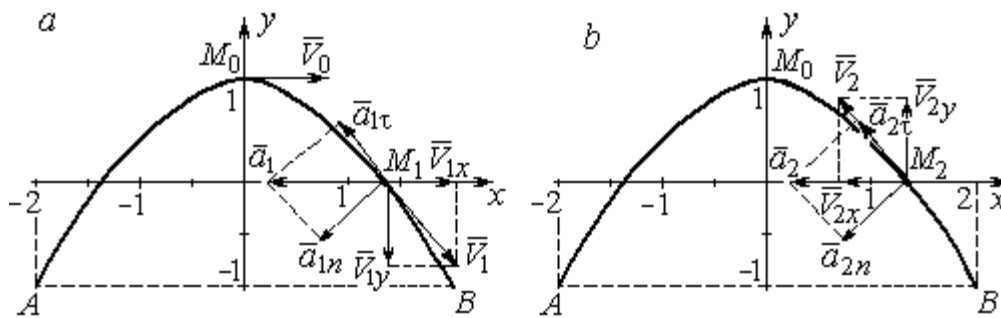


Рис. 2.4. Траектория движения точки:

*a* – замедленное движение точки на участке от  $M_0$  к  $B$ ;  
*b* – ускоренное движение точки на участке от  $B$  к  $M_0$

Определяем параметры движения точки в момент времени  $t_1 = 0,25$  с.

Находим координаты  $x_1, y_1$  положения точки  $M_1$ :

$$x_1 = x(0,25) = 2\sin \frac{\pi}{4} = \sqrt{2} \text{ см}, \quad y_1 = y(0,25) = \cos \frac{\pi}{2} = 0.$$

Находим проекции  $V_{1x}, V_{1y}$  вектора  $\vec{V}_1$  скорости точки на оси системы координат:

$$V_x(t) = \dot{x} = 2\pi \cos \pi t; \quad V_y(t) = \dot{y} = -2\pi \sin 2\pi t;$$

$$V_{1x} = V_x(0,25) = 2\pi \cos \frac{\pi}{4} = \pi\sqrt{2} \text{ см/с}; \quad V_{1y} = V_y(0,25) = -2\pi \sin \frac{\pi}{2} = -2\pi \text{ см/с}.$$

Модуль скорости  $V_1 = \sqrt{V_{1x}^2 + V_{1y}^2} = \pi\sqrt{6}$  см/с.

Находим проекции  $a_{1x}$ ,  $a_{1y}$  вектора  $\vec{a}_1$  ускорения точки на оси системы координат:

$$a_x(t) = \dot{V}_x = -2\pi^2 \sin \pi t; \quad a_y(t) = \dot{V}_y = -4\pi^2 \cos 2\pi t;$$

$$a_{1x} = a_x(0,25) = -2\pi^2 \sin \frac{\pi}{4} = -\pi^2 \sqrt{2} \text{ см/с}^2; \quad a_{1y} = a_y(0,25) = -4\pi^2 \cos \frac{\pi}{2} = 0.$$

Модуль вектора ускорения  $a_1 = \sqrt{a_{1x}^2 + a_{1y}^2} = \pi^2 \sqrt{2}$  см/с.

Положение точки  $M_1$  в момент времени  $t_1 = 0,25$  с, построение векторов скорости  $\vec{V}_1$  и ускорения  $\vec{a}_1$  по их проекциям показано на рис. 2.4, а.

Для того чтобы определить характер движения точки в положении  $M_1$  – ускоренное или замедленное, найдём направление касательного ускорения. С этой целью разложим известный уже вектор ускорения  $\vec{a}_1$  на нормальную и касательную составляющие согласно равенству  $\vec{a}_1 = \vec{a}_{1\tau} + \vec{a}_{1n}$ . При этом направление касательной совпадает с направлением вектора скорости  $\vec{V}_1$ , а направление нормали – перпендикулярно ему. Касательное ускорение  $\vec{a}_{1\tau}$  оказалось направленным противоположно вектору скорости  $\vec{V}_1$  (см. рис. 2.4, а). Следовательно, точка в рассматриваемый момент движется замедленно.

В момент времени  $t_2 = 0,75$  с положение  $M_2$  совпадает с положением  $M_1$ :

$$x_2 = x(0,75) = 2\sin \frac{3\pi}{4} = \sqrt{2} \text{ см}; \quad y_2 = y(0,75) = \cos 2\pi \frac{3}{4} = 0.$$

Проекции векторов скорости  $\vec{V}_2$  и ускорения  $\vec{a}_2$  точки на оси координат:

$$V_{2x} = V_x(0,75) = 2\pi \cos \frac{3\pi}{4} = -\pi\sqrt{2} \text{ см/с}; \quad V_{2y} = V_y(0,75) = -2\pi \sin 2\pi \frac{3}{4} = 2\pi \text{ см/с};$$

$$a_{2x} = a_x(0,75) = -2\pi^2 \sin \frac{3\pi}{4} = -\pi^2 \sqrt{2} \text{ см/с}^2; \quad a_{2y} = a_y(0,75) = -4\pi^2 \cos 2\pi \frac{3}{4} = 0.$$

Модули скорости и ускорения точки в момент времени  $t_2 = 0,75$  с:

$$V_2 = \sqrt{V_{2x}^2 + V_{2y}^2} = \pi\sqrt{6} \text{ см/с}; \quad a_2 = |a_{2x}| = \pi^2\sqrt{2} \text{ см/с}^2.$$

Положение точки  $M_2$  в момент времени  $t_2 = 0,75$  с, построение векторов скорости  $\vec{V}_2$  и ускорения  $\vec{a}_2$  по их проекциям, а также разложение вектора ускорения  $\vec{a}_2$  на составляющие  $\vec{a}_{2n}$  и  $\vec{a}_{2\tau}$  показано на рис. 2.4, *b*. В данном случае вектор касательного ускорения совпадает по направлению с вектором скорости (см. рис. 2.4, *b*), поэтому движение ускоренное.

В целом движение точки по траектории происходит следующим образом. Из начального положения  $M_0$  ( $t_0 = 0$ ) точка с замедлением перемещается по правой ветви параболы. Достигнув положения  $B$  на траектории ( $t_B = 0,5$  с), точка совершает мгновенную остановку и начинает обратное ускоренное движение. Достигнув положения  $M_0$  ( $t_{M_0} = 1$  с), точка переходит на левую часть параболы, где движется аналогично.

**Задача 21.** Рудничный поезд выходит на закруглённый участок пути радиуса  $R = 1$  км с начальной скоростью 54 км/ч. Считая движение поезда равнопеременным, определить его скорость и ускорение в конце 10-й секунды движения по закруглённому участку, если за это время поезд прошёл путь 500 м.

### Решение

Примем за начало отсчёта расстояния точку  $M_0$ , где поезд выходит на за-

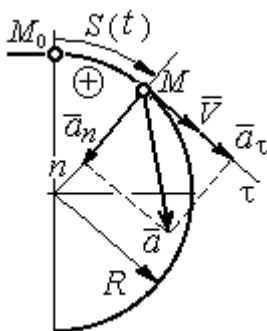


Рис. 2.5. Скорость и ускорение поезда

круглённый участок пути (рис. 2.5). Предположим, движение поезда равноускоренное и происходит в сторону возрастания дуговой координаты  $S$ . В этом случае вектор скорости и вектор касательного ускорения направлены в положительную сторону касательной.

При равнопеременном движении проекция вектора ускорения на касательную постоянна:  $a_\tau = \text{const}$ . Так как

$a_\tau = \frac{dV_\tau}{dt}$ , то  $V_\tau = a_\tau t + C_1$ , где  $V_\tau$  – проекция вектора скорости на касательную

ось. Далее, поскольку  $V_\tau = \frac{dS}{dt}$ , имеем  $S = \frac{a_\tau t^2}{2} + C_1 t + C_2$ . Константы интегрирования  $C_1$  и  $C_2$  находятся из начальных условий: при  $t = 0$   $S = 0$  и  $V_\tau = V_0 = 54 \text{ км/ч} = 15 \text{ м/с}$ . Подставив эти условия в уравнения движения, найдём константы интегрирования:  $C_1 = 15 \text{ м/с}$ ;  $C_2 = 0$ .

В результате получена система уравнений:

$$V_\tau = a_\tau t + 15; \quad S = \frac{a_\tau t^2}{2} + 15t.$$

По условию задачи через 10 с от начала движения по закруглённому участку поезд прошёл по дуге путь  $S = 500 \text{ м}$ . Подставляя это условие во второе уравнение, получим  $a_\tau = 7 \text{ м/с}^2$ . Скорость поезда в конце пройденного пути с учётом известной величины касательного ускорения найдём из первого уравнения  $V_\tau = 85 \text{ м/с}$ . Следует заметить, что при указанном движении поезда проекция вектора скорости на касательную ось положительна и равна его модулю:  $V_\tau = V$ .

Нормальное ускорение поезда при движении по дуге окружности радиуса  $R = 1000 \text{ м}$  в момент времени  $t = 10 \text{ с}$  равно  $a_n = \frac{V_\tau^2}{R} = 7,23 \text{ м/с}^2$ . Величина (модуль) полного ускорения поезда  $a = \sqrt{a_n^2 + a_\tau^2} = 10,06 \text{ м/с}^2$ . Разложение вектора ускорения поезда на нормальную и касательную составляющие показано на рис. 2.5.

**Задача 22.** Вагонетка движется равнопеременно по дуге окружности радиуса  $R = 80 \text{ м}$ . За время движения скорость вагонетки изменилась от начальной  $V_0 = 18 \text{ км/ч}$  до конечной  $V_1 = 9 \text{ км/ч}$ .

Определить характер движения – ускоренное или замедленное. Найти ускорение вагонетки в начале и в конце участка движения, если за это время она прошла путь  $S = 60 \text{ м}$ .

### Решение

Выберем некоторую точку на траектории в качестве начальной, а направление положительного отсчёта расстояний – в сторону движения вагонетки.

Уравнения равнопеременного движения точки при начальных условиях:  $t = 0$ ;  $S = 0$  и  $V_\tau = V_0 = 5$  м/с имеют вид:

$$V_\tau = 5 + a_\tau t; \quad S = 5t + \frac{a_\tau t^2}{2}.$$

Подставим в уравнения параметры движения в момент времени  $t = t_1$ , когда скорость вагонетки стала  $V_{1\tau} = 2,5$  м/с, а пройденный ею путь составил 60 м.

Получим систему:

$$-2,5 = a_\tau t_1; \quad 60 = 5t_1 + \frac{a_\tau t_1^2}{2},$$

откуда найдём касательное ускорение:  $a_\tau = -0,16$  м/с<sup>2</sup>.

Отрицательная величина означает, что вектор касательного ускорения направлен в сторону, противоположную направлению вектора скорости, и движение равнозамедленное.

Нормальное ускорение вагонетки в начале движения  $a_{n0} = \frac{V_0^2}{R} = 0,31$  м/с<sup>2</sup>.

Полное ускорение  $a_0 = \sqrt{a_{n0}^2 + a_\tau^2} = 0,35$  м/с<sup>2</sup>. В конце движения нормальное

ускорение  $a_{n1} = \frac{V_1^2}{R} = 0,08$  м/с<sup>2</sup>. Полное ускорение  $a_1 = \sqrt{a_{n1}^2 + a_\tau^2} = 0,18$  м/с<sup>2</sup>.

## 2.2. Поступательное движение и вращение твёрдого тела вокруг неподвижной оси

Движение твёрдого тела называется **поступательным**, если любой произвольный отрезок, связанный с телом, остаётся в процессе движения параллельным самому себе. При **поступательном** движении твёрдого тела все его

точки движутся по одинаковым траекториям, имеют равные скорости и ускорения.

**Вращением** твёрдого тела вокруг неподвижной оси называется такое его движение, при котором две точки тела остаются неподвижными в течение всего времени движения. Прямая, проходящая через неподвижные точки, называется **осью вращения** тела.

Положение вращающегося тела определяется углом поворота  $\varphi = \varphi(t)$  относительно какой-либо системы отсчёта, например, относительно неподвижной плоскости, проходящей через ось вращения.

**Вектор угловой скорости** вращения тела  $\vec{\omega}$  лежит на оси вращения и направлен в сторону, откуда вращение тела видно против хода часовой стрелки. **Алгебраическим значением угловой скорости** вращения тела называют проекцию вектора угловой скорости на ось вращения (ось  $z$ )  $\omega_z = \dot{\varphi}$ . При  $\dot{\varphi} > 0$  тело вращается в сторону положительного направления отсчёта угла  $\varphi$ , при  $\dot{\varphi} < 0$  – в обратную сторону. Направление угловой скорости обычно показывают дуговой стрелкой вокруг оси вращения. Модуль алгебраического значения угловой скорости вращения тела называется угловой скоростью  $\omega = |\omega_z| = |\dot{\varphi}|$ .

Алгебраическим значением **углового ускорения** вращающегося тела называют проекцию вектора углового ускорения на ось вращения (ось  $z$ )  $\varepsilon_z = \dot{\omega}_z = \ddot{\varphi}$ . Модуль алгебраического значения углового ускорения вращения тела называется угловым ускорением:  $\varepsilon = |\varepsilon_z| = |\dot{\omega}_z| = |\ddot{\varphi}|$ .

Вектор углового ускорения направлен вдоль оси вращения. Если  $\varepsilon_z \omega_z > 0$  (вектора угловой скорости и углового ускорения сонаправлены), движение ускоренное, если  $\varepsilon_z \omega_z < 0$  (векторы угловой скорости и углового ускорения противоположны по направлению), – замедленное.

При равномерном вращении угловая скорость тела (алгебраическое значение) – постоянная величина:  $\omega_z = \text{const}$ . Угол поворота тела изменяется по линейному закону  $\varphi = \varphi_0 + \omega_z t$ , где  $\varphi_0$  – начальный угол поворота тела.

При равнопеременном вращении постоянной величиной является алгебраическое значение углового ускорения:  $\varepsilon_z = \text{const}$ . В этом случае справедливы уравнения движения:  $\omega_z = \omega_{z0} + \varepsilon_z t$ ;  $\varphi = \varphi_0 + \omega_{z0} t + \frac{\varepsilon_z t^2}{2}$ .

При вращательном движении тела все его точки движутся по окружностям, радиусы которых равны расстояниям от выбранной точки до неподвижной оси. **Скорость точки** вращающегося твердого тела (в отличие от угловой скорости тела) называют **линейной**, или **окружной скоростью** точки. Модуль скорости точки рассчитывается по формуле:  $V = \omega h$ , где  $\omega$  – угловая скорость тела;  $h$  – расстояние от точки до оси вращения. Вектор скорости направлен по

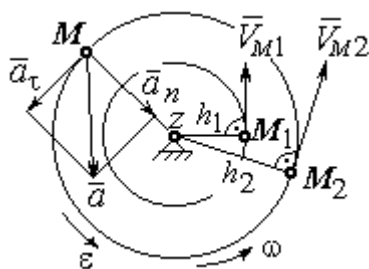


Рис. 2.6. Скорость и ускорение точек вращающегося тела

касательной к описываемой точкой окружности в сторону вращения тела.

При вращении тела отношение скоростей двух точек тела равно отношению расстояний от

этих точек до оси вращения:  $\frac{V_{M_1}}{V_{M_2}} = \frac{h_1}{h_2}$  (рис. 2.6).

### Ускорение точки вращающегося твердого

тела рассчитывается как ускорение точки при естественном способе задания движения в виде суммы векторов касательного и нормального ускорений

(см. рис. 2.6):  $\vec{a} = \vec{a}_\tau + \vec{a}_n$ , где модули векторов  $a_\tau = \varepsilon h$ ,  $a_n = \omega^2 h$ ;

$a = \sqrt{a_\tau^2 + a_n^2}$ ;  $\omega$ ,  $\varepsilon$  – угловая скорость и угловое ускорение тела,  $\varepsilon = |\varepsilon_z|$ ;  $h$  –

расстояние от точки до оси вращения. **Вектор касательного ускорения точки**  $\vec{a}_\tau$  направлен по касательной к описываемой точкой окружности в сторону движения точки, если вращение тела ускоренное, и в противоположную сторо-

ну, если движение тела замедленное. **Вектор нормального ускорения точки**  $\vec{a}_n$  направлен вдоль радиуса описываемой точкой окружности к её центру.

При **передаче вращения** одного тела другому без проскальзывания соотношения между угловыми скоростями и угловыми ускорениями выражаются из равенства скоростей и касательных ускорений в точке

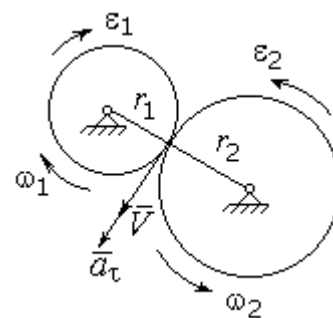


Рис. 2.7. Передача вращения одного тела другому

ке контакта:  $\frac{\omega_1}{\omega_2} = \frac{r_2}{r_1}$ ;  $\frac{\varepsilon_1}{\varepsilon_2} = \frac{r_2}{r_1}$  (рис. 2.7).

### Примеры решения задач на вращательное движение тел

**Задача 23.** Вал, начиная вращаться равноускоренно из состояния покоя, за первые 2 мин. сделал 3600 оборотов. Определить угловую скорость вала в конце 2-й минуты и угловое ускорение вала.

*Решение*

Допустим, вращение вала вокруг оси  $z$  происходит в сторону положительного направления отсчёта угла. Тогда алгебраические значения угловой скорости и углового ускорения равны модулям соответствующих векторов  $\omega_z = \omega$ ;  $\varepsilon_z = \varepsilon$ .

Воспользуемся уравнениями равнопеременного вращения вала с нулевыми начальными условиями (начальный угол поворота  $\varphi_0 = 0$  и начальная угловая скорость вала  $\omega_0 = 0$ ). Имеем  $\omega = \varepsilon t$ ;  $\varphi = \frac{\varepsilon t^2}{2}$ .

Подставим в уравнения параметры движения вала в момент времени  $t = t_1 = 2 \text{ мин} = 120 \text{ с}$ ;  $\varphi_1 = 3600 \text{ об} = 7200\pi \text{ рад}$ . Получим систему:

$$\omega_1 = \varepsilon \cdot 120, \quad 7200\pi = \frac{\varepsilon \cdot 120^2}{2}, \text{ откуда } \varepsilon = \pi \text{ с}^{-2}; \quad \omega_1 = 120\pi \text{ с}^{-1}.$$



**Задача 24.** В механизме стрелочного индикатора (рис. 2.8) движение от рейки мерительного штифта 1 передаётся шестерне 2, скреплённой на одной

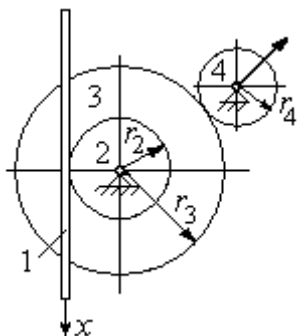


Рис. 2.8. Механизм стрелочного индикатора

оси с зубчатым колесом 3. Колесо 3 сцепляется, в свою очередь, с шестернёй 4, несущей стрелку-индикатор. Определить угловую скорость стрелки, если движение штифта задаётся уравнением  $x = 4\sin\pi t$  и радиусы зубчатых колёс:  $r_2 = 6$  см,  $r_3 = 10$  см,  $r_4 = 4$  см.

*Решение*

Мерительный штифт движется поступательно вдоль оси  $x$  (см. рис. 2.8). Проекция скорости любой точки штифта на ось  $x$   $V_{1x} = \dot{x} = 4\pi\cos\pi t$  см/с. Такую же скорость имеет и точка касания штифта с шестернёй 2.

Полагая, что точка касания штифта с шестернёй 2 принадлежит и шестерне, найдём алгебраическое значение угловой скорости шестерни 2:

$$\omega_{2z} = \frac{V_{1x}}{r_2} = \frac{4\pi\cos\pi t}{6} = \frac{2\pi}{3}\cos\pi t \text{ рад/с.}$$

Зубчатое колесо 3 скреплено с шестернёй 2 на одной оси и имеет ту же угловую скорость  $\omega_{3z} = \omega_{2z}$ . Вращение колеса 3 через точку зацепления передаётся шестерне 4. Выразим соотношение между алгебраическими значениями угловых скоростей при передаче вращения одно-

го тела другому:  $\frac{\omega_{3z}}{\omega_{4z}} = \frac{r_4}{r_3}$ . Отсюда получим:  $\omega_{4z} = \frac{V_{1x}r_3}{r_2r_4} = \frac{5\pi}{3}\cos\pi t \text{ с}^{-1}$ .

Угловая скорость стрелки равна угловой скорости шестерни 4.

**Задача 25.** Ведущее колесо 1 подъёмного устройства (рис. 2.9) передаёт движение шестерне 2. На одной оси с шестернёй 2 расположен шкив 3, жёстко скреплённый с шестернёй. Шкив 3 соединяется со шкивом 4 бесконечным

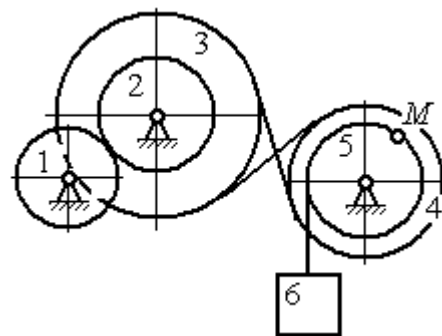


Рис. 2.9. Схема механизма подъёмного устройства

перекрёстным ремнём. Барабан 5 скреплён со шкивом 4 и находится с ним на одной оси. На барабан намотана нить, удерживающая груз 6. По заданному уравнению движения колеса 1 определить скорость, нормальное, касательное и полное ускорения точки  $M$  на ободу барабана 5 в момент времени  $t_1 = 1$  с, а также скорость и ускорение груза 6. Скольжение между звеньями механизма отсутствует.

Значения радиусов колёса, шкивов и барабана механизма:  $r_1 = 20$  см,  $r_2 = 10$  см,  $r_3 = 40$  см,  $r_4 = 16$  см,  $r_5 = 8$  см. Уравнение вращения колеса 1:  $\varphi_1 = 2t^2 - 5t$  рад.

### Решение

Ведущим звеном в механизме является колесо 1. Выберем положительное направление отсчёта угла поворота колеса 1 в сторону, противоположную

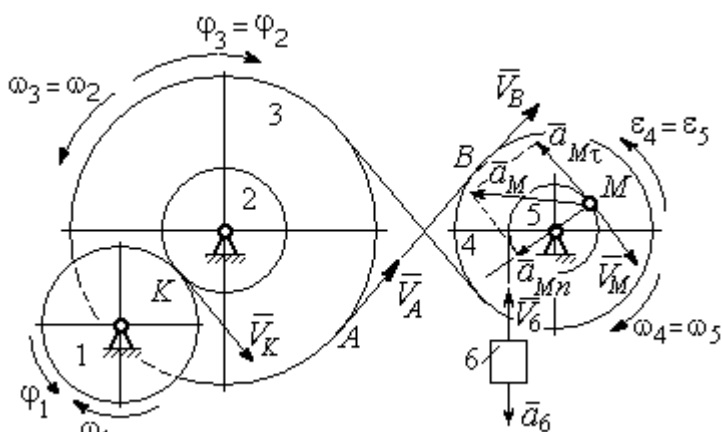


Рис. 2.10. Расчётная схема механизма

направлению вращения часовой стрелки. На рис. 2.10 это направление показано дуговой стрелкой  $\varphi_1$ .

Продифференцировав по времени уравнение движения колеса 1, получим алгебраическое значение его угловой

скорости:  $\omega_{1z} = \dot{\varphi}_1 = 4t - 5$  рад/с. В момент времени  $t_1 = 1$  с алгебраическое значение угловой скорости колеса 1 отрицательно:  $\dot{\varphi}_1(1) = -1$  рад/с. Это означает, что в данный момент времени колесо 1 вращается в сторону, противоположную положительному направлению отсчёта угла  $\varphi_1$ . Угловая скорость колеса 1 равна модулю:  $\omega_1 = |\omega_{1z}| = 1$  рад/с. Направление угловой скорости  $\omega_1$  колеса 1 в момент времени  $t_1 = 1$  с показано дуговой стрелкой  $\omega_1$ .

Вращение колеса 1 передаётся шестерне 2 через точку контакта  $K$ . Из соотношения  $\frac{\omega_1}{\omega_2} = \frac{r_2}{r_1}$  найдём угловую скорость шестерни 2:  $\omega_2 = \frac{\omega_1 r_1}{r_2}$ . Шкив 3, закреплённый на одной оси с шестернёй 2 имеет такую же угловую скорость,  $\omega_3 = \omega_2$ . Направление угловых скоростей шестерни 2 и шкива 3 показано на рис. 2.10 дуговой стрелкой  $\omega_2$ .

Передача движения шкива 3 шкиву 4 производится с помощью ремённой передачи. На участке от точки  $A$ , где ремень сходит со шкива 3, и до точки  $B$ , где ремень набегаёт на шкив 4, ремень движется поступательно, поэтому скорости точек  $A$  и  $B$  равны:  $V_A = V_B$ . Выразив скорости точек через угловые скорости тел, имеем равенство  $\omega_3 r_3 = \omega_4 r_4$ , откуда с учётом, что  $\omega_3 = \omega_2$ , найдём угловую скорость шкива 4:  $\omega_4 = \frac{\omega_3 r_3}{r_4} = \frac{\omega_1 r_1 r_3}{r_2 r_4}$ . Угловая скорость барабана 5 равна угловой скорости шкива 4,  $\omega_5 = \omega_4$ . Направление угловых скоростей шкива 4 и барабана 5 показано на рис. 2.10 дуговой стрелкой  $\omega_4$ .

Величина (модуль) скорости точки  $M$  рассчитывается по формуле:

$$V_M = \omega_5 r_5. \text{ В момент времени } t_1 = 1 \text{ с } \omega_5 = \frac{\omega_1 r_1 r_3}{r_2 r_4} = 5 \text{ рад/с и } V_M = 20 \text{ см/с.}$$

Вектор скорости  $\vec{V}_M$  направлен по касательной к ободу барабана в точке  $M$  и направлен в сторону вращения барабана 5 (см. рис. 2.10).

Нить, несущая груз 6, сматываясь с обода барабана, имеет скорость, равную скорости точек обода барабана, и, следовательно, равна скорости точки  $M$ :  $V_6 = V_M$ . Направление скорости груза 6 определяется направлением вращения барабана 5. При  $t_1 = 1$  с груз поднимается со скоростью  $V_6 = 20$  см/с.

Определим ускорение точки  $M$ . Вектор ускорения точки  $M$  равен сумме векторов:  $\vec{a}_M = \vec{a}_M^\tau + \vec{a}_M^n$ , где  $\vec{a}_M^\tau$ ,  $\vec{a}_M^n$  – касательная и нормальная составляющие ускорения.

Найдём алгебраическое значение угловой скорости барабана 5:

$$\omega_{5z} = \frac{\omega_{1z} r_1 r_3}{r_2 r_4} = 20t - 25 \text{ рад/с.}$$

Алгебраическое значение углового ускорения барабана 5  $\varepsilon_{5z}$  равно производной  $\varepsilon_{5z} = \dot{\omega}_{5z} = 20 \text{ рад/с}^2$ . Так как в момент времени  $t_1 = 1 \text{ с}$  знаки алгебраических значений угловой скорости барабана и его углового ускорения разные ( $\omega_{5z} = -5 \text{ рад/с}$ ,  $\vec{a}_M = \vec{a}_M^\tau + \vec{a}_M^n$ ,  $\varepsilon_{5z} = +20 \text{ рад/с}^2$ ), угловое ускорение (по величине равное модулю  $\varepsilon_5 = |\varepsilon_{5z}|$ ) направлено в сторону, противоположную угловой скорости. На рис. 2.10 направление углового ускорения барабана 5 показано дуговой стрелкой  $\varepsilon_5$ .

Касательное ускорение точки:  $a_{M\tau} = \varepsilon_5 r_5 = 80 \text{ см/с}^2$ . Вектор  $\vec{a}_{M\tau}$  касательного ускорения точки  $M$  направлен по касательной к траектории в точке  $M$  в сторону углового ускорения  $\varepsilon_5$  (см. рис. 2.10).

Нормальное ускорение точки  $M$  рассчитывается как  $a_M^n = \omega_5^2 r_5$ , где угловая скорость барабана  $\omega_5 = |\omega_{5z}|$ . В момент времени  $t_1 = 1 \text{ с}$   $\omega_5 = 5 \text{ рад/с}$  и величина нормального ускорения:  $\vec{a}_M^n = 100 \text{ см/с}^2$ . Вектор нормального ускорения  $\vec{a}_M^n$  направлен по радиусу к центру барабана 5.

Модуль полного ускорения точки  $M$  в заданный момент времени:  $a_M = \sqrt{(a_M^\tau)^2 + (a_M^n)^2} = 128,06 \text{ см/с}^2$ . Вектор ускорения  $\vec{a}_M$  направлен по диагонали прямоугольника, построенного на векторах  $\vec{a}_M^n$  и  $\vec{a}_M^\tau$  (см. рис. 2.10).

Ускорение  $a_6$  груза 6 находится из условия, что груз движется прямолинейно. При прямолинейном движении нормальная составляющая ускорения равна нулю. В результате, ускорение груза 6  $a_6 = a_6^\tau = \dot{V}_6 = \dot{V}_M = a_M^\tau = \varepsilon_5 r_5 = 80 \text{ см/с}^2$ . Направление вектора ускорения груза 6 определяется направлением углового ускорения барабана 5. На рис. 2.10 направление ускорения груза 6 показано вектором  $\vec{a}_6$ .

**Задача 26.** По заданному уравнению поступательного движения звена 1 механизма (рис. 2.11, *a*) определить скорость, нормальное, касательное и полное ускорения точки  $M$  диска 3 в момент времени  $t_1 = 1$  с, а также скорость и ускорение звена 4. Скольжение между звеньями механизма отсутствует. Значения радиусов колес механизма и закон движения звена 1:  $R_2 = 20$  см,  $r_2 = 5$  см,  $R_3 = 8$  см,  $r_3 = 4$  см,  $x_1 = \cos \pi t + \sin \pi t$  см.

*Решение*

Звено 1 движется поступательно вдоль оси  $x$ . Положительное направление движения задаётся направлением оси  $x$  (рис. 2.11, *a*). Продифференцировав по времени уравнение движения звена 1, получим его алгебраическое значение скорости:  $V_{1x}(t) = \dot{x}_1 = -\pi \sin \pi t + \pi \cos \pi t$ .

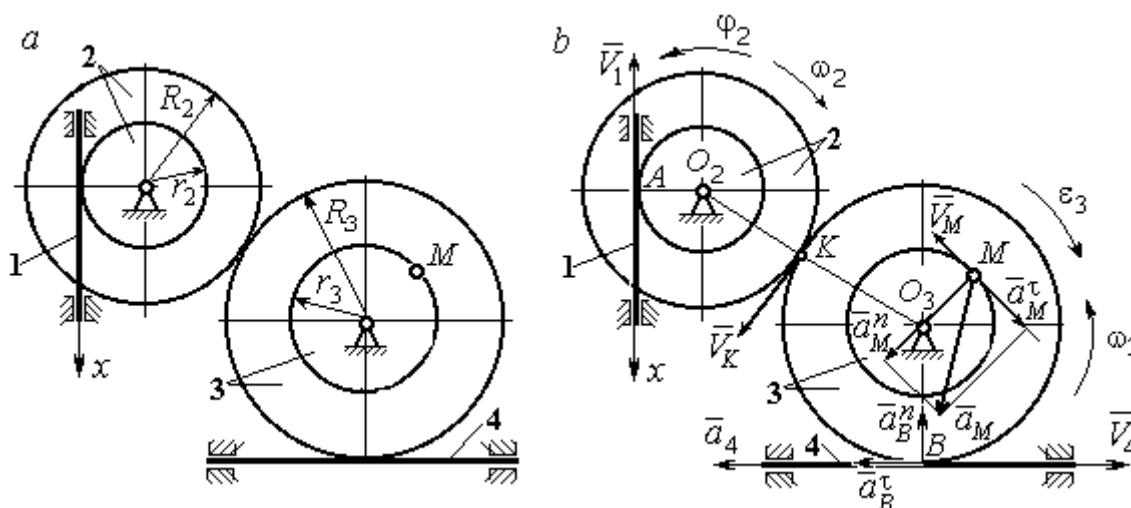


Рис. 2.11. Кинематика поступательного и вращательного движений твердого тела: *a* – схема механизма; *b* – расчетная схема для определения скоростей и ускорений точек механизма

В момент времени  $t_1 = 1$  с алгебраическое значение скорости звена 1 отрицательное:  $V_{1x}(1) = -\pi$  см/с. Это показывает, что в данный момент времени звено 1 движется в сторону, противоположную положительному направлению оси  $x$ . Скорость звена 1 равна модулю производной  $V_1(1) = |\dot{x}_1| = \pi$  см/с. На рис. 2.11, *b* показано направление вектора скорости  $\vec{V}_1$ .

Точка  $A$  соприкосновения звена 1 с диском 2 имеет ту же скорость, что и звено 1. Угловая скорость диска 2 определяется из равенства  $\omega_2 = \frac{V_1}{r_2}$  рад/с.

Направление угловой скорости вращения диска 2 показано на рис. 2.11,  $b$  дуговой стрелкой  $\omega_2$ .

Передача вращения диска 2 диску 3 происходит в точке  $K$ . Из соотношения  $\frac{\omega_3}{\omega_2} = \frac{R_2}{R_3}$  находим угловую скорость диска 3:  $\omega_3 = \frac{V_1 R_2}{r_2 R_3} = \frac{\pi}{2}$ . Направление угловой скорости диска 3 показано на рис. 2.11,  $b$  дуговой стрелкой  $\omega_3$ .

Модуль скорости точки  $M$   $V_M = \omega_3 r_3 = 2\pi$  см/с. Вектор скорости  $\vec{V}_M$  направлен по касательной к траектории движения точки  $M$  в сторону вращения диска 3 (см. рис. 2.11,  $b$ ).

Звено 4 движется поступательно. Величина и направление скорости звена 4 совпадают с величиной и направлением скорости точки  $B$  касания звена 4 с диском 3:  $V_4 = V_B = \omega_3 R_3$ . В момент времени  $t_1 = 1$  с  $V_4 = 4\pi$  см/с. Направление вектора скорости  $\vec{V}_4$  определяется направлением вращения диска 3.

Определим ускорение точки  $M$ . Найдём алгебраическое значение  $\omega_{3z}$  угловой скорости диска 3:  $\omega_{3z} = \frac{V_{1x} R_2}{r_2 R_3} = \frac{\pi}{2}(-\sin\pi t + \cos\pi t)$ . Алгебраическое значение

углового ускорения диска 3:  $\varepsilon_{3z} = \dot{\omega}_{3z} = -\frac{\pi^2}{2}(\cos\pi t + \sin\pi t)$  и в момент времени  $t_1 = 1$  с  $\varepsilon_{3z} = \frac{\pi^2}{2}$ .

Разные знаки алгебраических значений угловой скорости и углового ускорения диска 3 ( $\omega_{3z} = -\frac{\pi}{2}$ ;  $\varepsilon_{3z} = +\frac{\pi^2}{2}$ ) показывают, что

угловое ускорение направлено в сторону, противоположную угловой скорости. На рис 2.11,  $b$  направление углового ускорения диска 3 показано дуговой стрелкой  $\varepsilon_3$ .

Касательное ускорение точки  $M$  рассчитывается по формуле  $a_M^\tau = \varepsilon_3 r_3$ , где угловое ускорение  $\varepsilon_3 = |\varepsilon_{3z}|$ . В момент времени  $t_1 = 1$  с  $a_M^\tau = 2\pi^2$  см/с<sup>2</sup>. Вектор касательного ускорения точки  $M$   $\vec{a}_M^\tau$  направлен по касательной к траектории точки  $M$  в сторону углового ускорения  $\varepsilon_3$  (см. рис. 2.11, b).

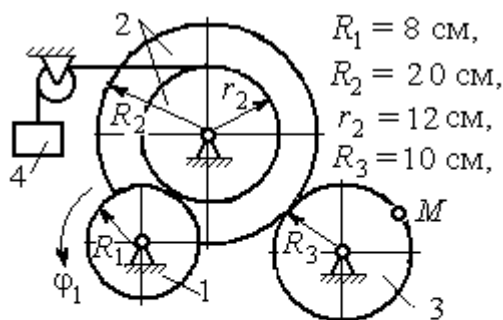
Нормальное ускорение точки  $M$  рассчитывается как  $a_M^n = \omega_3^2 r_3$ . В момент времени  $t_1 = 1$  с величина нормального ускорения  $a_M^n = \pi^2$  см/с<sup>2</sup>. Вектор нормального ускорения  $\vec{a}_M^n$  направлен по радиусу к центру диска 3.

Модуль полного ускорения точки  $M$ :  $a_M = \sqrt{(a_M^n)^2 + (a_M^\tau)^2} = \pi^2 \sqrt{5}$  см/с<sup>2</sup>. Вектор полного ускорения  $\vec{a}_M$  направлен по диагонали прямоугольника, построенного на векторах  $\vec{a}_M^n$  и  $\vec{a}_M^\tau$ .

Звено 4 движется поступательно и прямолинейно. Ускорение звена 4 равно проекции ускорения точки  $B$  (касания диска 3 со звеном 4) на линию движения звена 4:  $a_4 = a_B^\tau = \varepsilon_3 R_3 = 4\pi^2$  см/с<sup>2</sup>. Направление ускорения звена 4 совпадает с касательным ускорением точки  $B$ .

## Упражнения

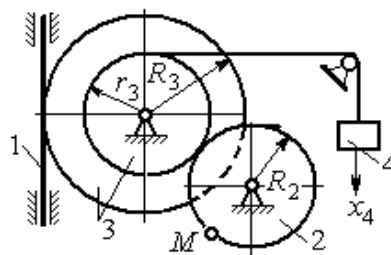
### Упражнение 2.1



$$\varphi_1 = 3t + 2 \sin \frac{\pi t}{2} \text{ рад,}$$

Найти скорость и ускорение точки  $M$  и груза 4 в момент  $t = 1$  с

### Упражнение 2.2



$$R_2 = 0,2 \text{ м, } R_3 = 0,4 \text{ м, } r_3 = 0,3 \text{ м,}$$

$$x_4 = t - 1 - \sin \frac{\pi t}{3} + \cos \frac{\pi t}{3} \text{ м.}$$

Найти скорость и ускорение точки  $M$  и звена 1 в момент  $t = t_1 = 3$  с.

Рис. 2.12. Задания для самостоятельного решения. Упражнения 2.1, 2.2

### 2.3. Скорости точек при плоскопараллельном движении твёрдого тела

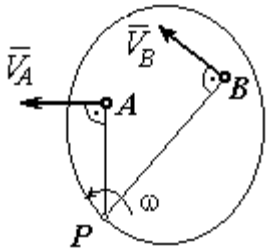
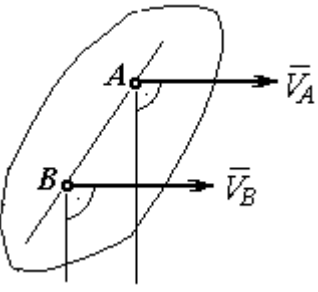
**Плоскопараллельным**, или **плоским** движением твёрдого тела, называется такое движение, при котором все точки тела движутся параллельно некоторой неподвижной (основной) плоскости.

Для скоростей  $\vec{V}_A$  и  $\vec{V}_M$  двух точек  $A$  и  $M$  тела, совершающего плоское движение, справедливо утверждение: **проекции скоростей двух точек твёрдого тела на ось, проходящую через эти точки, равны друг другу:**  $V_A \cos \alpha = V_M \cos \beta$ , где  $\alpha, \beta$  – углы между векторами скорости  $\vec{V}_A$  и  $\vec{V}_M$  и осью, проходящей через точки  $A$  и  $M$ .

**Мгновенным центром скоростей (МЦС)** называется точка  $P$  плоской фигуры, скорость которой в данный момент времени равна нулю. При известном положении МЦС скорость любой точки плоской фигуры находят так, как если бы движение фигуры было мгновенно вращательным вокруг мгновенного центра скоростей с угловой скоростью, равной угловой скорости плоской фигуры. Способы построения мгновенного центра скоростей приведены в табл. 2.1.

Таблица 2.1

Способы построения мгновенного центра скоростей

<p>1. Если известны направления скоростей <math>\vec{V}_A</math> и <math>\vec{V}_B</math> каких-нибудь двух точек <math>A</math> и <math>B</math> плоской фигуры, то мгновенный центр скоростей <math>P</math> находится в точке пересечения перпендикуляров, восстановленных из этих точек к векторам скоростей.</p>	
<p>2. Если скорости двух точек <math>\vec{V}_A</math> и <math>\vec{V}_B</math> параллельны, но точки <math>A</math> и <math>B</math> не лежат на общем перпендикуляре к скоростям, то, как видно из рисунка, мгновенный центр <math>P</math> бесконечно удалён. В этом случае угловая скорость <math>\omega = 0</math> и тело в данный момент движется поступательно (движение является мгновенным поступательным). При таком движении скорость любой точки тела равна <math>\vec{V}_A</math>.</p>	



<p>3. Если скорости двух точек <math>\vec{V}_A</math> и <math>\vec{V}_B</math> параллельны, а точки <math>A</math> и <math>B</math> лежат на общем перпендикуляре к скоростям, то мгновенный центр скоростей <math>P</math> находится как пересечение прямой, соединяющей точки <math>A</math> и <math>B</math> и линии, проходящей через концы векторов, изображающих скорости <math>\vec{V}_A</math> и <math>\vec{V}_B</math>.</p>	
<p>4. Если плоскопараллельное движение осуществляется путем качения без скольжения одного тела по неподвижной поверхности другого, то мгновенный центр скоростей <math>P</math> расположен в точке касания катящегося тела с неподвижной поверхностью.</p>	

### Примеры решения задач на плоскопараллельное движение тела

**Задача 27.** Приводной механизм насоса находится в положении, показанном на рис. 2.13. Кривошип  $O_1C$  вращается с постоянной угловой скоростью

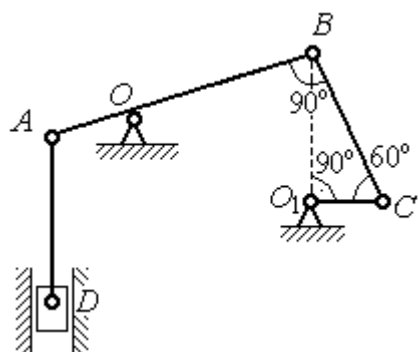


Рис. 2.13. Приводной механизм насоса

$\omega_{O_1C} = 2$  рад/с вокруг оси, проходящей через точку  $O_1$  перпендикулярно плоскости чертежа. Определить скорость поршня  $D$  и угловые скорости шатуна  $BC$ , коромысла  $AB$  и штока  $AD$ , если  $O_1C = 20$  см,  $OB = 2 \cdot OA = 40$  см,  $AD = 60$  см.

*Решение*

Предположим для определённости, что кривошип  $O_1C$  вращается в направлении по ходу часовой стрелки. Вектор  $\vec{V}_C$  скорости точки  $C$  направлен

перпендикулярно кривошипу  $O_1C$ , в сторону его вращения (рис. 2.14). Модуль скорости  $V_C = \omega_{O_1C} \cdot O_1C = 40$  см/с.

Коромысло  $AB$  качается (вращается) вокруг оси, проходящей через точку  $O$ , параллельно оси вращения кривошипа.

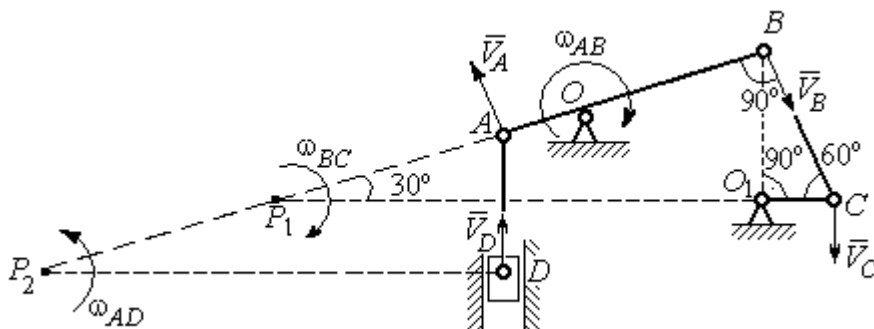


Рис. 2.14. Расчётная кинематическая схема механизма привода насоса

Скорость точки  $B$  направлена перпен-

дикулярно коромыслу  $AB$  вдоль шатуна  $BC$  (рис. 2.14).

Шатун  $BC$  совершает плоскопараллельное движение. Мгновенный центр скоростей шатуна  $P_1$  расположен в точке пересечения перпендикуляров к скоростям  $\vec{V}_C$  и  $\vec{V}_B$  точек  $C$  и  $B$  шатуна. Находим  $P_1C = 4O_1C = 80$  см. Угловая скорость вращения шатуна  $BC$   $\omega_{BC} = \frac{V_C}{CP_1} = 0,5$  рад/с. Направление угловой скорости вращения шатуна  $BC$  определяется направлением вращения кривошипа  $O_1C$  и на рис. 2.14 показано дуговой стрелкой  $\omega_{BC}$ .

Скорость  $V_B$  найдём по теореме о проекциях скоростей. Спроектируем вектора скоростей  $\vec{V}_C$  и  $\vec{V}_B$  точек  $C$  и  $B$  на линию  $BC$ . Получим  $V_B \cos 0^\circ = V_C \cos 30^\circ$ . Отсюда  $V_B = 20\sqrt{3}$  см/с.

Угловая скорость коромысла  $AB$   $\omega_{AB} = \frac{V_B}{OB} = \frac{\sqrt{3}}{2}$  рад/с. Направление угловой скорости коромысла определяется направлением вектора скорости  $\vec{V}_B$  и показано дуговой стрелкой  $\omega_{AB}$ .

Скорость точки  $A$  коромысла равна половине скорости точки  $B$ :  
 $V_A = \frac{1}{2}V_B = 10\sqrt{3}$  см/с. Вектор скорости  $\vec{V}_A$  направлен перпендикулярно коромыслу  $AB$  в сторону его вращения.

Точка  $P_2$  пересечения перпендикуляров к скоростям  $\vec{V}_A$  и  $\vec{V}_D$  является мгновенным центром скоростей штока  $AD$ . Тогда угловая скорость штока

$$\omega_{AD} = \frac{V_A}{AP_2} = \frac{\sqrt{3}}{12} \text{ рад/с.}$$

Направление угловой скорости штока определяется по направлению скорости точки  $A$  и на рис. 2.14 показано дуговой стрелкой  $\omega_{AD}$ .

Скорость поршня  $V_D = \omega_{AD} \cdot P_2D = 15$  см/с.

**Задача 28.** Механизм качалки (рис. 2.15) состоит из кривошипа  $OA$ ,

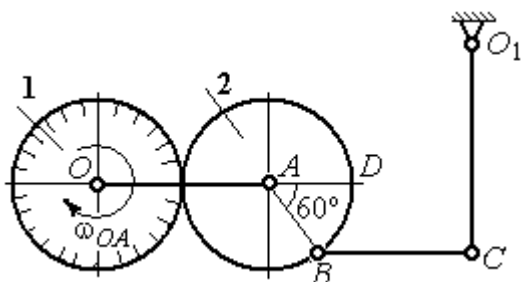


Рис. 2.15. Схема механизма качалки

вращающегося вокруг оси  $O$  и несущего в точке  $A$  ось подвижной шестерни 2, которая катится по неподвижной шестерне 1. Вращение кривошипа происходит с угловой скоростью  $\omega_{OA} = 2$  рад/с. Радиусы шестерён  $r_1 = r_2 = 6$  см. К ободу шестерни 2 в

точке  $B$  шарнирно прикреплён шатун  $BC$  длиной  $BC = 8$  см, который в точке  $C$  передаёт движение коромыслу  $CO_1$  длиной  $CO_1 = 16$  см.

Определить угловые скорости шестерни 2, шатуна  $BC$ , коромысла  $CO_1$ , а также скорости точек  $A, B, C, D$  в момент, когда кривошип  $OA$  и шатун  $BC$  горизонтальны и угол  $\angle DAB = 60^\circ$ .

*Решение*

Найдём скорость точки  $A$  кривошипа:  $V_A = \omega_{OA} \cdot OA = 24$  см/с. Вектор скорости точки  $\vec{V}_A$  расположен перпендикулярно кривошипу  $OA$  и направлен в сторону вращения кривошипа (рис. 2.16).

Мгновенный центр скоростей  $P_2$  шестерни 2 находится в точке касания с неподвижной поверхностью шестерни 1. Угловая скорость шестерни 2

$$\omega_2 = \frac{V_A}{AP_2} = 4 \text{ рад/с.}$$

Направление угловой скорости шестерни 2 определяется направлением вектора скорости  $\vec{V}_A$  и на рис. 2.16 показано дуговой стрелкой  $\omega_2$ .

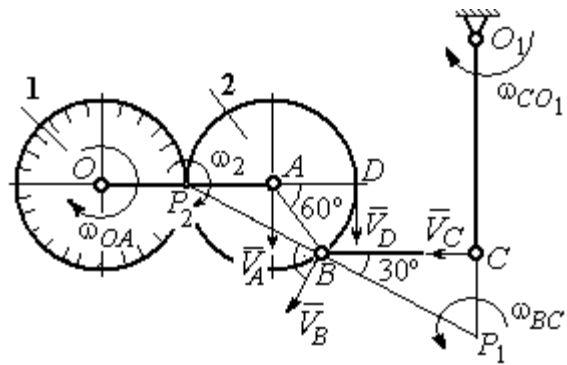


Рис.2.16. Расчётная кинематическая схема механизма качалки

Найдём расстояние  $P_2B$  из равнобедренного треугольника  $P_2AB$  по

теореме косинусов:  $P_2B = \sqrt{r^2 + r^2 - 2r^2 \cos 120^\circ} = 6\sqrt{3}$  см. Скорость точки  $B$   $V_B = \omega_2 \cdot P_2B = 24\sqrt{3}$  см/с. Вектор скорости  $\vec{V}_B$  перпендикулярен линии  $P_2B$  и направлен в сторону вращения шестерни 2.

Скорость точки  $D$ :  $V_D = \omega_2 \cdot P_2D = 48$  см/с. Вектор скорости  $\vec{V}_D$  перпендикулярен линии  $P_2D$  и направлен в ту же сторону (см. рис. 2.16).

Скорость точки  $C$  перпендикулярна линии  $CO_1$ . Восстанавливая перпендикуляры к скоростям  $\vec{V}_B$  и  $\vec{V}_C$ , получим точку пересечения  $P_1$ , которая будет мгновенным центром скоростей шатуна  $BC$ . Расстояние  $P_1B = \frac{BC}{\cos 30^\circ} = \frac{16}{\sqrt{3}}$  см.

Угловая скорость шатуна  $\omega_{BC} = \frac{V_B}{P_1B} = \frac{9}{2}$  рад/с. Направление угловой скорости определяется по направлению скорости  $\vec{V}_B$  и показано дуговой стрелкой  $\omega_{BC}$ .

Скорость точки  $C$ :  $V_C = \omega_{BC} \cdot P_1C = \frac{36}{\sqrt{3}}$  см/с. Направление вектора скорости определяется направлением вращения шатуна  $BC$ .

$$\text{Угловая скорость коромысла } CO_1: \omega_{CO_1} = \frac{V_C}{O_1C} = \frac{9}{4\sqrt{3}} \text{ рад/с.}$$

**Задача 29.** В планетарном механизме (рис. 2.17) кривошип  $OA$  длиной

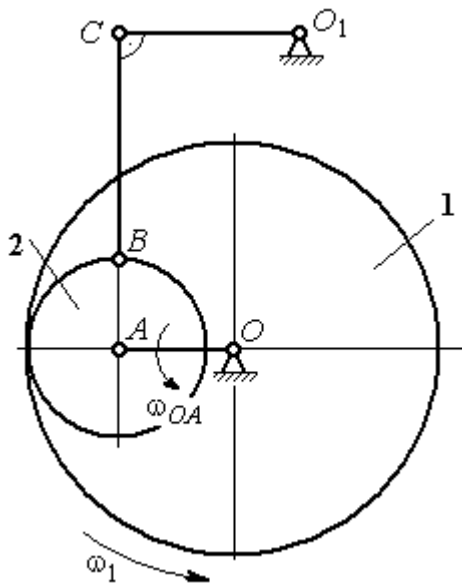


Рис. 2.17. Планетарный механизм

$OA = 25$  см вращается вокруг неподвижной оси  $O$ , перпендикулярной плоскости рисунка, с угловой скоростью  $\omega_{OA} = 3,6$  рад/с. На конец  $A$  кривошипа насажена шестерёнка 2, находящаяся во внутреннем зацеплении с колесом 1 радиуса  $r_1 = 45$  см, соосным с кривошипом  $OA$  и вращающимся с угловой скоростью  $\omega_1 = 1$  рад/с. Шатун  $BC$ , шарнирно соединённый с шестерёнкой 2 на её ободе в точке  $B$ , приводит в движение кривошип  $CO_1$ . Определить угловые скорости шестерёнки 2, шатуна  $BC$  и кривошипа  $CO_1$ , скорости точек  $A, B, C$  в положении, показанном на рис.2.17, если длина шатуна  $BC = 100$  см, длина кривошипа  $CO_1 = 50$  см.

Определить угловые скорости шестерёнки 2, шатуна  $BC$  и кривошипа  $CO_1$ , скорости точек  $A, B, C$  в положении, показанном на рис.2.17, если длина шатуна  $BC = 100$  см, длина кривошипа  $CO_1 = 50$  см.

### Решение

Найдём скорости точек  $A$  и  $D$

$$V_A = \omega_{OA} \cdot OA = 90 \text{ см/с}; \quad V_D = \omega_1 \cdot r_1 = 45 \text{ см/с}.$$

Вектор скорости  $\vec{V}_A$  направлен перпендикулярно кривошипу  $OA$  в сторону его вращения. Вектор скорости  $\vec{V}_D$  перпендикулярен радиусу  $OD$  колеса 1 и направлен в сторону вращения колеса (рис. 2.18).

Мгновенный центр скоростей  $P_2$  шестерни 2 находится на пересечении прямой, соединяющей точки  $A$  и  $D$ , и линии, проходящей через концы векторов  $\vec{V}_A$  и  $\vec{V}_D$ , изображающих скорости точек  $A$  и  $D$ . Расстояние  $P_2D$  от центра скоростей до точки  $D$  находится из пропорции  $\frac{V_A}{V_D} = \frac{AP_2}{DP_2} = \frac{DP_2 + 20}{DP_2}$ , откуда  $P_2D = 20$  см.

Угловая скорость шестерёнки 2  $\omega_2 = \frac{V_D}{P_2D} = 2,25$  рад/с. Направление уг-

ловой скорости  $\omega_2$  показано на рис. 2.18 дуговой стрелкой  $\omega_2$ .

Скорость точки  $B$ , которая находится на ободе шестеренки,  $V_B = \omega_2 \cdot P_2B = 45\sqrt{5}$  см/с. Вектор скорости  $\vec{V}_B$  перпендикулярен линии  $P_2B$  и направлен в сторону вращения шестерни 2.

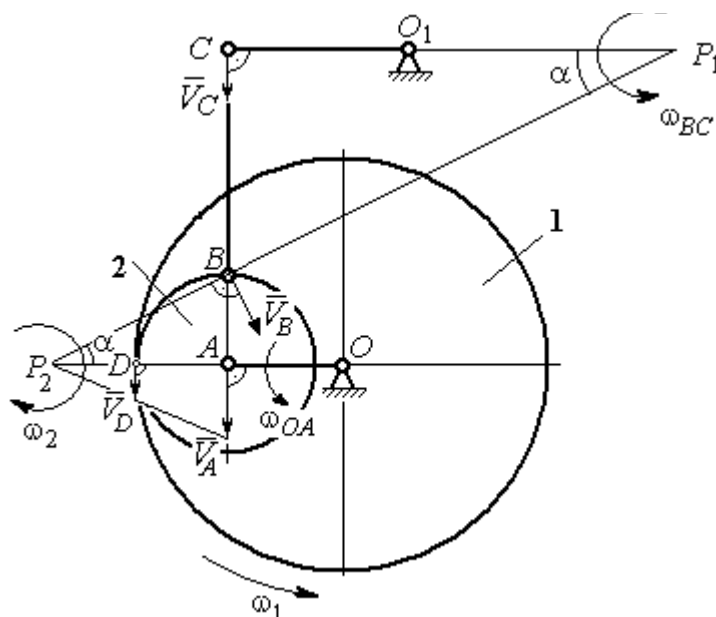


Рис. 2.18. Расчётная кинематическая схема планетарного механизма

Направим вектор скорости  $\vec{V}_C$  перпендикулярно кривошипу  $CO_1$  и восстановим перпендикуляры к скоростям  $\vec{V}_C$  и  $\vec{V}_B$ . Точка  $P_1$  пересечения перпендикуляров является мгновенным центром скоростей шатуна  $BC$ . Расстояние

$P_1B$  найдём из треугольника  $P_1BC$ :  $P_1B = \frac{BC}{\sin\alpha}$ , где  $\sin\alpha = \frac{AB}{P_2B} = \frac{1}{\sqrt{5}}$ . Тогда

$P_1B = 100\sqrt{5}$  см. Угловая скорость шатуна  $\omega_{BC} = \frac{V_B}{P_1B} = 0,45$  рад/с. Скорость

точки  $C$  шатуна  $BC$  найдём по теореме о проекциях скоростей. Спроектируем скорости  $\vec{V}_C$  и  $\vec{V}_B$  точек  $C$  и  $B$  на линию, проходящую через эти точки. Имеем:

$V_C \cos 0^\circ = V_B \cos\alpha$ , откуда  $V_C = 90$  см/с.

Угловая скорость кривошипа  $CO_1$   $\omega_{CO_1} = \frac{V_C}{O_1C} = 1,8$  рад/с.

**Задача 30.** В плоском механизме (рис. 2.19) кривошип  $OA$  вращается вокруг оси  $O$  с угловой скоростью  $\omega_{OA}$ . На конец  $A$  кривошипа насажена шестерня 2, находящаяся во внешнем зацеплении с неподвижным колесом 1. Радиусы колеса и шестерни  $r_1$  и  $r_2$ . Шестерня 2 соединяется с колесом 3 шатуном  $BC$ , закреплённым на шестерне в точке  $B$  и на колесе в точке  $C$ . Колесо 3 катится без скольжения по горизонтальной поверхности. Все соединения шарнирные. Качение шестерни 2 по неподвижному колесу 1 без проскальзывания. Для положения механизма, изображенного на рис. 2.19, определить скорости точек  $A$ ,  $B$ ,  $C$  и угловые скорости шатуна  $BC$ , шестерни 2 и колеса 3, если  $\omega_{OA} = 4$  рад/с;  $r_1 = 4$  см;  $r_2 = r_3 = 8$  см.

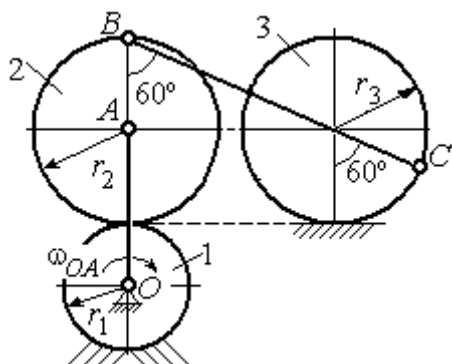


Рис. 2.19. Схема движения плоского механизма

Рис. 2.19. Схема движения плоского механизма

без скольжения по горизонтальной поверхности. Все соединения шарнирные. Качение шестерни 2 по неподвижному колесу 1 без проскальзывания. Для положения механизма, изображенного на рис. 2.19, определить скорости точек  $A$ ,  $B$ ,  $C$  и угловые скорости шатуна  $BC$ , шестерни 2 и колеса 3, если  $\omega_{OA} = 4$  рад/с;  $r_1 = 4$  см;  $r_2 = r_3 = 8$  см.

### Решение

Рассмотрим вращательное движение кривошипа  $OA$ . Скорость точки  $A$  кривошипа:  $V_A = \omega_{OA} \cdot OA = 48$  см/с. Вектор скорости  $\vec{V}_A$  направлен перпендикулярно кривошипу  $OA$  в сторону его вращения (рис. 2.20).

При качении шестерни 2 по неподвижной поверхности колеса 1 точка их соприкосновения  $P_2$  является мгновенным центром скоростей шестерни.

Угловая скорость шестерни 2

$$\omega_2 = \frac{V_A}{AP_2} = 6 \text{ рад/с.}$$

Скорость точки  $B$  шестерни 2  $V_B = \omega_2 \cdot BP_2 = 96$  см/с.

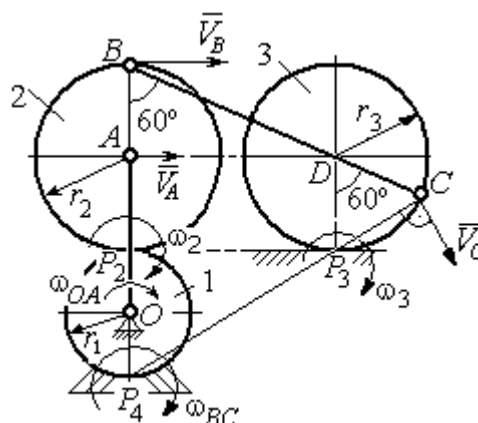


Рис. 2.20. Расчетная схема для определения угловых скоростей звеньев механизма

Точка  $P_3$  касания колеса 3 с неподвижной поверхностью является его мгновенным центром скоростей. Вектор  $\vec{V}_C$  скорости точки  $C$  колеса 3 перпендикулярен линии  $P_3C$  и направлен в сторону качения колеса (см. рис. 2.20).

Мгновенный центр скоростей шатуна  $BC$  – точка  $P_4$  находится на пересечении перпендикуляров, восстановленных к скоростям точек  $B$  и  $C$ . По построению  $BP_4 = BC = BD + DC = 2r_2 + r_3 = 24$  см. Угловая скорость шатуна  $BC$

$$\omega_{BC} = \frac{V_B}{BP_4} = 4 \text{ рад/с. Так как } BP_4 = CP_4, \text{ скорости точек } C \text{ и } B \text{ } V_C = 96 \text{ см/с.}$$

$$\text{Угловая скорость колеса 3 } \omega_3 = \frac{V_C}{CP_3} = 12 \text{ рад/с.}$$

**Задача 31.** В плоском механизме (рис. 2.21) кривошип  $OC$ , вращаясь вокруг неподвижной оси  $O$ , приводит в движение два шатуна  $CD$  и  $CE$ , присоединённых к кривошипу в точке  $C$ . Шатун  $CE$

прикреплён в точке  $E$  к ободу цилиндрического выступа диска 1, который катится без проскальзывания своим выступом по неподвижному горизонтальному рельсу. К другому шатуну  $CD$  в точке  $D$  прикреплён ползун, перемещающийся вдоль направления вертикального диаметра диска 1. Все соединения шарнирные. Радиусы диска и цилиндрического выступа  $R_1 = 3$  см,  $r_1 = 2$  см. Длина шатуна  $CE = 4$  см. В заданном положении механизма (см. рис. 2.21) шатун  $CE$  горизонтален.

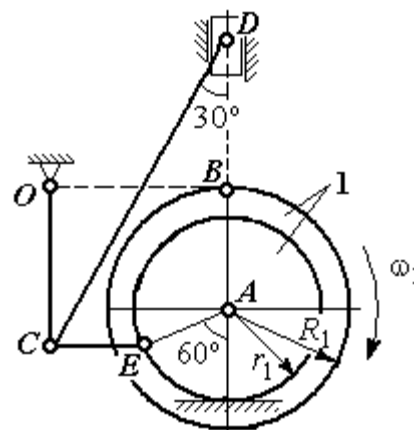


Рис. 2.21. Схема движения плоского механизма

прикреплён в точке  $E$  к ободу цилиндрического выступа диска 1, который катится без проскальзывания своим выступом по неподвижному горизонтальному рельсу. К другому шатуну  $CD$  в точке  $D$  прикреплён ползун, перемещающийся вдоль направления вертикального диаметра диска 1. Все соединения шарнирные. Радиусы диска и цилиндрического выступа  $R_1 = 3$  см,  $r_1 = 2$  см. Длина шатуна  $CE = 4$  см. В заданном положении механизма (см. рис. 2.21) шатун  $CE$  горизонтален.

Определить скорости точек  $A$ ,  $E$ ,  $C$ ,  $D$  и угловые скорости диска 1, шатунов  $CE$ ,  $CD$  и кривошипа  $CO$ , если известна скорость точки  $B$  на ободу диска 1  $V_B = 10$  см/с и направление  $\omega_1$  угловой скорости диска.



### Решение

Изобразим вектор скорости точки  $B$  диска 1 в соответствии с заданным направлением его движения. При качении диска 1 по неподвижной поверхности

рельса точка  $P_1$  касания обода выступа с поверхностью рельса является его мгновенным центром скоростей (рис. 2.22).

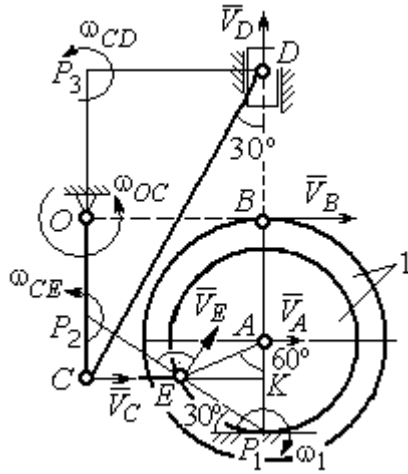


Рис. 2.22. Расчётная схема для определения скоростей точек и угловых скоростей звеньев механизма

Угловая скорость диска 1  $\omega_1 = \frac{V_B}{BP_1} = 2$  рад/с. Скорость точки  $A$

$V_A = \omega_1 \cdot AP_1 = 4$  см/с. Скорость точки  $E$

$V_E = \omega_1 \cdot EP_1 = 4$  см/с. Вектор скорости  $\vec{V}_A$

и вектор скорости  $\vec{V}_E$  перпендикулярны,

соответственно, линиям  $AP_1$   $EP_1$  и направлены в сторону вращения диска.

Шатун  $CE$  совершает плоскопараллельное движение. Скорость точки  $C$  шатуна неизвестна по величине, но известно, что вектор скорости  $\vec{V}_C$  перпендикулярен кривошипу  $OC$  и направлен вдоль  $CE$  в сторону точки  $E$ . Мгновенный центр скоростей  $P_2$  шатуна  $CE$  находится на пересечении перпендикуляров, восстановленных к скоростям  $\vec{V}_E$  и  $\vec{V}_C$  (см. рис. 2.22).

Расстояние  $EP_2 = \frac{EC}{\cos 30^\circ} = 4,62$  см. Угловая скорость шатуна  $CE$

$\omega_{CE} = \frac{V_E}{EP_2} = 0,86$  рад/с. Направление угловой скорости шатуна, определяемое по направлению скорости точки  $E$ , на рис. 2.22 показано дуговой стрелкой

$\omega_{CE}$ . Скорость точки  $C$  шатуна  $CE$   $V_C = \omega_{CE} \cdot CP_2 = \frac{V_E}{2} = 2$  см/с.

Длина кривошипа  $OC = BK = R_1 + r_1 \sin 30^\circ = 4$  см. Угловая скорость кривошипа  $\omega_{OC} = \frac{V_C}{OC} = 0,5$  рад/с.

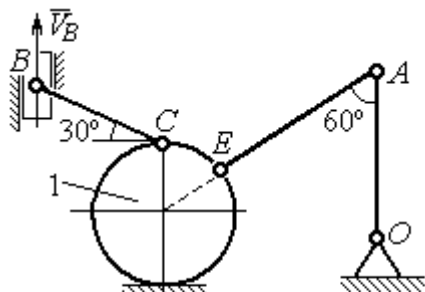
Для шатуна  $CD$  известны величина и направление вектора  $\vec{V}_C$  скорости точки  $C$  и направление вектора  $\vec{V}_D$  скорости точки  $D$ . Мгновенный центр скоростей шатуна  $CD$  находится в точке  $P_3$ , полученной на пересечении перпендикуляров, восстановленных к скоростям  $\vec{V}_C$  и  $\vec{V}_D$ .

Расстояние  $CP_3 = DK = (CE + r_1 \cos 30^\circ) \operatorname{ctg} 30^\circ = 9,92$  см (см. рис. 2.22). Угловая скорость шатуна  $CD$ :  $\omega_{CD} = \frac{V_C}{CP_3} = 0,21$  рад/с.

Скорость ползуна  $D$ :  $V_D = \omega_{CD} DP_3 = \omega_{CD} (CE + r_1 \cos 30^\circ) = 1,2$  см/с.

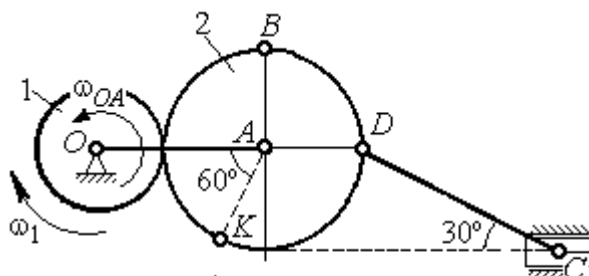
### Упражнения

#### Упражнение 2.3



$R_1 = 2$  см,  $OA = AE = 6$  см,  
 $BC = 5$  см,  $V_B = 5$  см/с.  
 Найти:  $\omega_{OA}$ ,  $\omega_{AE}$ ,  $\omega_{CB}$ ,  $\omega_1$ ,  $V_C$ ,  $V_A$ ,  $V_E$

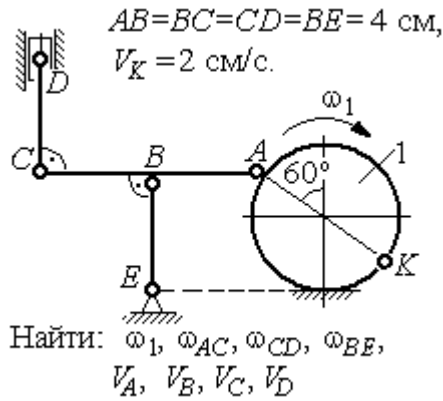
#### Упражнение 2.4



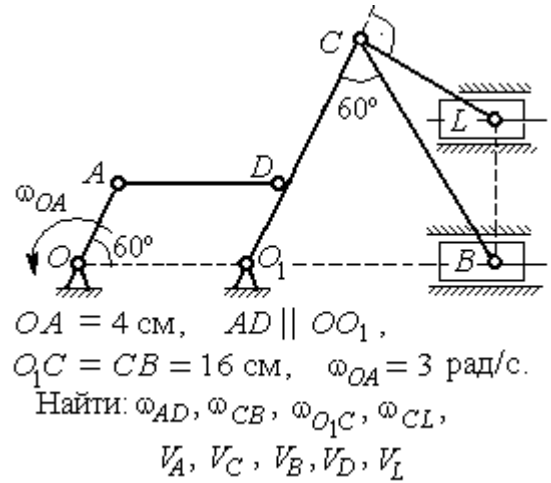
$\omega_{OA} = 2$  рад/с,  $\omega_1 = 6$  рад/с,  
 $r_1 = 3$  см,  $r_2 = 6$  см.  
 Найти:  $\omega_2$ ,  $\omega_{DC}$ ,  $V_B$ ,  $V_K$ ,  $V_D$ ,  $V_C$

Рис. 2.23. Задания для самостоятельного решения. Упражнения 2.3, 2.4

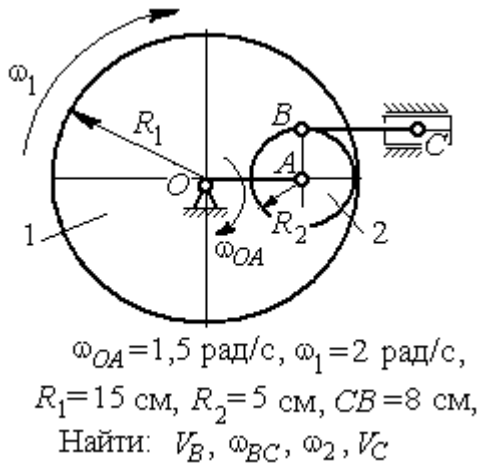
Упражнение 2.5



Упражнение 2.6



Упражнение 2.7



Упражнение 2.8

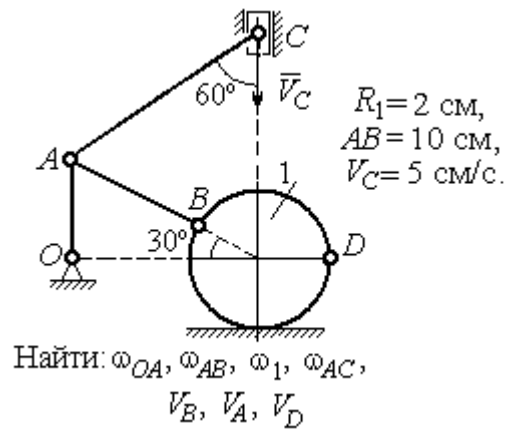


Рис. 2.24. Задания для самостоятельного решения. Упражнения 2.5 – 2.8

**2.4. Ускорения точек при плоскопараллельном движении твёрдого тела**

Ускорение любой точки  $M$  плоской фигуры при плоскопараллельном движении твёрдого тела представляется как сумма векторов  $\vec{a}_M = \vec{a}_A + \vec{a}_{MA}^\tau + \vec{a}_{MA}^n$ , где  $\vec{a}_A$  – ускорение полюса  $A$ ;  $\vec{a}_{MA}^\tau, \vec{a}_{MA}^n$  – касательная и

нормальная составляющие ускорения точки  $M$  при вращении фигуры вокруг полюса  $A$  (рис. 2.25).

Вектор нормального ускорения  $\vec{a}_{MA}^n$  всегда направлен от точки  $M$  к полюсу  $A$ . Вектор касательного ускорения  $\vec{a}_{MA}^\tau$  направлен перпендикулярно отрезку  $AM$  в сторону вращения, если оно ускоренное (см. рис. 2.25,  $a$ ), и против вращения, если оно замедленное (см. рис. 2.25,  $b$ ). Величины касательного и нормального составляющих ускорения точки  $M$  определяются по формулам:

$a_{MA}^\tau = \varepsilon \cdot AM$ ;  $a_{MA}^n = \omega^2 \cdot AM$ , где  $\omega$ ,  $\varepsilon$  – угловая скорость и угловое ускорение тела (плоской фигуры);  $AM$  – расстояние от точки  $M$  до полюса  $A$ .

Если при движении плоской фигуры известны траектории движения полюса  $A$  и точки  $M$ , то для определения ускорения точки  $M$  используется векторное равенство  $\vec{a}_M^\tau + \vec{a}_M^n = \vec{a}_A^\tau + \vec{a}_A^n + \vec{a}_{MA}^\tau + \vec{a}_{MA}^n$ , где  $\vec{a}_M^\tau$ ,  $\vec{a}_M^n$ ,  $\vec{a}_A^\tau$ ,  $\vec{a}_A^n$  – касательная и нормальная составляющие ускорения точки  $M$  и полюса  $A$  при движении их по заданным траекториям.

### Примеры решения задач на определение ускорений точек

**Задача 32.** Поршень  $D$  гидравлического пресса приводится в движение шарнирно-рычажным механизмом  $OABD$ . В положении механизма, указанном на рис. 2.26, точка  $L$  рычага имеет скорость  $V_L = 0,6$  м/с и ускорение  $a_L = 0,5$  м/с<sup>2</sup>. Длина рычага  $OA = 2 \cdot AL = 0,6$  м, длина звена  $AB = 0,4$  м. Определить скорость и ускорение поршня  $D$ , угловую скорость и ускорение звена  $AB$ .

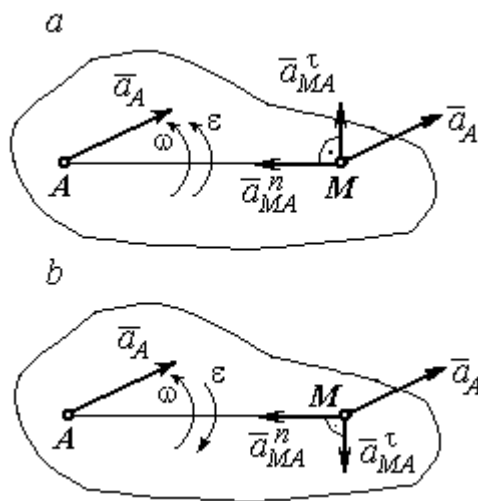


Рис. 2.25. Ускорение точки плоской фигуры:  
 $a$  – ускоренное движение;  
 $b$  – замедленное движение

Решение

Найдём угловую скорость рычага  $OL$ :  $\omega_{OL} = \frac{V_L}{OL} = \frac{2}{3}$  рад/с.

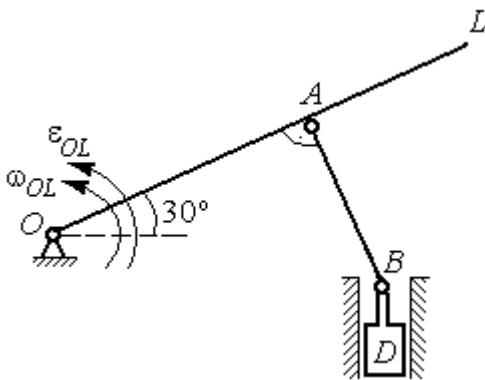


Рис. 2.26. Шарнирно-рычажный механизм гидравлического прессы

Ускорение точки  $L$  представляется в виде суммы векторов нормального и касательного ускорений:  $\vec{a}_L = \vec{a}_L^\tau + \vec{a}_L^n$  (рис. 2.27). Модуль нормального ускорения точки  $L$   $a_L^n = \omega_{OL}^2 \cdot OL = 0,4$  м/с<sup>2</sup>. Модуль её касательного ускорения и угловое ускорение рычага, соответственно, равны:

$$a_L^\tau = \sqrt{a_L^2 - (a_L^n)^2} = 0,3 \text{ м/с}^2, \quad \epsilon_{OL} = \frac{a_L^\tau}{OL} = \frac{1}{3} \text{ рад/с}^2.$$

Скорость  $\vec{V}_A$  точки  $A$  перпендикулярна рычагу  $OL$  и направлена в сторону вращения рычага. Её модуль  $V_A = \omega_{OL} \cdot OA = 0,4$  м/с. Скорость  $\vec{V}_B$  точки  $B$  направлена вертикально вверх вдоль линии движения поршня. Направления векторов скоростей  $\vec{V}_A$  и  $\vec{V}_B$  показаны на рис. 2.27. Точка  $P_1$  – пересечения перпендикуляров, восстановленных к векторам скоростей  $\vec{V}_A$  и  $\vec{V}_B$  - определяет положение мгновенного центра скоростей звена  $AB$ . Расстояние  $AP_1 = P_1B \cdot \cos 30^\circ = 0,4\sqrt{3}$  м.

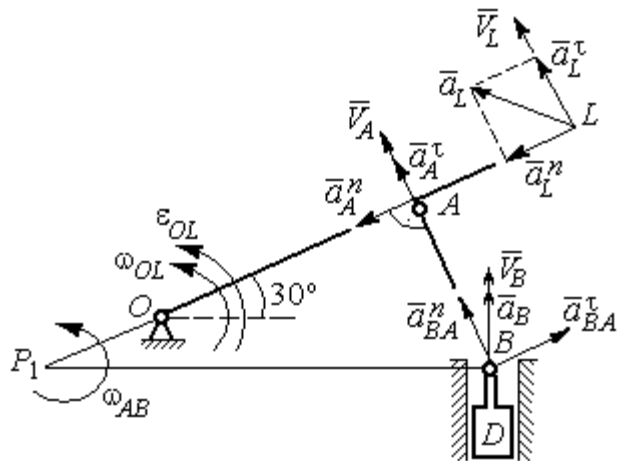


Рис. 2.27. Расчётная кинематическая схема механизма

Угловая скорость звена  $AB$   $\omega_{AB} = \frac{V_A}{P_1A} = \frac{1}{\sqrt{3}}$  рад/с.

Представим ускорение точки  $B$  через полюс  $A$ :  $\vec{a}_B = \vec{a}_A + \vec{a}_{BA}^\tau + \vec{a}_{BA}^n$ , где  $\vec{a}_A$  – ускорение полюса  $A$ ;  $\vec{a}_{BA}^\tau$ ,  $\vec{a}_{BA}^n$  – касательная и нормальная составляющие ускорения точки  $B$  при вращении звена  $AB$  вокруг полюса  $A$ . Так как траекторией точки  $A$  является окружность с центром в точке  $O$ , ускорение этой точки может быть разложено на две составляющие:  $\vec{a}_A = \vec{a}_A^\tau + \vec{a}_A^n$ . В результате ускорение точки  $B$  представляется в виде векторной суммы  $\vec{a}_B = \vec{a}_A^\tau + \vec{a}_A^n + \vec{a}_{BA}^\tau + \vec{a}_{BA}^n$ . Направления векторов ускорений показаны на рис. 2.27.

Модули ускорений:

$$a_A^n = \omega_{OL}^2 \cdot OA = 0,27 \text{ см/с}^2; \quad a_{BA}^n = \omega_{AB}^2 \cdot AB = 0,13 \text{ см/с}^2;$$

$$a_A^\tau = \varepsilon_{OL} \cdot OA = 0,2 \text{ см/с}^2.$$

Ускорение  $a_{BA}^\tau = \varepsilon_{AB} \cdot AB$  остаётся неизвестной величиной, так как угловое ускорение  $\varepsilon_{AB}$  звена  $AB$  неизвестно.

Спроектируем векторное равенство ускорения точки  $B$  на оси  $x$ ,  $y$ , где ось  $x$  проходит вдоль линии звена  $AB$ , ось  $y$  – перпендикулярна ей (рис. 2.28). Получим равенства:

$$a_B \cdot \cos 30^\circ = a_A^\tau + a_{BA}^n; \quad a_B \cdot \cos 60^\circ = -a_A^n + a_{BA}^\tau.$$

Решая систему уравнений, находим модуль ускорения точки  $B$ :  $a_B = 0,38 \text{ см/с}^2$  и величину касательного ускорения:  $a_{BA}^\tau = 0,46 \text{ см/с}^2$ . Угловое ускорение стержня  $AB$

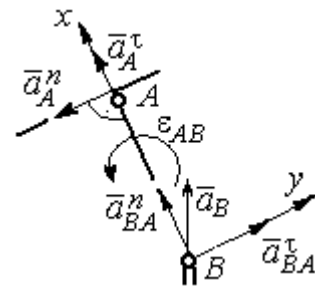


Рис. 2.28. Вычисление проекций векторов ускорений

$\varepsilon_{AB} = \frac{a_{BA}^\tau}{AB} = 1,15 \text{ рад/с}^2$ . Направление углового ускорения  $\varepsilon_{AB}$  звена  $AB$  определяется направлением вектора  $\vec{a}_{BA}^\tau$  касательного ускорения точки  $B$  при вращении звена вокруг полюса  $A$  (см. рис. 2.28).

Ускорение поршня  $D$  равно ускорению точки  $B$ :  $a_D = a_B = 0,38 \text{ см/с}^2$ .

**Задача 34.** Колесо 1 радиуса  $r_1 = 0,6$  м катится без скольжения по прямой

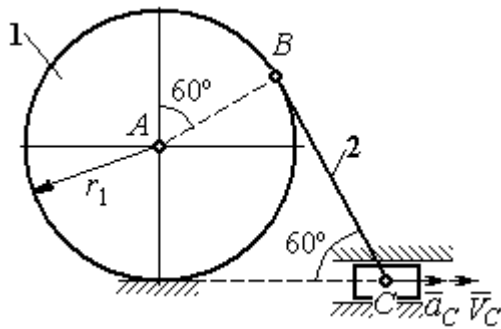


Рис. 2.29. Механизм, связывающий качение колеса с поступательным движением ползуна

молинейному участку пути и приводит в движение шатун 2, соединённый шарнирно с колесом в точке  $B$  на его ободе. На другом конце шатуна в точке  $C$  к нему присоединён ползун, перемещающийся горизонтально (рис. 2.29).

В положении механизма, показанном на рис. 2.29, найти ускорение центра

$A$  колеса 1, его угловое ускорение, а также угловое ускорение шатуна 2, если заданы скорость и ускорение ползуна  $C$ :  $V_C = 9$  м/с;  $a_C = 4$  м/с<sup>2</sup>.

*Решение*

При качении диска 1 по неподвижной поверхности точка  $P_1$  касания его с поверхностью является мгновенным центром скоростей диска. Вектор скорости  $\vec{V}_B$  перпендикулярен линии  $P_1B$ . Восстановим перпендикуляры к скоростям  $\vec{V}_B$  и  $\vec{V}_C$ . Их пересечение в точке  $P_2$  определяет положение мгновенного центра скоростей шатуна 2 (рис. 2.30).

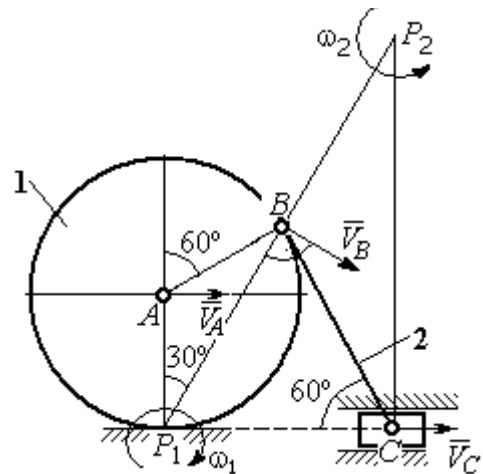


Рис. 2.30. Расчётная схема механизма для определения скоростей точек

Вычислим необходимые расстояния.

Расстояние  $P_1B$  (см. рис. 2.30) найдём из треугольника  $P_1AB$  по теореме косинусов:

$P_1B = r_1\sqrt{3} = 1,04$  м. Из построения мгновенных центров скоростей  $P_1$  и  $P_2$  следует:  $P_1B = BP_2 = BC$ . Расстояние  $P_2C$  определяется из треугольника  $P_1P_2C$ :  $P_2C = P_1P_2 \cdot \cos 30^\circ = 1,8$  м.

Угловая скорость шатуна 2  $\omega_2 = \frac{V_C}{P_2C} = 5 \text{ рад/с}$ . Направление угловой скорости  $\omega_2$  определяется направлением скорости  $\vec{V}_C$ .

Скорость точки  $B$  найдём по формуле  $V_B = \omega_2 \cdot P_2B = 5,2 \text{ м/с}$ .

Угловая скорость диска 1  $\omega_1 = \frac{V_B}{P_1B} = 5 \text{ рад/с}$ . Скорость центра колеса 1

$V_A = \omega_1 \cdot P_1A = 3 \text{ м/с}$ .

Найдём ускорение точки  $A$ .

Примем точку  $B$  за полюс и выразим ускорение точки  $A$  через полюс  $B$ :

$\vec{a}_A = \vec{a}_B + \vec{a}_{AB}^\tau + \vec{a}_{AB}^n$ , где  $\vec{a}_B$  – ускорение полюса  $B$ ;  $\vec{a}_{AB}^\tau$ ,  $\vec{a}_{AB}^n$  – касательная и нормальная составляющие ускорения точки  $A$  при вращении диска 1 вокруг полюса  $B$  (рис. 2.31). Направления ускорения точки  $\vec{a}_A$  и касательной составляющей ускорения  $\vec{a}_{AB}^\tau$  точки  $A$  выбраны в предположении ускоренного движения диска.

Ускорение полюса  $B$  выразим через полюс  $C$ :  $\vec{a}_B = \vec{a}_C + \vec{a}_{BC}^\tau + \vec{a}_{BC}^n$ , где  $\vec{a}_C$  – ускорение полюса  $C$ ;  $\vec{a}_{BC}^\tau$ ,  $\vec{a}_{BC}^n$  – касательная и нормальная составляющие ускорения точки  $B$  при вращении шатуна 2 вокруг полюса  $C$ .

Направление касательной составляющей ускорения  $\vec{a}_{BC}^\tau$  точки  $B$  выбрано в направлении вращения шатуна 2 (см. рис. 2.30) исходя из предположения его ускоренного движения. В результате ускорение точки  $A$  выражается векторной суммой:

$$\vec{a}_A = \vec{a}_{AB}^\tau + \vec{a}_{AB}^n + \vec{a}_{BC}^\tau + \vec{a}_{BC}^n + \vec{a}_C.$$

Направления векторов ускорений показаны на рис. 2.31.

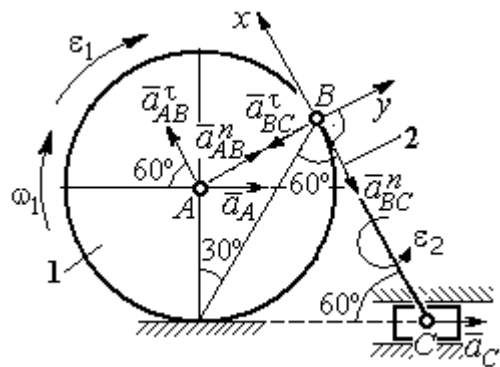


Рис. 2.31. Расчётная схема механизма для определения ускорений точек



Заметим, что в любой момент времени движения колеса 1 расстояние от точки  $A$  до мгновенного центра скоростей колеса  $P_1$  остаётся постоянным, равным радиусу колеса. Дифференцируем выражение  $V_A = \omega_1 \cdot P_1A = \omega_1 \cdot r_1$ . Получим  $\frac{dV_A}{dt} = \frac{d\omega_1}{dt} r_1 = \varepsilon_1 \cdot r_1$ , откуда с учётом  $\frac{dV_A}{dt} = a_A$  (прямолинейное движение точки  $A$ ) угловое ускорение диска 1  $\varepsilon_1 = \frac{a_A}{r_1}$ . В результате, касательное ускорение  $a_{AB}^\tau$  точки  $A$  при вращении диска 1 вокруг полюса  $B$   $a_{AB}^\tau = \varepsilon_1 \cdot AB = a_A$ .

Найдём модули векторов ускорений:

$$a_{AB}^n = \omega_1^2 \cdot AB = 15 \text{ м/с}^2; \quad a_{BC}^n = \omega_2^2 \cdot BC = 26 \text{ м/с}^2.$$

Ускорение  $a_{BC}^\tau = \varepsilon_2 \cdot BC$  остаётся неизвестным. Применить здесь способ дифференцирования выражения  $V_C = \omega_2 \cdot P_2C$  для определения углового ускорения  $\varepsilon_2$  невозможно, так как расстояние  $P_2C$  от мгновенного центра скоростей  $P_2$  шатуна 2 до точки  $C$  меняется во время движения механизма неизвестным образом.

Спроектируем векторное равенство ускорения точки  $A$  на оси  $x$ ,  $y$ , выбранные, как показано на рис. 2.31. Получим систему уравнений:

$$\text{проекция на ось } x: -a_A \cos 60^\circ = a_{AB}^\tau - a_{BC}^n - a_C \cos 60^\circ;$$

$$\text{проекция на ось } y: a_A \cos 30^\circ = a_{AB}^n - a_{BC}^\tau + a_C \cos 30^\circ.$$

Из первого уравнения с учётом того, что  $a_{AB}^\tau = a_A$ , найдём ускорение точки  $A$ :  $a_A = 18,67 \text{ м/с}^2$ . Положительное значение ускорения точки  $A$  означает, что вектор  $\vec{a}_A$  направлен так, как показано на рис. 2.31, – в сторону направления вектора скорости  $\vec{V}_A$ . Из этого следует, что диск 1 движется ускоренно и угловое ускорение направлено в сторону его угловой скорости.

Из второго уравнения получим:  $a_{BC}^\tau = 2,29 \text{ м/с}^2$ . Угловое ускорение шатуна 2:  $\varepsilon_2 = \frac{|a_{BC}^\tau|}{BC} = 2,2 \text{ рад/с}^2$ . Из того, что касательное ускорение  $a_{BC}^\tau$  положительно, следует, что направление вектора  $\vec{a}_{BC}^\tau$  совпадает с направлением, указанным на рис. 2.31. Это, в свою очередь, означает, что в данном положении механизма угловое ускорение шатуна 2 направлено так, как показано на рис. 2.31, – по направлению его угловой скорости, то есть шатун 2 вращается ускоренно.

**Задача 35.** По неподвижной шестерне 1 радиуса  $r_1$  обкатывается шестерня 2 радиуса  $r_2$ , насаженная в центре на кривошип  $OA$  (рис. 2.32). Кривошип  $OA$  вращается вокруг оси  $O$  с угловой скоростью  $\omega_{OA}$  и угловым ускорением  $\varepsilon_{OA}$ . На ободе шестерни 2 в точке  $B$  шарнирно прикреплен стержень  $BC$ , соединенный другим концом с центром  $C$  диска 3, катящегося без скольжения вдоль горизонтальной прямой. Радиус диска 3 равен радиусу шестерни 2:  $r_3 = r_2$ . Для положения механизма, изображенного на рис. 2.32, определить ускорение точки  $D$  и угловое ускорение стержня  $BC$ , если  $r_1 = 0,2 \text{ м}$ ,  $r_2 = 0,4 \text{ м}$ ,  $\omega_{OA} = 4 \text{ рад/с}$ ,  $\varepsilon_{OA} = 2 \text{ рад/с}^2$ . Длина стержня  $BC = 1 \text{ м}$ .

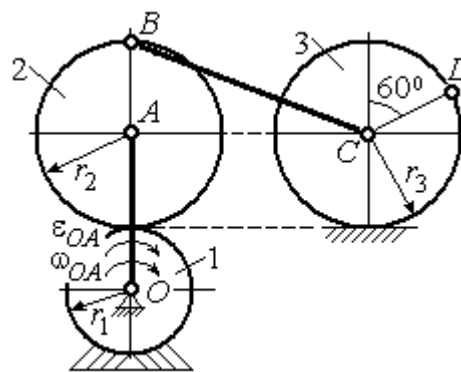


Рис. 2.32. Схема движения плоского механизма

### Решение

Найдём угловые скорости звеньев механизма.

Рассмотрим вращательное движение кривошипа  $OA$ . Скорость его точки  $A$ :  $V_A = \omega_{OA} \cdot OA = 2,4 \text{ м/с}$ . Вектор скорости  $\vec{V}_A$  направлен перпендикулярно кривошипу  $OA$  в сторону его вращения (рис. 2.33).

При качении подвижной шестерни 2 по неподвижной 1, точка их соприкосновения  $P_2$  является мгновенным центром скоростей шестерни 2. Угловая скорость шестерни 2:  $\omega_2 = \frac{V_A}{AP_2} = 6$  рад/с. Скорость точки  $B$  шестерни 2:

$$V_B = \omega_2 \cdot BP_2 = 4,8 \text{ м/с.}$$

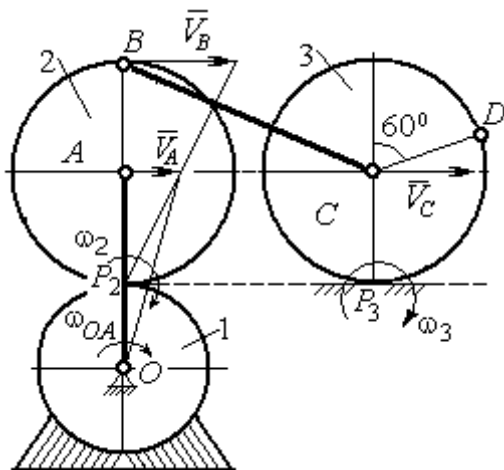


Рис. 2.33. Расчетная схема для определения угловых скоростей звеньев механизма

Для определения угловой скорости стержня  $BC$  заметим, что скорости двух точек стержня  $\vec{V}_B$  и  $\vec{V}_C$  параллельны, но точки  $B$  и  $C$  не лежат на общем перпендикуляре к скоростям. В этом случае мгновенный центр скоростей стержня  $BC$  отсутствует (или бесконечно удалён), угловая скорость стержня равна нулю и стержень совершает мгновенное поступательное движение.

При таком движении мгновенные скорости всех точек стержня  $BC$  одинаковы по величине и направлению. Таким образом,  $\omega_{BC} = 0$ ;  $V_C = V_B = 4,8$  м/с.

При качении диска 3 по неподвижной поверхности без проскальзывания точка  $P_3$  касания диска с поверхностью является его мгновенным центром скоростей. Угловая скорость диска 3:  $\omega_3 = \frac{V_C}{CP_3} = 12$  рад/с. Направление угловой скорости  $\omega_3$  определяется направлением вектора  $\vec{V}_C$ .

Найдём ускорения точек и угловые ускорения звеньев механизма.

Выразим ускорение  $\vec{a}_C$  точки  $C$ , направленное вдоль линии движения центра колеса 3, через полюс  $B$ . Ускорение представляется векторной суммой:  $\vec{a}_C = \vec{a}_B + \vec{a}_{CB}^n + \vec{a}_{CB}^{\tau}$ , где  $\vec{a}_B$  – вектор ускорения полюса  $B$ ;  $\vec{a}_{CB}^n$ ,  $\vec{a}_{CB}^{\tau}$  – нормальная и касательная составляющие ускорения точки  $C$  при вращении

стержня  $BC$  вокруг полюса  $B$ . Вектор  $\vec{a}_{CB}^n$  направлен вдоль стержня от точки  $C$  к полюсу  $B$ , вектор  $\vec{a}_{CB}^\tau$  перпендикулярен стержню  $BC$ . Направление вектора  $\vec{a}_{CB}^\tau$  выбрано по предполагаемому угловому ускорению стержня  $BC$ , показанному на рис. 2.34 дуговой стрелкой  $\varepsilon_{CB}$ .

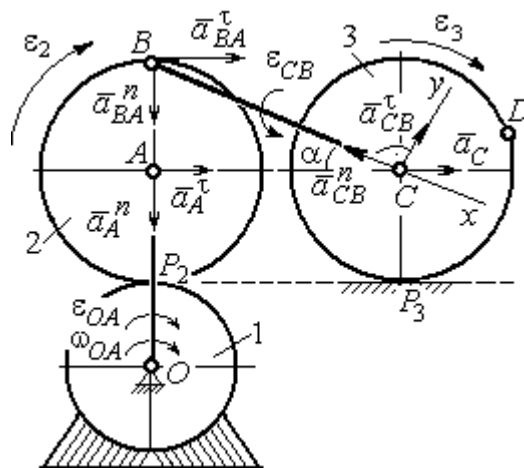


Рис. 2.34. Расчетная схема для определения ускорений точек механизма и угловых ускорений его звеньев

Рассмотрим плоскопараллельное движение шестерни 2 и выразим ускорение точки  $B$  через полюс  $A$  в виде векторного равенства:  $\vec{a}_B = \vec{a}_A + \vec{a}_{BA}^n + \vec{a}_{BA}^\tau$ , где  $\vec{a}_A$  – ускорение полюса  $A$ ;  $\vec{a}_{BA}^n$ ,  $\vec{a}_{BA}^\tau$  – нормальная и касательная составляющие ускорения точки  $B$  при вращении шестерни 2 вокруг полюса  $A$ . Вектор  $\vec{a}_{BA}^n$  направлен вдоль радиуса шестерни от точки  $B$  к полюсу  $A$ , вектор  $\vec{a}_{BA}^\tau$  перпендикулярен линии  $BA$ . Направление вектора  $\vec{a}_{BA}^\tau$  соответствует ускоренному вращению шестерни 2.

Рассмотрим вращение кривошипа  $OA$ . Вектор ускорения точки  $A$  кривошипа при вращении его вокруг неподвижной оси  $O$  представляется в виде суммы:  $\vec{a}_A = \vec{a}_A^n + \vec{a}_A^\tau$ , где  $\vec{a}_A^n$  и  $\vec{a}_A^\tau$  – вектора нормальной и касательной составляющих ускорения точки  $A$ . Вектор  $\vec{a}_A^n$  направлен вдоль кривошипа по направлению к оси вращения, вектор  $\vec{a}_A^\tau$  перпендикулярен кривошипу и направлен в сторону углового ускорения  $\varepsilon_{OA}$  вращения кривошипа.

В результате для определения ускорения точки  $C$  имеем векторное равенство:

$$\vec{a}_C = \vec{a}_A^n + \vec{a}_A^\tau + \vec{a}_{BA}^n + \vec{a}_{BA}^\tau + \vec{a}_{CB}^n + \vec{a}_{CB}^\tau.$$

Направления всех векторов ускорений показаны на рис. 2.34.

Вычислим модули векторов, составляющих векторную сумму:

$$a_A^n = \omega_{OA}^2 \cdot OA = 9,6 \text{ м/с}^2; \quad a_A^\tau = \varepsilon_{OA} \cdot OA = 1,2 \text{ м/с}^2;$$

$$a_{BA}^n = \omega_2^2 \cdot BA = 14,4 \text{ м/с}^2; \quad a_{CB}^n = \omega_{BC}^2 \cdot BC = 0.$$

Заметим, что во время движения шестерни 2 расстояние  $AP_2$  остается постоянным, равным  $r_2$ . Дифференцируя равенство  $V_A = \omega_2 \cdot AP_2 = \omega_2 r_2$ , получим:  $\frac{dV_A}{dt} = \frac{d\omega_2}{dt} r_2$ . При криволинейном движении точки  $A$  производная от скорости

равна касательному ускорению:  $\frac{dV_A}{dt} = a_A^\tau$ . С учётом, что  $\frac{d\omega_2}{dt} = \varepsilon_2$ , по-

лучим:  $a_A^\tau = \varepsilon_2 r_2$ , откуда  $\varepsilon_2 = \frac{a_A^\tau}{r_2} = 3 \text{ рад/с}^2$  и  $a_{BA}^\tau = \varepsilon_2 \cdot BA = 1,2 \text{ м/с}^2$ .

Выберем оси  $Cx$ ,  $Cy$ , как показано на рис. 2.34, – вдоль отрезка  $BC$  и перпендикулярно ему и спроектируем на них векторное равенство ускорения точки  $C$ . Получим систему уравнений:

$$a_C \cos \alpha = a_A^n \sin \alpha + a_A^\tau \cos \alpha + a_{BA}^n \sin \alpha + a_{BA}^\tau \cos \alpha - a_{CB}^n;$$

$$a_C \sin \alpha = -a_A^n \cos \alpha + a_A^\tau \sin \alpha - a_{BA}^n \cos \alpha + a_{BA}^\tau \sin \alpha + a_{CB}^\tau,$$

где  $\alpha$  – угол между стержнем  $BC$  и линией центров  $AC$ ,  $\sin \alpha = \frac{AB}{BC} = 0,4$ ;  $\cos \alpha = 0,92$ .

Находим из первого уравнения ускорение точки  $C$ :  $a_C = 12,83 \text{ м/с}^2$ , из второго – касательное ускорение точки  $C$  при вращении стержня  $BC$  вокруг полюса  $B$ :  $a_{CB}^\tau = 33,95 \text{ м/с}^2$ . Величина углового ускорения стержня  $BC$ :

$\varepsilon_{CB} = \frac{|a_{CB}^\tau|}{BC} = 33,95 \text{ рад/с}^2$ . Положительное значение  $a_{CB}^\tau$  означает, что вектор

касательного ускорения  $\vec{a}_{CB}^\tau$  направлен так, как показано на рис. 2.34. Тогда и

направление углового ускорения  $\varepsilon_{CB}$  стержня  $BC$  совпадает с направлением, показанным дуговой стрелкой на рис. 2.34.

При качении диска 3 точка  $C$  движется по прямой и расстояние  $CP_3$  остается постоянным, равным радиусу диска 3. В этом случае равенство  $V_C = \omega_3 \cdot CP_3 = \omega_3 r_3$  можно продифференцировать

по времени. Получим:  $\frac{dV_C}{dt} = \frac{d\omega_3}{dt} r_3$ . Так как дви-

жение точки  $C$  является прямолинейным, производная от скорости точки  $C$

равна ускорению этой точки:  $\frac{dV_C}{dt} = a_C$ . Тогда с учётом  $\frac{d\omega_3}{dt} = \varepsilon_3$  имеем равен-

ство  $a_C = \varepsilon_3 r_3$ . Угловое ускорение диска 3:  $\varepsilon_3 = \frac{a_C}{r_3} = 32,07 \text{ рад/с}^2$ .

Выразим ускорение точки  $D$  через полюс  $C$ , ускорение которого известно и по величине, и по направлению:  $\vec{a}_D = \vec{a}_C + \vec{a}_{DC}^n + \vec{a}_{DC}^\tau$ , где  $\vec{a}_C$  – ускорение точки  $C$ ;  $\vec{a}_{DC}^n, \vec{a}_{DC}^\tau$  – нормальное и касательное составляющие ускорения точки  $D$  при вращении диска 3 вокруг полюса  $C$ . Модули ускорений

$$a_C = 12,83 \text{ м/с}^2; a_{DC}^n = \omega_3^2 DC = 57,6 \text{ м/с}^2; a_{DC}^\tau = \varepsilon_3 DC = 12,83 \text{ м/с}^2.$$

Проведём оси  $Dx$  и  $Dy$ , как показано на рис. 2.34, и спроектируем векторное равенство ускорения точки  $D$  на оси. Получим систему уравнений:

$$a_{Dx} = -a_C \cos 30^\circ + a_{DC}^n; \quad a_{Dy} = a_C \cos 60^\circ + a_{DC}^\tau.$$

Подставляя в уравнения проекций значения модулей ускорений, найдём:  $a_{Dx} = 46,49 \text{ м/с}^2; a_{Dy} = 19,25 \text{ м/с}^2$ .

$$\text{Величина ускорения точки } D: a_D = \sqrt{a_{Dx}^2 + a_{Dy}^2} = 50,32 \text{ м/с}^2.$$

Заметим, что для определения ускорения точки  $D$  невозможно было сразу использовать приём с последовательным выражением ускорения точки  $D$  через

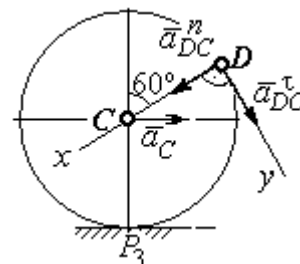


Рис.2.35. Расчетная схема для определения ускорения точки  $D$

ускорения полюсов  $C$ ,  $B$  и  $A$ , так как в полученной в результате проекций системе двух уравнений будет три неизвестных величины -  $a_{Dx}$ ,  $a_{Dy}$  и величина ускорения  $a_{CB}^{\tau}$ .

**Задача 36.** Механизм качалки (рис. 2.36) включает в себя кривошип  $OA$ , вращающийся вокруг неподвижной оси  $O$ , шестерню 1 радиуса  $r_1$ , насаженную

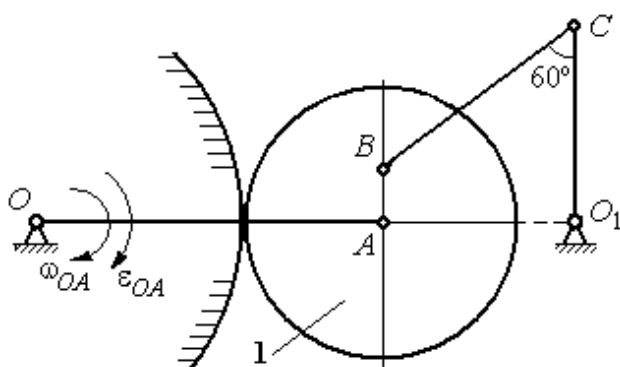


Рис. 2.36. Механизм качалки

на кривошип в точке  $A$  и обкатывающуюся по неподвижной цилиндрической поверхности, и шатун  $BC$ , присоединённый одним концом в точке  $B$  к шестерне, а другим – в точке  $C$  к коромыслу  $CO_1$ . В положении,

указанном на рис. 2.36, определить угловую скорость и угловое ускорение коромысла  $CO_1$ , если  $\omega_{OA} = 2$  рад/с;  $\varepsilon_{OA} = 4$  рад/с<sup>2</sup>;  $OA = 0,8$  м;  $r_1 = 0,4$  м;  $AB = 0,2$  м;  $BC = 0,6$  м. Для этого же положения определить ускорение точки  $C$ .

### Решение

Найдём угловые скорости звеньев механизма.

Скорость точки  $A$  кривошипа  $V_A = \omega_{OA} \cdot OA = 1,6$  м/с. Вращаясь, кривошип передаёт движение шестерне 1, которая катится по неподвижной поверхности. Точка касания  $P_1$  шестерни с неподвижной поверхностью является мгновенным центром скоростей шестерни. Тогда её угловая скорость  $\omega_1 = \frac{V_A}{AP_1} = 4$  рад/с. Направление угловой скорости показано на рис. 2.37 дуговой стрелкой  $\omega_1$ .

Расстояние от мгновенного центра скоростей шестерни до её точки  $B$   $P_1B = 0,45$  м. Скорость точки  $B$ :  $V_B = \omega_1 \cdot P_1B = 1,8$  м/с. Вектор скорости  $\vec{V}_B$  перпендикулярен линии  $P_1B$  и направлен в сторону вращения шестерни.

При вращении коромысла  $CO_1$  вокруг неподвижной оси  $O_1$  вектор скорости  $\vec{V}_C$  перпендикулярен коромыслу. Точка  $P_2$ , лежащая на пересечении перпендикуляров, восстановленных к векторам  $\vec{V}_B$  и  $\vec{V}_C$  – скоростей точек  $B$  и  $C$ , является мгновенным центром скоростей шатуна  $BC$  (рис. 2.37). Расстояние

$$BK = BC \cos 30^\circ = 0,52 \text{ м}; \quad \cos \alpha = \frac{AP_1}{BP_1} = 0,89; \quad P_2B = \frac{BK}{\cos \alpha} = 0,58 \text{ м.}$$

Угловая скорость шатуна  $\omega_{BC} = \frac{V_B}{BP_2} = 3,1 \text{ рад/с.}$

Направление угловой скорости шатуна показано на рис. 2.37 дуговой стрелкой  $\omega_{BC}$ .

Расстояние

$$P_2C = BC \cdot \sin 30^\circ - P_2B \cdot \sin \alpha = 0,04 \text{ м.}$$

Скорость точки  $C$  шатуна  $BC$ :

$$V_C = \omega_{BC} \cdot P_2C = 0,12 \text{ м/с.}$$

Длина коромысла  $CO_1 = CK + KO_1 = 0,5 \text{ м}$ , угловая скорость коромысла  $\omega_{CO_1} = \frac{V_C}{CO_1} = 0,24 \text{ рад/с.}$

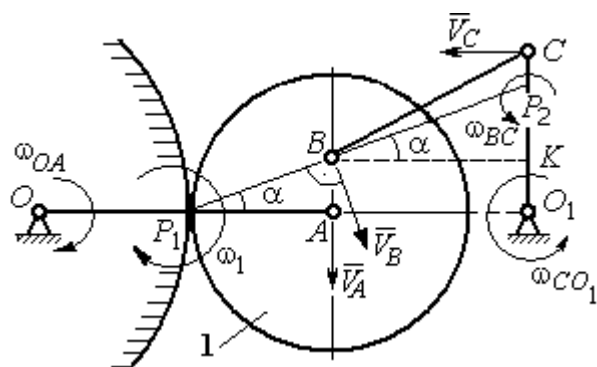


Рис. 2.37. Расчётная схема для определения угловых скоростей звеньев механизма

Найдём ускорения звеньев механизма.

Считая, что точка  $C$  принадлежит шатуну  $BC$ , выразим ускорение точки  $C$  через полюс  $B$ :  $\vec{a}_C = \vec{a}_B + \vec{a}_{CB}^n + \vec{a}_{CB}^\tau$ , где  $\vec{a}_B$  – ускорение полюса  $B$ ;  $\vec{a}_{CB}^n$ ,  $\vec{a}_{CB}^\tau$  – нормальная и касательная составляющие вектора ускорения точки  $C$  при вращении шатуна вокруг полюса  $B$ .

Полагая, что точка  $B$  принадлежит шестерне 1, выразим её ускорение через полюс  $A$ :  $\vec{a}_B = \vec{a}_A + \vec{a}_{BA}^n + \vec{a}_{BA}^\tau$ , где  $\vec{a}_A$  – ускорение точки  $A$  шестерни;  $\vec{a}_{BA}^n$ ,  $\vec{a}_{BA}^\tau$  – нормальная и касательная составляющие вектора ускорения точки  $B$  при вращении шестерни вокруг полюса  $A$ .



Поскольку точка  $A$  принадлежит и кривошипу  $OA$ , а точка  $C$  – коромыслу  $CO_1$ , вращающихся вокруг своих неподвижных осей, вектора ускорений этих

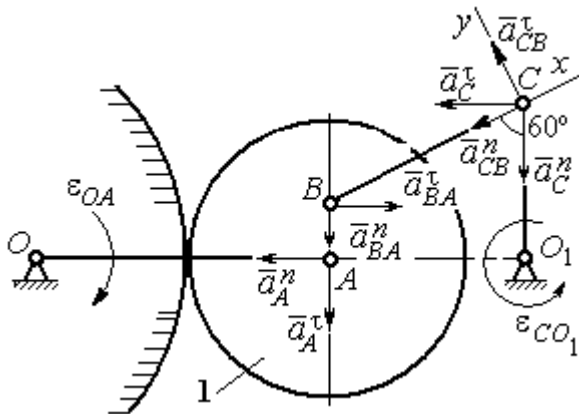


Рис. 2.38. Расчётная схема для определения ускорений точек механизма

точек можно представить в виде сумм векторов:

$$\vec{a}_A = \vec{a}_A^n + \vec{a}_A^\tau, \quad \vec{a}_C = \vec{a}_C^n + \vec{a}_C^\tau,$$

где  $\vec{a}_A^n$ ,  $\vec{a}_A^\tau$  – нормальная и касательная составляющие вектора ускорения точки  $A$  при вращении кривошипа вокруг оси  $O$ ;  $\vec{a}_C^n$ ,  $\vec{a}_C^\tau$  – нормальная и касательная составляющие

вектора ускорения точки  $C$  при вращении коромысла вокруг оси  $O_1$ .

В результате подстановок получим полное векторное равенство, связывающее ускорения точек механизма:

$$\vec{a}_C^n + \vec{a}_C^\tau = \vec{a}_{CB}^n + \vec{a}_{CB}^\tau + \vec{a}_{BA}^n + \vec{a}_{BA}^\tau + \vec{a}_A^n + \vec{a}_A^\tau.$$

Направления векторов ускорений показаны на рис. 2.38.

Модули векторов ускорений:

$$a_C^n = \omega_{CO_1}^2 \cdot CO_1 = 0,03 \text{ м/с}^2; \quad a_{CB}^n = \omega_{CB}^2 \cdot CB = 5,77 \text{ м/с}^2,$$

$$a_A^n = \omega_{OA}^2 \cdot OA = 3,2 \text{ м/с}^2; \quad a_A^\tau = \varepsilon_{OA} \cdot OA = 3,2 \text{ м/с}^2,$$

$$a_{BA}^n = \omega_1^2 \cdot BA = 3,2 \text{ м/с}^2; \quad a_{BA}^\tau = \varepsilon_1 \cdot BA.$$

Для определения  $\varepsilon_1$  углового ускорения шестерни 1 продифференцируем

равенство  $V_A = \omega_1 \cdot AP_1 = \omega_1 r_1$ . Получим:  $a_A^\tau = \varepsilon_1 r_1$ , откуда  $\varepsilon_1 = \frac{a_A^\tau}{r_1} = 8 \text{ рад/с}^2$ .

Тогда  $a_{BA}^\tau = 1,6 \text{ м/с}^2$ .

Неизвестными в векторном равенстве ускорений остаются модули векторов  $\vec{a}_{CB}^{\tau}$  и  $\vec{a}_C^{\tau}$ . Выберем ось  $x$  вдоль шатуна  $BC$ , как показано на рис. 2.38, и спроектируем на неё полное векторное равенство.

Получим уравнение:

$$-a_C^n \cos 60^\circ - \vec{a}_C^{\tau} \cos 30^\circ = -a_{CB}^n - a_{BA}^n \cos 60^\circ + a_{BA}^{\tau} \cos 30^\circ - a_A^n \cos 30^\circ - a_A^{\tau} \cos 60^\circ,$$

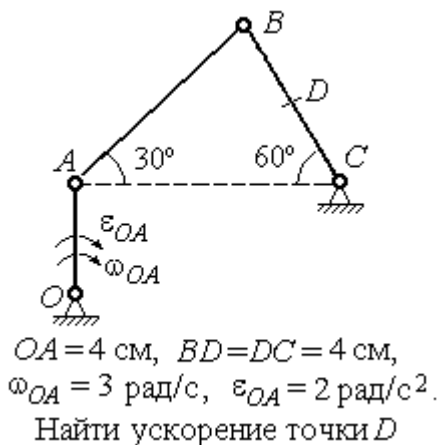
откуда найдём ускорение  $a_C^{\tau} = 11,94 \text{ м/с}^2$ . Угловое ускорение качалки

$$\varepsilon_{CO_1} = \frac{|a_C^{\tau}|}{CO_1} = 23,88 \text{ рад/с}^2.$$

Положительное значение касательного ускорения  $a_C^{\tau}$  свидетельствует о том, что направление вектора ускорения  $\vec{a}_C^{\tau}$  совпадает с направлением, показанным на рис. 2.38. В эту же сторону направлена и скорость  $\vec{V}_C$  точки  $C$  (см. рис. 2.37). Следовательно, в данном положении движение качалки ускоренное и угловое ускорение направлено в сторону угловой скорости.

## Упражнения

### Упражнения 2.9



### Упражнения 2.10

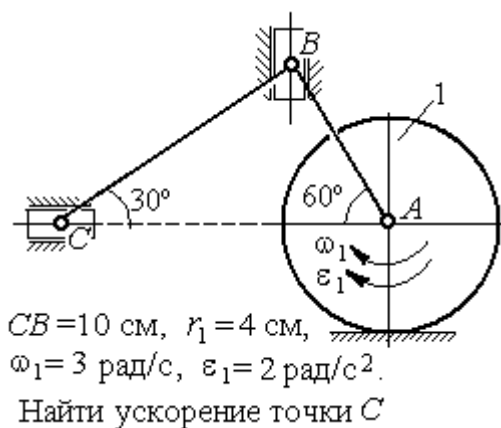


Рис. 2.39. Задания для самостоятельного решения. Упражнения 2.9, 2.10

### 3. СЛОЖНОЕ ДВИЖЕНИЕ ТОЧКИ

#### 3.1. Основные понятия и определения сложного движения точки

Рассматривается подвижное твердое тело и точка, перемещающаяся относительно тела.

Неподвижная система координат, относительно которой определяются движения точки и тела, называется **основной**. Связанная с телом и движущаяся вместе с ним система координат называется **подвижной**.

Движение точки относительно подвижной системы координат (фактически движение точки относительно тела) называется **относительным**. **Переносным** движением называют движение, которое совершает точка вместе с подвижной системой координат (фактически вместе с телом). Движение точки относительно основной (неподвижной) системы координат называется **абсолютным**.

Скорость точки относительно подвижной системы координат называют **относительной скоростью**, ускорение – **относительным ускорением**.

**Переносной скоростью** точки и **переносным ускорением** называют скорость и ускорение той точки тела, с которой в данный момент совпадает движущаяся точка.

Скорость и ускорение точки относительно основной системы называют **абсолютной скоростью и абсолютным ускорением**.

При вычислении абсолютной скорости используется теорема о сложении скоростей: **скорость абсолютного движения точки равна векторной сумме переносной и относительной скоростей**:  $\vec{V} = \vec{V}_e + \vec{V}_r$ , где  $\vec{V}$ ,  $\vec{V}_e$ ,  $\vec{V}_r$  – вектора абсолютной, переносной и относительной скоростей точки.

При вычислении абсолютного ускорения используется теорема Кориолиса о сложении ускорений: **абсолютное ускорение точки равно векторной сумме трех ускорений – относительного, переносного и ускорения Кориолиса**:  $\vec{a} = \vec{a}_e + \vec{a}_r + \vec{a}_k$ , где  $\vec{a}$  – вектор абсолютного ускорения точки;  $\vec{a}_e, \vec{a}_r$  –

вектора соответственно переносного и относительного ускорений точки;  $\vec{a}_k$  – вектор ускорения Кориолиса.

Вектор ускорения Кориолиса определяется векторным произведением:  $\vec{a}_k = 2(\vec{\omega}_e \times \vec{V}_r)$ , где  $\vec{\omega}_e$  – вектор угловой скорости переносного движения;  $\vec{V}_r$  – вектор относительной скорости точки. Модуль ускорения Кориолиса:  $|\vec{a}_k| = 2|\vec{\omega}_e| \cdot |\vec{V}_r| \sin\alpha$ , где  $\alpha$  – угол между вектором угловой скорости переносного движения  $\vec{\omega}_e$  и вектором относительной скорости точки  $\vec{V}_r$  (рис. 3.1).

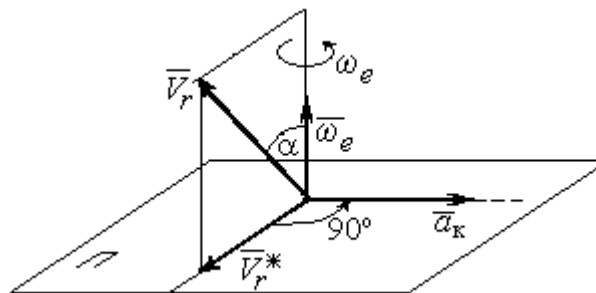


Рис. 3.1. Определение ускорения Кориолиса по правилу Жуковского

На рис. 3.1 показан способ определения вектора ускорения Кориолиса по правилу Н. Е. Жуковского. Правило состоит в следующем. Построим плоскость  $\Pi$ , перпендикулярную вектору угловой скорости  $\vec{\omega}_e$ , и спроектируем вектор относительной скорости  $\vec{V}_r$  на эту плоскость. Проекцию обозначим  $\vec{V}_r^*$  (см. рис. 3.1). Чтобы получить направление ускорения Кориолиса, следует вектор проекции относительной скорости  $\vec{V}_r^*$  повернуть на  $90^\circ$  в плоскости  $\Pi$  вокруг оси переносного вращения в направлении этого вращения.

Если сложное движение точки происходит в плоскости, перпендикулярной оси переносного вращения, направление ускорения Кориолиса можно получить простым поворотом вектора относительной скорости на угол  $90^\circ$  вокруг оси переносного вращения в направлении этого вращения. При этом модуль ускорения Кориолиса  $a_k = 2|\omega_e| \cdot |V_r| \sin 90^\circ = 2\omega_e V_r$ .

## Примеры решения задач на сложное движение точки

**Задача 37.** Компрессор с криволинейными каналами (рис. 3.2) вращается с постоянной угловой скоростью  $\omega = 10$  рад/с вокруг оси  $O$ , перпендикулярной

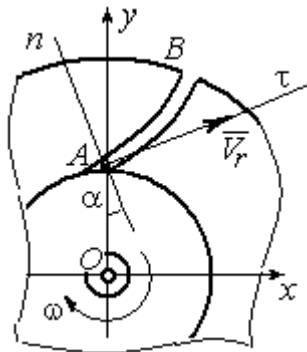


Рис.3.2. Движение воздуха по каналу компрессора

плоскости рисунка. Воздух перемещается по каналу  $AB$  с постоянной относительной скоростью  $V_r = 4$  м/с. Найти ускорение частицы воздуха в начале канала в точке  $A$  и проекции этого ускорения на оси неподвижной системы координат  $xOy$ , если радиус  $OA = 0,5$  м, радиус кривизны канала в точке  $A$   $\rho = 0,8$  м, угол между нормалью  $n$  к кривой  $AB$  в точке  $A$  и радиусом  $OA$   $\alpha = 30^\circ$ .

### Решение

Переносным движением для частицы воздуха будет вращательное движение компрессора, а скорость точки  $A$  компрессора, где по условию находится частица воздуха, будет её переносной скоростью:  $V_e = \omega \cdot OA = 5$  м/с. Вектор  $\vec{V}_e$  переносной скорости частицы перпендикулярен радиусу  $OA$  и направлен в сторону угловой скорости вращения компрессора (рис. 3.3).

Вектор  $\vec{V}_r$  относительной скорости частицы воздуха направлен вдоль касательной к кривой  $AB$  (стенки канала) в точке  $A$ .

Вектор абсолютной скорости частицы воздуха равен геометрической сумме векторов относительной и переносной скоростей:

$\vec{V} = \vec{V}_r + \vec{V}_e$  (см. рис. 3.3). Спроектируем это векторное равенство на оси  $x, y$ . Получим систему уравнений:

$$V_x = V_e + V_r \cos 30^\circ = 8,46 \text{ м/с}; V_y = V_r \cos 60^\circ = 2 \text{ м/с}.$$

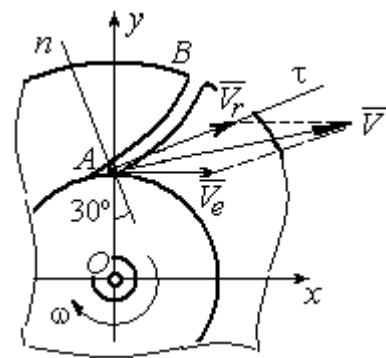


Рис. 3.3. Построение вектора абсолютной скорости частицы

Модуль абсолютной скорости  $V = \sqrt{V_x^2 + V_y^2} = 8,69$  м/с.

Найдём ускорение частицы воздуха.

Абсолютное ускорение частицы определяется по теореме сложения ускорений:

$$\vec{a} = \vec{a}_r + \vec{a}_e + \vec{a}_k.$$

В относительном движении частица движется между стенками канала по криволинейной траектории, и её ускорение  $\vec{a}_r$  представляется суммой:  $\vec{a}_r = \vec{a}_r^n + \vec{a}_r^\tau$ , где  $\vec{a}_r^n$ ,  $\vec{a}_r^\tau$  – вектора нормальной и касательной составляющих относительного ускорения частицы.

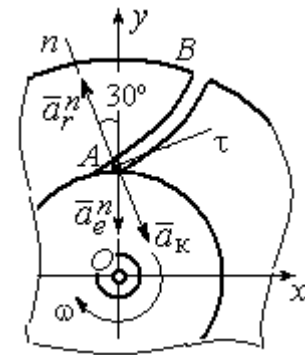


Рис. 3.4. Составляющие ускорения частицы в сложном движении

Переносное ускорение частицы  $\vec{a}_e$  есть ускорение точки  $A$  вращающегося компрессора, которое выражается суммой  $\vec{a}_e = \vec{a}_e^n + \vec{a}_e^\tau$ , где  $\vec{a}_e^n$ ,  $\vec{a}_e^\tau$  – вектора нормальной и касательной составляющих переносного ускорения частицы.

В результате абсолютное ускорение частицы воздуха в точке  $A$  выражается векторной суммой:

$$\vec{a} = \vec{a}_r^n + \vec{a}_r^\tau + \vec{a}_e^n + \vec{a}_e^\tau + \vec{a}_k.$$

Вычислим модули ускорений:

$$a_r^\tau = \dot{V}_r = 0, \quad a_r^n = \frac{V_r^2}{\rho} = 20 \text{ м/с}^2; \quad a_e^\tau = \varepsilon \cdot OA = \dot{\omega} \cdot OA = 0,$$

$$a_e^n = \omega^2 r = 50 \text{ м/с}^2; \quad a_k = 2\omega V_r = 80 \text{ м/с}^2.$$

Направление ускорения Кориолиса определяется простым поворотом вектора относительной скорости на угол  $90^\circ$  вокруг оси переносного вращения в направлении этого вращения. Вектора ускорений показаны на рис. 3.4.

Спроектируем векторное равенство ускорения частицы на оси неподвижной системы координат  $xOy$ . Получим:

$$a_x = -a_r^n \cos 60^\circ + a_k \cos 60^\circ = 30 \text{ м/с}^2 ;$$

$$a_y = a_r^n \cos 30^\circ - a_e^n - a_k \cos 30^\circ = -101,96 \text{ м/с}^2.$$

$$\text{Модуль ускорения } a = \sqrt{a_x^2 + a_y^2} = 106,28 \text{ м/с}^2.$$

**Задача 38.** При совмещении работы механизмов подъёма груза и поворота крана (рис. 3.5) груз  $A$  перемещается в горизонтальном и вертикальном направлениях. На участке разгона барабан  $B$  радиуса  $r_1 = 0,5$  м, на который навит канат, поддерживающий груз, вращается с постоянным угловым ускорением  $\varepsilon_1 = 3 \text{ рад/с}^2$ , а кран разворачивается вокруг оси  $O_1O_2$  с угловым ускорением  $\varepsilon_2 = 0,5 \text{ рад/с}^2$ .

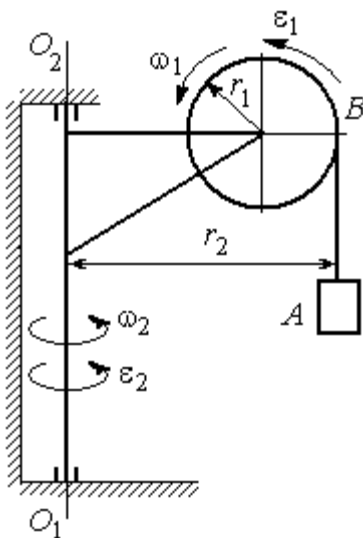


Рис. 3.5. Механизм поворотного крана

Пренебрегая отклонением каната от вертикали, определить скорость и ускорение груза в момент времени  $t_1 = 1$  с, если вылет стрелы крана до линии подвеса груза  $r_2 = 10$  м.

Пренебрегая отклонением каната от вертикали, определить скорость и ускорение груза в момент времени  $t_1 = 1$  с, если вылет стрелы крана до линии подвеса груза  $r_2 = 10$  м.

### Решение

Подъём груза  $A$  на канате является для груза относительным движением, а вращение крана – переносным. Вектор абсолютной скорости груза равен сумме  $\vec{V} = \vec{V}_r + \vec{V}_e$ , где вектора относительной  $\vec{V}_r$  и переносной  $\vec{V}_e$  скоростей.

При равноускоренном вращении барабана  $B$  из состояния покоя его угловая скорость  $\omega_1 = \varepsilon_1 t$ . В момент времени  $t_1 = 1$  с  $\omega_1 = 3 \text{ рад/с}$ . Скорость подъёма груза  $A$  в этот момент  $V_r(1) = \omega_1(1)r_1 = 1,5 \text{ м/с}$ . Вектор относительной скорости  $\vec{V}_r$  направлен вдоль линии движения груза, в сторону его подъёма (рис. 3.6).

Угловая скорость крана при постоянном угловом ускорении  $\omega_2 = \varepsilon_2 t$ .

При  $t_1 = 1$  с  $\omega_2 = 0,5$  рад/с. Переносная скорость груза  $A$  равна скорости груза, движущегося вместе со стрелой крана по окружности радиуса  $r_2$ :  $V_e = \omega_2 r_2 = 5$  м/с. Вектор переносной скорости груза  $\vec{V}_e$  направлен по касательной к траектории переносного движения груза в сторону угловой скорости вращения крана (см. рис. 3.6).

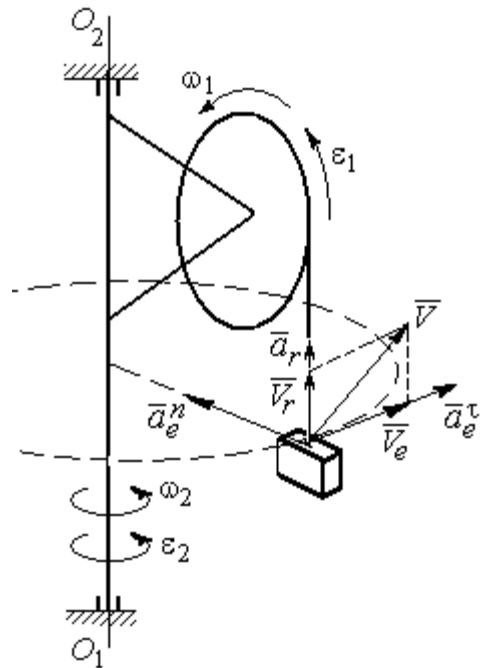


Рис. 3.6. Расчётная схема для определения скорости и ускорения груза на поворотном кране

Так как вектора относительной и переносной скоростей груза взаимно перпендикулярны, модуль абсолютной скорости  $V = \sqrt{V_r^2 + V_e^2} = 5,22$  м/с.

Найдём абсолютное ускорение груза.

Теорема сложения ускорений имеет вид векторной суммы:

$\vec{a} = \vec{a}_r + \vec{a}_e + \vec{a}_k = \vec{a}_r^n + \vec{a}_r^\tau + \vec{a}_e^n + \vec{a}_e^\tau + \vec{a}_k$ , где  $\vec{a}_r^n$ ,  $\vec{a}_r^\tau$ ,  $\vec{a}_e^n$ ,  $\vec{a}_e^\tau$ ,  $\vec{a}_k$  – вектора нормального и касательного ускорений груза в относительном и переносном движениях и ускорение Кориолиса. Найдём модули векторов ускорений.

Нормальное относительное ускорение  $a_r^n$  груза, движущегося прямолинейно, равно нулю:  $a_r^n = 0$ , а касательное  $a_r^\tau$  равно по величине касательному ускорению точки на поверхности барабана:  $a_r^\tau = \varepsilon_1 r_1 = 1,5$  м/с<sup>2</sup>. Направление вектора  $\vec{a}_r^\tau$  относительного касательного ускорения груза определяется направлением углового ускорения барабана.



Переносные нормальное  $a_e^n$  и касательное  $a_e^\tau$  ускорения груза:  $a_e^n = \omega_2^2 r_2 = 2,5 \text{ м/с}^2$ ;  $a_e^\tau = \varepsilon_2 r_2 = 5 \text{ м/с}^2$ . Вектор касательного ускорения  $\vec{a}_e^\tau$  направлен в сторону углового ускорения вращения крана.

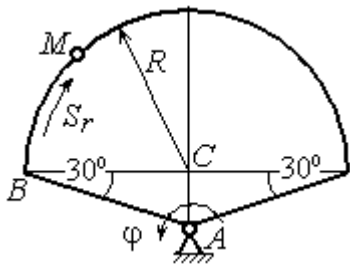
Ускорение Кориолиса  $a_k$  равно нулю, так как вектор  $\vec{V}_r$  параллелен вектору  $\vec{\omega}_2$ :  $a_k = 0$ .

Направления векторов ускорений, модули которых отличны от нуля, показаны на рис. 3.6. В результате вектор абсолютного ускорения груза представлен в виде разложения на три взаимно перпендикулярных вектора:

$$\vec{a} = \vec{a}_e^n + \vec{a}_e^\tau + \vec{a}_r^\tau, \quad \text{поэтому модуль абсолютного ускорения груза}$$

$$a = \sqrt{(a_e^n)^2 + (a_e^\tau)^2 + (a_r^\tau)^2} = 5,79 \text{ м/с}^2.$$

**Задача 39.** Фигура, состоящая из половины диска и построенного на его диаметре равнобедренного треугольника (рис. 3.7), вращается вокруг оси, перпендикулярной плоскости фигуры и проходящей



через вершину  $A$  треугольника, по закону  $\varphi_e = 5t - 2t^2$  рад. Положительное направление вращения отмечено на схеме дуговой стрелкой  $\varphi$ .

По ободу диска из начального положения  $B$  движется точка  $M$ . Уравнение движения точки:

$B\ddot{M} = S_r = 9\pi t^2$ , см.. Положительное направление отсчёта дуги  $BM$  показано дуговой стрелкой  $S_r$  (см. рис. 3.7). Радиус диска  $R = 9$  см. Найти абсолютную скорость и абсолютное ускорение точки  $M$  в момент времени  $t_1 = 1$  с.

### Решение

Переносным движением точки  $M$  является вращение фигуры вокруг оси  $A$ , относительным – её движение по окружности обода диска.

Положение точки  $M$  на окружности определяется центральным углом:  $\alpha = \frac{S_r}{R}$ , где  $S_r$  – длина дуги окружности, пройденная точкой. В момент времени  $t_1 = 1$  с  $S_r = 9\pi$  см и  $\alpha = \pi$ . Расчётное положение точки  $M$  на рис. 3.8 обозначено  $M_1$ .

Угловая скорость вращения фигуры равна модулю производной  $\omega_e = |\dot{\varphi}_e| = |5 - 4t|$ . При  $t_1 = 1$  с  $\omega_e(1) = 1$  рад/с. Направление угловой скорости определяется знаком производной  $\dot{\varphi}_e$ . Положительная на данный момент времени величина производной ( $\dot{\varphi}_e = 1$ ) показывает, что вращение фигуры происходит в положительном направлении отсчёта угла  $\varphi_e$  и отмечено на рис. 3.8 дуговой стрелкой  $\omega_e$ .

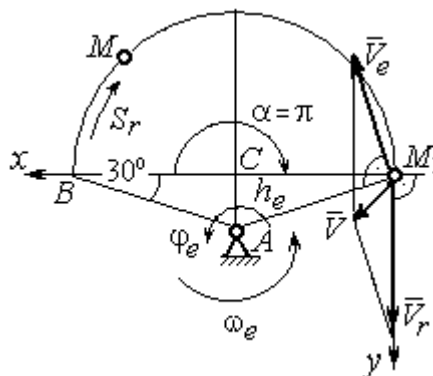


Рис. 3.8. Расчётная схема для вычисления абсолютной скорости точки

Переносная скорость точки  $V_e$  – это скорость расчётного положения точки  $M$  вращающейся фигуры:  $V_e = \omega_e h_e = \omega_e AM_1 = \frac{\omega_e R}{\cos 30^\circ} = 10,39$  см/с. Вектор переносной скорости точки  $\vec{V}_e$  перпендикулярен отрезку  $AM_1$  и направлен в сторону вращения фигуры (см. рис. 3.8).

Скорость точки в относительном движении определяется как модуль производной:  $V_r = |\dot{S}_r| = |18\pi t|$ . При  $t_1 = 1$  с  $V_r = 56,5$  см/с. Положительное значение производной  $\dot{S}_r = 18\pi > 0$  указывает, что в этот момент времени относительное движение точки происходит в положительном направлении отсчёта дуги окружности, по которой движется точка. Вектор  $\vec{V}_r$  относительной скорости точки перпендикулярен отрезку  $CM_1$  и направлен в сторону её движения.

Абсолютная скорость точки равна сумме векторов переносной и относительной скоростей  $\vec{V} = \vec{V}_e + \vec{V}_r$ . Для того чтобы найти абсолютную скорость

точки, выберем оси координат  $M_1x, M_1y$ , как показано на рис. 3.8, и спроектируем обе части векторного равенства теоремы сложения скоростей на эти оси:

$$V_x = V_e \cos 60^\circ = 5,2 \text{ см/с}, \quad V_y = -V_e \cos 30^\circ + V_r = 47,5 \text{ см/с}.$$

Модуль абсолютной скорости:  $V = \sqrt{V_x^2 + V_y^2} = 47,8 \text{ см/с}.$

Абсолютное ускорение точки определяется по теореме сложения ускорений:  $\vec{a} = \vec{a}_e + \vec{a}_r + \vec{a}_k.$

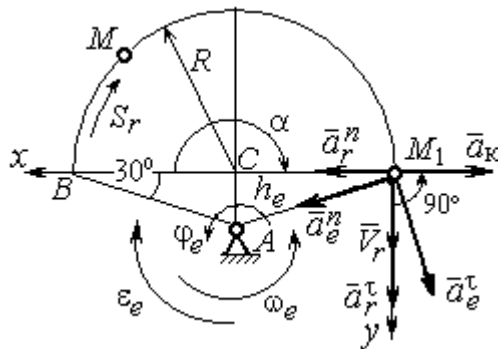


Рис. 3.9. Расчетная схема для определения абсолютного ускорения точки

Переносное ускорение точки представляется в виде суммы:  $\vec{a}_e = \vec{a}_e^\tau + \vec{a}_e^n$ , где  $\vec{a}_e^\tau$  и  $\vec{a}_e^n$  – переносные касательное и нормальное ускорения. В относительном движении точки (по дуге окружности) ускорение также может быть разложено на две составляющие – относительные касательное и нормальное ускорения:  $\vec{a}_r = \vec{a}_r^\tau + \vec{a}_r^n$ . В результате теоремы о сложении ускорений приобретает вид:  $\vec{a} = \vec{a}_r^\tau + \vec{a}_r^n + \vec{a}_e^\tau + \vec{a}_e^n + \vec{a}_k.$

ма о сложении ускорений приобретает вид:  $\vec{a} = \vec{a}_r^\tau + \vec{a}_r^n + \vec{a}_e^\tau + \vec{a}_e^n + \vec{a}_k.$

Вычислим модули и направления векторов ускорений в расчётном положении точки  $M_1$ .

Относительное касательное ускорение  $a_r^\tau$  вычисляется по формуле:

$$a_r^\tau = |\ddot{S}_r|, \quad \text{где } \ddot{S}_r = 18\pi = 56,5 \text{ см/с}^2. \quad \text{Так как значение второй производной } \ddot{S}_r$$

положительно, вектор ускорения  $\vec{a}_r^\tau$  направлен по касательной в сторону положительного отсчёта траектории относительного движения. Относительное нормальное ускорение точки  $a_r^n$  вычисляется по формуле:  $a_r^n = \frac{V_r^2}{R}$  и в момент

$$t_1 = 1 \text{ с равно } 355,3 \text{ см/с}^2. \quad \text{Вектор ускорения } \vec{a}_r^n \text{ направлен по радиусу диска к центру } C \text{ (рис. 3.9).}$$

Вектор ускорения  $\vec{a}_r^n$  направлен по радиусу диска к центру  $C$  (рис. 3.9).

Угловое ускорение фигуры в момент времени  $t_1 = 1$  с,  $\varepsilon_e = |\ddot{\phi}_e| = 4$  рад/с<sup>2</sup>. Поскольку значение второй производной угла поворота отрицательное ( $\ddot{\phi}_e = -4$  рад/с<sup>2</sup>), то угловое ускорение направлено в сторону, противоположную положительному направлению отсчёта угла поворота фигуры, как показано на рис. 3.9 дуговой стрелкой  $\varepsilon_e$ . Модуль переносного касательного ускорения  $a_e^\tau$  определяется по формуле  $a_e^\tau = \varepsilon_e h_e = \varepsilon_e \cdot AM_1$  и в момент времени  $t_1 = 1$  с равен 41,6 см/с<sup>2</sup>. Вектор переносного касательного ускорения точки  $\vec{a}_e^\tau$  перпендикулярен  $AM_1$  и направлен в сторону углового ускорения фигуры  $\varepsilon_e$  (см. рис. 3.9). Переносное нормальное ускорение вычисляется по формуле  $a_e^n = \omega_e^2 h_e = \omega_e^2 \cdot AM_1$  и на момент времени  $t_1 = 1$  с:  $a_e^n = 10,4$  см/с<sup>2</sup>. Вектор переносного нормального ускорения  $\vec{a}_e^n$  направлен вдоль отрезка  $M_1A$  к оси вращения тела (см. рис. 3.9).

Модуль ускорения Кориолиса в момент времени  $t_1 = 1$  с  $a_k = 2\omega V_r = 113,1$  см/с<sup>2</sup>. По условию задачи вектор  $\vec{V}_r$  скорости относительного движения точки перпендикулярен вектору  $\vec{\omega}_e$  угловой скорости переносного движения. В этом случае для определения направления ускорения Кориолиса достаточно повернуть вектор относительной скорости  $\vec{V}_r$  на  $90^\circ$  в сторону переносного движения (см. рис. 3.9).

Для определения абсолютного ускорения точки выберем оси  $M_1x$  и  $M_1y$ , как показано на рис. 3.9, и спроектируем обе части векторного равенства теоремы сложения ускорений на эти оси. Получим:

$$a_x = -a_e^\tau \cos 60^\circ + a_e^n \cos 30^\circ + a_r^n - a_k = 230,4 \text{ см/с}^2;$$

$$a_y = a_e^\tau \cos 30^\circ + a_e^n \cos 60^\circ + a_r^\tau = 97,9 \text{ см/с}^2.$$

Модуль абсолютного ускорения

$$a = \sqrt{a_x^2 + a_y^2} = 250,3 \text{ см/с}^2.$$

**Задача 40.** Диск (рис. 3.10) вращается вокруг оси  $O_1O_2$ , проходящей вдоль вертикального диаметра, с угловой скоростью  $\omega = 2t^2 + 4\cos\pi t$  рад/с. Положительное направление отсчёта угла поворота диска отмечено на схеме дуговой стрелкой  $\varphi$ . Вдоль другого диаметра диска, наклоненного под углом  $30^\circ$  к вертикальному, движется точка  $M$  по закону  $CM = S_r = (4t - 1)^2 - 1$  см. Расстояние отсчитывается от точки  $C$  на краю диска. Положительное направление движения точки  $M$  показано стрелкой  $S_r$ . Радиус диска  $R = 4$  см. Найти абсолютную скорость и абсолютное ускорение точки  $M$

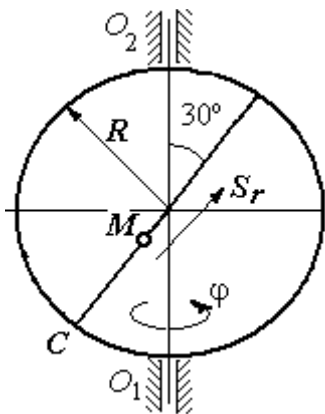


Рис. 3.10. Схема сложного движения точки

в момент времени  $t_1 = 1$  с.

### Решение

Переносным движением точки  $M$  является вращение диска вокруг вертикального диаметра, относительным – её прямолинейное движение вдоль наклонного диаметра диска.

Расстояние  $S_r$ , пройденное точкой, к моменту времени  $t_1 = 1$  с равно 8 см. При радиусе диска  $R = 4$  см точка  $M$  в данный момент времени находится на противоположном от точки  $C$  конце диаметра. На рис. 3.11 это положение обозначено буквой  $M_1$ .

Угловая скорость диска равна модулю производной:  $\omega = |\dot{\varphi}| = |2 + 4\cos\pi t|$  и при  $t_1 = 1$  с  $\omega = 2$  рад/с. Направление угловой скорости определяется по знаку производной  $\dot{\varphi}$ . В данном случае производная имеет отрицательное значение ( $\dot{\varphi} = -2$  рад/с). Это означает, что вращение диска происходит в сторону, противоположную положительному направлению отсчёта угла поворота. Направление угловой скорости диска в данный момент времени отмечено на рис. 3.11 дуговой стрелкой  $\omega$ .

Переносная скорость точки  $V_e$  – это скорость точки  $M_1$  на вращающемся диске:  $V_e = \omega h_e = \omega \cdot KM_1$ , где  $KM_1 = h_e$  – расстояние от оси вращения диска до точки  $M_1$ . Очевидно,  $KM_1 = 0,5R = 2$  см. При  $t_1 = 1$  с величина переносной скорости  $V_e = 4$  см/с. Вектор переносной скорости  $\vec{V}_e$  перпендикулярен плоскости диска  $O_1M_1O_2$  и направлен в сторону вращения диска (рис. 3.11, a).

(На рис. 3.11, a символ  $\odot$  рядом с вектором означает, что данный вектор направлен перпендикулярно плоскости рисунка «к нам», символ  $\oplus$  – «от нас».)

Относительная скорость точки равна модулю

$$\text{производной: } V_r = \left| \dot{S}_r \right| =$$

$= |8(4t - 1)|$ . При  $t_1 = 1$  с  $V_r = 24$  см/с. Положительное значение самой производной  $\dot{S}_r$  указывает, что относительное движение точки в данный момент времени происходит в положительном направлении. Вектор  $\vec{V}_r$  относительной скорости точки в положении  $M_1$  направлен вдоль диаметра диска  $CM_1$  в сторону движения.

Абсолютная скорость точки равна сумме векторов переносной и относительной скоростей:  $\vec{V} = \vec{V}_e + \vec{V}_r$ . Так как векторы  $\vec{V}_e$  и  $\vec{V}_r$  взаимно перпендикулярны, модуль абсолютной скорости  $V = \sqrt{V_e^2 + V_r^2} = 24,33$  см/с. Вектор абсолютной скорости на рис. 3.11 не показан.

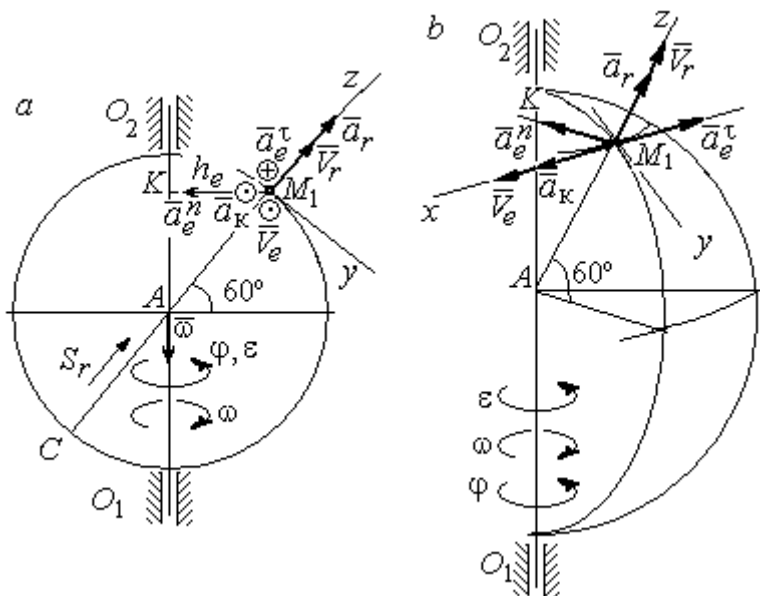


Рис. 3.11. Расчётная схема определения абсолютной скорости и ускорения точки:  
a – плоская модель движения;  
b – пространственная модель движения

Абсолютное ускорение точки определяется векторной суммой, которая при прямолинейном относительном и вращательном переносном движениях представляется в виде:  $\vec{a} = \vec{a}_r + \vec{a}_e^\tau + \vec{a}_e^n + \vec{a}_k$ .

Относительное ускорение точки  $a_r = |\ddot{S}_r| = 32 \text{ см/с}^2$ . Так как значение второй производной  $\ddot{S}_r$  положительно, вектор ускорения  $\vec{a}_r$  в точке  $M_1$  направлен по линии движения точки в сторону положительного направления (см. рис. 3.11).

Угловое ускорение диска  $\varepsilon = |\dot{\omega}| = |4t - 4\pi \sin \pi t|$ . В момент времени  $t_1 = 1 \text{ с}$   $\varepsilon = 4 \text{ рад/с}^2$ . Положительное значение производной в данный момент времени ( $\dot{\omega} = 4 \text{ рад/с}^2$ ) означает, что угловое ускорение  $\varepsilon$  направлено в сторону положительного направления отсчёта угла поворота диска. Направление углового ускорения показано на рис. 3.11 дуговой стрелкой  $\varepsilon$ . Модуль переносного касательного ускорения  $a_e^\tau$  определяется по формуле  $a_e^\tau = \varepsilon h_e$ , и при  $t_1 = 1 \text{ с}$   $a_e^\tau = 8 \text{ см/с}^2$ . Вектор ускорения  $\vec{a}_e^\tau$  перпендикулярен плоскости диска  $O_1M_1O_2$  в точке  $M_1$  и направлен в сторону углового ускорения (противоположно вектору скорости).

Переносное нормальное ускорение  $a_e^n$  рассчитывается по формуле  $a_e^n = \omega^2 h_e = \omega^2 \cdot KM_1$ , и при  $t_1 = 1 \text{ с}$   $a_e^n = 8 \text{ см/с}^2$ . Вектор переносного нормального ускорения  $\vec{a}_e^n$  направлен вдоль отрезка  $M_1K$  к оси вращения диска (см. рис. 3.11).

Вектор скорости относительного движения точки  $\vec{V}_r$  составляет с вектором угловой скорости переносного движения  $\vec{\omega}$  угол  $150^\circ$ . Модуль ускорения Кориолиса на момент времени  $t_1 = 1 \text{ с}$   $a_k = 2|\omega||V_r|\sin 150^\circ = 48 \text{ см/с}^2$ . Направление вектора ускорения Кориолиса определяем по правилу Жуковского. Так, вектор относительной скорости точки  $\vec{V}_r$  проектируем на плоскость, перпенди-

кулярную вектору  $\vec{\omega}$  (т. е. на плоскость, перпендикулярную оси вращения тела). На рис 3.11,  $a$  это будет проекция на линию  $KM_1$ . Далее следует повернуть вектор проекции относительной скорости вокруг оси вращения на  $90^\circ$  в сторону угловой скорости вращения диска. На рис 1.11,  $a$  вектор ускорения Кориолиса перпендикулярен плоскости рисунка в точке  $M_1$  и направлен «на нас».

Для определения абсолютного ускорения точки выберем оси координат  $M_1x$ ,  $M_1y$  и  $M_1z$ , как показано на рис. 3.11 (на рис. 3.11,  $a$  ось  $M_1x$  направлена перпендикулярно рисунку «к нам» и на рисунке не показана). Спроектируем обе части векторного равенства теоремы сложения ускорений на оси

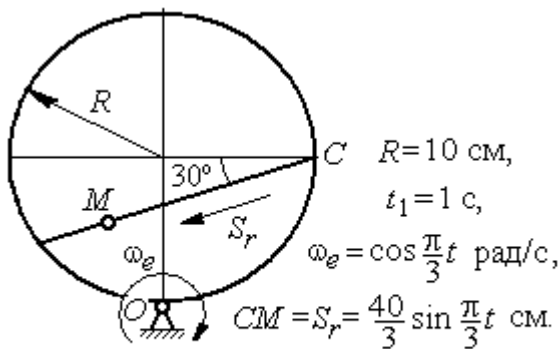
$$a_x = -a_e^\tau + a_k = 40 \text{ см/с}^2; \quad a_y = -a_e^n \cos 30^\circ = 6,93 \text{ см/с}^2;$$

$$a_z = a_r - a_e^n \cos 60^\circ = 28 \text{ см/с}^2.$$

$$\text{Модуль абсолютного ускорения } a = \sqrt{a_x^2 + a_y^2 + a_z^2} = 49,32 \text{ см/с}^2.$$

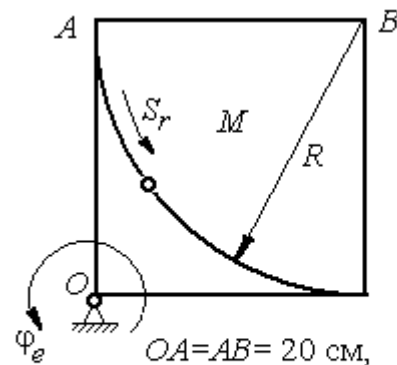
### Упражнения

#### Упражнение 3.1



Найти скорость и ускорение точки  $M$  в момент  $t = t_1$

#### Упражнение 3.2



$\varphi_e = t^2 - 5t \text{ рад.}$   
 Найти скорость и ускорение точки  $M$  в момент  $t = t_1 = 1 \text{ с}$

Рис. 3.12. Задания для самостоятельного решения. Упражнения 3.1, 3.2



## 4. ДИНАМИКА ТОЧКИ

### 4.1. Дифференциальные уравнения движения точки

Движение материальной точки под действием системы сил  $\vec{F}_1, \vec{F}_2, \dots, \vec{F}_K$  в прямоугольной декартовой системе координат  $Oxyz$  описывается **дифференциальными уравнениями**:

$$m \frac{d^2x}{dt^2} = \sum F_{kx}, \quad m \frac{d^2y}{dt^2} = \sum F_{ky}, \quad m \frac{d^2z}{dt^2} = \sum F_{kz}.$$

Обозначая вторые производные от координат по времени двумя точками, уравнения движения можно записать в виде:

$$m\ddot{x} = \sum F_{kx}; \quad m\ddot{y} = \sum F_{ky}; \quad m\ddot{z} = \sum F_{kz},$$

где  $m$  – масса точки;  $x, y, z$  – текущие координаты точки;  $\ddot{x}, \ddot{y}, \ddot{z}$  – проекции вектора ускорения точки на оси координат;  $\sum F_{kx}, \sum F_{ky}, \sum F_{kz}$  – алгебраические суммы проекций всех сил на оси координат.

Для удобства интегрирования дифференциальные уравнения движения иногда представляют в виде:

$$m \frac{dV_x}{dt} = \sum F_{kx}; \quad m \frac{dV_y}{dt} = \sum F_{ky}; \quad m \frac{dV_z}{dt} = \sum F_{kz},$$

где  $V_x = \dot{x}, V_y = \dot{y}, V_z = \dot{z}$  – проекции вектора скорости точки на оси координат.

В естественной системе координат движение материальной точки описывается уравнениями в естественной форме:

$$m \frac{dV}{dt} = \sum F_{k\tau}; \quad m \frac{V^2}{\rho} = \sum F_{kn}; \quad 0 = \sum F_{kb},$$

где  $\rho$  – радиус кривизны траектории;  $\tau, n, b$  – оси естественного трехгранника – касательная, нормаль и бинормаль.

В общем случае правые части дифференциальных уравнений зависят от времени, положения и скорости точки. Интегрирование дифференциальных

уравнений производится в зависимости от их вида методами, известными из курса математики.

### Примеры решения задач на интегрирование уравнений движения

**Задача 41.** При обогащении по трению разделение частиц производится следующим образом. Барабанный питатель (рис. 4.1) сообщает частице в точке  $A$  сортировочного стола  $AB$  начальную скорость  $V_0$ , направленную вдоль поверхности стола, наклоненного под углом  $\alpha$  к горизонту. Нижний край стола в точке  $B$  поднят на высоту  $h$  над уровнем пола. Частица скользит по столу, испытывая силу трения скольжения с коэффициентом трения  $f$ . Дойдя до края стола в точке  $B$ , частица отрывается от него и совершает свободное падение с высоты  $h$ . На каком расстоянии  $CK = \ell$  на полу нужно установить стенку приёмного устройства, чтобы частицы с коэффициентом трения меньше заданного  $f < f_1$  перелетали за точку  $C$  и попадали в приёмник, а с большим коэффициентом  $f > f_1$  – не долетали до него.

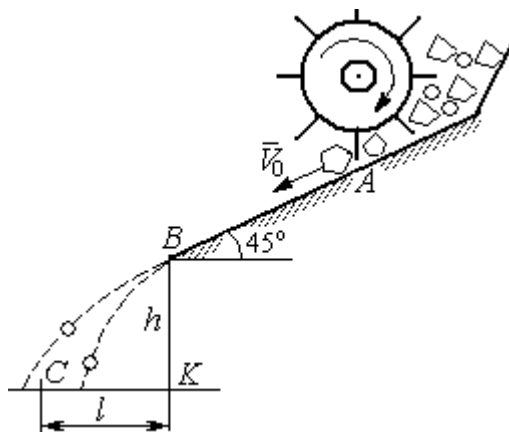


Рис. 4.1. Разделение частиц по трению

Начальная скорость частицы  $V_0 = 1$  м/с, длина сортировочного стола  $AB = S = 1,2$  м, угол наклона  $\alpha = 45^\circ$ , высота точки отрыва  $BK = h = 1,5$  м, заданный коэффициент трения для разделения частиц  $f_1 = 0,4$ .

#### Решение

Из условия задачи следует, что частица с коэффициентом трения, равным заданному,  $f = f_1$  в конце своего движения (скольжение по столу + свободное падение) должна попасть ровно в точку  $C$  (см. рис. 4.1).

Рассмотрим первый участок движения такой частицы – прямолинейное движение по шероховатой поверхности наклонного стола. На частицу действуют сила тяжести  $\vec{P}$ , реакция опоры  $\vec{N}$  и сила трения  $\vec{F}_{\text{тр}}$ . Выберем систему координат  $xAy$ , направив ось  $x$  вдоль линии движения, а ось  $y$  – перпендикулярно ей (рис. 4.2). Движение частицы описывается уравнениями:

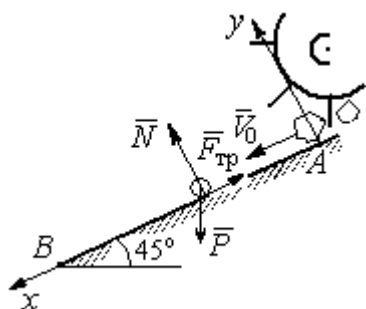


Рис. 4.2. Движение частицы по наклонной плоскости

$$m\ddot{x} = \sum F_{kx} = P\cos 45^\circ - F_{\text{тр}};$$

$$m\ddot{y} = \sum F_{ky} = -P\cos 45^\circ + N.$$

Поскольку вдоль оси  $y$  частица не перемещается, то  $\ddot{y} = 0$ . Тогда второе уравнение движения представляется в виде:  $-P\cos 45^\circ + N = 0$ , откуда реакция опоры частицы  $N = mg\cos 45^\circ$ . Сила трения,

которую испытывает частица, двигаясь по сортировочному столу:  $F_{\text{тр}} = fN = fmg\cos 45^\circ$ , где  $f$  – коэффициент трения.

Подставляя в уравнение движения частицы, выражение силы трения и полагая ускорение  $\ddot{x} = \frac{dV_x}{dt}$ , получим дифференциальное уравнение

$$\frac{dV_x}{dt} = g(1 - f)\cos 45^\circ \text{ или при } f = f_1 = 0,4: \frac{dV_x}{dt} = 4,18.$$

После интегрирования найдём скорость и закон движения частицы как функции времени:  $V_x = 4,18t + C_1$ ;  $x = 2,09t^2 + C_1t + C_2$ .

Константы интегрирования  $C_1, C_2$  находятся из начальных условий движения. Подставляя начальные условия  $x(0) = 0$ ,  $\dot{x}(0) = V_x(0) = V_0$  в уравнение движения частицы, найдём  $C_2 = 0$ ,  $C_1 = V_0$ .

Окончательно движение частицы на прямолинейном участке  $AB$  сортировочного стола описывается системой уравнений:  $V_x = 4,18t + 1$ ;  $x = 2,09t^2 + t$ .

Допустим частица достигает края стола  $B$  в момент времени  $t = t_B$ . Её координата равна длине сортировочного стола:  $x(t_B) = S$ , а скорость равна скорости отрыва её от стола:  $V_x(t_B) = V_B$ . Подставим эти условия в уравнения движения, получим систему:  $V_B = 4,18t_B + 1$ ,  $S = 2,09t_B^2 + t_B$ , откуда скорость частицы в точке отрыва её от стола  $V_B = \sqrt{1 + 8,36S}$ . При длине стола  $S = 1,2$  м скорость отрыва  $V_B = 3,32$  м/с.

Рассмотрим участок  $BC$  свободного падения частицы, брошенной с высоты  $h$  с начальной скоростью  $V_B$ , направленной под углом  $45^\circ$  к горизонту (рис. 4.3). В полёте на частицу действует только сила тяжести  $\vec{P}$ . Выберем прямоугольную систему координат  $xKy$  с началом координат в точке  $K$  (см. рис. 4.3). Дифференциальные уравнения движения точки

$$m\ddot{x} = 0; \quad m\ddot{y} = -P = -mg \quad \text{или} \quad \ddot{x} = 0, \quad \ddot{y} = -g.$$

Интегрируя первое уравнение, получим, что движение частицы вдоль оси  $x$  описывается уравнениями  $\dot{x} = C_3$ ;  $x = C_3t + C_4$ . Константы интегрирования  $C_3$  и  $C_4$  определяются из начальных условий движения: при  $t = 0$ ,  $x(0) = 0$ ,  $\dot{x}(0) = V_{Bx}$ , где  $V_{Bx}$  – проекция вектора скорости  $\vec{V}_B$  на ось  $x$ ,  $V_{Bx} = V_B \cos 45^\circ = 2,35$  м/с. После подстановки начальных условий в уравнение движения частицы получим:  $C_4 = 0$ ,  $C_3 = 2,35$ . В результате, движение частицы вдоль оси  $x$  при её свободном падении описывается уравнением  $x = 2,35t$ .

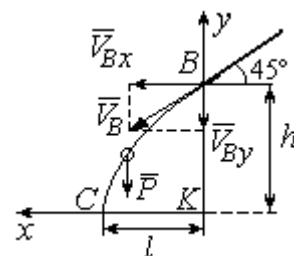


Рис. 4.3. Свободное падение частицы

Проинтегрируем уравнение движения частицы в направлении оси  $y$ . Получим:  $\dot{y} = -gt + C_5$  и  $y = -g\frac{t^2}{2} + C_5t + C_6$ . Начальные условия движения частицы вдоль оси  $y$ : при  $t = 0$ ,  $y(0) = h = 1,5$  м,  $\dot{y}(0) = V_{By} = -V_B \cos 45^\circ = -2,35$  м/с, где  $V_{By}$  – проекция вектора скорости  $\vec{V}_B$  на ось  $y$ . Подставляя начальные

условия в уравнение движения, найдём:  $C_6 = h$ ;  $C_5 = V_{By} = -2,35$ . Таким образом, движение частицы вдоль оси  $y$  при её свободном падении описывается уравнением  $y = -4,91t^2 - 2,35t + 1,5$ .

В момент  $t = t_{\Pi}$  падения частицы на пол её вертикальная координата обращается в нуль:  $y = 0$ , а горизонтальная – равна дальности полёта:  $x = \ell$ . Подставляя эти условия в уравнения движения частицы, получим систему:

$$\ell = 2,35t_{\Pi}, \quad 0 = -4,91t_{\Pi}^2 - 2,35t_{\Pi} + 1,5.$$

Исключая в системе время  $t_{\Pi}$ , выразим уравнение для определения дальности горизонтального полёта:  $\ell^2 + 1,12\ell - 1,68 = 0$ . Отсюда находим:  $\ell = 0,85$  м.

Таким образом, частицы с коэффициентом трения  $f = 0,4$  в конце своего движения падают на горизонтальную поверхность на расстоянии 0,85 м от края стола. Очевидно, именно здесь необходимо установить разделительную стенку приёмного устройства. Частицы с меньшим коэффициентом трения ( $f < 0,4$ ) будут улетать за стенку, а при большем ( $f > 0,4$ ) – не долетать. К примеру, длина горизонтального полёта частицы с коэффициентом трения  $f = 0,3$  составляет 0,89 м, а при  $f = 0,5$  равна 0,61 м.

**Задача 42.** Материальная точка массой  $m = 1$  кг движется прямолинейно

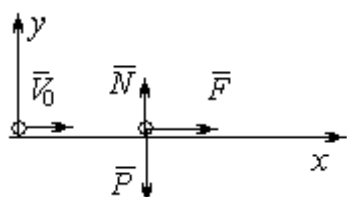


Рис. 4.4. Прямолинейное движение точки

по горизонтальной поверхности под действием силы  $F = 10 - kt$  Н, где  $k$  – коэффициент пропорциональности;  $k = \text{const}$ ;  $t$  – время в секундах. Определить величину коэффициента  $k$ , при котором скорость точки за первую секунду от начала движения

увеличится от начального значения  $V_0 = 2$  м/с до величины  $V_1 = 10$  м/с, а также путь, пройденный точкой до остановки.

*Решение*

Для описания движения точки выберем прямоугольную систему координат  $x, y$  с началом в том месте, откуда точка начала движение (рис. 4.4).

На точку действуют сила тяжести  $\vec{P}$ , реакция опоры  $\vec{N}$  и заданная сила  $\vec{F}$ . Направление силы  $\vec{F}$  на рис. 4.4 соответствует начальному этапу движения, когда проекция силы на ось  $x$  положительная. Движение точки описывается уравнением  $m\ddot{x} = F_x = 10 - kt$ .

Положим  $\ddot{x} = \frac{dV}{dt}$ . Здесь в силу того, что движение происходит только вдоль одной координаты, индекс  $x$  у скорости опущен. Учитывая массу точки, получим уравнение  $\frac{dV}{dt} = 10 - kt$ . Разделив переменные и проинтегрировав по-

лученное уравнение, найдём закон изменения скорости точки

$V = 10t - k\frac{t^2}{2} + C_1$ . Выражая скорость через производную от координаты

$V = \frac{dx}{dt}$ , получим дифференциальное уравнение  $\frac{dx}{dt} = 10t - k\frac{t^2}{2} + C_1$ , интегрируя

которое, найдём уравнение движения точки  $x = 5t^2 - k\frac{t^3}{6} + C_1t + C_2$ .

Подставляя начальные условия (при  $t = 0$ ,  $V = V_0 = 2$  м/с,  $x = 0$ ) в уравнения, получим:  $C_1 = 2$ ,  $C_2 = 0$ . Окончательно движение точки описывается системой уравнений:

$$V = 10t - k\frac{t^2}{2} + 2; \quad x = 5t^2 - k\frac{t^3}{6} + 2t.$$

Известно, что через 1 с от начала движения точка приобрела скорость  $V_1 = 10$  м/с. Подставляя это условие в первое уравнение, найдём  $k = 4$ .

В момент  $t_1$  точка остановилась и её скорость обращается в нуль:  $V(t_1) = 0$ , а координата равна пройденному пути:  $x(t_1) = S$ . Подставляя эти условия в уравнения движения с учетом вычисленного значения коэффициента

$k$ , получим систему:  $0 = 10t_1 - 2t_1^2 + 2$ ;  $S = 5t_1^2 - \frac{2}{3}t_1^3 + 2t_1$ , откуда находим путь,

пройденный точкой до остановки:  $S = 51,86$  м.

**Задача 43.** Материальная точка массой  $m = 1$  кг, находясь на высоте  $h_1 = 2$  м над уровнем Земли, подброшена вертикально вверх (ось  $x$ ) с начальной скоростью  $V_0 = 4$  м/с (рис. 4.5, *a*). При движении на точку действует сила сопротивления, пропорциональная квадрату скорости, так, что проекция её на вертикаль направлена в сторону, противоположную движению,  $R_x = -0,5mV^2$  Н, где  $V$  – скорость точки. Определить, на какой высоте  $h_2$  от уровня Земли скорость падающей обратно точки достигнет значения начальной стартовой скорости.

### Решение

Решение задачи осуществляется в два этапа. На первом этапе рассматривается движение точки вверх с высоты  $h_1$

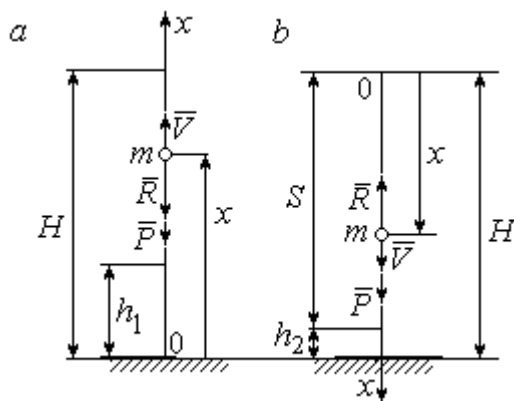


Рис. 4.5. Силы, действующие на точку в полёте:  
*a* – движение точки вверх;  
*b* – движение точки вниз

с начальной скоростью  $V_0$  и определение максимальной высоты полёта  $H$ , на втором этапе – падение точки вниз с высоты  $H$  без начальной скорости (рис. 4.5, *b*).

Рассмотрим первый этап движения и найдём максимальную высоту подъёма точки. На рис. 4.5, *a* показаны силы, действующие на точку в полёте: сила тяжести  $\vec{P}$  и сила сопротивления  $\vec{R}$ . Ось  $x$ , вдоль

которой происходит движение точки, выбрана по направлению движения, начало координат – на уровне Земли (см. рис. 4.5, *a*).

Дифференциальное уравнение движения точки в проекции на ось  $x$ :  $m\ddot{x} = \sum F_x = P_x + R_x$ , где проекции сил тяжести и сопротивления на ось  $x$ :

$$P_x = -P = -mg; \quad R_x = -0,5mV^2. \quad \text{Полагая } \dot{x} = \frac{dV}{dt}, \text{ получим уравнение движения}$$

$$\text{точки в виде: } \frac{dV}{dt} = -(g + 0,5V^2).$$

Учитывая, что  $\frac{dV}{dt} = \frac{dV}{dx} \frac{dx}{dt} = V \frac{dV}{dx} = \frac{dV^2}{2dx}$ , исходное уравнение движения

представляется в виде, удобном для интегрирования:  $\frac{dV^2}{g + 0,5V^2} = -2dx$ .

Проинтегрировав это уравнение, находим:  $\ln(g + 0,5V^2) = -x + C$ .

В начальном положении, т. е. при  $t = 0$ , точка находилась на высоте  $x = h_1$ , а скорость её  $V = V_0$ . Подставив эти значения в проинтегрированное уравнение, получим:  $C = h_1 + \ln(g + 0,5V_0^2)$ . Окончательно положение точки в полёте определяется выражением  $x = h_1 + \ln\left(\frac{g + 0,5V_0^2}{g + 0,5V^2}\right)$ .

При максимальном подъёме точки, т. е. при  $x = H$ , её скорость обращается в нуль:  $V = 0$ . Подставляя  $H$ , получим:  $H = h_1 + \ln\left(1 + \frac{V_0^2}{2g}\right)$ . При начальной скорости  $V_0 = 4$  м/с, с учётом высоты точки старта  $h_1 = 2$  м, высота подъёма точки относительно уровня Земли  $H = 2,6$  м.

Рассмотрим второй этап решения задачи – движение точки вниз с максимальной высоты  $H$  без начальной скорости. Выберем ось  $x$  по направлению движения и поместим начало координат в точке, откуда началось движение вниз (рис. 4.5, *b*). Дифференциальное уравнение движения падающей точки:

$m \frac{dV}{dt} = P_x + R_x = mg - 0,5mV^2$ , которое, как и в предыдущем случае, приводится к виду:  $\frac{dV^2}{g - 0,5V^2} = 2dx$ .

Проинтегрировав это уравнение, находим:  $\ln(g - 0,5V^2) = -x + C_1$ .

В начальном положении, т. е. при  $t = 0$ , координата точки и скорость равны нулю:  $x = 0, V = 0$ . Подставив эти значения, находим:  $C_1 = \ln g$ .



Окончательно положение падающей точки определяется выражением

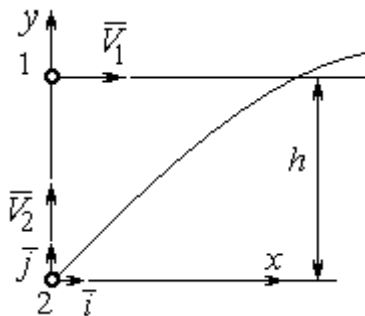
$$x = \ln\left(\frac{g}{g - 0,5V^2}\right).$$

Расстояние  $S$ , которое пролетела точка с высоты  $H$ , приобретя скорость,

$$V_0: S = \ln\left(\frac{g}{g - 0,5V_0^2}\right). \text{ Высота } h_2 \text{ этого положения от уровня Земли: } h_2 = H - S$$

(см. рис. 4.5, *b*). С учётом величины начальной скорости  $V_0 = 4$  м/с, максимальной высоты подъёма точки  $H = 2,6$  м высота  $h_2 = 0,91$  м.

**Задача 44.** Точка 1 движется горизонтально с постоянной скоростью  $V_1$



на высоте  $h$ . Точка 2 массой  $m_2$  находится в начале координат (рис. 4.6).

В момент, когда обе точки находились на одной вертикали  $y$ , точка 2 стартовала вертикально вверх со скоростью  $V_2$ . В полёте на точку 2 действует отклоняющая сила  $\vec{F}_2$ , которая представлена в виде разложения по единичным векторам  $\vec{i}$ ,

$\vec{j}$  системы координат  $xu$ :  $\vec{F}_2 = p\vec{i} + q\vec{j}$ , где  $p, q - \text{const}$ . С какой скоростью  $V_2$  должна стартовать точка 2, чтобы обе точки встретились.

*Решение*

Рассмотрим движение точки 2. На точку действует сила тяжести  $\vec{P}_2$  и сила  $\vec{F}_2$ , проекции которой на оси  $x, y$ :  $F_{2x} = p$ ,  $F_{2y} = q$  (рис. 4.7).

Уравнения движения точки в проекциях на оси  $xu$  имеют вид:

$$m_2\ddot{x} = p, \quad m_2\ddot{y} = q - m_2g.$$

Дважды интегрируя первое уравнение, полу-

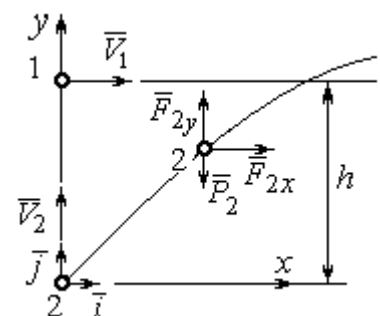


Рис. 4.7. Расчётная схема встречи точек

чим:  $\dot{x} = \frac{p}{m_2}t + C_1$ ;  $x = \frac{p}{2m_2}t^2 + C_1t + C_2$ . Константы интегрирования найдём из условия, что в начальный момент вторая точка стартовала из начала координат вертикально, то есть при  $t = 0$   $x = 0$  и  $\dot{x} = V_{2x} = 0$ . Подставляя начальные условия в уравнения движения, получим:  $C_1 = 0$ ,  $C_2 = 0$ . Таким образом, движение точки 2 вдоль оси  $x$  описывается уравнением  $x = \frac{p}{2m_2}t^2$ .

Аналогично, дважды интегрируя второе уравнение движения, получим зависимость скорости движения точки 2 от времени и закон её движения вдоль оси  $y$ :  $\dot{y} = \left(\frac{q}{m_2} - g\right)t + C_3$ ;  $y = \left(\frac{q}{m_2} - g\right)\frac{t^2}{2} + C_3t + C_4$ . Из начальных условий: при  $t = 0$   $y = 0$ ,  $\dot{y} = V_{2y} = V_2$  следует:  $C_3 = V_2$ ,  $C_4 = 0$ .

В результате закон движения точки 2 вдоль оси  $y$ :  $y = \left(\frac{q}{m_2} - g\right)\frac{t^2}{2} + V_2t$ .

Обозначим  $t_1$  – время движения точек до встречи. В момент встречи высота точки 2  $y(t_1) = h$ , а расстояние по горизонтали, которое прошла точка 2 до встречи, должно быть равно расстоянию, пройденному точкой 1 за это же время. Подставляя условия встречи в уравнения движения, получим систему:

$$V_1t_1 = \frac{p}{2m_2}t_1^2; \quad h = \left(\frac{q}{m_2} - g\right)\frac{t_1^2}{2} + V_2t_1,$$

откуда найдём:  $V_2 = \frac{h}{t_1} - \left(\frac{q}{m_2} - g\right)\frac{t_1}{2}$ , где  $t_1 = \frac{2V_1m_2}{p}$ .

### Упражнения

Упражнение 4.1. Тело массы  $m = 2$  кг поднимается по прямой по шероховатой поверхности, составляющей угол  $30^\circ$  с горизонтом. Коэффициент трения  $f = 0,4$ . На тело действует сила  $F = kt + 0,5P$ , направленная в сторону движения, параллельно плоскости. Определить величину коэффициента  $k$  и начальную скорость тела, направленную вверх по наклонной плоскости, если за первую секунду тело прошло путь  $S = 2$  м, а скорость увеличилась вдвое относительно начальной.

Упражнение 4.2. Материальную точку массы  $m = 1$  кг, находящуюся на высоте  $H = 10$  м над уровнем Земли, бросили под углом  $\varphi = 30^\circ$  к горизонту с начальной скоростью  $V_0$ . Свободное движение точки происходит в вертикальной плоскости. Определить начальную скорость  $V_0$  и горизонтальную дальность полета  $l$  при падении точки на Землю, если высоту  $h = 7$  м она пересекла через 1 с от начала движения.

#### 4.2. Колебания материальной точки

Если материальная точка массой  $m$  движется вдоль оси  $Ox$  под действием линейной восстанавливающей силы, равной  $F = cx$ , где  $c$  – постоянный коэффициент,  $x$  – отклонение точки от положения равновесия, куда поместили начало координат, то дифференциальное уравнение свободных прямолинейных колебаний имеет вид:

$$m\ddot{x} + cx = 0, \text{ или } \ddot{x} + \omega^2 x = 0, \omega^2 = \frac{c}{m},$$

где  $\omega$  – угловая частота колебаний.

Решение дифференциального уравнения свободных колебаний представляется в виде  $x = C_1 \cos \omega t + C_2 \sin \omega t$ . Постоянные интегрирования  $C_1$  и  $C_2$  находятся из начальных условий.

Если кроме восстанавливающей силы на материальную точку действует переменная возмущающая сила, колебания точки называются **вынужденными**. В случае гармонического возмущения  $Q = H \sin pt$ , где  $H$ ,  $p$  – амплитуда и угловая частота возмущающей силы, дифференциальное уравнение вынужденных колебаний материальной точки относительно положения равновесия

$$m\ddot{x} + cx = H \sin pt, \text{ или } \ddot{x} + \omega^2 x = h \sin pt, \omega^2 = \frac{c}{m}, h = \frac{H}{m}$$

где  $\omega$  – угловая частота собственных колебаний;  $h$  – относительная амплитуда возмущающей силы.

Общее решение неоднородного дифференциального уравнения вынужденных колебаний при отсутствии резонанса (частота собственных колебаний точки не совпадает с частотой возмущающей силы  $p \neq \omega$ ) имеет вид:

$x = C_1 \cos \omega t + C_2 \sin \omega t + \frac{h}{\omega^2 - p^2} \sin pt$ , а в случае возникновения резонанса

( $p = \omega$ ) определяется формулой:  $x = C_1 \cos \omega t + C_2 \sin \omega t - \frac{ht}{2p} \cos pt$ . Значения

произвольных постоянных  $C_1$  и  $C_2$  находятся с учётом начальных условий движения.

Колебания груза на двух параллельных пружинах с жесткостью  $c_1$  и  $c_2$  можно рассматривать как колебания груза на одной пружине с эквивалентной жесткостью  $c_{\text{ЭКВ}} = c_1 + c_2$ , где  $c_{\text{ЭКВ}}$  – жесткость эквивалентной пружины. При последовательном соединении пружин коэффициент жесткости эквивалентной

пружины  $c_{\text{ЭКВ}} = \frac{c_1 c_2}{c_1 + c_2}$ .

### Примеры решения задач на колебания точки

**Задача 45.** Подъёмное устройство (рис. 4.8) опускает груз  $Q$  массой  $m = 400$  кг в шахту при помощи упругого троса с коэффициентом жесткости  $c = 8 \cdot 10^4$  Н/м с постоянной скоростью  $V = 10$  м/с. В некоторый момент во время спуска трос защемило в блоке. Пренебрегая массой троса, определить дальнейшее движение груза и найти максимальную силу натяжения троса.

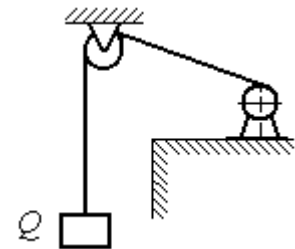


Рис. 4.8. Подъёмное устройство

#### Решение

После того как произошло защемление троса в обойме блока, вертикальную часть троса длиной  $\ell_0$  можно рассматривать как пружину с закреплённым верхним концом, а груз – материальной точкой.

Расчетная схема колебаний груза  $Q$  на пружине показана на рис. 4.9.

Ось  $Ox$ , вдоль которой происходят колебания груза, направлена вертикально вниз. Начало отсчёта координаты  $x$  (точка  $O$ ) выбрано в положении нерастянутой пружины.

На рис. 4.9, *a* положение нерастянутой пружины соответствует положению груза на тросе в момент его заземления.

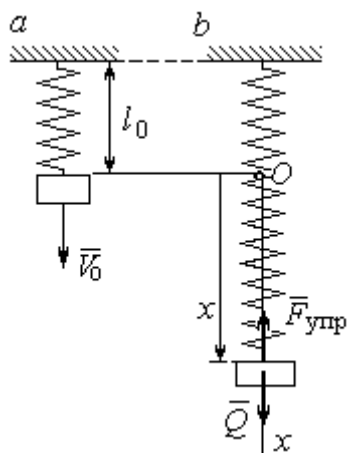


Рис. 4.9. Расчётная схема колебаний груза:  
*a* – положение груза на начало колебаний; *b* – положение груза в произвольный момент времени

В произвольном положении груза (рис. 4.9, *b*), обозначенном координатой  $x$ , к нему приложены две силы: сила тяжести  $\vec{Q}$  и сила упругости пружины  $\vec{F}_{\text{упр}}$ . Проекция силы упругости пружины на ось  $Ox$ :  $F_{\text{упр}x} = -c\Delta\ell = -cx$ , где  $\Delta\ell$  – удлинение пружины. Дифференциальное уравнение движения груза в проекции на ось  $Ox$  имеет вид:  $m\ddot{x} = Q - cx$ . В результате получаем не-

однородное дифференциальное уравнение колебаний:

$$m\ddot{x} + cx = mg \text{ или } \ddot{x} + \omega^2 x = g,$$

где  $\omega$  – угловая частота собственных колебаний,  $\omega = \sqrt{\frac{c}{m}} = 14,14$  рад/с.

Решение неоднородного дифференциального уравнения представляется в виде  $x = C_1 \cos \omega t + C_2 \sin \omega t + \frac{g}{\omega^2}$ , где первые два слагаемых представляют общее решения однородного уравнения, последнее – частное решение неоднородного

Для определения произвольных постоянных  $C_1$  и  $C_2$  используем начальные условия движения: при  $t = 0$  груз находился в положении  $x = 0$ , а его скорость равнялась скорости груза  $\dot{x} = V_0 = 10$  м/с. Подставляя значение координаты начального положения груза в общее решение уравнения колебаний, полу-

чим:  $C_1 = -\frac{g}{\omega^2} = -0,69$  м. Для определения второй константы вычислим скорость груза:  $\dot{x} = -C_1\omega\sin\omega t + C_2\omega\cos\omega t$ . Подставив начальное значение скорости груза при  $t = 0$ , получим:  $C_2 = \frac{V_0}{\omega} = 0,71$  м. Окончательно, движение груза после заземления троса в обойме блока описывается уравнением

$$x = -0,69\cos 14,14t + 0,71\sin 14,14t + 0,69.$$

Представим уравнение колебаний в виде  $x = A\sin(\omega t + \alpha) + \frac{g}{\omega^2}$ , где  $A$  – амплитуда собственных колебаний груза  $A = \sqrt{C_1^2 + C_2^2}$ ,  $\alpha$  – фаза колебаний;  $\operatorname{tg}\alpha = \frac{C_1}{C_2}$ . Максимальное растяжение троса равно максимальному значению координаты груза:  $x_{\max} = \max\left[A\sin(\omega t + \alpha) + \frac{g}{\omega^2}\right] = A + \frac{g}{\omega^2} = 1,68$  м. Соответственно, максимальное усилие в тросе равно значению силы упругости при максимальном растяжении:  $F_{\text{упр max}} = cx_{\max} = 134,4$  кН.

**Задача 46.** Рабочий орган вибрационной машины представляет собой массивное тело, расположенное на гладкой наклонной плоскости между двумя пружинами (см. рис. 4.10). Угол наклона плоскости к горизонту  $60^\circ$ . Масса груза  $m = 9$  кг. Пружины, зажимающие груз, имеют коэффициенты жесткости  $c_1 = 300$  Н/м и  $c_2 = 600$  Н/м.

В начальный момент груз, когда пружины не деформированы, груз оттягивают вниз по наклонной плоскости на расстояние  $\Delta\ell = 0,12$  м и отпускают без начальной скорости.

Найти период колебаний, амплитуду и уравнение движения груза.

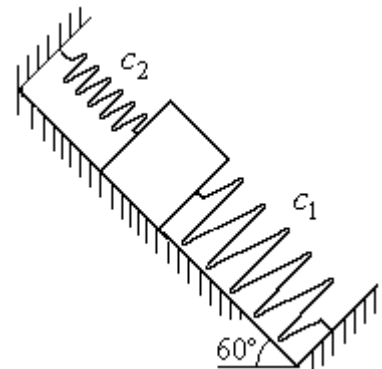


Рис. 4.10. Колебания груза на наклонной плоскости

### Решение

Колебания груза, зажатого между двумя пружинами, представим как колебания груза, прикрепленного к одной пружине эквивалентной жёсткости:  $c_3 = c_1 + c_2 = 900 \text{ Н/м}$  (рис. 4.11). Ось, вдоль которой происходят колебания, направим вниз по наклонной плоскости. Начало отсчёта координаты груза  $x$

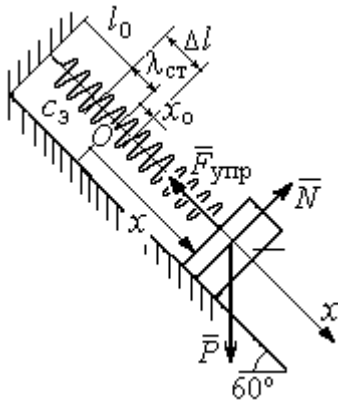


Рис. 4.11. Схема колебаний груза на эквивалентной пружине

выберем в положении его статического равновесия (точка  $O$ ) (см. рис. 4.11).

Дифференциальное уравнение движения груза в проекции на ось  $Ox$ :  $m\ddot{x} = P_x - F_{\text{упр}x}$ .

Проекция силы упругости пружины на ось  $Ox$ :  $F_{\text{упр}x} = -c_3\Delta l$ , где  $\Delta l = (x + \lambda_{\text{ст}})$  – удлинение пружины, включающее её растяжение  $\lambda_{\text{ст}}$  относительно положения нерастянутой пружины и

растяжение  $x$  относительно начала координат.

растяжение  $x$  относительно начала координат.

Удлинение пружины  $\lambda_{\text{ст}}$  определяется из условия равновесия груза на наклонной плоскости в положении статического равновесия:

$$P\cos 30^\circ - F_{\text{упр}} = 0,87mg - c_3\lambda_{\text{ст}} = 0.$$

Находим  $\lambda_{\text{ст}} = \frac{0,87mg}{c_3} = 0,085 \text{ м}$ .

Подставляя выражение силы упругости, с учётом условия статического равновесия груза ( $0,87mg = c_3\lambda_{\text{ст}}$ ), получим дифференциальное уравнение колебаний:  $m\ddot{x} = -c_3x$  или  $\ddot{x} + \omega^2x = 0$ , где  $\omega$  – угловая частота собственных колебаний груза,  $\omega = \sqrt{\frac{c_3}{m}} = 10 \text{ рад/с}$ .

Общее решение уравнения колебаний  $x = C_1\cos\omega t + C_2\sin\omega t$ .

Для определения произвольных постоянных  $C_1$  и  $C_2$  вычислим начальные условия движения груза.

Координата начального положения груза на оси  $Ox$  (см. рис. 4.11)  $x_0 = \Delta\ell - \lambda_{ст} = 0,035$  м. Подставляя значение координаты начального положения груза в общее решение уравнения колебаний при  $t = 0$ , получим:  $C_1 = x_0 = 0,035$  м. Для определения второй константы вычислим скорость груза:  $\dot{x} = -C_1\omega_2\sin\omega_2t + C_2\omega_2\cos\omega_2t$ . Подставив начальное значение скорости груза: при  $t = 0$   $\dot{x} = V_0 = 0$ , получим  $C_2 = 0$ . Окончательно уравнение движения груза относительно его положения статического равновесия  $x(t) = 0,035\cos 10t$  м. Амплитуда колебаний  $A = 0,035$  м. Период колебаний  $T = \frac{2\pi}{\omega} = 0,63$  с.

**Задача 47.** Пружинный амортизатор состоит из двух одинаковых вертикально стоящих пружин, к верхним концам которых прикреплена невесомая горизонтальная площадка (рис. 4.12). Жёсткость каждой пружины  $c = 350$  Н/м. Груз массой  $m = 5$  кг падает с высоты  $h = 0,3$  м.

Коснувшись площадки, груз начинает двигаться вместе с ней. Определить максимальную осадку амортизатора и уравнение движения груза.

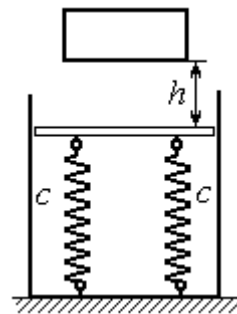


Рис. 4.12. Пружинный амортизатор

### Решение

Заменяем две пружины амортизатора одной с жесткостью, эквивалентной двум пружинам:  $c_э = 2c = 700$  Н/м. Расчётная схема колебаний груза показана на рис. 4.13. Начало координат оси  $x$  (точка  $O$ ), вдоль которой происходят колебания, выбрано на уровне статического равновесия груза.

При движении (на рис. 4.13,  $s$  предполагается движение груза вниз) на груз действуют сила упругости  $\vec{F}_{упр}$  и сила тяжести  $\vec{P}$ . Уравнение движения груза в проекции на ось  $x$ :  $m\ddot{x} = P - F_{упр} = P - c_э\Delta\ell$ , где  $\Delta\ell$  – удлинение (или сжатие) пружины относительно недеформированного состояния.



В произвольном положении груза, обозначенном координатой  $x$  (см. рис. 4.13,  $c$ ), сжатие пружины относительно её недеформированного состояния

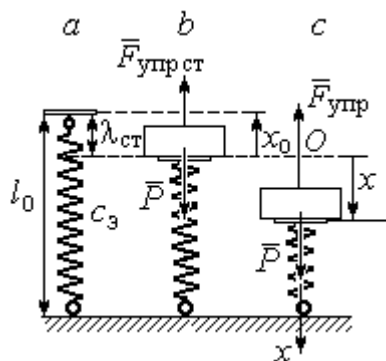


Рис. 4.13. Расчётная схема колебаний на эквивалентной пружине:  
 $a$  – недеформированная пружина;  
 $b$  – положение статического равновесия груза;  $c$  – произвольное положение

(см. рис. 4.13,  $a$ ) составляет величину:  $\Delta l = x + \lambda_{ст}$ . Величина  $\lambda_{ст}$  находится из условия статического равновесия груза, которое выражается равенством (рис. 4.13,  $b$ ):  $P - F_{упр ст} = P - c_3 \lambda_{ст} = 0$ .

Подставляя это условие в уравнение движения груза, получим дифференциальное уравнение колебаний:

$$m\ddot{x} + c_3 x = 0 \quad \text{или} \quad m\ddot{x} + \omega^2 x = 0, \quad \text{где}$$

$$\omega = \sqrt{\frac{c_3}{m}} = 11,83 \text{ рад/с} - \text{угловая частота колебаний.}$$

Общее решение однородного уравнения колебаний представляется в виде  $x = C_1 \cos \omega t + C_2 \sin \omega t$ , где  $C_1$  и  $C_2$  – произвольные постоянные, вычисляемые по начальным условиям движения груза.

По условию задачи груз падает на площадку, установленную на недеформированных пружинах. Это означает, что начальная координата груза при его движении на пружинах соответствует положению недеформированной пружины:  $x_0 = -\lambda_{ст} = -\frac{mg}{c_3} = -0,07 \text{ м}$ .

Начальная скорость колебаний груза равна скорости груза при падении его с высоты 1 м. Интегрируя уравнение движения груза во время падения  $m\ddot{s} = mg$ , где  $s$  – путь, пройденный телом, получим зависимость скорости от пройденного пути:  $V^2 = 2gs$ . Полагая  $s = 0,3$ , найдём скорость груза при его встрече с площадкой:  $V = 2,43 \text{ м/с}$ . Проекция начальной скорости колебаний груза на ось  $x$  положительна:  $V_{0x} = V = 2,43 \text{ м/с}$ .

Подставив начальные условия в общее решение уравнения колебаний, получим:  $C_1 = x_0 = -0,07$  м;  $C_2 = \frac{V_{0x}}{\omega} = 0,2$  м. Окончательно уравнение колебаний груза на амортизаторе  $x = -0,07\cos 11,83t + 0,2\sin 11,83t$ . Амплитуда колебаний  $A = \sqrt{C_1^2 + C_2^2} = 0,21$  м. Проседание амортизатора  $H$  отсчитывается от положения нерастянутых пружин:  $H = A + \lambda_{ст} = 0,28$  м.

**Задача 48.** Для регистрации (записи) вертикальных колебаний тяжёлых платформ используется пружинный виброграф (рис. 4.14). Схема действия прибора состоит в следующем. Массивная платформа  $A$  совершает вертикальные гармонические колебания по закону  $\xi = \xi(t)$ . На платформе установлена вертикальная стойка с горизонтальной перекладиной, к которой прикреплена пружина жесткостью  $c$ . К нижнему концу пружины подвешен груз  $P$  массой  $m$  с индикаторной стрелкой  $B$  (см. рис. 4.14). Вертикальная шкала индикаторной стрелки закреплена на платформе  $A$ . В начальный момент груз на пружине находился в покое в положении статического равновесия. Определить закон колебаний стрелки  $B$  вдоль шкалы, если масса груза  $m = 1$  кг, жесткость пружины  $c = 10$  Н/м, платформа совершает вертикальные колебания по закону  $\xi = a\sin pt$  см, где амплитуда  $a = 0,02$  м, частота колебаний платформы  $p = 7$  рад/с.

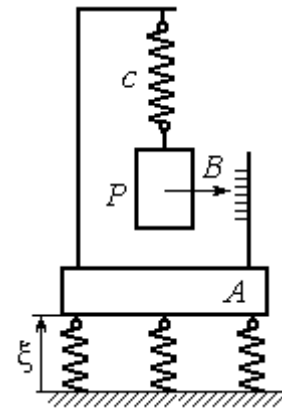


Рис.4.14. Регистратор вертикальных колебаний

### Решение

Выберем неподвижную ось  $x$ , связанную, например, с неподвижной поверхностью, на которой стоит платформа. Начало координат – точку  $O$  выберем на уровне статического равновесия груза на пружине при неподвижной платформе. Произвольное положение груза отмечено координатой  $x$  (рис. 4.15).

Растяжение пружины при неподвижной платформе составляет величину  $x + \lambda_{ст}$ , где  $\lambda_{ст}$  – удлинение пружины в положении статического равновесия

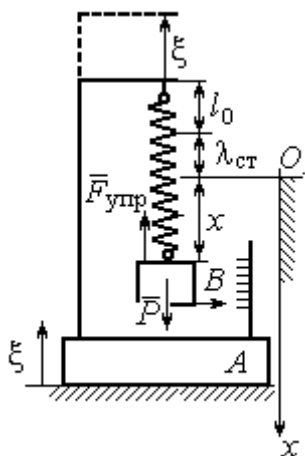


Рис. 4.15. Расчётная схема колебаний груза

груза, определяемое из условия  $P - c\lambda_{ст} = 0$ .

Вместе с тем колебание платформы вызывает аналогичное смещение точки подвеса пружины.

В результате растяжение пружины при произвольном положении груза равно сумме:

$$\Delta l = (x + \lambda_{ст} + \xi).$$

На груз действуют сила тяжести  $\vec{P}$  и сила упругости пружины  $\vec{F}_{упр}$ . Дифференциальное

уравнение движения груза в проекции на ось  $Ox$ :

$$m\ddot{x} = P_x + F_{упр,x}, \text{ где проекции } P_x = P, F_{упр,x} = -c\Delta l = -c(x + \lambda_{ст} + \xi).$$

Расчётная схема колебаний груза показана на рис. 4.15.

С учётом условия статического равновесия груза  $P - c\lambda_{ст} = 0$  получим дифференциальное уравнение вынужденных колебаний груза в виде:

$$\ddot{x} + \omega^2 x = -h \sin pt,$$

где  $\omega$  – угловая частота собственных колебаний груза,  $\omega = \sqrt{\frac{c}{m}} = 3,16$  рад/с;

$h$  – относительная амплитуда вынужденных колебаний,  $h = \frac{ca}{m} = 0,2$  м/с<sup>2</sup>;

$p$  – угловая частота вынужденных колебаний,  $p = 7$  рад/с.

Решение уравнения вынужденных колебаний представляется суммой  $x = x_1 + x_2$ , где  $x_1$  является общим решением однородного уравнения

$\ddot{x}_1 + \omega^2 x_1 = 0$ , а  $x_2$  – частное решение уравнения вынужденных колебаний:

$$\ddot{x}_2 + \omega^2 x_2 = -h \sin pt.$$

Решив однородное уравнение, находим:  $x_1 = C_1 \cos \omega t + C_2 \sin \omega t$ .

При отсутствии резонанса (а в данном случае частота вынужденных колебаний груза не совпадает с частотой собственных  $\omega \neq p$ ) частное решение уравнения вынужденных колебаний ищем в виде  $x_2 = b \sin pt$ . Подставляя частное решение в уравнение вынужденных колебаний, получим уравнение  $-bp^2 \sin pt + \omega^2 b \sin pt = -h \sin pt$ , откуда находим коэффициент:  $b = \frac{h}{p^2 - \omega^2}$ .

В результате общее решение уравнения колебаний принимает вид:

$$x = x_1 + x_2 = C_1 \cos \omega t + C_2 \sin \omega t + \frac{h}{p^2 - \omega^2} \sin pt,$$

где константы  $C_1$  и  $C_2$  подлежат определению.

В начальный момент груз находился на пружине в положении статического равновесия, и потому его начальная координата и скорость равны нулю. Подставляя значение координаты начального положения груза в общее решение уравнения вынужденных колебаний при  $t = 0$ , получим  $C_1 = 0$ . Для определения второй константы вычислим скорость груза в произвольный момент времени:  $\dot{x} = -C_1 \omega \sin \omega t + C_2 \omega \cos \omega t + \frac{hp}{p^2 - \omega^2} \cos pt$ . Подставив начальное значение скорости груза, найдём  $C_2 = -\frac{hp}{\omega(p^2 - \omega^2)} = -0,01$  м.

Таким образом, колебания груза относительно неподвижной системы координат описываются уравнением  $x = -0,01 \sin 3,16t + 0,05 \sin 7t$  и представляют абсолютное движение груза. Для того чтобы найти закон движения груза относительно платформы – относительное движение, нужно из его абсолютного движения исключить переносное – колебания платформы. Поскольку стрелка прибора закреплена на грузе, а шкала – на платформе, то закон движения стрелки относительно шкалы:

$$x_r = x - \xi = -0,01 \sin 3,16t + 0,05 \sin 7t - 0,02 \sin 7t = -0,01 \sin 3,16t + 0,03 \sin 7t.$$

## Упражнения

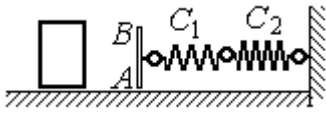


Рис. 4.16. Схема движения груза

Упражнение 4.3. Груз массы  $m = 0,5$  кг, получив начальную скорость  $V_0 = 6$  м/с, движется по горизонтальной поверхности, испытывая силу сопротивления, равную по величине  $F = kV$  и направленную в сторону, противоположную движению. Через 1 с груз соединяется с невесомой вертикальной площадкой  $AB$  и продолжает движение вместе с ней, уже без сопротивления. К площадке прикреплены две горизонтальные последовательно соединённые пружины жёсткостью  $C_1 = 120$  и  $C_2 = 40$  Н/м (рис. 4.16).

Найти величину максимального сжатия пружины, если  $k = 0,5$  Н/м/с. Определить закон движения груза.

Упражнение 4.4. Груз массы  $m = 1$  кг прикреплен к конструкции, состоящей из трёх вертикальных пружин одинаковой жёсткости  $C = 160$  Н/м (рис. 4.17), и находится в равновесии. В некоторый момент времени грузу сообщают скорость  $V = 4$  м/с, направленную вверх.

Найти амплитуду и частоту колебаний груза.

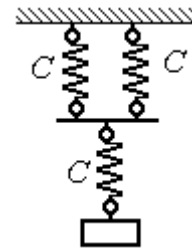


Рис. 4.17. Схема крепления груза на пружинах

### 4.3. Теорема об изменении кинетической энергии точки

Работой постоянной по величине и направлению силы  $\vec{F}$  на прямолинейном перемещении точки приложения силы  $M$  (рис. 4.18) называется ска-

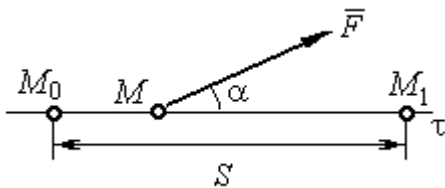


Рис. 4.18. Работа постоянной силы на прямолинейном участке

лярная величина  $A(\vec{F}) = FS\cos\alpha$ , где  $F$  – модуль силы;  $S$  – конечное перемещение точки приложения силы;  $\alpha$  – угол между направлением вектора силы и направлением перемещения точки приложения силы.

**Работа силы тяжести** материальной точки при перемещении её из положения  $M_0$  в положение  $M_1$  равна произведению  $A_{(M_0M_1)} = \pm Ph$ , где  $P$  – величина силы тяжести точки;  $h$  – вертикальное перемещение точки (рис. 4.19).

Работа силы тяжести положительна, если начальная точка движения выше конечной (см. рис. 4.19, *a*), и отрицательна, если начальная точка ниже конечной (см. рис. 4.19, *b*).

**Работа силы упругости пружины** при перемещении вдоль линии действия силы из положения недеформированной пружины на

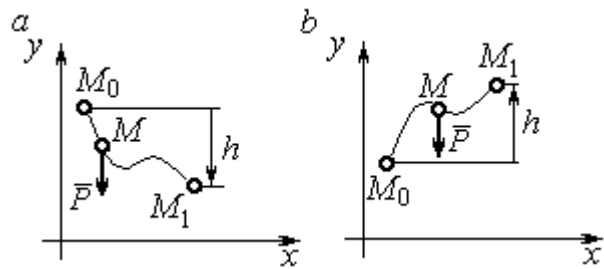


Рис. 4.19. Работа силы тяжести:  
*a* – перемещение точки сверху вниз;  
*b* – перемещение точки снизу вверх

расстояние  $h$  определяется формулой  $A(\vec{F}_{\text{упр}}) = -\frac{ch^2}{2}$ , где  $c$  – коэффициент жесткости (или жёсткость) пружины.

**Кинетической энергией материальной точки** называется скалярная величина  $T = \frac{1}{2}mV^2$ , где  $m$  – масса точки;  $V$  – её скорость.

**Теорема об изменении кинетической энергии точки.** Изменение кинетической энергии материальной точки при переходе её из начального положения в текущее равно алгебраической сумме работ всех действующих на неё сил:  $\frac{mV_1^2}{2} - \frac{mV_0^2}{2} = \sum A_{(M_0M_1)}$ , где  $V_0, V_1$  – скорость точки в начальном положении  $M_0$  и в положении  $M_1$ ;  $\sum A_{(M_0M_1)}$  – сумма работ всех сил, действующих на точку, при перемещении её из положения  $M_0$  в положение  $M_1$ . При несвободном движении точки в сумму работ сил войдёт и работа реакций связи.

Для определения реакций связи при несвободном движении точки используются уравнения движения в проекциях на оси естественной системы координат – касательную и нормальную:  $m \frac{dV}{dt} = \sum F_\tau$ ,  $m \frac{V^2}{\rho} = \sum F_n$ , где  $\sum F_\tau$ ,  $\sum F_n$  – суммы проекций сил на касательную и нормальную оси естественной системы координат,  $\rho$  – радиус кривизны траектории точки.

## Примеры решения задач с использованием теоремы об изменении кинетической энергии точки

**Задача 49.** Подъёмное устройство в шахте опускает груз массой 500 кг с постоянной скоростью  $V_0 = 6$  м/с. После обрыва каната подъёмника срабатывает предохранительное устройство, которое создаёт силу трения между лифтом подъёмного устройства и стенками шахты. Какую силу трения, считая её постоянной, должно создать предохранительное устройство, чтобы остановить лифт на протяжении пути 10 м.

### Решение

Рассмотрим падение груза после обрыва каната подъёмника. На груз действуют сила тяжести  $\vec{P}$  и сила трения  $\vec{F}_{\text{тр}}$ , направленная в сторону, противоположную движению. Считая груз материальной точкой, составим уравнение теоремы об изменении кинетической энергии точки. Получим выражение

$$\frac{mV^2}{2} - \frac{mV_0^2}{2} = Ps - F_{\text{тр}}s, \text{ где } V_0, V - \text{ скорость груза в начале движения (сразу}$$

после обрыва каната) и в конце;  $s$  – путь, проходимый грузом за время движения. В конце движения груз должен остановиться, то есть  $V = 0$ . Тогда уравнение теоремы об изменении кинетической энергии точки принимает вид:

$$-\frac{mV_0^2}{2} = (P - F_{\text{тр}})s, \text{ откуда находим требуемую для остановки груза силу тре-}$$

$$\text{ния: } F_{\text{тр}} = P + \frac{mV_0^2}{2s}. \text{ Подставляя условия задачи, получим: } F_{\text{тр}} = 5,81 \text{ кН}$$

**Задача 50.** Тонкий стержень, расположенный в вертикальной плоскости, состоит из двух дуг сопряженных окружностей радиусов  $R = 1$  м и  $r = 0,5$  м (рис. 4.20). Линия  $OO_1$ , соединяющая центры окружностей, составляет с горизонтом угол  $30^\circ$ . На стержень надет шарик весом  $P = 10$  Н. В точке  $A$ , положение которой на дуге радиуса  $R$  определяется углом  $\alpha = 60^\circ$ , шарик сообщают начальную скорость  $V_0$ , после чего он скользит по стержню без трения. Опре-

делить значение начальной скорости, при которой шарик достигнет наивысшей точки  $B$  со скоростью, равной половине начальной. При найденном значении начальной скорости рассчитать давление шарика на стержень в точке  $C$ , положение которой на дуге радиуса  $r$  определяется углом  $\beta = 90^\circ$  относительно линии центров.

*Решение*

При движении шарика по стержню без трения на него действуют сила тяжести  $\vec{P}$  и реакция опоры  $\vec{N}$ . При этом работу совершает только сила тяжести шарика. Реакция гладкой поверхности стержня в любой момент времени перпендикулярна поверхности стержня и потому её работа равна нулю.

По теореме об изменении кинетической энергии точки при движении её

из начального положения  $A$  в положение  $B$  имеем равенство:

$$\frac{mV_B^2}{2} - \frac{mV_A^2}{2} = A(P) = -Ph_{(AB)},$$

где  $h_{(AB)}$  – перепад высот точек  $B$  и  $A$ ,

$$h_{(AB)} = R + DO + r = \frac{3}{2}(R + r) \text{ (см. рис. 4.21);}$$

$V_A, V_B$  – скорость шарика в точках  $A$  и  $B$ ,

причём  $V_A = V_0, V_B = 0,5V_0$ .

В результате уравнение, составленное на основании теоремы об изменении

кинетической энергии, принимает вид:  $\frac{3V_0^2}{8} = g \frac{3}{2}(R + r)$ , откуда

$$V_0 = 2\sqrt{(R + r)g} = 7,67 \text{ м/с.}$$

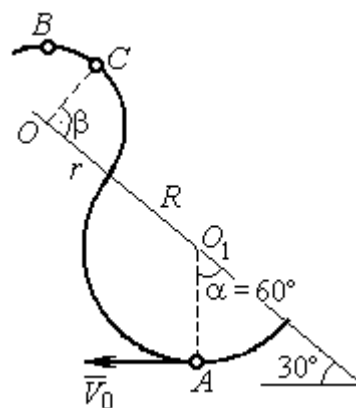


Рис. 4.20. Движение шарика по изогнутому стержню

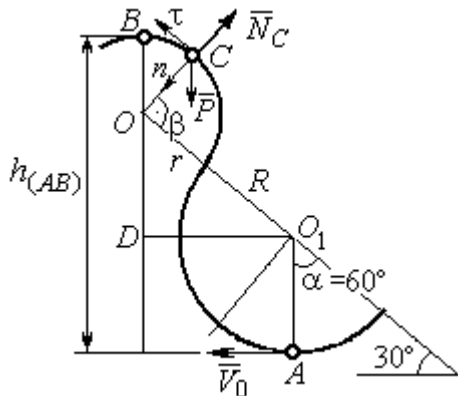


Рис. 4.21. Расчётная схема движения шарика



На рис. 4.21 показаны силы, приложенные к шарикю, в момент, когда он находится в точке  $C$ . Проведём в точке  $C$  оси естественной системы координат – касательную  $Ct$  и нормаль  $Cn$ . Уравнение движения шарика в проекции на нормальную ось имеет вид:  $m \frac{V_C^2}{r} = P \cos 30^\circ - N_C$ , откуда найдём реакцию  $N_C$ .

Для определения скорости шарика в точке  $C$  воспользуемся теоремой об изменении кинетической энергии точки при движении шарика из положения  $C$  в положение  $B$ . Получим равенство  $\frac{mV_B^2}{2} - \frac{mV_C^2}{2} = -Ph_{(CB)}$ , где  $h_{(CB)}$  – перепад высот при движении шарика из начального положения  $C$  в положение  $B$ . С учётом известных значений  $V_B = 0,5V_0 = 3,84$  м/с и  $h_{(CB)} = r \cos 30^\circ = 0,43$  м получим:  $V_C = \sqrt{V_B^2 + 2gh_{(CB)}} = 4,82$  м/с.

Из уравнения движения шарика находим реакцию опоры  $N_C = P \cos 30^\circ - m \frac{V_C^2}{r} = -38,7$  Н.

Отрицательное значение реакции опоры шарика показывает, что фактическое направление реакции противоположно тому, как показано на рис. 4.21. Искомое давление шарика на трубку равно модулю реакции опоры.

**Задача 51.** Желоб состоит из шероховатой наклонной прямой  $AB$  и гладкой дуги окружности радиуса  $r = 0,8$  м, сопряжённых в точке  $B$  так, что прямая

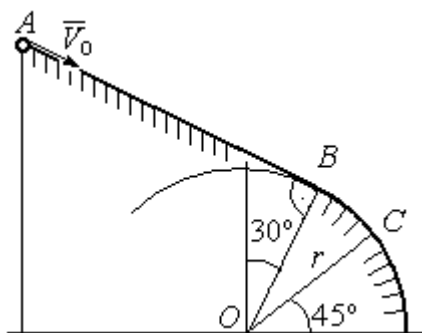


Рис. 4.22. Движение точки по составному желобу

$AB$  является касательной к окружности в точке  $B$  (рис. 4.22). Положение точки  $B$  на дуге задаётся углом  $30^\circ$  относительно вертикального диаметра окружности. Тяжёлый шарик массой  $m = 0,5$  кг начинает движение из точки  $A$  со скоростью  $V_0 = 0,2$  м/с.

Какой длины  $S$  должен быть желоб  $AB$ ,

чтобы шарик оторвался от окружности в точке  $C$ , определяемой углом  $45^\circ$  относительно горизонтального диаметра, если при движении по прямой  $AB$  шарик испытывает сопротивление скольжения с коэффициентом трения  $f = 0,4$ .

### Решение

Рассмотрим движение шарика по дуге окружности. Проведём в точке  $C$  оси естественной системы координат – касательную  $C\tau$  и нормаль  $Cn$  (рис. 4.23). На шарик действуют сила тяжести  $\vec{P}$ , реакция  $\vec{N}_C$  опоры в точке  $C$ . Уравнение движения шарика в проекции на ось  $Cn$  имеет вид:

$m \frac{V_C^2}{r} = P \cos 45^\circ - N_C$ , где  $V_C$  – скорость шарика в точке  $C$ . Реакция опоры

$$N_C = P \cos 45^\circ - m \frac{V_C^2}{r}.$$

В момент отрыва шарика в точке  $C$  реакция опоры обращается в ноль:  $N_C = 0$ . В результате получаем уравнение  $V_C^2 = rg \cos 45^\circ$ , из которого находим скорость шарика в момент его отрыва от опоры:  $V_C = 2,36$  м/с.

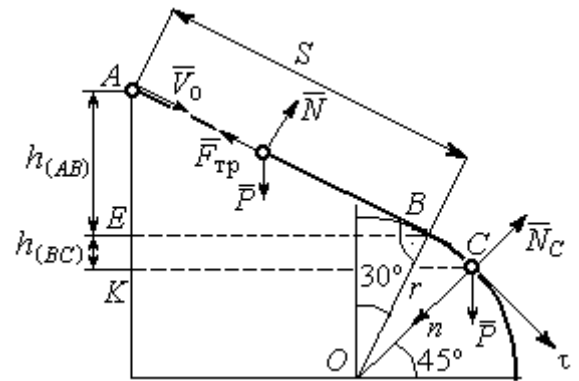


Рис. 4.23. Расчётная схема движения точки

Рассмотрим движение шарика из начального положения  $A$  в положение  $C$ . На шарик действуют сила тяжести  $\vec{P}$ , нормальная реакция опоры  $\vec{N}$  и, при движении по наклонной прямой  $AB$ , сила трения  $\vec{F}_{тр}$  (см. рис. 4.23). Работу совершают сила тяжести шарика и сила трения. Реакция опоры  $\vec{N}$  и в том и другом случае перпендикулярна траектории движения, и её работа равна нулю.

Составим уравнение теоремы об изменении кинетической энергии точки

$\frac{mV_C^2}{2} - \frac{mV_A^2}{2} = Ph_{(AC)} - F_{тр}S$ , где  $S$  – длина участка  $AB$ ;  $h_{(AC)}$  – перепад высот на участке  $AC$  (см. рис. 4.23);  $h_{(AC)} = h_{(AB)} + h_{(BC)} = S \sin 30^\circ + r(\cos 30^\circ - \cos 45^\circ)$ .

Модуль силы трения:  $F_{\text{тр}} = fN$ . Для того чтобы найти реакцию  $N$  опоры шарика на наклонную поверхность желоба  $AB$ , составим проекцию уравнения движения шарика на ось  $y$ , перпендикулярную  $AB$  (на рис. 4.23 не показана). Получим:  $m\ddot{y} = N - P\cos 30^\circ = 0$ . Отсюда  $N = P\cos 30^\circ$  и сила трения  $F_{\text{тр}} = fP\cos 30^\circ$ .

Из уравнения теоремы об изменении кинетической энергии точки найдём выражение для определения длины  $S$  участка  $AB$ :

$$\frac{V_C^2 - V_A^2}{2g} = S\sin 30^\circ + r(\cos 30^\circ - \cos 45^\circ) - fPS\cos 30^\circ,$$

откуда получим  $S = 1$  м.

**Задача 52.** Груз подвешен на нити длиной  $l = 1$  м, закреплённой в неподвижной точке  $O$  (рис. 4.24). В начальный момент груз находился в положении  $A$ , при котором линия  $OA$  составляет с вертикалью угол  $60^\circ$ . В этом положении грузу сообщают начальную скорость  $\vec{V}_0$ , перпендикулярно нити. Достигнув горизонтального положения, нить, натянутая грузом, встречает препятствие в виде тонкой проволоки в точке  $O_1$ , расположенной на середине длины нити, и дальше навивается на неё.

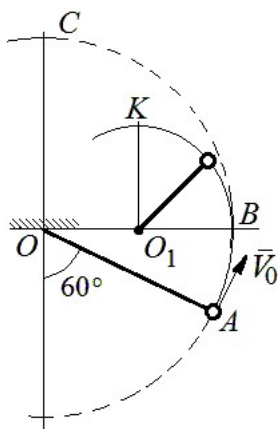


Рис. 4.24. Схема движения груза на нити

В начальный момент груз находился в положении  $A$ , при котором линия  $OA$  составляет с вертикалью угол  $60^\circ$ . В этом положении грузу сообщают начальную скорость  $\vec{V}_0$ , перпендикулярно нити. Достигнув горизонтального положения, нить, натянутая грузом, встречает препятствие в виде тонкой проволоки в точке  $O_1$ , расположенной на середине длины нити, и дальше навивается на неё.

Какую минимальную начальную скорость нужно сообщить грузу в точке  $A$ , чтобы после встречи нити с проволокой в  $O_1$  груз проскочил верхнюю точку траектории  $K$ . На какую максимальную высоту (относительно горизонтального диаметра  $OB$ ) поднимется груз, двигаясь из той же точки  $A$  и с той же начальной скоростью, если нить будет двигаться беспрепятственно. Определить скачок натяжения нити в точке  $B$  при переходе груза с одной траектории на другую.

Решение

Построим оси естественной системы координат  $nK\tau$  в точке  $K$  траектории – окружности радиуса  $0,5l$  с центром  $O_1$  (рис. 4.25, *a*). Во время движения на груз действуют сила тяжести и реакция нити. Уравнение движения груза в проекции на ось  $Kn$  имеет вид:

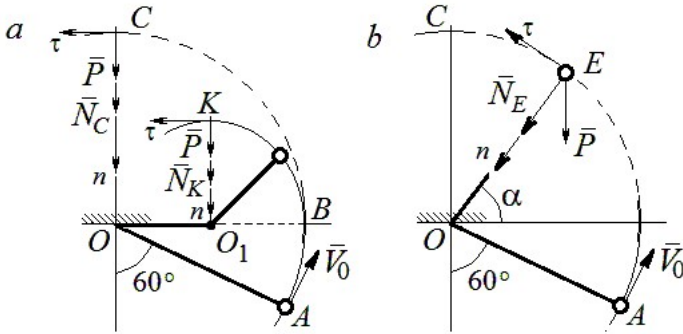


Рис. 4.25. Расчётная схема движения груза:  
*a* – нить навивается на препятствие;  
*b* – свободное движение

Уравнение движения груза в проекции на ось  $Kn$  имеет вид:

$$m \frac{V_K^2}{r} = P + N_K, \text{ где } V_K \text{ – скорость}$$

груза в точке  $K$ ;  $N_K$  – реакция нити;  $r$  – радиус окружности движения груза;

$r = 0,5l$ . Из уравнения движения находим реакцию нити:  $N_K = m \frac{2V_K^2}{l} - P$ .

Так как нить представляет собой гибкую связь, то условием достижимости грузом точки  $K$  является требование, что при движении нить должна быть натянута, иначе говоря, всюду во время движения должно выполняться неравенство  $N_K \geq 0$ . С учётом уравнения движения груза это приводит к неравенству, выражающему требование к скорости в конечной точке:

$$V_K^2 \geq \frac{1}{2} gl.$$

Скорость груза в точке  $K$  найдём на основании теоремы об изменении кинетической энергии точки при движении груза из положения  $A$  в положение  $K$ . Имеем равенство  $\frac{mV_K^2}{2} - \frac{mV_0^2}{2} = -Ph_{(AK)}$ , где  $h_{(AK)}$  – перепад высот точек  $A$  и  $K$ ;  $h_{(AK)} = l$  (см. рис. 4.25, *a*). Решая полученное уравнение, найдём зависимость скорости груза в точке  $K$  от начальной:  $V_K^2 = V_0^2 - 2gl$ . С учётом выполнения неравенства натяжения нити получим:

$$V_0 \geq \sqrt{\frac{5}{2} gl}.$$

При минимальной начальной скорости  $V_0 = \sqrt{\frac{5}{2}gl}$  груз достигает верхней точки  $K$ . Однако, натяжение нити в точке  $K$  обращается в нуль:  $N_K = 0$  и нить в этом месте перестаёт быть натянутой. Груз продолжает движение, но уже в виде свободного падения с начальной скоростью  $V_K = \sqrt{\frac{1}{2}gl}$ .

Определим, на какую высоту поднимется груз из положения  $A$  с минимальной начальной скоростью  $V_0 = \sqrt{\frac{5}{2}gl}$ , если нить движется беспрепятственно (см. рис. 4.25,  $b$ ). Построим в точке  $E$  оси естественной системы координат  $nE\tau$  аналогично тому, как это было сделано в точке  $K$ . Уравнение движения груза в проекции на ось  $En$  имеет вид:  $m\frac{V_E^2}{l} = P\sin\alpha + N_E$ , где  $V_E$  – скорость груза в точке  $E$ ;  $N_E$  – проекция реакции нити на нормальную ось.

Для определения скорости груза в точке  $E$  составим уравнение теоремы об изменении кинетической энергии точки при движении груза из начального положения  $A$  в положение  $E$ . Получим:  $\frac{mV_E^2}{2} - \frac{mV_0^2}{2} = -Ph_{(AE)}$ , где  $h_{(AE)}$  – перепад высот точек  $A$  и  $E$ ;  $h_{(AE)} = \frac{l}{2} + ls\sin\alpha$  (см. рис. 4.25,  $b$ ). Решая полученное уравнение относительно скорости  $V_E$  при заданной начальной скорости  $V_0 = \sqrt{\frac{5}{2}gl}$ , найдём:  $mV_E^2 = \frac{3}{2}mgl - 2mgl\sin\alpha$ . С другой стороны, из уравнения движения груза (учитывая, что в точке  $E$  натяжение нити равно нулю:  $N_E = 0$ ) получим:  $mV_E^2 = Pl\sin\alpha$ . Приравнявая выражения, получим  $\sin\alpha = \frac{1}{2}$ . Высота подъёма относительно горизонтального радиуса составляет  $\frac{1}{2}l$ .

Для определения скачка натяжения нити при переходе груза в точке  $B$  с окружности радиуса  $l$  на окружность радиуса  $\frac{1}{2}l$ , т. е. в момент, когда нить начинает навиваться на проволоку, напишем проекции уравнения движения груза на нормальную ось в точке  $B$ . Получим для малой окружности  $\frac{2mV_B^2}{l} = N_B$  и для большой  $\frac{mV_B^2}{l} = N'_B$ , где  $N_B$  и  $N'_B$  – проекции реакции нити в точке  $B$  при движении груза по окружности радиусов  $\frac{1}{2}l$  и  $l$ . Из уравнений видно, что переход груза с большой окружности на малую вызывает двукратное увеличение натяжения нити:  $N'_B = \frac{3}{2}mg$ ,  $N_B = 3mg$ .

**Задача 53.** Шарик массой  $m = 0,5$  кг движется в вертикальной плоскости из положения  $A$  внутри трубки, которая состоит из полуокружности  $AB$  радиуса  $R = 0,6$  м и прямолинейного участка  $BD$ , сопряжённого в точке  $B$  с окружностью (рис. 4.26). Диаметр полуокружности  $AB$  составляет с горизонталью угол  $60^\circ$ . Начальная скорость шарика  $V_0 = 5$  м/с. В конце кругового участка в точке  $B$  шарик упирается в недеформированную пружину жесткостью  $c = 100$  Н/м. Найти величину  $S$  максимального сжатия пружины.

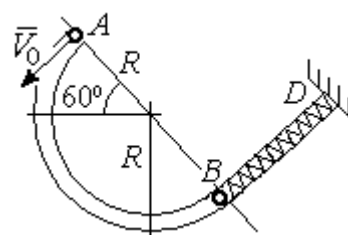


Рис. 4.26. Схема движения шарика

### Решение

Найдём скорость шарика в точке  $B$ . Для этого составим уравнение теоремы об изменении кинетической энергии точки при движении шарика из начального положения  $A$  в положение  $B$ . Получим:

$$\frac{mV_B^2}{2} - \frac{mV_A^2}{2} = A(P) = Ph_{(AB)}, \quad \text{где } h_{(AB)} - \text{ перепад высот точек } A \text{ и } B,$$

$$h_{(AB)} = 2R \sin 60^\circ = 1,04 \text{ м (рис. 4.27).}$$

Решая уравнение, найдём скорость шарика в точке  $B$ :

$$V_B = \sqrt{V_A^2 + 2gh_{(AB)}} = 6,74 \text{ м/с.}$$

Для того, чтобы найти величину максимального сжатия пружины, рассмотрим движение шарика на прямолинейном отрезке трубки  $BD$ . На этом отрезке работу совершают сила тяжести шарика и сила упругости пружины, приложенные к шарiku (см. рис. 4.27).

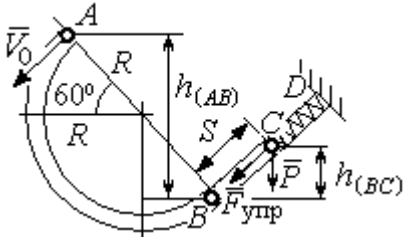


Рис. 4.27. Расчетная схема движения шарика

Обозначим  $S$  – максимальное сжатие пружины, равное  $BC$ . На основании теоремы об изменении кинетической энергии точки, применённой к движению шарика на отрезке  $BC$ , имеем уравнение

$$\frac{mV_C^2}{2} - \frac{mV_B^2}{2} = A(P) + A(F_{\text{упр}}) = -Ph_{(BC)} - \frac{cS^2}{2},$$

где  $h_{(BC)}$  – перепад высот точек  $B$  и  $C$ ;  $h_{(BC)} = S \sin 30^\circ = 0,5S$  (см. рис. 4.27).

В точке  $C$  максимального сжатия пружины скорость шарика обращается в нуль:  $V_C = 0$ . Подставляя это условие, с учётом  $V_B = 6,74 \text{ м/с}$ , получим уравнение для определения величины максимального сжатия пружины:  $S^2 + 0,05S - 0,23 = 0$ .

Выбирая положительный корень уравнения, находим:  $S = 0,45 \text{ м}$ .

## Упражнения

Упражнение 4.5. Лётчик в самолёте пикирует из точки  $A$  по прямой, составляющей с горизонтом угол  $\varphi$ , с начальной скоростью  $V_0$ . Пройдя расстояние  $AB = l$ , самолёт продолжает движение по дуге окружности радиуса  $R$ , сопряженной с прямой  $AB$  в точке  $B$  (рис. 4.28).

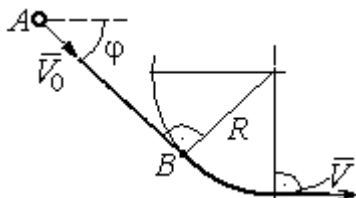


Рис. 4.28. Схема движения самолёта

Каким должен быть радиус окружности, чтобы в точке  $C$  – выхода самолёта на горизонтальный полёт – сила давления человека на корпус самолёта не превосходила его тройной вес.

Упражнение 4.6. Пружина жесткостью  $C = 100$  Н/м, сжатая из недеформированного состояния на расстояние  $KA = a = 0,3$  м, выталкивает шарик массой  $m = 0,5$  кг, который отделяется от неё в точке  $K$  и продолжает движение в трубке по дуге  $KCB$ , окружности радиуса  $R = 1$  м, затем – по горизонтальному участку  $BD$ . Определить давление шарика на трубку в точке  $C$ . Какой путь пройдёт шарик до остановки по прямой  $BD$ , если здесь на него действует сила трения с коэффициентом  $f = 0,4$ .

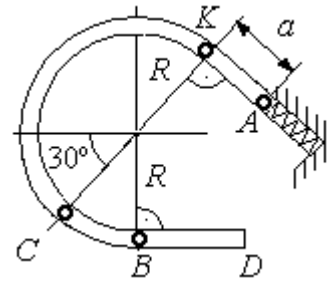


Рис. 4.29. Схема движения шарика в трубке



## 5. ОБЩИЕ ТЕОРЕМЫ ДИНАМИКИ СИСТЕМЫ

### 5.1. Теорема о движении центра масс системы

**Центром масс** системы материальных точек называют точку  $C$ , координаты которой  $x_C, y_C, z_C$  удовлетворяют равенствам:

$$mx_C = \sum m_k x_k, \quad my_C = \sum m_k y_k, \quad mz_C = \sum m_k z_k,$$

где  $m$  – масса системы:  $m = \sum m_k$ ;  $m_k, x_k, y_k, z_k$  – массы и координаты материальных точек системы.

**Теорема о движении центра масс системы.** Центр масс механической системы движется как материальная точка с массой, равной массе системы, и к которой приложены внешние силы, действующие на систему:  $m\vec{a}_C = \sum \vec{F}_k^e$ , где  $\vec{a}_C$  – вектор ускорения центра масс системы;  $\sum \vec{F}_k^e$  – сумма всех внешних сил, действующих на систему.

#### Пример решения задач на применение теоремы о движении центра масс

**Задача 54.** Груз 1, находящийся на верхнем основании прямоугольной пирамиды  $ABCD$ , соединен с грузом 2 нерастяжимой нитью, перекинутой через блок  $C$  (рис. 5.1). Определить перемещение пирамиды, если груз 2 опустился на высоту 1 м. Масса груза 1  $m_1 = 15$  кг, груза 2  $m_2 = 20$  кг, пирамиды  $m = 50$  кг. Трение при движении груза 1 по пирамиде и пирамиды по горизонтальной поверхности не учитывать.

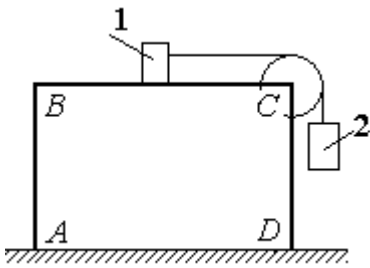


Рис. 5.1. Пирамида с системой подвижных грузов

Определить перемещение пирамиды, если груз 2 опустился на высоту 1 м. Масса груза 1  $m_1 = 15$  кг, груза 2  $m_2 = 20$  кг, пирамиды  $m = 50$  кг. Трение при движении груза 1 по пирамиде и пирамиды по горизонтальной поверхности не учитывать.

#### Решение

Рассматриваем механическую систему, состоящую из двух грузов, соединённых нерастяжимой нитью, блока  $C$  и пирамиды  $ABCD$ .

Внешние силы, приложенные к системе: силы тяжести грузов и пирамиды –  $\vec{P}_1, \vec{P}_2, \vec{P}$  и нормальная реакция  $\vec{N}$  опоры поверхности, на которой стоит пирамида. Направления векторов внешних сил показаны на рис. 5.2.

Выберем неподвижную систему координат  $Axy$ , как показано на рис. 5.2. Все внешние силы, действующие на механическую систему, вертикальны, поэтому дифференциальное уравнение, составленное на основании теоремы о движении центра масс механической системы в проекции на ось  $Ax$ , имеет вид:

$$(m + m_1 + m_2)\ddot{x}_C = P_{1x} + P_{2x} + P_x + N_x = 0$$

$$\text{или } \ddot{x}_C = 0,$$

где  $x_C$  – координата центра масс системы.

Проинтегрировав его дважды, получим закон движения центра масс системы:  $x_C = C_1 t + C_2$ , где константы интегрирования  $C_1$  и  $C_2$  находятся из начальных условий. Предположим, в начальный момент движение в механической системе отсутствовало и координата центра масс системы была равна  $x_{C0}$  (на рис. 5.2,  $a$  не показана), то есть при  $t = 0$   $x_C(0) = x_{C0}$  и  $\dot{x}_C(0) = 0$ . Подставляя начальные

условия, получим:  $C_1 = 0$ ,  $C_2 = x_{C0}$ . В результате закон движения центра масс системы имеет вид:  $x_C = x_{C0}$ . Последнее означает, что при любом перемещении тел в системе координата центра масс системы на оси  $Ax$  остаётся постоянной, равной своему начальному значению.

Предположим, в начальный момент времени груз 1 находился у левого края призмы, как показано на рис. 5.2,  $a$ .

Начальная координата  $x_{C0}$  центра масс системы находится из равенства  $(m_1 + m_2 + m)x_{C0} = \sum m_k x_k = m_1 \cdot 0 + m_2 l_2 + ml$ , где  $l_2$  – расстояние от начала координат до линии действия силы тяжести груза 2 (координата центра масс гру-

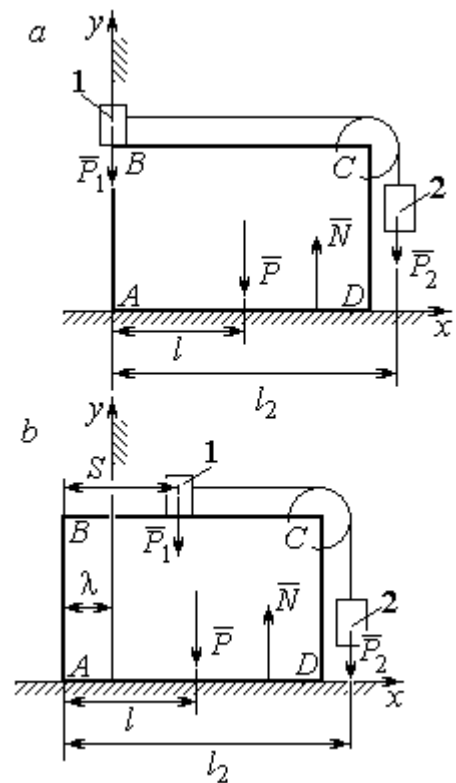


Рис. 5.2. Расчётная схема перемещения пирамиды:  $a$  – начальное положение;  $b$  – положение пирамиды при перемещении грузов на расстояние  $S$

за 2 на оси  $Ax$ );  $l$  – аналогичное расстояние до линии действия силы тяжести пирамиды (см. рис. 5.2,  $a$ ). Тогда начальная координата центра масс системы:

$$x_{C0} = \frac{m_2 l_2 + ml}{(m_1 + m_2 + m)}.$$

Положение грузов в системе, после того как груз 1 переместился на расстояние  $S$ , и положение призмы показано на рис. 5.2,  $b$ . На рисунке отмечено, что при перемещении груза 1 вправо на расстояние  $S$  призма  $ABCD$  сместилась влево на расстояние  $\lambda$ . Координата  $x_{C1}$  центра масс для нового положения системы определяется из равенства:

$$(m_1 + m_2 + m)x_{C1} = m_1(S - \lambda) + m_2(l_2 - \lambda) + m(l - \lambda).$$

Выражая отсюда координату  $x_{C1}$  и приравнивая её начальному значению координаты центра масс  $x_{C0} = x_{C1}$ , найдём перемещение пирамиды

$$\lambda = \frac{m_1 S}{(m_1 + m_2 + m)}. \text{ Подставляя данные задачи, получим } \lambda = 0,18 \text{ м.}$$

## 5.2. Теорема об изменении кинетического момента системы относительно оси

**Момент инерции однородного диска** радиусом  $R$ , массой  $m$  относительно оси  $z$ , проходящей через центр масс перпендикулярно плоскости диска:

$J_z = \frac{1}{2} mR^2$ . Для неоднородных тел момент инерции относительно оси  $z$  вы-

числяется по формуле:  $J_z = mi_z^2$ , где  $i_z$  – радиус инерции тела.

**Кинетическим моментом (моментом количества движения) системы относительно неподвижной оси  $z$**  называется величина, равная сумме моментов количеств движения точек относительно этой оси  $\vec{L}_z = \sum M_z(m_k \vec{V}_k)$ .

**Для твёрдого тела, вращающегося вокруг неподвижной оси  $z$ , кинетический момент:**  $L_z = J_z \omega$ , где  $J_z$  и  $\omega$  – момент инерции и угловая скорость

тела. **Теорема об изменении кинетического момента системы относительно оси.** Производная по времени от кинетического момента системы относительно неподвижной оси  $z$  равна сумме моментов внешних сил относительно той же

$$\text{оси: } \frac{dL_z}{dt} = \sum M_z(\vec{F}_k^e).$$

### Примеры решения задач на применение теоремы об изменении кинетического момента системы

**Задача 55.** Для подъёма груза используется лебёдка со ступенчатым барабаном и противовесом. Груз 1 массой  $m_1$  поднимается на канате, навитом на барабан 2 массой  $m_2$  радиуса  $R$ . Противовес 3 массой  $m_3$  прикреплён к канату, который навит на малую ступень барабана радиуса  $r$  (рис. 5.3). Радиус инерции барабана относительно оси вращения  $i_z$ . На барабан действует постоянный момент сил сопротивления  $M_c = 60 \text{ Н}\cdot\text{м}$ . В начале движения к барабану лебёдки прикладывается вращающий момент, пропорциональный времени:  $M_{\text{вр}} = 620 + 30t \text{ Н}\cdot\text{м}$ , который через 2 с отключается. Определить, на какую высоту поднимется груз, если движение началось из состояния покоя. Массы грузов и барабана:  $m_1 = 100 \text{ кг}$ ,  $m_2 = 50 \text{ кг}$ ,  $m_3 = 20 \text{ кг}$ . Радиусы ступеней барабана и радиус инерции:  $R = 0,6 \text{ м}$ ;  $r = 0,4 \text{ м}$ ;  $i_z = 0,5 \text{ м}$ .

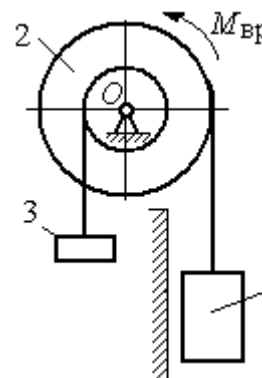


Рис. 5.3. Барабан лебёдки с грузом и противовесом

#### Решение

Решение следует рассматривать на двух этапах. На первом груз поднимается под действием вращающего момента, на втором – по инерции.

Рассмотрим механическую систему, состоящую из груза 1, барабана 2 и противовеса 3. На систему действуют силы тяжести груза  $\vec{P}_1$ , барабана  $\vec{P}_2$ , противовеса  $\vec{P}_3$ , реакция шарнира  $\vec{R}$ , пара сил с моментом, равным моменту вра-

щения  $M_{вр}$ , и пара сил с моментом сопротивления  $M_c$ . Направления векторов

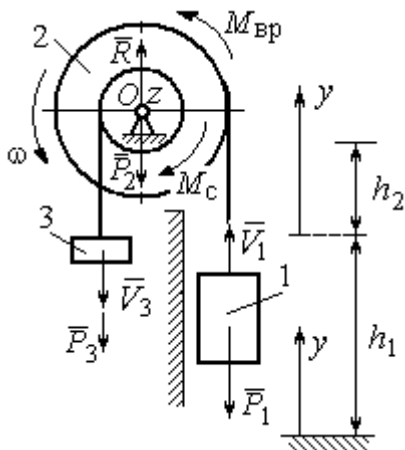


Рис. 5.4. Силы, действующие на систему во время движения

сил и моментов показаны на рис. 5.4. Выберем начало оси  $y$ , вдоль которой поднимается груз на первом участке движения, в точке начала движения (см. рис. 5.4).

Воспользуемся теоремой об изменении кинетического момента системы относительно оси  $z$ , проходящей через центр  $O$ :

$$\frac{dL_z}{dt} = \sum M_z(\vec{F}_k^e).$$

Кинетический момент системы относительно оси  $z$  равен сумме кинетических моментов барабана, груза

и противовеса:  $L_z = L_z^{бар} + L_z^{гр} + L_z^{пр}$ . Кинетический момент барабана, вращающегося

вокруг неподвижной оси  $z$ :  $L_z^{бар} = J_z \omega$ , где  $J_z$  – момент инерции барабана

относительно оси  $z$ ,  $J_z = m_2 i_z^2$ ;  $\omega$  – угловая скорость барабана. Рассматривая

груз и противовес как материальные точки, найдём их кинетические моменты

относительно оси  $z$ :  $L_z^{гр} = M_z(m_1 \vec{V}_1) = m_1 V_1 R$ ;  $L_z^{пр} = M_z(m_3 \vec{V}_3) = m_3 V_3 r$ .

Суммарный кинетический момент системы:

$$L_z = L_z^{бар} + L_z^{гр} + L_z^{пр} = m_2 i_z^2 \omega + m_1 V_1 R + m_3 V_3 r.$$

Выразим скорости груза 1 и противовеса 3 через угловую скорость барабана:  $V_1 = \omega R$ ,  $V_3 = \omega r$  - и подставим их в выражение кинетического момента.

Получим 
$$L_z = (m_2 i_z^2 + m_1 R^2 + m_3 r^2) \omega = (m_2 i_z^2 + m_1 R^2 + m_3 r^2) \frac{V_1}{R}.$$

Суммарный момент внешних сил относительно оси  $z$

$$\sum M_z(\vec{F}_k^e) = M_{вр} - M_c - P_1 R + P_3 r.$$

Дифференциальное уравнение движения груза:

$$(m_2 i_z^2 + m_1 R^2 + m_3 r^2) \frac{dV_1}{dt} = (M_{вр} - M_c - P_1 R + P_3 r) R,$$

или с учётом данных задачи  $\frac{dV_1}{dt} = 0,58 + 0,35t$ .

Дважды интегрируя это уравнение с нулевыми начальными условиями, найдём скорость груза  $V_1$  и проходимый им путь  $y$  как функции времени:

$$V_1(t) = 0,58t + 0,175t^2; \quad y(t) = 0,29t^2 + 0,058t^3.$$

Из уравнений движения найдём: при  $t = 2$  с (конец первого участка) груз поднялся на высоту  $h_1 = y(2) = 1,62$  м и имел скорость  $V_1 = V_1(2) = 1,86$  м/с.

На втором участке движения груз продолжает подниматься вверх. Уравнение движения груза здесь аналогично первому участку, за исключением вращающего момента (см. рис. 5.4):

$$(m_2 i_z^2 + m_1 R^2 + m_3 r^2) \frac{dV_1}{dt} = (-M_c - P_1 R + P_3 r) R, \text{ или } \frac{dV_1}{dt} = -6,61.$$

Представим ускорение груза в виде:  $\frac{dV_1}{dt} = \frac{dV_1 dy}{dy dt} = V_1 \frac{dV_1}{dy}$ . Теперь урав-

нение движения груза на втором участке имеет вид:  $V_1 \frac{dV_1}{dy} = -6,61$ . Интегрируя

его, получим зависимость скорости груза от пройденного пути

$\frac{V_1^2}{2} = -6,61y + C_3$ . Выберем начало второго участка на высоте  $h_1$ . Из началь-

ных условий движения груза: при  $t = 0$ ,  $y = 0$ ,  $V_1 = 1,86$  м/с, получим:  $C_3 = 1,73$ .

Максимальную высоту  $h_2$ , на которую поднялся груз на втором участке, определим из условия, что в этой точке скорость груза обращается в нуль. Имеем  $0 = -6,61h_2 + 1,73$ , откуда  $h_2 = 0,26$  м. Максимальная высота подъёма груза  $H = h_1 + h_2 = 1,88$  м.

**Задача 56.** Тележка  $C$  поворотного подъёмного крана (рис. 5.5) движется с постоянной относительно стрелы скоростью  $V = 0,5$  м/с. Длина стрелы

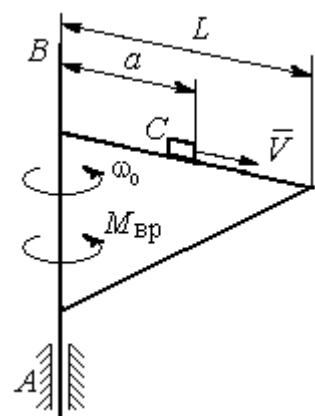


Рис. 5.5. Поворотный кран

$L = 10$  м, масса тележки с грузом  $m_1 = 100$  кг, момент инерции крана относительно оси вращения  $AB$  без учёта тележки и груза  $J = 1800$  кг·м<sup>2</sup>. Двигатель крана создаёт постоянный вращающий момент  $M_{вр} = 400$  Н·м. Определить угловую скорость крана в момент, когда тележка достигнет края стрелы, если в начальный момент конструкция вращалась с угловой скоростью  $\omega_0 = 2$  рад/с, а тележка находилась на расстоянии  $a = 1$  м от оси вращения.

### Решение

На систему действуют внешние силы:  $\vec{P}_1$  – сила тяжести тележки с грузом,

$\vec{P}_2$  – сила тяжести поворотного крана

(на рис. 5.6 показана в условном центре тяжести крана);  $\vec{R}_x, \vec{R}_y$  – составляющие реакции подшипника  $A$  и пара сил с моментом,

равным вращающему моменту  $M_{вр}$  (см. рис. 5.6). Применим к описанию движения системы теорему об изменении кинетического момента системы относительно оси вращения  $z$ , направленной вдоль линии  $AB$ .

Поскольку силы тяжести параллельны

оси вращения крана, а составляющие реакции шарнира  $A$  пересекают её, то моменты этих сил относительно оси  $z$  равны нулю и теорема об изменении кинетического момента системы принимает вид:  $\frac{dL_z}{dt} = M_{вр}$ . Интегрируя это уравнение при постоянном вращающем моменте, получим равенство:  $L_z - L_{z0} = M_{вр}t$ , где  $L_z, L_{z0}$  – кинетический момент системы в текущий и начальный моменты времени.

Кинетический момент системы  $L_z$  равен сумме:  $L_z = L_z^{кран} + L_z^{груз}$ . Кинетический момент крана как твёрдого тела, вращающегося вокруг неподвижной

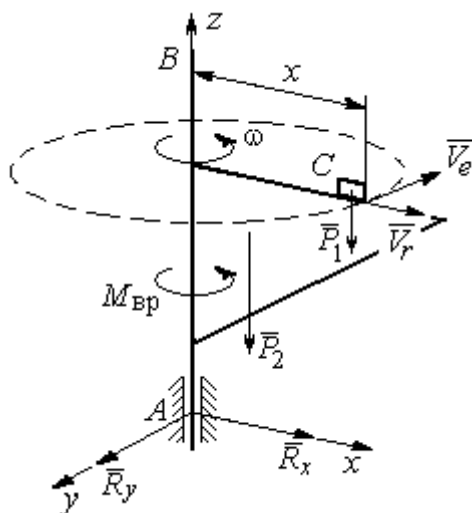


Рис. 5.6. Внешние силы, действующие на кран при его движении

оси:  $L_z^{\text{кран}} = J\omega$ . Полагая тележку с грузом материальной точкой, определим её кинетический момент  $L_z^{\text{груз}}$ , как момент вектора количества движения тележки относительно оси  $z$ . Тележка с грузом участвует в сложном движении. Вектор абсолютной скорости тележки  $\vec{V}_{\text{абс}}$  равен сумме  $\vec{V}_{\text{абс}} = \vec{V}_r + \vec{V}_e$ , где  $\vec{V}_r$  – относительная скорость тележки (перемещение по стреле крана);  $\vec{V}_e$  – переносная скорость (движение вместе с краном). Воспользовавшись теоремой Вариньона при вычислении момента количества движения тележки с грузом, получим:

$$L_z^{\text{груз}} = M_z(m_1\vec{V}_{\text{абс}}) = M_z(m_1\vec{V}_e + m_1\vec{V}_r) = M_z(m_1\vec{V}_e) = m_1V_e x = m_1\omega x^2.$$

В результате суммарный кинетический момент системы в текущий момент времени  $L_z = L_z^{\text{кран}} + L_z^{\text{груз}} = (J + m_1x^2)\omega$ . Тогда начальный кинетический момент систем:  $L_{z0} = (J + m_1a^2)\omega_0$ .

Подставляя выражения начального и текущего кинетического моментов в уравнение движения, получим:  $(J + m_1x^2)\omega - (J + m_1a^2)\omega_0 = M_{\text{вр}}t$ , откуда закон изменения угловой скорости крана  $\omega = \frac{M_{\text{вр}}t + (J + m_1a^2)\omega_0}{(J + m_1x^2)}$ . Момент времени  $t_k$ , когда тележка достигнет края стрелы ( $x = L$ ), найдём из условия движения тележки по стреле с постоянной скоростью:  $Vt_k = L - a$ . С учётом данных задачи угловая скорость крана в этот момент  $\omega(t_k) = 0,93$  рад/с.

### 5.3. Теорема об изменении кинетической энергии системы

**Кинетическая энергия тела при поступательном движении**

$T = \frac{1}{2}mV_C^2$ , где  $m$  – масса тела;  $V_C$  – скорость центра масс тела; **при враща-**

**тельном движении** вокруг неподвижной оси  $z$ :  $T = \frac{1}{2}J_z\omega^2$ , где  $J_z$  – момент

инерции тела относительно оси  $z$ ;  $\omega$  – угловая скорость тела; **при плоскопа-**



**раллельном движении:**  $T = \frac{1}{2}mV_C^2 + \frac{1}{2}J_{zC}\omega^2$ , где  $m$  – масса тела;  $V_C$ ,  $\omega$  – скорость центра масс и угловая скорость тела;  $J_{zC}$  – момент инерции тела относительно оси  $z$ , проходящей через центр масс перпендикулярно плоскости движения.

**Работа постоянной силы  $F$**  при прямолинейном перемещении точки приложения силы  $A = FS\cos\alpha$ , где  $S$  – перемещение точки;  $\alpha$  – постоянный угол между перемещением и направлением силы. **Работа пары сил с постоянным моментом  $M$**  при повороте тела на конечный угол  $\varphi$  вычисляется по формуле:  $A = \pm M\varphi$ , где  $\varphi$  – угол поворота тела. Работа считается положительной, если пара сил стремится повернуть тело в направлении его вращения, и отрицательной – в противном случае.

**Мощностью силы  $F$**  называют величину, равную скалярному произведению силы на скорость точки её приложения:  $N = \vec{F} \cdot \vec{V}$ , где  $V$  – скорость точки приложения силы. При плоском движении тела мощность силы равна сумме скалярных произведений:  $N = \vec{F} \cdot \vec{V}_O + \vec{M}_O \cdot \vec{\omega}$ , где  $V_O$  – скорость точки, выбранной полюсом;  $\omega$  – угловая скорость тела;  $\vec{M}_O = M_O(\vec{F})$  – момент силы относительно полюса. Если в качестве полюса выбрать точку  $K$  – мгновенный центр скоростей, то мощность силы  $N(\vec{F}) = \vec{M}_K(\vec{F}) \cdot \vec{\omega}$ , где  $M_K(\vec{F})$  – момент силы относительно мгновенного центра скоростей.

**Теорема об изменении кинетической энергии системы в дифференциальной форме.** Производная по времени от кинетической энергии системы равна сумме мощностей внешних и внутренних сил  $\frac{dT}{dt} = \sum N(\vec{F}_k^e) + \sum N(\vec{F}_k^i)$ .

**Теорема об изменении кинетической энергии системы на конечном перемещении.** Изменение кинетической энергии системы при перемещении её

из начального состояния в текущее равно сумме работ внешних и внутренних сил, действующих на систему:  $T - T_0 = \sum A(\vec{F}_k^e) + \sum A(\vec{F}_k^i)$ .

Механические системы, состоящие из абсолютно твердых тел, соединенных гибкими нерастяжимыми нитями, называются **неизменяемыми**. В неизменяемых системах сумма работ и сумма мощностей внутренних сил равны нулю:  $\sum A(\vec{F}_k^i) = 0$ .

### Примеры решения задач на применение теоремы об изменении кинетической энергии системы

**Задача 57.** Планетарный механизм, позволяющий получать повышенные передаточные отношения угловых скоростей, состоит из трех одинаковых колёс, соединённых кривошипом  $OA$  (рис. 5.7). Колесо 1 неподвижно, кривошип  $OA$  вращается с угловой скоростью  $\omega_{OA}$  и приводит в движение колёса 2 и 3. Полагая массы колёс и их радиусы одинаковыми, равными  $m$  и  $r$ , и пренебрегая массой кривошипа, найти кинетическую энергию механизма.

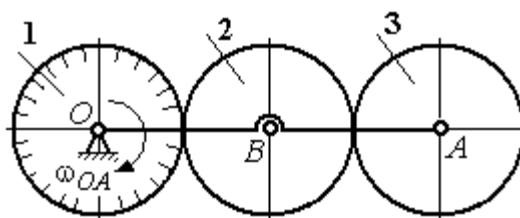


Рис. 5.7. Планетарный механизм

#### Решение

Кинетическая энергия механизма  $T$  равна сумме энергий колёс 2 и 3:

$T = T_2 + T_3$ . Энергия колеса 1 равна нулю потому, что оно неподвижно, а энергия кривошипа равна нулю, так как массой кривошипа пренебрегаем. При движении механизма колесо 2, увлекаемое кривошипом, катится по неподвижной поверхности первого колеса. Энергия колеса 2:

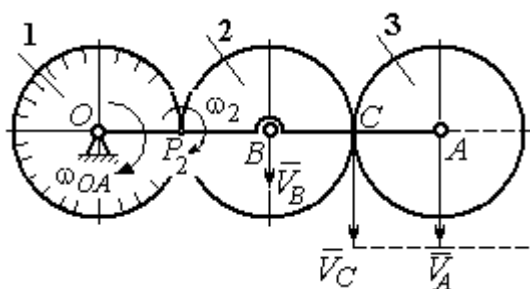


Рис. 5.8. Расчётная схема вычисления энергии механизма

$T_2 = \frac{mV_B^2}{2} + \frac{J_{2B}\omega_2^2}{2}$ , где  $V_B$  – скорость центра масс колеса 2,  $J_{2B}$  – момент инерции колеса 2 относительно оси, проходящей через центр масс перпендикулярно плоскости колеса,  $J_{2B} = \frac{mr^2}{2}$ .

Выразим кинетическую энергию колеса 2 через угловую скорость  $\omega_{OA}$  кривошипа  $OA$ .

Скорость точки  $B$ , лежащей на кривошипе  $OA$ :  $V_B = \omega_{OA} \cdot OB = \omega_{OA} 2r$ .

Так как точка  $P_2$  касания колёс 1 и 2 является мгновенным центром скоростей колеса 2 (рис. 5.8), угловая скорость колеса 2  $\omega_2 = \frac{V_B}{BP_2}$ . В результате получим:  $\omega_2 = 2\omega_{OA}$ . Подставив зависимости  $V_B$  и  $\omega_2$  в выражение кинетической энергии колеса 2, найдём:

$$T_2 = \frac{m(\omega_{OA} 2r)^2}{2} + \frac{mr^2}{2} \cdot \frac{(2\omega_{OA})^2}{2} = 3m\omega_{OA}^2 r^2.$$

Вычислим кинетическую энергию колеса 3. Найдём скорость точки  $C$ , считая, что она принадлежит колесу 2:  $V_C = \omega_2 \cdot P_2C = 4\omega_{OA}r$ . Скорость точки  $A$  – центра колеса 3 определим, полагая, что точка  $A$  лежит и на кривошипе:  $V_A = \omega_{OA} \cdot OA = 4\omega_{OA}r$ . Скорости двух точек  $A$  и  $C$  колеса 3 равны и параллельны, причём линия  $AC$  перпендикулярна векторам скоростей  $\vec{V}_A$  и  $\vec{V}_C$  (см. рис. 5.8). В этом случае мгновенный центр скоростей отсутствует и колесо 3 совершает мгновенно-поступательное движение. Энергия поступательного

движения колеса 3:  $T_3 = \frac{mV_A^2}{2} = \frac{m(4\omega_{OA}r)^2}{2} = 8m\omega_{OA}^2 r^2$ .

Окончательно, энергия механизма:  $T = T_2 + T_3 = 11m\omega_{OA}^2 r^2$ .

**Задача 58.** Горизонтальный желоб  $DE$  опирается на блок 1 и на каток 3 одинакового радиуса  $r$  (рис. 5.9). Блок 1 весом  $P_1$  вращается вокруг неподвиж-

ной оси  $O_1$ . Каток 3 катится по горизонтальному рельсу без проскальзывания. На одной оси с катком 3 жестко связано колесо 2 радиуса  $R$ . Их общий вес равен  $Q$ , а общий радиус инерции относительно оси  $z$ , проходящей через центр масс  $C$  перпендикулярно плоскости катка, равен  $i_z$ . Система движется в вертикальной плоскости под действием сил тяжести, силы  $\vec{F}$  и пары сил с моментом  $M$ . Массой желоба пренебрегаем. Скольжение между желобом и блоком 1, а также катком 3 отсутствует. Определить ускорение центра масс колеса 2 и катка 3 и угловое ускорение блока 1, если:  $P_1 = 40$  Н,  $Q = 60$  Н,  $F = 50$  Н,  $M = 45$  Н·м,  $R = 0,8$  м,  $r = 0,6$  м,  $i_z = 0,4$  м.

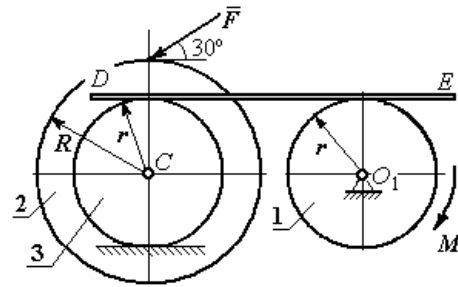


Рис. 5.9. Схема движения механической системы

### Решение

Для решения задачи воспользуемся теоремой об изменении кинетической энергии для неизменяемых механических систем:  $\frac{dT}{dt} = \sum N(\vec{F}_k^e)$ , где  $T$  – энергия системы в её текущем положении;  $\sum N(\vec{F}_k^e)$  – суммарная мощность внешних сил.

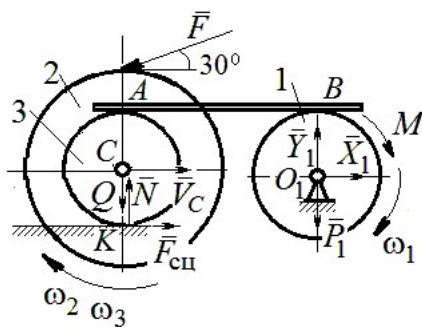


Рис. 5.10. Расчетная схема для исследования движения системы

них сил.

Предположим, во время движения системы блок 1 вращается по ходу часовой стрелки.

Угловые скорости  $\omega_1$ ,  $\omega_2$  блока 1, катка 3 и скорость  $\vec{V}_C$  центра масс катка 3 показаны на рис. 5.10. Угловая скорость колеса 2 и катка 3 равны:  $\omega_3 = \omega_2$ .

Кинетическая энергия вращательного движения блока 1  $T_1 = \frac{1}{2} J_{zO_1} \omega_1^2$ ,

где  $J_{zO_1}$  – осевой момент инерции блока,  $J_{zO_1} = \frac{m_1 r^2}{2}$ .

Фигура, состоящая из катка 3 и колеса 2, движется плоскопараллельно.

Кинетическая энергия фигуры определяется по формуле:

$T_2 = \frac{1}{2} m V_C^2 + \frac{1}{2} J_{zC} \omega_2^2$ , где  $m$  – общая масса катка и колеса,  $m = \frac{Q}{g}$ ,  $J_{zC}$  – мо-

мент инерции фигуры относительно оси  $z$ , проходящей через центр масс перпендикулярно плоскости диска,  $J_{zC} = m i_z^2$ ,

У катка 3 мгновенный центр скоростей находится в точке касания его с неподвижной поверхностью (точка  $K$  на рис. 5.10). Тогда  $\omega_3 = \frac{V_C}{r}$ . Скорость

точки  $A$  катка  $V_A = \omega_3 2r = 2V_C$ . Приравнивая скорость точки  $A$  на катке 2 к скорости точки  $B$  на блоке 1, получим  $\omega_1 = \frac{2V_C}{r}$ .

Найдём кинетическую энергию системы, выраженную через скорость центра масс катка 3:

$$T = T_1 + T_2 = \frac{P_1}{g} V_C^2 + \frac{Q}{2g} \left( 1 + \frac{i_z^2}{r^2} \right) V_C^2 = \frac{V_C^2}{2g} \left[ 2P_1 + Q \left( 1 + \frac{i_z^2}{r^2} \right) \right].$$

Найдём сумму мощностей внешних сил.

На блок 1 действуют: сила тяжести  $\vec{P}_1$ , пара сил с моментом  $M$  и реакция шарнира  $O_1$ , разложенная на составляющие  $\vec{X}_1$ ,  $\vec{Y}_1$  (рис. 5.10). Мощности силы тяжести  $\vec{P}_1$  и сил реакции  $\vec{X}_1$ ,  $\vec{Y}_1$  подшипника  $O_1$  равны нулю, так как нет перемещения точек приложения этих сил. Момент  $M$  направлен в сторону вращения блока 1, его мощность  $N(M) = M \omega_1 = M \frac{2V_C}{r}$ .

На каток 3 (вместе с жестко связанным с ним колесом 2) действуют: сила  $\vec{F}$ , сила тяжести  $\vec{Q}$  катка и колеса, нормальная реакция опоры  $\vec{N}$  и сила сцепления  $\vec{F}_{\text{сц}}$  катка 3 с поверхностью.

Мощности сил  $\vec{N}$  и  $\vec{F}_{\text{сц}}$  равны нулю, так как точкой приложения этих сил является мгновенный центр скоростей катка 3, скорость которого равна нулю. Мощность силы тяжести  $\vec{Q}$  равна нулю, так как угол между вектором силы и вектором скорости точки  $C$  равен  $90^\circ$ .

Для определения мощности силы  $\vec{F}$ , приложенной к колесу, выберем в качестве полюса точку  $K$  – мгновенный центр скоростей диска 2. С учётом того, что скорость  $V_K = 0$ , получим:

$$\begin{aligned} N(\vec{F}) &= \vec{F} \cdot \vec{V}_K + \vec{M}_K(\vec{F}) \cdot \vec{\omega}_2 = \vec{M}_K(\vec{F}) \vec{\omega}_2 = \\ &= -F(r+R)\omega_2 \cos 30^\circ = -FV_C \left(1 + \frac{R}{r}\right) \cos 30^\circ. \end{aligned}$$

Поскольку вращение, создаваемое моментом силы  $\vec{F}$  относительно центра  $K$ , противоположно выбранному направлению угловой скорости катка, мощность силы  $\vec{F}$  отрицательная.

Суммарная мощность внешних сил:

$$\sum N(F^e) = -FV_C \left(1 + \frac{R}{r}\right) \cos 30^\circ + M \frac{2V_C}{r}.$$

Составляем уравнение теоремы об изменении кинетической энергии системы. Находим производную по времени от кинетической энергии системы

$\frac{dT}{dt} = \frac{V_C}{g} a_C \left[ 2P_1 + Q \left( 1 + \frac{i_z^2}{r^2} \right) \right]$  и приравниваем суммарной мощности внешних

сил. Получим:

$$\frac{1}{g} a_C \left[ 2P_1 + Q \left( 1 + \frac{i_z^2}{r^2} \right) \right] = -F \left( 1 + \frac{R}{r} \right) \cos 30^\circ + \frac{2M}{r},$$

откуда с учётом исходных данных задачи ускорение центра масс диска 2  $a_C = 2,88 \text{ м/с}^2$ . Для определения углового ускорения блока 1 продифференцируем по времени равенство  $\omega_1 = \frac{2V_C}{r}$ . Получим:  $\varepsilon_1 = \frac{2a_C}{r} = 9,6 \text{ рад/с}^2$ .

**Задача 59.** Каток радиуса  $r$ , весом  $P$  закатывают вверх по наклонной

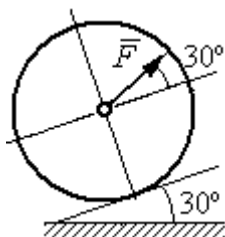


Рис. 5.11. Движение катка на наклонной плоскости

плоскости приложив в центре катка силу  $\vec{F}$  под углом  $30^\circ$  к наклонной плоскости (рис. 5.11). Сама плоскость наклонена под углом  $30^\circ$  к горизонту. Величина силы  $F = 2P$ . В начальном положении центр катка имел скорость  $V_0$ .

На какое расстояние  $S$  переместился центр катка,

если в конце перемещения его скорость удвоилась.

### Решение

Применим теорему об изменении кинетической энергии на конечном перемещении системы:  $T - T_0 = \sum A(F_k)$ . На каток действует сила тяжести  $\vec{P}$ , сила  $\vec{F}$ , нормальная реакция опоры  $\vec{N}$  и сила  $\vec{F}_{\text{сц}}$  сцепления диска с наклонной плоскостью (рис. 5.12). При перемещении центра катка на расстояние  $S$  вдоль наклонной плоскости работу совершают только сила  $\vec{F}$ :  $A(\vec{F}) = F \cos 30^\circ S$  и сила тяжести:

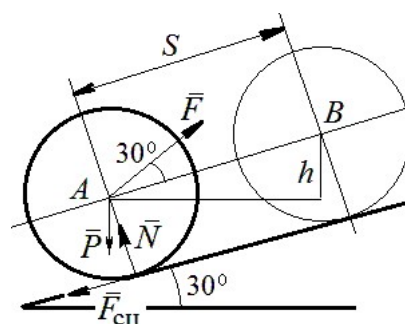


Рис. 5.12. Расчётная схема движения катка

$A(\vec{P}) = -Ph$ , где  $h$  – перепад высот при перемещении центра масс катка. Работа реакции опоры и силы сцепления равна нулю.

Кинетическая энергия катка  $T = \frac{1}{2} m V_A^2 + \frac{1}{2} J_{zA} \omega^2$ , где  $J_{zA}$  – момент инерции фигуры относительно оси  $z$ , проходящей через центр масс перпендикулярно плоскости диска,  $J_{zA} = \frac{mr^2}{2}$ . Выражая угловую скорость катка через

скорость центра масс  $\omega = \frac{V_A}{r}$ , с учётом выражения момента инерции катка, по-

лучим энергию катка в виде:  $T = \frac{3}{4}mV_A^2$ .

Составим уравнение теоремы об изменении кинетической энергии при перемещении центра катка на расстояние  $S$ :  $\frac{3}{4}mV_B^2 - \frac{3}{4}mV_A^2 = F\cos 30^\circ S - Ph$ ,

где  $V_A = V_0$ ,  $V_B = 2V_0$ ,  $F = 2P$ ,  $h = S\sin 30^\circ$ .

Найдём искомое перемещение:  $S = \frac{9V_0^2}{4g(2\cos 30^\circ - \sin 30^\circ)}$ .

### Упражнения

Упражнение 5.1. Крановая тележка массы  $m_1$  может перемещаться по горизонтальной балке без трения (рис. 5.13). В центре масс тележки закреплён трос длиной  $l$ , на другом конце которого привязан груз массы  $m_2$ . Трос может совершать колебательные движения в вертикальной плоскости. В начальный момент трос был в вертикальном положении. Определить горизонтальное перемещение тележки в зависимости от угла наклона троса. Весом троса пренебречь.

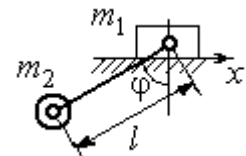


Рис. 5.13. Движение крановой тележки

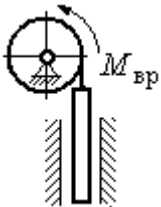


Рис. 5.14. Схема механизма лебёдки

Упражнение 5.2. К барабану лебёдки, поднимающей штангу, приложен вращающий момент, пропорциональный времени  $M_{вр} = kt$  (рис. 5.14). Штанга массы  $m_1$  поднимается посредством каната, навитого на барабан массы  $m_2$  и радиуса  $r$ . В начальный момент система находилась в покое. Определить угловую скорость барабана, считая его однородным диском.

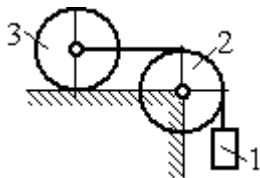


Рис. 5.15. Схема движения системы приложен момент  $M$ .

Упражнение 5.3. Груз 1 массы  $m_1$  подвешен на нерастяжимом тросе, другой конец которого переброшен через блок 2 и закреплён в центре масс катка 3 (рис. 5.15). Каток 3 катится по горизонтальной поверхности без проскальзывания. Блок 2 и каток 3 – однородные диски массы  $m_2$  и  $m_3$ , радиуса  $r$ . В начальный момент система находилась в покое. Определить скорость груза, когда он опустится на высоту  $h$ , если к катку 3 приложен момент  $M$ .



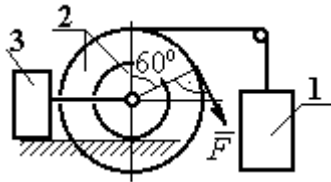


Рис. 5.16. Схема механизма катка

плоскости движения:  $i_{zC} = r\sqrt{2}$ .

Упражнение 5.4. Механическая система включает два груза 1 и 3 одинакового веса  $P$  и каток 2 весом  $2P$ , радиусом  $R = 2r$  с цилиндрическим выступом радиусом  $r$  (рис. 5.16). Каток катится выступом по неподвижной поверхности без проскальзывания. К катку по касательной к окружности приложена сила  $F = 2P$ . Найти ускорение центра масс катка, если его радиус инерции относительно оси, проходящей через центр масс перпендикулярно

#### 5.4. Применение общих теорем динамики системы к описанию движений твёрдого тела

**Поступательное движение твёрдого тела** описывается дифференциальными уравнениями:  $m\ddot{x} = \sum F_{kx}^e$ ,  $m\ddot{y} = \sum F_{ky}^e$ ,  $m\ddot{z} = \sum F_{kz}^e$  - или в алгебраической форме  $ma_{Cx} = \sum F_{kx}^e$ ,  $ma_{Cy} = \sum F_{ky}^e$ ,  $ma_{Cz} = \sum F_{kz}^e$ , где  $m$  - масса тела;  $\ddot{x} = a_{Cx}$ ,  $\ddot{y} = a_{Cy}$ ,  $\ddot{z} = a_{Cz}$  - проекции ускорения центра масс тела на координатные оси;  $F_{kx}^e$ ,  $F_{ky}^e$ ,  $F_{kz}^e$  - проекции внешних сил.

**Вращательное движение твёрдого тела** относительно неподвижной оси  $z$  описывается дифференциальным уравнением:  $J_z \frac{d\omega}{dt} = \sum M_z(\vec{F}_k^e)$  или алгебраическим уравнением:  $J_z \varepsilon = \sum M_z(\vec{F}_k^e)$ , где  $\omega$ ,  $\varepsilon$  - угловая скорость и угловое ускорение тела;  $\sum M_z(\vec{F}_k^e)$  - сумма моментов внешних сил относительно оси  $z$ ;  $J_z$  - момент инерции тела относительно оси  $z$ .

**Плоскопараллельное движение твёрдого тела** описывается уравнениями движения центра масс и вращательного движения тела относительно оси, проходящей через центр масс перпендикулярно плоскости движения.

В проекции на координатные оси уравнения плоскопараллельного движения тела имеют вид:

$$ma_{Cx} = \sum F_{kx}^e; ma_{Cy} = \sum F_{ky}^e; J_{zC}\varepsilon = \sum M_{zC}(\vec{F}_k^e),$$

где  $a_{Cx}$ ,  $a_{Cy}$  – проекции ускорения центра масс тела;  $F_{kx}^e$ ,  $F_{ky}^e$  – проекции на оси координат внешних сил, действующих на тело;  $J_{zC}$  – момент инерции тела относительно оси  $z$ , проходящей через центр масс перпендикулярно плоскости движения;  $\varepsilon$  – угловое ускорение тела;  $M_{zC}(\vec{F}_k^e)$  – моменты внешних сил относительно оси, проходящей через центр масс.

Проводя динамический расчет механической системы, следует рассматривать движение каждого тела системы в отдельности, предварительно освободив его от связей и заменив их действие реакциями.

### Примеры решения задач на составление уравнений движения твердых тел

**Задача 59.** Лебёдка поднимает груз 1 массы  $m_1 = 50$  кг посредством троса, переброшенного через блок 3 и навитого на барабан 2 массы  $m_2 = 20$  кг, радиуса  $r = 0,8$  м (рис. 5.17). К барабану приложен постоянный вращающий момент  $M_{вр} = 480$  Н·м. Определить ускорение груза, натяжение троса и реакцию шарнира барабана 2. Весом троса и массой блока 3 пренебречь, барабан считать сплошным цилиндром.

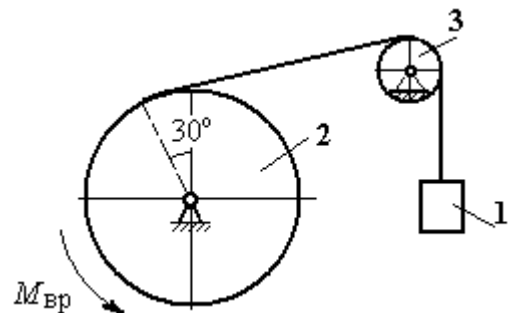


Рис. 5.17. Механизм лебёдки

#### Решение

Составим уравнение движения груза 1. Для этого освобождаем груз от связей, заменив действие троса реакцией. На груз действует сила тяжести  $\vec{P}_1$  и реакция троса  $\vec{H}_1$  (рис. 5.18). Выберем ось  $x$  по направлению движения груза. Уравнение движения груза в проекции на ось  $x$ :  $m_1 a_1 = H_1 - P_1$ .

Рассмотрим движение барабана 2. Освободим барабан от связей и заменим их действие реакциями.

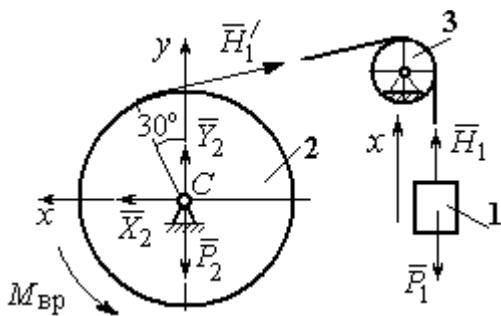


Рис. 5.18. Внешние силы и реакции, действующие на груз и барабан при движении системы

На барабан действует сила тяжести  $\vec{P}_2$ , пара сил с моментом вращения  $M_{вр}$ , реакция троса  $\vec{H}'_1$  и реакция шарнира (на рис. 5.18 разложена на составляющие  $\vec{X}_2$ ,  $\vec{Y}_2$ ). Так как массой блока 3 пренебрегаем, то модули сил  $\vec{H}_1$  и  $\vec{H}'_1$  равны. Направления действия сил и момента показаны на рис. 5.18.

Уравнение вращательного движения барабана относительно оси  $z$ :

$$J_z \varepsilon_2 = \sum M_z(F_k) = M_{вр} - H'_1 r, \text{ где момент инерции барабана } J_z = \frac{m_2 r^2}{2}.$$

Продифференцируем по времени равенство  $V_1 = \omega_2 r$  и выразим угловое ускорение барабана через ускорение груза 1. Получим  $\varepsilon_2 = \frac{a_1}{r}$ . Подставляя выражение углового ускорения в уравнение вращательного движения барабана с учётом равенства модулей сил  $\vec{H}_1$  и  $\vec{H}'_1$ , напишем уравнения движения барабана и груза в виде системы уравнений:

$$m_1 a_1 = H_1 - P_1, \quad m_2 a_1 = \frac{2M_{вр}}{r} - 2H_1,$$

откуда находим  $a_1 = 1,82 \text{ м/с}^2$ ,  $H_1 = 581,8 \text{ Н}$ . Натяжение троса численно равно реакции.

Для определения реакции шарнира составим (формально) уравнение движения центра масс блока 2 в проекциях на оси  $x$ ,  $y$  (см. рис. 5.18):

$$m_2 a_{Cx} = X_2 - H'_1 \cos 30^\circ = 0, \quad m_2 a_{Cy} = Y_2 + H'_1 \cos 60^\circ - P_2 = 0.$$

Отсюда  $X_2 = 503,84 \text{ Н}$ ,  $Y_2 = -94,7 \text{ Н}$ ,  $R_2 = \sqrt{X_2^2 + Y_2^2} = 512,66 \text{ Н}$ .

**Задача 60.** Барабан весом  $G$ , радиусом  $R$  имеет цилиндрический выступ радиусом  $r$  (рис. 5.19). Барабан скатывается по наклонной плоскости с углом наклона  $30^\circ$ , опираясь на неё поверхностью выступа. К барабану приложены постоянные силы  $\vec{F}_1$  и  $\vec{F}_2$ . Сила  $\vec{F}_1$  направлена по касательной к поверхности барабана. Сила  $\vec{F}_2$  действует под углом  $30^\circ$  к диаметру барабана, перпендикулярному наклонной плоскости. В начальный момент времени барабан приведён в равновесие парой сил с моментом  $M$ .

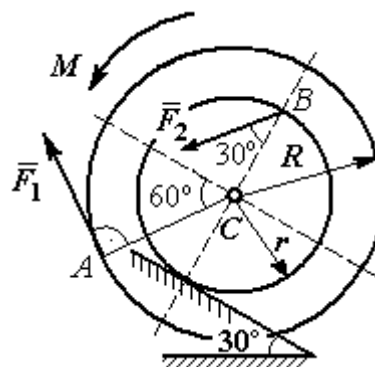


Рис. 5.19. Схема движения барабана по наклонной плоскости

Определить угловое ускорение барабана и закон движения центра масс, если в положении равновесия величину уравнивающего момента увеличить в 1,2 раза. Исходные данные для решения задачи:  $R = 0,6 \text{ м}$ ,  $r = 0,2 \text{ м}$ ,  $G = 100 \text{ Н}$ ,  $F_1 = 60 \text{ Н}$ ,  $F_2 = 25 \text{ Н}$ , радиус инерции барабана  $i_z = 0,4 \text{ м}$ .

### Решение

На барабан действуют силы  $\vec{F}_1$ ,  $\vec{F}_2$ , сила тяжести  $\vec{G}$ , пара сил с неизвестным моментом  $M$ , нормальная реакция опоры  $\vec{N}$  и сила  $\vec{F}_{\text{сц}}$  сцепления барабана с поверхностью.

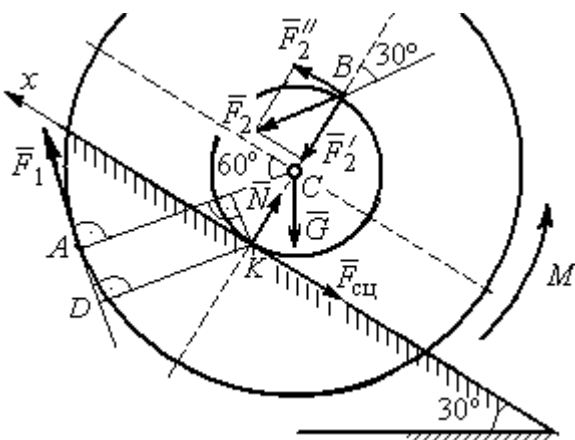


Рис. 5.20. Силы, действующие на барабан, во время движения

Сила сцепления приложена в точке  $K$  касания выступа барабана с наклонной плоскостью и направлена вдоль неё (рис. 5.20).

Для определения момента  $M$ , приводящего барабан в равновесие, запишем уравнение равно-

весия в виде равенства нулю моментов сил  $\sum M_K(\vec{F}_k^e) = 0$  относительно точки  $K$ . Точка  $K$  выбрана с той целью, что в уравнение не будет входить момент неизвестной силы сцепления.

На рис. 5.20 показано разложение силы  $\vec{F}_2$ :  $\vec{F}_2 = \vec{F}_2' + \vec{F}_2''$ . Значения составляющих определяются как проекции:  $F_2' = F_2 \cos 30^\circ$ ,  $F_2'' = F_2 \sin 30^\circ$ .

Применяя теорему Вариньона, вычислим момент силы  $\vec{F}_2$  относительно точки  $K$ :  $M_K(\vec{F}_2) = M_K(\vec{F}_2') + M_K(\vec{F}_2'') = F_2 \sin 30^\circ \cdot 2r$ .

Момент силы  $\vec{F}_1$  относительно точки  $K$ :

$$M_K(\vec{F}_1) = -F_1 \cdot KD = -F_1(R - r \cos 30^\circ).$$

В результате уравнение моментов сил при равновесии барабана принимает вид

$$\sum M_K(\vec{F}_k^e) = -F_1(R - r \cos 30^\circ) + F_2 \sin 30^\circ \cdot 2r - Gr \sin 30^\circ + M = 0.$$

Подставляя сюда исходные данные задачи, находим величину удерживающего момента  $M = 30,61$  Н·м. Направление момента показано дуговой стрелкой на рис. 5.20.

Увеличим значение момента  $M$ , удерживающего барабан в равновесии, в 1,2 раза:  $M_1 = 1,2M$ . Возникшее после этого качение барабана вверх по наклонной плоскости представляет собой плоскопараллельное движение, которое описывается с применением теорем о движении центра масс и об изменении кинетического момента.

Уравнение движения центра масс барабана в проекции на ось  $x$ , направленную вверх по наклонной плоскости, имеет вид:

$$m\ddot{x}_C = F_1 \cos 30^\circ + F_2 \cos 60^\circ - G \cos 60^\circ - F_{\text{сц}},$$

где  $x_C$  – координата центра масс барабана.

Применив теорему об изменении кинетического момента барабана относительно оси  $z$ , проходящей через центр масс перпендикулярно плоскости

движения и считая моменты сил положительными, если они создают вращение в сторону движущегося вверх барабана, выразим уравнение вращательного движения барабана вокруг оси  $z$  в виде:

$$J_{zC}\ddot{\varphi} = -F_1R + F_2r\cos 60^\circ + F_{\text{сц}}r + M_1,$$

где  $\varphi$  – угол поворота барабана;  $J_{zC}$  – момент инерции барабана,  $J_{zC} = mi_z^2$ ;

$i_z$  – радиус инерции. С учётом соотношения  $\ddot{\varphi} = \frac{\ddot{x}_C}{r}$  получим уравнение:

$$m\ddot{x}_C \left( 1 + \frac{i_z^2}{r^2} \right) = -F_1 \left( \frac{R}{r} - \cos 30^\circ \right) + 2F_2 \cos 60^\circ - G \cos 60^\circ + \frac{M_1}{r}.$$

После подстановки данных задачи находим дифференциальное уравнение движения центра масс:  $\ddot{x}_C = 0,6$ . Дважды интегрируя его с нулевыми начальными условиями (так как движение началось из состояния покоя), находим закон движения центра масс:  $x_C = 0,3t^2$  м. Из уравнения следует, что барабан движется в сторону положительного направления оси  $x$ .

Угловое ускорение барабана  $\varepsilon = \ddot{\varphi} = \frac{\ddot{x}_C}{r} = 3$  рад/с<sup>2</sup>.

### Задача 61. Механизм

(рис. 5.21) включает в себя груз 1, каток 2 и ступенчатый барабан 3, соединённых нерастяжимыми нитями. Движение механизма происходит из состояния покоя в вертикальной плоскости под действием сил тяжести  $\vec{P}_1$ ,  $\vec{P}_2$ ,  $\vec{P}_3$ , силы

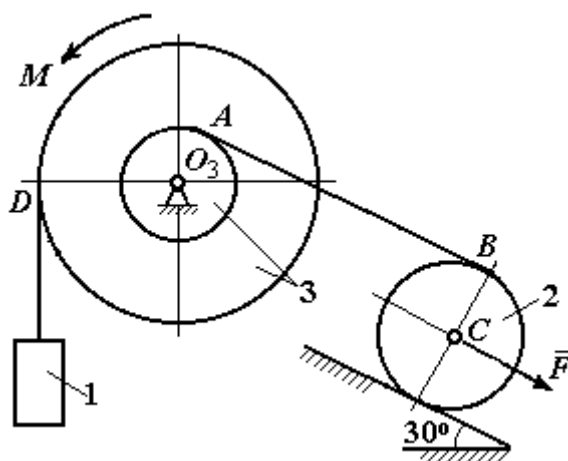


Рис. 5.21. Конструкция механической системы

$\vec{F}$ , приложенной в центре масс катка 2, и пары сил с моментом  $M$ , приложенной к барабану 3. Качение катка 2 по наклонной плоскости с углом наклона к горизонту  $30^\circ$  происходит без проскальзывания.

Каток 2 считать однородным диском радиуса  $R_2$ . Радиусы ступеней барабана 3:  $R_3, r_3$ , радиус инерции барабана  $i_3$ .

Найти ускорение груза 1, силы натяжения нитей и динамическую реакцию шарнира барабана 3, если  $P_1 = P_2 = 2P$ ;  $P_3 = 3P, F = 3P$ ;  $M = Pr, R_2 = 2r$ ;  $R_3 = 3r$ ;  $r_3 = r$ ;  $i_3 = r\sqrt{3}$ .

### Решение

Рассмотрим движение каждого тела системы отдельно, предварительно освободив тела от связей и заменив их действие реакциями. На рис. 5.22 изображены силы, действующие на тела системы, после освобождения их от связей и направление движения каждого тела.

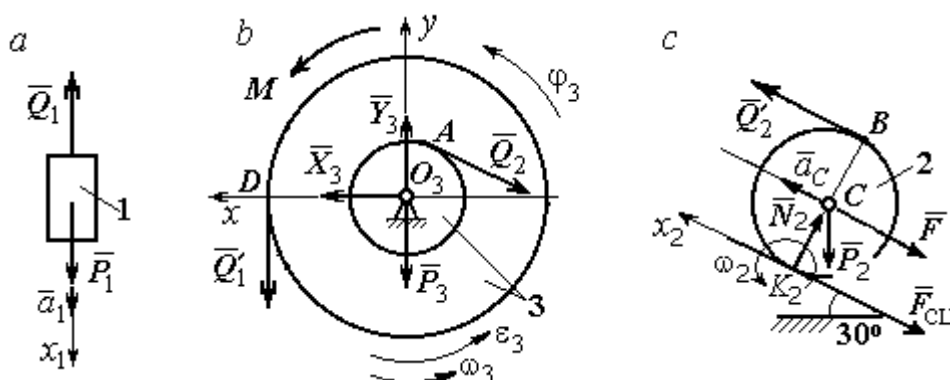


Рис. 5.22. Расчетные схемы для описания движения тел, входящих в систему

Допустим, груз движется вниз со скоростью  $V_1$ , ускорением  $a_1$ . К нему приложена сила тяжести  $\vec{P}_1$  и реакция нити  $\vec{Q}_1$  (рис. 5.22, а). Направим ось  $x_1$  в сторону движения груза. Уравнение движения груза вдоль оси  $x_1$  имеет вид:

$$m_1 a_1 = \sum F_{kx} = P_1 - Q_1 = 2P - Q_1.$$

Барабан 3 вращается вокруг неподвижной оси  $z$ , проходящей через центр масс  $O_3$ . На диск 3 действует сила тяжести  $\vec{P}_3$ , реакция подшипника  $\vec{R}_3$  (на

рис. 5.22, *b* показано разложение реакции на составляющие  $\vec{X}_3, \vec{Y}_3$ ), пара сил с моментом  $M$  и реакции нитей  $\vec{Q}'_1$  и  $\vec{Q}_2$ .

При составлении уравнения вращательного движения барабана моменты сил относительно оси считаем положительными, если они создают поворот в сторону вращения барабана. Уравнение вращения барабана 3 имеет вид:

$$J_{zO_3} \varepsilon_3 = \sum M_{zO_3} (F_k) = Q'_1 R_3 + M - Q_2 r_3 = Q'_1 3r + Pr - Q_2 r,$$

Момент инерции барабана относительно оси  $z$ :  $J_{zO_3} = m_3 i_3^2 = \frac{9Pr^2}{g}$ ;

Каток 2 совершает плоскопараллельное движение. К нему приложена сила тяжести  $\vec{P}_2$ , сила  $\vec{F}$ , реакция нити  $\vec{Q}'_2$ , нормальная реакция  $\vec{N}_2$  наклонной плоскости и сила  $\vec{F}_{\text{сц}}$  сцепления диска с поверхностью (рис. 5.22, *c*).

Выберем ось  $x_2$  по направлению движения центра масс катка 2. Плоскопараллельное движение катка описывается уравнениями движения его центра масс в проекции на ось  $x_2$  и вращения вокруг оси, проходящей через центр масс перпендикулярно плоскости диска:

$$m_2 a_C = Q'_2 - F - F_{\text{сц}} - P_2 \cos 60^\circ = Q'_2 - 3P - F_{\text{сц}} - P;$$

$$J_C \varepsilon_2 = Q'_2 R_2 + F_{\text{сц}} R_2 = Q'_2 2r + F_{\text{сц}} 2r, \quad J_C = \frac{m_2 R_2^2}{2}.$$

При составлении второго уравнения момент силы считается положительным, если он создаёт поворот в сторону вращения катка.

К системе четырех уравнений, описывающих движения тел в системе, необходимо добавить уравнения связей между ускорениями точек и угловыми ускорениями тел. Предположим, скорость центра масс катка 2 равна  $V_C$  (см.

рис. 5.22, *c*). Угловая скорость катка  $\omega_2 = \frac{V_C}{CK_2} = \frac{V_C}{R_2}$ , где  $CK_2$  – расстояние от



центра масс катка 2 до его мгновенного центра скоростей. Продифференцировав по времени последнее равенство, получим:  $\varepsilon_2 = \dot{\omega}_2 = \frac{\dot{V}_C}{R_2} = \frac{a_C}{2r}$ .

Скорость точки  $B$  катка 2  $V_B = \omega_2 \cdot BK_2 = 2V_C$ . Приравняв скорость точки  $A$  к скорости точки  $B$  (см. рис. 5.21), получим:  $2V_C = V_B = V_A = \omega_3 r_3 = \omega_3 r$ , откуда  $\omega_3 = \frac{2V_C}{r}$ . После дифференцирования найдём:  $\varepsilon_3 = \frac{2a_C}{r}$ .

Скорость груза 1 связана со скоростью центра масс катка 2 следующим образом:  $V_1 = V_D = \omega_3 R_3 = \frac{2V_C}{r} 3r = 6V_C$ . Тогда ускорение груза 1  $a_1 = 6a_C$ .

После подстановки уравнений связи в уравнения движения с учётом равенства модулей сил  $\vec{Q}'_1$  и  $\vec{Q}_1$ , а также  $\vec{Q}_2$  и  $\vec{Q}'_2$  получим систему:

$$\begin{aligned} \frac{12P}{g} a_C &= 2P - Q_1; & \frac{18P}{g} a_C &= 3Q_1 + P - Q_2, \\ \frac{2P}{g} a_C &= Q_2 - 4P - F_{\text{сц}}; & \frac{P}{g} a_C &= Q_2 + F_{\text{сц}}, \end{aligned}$$

откуда находим:  $a_C = 0,09g$ ,  $Q_1 = 0,92P$ ,  $Q_2 = 2,14P$ .

Динамические реакции  $\vec{X}_3$ ,  $\vec{Y}_3$ , действующие на ось вращающегося барабана 3 (рис. 5.22,  $b$ ), определяются из уравнений, которые можно получить, формально применив к барабану теорему о движении центра масс. Так как центр масс барабана 3 неподвижен, его ускорение равно нулю,  $a_{O_3} = 0$ . Тогда уравнения движения его центра масс в проекциях на оси  $x$ ,  $y$  имеют вид:

$$m_3 a_{O_3, x} = X_3 - Q_2 \cos 30^\circ = 0;$$

$$m_3 a_{O_3, y} = Y_3 - Q_1 - P_3 - Q_2 \cos 60^\circ = 0.$$

Подставляя значения  $Q_1 = 0,92P$  и  $Q_2 = 2,14P$ , находим составляющие реакции оси барабана 3:  $X_3 = Q_2 \cos 30^\circ = 1,85P$ ,  $Y_3 = Q_1 + P_3 + Q_2 \cos 60^\circ = 4,98P$ .

Полная величина реакции оси барабана 3:  $R_3 = \sqrt{X_3^2 + Y_3^2} = 5,31P$ .

**Задача 62.** Подъёмное устройство (рис. 5.23) состоит из однородного диска 1 массой  $m_1$ , радиусом  $r_1$ , ступенчатого диска 2 массой  $m_2 = 3m_1$ , радиусом  $R_2 = 4r_1$  и радиусом ступеньки  $r_2 = r_1$  и груза 3 массой  $m_3 = 2m_1$ . Система движется из состояния покоя в вертикальной плоскости под действием сил тяжести и пары сил с моментом  $M = m_1gr_1$ , приложенной к диску 1. Определить ускорение груза 3 и натяжение нити груза 3, если радиус инерции ступенчатого диска относительно оси, проходящей через центр масс, перпендикулярно плоскости диска 2,  $i_{2C} = 2r_1$ .

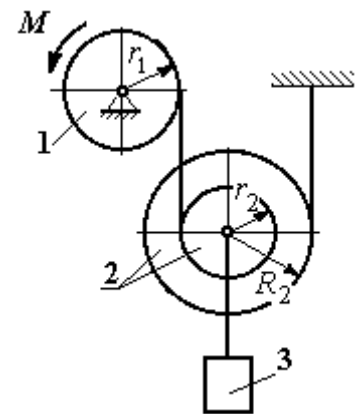


Рис. 5.23. Конструкция подъёмного устройства

Решение задачи осуществить с применением теоремы об изменении кинетической энергии системы и проверить его методом динамического расчёта, составляя уравнения движения тел, входящих в систему.

### Решение

1. Для неизменяемой системы (состоящей из абсолютно твёрдых тел, соединённых нерастяжимыми нитями), движущейся из состояния покоя, теорема об изменении кинетической энергии на конечном перемещении имеет вид  $T = \sum A(\vec{F}_k^e)$ . Схема движения механизма в предположении, что груз 3 опускается, показана на рис. 5.24.

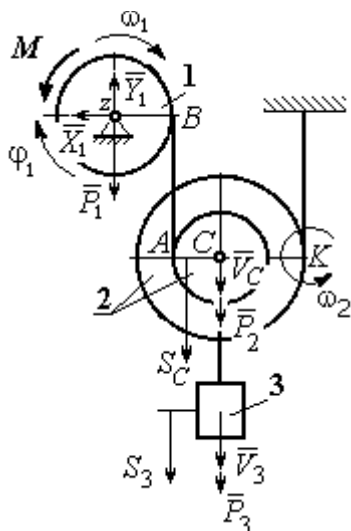


Рис. 5.24. Схема движения механизма

Диск 1 вращается вокруг неподвижной оси  $z$ . Кинетическая энергия диска 1:  $T_1 = \frac{J_{1z}\omega_1^2}{2}$ , где момент инерции диска  $J_{1z} = \frac{m_1r_1^2}{2}$ .

Диск 1 вращается вокруг неподвижной оси  $z$ . Кинетическая энергия диска 1:  $T_1 = \frac{J_{1z}\omega_1^2}{2}$ , где

момент инерции диска  $J_{1z} = \frac{m_1r_1^2}{2}$ .

момент инерции диска  $J_{1z} = \frac{m_1r_1^2}{2}$ .

У диска 2 плоскопараллельное движение. Кинетическая энергия диска 2:

$T_2 = \frac{m_2 V_C^2}{2} + \frac{J_{2C} \omega_2^2}{2}$ , где  $V_C$  – скорость центра масс диска 2. Момент инерции диска 2 относительно оси, проходящей через центр масс перпендикулярно движению диска,  $J_{2C} = m_2 i_{2C}^2$ .

Кинетическая энергия груза 3:  $T_3 = \frac{m_3 V_3^2}{2}$ .

Энергия механизма равна сумме энергий тел, входящих в систему:

$$T = T_1 + T_2 + T_3 = \frac{J_{1z} \omega_1^2}{2} + \frac{m_2 V_C^2}{2} + \frac{J_{2C} \omega_2^2}{2} + \frac{m_3 V_3^2}{2}.$$

Выразим угловые скорости дисков 1 и 2 и скорость центра масс диска 2 через скорость груза 3.

Скорость центра масс диска 2 равна скорости груза 3,  $V_C = V_3$ . Угловая скорость диска 2  $\omega_2 = \frac{V_C}{CK} = \frac{V_3}{R_2}$ , где  $CK$  – расстояние от центра диска 2 до его мгновенного центра скоростей.

Скорость точки  $B$  нити равна скорости точки  $A$ . Из равенства  $\omega_1 r_1 = \omega_2 (R_2 + r_2)$  найдём:  $\omega_1 = \frac{(r_2 + R_2)}{r_1} \omega_2 = \frac{(r_2 + R_2)}{r_1} \frac{V_3}{R_2}$ .

Подставляя найденные зависимости в выражение энергии системы, получим кинетическую энергию механизма:

$$T = \frac{V_3^2}{2} \left[ \frac{m_1}{2} \left( 1 + \frac{r_2}{R_2} \right)^2 + m_2 \left( 1 + \frac{i_{2C}^2}{R_2^2} \right) + m_3 \right] = \frac{209}{64} m_1 V_3^2.$$

Во время движения механизма работу совершают силы тяжести  $\vec{P}_2$ ,  $\vec{P}_3$  и пара сил с моментом  $M$ . Перемещения  $S_C$  и  $S_3$  точек приложения сил  $\vec{P}_2$ ,  $\vec{P}_3$  и угол  $\varphi_1$  поворота диска 1 показаны на рис. 5.24.

Сумма работ сил  $\sum A(\vec{F}_k^e) = P_3 S_3 + P_2 S_C - M\varphi_1$ . Работа момента отрицательная, так как заданное направление момента противоположно выбранному направлению вращения колеса 1.

Выразим перемещение центра масс диска 2 и угол поворота диска 1 через перемещение груза 3. Проинтегрировав равенство скоростей  $V_3 = V_C$ , получим равенство перемещений:  $S_3 = S_C$ . Аналогично, из равенства  $\omega_1 = \frac{(r_2 + R_2)}{r_1} \frac{V_3}{R_2}$

следует соотношение  $\varphi_1 = \frac{(r_2 + R_2)}{r_1} \frac{S_3}{R_2}$ .

В итоге суммарная работа внешних сил в механизме:

$$\sum A(\vec{F}_k^e) = \left[ P_3 + P_2 - M \frac{(r_2 + R_2)}{r_1 R_2} \right] S_3 = \frac{15}{4} m_1 g S_3.$$

Составляя уравнение теоремы об изменении кинетической энергии системы, получим равенство:

$$\frac{209}{64} m_1 V_3^2 = \frac{15}{4} m_1 g S_3 \text{ или } V_3^2 = \frac{240}{209} g S_3.$$

Продифференцируем последнее равенство. Получим:  $2V_3 \frac{dV_3}{dt} = \frac{240}{209} g \frac{dS_3}{dt}$ .

Так как  $\frac{dS_3}{dt} = V_3$ , а  $\frac{dV_3}{dt} = a_3$ , находим ускорение груза 3:  $a_3 = \frac{120}{209} g \text{ м/с}^2$ .

Для того чтобы найти натяжение нити груза 3, необходимо написать уравнение его движения. Выделим груз 3 из системы, заменив действие нити её реакцией  $H_3$ . Выберем ось  $x$  по направлению движения груза. Применим к описанию движения груза теорему о движении центра масс, написав её проекцию на ось  $x$ :  $m_3 a_3 = P_3 - H_3$ , где  $H_3$  – реакция нити. При известном ускорении  $a_3$  находим реакцию нити  $H_3 = \frac{178}{209} m_1 g$ . Натяжение нити численно равно реакции, но направлено в противоположную сторону.

2. Для решения задачи вторым способом – путём составления уравнений движения тел, входящих в состав механизма, освободим тела от связей и заменим их реакциями. На рис. 5.25 изображены силы и реакции, действующие на

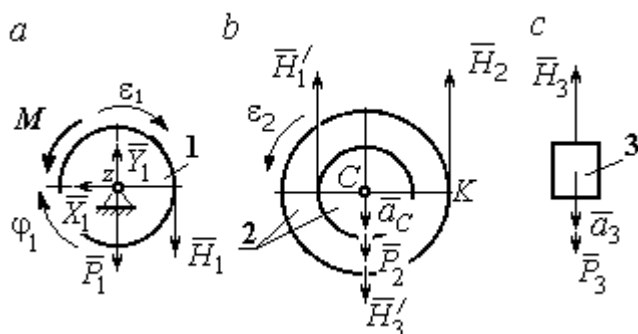


Рис. 5.25. Внешние силы и реакции связей, действующие на тела системы

каждое тело, после освобождения его от связей, а также направления угловых ускорений тел и ускорения центров масс.

Диск 1 вращается вокруг неподвижной оси  $z$ . На диск действует сила тяжести  $\vec{P}_1$ , реакция

подшипника  $\vec{X}_1, \vec{Y}_1$ , пара сил с моментом  $M$  и реакция нити  $\vec{H}_1$ . Вращение диска описывается уравнением:  $J_{1z}\varepsilon_1 = \sum M_z(F_k) = H_1 r_1 - M$ . Момент инерции

диска 1 относительно оси  $z$ ,  $J_{1z} = \frac{m_1 r_1^2}{2}$ .

Диск 2 (рис. 5.25, b) совершает плоскопараллельное движение. К нему приложена сила тяжести  $\vec{P}_2$  и реакции нитей  $\vec{H}_1', \vec{H}_2$  и  $\vec{H}_3'$ . Плоскопараллельное движение диска 2 описывается уравнением движения его центра масс в проекции на вертикальную ось и уравнением вращения диска вокруг оси, проходящей через центр масс перпендикулярно плоскости диска:

$$m_2 a_C = P_2 - H_1' - H_2 + H_3'; \quad J_{2C} \varepsilon_2 = H_2 R_2 - H_1' r_2.$$

Момент инерции диска 2  $J_{2C} = m_2 i_{2C}^2$ . При составлении уравнения вращательного движения диска 2 момент силы считается положительным, если он создаёт поворот в сторону вращения диска.

Груз 3 совершает поступательное движение. К нему приложены сила тяжести  $\vec{P}_3$  и реакция нити  $\vec{H}_3$  (рис. 5.25, c). Уравнение движения груза 3 в проекции на вертикальную ось, направленную в сторону его движения, имеет вид:

$$m_3 a_3 = P_3 - H_3,$$

Выразим угловые ускорения дисков 1 и 2 и ускорение центра масс диска 2 через ускорение груза 3. Для этого нужно продифференцировать соответствующие кинематические соотношения между скоростями. Так, из найденных

ранее выражений:  $V_3 = V_C$ ,  $\omega_2 = \frac{V_3}{R_2}$ ,  $\omega_1 = \frac{(r_2 + R_2)}{r_1} \frac{V_3}{R_2}$  следует:  $a_3 = a_C$ ,

$$\varepsilon_2 = \frac{a_3}{R_2}, \quad \varepsilon_1 = \frac{(r_2 + R_2)}{r_1} \frac{a_3}{R_2}.$$

Подставляя кинематические соотношения между ускорениями в уравнения движения тел с учётом равенства модулей сил  $\vec{H}_1$  и  $\vec{H}'_1$ , а также  $\vec{H}_3$  и  $\vec{H}'_3$ , получим систему уравнений, описывающих движение звеньев механизма:

$$\frac{5}{8} m_1 a_3 = H_1 - m_1 g; \quad 3m_1 a_3 = 3m_1 g - H_1 - H_2 + H_3;$$

$$3m_1 a_3 = 4H_2 - H_1; \quad 2m_1 a_3 = 2m_1 g - H_3.$$

Решая систему, найдём  $a_3 = \frac{120}{209} g$  м/с<sup>2</sup>,  $H_3 = \frac{178}{209} m_1 g$ . Выражения уско-

рения  $a_3$  груза 3 и натяжения нити  $H_3$  совпадают с аналогичными выражениями, полученными в пункте 1 при решении данной задачи с применением теоремы об изменении кинетической энергии.

## Упражнения

Упражнение 5.5. Система состоит из двух катков 1 и 2, соединённых невесомым стержнем (рис. 5.26). Каток 1 весом  $P$ , радиуса  $r$ . Каток 2 весом  $2P$ , радиуса  $3r$  имеет цилиндрический выступ радиуса  $r$ . Невесомый стержень, параллельный плоскости качения катков, закреплён в центре катка 1 и передаёт движение катка 1 катку 2 в верхней точке вертикального диаметра цилиндрического выступа без проскальзывания. Качение катков без скольжения. К катку 1 приложена пара сил с моментом  $M = 4Pr$ . В центре масс катка 2 приложена сила  $F = 2P$ . Радиус инерции катка 2 относительно оси, проходящей через центр катка перпендикулярно плоскости движения,  $i_2 = r\sqrt{2}$ . Найти ускорение центра масс катка 1 и реакцию стержня.

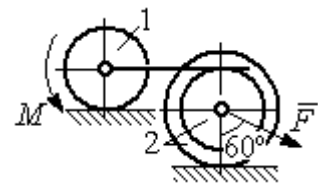


Рис. 5.26. Система катков

Упражнение 5.6. С помощью подъёмного устройства (рис. 5.27) производится подъём груза 1.

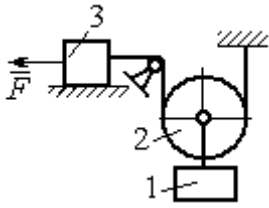


Рис. 5.27. Подъёмное устройство

Нить, закреплённая одним концом на неподвижной поверхности, спускается, охватывает снизу блок 2 массы  $m_2 = m$ , радиуса  $r$ , затем поднимается и проходит параллельно горизонтальной плоскости, где к концу её привязан груз 3 массы  $m_3 = m$ , передвигающийся по плоскости под действием силы  $F = 2,5mg$ . Нити, удерживающие блок 2, вертикальны. Груз 1 массы  $m_1 = 3m$  прикреплен к оси блока 2.

Найти ускорение груза 1 и натяжения нитей, удерживающих блок 2.

Упражнение 5.7. Груз 1 массы  $m_1 = m$ , спускается вниз по наклонной плоскости без трения (рис. 5.28).

Нить, прикрепленная к грузу 1, другим своим концом намотана на барабан катка 2 радиуса  $R = 2r$  и при движении груза заставляет барабан катиться по горизонтальной поверхности цилиндрическим выступом радиуса  $r$ . Качение происходит без проскальзывания. К центру катка привязана другая нить, посредством которой каток тащит за собой груз 3 массы  $m_3 = 2m$ , скользящий по горизонтальной поверхности без трения. Масса катка  $m_2 = 3m$ , радиус инерции катка относительно оси, проходящей через его центр масс перпендикулярно плоскости движения  $i_2 = r\sqrt{3}$ . По касательной к ободу катка 2 приложена сила  $F = mg$  (точка приложения силы см. рис. 5.28). Определить ускорение груза 1 и натяжения нитей.

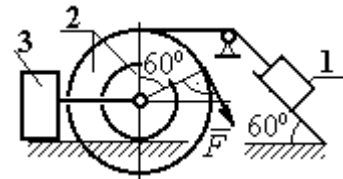


Рис. 5.28. Схема движения механической системы

Масса катка  $m_2 = 3m$ , радиус инерции катка относительно оси, проходящей через его центр масс перпендикулярно плоскости движения  $i_2 = r\sqrt{3}$ . По касательной к ободу катка 2 приложена сила  $F = mg$  (точка приложения силы см. рис. 5.28). Определить ускорение груза 1 и натяжения нитей.

## 6. ПРИНЦИПЫ МЕХАНИКИ

### 6.1. Принцип Даламбера для системы

**Силой инерции** материальной точки называют векторную величину, модуль которой равен произведению массы точки на модуль её ускорения. Направлен вектор силы инерции точки в сторону, противоположную ускорению  $\vec{R}^{\text{и}} = -m\vec{a}$ , где  $m$  – масса точки;  $\vec{a}$  – вектор ускорения точки.

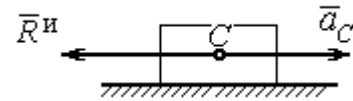


Рис. 6.1. Главный вектор сил инерции при поступательном движении твердого тела

При поступательном движении тела с ускорением центра масс  $\vec{a}_C$  главный вектор сил инерции  $\vec{R}^{\text{и}}$  по модулю  $R^{\text{и}} = ma_C$ , приложен в центре масс тела и направлен в сторону, противоположную ускорению  $\vec{a}_C$  (рис. 6.1).

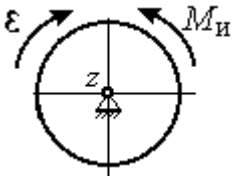


Рис. 6.2. Главный момент сил инерции при вращении тела вокруг оси, проходящей через центр масс

При вращении тела вокруг неподвижной оси  $z$ , проходящей через центр масс, главный вектор сил инерции обращается в нуль. Главный момент  $\vec{M}^{\text{и}}$ , сил инерции относительно оси вращения равен по величине  $M^{\text{и}} = J_z \varepsilon$ , где  $J_z$  – момент инерции тела относительно оси  $z$ ;  $\varepsilon$  – угловое ускорение тела. Направлен главный момент сил инерции в сторону, противоположную угловому ускорению (рис. 6.2).

При плоскопараллельном движении тела с ускорением центра масс  $\vec{a}_C$  и угловым ускорением  $\varepsilon$  главный вектор сил инерции  $\vec{R}^{\text{и}}$  равен по модулю  $R^{\text{и}} = ma_C$ , приложен в центре масс тела и направлен в сторону, противоположную ускорению центра масс  $\vec{a}_C$  (рис. 6.3). Главный момент сил инерции  $\vec{M}^{\text{и}}$  относи-

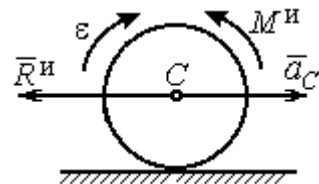


Рис. 6.3. Главный вектор и главный момент сил инерции при плоскопараллельном движении твердого тела



тельно оси, проходящей через центр масс тела перпендикулярно плоскости движения:  $M^и = J_C \varepsilon$ , где  $J_C$  – момент инерции тела относительно оси вращения, и направлен в сторону, противоположную угловому ускорению.

Если в любой момент времени к каждой из точек системы кроме действующих на нее внешних сил присоединить соответствующие силы инерции, то полученная система сил будет уравновешенной.

**Принцип Даламбера** даёт возможность составлять уравнения движения механической системы в виде уравнений равновесия (метод кинестатики):

$$\sum \vec{F}_k^e + \vec{R}^и = 0, \quad \sum \vec{M}_O(\vec{F}_k^e) + \vec{M}_O^и = 0,$$

где  $\vec{F}_k^e$  – внешние силы, действующие на систему;  $\vec{R}^и$  – главный вектор сил инерции;  $\vec{M}_O(\vec{F}_k^e)$ ,  $\vec{M}_O^и$  – моменты внешних сил и главный момент сил инерции относительно произвольного центра  $O$ .

### Примеры решения задач на применение принципа Даламбера

**Задача 63.** Груз 1 массы  $m_1 = 10$  кг спускается вниз по наклонной грани клина, образующей угол  $60^\circ$  с горизонтом, и посредством нити, переброшенной

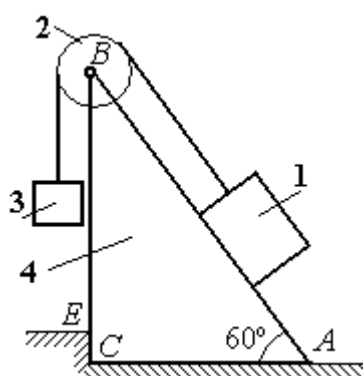


Рис. 6.4. Клин с грузами

через блок 2, укрепленный в верхней точке клина, приводит в движение груз 3 массы  $m_3 = 5$  кг (рис. 6.4). Клин  $ABC$  массы  $m_4 = 15$  кг стоит гранью  $AC$  на горизонтальной гладкой поверхности и упирается в выступ  $E$ .

Найти давление клина на выступ. Массой блока 2 и нити пренебречь.

#### Решение

Выберем систему, состоящую из клина  $ABC$ , блока 2, грузов 1 и 3 и нити, соединяющей грузы. Внешние силы, действующие на систему, – силы тяжести  $\vec{P}_1$ ,  $\vec{P}_3$  и  $\vec{P}_4$  грузов 1, 3 и клина 4, горизонтальная реакция  $\vec{R}_x$  упора клина в вы-

ступ и вертикальная реакция  $\vec{R}_y$  опоры на горизонтальную поверхность. Реакция нити, реакция опоры груза 1 на наклонную поверхность клина и реакция шарнира  $B$  блока 2 для данной системы являются внутренними.

Допустим, груз 1 движется вниз, груз 3 – вверх. Приложим силы инерции. Направления ускорений грузов и сил инерции показаны на рис. 6.5.

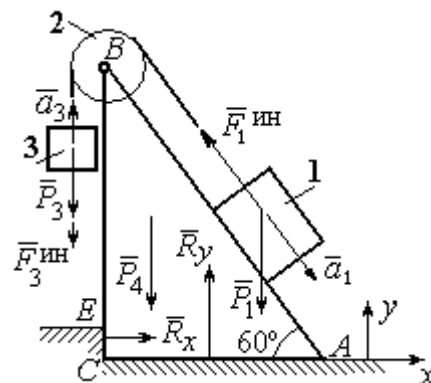


Рис. 6.5. Внешние силы и силы инерции, действующие на систему

В соответствии с принципом Даламбера, полученная система сил находится в равновесии. Условие равновесия:  $\sum \vec{F}_k^e + \vec{F}_1^{\text{ин}} + \vec{F}_3^{\text{ин}} = 0$ .

Выберем оси  $xu$ , как показано на рис. 6.5, и спроектируем векторное равенство на ось  $x$ . Получим:  $R_x - F_1^{\text{ин}} \cos 60^\circ = 0$ , где модуль силы инерции  $F_1^{\text{ин}} = m_1 a_1$ .

Найдём ускорение груза 1. С этой целью рассмотрим отдельно движение грузов 1 и 3 (рис. 6.6 *a, b*).

Рассматривая груз 1 как отдельную систему, изобразим внешние силы:

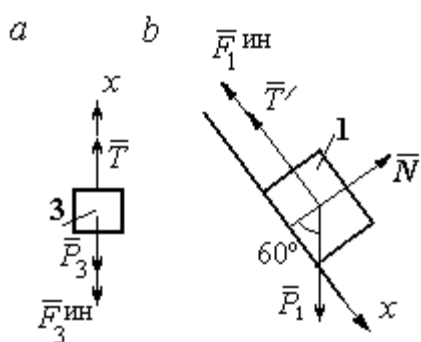


Рис. 6.6. Равновесие грузов

силу тяжести  $\vec{P}_1$ , реакцию нити  $\vec{T}'$  и реакцию опоры  $\vec{N}$  (см. рис. 6.6, *b*). Присоединим силу инерции  $\vec{F}_1^{\text{ин}}$  и составим уравнение равновесия полученной системы сил в проекции на ось  $x$ , расположенную вдоль наклонной грани клина:  $P_1 \sin 60^\circ - T' - F_1^{\text{ин}} = 0$ , где  $F_1^{\text{ин}} = m_1 a_1$ .

Для груза 3 внешними силами будут сила тяжести  $\vec{P}_3$  и реакция нити  $\vec{T}$ . Присоединим к грузу 3 силу инерции  $\vec{F}_3^{\text{ин}}$  (см. рис. 6.6, *a*) и составим уравне-

ние равновесия системы сил в проекции на ось  $x$ , выбранную по направлению движения груза 3:  $T - P_3 - F_3^{\text{ин}} = 0$ , где модуль силы инерции  $F_3^{\text{ин}} = m_3 a_3$ .

Решая полученную систему с учётом, что модули реакций нити и модули ускорений грузов равны:  $T = T'$  и  $a_1 = a_3$ , находим ускорение грузов. Получим:

$$a_1 = a_3 = \frac{(m_1 \sin 60^\circ - m_3)g}{m_1 + m_3}. \text{ Тогда давление клина на уступ:}$$

$$R_x = F_1^{\text{ин}} \cos 60^\circ = m_1 g \frac{(m_1 \sin 60^\circ - m_3)}{(m_1 + m_3)} \cos 60^\circ.$$

Подставляя данные из условия задачи, найдём  $R_x = 11,97 \text{ Н}$ .

**Задача 64.** Для подъёма грузов используется лебёдка со ступенчатым воротом, изображённая на рис. 6.7. Радиусы большой и малой ступенек барабана ворота  $r_1$  и  $r_2$ , радиус инерции барабана относительно оси вращения  $i_3$ . Лебёдка установлена на горизонтальной балке  $AB$ , которая закреплена в точке  $A$  на неподвижном цилиндрическом шарнире и опирается на каток в точке  $B$ . Груз 1 поднимается на верёвке, навитой на большую ступеньку ворота. На малой ступеньке барабана ворота закреплена другая верёвка, удерживающая противовес 2. К барабану лебёдки приложен постоянный вращающий момент  $M_{\text{вр}}$ .

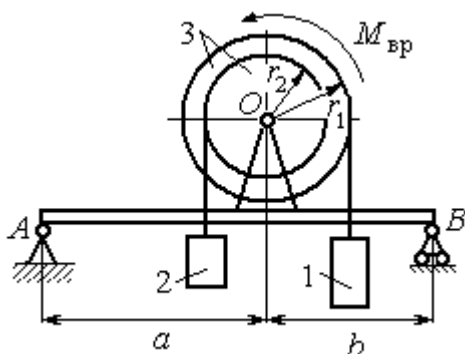


Рис. 6.7. Лебёдка на балке

Найти реакции опор балки во время движения груза, если радиусы ступенек барабана  $r_1 = 0,8 \text{ м}$ ,  $r_2 = 0,2 \text{ м}$ , радиус инерции барабана относительно оси вращения  $i_3 = 0,6 \text{ м}$ , масса груза 1  $m_1 = 100 \text{ кг}$ , противовеса 2  $m_2 = 30 \text{ кг}$ , масса барабана  $m_3 = 50 \text{ кг}$ , величина вращающего момента  $M_{\text{вр}} = 1050 \text{ Н}\cdot\text{м}$ , расстояния от крайних точек балки  $A$  и  $B$  до линии вертикального диаметра барабана  $a = 2 \text{ м}$ ,  $b = 1 \text{ м}$ .

### Решение

Выберем систему, включающую только барабан 3, грузы 1 и 2 и нити, связывающие грузы с барабаном (рис. 6.8). Внешние силы, действующие на эту систему, – пара сил, создающая вращающий момент  $M_{вр}$ , силы тяжести  $\vec{P}_1, \vec{P}_2, \vec{P}_3$  грузов 1, 2 и барабана 3 и реакция  $\vec{R}_O$  опоры барабана на шарнир в точке  $O$ . Натяжения нитей для данной системы являются внутренними и на рис. 6.8 не показаны.

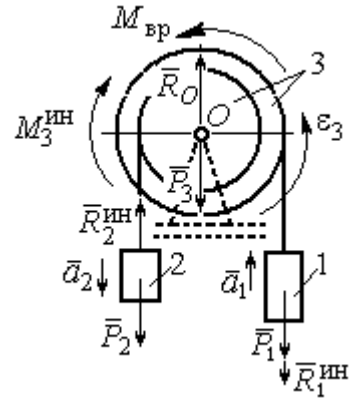


Рис. 6.8. Расчётная схема равновесия барабана

Приложим силы инерции. Направления главных векторов сил инерции  $\vec{R}_1^{ин}, \vec{R}_2^{ин}$  и момента сил инерции  $M_3^{ин}$  показаны на рис. 6.8.

Согласно принципу Даламбера, полученная система внешних сил и сил инерции является уравновешенной. Составим уравнения равновесия:

$$R_O + R_2^{ин} - P_2 - P_3 - P_1 - R_1^{ин} = 0; \quad M_{вр} - M_3^{ин} - R_2^{ин}r_2 + P_2r_2 - P_1r_1 - R_1^{ин}r_1 = 0,$$

где  $R_1^{ин} = m_1a_1, R_2^{ин} = m_2a_2, M_3^{ин} = J_{3O}\varepsilon_3, J_{3O} = m_3i_3^2$ .

Из второго уравнения с учётом кинематических соотношений:  $\varepsilon_3 = \frac{a_1}{r_1}$  и

$$a_2 = \frac{r_2}{r_1}a_1, \text{ найдём ускорение груза 1: } a_1 = \frac{r_1(M_{вр} + P_2r_2 - P_1r_1)}{m_3i_3^2 + m_2r_2^2 + m_1r_1^2}. \text{ Подставляя}$$

данные задачи, получим  $a_1 = 3,49 \text{ м/с}^2$ .

Вычислим модули сил инерции  $R_1^{ин} = m_1a_1 = 349 \text{ Н}; R_2^{ин} = m_2a_2 = 26,17 \text{ Н}$ .

Подставляя модули сил инерции в первое уравнение условий равновесия, найдём реакцию опоры барабана на шарнир  $O$ :

$$R_O = -R_2^{ин} + P_2 + P_3 + P_1 + R_1^{ин} = 2088,63 \text{ Н}.$$

Для определения реакций опор балки  $AB$  выберем объектом равновесия

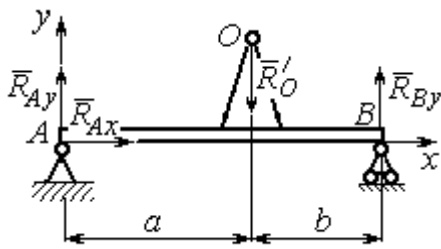


Рис. 6.9. Равновесие балки

саму балку (рис. 6.9). На балку действуют сила  $\vec{R}'_O$  давления со стороны шарнира  $O$ , реакция шарнира в точке  $A$  (на рис. 6.9 разложенная на составляющие  $\vec{R}_{Ax}$ ,  $\vec{R}_{Ay}$ ) и реакция  $\vec{R}_{By}$  опоры балки на шарнир в точке  $B$ . Составим уравне-

ния равновесия балки:

$$\sum F_x = R_{Ax} = 0, \quad \sum F_y = R_{Ay} - R'_O + R_{By} = 0,$$

$$\sum M_A(F) = R_{By}(a + b) - R'_O a = 0.$$

Решая систему с учётом того, что модули сил  $\vec{R}'_O$  и  $\vec{R}_O$  равны, найдём ре-

акции опор балки:  $R_{By} = R_O \frac{a}{a + b} = 1392,42 \text{ Н}$ ;  $R_{Ay} = R_O - R_{By} = 696,21 \text{ Н}$ .

Для сравнения реакции опор балки при неподвижном барабане  $R_{By} = 1419,18 \text{ Н}$ ,  $R_{Ay} = 346,62 \text{ Н}$ .

### Упражнение

Упражнение 6.1. Груз 1 соединён с грузом 2 нерастяжимой нитью, переброшенной через неподвижный блок (рис. 6.10). Опускаясь вниз, груз 2 перемещает груз 1 по горизонтальной поверхности призмы 3 без трения. Призма стоит на горизонтальной гладкой поверхности и упирается левым краем в выступ. Определить силу давления призмы на пол, если массы грузов 1, 2 и призмы 3 одинаковы и равны  $m$ . Массой нити и блока пренебречь.

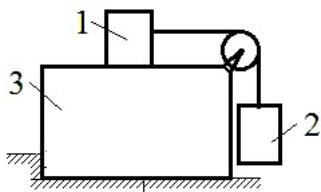


Рис. 6.10. Схема движения грузов в системе

### 6.2. Принцип возможных перемещений

**Возможными перемещениями** механической системы называют любую совокупность элементарных (бесконечно малых) перемещений точек системы из занимаемого в данный момент времени положения, которые допускаются всеми наложенными на систему связями.

**Идеальными связями** в механической системе называют такие связи, для которых сумма элементарных работ их реакций на любом возможном перемещении равна нулю.

### Принцип возможных перемещений.

Если все приложенные к точкам системы внешние и внутренние силы разделить на **активные силы** и **реакции связей**, то для равновесия механической системы с идеальными связями необходимо и достаточно, чтобы сумма элементарных работ всех активных сил была равна нулю на любом возможном перемещении системы:  $\sum \delta A(\vec{F}_k^{\text{акт}}) = 0$ .

### Примеры решения задач на применение принципа возможных перемещений

**Задача 65.** В талевом механизме барабан 1 состоит из двух соосных жестко связанных валов (рис. 6.11). При поднятии груза верхний трос барабана 1 наматывается на вал большего радиуса  $R_1$ , нижний – смотывается с вала меньшего радиуса  $r_1$ .

Какой вращающий момент  $M$ , постоянный по величине, нужно приложить к барабану, чтобы уравновесить груз весом  $P$ , прикрепленный в центре блока 4. Массами блоков и троса пренебречь.

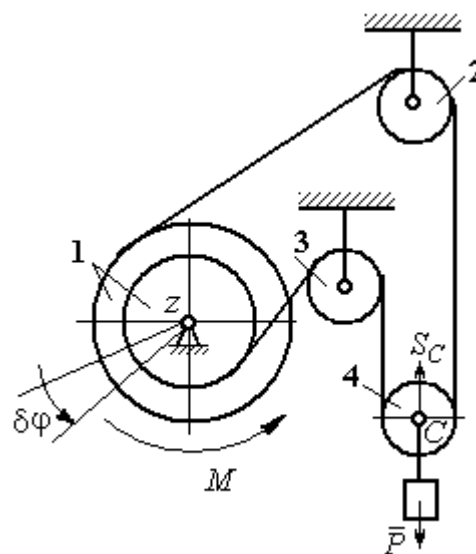


Рис. 6.11. Уравновешивание талевого механизма

### Решение

Активными силами в системе являются сила тяжести груза  $\vec{P}$  и уравновешивающий момент  $M$ . По принципу возможных перемещений для равновесия системы необходимо и достаточно выполнения условия:

$$\delta A(M) + \delta A(\vec{P}) = 0, \text{ или } M\delta\varphi_1 - P\delta S_C = 0.$$

где  $\delta\varphi_1$  и  $\delta S_C$  – возможные перемещения барабана и груза.

Найдём связь между перемещениями  $\delta\varphi_1$  и  $\delta S_C$ . Предположим, в механизме осуществляется подъём груза. На рис. 6.12

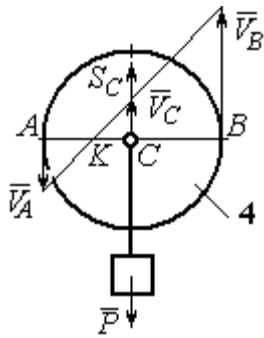


Рис. 6.12. Распределение скоростей точек блока 4

показано построение мгновенного центра скоростей блока 4 – точки  $K$ . Здесь скорость точки  $A$  блока 4 (рис. 6.12) равна скорости точек обода малого вала барабана 1, а скорость точки  $B$  – скорости точек обода большого вала. Составим пропорцию

$$\frac{V_B}{V_A} = \frac{BK}{AK} = \frac{r_4 + CK}{r_4 - CK}, \text{ где } r_4 \text{ – радиус блока 4 (см.}$$

рис.6.12). Подставляя выражения для скоростей точек  $A$  и  $B$   $V_A = \omega_1 r_1$ ,

$$V_B = \omega_1 R_1, \text{ найдём расстояние: } CK = \frac{(R_1 - r_1)r_4}{R_1 + r_1}.$$

Угловая скорость блока 4  $\omega_4 = \frac{V_B}{r_4 + CK} = \frac{\omega_1(R_1 + r_1)}{2r_4}$ . Скорость его цен-

тра:  $V_C = \omega_4 \cdot CK = \frac{\omega_1(R_1 - r_1)}{2}$ . Выразим соотношение между скоростью точки

$C$  и угловой скоростью барабана 1 в дифференциальной форме:

$$dS_C = d\varphi_1 \frac{(R_1 - r_1)}{2}. \text{ Поскольку действительное перемещение является одним из}$$

возможных (т. е.  $ds = \delta s$ ,  $d\varphi = \delta\varphi$ ), получим связь между возможными переме-

$$\text{щениями барабана 1 и груза: } \delta S_C = \frac{\delta\varphi_1(R_1 - r_1)}{2}.$$

Подставляя найденное соотношение в уравнение принципа возможных

$$\text{перемещений, представим его в окончательном виде: } M\delta\varphi_1 - P\frac{\delta\varphi_1(R_1 - r_1)}{2} = 0,$$

$$\text{откуда найдём значение уравновешивающего момента: } M = \frac{P(R_1 - r_1)}{2}.$$

**Задача 66.** Брус 1 весом  $P_1 = P$  лежит на цилиндрическом катке 2 и на блоке 3 одинаковых радиусов  $r$ , и одинакового веса  $P_2 = P_3 = 2P$  (рис. 6.13). Каток 2 катится без проскальзывания по наклонной плоскости с углом наклона  $30^\circ$  к горизонту. Блок 3 вращается вокруг неподвижной оси  $z$  и к нему приложена пара сил с моментом  $M = Pr$ . Каток и блок расположены так, что брус 1 параллелен наклонной плоскости.

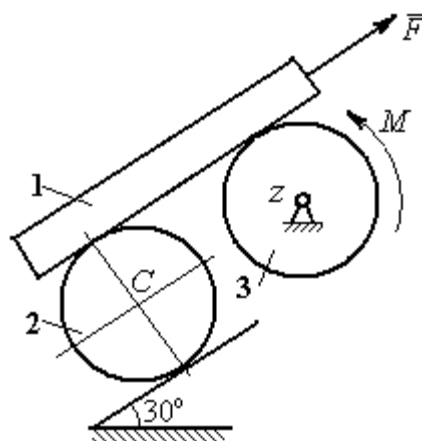


Рис. 6.13. Равновесие механической системы

Какую силу  $F$ , параллельную наклонной плоскости, нужно приложить к брусу 1, чтобы удержать его в равновесии. Скольжение между бруском и катком, бруском и блоком отсутствует.

### Решение

Рассмотрим механизм, состоящий из бруса 1, катка 2 и блока 3. Активными силами, действующими на механизм, являются силы тяжести  $\vec{P}_1$ ,  $\vec{P}_2$  и

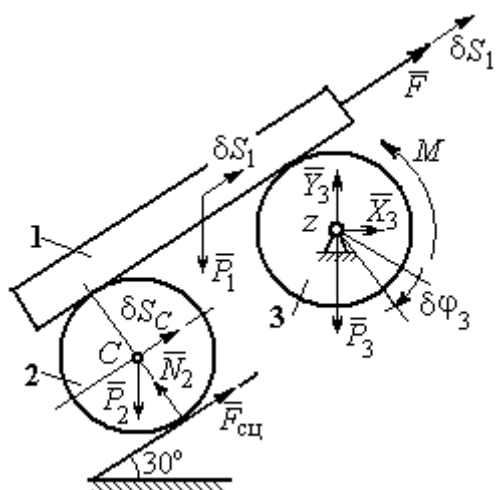


Рис. 6.14. Расчётная схема применения принципа возможных перемещений

$\vec{P}_3$  бруса, катка и блока, пара сил с моментом  $M$ , приложенная к блоку 3, и сила  $\vec{F}$ , приложенная к брусу. Связи в механизме идеальные, так как работа реакции  $\vec{N}_2$  опоры катка 2 на плоскость, работа силы  $\vec{F}_{сц}$  сцепления катка с плоскостью и работа реакции шарнира блока 3 при любом перемещении системы равны нулю. Направления векторов сил в системе показаны на рис. 6.14.

Придадим системе возможное перемещение, сдвинув брус 1 на расстояние  $\delta S_1$  вдоль линии действия силы  $\vec{F}$ , вверх по наклонной плоскости. Тогда



центр катка 2 переместится на расстояние  $\delta S_C$ , а блок 3 повернётся на элементарный угол  $\delta\varphi_3$  (см. рис. 6.14).

Для определения условий равновесия применим к системе принцип возможных перемещений. Получим уравнение:

$$-P_1\delta S_1\cos 60^\circ - P_2\delta S_C\cos 60^\circ - M\delta\varphi_3 + F\delta S_1 = 0.$$

Выразим все перемещения через перемещение бруса  $\delta S_1$ . Допустим, скорость бруса равна  $V_1$ . Тогда  $V_C = \frac{V_1}{2}$ , и, следовательно,  $\delta S_C = \frac{\delta S_1}{2}$ .

Угловая скорость блока 3  $\omega_3 = \frac{V_1}{r}$ , отсюда  $\delta\varphi_3 = \frac{\delta S_1}{r}$ .

Подставляя найденные соотношения в уравнение принципа возможных перемещений с учётом данных задачи, находим  $F = 2P$ .

**Задача 67.** Уравновешивание роликового катка 3 с противовесом 1 осуществляется с помощью пары сил с моментом  $M$ , приложенных к блоку 2.

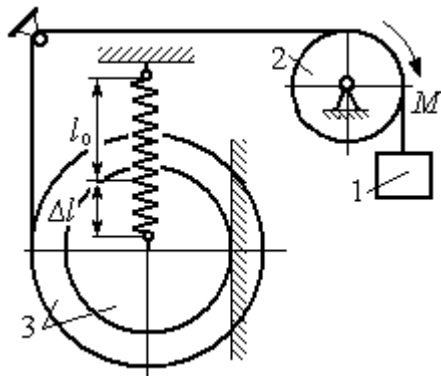


Рис. 6.15. Уравновешивание роликового катка

ток состоит из двух соосных жестко связанных дисков (рис. 6.15) радиусов  $r$  и  $R = 2r$  с общей массой  $3m$ . Масса груза 1 равна  $m$ . При движении каток катится без скольжения по вертикальной поверхности, касаясь её диском меньшего радиуса. Вертикальная пружина с закреплённым верхним концом своим нижним концом удерживает каток за центр масс. Жесткость пружины  $c = mg / r$ .

Какой величины уравновешивающий момент  $M$  приложен к блоку 2, если при равновесии катка пружина растянулась относительно недеформированного состояния на величину  $\Delta l = r$ .

### Решение

Рассмотрим механическую систему, состоящую из груза 1, блока 2 и катка 3. Активными силами, действующими на механизм, являются силы тяжести  $\vec{P}_1$ ,  $\vec{P}_2$  и  $\vec{P}_3$  – груза, блока и катка, пара сил с моментом  $M$ , приложенная к блоку 2, и сила  $\vec{F}_{\text{упр}}$  упругости пружины, приложенная к центру катка. Реакциями связей в механизме являются: сила  $\vec{F}_{\text{сц}}$  сцепления катка с плоскостью и реакция  $\vec{R}_2$  шарнира блока 2. Реакция  $\vec{N}_2$  опоры катка 2 на вертикальную плоскость равна нулю (на рис. 6.16 не показана).

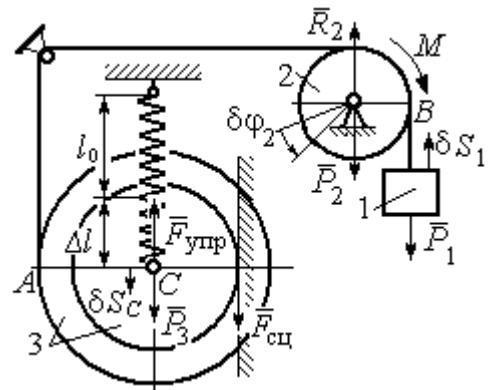


Рис. 6.16. Расчётная схема уравнивания ролика

Допустим, система находится в равновесии. Дадим центру катка возможное перемещение  $\delta S_C$ , направленное вертикально вниз. При этом блок 2 повернётся на угол  $\delta\varphi_2$ , а груз 1 получит бесконечно малое перемещение  $\delta S_1$ . Направления возможных перемещений показаны на рис. 6.16.

Составим уравнение принципа возможных перемещений:

$$P_3\delta S_C - F_{\text{упр}}\delta S_C + M\delta\varphi_2 - P_1\delta S_1 = 0,$$

где сила упругости в положении равновесия системы  $F_{\text{упр}} = c\Delta l$ .

Выразим перемещения  $\delta\varphi_2$ ,  $\delta S_1$  блока 2 и груза 1 через перемещение центра катка  $\delta S_C$ . Предположим, при возможном перемещении скорость центра масс катка равна  $V_C$ . Скорость груза 1 равна скорости точки A на ободу большого диска катка:  $V_1 = V_A = \frac{R+r}{r}V_C$ . Здесь учтено, что точка касания катка

с вертикальной поверхностью является его мгновенным центром скоростей.

$$\text{Угловая скорость блока 2 } \omega_2 = \frac{V_A}{r} = \frac{R+r}{r^2} V_C.$$

Представляя кинематические соотношения в дифференциальном виде, получим необходимые связи между возможными перемещениями:

$$\delta S_1 = \frac{R+r}{r} \delta S_C = 3\delta S_C; \quad \delta \varphi_2 = \frac{R+r}{r^2} \delta S_C = \frac{3\delta S_C}{r}.$$

Окончательно уравнение принципа возможных перемещений выражается в виде:  $P_3 \delta S_C - c \Delta l \delta S_C + M \frac{3\delta S_C}{r} - P_1 3\delta S_C = 0$ . Величина уравнивающего

момента  $M = \frac{1}{3} mgr$ .

### Упражнения

Упражнение 6.2. Штамповка деталей осуществляется при помощи рычажного пресса (рис. 6.17). Найти соотношение между силой  $F$ , приложенной к внешнему рычагу, и силой  $Q$ , сжимающей деталь  $A$  вдоль центральной оси.

Длины рычагов  $a, b, c, d$  показаны на рис. 6.17.

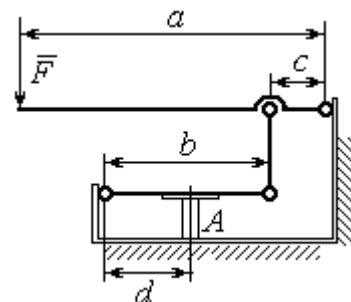


Рис. 6.17. Рычажный пресс

Упражнение 6.3. Конструкция состоит из двух валов, находящихся во внешнем зацеплении, и двух грузов, удерживающихся нитями, намотанными на валы (рис. 6.18).

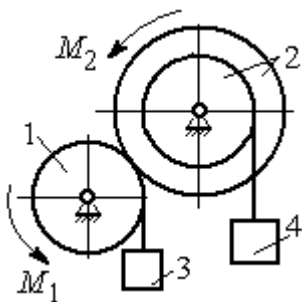


Рис. 6.18. Схема уравнивания валов

грузов, удерживающихся нитями, намотанными на валы (рис. 6.18).

Радиус вала 1  $R_1 = r$ . Вал 2 состоит из двух барабанов, жестко скрепленных на одной оси. Радиусы барабанов:  $R_2 = 3r, r_2 = r$ .

Найти величину уравнивающего момента  $M_2$ , приложенного к валу 2, если к валу 1 приложена пара сил с моментом  $M_1 = 2Pr$ , а грузы 3 и 4 одинакового веса  $P$ .

### 6.3. Общее уравнение динамики

При движении механической системы с идеальными связями в каждый момент времени сумма элементарных работ активных сил и сил инерции на любом возможном перемещении равна нулю:

$$\sum \delta A(\vec{F}_k^{\text{акт}}) + \sum \delta A(\vec{R}_k^{\text{и}}) = 0,$$

где  $\delta A(\vec{F}_k^{\text{акт}})$ ,  $\delta A(\vec{R}_k^{\text{и}})$  – элементарные работы активных сил и сил инерции, приложенных к точкам системы на её возможном перемещении.

При вычислении элементарных работ активных сил и сил инерции используют обычные формулы для вычисления работы сил на элементарном перемещении точек их приложения.

#### Примеры решения задач на применение общего уравнения динамики

**Задача 68.** Механическая система включает груз 1, ступенчатый диск 2 (каток), катящийся ступенькой по неподвижному рельсу, и однородный диск 3 (блок), вращающийся вокруг неподвижной оси, соединённых нерастяжимыми нитями (рис. 6.19). Качение ступенчатого диска происходит без скольжения. К грузу 1 приложена сила  $\vec{F}$  под углом  $30^\circ$  к горизонтальному направлению движения груза. К блоку 3 приложена пара сил с моментом  $M$ . Найти закон движения центра масс катка 2 и реакцию шарнира блока 3 в момент времени  $t = 1$  с, если  $P_1 = 10$  Н;  $P_2 = 20$  Н;  $P_3 = 15$  Н;  $F = 5(t+1)$  Н;  $M = 3(1 + 2t)$  Н·м;  $R_2 = 0,8$  м;  $r_2 = 0,2$  м;  $R_3 = 0,4$  м; момент инерции катка 2 относительно оси, проходящей через центр масс перпендикулярно плоскости движения,  $i_{2C} = 0,6$  м.

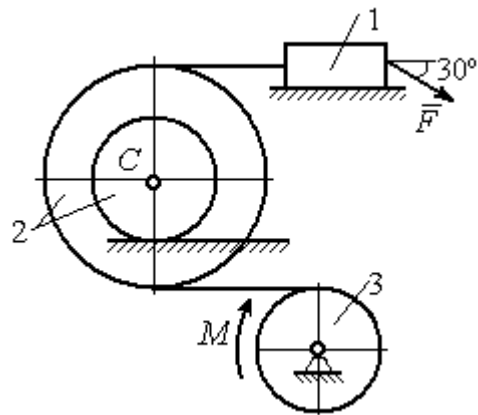


Рис. 6.19. Схема движения механической системы

### Решение

В рассматриваемой механической системе активными силами являются силы тяжести  $\vec{P}_1, \vec{P}_2, \vec{P}_3$ , сила  $\vec{F}$  и пара сил с моментом  $M$  (рис. 6.20).

Реакциями связей являются нормальные реакции опор:  $\vec{N}_1, \vec{N}_2$ , сила сцепления катка 2 с неподвижной поверхностью  $\vec{F}_{\text{сц}}$  и реакция шарнира  $O$

блока 3 (на рис. 6.20 реакция показана в виде разложения на составляющие  $\vec{X}_3, \vec{Y}_3$ ). Связи идеальные, так как скольжение груза 1 происходит по гладкой поверхности, качение диска 2 без проскальзывания, а ось вращения блока 3 неподвижна.

Предположим, система движется так, что блок 3 вращается с угловой скоростью  $\omega_3$  и угловым ускорением  $\varepsilon_3$  в направлении поворота, создаваемого моментом  $M$ . Соответствующие направления скорости  $\vec{V}_C$  и ускорения  $\vec{a}_C$  центра масс катка 2, его угловой скорости  $\omega_2$  и ускорения  $\varepsilon_2$ , а также направление скорости  $\vec{V}_1$  и ускорения  $\vec{a}_1$  груза 1 показаны на рис. 6.20.

Присоединим к телам системы силы инерции. Главные векторы  $\vec{R}_1^{\text{и}}, \vec{R}_2^{\text{и}}$  сил инерции груза 1 и катка 2 приложены в центрах масс груза и катка и направлены в сторону, противоположную ускорениям  $\vec{a}_1$  и  $\vec{a}_C$ . Главные моменты  $\vec{M}_2^{\text{и}}, \vec{M}_3^{\text{и}}$  сил инерции катка 2 и блока 3 направлены в сторону, противоположную угловым ускорениям  $\varepsilon_2$  и  $\varepsilon_3$ .

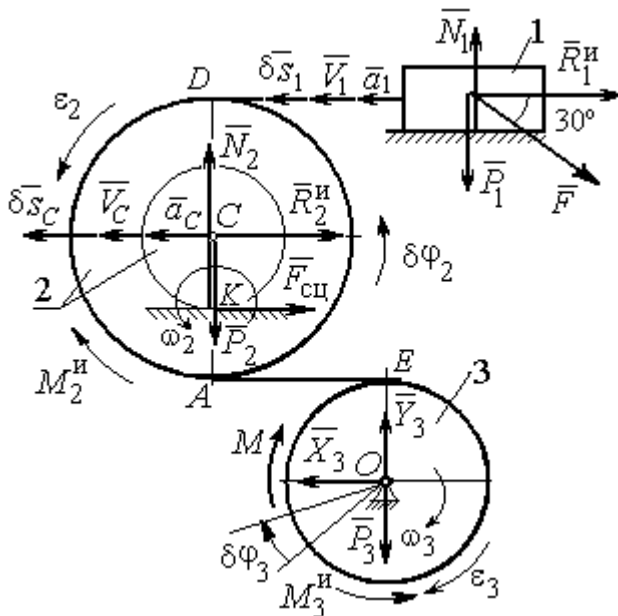


Рис. 6.20. Расчётная схема исследования движения механической системы

Главные векторы и главные моменты сил инерции показаны на рис. 6.20.

Для механической системы с идеальными связями общее уравнение динамики имеет вид:

$$\sum \delta A(\vec{F}_k^{\text{акт}}) + \sum \delta A(\vec{R}_k^{\text{и}}) = 0.$$

Угловая скорость катка 2  $\omega_2 = \frac{V_C}{CK} = \frac{V_C}{r_2}$ . Здесь учтено, что в точке  $K$

находится мгновенный центр скоростей катка (см. рис. 6.20). Скорость точки  $E$  блока 3 равна скорости точки  $A$  катка 2 (см. рис. 6.20):

$$V_E = V_A = \omega_2 \cdot AK = \omega_2(R_2 - r_2) = V_C \frac{R_2 - r_2}{r_2}.$$

Угловая скорость блока 3  $\omega_3 = \frac{V_E}{R_3} = V_C \frac{(R_2 - r_2)}{R_3 r_2}$ .

Скорость груза 1 равна скорости точки  $D$  катка 2:

$$V_1 = V_D = \omega_2 \cdot DK = \omega_2(R_2 + r_2) = V_C \frac{(R_2 + r_2)}{r_2}.$$

Соотношения между ускорениями определяются путем дифференцирования установленных кинематических равенств:

$$a_1 = a_C \frac{(R_2 + r_2)}{r_2}, \quad \varepsilon_2 = \frac{a_C}{r_2}, \quad \varepsilon_3 = a_C \frac{(R_2 - r_2)}{R_3 r_2}.$$

Если выразить скоростные кинематические соотношения в дифференциальном виде, то, полагая действительное перемещение возможным (т. е.  $ds = \delta s$ ,  $d\varphi = \delta\varphi$ ), получим соотношения между перемещениями:

$$\delta s_1 = \delta s_C \frac{(R_2 + r_2)}{r_2}, \quad \delta\varphi_2 = \frac{\delta s_C}{r_2}, \quad \delta\varphi_3 = \delta s_C \frac{(R_2 - r_2)}{R_3 r_2}.$$

Найдем элементарные работы активных сил.

Работы сил тяжести груза 1 и катка 2 равны нулю, так как перемещения точек приложения сил перпендикулярны векторам сил.

Работа силы тяжести блока 3 также равна нулю, поскольку точка прило-

жения силы тяжести блока 3 не перемещается:

$$\delta A(\vec{P}_1) = P_1 \delta s_1 \cos 90^\circ = 0; \quad \delta A(\vec{P}_2) = P_2 \delta s_C \cos 90^\circ = 0; \quad \delta A(\vec{P}_3) = 0.$$

Работу совершают только пара сил с моментом  $M$  и сила  $\vec{F}$ :

$$\delta A(\vec{M}) = M \delta \varphi_3 = M \delta s_C \frac{(R_2 - r_2)}{R_3 r_2};$$

$$\delta A(\vec{F}) = F \delta s_1 \cos 150^\circ = -F \delta s_C \frac{(R_2 + r_2)}{r_2} \cos 30^\circ.$$

В результате сумма элементарных работ активных сил:

$$\begin{aligned} \sum \delta A(\vec{F}_k^{\text{акт}}) &= \delta A(\vec{M}) + \delta A(\vec{F}) = \\ &= M \delta s_C \frac{(R_2 - r_2)}{R_3 r_2} - F \delta s_C \frac{(R_2 + r_2)}{r_2} \cos 30^\circ = (0,85 + 23,35t) \delta s_C. \end{aligned}$$

Определим модули главных векторов и главных моментов сил инерции:

$$R_1^{\text{н}} = m_1 a_1 = \frac{P_1 (R_2 + r_2)}{g r_2} a_C, \quad R_2^{\text{н}} = m_2 a_C = \frac{P_2 a_C}{g};$$

$$M_2^{\text{н}} = J_{2C} \varepsilon_2 = \frac{P_2}{g} i_{2C}^2 \frac{a_C}{r_2};$$

$$M_3^{\text{н}} = J_{3O} \varepsilon_3 = \frac{P_3 R_3 (R_2 - r_2)}{2g r_2} a_C,$$

где  $J_{2C}$  – момент инерции катка 2 относительно оси, проходящей через его центр масс перпендикулярно плоскости движения,  $J_{2C} = m_2 i_{2C}^2$ ;  $i_{2C}$  – радиус инерции катка;  $J_{3O}$  – осевой момент инерции блока 3,  $J_{3O} = \frac{m_3 R_3^2}{2}$ .

Найдем элементарные работы сил инерции:

$$\delta A(\vec{R}_1^{\text{н}}) = -R_1^{\text{н}} \delta s_1 = -\frac{P_1 (R_2 + r_2)^2 a_C}{g r_2^2} \delta s_C;$$

$$\delta A(\vec{R}_2^{\text{н}}) = -R_2^{\text{н}} \delta s_C = -\frac{P_2 a_C}{g} \delta s_C;$$

$$\delta A(\vec{M}_2^{\text{и}}) = -M_2^{\text{и}} \delta \varphi_2 = -\frac{P_2 i_2^2 a_C}{gr_2^2} \delta s_C;$$

$$\delta A(\vec{M}_3^{\text{и}}) = -M_3^{\text{и}} \delta \varphi_3 = -\frac{P_3 (R_2 - r_2)^2 a_C}{2gr_2^2} \delta s_C.$$

Сумма элементарных работ сил инерции:

$$\begin{aligned} \sum \delta A(\vec{R}_k^{\text{и}}) &= -\frac{P_1 (R_2 + r_2)^2 a_C}{gr_2^2} \delta s_C - \frac{P_2 a_C}{g} \delta s_C - \frac{P_2 i_2^2 a_C}{gr_2^2} \delta s_C - \\ &- \frac{P_3 (R_2 - r_2)^2 a_C}{2gr_2^2} \delta s_C = -52,75 a_C \delta s_C, \text{ где } g = 9,81 \text{ м/с}^2. \end{aligned}$$

С учетом проделанных вычислений общее уравнение динамики принимает вид:  $\sum \delta A(\vec{F}_k^{\text{акт}}) + \sum \delta A(\vec{R}_k^{\text{и}}) = (0,85 + 23,35t) \delta s_C - 52,75 a_C \delta s_C = 0$ , откуда найдём ускорение центра масс катка 2 как функцию времени:

$$a_C(t) = 0,02 + 0,45t.$$

Представляя ускорение  $a_C$  в виде второй производной координаты движения центра масс  $a_C = \ddot{s}_C$ , получим дифференциальное уравнение  $\ddot{s}_C = 0,02 + 0,45t$ . Дважды проинтегрировав это уравнение с нулевыми начальными условиями, найдём закон движения центра масс:

$$s_C = 0,01t^2 + 0,075t^3.$$

Рассмотрим вращательное движение блока 3, освободив его от связей. На блок действуют сила тяжести  $\vec{P}_3$ , реакция подшипника, разложенная на составляющие  $\vec{X}_3$ ,  $\vec{Y}_3$ , пара сил с моментом  $M$  и реакция нити  $\vec{H}_3$  (рис. 6.21).

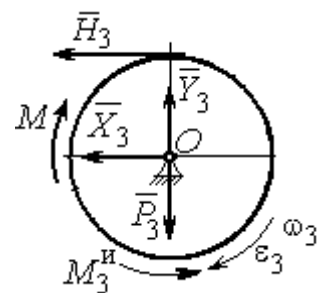


Рис. 6.21. Вращение блока 3

Присоединим к блоку 3 силы инерции. При вращательном движении блока вокруг оси, проходящей через центр масс, главный вектор сил инерции равен ну-



лю. Главный момент сил инерции  $M_3^И$  направлен в сторону, противоположную угловому ускорению блока 3.

По принципу Даламбера система сил, приложенных к блоку 3, включая силы инерции, находится в равновесии. Составим уравнение равновесия в виде равенства нулю суммарного момента всех сил относительно оси вращения:

$M - H_3 R_3 - M_3^И = 0$ , откуда найдём реакцию нити:  $H_3 = \frac{M}{R_3} - \frac{M_3^И}{R_3}$ . Подставляя

в уравнение величину модуля главного момента сил инерции блока 3  $M_3^И(1) = 0,7 \text{ Н}\cdot\text{м}$  и значение момента, приложенного к блоку 3, в момент времени  $t = 1 \text{ с}$ ,  $M(1) = 9 \text{ Н}\cdot\text{м}$  найдём реакцию нити  $H_3(1) = 20,75 \text{ Н}$ .

Уравнения равновесия, составленные в виде проекций сил на вертикальную и горизонтальную оси (см. рис. 6.21), имеют вид:

$$X_3 + H_3 = 0, Y_3 - P_3 = 0.$$

Составляющие реакции шарнира блока 3 в момент времени  $t = 1 \text{ с}$ :

$X_3 = -20,75 \text{ Н}$ ,  $Y_3 = 15 \text{ Н}$ . Полная реакция шарнира  $R_3 = \sqrt{X_3^2 + Y_3^2} = 25,6 \text{ Н}$ .

**Задача 69.** Груз 2 весом  $P_2$ , поднимаемый лебёдкой (рис. 6.22), подвешен в центре подвижного блока 3 весом  $P_3$ . Нерастяжимая нить одним концом при-

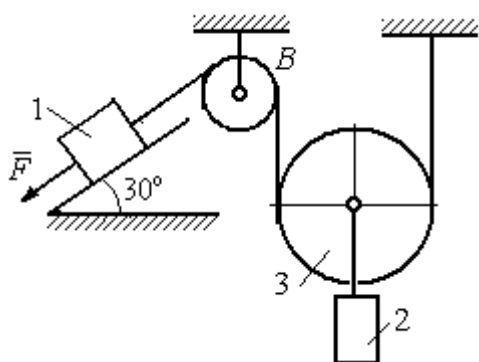


Рис. 6.22. Схема подъёмного устройства

цеплена к грузу 1 весом  $P_1$ , лежащему на наклонной плоскости. Другой конец, переброшенный через невесомый блок  $B$ , охватывает снизу подвижный блок 3 радиуса  $r$  и закреплён в вертикальном положении. К грузу 1 приложена сила  $\vec{F}$ , направленная вдоль наклонной плоскости.

Найти закон движения поднимаемого груза, если  $P_1 = P_3 = P$ ,  $P_2 = 3P$ ,  $F = 2P$  и движение началось из состояния покоя.

### Решение

Применим к решению задачи общее уравнение динамики. В данной механической системе активными силами являются силы тяжести  $\vec{P}_1$ ,  $\vec{P}_2$ ,  $\vec{P}_3$  и сила  $\vec{F}$  (рис. 6.23). Реакциями связей являются реакция шарнира блока  $B$  и реакция опоры груза 1 (на рис. 6.23 не показаны). Связи идеальные, так как работа реакций связей равна нулю.

Предположим, груз 1 спускается вниз по наклонной плоскости с ускорением  $a_1$ . Приложим к телам системы силы инерции. Главные вектора сил инерции  $\vec{R}_1^{\text{ин}}$  и  $\vec{R}_2^{\text{ин}}$  грузов 1 и 2, движущихся поступательно, приложены в центрах масс грузов и направлены противоположно векторам ускорений тел. Глав-

ный вектор  $\vec{R}_3^{\text{ин}}$  сил инерции блока 3 приложен в центре масс блока 3 и направлен противоположно вектору ускорения его центра масс. Главный момент сил инерции  $M_3^{\text{ин}}$  относительно оси, проходящей через центр масс блока 3 перпендикулярно плоскости движения, направлен в сторону, противоположную направлению углового ускорения блока 3, совпадающего с направлением углового движения. Направления главных векторов и главного момента сил инерции тел показаны на рис. 6.23.

Дадим системе возможное перемещение, при котором груз 1 спустился вниз по наклонной плоскости на расстояние  $\delta S_1$ . В соответствии с приложенными в системе связями центр масс подвижного блока 2 и груз 2 переместились вверх на высоту  $\delta S_C$ , а сам блок повернулся на угол  $\delta\varphi_3$  (см. рис. 6.23).

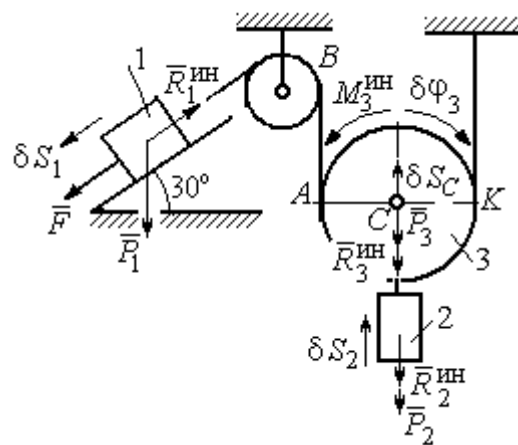


Рис.6.23. Активные силы и силы инерции, приложенные к системе

Составим общее уравнение динамики  $\sum \delta A(\vec{F}_k^{\text{акт}}) + \sum \delta A(\vec{R}_k^{\text{и}}) = 0$ . Получим

$$F\delta S_1 + P_1\delta S_1 \cos 60^\circ - P_2\delta S_2 - P_3\delta S_C - \\ - R_1^{\text{ин}}\delta S_1 - R_2^{\text{ин}}\delta S_C - R_3^{\text{ин}}\delta S_C - M_3^{\text{ин}}\delta\varphi_3 = 0,$$

где модули сил инерции  $R_1^{\text{ин}} = m_1 a_1$ ,  $R_2^{\text{ин}} = m_2 a_2$ ,  $R_3^{\text{ин}} = m_3 a_C$ ,  $M_3^{\text{ин}} = \frac{m_3 r^2}{2} \varepsilon_3$ .

Выразим перемещение  $\delta S_2$  и ускорение  $a_2$  груза 2, а также поворот  $\delta\varphi_3$  и угловое ускорение  $\varepsilon_3$  подвижного блока 3 через перемещение  $\delta S_1$  и ускорение  $a_1$  груза 1.

Угловая скорость блока 3  $\omega_3 = \frac{V_A}{AK} = \frac{V_1}{2r}$ . Здесь учтено, что точка  $K$  блока 3 является его мгновенным центром скоростей. Тогда, элементарный поворот блока  $\delta\varphi_3 = \frac{\delta S_1}{2r}$ , а его угловое ускорение  $\varepsilon_3 = \frac{a_1}{2r}$ .

Скорость центра масс блока 3 и скорость груза 2:  $V_2 = V_C = \frac{V_1}{2}$ . Из этого равенства следует, что:  $\delta S_2 = \delta S_C = \frac{\delta S_1}{2}$ ,  $a_2 = a_C = \frac{a_1}{2}$ .

Подставляя найденные соотношения в общее уравнение динамики с учётом данных задачи, окончательно получим уравнение:  $\frac{1}{2}P\delta S_1 = \frac{17}{8g}Pa_1\delta S_1$ . От-

сюда  $a_1 = \frac{4}{17}g = 0,23g$ . Ускорение груза 2,  $a_2 = \frac{a_1}{2} = 0,12g$ .

Представим ускорение груза 2 в виде второй производной координаты его движения. Получим дифференциальное уравнение:  $\ddot{S}_2 = 0,12g$ . Дважды проинтегрировав его с нулевыми начальными условиями, найдём закон движения груза:  $S_2 = 0,06gt^2$ .

**Задача 70.** Грузы 1 и 2 весом  $P_1 = 20$  Н и  $P_2 = 30$  Н привязаны к нерастяжимой нити. Нить переброшена через неподвижные блоки  $B$  и  $D$  и охватывает снизу подвижный блок 3 весом  $P_3 = 40$  Н (рис. 6.24). Определить ускорения грузов 1 и 2 и центра масс блока 3. Весом неподвижных блоков  $B$  и  $D$  пренебречь.

*Решение*

В данной механической системе активными силами являются силы тяжести  $\vec{P}_1, \vec{P}_2,$

$\vec{P}_3$  (рис. 6.25), а реакциями связей – реакции шарниров блоков  $B$  и  $D$ . Связи идеальные, так как оси вращения блоков  $B$  и  $D$  неподвижны.

Применим к решению задачи общее уравнение динамики. Система имеет две степени свободы. В этом случае общее уравнение динамики необходимо

составлять для каждого из независимых перемещений.

Предположим, система движется так, что оба груза 1 и 2 равноускоренно перемещаются вверх. Скорости грузов  $\vec{V}_1, \vec{V}_2$ , ускорения –  $\vec{a}_1$  и  $\vec{a}_2$ . Блок 3 опускается вниз с ускорением центра  $\vec{a}_C$ , вращается и имеет угловое ускорение  $\varepsilon_3$ , направленное по ходу часовой стрелки (см. рис. 6.25).

Приложим к телам системы силы инерции (см. рис. 6.25). Модули сил инерции:

$R_1^{\text{ин}} = m_1 a_1, R_2^{\text{ин}} = m_2 a_2, R_3^{\text{ин}} = m_3 a_C$ . Главный момент сил инерции блока 3  $M_3^{\text{ин}} = J_{3C} \varepsilon_3$ , где осевой момент инерции  $J_{3C} = \frac{m_3 r^2}{2}$ . Направления векторов сил и моментов сил инерции показаны на рис. 6.25.

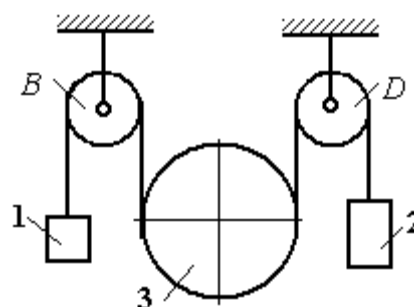


Рис. 6.24. Механическая система с двумя степенями свободы

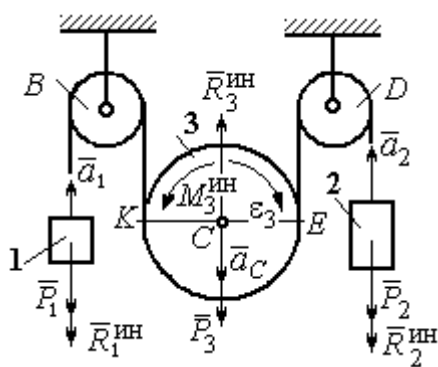


Рис.6.25. Активные силы и силы инерции, приложенные к системе

Для вычисления углового ускорения блока 3 воспользуемся векторным представлением ускорения точки при плоскопараллельном движении тела. Выберем точку  $K$  за полюс.

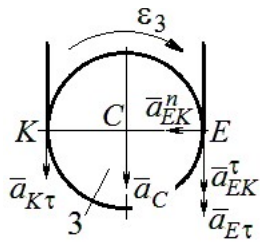


Рис. 6.26. Схема вычисления углового ускорения блока 3

Ускорение точки  $E$  определяется равенством  $\vec{a}_E = \vec{a}_K + \vec{a}_{EK}^n + \vec{a}_{EK}^\tau$ , где  $\vec{a}_K$  – ускорение полюса  $K$ ;  $\vec{a}_{EK}^n$ ,  $\vec{a}_{EK}^\tau$  – нормальная и касательная составляющие ускорения точки  $E$  при вращении блока 3 вокруг полюса  $K$  (рис. 6.26). Спроектируем векторное равенство на вертикальную ось  $Et$ .

Получим:  $a_{E\tau} = a_{K\tau} + a_{EK}^\tau$ , где  $a_{E\tau}$  и  $a_{K\tau}$  – проекции ускорений точек  $E$  и  $K$  на вертикальную ось.

Поскольку модуль ускорения точки  $K$  нити равен модулю ускорения груза 1, то  $a_{K\tau} = a_1$ . Модуль ускорения точки  $E$  нити равен модулю ускорения груза 2 и  $a_{E\tau} = a_2$ . Так как  $a_{EK}^\tau = \varepsilon_3 AK = \varepsilon_3 2r$ , то  $\varepsilon_3 = \frac{a_{E\tau} - a_{K\tau}}{2r} = \frac{a_2 - a_1}{2r}$ .

Составляя такое же векторное уравнение для определения ускорения центра масс блока 3 (точки  $C$ ) и проецируя его на вертикальную ось, найдём:

$$a_C = a_{K\tau} + a_{CK}^\tau = a_1 + \varepsilon_3 r = \frac{a_2 + a_1}{2}.$$

Выберем в качестве независимых координат  $s_1, s_2$  – положения грузов 1 и 2, отсчитываемые от неподвижных осей вращения блоков  $B$  и  $D$ . Возможные перемещения грузов обозначим  $\delta s_1$  и  $\delta s_2$ .

Дадим системе возможное перемещение, при котором груз 1 поднимается вверх на расстояние  $\delta s_1$ , а груз 2 – неподвижен. При таком движении нить, соединяющая груз 2 с блоком 3, неподвижна вплоть до точки  $E$  (рис. 6.27).

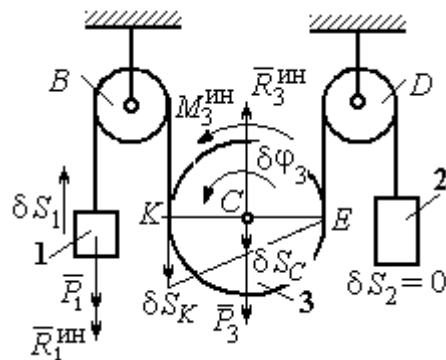


Рис.6.27. Движение системы при перемещении груза 1.

Вращение блока 3 происходит против направления хода часовой стрелки. Точка  $E$  является мгновенным центром скоростей блока 3, и угловая скорость блока  $\omega_3 = \frac{V_K}{2r} = \frac{V_1}{2r}$ . Скорость центра масс блока  $V_C = \frac{1}{2}V_1$ . Тогда элементарный поворот блока 3  $\delta\varphi_3 = \frac{\delta s_1}{2r}$  и элементарное перемещение центра масс

$$\delta s_C = \frac{1}{2}\delta s_1.$$

На данном возможном перемещении работу совершают как активные силы – силы тяжести  $\vec{P}_1$  и  $\vec{P}_3$  груза 1 и блока 3, так и силы инерции –  $\vec{R}_1^{\text{ин}}$ ,  $\vec{R}_3^{\text{ин}}$  и пара сил инерции с моментом  $M_3^{\text{ин}}$ .

Составим общее уравнение динамики:

$$\sum \delta A(\vec{F}_k^{\text{акт}}) + \sum \delta A(\vec{R}_k^{\text{ин}}) = -P_1\delta s_1 + P_3\delta s_C - R_1^{\text{ин}}\delta s_1 - R_3^{\text{ин}}\delta s_C + M_3^{\text{ин}}\delta\varphi_3 = 0.$$

Здесь работа сил инерции

$$R_1^{\text{ин}}\delta s_1 = m_1 a_1 \delta s_1, \quad R_3^{\text{ин}}\delta s_C = m_3 a_C \delta s_C = \frac{P_3}{g} \left( \frac{a_1 + a_2}{2} \right) \cdot \frac{1}{2} \delta s_1;$$

$$M_3^{\text{ин}}\delta\varphi_3 = J_{3C} \varepsilon_3 \delta\varphi_3 = \frac{P_3 r^2}{2g} \cdot \frac{a_2 - a_1}{2r} \cdot \frac{\delta s_1}{2r}.$$

В результате общее уравнение динамики представляется выражением

$$-P_1\delta s_1 + \frac{1}{2}P_3\delta s_1 - \frac{P_1}{g}a_1\delta s_1 - \frac{P_3}{g} \left( \frac{a_1 + a_2}{2} \right) \cdot \frac{1}{2}\delta s_1 + \frac{P_3 r^2}{2g} \cdot \frac{a_2 - a_1}{2r} \cdot \frac{\delta s_1}{2r} = 0,$$

которое преобразуется к виду:

$$(3P_3 + 8P_1)a_1 + P_3a_2 = (4P_3 - 8P_1)g.$$

Дадим системе другое независимое возможное перемещение, при котором груз 2 движется вверх ( $\delta s_2 \neq 0$ ), а груз 1 неподвижен ( $\delta s_1 = 0$ ).

При этом перемещении нить, соединяющая груз 1 и блок 3 неподвижна вплоть до точки  $K$  (рис. 6.28). Вращение блока 3 происходит по направлению хода часовой стрелки. Точка  $K$  является мгновенным центром скоростей бло-

ка 3. Тогда  $\omega_3 = \frac{V_E}{2r} = \frac{V_2}{2r}$  и скорость центра масс блока  $V_C = \frac{1}{2}V_2$ . Элементарный поворот блока 3  $\delta\varphi_3 = \frac{\delta s_2}{2r}$  и перемещение центра масс  $\delta s_C = \delta s_E = \frac{1}{2}\delta s_2$ .

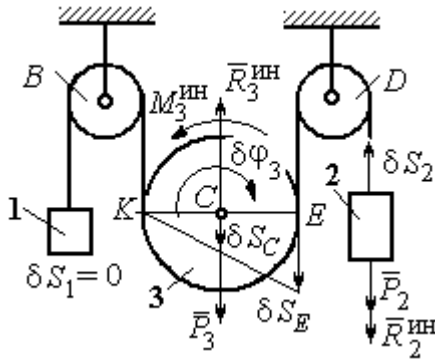


Рис. 6.28. Движение системы при перемещении груза 2

При таком движении работу совершают силы тяжести  $\vec{P}_2$  и  $\vec{P}_3$ , силы инерции  $\vec{R}_2^{\text{ин}}$ ,  $\vec{R}_3^{\text{ин}}$  и пара сил с моментом  $M_3^{\text{ин}}$ .

Составим общее уравнение динамики на возможном перемещении  $\delta s_2$  (см. рис. 6.28):

$$-P_2\delta s_2 - R_2^{\text{ин}}\delta s_2 + P_3\delta s_C - R_3^{\text{ин}}\delta s_C - M_3^{\text{ин}}\delta\varphi_3 = 0$$

которое преобразуется к виду

$$-P_2\delta s_2 - \frac{P_2}{g}a_2\delta s_2 + \frac{1}{2}P_3\delta s_2 - \frac{P_3}{g}\left(\frac{a_1 + a_2}{2}\right)\frac{1}{2}\delta s_2 - \frac{P_3r^2}{2g}\left(\frac{a_2 - a_1}{2r}\right)\frac{\delta s_2}{2r} = 0$$

или к виду

$$(8P_2 + 3P_3)a_2 + P_3a_1 = (4P_3 - 8P_2)g.$$

Подставляя данные задачи в оба уравнения динамики, соответствующие независимым перемещениям  $\delta s_1$  и  $\delta s_2$ , получим систему уравнений:

$$7a_1 + a_2 = 0, \quad 2g + 9a_2 + a_1 = 0.$$

Решение системы:  $a_1 = \frac{1}{31}g$ ,  $a_2 = -\frac{7}{31}g$  представляет ускорения грузов 1 и 2.

Ускорение центра масс блока 3 находится по формуле  $a_C = \frac{a_1 + a_2}{2} = -\frac{3}{31}g$ .

Знаки ускорений определяют направления движений тел: груз 1 движется в выбранном направлении – вверх, груз 2 – вниз, центр блока 3 – вверх.

## Упражнения

Упражнение 6.4. В механической системе (рис. 6.29) блок 1 радиуса  $r$  и каток 2 соединены горизонтальным невесомым стержнем. Скольжение между стержнем и катками отсутствует. Каток 2 состоит из двух шкивов радиусов  $r$  и  $R = 2r$ , скреплённых на одной оси. Каток катится, опираясь малым шкивом на горизонтальную поверхность, без проскальзывания. Груз 3 представляет собой поршень,двигающийся по горизонтальной поверхности без трения и прикреплённый к центру масс катка 2. К блоку 1 приложена пара сил с переменным моментом  $M_{вр} = mgr\sin\omega t$ .

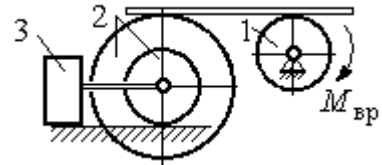


Рис. 6.29. Схема движения механической системы

Найти закон движения поршня 3, если массы грузов  $m_1 = m_3 = m$ , общая масса катка 2  $m_2 = 2m$ , момент инерции катка 2 относительно оси, проходящей через центр масс перпендикулярно плоскости движения,  $i_2 = 1,5r$ . Движение началось из состояния покоя.

Упражнение 6.5. Груз 1, двигаясь горизонтально, приводит в движение ступенчатый барабан 2 посредством нерастяжимой нити, намотанной на его малую ступень (рис. 6.30). К барабану на нитях, намотанных на большую и малую ступеньки, подвешены два груза 3 и 4. На груз 1 действует сила  $F = P(t + 1)$ . Определить закон движения груза 3, если веса грузов одинаковы и равны  $P$ , вес барабана 2 равен  $2P$ , радиусы ступенек барабана  $r$  и  $2r$ , радиус инерции барабана  $i_2 = r\sqrt{2}$ , и движение началось из состояния покоя.

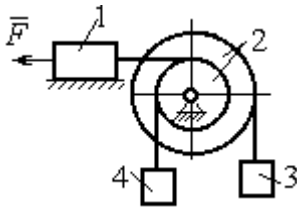


Рис. 6.30. Схема подъёмника

### 6.4. Уравнения Лагранжа II рода

**Обобщенными координатами** называется совокупность любых  $s$  независимых параметров  $q_1, q_2, \dots, q_s$ , однозначно определяющих положение системы в любой момент времени.

Если системе сообщить возможное перемещение, при котором все обобщенные координаты изменятся на элементарные (бесконечно малые) величины  $\delta q_1, \delta q_2, \dots, \delta q_s$ , называемые **вариациями обобщенных координат**, то все действующие активные силы совершат элементарную работу, которая может быть представлена в виде:  $\delta A = Q_1 \cdot \delta q_1 + Q_2 \cdot \delta q_2 + \dots + Q_s \cdot \delta q_s$ .



Величина  $Q_k$ ,  $k = 1, 2, \dots, s$ , равная коэффициенту при вариации  $\delta q_k$  обобщенной координаты, называется **обобщенной силой**, соответствующей данной обобщенной координате. Расчет обобщенных сил осуществляется путем последовательного придания системе возможных перемещений, при которых варьируется только одна из обобщенных координат, а вариации остальных координат равны нулю.

Для материальной системы с идеальными связями дифференциальные уравнения движения в обобщенных координатах – **уравнения Лагранжа II**

**рода** – имеют вид:  $\frac{d}{dt} \left( \frac{\partial T}{\partial \dot{q}_k} \right) - \frac{\partial T}{\partial q_k} = Q_k$ ,  $k = 1, 2, \dots, s$ , где  $s$  – число степеней

свободы системы;  $T$  – кинетическая энергия системы;  $q_1, q_2, \dots, q_s$  – обобщенные координаты;  $\dot{q}_1, \dot{q}_2, \dots, \dot{q}_s$  – обобщенные скорости.

### Примеры решения задач на составление уравнений Лагранжа

**Задача 71.** В механизме домкрата (рис. 6.31) движение зубчатого колеса 1 передаётся шестерне 2, к которой соосно при-

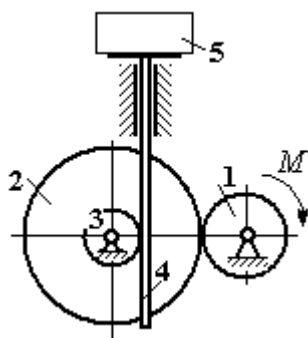


Рис. 6.31. Схема механизма домкрата

креплено зубчатое колесо 3, имеющее зацепление с зубчатой рейкой 4, на которой поднимается груз 5 массы  $m_5 = 50$  кг.

Радиусы зубчатых колёс  $r_1 = 5$  см,  $r_2 = 12$  см,  $r_3 = 6$  см. Зубчатые колёса считать сплошными однородными дисками. Массы колёс  $m_1 = 0,8$  кг,

$m_2 = 1,6$  кг,  $m_3 = 0,6$  кг, масса зубчатой рейки  $m_4 = 1$  кг.

Какой величины постоянный вращающий момент нужно приложить к колесу 1 для того, чтобы в момент времени  $t = 2$  с груз 5 имел скорость  $V_5 = 1$  м/с, если движение системы начинается из состояния покоя.

### Решение

Домкрат является механической системой с одной степенью свободы. Выберем в качестве обобщённой координаты координату  $x$ , отмечающую положение груза 5 (рис. 6.32).

Уравнение Лагранжа для обобщённой координаты  $x$  имеет вид:

$$\frac{d}{dt} \left( \frac{\partial T}{\partial \dot{x}} \right) - \frac{\partial T}{\partial x} = Q_x, \text{ где } T - \text{ кинетическая энергия системы; } \dot{x} - \text{ обобщённая}$$

скорость;  $Q_x$  – обобщённая сила.

Кинетическая энергия колеса 1:  $T_1 = \frac{J_1 \omega_1^2}{2}$ , где  $\omega_1$  – угловая скорость колеса 1;  $J_1$  – момент инерции колеса,  $J_1 = \frac{m_1 r_1^2}{2}$ .

Кинетические энергии шестерни 2 и зубчатого колеса 3, у которых угловые скорости одинаковы, соответственно:

$$T_2 = \frac{J_2 \omega_2^2}{2}, T_3 = \frac{J_3 \omega_2^2}{2}, \text{ где } \omega_2 - \text{ угловая скорость шестерни 2; } J_2, J_3 - \text{ моменты инерции шестерни 2}$$

и зубчатого колеса 3 относительно оси, проходящей через общий центр масс,  $J_2 = \frac{m_2 r_2^2}{2}$ ,

$$J_3 = \frac{m_3 r_3^2}{2}. \text{ Скорость груза 5 равна скорости зубчатой}$$

линейки  $V_5 = V_4$ . Кинетическая энергия зубчатой линейки 4 и груза 5:

$$T_4 = \frac{m_4 V_4^2}{2}, T_5 = \frac{m_5 V_4^2}{2}.$$

Выразим угловые скорости колёс через скорость груза (зубчатой линейки).

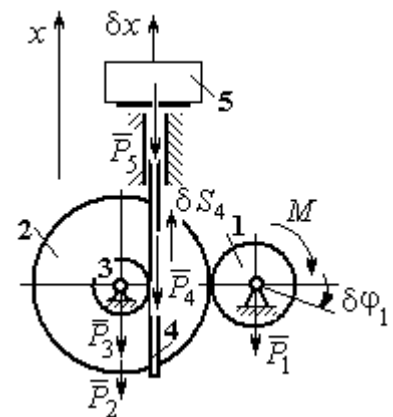


Рис. 6.32. Возможные перемещения звеньев механизма

Имеем:  $\omega_2 = \omega_3 = \frac{V_4}{r_3}$  (см. рис. 6.32). Кроме того, из равенства  $\omega_2 r_2 = \omega_1 r_1$

следует  $\omega_1 = \frac{\omega_2 r_2}{r_1} = \frac{V_4 r_2}{r_1 r_3}$ .

Подставляя полученные соотношения в выражения кинетических энергий тел и с учётом данных задачи, получим кинетическую энергию системы:

$$\begin{aligned} T &= T_1 + T_2 + T_3 + T_4 + T_5 = \\ &= \frac{m_1 r_1^2}{4} \left( \frac{V_4 r_2}{r_1 r_3} \right)^2 + \frac{m_2 r_2^2}{4} \left( \frac{V_4}{r_3} \right)^2 + \frac{m_3 r_3^2}{4} \left( \frac{V_4}{r_3} \right)^2 + \frac{m_4 V_4^2}{2} + \frac{m_5 V_4^2}{2} = \\ &= \left[ \frac{m_1 + m_2}{2} \left( \frac{r_2}{r_3} \right)^2 + \frac{m_3}{2} + m_4 + m_5 \right] \frac{V_4^2}{2} = 28,05 V_4^2 = 28,05 \dot{x}^2. \end{aligned}$$

Вычислим обобщённую силу.

Дадим возможное перемещение  $\delta x$  грузу 5. При этом линейка 4 переместится на расстояние  $\delta s_4$ , а зубчатое колесо 1 повернётся на угол  $\delta \varphi_1$ . Найдём сумму работ всех сил, приложенных к системе, на этом возможном перемещении. Получим:  $\delta A = -P_5 \delta x - P_4 \delta s_4 + M \delta \varphi_1$ . Работа сил тяжести зубчатых колёс  $\vec{P}_1$ ,  $\vec{P}_2$  и  $\vec{P}_3$  равна нулю, так как точки приложения этих сил неподвижны.

Из ранее полученных скоростных соотношений следуют равенства перемещений:  $\delta s_4 = \delta x$ ,  $\delta \varphi_1 = \frac{r_2}{r_1 r_3} \delta x$ . В результате сумма работ сил на возможном

перемещении системы выражается в виде  $\delta A = \left( -m_5 g - m_4 g + M \frac{r_2}{r_1 r_3} \right) \delta x$ . От-

сюда обобщённая сила  $Q_x$ , соответствующая координате  $x$ :

$$Q_x = -(m_5 + m_4)g + M \frac{r_2}{r_1 r_3} = -500,31 + 40M.$$

Составим уравнение Лагранжа.

С учётом, что  $\frac{d}{dt}\left(\frac{\partial T}{\partial \dot{x}}\right) = 56,1 \ddot{x}$  и  $\frac{\partial T}{\partial x} = 0$ , дифференциальное уравнение

движения имеет вид:  $56,1 \ddot{x} = -500,31 + 40M$  или  $\ddot{x} = -8,92 + 0,71M$ .

Интегрируя это уравнение с нулевыми начальными условиями, получим закон изменения скорости груза 5:  $V_5 = \dot{x} = (-8,92 + 0,71M)t$ .

По условию задачи при  $t = 2$  с  $V_5 = 1$  м/с. Подставляя эти данные в уравнение, получим:  $M = 13,27$  Н·м.

**Задача 72.** Механическая система состоит из ступенчатого блока 2, катка 3, соединённых невесомым брусом 1, и невесомой пружины жесткостью  $c$ . Радиусы ступеней блока  $r$  и  $R = 1,5r$ , радиус катка 3 равен  $r$ . Брус, лежащий на катке 3 и блоке 2, во время движения остаётся параллельным линии качения катка 3 (рис. 6.33). В центре катка 3 приложена сила  $\vec{F}$ , направленная вверх параллельно наклонной плоскости, а к блоку 2 – пара сил с моментом  $M$ . Качение катка

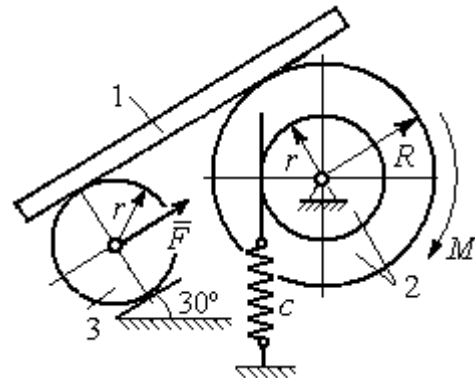


Рис. 6.33. Механическая система с одной степенью свободы

по неподвижной поверхности без скольжения. Проскальзывание между брусом 1 и дисками отсутствует. Передача движения пружины блоку 2 производится посредством невесомого жесткого вертикального стержня, прижатого к малой ступеньке блока без скольжения. Радиус инерции блока 2 относительно оси вращения  $i_z = r\sqrt{2}$ . Веса тел:  $P_3 = P$ ,  $P_2 = 2P$ , приложенная сила  $F = 2P$ , момент  $M = Pr$ , жесткость пружины  $c = P/r$ .

Определить закон угловых колебаний блока 2 при  $P = 10$  Н,  $r = 0,2$  м, если в начальный момент пружина находилась в нерастяннутом состоянии, а блоку 2 придали угловую скорость  $\omega_0 = 0,5$  рад/с в сторону вращения, создаваемого заданным моментом.

### Решение

Рассматриваемая механическая система (рис. 6.34) имеет одну степень свободы. В качестве обобщённой координаты  $q$  выберем перемещение  $x$  верхнего края пружины, отсчитываемого от уровня недеформируемой пружины (см. рис. 6.34). Обобщённая скорость  $\dot{q} = \dot{x}$ .

Уравнение Лагранжа II рода, описывающее движение системы, имеет вид

$$\frac{d}{dt} \left( \frac{\partial T}{\partial \dot{x}} \right) - \frac{\partial T}{\partial x} = Q_x, \text{ где } T - \text{кинетическая энергия системы; } Q_x - \text{обобщенная}$$

сила, соответствующая обобщенной координате  $x$ .

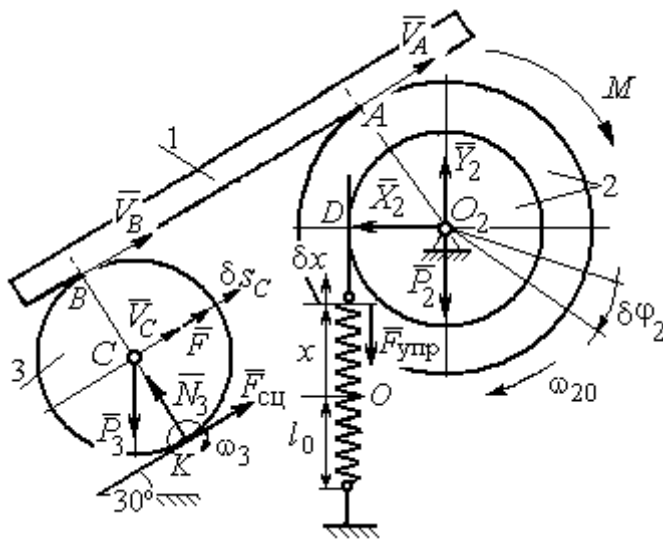


Рис. 6.34 Расчётная схема колебаний механической системы с одной степенью свободы

Вычислим кинетическую энергию системы. Энергия вращательного движения блока 2:  $T_2 = \frac{1}{2} J_{2z} \omega_2^2$ , где  $\omega_2$  – угловая скорость блока;  $J_{2z}$  – момент инерции блока 2 относительно оси  $z$ ,  $J_{2z} = m_2 i_z^2$ . Каток 3 совершает плоскопараллельное движение. Его кинетическая

энергия  $T_3 = \frac{1}{2} m_3 V_C^2 + \frac{1}{2} J_{zC} \omega_3^2$ , где  $V_C$ ,  $\omega_3$  – скорость центра масс катка 3 и его угловая скорость;  $J_{zC}$  – момент инерции катка относительно оси, проходящей через его центр масс перпендикулярно плоскости движения,

$$J_{zC} = \frac{1}{2} m_3 r^2; r - \text{радиус катка.}$$

Выразим угловые скорости  $\omega_2$ ,  $\omega_3$ , а также скорость  $V_C$  через обобщённую скорость  $\dot{x}$ .

Заметим, что скорость точки  $D$  блока 2 равна скорости движения верхнего края пружины:  $V_D = \dot{x}$  (см. рис. 6.34). Угловая скорость блока 2:  $\omega_2 = \frac{V_D}{r} = \frac{\dot{x}}{r}$ . Скорость точки  $A$  блока 2:  $V_A = \omega_2 R = \frac{\dot{x}R}{r}$ .

Так как брус совершает поступательное движение, то скорости точек  $A$  и  $B$  равны:  $V_B = V_A$ . Угловая скорость катка 3 (точка  $K$  касания катка 3 с неподвижной поверхностью является его мгновенным центром скоростей):  $\omega_3 = \frac{V_B}{2r} = \frac{V_A}{2r} = \frac{\dot{x}R}{2r^2}$ . Скорость центра катка 3:  $V_C = \frac{V_B}{2} = \frac{\dot{x}R}{2r}$ .

Подставляя найденные кинематические соотношения с учётом исходных данных задачи, получим кинетическую энергию тел системы:

$$T_2 = \frac{1}{2} J_{2z} \omega_2^2 = \frac{1}{2} \cdot \frac{2P}{g} (r\sqrt{2})^2 \left( \frac{\dot{x}}{r} \right)^2 = \frac{2P}{g} \dot{x}^2;$$

$$T_3 = \frac{1}{2} m_3 V_C^2 + \frac{1}{2} J_{zC} \omega_3^2 = \frac{1}{2} \frac{P}{g} \left( \frac{\dot{x}R}{2r} \right)^2 + \frac{1}{2} \frac{Pr^2}{2g} \left( \frac{\dot{x}R}{2r^2} \right)^2 = \frac{3P}{4g} \left( \frac{R}{2r} \right)^2 \dot{x}^2.$$

Полная кинетическая энергия системы:

$$T = T_2 + T_3 = \frac{P}{g} \left( 2 + \frac{3}{4} \left( \frac{R}{2r} \right)^2 \right) \dot{x}^2.$$

Найдём обобщённую силу. Произвольное положение системы определяется обобщённой координатой  $x$ , показывающей растяжение пружины. Дадим пружине в произвольном положении возможное (бесконечно малое) перемещение  $\delta x$  в положительном направлении оси  $x$  (см. рис. 6.34). При этом блок 2 повернётся на угол  $\delta\varphi_2 = \frac{\delta x}{r}$ , центр масс катка 3 сдвинется на расстояние

$\delta s_C = \frac{R}{2r} \delta x$ . На заданном перемещении системы работу совершают сила тяжести катка 3, пара сил с моментом  $M$ , сила  $\vec{F}$  и сила упругости пружины.

Элементарная работа вращающего момента  $M$ :  $\delta A(M) = M\delta\varphi_2 = M\frac{\delta x}{r}$ .

Работа силы тяжести катка 3:  $\delta A(\vec{P}_3) = P_3\delta s_C \cos 120^\circ = -P_3\frac{R}{4r}\delta x$ .

Работа силы  $F$ :  $\delta A(\vec{F}) = F\delta s_C = F\frac{R}{2r}\delta x$ .

Модуль силы упругости пружины, растянутой из недеформированного положения на расстояние  $x$ :  $F_{\text{упр}} = cx$ . Сила упругости направлена в сторону, противоположную растяжению (см. рис. 6.34). Её работа при перемещении  $\delta x$  вычисляется по формуле  $\delta A(\vec{F}_{\text{упр}}) = F_{\text{упр}}\delta x \cos 180^\circ = -cx\delta x$ .

Сумма работ сил на рассматриваемом возможном перемещении системы с учётом данных задачи:

$$\delta A = M\frac{\delta x}{r} - P_3\frac{R}{4r}\delta x + F\frac{R}{2r}\delta x - cx\delta x = P\left(\frac{17}{8} - \frac{x}{r}\right)\delta x,$$

откуда обобщённая сила  $Q_x = P\left(\frac{17}{8} - \frac{x}{r}\right)$ .

Вычислим необходимые производные кинетической энергии:

$$\frac{d}{dt}\left(\frac{\partial T}{\partial \dot{x}}\right) = \frac{2P}{g}\left(2 + \frac{3}{4}\left(\frac{R}{2r}\right)^2\right)\ddot{x}, \quad \frac{\partial T}{\partial x} = 0 \quad \text{и, подставляя их в общий вид уравнений}$$

Лагранжа, получим дифференциальное уравнение колебаний верхнего края пружины:

$$\frac{2P}{g}\left(2 + \frac{3}{4}\left(\frac{R}{2r}\right)^2\right)\ddot{x} = P\left(\frac{17}{8} - \frac{x}{r}\right), \quad \text{или } \ddot{x} + 10,2x = 4,34 \quad (\text{здесь } g = 9,81 \text{ м/с}^2).$$

Решение дифференциального уравнения представляется в виде суммы:  $x = x_{\text{одн}} + x_{\text{частн}}$ . Общее решение однородного уравнения имеет вид  $x_{\text{одн}} = C_1 \sin kt + C_2 \cos kt$ , где  $C_1, C_2$  – произвольные постоянные;  $k$  – круговая частота собственных колебаний пружины,  $k = \sqrt{10,2} = 3,19$  рад/с. Частное ре-

шение неоднородного уравнения ищется в виде константы  $x_{\text{част}} = b$ . Подставив его в уравнение колебаний, получим:  $b = 0,42$ . Таким образом, общее решение неоднородного уравнения имеет вид  $x(t) = C_1 \sin 3,19t + C_2 \cos 3,19t + 0,42$ .

Произвольные постоянные  $C_1, C_2$  находятся из начальных условий. По условию задачи в начальный момент пружина была в нерастянутом состоянии. Тогда начальная координата пружины (её верхнего края)  $x(0) = 0$ . Подставляя значение начальной координаты в общее решение неоднородного уравнения при  $t = 0$ , получим  $C_2 = -0,42$ . Скорость верхнего края пружины в начальный момент времени  $\dot{x}(0)$  равна начальной скорости  $V_D(0)$  точки  $D$  блока 2. Поскольку в начальный момент времени блоку 2 сообщили угловую скорость  $\omega_{20} = 0,5$  рад/с, то при  $r = 0,2$  м  $\dot{x}(0) = V_D(0) = \omega_{20}r = 0,1$  м/с.

Вычисляем скорость движения края пружины, взяв производную:  $\dot{x}(t) = 3,19C_1 \cos 3,19t - 3,19C_2 \sin 3,19t$ . Подставляя начальное значение скорости, получим  $C_1 = 0,03$ .

Окончательно уравнение движения верхнего края пружин:  $x(t) = 0,03 \sin 3,19t - 0,42 \cos 3,19t + 0,42$  м. Уравнение колебательного движения

блока 2:  $\varphi_2 = \frac{x}{r} = 0,15 \sin 3,19t - 2,1 \cos 3,19t + 2,1$  рад.

**Задача 73.** Прямоугольная призма 3 весом  $2P$  лежит на катке 1 радиуса  $r$  и веса  $P$  и опирается на невесомый блок 2 (рис. 6.35). Каток 1 катится по неподвижной горизонтальной поверхности без скольжения. По наклонной поверхности призмы скатывается без скольжения каток 4 весом  $P$  и радиуса  $r$ . Угол наклона поверхности призмы к горизонту составляет

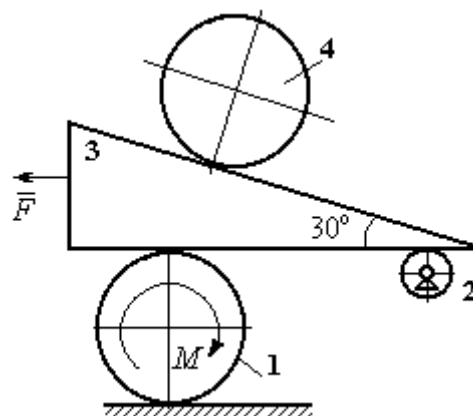


Рис. 6.35. Механическая система с двумя степенями свободы



30°. На каток 1 действует пара сил с постоянным моментом  $M = 3Pr$ , а на призму 3 – горизонтальная сила  $\vec{F}$  с модулем  $F = P$ . Катки считать однородными дисками. Проскальзывание между катками 1, 4 и призмой отсутствует. В начальный момент система находилась в покое.

Определить закон движения призмы 3 и закон движения катка 4 относительно призмы.

### Решение

Рассматриваемая механическая система – катки и призма имеет две степени свободы, так как перемещение катка 4 относительно призмы 3 не зависит от перемещения самой призмы и катка 1. За обобщенные координаты выберем перемещение  $x_4$  центра масс катка 4 относительно края призмы и перемещение  $x_3$  края призмы 3 относительно произвольной неподвижной вертикальной плоскости (рис. 6.36). Обобщенные скорости:  $\dot{x}_4, \dot{x}_3$ .

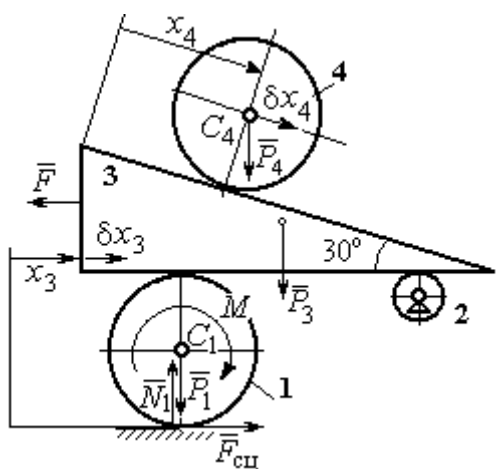


Рис. 6.36. Возможные перемещения механической системы

Уравнения Лагранжа II рода, описывающие движение системы в обобщенных координатах:

$$\frac{d}{dt} \left( \frac{\partial T}{\partial \dot{x}_4} \right) - \frac{\partial T}{\partial x_4} = Q_{x_4};$$

$$\frac{d}{dt} \left( \frac{\partial T}{\partial \dot{x}_3} \right) - \frac{\partial T}{\partial x_3} = Q_{x_3},$$

где  $T$  – кинетическая энергия системы;  $Q_{x_4}, Q_{x_3}$  – обобщенные силы, соответствующие указанным обобщенным координатам.

Вычислим кинетическую энергию тел в системе.

Вычислим кинетическую энергию тел в системе.

Каток 1 совершает плоскопараллельное движение. Кинетическая энергия

катка  $T_1 = \frac{1}{2} m_1 V_{C_1}^2 + \frac{1}{2} J_{C_1} \omega_1^2$ , где  $V_{C_1}$  – скорость центра масс катка,  $V_{C_1} = \frac{1}{2} \dot{x}_3$ ;

$J_{C_1}$  – момент инерции катка относительно оси, проходящей через центр масс

перпендикулярно плоскости движения,  $J_{C_1} = \frac{m_1 r^2}{2}$ ;  $\omega_1$  – угловая скорость катка 1,  $\omega_1 = \frac{\dot{x}_3}{2r}$ .

Призма 3 совершает поступательное движение со скоростью  $V_3 = \dot{x}_3$ . Её кинетическая энергия

$$T_3 = \frac{m_3 V_3^2}{2} = \frac{m_3 \dot{x}_3^2}{2}.$$

При расчёте кинетической энергии катка 4 по

формуле  $T_4 = \frac{1}{2} m_4 V_4^2 + \frac{1}{2} J_{C_4} \omega_4^2$  необходимо учитывать, что каток 4 совершает сложное движение. Здесь относительное движение катка – его качение по наклонной поверхности призмы, переносное – поступательное перемещение вместе с призмой.

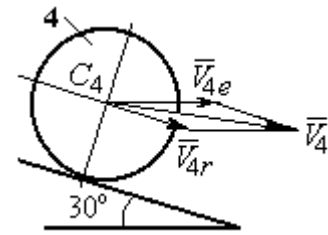


Рис. 6.37. Скорость центра масс катка 4

Вектор абсолютной скорости центра масс катка 4  $\vec{V}_4$  представляется в виде суммы  $\vec{V}_4 = \vec{V}_{4e} + \vec{V}_{4r}$  (рис. 6.37), где  $\vec{V}_{4e}$  – вектор переносной скорости катка, равный по модулю скорости призмы:  $V_{4e} = \dot{x}_3$ ;  $\vec{V}_{4r}$  – вектор относительной скорости центра масс катка, равный по величине  $V_{4r} = \dot{x}_4$ . Модуль абсолютной скорости центра масс катка 4 (по теореме косинусов):

$$V_4^2 = V_{4e}^2 + V_{4r}^2 - 2V_{4e}V_{4r}\cos 150^\circ = \dot{x}_3^2 + \dot{x}_4^2 + 2\dot{x}_3\dot{x}_4\cos 30^\circ.$$

Поскольку переносное движение катка 4 поступательное, угловая скорость катка  $\omega_4$  равна его угловой скорости в относительном движении

$$\omega_4 = \frac{V_{4r}}{r} = \frac{\dot{x}_4}{r}.$$

В результате выражение кинетической энергии системы, в обобщённых скоростях имеет вид:

$$T = \frac{1}{2} m_1 V_{C_1}^2 + \frac{1}{2} J_{C_1} \omega_1^2 + \frac{1}{2} m_3 V_3^2 + \frac{1}{2} m_4 V_4^2 + \frac{1}{2} J_{C_4} \omega_4^2 =$$

$$= \frac{P}{2g} \left( \frac{27}{8} \dot{x}_3^2 + \frac{3}{2} \dot{x}_4^2 + \dot{x}_3 \dot{x}_4 \sqrt{3} \right).$$

Дадим системе возможное перемещение по координате  $x_3$ , оставляя координату  $x_4$  без изменения:  $\delta x_3 > 0, \delta x_4 = 0$ . При таком движении системы каток 4 не скатывается по призме, а движется поступательно вместе с ней. В этом случае работа сил тяжести катков 1, 4 и призмы равна нулю, так как нет вертикального перемещения точек приложения этих сил. Работу на этом перемещении будет производить только сила  $\vec{F}$  и пара сил с моментом  $M$ , приложенная к катку 1. Суммарная элементарная работа

$$\delta A = -F\delta x_3 + M\delta\varphi_1 = \left( -F + \frac{M}{2r} \right) \delta x_3.$$

Здесь учтено, что элементарный угол поворота катка 1 связан с перемещением призмы соотношением:  $\delta\varphi_1 = \frac{\delta x_3}{2r}$ . Отсюда обобщённая сила, соответствующая координате  $x_3$ :  $Q_{x_3} = -F + \frac{M}{2r} = \frac{1}{2}P$ .

Дадим системе другое независимое перемещение – по координате  $x_4$ , оставляя координату  $x_3$  без изменения:  $\delta x_4 > 0, \delta x_3 = 0$ . При этом возможном перемещении вся система стоит, кроме катка 4, который скатывается по наклонной поверхности призмы. При таком движении системы работу совершает только сила тяжести катка 4. Выражая элементарную работу  $\delta A = P_4 \delta x_4 \cos 60^\circ = \frac{1}{2}P \delta x_4$ , найдём обобщённую силу, соответствующую координате  $x_4$ :  $Q_{x_4} = \frac{1}{2}P$ .

Составим уравнения Лагранжа. С этой целью вычислим необходимые производные кинетической энергии

$$\frac{d}{dt} \left( \frac{\partial T}{\partial \dot{x}_3} \right) = \frac{27P}{8g} \ddot{x}_3 + \frac{P\sqrt{3}}{2g} \ddot{x}_4; \quad \frac{d}{dt} \left( \frac{\partial T}{\partial \dot{x}_4} \right) = \frac{3P}{2g} \ddot{x}_4 + \frac{P\sqrt{3}}{2g} \ddot{x}_3; \quad \frac{\partial T}{\partial x_3} = 0, \quad \frac{\partial T}{\partial x_4} = 0.$$

Подставляя результаты расчётов в общий вид уравнений Лагранжа, получим систему дифференциальных уравнений:

$$\frac{27P}{8g}\ddot{x}_3 + \frac{P\sqrt{3}}{2g}\ddot{x}_4 = \frac{1}{2}P, \quad \frac{3P}{2g}\ddot{x}_4 + \frac{P\sqrt{3}}{2g}\ddot{x}_3 = \frac{1}{2}P$$

или

$$6,75\ddot{x}_3 + 1,73\ddot{x}_4 = g; \quad 3\ddot{x}_4 + 1,73\ddot{x}_3 = g.$$

Решаем данную систему как алгебраическую относительно ускорений  $\ddot{x}_3$ ,  $\ddot{x}_4$ . Получим:  $\ddot{x}_3 = 0,07g$ ,  $\ddot{x}_4 = 0,29g$ .

Интегрируя дважды эти уравнения с нулевыми начальными условиями, получим закон движения призмы ( $x_3 = 0,035gt^2$ ) и центра масс катка 4 относительно призмы ( $x_4 = 0,145gt^2$ ). Движение призмы и катка 4 относительно призмы происходит в положительном направлении осей.

**Задача 74.** Механическая система состоит из трёх тел – груза 1, катка 2 и блока 3 (рис. 6.38). Невесомый стержень, соединяющий каток 2 с блоком 3, параллелен горизонтальной плоскости качения катка 2. К центру катка 2 прикреплена горизонтальная пружина, другой конец которой соединён с грузом 1. Коэффициент жесткости пружины  $c$ . Груз 1 весом  $P_1$  движется без трения по горизонтальной поверхности. Каток 2 весом  $P_2$  катится по горизонтальной поверхности без скольжения. Радиус катка 2 равен  $r$ . Блок 3 считать однородным диском весом  $P_3$  радиуса  $R$ . К блоку 3 приложена пара сил с моментом  $M$ . Движение катка 2 блоку 3 передаётся горизонтальным невесомым стержнем. Скольжение между стержнем и дисками отсутствует. В начальный момент система находилась в покое. При этом груз 1 находился в положении, при котором

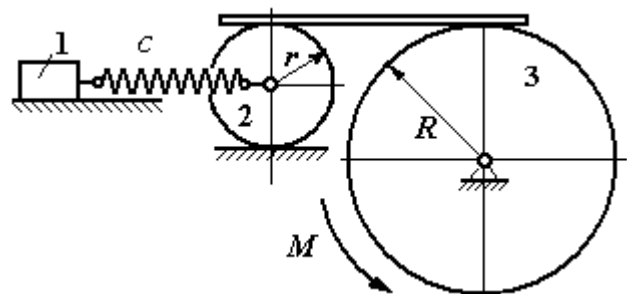


Рис. 6.38. Колебания механической системы с двумя степенями свободы

коэффициент жесткости пружины  $c$ . Груз 1 весом  $P_1$  движется без трения по горизонтальной поверхности. Каток 2 весом  $P_2$  катится по горизонтальной поверхности без скольжения. Радиус катка 2 равен  $r$ . Блок 3 считать однородным диском весом  $P_3$  радиуса  $R$ . К блоку 3 приложена пара сил с моментом  $M$ . Движение катка 2 блоку 3 передаётся горизонтальным невесомым стержнем. Скольжение между стержнем и дисками отсутствует. В начальный момент система находилась в покое. При этом груз 1 находился в положении, при котором

пружина была растянута относительно своего недеформированного состояния на величину  $\Delta l_0$ .

Найти закон абсолютного движения груза 1, если известно  $P_1 = 10 \text{ Н}$ ,  $P_2 = 20 \text{ Н}$ ,  $P_3 = 30 \text{ Н}$ ,  $M = 5 \text{ Н}\cdot\text{м}$ ,  $R = 24 \text{ см}$ ,  $c = 207 \text{ Н/м}$ ,  $\Delta l_0 = 5 \text{ см}$ .

### Решение

Рассматриваемая механическая система имеет две степени свободы. В качестве обобщенных координат выберем удлинение пружины  $x_1$  относительно недеформированного состояния и угол  $\varphi_3$  поворота блока 3 (рис. 6.39). При этом  $x_1$  является относительной координатой движения груза, а  $\varphi_3$  – абсолютной координатой вращения блока 3.

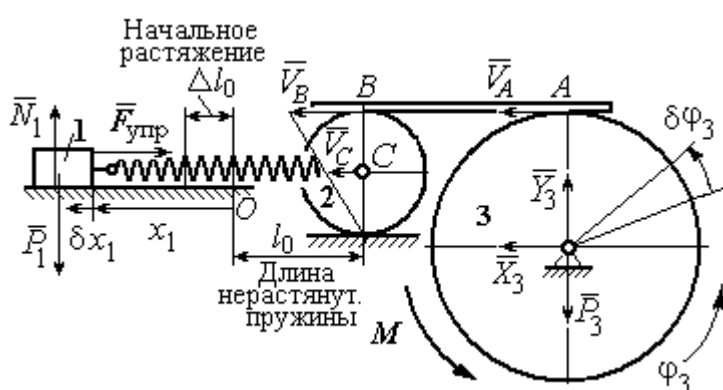


Рис. 6.39. Расчётная схема колебаний механической системы

но недеформированного состояния и угол  $\varphi_3$  поворота блока 3 (рис. 6.39). При этом  $x_1$  является относительной координатой движения груза, а  $\varphi_3$  – абсолютной координатой вращения блока 3.

Рассмотрим сложное движение

груза 1. Относительное движение груза – это его движение на пружине в предположении, что точка крепления пружины неподвижна. Относительная скорость  $V_{1r} = \dot{x}_1$ . Переносное движение – это перемещение груза вместе с фиксированной длиной пружины (иначе, заменяя пружину жестким стержнем). Переносная скорость груза 1  $V_{1e} = V_C$ , где  $V_C$  – скорость центра масс катка 2.

На рис. 6.39 показано распределение скоростей точек катка 2, откуда

следует:  $V_C = \frac{1}{2}V_B$ . Имеем:  $V_B = V_A = \omega_3 R = \dot{\varphi}_3 R$  и  $V_C = \frac{1}{2}\dot{\varphi}_3 R$ .

Для того чтобы найти модуль абсолютной скорости груза 1, спроектируем векторное равенство теоремы сложения скоростей  $\vec{V}_1 = \vec{V}_{1r} + \vec{V}_{1e}$  на горизон-

тальную ось. Полагая, что движение системы происходит в положительном направлении отсчета обобщённых координат, получим:  $V_1 = \dot{x}_1 + \frac{1}{2}\dot{\phi}_3 R$ .

Уравнения Лагранжа II рода, описывающие движение системы:

$$\frac{d}{dt}\left(\frac{\partial T}{\partial \dot{x}_1}\right) - \frac{\partial T}{\partial x_1} = Q_x, \quad \frac{d}{dt}\left(\frac{\partial T}{\partial \dot{\phi}_3}\right) - \frac{\partial T}{\partial \phi_3} = Q_\phi,$$

где  $T$  – кинетическая энергия системы;  $Q_x$ ,  $Q_\phi$  – обобщенные силы, соответствующие обобщенным координатам  $x_1$  и  $\phi_3$ .

Вычислим кинетическую энергию системы и выразим её через обобщённые скорости.

Кинетическая энергия поступательного движения груза 1 определяется выражением  $T_1 = \frac{1}{2}m_1V_1^2$ , где  $V_1$  следует рассматривать как абсолютную скорость груза. Тогда  $T_1 = \frac{1}{2}m_1\left(\dot{x}_1 + \frac{1}{2}\dot{\phi}_3 R\right)^2$ . Каток 2 совершает плоскопараллель-

ное движение. Кинетическая энергия катка  $T_2 = \frac{3}{4}m_2V_C^2$ , причём  $V_C = \frac{1}{2}\dot{\phi}_3 R$ . Тогда  $T_2 = \frac{3}{16}m_2\dot{\phi}_3^2 R^2$ . Кинетическая энергия вращающегося блока 3:

$T_3 = \frac{1}{2}J_{3z}\omega_3^2$ , где  $J_{3z}$  – осевой момент инерции блока 3,  $J_{3z} = \frac{m_3 R^2}{2}$ . Окончательно  $T_3 = \frac{1}{4}m_3\dot{\phi}_3^2 R^2$ .

Кинетическая энергия системы имеет вид:

$$\begin{aligned} T &= T_1 + T_2 + T_3 = \frac{1}{2}m_1\left(\dot{x}_1 + \frac{1}{2}\dot{\phi}_3 R\right)^2 + \frac{3}{16}m_2\dot{\phi}_3^2 R^2 + \frac{m_3 R^2}{4}\dot{\phi}_3^2 = \\ &= \frac{1}{2}m_1\dot{x}_1^2 + \frac{1}{2}m_1\dot{x}_1\dot{\phi}_3 R + \left(\frac{1}{8}m_1 + \frac{3}{16}m_2 + \frac{1}{4}m_3\right)\dot{\phi}_3^2 R^2. \end{aligned}$$

Дадим системе возможное перемещение, при котором изменяется координата груза  $x_1$  ( $\delta x_1 > 0$ ), а другая координата – угол поворота блока 3  $\varphi_3$  остаётся постоянной ( $\delta\varphi_3 = 0$ ). В этом случае груз 1 движется горизонтально, блок 3 и каток 2 – неподвижны. При таком движении работу будет производить только упругая сила пружины.

Модуль силы упругости пружины пропорционален её растяжению и в произвольном положении груза равен:  $F_{\text{упр}} = c\Delta\ell = cx_1$ . Направление силы упругости противоположно растяжению (см. рис. 6.39).

Сумма элементарных работ сил на заданном перемещении системы  $\delta x_1$ :  $\delta A = -F_{\text{упр}}\delta x_1 = -cx_1\delta x_1$ . Отсюда обобщенная сила  $Q_x$ , соответствующая координате  $x_1$ :  $Q_x = -cx_1 = -207x_1$  Н.

Дадим системе другое возможное перемещение, при котором пружина не растягивается:  $\delta x_1 = 0$ , а блок 3 повернулся на угол  $\delta\varphi_3$ :  $\delta\varphi_3 > 0$ . В этом случае пружина рассматривается как жёсткий стержень, связывающий груз 1 с центром масс катка 2. В результате при повороте блока 3 груз 1 и точка  $C$  движутся одинаково в горизонтальном направлении. На этом перемещении системы работу совершает только пара сил с моментом  $M$ , приложенная к блоку 3. Имеем  $\delta A = M\delta\varphi_3$ , и, следовательно, обобщённая сила  $Q_\varphi = M = 5$  Н·м.

Составим уравнения Лагранжа, для чего вычислим производные от кинетической энергии по обобщенным скоростям и координатам:

$$\frac{\partial T}{\partial \dot{x}_1} = m_1 \dot{x}_1 + \frac{1}{2} m_1 R \dot{\varphi}_3; \quad \frac{\partial T}{\partial \dot{\varphi}_3} = \frac{1}{2} m_1 R \dot{x}_1 + \left( \frac{1}{4} m_1 + \frac{3}{8} m_2 + \frac{1}{2} m_3 \right) \dot{\varphi}_3 R^2;$$

$$\frac{\partial T}{\partial x_1} = 0, \quad \frac{\partial T}{\partial \varphi_3} = 0.$$

Полные производные по времени:

$$\frac{d}{dt} \left( \frac{\partial T}{\partial \dot{x}_1} \right) = m_1 \ddot{x}_1 + \frac{1}{2} m_1 R \ddot{\varphi}_3; \quad \frac{d}{dt} \left( \frac{\partial T}{\partial \dot{\varphi}_3} \right) = \frac{1}{2} m_1 R \ddot{x}_1 + \left( \frac{1}{4} m_1 + \frac{3}{8} m_2 + \frac{1}{2} m_3 \right) \ddot{\varphi}_3 R^2.$$

Приравнивая полные производные обобщённым силам, получим уравнения Лагранжа окончательно в виде системы алгебраических уравнений относительно ускорений  $\ddot{x}_1$  и  $\ddot{\phi}_3$ :

$$1,02\ddot{x}_1 + 0,12\ddot{\phi}_3 = -207x_1; \quad 0,12\ddot{x}_1 + 0,15\ddot{\phi}_3 = 5.$$

Разрешая систему относительно ускорения  $\ddot{x}_1$ , получим уравнение относительно колебаний груза:

$$\ddot{x}_1 + 225x_1 = -4,35.$$

Решение линейного неоднородного дифференциального уравнения с постоянными коэффициентами представляется в виде суммы общего решения однородного уравнения и частного решения неоднородного:  $x_1 = x_{\text{одн}} + x_{\text{частн}}$ .

Общее решение однородного уравнения  $x_{\text{одн}} = C_1 \sin kt + C_2 \cos kt$ , где  $C_1, C_2$  – произвольные постоянные;  $k$  – круговая частота собственных колебаний груза 1,  $k = \sqrt{225} = 15$  рад/с. Частное решение неоднородного уравнения ищется в виде константы  $x_{\text{част}} = b$ . Подставив его в уравнение колебаний, получим:  $b = -0,02$ .

Таким образом, общее решение неоднородного уравнения

$$x_1(t) = C_1 \sin 15t + C_2 \cos 15t - 0,02.$$

Начальная координата  $x_{01}$  груза 1 определяется из условия, что в начальный момент времени при  $t = 0$  груз находился в положении, при котором пружина была растянута относительно своего недеформированного состояния на расстояние  $\Delta l_0 = 0,05$  м. Следовательно,  $x_{01} = 0,05$ . Подставляя значение начальной координаты в общее решение неоднородного уравнения при  $t = 0$ , получим:  $C_2 = 0,07$ .

Относительная скорость груза 1 в любой момент времени:  $\dot{x}_1(t) = C_1 15 \cos 15t - C_2 15 \sin 15t$ . По условию задачи начальная скорость груза 1



$\dot{x}_1(0) = 0$ . После подстановки начального условия в выражение для скорости груза 1 получим:  $C_1 = 0$ .

Окончательно уравнение относительного движения груза 1:

$$x_1(t) = 0,07\cos 15t - 0,02 \text{ м.}$$

Найдём уравнение вращательного движения блока 3. Для этого в дифференциальное уравнение  $0,12\ddot{x}_1 + 0,15\ddot{\varphi}_3 = 5$  подставим значение второй производной решения относительных колебаний груза 1. Получим:

$\ddot{\varphi}_3 = 33,33 + 12,6\cos 15t$ . Полагая  $\ddot{\varphi}_3 = \frac{d\omega_3}{dt}$ , получим дифференциальное уравнение первого порядка:

$\frac{d\omega_3}{dt} = 33,33 + 12,6\cos 15t$ , откуда найдём угловую скорость блока 3:

$$\omega_3 = 33,33t + 0,84\sin 15t + C_3.$$

Аналогично, положив  $\omega_3 = \frac{d\varphi_3}{dt}$ , найдём закон вращательного движения блока 3:

$$\varphi_3 = 16,665t^2 - 0,056\cos 15t + C_3t + C_4.$$

Начальные условия движения блока: при  $t = 0$ ,  $\varphi_3(0) = 0$ ,  $\omega_3(0) = 0$ . Подставляя начальные условия в уравнения движения, получим:  $C_4 = 0,056$ ,  $C_3 = 0$ .

Окончательно уравнение вращательного движения блока 3:

$$\varphi_3 = 16,665t^2 - 0,056\cos 15t + 0,056.$$

Абсолютное движение  $s_1$  груза 1 представляется суммой относительного и переносного движений:

$$s_1 = x_1 + S_C = x_1 + \frac{1}{2}R\varphi_3 = 2t^2 - 0,06\cos 15t - 0,01.$$

## Упражнения

Упражнение 6.6. Каток весом  $P_1 = 2P$ , радиуса  $r$ , движущийся без проскальзывания по вертикальной стене, удерживается вертикальной пружиной жесткостью  $C = 4P/r$ , прикрепленной одним концом к центру катка, другим – к неподвижной поверхности (рис. 6.40). К нити, намотанной на барабан катка, подвешен груз 2 весом  $P_2 = P$ . На груз действует сила  $F = P$ , к катку приложена пара сил с моментом  $M = Pr$ .

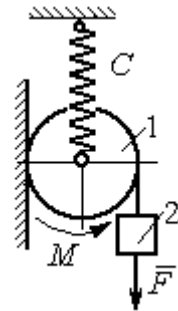


Рис. 6.40. Схема движения катка

Найти закон движения груза 2 и максимальное растяжение пружины, если движение системы началось из состояния покоя при недеформированной пружине.

Упражнение 6.7. Грузы 1 и 2 весом  $P_1 = 20$  Н и  $P_2 = 30$

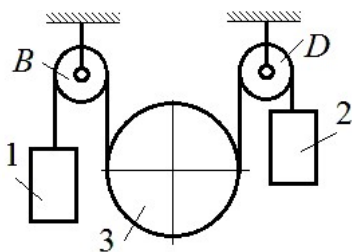


Рис. 6.41. Механическая система с двумя степенями свободы

Н привязаны к нерастяжимой нити. Нить переброшена через неподвижные блоки  $B$  и  $D$  и охватывает снизу подвижный блок 3 весом  $P_3 = 40$  Н (рис. 6.41).

Определить ускорения грузов 1 и 2 и центра масс блока 3. Весом нити и неподвижных блоков  $B$  и  $D$  пренебречь.

Упражнение 6.8. Каток 1, радиуса  $r$  весом  $P$  катится по горизонтальной поверхности. К катку приложена пара сил с моментом  $M = 2Pr$ . Каток передает движение невесомой тележке (см. рис. 6.42). В кузове тележки находится каток 2 такого же радиуса  $r$  и веса  $P$ , который движется по горизонтальной поверхности кузова под действием силы  $F = P$ , приложенной в центре катка. Найти закон движения центра катка 2 относительно тележки, если движение системы началось из состояния покоя.

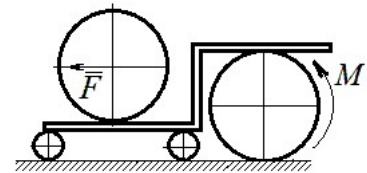


Рис. 6.42. Движение катка в кузове тележки

## 7. ОТВЕТЫ И КРАТКИЕ ПОЯСНЕНИЯ

### 7.1. Ответы к упражнениям главы 1

#### 1.1

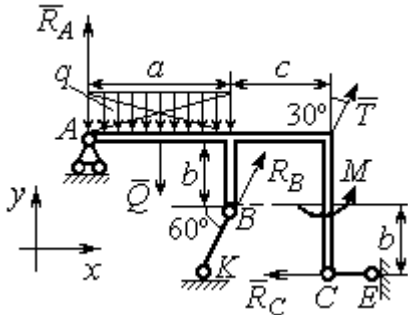


Рис. 7.1. Расчётная схема к упражнению 1.1

$$T = 15 \text{ кН}, \quad Q = 15 \text{ кН}.$$

$$R_B \cos 60^\circ + T \cos 60^\circ - R_C = 0;$$

$$R_A - Q + R_B \cos 30^\circ + T \cos 30^\circ = 0;$$

$$-Q \cdot \frac{a}{2} + R_B \cos 30^\circ \cdot a + R_B \cos 60^\circ \cdot b + T \cos 30^\circ \cdot (a + c) + M - R_C \cdot 2b = 0.$$

$$R_B = -3,8 \text{ кН}, \quad R_C = 5,6 \text{ кН}, \quad R_A = 5,3 \text{ кН}.$$

#### 1.2

$$Q = 9 \text{ кН}, \quad T = 2 \text{ кН}.$$

$$X_A + T \cos 30^\circ + Q \cos 30^\circ = 0;$$

$$Y_A - Q \cos 60^\circ + R_B - T \cos 60^\circ - F = 0;$$

$$-Q \cdot \frac{c}{2} + R_B (b + c \cos 60^\circ) - F c \cos 60^\circ + M -$$

$$-T \cos 60^\circ (b + c \cos 60^\circ) - T \cos 30^\circ (a + c \sin 60^\circ) = 0.$$

$$R_B = 10,02 \text{ кН}, \quad X_A = -9,53 \text{ кН}, \quad Y_A = -0,52 \text{ кН}.$$

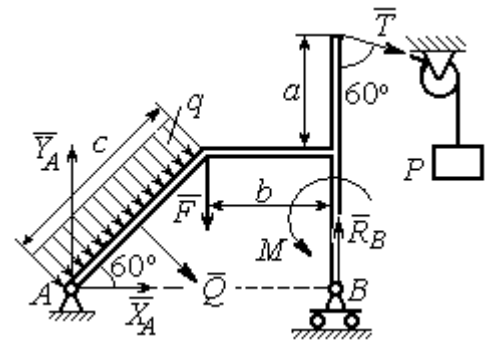


Рис. 7.2. Расчётная схема к упражнению 1.2

#### 1.3

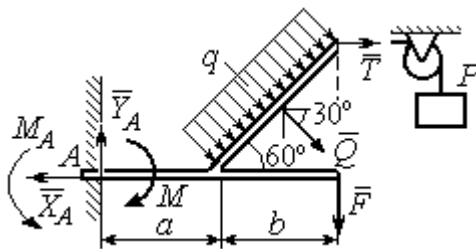


Рис. 7.3. Расчётная схема к упражнению 1.3

$$Q = 8 \text{ кН}, \quad T = 3 \text{ кН}.$$

$$-X_A + T + Q \cos 30^\circ = 0;$$

$$Y_A - Q \cos 60^\circ - F = 0;$$

$$-T 2b \cos 30^\circ - F(a + b) + M_A - M -$$

$$-Q \cos 60^\circ \left( a + \frac{b}{2} \right) - Q \cos 30^\circ (b \cos 30^\circ) = 0.$$

$$M_A = 18,61 \text{ кН} \cdot \text{м}, \quad X_A = 9,93 \text{ кН}, \quad Y_A = 6 \text{ кН}.$$

### 1.4

$$Q = 6,93 \text{ кН}, T = 2 \text{ кН}.$$

$$-X_B - T + Q\cos 30^\circ + F\cos 60^\circ = 0;$$

$$R_A - Q\cos 60^\circ + Y_B - F\cos 30^\circ = 0;$$

$$-\frac{Qa}{2\cos 30^\circ} + Y_B\left(b + \frac{a}{2\cos 30^\circ}\right) + Ta - F\cos 60^\circ -$$

$$-F\cos 30^\circ\left(b + \frac{a}{2\cos 30^\circ}\right) + M = 0.$$

$$R_A = 0,72 \text{ кН}, X_B = -5,5 \text{ кН}, Y_B = 5,34 \text{ кН}.$$

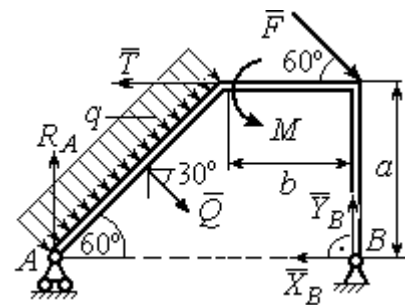


Рис.7.4. Расчётная схема к упражнению 1.4

### 1.5

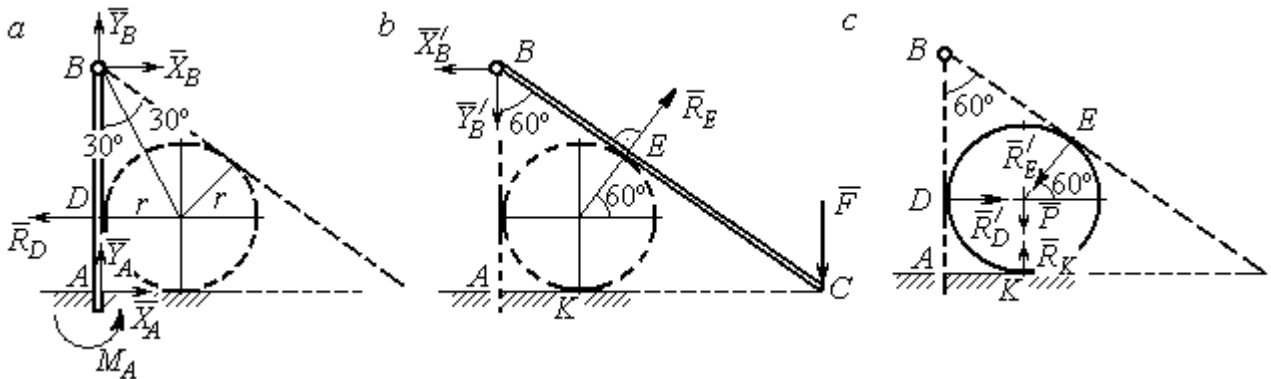


Рис. 7.5. Расчётные схемы к упражнению 1.5:

*a* – равновесие балки *AB*; *b* – равновесие балки *BC*; *c* – равновесие шара

$$X_B = X'_B, Y_B = Y'_B, R_D = R'_D, R_E = R'_E.$$

Балка *AB*.  $AB = r + BD = r + r\text{ctg}30^\circ = 2,73 \text{ м}.$

$$X_A - R_D + X_B = 0, Y_A + Y_B = 0, M_A + R_D \cdot r - X_B \cdot AB = 0.$$

Балка *BC*.  $BE = BD = 1,73 \text{ м}.$   $AC = BC\cos 30^\circ = 2AB\cos 30^\circ = 4,73 \text{ м}.$

$$R'_E\cos 60^\circ - X'_B = 0, R'_E\sin 60^\circ - Y'_B - F = 0, R'_E \cdot BE - F \cdot AC = 0.$$

Шар.

$$R'_D - R'_E\cos 60^\circ = 0, R'_K - P - R'_E\cos 30^\circ = 0.$$

$$R'_E = 21,87 \text{ кН}, Y'_B = 10,94 \text{ кН}, X'_B = 10,94 \text{ кН}, R'_D = 10,94 \text{ кН};$$

$$R'_K = 20,94 \text{ кН}, X'_A = 0, Y'_A = -10,94 \text{ кН}, M'_A = 18,93 \text{ кН}\cdot\text{м}.$$

### 1.6

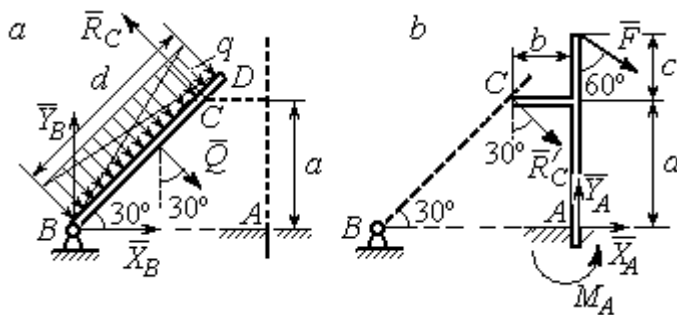


Рис. 7.6. Расчётные схемы к упражнению № 1.6:  
 а – равновесие балки  $BD$ ; б – равновесие балки  $AC$

Балка  $BD$ .  $Q = 15$  кН.

$$X_B + Q \cos 60^\circ - R_C \cos 30^\circ = 0;$$

$$Y_B - Q \cos 30^\circ + R_C \cos 60^\circ = 0;$$

$$-Q \frac{d}{2} + R_C 2a = 0.$$

Балка  $AC$ .  $R_C = R'_C$ .

$$X_A + R'_C \cos 60^\circ + F \cos 30^\circ = 0, \quad Y_A - R'_C \cos 30^\circ - F \cos 60^\circ = 0;$$

$$M_A - R'_C \cos 60^\circ \cdot a + R'_C \cos 30^\circ \cdot b - F \cos 30^\circ (a + c) = 0.$$

$$X_B = 0,61 \text{ кН}, \quad Y_B = 8,3 \text{ кН}, \quad R_C = 9,37 \text{ кН};$$

$$X_A = -8,15 \text{ кН}, \quad Y_A = 10,11 \text{ кН}, \quad M_A = 11,65 \text{ кН} \cdot \text{м}.$$

### 1.7

Балка  $AB$ .  $Q_1 = 6$  кН.

$$T = P = 3 \text{ кН}.$$

$$X_A + R_B - T \cos 60^\circ + F = 0;$$

$$Y_A - Q_1 - T \cos 30^\circ = 0;$$

$$M_A - R_B (b + c) \cos 30^\circ + Q_1 \frac{a}{2} +$$

$$+ T \cos 30^\circ a + T \cos 60^\circ c \cos 30^\circ -$$

$$- F [c + (b + c) \cos 30^\circ] = 0.$$

Балка  $DB$ .  $Q_2 = 3$  кН.  $R'_B = R_B$ .

$$X_D - R'_B - Q_2 \cos 30^\circ = 0, \quad Y_D - Q_2 \cos 60^\circ = 0, \quad M + R'_B (b + c) \cos 30^\circ + Q_2 \frac{c}{2} = 0.$$

$$X_A = -1,49 \text{ кН}, \quad Y_A = 8,6 \text{ кН}, \quad M_A = 8,86 \text{ кН} \cdot \text{м}, \quad R_B = -1,01 \text{ кН};$$

$$X_D = 1,59 \text{ кН}, \quad Y_D = 1,5 \text{ кН}.$$

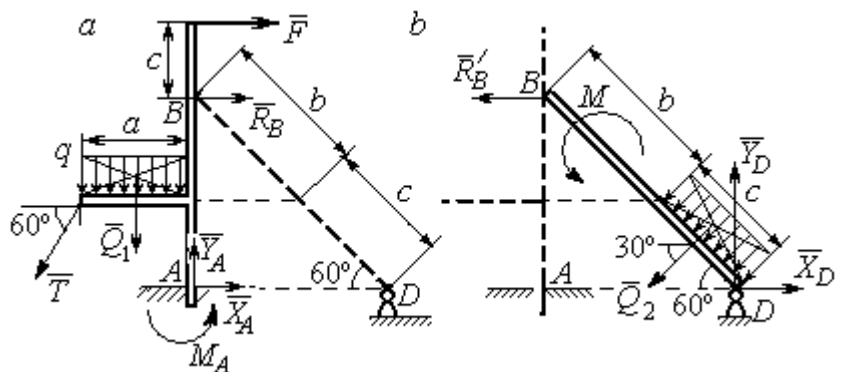


Рис. 7.7. Расчётные схемы к упражнению 1.7:  
 а – равновесие балки  $AB$ ; б – равновесие балки  $BD$

### 1.8

Шар.

$$R_B \cos 60^\circ - R_D \cos 60^\circ = 0;$$

$$R_B \cos 30^\circ + R_D \cos 30^\circ - P = 0.$$

Балка AC.  $R'_B = R_B$ .

$$X_A - R'_B \cos 60^\circ = 0;$$

$$Y_A - R'_B \cos 30^\circ + F = 0;$$

$$M_A - R'_B AB + F \cdot AC \cos 30^\circ = 0.$$

$$X_A = 2,89 \text{ кН}, Y_A = 0 \text{ кН}, M_A = -11,55 \text{ кН}\cdot\text{м}, R_B = 5,77 \text{ кН}, R_D = 5,77 \text{ кН}.$$

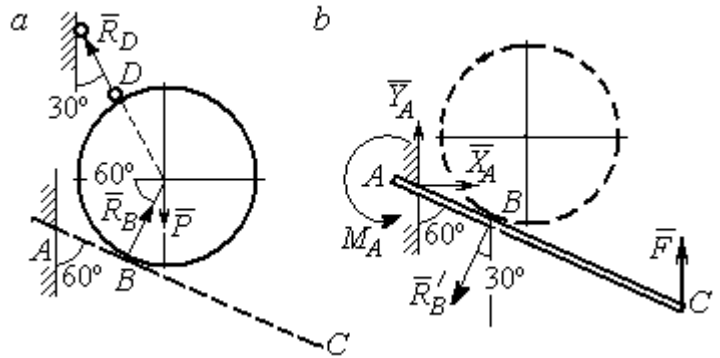


Рис. 7.8. Расчётные схемы к упражнению 1.8:  
a – равновесие шара; b – равновесие балки AC

### 1.9

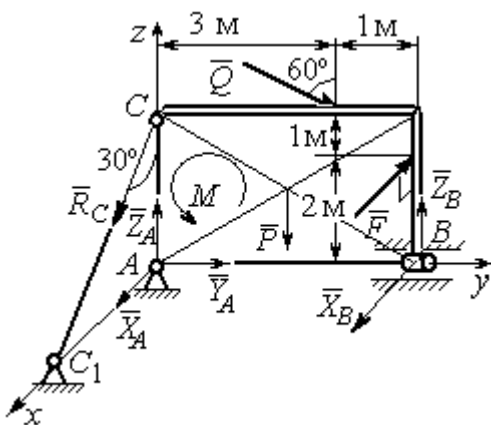


Рис. 7.9. Расчётная схема к упражнению 1.9

$$X_A + R_C \cos 60^\circ + X_B - F = 0;$$

$$Y_A + Q \cos 30^\circ = 0;$$

$$Z_A - R_C \cos 30^\circ - Q \cos 60^\circ + Z_B - P = 0;$$

$$M - Q \cos 60^\circ \cdot 3 - Q \cos 30^\circ \cdot 3 + Z_B \cdot 4 - P \cdot 2 = 0;$$

$$R_C \cos 60^\circ \cdot 3 - F \cdot 2 = 0, -X_B \cdot 4 + F \cdot 4 = 0.$$

$$X_A = 5,34 \text{ кН}, Y_A = 2,6 \text{ кН};$$

$$Z_A = 8,92 \text{ кН}, R_C = 10,67 \text{ кН};$$

$$X_B = 8 \text{ кН}, Z_B = 3,82 \text{ кН}.$$

### 1.10

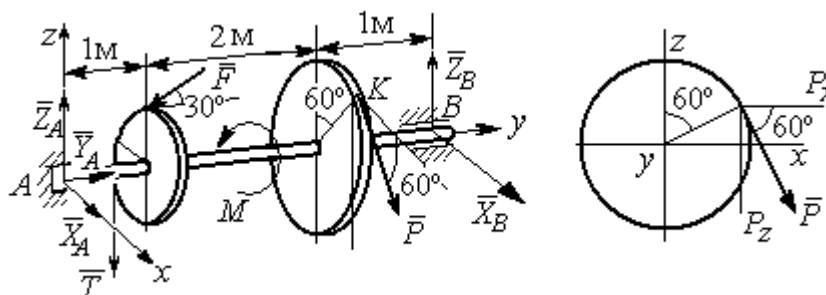


Рис. 7.10. Расчётные схемы к упражнению 1.10

$$T = Q = 3 \text{ кН.}$$

$$X_A + P\cos 60^\circ + X_B = 0, \quad Y_A - F\cos 30^\circ = 0;$$

$$Z_A - F\cos 60^\circ - P\cos 30^\circ - T + Z_B = 0.$$

$$-T \cdot 1 - F\cos 60^\circ \cdot 1 + F\cos 30^\circ \cdot r - P\cos 30^\circ \cdot 3 + Z_B \cdot 4 = 0;$$

$$-Tr + PR - M = 0, \quad -P\cos 60^\circ \cdot 3 + X_B \cdot 4 = 0.$$

$$X_A = 5,6 \text{ кН}, \quad Y_A = 3,46 \text{ кН}, \quad Z_A = 5,48 \text{ кН}, \quad P = 6,4 \text{ кН}, \quad X_B = 2,4 \text{ кН}, \quad Z_B = 5,06 \text{ кН}.$$

### 1.11

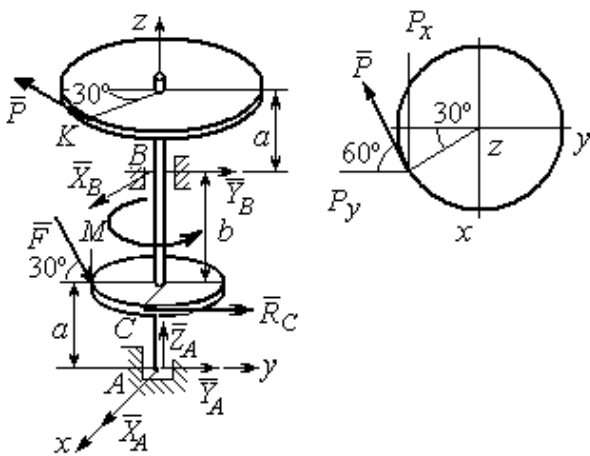


Рис. 7.11. Расчётные схемы к упражнению 1.11

$$R_C = Q = 3 \text{ кН.}$$

$$X_A + X_B - P\cos 30^\circ = 0;$$

$$Y_A + Y_B - P\cos 60^\circ + R_C + F\cos 30^\circ = 0;$$

$$Z_A - F\cos 60^\circ = 0;$$

$$-Y_B(a+b) + P\cos 60^\circ(2a+b) - R_C a -$$

$$F\cos 30^\circ \cdot a + F\cos 60^\circ \cdot r = 0;$$

$$X_B(a+b) - P\cos 30^\circ(2a+b) = 0;$$

$$-PR + R_C r + M = 0.$$

$$X_A = -1,85 \text{ кН}, \quad Y_A = -5,64 \text{ кН}, \quad Z_A = 2 \text{ кН}, \quad P = 6,4 \text{ кН}, \quad X_B = 7,39 \text{ кН}, \quad Y_B = 2,38 \text{ кН}.$$

### 1.12

$$T = Q = 3 \text{ кН.}$$

$$X_A + T + X_D = 0; \quad Y_A - F + P\cos 60^\circ = 0,$$

$$Z_A + Z_D + P\cos 30^\circ = 0;$$

$$F\sin 30^\circ + Z_D(b+2a) + P(2b+2a)\cos 30^\circ = 0;$$

$$T\sin 30^\circ - P\cos 30^\circ + M = 0;$$

$$-Ta - X_D(b+2a) + P\cos 60^\circ + F\cos 30^\circ = 0.$$

$$X_A = 0,8 \text{ кН}, \quad Y_A = 2,56 \text{ кН}, \quad Z_A = 1,3 \text{ кН};$$

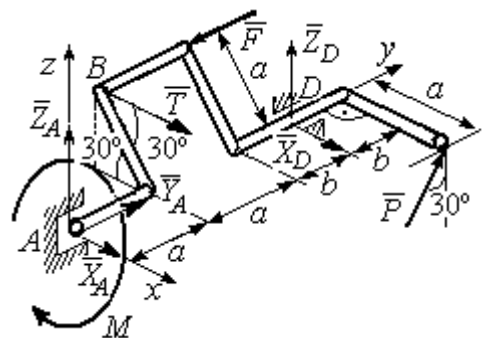


Рис. 7.12. Расчётная схема к упражнению 1.12

$$P = 2,89 \text{ кН}, X_D = 0,76 \text{ кН}, Z_D = -3,80 \text{ кН}.$$

### 1.13

Минимальный вес груза  $P$ :

$$T_{\min} + F_{\text{тр}A} - N_B = 0;$$

$$F_{\text{тр}B} + N_A - Q = 0;$$

$$F_{\text{тр}B} \cdot AB \sin 30^\circ + N_B \cdot AB \cos 30^\circ - Q \cdot AC \sin 30^\circ = 0$$

Максимальный вес груза  $P$ :

$$T_{\max} - F_{\text{тр}A} - N_B = 0;$$

$$-F_{\text{тр}B} + N_A - Q = 0;$$

$$-F_{\text{тр}B} \cdot AB \sin 30^\circ + N_B \cdot AB \cos 30^\circ - Q \cdot AC \sin 30^\circ = 0;$$

$$F_{\text{тр}A} = f N_A, F_{\text{тр}B} = f N_B.$$

$$T_{\min} = 31,77 \text{ Н} < P < T_{\max} = 130,51 \text{ Н}.$$

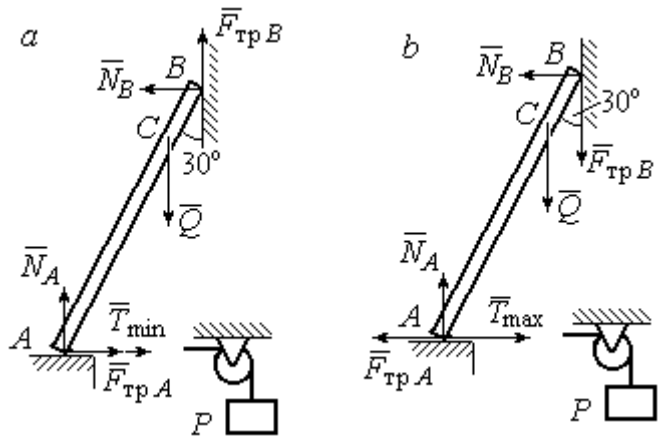


Рис. 7.13. Расчётные схемы к упражнению 1.13:  
а – расчёт минимального веса груза;  
б – расчёт максимального веса груза

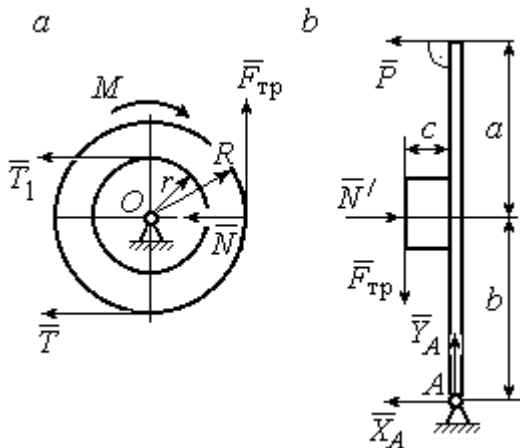


Рис. 7.14. Расчётные схемы к упражнению 1.14:

а – равновесие шкива; б – равновесие рычага

### 1.14

Шкив.  $T = T_1 = Q$ .

$$T \cdot R - T_1 r + M - F_{\text{тр}} R = 0.$$

$$F_{\text{тр}} = 266,67 \text{ Н};$$

$$N = \frac{F_{\text{тр}}}{f} = 666,67 \text{ Н}.$$

Рычаг.  $N = N'$ .  $F_{\text{тр}} = F'_{\text{тр}}$ .

$$P(a + b) - N' \cdot b + F'_{\text{тр}} c = 0.$$

$$P = 320 \text{ Н}.$$

$$-X_A - P + N' = 0;$$

$$Y_A - F'_{\text{тр}} = 0.$$

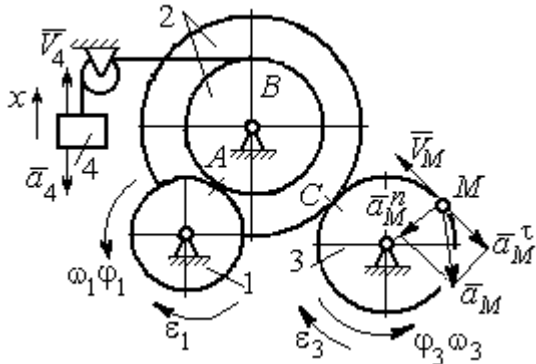
$$X_A = 346,67 \text{ Н}, Y_A = 266,67 \text{ Н}.$$



## 7.2. Ответы к упражнениям главы 2

### 2.1

$$\omega_{1z} = \dot{\varphi}_1 = 3 + \pi \cos \frac{\pi t}{2}, \quad \omega_1(1) = |\omega_{1z}(1)| = 3 \text{ рад/с.}$$



$$\omega_{3z} = \omega_{1z} \frac{R_1 R_2}{r_2 R_3} = \left( 3 + \pi \cos \frac{\pi t}{2} \right) \frac{4}{3};$$

$$\omega_3(1) = |\omega_{3z}(1)| = 4 \text{ рад/с.}$$

$$V_M(1) = \omega_3(1) R_3 = 40 \text{ см/с.}$$

$$\varepsilon_{3z} = \dot{\omega}_{3z} = -\frac{2\pi^2}{3} \sin \frac{\pi t}{2}, \quad \varepsilon_{3z}(1) = -\frac{2\pi^2}{3};$$

$$\varepsilon_3(1) = |\varepsilon_{3z}(1)| = \frac{2\pi^2}{3} = 6,58 \text{ рад/с}^2.$$

Рис. 7.15. Расчётная схема к упражнению 2.1

$$\bar{a}_M = \bar{a}_M^n + \bar{a}_M^\tau, \quad a_M^n(1) = \omega_3^2(1) R_3 = 160 \text{ см/с}^2, \quad a_M^\tau(1) = \varepsilon_3(1) R_3 = 65,8 \text{ см/с}^2.$$

$$a_M(1) = 173 \text{ см/с}^2.$$

$$V_{4x} = V_A = \omega_{1z} R_1 = \left( 3 + \pi \cos \frac{\pi t}{2} \right) 8; \quad V_4(1) = |V_{4x}(1)| = 24 \text{ см/с.}$$

$$\dot{V}_{4x} = -4\pi^2 \sin \frac{\pi t}{2}, \quad \dot{V}_{4x}(1) = -4\pi^2; \quad a_4(1) = |\dot{V}_{4x}(1)| = 39,48 \text{ см/с}^2.$$

### 2.2

$$V_{4x} = \dot{x}_4 = 1 - \frac{\pi}{3} \cos \frac{\pi t}{3} - \frac{\pi}{3} \sin \frac{\pi t}{3};$$

$$V_{4x}(3) = 2,05 \text{ м/с}, \quad V_4 = |V_{4x}(3)|$$

$$\omega_{3z} = \frac{V_{4x}}{r_3} = \frac{1}{r_3} \left( 1 - \frac{\pi}{3} \cos \frac{\pi t}{3} - \frac{\pi}{3} \sin \frac{\pi t}{3} \right);$$

$$\omega_{3z}(3) = 6,83 \text{ рад/с}; \quad \omega_3 = |\omega_{3z}(3)|.$$

$$\varepsilon_{3z} = \dot{\omega}_{3z} = \frac{1}{r_3} \left( \frac{\pi^2}{9} \sin \frac{\pi t}{3} - \frac{\pi^2}{9} \cos \frac{\pi t}{3} \right).$$

$$\varepsilon_{3z}(3) = 3,65 \text{ рад/с}^2; \quad \varepsilon_3 = |\varepsilon_{3z}(3)|.$$

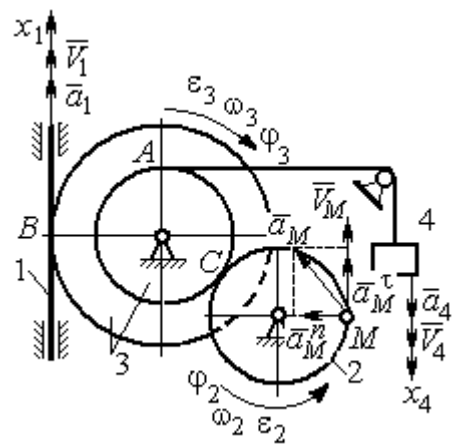


Рис. 7.16. Расчётная схема к упражнению 2.2

$$\frac{\omega_3}{\omega_2} = \frac{R_2}{r_3}; \quad \omega_2 = \omega_3 \frac{r_3}{R_2} = 10,25 \text{ рад/с}; \quad V_M = \omega_2 R_2 = 2,05 \text{ м/с}.$$

$$\frac{\varepsilon_3}{\varepsilon_2} = \frac{R_2}{r_3}; \quad \varepsilon_2 = \varepsilon_3 \frac{r_3}{R_2} = 5,47 \text{ рад/с}^2.$$

$$a_M^n = \omega_2^2 R_2 = 20,4 \text{ м/с}^2; \quad a_M^\tau = \varepsilon_2 R_2 = 1,09 \text{ м/с}^2.$$

$$a_M = \sqrt{(a_M^n)^2 + (a_M^\tau)^2} = 20,43 \text{ м/с}^2.$$

$$V_1 = \omega_3 R_3 = 2,73 \text{ м/с}; \quad a_1 = \dot{V}_1 = \dot{\omega}_3 R_3 = \varepsilon_3 R_3 = 2,19 \text{ м/с}^2.$$

### 2.3

$$BP_2 = BC \cos 30^\circ = 4,33 \text{ см}; \quad CP_2 = 2,5 \text{ см}.$$

$$\omega_{BC} = \frac{V_B}{BP_2} = 1,15 \text{ рад/с}; \quad V_C = \omega_{BC} CP_2 = 2,87 \text{ см/с};$$

$$\omega_1 = \frac{V_C}{CP_1} = 0,72 \text{ рад/с}; \quad EP_1 = 2R_1 \cos 30^\circ = 3,46 \text{ см};$$

$$V_E = \omega_1 EP_1 = 2,49 \text{ см/с}; \quad EP_3 = 2AE \cos 30^\circ = 10,39 \text{ см};$$

$$\omega_{AE} = \frac{V_E}{EP_3} = 0,24 \text{ рад/с}; \quad EA = AP_3;$$

$$V_A = \omega_{AE} AP_3 = 1,44 \text{ см/с}, \quad \omega_{AO} = \frac{V_A}{AO} = 0,24 \text{ рад/с}.$$

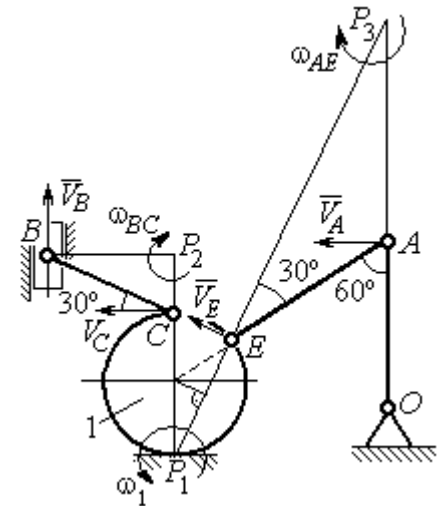


Рис. 7.17. Расчётная схема к упражнению 2.3

### 2.4

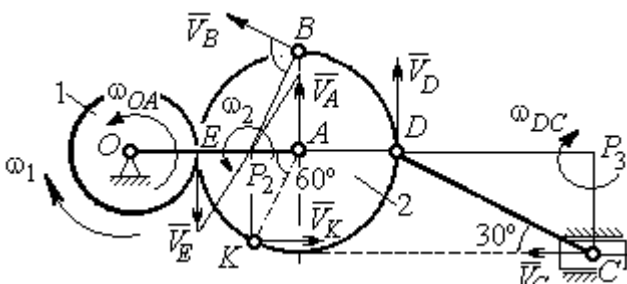


Рис. 7.18. Расчётная схема к упражнению 2.4

$E$  – точка касания дисков.

$$V_E = \omega_1 r_1 = 18 \text{ см/с}.$$

$$V_A = \omega_{OA} (r_1 + r_2) = 18 \text{ см/с}.$$

$$EP_2 = P_2 A = 3 \text{ см}, \quad \omega_2 = \frac{V_E}{EP_2} = 6 \text{ рад/с}.$$

$$V_K = \omega_2 P_2 K = 31,18 \text{ см/с}.$$

$$V_B = \omega_2 P_2 B = 40,25 \text{ см/с}; \quad V_D = \omega_2 P_2 D = 54 \text{ см/с}.$$

$$DC = 2r_2, \omega_{DC} = \frac{V_D}{DP_3} = 5,197 \text{ рад/с}; V_C \cos 30^\circ = V_D \cos 60^\circ, V_C = 31,18 \text{ см/с}.$$

## 2.5

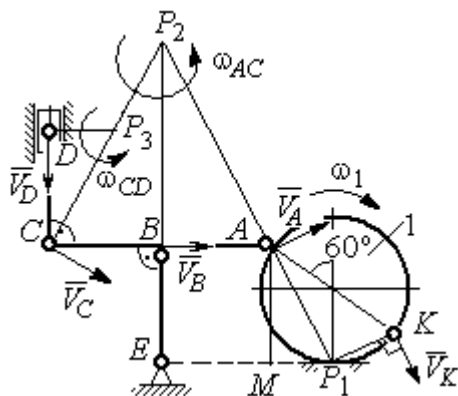


Рис. 7. 19. Расчётная схема к упражнению 2.5.

$$BE = 1,5R_1; R_1 = 2,67 \text{ см}.$$

$$KP_1 = R_1; \omega_1 = \frac{V_K}{KP_1} = 0,75 \text{ рад/с}.$$

$$AP_1 = \frac{AM}{\cos 30^\circ} = 4,62 \text{ см}; V_A = \omega_1 P_1 A = 3,46 \text{ см/с}.$$

$$AP_2 = 2AB = 8 \text{ см}; \omega_{AC} = \frac{V_A}{AP_2} = 0,43 \text{ рад/с}.$$

$$V_B \cos 0^\circ = V_A \cos 30^\circ; V_B = 2,99 \text{ см/с}.$$

$$\omega_{BE} = \frac{V_B}{BE} = 0,75 \text{ рад/с}; V_C = V_A = 3,46 \text{ см/с}; CP_3 = \frac{DC}{\cos 30^\circ} = 4,62 \text{ см};$$

$$\omega_{CD} = \frac{V_C}{CP_3} = 0,75 \text{ рад/с}; V_D \cos 0^\circ = V_C \cos 60^\circ; V_D = 1,73 \text{ см/с}.$$

## 2.6

$$V_A = \omega_{OA} \cdot OA = 12 \text{ см/с}; \omega_{AD} = 0, V_D = V_A.$$

$$\omega_{O_1C} = \frac{V_D}{DO_1} = 3 \text{ рад/с};$$

$$V_C = \omega_{O_1C} \cdot O_1C = 48 \text{ см/с}.$$

$$CB = CP = 16 \text{ см}; \omega_{CB} = \omega_{CL} = \frac{V_C}{CP} = 3 \text{ рад/с}.$$

$$PL = \frac{CP}{\cos 30^\circ} = 18,48 \text{ см}; PB = 2BC \cos 30^\circ.$$

$$V_L = \omega_{CL} \cdot PL = 55,44 \text{ см/с};$$

$$V_B = \omega_{CB} \cdot PB = 83,13 \text{ см/с}.$$

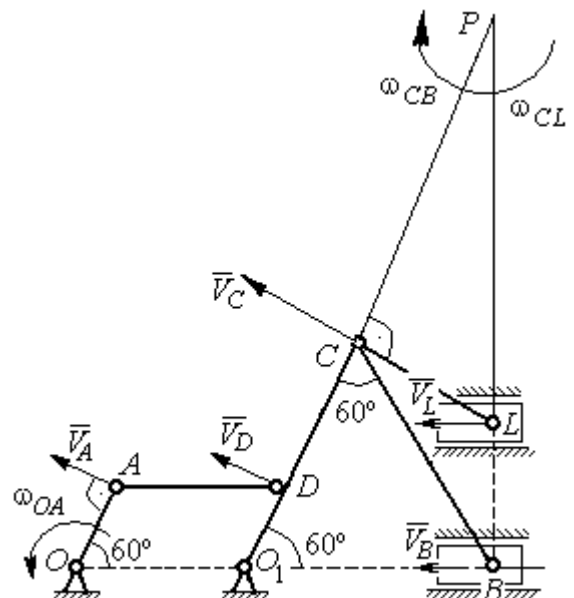


Рис. 7.20. Расчётная схема к упражнению 2.6.

## 2.7

$$V_D = \omega_1 R_1 = 30 \text{ см/с}; \quad V_A = \omega_{OA} \cdot OA = 15 \text{ см/с}.$$

$$\omega_2 = \frac{V_A}{AP_2} = 3 \text{ рад/с}.$$

$$V_B = \omega_2 \cdot P_2B = 21,21 \text{ см/с}.$$

$$V_C \cos 0^\circ = V_B \cos 45^\circ; \quad V_C = 15 \text{ см/с}.$$

$$CP_3 = CB; \quad \omega_{BC} = \frac{V_C}{CP_3} = 1,87 \text{ рад/с}.$$

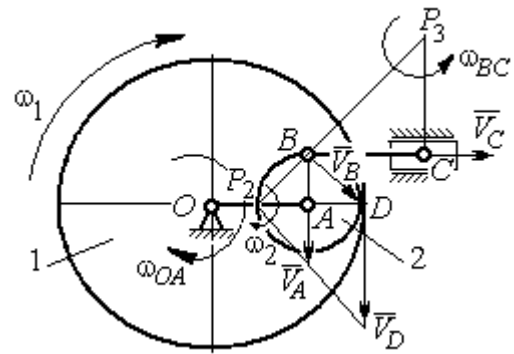


Рис. 7.21. Расчётная схема к упражнению 2.7

## 2.8

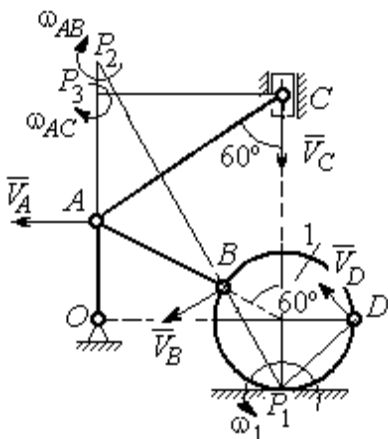


Рис. 7.22. Расчётная схема к упражнению 2.8

$$AC = AB + R_1 = 12 \text{ см}; \quad CP_3 = AC \cos 30^\circ = 10,39 \text{ см}.$$

$$\omega_{AC} = \frac{V_C}{CP_3} = 0,48 \text{ рад/с}; \quad V_A = \omega_{AC} \cdot AP_3 = 2,89 \text{ см/с}.$$

$$AB = AP_2; \quad \omega_{AB} = \frac{V_A}{AP_2} = 0,29 \text{ рад/с}.$$

$$BP_2 = 2AB \cos 30^\circ = 17,32 \text{ см}.$$

$$V_B = \omega_{AB} BP_2 = 5,02 \text{ см/с}.$$

$$OA = (AB + R_1) \sin 30^\circ = 6 \text{ см}; \quad \omega_{OA} = \frac{V_A}{AO} = 0,48 \text{ рад/с}.$$

$$BP_1 = 2R_1 \cos 30^\circ = 3,46 \text{ см}; \quad \omega_1 = \frac{V_B}{BP_1} = 1,45 \text{ рад/с}.$$

$$DP_1 = R_1 \sqrt{2} = 2,82 \text{ см}; \quad V_D = \omega_1 DP_1 = 4,09 \text{ см/с}.$$

## 2.9

$$V_A = \omega_{OA} OA = 12 \text{ см/с}; \quad AP = 2AB = 2BC \cdot \operatorname{tg} 60^\circ = 27,71 \text{ см}.$$

$$\omega_{AB} = \frac{V_A}{AP} = 0,43 \text{ рад/с}; \quad V_B \cos 0^\circ = V_A \cos 30^\circ; \quad V_B = 10,38 \text{ см/с}.$$

$$\omega_{BC} = \frac{V_B}{BC} = 1,29 \text{ рад/с}.$$

$$\bar{a}_B = \bar{a}_A + \bar{a}_{BA}^n + \bar{a}_{BA}^\tau; \quad \bar{a}_B = \bar{a}_C + \bar{a}_{BC}^n + \bar{a}_{BC}^\tau, \quad a_C = 0.$$

$$\bar{a}_A = \bar{a}_O + \bar{a}_{AO}^n + \bar{a}_{AO}^\tau, a_O = 0.$$

$$\bar{a}_{BC}^n + \bar{a}_{BC}^\tau = \bar{a}_{AO}^n + \bar{a}_{AO}^\tau + \bar{a}_{BA}^n + \bar{a}_{BA}^\tau. \text{ Найти } a_{BC}^\tau$$

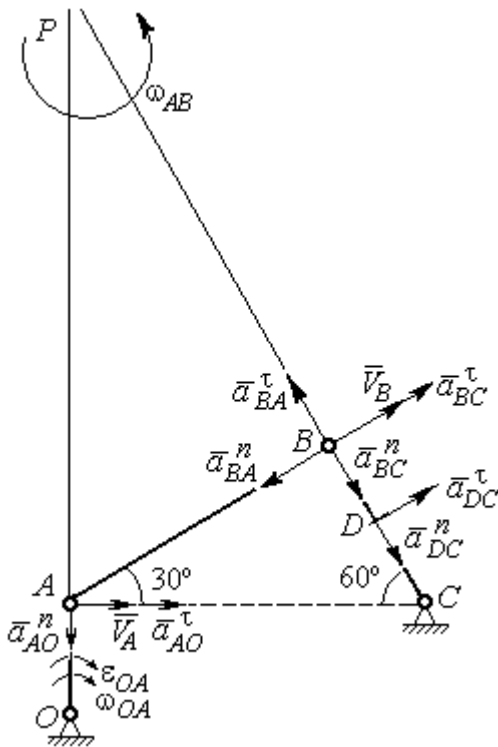


Рис. 7.23. Расчётная схема к упражнению 2.9

$$a_{AO}^n = \omega_{AO}^2 \cdot AO = 36 \text{ см/с}^2;$$

$$a_{AO}^\tau = \varepsilon_{AO} \cdot AO = 8 \text{ см/с}^2;$$

$$AB = BC \cdot \text{tg}60^\circ = 13,86 \text{ см.}$$

$$a_{BA}^n = \omega_{AB}^2 \cdot AB = 2,56 \text{ см/с}^2; a_{AB}^\tau = \varepsilon_{AB} AB.$$

$$a_{BC}^n = \omega_{BC}^2 \cdot BC = 13,31 \text{ см/с}^2; a_{BC}^\tau = \varepsilon_{BC} BC.$$

Проекция на AB:

$$a_{BC}^\tau = -a_{AO}^n \cos 60^\circ + a_{AO}^\tau \cos 30^\circ - a_{BA}^n = 13,63 \text{ см/с}^2.$$

$$\varepsilon_{BC} = \frac{|a_{BC}^\tau|}{BC} = 1,7 \text{ рад/с}^2.$$

$$\bar{a}_D = \bar{a}_{DC}^n + \bar{a}_{DC}^\tau.$$

$$a_{DC}^n = \omega_{BC}^2 \cdot DC = 6,65 \text{ см/с}^2; a_{DC}^\tau = \varepsilon_{BC} \cdot DC = 6,8 \text{ см/с}^2.$$

$$a_D = \sqrt{(a_{DC}^n)^2 + (a_{DC}^\tau)^2} = 9,51 \text{ см/с}^2.$$

## 2.10

$$V_A = \omega_1 r_1 = 12 \text{ см/с}; P_2 A = \frac{1}{2} BC = 5 \text{ см.}$$

$$\omega_{AB} = \frac{V_A}{P_2 A} = 2,4 \text{ рад/с.}$$

$$V_B \cos 30^\circ = V_A \cos 60^\circ; V_B = 6,93 \text{ см/с.}$$

$$P_3 B = BC \cos 30^\circ = 8,66 \text{ см;}$$

$$\omega_{BC} = \frac{V_B}{P_3 B} = 0,8 \text{ рад/с.}$$

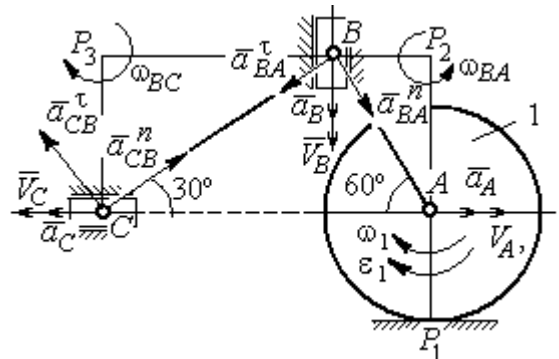


Рис. 7.24. Расчётная схема к упражнению 2.10

$$\bar{a}_B = \bar{a}_A + \bar{a}_{BA}^n + \bar{a}_{BA}^\tau. \text{ Найти } a_B.$$

Проекция на  $BA$ :  $a_B \cos 30^\circ = a_A \cos 60^\circ + a_{BA}^n$ .

$$a_A = a_A^\tau = \varepsilon_1 r_1 = 8 \text{ см/с}^2; \quad AB = BC \operatorname{tg} 30^\circ = 5,77 \text{ см.}$$

$$a_{BA}^n = \omega_{BA}^2 \cdot BA = 33,23 \text{ см/с}^2; \quad a_B = 43,03 \text{ см/с}^2.$$

$$\bar{a}_C = \bar{a}_B + \bar{a}_{CB}^n + \bar{a}_{CB}^\tau.$$

Проекция на  $BC$ :  $a_C \cos 60^\circ = a_B \cos 60^\circ - a_{CB}^n$ ,

$$a_{CB}^n = \omega_{CB}^2 \cdot CB = 6,4 \text{ см/с}^2; \quad a_C = a_B - 2a_{CB}^n = 30,23 \text{ см/с}^2.$$

### 7.3. Ответы к упражнениям главы 3

#### 3.1

$$CM_1 = S_r(1) = \frac{40}{3} \sin \frac{\pi}{3} = 11,55 \text{ см.}$$

Так как  $CM_1 \cos 30^\circ = 10 \text{ см} = R$ , то точка  $M_1$  лежит на вертикальном диаметре.

$$V_r = \dot{S}_r = \frac{40\pi}{9} \cos \frac{\pi t}{3}; \quad V_r(1) = 6,98 \text{ см/с.}$$

$$\omega_e(1) = 0,5 \text{ рад/с}; \quad OM_1 = R - \frac{1}{2} CM_1 = 4,23 \text{ см.}$$

$$V_e = \omega_e OM_1; \quad V_e(1) = 2,12 \text{ см/с.}$$

$$\bar{V}_M = \bar{V}_e + \bar{V}_r.$$

$$V_{Mx} = V_e - V_r \cos 30^\circ = -3,93 \text{ м/с}; \quad V_{My} = -V_r \cos 60^\circ = -3,49 \text{ м/с};$$

$$V_M = \sqrt{(V_{Mx})^2 + (V_{My})^2} = 5,26 \text{ см/с.}$$

$$\bar{a}_M = \bar{a}_e + \bar{a}_r + \bar{a}_k.$$

$$\bar{a}_e = \bar{a}_e^n + \bar{a}_e^\tau, \quad a_e^n = \omega_e^2 OM_1; \quad a_e^n(1) = 1,06 \text{ см/с}^2.$$

$$\dot{\omega}_e = -\frac{\pi}{3} \sin \frac{\pi t}{3}, \quad \dot{\omega}_e(1) = -0,91 \text{ рад/с}^2; \quad \varepsilon_e = |\dot{\omega}_e(1)| = 0,91 \text{ рад/с}^2,$$

$$a_e^\tau(1) = \varepsilon_e \cdot OM_1 = 3,85 \text{ см/с}^2.$$

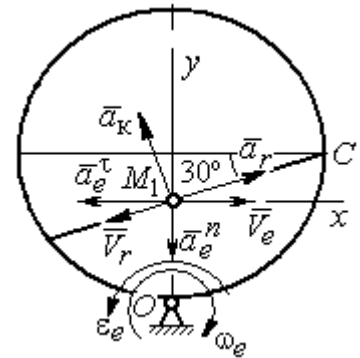


Рис. 7.25. Расчётная схема к упражнению 3.1

$$\dot{V}_r = -\frac{40\pi^2}{27} \sin \frac{\pi t}{3}, \quad \dot{V}_r(1) = -12,66; \quad a_r = |\dot{V}_r(1)| = 12,66 \text{ см/с}^2$$

$$a_k = 2|\omega_e| \cdot |V_r|; \quad a_k(1) = 6,98 \text{ см/с}^2.$$

$$\bar{a}_M = \bar{a}_e^n + \bar{a}_e^\tau + \bar{a}_r + \bar{a}_k.$$

$$a_{Mx} = -a_e^\tau + a_r \cos 30^\circ - a_k \cos 60^\circ = 3,62 \text{ см/с}^2;$$

$$a_{My} = -a_e^n + a_r \cos 60^\circ + a_k \cos 30^\circ = 11,31 \text{ см/с}^2.$$

$$a_M = \sqrt{(a_{Mx})^2 + (a_{My})^2} = 11,87 \text{ см/с}^2.$$

### 3.2

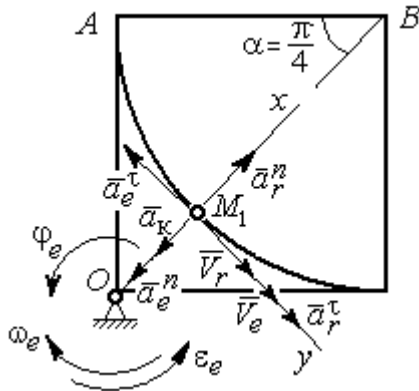


Рис. 7.26. Расчётная схема к упражнению 3.2

Положение  $M_1$ :

$$\alpha = \frac{S_r(1)}{R} = \frac{\pi}{4}; \quad OM_1 = 8,28 \text{ см.}$$

$$\dot{S}_r = 10\pi t; \quad V_r = |\dot{S}_r(1)| = 31,42 \text{ см/с.}$$

$$\dot{\phi}_e = 2t - 5,$$

$$\dot{\phi}_e(1) = -3 \text{ рад/с}, \quad \omega_e = |\dot{\phi}_e(1)| = 3 \text{ рад/с.}$$

$$V_{e'} = \omega_e \cdot OM_1 = 24,6 \text{ см/с.}$$

$$\bar{V}_M = \bar{V}_e + \bar{V}_r \cdot V_{Mx} = V_e + V_r = 56,02 \text{ см/с};$$

$$V_{My} = 0; \quad V_M = 56,02 \text{ см/с.}$$

$$\bar{a}_M = \bar{a}_e + \bar{a}_r + \bar{a}_k = \bar{a}_e^n + \bar{a}_e^\tau + \bar{a}_r^n + \bar{a}_r^\tau + \bar{a}_k.$$

$$\bar{a}_e = \bar{a}_e^n + \bar{a}_e^\tau \cdot a_e^n = \omega_e^2 \cdot OM_1 = 74,52 \text{ см/с}^2;$$

$$\dot{\omega}_e = 2 \text{ рад/с}^2; \quad \epsilon_e = |\dot{\omega}_e|; \quad a_e^\tau(1) = \epsilon_e OM_1 = 16,56 \text{ см/с}^2;$$

$$\bar{a}_r = \bar{a}_r^n + \bar{a}_r^\tau \cdot \dot{V}_r = 10\pi; \quad a_r^\tau = |\dot{V}_r| = 10\pi = 31,42 \text{ см/с}^2;$$

$$a_r^n(1) = \frac{V_r^2}{R} = 49,36 \text{ см/с}^2; \quad a_k = 2|\omega_e| \cdot |V_r|; \quad a_k(1) = 62,84 \text{ см/с}^2.$$

$$a_{Mx} = -a_e^n + a_r^n - a_k = -88 \text{ см/с}^2; \quad a_{My} = -a_e^\tau + a_r^\tau = 14,86 \text{ см/с}^2.$$

$$a_M = \sqrt{(a_{Mx})^2 + (a_{My})^2} = 89,24 \text{ см/с}^2.$$

## 7.4. Ответы к упражнениям главы 4

### 4.1

$$m\ddot{x} = F - P\cos 60^\circ - F_{\text{тр}}, \quad m\ddot{y} = N - P\cos 30^\circ = 0.$$

$$F_{\text{тр}} = fN = fmg\cos 30^\circ;$$

$$\ddot{x} = \frac{1}{2}kt - 3,4, \quad \dot{x} = \frac{1}{4}kt^2 - 3,4t + V_0;$$

$$x = \frac{1}{12}kt^3 - 1,7t^2 + V_0t.$$

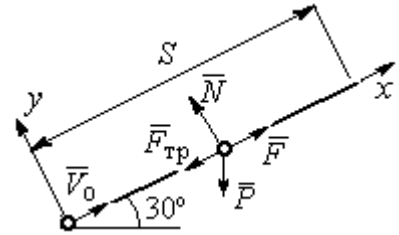


Рис. 7.27. Расчётная схема к упражнению 4.1

Конечные условия:  $t = 2$  с;  $x = S = 2$  м;  $V = 2V_0$ .

$$V_0 = k - 6,8; \quad 1 = \frac{1}{3}k - 3,4 + V_0.$$

$$k = 8,4; \quad V_0 = 1,6 \text{ м/с.}$$

### 4.2

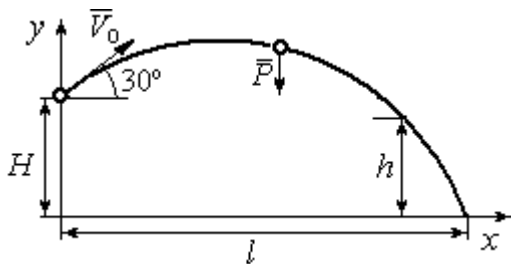


Рис. 7.28. Расчётная схема к упражнению 4.2

Уравнения движения точки:

$$m\ddot{x} = 0; \quad \dot{x} = V_0\cos 30^\circ; \quad x = V_0t\cos 30^\circ.$$

$$m\ddot{y} = -P; \quad \dot{y} = -gt + V_0\cos 60^\circ;$$

$$y = -\frac{1}{2}gt^2 + V_0t\cos 60^\circ + H.$$

Краевое условие пролёта высоты  $h$ :

$$t = 1 \text{ с}; \quad y = h = 7 \text{ м.}$$

Подставляя крайевые условия в уравнение движения, находим:  $V_0 = 3,81$  м/с.

Краевое условие падения точки:

$$t = t_{\text{пад}}; \quad x = l; \quad y = 0.$$

Подстановка в уравнения движения условия приводит к системе:

$$l = V_0t_{\text{пад}}\cos 30^\circ; \quad 0 = -\frac{1}{2}gt_{\text{пад}}^2 + V_0t_{\text{пад}}\cos 60^\circ + H.$$

$$\text{Находим: } t_{\text{пад}} = 1,64 \text{ с}; \quad l = 5,41 \text{ м.}$$



### 4.3

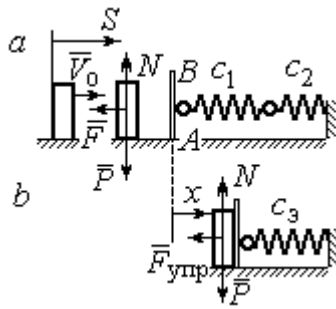


Рис. 7.29. Расчётная схема к упражнению 4.3:  
*a* – движение груза до начала колебаний; *b* – колебания груза

Уравнение движения груза (рис. 7.29, *a*):

$$m\ddot{S} = -F = -k\dot{S}.$$

Начальные условия:  $t = 0$ ;  $S = 0$ ;  $\dot{S} = V_0$ .

$$\text{Решение: } S = \frac{mV_0}{k} \left( 1 - e^{-\frac{k}{m}t} \right) = 6(1 - e^{-t}) \text{ м.}$$

$$\text{Скорость груза: } \dot{S} = 6e^{-t}.$$

Скорость груза в момент соединения с площадкой *AB*:  $V_1 = \dot{S}(1) = 0,21 \text{ м/с.}$

Уравнение колебаний груза на эквивалентной пружине (рис. 7.29, *b*):

$$m\ddot{x} = -F_{\text{упр}} = -c_3x; \quad c_3 = \frac{c_1c_2}{c_1 + c_2} = 30 \text{ Н/м.}$$

Начальные условия движения:  $t = 0$ ;  $x = 0$ ;  $\dot{x} = V_1$ .

Общий вид решения:  $x = C_1 \cos \omega t + C_2 \sin \omega t$ ;  $\omega = \sqrt{\frac{c_3}{m}} = 7,75 \text{ рад/с,}$

где константы:  $C_1 = 0$ ;  $C_2 = \frac{V_1}{\omega} = 0,28 \text{ м.}$  Закон движения груза  $x = 0,28 \sin 7,75t$ .

Максимальное сжатие 0,28 м.

### 4.4

Жесткость эквивалентной пружины

$$c_3 = \frac{c \cdot 2c}{c + 2c} = \frac{2}{3}c.$$

Уравнение колебаний:

$$m\ddot{x} = P - F_{\text{упр}} = P - c_3(\lambda_{\text{ст}} + x) = -c_3x.$$

Общее решение:

$$x = C_1 \cos \omega t + C_2 \sin \omega t; \quad \omega = \sqrt{\frac{c_3}{m}} = 10,33 \text{ рад/с.}$$

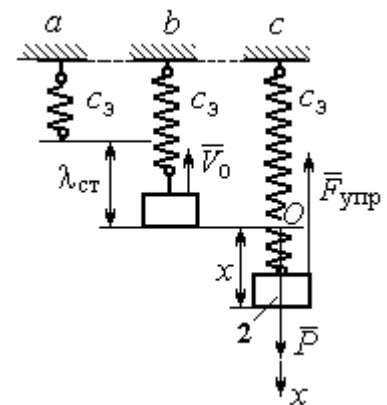


Рис. 7.30. Расчётная схема к упражнению 4.4:  
*a* – нерастянутая пружина;  
*b* – положение статического равновесия; *c* – произвольное положение груза

Начальные условия:  $t = 0$ ;  $x = 0$ ;  $\dot{x} = -V_0$ .

Находим константы интегрирования:  $C_1 = 0$ ;  $C_2 = \frac{V_0}{\omega} = 0,39$  м.

Закон движения груза:  $x = 0,39 \sin 10,33t$ .

Амплитуда  $A = 0,39$  м, частота  $\omega = 10,33$  рад/с.

#### 4.5

Скорость человека, находящегося в самолёте, в нижней точке траектории (точка C):

$$\frac{mV_C^2}{2} - \frac{mV_0^2}{2} = mg[l \sin \varphi + r(1 - \cos \varphi)].$$

Откуда  $V_C^2 = V_0^2 + 2g[l \sin \varphi + r(1 - \cos \varphi)]$ .

Уравнение движения человека,двигающегося

вместе с самолётом, в проекции на нормаль в точке C:  $\frac{mV_C^2}{r} = N - P$ , где  $N$  – реакция корпуса самолёта. Сила давления человека на корпус самолёта по величине равна реакции, но направлена в противоположную сторону.

Из условия  $N \leq 3P$  следует неравенство:  $V_C^2 \leq 2gr$ , или

$$V_0^2 + 2g[l \sin \varphi + r(1 - \cos \varphi)] \leq 2gr. \text{ Откуда } r \geq \frac{V_0^2 + 2gl \sin \varphi}{2g \cos \varphi}.$$

#### 4.6

Из уравнения теоремы об изменении кинетической энергии шарика в точке B с учётом, что  $V_A = 0$ , найдём:

$$\frac{mV_B^2}{2} = \frac{ca^2}{2} + mg[R + R \cos 60^\circ - a \cos 30^\circ].$$

Составим уравнение теоремы об изменении кинетической энергии точки на участке BD:

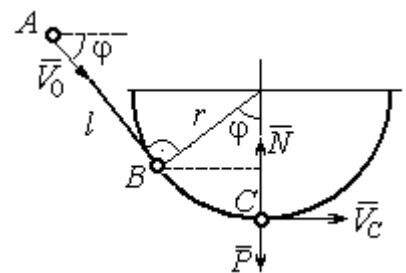


Рис. 7.31. Расчётная схема к упражнению 4.5

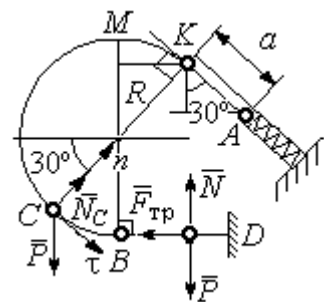


Рис. 7.32. Расчётная схема к упражнению 4.6

$-\frac{mV_B^2}{2} = -fNs$ , где  $s$  – путь точки до остановки. С учётом данных задачи, получим:  $s = 5,39$  м.

Уравнение движения шарика в проекции на нормальную ось в точке  $C$

$$\frac{mV_C^2}{R} = N_C - P\cos 60^\circ.$$

Для вычисления реакции опоры шарика на трубу имеем равенство

$$N_C = \frac{mV_C^2}{R} + P\cos 60^\circ = \frac{1}{R} \left[ mV_B^2 - 2mgR(1 - \cos 60^\circ) \right] + mg\cos 60^\circ,$$

где кинетическая энергия шарика в точке  $B$ :  $mV_B^2 = ca^2 + 2mgR \left[ (1 + \cos 60^\circ) - \frac{a}{R} \cos 30^\circ \right]$ . Получим:

$N_C = 18,71$  Н. Давление шарика на трубку равно реакции опоры и направлено в противоположную сторону.

## 7.5. Ответы к упражнениям главы 5

### 5.1

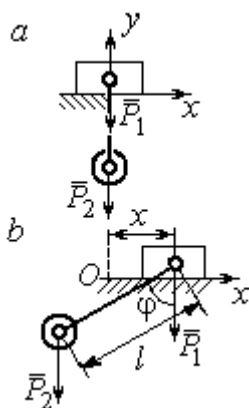


Рис. 7.33. Расчётная схема к упражнению 5.1:

$a$  – начальное положение системы;  
 $b$  – произвольное положение

$x_0$  – координата центра тяжести системы в начальном положении,  $x_0 = 0$  (см. рис.7.33);

$x$  – текущая координата центра тележки;  $x_1$  – координата центра тяжести системы в её произвольном положении:  $x_1 = \frac{m_1x - m_2(l\sin\varphi - x)}{m_1 + m_2}$ .

Уравнение закона сохранения движения центра масс системы:  $x_1 = x_0$ , или

$$m_1x - m_2(l\sin\varphi - x) = 0.$$

Отсюда зависимость координаты движения тележки от положения гру-

за 2:  $x = \frac{m_2l}{m_1 + m_2} \sin\varphi.$

## 5.2

Теорема об изменении кинетического момента системы относительно

оси  $z$ : 
$$\frac{dL_z}{dt} = \sum M_z(\vec{F}_k^e).$$

Кинетический момент системы:

$$L_z = L_z^{\text{бар}} + L_z^{\text{гр}} = \frac{m_2 r^2}{2} \omega + m_1 V_1 r = \left( m_1 + \frac{m_2}{2} \right) \omega r^2.$$

Суммарный момент внешних сил относительно

оси  $z$ : 
$$\sum M_z(\vec{F}_k^e) = M_{\text{вр}} - P_1 r = kt - m_1 gr.$$

Дифференциальное уравнение вращения барабана:

$$\left( m_1 + \frac{m_2}{2} \right) r^2 \frac{d\omega}{dt} = kt - m_1 gr.$$

При нулевых начальных условиях 
$$\omega = \frac{kt^2 - 2m_1 grt}{(2m_1 + m_2)r^2}.$$

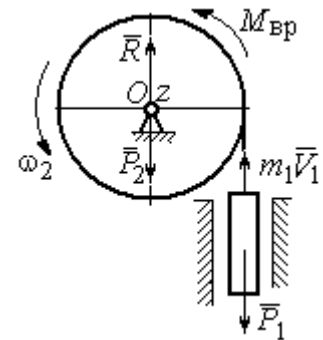


Рис. 7.34. Расчётная схема к упражнению 5.2

## 5.3

Уравнение теоремы об изменении кинетической энергии для неизменяемых систем на конечном перемещении:  $T - T_0 = \sum A(F_k), T_0 = 0.$

Кинетическая энергия груза 1: 
$$T_1 = \frac{m_1 V_1^2}{2}.$$

Энергия вращательного движения блока 2:

$$T_2 = \frac{1}{2} J_O \omega_2^2, \text{ где осевой момент инерции блока:}$$

$$J_O = \frac{m_2 r^2}{2}, \text{ угловая скорость блока } \omega_2 = \frac{V_1}{r}. \text{ Кинетическая энергия катка 3:}$$

$$T_3 = \frac{1}{2} m_3 V_C^2 + \frac{1}{2} J_C \omega_3^2, \text{ где момент инерции катка относительно оси, проходя-$$

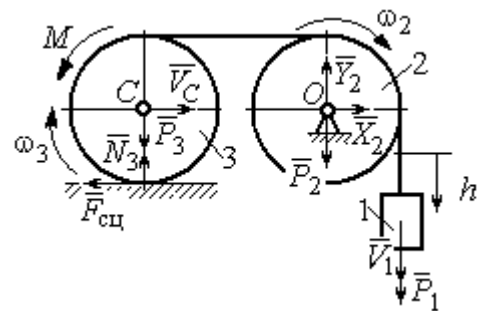


Рис. 7.35. Расчётная схема к упражнению 5.3

шей через центр масс перпендикулярно плоскости диска,  $J_C = \frac{m_3 r^2}{2}$ , угловая

скорость катка и скорость его центра масс  $\omega_3 = \frac{V_1}{2r}$ ,  $V_C = \frac{V_1}{2}$ .

Энергия системы:  $T = T_1 + T_2 + T_3 = (8m_1 + 4m_2 + 3m_3) \frac{V_1^2}{16}$ .

Суммарная работа внешних сил на перемещении  $h$ :  $\sum A(F_k) = P_1 h - M \frac{h}{2r}$ .

Уравнение теоремы об изменении кинетической энергии:

$$(8m_1 + 4m_2 + 3m_3) \frac{V_1^2}{16} = \left( m_1 g - \frac{M}{2r} \right) h.$$

Скорость груза на высоте  $h$ :  $V_1 = 4 \sqrt{\frac{\left( m_1 g - \frac{M}{2r} \right) h}{8m_1 + 4m_2 + 3m_3}}$ .

#### 5.4

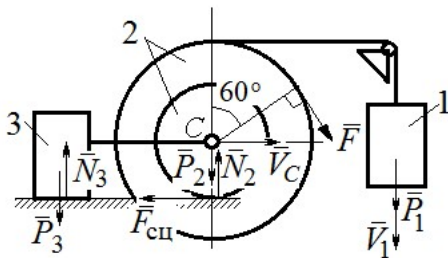


Рис. 7.36. Расчётная схема к упражнению 5.4

Для решения задачи используется теорема об изменении кинетической энергии в дифференциальной форме:  $\frac{dT}{dt} = \sum N(\vec{F}_k^e)$ , где  $T$  – энергия системы в её текущем положении;  $\sum N(\vec{F}_k^e)$  – суммарная мощность внешних сил.

Допустим, груз 1 движется вниз со скоростью  $V_1$ . Скорость центра масс катка  $V_C$ .

Кинетическая энергия катка 2:  $T_2 = \frac{1}{2} m_2 V_C^2 + \frac{1}{2} J_{zC} \omega_2^2$ . Здесь  $m_2 = \frac{2P}{g}$ ,

$J_{zC} = m_2 i_z^2$ ,  $\omega_2 = \frac{V_C}{r}$ . В результате кинетическая энергия катка  $T_2 = \frac{3P}{g} V_C^2$ .

Скорость груза 3  $V_3 = V_C$ . Кинетическая энергия груза 3  $T_3 = \frac{P}{g} V_C^2$ .

Скорость груза 1  $V_1 = \omega_2 3r = 3V_C$ . Кинетическая энергия груза 1:

$$T_1 = \frac{9P}{2g} V_C^2.$$

Суммарная кинетическая энергия (энергия системы):

$$T = T_1 + T_2 + T_3 = \frac{17P}{2g} V_C^2. \text{ Производная } \frac{dT}{dt} = \frac{17P}{g} V_C \frac{dV_C}{dt} = \frac{17}{g} V_C a_C.$$

Мощности сил  $\vec{P}_2, \vec{N}_2, \vec{F}_{\text{сц}}, \vec{P}_3, \vec{N}_3$  равны нулю.

Мощность силы  $\vec{F}$ , приложенной к колесу, определяется по формуле:

$$N(\vec{F}) = \vec{F} \cdot \vec{V}_C + \vec{M}_C(\vec{F}) \cdot \vec{\omega}_2 = FV_C \cos 60^\circ + FR\omega_2. \text{ Мощность силы } \vec{P}_1$$

$$N(\vec{P}_1) = P_1 V_1. \text{ Суммарная мощность внешних сил: } \sum N(F^e) = 7PV_C.$$

Составляем уравнение теоремы об изменении кинетической энергии системы:

$$\frac{17P}{g} V_C a_C = 7PV_C, \text{ откуда } a_C = \frac{7}{17} g \text{ м/с}^2.$$

## 5.5

Рассмотрим движение катков отдельно, заменив невесомый стержень реакцией. Предположим, катки движутся направо (см. рис. 7.37).

Уравнения движения катков:

$$m_1 a_O = Q - F_{\text{сц}1}, J_{1O} \varepsilon_1 = F_{\text{сц}1} r - M;$$

$$m_2 a_C = -Q' - F_{\text{сц}2} + F \cos 30^\circ;$$

$$J_{2C} \varepsilon_2 = F_{\text{сц}2} 3r - Q' r.$$

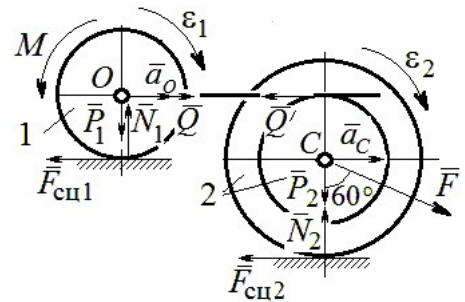


Рис. 7.37. Расчётная схема к упражнению 5.5

Здесь  $\vec{Q}$  – реакция невесомого стержня,  $|\vec{Q}| = |\vec{Q}'|$ ;  $\vec{F}_{\text{сц}1}, \vec{F}_{\text{сц}2}$  – силы сцепления

катков с поверхностями качения; моменты инерции катков  $J_{1O} = \frac{m_1 r^2}{2}$ ,

$J_{2C} = m_2 i_2^2$ . Подставляя кинематические соотношения  $\varepsilon_2 = \frac{a_C}{3r}$ ;  $a_O = \frac{4}{3} a_C$ ;

$\varepsilon_1 = \frac{4a_C}{3r}$ , с учётом данных задачи, получим систему уравнений:

$$\frac{4P}{3g} a_C = Q - F_{\text{сц1}}; \quad \frac{2P}{3g} a_C = F_{\text{сц1}} - 4P;$$

$$\frac{2P}{g} a_C = -Q - F_{\text{сц2}} + P\sqrt{3}; \quad \frac{4P}{3g} a_C = 3F_{\text{сц2}} - Q.$$

Находим ускорение центра катка 2:  $a_C = \frac{3(3\sqrt{3}-16)g}{46} \approx -0,7g$ . Каток

движется в противоположную сторону. Реакция стержня  $Q = 2,6P$ .

### 5.6

Выделяем звенья механизма, заменяя действия нитей их реакциями. До-

пустим, направления движений тел в системе соответствуют подъёму груза 1.

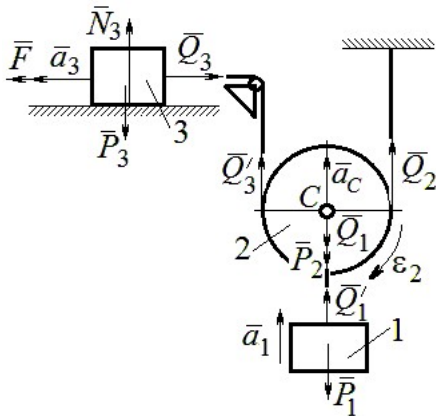


Рис. 7.38. Расчётная схема к упражнению 5.6

Уравнения движения тел:

$$m_3 a_3 = F - Q_3, \quad m_2 a_C = Q_3' + Q_2 - P_2 - Q_1;$$

$$J_{2C} \varepsilon_2 = Q_3' r - Q_2 r, \quad m_1 a_1 = Q_1' - P_1.$$

С учётом, что  $|\vec{Q}_3| = |\vec{Q}_3'|$ ,  $|\vec{Q}_1| = |\vec{Q}_1'|$  и

$$a_C = a_1, \quad a_3 = 2a_1, \quad \varepsilon_2 = \frac{a_1}{r}, \quad J_{2C} = \frac{m_2 r^2}{2}, \quad \text{под-}$$

ставляя данные задачи, получим систему уравнений:

$$2ma_1 = 2,5mg - Q_3; \quad ma_1 = Q_3 + Q_2 - mg - Q_1;$$

$$\frac{ma_1}{2} = Q_3 - Q_2; \quad m_1 a_1 = Q_1 - P_1.$$

Решая систему, находим:  $a_1 = \frac{2}{17}g \approx 0,12g$ ;  $Q_3 = 2,26mg$ ;  $Q_2 = 2,15mg$ .

### 5.7

Заменяем действия нитей реакциями.

Предположим, груз 1 спускается по наклонной плоскости. Уравнения движения тел:

$$m_1 a_1 = P_1 \cos 30^\circ - Q_1; \quad m_3 a_3 = Q_3;$$

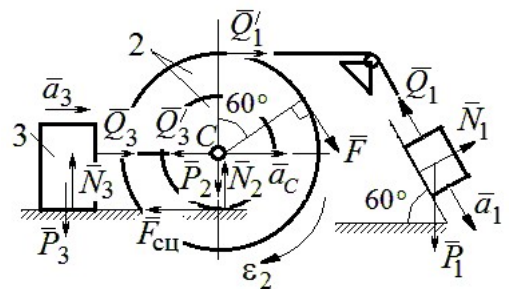


Рис. 7.39. Расчётная схема к упражнению 5.7

$$m_2 a_C = Q'_1 - Q'_3 - F_{\text{сц}} + F \cos 60^\circ; J_{2C} \varepsilon_2 = Q'_1 R + FR + F_{\text{сц}} r, J_{2C} = m_2 i_2^2.$$

Соотношения ускорений:  $\varepsilon_2 = \frac{a_1}{R+r}$ ,  $a_C = \frac{a_1 r}{R+r}$ ,  $a_3 = a_C$ . Подставляя

данные задачи, с учётом, что модули сил  $Q'_1 = Q_1$  и  $Q'_3 = Q_3$ , получим систему уравнений:

$$ma_1 = mg \frac{\sqrt{3}}{2} - Q_1; \quad \frac{2}{3} ma_1 = Q_3;$$

$$ma_1 = Q_1 - Q_3 - F_{\text{сц}} + \frac{1}{2} mg; \quad 3ma_1 = 2Q_1 + 2mg + F_{\text{сц}}.$$

Находим  $a_1 = \frac{3}{46} (5 + 3\sqrt{3})g \approx 0,44g$ ;  $Q_1 = 0,21mg$ ;  $Q_3 = 0,44mg$ .

## 7.6. Ответы к упражнениям главы 6

### 6.1

Внешние силы, действующие на систему: силы тяжести —  $\vec{P}_1$ ,  $\vec{P}_2$ ,  $\vec{P}_3$  и реакции опор  $\vec{N}_3$ ,  $\vec{R}_3$ . Приложим к телам системы, силы инерции  $\vec{R}_1^{\text{ин}}$ ,  $\vec{R}_2^{\text{ин}}$  (рис. 7.40, а). В соответствии с принципом Даламбера, полученная система сил находится в равновесии. Составляем условие равновесия системы сил в проекциях на горизонтальную и вертикальную оси:

$$R_3 - R_1^{\text{ин}} = 0, \quad N_3 - P_3 - P_1 - P_2 + R_2^{\text{ин}} = 0.$$

Для вычисления сил инерции рассмотрим отдельно грузы 1 и 2, заменяя действие соединяющей их нити реакцией (рис. 7.40, б, в). Присоединим к грузам силы инерции и, применив принцип Даламбера, составим уравнения равновесия систем сил — для груза 1 в проекции на горизонтальную ось, для груза 2 — на вертикальную:

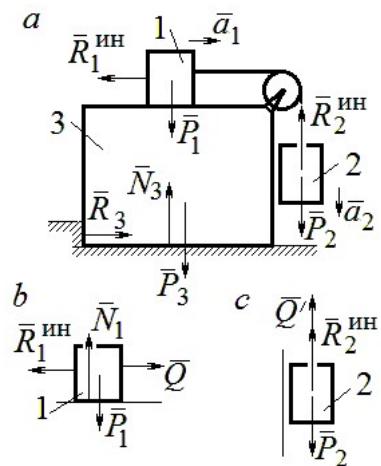


Рис. 7.40. Расчётная схема к упражнению 6.1



$$Q - R_1^{\text{ин}} = 0; P_2 - Q' - R_2^{\text{ин}} = 0,$$

где  $R_1^{\text{ин}} = m_1 a_1$ ,  $R_2^{\text{ин}} = m_2 a_2$ .

Решая полученную систему с учётом равенства модулей сил  $Q = Q'$  и ускорений грузов  $a_1 = a_2$ , находим ускорение грузов:  $a_1 = a_2 = 0,5g$ . Тогда давление призмы на горизонтальную поверхность:  $N_3 = 2,5mg$ .

## 6.2

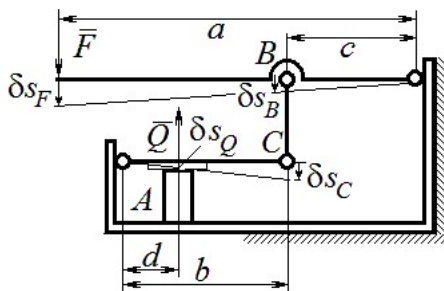


Рис. 7.41. Расчётная схема к упражнению 6.2

Активными силами в системе являются силы  $\vec{F}$  и  $\vec{Q}$ . Для равновесия системы необходимо и достаточно выполнения условия:  $\delta A(\vec{F}) + \delta A(\vec{Q}) = 0$  или  $F\delta s_F - Q\delta s_Q = 0$ , где  $\delta s_F$  и  $\delta s_Q$  – возможные перемещения точек приложения сил  $\vec{F}$  и  $\vec{Q}$ .

Имеем соотношения:  $\frac{\delta s_F}{\delta s_B} = \frac{a}{c}$ ,  $\frac{\delta s_C}{\delta s_Q} = \frac{b}{d}$ , где  $\delta s_B$  и  $\delta s_C$  – возможные перемещения точек  $B$  и  $C$ , причём  $\delta s_B = \delta s_C$ . Тогда  $\delta s_Q = \frac{cd}{ab}\delta s_F$  и сила, сжимающая деталь  $A$  под прессом, равна  $Q = \frac{ab}{cd}F$ .

ремещения точек  $B$  и  $C$ , причём  $\delta s_B = \delta s_C$ . Тогда  $\delta s_Q = \frac{cd}{ab}\delta s_F$  и сила, сжимающая

деталь  $A$  под прессом, равна  $Q = \frac{ab}{cd}F$ .

## 6.3

Активными силами, совершающими работу при движении системы, являются силы тяжести  $\vec{P}_3$ ,  $\vec{P}_4$  и пары сил с моментами  $M_1$  и  $M_2$ . Связи идеальные.

Для равновесия системы необходимо и достаточно выполнения условия:

$$\delta A(\vec{P}_3) + \delta A(\vec{P}_4) + \delta A(M_1) + \delta A(M_2) = 0 \text{ или}$$

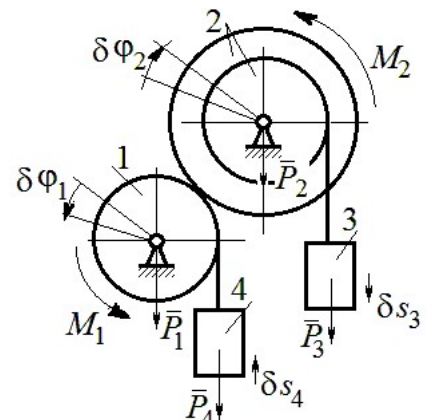


Рис. 7.42. Расчётная схема к упражнению 6.3

$$P_3 \delta s_3 - P_4 \delta s_4 + M_1 \delta \varphi_1 - M_2 \delta \varphi_2 = 0,$$

где  $\delta s_3, \delta s_4$  – элементарные перемещения грузов 3, 4;  $\delta \varphi_1, \delta \varphi_2$  – элементарные повороты валов 1 и 2. Выразим все перемещения через угол поворота вала 2:  $\delta s_3 = \delta \varphi_2 r$ ,  $\delta \varphi_1 = 3 \delta \varphi_2$ ,  $\delta s_4 = 3r \delta \varphi_2$  и подставим в уравнение равновесия. Получим:  $M_2 = 4Pr$ .

#### 6.4

Система с идеальными связями. Активными силами являются силы тяжести  $\vec{P}_1, \vec{P}_2, \vec{P}_3$  и пара сил с моментом  $M_{вр}$  (рис. 7.43).

Направления поворотов дисков и их угловые ускорения показаны на рис. 7.43 дуговыми стрелками  $\delta \varphi_1, \varepsilon_1$  и  $\delta \varphi_2, \varepsilon_2$ . Направления движения центра масс катка 2, груза 3 и их ускорения обозначены:  $\delta s_C, a_C$  и  $\delta s_3, a_3$ .

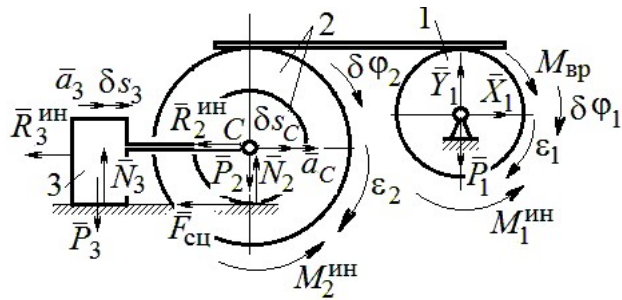


Рис. 7.43. Расчётная схема к упражнению 6.4

Кинематические соотношения между перемещениями и ускорениями:

$$\delta s_C = \delta s_3, \quad a_C = a_3, \quad \delta \varphi_2 = \frac{\delta s_3}{r}, \quad \varepsilon_2 = \frac{a_3}{r}, \quad \delta \varphi_1 = \frac{3\delta s_3}{r}, \quad \varepsilon_1 = \frac{3a_3}{r}.$$

Присоединим к телам системы силы инерции.

Модули главных векторов сил инерции:  $R_3^{\text{ин}} = m_3 a_3 = m a_3$ ;

$$R_2^{\text{ин}} = m_2 a_C = 2m a_3; \quad M_2^{\text{ин}} = m_2 i_2^2 \varepsilon_2 = 4,5 m r a_3; \quad M_1^{\text{ин}} = \frac{m_1 R_1^2}{2} \varepsilon_1 = 1,5 m r a_3.$$

Элементарные работы активных сил:

$$\sum \delta A(\vec{F}_k^{\text{акт}}) = M_{вр} \delta \varphi_1 = (m g \sin \omega t) 3 \delta s_3.$$

Элементарные работы сил инерции:

$$\begin{aligned} \sum \delta A(\vec{R}_k^{\text{ин}}) &= -R_3^{\text{ин}} \delta s_3 - R_2^{\text{ин}} \delta s_C - M_2^{\text{ин}} \delta \varphi_2 - M_1^{\text{ин}} \delta \varphi_1 = \\ &= -m a_3 \delta s_3 - 2m a_3 \delta s_3 - 4,5 m a_3 \delta s_3 - 1,5 m a_3 3 \delta s_3 = -12 m a_3 \delta s_3. \end{aligned}$$

Общее уравнение динамики имеет вид:

$$\sum \delta A(\vec{F}_k^{\text{акт}}) + \sum \delta A(\vec{R}_k^{\text{ин}}) = m(3g \sin \omega t - 12a_3) \delta s_3 = 0.$$

Ускорение груза 3:  $a_3 = 0,25g \sin \omega t$ , или  $\ddot{s}_3 = 0,25g \sin \omega t$ . Интегрируя дифференциальное уравнение с нулевыми начальными условиями, получим закон движения груза:

$$s_3 = \frac{0,25g}{\omega} \left( t - \frac{1}{\omega} \sin \omega t \right).$$

## 6.5

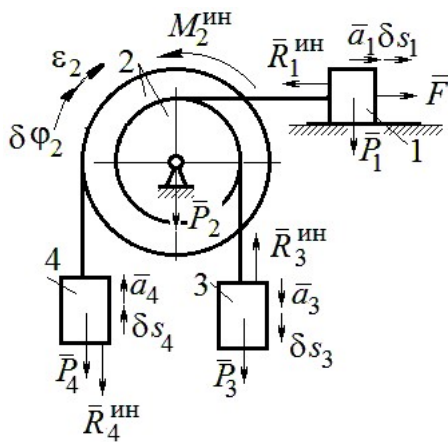


Рис. 7.44. Расчётная схема к упражнению 6.5

Система с идеальными связями. Активные силы и главные вектора сил инерции показаны на рис. 7.44.

Элементарные работы активных сил:

$$\sum \delta A(\vec{F}_k^{\text{акт}}) = F \delta s_1 + P_3 \delta s_3 - P_4 \delta s_4$$

$$\sum \delta A(\vec{R}_k^{\text{ин}}) = -R_1^{\text{ин}} \delta s_1 - R_3^{\text{ин}} \delta s_3 - R_4^{\text{ин}} \delta s_4 - M_2^{\text{ин}} \delta \varphi_2,$$

$$\text{где модули сил инерции: } R_1^{\text{ин}} = \frac{P_1}{g} a_1, \quad R_3^{\text{ин}} = \frac{P_3}{g} a_3,$$

$$R_4^{\text{ин}} = \frac{P_4}{g} a_4, \quad M_2^{\text{ин}} = \frac{P_2}{g} i_2^2 \varepsilon_2.$$

Кинематические соотношения:  $\delta s_3 = \delta s_1$ ,  $a_3 = a_1$ ,  $\delta s_4 = 2\delta s_1$ ,  $a_4 = 2a_1$ ,

$\delta \varphi_2 = \frac{\delta s_1}{r}$ ,  $\varepsilon_2 = \frac{a_1}{r}$ . Общее уравнение динамики:

$$\begin{aligned} \sum \delta A(\vec{F}_k^{\text{акт}}) + \sum \delta A(\vec{R}_k^{\text{ин}}) &= P(t+1) \delta s_1 + P \delta s_1 - 2P \delta s_1 - \\ &- \left( \frac{P}{g} a_1 \delta s_1 + \frac{P}{g} a_1 \delta s_1 + \frac{2P}{g} 2a_1 2\delta s_1 + \frac{2P}{g} 2r^2 \frac{a_1}{r} \frac{\delta s_1}{r} \right) = P \left( t - \frac{14a_1}{g} \right) \delta s_1 = 0. \end{aligned}$$

Находим уравнение движения груза 3:  $a_3 = a_1 = \frac{1}{14} g t$ , или  $\ddot{x}_3 = \frac{1}{14} g t$ .

Проинтегрировав дифференциальное уравнение с нулевыми начальными условиями, получим закон движения груза 3:  $x_3 = \frac{1}{84} g t^3 \approx 0,012 g t^3$ .

## 6.6

Рассматриваемая механическая система (рис. 7.45) имеет одну степень свободы. Уравнение Лагранжа:  $\frac{d}{dt}\left(\frac{\partial T}{\partial \dot{x}}\right) - \frac{\partial T}{\partial x} = Q_x$ , где  $T$  – кинетическая энергия системы:  $Q_x$  – обобщенная сила.

В качестве обобщённой координаты  $x$  выберем положение точки  $C$  относительно недеформированной пружины, отмеченной на рис. 7.45 величиной  $l_0$ . Обобщённая скорость  $\dot{x}$ .

Кинетическая энергия катка:

$$T_1 = \frac{1}{2} m_1 V_C^2 + \frac{1}{2} J_{zC} \omega_1^2, \text{ где } \omega_1, V_C - \text{угловая}$$

скорость катка и скорость его центра масс,  $V_C = \dot{x}$ ,  $\omega_1 = \frac{V_C}{r} = \frac{\dot{x}}{r}$ ; момент инерции  $J_{zC} = \frac{1}{2} m_1 r^2$ . Кинетическая энергия груза 2:  $T_2 = \frac{1}{2} m_2 V_2^2$ , где  $V_2$  – скорость груза 2,  $V_2 = 2V_C = 2\dot{x}$ . Кинетическая энергия системы, выраженная через обобщённую скорость:  $T = T_1 + T_2 = \frac{7P}{2g} \dot{x}^2$ .

В произвольном положении системы, определяемом координатой  $x$ , дадим центру масс катка возможное перемещение  $\delta x$  (см. рис. 7.45). Элементарная работа активных сил  $\sum \delta A(F_k) = P_1 \delta x - F_{\text{упр}} \delta x + (P_2 + F) \delta s_2 - M \delta \phi_1$ . Полагая перемещения  $\delta s_2 = 2\delta x$ ,  $\delta \phi_1 = \frac{\delta x}{r}$ , модуль силы упругости  $F_{\text{упр}} = cx$  и с учётом данных задачи, получим  $\sum \delta A(F_k) = (3P - cx) \delta x$ . Обобщённая сила  $Q_x = 3P - cx$ .

$$\text{Уравнение Лагранжа } \frac{7P}{g} \ddot{x} = 3P - cx, \text{ или } \ddot{x} + \frac{4g}{7r} x = \frac{3g}{7}.$$

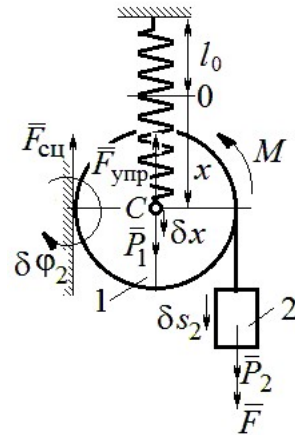


Рис. 7.45. Расчётная схема к упражнению 6.6

Решение уравнения (с нулевыми начальными условиями):

$$x = \frac{3}{4}r(1 - \cos\omega t). \text{ Закон движения груза: } s_2 = 2x = \frac{3}{2}r(1 - \cos\omega t).$$

### 6.7

Рассматриваемая система имеет две степени свободы. Обобщённые координаты – расстояния  $x_1, x_2$  соответственно до грузов 1 и 2, отсчитываемые

от неподвижных центров блоков  $B$  и  $D$  (рис.

7.46,  $a$ ). Обобщённые скорости  $\dot{x}_1, \dot{x}_2$ . Кинетическая энергия грузов и блока 3:

$$T_1 = \frac{P_1 \dot{x}_1^2}{2g}, \quad T_2 = \frac{P_2 \dot{x}_2^2}{2g};$$

$$T_3 = \frac{P_3}{2g} \left( \frac{\dot{x}_1 + \dot{x}_2}{2} \right)^2 + \frac{1}{2} \frac{P_3 r^2}{2g} \left( \frac{\dot{x}_2 - \dot{x}_1}{2r} \right)^2.$$

Здесь учтено (см. рис. 7.46,  $a$ ): что

$$V_C = \frac{V_N + V_M}{2} = \frac{\dot{x}_2 + \dot{x}_1}{2};$$

$$\omega_2 = \frac{V_N - V_M}{2r} = \frac{\dot{x}_2 - \dot{x}_1}{2r}.$$

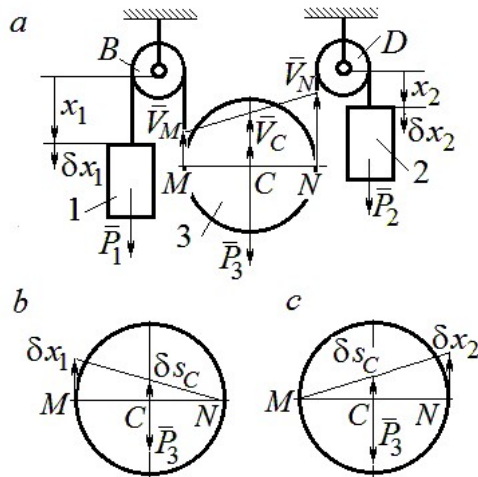


Рис. 7.46. Расчётная схема к упражнению 6.7:

$a$  – кинематика механизма;

$b, c$  – возможные перемещения блока 3 при вычислении обобщённых сил

Дадим системе возможное перемещение по координате  $x_1$ , оставляя координату  $x_2$  постоянной:  $\delta x_1 \neq 0, \delta x_2 = 0$ . На этом перемещении сумма элементарных работ внешних сил (см. рис. 7.46,  $a, b$ ):

$$\sum \delta A(F_k) = P_1 \delta x_1 - P_3 \delta s_C = \left( P_1 - \frac{1}{2} P_3 \right) \delta x_1.$$

$$\text{Обобщённая сила } Q_{x_1} = P_1 - \frac{1}{2} P_3.$$

Дадим системе другое независимое возможное перемещение – по координате  $x_2$ , так, что  $\delta x_1 = 0, \delta x_2 \neq 0$ . При этом перемещении сумма элементарных работ внешних сил (см. рис. 7.46,  $a, c$ ):

$$\sum \delta A(F_K) = P_2 \delta x_2 - P_3 \delta s_C = \left( P_2 - \frac{1}{2} P_3 \right) \delta x_2.$$

Обобщённая сила  $Q_{x_2} = P_2 - \frac{1}{2} P_3$ .

Уравнения Лагранжа

$$\left( P_1 + \frac{3}{8} P_3 \right) \frac{\ddot{x}_1}{g} + \frac{1}{8} P_3 \frac{\ddot{x}_2}{g} = P_1 - \frac{1}{2} P_3, \quad \frac{1}{8} P_3 \frac{\ddot{x}_1}{g} + \left( P_2 + \frac{3}{8} P_3 \right) \frac{\ddot{x}_2}{g} = P_2 - \frac{1}{2} P_3 \text{ или}$$

$$7\ddot{x}_1 + \ddot{x}_2 = 0, \quad \ddot{x}_1 + 9\ddot{x}_2 = 2g.$$

Ускорения грузов:  $\ddot{x}_1 = -\frac{1}{31}g$ ,  $\ddot{x}_2 = \frac{7}{31}g$ . Ускорение центра масс блока

$\ddot{x}_C = \frac{\ddot{x}_2 + \ddot{x}_1}{2} = \frac{6}{31}g$ . Груз 1 и центр блока 3 движутся вверх, груз 2 – вниз. (Сравнить с задачей 70.)

## 6.8

Система с двумя степенями свободы.

Обобщённые координаты:  $x_1$  – положение центра масс катка 1 (точки  $C_1$ ) относительно неподвижной вертикальной стены;  $x_2$  – положение центра масс катка 2 (точки  $C_2$ ) относительно подвижного края платформы.

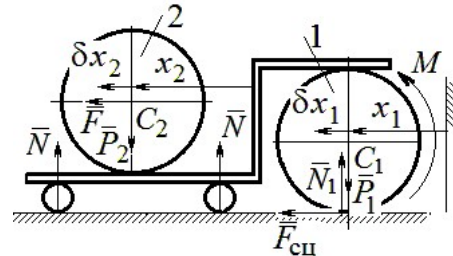


Рис. 7.47. Расчётная схема к упражнению 6.8

Кинетическая энергия системы

$$T = \frac{3}{4} m_1 \dot{x}_1^2 + \frac{1}{2} \left[ m_2 (\dot{x}_2 + 2\dot{x}_1)^2 + \frac{m_2 r^2}{2} \left( \frac{\dot{x}_2}{r} \right)^2 \right] = \frac{P}{g} \left( \frac{11}{4} \dot{x}_1^2 + \dot{x}_2^2 + 2\dot{x}_1 \dot{x}_2 \right).$$

Дадим системе возможное перемещение по координате  $x_1$  ( $\delta x_1 \neq 0$ ), оставляя другую координату  $x_2$  неизменной ( $\delta x_2 = 0$ ). Работу совершают момент  $M$  и сила  $\bar{F}$ . Суммарная работа

$$\sum \delta A(F_K) = M \delta \varphi_1 + F \delta s_{C_2} = M \frac{\delta x_1}{r} + F 2 \delta x_1 = 4P \delta x_1.$$

Обобщённая сила  $Q_{x_1} = 4P$ .

При другом независимом возможном перемещении  $\delta x_1 = 0$ ,  $\delta x_2 \neq 0$  суммарная работа внешних сил  $\sum \delta A(F_k) = F\delta x_2$  и обобщённая сила, соответствующая координате  $x_2$ , равна  $Q_{x_2} = P$ .

Уравнения Лагранжа

$$\frac{P}{g} \left( \frac{11}{2} \ddot{x}_1 + 2\ddot{x}_2 \right) = 4P, \quad \frac{P}{g} (2\ddot{x}_2 + 2\ddot{x}_1) = P, \text{ или}$$
$$11\ddot{x}_1 + 4\ddot{x}_2 = 8g, \quad 2\ddot{x}_2 + 2\ddot{x}_1 = g$$

Ускорение центра катка 1  $\ddot{x}_1 = \frac{6}{7}g$ . Тележка катится в направлении оси

$x_1$ . Ускорение центра катка 2 относительно тележки  $\ddot{x}_2 = -\frac{5}{14}g$ . Закон относительного движения центра катка 2 при нулевых начальных условиях:  $x_2 = -\frac{5}{28}gt^2$ . Каток катится к правому борту тележки.

## СПИСОК РЕКОМЕНДУЕМОЙ ЛИТЕРАТУРЫ

*Бать М. И., Джанелидзе Г. Ю., Кельзон А. С.* Теоретическая механика в примерах и задачах: Т. 1–2.– СПб.: Лань, 2010.

*Бутенин Н. В., Луиц Я. Л., Меркин Д. Р.* Курс теоретической механики: В 2-х томах.– М.: Наука, 2009.

*Вебер Г. Э., Ляицев, С. А.* Лекции по теоретической механике. – Екатеринбург: Изд-во УГГУ, 2008.

*Тарг С. М.* Краткий курс теоретической механики: учебник для втузов. – М.: Высшая школа, 2010.



Учебное издание

Валерий Григорьевич Брагин  
Евгений Борисович Волков  
Юрий Михайлович Казаков

## ТЕОРЕТИЧЕСКАЯ МЕХАНИКА

Учебное пособие

Редактор *Л.В. Устьянцева*

*Компьютерная версия*

Подписано в печать 26.10.2018 г.

Бумага писчая. Формат бумаги 60×84 1/16.

Гарнитура Times New Roman. Печать на ризографе.

Печ. л. 15,625. Уч. изд. л. 10,5. Тираж            экз. Заказ №

Издательство УГГУ

620144, г. Екатеринбург, ул. Куйбышева, 30

Уральский государственный горный университет

Отпечатано с оригинал-макета

в лаборатории множительной техники УГГУ



Министерство образования и науки РФ  
ФГБОУ ВО  
«Уральский государственный  
горный университет»

**Е. Б. Волков, Ю. М. Казаков**

## **ТЕОРЕТИЧЕСКАЯ МЕХАНИКА**

*Учебно-методическое пособие  
для самостоятельной работы студентов*

**Екатеринбург  
2017**

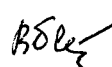


Министерство образования и науки РФ  
ФГБОУ ВО  
«Уральский государственный горный университет»

**ОДОБРЕНО**

Методической комиссией  
горно-механического факультета  
«15» декабря 2017 г.

Председатель комиссии

 проф. В. П. Барановский

Е. Б. Волков, Ю. М. Казаков

**ТЕОРЕТИЧЕСКАЯ МЕХАНИКА**

*Учебно-методическое пособие  
для самостоятельной работы студентов*

Рецензент: *Н. М. Суслов*, д-р техн. наук, заведующий кафедрой ГМК  
Уральского государственного горного университета

Учебно-методическое пособие рассмотрено на заседании кафедры технической механики от 19.12.2016 г. (протокол № 2) и рекомендовано для издания в УГГУ.

Печатается по решению Редакционно-издательского совета Уральского государственного горного университета.

**Волков Е. Б., Казаков Ю. М.**

**В67 ТЕОРЕТИЧЕСКАЯ МЕХАНИКА:** Учебно-методическое пособие для самостоятельной работы студентов. / Е. Б. Волков, Ю. М. Казаков, Уральский государственный горный университет. Екатеринбург: Изд-во УГГУ, 2017. 156 с.

Учебно-методическое пособие для самостоятельной работы студентов содержит краткие методические указания, контрольные задания и примеры выполнения заданий по темам: «Статика твердого тела. Равновесие произвольной плоской и пространственной систем сил», «Кинематика вращательного и плоскопараллельного движений твердого тела. Определение скоростей и ускорений точек твёрдого тела», «Сложное движение точки», «Динамика точки. Дифференциальные уравнения движения точки. Гармонические и вынужденные колебания точки. Применение теоремы об изменении кинетической энергии при исследовании движения точки», «Применение общих теорем динамики к исследованию движения механической системы», «Принципы механики. Применение общего уравнения динамики к исследованию движения механической системы», «Уравнения Лагранжа II рода».

Учебно-методическое пособие для студентов всех специальностей очной формы обучения.

## ОГЛАВЛЕНИЕ

1. СТАТИКА ТВЕРДОГО ТЕЛА.....	4
1.1. Основные виды связей и их реакции.....	4
1.2. Моменты силы относительно центра и относительно оси. Пара сил. Момент пары.....	5
1.3. Условия равновесия систем сил.....	7
1.4. Задание С1. Равновесие произвольной плоской системы сил. Равновесие системы тел.....	8
1.5. Задание С2. Равновесие пространственной системы сил.....	17
2. КИНЕМАТИКА ТОЧКИ И ТВЕРДОГО ТЕЛА.....	26
2.1. Кинематика точки. Основные параметры движения точки.....	26
2.2. Вращение тела вокруг неподвижной оси.....	28
2.3. Плоскопараллельное движение твёрдого тела.....	29
2.4. Задание К1. Определение скоростей и ускорений точек твердого тела при поступательном и вращательном движениях.....	32
2.5. Задание К2. Определение скоростей точек твёрдого тела при плоскопараллельном движении.....	38
2.6. Задание К3. Определение ускорений точек твёрдого тела при плоскопараллельном движении.....	46
3. СЛОЖНОЕ ДВИЖЕНИЕ ТОЧКИ.....	57
3.1. Основные понятия сложного движения точки.....	57
3.2. Задание К4. Определение скорости и ускорения точки при сложном движении.....	60
4. ДИНАМИКА ТОЧКИ.....	73
4.1. Дифференциальные уравнения движения точки.....	73
4.2. Задание Д1. Интегрирование дифференциальных уравнений движения точки ...	73
4.3. Колебания материальной точки.....	80
4.4. Задание Д2. Исследование колебаний точки.....	84
4.5. Теорема об изменении кинетической энергии точки.....	95
4.6. Задание Д3. Исследование движения точки с применением теоремы об изменении кинетической энергии.....	96
5. ДИНАМИКА МЕХАНИЧЕСКОЙ СИСТЕМЫ.....	103
5.1. Описание движений твёрдых тел на основе общих теорем динамики системы.....	103
5.2. Задание Д4. Динамический расчет механической системы.....	104
5.3. Теорема об изменении кинетической энергии системы.....	112
5.4. Задание Д5. Исследование движения механической системы с применением теоремы об изменении кинетической энергии.....	114
6. АНАЛИТИЧЕСКАЯ МЕХАНИКА.....	124
6.1. Принципы механики. Общее уравнение динамики.....	124
6.2. Задание Д6. Исследование механической системы с применением общего уравнения динамики.....	126
6.3. Уравнения Лагранжа II рода.....	136
6.4. Задание Д7. Исследование механической системы с одной степенью свободы с применением уравнений Лагранжа.....	137
6.5. Задание Д8. Исследование механической системы с двумя степенями свободы.....	145
СПИСОК РЕКОМЕНДУЕМОЙ ЛИТЕРАТУРЫ.....	155

# 1. СТАТИКА ТВЕРДОГО ТЕЛА

**Статика** представляет раздел теоретической механики, в котором изучаются условия равновесия твердых тел под действием системы сил.

## 1.1. Основные виды связей и их реакции

**Опора тела на гладкую плоскость (поверхность) без трения.** Реакция приложена в точке касания и направлена перпендикулярно к общей касательной соприкасающихся поверхностей. При опоре углом, или на угол (рис. 1.1, *a*), реакция направлена по нормали к одной из поверхностей.

**Гибкая связь.** Если на тело наложена связь в виде гибкой нерастяжимой нити (каната, троса), то реакция связи  $\vec{T}$ , равная натяжению нити, приложена к телу и направлена вдоль нити (рис. 1.1, *b*).

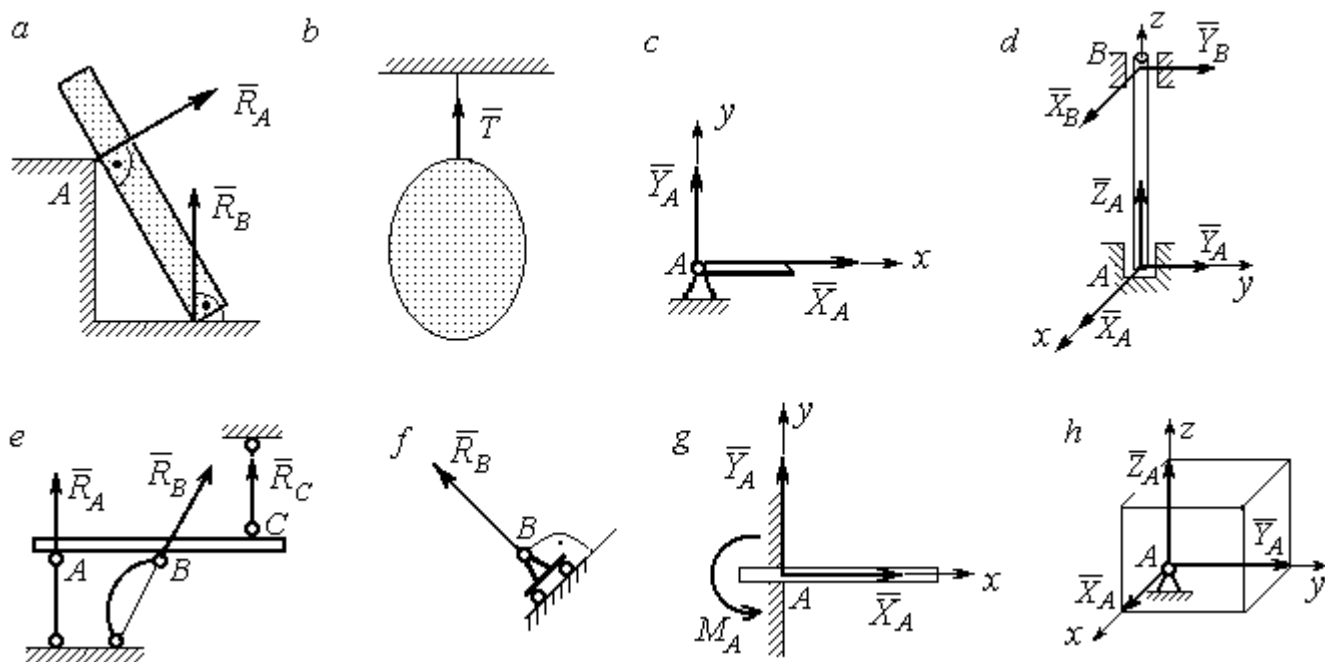


Рис. 1.1. Виды связей и их реакции:

- a* – реакция опоры тела на гладкую поверхность без трения; *b* – реакция связи гибкой нерастяжимой нити; *c* – реакция цилиндрического шарнира; *d* – реакция подшипника и подпятника; *e* – реакция невесомого стержня; *f* – реакция подвижной опоры; *g* – реакция жесткой заделки; *h* – реакция пространственного шарнира

**Цилиндрический шарнир (подшипник)** создает соединение, при котором одно тело может вращаться по отношению к другому. Реакция цилиндрического шарнира лежит в плоскости, перпендикулярной оси шарнира. При решении задач реакцию цилиндрического шарнира  $\vec{R}_A$  изображают ее составляющими  $\vec{X}_A$  и  $\vec{Y}_A$ , взятыми по направлениям координатных осей (рис. 1.1, c). Реакция подшипника  $\vec{R}_B$  (рис. 1.1, d) также изображается своими составляющими  $\vec{X}_B$  и  $\vec{Y}_B$ , взятыми по направлениям координатных осей в плоскости, перпендикулярной оси вращения подшипника. Величина реакции определяется по формуле:  $R_A = \sqrt{X_A^2 + Y_A^2}$ . **Реакция прямолинейного невесомого стержня с шарнирными соединениями на краях** направлена вдоль самого стержня, а криволинейного – вдоль линии, соединяющей точки крепления стержня (рис. 1.1, e). **Реакция подвижной опоры**  $\vec{R}_B$  (рис. 1.1, f) направлена по нормали к поверхности, на которую опираются катки опоры. **Жесткая заделка** (рис. 1.1, g) препятствует не только линейным перемещениям тела, но и повороту. Реакция заделки состоит из силы реакции  $\vec{R}_A$  и пары сил с моментом  $M_A$ . При решении задач силу реакции жесткой заделки  $\vec{R}_A$  изображают ее составляющими  $\vec{X}_A$  и  $\vec{Y}_A$ , взятыми по направлениям координатных осей. Модуль реакции определяется по формуле  $R_A = \sqrt{X_A^2 + Y_A^2}$ . Виды связей и их реакции показаны на рис. 1.1.

## 1.2. Моменты силы относительно центра и относительно оси. Пара сил. Момент пары

Алгебраическим моментом силы  $F$  относительно центра  $O$   $M_O(\vec{F})$ , или просто **моментом силы**  $\vec{F}$  относительно центра  $O$ , называют взятое с соответствующим знаком произведение модуля силы  $\vec{F}$  на кратчайшее расстояние  $h$  от центра  $O$  до линии действия силы:  $M_O(\vec{F}) = \pm Fh$  (рис. 1.2, a).

Величину  $h$  называют **плечом силы**. Момент силы относительно центра считается положительным, если сила стремится повернуть тело вокруг центра против хода часовой стрелки, и отрицательным – в обратном случае.

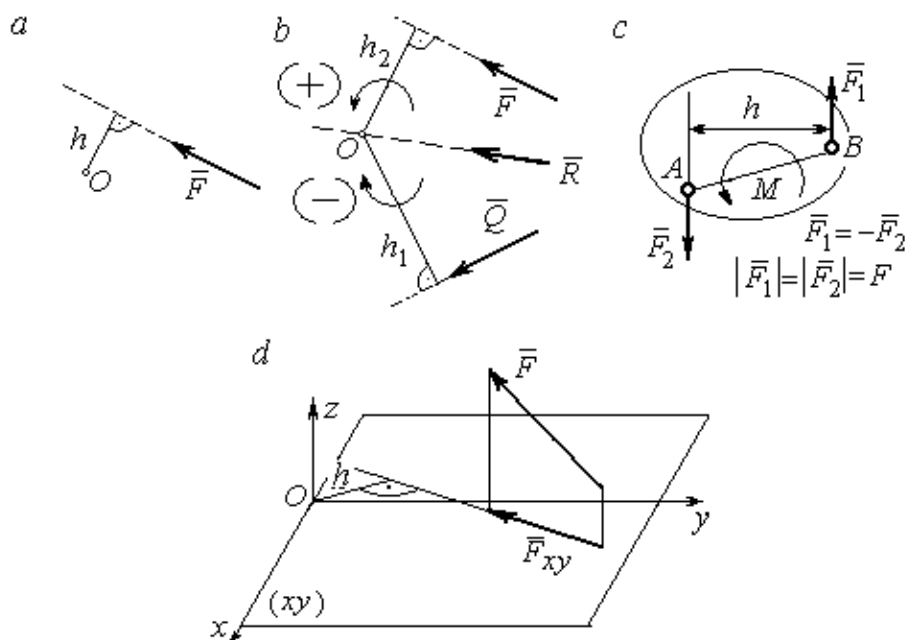


Рис. 1.2. Схемы для вычисления моментов сил:  
 a, b – момент силы относительно центра; c – момент пары сил;  
 d – момент силы относительно оси

На рис. 1.2, b показано, что момент силы  $\vec{F}$  относительно центра  $O$  положительный, а момент силы  $\vec{Q}$  относительно того же центра – отрицательный. Момент силы  $\vec{R}$  относительно центра  $O$  равен нулю, так как линия действия этой силы проходит через центр  $O$  и плечо силы равно нулю.

**Парой сил**, или просто парой (рис.1.2, c), называют систему двух равных по модулю сил, параллельных, направленных в противоположные стороны и не лежащих на одной прямой. Алгебраическим моментом пары сил, или **моментом пары**, называют взятое со знаком плюс или минус произведение модуля одной из сил пары на плечо пары – кратчайшее расстояние между линиями действия ее сил. Правило знаков такое же, как и для момента силы. На рисунках пару часто изображают дуговой стрелкой, показывающей направление поворота твердого тела под действием пары (см.  $M$  на рис. 1.2, c).



**Моментом силы относительно оси** называют момент проекции этой силы на плоскость, перпендикулярную оси, относительно точки пересечения оси с этой плоскостью. На рис. 1.2, *d* показано вычисление момента силы  $F$  относительно оси  $z$ :  $M_z(\vec{F}) = F_{xy}h$ , где  $F_{xy}$  – проекция силы  $\vec{F}$  на плоскость  $xу$ , перпендикулярную оси  $z$ ,  $h$  – плечо проекции  $F_{xy}$  относительно центра  $O$  – точки пересечения оси  $z$  и плоскости  $xOy$ .

### 1.3. Условия равновесия систем сил

**Плоской системой сил** называется система сил, расположенных в одной плоскости.

**Основная форма условий равновесия плоской системы сил.** Для равновесия плоской системы сил, приложенных к твердому телу, необходимо и достаточно, чтобы суммы проекций всех сил на каждую из двух осей прямоугольной системы координат, расположенной в плоскости действия сил, были равны нулю и сумма моментов сил относительно любого центра, находящегося в плоскости действия сил, также была равна нулю:

$$\sum F_{kx} = 0, \quad \sum F_{ky} = 0, \quad \sum M_A(\vec{F}_k) = 0,$$

где  $F_{kx}, F_{ky}$  – проекции всех сил на координатные оси;  $M_A(\vec{F}_k)$  – моменты всех сил относительно произвольно выбранного центра  $A$ .

**Пространственной системой сил** называется система сил, расположенных произвольно в пространстве.

Для равновесия пространственной системы сил необходимо и достаточно, чтобы суммы проекций всех сил на оси прямоугольной системы координат были равны нулю и суммы моментов всех сил относительно тех же осей также были равны нулю:

$$\sum F_{kx} = 0, \quad \sum F_{ky} = 0, \quad \sum F_{kz} = 0,$$

$$\sum M_x(\vec{F}_k) = 0, \quad \sum M_y(\vec{F}_k) = 0, \quad \sum M_z(\vec{F}_k) = 0,$$

где  $F_{kx}, F_{ky}, F_{kz}$  – проекции всех сил на координатные оси  $x, y, z$ ;  $M_x(\vec{F}_k), M_y(\vec{F}_k), M_z(\vec{F}_k)$  – моменты всех сил относительно выбранных осей.

## Равновесие систем тел

Связи, соединяющие части конструкции, называют **внутренними**, в отличие от **внешних** связей, скрепляющих конструкцию с внешними телами, не входящими в данную конструкцию. Одним из способов решения задач на равновесие сил, действующих на сочленённую конструкцию с внутренними связями, является **разбиение конструкции на отдельные тела** и составление уравнений равновесия для каждого из тел, входящих в конструкцию. При этом в уравнения равновесия должны входить только силы, непосредственно приложенные к тому телу, равновесие которого рассматривается.

### 1.4. Задание С1. Равновесие произвольной плоской системы сил. Равновесие системы тел

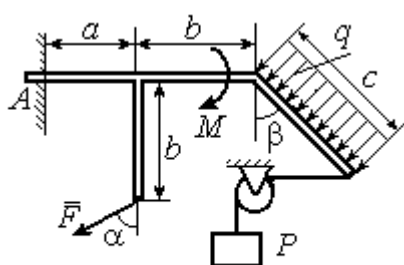
Каждый вариант задания включает две задачи по темам: «Равновесие произвольной плоской системы сил» и «Равновесие системы тел».

В задачах требуется определить реакции связей конструкции исходя из условия равновесия произвольной плоской системы сил. Весом стержневых подпорок, поддерживающих балочные конструкции, и блоков, через которые перекинуты невесомые нити, пренебречь.

Варианты заданий даны на рис. 1.3 – 1.6. Исходные данные приведены в табл. 1.1. Из таблицы исходных данных выбираются значения тех параметров, которые указаны на схемах.

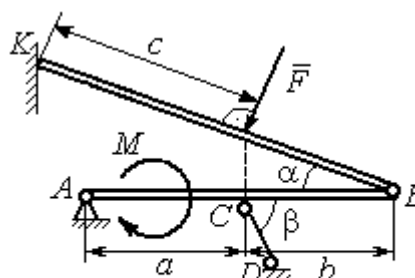
Варианты № 1, 11, 21

Задача 1



Найти реакцию жесткой заделки в точке  $A$

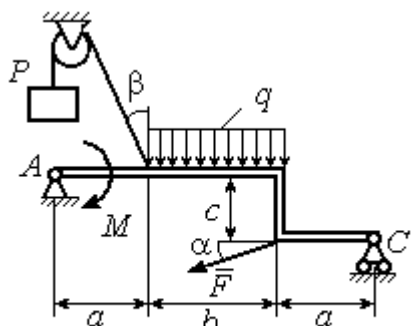
Задача 2



Найти реакции шарниров  $A, B$ , реакцию стержня  $CD$  и реакцию опоры в точке  $K$

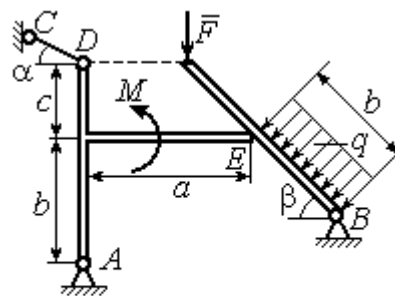
Варианты № 2, 12, 22

Задача 1



Найти реакции шарниров  $A$  и  $C$

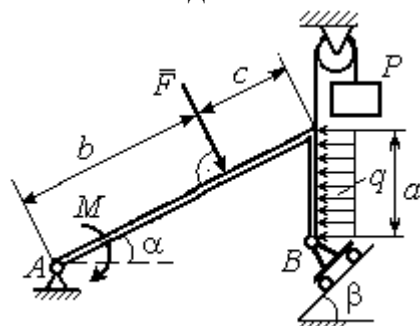
Задача 2



Найти реакции шарниров  $A, B$ , реакцию опоры в точке  $E$  и реакцию стержня  $CD$

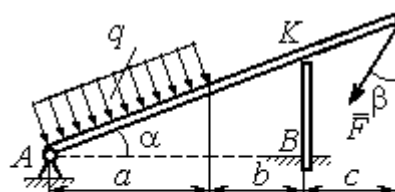
Варианты № 3, 13, 23

Задача 1



Найти реакцию шарниров  $A$  и  $B$

Задача 2

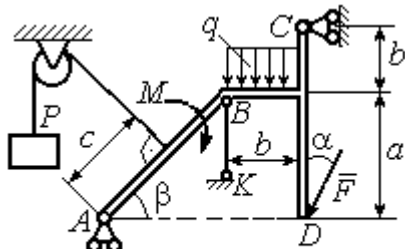


Найти реакцию шарнира  $A$ , реакцию опоры в точке  $K$  и реакцию жесткой заделки в точке  $B$

Рис. 1.3. Задание С1. Равновесие произвольной плоской системы сил. Равновесие системы тел. Номера вариантов задания 1 – 3, 11 – 13, 21 – 23

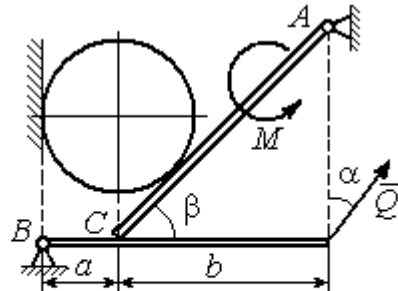
Варианты № 4, 14, 24

Задача 1



Найти усилие в стержне  $BK$  и реакцию шарниров  $A, C$

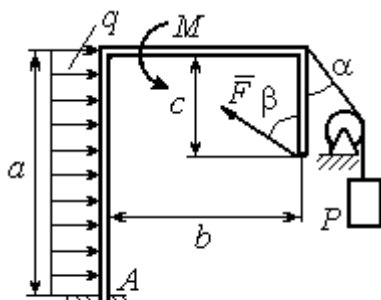
Задача 2



Вес шара  $P$ . Найти реакцию шарниров  $A, B$ , давление шара на балку и стенку, реакцию опоры балки в точке  $C$  и уравновешивающую силу  $Q$

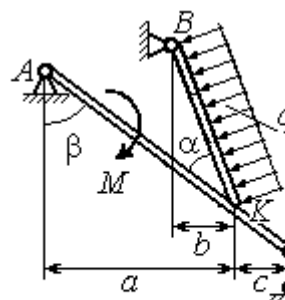
Варианты № 5, 15, 25

Задача 1



Найти реакцию жесткой заделки в точке  $A$

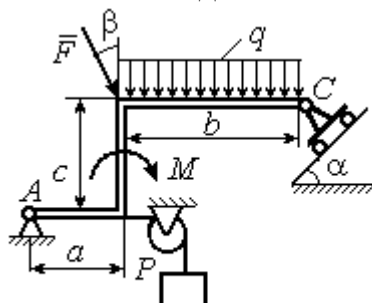
Задача 2



Найти реакцию шарниров  $A, B$ , реакцию стержня  $CD$  и реакцию опоры в точке  $K$

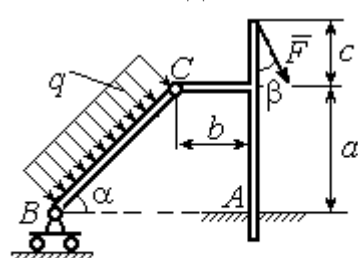
Варианты № 6, 16, 26

Задача 1



Найти реакции шарниров  $A$  и  $C$

Задача 2

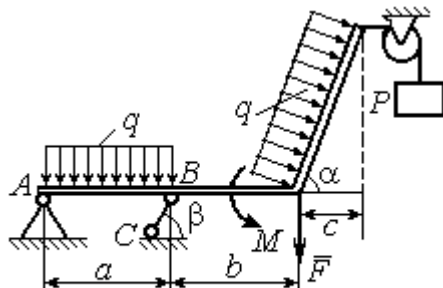


Найти реакцию жесткой заделки в точке  $A$  и реакции шарниров  $B$  и  $C$

Рис. 1.4. Задание С1. Равновесие произвольной плоской системы сил. Равновесие системы тел. Номера вариантов задания 4 – 6, 14 – 16, 24 – 26

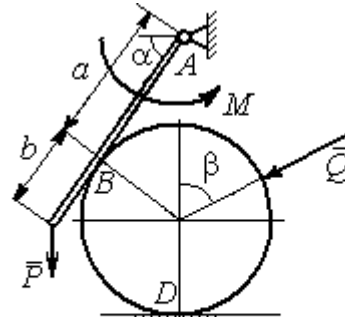
Варианты № 7, 17, 27

Задача 1



Найти реакцию стержня  $BC$  и реакцию шарнира  $A$

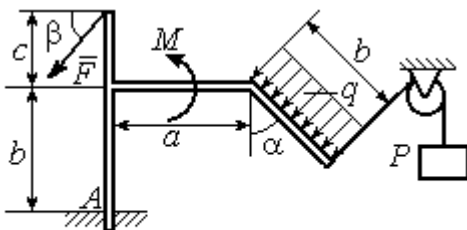
Задача 2



Найти реакцию шарнира  $A$ , давление балки на шар, реакцию опоры шара в точке  $D$  и уравновешивающую силу  $Q$

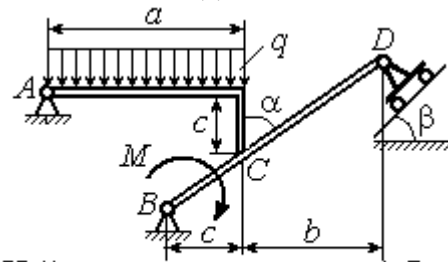
Варианты № 8, 18, 28

Задача 1



Найти реакцию жесткой заделки в точке  $A$

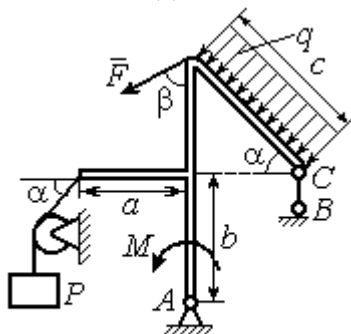
Задача 2



Найти реакцию шарниров  $A, B$  и  $D$  и реакцию опоры в точке  $C$

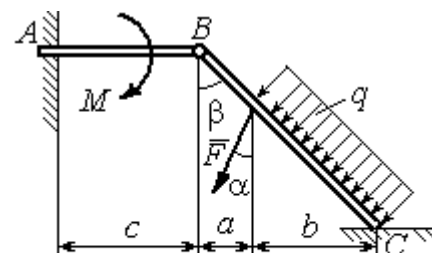
Варианты № 9, 19, 29

Задача 1



Найти реакцию стержня  $BC$  и реакцию шарнира  $A$

Задача 2



Найти реакцию жесткой заделки в точке  $A$ , реакцию шарнира  $B$  и реакцию опоры в точке  $C$

Рис. 1.5. Задание С1. Равновесие произвольной плоской системы сил. Равновесие системы тел. Номера вариантов задания 7 – 9, 17 – 19, 27 – 29

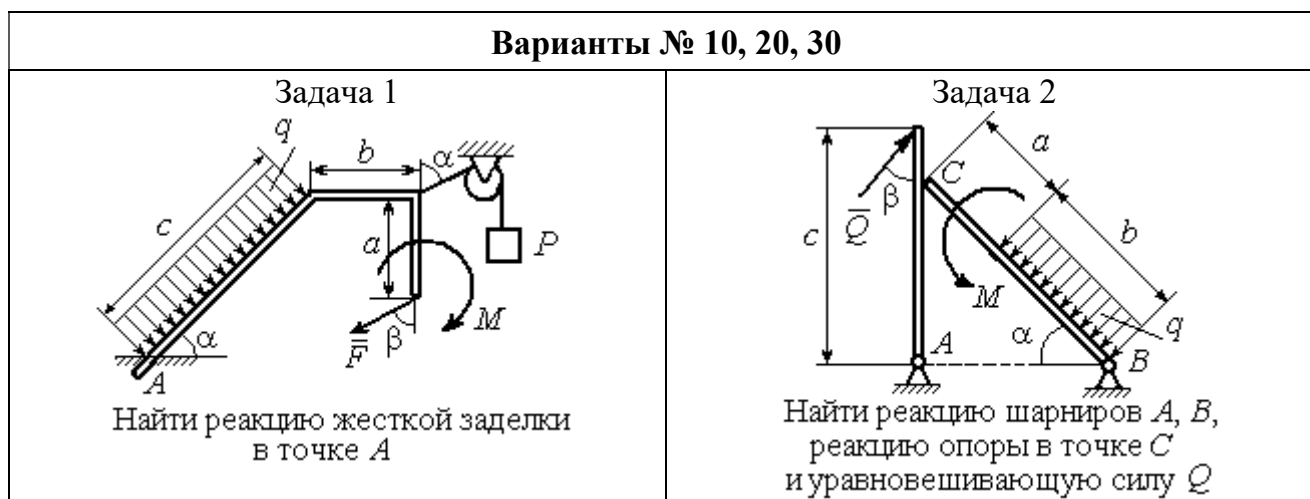


Рис. 1.6. Задание С1. Равновесие произвольной плоской системы сил. Равновесие системы тел. Номера вариантов задания 10, 20, 30

Таблица 1.1

**Исходные данные задания С1. Равновесие произвольной плоской системы сил. Равновесие системы тел.**

Номер варианта задания	1	2	3	4	5	6	7	8	9	10	11	12	13	14	15
$P$ , кН	6	5	6	12	6	6	10	3	8	5	10	4	8	10	8
$F$ , кН	12	6	10	5	12	8	6	5	6	2	12	8	12	6	10
$q$ , кН/м	5	4	2	3	6	3	5	2	2	4	6	2	3	4	5
$M$ , кН·м	12	8	6	8	12	5	12	8	4	6	8	12	10	6	10
$\alpha$ , град	45	60	30	60	30	30	45	60	30	30	45	30	60	45	60
$\beta$ , град	60	30	45	30	60	90	60	60	30	45	30	45	30	60	30
$a$ , м	3	4	3	4	3	4	3	4	1	2	2	3	2	3	4
$b$ , м	3	3	4	3	2	4	3	3	2	3	3	3	4	3	2
$c$ , м	4	2	2	2	3	2	2	1	5	4	4	2	1	2	2

Номер варианта задания	16	17	18	19	20	21	22	23	24	25	26	27	28	29	30
$P$ , кН	10	8	10	6	4	6	12	10	5	6	8	6	8	4	6
$F$ , кН	6	12	12	8	3	14	10	8	15	10	12	8	10	10	2
$q$ , кН/м	5	3	4	3	2	3	2	5	4	2	3	4	5	2	4
$M$ , кН·м	10	6	8	6	5	12	4	6	8	10	12	10	6	4	8
$\alpha$ , град	60	60	30	45	60	30	60	45	30	60	45	30	30	30	45
$\beta$ , град	45	30	30	60	60	45	30	60	30	45	90	30	60	45	30
$a$ , м	3	4	3	1	2	2	4	1	4	3	4	3	2	1	2
$b$ , м	2	4	3	3	4	1	4	3	2	2	2	2	2	2	2
$c$ , м	3	2	2	4	5	4	2	2	1	1	1	2	1	3	5

## Пример выполнения задания С1. Равновесие произвольной плоской системы сил. Равновесие системы тел.

**Задача 1.** Рама  $ACE$  (рис. 1.7) в точке  $A$  закреплена на цилиндрической шарнирной опоре, а в точке  $B$  поддерживается вертикальным невесомым стержнем  $BK$ . На раму действуют: пара с моментом  $M = 8$  Нм, сила  $F = 10$  Н, приложенная в точке  $D$  под углом  $60^\circ$  к раме, и равномерно распределенная нагрузка интенсивностью  $q = 2$  Н/м, приложенная на отрезке  $AB$ . В точке  $E$  под прямым углом к участку балки  $CE$  прикреплен трос, несущий груз  $P = 20$  Н. Пренебрегая весом балки, определить реакцию шарнира  $A$  и реакцию стержневой опоры  $BK$ , если  $a = 2$  м.

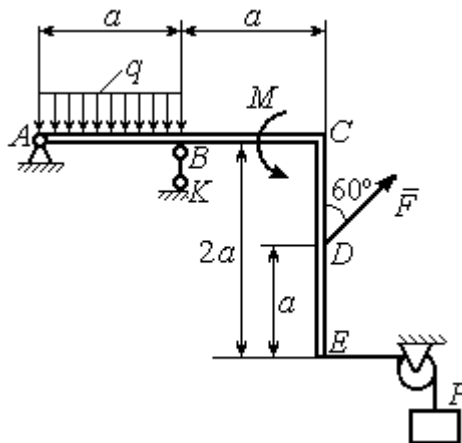


Рис. 1.7. Конструкция рамы

### Решение

Выбираем систему координат  $xAy$ , например, как показано на рис. 1.8. Заменяем действие связей их реакциями. Изображаем реакцию шарнира  $A$  двумя ее составляющими  $\vec{X}_A$  и  $\vec{Y}_A$ , направленными вдоль горизонтальной и вертикальной осей (см. рис. 1.8). Реакция  $\vec{R}_B$  невесомой стержневой опоры  $BK$  приложена в точке  $B$  и направлена вдоль стержня  $BK$ . Заменяем распределенную нагрузку её равнодействующей  $\vec{Q}$ . Сила  $\vec{Q}$  приложена в середине отрезка  $AB$  и по модулю равна

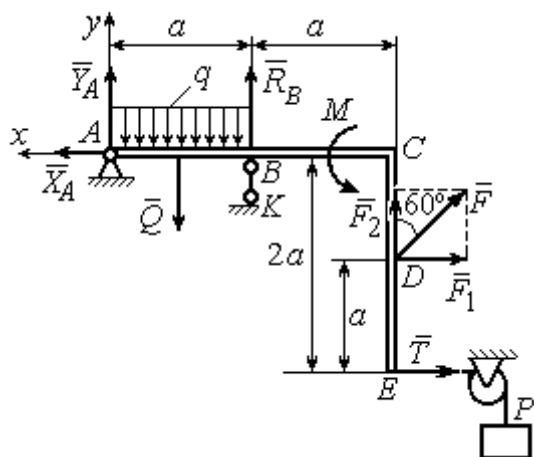


Рис. 1.8. Силы и реакции связей, действующие на раму при её равновесии

$Q = qa = 4$  Н. Действие груза  $P$  на раму изображается реакцией  $\vec{T}$ , равной по величине весу груза.

При равновесии рамы действующие на неё силы составляют уравновешенную произвольную плоскую систему. Условия равновесия системы сил имеют вид:  $\sum F_{kx} = 0$ ,  $\sum F_{ky} = 0$ ,  $\sum M_A(\vec{F}_k) = 0$ . Вычисляя проекции сил на оси  $x$ ,  $y$ , и моменты сил относительно центра  $A$ , уравнения равновесия получим в виде:

$$\sum F_{kx} = X_A - F \cos 30^\circ - T = 0, \quad \sum F_{ky} = Y_A - Q + R_B + F \cos 60^\circ = 0.$$

$$\sum M_A(\vec{F}_k) = -Q \frac{a}{2} + R_B a + M + F \cos 60^\circ \cdot 2a + F \cos 30^\circ \cdot a + T 2a = 0.$$

Здесь для вычисления момента силы  $\vec{F}$  относительно центра  $A$  использована теорема Вариньона:  $M_A(\vec{F}) = M_A(\vec{F}_1) + M_A(\vec{F}_2) = F_1 \cdot a + F_2 \cdot 2a$ , где  $F_1 = F \cos 30^\circ$ ,  $F_2 = F \cos 60^\circ$  (см. рис. 1.8).

Подставляя в уравнения равновесия исходные данные задачи, получим систему уравнений относительно неизвестных  $X_A, Y_A, R_B$ :

$$X_A - 28,66 = 0, \quad Y_A + R_B + 1 = 0, \quad R_B \cdot 2 + 121,32 = 0.$$

Решая систему, найдем  $X_A = 28,66$  Н,  $Y_A = 59,66$  Н,  $R_B = -60,66$  Н.

Отрицательное значение величины  $R_B$  означает, что фактическое направление реакции  $R_B$  стержневой опоры  $BK$  противоположно направлению, показанному на рис. 1.8. Численное значение реакции шарнира

$$R_A = \sqrt{X_A^2 + Y_A^2} = \sqrt{28,66^2 + 59,66^2} = 66,18 \text{ Н.}$$

**Задача 2.** Балка  $ABLC$  с вертикальной частью  $AB$  и горизонтальной переключиной  $LC$  закреплена в точке  $A$  с помощью жесткой заделки (рис. 1.9). Наклонная балка  $EC$  с углом наклона к горизонту  $60^\circ$  в точке  $C$  шарнирно прикреплена к горизонтальной переключине  $CL$ , а в точке  $E$  закреплена на шарнирно-подвижной опоре, установленной на горизонтальной поверхности. На конструкцию действуют равномерно распределенная на отрезках  $BL$  и  $DE$  нагрузка с одинаковой интенсивностью  $q = 2$  кН/м, сила  $\vec{F}$ , приложенная в точке  $D$  перпендикулярно балке  $EC$  и равная по величине  $F = 10$  кН, и пара сил



с моментом  $M = 5 \text{ кН}\cdot\text{м}$ . Определить реакцию жесткой заделки  $A$  и реакции шарниров  $C$  и  $E$ , если  $a = 2 \text{ м}$ .

*Решение*

Разделяем систему на две части по шарниру  $C$  и рассмотрим равновесие балок  $ABLC$  и  $EC$  отдельно. Изобразим обе балки и расставим внешние силы и реакции связей (рис. 1.10). Рассмотрим балку  $ABLC$  (рис. 1.10, *a*). Заменяем распределенную нагрузку эквивалентной силой  $\bar{Q}_1$ , приложенной в середине отрезка  $BL$ , направленной в сторону действия нагрузки и равной  $Q_1 = q \cdot a = 4 \text{ кН}$ . Кроме силы  $\bar{Q}_1$  и пары сил с моментом  $M$  на балку действуют реакция

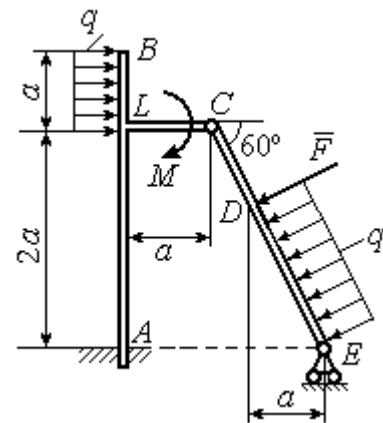


Рис. 1.9. Равновесие конструкции двух балок, соединённых шарниром

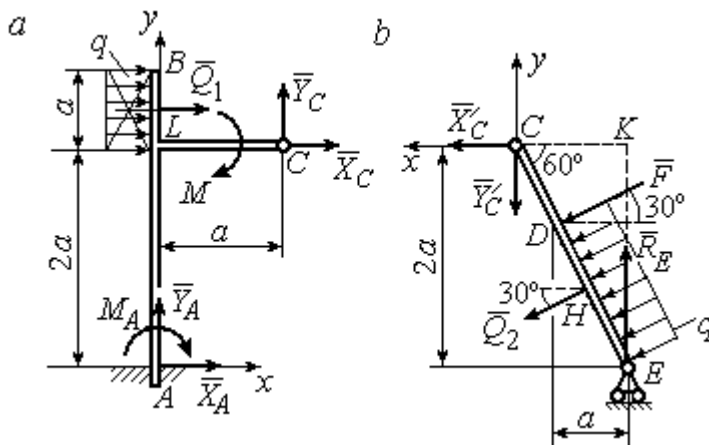


Рис. 1.10. Равновесие частей конструкции:  
*a* - силы и реакции связей, действующие на балку  $ABLC$ ;  
*b* - силы и реакции связей, действующие на балку  $CE$

жесткой заделки в точке  $A$ , имеющая своими составляющими силы  $\bar{X}_A$ ,  $\bar{Y}_A$  и пару сил с моментом  $M_A$ , а также реакция шарнира  $C$ , разложенная на составляющие  $\bar{X}_C$ ,  $\bar{Y}_C$  (см. рис. 1.10, *a*). Действующие на раму силы составляют уравновешенную плоскую систему сил. Выберем систему координат  $xAy$ , как показано на рис. 1.10, *a*, и составим уравнения равновесия:

$$\sum F_{kx} = X_A + Q_1 + X_C = 0, \quad \sum F_{ky} = Y_A + Y_C = 0,$$

$$\sum M_A(\vec{F}_k) = -M_A - Q_1 \cdot \left(2a + \frac{a}{2}\right) - M + Y_C a - X_C 2a = 0.$$

Рассмотрим равновесие балки  $EC$ . Заменяем равномерную нагрузку эквивалентной силой  $\vec{Q}_2$ , приложенной в середине отрезка  $ED$ , направленной в сторону действия нагрузки и равной по модулю  $Q_2 = q \cdot 2a = 8 \text{ кН}$ . На балку кроме сил  $\vec{Q}_2$ ,  $\vec{F}$  действуют реакции связей:  $\vec{R}_E$  – реакция шарнирно-подвижной опоры в точке  $E$  и  $\vec{X}'_C$ ,  $\vec{Y}'_C$  – составляющие реакции шарнира  $C$ . Силы  $\vec{X}'_C$ ,  $\vec{Y}'_C$  направлены противоположно силам  $\vec{X}_C$ ,  $\vec{Y}_C$  и равны им по модулю  $X_C = X'_C$ ,  $Y_C = Y'_C$  (см. рис. 1.10,  $a$ ,  $b$ ). Действующие на балку  $EC$  силы образуют плоскую уравновешенную систему сил. Выберем систему координат  $xCy$ , как показано на рис. 1.10,  $b$ , и составим уравнения равновесия. При этом центром, относительно которого будем считать моменты сил, выберем точку  $C$ . Получим:

$$\sum F_{kx} = Q_2 \sin 60^\circ + F \cos 30^\circ + \vec{X}'_C = 0, \quad \sum F_{ky} = R_E - Q_2 \cos 60^\circ - F \sin 30^\circ - Y'_C = 0, \\ \sum M_C(\vec{F}_k) = -F \cdot CD - Q_2 \cdot CH + R_E \cdot CK = 0.$$

Здесь плечи сил:  $CD = \frac{2a}{\cos 30^\circ} - 2a$ ,  $CH = \frac{2a}{\cos 30^\circ} - a$ ,  $CK = 2a \operatorname{tg} 30^\circ$ . Заменяя в уравнениях величины  $X'_C$  на  $X_C$ , а  $Y'_C$  на  $Y_C$  и подставляя исходные данные, получим систему уравнений:

$$X_A + X_C + 4 = 0, \quad Y_A + Y_C = 0, \quad -M_A - 4X_C + 2Y_C - 25 = 0, \\ X_C + 15,59 = 0, \quad -Y_C + R_E - 9 = 0, \quad 2,31R_E - 27,14 = 0,$$

откуда найдём величины реакции жесткой заделки и реакции шарниров:

$$X_A = 11,59 \text{ кН}, \quad Y_A = -2,76 \text{ кН}, \quad M_A = 42,87 \text{ кН} \cdot \text{м}, \\ X_C = -15,59 \text{ кН}, \quad Y_C = 2,76 \text{ кН}, \quad R_E = 11,76 \text{ кН}.$$

Модули реакций жесткой заделки  $A$  и шарнира  $C$ :

$$R_A = \sqrt{X_A^2 + Y_A^2} = 11,91 \text{ кН}, \quad R_C = \sqrt{X_C^2 + Y_C^2} = 15,83 \text{ кН}.$$

## 1.5. Задание С2. Равновесие пространственной системы сил

В заданиях рассматривается равновесие однородной плиты или вала (прямого или с «ломаной» осью) с насаженным на него шкивом.

Вал закреплен подпятником и подшипником и удерживается в равновесии. На вал действуют сила  $\vec{F}$ , пара сил с моментом  $M$  и сила  $\vec{P}$ . На шкив вала намотана нить, к свободному концу которой, перекинутому через невесомый блок, подвешен груз весом  $Q$ . Для вала определить реакции подшипника и подпятника и величину уравновешивающей силы  $Q$  (или момента  $M$ ).

Плита весом  $P$  закреплена пространственным шарниром, подшипником и удерживается в заданном положении невесомым стержнем. На плиту действуют силы  $\vec{F}$ ,  $\vec{Q}$  и пара сил с моментом  $M$ . Для плиты найти реакции сферического и цилиндрического шарниров и реакцию стержня.

Варианты задания даны на рис. 1.11 – 1.13. Исходные данные для выполнения задания приведены в табл. 1.2.

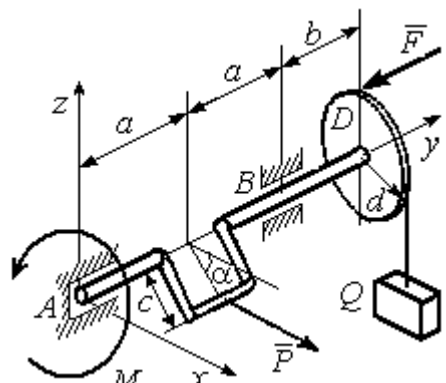
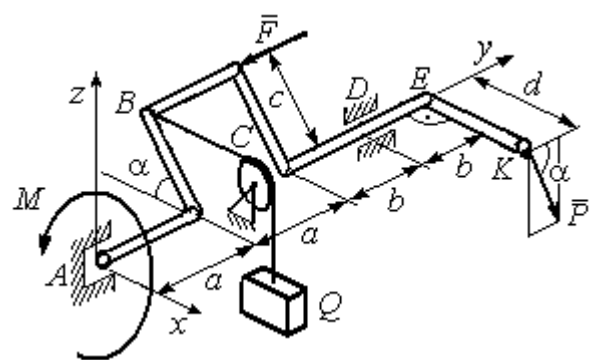
Варианты № 1, 11, 21	Варианты № 2, 12, 22
 <p>Сила <math>\vec{F}</math> параллельна оси <math>Ay</math>; сила <math>\vec{P}</math> параллельна оси <math>Ax</math>; нить, удерживающая груз, сходит со шкива вертикально.</p> <p>Найти реакции подпятника и подшипника в точках <math>A</math> и <math>B</math> и величину уравновешивающего груза <math>Q</math></p>	 <p>Сила <math>\vec{F}</math> параллельна оси <math>Ay</math>; сила <math>\vec{P}</math> лежит в плоскости, параллельной <math>zAy</math>; отрезок нити <math>BC</math> параллелен оси <math>Ax</math>; рукоять вала <math>EK</math> параллельна оси <math>Ax</math>.</p> <p>Найти реакции подпятника и подшипника в точках <math>A</math> и <math>D</math> и величину уравновешивающего момента <math>M</math></p>

Рис. 1.11. Задание С2. Равновесие пространственной системы сил.  
Номера вариантов задания 1 – 2, 11 – 12, 21 – 22

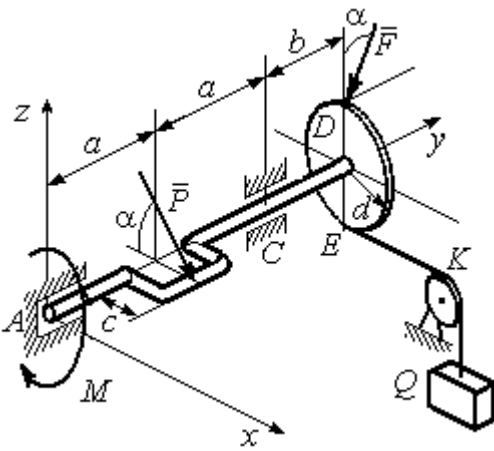
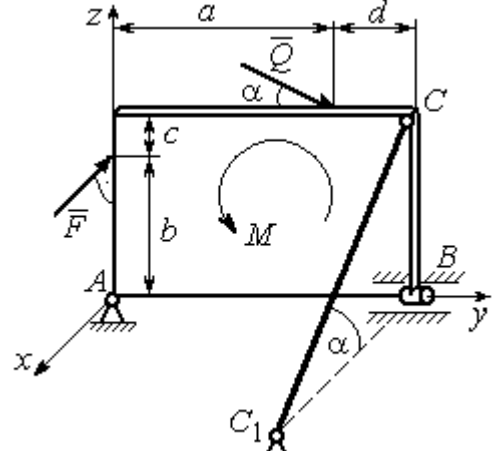
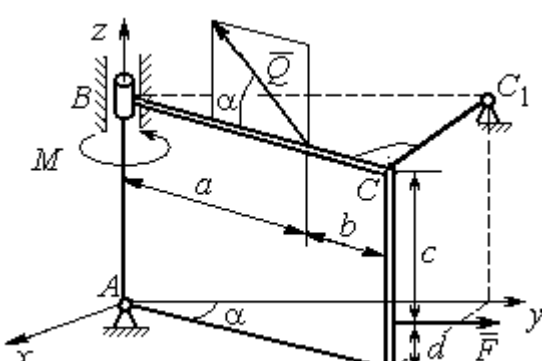
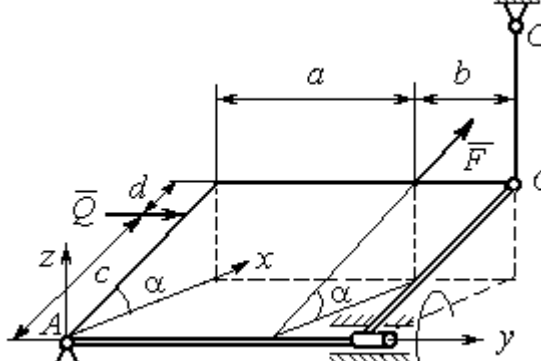
Варианты № 3, 13, 23	Варианты № 4, 14, 24
 <p>Сила <math>\vec{F}</math>, лежит в плоскости <math>zAy</math>; сила <math>\vec{P}</math> лежит в плоскости, параллельной <math>zAx</math>, отрезок нити <math>EK</math> параллелен оси <math>Ax</math>. Найти реакции подпятника и подшипника в точках <math>A</math> и <math>C</math>, а также величину уравновешивающего груза <math>Q</math></p>	 <p>Плита весом <math>P</math> расположена в плоскости <math>zAy</math>; пара сил с моментом <math>M</math> действует в плоскости плиты; стержень <math>CC_1</math> расположен в плоскости, параллельной <math>zAx</math>; сила <math>\vec{Q}</math> действует в плоскости плиты; сила <math>\vec{F}</math> перпендикулярна плоскости плиты. Найти реакции сферического и цилиндрического шарниров в точках <math>A</math> и <math>B</math> и реакцию стержня <math>CC_1</math></p>
<p><b>Варианты № 5, 15, 25</b></p>  <p>Плита весом <math>P</math> отклонена на угол <math>\alpha</math> от вертикальной плоскости <math>zAy</math>; сила <math>\vec{Q}</math> лежит в плоскости плиты; сила <math>\vec{F}</math> параллельна оси <math>Ay</math>; стержень <math>CC_1</math> перпендикулярен плоскости плиты. Найти реакции сферического и цилиндрического шарниров в точках <math>A</math> и <math>B</math> и реакцию стержня <math>CC_1</math></p>	<p><b>Варианты № 6, 16, 26</b></p>  <p>Плита весом <math>P</math> отклонена на угол <math>\alpha</math> от горизонтальной плоскости <math>xAy</math>; сила <math>\vec{Q}</math> перпендикулярна боковой стенке плиты и параллельна оси <math>Ay</math>; сила <math>\vec{F}</math> расположена в плоскости плиты и параллельна её боковым стенкам; стержень <math>CC_1</math> параллелен оси <math>Az</math>. Найти реакции сферического и цилиндрического шарниров в точках <math>A</math> и <math>B</math> и реакцию стержня <math>CC_1</math></p>

Рис. 1.12. Задание С2. Равновесие пространственной системы сил.

Номера вариантов задания 3 – 6, 13 – 16, 23 – 26

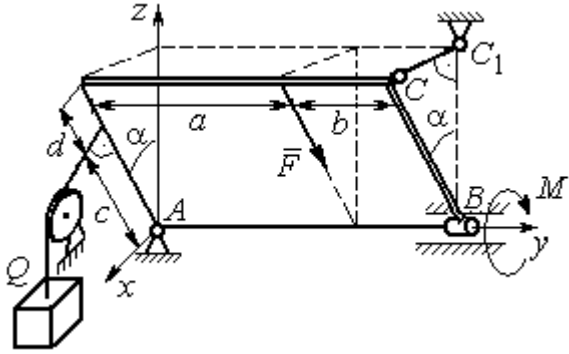
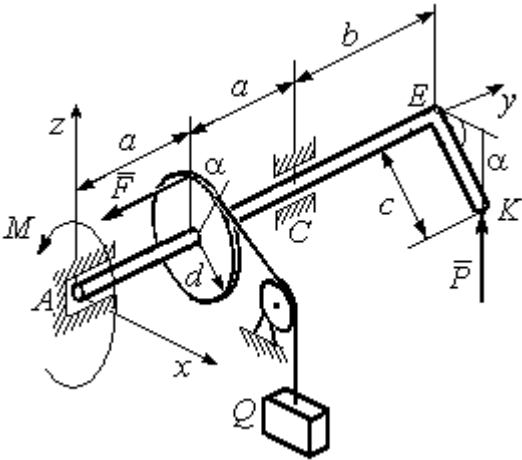
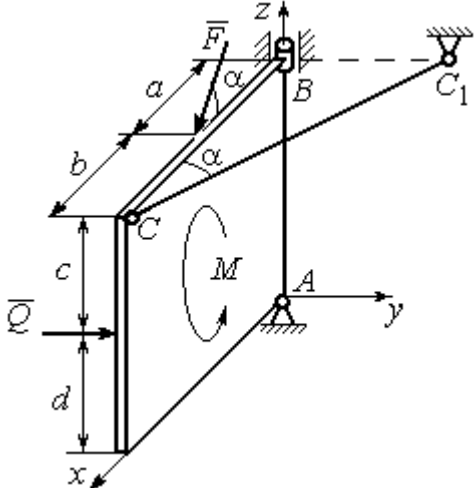
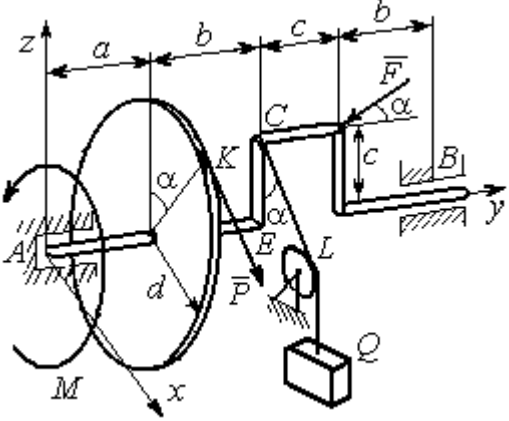
Варианты № 7, 17, 27	Варианты № 8, 18, 28
 <p>Плита весом <math>P</math> отклонена на угол <math>\alpha</math> от вертикальной плоскости <math>zAy</math>; нить, удерживающая груз <math>Q</math>, находится в плоскости <math>zAx</math>, прикреплена к боковой стенке плиты и перпендикулярна ей; сила <math>\vec{F}</math> параллельна боковым стенкам плиты; стержень <math>CC_1</math> перпендикулярен плоскости <math>zAy</math>.</p> <p>Найти реакции сферического и цилиндрического шарниров в точках <math>A</math> и <math>B</math> и реакцию стержня <math>CC_1</math></p>	 <p>Рукоять <math>EK</math> перпендикулярна оси вала и наклонена под углом <math>\alpha</math> к горизонтальной плоскости <math>xAy</math>; сила <math>\vec{P}</math> параллельна оси <math>Az</math>; сила <math>\vec{F}</math> параллельна оси <math>Ay</math>; нить, удерживающая груз <math>Q</math>, сходит со шкива по касательной.</p> <p>Найти реакции подпятника <math>A</math>, подшипника <math>C</math>, и величину уравновешивающего груза <math>Q</math></p>
 <p>Плита весом <math>P</math> находится в вертикальной плоскости <math>zAx</math>; стержень <math>CC_1</math> расположен в плоскости, параллельной <math>xAy</math>; пара сил с моментом <math>M</math> действует в плоскости плиты; сила <math>\vec{Q}</math> перпендикулярна плоскости плиты; сила <math>\vec{F}</math> лежит в плоскости плиты.</p> <p>Найти реакции сферического и цилиндрического шарниров в точках <math>A</math> и <math>B</math> и реакцию стержня <math>CC_1</math></p>	 <p>Сила <math>\vec{F}</math> находится в плоскости <math>zAy</math>; стойка <math>SE</math> находится в плоскости <math>zAy</math>; отрезок <math>CL</math> нити, удерживающей груз, находится в плоскости параллельной <math>xAz</math>; сила <math>\vec{P}</math> находится в плоскости шкива и направлена по касательной к ободу в точке <math>K</math>.</p> <p>Найти реакции подпятника <math>A</math>, подшипника <math>B</math> и величину уравновешивающего момента <math>M</math></p>

Рис. 1.13. Задание С2. Равновесие пространственной системы сил.  
Номера вариантов задания 7 – 10, 17 – 20, 27 – 30

**Исходные данные для задания С2.  
Равновесие пространственной системы сил**

Номер варианта задания	1	2	3	4	5	6	7	8	9	10
$P$ , кН	5	4	6	10	16	15	12	10	15	14
$F$ , кН	8	6	12	6	10	10	8	12	12	10
$Q$ , кН	–	12	–	12	8	12	10	–	10	12
$M$ , кН·м	12	–	10	8	12	6	8	6	8	–
$\alpha$ , град	60	30	30	30	60	60	60	30	30	60
$a$ , м	1,2	0,8	1,4	0,6	1,2	0,9	1,4	0,4	0,8	0,8
$b$ , м	1,0	0,6	1,1	0,4	0,8	0,4	0,6	1,2	0,2	0,6
$c$ , м	0,8	0,5	0,8	0,3	1,4	0,8	1,2	0,8	0,4	0,4
$d$ , м	0,4	0,4	0,6	0,2	0,4	0,2	0,4	0,6	0,6	0,6

Номер варианта задания	11	12	13	14	15	16	17	18	19	20
$P$ , кН	8	10	10	15	14	10	16	9	10	12
$F$ , кН	6	12	16	8	12	14	10	15	8	10
$Q$ , кН	–	14	–	10	10	12	14	–	12	14
$M$ , кН·м	10	–	12	12	12	8	10	10	10	–
$\alpha$ , град	30	60	60	60	30	30	30	60	60	30
$a$ , м	0,8	1,3	0,9	0,5	1,3	1,2	1,6	0,6	0,9	1,2
$b$ , м	0,6	1,1	0,6	0,4	0,9	0,6	0,8	1,2	0,3	0,8
$c$ , м	0,4	0,8	0,5	0,2	1,5	0,9	1,2	0,4	0,6	0,6
$d$ , м	0,2	0,4	0,4	0,1	0,5	0,4	0,6	0,2	0,2	0,8

Номер варианта задания	21	22	23	24	25	26	27	28	29	30
$P$ , кН	10	12	5	8	10	14	18	12	14	10
$F$ , кН	12	8	15	10	12	8	10	15	9	8
$Q$ , кН	–	10	–	12	14	10	16	–	12	6
$M$ , кН·м	12	–	16	14	8	10	8	12	10	–
$\alpha$ , град	90	30	60	30	45	30	30	60	60	30
$a$ , м	0,6	0,8	1,1	1,2	1,5	0,8	1,0	0,8	1,2	0,9
$b$ , м	0,8	0,6	0,9	1,0	0,9	0,6	0,8	1,4	0,6	0,4
$c$ , м	0,4	1,2	0,8	0,6	1,5	0,9	1,1	0,5	0,8	0,6
$d$ , м	0,4	1,5	0,5	0,2	0,4	0,3	0,3	0,4	0,6	0,5

## Примеры решения задания С2. Равновесие пространственной системы сил

**Задача 1.** Горизонтальный вал (рис. 1.14) закреплен в подпятнике  $C$  и подшипнике  $K$ . Вал имеет шкив I радиуса  $R$  и шкив II радиуса  $r$ , перпендикулярные оси вала. Рукоять  $AE$  параллельна оси  $Cx$ . Нить, удерживающая груз  $Q$ , сходит со шкива I по касательной вертикально вниз. На вал действуют силы  $\vec{F}$ ,  $\vec{P}$  и пара сил с моментом  $M$ , закручивающая вал

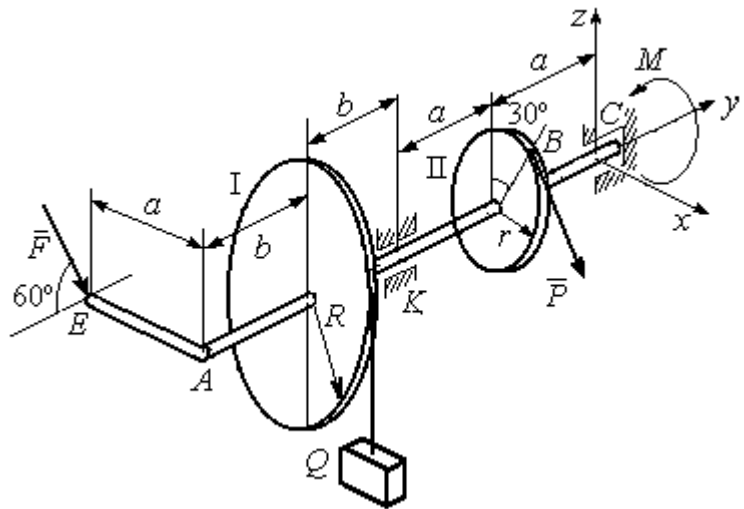


Рис. 1.14. Схема вала и его нагрузка

вокруг оси  $Cy$ . Сила  $\vec{F}$  находится в плоскости, параллельной  $zCy$ , и составляет угол  $60^\circ$  с направлением оси  $Cy$ . Сила  $\vec{P}$  приложена в точке  $B$  шкива II, определяемой центральным углом  $30^\circ$ , и направлена по касательной. Определить величину уравновешивающего момента  $M$  и реакции подшипника и подпятника, если  $P = 4$  кН,  $F = 2$  кН,  $Q = 3$  кН,  $R = 0,6$  м,  $r = 0,3$  м,  $a = 0,8$  м,  $b = 0,4$  м.

### Решение

Рассмотрим равновесие вала. На вал действуют внешние силы  $\vec{F}$ ,  $\vec{P}$ , пара сил с моментом  $M$  и реакции связей. Связями являются нить, натянутая грузом  $Q$ , подпятник  $C$  и подшипник  $K$ .

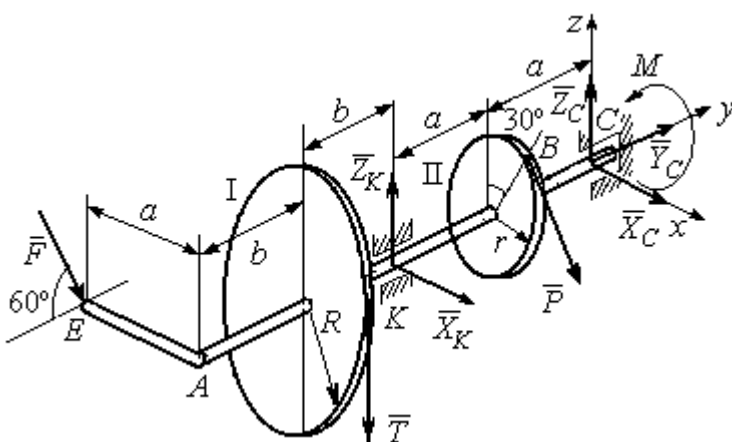


Рис. 1.15. Внешние силы и реакции связей вала

Освобождаем вал от связей, заменяя их действие реакциями. Реакцию подпятника  $C$  раскладываем на три со-

ставляющие:  $\vec{X}_C, \vec{Y}_C, \vec{Z}_C$ , направленные вдоль координатных осей. Реакция подшипника  $K$  лежит в плоскости, перпендикулярной оси вала, и ее составляющими будут вектора  $\vec{X}_K, \vec{Z}_K$ , направленные вдоль координатных осей  $x, z$ . Реакция нити  $\vec{T}$  направлена вдоль нити от точки  $K$  и по модулю равна весу груза. Действие на вал внешних сил и реакций связи показано на рис. 1.15.

Внешние силы, действующие на вал, и реакции связей составляют произвольную пространственную систему сил, эквивалентную нулю  $(\vec{P}, \vec{F}, \vec{X}_K, \vec{Z}_K, \vec{T}, \vec{X}_C, \vec{Y}_C, \vec{Z}_C, M) \infty 0$ , для которой уравнения равновесия:

$$\sum F_{kx} = 0, \sum F_{ky} = 0, \sum F_{kz} = 0,$$

$$\sum M_x(\vec{F}_k) = 0, \sum M_y(\vec{F}_k) = 0, \sum M_z(\vec{F}_k) = 0.$$

Для удобства при составлении уравнений равновесия изобразим вал вместе с действующими на него силами в проекциях на координатные плоскости (рис. 1.16)

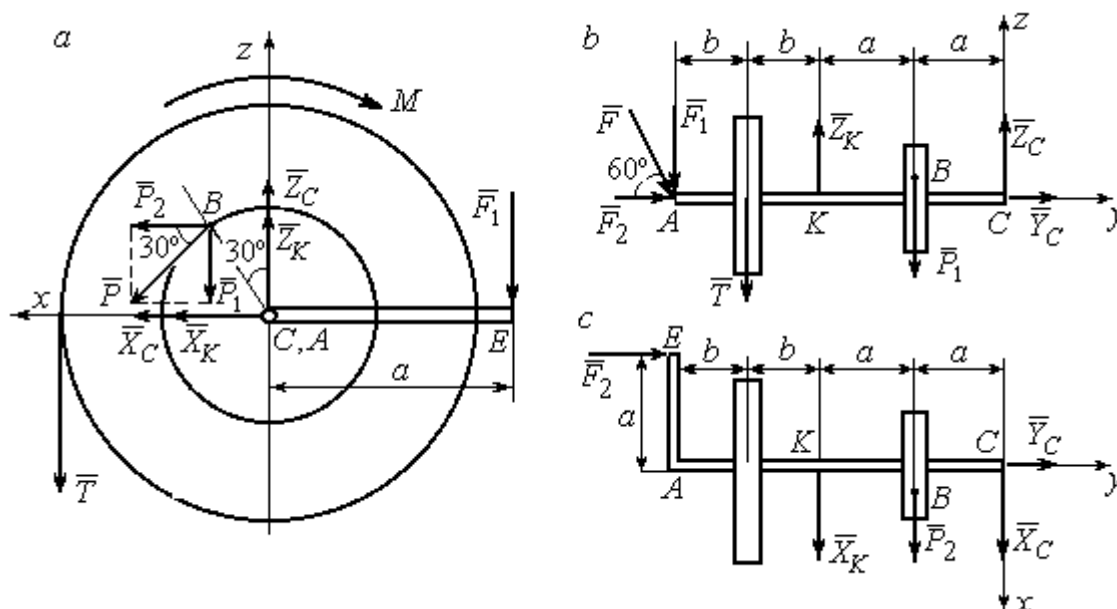


Рис. 1.16. Вал и действующие на него силы в проекциях на координатные плоскости:

- $a$  – вид вала в проекции на плоскость  $zCx$  с положительного конца оси  $y$ ;
- $b$  – вид вала в проекции на плоскость  $zCy$  с положительного конца оси  $x$ ;
- $c$  – вид вала в проекции на плоскость  $xCy$  с положительного конца оси  $z$ .



На рис. 1.16, *a* показаны проекции всех сил на плоскость  $zCx$ . Вычисляя моменты проекций этих сил относительно точки  $C$ , получим значения моментов исходных сил относительно оси  $y$ .

Для вычисления моментов сил относительно оси  $x$  достаточно найти моменты проекций сил на плоскость  $zCy$  относительно точки  $C$  (см. рис. 1.16, *b*), а вычисляя моменты проекций сил на плоскость  $xCy$  относительно точки  $C$ , получим значения моментов сил относительно оси  $z$ .

Составляем уравнения равновесия:

$$\begin{aligned}\sum F_{kx} &= P_2 + X_K + X_C = 0, \quad \sum F_{ky} = F_2 + Y_C = 0, \\ \sum F_{kz} &= -P_1 + Z_K - T + Z_C - F_1 = 0, \\ \sum M_x(\vec{F}_k) &= P_1 a - Z_K 2a - T(2a + b) + F_1(2a + 2b) = 0, \\ \sum M_y(\vec{F}_k) &= -F_1 a + TR + Pr - M = 0, \\ \sum M_z(\vec{F}_k) &= P_2 a + X_K 2a - F_2 a = 0.\end{aligned}$$

Подставляя исходные данные задачи, с учётом того, что

$$P_1 = P \cos 60^\circ = 0,5P, \quad P_2 = P \cos 30^\circ = 0,87P,$$

$$F_1 = F \cos 30^\circ = 0,87F, \quad F_2 = F \cos 60^\circ = 0,5F \quad (\text{см. рис. 1.16 } a, b),$$

получим систему уравнений:

$$\begin{aligned}0,87 \cdot 4 + X_K + X_C &= 0, \quad 2 \cdot 0,5 + Y_C = 0, \quad -4 \cdot 0,5 + Z_K - 3 + Z_C - 2 \cdot 0,87 = 0, \\ 0,5 \cdot 4 \cdot 0,8 - 1,6Z_K - 3 \cdot 0,87(2 \cdot 0,8 + 0,4) + 2 \cdot 0,87(2 \cdot 0,8 + 2 \cdot 0,4) &= 0, \\ -0,87 \cdot 0,8 + 3 \cdot 0,6 + 4 \cdot 0,3 - M &= 0, \quad 0,87 \cdot 4 \cdot 0,8 + 1,6 \cdot X_K - 2 \cdot 0,5 \cdot 0,8 = 0.\end{aligned}$$

Решая систему, найдём:  $X_C = -2,24$  кН,  $Y_C = -1$  кН,  $Z_C = 6,39$  кН,  $X_K = -1,24$  кН,  $Z_K = 0,35$  кН,  $M = 2,3$  кН·м.

Окончательно, реакция подпятника  $R_C = \sqrt{X_C^2 + Y_C^2 + Z_C^2} = 6,84$  кН,

реакция подшипника  $R_K = \sqrt{X_K^2 + Z_K^2} = 1,29$  кН.

**Задача 2.** Плита весом  $P$  расположена в вертикальной плоскости  $zAy$ . В точке  $A$  плита закреплена пространственным шарниром, а в точке  $B$  на оси  $y$

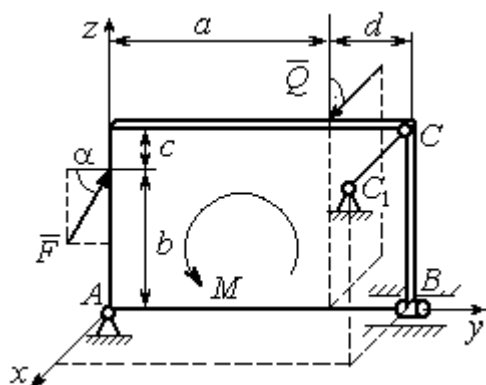


Рис. 1.17. Равновесие плиты

опирается на цилиндрический шарнир (подшипник). Плита удерживается в равновесии при помощи невесомого стержня  $CC_1$ , прикреплённого шарниром к плите в её верхнем углу, в точке  $C$  перпендикулярно плоскости плиты (рис. 1.17).

На плиту действует сила  $\bar{Q}$ , приложенная на краю плиты перпендикулярно её плоскости, и сила  $\bar{F}$ , лежащая в плоскости плиты и направленная под углом  $\alpha$  к горизонту (см. рис. 1.17). Кроме того, в плоскости плиты на неё действует пара сил с моментом  $M$ . Найти реакции шарниров  $A$  и  $B$  и усилие в стержневой подпорке  $CC_1$  при равновесии плиты, если параметры нагрузки:  $P = 1$  кН,

$Q = 500$  Н,  $F = 400$  Н,  $M = 300$  Н·м,  $\alpha = 35^\circ$ ,  $a = 2$  м,  $b = 1,5$  м,  $c = 0,2$  м,  $d = 0,4$  м.

*Решение*

Заменим связи плиты их реакциями. Реакция шарнира  $A$  раскладывается на три составляющие:  $\bar{X}_A$ ,  $\bar{Y}_A$ ,  $\bar{Z}_A$  по направлениям координатных осей. Направления координатных осей показаны на рис. 1.17. Реакция подшипника  $B$  лежит в плоскости, перпендикулярной оси подшипника, и ее составляющими будут вектора  $\bar{X}_B$ ,  $\bar{Z}_B$ , направленные вдоль координатных осей  $x$ ,  $z$ . Реакция стержня  $\bar{T}$  направлена вдоль стержня. Действие сил и реакций показано на рис.1.18.

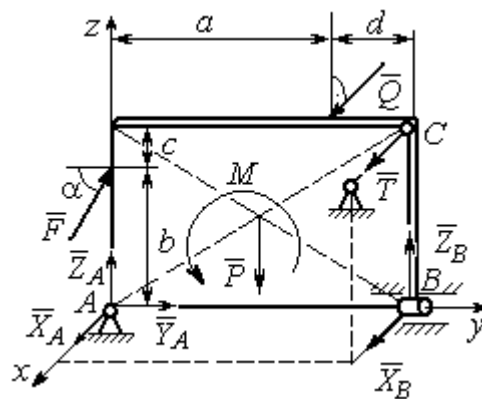


Рис. 1.18. Действие сил и реакций при равновесии плиты

Пространственная система сил, действующих на плиту, является уравновешенной:  $(\vec{P}, \vec{F}, \vec{X}_B, \vec{Z}_B, \vec{T}, \vec{X}_A, \vec{Y}_A, \vec{Z}_A, M) \infty 0$ . Уравнения равновесия:

$$\begin{aligned} \sum F_{kx} &= 0, \quad \sum F_{ky} = 0, \quad \sum F_{kz} = 0, \\ \sum M_x(\vec{F}_k) &= 0, \quad \sum M_y(\vec{F}_k) = 0, \quad \sum M_z(\vec{F}_k) = 0. \end{aligned}$$

В вычислениях моментов сил относительно осей будем считать момент положительным, если при взгляде со стороны положительного направления оси, сила вращает тело (плиту) против хода часовой стрелки. Получим:

$$\begin{aligned} \sum F_{kx} &= 0, \quad X_A + Q + X_B + T = 0, \\ \sum F_{ky} &= 0, \quad Y_A + F \cos \alpha = 0, \\ \sum F_{kz} &= 0, \quad Z_A + F \sin \alpha - P + Z_B = 0 \\ \sum M_x(\vec{F}_k) &= 0, \quad -F \cos \alpha \cdot b - P \cdot 0,5(a+d) + Z_B(a+d) + M = 0, \\ \sum M_y(\vec{F}_k) &= 0, \quad Q \cdot (b+c) + T \cdot (b+c) = 0, \\ \sum M_z(\vec{F}_k) &= 0, \quad -Q \cdot a - T \cdot (a+d) - X_B \cdot (a+d) = 0. \end{aligned}$$

Подставив исходные данные задачи, получим систему уравнений:

$$\begin{aligned} X_A + 500 + X_B + T &= 0, \quad Y_A + 400 \cdot 0,82 = 0, \quad Z_A + 400 \cdot 0,57 - 1000 + Z_B = 0, \\ -400 \cdot 0,82 \cdot 1,5 - 1000 \cdot 0,5 \cdot 2,4 + Z_B \cdot 2,4 + 300 &= 0, \\ 500 \cdot 1,7 + T \cdot 1,7 &= 0, \quad -500 \cdot 2 - T \cdot 2,4 - X_B \cdot 2,4 = 0, \end{aligned}$$

откуда находим значения составляющих реакций:

$$\begin{aligned} T &= -500 \text{ Н}, \quad X_B = 83,33 \text{ Н}, \quad Z_B = 580 \text{ Н}, \\ X_A &= -83,33 \text{ Н}, \quad Y_A = -328 \text{ Н}, \quad Z_A = 192 \text{ Н}. \end{aligned}$$

Полные реакции пространственного шарнира  $A$ :

$$R_A = \sqrt{X_A^2 + Y_A^2 + Z_A^2} = 389,09 \text{ Н},$$

цилиндрического шарнира  $B$ :  $R_B = \sqrt{X_B^2 + Z_B^2} = 585,95 \text{ Н}.$

## 2. КИНЕМАТИКА ТОЧКИ И ТВЕРДОГО ТЕЛА

**Кинематикой** называется раздел механики, в котором изучаются свойства движения материальных тел без учета их масс и действующих на них сил.

### 2.1. Кинематика точки. Основные параметры движения точки

Кривая, которую описывает движущаяся точка, называется **траекторией** точки. Движение точки может быть задано **векторным, координатным** или **естественным** способами.

**Векторный способ** основан на определении положения точки ее радиусом-вектором в виде векторного уравнения  $\vec{r} = \vec{r}(t)$ . При **координатном способе** задания движения точки положение точки определяется ее координатами, заданными для каждого момента времени:  $x = x(t)$ ,  $y = y(t)$ ,  $z = z(t)$ . **Естественный способ** задания движения используется, если заранее известна траектория движения точки. Тогда положение точки однозначно определяется длиной дуги  $OM = S(t)$ , отсчитываемой от некоторой фиксированной точки  $O$ , принятой за начало отсчета.

**Мгновенная скорость**, или скорость точки в данный момент времени, является векторной величиной и определяется как производная по времени от радиуса-вектора точки:  $\vec{V} = \dot{\vec{r}}$ . Вектор скорости точки  $\vec{V}$  всегда направлен по касательной к траектории в сторону движения точки.

При координатном способе задания движения величины проекций вектора скорости  $\vec{V}$  на координатные оси определяются как производные по времени от соответствующих координат:  $V_x = \dot{x}$ ,  $V_y = \dot{y}$ ,  $V_z = \dot{z}$ . Модуль вектора скорости:  $V = \sqrt{V_x^2 + V_y^2 + V_z^2}$ . При естественном способе задания движения вектор скорости точки определяется равенством:  $\vec{V} = \dot{S}\vec{\tau}$ , где  $S = S(t)$  – закон измене-

ния длины дуги,  $\vec{\tau}$  – единичный вектор касательной к траектории движения, направленный в сторону возрастающих расстояний.

Величина  $V = |\dot{S}|$  называется алгебраической скоростью точки. При  $\dot{S} > 0$  вектор скорости  $\vec{V}$  направлен по единичному вектору  $\vec{\tau}$  – в сторону возрастающих расстояний. При  $\dot{S} < 0$  он имеет направление, противоположное единичному вектору  $\vec{\tau}$ , т. е. в сторону убывающих расстояний.

**Мгновенное ускорение**, или ускорение точки в данный момент времени, является векторной величиной и определяется как производная по времени от вектора скорости точки или как вторая производная от радиус-вектора точки:

$\vec{a} = \dot{\vec{V}} = \ddot{\vec{r}}$ . При координатном способе проекции вектора ускорения  $\vec{a}$  на координатные оси – величины  $a_x, a_y, a_z$  – определяются равенствами:  $a_x = \dot{V}_x = \ddot{x}$ ,  $a_y = \dot{V}_y = \ddot{y}$ ,  $a_z = \dot{V}_z = \ddot{z}$ . Модуль вектора ускорения равен:  $a = \sqrt{a_x^2 + a_y^2 + a_z^2}$ .

При естественном способе задания движения вектор ускорения точки  $\vec{a}$  раскладывается на две взаимно перпендикулярные составляющие  $\vec{a}_n$  и  $\vec{a}_\tau$ , параллельные осям  $n$  и  $\tau$  естественной системы координат, и представляется в виде равенства  $\vec{a} = a_\tau \vec{\tau} + a_n \vec{n}$ , или  $\vec{a} = \vec{a}_\tau + \vec{a}_n$ , где  $\vec{\tau}$  – единичный направляющий вектор оси, касательной к траектории (касательная ось);  $\vec{n}$  – единичный направляющий вектор главной нормали траектории. Величина  $a_n$  называется

**нормальным ускорением** точки и вычисляется по формуле:  $a_n = \frac{V^2}{\rho}$ , где  $\rho$  – радиус кривизны траектории. (У окружности радиус кривизны равен её радиусу, у прямой линии – бесконечности.) Вектор  $\vec{a}_n$  нормальной составляющей ускорения всегда направлен к центру кривизны траектории. При движении по окружности радиус кривизны траектории равен радиусу окружности, а центр кривизны траектории совпадает с центром окружности. Величина  $a_\tau$  называется **касательным ускорением** и равна модулю второй производной от заданно-

го закона изменения длины дуги:  $a_\tau = |\ddot{S}|$ , где  $S = S(t)$  – закон изменения длины дуги. Направление вектора касательного ускорения  $\vec{a}_\tau$  зависит от знака второй производной  $\ddot{S}$ . При  $\ddot{S} > 0$  вектор  $\vec{a}_\tau$  в направлен в сторону возрастающих расстояний, по направлению единичного вектора  $\vec{\tau}$ , при  $\ddot{S} < 0$  – в сторону убывающих расстояний (противоположно единичному вектору  $\vec{\tau}$ ). Вектор полного ускорения  $\vec{a}$  направлен по диагонали прямоугольника, построенного на векторах  $\vec{a}_n$  и  $\vec{a}_\tau$ . Модуль вектора ускорения:  $a = \sqrt{a_n^2 + a_\tau^2}$ .

## 2.2. Вращение тела вокруг неподвижной оси

Движение тела, при котором все точки некоторой его прямой остаются неподвижными, называется **вращательным**, а указанная прямая называется осью вращения. Вращение тела задается углом поворота  $\varphi = \varphi(t)$  подвижной плоскости, связанной с телом, относительно некоторого ее начального положения. Направление вращения с возрастанием угла поворота считается положительным.

Величина **угловой скорости** вращения тела равна модулю производной от угла поворота тела по времени:  $\omega = |\dot{\varphi}|$ . Направление угловой скорости вращения тела зависит от знака производной  $\dot{\varphi}$ . При  $\dot{\varphi} > 0$  вращение происходит в положительном направлении, в сторону возрастания угла поворота, при  $\dot{\varphi} < 0$  – в отрицательном. Направление угловой скорости обычно показывают дуговой стрелкой вокруг оси вращения. Вектор угловой скорости  $\vec{\omega}$  направлен вдоль оси вращения в сторону, откуда вращение тела видно против хода часовой стрелки.

Величина **углового ускорения** при вращении тела равна модулю второй производной от угла поворота тела по времени:  $\varepsilon = |\ddot{\varphi}|$ . Если  $\ddot{\varphi}$  одного знака с

$\dot{\varphi}$ , то угловое ускорение ускоряет вращение тела, если разных знаков, то угловое ускорение замедляет вращение.

При вращательном движении тела все его точки движутся по окружностям, радиусы которых равны расстояниям от выбранной точки до неподвижной оси. **Скорость точки вращающегося твердого тела** (в отличие от угловой скорости тела) называют **линейной**, или **окружной скоростью** точки. Величина скорости рассчитывается по формуле:  $V = \omega h$ , где  $\omega$  – величина угловой скорости тела;  $h$  – расстояние от точки до оси вращения. Вектор скорости точки лежит в плоскости описываемой точкой окружности и направлен по касательной к ней в сторону вращения тела. Отношение скоростей двух точек вращающегося тела равно отношению расстояний от этих точек до

оси: 
$$\frac{V_{M1}}{V_{M2}} = \frac{h_1}{h_2}.$$

**Ускорение точки вращающегося твердого тела** рассчитывается как ускорение точки при естественном способе задания движения в виде суммы векторов касательного и нормального ускорений:  $\vec{a}_M = \vec{a}_\tau + \vec{a}_n$ . Величины касательного, нормального и полного ускорений точки вращающегося тела, соответственно:  $a_\tau = \varepsilon h$ ,  $a_n = \omega^2 h$ ,  $a_M = \sqrt{a_\tau^2 + a_n^2}$ , где  $\omega$ ,  $\varepsilon$  – угловая скорость и угловое ускорение тела;  $h$  – расстояние от точки до оси вращения.

### 2.3. Плоскопараллельное движение твёрдого тела

**Плоскопараллельным, или плоским движением твердого тела**, называется такое движение, при котором все точки тела движутся параллельно некоторой неподвижной плоскости. Плоское движение представляется в виде суммы мгновенного поступательного движения, при котором все точки плоской фигуры движутся со скоростью выбранной точки-полюса, и мгновенного вращательного движения вокруг этого полюса.

**Скорость** любой точки  $M$  плоской фигуры равна векторной сумме вектора скорости точки-полюса и вектора скорости точки  $M$  при вращении тела вокруг этого полюса:  $\vec{V}_M = \vec{V}_A + \vec{V}_{MA}$ , где  $\vec{V}_M$  – скорость точки  $M$ ;  $\vec{V}_A$  – скорость полюса  $A$ ;  $\vec{V}_{MA}$  – вектор скорости точки  $M$  при вращении тела вокруг полюса  $A$ , модуль скорости  $V_{MA} = \omega \cdot MA$ , где  $\omega$  – угловая скорость мгновенного вращательного движения тела вокруг полюса;  $MA$  – расстояние между полюсом  $A$  и точкой  $M$ .

**Мгновенным центром скоростей** называется такая точка  $P$  плоской фигуры, скорость которой в данный момент времени равна нулю. Выбрав в качестве полюса мгновенный центр скоростей, скорость любой точки плоской фигуры находят так, как если бы мгновенное движение фигуры было вращательным вокруг мгновенного центра скоростей.

### Способы построения мгновенного центра скоростей

1. Если известны направления скоростей  $\vec{V}_A$  и  $\vec{V}_B$  каких-нибудь двух точек  $A$  и  $B$  плоской фигуры, то мгновенный центр скоростей находится в точке пересечения перпендикуляров, восстановленных из этих точек к векторам скоростей (рис. 2.1, *a*).

2. Если скорости  $\vec{V}_A$  и  $\vec{V}_B$  двух точек  $A$  и  $B$  плоской фигуры известны и параллельны друг другу, а линия  $AB$  перпендикулярна  $\vec{V}_A$  (и, конечно,  $\vec{V}_B$ ), то мгновенный центр скоростей определяется как точка пересечения линий, проведенных через основания и вершины векторов скоростей (построение показано на рис. 2.1, *b, c*).

3. Если скорости  $\vec{V}_A$  и  $\vec{V}_B$  двух точек  $A$  и  $B$  параллельны друг другу, но линия  $AB$ , соединяющая эти точки, не перпендикулярна векторам скоростей (рис. 2.1, *d*), то мгновенная угловая скорость тела равна нулю и движение тела



в данный момент времени является мгновенным поступательным. В этом случае скорости всех точек равны по величине и направлению.

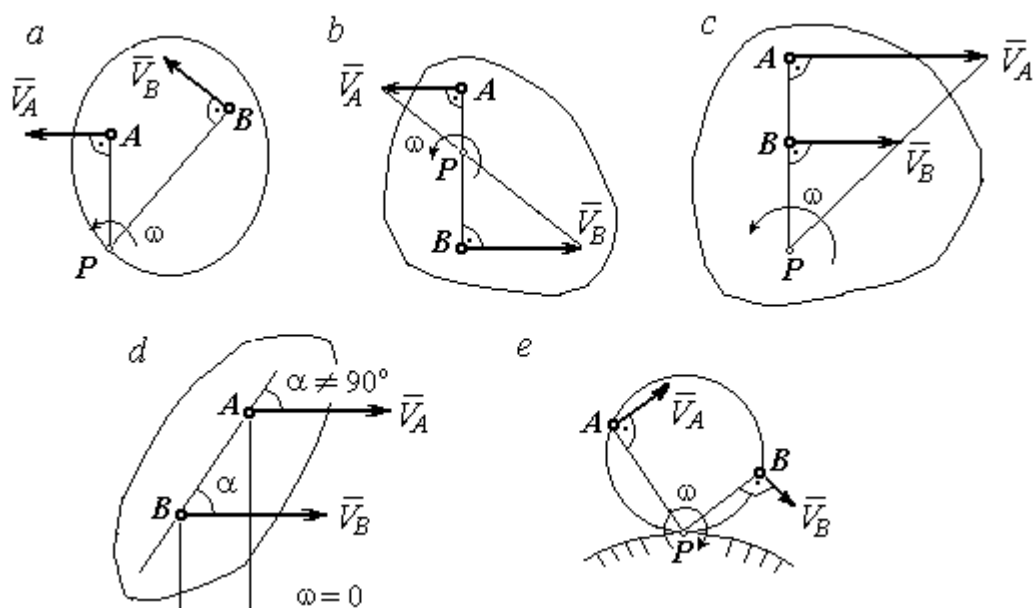


Рис. 2.1. Способы построения мгновенного центра скоростей

4. Если плоскопараллельное движение осуществляется путем качения без скольжения одного тела по неподвижной поверхности другого, то мгновенный центр скоростей расположен в точке касания катящегося тела с неподвижной поверхностью (рис. 2.1, e).

**Ускорение любой точки  $M$  плоской фигуры** при плоскопараллельном движении твердого тела представляется как сумма векторов – ускорения полюса и ускорения точки  $M$  при вращении фигуры вокруг полюса. Учитывая, что ускорение точки вращающегося тела представляется как сумма нормального и касательного ускорений, получим:

$$\vec{a}_M = \vec{a}_A + \vec{a}_{MA}^{\tau} + \vec{a}_{MA}^n,$$

где  $\vec{a}_A$  – ускорение полюса  $A$ ;  $\vec{a}_{MA}^{\tau}$ ,  $\vec{a}_{MA}^n$  – касательная и нормальная составляющие ускорения точки  $M$  при вращении фигуры вокруг полюса  $A$ .

Вектор нормального ускорения  $\vec{a}_{MA}^n$  всегда направлен от точки  $M$  к полюсу  $A$ . Вектор касательного ускорения  $\vec{a}_{MA}^\tau$  направлен перпендикулярно отрезку  $AM$  в сторону вращения, если оно ускоренное (рис. 2.2, *a*), и против вращения, если оно замедленное (рис. 2.2, *b*). Численно величины касательного и

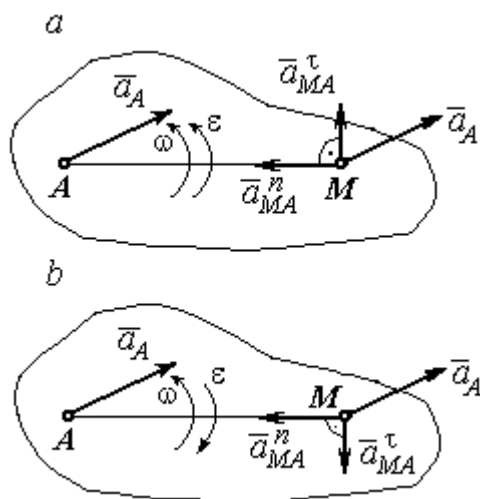


Рис. 2.2. Ускорение точки плоской фигуры:  
*a* – ускоренное движение;  
*b* – замедленное движение

нормального составляющих ускорения точки  $M$  определяются по формулам:

$$a_{MA}^\tau = \varepsilon \cdot AM, \quad a_{MA}^n = \omega^2 \cdot AM,$$

где  $\omega$ ,  $\varepsilon$  – угловая скорость и угловое ускорение тела (плоской фигуры);  $AM$  – расстояние от точки  $M$  до полюса  $A$  (см. рис. 2.2).

Если при движении плоской фигуры известны траектории движения полюса  $A$  и точки  $M$ , то для определения ускорения точки  $M$  используется векторное равенство

$$\vec{a}_M^\tau + \vec{a}_M^n = \vec{a}_A^\tau + \vec{a}_A^n + \vec{a}_{MA}^\tau + \vec{a}_{MA}^n,$$

где  $\vec{a}_M^\tau$ ,  $\vec{a}_M^n$ ,  $\vec{a}_A^\tau$ ,  $\vec{a}_A^n$  – касательная и нормальная составляющие ускорения точки  $M$  и полюса  $A$  при движении их по заданным траекториям.

#### 2.4. Задание К1. Определение скоростей и ускорений точек твердого тела при поступательном и вращательном движениях

По заданному движению одного из звеньев механизма  $x_1 = x_1(t)$  (варианты 1, 3, 5, 7, 9) или  $\varphi_1 = \varphi_1(t)$  (варианты 2, 4, 6, 8, 10) найти в момент времени  $t_1$  скорость, касательное, нормальное и полное ускорения точки  $M$  звена механизма, совершающего вращательное движение, а также скорость и ускорение звена 4, совершающего поступательное движение.

Варианты заданий даны на рис. 2.3, 2.4. Исходные данные представлены в табл. 2.1.

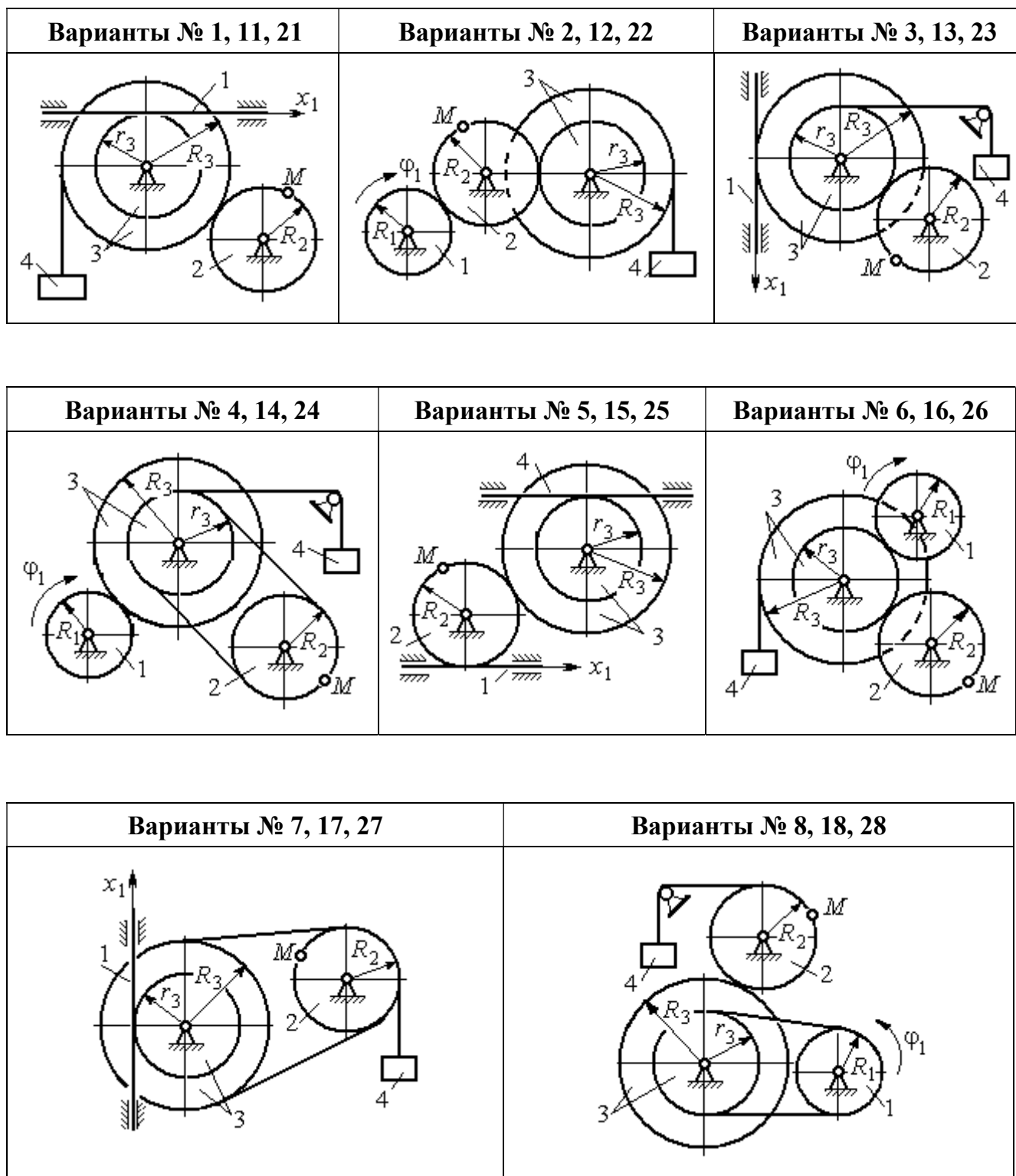


Рис. 2.3. Задание К1. Определение скоростей и ускорений точек при поступательном и вращательном движениях твёрдого тела.

Номера вариантов задания 1 – 8, 11 – 18, 21 – 28

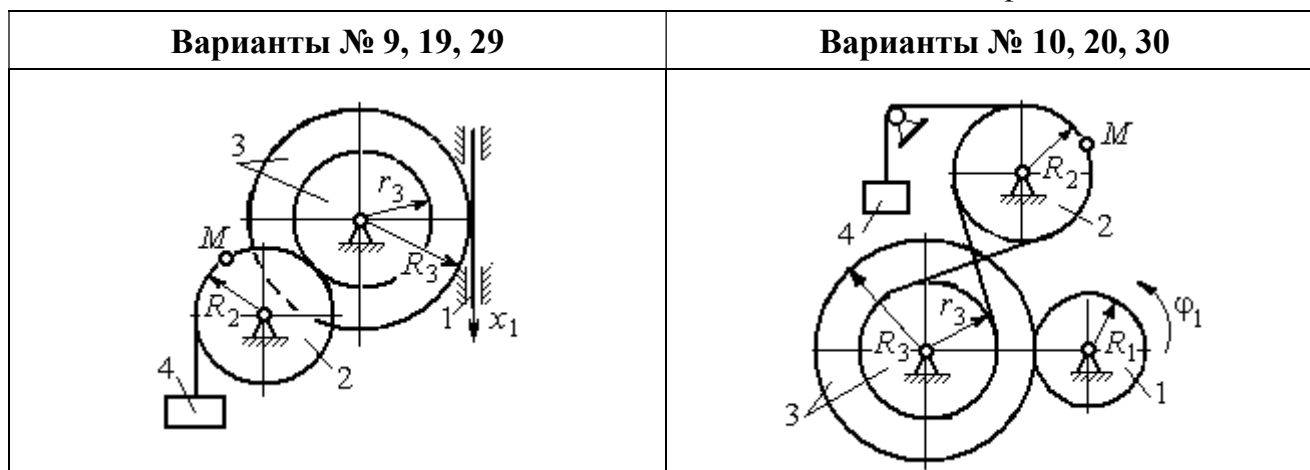


Рис. 2.4. Задание К1. Определение скоростей и ускорений точек при поступательном и вращательном движениях твёрдого тела.  
Номера вариантов задания 9 – 10, 19 – 20, 29 – 30

Таблица 2.1

**Исходные данные вариантов задания К1. Определение скоростей и ускорений точек при поступательном и вращательном движениях твёрдого тела**

Номер варианта задания	$R_1, \text{см}$	$R_2, \text{см}$	$R_3, \text{см}$	$r_3, \text{см}$	$x_1(t), \text{см}$ $\varphi_1(t), \text{рад}$	$t_1, \text{с}$
<b>1</b>	–	40	45	35	$x_1(t) = (3t - 1)^2$	2
<b>2</b>	10	20	38	18	$\varphi_1(t) = t^2 + 6\cos(\pi t/6)$	3
<b>3</b>	–	30	42	18	$x_1(t) = 5t^2 - 2\cos(\pi t/2)$	1
<b>4</b>	15	30	45	20	$\varphi_1(t) = 5t^2 + \cos(\pi t/2)$	2
<b>5</b>	–	30	40	20	$x_1(t) = 6t - \cos(\pi t/3)$	3
<b>6</b>	10	20	30	10	$\varphi_1(t) = t^3 - \cos(\pi t/2)$	1
<b>7</b>	–	30	40	30	$x_1(t) = 2\sin(\pi t/2) + \cos(\pi t/2)$	2
<b>8</b>	8	10	30	25	$\varphi_1(t) = 5t + \cos(\pi t/2)$	2
<b>9</b>	–	18	30	18	$x_1(t) = 5t + \cos(\pi t/3)$	3
<b>10</b>	15	30	50	20	$\varphi_1(t) = 2t^2 + \sin(\pi t/4)$	2
<b>11</b>	–	30	40	25	$x_1(t) = (t^2 - 3t)$	2
<b>12</b>	12	20	40	28	$\varphi_1(t) = 3t^2 + 6\sin(\pi t/6)$	3
<b>13</b>	–	25	60	42	$x_1(t) = 2t^2 + \cos(\pi t/2)$	1
<b>14</b>	10	30	45	30	$\varphi_1(t) = 3t^2 + 2\cos(\pi t/2)$	2

Номер варианта задания	$R_1$ , см	$R_2$ , см	$R_3$ , см	$r_3$ , см	$x_1(t)$ , см $\varphi_1(t)$ , рад	$t_1$ , с
15	–	20	30	20	$x_1(t) = 3t^2 - \cos(\pi t/3)$	3
16	12	18	40	20	$\varphi_1(t) = 2t^3 + \cos(\pi t/2)$	1
17	–	20	35	15	$x_1(t) = 2 \sin(\pi t/2) - \cos(\pi t/2)$	2
18	15	18	40	25	$\varphi_1(t) = 5t + \cos(\pi t/2)$	1
19	–	22	50	18	$x_1(t) = t^2 + \cos(\pi t/3)$	3
20	10	20	45	10	$\varphi_1(t) = 2t^2 + \sin(\pi t/4)$	4
21	–	20	40	20	$x_1(t) = t + (3t - 4)^2$	2
22	8	18	42	18	$\varphi_1(t) = 2t^2 + 12 \cos(\pi t/6)$	3
23	–	45	60	40	$x_1(t) = 4t^2 + \sin(\pi t/2)$	1
24	5	15	30	20	$\varphi_1(t) = 2t^2 + 4 \cos(\pi t/2)$	2
25	–	15	35	25	$x_1(t) = 2t^2 + \cos(\pi t/3)$	3
26	18	20	35	20	$\varphi_1(t) = 2t^3 + \sin(\pi t/2)$	1
27	–	15	35	15	$x_1(t) = 2 \sin(\pi t/2) - \cos(\pi t/2)$	1
28	10	12	40	25	$\varphi_1(t) = 2t^2 + \cos(\pi t/2)$	1
29	–	35	50	10	$x_1(t) = t^3 - \cos(\pi t/2)$	1
30	10	20	40	10	$\varphi_1(t) = 2t^2 + \cos(\pi t/4)$	4

### Пример выполнения задания К1. Определение скоростей и ускорений точек при поступательном и вращательном движениях твёрдого тела

По заданному уравнению движения звена 1 механизма (рис. 2.5, а) определить скорость, нормальное, касательное и полное ускорения точки  $M$  на момент времени  $t_1$ , а также скорость и ускорение звена 4, если значения радиусов колес механизма и закон движения звена 1:  $R_2 = 20$  см,  $r_2 = 5$  см,  $R_3 = 8$  см,  $r_3 = 4$  см,  $x_1 = 2t^2 - 5t$  см,  $t_1 = 1$  с.

#### Решение

Отметим на схеме положительные направления отсчета углов поворота дисков 2 и 3, соответствующие заданному положительному направлению движения звена 1.

Направления показаны на рис 2.5,  $b$  дуговыми стрелками  $\varphi_2$ ,  $\varphi_3$ , а положительное направление движения звена 4 – направлением оси  $x_4$ .

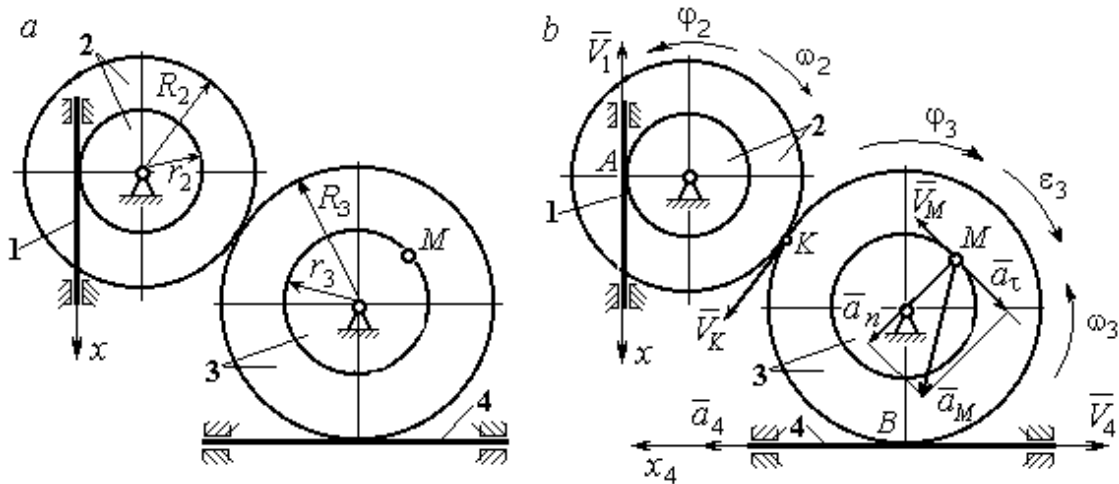


Рис. 2.5. Кинематика вращательного движения твердого тела:  
 $a$  – схема механизма;  $b$  – расчетная схема для определения скоростей и ускорений точек механизма

Звено 1 движется поступательно. Движение задано координатным способом в виде закона изменения координаты  $x$ . Дифференцируем по времени уравнение движения:  $\dot{x} = 4t - 5$  см/с. В момент времени  $t_1 = 1$  с значение производной:  $\dot{x}(1) = -1$  см/с. Отрицательное значение производной  $\dot{x}$  показывает, что в данный момент времени звено 1 движется в отрицательном направлении оси  $x$ . Скорость звена 1 равна модулю производной:  $V_1 = |\dot{x}|$ . На рис. 2.5,  $b$  направление движения звена 1 в момент времени  $t_1 = 1$  с показано вектором скорости  $\vec{V}_1$ , направленным в сторону, противоположную положительному направлению оси  $x$ . Эту же скорость будет иметь точка A – точка контакта звена 1 с диском 2, лежащая на расстоянии  $r_2$  от оси вращения диска. Следовательно,  $V_1 = V_A = \omega_2 r_2$ , где  $\omega_2$  – угловая скорость диска 2. Отсюда угловая скорость диска:  $\omega_2 = \frac{V_A}{r_2} = \frac{|4t - 5|}{5} = |\dot{\varphi}_2|$  рад/с. При  $t_1 = 1$  с значение производной отрицательно:  $\dot{\varphi}_2(1) = -0,2$  рад/с. Это означает, что в заданный момент времени вращение диска 2 с угловой скоростью  $\omega_2(1) = |\dot{\varphi}_2(1)| = 0,2$  рад/с происходит

в отрицательном для диска 2 направлении. На рис. 2.5, *b* направление вращения диска 2 показано дуговой стрелкой  $\omega_2$  в сторону, противоположную положительному направлению отсчета угла  $\varphi_2$ . При передаче вращения диска 2 диску 3 величины угловых скоростей дисков обратно пропорциональны радиусам дисков, которым принадлежит точка контакта:  $\frac{\omega_2}{\omega_3} = \frac{R_3}{R_2}$ . Тогда, угловая скорость диска 3

$$\omega_3 = \omega_2 \frac{R_2}{R_3} = |2t - 2,5| = |\dot{\varphi}_3| \text{ рад/с.}$$

В момент времени  $t_1 = 1$  с значение производной  $\dot{\varphi}_3$  отрицательно:  $\dot{\varphi}_3(1) = -0,5$  рад/с, и, следовательно, вращение диска 3 в данный момент времени с угловой скоростью  $\omega_3(1) = |\dot{\varphi}_3(1)| = 0,5$  рад/с происходит в сторону, противоположную положительному направлению отсчета угла  $\varphi_3$ , как показано на рис. 2.5, *b*. Величина (модуль) скорости точки  $M$  рассчитывается по формуле:  $V_M = \omega_3 r_3$ . В момент времени  $t_1 = 1$  с модуль скорости  $V_M(1) = 2$  см/с. Вектор скорости  $\vec{V}_M$  расположен по касательной к траектории движения точки  $M$  (окружности) и направлен в сторону вращения диска 3 (см. рис. 2.5, *b*).

Звено 4 движется поступательно. Скорость звена 4 равна скорости точки касания его с диском 3:  $V_4 = V_B = \omega_3 R_3 = |2t - 2,5| \cdot 8 = |\dot{x}_4|$ . В момент времени  $t_1 = 1$  с значение производной от координаты движения звена 4 отрицательно:  $\dot{x}_4(1) = -4$  см/с. В результате, вектор скорости  $\vec{V}_4(1)$ , равный по модулю  $V_4(1) = 4$  см/с, направлен вдоль оси  $x_4$  в сторону, противоположную ее положительному направлению (см. рис. 2.5, *b*).

Угловое ускорение диска 3:  $\varepsilon_3(t) = |\dot{\omega}_3| = |\ddot{\varphi}_3| = 2$  рад/с<sup>2</sup>. Из того, что угловая скорость  $\omega_3$  и угловое ускорение  $\dot{\omega}_3$  диска 3 имеют разные знаки, следует, что вращение диска 3 замедленное. Угловое ускорение диска направлено в сторону положительного направления отсчета угла поворота  $\varphi_3$ , диска 3 (см. рис. 2.5, *b*).

Касательное ускорение  $a_\tau$  точки  $M$  рассчитывается по формуле  $a_\tau = \varepsilon_3 r_3$  и в момент времени  $t_1 = 1$  с:  $a_\tau = 8$  см/с<sup>2</sup>. Так как вращение диска 3 замедленное, вектор касательного ускорения точки  $M$   $\vec{a}_\tau(t)$  направлен в сторону, противоположную вектору скорости  $\vec{V}_M(1)$  (см. рис. 2.5, *b*). Нормальное ускорение  $a_n$  точки  $M$  рассчитывается как  $a_n = \omega_3^2 r_3$ . В момент времени  $t_1 = 1$  с величина нормального ускорения:  $a_n(1) = 1$  см/с<sup>2</sup>. Вектор нормального ускорения  $\vec{a}_n(1)$  направлен по радиусу к центру диска 3 (см. рис. 2.5, *b*). Полное ускорение точки  $M$  в заданный момент времени:  $a_M(1) = \sqrt{a_\tau^2(1) + a_n^2(1)} = 8,06$  см/с<sup>2</sup>. Вектор полного ускорения  $\vec{a}_M$  направлен по диагонали прямоугольника, построенного на векторах  $\vec{a}_n$  и  $\vec{a}_\tau$ .

Ускорение  $a_4$  звена 4 находится из условия, что звено 4 движется поступательно и прямолинейно. При прямолинейном движении нормальная составляющая ускорения равна нулю. Тогда  $a_4 = a_{4\tau} = \dot{V}_4 = \dot{V}_B = |\dot{\omega}_3| R_3 = \varepsilon_3 R_3$ .

Так как угловое ускорение диска 3 является постоянной величиной, ускорение  $a_4$  не зависит от времени:  $a_4 = 16$  см/с<sup>2</sup>. Вектор ускорения  $\vec{a}_4$  направлен вдоль оси  $x_4$  в сторону положительных значений.

## **2.5. Задание К2. Определение скоростей точек твёрдого тела при плоскопараллельном движении**

Для заданного положения плоского механизма определить скорости точек и угловые скорости звеньев механизма.

Варианты заданий показаны на рис. 2.6 – 2.8. Исходные данные вариантов заданий выбираются из таблиц, приведённых на рисунках схем механизмов.



Варианты № 1, 11, 21							Варианты № 2, 12, 22						
<p>Найти: <math>V_A, V_B, V_C, \omega_{AB}, \omega_{BC}, \omega_1, \omega_{BD}</math></p>							<p>Найти: <math>V_A, V_B, V_K, \omega_1, \omega_{AB}, \omega_{OA}, \omega_{BE}, \omega_{BK}</math></p>						
Номер варианта задания	$R_1$ , см	$r_1$ , см	$AD$ , см	$\alpha$ , град	$V_2$ , см/с	$V_3$ , см/с	Номер варианта задания	$R_1$ , см	$OA$ , см	$OE$ , см	$\alpha$ , град	$\beta$ , град	$V_C$ , см/с
<b>1</b>	10	5	20	30	8	10	<b>2</b>	3	5	4	30	60	10
<b>11</b>	12	8	25	45	10	4	<b>12</b>	4	8	6	45	90	8
<b>21</b>	10	6	15	60	5	5	<b>22</b>	5	12	2	60	120	12

Варианты № 3, 13, 23							Варианты № 4, 14, 24						
<p>Найти: <math>V_A, V_B, V_C, V_D, V_E, \omega_{BC}, \omega_1, \omega_{DE}</math></p>							<p>Найти: <math>V_A, V_C, V_E, \omega_1, \omega_2, \omega_{AC}</math></p>						
Номер варианта задания	$R_1$ , см	$OC$ , см	$AB$ , см	$BC$ , см	$\alpha$ , град	$\omega_{OC}$ , рад/с	Номер варианта задания	$R_1$ , см	$R_2$ , см	$\alpha$ , град	$\beta$ , град	$V_3$ , см/с	$V_4$ , см/с
<b>3</b>	12	18	10	35	60	4	<b>4</b>	10	15	30	60	8	4
<b>13</b>	10	15	10	25	90	8	<b>14</b>	6	10	45	90	4	6
<b>23</b>	15	20	5	20	120	6	<b>24</b>	10	12	60	120	3	3

Рис. 2.6. Задание К2. Определение скоростей точек тела при плоскопараллельном движении. Номера вариантов задания 1 – 4, 11 – 14, 21 – 24

Варианты № 5, 15, 25							Варианты № 6, 16, 26						
<p>Найти: <math>V_A, V_B, V_C, V_D, V_E, \omega_2, \omega_3, \omega_{EC}</math></p>							<p>Найти: <math>V_A, V_B, V_K, V_E, \omega_1, \omega_{OA}, \omega_{AB}, \omega_{AD}, \omega_{KE}</math></p>						
Номер варианта задания	$R_1$ , см	$R_2$ , см	$R_3$ , см	$\alpha$ , град	$\beta$ , град	$\omega_{OB}$ , рад/с	Номер варианта задания	$R_1$ , см	$OA$ , см	$\alpha$ , град	$\beta$ , град	$\phi$ , град	$V_D$ , см/с
5	10	20	12	60	0	6	6	10	20	30	60	60	12
15	6	18	10	90	90	8	16	12	26	30	30	90	8
25	20	25	15	120	180	4	26	15	30	60	60	120	15

Варианты № 7, 17, 27							Варианты № 8, 18, 29						
<p>Найти: <math>V_A, V_B, V_C, \omega_1, \omega_{OA}, \omega_{AB}, \omega_{AC}</math></p>							<p>Найти: <math>V_A, V_B, V_D, \omega_1, \omega_{OA}, \omega_{AB}, \omega_{AD}</math></p>						
Номер варианта задания	$R_1$ , см	$AB$ , см	$\alpha$ , град	$\beta$ , град	$\phi$ , град	$V_D$ , см/с	Номер варианта задания	$R_1$ , см	$OA$ , см	$\alpha$ , град	$\beta$ , град	$V_2$ , см/с	$V_3$ , см/с
7	10	20	30	60	60	12	8	10	20	30	60	12	4
17	12	25	60	120	90	16	18	12	26	30	30	8	2
27	8	16	30	60	120	10	28	15	30	60	60	6	3

Рис. 2.7. Задание K2. Определение скоростей точек тела при плоскопараллельном движении. Номера вариантов задания 5 – 8, 15 – 18, 25 – 28

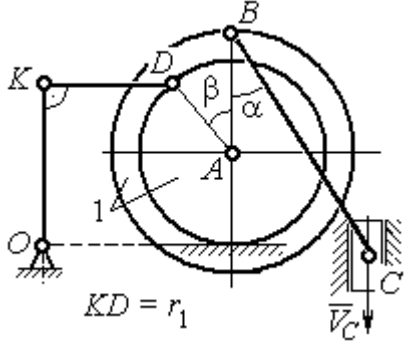
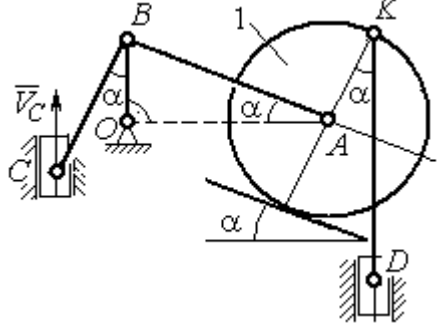
Варианты № 9, 19, 29							Варианты № 10, 20, 30						
 <p>Найти: <math>\omega_{OK}, \omega_{KD}, \omega_{BC}, \omega_1,</math> <math>V_A, V_B, V_K, V_D</math></p>							 <p>Найти: <math>V_A, V_B, V_D, V_K,</math> <math>\omega_{CB}, \omega_1, \omega_{OB}, \omega_{AB}, \omega_{KD}</math></p>						
Номер варианта задания	$R_1,$ см	$r_1,$ см	$\alpha,$ град	$\beta,$ град	$BC,$ см	$V_C,$ см/с	Номер варианта задания	$R_1,$ см	$CB,$ см	$OB,$ см	$KD,$ см	$\alpha,$ град	$V_C,$ см/с
9	20	12	45	60	60	8	10	10	20	30	60	30	4
19	24	16	60	90	50	4	20	12	26	30	50	45	2
29	16	10	30	120	40	6	30	15	30	60	60	60	3

Рис. 2.8. Задание К2. Определение скоростей точек тела при плоскопараллельном движении. Номера вариантов задания 9 – 10, 19 – 20, 29 – 30

### Пример выполнения задания К2. Определение скоростей точек твёрдого тела при плоскопараллельном движении

**Задача 1.** Плоский механизм (рис. 2.9) состоит из стержня  $OC$  и подвижных дисков 2 и 3 радиусами  $r_2, r_3$ , шарнирно закрепленными на стержне, соответственно, в точках  $A$  и  $C$ . Стержень  $OC$  вращается вокруг неподвижного центра  $O$  с угловой скоростью  $\omega_{OC}$ . Диск 2, увлекаемый стержнем  $OC$ , катится без проскальзывания по неподвижной поверхности диска 1 радиусом  $r_1$ . Диск 3, также увлекаемый стержнем  $OC$ , катится без проскальзыва-

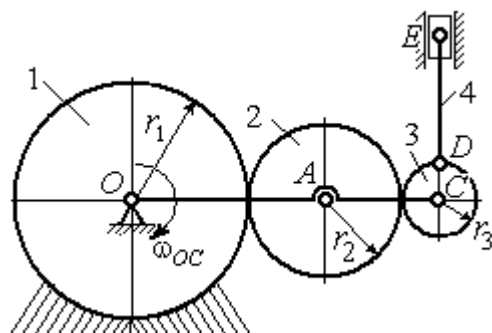


Рис. 2.9. Схема плоского механизма

ния по подвижному диску 2. В точке  $D$ , расположенной на краю диска 3, шарнирно прикреплен стержень 4, к которому в точке  $E$  шарнирно прикреплен поршень  $E$ , способный совершать только вертикальное перемещение. Для заданного положения механизма (см. рис. 2.9), когда стержень  $OC$  горизонтален, стержень  $DE$  направлен по линии вертикального диаметра диска 3, найти скорости точек  $A$ ,  $C$ ,  $D$ ,  $E$ , угловые скорости дисков 2, 3 и стержня 4, если:  $r_1 = 6$  см,  $r_2 = 4$  см,  $r_3 = 2$  см,  $DE = 10$  см,  $\omega_{OC} = 1$  рад/с.

### Решение

Определим скорость точки  $A$ , общей для стержня  $OC$  и диска 2:  
 $V_A = \omega_{OC}(r_1 + r_2) = 10$  см/с. Вектор скорости  $\vec{V}_A$  перпендикулярен стержню  $OC$

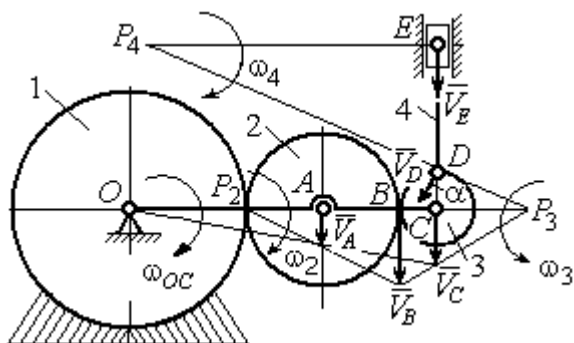


Рис. 2.10. Расчетная схема для определения скоростей точек механизма и угловых скоростей его звеньев

и направлен в сторону его вращения (рис. 2.10).

Диск 2 катится по неподвижной поверхности диска 1. Точка касания диска 2 с неподвижным диском 1 является мгновенным центром скоростей диска 2. На рис. 2.10 центр скоростей диска 2 обозначен точкой  $P_2$ . В этом случае скорость точки  $A$  может быть

определена через угловую скорость диска  $\omega_2$  следующим образом:

$V_A = \omega_2 \cdot AP_2 = 4\omega_2$ . Так как  $V_A = 10$  см/с, получим  $\omega_2 = 2,5$  рад/с.

Для того чтобы найти угловую скорость диска 3, необходимо определить положение его мгновенного центра скоростей. С этой целью вычислим скорости точек  $B$  и  $C$ . Скорость точки  $B$  может быть найдена через угловую скорость диска 2:  $V_B = \omega_2 \cdot BP_2 = 20$  см/с. Вектор скорости  $\vec{V}_B$  перпендикулярен отрезку  $BP_2$  и направлен в сторону мгновенного вращения диска 2 вокруг своего центра скоростей  $P_2$ .

Скорость точки  $C$  определяется через угловую скорость стержня  $OC$ :  $V_C = \omega_{OC}(r_1 + 2r_2 + r_3) = 16$  см/с. Вектор скорости  $\vec{V}_C$  перпендикулярен стержню  $OC$  и направлен в сторону его вращения (см. рис. 2.10).

Построение мгновенного центра скоростей  $P_3$  диска 3 по известным скоростям  $\vec{V}_B$  и  $\vec{V}_C$  показано на рис. 2.10. Его положение определяется из условия, что отношение скоростей двух точек тела, совершающего плоскопараллельное движение, равно отношению расстояний от этих точек до мгновенного центра скоростей:

скоростей:  $\frac{V_B}{V_C} = \frac{r_3 + CP_3}{CP_3}$ . Разрешая пропорцию относительно неизвестной величины  $CP_3$ , получим:  $CP_3 = 8$  см. Скорость точки  $C$  выражается через угловую

скорость диска 3  $V_C = \omega_3 \cdot CP_3$ . Отсюда величина угловой скорости диска 3:

$\omega_3 = \frac{V_C}{CP_3} = 2$  рад/с. Направление мгновенного вращения диска 3 вокруг своего

центра скоростей определяется известными направлениями скоростей точек  $C$  и  $B$ , принадлежащих диску 3 (см. рис. 2.10). Скорость точки  $D$   $V_D = \omega_3 \cdot DP_3 = 2 \cdot \sqrt{2^2 + 8^2} = 16,5$  см/с. Вектор скорости  $\vec{V}_D$  перпендикулярен отрезку  $DP_3$  и направлен в сторону мгновенного вращения диска 3 вокруг центра  $P_3$ .

Для определения скорости поршня  $E$  воспользуемся теоремой о проекциях скоростей точек плоской фигуры, согласно которой проекции скоростей двух точек плоской фигуры на ось, проходящую через эти точки, равны между собой. Проведем ось через точки  $D$  и  $E$ . По построению, угол  $\alpha$  между вектором  $\vec{V}_D$  и осью  $DE$  равен углу  $\angle DP_3C$  (см. рис. 2.10). Тогда,

$\cos \alpha = \frac{CP_3}{DP_3} = \frac{8}{\sqrt{2^2 + 8^2}} = 0,97$ , откуда  $\alpha = 14^\circ$ . На основании теоремы о проекциях

скоростей точек плоской фигуры имеем равенство:  $V_D \cos \alpha = V_E \cos 0$ , откуда скорость точки  $E$ :  $V_E = 16$  см/с.

Мгновенный центр скоростей стержня 4 – точка  $P_4$  – определяется как точка пересечения перпендикуляров к векторам скоростей  $\vec{V}_D$  и  $\vec{V}_E$ , восстановленных, соответственно, из точек  $D$  и  $E$  (см. рис. 2.10). Угловая скорость стержня 4, совершающего мгновенный поворот вокруг своего центра скоростей, равна:  $\omega_4 = \frac{V_E}{EP_4}$ , где  $EP_4$  – расстояние от точки  $E$  до мгновенного центра скоростей звена 4,  $EP_4 = DE \cdot \operatorname{ctg} \alpha = 40$  см. В результате,  $\omega_4 = 0,4$  рад/с. Направление мгновенного вращения звена 4 вокруг своего центра скоростей определяется направлением скорости точки  $D$ .

**Задача 2.** В плоском стержневом механизме (рис. 2.11) кривошипы  $OA$  и  $ED$  вращаются вокруг неподвижных центров  $O$  и  $E$ . В крайней точке  $D$  кривошипа  $ED$  к нему прикреплен шатун  $DB$ , второй конец которого в точке  $B$  прикреплен к кривошипу  $OA$ . Шатун  $AC$  прикреплен в точке  $A$  к кривошипу  $AO$ , а другим своим концом – к ползуну  $C$ , способному совершать только вертикальное движение. Все соединения шарнирные. В заданном положении механизма кривошип  $OA$  вертикален, шатун  $DB$  расположен горизонтально, кривошип  $ED$  наклонен под углом  $60^\circ$  к горизонтали, а шатун  $AC$  отклонен на угол  $30^\circ$  от вертикального положения кривошипа  $AO$ . Найти скорости всех отмеченных на схеме точек и угловые скорости всех звеньев, если линейные размеры звеньев механизма  $AC = 6$  см,  $AB = 2$  см,  $BO = 8$  см,  $DB = 10$  см и скорость ползуна в данный момент  $V_C = 4$  см/с.

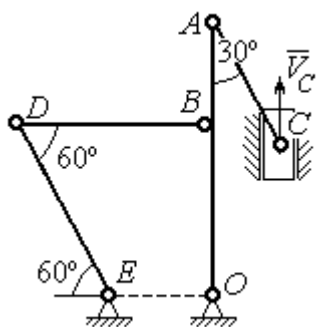


Рис. 2.11. Стержневой механизм

Решение

Кривошипы  $OA$  и  $ED$  совершают вращательные движения вокруг неподвижных центров. Скорости  $\vec{V}_A$  и  $\vec{V}_B$  точек  $A$  и  $B$  перпендикулярны кривоши-

пу  $OA$ , а скорость  $\vec{V}_D$  точки  $D$  перпендикулярна кривошипу  $ED$ . Направления векторов скоростей точек показаны на рис. 2.12.

Шатун  $AC$  совершает плоскопараллельное движение. Его мгновенный центр скоростей  $P_1$  находится как точка пересечения перпендикуляров к скоростям  $\vec{V}_A$  и  $\vec{V}_C$ . Угловая скорость звена  $AC$  равна

$$\omega_{AC} = \frac{V_C}{P_1C} = \frac{V_C}{AC \cdot \sin 30^\circ} = \frac{4}{3} \text{ рад/с.}$$

Далее, полагая, что точка  $A$  принадлежит шатуну  $AC$ , найдем её скорость:

$$V_A = \omega_{AC} \cdot P_1A = \frac{4}{3} AC \cdot \cos 30^\circ = 4\sqrt{3} \text{ см/с.}$$

Теперь, исходя из того, что точка  $A$  принадлежит как шатуну  $AC$ , так и кривошипу  $OA$ , найдём его угловую скорость:  $\omega_{AO} = \frac{V_A}{AO} = 0,4\sqrt{3} \text{ рад/с.}$  Скорость точки  $B$  кривошипа  $V_B = \omega_{AO} \cdot OB = 3,2\sqrt{3} \text{ см/с.}$

Шатун  $DB$  совершает плоскопараллельное движение. Зная направления скоростей точек  $B$  и  $D$ , построим мгновенный центр скоростей  $P_2$  звена  $DB$  как точку пересечения перпендикуляров к скоростям  $\vec{V}_B$  и  $\vec{V}_D$  (см. рис. 2.12). Тогда, угловая скорость шатуна  $DB$

$$\omega_{DB} = \frac{V_B}{P_2B} = \frac{3,2\sqrt{3}}{DB \cdot \operatorname{tg} 60^\circ} = 0,32 \text{ рад/с.}$$

Скорость точки  $D$   $V_D = \omega_{DB} \cdot P_2D = 0,32 \frac{DB}{\sin 30^\circ} = 6,4 \text{ см/с.}$  Угловая скорость кривошипа

$$\omega_{DE} = \frac{V_D}{DE} = \frac{6,4}{(OB / \sin 60^\circ)} = 0,69 \text{ рад/с.}$$

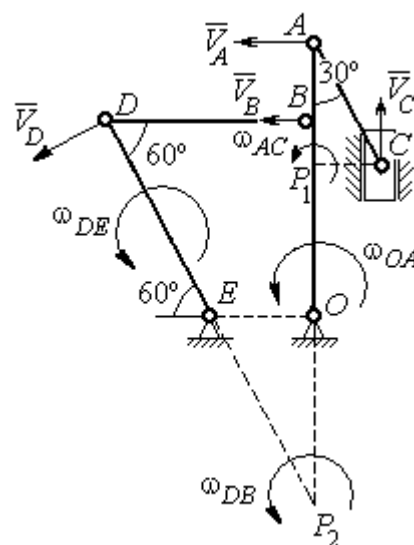
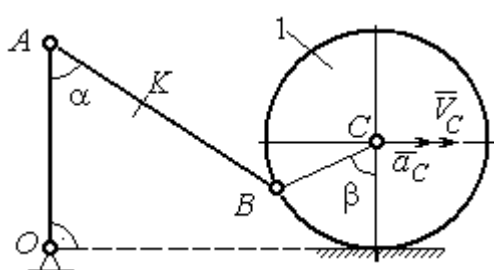
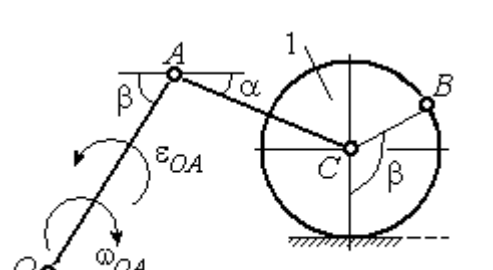


Рис. 2.12. Расчётная схема определения скоростей точек механизма и угловых скоростей его звеньев

## 2.6. Задание К3. Определение ускорений точек твёрдого тела при плоскопараллельном движении

Для заданного положения плоского механизма определить ускорения точек звеньев механизма и угловые ускорения звеньев. Варианты заданий и исходные данные приведены на рис. 2.13 – 2.15.

Варианты № 1, 11, 21								Варианты № 2, 12, 22							
 <p style="text-align: center;">Найти: <math>a_A, a_K, \varepsilon_{AB}</math></p>								 <p style="text-align: center;">Найти: <math>a_C, a_B, \varepsilon_{AC}</math></p>							
Номер варианта задания	AB, см	AK, см	$\alpha$ , град	$\beta$ , град	$R_1$ , см	$V_C$ , см/с	$a_C$ , см/с <sup>2</sup>	Номер варианта задания	$R_1$ , см	OA, см	AC, см	$\alpha$ , град	$\beta$ , град	$\omega_{OA}$ , рад/с	$\varepsilon_{OA}$ , рад/с <sup>2</sup>
<b>1</b>	16	10	60	120	10	12	6	<b>2</b>	5	10	12	30	60	2	4
<b>11</b>	20	16	30	60	8	10	8	<b>12</b>	8	24	20	30	120	1	2
<b>21</b>	18	10	60	180	6	8	4	<b>22</b>	6	12	15	60	90	2	3

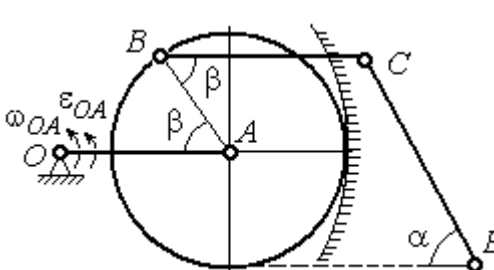
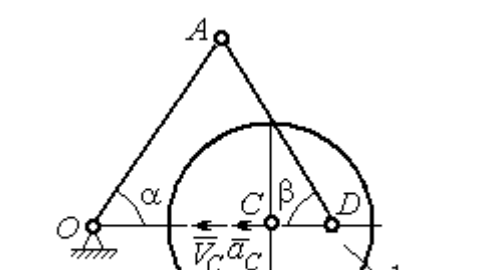
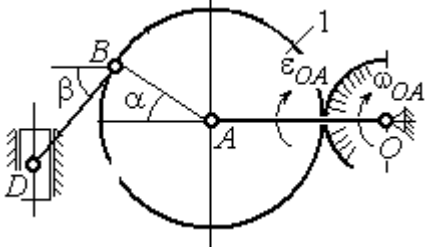
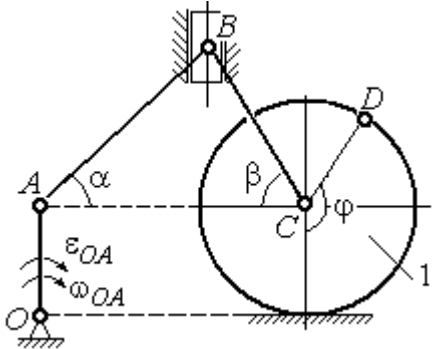
Варианты № 3, 13, 23								Варианты № 4, 14, 24							
 <p style="text-align: center;">Найти: <math>a_C, a_B, \varepsilon_{BC}</math></p>								 <p style="text-align: center;">Найти: <math>a_A, a_D, \varepsilon_{DA}</math></p>							
Номер варианта задания	BC, см	AO, см	$\alpha$ , град	$\beta$ , град	$R_1$ , см	$\omega_{OA}$ , рад/с	$\varepsilon_{OA}$ , рад/с <sup>2</sup>	Номер варианта задания	$R_1$ , см	OA, см	DC, см	$\alpha$ , град	$\beta$ , град	$V_C$ , см/с	$a_C$ , см/с <sup>2</sup>
<b>3</b>	16	15	60	90	10	2	3	<b>4</b>	10	28	5,78	60	30	10	2
<b>13</b>	18	12	90	60	8	3	2	<b>14</b>	8	24	4,62	30	90	8	3
<b>23</b>	14	12	30	120	10	2	4	<b>24</b>	6	20	6	45	45	12	2

Рис. 2.13. Задание К3. Определение ускорений точек тела при плоскопараллельном движении. Номера вариантов задания 1 – 4, 11 – 14, 21 – 24



Варианты № 5, 15, 25								Варианты № 6, 16, 26							
 <p>Найти: <math>a_D, a_B, \epsilon_{BD}</math></p>								 <p>Найти: <math>a_B, a_D, \epsilon_{BC}</math></p>							
Номер варианта задания	$OA$ , см	$BD$ , см	$\alpha$ , град	$\beta$ , град	$R_1$ , см	$\omega_{OA}$ , рад/с	$\epsilon_{OA}$ , рад/с <sup>2</sup>	Номер варианта задания	$R_1$ , см	$AB$ , см	$\varphi$ , град	$\alpha$ , град	$\beta$ , град	$\omega_{OA}$ , рад/с	$\epsilon_{OA}$ , рад/с <sup>2</sup>
5	16	10	60	30	10	4	3	6	6	18	60	30	30	2	3
15	18	8	90	45	12	2	4	16	8	20	90	60	30	2	4
25	14	12	30	60	8	3	2	26	5	16	120	30	60	3	4

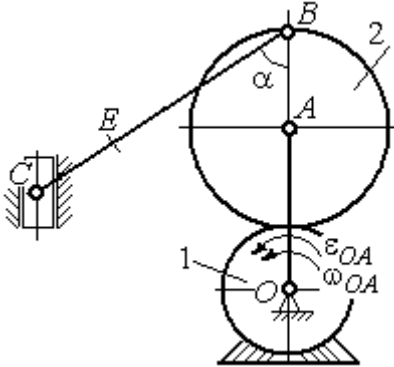
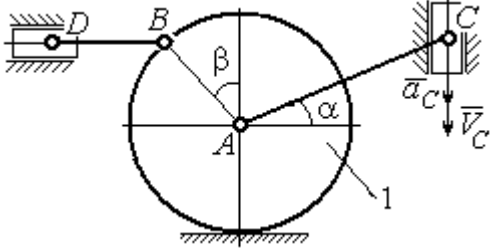
Варианты № 7, 17, 27								Варианты № 8, 18, 28							
 <p>Найти: <math>a_E, a_C, \epsilon_{BC}</math></p>								 <p>Найти: <math>a_D, a_B, \epsilon_{BD}</math></p>							
Номер варианта задания	$BC$ , см	$BE$ , см	$\alpha$ , град	$R_1$ , см	$R_2$ , см	$\omega_{OA}$ , рад/с	$\epsilon_{OA}$ , рад/с <sup>2</sup>	Номер варианта задания	$R_1$ , см	$BD$ , см	$AC$ , см	$\alpha$ , град	$\beta$ , град	$V_C$ , см/с	$a_C$ , см/с <sup>2</sup>
7	22	10	60	2	10	2	3	8	4	5	12	60	60	12	5
17	28	15	30	3	6	3	4	18	6	10	16	45	90	10	8
27	20	8	45	4	8	2	2	28	8	8	16	30	120	8	6

Рис. 2.14. Задание К3. Определение ускорений точек тела при плоскопараллельном движении. Номера вариантов задания 5 – 8, 15 – 18, 25 – 28

Варианты № 9, 19, 29								Варианты № 10, 20, 30							
<p>Найти: <math>a_C, a_B, \epsilon_{AB}</math></p>								<p>Найти: <math>a_A, a_B, \epsilon_{CB}</math></p>							
Номер варианта задания	OA, см	DC, см	$\alpha$ , град	$\beta$ , град	$R_1$ , см	$\omega_{OA}$ , рад/с	$\epsilon_{OA}$ , рад/с <sup>2</sup>	Номер варианта задания	$R_1$ , см	BC, см	$\phi$ , град	$\alpha$ , град	$\beta$ , град	$V_C$ , см/с	$a_C$ , см/с <sup>2</sup>
9	18	10	30	120	4	2	3	10	6	14	60	30	120	15	3
19	20	12	60	60	6	3	4	20	5	18	45	60	90	10	5
29	18	8	60	90	4	2	3	30	4	16	30	45	60	12	4

Рис. 2.15. Задание К3. Определение ускорений точек тела при плоскопараллельном движении. Номера вариантов задания 9 – 10, 19 – 20, 29 – 30

**Примеры решения задания К3. Определение ускорений точек тела при плоскопараллельном движении**

**Задача 1.** Ступенчатый барабан 1 с радиусами ступенек  $R = 0,5$  м и  $r = 0,3$  м катится окружностью малой ступеньки по горизонтальной поверхности без скольжения (рис. 2.16). Барабан приводится в движение шатуном AC, один конец которого соединён с центром барабана в точке A, а другой – с ползуном C, перемещающимся вертикально.

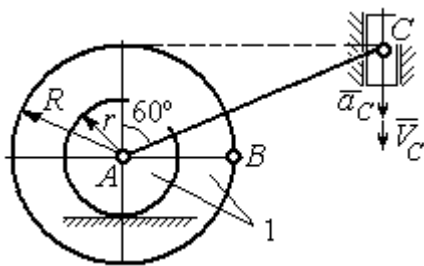


Рис. 2.16. Схема движения плоского механизма

В положении механизма, когда шатун AC отклонён от вертикали на угол  $60^\circ$ , найти ускорение точки B барабана, лежащей на его горизонтальном диаметре, если заданы скорость и ускорение ползуна C:  $V_C = 9$  м/с,  $a_C = 4$  м/с<sup>2</sup>.

В положении механизма, когда шатун AC отклонён от вертикали на угол  $60^\circ$ , найти ускорение точки B барабана, лежащей на его горизонтальном диаметре, если заданы скорость и ускорение ползуна C:  $V_C = 9$  м/с,  $a_C = 4$  м/с<sup>2</sup>.

### Решение

Найдём угловые скорости  $\omega_{AC}$ ,  $\omega_1$  шатуна  $AC$  и барабана 1. Шатун совершает плоское движение. Его мгновенный центр скоростей  $P_2$  находится на пересечении перпендикуляров к скоростям  $\vec{V}_A$  и  $\vec{V}_C$  (рис. 2.17). По условию, скорость точки  $C$  направлена вертикально вниз. Точка  $A$  принадлежит как шатуну  $AC$ , так и барабану 1. При качении барабана по горизонтальной поверхности скорость его центра – точки  $A$  параллельна поверхности качения барабана.

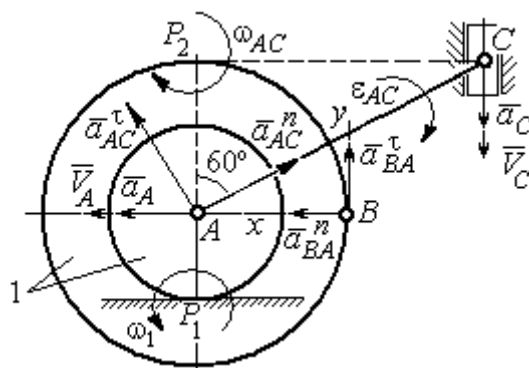


Рис. 2.17. Расчётная схема определения скоростей и ускорений точек механизма

Угловая скорость шатуна

$$\omega_{AC} = \frac{V_C}{CP_2} = \frac{9}{R \operatorname{tg} 60^\circ} = 6\sqrt{3} \text{ рад/с.}$$

Скорость точки  $A$  шатуна

$$V_A = \omega_{AC} \cdot AP_2 = 3\sqrt{3} \text{ м/с. Угловая скорость барабана 1 } \omega_1 = \frac{V_A}{AP_1} = 10\sqrt{3} \text{ рад/с.}$$

При расчёте угловой скорости барабана учтено, что качение барабана по неподвижной поверхности представляет собой плоское движение, при котором мгновенный центр скоростей находится в точке касания с поверхностью (в точке  $P_1$  на рис. 2.17).

Выразим ускорение  $\vec{a}_A$  точки  $A$  через полюс  $C$  на основании векторного равенства:  $\vec{a}_A = \vec{a}_C + \vec{a}_{AC}^\tau + \vec{a}_{AC}^n$ , где  $\vec{a}_C$  – ускорение точки  $C$ , выбранной в качестве полюса;  $\vec{a}_{AC}^\tau$ ,  $\vec{a}_{AC}^n$  – касательная и нормальная составляющие ускорения точки  $A$  при вращении шатуна  $AC$  вокруг полюса  $C$ . Вектор нормального ускорения  $\vec{a}_{AC}^n$  направлен вдоль шатуна  $AC$  от точки  $A$  к полюсу  $C$  и равен по величине  $a_{AC}^n = \omega_{AC}^2 \cdot AC = (6\sqrt{3})^2 \cdot 2R = 108 \text{ м/с}^2$ . Вектор касательного ускорения

$\vec{a}_{AC}^{\tau}$ , модуль которого вычисляется по формуле  $a_{AC}^{\tau} = \varepsilon_{AC} \cdot AC$ , направлен перпендикулярно отрезку  $AC$ .

На данном этапе величина вектора касательного ускорения не может быть вычислена, поскольку угловое ускорение шатуна  $AC$   $\varepsilon_{AC}$  неизвестно. На рис. 2.17 направление вектора касательного ускорения  $\vec{a}_{AC}^{\tau}$  выбрано из предположения, что вращение шатуна ускоренное и направление углового ускорения совпадает с направлением его угловой скорости.

Направление вектора  $\vec{a}_A$  ускорения точки  $A$  определяется из того, что центр барабана движется по прямой, параллельной горизонтальной поверхности качения. На рис. 2.17 направление вектора ускорения  $\vec{a}_A$  выбрано из предположения, что качение барабана ускоренное.

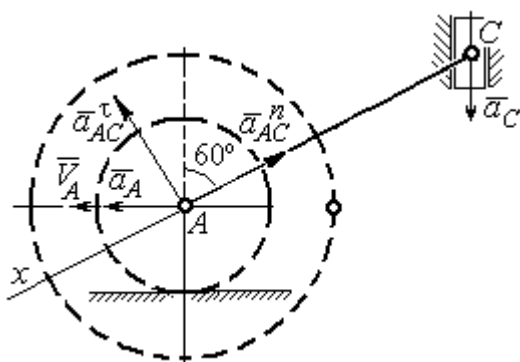


Рис. 2.18. Схема для определения ускорения центра барабана

Выберем ось  $x$  вдоль линии  $AC$  (рис. 2.18) и спроектируем векторное равенство  $\vec{a}_A = \vec{a}_C + \vec{a}_{AC}^{\tau} + \vec{a}_{AC}^n$  на эту ось. При таком выборе оси проекция неизвестного ускорения  $\vec{a}_{AC}^{\tau}$  обращается в нуль. Получим  $a_A \cos 30^\circ = a_C \cos 60^\circ - a_{AC}^n$ . Отсюда найдём ускорение центра барабана

$$a_A = \frac{1}{\cos 30^\circ} (a_C \cos 60^\circ - a_{AC}^n) = -122,4 \text{ м/с}^2.$$

Отрицательное значение ускорения точки  $A$  означает, что на рис. 2.17, 2.18 вектор ускорения  $\vec{a}_A$  должен иметь противоположное направление. Таким образом, вектор ускорения  $\vec{a}_A$  направлен в сторону, противоположную вектору скорости  $\vec{V}_A$ , и движение барабана замедленное.

Для того чтобы найти ускорение точки  $B$ , выразим его через полюс  $A$  на основании векторного равенства  $\vec{a}_B = \vec{a}_A + \vec{a}_{BA}^{\tau} + \vec{a}_{BA}^n$ , где  $\vec{a}_A$  – ускорение

точки  $A$ , выбранной в качестве полюса;  $\vec{a}_{BA}^\tau$ ,  $\vec{a}_{BA}^n$  – касательная и нормальная составляющие ускорения точки  $B$  при вращении барабана вокруг полюса  $A$ .

Модуль вектора нормального ускорения  $\vec{a}_{BA}^n$  равен по величине  $a_{BA}^n = \omega_1^2 \cdot BA = (10\sqrt{3})^2 \cdot R = 150 \text{ м/с}^2$ . Вектор направлен вдоль радиуса барабана от точки  $B$  к полюсу  $A$  (см. рис. 2.17).

Модуль вектора касательного ускорения  $\vec{a}_{BA}^\tau$  вычисляется по формуле  $a_{BA}^\tau = \varepsilon_1 \cdot BA$ , где  $\varepsilon_1$  – угловое ускорение барабана. Значение углового ускорения катящегося барабана (в отличие от углового ускорения  $\varepsilon_{AC}$  шатуна  $AC$ ) может быть найдено. Расчёт основан на том, что при движении барабана расстояние  $AP_1$  от точки  $A$  до центра скоростей барабана  $P_1$  остаётся постоянным, равным  $r$ . Тогда выражение  $V_A = \omega_1 \cdot AP_1 = \omega_1 \cdot r$  для расчёта скорости точки  $A$  можно продифференцировать. Получим  $\frac{dV_A}{dt} = \frac{d\omega_1}{dt} \cdot r$ . Так как точка  $A$  движется по прямой, производная от скорости точки равна её полному ускорению, а производная от угловой скорости барабана равна его угловому ускорению. Тогда имеем:  $a_A = \varepsilon_1 \cdot r$ , откуда находим угловое ускорение  $\varepsilon_1 = \frac{a_A}{r} = 40,8 \text{ рад/с}^2$ , а затем и модуль вектора касательного ускорения  $a_{BA}^\tau = \varepsilon_1 \cdot BA = 20,4 \text{ м/с}^2$ .

Заметим, что для вычисления углового ускорения  $\varepsilon_{AC}$  шатуна  $AC$  подобные рассуждения неприменимы. Формулу  $V_A = \omega_{AC} \cdot AP_2$  невозможно продифференцировать, так как при движении механизма расстояние  $AP_2$  от точки  $A$  до центра скоростей  $P_2$  шатуна  $AC$  является неизвестной функцией времени.

Выберем систему координат  $xBy$  как показано на рис. 2.17, и спроецируем на эти оси векторное равенство  $\vec{a}_B = \vec{a}_A + \vec{a}_{BA}^\tau + \vec{a}_{BA}^n$ . Полагая, что движение барабана ускоренное (т. е. вектора ускорений  $\vec{a}_A$  и  $\vec{a}_{BA}^\tau$  направлены, как показано на рис. 2.17), получим значения составляющих ускорения точки  $B$ :

$a_{Bx} = a_A + a_{BA}^n$ ,  $a_{By} = a_{BA}^\tau$ . Подставляя значения ускорений, найдём  $a_{By} = 20,4 \text{ м/с}^2$ ,  $a_{Bx} = -122,4 + 150 = 27,6 \text{ м/с}^2$ . Вектор полного ускорения точки  $B$  направлен по диагонали прямоугольника, построенного на векторах  $\vec{a}_{Bx}$ ,  $\vec{a}_{By}$ . Величина ускорения точки  $B$ :  $a_B = \sqrt{a_{Bx}^2 + a_{By}^2} = 34,32 \text{ м/с}^2$ .

**Задача 2.** В плоском механизме (рис. 2.19) кривошип  $OA$  вращается вокруг оси  $O$  с угловой скоростью  $\omega_{OA}$  и угловым ускорением  $\varepsilon_{OA}$ . Диск 2, шарнирно присоединённый к кривошипу в точке  $A$ , катится без проскальзывания по неподвижному диску 1.

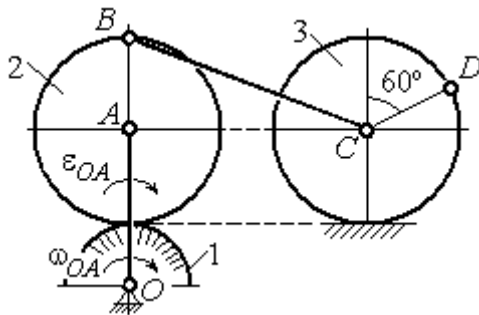


Рис. 2.19. Схема движения плоского механизма

радиусы дисков  $R_1$  и  $R_2$ . На краю диска 2 в точке  $B$  шарнирно прикреплен стержень  $BC$ , соединенный с центром  $C$  диска 3. Радиус диска 3 равен радиусу диска 2:

$R_3 = R_2$ . Диск 3 катится без скольжения по горизонтальной поверхности, по прямой. Для положения механизма, изображенного на рис. 2.19, определить ускорение точки  $D$  и угловое ускорение стержня  $BC$ , если  $\omega_{OA} = 4 \text{ рад/с}$ ,  $\varepsilon_{OA} = 2 \text{ рад/с}^2$ ,  $R_1 = 4 \text{ см}$ ,  $R_2 = 8 \text{ см}$ . Длина стержня  $BC = 20 \text{ см}$ .

### Решение

#### Определение угловых скоростей звеньев механизма.

Рассмотрим вращательное движение кривошипа  $OA$ . Скорость точки  $A$ :  $V_A = \omega_{OA} \cdot OA = 48 \text{ см/с}$ . Вектор скорости  $\vec{V}_A$  направлен перпендикулярно кривошипу  $OA$  в сторону движения кривошипа (рис. 2.20).

При движении диска 2 точка  $P_2$  соприкосновения второго диска с неподвижным первым является мгновенным центром скоростей диска 2. Угловая

скорость диска 2:  $\omega_2 = \frac{V_A}{AP_2} = \frac{48}{8} = 6 \text{ рад/с}$ .

Скорость точки  $B$  диска 2:  $V_B = \omega_2 BP_2 = 6 \cdot 16 = 96 \text{ см/с}$ .

Для определения угловой скорости стержня  $BC$  заметим, что скорости двух точек стержня  $\vec{V}_B$  и  $\vec{V}_C$  параллельны, но точки  $B$  и  $C$  не лежат на общем перпендикуляре к скоростям. В этом случае мгновенный центр скоростей стержня  $BC$  отсутствует (бесконечно удалён), угловая скорость стержня равна нулю:  $\omega_{BC} = 0$ , а стержень совершает мгновенное поступательное движение. В результате имеем:  $V_C = V_B = 96$  см/с.

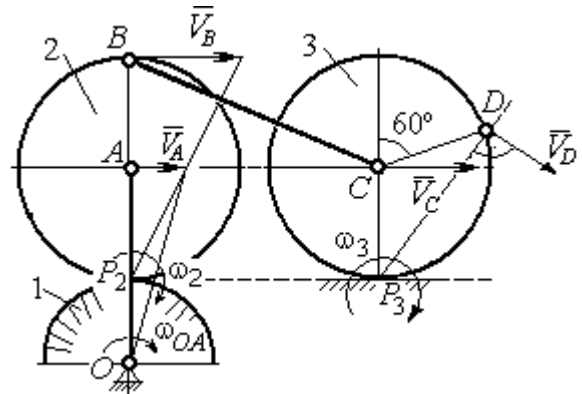


Рис. 2.20. Расчетная схема для определения угловых скоростей звеньев механизма

При качении диска 3 по неподвижной поверхности без проскальзывания точка  $P_3$  касания его с поверхностью является мгновенным центром скоростей.

Тогда угловая скорость диска 3:  $\omega_3 = \frac{V_C}{CP_3} = 12$  рад/с. Скорость точки  $D$  диска 3:

$V_D = \omega_3 \cdot DP_3$ . Величину  $DP_3$  находим из треугольника  $P_3DC$ . В результате  $DP_3 = 2R_3 \cos 30^\circ = 13,8$  см и  $V_D = 165,6$  см/с. Вектор скорости  $\vec{V}_D$  направлен в сторону движения диска 3 перпендикулярно линии  $DP_3$  и (см. рис. 2.20).

### Определение ускорений точек механизма.

Представим ускорение  $\vec{a}_C$  точки  $C$  векторной суммой  $\vec{a}_C = \vec{a}_B + \vec{a}_{CB}^n + \vec{a}_{CB}^\tau$ , где  $\vec{a}_B$  – ускорение точки  $B$ , выбранной в качестве полюса;  $\vec{a}_{CB}^n$ ,  $\vec{a}_{CB}^\tau$  – нормальная и касательная составляющие ускорения точки  $C$  при вращении стержня  $BC$  вокруг полюса  $B$ ,  $a_{CB}^n = \omega_{CB}^2 \cdot CB$ ,  $a_{CB}^\tau = \varepsilon_{CB} \cdot CB$ .

Нормальная составляющая ускорения точки  $C$   $a_{CB}^n = 0$ , так как стержень  $CB$  совершает мгновенное поступательное движение и  $\omega_{BC} = 0$ .

Направление касательной составляющей  $\vec{a}_{CB}^\tau$  неизвестно, так как неизвестно направление углового ускорения стержня  $\varepsilon_{CB}$ . Для определённости выберем направление углового ускорения стержня  $BC$  в сторону против хода часовой стрелки. На рис. 2.21 это направление показано дуговой стрелкой  $\varepsilon_{CB}$ .

В соответствии с выбранным направлением углового ускорения вектор  $\vec{a}_{CB}^\tau$  строится перпендикулярно линии стержня  $BC$  в сторону углового ускорения  $\varepsilon_{CB}$  (см. рис. 2.21).

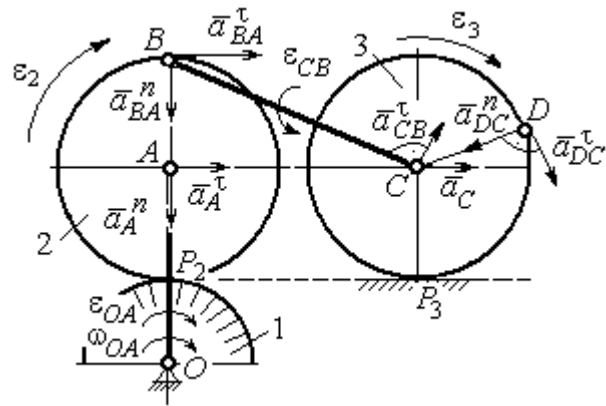


Рис. 2.21. Расчетная схема для определения ускорений точек механизма и угловых ускорений его звеньев

Выразим ускорение точки  $B$  через полюс  $A$ :  $\vec{a}_B = \vec{a}_A + \vec{a}_{BA}^n + \vec{a}_{BA}^\tau$ , где

$\vec{a}_A$  – ускорение полюса  $A$ ;  $\vec{a}_{BA}^n$ ,  $\vec{a}_{BA}^\tau$  – нормальная и касательная составляющие ускорения точки  $B$  при вращении диска 2 вокруг полюса  $A$ . Величина нормальной составляющей ускорения точки  $B$   $a_{BA}^n = \omega_2^2 \cdot BA = 288 \text{ см/с}^2$ . Вектор  $\vec{a}_{BA}^n$  направлен вдоль радиуса  $BA$  от точки  $B$  к полюсу  $A$  (см. рис. 2.21). Касательное ускорение точки  $B$  при вращении диска 2 вокруг полюса  $A$  вычисляется по формуле  $a_{BA}^\tau = \varepsilon_2 \cdot BA$ . Для определения углового ускорения  $\varepsilon_2$  диска 2 заметим, что во время движения диска 2 расстояние  $AP_2$  остается постоянным, равным  $R_2$ . Дифференцируя равенство  $V_A = \omega_2 \cdot AP_2 = \omega_2 R_2$ , получим:

$$\frac{dV_A}{dt} = \frac{d\omega_2}{dt} R_2, \text{ или } a_A^\tau = \varepsilon_2 R_2, \text{ откуда } \varepsilon_2 = \frac{a_A^\tau}{R_2}.$$

Для того чтобы найти величину  $a_A^\tau$ , рассмотрим вращательное движение кривошипа  $OA$  вокруг неподвижной оси  $O$ . Ускорение точки  $A$  представляется в виде векторного равенства  $\vec{a}_A = \vec{a}_A^n + \vec{a}_A^\tau$ , где  $\vec{a}_A^n$  и  $\vec{a}_A^\tau$  – известные



нормальная и касательная составляющие ускорения точки  $A$  кривошипа  $OA$ :  
 $a_A^n = \omega_{OA}^2 \cdot OA = 192 \text{ см/с}^2$ ,  $a_A^\tau = \varepsilon_{OA} \cdot OA = 24 \text{ см/с}^2$ . Направления векторов нормального ускорения  $\vec{a}_A^n$  и касательного ускорения  $\vec{a}_A^\tau$  показаны на рис. 2.21.

Теперь найдём величину углового ускорения диска 2 и модуль касательного ускорения  $a_{BA}^\tau$  точки  $B$  при вращении диска 2 вокруг полюса  $A$ :  $\varepsilon_2 = \frac{a_A^\tau}{R_2} = 3 \text{ рад/с}^2$ ,  $a_{BA}^\tau = \varepsilon_2 \cdot BA = 24 \text{ см/с}^2$ .

Для определения ускорения точки  $C$  имеем векторное равенство  $\vec{a}_C = \vec{a}_A^n + \vec{a}_A^\tau + \vec{a}_{BA}^n + \vec{a}_{BA}^\tau + \vec{a}_{CB}^\tau$ . Выберем оси  $Cx$ ,  $Cy$ , как показано на рис. 2.22, – вдоль отрезка  $BC$  и перпендикулярно ему и спроецируем на них имеющееся векторное равенство. Получим:

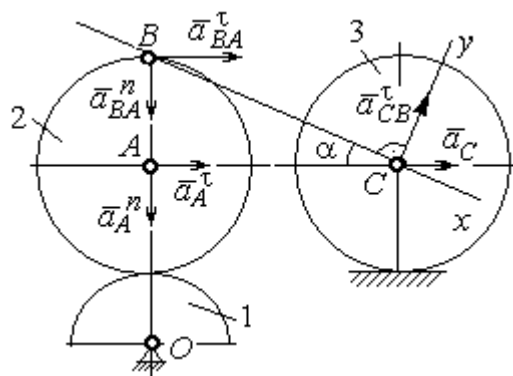


Рис. 2.22. Расчетная схема для вычисления ускорения точки  $C$

$$a_C \cos\alpha = a_A^n \sin\alpha + a_A^\tau \cos\alpha + a_{BA}^n \sin\alpha + a_{BA}^\tau \cos\alpha;$$

$$a_C \sin\alpha = a_A^n \cos\alpha + a_A^\tau \sin\alpha + a_{BA}^n \cos\alpha + a_{BA}^\tau \sin\alpha + a_{CB}^\tau,$$

где  $\alpha$  – угол между стержнем  $BC$  и линией центров  $AC$ ;  $\sin\alpha = \frac{AB}{BC} = 0,4$ ;

$\cos\alpha = 0,92$ . Решая систему, найдём:  $a_C = 256,7 \text{ см/с}^2$ ,  $a_{CB}^\tau = -358,12 \text{ см/с}^2$ .

Модуль углового ускорения стержня  $BC$ :  $\varepsilon_{CB} = \frac{|a_{CB}^\tau|}{BC} = 17,9 \text{ рад/с}^2$ .

Знак «минус» величины  $a_{CB}^\tau$  означает, что вектор касательного ускорения  $\vec{a}_{CB}^\tau$  на рис. 2.21 – 2.22 следует направить в противоположную сторону. Направление углового ускорения стержня  $BC$ , показанное на рис. 2.21 дуговой стрелкой  $\varepsilon_{CB}$ , также следует заменить на противоположное.

Выразим ускорение точки  $D$  через полюс  $C$ :  $\vec{a}_D = \vec{a}_C + \vec{a}_{DC}^n + \vec{a}_{DC}^\tau$ , где  $\vec{a}_C$  – известное ускорение точки  $C$ ;  $\vec{a}_{DC}^n$ ,  $\vec{a}_{DC}^\tau$  – нормальное и касательное составляющие ускорения точки  $D$  при вращении диска 3 вокруг полюса  $C$ . Величина нормального ускорения точки  $D$ :  $a_{DC}^n = \omega_3^2 \cdot DC = 1152 \text{ см/с}^2$ . Вектор ускорения  $\vec{a}_{DC}^n$  направлен по радиусу от точки  $D$  к полюсу  $C$  (рис. 2.23).

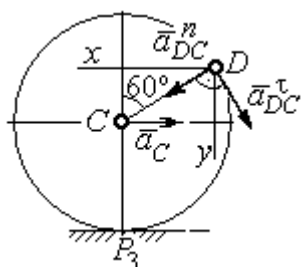


Рис.2.23. Расчетная схема для определения ускорения точки  $D$

Для расчёта касательной составляющей  $a_{DC}^\tau$  ускорения точки  $D$  найдём угловое ускорение диска 3. Продифференцируем по времени равенство  $V_C = \omega_3 \cdot CP_3 = \omega_3 R_3$ . Получим:  $\frac{dV_C}{dt} = \frac{d\omega_3}{dt} R_3$ , или  $a_C = \varepsilon_3 R_3$ . Угловое ускорение диска 3:  $\varepsilon_3 = \frac{a_C}{R_3} = 32,09 \text{ рад/с}^2$ . Тогда величина

касательной составляющей ускорения точки  $D$ :  $a_{DC}^\tau = \varepsilon_3 \cdot DC = 256,7 \text{ см/с}^2$ .

Направление вектора  $\vec{a}_{DC}^\tau$  соответствует ускоренному движению диска 3.

Проведём оси  $Dx$  и  $Dy$ , как показано на рис. 2.23, и спроецируем векторное равенство ускорения точки  $D$  на оси:

$$a_{Dx} = -a_C + a_{DC}^n \cos 30^\circ - a_{DC}^\tau \cos 60^\circ, \quad a_{Dy} = a_{DC}^n \cos 60^\circ + a_{DC}^\tau \cos 30^\circ.$$

Решая систему, находим значения проекций модуля ускорения  $a_{Dx} = 612,5 \text{ см/с}^2$ ,  $a_{Dy} = 798,3 \text{ см/с}^2$ . Величина ускорения точки  $D$ :

$$a_D = \sqrt{a_{Dx}^2 + a_{Dy}^2} = 1006,2 \text{ см/с}^2.$$

### 3. СЛОЖНОЕ ДВИЖЕНИЕ ТОЧКИ

#### 3.1. Основные понятия сложного движения точки

В неподвижной системе координат рассматривается подвижное твердое тело и точка, перемещающаяся относительно тела.

Траектория точки в её движении относительно тела называется **относительной траекторией**. Скорость точки в этом движении называют **относительной скоростью**, ускорение – **относительным ускорением**.

Траектория точки, перемещающейся вместе с телом, называется **переносной траекторией** точки, скорость точки при таком её движении – **переносной скоростью**, а ускорение – **переносным ускорением**.

Суммарное движение точки вместе с телом и относительно тела называется **сложным движением**. Траектория точки относительно неподвижной системы координат называется **абсолютной траекторией** точки, скорость и ускорение – **абсолютной скоростью** и **абсолютным ускорением**.

При вычислении абсолютной скорости используется теорема о сложении скоростей: **при сложном движении абсолютная скорость точки равна геометрической сумме относительной и переносной скоростей**:  $\vec{V} = \vec{V}_e + \vec{V}_r$ , где  $\vec{V}$ ,  $\vec{V}_e$ ,  $\vec{V}_r$  – вектора абсолютной, переносной и относительной скоростей точки.

В случае, когда относительное движение точки задается естественным способом в виде закона изменения пути  $S = S(t)$ , величина относительной скорости точки равна модулю производной:  $V_r = |\dot{S}_r|$ . Если переносное движение точки есть вращение тела вокруг неподвижной оси, скорость точки в переносном движении будет:  $V_e = \omega_e h_e$ , где  $\omega_e$  – величина угловой скорости вращения тела;  $h_e$  – кратчайшее расстояние от места положения точки на теле до оси вращения тела.

При вычислении абсолютного ускорения используется теорема Кориолиса о сложении ускорений: **при сложном движении абсолютное ускорение точки равно геометрической сумме трех ускорений – относительного, переносного и ускорения Кориолиса**

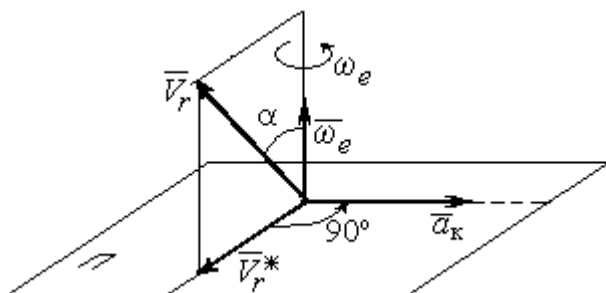


Рис. 3.1. Определение направления ускорения Кориолиса по правилу Жуковского

**абсолютного ускорения точки;  $\vec{a}_e, \vec{a}_r$  – вектора соответственно переносного и относительного ускорений точки;  $\vec{a}_k$  – вектор ускорения Кориолиса.** (Иногда его называют поворотным ускорением.)

Вектор ускорения Кориолиса определяется векторным произведением  $\vec{a}_k = 2(\vec{\omega}_e \times \vec{V}_r)$ , где  $\vec{\omega}_e$  – вектор угловой скорости переносного движения;  $\vec{V}_r$  – вектор относительной скорости точки. Модуль ускорения Кориолиса:  $|\vec{a}_k| = 2|\vec{\omega}_e| \cdot |\vec{V}_r| \sin \alpha$ , где  $\alpha$  – угол между вектором угловой скорости переносного движения и вектором относительной скорости точки (см. рис. 3.1). Направление вектора ускорения Кориолиса может быть получено по правилу построения вектора векторного произведения.

На рис. 3.1 показана последовательность выбора направления вектора ускорения Кориолиса по правилу Н. Е. Жуковского. Правило состоит в следующем: пусть имеется точка, движущаяся с относительной скоростью  $\vec{V}_r$ . Построим плоскость  $\Pi$ , перпендикулярную вектору переносной угловой скорости  $\vec{\omega}_e$ , и спроецируем вектор  $\vec{V}_r$  на эту плоскость. Проекцию обозначим  $\vec{V}_r^*$  (см. рис. 3.1). Чтобы получить направление ускорения Кориолиса, следует вектор проекции относительной скорости  $\vec{V}_r^*$  повернуть на  $90^\circ$  в плоскости  $\Pi$  вокруг оси переносного вращения в направлении этого вращения.

Если сложное движение точки происходит в плоскости, перпендикулярной оси переносного вращения, направление ускорения Кориолиса можно получить простым поворотом вектора относительной скорости на угол  $90^\circ$  вокруг оси переносного вращения в направлении этого вращения.

Относительное ускорение  $\vec{a}_r$  представляется как сумма векторов относительного касательного  $\vec{a}_r^\tau$  и относительного нормального  $\vec{a}_r^n$  ускорений:  $\vec{a}_r = \vec{a}_r^\tau + \vec{a}_r^n$ . Переносное ускорение точки  $\vec{a}_e$  тела имеет своими составляющими переносное касательное  $\vec{a}_e^\tau$  и переносное нормальное  $\vec{a}_e^n$  ускорения так, что  $\vec{a}_e = \vec{a}_e^\tau + \vec{a}_e^n$ .

Таким образом, абсолютное ускорение точки в сложном движении можно представить в виде векторного равенства

$$\vec{a} = \vec{a}_r^\tau + \vec{a}_r^n + \vec{a}_e^\tau + \vec{a}_e^n + \vec{a}_k.$$

Модули относительного касательного и относительного нормального ускорений при естественном способе задания относительного движения точки

равны:  $a_r^\tau = |\dot{V}_r|$ ,  $a_r^n = \frac{V_r^2}{\rho}$ , где  $\rho$  – радиус кривизны относительной траектории.

При движении точки по окружности радиус кривизны равен радиусу окружности, при движении по прямой – бесконечности, и в этом случае  $a_r^n = 0$ .

При вращательном переносном движении точки значения переносного касательного и нормального ускорений вычисляются по формулам:  $a_e^\tau = \varepsilon_e h_e$ ,  $a_e^n = \omega_e^2 h_e$ , где  $\varepsilon_e$  – угловое ускорение вращательного переносного движения,  $\varepsilon_e = |\dot{\omega}_e|$ ;  $h_e$  – расстояние от точки до оси вращения тела;  $\omega_e$  – величина угловой скорости вращения тела.

Вектора ускорений строятся по общим правилам построения векторов нормального и касательного ускорений.

При поступательном переносном движении ускорение Кориолиса и переносное нормальное ускорение равны нулю:  $a_k = 0$ ,  $a_e^n = 0$ . Абсолютное ускорение точки при поступательном переносном движении можно представить в виде векторного равенства  $\vec{a} = \vec{a}_r^\tau + \vec{a}_r^n + \vec{a}_e^\tau$ .

### 3.2. Задание К4. Определение скорости и ускорения точки при сложном движении

Задание включает две задачи с вращательным и поступательным видами переносного движения точки.

**Задача 1.** Вращение тела относительно неподвижной оси задается законом изменения угла поворота:  $\varphi_e = \varphi_e(t)$  или законом изменения его угловой скорости:  $\omega_e = \omega_e(t)$ . Движение точки относительно тела отсчитывается от её начального положения в точке  $C$  и задается законом изменения длины дуги окружности или отрезка прямой линии:  $CM = S_r = S_r(t)$ .

Определить абсолютные скорость и ускорение точки в заданный момент времени  $t_1$ .

**Задача 2.** Поступательное движение тела, несущего точку, задается законом изменения координаты  $x_e = x_e(t)$ . Движение точки относительно тела отсчитывается от её начального положения в точке  $C$  и задается законом изменения длины дуги окружности или отрезка прямой линии:  $CM = y_r = y_r(t)$ .

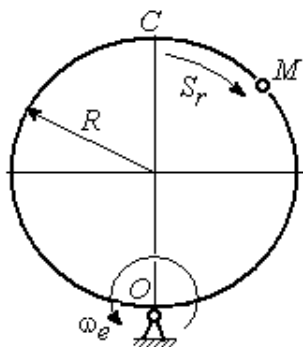
Определить абсолютные скорость и ускорение точки в момент времени  $t_2$ , который либо задаётся в исходных данных задачи, либо на схеме описаны условия, из которых он находится.

Номера вариантов заданий даны на рис. 3.2 – 3.5.

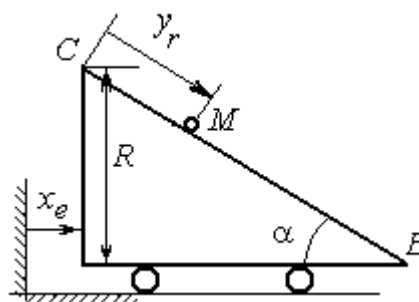
Варианты исходных данных приведены в табл. 3.1.

Варианты № 1, 11, 21

Задача 1



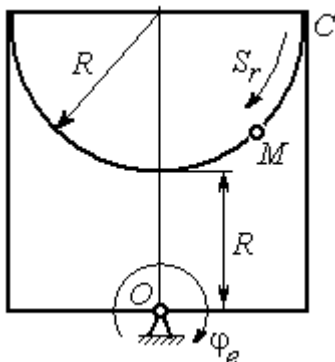
Задача 2



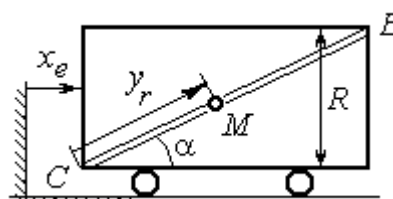
В момент  $t = t_2$  точка  $M$  прошла половину пути  $CB$

Варианты № 2, 12, 22

Задача 1



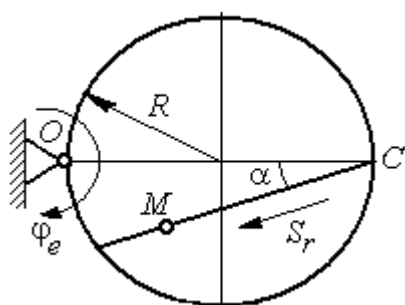
Задача 2



В момент  $t = t_2$  точка  $M$  прошла  $2/3$  пути  $CB$

Варианты № 3, 13, 23

Задача 1



Задача 2

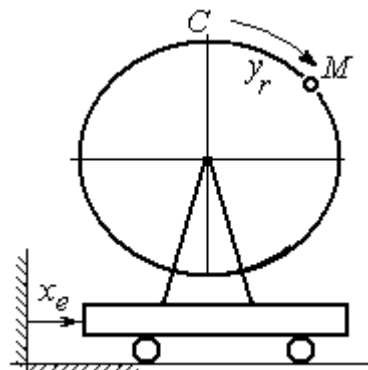


Рис. 3.2. Задание К4. Сложное движение точки.  
Номера вариантов задания 1 – 3, 11 – 13, 21 – 23

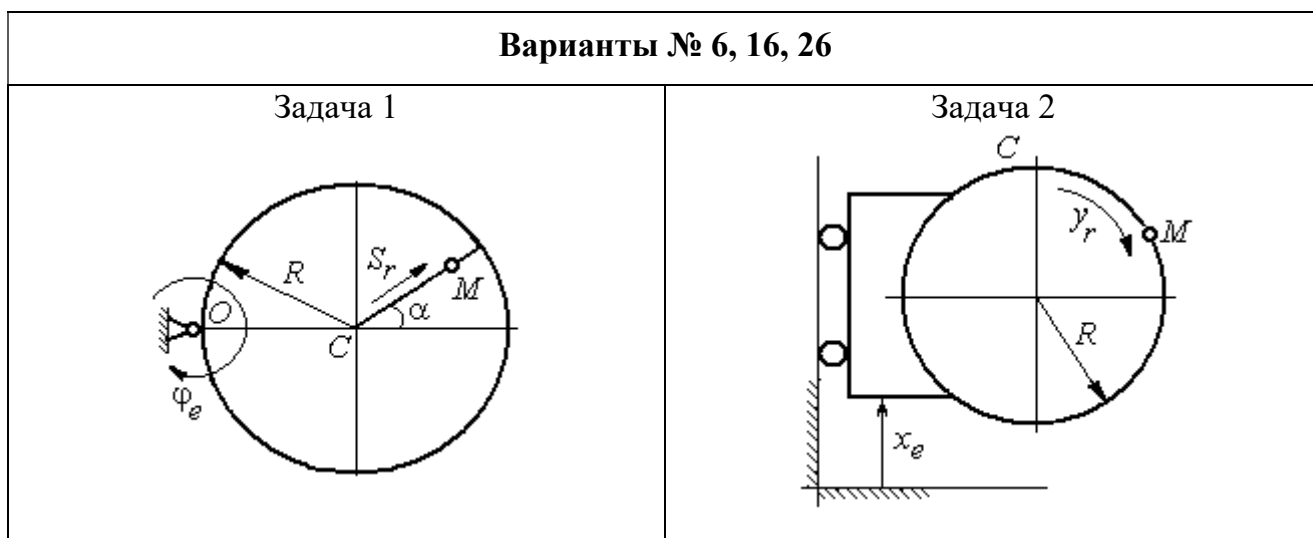
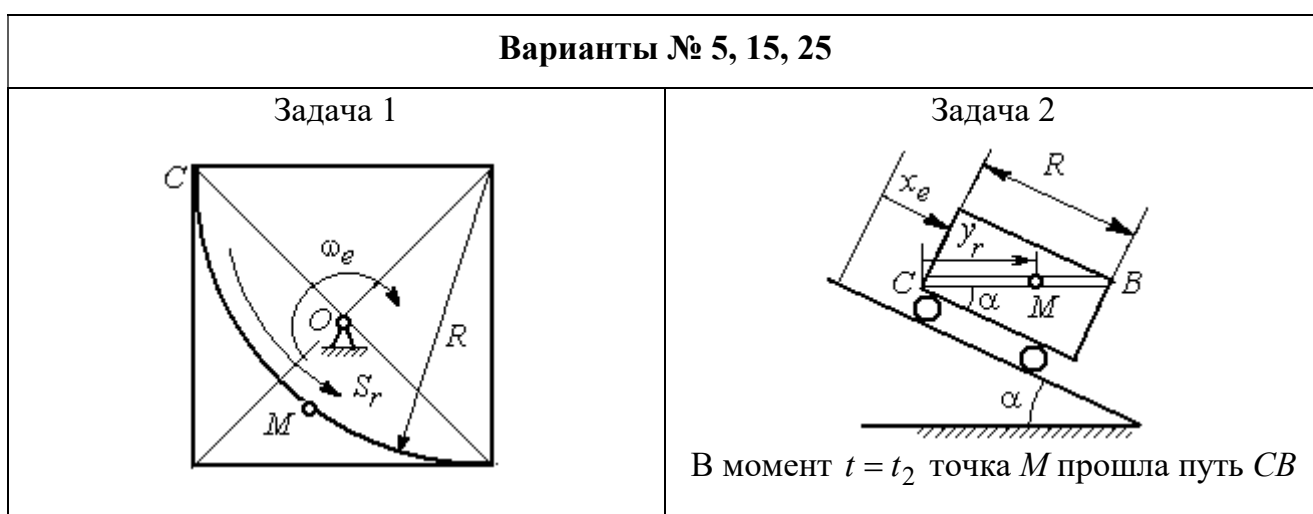
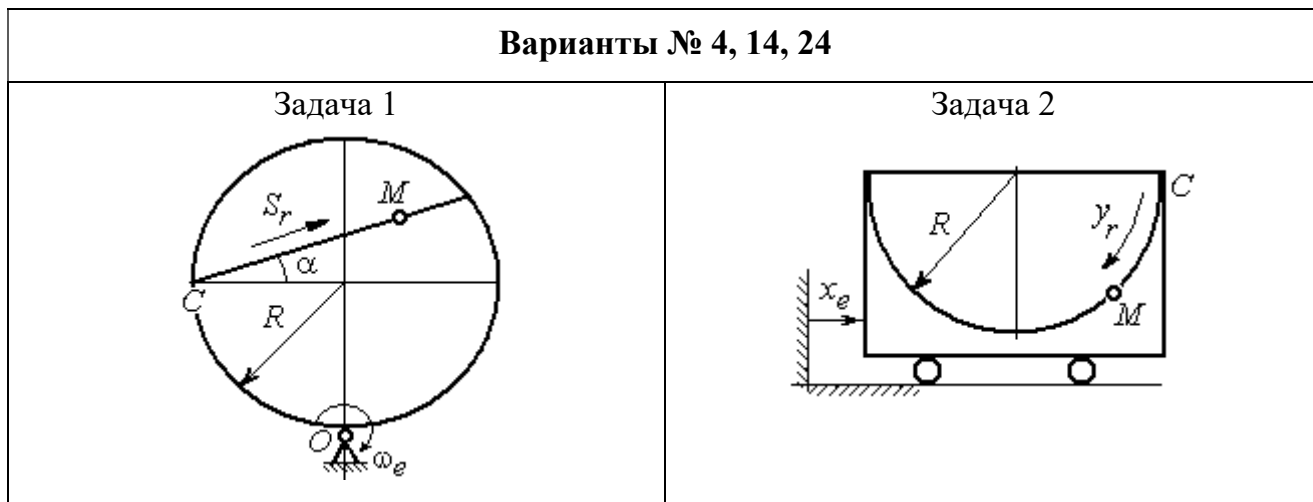
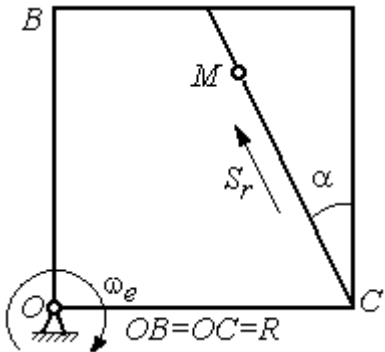
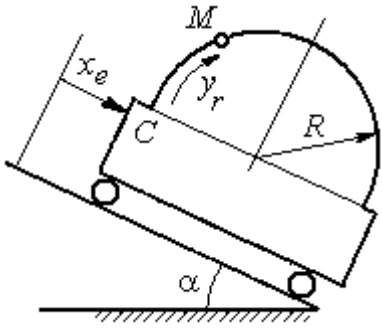
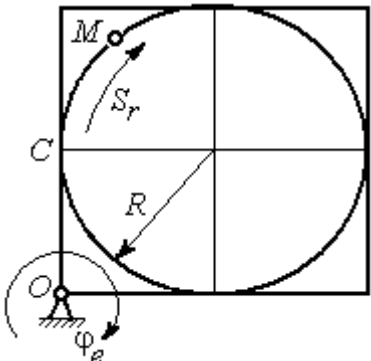
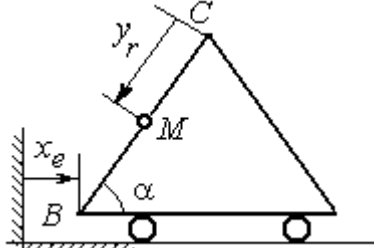


Рис. 3.3. Задание К4. Сложное движение точки.  
Номера вариантов задания 4 – 6, 14 – 16, 24 – 26



<b>Варианты № 7, 17, 27</b>	
<p style="text-align: center;">Задача 1</p> 	<p style="text-align: center;">Задача 2</p> 

<b>Варианты № 8, 18, 28</b>	
<p style="text-align: center;">Задача 1</p> 	<p style="text-align: center;">Задача 2</p>  <p style="text-align: center;">В момент <math>t = t_2</math> точка <math>M</math> прошла половину пути <math>CB = R</math></p>

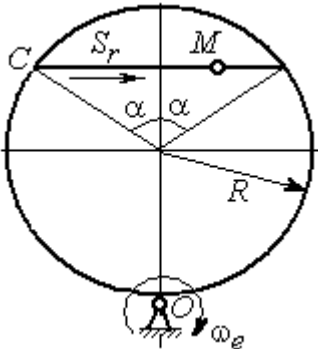
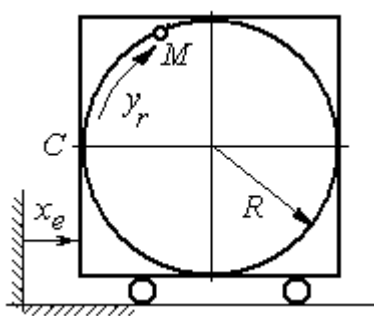
<b>Варианты № 9, 19, 29</b>	
<p style="text-align: center;">Задача 1</p> 	<p style="text-align: center;">Задача 2</p> 

Рис. 3.4. Задание К4. Сложное движение точки.  
Номера вариантов задания 7 – 9, 17 – 19, 27 – 29

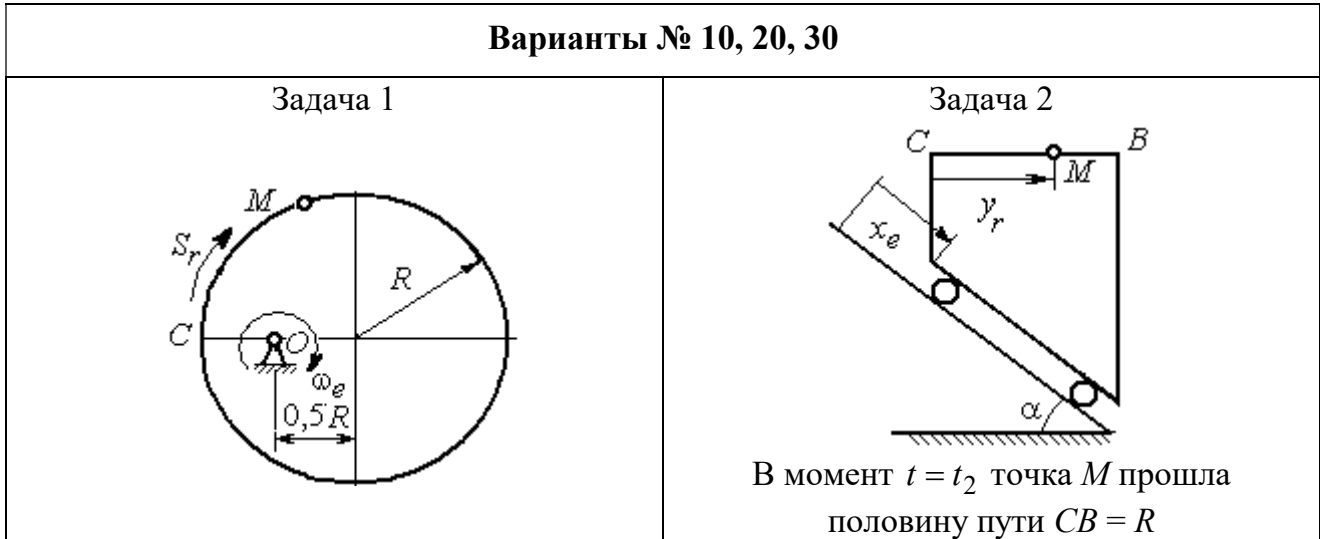


Рис. 3.5. Задание К4. Сложное движение точки.  
Номера вариантов задания 10, 20, 30

Таблица 3.1

**Исходные данные для заданий по сложному движению точки**

Номер варианта задания	Номер задачи	$R$ , см	$\alpha$ , град	$\dot{CM} = S_r(t)$ , см	$\varphi_e(t)$ , рад; $\omega_e(t)$ , рад/с	$t_1$ , с $t_2$ , с
				$\dot{CM} = y_r(t)$ , см	$x_e(t)$ , см	
<b>1</b>	1	3	–	$S_r = 2\pi\sin(\pi t/6)$	$\omega_e = 4t^2$	1
	2	4	30	$y_r = 4t^2$	$x_e = 2\cos(\pi t/6)$	–
<b>2</b>	1	2	–	$S_r = 4\pi\sin^2(\pi t/6)$	$\varphi_e = 6\cos(\pi t/3)$	1
	2	3	60	$y_r = t^2 + t$	$x_e = 1 + \cos(\pi t)$	–
<b>3</b>	1	4	30	$S_r = 2\sqrt{3}[t + \sin(\pi t/2)]$	$\varphi_e = 4t - t^2$	1
	2	6	–	$y_r = \pi[2t + \sin\pi t]$	$x_e = 5t - t^2$	1
<b>4</b>	1	4	60	$S_r = 2(t^3 + t)$	$\omega_e = 6\cos(\pi t/6)$	1
	2	3	–	$y_r = \pi[2t + \cos(\pi t/2)]$	$x_e = t^3 - 4t$	1
<b>5</b>	1	6	–	$S_r = 4\pi\sin^2(\pi t/6)$	$\omega_e = 6\cos(\pi t/3)$	1
	2	2	30	$y_r = t^2 + 2t$	$x_e = t^2 - 4t$	–
<b>6</b>	1	6	60	$S_r = t + 10\sin(\pi t/6)$	$\varphi_e = 2t^2 - 5t$	1
	2	3	–	$y_r = 4\pi\sin(\pi t/6)$	$x_e = [1 - \cos(\pi t/4)]$	1
<b>7</b>	1	8	30	$S_r = 2(t^3 + 3t)$	$\omega_e = 6\cos(\pi t/6)$	1
	2	4	30	$y_r = 2\pi t^2$	$x_e = t^3 - 5t$	1

Продолжение табл. 3.1

Номер варианта задания	Номер задачи	R, см	$\alpha$ , град	$\vec{CM} = S_r(t)$ , см	$\varphi_e(t)$ , рад; $\omega_e(t)$ , рад/с	$t_1$ , с
				$\vec{CM} = y_r(t)$ , см	$x_e(t)$ , см	$t_2$ , с
8	1	8	–	$S_r = 2\pi[t^2 + \sin\pi t]$	$\varphi_e = t^2 - 5t$	2
	2	6	30	$y_r = t(t+1)$	$x_e = \cos\pi t$	–
9	1	8	30	$S_r = 2t^2$	$\omega_e = \cos(\pi t/8)$	2
	2	3	–	$y_r = 4\pi\sin^2(\pi t/4)$	$x_e = (3-2t)^2$	1
10	1	6	–	$S_r = \pi(2t^3 + \sin\pi t)$	$\omega_e = 5t - 2t^3$	1
	2	4	30	$y_r = t^2 + 2t$	$x_e = 1 + \cos\pi t$	–
11	1	6	–	$S_r = 8\pi\sin(\pi t/12)$	$\omega_e = 2 + \cos(\pi t/4)$	2
	2	6	60	$y_r = 4\sin\pi t$	$x_e = t^2 - 2t$	–
12	1	18	–	$S_r = \pi(2t^2 + 2t)$	$\varphi_e(t) = 3t - t^2$	2
	2	6	30	$y_r = 2t^2 + t$	$x_e = 1 + \cos(\pi t)$	–
13	1	10	60	$S_r = t^3 + t$	$\varphi_e = 6\cos(\pi t/6)$	2
	2	6	–	$y_r = 6\pi\cos(\pi t/3)$	$x_e = t(t+1)$	1
14	1	4	30	$S_r = 8\sqrt{3}\sin(\pi t/12)$	$\omega_e = (3-2t)^2$	2
	2	3	–	$y_r = 2\pi\sin(\pi t/6)$	$x_e = 2t^2 - 5t$	1
15	1	8	–	$S_r = 4\pi\sin^2(\pi t/4)$	$\omega_e = 2 + \cos(\pi t/4)$	1
	2	5	60	$y_r = 5t + t^2$	$x_e = \cos(\pi t/6)$	–
16	1	12	90	$S_r = 3[t + \sin(\pi t/2)]$	$\varphi_e = 2t - 3t^2$	1
	2	15	–	$y_r = \pi(4t + t^2)$	$x_e = 6\sin(\pi t/3)$	1
17	1	6	45	$S_r = 3\sqrt{2}[t^2 + 2\sin\pi t]$	$\omega_e(t) = 4t^2 - 6$	1
	2	6	60	$y_r = 8\pi\sin(\pi t/12)$	$x_e = \sqrt{2}\sin(\pi t/8)$	2
18	1	8	–	$S_r = 4\pi\sqrt{2}\sin(\pi t/8)$	$\varphi_e = 18t - 4t^2$	2
	2	8	60	$y_r = 3t + 2t^2$	$x_e = \sin\pi t$	–
19	1	8	60	$S_r = 2\sqrt{3}[t + \sin(\pi t/2)]$	$\omega_e = 5t - t^2$	1
	2	9	–	$y_r = 6\pi\cos(\pi t/3)$	$x_e = \cos(\pi t/6)$	1
20	1	4	–	$S_r = 4\pi\sin(\pi t/6)$	$\omega_e = 3t - 5$	1
	2	6	60	$y_r = 3t + 2t^2$	$x_e = \pi\sin\pi t$	–
21	1	3	–	$S_r = 4\pi\sqrt{2}\sin(\pi t/8)$	$\omega_e = 6t - 14$	2
	2	8	45	$y_r = (t^2 + 3t)$	$x_e = t + 2\sin\pi t$	–

Номер варианта задания	Номер задачи	$R$ , см	$\alpha$ , град	$C\vec{M} = S_r(t)$ , см	$\varphi_e(t)$ , рад; $\omega_e(t)$ , рад/с	$t_1$ , с $t_2$ , с
				$C\vec{M} = y_r(t)$ , см	$x_e(t)$ , см	
22	1	4	–	$S_r = 2\pi(t^2 + 2t)$	$\varphi_e = 6\cos(\pi t/6)$	1
	2	9	60	$y_r = 8\sin\pi t$	$x_e = 5t - t^2$	–
23	1	6	45	$S_r = 12\sin(\pi t/8)$	$\varphi_e = t^2 + \cos(\pi t/4)$	2
	2	6	–	$y_r = 6\pi[t + \sin(\pi t/6)]$	$x_e = 5t - t^2$	1
24	1	6	45	$S_r = 12\sin(\pi t/8)$	$\omega_e = t + 4\cos(\pi t/4)$	2
	2	6	–	$y_r = \pi(t^2 + 2t)$	$x_e = 6\cos(\pi t/6)$	1
25	1	6	–	$S_r = 2\pi t^2$	$\omega_e = 3\sin(\pi t/3)$	1
	2	4	45	$y_r = 2t(t + 3t)$	$x_e = 2(t^3 - 3t)$	–
26	1	6	120	$S_r = t^2 + t$	$\varphi_e = 12\cos(\pi t/12)$	2
	2	9	–	$y_r = \pi\sqrt{3}\sin(\pi t/3)$	$x_e = 2(t^2 - 3t)$	1
27	1	10	60	$S_r = \sqrt{3}(t^2 + t)$	$\omega_e = 6\cos(\pi t/6)$	2
	2	9	30	$y_r = \sqrt{3}\pi\sin(\pi t/3)$	$x_e = t + 4\cos(\pi t/4)$	1
28	1	2	–	$S_r = 6\pi\sin(\pi t/6)$	$\varphi_e = 2t + \cos(\pi t/2)$	1
	2	6		$y_r = 2t + 3t^2$	$x_e = t + \sin\pi t$	–
29	1	8	30	$S_r = (t^2 + 2t)$	$\omega_e = 6\sin(\pi t/12)$	2
	2	3	–	$y_r = 2\pi\sqrt{3}\sin(\pi t/3)$	$x_e = 5t - t^2$	1
30	1	2	–	$\pi(t^2 + 2t)$	$\omega_e(t) = 6\cos(\pi t/6)$	1
	2	3	60	$y_r = t + t^2$	$x_e = t + \sin\pi t$	–

### Пример выполнения задания К4. Сложное движение точки

**Задача 1.** Фигура, состоящая из половины диска и равнобедренного тре-

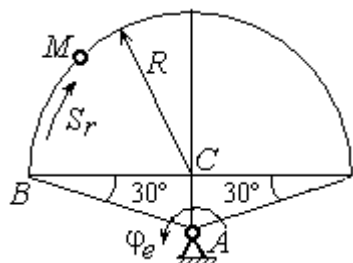


Рис. 3.6. Схема сложного движения точки

угольника (рис. 3.6), вращается вокруг оси, перпендикулярной плоскости фигуры и проходящей через вершину  $A$  треугольника. Вращательное движение задается законом изменения угла поворота фигуры  $\varphi_e = 5t - 2t^2$  рад.

Положительное направление вращения отмечено на схеме дуговой стрелкой  $\varphi_e$ . По ободу диска от точки  $B$  движется точка  $M$ . Движение точки относительно диска задается законом изменения длины дуги окружности:  $\overset{\cup}{BM} = S_r = 9\pi t^2$  см. Положительное направление движения точки  $M$  на рис. 3.6 показано дуговой стрелкой  $S_r$ . Радиус диска  $R = 9$  см.

Найти абсолютную скорость и абсолютное ускорение точки  $M$  в момент времени  $t_1 = 1$  с.

### Решение

Вращение фигуры будет для точки  $M$  переносным движением. Относительное движение точки  $M$  – её движение по окружности обода диска.

Для определения **положения точки  $M$**  на ободу диска вычислим расстояние, которое она прошла на заданный момент времени. Длина дуги окружности, пройденной точкой за 1 с:  $S_r(1) = 9\pi$  см. Положение точки  $M$  определяется **центральным углом**

$$\alpha = \frac{S_r(1)}{R} = \frac{9\pi}{9} = \pi.$$

Положение точки в момент времени  $t_1 = 1$  с отмечено на рис. 3.7 точкой  $M_1$ .

Для определения **скорости переносного движения** точки вычисляем значение производной:  $\dot{\varphi}_e = 5 - 4t$ . Угловая скорость вращения фигуры:  $\omega_e = |\dot{\varphi}_e|$ . При  $t_1 = 1$  с  $\dot{\varphi}_e(1) = 1$  рад/с. Положительная величина производной  $\dot{\varphi}_e(1)$  показывает, что вращение фигуры в данный момент происходит в положительном направлении, что отмечено дуговой стрелкой  $\omega_e$  на рис. 3.7.

В момент времени  $t_1 = 1$  с точка  $M$  находится в положении  $M_1$ . Скорость  $V_e$  переносного движения точки в момент времени  $t_1 = 1$  с  $V_e(1) = \omega_e(1)h_e$ , где

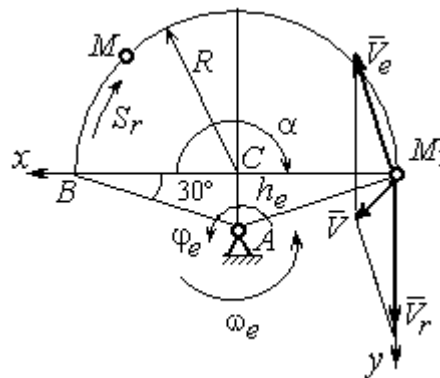


Рис. 3.7. Расчетная схема для вычисления абсолютной скорости точки при сложном движении

расстояние от точки  $M_1$  до оси вращения фигуры  $h_e = AM_1 = \frac{R}{\cos 30^\circ} = 6\sqrt{3}$  см.

Тогда  $V_e(1) = 6\sqrt{3}$  см/с.

Вектор скорости переносного движения точки  $\vec{V}_e$  перпендикулярен линии  $AM_1$  и направлен в сторону вращения фигуры (см. рис. 3.7).

Относительное движение точки задано естественным способом, как закон изменения длины дуги  $BM$ . В этом случае **скорость относительного движения** точки  $V_r = |\dot{S}_r| = |18\pi t|$ . При  $t_1 = 1$  с  $V_r(1) = |\dot{S}_r(1)| = 18\pi = 56,5$  см/с. Положительное значение производной  $\dot{S}_r(1)$  указывает, что относительное движение точки в положении  $M_1$  происходит в положительном направлении, указанном на рис. 3.7 дуговой стрелкой  $S_r$ . Вектор  $\vec{V}_r$  относительной скорости точки в положении  $M_1$  направлен по касательной к траектории относительного движения в сторону положительного направления движения (см. рис. 3.7).

**Абсолютную скорость точки** находим по теореме сложения скоростей  $\vec{V} = \vec{V}_e + \vec{V}_r$ . Направление вектора абсолютной скорости, полученное по правилу сложения векторов, показано на рис. 3.5. Для определения величины абсолютной скорости выбираем прямоугольные оси координат  $M_1xy$  (см. рис. 3.7) и проецируем обе части векторного равенства теоремы сложения скоростей на эти оси. Получим:

$$V_x = V_e \cos 60^\circ = 3\sqrt{3} = 5,2 \text{ см/с};$$

$$V_y = -V_e \cos 30^\circ + V_r = -6\sqrt{3} \cdot \frac{\sqrt{3}}{2} + 56,5 = 29,5 \text{ см/с}.$$

Модуль абсолютной скорости:  $V = \sqrt{V_x^2 + V_y^2} = \sqrt{5,2^2 + 29,5^2} = 29,95$  см/с.

**Абсолютное ускорение точки** определяем по теореме Кориолиса, которая при вращательном переносном движении имеет вид:

$$\vec{a} = \vec{a}_r^\tau + \vec{a}_r^n + \vec{a}_e^\tau + \vec{a}_e^n + \vec{a}_k.$$

**Относительное касательное ускорение**  $a_r^\tau$  вычисляется по формуле:  $a_r^\tau = |\ddot{S}_r|$ . По условию задачи вторая производная  $\ddot{S}_r = 18\pi = 56,5 \text{ см/с}^2$  – постоянная величина. Так как значение второй производной  $\ddot{S}_r$  положительно, вектор ускорения  $\vec{a}_r^\tau$  направлен по касательной к траектории относительного движения в точке  $M_1$  в сторону положительного направления относительного движения, отмеченного дуговой стрелкой  $S_r$ .

**Относительное нормальное ускорение** точки вычисляется по формуле

$$a_r^n = \frac{V_r^2}{R} \text{ и в момент } t_1 = 1 \text{ с равно:}$$

$$a_r^n(1) = \frac{V_r^2(1)}{R} = \frac{(18\pi)^2}{9} = 355,3 \text{ см/с}^2. \text{ Вектор}$$

ускорения  $\vec{a}_r^n$  направлен по радиусу диска к центру  $C$  (см. рис. 3.8).

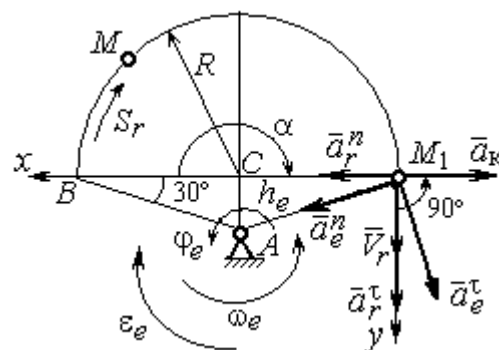


Рис. 3.8. Расчетная схема для определения абсолютного ускорения точки

**Переносное касательное ускорение** вычисляется по формуле:  $a_e^\tau = \varepsilon_e h_e$ , где угловое ускорение  $\varepsilon_e = |\ddot{\phi}_e|$ . Вычислим производную  $\ddot{\phi}_e = -4 \text{ рад/с}^2$ . Угловое ускорение  $\varepsilon_e = |\ddot{\phi}_e| = 4 \text{ рад/с}^2$  постоянно и не зависит от времени.

Отрицательное значение производной  $\ddot{\phi}_e < 0$  при условии, что расчетная величина угловой скорости положительна:  $\dot{\phi}_e > 0$ , означает, что вращательное движение замедленное и переносное угловое ускорение  $\varepsilon_e$  направлено в сторону, противоположную направлению вращения.

Вектор  $\vec{a}_e^\tau$  переносного касательного ускорения точки в её положении  $M_1$  перпендикулярен линии  $AM_1$  и направлен противоположно вектору переносной скорости  $\vec{V}_e$  (см. рис. 3.8). Модуль переносного касательного ускорения:  $a_e^\tau = a_e^\tau = \varepsilon_e h_e = 24\sqrt{3} = 41,6 \text{ см/с}^2$ .

**Переносное нормальное ускорение**  $a_e^n$  рассчитывается по формуле:  $a_e^n = \omega_e^2 h_e$  и в момент времени  $t_1 = 1$  с  $a_e^n(1) = \omega_e^2(1)h_e = 6\sqrt{3} = 10,4$  см/с<sup>2</sup>. Вектор переносного нормального ускорения  $\vec{a}_e^n$  направлен по линии  $AM_1$  к оси вращения (см. рис. 3.8).

По условию задачи вектор скорости относительного движения точки  $\vec{V}_r$  лежит в плоскости, перпендикулярной оси переносного вращения, то есть перпендикулярен вектору угловой скорости переносного движения  $\vec{\omega}_e$ . Тогда модуль ускорения Кориолиса при  $t_1 = 1$  с  $a_k = 2\omega_e V_r = 2 \cdot 1 \cdot 18\pi = 113,1$  см/с<sup>2</sup>.

Так как вектор относительной скорости точки  $\vec{V}_r \perp \vec{\omega}_e$ , то по правилу Жуковского для определения направления ускорения Кориолиса достаточно повернуть вектор относительной скорости точки  $\vec{V}_r$  на  $90^\circ$  в сторону переносного движения вокруг оси, параллельной оси вращения и проходящей через точку  $M_1$  (см. рис. 3.8). Для определения абсолютного ускорения спроецируем на прямоугольные оси  $xM_1y$  (см. рис. 3.8) векторное равенство  $\vec{a} = \vec{a}_r^\tau + \vec{a}_r^n + \vec{a}_e^\tau + \vec{a}_e^n + \vec{a}_k$ . Получим:  $a_y = a_e^\tau \cos 30^\circ + a_e^n \cos 60^\circ + a_r^\tau = 97,9$  см/с<sup>2</sup>,  $a_x = -a_e^\tau \cos 60^\circ + a_e^n \cos 30^\circ + a_r^n - a_k = 228,4$  см/с<sup>2</sup>. Модуль абсолютного ускоре-

ния:  $a = \sqrt{a_x^2 + a_y^2} = 248,5$  см/с<sup>2</sup>.

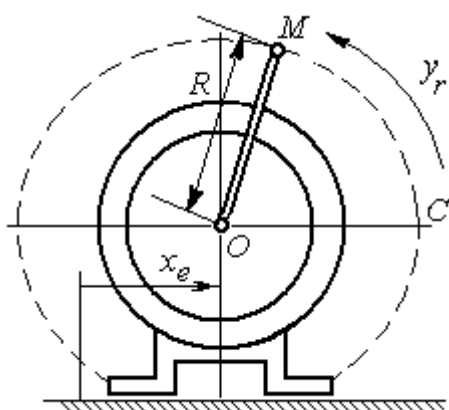


Рис. 3.9. Схема движения точки стержня, укрепленного на электромоторе

**Задача 2.** К вращающемуся валу электромотора прикреплен стержень  $OM$  длины  $R = 6$  см. Во время работы электромотора точка  $M$  стержня из начального положения  $C$  перемещается по дуге окружности согласно уравнению  $CM = y_r = \pi t^2$  см. При этом электромотор, установленный без креплений, совершает горизонтальные гармонические колебания на фундаменте по закону



$x_e = 5\sin(\pi t/3)$  см. Определить абсолютное ускорение точки  $M$  в момент времени  $t_1 = 1$  с.

### Решение

Точка  $M$  совершает сложное движение – относительно электродвигателя и вместе с ним. Относительным движением точки будет её движение по дуге окружности радиуса  $R$ , переносным – поступательное горизонтальное, прямолинейное движение электродвигателя.

Найдём положение точки относительно электродвигателя в заданный момент времени. Угол  $\alpha$ , отсчитываемый стержнем  $OM$  от начального положения  $OC$ , в момент времени  $t_1 = 1$  с составляет  $\alpha = \frac{y_r(t_1)}{R} = \frac{\pi}{6} = 30^\circ$ . Положение точки в момент времени  $t_1 = 1$  с отмечено на рис. 3.10 буквой  $M_1$ .

Относительное движение точки задано естественным способом, как закон изменения длины дуги. Относительная скорость  $V_r = \dot{y}_r = 2\pi t$ . В момент времени  $t_1 = 1$  с  $V_r = 6,28$  см/с. Вектор  $\vec{V}_r$  относительной скорости направлен перпендикулярно стержню  $OM_1$ .

Скорость точки в переносном движении – это скорость горизонтального движения электродвигателя:

$$V_e = \dot{x}_e = \frac{5\pi}{3} \cos(\pi t/3).$$

В момент времени  $t_1 = 1$  с

$$V_e = \frac{5\pi}{3} \cos 60^\circ = 2,62 \text{ см/с. Вектор } \vec{V}_e \text{ пе-}$$

реносной скорости точки  $M$  направлен параллельно линии движения электродвигателя (см. рис. 3.10).

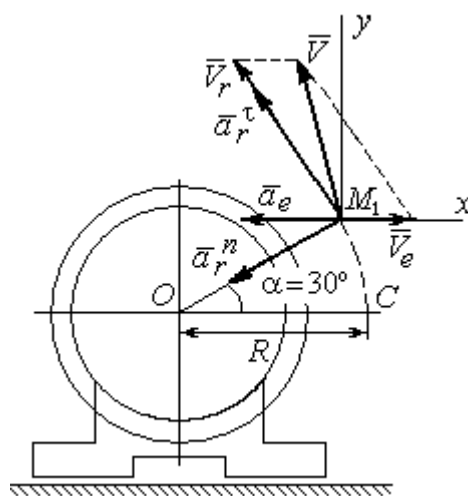


Рис. 3.10. Расчётная схема вычисления абсолютной скорости и абсолютного ускорения точки

Абсолютная скорость точки определяется на основании теоремы сложения скоростей при сложном движении:  $\vec{V}_M = \vec{V}_e + \vec{V}_r$ . Для того чтобы найти величину абсолютной скорости, выберем оси  $xM_1y$ , как показано на рис. 3.10, и спроецируем векторное равенство сложения скоростей на эти оси. Получим:  $V_{Mx} = V_e - V_r \cos 60^\circ = -0,52$  см/с (проекция направлена в отрицательную сторону оси  $x$ ),  $V_{My} = V_r \cos 30^\circ = 5,44$  см/с. Модуль абсолютной скорости  $V_M = \sqrt{V_{Mx}^2 + V_{My}^2} = 5,46$  см/с. Вектор абсолютной скорости направлен по диагонали параллелограмма, построенного на векторах  $\vec{V}_e$  и  $\vec{V}_r$ .

При поступательном переносном движении точки  $\omega_e = 0$  и потому  $a_k = 0$ . Относительное ускорение точки при движении по окружности раскладывается на две составляющие  $\vec{a}_r = \vec{a}_r^\tau + \vec{a}_r^n$ , направленные вдоль стержня  $OM$  и перпендикулярно ему. Кроме того, при прямолинейном относительном движении  $a_e^n = 0$ . В результате, теорема о сложении ускорений принимает вид  $\vec{a}_M = \vec{a}_r^\tau + \vec{a}_r^n + \vec{a}_e$ , где модули векторов вычисляются по формулам  $a_r^\tau = \dot{V}_r$ ,  $a_r^n = \frac{V_r^2}{R}$ ,  $a_e = a_e^\tau = \dot{V}_e = -\frac{5\pi^2}{9} \sin(\pi t/3)$  и в момент времени  $t_1 = 1$  с равны  $a_r^\tau = 6,28$  см/с<sup>2</sup>,  $a_r^n = 6,57$  см/с<sup>2</sup>,  $a_e = -4,75$  см/с<sup>2</sup>. Направления векторов ускорений показаны на рис. 3.10. Для вычисления модуля абсолютного ускорения точки спроецируем векторное равенство сложения ускорений на оси выбранной ранее системы координат  $xM_1y$ . Получим:

$$a_{Mx} = -a_r^\tau \cos 60^\circ - a_r^n \cos 30^\circ - a_e = -4,08 \text{ см/с}^2;$$

$$a_{My} = a_r^\tau \cos 30^\circ - a_r^n \cos 60^\circ = 2,15 \text{ см/с}^2.$$

Величина абсолютного ускорения  $a_M = \sqrt{a_{Mx}^2 + a_{My}^2} = 4,61$  см/с<sup>2</sup>.

## 4. ДИНАМИКА ТОЧКИ

### 4.1. Дифференциальные уравнения движения точки

Движение точки под действием системы сил  $\vec{F}_1, \vec{F}_2, \dots, \vec{F}_K$  в прямоугольной декартовой системе координат  $Oxyz$  описывается **дифференциальными уравнениями**:  $m \frac{d^2x}{dt^2} = \sum F_{kx}, m \frac{d^2y}{dt^2} = \sum F_{ky}, m \frac{d^2z}{dt^2} = \sum F_{kz}$  или, обозначая вторые производные от координат по времени двумя точками, уравнениями:  $m \ddot{x} = \sum F_{kx}, m \ddot{y} = \sum F_{ky}, m \ddot{z} = \sum F_{kz}$ , где  $m$  – масса точки;  $x, y, z$  – текущие координаты точки;  $\ddot{x}, \ddot{y}, \ddot{z}$  – проекции вектора ускорения точки на оси координат;  $\sum F_{kx}, \sum F_{ky}, \sum F_{kz}$  – алгебраические суммы проекций сил на оси координат.

Интегрирование дифференциальных уравнений производится в зависимости от их вида методами, известными из курса математики.

### 4.2. Задание Д1. Интегрирование дифференциальных уравнений движения точки

Две материальные точки движутся в вертикальной плоскости  $xOy$ . Точка 1 массой  $m_1$ , получив в начальном положении  $A$  скорость  $V_{01}$ , движется вдоль гладкой оси  $AS$ , наклоненной под углом  $\beta$  к горизонту. Во время движения на точку 1 действуют сила тяжести и постоянная сила  $\vec{F}_1$ , направленная вдоль оси  $AS$ . Направление вектора проекции силы на ось  $\vec{F}_{1S}$  показано на схеме.

Одновременно с точкой 1 начинает движение точка 2 массой  $m_2$  из положения  $B$  на оси  $y$ . На точку 2 действуют сила тяжести и постоянная сила  $\vec{F}_2$ . Направление вектора силы  $\vec{F}_2$  определяется его разложением по единичным векторам  $\vec{i}, \vec{j}$  координатных осей  $x, y$ .

Определить величину и направление (угол  $\alpha$ ) начальной скорости  $V_{02}$  точки 2, чтобы в момент времени  $t_1$  точки 1 и 2 встретились на оси  $AS$  в точке  $C$ . Момент времени  $t_1$  задаётся в условиях задачи или определяется по дополнительным условиям встречи.

Варианты заданий представлены на рис. 4.1, 4.2. Исходные данные приведены в табл. 4.1.

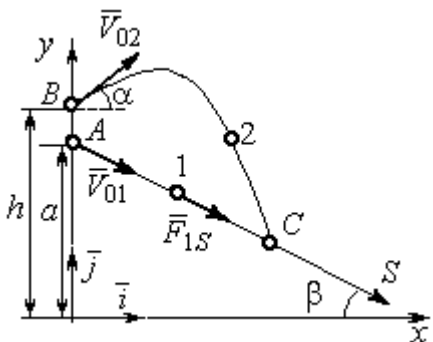
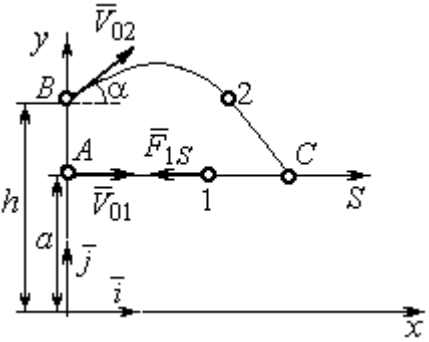
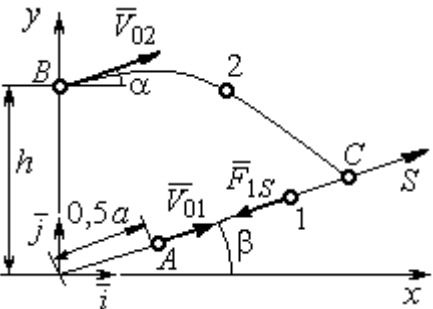
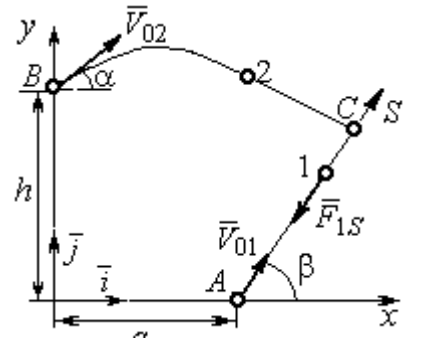
Варианты № 1, 11, 21	Варианты № 2, 12, 22
 <p data-bbox="172 1070 766 1176">Встреча в точке <math>C</math> в момент, когда скорость точки 1 увеличилась в 1,5 раза относительно начальной</p>	 <p data-bbox="813 1059 1444 1131">Встреча в точке <math>C</math> в момент, когда точка 1 максимально удалилась от места старта</p>
Варианты № 3, 13, 23	Варианты № 4, 14, 24
 <p data-bbox="172 1653 766 1758">Встреча в точке <math>C</math> в момент, когда скорость точки 1 уменьшилась в 2 раза относительно начальной</p>	 <p data-bbox="853 1702 1404 1780">Встреча в точке <math>C</math> в момент времени <math>t_1 = 0,5</math> с</p>

Рис. 4.1. Задание Д1. Интегрирование уравнений движения точки.  
Номера вариантов задания 1 – 4, 11 – 14, 21 – 24

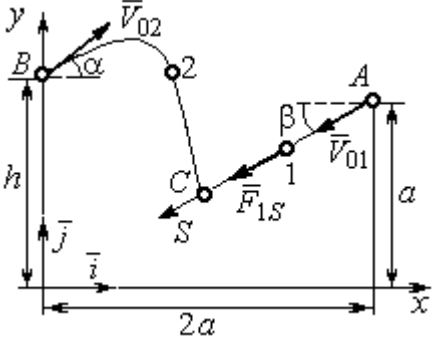
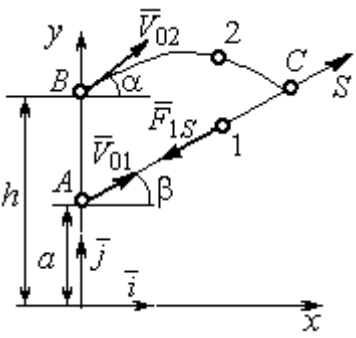
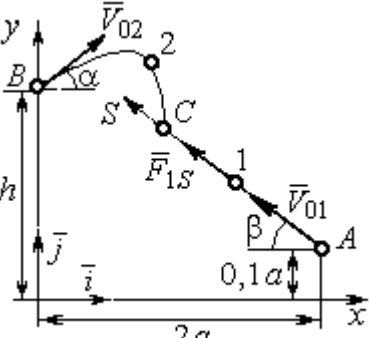
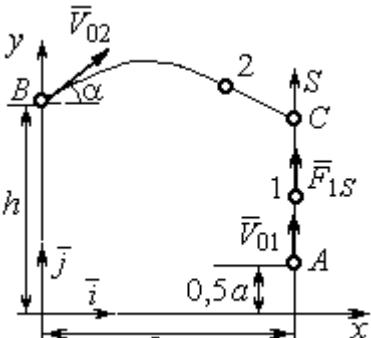
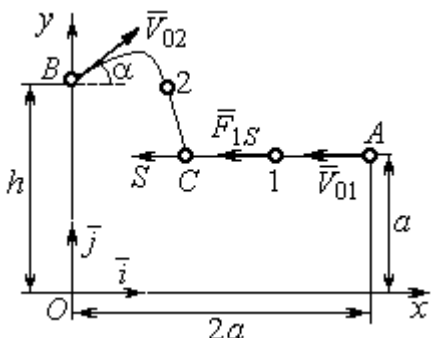
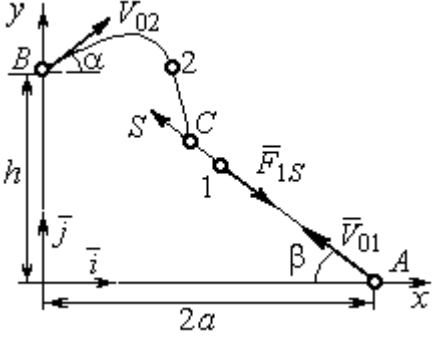
<p style="text-align: center;"><b>Варианты № 5, 15, 25</b></p>  <p>Встреча в точке <math>C</math> в момент, когда скорость точки 1 увеличилась в 1,5 раза относительно начальной</p>	<p style="text-align: center;"><b>Варианты № 6, 16, 26</b></p>  <p>Встреча в точке <math>C</math>, когда точка 1 максимально удалилась от места старта</p>
<p style="text-align: center;"><b>Варианты № 7, 17, 27</b></p>  <p>Встреча в точке <math>C</math> в момент времени <math>t_1 = 0,4</math> с</p>	<p style="text-align: center;"><b>Варианты № 8, 18, 28</b></p>  <p>Встреча в точке <math>C</math> в момент максимального подъёма точки 1</p>
<p style="text-align: center;"><b>Варианты № 9, 19, 29</b></p>  <p>Встреча в точке <math>C</math> в момент времени <math>t_1 = 0,6</math> с</p>	<p style="text-align: center;"><b>Варианты № 10, 20, 30</b></p>  <p>Встреча в точке <math>C</math> в момент, когда точка 1 достигла максимальной высоты подъёма</p>

Рис. 4.2. Задание Д1. Интегрирование уравнений движения точки.  
Номера вариантов задания 5 – 10, 15 – 20, 25 – 30

## Исходные данные задания Д1. Интегрирование уравнений движения точки

Номер варианта задания	$m_1$ , кг	$F_{1S}$ , Н	$V_{01}$ , м/с	$\beta$ , град	$m_2$ , кг	$\vec{F}_2$ , Н	$a$ , м	$h$ , м
1	1	3	3	30	2	$7\vec{i}$	2	4
2	3	6	2	0	2	$4\vec{i}+12\vec{j}$	1,5	1
3	2	5	4	35	1,5	$10\vec{i}+4\vec{j}$	2	2,5
4	1	10	2	60	2	$4\vec{i}+8\vec{j}$	2,2	2
5	1	3	3	30	2	$5\vec{i}$	3	4,5
6	0,8	6	6	50	3	$3\vec{i}+12\vec{j}$	1,5	4
7	2	5	4,5	40	1	$10\vec{i}+2\vec{j}$	3	2,5
8	1	2	3,5	90	2	$6\vec{i}+8\vec{j}$	1,2	2
9	2	4	4	0	1	$3\vec{i}+2\vec{j}$	2	2,5
10	1	3	3	55	1,5	$4\vec{i}$	1	1,5
11	0,5	2	3	60	2	$3\vec{i}+8\vec{j}$	1,5	2,5
12	0,2	3	4	0	1	$5\vec{i}-2\vec{j}$	1	2,5
13	1	2	6	50	1,5	$6\vec{i}-4\vec{j}$	0,8	2
14	0,5	6	4	35	1	$3\vec{i}-2\vec{j}$	2,5	2
15	0,2	3	3	50	2	$2\vec{i}-2\vec{j}$	3	4
16	2	4	6	40	2	$3\vec{i}+12\vec{j}$	1	1,5
17	1	6	5	60	1,5	$5\vec{i}+4\vec{j}$	3	2,5
18	1	2	2	90	2	$4\vec{i}+4\vec{j}$	2	2
19	1	3	2	2	2	$2\vec{i}+10\vec{j}$	1	1,5
20	5	4	2	30	1	$3\vec{i}-2\vec{j}$	1,5	1,5
21	0,2	4	4	45	1	$6\vec{i}-2\vec{j}$	1	3
22	0,4	3	2	0	2	$4\vec{i}+6\vec{j}$	1,5	2,5
23	1	3	8	60	2	$4\vec{i}+2\vec{j}$	1,2	1,5
24	0,5	8	3	30	2	$6\vec{i}+7\vec{j}$	2	1,5
25	2	4	4	60	1	$2\vec{i}-2\vec{j}$	3,5	4
26	1	3	5	50	2	$4\vec{i}+6\vec{j}$	0,5	1,5
27	1,5	3	6	30	2	$4\vec{i}+4\vec{j}$	2	2,5
28	2	5	3	90	2	$6\vec{i}+7\vec{j}$	2	1,5
29	2	4	4	0	1	$5\vec{i}-2\vec{j}$	1,5	2
30	1	3	2,5	70	2	$4\vec{i}+6\vec{j}$	1	1

## Пример выполнения задания Д1. Интегрирование дифференциальных уравнений движения точки

На рис. 4.3 представлена схема движения материальных точек в вертикальной плоскости  $xOy$ . Точка 1 массой  $m_1 = 2$  кг, получив в начальном положении  $A$  скорость  $V_{01} = 4$  м/с, движется вдоль гладкой оси  $AS$  с углом наклона  $\beta = 30^\circ$ . Во время движения на точку 1 действуют сила тяжести  $\vec{P}_1$  и постоянная сила  $\vec{F}_1$ , проекция которой на ось  $AS$  равна  $F_{1S} = 4,5$  Н. Направление вектора проекции силы  $\vec{F}_{1S}$  на ось  $AS$  показано на рис. 4.3.

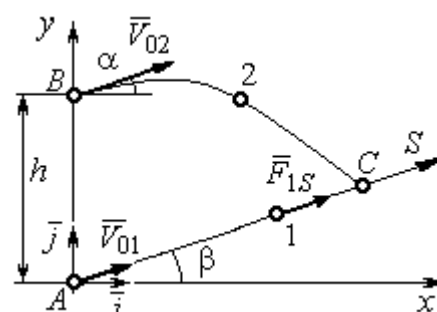


Рис. 4.3. Схема совместного движения точек

Одновременно с началом движения точки 1 из положения  $B$  на оси  $y$  высотой  $h = 1$  м начинает движение точка 2 массой  $m_2 = 1,2$  кг. На точку 2 действуют сила тяжести  $\vec{P}_2$  и сила  $\vec{F}_2$ , направление которой определяется разложением по единичным векторам  $\vec{i}$ ,  $\vec{j}$  осей  $x$ ,  $y$  декартовой системы координат:  $\vec{F}_2 = 2,4\vec{i} + 4,5\vec{j}$ , Н. Определить величину и направление (угол  $\alpha$ ) начальной скорости  $V_{02}$  точки 2, чтобы в момент времени  $t_1$ , когда скорость точки 1 уменьшилась в 2 раза по сравнению с начальным значением, обе они встретились на оси  $AS$  в точке  $C$ .

### Решение

Рассмотрим движение точки 1. В текущий момент времени на точку 1 действует сила тяжести  $\vec{P}_1$ , нормальная реакция  $\vec{N}_1$  наклонной оси  $AS$  и сила  $\vec{F}_1$ , величина проекции которой на ось  $AS$  равна  $F_{1S}$  (рис. 4.4). Дифференциальное уравнение движения точки 1  $m_1\ddot{S} = F_{1S} - P_1\sin\beta$ , или  $m_1\frac{dV_{1S}}{dt} = 4,5 - m_1g\sin\beta$ . С учетом исходных данных, полагая ускорение свободного падения  $g = 9,81$  м/с<sup>2</sup>, дифференциальное уравнение движения точки 1

приводится к виду:  $\frac{dV_{1S}}{dt} = -2,66$ . Разделим переменные, представив дифференциальное уравнение в виде  $dV_{1S} = -2,66dt$ . Проинтегрировав его, получим

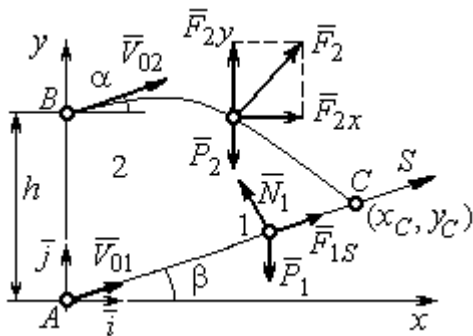


Рис. 4.4. Силы, действующие на точки 1 и 2, во время их движения

зависимость скорости точки 1 от времени:  $V_{1S} = -2,66t + C_1$ . Для того чтобы определить закон движения точки 1, представим скорость точки как производную от координаты  $V_{1S} = \frac{dS}{dt}$ . Получим дифференциальное уравнение  $\frac{dS}{dt} = -2,66t + C_1$ , проинтегрировав

которое, найдём уравнение движения точки 1:  $S = -1,33t^2 + C_1t + C_2$ . Константы интегрирования  $C_1, C_2$  находятся из начальных условий: при  $t = 0, S = 0, \dot{S} = V_{1S} = V_{01} = 4$  м/с. Подставляя первое из условий в уравнение движения точки 1, получим  $C_2 = 0$ . Подставим начальное значение скорости в уравнение  $\dot{S} = -2,66t + C_1$ , выражающее зависимость скорости точки 1 от времени. Получим  $C_1 = 4$ . Таким образом, движение точки 1 вдоль оси  $AS$  описывается уравнением:  $S = -1,33t^2 + 4t$ .

По условию задачи встреча двух точек происходит в момент времени  $t_1$ , когда скорость первой точки уменьшилась в 2 раза по сравнению с начальной:

$V_{1S}(t_1) = \frac{V_{01}}{2} = 2$  м/с. Подставляя это условие в уравнение, выражающее зависимость скорости точки 1 от времени, получим:  $2 = -2,66t_1 + 4$ , откуда найдём момент времени встречи  $t_1 = 0,75$  с. Расстояние  $AC$ , пройденное точкой 1 до встречи, определяется как путь, пройденный этой точкой за время  $t_1 = 0,75$  с,  $AC = S(t_1) = -1,33 \cdot 0,75^2 + 4 \cdot 0,75 = 2,25$  м. Координаты точки встречи  $x_C, y_C$  определяются из равенств:  $x_C = S(t_1)\cos 30^\circ = 1,95$  м;  $y_C = S(t_1)\sin 30^\circ = 1,12$  м.



Рассмотрим движение точки 2. В текущий момент времени на нее действует сила тяжести  $\vec{P}_2$  и сила  $\vec{F}_2 = 2,4\vec{i} + 4,5\vec{j}$ , проекции которой на оси координат  $F_{2x} = 2,4$  Н,  $F_{2y} = 4,5$  Н. Дифференциальные уравнения движения точки 2 в проекциях на оси координат  $x, y$  имеют вид:

$$m_2\ddot{x} = F_{2x} = 2,4, \quad m_2\ddot{y} = -P_2 + F_{2y} = -m_2g + 4,5,$$

или после подстановки исходных данных:  $\ddot{x} = 2, \quad \ddot{y} = -6,06$ .

Представим в первом уравнении проекцию ускорения точки 2 на ось  $x$  как производную от соответствующей проекции скорости  $\ddot{x} = \frac{dV_{2x}}{dt}$ . После разделения переменных получим дифференциальное уравнение  $dV_{2x} = 2dt$ . Проинтегрируем его и найдем зависимость горизонтальной составляющей скорости точки 2 от времени:  $V_{2x} = 2t + C_3$ . Заменяем в этом уравнении проекцию скорости точки на ось  $x$  на производную от координаты  $V_{2x} = \frac{dx}{dt}$ . После интегрирования получим уравнение, описывающее движение точки 2 вдоль оси  $x$ ,  $x = t^2 + C_3t + C_4$ . Для того чтобы найти постоянные  $C_3$  и  $C_4$ , воспользуемся граничными условиями движения точки 2 – известной начальной координатой движения точки и вычисленной координатой точки встречи, то есть при  $t = 0$ ,  $x = 0$ , а при  $t_1 = 0,75$  с  $x(t_1) = x_C = 1,95$  м. Подставляя граничные условия в уравнение движения точки 2, получим  $C_4 = 0$ ,  $C_3 = 1,85$ . Таким образом, уравнение движения точки 2 вдоль оси  $x$ :  $x = t^2 + 1,85t$ .

Закон движения точки 2 вдоль оси  $y$  находим путем интегрирования второго дифференциального уравнения. Его представим в виде:  $\frac{dV_{2y}}{dt} = -6,06$ . После разделения переменных и первого интегрирования получим зависимость проекции скорости точки 2 на ось  $y$  от времени:  $V_{2y} = -6,06t + C_5$ . Заменяя проекцию скорости точки 2 на ось  $y$  производной от координаты  $V_{2y} = \frac{dy}{dt}$ , вто-

рично проинтегрируем. В результате движение точки 2 вдоль оси  $y$  описывается уравнением:  $y = -3,03t^2 + C_5t + C_6$ . Для определения констант  $C_5$  и  $C_6$  используем граничные условия: при  $t = 0$   $y(0) = h = 1$  м, а при  $t_1 = 0,75$  с  $y(t_1) = y_C = 1,12$  м. Получим  $C_6 = 1$ ,  $C_5 = 2,43$ . Таким образом, точка 2 движется вдоль оси  $y$  по закону:  $y = -3,03t^2 + 2,43t + 1$ .

Проекции скорости точки 2 на оси координат как функции времени имеют вид:  $V_{2x}(t) = \dot{x} = 2t + 1,85$ ,  $V_{2y}(t) = \dot{y} = -6,06t + 2,43$ . Значения проекций при  $t = 0$ :  $V_{02x} = V_{2x}(0) = 1,85$  м/с,  $V_{02y} = V_{2y}(0) = 2,43$  м/с. Величина начальной скорости:  $V_{02} = \sqrt{V_{02x}^2 + V_{02y}^2} = 3,05$  м/с.

Угол наклона вектора скорости в начальный момент определяется из равенства:  $\operatorname{tg}\alpha = \frac{V_{02y}}{V_{02x}} = \frac{2,43}{1,85} = 1,31$ . Откуда  $\alpha = 52,64^\circ$ .

### 4.3. Колебания материальной точки

Силы, возникающие при отклонении материальной точки от положения равновесия и направленные так, чтобы вернуть точку в это положение, называются **восстанавливающими**. Восстанавливающие силы, линейно зависящие от расстояния от точки до положения её равновесия, называются **линейными восстанавливающими силами**. Так, сила упругости пружины  $F = c\Delta\ell$ , где  $c$  – коэффициент жесткости (или просто жёсткость) пружины;  $\Delta\ell$  – удлинение пружины, является линейной восстанавливающей силой.

Дифференциальное уравнение движения материальной точки массой  $m$  вдоль оси  $Ox$  под действием линейной восстанавливающей силы, представляет собой уравнение гармонических колебаний и имеет вид:

$$m\ddot{x} + cx = 0, \text{ или } \ddot{x} + \omega^2x = 0,$$

где  $x$  – отклонение точки от положения равновесия, куда поместили начало

координат;  $\omega$  – угловая частота колебаний,  $\omega^2 = \frac{c}{m}$ . Единица измерения угловой частоты – рад/с.

Решение дифференциального уравнения свободных колебаний представляется суммой  $x = C_1 \cos \omega t + C_2 \sin \omega t$ , где постоянные интегрирования  $C_1$  и  $C_2$  находятся из начальных условий. **Амплитуда свободных колебаний**

$A = \sqrt{C_1^2 + C_2^2}$ . Промежуток времени, в течение которого точка совершает одно полное колебание, называется **периодом колебаний**:  $T = \frac{2\pi}{\omega}$ . Величина, об-

ратная периоду  $\nu = \frac{1}{T}$  определяет число полных колебаний точки за 1 с и называется **частотой колебаний**. Частота колебаний измеряется в герцах (Гц). Частота, равная 1 Гц, соответствует одному полному колебанию в секунду. Угловая частота связана с частотой колебаний соотношением  $\omega = 2\pi\nu$ .

Если на материальную точку кроме восстанавливающей силы действует сила сопротивления движению, пропорциональная скорости точки,  $\vec{R} = -\mu\vec{V}$ , где  $\mu$  – коэффициент сопротивления, то дифференциальное уравнение движения точки с сопротивлением относительно положения равновесия имеет вид

$$m\ddot{x} + \mu\dot{x} + cx = 0, \text{ или } \ddot{x} + 2n\dot{x} + \omega^2 x = 0, \text{ где } n - \text{коэффициент затухания, } n = \frac{\mu}{2m};$$

$\omega$  – угловая частота собственных колебаний точки без учёта сопротивления,  $\omega^2 = \frac{c}{m}$ .

При  $n < \omega$  движение точки представляет затухающие колебания. Общее решение дифференциального уравнения колебаний с сопротивлением  $x = e^{-nt}(C_1 \cos \omega_1 t + C_2 \sin \omega_1 t) = Ae^{-nt} \sin(\omega_1 t + \alpha)$ , где  $C_1$  и  $C_2$  – постоянные интегрирования;  $\omega_1$  – угловая частота затухающих колебаний,  $\omega_1 = \sqrt{\omega^2 - n^2}$ ;

$A_1 = Ae^{-nt}$  – амплитуда затухающих колебаний,  $A = \sqrt{C_1^2 + C_2^2}$ ;  $\alpha$  – начальная фаза колебаний,  $\operatorname{tg}\alpha = \frac{C_1}{C_2}$ .

При  $n > \omega$  движение точки аperiodическое, затухающее. Общее решение дифференциального уравнения движения точки с таким сопротивлением имеет вид  $x = e^{-nt}(C_1e^{\omega_2 t} + C_2e^{-\omega_2 t})$ , где  $\omega_2 = \sqrt{n^2 - \omega^2}$ .

При  $n = \omega$  движение точки происходит согласно уравнению  $x = e^{-nt}(C_1t + C_2)$ .

Если кроме восстанавливающей силы на материальную точку действует переменная возмущающая сила, колебания точки называются **вынужденными**.

При действии гармонической возмущающей силы  $F = H\sin pt$ , где  $H$ ,  $p$  – амплитуда и угловая частота колебаний возмущающей силы, дифференциальное уравнение вынужденных колебаний материальной точки относительно положения равновесия и при отсутствии сил сопротивления имеет вид

$$m\ddot{x} + cx = H\sin pt, \text{ или } \ddot{x} + \omega^2 x = h\sin pt,$$

где  $\omega$  – угловая частота собственных гармонических колебаний,  $\omega^2 = \frac{c}{m}$ ;  $h$  –

относительная амплитуда возмущающей силы,  $h = \frac{H}{m}$ .

Общее решение неоднородного дифференциального уравнения вынужденных колебаний представляется как сумма общего решения однородного уравнения и частного решения неоднородного.

При отсутствии резонанса, когда частота собственных колебаний не совпадает с частотой возмущающей силы  $p \neq \omega$ , решение имеет вид:

$$x = C_1 \cos \omega t + C_2 \sin \omega t + \frac{h}{\omega^2 - p^2} \sin pt, \text{ а в случае резонанса, когда } p = \omega, \text{ – вид:}$$

$$x = C_1 \cos \omega t + C_2 \sin \omega t - \frac{ht}{2p} \cos pt. \text{ Значения произвольных постоянных } C_1 \text{ и } C_2$$

определяются из общего решения неоднородного уравнения с учетом начальных условий движения. Амплитуда собственных колебаний груза  $A_{\text{соб}} = \sqrt{C_1^2 + C_2^2}$ . Амплитуда вынужденных колебаний при отсутствии резонанса  $A_{\text{вын}} = \frac{h}{\omega^2 - p^2}$ . При резонансе амплитуда вынужденных колебаний растет как линейная функция времени  $A_{\text{вын}} = \frac{ht}{2p}$ .

Если возмущающее воздействие заключается в **принудительном гармоническом колебании точки подвеса пружины**, например, по закону  $S = a \sin pt$ , где  $a$ ,  $p$  – амплитуда и угловая частота колебаний точки подвеса пружины, дифференциальное уравнение вынужденных колебаний материальной точки относительно положения равновесия при отсутствии сил сопротивления имеет вид  $\ddot{x} + \omega^2 x = h \sin pt$ , где  $\omega$  – угловая частота собственных гармонических колебаний,  $\omega^2 = \frac{c}{m}$ ;  $h$  – относительная амплитуда возмущающего ко-

лебания,  $h = \frac{ca}{m}$ . Общее решение неоднородного дифференциального уравнения вынужденных колебаний при принудительном гармоническом колебании точки подвеса пружины может быть получено аналогично случаю возмущения гармонической силой.

Система пружин заменяется одной с эквивалентной жесткостью. Так, колебания груза на двух параллельных пружинах с коэффициентами жесткости  $c_1$  и  $c_2$  (рис. 4.5, *a*) можно рассматривать как колебания груза на одной пружине эквивалент-

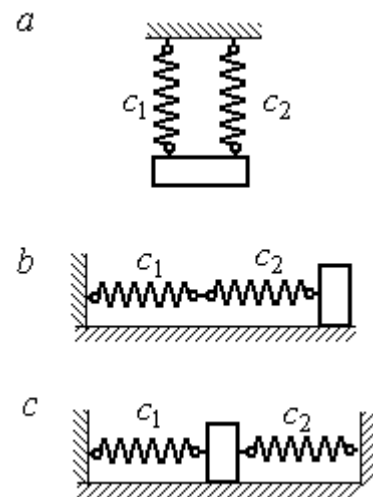


Рис. 4.5. Способы крепления груза на двух пружинах:  
*a* – две параллельные пружины;  
*b* – последовательно соединённые пружины; *c* – крепление груза между пружинами

ной жесткости  $c_{\text{экв}} = c_1 + c_2$ , где  $c_{\text{экв}}$  – коэффициент жесткости эквивалентной пружины. При последовательном соединении пружин (рис. 4.5, *b*) коэффициент жесткости эквивалентной пружины  $c_{\text{экв}} = \frac{c_1 c_2}{c_1 + c_2}$ . Если груз расположен между двумя пружинами (рис. 4.5, *c*), тогда  $c_{\text{экв}} = c_1 + c_2$ . Коэффициент жесткости эквивалентной пружины равен сумме коэффициентов жесткости пружин.

#### 4.4. Задание Д2. Исследование колебаний точки

Задание Д2 на исследование колебаний точки включает две задачи.

**Задача 1.** Исследование гармонических колебаний точки.

Найти уравнение движения груза массой  $m_1$  (или одновременно двух грузов массой  $m_1$  и  $m_2$ ) на пружине жесткостью  $c_1$  (или на двух пружинах жесткостью  $c_1$  и  $c_2$ ). Расположение грузов на пружине и описание условий, при которых начались колебания, приведено на схемах. Определить амплитуду и частоту колебаний.

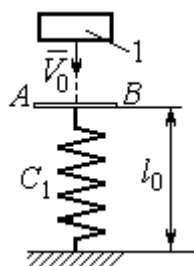
**Задача 2.** Исследование вынужденных колебаний точки.

Груз движется на пружинах, расположенных вертикально или горизонтально. При движении груза по горизонтальной поверхности трение не учитывается. Жёсткость пружин  $c_1$  и  $c_2$ . Направление возмущающего усилия  $F = F(t)$ , приложенного к грузу, или возмущающего движения точки крепления пружин  $S = S(t)$ , а также описание условий начала колебаний приведено на схемах. В задачах, где на схемах присутствует амортизатор, создающий сопротивление движению груза, сила сопротивления пропорциональна скорости движения груза и находится по формуле:  $\vec{R} = -\mu \vec{V}$  Н, где  $\mu$  – коэффициент сопротивления;  $V$  – скорость груза. Определить уравнение колебаний груза, амплитуды собственных и вынужденных колебаний.

Варианты заданий даны на рис. 4.6 – 4.9. Исходные данные в табл. 4.2.

Варианты № 1, 11, 21

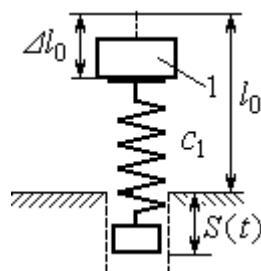
Задача 1



Невесомая пластина  $AB$  укреплена на нерастянутой пружине. Груз 1, получив начальную скорость  $V_0$ , падает вертикально вниз. Через 1 с после начала падения груз достигает пластины и продолжает движение вместе с ней

пластины и продолжает движение вместе с ней

Задача 2

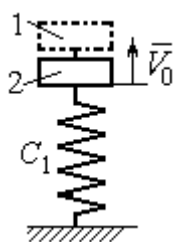


К верхнему концу пружины, сжатой на величину  $\Delta l_0$ , прикрепляют груз 1 и отпускают без начальной скорости. Одновременно нижний конец пружины начинает двигаться по закону  $S = S(t)$

начинает двигаться по закону  $S = S(t)$

Варианты № 2, 12, 22

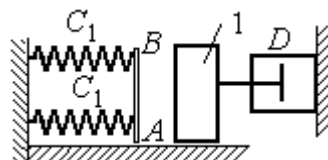
Задача 1



В положении статического равновесия двух грузов (1 и 2), установленных на пружине, груз 1 убрали, а грузу 2 сообщили скорость  $V_0$ , направленную вверх

направленную вверх

Задача 2

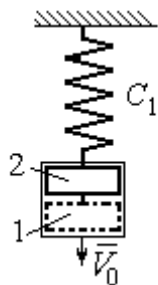


Груз 1 движется по гладкой горизонтальной поверхности с начальной скоростью  $V_0$ . Через 1 с груз упирается в площадку  $AB$ , укрепленную на недеформированных пружинах, соединённых параллельно, и продолжает движение вместе с ней. Во время движения (до упора в площадку  $AB$  и вместе с ней) груз испытывает сопротивление, создаваемое демпфером  $D$

Через 1 с груз упирается в площадку  $AB$ , укрепленную на недеформированных пружинах, соединённых параллельно, и продолжает движение вместе с ней. Во время движения (до упора в площадку  $AB$  и вместе с ней) груз испытывает сопротивление, создаваемое демпфером  $D$

Варианты № 3, 13, 23

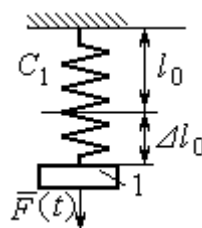
Задача 1



В положении статического равновесия груза 2, укрепленного на пружине, к нему присоединили груз 1 и оба груза толкнули вниз со скоростью  $V_0$

толкнули вниз со скоростью  $V_0$

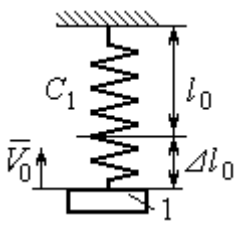
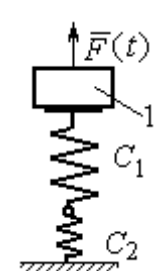
Задача 2

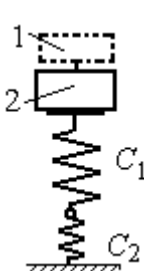
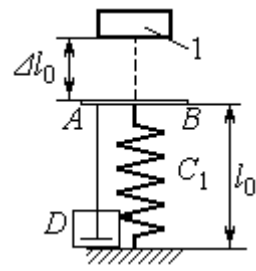


Недеформированную пружину оттянули вниз на расстояние  $\Delta l_0$ , подцепили груз 1 и отпустили без начальной скорости. Одновременно на груз стала действовать возмущающая сила  $\vec{F}(t)$

возмущающая сила  $\vec{F}(t)$

Рис. 4.6. Задание Д2. Исследование колебаний точки.  
Варианты задания 1 – 3, 11 – 13, 21 – 23

Варианты № 4, 14, 24	
<p style="text-align: center;">Задача 1</p>  <p>К недеформированной пружине подцепили груз 1, оттянули его вниз на расстояние <math>\Delta l_0</math> и сообщили скорость <math>V_0</math>, направленную вверх</p>	<p style="text-align: center;">Задача 2</p>  <p>Грузу 1, укрепленному на двух последовательно соединённых пружинах в положении статического равновесия, сообщили начальную скорость <math>V_0</math>, направленную вниз. Одновременно на груз стала действовать возмущающая сила <math>\vec{F}(t)</math></p>

Варианты № 5, 15, 25	
<p style="text-align: center;">Задача 1</p>  <p>В положении статического равновесия грузов 1 и 2, укрепленных на двух вертикальных последовательно соединённых пружинах, убрали груз 1, а груз 2 отпустили без начальной скорости</p>	<p style="text-align: center;">Задача 2</p>  <p>Груз 1 падает с высоты <math>\Delta l_0</math> на площадку <math>AB</math>, установленную на недеформированной пружине, и продолжает движение вместе с ней. Демпфер <math>D</math> создаёт сопротивление движению груза на пружине</p>

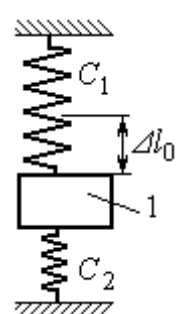
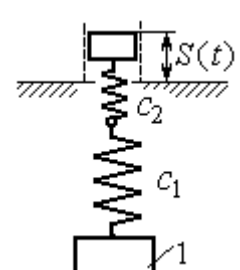
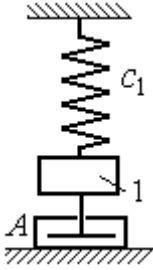
Варианты № 6, 16, 26	
<p style="text-align: center;">Задача 1</p>  <p>Груз 1 поместили между двумя недеформированными пружинами, затем оттянули вниз на расстояние <math>\Delta l_0</math> и отпустили без начальной скорости</p>	<p style="text-align: center;">Задача 2</p>  <p>К недеформированным пружинам, соединённым последовательно, подцепили груз 1 и толкнули его вниз со скоростью <math>V_0</math>. Одновременно верхний конец пружины начинает двигаться по закону <math>S = S(t)</math></p>

Рис. 4.7. Задание Д2. Исследование колебаний точки.  
Варианты задания 4 – 6, 14 – 16, 24 – 26



Варианты № 7, 17, 27	
<p style="text-align: center;">Задача 1</p>  <p>К недеформированным пружинам приложили груз 1, переместили его вниз на величину <math>\Delta l_0</math> и сообщили скорость <math>V_0</math>, направленную вниз</p>	<p style="text-align: center;">Задача 2</p>  <p>К нерастянутой пружине, расположенной на горизонтальной гладкой поверхности, подцепили груз 1, оттянули его на расстояние <math>\Delta l_0</math> и отпустили. Одновременно на груз стала действовать горизонтальная возмущающая сила <math>\vec{F}(t)</math></p>

Варианты № 8, 18, 28	
<p style="text-align: center;">Задача 1</p>  <p>Грузы 1 и 2 находятся на пружине в положении статического равновесия. Груз 2 удаляют, а грузу 1 сообщают скорость <math>V_0</math>, направленную вверх</p>	<p style="text-align: center;">Задача 2</p>  <p>В положении статического равновесия груза 1 ему сообщили скорость <math>V_0</math>, направленную вниз. Демпфер <math>A</math> создаёт сопротивление движению груза</p>

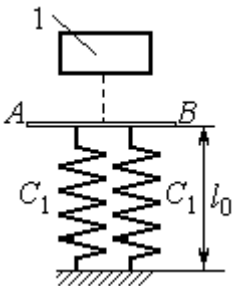
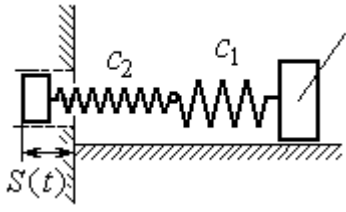
Варианты № 9, 19, 29	
<p style="text-align: center;">Задача 1</p>  <p>Груз 1 без начальной скорости падает вниз. Пройдя путь 1 м, груз достигает невесомой пластины <math>AB</math>, укрепленной на недеформированных, параллельно соединённых пружинах, и дальше движется вместе с ней</p>	<p style="text-align: center;">Задача 2</p>  <p>К двум горизонтальным пружинам, соединённым последовательно, в положении их нерастянутого состояния прицепили груз 1 и сообщили ему горизонтальную скорость <math>V_0</math>, направленную в сторону сжатия пружин. Одновременно левый конец пружинной системы начинает двигаться по закону <math>S = S(t)</math></p>

Рис. 4.8. Задание Д2. Исследование колебаний точки.  
Варианты задания 7 – 9, 17 – 19, 27 – 29

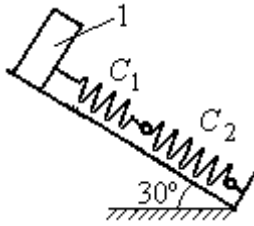
Варианты № 10, 20, 30	
<p>Задача 1</p>  <p>В положении статического равновесия груза 1, укрепленного на двух последовательно соединенных пружинах, сообщили скорость <math>V_0</math>, направленную вниз по наклонной плоскости</p>	<p>Задача 2</p>  <p>Между двумя горизонтальными недеформированными пружинами на гладкую поверхность поместили груз 1, оттянули его влево на расстояние <math>\Delta l_0</math> и отпустили без начальной скорости. Одновременно на груз стала действовать возмущающая сила <math>\vec{F}(t)</math></p>

Рис. 4.9. Задание Д2. Исследование колебаний точки.  
Варианты задания 10, 20, 30

Таблица 4.2

**Исходные данные задания Д2. Исследование колебаний точки**

Номер варианта задания	Номер задачи	$m_1$ , кг	$m_2$ , кг	$V_0$ , м/с	$c_1$ , Н/м	$c_2$ , Н/м	$\Delta l_0$ , м	$\mu$ , Н·с/м	$F(t)$ , Н	$S(t)$ , м
1	1	2,5	—	2,0	200	—	—	—	—	—
	2	2,0	—	—	210	—	0,1	—	—	$0,02\sin 12t$
2	1	1,5	2,0	4	250	—	—	—	—	—
	2	2,0	—	4	220	—	—	1,0	—	—
3	1	2,0	1,5	3	250	—	—	—	—	—
	2	1,2	—	—	200	—	0,14	—	$12\sin 5t$	—
4	1	2,0	—	3	180	—	0,1	—	—	—
	2	1,5	—	2	150	120	—	—	$8\sin 12t$	—
5	1	1,0	2,0	—	120	100	—	—	—	—
	2	1,0	—	—	50	—	0,5	18	—	—
6	1	1,2	—	—	120	180	0,12	—	—	—
	2	1,4	—	2,4	120	180	—	—	—	$0,03\sin 14t$
7	1	1,6	—	3,2	140	—	0,15	—	—	—
	2	1,5	—	—	120	—	0,12	—	$12\sin 6t$	—
8	1	1,0	2,0	3,0	150	—	—	—	—	—
	2	2,0	—	3,5	120	—	—	15	—	—

Продолжение табл. 4.2

Номер варианта задания	Номер задачи	$m_1$ , кг	$m_2$ , кг	$V_0$ , м/с	$c_1$ , Н/м	$c_2$ , Н/м	$\Delta\ell_0$ , м	$\mu$ , Н·с/м	$F(t)$ , Н	$S(t)$ , м
<b>9</b>	1	1,5	–	–	100	–	–	–	–	–
	2	1,4	–	2,0	100	110	–	–	–	$0,015\sin 8t$
<b>10</b>	1	2,5	–	2,5	110	100	–	–	–	–
	2	2,0	–	–	110	52	0,08	–	$5\sin 9t$	–
<b>11</b>	1	2,0	–	4,0	300	–	–	–	–	–
	2	1,0	–	–	200	–	0,12	–	–	$0,01\sin 4t$
<b>12</b>	1	1,8	2,4	4	220	–	–	–	–	–
	2	1,0	–	5	240	–	–	0,6	–	–
<b>13</b>	1	1,5	1,5	2	200	–	–	–	–	–
	2	1,8	–	–	180	–	0,08	–	$10\sin 10t$	–
<b>14</b>	1	2,0	–	2	200	–	0,12	–	–	–
	2	2,0	–	2	150	120	–	–	$10\sin 8t$	–
<b>15</b>	1	1,5	2,0	–	120	250	–	–	–	–
	2	1,5	–	–	120	–	0,4	4	–	–
<b>16</b>	1	2,0	–	–	150	75	0,1	–	–	–
	2	2,0	–	2,5	150	75	–	–	–	$0,01\sin 5t$
<b>17</b>	1	1,5	–	2,1	160	–	0,11	–	–	–
	2	1,8	–	–	150	–	0,1	–	$8\sin 12t$	–
<b>18</b>	1	2,0	1,0	2,5	80	–	–	–	–	–
	2	1,5	–	2,5	50	–	–	21	–	–
<b>19</b>	1	1,6	–	–	120	–	–	–	–	–
	2	1,2	–	2,0	85	120	–	–	–	$0,015\sin 7t$
<b>20</b>	1	2,0	–	2,0	90	100	–	–	–	–
	2	2,5	–	–	100	90	0,12	–	$6\sin 10t$	–
<b>21</b>	1	2,0	–	1,6	220	–	–	–	–	–
	2	2,5	–	–	250	–	0,14	–	–	$0,01\sin 10t$
<b>22</b>	1	2,2	1,5	3	180	–	–	–	–	–
	2	1,5	–	4	280	–	–	0,8	–	–
<b>23</b>	1	2,2	1,2	2	220	–	–	–	–	–
	2	1,6	–	–	200	–	0,12	–	$5\sin 7t$	–

Номер варианта задания	Номер задачи	$m_1$ , кг	$m_2$ , кг	$V_0$ , м/с	$c_1$ , Н/м	$c_2$ , Н/м	$\Delta\ell_0$ , м	$\mu$ , Н·с/м	$F(t)$ , Н	$S(t)$ , м
24	1	1,6	—	2,4	160	—	0,13	—	—	—
	2	1,0	—	3	150	300	—	—	$6\sin 10t$	—
25	1	0,8	1,2	—	120	80	—	—	—	—
	2	0,8	—	—	180	—	0,4	12	—	—
26	1	1,4	—	—	100	120	0,15	—	—	—
	2	1,8	—	2,2	150	120	—	—	—	$0,015\sin 8t$
27	1	2	—	4,0	150	—	0,12	—	—	—
	2	2	—	—	162	—	0,13	—	$5\sin 9t$	—
28	1	1,5	2,0	2,0	140	—	—	—	—	—
	2	1,5	—	3,1	180	—	—	12	—	—
29	1	1,0	—	—	140	—	—	—	—	—
	2	2,0	—	2,4	75	150	—	—	—	$0,08\sin 5t$
30	1	1,6	—	3	75	150	—	—	—	—
	2	1,5	—	3	80	70	0,15	—	$8\sin 10t$	—

### Пример выполнения задания Д2. Исследование колебаний точки

**Задача 1.** Груз 1 весом  $P = 20$  Н, лежащий на гладкой наклонной плоскости,

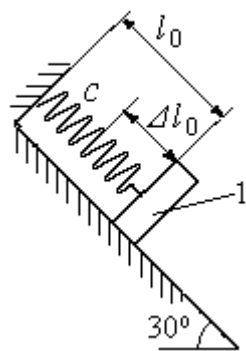


Рис. 4.10. Схема крепления груза и условия начала колебаний

прикреплён к недеформированной пружине, расположенной параллельно плоскости (рис. 4.10). Угол наклона плоскости к горизонту  $30^\circ$ , коэффициент жесткости пружины  $c = 400$  Н/м. В начальный момент груз переместили вверх по наклонной плоскости (сжали пружину) на расстояние  $\Delta\ell_0 = 0,1$  м относительно нерастянутой пружины и отпустили без начальной скорости.

Определить уравнение колебаний груза 1, а также частоту и амплитуду колебаний.

### Решение

Расчетная схема колебаний груза 1 показана на рис. 4.11. Направим ось  $Ox$ , вдоль которой происходят колебания груза, вниз вдоль наклонной плоскости. Начало отсчёта координаты  $x$  выберем в положении статического равновесия груза (см. рис. 4.11) В произвольном положении груза, обозначенном координатой  $x$ , к нему приложены три силы: сила тяжести  $\vec{P}$ , реакция опоры наклонной плоскости  $\vec{N}$  и сила упругости пружины  $\vec{F}_{\text{упр}}$ . Проекция силы упругости пружины на ось  $Ox$ :  $F_{\text{упр},x} = -c\Delta\ell$ , где  $\Delta\ell$  – удлинение пружины относительно её нерастянутого положения, включающее её растяжение  $x$  относительно выбранного начала координат и растяжение  $\lambda_{\text{ст}}$  при статическом равновесии груза на наклонной плоскости.

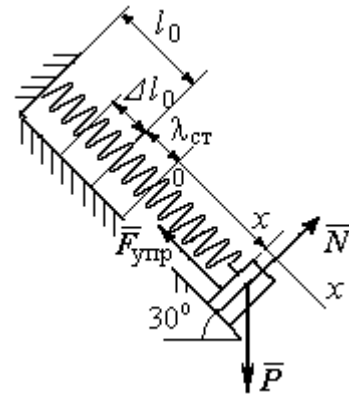


Рис. 4.11. Расчётная схема колебаний груза

С учетом выражения силы упругости получим дифференциальное уравнение движения груза в проекции на ось  $Ox$ :

$$m\ddot{x} = P\sin 30^\circ - c(x + \lambda_{\text{ст}}).$$

В положении статического равновесия сила упругости уравновешивается силой, равной проекции силы тяжести на ось  $x$ :  $P\sin 30^\circ - c\lambda_{\text{ст}} = 0$ . Подставляя это выражение условия статического равновесия груза в уравнение движения, получим дифференциальное уравнение колебаний груза:

$$m\ddot{x} = -cx, \text{ или } \ddot{x} + \omega^2 x = 0,$$

где  $\omega$  – угловая частота колебаний;  $\omega = \sqrt{\frac{c}{m}} = 14,01 \text{ рад/с}$ .

Общее решение уравнения колебаний  $x = C_1 \cos \omega t + C_2 \sin \omega t$ .

Для определения произвольных постоянных  $C_1$  и  $C_2$  вычислим координату  $x_0$  начального положения груза на оси  $Ox$ .

Растяжение пружины в положении статического равновесия

$$\lambda_{\text{ст}} = \frac{P \sin 30^\circ}{c} = 0,025 \text{ м.}$$

Координата начального положения груза определяется величиной сжатия пружины и, поскольку начало отсчёта координаты  $x$  выбрано в положении статического равновесия груза, равна (со знаком!):  $x_0 = -(\Delta \ell_0 + \lambda_{\text{ст}}) = -0,125 \text{ м}$  (см. рис. 4.11).

Подставляя значение координаты начального положения груза в общее решение уравнения колебаний при  $t = 0$ , получим  $C_1 = -0,125 \text{ м}$ . Для определения второй константы вычислим скорость груза в произвольный момент времени:  $\dot{x} = -C_1 \omega \sin \omega t + C_2 \omega \cos \omega t$ . Подставим сюда начальное значение скорости груза при  $t = 0$   $\dot{x} = V_0 = 0$ , получим  $C_2 = 0$ . Окончательно уравнение движения груза 1 относительно положения статического растяжения пружины:

$$x(t) = -0,125 \cos 14,01 t \text{ м.}$$

Амплитуда колебаний груза  $A = 0,125 \text{ м}$ .

**Задача 2.** Груз 1 весом  $P = 20 \text{ Н}$  подвешен на недеформированной вертикальной пружине (рис. 4.12). Жесткость пружины  $c = 800 \text{ Н/м}$ . В начальный

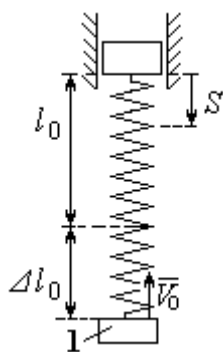


Рис. 4.12. Схема крепления груза и условия начала колебаний

момент груз был оттянут вниз в положение, при котором пружина растянулась на расстояние  $\Delta \ell_0 = 0,1 \text{ м}$ , и в этом положении ему сообщена начальная скорость  $V_0 = 2 \text{ м/с}$ , направленная вверх.

Одновременно с началом движения груза верхний конец пружины стал совершать гармонические колебания по закону

$$S = a \sin 10 t, \text{ где } a = 0,02 \text{ м.}$$

Определить уравнение колебаний груза 1, а также частоту и амплитуду собственных колебаний.

### Решение

Расчетная схема колебаний груза 1 показана на рис. 4.13. Направим ось  $Ox$ , вдоль которой происходят колебания груза, вертикально вниз. Начало отсчёта координаты  $x$  выберем в положении статического равновесия груза (см. рис. 4.13,  $c, d$ ). В произвольном положении груза, обозначенном координатой  $x$ ,

к нему приложены две силы: сила тяжести  $\vec{P}$  и сила упругости пружины  $\vec{F}_{\text{упр}}$ .

Проекция силы упругости пружины на ось  $Ox$

$$F_{\text{упр}x} = -c\Delta\ell = -c(x + \lambda_{\text{ст}} - S),$$

где  $\Delta\ell$  – удлинение пружины, включающее её растяжение  $x$  относительно начала координат, растяжение  $\lambda_{\text{ст}}$  при статическом равновесии груза и уменьшение растяжения при смещении верхнего конца,  $\Delta\ell = (x + \lambda_{\text{ст}} - S)$ .

С учетом выражения силы упругости получим дифференциальное уравнение движения груза в проекции на ось  $Ox$ :

$$m\ddot{x} = P - c(x + \lambda_{\text{ст}} - S).$$

В положении статического равновесия выполняется условие равенства сил:  $P - c\lambda_{\text{ст}} = 0$ .

После подстановки его в уравнение движения груза получаем дифференциальное уравнение вынужденных колебаний:

$$m\ddot{x} = -cx + cS, \text{ или } \ddot{x} + \omega^2 x = h \sin pt,$$

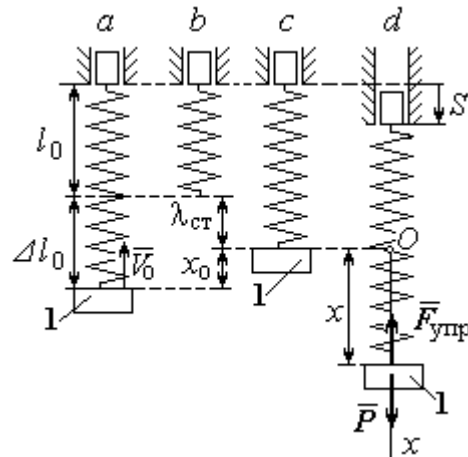


Рис. 4.13. Расчётная схема вынужденных колебаний груза:  $a$  – положение груза на начало колебаний;  $b$  – недеформированная пружина;  $c$  – статическое растяжение пружины под действием веса груза;  $d$  – положение груза в произвольный момент времени и перемещение точки подвеса пружины

где  $\omega$  – угловая частота собственных колебаний,  $\omega = \sqrt{\frac{c}{m}}$ ,  $\omega = 19,81$  рад/с;

$h$  – относительная амплитуда вынужденных колебаний,  $h = \frac{ca}{m} = 7,85$  м/с<sup>2</sup>;

$p$  – угловая частота вынужденных колебаний,  $p = 10$  рад/с.

При отсутствии резонанса (здесь  $\omega \neq p$ ) общее решение уравнения вынужденных колебаний имеет вид  $x = C_1 \cos \omega t + C_2 \sin \omega t + \frac{h}{\omega^2 - p^2} \sin pt$ .

Для определения произвольных постоянных  $C_1$  и  $C_2$  вычислим координату  $x_0$  начального положения груза на оси  $Ox$ . Координата начального положения груза (см. рис. 4.13, б)  $x_0 = \Delta \ell_0 - \lambda_{ст}$ . Растяжение пружины в положении статического равновесия  $\lambda_{ст} = \frac{P}{c} = 0,02$  м, тогда  $x_0 = 0,08$  м. Подставляя значение координаты начального положения груза в общее решение уравнения вынужденных колебаний при  $t = 0$ , получим:  $C_1 = x_0 = 0,08$  м.

Для определения второй константы вычислим скорость груза в произвольный момент времени:  $\dot{x} = -C_1 \omega \sin \omega t + C_2 \omega \cos \omega t + \frac{hp}{\omega^2 - p^2} \cos pt$ . Проекция скорости груза в начальный момент на ось  $Ox$   $V_{0x} = -V_0$ . Подставив начальное значение скорости груза при  $t = 0$   $\dot{x} = V_{0x} = -V_0$ , получим:

$C_2 = -\frac{V_0}{\omega} - \frac{hp}{\omega(\omega^2 - p^2)} = -0,11$  м. Окончательно уравнение движения груза 1 относительно положения статического равновесия, м.

$$x(t) = 0,08 \cos 19,82t - 0,11 \sin 19,82t - 0,03 \sin 10t.$$

Амплитуда вынужденных колебаний  $A_{вын} = \frac{h}{\omega^2 - p^2} = 0,03$  м. Амплитуда

собственных колебаний груза  $A_{соб} = \sqrt{C_1^2 + C_2^2} = 0,14$  м.



## 4.5. Теорема об изменении кинетической энергии точки

**Работой**  $A(\vec{F})$  силы  $\vec{F}$ , постоянной по модулю и направлению, на конечном прямолинейном перемещении  $S_1$  точки приложения силы называется величина  $A(\vec{F}) = FS_1 \cos \alpha$ . Если угол  $\alpha$  острый, работа силы положительна. Если угол  $\alpha$  тупой, – отрицательна. При  $\alpha = 90^\circ$  сила перпендикулярна перемещению точки и работа силы равна нулю.

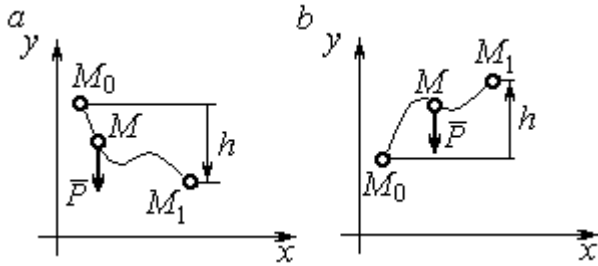


Рис. 4.14. Схема для вычисления работы силы тяжести:  
 а – перемещение точки сверху вниз;  
 б – перемещение точки снизу вверх

**Работа силы тяжести** материальной точки (вертикальной силы) при перемещении точки из положения  $M_0$  в положение  $M_1$  равна произведению модуля силы тяжести на вертикальное перемещение точки

$$A_{(M_0M_1)} = \pm Ph, \text{ где } P \text{ – величина си-}$$

лы тяжести точки;  $h$  – величина вертикального перемещения точки (рис. 4.14). Работа силы тяжести положительная, если начальная точка движения выше конечной, и отрицательная, – если ниже.

**Работа силы упругости пружины** на прямолинейном перемещении вдоль линии действия силы из положения недеформированной пружины на расстояние  $h$  определяется формулой  $A(F_{\text{упр}}) = -\frac{ch^2}{2}$ , где  $c$  – коэффициент жесткости (или просто жёсткость) пружины.

**Кинетической энергией материальной точки** называется скалярная величина  $T = \frac{1}{2}mV^2$ , где  $m$  – масса точки;  $V$  – её скорость. **Теорема об изменении кинетической энергии точки** заключается в том, что изменение кинетической энергии точки за конечный промежуток времени равно алгебраической

сумме работ всех действующих на неё сил:  $\frac{mV_1^2}{2} - \frac{mV_0^2}{2} = \sum A_{(M_0M_1)}$ , где  $V_0$ ,

$V_1$  – скорость точки в начальном положении  $M_0$  и в положении  $M_1$ ;  
 $\sum A_{(M_0M_1)}$  – сумма работ всех сил, действующих на точку, при её перемещении из положения  $M_0$  в положение  $M_1$ .

При несвободном движении точки сумма работ сил включает работу реакций связи. Если движение происходит без трения по неподвижной гладкой поверхности, то реакция связи направлена по нормали к поверхности и её работа при любом перемещении точки равна нулю.

Для определения реакций связи при несвободном движении точки используются уравнения движения точки в проекциях на оси естественной системы координат – касательную и нормальную:  $m \frac{dV}{dt} = \sum F_\tau$ ,  $m \frac{V^2}{\rho} = \sum F_n$ , где  $\sum F_\tau$ ,  $\sum F_n$  – суммы проекций сил на касательную и нормальную оси естественной системы координат;  $\rho$  – радиус кривизны траектории точки.

#### **4.6. Задание Д3. Исследование движения точки с применением теоремы об изменении кинетической энергии**

Тонкий стержень с надетым на него шариком массой  $m$  расположен в вертикальной плоскости и состоит из дуг окружностей радиусами  $r$  и  $R = 2r$ , соединённых прямолинейным отрезком  $EK$ , сопряжённым с дугами окружностей в точках  $E$  и  $K$ . В этих точках шарик переходит с одного участка стержня на другой, не изменяя величины и направления скорости. Длина отрезка  $EK = a$ .

В точке  $A$ , положение которой на дуге окружности определяется углом  $\alpha$ , шариком сообщают начальную скорость  $V_0$ . По дугам окружностей шарик скользит без трения, а при движении по прямолинейному отрезку  $EK$  на него действует постоянная сила трения с коэффициентом трения  $f$ . На участках с вертикальным отрезком  $EK$  считать, что шарик прижимается к стержню силой, равной половине веса шарика.

Достигнув на дуге окружности точки  $D$ , шарик упирается в недеформированную пружину жёсткостью  $s$  и, продолжая движение по сопряженной прямой, сжимает её. Положение точки  $D$  определяется углом  $\varphi$ .

Определить величину максимального сжатия пружины, если шарик проходит наивысшее положение траектории – точку  $B$  со скоростью  $V_B = kV_0$ . При найденном значении начальной скорости рассчитать давление шарика на стержень в точке  $C$ , положение которой на дуге определяется углом  $\beta$ .

Варианты заданий приведены на рис. 4.15, 4.16. Исходные данные задания в табл. 4.3.

Варианты № 1, 11, 21	Варианты № 2, 12, 22	Варианты № 3, 13, 23
Варианты № 4, 14, 24	Варианты № 5, 15, 25	Варианты № 6, 16, 26

Рис. 4.15. Задание Д3. Исследование движения точки с применением теоремы об изменении кинетической энергии.

Номера вариантов задания 1 – 6, 11 – 16, 21 – 26

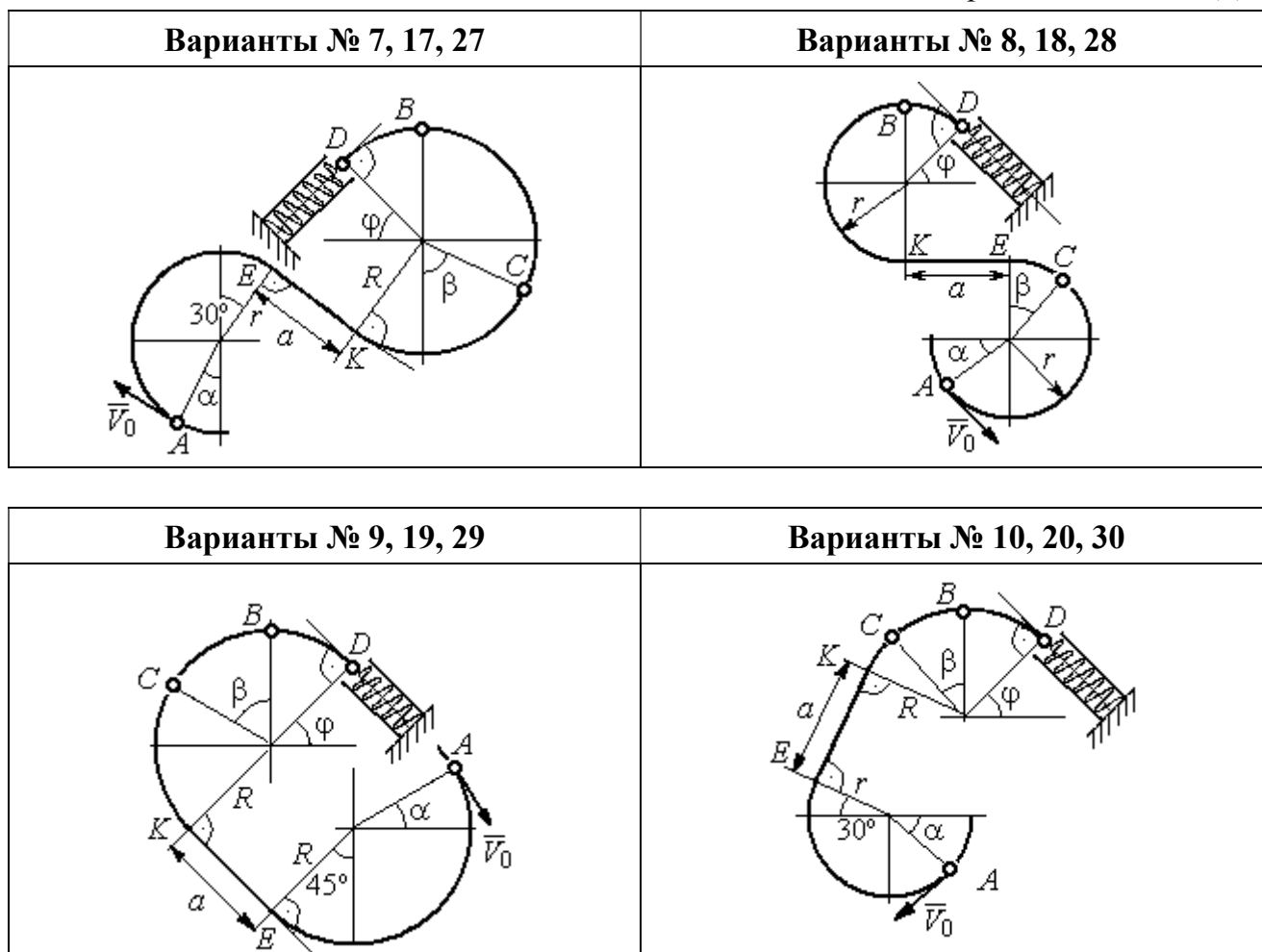


Рис. 4.16. Задание ДЗ. Исследование движения точки с применением теоремы об изменении кинетической энергии.

Номера вариантов задания 7 – 10, 17 – 20, 27 – 30

Таблица 4.3

**Исходные данные задания ДЗ. Исследование движения точки с применением теоремы об изменении кинетической энергии**

Номер варианта задания	1	2	3	4	5	6	7	8	9	10	11	12	13	14	15
<i>t</i> , кг	0,8	0,5	0,6	0,4	1,0	0,6	0,9	0,5	0,3	0,4	0,8	0,6	0,5	0,3	1,0
$\alpha$ , град	30	45	0	30	30	0	0	45	30	0	60	30	30	45	60
$\beta$ , град	60	30	60	0	60	30	60	60	30	45	30	60	60	30	30
$\varphi$ , град	0	60	30	0	0	30	45	0	30	45	30	30	0	30	45
<i>r</i> , м	0,4	0,4	0,5	0,3	0,6	0,5	0,3	0,6	0,4	0,5	0,3	0,5	0,4	0,5	0,8
<i>a</i> , м	0,5	0,6	0,9	1,4	0,8	1,2	0,5	0,5	1,4	0,5	0,8	0,5	0,8	0,6	0,6
<i>f</i>	0,4	0,3	0,4	0,3	0,4	0,3	0,5	0,3	0,4	0,3	0,4	0,5	0,3	0,4	0,3
<i>k</i>	0,3	0,4	0,3	0,4	0,3	0,3	0,4	0,4	0,3	0,4	0,3	0,3	0,4	0,3	0,4
<i>c</i> , Н/м	100	80	90	80	120	100	90	80	60	80	90	60	80	60	110

Номер варианта задания	16	17	18	19	20	21	22	23	24	25	26	27	28	29	30
$m$ , кг	0,6	0,5	0,6	0,4	0,8	0,5	0,4	1,0	0,6	0,5	0,4	0,8	0,4	0,6	0,8
$\alpha$ , град	60	30	0	45	60	90	90	60	60	90	30	60	60	45	90
$\beta$ , град	60	30	45	90	60	45	90	60	60	30	30	60	60	0	60
$\varphi$ , град	45	60	60	60	30	90	0	90	45	60	60	90	30	60	0
$r$ , м	0,6	0,4	0,8	0,5	0,6	0,6	0,6	0,4	0,6	0,8	0,4	0,4	0,8	0,6	0,4
$a$ , м	0,4	1,2	0,9	1,2	1,2	0,9	0,6	1,5	1,4	0,8	1,2	0,9	0,6	0,8	0,5
$f$	0,3	0,4	0,4	0,5	0,3	0,3	0,4	0,3	0,3	0,4	0,4	0,3	0,4	0,3	0,4
$k$	0,4	0,3	0,3	0,4	0,3	0,4	0,4	0,3	0,4	0,3	0,3	0,4	0,4	0,3	0,3
$c$ , Н/м	80	60	90	60	100	90	80	110	80	60	60	80	60	80	100

### Пример выполнения задания Д3. Исследование движения точки с применением теоремы об изменении кинетической энергии

Тонкий стержень, расположенный в вертикальной плоскости, состоит из двух дуг окружностей, сопряженных в точках  $E$  и  $K$  с прямолинейным отрезком  $EK$  длиной  $a = 0,6$  м (рис. 4.17). Радиусы окружностей  $R = 1$  м и  $r = 0,5$  м.

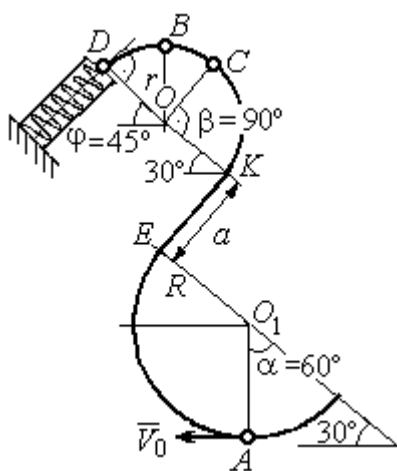


Рис. 4.17. Схема движения шарика

Диаметры дуг окружностей, проведённые в точках  $E$  и  $K$ , составляют с горизонтом угол  $30^\circ$ . На стержень надет шарик массой  $m = 0,5$  кг. В точке  $A$ , положение которой на дуге радиуса  $R$  определяется углом  $\alpha = 60^\circ$  (см. рис. 4.17), шарик у сообщают начальную скорость  $V_0$ , после чего он начинает движение. По дугам окружностей шарик скользит без трения. При движении по прямой  $EK$  на него действует постоянная сила трения с коэффициентом трения  $f = 0,2$ . До-

стигнув точки  $D$  на верхней дуге, шарик упирается в пружину жесткостью  $c = 100$  Н/м и, двигаясь по сопряжённой прямой без трения, сжимает её. Найти величину максимального сжатия пружины, если наивысшее положение на траектории (точку  $B$ ) шарик проходит со скоростью  $V_B = kV_0$  при  $k = 0,3$ . При

найденном значении начальной скорости рассчитать давление шарика на стержень в точке  $C$ , положение которой на дуге определяется углом  $\beta = 90^\circ$ .

### Решение

Рассмотрим движение шарика по стержню из начального положения  $A$  в наивысшее положение – точку  $B$ .

При движении шарика по дугам окружностей работу совершает только сила тяжести. Реакция гладкой поверхности стержня в любой момент времени перпендикулярна поверхности стержня, и потому её работа при перемещении шарика равна нулю.

На участке движения шарика по прямой  $EK$  на него действуют сила тяжести  $\vec{P}$ , нормальная реакция опоры  $\vec{N}_{EK}$  и сила трения  $\vec{F}_{тр}$  (рис. 4.18,  $b$ ). Ра-

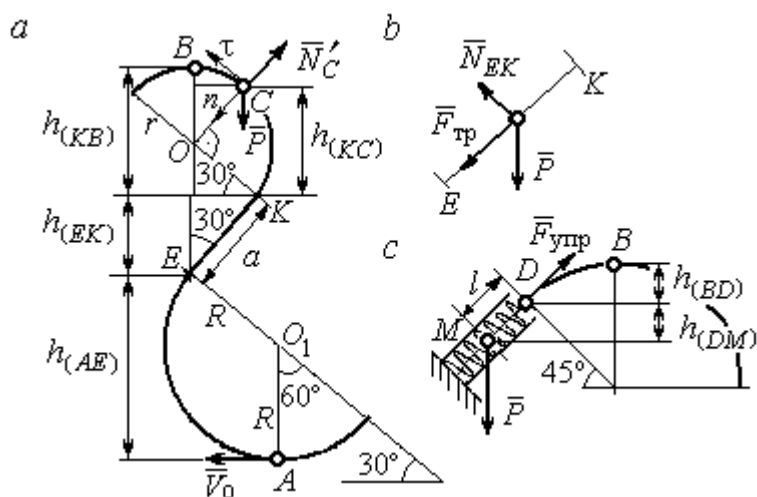


Рис. 4.18. Силы, действующие на шарик во время движения и перепады высот

боту совершают сила тяжести и сила трения. Работа реакции опоры стержня равна нулю.

Обозначим  $h_{(AB)}$  – перепад высот точек  $A$  и  $B$  на траектории;  $V_A$  – начальная скорость шарика в точке  $A$ ,  $V_A = V_0$ ;  $V_B$  – его скорость в точке  $B$ ,  $V_B = 0,3 V_0$ .

Для вычисления перепада высот точек  $A$  и  $B$  имеем выражение (рис. 4.18,  $a$ ):

$$h_{(AB)} = h_{(AE)} + h_{(EK)} + h_{(KB)} = R(1 + \sin 30^\circ) + a \cos 30^\circ + r(1 + \sin 30^\circ).$$

Будем считать шарик материальной точкой. Применяя теорему об изменении кинетической энергии точки при движении шарика из положения  $A$  в

положение  $B$ , получим:  $\frac{mV_B^2}{2} - \frac{mV_A^2}{2} = A(\vec{P}) + A(\vec{F}_{тр})$ , где  $A(\vec{P}) = -Ph_{(AB)}$ ,

$A(\vec{F}_{\text{тр}}) = -F_{\text{тр}}a$  – работы, соответственно, силы тяжести на участке движения  $AB$  и силы трения на отрезке  $EK$ . Сила трения равна  $F_{\text{тр}} = f \cdot N_{EK} = f \cdot mg \cos 60^\circ$  (рис. 4.18,  $a, b$ ).

В результате, теорема об изменении кинетической энергии точки при движении шарика из начального положения  $A$  в конечное положение  $B$  принимает вид:  $\frac{m(0,3V_0)^2}{2} - \frac{mV_0^2}{2} = -mg[(R+r)(1 + \sin 30^\circ) + a(\cos 30^\circ + f \cdot \cos 60^\circ)]$ .

После подстановки данных задачи, получим:  $0,91V_0^2 = 55,517$ , откуда находим необходимое значение начальной скорости шарика:  $V_0 = 7,81$  м/с.

Найдём давление шарика на стержень в точке  $C$ .

Проведём в точке  $C$  оси естественной системы координат – касательную  $Ct$  и нормаль  $Cn$  (рис. 4.18,  $a$ ). Уравнение движения шарика в точке  $C$  в проекции на нормальную ось имеет вид:  $m \frac{V_C^2}{r} = P \cos 30^\circ - N'_C$ , где  $V_C$  – скорость шарика в точке  $C$ ,  $N'_C$  – реакция стержня, приложенная к шарика. Направление реакции на рис. 4.18,  $a$  соответствует предположению, что шарик давит на стержень в направлении центра дуги окружности.

Для определения скорости шарика в точке  $C$  воспользуемся тем, что скорость шарика в точке  $B$  уже известна, и применим теорему об изменении кинетической энергии при движении шарика из начального положения  $C$  в конечное положение  $B$ . На этом участке движения работу совершает только сила тяжести шарика. Получим  $\frac{mV_B^2}{2} - \frac{mV_C^2}{2} = -Ph_{(CB)}$ , где  $V_C, V_B$  – значения скорости шарика в точках  $C$  и  $B$ ;  $h_{(CB)}$  – перепад высот точек  $C$  и  $B$ ;

$h_{(CB)} = r(1 - \sin 30^\circ) = 0,5r$  (см. рис. 4.18,  $a$ ). В результате теорема об изменении кинетической энергии принимает вид:  $mV_C^2 = mV_B^2 + 2mgh_{(CB)}$  или  $V_C^2 = V_B^2 + gr$ . Отсюда, при условии  $V_B = 0,3V_0 = 2,34$  м/с, найдём  $V_C = 3,22$  м/с.

Реакция опоры шарика:  $N'_C = P \cos 30^\circ - m \frac{V_C^2}{r} = -6,12 \text{ Н.}$

Отрицательное значение реакции опоры шарика означает, что вектор реакции  $\vec{N}'_C$  в точке  $C$  (см. рис. 4.18, *a*) направлен в противоположную сторону. Давление шарика на стержень в точке  $C$  равно модулю реакции опоры.

Найдём величину максимального сжатия пружины.

Рассмотрим движение шарика на участке от точки  $B$  до положения максимально сжатой пружины – точки  $M$ . Движение на этом участке происходит по дуге окружности  $BD$  и по прямой  $DM$ . При этом сила тяжести совершает работу на всём участке движения, а сила упругости – на отрезке сжатия пружины. Обозначим величину максимального сжатия пружины  $MD = l$ .

По теореме об изменении кинетической энергии точки при движении шарика из положения  $B$  в  $M$  получим:  $\frac{mV_M^2}{2} - \frac{mV_B^2}{2} = A(\vec{P}) + A(\vec{F}_{\text{упр}})$ , где  $V_M$ ,

$V_B$  – скорость шарика в точках  $M$  и  $B$ . Работа силы тяжести  $A(\vec{P}) = Ph_{(BM)} = P[h_{(BD)} + h_{(DM)}] = mg[r(1 - \cos 45^\circ) + l \cos 45^\circ]$ . Работа силы упругости на пря-

молинейном участке  $DM$  длиной  $l$ :  $A(\vec{F}_{\text{упр}}) = -\frac{cl^2}{2}$ . Условие максимального

сжатия пружины означает, что в точке  $M$  скорость шарика обращается в нуль:  $V_M = 0$ , тогда теорема об изменении кинетической энергии точки принимает

вид:  $-\frac{mV_B^2}{2} = mg[r(1 - \cos 45^\circ) + l \cos 45^\circ] - \frac{cl^2}{2}$ . Подставляя данные задачи и с

учётом того, что скорость шарика в наивысшей точке  $B$  найдена из предыдущих рассуждений  $V_B = 2,34 \text{ м/с}$ , получим квадратное уравнение для определения величины максимального сжатия пружины  $50l^2 - 3,468l - 2,085 = 0$ . В качестве ответа принимается положительный корень уравнения  $l = 0,24 \text{ м}$ .



## 5. ДИНАМИКА МЕХАНИЧЕСКОЙ СИСТЕМЫ

### 5.1. Описание движений твёрдых тел на основе общих теорем динамики системы

**Поступательное движение твёрдого тела** описывается теоремой о движении центра масс механической системы. В проекциях на координатные оси дифференциальные уравнения поступательного движения твёрдого тела имеют вид:  $m\ddot{x}_C = \sum F_{kx}^e$ ,  $m\ddot{y}_C = \sum F_{ky}^e$ ,  $m\ddot{z}_C = \sum F_{kz}^e$ , где  $m$  – масса тела;  $x_C, y_C, z_C$  – координаты центра масс тела;  $F_{kx}^e, F_{ky}^e, F_{kz}^e$  – проекции на оси координат внешних сил, действующих на твёрдое тело.

**Вращательное движение твёрдого тела** относительно неподвижной оси  $z$  описывается теоремой об изменении кинетического момента.

Дифференциальное уравнение вращательного движения тела имеет вид:

$$J_z \frac{d\omega}{dt} = \sum M_z(\vec{F}_k^e) \quad \text{или} \quad J_z \ddot{\varphi} = \sum M_z(\vec{F}_k^e),$$

где  $\omega$  – угловая скорость тела;  $\omega = \dot{\varphi}$ ;  $\varphi$  – угол поворота тела;  $\sum M_z(\vec{F}_k^e)$  – моменты внешних сил относительно оси  $z$ ;  $J_z$  – момент инерции тела относительно оси  $z$ .

Уравнение вращательного движения можно представить в алгебраической форме:  $J_z \varepsilon = \sum M_z(\vec{F}_k^e)$ , где  $\varepsilon$  – угловое ускорение тела;  $\varepsilon = \dot{\omega}$ .

**Плоскопараллельное движение твёрдого тела** описывается на основании теорем о движении центра масс и изменении кинетического момента относительно оси, проходящей через центр масс перпендикулярно плоскости движения. В проекции на координатные оси уравнения плоскопараллельного движения тела имеют вид:

$$ma_{Cx} = \sum F_{kx}^e, \quad ma_{Cy} = \sum F_{ky}^e, \quad J_{zC} \varepsilon = \sum M_{zC}(\vec{F}_k^e),$$

где  $a_{Cx}, a_{Cy}$  – проекции ускорения центра масс тела на координатные оси;  $F_{kx}^e,$

$F_{ky}^e$  – проекции на оси координат внешних сил, действующих на тело;  $J_{zC}$  – момент инерции тела относительно оси  $z$ , проходящей через центр масс, перпендикулярно плоскости движения;  $\varepsilon$  – угловое ускорение тела;  $M_{zC}(\vec{F}_k^e)$  – моменты внешних сил относительно оси, проходящей через центр масс.

Проводя динамический расчет механической системы, следует рассматривать движение тел системы в отдельности, предварительно освободив их от связей и заменив действие связей реакциями. Далее на основании общих теорем динамики системы следует составить уравнения движения каждого тела.

## 5.2. Задание Д4. Динамический расчет механической системы

Механизм состоит из трёх тел – груза 1, катка 2 и блока 3, соединённых нерастяжимыми нитями или невесомыми стержнями.

Движение механизма происходит в вертикальной плоскости под действием сил тяжести  $\vec{P}_1, \vec{P}_2, \vec{P}_3$ , силы  $\vec{F}$  и пары сил с моментом  $M$ . Направление действия силы  $\vec{F}$  определяется углом  $\alpha$ . Качение катка 2 происходит без скольжения. Проскальзывание между дисками и соединяющими их невесомыми стержнями или нитями отсутствует.

Радиусы ступеней катка 2 и блока 3 на схемах обозначены  $R_2, r_2$  и  $R_3, r_3$ .

Сплошные диски считать однородными. Радиусы инерции неоднородных (ступенчатых) дисков относительно осей, проходящих через центры масс перпендикулярно плоскости движения, равны  $i_{z2}, i_{z3}$ .

Найти ускорение груза 1 и динамические реакции, действующие на ось блока 3.

Варианты заданий представлены на рис. 5.1, 5.2. Исходные данные приведены в табл. 5.1.

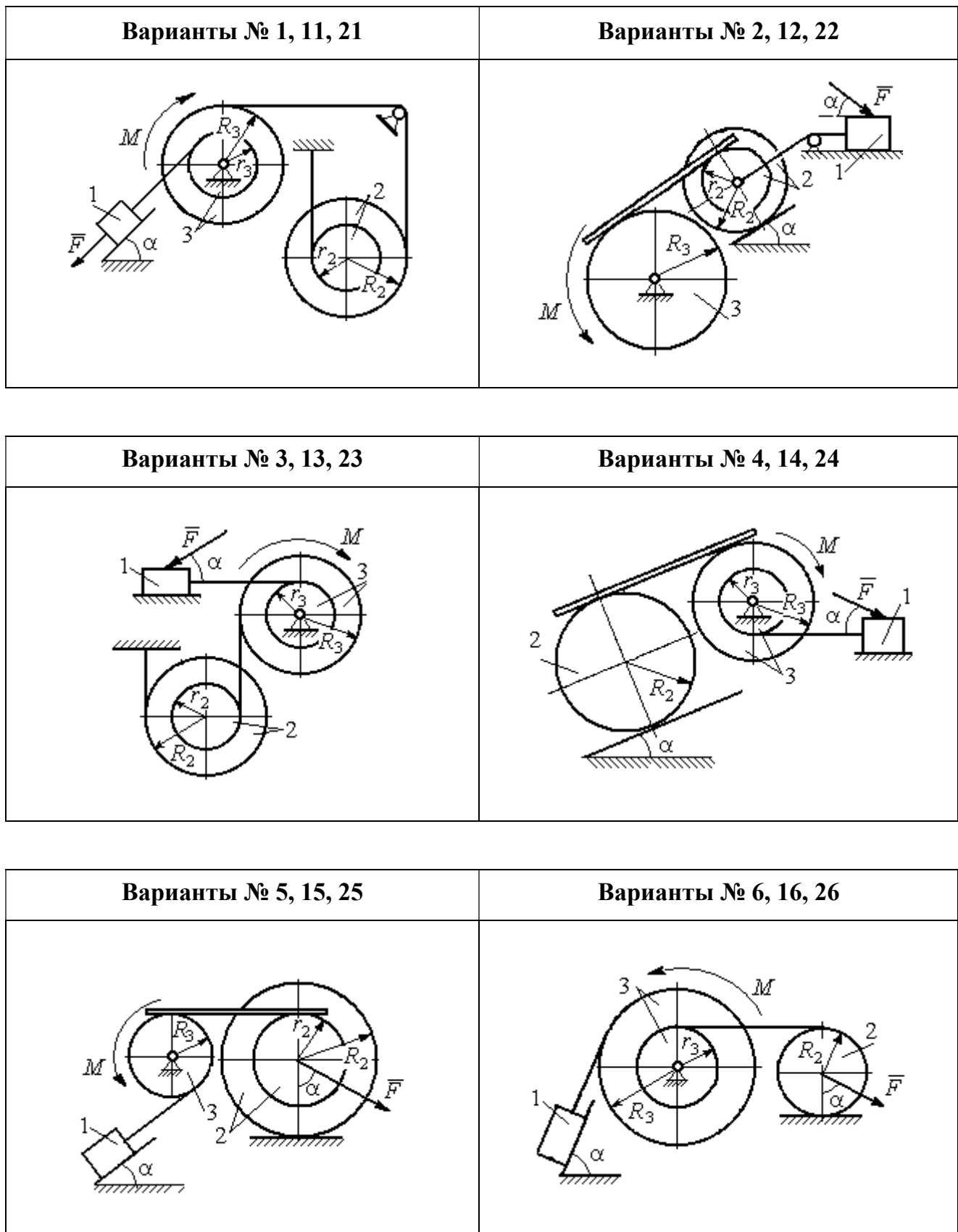


Рис. 5.1. Задание Д4. Динамический расчёт механической системы.  
 Номера вариантов задания 1 – 6, 11 – 16, 21 – 26

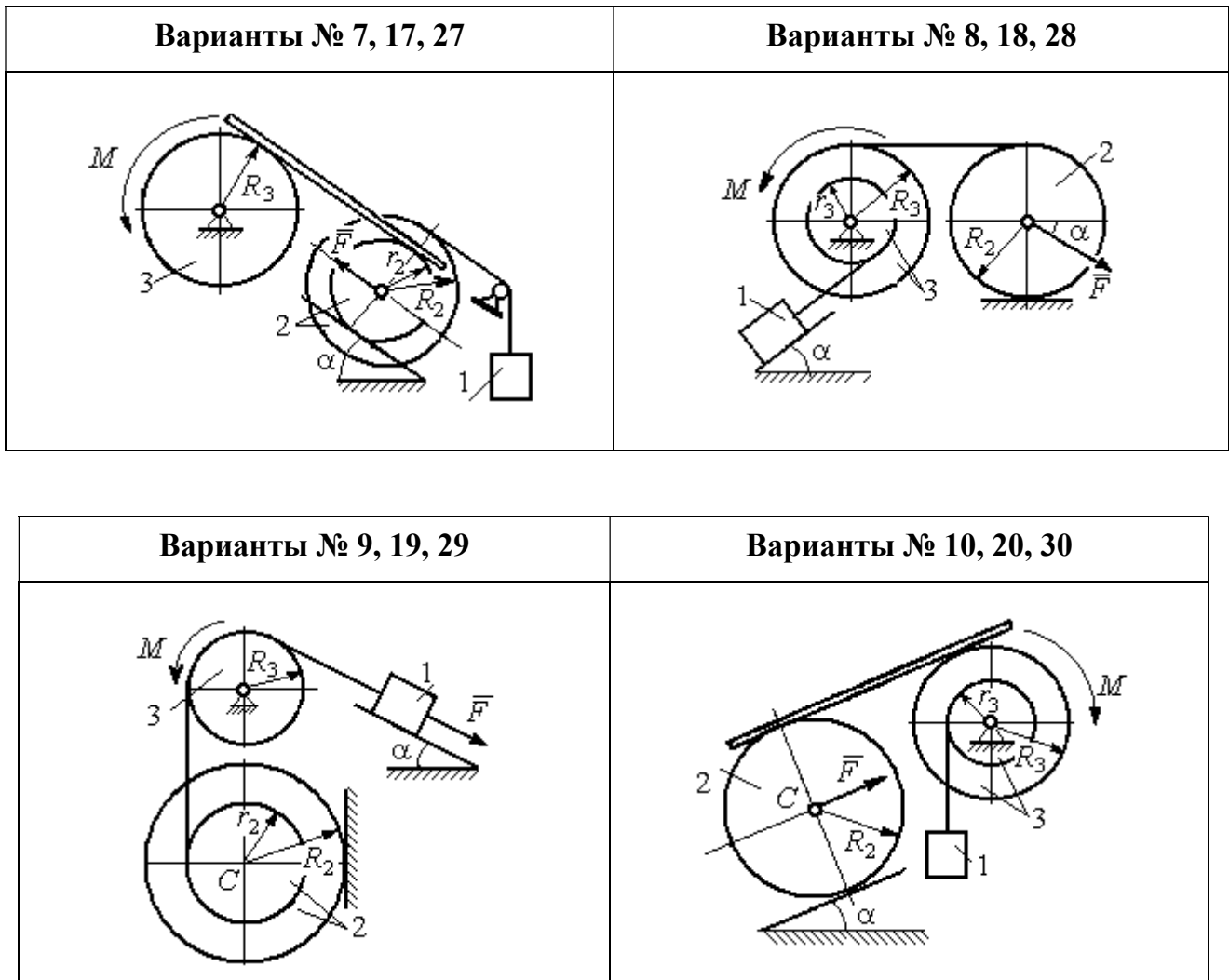


Рис. 5.2. Задание Д4. Динамический расчёт механической системы.  
Номера вариантов задания 7 – 10, 17 – 20, 27 – 30

Таблица 5.1

**Исходные данные задания Д4. Динамический расчёт механической системы**

Номер варианта задания	$P_1, \text{Н}$	$P_2, \text{Н}$	$P_3, \text{Н}$	$F, \text{Н}$	$M, \text{Н}\cdot\text{м}$	$\alpha, \text{град}$	$R_2, \text{м}$	$r_2, \text{м}$	$R_3, \text{м}$	$r_3, \text{м}$	$i_{z_2}, \text{м}$	$i_{z_3}, \text{м}$
<b>1</b>	$P$	$P$	$2P$	$P$	$2Pr$	60	$3r$	$r$	$2r$	$r$	$2r$	$r\sqrt{2}$
<b>2</b>	$3P$	$P$	$3P$	$3P$	$Pr$	30	$2r$	$r$	$2r$	–	$2r$	–
<b>3</b>	$4P$	$3P$	$4P$	$2P$	$2Pr$	60	$2r$	$r$	$2r$	$r$	$2r$	$2r$
<b>4</b>	$2P$	$2P$	$4P$	$P$	$4Pr$	45	$3r$	–	$3r$	$r$	–	$r\sqrt{2}$
<b>5</b>	$P$	$3P$	$3P$	$2P$	$3Pr$	30	$3r$	$r$	$r$	–	$2r$	–
<b>6</b>	$P$	$2P$	$4P$	$4P$	$6Pr$	60	$3r$	–	$3r$	$r$	–	$r\sqrt{2}$
<b>7</b>	$P$	$2P$	$3P$	$2P$	$3Pr$	45	$3r$	$r$	$r$	–	$r\sqrt{3}$	–

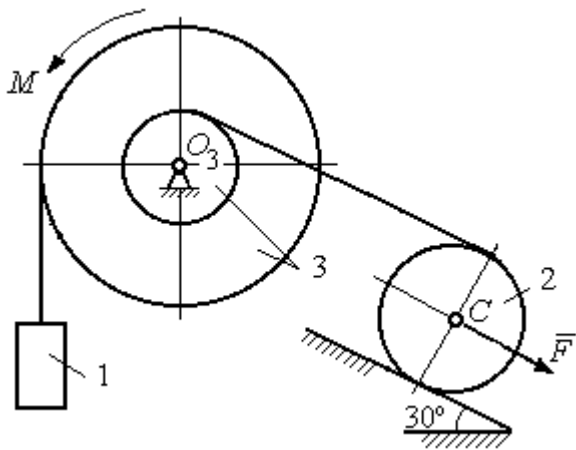
Номер варианта задания	$P_1, Н$	$P_2, Н$	$P_3, Н$	$F, Н$	$M, Н·м$	$\alpha, град$	$R_2, м$	$r_2, м$	$R_3, м$	$r_3, м$	$i_{z_2}, м$	$i_{z_3}, м$
8	$2P$	$3P$	$3P$	$P$	$3Pr$	30	$2r$	–	$2r$	$r$	–	$r\sqrt{3}$
9	$3P$	$P$	$3P$	$P$	$2Pr$	30	$2r$	$r$	$2r$	–	$r\sqrt{2}$	–
10	$P$	$P$	$3P$	$P$	$2Pr$	60	$3r$	–	$3r$	$r$	–	$r\sqrt{3}$
11	$P$	$P$	$3P$	$2P$	$3Pr$	30	$3r$	$2r$	$2r$	$r$	$r\sqrt{2}$	$r\sqrt{2}$
12	$2P$	$P$	$2P$	$4P$	$Pr$	60	$3r$	$r$	$3r$	–	$r\sqrt{3}$	–
13	$3P$	$P$	$3P$	$3P$	$2Pr$	30	$3r$	$2r$	$2r$	$r$	$2r$	$r\sqrt{2}$
14	$2P$	$P$	$3P$	$2P$	$4Pr$	60	$2r$	–	$3r$	$2r$	–	$2r$
15	$P$	$2P$	$4P$	$P$	$4Pr$	45	$3r$	$2r$	$2r$	–	$r\sqrt{3}$	–
16	$P$	$3P$	$4P$	$2P$	$3Pr$	30	$2r$	–	$2r$	$r$	–	$r\sqrt{2}$
17	$P$	$P$	$3P$	$2P$	$6Pr$	60	$3r$	$r$	$3r$	–	$r\sqrt{3}$	
18	$2P$	$2P$	$3P$	$P$	$3Pr$	60	$2r$	–	$3r$	$r$	–	$r\sqrt{2}$
19	$2P$	$P$	$2P$	$3P$	$4Pr$	30	$3r$	$r$	$3r$	–	$2r$	–
20	$P$	$P$	$3P$	$P$	$2Pr$	45	$2r$	–	$2r$	$r$	–	$r\sqrt{3}$
21	$2P$	$P$	$4P$	$2P$	$4Pr$	60	$2r$	$r$	$3r$	$r$	$r\sqrt{2}$	$2r$
22	$P$	$P$	$2P$	$5P$	$2Pr$	45	$3r$	$2r$	$2r$	–	$2r$	–
23	$2P$	$2P$	$3P$	$3P$	$2Pr$	60	$3r$	$r$	$2r$	$r$	$2r$	$r\sqrt{2}$
24	$4P$	$P$	$3P$	$P$	$3Pr$	30	$2r$	–	$3r$	$r$	–	$r\sqrt{3}$
25	$P$	$3P$	$2P$	$P$	$2Pr$	60	$3r$	$r$	$r$	–	$r\sqrt{3}$	–
26	$P$	$3P$	$4P$	$3P$	$3Pr$	45	$2r$	–	$3r$	$2r$	–	$r\sqrt{3}$
27	$P$	$P$	$4P$	$2P$	$4Pr$	30	$2r$	$r$	$2r$	–	$r\sqrt{3}$	
28	$2P$	$3P$	$3P$	$P$	$6Pr$	30	$2r$	–	$3r$	$2r$	–	$r\sqrt{2}$
29	$2P$	$P$	$2P$	$2P$	$2Pr$	45	$2r$	$r$	$r$	–	$2r$	–
30	$P$	$P$	$4P$	$P$	$4Pr$	60	$3r$	–	$3r$	$2r$	–	$2r$

#### Пример выполнения задания Д4. Динамический расчёт механической системы

Механизм (рис. 5.3) состоит из груза 1, однородного диска – катка 2 и неоднородного диска – блока 3, соединённых друг с другом нерастяжимыми нитями. Система движется в вертикальной плоскости из состояния покоя.

Движение происходит под действием сил тяжести  $\vec{P}_1, \vec{P}_2, \vec{P}_3$ , равных по модулю:  $P_1 = 2P, P_2 = 2P, P_3 = 3P$ , силы  $\vec{F}$ , приложенной в центре масс катка 2, равной по величине:  $F = 3P$ , и пары сил с моментом  $M = Pr$ ,

приложенных к блоку 3. Механизм является неизменяемой механической си-



стемой. Радиус катка 2  $R_2 = 2r$ . Каче-  
ние катка по наклонной плоскости  
происходит без проскальзывания. Ра-  
диусы ступенчатого блока 3:  $R_3 = 3r$ ,  
 $r_3 = r$ . Радиус инерции блока 3  
 $i_3 = r\sqrt{3}$ .

Применяя метод динамического  
расчета механической системы найти

ускорение груза 1 и динамические реакции, действующие на ось вращающего-  
ся блока 3.

### Решение

Освобождаем систему от связей. На рис. 5.4 изображены внешние силы,  
действующие на каждое тело, после освобождения его от связей.

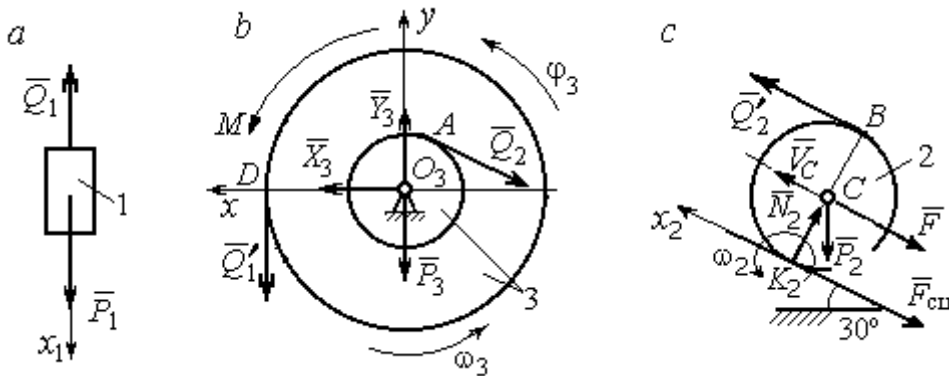


Рис. 5.4. Расчетные схемы для описания движения тел, входящих в систему:  
a – поступательное движение груза 1; b – вращательное движение блока 3;  
c – плоское движение катка 2

Груз 1 совершает поступательное движение. К нему приложены сила тя-  
жести  $\vec{P}_1$  и реакция нити  $\vec{Q}_1$  (рис. 5.4, a). Предположим, груз 1 движется вниз, и  
направим ось  $x_1$  в сторону движения груза.

Уравнение движения груза в проекции на ось  $x_1$  в соответствии с теоре-  
мой о движении центра масс механической системы имеет вид:

$$m_1 a_1 = \sum F_{kx} = P_1 - Q_1 = 2P - Q_1,$$

где  $m_1$ ,  $a_1$  – соответственно, масса груза 1 и его ускорение,  $m_1 = \frac{P_1}{g} = \frac{2P}{g}$ .

Блок 3 вращается вокруг неподвижной оси  $z$ , проходящей через его центр масс  $O_3$ , перпендикулярно плоскости диска. Направление вращения блока, соответствующее выбранному движению вниз груза 1, показано на рис. 5.4, *b* дуговой стрелкой  $\omega_3$ .

На блок действуют сила тяжести  $\vec{P}_3$ , силы реакции подшипника  $\vec{X}_3$ ,  $\vec{Y}_3$ , момент  $M$  и реакции нитей  $\vec{Q}'_1$  и  $\vec{Q}_2$  (см. рис. 5.4, *b*). При составлении уравнения вращательного движения блока 3 моменты сил считаем положительными, если они поворачивают блок в сторону его вращения.

Уравнение вращения блока 3 имеет вид:

$$J_{zO_3} \varepsilon_3 = \sum M_{zO_3} (F_k) = Q'_1 R_3 + M - Q_2 r_3 = Q_1 3r + Pr - Q_2 r,$$

где  $J_{zO_3}$  – момент инерции блока 3 относительно оси  $z$ ;  $\varepsilon_3$  – угловое ускорение

диска 3,  $J_{zO_3} = m_3 i_3^2 = \frac{P_3}{g} (r\sqrt{3})^2 = \frac{9Pr^2}{g}$ .

Каток 2 совершает плоскопараллельное движение. К нему приложены сила тяжести  $\vec{P}_2$ , сила  $\vec{F}$ , реакция нити  $\vec{Q}'_2$  и реакция наклонной плоскости, состоящая из нормальной реакции опоры  $\vec{N}_2$  и силы сцепления катка с поверхностью  $\vec{F}_{\text{сц}}$ . Согласно принципу равенства действия и противодействия, модули сил  $\vec{Q}_2$  и  $\vec{Q}'_2$  равны. На рис. 5.4, *c* показаны направления действия сил, приложенных к диску 2. В соответствии с направлением движения груза 1, центр масс катка 2 движется вверх параллельно наклонной плоскости. Направление движения центра масс катка 2 показано направлением оси  $x_2$ . Направление вращения катка 2 показано дуговой стрелкой угловой скорости  $\omega_2$  (см. рис 5.4, *c*).

Плоскопараллельное движение катка 2 описывается уравнением движения его центра масс и уравнением вращения вокруг оси, проходящей через

центр масс, перпендикулярно плоскости диска. Составляя уравнение движения, получим:

$$m_2 a_C = Q'_2 - F - F_{\text{сц}} - P_2 \cos 60^\circ = Q_2 - 3P - F_{\text{сц}} - P,$$

$$J_C \varepsilon_2 = Q'_2 R_2 + F_{\text{сц}} R_2 = Q_2 2r + F_{\text{сц}} 2r,$$

где  $m_2$  – масса катка 2,  $m_2 = \frac{P_2}{g} = \frac{2P}{g}$ ;  $a_C$ ,  $\varepsilon_2$  – ускорение центра масс и угловое

ускорение катка 2;  $J_C$  – момент инерции однородного катка 2 относительно оси, проходящей через центр масс, перпендикулярно плоскости диска,

$J_C = \frac{m_2 R_2^2}{2} = \frac{PR_2^2}{g} = \frac{4Pr^2}{g}$ . В уравнении вращательного движения диска мо-

мент силы считается положительным, если создаваемый им поворот направлен в сторону вращения диска,

К системе четырех уравнений, описывающих движения тел в системе, необходимо добавить уравнения связей. Если предположить, что скорость центра масс катка 2 равна  $V_C$ , то угловая скорость катка определится по формуле:

$$\omega_2 = \frac{V_C}{CK_2} = \frac{V_C}{R_2}, \text{ где } CK_2 \text{ – расстояние от центра масс катка 2 до его мгновенного центра скоростей (см. рис. 5.4, c).}$$

Продифференцировав по времени последнее равенство, получим уравнение связи между ускорением центра масс

$$\text{катка 2 и его угловым ускорением: } \varepsilon_2 = \dot{\omega}_2 = \frac{\dot{V}_C}{R_2} = \frac{a_C}{R_2} = \frac{a_C}{2r}.$$

$$\text{Скорость точки } B \text{ катка 2 (см. рис. 5.4, c) } V_B = \omega_2 \cdot BK_2 = \frac{V_C}{R_2} 2R_2 = 2V_C.$$

Точка  $B$  катка 2 и точка  $A$  блока 3 соединены нитью (см. рис. 5.3), поэтому их скорости равны. Приравняв скорости точек  $A$  и  $B$ , получим равенство:

$$2V_C = V_B = V_A = \omega_3 r_3 = \omega_3 r, \text{ откуда } \omega_3 = \frac{2V_C}{r}.$$

После дифференцирования последнего выражения найдём соотношение между ускорениями:  $\varepsilon_3 = \frac{2a_C}{r}$ .



Скорость груза 1 связана со скоростью центра масс диска 2 следующим образом:  $V_1 = V_D = \omega_3 R_3 = \frac{2V_C}{r} 3r = 6V_C$ . Тогда  $a_1 = 6a_C$ .

В результате получены четыре уравнения, описывающие движение тел в системе:

$$\frac{2P}{g} a_1 = 2P - Q_1, \quad \frac{9Pr^2}{g} \varepsilon_3 = Q_1 3r + Pr - Q_2 r;$$

$$\frac{2P}{g} a_C = Q_2 - 3P - F_{\text{сц}} - P, \quad \frac{4Pr^2}{g} \varepsilon_2 = Q_2 2r + F_{\text{сц}} 2r$$

и три уравнения связей:  $\varepsilon_2 = \frac{a_C}{2r}$ ,  $\varepsilon_3 = \frac{2a_C}{r}$ ,  $a_1 = 6a_C$ .

После подстановки уравнений связи в уравнения движения тел получим систему четырёх уравнений с четырьмя неизвестными:

$$\frac{12P}{g} a_C = 2P - Q_1, \quad \frac{18P}{g} a_C = 3Q_1 + P - Q_2,$$

$$\frac{2P}{g} a_C = Q_2 - 4P - F_{\text{сц}}, \quad \frac{P}{g} a_C = Q_2 + F_{\text{сц}},$$

которая может быть решена любым известным из курса математики способом.

Например, исключив из первых двух уравнений величину  $Q_1$ , а из третьего и четвёртого уравнений – величину  $F_{\text{сц}}$ , получим систему двух уравнений с двумя неизвестными:

$$\frac{54P}{g} a_C = 7P - Q_2, \quad \frac{3P}{g} a_C = 2Q_2 - 4P,$$

откуда  $a_C = \frac{10}{111} g$ ,  $Q_2 = \frac{79}{37} P$ . Величину натяжения нити  $Q_1$  находим из перво-

го уравнения исходной системы:  $Q_1 = \frac{34}{37} P$ .

Для вычисления динамической реакции  $R_3$  оси блока 3 заметим, что центр масс блока 3 неподвижен и его ускорение равно нулю,  $\vec{a}_{O_3} = 0$ . Тогда уравнения движения центра масс блока 3 в проекциях на оси  $x, y$  имеют вид :

$$m_3 a_{O_3x} = X_3 - Q_2 \cos 30^\circ = 0, \quad m_3 a_{O_3y} = Y_3 - Q_1 - P_3 - Q_2 \cos 60^\circ = 0,$$

где  $X_3, Y_3$ , – проекции реакции  $R_3$  оси вращающегося блока 3 на оси  $x, y$  (см. рис. 5.4, *b*). Отсюда, с учетом значений  $Q_1 = 0,919P$  и  $Q_2 = 2,135P$ , проекции динамической реакции оси блока 3:  $X_3 = Q_2 \cos 30^\circ = 1,85P$ ,  $Y_3 = Q_1 + P_3 + Q_2 \cos 60^\circ = 4,98P$ . Полная величина динамической реакции оси блока 3:  $R_3 = \sqrt{X_3^2 + Y_3^2} = 5,31P$ .

### 5.3. Теорема об изменении кинетической энергии системы

**Кинетическая энергия тела при поступательном движении:**

$$T = \frac{1}{2} m V_C^2, \text{ где } m \text{ – масса тела; } V_C \text{ – скорость центра масс тела.}$$

**Кинетическая энергия тела при вращательном движении** вокруг неподвижной оси  $z$ :

$$T = \frac{1}{2} J_z \omega^2, \text{ где } J_z \text{ – момент инерции тела относительно оси } z; \quad \omega \text{ – угловая}$$

скорость тела. Для дисков с равномерно распределённой массой момент инер-

ции относительно оси  $z$ , проходящей через центр масс:  $J_z = \frac{1}{2} m R^2$ , где  $R$  – ра-

диус диска. Для тел с неравномерно распределённой массой  $J_z = m i_z^2$ , где  $i_z$  –

радиус инерции. **Кинетическая энергия тела при плоскопараллельном**

**движении:**  $T = \frac{1}{2} m V_C^2 + \frac{1}{2} J_{zC} \omega^2$ , где  $m$  – масса тела;  $V_C, \omega$  – скорость центра

масс и угловая скорость тела;  $J_{zC}$  – момент инерции тела относительно оси  $z$ ,

проходящей через центр масс перпендикулярно плоскости движения.

**Работа постоянной по модулю и направлению силы  $\vec{F}$**  на конечном прямолинейном перемещении  $S$  точки приложения силы:  $A(F) = F S \cos \alpha$ , где  $\alpha$  – угол между вектором силы и перемещением. Если угол  $\alpha$  острый, работа

положительна. Если тупой – отрицательна. При  $\alpha = 90^\circ$  сила перпендикулярна перемещению точки и работа силы равна нулю.

**Работа пары сил с постоянным моментом  $M$**  при повороте тела на конечный угол  $\varphi$ :  $A = \pm M\varphi$ , где  $\varphi$  – угол поворота тела. Работа считается положительной, если пара сил стремится повернуть тело в направлении его вращения, и отрицательной – в противном случае.

**Мощностью силы  $\vec{F}$**  называют величину  $N(F)$ , равную скалярному произведению силы на скорость точки её приложения:  $N(F) = \vec{F} \cdot \vec{V} = F \cdot V \cos\alpha$ , где  $V$  – скорость точки приложения силы;  $\alpha$  – угол между вектором силы и вектором скорости точки приложения силы.

При плоском движении тела мощность силы выражается суммой скалярных произведений векторов:  $N = \vec{F} \cdot \vec{V}_O + \vec{M}_O(\vec{F}) \cdot \vec{\omega} = F \cdot V_O \cos\alpha \pm Fh_O\omega$ , где  $\vec{V}_O$  – вектор скорости точки, выбранной полюсом;  $\vec{\omega}$  – вектор угловой скорости тела;  $\vec{M}_O$  – вектор момента силы  $\vec{F}$  относительно полюса;  $h_O$  – плечо силы  $\vec{F}$  относительно полюса  $O$ .

**Теорема об изменении кинетической энергии системы в дифференциальной форме.** Производная по времени от кинетической энергии системы равна сумме мощностей внешних и внутренних сил  $\frac{dT}{dt} = \sum N(\vec{F}_k^e) + \sum N(\vec{F}_k^i)$ , где  $T$  – кинетическая энергия системы;  $\sum N(\vec{F}_k^e)$ ,  $\sum N(\vec{F}_k^i)$  – сумма мощностей, соответственно, внешних и внутренних сил.

**Теорема об изменении кинетической энергии системы на конечном перемещении.** Изменение кинетической энергии системы на её конечном перемещении равно сумме работ внешних и внутренних сил, действующих на систему  $T - T_0 = \sum A(\vec{F}_k^e) + \sum A(\vec{F}_k^i)$ , где  $T$ ,  $T_0$  – кинетическая энергия системы, соответственно, в текущем и начальном состояниях;  $\sum A(\vec{F}_k^e)$ ,  $\sum A(\vec{F}_k^i)$  – сум-

ма работ внешних и внутренних сил при перемещении системы из начального состояния в текущее.

Механические системы, состоящие из абсолютно твердых тел, соединенных гибкими нерастяжимыми нитями, называются **неизменяемыми**. В неизменяемых системах сумма работ внутренних сил и, следовательно, сумма мощностей этих сил равны нулю. Поэтому для таких систем в теореме об изменении кинетической энергии достаточно учитывать только внешние силы.

#### **5.4. Задание Д5. Исследование движения механической системы с применением теоремы об изменении кинетической энергии**

Неизменяемая механическая система состоит из ступенчатого и однородного дисков, соединённых нерастяжимой нитью или невесомым стержнем. Нити и стержни, соединяющие диски, параллельны плоскостям качения дисков. Качение дисков без скольжения. Скольжение между невесомым стержнем и дисками отсутствует.

Вес дисков  $P_1$  и  $P_2$ . Система движется в вертикальной плоскости под действием сил тяжести  $\vec{P}_1, \vec{P}_2$ , сил  $\vec{F}_1, \vec{F}_2$  и пары сил с моментом  $M$ . Направления действия сил  $\vec{F}_1, \vec{F}_2$  и наклон плоскости (если он есть) определяются углами  $\alpha$  или  $\beta$ , показанными на схемах механизмов.

Радиус однородного диска  $r$ . Радиусы ступеней ступенчатого диска  $R$  и  $r$ . Радиус инерции ступенчатого диска относительно оси, проходящей через центр масс перпендикулярно плоскости движения, равен  $i_z$ .

1. Найти ускорение центра масс диска 2.
2. Найти реакцию опоры диска 2 на плоскость (её нормальную составляющую и силу сцепления диска с плоскостью).

Варианты задания приведены на рис. 5.5, 5.6, исходные данные представлены в табл. 5.2.

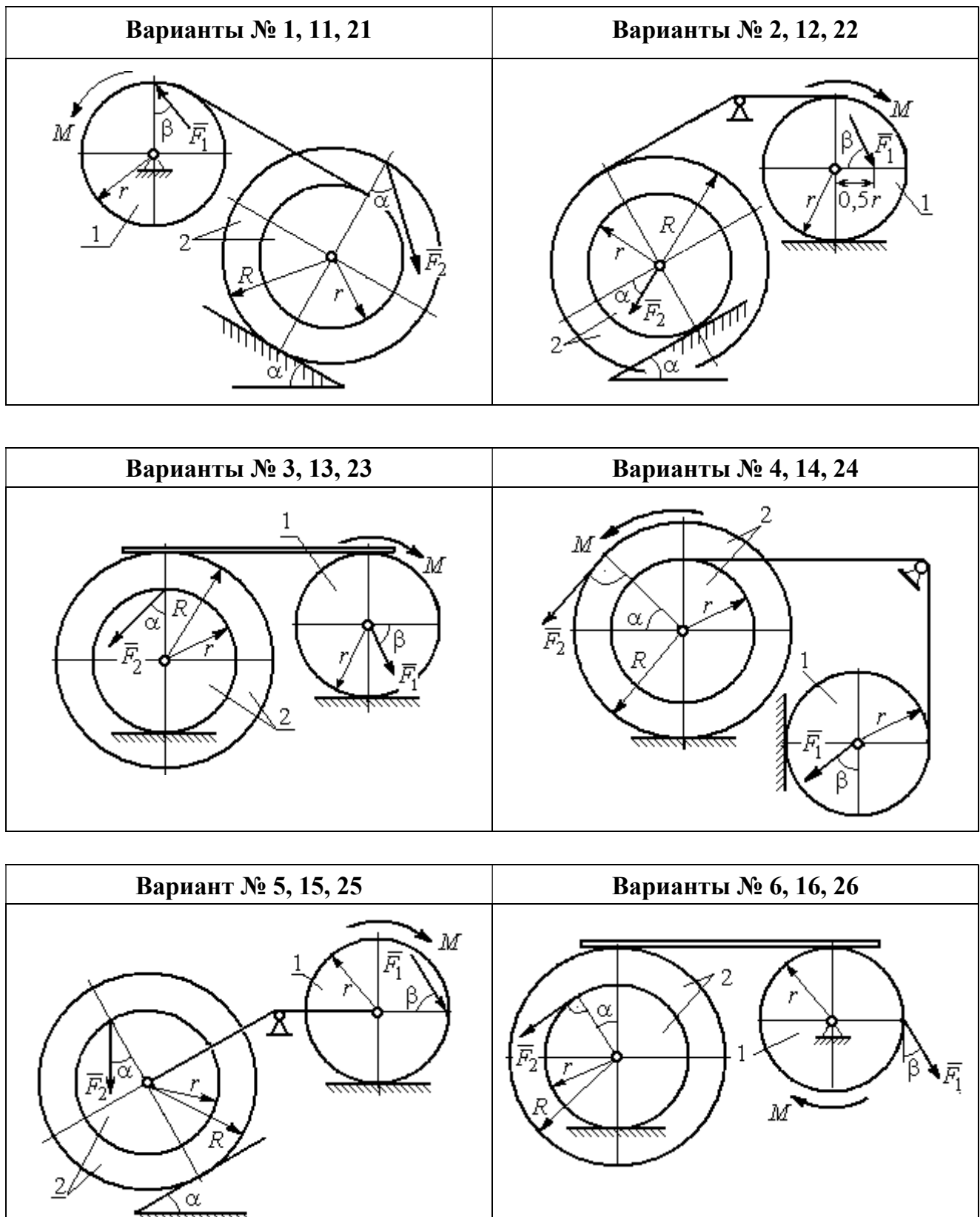


Рис. 5.5. Задание Д5. Исследование движения механической системы с применением теоремы об изменении кинетической энергии.  
Варианты задания 1 – 6, 11 – 16, 21 – 26

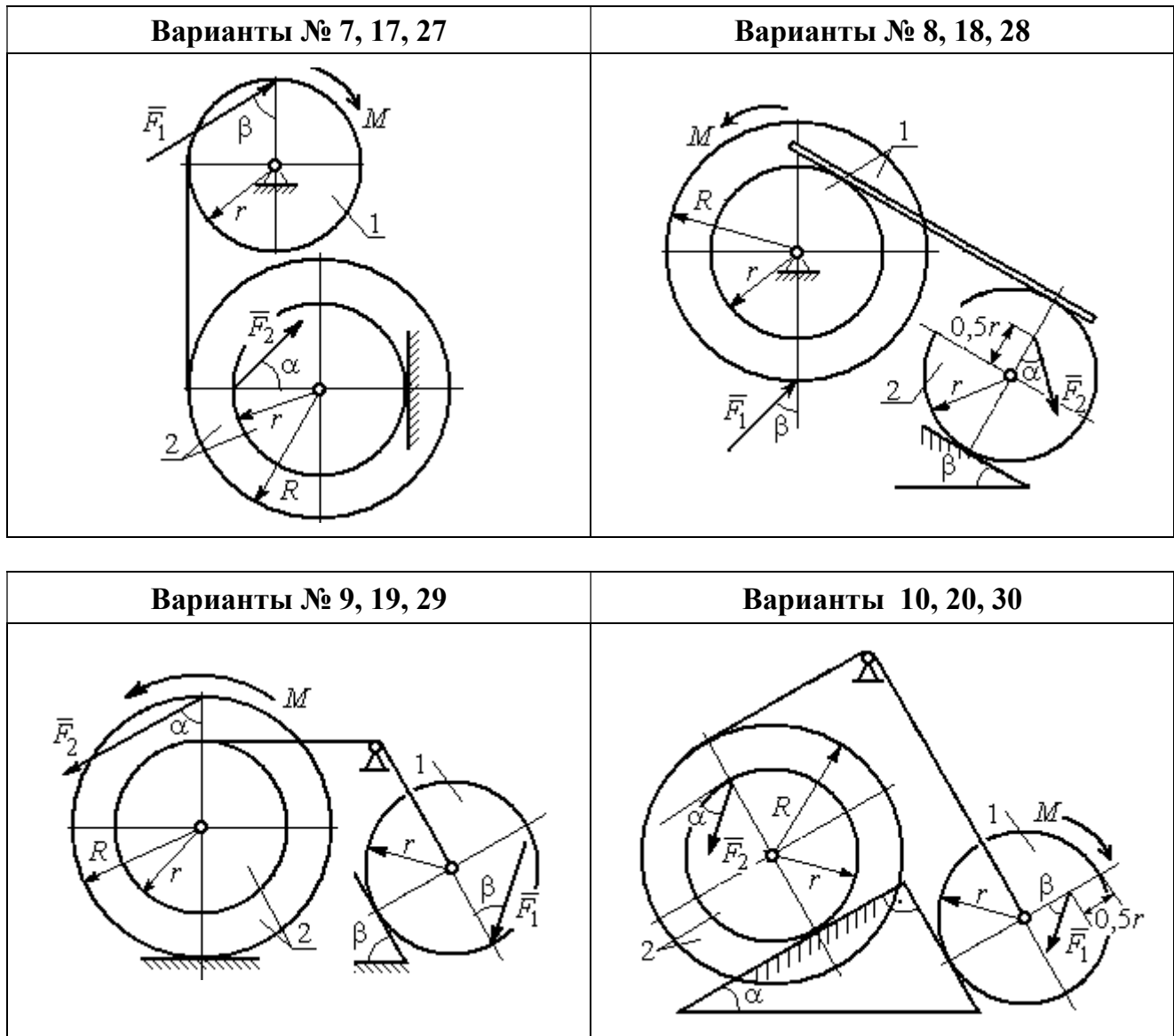


Рис. 5.6. Задание Д5. Исследование движения механической системы с применением теоремы об изменении кинетической энергии. Варианты задания 7 – 10, 17 – 20, 27 – 30

Таблица 5.2

**Исходные данные задания Д5. Исследование движения механической системы с применением теоремы об изменении кинетической энергии**

Номер варианта задания	$P_1$ , Н	$P_2$ , Н	$F_1$ , Н	$F_2$ , Н	$M$ , Н·м	$\alpha$ , град	$\beta$ , град	$R$ , м	$r$ , м	$i_z$ , м
1	10	20	15	20	25	30	60	0,4	0,3	0,3
2	20	30	10	20	20	60	30	0,6	0,3	0,4
3	10	15	12	20	25	60	60	1,2	0,6	0,8
4	12	25	20	25	35	30	30	1,5	0,5	1,2

Номер варианта задания	$P_1$ , Н	$P_2$ , Н	$F_1$ , Н	$F_2$ , Н	$M$ , Н·м	$\alpha$ , град	$\beta$ , град	$R$ , м	$r$ , м	$i_z$ , м
5	15	20	10	20	30	60	30	0,8	0,4	0,7
6	18	20	18	22	22	45	60	1,2	0,4	0,9
7	15	25	10	8	20	45	45	0,9	0,6	0,7
8	25	22	10	12	30	45	60	1,0	0,8	0,9
9	12	25	18	10	32	30	30	0,8	0,6	0,7
10	10	15	8	10	28	60	30	1,4	0,7	1,2
11	15	22	20	25	30	60	45	0,6	0,4	0,5
12	20	25	15	40	30	30	60	0,8	0,4	0,6
13	10	20	10	25	30	45	30	1,0	0,5	0,9
14	12	15	18	15	25	30	30	0,9	0,3	0,8
15	20	25	20	20	30	45	60	1,0	0,5	0,8
16	10	15	10	15	16	60	45	1,2	0,4	1,1
17	18	25	12	10	30	30	30	1,5	0,9	1,3
18	25	20	10	15	20	60	60	0,8	0,5	0,7
19	12	25	10	10	32	60	60	1,2	0,9	1,1
20	15	20	8	20	25	30	45	0,8	0,4	0,7
21	10	25	25	15	30	45	30	0,7	0,5	0,6
22	18	20	20	20	35	60	45	1,4	0,7	0,9
23	10	15	10	30	30	30	30	1,4	0,7	0,8
24	10	15	12	20	20	30	30	1,2	0,4	0,8
25	12	18	20	18	30	60	30	1,2	0,6	1,1
26	10	12	12	15	15	30	30	0,9	0,3	0,8
27	15	22	10	12	20	45	60	0,8	0,6	0,7
28	22	20	8	16	8	30	45	0,6	0,2	0,4
29	18	25	10	8	32	60	60	1,2	0,8	1,1
30	20	25	8	20	28	30	30	0,8	0,4	0,6

### Пример выполнения задания Д5. Исследование движения механической системы с применением теоремы об изменении кинетической энергии

Механическая система состоит из ступенчатого и однородного дисков, соединённых невесомым стержнем (рис. 5.7). Система движется в вертикальной плоскости под действием сил тяжести, сил  $\vec{F}_1$ ,  $\vec{F}_2$  и пары сил с моментом  $M$ . Направления действия сил  $\vec{F}_1$ ,  $\vec{F}_2$  определяются углами  $\alpha$  и  $\beta$ .

Диск 1 вращается вокруг неподвижной оси  $O_1$ . Диск 2 катится прямолинейно по горизонтальной поверхности. Качение диска 2 без проскальзывания.

Невесомый стержень, соединяющий диски, расположен горизонтально. Скольжение между стержнем и дисками отсутствует.

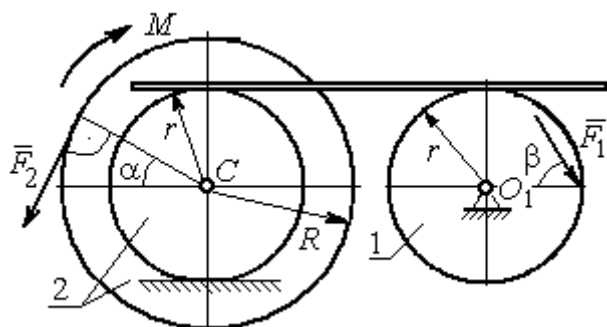


Рис. 5.7. Схема движения механической системы

Определить ускорение центра масс диска 2, угловое ускорение дисков, усилие в стержне, динамическую реакцию шарнира  $O_1$ , реакцию опоры диска 2 (её нормальную составляющую и силу сцепления диска с поверхностью качения), если модули сил тяжести  $P_1 = 40$  Н,

$P_2 = 60$  Н, модули сил  $F_1 = 80$  Н,  $F_2 = 30$  Н, величина момента  $M = 35$  Н·м, углы наклона сил  $\alpha = 30^\circ$ ,  $\beta = 45^\circ$ , радиусы дисков  $R = 0,8$  м,  $r = 0,6$  м, радиус инерции диска 2  $i_z = 0,4$  м.

### Решение

Предположим, что во время движения системы диск 1 вращается по ходу часовой стрелки. Угловые скорости  $\omega_1$  и  $\omega_2$  дисков 1 и 2 и скорость центра масс диска 2 показаны на рис. 5.8.

На диск 1 действуют силы:  $\vec{F}_1$ , сила тяжести  $\vec{P}_1$  и реакция шарнира  $O_1$ , разложенная на составляющие  $\vec{X}_1$ ,  $\vec{Y}_1$ . На диск 2: сила  $\vec{F}_2$ , сила тяжести  $\vec{P}_2$ , пара сил с моментом  $M$ , нормальная реакция опоры  $\vec{N}$  и сила сцепления диска 2 с поверхностью  $\vec{F}_{сц}$ . Направления действия сил показаны на рис. 5.8.

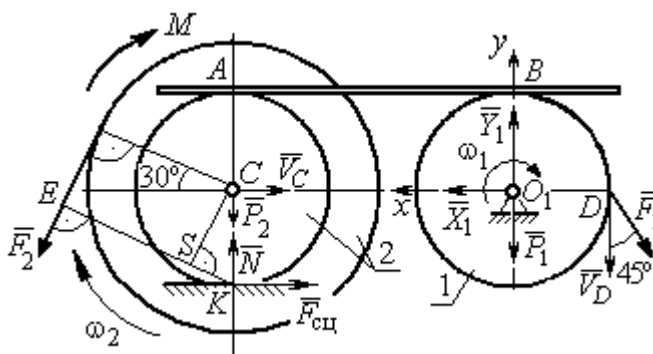


Рис. 5.8. Расчетная схема для исследования движения системы



Для решения задачи воспользуемся теоремой об изменении кинетической энергии системы в дифференциальной форме. По условию задачи рассматриваемая система неизменяемая и, следовательно, сумма мощностей внутренних сил равна нулю. В этом случае теорема об изменении кинетической энергии системы принимает вид  $\frac{dT}{dt} = \sum N(\vec{F}_k^e)$ , где  $T$  – энергия системы в текущем положении;  $\sum N(\vec{F}_k^e)$  – суммарная мощность внешних сил.

Найдём кинетическую энергию системы и выразим её через скорость центра масс диска 2.

Кинетическая энергия вращательного движения диска 1:  $T_1 = \frac{1}{2} J_{zO_1} \omega_1^2$ , где  $\omega_1$  – угловая скорость диска 1;  $J_{zO_1}$  – осевой момент инерции диска 1,  $J_{zO_1} = \frac{m_1 r^2}{2}$ . Диск 2 движется плоскопараллельно. Его кинетическая энергия определяется по формуле:  $T_2 = \frac{1}{2} m_2 V_C^2 + \frac{1}{2} J_{zC} \omega_2^2$ , где  $V_C$ ,  $\omega_2$  – скорость центра масс и угловая скорость диска 2;  $J_{zC}$  – момент инерции ступенчатого диска 2 относительно оси  $z$ , проходящей через центр масс перпендикулярно плоскости диска,  $J_{zC} = m_2 i_z^2$ .

У диска 2 мгновенный центр скоростей находится в точке касания его с неподвижной поверхностью (точка  $K$  на рис. 5.8). Тогда скорость точки  $C$  определяется по формуле  $V_C = \omega_2 \cdot CK = \omega_2 r$ , откуда  $\omega_2 = \frac{V_C}{r}$ . Скорость точки  $A$   $V_A = \omega_2 \cdot AK = \omega_2 2r$ , или  $V_A = 2V_C$ .

Так как нет проскальзывания между стержнем и дисками, скорость точки  $A$  на диске 2 равна скорости точки  $B$  на диске 1, причём  $V_B = \omega_1 r$ . Приравнивая скорости  $V_B = V_A$ , найдём  $\omega_1 = \frac{2V_C}{r}$ .

С учетом найденных зависимостей кинетические энергии дисков 1 и 2 и суммарная энергия системы имеют вид

$$T_1 = \frac{1}{2} J_{zO_1} \omega_1^2 = \frac{1}{2} \cdot \frac{P_1 r^2}{2g} \left( \frac{2V_C}{r} \right)^2 = \frac{P_1}{g} V_C^2;$$

$$T_2 = \frac{1}{2} m_2 V_C^2 + \frac{1}{2} J_{zC} \omega_2^2 = \frac{1}{2} \cdot \frac{P_2}{g} V_C^2 + \frac{1}{2} \cdot \frac{P_2}{g} i_z^2 \left( \frac{V_C}{r} \right)^2;$$

$$T = T_1 + T_2 = \frac{P_1}{g} V_C^2 + \frac{1}{2} \frac{P_2}{g} \left( 1 + \frac{i_z^2}{r^2} \right) V_C^2.$$

Производная по времени от кинетической энергии системы

$$\frac{dT}{dt} = 2V_C \frac{dV_C}{dt} \left[ \frac{P_1}{g} + \frac{P_2}{2g} \left( 1 + \frac{i_z^2}{r^2} \right) \right].$$

Найдем сумму мощностей внешних сил. Отметим, что мощности силы тяжести  $\vec{P}_1$  и сил реакции  $\vec{X}_1, \vec{Y}_1$  подшипника  $O_1$  равны нулю, так как нет перемещения точек приложения этих сил. Мощности сил  $\vec{N}$  и  $\vec{F}_{\text{сц}}$  – нормальной реакции опоры диска 2 и силы сцепления диска с плоскостью также равны нулю, так как точкой приложения этих сил является мгновенный центр скоростей диска 2, скорость которого равна нулю. Мощность силы  $\vec{P}_2$  равна нулю, так как угол между вектором силы и скоростью точки приложения силы – точки  $C$  – равен  $90^\circ$  (см. рис. 5.8). Для определения мощности силы  $\vec{F}_2$ , приложенной к диску 2, воспользуемся формулой расчета мощности силы при плоскопараллельном движении тела. Выберем в качестве полюса точку  $K$  – мгновенный центр скоростей диска 2, скорость которого  $V_K = 0$  (см. рис. 5.8). В этом случае мощность силы  $\vec{F}_2$  равна:  $N(\vec{F}_2) = \vec{M}_K \cdot \vec{\omega}_2 = -F_2 h_K \omega_2$ , где  $\vec{M}_K = M_K(\vec{F}_2)$  – вектор момента силы  $\vec{F}_2$  относительно центра  $K$ ;  $\vec{\omega}_2, \omega_2$  – вектор и модуль угловой скорости диска 2;  $h_K$  – плечо силы  $\vec{F}_2$  относительно центра  $K$ . Мощ-

ность силы  $\vec{F}_2$  отрицательная, так как направление момента силы  $\vec{F}_2$  относительно точки  $K$  противоположно направлению угловой скорости диска 2.

В результате, мощность силы  $\vec{F}_2$ :

$$N(\vec{F}_2) = -F_2 h_K \omega_2 = -F_2 (R + r \cos 60^\circ) \omega_2 = -F_2 V_C \left( \frac{1}{2} + \frac{R}{r} \right).$$

Здесь  $h_K = EK = ES + SK = R + r \cos 60^\circ$  (см. рис. 5.8).

Заметим, что для вычисления мощности силы  $F_2$  можно использовать в качестве полюса центр масс диска – точку  $C$ . Имеем:

$$N(\vec{F}_2) = \vec{F}_2 \cdot \vec{V}_C + \vec{M}_C(F_2) \cdot \vec{\omega}_2 = F_2 V_C \cos 120^\circ - F_2 R \omega_2 = -F_2 V_C \left( \frac{1}{2} + \frac{R}{r} \right).$$

Момент  $M$  направлен в сторону вращения диска 2. Его мощность положительная:  $N(M) = M \omega_2 = M \frac{V_C}{r}$ . Мощность силы  $\vec{F}_1$ , приложенной в точке  $D$ ,

$N(\vec{F}_1) = F_1 V_D \cos 45^\circ = F_1 V_C \sqrt{2}$ . Здесь учтено очевидное равенство  $V_D = V_A = 2V_C$  (см. рис. 5.8).

Суммарная мощность внешних сил:

$$\sum N(F^e) = -F_2 V_C \left( \frac{1}{2} + \frac{R}{r} \right) + M \frac{V_C}{r} + F_1 V_C \sqrt{2}.$$

В результате теорема об изменении кинетической энергии системы приводится к виду

$$2V_C \frac{dV_C}{dt} \left[ \frac{P_1}{g} + \frac{P_2}{2g} \left( 1 + \frac{i_z^2}{r^2} \right) \right] = -F_2 V_C \left( \frac{1}{2} + \frac{R}{r} \right) + M \frac{V_C}{r} + F_1 V_C \sqrt{2},$$

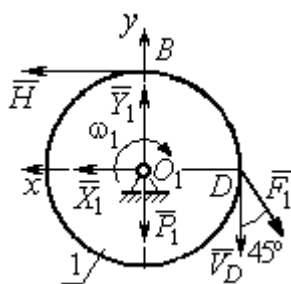
откуда ускорение центра масс диска 2:

$$a_C = \frac{dV_C}{dt} = \frac{\left[ -F_2 \left( \frac{1}{2} + \frac{R}{r} \right) + \frac{M}{r} + F_1 \sqrt{2} \right] g}{\left[ 2P_1 + P_2 \left( 1 + \frac{i_z^2}{r^2} \right) \right]}.$$

Подставляя исходные данные задачи, получим:  $a_C = 6,85 \text{ м/с}^2$ .

Для определения углового ускорения диска 2 продифференцируем по времени равенство  $\omega_2 = \frac{V_C}{CK} = \frac{V_C}{r}$ . Дифференцирование здесь допустимо, так как во время движения диска 2 расстояние от точки  $C$  до мгновенного центра скоростей диска 2 – точки  $K$  – не меняется.

Найдем  $\varepsilon_2 = \dot{\omega}_2 = \frac{\dot{V}_C}{r} = \frac{a_C}{r} = 11,42 \text{ рад/с}^2$ . Угловое ускорение диска 1



находится путём дифференцирования равенства  $\omega_1 = 2\omega_2$ . Имеем:  $\varepsilon_1 = 2\varepsilon_2 = 22,84 \text{ рад/с}^2$ .

Для того чтобы определить реакцию стержня, освобождаемся от стержня, заменяем его реакцией  $\vec{H}$  и составляем уравнения движения дисков 1 и 2.

Рис. 5.9. Силы, действующие на диск 1 во время движения

Силы, действующие на диск 1 во время движения, показаны на рис. 5.9. Уравнение вращательного движения диска 1 в алгебраической форме:

$J_{zO_1} \varepsilon_1 = \sum M_z(\vec{F}_k^e)$ , где  $\varepsilon_1$  – угловое ускорение диска;  $J_{zO_1}$  – момент инерции диска 1 относительно оси  $z$ , проходящей через точку  $O_1$  перпендикулярно плоскости диска,  $J_{zO_1} = \frac{m_1 r^2}{2}$ ;  $\sum M_{zO_1}(\vec{F}_k^e)$  – сумма моментов внешних сил относительно оси  $z$ .

Считая моменты сил положительными, если они создают поворот диска в сторону его вращения, составим сумму моментов внешних сил относительно оси  $z$ :  $\sum M_{zO_1}(\vec{F}_k^e) = F_1 r \cos 45^\circ - Hr$ . В результате уравнение вращательного

движения диска 1 принимает вид:  $\frac{P_1 r^2}{2g} \varepsilon_1 = F_1 r \cos 45^\circ - Hr$ .

Подставляя в уравнение исходные данные задачи с учетом найденного значения углового ускорения диска 1  $\varepsilon_1 = 22,84 \text{ рад/с}^2$ , найдем реакцию стержня  $H = 28,63 \text{ Н}$ .

Для определения динамической реакции шарнира  $O_1$  диска 1 применим теорему о движении центра масс. Выберем оси координат  $O_1x$  и  $O_1y$ , как показано на рис. 5.9, и составим уравнение движения центра масс диска 1 в проекциях на оси координат с учётом того, что сам центр масс неподвижен и его ускорение равно нулю.

Получим систему:

$$H + X_1 - F_1 \sin 45^\circ = 0, \quad Y_1 - P_1 - F_1 \cos 45^\circ = 0.$$

Отсюда, с учётом найденной величины усилия в стержне  $H = 28,63$  Н, находим составляющие динамической реакции шарнира:  $X_1 = 27,94$  Н,  $Y_1 = 96,57$  Н. Полная реакция шарнира  $R_{O_1} = \sqrt{X_1^2 + Y_1^2} = 100,53$  Н.

Для определения величины силы сцепления диска 2 с поверхностью качения и нормальной составляющей реакции опоры диска используем теорему о движении центра масс. Силы, приложенные к диску 2, и выбранная система координат  $xCy$  показаны на рис. 5.10. Уравнения движения центра масс диска 2 в проекциях на оси  $x, y$  имеют вид:

$$m_2 a_C = H + F_{\text{сц}} - F_2 \cos 60^\circ;$$

$$0 = -F_2 \cos 30^\circ - P_2 + N.$$

С учетом найденных значений реакции стержня  $H = 28,63$  Н и ускорения центра масс диска 2  $a_C = 6,85$  м/с<sup>2</sup>, находим силу сцепления и нормальную реакцию опоры:  $F_{\text{сц}} = 28,27$  Н,  $N = 85,98$  Н.

Полная реакция опоры  $R_K = \sqrt{N^2 + F_{\text{сц}}^2} = 90,51$  Н.

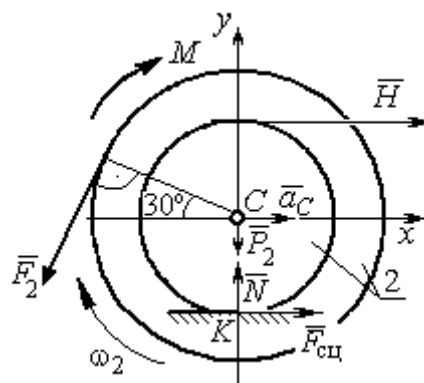


Рис. 5.10. Силы, действующие на диск 2 во время движения

## 6. АНАЛИТИЧЕСКАЯ МЕХАНИКА

### 6.1. Принципы механики. Общее уравнение динамики

**Силой инерции** материальной точки называют векторную величину, модуль которой равен произведению массы точки на модуль её ускорения, направленную противоположно этому ускорению

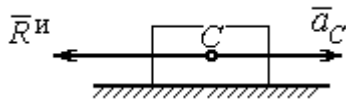


Рис. 6.1. Главный вектор сил инерции при поступательном движении твердого тела

направленную противоположно этому ускорению  $\vec{R}^И = -m\vec{a}$ , где  $m$  – масса точки;  $\vec{a}$  – вектор ускорения точки.

При поступательном движении тела с ускорением центра масс  $\vec{a}_c$  система сил инерции, приложенных к каждой точке тела, приводится к главному вектору сил инерции  $\vec{R}^И$ , равному по величине  $R^И = ma_c$ , приложенному в центре масс тела и направленному в сторону, противоположную ускорению  $\vec{a}_c$  (рис. 6.1).

При вращении тела вокруг неподвижной оси  $z$ , проходящей через центр масс, главный вектор сил инерции, приведённый к центру масс тела, обращается в нуль (так как ускорение центра масс равно нулю). Таким образом, система сил инерции приводится к паре сил с моментом  $\vec{M}^И$ , равным главному моменту сил инерции относительно оси вращения. Величина главного момента сил инерции  $M^И = J_z \varepsilon$ , где  $J_z$  – момент инерции тела относительно оси  $z$ ;  $\varepsilon$  – угловое ускорение тела. Направлен главный момент сил инерции в сторону, противоположную угловому ускорению (рис. 6.2).

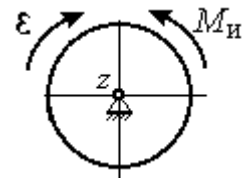


Рис. 6.2. Главный момент сил инерции при вращении тела вокруг оси, проходящей через центр масс

При плоскопараллельном движении тела с ускорением центра масс  $\vec{a}_c$  и угловым ускорением  $\varepsilon$  система сил инерции, приложенных к каждой точке тела, приводится к силе  $\vec{R}^И$ , равной главному вектору сил инерции, и паре сил с моментом  $\vec{M}^И$ , равным главному моменту сил инерции относительно оси,

проходящей через центр масс тела перпендикулярно плоскости движения (рис. 6.3). Главный вектор сил инерции равен по модулю произведению массы тела на ускорение его центра масс:  $R^и = ma_c$ , приложен в центре масс тела и направлен в сторону, противоположную ускорению  $\vec{a}_c$  центра масс. Главный момент сил инерции равен по величине произведению момента инерции тела относительно оси, проходящей через центр масс перпендикулярно плоскости движения, на угловое ускорение тела:

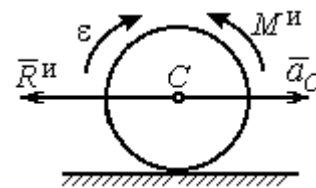


Рис. 6.3. Главный вектор и главный момент сил инерции при плоскопараллельном движении твердого тела

$M^и = J_c \varepsilon$ , где  $J_c$  – момент инерции тела. Направлен главный момент сил инерции в сторону, противоположную угловому ускорению (см. рис. 6.3).

**Принцип Даламбера для системы.** Если в любой момент времени к каждой из точек системы кроме действующих на нее внешних и внутренних сил присоединить соответствующие силы инерции, то полученная система сил будет уравновешенной. Принцип Даламбера даёт возможность составлять уравнения движения механической системы в виде уравнений равновесия:

$$\sum \vec{F}_k^e + \vec{R}^и = 0, \quad \sum \vec{M}_O(\vec{F}_k^e) + \vec{M}_O^и = 0,$$

где  $\vec{F}_k^e$  – внешние силы, приложенные к системе;  $\vec{R}^и$  – главный вектор сил инерции;  $\vec{M}_O(\vec{F}_k^e)$  – момент внешних сил, приложенных к системе, относительно произвольного центра  $O$ ;  $\vec{M}_O^и$  – главный момент сил инерции относительно центра  $O$ .

Силы, действующие на систему, можно подразделить на активные и реакции связей. **Идеальными связями** в механической системе называют такие связи, для которых сумма элементарных работ их реакций на любом возможном перемещении равна нулю.

**Принцип возможных перемещений.** Для равновесия механической системы с идеальными связями необходимо и достаточно, чтобы сумма

элементарных работ всех активных сил, приложенных к точкам системы, была равна нулю на любом возможном перемещении системы:  $\sum \delta A(\vec{F}_k^{\text{акт}}) = 0$ , где  $\delta A(\vec{F}_k^{\text{акт}})$  – элементарная работа активных сил на возможном перемещении.

Совместное применение принципа Даламбера и принципа возможных перемещений приводит к формулировке общего уравнения динамики.

**Общее уравнение динамики.** При движении механической системы с идеальными связями в каждый момент времени сумма элементарных работ всех приложенных активных сил и сил инерции на любом возможном перемещении равна нулю:  $\sum \delta A(\vec{F}_k^{\text{акт}}) + \sum \delta A(\vec{R}_k^{\text{и}}) = 0$ , где  $\delta A(\vec{F}_k^{\text{акт}})$ ,  $\delta A(\vec{R}_k^{\text{и}})$  – элементарные работы активных сил и сил инерции, приложенных к системе, на её возможном перемещении.

При вычислении элементарных работ активных сил и сил инерции используют обычные формулы для вычисления работы сил на элементарном перемещении точек их приложения. При этом переменные силы на элементарном перемещении точек их приложения считаются постоянными.

## 6.2. Задание Д6. Исследование механической системы с применением общего уравнения динамики

Механическая система с идеальными связями включает груз и два диска – однородного радиусом  $R$  или  $r$  и ступенчатого. Ступенчатый диск состоит из двух одноосных цилиндров радиусом  $R$  и  $r$ . Радиусы дисков указаны на схеме. Тела соединены нерастяжимыми нитями или невесомыми стержнями. Система движется в вертикальной плоскости из состояния покоя под действием сил тяжести, постоянной силы  $\vec{F}$ , а также пары сил с переменным моментом  $M$ . Направление действия силы  $\vec{F}$  и наклон плоскости движущихся тел определяются углами  $\alpha$  и  $\beta$ . Радиус инерции ступенчатого диска относительно оси, проходящей через центр масс перпендикулярно плоскости движения, равен  $i_z$ .



Качение дисков без проскальзывания. Скольжение между невесомым стержнем и дисками отсутствует. Движение грузов по плоскости без трения. Нити и стержни, соединяющие груз и диски, параллельны соответствующим плоскостям, по которым двигаются тела.

Найти уравнение движения центра масс диска 3. Определить реакцию шарнира диска 2 в момент времени  $t = 1$  с.

Варианты задания приведены на рис. 6.4, 6.5. Исходные данные выбираются из табл. 6.1.

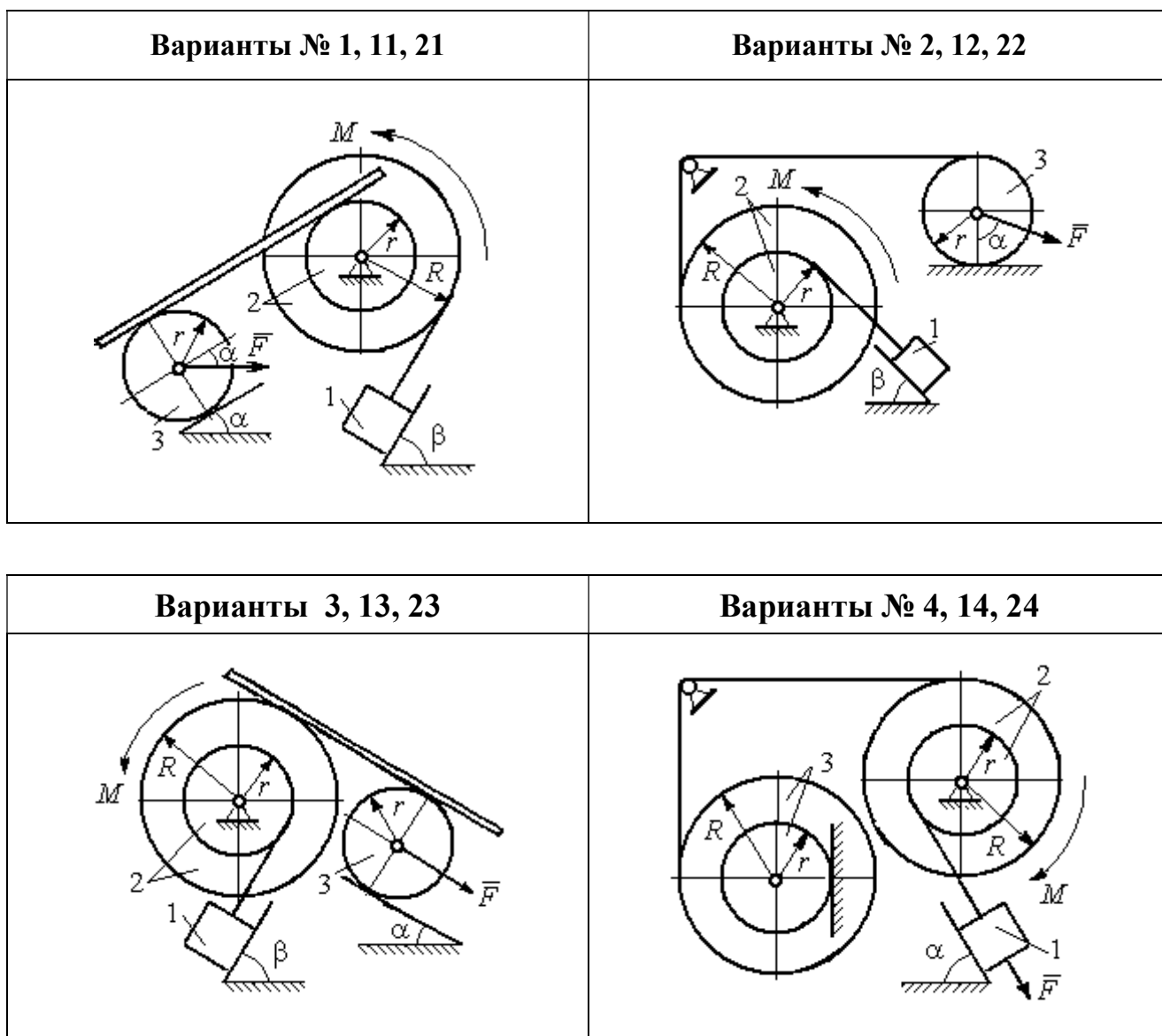


Рис. 6.4. Задание Д6. Исследование движения механической системы с применением общего уравнения динамики.  
Номера вариантов задания 1 – 4, 11 – 14, 21 – 24

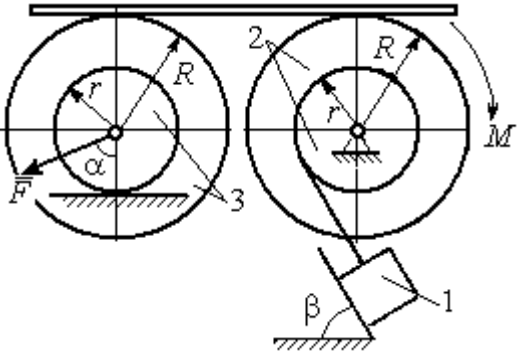
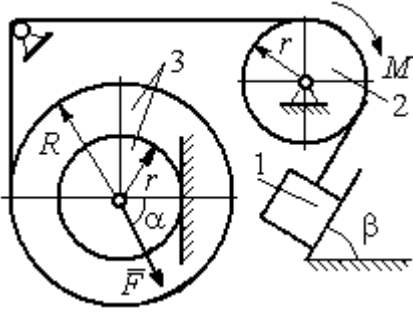
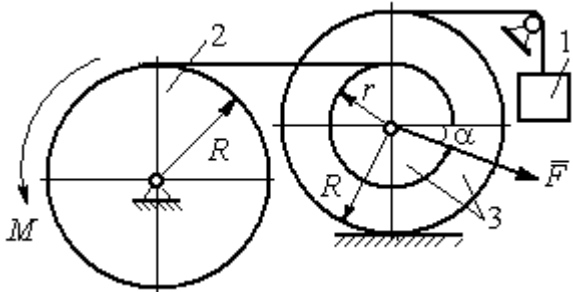
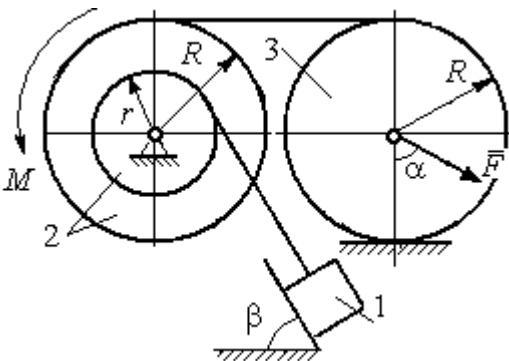
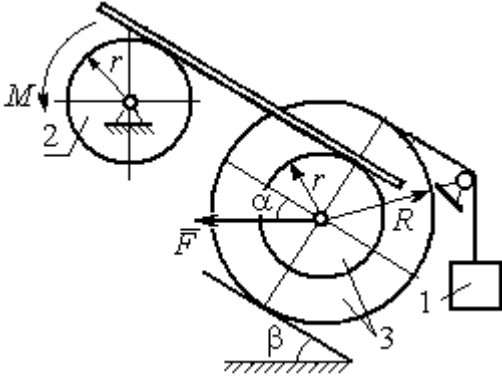
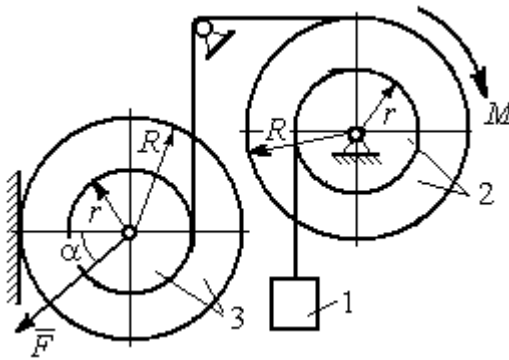
<p style="text-align: center;"><b>Варианты № 5, 15, 25</b></p> 	<p style="text-align: center;"><b>Варианты № 6, 16, 26</b></p> 
<p style="text-align: center;"><b>Варианты № 7, 17, 27</b></p> 	<p style="text-align: center;"><b>Варианты № 8, 18, 28</b></p> 
<p style="text-align: center;"><b>Варианты № 9, 19, 29</b></p> 	<p style="text-align: center;"><b>Варианты № 10, 20, 30</b></p> 

Рис. 6.5. Задание Дб. Исследование движения механической системы с применением общего уравнения динамики.  
 Номера вариантов задания 5 – 10, 15 – 20, 25 – 30

**Исходные данные задания Д6. Исследование движения механической системы с применением общего уравнения динамики**

Номер варианта задания	$P_1$ , Н	$P_2$ , Н	$P_3$ , Н	$F$ , Н	$M$ , Н·м	$\alpha$ , град	$\beta$ , град	$R$ , м	$r$ , м	$i_z$ , м
1	10	20	8	20	$3(2+t^2)$	30	60	0,6	0,3	0,4
2	10	22	15	15	$4(t+3)$	30	30	0,8	0,4	0,6
3	5	18	10	6	$8(t^2+1)$	90	30	0,4	0,3	0,3
4	5	22	10	5	$14(t^2+t+1)$	30	–	0,6	0,5	0,6
5	5	20	16	9	$3(t^2+4)$	45	60	0,6	0,3	0,5
6	10	16	14	15	$4(5+t)$	60	30	1,0	0,6	0,8
7	6	20	20	8	$9(3t^2+2)$	45	–	0,8	0,6	0,8
8	16	25	15	12	$5(t^2+4)$	30	60	1,2	0,6	0,8
9	5	20	12	8	$4(3+5t)$	60	30	0,6	0,4	0,5
10	6	25	8	10	$5(3t+6)$	30	–	1,0	0,8	0,9
11	4	22	8	15	$2+t^2$	45	45	0,8	0,4	0,6
12	15	18	15	10	$5(t+3)$	30	60	1,0	0,5	0,7
13	6	20	10	4	$5(t^2+2)$	30	60	0,6	0,5	0,4
14	10	25	15	8	$16(t+2)$	60	–	0,8	0,6	0,7
15	8	18	20	10	$6(t+2)$	30	90	1,2	0,6	1,0
16	8	18	12	12	$5(3+t^2)$	90	60	0,8	0,6	0,7
17	5	20	10	10	$2t^2+20$	60	–	0,9	0,6	0,8
18	20	15	20	15	$3(t+4)$	60	30	0,8	0,4	0,7
19	8	20	12	10	$4(3+t)$	45	45	1,2	0,4	0,8
20	12	20	10	6	$6(3t+4)$	45	–	1,0	0,6	0,9
21	15	25	12	12	$6+t^2$	60	60	0,6	0,3	0,5
22	20	22	18	15	$2(2t+9)$	45	45	0,8	0,4	0,6
23	8	24	12	8	$7(3t^2+2)$	30	45	0,8	0,5	0,6
24	12	20	18	10	$6(t+4)$	90	–	0,5	0,3	0,4
25	5	20	12	12	$9(2+t^2)$	60	30	1,4	0,7	1,2
26	10	12	10	8	$6(2+t)$	30	45	1,2	0,8	0,9
27	6	18	16	14	$8(2t^2+3)$	30	–	0,8	0,2	0,6
28	10	20	20	20	$3(t^2+3)$	45	30	0,6	0,3	0,5
29	10	18	8	12	$5(4+t+t^2)$	30	60	1,2	0,8	0,9
30	8	18	10	15	$8(t^2+5)$	60	–	1,0	0,8	0,9

**Пример выполнения задания Д6. Исследование движения механической системы с применением общего уравнения динамики**

Механическая система состоит из груза 1, движущегося поступательно, ступенчатого диска 2 (каток), катящегося по неподвижной поверхности цилиндра.

дрической ступенькой, и однородного диска 3 (блок), вращающегося вокруг неподвижной оси, проходящей через центр масс блока (рис. 6.6). Качение катка 2 без проскальзывания, скольжение груза 1 – без трения. Движение системы происходит под действием сил

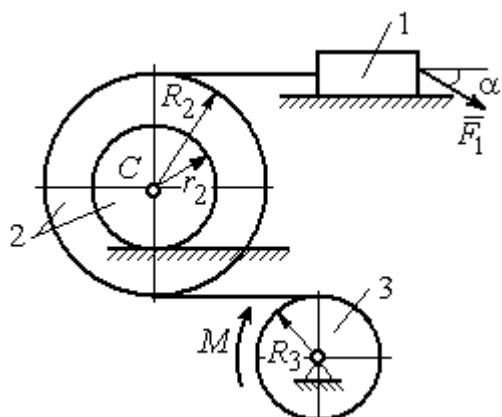


Рис. 6.6. Схема движения механической системы

тяжести, силы  $\vec{F}$ , приложенной к грузу 1 и пары сил с моментом  $M$ , приложенной к диску 3.

Найти уравнение движения центра масс катка 2 если движение системы началось из состояния покоя.

Определить реакцию шарнира диска 3 в момент  $t = 1$  с, если:  $P_1 = 10$  Н;  $P_2 = 20$  Н;  $P_3 = 15$  Н;  $F = 5(t+1)$  Н;  $M = 6(1+2t)$  Н·м;  $R_2 = 0,8$  м;  $r_2 = 0,2$  м;  $R_3 = 0,4$  м;  $i_{2C} = 0,6$  м.

### Решение

В рассматриваемой механической системе активными силами являются силы тяжести  $\vec{P}_1, \vec{P}_2, \vec{P}_3$ , сила  $\vec{F}$  и пара сил с моментом  $M$  (рис. 6.7). Связи идеальные, так как скольжение груза 1 происходит по гладкой поверхности без трения, качение диска 2 без проскальзывания, а ось вращения блока 3 неподвижна.

Предположим, направление движения в системе задаёт пара сил с моментом  $M$ , приложенная к блоку 3. Обозначим  $\omega_3, \varepsilon_3$  – угловая скорость и угловое ускорение блока 3,  $V_C, a_C$  – скорость и ускорение центра масс катка 2,  $V_1, a_1$  – скорость и ускорение груза 1. Направления векторов скоростей и ускорений точек и угловых скоростей и ускорений тел в соответствии с выбранным направлением движения системы показаны на рис. 6.7.

Общее уравнение динамики имеет вид:

$$\sum \delta A(\vec{F}_k^{\text{акт}}) + \sum \delta A(\vec{R}_k^{\text{и}}) = 0.$$

Присоединим к телам системы силы инерции. Груз 1 движется поступательно. Главный вектор сил инерции груза 1  $\vec{R}_1^и$  приложен в центре масс груза и направлен в сторону, противоположную ускорению  $\vec{a}_1$  груза 1. Модуль главного вектора сил инерции груза 1  $R_1^и = m_1 a_1$ , где  $m_1$  – масса груза 1;  $a_1$  – величина ускорения груза 1.

Система сил инерции катка 2, приводятся к силе, равной главному вектору сил инерции  $\vec{R}_2^и$ , приложенному в центре масс катка 2, и паре сил с моментом, равным главному моменту сил инерции  $\vec{M}_2^и$  относительно оси, проходящей через центр масс перпендикулярно плоскости движения.

Главный вектор сил инерции направлен в сторону, противоположную ускорению  $\vec{a}_C$ , и составляет  $R_2^и = m_2 a_C$ , где  $m_2$  – масса катка 2;  $a_C$  – величина ускорения центра масс. Главный момент сил инерции:  $M_2^и = J_{2C} \varepsilon_2$ , где  $J_{2C}$  – момент инерции катка 2 относительно оси, проходящей через центр масс перпендикулярно плоскости движения;  $\varepsilon_2$  – угловое ускорение катка 2. Направлен главный момент сил инерции  $M_2^и$  в сторону, противоположную угловому ускорению  $\varepsilon_2$ .

Главный вектор сил инерции, приложенных к блоку 3 и приведённых к центру масс блока, равен нулю, так как блок вращается вокруг неподвижной оси, проходящей через центр масс, и ускорение центра масс блока равно нулю. В результате силы инерции блока 3 приводятся к паре сил, момент которой ра-

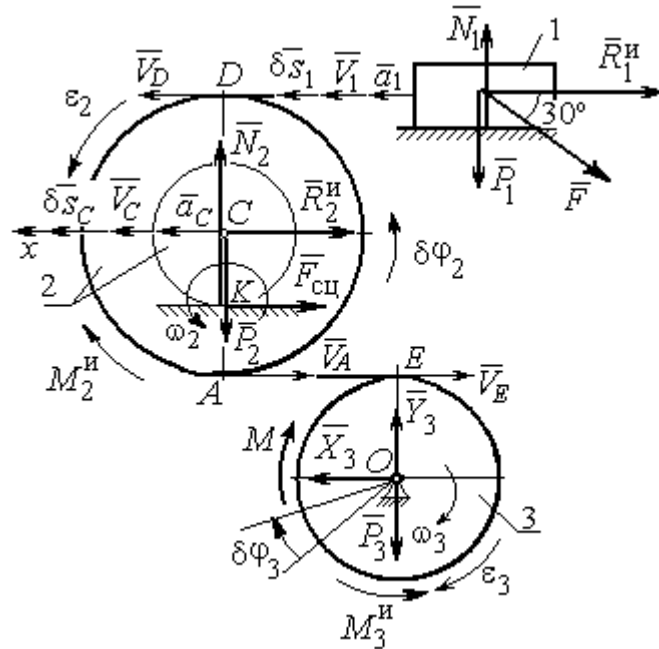


Рис. 6.7. Расчётная схема исследования движения механической системы

вен главному моменту сил инерции  $\vec{M}_3^И$  относительно оси вращения. Главный момент сил инерции блока 3 равен по величине  $M_3^И = J_{3O}\varepsilon_3$ , где  $J_{3O}$  – момент инерции блока 3 относительно оси вращения;  $\varepsilon_3$  – угловое ускорение блока 3, и направлен в сторону, противоположную угловому ускорению  $\varepsilon_3$ . Главные векторы и главные моменты сил инерции показаны на рис. 6.8.

Определим кинематические соотношения между скоростями точек системы и выразим их через скорость  $V_C$  центра масс катка 2. Каток 2 катится по неподвижной поверхности без скольжения. Мгновенный центр скоростей катка находится в точке  $K$  касания катка с поверхностью (см. рис. 6.7). Угловая скорость катка 2

$\omega_2 = \frac{V_C}{CK} = \frac{V_C}{r_2}$ . Скорость точки  $A$  катка 2:

$V_A = \omega_2 \cdot AK = \omega_2(R_2 - r_2) = V_C \frac{R_2 - r_2}{r_2}$ . Скорость точки  $E$  блока 3 равна скорости точки  $A$  катка 2,  $V_E = V_A$ . Тогда угловая скорость блока 3:

$$\omega_3 = \frac{V_E}{R_3} = \frac{V_A}{R_3} = V_C \frac{(R_2 - r_2)}{R_3 r_2}.$$

Скорость груза 1 равна скорости точки  $D$  катка 2:

$$V_1 = V_D = \omega_2 \cdot DK = \omega_2(R_2 + r_2) = V_C \frac{(R_2 + r_2)}{r_2}.$$

Соотношения между ускорениями определяются путем дифференцирования установленных кинематических равенств:

$$a_1 = a_C \frac{(R_2 + r_2)}{r_2}, \quad \varepsilon_2 = \frac{a_C}{r_2}, \quad \varepsilon_3 = a_C \frac{(R_2 - r_2)}{R_3 r_2}.$$

Для того чтобы найти соотношения между перемещениями, выразим кинематические равенства между скоростями в дифференциальном виде и, полагая, что действительное перемещение является возможным, т. е.  $ds = \delta s$ ,  $d\varphi = \delta\varphi$ , получим соотношения между возможными перемещениями:

$$\delta s_1 = \delta s_C \frac{(R_2 + r_2)}{r_2}, \quad \delta \varphi_2 = \frac{\delta s_C}{r_2}, \quad \delta \varphi_3 = \delta s_C \frac{(R_2 - r_2)}{R_3 r_2}.$$

Сообщим системе возможное перемещение, совпадающее с действительным. Элементарная работа реакций связи на любом возможном перемещении системы равна нулю, так как связи в системе идеальные.

Найдем элементарные работы активных сил и выразим их через перемещение центра масс катка 2. Прежде заметим, что элементарные работы сил тяжести груза 1 и катка 2 равны нулю, так как направления перемещений точек приложения этих сил перпендикулярны векторам сил:

$$\delta A(\vec{P}_1) = P_1 \delta s_1 \cos 90^\circ = 0, \quad \delta A(\vec{P}_2) = P_2 \delta s_C \cos 90^\circ = 0.$$

Элементарная работа силы тяжести блока 3 равна нулю, так как точка приложения силы тяжести блока 3 не перемещается:  $\delta A(\vec{P}_3) = 0$ .

Элементарная работа пары сил с моментом  $M$ , приложенных к блоку 3:

$$\delta A(\vec{M}) = M \delta \varphi_3 = M \delta s_C \frac{(R_2 - r_2)}{R_3 r_2}.$$

Элементарная работа силы  $\vec{F}$ :

$$\delta A(\vec{F}) = F \delta s_1 \cos 150^\circ = -F \delta s_C \frac{(R_2 + r_2)}{r_2} \cos 30^\circ.$$

Сумма элементарных работ всех активных сил:

$$\begin{aligned} \sum \delta A(\vec{F}_k^{\text{акт}}) &= \delta A(\vec{M}) + \delta A(\vec{F}) = M \delta s_C \frac{(R_2 - r_2)}{R_3 r_2} - F \delta s_C \frac{(R_2 + r_2)}{r_2} \cos 30^\circ = \\ &= \left[ 6(1 + 2t) \left( \frac{0,8 - 0,2}{0,4 \cdot 0,2} \right) - 5(t + 1) \left( \frac{0,8 + 0,2}{0,2} \right) 0,866 \right] \delta s_C = (23,35 + 68,35t) \delta s_C. \end{aligned}$$

Определим модули главных векторов и главных моментов сил инерции в зависимости от ускорения  $a_C$  центра масс катка 2:

$$\begin{aligned} R_1^{\text{и}} = m_1 a_1 = \frac{P_1}{g} a_1 = \frac{P_1 (R_2 + r_2)}{g r_2} a_C, \quad R_2^{\text{и}} = m_2 a_C = \frac{P_2 a_C}{g}, \\ M_2^{\text{и}} = J_{2C} \varepsilon_2 = m_2 i_{2C}^2 \varepsilon_2 = \frac{P_2 i_{2C}^2 a_C}{g r_2}, \end{aligned}$$

$$M_3^H = J_{3O} \varepsilon_3 = \frac{m_3 R_3^2}{2} \varepsilon_3 = \frac{P_3 R_3^2 (R_2 - r_2)}{2g R_3 r_2} a_C = \frac{P_3 R_3 (R_2 - r_2)}{2g r_2} a_C,$$

где  $J_{2C}$  – момент инерции катка 2 относительно оси, проходящей через его центр масс перпендикулярно плоскости движения,  $J_{2C} = m_2 i_{2C}^2$ ;  $i_{2C}$  – радиус инерции катка 2;  $J_{3O}$  – момент инерции блока 3 относительно оси вращения, проходящей через его центр масс,  $J_{3O} = \frac{m_3 R_3^2}{2}$ .

Найдем элементарные работы сил инерции на возможном перемещении системы и выразим их в зависимости от перемещения  $\delta s_C$  центра масс катка 2:

$$\delta A(\vec{R}_1^H) = R_1^H \delta s_1 \cos 180^\circ = - \frac{P_1 (R_2 + r_2)^2 a_C}{g r_2^2} \delta s_C;$$

$$\delta A(\vec{R}_2^H) = R_2^H \delta s_C \cos 180^\circ = - \frac{P_2 a_C}{g} \delta s_C, \quad \delta A(\vec{M}_2^H) = -M_2^H \delta \varphi_2 = - \frac{P_2 i_2^2 a_C}{g r_2^2} \delta s_C;$$

$$\delta A(\vec{M}_3^H) = -M_3^H \delta \varphi_3 = - \frac{P_3 (R_2 - r_2)^2 a_C}{2g r_2^2} \delta s_C.$$

Сумма элементарных работ сил инерции:

$$\begin{aligned} \sum \delta A(\vec{R}_k^H) &= - \frac{P_1 (R_2 + r_2)^2 a_C}{g r_2^2} \delta s_C - \frac{P_2 a_C}{g} \delta s_C - \frac{P_2 i_2^2 a_C}{g r_2^2} \delta s_C - \frac{P_3 (R_2 - r_2)^2 a_C}{2g r_2^2} \delta s_C = \\ &= - \frac{a_C \delta s_C}{g} \left[ \frac{10(0,8 + 0,2)^2}{0,2^2} + 20 + \frac{20 \cdot 0,6^2}{0,2^2} + \frac{15(0,8 - 0,2)^2}{2 \cdot 0,2^2} \right] = - 52,75 a_C \delta s_C, \end{aligned}$$

где  $g = 9,81 \text{ м/с}^2$ .

С учетом проделанных вычислений общее уравнение динамики принимает вид:

$$\sum \delta A(\vec{F}_k^{\text{акт}}) + \sum \delta A(\vec{R}_k^H) = (23,35 + 68,35t) \delta s_C - 52,75 a_C \delta s_C = 0,$$

откуда ускорение центра масс катка 2:

$$a_C = 0,44 + 1,29t.$$



Выберем ось  $x$  по направлению движения центра масс катка 2 (см. рис. 6.7). Проектируя вектор  $\vec{a}_C$  ускорения точки  $C$  на ось  $x$ , получим дифференциальное уравнение  $a_C = \ddot{x}_C = 0,44 + 1,29t$ . Интегрируя дважды это уравнение, найдём закон движения:  $x_C = 0,44\frac{t^2}{2} + 1,29\frac{t^3}{6} + C_1t + C_2$ . Подставляя сюда начальные условия:  $t = 0, V_C = 0, x_C = 0$ , найдём константы интегрирования:  $C_1 = C_2 = 0$ . Окончательно уравнение движения центра масс диска 2 представим в виде:

$$x_C = 0,22t^2 + 0,21t^3.$$

Рассмотрим вращательное движение блока 3, освободив его от связей. На блок действуют сила тяжести  $\vec{P}_3$ , реакция подшипника, разложенная на составляющие  $\vec{X}_3, \vec{Y}_3$ , пара сил с моментом  $M$  и реакция нити  $\vec{H}_3$  (см. рис. 6.8). Реакция нити, равная силе натяжения нити, приложена к блоку 3, направлена вдоль нити, связывающей каток 2 и блок 3. Присоединим к блоку 3 силы инерции. Направления сил, моментов пар сил и главного момента сил инерции, действующих на блок 3, показаны на рис. 6.8.

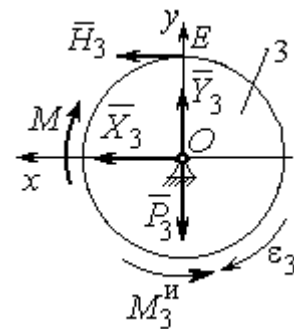


Рис. 6.8. Расчётная схема определения натяжения нити и реакции шарнира блока 3

По принципу Даламбера система сил, приложенных к блоку 3, включая силы инерции, находится в равновесии. Составим уравнение равновесия в виде равенства нулю суммарного момента всех сил (включая силы инерции) относительно оси вращения. Получим  $M - H_3R_3 - M_3^И = 0$ , где  $M_3^И = J_{3O}\epsilon_3 = \frac{P_3R_3(R_2 - r_2)a_C}{2gr_2}$ . Из уравнения находим величину натяжения нити:

$$H_3 = \frac{M}{R_3} - \frac{P_3(R_2 - r_2)a_C}{2gr_2} = \frac{6(1 + 2t)}{R_3} - \frac{P_3(R_2 - r_2)}{2gr_2}(0,44 + 1,29t) = 13,99 + 27,04t.$$

В момент времени  $t = 1$  с натяжение нити:  $H_3 = 41,04$  Н.

Так как главный вектор сил инерции блока 3 равен нулю, то составленные по принципу Даламбера уравнения равновесия блока 3 в виде проекций сил на вертикальную и горизонтальную оси содержат только внешние силы. Имеем:  $X_3 + H_3 = 0$ ,  $Y_3 - P_3 = 0$  (см. рис. 6.8). Отсюда находим составляющие реакции шарнира блока 3 в момент времени  $t = 1$  с:  $X_3 = -H_3 = -41,04$  Н,  $Y_3 = P_3 = 15$  Н. Отрицательное значение горизонтальной составляющей реакции шарнира  $X_3$  означает её противоположное направление.

Полная реакция шарнира  $R_3 = \sqrt{X_3^2 + Y_3^2} = 43,69$  Н.

### 6.3. Уравнения Лагранжа II рода

**Обобщенными координатами** механической системы называется совокупность любых  $s$  независимых параметров  $q_1, q_2, \dots, q_s$ , однозначно определяющих положение системы в любой момент времени.

Если системе сообщить возможное перемещение, при котором все обобщенные координаты изменяются на элементарные (бесконечно малые) величины  $\delta q_1, \delta q_2, \dots, \delta q_s$ , называемые вариациями обобщенных координат, то все действующие активные силы совершат элементарную работу, которая может быть представлена в виде  $\delta A = Q_1 \cdot \delta q_1 + Q_2 \cdot \delta q_2 + \dots + Q_s \cdot \delta q_s$ . Величина  $Q_k$ , равная коэффициенту при вариации  $\delta q_k$  обобщенной координаты, называется **обобщенной силой**, соответствующей данной обобщенной координате. Расчет обобщенных сил осуществляется путем последовательного придания системе возможных перемещений, при которых варьируется только одна из обобщенных координат, а вариации остальных координат равны нулю.

Для материальной системы с идеальными связями дифференциальные уравнения движения в обобщенных координатах – **уравнения Лагранжа II рода** – имеют вид:

$$\frac{d}{dt} \left( \frac{\partial T}{\partial \dot{q}_k} \right) - \frac{\partial T}{\partial q_k} = Q_k, \quad k = 1, 2, \dots, s,$$

где  $T$  – кинетическая энергия системы;  $q_1, q_2, \dots, q_s$  – обобщенные координаты;  $\dot{q}_1, \dot{q}_2, \dots, \dot{q}_s$  – обобщенные скорости;  $s$  – число степеней свободы системы.

#### 6.4. Задание Д7. Исследование механической системы с одной степенью свободы с применением уравнений Лагранжа

Механическая система состоит из трёх тел – бруса 1, блока 2, катка 3 и невесомой пружины жесткостью  $c$ . Брус 1, соединяющий каток 3 с блоком 2, расположен параллельно линии качения катка 3. Радиусы ступеней ступенчатого диска и радиус однородного диска указаны на схеме.

Качение катка 3 происходит без проскальзывания. Скольжение между бруском и дисками отсутствует. В задачах, где пружина соединяется с блоком 2, передача движения блоку 2 производится посредством невесомого стержня без скольжения.

Радиус инерции ступенчатого диска относительно оси, проходящей через его центр масс перпендикулярно плоскости движения, равен  $i_z$ .

Система движется в вертикальной плоскости под действием сил тяжести  $\vec{P}_1, \vec{P}_2, \vec{P}_3$ , силы  $\vec{F}$  и пары сил с моментом  $M$ .

Определить закон движения бруса 1 и закон угловых колебаний блока 2, если в начальный момент пружина находилась в нерастянутом состоянии, а блоку 2 придали угловую скорость  $\omega_{20}$ , направленную в сторону заданного момента пары сил.

Варианты заданий даны на рис. 6.9, 6.10. Варианты исходных данных в табл. 6.2. Отрицательные значения величин  $F$  или  $M$  в табл. 6.2 означают, что при заданных модулях силы или момента направление вектора силы  $\vec{F}$  или момента  $M$  на схеме следует изменить на противоположные.

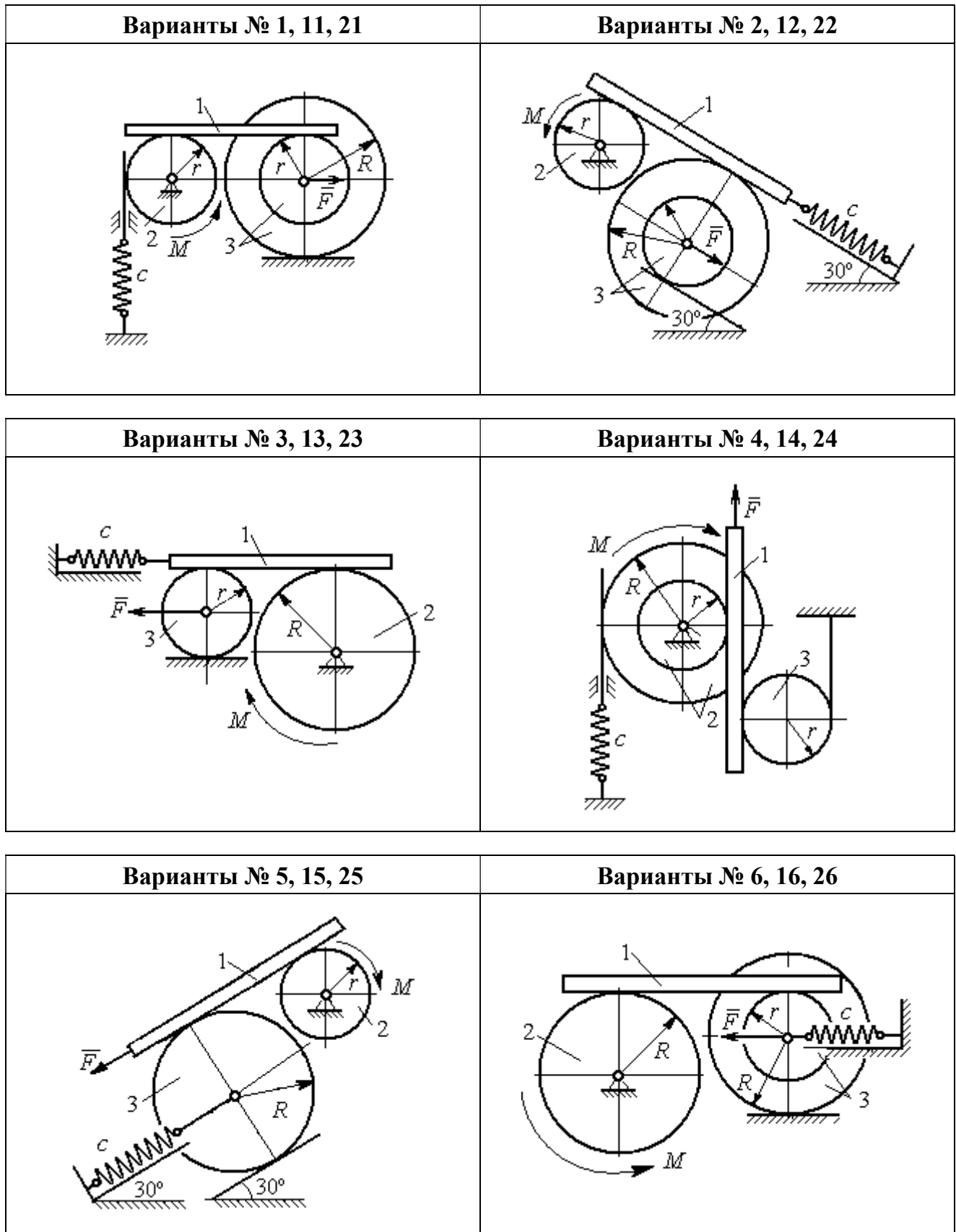


Рис. 6.9. Задание Д7. Исследование движения механической системы с одной степенью свободы. Номера вариантов задания 1 – 6, 11 – 16, 21 – 26

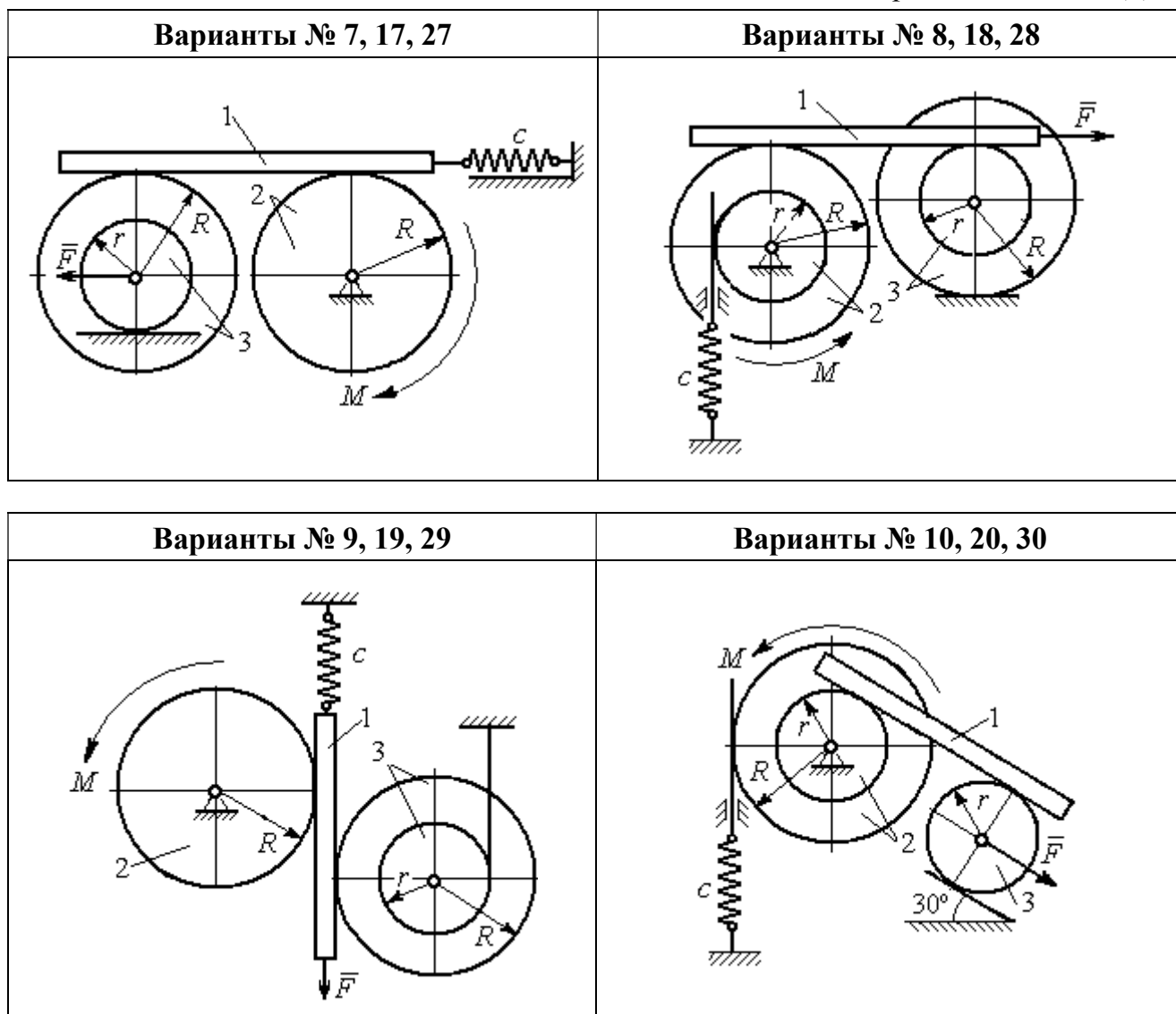


Рис. 6.10. Задание Д7. Исследование движения механической системы с одной степенью свободы. Номера вариантов задания 7 – 10, 17 – 20, 27 – 30

Таблица 6.2

**Исходные данные задания Д7. Исследование движения механической системы с одной степенью свободы с применением уравнений Лагранжа**

Номер варианта задания	$P_1, \text{Н}$	$P_2, \text{Н}$	$P_3, \text{Н}$	$F, \text{Н}$	$M, \text{Н}\cdot\text{м}$	$c, \text{Н/м}$	$\omega_{20}, \text{рад/с}$	$R, \text{м}$	$r, \text{м}$	$i_z, \text{м}$
1	8	12	18	15	3	50	0,3	0,6	0,3	0,4
2	10	8	15	12	5	55	0,4	0,8	0,5	0,6
3	5	18	10	8	4	60	0,2	0,5	0,3	–
4	5	20	12	10	6	70	0,5	0,6	0,5	0,6
5	5	8	16	8	8	65	0,2	0,6	0,3	–

Номер варианта задания	$P_1, \text{Н}$	$P_2, \text{Н}$	$P_3, \text{Н}$	$F, \text{Н}$	$M, \text{Н}\cdot\text{м}$	$c, \text{Н/м}$	$\omega_{20}, \text{рад/с}$	$R, \text{м}$	$r, \text{м}$	$i_z, \text{м}$
6	8	10	14	6	2	50	0,1	1,0	0,6	0,8
7	10	12	15	12	3	65	0,2	0,8	0,6	0,7
8	12	15	15	6	2	50	0,3	1,2	0,6	0,8
9	5	20	12	8	4	75	0,1	0,6	0,4	0,5
10	6	25	8	5	12	60	0,4	1,0	0,8	0,9
11	4	10	12	-10	-2	60	0,2	0,8	0,4	0,6
12	5	8	15	-8	3	50	0,5	1,0	0,5	0,7
13	6	15	8	-12	-4	65	0,4	0,6	0,5	-
14	10	25	10	6	10	55	0,1	0,8	0,6	0,7
15	8	6	20	-10	2	70	0,2	1,2	0,6	-
16	10	12	12	-5	6	60	0,3	0,8	0,6	0,7
17	12	16	12	-6	-2	55	0,4	0,9	0,6	0,8
18	10	20	20	10	4	60	0,1	0,8	0,4	0,7
19	8	20	12	-10	6	65	0,2	1,2	0,4	0,8
20	12	20	10	-3	6	50	0,24	1,0	0,6	0,9
21	5	12	15	12	-3	55	0,3	0,6	0,5	0,55
22	10	15	18	6	-2	65	0,1	0,8	0,4	0,6
23	8	20	12	-8	2	45	0,2	0,8	0,6	-
24	12	20	18	-4	-8	70	0,4	0,5	0,3	0,4
25	6	10	15	-6	-2	60	0,1	1,4	0,7	-
26	8	12	10	10	-3	65	0,2	1,2	0,8	0,9
27	6	18	16	5	-3	70	0,2	0,8	0,2	0,6
28	8	12	12	-6	2	65	0,3	0,6	0,3	0,5
29	10	18	20	-10	4	60	0,2	1,2	0,8	0,9
30	8	18	10	8	6	75	0,1	1,0	0,8	0,9

### Пример выполнения задания Д7. Исследование движения механической системы с одной степенью свободы с применением уравнений Лагранжа

Механическая система состоит из трёх тел – бруса 1, блока 2, катка 3 и невесомой пружины жесткостью  $c$ . Брус, соединяющий каток 3 с блоком 2, расположен параллельно линии качения катка 3 (рис. 6.11). Радиусы ступеней ступенчатого диска  $R$  и  $r$ , радиус однородного диска  $r$ . Система движется в вертикальной плоскости под действием сил тяжести  $\vec{P}_1, \vec{P}_2, \vec{P}_3$ , силы  $\vec{F}$  и пары сил с моментом  $M$ . Движение катка 3 по неподвижной поверхности происходит без проскальзывания. Скольжение между бруском и дисками отсутствует.

Передача движения от пружины блоку 2 производится посредством невесомого вертикального стержня без скольжения. Радиус инерции блока 2 относительно оси, проходящей через его центр масс перпендикулярно плоскости движения,  $i_z$ .

Исходные данные задачи:  $P_1 = P$  Н,  $P_2 = 2P$  Н,  $P_3 = P$  Н,  $F = 2P$  Н,  $M = Pr$  Н·м,  $R = 1,5r$  м,  $i_z = r\sqrt{2}$  м,  $c = P/r$  Н/м.

Определить законы движения блока 2 и бруса 1 при  $P = 10$  Н,  $r = 0,2$  м, если в начальный момент пружина находилась в нерастяннутом состоянии, а блоку 2 придали угловую скорость  $\omega_0 = 0,5$  рад/с, направленную в сторону заданного момента пары сил.

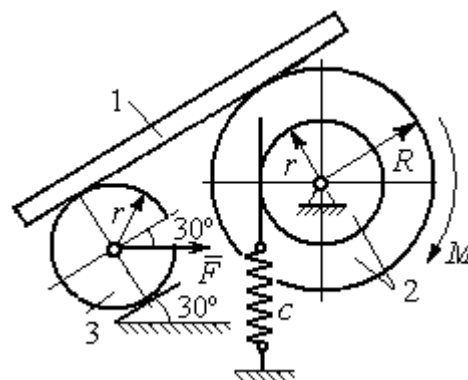


Рис. 6.11. Механическая система с одной степенью свободы

### Решение

Рассматриваемая механическая система (рис. 6.11) имеет одну степень свободы, так как в системе не допускается независимое друг от друга движение тел. В качестве обобщённой координаты  $q$  выберем перемещение  $x$  верхнего края пружины, отсчитываемого от уровня, при котором пружина длиной  $l_0$  находилась в нерастяннутом состоянии (рис. 6.12). Обобщённая скорость  $\dot{q} = \dot{x}$ .

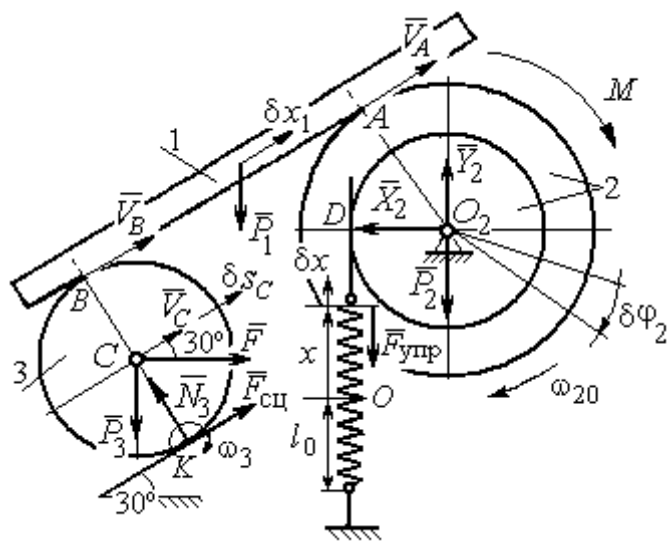


Рис. 6.12. Расчётная схема колебаний механической системы с одной степенью свободы

Уравнение Лагранжа II рода, описывающее движение системы с одной степенью свободы, имеет вид  $\frac{d}{dt} \left( \frac{\partial T}{\partial \dot{x}} \right) - \frac{\partial T}{\partial x} = Q_x$ , где  $T$  –

кинетическая энергия системы,  $Q_x$  – обобщенная сила, соответствующая обобщенной координате  $x$ .

Вычислим кинетическую энергию системы как сумму кинетических энергий бруса, блока и катка:  $T = T_1 + T_2 + T_3$ . Кинетическая энергия поступательного движения бруса 1:  $T_1 = \frac{1}{2}m_1V_1^2$ , где  $m_1$ ,  $V_1$  – масса и скорость бруса.

Энергия вращательного движения блока 2:  $T_2 = \frac{1}{2}J_{2z}\omega_2^2$ , где  $\omega_2$  – угловая скорость блока,  $J_{2z}$  – момент инерции блока 2 относительно оси  $z$ ,  $J_{2z} = m_2i_z^2$ .

Каток 3 совершает плоскопараллельное движение. Его кинетическая энергия  $T_3 = \frac{1}{2}m_3V_C^2 + \frac{1}{2}J_{zC}\omega_3^2$ , где  $V_C$  – скорость центра масс катка 3;  $J_{zC}$  – момент инерции катка относительно оси, проходящей через его центр масс перпендикулярно плоскости движения,  $J_{zC} = \frac{1}{2}m_3r^2$ ;  $r$  – радиус катка;  $\omega_3$  – угловая скорость катка.

Выразим скорость  $V_1$  бруса 1, угловые скорости  $\omega_2$ ,  $\omega_3$  блока 2 и катка 3, а также скорость  $V_C$  центра масс катка 3 через обобщенную скорость  $\dot{x}$ .

Заметим, что скорость точки  $D$  блока 2 равна скорости верхнего края пружины  $V_D = \dot{x}$ . Угловая скорость блока 2  $\omega_2 = \frac{V_D}{r} = \frac{\dot{x}}{r}$ . Скорость бруса 1

равна скорости точки  $A$  блока 2 и вычисляется по формуле  $V_1 = V_A = \omega_2 R = \frac{\dot{x}R}{r}$ .

Так как брус совершает поступательное движение, то  $V_B = V_1$ . Угловая скорость

катка 3  $\omega_3 = \frac{V_B}{2r} = \frac{V_1}{2r} = \frac{\dot{x}R}{2r^2}$ . Здесь при определении угловой скорости катка 3

учтено, что точка  $K$  касания катка 3 с неподвижной поверхностью является

мгновенным центром скоростей катка. Скорость центра катка 3  $V_C = \frac{V_B}{2} = \frac{\dot{x}R}{2r}$ .



Подставляя исходные данные задачи с учётом найденных кинематических соотношений, получим кинетическую энергию тел системы

$$T_1 = \frac{1}{2} m_1 V_1^2 = \frac{P}{2g} \left( \frac{\dot{x}R}{r} \right)^2 = 1,125 \frac{P}{g} \dot{x}^2, \quad T_2 = \frac{1}{2} J_{2z} \omega_2^2 = \frac{1}{2} \cdot \frac{2P}{g} (r\sqrt{2})^2 \left( \frac{\dot{x}}{r} \right)^2 = 2 \frac{P}{g} \dot{x}^2,$$

$$T_3 = \frac{1}{2} m_3 V_C^2 + \frac{1}{2} J_{zC} \omega_3^2 = \frac{1}{2} \frac{P}{g} \left( \frac{\dot{x}R}{2r} \right)^2 + \frac{1}{2} \frac{Pr^2}{2g} \left( \frac{\dot{x}R}{2r^2} \right)^2 = 0,422 \frac{P}{g} \dot{x}^2.$$

Тогда полная кинетическая энергия системы:

$$T = T_1 + T_2 + T_3 = 3,547 \frac{P}{g} \dot{x}^2.$$

Произвольное положение системы определяется обобщённой координатой  $x$ , показывающей растяжение пружины. Дадим пружине, находящейся в произвольном положении, возможное (бесконечно малое) перемещение  $\delta x$  в положительном направлении оси  $x$  (см. рис. 6.12). При этом блок 2 повернётся на угол  $\delta\varphi_2$ :  $\delta\varphi_2 = \frac{\delta x}{r}$ , брус 1 переместится на расстояние  $\delta x_1$ :  $\delta x_1 = \frac{\delta x R}{r}$ ,

центр масс катка 3 сдвинется на расстояние  $\delta S_C$ :  $\delta S_C = \frac{\delta x R}{2r}$ . Все перемещения

получены из установленных ранее кинематических соотношений и показаны на рис. 6.12.

При заданном возможном перемещении системы работу совершают силы тяжести  $\vec{P}_1$ ,  $\vec{P}_3$  бруса 1 и катка 3, пара сил с моментом  $M$ , сила  $\vec{F}$  и сила упругости пружины (см. рис. 6.12). Элементарная работа вращающего момента  $M$ , приложенного к блоку 2, будет  $\delta A(M) = M \delta\varphi_2 = M \frac{\delta x}{r}$ . Работа силы тяжести

бруса 1 определяется равенством  $\delta A(P_1) = P_1 \delta x_1 \cos 120^\circ = -P_1 \delta x_1 \cos 60^\circ = -\frac{P_1 \delta x R}{2r}$ .

Работы силы тяжести катка 3 и силы  $F$ :  $\delta A(P_3) = P_3 \delta S_C \cos 120^\circ = -P_3 \frac{\delta x R}{4r}$ ,

$\delta A(F) = F \frac{\delta x R}{2r} \cos 30^\circ$ . Модуль силы упругости пружины, растянутой из неде-

формированного положения на расстояние  $x$ :  $F_{\text{упр}} = cx$ . Сила  $\vec{F}_{\text{упр}}$  упругости направлена в сторону, противоположную растяжению (см. рис. 6.12). Работа силы упругости при перемещении вдоль линии действия на расстояние  $\delta x$  вычисляется по формуле  $\delta A(\vec{F}_{\text{упр}}) = F_{\text{упр}} \delta x \cos 180^\circ = -cx\delta x$ .

Сумма работ сил на рассматриваемом возможном перемещении системы с учётом данных задачи составляет

$$\begin{aligned} \delta A &= \delta A(M) + \delta A(P_1) + \delta A(P_3) + \delta A(F) + \delta A(F_{\text{упр}}) = \\ &= M \frac{\delta x}{r} - \frac{P_1 \delta x R}{2r} - P_3 \frac{\delta x R}{4r} + F \frac{\delta x R}{2r} \cos 30^\circ - cx\delta x = P(1,174 - 5x)\delta x, \end{aligned}$$

откуда обобщённая сила  $Q_x = P(1,174 - 5x)$ .

Составим уравнения Лагранжа. Вычислим частные производные от кинетической энергии по обобщенной скорости  $\dot{x}$  и координате  $x$ :  $\frac{\partial T}{\partial \dot{x}} = 7,094 \frac{P}{g} \dot{x}$ ,

$\frac{\partial T}{\partial x} = 0$ . Определим полную производную по времени:  $\frac{d}{dt} \left( \frac{\partial T}{\partial \dot{x}} \right) = 7,094 \frac{P}{g} \ddot{x}$ . Ре-

зультаты расчетов подставим в уравнения Лагранжа II рода и получим дифференциальное уравнение колебаний верхнего края пружины:

$$7,094 \frac{P}{g} \ddot{x} = P(1,174 - 5x), \text{ или при } g = 9,81 \text{ м/с}^2, \quad \ddot{x} + 6,91x = 1,62.$$

Решение дифференциального уравнения представляется в виде суммы общего решения однородного уравнения и частного решения неоднородного:  $x = x_{\text{одн}} + x_{\text{частн}}$ . Общее решение однородного уравнения имеет вид  $x_{\text{одн}} = C_1 \sin kt + C_2 \cos kt$ , где  $C_1, C_2$  – произвольные постоянные;  $k$  – круговая частота собственных колебаний пружины,  $k = \sqrt{6,91} = 2,63$  рад/с. Частное решение неоднородного уравнения ищется в виде константы  $x_{\text{частн}} = b$ . Подставив его в уравнение колебаний, получим  $b = 0,23$ . Таким образом, общее решение неоднородного уравнения имеет вид  $x(t) = C_1 \sin 2,63t + C_2 \cos 2,63t + 0,23$ .

Произвольные постоянные  $C_1, C_2$  находятся из начальных условий. По условию задачи в начальный момент пружина была в нерастянном состоянии. Тогда начальная координата пружины (её верхнего края)  $x(0) = 0$ . Скорость верхнего края пружины в начальный момент времени  $\dot{x}(0)$  равна начальной скорости  $V_D(0)$  точки  $D$  блока 2. Поскольку в начальный момент времени блоку 2 сообщили угловую скорость  $\omega_{20}$ , то  $\dot{x}(0) = V_D(0) = \omega_{20}r = 0,1$  м/с.

Подставляя значение начальной координаты в общее решение неоднородного уравнения при  $t = 0$ , получим  $C_2 = -0,23$ .

Вычисляем скорость движения пружины, взяв производную:  $\dot{x}(t) = 2,63C_1 \cos 2,63t - 2,63C_2 \sin 2,63t$ . Подставляя начальное значение скорости, получим  $C_1 = 0,038$ . Окончательно уравнение движения верхнего края пружин:  $x(t) = 0,038 \sin 2,63t - 0,23 \cos 2,63t + 0,23$  м.

Уравнения колебательных движений бруса 1 и блока 2 найдём из ранее полученных кинематических соотношений:

$$x_1 = \frac{xR}{r} = 1,5 x(t) = 0,057 \sin 2,63t - 0,34 \cos 2,63t + 0,34 \text{ м;}$$

$$\varphi_2 = \frac{x}{r} = 5 x(t) = 0,19 \sin 2,63t - 1,15 \cos 2,63t + 1,15 \text{ рад.}$$

Амплитуда колебаний бруса  $A = \sqrt{0,057^2 + 0,34^2} = 0,35$  м.

### 6.5. Задание Д8. Исследование механической системы с двумя степенями свободы

Механическая система, состоящая из четырёх тел, из состояния покоя движется в вертикальной плоскости под действием сил тяжести  $\vec{P}_1, \vec{P}_2, \vec{P}_3, \vec{P}_4$ , силы  $\vec{F}$  и пары сил с моментом  $M$ . Качение тел во всех случаях происходит без проскальзывания, скольжение грузов по поверхностям – без трения. Радиусы дисков одинаковы и равны  $R$ . Найти уравнения движения системы в обоб-

щённых координатах. Варианты заданий и рекомендуемые обобщённые координаты даны на рис. 6.13, 6.14, варианты исходных данных – в табл. 6.3.

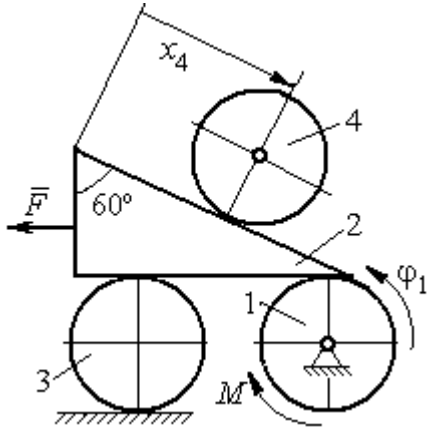
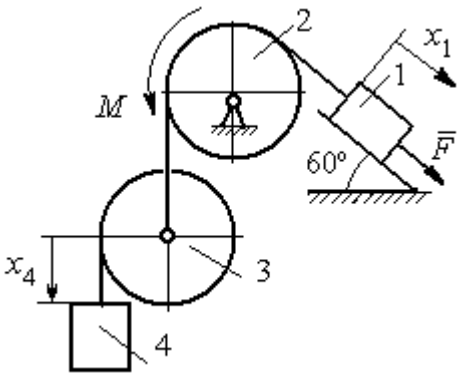
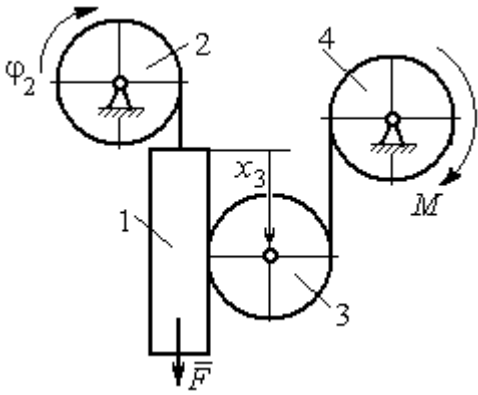
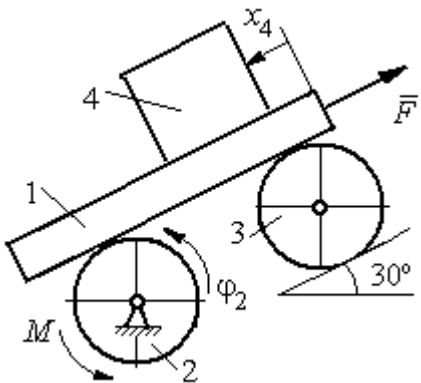
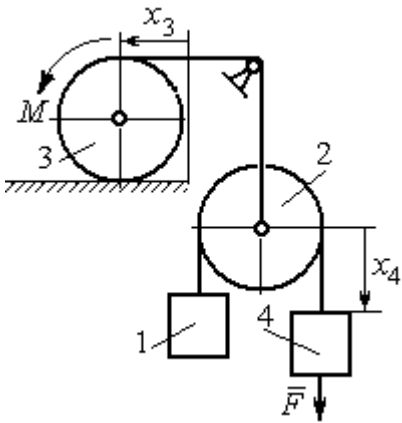
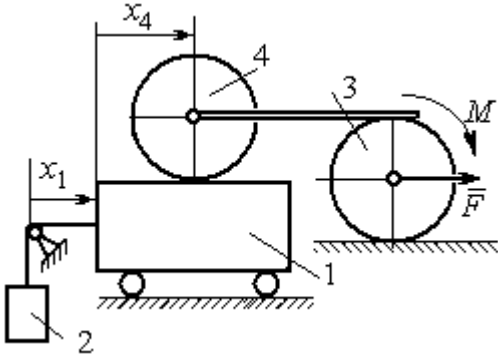
Варианты № 1, 11, 21	Варианты № 2, 12, 22
	
Варианты № 3, 13, 23	Варианты № 4, 14, 24
	
Варианты № 5, 15, 25	Варианты № 6, 16, 26
	

Рис. 6.13. Задание Д8. Исследование движения механической системы с двумя степенями свободы. Номера вариантов задания 1 – 6, 11 – 16, 21 – 26

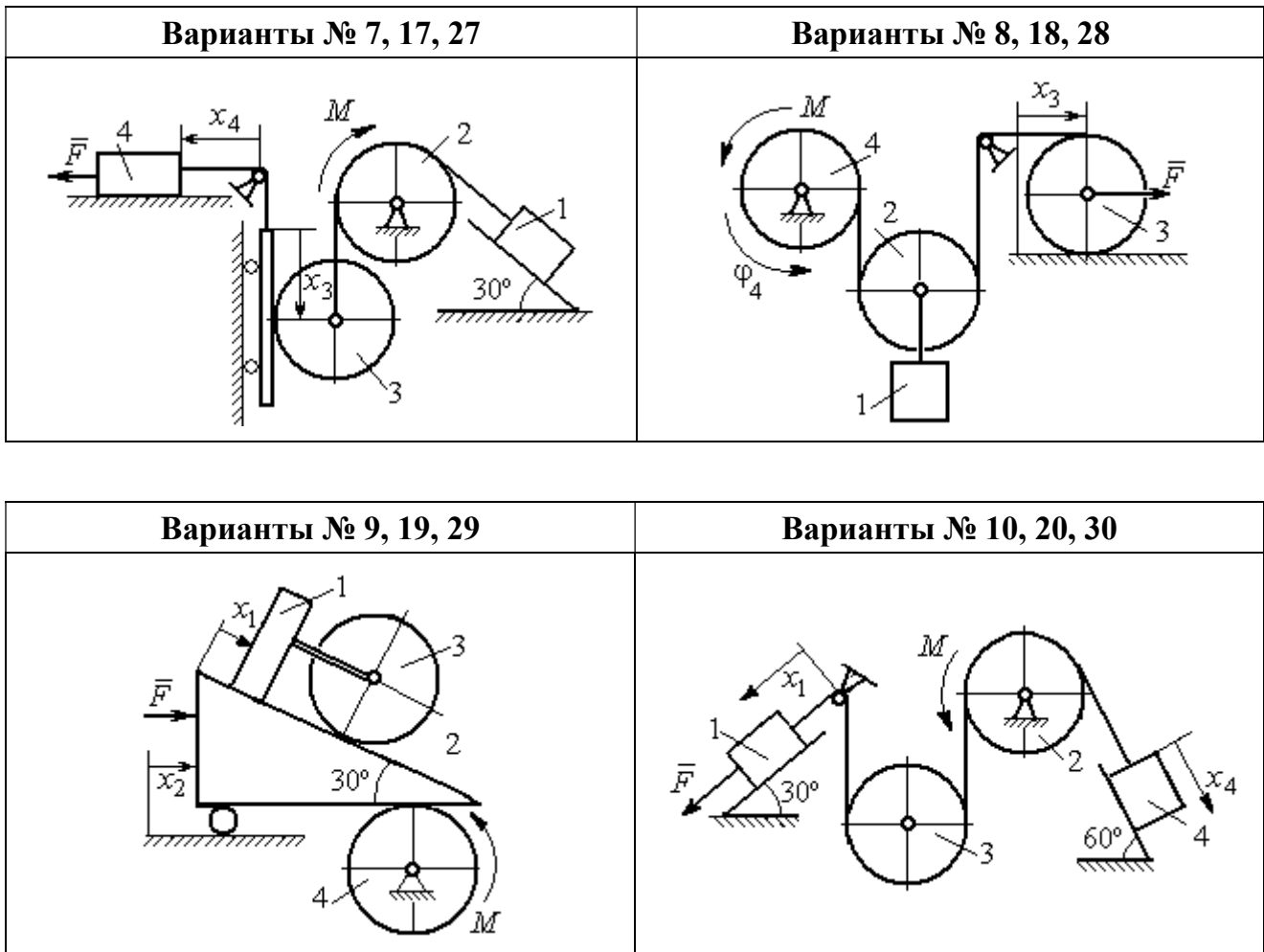


Рис. 6.14. Задание Д8. Исследование движения механической системы с двумя степенями свободы. Номера вариантов задания 7 – 10, 17 – 20, 27 – 30

Таблица 6.3

**Исходные данные задания Д8. Исследование движения механической системы с двумя степенями свободы**

Номер варианта задания	1	2	3	4	5	6	7	8	9	10	11	12	13	14	15
$P_1, Н$	$P$	$2P$	$P$	$1,5P$	$P$	$3P$	$P$	$1,2P$	$3P$	$P$	$2P$	$P$	$P$	$2P$	$P$
$P_2, Н$	$3P$	$3P$	$4P$	$3P$	$2P$	$P$	$2P$	$3P$	$P$	$2P$	$3P$	$2P$	$3P$	$4P$	$3P$
$P_3, Н$	$2P$	$2P$	$3P$	$2P$	$2P$	$2P$	$3P$	$P$	$2P$	$3P$	$2P$	$2P$	$2P$	$P$	$2P$
$P_4, Н$	$2P$	$P$	$P$	$2P$	$3P$	$3P$	$P$	$P$	$2P$	$P$	$P$	$P$	$2P$	$2P$	$2P$
$R, м$	$2r$	$1,5r$	$2,5r$	$1,2r$	$2r$	$r$	$1,5r$	$r$	$2r$	$r$	$1,5r$	$1,2r$	$2r$	$2r$	$2r$
$F, Н$	$P$	$2P$	$P$	$3P$	$P$	$P$	$2P$	$4P$	$P$	$2P$	$P$	$2P$	$1,5P$	$4P$	$2P$
$M, Н \cdot м$	$2Pr$	$3Pr$	$4Pr$	$3Pr$	$3Pr$	$4Pr$	$2Pr$	$2Pr$	$3Pr$	$2Pr$	$3Pr$	$4Pr$	$3Pr$	$3Pr$	$2Pr$

Номер варианта задания	16	17	18	19	20	21	22	23	24	25	26	27	28	29	30
$P_1, Н$	$4P$	$1,5P$	$P$	$2P$	$P$	$P$	$1,5P$	$1,5P$	$2P$	$P$	$P$	$2P$	$1,2P$	$3P$	$1,2P$
$P_2, Н$	$2P$	$2P$	$2P$	$4P$	$3P$	$4P$	$3P$	$4P$	$3P$	$2P$	$2P$	$1,2P$	$2P$	$3P$	$2P$
$P_3, Н$	$2P$	$2P$	$3P$	$2P$	$2P$	$3P$	$2P$	$2P$	$P$	$2P$	$3P$	$2P$	$P$	$P$	$3P$
$P_4, Н$	$1,5P$	$2P$	$3P$	$P$	$2P$	$2P$	$2P$	$P$	$2P$	$3P$	$P$	$P$	$2P$	$P$	$2P$
$R, м$	$1,5r$	$r$	$1,5r$	$2r$	$r$	$1,2r$	$2r$	$1,5r$	$2r$	$r$	$1,5r$	$2r$	$r$	$1,2r$	$2r$
$F, Н$	$2P$	$2P$	$P$	$3P$	$4P$	$2P$	$3P$	$2P$	$3P$	$P$	$3P$	$1,5P$	$4P$	$2P$	$3P$
$M, Н·м$	$3Pr$	$2Pr$	$4Pr$	$Pr$	$4Pr$	$4Pr$	$2Pr$	$Pr$	$4Pr$	$2Pr$	$4Pr$	$2Pr$	$2Pr$	$3Pr$	$2Pr$

**Пример выполнения задания Д8. Исследование движения механической системы с двумя степенями свободы**

Платформа 3 лежит горизонтально на катке 5 и блоке 4 одинакового радиуса  $R$  (рис. 6.15). На платформу действует горизонтальная сила  $\vec{F}$ . К блоку 4,

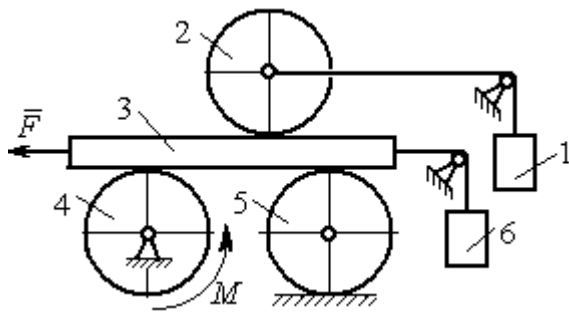


Рис. 6.15. Механическая система с двумя степенями свободы

вращающемуся вокруг неподвижной оси, приложена пара сил с моментом  $M$ . Каток 5 катится по горизонтальной поверхности. К краю платформы одним концом прикреплена горизонтальная нить, а к другому концу, переброшенному через невесомый блок, прикреплён груз 6, движущийся вертикально.

На платформе 3 установлен каток 2 радиуса  $R$ . К центру катка прикреплена нить, расположенная параллельно платформе и натянутая грузом 1, движущимся вертикально (см. рис. 6.15). Движение системы началось из состояния покоя. Качение тел без проскальзывания. Определить уравнения движения системы в обобщённых координатах, если  $R = 2r$ , веса тел  $P_1 = P_6 = P, P_3 = 3P, P_4 = P_5 = P_2 = 2P, F = P, M = 3Pr$ .

*Решение*

Рассматриваемая механическая система, включающая катки 2, 5, платформу 3, блок 4 и грузы 1, 6, имеет две степени свободы, так как перемещение

катка 2 относительно платформы 3 не зависит от перемещения самой платформы. За обобщенные координаты выберем перемещение  $x_2$  центра масс катка 2 относительно края платформы и перемещение  $x_3$  платформы 3 относительно произвольной неподвижной вертикальной плоскости (рис. 6.16). Обобщенные скорости – скорость  $\dot{x}_2$  центра масс катка 2 относительно края платформы и скорость платформы  $\dot{x}_3$  относительно неподвижной вертикали. Уравнения Лагранжа II рода, описывающие движение системы:

$$\frac{d}{dt} \left( \frac{\partial T}{\partial \dot{x}_2} \right) - \frac{\partial T}{\partial x_2} = Q_{x_2}, \quad \frac{d}{dt} \left( \frac{\partial T}{\partial \dot{x}_3} \right) - \frac{\partial T}{\partial x_3} = Q_{x_3},$$

где  $T$  – кинетическая энергия системы;  $Q_{x_2}$ ,  $Q_{x_3}$  – обобщенные силы, соответствующие указанным обобщенным координатам.

Вычислим кинетическую энергию системы как сумму кинетических энергий тел.

Платформа 3 совершает поступательное движение. Кинетическая энергия плат-

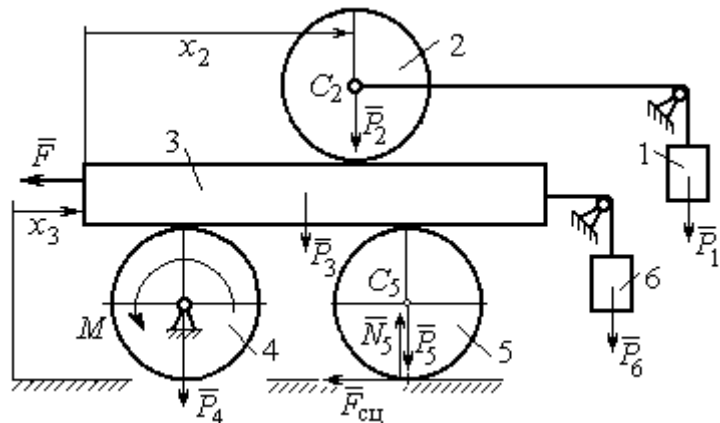


Рис. 6.16. Действующие силы и обобщённые координаты механической системы

формы  $T_3 = \frac{P_3}{2g} V_3^2$ , где  $V_3$  – скорость платформы, причём, в соответствии с выбором обобщённых координат и скоростей,  $V_3 = \dot{x}_3$ .

Блок 4 вращается вокруг неподвижной оси. Энергия вращательного движения блока  $T_4 = \frac{1}{2} J_4 \omega_4^2$ , где  $J_4$ ,  $\omega_4$  – осевой момент инерции блока 4 и его

угловая скорость. Угловая скорость блока 4  $\omega_4 = \frac{V_3}{R_4} = \frac{\dot{x}_3}{2r}$ .

Каток 5 совершает плоскопараллельное движение, его кинетическая энергия вычисляется по формуле:  $T_5 = \frac{1}{2} \frac{P_5}{g} V_{C_5}^2 + \frac{1}{2} J_5 \omega_5^2$ , где  $J_5$  – момент инерции катка относительно оси вращения, проходящей через его центр масс;  $\omega_5$ ,  $V_{C_5}$  – угловая скорость и скорость центра масс катка 5. Для определения скорости центра масс катка 5 заметим, что точка касания катка с платформой имеет скорость, равную скорости платформы, а точка  $K$  касания катка с неподвижной горизонтальной поверхностью является его мгновенным центром скоростей. Следовательно, скорость центра катка равна половине скорости платформы:  $V_{C_5} = \frac{1}{2} V_3 = \frac{1}{2} \dot{x}_3$ . Угловая скорость катка 5  $\omega_5 = \frac{V_3}{2R_5} = \frac{\dot{x}_3}{4r}$  (рис. 6.17, а).

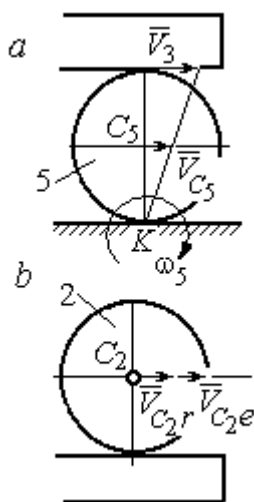


Рис. 6.17. Скорости центров катков 2 и 5

При расчёте кинетической энергии катка 2 необходимо учитывать, что каток совершает сложное движение. Качение катка по поверхности платформы является относительным движением, перемещение его вместе с платформой – переносным. Абсолютная скорость  $V_{C_2}$  центра масс катка 2 представляется в виде векторной суммы  $\vec{V}_{C_2} = \vec{V}_{C_2r} + \vec{V}_{C_2e}$  (рис. 6.17, б), где  $\vec{V}_{C_2e}$  – вектор переносной скорости катка, равный по модулю скорости платформы,  $V_{C_2e} = V_3 = \dot{x}_3$ ;  $\vec{V}_{C_2r}$  – вектор относительной скорости центра масс катка, равный по величине скорости центра масс катка 2 относительно края платформы,  $V_{C_2r} = \dot{x}_2$ . Модуль абсолютной скорости центра масс катка 2 равен сумме  $V_{C_2} = V_{C_2r} + V_{C_2e} = \dot{x}_2 + \dot{x}_3$  (рис. 6.17, б).

Угловая скорость переносного движения катка 2 равна нулю, поскольку переносное движение катка – это поступательное движение платформы. В результате угловая скорость катка 2 равна его угловой скорости в относительном



движении:  $\omega_2 = \frac{V_{C_2 r}}{R_2} = \frac{\dot{x}_2}{2r}$ . Кинетическая энергия катка 2 рассчитывается по

формуле:  $T_2 = \frac{1}{2} \frac{P_2}{g} V_{C_2}^2 + \frac{1}{2} J_2 \omega_2^2$ , где  $J_2$  – осевой момент инерции катка 2;  $\omega_2$  –

угловая скорость катка;  $V_{C_2}$  – абсолютная скорость центра масс катка 2.

Движение грузов 1 и 6 поступательное, их кинетические энергии вычисляются по формулам:  $T_1 = \frac{P_1}{2g} V_1^2$ ,  $T_6 = \frac{P_6}{2g} V_6^2$ . При этом скорость груза 1 равна

абсолютной скорости центра катка 2:  $V_1 = V_{C_2} = \dot{x}_2 + \dot{x}_3$ , а скорость груза 6 равна

скорости платформы:  $V_6 = V_3 = \dot{x}_3$ .

Выразим кинетическую энергию системы через обобщённые скорости.

Кинетическая энергия:

$$T = T_1 + T_2 + T_3 + T_4 + T_5 + T_6 = \\ = \frac{P_1}{2g} V_1^2 + \frac{1}{2} \frac{P_2}{g} V_{C_2}^2 + \frac{1}{2} J_2 \omega_2^2 + \frac{P_3}{2g} V_3^2 + \frac{1}{2} J_4 \omega_4^2 + \frac{1}{2} \frac{P_5}{g} V_{C_5}^2 + \frac{1}{2} J_5 \omega_5^2 + \frac{P_6}{2g} V_6^2,$$

где значения скоростей:  $V_1 = \dot{x}_2 + \dot{x}_3$ ,  $V_{C_2} = \dot{x}_2 + \dot{x}_3$ ,  $\omega_2 = \frac{\dot{x}_2}{2r}$ ,  $V_3 = \dot{x}_3$ ,  $\omega_4 = \frac{\dot{x}_3}{2r}$ ,

$V_{C_5} = \frac{1}{2} \dot{x}_3$ ,  $\omega_5 = \frac{\dot{x}_3}{4r}$ ,  $V_6 = \dot{x}_3$ . Значения осевых моментов инерции катков:

$J_2 = \frac{P_2 R_2^2}{2g} = \frac{4Pr^2}{g}$ ,  $J_4 = \frac{P_4 R_4^2}{2g} = \frac{4Pr^2}{g}$ ,  $J_5 = \frac{P_5 R_5^2}{2g} = \frac{4Pr^2}{g}$ . Подставляя значения

скоростей, моментов инерции и данные задачи, получим выражение кинетической энергии системы в виде

$$T = \frac{P}{2g} (\dot{x}_2 + \dot{x}_3)^2 + \frac{1}{2} \cdot \frac{2P}{g} (\dot{x}_2 + \dot{x}_3)^2 + \frac{1}{2} \cdot \frac{4Pr^2}{g} \left( \frac{\dot{x}_2}{2r} \right)^2 + \frac{3P}{2g} \dot{x}_3^2 + \\ + \frac{1}{2} \cdot \frac{4Pr^2}{g} \left( \frac{\dot{x}_3}{2r} \right)^2 + \frac{1}{2} \cdot \frac{2P}{g} \left( \frac{\dot{x}_3}{2} \right)^2 + \frac{1}{2} \cdot \frac{4Pr^2}{g} \left( \frac{\dot{x}_3}{4r} \right)^2 + \frac{P}{2g} \dot{x}_3^2 = \\ = \frac{1}{2} \frac{P}{g} \dot{x}_2^2 + \frac{3P}{2g} (\dot{x}_2 + \dot{x}_3)^2 + \frac{23P}{8g} \dot{x}_3^2 = \frac{2P}{g} \dot{x}_2^2 + \frac{3P}{g} \dot{x}_2 \dot{x}_3 + \frac{35P}{8g} \dot{x}_3^2.$$

Дадим системе возможное перемещение по координате  $x_3$ , оставляя координату  $x_2$  без изменения:  $\delta x_3 > 0, \delta x_2 = 0$  (рис. 6.18). При таком перемещении каток 2 стоит на платформе и движется поступательно вместе с ней. В этом случае работа сил тяжести  $\vec{P}_2, \vec{P}_5, \vec{P}_3$  катков 2, 5 и платформы 3 равна нулю, так как перемещения точек приложения этих сил перпендикулярны векторам

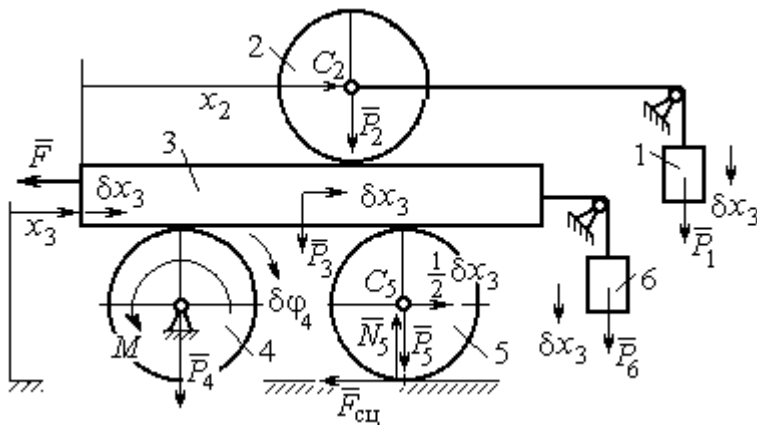


Рис. 6.18. Возможное перемещение системы при вариации обобщённых координат  $\delta x_3 > 0, \delta x_2 = 0$

сил (см. рис. 6.18). Работа силы тяжести  $\vec{P}_4$  равна нулю, так как точка приложения силы лежит на неподвижной оси вращения блока 4.

Работу будут производить сила  $\vec{F}$ , пара сил с моментом  $M$  и силы тяжести грузов  $\vec{P}_1$  и  $\vec{P}_6$ . Суммарная работа сил на перемещении  $\delta x_3$ :  $\delta A = -F\delta x_3 - M\delta\varphi_4 + P_1\delta x_3 + P_6\delta x_3$ .

Представим полученное ранее соотношение  $\omega_4 = \frac{\dot{x}_3}{2r}$  в дифференциальном виде:  $d\varphi_4 = \frac{dx_3}{2r}$ . Поскольку дифференциалы координат также являются возможными перемещениями, получим нужное соотношение  $\delta\varphi_4 = \frac{\delta x_3}{2r}$ . Теперь элементарную работу сил на возможном перемещении  $\delta x_3$  с учётом значений сил можно представить в виде:

$$\delta A = -P\delta x_3 - 3Pr \frac{\delta x_3}{2r} + P\delta x_3 + P\delta x_3 = -\frac{1}{2}P\delta x_3,$$

отсюда обобщённая сила, соответствующая координате  $x_3$ :  $Q_{x_3} = -\frac{1}{2}P$ .

Дадим системе другое независимое перемещение – по координате  $x_2$ , оставляя координату  $x_3$  без изменения:  $\delta x_2 > 0, \delta x_3 = 0$  (рис. 6.19).

При этом возможном перемещении вся система стоит, кроме катка 2, который катится по поверхности неподвижной платформы, и груза 1, который опускается вертикально вниз. Работу совершает только сила тяжести груза 1. Выражая работу в виде  $\delta A = P_1 \delta x_2 = P \delta x_2$ , найдём обобщённую силу, соответствующую координате  $x_2$ :  $Q_{x_2} = P$ .

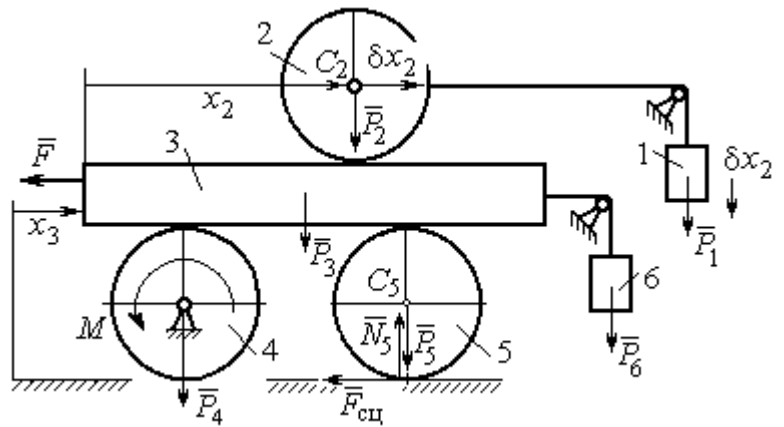


Рис. 6.19. Возможное перемещение системы при вариации обобщённых координат  $\delta x_2 > 0$ ,  $\delta x_3 = 0$

Составим уравнения Лагранжа. С этой целью вычислим частные производные от кинетической энергии по обобщенным скоростям  $\dot{x}_3$  и  $\dot{x}_2$ :

$$\frac{\partial T}{\partial \dot{x}_3} = \frac{3P}{g} \dot{x}_2 + \frac{35P}{4g} \dot{x}_3, \quad \frac{\partial T}{\partial \dot{x}_2} = \frac{4P}{g} \dot{x}_2 + \frac{3P}{g} \dot{x}_3$$

и по обобщённым координатам:  $\frac{\partial T}{\partial x_3} = 0, \quad \frac{\partial T}{\partial x_4} = 0.$

Определим полные производные по времени от частных производных кинетической энергии по скоростям:

$$\frac{d}{dt} \left( \frac{\partial T}{\partial \dot{x}_3} \right) = \frac{3P}{g} \ddot{x}_2 + \frac{35P}{4g} \ddot{x}_3, \quad \frac{d}{dt} \left( \frac{\partial T}{\partial \dot{x}_2} \right) = \frac{4P}{g} \ddot{x}_2 + \frac{3P}{g} \ddot{x}_3.$$

Подставляя результаты расчётов в уравнения Лагранжа с учётом вычисленных значений обобщённых сил, получим систему дифференциальных уравнений, описывающих движение системы в обобщённых координатах:

$$12\ddot{x}_2 + 35\ddot{x}_3 = -2g, \quad 4\ddot{x}_2 + 3\ddot{x}_3 = g.$$

Алгебраическим решением системы служат значения ускорений:

$$\ddot{x}_3 = -\frac{5}{26}g = -0,19g \quad \text{и} \quad \ddot{x}_2 = \frac{41}{104}g = 0,39g.$$

Полученные выражения представляют собой дифференциальные уравнения, проинтегрировав которые дважды с нулевыми начальными условиями (движение началось из состояния покоя), найдём уравнения абсолютного движения платформы и относительного движения центра масс катка 2:

$$x_3 = -0,095gt^2, \quad x_2 = 0,195gt^2.$$

Отрицательное значение координаты  $x_3$  означает, что движение платформы происходит в отрицательном направлении оси  $x_3$  (см. рис. 6.16).

Абсолютное движение центра катка 2 представляется суммой относительного и переносного движений:  $x_{C_2} = x_2 + x_3 = 0,1gt^2$ .

Уравнение вращательного движения катка 2 находится на основании выражения  $\varphi_2 = \frac{1}{R_2}x_2 = \frac{1}{2r}x_2 = 0,097\frac{gt^2}{r}$ . Вращение блока 4 описывается уравне-

нием  $\varphi_4 = \frac{1}{R_4}x_3 = \frac{1}{2r}x_3 = -0,047\frac{gt^2}{r}$ .

Движение катка 5 описывается двумя уравнениями: уравнением движения центра масс катка  $x_{C_5} = \frac{1}{2}x_3 = -0,047gt^2$  и уравнением вращательного

движения катка  $\varphi_5 = \frac{x_3}{2R_5} = -0,024\frac{gt^2}{r}$ .

## СПИСОК РЕКОМЕНДУЕМОЙ ЛИТЕРАТУРЫ

*Бать М. И., Джанелидзе Г. Ю., Кельзон А. С.* Теоретическая механика в примерах и задачах. Т. 1–2.– СПб.: Лань, 2010.

*Бутенин Н. В., Луиц Я. Л., Меркин Д. Р.* Курс теоретической механики: в 2-х томах.– М.: Наука, 2009.

*Вебер Г. Э., Ляцев С. А.* Лекции по теоретической механике. Екатеринбург: Изд-во УГГУ, 2008.

*Тарг С. М.* Краткий курс теоретической механики: учебн. для втузов. – М.: Высшая школа, 2010.

Учебное издание

Евгений Борисович Волков  
Юрий Михайлович Казаков

## ТЕОРЕТИЧЕСКАЯ МЕХАНИКА

*сборник заданий для расчетно-графических работ*

Учебно-методическое пособие  
для самостоятельной работы студентов

Редактор *Л.В. Устьянцева*

Подписано в печать

Бумага писчая. Формат бумаги 60×84 1/16.  
Гарнитура Times New Roman. Печать на ризографе.  
Печ. л. 9,75 Уч. изд. л. 6,5 Тираж экз. Заказ №

Издательство УГГУ

620144, г. Екатеринбург, ул. Куйбышева, 30  
Уральский государственный горный университет.

Отпечатано с оригинал-макета  
в лаборатории множительной техники УГГУ

4. ДИНАМИКА ТОЧКИ.....	73
4.1. Дифференциальные уравнения движения точки.....	73
4.2. Задание Д1. Интегрирование дифференциальных уравнений движения точки....	73
4.3. Колебания материальной точки .....	80
4.4. Задание Д2. Исследование колебаний точки .....	84
4.5. Теорема об изменении кинетической энергии точки.....	95
4.6. Задание Д3. Исследование движения точки с применением теоремы об изменении кинетической энергии .....	96
5. ДИНАМИКА МЕХАНИЧЕСКОЙ СИСТЕМЫ.....	103
5.1. Описание движений твёрдых тел на основе общих теорем динамики системы. 103	
5.2. Задание Д4. Динамический расчет механической системы .....	104
5.3. Теорема об изменении кинетической энергии системы. ....	112
5.4. Задание Д5. Исследование движения механической системы с применением теоремы об изменении кинетической энергии .....	114
6. АНАЛИТИЧЕСКАЯ МЕХАНИКА .....	124
6.1. Принципы механики. Общее уравнение динамики.....	124
6.2. Задание Д6. Исследование механической системы с применением общего уравнения динамики .....	126
6.3. Уравнения Лагранжа II рода .....	136
6.4. Задание Д7. Исследование механической системы с одной степенью свободы с применением уравнений Лагранжа .....	137
6.5. Задание Д8. Исследование механической системы с двумя степенями свободы	145
СПИСОК РЕКОМЕНДУЕМОЙ ЛИТЕРАТУРЫ.....	155

МИНОБРНАУКИ РОССИИ

ФГБОУ ВО «Уральский государственный горный университет»



УТВЕРЖДАЮ  
Проректор по учебно-методическому  
комплексу С.А. Упоров

## МЕТОДИЧЕСКИЕ УКАЗАНИЯ ПО ОРГАНИЗАЦИИ САМОСТОЯТЕЛЬНОЙ РАБОТЫ И ЗАДАНИЯ ДЛЯ ОБУЧАЮЩИХСЯ

### ФТД.01 ТЕХНОЛОГИИ ИНТЕЛЛЕКТУАЛЬНОГО ТРУДА

Направление подготовки

***15.03.04 Автоматизация технологических процессов и производств***

Направленность (профиль)

***Автоматизация технологических процессов и производств в горной промышленности***

Одобрена на заседании кафедры  
Управления персоналом

(название кафедры)

Зав.кафедрой

*Ветош*

(подпись)

Ветошкина Т.А.

(Фамилия И.О.)

Протокол № 1 от 16.09.2021

(Дата)

Рассмотрена методической комиссией  
Горно-механического факультета

(название факультета)

Председатель

*Осипов*

(подпись)

Осипов П.А.

(Фамилия И. О.)

Протокол № 2 от 12.10.2021

(Дата)

Екатеринбург



Автор: Полянок О.В., к.пс.н.

**Методические указания согласованы с выпускающей кафедрой  
автоматики и компьютерных технологий**

Заведующий кафедрой



В.С. Бочков

## СОДЕРЖАНИЕ

ВВЕДЕНИЕ.....	3
ОСНОВНЫЕ КАТЕГОРИИ ДИСЦИПЛИНЫ.....	6
САМООРГАНИЗАЦИЯ РАБОТЫ С ЛИТЕРАТУРОЙ.....	8
ПОДГОТОВКА К ПРАКТИКО-ОРИЕНТИРОВАННЫМ ЗАДАНИЯМ.....	12
ПРАКТИКО-ОРИЕНТИРОВАННЫЕ ЗАДАНИЯ.....	13
ПОДГОТОВКА К ПРОМЕЖУТОЧНОЙ АТТЕСТАЦИИ.....	28

## ВВЕДЕНИЕ

Самостоятельная работа в высшем учебном заведении - это часть учебного процесса, метод обучения, прием учебно-познавательной деятельности, комплексная целевая стандартизованная учебная деятельность с запланированными видом, типом, формами контроля.

Самостоятельная работа представляет собой плановую деятельность обучающихся по поручению и под методическим руководством преподавателя.

Целью самостоятельной работы студентов является закрепление тех знаний, которые они получили на аудиторных занятиях, а также способствование развитию у студентов творческих навыков, инициативы, умению организовать свое время.

Самостоятельная работа реализует следующие задачи:

- предполагает освоение курса дисциплины;
- помогает освоению навыков учебной и научной работы;
- способствует осознанию ответственности процесса познания;
- способствует углублению и пополнению знаний студентов, освоению ими навыков и умений;
- формирует интерес к познавательным действиям, освоению методов и приемов познавательного процесса,
- создает условия для творческой и научной деятельности обучающихся;
- способствует развитию у студентов таких личных качеств, как целеустремленность, заинтересованность, исследование нового.

Самостоятельная работа обучающегося выполняет следующие функции:

- развивающую (повышение культуры умственного труда, приобщение к творческим видам деятельности, обогащение интеллектуальных способностей студентов);
- информационно-обучающую (учебная деятельность студентов на аудиторных занятиях, неподкрепленная самостоятельной работой, становится мало результативной);
- ориентирующую и стимулирующую (процессу обучения придается ускорение и мотивация);
- воспитательную (формируются и развиваются профессиональные качества бакалавра и гражданина);
- исследовательскую (новый уровень профессионально-творческого мышления).

Организация самостоятельной работы студентов должна опираться на определенные требования, а, именно:

- сложность осваиваемых знаний должна соответствовать уровню развития студентов;
- стандартизация заданий в соответствии с логической системой курса дисциплины;
- объем задания должен соответствовать уровню студента;
- задания должны быть адаптированными к уровню студентов.

Содержание самостоятельной работы студентов представляет собой, с одной стороны, совокупность теоретических и практических учебных заданий, которые должен выполнить студент в процессе обучения, объект его деятельности; с другой стороны - это способ деятельности студента по выполнению соответствующего теоретического или практического учебного задания.

Свое внешнее выражение содержание самостоятельной работы студентов находит во всех организационных формах аудиторной и внеаудиторной деятельности, в ходе самостоятельного выполнения различных заданий.

Функциональное предназначение самостоятельной работы студентов в процессе лекций, практических занятий по овладению специальными знаниями заключается в самостоятельном прочтении, просмотре, прослушивании, наблюдении, конспектировании, осмыслении, запоминании и воспроизведении определенной информации. Цель и планирование самостоятельной работы студента определяет преподаватель. Вся информация осуществляется на основе ее воспроизведения.

Так как самостоятельная работа тесно связана с учебным процессом, ее необходимо рассматривать в двух аспектах:

1. аудиторная самостоятельная работа – практические занятия;
2. внеаудиторная самостоятельная работа – подготовка к практическим занятиям (в т.ч. подготовка к практико-ориентированным заданиям и др.).

Основные формы организации самостоятельной работы студентов определяются следующими параметрами:

- содержание учебной дисциплины;
- уровень образования и степень подготовленности студентов;
- необходимость упорядочения нагрузки студентов при самостоятельной работе.

Таким образом, самостоятельная работа студентов является важнейшей составной частью процесса обучения.

Методические указания по организации самостоятельной работы и задания для обучающихся по дисциплине *«Технологии интеллектуального труда»* обращают внимание студента на главное, существенное в изучаемой дисциплине, помогают выработать умение анализировать явления и факты, связывать теоретические положения с практикой, а также облегчают подготовку к сдаче *зачета*.

Настоящие методические указания позволят студентам самостоятельно овладеть фундаментальными знаниями, профессиональными умениями и навыками деятельности по профилю подготовки, опытом творческой и исследовательской деятельности, и направлены на формирование компетенций, предусмотренных учебным планом поданному профилю.

Видами самостоятельной работы обучающихся по дисциплине *«Технологии интеллектуального труда»* являются:

- самостоятельное изучение тем курса (в т.ч. рассмотрение основных категорий дисциплины, работа с литературой);

- подготовка к практическим (семинарским) занятиям (в т.ч. ответы на вопросы для самопроверки, подготовка к выполнению практико-ориентированных заданий);
- подготовка к зачету.

В методических указаниях представлены материалы для самостоятельной работы и рекомендации по организации отдельных её видов.

## **ОСНОВНЫЕ КАТЕГОРИИ ДИСЦИПЛИНЫ**

**Тема 1. Особенности информационных технологий для людей с ограниченными возможностями.**

Информационные технологии  
Универсальный дизайн  
Адаптивные технологии

**Тема 2. Тифлотехнические средства/ Сурдотехнические средства/ Адаптивная компьютерная техника (Материал изучается по подгруппам в зависимости от вида ограничений здоровья обучающихся)**

Брайлевский дисплей  
Брайлевский принтер  
Телевизионное увеличивающее устройство  
Читающая машина  
Экранные лупы  
Синтезаторы речи  
Ассистивные тифлотехнические средства  
Ассистивные сурдотехнические средства  
Адаптированная компьютерная техника  
Ассистивные технические средства

**Тема 3. Дистанционные образовательные технологии**

Дистанционные образовательные технологии  
Информационные объекты

**Тема 4. Интеллектуальный труд и его значение в жизни общества**

Система образования  
Образовательная среда вуза  
Интеллектуальный труд  
Интеллектуальный ресурс  
Интеллектуальный продукт

**Тема 5. Развитие интеллекта – основа эффективной познавательной деятельности**

Личностный компонент  
Мотивационно-потребностный компонент  
Интеллектуальный компонент  
Организационно-деятельностный компонент  
Гигиенический компонент  
Эстетический компонент  
Общеучебные умения  
Саморегуляция

**Тема 6. Самообразование и самостоятельная работа студента – ведущая форма умственного труда.**

Самообразование  
Самостоятельная работа студентов  
Технологии интеллектуальной работы  
Технологии групповых обсуждений

**Тема 7. Технологии работы с информацией студентов с ОВЗ и инвалидов**

Традиционные источники информации  
Технологии работы с текстами  
Технологии поиска, фиксирования, переработки информации  
Справочно-поисковый аппарат книги  
Техника быстрого чтения  
Реферирование  
Редактирование  
Технология конспектирования  
Методы и приемы скоростного конспектирования

**Тема 8. Организация научно-исследовательской работы**

Доклад  
Реферат  
Курсовая работа  
Выпускная квалификационная работа  
Техника подготовки работы  
Методика работы над содержанием Презентация

**Тема 9. Тайм-менеджмент**

Время  
Планирования времени  
Приемы оптимизации распределения времени

## САМООРГАНИЗАЦИЯ РАБОТЫ С ЛИТЕРАТУРОЙ

Самостоятельное изучение тем курса осуществляется на основе списка рекомендуемой литературы к дисциплине. При работе с книгой необходимо научиться правильно ее читать, вести записи. Самостоятельная работа с учебными и научными изданиями профессиональной и общекультурной тематики – это важнейшее условие формирования научного способа познания.

Основные приемы работы с литературой можно свести к следующим:

- составить перечень книг, с которыми следует познакомиться;
- перечень должен быть систематизированным;
- обязательно выписывать все выходные данные по каждой книге (при написании курсовых и выпускных квалификационных работ это позволит экономить время);

- определить, какие книги (или какие главы книг) следует прочитать более внимательно, а какие – просто просмотреть;

- при составлении перечней литературы следует посоветоваться с преподавателями, которые помогут сориентироваться, на что стоит обратить большее внимание, а на что вообще не стоит тратить время;

- все прочитанные монографии, учебники и научные статьи следует конспектировать, но это не означает, что надо конспектировать «все подряд»: можно выписывать кратко основные идеи автора и иногда приводить наиболее яркие и показательные цитаты (с указанием страниц);

- если книга – собственная, то допускается делать на полях книги краткие пометки или же в конце книги, на пустых страницах просто сделать свой «предметный указатель», где отмечаются наиболее интересные мысли и обязательно указываются страницы в тексте автора;

- следует выработать способность «воспринимать» сложные тексты; для этого лучший прием – научиться «читать медленно», когда понятно каждое прочитанное слово (а если слово незнакомое, то либо с помощью словаря, либо с помощью преподавателя обязательно его узнать). Таким образом, чтение текста является частью познавательной деятельности. Ее цель – извлечение из текста необходимой информации.

От того, насколько осознанна читающим собственная внутренняя установка при обращении к печатному слову (найти нужные сведения, усвоить информацию полностью или частично, критически проанализировать материал и т.п.) во многом зависит эффективность осуществляемого действия. Грамотная работа с книгой, особенно если речь идет о научной литературе, предполагает соблюдение ряда правил, для овладения которыми необходимо настойчиво учиться. Это серьезный, кропотливый труд. Прежде всего, при такой работе невозможен формальный, поверхностный подход. Не механическое заучивание, не простое накопление цитат, выдержек, а сознательное усвоение прочитанного, осмысление его, стремление дойти до сути – вот главное правило. Другое правило – соблюдение при работе над книгой определенной последовательности. Вначале следует ознакомиться с оглавлением,



содержанием предисловия или введения. Это дает общую ориентировку, представление о структуре и вопросах, которые рассматриваются в книге.

Следующий этап – чтение. Первый раз целесообразно прочитать книгу с начала до конца, чтобы получить о ней цельное представление. При повторном чтении происходит постепенное глубокое осмысление каждой главы, критического материала и позитивного изложения; выделение основных идей, системы аргументов, наиболее ярких примеров и т.д. Непременным правилом чтения должно быть выяснение незнакомых слов, терминов, выражений, неизвестных имен, названий. Студентам с этой целью рекомендуется заводить специальные тетради или блокноты. Важная роль в связи с этим принадлежит библиографической подготовке студентов. Она включает в себя умение активно, быстро пользоваться научным аппаратом книги, справочными изданиями, каталогами, умение вести поиск необходимой информации, обрабатывать и систематизировать ее.

Выделяют четыре основные установки в чтении текста:

- информационно-поисковая (задача – найти, выделить искомую информацию);

- усваивающая (усилия читателя направлены на то, чтобы как можно полнее осознать и запомнить, как сами сведения, излагаемые автором, так и всю логику его рассуждений);

- аналитико-критическая (читатель стремится критически осмыслить материал, проанализировав его, определив свое отношение к нему);

- творческая (создает у читателя готовность в том или ином виде – как отправной пункт для своих рассуждений, как образ для действия по аналогии и т.п. – использовать суждения автора, ход его мыслей, результат наблюдения, разработанную методику, дополнить их, подвергнуть новой проверке).

С наличием различных установок обращения к тексту связано существование и нескольких видов чтения:

- библиографическое – просматривание карточек каталога, рекомендательных списков, сводных списков журналов и статей за год и т.п.;

- просмотрное – используется для поиска материалов, содержащих нужную информацию, обычно к нему прибегают сразу после работы со списками литературы и каталогами, в результате такого просмотра читатель устанавливает, какие из источников будут использованы в дальнейшей работе;

- ознакомительное – подразумевает сплошное, достаточно подробное прочтение отобранных статей, глав, отдельных страниц; цель – познакомиться с характером информации, узнать, какие вопросы вынесены автором на рассмотрение, провести сортировку материала;

- изучающее – предполагает доскональное освоение материала; в ходе такого чтения проявляется доверие читателя к автору, готовность принять изложенную информацию, реализуется установка на предельно полное понимание материала;

- аналитико-критическое и творческое чтение – два вида чтения близкие между собой тем, что участвуют в решении исследовательских задач.

Первый из них предполагает направленный критический анализ, как самой информации, так и способов ее получения и подачи автором; второе – поиск тех суждений, фактов, по которым, или, в связи с которыми, читатель считает нужным высказать собственные мысли.

Из всех рассмотренных видов чтения основным для студентов является изучающее – именно оно позволяет в работе с учебной и научной литературой накапливать знания в различных областях. Вот почему именно этот вид чтения в рамках образовательной деятельности должен быть освоен в первую очередь. Кроме того, при овладении данным видом чтения формируются основные приемы, повышающие эффективность работы с текстом. Научная методика работы с литературой предусматривает также ведение записи прочитанного. Это позволяет привести в систему знания, полученные при чтении, сосредоточить внимание на главных положениях, зафиксировать, закрепить их в памяти, а при необходимости вновь обратиться к ним.

Основные виды систематизированной записи прочитанного:

Аннотирование – предельно краткое связное описание просмотренной или прочитанной книги (статьи), ее содержания, источников, характера и назначения.

Планирование – краткая логическая организация текста, раскрывающая содержание и структуру изучаемого материала.

Тезирование – лаконичное воспроизведение основных утверждений автора без привлечения фактического материала.

Цитирование – дословное выписывание из текста выдержек, извлечений, наиболее существенно отражающих ту или иную мысль автора.

Конспектирование – краткое и последовательное изложение содержания прочитанного. Конспект – сложный способ изложения содержания книги или статьи в логической последовательности. Конспект аккумулирует в себе предыдущие виды записи, позволяет всесторонне охватить содержание книги, статьи. Поэтому умение составлять план, тезисы, делать выписки и другие записи определяет и технологию составления конспекта.

Как правильно составлять конспект? Внимательно прочитайте текст. Уточните в справочной литературе непонятные слова. При записи не забудьте вынести справочные данные на поля конспекта. Выделите главное, составьте план, представляющий собой перечень заголовков, подзаголовков, вопросов, последовательно раскрываемых затем в конспекте. Это первый элемент конспекта. Вторым элементом конспекта являются тезисы. Тезис - это кратко сформулированное положение. Для лучшего усвоения и запоминания материала следует записывать тезисы своими словами. Тезисы, выдвигаемые в конспекте, нужно доказывать. Поэтому третий элемент конспекта - основные доводы, доказывающие истинность рассматриваемого тезиса. В конспекте могут быть положения и примеры. Законспектируйте материал, четко следуя пунктам плана. При конспектировании старайтесь выразить мысль своими словами. Записи следует вести четко, ясно. Грамотно записывайте цитаты. Цитируя, учитывайте лаконичность, значимость мысли. При оформлении

конспекта необходимо стремиться к емкости каждого предложения. Мысли автора книги следует излагать кратко, заботясь о стиле и выразительности написанного. Число дополнительных элементов конспекта должно быть логически обоснованным, записи должны распределяться в определенной последовательности, отвечающей логической структуре произведения. Для уточнения и дополнения необходимо оставлять поля.

Конспектирование – наиболее сложный этап работы. Овладение навыками конспектирования требует от студента целеустремленности, повседневной самостоятельной работы. Конспект ускоряет повторение материала, экономит время при повторном, после определенного перерыва, обращении к уже знакомой работе. Учитывая индивидуальные особенности каждого студента, можно дать лишь некоторые, наиболее оправдавшие себя общие правила, с которыми преподаватель и обязан познакомить студентов:

1. Главное в конспекте не объем, а содержание. В нем должны быть отражены основные принципиальные положения источника, то новое, что внес его автор, основные методологические положения работы. Умение излагать мысли автора сжато, кратко и собственными словами приходит с опытом и знаниями. Но их накоплению помогает соблюдение одного важного правила – не торопиться записывать при первом же чтении, вносить в конспект лишь то, что стало ясным.

2. Форма ведения конспекта может быть самой разнообразной, она может изменяться, совершенствоваться. Но начинаться конспект всегда должен с указания полного наименования работы, фамилии автора, года и места издания; цитаты берутся в кавычки с обязательной ссылкой на страницу книги.

3. Конспект не должен быть «слепым», безликим, состоящим из сплошного текста. Особо важные места, яркие примеры выделяются цветным подчеркиванием, взятием в рамочку, оттенением, пометками на полях специальными знаками, чтобы можно было быстро найти нужное положение. Дополнительные материалы из других источников можно давать на полях, где записываются свои суждения, мысли, появившиеся уже после составления конспекта.

## ПОДГОТОВКА К ПРАКТИКО-ОРИЕНТИРОВАННЫМ ЗАДАНИЯМ

Практико-ориентированные задания выступают средством формирования у студентов системы интегрированных умений и навыков, необходимых для освоения профессиональных компетенций. Это могут быть ситуации, требующие применения умений и навыков, специфичных для соответствующего профиля обучения (знания содержания предмета), ситуации, требующие организации деятельности, выбора её оптимальной структуры личностно-ориентированных ситуаций (нахождение нестандартного способа решения).

Кроме этого, они выступают средством формирования у студентов умений определять, разрабатывать и применять оптимальные методы решения профессиональных задач. Они строятся на основе ситуаций, возникающих на различных уровнях осуществления практики и формулируются в виде производственных поручений (заданий).

Под практико-ориентированными заданиями понимают задачи из окружающей действительности, связанные с формированием практических навыков, необходимых в повседневной жизни, в том числе с использованием элементов производственных процессов.

Цель практико-ориентированных заданий – приобретение умений и навыков практической деятельности по изучаемой дисциплине.

Задачи практико-ориентированных заданий:

- закрепление, углубление, расширение и детализация знаний студентов при решении конкретных задач;
- развитие познавательных способностей, самостоятельности мышления, творческой активности;
- овладение новыми методами и методиками изучения конкретной учебной дисциплины;
- обучение приемам решения практических задач;
- выработка способности логического осмысления полученных знаний для выполнения заданий;
- обеспечение рационального сочетания коллективной и индивидуальной форм обучения.

Важными отличительными особенностями практико-ориентированных задания от стандартных задач (предметных, межпредметных, прикладных) являются:

- значимость (познавательная, профессиональная, общекультурная, социальная) получаемого результата, что обеспечивает познавательную мотивацию обучающегося;
- условие задания сформулировано как сюжет, ситуация или проблема, для разрешения которой необходимо использовать знания из разных разделов основного предмета, из другого предмета или из жизни, на которые нет явного указания в тексте задания;

- информация и данные в задании могут быть представлены в различной форме (рисунок, таблица, схема, диаграмма, график и т.д.), что потребует распознавания объектов;

- указание (явное или неявное) области применения результата, полученного при решении задания.

Кроме выделенных четырех характеристик, практико-ориентированные задания имеют следующие:

1. по структуре эти задания – нестандартные, т.е. в структуре задания не все его компоненты полностью определены;

2. наличие избыточных, недостающих или противоречивых данных в условии задания, что приводит к объемной формулировке условия;

3. наличие нескольких способов решения (различная степень рациональности), причем данные способы могут быть неизвестны учащимся, и их потребуется сконструировать.

При выполнении практико-ориентированных заданий следует руководствоваться следующими общими рекомендациями:

- для выполнения практико-ориентированного задания необходимо внимательно прочитать задание, повторить лекционный материал по соответствующей теме, изучить рекомендуемую литературу, в т.ч. дополнительную;

- выполнение практико-ориентированного задания включает постановку задачи, выбор способа решения задания, разработку алгоритма практических действий, программы, рекомендаций, сценария и т. п.;

- если практико-ориентированное задание выдается по вариантам, то получить номер варианта исходных данных у преподавателя; если нет вариантов, то нужно подобрать исходные данные самостоятельно, используя различные источники информации;

- для выполнения практико-ориентированного задания может использоваться метод малых групп. Работа в малых группах предполагает решение определенных образовательных задач в рамках небольших групп с последующим обсуждением полученных результатов. Этот метод развивает навыки сотрудничества, достижения компромиссного решения, аналитические способности.

## ПРАКТИКО-ОРИЕНТИРОВАННЫЕ ЗАДАНИЯ

**1. В соответствии с опросником «Саморегуляция» (ОС) (модификация методики А.К. Осницкого) оцените свои качества, возможности, отношение к деятельности в протоколе (132 высказывания) по 4-х бальной шкале: 4 балла – да; 3 балла – пожалуй да; 2 балла – пожалуй нет; 1 балл – нет.**

### Текст опросника

1. Способен за дело приниматься без напоминаний.
2. Планирует, организует свои дела и работу.
3. Умеет выполнить порученное задание.
4. Хорошо анализирует условия.
5. Учитывает возможные трудности.
6. Умеет отделять главное от второстепенного.
7. Чаще всего избирает верный путь решения задачи.
8. Правильно планирует свои занятия и работу.
9. Пытается решить задачи разными способами.
10. Сам справляется с возникающими трудностями.
11. Редко ошибается, умеет оценить правильность действий.
12. Быстро обнаруживает свои ошибки.
13. Быстро находит новый способ решения.
14. Быстро исправляет ошибки.
15. Не повторяет ранее сделанных ошибок.
16. Продумывает свои дела и поступки.
17. Хорошо справляется и с трудными заданиям.
18. Справляется с заданиями без посторонней помощи.
19. Любит порядок.
20. Заранее знает, что будет делать.
21. Аккуратен и последователен.
22. Продумывает, все до мелочей.
23. Ошибается чаще из-за того, что смысл задания целом не понят, хотя все детали продуманы.
24. Старателен, хотя часто не выполняет заданий.
25. Долго готовится, прежде чем приступить к делу.
26. Избегает риска.
27. Сначала обдумывает, потом делает.
28. Решения принимает без колебаний.
29. Уверенный в себе.
30. Действует решительно, настойчив.
31. Предприимчивый, решительный.
32. Активный.
33. Ведущий.
34. Реализует почти все, что планирует.
35. Начатое дело доводит до конца.

36. Предпочитает действовать, а не обсуждать.
37. Обдумывает свои дела и поступки.
38. Анализирует свои ошибки и неудачи.
39. Планирует дела, рассчитывает свои силы.
40. Прислушивается к замечаниям.
41. Редко повторяет одну и ту же ошибку.
42. Знает о своих недостатках.
43. Сделает задание на совесть.
44. Как всегда сделает на отлично.
45. Для него важно качество, а не отметка.
46. Всегда проверяет правильность работы.
47. Старается довести дело до конца.
48. Стирается добиться лучших результатов.
49. Действует самостоятельно, мало советуясь с другими.
50. Предпочитает справляться с трудностями сам.
51. Может принять не зависимое от других решение.
52. Любит перемену в занятиях.
53. Легко переключается с одной работы на другую.
54. Хорошо ориентируется в новых условиях.
55. Аккуратен.
56. Внимателен.
57. Усидчив.
58. С неудачами и ошибками обычно справляется.
59. Неудачи активизируют его.
60. Старается разобраться в причинах неудач.
61. Умеет мобилизовать усилия.
62. Взвешивает все «за» и «против».
63. Старается придерживаться правил.
64. Всегда считается с мнением других.
65. Его нетрудно убедить в чем-то.
66. Прислушивается к замечаниям.
67. Нужно напоминать о том, что необходимо закончить дело.
68. Не планирует, мало организует свои дела, и работу.
69. Не выполняет заданий оттого, что отвлекается.
70. Условия анализирует плохо.
71. Не учитывает возможных трудностей.
72. Не умеет отделять главное от второстепенного.
73. Пути решения выбирает не лучшие.
74. Не умеет планировать работу и занятия.
75. Не пытается решать задачи разными способами.
76. Не может справиться с трудностями без помощи других.
77. Часто допускает ошибки в работе, часто их повторяет.
78. С трудом находит ошибки в своей работе.
79. С трудом находит новые способы решения.

80. С большим трудом и долго исправляет ошибки.
81. Повторяет одни и те же ошибки.
82. Часто поступает необдуманно, импульсивно.
83. С трудными заданиями справляется плохо.
84. Не справляется с заданием без напоминаний и помощи.
85. Не любит порядок.
86. Часто не знает заранее, что ему предстоит делать.
87. Непоследователен и неаккуратен.
88. Ограничивается лишь общими сведениями, общим впечатлением.
89. Ошибается чаще из-за того, что не продуманы мелочи, детали.
90. Не очень старателен, но задания выполняет.
91. Приступает к делу без подготовки.
92. Часто рискует, ищет приключений.
93. Сначала сделает, лотом подумает.
94. Решения принимает после раздумий и колебаний.
95. Часто сомневается в своих силах.
96. Нерешителен, небольшие помехи уже останавливают его.
97. Нерешительный.
98. Вялый, безучастный.
99. Ведомый.
100. Задумывает много, а делает мало.
101. Редко, когда начатое дело доводит до конца.
102. Предпочитает обсуждать, а не действовать.
103. Действует без раздумий, «с ходу».
104. Не анализирует ошибок.
105. Не планирует почти ничего, не рассчитывает своих сил.
106. Не прислушивается к замечаниям.
107. Часто повторяет одну и ту же ошибку.
108. Не хочет знать и исправлять свои недостатки.
109. Сделает «спустя рукава».
110. Сделает как получится.
111. Сделает из-за угрозы получения плохой оценки.
112. Не проверяет правильность результатов своих действий.
113. Часто бросает работу, не доделав ее.
114. Результат неважен – лишь бы поскорее закончить работу.
115. О его трудностях и делах знают почти все.
116. Всегда надеется на друзей, на их помощь.
117. Действует по принципу: как все, так и я!
118. Любит однообразные занятия.
119. С трудом переключается с одной работы на другую.
120. Плохо ориентируется в новых условиях.
121. Неаккуратен.
122. Невнимателен.
123. Неусидчив.



124. Ошибку может исправить, если его успокоить.
125. Неудачи быстро сбивают с толку.
126. Равнодушен к причинам неудач.
127. С трудом мобилизуется на выполнение задания.
128. Поступает необдуманно, импульсивно.
129. Не придерживается правил.
130. Не считается с мнением окружающих.
131. Его трудно убедить в чем-либо.
132. Не прислушивается к замечаниям.

### Ключ для обработки и интерпретации данных

В тесте оценивается 132 характеристики саморегуляции. Они разбиты на тройки.

Всего 22 пары противоположных характеристик.

1. Целеполагание - 23. Неустойчивость целей.
2. Моделирование условий - 24. Отсутствие анализа условий.
3. Программирование действий - 25. Спонтанность действий.
4. Оценивание результатов - 26. Ошибки в работе.
5. Коррекции результатов и способ» действий - 27. Повторные ошибки.
6. Обеспеченность регуляции в целом - 28. Импульсивность.
7. Упорядоченность деятельности - 29. Непоследовательность, неаккуратность.
8. Детализация регуляции действий - 30. Поверхностность.
9. Осторожность в действиях - 31. Необдуманность, рискованность.
10. Уверенность в действиях - 32. Неуверенность в своих силах.
11. Инициативность в действиях - 33. Нерешительность.
12. Практическая реализуемость намерений - 34. Незавершенность дел.
13. Осознанность действий - 35. Действия наобум.
14. Критичность в делах и поступках -36. Равнодушие к недостаткам.
15. Ориентированность на оценочный балл -37. Попустительство.
16. Ответственность в делах и поступках - 38. Безответственность в делах.
17. Автономность - 39. Зависимость в действиях.
18. Гибкость, пластичность в действиях - 40. Инертность в работе.
19. Вовлечение полезных привычек в регуляцию действий - 41. «Плохиш».
20. Практичность, устойчивость в регуляции действий - 42. Равнодушие к ошибкам, неудачам.
21. Оптимальность (адекватность) регуляции усилий - 43. Отсутствие последовательности.
22. Податливость воспитательным воздействиям - 44. Самодостаточность.

Необходимо найти сумму в каждой из троек характеристик и сопоставить ее с их противоположностью.

4-6 баллов - слабое проявление характеристики.

7-9 баллов - ситуативное проявление.

10-12 баллов - выраженность характеристики.

## Бланк для ответов

ФИ \_\_\_\_\_  
 Пол \_\_\_\_\_ Возраст (дата рождения) \_\_\_\_\_ Гр. \_\_\_\_\_ Дата \_\_\_\_\_ № \_\_\_\_\_

### Шкала ответов

4 – да; 3 – пожалуй да; 2 – пожалуй нет; 1 – нет.

№			S		№	
1	1			23	67	
	2				68	
	3				69	
2	4			24	70	
	5				71	
	6				72	
3	7			25	73	
	8				74	
	9				75	
4	10			26	76	
	11				77	
	12				78	
5	13			27	79	
	14				80	
	15				81	
6	16			28	82	
	17				83	
	18				84	
7	19			29	85	
	20				86	
	21				87	
8	22			30	88	
	23				89	
	24				90	
9	25			31	91	
	26				92	

S

	27				93	
10	28			32	94	
	29				95	
	30				96	
11	31			33	97	
	32				98	
	33				99	
12	34			34	100	
	35				101	
	36				102	
13	37			35	103	
	38				104	
	39				105	
14	40			36	106	
	41				107	
	42				108	
15	43			37	109	
	44				ΠΟ	
	45				111	
16	46			38	112	
	47				113	
	48				114	
17	49			39	115	
	50				116	
	51				117	
18	52			40	118	
	53				119	
	54				120	
19	55			41	121	
	56				122	
	57				123	
20	58			42	124	
	59				125	

	60				126	
21	61			43	127	
	62				128	
	63				129	
22	64			44	130	
	65				131	
	66				132	

### Качественные характеристики саморегуляции

№	Качества саморегуляции	Содержательные характеристики саморегуляции	№	Качества саморегуляции	Содержательные характеристики саморегуляции
1	Целеполагание	За дело приниматься без напоминаний, планирует, организует свои дела и работу. Задания и поручения выполняет.	23	Неустойчивость целей	Не планирует, мало организует свою работу. Нужно напоминать о том, что необходимо закончить дело. Отвлекается.
2	Моделирование условий	Анализирует условия предстоящей деятельности, возможные трудности. Выделяет главное.	24	Отсутствие анализа условий	Не умеет отделять главное от второстепенного. Не предвидит ход дел, возможные трудности.
3	Программирование действий	Правильно планирует свои занятия и работу, избирает верный путь решения задачи.	25	Спонтанность действий	Не умеет планировать работу в занятия, затрудняется в выборе путей решения задач.
4	Оценивание результатов	Редко ошибается, умеет оценить правильность действий. Быстро обнаруживает свои ошибки.	26	Ошибки в работе	Часто допускает ошибки в работе, часто их повторяет. Не находит ошибок в своей работе.
5	Коррекция результатов и способов действий	Быстро находит новый способ решения. Быстро исправляет ошибки.	27	Повторные ошибки	С трудом находит новые способы решения. Повторяет одни и те же ошибки.
6	Обеспеченность	Продумывает	28	Импульсивность	Часто поступает

№	Качества саморегуляции	Содержательные характеристики саморегуляции	№	Качества саморегуляции	Содержательные характеристики саморегуляции
	регуляции в целом	свои дела и поступки. Справляется с заданиями без посторонней помощи.			необдуманно, импульсивно. С трудными заданиями справляется плохо.
7	Упорядоченность деятельности	Любит порядок. Аккуратен и последователен.	29	Непоследовательность	Часто не знает заранее, что ему предстоит делать, непоследователен и неаккуратен.
8	Детализация регуляции действий	Продумывает, все до мелочей. Ошибается чаще из-за того, что смысл задания целом не понят, хотя все детали продуманы.	30	Поверхностность	Ограничивается лишь общими сведениями, общим впечатлением. Ошибается чаще из-за того, что не продуманы мелочи, детали.
9	Осторожность в действиях	Долго обдумывает и готовится, прежде чем приступить к делу. Избегает риска.	31	Необдуманность, рискованность	Приступает к делу без подготовки. Сначала сделает, потом подумает.
10	Уверенность в действиях	Уверенный в себе. Решения принимает без колебаний. Решителен. Настойчив.	32	Неуверенность в своих силах	Решения принимает после колебаний. Сомневается в своих силах. Нерешителен.
11	Инициативен в действиях.	Предприимчивый, решительный. Активный. Ведущий.	33	Нерешительность	Нерешительный. Вялый, безучастный. Ведомый.
12	Практическая реализуемость намерений	Реализует почти все, что планирует. Начатое дело доводит до конца.	34	Незавершенность дел	Редко, когда начатое дело доводит до конца. Предпочитает обсуждать, а не действовать.
13	Осознанность действий	Обдумывает, планирует свои дела и поступки. Анализирует свои	35	Действия наобум	Действует без раздумий, «с ходу», не рассчитывает

№	Качества саморегуляции	Содержательные характеристики саморегуляции	№	Качества саморегуляции	Содержательные характеристики саморегуляции
		ошибки и неудачи.			своих сил.
14	Критичность в делах и поступках	Знает о своих недостатках. Редко повторяет ошибки. Прислушивается к замечаниям.	36	Равнодушие к недостаткам	Часто повторяет одну и ту же ошибку. Не хочет знать и исправлять свои недостатки.
15	Ориентированность на оценочный балл	Сделает задание на совесть. Для него важно качество, а не отметка.	37	Попустительство	Делает все «спустя рукава», как получится. Делает из-за угрозы плохой оценки.
16	Ответственность в делах и поступках	Гарантирует доведение дел до конца. Всегда проверяет правильность работы.	38	Безответственность в делах	Не проверяет результатов своих действий. Часто бросает работу, не доделав до конца.
17	Автономность	Действует и принимает самостоятельные решения. Предпочитает сам справляться с трудностями.	39	Зависимость в действиях	Всегда надеется на друзей, на их помощь.
18	Гибкость, пластичность в действиях	Легко переключается с одной работы на другую. Хорошо ориентируется в новых условиях.	40	Инертность в работе	Любит однообразные занятия. С трудом переключается с одной работы на другую.
19	Вовлечение полезных привычек в регуляцию действий	Аккуратен. Внимателен. Усидчив.	41	«Плохиш»	Неаккуратен. Невнимателен. Неусидчив.
20	Практичность, устойчивость в регуляции действий	Справляется с неудачами и ошибками. Неудачи активизируют его. Старается разобраться в их причинах.	42	Равнодушие к ошибкам, неудачам	Неудачи быстро сбивают с толку. Равнодушен к их причинам.

№	Качества саморегуляции	Содержательные характеристики саморегуляции	№	Качества саморегуляции	Содержательные характеристики саморегуляции
21	Оптимальность (адекватность) регуляции усилий	Взвешивает все «за» и «против». Умеет мобилизовать усилия.	43	Отсутствие последовательности	Поступает необдуманно. С трудом мобилизуется на выполнение задания.
22	Податливость воспитательным воздействиям	Всегда считается с мнением других. Прислушивается к замечаниям.	44	Самодостаточность	Не считается с мнением окружающих. Не прислушивается к замечаниям.

*Задание:* На основе самодиагностики саморегуляции сформулируйте рекомендации по саморегуляции.

## **2. Выберите научную статью по своей специальности и напишите к ней аннотацию, реферат, конспект, рецензию.**

### Методические указания

**АННОТАЦИЯ** (от лат. *annotatio* - замечание, пометка) – это краткая характеристика статьи, рукописи, книги, в которой обозначены тема, проблематика и назначение издания, а также содержатся сведения об авторе и элементы оценки книги.

Перед текстом аннотации даются выходные данные (автор, название, место и время издания). Эти данные можно включить в первую часть аннотации.

Аннотация обычно состоит из двух частей. В первой части формулируется основная тема книги, статьи; во второй части перечисляются (называются) основные положения. Говоря схематично, аннотация на книгу (прежде всего научную или учебную) отвечает на вопросы о чем? из каких частей? как? для кого? Это ее основные, стандартные смысловые элементы. Каждый из них имеет свои языковые средства выражения.

Аннотация на книгу помещается на оборотной стороне ее титульного листа и служит (наряду с ее названием и оглавлением) источником информации о содержании работы. Познакомившись с аннотацией, читатель решает, насколько книга может быть ему нужна. Кроме того, умение аннотировать прочитанную литературу помогает овладению навыками реферирования.

Языковые стереотипы, с помощью которых оформляется каждая смысловая часть аннотации:

#### 1. Характеристика содержания текста:

В статье (книге) рассматривается...; Статья посвящена...; В статье даются...; Автор останавливается на следующих вопросах...; Автор затрагивает проблемы...; Цель автора – объяснить (раскрыть)...; Автор ставит своей целью проанализировать...;

#### 2. Композиция работы:

Книга состоит из ... глав (частей)...; Статья делится на ... части; В книге выделяются ... главы.

#### 3. Назначение текста:

Статья предназначена (для кого; рекомендуется кому)...; Сборник рассчитан...; Предназначается широкому кругу читателей...; Для студентов, аспирантов...; Книга заинтересует...

**РЕФЕРАТ** (от лат. *referre*- докладывать, сообщать) – это композиционно организованное, обобщенное изложение содержания источника информации (статьи, ряда статей, монографии и др.). Реферат отвечает на вопрос: «Какая информация содержится в первоисточнике, что излагается в нем?»

Реферат состоит из трех частей: общая характеристика текста (выходные данные, формулировка темы); описание основного содержания; выводы референта. Изложение одной работы обычно содержит указание на тему и композицию реферируемой работы, перечень ее основных положений с приведением аргументации, реже - описание методики и проведение



эксперимента, результатов и выводов исследования. Такой реферат называется простым информационным. Студенты в российских вузах пишут рефераты обычно на определенные темы. Для написания таких тематических рефератов может быть необходимо привлечение более чем одного источника, по крайней мере двух научных работ. В этом случае реферат является не только информационным, но и обзорным.

Реферирование представляет собой интеллектуальный творческий процесс, включающий осмысление текста, аналитико-синтетическое преобразование информации и создание нового текста. Реферат не должен превращаться в «ползание» по тексту. Цель реферирования – создать «текст о тексте». Реферат – это не конспект, разбавленный «скрепами» типа *далее автор отмечает...* Обильное цитирование превращает реферат в конспект. При чтении научного труда важно понять его построение, выделить смысловые части (они будут основой для плана), обратить внимание на типичные языковые средства (словосочетания, вводные конструкции), характерные для каждой части. В реферате должны быть раскрыты проблемы и основные положения работы, приведены доказательства этих положений и указаны выводы, к которым пришел автор. Реферат может содержать оценочные элементы, например: *нельзя не согласиться, автор удачно иллюстрирует* и др. Обратите внимание, что в аннотации проблемы научного труда лишь обозначаются, а в реферате – раскрываются.

#### Список конструкций для реферативного изложения:

Предлагаемая вниманию читателей статья (книга, монография) представляет собой детальное (общее) изложение вопросов...; Рассматриваемая статья посвящена теме (проблеме, вопросу...);

Актуальность рассматриваемой проблемы, по словам автора, определяется тем, что...; Тема статьи (вопросы, рассматриваемые в статье) представляет большой интерес...; В начале статьи автор дает обоснование актуальности темы (проблемы, вопроса, идеи); Затем дается характеристика целей и задач исследования (статьи);

Рассматриваемая статья состоит из двух (трех) частей...; Автор дает определение (сравнительную характеристику, обзор, анализ)...; Затем автор останавливается на таких проблемах, как...; Автор подробно останавливается на истории возникновения (зарождения, появления, становления)...; Автор подробно (кратко) описывает (классифицирует, характеризует) факты...; Автор доказывает справедливость (опровергает что-либо)...; Автор приводит доказательства справедливости своей точки зрения...; В статье дается обобщение..., приводятся хорошо аргументированные доказательства...;

В заключение автор говорит о том, что...; Несомненный интерес представляют выводы автора о том, что...; Наиболее важными из выводов автора представляются следующие...; Изложенные (рассмотренные) в статье вопросы (проблемы) представляют интерес не только для..., но и для...

**КОНСПЕКТИРОВАНИЕ** – письменная фиксация основных положений читаемого или воспринимаемого на слух текста. При конспектировании происходит свертывание, компрессия первичного текста.

**КОНСПЕКТ**- это краткое, но связное и последовательное изложение значимого содержания статьи, лекции, главы книги, учебника, брошюры. Запись-конспект позволяет восстановить, развернуть с необходимой полнотой исходную информацию, поэтому при конспектировании надо отбирать новый и важный материал и выстраивать его в соответствии с логикой изложения. В конспект заносят основные (существенные) положения, а также фактический материал (цифры, цитаты, примеры). В конспекте последующая мысль должна вытекать из предыдущей (как в плане и в тезисах). Части конспекта должны быть связаны внутренней логикой, поэтому важно отразить в конспекте главную мысль каждого абзаца. Содержание абзаца (главная мысль) может быть передано словами автора статьи (возможно сокращение высказывания) или может быть изложено своими словами более обобщенно. При конспектировании пользуются и тем и другим приемом, но важно передать самые главные положения автора без малейшего искажения смысла.

Различают несколько видов конспектов в зависимости от степени свернутости первичного текста, от формы представления основной информации:

1. конспект-план;
2. конспект-схема;
3. текстуальный конспект.

Подготовка конспекта включает следующие этапы:

1. Вся информация, относящаяся к одной теме, собирается в один блок – так выделяются смысловые части.
2. В каждой смысловой части формулируется тема в опоре на ключевые слова и фразы.
3. В каждой части выделяется главная и дополнительная по отношению к теме информация.
4. Главная информация фиксируется в конспекте в разных формах: в виде тезисов (кратко сформулированных основных положений статьи, доклада), выписок (текстуальный конспект), в виде вопросов, выявляющих суть проблемы, в виде назывных предложений (конспект-план и конспект-схема).
5. Дополнительная информация приводится при необходимости.

**РЕЦЕНЗИЯ** - это письменный критический разбор какого-либо произведения, предполагающий, во-первых, комментирование основных положений (толкование авторской мысли; собственное дополнение к мысли, высказанной автором; выражение своего отношения к постановке проблемы и т.п.); во-вторых, обобщенную аргументированную оценку, в третьих, выводы о значимости работы.

В отличие от рецензии ОТЗЫВ дает самую общую характеристику работы без подробного анализа, но содержит практические рекомендации:

анализируемый текст может быть принят к работе в издательстве илина соискание ученой степени.

Типовой план для написания рецензии и отзыва:

1. Предмет анализа: *В работе автора...; В рецензируемой работе...; В предмете анализа...*

2. Актуальность темы: Работа посвящена актуальной теме...; Актуальность темы обусловлена...; Актуальность темы не вызывает сомнений (вполне очевидна)...

3. Формулировка основного тезиса: Центральным вопросом работы, где автор добился наиболее существенных (заметных, ощутимых) результатов, является...; В работе обоснованно на первый план выдвигается вопрос о...

4. Краткое содержание работы.

5. Общая оценка: Оценивая работу в целом...; Таким образом, рассматриваемая работа...; Автор проявил умение разбираться в...; систематизировал материал и обобщил его...; Безусловной заслугой автора является новый методический подход (предложенная классификация, некоторые уточнения существующих понятий); Автор, безусловно, углубляет наше представление об исследуемом явлении, вскрывает новые его черты...

6. Недостатки, недочеты: Вместе с тем вызывает сомнение тезис о том...; К недостаткам (недочетам) работы следует отнести допущенные автором длины в изложении (недостаточную ясность при изложении)...; Работа построена нерационально, следовало бы сократить...; Существенным недостатком работы является...; Отмеченные недостатки носят чисто локальный характер и не влияют на конечные результаты работы...; Отмеченные недочеты работы не снижают ее высокого уровня, их скорее можно считать пожеланиями к дальнейшей работе автора...; Упомянутые недостатки связаны не столько с..., сколько с...

7. Выводы: Представляется, что в целом работа... имеет важное значение...; Работа может быть оценена положительно, а ее автор заслуживает...; Работа заслуживает высокой (положительной, отличной) оценки...; Работа удовлетворяет всем требованиям..., а ее автор, безусловно, имеет (определенное, законное, заслуженное, безусловное) право...

Задание

а) Выберите научную статью по своей специальности и напишите к ней аннотацию, реферат, конспект, рецензию.

**3. Проанализируйте отрывок из студенческой курсовой работы, посвященной проблеме связи заголовка и текста. Соответствует ли язык сочинения нормам научного стиля? На основании анализа проведите правку текста:**

Заголовок, будучи неотъемлемой частью газетных публикаций, определяет лицо всей газеты. Сталкиваясь с тем или иным периодическим изданием, читатель получает первую информацию о нем именно из заголовков. На примере газеты «Спорт – экспресс» за апрель – май 1994 г. я рассмотрю

связь: заголовок – текст, ведь, как говорится в народной мудрости «встречают по одежке, а провожают – по уму». Но даже при наличии прекрасной одежды (заглавий) и величайшего ума (самих материалов) стилистическая концепция газеты будет не полной, если будет отсутствовать продуманная и логичная связь между содержанием и заголовком. Итак, стараясь выбрать наиболее продуманные заглавия, я попытаюсь проследить за тем, по какому принципу строится связь между содержанием и заголовком самой популярной спортивной газеты России «Спорт – экспресс». А к тому же я остановлюсь и на классификации заголовков по типу их связей с газетным текстом вообще.

## ПОДГОТОВКА К ПРОМЕЖУТОЧНОЙ АТТЕСТАЦИИ

При подготовке к *зачету* по дисциплине «*Технологии интеллектуального труда*» обучающемуся рекомендуется:

1. повторить пройденный материал и ответить на вопросы, используя конспект и материалы лекций. Если по каким-либо вопросам у студента недостаточно информации в лекционных материалах, то необходимо получить информацию из раздаточных материалов и/или учебников (литературы), рекомендованных для изучения дисциплины «*Технологии интеллектуального труда*».

Целесообразно также дополнить конспект лекций наиболее существенными и важными тезисами для рассматриваемого вопроса;

2. при изучении основных и дополнительных источников информации в рамках выполнения заданий на *зачете* особое внимание необходимо уделять схемам, рисункам, графикам и другим иллюстрациям, так как подобные графические материалы, как правило, в наглядной форме отражают главное содержание изучаемого вопроса;

3. при изучении основных и дополнительных источников информации в рамках выполнения заданий на *зачете* (в случаях, когда отсутствует иллюстративный материал) особое внимание необходимо обращать на наличие в тексте словосочетаний вида «во-первых», «во-вторых» и т.д., а также дефисов и перечислений (цифровых или буквенных), так как эти признаки, как правило, позволяют структурировать ответ на предложенное задание.

Подобную текстовую структуризацию материала слушатель может трансформировать в рисунки, схемы и т. п. для более краткого, наглядного и удобного восприятия (иллюстрации целесообразно отразить в конспекте лекций – это позволит оперативно и быстро найти, в случае необходимости, соответствующую информацию);

4. следует также обращать внимание при изучении материала для подготовки к *зачету* на словосочетания вида «таким образом», «подводя итог сказанному» и т.п., так как это признаки выражения главных мыслей и выводов по изучаемому вопросу (пункту, разделу). В отдельных случаях выводы по теме (разделу, главе) позволяют полностью построить (восстановить, воссоздать) ответ на поставленный вопрос (задание), так как содержат в себе основные мысли и тезисы для ответа.

МИНОБРНАУКИ РОССИИ

ФГБОУ ВО «Уральский государственный горный университет»



УТВЕРЖДАЮ

реktor по учебно-методическому комплексу С.А. Упоров

## МЕТОДИЧЕСКИЕ УКАЗАНИЯ ПО ОРГАНИЗАЦИИ САМОСТОЯТЕЛЬНОЙ РАБОТЫ И ЗАДАНИЯ ДЛЯ ОБУЧАЮЩИХСЯ

### ФТД.02 СРЕДСТВА КОММУНИКАЦИИ В УЧЕБНОЙ И ПРОФЕССИОНАЛЬНОЙ ДЕЯТЕЛЬНОСТИ

Направление подготовки

**15.03.04 Автоматизация технологических процессов и производств**

Направленность (профиль)

**Автоматизация технологических процессов и производств в горной промышленности**

Одобрена на заседании кафедры  
Управления персоналом

(название кафедры)

Зав.кафедрой

*Ветош*

(подпись)

Ветошкина Т.А.

(Фамилия И.О.)

Протокол № 1 от 16.09.2021

(Дата)

Рассмотрена методической комиссией  
Горно-механического факультета

(название факультета)

Председатель

*Осипов*

(подпись)

Осипов П.А.

(Фамилия И. О.)

Протокол № 2 от 12.10.2021

(Дата)

Екатеринбург

Автор: Полянок О.В., к.пс.н.

**Методические указания согласованы с выпускающей кафедрой  
автоматики и компьютерных технологий**

Заведующий кафедрой



В.С. Бочков

## СОДЕРЖАНИЕ

ВВЕДЕНИЕ.....	3
ОСНОВНЫЕ КАТЕГОРИИ ДИСЦИПЛИНЫ.....	6
САМООРГАНИЗАЦИЯ РАБОТЫ С ЛИТЕРАТУРОЙ.....	8
ПОДГОТОВКА К ПРАКТИКО-ОРИЕНТИРОВАННЫМ ЗАДАНИЯМ.....	12
ПРАКТИКО-ОРИЕНТИРОВАННЫЕ ЗАДАНИЯ.....	14
ПОДГОТОВКА РЕФЕРАТА.....	36
ПОДГОТОВКА К ПРОМЕЖУТОЧНОЙ АТТЕСТАЦИИ.....	45



## ВВЕДЕНИЕ

Самостоятельная работа в высшем учебном заведении - это часть учебного процесса, метод обучения, прием учебно-познавательной деятельности, комплексная целевая стандартизованная учебная деятельность с запланированными видом, типом, формами контроля.

Самостоятельная работа представляет собой плановую деятельность обучающихся по поручению и под методическим руководством преподавателя.

Целью самостоятельной работы студентов является закрепление тех знаний, которые они получили на аудиторных занятиях, а также способствование развитию у студентов творческих навыков, инициативы, умению организовать свое время.

Самостоятельная работа реализует следующие задачи:

- предполагает освоение курса дисциплины;
- помогает освоению навыков учебной и научной работы;
- способствует осознанию ответственности процесса познания;
- способствует углублению и пополнению знаний студентов, освоению ими навыков и умений;
- формирует интерес к познавательным действиям, освоению методов и приемов познавательного процесса,
- создает условия для творческой и научной деятельности обучающихся;
- способствует развитию у студентов таких личных качеств, как целеустремленность, заинтересованность, исследование нового.

Самостоятельная работа обучающегося выполняет следующие функции:

- развивающую (повышение культуры умственного труда, приобщение к творческим видам деятельности, обогащение интеллектуальных способностей студентов);
- информационно-обучающую (учебная деятельность студентов на аудиторных занятиях, неподкрепленная самостоятельной работой, становится мало результативной);
- ориентирующую и стимулирующую (процессу обучения придается ускорение и мотивация);
- воспитательную (формируются и развиваются профессиональные качества бакалавра и гражданина);
- исследовательскую (новый уровень профессионально-творческого мышления).

Организация самостоятельной работы студентов должна опираться на определенные требования, а, именно:

- сложность осваиваемых знаний должна соответствовать уровню развития студентов;
- стандартизация заданий в соответствии с логической системой курса дисциплины;
- объем задания должен соответствовать уровню студента;
- задания должны быть адаптированными к уровню студентов.

Содержание самостоятельной работы студентов представляет собой, с одной стороны, совокупность теоретических и практических учебных заданий, которые должен выполнить студент в процессе обучения, объект его деятельности; с другой стороны - это способ деятельности студента по выполнению соответствующего теоретического или практического учебного задания.

Свое внешнее выражение содержание самостоятельной работы студентов находит во всех организационных формах аудиторной и внеаудиторной деятельности, в ходе самостоятельного выполнения различных заданий.

Функциональное предназначение самостоятельной работы студентов в процессе лекций, практических занятий по овладению специальными знаниями заключается в самостоятельном прочтении, просмотре, прослушивании, наблюдении, конспектировании, осмыслении, запоминании и воспроизведении определенной информации. Цель и планирование самостоятельной работы студента определяет преподаватель. Вся информация осуществляется на основе ее воспроизведения.

Так как самостоятельная работа тесно связана с учебным процессом, ее необходимо рассматривать в двух аспектах:

1. аудиторная самостоятельная работа – практические занятия;
2. внеаудиторная самостоятельная работа – подготовка к практическим занятиям (в т.ч. подготовка к практико-ориентированным заданиям и др.).

Основные формы организации самостоятельной работы студентов определяются следующими параметрами:

- содержание учебной дисциплины;
- уровень образования и степень подготовленности студентов;
- необходимость упорядочения нагрузки студентов при самостоятельной работе.

Таким образом, самостоятельная работа студентов является важнейшей составной частью процесса обучения.

Методические указания по организации самостоятельной работы и задания для обучающихся по дисциплине *«Средства коммуникации в учебной и профессиональной деятельности»* обращают внимание студента на главное, существенное в изучаемой дисциплине, помогают выработать умение анализировать явления и факты, связывать теоретические положения с практикой, а также облегчают подготовку к сдаче *зачета*.

Настоящие методические указания позволят студентам самостоятельно овладеть фундаментальными знаниями, профессиональными умениями и навыками деятельности по профилю подготовки, опытом творческой и исследовательской деятельности, и направлены на формирование компетенций, предусмотренных учебным планом поданному профилю.

Видами самостоятельной работы обучающихся по дисциплине *«Средства коммуникации в учебной и профессиональной деятельности»* являются:

- самостоятельное изучение тем курса (в т.ч. рассмотрение основных категорий дисциплины, работа с литературой);

- подготовка к практическим (семинарским) занятиям (в т.ч. подготовка к выполнению практико-ориентированных заданий, подготовка реферата);
- подготовка к зачету.

В методических указаниях представлены материалы для самостоятельной работы и рекомендации по организации отдельных её видов.

## **ОСНОВНЫЕ КАТЕГОРИИ ДИСЦИПЛИНЫ**

### **Тема 1. Сущность коммуникации в разных социальных сферах. Основные функции и виды коммуникации**

Коммуникации  
Межличностное общение  
Речевые способности  
Профессиональное общение

### **Тема 2. Специфика вербальной и невербальной коммуникации**

Вербальная коммуникация  
Невербальная коммуникация

### **Тема 3. Эффективное общение**

Эффективное общение  
Обратная связь  
Стиль слушания

### **Тема 4. Основные коммуникативные барьеры и пути их преодоления в межличностном общении. Стили поведения в конфликтной ситуации**

Конфликт  
Барьер речи

### **Тема 5. Виды и формы взаимодействия студентов в условиях образовательной организации**

Группа  
Коллектив  
Групповое давление  
Феномен группомыслия  
Феномен подчинения авторитету  
Обособление  
Диктат  
Подчинение  
Вызов  
Выгода  
Соперничество  
Сотрудничество  
Взаимодействие  
Взаимопонимание

### **Тема 6. Формы, методы, технологии самопрезентации**

Самопрезентация  
Публичное выступление

## САМООРГАНИЗАЦИЯ РАБОТЫ С ЛИТЕРАТУРОЙ

Самостоятельное изучение тем курса осуществляется на основе списка рекомендуемой литературы к дисциплине. При работе с книгой необходимо научиться правильно ее читать, вести записи. Самостоятельная работа с учебными и научными изданиями профессиональной и общекультурной тематики – это важнейшее условие формирования научного способа познания.

Основные приемы работы с литературой можно свести к следующим:

- составить перечень книг, с которыми следует познакомиться;
- перечень должен быть систематизированным;
- обязательно выписывать все выходные данные по каждой книге (при написании курсовых и выпускных квалификационных работ это позволит экономить время);

- определить, какие книги (или какие главы книг) следует прочитать более внимательно, а какие – просто просмотреть;

- при составлении перечней литературы следует посоветоваться с преподавателями, которые помогут сориентироваться, на что стоит обратить большее внимание, а на что вообще не стоит тратить время;

- все прочитанные монографии, учебники и научные статьи следует конспектировать, но это не означает, что надо конспектировать «все подряд»: можно выписывать кратко основные идеи автора и иногда приводить наиболее яркие и показательные цитаты (с указанием страниц);

- если книга – собственная, то допускается делать на полях книги краткие пометки или же в конце книги, на пустых страницах просто сделать свой «предметный указатель», где отмечаются наиболее интересные мысли и обязательно указываются страницы в тексте автора;

- следует выработать способность «воспринимать» сложные тексты; для этого лучший прием – научиться «читать медленно», когда понятно каждое прочитанное слово (а если слово незнакомое, то либо с помощью словаря, либо с помощью преподавателя обязательно его узнать). Таким образом, чтение текста является частью познавательной деятельности. Ее цель – извлечение из текста необходимой информации.

От того, насколько осознанна читающим собственная внутренняя установка при обращении к печатному слову (найти нужные сведения, усвоить информацию полностью или частично, критически проанализировать материал и т.п.) во многом зависит эффективность осуществляемого действия. Грамотная работа с книгой, особенно если речь идет о научной литературе, предполагает соблюдение ряда правил, для овладения которыми необходимо настойчиво учиться. Это серьезный, кропотливый труд. Прежде всего, при такой работе невозможен формальный, поверхностный подход. Не механическое заучивание, не простое накопление цитат, выдержек, а сознательное усвоение прочитанного, осмысление его, стремление дойти до сути – вот главное правило. Другое правило – соблюдение при работе над книгой определенной последовательности. Вначале следует ознакомиться с оглавлением,

содержанием предисловия или введения. Это дает общую ориентировку, представление о структуре и вопросах, которые рассматриваются в книге.

Следующий этап – чтение. Первый раз целесообразно прочитать книгу с начала до конца, чтобы получить о ней цельное представление. При повторном чтении происходит постепенное глубокое осмысление каждой главы, критического материала и позитивного изложения; выделение основных идей, системы аргументов, наиболее ярких примеров и т.д. Непременным правилом чтения должно быть выяснение незнакомых слов, терминов, выражений, неизвестных имен, названий. Студентам с этой целью рекомендуется заводить специальные тетради или блокноты. Важная роль в связи с этим принадлежит библиографической подготовке студентов. Она включает в себя умение активно, быстро пользоваться научным аппаратом книги, справочными изданиями, каталогами, умение вести поиск необходимой информации, обрабатывать и систематизировать ее.

Выделяют четыре основные установки в чтении текста:

- информационно-поисковая (задача – найти, выделить искомую информацию);

- усваивающая (усилия читателя направлены на то, чтобы как можно полнее осознать и запомнить, как сами сведения, излагаемые автором, так и всю логику его рассуждений);

- аналитико-критическая (читатель стремится критически осмыслить материал, проанализировав его, определив свое отношение к нему);

- творческая (создает у читателя готовность в том или ином виде – как отправной пункт для своих рассуждений, как образ для действия по аналогии и т.п. – использовать суждения автора, ход его мыслей, результат наблюдения, разработанную методику, дополнить их, подвергнуть новой проверке).

С наличием различных установок обращения к тексту связано существование и нескольких видов чтения:

- библиографическое – просматривание карточек каталога, рекомендательных списков, сводных списков журналов и статей за год и т.п.;

- просмотрное – используется для поиска материалов, содержащих нужную информацию, обычно к нему прибегают сразу после работы со списками литературы и каталогами, в результате такого просмотра читатель устанавливает, какие из источников будут использованы в дальнейшей работе;

- ознакомительное – подразумевает сплошное, достаточно подробное прочтение отобранных статей, глав, отдельных страниц; цель – познакомиться с характером информации, узнать, какие вопросы вынесены автором на рассмотрение, провести сортировку материала;

- изучающее – предполагает доскональное освоение материала; в ходе такого чтения проявляется доверие читателя к автору, готовность принять изложенную информацию, реализуется установка на предельно полное понимание материала;

- аналитико-критическое и творческое чтение – два вида чтения близкие между собой тем, что участвуют в решении исследовательских задач.

Первый из них предполагает направленный критический анализ, как самой информации, так и способов ее получения и подачи автором; второе – поиск тех суждений, фактов, по которым, или, в связи с которыми, читатель считает нужным высказать собственные мысли.

Из всех рассмотренных видов чтения основным для студентов является изучающее – именно оно позволяет в работе с учебной и научной литературой накапливать знания в различных областях. Вот почему именно этот вид чтения в рамках образовательной деятельности должен быть освоен в первую очередь. Кроме того, при овладении данным видом чтения формируются основные приемы, повышающие эффективность работы с текстом. Научная методика работы с литературой предусматривает также ведение записи прочитанного. Это позволяет привести в систему знания, полученные при чтении, сосредоточить внимание на главных положениях, зафиксировать, закрепить их в памяти, а при необходимости вновь обратиться к ним.

Основные виды систематизированной записи прочитанного:

Аннотирование – предельно краткое связное описание просмотренной или прочитанной книги (статьи), ее содержания, источников, характера и назначения.

Планирование – краткая логическая организация текста, раскрывающая содержание и структуру изучаемого материала.

Тезирование – лаконичное воспроизведение основных утверждений автора без привлечения фактического материала.

Цитирование – дословное выписывание из текста выдержек, извлечений, наиболее существенно отражающих ту или иную мысль автора.

Конспектирование – краткое и последовательное изложение содержания прочитанного. Конспект – сложный способ изложения содержания книги или статьи в логической последовательности. Конспект аккумулирует в себе предыдущие виды записи, позволяет всесторонне охватить содержание книги, статьи. Поэтому умение составлять план, тезисы, делать выписки и другие записи определяет и технологию составления конспекта.

Как правильно составлять конспект? Внимательно прочитайте текст. Уточните в справочной литературе непонятные слова. При записи не забудьте вынести справочные данные на поля конспекта. Выделите главное, составьте план, представляющий собой перечень заголовков, подзаголовков, вопросов, последовательно раскрываемых затем в конспекте. Это первый элемент конспекта. Вторым элементом конспекта являются тезисы. Тезис - это кратко сформулированное положение. Для лучшего усвоения и запоминания материала следует записывать тезисы своими словами. Тезисы, выдвигаемые в конспекте, нужно доказывать. Поэтому третий элемент конспекта - основные доводы, доказывающие истинность рассматриваемого тезиса. В конспекте могут быть положения и примеры. Законспектируйте материал, четко следуя пунктам плана. При конспектировании старайтесь выразить мысль своими словами. Записи следует вести четко, ясно. Грамотно записывайте цитаты. Цитируя, учитывайте лаконичность, значимость мысли. При оформлении

конспекта необходимо стремиться к емкости каждого предложения. Мысли автора книги следует излагать кратко, заботясь о стиле и выразительности написанного. Число дополнительных элементов конспекта должно быть логически обоснованным, записи должны распределяться в определенной последовательности, отвечающей логической структуре произведения. Для уточнения и дополнения необходимо оставлять поля.

Конспектирование –наиболее сложный этап работы. Овладение навыками конспектирования требует от студента целеустремленности, повседневной самостоятельной работы. Конспект ускоряет повторение материала, экономит время при повторном, после определенного перерыва, обращении к уже знакомой работе. Учитывая индивидуальные особенности каждого студента, можно дать лишь некоторые, наиболее оправдавшие себя общие правила, с которыми преподаватель и обязан познакомить студентов:

1. Главное в конспекте не объем, а содержание. В нем должны быть отражены основные принципиальные положения источника, то новое, что внес его автор, основные методологические положения работы. Умение излагать мысли автора сжато, кратко и собственными словами приходит с опытом и знаниями. Но их накоплению помогает соблюдение одного важного правила – не торопиться записывать при первом же чтении, вносить в конспект лишь то, что стало ясным.

2. Форма ведения конспекта может быть самой разнообразной, она может изменяться, совершенствоваться. Но начинаться конспект всегда должен с указания полного наименования работы, фамилии автора, года и места издания; цитаты берутся в кавычки с обязательной ссылкой на страницу книги.

3. Конспект не должен быть «слепым», безликим, состоящим из сплошного текста. Особо важные места, яркие примеры выделяются цветным подчеркиванием, взятием в рамочку, оттенением, пометками на полях специальными знаками, чтобы можно было быстро найти нужное положение. Дополнительные материалы из других источников можно давать на полях, где записываются свои суждения, мысли, появившиеся уже после составления конспекта.



## ПОДГОТОВКА К ПРАКТИКО-ОРИЕНТИРОВАННЫМ ЗАДАНИЯМ

Практико-ориентированные задания выступают средством формирования у студентов системы интегрированных умений и навыков, необходимых для освоения профессиональных компетенций. Это могут быть ситуации, требующие применения умений и навыков, специфичных для соответствующего профиля обучения (знания содержания предмета), ситуации, требующие организации деятельности, выбора её оптимальной структуры личностно-ориентированных ситуаций (нахождение нестандартного способа решения).

Кроме этого, они выступают средством формирования у студентов умений определять, разрабатывать и применять оптимальные методы решения профессиональных задач. Они строятся на основе ситуаций, возникающих на различных уровнях осуществления практики и формулируются в виде производственных поручений (заданий).

Под практико-ориентированными заданиями понимают задачи из окружающей действительности, связанные с формированием практических навыков, необходимых в повседневной жизни, в том числе с использованием элементов производственных процессов.

Цель практико-ориентированных заданий – приобретение умений и навыков практической деятельности по изучаемой дисциплине.

Задачи практико-ориентированных заданий:

- закрепление, углубление, расширение и детализация знаний студентов при решении конкретных задач;
- развитие познавательных способностей, самостоятельности мышления, творческой активности;
- овладение новыми методами и методиками изучения конкретной учебной дисциплины;
- обучение приемам решения практических задач;
- выработка способности логического осмысления полученных знаний для выполнения заданий;
- обеспечение рационального сочетания коллективной и индивидуальной форм обучения.

Важными отличительными особенностями практико-ориентированных задания от стандартных задач (предметных, межпредметных, прикладных) являются:

- значимость (познавательная, профессиональная, общекультурная, социальная) получаемого результата, что обеспечивает познавательную мотивацию обучающегося;
- условие задания сформулировано как сюжет, ситуация или проблема, для разрешения которой необходимо использовать знания из разных разделов основного предмета, из другого предмета или из жизни, на которые нет явного указания в тексте задания;

- информация и данные в задании могут быть представлены в различной форме (рисунок, таблица, схема, диаграмма, график и т.д.), что потребует распознавания объектов;

- указание (явное или неявное) области применения результата, полученного при решении задания.

Кроме выделенных четырех характеристик, практико-ориентированные задания имеют следующие:

1. по структуре эти задания – нестандартные, т.е. в структуре задания не все его компоненты полностью определены;

2. наличие избыточных, недостающих или противоречивых данных в условии задания, что приводит к объемной формулировке условия;

3. наличие нескольких способов решения (различная степень рациональности), причем данные способы могут быть неизвестны учащимся, и их потребуется сконструировать.

При выполнении практико-ориентированных заданий следует руководствоваться следующими общими рекомендациями:

- для выполнения практико-ориентированного задания необходимо внимательно прочитать задание, повторить лекционный материал по соответствующей теме, изучить рекомендуемую литературу, в т.ч. дополнительную;

- выполнение практико-ориентированного задания включает постановку задачи, выбор способа решения задания, разработку алгоритма практических действий, программы, рекомендаций, сценария и т. п.;

- если практико-ориентированное задание выдается по вариантам, то получить номер варианта исходных данных у преподавателя; если нет вариантов, то нужно подобрать исходные данные самостоятельно, используя различные источники информации;

- для выполнения практико-ориентированного задания может использоваться метод малых групп. Работа в малых группах предполагает решение определенных образовательных задач в рамках небольших групп с последующим обсуждением полученных результатов. Этот метод развивает навыки сотрудничества, достижения компромиссного решения, аналитические способности.

## ПРАКТИКО-ОРИЕНТИРОВАННЫЕ ЗАДАНИЯ

### 1. Организуйте коллективную сетевую деятельность.

*Методические указания:*

Под организацией **коллективной сетевой деятельности** понимают совместные действия нескольких пользователей в сети электронных коммуникаций, направленные на получение информации. Участники совместной сетевой деятельности могут быть объединены общими целями, интересами, что позволяет им обмениваться мнениями, суждениями, а также совершать действия с различными объектами, такими как фотографии, программы, записи, статьи, представленными в цифровом виде.

Подобное взаимодействие может заключаться в различных его видах, таких как:

- - общение;
- - обмен данными;
- - организация трудовой деятельности;
- - совместное времяпрепровождение за сетевыми развлечениями.

Рассмотрим каждый из них. Одним из примеров организации **общения** в сети Интернет могут служить популярные на сегодняшний день сообщества **Livejournal** ([www.livejournal.ru](http://www.livejournal.ru)), **Facebook** ([www.facebook.com](http://www.facebook.com)), **Twitter** (<http://twitter.com>) и др.

По своей сути это социальные сети, которые работают в режиме реального времени, позволяя участникам взаимодействовать друг с другом. Так, социальная сеть Livejournal (Живой журнал) предоставляет возможность публиковать свои и комментировать чужие записи, вести коллективные блоги («сообщества»), получать оперативную информацию, хранить фотографии и видеоролики, добавлять в друзья других пользователей и следить за их записями в «ленте друзей» и др.

Facebook позволяет создать профиль с фотографией и информацией о себе, приглашать друзей, обмениваться с ними сообщениями, изменять свой статус, оставлять сообщения на своей и чужой «стенах», загружать фотографии и видеозаписи, создавать группы (сообщества по интересам).

Система Twitter позволяет пользователям отправлять короткие текстовые заметки, используя web-интерфейс, sms-сообщения, средства мгновенного обмена сообщениями (например, Windows Live Messenger), сторонние программы-клиенты. Отличительной особенностью Твиттера является публичная доступность размещенных сообщений, что роднит его с **блогами** (онлайн-дневник, содержимое которого, представляет собой регулярно обновляемые записи — **посты**).

Другим способом общения, безусловно, является **электронная почта**. Принципы создания ящика электронной почты подробно рассматривались в практикуме параграфа 2.12. При всех своих плюсах электронная почта не позволяет организовать двусторонний оперативный диалог, максимально приближенный к обычному разговору. Отправив письмо, человек уверен, что оно оперативно будет доставлено в ящик адресата, но будет ли получен быстрый ответ? Кроме того, переписка может растянуться, что сводит к минимуму решение возможных актуальных проблем человека в настоящий момент времени.

Именно поэтому возникла необходимость в самостоятельном классе программ, которые выполняли бы две основные задачи:

1. Показать, находится ли собеседник в данный момент в сети Интернет, готов ли он общаться.
2. Отправить собеседнику короткое сообщение и тут же получить от него ответ.

Такие программы получили название IMS (англ. Instant Messengers Service — служба мгновенных сообщений). Часто такие программы называют **интернет-пейджерами**. В качестве примера подобных программ можно привести Windows Live Messenger, Yahoo!Messenger, ICQ.

Так, программа Windows Live Messenger является одним из компонентов Windows Live — набора сетевых служб от компании Microsoft. Ранее мы познакомились с такими его модулями, как Семейная безопасность и Киностудия. Доступ к Messenger можно получить по адресу <http://download.ru.msn.com/wl/messenger>, либо через кнопку **Пуск** на своем персональном компьютере (предварительно установив основные компоненты службы Windows Live).

В настоящее время произошла интеграция Messenger и программы Skype, функции которой будут рассмотрены позже.

Чтобы начать «разговор», достаточно выполнить двойной щелчок мыши на имени собеседника и ввести сообщение в соответствующее окно. Если друга нет на месте, можно оставить ему сообщение, и он увидит его, когда снова войдет в программу.

Коммуникацию в реальном масштабе времени возможно осуществить с помощью **чатов** (англ. Chatter — болтать). Если ваш компьютер оснащен видеокамерой, вы сможете начать видеочат. Одной из наиболее интересных особенностей видео-чата в Messenger является то, что он позволяет делать через Интернет все, что ранее можно было делать только при личном общении. Например, можно легко обмениваться фотографиями и видеть, как собеседник реагирует на них.

Теперь рассмотрим, каким образом можно организовать коллективную сетевую деятельность, связанную с **обменом данными**. Сразу отметим, что для передачи или открытия доступа к файлам в локальной сети используются стандартные возможности операционной системы компьютера. Для этого достаточно в настройках определенной директории открыть общий доступ на чтение или запись другими пользователями сети.

В настоящее время популярнейшим способом обмена данными является размещение файлов на различных видеохостингах и в социальных сетях. **Хостинг** — это услуга по предоставлению вычислительных мощностей для размещения информации на сервере, постоянно находящемся в сети Интернет. Для размещения видеофайлов, как правило, используются такие крупные видеохостинги, как YouTube ([www.youtube.com](http://www.youtube.com)), Rutube (<http://mtube.ru>). Социальные сети, например Одноклассники ([www.odnoklassniki.ru](http://www.odnoklassniki.ru)), ВКонтакте (<http://vk.com>) и др., также можно использовать для размещения видеоматериалов.

Хранение, обмен файлов возможно организовать и с помощью облачных сервисов, таких как Яндекс.Диск, SkyDrive, iCloud и т.д. Перечислим ряд достоинств подобного способа организации работы:

- не требуется денежных вложений - сервисы бесплатны;
- возможность резервного хранения данных;
- доступность информации из любой точки мира с разных устройств, подключенных к Интернету;
- пользователь самостоятельно определяет доступность к файлам другим людям;
- большой размер облачного хранилища (7-10 Гб);
- информация не привязана к одному компьютеру;
- доступ к файлам, хранящимся на устройствах с разными аппаратными платформами (Windows, Android, iOS).

В качестве примера рассмотрим работу с программой Яндекс.Диск, которую предварительно следует установить на свой компьютер с адреса <http://disk.yandex.ru/download>. После инсталляции программы на вашем устройстве создается папка Яндекс.Диск, в которой будет находиться ряд папок, таких как Документы, Музыка, Корзина. Теперь, после того как мы добавим, изменим или удалим файл в папке Яндекс.Диск на своем компьютере, то же самое автоматически произойдет на серверах Яндекс, т. е. происходит процесс синхронизации.

Поделиться файлом с друзьями через web-интерфейс можно, выполнив следующие действия:

1. Зайти в свой почтовый ящик на сервисе Яндекс.

2. Выполнив команду **Файлы/Документы**, выделить нужный файл из списка.
3. Установить переключатель на панели предпросмотра в положение **Публичный** и нажать на одну из кнопок, расположенных ниже, что гарантирует публикацию ссылки на файл в одной из социальных сетей (ВКонтакте, Facebook и т.д.) либо отправку по электронной почте (рис. 1).



Рис. 1. Ссылка на файл

Другой возможностью публикации ссылки на файл - получение ее через ОС Windows. В этом случае порядок действий следующий:

- 1. Открыть папку Яндекс.Диск.
- 2. Выполнить щелчок правой кнопкой мыши на нужном файле.
- 3. В контекстном меню выбрать пункт **Яндекс.Диск: Скопировать публичную ссылку**.

Теперь в буфере обмена находится ссылка на файл, например, <http://yadi.Sk/d/91nV8FjiOYnX>, с которой вы можете поделиться со своими друзьями.

Перейдем к описанию организации **трудовой деятельности** как способа совместного сетевого взаимодействия. Она может выглядеть самой разной, от простого общения в видеоконференциях, заканчивая использованием серьезных корпоративных решений для управления рабочим процессом в компании. Примерами таких решений являются:

1. 1С-Битрикс: Корпоративный Портал (<http://www.lc-bitrix.ru/products/intranet/>) — система управления внутренним информационным ресурсом компании для коллективной работы над задачами, проектами и документами.
2. Мегаллан ([www.megaplan.ru](http://www.megaplan.ru)) — онлайн-сервис для управления бизнесом.
3. TeamLab ([www.teamlab.com/ru](http://www.teamlab.com/ru)) — многофункциональный онлайн-сервис для совместной работы, управления документами и проектами.
4. BaseCamp (<http://basecamp.com>) — онлайн-инструмент для управления проектами, совместной работы и постановки задач по проектам.

Рассмотрим эти решения на примере облачного сервиса **Мегаллан**, который относится к модели **SaaS** (англ. Software as a service — программное обеспечение как услуга). В рамках модели SaaS заказчики платят не за владение программным обеспечением как таковым, а за его аренду (т. е. за его использование через web-интерфейс). Таким образом, в отличие от классической схемы лицензирования программного обеспечения заказчик несет сравнительно небольшие периодические затраты (от 150 до 400 руб./мес.), и ему не требуется инвестировать значительные средства в приобретение ПО и аппаратной платформы для его развертывания, а затем поддерживать его работоспособность.

Используя на предприятии Мегаллан, можно получить множество современных эффективных средств управления персоналом компании, в частности:

- выстроить иерархическую структуру предприятия, прояснить уровни подчинения, сделать связи сотрудников внутри предприятия логичными и понятными каждому;
- система управления персоналом на предприятии позволит каждому руководителю контролировать деятельность своих подчиненных в режиме реального времени. Кроме того,

можно получать актуальную информацию, даже не находясь в офисе — для этого достаточно иметь доступ в Интернет;

- получить возможность обмениваться документами, выкладывать в общий доступ бизнес-планы, презентации, проекты и распоряжения, ускоряя обмен информацией внутри предприятия;

- системы обмена сообщениями и корпоративный форум делают общение, как деловое, так и личное, более живым и эффективным. Кроме того, выходящая по ходу исполнения задачи, зафиксированные в Мегаплане, позволяют анализировать ход работы над проектом.

Зарегистрировавшись на вышеуказанном сайте, вы получите бесплатный доступ для знакомства с сервисом Мегаплан. Из трех решений предлагаемых компанией, а именно Совместная работа, Учет клиентов и Бизнес-менеджер, выберите первое — **Совместная работа**. Такой выбор дает возможность эффективно управлять проектами, задачами и людьми. Выбрав модуль **Сотрудники**, добавьте несколько сотрудников, заполнив их личные карточки. Много информации в карточки заносить необязательно, их всегда можно отредактировать, при этом не забывая нажимать на кнопку **Сохранить**. Заполненный модуль **Сотрудники** представлен на рис. 2.



Рис. 2. Модуль Сотрудники

Заполнив базу сотрудников, отметив все необходимые сведения в картотеке, вы получаете автоматизированную систему управления персоналом компании, которая более оперативно, чем любой менеджер по кадрам, будет оповещать вас обо всех изменениях, напоминать о днях рождения, давать доступ к картотеке и персональным сообщениям.

Теперь создайте отделы своей виртуальной организации. Для этого, находясь в модуле **Сотрудники**, выберите блок **Структура**, а в нем ссылку **Добавить отдел**. Чтобы добавить сотрудника в отдел, его надо перетащить мышью из списка **Нераспределенные**. После этого следует установить связь «Начальник-Подчиненный», используя ссылки **Начальники**, **Подчиненные**. Подобная ситуация представлена на рис. 3.

Красные стрелки на схеме обозначают вашу подчиненность, а зеленые — сотрудники подчиняются вам.

Для того чтобы организовать взаимодействие в команде, выберите модуль **Задачи** и поставьте перед каждым сотрудником задачу, указав сроки ее выполнения. Сотрудник может принять или отклонить задачу, делегировать ее своему подчиненному, комментировать задачу, оперировать списком своих задач (распечатывать, сортировать по признакам). Он может даже провалить задачу — и это немедленно станет известно всем, кто с ней связан.

Используя модуль **Документы**, попробуйте создать несколько текстовых документов (их объем не может превышать 300 Мб). Также имеется возможность импортировать имеющиеся документы, которые Мегаплан будет сортировать по типам: текстовые

документы, презентации, PDF-файлы, таблицы, изображения и др. Таким образом, можно хранить общие для всей компании договоры, банки, анкеты и другие важные файлы.



Рис. 3 Организационная структура предприятия

Модуль **Обсуждение** представляет собой корпоративный форум, в рамках которого можно рассматривать любые вопросы. Обсуждение тем может происходить в нескольких уже созданных разделах, а именно Новости, Отдых, Работа. Подобная ситуация представлена на рис. 4.

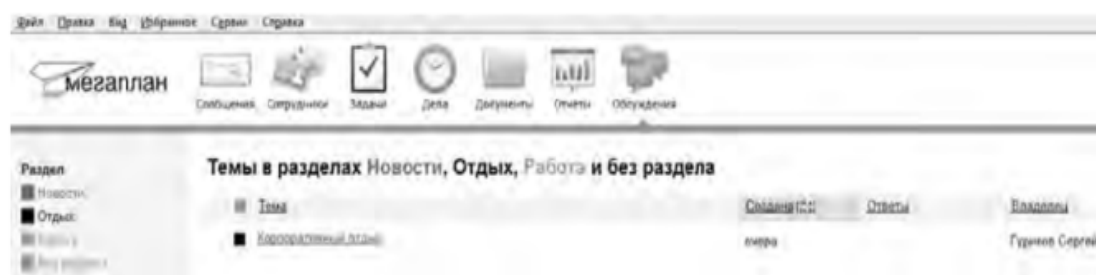


Рис. 4.Создание темы в модуле Обсуждение

Создайте несколько тем, воспользовавшись кнопкой **Добавить**. Обратите внимание на то, что вы можете ограничить просмотр обсуждаемых тем отдельным сотрудникам и группам. Корпоративный форум делает общение внутри компании более открытым. Возможность общения онлайн между сотрудниками, встреча которых могла бы и не произойти в реальной жизни, развивает неформальные отношения, вследствие которых совместная работа над проектами становится более комфортной. Работа над проектом, созданным в виртуальной среде, существенно упрощается за счет системы обмена сообщениями (модуль **Сообщения**), совместной работы, обработки файлов, находящихся в общем доступе.

Итак, освоение базовых функциональных операций в процессе работы с Мегалланом происходит очень быстро. С учетом того, что бесплатная версия продукта позволяет зарегистрировать трех пользователей, можно организовать сетевое взаимодействие, создав учебное предприятие и тем самым, усовершенствовать навыки взаимодействия исполнителей и руководителей в рабочем процессе.

**Совместное времяпрепровождение за сетевыми развлечениями** — последний вид сетевого взаимодействия, рассматриваемого нами. Сетевыми развлечениями в основном являются компьютерные игры. Вид взаимодействия в играх может быть различным: игроки могут соперничать друг с другом, могут быть в команде, а в некоторых играх возможны оба

вида взаимодействия. Соперничество может выражаться как напрямую, например игра в шахматы, так и в таблице рейтингов в какой-нибудь браузерной игре.

Существует особый жанр игр MMORPG (англ. Massive Multiplayer Online Role-playing Game, массовая многопользовательская онлайн ролевая игра) — разновидность онлайн ролевых игр, позволяющая тысячам людей одновременно играть в изменяющемся виртуальном мире через Интернет. Сообщество любителей игр в жанре MMORPG зарегистрировано в сети Интернет по адресу [www.mmorpg.su](http://www.mmorpg.su).

Подобные игры, как правило, построены на технологии «клиент-сервер», но есть разновидности, где в качестве клиента выступает обычный браузер. Игрок в такой игре представляется своим **аватаром** — виртуальным представлением его игрового персонажа. Создатели игры поддерживают существование игрового мира, в котором происходит действие игры и который населен ее персонажами.

Когда геймеры попадают в игровой мир, они могут в нем выполнять различные действия вместе с другими игроками со всего мира. Разработчики MMORPG поддерживают и постоянно развивают свои миры, добавляя новые возможности и доступные действия для того, чтобы «гарантировать» интерес игроков. Яркими представителями подобного рода игр на сегодняшний день являются EverQuest, World of Warcraft, Anarchy Online, Asheron's Call, Everquest II, Guild Wars, Ragnarok Online, Silkroad Online, The Matrix Online, City of Heroes.

*Задания:*

а)Создайте свой аккаунт (если вы его не имеете) в одной из социальных сетей, например Livejournal или Facebook. Выполните скриншоты своего блога. Результат отправьте на электронную почту преподавателя.

б)Используя программу Windows Live Messenger, добавьте в друзья (по предварительной договоренности) своего преподавателя и свяжитесь с ним в режиме реального времени либо оставьте ему сообщение.

в)Установите на свой компьютер программу Яндекс.Диск. Предоставьте доступ к нескольким файлам своему преподавателю.

г)Создайте учебное предприятие, используя облачный сервис Мегаплан. Заполните информацией все имеющиеся в программе модули. Установите связи между отделами. Пригласите нескольких своих друзей в проект. Продемонстрируйте результат преподавателю, открыв ему доступ.

д)Напишите краткий отчет о результатах своей работы по созданию виртуального предприятия, указав в нем этапы его создания, результаты совместной сетевой деятельности.

е)Являетесь ли вы участником какой-либо игры в жанре MMORPG? Если да, расскажите об основных правилах той игры, в которой вы участвуете. Каким образом происходит ваше взаимодействие в ней с друзьями?

### 3. Организация форумов

*Методические указания*

В настоящее время перед каждым образовательным учреждением стоит задача формирования открытой информационной образовательной среды. Эффективным механизмом является использование коммуникационных возможностей сети Интернет. В частности, организация на сайтах или в информационных системах образовательных учреждений форумов (дискуссий).

**Форум** — это web-страница, созданная на основе клиент-серверной технологии для организации общения пользователей сети Интернет. Концепция форума основана на создании разделов, внутри которых происходит обсуждение различных тем в форме сообщений. От чата форум отличается тем, что общение может происходить не в реальном времени. Таким образом, человек имеет возможность подумать над своим ответом или над создаваемой темой.

По методу формирования набора тем форумы бывают:



- **тематические.** В рамках таких форумов пользователи обсуждают предварительно опубликованную статью, новость СМИ и т.д. Обсуждение происходит в одной или нескольких темах;

- **проблемные.** Для обсуждения предлагается ряд проблемных вопросов (тем). Обсуждение каждой проблемы происходит в своей ветке. Чаще всего в подобных типах форумов пользователь не имеет права создавать новую тему;

- **постоянно действующие форумы.** Форумы поддержки (помощи). По такому принципу строятся форумы технической поддержки, различные консультации и пр. Чаще всего это форумы с динамическим списком тем, где простые участники могут создавать новую тему в рамках тематики форума.

Форумы функционируют согласно определенным правилам, которые определяют администраторы и модераторы. **Администратор форума** следит за порядком во всех разделах, контролирует общение на ресурсе и соблюдение правил сайта. **Модератор форума** чаще всего следит за порядком в конкретном разделе, имеет более узкие права, чем администратор. Его основная задача — увеличивать популярность форума, количество участников и число интересных обсуждений. Дополнительные задачи:

- стимулировать появление новых интересных тем;
- стимулировать общение на форуме;
- не допускать конфликтных ситуаций на форуме, а в случае их возникновения — уметь найти выход из сложной ситуации;
- при появлении в темах **спама** (рассылка коммерческой и иной рекламы или иных видов сообщений (информации) лицам, не выразившим желания их получать) немедленно сообщать об этом администратору сайта;
- следить за культурой сетевого общения.

Для каждого конкретного форума администратором могут быть созданы свои правила, но в целом их можно свести к следующим:

1. На форумах приветствуется поддержание дискуссии, обмен опытом, предоставление интересной информации, полезных ссылок.

2. Не нужно вести разговор на «вольные» темы и размещать бессодержательные (малосодержательные) или повторяющиеся сообщения. Под бессодержательными (малосодержательными) понимаются, в частности, сообщения, содержащие исключительно или преимущественно эмоции (одобрение, возмущение и т. д.).

3. Желательно проверять грамотность сообщений (например, редактором Microsoft Word) — ошибки затрудняют понимание вопроса или ответа и могут раздражать участников обсуждения.

4. Длинные сообщения желательно разбивать на абзацы пустыми строчками, чтобы их было удобно читать.

5. Запрещается размещать заведомо ложную информацию.

6. Не рекомендуется публиковать сообщения, не соответствующие обсуждаемой теме, в том числе личные разговоры в ветках форума.

7. Не следует писать сообщения сплошными заглавными буквами, так как это эквивалентно повышению тона, а также латинскими буквами. При этом сообщение считается нарушающим данное правило, если такого рода текстом набрано более трети всего сообщения.

8. Участники форума не должны нарушать общепринятые нормы и правила поведения. Исключено употребление грубых слов и ненормативной лексики, выражение расистских, непристойных, оскорбительных или угрожающих высказываний, нарушений законодательства в области авторского права или сохранности конфиденциальной информации.

9. Запрещено публично обсуждать нелегальное использование (в том числе взлом) программного обеспечения, систем безопасности, а также публикацию паролей, серийных номеров и адреса (ссылки), по которым можно найти что-либо из вышеназванного.

10. Не следует размещать в форумах, а также рассылать через личные сообщения коммерческую рекламу и спам.

Для создания форумов используется ряд программных решений, написанных на языке PHP (англ. Hypertext Preprocessor — предпроцессор гипертекста) и используемых для ведения своей базы данных сервер MySQL. К их числу относятся **Invision Power Board** ([www.invisionpower.com](http://www.invisionpower.com)), **vBulletin** ([www.vbulletin.com](http://www.vbulletin.com)), **PHP Bulletin Board** ([www.phpbb.com](http://www.phpbb.com)), **Simple Machines Forum** ([www.simplemachines.org](http://www.simplemachines.org)) и ряд других. Однако создать «движок форума» с помощью перечисленного программного обеспечения начинающему пользователю будет весьма непросто, поскольку и сами программы, и документация к ним написаны на английском языке.

Попробовать свои силы для создания тематического форума можно с использованием российских web-сервисов, предлагающих свои услуги в этом направлении. Остановим свой выбор на сервисе Forum2x2 ([www.forum2x2.ru](http://www.forum2x2.ru)), который предлагает создание и хостинг форумов. Forum2x2 позволяет создать форум бесплатно, всего за несколько секунд и без всяких технических знаний, а после — мгновенно начать общение. Интерфейс форума является наглядным, простым в использовании и легко настраивается.

Определим следующую задачу — создать форум своего учебного заведения. Находясь на сайте сервиса Forum2x2, выберем кнопку **Создать бесплатный форум**. Пользователю будет предложено выбрать одну из четырех версий создания форумов: Phpbb3, Phpbb2, IPB и Punbb. Их краткая характеристика будет представлена в соответствующих вкладках. Воспользуемся самым простым из них - **Punbb**, который предоставляет только базовые опции web-форума, а следовательно, является оптимальным по скорости и простоте использования. Далее нам предстоит выполнить три простых шага:

1. Выбрать графический стиль форума.
2. Ввести название форума, его интернет-адрес, свой адрес электронной почты, пароль.
3. Прочитать информацию о недопустимом содержании создаваемого форума.

На этом создание форума можно считать завершенным. На рис. 5 представлен один из возможных примеров созданного форума.



Рис. 5 Внешний вид созданного форума

В своем электронном почтовом ящике вы обнаружите письмо от администрации сервиса Forum2x2, в котором будут даны несколько полезных советов для успешного начала работы форума, в частности:

- - поместить в форум несколько сообщений, чтобы задать тон обсуждения;
- - внести личный аспект в стиль оформления форума, подобрав цвета и шрифты;

- - сообщить по электронной почте друзьям о новом форуме и пригласить их поучаствовать в форуме;
- - поместить ссылки на форум на других сайтах, форумах и в поисковых системах.

Для администрирования вновь созданного форума необходимо ввести имя пользователя (Admin) и пароль, который вы выбрали при создании форума. После этого вы получаете доступ к ссылке **Панель администратора**, расположенной внизу страницы, которая имеет несколько вкладок (рис. 6).



Рис. 6. Вкладки Панели администратора

Вкладка **Главная** отображает информацию по статистике созданных сообщений, количеству пользователей и тем. Здесь же можно воспользоваться практическими советами по повышению посещаемости созданного форума. Попробуйте пригласить на созданный форум своих друзей, знакомых, с помощью ссылки **Адреса Email**, вводя в соответствующее поле их электронные адреса. Максимальное число приглашений, отправляемых за один раз, — десять.

Вкладка **Общие настройки** позволяет сконфигурировать форум в соответствии с личными целями администратора. В частности, можно изменить название сайта, его описание, определить конфигурацию защиты форума, определить E-mail администратора.

С помощью раздела **Категории и форумы** создайте свои форумы, определите порядок их вывода с помощью соответствующих кнопок (**Сдвинуть вверх**, **Сдвинуть вниз**). **Категория** представляет собой совокупность форумов, объединенных общей тематикой. Один из возможных примеров создания форумов приведен на рис. 7.

Сделанные изменения доступны для просмотра после нажатия на кнопку **Просмотр форума**. Находясь на вкладке **Общие настройки**, перейдите в раздел **Раскрутка форума** и выберите пункт **Поисковые системы**. Введите информацию для ваших мета-тегов, чтобы улучшить позицию вашего форума в поисковых системах. **Мета-теги** — это невидимые коды, используемые поисковиками для индексации и позиционирования вашего форума. Зарегистрируйте ваш форум в основных поисковых системах: Yandex, Google, Rambler.



Альтернативным способом организации форумов является их развертывание в информационной системе учебного заведения. На современном отечественном рынке автоматизированных информационных систем управления учебным процессом представлено достаточно большое количество решений. Свой выбор остановим на ИС ModEUS (<http://modeus.krf.ane.ru/index.php>), которая разработана с учетом специфики российского образования и обеспечивает автоматизацию учебного процесса, в том числе и дистантного (учет учебного процесса, его планирование и публикация, подготовка отчетной документации).

После регистрации в системе ModEUS, нужно выбрать ссылку **Дискуссии**. Вы можете организовать дискуссию (форум) по любому из находящихся в системе курсов, щелкнув мышью по его названию.

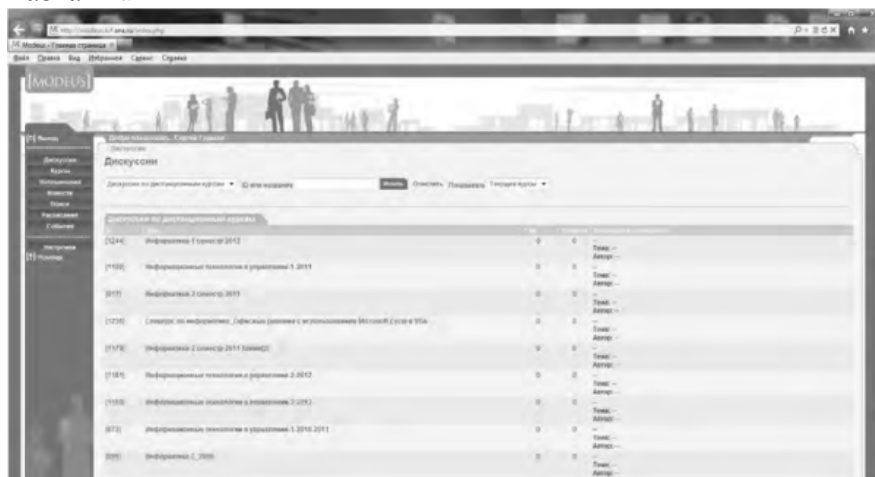


Рис. 9. Страница Дискуссии в ИС ModEUS

Создадим новую тему, нажав одноименную кнопку. Впишем в соответствующие поля название темы и вопрос, предлагаемый для обсуждения. Подобная ситуация представлена на рис. 437. Кроме того, мы имеем возможность прикрепить текстовый файл объемом не более 16 Мб, например список вопросов к экзамену.

После нажатия на кнопку **Создать** тема дискуссии отображается в системе (рис. 10), и любой из студентов может принять участие в ее обсуждении.

Таким образом, можно определить преимущества создания форума в информационной системе учебного заведения:

- - отсутствует необходимость иметь практические навыки работы по созданию web-страниц;
- - нет необходимости заботиться о раскрутке форума - студенты и преподаватели постоянно работают в системе.

В то же время есть и ряд недостатков, в частности:

- - форум доступен исключительно для студентов и преподавателей учебного заведения, в котором функционирует информационная система;
- - стандартизированный типовой интерфейс для всех выполняемых функций;
- - нет возможности организовать дискуссию на вольную тему.



Рис. 10 Создание новой темы

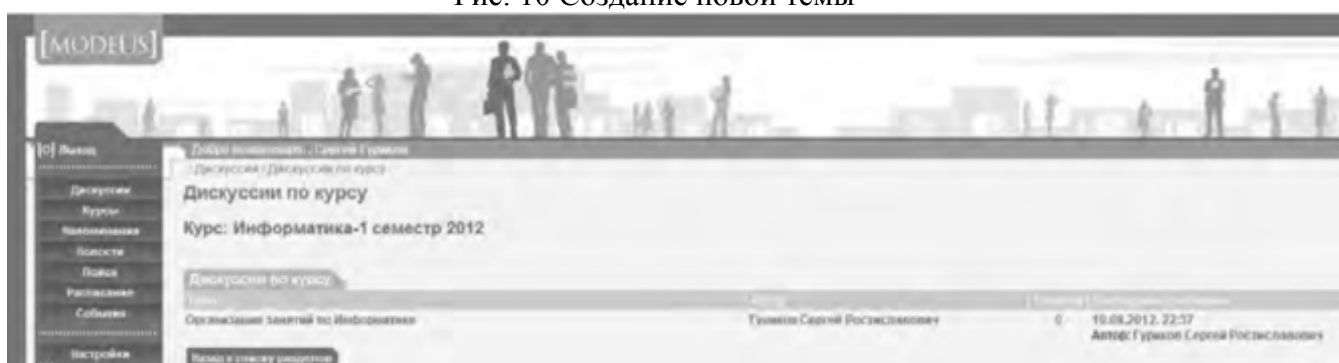


Рис. 11. Создана тема для дискуссии

### Использование тестирующих систем в локальной сети образовательного учреждения

Теперь познакомимся с возможностями ИС ModEUS для **организации тестирования студентов в локальной сети образовательного учреждения**. Использование тестирования как наиболее объективного метода оценки качества образования широко используется в учебных заведениях России. Полнота охвата проверкой требований к уровню подготовки студентов предполагает методику конструирования тестовых заданий закрытого и открытого типа. К тестовым заданиям **закрытого типа** относятся задания, предполагающие выбор верного ответа из предложенных вопросов. Тестовые задания **открытого типа** требуют конструирования ответов с кратким и развернутым ответом. И тот, и другой тип заданий успешно реализуются в ИС ModEUS.

Прежде чем создать тестовое задание, необходимо зайти в один из учебных курсов, находящихся в репозитории (хранилище данных), нажав кнопку **Курсы** в главном меню. Под «курсом» в ИС ModEUS понимается дисциплина, находящаяся в учебном плане.

Найдем в списке **Занятия курса** требуемое занятие и нажмем ссылку **Список заданий**, находящуюся справа от поля **Тип**. Для того чтобы добавить задание в занятие, нажмем кнопку **Добавить**. Подобная ситуация представлена на рис. 11.

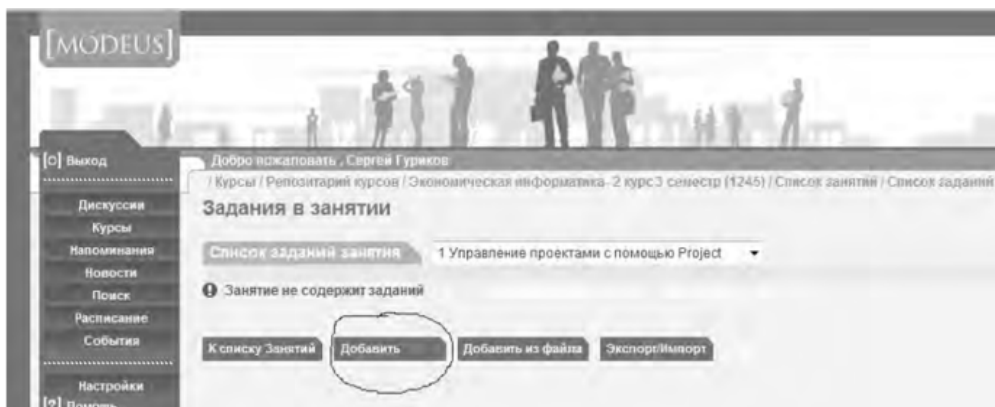


Рис.12. Добавление задания

Тип задания можно выбрать из раскрывающегося списка (рис. 12), кроме того, можно дать название новому заданию, установить балл и выбрать количество попыток сдачи.

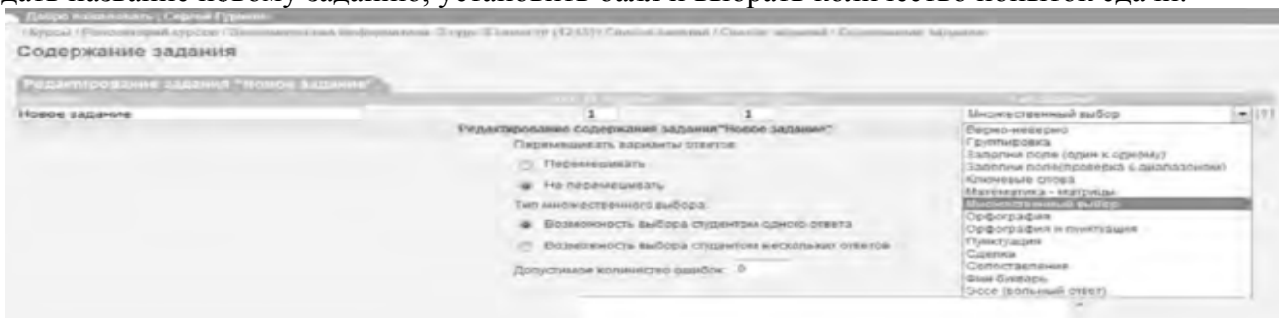


Рис.13. Выбор типа задания

Рассмотрим несколько примеров формирования вопросов закрытого и открытого типа в ИС ModeUS.

**Тестовое задание со множественным выбором верных ответов (закрытый тип).** Данный тип задания дает вам возможность задать вопрос и варианты ответов на него, из которых обучающийся должен выбрать верный (рис. 14). Правильным может быть один или несколько вариантов. Для того чтобы наполнить задание, выполните следующие действия:

- - в опции **Перемешивать варианты ответов** поставьте метку в поле **Перемешивать**, если вы хотите, чтобы указанные вами варианты ответов выводились на экран в различном порядке, поставьте метку в поле **Не перемешивать**, если варианты ответов должны выводиться всегда в одинаковом порядке;
- - в опции **Тип множественного выбора** поставьте метку в поле **Возможность выбора студентом одного ответа**, если обучающийся из предложенных вариантов ответов может выбрать только один верный, поставьте метку в поле **Возможность выбора студентом нескольких ответов**, если обучающийся может выбрать несколько верных ответов;
  - - введите текст задания в поле **Текст задания**;
  - - в случае если в задании присутствует приложение, укажите путь к этому приложению, нажав на кнопку **Обзор...** и указав путь к файлу на жестком или сетевом диске. Приложением может быть документ любого формата, например изображение;
  - - введите тексты вариантов ответов в соответствующие поля;
  - - для добавления нового поля под вариант ответа нажмите на кнопку



- каждый вариант ответа может быть дополнен приложением. Для добавления к варианту ответа приложения укажите путь к нему в поле **Добавить приложение**, нажав на



кнопку **Обзор...** и указав путь к файлу на жестком

или сетевом диске;

- установите флажки напротив одного или нескольких правильных вариантов ответа;

- нажмите на кнопку **Зафиксировать** для сохранения задания в базе данных;

- нажмите на кнопку **Сохранить и добавить новое**; чтобы сохранить задание и сразу

перейти к составлению нового задания.

Название	Балл за задание	Попыток сдачи	Тип задания
Задание 6	1	1	Множественный выбор

Редактирование содержания задания "Задание 6"

Перемешивать варианты ответов:

Перемешивать

Не перемешивать



Тип множественного выбора:

Возможность выбора студентом одного ответа

Возможность выбора студентом нескольких ответов



Текст задания:

На каком уровне семиуровневой модели ISO происходит передача кадра данных между узлами. В качестве адресов используются MAC-адреса



Добавить приложение:  Обзор...  

Варианты ответов:



1 физический уровень

Добавить приложение:  Обзор...  



2 канальный уровень

Добавить приложение:  Обзор...  



3 сетевой уровень

Добавить приложение:  Обзор...  



4 транспортный уровень

Добавить приложение:  Обзор...  



5 сеансовый уровень

Добавить приложение:  Обзор...  

6 уровень представления

Добавить приложение:  Обзор...  

7 прикладной уровень

Добавить приложение:  Обзор...  

Добавить ответ

Рис. 14. Создание задания со множественным выбором верных ответов

**Тестовое задание с добавлением слова (открытый тип).** Данный тип задания (рис. 15) дает вам возможность задать вопрос, на который обучающийся должен ответить, введя ответ с клавиатуры в виде текста, цифры, слова, математической формулы и т.д. Для того чтобы наполнить задание, выполните следующие действия:

- - введите текст задания в поле **Текст задания**;
- - текст задания может представлять собой текст или текст в сочетании с



приложением. Чтобы добавить приложение (изображение или документ), нажмите на кнопку **Обзор...**; находящуюся под полем **Текст задания**, и укажите путь к файлу на жестком или сетевом диске;

- - в поле **Вопрос** введите вопрос, на который должен ответить обучающийся;
  - - в поле **Ответ** укажите правильный ответ;
- в пределах одного задания вы можете задать обучающемуся несколько вопросов. Для

добавления вопроса нажмите на кнопку **Добавить вопрос**;

- нажмите на кнопку **Зафиксировать** для сохранения задания в базе данных;

- нажмите на кнопку **Сохранить и добавить новое**, чтобы сохранить задание и сразу перейти к составлению нового задания.

Рис. 15 Создание задания с добавлением слова

Кроме рассмотренных типов заданий, в ИС ModEUS существует и ряд других, в частности:

**Верно - неверно.** Данный тип задания предоставляет возможность обучающемуся выбрать один из вариантов ответа («верно» или «неверно») на поставленный вопрос.

**Группировка.** В данном типе задания обучающемуся необходимо распределить заданный список понятий по группам.

**Заполни поле (проверка с диапазоном).** Данный тип задания дает возможность задать вопрос, на который обучающийся должен ответить, введя с клавиатуры числовой ответ.

**Сопоставление.** Проверяется способность обучающихся сопоставить понятия по указанному принципу.

**Эссе.** Обучающийся отвечает в свободной форме на поставленный преподавателем вопрос. Вопрос может быть представлен в виде текста или любого другого документа.

Следует отметить, что в ИС ModEUS можно задать количество вопросов, время на проведение тестовых заданий, а также **мощность теста**. Мощность определяет количество заданий, которые будут предложены студенту для выполнения. Например, если в группе заданий десять вариантов заданий, а мощность группы равна пяти, то студенту будут предложены для выполнения пять заданий из десяти. После проведения тестирования в

информационной системе происходит автоматическое формирование оценок на основании выполненных студентами заданий.

Итак, мы завершили рассмотрение возможностей информационной системы, работающей в локальной сети учебного заведения для организации форумов и проведения тестирования студентов.

### **Настройка видео web-сессий**

В настоящее время миллионы пользователей во всем мире используют видеосвязь с помощью сети Интернет для общения друг с другом. Достоинства такого способа общения очевидны: есть возможность слышать и визуально наблюдать собеседника, находящегося, возможно, за тысячи километров. Для обеспечения полноценной видеосвязи для захвата и воспроизведения видео и звука могут использоваться как встроенные в компьютер камера, микрофон или динамик, так и внешние устройства, такие как web-камера, головная гарнитура, а также следует обеспечить высокоскоростной доступ к Интернету.

Взаимодействие собеседников при организации видео web-сессий возможно в нескольких направлениях: видеоконференция и видеотелефония.

**1. Видеоконференция** — это технология интерактивного взаимодействия двух и более человек, при которой между ними происходит обмен информацией в режиме реального времени. Существует нескольких видов видеоконференций:

- **симметричная (групповая)** видеоконференция позволяет проводить сеансы показа презентаций или рабочего стола;
- **асимметричная** видеоконференция используется для дистанционного образования. Позволяет собрать в конференции множество участников таким образом, что все они будут видеть и слышать одного ведущего, он, в свою очередь, всех участников одновременно;
- **селекторное видеосовещание** — рассчитано на взаимодействие большой группы участников, при котором пользователи имеют возможность активно обсуждать действия при чрезвычайных ситуациях, оперативно решать текущие вопросы.

Для эффективной организации проведения web-конференций, маркетинговых презентаций, онлайн-обучения, совещаний и любых других видов онлайн-встреч существует ряд программных решений. В качестве примера можно привести программы Mirapolis Virtual Room (<http://virtualroom.ru/>), ВидеоМост ([www.videomost.com](http://www.videomost.com)), TrueConf Online (<http://trueconf.ru/>) и др.

**2. Видеотелефония** — реализуется посредством сеанса видеосвязи между двумя пользователями, во время которого они могут видеть и слышать друг друга, обмениваться сообщениями и файлами, вместе работать над документами и при этом находиться в разных местах в комфортной для себя обстановке.

Для того чтобы общаться с близкими и друзьями, можно бесплатно совершать видеозвонки с помощью таких программ, как Skype (<http://www.Skype.com/intl/ru/get-skype>), Mail.ru Агент (<http://agent.mail.ru>) и ряд других.

Для того чтобы проверить наличие встроенной web-камеры на компьютере, достаточно войти в меню **Пуск**, выбрать **Компьютер**, щелкнуть на нем правой кнопкой мыши и в контекстно-зависимом меню нажать пункт **Свойства**. Далее следует выбрать пункт меню **Диспетчер устройств**, а в нем пункт **Устройства обработки изображений**. Наличие в нем устройства, например, USB 2.0 Camera свидетельствует о наличии web-камеры.

Кроме того, в документации к компьютеру (Руководство пользователя) или другому устройству должны быть приведены сведения об установленных в систему устройствах и, в частности, инструкция по использованию встроенной камеры и программному обеспечению, отвечающему за данное устройство.

Одной из таких популярных утилит является ArcSoft WebCam Companion — пакет приложений для взаимодействия с web-камерой, который позволяет захватывать, редактировать изображения и записывать видео. Самостоятельно проведите ее инсталляцию,

воспользовавшись web-адресом <http://arcsoft-webcam-companion.en.softonic.com>. После установки данной программы на компьютер ее можно запустить на выполнение командой **Пуск/Все программы/ArcSoft WebCam Companion/WebCam Companion**. Интерфейс программы представлен несколькими разделами: **Захват**, **Маска**, **Забавная рамка**, **Правка**, **Монитор**, **Другие приложения** (рис. 16).

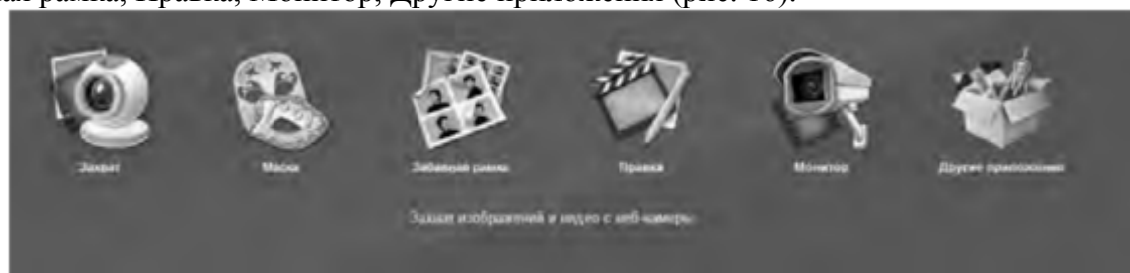


Рис. 16. Пункты меню программы ArcSoft WebCam Companion

Выберем значок **Захват**, а в нем пункт меню **Параметры web-камеры**. Откроется окно, представленное на рис. 17.

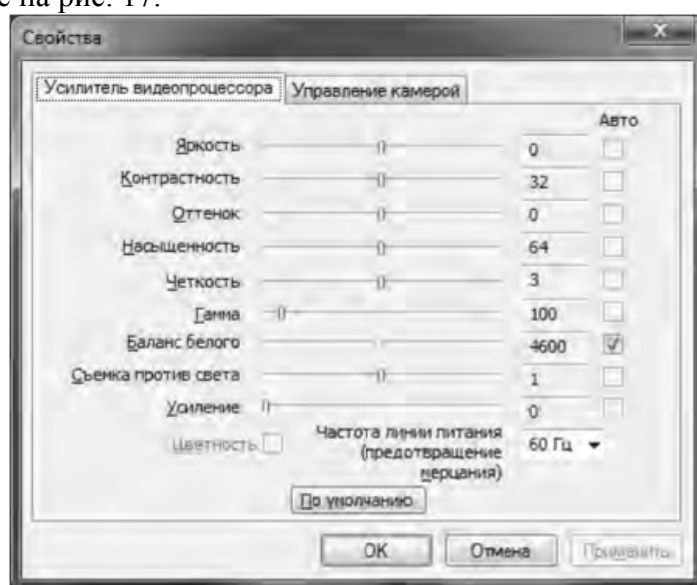


Рис. 17. Окно Свойства web-камеры

Как видно из рис. 17, в данном окне можно изменить основные параметры настройки web-камеры, одновременно наблюдая за результатом на экране. При желании настройки можно вернуть в исходное состояние, нажав на кнопку **По умолчанию**.

Теперь поговорим о том, как организовать web-сессию в такой популярной программе, как Skype. Ее большим преимуществом является такой факт, что звонки между абонентами являются бесплатными. Однако, если вы делаете звонок на мобильный или стационарный телефон, вам потребуется позаботиться о том, чтобы на вашем счете были деньги. Положить деньги на оплату разговоров в Skype вы можете с использованием такого сервиса, как Яндекс.Деньги (<https://money.yandex.ru/>).

Инсталлируйте программу Skype, воспользовавшись ее адресом в сети Интернет <http://www.skype.com/intl/ru/get-skype>. После установки программа становится доступной после выполнения команды **Пуск/Все программы/ Skype/Skype**. В окне регистрации введите свой логин и пароль. Обратите внимание на то, что если вы установите флажок в пункте **Автоматическая авторизация при запуске Skype**, то вам не придется каждый раз вводить свои данные.

Добавьте своих друзей, родственников в список контактов, воспользовавшись командой **Контакты/Добавить контакт**. Вам нужно ввести фамилию, имя знакомого, его контактный телефон, адрес электронной почты. В результате ваши контакты будут располагаться в группе **Контакты** и будут видны при каждом запуске программы.

Выполним настройку web-камеры. Последовательно нажмем **Инструменты/Настройки/Настройки видео**. Появится окно, представленное на рис. 18.

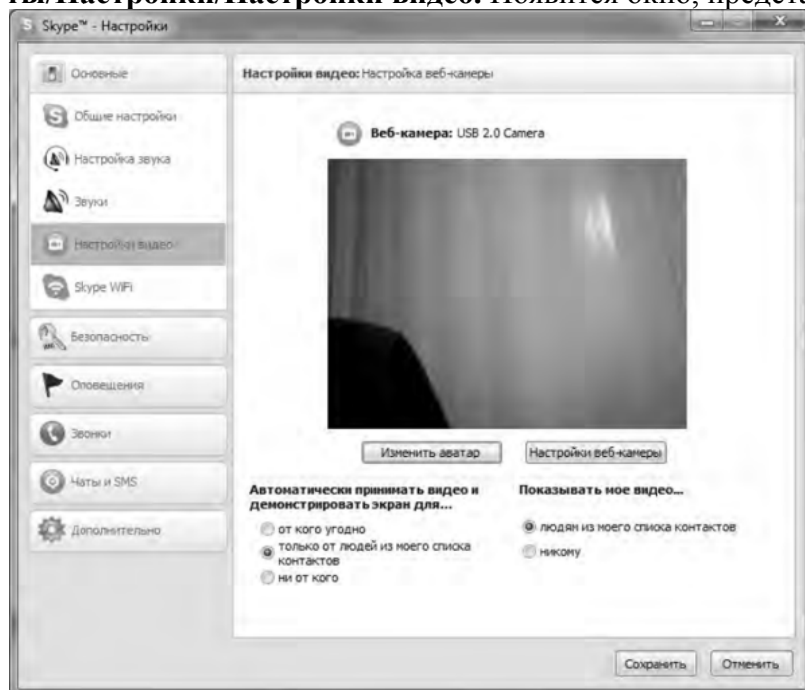


Рис.18. Окно Настройки

Если вы видите изображение - камера настроена и готова к работе. В противном случае, Skype выведет об этом текстовое сообщение. Теперь перейдем в меню **Настройка звука**. Проверьте, что поставлен флажок в опции **Разрешить автоматическую настройку микрофона**. Скажите несколько слов вслух, уровень громкости звука в опции **Громкость** должен изменяться. Окончательно проверить сделанные настройки можно с помощью контрольного звонка. Для этого, находясь в меню **Настройка звука**, выберите пункт **Сделать контрольный звонок в Skype**. В ходе контрольного звонка вы сможете сделать запись своего голоса в течение десяти секунд, а затем прослушать его. Если этот эксперимент окончится удачно, значит, все настройки выполнены правильно и программа готова к работе.

Теперь, когда мы завершили работу с настройками программы, можно попробовать сделать видеозвонок. Для этого необходимо совершить следующие действия:

1. Войти в программу Skype.
2. В группе **Контакты** щелчком мыши выбрать абонента. Во время звонка он должен быть в сети, о чем будет свидетельствовать соответствующий значок в программе Skype.
3. Нажать кнопку **Видеозвонок**.

Через несколько секунд соединение будет установлено и вы можете начать разговор, в процессе которого вы будете видеть и слышать своего собеседника. Подобная ситуация представлена на рис. 19.

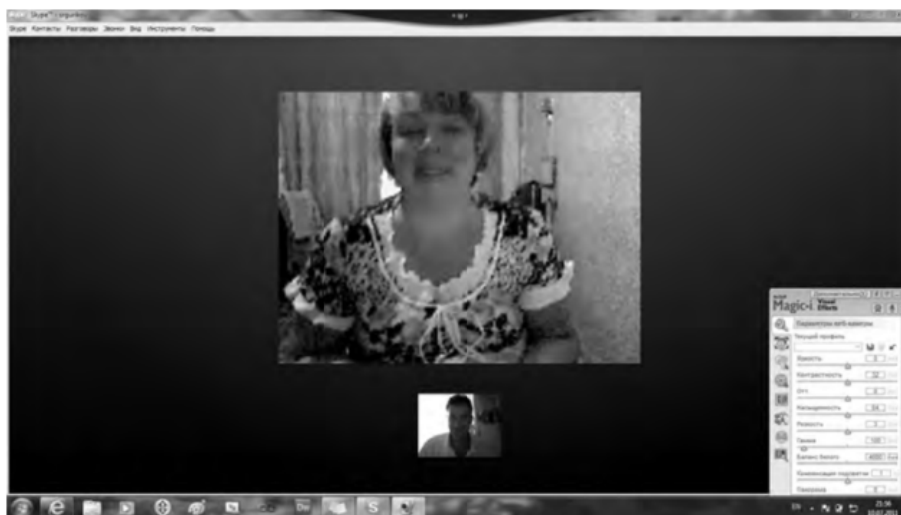


Рис. 19 Сеанс связи установлен

Если во время разговоров у вас возникают неполадки со звуком, такие как сильный фоновый шум, эхо, задержка звука, «механический» звук или пропадание слов, следует убедиться в следующем:

1. Использует ли собеседник последнюю версию программы Skype? Информацию о версии программы можно получить, выполнив команду **По- мощь/О Skype**.
2. Нет ли рядом с микрофоном источников шума?
3. Не расположен ли микрофон рядом с динамиками?
4. Достаточно ли высокая скорость соединения?

Кроме того, когда программа Skype обнаруживает неполадки во время звонка, на экране появляется сообщение с рекомендациями, которые помогут вам повысить качество связи. Необходимо выполнить эти рекомендации.

Итак, вы получили теоретические сведения и практические навыки работы с организацией видео web-сессий, которые, несомненно, будут востребованы в вашей повседневной жизни.

*Задания:*

а) Зарегистрируйтесь на сервисе Forum2x2. Создайте форум своего учебного заведения, выбрав одну из четырех версий создания форумов. Выполните советы для успешного начала работы своего форума, приведенные в параграфе 5.4. После завершения работы отправьте на электронную почту преподавателя ссылку на созданный вами форум.

б) Установите на свой компьютер программу Skype. Сделайте видеозвонок вашему преподавателю (по предварительной договоренности).

## **2. Проведите диагностику стиля делового общения.**

*Инструкция.* С помощью этого теста вы можете оценить свой стиль делового общения. Вам предложено 80 утверждений. Из каждой пары выберите одно — то, которое, как вы считаете, наиболее соответствует вашему поведению. Обратите внимание па то, что ни одна пара не должна быть пропущена. Тест построен таким образом, что ни одно из приведенных ниже утверждений не является ошибочным.

1. Я люблю действовать.
2. Я работаю над решением проблем систематическим образом.
3. Я считаю, что работа в командах более эффективна, чем на индивидуальной основе.
4. Мне очень нравятся различные нововведения.
5. Я больше интересуюсь будущим, чем прошлым.
6. Я очень люблю работать с людьми.
7. Я люблю принимать участие в хорошо организованных встречах.
8. Для меня очень важными являются окончательные сроки.

9. Я против откладываний и проволочек.
10. Я считаю, что новые идеи должны быть проверены прежде, чем они будут применяться на практике.
11. Я очень люблю взаимодействовать с другими людьми. Это меня стимулирует и вдохновляет.
12. Я всегда стараюсь искать новые возможности.
13. Я сам люблю устанавливать цели, планы и т.п.
14. Если я что-либо начинаю, то доделываю это до конца.
15. Обычно и стараюсь понять эмоциональные реакции других.
16. Я создаю проблемы другим людям.
17. Я надеюсь получить реакцию других на свое поведение.
18. Я нахожу, что действия, основанные на принципе «шаг за шагом», являются очень эффективными.
19. Я думаю, что хорошо могу понимать поведение и мысли других.
20. Я люблю творческое решение проблем.
21. Я все время строю планы на будущее.
22. Я восприимчив к нуждам других.
23. Хорошее планирование — ключ к успеху.
24. Меня раздражает слишком подробный анализ.
25. Я остаюсь невозмутимым, если на меня оказывают давление.
26. Я очень ценю опыт.
27. Я прислушиваюсь к мнению других.
28. Говорят, что я быстро соображаю.
29. Сотрудничество является для меня ключевым словом.
30. Я использую логические методы для анализа альтернатив.
31. Я люблю, когда одновременно у меня идут разные проекты.
32. Я постоянно задаю себе вопросы.
33. Делая что-либо, я тем самым учусь.
34. Полагаю, что я руководствуюсь рассудком, а не эмоциями.
35. Я могу предсказать, как другие будут вести себя в той или иной ситуации.
36. Я не люблю вдаваться в детали.
37. Анализ всегда должен предшествовать действиям.
38. Я способен оценить климат в группе.
39. У меня есть склонность не заканчивать начатые дела.
40. Я воспринимаю себя как решительного человека.
41. Я ищу такие дела, которые бросают мне вызов.
42. Я основываю свои действия на наблюдениях и фактах.
43. Я могу открыто выразить свои чувства.
44. Я люблю формулировать и определять контуры новых проектов.
45. Я очень люблю читать.
46. Я воспринимаю себя как человека, способного интенсифицировать, организовать деятельность других.
47. Я не люблю заниматься одновременно несколькими вопросами.
48. Я люблю достигать поставленных целей.
49. Мне нравится узнавать что-либо о других людях.
50. Я люблю разнообразие.
51. Факты говорят сами за себя.
52. Я использую свое воображение, насколько это возможно.
53. Меня раздражает длительная, кропотливая работа.
54. Мой мозг никогда не перестает работать.
55. Важному решению предшествует подготовительная работа.
56. Я глубоко уверен в том, что люди нуждаются друг в друге, чтобы завершить работу.

57. Я обычно принимаю решение, особо не задумываясь.
58. Эмоции только создают проблемы.
59. Я люблю быть таким же, как другие.
60. Я не могу быстро прибавить пятнадцать к семнадцати.
61. Я примеряю свои новые идеи к людям.
62. Я верю в научный подход.
63. Я люблю, когда дело сделано.
64. Хорошие отношения необходимы.
65. Я импульсивен.
66. Я нормально воспринимаю различия в людях.
67. Общение с другими людьми значимо само по себе.
68. Люблю, когда меня интеллектуально стимулируют.
69. Я люблю организовывать что-либо.
70. Я часто перескакиваю с одного дела на другое.
71. Общение и работа совместно с другими людьми являются творческим процессом.
72. Самоактуализация является крайне важной для меня.
73. Мне очень нравится играть идеями.
74. Я не люблю попусту терять время.
75. Я люблю делать то, что у меня получается.
76. Взаимодействуя с другими, я учусь.
77. Абстракции интересны для меня.
78. Мне нравятся детали.
79. Я люблю кратко подвести итоги, прежде чем прийти к какому-либо умозаключению.
80. Я достаточно уверен в себе.

#### *Обработка результатов.*

Обведите те номера, на которые вы ответили положительно, и отметьте их в приведенной ниже таблице. Посчитайте количество баллов по каждому стилю (один положительный ответ равен 1 баллу). Тот стиль, по которому вы набрали наибольшее количество баллов (по одному стилю не может быть более 20 баллов), наиболее предпочтителен для вас. Если вы набрали одинаковое количество баллов по двум стилям, значит, они оба присущи вам.

#### *Ключ*

*Стиль 1:* 1, 8, 9, 13, 17, 24, 26, 31, 33, 40, 41, 48, 50, 53, 57, 63, 65, 70, 74, 79.

*Стиль 2:* 2, 7, 10, 14, 18, 23, 25, 30, 34, 37, 42, 47, 51, 55, 58, 62, 66, 69, 75, 78.

*Стиль 3:* 3, 6, 11, 15, 19, 22, 27, 29, 35, 38, 43, 46, 49, 56, 59, 64, 67, 71, 76, 80.

*Стиль 4:* 4, 5, 12, 16, 20, 21, 28, 32, 36, 39, 44, 45, 52, 54, 60, 61, 68, 72, 73, 77.

#### *Интерпретация результатов*

*Стиль 1* — ориентация на действие. Характерно обсуждение результатов, конкретных вопросов, поведения, ответственности, опыта, достижений, решений. Люди, владеющие этим стилем, прагматичны, прямолинейны, решительны, легко переключаются с одного вопроса на другой.

*Стиль 2* — ориентация на процесс. Характерно обсуждение фактов, процедурных вопросов, планирования, организации, контролирования, деталей. Человек, владеющий этим стилем, ориентирован на систематичность, последовательность, тщательность. Он честен, многословен и мало эмоционален.

*Стиль 3* ориентация на людей. Характерно обсуждение человеческих нужд, мотивов, чувств, «духа работы в команде», понимания, сотрудничества. Люди этого стиля эмоциональны, чувствительны, умеют сопереживать окружающим.

*Стиль 4* — ориентация на перспективу, на будущее. Людям этого стиля присуще обсуждение концепций, больших планов, нововведений, различных вопросов, новых методов, альтернатив. Они обладают хорошим воображением, полны идей, но мало реалистичны и порой их сложно понять.

Задания:

- а) На основе самодиагностики определите стиль делового общения
- б) Дайте обоснование рекомендаций по совершенствованию делового общения.



## ПОДГОТОВКА РЕФЕРАТА

### Общая характеристика реферата

Написание реферата практикуется в учебном процессе в целях приобретения магистрантом необходимой профессиональной подготовки, развития умения и навыков самостоятельного научного поиска: изучения литературы по выбранной теме, анализа различных источников и точек зрения, обобщения материала, выделения главного, формулирования выводов и т. п. С помощью реферата магистрант может глубже постигать наиболее сложные проблемы дисциплины, учиться лаконично излагать свои мысли, правильно оформлять работу, докладывать результаты своего труда.

Реферат является первой ступенью на пути освоения навыков проведения научно-исследовательской работы. В «Толковом словаре русского языка» дается следующее определение: «**реферат** – краткое изложение содержания книги, статьи, исследования, а также доклад с таким изложением».

Различают два вида реферата:

- *репродуктивный* – воспроизводит содержание первичного текста в форме реферата-конспекта или реферата-резюме. В реферате-конспекте содержится фактическая информация в обобщённом виде, иллюстрированный материал, различные сведения о методах исследования, результатах исследования и возможностях их применения. В реферате-резюме содержатся только основные положения данной темы;

- *продуктивный* – содержит творческое или критическое осмысление реферируемого источника и оформляются в форме реферата-доклада или реферата-обзора. В реферате-докладе, наряду с анализом информации первоисточника, дается объективная оценка проблемы, и он имеет развёрнутый характер. Реферат-обзор составляется на основе нескольких источников и в нем сопоставляются различные точки зрения по исследуемой проблеме.

Магистрант для изложения материала должен выбрать продуктивный вид реферата.

### Выбор темы реферата

Магистранту предоставляется право выбора темы реферата из рекомендованного преподавателем дисциплины списка. Выбор темы должен быть осознанным и обоснованным с точки зрения познавательных интересов автора, а также полноты освещения темы в имеющейся научной литературе.

Если интересующая тема отсутствует в рекомендованном списке, то по согласованию с преподавателем магистранту предоставляется право самостоятельно предложить тему реферата, раскрывающую содержание изучаемой дисциплины. Тема не должна быть слишком общей и глобальной, так как небольшой объем работы (до 20-25 страниц без учёта приложений) не позволит раскрыть ее.

Начинать знакомство с избранной темой лучше всего с чтения обобщающих работ по данной проблеме, постепенно переходя к

узкоспециальной литературе. При этом следует сразу же составлять библиографические выходные данные используемых источников (автор, название, место и год издания, издательство, страницы).

На основе анализа прочитанного и просмотренного материала по данной теме следует составить тезисы по основным смысловым блокам, с пометками, собственными суждениями и оценками. Предварительно подобранный в литературных источниках материал может превышать необходимый объем реферата.

### **Формулирование цели и составление плана реферата**

Выбрав тему реферата и изучив литературу, необходимо сформулировать цель работы и составить план реферата.

**Цель** – это осознаваемый образ предвосхищаемого результата. Возможно, формулировка цели в ходе работы будет меняться, но изначально следует ее обозначить, чтобы ориентироваться на нее в ходе исследования. Формулирование цели реферата рекомендуется осуществлять при помощи глаголов: исследовать, изучить, проанализировать, систематизировать, осветить, изложить (представления, сведения), создать, рассмотреть, обобщить и т. д.

Определяясь с целью дальнейшей работы, параллельно необходимо думать над составлением плана, при этом четко соотносить цель и план работы. Правильно построенный план помогает систематизировать материал и обеспечить последовательность его изложения.

Наиболее традиционной является следующая **структура реферата**:

Титульный лист.

Оглавление (план, содержание).

Введение.

1. (полное наименование главы).

1.1. (полное название параграфа, пункта);

1.2. (полное название параграфа, пункта).

Основная часть

2. (полное наименование главы).

2.1. (полное название параграфа, пункта);

2.2. (полное название параграфа, пункта).

Заключение (выводы).

Библиография (список использованной литературы).

Приложения (по усмотрению автора).

**Титульный лист** оформляется в соответствии с Приложением.

**Оглавление** (план, содержание) включает названия всех глав и параграфов (пунктов плана) реферата и номера страниц, указывающие их начало в тексте реферата.

**Введение.** В этой части реферата обосновывается актуальность выбранной темы, формулируются цель и задачи работы, указываются используемые материалы и дается их краткая характеристика с точки зрения

полноты освещения избранной темы. Объем введения не должен превышать 1-1,5 страницы.

**Основная часть** реферата может быть представлена двумя или тремя главами, которые могут включать 2-3 параграфа (пункта).

Здесь достаточно полно и логично излагаются главные положения в используемых источниках, раскрываются все пункты плана с сохранением связи между ними и последовательности перехода от одного к другому.

Автор должен следить за тем, чтобы изложение материала точно соответствовало цели и названию главы (параграфа). Материал в реферате рекомендуется излагать своими словами, не допуская дословного переписывания из литературных источников. В тексте обязательны ссылки на первоисточники, т. е. на тех авторов, у которых взят данный материал в виде мысли, идеи, вывода, числовых данных, таблиц, графиков, иллюстраций и пр.

Работа должна быть написана грамотным литературным языком. Сокращение слов в тексте не допускается, кроме общеизвестных сокращений и аббревиатуры. Каждый раздел рекомендуется заканчивать кратким выводом.

**Заключение** (выводы). В этой части обобщается изложенный в основной части материал, формулируются общие выводы, указывается, что нового лично для себя вынес автор реферата из работы над ним. Выводы делаются с учетом опубликованных в литературе различных точек зрения по проблеме рассматриваемой в реферате, сопоставления их и личного мнения автора реферата. Заключение по объему не должно превышать 1,5-2 страниц.

**Библиография** (список использованной литературы) – здесь указывается реально использованная для написания реферата литература, периодические издания и электронные источники информации. Список составляется согласно правилам библиографического описания.

**Приложения** могут включать графики, таблицы, расчеты.

## **ТРЕБОВАНИЯ К ОФОРМЛЕНИЮ РЕФЕРАТА**

### **Общие требования к оформлению реферата**

Рефераты по дисциплинам магистратуры направления подготовки 38.04.02 – «Менеджмент», как правило, требуют изучения и анализа значительного объема статистического материала, формул, графиков и т. п. В силу этого особое значение приобретает правильное оформление результатов проделанной работы.

Текст реферата должен быть подготовлен в печатном виде. Исправления и пометки не допускаются. Текст работы оформляется на листах формата А4, на одной стороне листа, с полями: левое – 25 мм, верхнее – 20 мм, правое – 15 мм и нижнее – 25 мм. При компьютерном наборе шрифт должен быть таким: тип шрифта Times New Roman, кегль 14, междустрочный интервал 1,5.

Рекомендуемый объем реферата – не менее 20 страниц. Титульный лист реферата оформляется магистрантом по образцу, данному в приложении 1.

Текст реферата должен быть разбит на разделы: главы, параграфы и т. д. Очередной раздел нужно начинать с нового листа.

Все страницы реферата должны быть пронумерованы. Номер страницы ставится снизу страницы, по центру. Первой страницей является титульный лист, но на ней номер страницы не ставится.

### **Таблицы**

Таблицы по содержанию делятся на аналитические и неаналитические. Аналитические таблицы являются результатом обработки и анализа цифровых показателей. Как правило, после таких таблиц делается обобщение, которое вводится в текст словами: «таблица позволяет сделать вывод о том, что...», «таблица позволяет заключить, что...» и т. п.

В неаналитических таблицах обычно помещаются необработанные статистические данные, необходимые лишь для информации и констатации фактов.

Таблицы размещают после первого упоминания о них в тексте таким образом, чтобы их можно было читать без поворота работы или с поворотом по часовой стрелке.

Каждая таблица должна иметь нумерационный и тематический заголовок. Тематический заголовок располагается по центру таблицы, после нумерационного, размещённого в правой стороне листа и включающего надпись «Таблица» с указанием арабскими цифрами номера таблицы. Нумерация таблиц сквозная в пределах каждой главы. Номер таблицы состоит из двух цифр: первая указывает на номер главы, вторая – на номер таблицы в главе по порядку (например: «Таблица 2.2» – это значит, что представленная таблица вторая во второй главе).

Цифры в графах таблиц должны проставляться так, чтобы разряды чисел во всей графе были расположены один под другим. В одной графе количество десятичных знаков должно быть одинаковым. Если данные отсутствуют, то в графах ставят знак тире. Округление числовых значений величин до первого, второго и т. д. десятичного знака для различных значений одного и того же наименования показателя должно быть одинаковым.

Таблицу с большим количеством строк допускается переносить на другую страницу, при этом заголовок таблицы помещают только над ее первой частью, а над переносимой частью пишут «Продолжение таблицы» или «Окончание таблицы». Если в работе несколько таблиц, то после слов «Продолжение» или «Окончание» указывают номер таблицы, а само слово «таблица» пишут сокращенно, например: «Продолжение табл. 1.1», «Окончание табл. 1.1».

На все таблицы в тексте курсовой работы должны быть даны ссылки с указанием их порядкового номера, например: «...в табл. 2.2».

### **Формулы**

Формулы – это комбинации математических знаков, выражающие какие-либо предложения.

Формулы, приводимые в реферате, должны быть наглядными, а обозначения, применяемые в них, соответствовать стандартам.

Пояснения значений символов и числовых коэффициентов следует приводить непосредственно под формулой, в той последовательности, в какой они даны в формуле. Значение каждого символа и числового коэффициента дается с новой строки. Первую строку объяснения начинают со слова «где» без двоеточия после него.

Формулы и уравнения следует выделять из текста свободными строками. Если уравнение не умещается в одну строку, оно должно быть перенесено после знака равенства (=) или после знака (+), минус (–), умножения (x) и деления (:).

Формулы нумеруют арабскими цифрами в пределах всей курсовой работы (реферата) или главы. В пределах реферата используют нумерацию формул одинарную, в пределах главы – двойную. Номер указывают с правой стороны листа на уровне формулы в круглых скобках.

В тексте ссылки на формулы приводятся с указанием их порядковых номеров, например: «... в формуле (2.2)» (второй формуле второй главы).

### Иллюстрации

Иллюстрации позволяют наглядно представить явление или предмет такими, какими мы их зрительно воспринимаем, но без лишних деталей и подробностей.

Основными видами иллюстраций являются схемы, диаграммы и графики.

**Схема** – это изображение, передающее обычно с помощью условных обозначений и без соблюдения масштаба основную идею какого-либо устройства, предмета, сооружения или процесса и показывающее взаимосвязь их главных элементов.

**Диаграмма** – один из способов изображения зависимости между величинами. Наибольшее распространение получили линейные, столбиковые и секторные диаграммы.

Для построения линейных диаграмм используется координатное поле. По горизонтальной оси в изображенном масштабе откладывается время или факториальные признаки, на вертикальной – показатели на определенный момент (период) времени или размеры результативного независимого признака. Вершины ординат соединяются отрезками – в результате получается ломаная линия.

На столбиковых диаграммах данные изображаются в виде прямоугольников (столбиков) одинаковой ширины, расположенных вертикально или горизонтально. Длина (высота) прямоугольников пропорциональна изображенным ими величинам.

Секторная диаграмма представляет собой круг, разделенный на секторы, величины которых пропорциональны величинам частей изображаемого явления.

**График** – это результат обработки числовых данных. Он представляет собой условные изображения величин и их соотношений через геометрические фигуры, точки и линии.

Количество иллюстраций в работе должно быть достаточным для пояснения излагаемого текста.

Иллюстрации обозначаются словом «Рис.» и располагаются после первой ссылки на них в тексте так, чтобы их было удобно рассматривать без поворота работы или с поворотом по часовой стрелке. Иллюстрации должны иметь номер и наименование, расположенные по центру, под ней. Иллюстрации нумеруются в пределах главы арабскими цифрами, например: «Рис. 1.1» (первый рисунок первой главы). Ссылки на иллюстрации в тексте реферата приводят с указанием их порядкового номера, например: «...на рис. 1.1».

При необходимости иллюстрации снабжаются поясняющими данными (подрисовочный текст).

### **Приложения**

Приложение – это часть основного текста, которая имеет дополнительное (обычно справочное) значение, но, тем не менее, необходима для более полного освещения темы. По форме они могут представлять собой текст, таблицы, графики, карты. В приложении помещают вспомогательные материалы по рассматриваемой теме: инструкции, методики, положения, результаты промежуточных расчетов, типовые проекты, имеющие значительный объем, затрудняющий чтение и целостное восприятие текста. В этом случае в тексте приводятся основные выводы (результаты) и делается ссылка на приложение, содержащее соответствующую информацию. Каждое приложение должно начинаться с новой страницы. В правом верхнем углу листа пишут слово «Приложение» и указывают номер приложения. Если в реферате больше одного приложения, их нумеруют последовательно арабскими цифрами, например: «Приложение 1», «Приложение 2» и т. д.

Каждое приложение должно иметь заголовок, который помещают ниже слова «Приложение» над текстом приложения, по центру.

При ссылке на приложение в тексте реферата пишут сокращенно строчными буквами «прил.» и указывают номер приложения, например: «...в прил. 1».

Приложения оформляются как продолжение текстовой части реферата со сквозной нумерацией листов. Число страниц в приложении не лимитируется и не включается в общий объем страниц реферата.

### **Библиографический список**

Библиографический список должен содержать перечень и описание только тех источников, которые были использованы при написании реферата.

В библиографическом списке должны быть представлены монографические издания отечественных и зарубежных авторов, материалы профессиональной периодической печати (экономических журналов, газет и еженедельников), законодательные и др. нормативно-правовые акты. При составлении списка необходимо обратить внимание на достижение оптимального соотношения между монографическими изданиями,

характеризующими глубину теоретической подготовки автора, и периодикой, демонстрирующей владение современными экономическими данными.

Наиболее распространенным способом расположения наименований литературных источников является алфавитный. Работы одного автора перечисляются в алфавитном порядке их названий. Исследования на иностранных языках помещаются в порядке латинского алфавита после исследований на русском языке.

Ниже приводятся примеры библиографических описаний использованных источников.

**Статья одного, двух или трех авторов из журнала**

*Зотова Л. А., Еременко О. В.* Инновации как объект государственного регулирования // *Экономист*. 2010. № 7. С. 17–19.

**Статья из журнала, написанная более чем тремя авторами**

*Валютный курс и экономический рост / С. Ф. Алексащенко, А. А. Клепач, О. Ю. Осипова [и др.]* // *Вопросы экономики*. 2010. № 8. С. 18–22.

**Книга, написанная одним, двумя или тремя авторами**

*Иохин В. Я.* Экономическая теория: учебник. М.: Юристъ, 2009. 178 с.

**Книга, написанная более чем тремя авторами**

*Экономическая теория: учебник / В. Д. Камаев [и др.]*. М.: ВЛАДОС, 2011. 143 с.

**Сборники**

*Актуальные проблемы экономики и управления: сборник научных статей*. Екатеринбург: УГГУ, 2010. Вып. 9. 146 с.

**Статья из сборника**

*Данилов А. Г.* Система ценообразования промышленного предприятия // *Актуальные проблемы экономики и управления: сб. научных статей*. Екатеринбург: УГГУ, 2010. Вып. 9. С. 107–113.

**Статья из газеты**

*Крашаков А. С.* Будет ли обвал рубля // *Аргументы и факты*. 2011. № 9. С. 3.

**Библиографические ссылки**

Библиографические ссылки требуется приводить при цитировании, заимствовании материалов из других источников, упоминании или анализе работ того или иного автора, а также при необходимости адресовать читателя к трудам, в которых рассматривался данный вопрос.

Ссылки должны быть затекстовыми, с указанием номера соответствующего источника (на который автор ссылается в работе) в соответствии с библиографическим списком и соответствующей страницы.

### **Пример оформления затекстовой ссылки**

Ссылка в тексте: «При оценке стоимости земли необходимо учесть все возможности ее производственного использования» [17, С. 191].

В списке использованных источников:

17. *Борисов Е. Ф.* Основы экономики. М.: Юристъ, 2008. 308 с.

### **ОРГАНИЗАЦИЯ ЗАЩИТЫ РЕФЕРАТА**

Необходимо заранее подготовить тезисы выступления (план-конспект).

Порядок защиты реферата.

1. Краткое сообщение, характеризующее цель и задачи работы, ее актуальность, полученные результаты, вывод и предложения.
2. Ответы магистранта на вопросы преподавателя.
3. Отзыв руководителя-консультанта о ходе выполнения работы.

#### **Советы магистранту:**

•Готовясь к защите реферата, вы должны вспомнить материал максимально подробно, и это должно найти отражение в схеме вашего ответа. Но тут же необходимо выделить главное, что наиболее важно для понимания материала в целом, иначе вы сможете проговорить все 15-20 минут и не раскрыть существа вопроса. Особенно строго следует отбирать примеры и иллюстрации.

•Вступление должно быть очень кратким – 1-2 фразы (если вы хотите подчеркнуть при этом важность и сложность данного вопроса, то не говорите, что он сложен и важен, а покажите его сложность и важность).

•Целесообразнее вначале показать свою схему раскрытия вопроса, а уж потом ее детализировать.

•Рассказывать будет легче, если вы представите себе, что объясняете материал очень способному и хорошо подготовленному человеку, который не знает именно этого раздела, и что при этом вам обязательно нужно доказать важность данного раздела и заинтересовать в его освоении.

•Строго следите за точностью своих выражений и правильностью употребления терминов.

•Не пытайтесь рассказать побольше за счет ускорения темпа, но и не мямлите.

•Не демонстрируйте излишнего волнения и не напрашивайтесь на сочувствие.

•Будьте особенно внимательны ко всем вопросам преподавателя, к малейшим его замечаниям. И уж ни в коем случае его не перебивайте!

•Не бойтесь дополнительных вопросов – чаще всего преподаватель использует их как один из способов помочь вам или сэкономить время. Если вас прервали, а при оценке ставят в вину пропуск важной части материала, не возмущайтесь, а покажите план своего ответа, где эта часть стоит несколько позже того, на чем вы были прерваны.



•Прежде чем отвечать на дополнительный вопрос, необходимо сначала правильно его понять. Для этого нужно хотя бы немного подумать, иногда переспросить, уточнить: правильно ли вы поняли поставленный вопрос. И при ответе следует соблюдать тот же принцип экономности мышления, а не высказывать без разбора все, что вы можете сказать.

•Будьте доброжелательны и тактичны, даже если к ответу вы не готовы (это вина не преподавателя, а ваша).

### ТЕМЫ РЕФЕРАТА

1. Общение как социально-психологическая категория.
2. Коммуникативная культура в деловом общении.
3. Условия общения и причины коммуникативных неудач.
4. Роль невербальных компонентов в речевом общении.
5. Речевой этикет, его основные функции и правила.
6. Причины отступлений от норм в речи, типы речевых ошибок, пути их устранения и предупреждения.
7. Деловая беседа (цели, задачи, виды, структура).
8. Особенности телефонного разговора.
9. Новые тенденции в практике русского делового письма.
10. Культура дискусивно-полемиической речи. Виды споров, приемы и уловки в споре
11. Основные правила эффективного общения.
12. Личность как субъект общения. Коммуникативная компетентность личности.
13. Конфликтное поведение и причины его возникновения в деструктивном взаимодействии.
14. Деловое общение и управление им.
15. Отношения сотрудничества и конфликта в представлениях российских работников.
16. Реформы в России и проблемы общения молодого поколения и работодателей.
17. Культура речи в деловом общении.
18. Содержание закона конгруэнтности и его роль в деловом общении.
19. Этика использования средств выразительности деловой речи.
20. Особенности речевого поведения.
21. Культура устной и письменной речи делового человека в современной России.
22. Вербальные конфликтогены в практике современного российского общества.
23. Этические нормы телефонного разговора.
24. Основные тенденции развития Российской деловой культуры.
25. Характеристика манипуляций в общении.

26. Приемы, стимулирующие общение и создание доверительных отношений.
27. Правила подготовки публичного выступления.
28. Правила подготовки и проведения деловой беседы.
29. Типология конфликтных личностей и способы общения с ними.
30. Этикет и имидж делового человека.

## ПОДГОТОВКА К ПРОМЕЖУТОЧНОЙ АТТЕСТАЦИИ

При подготовке к зачету по дисциплине «Средства коммуникации в учебной и профессиональной деятельности» обучающемуся рекомендуется:

1. повторить пройденный материал и ответить на вопросы, используя конспект и материалы лекций. Если по каким-либо вопросам у студента недостаточно информации в лекционных материалах, то необходимо получить информацию из раздаточных материалов и/или учебников (литературы), рекомендованных для изучения дисциплины «Средства коммуникации в учебной и профессиональной деятельности».

Целесообразно также дополнить конспект лекций наиболее существенными и важными тезисами для рассматриваемого вопроса;

2. при изучении основных и дополнительных источников информации в рамках выполнения заданий на зачете особое внимание необходимо уделять схемам, рисункам, графикам и другим иллюстрациям, так как подобные графические материалы, как правило, в наглядной форме отражают главное содержание изучаемого вопроса;

3. при изучении основных и дополнительных источников информации в рамках выполнения заданий на зачете (в случаях, когда отсутствует иллюстративный материал) особое внимание необходимо обращать на наличие в тексте словосочетаний вида «во-первых», «во-вторых» и т.д., а также дефисов и перечислений (цифровых или буквенных), так как эти признаки, как правило, позволяют структурировать ответ на предложенное задание.

Подобную текстовую структуризацию материала слушатель может трансформировать в рисунки, схемы и т. п. для более краткого, наглядного и удобного восприятия (иллюстрации целесообразно отразить в конспекте лекций – это позволит оперативно и быстро найти, в случае необходимости, соответствующую информацию);

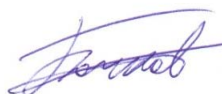
4. следует также обращать внимание при изучении материала для подготовки к зачету на словосочетания вида «таким образом», «подводя итог сказанному» и т.п., так как это признаки выражения главных мыслей и выводов по изучаемому вопросу (пункту, разделу). В отдельных случаях выводы по теме (разделу, главе) позволяют полностью построить (восстановить, воссоздать) ответ на поставленный вопрос (задание), так как содержат в себе основные мысли и тезисы для ответа.



Автор: Полянок О.В., к.пс.н., доцент

Методические указания согласованы с выпускающей кафедрой автоматики и компьютерных технологий

Заведующий кафедрой

A handwritten signature in blue ink, appearing to read 'В.С. Бочков', is positioned above the printed name.

В.С. Бочков

## **СОДЕРЖАНИЕ**

	Введение	3
1	Методические рекомендации по решению практико-ориентированных заданий	5
2	Методические указания по подготовке к опросу	9
3	Методические рекомендации по подготовке к практическим занятиям	11
4	Методические рекомендации по подготовке семинарским занятиям	13
5	Методические рекомендации по подготовке к сдаче экзаменов и зачетов	14
	Заключение	17
	Список использованных источников	18

## ВВЕДЕНИЕ

**Самостоятельная работа студентов** может рассматриваться как организационная форма обучения - система педагогических условий, обеспечивающих управление учебной деятельностью студентов по освоению знаний и умений в области учебной и научной деятельности без посторонней помощи.

Самостоятельная работа студентов проводится с целью:

- систематизации и закрепления полученных теоретических знаний и практических умений студентов;
- углубления и расширения теоретических знаний;
- формирования умений использовать нормативную, правовую, справочную документацию и специальную литературу;
- развития познавательных способностей и активности студентов: творческой инициативы, самостоятельности, ответственности и организованности;
- формирования самостоятельности мышления, способностей к саморазвитию, самосовершенствованию и самореализации;
- формирования практических (общеучебных и профессиональных) умений и навыков;
- развития исследовательских умений;
- получения навыков эффективной самостоятельной профессиональной (практической и научно-теоретической) деятельности.

В учебном процессе выделяют два вида самостоятельной работы:

- аудиторная;
- внеаудиторная.

*Аудиторная самостоятельная работа* по дисциплине выполняется на учебных занятиях под непосредственным руководством преподавателя и по его заданию.

*Внеаудиторная самостоятельная работа* - планируемая учебная, учебно-исследовательская, научно-исследовательская работа студентов, выполняемая во внеаудиторное время по заданию и при методическом руководстве преподавателя, но без его непосредственного участия.

Самостоятельная работа, не предусмотренная образовательной программой, учебным планом и учебно-методическими материалами, раскрывающими и конкретизирующими их содержание, осуществляется студентами инициативно, с целью реализации собственных учебных и научных интересов.

Для более эффективного выполнения самостоятельной работы по дисциплине преподаватель рекомендует студентам источники и учебно-методические пособия для работы, характеризует наиболее рациональную методику самостоятельной работы, демонстрирует ранее выполненные студентами работы и т. п.

Подразумевается несколько категорий видов самостоятельной работы студентов, значительная часть которых нашла отражения в данных методических рекомендациях:

- работа с источниками литературы и официальными документами (*использование библиотечно-информационной системы*);
- выполнение заданий для самостоятельной работы в рамках учебных дисциплин (*рефераты, эссе, домашние задания, решения практико-ориентированных заданий*);



- реализация элементов научно-педагогической практики (*разработка методических материалов, тестов, тематических портфолио*);
- реализация элементов научно-исследовательской практики (*подготовка текстов докладов, участие в исследованиях*).

Особенностью организации самостоятельной работы студентов является необходимость не только подготовиться к сдаче зачета, но и собрать, обобщить, систематизировать, проанализировать информацию по темам дисциплины.

Технология организации самостоятельной работы студентов включает использование информационных и материально-технических ресурсов образовательного учреждения.

Самостоятельная работа может осуществляться индивидуально или группами студентов online и на занятиях в зависимости от цели, объема, конкретной тематики самостоятельной работы, уровня сложности, уровня умений студентов.

В качестве форм и методов контроля внеаудиторной самостоятельной работы студентов могут быть использованы обмен информационными файлами, семинарские занятия, тестирование, опрос, доклад, реферат, самоотчеты, контрольные работы, защита творческих работ и электронных презентаций и др.

Контроль результатов внеаудиторной самостоятельной работы студентов осуществляется в пределах времени, отведенного на обязательные учебные занятия по дисциплине.

## 1. Методические рекомендации по решению практико-ориентированных заданий

**Практико-ориентированные задания - метод анализа ситуаций.** Суть его заключается в том, что студентам предлагают осмыслить реальную жизненную ситуацию, описание которой одновременно отражает не только какую-либо практическую проблему, но и актуализирует определенный комплекс знаний, который необходимо усвоить при разрешении данной проблемы. При этом сама проблема не имеет однозначных решений.

Использование метода практико-ориентированного задания как образовательной технологии профессионально-ориентированного обучения представляет собой сложный процесс, плохо поддающийся алгоритмизации<sup>1</sup>. Формально можно выделить следующие этапы:

- ознакомление студентов с текстом;
- анализ практико-ориентированного задания;
- организация обсуждения практико-ориентированного задания, дискуссии, презентации;
- оценивание участников дискуссии;
- подведение итогов дискуссии.

Ознакомление студентов с текстом практико-ориентированного задания и последующий анализ практико-ориентированного задания чаще всего осуществляются за несколько дней до его обсуждения и реализуются как самостоятельная работа студентов; при этом время, отводимое на подготовку, определяется видом практико-ориентированного задания, его объемом и сложностью.

Общая схема работы с практико-ориентированное заданием на данном этапе может быть представлена следующим образом: в первую очередь следует выявить ключевые проблемы практико-ориентированного задания и понять, какие именно из представленных данных важны для решения; войти в ситуационный контекст практико-ориентированного задания, определить, кто его главные действующие лица, отобрать факты и понятия, необходимые для анализа, понять, какие трудности могут возникнуть при решении задачи; следующим этапом является выбор метода исследования.

Знакомство с небольшими практико-ориентированного заданиями и их обсуждение может быть организовано непосредственно на занятиях. Принципиально важным в этом случае является то, чтобы часть теоретического курса, на которой базируется практико-ориентированное задание, была бы прочитана и проработана студентами.

Максимальная польза из работы над практико-ориентированного заданиями будет извлечена в том случае, если аспиранты при предварительном знакомстве с ними будут придерживаться систематического подхода к их анализу, основные шаги которого представлены ниже:

1. Выпишите из соответствующих разделов учебной дисциплины ключевые идеи, для того, чтобы освежить в памяти теоретические концепции и подходы, которые Вам предстоит использовать при анализе практико-ориентированного задания.
2. Бегло прочтите практико-ориентированное задание, чтобы составить о нем общее представление.
3. Внимательно прочтите вопросы к практико-ориентированное задание и убедитесь в том, что Вы хорошо поняли, что Вас просят сделать.
4. Вновь прочтите текст практико-ориентированного задания, внимательно фиксируя все факторы или проблемы, имеющие отношение к поставленным вопросам.
5. Прикиньте, какие идеи и концепции соотносятся с проблемами, которые Вам предлагается рассмотреть при работе с практико-ориентированное заданием.

---

<sup>1</sup> Долгоруков А. Метод case-study как современная технология профессионально -ориентированного обучения [Электронный ресурс]. Режим доступа: <http://evolkov.net/case/case.study.html/>

Организация обсуждения практико-ориентированного задания предполагает формулирование перед студентами вопросов, включение их в дискуссию. Вопросы обычно подготавливаются заранее и предлагают студентам вместе с текстом практико-ориентированного задания. При разборе учебной ситуации преподаватель может занимать активную или пассивную позицию, иногда он «дирижирует» разбором, а иногда ограничивается подведением итогов дискуссии.

Организация обсуждения практико-ориентированных заданий обычно основывается на двух методах. Первый из них носит название традиционного Гарвардского метода - открытая дискуссия. Альтернативным методом является метод, связанный с индивидуальным или групповым опросом, в ходе которого аспиранты делают формальную устную оценку ситуации и предлагают анализ представленного практико-ориентированного задания, свои решения и рекомендации, т.е. делают презентацию. Этот метод позволяет некоторым студентам минимизировать их учебные усилия, поскольку каждый аспирант опрашивается один-два раза за занятие. Метод развивает у студентов коммуникативные навыки, учит их четко выражать свои мысли. Однако, этот метод менее динамичен, чем Гарвардский метод. В открытой дискуссии организация и контроль участников более сложен.

**Дискуссия** занимает центральное место в методе. Ее целесообразно использовать в том случае, когда аспиранты обладают значительной степенью зрелости и самостоятельности мышления, умеют аргументировать, доказывать и обосновывать свою точку зрения. Важнейшей характеристикой дискуссии является уровень ее компетентности, который складывается из компетентности ее участников. Неподготовленность студентов к дискуссии делает ее формальной, превращает в процесс вытаскивания ими информации у преподавателя, а не самостоятельное ее добывание.

Особое место в организации дискуссии при обсуждении и анализе практико-ориентированного задания принадлежит использованию метода генерации идей, получившего название «мозговой атаки» или «мозгового штурма».

**Метод «мозговой атаки»** или «мозгового штурма» был предложен в 30-х годах прошлого столетия А. Осборном как групповой метод решения проблем. К концу XX столетия этот метод приобрел особую популярность в практике управления и обучения не только как самостоятельный метод, но и как использование в процессе деятельности с целью усиления ее продуктивности. В процессе обучения «мозговая атака» выступает в качестве важнейшего средства развития творческой активности студентов. «Мозговая атака» включает в себя три фазы.

Первая фаза представляет собой вхождение в психологическую раскованность, отказ от стереотипности, страха показаться смешным и неудачником; достигается созданием благоприятной психологической обстановки и взаимного доверия, когда идеи теряют авторство, становятся общими. Основная задача этой фазы - успокоиться и расковаться.

Вторая фаза - это собственно атака; задача этой фазы - породить поток, лавину идей. «Мозговая атака» в этой фазе осуществляется по следующим принципам:

- есть идея, - говорю, нет идеи, - не молчу;
- поощряется самое необузданное ассоциирование, чем более дикой покажется идея, тем лучше;
- количество предложенных идей должно быть как можно большим;
- высказанные идеи разрешается заимствовать и как угодно комбинировать, а также видоизменять и улучшать;
- исключается критика, можно высказывать любые мысли без боязни, что их признают плохими, критикующих лишают слова;
- не имеют никакого значения социальные статусы участников; это абсолютная демократия и одновременно авторитаризм сумасшедшей идеи;
- все идеи записываются в протокольный список идей;

- время высказываний - не более 1-2 минут.

Третья фаза представляет собой творческий анализ идей с целью поиска конструктивного решения проблемы по следующим правилам:

- анализировать все идеи без дискриминации какой-либо из них;
- найти место идее в системе и найти систему под идею;
- не умножать сущностей без надобности;
- не должна нарушаться красота и изящество полученного результата;
- должно быть принципиально новое видение;
- ищи «жемчужину в навозе».

В методе мозговая атака применяется при возникновении у группы реальных затруднений в осмыслении ситуации, является средством повышения активности студентов. В этом смысле мозговая атака представляется не как инструмент поиска новых решений, хотя и такая ее роль не исключена, а как своеобразное «подталкивание» к познавательной активности.

**Презентация**, или представление результатов анализа практико-ориентированного задания, выступает очень важным аспектом метода *case-study*. Умение публично представить интеллектуальный продукт, хорошо его рекламировать, показать его достоинства и возможные направления эффективного использования, а также выстоять под шквалом критики, является очень ценным интегральным качеством современного специалиста. Презентация оттачивает многие глубинные качества личности: волю, убежденность, целенаправленность, достоинство и т.п.; она вырабатывает навыки публичного общения, формирования своего собственного имиджа.

Публичная (устная) презентация предполагает представление решений практико-ориентированного задания группе, она максимально вырабатывает навыки публичной деятельности и участия в дискуссии. Устная презентация обладает свойством кратковременного воздействия на студентов и, поэтому, трудна для восприятия и запоминания. Степень подготовленности выступающего проявляется в спровоцированной им дискуссии: для этого необязательно делать все заявления очевидными и неопровержимыми. Такая подача материала при анализе практико-ориентированного задания может послужить началом дискуссии. При устной презентации необходимо учитывать эмоциональный настрой выступающего: отношение и эмоции говорящего вносят существенный вклад в сообщение. Одним из преимуществ публичной (устной) презентации является ее гибкость. Оратор может откликаться на изменения окружающей обстановки, адаптировать свой стиль и материал, чувствуя настроение аудитории.

Непубличная презентация менее эффективна, но обучающая роль ее весьма велика. Чаще всего непубличная презентация выступает в виде подготовки отчета по выполнению задания, при этом стимулируются такие качества, как умение подготовить текст, точно и аккуратно составить отчет, не допустить ошибки в расчетах и т.д. Подготовка письменного анализа практико-ориентированного задания аналогична подготовке устного, с той разницей, что письменные отчеты-презентации обычно более структурированы и детализированы. Основное правило письменного анализа практико-ориентированного задания заключается в том, чтобы избегать простого повторения информации из текста, информация должна быть представлена в переработанном виде. Самым важным при этом является собственный анализ представленного материала, его соответствующая интерпретация и сделанные предложения. Письменный отчет - презентация может сдаваться по истечении некоторого времени после устной презентации, что позволяет студентам более тщательно проанализировать всю информацию, полученную в ходе дискуссии.

Как письменная, так и устная презентация результатов анализа практико-ориентированного задания может быть групповой и индивидуальной. Отчет может быть индивидуальным или групповым в зависимости от сложности и объема задания. Индивидуальная презентация формирует ответственность, собранность, волю;

групповая - аналитические способности, умение обобщать материал, системно видеть проект.

Оценивание участников дискуссии является важнейшей проблемой обучения посредством метода практико-ориентированного задания. При этом выделяются следующие требования к оцениванию:

- объективность - создание условий, в которых бы максимально точно выявлялись знания обучаемых, предъявление к ним единых требований, справедливое отношение к каждому;
- обоснованность оценок - их аргументация;
- систематичность - важнейший психологический фактор, организующий и дисциплинирующий студентов, формирующий настойчивость и устремленность в достижении цели;
- всесторонность и оптимальность.

Оценивание участников дискуссии предполагает оценивание не столько набора определенных знаний, сколько умения студентов анализировать конкретную ситуацию, принимать решение, логически мыслить.

Следует отметить, что оценивается содержательная активность студента в дискуссии или публичной (устной) презентации, которая включает в себя следующие составляющие:

- выступление, которое характеризует попытку серьезного предварительного анализа (правильность предложений, подготовленность, аргументированность и т.д.);
- обращение внимания на определенный круг вопросов, которые требуют углубленного обсуждения;
- владение категориальным аппаратом, стремление давать определения, выявлять содержание понятий;
- демонстрация умения логически мыслить, если точки зрения, высказанные раньше, подытоживаются и приводят к логическим выводам;
- предложение альтернатив, которые раньше оставались без внимания;
- предложение определенного плана действий или плана воплощения решения;
- определение существенных элементов, которые должны учитываться при анализе практико-ориентированного задания;
- заметное участие в обработке количественных данных, проведении расчетов;
- подведение итогов обсуждения.

При оценивании анализа практико-ориентированного задания, данного студентами при непубличной (письменной) презентации учитывается:

- формулировка и анализ большинства проблем, имеющих в практико-ориентированное задание;
- формулировка собственных выводов на основании информации о практико-ориентированное задание, которые отличаются от выводов других студентов;
- демонстрация адекватных аналитических методов для обработки информации;
- соответствие приведенных в итоге анализа аргументов ранее выявленным проблемам, сделанным выводам, оценкам и использованным аналитическим методам.

## 2. Методические указания по подготовке к опросу

Самостоятельная работа обучающихся включает подготовку к устному или письменному опросу на семинарских занятиях. Для этого обучающийся изучает лекции, основную и дополнительную литературу, публикации, информацию из Интернет-ресурсов. Темы и вопросы к семинарским занятиям, вопросы для самоконтроля приведены в методических указаниях по разделам и доводятся до обучающихся заранее.

### *Письменный опрос*

В соответствии с технологической картой письменный опрос является одной из форм текущего контроля успеваемости студента по данной дисциплине. При подготовке к письменному опросу студент должен внимательно изучать лекции, основную и дополнительную литературу, публикации, информацию из Интернет-ресурсов. Темы и вопросы к семинарским занятиям, вопросы для самоконтроля приведены в методических указаниях по разделам и доводятся до обучающихся заранее.

При изучении материала студент должен убедиться, что хорошо понимает основную терминологию темы, умеет ее использовать в нужном контексте. Желательно составить краткий конспект ответа на предполагаемые вопросы письменной работы, чтобы убедиться в том, что студент владеет материалом и может аргументировано, логично и грамотно письменно изложить ответ на вопрос. Следует обратить особое внимание на написание профессиональных терминов, чтобы избежать грамматических ошибок в работе. При изучении новой для студента терминологии рекомендуется изготовить карточки, которые содержат новый термин и его расшифровку, что значительно облегчит работу над материалом.

### *Устный опрос*

Целью устного собеседования являются обобщение и закрепление изученного курса. Студентам предлагаются для освещения сквозные концептуальные проблемы. При подготовке следует использовать лекционный материал и учебную литературу. Для более глубокого постижения курса и более основательной подготовки рекомендуется познакомиться с указанной дополнительной литературой. Готовясь к семинару, студент должен, прежде всего, ознакомиться с общим планом семинарского занятия. Следует внимательно прочесть свой конспект лекции по изучаемой теме и рекомендуемую к теме семинара литературу. С незнакомыми терминами и понятиями следует ознакомиться в предлагаемом глоссарии, словаре или энциклопедии<sup>2</sup>.

Критерии качества устного ответа.

1. Правильность ответа по содержанию.
2. Полнота и глубина ответа.
3. Сознательность ответа (учитывается понимание излагаемого материала).
4. Логика изложения материала (учитывается умение строить целостный, последовательный рассказ, грамотно пользоваться профессиональной терминологией).
5. Рациональность использованных приемов и способов решения поставленной учебной задачи (учитывается умение использовать наиболее прогрессивные и эффективные способы достижения цели).
6. Своевременности и эффективность использования наглядных пособий и технических средств при ответе (учитывается грамотно и с пользой применять наглядность и демонстрационный опыт при устном ответе).
7. Использование дополнительного материала (приветствуется, но не обязательно для всех студентов).

---

<sup>2</sup>Методические рекомендации для студентов [Электронный ресурс]: Режим доступа: [http://lesgaft.spb.ru/sites/default/files/u57/metod.rekomendacii\\_dlya\\_studentov\\_21.pdf](http://lesgaft.spb.ru/sites/default/files/u57/metod.rekomendacii_dlya_studentov_21.pdf)

8. Рациональность использования времени, отведенного на задание (не одобряется затянутость выполнения задания, устного ответа во времени, с учетом индивидуальных особенностей студентов)<sup>3</sup>.

Ответ на каждый вопрос из плана семинарского занятия должен быть содержательным и аргументированным. Для этого следует использовать документы, монографическую, учебную и справочную литературу.

Для успешной подготовки к устному опросу, студент должен законспектировать рекомендуемую литературу, внимательно осмыслить лекционный материал и сделать выводы. В среднем, подготовка к устному опросу по одному семинарскому занятию занимает от 2 до 4 часов в зависимости от сложности темы и особенностей организации обучающимся своей самостоятельной работы.

---

<sup>3</sup>Методические рекомендации для студентов [Электронный ресурс]:  
[http://priab.ru/images/metod\\_agro/Metod\\_Inostran\\_yazyk\\_35.03.04\\_Agro\\_15.01.2016.pdf](http://priab.ru/images/metod_agro/Metod_Inostran_yazyk_35.03.04_Agro_15.01.2016.pdf)

### 3. Методические рекомендации по подготовке к практическим занятиям

На практических занятиях необходимо стремиться к самостоятельному решению задач, находя для этого более эффективные методы. При этом студентам надо приучить себя доводить решения задач до конечного «идеального» ответа. Это очень важно для будущих специалистов. Практические занятия вырабатывают навыки самостоятельной творческой работы, развивают мыслительные способности.

Практическое занятие – активная форма учебного процесса, дополняющая теоретический курс или лекционную часть учебной дисциплины и призванная помочь обучающимся освоиться в «пространстве» (тематике) дисциплины, самостоятельно прооперировать теоретическими знаниями на конкретном учебном материале.

Продолжительность одного практического занятия – от 2 до 4 академических часов. Общая доля практических занятий в учебном времени на дисциплину – от 10 до 20 процентов (при условии, что все активные формы займут в учебном времени на дисциплину от 40 до 60 процентов).

Для практического занятия в качестве темы выбирается обычно такая учебная задача, которая предполагает не существенные эвристические и аналитические напряжения и продвижения, а потребность обучающегося «потрогать» материал, опознать в конкретном то общее, о чем говорилось в лекции. Например, при рассмотрении вопросов оплаты труда, мотивации труда и проблем безработицы в России имеет смысл провести практические занятия со следующими сюжетами заданий: «Расчет заработной платы работников предприятия». «Разработка механизма мотивации труда на предприятии N». «В чем причины и особенности безработицы в России?». Последняя тема предполагает уже некоторую аналитическую составляющую. Основная задача первой из этих тем - самим посчитать заработную плату для различных групп работников на примере заданных параметров для конкретного предприятия, т. е. сделать расчеты «как на практике»; второй – дать собственный вариант мотивационной политики для предприятия, учитывая особенности данного объекта, отрасли и т.д.; третьей – опираясь на теоретические знания в области проблем занятости и безработицы, а также статистические материалы, сделать авторские выводы о видах безработицы, характерных для России, и их причинах, а также предложить меры по минимизации безработицы.

Перед проведением занятия должен быть подготовлен специальный материал – тот объект, которым обучающиеся станут оперировать, активизируя свои теоретические (общие) знания и тем самым, приобретая навыки выработки уверенных суждений и осуществления конкретных действий.

Дополнительный материал для практического занятия лучше получить у преподавателя заранее, чтобы у студентов была возможность просмотреть его и подготовить вопросы.

Условия должны быть такими, чтобы каждый мог работать самостоятельно от начала до конца. В аудитории должны быть «под рукой» необходимые справочники и тексты законов и нормативных актов по тематике занятия. Чтобы сделать практическое занятие максимально эффективным, надо заранее подготовить и изучить материал по наиболее интересным и практически важным темам.

Особенности практического занятия с использованием компьютера

Для того чтобы повысить эффективность проведения практического занятия, может использоваться компьютер по следующим направлениям:

- поиск информации в Интернете по поставленной проблеме: в этом случае преподаватель представляет обучающимся перечень рекомендуемых для посещения Интернет-сайтов;
- использование прикладных обучающих программ;
- выполнение заданий с использованием обучающимися заранее установленных преподавателем программ;



- использование программного обеспечения при проведении занятий, связанных с моделированием социально-экономических процессов.

#### 4. Методические рекомендации по подготовке семинарским занятиям

Семинар представляет собой комплексную форму и завершающее звено в изучении определенных тем, предусмотренных программой учебной дисциплины. Комплексность данной формы занятий определяется тем, что в ходе её проведения сочетаются выступления обучающихся и преподавателя: рассмотрение обсуждаемой проблемы и анализ различных, часто дискуссионных позиций; обсуждение мнений обучающихся и разъяснение (консультация) преподавателя; углубленное изучение теории и приобретение навыков умения ее использовать в практической работе.

По своему назначению семинар, в процессе которого обсуждается та или иная научная проблема, способствует:

- углубленному изучению определенного раздела учебной дисциплины, закреплению знаний;
- отработке методологии и методических приемов познания;
- выработке аналитических способностей, умения обобщения и формулирования выводов;
- приобретению навыков использования научных знаний в практической деятельности;
- выработке умения кратко, аргументированно и ясно излагать обсуждаемые вопросы;
- осуществлению контроля преподавателя за ходом обучения.

Семинары представляет собой дискуссию в пределах обсуждаемой темы (проблемы). Дискуссия помогает участникам семинара приобрести более совершенные знания, проникнуть в суть изучаемых проблем. Выработать методологию, овладеть методами анализа социально-экономических процессов. Обсуждение должно носить творческий характер с четкой и убедительной аргументацией.

По своей структуре семинар начинается со вступительного слова преподавателя, в котором кратко излагаются место и значение обсуждаемой темы (проблемы) в данной дисциплине, напоминаются порядок и направления ее обсуждения. Конкретизируется ранее известный обучающимся план проведения занятия. После этого начинается процесс обсуждения вопросов обучающимися. Завершается занятие заключительным словом преподавателя.

Проведение семинарских занятий в рамках учебной группы (20 - 25 человек) позволяет обеспечить активное участие в обсуждении проблемы всех присутствующих.

По ходу обсуждения темы помните, что изучение теории должно быть связано с определением (выработкой) средств, путей применения теоретических положений в практической деятельности, например, при выполнении функций государственного служащего. В то же время важно не свести обсуждение научной проблемы только к пересказу случаев из практики работы, к критике имеющих место недостатков. Дискуссии имеют важное значение: учат дисциплине ума, умению выступать по существу, мыслить логически, выделяя главное, критически оценивать выступления участников семинара.

В процессе проведения семинара обучающиеся могут использовать разнообразные по своей форме и характеру пособия (от доски смелом до самых современных технических средств), демонстрируя фактический, в том числе статистический материал, убедительно подтверждающий теоретические выводы и положения. В завершение обсудите результаты работы семинара и сделайте выводы, что хорошо усвоено, а над чем следует дополнительно поработать.

В целях эффективности семинарских занятий необходима обстоятельная подготовка к их проведению. В начале семестра (учебного года) возьмите в библиотеке необходимые методические материалы для своевременной подготовки к семинарам. Во время лекций, связанных с темой семинарского занятия, следует обращать внимание на то, что необходимо дополнительно изучить при подготовке к семинару (новые официальные документы, статьи в периодических журналах, вновь вышедшие монографии и т.д.).

## 5. Методические рекомендации по подготовке к сдаче экзаменов и зачетов

**Экзамен** - одна из важнейших частей учебного процесса, имеющая огромное значение.

Во-первых, готовясь к экзамену, студент приводит в систему знания, полученные на лекциях, семинарах, практических и лабораторных занятиях, разбирается в том, что осталось непонятым, и тогда изучаемая им дисциплина может быть воспринята в полном объеме с присущей ей строгостью и логичностью, ее практической направленностью. А это чрезвычайно важно для будущего специалиста.

Во-вторых, каждый хочет быть волевым и сообразительным, выдержанным и целеустремленным, иметь хорошую память, научиться быстро находить наиболее рациональное решение в трудных ситуациях. Очевидно, что все эти качества не только украшают человека, но и делают его наиболее действенным членом коллектива. Подготовка и сдача экзамена помогают студенту глубже усвоить изучаемые дисциплины, приобрести навыки и качества, необходимые хорошему специалисту.

Конечно, успех на экзамене во многом обусловлен тем, насколько систематически и глубоко работал студент в течение семестра. Совершенно очевидно, что серьезно продумать и усвоить содержание изучаемых дисциплин за несколько дней подготовки к экзамену просто невозможно даже для очень способного студента. И, кроме того, хорошо известно, что быстро выученные на память разделы учебной дисциплины так же быстро забываются после сдачи экзамена.

При подготовке к экзамену студенты не только повторяют и дорабатывают материал дисциплины, которую они изучали в течение семестра, они обобщают полученные знания, осмысливают методологию предмета, его систему, выделяют в нем основное и главное, воспроизводят общую картину с тем, чтобы яснее понять связь между отдельными элементами дисциплины. Вся эта обобщающая работа проходит в условиях напряжения воли и сознания, при значительном отвлечении от повседневной жизни, т. е. в условиях, благоприятствующих пониманию и запоминанию.

Подготовка к экзаменам состоит в приведении в порядок своих знаний. Даже самые способные студенты не в состоянии в короткий период зачетно-экзаменационной сессии усвоить материал целого семестра, если они над ним не работали в свое время. Для тех, кто мало занимался в семестре, экзамены принесут мало пользы: что быстро пройдено, то быстро и забудется. И хотя в некоторых случаях студент может «проскочить» через экзаменационный барьер, в его подготовке останется серьезный пробел, трудно восполняемый впоследствии.

Определив назначение и роль экзаменов в процессе обучения, попытаемся на этой основе пояснить, как лучше готовиться к ним.

Экзаменам, как правило, предшествует защита курсовых работ (проектов) и сдача зачетов. К экзаменам допускаются только студенты, защитившие все курсовые работы (проекты) и сдавшие все зачеты. В вузе сдача зачетов организована так, что при систематической работе в течение семестра, своевременной и успешной сдаче всех текущих работ, предусмотренных графиком учебного процесса, большая часть зачетов не вызывает повышенной трудности у студента. Студенты, работавшие в семестре по плану, подходят к экзаменационной сессии без напряжения, без излишней затраты сил в последнюю, «зачетную» неделю.

Подготовку к экзамену следует начинать с первого дня изучения дисциплины. Как правило, на лекциях подчеркиваются наиболее важные и трудные вопросы или разделы дисциплины, требующие внимательного изучения и обдумывания. Нужно эти вопросы выделить и обязательно постараться разобраться в них, не дожидаясь экзамена, проработать их, готовясь к семинарам, практическим или лабораторным занятиям, попробовать самостоятельно решить несколько типовых задач. И если, несмотря на это, часть материала осталась неувоенной, ни в коем случае нельзя успокаиваться, надеясь на

то, что это не попадет на экзамене. Факты говорят об обратном; если те или другие вопросы учебной дисциплины не вошли в экзаменационный билет, преподаватель может их задать (и часто задает) в виде дополнительных вопросов.

Точно такое же отношение должно быть выработано к вопросам и задачам, перечисленным в программе учебной дисциплины, выдаваемой студентам в начале семестра. Обычно эти же вопросы и аналогичные задачи содержатся в экзаменационных билетах. Не следует оставлять без внимания ни одного раздела дисциплины: если не удалось в чем-то разобраться самому, нужно обратиться к товарищам; если и это не помогло выяснить какой-либо вопрос до конца, нужно обязательно задать этот вопрос преподавателю на предэкзаменационной консультации. Чрезвычайно важно приучить себя к умению самостоятельно мыслить, учиться думать, понимать суть дела. Очень полезно после проработки каждого раздела восстановить в памяти содержание изученного материала, кратко записав это на листе бумаги, создать карту памяти (умственную карту), изобразить необходимые схемы и чертежи (логико-графические схемы), например, отобразить последовательность вывода теоремы или формулы. Если этого не сделать, то большая часть материала останется не понятой, а лишь формально заученной, и при первом же вопросе экзаменатора студент убедится в том, насколько поверхностно он усвоил материал.

В период экзаменационной сессии происходит резкое изменение режима работы, отсутствует посещение занятий по расписанию. При всяком изменении режима работы очень важно скорее приспособиться к новым условиям. Поэтому нужно сразу выбрать такой режим работы, который сохранился бы в течение всей сессии, т. е. почти на месяц. Необходимо составить для себя новый распорядок дня, чередуя занятия с отдыхом. Для того чтобы сократить потерю времени на включение в работу, рабочие периоды целесообразно делать длительными, разделив день примерно на три части: с утра до обеда, с обеда до ужина и от ужина до сна.

Каждый рабочий период дня надо заканчивать отдыхом. Наилучший отдых в период экзаменационной сессии - прогулка, кратковременная пробежка или какой-либо неустойчивый физический труд.

При подготовке к экзаменам основное направление дают программа учебной дисциплины и студенческий конспект, которые указывают, что наиболее важно знать и уметь делать. Основной материал должен прорабатываться по учебнику (если такой имеется) и учебным пособиям, так как конспекта далеко недостаточно для изучения дисциплины. Учебник должен быть изучен в течение семестра, а перед экзаменом сосредоточьте внимание на основных, наиболее сложных разделах. Подготовку по каждому разделу следует заканчивать восстановлением по памяти его краткого содержания в логической последовательности.

За один - два дня до экзамена назначается консультация. Если ее правильно использовать, она принесет большую пользу. Во время консультации студент имеет полную возможность получить ответ на нее и ясные ему вопросы. А для этого он должен проработать до консультации все темы дисциплины. Кроме того, преподаватель будет отвечать на вопросы других студентов, что будет для вас повторением и закреплением знаний. И еще очень важное обстоятельство: преподаватель на консультации, как правило, обращает внимание на те вопросы, по которым на предыдущих экзаменах ответы были неудовлетворительными, а также фиксирует внимание на наиболее трудных темах дисциплины. Некоторые студенты не приходят на консультации либо потому, что считают, что у них нет вопросов к преподавателю, либо полагают, что у них и так мало времени и лучше самому прочитать материал в конспекте или в учебнике. Это глубокое заблуждение. Никакая другая работа не сможет принести столь значительного эффекта накануне экзамена, как консультация преподавателя.

Но консультация не может возместить отсутствия длительной работы в течение семестра и помочь за несколько часов освоить материал, требующийся к экзамену. На консультации студент получает ответы на трудные или оставшиеся неясными вопросы и, следовательно, дорабатывается материал. Консультации рекомендуется посещать,

подготовив к ним все вопросы, вызывающие сомнения. Если студент придет на консультацию, не проработав всего материала, польза от такой консультации будет невелика.

Очень важным условием для правильного режима работы в период экзаменационной сессии является нормальный сон. Подготовка к экзамену не должна идти в ущерб сну, иначе в день экзамена не будет чувства свежести и бодрости, необходимых для хороших ответов. Вечер накануне экзамена рекомендуем закончить небольшой прогулкой.

Итак, *основные советы* для подготовки к сдаче зачетов и экзаменов состоят в следующем:

- лучшая подготовка к зачетам и экзаменам - равномерная работа в течение всего семестра;
- используйте программы учебных дисциплин - это организует вашу подготовку к зачетам и экзаменам;
- учитывайте, что для полноценного изучения учебной дисциплины необходимо время;
- составляйте планы работы во времени;
- работайте равномерно и ритмично;
- курсовые работы (проекты) желательно защищать за одну - две недели до начала зачетно-экзаменационной сессии;
- все зачеты необходимо сдавать до начала экзаменационной сессии;
- помните, что конспект не заменяет учебник и учебные пособия, а помогает выбрать из него основные вопросы и ответы;
- при подготовке наибольшее внимание и время уделяйте трудным и непонятным вопросам учебной дисциплины;
- грамотно используйте консультации;
- соблюдайте правильный режим труда и отдыха во время сессии, это сохранит работоспособность и даст хорошие результаты;
- учитесь владеть собой на зачете и экзамене;
- учитесь точно и кратко передавать свои мысли, поясняя их, если нужно, логико-графическими схемами.

## ЗАКЛЮЧЕНИЕ

Методические указания по выполнению самостоятельной работы обучающихся являются неотъемлемой частью процесса обучения в вузе. Правильная организация самостоятельной работы позволяет обучающимся развивать умения и навыки в усвоении и систематизации приобретаемых знаний, обеспечивает высокий уровень успеваемости в период обучения, способствует формированию навыков совершенствования профессионального мастерства. Также внеаудиторное время включает в себя подготовку к аудиторным занятиям и изучение отдельных тем, расширяющих и углубляющих представления обучающихся по разделам изучаемой дисциплины.

Таким образом, обучающийся используя методические указания может в достаточном объеме усвоить и успешно реализовать конкретные знания, умения, навыки и получить опыт при выполнении следующих условий:

- 1) систематическая самостоятельная работа по закреплению полученных знаний и навыков;
- 2) добросовестное выполнение заданий;
- 3) выяснение и уточнение отдельных предпосылок, умозаключений и выводов, содержащихся в учебном курсе;
- 4) сопоставление точек зрения различных авторов по затрагиваемым в учебном курсе проблемам; выявление неточностей и некорректного изложения материала в периодической и специальной литературе;
- 5) периодическое ознакомление с последними теоретическими и практическими достижениями в области управления персоналом;
- 6) проведение собственных научных и практических исследований по одной или нескольким актуальным проблемам для *HR*;
- 7) подготовка научных статей для опубликования в периодической печати, выступление на научно-практических конференциях, участие в работе студенческих научных обществ, круглых столах и диспутах по проблемам управления персоналом.

## СПИСОК ЛИТЕРАТУРЫ

1. Брандес М. П. Немецкий язык. Переводческое реферирование: практикум. М.: КДУ, 2008. – 368с.
2. Долгоруков А. Метод case-study как современная технология профессионально-ориентированного обучения [Электронный ресурс]. Режим доступа: <http://evolkov.net/case/case.study.html>
3. Методические рекомендации по написанию реферата. [Электронный ресурс]. Режим доступа: <http://www.hse.spb.ru/edu/recommendations/method-referat-2005.phtml>
4. Фролова Н. А. Реферирование и аннотирование текстов по специальности: Учеб. пособие / ВолгГТУ, Волгоград, 2006. - С.5.
5. Методические рекомендации для студентов [Электронный ресурс]: Режим доступа: [http://lesgaft.spb.ru/sites/default/files/u57/metod.rekomendacii\\_dlya\\_studentov\\_21.pdf](http://lesgaft.spb.ru/sites/default/files/u57/metod.rekomendacii_dlya_studentov_21.pdf)