

МИНИСТЕРСТВО НАУКИ И ВЫСШЕГО ОБРАЗОВАНИЯ
РОССИЙСКОЙ ФЕДЕРАЦИИ

Федеральное государственное бюджетное образовательное учреждение
высшего образования
«Уральский государственный горный университет»



УТВЕРЖДАЮ

Проректор по учебно-методическому
комплексу _____ С.А. Упоров

ПРОГРАММА УЧЕБНОЙ ПРАКТИКИ
ПО ПОЛУЧЕНИЮ ПЕРВИЧНЫХ ПРОФЕССИОНАЛЬНЫХ УМЕНИЙ
И НАВЫКОВ, Ч.1

Направление подготовки

15.03.04 – Автоматизация технологических процессов и производств

Направленность

**Автоматизация технологических процессов и производств
в горной промышленности**

форма обучения: очная, заочная

год набора: 2020

Автор: [Леонов Р.Е., профессор, к.т.н.]

Одобрена на заседании кафедры

Автоматики и компьютерных технологий

(название кафедры)

Зав. кафедрой _____

(подпись)

Лапин Э. С.

(Фамилия И.О.)

Протокол № 6 от 17.03.2020

(Дата)

Рассмотрена методической комиссией

факультета

Горно-механического

(название факультета)

Зав. кафедрой _____

(подпись)

Барановский В. П.

(Фамилия И.О.)

Протокол № 7 от 20.03.2020

(Дата)

Екатеринбург
2020

Содержание

1 ВИД ПРАКТИКИ, СПОСОБ И ФОРМЫ ЕЕ ПРОВЕДЕНИЯ.....	3
2. ПЕРЕЧЕНЬ ПЛАНИРУЕМЫХ РЕЗУЛЬТАТОВ ОБУЧЕНИЯ ПРИ ПРОХОЖДЕНИИ ПРАКТИКИ, СООТНЕСЕННЫХ С ПЛАНИРУЕМЫМИ РЕЗУЛЬТАТАМИ ОСВОЕНИЯ ОБРАЗОВАТЕЛЬНОЙ ПРОГРАММЫ	4
3. МЕСТО ПРАКТИКИ В СТРУКТУРЕ ОБРАЗОВАТЕЛЬНОЙ ПРОГРАММЫ	5
4 ОБЪЕМ ПРАКТИКИ В ЗАЧЕТНЫХ ЕДИНИЦАХ И ЕЕ ПРОДОЛЖИТЕЛЬНОСТЬ В НЕДЕЛЯХ ЛИБО В АКАДЕМИЧЕСКИХ ИЛИ АСТРОНОМИЧЕСКИХ ЧАСАХ	5
5 СОДЕРЖАНИЕ ПРАКТИКИ	5
6 ФОРМЫ ОТЧЕТНОСТИ ПО ПРАКТИКЕ.....	7
7 ПЕРЕЧЕНЬ УЧЕБНО-МЕТОДИЧЕСКОГО ОБЕСПЕЧЕНИЯ ДЛЯ САМОСТОЯТЕЛЬНОЙ РАБОТЫ ОБУЧАЮЩИХСЯ ПО ПРАКТИКЕ И ОБРАЗОВАТЕЛЬНЫЕ ТЕХНОЛОГИИ	9
8 ФОНД ОЦЕНОЧНЫХ СРЕДСТВ ДЛЯ ПРОВЕДЕНИЯ ПРОМЕЖУТОЧНОЙ АТТЕСТАЦИИ ОБУЧАЮЩИХСЯ ПО ПРАКТИКЕ.....	9
9 ПЕРЕЧЕНЬ УЧЕБНОЙ ЛИТЕРАТУРЫ И РЕСУРСОВ СЕТИ «ИНТЕРНЕТ», НЕОБХОДИМЫХ ДЛЯ ПРОВЕДЕНИЯ ПРАКТИКИ	10
10 ПЕРЕЧЕНЬ ИНФОРМАЦИОННЫХ ТЕХНОЛОГИЙ, ИСПОЛЬЗУЕМЫХ ПРИ ПРОВЕДЕНИИ ПРАКТИКИ, ВКЛЮЧАЯ ПЕРЕЧЕНЬ ПРОГРАММНОГО ОБЕСПЕЧЕНИЯ И ИНФОРМАЦИОННЫХ СПРАВОЧНЫХ СИСТЕМ.....	10
11 МАТЕРИАЛЬНО-ТЕХНИЧЕСКАЯ БАЗА, НЕОБХОДИМАЯ ДЛЯ ПРОВЕДЕНИЯ ПРАКТИКИ	11
12 ТРЕБОВАНИЯ К ОФОРМЛЕНИЮ ОТЧЕТА ПО УЧЕБНОЙ ПРАКТИКЕ ПО ПОЛУЧЕНИЮ ПЕРВИЧНЫХ ПРОФЕССИОНАЛЬНЫХ УМЕНИЙ И НАВЫКОВ, Ч.1.....	11
ПРИЛОЖЕНИЕ А	20
ПРИЛОЖЕНИЕ Б	21
ПРИЛОЖЕНИЕ В	22
ПРИЛОЖЕНИЕ Г	26

1 ВИД ПРАКТИКИ, СПОСОБ И ФОРМЫ ЕЕ ПРОВЕДЕНИЯ

Практика студентов является составной частью основной профессиональной образовательной программы высшего образования, одним из видов занятий, предусмотренных учебным планом, непосредственно ориентированных на профессионально-практическую подготовку. Система практического обучения способствует овладению предметными знаниями и умениями, развитию и повышению мотивации к профессиональной деятельности, осознанию себя как компетентного специалиста. Кроме того, она позволяет студенту попробовать свои силы в выбранной профессии, научиться применять теоретические знания, полученные в ходе теоретического обучения. Учебная практика по получению первичных профессиональных умений и навыков, ч.1 позволяет заложить основы формирования у студентов навыков практической производственно-технологической деятельности для решения следующих профессиональных задач:

- сбор и анализ исходных информационных данных для проектирования технических средств систем автоматизации и управления производственными и технологическими процессами, оборудованием, жизненным циклом продукции, ее качеством, контроля, диагностики и испытаний;

Основная цель учебной практики по получению первичных профессиональных умений и навыков, ч.1 - закрепление теоретического материала курса «Информационные технологии», получение практических навыков поиска информации в сети Интернет, создание базы данных в офисных программах, поиск информации по различным критериям в созданной в базе данных, освоение функций электронной таблицы Excel, освоение практической работы в системе Автокад.

Задачами учебной практики по получению первичных профессиональных умений и навыков, ч.1 являются:

- формирование способности сбора и анализа исходных информационных данных для проектирования технических средств систем автоматизации и управления производственными и технологическими процессами, оборудованием, жизненным циклом продукции, ее качеством, контроля, диагностики и испытаний;

№ п/п	Вид практики	Способ и формы проведения практики	Место проведения практики
1.	Учебная - по получению первичных профессиональных умений и навыков, ч.1	Способы проведения: стационарная или выездная (г. Екатеринбург) Формы проведения практики: дискретно Студенты заочной формы обучения могут пройти практику по месту работы, если деятельность организации связана с выполнением инженерно-геодезических изысканий, при этом профессиональная деятельность, осуществляемая ими, соответствует содержанию практики. В случае несоответствия (отсутствия) места работы профилю обучения, студент выполняет индивидуальное задание выданное руководителем практики.	Учебная практика по получению первичных профессиональных умений и навыков, ч.1 проводится в вычислительной лаборатории кафедры Автоматики и компьютерных технологий

При определении мест прохождения практики обучающимися с инвалидностью учитываются рекомендации, содержащиеся в индивидуальной программе реабилитации или абилитации инвалида, относительно рекомендованных условий и видов труда. Выбор мест прохождения практик для инвалидов и лиц с ограниченными возможностями здоровья учитывает требования их доступности.

2. ПЕРЕЧЕНЬ ПЛАНИРУЕМЫХ РЕЗУЛЬТАТОВ ОБУЧЕНИЯ ПРИ ПРОХОЖДЕНИИ ПРАКТИКИ, СООТНЕСЕННЫХ С ПЛАНИРУЕМЫМИ РЕЗУЛЬТАТАМИ ОСВОЕНИЯ ОБРАЗОВАТЕЛЬНОЙ ПРОГРАММЫ

Результатом освоения **Учебной практики по получению первичных профессиональных умений и навыков, ч.1** является формирование у обучающихся следующих компетенций:

общепрофессиональных

- способностью использовать современные информационные технологии, технику, прикладные программные средства при решении задач профессиональной деятельности (ОПК-3);

профессиональных

- способностью собирать и анализировать исходные информационные данные для проектирования технологических процессов изготовления продукции, средств и систем автоматизации, контроля, технологического оснащения, диагностики, испытаний, управления процессами, жизненным циклом продукции и ее качеством; участвовать в работах по расчету и проектированию процессов изготовления продукции и указанных средств и систем с использованием современных информационных технологий, методов и средств проектирования (ПК-1);

Компетенция	Код по ФГОС	Результаты обучения	
1	2	3	
способностью собирать и анализировать исходные информационные данные для проектирования технологических процессов изготовления продукции, средств и систем автоматизации, контроля, технологического оснащения, диагностики, испытаний, управления процессами, жизненным циклом продукции и ее качеством; участвовать в работах по расчету и проектированию процессов изготовления продукции и указанных средств и систем с использованием современных информационных технологий, методов и средств проектирования	ПК-1	<i>знать</i>	основные методы сбора и анализа информации, способы формализации цели и методы ее достижения
		<i>уметь</i>	анализировать, обобщать и воспринимать информацию; ставить цель и формулировать задачи по её достижению
		<i>владеть</i>	стандартными офисными программами
способностью использовать современные информационные технологии, технику, прикладные программные средства при решении задач профессиональной деятельности	ОПК-3	<i>знать</i>	методы применения стандартных офисных программ
		<i>уметь</i>	Уметь использовать стандартные функции Excel, Access
		<i>владеть</i>	Приемами построения графиков в офисных программах, навыками построения чертежей в графической системе Автокад

В результате практики обучающийся должен:

Знать:	Основные методы сбора и анализа информации, способы формализации цели и методы ее достижения. Основные поисковые системы и требования информационной безопасности. Методы применения стандартных офисных программ.
Уметь:	Анализировать, обобщать и воспринимать информацию; ставить цель и формулировать задачи по её достижению. Проводить комплексный анализ информации как по технической специальной литературе, так и в сетевых источниках. Уметь использовать стандартные функции Excel, Access.

Вла- деть:	Стандартными офисными программами. навыками применения способов решения стандартных задач обработки информации. Приемами построения графиков в офисных программах, навыками построения чертежей в графической системе Автокад.
---------------	--

3. МЕСТО ПРАКТИКИ В СТРУКТУРЕ ОБРАЗОВАТЕЛЬНОЙ ПРОГРАММЫ

Учебная практика по получению первичных профессиональных умений и навыков, ч.1 входит в Блок 2 «Практики» базовой части учебного плана по направлению подготовки 15.03.04 Автоматизация технологических процессов и производств направленности Автоматизация технологических процессов и производств в горной промышленности, и представляет собой одну из форм организации учебного процесса, заключающуюся в профессионально-практической подготовке обучающихся в университете и на базах практики.

4 ОБЪЕМ ПРАКТИКИ В ЗАЧЕТНЫХ ЕДИНИЦАХ И ЕЕ ПРОДОЛЖИТЕЛЬНОСТЬ В НЕДЕЛЯХ ЛИБО В АКАДЕМИЧЕСКИХ ИЛИ АСТРОНОМИЧЕСКИХ ЧАСАХ

Общая трудоемкость учебной практики составляет 6 зачетных единиц, 216 часов. Общее время прохождения учебной практики студентов 4 недели 28 календарных дней.

5 СОДЕРЖАНИЕ ПРАКТИКИ

Тематический план для очной формы обучения

№ п/п	№ не- дели	Разделы (этапы) практики и содержание	Трудоемкость (в часах) -учебная работа/ самостоя- тельная работа		Формы контроля
			учебная	СР	
		<i>Подготовительный (организационный) этап</i>			
1	1	Организационное собрание, сбор и изучение рекомендуемой литературы, получение необходимых рекомендации по организации и методике прохождения практики со стороны руководителя практики от кафедры	2		собеседование
		Инструктаж по технике безопасности и работе с ПО	2		заполнение соответствующего раздела плана-графика практики
		<i>Основной этап</i>			
2	1	Создание баз данных по индивидуальному заданию	138	62	отчет по практике
2.1	1	Консультирование			
		<i>Итоговый (заключительный) этап</i>			
6	2	Подготовка отчета о практике, защита отчета	2	10	Защита отчета по итогам прохождения практики
		Итого	144	72	Зачет

Тематический план для заочной формы обучения

№ п/п	№ недели	Разделы (этапы) практики и содержание	Трудоемкость (в часах) -учебная работа/ самостоятельная работа		Формы контроля
			учебная	СР	
		<i>Подготовительный (организационный) этап</i>			
1		Организационные вопросы	2		Отчет по практике
		<i>Основной этап</i>			
2		Создание баз данных по индивидуальному заданию		102	Отчет по практике
3		Консультирование		102	Отчет по практике
		<i>Итоговый (заключительный) этап</i>			
6		Подготовка отчета о практике, защита отчета		10	Отчет по практике
		Итого	2	214	Зачет

Практика для обучающихся с ограниченными возможностями здоровья и инвалидов проводится с учетом особенностей их психофизического развития, индивидуальных возможностей и состояния здоровья.

В целях обеспечения организации самостоятельной работы студента в период практики перед началом практики для студентов проводится организационное собрание, на котором разъясняются цели и задачи, содержание, сроки практики, порядок её прохождения, сообщается информация о предприятиях-базах практик и количестве предоставляемых мест на них, формулируются задания практики, план практики, разъясняются формы, виды отчетности, порядок заполнения бланков отчетности, требования к оформлению отчетных документов, порядок защиты отчета по практике, даются иные рекомендации по прохождению практики.

Студенты получают программу практики, доступ ко всей необходимой для оформления результатов практики документации.

Организация учебной практики по получению первичных профессиональных умений и навыков, ч.1 на местах возлагается на руководителя организации, которые знакомят студентов с порядком прохождения учебной практики, назначают её руководителем практического работника и организуют прохождение практики в соответствии с программой практики.

Общие рекомендации студентам по прохождению учебной практики:

Перед прохождением практики студент должен изучить программу, представленную учебно-методическую документацию по практике и обратиться к соответствующим нормативным материалам, литературе с тем, чтобы быть подготовленным к выполнению поручений, данных руководителем практики, к решению задач практики, конкретных практических вопросов.

Студенты должны подготовить: ксерокопии своих свидетельств о постановке на учет в налоговом органе (ИНН), пенсионного страхования; получить при необходимости медицинскую справку по форме, требуемой предприятием-базой практики, в поликлинике, к которой прикреплены; подготовить фотографии (формат по требованию предприятия-базы практики) и паспортные данные (ксерокопии разворотов с фотографией и регистрацией места жительства) для оформления пропусков на предприятия, при необходимости.

В рамках *самостоятельной работы* студенту рекомендуется проработать конспекты лекций, учебников и других горнотехнических изданий, технической документации горных предприятий, Контроль качества самостоятельной работы студентов производится при защите отчёта по практике.

При прохождении практики *обучающиеся обязаны:*

своевременно прибыть на место прохождения практики, иметь при себе все необходимые документы: паспорт, индивидуальное задание, план (график) практики;

подчиняться действующим правилам внутреннего трудового распорядка организации – места прохождения практики;

изучить и строго соблюдать правила охраны труда, техники безопасности, производственной санитарии и промышленной безопасности;

полностью выполнять задания, предусмотренные программой практики;

выполнять задания руководителя практики от организации;

быть вежливым, внимательным в общении с работниками;

вести записи о проделанной работе, чтобы в дальнейшем в отчете описать содержание проделанной работы;

в установленный срок отчитаться о прохождении практики руководителю практики от кафедры, подготовить и сдать отчет и другие документы практики на кафедру.

При подготовке к практике и во время прохождения практики рекомендуется по возникшим вопросам обращаться к учебной литературе, методическим материалам.

При возникновении затруднений в процессе практики студент может обратиться к руководителю практики от университета либо от организации-базы практики и получить необходимые разъяснения.

Примерный план прохождения практики:

Задание	Отчетность
<i>Знакомство с основами будущей профессии</i>	
1. Получение исходных данных для выполнения работ	Первый раздел отчета
2. Сбор и изучение источников информации	Список использованных источников
<i>Формирование общепрофессиональных и профессиональных компетенций (умений и навыков)</i>	
3. Выполнить задания по поручению и под наблюдением руководителя практики от предприятия	Второй раздел отчета – описание и анализ проделанной работы, выводы
4. Подготовка и защита отчета по практике	Отчет по практике

6 ФОРМЫ ОТЧЕТНОСТИ ПО ПРАКТИКЕ

По результатам учебной практики **по получению первичных профессиональных умений и навыков, ч.1** студент представляет набор документов:

индивидуальное задание и график (план) проведения практики заполненный соответствующим образом (приложение В);

характеристика с места практики (приложение Г);

отчет обучающегося.

Индивидуальное задание, график (план) прохождения практики, характеристика – единый документ.

Документы должны быть подписаны руководителем практики от организации – базы практики и заверены печатью организации – базы практики.

Отчет вместе с документами служит основанием для оценки результатов учебной практики **по получению первичных профессиональных умений и навыков, ч.2** руководителем

практики от университета. Полученная оценка - «зачтено» выставляется в ведомость и зачетную книжку студента.

Содержание отчета должно соответствовать программе практики, в нем обобщается и анализируется весь ход практики, выполнение заданий и других запланированных мероприятий. Отчет должен иметь четкое построение, логическую последовательность, конкретность.

Отчет по учебной практике **по получению первичных профессиональных умений и навыков, ч.1** имеет следующую структуру: титульный лист (приложение А), индивидуальное задание и график (план) проведения практики заполненный соответствующим образом (приложение В), содержание (приложение Б), введение, основная часть (два раздела), заключение, приложения.

Титульный лист отчета содержит: указание места прохождения практики, данные о руководителе практики от университета и от организации (образец – приложение А).

После титульного листа помещается индивидуальное задание на практику, содержащее график (план) практики, характеристику с места практики.

Содержание отчета о прохождении учебной практики помещают после титульного листа. В содержании отчета указывают: перечень разделов (при желании параграфов), номера страниц, с которых начинается каждый из них (образец – приложение Б).

Во введении следует отразить: место и сроки практики; её цели и задачи; выполненные обязанности, изученный информационный материал.

Введение должно быть по объему от 1 до 2 страниц компьютерного набора.

Основная часть отчета содержит разделы, каждый из которых может быть подразделен на параграфы.

База должна содержать не менее трех связанных между собой таблиц, не менее четырех запросов, согласованных с руководителем практики, не менее трех форм. Информация в базе должна содержать не менее 80 записей данных, найденных в Интернете и литературе, должна допускать поиск по различным фильтрам. В таблице базы должны содержаться ссылки на сайты в Интернете, откуда получены данные. По этим же данным должна быть создана одна общая таблице в Excel.

Объем основной части должен быть от 10 до 15 страниц.

В *заключении* студент должен указать, как проходила практика, знания и навыки (компетенции), которые он приобрел в ходе практики, выводы и предложения, к которым пришел студент в результате прохождения учебной практики.

Заключение должно быть по объему не более 1-2 стр.

В *приложениях* располагают вспомогательный материал:

таблицы с базами данных;

интернет-источники;

чертеж в Автокаде в соответствии с индивидуальным заданием;

перечень элементов к чертежу электронного устройства в соответствии с заданием.

Объем отчета (без приложений) должен быть от 15 до 22 страниц, набранных на компьютере.

Характеристика с места практики должна обязательно содержать Ф.И.О. студента полностью, указание на отношение студента к работе, наличие или отсутствие жалоб на студента, оценку его теоретических знаний, умение применять теоретические знания на практике, степень выраженности необходимых личностных и профессиональных качеств.

Обучающиеся, имеющие стаж практической работы по профилю подготовки более 1 года могут дополнительно представить заверенную копию трудовой книжки или копию приказа о приеме на работу на соответствующую должность, справку с места работы.

Готовый отчет направляется на проверку руководителю практики от университета.

К защите допускаются студенты, предоставившие руководителю практики от университета полный комплект документов о прохождении практики в установленные сроки.

Во время проведения итогового контроля проверяется наличие всех надлежаще оформленных документов, выполнение студентом индивидуальных заданий, самостоятельной работы и объем изученного материала, отраженные в отчете.

По итогам практики на кафедре проводится защита отчета.

Защита отчета по практике проводится руководителем практики от университета. К защите могут привлекаться руководители организаций - баз проведения практики и непосредственные руководители практики от принимающих организаций.

Форма защиты результатов практики - собеседование. Студент кратко докладывает о содержании своей работы во время практики, отвечает на вопросы принимающих отчет (проводящих защиту).

7 ПЕРЕЧЕНЬ УЧЕБНО-МЕТОДИЧЕСКОГО ОБЕСПЕЧЕНИЯ ДЛЯ САМОСТОЯТЕЛЬНОЙ РАБОТЫ ОБУЧАЮЩИХСЯ ПО ПРАКТИКЕ И ОБРАЗОВАТЕЛЬНЫЕ ТЕХНОЛОГИИ

В качестве учебно-методического обеспечения самостоятельной работы обучающихся в период прохождения ими учебной практики - Руководство по пользовательскому интерфейсу Access (<https://support.office.com/ru-ru/article/Руководство-по-пользовательскому-интерфейсу-access-cd8eca71-78a1-484f-897b-fc80b1ac77ec>)

Во время проведения учебной практики используются следующие технологии: обучение работе с базами данных, работе с интернет-источниками, работе с обучающими видео-материалами в сети Интернет, получение навыков работы в ПО AutoCAD.

8 ФОНД ОЦЕНОЧНЫХ СРЕДСТВ ДЛЯ ПРОВЕДЕНИЯ ПРОМЕЖУТОЧНОЙ АТТЕСТАЦИИ ОБУЧАЮЩИХСЯ ПО ПРАКТИКЕ

8.1 Паспорт фонда оценочных средств по практике

Компетенции	Контролируемые результаты обучения		Оценочные средства
способностью собирать и анализировать исходные информационные данные для проектирования технологических процессов изготовления продукции, средств и систем автоматизации, контроля, технологического оснащения, диагностики, испытаний, управления процессами, жизненным циклом продукции и ее качеством; участвовать в работах по расчету и проектированию процессов изготовления продукции и указанных средств и систем с использованием современных информационных технологий, методов и средств проектирования (ПК-1_	<i>знать</i>	основные методы сбора и анализа информации, способы формализации цели и методы ее достижения	Отчет по практике
	<i>уметь</i>	анализировать, обобщать и воспринимать информацию; ставить цель и формулировать задачи по её достижению	Отчет по практике
	<i>владеть</i>	стандартными офисными программами	Отчет по практике
способностью использовать современные информационные технологии, технику, прикладные программные средства при решении задач профессиональной деятельности (ОПК-3)	<i>знать</i>	методы применения стандартных офисных программ	Отчет по практике
	<i>уметь</i>	Уметь использовать стандартные функции Excel, Access	Отчет по практике
	<i>владеть</i>	Приемами построения графиков в офисных программах, навыками построения чертежей в графической системе Автокад	Отчет по практике

Аттестация по итогам прохождения практики проводится в форме зачета.

Для осуществления промежуточного контроля практики обучающихся используется **Фонд оценочных средств по учебной практике** – по получению первичных профессиональных умений и навыков, ч.1 (приложение).

9 ПЕРЕЧЕНЬ УЧЕБНОЙ ЛИТЕРАТУРЫ И РЕСУРСОВ СЕТИ «ИНТЕРНЕТ», НЕОБХОДИМЫХ ДЛЯ ПРОВЕДЕНИЯ ПРАКТИКИ

9.1 Основная литература

№ п/п	Наименование	Кол-во экз.
1	Абрамян М.Э. Практикум по информатике для гуманитариев. Работа с текстовыми документами, электронными таблицами и базами данных в системе Office. – М.: АкадемЦЕНТР. – 2010. – 288 с.	Эл. ресурс
2	Калабухова Г.В., Титов В.М. Компьютерный практикум по информатике. Офисные технологии. – М.: ИД «ФОРУМ» - ИНФРА – М. – 2011. – 336с.	Эл. ресурс
3	Яшин В.Н. Информатика. Аппаратные средства персонального компьютера: Уч. пособие. – М.: ИНФРА – М. – 2010. – 254 с.	Эл. ресурс
4	Степанов А. Н. Информатика. Базовый курс. 6 – Изд. – М., С-Пб и др. – 2010. – 720 с.	Эл. ресурс

9.2 Дополнительная литература

№ п/п	Наименование	Кол-во экз.
1	Леонтьев В. Office 2010 – М.:ОЛМА Медиа групп.2010. – 608 с.	Эл. ресурс
2	Берлинер Э.М., Глазырина И.Б., Глазырин Б.Э. Microsoft Office XP. Второе изд. М.: Бином. – 2003ю – 432 с.	Эл. ресурс
3	Ларсен Р.У. Инженерные расчеты в Excel/М.:б С-Пб.: Изд.Дом Вильямс. – 2002. – 544 с.	
4	Хомоненко А.,Гридин В. Acces.экспресс-курс. С-Пб.: БХВ Петербург. – 2005. – 304 с.	

10 ПЕРЕЧЕНЬ ИНФОРМАЦИОННЫХ ТЕХНОЛОГИЙ, ИСПОЛЬЗУЕМЫХ ПРИ ПРОВЕДЕНИИ ПРАКТИКИ, ВКЛЮЧАЯ ПЕРЕЧЕНЬ ПРОГРАММНОГО ОБЕСПЕЧЕНИЯ И ИНФОРМАЦИОННЫХ СПРАВОЧНЫХ СИСТЕМ

Для успешного прохождения практики, студент использует:

AutoCAD

Microsoft Windows 8 Professional

Microsoft Office Standard 2013

Система распознавания текста ABBYY FineReader 12 Professional

11 МАТЕРИАЛЬНО-ТЕХНИЧЕСКАЯ БАЗА, НЕОБХОДИМАЯ ДЛЯ ПРОВЕДЕНИЯ ПРАКТИКИ

Для проведения практики необходимо следующее материально-техническое оборудование: рабочее место, соответствующее нормам санитарно-гигиенического и противопожарного законодательства Российской Федерации, библиотека УГГУ.

Материально-техническое обеспечение практики возлагается на руководителей организаций, принимающих обучающихся для прохождения учебной **по получению первичных профессиональных умений и навыков, ч.1.**

12 ТРЕБОВАНИЯ К ОФОРМЛЕНИЮ ОТЧЕТА ПО УЧЕБНОЙ ПРАКТИКЕ ПО ПОЛУЧЕНИЮ ПЕРВИЧНЫХ ПРОФЕССИОНАЛЬНЫХ УМЕНИЙ И НАВЫКОВ, Ч.1

12.1 ОБЩИЕ ТРЕБОВАНИЯ

Оформление отчета осуществляется в соответствии с требованиями государственных стандартов и университета.

Отчет выполняется печатным способом с использованием компьютера.

Каждая страница текста, включая иллюстрации и приложения, нумеруется арабскими цифрами, кроме титульного листа и содержания, по порядку без пропусков и повторений. Номера страниц проставляются, начиная с введения (третья страница), в центре нижней части листа без точки.

Текст работы следует печатать, соблюдая следующие размеры полей: правое – 10 мм, верхнее и нижнее – 20 мм, левое – 30 мм.

Рекомендуемым типом шрифта является Times New Roman, размер которого 14 pt (пунктов) (на рисунках и в таблицах допускается применение более мелкого размера шрифта, но не менее 10 pt).

Текст печатается через 1,5-ый интервал, красная строка – 1,25 см.

Цвет шрифта должен быть черным, необходимо соблюдать равномерную плотность, контрастность и четкость изображения по всей работе. Разрешается использовать компьютерные возможности акцентирования внимания на определенных терминах и формулах, применяя курсив, полужирный шрифт не применяется.

12.2 ПРАВИЛА ОФОРМЛЕНИЯ НАИМЕНОВАНИЙ И НУМЕРАЦИИ СТРУКТУРНЫХ ЭЛЕМЕНТОВ, ГЛАВ И ПАРАГРАФОВ

Отчет должен включать следующие структурные элементы: титульный лист, содержание, введение, основной текст, заключение, приложения (является дополнительным элементом). Основной текст может быть разделен на разделы и параграфы.

Каждый структурный элемент отчета (титульный лист, содержание, введение, заключение, приложение) и разделы необходимо начинать с новой страницы. Следующий параграф внутри одного раздела начинается через 2 межстрочных интервала на том же листе, где закончился предыдущий.

Расстояние между заголовком структурного элемента и текстом, заголовками главы и параграфа, заголовком параграфа и текстом составляет 2 межстрочных интервала.

Наименования структурных элементов письменной работы («СОДЕРЖАНИЕ», «ВВЕДЕНИЕ», «ЗАКЛЮЧЕНИЕ», «ПРИЛОЖЕНИЕ») служат заголовками структурных элементов. Данные наименования пишутся по центру страницы без точки в конце прописными (заглавными) буквами, не подчеркивая.

Разделы, параграфы должны иметь заголовки. Их следует нумеровать арабскими цифрами и записывать по центру страницы прописными (заглавными) буквами без точки в конце, не подчеркивая. Номер раздела указывается цифрой (например, 1, 2, 3), номер параграфа включает номер раздела и порядковый номер параграфа, разделенные точкой (например, 1.1, 2.1, 3.3). После

номера раздела и параграфа в тексте точку не ставят. Если заголовок состоит из двух предложений, их разделяют точкой. Переносы слов в заголовках не допускаются. Не допускается писать заголовок параграфа на одном листе, а его текст – на другом.

В содержании работы наименования структурных элементов указываются с левого края страницы, при этом первая буква наименования является прописной (заглавной), остальные буквы являются строчными, например:

- Введение
- 1 Общие сведения
- 2 Выполненные работы
- Заключение
- Приложения

12.3 ПРАВИЛА ОФОРМЛЕНИЯ СОКРАЩЕНИЙ И АББРЕВИАТУР

Сокращение русских слов и словосочетаний допускается при условии соблюдения требований ГОСТ 7.12–93 «Система стандартов по информации, библиотечному и издательскому делу. Библиографическая запись. Сокращение слов на русском языке. Общие требования и правила».

В тексте письменной работы допускаются общепринятые сокращения и аббревиатуры, установленные правилами орфографии и соответствующими нормативными документами, например: год – г., годы – гг., и так далее – и т. д., метр – м, тысяч – тыс., миллион – млн, миллиард – млрд, триллион – трлн, страница – с., Российская Федерация – РФ, общество с ограниченной ответственностью – ООО.

При использовании авторской аббревиатуры необходимо при первом ее упоминании дать полную расшифровку, например: «... Уральский государственный горный университет (далее – УГГУ)...».

Не допускается использование сокращений и аббревиатур в заголовках письменной работы, глав и параграфов.

12.4 ПРАВИЛА ОФОРМЛЕНИЯ ПЕРЕЧИСЛЕНИЙ

При необходимости в тексте работы могут быть приведены перечисления. Перед каждым элементом перечисления следует ставить дефис (иные маркеры не допустимы). Например:

- «...заключение содержит:
- краткие выводы;
 - оценку решений;
 - разработку рекомендаций.»

При необходимости ссылки в тексте работы на один из элементов перечисления вместо дефиса ставятся строчные буквы в порядке русского алфавита, начиная с буквы а (за исключением букв ё, з, й, о, ч, ъ, ы, ь). Для дальнейшей детализации перечислений необходимо использовать арабские цифры, после которых ставится скобка, а запись производится с абзацного отступа. Например:

- а) ...;
- б) ...;
- 1) ...;
- 2) ...;
- в) ...

12.5 ПРАВИЛА ОФОРМЛЕНИЯ РИСУНКОВ

В письменной работе для наглядности, уменьшения физического объема сплошного текста следует использовать иллюстрации – графики, схемы, диаграммы, чертежи, рисунки и фотографии. Все иллюстрации именуется рисунками. Их количество зависит от содержания работы и должно быть достаточно для того, чтобы придать ей ясность и конкретность.

На все рисунки должны быть даны ссылки в тексте работы, например: «... в соответствии с рисунком 2 ...» или «... тенденцию к снижению (рисунок 2)».

Рисунки следует располагать в работе непосредственно после текста, в котором они упоминаются впервые (при наличии достаточного пространства для помещения рисунка со всеми поясняющими данными), или на следующей странице. Если рисунок достаточно велик, его можно размещать на отдельном листе. Допускается поворот рисунка по часовой стрелке (если он выполнен на отдельном листе). Рисунки, размеры которых больше формата А4, учитывают как одну страницу и помещают в приложении.

Рисунки, за исключением рисунков в приложениях, следует нумеровать арабскими цифрами сквозной нумерацией по всей работе. Каждый рисунок (схема, график, диаграмма) обозначается словом «Рисунок», должен иметь заголовок и подписываться следующим образом – посередине строки без абзачного отступа, например:



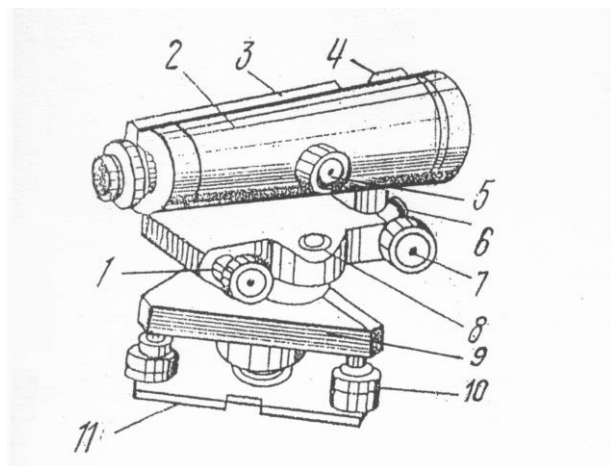
Рисунок 1 – Этапы выполнения работ

Если на рисунке отражены показатели, то после заголовка рисунка через запятую указывается единица измерения, например:

Рисунок 1 – Протяженность трассы, км

Рисунки каждого приложения обозначают отдельной нумерацией арабскими цифрами с добавлением перед цифрой обозначения приложения (например, рисунок А.3).

Если рисунок взят из первичного источника без авторской переработки, следует сделать ссылку, например:



- 11 – основание;
- 10 – подъемные винты;
- 9 – подставка;
- 8 – круглый уровень;
- 7 – наводящий винт;
- 6 – закрепительный винт;
- 5 – винт фокусировки;
- 4 – визир;
- 3 – цилиндрический уровень;
- 2 – зрительная труба;
- 1 – элевационный винт.

Рисунок 1 – Устройство нивелира Н-3 [8, с. 46]

Если рисунок является авторской разработкой, необходимо после заголовка рисунка поставить знак сноски и указать в форме подстрочной сноски внизу страницы, на основании каких источников он составлен, например:

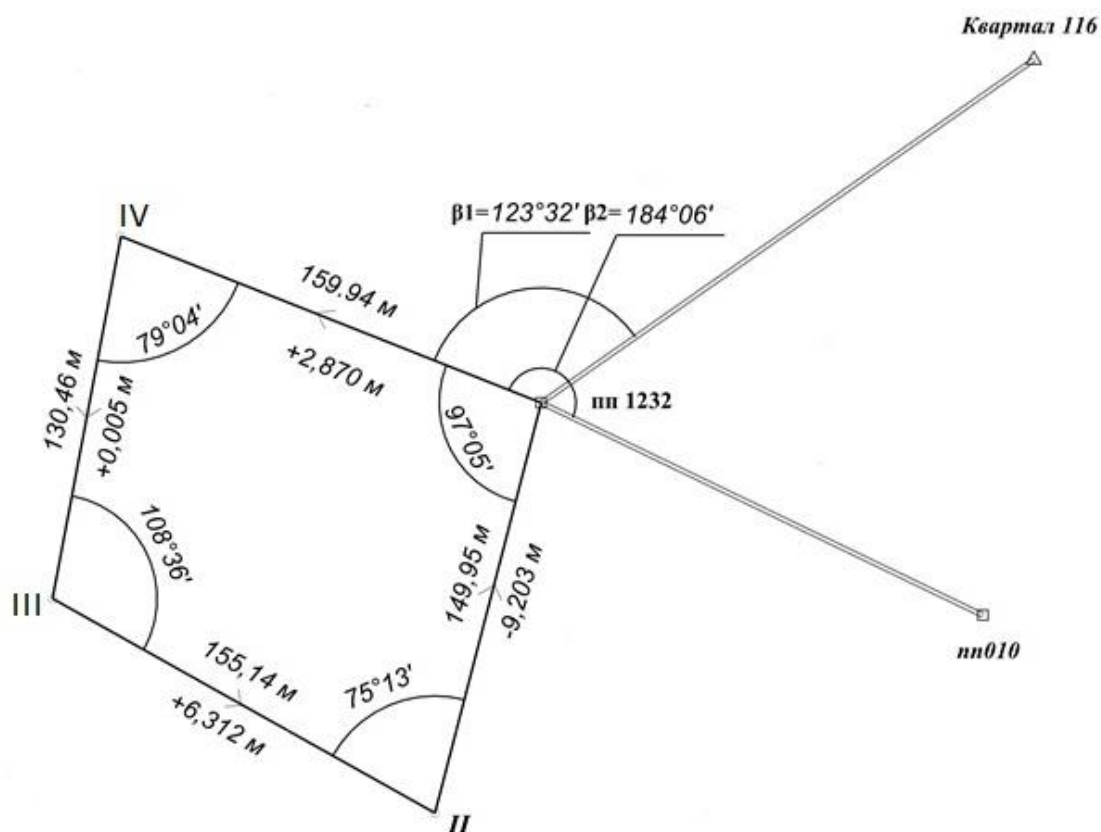


Рисунок 2 – Схема плано-высотного обоснования,.....¹

При необходимости между рисунком и его заголовком помещаются поясняющие данные (подрисующий текст), например, легенда.

12.6 ПРАВИЛА ОФОРМЛЕНИЯ ТАБЛИЦ

В письменной работе фактический материал в обобщенном и систематизированном виде может быть представлен в виде таблицы для наглядности и удобства сравнения показателей.

На все таблицы должны быть ссылки в работе. При ссылке следует писать слово «таблица» с указанием ее номера, например: «...в таблице 2 представлены ...» или «... характеризуется показателями (таблица 2)».

Таблицу следует располагать в работе непосредственно после текста, в котором она упоминается впервые, или на следующей странице.

Таблицы, за исключением таблиц в приложениях, следует нумеровать арабскими цифрами сквозной нумерацией по всей работе. Каждая таблица должна иметь заголовок, который должен отражать ее содержание, быть точным, кратким. Заголовок таблицы следует помещать над таблицей слева, без абзацного отступа в одну строку с ее номером через тире, например:

Таблица 3 – Перечень используемого оборудования

¹ Составлено автором по: [15, 23, 42].

Наименование	Количество, штук
Нивелир Н-3	1
Рейка 3 м	2

Если таблица взята из первичного источника без авторской переработки, следует сделать ссылку, например:

Таблица 2 – Динамика использования GPS оборудования при проведении изысканий

	2015	2016	2017	2018
Количество организаций использующих GPS оборудования при проведении изысканий	150	210	280	370
.....				

Если таблица является авторской разработкой, необходимо после заголовка таблицы поставить знак сноски и указать в форме подстрочной сноски внизу страницы, на основании каких источников она составлена, например:

Таблица 3 – Трудозатраты¹

Трудозатраты	2016	2017
Количество человек в бригаде	3	2
.....	3	7

Располагают таблицы на странице обычно вертикально. Помещенные на отдельной странице таблицы могут быть расположены горизонтально, причем графа с наименованиями показателей должна размещаться в левой части страницы. Слева, справа и снизу таблицы ограничивают линиями.

Таблицу с большим числом строк допускается переносить на другую страницу. При переносе части таблицы на другую страницу слово «Таблица» указывают один раз слева над первой частью таблицы. На странице, на которую перенесена часть таблицы, слева пишут «Продолжение таблицы» или «Окончание таблицы» с указанием номера таблицы и повторением шапки таблицы.

Если таблица переносится, то на странице, где помещена первая часть таблицы, нижняя ограничительная линия таблицы не проводится. Это же относится к странице (страницам), где помещено продолжение (продолжения) таблицы. Нижняя ограничительная линия таблицы проводится только на странице, где помещено окончание таблицы.

Заголовки граф и строк таблицы следует писать с прописной буквы в единственном числе, а подзаголовки граф – со строчной буквы, если они составляют одно предложение с заголовком, или с прописной буквы, если они имеют самостоятельное значение. В конце заголовков и подзаголовков таблиц точки не ставят. Заголовки граф, как правило, записывают параллельно строкам таблицы. При необходимости допускается перпендикулярное расположение заголовков граф.

¹ Составлено автором по: [2, 7, 10]

Примечания к таблице (подтабличные примечания) размещают непосредственно под таблицей в виде: а) общего примечания; б) сноски; в) отдельной графы или табличной строки с заголовком. Выделять примечание в отдельную графу или строку целесообразно лишь тогда, когда примечание относится к большинству строк или граф. Примечания к отдельным заголовкам граф или строк следует связывать с ними знаком сноски. Общее примечание ко всей таблице не связывают с ней знаком сноски, а помещают после заголовка «Примечание» или «Примечания», оформляют как внутритекстовое примечание.

Допускается применять размер шрифта в таблице меньший, чем в тексте работы, но не менее 10 pt.

Если все показатели, приведенные в графах таблицы, выражены в одной и той же единице измерения, то ее обозначение необходимо помещать над таблицей справа. Если показатели таблицы выражены в разных единицах измерения, то обозначение единицы измерения указывается после наименования показателя через запятую. Допускается при необходимости выносить в отдельную графу обозначения единиц измерения.

Текст, повторяющийся в строках одной и той же графы и состоящий из одиночных слов, чередующихся с цифрами, заменяют кавычками. Если повторяющийся текст состоит из двух или более слов, то при первом повторении его заменяют словами «То же», а далее – кавычками. Если предыдущая фраза является частью последующей, то допускается заменить ее словами «То же» и добавить дополнительные сведения. При наличии горизонтальных линий текст необходимо повторять. Если в ячейке таблицы приведен текст из нескольких предложений, то в последнем предложении точка не ставится.

Заменять кавычками повторяющиеся в таблице цифры, математические знаки, знаки процента и номера, обозначения нормативных материалов, марок материалов не допускается.

При отсутствии отдельных данных в таблице следует ставить прочерк (тире). Цифры в графах таблиц должны проставляться так, чтобы разряды чисел во всей графе были расположены один под другим, если они относятся к одному показателю. В одной графе должно быть соблюдено, как правило, одинаковое количество десятичных знаков для всех значений величин.

Если таблицы размещены в приложении, их нумерация имеет определенные особенности. Таблицы каждого приложения нумеруют отдельной нумерацией арабскими цифрами. При этом перед цифрой, обозначающей номер таблицы в приложении, ставится буква соответствующего приложения, например:

Таблица В.1.– Динамика показателей за 2016–2017 гг.

Если в документе одна таблица, то она должна быть обозначена «Таблица 1» или «Таблица В.1», если она приведена в приложении (допустим, В).

12.7 ПРАВИЛА ОФОРМЛЕНИЯ ПРИМЕЧАНИЙ И ССЫЛОК

При необходимости пояснить содержание текста, таблицы или иллюстрации в работе следует помещать примечания. Их размещают непосредственно в конце страницы, таблицы, иллюстрации, к которым они относятся, и печатают с прописной буквы с абзачного отступа после слова «Примечание» или «Примечания». Если примечание одно, то после слова «Примечание» ставится тире и примечание печатается с прописной буквы. Одно примечание не нумеруют. Если их несколько, то после слова «Примечания» ставят двоеточие и каждое примечание печатают с прописной буквы с новой строки с абзачного отступа, нумеруя их по порядку арабскими цифрами.

Цитаты, а также все заимствования из печати данные (нормативы, цифры и др.) должны иметь библиографическую ссылку на первичный источник. Ссылка ставится непосредственно после того слова, числа, предложения, по которому дается пояснение, в квадратных скобках. В квадратных скобках указывается порядковый номер источника в соответствии со списком использованных источников и номер страницы, с которой взята информация, например: [4, с. 32]. Это значит, использован четвертый источник из списка литературы со страницы 32. Если дается свободный пересказ принципиальных положений тех или иных авторов, то достаточно указать в

скобках после изложения заимствованных положений номер источника по списку использованной литературы без указания номера страницы.

12.8 ПРАВИЛА ОФОРМЛЕНИЯ СПИСКА ИСПОЛЬЗОВАННЫХ ИСТОЧНИКОВ

Оформлению списка использованных источников, прилагаемого к отчету, следует уделять самое серьезное внимание.

Сведения об источниках приводятся в следующем порядке:

1) **нормативные правовые акты**: Нормативные правовые акты включаются в список в порядке убывания юридической силы в следующей очередности: международные нормативные правовые акты, Конституция Российской Федерации, федеральные конституционные законы, федеральные законы, акты Конституционного Суда Российской Федерации, решения других высших судебных органов, указы Президента Российской Федерации, постановления Правительства Российской Федерации, нормативные правовые акты федеральных органов исполнительной власти, законы субъектов Российской Федерации, подзаконные акты субъектов Российской Федерации, муниципальные правовые акты, акты организаций.

Нормативные правовые акты одного уровня располагаются в хронологическом порядке, от принятых в более ранние периоды к принятым в более поздние периоды.

Примеры оформления нормативных правовых актов и судебной практики:

1. Об общих принципах организации законодательных (представительных) и исполнительных органов власти субъектов Российской Федерации [Текст]: Федеральный закон от 06.10.1999 г. № 184-ФЗ // Собрание законодательства РФ. - 1999. - № 43.

2. О порядке разработки и утверждения административных регламентов исполнения государственных функций (предоставления государственных услуг) [Электронный ресурс]: Постановление Правительства РФ от 11.11.2005 г. № 679. - Доступ из справочно-правовой системы «КонсультантПлюс». – Режим доступа: <http://www.consultant.ru>.

3. О практике применения судами Закона Российской Федерации «О средствах массовой информации» [Электронный ресурс]: Постановление Пленума Верховного Суда РФ от 15.06.2010 № 16. - Доступ из справочно-правовой системы «КонсультантПлюс». – Режим доступа: <http://www.consultant.ru>.

4. Определение судебной коллегии по гражданским делам Верховного Суда Российской Федерации по иску Цирихова // Бюллетень Верховного Суда Российской Федерации. -1994. -№9. - С. 1-3.

2) **книги, статьи, материалы конференций и семинаров**. Располагаются по алфавиту фамилии автора или названию, если книга печатается под редакцией. Например:

5. Абрамова, А.А. Трудовое законодательство и права женщин [Текст] / А.А.Абрамова // Вестн. Моск. ун-та. Сер. 11, Право. - 2001. - № 5. - С. 23–25.

6. Витрянский, В.В. Договор банковского счета [Текст] / В.В. Витрянский // Хозяйство и право.- 2006.- № 4.- С. 19 – 25.

7. Двинянинова, Г.С. Комплимент: Коммуникативный статус или стратегия в дискурсе [Текст] / Г.С. Двинянинова // Социальная власть языка: сб. науч. тр. / Воронеж. межрегион. ин-т обществ. наук, Воронеж. гос. ун-т, Фак. романо-герман. истории. - Воронеж, 2001. - С. 101–106.

8. История России [Текст]: учеб. пособие для студентов всех специальностей / В.Н. Быков [и др.]; отв. ред. В.Н. Сухов; М-во образования Рос. Федерации, С.-Петербург. гос. лесотехн. акад. - 2-е изд., перераб. и доп. / при участии Т.А. Суховой. - СПб.: СПбЛТА, 2001. - 231 с.

9. Трудовое право России [Текст]: учебник / Под ред. Л.А.Сыроватской. - М.: Юристъ, 2006. - 280 с.
10. Семенов, В.В. Философия: итог тысячелетий. Философская психология [Текст] / В.В. Семенов; Рос. акад. наук, Пуштин. науч. центр, Ин-т биофизики клетки, Акад. проблем сохранения жизни. - Пушино: ПНЦ РАН, 2000. - 64 с.
11. Черткова, Е.Л. Утопия как способ постижения социальной действительности [Электронный ресурс] / Е.Л. Черткова // Социемы: журнал Уральского гос. ун-та. - 2002. - N 8. – Режим доступа: <http://www2/usu.ru/philosoph/chertkova>.
12. Юридический советник [Электронный ресурс]. - 1 электрон. опт. диск (CD-ROM) : зв., цв. ; 12 см. - Прил.: Справочник пользователя [Текст] / сост. В.А. Быков. - 32 с.;

3) статистические сборники, инструктивные материалы, методические рекомендации, реферативная информация, нормативно-справочные материалы. Располагаются по алфавиту. Например:

13. Временные методические рекомендации по вопросам реструктуризации бюджетной сферы и повышения эффективности расходов региональных и местных бюджетов (Краткая концепция реструктуризации государственного и муниципального сектора и повышения эффективности бюджетных расходов на региональном и местном уровнях) [Текст]. - М.: ИЭПП, 2006. - 67 с.
14. Свердловская область в 1992-1996 годах [Текст]: Стат. сб. / Свердл. обл. комитет гос. статистики Госкомстата РФ. - Екатеринбург, 1997. - 115 с.
15. Социальное положение и уровень жизни населения России в 2010 г. [Текст]: Стат. сб. / Росстат. - М., 2002. - 320 с.
16. Социально-экономическое положение федеральных округов в 2010 г. [Электронный ресурс]. – Режим доступа: <http://www.gks.ru>

4) книги и статьи на иностранных языках в алфавитном порядке. Например:

17. An Interview with Douglass C. North [Text] // The Newsletter of The Cliometric Society. - 1993. - Vol. 8. - N 3. - P. 23–28.
18. Burkhead, J. The Budget and Democratic Government [Text] / Lyden F.J., Miller E.G. (Eds.) / Planning, Programming, Budgeting. Markham : Chicago, 1972. 218 p.
19. Miller, D. Strategy Making and Structure: Analysis and Implications for Performance [Text] // Academy of Management Journal. - 1987. - Vol. 30. - N 1. - P. 45–51;
20. Marry S.E. Legal Pluralism. – Law and Society Review. Vol 22.- 1998.- №5.- p. 22-27

5) интернет-сайты. Например:

21. Министерство финансов Российской Федерации: [Электронный ресурс]. – Режим доступа: <http://www.minfin.ru>
22. Российская книжная палата: [Электронный ресурс]. - Режим доступа: <http://www.bookchamber.ru>

В списке использованных источников применяется сквозная нумерация с применением арабского алфавита. Все объекты печатаются единым списком, группы объектов не выделяются, источники печатаются с абзацного отступа.

Объекты описания списка должны быть обозначены терминами в квадратных скобках²:

- [Видеозапись];
- [Мультимедиа];
- [Текст];
- [Электронный ресурс].

² Полный перечень см. в: Система стандартов по информации, библиотечному и издательскому делу. Библиографическая запись. Библиографическое описание. Общие требования и правила составления [Текст]: ГОСТ 7.1-2003.

При занесении источников в список литературы следует придерживаться установленных правил их библиографического описания.

12.9 ПРАВИЛА ОФОРМЛЕНИЯ ПРИЛОЖЕНИЙ

В приложения рекомендовано включать материалы, которые по каким-либо причинам не могут быть включены в основную часть: материалы, дополняющие работу; таблицы вспомогательных цифровых данных; инструкции, методики, описания алгоритмов и программ задач, иллюстрации вспомогательного характера; нормативные правовые акты, например, должностные инструкции. В приложения также включают иллюстрации, таблицы и распечатки, выполненные на листах формата А3.

Приложения оформляют как продолжение данного документа на последующих его листах после списка использованных источников.

Приложения обозначают заглавными буквами русского алфавита, начиная с А, за исключением букв Ё, З, Й, О, Ч, Ъ, Ы, Ь (ПРИЛОЖЕНИЕ А, ПРИЛОЖЕНИЕ Б, ПРИЛОЖЕНИЕ В и т.д.). Допускается обозначение приложений буквами латинского алфавита, за исключением букв I и O. В случае полного использования букв русского и латинского алфавитов допускается обозначать приложения арабскими цифрами.

Само слово «ПРИЛОЖЕНИЕ» пишется прописными (заглавными) буквами.

Если в работе одно приложение, оно обозначается «ПРИЛОЖЕНИЕ А».

Каждое приложение следует начинать с новой страницы. При этом слово «ПРИЛОЖЕНИЕ» и его буквенное обозначение пишутся с абзацного отступа.

Приложение должно иметь заголовок, который записывают на следующей строке после слова «ПРИЛОЖЕНИЕ» с абзацного отступа. Заголовок пишется с прописной буквы.

В тексте работы на все приложения должны быть даны ссылки, например: «... в приложении Б...». Приложения располагают в порядке ссылок на них в тексте работы.

Текст каждого приложения, при необходимости, может быть разделен на разделы, подразделы, пункты, подпункты, которые нумеруют в пределах каждого приложения. Перед номером ставится обозначение этого приложения.

Приложения должны иметь общую с остальной частью документа сквозную нумерацию страниц.

ПРИЛОЖЕНИЕ А

Образец оформления титульного листа отчета по практике



Федеральное государственное бюджетное образовательное учреждение
высшего образования
«Уральский государственный горный университет»
(ФГБОУ ВО «УГГУ»)
620144, г. Екатеринбург, ул. Куйбышева, 30

ОТЧЕТ **о прохождении учебной практики** **по получению первичных профессиональных умений и навыков, ч.1**

(наименование организации прохождения практики)

Направление *15.03.04 Автоматизация технологических процессов и производств*

Группа: АТП-19

Студент: Борисов А. В.

Профиль *Автоматизация технологических процессов и производств в горной промышленности*

Руководитель практики от университета:
Леонов Р. Е.

Руководитель практики от организации:

Оценка _____

Подпись _____

Екатеринбург
2019

ПРИЛОЖЕНИЕ Б

Образец оформления содержания отчета по учебной практике

СОДЕРЖАНИЕ

	Введение	3
1	Общие сведения	5
1.1
1.2
2
2.1
	Заключение	
	Список используемой литературы.....	...
	ПРИЛОЖЕНИЕ А.

ПРИЛОЖЕНИЕ В



Федеральное государственное бюджетное образовательное учреждение
высшего образования
«Уральский государственный горный университет»
(ФГБОУ ВО «УГГУ»)
620144, г. Екатеринбург, ул. Куйбышева, 30

НАПРАВЛЕНИЕ НА ПРАКТИКУ

Студент _____
(фамилия, имя, отчество)

_____ курса _____ факультета

специальности _____ направляется в

_____ (наименование и адрес организации)

для прохождения _____ практики с _____ по _____

М.П.

Декан факультета _____

Руководитель практики от университета _____

тел. кафедры: 8(343) _____

Отметка организации

Дата прибытия студента в организацию « _____ » _____ 20__ г.

Направлен

_____ (наименование структурного подразделения)

Приказ № _____ от « _____ » _____ 20__ г.

Практику окончил « _____ » _____ 20__ г.

Приказ № _____

М.П.

Руководитель практики от организации

_____ (должность)

_____ (ф. и. о.)

ХАРАКТЕРИСТИКА С МЕСТА ПРАКТИКИ СТУДЕНТА

(фамилия, имя, отчество)

Заключение организации о работе студента за период практики (технологические навыки, деловые качества, активность, дисциплина, участие в общественной работе организации)

Число пропущенных дней за время практики:

а) по уважительным причинам _____

б) по неуважительным причинам _____

« ____ » _____ 20__ г.

Печать и подпись руководителя организации _____ И.О. Фамилия

Отзыв

об отчете о прохождении практики студента
(заполняется руководителем практики от университета)

1. Выводы (характеристика отчета в целом, соответствие объема, содержания отчета программе):

2. Недостатки отчета:

Оценка по результатам защиты:

Руководитель практики от университета _____ И.О. Фамилия
(подпись)

« ____ » _____ 20__ г.

ПРИЛОЖЕНИЕ Г

ХАРАКТЕРИСТИКА РАБОТЫ СТУДЕНТА НА ПРАКТИКЕ

Характеристика должна содержать указание на отношение студента к работе, оценку его теоретических знаний, умение применять теоретические знания на практике, степень выраженности необходимых личностных и профессиональных качеств, вывод руководителя практики от Организации о полноте выполнения индивидуального задания и отсутствии/наличии замечаний к прохождению практики студента

[Характеристика студента с места практики описывает его профессиональную подготовку, теоретические знания, практические навыки и деловые качества, которые он проявил в период прохождения практики. Писать документ нужно в официальном стиле, при этом необходимо указать в характеристике следующие сведения:

- фамилия и инициалы обучающегося;
- обязанности обучающегося в период прохождения практики;
- профессиональные качества студента;
- особенности студента, проявленные при общении с трудовым коллективом;
- практические навыки, освоенные студентом;
- оценку, выставленную студенту по результатам прохождения практики].

Главная цель составления характеристики студента с места практики — описание его профессиональной подготовки, а также новых знаний и навыков, которые он приобрел в процессе практической деятельности в конкретной организации. Подробная характеристика позволит руководителю практики со стороны учебного заведения объективно оценить ее эффективность и поставить обучающемуся справедливую оценку.

Например

Кочетова Елена Ивановна проходила практику в ООО «Исеть» в отделе изысканий, практика была организована в соответствии с программой. В период прохождения практики Кочетова Е.И. зарекомендовала себя с положительной стороны, дисциплинированным практикантом, стремящимся к получению новых знаний, навыков и умений, нацелена на повышение своей будущей профессиональной квалификации.

В период практики Кочетова Е.В. ознакомилась со структурой организации, основными направлениями ее деятельности, работой отдела изысканий, нормативными документами, регулирующими деятельность организации, спецификой функциональных обязанностей геодезиста и приняла активное участие в текущей деятельности.

Под руководством опытного специалиста, начальника отдела изысканий изучала технику безопасности, методические материалы по съемке местности; порядок оформления, ведения документации, связанной с изысканиями; методы создания съемочного обоснования, порядок составления установленной отчетности; возможности использования современных информационных технологий в работе геодезиста.

К поручениям руководителя практики и выполняемой работе относилась добросовестно. Во время прохождения практики продемонстрировала знание теоретического материала, профессиональной терминологии; умение применять теоретические знания на практике; продемонстрировала навыки проведения изысканий, грамотно оформляла документацию.

Индивидуальное задание выполнено в полном объеме, замечаний к прохождению практики нет.

Практика Кочетовой Е.И. заслуживает оценки «отлично» или положительной оценки.

Руководитель организации _____ (подпись) _____ ФИО
работает в учебный день не менее трех часов.

МИНИСТЕРСТВО НАУКИ И ВЫСШЕГО ОБРАЗОВАНИЯ
РОССИЙСКОЙ ФЕДЕРАЦИИ

Федеральное государственное бюджетное образовательное учреждение
высшего образования
«Уральский государственный горный университет»



УТВЕРЖДАЮ

Проректор по учебно-методическому
комплексу _____ С.А. Упоров

**ПРОГРАММА УЧЕБНОЙ ПРАКТИКИ
ПО ПОЛУЧЕНИЮ ПЕРВИЧНЫХ ПРОФЕССИОНАЛЬНЫХ УМЕНИЙ
И НАВЫКОВ, Ч.2**

Направление подготовки
**15.03.04 АВТОМАТИЗАЦИЯ ТЕХНОЛОГИЧЕСКИХ ПРОЦЕССОВ И
ПРОИЗВОДСТВ**

Направленность (профиль подготовки)
*Автоматизация технологических процессов и производств в горной
промышленности*

форма обучения: очная, заочная

год набора: 2020

Автор: ст. преп. Ситдикова С. В.

Одобрена на заседании кафедры

Автоматики и компьютерных технологий

(название кафедры)

Зав. кафедрой

(подпись)

Лапин Э. С.

(Фамилия И.О.)

Протокол № 6 от 17.03.2020

(Дата)

Рассмотрена методической комиссией
факультета

Горно-механического

(название факультета)

Председатель

(подпись)

Барановский В. П.

(Фамилия И.О.)

Протокол № 7 от 20.03.2020

(Дата)

Екатеринбург
2020

СОДЕРЖАНИЕ

1 ВИД ПРАКТИКИ, СПОСОБ И ФОРМЫ ЕЕ ПРОВЕДЕНИЯ	3
2 ПЕРЕЧЕНЬ ПЛАНИРУЕМЫХ РЕЗУЛЬТАТОВ ОБУЧЕНИЯ ПРИ ПРОХОЖДЕНИИ ПРАКТИКИ, СООТНЕСЕННЫХ С ПЛАНИРУЕМЫМИ РЕЗУЛЬТАТАМИ ОСВОЕНИЯ ОБРАЗОВАТЕЛЬНОЙ ПРОГРАММЫ	4
3 МЕСТО ПРАКТИКИ В СТРУКТУРЕ ОБРАЗОВАТЕЛЬНОЙ ПРОГРАММЫ	5
4 ОБЪЕМ ПРАКТИКИ В ЗАЧЕТНЫХ ЕДИНИЦАХ И ЕЕ ПРОДОЛЖИТЕЛЬНОСТЬ В НЕДЕЛЯХ ЛИБО В АКАДЕМИЧЕСКИХ ИЛИ АСТРОНОМИЧЕСКИХ ЧАСАХ	5
5 СОДЕРЖАНИЕ ПРАКТИКИ	6
6 ФОРМЫ ОТЧЕТНОСТИ ПО ПРАКТИКЕ	8
7 ПЕРЕЧЕНЬ УЧЕБНО-МЕТОДИЧЕСКОГО ОБЕСПЕЧЕНИЯ ДЛЯ САМОСТОЯТЕЛЬНОЙ РАБОТЫ ОБУЧАЮЩИХСЯ ПО ПРАКТИКЕ И ОБРАЗОВАТЕЛЬНЫЕ ТЕХНОЛОГИИ	9
8 ФОНД ОЦЕНОЧНЫХ СРЕДСТВ ДЛЯ ПРОВЕДЕНИЯ ПРОМЕЖУТОЧНОЙ АТТЕСТАЦИИ ОБУЧАЮЩИХСЯ ПО ПРАКТИКЕ	10
9 ПЕРЕЧЕНЬ УЧЕБНОЙ ЛИТЕРАТУРЫ И РЕСУРСОВ СЕТИ «ИНТЕРНЕТ», НЕОБХОДИМЫХ ДЛЯ ПРОВЕДЕНИЯ ПРАКТИКИ	11
10 ПЕРЕЧЕНЬ ИНФОРМАЦИОННЫХ ТЕХНОЛОГИЙ, ИСПОЛЬЗУЕМЫХ ПРИ ПРОВЕДЕНИИ ПРАКТИКИ, ВКЛЮЧАЯ ПЕРЕЧЕНЬ ПРОГРАММНОГО ОБЕСПЕЧЕНИЯ И ИНФОРМАЦИОННЫХ СПРАВОЧНЫХ СИСТЕМ	12
11 МАТЕРИАЛЬНО-ТЕХНИЧЕСКАЯ БАЗА, НЕОБХОДИМАЯ ДЛЯ ПРОВЕДЕНИЯ ПРАКТИКИ	12
12 ТРЕБОВАНИЯ К ОФОРМЛЕНИЮ ОТЧЕТА ПО УЧЕБНОЙ ПРАКТИКЕ ПО ПОЛУЧЕНИЮ ПЕРВИЧНЫХ ПРОФЕССИОНАЛЬНЫХ УМЕНИЙ И НАВЫКОВ, Ч.2	12
ПРИЛОЖЕНИЕ А	21
ПРИЛОЖЕНИЕ Б	22
ПРИЛОЖЕНИЕ В	23
ПРИЛОЖЕНИЕ Г	27

1 ВИД ПРАКТИКИ, СПОСОБ И ФОРМЫ ЕЕ ПРОВЕДЕНИЯ

Практика студентов является составной частью основной профессиональной образовательной программы высшего образования, одним из видов занятий, предусмотренных учебным планом, непосредственно ориентированных на профессионально-практическую подготовку. Система практического обучения способствует овладению предметными знаниями и умениями, развитию и повышению мотивации к профессиональной деятельности, осознанию себя как компетентного специалиста. Кроме того, она позволяет студенту попробовать свои силы в выбранной профессии, научиться применять теоретические знания, полученные в ходе теоретического обучения. Учебная практика по получению первичных профессиональных умений и навыков, ч.2 позволяет заложить основы формирования у студентов навыков практической производственно-технологической деятельности для решения следующих профессиональных задач:

- ✓ освоение на практике и совершенствование систем и средств автоматизации и управления производственными и технологическими процессами изготовления продукции, ее жизненным циклом и качеством;
- ✓ практическое освоение современных методов автоматизации, контроля, измерений, диагностики, испытаний и управления процессом изготовления продукции, ее жизненным циклом и качеством;
- ✓ обслуживание технологического оборудования, средств и систем автоматизации управления, контроля, диагностики и испытаний.

Основная цель учебной практики по получению первичных профессиональных умений и навыков, ч.2 - закрепление теоретических знаний студентов и приобретение практических навыков при решении различных инженерных задач.

Задачами учебной практики по получению первичных профессиональных умений и навыков, ч.2 являются:

- формирование способности выполнять работы по автоматизации технологических процессов и производств, их обеспечению средствами автоматизации и управления, готовностью использовать современные методы и средства автоматизации, контроля, диагностики, испытаний и управления процессами, жизненным циклом продукции и ее качеством;

- формирование способности участвовать в работах по практическому техническому оснащению рабочих мест, размещению основного и вспомогательного оборудования, средств автоматизации, управления, контроля, диагностики и испытаний, а также по их внедрению на производстве;

- формирование способности выявлять причины появления брака продукции, разрабатывать мероприятия по его устранению, контролировать соблюдение технологической дисциплины на рабочих местах;

№ п/п	Вид практики	Способ и формы проведения практики	Место проведения практики
1.	Учебная - по получению первичных профессиональных умений и навыков, ч.2	Способы проведения: стационарная или выездная (г. Екатеринбург) Формы проведения практики: дискретно	Учебная практика по получению первичных профессиональных умений и навыков, ч.2 проводится на базе Екатеринбургского филиала ФАУ «РосКапСтрой»
		Студенты заочной формы обучения могут пройти практику по месту работы, если деятельность организации связана с выполнением инженерно-геодезических изысканий, при этом профессиональная деятельность, осуществляемая ими, соответствует содержанию практики. В случае несоответствия (отсутствия) места работы профилю обучения, студент выполняет индивидуальное задание выданное руководителем практики.	

При определении мест прохождения практики обучающимися с инвалидностью учитываются рекомендации, содержащиеся в индивидуальной программе реабилитации или абилитации инвалида, относительно рекомендованных условий и видов труда. Выбор мест прохождения практик для инвалидов и лиц с ограниченными возможностями здоровья учитывает требования их доступности.

2 ПЕРЕЧЕНЬ ПЛАНИРУЕМЫХ РЕЗУЛЬТАТОВ ОБУЧЕНИЯ ПРИ ПРОХОЖДЕНИИ ПРАКТИКИ, СООТНЕСЕННЫХ С ПЛАНИРУЕМЫМИ РЕЗУЛЬТАТАМИ ОСВОЕНИЯ ОБРАЗОВАТЕЛЬНОЙ ПРОГРАММЫ

Результатом освоения **Учебной практики по получению первичных профессиональных умений и навыков, ч.2** является формирование у обучающихся следующих компетенций: *профессиональных*

- способностью выполнять работы по автоматизации технологических процессов и производств, их обеспечению средствами автоматизации и управления, готовностью использовать современные методы и средства автоматизации, контроля, диагностики, испытаний и управления процессами, жизненным циклом продукции и ее качеством (ПК-8);

- способностью участвовать в работах по практическому техническому оснащению рабочих мест, размещению основного и вспомогательного оборудования, средств автоматизации, управления, контроля, диагностики и испытаний, а также по их внедрению на производстве (ПК-30);

- способностью выявлять причины появления брака продукции, разрабатывать мероприятия по его устранению, контролировать соблюдение технологической дисциплины на рабочих местах (ПК-31).

Компетенция	Код по ФГОС	Результаты обучения	
1	2	3	
способностью выполнять работы по автоматизации технологических процессов и производств, их обеспечению средствами автоматизации и управления, готовностью использовать современные методы и средства автоматизации, контроля, диагностики, испытаний и управления процессами, жизненным циклом продукции и ее качеством	ПК-8	<i>знать</i>	работы по автоматизации технологических процессов и производств, их обеспечению средствами автоматизации и управления; современные методы и средства автоматизации, контроля, диагностики, испытаний и управления процессами, жизненным циклом продукции и ее качеством
		<i>уметь</i>	выполнять работы по автоматизации технологических процессов и производств, их обеспечению средствами автоматизации и управления; использовать современные методы и средства автоматизации, контроля, диагностики, испытаний и управления процессами, жизненным циклом продукции и ее качеством
		<i>владеть</i>	способностью выполнять работы по автоматизации технологических процессов и производств, их обеспечению средствами автоматизации и управления, готовностью использовать современные методы и средства автоматизации, контроля, диагностики, испытаний и управления процессами, жизненным циклом продукции и ее качеством.
способностью участвовать в работах по практическому техническому оснащению рабочих	ПК-30	<i>знать</i>	техническое оснащение рабочих мест, размещение основного и вспомогательного оборудования, средств автоматизации, управления, контроля, диагностики и испытаний

мест, размещению основного и вспомогательного оборудования, средств автоматизации, управления, контроля, диагностики и испытаний, а также по их внедрению на производстве		<i>уметь</i>	участвовать в работах по практическому техническому оснащению рабочих мест, размещению основного и вспомогательного оборудования, средств автоматизации, управления, контроля, диагностики и испытаний, а также по их внедрению на производстве
		<i>владеть</i>	способностью участвовать в работах по практическому техническому оснащению рабочих мест, размещению основного и вспомогательного оборудования, средств автоматизации, управления, контроля, диагностики и испытаний, а также по их внедрению на производстве
способностью выявлять причины появления брака продукции, разрабатывать мероприятия по его устранению, контролировать соблюдение технологической дисциплины на рабочих местах	ПК-31	<i>знать</i>	причины появления брака продукции.
		<i>уметь</i>	выявлять причины появления брака продукции, разрабатывать мероприятия по его устранению, контролировать соблюдение технологической дисциплины на рабочих местах
		<i>владеть</i>	способностью выявлять причины появления брака продукции, разрабатывать мероприятия по его устранению, контролировать соблюдение технологической дисциплины на рабочих местах

3 МЕСТО ПРАКТИКИ В СТРУКТУРЕ ОБРАЗОВАТЕЛЬНОЙ ПРОГРАММЫ

Учебная практика по получению первичных профессиональных умений и навыков, **ч.2** входит в Блок 2 «Практики» базовой части учебного плана по направлению подготовки **15.03.04 Автоматизация технологических процессов и производств** направленности **Автоматизация технологических процессов и производств в горной промышленности**, и представляет собой одну из форм организации учебного процесса, заключающуюся в профессионально-практической подготовке обучающихся в университете и на базах практики.

4 ОБЪЕМ ПРАКТИКИ В ЗАЧЕТНЫХ ЕДИНИЦАХ И ЕЕ ПРОДОЛЖИТЕЛЬНОСТЬ В НЕДЕЛЯХ ЛИБО В АКАДЕМИЧЕСКИХ ИЛИ АСТРОНОМИЧЕСКИХ ЧАСАХ

Общая трудоемкость учебной практики составляет 6 зачетных единиц, 216 часов.
Общее время прохождения учебной практики студентов 4 недели 28 календарных дней.

5 СОДЕРЖАНИЕ ПРАКТИКИ

Тематический план для очной формы обучения

№ п/п	№ недели	Разделы (этапы) практики и содержание	Трудоемкость (в часах) - учебная работа/ самостоятельная работа		Формы контроля
			учебная	СР	
		<i>Подготовительный (организационный) этап</i>			
1	1	Организационное собрание, сбор и изучение рекомендуемой литературы, получение необходимых рекомендаций по организации и методике прохождения практики со стороны руководителя практики от кафедры	2	2	собеседование
		Инструктаж по технике безопасности, охране труда, пожарной безопасности, сдача техминимума		10	заполнение соответствующего раздела плана-графика практики
		<i>Основной этап</i>			
2	1	Современное состояние и перспективы развития предприятия (лекции и беседы с инженерно-техническими работниками)		96	отчет по практике
2.1	1	Экскурсия		96	
		<i>Итоговый (заключительный) этап</i>			
6	2	Подготовка отчета о практике, защита отчета		10	Защита отчета по итогам прохождения практики
		Итого	2	214	Зачет

Тематический план для заочной формы обучения

№ п/п	№ недели	Разделы (этапы) практики и содержание	Трудоемкость (в часах) - учебная работа/ самостоятельная работа		Формы контроля
			учебная	СР	
		<i>Подготовительный (организационный) этап</i>			
1		Организационные вопросы	2		Отчет по практике
		<i>Основной этап</i>			
2		Современное состояние и перспективы развития предприятия (лекции и беседы с инженерно-техническими работниками)		102	Отчет по практике
3		Экскурсия		102	Отчет по практике
		<i>Итоговый (заключительный) этап</i>			
6		Подготовка отчета о практике, защита отчета		10	Отчет по практике
		Итого	2	214	Зачет

Практика для обучающихся с ограниченными возможностями здоровья и инвалидов проводится с учетом особенностей их психофизического развития, индивидуальных возможностей и состояния здоровья.

В целях обеспечения организации самостоятельной работы студента в период практики перед началом практики для студентов проводится организационное собрание, на котором разъясняются цели и задачи, содержание, сроки практики, порядок её прохождения, сообщается информация о предприятиях-базах практик и количестве предоставляемых мест на них, формулируются задания практики, план практики, разъясняются формы, виды отчетности, порядок заполнения бланков отчетности, требования к оформлению отчетных документов, порядок защиты отчета по практике, даются иные рекомендации по прохождению практики.

Студенты получают программу практики, доступ ко всей необходимой для оформления результатов практики документации.

Организация учебной практики по получению первичных профессиональных умений и навыков, ч.2 на местах возлагается на руководителя организации, которые знакомят студентов с порядком прохождения учебной практики, назначают её руководителем практического работника и организуют прохождение практики в соответствии с программой практики.

Общие рекомендации студентам по прохождению учебной практики:

Перед прохождением практики студент должен изучить программу, представленную учебно-методическую документацию по практике и обратиться к соответствующим нормативным материалам, литературе с тем, чтобы быть подготовленным к выполнению поручений, данных руководителем практики, к решению задач практики, конкретных практических вопросов.

Студенты должны подготовить: ксерокопии своих свидетельств о постановке на учет в налоговом органе (ИНН), пенсионного страхования; получить при необходимости медицинскую справку по форме, требуемой предприятием-базой практики, в поликлинике, к которой прикреплены; подготовить фотографии (формат по требованию предприятия-базы практики) и паспортные данные (ксерокопии разворотов с фотографией и регистрацией места жительства) для оформления пропусков на предприятия, при необходимости.

В рамках *самостоятельной работы* студенту рекомендуется проработать конспекты лекций, учебников и других горнотехнических изданий, технической документации горных предприятий, Контроль качества самостоятельной работы студентов производится при защите отчета по практике.

При прохождении практики обучающиеся обязаны:

своевременно прибыть на место прохождения практики, иметь при себе все необходимые документы: паспорт, индивидуальное задание, план (график) практики;

подчиняться действующим правилам внутреннего трудового распорядка организации – места прохождения практики;

изучить и строго соблюдать правила охраны труда, техники безопасности, производственной санитарии и промышленной безопасности;

полностью выполнять задания, предусмотренные программой практики;

выполнять задания руководителя практики от организации;

быть вежливым, внимательным в общении с работниками;

вести записи о проделанной работе, чтобы в дальнейшем в отчете описать содержание проделанной работы;

в установленный срок отчитаться о прохождении практики руководителю практики от кафедры, подготовить и сдать отчет и другие документы практики на кафедру.

При подготовке к практике и во время прохождения практики рекомендуется по возникшим вопросам обращаться к учебной литературе, методическим материалам.

При возникновении затруднений в процессе практики студент может обратиться к руководителю практики от университета либо от организации-базы практики и получить необходимые разъяснения.

Примерный план прохождения практики:

Задание	Отчетность
<i>Знакомство с основами будущей профессии</i>	
1. Получение исходных данных для выполнения работ	Первый раздел отчета
2. Сбор и изучение источников информации	Список использованных источников
<i>Формирование общепрофессиональных и профессиональных компетенций (умений и навыков)</i>	
3. Выполнить задания по поручению и под наблюдением руководителя практики от предприятия	Второй раздел отчета – описание и анализ проделанной работы, выводы
4. Подготовка и защита отчета по практике	Отчет по практике

6 ФОРМЫ ОТЧЕТНОСТИ ПО ПРАКТИКЕ

По результатам учебной практики **по получению первичных профессиональных умений и навыков, ч.2** студент представляет набор документов:

индивидуальное задание и график (план) проведения практики заполненный соответствующим образом (приложение В);

характеристика с места практики (приложение Г);

отчет обучающегося.

Индивидуальное задание, график (план) прохождения практики, характеристика – единый документ.

Документы должны быть подписаны руководителем практики от организации – базы практики и заверены печатью организации – базы практики.

Отчет вместе с документами служит основанием для оценки результатов учебной практики **по получению первичных профессиональных умений и навыков, ч.2** руководителем практики от университета. Полученная оценка - «зачтено» выставляется в ведомость и зачетную книжку студента.

Содержание отчета должно соответствовать программе практики, в нем обобщается и анализируется весь ход практики, выполнение заданий и других запланированных мероприятий. Отчет должен иметь четкое построение, логическую последовательность, конкретность.

Отчет по учебной практике **по получению первичных профессиональных умений и навыков, ч.2** имеет следующую структуру: титульный лист (приложение А), индивидуальное задание и график (план) проведения практики заполненный соответствующим образом (приложение В), содержание (приложение Б), введение, основная часть (два раздела), заключение, приложения.

Титульный лист отчета содержит: указание места прохождения практики, данные о руководителе практики от университета и от организации (образец – приложение А).

После титульного листа помещается индивидуальное задание на практику, содержащее график (план) практики, характеристику с места практики.

Содержание отчета о прохождении учебной практики помещают после титульного листа. В содержании отчета указывают: перечень разделов (при желании параграфов), номера страниц, с которых начинается каждый из них (образец – приложение Б).

Во введении следует отразить: место и сроки практики; её цели и задачи; выполненные обязанности, изученный информационный материал.

Введение должно быть по объему от 1 до 2 страниц компьютерного набора.

Основная часть отчета содержит разделы, каждый из которых может быть подразделен на параграфы.

Первый раздел включает в себя: физико-географическую характеристику района работ, рекогносцировку местности и закладку центров

Второй раздел включает в себя: поверки теодолита, измерение горизонтальных и вертикальных углов, измерение расстояний, вычисление координат и отметок съемочного обоснования, тахеометрическую съемку, поверки нивелира, геометрическое нивелирование, инженерно-техническое нивелирование по оси трассы, решение инженерно-геодезических задач, вычерчивание топографического плана.

Объем основной части должен быть от 10 до 15 страниц.

В *заключении* студент должен указать, как проходила практика, знания и навыки (компетенции), которые он приобрел в ходе практики, выводы и предложения, к которым пришел студент в результате прохождения учебной практики.

Заключение должно быть по объему не более 1-2 стр.

В *приложениях* располагают вспомогательный материал:

схема съемочного обоснования и привязки;

журналы измерения углов и длин сторон;

ведомости вычисления отметок точек съемочного обоснования;

ведомости вычисления координат точек съемочного обоснования;

журнал тахеометрической съемки;

абрисы;

топографический план масштаба 1:500;

пикетажный журнал;

журнал нивелирования;

профиль местности по оси трассы.

Объем отчета (без приложений) должен быть от 15 до 22 страниц, набранных на компьютере.

Характеристика с места практики должна обязательно содержать Ф.И.О. студента полностью, указание на отношение студента к работе, наличие или отсутствие жалоб на студента, оценку его теоретических знаний, умение применять теоретические знания на практике, степень выраженности необходимых личностных и профессиональных качеств.

Обучающиеся, имеющие стаж практической работы по профилю подготовки более 1 года могут дополнительно представить заверенную копию трудовой книжки или копию приказа о приеме на работу на соответствующую должность, справку с места работы.

Готовый отчет направляется на проверку руководителю практики от университета.

К защите допускаются студенты, предоставившие руководителю практики от университета полный комплект документов о прохождении практики в установленные сроки.

Во время проведения итогового контроля проверяется наличие всех надлежаще оформленных документов, выполнение студентом индивидуальных заданий, самостоятельной работы и объем изученного материала, отраженные в отчете.

По итогам практики на кафедре проводится защита отчета.

Защита отчета по практике проводится руководителем практики от университета. К защите могут привлекаться руководители организаций - баз проведения практики и непосредственные руководители практики от принимающих организаций.

Форма защиты результатов практики - собеседование. Студент кратко докладывает о содержании своей работы во время практики, отвечает на вопросы принимающих отчет (проводящих защиту).

7 ПЕРЕЧЕНЬ УЧЕБНО-МЕТОДИЧЕСКОГО ОБЕСПЕЧЕНИЯ ДЛЯ САМОСТОЯТЕЛЬНОЙ РАБОТЫ ОБУЧАЮЩИХСЯ ПО ПРАКТИКЕ И ОБРАЗОВАТЕЛЬНЫЕ ТЕХНОЛОГИИ

В качестве учебно-методического обеспечения самостоятельной работы обучающихся в период прохождения ими программы практики по получению профессиональных умений и

опыта профессиональной деятельности выступает программа практики по получению профессиональных умений и опыта профессиональной деятельности. Во время проведения программы практики по получению профессиональных умений и опыта профессиональной деятельности используются следующие технологии: мастер-классы.

8 ФОНД ОЦЕНОЧНЫХ СРЕДСТВ ДЛЯ ПРОВЕДЕНИЯ ПРОМЕЖУТОЧНОЙ АТТЕСТАЦИИ ОБУЧАЮЩИХСЯ ПО ПРАКТИКЕ

8.1 Паспорт фонда оценочных средств по практике

Компетенции	Контролируемые результаты обучения		Оценочные средства
способностью выполнять работы по автоматизации технологических процессов и производств, их обеспечению средствами автоматизации и управления, готовностью использовать современные методы и средства автоматизации, контроля, диагностики, испытаний и управления процессами, жизненным циклом продукции и ее качеством (ПК-8)	<i>знать</i>	работы по автоматизации технологических процессов и производств, их обеспечению средствами автоматизации и управления; современные методы и средства автоматизации, контроля, диагностики, испытаний и управления процессами, жизненным циклом продукции и ее качеством	Отчет по практике
	<i>уметь</i>	выполнять работы по автоматизации технологических процессов и производств, их обеспечению средствами автоматизации и управления; использовать современные методы и средства автоматизации, контроля, диагностики, испытаний и управления процессами, жизненным циклом продукции и ее качеством	Отчет по практике
	<i>владеть</i>	способностью выполнять работы по автоматизации технологических процессов и производств, их обеспечению средствами автоматизации и управления, готовностью использовать современные методы и средства автоматизации, контроля, диагностики, испытаний и управления процессами, жизненным циклом продукции и ее качеством.	Отчет по практике
способностью участвовать в работах по практическому техническому оснащению рабочих мест, размещению основного и вспомогательного оборудования, средств автоматизации, управления, контроля, диагностики и испытаний, а также по их внедрению на производстве (ПК-30)	<i>знать</i>	техническое оснащение рабочих мест, размещение основного и вспомогательного оборудования, средств автоматизации, управления, контроля, диагностики и испытаний	Отчет по практике
	<i>уметь</i>	участвовать в работах по практическому техническому оснащению рабочих мест, размещению основного и вспомогательного оборудования, средств автоматизации, управления, контроля, диагностики и испытаний, а также по их внедрению на производстве	Отчет по практике
	<i>владеть</i>	способностью участвовать в работах по практическому техническому оснащению рабочих мест, размещению основного и вспомогательного оборудования, средств автоматизации, управления, контроля, диагностики и испытаний, а также по их внедрению на производстве	Отчет по практике
способностью выявлять причины появления брака продукции, разрабатывать мероприятия по его устранению, контролировать соблюдение технологической дисциплины на рабочих местах	<i>знать</i>	причины появления брака продукции.	Отчет по практике
	<i>уметь</i>	выявлять причины появления брака продукции, разрабатывать мероприятия по его устранению, контролировать соблюдение технологической дисциплины на рабочих местах	Отчет по практике

тролировать соблюдение технологической дисциплины на рабочих местах (ПК-31)	<i>владеть</i>	способностью выявлять причины появления брака продукции, разрабатывать мероприятия по его устранению, контролировать соблюдение технологической дисциплины на рабочих местах	Отчет по практике
---	----------------	--	-------------------

Аттестация по итогам прохождения практики проводится в форме зачета.

Для осуществления промежуточного контроля практики обучающихся используется **Фонд оценочных средств по учебной практике** – по получению первичных профессиональных умений и навыков, ч.2 (приложение).

9 ПЕРЕЧЕНЬ УЧЕБНОЙ ЛИТЕРАТУРЫ И РЕСУРСОВ СЕТИ «ИНТЕРНЕТ», НЕОБХОДИМЫХ ДЛЯ ПРОВЕДЕНИЯ ПРАКТИКИ

9.1 Основная литература

№ п/п	Наименование	Кол-во экз.
1	Схиртладзе, А. Г. Автоматизация технологических процессов и производств [Электронный ресурс] : учебник / А. Г. Схиртладзе, А. В. Федотов, В. Г. Хомченко. — Электрон. текстовые данные. — Саратов : Вузовское образование, 2015. — 459 с. — 2227-8397. — Режим доступа: http://www.iprbookshop.ru/37830.html	Эл. ресурс
2	Гебель, Е. С. Теория автоматизации технологических процессов опасных производств [Электронный ресурс] : учебное пособие / Е. С. Гебель, Е. И. Пастухова. — Электрон. текстовые данные. — Омск : Омский государственный технический университет, 2017. — 94 с. — 978-5-8149-2466-7. — Режим доступа: http://www.iprbookshop.ru/78479.html	Эл. ресурс

9.2 Дополнительная литература

№ п/п	Наименование	Кол-во экз.
1	Автоматизация технологических процессов и инженерных систем [Электронный ресурс] : сборник научных трудов, посвященный 50-летию кафедры "Автоматизация инженерно-строительных технологий" / В. А. Завьялов, Ф. Н. Дьяконов, Б. П. Селезнёв [и др.]. — Электрон. текстовые данные. — М. : Московский государственный строительный университет, ЭБС АСВ, 2010. — 96 с. — 2227-8397. — Режим доступа: http://www.iprbookshop.ru/16402.html	Эл. ресурс
2	Белов, П. С. Математическое моделирование технологических процессов [Электронный ресурс] : учебное пособие (конспект лекций) / П. С. Белов. — Электрон. текстовые данные. — Егорьевск : Егорьевский технологический институт (филиал) Московского государственного технологического университета «СТАНКИН», 2016. — 121 с. — 978-5-904330-02-6. — Режим доступа: http://www.iprbookshop.ru/43395.html	Эл. ресурс
3	Морозов, В. В. Моделирование и автоматизация обогатительных процессов. Методы автоматизированного управления технологическими процессами обогащения [Электронный ресурс] : учебное пособие / В. В. Морозов, Т. С. Николаева. — Электрон. текстовые данные. — М. : Издательский Дом МИСиС, 2016. — 66 с. — 978-5-87623-962-4. — Режим доступа: http://www.iprbookshop.ru/64186.html	Эл. ресурс

9.3 Ресурсы сети «Интернет»

Справочная правовая система «КонсультантПлюс» – <http://www.consultant.ru>

10 ПЕРЕЧЕНЬ ИНФОРМАЦИОННЫХ ТЕХНОЛОГИЙ, ИСПОЛЬЗУЕМЫХ ПРИ ПРОВЕДЕНИИ ПРАКТИКИ, ВКЛЮЧАЯ ПЕРЕЧЕНЬ ПРОГРАММНОГО ОБЕСПЕЧЕНИЯ И ИНФОРМАЦИОННЫХ СПРАВОЧНЫХ СИСТЕМ

Для успешного прохождения практики, студент использует:

1. Microsoft Windows 8 Professional
2. Microsoft Office Professional 2010

11 МАТЕРИАЛЬНО-ТЕХНИЧЕСКАЯ БАЗА, НЕОБХОДИМАЯ ДЛЯ ПРОВЕДЕНИЯ ПРАКТИКИ

Для проведения практики необходимо следующее материально-техническое оборудование: рабочее место, соответствующее нормам санитарно-гигиенического и противопожарного законодательства Российской Федерации, библиотека УГГУ.

Материально-техническое обеспечение практики возлагается на руководителей организаций, принимающих обучающихся для прохождения программы практики по получению профессиональных умений и опыта профессиональной деятельности.

12 ТРЕБОВАНИЯ К ОФОРМЛЕНИЮ ОТЧЕТА ПО УЧЕБНОЙ ПРАКТИКЕ ПО ПОЛУЧЕНИЮ ПЕРВИЧНЫХ ПРОФЕССИОНАЛЬНЫХ УМЕНИЙ И НАВЫКОВ, Ч.2

12.1 ОБЩИЕ ТРЕБОВАНИЯ

Оформление отчета осуществляется в соответствии с требованиями государственных стандартов и университета.

Отчет выполняется печатным способом с использованием компьютера.

Каждая страница текста, включая иллюстрации и приложения, нумеруется арабскими цифрами, кроме титульного листа и содержания, по порядку без пропусков и повторений. Номера страниц проставляются, начиная с введения (третья страница), в центре нижней части листа без точки.

Текст работы следует печатать, соблюдая следующие размеры полей: правое – 10 мм, верхнее и нижнее – 20 мм, левое – 30 мм.

Рекомендуемым типом шрифта является Times New Roman, размер которого 14 pt (пунктов) (на рисунках и в таблицах допускается применение более мелкого размера шрифта, но не менее 10 pt).

Текст печатается через 1,5-ый интервал, красная строка – 1,25 см.

Цвет шрифта должен быть черным, необходимо соблюдать равномерную плотность, контрастность и четкость изображения по всей работе. Разрешается использовать компьютерные возможности акцентирования внимания на определенных терминах и формулах, применяя курсив, полужирный шрифт не применяется.

12.2 ПРАВИЛА ОФОРМЛЕНИЯ НАИМЕНОВАНИЙ И НУМЕРАЦИИ СТРУКТУРНЫХ ЭЛЕМЕНТОВ, ГЛАВ И ПАРАГРАФОВ

Отчет должен включать следующие структурные элементы: титульный лист, содержание, введение, основной текст, заключение, приложения (является дополнительным элементом). Основной текст может быть разделен на разделы и параграфы.

Каждый структурный элемент отчета (титульный лист, содержание, введение, заключение, приложение) и разделы необходимо начинать с новой страницы. Следующий параграф внутри одного раздела начинается через 2 межстрочных интервала на том же листе, где закончился предыдущий.

Расстояние между заголовком структурного элемента и текстом, заголовками главы и параграфа, заголовком параграфа и текстом составляет 2 межстрочных интервала.

Наименования структурных элементов письменной работы («СОДЕРЖАНИЕ», «ВВЕДЕНИЕ», «ЗАКЛЮЧЕНИЕ», «ПРИЛОЖЕНИЕ») служат заголовками структурных элементов. Данные наименования пишутся по центру страницы без точки в конце прописными (заглавными) буквами, не подчеркивая.

Разделы, параграфы должны иметь заголовки. Их следует нумеровать арабскими цифрами и записывать по центру страницы прописными (заглавными) буквами без точки в конце, не подчеркивая. Номер раздела указывается цифрой (например, 1, 2, 3), номер параграфа включает номер раздела и порядковый номер параграфа, разделенные точкой (например, 1.1, 2.1, 3.3). После номера раздела и параграфа в тексте точку не ставят. Если заголовок состоит из двух предложений, их разделяют точкой. Переносы слов в заголовках не допускаются. Не допускается писать заголовок параграфа на одном листе, а его текст – на другом.

В содержании работы наименования структурных элементов указываются с левого края страницы, при этом первая буква наименования является прописной (заглавной), остальные буквы являются строчными, например:

Введение

1 Общие сведения

2 Выполненные работы

Заключение

Приложения

12.3 ПРАВИЛА ОФОРМЛЕНИЯ СОКРАЩЕНИЙ И АББРЕВИАТУР

Сокращение русских слов и словосочетаний допускается при условии соблюдения требований ГОСТ 7.12–93 «Система стандартов по информации, библиотечному и издательскому делу. Библиографическая запись. Сокращение слов на русском языке. Общие требования и правила».

В тексте письменной работы допускаются общепринятые сокращения и аббревиатуры, установленные правилами орфографии и соответствующими нормативными документами, например: год – г., годы – гг., и так далее – и т. д., метр – м, тысяч – тыс., миллион – млн, миллиард – млрд, триллион – трлн, страница – с., Российская Федерация – РФ, общество с ограниченной ответственностью – ООО.

При использовании авторской аббревиатуры необходимо при первом ее упоминании дать полную расшифровку, например: «... Уральский государственный горный университет (далее – УГГУ)...».

Не допускается использование сокращений и аббревиатур в заголовках письменной работы, глав и параграфов.

12.4 ПРАВИЛА ОФОРМЛЕНИЯ ПЕРЕЧИСЛЕНИЙ

При необходимости в тексте работы могут быть приведены перечисления. Перед каждым элементом перечисления следует ставить дефис (иные маркеры не допустимы). Например:

«...заключение содержит:

- краткие выводы;
- оценку решений;
- разработку рекомендаций.»

При необходимости ссылки в тексте работы на один из элементов перечисления вместо дефиса ставятся строчные буквы в порядке русского алфавита, начиная с буквы а (за исключением букв ё, з, й, о, ч, ь, ы, ь). Для дальнейшей детализации перечислений необходимо использовать арабские цифры, после которых ставится скобка, а запись производится с абзацного отступа. Например:

- а) ...;
- б) ...;
- 1) ...;
- 2) ...;

в) ...

12.5 ПРАВИЛА ОФОРМЛЕНИЯ РИСУНКОВ

В письменной работе для наглядности, уменьшения физического объема сплошного текста следует использовать иллюстрации – графики, схемы, диаграммы, чертежи, рисунки и фотографии. Все иллюстрации именуется рисунками. Их количество зависит от содержания работы и должно быть достаточно для того, чтобы придать ей ясность и конкретность.

На все рисунки должны быть даны ссылки в тексте работы, например: «... в соответствии с рисунком 2 ...» или «... тенденцию к снижению (рисунок 2)».

Рисунки следует располагать в работе непосредственно после текста, в котором они упоминаются впервые (при наличии достаточного пространства для помещения рисунка со всеми поясняющими данными), или на следующей странице. Если рисунок достаточно велик, его можно размещать на отдельном листе. Допускается поворот рисунка по часовой стрелке (если он выполнен на отдельном листе). Рисунки, размеры которых больше формата А4, учитывают как одну страницу и помещают в приложении.

Рисунки, за исключением рисунков в приложениях, следует нумеровать арабскими цифрами сквозной нумерацией по всей работе. Каждый рисунок (схема, график, диаграмма) обозначается словом «Рисунок», должен иметь заголовок и подписываться следующим образом – посередине строки без абзацного отступа, например:

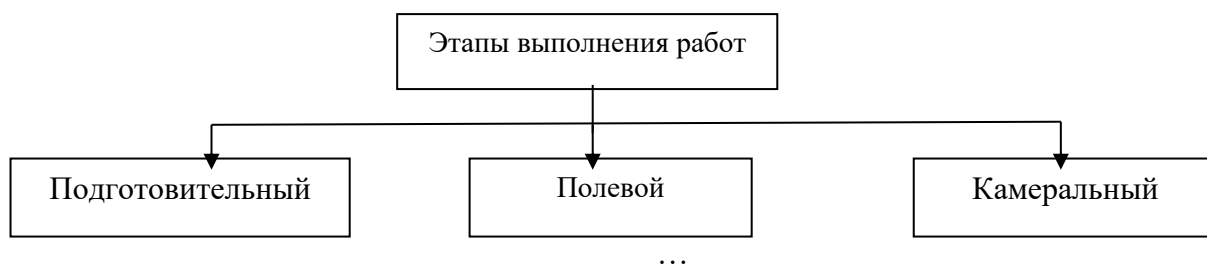


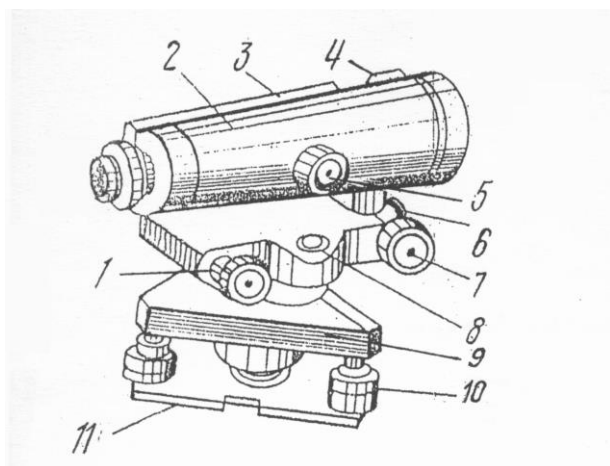
Рисунок 1 – Этапы выполнения работ

Если на рисунке отражены показатели, то после заголовка рисунка через запятую указывается единица измерения, например:

Рисунок 1 – Протяженность трассы, км

Рисунки каждого приложения обозначают отдельной нумерацией арабскими цифрами с добавлением перед цифрой обозначения приложения (например, рисунок А.3).

Если рисунок взят из первичного источника без авторской переработки, следует сделать ссылку, например:



- 11 – основание;
- 10 – подъемные винты;
- 9 – подставка;
- 8 – круглый уровень;
- 7 – наводящий винт;
- 6 – закрепительный винт;
- 5 – винт фокусировки;
- 4 – визир;
- 3 – цилиндрический уровень;
- 2 – зрительная труба;
- 1 – элевационный винт.

Рисунок 1 – Устройство нивелира Н-3 [8, с. 46]

Если рисунок является авторской разработкой, необходимо после заголовка рисунка поставить знак сноски и указать в форме подстрочной сноски внизу страницы, на основании каких источников он составлен, например:

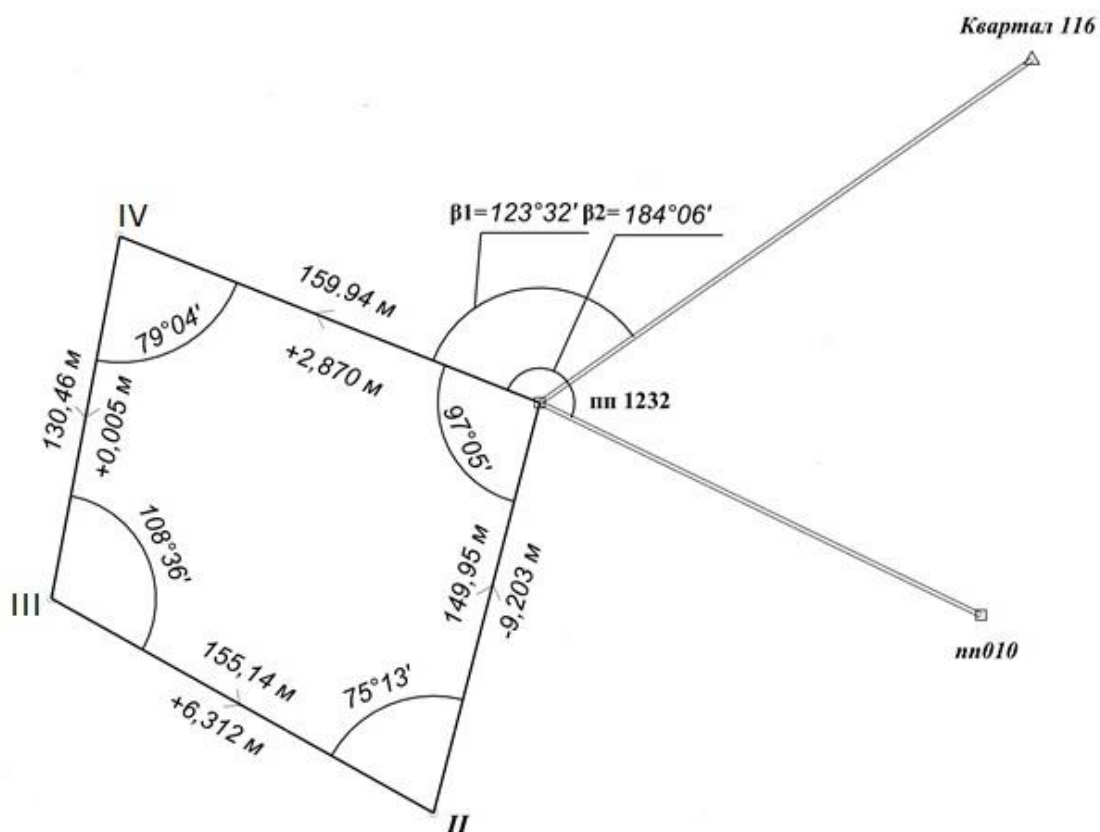


Рисунок 2 – Схема плано-высотного обоснования,.....¹

¹ Составлено автором по: [15, 23, 42].

При необходимости между рисунком и его заголовком помещаются поясняющие данные (подрисовочный текст), например, легенда.

12.6 ПРАВИЛА ОФОРМЛЕНИЯ ТАБЛИЦ

В письменной работе фактический материал в обобщенном и систематизированном виде может быть представлен в виде таблицы для наглядности и удобства сравнения показателей.

На все таблицы должны быть ссылки в работе. При ссылке следует писать слово «таблица» с указанием ее номера, например: «...в таблице 2 представлены ...» или «... характеризуется показателями (таблица 2)».

Таблицу следует располагать в работе непосредственно после текста, в котором она упоминается впервые, или на следующей странице.

Таблицы, за исключением таблиц в приложениях, следует нумеровать арабскими цифрами сквозной нумерацией по всей работе. Каждая таблица должна иметь заголовок, который должен отражать ее содержание, быть точным, кратким. Заголовок таблицы следует помещать над таблицей слева, без абзацного отступа в одну строку с ее номером через тире, например:

Таблица 3 – Перечень используемого оборудования

Наименование	Количество, штук
Нивелир Н-3	1
Рейка 3 м	2

Если таблица взята из первичного источника без авторской переработки, следует сделать ссылку, например:

Таблица 2 – Динамика использования GPS оборудования при проведении изысканий

	2015	2016	2017	2018
Количество организаций использующих GPS оборудования при проведении изысканий	150	210	280	370
.....				

Если таблица является авторской разработкой, необходимо после заголовка таблицы поставить знак сноски и указать в форме подстрочной сноски внизу страницы, на основании каких источников она составлена, например:

Таблица 3 – Трудозатраты¹

Трудозатраты	2016	2017
Количество человек в бригаде	3	2
.....	3	7

Располагают таблицы на странице обычно вертикально. Помещенные на отдельной странице таблицы могут быть расположены горизонтально, причем графа с наименованиями показателей должна размещаться в левой части страницы. Слева, справа и снизу таблицы ограничивают линиями.

¹ Составлено автором по: [2, 7, 10]

Таблицу с большим числом строк допускается переносить на другую страницу. При переносе части таблицы на другую страницу слово «Таблица» указывают один раз слева над первой частью таблицы. На странице, на которую перенесена часть таблицы, слева пишут «Продолжение таблицы» или «Окончание таблицы» с указанием номера таблицы и повторением шапки таблицы.

Если таблица переносится, то на странице, где помещена первая часть таблицы, нижняя ограничительная линия таблицы не проводится. Это же относится к странице (страницам), где помещено продолжение (продолжения) таблицы. Нижняя ограничительная линия таблицы проводится только на странице, где помещено окончание таблицы.

Заголовки граф и строк таблицы следует писать с прописной буквы в единственном числе, а подзаголовки граф – со строчной буквы, если они составляют одно предложение с заголовком, или с прописной буквы, если они имеют самостоятельное значение. В конце заголовков и подзаголовков таблиц точки не ставят. Заголовки граф, как правило, записывают параллельно строкам таблицы. При необходимости допускается перпендикулярное расположение заголовков граф.

Примечания к таблице (подтабличные примечания) размещают непосредственно под таблицей в виде: а) общего примечания; б) сноски; в) отдельной графы или табличной строки с заголовком. Выделять примечание в отдельную графу или строку целесообразно лишь тогда, когда примечание относится к большинству строк или граф. Примечания к отдельным заголовкам граф или строк следует связывать с ними знаком сноски. Общее примечание ко всей таблице не связывают с ней знаком сноски, а помещают после заголовка «Примечание» или «Примечания», оформляют как внутритекстовое примечание.

Допускается применять размер шрифта в таблице меньший, чем в тексте работы, но не менее 10 pt.

Если все показатели, приведенные в графах таблицы, выражены в одной и той же единице измерения, то ее обозначение необходимо помещать над таблицей справа. Если показатели таблицы выражены в разных единицах измерения, то обозначение единицы измерения указывается после наименования показателя через запятую. Допускается при необходимости выносить в отдельную графу обозначения единиц измерения.

Текст, повторяющийся в строках одной и той же графы и состоящий из одиночных слов, чередующихся с цифрами, заменяют кавычками. Если повторяющийся текст состоит из двух или более слов, то при первом повторении его заменяют словами «То же», а далее – кавычками. Если предыдущая фраза является частью последующей, то допускается заменить ее словами «То же» и добавить дополнительные сведения. При наличии горизонтальных линий текст необходимо повторять. Если в ячейке таблицы приведен текст из нескольких предложений, то в последнем предложении точка не ставится.

Заменять кавычками повторяющиеся в таблице цифры, математические знаки, знаки процента и номера, обозначения нормативных материалов, марок материалов не допускается.

При отсутствии отдельных данных в таблице следует ставить прочерк (тире). Цифры в графах таблиц должны проставляться так, чтобы разряды чисел во всей графе были расположены один под другим, если они относятся к одному показателю. В одной графе должно быть соблюдено, как правило, одинаковое количество десятичных знаков для всех значений величин.

Если таблицы размещены в приложении, их нумерация имеет определенные особенности. Таблицы каждого приложения нумеруют отдельной нумерацией арабскими цифрами. При этом перед цифрой, обозначающей номер таблицы в приложении, ставится буква соответствующего приложения, например:

Таблица В.1.– Динамика показателей за 2016–2017 гг.

Если в документе одна таблица, то она должна быть обозначена «Таблица 1» или «Таблица В.1», если она приведена в приложении (допустим, В).

12.7 ПРАВИЛА ОФОРМЛЕНИЯ ПРИМЕЧАНИЙ И ССЫЛОК

При необходимости пояснить содержание текста, таблицы или иллюстрации в работе следует помещать примечания. Их размещают непосредственно в конце страницы, таблицы, иллюстрации, к которым они относятся, и печатают с прописной буквы с абзацного отступа после слова «Примечание» или «Примечания». Если примечание одно, то после слова «Примечание» ставится тире и примечание печатается с прописной буквы. Одно примечание не нумеруют. Если их несколько, то после слова «Примечания» ставят двоеточие и каждое примечание печатают с прописной буквы с новой строки с абзацного отступа, нумеруя их по порядку арабскими цифрами.

Цитаты, а также все заимствования из печати данные (нормативы, цифры и др.) должны иметь библиографическую ссылку на первичный источник. Ссылка ставится непосредственно после того слова, числа, предложения, по которому дается пояснение, в квадратных скобках. В квадратных скобках указывается порядковый номер источника в соответствии со списком использованных источников и номер страницы, с которой взята информация, например: [4, с. 32]. Это значит, использован четвертый источник из списка литературы со страницы 32. Если дается свободный пересказ принципиальных положений тех или иных авторов, то достаточно указать в скобках после изложения заимствованных положений номер источника по списку использованной литературы без указания номера страницы.

12.8 ПРАВИЛА ОФОРМЛЕНИЯ СПИСКА ИСПОЛЬЗОВАННЫХ ИСТОЧНИКОВ

Оформлению списка использованных источников, прилагаемого к отчету, следует уделять самое серьезное внимание.

Сведения об источниках приводятся в следующем порядке:

1) **нормативные правовые акты:** Нормативные правовые акты включаются в список в порядке убывания юридической силы в следующей очередности: международные нормативные правовые акты, Конституция Российской Федерации, федеральные конституционные законы, федеральные законы, акты Конституционного Суда Российской Федерации, решения других высших судебных органов, указы Президента Российской Федерации, постановления Правительства Российской Федерации, нормативные правовые акты федеральных органов исполнительной власти, законы субъектов Российской Федерации, подзаконные акты субъектов Российской Федерации, муниципальные правовые акты, акты организаций.

Нормативные правовые акты одного уровня располагаются в хронологическом порядке, от принятых в более ранние периоды к принятым в более поздние периоды.

Примеры оформления нормативных правовых актов и судебной практики:

1. Об общих принципах организации законодательных (представительных) и исполнительных органов власти субъектов Российской Федерации [Текст]: Федеральный закон от 06.10.1999 г. № 184-ФЗ // Собрание законодательства РФ. - 1999. - № 43.

2. О порядке разработки и утверждения административных регламентов исполнения государственных функций (предоставления государственных услуг) [Электронный ресурс]: Постановление Правительства РФ от 11.11.2005 г. № 679. - Доступ из справочно-правовой системы «КонсультантПлюс». – Режим доступа: <http://www.consultant.ru>.

3. О практике применения судами Закона Российской Федерации «О средствах массовой информации» [Электронный ресурс]: Постановление Пленума Верховного Суда РФ от 15.06.2010 № 16. - Доступ из справочно-правовой системы «КонсультантПлюс». – Режим доступа: <http://www.consultant.ru>.

4. Определение судебной коллегии по гражданским делам Верховного Суда Российской Федерации по иску Цирихова // Бюллетень Верховного Суда Российской Федерации. -1994. -№9. - С. 1-3.

2) **книги, статьи, материалы конференций и семинаров.** Располагаются по алфавиту фамилии автора или названию, если книга печатается под редакцией. Например:

5. Абрамова, А.А. Трудовое законодательство и права женщин [Текст] / А.А.Абрамова // Вестн. Моск. ун-та. Сер. 11, Право. - 2001. - № 5. - С. 23–25.

6. Витрянский, В.В. Договор банковского счета [Текст] / В.В. Витрянский // Хозяйство и право.- 2006.- № 4.- С. 19 – 25.

7. Двинянинова, Г.С. Комплимент: Коммуникативный статус или стратегия в дискурсе [Текст] / Г.С. Двинянинова // Социальная власть языка: сб. науч. тр. / Воронеж. межрегион. ин-т обществ. наук, Воронеж. гос. ун-т, Фак. романо-герман. истории. - Воронеж, 2001. - С. 101–106.

8. История России [Текст]: учеб. пособие для студентов всех специальностей / В.Н. Быков [и др.]; отв. ред. В.Н. Сухов; М-во образования Рос. Федерации, С.-Петербург. гос. лесотехн. акад. - 2-е изд., перераб. и доп. / при участии Т.А. Суховой. - СПб.: СПбЛТА, 2001. - 231 с.

9. Трудовое право России [Текст]: учебник / Под ред. Л.А.Сыроватской. - М.: Юристь, 2006. - 280 с.

10. Семенов, В.В. Философия: итог тысячелетий. Философская психология [Текст] / В.В. Семенов; Рос. акад. наук, Пуштин. науч. центр, Ин-т биофизики клетки, Акад. проблем сохранения жизни. - Пушкино: ПНЦ РАН, 2000. - 64 с.

11. Черткова, Е.Л. Утопия как способ постижения социальной действительности [Электронный ресурс] / Е.Л. Черткова // Социемы: журнал Уральского гос. ун-та. - 2002. - N 8. – Режим доступа: <http://www2/usu.ru/philosoph/chertkova>.

12. Юридический советник [Электронный ресурс]. - 1 электрон. опт. диск (CD-ROM) : зв., цв. ; 12 см. - Прил.: Справочник пользователя [Текст] / сост. В.А. Быков. - 32 с.;

3) **статистические сборники, инструктивные материалы, методические рекомендации, реферативная информация, нормативно-справочные материалы.** Располагаются по алфавиту. Например:

13. Временные методические рекомендации по вопросам реструктуризации бюджетной сферы и повышения эффективности расходов региональных и местных бюджетов (Краткая концепция реструктуризации государственного и муниципального сектора и повышения эффективности бюджетных расходов на региональном и местном уровнях) [Текст]. - М.: ИЭПП, 2006. - 67 с.

14. Свердловская область в 1992-1996 годах [Текст]: Стат. сб. / Свердл. обл. комитет гос. статистики Госкомстата РФ. - Екатеринбург, 1997. - 115 с.

15. Социальное положение и уровень жизни населения России в 2010 г. [Текст]: Стат. сб. / Росстат. - М., 2002. - 320 с.

16. Социально-экономическое положение федеральных округов в 2010 г. [Электронный ресурс]. – Режим доступа: <http://www.gks.ru>

4) **книги и статьи на иностранных языках** в алфавитном порядке. Например:

17. An Interview with Douglass C. North [Text] // The Newsletter of The Cliometric Society. - 1993. - Vol. 8. - N 3. - P. 23–28.

18. Burkhead, J. The Budget and Democratic Government [Text] / Lyden F.J., Miller E.G. (Eds.) / Planning, Programming, Budgeting. Markham : Chicago, 1972. 218 p.

19. Miller, D. Strategy Making and Structure: Analysis and Implications for Performance [Text] // Academy of Management Journal. - 1987. - Vol. 30. - N 1. - P. 45–51;

20. Marry S.E. Legal Pluralism. – Law and Society Review. Vol 22.- 1998.- №5.- p. 22-27

5) **интернет-сайты.** Например:

21. Министерство финансов Российской Федерации: [Электронный ресурс]. – Режим доступа: <http://www.minfin.ru>

22. Российская книжная палата: [Электронный ресурс]. - Режим доступа: <http://www.bookchamber.ru>

В списке использованных источников применяется сквозная нумерация с применением арабского алфавита. Все объекты печатаются единым списком, группы объектов не выделяются, источники печатаются с абзацного отступа.

Объекты описания списка должны быть обозначены терминами в квадратных скобках²:

- [Видеозапись];
- [Мультимедиа];
- [Текст];
- [Электронный ресурс].

При занесении источников в список литературы следует придерживаться установленных правил их библиографического описания.

12.9 ПРАВИЛА ОФОРМЛЕНИЯ ПРИЛОЖЕНИЙ

В приложения рекомендовано включать материалы, которые по каким-либо причинам не могут быть включены в основную часть: материалы, дополняющие работу; таблицы вспомогательных цифровых данных; инструкции, методики, описания алгоритмов и программ задач, иллюстрации вспомогательного характера; нормативные правовые акты, например, должностные инструкции. В приложения также включают иллюстрации, таблицы и распечатки, выполненные на листах формата А3.

Приложения оформляют как продолжение данного документа на последующих его листах после списка использованных источников.

Приложения обозначают заглавными буквами русского алфавита, начиная с А, за исключением букв Ё, З, Й, О, Ч, Ъ, Ы, Ь (ПРИЛОЖЕНИЕ А, ПРИЛОЖЕНИЕ Б, ПРИЛОЖЕНИЕ В и т.д.). Допускается обозначение приложений буквами латинского алфавита, за исключением букв I и O. В случае полного использования букв русского и латинского алфавитов допускается обозначать приложения арабскими цифрами.

Само слово «ПРИЛОЖЕНИЕ» пишется прописными (заглавными) буквами.

Если в работе одно приложение, оно обозначается «ПРИЛОЖЕНИЕ А».

Каждое приложение следует начинать с новой страницы. При этом слово «ПРИЛОЖЕНИЕ» и его буквенное обозначение пишутся с абзацного отступа.

Приложение должно иметь заголовок, который записывают на следующей строке после слова «ПРИЛОЖЕНИЕ» с абзацного отступа. Заголовок пишется с прописной буквы.

В тексте работы на все приложения должны быть даны ссылки, например: «... в приложении Б...». Приложения располагают в порядке ссылок на них в тексте работы.

Текст каждого приложения, при необходимости, может быть разделен на разделы, подразделы, пункты, подпункты, которые нумеруют в пределах каждого приложения. Перед номером ставится обозначение этого приложения.

Приложения должны иметь общую с остальной частью документа сквозную нумерацию страниц.

² Полный перечень см. в: Система стандартов по информации, библиотечному и издательскому делу. Библиографическая запись. Библиографическое описание. Общие требования и правила составления [Текст]: ГОСТ 7.1-2003.

ПРИЛОЖЕНИЕ А

Образец оформления титульного листа отчета по практике



Федеральное государственное бюджетное образовательное учреждение
высшего образования
«Уральский государственный горный университет»
(ФГБОУ ВО «УГГУ»)
620144, г. Екатеринбург, ул. Куйбышева, 30

ОТЧЕТ **о прохождении учебной практики** **по получению первичных профессиональных умений и навыков, ч.2**

(наименование организации прохождения практики)

Направление *15.03.04 Автоматизация технологических процессов и производств*

Группа: АТП-19

Студент: Борисов А. В.

Профиль *Автоматизация технологических процессов и производств в горной промышленности*

Руководитель практики от университета:
Ситдикова С. В.

Руководитель практики от организации:
Петров И.С., главный инженер

Оценка _____

Подпись _____

Екатеринбург
2019

ПРИЛОЖЕНИЕ Б

Образец оформления содержания отчета по учебной практике

СОДЕРЖАНИЕ

	Введение	3
1	Общие сведения	5
1.1
1.2
2
2.1
	Заключение	
	Список используемой литературы.....	...
	ПРИЛОЖЕНИЕ А.

ПРИЛОЖЕНИЕ В



Федеральное государственное бюджетное образовательное учреждение
высшего образования
«Уральский государственный горный университет»
(ФГБОУ ВО «УГГУ»)
620144, г. Екатеринбург, ул. Куйбышева, 30

НАПРАВЛЕНИЕ НА ПРАКТИКУ

Студент _____
(фамилия, имя, отчество)

_____ курса _____ факультета

специальности _____ направляется в

_____ (наименование и адрес организации)

для прохождения _____ практики с _____ по _____

М.П.

Декан факультета _____

Руководитель практики от университета _____

тел. кафедры: 8(343) _____

Отметка организации

Дата прибытия студента в организацию « _____ » _____ 20__ г.

Направлен

_____ (наименование структурного подразделения)

Приказ № _____ от « _____ » _____ 20__ г.

Практику окончил « _____ » _____ 20__ г.

Приказ № _____

М.П.

Руководитель практики от организации

_____ (должность)

_____ (ф. и. о.)

ХАРАКТЕРИСТИКА С МЕСТА ПРАКТИКИ СТУДЕНТА

(фамилия, имя, отчество)

Заключение организации о работе студента за период практики (технологические навыки, деловые качества, активность, дисциплина, участие в общественной работе организации)

Число пропущенных дней за время практики:

а) по уважительным причинам _____

б) по неуважительным причинам _____

« ____ » _____ 20__ г.

Печать и подпись руководителя организации _____ И.О. Фамилия

Отзыв

об отчете о прохождении практики студента
(заполняется руководителем практики от университета)

1. Выводы (характеристика отчета в целом, соответствие объема, содержания отчета программе):

2. Недостатки отчета:

Оценка по результатам защиты:

Руководитель практики от университета _____ И.О. Фамилия
(подпись)

« ____ » _____ 20__ г.

ПРИЛОЖЕНИЕ Г

ХАРАКТЕРИСТИКА РАБОТЫ СТУДЕНТА НА ПРАКТИКЕ

Характеристика должна содержать указание на отношение студента к работе, оценку его теоретических знаний, умение применять теоретические знания на практике, степень выраженности необходимых личностных и профессиональных качеств, вывод руководителя практики от Организации о полноте выполнения индивидуального задания и отсутстви/наличии замечаний к прохождению практики студента

[Характеристика студента с места практики описывает его профессиональную подготовку, теоретические знания, практические навыки и деловые качества, которые он проявил в период прохождения практики. Писать документ нужно в официальном стиле, при этом необходимо указать в характеристике следующие сведения:

- фамилия и инициалы обучающегося;
- обязанности обучающегося в период прохождения практики;
- профессиональные качества студента;
- особенности студента, проявленные при общении с трудовым коллективом;
- практические навыки, освоенные студентом;
- оценку, выставленную студенту по результатам прохождения практики].

Главная цель составления характеристики студента с места практики — описание его профессиональной подготовки, а также новых знаний и навыков, которые он приобрел в процессе практической деятельности в конкретной организации. Подробная характеристика позволит руководителю практики со стороны учебного заведения объективно оценить ее эффективность и поставить обучающемуся справедливую оценку.

Например

Кочетова Елена Ивановна проходила практику в ООО «Исеть» в отделе изысканий, практика была организована в соответствии с программой. В период прохождения практики Кочетова Е.И. зарекомендовала себя с положительной стороны, дисциплинированным практикантом, стремящимся к получению новых знаний, навыков и умений, нацелена на повышение своей будущей профессиональной квалификации.

В период практики Кочетова Е.В. ознакомилась со структурой организации, основными направлениями ее деятельности, работой отдела изысканий, нормативными документами, регулирующими деятельность организации, спецификой функциональных обязанностей геодезиста и приняла активное участие в текущей деятельности.

Под руководством опытного специалиста, начальника отдела изысканий изучала технику безопасности, методические материалы по съемке местности; порядок оформления, ведения документации, связанной с изысканиями; методы создания съемочного обоснования, порядок составления установленной отчетности; возможности использования современных информационных технологий в работе геодезиста.

К поручениям руководителя практики и выполняемой работе относилась добросовестно. Во время прохождения практики продемонстрировала знание теоретического материала, профессиональной терминологии; умение применять теоретические знания на практике; продемонстрировала навыки проведения изысканий, грамотно оформляла документацию.

Индивидуальное задание выполнено в полном объеме, замечаний к прохождению практики нет.

Практика Кочетовой Е.И. заслуживает оценки «отлично» или положительной оценки.

Руководитель организации _____ (подпись) _____ ФИО
МП

**МИНИСТЕРСТВО НАУКИ И ВЫСШЕГО ОБРАЗОВАНИЯ
РОССИЙСКОЙ ФЕДЕРАЦИИ**

**Федеральное государственное бюджетное образовательное учреждение
высшего образования
«Уральский государственный горный университет»**



УТВЕРЖДАЮ

Проректор по учебно-методическому
комплексу С.А. Упоров

ПРОГРАММА ПРОИЗВОДСТВЕННОЙ ПРАКТИКИ

Направление подготовки

15.03.04 – Автоматизация технологических процессов и производств

Направленность

***Автоматизация технологических процессов и производств
в горной промышленности***

форма обучения: очная, заочная

год набора: 2020

Автор: ст. преп. Ситдикова С. В.

Одобрена на заседании кафедры

Автоматики и компьютерных технологий

(название кафедры)

Зав. кафедрой

(подпись)

Лапин Э. С.

(Фамилия И.О.)

Протокол № 6 от 17.03.2020

(Дата)

Рассмотрена методической комиссией

факультета

Горно-механического

(название факультета)

Зав. кафедрой

(подпись)

Барановский В. П.

(Фамилия И.О.)

Протокол № 7 от 20.03.2020

(Дата)

Екатеринбург
2020

СОДЕРЖАНИЕ

1 ВИД ПРАКТИКИ, СПОСОБ И ФОРМЫ ЕЕ ПРОВЕДЕНИЯ	3
2 ПЕРЕЧЕНЬ ПЛАНИРУЕМЫХ РЕЗУЛЬТАТОВ ОБУЧЕНИЯ ПРИ ПРОХОЖДЕНИИ ПРАКТИКИ, СООТНЕСЕННЫХ С ПЛАНИРУЕМЫМИ РЕЗУЛЬТАТАМИ ОСВОЕНИЯ ОБРАЗОВАТЕЛЬНОЙ ПРОГРАММЫ	5
3 МЕСТО ПРАКТИКИ В СТРУКТУРЕ ОБРАЗОВАТЕЛЬНОЙ ПРОГРАММЫ	13
4 ОБЪЕМ ПРАКТИКИ В ЗАЧЕТНЫХ ЕДИНИЦАХ И ЕЕ ПРОДОЛЖИТЕЛЬНОСТЬ В НЕДЕЛЯХ ЛИБО В АКАДЕМИЧЕСКИХ ИЛИ АСТРОНОМИЧЕСКИХ ЧАСАХ.....	13
5 СОДЕРЖАНИЕ ПРАКТИКИ	13
6 ФОРМЫ ОТЧЕТНОСТИ ПО ПРАКТИКЕ	15
7 ПЕРЕЧЕНЬ УЧЕБНО-МЕТОДИЧЕСКОГО ОБЕСПЕЧЕНИЯ ДЛЯ САМОСТОЯТЕЛЬНОЙ РАБОТЫ ОБУЧАЮЩИХСЯ ПО ПРАКТИКЕ И ОБРАЗОВАТЕЛЬНЫЕ ТЕХНОЛОГИИ.....	17
8 ФОНД ОЦЕНОЧНЫХ СРЕДСТВ ДЛЯ ПРОВЕДЕНИЯ ПРОМЕЖУТОЧНОЙ АТТЕСТАЦИИ ОБУЧАЮЩИХСЯ ПО ПРАКТИКЕ.....	18
9 ПЕРЕЧЕНЬ УЧЕБНОЙ ЛИТЕРАТУРЫ И РЕСУРСОВ СЕТИ «ИНТЕРНЕТ», НЕОБХОДИМЫХ ДЛЯ ПРОВЕДЕНИЯ ПРАКТИКИ	25
10 ПЕРЕЧЕНЬ ИНФОРМАЦИОННЫХ ТЕХНОЛОГИЙ, ИСПОЛЬЗУЕМЫХ ПРИ ПРОВЕДЕНИИ ПРАКТИКИ, ВКЛЮЧАЯ ПЕРЕЧЕНЬ ПРОГРАММНОГО ОБЕСПЕЧЕНИЯ И ИНФОРМАЦИОННЫХ СПРАВОЧНЫХ СИСТЕМ	26
11 МАТЕРИАЛЬНО-ТЕХНИЧЕСКАЯ БАЗА, НЕОБХОДИМАЯ ДЛЯ ПРОВЕДЕНИЯ ПРАКТИКИ.....	26
12 ТРЕБОВАНИЯ К ОФОРМЛЕНИЮ ОТЧЕТА ПО ПРОИЗВОДСТВЕННОЙ ПРАКТИКЕ ПО ПОЛУЧЕНИЮ ПРОФЕССИОНАЛЬНЫХ УМЕНИЙ И ОПЫТА ПРОФЕССИОНАЛЬНОЙ ДЕЯТЕЛЬНОСТИ.....	27
ПРИЛОЖЕНИЕ А	36
ПРИЛОЖЕНИЕ Б.....	37
ПРИЛОЖЕНИЕ В.....	38
ПРИЛОЖЕНИЕ Г.....	42

1 ВИД ПРАКТИКИ, СПОСОБ И ФОРМЫ ЕЕ ПРОВЕДЕНИЯ

Практика студентов является составной частью основной профессиональной образовательной программы высшего образования, одним из видов занятий, предусмотренных учебным планом, непосредственно ориентированных на профессионально-практическую подготовку. Система практического обучения способствует овладению предметными знаниями и умениями, развитию и повышению мотивации к профессиональной деятельности, осознанию себя как компетентного специалиста. Кроме того, она позволяет студенту попробовать свои силы в выбранной профессии, научиться применять теоретические знания, полученные в ходе теоретического обучения. Преддипломная практика позволяет закрепить у студентов навыки практической деятельности для решения следующих профессиональных задач:

в области проектно-конструкторской деятельности:

- ✓ сбор и анализ исходных информационных данных для проектирования технических средств систем автоматизации и управления производственными и технологическими процессами, оборудованием, жизненным циклом продукции, ее качеством, контролем, диагностики и испытаний;
- ✓ участие в формулирование целей проекта (программы), задач при заданных критериях, целевых функциях, ограничениях, построение структуры их взаимосвязей, определение приоритетов решения задач с учётом нравственных аспектов деятельности;
- ✓ участие в разработке обобщённых вариантов решения проблем, анализ вариантов и выбор оптимального, прогнозирование последствий, нахождение компромиссных решений в условиях многокритериальности, неопределённости, планирование реализации проектов;
- ✓ участие в разработке проектов автоматизации технологических процессов и производств, управления жизненным циклом продукции и ее качеством (соответствующей отрасли национального хозяйства) с учётом механических, технологических, конструкторских, эксплуатационных, эстетических, экономических, управленческих параметров, использованием современных информационных технологий;
- ✓ участие в мероприятиях по разработке функциональной, логистической и технической организации автоматизации технологических процессов и производств (отрасли), автоматических и автоматизированных систем контроля, диагностики, испытаний и управления, их технического, алгоритмического и программного обеспечения на основе современных методов, средств и технологий проектирования;
- ✓ участие в расчетах и проектировании средств и систем контроля, диагностики, испытаний элементов средств автоматизации и управления в соответствии с техническим заданием с использованием стандартных средств автоматизации проектирования;
- ✓ проектирование архитектуры аппаратно-программных комплексов автоматических и автоматизированных систем контроля и управления общепромышленного и специального назначений в различных отраслях национального хозяйства;
- ✓ разработка моделей продукции на всех этапах ее жизненного цикла как объектов автоматизации и управления в соответствии с требованиями высокоэффективных технологий;
- ✓ выбор средств автоматизации процессов и производств, аппаратно-программных средств для автоматических и автоматизированных систем управления контроля диагностики, испытаний и управления;
- ✓ разработка (на основе действующих стандартов) технической документации для регламентного эксплуатационного обслуживания средств и систем автоматизации и управления в электронном виде;
- ✓ разработка проектной и рабочей технической документации в области автоматизации технологических процессов и производств, управления жизненным циклом продукции и ее качеством, оформление законченных проектно-конструкторских работ;
- ✓ контроль соответствия разрабатываемых проектов и технической документации стандартам, техническим условиям и другим нормативным документам;
- ✓ проведение предварительного технико-экономического обоснования проектных расчетов;

в области производственно-технологической деятельности:

- ✓ освоение на практике и совершенствование систем и средств автоматизации и управления производственными и технологическими процессами изготовления продукции, ее жизненным циклом и качеством;
- ✓ обеспечение мероприятий по улучшению качества продукции, совершенствованию технологического, метрологического материального обеспечения ее изготовления;
- ✓ организация на производстве рабочих мест, их технического оснащения, размещения технологического оборудования, средств автоматизации, управления, контроля, диагностики и испытаний;
- ✓ обеспечение мероприятий по пересмотру действующей и разработке новой регламентирующей документации по автоматизации и управлению производственными и технологическими процессами, жизненным циклом продукции и ее качеством;
- ✓ практическое освоение современных методов автоматизации, контроля, измерений, диагностики, испытаний и управления процессом изготовления продукции, ее жизненным циклом и качеством;
- ✓ контроль за соблюдением технологической дисциплины;
- ✓ оценка уровня брака продукции и анализ причин его возникновения, разработка технико-технологических и организационно-экономических мероприятий по его предупреждению и устранению;
- ✓ подтверждение соответствия продукции требованиям регламентирующей документации;
- ✓ участие в разработке мероприятий по автоматизации действующих и созданию автоматизированных и автоматических технологий, их внедрению в производство;
- ✓ участие в разработке средств и систем автоматизации, управления, контроля, диагностики, испытаний, программных продуктов заданного качества;
- ✓ обслуживание технологического оборудования, средств и систем автоматизации управления, контроля, диагностики и испытаний;
- ✓ участие в разработках по доводке и освоению технологических процессов, средств и систем автоматизации, управления, контроля, диагностики в ходе подготовки производства новой продукции, оценке ее инновационного потенциала;
- ✓ участие в разработке планов, программ и методик автоматизации производства, контроля, диагностики, инструкций по эксплуатации оборудования, средств и систем автоматизации и управления процессами, жизненным циклом продукции и ее качеством и других текстовых документов, входящих в состав конструкторской, технологической и эксплуатационной документации;
- ✓ контроль за соблюдением экологической безопасности производства.

Основная цель практики по получению профессиональных умений и опыта профессиональной деятельности - закрепление практических знаний; овладение на основе полученных теоретических знаний профессиональными навыками и умениями, руководство разработкой продукции, ее изготовлением, контролем, испытанием, а также средств и систем автоматизации, контроля, диагностики и испытаний, управления производством, жизненным циклом продукции и ее качеством, программного обеспечения, их внедрением и эффективной эксплуатацией

Задачами практики по получению профессиональных умений и опыта профессиональной деятельности являются:

- практическое закрепление теоретических знаний, полученных в период обучения;
- получение студентами профессиональных сведений о будущей профессиональной деятельности;
- приобретение опыта профессиональной деятельности в области автоматизации компьютерных технологий на горном или строительном предприятиях;
- выполнение индивидуальных заданий кафедры.

<i>№ п\п</i>	<i>Вид практики</i>	<i>Способ и формы проведения практики</i>	<i>Место проведения практики</i>
1.	Производственная - по получению профессиональных умений и опыта профессиональной деятельности	Способы проведения: стационарная (г. Екатеринбург) или выездная (вне г. Екатеринбурга). Формы проведения практики: дискретно	Производственная практика по получению профессиональных умений и опыта профессиональной деятельности проводится как в структурных подразделениях УГГУ (возможно посещение профильных организаций с целью изучения их опыта решения конкретных профессиональных и производственных задач в соответствии с заданием практики), так и в организациях – базах практики, с которыми у УГГУ заключены договоры о практике, деятельность которых соответствует видам деятельности, осваиваемым в рамках ОПОП ВО.
		Студенты заочной формы обучения могут пройти практику по месту работы, если деятельность организации соответствует содержанию практики. В случае несоответствия (отсутствия) места работы профилю обучения, студент обязан согласовать порядок прохождения практики с выпускающей кафедрой.	

При определении мест прохождения практики обучающимися с инвалидностью учитываются рекомендации, содержащиеся в индивидуальной программе реабилитации или абилитации инвалида, относительно рекомендованных условий и видов труда. Выбор мест прохождения практик для инвалидов и лиц с ограниченными возможностями здоровья учитывает требования их доступности.

2 ПЕРЕЧЕНЬ ПЛАНИРУЕМЫХ РЕЗУЛЬТАТОВ ОБУЧЕНИЯ ПРИ ПРОХОЖДЕНИИ ПРАКТИКИ, СООТНЕСЕННЫХ С ПЛАНИРУЕМЫМИ РЕЗУЛЬТАТАМИ ОСВОЕНИЯ ОБРАЗОВАТЕЛЬНОЙ ПРОГРАММЫ

Результатом освоения производственной практики по получению профессиональных умений и опыта профессиональной деятельности является формирование у обучающихся следующих компетенций:

общекультурных

- способностью работать в команде, толерантно воспринимая социальные, этнические, конфессиональные и культурные различия (ОК-4);

профессиональных

- владеет навыками анализа горно-геологических условий при эксплуатационной разведке и добыче твердых полезных ископаемых, а также при строительстве и эксплуатации подземных объектов (ПК-1);
- способность выбирать основные и вспомогательные материалы для изготовления изделий, способы реализации основных технологических процессов, аналитические и численные методы при разработке их математических моделей, методы стандартных испытаний по определению физико-механических свойств и технологических показателей материалов и готовых изделий, стандартные методы их проектирования, прогрессивные методы эксплуатации изделий (ПК-2);

- готовность применять способы рационального использования сырьевых, энергетических и других видов ресурсов, современные методы разработки малоотходных энергосберегающих и экологически чистых технологий, средства автоматизации технологических процессов и производств (ПК-3);
- способностью участвовать в постановке целей проекта (программы), его задач при заданных критериях, целевых функциях, ограничениях, разработке структуры его взаимосвязей, определении приоритетов решения задач с учетом правовых и нравственных аспектов профессиональной деятельности, в разработке проектов изделий с учетом технологических, конструкторских, эксплуатационных, эстетических, экономических и управленческих параметров, в разработке проектов модернизации действующих производств, создании новых, в разработке средств и систем автоматизации, контроля, диагностики, испытаний, управления процессами, жизненным циклом продукции и ее качеством в соответствии с техническими заданиями и использованием стандартных средств автоматизации расчетов и проектирования (ПК-4);
- способностью участвовать в разработке (на основе действующих стандартов и другой нормативной документации) проектной и рабочей технической документации в области автоматизации технологических процессов и производств, их эксплуатационному обслуживанию, управлению жизненным циклом продукции и ее качеством, в мероприятиях по контролю соответствия разрабатываемых проектов и технической документации действующим стандартам, техническим условиям и другим нормативным документам (ПК-5);
- способностью проводить диагностику состояния и динамики производственных объектов производств с использованием необходимых методов и средств анализа (ПК-6);
- способностью участвовать в разработке проектов по автоматизации производственных и технологических процессов, технических средств и систем автоматизации, контроля, диагностики, испытаний, управления процессами, жизненным циклом продукции и ее качеством, в практическом освоении и совершенствовании данных процессов, средств и систем (ПК-7);
- способностью выполнять работы по автоматизации технологических процессов и производств, их обеспечению средствами автоматизации и управления, готовностью использовать современные методы и средства автоматизации, контроля, диагностики, испытаний и управления процессами, жизненным циклом продукции и ее качеством (ПК-8);
- способностью определять номенклатуру параметров продукции и технологических процессов ее изготовления, подлежащих контролю и измерению, устанавливать оптимальные нормы точности продукции, измерений и достоверности контроля, разрабатывать локальные поверочные схемы и выполнять проверку и отладку систем и средств автоматизации технологических процессов, контроля, диагностики, испытаний, управления процессами, жизненным циклом продукции и ее качеством, а также их ремонт и выбор; осваивать средства обеспечения автоматизации и управления (ПК-9);
- способностью проводить оценку уровня брака продукции, анализировать причины его появления, разрабатывать мероприятия по его предупреждению и устранению, по совершенствованию продукции, технологических процессов, средств автоматизации и управления процессами, жизненным циклом продукции и ее качеством, систем экологического менеджмента предприятия, по сертификации продукции, процессов, средств автоматизации и управления (ПК-10);
- способностью участвовать: в разработке планов, программ, методик, связанных с автоматизацией технологических процессов и производств, управлением процессами, жизненным циклом продукции и ее качеством, инструкций по эксплуатации оборудования, средств и систем автоматизации, управления и сертификации и другой текстовой документации, входящей в конструкторскую и технологическую документацию, в работах по экспертизе технической документации, надзору и контролю за состоянием технологических процессов, систем, средств автоматизации и управления, оборудования, выявлению

их резервов, определению причин недостатков и возникающих неисправностей при эксплуатации, принятию мер по их устранению и повышению эффективности использования (ПК-11);

- способностью разрабатывать практические мероприятия по совершенствованию систем и средств автоматизации и управления изготовлением продукции, ее жизненным циклом и качеством, а также по улучшению качества выпускаемой продукции, технического обеспечения ее изготовления, практическому внедрению мероприятий на производстве; осуществлять производственный контроль их выполнения (ПК-29);
- способностью участвовать в работах по практическому техническому оснащению рабочих мест, размещению основного и вспомогательного оборудования, средств автоматизации, управления, контроля, диагностики и испытаний, а также по их внедрению на производстве (ПК-30);
- способностью выявлять причины появления брака продукции, разрабатывать мероприятия по его устранению, контролировать соблюдение технологической дисциплины на рабочих местах (ПК-31);
- способностью участвовать во внедрении и корректировке технологических процессов, средств и систем автоматизации, управления, контроля, диагностики при подготовке производства новой продукции и оценке ее конкурентоспособности (ПК-32);
- способностью участвовать в разработке новых автоматизированных и автоматических технологий производства продукции и их внедрении, оценке полученных результатов, подготовке технической документации по автоматизации производства и средств его оснащения (ПК-33);

Компетенция	Код по ФГОС	Результаты обучения	
1	2	3	
способностью работать в команде, толерантно воспринимая социальные, этнические, конфессиональные и культурные различия	ОК-4	<i>знать</i>	социальные, этнические, конфессиональные и культурные различия
		<i>уметь</i>	работать в команде, толерантно воспринимая социальные, этнические, конфессиональные и культурные различия
		<i>владеть</i>	способностью работать в команде, толерантно воспринимая социальные, этнические, конфессиональные и культурные различия
способностью собирать и анализировать исходные информационные данные для проектирования технологических процессов изготовления продукции, средств и систем автоматизации, контроля, технологического оснащения, диагностики, испытаний, управления процессами, жизненным циклом продукции и ее качеством; участвовать в работах по расчету и проектированию процессов изготовления продукции и указанных средств и	ПК-1	<i>знать</i>	исходные информационные данные для проектирования технологических процессов изготовления продукции, средств и систем автоматизации работы по расчету и проектированию процессов изготовления продукции и указанных средств и систем с использованием современных информационных технологий, методов и средств проектирования
		<i>уметь</i>	собирать и анализировать исходные информационные данные для проектирования технологических процессов изготовления продукции, средств и систем автоматизации, контроля, технологического оснащения, диагностики, испытаний, управления процессами, жизненным циклом продукции и ее качеством; участвовать в работах по расчету и проектированию процессов изготовления продукции и указанных средств и систем с использованием современных информационных технологий, методов и средств проектирования
		<i>владеть</i>	способностью собирать и анализировать исходные информационные данные для проектирования технологических процессов изготовления продукции, средств и систем автоматизации, контроля, технологического оснащения, диагностики, испытаний, управления процессами, жизненным циклом продукции и ее качеством; участвовать в работах по расчету и проектированию процессов изготовления продукции и указанных средств и систем с

систем с использованием современных информационных технологий, методов и средств проектирования			использованием современных информационных технологий, методов и средств проектирования
способностью выбирать основные и вспомогательные материалы для изготовления изделий, способы реализации основных технологических процессов, аналитические и численные методы при разработке их математических моделей, методы стандартных испытаний по определению физико-механических свойств и технологических показателей материалов и готовых изделий, стандартные методы их проектирования, прогрессивные методы эксплуатации изделий	ПК-2	<i>знать</i>	основные и вспомогательные материалы для изготовления изделий, способы реализации основных технологических процессов, аналитические и численные методы при разработке их математических моделей, методы стандартных испытаний по определению физико-механических свойств и технологических показателей материалов и готовых изделий, стандартные методы их проектирования, прогрессивные методы эксплуатации изделий
		<i>уметь</i>	выбирать основные и вспомогательные материалы для изготовления изделий, способы реализации основных технологических процессов, аналитические и численные методы при разработке их математических моделей, методы стандартных испытаний по определению физико-механических свойств и технологических показателей материалов и готовых изделий, стандартные методы их проектирования, прогрессивные методы эксплуатации изделий
		<i>владеть</i>	способностью выбирать основные и вспомогательные материалы для изготовления изделий, способы реализации основных технологических процессов, аналитические и численные методы при разработке их математических моделей, методы стандартных испытаний по определению физико-механических свойств и технологических показателей материалов и готовых изделий, стандартные методы их проектирования, прогрессивные методы эксплуатации изделий
готовностью применять способы рационального использования сырьевых, энергетических и других видов ресурсов, современные методы разработки малоотходных, энергосберегающих и экологически чистых технологий, средства автоматизации технологических процессов и производств	ПК-3	<i>знать</i>	готовностью применять способы рационального использования сырьевых, энергетических и других видов ресурсов, современные методы разработки малоотходных, энергосберегающих и экологически чистых технологий, средства автоматизации технологических процессов и производств
		<i>уметь</i>	готовностью применять способы рационального использования сырьевых, энергетических и других видов ресурсов, современные методы разработки малоотходных, энергосберегающих и экологически чистых технологий, средства автоматизации технологических процессов и производств
		<i>владеть</i>	готовностью применять способы рационального использования сырьевых, энергетических и других видов ресурсов, современные методы разработки малоотходных, энергосберегающих и экологически чистых технологий, средства автоматизации технологических процессов и производств
способностью участвовать в постановке целей проекта (программы), его задач при заданных критериях, целевых функциях, ограничениях, разработке структуры его взаимосвязей, определении приоритетов решения задач с учетом правовых и нравственных аспектов профессиональной	ПК-4	<i>знать</i>	постановку целей проекта (программы), его задач при заданных критериях, целевых функциях, ограничениях, разработке структуры его взаимосвязей, определении приоритетов решения задач с учетом правовых и нравственных аспектов профессиональной деятельности, в разработке проектов изделий с учетом технологических, конструкторских, эксплуатационных, эстетических, экономических и управленческих параметров, в разработке проектов модернизации действующих производств, создании новых, в разработке средств и систем автоматизации, контроля, диагностики, испытаний, управления процессами, жизненным циклом продукции и ее качеством в соответствии с техническими заданиями и использованием стандартных средств автоматизации расчетов и проектирования
		<i>уметь</i>	участвовать в постановке целей проекта (программы), его задач при заданных критериях, целевых функциях, ограничениях, разработке структуры его взаимосвязей, определении приоритетов

<p>деятельности, в разработке проектов изделий с учетом технологических, конструкторских, эксплуатационных, эстетических, экономических и управленческих параметров, в разработке проектов модернизации действующих производств, создании новых, в разработке средств и систем автоматизации, контроля, диагностики, испытаний, управления процессами, жизненным циклом продукции и ее качеством в соответствии с техническими заданиями и использованием стандартных средств автоматизации расчетов и проектирования</p>			<p>решения задач с учетом правовых и нравственных аспектов профессиональной деятельности, в разработке проектов изделий с учетом технологических, конструкторских, эксплуатационных, эстетических, экономических и управленческих параметров, в разработке проектов модернизации действующих производств, создании новых, в разработке средств и систем автоматизации, контроля, диагностики, испытаний, управления процессами, жизненным циклом продукции и ее качеством в соответствии с техническими заданиями и использованием стандартных средств автоматизации расчетов и проектирования</p>
		<i>владеть</i>	<p>способностью участвовать в постановке целей проекта (программы), его задач при заданных критериях, целевых функциях, ограничениях, разработке структуры его взаимосвязей, определении приоритетов решения задач с учетом правовых и нравственных аспектов профессиональной деятельности, в разработке проектов изделий с учетом технологических, конструкторских, эксплуатационных, эстетических, экономических и управленческих параметров, в разработке проектов модернизации действующих производств, создании новых, в разработке средств и систем автоматизации, контроля, диагностики, испытаний, управления процессами, жизненным циклом продукции и ее качеством в соответствии с техническими заданиями и использованием стандартных средств автоматизации расчетов и проектирования</p>
<p>способностью участвовать в разработке (на основе действующих стандартов и другой нормативной документации) проектной и рабочей технической документации в области автоматизации технологических процессов и производств, их эксплуатационному обслуживанию, управлению жизненным циклом продукции и ее качеством, в мероприятиях по контролю соответствия разрабатываемых проектов и технической документации действующим стандартам, техническим условиям и другим нормативным документам</p>	ПК-5	<i>знать</i>	<p>проектную и рабочую техническую документацию в области автоматизации технологических процессов и производств</p>
		<i>уметь</i>	<p>участвовать в разработке (на основе действующих стандартов и другой нормативной документации) проектной и рабочей технической документации в области автоматизации технологических процессов и производств, их эксплуатационному обслуживанию, управлению жизненным циклом продукции и ее качеством, в мероприятиях по контролю соответствия разрабатываемых проектов и технической документации действующим стандартам, техническим условиям и другим нормативным документам</p>
		<i>владеть</i>	<p>способностью участвовать в разработке (на основе действующих стандартов и другой нормативной документации) проектной и рабочей технической документации в области автоматизации технологических процессов и производств, их эксплуатационному обслуживанию, управлению жизненным циклом продукции и ее качеством, в мероприятиях по контролю соответствия разрабатываемых проектов и технической документации действующим стандартам, техническим условиям и другим нормативным документам</p>
<p>способностью проводить диагностику состояния и динамики</p>	ПК-6	<i>знать</i>	<p>диагностику состояния и динамики производственных объектов производств с использованием необходимых методов и средств анализа</p>

производственных объектов производств с использованием необходимых методов и средств анализа		<i>уметь</i>	проводить диагностику состояния и динамики производственных объектов производств с использованием необходимых методов и средств анализа
		<i>владеть</i>	способностью проводить диагностику состояния и динамики производственных объектов производств с использованием необходимых методов и средств анализа
способностью участвовать в разработке проектов по автоматизации производственных и технологических процессов, технических средств и систем автоматизации, контроля, диагностики, испытаний, управления процессами, жизненным циклом продукции и ее качеством, в практическом освоении и совершенствовании данных процессов, средств и систем	ПК-7	<i>знать</i>	разработку проектов по автоматизации производственных и технологических процессов, технических средств и систем автоматизации
		<i>уметь</i>	участвовать в разработке проектов по автоматизации производственных и технологических процессов, технических средств и систем автоматизации, контроля, диагностики, испытаний, управления процессами, жизненным циклом продукции и ее качеством, в практическом освоении и совершенствовании данных процессов, средств и систем
		<i>владеть</i>	способностью участвовать в разработке проектов по автоматизации производственных и технологических процессов, технических средств и систем автоматизации, контроля, диагностики, испытаний, управления процессами, жизненным циклом продукции и ее качеством, в практическом освоении и совершенствовании данных процессов, средств и систем
способностью выполнять работы по автоматизации технологических процессов и производств, их обеспечению средствами автоматизации и управления, готовностью использовать современные методы и средства автоматизации, контроля, диагностики, испытаний и управления процессами, жизненным циклом продукции и ее качеством	ПК-8	<i>знать</i>	работы по автоматизации технологических процессов и производств, современные методы и средства автоматизации, контроля, диагностики, испытаний и управления процессами, жизненным циклом продукции и ее качеством
		<i>уметь</i>	выполнять работы по автоматизации технологических процессов и производств, их обеспечению средствами автоматизации и управления, готовностью использовать современные методы и средства автоматизации, контроля, диагностики, испытаний и управления процессами, жизненным циклом продукции и ее качеством
		<i>владеть</i>	способностью выполнять работы по автоматизации технологических процессов и производств, их обеспечению средствами автоматизации и управления, готовностью использовать современные методы и средства автоматизации, контроля, диагностики, испытаний и управления процессами, жизненным циклом продукции и ее качеством
способностью определять номенклатуру параметров продукции и технологических процессов ее изготовления, подлежащих контролю и измерению, устанавливать оптимальные нормы точности продукции, измерений и достоверности контроля, разрабатывать локальные поверочные схемы и выполнять проверку и отладку систем и средств автоматизации технологических	ПК-9	<i>знать</i>	номенклатуру параметров продукции и технологических процессов ее изготовления, подлежащих контролю и измерению, оптимальные нормы точности продукции, измерений и достоверности контроля, локальные поверочные схемы, проверку и отладку систем и средств автоматизации технологических процессов, контроля, диагностики, испытаний, управления процессами, жизненным циклом продукции и ее качеством
		<i>уметь</i>	определять номенклатуру параметров продукции и технологических процессов ее изготовления, подлежащих контролю и измерению, устанавливать оптимальные нормы точности продукции, измерений и достоверности контроля, разрабатывать локальные поверочные схемы и выполнять проверку и отладку систем и средств автоматизации технологических процессов, контроля, диагностики, испытаний, управления процессами, жизненным циклом продукции и ее качеством, а также их ремонт и выбор; осваивать средства обеспечения автоматизации и управления
		<i>владеть</i>	способностью определять номенклатуру параметров продукции и технологических процессов ее изготовления, подлежащих кон-

<p>процессов, контроля, диагностики, испытаний, управления процессами, жизненным циклом продукции и ее качеством, а также их ремонт и выбор; осваивать средства обеспечения автоматизации и управления</p>			<p>тролю и измерению, устанавливать оптимальные нормы точности продукции, измерений и достоверности контроля, разрабатывать локальные поверочные схемы и выполнять проверку и отладку систем и средств автоматизации технологических процессов, контроля, диагностики, испытаний, управления процессами, жизненным циклом продукции и ее качеством, а также их ремонт и выбор; осваивать средства обеспечения автоматизации и управления</p>
<p>способностью проводить оценку уровня брака продукции, анализировать причины его появления, разрабатывать мероприятия по его предупреждению и устранению, по совершенствованию продукции, технологических процессов, средств автоматизации и управления процессами, жизненным циклом продукции и ее качеством, систем экологического менеджмента предприятия, по сертификации продукции, процессов, средств автоматизации и управления</p>	<p>ПК-10</p>	<p><i>знать</i></p>	<p>оценку уровня брака продукции, анализировать причины его появления, разрабатывать мероприятия по его предупреждению и устранению, по совершенствованию продукции, технологических процессов, средств автоматизации и управления процессами, жизненным циклом продукции и ее качеством, систем экологического менеджмента предприятия, по сертификации продукции, процессов, средств автоматизации и управления</p>
		<p><i>уметь</i></p>	<p>проводить оценку уровня брака продукции, анализировать причины его появления, разрабатывать мероприятия по его предупреждению и устранению, по совершенствованию продукции, технологических процессов, средств автоматизации и управления процессами, жизненным циклом продукции и ее качеством, систем экологического менеджмента предприятия, по сертификации продукции, процессов, средств автоматизации и управления</p>
		<p><i>владеть</i></p>	<p>способностью проводить оценку уровня брака продукции, анализировать причины его появления, разрабатывать мероприятия по его предупреждению и устранению, по совершенствованию продукции, технологических процессов, средств автоматизации и управления процессами, жизненным циклом продукции и ее качеством, систем экологического менеджмента предприятия, по сертификации продукции, процессов, средств автоматизации и управления</p>
<p>способностью участвовать: в разработке планов, программ, методик, связанных с автоматизацией технологических процессов и производств, управлением процессами, жизненным циклом продукции и ее качеством, инструкций по эксплуатации оборудования, средств и систем автоматизации, управления и сертификации и другой текстовой документации, входящей в конструкторскую и технологическую документацию, в работах по экспертизе технической документации, надзору и контролю за состоя-</p>	<p>ПК-11</p>	<p><i>знать</i></p>	<p>планы, программы, методики, связанных с автоматизацией технологических процессов и производств, управлением процессами, жизненным циклом продукции и ее качеством, инструкций по эксплуатации оборудования, средств и систем автоматизации, управления и сертификации и другую текстовую документацию, входящей в конструкторскую и технологическую документацию, работы по экспертизе технической документации, надзору и контролю за состоянием технологических процессов, систем, средств автоматизации и управления, оборудования, выявлению их резервов, определению причин недостатков и возникающих неисправностей при эксплуатации, принятию мер по их устранению и повышению эффективности использования</p>
		<p><i>уметь</i></p>	<p>участвовать: в разработке планов, программ, методик, связанных с автоматизацией технологических процессов и производств, управлением процессами, жизненным циклом продукции и ее качеством, инструкций по эксплуатации оборудования, средств и систем автоматизации, управления и сертификации и другой текстовой документации, входящей в конструкторскую и технологическую документацию, в работах по экспертизе технической документации, надзору и контролю за состоянием технологических процессов, систем, средств автоматизации и управления, оборудования, выявлению их резервов, определению причин недостатков и возникающих неисправностей при эксплуатации, принятию мер по их устранению и повышению эффективности использования</p>
		<p><i>владеть</i></p>	<p>способностью участвовать: в разработке планов, программ, методик, связанных с автоматизацией технологических процессов</p>

нием технологических процессов, систем, средств автоматизации и управления, оборудования, выявлению их резервов, определению причин недостатков и возникающих неисправностей при эксплуатации, принятию мер по их устранению и повышению эффективности использования			и производств, управлением процессами, жизненным циклом продукции и ее качеством, инструкций по эксплуатации оборудования, средств и систем автоматизации, управления и сертификации и другой текстовой документации, входящей в конструкторскую и технологическую документацию, в работах по экспертизе технической документации, надзору и контролю за состоянием технологических процессов, систем, средств автоматизации и управления, оборудования, выявлению их резервов, определению причин недостатков и возникающих неисправностей при эксплуатации, принятию мер по их устранению и повышению эффективности использования
способностью разрабатывать практические мероприятия по совершенствованию систем и средств автоматизации и управления изготовлением продукции, ее жизненным циклом и качеством, а также по улучшению качества выпускаемой продукции, технического обеспечения ее изготовления, практическому внедрению мероприятий на производстве; осуществлять производственный контроль их выполнения	ПК-29	<i>знать</i>	мероприятия по совершенствованию систем и средств автоматизации и управления изготовлением продукции, ее жизненным циклом и качеством, а также по улучшению качества выпускаемой продукции, технического обеспечения ее изготовления, практическому внедрению мероприятий на производстве; производственный контроль их выполнения
		<i>уметь</i>	разрабатывать практические мероприятия по совершенствованию систем и средств автоматизации и управления изготовлением продукции, ее жизненным циклом и качеством, а также по улучшению качества выпускаемой продукции, технического обеспечения ее изготовления, практическому внедрению мероприятий на производстве; осуществлять производственный контроль их выполнения
		<i>владеть</i>	способностью разрабатывать практические мероприятия по совершенствованию систем и средств автоматизации и управления изготовлением продукции, ее жизненным циклом и качеством, а также по улучшению качества выпускаемой продукции, технического обеспечения ее изготовления, практическому внедрению мероприятий на производстве; осуществлять производственный контроль их выполнения
способностью участвовать в работах по практическому техническому оснащению рабочих мест, размещению основного и вспомогательного оборудования, средств автоматизации, управления, контроля, диагностики и испытаний, а также по их внедрению на производстве	ПК-30	<i>знать</i>	техническое оснащение рабочих мест, размещение основного и вспомогательного оборудования, средств автоматизации, управления, контроля, диагностики и испытаний, а также по их внедрению на производстве
		<i>уметь</i>	способностью участвовать в работах по практическому техническому оснащению рабочих мест, размещению основного и вспомогательного оборудования, средств автоматизации, управления, контроля, диагностики и испытаний, а также по их внедрению на производстве
		<i>владеть</i>	способностью участвовать в работах по практическому техническому оснащению рабочих мест, размещению основного и вспомогательного оборудования, средств автоматизации, управления, контроля, диагностики и испытаний, а также по их внедрению на производстве
способностью выявлять причины появления брака продукции, разрабатывать мероприятия по его устранению, контролировать соблюдение технологической дисциплины на рабочих местах	ПК-31	<i>знать</i>	причины появления брака продукции, мероприятия по его устранению, соблюдение технологической дисциплины на рабочих местах
		<i>уметь</i>	выявлять причины появления брака продукции, разрабатывать мероприятия по его устранению, контролировать соблюдение технологической дисциплины на рабочих местах
		<i>владеть</i>	способностью выявлять причины появления брака продукции, разрабатывать мероприятия по его устранению, контролировать соблюдение технологической дисциплины на рабочих местах
способностью участвовать во внедрении	ПК-32	<i>знать</i>	внедрение и корректировку технологических процессов, средств и систем автоматизации, управления, контроля, диагностики при

и корректировке технологических процессов, средств и систем автоматизации, управления, контроля, диагностики при подготовке производства новой продукции и оценке ее конкурентоспособности			подготовке производства новой продукции и оценке ее конкурентоспособности
		<i>уметь</i>	участвовать во внедрении и корректировке технологических процессов, средств и систем автоматизации, управления, контроля, диагностики при подготовке производства новой продукции и оценке ее конкурентоспособности
		<i>владеть</i>	способностью участвовать во внедрении и корректировке технологических процессов, средств и систем автоматизации, управления, контроля, диагностики при подготовке производства новой продукции и оценке ее конкурентоспособности
способностью участвовать в разработке новых автоматизированных и автоматических технологий производства продукции и их внедрении, оценке полученных результатов, подготовке технической документации по автоматизации производства и средств его оснащения	ПК-33	<i>знать</i>	разработку новых автоматизированных и автоматических технологий производства продукции и их внедрение, оценку полученных результатов, подготовку технической документации по автоматизации производства и средств его оснащения
		<i>уметь</i>	участвовать в разработке новых автоматизированных и автоматических технологий производства продукции и их внедрении, оценке полученных результатов, подготовке технической документации по автоматизации производства и средств его оснащения
		<i>владеть</i>	способностью участвовать в разработке новых автоматизированных и автоматических технологий производства продукции и их внедрении, оценке полученных результатов, подготовке технической документации по автоматизации производства и средств его оснащения

3 МЕСТО ПРАКТИКИ В СТРУКТУРЕ ОБРАЗОВАТЕЛЬНОЙ ПРОГРАММЫ

Производственная практика по получению профессиональных умений и опыта профессиональной деятельности студентов УГГУ является составной частью основной профессиональной образовательной программы высшего образования, входит в Блок 2 «Практики», и представляет собой одну из форм организации учебного процесса, заключающуюся в профессионально-практической подготовке обучающихся в университете и на базах практики.

4 ОБЪЕМ ПРАКТИКИ В ЗАЧЕТНЫХ ЕДИНИЦАХ И ЕЕ ПРОДОЛЖИТЕЛЬНОСТЬ В НЕДЕЛЯХ ЛИБО В АКАДЕМИЧЕСКИХ ИЛИ АСТРОНОМИЧЕСКИХ ЧАСАХ

Общая трудоемкость производственной практики составляет 9 зачетных единицы, 324 часа. Общее время прохождения производственной практики студентов 6 недели 42 календарных дня.

5 СОДЕРЖАНИЕ ПРАКТИКИ

№ п/п	№ недели	Разделы (этапы) практики и содержание, место прохождения практики	Трудоемкость (в часах) -учебная работа/ самостоятельная работа		Формы контроля
			учебная	СР	
		<i>Подготовительный (организационный) этап</i>			
1		Организационное собрание, сбор и изучение рекомендуемой литературы, получение необходимых консультаций по организации и методике	2	6	собеседование

		проведения работ со стороны руководителя практики от кафедры			
2		Инструктаж по технике безопасности, охране труда, пожарной безопасности, сдача техминимума		20	заполнение соответствующего раздела плана-графика практики
		<i>Основной этап</i>			
3		Изучение технологии и механического оборудования добычи и переработки полезного ископаемого. Сбор материала для отчета		30	отчет по практике
		Производственная работа на рабочем месте. Изучение проектов автоматизации технологических процессов и производств на данном предприятии. Сбор материала для отчета		30	
		Производственная работа на рабочем месте. Изучение конкретного технологического комплекса как объекта автоматизации. Сбор материала для отчета		30	
		Производственная работа на рабочем месте. Изучение автоматических систем контроля и регулирования конкретного технологического комплекса. Сбор материала для отчета		30	
		Производственная работа на рабочем месте. Выполнение работ по автоматизации конкретного технологического комплекса, выбору и расчету отдельных элементов систем контроля и регулирования. Сбор материала для отчета		52	
		Производственная работа на рабочем месте. Освоение приемов монтажа и наладки технических средств контроля и регулирования. Сбор материала для отчета		52	
		Производственная работа на рабочем месте. Изучение структуры и состава АСУТП предприятия (отдельного цеха, передела). Сбор материала для отчета		52	
		<i>Итоговый (заключительный) этап</i>			
5		Подготовка отчета о практике, защита отчета		10	Защита отчета по итогам прохождения практики
		Итого	2	322	Зачет

Практика для обучающихся с ограниченными возможностями здоровья и инвалидов проводится с учетом особенностей их психофизического развития, индивидуальных возможностей и состояния здоровья.

В целях обеспечения организации самостоятельной работы студента в период практики перед началом практики для студентов проводится организационное собрание, на котором разъясняются цели и задачи, содержание, сроки практики, порядок её прохождения, сообщается информация о предприятиях-базах практик и количестве предоставляемых мест на них, формулируются задания практики, план практики, разъясняются формы, виды отчетности, порядок заполнения бланков отчетности, требования к оформлению отчетных документов, порядок защиты отчета по практике, даются иные рекомендации по прохождению практики.

Студенты получают программу практики, доступ ко всей необходимой для оформления результатов практики документации.

Организация производственной практики по получению профессиональных умений и опыта профессиональной деятельности на местах возлагается на руководителя организации, которые знакомят студентов с порядком прохождения производственной практики, назначают её руководителем практического работника и организуют прохождение практики в соответствии с программой практики.

Общие рекомендации студентам по прохождению производственной практики:

Перед прохождением практики студент должен изучить программу, представленную учебно-методическую документацию по практике и обратиться к соответствующим нормативным материалам, литературе с тем, чтобы быть подготовленным к выполнению поручений, данных руководителем практики, к решению задач практики, конкретных практических вопросов.

Студенты должны подготовить: ксерокопии своих свидетельств о постановке на учет в налоговом органе (ИНН), пенсионного страхования; получить при необходимости медицинскую справку по форме, требуемой предприятием-базой практики, в поликлинике, к которой прикреплены; подготовить фотографии (формат по требованию предприятия-базы практики) и паспортные данные (ксерокопии разворотов с фотографией и регистрацией места жительства) для оформления пропусков на предприятия, при необходимости.

В рамках *самостоятельной работы* студенту рекомендуется проработать конспекты лекций, учебников и других горнотехнических изданий, технической документации горных предприятий, Контроль качества самостоятельной работы студентов производится при защите отчёта по практике.

При прохождении практики *обучающиеся обязаны:*

своевременно прибыть на место прохождения практики, иметь при себе все необходимые документы: паспорт, индивидуальное задание, план (график) практики;

подчиняться действующим правилам внутреннего трудового распорядка организации – места прохождения практики;

изучить и строго соблюдать правила охраны труда, техники безопасности, производственной санитарии и промышленной безопасности;

полностью выполнять задания, предусмотренные программой практики;

выполнять задания руководителя практики от организации;

быть вежливым, внимательным в общении с работниками;

вести записи о проделанной работе, чтобы в дальнейшем в отчете описать содержание проделанной работы;

в установленный срок отчитаться о прохождении практики руководителю практики от кафедры, подготовить и сдать отчет и другие документы практики на кафедру.

При подготовке к практике и во время прохождения практики рекомендуется по возникшим вопросам обращаться к учебной литературе, методическим материалам.

При возникновении затруднений в процессе практики студент может обратиться к руководителю практики от университета либо от организации-базы практики и получить необходимые разъяснения.

Примерный план прохождения практики:

Задание	Отчетность
<i>Знакомство с основами будущей профессии</i>	
1. Ознакомиться с организацией, технологическим циклом горных работ предприятия и его организационной структурой, пройти инструктаж по технике безопасности	Первый раздел отчета - Описание организации – наименование и адрес организации, структура, управление, вид (профиль) деятельности,
2. Ознакомиться с подразделением, в котором студент проходит практику, организацией деятельности маркшейдера, геодезиста.... должностными инструкциями рабочих мест и инженерно-технического персонала...	Первый раздел отчета - Описание подразделения – название, функции, задачи подразделения, должностные обязанности работников (кратко).
<i>Формирование общепрофессиональных и профессиональных компетенций (умений и навыков)</i>	
3. Выполнить задания по поручению и под наблюдением руководителя практики от предприятия	Второй раздел отчета – описание и анализ проделанной работы, выводы

6 ФОРМЫ ОТЧЕТНОСТИ ПО ПРАКТИКЕ

По результатам производственной практики по получению профессиональных умений и опыта профессиональной деятельности студент представляет набор документов:

индивидуальное задание и график (план) проведения практики заполненный соответствующим образом (приложение В);

характеристика с места практики (приложение Г);

отчет обучающегося.

Индивидуальное задание, график (план) прохождения практики, характеристика – единый документ.

Документы должны быть подписаны руководителем практики от организации – базы практики и заверены печатью организации – базы практики.

Отчет вместе с документами служит основанием для оценки результатов производственной практики по получению профессиональных умений и опыта профессиональной деятельности руководителем практики от университета. Полученная оценка - «зачтено» выставляется в ведомость и зачетную книжку студента.

Содержание отчета должно соответствовать программе практики, в нем обобщается и анализируется весь ход практики, выполнение заданий и других запланированных мероприятий. Отчет должен иметь четкое построение, логическую последовательность, конкретность.

Отчет по производственной практике по получению профессиональных умений и опыта профессиональной деятельности имеет следующую структуру: титульный лист (приложение А), индивидуальное задание и график (план) проведения практики заполненный соответствующим образом (приложение В), содержание (приложение Б), введение, основная часть (первый и второй разделы), заключение, приложения.

Титульный лист отчета содержит: указание места прохождения практики, данные о руководителе практики от университета и от организации (образец – приложение А).

После титульного листа помещается индивидуальное задание на практику, содержащее график (план) практики, характеристику с места практики.

Содержание отчета о прохождении производственной практики помещают после титульного листа и индивидуального задания. В содержании отчета указывают: перечень разделов (при желании параграфов), номера страниц, с которых начинается каждый из них (образец – приложение Б).

Во введении следует отразить: место и сроки практики; её цели и задачи; выполненные обязанности, изученный информационный материал.

Введение не должно превышать 1 страницы компьютерного набора.

Основная часть отчета содержит два раздела, каждый из которых может быть подразделен на параграфы.

Первый раздел «Краткая характеристика организации-базы практики» представляет собой характеристику места практики по следующей схеме: описание организации – наименование и адрес организации, структура, управление, вид (профиль) деятельности; описание подразделения, где проходила производственная практика – название, функции, задачи подразделения, взаимосвязи (взаимодействие) с другими структурными подразделениями, полномочия, должностные обязанности работников (кратко).

Второй раздел отчета о прохождении производственной практики носит практический характер.

В нем должно быть сделано описание выполненной работы, указания на затруднения, которые встретились при прохождении практики.

Для повышения эффективности прохождения практики в отчете рекомендуется зафиксировать:

обязанности, которые было поручено выполнять в ходе практики (а также анализ – какие из порученных обязанностей было интересно выполнять, а какие нет, почему, с чем это связано?);

трудности, которые было необходимо преодолеть (что не получалось, почему, какие были предложены для решения проблем?);

внутренняя культура взаимоотношений между работниками (возникло ли желание работать в данной организации, почему?).

Объем основной части не должен превышать 4-5 страниц.

В *заключении* студент должен указать, как проходила практика, знания и навыки (компетенции), которые он приобрел в ходе практики, выводы и предложения, к которым пришел студент в результате прохождения учебной практики.

Заключение должно быть по объему не более 1-2 стр.

В *приложениях* располагают вспомогательный материал:

перечень материалов, с которыми ознакомился студент в ходе практики;

таблицы цифровых данных;

вычислительные ведомости;

проч.

Объем отчета (без приложений) не должен превышать 7-8 страниц, набранных на компьютере.

Характеристика с места практики должна обязательно содержать Ф.И.О. студента полностью, указание на отношение студента к работе, наличие или отсутствие жалоб на студента, оценку его теоретических знаний, умение применять теоретические знания на практике, степень выраженности необходимых личностных и профессиональных качеств.

Обучающиеся, имеющие стаж практической работы по профилю подготовки/специальности более 1 года могут дополнительно представить заверенную копию трудовой книжки или копию приказа о приеме на работу на соответствующую должность, справку с места работы.

Готовый отчет направляется на проверку руководителю практики от университета. По итогам отчета о прохождении производственной практики по получению профессиональных умений и опыта профессиональной деятельности выставляется зачет.

К защите допускаются студенты, предоставившие руководителю практики от университета полный комплект документов о прохождении практики в установленные сроки.

Во время проведения итогового контроля проверяется наличие всех надлежаще оформленных документов, выполнение студентом индивидуальных заданий, самостоятельной работы и объем изученного материала, отраженные в отчете.

По итогам практики на кафедре проводится защита отчета.

Защита отчета по практике проводится руководителем практики от университета. К защите могут привлекаться руководители организаций - баз проведения практики и непосредственные руководители практики от принимающих организаций.

Форма защиты результатов практики - собеседование. Студент кратко докладывает о содержании своей работы во время практики, отвечает на вопросы принимающих отчет (проводящих защиту).

7 ПЕРЕЧЕНЬ УЧЕБНО-МЕТОДИЧЕСКОГО ОБЕСПЕЧЕНИЯ ДЛЯ САМОСТОЯТЕЛЬНОЙ РАБОТЫ ОБУЧАЮЩИХСЯ ПО ПРАКТИКЕ И ОБРАЗОВАТЕЛЬНЫЕ ТЕХНОЛОГИИ

В качестве учебно-методического обеспечения самостоятельной работы обучающихся в период прохождения ими производственной практики по получению профессиональных умений и опыта профессиональной деятельности выступает программа производственной практики-Б2.В.03(П) Практика по получению профессиональных умений и опыта профессиональной деятельности.

Во время проведения производственной практики по получению профессиональных умений и опыта профессиональной деятельности используются следующие технологии: мастер-классы.

8 ФОНД ОЦЕНОЧНЫХ СРЕДСТВ ДЛЯ ПРОВЕДЕНИЯ ПРОМЕЖУТОЧНОЙ АТТЕСТАЦИИ ОБУЧАЮЩИХСЯ ПО ПРАКТИКЕ

8.1 Паспорт фонда оценочных средств по практике

Компетенция	Код по ФГОС	Результаты обучения		Оценочные средства
1	2	3		
способностью работать в команде, толерантно воспринимая социальные, этнические, конфессиональные и культурные различия	ОК-4	<i>знать</i>	социальные, этнические, конфессиональные и культурные различия	отчет по практике
		<i>уметь</i>	работать в команде, толерантно воспринимая социальные, этнические, конфессиональные и культурные различия	отчет по практике
		<i>владеть</i>	способностью работать в команде, толерантно воспринимая социальные, этнические, конфессиональные и культурные различия	отчет по практике
способностью собирать и анализировать исходные информационные данные для проектирования технологических процессов изготовления продукции, средств и систем автоматизации, контроля, технологического оснащения, диагностики, испытаний, управления процессами, жизненным циклом продукции и ее качеством; участвовать в работах по расчету и проектированию процессов изготовления продукции и указанных средств и систем с использованием современных информационных технологий, методов и средств проектирования	ПК-1	<i>знать</i>	исходные информационные данные для проектирования технологических процессов изготовления продукции, средств и систем автоматизации работы по расчету и проектированию процессов изготовления продукции и указанных средств и систем с использованием современных информационных технологий, методов и средств проектирования	отчет по практике
		<i>уметь</i>	собирать и анализировать исходные информационные данные для проектирования технологических процессов изготовления продукции, средств и систем автоматизации, контроля, технологического оснащения, диагностики, испытаний, управления процессами, жизненным циклом продукции и ее качеством; участвовать в работах по расчету и проектированию процессов изготовления продукции и указанных средств и систем с использованием современных информационных технологий, методов и средств проектирования	отчет по практике
		<i>владеть</i>	способностью собирать и анализировать исходные информационные данные для проектирования технологических процессов изготовления продукции, средств и систем автоматизации, контроля, технологического оснащения, диагностики, испытаний, управления процессами, жизненным циклом продукции и ее качеством; участвовать в работах по расчету и проектированию процессов изготовления продукции и указанных средств и систем с использованием современных информационных технологий, методов и средств проектирования	отчет по практике
способностью выбирать основные и вспомогательные материалы для изготовления изделий, способы реализации основных технологических процессов, аналитические и численные ме-	ПК-2	<i>знать</i>	основные и вспомогательные материалы для изготовления изделий, способы реализации основных технологических процессов, аналитические и численные методы при разработке их математических моделей, методы стандартных испытаний по определению физико-механических свойств и технологических показателей материалов и готовых изделий,	отчет по практике

<p>тоды при разработке их математических моделей, методы стандартных испытаний по определению физико-механических свойств и технологических показателей материалов и готовых изделий, стандартные методы их проектирования, прогрессивные методы эксплуатации изделий</p>			стандартные методы их проектирования, прогрессивные методы эксплуатации изделий	
		<i>уметь</i>	выбирать основные и вспомогательные материалы для изготовления изделий, способы реализации основных технологических процессов, аналитические и численные методы при разработке их математических моделей, методы стандартных испытаний по определению физико-механических свойств и технологических показателей материалов и готовых изделий, стандартные методы их проектирования, прогрессивные методы эксплуатации изделий	отчет по практике
		<i>владеть</i>	способностью выбирать основные и вспомогательные материалы для изготовления изделий, способы реализации основных технологических процессов, аналитические и численные методы при разработке их математических моделей, методы стандартных испытаний по определению физико-механических свойств и технологических показателей материалов и готовых изделий, стандартные методы их проектирования, прогрессивные методы эксплуатации изделий	отчет по практике
<p>готовностью применять способы рационального использования сырьевых, энергетических и других видов ресурсов, современные методы разработки малоотходных, энергосберегающих и экологически чистых технологий, средства автоматизации технологических процессов и производств</p>	ПК-3	<i>знать</i>	готовностью применять способы рационального использования сырьевых, энергетических и других видов ресурсов, современные методы разработки малоотходных, энергосберегающих и экологически чистых технологий, средства автоматизации технологических процессов и производств	отчет по практике
		<i>уметь</i>	готовностью применять способы рационального использования сырьевых, энергетических и других видов ресурсов, современные методы разработки малоотходных, энергосберегающих и экологически чистых технологий, средства автоматизации технологических процессов и производств	отчет по практике
		<i>владеть</i>	готовностью применять способы рационального использования сырьевых, энергетических и других видов ресурсов, современные методы разработки малоотходных, энергосберегающих и экологически чистых технологий, средства автоматизации технологических процессов и производств	отчет по практике
<p>способностью участвовать в постановке целей проекта (программы), его задач при заданных критериях, целевых функциях, ограничениях, разработке структуры его взаимосвязей, определении приоритетов решения задач с учетом правовых и нравственных аспектов профессиональной деятельности, в разработке проектов изделий с учетом технологических, конструкторских, эксплуатаци-</p>	ПК-4	<i>знать</i>	постановку целей проекта (программы), его задач при заданных критериях, целевых функциях, ограничениях, разработке структуры его взаимосвязей, определении приоритетов решения задач с учетом правовых и нравственных аспектов профессиональной деятельности, в разработке проектов изделий с учетом технологических, конструкторских, эксплуатаци-	отчет по практике

онных, эстетических, экономических и управленческих параметров, в разработке проектов модернизации действующих производств, создании новых, в разработке средств и систем автоматизации, контроля, диагностики, испытаний, управления процессами, жизненным циклом продукции и ее качеством в соответствии с техническими заданиями и использованием стандартных средств автоматизации расчетов и проектирования			использованием стандартных средств автоматизации расчетов и проектирования	
		<i>уметь</i>	участвовать в постановке целей проекта (программы), его задач при заданных критериях, целевых функциях, ограничениях, разработке структуры его взаимосвязей, определении приоритетов решения задач с учетом правовых и нравственных аспектов профессиональной деятельности, в разработке проектов изделий с учетом технологических, конструкторских, эксплуатационных, эстетических, экономических и управленческих параметров, в разработке проектов модернизации действующих производств, создании новых, в разработке средств и систем автоматизации, контроля, диагностики, испытаний, управления процессами, жизненным циклом продукции и ее качеством в соответствии с техническими заданиями и использованием стандартных средств автоматизации расчетов и проектирования	отчет по практике
		<i>владеть</i>	способностью участвовать в постановке целей проекта (программы), его задач при заданных критериях, целевых функциях, ограничениях, разработке структуры его взаимосвязей, определении приоритетов решения задач с учетом правовых и нравственных аспектов профессиональной деятельности, в разработке проектов изделий с учетом технологических, конструкторских, эксплуатационных, эстетических, экономических и управленческих параметров, в разработке проектов модернизации действующих производств, создании новых, в разработке средств и систем автоматизации, контроля, диагностики, испытаний, управления процессами, жизненным циклом продукции и ее качеством в соответствии с техническими заданиями и использованием стандартных средств автоматизации расчетов и проектирования	отчет по практике
		<i>знать</i>	проектную и рабочую техническую документацию в области автоматизации технологических процессов и производств	отчет по практике
способностью участвовать в разработке (на основе действующих стандартов и другой нормативной документации) проектной и рабочей технической документации в области автоматизации технологических процессов и производств, их эксплуатационному обслуживанию, управлению жизненным циклом продукции и ее качеством, в мероприятиях по контролю соответствия разрабатываемых проектов и технической документации действующим стандартам, техническим условиям и другим нормативным документам	ПК-5	<i>уметь</i>	участвовать в разработке (на основе действующих стандартов и другой нормативной документации) проектной и рабочей технической документации в области автоматизации технологических процессов и производств, их эксплуатационному обслуживанию, управлению жизненным циклом продукции и ее качеством, в мероприятиях по контролю соответствия разрабатываемых проектов и технической документации действующим стандартам, техническим условиям и другим нормативным документам	отчет по практике
		<i>владеть</i>	способностью участвовать в разработке (на основе действующих стандартов и другой нормативной документации) проектной и рабочей технической документации в области автоматизации технологических процессов и производств, их эксплуатационному обслуживанию, управлению жизненным циклом	отчет по практике

			продукции и ее качеством, в мероприятиях по контролю соответствия разрабатываемых проектов и технической документации действующим стандартам, техническим условиям и другим нормативным документам	
способностью проводить диагностику состояния и динамики производственных объектов производств с использованием необходимых методов и средств анализа	ПК-6	<i>знать</i>	диагностику состояния и динамики производственных объектов производств с использованием необходимых методов и средств анализа	отчет по практике
		<i>уметь</i>	проводить диагностику состояния и динамики производственных объектов производств с использованием необходимых методов и средств анализа	отчет по практике
		<i>владеть</i>	способностью проводить диагностику состояния и динамики производственных объектов производств с использованием необходимых методов и средств анализа	отчет по практике
способностью участвовать в разработке проектов по автоматизации производственных и технологических процессов, технических средств и систем автоматизации, контроля, диагностики, испытаний, управления процессами, жизненным циклом продукции и ее качеством, в практическом освоении и совершенствовании данных процессов, средств и систем	ПК-7	<i>знать</i>	разработку проектов по автоматизации производственных и технологических процессов, технических средств и систем автоматизации	отчет по практике
		<i>уметь</i>	участвовать в разработке проектов по автоматизации производственных и технологических процессов, технических средств и систем автоматизации, контроля, диагностики, испытаний, управления процессами, жизненным циклом продукции и ее качеством, в практическом освоении и совершенствовании данных процессов, средств и систем	отчет по практике
		<i>владеть</i>	способностью участвовать в разработке проектов по автоматизации производственных и технологических процессов, технических средств и систем автоматизации, контроля, диагностики, испытаний, управления процессами, жизненным циклом продукции и ее качеством, в практическом освоении и совершенствовании данных процессов, средств и систем	отчет по практике
способностью выполнять работы по автоматизации технологических процессов и производств, их обеспечению средствами автоматизации и управления, готовностью использовать современные методы и средства автоматизации, контроля, диагностики, испытаний и управления процессами, жизненным циклом продукции и ее качеством	ПК-8	<i>знать</i>	работы по автоматизации технологических процессов и производств, современные методы и средства автоматизации, контроля, диагностики, испытаний и управления процессами, жизненным циклом продукции и ее качеством	отчет по практике
		<i>уметь</i>	выполнять работы по автоматизации технологических процессов и производств, их обеспечению средствами автоматизации и управления, готовностью использовать современные методы и средства автоматизации, контроля, диагностики, испытаний и управления процессами, жизненным циклом продукции и ее качеством	отчет по практике
		<i>владеть</i>	способностью выполнять работы по автоматизации технологических процессов и производств, их обеспечению средствами автоматизации и управления, готовностью использовать современные методы и средства автоматизации, контроля, диагностики, испытаний и управления процессами, жизненным циклом продукции и ее качеством	отчет по практике

<p>способностью определять номенклатуру параметров продукции и технологических процессов ее изготовления, подлежащих контролю и измерению, устанавливать оптимальные нормы точности продукции, измерений и достоверности контроля, разрабатывать локальные поверочные схемы и выполнять проверку и отладку систем и средств автоматизации технологических процессов, контроля, диагностики, испытаний, управления процессами, жизненным циклом продукции и ее качеством, а также их ремонт и выбор; осваивать средства обеспечения автоматизации и управления</p>	ПК-9	<i>знать</i>	номенклатуру параметров продукции и технологических процессов ее изготовления, подлежащих контролю и измерению, оптимальные нормы точности продукции, измерений и достоверности контроля, локальные поверочные схемы, проверку и отладку систем и средств автоматизации технологических процессов, контроля, диагностики, испытаний, управления процессами, жизненным циклом продукции и ее качеством	отчет по практике
		<i>уметь</i>	определять номенклатуру параметров продукции и технологических процессов ее изготовления, подлежащих контролю и измерению, устанавливать оптимальные нормы точности продукции, измерений и достоверности контроля, разрабатывать локальные поверочные схемы и выполнять проверку и отладку систем и средств автоматизации технологических процессов, контроля, диагностики, испытаний, управления процессами, жизненным циклом продукции и ее качеством, а также их ремонт и выбор; осваивать средства обеспечения автоматизации и управления	отчет по практике
		<i>владеть</i>	способностью определять номенклатуру параметров продукции и технологических процессов ее изготовления, подлежащих контролю и измерению, устанавливать оптимальные нормы точности продукции, измерений и достоверности контроля, разрабатывать локальные поверочные схемы и выполнять проверку и отладку систем и средств автоматизации технологических процессов, контроля, диагностики, испытаний, управления процессами, жизненным циклом продукции и ее качеством, а также их ремонт и выбор; осваивать средства обеспечения автоматизации и управления	отчет по практике
<p>способностью проводить оценку уровня брака продукции, анализировать причины его появления, разрабатывать мероприятия по его предупреждению и устранению, по совершенствованию продукции, технологических процессов, средств автоматизации и управления процессами, жизненным циклом продукции и ее качеством, систем экологического менеджмента предприятия, по сертификации продукции, процессов, средств автоматизации и управления</p>	ПК-10	<i>знать</i>	оценку уровня брака продукции, анализировать причины его появления, разрабатывать мероприятия по его предупреждению и устранению, по совершенствованию продукции, технологических процессов, средств автоматизации и управления процессами, жизненным циклом продукции и ее качеством, систем экологического менеджмента предприятия, по сертификации продукции, процессов, средств автоматизации и управления	отчет по практике
		<i>уметь</i>	проводить оценку уровня брака продукции, анализировать причины его появления, разрабатывать мероприятия по его предупреждению и устранению, по совершенствованию продукции, технологических процессов, средств автоматизации и управления процессами, жизненным циклом продукции и ее качеством, систем экологического менеджмента предприятия, по сертификации продукции, процессов, средств автоматизации и управления	отчет по практике
		<i>владеть</i>	способностью проводить оценку уровня брака продукции, анализировать причины его появления, разрабатывать мероприятия по	отчет по практике

			его предупреждению и устранению, по совершенствованию продукции, технологических процессов, средств автоматизации и управления процессами, жизненным циклом продукции и ее качеством, систем экологического менеджмента предприятия, по сертификации продукции, процессов, средств автоматизации и управления	
способностью участвовать: в разработке планов, программ, методик, связанных с автоматизацией технологических процессов и производств, управлением процессами, жизненным циклом продукции и ее качеством, инструкций по эксплуатации оборудования, средств и систем автоматизации, управления и сертификации и другой текстовой документации, входящей в конструкторскую и технологическую документацию, в работах по экспертизе технической документации, надзору и контролю за состоянием технологических процессов, систем, средств автоматизации и управления, оборудования, выявлению их резервов, определению причин недостатков и возникающих неисправностей при эксплуатации, принятию мер по их устранению и повышению эффективности использования	ПК-11	<i>знать</i>	планы, программы, методики, связанных с автоматизацией технологических процессов и производств, управлением процессами, жизненным циклом продукции и ее качеством, инструкций по эксплуатации оборудования, средств и систем автоматизации, управления и сертификации и другую текстовую документацию, входящей в конструкторскую и технологическую документацию, работы по экспертизе технической документации, надзору и контролю за состоянием технологических процессов, систем, средств автоматизации и управления, оборудования, выявлению их резервов, определению причин недостатков и возникающих неисправностей при эксплуатации, принятию мер по их устранению и повышению эффективности использования	отчет по практике
		<i>уметь</i>	участвовать: в разработке планов, программ, методик, связанных с автоматизацией технологических процессов и производств, управлением процессами, жизненным циклом продукции и ее качеством, инструкций по эксплуатации оборудования, средств и систем автоматизации, управления и сертификации и другой текстовой документации, входящей в конструкторскую и технологическую документацию, в работах по экспертизе технической документации, надзору и контролю за состоянием технологических процессов, систем, средств автоматизации и управления, оборудования, выявлению их резервов, определению причин недостатков и возникающих неисправностей при эксплуатации, принятию мер по их устранению и повышению эффективности использования	отчет по практике
		<i>владеть</i>	способностью участвовать: в разработке планов, программ, методик, связанных с автоматизацией технологических процессов и производств, управлением процессами, жизненным циклом продукции и ее качеством, инструкций по эксплуатации оборудования, средств и систем автоматизации, управления и сертификации и другой текстовой документации, входящей в конструкторскую и технологическую документацию, в работах по экспертизе технической документации, надзору и контролю за состоянием технологических процессов, систем, средств автоматизации и управления, оборудования, выявлению их резервов, определению причин недостатков и возникающих неисправностей при эксплуатации, принятию мер по их устранению и повышению эффективности использования	отчет по практике

способностью разрабатывать практические мероприятия по совершенствованию систем и средств автоматизации и управления изготовлением продукции, ее жизненным циклом и качеством, а также по улучшению качества выпускаемой продукции, технического обеспечения ее изготовления, практическому внедрению мероприятий на производстве; осуществлять производственный контроль их выполнения	ПК-29	<i>знать</i>	мероприятия по совершенствованию систем и средств автоматизации и управления изготовлением продукции, ее жизненным циклом и качеством, а также по улучшению качества выпускаемой продукции, технического обеспечения ее изготовления, практическому внедрению мероприятий на производстве; производственный контроль их выполнения	отчет по практике
		<i>уметь</i>	разрабатывать практические мероприятия по совершенствованию систем и средств автоматизации и управления изготовлением продукции, ее жизненным циклом и качеством, а также по улучшению качества выпускаемой продукции, технического обеспечения ее изготовления, практическому внедрению мероприятий на производстве; осуществлять производственный контроль их выполнения	отчет по практике
		<i>владеть</i>	способностью разрабатывать практические мероприятия по совершенствованию систем и средств автоматизации и управления изготовлением продукции, ее жизненным циклом и качеством, а также по улучшению качества выпускаемой продукции, технического обеспечения ее изготовления, практическому внедрению мероприятий на производстве; осуществлять производственный контроль их выполнения	отчет по практике
способностью участвовать в работах по практическому техническому оснащению рабочих мест, размещению основного и вспомогательного оборудования, средств автоматизации, управления, контроля, диагностики и испытаний, а также по их внедрению на производстве	ПК-30	<i>знать</i>	техническое оснащение рабочих мест, размещение основного и вспомогательного оборудования, средств автоматизации, управления, контроля, диагностики и испытаний, а также по их внедрению на производстве	отчет по практике
		<i>уметь</i>	способностью участвовать в работах по практическому техническому оснащению рабочих мест, размещению основного и вспомогательного оборудования, средств автоматизации, управления, контроля, диагностики и испытаний, а также по их внедрению на производстве	отчет по практике
		<i>владеть</i>	способностью участвовать в работах по практическому техническому оснащению рабочих мест, размещению основного и вспомогательного оборудования, средств автоматизации, управления, контроля, диагностики и испытаний, а также по их внедрению на производстве	отчет по практике
способностью выявлять причины появления брака продукции, разрабатывать мероприятия по его устранению, контролировать соблюдение технологической дисциплины на рабочих местах	ПК-31	<i>знать</i>	причины появления брака продукции, мероприятия по его устранению, соблюдение технологической дисциплины на рабочих местах	отчет по практике
		<i>уметь</i>	выявлять причины появления брака продукции, разрабатывать мероприятия по его устранению, контролировать соблюдение технологической дисциплины на рабочих местах	отчет по практике
		<i>владеть</i>	способностью выявлять причины появления брака продукции, разрабатывать мероприятия по его устранению, контролировать соблюдение технологической дисциплины на рабочих местах	отчет по практике
	ПК-32	<i>знать</i>	внедрение и корректировку технологических процессов, средств и систем автоматизации,	отчет по практике

способностью участвовать во внедрении и корректировке технологических процессов, средств и систем автоматизации, управления, контроля, диагностики при подготовке производства новой продукции и оценке ее конкурентоспособности			управления, контроля, диагностики при подготовке производства новой продукции и оценке ее конкурентоспособности	
		<i>уметь</i>	участвовать во внедрении и корректировке технологических процессов, средств и систем автоматизации, управления, контроля, диагностики при подготовке производства новой продукции и оценке ее конкурентоспособности	отчет по практике
		<i>владеть</i>	способностью участвовать во внедрении и корректировке технологических процессов, средств и систем автоматизации, управления, контроля, диагностики при подготовке производства новой продукции и оценке ее конкурентоспособности	отчет по практике
способностью участвовать в разработке новых автоматизированных и автоматических технологий производства продукции и их внедрении, оценке полученных результатов, подготовке технической документации по автоматизации производства и средств его оснащения	ПК-33	<i>знать</i>	разработку новых автоматизированных и автоматических технологий производства продукции и их внедрение, оценку полученных результатов, подготовку технической документации по автоматизации производства и средств его оснащения	отчет по практике
		<i>уметь</i>	участвовать в разработке новых автоматизированных и автоматических технологий производства продукции и их внедрении, оценке полученных результатов, подготовке технической документации по автоматизации производства и средств его оснащения	отчет по практике
		<i>владеть</i>	способностью участвовать в разработке новых автоматизированных и автоматических технологий производства продукции и их внедрении, оценке полученных результатов, подготовке технической документации по автоматизации производства и средств его оснащения	отчет по практике

Аттестация по итогам прохождения практики проводится в форме зачета.

Для осуществления промежуточного контроля практики обучающихся используется **Фонд оценочных средств по производственной практике по получению профессиональных умений и опыта профессиональной деятельности.**

9 ПЕРЕЧЕНЬ УЧЕБНОЙ ЛИТЕРАТУРЫ И РЕСУРСОВ СЕТИ «ИНТЕРНЕТ», НЕОБХОДИМЫХ ДЛЯ ПРОВЕДЕНИЯ ПРАКТИКИ

9.1 Основная литература

№ п/п	Наименование	Кол-во экз.
1	Схиртладзе, А. Г. Автоматизация технологических процессов и производств [Электронный ресурс] : учебник / А. Г. Схиртладзе, А. В. Федотов, В. Г. Хомченко. — Электрон. текстовые данные. — Саратов : Вузовское образование, 2015. — 459 с. — 2227-8397. — Режим доступа: http://www.iprbookshop.ru/37830.html	Эл. ресурс
2	Гебель, Е. С. Теория автоматизации технологических процессов опасных производств [Электронный ресурс] : учебное пособие / Е. С. Гебель, Е. И. Пастухова. — Электрон. текстовые данные. — Омск : Омский государственный технический университет, 2017. — 94 с. — 978-5-8149-2466-7. — Режим доступа: http://www.iprbookshop.ru/78479.html	Эл. ресурс

9.2 Дополнительная литература

№ п/п	Наименование	Кол-во экз.
1	Автоматизация технологических процессов и инженерных систем [Электронный ресурс] : сборник научных трудов, посвященный 50-летию кафедры "Автоматизация инженерно-строительных технологий" / В. А. Завьялов, Ф. Н. Дьяконов, Б. П. Селезнёв [и др.]. — Электрон. текстовые данные. — М. : Московский государственный строительный университет, ЭБС АСВ, 2010. — 96 с. — 2227-8397. — Режим доступа: http://www.iprbookshop.ru/16402.html	Эл. ресурс
2	Белов, П. С. Математическое моделирование технологических процессов [Электронный ресурс] : учебное пособие (конспект лекций) / П. С. Белов. — Электрон. текстовые данные. — Егорьевск : Егорьевский технологический институт (филиал) Московского государственного технологического университета «СТАНКИН», 2016. — 121 с. — 978-5-904330-02-6. — Режим доступа: http://www.iprbookshop.ru/43395.html	Эл. ресурс
3	Морозов, В. В. Моделирование и автоматизация обогатительных процессов. Методы автоматизированного управления технологическими процессами обогащения [Электронный ресурс] : учебное пособие / В. В. Морозов, Т. С. Николаева. — Электрон. текстовые данные. — М. : Издательский Дом МИСиС, 2016. — 66 с. — 978-5-87623-962-4. — Режим доступа: http://www.iprbookshop.ru/64186.html	Эл. ресурс

9.3 Ресурсы сети «Интернет»

Российская Академия Наук, открытый доступ к научным журналам - <http://www.ras.ru/news/shownews.aspx?id=3afad731-8d6d-47f6-b8bc-23bc3319e27c#content>
Научный журнал "Информатика и системы управления" - <http://ics.khstu.ru>
Научно-технический журнал «Известия высших учебных заведений. Горный журнал» - <http://mj.ursmu.ru>

10 ПЕРЕЧЕНЬ ИНФОРМАЦИОННЫХ ТЕХНОЛОГИЙ, ИСПОЛЬЗУЕМЫХ ПРИ ПРОВЕДЕНИИ ПРАКТИКИ, ВКЛЮЧАЯ ПЕРЕЧЕНЬ ПРОГРАММНОГО ОБЕСПЕЧЕНИЯ И ИНФОРМАЦИОННЫХ СПРАВОЧНЫХ СИСТЕМ

Для успешного прохождения практики, студент использует:

1. Компас 3D ASCON
2. SolidWorks 9
3. MathCAD
4. Microsoft Windows 8 Professional
5. Microsoft Office Standard 2013
6. Microsoft SQL Server Standard 2014
7. Microsoft Office Professional 2010
8. Microsoft Office Professional 2013
9. Инженерное ПО MathWork MATLAB и MathWork Simulink
10. Microsoft Windows 8.1 Professional

11 МАТЕРИАЛЬНО-ТЕХНИЧЕСКАЯ БАЗА, НЕОБХОДИМАЯ ДЛЯ ПРОВЕДЕНИЯ ПРАКТИКИ

Для проведения практики необходимо следующее материально-техническое оборудование: рабочее место, соответствующее нормам санитарно-гигиенического и противопожарного законодательства Российской Федерации, библиотека УГГУ.

Материально-техническое обеспечение практики возлагается на руководителей организаций, принимающих обучающихся для прохождения производственной по получению профессиональных умений и опыта профессиональной деятельности.

12 ТРЕБОВАНИЯ К ОФОРМЛЕНИЮ ОТЧЕТА ПО ПРОИЗВОДСТВЕННОЙ ПРАКТИКЕ ПО ПОЛУЧЕНИЮ ПРОФЕССИОНАЛЬНЫХ УМЕНИЙ И ОПЫТА ПРОФЕССИОНАЛЬНОЙ ДЕЯТЕЛЬНОСТИ

12.1 ОБЩИЕ ТРЕБОВАНИЯ

Оформление отчета осуществляется в соответствии с требованиями государственных стандартов и университета.

Отчет выполняется печатным способом с использованием компьютера.

Каждая страница текста, включая иллюстрации и приложения, нумеруется арабскими цифрами, кроме титульного листа и содержания, по порядку без пропусков и повторений. Номера страниц проставляются, начиная с введения (третья страница), в центре нижней части листа без точки.

Текст работы следует печатать, соблюдая следующие размеры полей: правое – 10 мм, верхнее и нижнее – 20 мм, левое – 30 мм.

Рекомендуемым типом шрифта является Times New Roman, размер которого 14 pt (пунктов) (на рисунках и в таблицах допускается применение более мелкого размера шрифта, но не менее 10 pt).

Текст печатается через 1,5-ый интервал, красная строка – 1,25 см.

Цвет шрифта должен быть черным, необходимо соблюдать равномерную плотность, контрастность и четкость изображения по всей работе. Разрешается использовать компьютерные возможности акцентирования внимания на определенных терминах и формулах, применяя курсив, полужирный шрифт не применяется.

12.2 ПРАВИЛА ОФОРМЛЕНИЯ НАИМЕНОВАНИЙ И НУМЕРАЦИИ СТРУКТУРНЫХ ЭЛЕМЕНТОВ, ГЛАВ И ПАРАГРАФОВ

Отчет должен включать следующие структурные элементы: титульный лист, содержание, введение, основной текст, заключение, приложения (является дополнительным элементом). Основной текст может быть разделен на разделы и параграфы.

Каждый структурный элемент отчета (титульный лист, содержание, введение, заключение, приложение) и разделы необходимо начинать с новой страницы. Следующий параграф внутри одного раздела начинается через 2 межстрочных интервала на том же листе, где закончился предыдущий.

Расстояние между заголовком структурного элемента и текстом, заголовками главы и параграфа, заголовком параграфа и текстом составляет 2 межстрочных интервала.

Наименования структурных элементов письменной работы («СОДЕРЖАНИЕ», «ВВЕДЕНИЕ», «ЗАКЛЮЧЕНИЕ», «ПРИЛОЖЕНИЕ») служат заголовками структурных элементов. Данные наименования пишутся по центру страницы без точки в конце прописными (заглавными) буквами, не подчеркивая.

Разделы, параграфы должны иметь заголовки. Их следует нумеровать арабскими цифрами и записывать по центру страницы прописными (заглавными) буквами без точки в конце, не подчеркивая. Номер раздела указывается цифрой (например, 1, 2, 3), номер параграфа включает номер раздела и порядковый номер параграфа, разделенные точкой (например, 1.1, 2.1, 3.3). После

номера раздела и параграфа в тексте точку не ставят. Если заголовок состоит из двух предложений, их разделяют точкой. Переносы слов в заголовках не допускаются. Не допускается писать заголовок параграфа на одном листе, а его текст – на другом.

В содержании работы наименования структурных элементов указываются с левого края страницы, при этом первая буква наименования является прописной (заглавной), остальные буквы являются строчными, например:

Введение

1 Краткая характеристика организации – места прохождения практики

2 Практический раздел – выполненные работы

Заключение

Приложения

12.3 ПРАВИЛА ОФОРМЛЕНИЯ СОКРАЩЕНИЙ И АББРЕВИАТУР

Сокращение русских слов и словосочетаний допускается при условии соблюдения требований ГОСТ 7.12–93 «Система стандартов по информации, библиотечному и издательскому делу. Библиографическая запись. Сокращение слов на русском языке. Общие требования и правила».

В тексте письменной работы допускаются общепринятые сокращения и аббревиатуры, установленные правилами орфографии и соответствующими нормативными документами, например: год – г., годы – гг., и так далее – и т. д., метр – м, тысяч – тыс., миллион – млн, миллиард – млрд, триллион – трлн, страница – с., Российская Федерация – РФ, общество с ограниченной ответственностью – ООО.

При использовании авторской аббревиатуры необходимо при первом ее упоминании дать полную расшифровку, например: «... Уральский государственный горный университет (далее – УГГУ)...».

Не допускается использование сокращений и аббревиатур в заголовках письменной работы, глав и параграфов.

12.4 ПРАВИЛА ОФОРМЛЕНИЯ ПЕРЕЧИСЛЕНИЙ

При необходимости в тексте работы могут быть приведены перечисления. Перед каждым элементом перечисления следует ставить дефис (иные маркеры не допустимы). Например:

«...заключение содержит:

- краткие выводы;
- оценку решений;
- разработку рекомендаций.»

При необходимости ссылки в тексте работы на один из элементов перечисления вместо дефиса ставятся строчные буквы в порядке русского алфавита, начиная с буквы а (за исключением букв ё, з, й, о, ч, ь, ы, ь). Для дальнейшей детализации перечислений необходимо использовать арабские цифры, после которых ставится скобка, а запись производится с абзацного отступа. Например:

- а) ...;
- б) ...;
- 1) ...;
- 2) ...;
- в) ...

12.5 ПРАВИЛА ОФОРМЛЕНИЯ РИСУНКОВ

В письменной работе для наглядности, уменьшения физического объема сплошного текста следует использовать иллюстрации – графики, схемы, диаграммы, чертежи, рисунки и фотографии. Все иллюстрации именуется рисунками. Их количество зависит от содержания работы и должно быть достаточно для того, чтобы придать ей ясность и конкретность.

На все рисунки должны быть даны ссылки в тексте работы, например: «... в соответствии с рисунком 2 ...» или «... тенденцию к снижению (рисунок 2)».

Рисунки следует располагать в работе непосредственно после текста, в котором они упоминаются впервые (при наличии достаточного пространства для помещения рисунка со всеми поясняющими данными), или на следующей странице. Если рисунок достаточно велик, его можно размещать на отдельном листе. Допускается поворот рисунка по часовой стрелке (если он выполнен на отдельном листе). Рисунки, размеры которых больше формата А4, учитывают как одну страницу и помещают в приложении.

Рисунки, за исключением рисунков в приложениях, следует нумеровать арабскими цифрами сквозной нумерацией по всей работе. Каждый рисунок (схема, график, диаграмма) обозначается словом «Рисунок», должен иметь заголовок и подписываться следующим образом – посередине строки без абзацного отступа, например:



Рисунок 1 – Структура администрации организации

Если на рисунке отражены показатели, то после заголовка рисунка через запятую указывается единица измерения, например:

Рисунок 1 – Структура добычи, %

Рисунки каждого приложения обозначают отдельной нумерацией арабскими цифрами с добавлением перед цифрой обозначения приложения (например, рисунок А.3).

Если рисунок взят из первичного источника без авторской переработки, следует сделать ссылку, например:

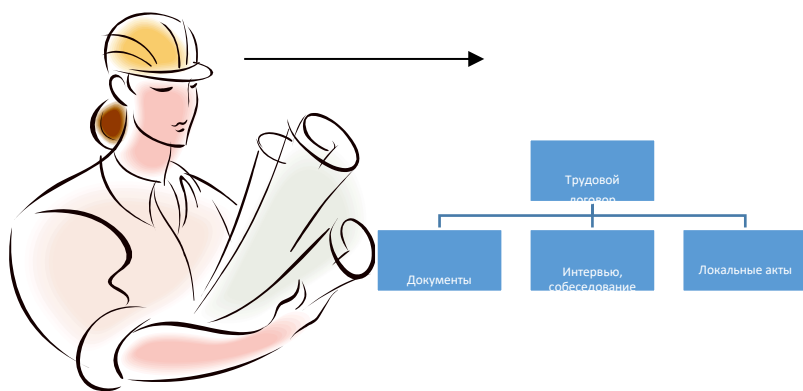
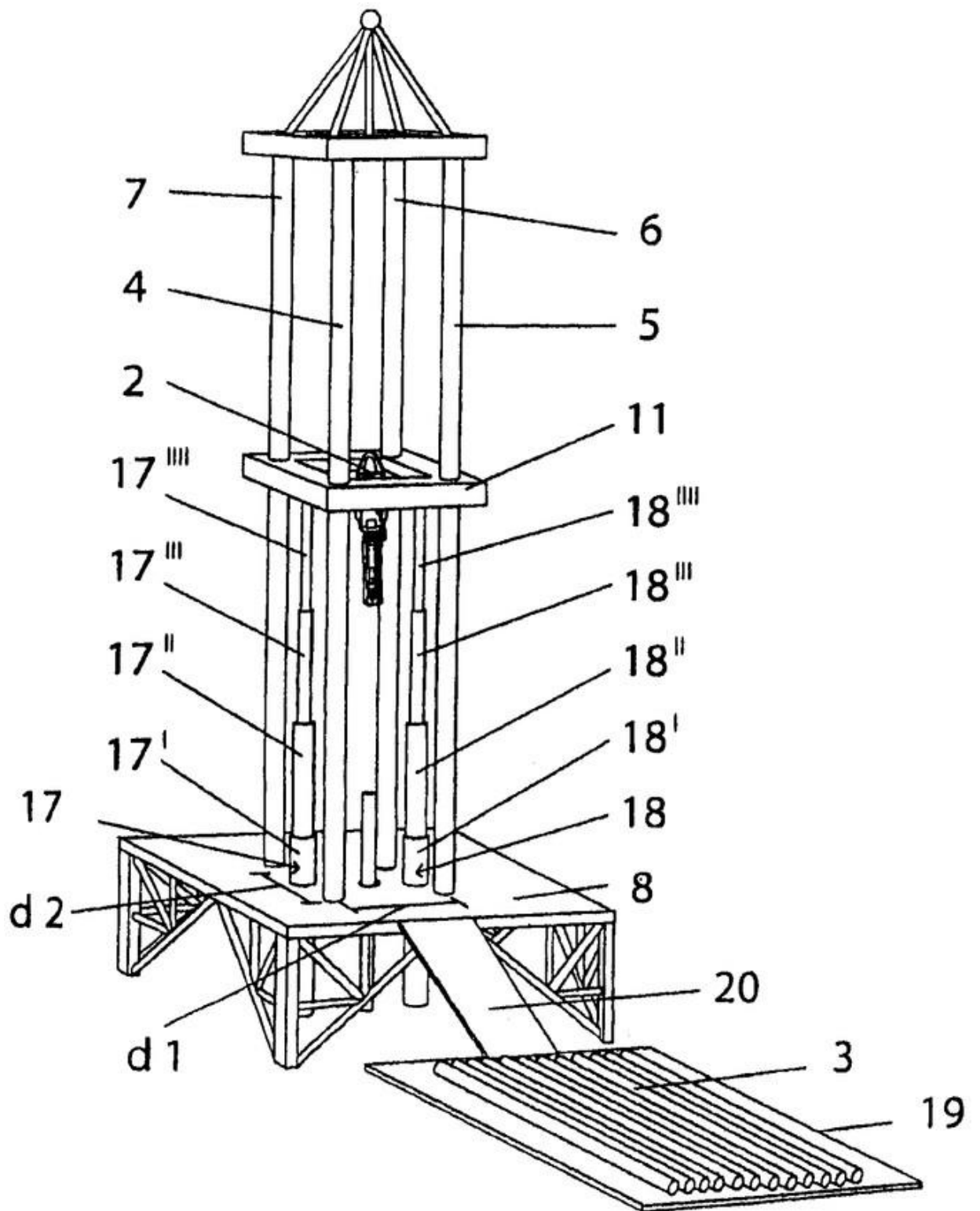


Рисунок 1 - Процесс заключения трудового договора [8, с. 46]

Если рисунок является авторской разработкой, необходимо после заголовка рисунка поставить знак сноски и указать в форме подстрочной сноски внизу страницы, на основании каких источников он составлен, например:



Фиг.4

Рисунок 2 – Буровая установка,.....¹

При необходимости между рисунком и его заголовком помещаются поясняющие данные (подрисовочный текст), например, легенда.

12.6 ПРАВИЛА ОФОРМЛЕНИЯ ТАБЛИЦ

В письменной работе фактический материал в обобщенном и систематизированном виде может быть представлен в виде таблицы для наглядности и удобства сравнения показателей.

На все таблицы должны быть ссылки в работе. При ссылке следует писать слово «таблица» с указанием ее номера, например: «...в таблице 2 представлены ...» или «... характеризуются показателями (таблица 2)».

Таблицу следует располагать в работе непосредственно после текста, в котором она упоминается впервые, или на следующей странице.

Таблицы, за исключением таблиц в приложениях, следует нумеровать арабскими цифрами сквозной нумерацией по всей работе. Каждая таблица должна иметь заголовок, который должен отражать ее содержание, быть точным, кратким. Заголовок таблицы следует помещать над таблицей слева, без абзацного отступа в одну строку с ее номером через тире, например:

Таблица 3 – Количество тонн угля, добытого шахтами Свердловской области

Наименование организации	2017	2018
ПАО «Бокситы Севера»	58	59
Березниковская шахта	29	51

Если таблица взята из первичного источника без авторской переработки, следует сделать ссылку, например:

Таблица 2 – Динамика основных показателей развития шахтного строительства в России за 2015–2018 гг. [15, с. 35]

	2015	2016	2017	2018
Объем строительства, млрд. руб.				
.....				

Если таблица является авторской разработкой, необходимо после заголовка таблицы поставить знак сноски и указать в форме подстрочной сноски внизу страницы, на основании каких источников она составлена, например:

Таблица 3 – Количество оборудования¹

Вид оборудования	2016	2017
Буровая машина	3	5
.....	3	7

¹ Составлено автором по: [15, 23, 42].

¹ Составлено автором по: [2, 7, 10]

Располагают таблицы на странице обычно вертикально. Помещенные на отдельной странице таблицы могут быть расположены горизонтально, причем графа с наименованиями показателей должна размещаться в левой части страницы. Слева, справа и снизу таблицы ограничивают линиями.

Таблицу с большим числом строк допускается переносить на другую страницу. При переносе части таблицы на другую страницу слово «Таблица» указывают один раз слева над первой частью таблицы. На странице, на которую перенесена часть таблицы, слева пишут «Продолжение таблицы» или «Окончание таблицы» с указанием номера таблицы и повторением шапки таблицы.

Если таблица переносится, то на странице, где помещена первая часть таблицы, нижняя ограничительная линия таблицы не проводится. Это же относится к странице (страницам), где помещено продолжение (продолжения) таблицы. Нижняя ограничительная линия таблицы проводится только на странице, где помещено окончание таблицы.

Заголовки граф и строк таблицы следует писать с прописной буквы в единственном числе, а подзаголовки граф – со строчной буквы, если они составляют одно предложение с заголовком, или с прописной буквы, если они имеют самостоятельное значение. В конце заголовков и подзаголовков таблиц точки не ставят. Заголовки граф, как правило, записывают параллельно строкам таблицы. При необходимости допускается перпендикулярное расположение заголовков граф.

Примечания к таблице (подтабличные примечания) размещают непосредственно под таблицей в виде: а) общего примечания; б) сноски; в) отдельной графы или табличной строки с заголовком. Выделять примечание в отдельную графу или строку целесообразно лишь тогда, когда примечание относится к большинству строк или граф. Примечания к отдельным заголовкам граф или строк следует связывать с ними знаком сноски. Общее примечание ко всей таблице не связывают с ней знаком сноски, а помещают после заголовка «Примечание» или «Примечания», оформляют как внутритекстовое примечание.

Допускается применять размер шрифта в таблице меньший, чем в тексте работы, но не менее 10 pt.

Если все показатели, приведенные в графах таблицы, выражены в одной и той же единице измерения, то ее обозначение необходимо помещать над таблицей справа. Если показатели таблицы выражены в разных единицах измерения, то обозначение единицы измерения указывается после наименования показателя через запятую. Допускается при необходимости выносить в отдельную графу обозначения единиц измерения.

Текст, повторяющийся в строках одной и той же графы и состоящий из одиночных слов, чередующихся с цифрами, заменяют кавычками. Если повторяющийся текст состоит из двух или более слов, то при первом повторении его заменяют словами «То же», а далее – кавычками. Если предыдущая фраза является частью последующей, то допускается заменить ее словами «То же» и добавить дополнительные сведения. При наличии горизонтальных линий текст необходимо повторять. Если в ячейке таблицы приведен текст из нескольких предложений, то в последнем предложении точка не ставится.

Заменять кавычками повторяющиеся в таблице цифры, математические знаки, знаки процента и номера, обозначения нормативных материалов, марок материалов не допускается.

При отсутствии отдельных данных в таблице следует ставить прочерк (тире). Цифры в графах таблиц должны проставляться так, чтобы разряды чисел во всей графе были расположены один под другим, если они относятся к одному показателю. В одной графе должно быть соблюдено, как правило, одинаковое количество десятичных знаков для всех значений величин.

Если таблицы размещены в приложении, их нумерация имеет определенные особенности. Таблицы каждого приложения нумеруют отдельной нумерацией арабскими цифрами. При этом перед цифрой, обозначающей номер таблицы в приложении, ставится буква соответствующего приложения, например:

Таблица В.1.– Динамика показателей за 2016–2017 гг.

Если в документе одна таблица, то она должна быть обозначена «Таблица 1» или «Таблица В.1», если она приведена в приложении (допустим, В).

12.7 ПРАВИЛА ОФОРМЛЕНИЯ ПРИМЕЧАНИЙ И ССЫЛОК

При необходимости пояснить содержание текста, таблицы или иллюстрации в работе следует помещать примечания. Их размещают непосредственно в конце страницы, таблицы, иллюстрации, к которым они относятся, и печатают с прописной буквы с абзацного отступа после слова «Примечание» или «Примечания». Если примечание одно, то после слова «Примечание» ставится тире и примечание печатается с прописной буквы. Одно примечание не нумеруют. Если их несколько, то после слова «Примечания» ставят двоеточие и каждое примечание печатают с прописной буквы с новой строки с абзацного отступа, нумеруя их по порядку арабскими цифрами.

Цитаты, а также все заимствования из печати данные (нормативы, цифры и др.) должны иметь библиографическую ссылку на первичный источник. Ссылка ставится непосредственно после того слова, числа, предложения, по которому дается пояснение, в квадратных скобках. В квадратных скобках указывается порядковый номер источника в соответствии со списком использованных источников и номер страницы, с которой взята информация, например: [4, с. 32]. Это значит, использован четвертый источник из списка литературы со страницы 32. Если дается свободный пересказ принципиальных положений тех или иных авторов, то достаточно указать в скобках после изложения заимствованных положений номер источника по списку использованной литературы без указания номера страницы.

12.8 ПРАВИЛА ОФОРМЛЕНИЯ СПИСКА ИСПОЛЬЗОВАННЫХ ИСТОЧНИКОВ

Оформлению списка использованных источников, прилагаемого к отчету, следует уделять самое серьезное внимание.

Сведения об источниках приводятся в следующем порядке:

1) **нормативные правовые акты:** Нормативные правовые акты включаются в список в порядке убывания юридической силы в следующей очередности: международные нормативные правовые акты, Конституция Российской Федерации, федеральные конституционные законы, федеральные законы, акты Конституционного Суда Российской Федерации, решения других высших судебных органов, указы Президента Российской Федерации, постановления Правительства Российской Федерации, нормативные правовые акты федеральных органов исполнительной власти, законы субъектов Российской Федерации, подзаконные акты субъектов Российской Федерации, муниципальные правовые акты, акты организаций.

Нормативные правовые акты одного уровня располагаются в хронологическом порядке, от принятых в более ранние периоды к принятым в более поздние периоды.

Примеры оформления нормативных правовых актов и судебной практики:

1. Об общих принципах организации законодательных (представительных) и исполнительных органов власти субъектов Российской Федерации [Текст]: Федеральный закон от 06.10.1999 г. № 184-ФЗ // Собрание законодательства РФ. - 1999. - № 43.

2. О порядке разработки и утверждения административных регламентов исполнения государственных функций (предоставления государственных услуг) [Электронный ресурс]: Постановление Правительства РФ от 11.11.2005 г. № 679. - Доступ из справочно-правовой системы «КонсультантПлюс». – Режим доступа: <http://www.consultant.ru>.

3. О практике применения судами Закона Российской Федерации «О средствах массовой информации» [Электронный ресурс]: Постановление Пленума Верховного Суда РФ от 15.06.2010 № 16. - Доступ из справочно-правовой системы «КонсультантПлюс». – Режим доступа: <http://www.consultant.ru>.

4. Определение судебной коллегии по гражданским делам Верховного Суда Российской Федерации по иску Цирихова // Бюллетень Верховного Суда Российской Федерации. -1994. -№9. - С. 1-3.

2) **книги, статьи, материалы конференций и семинаров.** Располагаются по алфавиту фамилии автора или названию, если книга печатается под редакцией. Например:

5. Абрамова, А.А. Трудовое законодательство и права женщин [Текст] / А.А.Абрамова // Вестн. Моск. ун-та. Сер. 11, Право. - 2001. - № 5. - С. 23–25.

6. Витрянский, В.В. Договор банковского счета [Текст] / В.В. Витрянский // Хозяйство и право.- 2006.- № 4.- С. 19 – 25.

7. Двинянинова, Г.С. Комплимент: Коммуникативный статус или стратегия в дискурсе [Текст] / Г.С. Двинянинова // Социальная власть языка: сб. науч. тр. / Воронеж. межрегион. ин-т обществ. наук, Воронеж. гос. ун-т, Фак. романо-герман. истории. - Воронеж, 2001. - С. 101–106.

8. История России [Текст]: учеб. пособие для студентов всех специальностей / В.Н. Быков [и др.]; отв. ред. В.Н. Сухов; М-во образования Рос. Федерации, С.-Петербург. гос. лесотехн. акад. - 2-е изд., перераб. и доп. / при участии Т.А. Суховой. - СПб.: СПбЛТА, 2001. - 231 с.

9. Трудовое право России [Текст]: учебник / Под ред. Л.А.Сыроватской. - М.: Юристъ, 2006. - 280 с.

10. Семенов, В.В. Философия: итог тысячелетий. Философская психология [Текст] / В.В. Семенов; Рос. акад. наук, Пущин. науч. центр, Ин-т биофизики клетки, Акад. проблем сохранения жизни. - Пущино: ПНЦ РАН, 2000. - 64 с.

11. Черткова, Е.Л. Утопия как способ постижения социальной действительности [Электронный ресурс] / Е.Л. Черткова // Социемы: журнал Уральского гос. ун-та. - 2002. - N 8. – Режим доступа: <http://www2/usu.ru/philosoph/chertkova>.

12. Юридический советник [Электронный ресурс]. - 1 электрон. опт. диск (CD-ROM) : зв., цв. ; 12 см. - Прил.: Справочник пользователя [Текст] / сост. В.А. Быков. - 32 с.;

3) **статистические сборники, инструктивные материалы, методические рекомендации, реферативная информация, нормативно-справочные материалы.** Располагаются по алфавиту. Например:

13. Временные методические рекомендации по вопросам реструктуризации бюджетной сферы и повышения эффективности расходов региональных и местных бюджетов (Краткая концепция реструктуризации государственного и муниципального сектора и повышения эффективности бюджетных расходов на региональном и местном уровнях) [Текст]. - М.: ИЭПП, 2006. - 67 с.

14. Свердловская область в 1992-1996 годах [Текст]: Стат. сб. / Свердл. обл. комитет гос. статистики Госкомстата РФ. - Екатеринбург, 1997. - 115 с.

15. Социальное положение и уровень жизни населения России в 2010 г. [Текст]: Стат. сб. / Росстат. - М., 2002. - 320 с.

16. Социально-экономическое положение федеральных округов в 2010 г. [Электронный ресурс]. – Режим доступа: <http://www.gks.ru>

4) **книги и статьи на иностранных языках** в алфавитном порядке. Например:

17. An Interview with Douglass C. North [Text] // The Newsletter of The Cliometric Society. - 1993. - Vol. 8. - N 3. - P. 23–28.

18. Burkhead, J. The Budget and Democratic Government [Text] / Lyden F.J., Miller E.G. (Eds.) / Planning, Programming, Budgeting. Markham : Chicago, 1972. 218 p.

19. Miller, D. Strategy Making and Structure: Analysis and Implications for Performance [Text] // Academy of Management Journal. - 1987. - Vol. 30. - N 1. - P. 45–51;

20. Marry S.E. Legal Pluralism. – Law and Society Review. Vol 22.- 1998.- №5.- p. 22-27

5) **интернет-сайты**. Например:

21. Министерство финансов Российской Федерации: [Электронный ресурс]. – Режим доступа: <http://www.minfin.ru>

22. Российская книжная палата: [Электронный ресурс]. - Режим доступа: <http://www.bookchamber.ru>

В списке использованных источников применяется сквозная нумерация с применением арабского алфавита. Все объекты печатаются единым списком, группы объектов не выделяются, источники печатаются с абзацного отступа.

Объекты описания списка должны быть обозначены терминами в квадратных скобках²:

- [Видеозапись];
- [Мультимедиа];
- [Текст];
- [Электронный ресурс].

При занесении источников в список литературы следует придерживаться установленных правил их библиографического описания.

12.9 ПРАВИЛА ОФОРМЛЕНИЯ ПРИЛОЖЕНИЙ

В приложения рекомендовано включать материалы, которые по каким-либо причинам не могут быть включены в основную часть: материалы, дополняющие работу; таблицы вспомогательных цифровых данных; инструкции, методики, описания алгоритмов и программ задач, иллюстрации вспомогательного характера; нормативные правовые акты, например, должностные инструкции. В приложения также включают иллюстрации, таблицы и распечатки, выполненные на листах формата А3.

Приложения оформляют как продолжение данного документа на последующих его листах после списка использованных источников.

Приложения обозначают заглавными буквами русского алфавита, начиная с А, за исключением букв Ё, З, Й, О, Ч, Ь, Ы, Ъ (ПРИЛОЖЕНИЕ А, ПРИЛОЖЕНИЕ Б, ПРИЛОЖЕНИЕ В и т.д.). Допускается обозначение приложений буквами латинского алфавита, за исключением букв I и O. В случае полного использования букв русского и латинского алфавитов допускается обозначать приложения арабскими цифрами.

Само слово «ПРИЛОЖЕНИЕ» пишется прописными (заглавными) буквами.

Если в работе одно приложение, оно обозначается «ПРИЛОЖЕНИЕ А».

Каждое приложение следует начинать с новой страницы. При этом слово «ПРИЛОЖЕНИЕ» и его буквенное обозначение пишутся с абзацного отступа.

Приложение должно иметь заголовок, который записывают на следующей строке после слова «ПРИЛОЖЕНИЕ» с абзацного отступа. Заголовок пишется с прописной буквы.

В тексте работы на все приложения должны быть даны ссылки, например: «... в приложении Б...». Приложения располагают в порядке ссылок на них в тексте работы.

Текст каждого приложения, при необходимости, может быть разделен на разделы, подразделы, пункты, подпункты, которые нумеруют в пределах каждого приложения. Перед номером ставится обозначение этого приложения.

Приложения должны иметь общую с остальной частью документа сквозную нумерацию страниц.

² Полный перечень см. в: Система стандартов по информации, библиотечному и издательскому делу. Библиографическая запись. Библиографическое описание. Общие требования и правила составления [Текст]: ГОСТ 7.1-2003.

ПРИЛОЖЕНИЕ А

Образец оформления титульного листа отчета по практике



Федеральное государственное бюджетное образовательное учреждение
высшего образования
«Уральский государственный горный университет»
(ФГБОУ ВО «УГГУ»)
620144, г. Екатеринбург, ул. Куйбышева, 30

ОТЧЕТ
о прохождении _____ практики
(название практики)

(наименование организации прохождения практики)

Направление / Специальность: 15.03.04
*Автоматизация технологических
процессов и производств*

Профиль /Специализация:
*Автоматизация компьютерных
технологий*

Студент: **Борисов А. В.**

Группа: **ГД-14**

Руководитель практики от университета:
Зуева О. Г.

Руководитель практики от организации:
Петров И.С., главный маркшейдер

Оценка _____

Подпись _____

Екатеринбург
2019

ПРИЛОЖЕНИЕ Б

Образец оформления содержания отчета по производственной практике

СОДЕРЖАНИЕ

	Введение	3
1	Краткая характеристика организации - места практики	5
1.1	Организационная структура организации и нормативная основа ее деятельности	...
1.2	Характеристика структурного подразделения	...

2	Практический раздел – выполненные работы	
2.1	Виды и объем выполненных работ	
2.2	
	Заключение	
	Приложения	

ПРИЛОЖЕНИЕ В



Федеральное государственное бюджетное образовательное учреждение
высшего образования
«Уральский государственный горный университет»
(ФГБОУ ВО «УГГУ»)
620144, г. Екатеринбург, ул. Куйбышева, 30

НАПРАВЛЕНИЕ НА ПРАКТИКУ

Студент _____
(фамилия, имя, отчество)

_____ курса _____ факультета

специальности _____ направляется в

(наименование и адрес организации)

для прохождения _____ практики с _____ по _____

Декан факультета _____

М.П.

Руководитель практики от университета _____

тел. кафедры: 8(343) _____

Отметка организации

Дата прибытия студента в организацию « _____ » _____ 20__ г.

Направлен

(наименование структурного подразделения)

Приказ № _____ от « _____ » _____ 20__ г.

Практику окончил « _____ » _____ 20__ г. Приказ № _____

Руководитель практики от организации

(должность)

(ф. и. о.)

М.П.

ИНДИВИДУАЛЬНОЕ ЗАДАНИЕ НА ПЕРИОД ПРАКТИКИ

Содержание индивидуального задания

Оценка выполнения индивидуального задания _____

График (план) прохождения практики

Период	Характеристика работы	Текущий контроль (выполнено/не выполнено)	Подпись руководителя практики от университета/ организации
1 день практики 01.07.2018	Проведение инструктажа в организации по технике безопасности и охране труда		
02.07.2018- 03.07.2018	Создание конкретного представления о деятельности организации и соответствующего структурного подразделения		
...	...		
15.07.2018- 30.07.2018	Выполнение заданий по поручению и под наблюдением руководителя практики....		

СОГЛАСОВАНО:

Подпись руководителя практики от университета _____

Подпись руководителя практики от организации _____

ХАРАКТЕРИСТИКА С МЕСТА ПРАКТИКИ СТУДЕНТА

(фамилия, имя, отчество)

Заключение организации о работе студента за период практики (технологические навыки, деловые качества, активность, дисциплина, участие в общественной работе организации)

Число пропущенных дней за время практики:

а) по уважительным причинам _____

б) по неуважительным причинам _____

« ____ » _____ 20__ г.

Печать и подпись руководителя организации _____

И.О. Фамилия

Отзыв
об отчете о прохождении практики студента
(заполняется руководителем практики от университета)

1. Выводы (характеристика отчета в целом, соответствие объема, содержания отчета программе):

2. Недостатки отчета:

Оценка по результатам защиты:

Руководитель практики от университета

_____ (подпись)

И.О. Фамилия

«__» _____ 20__ г.

ПРИЛОЖЕНИЕ Г

ХАРАКТЕРИСТИКА РАБОТЫ СТУДЕНТА НА ПРАКТИКЕ

Характеристика должна содержать указание на отношение студента к работе, оценку его теоретических знаний, умение применять теоретические знания на практике, степень выраженности необходимых личностных и профессиональных качеств, вывод руководителя практики от Организации о полноте выполнения индивидуального задания и отсутствии/наличии замечаний к прохождению практики студента

[Характеристика студента с места практики описывает его профессиональную подготовку, теоретические знания, практические навыки и деловые качества, которые он проявил в период прохождения практики. Писать документ нужно в официальном стиле, при этом необходимо указать в характеристике следующие сведения:

- фамилия и инициалы обучающегося;
- обязанности обучающегося в период прохождения практики;
- профессиональные качества студента;
- особенности студента, проявленные при общении с трудовым коллективом;
- практические навыки, освоенные студентом;
- оценку, выставленную студенту по результатам прохождения практики].

Главная цель составления характеристики студента с места практики — описание его профессиональной подготовки, а также новых знаний и навыков, которые он приобрел в процессе практической деятельности в конкретной организации. Подробная характеристика позволит руководителю практики со стороны учебного заведения объективно оценить ее эффективность и поставить обучающемуся справедливую оценку.

Например

Кочетова Елена Ивановна проходила практику в ООО «Исеть» в отделе изысканий, практика была организована в соответствии с программой. В период прохождения практики Кочетова Е.И. зарекомендовала себя с положительной стороны, дисциплинированным практикантом, стремящимся к получению новых знаний, навыков и умений, нацелена на повышение своей будущей профессиональной квалификации.

В период практики Кочетова Е.В. ознакомилась со структурой организации, основными направлениями ее деятельности, работой отдела изысканий, нормативными документами, регулирующими деятельность организации, спецификой функциональных обязанностей геодезиста и приняла активное участие в текущей деятельности.

Под руководством опытного специалиста, начальника отдела изысканий изучала технику безопасности, методические материалы по съемке местности; порядок оформления, ведения документации, связанной с изысканиями; методы создания съемочного обоснования, порядок составления установленной отчетности; возможности использования современных информационных технологий в работе геодезиста.

К поручениям руководителя практики и выполняемой работе относилась добросовестно. Во время прохождения практики продемонстрировала знание теоретического материала, профессиональной терминологии; умение применять теоретические знания на практике; продемонстрировала навыки проведения изысканий, грамотно оформляла документацию.

Индивидуальное задание выполнено в полном объеме, замечаний к прохождению практики нет.

Практика Кочетовой Е.И. заслуживает оценки «отлично» или положительной оценки.

Руководитель организации _____ (подпись) _____ ФИО
МП

МИНИСТЕРСТВО НАУКИ И ВЫСШЕГО ОБРАЗОВАНИЯ
РОССИЙСКОЙ ФЕДЕРАЦИИ

Федеральное государственное бюджетное образовательное учреждение
высшего образования
«Уральский государственный горный университет»



УТВЕРЖДАЮ

Проректор по учебно-методическому
комплексу _____ С.А. Уповор

Б2.В.04 ПРОГРАММА ПРЕДИПЛОМНОЙ ПРАКТИКИ

Направление подготовки

15.03.04 – Автоматизация технологических процессов и производств

Направленность

*Автоматизация технологических процессов и производств
в горной промышленности*

форма обучения: очная, заочная

год набора: 2020

Автор: ст. преп. Ситдикова С. В.

Одобрена на заседании кафедры

Автоматики и компьютерных технологий

(название кафедры)

Зав. кафедрой

(подпись)

Лапин Э. С.

(Фамилия И.О.)

Протокол № 6 от 17.03.2020

(Дата)

Рассмотрена методической комиссией
факультета

Горно-механического

(название факультета)

Зав. кафедрой

(подпись)

Барановский В. П.

(Фамилия И.О.)

Протокол № 7 от 20.03.2020

(Дата)

Екатеринбург
2020

СОДЕРЖАНИЕ

1 ВИД ПРАКТИКИ, СПОСОБ И ФОРМЫ ЕЕ ПРОВЕДЕНИЯ	3
2 ПЕРЕЧЕНЬ ПЛАНИРУЕМЫХ РЕЗУЛЬТАТОВ ОБУЧЕНИЯ ПРИ ПРОХОЖДЕНИИ ПРАКТИКИ, СООТНЕСЕННЫХ С ПЛАНИРУЕМЫМИ РЕЗУЛЬТАТАМИ ОСВОЕНИЯ ОБРАЗОВАТЕЛЬНОЙ ПРОГРАММЫ	5
3 МЕСТО ПРАКТИКИ В СТРУКТУРЕ ОБРАЗОВАТЕЛЬНОЙ ПРОГРАММЫ	16
4 ОБЪЕМ ПРАКТИКИ В ЗАЧЕТНЫХ ЕДИНИЦАХ И ЕЕ ПРОДОЛЖИТЕЛЬНОСТЬ В НЕДЕЛЯХ ЛИБО В АКАДЕМИЧЕСКИХ ИЛИ АСТРОНОМИЧЕСКИХ ЧАСАХ	16
5 СОДЕРЖАНИЕ ПРАКТИКИ (ПУНКТЫ)	16
6 ФОРМЫ ОТЧЕТНОСТИ ПО ПРАКТИКЕ	18
7 ПЕРЕЧЕНЬ УЧЕБНО-МЕТОДИЧЕСКОГО ОБЕСПЕЧЕНИЯ ДЛЯ САМОСТОЯТЕЛЬНОЙ РАБОТЫ ОБУЧАЮЩИХСЯ ПО ПРАКТИКЕ	19
И ОБРАЗОВАТЕЛЬНЫЕ ТЕХНОЛОГИИ	19
8 ФОНД ОЦЕНОЧНЫХ СРЕДСТВ ДЛЯ ПРОВЕДЕНИЯ ПРОМЕЖУТОЧНОЙ АТТЕСТАЦИИ ОБУЧАЮЩИХСЯ ПО ПРАКТИКЕ	20
9 ПЕРЕЧЕНЬ УЧЕБНОЙ ЛИТЕРАТУРЫ И РЕСУРСОВ СЕТИ «ИНТЕРНЕТ», НЕОБХОДИМЫХ ДЛЯ ПРОВЕДЕНИЯ ПРАКТИКИ	29
10 ПЕРЕЧЕНЬ ИНФОРМАЦИОННЫХ ТЕХНОЛОГИЙ, ИСПОЛЬЗУЕМЫХ ПРИ ПРОВЕДЕНИИ ПРАКТИКИ, ВКЛЮЧАЯ ПЕРЕЧЕНЬ ПРОГРАММНОГО ОБЕСПЕЧЕНИЯ И ИНФОРМАЦИОННЫХ СПРАВОЧНЫХ СИСТЕМ	30
11 МАТЕРИАЛЬНО-ТЕХНИЧЕСКАЯ БАЗА, НЕОБХОДИМАЯ ДЛЯ ПРОВЕДЕНИЯ ПРАКТИКИ	30
12 ТРЕБОВАНИЯ К ОФОРМЛЕНИЮ ОТЧЕТА ПО ПРЕДДИПЛОМНОЙ ПРАКТИКЕ .	30
ПРИЛОЖЕНИЕ А	40
ПРИЛОЖЕНИЕ Б	41
ПРИЛОЖЕНИЕ В	42
ПРИЛОЖЕНИЕ Г	46

1 ВИД ПРАКТИКИ, СПОСОБ И ФОРМЫ ЕЕ ПРОВЕДЕНИЯ

Практика студентов является составной частью основной профессиональной образовательной программы высшего образования, одним из видов занятий, предусмотренных учебным планом, непосредственно ориентированных на профессионально-практическую подготовку. Система практического обучения способствует овладению предметными знаниями и умениями, развитию и повышению мотивации к профессиональной деятельности, осознанию себя как компетентного специалиста. Кроме того, она позволяет студенту попробовать свои силы в выбранной профессии, научиться применять теоретические знания, полученные в ходе теоретического обучения. Преддипломная практика позволяет закрепить у студентов навыки практической деятельности для решения следующих профессиональных задач:

в области проектно-конструкторской деятельности:

- ✓ сбор и анализ исходных информационных данных для проектирования технических средств систем автоматизации и управления производственными и технологическими процессами, оборудованием, жизненным циклом продукции, ее качеством, контроля, диагностики и испытаний;
- ✓ участие в формулирование целей проекта (программы), задач при заданных критериях, целевых функциях, ограничениях, построение структуры их взаимосвязей, определение приоритетов решения задач с учётом нравственных аспектов деятельности;
- ✓ участие в разработке обобщённых вариантов решения проблем, анализ вариантов и выбор оптимального, прогнозирование последствий, нахождение компромиссных решений в условиях многокритериальности, неопределённости, планирование реализации проектов;
- ✓ участие в разработке проектов автоматизации технологических процессов и производств, управления жизненным циклом продукции и ее качеством (соответствующей отрасли национального хозяйства) с учётом механических, технологических, конструкторских, эксплуатационных, эстетических, экономических, управленческих параметров, использованием современных информационных технологий;
- ✓ участие в мероприятиях по разработке функциональной, логистической и технической организации автоматизации технологических процессов и производств (отрасли), автоматических и автоматизированных систем контроля, диагностики, испытаний и управления, их технического, алгоритмического и программного обеспечения на основе современных методов, средств и технологий проектирования;
- ✓ участие в расчетах и проектировании средств и систем контроля, диагностики, испытаний элементов средств автоматизации и управления в соответствии с техническим заданием с использованием стандартных средств автоматизации проектирования;
- ✓ проектирование архитектуры аппаратно-программных комплексов автоматических и автоматизированных систем контроля и управления общепромышленного и специального назначений в различных отраслях национального хозяйства;
- ✓ разработка моделей продукции на всех этапах ее жизненного цикла как объектов автоматизации и управления в соответствии с требованиями высокоэффективных технологий;
- ✓ выбор средств автоматизации процессов и производств, аппаратно-программных средств для автоматических и автоматизированных систем управления контроля диагностики, испытаний и управления;
- ✓ разработка (на основе действующих стандартов) технической документации для регламентного эксплуатационного обслуживания средств и систем автоматизации и управления в электронном виде;
- ✓ разработка проектной и рабочей технической документации в области автоматизации технологических процессов и производств, управления жизненным циклом продукции и ее качеством, оформление законченных проектно-конструкторских работ;
- ✓ контроль соответствия разрабатываемых проектов и технической документации стандартам, техническим условиям и другим нормативным документам;
- ✓ проведение предварительного технико-экономического обоснования проектных расчетов;

в области производственно-технологической деятельности:

- ✓ освоение на практике и совершенствование систем и средств автоматизации и управления производственными и технологическими процессами изготовления продукции, ее жизненным циклом и качеством;
- ✓ обеспечение мероприятий по улучшению качества продукции, совершенствованию технологического, метрологического материального обеспечения ее изготовления;
- ✓ организация на производстве рабочих мест, их технического оснащения, размещения технологического оборудования, средств автоматизации, управления, контроля, диагностики и испытаний;
- ✓ обеспечение мероприятий по пересмотру действующей и разработке новой регламентирующей документации по автоматизации и управлению производственными и технологическими процессами, жизненным циклом продукции и ее качеством;
- ✓ практическое освоение современных методов автоматизации, контроля, измерений, диагностики, испытаний и управления процессом изготовления продукции, ее жизненным циклом и качеством;
- ✓ контроль за соблюдением технологической дисциплины;
- ✓ оценка уровня брака продукции и анализ причин его возникновения, разработка технико-технологических и организационно-экономических мероприятий по его предупреждению и устранению;
- ✓ подтверждение соответствия продукции требованиям регламентирующей документации;
- ✓ участие в разработке мероприятий по автоматизации действующих и созданию автоматизированных и автоматических технологий, их внедрению в производство;
- ✓ участие в разработке средств и систем автоматизации, управления, контроля, диагностики, испытаний, программных продуктов заданного качества;
- ✓ обслуживание технологического оборудования, средств и систем автоматизации управления, контроля, диагностики и испытаний;
- ✓ участие в разработках по доводке и освоению технологических процессов, средств и систем автоматизации, управления, контроля, диагностики в ходе подготовки производства новой продукции, оценке ее инновационного потенциала;
- ✓ участие в разработке планов, программ и методик автоматизации производства, контроля, диагностики, инструкций по эксплуатации оборудования, средств и систем автоматизации и управления процессами, жизненным циклом продукции и ее качеством и других текстовых документов, входящих в состав конструкторской, технологической и эксплуатационной документации;
- ✓ контроль за соблюдением экологической безопасности производства.

Основная цель преддипломной практики закрепление теоретических и практических знаний; овладение на основе полученных теоретических знаний первичными профессиональными навыками и умениями руководство разработкой продукции, ее изготовлением, контролем, испытанием, а также средств и систем автоматизации, контроля, диагностики и испытаний, управления производством, жизненным циклом продукции и ее качеством, программного обеспечения, их внедрением и эффективной эксплуатацией.

Задачами преддипломной практики являются:

- практическое закрепление теоретических знаний, полученных в период обучения;
- получение студентами необходимых материалов по тематике своей ВКР;
- выполнение индивидуальных заданий кафедры.

<i>№ n/n</i>	<i>Вид практики</i>	<i>Способ и формы проведения практики</i>	<i>Место проведения практики</i>
1.	преддипломная	Способы проведения: стационарная (г. Екатеринбург) или выездная (вне г. Екатеринбурга). Формы проведения практики: дискретно	Преддипломная практика проводится как в структурных подразделениях УГГУ (возможно посещение профильных организаций с целью изучения их опыта решения конкретных профессиональных и производственных задач в соответствии с заданием практики), так и в организациях – базах практики, с которыми у УГГУ заключены договоры о практике, деятельность которых соответствует видам деятельности, осваиваемым в рамках ОПОП ВО.
		Студенты заочной формы обучения могут пройти практику по месту работы, если деятельность организации соответствует содержанию практики. В случае несоответствия (отсутствия) места работы профилю обучения, студент обязан согласовать порядок прохождения практики с выпускающей кафедрой.	

При определении мест прохождения практики обучающимися с инвалидностью учитываются рекомендации, содержащиеся в индивидуальной программе реабилитации или абилитации инвалида, относительно рекомендованных условий и видов труда. Выбор мест прохождения практик для инвалидов и лиц с ограниченными возможностями здоровья учитывает требования их доступности.

2 ПЕРЕЧЕНЬ ПЛАНИРУЕМЫХ РЕЗУЛЬТАТОВ ОБУЧЕНИЯ ПРИ ПРОХОЖДЕНИИ ПРАКТИКИ, СООТНЕСЕННЫХ С ПЛАНИРУЕМЫМИ РЕЗУЛЬТАТАМИ ОСВОЕНИЯ ОБРАЗОВАТЕЛЬНОЙ ПРОГРАММЫ

Результатом освоения преддипломной практики является формирование у обучающихся следующих компетенций:

- способностью использовать основы философских знаний, анализировать главные этапы и закономерности исторического развития для осознания социальной значимости своей деятельности (ОК-1);
- способностью использовать основы экономических знаний при оценке эффективности результатов деятельности в различных сферах (ОК-2);
- способностью к коммуникации в устной и письменной формах на русском и иностранном языках для решения задач межличностного и межкультурного взаимодействия (ОК-3);
- способностью работать в команде, толерантно воспринимая социальные, этнические, конфессиональные и культурные различия (ОК-4);
- способностью к самоорганизации и самообразованию (ОК-5);
- способностью использовать общеправовые знания в различных сферах деятельности (ОК-6);
- способностью поддерживать должный уровень физической подготовленности для обеспечения полноценной социальной и профессиональной деятельности (ОК-7);
- готовностью пользоваться основными методами защиты производственного персонала и населения от возможных последствий аварий, катастроф, стихийных бедствий (ОК-8)

- способностью использовать основные закономерности, действующие в процессе изготовления продукции требуемого качества, заданного количества при наименьших затратах общественного труда (ОПК-1);
- способностью решать стандартные задачи профессиональной деятельности на основе информационной и библиографической культуры с применением информационно-коммуникационных технологий и с учетом основных требований информационной безопасности (ОПК-2);
- способностью использовать современные информационные технологии, технику, прикладные программные средства при решении задач профессиональной деятельности (ОПК-3);
- способностью участвовать в разработке обобщенных вариантов решения проблем, связанных с автоматизацией производств, выборе на основе анализа вариантов оптимального прогнозирования последствий решения (ОПК-4);
- способностью участвовать в разработке технической документации, связанной с профессиональной деятельностью (ОПК-5).

проектно-конструкторская деятельность:

- способностью собирать и анализировать исходные информационные данные для проектирования технологических процессов изготовления продукции, средств и систем автоматизации, контроля, технологического оснащения, диагностики, испытаний, управления процессами, жизненным циклом продукции и ее качеством; участвовать в работах по расчету и проектированию процессов изготовления продукции и указанных средств и систем с использованием современных информационных технологий, методов и средств проектирования (ПК-1);
- способностью выбирать основные и вспомогательные материалы для изготовления изделий, способы реализации основных технологических процессов, аналитические и численные методы при разработке их математических моделей, методы стандартных испытаний по определению физико-механических свойств и технологических показателей материалов и готовых изделий, стандартные методы их проектирования, прогрессивные методы эксплуатации изделий (ПК-2);
- готовностью применять способы рационального использования сырьевых, энергетических и других видов ресурсов, современные методы разработки малоотходных, энерго-сберегающих и экологически чистых технологий, средства автоматизации технологических процессов и производств (ПК-3);
- способностью участвовать в постановке целей проекта (программы), его задач при заданных критериях, целевых функциях, ограничениях, разработке структуры его взаимосвязей, определении приоритетов решения задач с учетом правовых и нравственных аспектов профессиональной деятельности, в разработке проектов изделий с учетом технологических, конструкторских, эксплуатационных, эстетических, экономических и управленческих параметров, в разработке проектов модернизации действующих производств, создании новых, в разработке средств и систем автоматизации, контроля,
- диагностики, испытаний, управления процессами, жизненным циклом продукции и ее качеством в соответствии с техническими заданиями и использованием стандартных средств автоматизации расчетов и проектирования (ПК-4);
- способностью участвовать в разработке (на основе действующих стандартов и другой нормативной документации) проектной и рабочей технической документации в области автоматизации технологических процессов и производств, их эксплуатационному обслуживанию, управлению жизненным циклом продукции и ее качеством, в мероприятиях по контролю соответствия разрабатываемых проектов и технической документации действующим стандартам, техническим условиям и другим нормативным документам (ПК-5);

- способностью проводить диагностику состояния и динамики производственных объектов производств с использованием необходимых методов и средств анализа (ПК-6);

производственно-технологическая деятельность:

- способностью участвовать в разработке проектов по автоматизации производственных и технологических процессов, технических средств и систем автоматизации, контроля, диагностики, испытаний, управления процессами, жизненным циклом продукции и ее качеством, в практическом освоении и совершенствовании данных процессов, средств и систем (ПК-7);
- способностью выполнять работы по автоматизации технологических процессов и производств, их обеспечению средствами автоматизации и управления, готовностью использовать современные методы и средства автоматизации, контроля, диагностики, испытаний и управления процессами, жизненным циклом продукции и ее качеством (ПК-8);
- способностью определять номенклатуру параметров продукции и технологических процессов ее изготовления, подлежащих контролю и измерению, устанавливать оптимальные нормы точности продукции, измерений и достоверности контроля, разрабатывать локальные поверочные схемы и выполнять проверку и отладку систем и средств автоматизации технологических процессов, контроля, диагностики, испытаний, управления процессами, жизненным циклом продукции и ее качеством, а также их ремонт и выбор; осваивать средства обеспечения автоматизации и управления (ПК-9);
- способностью проводить оценку уровня брака продукции, анализировать причины его появления, разрабатывать мероприятия по его предупреждению и устранению, по совершенствованию продукции, технологических процессов, средств автоматизации и управления процессами, жизненным циклом продукции и ее качеством, систем экологического менеджмента предприятия, по сертификации продукции, процессов, средств автоматизации и управления (ПК-10);
- способностью участвовать: в разработке планов, программ, методик, связанных с автоматизацией технологических процессов и производств, управлением процессами, жизненным циклом продукции и ее качеством, инструкций по эксплуатации оборудования, средств и систем автоматизации, управления и сертификации и другой текстовой документации, входящей в конструкторскую и технологическую документацию, в работах по экспертизе технической документации, надзору и контролю за состоянием технологических процессов, систем, средств автоматизации и управления, оборудования, выявлению их резервов, определению причин недостатков и возникающих неисправностей при эксплуатации, принятию мер по их устранению и повышению эффективности использования (ПК-11);

производственно-технологическая деятельность:

- способностью разрабатывать практические мероприятия по совершенствованию систем и средств автоматизации и управления изготовлением продукции, ее жизненным циклом и качеством, а также по улучшению качества выпускаемой продукции, технического обеспечения ее изготовления, практическому внедрению мероприятий на производстве; осуществлять производственный контроль их выполнения (ПК-29);
- способностью участвовать в работах по практическому техническому оснащению рабочих мест, размещению основного и вспомогательного оборудования, средств автоматизации, управления, контроля, диагностики и испытаний, а также по их внедрению на производстве (ПК-30);
- способностью выявлять причины появления брака продукции, разрабатывать мероприятия по его устранению, контролировать соблюдение технологической дисциплины на рабочих местах (ПК-31);

- способностью участвовать во внедрении и корректировке технологических процессов, средств и систем автоматизации, управления, контроля, диагностики при подготовке производства новой продукции и оценке ее конкурентоспособности (ПК-32);
- способностью участвовать в разработке новых автоматизированных и автоматических технологий производства продукции и их внедрении, оценке полученных результатов, подготовке технической документации по автоматизации производства и средств его оснащения (ПК-33);

Компетенция	Код по ФГОС	Результаты обучения	
1	2	3	
способностью использовать основы философских знаний, анализировать главные этапы и закономерности исторического развития для осознания социальной значимости своей деятельности	ОК-1	<i>знать</i>	основы философских знаний; главные этапы и закономерности исторического развития
		<i>уметь</i>	использовать основы философских знаний, анализировать главные этапы и закономерности исторического развития для осознания социальной значимости своей деятельности
		<i>владеть</i>	способностью использовать основы философских знаний, анализировать главные этапы и закономерности исторического развития для осознания социальной значимости своей деятельности
способностью использовать основы экономических знаний при оценке эффективности результатов деятельности в различных сферах	ОК-2	<i>знать</i>	основы экономических знаний при оценке эффективности результатов деятельности
		<i>уметь</i>	использовать основы экономических знаний при оценке эффективности результатов деятельности в различных сферах
		<i>владеть</i>	способностью использовать основы экономических знаний при оценке эффективности результатов деятельности в различных сферах
способностью к коммуникации в устной и письменной формах на русском и иностранном языках для решения задач межличностного и межкультурного взаимодействия	ОК-3	<i>знать</i>	коммуникацию в устной и письменной формах на русском и иностранном языках
		<i>уметь</i>	изъясняться в устной и письменной формах на русском и иностранном языках для решения задач
		<i>владеть</i>	способностью к коммуникации в устной и письменной формах на русском и иностранном языках для решения задач межличностного и межкультурного взаимодействия
способностью работать в команде, толерантно воспринимая социальные, этнические, конфессиональные и культурные различия	ОК-4	<i>знать</i>	социальные, этнические, конфессиональные и культурные различия
		<i>уметь</i>	работать в команде, толерантно воспринимая социальные, этнические, конфессиональные и культурные различия
		<i>владеть</i>	способностью работать в команде, толерантно воспринимая социальные, этнические, конфессиональные и культурные различия
способностью к самоорганизации и самообразованию	ОК-5	<i>знать</i>	самоорганизацию и самообразование
		<i>уметь</i>	применять способы самоорганизации и самообразования
		<i>владеть</i>	способностью к самоорганизации и самообразованию
способностью использовать общеправовые знания в различных сферах деятельности	ОК-6	<i>знать</i>	общеправовые знания
		<i>уметь</i>	использовать общеправовые знания в различных сферах деятельности
		<i>владеть</i>	способностью использовать общеправовые знания в различных сферах деятельности
способностью поддерживать должный уровень физической подготовленности для обеспечения	ОК-7	<i>знать</i>	уровень физической подготовленности для обеспечения полноценной социальной и профессиональной деятельности
		<i>уметь</i>	поддерживать должный уровень физической подготовленности для обеспечения полноценной социальной и профессиональной деятельности

полноценной социальной и профессиональной деятельности		<i>владеть</i>	способностью поддерживать должный уровень физической подготовленности для обеспечения полноценной социальной и профессиональной деятельности
готовностью пользоваться основными методами защиты производственного персонала и населения от возможных последствий аварий, катастроф, стихийных бедствий	ОК-8	<i>знать</i>	основные методы защиты производственного персонала и населения от возможных последствий аварий, катастроф, стихийных бедствий
		<i>уметь</i>	пользоваться основными методами защиты производственного персонала и населения от возможных последствий аварий, катастроф, стихийных бедствий
		<i>владеть</i>	готовностью пользоваться основными методами защиты производственного персонала и населения от возможных последствий аварий, катастроф, стихийных бедствий
способностью использовать основные закономерности, действующие в процессе изготовления продукции требуемого качества, заданного количества при наименьших затратах общественного труда	ОПК-1	<i>знать</i>	основные закономерности, действующие в процессе изготовления продукции требуемого качества
		<i>уметь</i>	использовать основные закономерности, действующие в процессе изготовления продукции требуемого качества, заданного количества при наименьших затратах общественного труда
		<i>владеть</i>	способностью использовать основные закономерности, действующие в процессе изготовления продукции требуемого качества, заданного количества при наименьших затратах общественного труда
способностью решать стандартные задачи профессиональной деятельности на основе информационной и библиографической культуры с применением информационно-коммуникационных технологий и с учетом основных требований информационной безопасности	ОПК-2	<i>знать</i>	применение информационно-коммуникационных технологий
		<i>уметь</i>	решать стандартные задачи профессиональной деятельности на основе информационной и библиографической культуры с применением информационно-коммуникационных технологий и с учетом основных требований информационной безопасности
		<i>владеть</i>	способностью решать стандартные задачи профессиональной деятельности на основе информационной и библиографической культуры с применением информационно-коммуникационных технологий и с учетом основных требований информационной безопасности
способностью использовать современные информационные технологии, технику, прикладные программные средства при решении задач профессиональной деятельности	ОПК-3	<i>знать</i>	современные информационные технологии, технику, прикладные программные средства
		<i>уметь</i>	использовать современные информационные технологии, технику, прикладные программные средства при решении задач профессиональной деятельности
		<i>владеть</i>	способностью использовать современные информационные технологии, технику, прикладные программные средства при решении задач профессиональной деятельности
способностью участвовать в разработке обобщенных вариантов решения проблем, связанных с автоматизацией производств, выборе на основе анализа вариантов оптимального прогнозирования последствий решения	ОПК-4	<i>знать</i>	обобщенные варианты решения проблем, связанных с автоматизацией производств, выбор на основе анализа вариантов оптимального прогнозирования последствий решения
		<i>уметь</i>	участвовать в разработке обобщенных вариантов решения проблем, связанных с автоматизацией производств, выборе на основе анализа вариантов оптимального прогнозирования последствий решения
		<i>владеть</i>	способностью участвовать в разработке обобщенных вариантов решения проблем, связанных с автоматизацией производств, выборе на основе анализа вариантов оптимального прогнозирования последствий решения

способностью участвовать в разработке технической документации, связанной с профессиональной деятельностью	ОПК-5	<i>знать</i>	техническую документацию
		<i>уметь</i>	участвовать в разработке технической документации, связанной с профессиональной деятельностью
		<i>владеть</i>	способностью участвовать в разработке технической документации, связанной с профессиональной деятельностью
способностью собирать и анализировать исходные информационные данные для проектирования технологических процессов изготовления продукции, средств и систем автоматизации, контроля, технологического оснащения, диагностики, испытаний, управления процессами, жизненным циклом продукции и ее качеством; участвовать в работах по расчету и проектированию процессов изготовления продукции и указанных средств и систем с использованием современных информационных технологий, методов и средств проектирования	ПК-1	<i>знать</i>	исходные информационные данные для проектирования технологических процессов изготовления продукции, средств и систем автоматизации работы по расчету и проектированию процессов изготовления продукции и указанных средств и систем с использованием современных информационных технологий, методов и средств проектирования
		<i>уметь</i>	собирать и анализировать исходные информационные данные для проектирования технологических процессов изготовления продукции, средств и систем автоматизации, контроля, технологического оснащения, диагностики, испытаний, управления процессами, жизненным циклом продукции и ее качеством; участвовать в работах по расчету и проектированию процессов изготовления продукции и указанных средств и систем с использованием современных информационных технологий, методов и средств проектирования
		<i>владеть</i>	способностью собирать и анализировать исходные информационные данные для проектирования технологических процессов изготовления продукции, средств и систем автоматизации, контроля, технологического оснащения, диагностики, испытаний, управления процессами, жизненным циклом продукции и ее качеством; участвовать в работах по расчету и проектированию процессов изготовления продукции и указанных средств и систем с использованием современных информационных технологий, методов и средств проектирования
способностью выбирать основные и вспомогательные материалы для изготовления изделий, способы реализации основных технологических процессов, аналитические и численные методы при разработке их математических моделей, методы стандартных испытаний по определению физико-механических свойств и технологических показателей материалов и готовых изделий, стандартные методы их проектирования, прогрессивные методы эксплуатации изделий	ПК-2	<i>знать</i>	основные и вспомогательные материалы для изготовления изделий, способы реализации основных технологических процессов, аналитические и численные методы при разработке их математических моделей, методы стандартных испытаний по определению физико-механических свойств и технологических показателей материалов и готовых изделий, стандартные методы их проектирования, прогрессивные методы эксплуатации изделий
		<i>уметь</i>	выбирать основные и вспомогательные материалы для изготовления изделий, способы реализации основных технологических процессов, аналитические и численные методы при разработке их математических моделей, методы стандартных испытаний по определению физико-механических свойств и технологических показателей материалов и готовых изделий, стандартные методы их проектирования, прогрессивные методы эксплуатации изделий
		<i>владеть</i>	способностью выбирать основные и вспомогательные материалы для изготовления изделий, способы реализации основных технологических процессов, аналитические и численные методы при разработке их математических моделей, методы стандартных испытаний по определению физико-механических свойств и технологических показателей материалов и готовых изделий, стандартные методы их проектирования, прогрессивные методы эксплуатации изделий

<p>готовностью применять способы рационального использования сырьевых, энергетических и других видов ресурсов, современные методы разработки малоотходных, энергосберегающих и экологически чистых технологий, средства автоматизации технологических процессов и производств</p>	ПК-3	<p><i>знать</i></p>	<p>готовностью применять способы рационального использования сырьевых, энергетических и других видов ресурсов, современные методы разработки малоотходных, энергосберегающих и экологически чистых технологий, средства автоматизации технологических процессов и производств</p>
		<p><i>уметь</i></p>	<p>готовностью применять способы рационального использования сырьевых, энергетических и других видов ресурсов, современные методы разработки малоотходных, энергосберегающих и экологически чистых технологий, средства автоматизации технологических процессов и производств</p>
		<p><i>владеть</i></p>	<p>готовностью применять способы рационального использования сырьевых, энергетических и других видов ресурсов, современные методы разработки малоотходных, энергосберегающих и экологически чистых технологий, средства автоматизации технологических процессов и производств</p>
<p>способностью участвовать в постановке целей проекта (программы), его задач при заданных критериях, целевых функциях, ограничениях, разработке структуры его взаимосвязей, определении приоритетов решения задач с учетом правовых и нравственных аспектов профессиональной деятельности, в разработке проектов изделий с учетом технологических, конструкторских, эксплуатационных, эстетических, экономических и управленческих параметров, в разработке проектов модернизации действующих производств, создании новых, в разработке средств и систем автоматизации, контроля, диагностики, испытаний, управления процессами, жизненным циклом продукции и ее качеством в соответствии с техническими заданиями и использованием стандартных средств автоматизации расчетов и проектирования</p>	ПК-4	<p><i>знать</i></p>	<p>постановку целей проекта (программы), его задач при заданных критериях, целевых функциях, ограничениях, разработке структуры его взаимосвязей, определении приоритетов решения задач с учетом правовых и нравственных аспектов профессиональной деятельности, в разработке проектов изделий с учетом технологических, конструкторских, эксплуатационных, эстетических, экономических и управленческих параметров, в разработке проектов модернизации действующих производств, создании новых, в разработке средств и систем автоматизации, контроля, диагностики, испытаний, управления процессами, жизненным циклом продукции и ее качеством в соответствии с техническими заданиями и использованием стандартных средств автоматизации расчетов и проектирования</p>
		<p><i>уметь</i></p>	<p>участвовать в постановке целей проекта (программы), его задач при заданных критериях, целевых функциях, ограничениях, разработке структуры его взаимосвязей, определении приоритетов решения задач с учетом правовых и нравственных аспектов профессиональной деятельности, в разработке проектов изделий с учетом технологических, конструкторских, эксплуатационных, эстетических, экономических и управленческих параметров, в разработке проектов модернизации действующих производств, создании новых, в разработке средств и систем автоматизации, контроля, диагностики, испытаний, управления процессами, жизненным циклом продукции и ее качеством в соответствии с техническими заданиями и использованием стандартных средств автоматизации расчетов и проектирования</p>
		<p><i>владеть</i></p>	<p>способностью участвовать в постановке целей проекта (программы), его задач при заданных критериях, целевых функциях, ограничениях, разработке структуры его взаимосвязей, определении приоритетов решения задач с учетом правовых и нравственных аспектов профессиональной деятельности, в разработке проектов изделий с учетом технологических, конструкторских, эксплуатационных, эстетических, экономических и управленческих параметров, в разработке проектов модернизации действующих производств, создании новых, в разработке средств и систем автоматизации, контроля, диагностики, испытаний, управления процессами, жизненным циклом продукции и ее качеством в соответствии с техническими заданиями и использованием стандартных средств автоматизации расчетов и проектирования</p>

<p>способностью участвовать в разработке (на основе действующих стандартов и другой нормативной документации) проектной и рабочей технической документации в области автоматизации технологических процессов и производств, их эксплуатационному обслуживанию, управлению жизненным циклом продукции и ее качеством, в мероприятиях по контролю соответствия разрабатываемых проектов и технической документации действующим стандартам, техническим условиям и другим нормативным документам</p>	ПК-5	<i>знать</i>	проектную и рабочую техническую документацию в области автоматизации технологических процессов и производств
		<i>уметь</i>	участвовать в разработке (на основе действующих стандартов и другой нормативной документации) проектной и рабочей технической документации в области автоматизации технологических процессов и производств, их эксплуатационному обслуживанию, управлению жизненным циклом продукции и ее качеством, в мероприятиях по контролю соответствия разрабатываемых проектов и технической документации действующим стандартам, техническим условиям и другим нормативным документам
		<i>владеть</i>	способностью участвовать в разработке (на основе действующих стандартов и другой нормативной документации) проектной и рабочей технической документации в области автоматизации технологических процессов и производств, их эксплуатационному обслуживанию, управлению жизненным циклом продукции и ее качеством, в мероприятиях по контролю соответствия разрабатываемых проектов и технической документации действующим стандартам, техническим условиям и другим нормативным документам
<p>способностью проводить диагностику состояния и динамики производственных объектов производств с использованием необходимых методов и средств анализа</p>	ПК-6	<i>знать</i>	диагностику состояния и динамики производственных объектов производств с использованием необходимых методов и средств анализа
		<i>уметь</i>	проводить диагностику состояния и динамики производственных объектов производств с использованием необходимых методов и средств анализа
		<i>владеть</i>	способностью проводить диагностику состояния и динамики производственных объектов производств с использованием необходимых методов и средств анализа
<p>способностью участвовать в разработке проектов по автоматизации производственных и технологических процессов, технических средств и систем автоматизации, контроля, диагностики, испытаний, управления процессами, жизненным циклом продукции и ее качеством, в практическом освоении и совершенствовании данных процессов, средств и систем</p>	ПК-7	<i>знать</i>	разработку проектов по автоматизации производственных и технологических процессов, технических средств и систем автоматизации
		<i>уметь</i>	участвовать в разработке проектов по автоматизации производственных и технологических процессов, технических средств и систем автоматизации, контроля, диагностики, испытаний, управления процессами, жизненным циклом продукции и ее качеством, в практическом освоении и совершенствовании данных процессов, средств и систем
		<i>владеть</i>	способностью участвовать в разработке проектов по автоматизации производственных и технологических процессов, технических средств и систем автоматизации, контроля, диагностики, испытаний, управления процессами, жизненным циклом продукции и ее качеством, в практическом освоении и совершенствовании данных процессов, средств и систем

средств автоматизации и управления процессами, жизненным циклом продукции и ее качеством, систем экологического менеджмента предприятия, по сертификации продукции, процессов, средств автоматизации и управления			систем экологического менеджмента предприятия, по сертификации продукции, процессов, средств автоматизации и управления
		<i>владеть</i>	способностью проводить оценку уровня брака продукции, анализировать причины его появления, разрабатывать мероприятия по его предупреждению и устранению, по совершенствованию продукции, технологических процессов, средств автоматизации и управления процессами, жизненным циклом продукции и ее качеством, систем экологического менеджмента предприятия, по сертификации продукции, процессов, средств автоматизации и управления
способностью участвовать: в разработке планов, программ, методик, связанных с автоматизацией технологических процессов и производств, управлением процессами, жизненным циклом продукции и ее качеством, инструкций по эксплуатации оборудования, средств и систем автоматизации, управления и сертификации и другой текстовой документации, входящей в конструкторскую и технологическую документацию, в работах по экспертизе технической документации, надзору и контролю за состоянием технологических процессов, систем, средств автоматизации и управления, оборудования, выявлению их резервов, определению причин недостатков и возникающих неисправностей при эксплуатации, принятию мер по их устранению и повышению эффективности использования	ПК-11	<i>знать</i>	планы, программы, методики, связанных с автоматизацией технологических процессов и производств, управлением процессами, жизненным циклом продукции и ее качеством, инструкций по эксплуатации оборудования, средств и систем автоматизации, управления и сертификации и другую текстовую документацию, входящей в конструкторскую и технологическую документацию, работы по экспертизе технической документации, надзору и контролю за состоянием технологических процессов, систем, средств автоматизации и управления, оборудования, выявлению их резервов, определению причин недостатков и возникающих неисправностей при эксплуатации, принятию мер по их устранению и повышению эффективности использования
		<i>уметь</i>	участвовать: в разработке планов, программ, методик, связанных с автоматизацией технологических процессов и производств, управлением процессами, жизненным циклом продукции и ее качеством, инструкций по эксплуатации оборудования, средств и систем автоматизации, управления и сертификации и другой текстовой документации, входящей в конструкторскую и технологическую документацию, в работах по экспертизе технической документации, надзору и контролю за состоянием технологических процессов, систем, средств автоматизации и управления, оборудования, выявлению их резервов, определению причин недостатков и возникающих неисправностей при эксплуатации, принятию мер по их устранению и повышению эффективности использования
		<i>владеть</i>	способностью участвовать: в разработке планов, программ, методик, связанных с автоматизацией технологических процессов и производств, управлением процессами, жизненным циклом продукции и ее качеством, инструкций по эксплуатации оборудования, средств и систем автоматизации, управления и сертификации и другой текстовой документации, входящей в конструкторскую и технологическую документацию, в работах по экспертизе технической документации, надзору и контролю за состоянием технологических процессов, систем, средств автоматизации и управления, оборудования, выявлению их резервов, определению причин недостатков и возникающих неисправностей при эксплуатации, принятию мер по их устранению и повышению эффективности использования
способностью разрабатывать практические мероприятия по совершенствованию систем и средств автоматизации и управления изготовлением продукции,	ПК-29	<i>знать</i>	мероприятия по совершенствованию систем и средств автоматизации и управления изготовлением продукции, ее жизненным циклом и качеством, а также по улучшению качества выпускаемой продукции, технического обеспечения ее изготовления, практическому внедрению мероприятий на производстве; производственный контроль их выполнения
		<i>уметь</i>	разрабатывать практические мероприятия по совершенствованию систем и средств автоматизации и управления изготовлением продукции, ее жизненным циклом и качеством, а также по

ее жизненным циклом и качеством, а также по улучшению качества выпускаемой продукции, технического обеспечения ее изготовления, практическому внедрению мероприятий на производстве; осуществлять производственный контроль их выполнения			улучшению качества выпускаемой продукции, технического обеспечения ее изготовления, практическому внедрению мероприятий на производстве; осуществлять производственный контроль их выполнения
			<i>владеть</i>
способностью участвовать в работах по практическому техническому оснащению рабочих мест, размещению основного и вспомогательного оборудования, средств автоматизации, управления, контроля, диагностики и испытаний, а также по их внедрению на производстве	ПК-30	<i>знать</i>	техническое оснащение рабочих мест, размещение основного и вспомогательного оборудования, средств автоматизации, управления, контроля, диагностики и испытаний, а также по их внедрению на производстве
		<i>уметь</i>	способностью участвовать в работах по практическому техническому оснащению рабочих мест, размещению основного и вспомогательного оборудования, средств автоматизации, управления, контроля, диагностики и испытаний, а также по их внедрению на производстве
		<i>владеть</i>	способностью участвовать в работах по практическому техническому оснащению рабочих мест, размещению основного и вспомогательного оборудования, средств автоматизации, управления, контроля, диагностики и испытаний, а также по их внедрению на производстве
способностью выявлять причины появления брака продукции, разрабатывать мероприятия по его устранению, контролировать соблюдение технологической дисциплины на рабочих местах	ПК-31	<i>знать</i>	причины появления брака продукции, мероприятия по его устранению, соблюдение технологической дисциплины на рабочих местах
		<i>уметь</i>	выявлять причины появления брака продукции, разрабатывать мероприятия по его устранению, контролировать соблюдение технологической дисциплины на рабочих местах
		<i>владеть</i>	способностью выявлять причины появления брака продукции, разрабатывать мероприятия по его устранению, контролировать соблюдение технологической дисциплины на рабочих местах
способностью участвовать во внедрении и корректировке технологических процессов, средств и систем автоматизации, управления, контроля, диагностики при подготовке производства новой продукции и оценке ее конкурентоспособности	ПК-32	<i>знать</i>	внедрение и корректировку технологических процессов, средств и систем автоматизации, управления, контроля, диагностики при подготовке производства новой продукции и оценке ее конкурентоспособности
		<i>уметь</i>	участвовать во внедрении и корректировке технологических процессов, средств и систем автоматизации, управления, контроля, диагностики при подготовке производства новой продукции и оценке ее конкурентоспособности
		<i>владеть</i>	способностью участвовать во внедрении и корректировке технологических процессов, средств и систем автоматизации, управления, контроля, диагностики при подготовке производства новой продукции и оценке ее конкурентоспособности
способностью участвовать в разработке новых автоматизированных и автоматических технологий производства продукции и их внедрении, оценке полученных результатов, подготовке технической документации по автоматизации производства	ПК-33	<i>знать</i>	разработку новых автоматизированных и автоматических технологий производства продукции и их внедрение, оценку полученных результатов, подготовку технической документации по автоматизации производства и средств его оснащения
		<i>уметь</i>	участвовать в разработке новых автоматизированных и автоматических технологий производства продукции и их внедрении, оценке полученных результатов, подготовке технической документации по автоматизации производства и средств его оснащения
		<i>владеть</i>	способностью участвовать в разработке новых автоматизированных и автоматических технологий производства продукции и их

производства и средств его оснащения			внедрении, оценке полученных результатов, подготовке технической документации по автоматизации производства и средств его оснащения
--------------------------------------	--	--	---

3 МЕСТО ПРАКТИКИ В СТРУКТУРЕ ОБРАЗОВАТЕЛЬНОЙ ПРОГРАММЫ

Преддипломная практика студентов УГГУ является составной частью основной профессиональной образовательной программы высшего образования, входит в Блок 2 «Практики», и представляет собой одну из форм организации учебного процесса, заключающуюся в профессионально-практической подготовке обучающихся в университете и на базах практики.

4 ОБЪЕМ ПРАКТИКИ В ЗАЧЕТНЫХ ЕДИНИЦАХ И ЕЕ ПРОДОЛЖИТЕЛЬНОСТЬ В НЕДЕЛЯХ ЛИБО В АКАДЕМИЧЕСКИХ ИЛИ АСТРОНОМИЧЕСКИХ ЧАСАХ

Общая трудоемкость преддипломной практики составляет 3 зачетных единиц, 108 часов. Общее время прохождения преддипломной практики студентов 2 недели 14 календарных дней.

5 СОДЕРЖАНИЕ ПРАКТИКИ (ПУНКТЫ)

№ п/п	№ недели	Разделы (этапы) практики и содержание, место прохождения практики	Трудоемкость (в часах) -учебная работа/ самостоятельная работа		Формы контроля
			учебная	СР	
		<i>Подготовительный (организационный) этап</i>			
1		Организационное собрание, сбор и изучение рекомендуемой литературы, получение необходимых консультаций по организации и методике проведения работ со стороны руководителя практики от кафедры	2	6	собеседование
2		Инструктаж по технике безопасности, охране труда, пожарной безопасности, сдача техминимума		20	заполнение соответствующего раздела плана-графика практики
		<i>Основной этап</i>			
3		Современное состояние и перспективы развития предприятия (лекции и беседы с инженерно-техническими работниками)		50	собеседование
4		Экскурсия		20	Отчет по практике
		<i>Итоговый (заключительный) этап</i>			
5		Подготовка отчета о практике, защита отчета		10	Защита отчета по итогам прохождения практики
		Итого	2	106	Зачет

Практика для обучающихся с ограниченными возможностями здоровья и инвалидов проводится с учетом особенностей их психофизического развития, индивидуальных возможностей и состояния здоровья.

В целях обеспечения организации самостоятельной работы студента в период практики перед началом практики для студентов проводится организационное собрание, на котором разъясняются цели и задачи, содержание, сроки практики, порядок её прохождения, сообщается ин-

формация о предприятиях-базах практик и количестве предоставляемых мест на них, формулируются задания практики, план практики, разъясняются формы, виды отчетности, порядок заполнения бланков отчетности, требования к оформлению отчетных документов, порядок защиты отчета по практике, даются иные рекомендации по прохождению практики.

Студенты получают программу практики, доступ ко всей необходимой для оформления результатов практики документации.

Организация преддипломной практики на местах возлагается на руководителя организации, которые знакомят студентов с порядком прохождения преддипломной практики, назначают её руководителем практического работника и организуют прохождение практики в соответствии с программой практики.

Общие рекомендации студентам по прохождению преддипломной практики:

Перед прохождением практики студент должен изучить программу, представленную учебно-методическую документацию по практике и обратиться к соответствующим нормативным материалам, литературе с тем, чтобы быть подготовленным к выполнению поручений, данных руководителем практики, к решению задач практики, конкретных практических вопросов.

Студенты должны подготовить: ксерокопии своих свидетельств о постановке на учет в налоговом органе (ИНН), пенсионного страхования; получить при необходимости медицинскую справку по форме, требуемой предприятием-базой практики, в поликлинике, к которой прикреплены; подготовить фотографии (формат по требованию предприятия-базы практики) и паспортные данные (ксерокопии разворотов с фотографией и регистрацией места жительства) для оформления пропусков на предприятия, при необходимости.

В рамках *самостоятельной работы* студенту рекомендуется проработать конспекты лекций, учебников и других горнотехнических изданий, технической документации горных предприятий, Контроль качества самостоятельной работы студентов производится при защите отчёта по практике.

При прохождении практики *обучающиеся обязаны:*

своевременно прибыть на место прохождения практики, иметь при себе все необходимые документы: паспорт, индивидуальное задание, план (график) практики;

подчиняться действующим правилам внутреннего трудового распорядка организации – места прохождения практики;

изучить и строго соблюдать правила охраны труда, техники безопасности, производственной санитарии и промышленной безопасности;

полностью выполнять задания, предусмотренные программой практики;

выполнять задания руководителя практики от организации;

быть вежливым, внимательным в общении с работниками;

вести записи о проделанной работе, чтобы в дальнейшем в отчете описать содержание проделанной работы;

в установленный срок отчитаться о прохождении практики руководителю практики от кафедры, подготовить и сдать отчет и другие документы практики на кафедру.

При подготовке к практике и во время прохождения практики рекомендуется по возникшим вопросам обращаться к учебной литературе, методическим материалам.

При возникновении затруднений в процессе практики студент может обратиться к руководителю практики от университета либо от организации-базы практики и получить необходимые разъяснения.

Примерный план прохождения практики:

Задание	Отчетность
<i>Знакомство с основами будущей профессии</i>	
1. Ознакомиться с организацией, технологическим циклом горных работ предприятия и его организационной структурой, пройти инструктаж по технике безопасности	Первый раздел отчета - Описание организации – наименование и адрес организации, структура, управление, вид (профиль) деятельности,

2. Ознакомиться с подразделением, в котором студент проходит практику, организацией деятельности маркшейдера, геодезиста.... должностными инструкциями рабочих мест и инженерно-технического персонала...	Первый раздел отчета - Описание подразделения – название, функции, задачи подразделения, должностные обязанности работников (кратко).
<i>Формирование общепрофессиональных и профессиональных компетенций (умений и навыков)</i>	
3. Выполнить задания по поручению и под наблюдением руководителя практики от предприятия	Второй раздел отчета – описание и анализ проделанной работы, выводы

6 ФОРМЫ ОТЧЕТНОСТИ ПО ПРАКТИКЕ

По результатам преддипломной практики студент представляет набор документов: индивидуальное задание и график (план) проведения практики заполненный соответствующим образом (приложение В);

характеристика с места практики (приложение Г);
отчет обучающегося.

Индивидуальное задание, график (план) прохождения практики, характеристика – единый документ.

Документы должны быть подписаны руководителем практики от организации – базы практики и заверены печатью организации–базы практики.

Отчет вместе с документами служит основанием для оценки результатов преддипломной практики руководителем практики от университета. Полученная оценка - «зачтено» выставляется в ведомость и зачетную книжку студента.

Содержание отчета должно соответствовать программе практики, в нем обобщается и анализируется весь ход практики, выполнение заданий и других запланированных мероприятий. Отчет должен иметь четкое построение, логическую последовательность, конкретность.

Отчет по преддипломной практике имеет следующую структуру: титульный лист (приложение А), индивидуальное задание и график (план) проведения практики заполненный соответствующим образом (приложение В), содержание (приложение Б), введение, основная часть (первый и второй разделы), заключение, приложения.

Титульный лист отчета содержит: указание места прохождения практики, данные о руководителе практики от университета и от организации (образец – приложение А).

После титульного листа помещается индивидуальное задание на практику, содержащее график (план) практики, характеристику с места практики.

Содержание отчета о прохождении преддипломной практики помещают после титульного листа и индивидуального задания. В содержании отчета указывают: перечень разделов (при желании параграфов), номера страниц, с которых начинается каждый из них (образец – приложение Б).

Во введении следует отразить: место и сроки практики; её цели и задачи; выполненные обязанности, изученный информационный материал.

Введение не должно превышать 1 страницы компьютерного набора.

Основная часть отчета содержит два раздела, каждый из которых может быть подразделен на параграфы.

Первый раздел «Краткая характеристика организации-базы практики» представляет собой характеристику места практики по следующей схеме: описание организации – наименование и адрес организации, структура, управление, вид (профиль) деятельности; описание подразделения, где проходила учебная практика – название, функции, задачи подразделения, взаимосвязи (взаимодействие) с другими структурными подразделениями, полномочия, должностные обязанности работников (кратко).

Второй раздел отчета о прохождении преддипломной практики носит практический характер.

В нем должно быть сделано описание выполненной работы, указания на затруднения, которые встретились при прохождении практики.

Для повышения эффективности прохождения практики в отчете рекомендуется зафиксировать:

обязанности, которые было поручено выполнять в ходе практики (а также анализ – какие из порученных обязанностей было интересно выполнять, а какие нет, почему, с чем это связано?);

трудности, которые было необходимо преодолеть (что не получалось, почему, какие были предложены для решения проблем?);

внутренняя культура взаимоотношений между работниками (возникло ли желание работать в данной организации, почему?).

Объем основной части не должен превышать 4-5 страниц.

В *заключении* студент должен указать, как проходила практика, знания и навыки (компетенции), которые он приобрел в ходе практики, выводы и предложения, к которым пришел студент в результате прохождения учебной практики.

Заключение должно быть по объему не более 1-2 стр.

В *приложениях* располагают вспомогательный материал:

перечень материалов, с которыми ознакомился студент в ходе практики;

таблицы цифровых данных;

Объем отчета (без приложений) не должен превышать 7-8 страниц, набранных на компьютере.

Характеристика с места практики должна обязательно содержать Ф.И.О. студента полностью, указание на отношение студента к работе, наличие или отсутствие жалоб на студента, оценку его теоретических знаний, умение применять теоретические знания на практике, степень выраженности необходимых личностных и профессиональных качеств.

Обучающиеся, имеющие стаж практической работы по профилю подготовки/специальности более 1 года могут дополнительно представить заверенную копию трудовой книжки или копию приказа о приеме на работу на соответствующую должность, справку с места работы.

Готовый отчет направляется на проверку руководителю практики от университета. По итогам отчета о прохождении преддипломной практики выставляется зачет.

К защите допускаются студенты, предоставившие руководителю практики от университета полный комплект документов о прохождении практики в установленные сроки.

Во время проведения итогового контроля проверяется наличие всех надлежаще оформленных документов, выполнение студентом индивидуальных заданий, самостоятельной работы и объем изученного материала, отраженные в отчете.

По итогам практики на кафедре проводится защита отчета.

Защита отчета по практике проводится руководителем практики от университета. К защите могут привлекаться руководители организаций - баз проведения практики и непосредственные руководители практики от принимающих организаций.

Форма защиты результатов практики - собеседование. Студент кратко докладывает о содержании своей работы во время практики, отвечает на вопросы принимающих отчет (проводящих защиту).

7 ПЕРЕЧЕНЬ УЧЕБНО-МЕТОДИЧЕСКОГО ОБЕСПЕЧЕНИЯ ДЛЯ САМОСТОЯТЕЛЬНОЙ РАБОТЫ ОБУЧАЮЩИХСЯ ПО ПРАКТИКЕ И ОБРАЗОВАТЕЛЬНЫЕ ТЕХНОЛОГИИ

В качестве учебно-методического обеспечения самостоятельной работы обучающихся в период прохождения ими преддипломной практики выступает программа преддипломной практики.

Во время проведения преддипломной практики используются следующие технологии: мастер-классы.

8 ФОНД ОЦЕНОЧНЫХ СРЕДСТВ ДЛЯ ПРОВЕДЕНИЯ ПРОМЕЖУТОЧНОЙ АТТЕСТАЦИИ ОБУЧАЮЩИХСЯ ПО ПРАКТИКЕ

8.1 Паспорт фонда оценочных средств по практике

Компетенция	Код по ФГОС	Контролируемые результаты обучения		Оценочные средства
1	2	3		
способностью использовать основы философских знаний, анализировать главные этапы и закономерности исторического развития для осознания социальной значимости своей деятельности	ОК-1	<i>знать</i>	основы философских знаний; главные этапы и закономерности исторического развития	отчет по практике
		<i>уметь</i>	использовать основы философских знаний, анализировать главные этапы и закономерности исторического развития для осознания социальной значимости своей деятельности	
		<i>владеть</i>	способностью использовать основы философских знаний, анализировать главные этапы и закономерности исторического развития для осознания социальной значимости своей деятельности	
способностью использовать основы экономических знаний при оценке эффективности результатов деятельности в различных сферах	ОК-2	<i>знать</i>	основы экономических знаний при оценке эффективности результатов деятельности	
		<i>уметь</i>	использовать основы экономических знаний при оценке эффективности результатов деятельности в различных сферах	
		<i>владеть</i>	способностью использовать основы экономических знаний при оценке эффективности результатов деятельности в различных сферах	
способностью к коммуникации в устной и письменной формах на русском и иностранном языках для решения задач межличностного и межкультурного взаимодействия	ОК-3	<i>знать</i>	коммуникацию в устной и письменной формах на русском и иностранном языках	
		<i>уметь</i>	изъясняться в устной и письменной формах на русском и иностранном языках для решения задач	
		<i>владеть</i>	способностью к коммуникации в устной и письменной формах на русском и иностранном языках для решения задач межличностного и межкультурного взаимодействия	
способностью работать в команде, толерантно воспринимая социальные, этнические, конфессиональные и культурные различия	ОК-4	<i>знать</i>	социальные, этнические, конфессиональные и культурные различия	
		<i>уметь</i>	работать в команде, толерантно воспринимая социальные, этнические, конфессиональные и культурные различия	
		<i>владеть</i>	способностью работать в команде, толерантно воспринимая социальные, этнические, конфессиональные и культурные различия	
способностью к самоорганизации и самообразованию	ОК-5	<i>знать</i>	самоорганизацию и самообразование	
		<i>уметь</i>	применять способы самоорганизации и самообразования	
		<i>владеть</i>	способностью к самоорганизации и самообразованию	
способностью использовать общеправовые знания в различных сферах деятельности	ОК-6	<i>знать</i>	общеправовые знания	
		<i>уметь</i>	использовать общеправовые знания в различных сферах деятельности	
		<i>владеть</i>	способностью использовать общеправовые знания в различных сферах деятельности	
способностью поддерживать должный уровень физической	ОК-7	<i>знать</i>	уровень физической подготовленности для обеспечения полноценной социальной и профессиональной деятельности	

подготовленности для обеспечения полноценной социальной и профессиональной деятельности		<i>уметь</i>	поддерживать должный уровень физической подготовленности для обеспечения полноценной социальной и профессиональной деятельности	отчет по практике
		<i>владеть</i>	способностью поддерживать должный уровень физической подготовленности для обеспечения полноценной социальной и профессиональной деятельности	
готовностью пользоваться основными методами защиты производственного персонала и населения от возможных последствий аварий, катастроф, стихийных бедствий	ОК-8	<i>знать</i>	основные методы защиты производственного персонала и населения от возможных последствий аварий, катастроф, стихийных бедствий	
		<i>уметь</i>	пользоваться основными методами защиты производственного персонала и населения от возможных последствий аварий, катастроф, стихийных бедствий	
		<i>владеть</i>	готовностью пользоваться основными методами защиты производственного персонала и населения от возможных последствий аварий, катастроф, стихийных бедствий	
способностью использовать основные закономерности, действующие в процессе изготовления продукции требуемого качества, заданного количества при наименьших затратах общественного труда	ОПК-1	<i>знать</i>	основные закономерности, действующие в процессе изготовления продукции требуемого качества	
		<i>уметь</i>	использовать основные закономерности, действующие в процессе изготовления продукции требуемого качества, заданного количества при наименьших затратах общественного труда	
		<i>владеть</i>	способностью использовать основные закономерности, действующие в процессе изготовления продукции требуемого качества, заданного количества при наименьших затратах общественного труда	
способностью решать стандартные задачи профессиональной деятельности на основе информационной и библиографической культуры с применением информационно-коммуникационных технологий и с учетом основных требований информационной безопасности	ОПК-2	<i>знать</i>	применение информационно-коммуникационных технологий	
		<i>уметь</i>	решать стандартные задачи профессиональной деятельности на основе информационной и библиографической культуры с применением информационно-коммуникационных технологий и с учетом основных требований информационной безопасности	
		<i>владеть</i>	способностью решать стандартные задачи профессиональной деятельности на основе информационной и библиографической культуры с применением информационно-коммуникационных технологий и с учетом основных требований информационной безопасности	
способностью использовать современные информационные технологии, технику, прикладные программные средства при решении задач профессиональной деятельности	ОПК-3	<i>знать</i>	современные информационные технологии, технику, прикладные программные средства	
		<i>уметь</i>	использовать современные информационные технологии, технику, прикладные программные средства при решении задач профессиональной деятельности	
		<i>владеть</i>	способностью использовать современные информационные технологии, технику, прикладные программные средства при решении задач профессиональной деятельности	
способностью участвовать в разработке обобщенных вариантов решения проблем, связанных с автоматизацией производств, вы-	ОПК-4	<i>знать</i>	обобщенные варианты решения проблем, связанных с автоматизацией производств, выбор на основе анализа вариантов оптимального прогнозирования последствий решения	
		<i>уметь</i>	участвовать в разработке обобщенных вариантов решения проблем, связанных с автоматизацией производств, выборе на основе анализа вариантов оптимального прогнозирования последствий решения	

боре на основе анализа вариантов оптимального прогнозирования последствий решения		<i>владеть</i>	способностью участвовать в разработке обобщенных вариантов решения проблем, связанных с автоматизацией производств, выборе на основе анализа вариантов оптимального прогнозирования последствий решения	отчет по практике
способностью участвовать в разработке технической документации, связанной с профессиональной деятельностью	ОПК-5	<i>знать</i>	техническую документацию	
		<i>уметь</i>	участвовать в разработке технической документации, связанной с профессиональной деятельностью	
		<i>владеть</i>	способностью участвовать в разработке технической документации, связанной с профессиональной деятельностью	
способностью собирать и анализировать исходные информационные данные для проектирования технологических процессов изготовления продукции, средств и систем автоматизации, контроля, технологического оснащения, диагностики, испытаний, управления процессами, жизненным циклом продукции и ее качеством; участвовать в работах по расчету и проектированию процессов изготовления продукции и указанных средств и систем с использованием современных информационных технологий, методов и средств проектирования	ПК-1	<i>знать</i>	исходные информационные данные для проектирования технологических процессов изготовления продукции, средств и систем автоматизации работы по расчету и проектированию процессов изготовления продукции и указанных средств и систем с использованием современных информационных технологий, методов и средств проектирования	
		<i>уметь</i>	собирать и анализировать исходные информационные данные для проектирования технологических процессов изготовления продукции, средств и систем автоматизации, контроля, технологического оснащения, диагностики, испытаний, управления процессами, жизненным циклом продукции и ее качеством; участвовать в работах по расчету и проектированию процессов изготовления продукции и указанных средств и систем с использованием современных информационных технологий, методов и средств проектирования	
		<i>владеть</i>	способностью собирать и анализировать исходные информационные данные для проектирования технологических процессов изготовления продукции, средств и систем автоматизации, контроля, технологического оснащения, диагностики, испытаний, управления процессами, жизненным циклом продукции и ее качеством; участвовать в работах по расчету и проектированию процессов изготовления продукции и указанных средств и систем с использованием современных информационных технологий, методов и средств проектирования	
способностью выбирать основные и вспомогательные материалы для изготовления изделий, способы реализации основных технологических процессов, аналитические и численные методы при разработке их математических моделей, методы стандартных испытаний по определению физико-механических свойств и технологических показателей материалов и готовых изделий, стандартные методы их проектирования, прогрессивные методы эксплуатации изделий,	ПК-2	<i>знать</i>	основные и вспомогательные материалы для изготовления изделий, способы реализации основных технологических процессов, аналитические и численные методы при разработке их математических моделей, методы стандартных испытаний по определению физико-механических свойств и технологических показателей материалов и готовых изделий, стандартные методы их проектирования, прогрессивные методы эксплуатации изделий	
		<i>уметь</i>	выбирать основные и вспомогательные материалы для изготовления изделий, способы реализации основных технологических процессов, аналитические и численные методы при разработке их математических моделей, методы стандартных испытаний по определению физико-механических свойств и технологических показателей материалов и готовых изделий, стандартные методы их проектирования, прогрессивные методы эксплуатации изделий	
		<i>владеть</i>	способностью выбирать основные и вспомогательные материалы для изготовления изделий, способы	

стандартные методы их проектирования, прогрессивные методы эксплуатации изделий			реализации основных технологических процессов, аналитические и численные методы при разработке их математических моделей, методы стандартных испытаний по определению физико-механических свойств и технологических показателей материалов и готовых изделий, стандартные методы их проектирования, прогрессивные методы эксплуатации изделий	
готовностью применять способы рационального использования сырьевых, энергетических и других видов ресурсов, современные методы разработки малоотходных, энергосберегающих и экологически чистых технологий, средства автоматизации технологических процессов и производств	ПК-3	<i>знать</i>	готовностью применять способы рационального использования сырьевых, энергетических и других видов ресурсов, современные методы разработки малоотходных, энергосберегающих и экологически чистых технологий, средства автоматизации технологических процессов и производств	отчет по практике
		<i>уметь</i>	готовностью применять способы рационального использования сырьевых, энергетических и других видов ресурсов, современные методы разработки малоотходных, энергосберегающих и экологически чистых технологий, средства автоматизации технологических процессов и производств	
		<i>владеть</i>	готовностью применять способы рационального использования сырьевых, энергетических и других видов ресурсов, современные методы разработки малоотходных, энергосберегающих и экологически чистых технологий, средства автоматизации технологических процессов и производств	
способностью участвовать в постановке целей проекта (программы), его задач при заданных критериях, целевых функциях, ограничениях, разработке структуры его взаимосвязей, определении приоритетов решения задач с учетом правовых и нравственных аспектов профессиональной деятельности, в разработке проектов изделий с учетом технологических, конструкторских, эксплуатационных, эстетических, экономических и управленческих параметров, в разработке проектов модернизации действующих производств, создании новых, в разработке средств и систем автоматизации, контроля, диагностики, испытаний, управления процессами, жизненным циклом	ПК-4	<i>знать</i>	постановку целей проекта (программы), его задач при заданных критериях, целевых функциях, ограничениях, разработке структуры его взаимосвязей, определении приоритетов решения задач с учетом правовых и нравственных аспектов профессиональной деятельности, в разработке проектов изделий с учетом технологических, конструкторских, эксплуатационных, эстетических, экономических и управленческих параметров, в разработке проектов модернизации действующих производств, создании новых, в разработке средств и систем автоматизации, контроля, диагностики, испытаний, управления процессами, жизненным циклом продукции и ее качеством в соответствии с техническими заданиями и использованием стандартных средств автоматизации расчетов и проектирования	
		<i>уметь</i>	участвовать в постановке целей проекта (программы), его задач при заданных критериях, целевых функциях, ограничениях, разработке структуры его взаимосвязей, определении приоритетов решения задач с учетом правовых и нравственных аспектов профессиональной деятельности, в разработке проектов изделий с учетом технологических, конструкторских, эксплуатационных, эстетических, экономических и управленческих параметров, в разработке проектов модернизации действующих производств, создании новых, в разработке средств и систем автоматизации, контроля, диагностики, испытаний, управления процессами, жизненным циклом продукции и ее качеством в соответствии с техническими заданиями и использованием стандартных средств автоматизации расчетов и проектирования	
		<i>владеть</i>	способностью участвовать в постановке целей проекта (программы), его задач при заданных критериях, целевых функциях, ограничениях, разработке структуры его взаимосвязей, определении приоритетов ре-	

продукции и ее качеством в соответствии с техническими заданиями и использованием стандартных средств автоматизации расчетов и проектирования			шения задач с учетом правовых и нравственных аспектов профессиональной деятельности, в разработке проектов изделий с учетом технологических, конструкторских, эксплуатационных, эстетических, экономических и управленческих параметров, в разработке проектов модернизации действующих производств, создании новых, в разработке средств и систем автоматизации, контроля, диагностики, испытаний, управления процессами, жизненным циклом продукции и ее качеством в соответствии с техническими заданиями и использованием стандартных средств автоматизации расчетов и проектирования	
способностью участвовать в разработке (на основе действующих стандартов и другой нормативной документации) проектной и рабочей технической документации в области автоматизации технологических процессов и производств, их эксплуатационному обслуживанию, управлению жизненным циклом продукции и ее качеством, в мероприятиях по контролю соответствия разрабатываемых проектов и технической документации действующим стандартам, техническим условиям и другим нормативным документам	ПК-5	<i>знать</i>	проектную и рабочую техническую документацию в области автоматизации технологических процессов и производств	отчет по практике
		<i>уметь</i>	участвовать в разработке (на основе действующих стандартов и другой нормативной документации) проектной и рабочей технической документации в области автоматизации технологических процессов и производств, их эксплуатационному обслуживанию, управлению жизненным циклом продукции и ее качеством, в мероприятиях по контролю соответствия разрабатываемых проектов и технической документации действующим стандартам, техническим условиям и другим нормативным документам	
		<i>владеть</i>	способностью участвовать в разработке (на основе действующих стандартов и другой нормативной документации) проектной и рабочей технической документации в области автоматизации технологических процессов и производств, их эксплуатационному обслуживанию, управлению жизненным циклом продукции и ее качеством, в мероприятиях по контролю соответствия разрабатываемых проектов и технической документации действующим стандартам, техническим условиям и другим нормативным документам	
способностью проводить диагностику состояния и динамики производственных объектов производств с использованием необходимых методов и средств анализа	ПК-6	<i>знать</i>	диагностику состояния и динамики производственных объектов производств с использованием необходимых методов и средств анализа	
		<i>уметь</i>	проводить диагностику состояния и динамики производственных объектов производств с использованием необходимых методов и средств анализа	
		<i>владеть</i>	способностью проводить диагностику состояния и динамики производственных объектов производств с использованием необходимых методов и средств анализа	
способностью участвовать в разработке проектов по автоматизации производственных и технологических процессов, технических средств и систем автоматизации, контроля, диагностики, испытаний,	ПК-7	<i>знать</i>	разработку проектов по автоматизации производственных и технологических процессов, технических средств и систем автоматизации	
		<i>уметь</i>	участвовать в разработке проектов по автоматизации производственных и технологических процессов, технических средств и систем автоматизации, контроля, диагностики, испытаний, управления процессами, жизненным циклом продукции и ее качеством, в практическом освоении и совершенствовании данных процессов, средств и систем	

управления процессами, жизненным циклом продукции и ее качеством, в практическом освоении и совершенствовании данных процессов, средств и систем		<i>владеть</i>	способностью участвовать в разработке проектов по автоматизации производственных и технологических процессов, технических средств и систем автоматизации, контроля, диагностики, испытаний, управления процессами, жизненным циклом продукции и ее качеством, в практическом освоении и совершенствовании данных процессов, средств и систем	отчет по практике
способностью выполнять работы по автоматизации технологических процессов и производств, их обеспечению средствами автоматизации и управления, готовностью использовать современные методы и средства автоматизации, контроля, диагностики, испытаний и управления процессами, жизненным циклом продукции и ее качеством	ПК-8	<i>знать</i>	работы по автоматизации технологических процессов и производств, современные методы и средства автоматизации, контроля, диагностики, испытаний и управления процессами, жизненным циклом продукции и ее качеством	
		<i>уметь</i>	выполнять работы по автоматизации технологических процессов и производств, их обеспечению средствами автоматизации и управления, готовностью использовать современные методы и средства автоматизации, контроля, диагностики, испытаний и управления процессами, жизненным циклом продукции и ее качеством	
		<i>владеть</i>	способностью выполнять работы по автоматизации технологических процессов и производств, их обеспечению средствами автоматизации и управления, готовностью использовать современные методы и средства автоматизации, контроля, диагностики, испытаний и управления процессами, жизненным циклом продукции и ее качеством	
способностью определять номенклатуру параметров продукции и технологических процессов ее изготовления, подлежащих контролю и измерению, устанавливать оптимальные нормы точности продукции, измерений и достоверности контроля, разрабатывать локальные поверочные схемы и выполнять проверку и отладку систем и средств автоматизации технологических процессов, контроля, диагностики, испытаний, управления процессами, жизненным циклом продукции и ее качеством, а также их ремонт и выбор; осваивать средства обеспечения автоматизации и управления	ПК-9	<i>знать</i>	номенклатуру параметров продукции и технологических процессов ее изготовления, подлежащих контролю и измерению, оптимальные нормы точности продукции, измерений и достоверности контроля, локальные поверочные схемы, проверку и отладку систем и средств автоматизации технологических процессов, контроля, диагностики, испытаний, управления процессами, жизненным циклом продукции и ее качеством	
		<i>уметь</i>	определять номенклатуру параметров продукции и технологических процессов ее изготовления, подлежащих контролю и измерению, устанавливать оптимальные нормы точности продукции, измерений и достоверности контроля, разрабатывать локальные поверочные схемы и выполнять проверку и отладку систем и средств автоматизации технологических процессов, контроля, диагностики, испытаний, управления процессами, жизненным циклом продукции и ее качеством, а также их ремонт и выбор; осваивать средства обеспечения автоматизации и управления	
		<i>владеть</i>	способностью определять номенклатуру параметров продукции и технологических процессов ее изготовления, подлежащих контролю и измерению, устанавливать оптимальные нормы точности продукции, измерений и достоверности контроля, разрабатывать локальные поверочные схемы и выполнять проверку и отладку систем и средств автоматизации технологических процессов, контроля, диагностики, испытаний, управления процессами, жизненным циклом продукции и ее качеством, а также их ремонт и выбор; осваивать средства обеспечения автоматизации и управления	

<p>способностью проводить оценку уровня брака продукции, анализировать причины его появления, разрабатывать мероприятия по его предупреждению и устранению, по совершенствованию продукции, технологических процессов, средств автоматизации и управления процессами, жизненным циклом продукции и ее качеством, систем экологического менеджмента предприятия, по сертификации продукции, процессов, средств автоматизации и управления</p>	ПК-10	<p><i>знать</i></p>	<p>оценку уровня брака продукции, анализировать причины его появления, разрабатывать мероприятия по его предупреждению и устранению, по совершенствованию продукции, технологических процессов, средств автоматизации и управления процессами, жизненным циклом продукции и ее качеством, систем экологического менеджмента предприятия, по сертификации продукции, процессов, средств автоматизации и управления</p>	отчет по практике
		<p><i>уметь</i></p>	<p>проводить оценку уровня брака продукции, анализировать причины его появления, разрабатывать мероприятия по его предупреждению и устранению, по совершенствованию продукции, технологических процессов, средств автоматизации и управления процессами, жизненным циклом продукции и ее качеством, систем экологического менеджмента предприятия, по сертификации продукции, процессов, средств автоматизации и управления</p>	
		<p><i>владеть</i></p>	<p>способностью проводить оценку уровня брака продукции, анализировать причины его появления, разрабатывать мероприятия по его предупреждению и устранению, по совершенствованию продукции, технологических процессов, средств автоматизации и управления процессами, жизненным циклом продукции и ее качеством, систем экологического менеджмента предприятия, по сертификации продукции, процессов, средств автоматизации и управления</p>	
<p>способностью участвовать: в разработке планов, программ, методик, связанных с автоматизацией технологических процессов и производств, управлением процессами, жизненным циклом продукции и ее качеством, инструкций по эксплуатации оборудования, средств и систем автоматизации, управления и сертификации и другой текстовой документации, входящей в конструкторскую и технологическую документацию, в работах по экспертизе технической документации, надзору и контролю за состоянием технологических процессов, систем, средств автоматизации и управления, выявлению их резервов, определению причин недостатков и возникающих неисправностей при эксплуатации, принятию мер по их устранению и повышению эффективности использования</p>	ПК-11	<p><i>знать</i></p>	<p>планы, программы, методики, связанных с автоматизацией технологических процессов и производств, управлением процессами, жизненным циклом продукции и ее качеством, инструкций по эксплуатации оборудования, средств и систем автоматизации, управления и сертификации и другую текстовую документацию, входящей в конструкторскую и технологическую документацию, работы по экспертизе технической документации, надзору и контролю за состоянием технологических процессов, систем, средств автоматизации и управления, выявлению их резервов, определению причин недостатков и возникающих неисправностей при эксплуатации, принятию мер по их устранению и повышению эффективности использования</p>	
		<p><i>уметь</i></p>	<p>участвовать: в разработке планов, программ, методик, связанных с автоматизацией технологических процессов и производств, управлением процессами, жизненным циклом продукции и ее качеством, инструкций по эксплуатации оборудования, средств и систем автоматизации, управления и сертификации и другой текстовой документации, входящей в конструкторскую и технологическую документацию, в работах по экспертизе технической документации, надзору и контролю за состоянием технологических процессов, систем, средств автоматизации и управления, выявлению их резервов, определению причин недостатков и возникающих неисправностей при эксплуатации, принятию мер по их устранению и повышению эффективности использования</p>	
		<p><i>владеть</i></p>	<p>способностью участвовать: в разработке планов, программ, методик, связанных с автоматизацией технологических процессов и производств, управлением</p>	

нию причин недостатков и возникающих неисправностей при эксплуатации, принятию мер по их устранению и повышению эффективности использования			процессами, жизненным циклом продукции и ее качеством, инструкций по эксплуатации оборудования, средств и систем автоматизации, управления и сертификации и другой текстовой документации, входящей в конструкторскую и технологическую документацию, в работах по экспертизе технической документации, надзору и контролю за состоянием технологических процессов, систем, средств автоматизации и управления, оборудования, выявлению их резервов, определению причин недостатков и возникающих неисправностей при эксплуатации, принятию мер по их устранению и повышению эффективности использования	
способностью разрабатывать практические мероприятия по совершенствованию систем и средств автоматизации и управления изготовлением продукции, ее жизненным циклом и качеством, а также по улучшению качества выпускаемой продукции, технического обеспечения ее изготовления, практическому внедрению мероприятий на производстве; осуществлять производственный контроль их выполнения	ПК-29	<i>знать</i>	мероприятия по совершенствованию систем и средств автоматизации и управления изготовлением продукции, ее жизненным циклом и качеством, а также по улучшению качества выпускаемой продукции, технического обеспечения ее изготовления, практическому внедрению мероприятий на производстве; производственный контроль их выполнения	отчет по практике
		<i>уметь</i>	разрабатывать практические мероприятия по совершенствованию систем и средств автоматизации и управления изготовлением продукции, ее жизненным циклом и качеством, а также по улучшению качества выпускаемой продукции, технического обеспечения ее изготовления, практическому внедрению мероприятий на производстве; осуществлять производственный контроль их выполнения	
		<i>владеть</i>	способностью разрабатывать практические мероприятия по совершенствованию систем и средств автоматизации и управления изготовлением продукции, ее жизненным циклом и качеством, а также по улучшению качества выпускаемой продукции, технического обеспечения ее изготовления, практическому внедрению мероприятий на производстве; осуществлять производственный контроль их выполнения	
способностью участвовать в работах по практическому техническому оснащению рабочих мест, размещению основного и вспомогательного оборудования, средств автоматизации, управления, контроля, диагностики и испытаний, а также по их внедрению на производстве	ПК-30	<i>знать</i>	техническое оснащение рабочих мест, размещение основного и вспомогательного оборудования, средств автоматизации, управления, контроля, диагностики и испытаний, а также по их внедрению на производстве	
		<i>уметь</i>	способностью участвовать в работах по практическому техническому оснащению рабочих мест, размещению основного и вспомогательного оборудования, средств автоматизации, управления, контроля, диагностики и испытаний, а также по их внедрению на производстве	
		<i>владеть</i>	способностью участвовать в работах по практическому техническому оснащению рабочих мест, размещению основного и вспомогательного оборудования, средств автоматизации, управления, контроля, диагностики и испытаний, а также по их внедрению на производстве	
способностью выявлять причины появления брака продукции, разрабатывать мероприятия по его устранению, кон-	ПК-31	<i>знать</i>	причины появления брака продукции, мероприятия по его устранению, соблюдение технологической дисциплины на рабочих местах	
		<i>уметь</i>	выявлять причины появления брака продукции, разрабатывать мероприятия по его устранению, контролировать соблюдение технологической дисциплины на рабочих местах	

тролировать соблюдение технологической дисциплины на рабочих местах		<i>владеть</i>	способностью выявлять причины появления брака продукции, разрабатывать мероприятия по его устранению, контролировать соблюдение технологической дисциплины на рабочих местах	отчет по практике
способностью участвовать во внедрении и корректировке технологических процессов, средств и систем автоматизации, управления, контроля, диагностики при подготовке производства новой продукции и оценке ее конкурентоспособности	ПК-32	<i>знать</i>	внедрение и корректировку технологических процессов, средств и систем автоматизации, управления, контроля, диагностики при подготовке производства новой продукции и оценке ее конкурентоспособности	
		<i>уметь</i>	участвовать во внедрении и корректировке технологических процессов, средств и систем автоматизации, управления, контроля, диагностики при подготовке производства новой продукции и оценке ее конкурентоспособности	
		<i>владеть</i>	способностью участвовать во внедрении и корректировке технологических процессов, средств и систем автоматизации, управления, контроля, диагностики при подготовке производства новой продукции и оценке ее конкурентоспособности	
способностью участвовать в разработке новых автоматизированных и автоматических технологий производства продукции и их внедрении, оценке полученных результатов, подготовке технической документации по автоматизации производства и средств его оснащения	ПК-33	<i>знать</i>	разработку новых автоматизированных и автоматических технологий производства продукции и их внедрение, оценку полученных результатов, подготовку технической документации по автоматизации производства и средств его оснащения	
		<i>уметь</i>	участвовать в разработке новых автоматизированных и автоматических технологий производства продукции и их внедрении, оценке полученных результатов, подготовке технической документации по автоматизации производства и средств его оснащения	
		<i>владеть</i>	способностью участвовать в разработке новых автоматизированных и автоматических технологий производства продукции и их внедрении, оценке полученных результатов, подготовке технической документации по автоматизации производства и средств его оснащения	

Аттестация по итогам прохождения практики проводится в форме зачета.

Для осуществления промежуточного контроля практики обучающихся используется **Фонд оценочных средств по преддипломной практике** (приложение).

9 ПЕРЕЧЕНЬ УЧЕБНОЙ ЛИТЕРАТУРЫ И РЕСУРСОВ СЕТИ «ИНТЕРНЕТ», НЕОБХОДИМЫХ ДЛЯ ПРОВЕДЕНИЯ ПРАКТИКИ

9.1 Основная литература

№ п/п	Наименование	Кол-во экз.
1	Схиртладзе, А. Г. Автоматизация технологических процессов и производств [Электронный ресурс] : учебник / А. Г. Схиртладзе, А. В. Федотов, В. Г. Хомченко. — Электрон. текстовые данные. — Саратов : Вузовское образование, 2015. — 459 с. — 2227-8397. — Режим доступа: http://www.iprbookshop.ru/37830.html	Эл. ресурс
2	Гебель, Е. С. Теория автоматизации технологических процессов опасных производств [Электронный ресурс] : учебное пособие / Е. С. Гебель, Е. И. Пастухова. — Электрон. текстовые данные. — Омск : Омский государственный технический университет, 2017. — 94 с. — 978-5-8149-2466-7. — Режим доступа: http://www.iprbookshop.ru/78479.html	Эл. ресурс

9.2 Дополнительная литература

№ п/п	Наименование	Кол-во экз.
1	Автоматизация технологических процессов и инженерных систем [Электронный ресурс] : сборник научных трудов, посвященный 50-летию кафедры "Автоматизация инженерно-строительных технологий" / В. А. Завьялов, Ф. Н. Дьяконов, Б. П. Селезнёв [и др.]. — Электрон. текстовые данные. — М. : Московский государственный строительный университет, ЭБС АСВ, 2010. — 96 с. — 2227-8397. — Режим доступа: http://www.iprbookshop.ru/16402.html	Эл. ресурс
2	Белов, П. С. Математическое моделирование технологических процессов [Электронный ресурс] : учебное пособие (конспект лекций) / П. С. Белов. — Электрон. текстовые данные. — Егорьевск : Егорьевский технологический институт (филиал) Московского государственного технологического университета «СТАНКИН», 2016. — 121 с. — 978-5-904330-02-6. — Режим доступа: http://www.iprbookshop.ru/43395.html	Эл. ресурс
3	Морозов, В. В. Моделирование и автоматизация обогатительных процессов. Методы автоматизированного управления технологическими процессами обогащения [Электронный ресурс] : учебное пособие / В. В. Морозов, Т. С. Николаева. — Электрон. текстовые данные. — М. : Издательский Дом МИСиС, 2016. — 66 с. — 978-5-87623-962-4. — Режим доступа: http://www.iprbookshop.ru/64186.html	Эл. ресурс

9.3 Ресурсы сети «Интернет»

Российская Академия Наук, открытый доступ к научным журналам - <http://www.ras.ru/news/shownews.aspx?id=3afad731-8d6d-47f6-b8bc-23bc3319e27c#content>
 Научный журнал "Информатика и системы управления" - <http://ics.khstu.ru>
 Научно-технический журнал «Известия высших учебных заведений. Горный журнал» - <http://mj.ursmu.ru>

10 ПЕРЕЧЕНЬ ИНФОРМАЦИОННЫХ ТЕХНОЛОГИЙ, ИСПОЛЬЗУЕМЫХ ПРИ ПРОВЕДЕНИИ ПРАКТИКИ, ВКЛЮЧАЯ ПЕРЕЧЕНЬ ПРОГРАММНОГО ОБЕСПЕЧЕНИЯ И ИНФОРМАЦИОННЫХ СПРАВОЧНЫХ СИСТЕМ

Для успешного прохождения практики, студент использует:

1. Компас 3D ASCON
2. SolidWorks 9
3. Microsoft Windows 8 Professional
4. Microsoft Office Standard 2013
5. Система распознавания текста ABBYY FineReader 12 Professional
6. Инженерное ПО MathWork MATLAB и MathWork Simulink

11 МАТЕРИАЛЬНО-ТЕХНИЧЕСКАЯ БАЗА, НЕОБХОДИМАЯ ДЛЯ ПРОВЕДЕНИЯ ПРАКТИКИ

Для проведения практики необходимо следующее материально-техническое оборудование: рабочее место, соответствующее нормам санитарно-гигиенического и противопожарного законодательства Российской Федерации, библиотека УГГУ.

Материально-техническое обеспечение практики возлагается на руководителей организаций, принимающих обучающихся для прохождения преддипломной практики.

12 ТРЕБОВАНИЯ К ОФОРМЛЕНИЮ ОТЧЕТА ПО ПРЕДДИПЛОМНОЙ ПРАКТИКЕ

12.1 ОБЩИЕ ТРЕБОВАНИЯ

Оформление отчета осуществляется в соответствии с требованиями государственных стандартов и университета.

Отчет выполняется печатным способом с использованием компьютера.

Каждая страница текста, включая иллюстрации и приложения, нумеруется арабскими цифрами, кроме титульного листа и содержания, по порядку без пропусков и повторений. Номера страниц проставляются, начиная с введения (третья страница), в центре нижней части листа без точки.

Текст работы следует печатать, соблюдая следующие размеры полей: правое – 10 мм, верхнее и нижнее – 20 мм, левое – 30 мм.

Рекомендуемым типом шрифта является Times New Roman, размер которого 14 pt (пунктов) (на рисунках и в таблицах допускается применение более мелкого размера шрифта, но не менее 10 pt).

Текст печатается через 1,5-ый интервал, красная строка – 1,25 см.

Цвет шрифта должен быть черным, необходимо соблюдать равномерную плотность, контрастность и четкость изображения по всей работе. Разрешается использовать компьютерные возможности акцентирования внимания на определенных терминах и формулах, применяя курсив, полужирный шрифт не применяется.

12.2 ПРАВИЛА ОФОРМЛЕНИЯ НАИМЕНОВАНИЙ И НУМЕРАЦИИ СТРУКТУРНЫХ ЭЛЕМЕНТОВ, ГЛАВ И ПАРАГРАФОВ

Отчет должен включать следующие структурные элементы: титульный лист, содержание, введение, основной текст, заключение, приложения (является дополнительным элементом). Основной текст может быть разделен на разделы и параграфы.

Каждый структурный элемент отчета (титульный лист, содержание, введение, заключение, приложение) и разделы необходимо начинать с новой страницы. Следующий параграф внутри одного раздела начинается через 2 межстрочных интервала на том же листе, где закончился предыдущий.

Расстояние между заголовком структурного элемента и текстом, заголовками главы и параграфа, заголовком параграфа и текстом составляет 2 межстрочных интервала.

Наименования структурных элементов письменной работы («СОДЕРЖАНИЕ», «ВВЕДЕНИЕ», «ЗАКЛЮЧЕНИЕ», «ПРИЛОЖЕНИЕ») служат заголовками структурных элементов. Данные наименования пишутся по центру страницы без точки в конце прописными (заглавными) буквами, не подчеркивая.

Разделы, параграфы должны иметь заголовки. Их следует нумеровать арабскими цифрами и записывать по центру страницы прописными (заглавными) буквами без точки в конце, не подчеркивая. Номер раздела указывается цифрой (например, 1, 2, 3), номер параграфа включает номер раздела и порядковый номер параграфа, разделенные точкой (например, 1.1, 2.1, 3.3). После номера раздела и параграфа в тексте точку не ставят. Если заголовок состоит из двух предложений, их разделяют точкой. Переносы слов в заголовках не допускаются. Не допускается писать заголовок параграфа на одном листе, а его текст – на другом.

В содержании работы наименования структурных элементов указываются с левого края страницы, при этом первая буква наименования является прописной (заглавной), остальные буквы являются строчными, например:

Введение

1 Краткая характеристика организации – места прохождения практики

2 Практический раздел – выполненные работы

Заключение

Приложения

12.3 ПРАВИЛА ОФОРМЛЕНИЯ СОКРАЩЕНИЙ И АББРЕВИАТУР

Сокращение русских слов и словосочетаний допускается при условии соблюдения требований ГОСТ 7.12–93 «Система стандартов по информации, библиотечному и издательскому делу. Библиографическая запись. Сокращение слов на русском языке. Общие требования и правила».

В тексте письменной работы допускаются общепринятые сокращения и аббревиатуры, установленные правилами орфографии и соответствующими нормативными документами, например: год – г., годы – гг., и так далее – и т. д., метр – м, тысяч – тыс., миллион – млн, миллиард – млрд, триллион – трлн, страница – с., Российская Федерация – РФ, общество с ограниченной ответственностью – ООО.

При использовании авторской аббревиатуры необходимо при первом ее упоминании дать полную расшифровку, например: «... Уральский государственный горный университет (далее – УГГУ)...».

Не допускается использование сокращений и аббревиатур в заголовках письменной работы, глав и параграфов.

12.4 ПРАВИЛА ОФОРМЛЕНИЯ ПЕРЕЧИСЛЕНИЙ

При необходимости в тексте работы могут быть приведены перечисления. Перед каждым элементом перечисления следует ставить дефис (иные маркеры не допустимы). Например:

«...заключение содержит:

- краткие выводы;
- оценку решений;
- разработку рекомендаций.»

При необходимости ссылки в тексте работы на один из элементов перечисления вместо дефиса ставятся строчные буквы в порядке русского алфавита, начиная с буквы а (за исключением букв ё, з, й, о, ч, ь, ы, ь). Для дальнейшей детализации перечислений необходимо использовать арабские цифры, после которых ставится скобка, а запись производится с абзацного отступа. Например:

- а) ...;
- б) ...;
- 1) ...;
- 2) ...;
- в) ...

12.5 ПРАВИЛА ОФОРМЛЕНИЯ РИСУНКОВ

В письменной работе для наглядности, уменьшения физического объема сплошного текста следует использовать иллюстрации – графики, схемы, диаграммы, чертежи, рисунки и фотографии. Все иллюстрации именуется рисунками. Их количество зависит от содержания работы и должно быть достаточно для того, чтобы придать ей ясность и конкретность.

На все рисунки должны быть даны ссылки в тексте работы, например: «... в соответствии с рисунком 2 ...» или «... тенденцию к снижению (рисунок 2)».

Рисунки следует располагать в работе непосредственно после текста, в котором они упоминаются впервые (при наличии достаточного пространства для помещения рисунка со всеми поясняющими данными), или на следующей странице. Если рисунок достаточно велик, его можно размещать на отдельном листе. Допускается поворот рисунка по часовой стрелке (если он выполнен на отдельном листе). Рисунки, размеры которых больше формата А4, учитывают как одну страницу и помещают в приложении.

Рисунки, за исключением рисунков в приложениях, следует нумеровать арабскими цифрами сквозной нумерацией по всей работе. Каждый рисунок (схема, график, диаграмма) обозначается словом «Рисунок», должен иметь заголовок и подписываться следующим образом – посередине строки без абзацного отступа, например:



Рисунок 1 – Структура администрации организации

Если на рисунке отражены показатели, то после заголовка рисунка через запятую указывается единица измерения, например:

Рисунок 1 – Структура добычи, %

Рисунки каждого приложения обозначают отдельной нумерацией арабскими цифрами с добавлением перед цифрой обозначения приложения (например, рисунок А.3).

Если рисунок взят из первичного источника без авторской переработки, следует сделать ссылку, например:

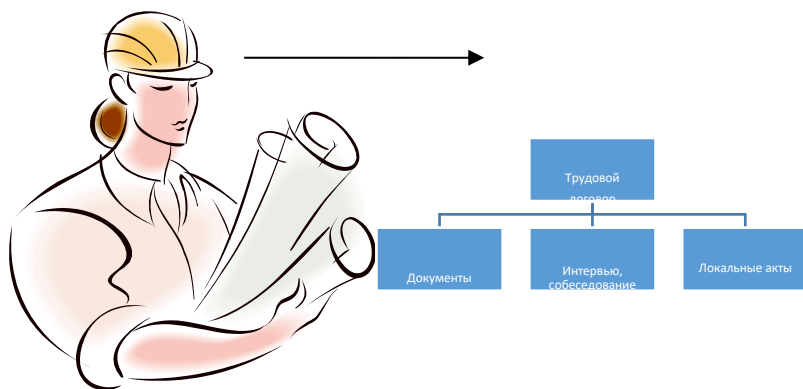
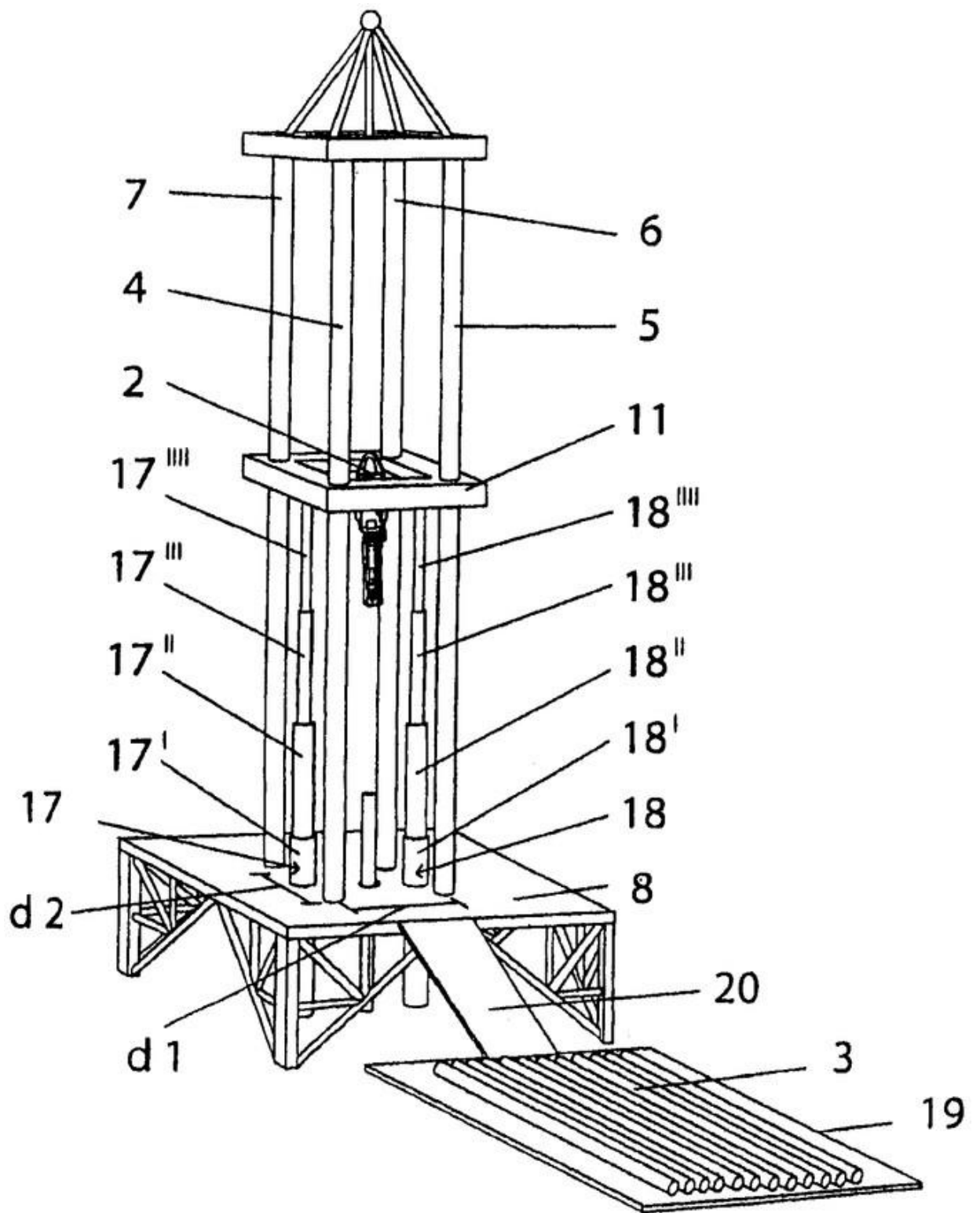


Рисунок 1 - Процесс заключения трудового договора [8, с. 46]

Если рисунок является авторской разработкой, необходимо после заголовка рисунка поставить знак сноски и указать в форме подстрочной сноски внизу страницы, на основании каких источников он составлен, например:



Фиг.4

Рисунок 2 – Буровая установка,.....¹

¹ Составлено автором по: [15, 23, 42].

При необходимости между рисунком и его заголовком помещаются поясняющие данные (подрисовочный текст), например, легенда.

12.6 ПРАВИЛА ОФОРМЛЕНИЯ ТАБЛИЦ

В письменной работе фактический материал в обобщенном и систематизированном виде может быть представлен в виде таблицы для наглядности и удобства сравнения показателей.

На все таблицы должны быть ссылки в работе. При ссылке следует писать слово «таблица» с указанием ее номера, например: «...в таблице 2 представлены ...» или «... характеризуется показателями (таблица 2)».

Таблицу следует располагать в работе непосредственно после текста, в котором она упоминается впервые, или на следующей странице.

Таблицы, за исключением таблиц в приложениях, следует нумеровать арабскими цифрами сквозной нумерацией по всей работе. Каждая таблица должна иметь заголовок, который должен отражать ее содержание, быть точным, кратким. Заголовок таблицы следует помещать над таблицей слева, без абзацного отступа в одну строку с ее номером через тире, например:

Таблица 3 – Количество тонн угля, добытого шахтами Свердловской области

Наименование организации	2017	2018
ПАО «Бокситы Севера»	58	59
Березниковская шахта	29	51

Если таблица взята из первичного источника без авторской переработки, следует сделать ссылку, например:

Таблица 2 – Динамика основных показателей развития шахтного строительства в России за 2015–2018 гг. [15, с. 35]

	2015	2016	2017	2018
Объем строительства, млрд. руб.				
.....				

Если таблица является авторской разработкой, необходимо после заголовка таблицы поставить знак сноски и указать в форме подстрочной сноски внизу страницы, на основании каких источников она составлена, например:

Таблица 3 – Количество оборудования¹

Вид оборудования	2016	2017
Буровая машина	3	5
.....	3	7

¹ Составлено автором по: [2, 7, 10]

Располагают таблицы на странице обычно вертикально. Помещенные на отдельной странице таблицы могут быть расположены горизонтально, причем графа с наименованиями показателей должна размещаться в левой части страницы. Слева, справа и снизу таблицы ограничивают линиями.

Таблицу с большим числом строк допускается переносить на другую страницу. При переносе части таблицы на другую страницу слово «Таблица» указывают один раз слева над первой частью таблицы. На странице, на которую перенесена часть таблицы, слева пишут «Продолжение таблицы» или «Окончание таблицы» с указанием номера таблицы и повторением шапки таблицы.

Если таблица переносится, то на странице, где помещена первая часть таблицы, нижняя ограничительная линия таблицы не проводится. Это же относится к странице (страницам), где помещено продолжение (продолжения) таблицы. Нижняя ограничительная линия таблицы проводится только на странице, где помещено окончание таблицы.

Заголовки граф и строк таблицы следует писать с прописной буквы в единственном числе, а подзаголовки граф – со строчной буквы, если они составляют одно предложение с заголовком, или с прописной буквы, если они имеют самостоятельное значение. В конце заголовков и подзаголовков таблиц точки не ставят. Заголовки граф, как правило, записывают параллельно строкам таблицы. При необходимости допускается перпендикулярное расположение заголовков граф.

Примечания к таблице (подтабличные примечания) размещают непосредственно под таблицей в виде: а) общего примечания; б) сноски; в) отдельной графы или табличной строки с заголовком. Выделять примечание в отдельную графу или строку целесообразно лишь тогда, когда примечание относится к большинству строк или граф. Примечания к отдельным заголовкам граф или строк следует связывать с ними знаком сноски. Общее примечание ко всей таблице не связывают с ней знаком сноски, а помещают после заголовка «Примечание» или «Примечания», оформляют как внутритекстовое примечание.

Допускается применять размер шрифта в таблице меньший, чем в тексте работы, но не менее 10 pt.

Если все показатели, приведенные в графах таблицы, выражены в одной и той же единице измерения, то ее обозначение необходимо помещать над таблицей справа. Если показатели таблицы выражены в разных единицах измерения, то обозначение единицы измерения указывается после наименования показателя через запятую. Допускается при необходимости выносить в отдельную графу обозначения единиц измерения.

Текст, повторяющийся в строках одной и той же графы и состоящий из одиночных слов, чередующихся с цифрами, заменяют кавычками. Если повторяющийся текст состоит из двух или более слов, то при первом повторении его заменяют словами «То же», а далее – кавычками. Если предыдущая фраза является частью последующей, то допускается заменить ее словами «То же» и добавить дополнительные сведения. При наличии горизонтальных линий текст необходимо повторять. Если в ячейке таблицы приведен текст из нескольких предложений, то в последнем предложении точка не ставится.

Заменять кавычками повторяющиеся в таблице цифры, математические знаки, знаки процента и номера, обозначения нормативных материалов, марок материалов не допускается.

При отсутствии отдельных данных в таблице следует ставить прочерк (тире). Цифры в графах таблиц должны проставляться так, чтобы разряды чисел во всей графе были расположены один под другим, если они относятся к одному показателю. В одной графе должно быть соблюдено, как правило, одинаковое количество десятичных знаков для всех значений величин.

Если таблицы размещены в приложении, их нумерация имеет определенные особенности. Таблицы каждого приложения нумеруют отдельной нумерацией арабскими цифрами. При этом перед цифрой, обозначающей номер таблицы в приложении, ставится буква соответствующего приложения, например:

Таблица В.1.– Динамика показателей за 2016–2017 гг.

Если в документе одна таблица, то она должна быть обозначена «Таблица 1» или «Таблица В.1», если она приведена в приложении (допустим, В).

12.7 ПРАВИЛА ОФОРМЛЕНИЯ ПРИМЕЧАНИЙ И ССЫЛОК

При необходимости пояснить содержание текста, таблицы или иллюстрации в работе следует помещать примечания. Их размещают непосредственно в конце страницы, таблицы, иллюстрации, к которым они относятся, и печатают с прописной буквы с абзацного отступа после слова «Примечание» или «Примечания». Если примечание одно, то после слова «Примечание» ставится тире и примечание печатается с прописной буквы. Одно примечание не нумеруют. Если их несколько, то после слова «Примечания» ставят двоеточие и каждое примечание печатают с прописной буквы с новой строки с абзацного отступа, нумеруя их по порядку арабскими цифрами.

Цитаты, а также все заимствования из печати данные (нормативы, цифры и др.) должны иметь библиографическую ссылку на первичный источник. Ссылка ставится непосредственно после того слова, числа, предложения, по которому дается пояснение, в квадратных скобках. В квадратных скобках указывается порядковый номер источника в соответствии со списком использованных источников и номер страницы, с которой взята информация, например: [4, с. 32]. Это значит, использован четвертый источник из списка литературы со страницы 32. Если дается свободный пересказ принципиальных положений тех или иных авторов, то достаточно указать в скобках после изложения заимствованных положений номер источника по списку использованной литературы без указания номера страницы.

12.8 ПРАВИЛА ОФОРМЛЕНИЯ СПИСКА ИСПОЛЬЗОВАННЫХ ИСТОЧНИКОВ

Оформлению списка использованных источников, прилагаемого к отчету, следует уделять самое серьезное внимание.

Сведения об источниках приводятся в следующем порядке:

1) **нормативные правовые акты:** Нормативные правовые акты включаются в список в порядке убывания юридической силы в следующей очередности: международные нормативные правовые акты, Конституция Российской Федерации, федеральные конституционные законы, федеральные законы, акты Конституционного Суда Российской Федерации, решения других высших судебных органов, указы Президента Российской Федерации, постановления Правительства Российской Федерации, нормативные правовые акты федеральных органов исполнительной власти, законы субъектов Российской Федерации, подзаконные акты субъектов Российской Федерации, муниципальные правовые акты, акты организаций.

Нормативные правовые акты одного уровня располагаются в хронологическом порядке, от принятых в более ранние периоды к принятым в более поздние периоды.

Примеры оформления нормативных правовых актов и судебной практики:

1. Об общих принципах организации законодательных (представительных) и исполнительных органов власти субъектов Российской Федерации [Текст]: Федеральный закон от 06.10.1999 г. № 184-ФЗ // Собрание законодательства РФ. - 1999. - № 43.

2. О порядке разработки и утверждения административных регламентов исполнения государственных функций (предоставления государственных услуг) [Электронный ресурс]: Постановление Правительства РФ от 11.11.2005 г. № 679. - Доступ из справочно-правовой системы «КонсультантПлюс». – Режим доступа: <http://www.consultant.ru>.

3. О практике применения судами Закона Российской Федерации «О средствах массовой информации» [Электронный ресурс]: Постановление Пленума Верховного Суда РФ от 15.06.2010 № 16. - Доступ из справочно-правовой системы «КонсультантПлюс». – Режим доступа: <http://www.consultant.ru>.

4. Определение судебной коллегии по гражданским делам Верховного Суда Российской Федерации по иску Цирихова // Бюллетень Верховного Суда Российской Федерации. -1994. -№9. - С. 1-3.

2) **книги, статьи, материалы конференций и семинаров.** Располагаются по алфавиту фамилии автора или названию, если книга печатается под редакцией. Например:

5. Абрамова, А.А. Трудовое законодательство и права женщин [Текст] / А.А.Абрамова // Вестн. Моск. ун-та. Сер. 11, Право. - 2001. - № 5. - С. 23–25.

6. Витрянский, В.В. Договор банковского счета [Текст] / В.В. Витрянский // Хозяйство и право.- 2006.- № 4.- С. 19 – 25.

7. Двинянинова, Г.С. Комплимент: Коммуникативный статус или стратегия в дискурсе [Текст] / Г.С. Двинянинова // Социальная власть языка: сб. науч. тр. / Воронеж. межрегион. ин-т обществ. наук, Воронеж. гос. ун-т, Фак. романо-герман. истории. - Воронеж, 2001. - С. 101–106.

8. История России [Текст]: учеб. пособие для студентов всех специальностей / В.Н. Быков [и др.]; отв. ред. В.Н. Сухов; М-во образования Рос. Федерации, С.-Петербург. гос. лесотехн. акад. - 2-е изд., перераб. и доп. / при участии Т.А. Суховой. - СПб.: СПбЛТА, 2001. - 231 с.

9. Трудовое право России [Текст]: учебник / Под ред. Л.А.Сыроватской. - М.: Юристъ, 2006. - 280 с.

10. Семенов, В.В. Философия: итог тысячелетий. Философская психология [Текст] / В.В. Семенов; Рос. акад. наук, Пущин. науч. центр, Ин-т биофизики клетки, Акад. проблем сохранения жизни. - Пущино: ПНЦ РАН, 2000. - 64 с.

11. Черткова, Е.Л. Утопия как способ постижения социальной действительности [Электронный ресурс] / Е.Л. Черткова // Социемы: журнал Уральского гос. ун-та. - 2002. - N 8. – Режим доступа: <http://www2/usu.ru/philosoph/chertkova>.

12. Юридический советник [Электронный ресурс]. - 1 электрон. опт. диск (CD-ROM) : зв., цв. ; 12 см. - Прил.: Справочник пользователя [Текст] / сост. В.А. Быков. - 32 с.;

3) **статистические сборники, инструктивные материалы, методические рекомендации, реферативная информация, нормативно-справочные материалы.** Располагаются по алфавиту. Например:

13. Временные методические рекомендации по вопросам реструктуризации бюджетной сферы и повышения эффективности расходов региональных и местных бюджетов (Краткая концепция реструктуризации государственного и муниципального сектора и повышения эффективности бюджетных расходов на региональном и местном уровнях) [Текст]. - М.: ИЭПП, 2006. - 67 с.

14. Свердловская область в 1992-1996 годах [Текст]: Стат. сб. / Свердл. обл. комитет гос. статистики Госкомстата РФ. - Екатеринбург, 1997. - 115 с.

15. Социальное положение и уровень жизни населения России в 2010 г. [Текст]: Стат. сб. / Росстат. - М., 2002. - 320 с.

16. Социально-экономическое положение федеральных округов в 2010 г. [Электронный ресурс]. – Режим доступа: <http://www.gks.ru>

4) **книги и статьи на иностранных языках** в алфавитном порядке. Например:

17. An Interview with Douglass C. North [Text] // The Newsletter of The Cliometric Society. - 1993. - Vol. 8. - N 3. - P. 23–28.

18. Burkhead, J. The Budget and Democratic Government [Text] / Lyden F.J., Miller E.G. (Eds.) / Planning, Programming, Budgeting. Markham : Chicago, 1972. 218 p.

19. Miller, D. Strategy Making and Structure: Analysis and Implications for Performance [Text] // Academy of Management Journal. - 1987. - Vol. 30. - N 1. - P. 45–51;

20. Marry S.E. Legal Pluralism. – Law and Society Review. Vol 22.- 1998.- №5.- p. 22-27

5) **интернет-сайты**. Например:

21. Министерство финансов Российской Федерации: [Электронный ресурс]. – Режим доступа: <http://www.minfin.ru>

22. Российская книжная палата: [Электронный ресурс]. - Режим доступа: <http://www.bookchamber.ru>

В списке использованных источников применяется сквозная нумерация с применением арабского алфавита. Все объекты печатаются единым списком, группы объектов не выделяются, источники печатаются с абзацного отступа.

Объекты описания списка должны быть обозначены терминами в квадратных скобках²:

- [Видеозапись];
- [Мультимедиа];
- [Текст];
- [Электронный ресурс].

При занесении источников в список литературы следует придерживаться установленных правил их библиографического описания.

12.9 ПРАВИЛА ОФОРМЛЕНИЯ ПРИЛОЖЕНИЙ

В приложения рекомендовано включать материалы, которые по каким-либо причинам не могут быть включены в основную часть: материалы, дополняющие работу; таблицы вспомогательных цифровых данных; инструкции, методики, описания алгоритмов и программ задач, иллюстрации вспомогательного характера; нормативные правовые акты, например, должностные инструкции. В приложения также включают иллюстрации, таблицы и распечатки, выполненные на листах формата А3.

Приложения оформляют как продолжение данного документа на последующих его листах после списка использованных источников.

Приложения обозначают заглавными буквами русского алфавита, начиная с А, за исключением букв Ё, З, Й, О, Ч, Ъ, Ы, Ь (ПРИЛОЖЕНИЕ А, ПРИЛОЖЕНИЕ Б, ПРИЛОЖЕНИЕ В и т.д.). Допускается обозначение приложений буквами латинского алфавита, за исключением букв I и O. В случае полного использования букв русского и латинского алфавитов допускается обозначать приложения арабскими цифрами.

Само слово «ПРИЛОЖЕНИЕ» пишется прописными (заглавными) буквами.

Если в работе одно приложение, оно обозначается «ПРИЛОЖЕНИЕ А».

Каждое приложение следует начинать с новой страницы. При этом слово «ПРИЛОЖЕНИЕ» и его буквенное обозначение пишутся с абзацного отступа.

Приложение должно иметь заголовок, который записывают на следующей строке после слова «ПРИЛОЖЕНИЕ» с абзацного отступа. Заголовок пишется с прописной буквы.

В тексте работы на все приложения должны быть даны ссылки, например: «... в приложении Б...». Приложения располагают в порядке ссылок на них в тексте работы.

Текст каждого приложения, при необходимости, может быть разделен на разделы, подразделы, пункты, подпункты, которые нумеруют в пределах каждого приложения. Перед номером ставится обозначение этого приложения.

Приложения должны иметь общую с остальной частью документа сквозную нумерацию страниц.

² Полный перечень см. в: Система стандартов по информации, библиотечному и издательскому делу. Библиографическая запись. Библиографическое описание. Общие требования и правила составления [Текст]: ГОСТ 7.1-2003.

ПРИЛОЖЕНИЕ А

Образец оформления титульного листа отчета по практике



Федеральное государственное бюджетное образовательное учреждение
высшего образования
«Уральский государственный горный университет»
(ФГБОУ ВО «УГГУ»)
620144, г. Екатеринбург, ул. Куйбышева, 30

ОТЧЕТ **о прохождении учебной практики** **по получению первичных профессиональных умений и навыков, ч.2**

(наименование организации прохождения практики)

Направление *15.03.04 Автоматизация технологических процессов и производств*

Группа: АТП-19

Студент: Борисов А. В.

Профиль *Автоматизация технологических процессов и производств в горной промышленности*

Руководитель практики от университета:
Ситдикова С. В.

Руководитель практики от организации:
Петров И.С., главный инженер

Оценка _____

Подпись _____

Екатеринбург
2019

ПРИЛОЖЕНИЕ Б

Образец оформления содержания отчета по учебной практике

СОДЕРЖАНИЕ

	Введение	3
1	Общие сведения	5
1.1
1.2
2
2.1
	Заключение	
	Список используемой литературы.....	...
	ПРИЛОЖЕНИЕ А.

ПРИЛОЖЕНИЕ В



Федеральное государственное бюджетное образовательное учреждение
высшего образования
«Уральский государственный горный университет»
(ФГБОУ ВО «УГГУ»)
620144, г. Екатеринбург, ул. Куйбышева, 30

НАПРАВЛЕНИЕ НА ПРАКТИКУ

Студент _____
(фамилия, имя, отчество)

_____ курса _____ факультета

специальности _____ направляется в

_____ (наименование и адрес организации)

для прохождения _____ практики с _____ по _____

М.П.

Декан факультета _____

Руководитель практики от университета _____

тел. кафедры: 8(343) _____

Отметка организации

Дата прибытия студента в организацию « _____ » _____ 20__ г.

Направлен

_____ (наименование структурного подразделения)

Приказ № _____ от « _____ » _____ 20__ г.

Практику окончил « _____ » _____ 20__ г.

Приказ № _____

М.П

Руководитель практики от организации

_____ (должность)

_____ (ф. и. о.)

ХАРАКТЕРИСТИКА С МЕСТА ПРАКТИКИ СТУДЕНТА

(фамилия, имя, отчество)

Заключение организации о работе студента за период практики (технологические навыки, деловые качества, активность, дисциплина, участие в общественной работе организации)

Число пропущенных дней за время практики:

а) по уважительным причинам _____

б) по неуважительным причинам _____

« ____ » _____ 20__ г.

Печать и подпись руководителя организации _____ И.О. Фамилия

Отзыв

об отчете о прохождении практики студента
(заполняется руководителем практики от университета)

1. Выводы (характеристика отчета в целом, соответствие объема, содержания отчета программе):

2. Недостатки отчета:

Оценка по результатам защиты:

Руководитель практики от университета _____ И.О. Фамилия
(подпись)

« ____ » _____ 20__ г.

ПРИЛОЖЕНИЕ Г

ХАРАКТЕРИСТИКА РАБОТЫ СТУДЕНТА НА ПРАКТИКЕ

Характеристика должна содержать указание на отношение студента к работе, оценку его теоретических знаний, умение применять теоретические знания на практике, степень выраженности необходимых личностных и профессиональных качеств, вывод руководителя практики от Организации о полноте выполнения индивидуального задания и отсутствии/наличии замечаний к прохождению практики студента

[Характеристика студента с места практики описывает его профессиональную подготовку, теоретические знания, практические навыки и деловые качества, которые он проявил в период прохождения практики. Писать документ нужно в официальном стиле, при этом необходимо указать в характеристике следующие сведения:

- фамилия и инициалы обучающегося;
- обязанности обучающегося в период прохождения практики;
- профессиональные качества студента;
- особенности студента, проявленные при общении с трудовым коллективом;
- практические навыки, освоенные студентом;
- оценку, выставленную студенту по результатам прохождения практики].

Главная цель составления характеристики студента с места практики — описание его профессиональной подготовки, а также новых знаний и навыков, которые он приобрел в процессе практической деятельности в конкретной организации. Подробная характеристика позволит руководителю практики со стороны учебного заведения объективно оценить ее эффективность и поставить обучающемуся справедливую оценку.

Например

Кочетова Елена Ивановна проходила практику в ООО «Исеть» в отделе изысканий, практика была организована в соответствии с программой. В период прохождения практики Кочетова Е.И. зарекомендовала себя с положительной стороны, дисциплинированным практикантом, стремящимся к получению новых знаний, навыков и умений, нацелена на повышение своей будущей профессиональной квалификации.

В период практики Кочетова Е.В. ознакомилась со структурой организации, основными направлениями ее деятельности, работой отдела изысканий, нормативными документами, регулирующими деятельность организации, спецификой функциональных обязанностей геодезиста и приняла активное участие в текущей деятельности.

Под руководством опытного специалиста, начальника отдела изысканий изучала технику безопасности, методические материалы по съемке местности; порядок оформления, ведения документации, связанной с изысканиями; методы создания съемочного обоснования, порядок составления установленной отчетности; возможности использования современных информационных технологий в работе геодезиста.

К поручениям руководителя практики и выполняемой работе относилась добросовестно. Во время прохождения практики продемонстрировала знание теоретического материала, профессиональной терминологии; умение применять теоретические знания на практике; продемонстрировала навыки проведения изысканий, грамотно оформляла документацию.

Индивидуальное задание выполнено в полном объеме, замечаний к прохождению практики нет.

Практика Кочетовой Е.И. заслуживает оценки «отлично» или положительной оценки.

Руководитель организации _____ (подпись) _____ ФИО
МП