

МИНИСТЕРСТВО НАУКИ И ВЫСШЕГО ОБРАЗОВАНИЯ
РОССИЙСКОЙ ФЕДЕРАЦИИ

ФГБОУ ВО «Уральский государственный горный университет»

Проректор по учебно-методическому
комплексу



УТВЕРЖДАЮ
С.А. Упоров

МЕТОДИЧЕСКИЕ МАТЕРИАЛЫ
по выполнению самостоятельной работы по дисциплине
ТЕХНИЧЕСКАЯ ЭСТЕТИКА В МАШИНОСТРОЕНИИ

Направление подготовки:
15.04.02 Технологические машины и оборудование

Направленность (профиль)
Машины и оборудование нефтегазового и горного комплексов

Формы обучения: **очная, заочная**
Квалификация выпускника: **магистр**
Год набора: 2021

Автор: Лагунова Ю.А., д-р техн. наук, профессор

Одобрена на заседании кафедры

Горных машин и комплексов

(название кафедры)

И.о. зав.кафедрой

(подпись)

Лагунова Ю.А.

(Фамилия И.О.)

Протокол № 10 от 23.06.2021

(Дата)

Рассмотрена методической комиссией
факультета

горно-механического

(название факультета)

Председатель

(подпись)

Осипов П.А.

(Фамилия И.О.)

Протокол № 10 от 18.06.2021

(Дата)

Екатеринбург

Типовые контрольные задания и материалы

Тест:

1. Предметом технической эстетики является
 - a) Законы и нормативные акты разработки нового вида продукции
 - b) Изучение эстетических аспектов формирования среды жизнедеятельности человека
 - c) Изучение окружающей среды
 2. Эргономика изучает
 - a) Функциональное состояние
 - b) Деятельность человека или группы людей в условиях современного производства, быта, досуг
 - c) Все ответы правильные
 3. Направлениями развития эргономики является
 - a) Совершенствование действующей продукции
 - b) Корректирующий и превентивный
 - c) Отделочный
 4. Основными объектами исследования эргономики является
 - a) Системы «человек — изделие — среда».
 - b) Системы «человек — внешняя среда».
 - c) Системы «человек — изделие — внутренняя среда».
 5. Главная цель дизайна
 - a) Облегчить взаимодействие человека с изделием
 - b) Способствовать созданию комфортных условий для физической и умственной деятельности
 - c) Все ответы верны
 6. Корректирующий направление развития эргономики заключается в
 - a) Модернизации уже существующих изделий
 - b) Проектировании новой продукции
 - c) Ликвидации устаревшей продукции
 7. Превентивная, направление развития эргономики заключается в
 - a) Модернизации уже существующих изделий
 - b) Проектировании новой продукции
 - c) Ликвидации устаревшей продукции
 8. В соответствии с ДСТУ 3899-99 в Украине объектами дизайна считают
 - a) Объекты основных фондов
 - b) Товары
 - c) Все элементы предметно-пространственной среды
 9. Основными условиями рационального художественного конструирования является
 - a) Системный анализ и приспособления дизайн-объектов окружающей среды
 - b) Внешний вид дизайн-объектов
 - c) Рациональное использование дизайн-объектов
 10. Главными объектами рыночных исследований является
 - a) Внешнюю и внутреннюю среду организации
 - b) Продавцы и потребители
 - c) Потенциал рынка; потребители; конкуренты; товар.
1. Техническое изобретение, позволившее индустриализировать ремесло:
- a) Прялка «Дженни»
 - b) Книгопечатный станок

- c) Маятниковые часы
 - 2. Массовое производство однотипных предметов среды впервые стало возможным с формированием
 - a) Цехового производства
 - b) Мануфактурного производства
 - c) Парового двигателя
 - 3. В основе различий основных направлений дизайнерской мысли средневековья лежат:
 - a) Климатические условия
 - b) Национальные особенности
 - c) Нравственно-этические принципы
 - 4. Основное смысловое наполнение европейского дизайна Средних веков:
 - a) Духовные ценности
 - b) Указание на социальный статус
 - c) Комфорт и удобство
 - 5. Эпоха Возрождения в дизайне характеризуется:
 - a) Уничтожением ряда культурно-стилистических традиций
 - b) Поиском красоты в ремесленном производстве
 - c) Возрождением принципа гуманизма в дизайне интерьера
 - 6. Первые попытки индустриализации дизайна были применены
 - a) В транспортной промышленности
 - b) В текстильной промышленности
 - c) В пищевой промышленности
 - 7. Автор первого в истории трактата о роли машин и механизмов в художественном конструировании:
 - a) Христиан Гюйгенс
 - b) Палладио
 - c) Витрувий
 - 8. Бионические технологии в архитектуре впервые были применены
 - a) Леонардо да Винчи
 - b) Владимиром Шуховым
 - c) Густавом Эйфелем
 - 9. Началом формирования индустриальной стилистики стали:
 - a) Мануфактурные производства
 - b) Всемирные торгово-промышленные выставки
 - c) Ремесленные цеха средневековья
 - 10. Архитектурная стилистика европейского средневековья развивалась
 - a) Исходя из функциональных потребностей
 - b) Как средство удовлетворения материальных потребностей населения
 - c) Как материальное воплощение духовных идеалов эпохи

3. ПРОМЕЖУТОЧНЫЙ КОНТРОЛЬ

Типовые тесты по материалу

- 11. Предметом технической эстетики является
 - d) Законы и нормативные акты разработки нового вида продукции
 - e) Изучение эстетических аспектов формирования среды жизнедеятельности человека
 - f) Изучение окружающей среды
- 12. Эргономика изучает

- d) Функциональное состояние
 - e) Деятельность человека или группы людей в условиях современного производства, быта, досуг
 - f) Все ответы правильные
13. Направлениями развития эргономики является
- d) Совершенствование действующей продукции
 - e) Корректирующий и превентивный
 - f) Отделочный
14. Основными объектами исследования эргономики является
- d) Системы «человек — изделие — среда».
 - e) Системы «человек — внешняя среда».
 - f) Системы «человек — изделие — внутренняя среда».
15. Главная цель дизайна
- d) Облегчить взаимодействие человека с изделием
 - e) Способствовать созданию комфортных условий для физической и умственной деятельности
 - f) Все ответы верны
16. Корректирующий направление развития эргономики заключается в
- d) Модернизации уже существующих изделий
 - e) Проектировании новой продукции
 - f) Ликвидации устаревшей продукции
17. Превентивная, направление развития эргономики заключается в
- a) Модернизации уже существующих изделий
 - b) Проектировании новой продукции
 - c) Ликвидации устаревшей продукции
18. В соответствии с ДСТУ 3899-99 в Украине объектами дизайна считают
- a) Объекты основных фондов
 - b) Товары
 - c) Все элементы предметно-пространственной среды
19. Основными условиями рационального художественного конструирования является
- a) Системный анализ и приспособления дизайн-объектов окружающей среды
 - b) Внешний вид дизайн-объектов
 - c) Рациональное использование дизайн-объектов
20. Главными объектами рыночных исследований является
- a) Внешнюю и внутреннюю среду организации
 - b) Продавцы и потребители
 - c) Потенциал и мист-кисть рынка; потребители; конкуренты; товар.
11. Техническое изобретение, позволившее индустриализировать ремесло:
- d) Прялка «Дженни»
 - e) Книгопечатный станок
 - f) Маятниковые часы
12. Массовое производство однотипных предметов среды впервые стало возможным с формированием
- d) Цехового производства
 - e) Мануфактурного производства
 - f) Парового двигателя
13. В основе различий основных направлений дизайнерской мысли средневековья лежат:
- d) Климатические условия
 - e) Национальные особенности
 - f) Нравственно-этические принципы

14. Основное смысловое наполнение европейского дизайна Средних веков:

- d) Духовные ценности
- e) Указание на социальный статус
- f) Комфорт и удобство

15. Эпоха Возрождения в дизайне характеризуется:

- d) Уничтожением ряда культурно-стилистических традиций
- e) Поиск красоты в ремесленном производстве
- f) Возрождением принципа гуманизма в дизайне интерьера

16. Первые попытки индустриализации дизайна были применены

- d) В транспортной промышленности
- e) В текстильной промышленности
- f) В пищевой промышленности

17. Автор первого в истории трактата о роли машин и механизмов в художественном конструировании:

- d) Христиан Гюйгенс
- e) Палладио
- f) Витрувий

18. Бионические технологии в архитектуре впервые были применены

- d) Леонардо да Винчи
- e) Владимиром Шуховым
- f) Густавом Эйфелем

19. Началом формирования индустриальной стилистики стали:

- d) Мануфактурные производства
- e) Всемирные торгово-промышленные выставки
- f) Ремесленные цеха средневековья

20. Архитектурная стилистика европейского средневековья развивалась

- d) Исходя из функциональных потребностей
- e) Как средство удовлетворения материальных потребностей населения
- f) Как материальное воплощение духовных идеалов эпохи

КОМПЛЕКТ ЗАДАНИЙ ДЛЯ КОНТРОЛЬНОЙ РАБОТЫ

Задания контрольной работы, направленные на оценку уровня умений и навыков, формирующих компетенцию ПК 23 (*Знать*: - этапы разработки художественного проекта объекта нефтегазового или горного комплекса; - состав и требования к техническому заданию на разработку дизайнерского проекта; - состав и требования к дизайнерскому проекту с использованием средств автоматизации проектирования. *Уметь*: - подготавливать технические задания на разработку художественного проекта; - разрабатывать эскизные, технические и рабочие дизайн-проекты с использованием средств автоматизации проектирования. *Владеть*: - навыками подготовки технических заданий на разработку художественного проекта; - созданием эскизных, технических и рабочих дизайн-проектов с использованием средств автоматизации проектирования)

Контрольная работа № 1 по темам 1-8

Вариант 1

1. Составить реферат согласно списку тем.

ТЕМЫ РЕФЕРАТОВ

1. Функции оператора, работающего на оборудовании с различной степенью механизации.
2. Классификация и графики нагрузок на оператора в зависимости от степени механизации оборудования.
3. Понятие об антропометрических требованиях к оборудованию.
4. Закон распределения антропометрических показателей.
5. Среднестатистический и предельный рост операторов карьерного автотранспорта.
6. Маскирующие антропометрические факторы. Методика расчета предельных значений параметров рабочей зоны (вертикальной и боковой досягаемости и т.д.).
7. Методика расчета величин регулировок элементов рабочей зоны.
8. Биомеханический анализ позы оператора. Примеры.
9. Методика расчета предельных усилий на рабочем месте (например, на рычаге управления) из условия равновесия тела оператора.
10. Этапы современной работы конструктора, технолога, дизайнера.
11. Этапы художественно-конструкторского проекта.
12. Колерная карта карьерного автосамосвала. Назначение и содержание. Примеры.
13. Колерная карта интерьера. Назначение и содержание. Примеры.
14. Цвет как компенсатор вредных внешних воздействий.
15. Понятие и примеры применения «тяжелых» и «легких» цветов.
16. Понятие о явлении «выступления-отступления», о «теплоте» и «холодности» цвета. Примеры применения этих цветов и их сочетаний.
17. Современное состояние и перспективы дизайна. Дизайн и рынок.
18. Эргономический показатель качества изделия. Методика определения.
19. Оценка эргономического качества изделия. Методика.

20. Соматографический анализ. Методика, примеры.
21. Методика оценки оптимальности позы.
22. Учет экономического фактора при нормировании параметров оборудования, связанных с человеком.
23. Среднестатистический и предельный рост операторов подъемных кранов.
24. Среднестатистический и предельный рост операторов станочного парка (токарей, фрезеровщиков, стропальщиков).
25. Среднестатистический и предельный рост конструкторов-проектировщиков.
26. Колерная карта карьерного экскаватора. Назначение и содержание. Примеры.
27. Колерная карта карьерного бурового станка на карьере. Назначение и содержание. Примеры.
28. Колерная карта буровой установки на нефть и газ. Назначение и содержание. Примеры.
29. Колерная карта подъемного крана. Назначение и содержание. Примеры.
30. Колерная карта станочного парка. Назначение и содержание. Примеры.
31. Кресло человека-оператора. Эргономические требования.
32. Обзорность с рабочего места оператора. Основные требования. Методы оценки обзорности.
33. Методы количественной оценки эргономического качества оборудования. Эргономические контрольные карты.
34. Статистическая структура поля восприятия.
35. Составляющие и пути снижения времени реакции оператора на искусственный сигнал.
36. Метод соматографии. Графоаналитический метод. Метод шарнирных манекенов.
37. Классификация сигналов. Требования к сигналам.
38. Свойства сигналов.
39. Поле восприятия сигналов. Зоны поля.
40. Моторное и информационные поля на рабочем месте оператора. Зоны досягаемости, захвата, оптимальные зоны.
41. Параметры однозначного обозначения цвета. Цветовое тело.
42. Цвет как средство обеспечения психофизического комфорта, композиции и информации.

Задания контрольной работы, направленные на оценку уровня умений и навыков, формирующих компетенцию ПК 23 (*Знать*: - этапы разработки художественного проекта объекта нефтегазового или горного комплекса; - состав и требования к техническому заданию на разработку дизайнерского проекта; - состав и требования к дизайнерскому проекту с использованием средств автоматизации проектирования. *Уметь*: - подготавливать технические задания на разработку художественного проекта; - разрабатывать эскизные, технические и рабочие дизайн-проекты с использованием средств автоматизации проектирования. *Владеть*: - навыками

подготовки технических заданий на разработку художественного проекта; - созданием эскизных, технических и рабочих дизайн-проектов с использованием средств автоматизации проектирования)

Контрольная работа № 2 по темам 1-8

Вариант 1

1. Разработать техническое задание на рабочее место 1-го помощника буровика.

Вариант 2

1. Разработать техническое задание на рабочее место дежурного электрогазосварщика на буровой установке.

Вариант 3

1. Разработать техническое задание на рабочее место мастера буровой установки.

ТЕМЫ ИНДИВИДУАЛЬНЫХ ТВОРЧЕСКИХ ЗАДАНИЙ

Темы индивидуальных творческих заданий, направленные на оценку уровня умений и навыков, формирующих компетенцию ОПК-5 (*знать*: - направления промышленного дизайна; - основные принципы проектирования человеко-машинных систем. *Уметь*: - применять направления промышленного дизайна при проектировании объектов нефтегазового или горного комплексов; - использовать принципы проектирования человеко-машинных систем при создании дизайн-проекта; *Владеть*: - навыками применения направлений промышленного дизайна с учетом требований качества, надежности и стоимости).

Индивидуальное учебное задание (вариант 1)»

ИСХОДНЫЕ ДАННЫЕ: Вы проектируете карьерную автотранспортную машину для перевозки каменного угля в условиях Сибири.

ЗАДАНИЕ:

1. Составьте перечень нормативных и корпоративных требований для проектирования кабины. Укажите на наиболее важные, на Ваш взгляд, требования для кабины проектируемого самосвала. Распределите требования по следующим группам:
 - функциональные требования;
 - требования безопасности;
 - конструктивно-технологические требования;
 - эстетические требования.
2. Разработайте эскизный чертеж внутренней и внешней компоновки кабины с учетом ранее определенных требований. Выполните ортогональные проекции кабины с разрезами и произведите обоснование компоновочного решения.

Индивидуальное учебное задание (вариант 2)

ИСХОДНЫЕ ДАННЫЕ: Вы проектируете карьерную автотранспортную машину для перевозки каменного угля в условиях Узбекистана.

ЗАДАНИЕ:

1. Составьте перечень нормативных и корпоративных требований для проектирования кабины. Укажите на наиболее важные, на Ваш взгляд, требования для кабины проектируемого самосвала. Распределите требования по следующим группам:
 - функциональные требования;
 - требования безопасности;
 - конструктивно-технологические требования;
 - эстетические требования.
2. Разработайте эскизный чертеж внутренней и внешней компоновки кабины с учетом ранее определенных требований. Выполните ортогональные проекции кабины с разрезами и произведите обоснование компоновочного решения.

Индивидуальное учебное задание (вариант 3)

ИСХОДНЫЕ ДАННЫЕ: Вы проектируете карьерную автотранспортную машину для перевозки каменного угля в условиях Сибири.

ЗАДАНИЕ:

1. Составьте перечень нормативных и корпоративных требований для проектирования кузова. Укажите на наиболее важные, на Ваш взгляд, требования для кузова проектируемого самосвала. Распределите требования по следующим группам:
 - функциональные требования;
 - требования безопасности;
 - конструктивно-технологические требования;
 - эстетические требования.
2. Разработайте эскизный чертеж внутренней и внешней компоновки кузова с учетом ранее определенных требований. Выполните ортогональные проекции кузова с разрезами и произведите обоснование компоновочного решения.

Индивидуальное учебное задание (вариант 4)

ИСХОДНЫЕ ДАННЫЕ: Вы проектируете карьерную автотранспортную машину для перевозки каменного угля в условиях юга России.

ЗАДАНИЕ:

1. Составьте перечень нормативных и корпоративных требований для проектирования кузова. Укажите на наиболее важные, на Ваш взгляд, требования для кузова проектируемого самосвала. Распределите требования по следующим группам:

- функциональные требования;
- требования безопасности;
- конструктивно-технологические требования;
- эстетические требования.

2. Разработайте эскизный чертеж внутренней и внешней компоновки кузова с учетом ранее определенных требований. Выполните ортогональные проекции кузова с разрезами и произведите обоснование компоновочного решения.

Индивидуальное учебное задание (вариант 5)

ИСХОДНЫЕ ДАННЫЕ: Вы проектируете подъемный кран для строительства жилого комплекса в условиях Восточной Сибири.

ЗАДАНИЕ:

1. Составьте перечень нормативных и корпоративных требований для проектирования кабины подъемного крана. Укажите на наиболее важные, на Ваш взгляд, требования для кабины подъемного крана. Распределите требования по следующим группам:

- функциональные требования;
- требования безопасности;
- конструктивно-технологические требования;
- эстетические требования.

2. Разработайте эскизный чертеж внутренней и внешней компоновки кабины подъемного крана с учетом ранее определенных требований. Выполните ортогональные проекции кабины подъемного крана с разрезами и произведите обоснование компоновочного решения.

Индивидуальное учебное задание (вариант 6)»

ИСХОДНЫЕ ДАННЫЕ: Вы проектируете подъемный кран для строительства жилого комплекса в условиях Средней Азии.

ЗАДАНИЕ:

1. Составьте перечень нормативных и корпоративных требований для проектирования кабины подъемного крана. Укажите на наиболее важные, на Ваш взгляд, требования для кабины подъемного крана. Распределите требования по следующим группам:

- функциональные требования;
- требования безопасности;
- конструктивно-технологические требования;
- эстетические требования.

2. Разработайте эскизный чертеж внутренней и внешней компоновки кабины подъемного крана с учетом ранее определенных требований. Выполните ортогональные проекции кабины подъемного крана с разрезами и произведите обоснование компоновочного решения.

Индивидуальное учебное задание (вариант 25)

ИСХОДНЫЕ ДАННЫЕ: Вы проектируете автобус для осуществления перевозок людей в условиях г. Норильск.

ЗАДАНИЕ:

1. Составьте перечень нормативных и корпоративных требований для проектирования кабины водителя автобуса. Укажите на наиболее важные, на Ваш взгляд, требования для кабины автобуса. Распределите требования по следующим группам:

- функциональные требования;
- требования безопасности;
- конструктивно-технологические требования;
- эстетические требования.

2. Разработайте эскизный чертеж внутренней и внешней компоновки кабины автобуса с учетом ранее определенных требований. Выполните ортогональные проекции автобуса с разрезами и произведите обоснование компоновочного решения.

Индивидуальное учебное задание (вариант 26)

ИСХОДНЫЕ ДАННЫЕ: Вы проектируете автобус для осуществления перевозок людей в условиях г. Сочи.
ЗАДАНИЕ:

1. Составьте перечень нормативных и корпоративных требований для проектирования кабины водителя автобуса. Укажите на наиболее важные, на Ваш взгляд, требования для кабины автобуса. Распределите требования по следующим группам:

- функциональные требования;
- требования безопасности;
- конструктивно-технологические требования;
- эстетические требования.

2. Разработайте эскизный чертеж внутренней и внешней компоновки кабины автобуса с учетом ранее определенных требований. Выполните ортогональные проекции автобуса с разрезами и произведите обоснование компоновочного решения.

Индивидуальное учебное задание (вариант 27)

ИСХОДНЫЕ ДАННЫЕ: Вы проектируете транспортное средство для осуществления перевозок древесины в условиях Кировской области.

ЗАДАНИЕ:

1. Составьте перечень нормативных и корпоративных требований для проектирования необходимого транспортного средства. Укажите на наиболее важные, на Ваш взгляд, требования для кабины водителя. Распределите требования по следующим группам:

- функциональные требования;
- требования безопасности;
- конструктивно-технологические требования;
- эстетические требования.

2. Разработайте эскизный чертеж внутренней и внешней компоновки транспортного средства с учетом ранее определенных требований. Выполните ортогональные проекции транспортного средства с разрезами и произведите обоснование компоновочного решения.

ВОПРОСЫ ДЛЯ КОЛЛОКВИУМА (ТЕОРЕТИЧЕСКОГО ОПРОСА)

Проверяемые компетенции: ПК 23 (*Знать:* - этапы разработки художественного проекта объекта нефтегазового или горного комплекса; - состав и требования к техническому заданию на разработку дизайнерского проекта; - состав и требования к дизайнерскому проекту с использованием средств автоматизации проектирования. *Уметь:* - подготавливать технические задания на разработку художественного проекта; - разрабатывать эскизные, технические и рабочие дизайн-проекты с использованием средств автоматизации проектирования. *Владеть:* - навыками подготовки технических заданий на разработку художественного проекта; - созданием эскизных, технических и рабочих дизайн-проектов с использованием средств автоматизации проектирования)

Тема:” Технология производства художественно-конструкторских разработок”.

1. Какое значение имеют антропометрические данные при проектировании производственных помещений, оборудования?
2. Факторы, учитываемые при конструировании органов управления.

Проверяемые компетенции: ОПК-5 (*знать:* - направления промышленного дизайна; - основные принципы проектирования человеко-машинных систем. *Уметь:* - применять направления промышленного дизайна при проектировании объектов нефтегазового или горного комплексов; - использовать принципы проектирования человеко-машинных систем при создании дизайн-проекта; *Владеть:* - навыками применения направлений промышленного дизайна с учетом требований качества, надежности и стоимости

Тема:” Использование компьютерных сред для моделирования художественного образа машин.”

1. Дизайн и эргономика организации рабочего места и времени
2. Графический дизайн. Алфавиты. Шрифт. Логотипы

ТЕОРЕТИЧЕСКИЕ ВОПРОСЫ

Проверяемые компетенции: ОПК-5 (знать: - направления промышленного дизайна; - основные принципы проектирования человеко-машинных систем. Уметь: - применять направления промышленного дизайна при проектировании объектов нефтегазового или горного комплексов; - использовать принципы проектирования человеко-машинных систем при создании дизайн-проекта; Владеть: - навыками применения направлений промышленного дизайна с учетом требований качества, надежности и стоимости

Тема: Промышленное искусство, техническая эстетика и художественное конструирование – как основные понятия.

1. Инженерная психология, ее значение в процессе проектирования промышленных изделий.
2. Проблемы инженерной психологии.
3. Критерии оценки индикаторов в современных системах управления.
4. Стадии зрительного восприятия знаковой индикации.
5. Параметры, определяющие видимость знаков на индикаторах.
6. Форма условных знаков на современных средствах индикации.
7. Оптимальное начертание цифр на индикаторах.
8. Виды и размеры шкал стрелочных индикаторов.
9. Формы и теоретические размеры стрелок на индикаторах.
10. Факторы, влияющие на выбор формы и размеры приборных панелей.

Тема: “Технология производства художественно-конструкторских разработок”

1. Принципы размещения индикаторов на приборных панелях (пять принципов Мак-Кормика).
2. Организация маршрутов восприятия на приборах панелях.
3. Композиционное размещение индикаторов на приборных панелях.
4. Соотношение направления движений указателя индикатора и органа управления.
5. Способы повышения эффективности восприятия сигналов важного характера (вид сигнала, надписи на панелях).
6. Графические панели (мнемосхемы) сложной системы управления.
7. Управляющие действия человека-оператора.
8. Оперативное мышление.
9. Память человека-оператора.
10. Анализ деятельности операторов.

ПРАКТИКО-ОРИЕНТИРОВАННЫЕ ЗАДАНИЯ

Проверяемые компетенции: ПК-1 (*знать:* - требования российских и зарубежных нормативных документов, определяющих особенности проектирования; - закономерности, по которым складывается целостная и гармоничная форма изделия. *Уметь:* - выявлять соотношение технической эстетики, сочетаемость цветовых решений и степень удобства принятых технических решений. *Владеть:* - навыками создания и понятиями композиции при проектировании внешних и внутренних форм объектов нефтегазового и горного комплекса)

1. Разработать техническое задание на рабочее место 1-го помощника бурильщика.
2. Разработать техническое задание на рабочее место дежурного электрогазосварщика на буровой установке.
3. Разработать техническое задание на рабочее место мастера буровой установки.

КЕЙС-ЗАДАЧА

Дисциплина

ТЕХНИЧЕСКАЯ ЭСТЕТИКА В МАШИНОСТРОЕНИИ

Проверяемые компетенции: ПК 23 (*Знать:* - этапы разработки художественного проекта объекта нефтегазового или горного комплекса; - состав и требования к техническому заданию на разработку дизайнерского проекта; - состав и требования к дизайнерскому проекту с использованием средств автоматизации проектирования. *Уметь:* - подготавливать технические задания на разработку художественного проекта; - разрабатывать эскизные, технические и рабочие дизайн-проекты с использованием средств автоматизации проектирования. *Владеть:* - навыками подготовки технических заданий на разработку художественного проекта; - созданием эскизных, технических и рабочих дизайн-проектов с использованием средств автоматизации проектирования)

Задание (я):

1. Разработать техническое задание и спроектировать кабинет мастера буровой установки
2. Разработать техническое задание и спроектировать рабочее место водителя экскаватора.
3. Разработать техническое задание и спроектировать рабочее место оператора буровой установки СБШ-250.

ТЕМЫ ГРУППОВЫХ И/ИЛИ ИНДИВИДУАЛЬНЫХ ТВОРЧЕСКИХ ЗАДАНИЙ/ПРОЕКТОВ

Проверяемые компетенции: ПК 23 (*Знать:* - этапы разработки художественного проекта объекта нефтегазового или горного комплекса; - состав и требования к техническому заданию на разработку дизайнерского проекта; - состав и требования к дизайнерскому проекту с использованием средств автоматизации проектирования. *Уметь:* - подготавливать технические задания на разработку художественного проекта; - разрабатывать эскизные, технические и рабочие дизайн-проекты с использованием средств автоматизации проектирования. *Владеть:* - навыками подготовки технических заданий на разработку художественного проекта; - созданием эскизных, технических и рабочих дизайн-проектов с использованием средств автоматизации проектирования)

Групповые творческие задания:

1. Разработать техническое задание и спроектировать рабочее место оператора буровой при работе сидя и стоя.
2. Разработать техническое задание и спроектировать производственную среду с учетом эргономических требований (создание комфортной зоны труда).
3. Разработать техническое задание и спроектировать кабинет мастера буровой установки

Индивидуальные творческие задания:

- 1 Сделать презентацию на тему: “Теория дизайна в машиностроении.”
- 2 Сделать презентацию на тему: “Инженерно-психологические проблемы охраны труда”
- 3 Сделать презентацию на тему: “Компьютерные методы проектирования и исполнения дизайн-графики.”
- 4 Сделать презентацию на тему: “Связь дизайна с историей, социальной формой общества и культурой.”
- 5 Сделать презентацию на тему: “Цвет и свет в технической эстетике”

ТЕОРЕТИЧЕСКИЕ ВОПРОСЫ

Теоретические вопросы, направленные на оценку знаний, формирующих компетенцию ОПК-5:

11. Инженерная психология, ее значение в процессе проектирования промышленных изделий.
12. Проблемы инженерной психологии.
13. Критерии оценки индикаторов в современных системах управления.
14. Стадии зрительного восприятия знаковой индикации.
15. Параметры, определяющие видимость знаков на индикаторах.
16. Форма условных знаков на современных средствах индикации.
17. Оптимальное начертание цифр на индикаторах.
18. Виды и размеры шкал стрелочных индикаторов.
19. Формы и теоретические размеры стрелок на индикаторах.
20. Факторы, влияющие на выбор формы и размеры приборных панелей.

Теоретические вопросы, направленные на оценку знаний, формирующих компетенцию ПК-1:

11. Принципы размещения индикаторов на приборных панелях (пять принципов Мак-Кормика).
12. Организация маршрутов восприятия на приборах панелях.
13. Композиционное размещение индикаторов на приборных панелях.
14. Соотношение направления движений указателя индикатора и органа управления.
15. Способы повышения эффективности восприятия сигналов важного характера (вид сигнала, надписи на панелях).
16. Графические панели (мнемосхемы) сложной системы управления.
17. Управляющие действия человека-оператора.
18. Оперативное мышление.
19. Память человека-оператора.
20. Анализ деятельности операторов.

Вопросы, направленные на оценку знаний, формирующих компетенцию ПК-23:

1. Наука эргономика, ее использование в процессе проектирования промышленных изделий.
2. Какое значение имеют антропометрические данные при проектировании производственных помещений, оборудования?
3. Организация рабочих зон при работе сидя и стоя (зоны досягаемости рук).
4. Расположение рабочих зон постов управления.
5. Организация рабочего места оператора с учетом условий эффективности работы рук.
6. Факторы, учитываемые при конструировании органов управления.
7. Ручные органы управления. Механизм нажимного типа.
8. Ручные органы управления. Вращающиеся, органы управления.
9. Учет требований хиротехники при выборе форм и размеров ручек органов управления.
10. Ножные органы управления.

МИНИСТЕРСТВО НАУКИ И ВЫСШЕГО ОБРАЗОВАНИЯ
РОССИЙСКОЙ ФЕДЕРАЦИИ

ФГБОУ ВО «Уральский государственный горный университет»

УТВЕРЖДАЮ
Проректор по учебно-методическому
комплексу _____ С.А. Упоров



МЕТОДИЧЕСКИЕ МАТЕРИАЛЫ
по выполнению самостоятельных работ по дисциплине

**Б1.В.02 ОПТИМИЗАЦИЯ ТЕХНОЛОГИЧЕСКИХ
ПРОЦЕССОВ И ОБЪЕКТОВ**

Направление подготовки:

15.04.02 Технологические машины и оборудование

Направленность (профиль)

Машины и оборудование нефтегазового и горного комплексов

Формы обучения: **очная, заочная**

Квалификация выпускника: **магистр**

Год набора: 2021

Автор: Шестаков В.С., канд. техн. наук, профессор

Одобрена на заседании кафедры

Горных машин и комплексов

(название кафедры)

И.о. зав.кафедрой _____

(подпись)

Лагунова Ю.А.

(Фамилия И.О.)

Протокол № 10 от 23.06.2021

(Дата)

Рассмотрена методической комиссией
факультета

горно-механического

(название факультета)

Председатель _____

(подпись)

Осипов П.А.

(Фамилия И.О.)

Протокол № 10 от 18.06.2021

(Дата)

Екатеринбург

Примерные практические задания для проверки полученных знаний:

1. Определить оптимальный размер корпуса пневмоударника по условию исключения удара ударника по крышке при холостом ходе. Бурение вертикальной скважины снизу вверх. Ударник перемещается сжатым воздухом, давление которого не меняется в процессе движения и равно P_0 , а усилие сопротивления определяется по выражению $F_c = K_v \cdot V^2$, где K_v - коэффициент, V - текущее значение скорости ударника. После прохождения расстояния L_1 , переключается подача сжатого воздуха в другую камеру, под действием которого происходит торможение ударника.

2. Определить оптимальное сечение каната при срыве с уступа ковша драглайна. Перед срывом имелась слабина каната ΔL . Барабан лебедки заторможен. Исходные данные: C - общая жесткость каната стрелы драглайна, m_c - масса ковша, D_6 - диаметр барабана лебедки, J_6 - момент инерции барабана лебедки, J_d - момент инерции двигателя лебедки, U - передаточное отношение лебедки, η_m - КПД лебедки

3. Для проведения оптимизации по производительности определить время цикла лебедки при подъеме груза на высоту H_0

и опускании крюка на глубину H_0 .

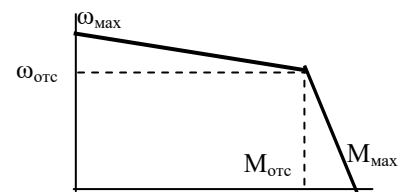
Исходные данные: M, M_k — масса груза и крюка, кг;

J_6, J_d — момент инерции барабана и двигателя, кгм^2 ;

U — передаточное число редуктора, $T_{п}$ — время погрузки, с.

R_6 — радиус барабана, м; M_{\max} — максимальный момент на валу двигателя привода, Нм; $M_{\text{отс}}$ — момент отсечки на валу двигателя привода, Нм;

W_{\max} — максимальная скорость вала двигателя, рад/с; $W_{\text{отс}}$ — скорость “отсечки вала двигателя, рад/с; При торможении на барабан действует максимальный тормозной момент M_{\max} .



Методические материалы, определяющие процедуры оценивания знаний, умений, владений (опыта деятельности), характеризующие формирование компетенций

Ознакомление обучающихся с процедурой и алгоритмом оценивания (в течение первой недели начала изучения дисциплины).

Проведение предварительных консультаций.

Проверка ответов на задания письменного экзамена.

Сообщение результатов оценивания обучающимся.

Оформление необходимой документации.

Экзамен – форма контроля промежуточной аттестации, в результате которого обучающийся получает оценку по четырехбалльной шкале: «отлично», «хорошо», «удовлетворительно», «неудовлетворительно»

Экзамен проводится по расписанию.

Цель экзамена – завершить курс изучения дисциплины, проверить сложившуюся у обучающегося систему знаний, понятий, отметить степень полученных знаний, определить сформированность компетенций.

Экзамен подводит итог знаний, умений и навыков обучающихся по дисциплине, всей учебной работы по данному предмету.

При подготовке к экзамену прежде всего необходимо запоминать определение каждого понятия, так как именно в нем фиксируются признаки, показывающие его сущность и позволяющие отличать данную категорию от других. В процессе заучивания определений конкретных понятий обучающийся «наращивает» знания. Дисциплина имеет свою систему понятий, и обучающийся через запоминание конкретной учебной информации приобщается к данной системе, «поднимается» до ее уровня, говорит на ее языке (не пытаясь объяснить суть той или иной категории с помощью обыденных слов).

Однако преподаватель на экзамене проверяет не столько уровень запоминания учебного материала, сколько то, как обучающийся понимает те или иные категории и реальные проблемы, как умеет мыслить, аргументировать, отстаивать определенную позицию, объяснять заученную дефиницию, применять полученные знания для решения практических профессиональных задач.

Таким образом, необходимо разумно сочетать запоминание и понимание, простое воспроизводство учебной информации и работу мысли.

Для того чтобы быть уверенным на экзамене, необходимо ответы на наиболее трудные, с точки зрения обучающегося, вопросы подготовить заранее и тезисно записать. Запись включает дополнительные ресурсы памяти.

К экзамену по дисциплине «Оптимизация технологических процессов и объектов» необходимо начинать готовиться с первой лекции, практического занятия, так как материал, набираемый памятью постепенно, неоднократно подвергавшийся обсуждению, образует качественные знания, формирует необходимые компетенции.

При подготовке к экзамену следует пользоваться конспектами лекций и учебниками.

Экзамен проводится в письменной форме путем выполнения экзаменационного задания.

На подготовку к ответу обучающегося дается 120 минут.

При опоздании к началу письменного экзамена обучающийся на экзамен не допускается. Использование средств связи, «шпаргалок», подсказок на экзамене является основанием для удаления обучающегося с экзамена, а в экзаменационной ведомости проставляется оценка «неудовлетворительно».

Для подготовки к экзамену в письменной форме обучающийся должен иметь лист (несколько листов) формата А-4.

Лист (листы) формата А-4, на котором будет выполняться экзаменационное задание, должен быть подписан обучающимся в начале работы в правом верхнем углу. Здесь следует указать:

- Ф. И. О. обучающегося;
- группу, курс
- дату выполнения работы
- название дисциплины.

Страницы листов с ответами должны быть пронумерованы.

Проверка письменных работ осуществляется преподавателем, проводившим экзамен, в течение 3-х рабочих дней после его проведения. Результаты письменного экзамена объявляются путем выдачи копии экзаменационной ведомости старосте группы, объявляются в процессе проведения экзамена после ответа обучающегося.

Экзамен может проводиться с использованием технических средств обучения.

ТЕОРЕТИЧЕСКИЕ ВОПРОСЫ

Дисциплина ОПТИМИЗАЦИЯ ТЕХНОЛОГИЧЕСКИХ ПРОЦЕССОВ И ОБЪЕКТОВ

1. Виды и способы составления алгоритмов при решении задач оптимизации.
2. Численные методы реализации алгоритмов
3. Понятие оптимизации.
4. Понятие критерия оптимизации
5. Понятие ограничений
6. Понятие переменных оптимизации
7. Понятие целевой функции
8. Назначение целевой функции при оптимизации и способы ее получения
9. Преобразование выражений из дифференциальной формы в численную форму

10. Последовательность решения оптимизационных задач
11. Метод одномерной поисковой оптимизации полного перебора
12. Метод одномерной поисковой оптимизации дихотомии
13. Особенность многомерной поисковой оптимизации
14. Метод многомерной поисковой оптимизации покоординатного спуска
15. Метод многомерной поисковой оптимизации случайного поиска
16. Решение многокритериальных оптимизационных задач
17. Метод свертки при решении многокритериальных задач
18. Метод уступок при решении многокритериальных задач
19. Последовательность решения задач составления целевой функции расчета продолжительности цикла
20. Последовательность решения задач составления целевой функции расчета усилий
21. Построение алгоритма при расчете усилий для выбора оптимального сечения каната
22. Структурная и параметрическая оптимизация
23. Виды алгоритмов при решении задач оптимизации
24. Назначение целевой функции при оптимизации и способы ее получения

ПРАКТИКО-ОРИЕНТИРОВАННЫЕ ЗАДАНИЯ

Дисциплина ОПТИМИЗАЦИЯ ТЕХНОЛОГИЧЕСКИХ ПРОЦЕССОВ И ОБЪЕКТОВ

1. Определить оптимальный размер корпуса пневмоударника по условию исключения удара ударника по крышке при холостом ходе. Бурение вертикальной скважины снизу вверх. Ударник перемещается сжатым воздухом, давление которого не меняется в процессе движения и равно P_0 , а усилие сопротивления определяется по выражению $F_c = K_v \cdot V^2$, где K_v - коэффициент, V - текущее значение скорости ударника. После прохождения расстояния L_1 , переключается подача сжатого воздуха в другую камеру, под действием которого происходит торможение ударника.

2. Определить оптимальный размер корпуса пневмоударника по условию исключения удара ударника по крышке при холостом ходе. Бурение вертикальной скважины сверху вниз. Поршень перемещается сжатым воздухом, давление которого не меняется в процессе движения и равно P_0 , а усилие сопротивления определяется по выражению $F_c = C_v \cdot V^2$, где C_v - коэффициент, V - текущее значение скорости ударника. После прохождения расстояния L_1 , перекрывается выхлопное окно и оставшаяся часть воздуха в нижней части камеры начинает тормозить ударник. Усилие торможения может быть определено по выражению $F_T = C_T \cdot X$, где C_T - коэффициент пропорциональности, X - ход ударника после перекрытия отверстия.

3. Определить оптимальный размер корпуса пневмоударника по условию исключения удара ударника по крышке при холостом ходе. Бурение вертикальной скважины. Ударник перемещается сжатым воздухом, подаваемым в нижнюю часть цилиндра. Давление воздуха не меняется в процессе движения и равно P_0 . Усилие сопротивления в процессе движения определяется по выражению $F_c = C_v \cdot V^2$, где C_v - коэффициент, V - текущее значение скорости ударника. После прохождения расстояния L_1 , цилиндр отключается от магистрали (сжатый воздух перестает действовать), а после прохождения расстояния L_2 , перекрывается выхлопное окно и в верхнюю часть цилиндра начинает поступать сжатый воздух под давлением P_0 , под действием которого и происходит торможение ударника.

4. Определить оптимальный размер корпуса пневмоударника по условию исключения удара ударника по крышке при холостом ходе. Бурение вертикальной скважины снизу вверх. Ударник перемещается сжатым воздухом, подаваемым в верхнюю часть цилиндра. Давление воздуха

не меняется в процессе движения и равно P_0 . Усилие сопротивления определяется по выражению $F_c = K_v \cdot V^2$, где K_v – коэффициент, V – текущее значение скорости ударника. После прохождения расстояния L_1 , цилиндр отключается от магистрали (сжатый воздух перестает действовать), а после прохождения расстояния L_2 , перекрывается выхлопное окно и в нижнюю часть цилиндра начинает поступать сжатый воздух под давлением P_0 , под действием которого и происходит торможение ударника.

5. Определить оптимальный размер корпуса пневмоударника по условию исключения удара ударника по крышке при холостом ходе. Бурение горизонтальной скважины. Ударник перемещается сжатым воздухом, подаваемым в левую часть цилиндра. Давление воздуха не меняется в процессе движения и равно P_0 . После прохождения расстояния L_1 , цилиндр отключается от магистрали (сжатый воздух перестает действовать), после прохождения расстояния L_2 , перекрывается выхлопное окно и в правую часть цилиндра начинает поступать сжатый воздух под давлением P_0 , под действием которого и происходит торможение поршня. Усилие сопротивления определяется по выражению $F_c = K_v \cdot V^2$, где K_v – коэффициент, V – текущее значение скорости ударника. .

6. Определить глубину погружения бурового снаряда в породу, которая требуется для оптимизации по производительности бурового станка. Буровой снаряд, массой M , падает под собственным весом с высоты H_0 и в конце хода наносит удар по забою скважины. Сопротивление при падении снаряда определяется по выражению $F_c = K_v \cdot V^2$, где K_v – коэффициент пропорциональности, V – скорость перемещения, м/с. При внедрении снаряда на него начинает действовать усилие сопротивления грунта, изменяющееся по закону $F_c = C_T \cdot H_{вн}$, где C_T – коэффициент пропорциональности, $H_{вн}$ – глубина погружения в породу, м.

7. Определить оптимальное сечение каната при аварийном срыве с захватов бурового става. Перед срывом имелась слабина каната ΔL . Барабан лебедки заторможен. При движении бурового става усилие сопротивления $F_c = kV^2$, где v – скорость. Исходные данные: C – жесткость каната, m_c – масса бурового става, D_6 – диаметр барабана лебедки, J_6 – момент инерции барабана лебедки, J_d – момент инерции двигателя лебедки, U – передаточное отношение лебедки, η_m – КПД лебедки, k – коэффициент для расчета усилия сопротивления.

8. Определить оптимальное сечение каната при аварийном срыве с захватов бурового става. Перед срывом имелась слабина каната ΔL . Барабан лебедки заторможен. Исходные данные: C – жесткость каната, m_c – масса бурового става, D_6 – диаметр барабана лебедки, J_6 – момент инерции барабана лебедки, J_d – момент инерции двигателя лебедки, U – передаточное отношение лебедки, η_m – КПД лебедки

9. Определить оптимальное сечение каната при срыве с уступа ковша драглайна. Перед срывом имелась слабина каната ΔL . Барабан лебедки заторможен. Исходные данные: C – общая жесткость каната стрелы драглайна, m_c – масса ковша, D_6 – диаметр барабана лебедки, J_6 – момент инерции барабана лебедки, J_d – момент инерции двигателя лебедки, U – передаточное отношение лебедки, η_m – КПД лебедки

10. Для проведения оптимизации по производительности определить время цикла лебедки при подъеме груза на высоту H_0 и опускании крюка на глубину H_0 .

Исходные данные: M, M_k – масса груза и крюка, кг;

J_6, J_d – момент инерции барабана и двигателя, кгм^2 ;

U – передаточное число редуктора, T_{II} – время погрузки, с.

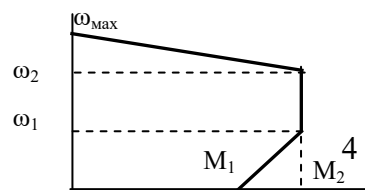
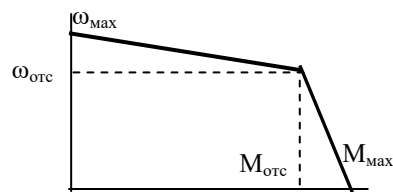
R_6 – радиус барабана, м; M_{\max} – максимальный момент на валу двигателя привода, Нм; $M_{\text{отс}}$ – момент отсечки на валу двигателя привода, Нм;

W_{\max} – максимальная скорость вала двигателя, рад/с; $W_{\text{отс}}$ – скорость “отсечки вала двигателя, рад/с; При торможении на барабан действует максимальный тормозной момент M_{\max} .

11. Определить время цикла лебедки при опускании груза на глубину H_0 и подъеме порожнего крюка.

Исходные данные: M – масса груза, кг;

J_6, J_d – момент инерции барабана и двигателя, кгм^2 ;



U — передаточное число редуктора, R_6 — радиус барабана, м;
 M_1, M_2 — моменты на валу двигателя привода при скорости, Нм;
 ω_1, ω_2 — скорости участков статической характеристики.
При торможении на барабан действует максимальный тормозной момент M_2

Типовые контрольные задания и материалы

Тест:

1. Под прочностью элемента конструкции понимается
(несколько ответов)

- 1) сопротивление
- 2) внешнему воздействию
- 3) вплоть до
- 4) возникновения больших деформаций
- 5) изменения размеров
- 6) разрушения
- 7) изменения вида конструкции
- 8) изменения свойств материала

2. Под жесткостью элемента конструкции понимается
(несколько ответов)

- 1) его сопротивление
- 2) первоначальных
- 3) размеров
- 4) формы
- 5) формы равновесия
- 6) прочности
- 7) сопротивление внешнему воздействию
- 8) изменению

3. Под устойчивостью элемента конструкции понимается
(несколько ответов)

- 1) сопротивление его
- 2) первоначальной
- 3) формы равновесия
- 4) изменению
- 5) разрушению
- 6) сжатию-растяжению
- 7) изгибу
- 8) кручению

4. В самом общем случае любые силы по месту приложения бывают
(несколько ответов)

- 1) внешние
- 2) внутренние
- 3) распределенные
- 4) сосредоточенные
- 5) от температуры
- 6) от деформации

5. Внешние силы бывают
(несколько ответов)

- 1) поверхностные
- 2) объемные
- 3) большие

- 4) маленькие
- 5) постоянные
- 6) временные

6. Объемные и внутренние силы равнозначны (несколько ответов)

- 1) да
- 2) нет
- 3) не всегда
- 4) никогда

7. В размерность каких силовых факторов входит единица длины (несколько ответов)

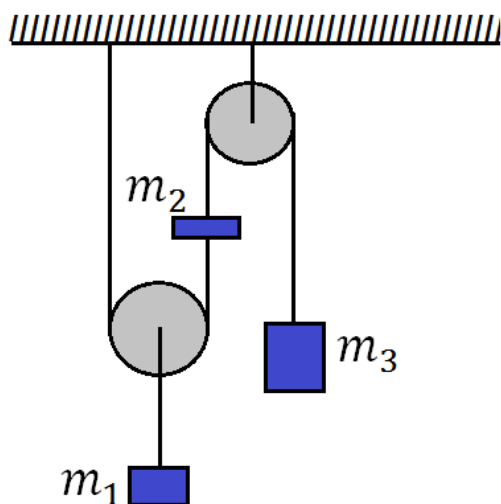
- 1) распределенных
- 2) сосредоточенных
- 3) моментов
- 4) внутренних
- 5) внешних
- 6) температурных
- 7) сил.

Темы рефератов:

1. Испытание материалов на прочность при ударе.
2. Сопротивление твердых тел деформированию при динамических нагрузках.
3. Ультразвук в научных исследованиях, машиностроении, металлургии.
4. Оборудование и технология эхо- импульсного метода ультразвуковой дефектоскопии.
5. Силы инерции в природе и технике. Силы Кориолиса.
6. Силы трения в природе и технике.
7. Подшипники качения и скольжения.
8. Ударные волны.
9. Вязкость при продольном течении.
10. Определение реакций опор твердого тела.

Практико-ориентированные задания:

1. Тело массой $m=2$ кг подвешено к упругой пружине, совершает гармонические колебания. Определите жёсткость k пружины, если за время $t=1,5$ мин число N полных колебаний равно 60..
2. При подвешивании грузов массами m_1 и $m_2=2 m_1$ к свободным пружинам пружины удлинились одинаково ($\Delta x=15$ см). Пренебрегая массой пружин, определите: 1) периоды колебаний грузов; 2) какой из грузов при одинаковых амплитудах обладает большей энергией и во сколько раз?
3. В системе, показанной на рисунке, грузы массами $m_2 = 1$ кг и $m_3 = 5$ кг прикреплены к концам невесомой нерастяжимой нити. На такой же нити, один конец которой закреплен, а другой прикреплен к грузу массой m_2 , висит подвижный блок. К оси этого блока на легких нерастяжимых нитях подвешен груз массой $m_1 = 6$ кг. Отрезки нитей, не лежащие на блоках, вертикальны. Пренебрегая трением и массой блоков, найти модуль и направление ускорения груза m_1 . Ускорение свободного падения принять равным $g = 10$ м/с²



Методические материалы, определяющие процедуры оценивания знаний, умений, владений (опыта деятельности), характеризующие формирование компетенций

Ознакомление обучающихся с процедурой и алгоритмом оценивания (в начале изучения дисциплины).

Проверка ответов на задания, выполненных работ.

Сообщение результатов оценивания обучающимся, обсуждение результатов.

Оформление необходимой документации.

Типовые контрольные задания и материалы

Примерные вопросы для подготовки к экзамену

1. Основные понятия динамики и её применимость при создании машин нефтегазового и горного комплексов
2. Собственные и затухающие колебания
3. Ударные нагрузки в нефтегазовых и горных машинах. Балансировка валов.
4. Виброметрия
5. Критическая скорость вращающегося вала

Примерные практико-ориентированные задания

1. Тело массой $m=2$ кг подвешено к упругой пружине, совершает гармонические колебания. Определите жёсткость k пружины, если за время $t=1,5$ мин число N полных колебаний равно 60..
2. При подвешивании грузов массами m_1 и $m_2=2 m_1$ к свободным пружинам пружины удлинились одинаково ($\Delta x=15$ см). Пренебрегая массой пружин, определите: 1) периоды колебаний грузов; 2) какой из грузов при одинаковых амплитудах обладает большей энергией и во сколько раз?
3. Рассчитать конструктивно-кинематические параметры подъёмного агрегата с допускаемой нагрузкой на крюке 2000 кН.

Общие тесты по всем темам

1. (45с.) Что является предметом динамики?
 - 1) Динамика изучает движение тел.
 - 2) Динамика изучает движение тел под действием сил.
 - 3) Динамика изучает движение тел без учета действия сил.
 - 4) Динамика изучает взаимодействие материальных тел.
2. (45с.) Что называется инертностью материального тела?
 - 1) Способность тела противостоять увеличению скорости.
 - 2) Способность тела двигаться с постоянной скоростью.
 - 3) Это отношение силы, действующей на тело, к ускорению, которое получает тело под действием этой силы.
 - 4) Это произведение силы, действующей на тело, на ускорение, которое получает тело под действием этой силы.

3. (45с.) Как формулируется основной закон динамики?
 - 1) Сила равна произведению массы материальной точки на ее ускорение.
 - 2) Произведение массы точки на ее ускорение равно геометрической сумме сил, которые действуют на точку.
 - 3) Сила, действующая на материальную точку, пропорциональна ее ускорению.
 - 4) Сила равна произведению массы тела на его скорость.
4. (45с.) Какие системы единиц измерения используют при решении задач динамики?
 - 1) СГС
 - 2) МКС, СГС
 - 3) СИ, МкГС
 - 4) МКС
5. (45с.) Что такое инерциальная система отсчета?
 - 1) Это система, в которой выполняются все законы динамики.
 - 2) Это система, в которой выполняется закон инерции.
 - 3) Это система, в которой тела движутся по инерции.
 - 4) Это система, в которой выполняется основной закон динамики.
6. (45с.) Какова первая задача динамики?
 - 1) Когда задан закон движения точки, определяют равнодействующую силу, действующую на точку.
 - 2) Когда заданы силы, которые действуют на точку, находят ее движение (перемещение, скорость, ускорение).
 - 3) Когда по заданным силам, действующим на точку, находят ее ускорение.
 - 4) Когда по заданному ускорению находят силу, действующую на точку.
7. (45с.) Какова вторая задача динамики?
 - 1) Когда по заданному движению материальной точки находят силу, действующую на точку.

- 2) Когда по заданным силам, которые действуют на материальную точку, находят закон движения точки (перемещение, скорость, ускорение)
- 3) Когда по заданному ускорению находят силу, действующую на точку.
- 4) Когда по заданным силам, действующим на материальную точку, определяют ускорение.
8. (45с.) Чему равна масса системы материальных точек?
 - 1) Арифметической сумме масс материальных точек системы.
 - 2) Алгебраической сумме масс точек.
 - 3) Геометрической сумме.
 - 4) Произведению масс точек.
9. (70с.) Под прочностью элемента конструкции понимается (несколько ответов)
 - 1) сопротивление
 - 2) внешнему воздействию
 - 3) вплоть до
 - 4) возникновения больших деформаций
 - 5) изменения размеров
 - 6) разрушения
 - 7) изменения вида конструкции
 - 8) изменения свойств материала
10. (70с.) Под жесткостью элемента конструкции понимается (несколько ответов)
 - 1) его сопротивление
 - 2) первоначальных
 - 3) размеров
 - 4) формы
 - 5) формы равновесия
 - 6) прочности
 - 7) сопротивление внешнему воздействию
 - 8) изменению

Примеры заданий:

1. Тело массой $m=2$ кг подвешено к упругой пружине, совершает гармонические колебания. Определите жёсткость k пружины, если за время $t=1,5$ мин число N полных колебаний равно 60..
2. При подвешивании грузов массами m_1 и $m_2=2 m_1$ к свободным пружинам пружины удлинились одинаково ($\Delta x=15$ см). Пренебрегая массой пружин, определите: 1) периоды колебаний грузов; 2) какой из грузов при одинаковых амплитудах обладает большей энергией и во сколько раз?
3. Рассчитать конструктивно-кинематические параметры подъёмного агрегата с допускаемой нагрузкой на крюке 2000 кН.

1. Тело массой $m=2$ кг подвешено к упругой пружине, совершает гармонические колебания. Определите жёсткость k пружины, если за время $t=1,5$ мин число N полных колебаний равно 60.
2. При подвешивании грузов массами m_1 и $m_2=2 m_1$ к свободным пружинам пружины удлинились одинаково ($\Delta x=15$ см). Пренебрегая массой пружин, определите: 1) периоды колебаний грузов; 2) какой из грузов при одинаковых амплитудах обладает большей энергией и во сколько раз?
3. Рассчитать конструктивно-кинематические параметры подъёмного агрегата с допускаемой нагрузкой на крюке 2000 кН.

МИНИСТЕРСТВО НАУКИ И ВЫСШЕГО ОБРАЗОВАНИЯ
РОССИЙСКОЙ ФЕДЕРАЦИИ

ФГБОУ ВО «Уральский государственный горный университет»

Проректор по учебно-методическому
комплексу _____ С.А. Упоров



МЕТОДИЧЕСКИЕ МАТЕРИАЛЫ
по выполнению самостоятельной работы по дисциплине

Б1.В.ДВ.01.01 МАШИНОВЕДЕНИЕ

Направление подготовки:
15.04.02 Технологические машины и оборудование

Направленность (профиль)
Машины и оборудование нефтегазового и горного комплексов

Формы обучения: ***очная, заочная***
Квалификация выпускника: ***магистр***
Год набора: 2021

Автор: Комиссаров А.П., д-р. техн. наук, профессор,

Одобрена на заседании кафедры

Горных машин и комплексов
(название кафедры)
И.о. зав.кафедрой _____
(подпись)
Лагунова Ю.А.
(Фамилия И.О.)
Протокол № 10 от 23.06.2021
(Дата)

Рассмотрена методической комиссией
факультета

горно-механического
(название факультета)
Председатель _____
(подпись)
Осипов П.А.
(Фамилия И.О.)
Протокол № 10 от 18.06.2021
(Дата)

Екатеринбург

ВВЕДЕНИЕ

Машиноведение – это прикладная наука, изучающая вопросы современного машиностроения, влияющие на техническое состояние объектов и процессов. Она объединяет в себе вопросы теоретической механики, теорию механизмов и машин, сопротивление материалов и теорию упругости, методики расчёта и проектирования машин, узлов, деталей с целью синтеза новых механизмов и машин, а также усовершенствования уже существующих для повышения их производительности, долговечности и надёжности, при условии технологичности и экономической целесообразности. Объектом изучения данной прикладной науки является механическая система, тематика современных исследований которой зависит от всё более усложняющихся конструкций, повышения скоростей движения, температур рабочей среды, изменяющихся условий работы, растущих силовых нагрузок и т. д.

ТРЕБОВАНИЯ К ОФОРМЛЕНИЮ ДОМАШНЕГО ЗАДАНИЯ

1. Задание оформляется на листах формата А4 (210×297 мм) с чертёжной рамкой (т. е. обязательно поля: слева – 20 мм для скрепления, с остальных сторон по 5 мм). **Листы заполняются только с одной стороны! Обратная сторона листа должна оставаться чистой.**

2. Титульный лист оформляется в конце учебного семестра, после выполнения всех заданий и сдачи их преподавателю. Пример титульного листа приведен в прил. 1.

3. Для каждой задачи необходимо указать: номер, исходные данные, что требуется определить, решение и ответ.

4. Схемы механизмов, схемы нагружения балок с эпюрами, болтовые и сварные соединения выполняются с помощью чертёжных инструментов или в графических программных продуктах.

5. Все чертежи должны быть выполнены аккуратно в масштабе с указанием необходимых размеров.

6. Расчёты должны быть выполнены в определенной последовательности, теоретически обоснованы и сопровождаться текстовой частью. Последовательность решения задач показана в предлагаемом учебном пособии на конкретных примерах.

7. При расчётах следует округлять полученные числовые значения до трех знаков после запятой.

8. Для всех физических величин должны быть указаны единицы измерения.

9. Схемы механизмов, схемы нагружения, сечения стержней, конструкции соединений и числовые значения выбираются в соответствии с вариантом, выданным преподавателем на первом учебном занятии.

РАСШИФРОВКА ВАРИАНТА

1-2-3а

1-я цифра – номер варианта задания (табл. 2, 6, 13, 18, 20, 23, 25),

2-я цифра – номер строки исходных данных (табл. 3, 7, 12, 14, 19, 21, 24),

только для задачи 5: 3-я цифра – номер поперечного сечения (табл. 17),

буква – исходные данные к поперечному сечению (табл. 17).

Практическое занятие 1 ОСНОВНЫЕ ЭЛЕМЕНТЫ СТАТИКИ

КРАТКИЕ ТЕОРЕТИЧЕСКИЕ СВЕДЕНИЯ

Механика – наука, изучающая механическое движение. Известно, что еще при постройке египетских пирамид использовались основные положения механики и на их основе создавались некоторые простейшие механизмы: рычаги, блоки, наклонная плоскость. Отделение механики от общего естествознания произошло в VI–III вв. до н. э., когда появились первые сочинения, теоретически обобщившие накопленный опытом материал. Термин «механика» впервые был введен Аристотелем (384–322 гг. до н. э.). Основоположником механики (главным образом, статики) считают величайшего математика и механика древней Греции Архимеда (287–212 гг. до н. э.), который решил задачи о рычаге и создал учение о центре тяжести. Им же был открыт закон о давлении жидкости на погруженное в нее тело, известный как закон Архимеда.

Расцвет механики начался с эпохи Возрождения (конец XV – начало XVI в.), представителем которой является итальянский художник, физик, механик, инженер Леонардо да Винчи (1452–1519). Он занимался изучением вопросов трения, движения падающего тела и тела на наклонной плоскости. Им введено понятие момента силы.

Значительный вклад в развитие механики внесли: Н. Коперник (1473–1543), Г. Галилей (1564–1642), И. Ньютон (1643–1727), Ж. Даламбер (1717–1783), Ж. Лагранж (1736–1813), Л. Эйлер (1707–1783), М. В. Ломоносов (1711–1765).

Следует отметить работы российских и советских ученых, механиков XIX–XX вв.: П. Л. Чебышева (1821–1894), Н. Е. Жуковского (1847–1921), С. А. Чаплыгина (1869–1942), И. В. Мещерского (1859–1935), К. Э. Циолковского (1857–1935). И в настоящее время механика развивается трудами российских и зарубежных ученых.

Статика – раздел механики, рассматривающий общие свойства сил и условия равновесия материальных тел под действием этих сил. В качестве 11 объекта в статике рассматривается **абсолютно твердое тело (АТТ)**, для которого расстояние между любыми двумя точками всегда остается постоянным.

Сила P (Н) – мера механического взаимодействия двух тел, определяющая интенсивность и направление этого взаимодействия. Сила – векторная величина (рис. 1, а), которая определяется числовым значением (модулем), направлением и точкой приложения. Прямая, совпадающая с направлением силы, называется *линией действия силы*.

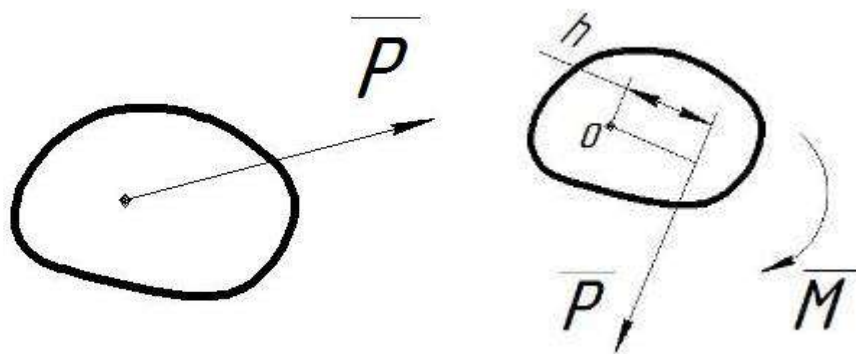


Рис. 1. К определению силы и момента силы: а – вектор силы P ; б – момент M силы

Момент силы M (Н·м) – векторная величина (рис. 1, б), которая равна произведению силы P на плечо h (кратчайшее расстояние от линии действия силы до точки, в которой определяется момент). Момент, создающий вращение по ходу часовой стрелки, считается отрицательным, а против часовой стрелки – положительным.

Совокупность сил, действующих на твердое тело, называется *системой сил*. Система сил, линии действия которых пересекаются в одной точке, называется *системой сходящихся сил*.

Для **равновесия** твердого тела, находящегося под действием сходящейся системы сил, необходимо и достаточно, чтобы равнодействующая этих сил была равна нулю.

Равнодействующая сила – сила, которая равна геометрической сумме всех сил, действующих на твердое тело.

Уравновешивающая сила – сила, которая по величине равна равнодействующей силе, но направлена в противоположную сторону.

Связи и их реакции

Тело, которое может совершать любые беспрепятственные перемещения в пространстве, называется **свободным**.

Тело, перемещения которого препятствуют какие-нибудь другие, скрепленные или соприкасающиеся с ним тела, называется **несвободным**. Ограничения, накладываемые на перемещения данного тела, называют **связями**.

Сила, с которой данная связь действует на тело, препятствующая тем или иным его перемещениям, называется **реакцией связи R** .

Принцип освобожденности от связей: *несвободное твердое тело можно рассматривать как свободное, если его мысленно освободить от связей, заменив их действие реакциями*. В статике этот принцип позволяет рассматривать равновесие несвободного твердого тела как свободного под действием внешних (заданных) сил и реакций связей.

Рассмотрим наиболее часто встречающиеся типы связей на плоскости и направления их реакций (табл. 1):

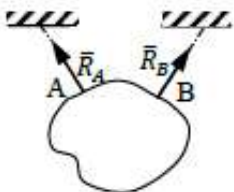
Задача 1

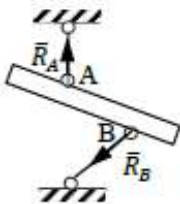
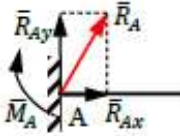
Дано: схема нагружения (табл. 2), размеры и числовые данные для приложенных нагрузок (табл. 3).

Требуется:

- 1) вычертить брус с указанием размеров и приложенных нагрузок;
- 2) составить схему нагружения, в которой опоры заменить соответствующими реакциями, а распределённую нагрузку представить как сосредоточенную силу;
- 3) определить реакции опоры из условия равновесия для выбранной схемы нагружения.

Таблица 1

Тип связи	Схема	Описание
Гладкая плоскость (поверхность) или опора		Реакция \bar{R} гладкой плоскости (поверхности) или опоры направлена по общей нормали к поверхностям соприкасающихся тел в точке их касания и приложена к этой точке
Гибкая нить (провода, канаты, цепи, ремни)		Реакция натяжения \bar{R} направлена вдоль нити к точке подвеса

Тип связи	Схема	Описание
Невесомый стержень с шарнирами		<p>Реакция \bar{R} невесомого стержня направлена вдоль стержня. Обычно реакция \bar{R} изображается от тела по стержню, допуская, что в равновесии стержень растянут</p>
Неподвижный цилиндрический шарнир или подшипник		<p>Реакция \bar{R} цилиндрического шарнира может иметь любое направление в плоскости, перпендикулярной оси вращения, т. е. в плоскости Ax. Обычно ее раскладывают на две составляющие \bar{R}_x и \bar{R}_y по двум взаимно перпендикулярным направлениям</p>
Шарнирно-подвижная опора (опора на катках)		<p>Реакция \bar{R} проходит через ось шарнира и направлена перпендикулярно к опорной плоскости</p>
Жесткая заделка		<p>Нахождение реакции жесткой заделки сводится к определению составляющих \bar{R}_x и \bar{R}_y, препятствующих линейному перемещению балки в плоскости действия сил, и алгебраической величине момента \bar{M}, препятствующего вращению балки под действием приложенных к ней сил</p>

ПРИМЕР РЕШЕНИЯ ЗАДАЧИ 1

Определение реакций опор твёрдого тела

Дано: схема нагружения системой сил в плоскости (рис. 2).

Исходные данные:

$$P = 10 \text{ кН}$$

$$M = 8 \text{ кН}\cdot\text{м}$$

$$q = 12 \text{ кН/м}$$

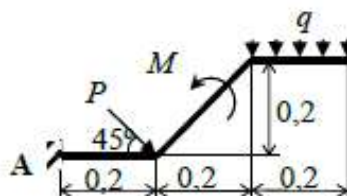


Рис. 2

Определить: реакцию R_A и момент M_A в опоре А.

Решение

Рассмотрим систему уравновешивающихся сил, приложенных к заданной конструкции (рис. 3, а).

Действие связей на конструкцию заменяем их реакциями: в данной схеме в точке А наблюдается жёсткая заделка, значит, возникают следующие реакции – R_{Ax} , R_{Ay} , M_A . Равномерно распределённую нагрузку на участке длиной 0,2 м с интенсивностью q заменяем равнодействующей силой Q , величина которой

$$Q = q \cdot 0,2 = 2,4 \text{ кН.}$$

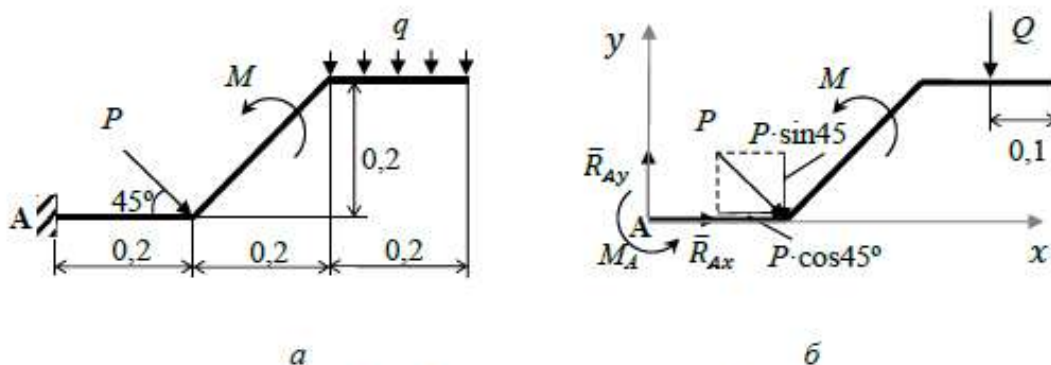


Рис. 3. К решению задачи № 1:

а – схема нагружения; б – схема нагружения с учётом сил реакции

Определим реакции в опоре А по схеме (рис. 3, б). Для этого составим уравнения равновесия в системе координат Oxy :

$$\sum M_{iA} = 0; \rightarrow M_A - P \cdot 0,4 \sin 45^\circ + M - Q \cdot 0,5 = 0, \quad M_A = -6,37 \text{ кН}\cdot\text{м},$$

$$\sum X_i = 0; \rightarrow P \cdot \cos 45^\circ - R_{Ax} = 0, \quad R_{Ax} = 7,1 \text{ кН},$$

$$\sum Y_i = 0; \rightarrow R_{Ay} - P \cdot \sin 45^\circ - Q = 0, \quad R_{Ay} = 9,5 \text{ кН}.$$

Определим равнодействующую реакцию в опоре А:

$$R_A = \sqrt{R_{Ax}^2 + R_{Ay}^2} = \sqrt{7,1^2 + 9,5^2} = 11,9 \text{ кН}.$$

ВАРИАНТЫ СХЕМЫ НАГРУЖЕНИЯ ДЛЯ ЗАДАЧИ 1

Таблица 2

№ варианта	Схема нагружения	№ варианта	Схема нагружения
1		2	
3		4	
5		6	

№ варианта	Схема нагружения	№ варианта	Схема нагружения
7		8	
9		10	
11		12	
13		14	
15		16	

№ варианта	Схема нагружения	№ варианта	Схема нагружения
17		18	
19		20	
21		22	
23		24	
25		26	

№ варианта	Схема нагружения	№ варианта	Схема нагружения
27		28	
29		30	

ИСХОДНЫЕ ДАННЫЕ ДЛЯ ЗАДАЧИ 1

Таблица 3

№ варианта	a	b	c	q	P	M	α
	м			кН/м	кН	кН·м	град
1	0,50	0,30	0,15	10	20	10	45
2	0,55	0,15	0,20	12	30	15	30
3	0,45	0,32	0,30	16	40	20	60
4	0,32	0,18	0,32	18	50	5	45
5	0,54	0,35	0,18	20	25	5	30
6	0,60	0,50	0,22	24	35	10	60
7	0,70	0,24	0,15	22	45	20	45
8	0,38	0,16	0,35	26	55	8	30
9	0,36	0,26	0,10	10	15	6	60
10	0,80	0,52	0,12	12	24	10	45
11	0,65	0,28	0,44	16	34	14	30
12	0,52	0,12	0,30	18	44	15	60
13	0,56	0,20	0,32	20	54	8	45
14	0,64	0,58	0,36	24	12	10	30
15	0,68	0,22	0,38	22	22	10	60
16	0,72	0,60	0,26	26	32	2	45
17	0,48	0,25	0,28	10	42	5	30
18	0,58	0,14	0,22	12	52	15	60
19	0,42	0,40	0,14	16	26	18	45
20	0,66	0,30	0,16	18	36	10	30

№ варианта	<i>a</i>	<i>b</i>	<i>c</i>	<i>q</i>	<i>P</i>	<i>M</i>	<i>α</i>
	м			кН/м	кН	кН·м	град
21	0,74	0,42	0,25	20	46	4	60
22	0,85	0,52	0,40	24	56	6	45
23	0,62	0,44	0,42	22	28	8	30
24	0,28	0,10	0,18	26	38	10	60
25	0,78	0,45	0,20	10	48	5	45
26	0,46	0,16	0,28	12	58	16	30
27	0,32	0,34	0,32	16	20	14	60
28	0,54	0,12	0,12	18	30	10	45
29	0,60	0,36	0,28	20	40	5	30
30	0,76	0,50	0,10	24	50	10	60

Контрольные вопросы по теме «Основные элементы статики»

1. Что изучает статика?
2. Что принимают за абсолютно твердое тело?
3. Какое тело считается свободным?
4. Дайте определение силы.
5. Что такое система сходящихся сил?
6. Какое тело называется несвободным?
7. Что называется связью?
8. Что называется реакцией связи?
9. Что такое момент силы?
10. Назовите единицы измерения силы, момента.
11. Сформулируйте условия равновесия плоской системы сил.

Примерные темы рефератов

1. Степени подвижности кинематической цепи и механизма.
2. Методы кинематического анализа механизма.
3. Общая характеристика плоского кулачкового механизма.
4. Основное уравнение движения механизма.
5. Требования, предъявляемые к машинам.

6. Нагрузки, действующие в машинах.
7. Проектный и проверочный расчеты.
8. Классификация зубчатых передач.
9. Конструкции и материалы передач.
10. Расчеты ременных передач по кривым скольжениям.
11. Расчет ременных передач по максимальным напряжениям.
12. Силы, действующие в ветвях цепи.
13. Классификация подшипников качения.
14. Основные типы подшипников качения.

Примерные практико-ориентированные задания

1. Определить модуль m и шаг p зацепления прямозубого цилиндрического колеса без смещения, если число зубьев его $z = 32$, а диаметр вершин зубьев $d_a = 102$ мм ($d_a = 85$ мм).
2. Быстроходный вал двухступенчатого зубчатого редуктора имеет частоту вращения $n_1 = \text{мин}^{-1}$. Определить условную скорость ω тихоходного вала, если известны числа зубьев колёс редуктора $z_1 = 20$, $z_2 = 50$, $z_3 = 24$, $z_4 = 72$ ($z_4 = 48$). Принять $\pi/30 = 0,1$.
3. Ведомый вал цепной передачи имеет угловую скорость $\omega = 10$ рад/с. Определить частоту вращения n ведущего вала, если числа зубьев звёздочек $z_1 = 25$, $z_2 = 75$ ($z_2 = 80$). Принять $30/\pi = 10$.
4. Определить требуемую мощность P электродвигателя, соединённого с редуктором муфтой, если общий к. п. д. редуктора $\eta = 0,9$. Частота вращения $n_2 = 100$ мин и вращающий момент на ведомом валу $T_1 = 180$ Нм ($T_2 = 270$ Н м). Принять $\pi/30 = 0,1$.
5. Определить общий к. п. д. η редуктора, если мощность на ведущем валу $P_1 = 4$ кВт, вращающий момент $T_2 = 400$ Н м и частота вращения на ведомом валу $n_2 = 80$ мин ($n_2 = 90 \text{ мин}^{-1}$). Принять $\pi/30 = 0,1$.

Типовые контрольные задания и материалы

Тест:

1. Первая промышленная революция началась:
 - а) с изобретения первого орудия труда;
 - б) с использования энергии воды и ветра для привода машин;
 - в) с изобретения паровой машины;
 - г) с изобретения автомобиля.
2. Какое свойство машин имело важнейшее значение для развития машиностроения?
 - а) способность к самовоспроизводству;
 - б) искусственное происхождение;
 - в) долговечность;
 - г) широкое использование в промышленности.
3. Как называется эволюционное состояние биосферы, при котором разумная деятельность человека становится решающим фактором развития?
 - а) биосфера;
 - а) ноосфера;
 - б) тропосфера;
 - в) литосфера.
4. Вторая научно-техническая революция началась:
 - а) с применения атомной энергии;
 - б) с изобретением полупроводниковых приборов;

- в) с изобретения ЭВМ;
 - г) с появлением лазеров.
5. Как называется механическое устройство с согласованно работающими частями, осуществляющими целесообразное движение для преобразования энергии, материалов или информации.
- а) машина;
 - б) аппарат;
 - в) агрегат;
 - г)оборудование.
6. К какому типу машин относятся турбина и паровая машина?
- а) энергетические;
 - б) рабочие;
 - в) информационные;
 - г) транспортные.
7. В какой из отраслей изготавливаются орудия труда и рабочие машины.
- а) в сельском хозяйстве;
 - б) в машиностроении;
 - в) в химической промышленности;
 - г) в теплоэнергетике.
8. Как называется изделие, выполненное из однородного материала без применения сборочных операций?
- а) сборочная единица;
 - б) деталь;
 - в) комплекс;
 - г) комплект.
9. Как называется продукт труда, прошедший одну или несколько стадий обработки на одном предприятии и предназначенный для дальнейшей обработки на другом предприятии?
- 2
- а) комплектующее;
 - б) материал;
 - в) полуфабрикат;
 - г) заготовка.
10. Какой показатель качества машины характеризует степень удобства, комфортности при работе человека с машиной?
- а) эргономический показатель;
 - б) показатель надежности;
 - в) показатель безопасности;
 - г) комфортность.
11. Как называется размер, установленный в процессе измерения с допускаемой измерительным прибором погрешностью?
- а) действительный;
 - б) номинальный;
 - в) средний;
 - г) реальный.
12. Как называется совокупность микронеровностей с относительно малыми шагами, образующих микроскопический рельеф поверхности детали?
- а) неровность;
 - б) шероховатость;
 - в) чистота поверхности;
 - г) волнистость.
13. Как называется совокупность всех действий людей и орудий труда,

направленных на превращение сырья, материалов и полуфабрикатов в изделие?

- а) механический процесс;
- б) технологический процесс;
- в) производственный процесс;
- г) рабочий процесс.

14. Как называется часть технологического процесса, выполняемая непрерывно на одном рабочем месте над изготавливаемым изделием?

- а) работа;
- б) операция;
- в) установка;
- г) приём.

15. Как называется совокупность рабочих мест, которая образует организационно-техническую единицу производства?

- а) цех;
- б) участок;
- в) рабочее место;
- г) отделение.

16. Как называется производство, при котором процесс изготовления изделий ведется партиями?

- а) единичное;
- б) серийное;
- в) массовое;
- г) индивидуальное.

17. Заготовка ___?___ по конфигурации и размерам от готовой детали.

- а) абсолютно не отличается;
- б) существенно отличается;
- в) очень редко отличается;
- г) иногда не отличается.

18. При изготовлении детали припуски назначаются на ___?___

3

- а) внешние обрабатываемые поверхности;
- б) поверхности цилиндрических отверстий;
- в) некоторые обрабатываемые поверхности;
- г) все обрабатываемые поверхности.

19. Масса заготовки ___?___ массы детали.

- а) больше;
- б) меньше;
- в) равна;
- г) нет правильного ответа.

20. Какое из нижеперечисленных утверждений является неверным?

- а) литье наиболее дорогой и сложный способ формообразования заготовок;
- б) литье простой и универсальный способ формирования заготовок;
- в) литьем можно получить заготовки массой от нескольких грамм до сотен тонн;
- г) литьем можно получить очень крупные заготовки.

21. Что не является достоинством литья в землю по деревянным моделям?

- а) получение отливок любой сложности;

- б) большие припуски;
 - в) неограниченные размеры отливок;
 - г) низкая себестоимость.
22. Литьё в кокиль (металлическую форму) ___?___
- а) применяется для изготовления деталей из тугоплавких материалов;
 - б) применяется в серийном производстве для литья деталей из цветных металлов;
 - в) применяется в единичном производстве для литья стальных деталей;
 - г) применяется для сложных отливок из чёрных металлов.
23. Какое оборудование из ниже перечисленного нецелесообразно использовать для плавки металла в литейных цехах:
- а) доменную печь;
 - б) вагранку;
 - в) электропечь;
 - г) индукционную печь.
24. Литьё по выплавляемым моделям характеризуется тем, что ___?___
- а) форма и модель разовые;
 - б) разовая только форма;
 - в) разовая только модель;
 - г) нет правильного ответа.
25. Из чего изготавливаются формы для литья под давлением?
- а) жаропрочная сталь;
 - б) чугун;
 - в) алюминий;
 - г) пластмасса.
26. Какое оборудование используется для литья под давлением:
- а) гидравлический пресс;
 - б) машина с горячей камерой сжатия;
 - в) паровоздушный молот;
 - г) машина с холодной камерой сжатия.
27. Какой вид обработки давлением заключается в обжатии заготовки вращающимися валками, что приводит к изменению формы и размеров поперечного сечения заготовки?
- а) волочение;
 - б) прокатка;
 - 4
 - в) штамповка;
 - г) ковка.
28. Что остается неизменным при обработке заготовки давлением?
- а) линейные размеры;
 - б) объем;
 - в) форма;
 - г) все параметры меняются.
29. Какое оборудование из ниже перечисленного нецелесообразно использовать для операций штамповки:
- а) пресс винтовой;
 - б) молот паровоздушный;
 - в) пресс гидравлический;
 - г) стан прокатный.
30. Механическая обработка металла резанием является ___??___ методом изготовления деталей наивысшей точности и самой низкой шероховатости.
- а) основным и единственным;

- б) не самым лучшим;
 - в) худшим;
 - г) нет правильного ответа.
31. Отодвинули ли новые электрофизические способы обработки (лазерные и др.) механическую обработку на второй план?
- а) да;
 - б) нет;
 - в) не все способы;
 - г) нет правильного ответа.
32. Что такое стойкость режущего инструмента?
- а) время непрерывной работы до первой переточки;
 - б) время непрерывной работы между переточками;
 - в) время эксплуатации до полного износа;
 - г) способность сопротивления истиранию.
33. На сколько твердость режущего инструмента должна быть больше твердости обрабатываемого материала?
- а) на 1%;
 - б) минимум на 20%;
 - в) максимум на 20%;
 - г) нет правильного ответа.
34. Что такое красностойкость инструментального материала?
- а) способность материала сохранять высокую твердость при высоких температурах;
 - б) способность материала давать раскалённую стружку;
 - в) способность материала сохранять стойкость;
 - г) способность материала не размягчаться.
35. Какой из нижеперечисленных материалов является основным материалом режущих инструментов?
- а) углеродистая инструментальная сталь;
 - б) легированная инструментальная сталь;
 - в) быстрорежущая сталь;
 - г) металллокерамические твердые сплавы.
36. Какая группа металлорежущих станков обладает наибольшей универсальностью?
- а) фрезерные;
 - б) токарные;
 - 5
 - в) сверлильные;
 - г) строгальные.
37. Какая группа станков используется для выполнения ограниченного числа операций на деталях широкой номенклатуры?
- а) универсальные;
 - б) специализированные;
 - в) специальные;
 - г) станки с ЧПУ.
38. На что указывает число 35 в обозначении сверлильного станка 2Н135?
- а) наименьший диаметр сверления;
 - б) наибольший диаметр сверления;
 - в) максимальную длину отверстия;
 - г) наибольший размер детали.
39. Токарные станки __??__ тип станков.
- а) первый появившийся;

- б) самый совершенный;
 - в) наименее используемый;
 - г) в данное время не используемый.
40. Какой элемент из ниже перечисленных не входит в конструкцию токарного станка:
- а) станина;
 - б) стойка передняя;
 - в) бабка передняя;
 - г) ходовой винт.
41. В горизонтально-расточные станки используются для __??__
- а) обработки отверстий в мелких деталях;
 - б) обработки отверстий в крупных деталях;
 - в) шлифования плоскостей;
 - г). строгания отверстий.
42. Куда устанавливается деталь при обработке на вертикально-сверлильных станках:
- а) в шпиндель;
 - б) на стол станка;
 - в) на станину;
 - г) в суппорт.
43. Для обработки каких деталей не используются фрезерные станки?
- а) корпусных;
 - б) тел вращения;
 - в) плоских планок
 - г) деталей с уступами.
44. Какой элемент из ниже перечисленных не принадлежит конструкции фрезерного станка:
- а) стол;
 - б) салазки;
 - в) коробка подач;
 - г) задняя бабка.
45. Из следующих утверждений выберите неверное:
- а) шлифование является трудоемким процессом;
 - б) шлифование – чистовой, отделочный метод обработки заготовок;
 - в) шлифование – единственный метод обработки закаленных деталей;
 - г) шлифованием нельзя достичь среднего уровня точности.
46. Какой материал не используется для изготовления абразивных кругов?
- б
- а) белый электрокорунд;
 - б) карбид кремния зелёный;
 - в) наждак природный;
 - г) алмаз синтетический
47. Из следующих утверждений выберите неверное:
- а) шлифовальные станки обеспечивают наивысшую точность обработки;
 - б) шлифовальные станки более дорогие, чем другие;
 - в) шлифовальные станки самые высокопроизводительные;
 - г) на шлифовальных станках можно обрабатывать закалённые детали.
48. Какой из методов поверхностного пластического деформирования относится к способам выглаживания?
- а) дорнование;
 - б) обкатывание;
 - в) раскатывание;

- г) полирование.
49. Как называется процесс сборки, при котором изделие собирается на заводе, испытывается, частично разбирается и окончательно собирается у заказчика?
- а) собственно сборка;
 - б) монтаж;
 - в) консервация;
 - г) частичная сборка.
50. Какой вид сборки применяется для сборки тяжелых, сложных и уникальных изделий?
- а) стационарная сборка;
 - б) подвижная сборка;
 - в) и стационарная, и подвижная;
 - г) ни стационарная, ни подвижная.
51. По какой формуле вычисляется такт выпуска изделия?
- а) $t=60Ф/N$;
 - б) $t=60N/Ф$;
 - в) $t=360Ф/N$;
 - г) $t=0,6Ф/N$.
52. Какой способ сборки не относится к сборке неразъемных соединений?
- а) сварка;
 - б) склепывание;
 - в) склеивание;
 - г) соединение болтами.
53. Как называется технологический процесс получения неразъемных соединений в результате частичного оплавления соединяемых деталей и образования атомно-молекулярных связей?
- а) пайка;
 - б) сварка;
 - в) ковка;
 - г) оплавка.
54. Какое оборудование используется при дуговой сварке плавлением:
- а) сварочный трансформатор;
 - б) газопламенная горелка;
 - в) электронная пушка;
 - г) индукционный нагреватель.
55. Для предотвращения ослабления резьбовых соединений применяют:
- а) контргайки;
 - б) пружинные шайбы;
 - в) шплинты;
 - г) все варианты.
56. Какой способ недопустим при сборке валов с шарикоподшипниками:
- а) с помощью молотка и оправки;
 - б) лёгкого пресса;
 - в) нагревом подшипника в масляной ванне до 80-120°C;
 - г) с использованием тяжёлой кувалды.
57. Что важно обеспечить при сборке зубчатых передач:
- а) плавность работы;
 - б) боковой зазор;
 - в) осевой люфт;
 - г) плотность контакта.
58. Какое оборудование не входит в состав транспортного оборудования

сборочных цехов?

- а) конвейер ленточный;
- б) конвейер пластинчатый;
- в) кран-балка с тельфером;
- г) вильчатый погрузчик.

59. Что лежит в основе электроэрозионной обработки:

- а) дуговой разряд;
- б) искровой разряд;
- в) химическое травление;
- г) механическое разрушение.

60. Что лежит в основе электрохимической обработки:

- а) химическое травление;
- б) искровой разряд;
- в) анодное растворение;
- г) электродный потенциал.

61. Что является недостатком способа электрохимической обработки:

- а) низкая шероховатость обработанной поверхности;
- б) высокая энергоёмкость процесса;
- в) отсутствие механического воздействия на поверхность;
- г) низкая размерная точность обработки.

62. При каких операциях применение лазера неэффективно:

- а) обработка мелких отверстий;
- б) обточка крупных валов;
- в) резка тонких плёнок;
- г) подгонка резисторов.

63. При каких операциях эффективно применение ультразвука:

- а) при мойке и очистке мелких деталей;
- б) при мойке и очистке крупных деталей;
- в) при сварке пластмассовых плёнок;
- г) при прошивании отверстий в твёрдом сплаве.

64. Какие изделия нецелесообразно получать порошковой металлургией:

- а) пористые подшипники;
- б) тонкие фильтры;
- в) сложной формы штамповки;
- г) твёрдые металлокерамические сплавы.

65. Какие процессы не применяются при изготовлении деталей из пластмасс:

- а) объёмное прессование;
- б) литьевое прессование;
- в) ковка;

8

г) литьё под давлением.

66. Числовое программное управление оборудованием это – (подберите наиболее точное выражение):

- а) управление с помощью чисел;
- б) когда команды передаются оборудованию в виде алфавитно-цифровых кодов;
- в) управление с помощью программ, составленных ЭВМ;
- г) когда команды составлены из чисел, задающих координаты перемещений.

67. Что представляет собой промышленный робот: (подберите наиболее точное выражение)

- а) машину, способную заменить человека на рабочем месте;

- б) автоматическую машину, представляющую совокупность манипулятора и программируемого устройства управления;
- в) автоматическую машину, способную приспосабливаться к меняющимся условиям работы;
- г) автоматический манипулятор для работы с заготовками.

68. Что не является достоинством технологии обработки деталей на станках с ЧПУ:

- а) возможность обработки детали за одну установку;
- б) совмещение разных операций;
- в) высокая точность и стабильность обработки;
- г) высокая себестоимость обработки.

69. Гибкое автоматизированное производство это – (подберите наиболее точное выражение):

- а) участок станков с ЧПУ и промышленных роботов;
- б) совокупность различного оборудования с ЧПУ, обладающая способностью к автоматической переналадке;
- в) совокупность станков с ЧПУ, промышленных роботов, работающих в три смены;
- г) производство с безлюдной и безбумажной технологией.

70. Укажите наиболее перспективное направление совершенствования металлорежущего оборудования:

- а) повышение точности оборудования;
- б) повышение уровня автоматизации;
- в) повышение производительности;
- г) повышение качества обработки.

Примерные темы рефератов

1. Степени подвижности кинематической цепи и механизма.
2. Методы кинематического анализа механизма.
3. Общая характеристика плоского кулачкового механизма.
4. Основное уравнение движения механизма.
5. Требования, предъявляемые к машинам.
6. Нагрузки, действующие в машинах.
7. Проектный и проверочный расчеты.
8. Классификация зубчатых передач.
9. Конструкции и материалы передач.
10. Расчеты ременных передач по кривым скольжениям.
11. Расчет ременных передач по максимальным напряжениям.
12. Силы, действующие в ветвях цепи.
13. Классификация подшипников качения.
14. Основные типы подшипников качения.

Примерные практико-ориентированные задания

1. Определить модуль m и шаг p зацепления прямозубого цилиндрического колеса без смещения, если число зубьев его $z = 32$, а диаметр вершин зубьев $d_a = 102$ мм ($d_a = 85$ мм).

2. Быстроходный вал двухступенчатого зубчатого редуктора имеет частоту вращения $n_1 = \text{мин}^{-1}$. Определить условную скорость ω тихоходного вала, если известны числа зубьев колёс редуктора $z_1 = 20$, $z_2 = 50$, $z_3 = 24$, $z_4 = 72$ ($z_4 = 48$). Принять $\pi/30 = 0,1$.

3. Ведомый вал цепной передачи имеет угловую скорость $\omega = 10$ рад/с. Определить частоту вращения n ведущего вала, если числа зубьев звёздочек $z_1 = 25$, $z_2 = 75$ ($z_2 = 80$). Принять $30/\pi = 10$.

4. Определить требуемую мощность P электродвигателя, соединённого с редуктором муфтой, если общий к. п. д. редуктора $\eta = 0,9$. Частота вращения $n_2 = 100$ мин и вращающий момент на ведомом валу $T_1 = 180$ Нм ($T_2 = 270$ Н м). Принять $\pi/30 = 0,1$.

5. Определить общий к. п. д. η редуктора, если мощность на ведущем валу $P_1 = 4$ кВт, вращающий момент $T_2 = 400$ Н м и частота вращения на ведомом валу $n_2 = 80$ мин ($n_2 = 90$ мин⁻¹). Принять $\pi/30 = 0,1$.

Методические материалы, определяющие процедуры оценивания знаний, умений, владений (опыта деятельности), характеризующие формирование компетенций

Типовые контрольные задания и материалы

Примерные вопросы для подготовки к экзамену

1. Силы, действующие в зацеплении червячной передачи.
2. Расчет червячной передачи на прочность.
3. КПД червячных передач.
4. Условие самоторможения червячной передачи.
5. Классификация зубчатых редукторов.
6. Схемы двухступенчатых зубчатых редукторов.
7. Общие сведения о планетарных зубчатых передачах.
8. Дифференциал.
9. Конструкция волновой зубчатой передачи.
10. Исполнительные механизмы машин.
11. Основные требования, предъявляемые к кинематическим схемам большинства машин.
12. Выбор конструкции машин.
13. Методы конструирования.
14. Порядок оценки технологичности конструкции машин.
15. Основы проектирования технологичных деталей.
16. Требования к смазке трущихся пар.
17. Характеристика износа трущихся поверхностей.
18. Надёжность изделия.
19. Количественные показатели надёжности изделия.
20. Понятие долговечности машины.
21. Особенности художественного конструирования технологического оборудования.
22. Значение цвета в художественном конструировании.
23. Основные направления конструирования машин.
24. Порядок разработки проекта машин.
25. Разработка рабочей документации машин.
26. Порядок учёта и хранения технических документов.
27. Заводские испытания опытного образца машин.
28. Приёмочные испытания опытного образца машин.

Примерные практико-ориентированные задания

1. Определить модуль m и шаг p зацепления прямозубого цилиндрического колеса без смещения, если число зубьев его $z = 32$, а диаметр вершин зубьев $d_a = 102$ мм ($d_a = 85$ мм).

2. Быстроходный вал двухступенчатого зубчатого редуктора имеет частоту вращения $n_1 = \text{мин}^{-1}$. Определить условную скорость ω тихоходного вала, если известны числа зубьев колёс редуктора $z_1 = 20, z_2 = 50, z_3 = 24, z_4 = 72$ ($z_4 = 48$). Принять $\pi/30 = 0,1$.

3. Ведомый вал цепной передачи имеет угловую скорость $\omega = 10$ рад/с. Определить частоту вращения n ведущего вала, если числа зубьев звёздочек $z_1 = 25, z_2 = 75$ ($z_2 = 80$). Принять $30/\pi = 10$.

4. Определить требуемую мощность P электродвигателя, соединённого с редуктором муфтой, если общий к. п. д. редуктора $\eta = 0,9$. Частота вращения $n_2 = 100$ мин и вращающий момент на ведомом валу $T_1 = 180$ Нм ($T_2 = 270$ Н м). Принять $\pi/30 = 0,1$.

5. Определить общий к. п. д. η редуктора, если мощность на ведущем валу $P_1 = 4$ кВт, вращающий момент $T_2 = 400$ Н м и частота вращения на ведомом валу $n_2 = 80$ мин ($n_2 = 90 \text{ мин}^{-1}$). Принять $\pi/30 = 0,1$.

Общие тесты по всем темам

1. Первая промышленная революция началась:
 - а) с изобретения первого орудия труда;
 - б) с использования энергии воды и ветра для привода машин;
 - в) с изобретения паровой машины;
 - г) с изобретения автомобиля.
2. Какое свойство машин имело важнейшее значение для развития машиностроения?
 - а) способность к самовоспроизводству;
 - б) искусственное происхождение;
 - в) долговечность;
 - г) широкое использование в промышленности.
3. Как называется эволюционное состояние биосферы, при котором разумная деятельность человека становится решающим фактором развития?
 - а) биосфера;
 - а) ноосфера;
 - б) тропосфера;
 - в) литосфера.
4. Вторая научно-техническая революция началась:
 - а) с применения атомной энергии;
 - б) с изобретением полупроводниковых приборов;
 - в) с изобретения ЭВМ;
 - г) с появлением лазеров.
5. Как называется механическое устройство с согласованно работающими частями, осуществляющими целесообразное движение для преобразования энергии, материалов или информации.
 - а) машина;
 - б) аппарат;
 - в) агрегат;
 - г)оборудование.

6. К какому типу машин относятся турбина и паровая машина?
- а) энергетические;
 - б) рабочие;
 - в) информационные;
 - г) транспортные.
7. В какой из отраслей изготавливаются орудия труда и рабочие машины.
- а) в сельском хозяйстве;
 - б) в машиностроении;
 - в) в химической промышленности;
 - г) в теплоэнергетике.
8. Как называется изделие, выполненное из однородного материала без применения сборочных операций?
- а) сборочная единица;
 - б) деталь;
 - в) комплекс;
 - г) комплект.
9. Как называется продукт труда, прошедший одну или несколько стадий обработки на одном предприятии и предназначенный для дальнейшей обработки на другом предприятии?
- 2
- а) комплектующее;
 - б) материал;
 - в) полуфабрикат;
 - г) заготовка.
10. Какой показатель качества машины характеризует степень удобства, комфорта при работе человека с машиной?
- а) эргономический показатель;
 - б) показатель надежности;
 - в) показатель безопасности;
 - г) комфортность.
11. Как называется размер, установленный в процессе измерения с допускаемой измерительным прибором погрешностью?
- а) действительный;
 - б) номинальный;
 - в) средний;
 - г) реальный.
12. Как называется совокупность микронеровностей с относительно малыми шагами, образующих микроскопический рельеф поверхности детали?
- а) неровность;
 - б) шероховатость;
 - в) чистота поверхности;
 - г) волнистость.

13. Как называется совокупность всех действий людей и орудий труда, направленных на превращение сырья, материалов и полуфабрикатов в изделие?

- а) механический процесс;
- б) технологический процесс;
- в) производственный процесс;
- г) рабочий процесс.

14. Как называется часть технологического процесса, выполняемая непрерывно на одном рабочем месте над изготавливаемым изделием?

- а) работа;
- б) операция;
- в) установка;
- г) приём.

15. Как называется совокупность рабочих мест, которая образует организационно-техническую единицу производства?

- а) цех;
- б) участок;
- в) рабочее место;
- г) отделение.

16. Как называется производство, при котором процесс изготовления изделий ведется партиями?

- а) единичное;
- б) серийное;
- в) массовое;
- г) индивидуальное.

17. Заготовка ___?___ по конфигурации и размерам от готовой детали.

- а) абсолютно не отличается;
- б) существенно отличается;
- в) очень редко отличается;
- г) иногда не отличается.

18. При изготовлении детали припуски назначаются на ___?___
3

- а) внешние обрабатываемые поверхности;
- б) поверхности цилиндрических отверстий;
- в) некоторые обрабатываемые поверхности;
- г) все обрабатываемые поверхности.

19. Масса заготовки ___?___ массы детали.

- а) больше;
- б) меньше;
- в) равна;
- г) нет правильного ответа.

20. Какое из нижеперечисленных утверждений является неверным?

- а) литье наиболее дорогой и сложный способ формообразования заготовок;

- б) литье простой и универсальный способ формирования заготовок;
- в) литьем можно получить заготовки массой от нескольких грамм до сотен тонн;
- г) литьем можно получить очень крупные заготовки.

21. Что не является достоинством литья в землю по деревянным моделям?

- а) получение отливок любой сложности;
- б) большие припуски;
- в) неограниченные размеры отливок;
- г) низкая себестоимость.

22. Литьё в кокиль (металлическую форму) ___?___

- а) применяется для изготовления деталей из тугоплавких материалов;
- б) применяется в серийном производстве для литья деталей из цветных металлов;
- в) применяется в единичном производстве для литья стальных деталей;
- г) применяется для сложных отливок из чёрных металлов.

23. Какое оборудование из ниже перечисленного нецелесообразно использовать

для плавки металла в литейных цехах:

- а) доменную печь;
- б) вагранку;
- в) электропечь;
- г) индукционную печь.

24. Литье по выплавляемым моделям характеризуется тем, что ___?___

- а) форма и модель разовые;
- б) разовая только форма;
- в) разовая только модель;
- г) нет правильного ответа.

25. Из чего изготавливаются формы для литья под давлением?

- а) жаропрочная сталь;
- б) чугун;
- в) алюминий;
- г) пластмасса.

26. Какое оборудование используется для литья под давлением:

- а) гидравлический пресс;
- б) машина с горячей камерой сжатия;
- в) паровоздушный молот;
- г) машина с холодной камерой сжатия.

27. Какой вид обработки давлением заключается в обжатии заготовки вращающимися валками, что приводит к изменению формы и размеров поперечного сечения заготовки?

- а) волочение;
- б) прокатка;

4

- в) штамповка;

г) ковка.

28. Что остается неизменным при обработке заготовки давлением?

- а) линейные размеры;
- б) объем;
- в) форма;
- г) все параметры меняются.

29. Какое оборудование из ниже перечисленного нецелесообразно использовать

для операций штамповки:

- а) пресс винтовой;
- б) молот паровоздушный;
- в) пресс гидравлический;
- г) стан прокатный.

30. Механическая обработка металла резанием является ___??___ методом изготовления деталей наивысшей точности и самой низкой шероховатости.

- а) основным и единственным;
- б) не самым лучшим;
- в) худшим;
- г) нет правильного ответа.

31. Отодвинули ли новые электрофизические способы обработки (лазерные и др.)

механическую обработку на второй план?

- а) да;
- б) нет;
- в) не все способы;
- г) нет правильного ответа.

32. Что такое стойкость режущего инструмента?

- а) время непрерывной работы до первой переточки;
- б) время непрерывной работы между переточками;
- в) время эксплуатации до полного износа;
- г) способность сопротивления истиранию.

33. На сколько твердость режущего инструмента должна быть больше твердости

обрабатываемого материала?

- а) на 1%;
- б) минимум на 20%;
- в) максимум на 20%;
- г) нет правильного ответа.

34. Что такое красностойкость инструментального материала?

- а) способность материала сохранять высокую твердость при высоких температурах;
- б) способность материала давать раскалённую стружку;
- в) способность материала сохранять стойкость;
- г) способность материала не размягчаться.

35. Какой из нижеперечисленных материалов является основным материалом режущих инструментов?

- а) углеродистая инструментальная сталь;
- б) легированная инструментальная сталь;
- в) быстрорежущая сталь;
- г) металлокерамические твердые сплавы.

36. Какая группа металлорежущих станков обладает наибольшей универсальностью?

- а) фрезерные;
- б) токарные;
- 5
- в) сверлильные;
- г) строгальные.

37. Какая группа станков используется для выполнения ограниченного числа операций на деталях широкой номенклатуры?

- а) универсальные;
- б) специализированные;
- в) специальные;
- г) станки с ЧПУ.

38. На что указывает число 35 в обозначении сверлильного станка 2Н135?

- а) наименьший диаметр сверления;
- б) наибольший диаметр сверления;
- в) максимальную длину отверстия;
- г) наибольший размер детали.

39. Токарные станки __??__ тип станков.

- а) первый появившийся;
- б) самый совершенный;
- в) наименее используемый;
- г) в данное время не используемый.

40. Какой элемент из ниже перечисленных не входит в конструкцию токарного станка:

- а) станина;
- б) стойка передняя;
- в) бабка передняя;
- г) ходовой винт.

41. В горизонтально-расточные станки используются для __??__

- а) обработки отверстий в мелких деталях;
- б) обработки отверстий в крупных деталях;
- в) шлифования плоскостей;
- г). строгания отверстий.

42. Куда устанавливается деталь при обработке на вертикально-сверлильных станках:

- а) в шпиндель;

б) на стол станка;

в) на станину;

г) в суппорт.

43. Для обработки каких деталей не используются фрезерные станки?

а) корпусных;

б) тел вращения;

в) плоских планок

г) деталей с уступами.

44. Какой элемент из ниже перечисленных не принадлежит конструкции фрезерного станка:

а) стол;

б) салазки;

в) коробка подач;

г) задняя бабка.

45. Из следующих утверждений выберите неверное:

а) шлифование является трудоемким процессом;

б) шлифование – чистовой, отделочный метод обработки заготовок;

в) шлифование – единственный метод обработки закаленных деталей;

г) шлифованием нельзя достичь среднего уровня точности.

46. Какой материал не используется для изготовления абразивных кругов?

б

а) белый электрокорунд;

б) карбид кремния зелёный;

в) наждак природный;

г) алмаз синтетический

47. Из следующих утверждений выберите неверное:

а) шлифовальные станки обеспечивают наивысшую точность обработки;

б) шлифовальные станки более дорогие, чем другие;

в) шлифовальные станки самые высокопроизводительные;

г) на шлифовальных станках можно обрабатывать закалённые детали.

48. Какой из методов поверхностного пластического деформирования относится к

способам выглаживания?

а) дорнование;

б) обкатывание;

в) раскатывание;

г) полирование.

49. Как называется процесс сборки, при котором изделие собирается на заводе,

испытывается, частично разбирается и окончательно собирается у заказчика?

а) собственно сборка;

б) монтаж;

в) консервация;

г) частичная сборка.

50. Какой вид сборки применяется для сборки тяжелых, сложных и уникальных изделий?

- а) стационарная сборка;
- б) подвижная сборка;
- в) и стационарная, и подвижная;
- г) ни стационарная, ни подвижная.

51. По какой формуле вычисляется такт выпуска изделия?

- а) $t=60\Phi/N$;
- б) $t=60N/\Phi$;
- в) $t=360\Phi/N$;
- г) $t=0,6\Phi/N$.

52. Какой способ сборки не относится к сборке неразъемных соединений?

- а) сварка;
- б) склепывание;
- в) склеивание;
- г) соединение болтами.

53. Как называется технологический процесс получения неразъемных соединений

в результате частичного оплавления соединяемых деталей и образования атомно-молекулярных связей?

- а) пайка;
- б) сварка;
- в) ковка;
- г) оплавка.

54. Какое оборудование используется при дуговой сварке плавлением:

- а) сварочный трансформатор;
- б) газопламенная горелка;
- в) электронная пушка;
- г) индукционный нагреватель.

55. Для предотвращения ослабления резьбовых соединений применяют:

- а) контргайки;
- б) пружинные шайбы;

7

- в) шплинты;
- г) все варианты.

56. Какой способ недопустим при сборке валов с шарикоподшипниками:

- а) с помощью молотка и оправки;
- б) лёгкого пресса;
- в) нагревом подшипника в масляной ванне до 80-120°C;
- г) с использованием тяжёлой кувалды.

57. Что важно обеспечить при сборке зубчатых передач:

- а) плавность работы;
- б) боковой зазор;

- в) осевой люфт;
 - г) плотность контакта.
58. Какое оборудование не входит в состав транспортного оборудования сборочных цехов?
- а) конвейер ленточный;
 - б) конвейер пластинчатый;
 - в) кран-балка с тельфером;
 - г) вильчатый погрузчик.
59. Что лежит в основе электроэрозионной обработки:
- а) дуговой разряд;
 - б) искровой разряд;
 - в) химическое травление;
 - г) механическое разрушение.
60. Что лежит в основе электрохимической обработки:
- а) химическое травление;
 - б) искровой разряд;
 - в) анодное растворение;
 - г) электродный потенциал.
61. Что является недостатком способа электрохимической обработки:
- а) низкая шероховатость обработанной поверхности;
 - б) высокая энергоёмкость процесса;
 - в) отсутствие механического воздействия на поверхность;
 - г) низкая размерная точность обработки.
62. При каких операциях применение лазера неэффективно:
- а) обработка мелких отверстий;
 - б) обточка крупных валов;
 - в) резка тонких плёнок;
 - г) подгонка резисторов.
63. При каких операциях эффективно применение ультразвука:
- а) при мойке и очистке мелких деталей;
 - б) при мойке и очистке крупных деталей;
 - в) при сварке пластмассовых плёнок;
 - г) при прошивании отверстий в твёрдом сплаве.
64. Какие изделия нецелесообразно получать порошковой металлургией:
- а) пористые подшипники;
 - б) тонкие фильтры;
 - в) сложной формы штамповки;
 - г) твёрдые металлокерамические сплавы.
65. Какие процессы не применяются при изготовлении деталей из пластмасс:
- а) объёмное прессование;
 - б) литьевое прессование;
 - в) ковка;
 - г) литьё под давлением.

66. Числовое программное управление оборудованием это – (подберите наиболее

точное выражение):

- а) управление с помощью чисел;
- б) когда команды передаются оборудованию в виде алфавитно-цифровых кодов;
- в) управление с помощью программ, составленных ЭВМ;
- г) когда команды составлены из чисел, задающих координаты перемещений.

67. Что представляет собой промышленный робот: (подберите наиболее точное

выражение)

- а) машину, способную заменить человека на рабочем месте;
- б) автоматическую машину, представляющую совокупность манипулятора и программируемого устройства управления;
- в) автоматическую машину, способную приспосабливаться к меняющимся условиям работы;
- г) автоматический манипулятор для работы с заготовками.

68. Что не является достоинством технологии обработки деталей на станках с ЧПУ:

- а) возможность обработки детали за одну установку;
- б) совмещение разных операций;
- в) высокая точность и стабильность обработки;
- г) высокая себестоимость обработки.

69. Гибкое автоматизированное производство это – (подберите наиболее точное

выражение):

- а) участок станков с ЧПУ и промышленных роботов;
- б) совокупность различного оборудования с ЧПУ, обладающая способностью к автоматической переналадке;
- в) совокупность станков с ЧПУ, промышленных роботов, работающих в три смены;
- г) производство с безлюдной и безбумажной технологией.

70. Укажите наиболее перспективное направление совершенствования металлорежущего оборудования:

- а) повышение точности оборудования;
- б) повышение уровня автоматизации;
- в) повышение производительности;
- г) повышение качества обработки.

ТЕМЫ РЕФЕРАТОВ

1. Степени подвижности кинематической цепи и механизма.
2. Методы кинематического анализа механизма.
3. Общая характеристика плоского кулачкового механизма.

4. Основное уравнение движения механизма.
5. Требования, предъявляемые к машинам.
6. Нагрузки, действующие в машинах.
7. Проектный и проверочный расчеты.
8. Классификация зубчатых передач.
9. Конструкции и материалы передач.
10. Расчеты ременных передач по кривым скольжениям.
11. Расчет ременных передач по максимальным напряжениям.
12. Силы, действующие в ветвях цепи.
13. Классификация подшипников качения.
14. Основные типы подшипников качения.

Реферат объемом 10-15 страниц должен включать следующие разделы:

1. Введение;
2. Основные сведения, область применения;
3. Принцип действия;
4. Конструкция;
5. Направления модернизации;
6. Заключение;
7. Список использованных источников.

Защита осуществляется в виде электронной презентации со слайдами.

Примеры заданий:

1. Определить модуль m и шаг p зацепления прямозубого цилиндрического колеса без смещения, если число зубьев его $z = 32$, а диаметр вершин зубьев $d_a = 102$ мм ($d_a = 85$ мм).

2. Быстроходный вал двухступенчатого зубчатого редуктора имеет частоту вращения $n_1 = \text{мин}^{-1}$. Определить условную скорость ω тихоходного вала, если известны числа зубьев колёс редуктора $z_1 = 20$, $z_2 = 50$, $z_3 = 24$, $z_4 = 72$ ($z_4 = 48$). Принять $\pi/30 = 0,1$.

3. Ведомый вал цепной передачи имеет угловую скорость $\omega = 10$ рад/с. Определить частоту вращения n ведущего вала, если числа зубьев звёздочек $z_1 = 25$, $z_2 = 75$ ($z_2 = 80$). Принять $30/\pi = 10$.

4. Определить требуемую мощность P электродвигателя, соединённого с редуктором муфтой, если общий к. п. д. редуктора $\eta = 0,9$. Частота вращения $n_2 = 100$ мин и вращающий момент на ведомом валу $T_1 = 180$ Нм ($T_2 = 270$ Н м). Принять $\pi/30 = 0,1$.

5. Определить общий к. п. д. η редуктора, если мощность на ведущем валу $P_1 = 4$ кВт, вращающий момент $T_2 = 400$ Н м и частота вращения на ведомом валу $n_2 = 80$ мин ($n_2 = 90 \text{ мин}^{-1}$). Принять $\pi/30 = 0,1$.

ТЕОРЕТИЧЕСКИЕ ВОПРОСЫ

Теоретические вопросы, направленные на оценку знаний, формирующих компетенции ОПК-1, ПК-2, ПК-24, ПК-25

1. Силы, действующие в зацеплении червячной передачи.
2. Расчет червячной передачи на прочность.
3. КПД червячных передач.
4. Условие самоторможение червячной передачи.
5. Классификация зубчатых редукторов.
6. Схемы двухступенчатых зубчатых редукторов.
7. Общие сведения о планетарных зубчатых передачах.
8. Дифференциал.
9. Конструкция волновой зубчатой передачи.
10. Исполнительные механизмы машин.
11. Основные требования, предъявляемые к кинематическим схемам большинства машин.
12. Выбор конструкции машин.
13. Методы конструирования.
14. Порядок оценки технологичности конструкции машин.
15. Основы проектирования технологичных деталей.
16. Требования к смазке трущихся пар.
17. Характеристика износа трущихся поверхностей.
18. Надёжность изделия.
19. Количественные показатели надёжности изделия.
20. Понятие долговечности машины.
21. Особенности художественного конструирования технологического оборудования.
22. Значение цвета в художественном конструировании.
23. Основные направления конструирования машин.
24. Порядок разработки проекта машин.
25. Разработка рабочей документации машин.
26. Порядок учёта и хранения технических документов.
27. Заводские испытания опытного образца машин.
28. Приёмочные испытания опытного образца машин.

ПРАКТИКО-ОРИЕНТИРОВАННЫЕ ЗАДАНИЯ

1. Определить модуль m и шаг p зацепления прямозубого цилиндрического колеса без смещения, если число зубьев его $z = 32$, а диаметр вершин зубьев $d_a = 102$ мм ($d_a = 85$ мм).

2. Быстроходный вал двухступенчатого зубчатого редуктора имеет частоту вращения $n_1 = \text{мин}^{-1}$. Определить условную скорость ω тихоходного вала, если известны числа зубьев колёс редуктора $z_1 = 20$, $z_2 = 50$, $z_3 = 24$, $z_4 = 72$ ($z_4 = 48$). Принять $\pi/30 = 0,1$.

3. Ведомый вал цепной передачи имеет угловую скорость $\omega = 10$ рад/с. Определить частоту вращения n ведущего вала, если числа зубьев звёздочек $z_1 = 25$, $z_2 = 75$ ($z_2 = 80$). Принять $30/\pi = 10$.

4. Определить требуемую мощность P электродвигателя, соединённого с редуктором муфтой, если общий к. п. д. редуктора $\eta = 0,9$. Частота вращения $n_2 = 100$ мин и вращающий момент на ведомом валу $T_1 = 180$ Нм ($T_2 = 270$ Н м). Принять $\pi/30 = 0,1$.

5. Определить общий к. п. д. η редуктора, если мощность на ведущем валу $P_1 = 4$ кВт, вращающий момент $T_2 = 400$ Н м и частота вращения на ведомом валу $n_2 = 80$ мин ($n_2 = 90$ мин⁻¹). Принять $\pi/30 = 0,1$.

МИНИСТЕРСТВО НАУКИ И ВЫСШЕГО ОБРАЗОВАНИЯ
РОССИЙСКОЙ ФЕДЕРАЦИИ

ФГБОУ ВО «Уральский государственный горный университет»



**МЕТОДИЧЕСКИЕ МАТЕРИАЛЫ
по выполнению самостоятельной работы по дисциплине**

Б1.В.ДВ.01.02 ПЛАНИРОВАНИЕ ЭКСПЕРИМЕНТА

Направление подготовки:

15.04.02 Технологические машины и оборудование

Направленность (профиль)

Машины и оборудование нефтегазового и горного комплексов

Формы обучения: ***очная, заочная***

Квалификация выпускника: ***магистр***

Год набора: 2021

Автор: Лагунова Ю.А., д-р техн. наук, профессор

Одобрена на заседании кафедры

Горных машин и комплексов

(название кафедры)

И.о. зав.кафедрой

(подпись)

Лагунова Ю.А.

(Фамилия И.О.)

Протокол № 10 от 23.06.2021

(Дата)

Рассмотрена методической комиссией
факультета

горно-механического

(название факультета)

Председатель

(подпись)

Осипов П.А.

(Фамилия И.О.)

Протокол № 10 от 18.06.2021

(Дата)

Екатеринбург

Тест

1. Эксперимент – это ...

Варианты ответа:

А. Метод получения первичной информации об объекте при которых он исследуется в определенных условиях.

Б. Метод получения информации об объекте при которых данный объект исследуется в определенных условиях результаты которых заведомо известны.

В. Метод получения информации о поведении, физических свойствах объекта при которых он испытывается в определенных условиях созданных человеком.

Ответ: А

2. Основным признаком эксперимента, определяющим его сущность является ...

Варианты ответа:

А. Наличие определенных знаний о исследуемом параметре

Б. Наличие варьируемых исследуемых переменных

В. Наличие условий протекания эксперимента

Ответ: Б

3. Выберите существенные возможности что предоставляет эксперимент

А. Изучение объектов в чистом виде

Б. Исследование сути и свойств объекта

В. Повторение опытов

Г. Проведение исследования в постоянных условиях

Варианты ответа:

1. Только А и Б

2. А, Б, Г

3. А, Б, В

Ответ: 3

4. Что излагает теория эксперимента?

Варианты ответа:

А. Методику его планирования проведения, образование результатов наблюдения

Б. Возможности и условия проведения эксперимента

Ответ: А

5. В чем заключается искусственный эксперимент?

Варианты ответа:

А. В создании иллюзии условий тела

Б. В изучении поведения аналога объекта в аналогичных условиях

В. В создании искусственных условий и изучение реального объекта на его аналоге

Ответ: В

Практическое задание

Задание.

Провести искусственный эксперимент. Предмет исследования – канат лебедки. Для модели допустимо использовать любые аналоги, удовлетворяющие требованиям подобия. Требуется провести теоретическое описание аналога объекта, процедуры проведения эксперимента, изобразить схему проведения эксперимента (изображение, схема

или описание порядка действий) и заключительные выводы, с использованием терминологии.

Решение.

Искусственный эксперимент заключается в создании искусственных условий и изучение реального объекта на его аналоге. В нашем случае реальный объект – канат лебедки, аналог – нитка и ручки. Нитка, намотанная на одну из ручек иллюстрирует работу барабана с намотанным канатом, другой конец веревки перетягиваем через другую часть, данная часть формирует переход каната к талевой системе (если рассматривать у комплексе буровой установки).

Эксперимент будет заключаться в максимально возможном натяжении нити (будет измеряться посредством уменьшения длины слабины нити), а также в максимальном количестве намотки каната на определенную площадь ручки.

Этапы эксперимента: формирование модели изучаемого объекта, теоретическое описание модели, проведение эксперимента, описание результатов эксперимента, формирование выводов.

Контрольная работа

Задание.

Провести планирование эксперимента на прочность металлоконструкции. Планирование провести в соответствии с установленными этапами планирования эксперимента. По полученной модели сформировать математическую модель

Решение.

Планирование эксперимента включает ряд этапов:

1. Установление цели эксперимента
2. Уточнение условий проведения эксперимента
3. Выявление и выбор входных и выходных параметров
4. Установление потребностей точности результатов измерений
5. Составление плана и проведение эксперимента
6. Статическая обработка результатов эксперимента
7. Объяснение полученных результатов

Проводится более подробное описание этапов эксперимента на каждом из перечисленных этапов. Формируются необходимые входные данные для проведения эксперимента.

При помощи эскизов или описания формируется математическая модель. Обучающийся вправе принять любую модель формирования модели. После формирования модели приводится торическое обоснование выбранной модели.

Тест:

1. В основе методов моделирования лежит учение о ...

Варианты ответа:

- А. эксперименте
- Б. подобии
- В. пропорциональности физических констант

Ответ: Б

2. Кто заложил основы учения о подобии?

Варианты ответа:

- А. Маркс
- Б. Храмец
- В. Ньютон

Ответ: 3

3. Условие кинематического подобия

Варианты ответа:

А. $T_m/T_n = mT$

Б. $L_m/L_n = mL$

В. $M_m/M_n = mM$

Ответ: А

4. Для получения корректных результатов необходимо обеспечить подобие _____ и _____

А. массы и физических форм

Б. динамических и физических характеристик

В. модели и натуры

Г. Исследуемого объекта и опытного образца

Ответ: В

5. Нагружение физических моделей осуществляется ...

А. созданием усилий на контуре модели

Б. собственным весом модели массива

В. посредством центробежных сил

Варианты ответа:

1. Только Б

2. Б и В

3. Все варианты верны

Практико-ориентированное задание:

Дать определение регрессионному исчислению. Провести регрессионное исчисление данных о значениях численности карьерного оборудования в России старше 20 лет, с использованием статистических данных с 1980 года.

1. Эксперимент – это ...

Варианты ответа:

А. Метод получения первичной информации об объекте при которых он исследуется в определенных условиях.

Б. Метод получения информации об объекте при которых данный объект исследуется в определенных условиях результаты которых заведомо известны.

В. Метод получения информации о поведении, физических свойствах объекта при которых он испытывается в определенных условиях созданных человеком.

Ответ: А

2. Основным признаком эксперимента, определяющим его сущность является ...

Варианты ответа:

А. Наличие определенных знаний о исследуемом параметре

Б. Наличие варьируемых исследуемых переменных

В. Наличие условий протекания эксперимента

Ответ: Б

3. Выберите существенные возможности что предоставляет эксперимент

А. Изучение объектов в чистом виде

Б. Исследование сути и свойств объекта

В. Повторение опытов

Г. Проведение исследования в постоянных условиях

Варианты ответа:

6. Только А и Б

7. А, Б, Г

8. А, Б, В

Ответ: 3

4. Что излагает теория эксперимента?

Варианты ответа:

А. Методику его планирования проведения, образование результатов наблюдения

Б. Возможности и условия проведения эксперимента

Ответ: А

5. В чем заключается искусственный эксперимент?

Варианты ответа:

А. В создании иллюзии условий тела

Б. В изучении поведения аналога объекта в аналогичных условиях

В. В создании искусственных условий и изучение реального объекта на его аналоге

Ответ: В

Тестовые задания, направленные на оценку знаний, формирующих компетенцию ПК-5 (*знать*: способы измерения физических величин, виды погрешностей при измерениях; *уметь*: моделировать на ПЭВМ случайные события; *владеть*: измерениями механических величин, характеризующих рабочие процессы машин, основными программами ПЭВМ, описывающими рабочие процессы машин).

1. В основе методов моделирования лежит учение о ...

Варианты ответа:

А. эксперименте

Б. подобии

В. пропорциональности физических констант

Ответ: Б

2. Кто заложил основы учения о подобии?

Варианты ответа:

А. Маркс

Б. Храмец

В. НЬЮТОН

Ответ: 3

3. Условие кинематического подобия

Варианты ответа:

А. $T_m/T_n = mT$

Б. $L_m/L_n = mL$

В. $M_m/M_n = mM$

Ответ: А

4. Для получения корректных результатов необходимо обеспечить подобие _____ и _____

А. массы и физических форм

Б. динамических и физических характеристик

В. модели и натуры

Г. Исследуемого объекта и опытного образца

Ответ: В

5. Нагружение физических моделей осуществляется ...

А. созданием усилий на контуре модели

- Б. собственным весом модели массива
 - В. посредством центробежных сил
- Варианты ответа:
- 4. Только Б
 - 5. Б и В
 - 6. Все варианты верны

Тестовые задания, направленные на оценку знаний, формирующих компетенцию ПК 26 (*знать*: виды экспериментов, основные понятия планирования экспериментов, основы регрессионного и корреляционного анализа; *уметь*: находить коэффициенты регрессии математических моделей; *владеть*: моделированием рабочих процессов основных горных машин).

1. Все методы математико-статического анализа условно делятся на ...

Варианты ответа:

- А. первичные и вторичные
- Б. главные и второстепенные
- В. числовые и аналитические

2. Выберите существующие методы математических статистик

Варианты ответа:

- А. Мода
- Б. Медиана
- В. Биссектриса
- Г. Дисперсия
- Д. Регрессионного исчисление

3. Регрессионное исчисление – это ...

Варианты ответа:

- А. метод математической статистики позволяющий свести частные разрозненные данные к линейному графику
- Б. среднее арифметическое квадратов отклонений значений переменной от ее среднего значения

4. Что называется статистической функцией распределения случайной величины X ?

Варианты ответа:

- А. функция, определяющая для каждого значения x относительную частоту события
- Б. функция, определяющая для случайной величины x значение события
- В. функция, определяющая для случайной величины x значение функции

5. В каких случаях строится группированный статистический ряд?

Варианты ответа:

- А. когда имеется возможность объединения статических величин
- Б. при большой выборке
- В. при наличии ряда критериев, позволяющих объединить ряд в подгруппы

Контрольная работа по темам 1-9

Вариант 1

- 1. Спланировать эксперимент по изучению направления силы тяжести при падении

тела массой более 30 кг. Обосновать этапы формирования эксперимента. Для аргументации выбора приветствуется использование теоретических терминов.

2. Создать и описать модель для проведения такого эксперимента. Обосновать выбор материалов и оборудования.

Вариант 2

1. Провести эксперимент по движению стрелки маятника без и при наличии смазывающего состава. Зафиксировать результаты эксперимента. Теоретически обосновать полученные результаты эксперимента.

2. Построить графические зависимости одного из критериев характеризующих движение маятника от времени. Обосновать полученные зависимости.

Вариант 3

1. Сформулировать этапы эксперимента исследования эффективности работы человека в зависимости от времени.

2. Проанализировать статистические данные по таким экспериментам. Составить новый план с учетом минимизации количества экспериментов.

ТЕОРЕТИЧЕСКИЕ ВОПРОСЫ

Теоретические вопросы, направленные на оценку знаний, формирующих компетенцию ОПК-2

1. Понятие эксперимента
2. Виды экспериментальных исследований
3. Математическая модель объекта исследования
4. Пассивный эксперимент, понятие и особенности
5. Лабораторный эксперимент, понятие и особенности
6. Качественный эксперимент, понятие.

Теоретические вопросы, направленные на оценку знаний, формирующих компетенцию ПК-5

1. Планирование эксперимента
2. Параметры оптимизации
3. Требования к параметру оптимизации
4. Обобщенный параметр оптимизации
5. Шкала желательности
6. Требования к факторам

Теоретические вопросы, направленные на оценку знаний, формирующих компетенцию ПК-26

1. Полный факторный эксперимент
2. Выбор моделей
3. Свойства полного факторного эксперимента
4. Расчет коэффициентов регрессии
5. Ошибки измерений критериев оптимизации факторов
6. Отсеивающие эксперименты

ПРАКТИКО-ОРИЕНТИРОВАННЫЕ ЗАДАНИЯ

1. Провести искусственный эксперимент. Предмет исследования – канат лебедки. Для модели допустимо использовать любые аналоги, удовлетворяющие требованиям подобия. Требуется провести теоретическое описание аналога объекта, процедуры

проведения эксперимента, изобразить схему проведения эксперимента (изображение, схема или описание порядка действий) и заключительные выводы, с использованием терминологии.

2. Провести регрессионное исчисление данных о значениях численности населения России с 1998 года по настоящее время.

3. Согласно «Теории эксперимента» проиллюстрировать возможности и условия проведения эксперимента взрыва новой не испытанной ракеты на территории России, мощность ракеты 10 кт.

4. Провести искусственный эксперимент. Предмет исследования – поршневой двигатель. Для модели допустимо использовать любые аналоги, удовлетворяющие требованиям подобия. Требуется провести теоретическое описание аналога объекта, процедуры проведения эксперимента, изобразить схему проведения эксперимента (изображение, схема или описание порядка действий) и заключительные выводы, с использованием терминологии.

5. Дать определение регрессионному исчислению. Провести регрессионное исчисление данных о значениях численности карьерного оборудования в России старше 20 лет, с использованием статистических данных с 1980 года.

ТЕМЫ РЕФЕРАТОВ

- Понятие и история эксперимента
1. Основы планирования эксперимента
 2. Выбор моделей
 3. Полный факторный эксперимент
 4. Свойства полного факторного эксперимента
 5. Расчет коэффициента регрессии
 6. Дробный факторный эксперимент
 7. Минимизация числа опытов
 8. Ошибки измерения критериев оптимизации и факторов
 9. Отсеивающие эксперименты
 10. Априорное ранжирование факторов
 11. Метод случайного баланса
 12. Пример планирование эксперимента
 13. Выбор факторов
 14. Проведение эксперимента
 15. Полный факторный эксперимент
 16. Поиск оптимума методом крутого восхождения
 17. Описание области оптимума
 18. Построение графических зависимостей

Планирование эксперимента – это ...

Варианты ответа:

А. процедура выбора числа и условий проведения опытов, необходимых и достаточных для решения поставленной задачи с требуемой точностью

Б. процедура выбора числа и условий проведения опытов, для выявления зависимостей воздействующей характеристики в течении времени

В. процедура выбора числа и условий проведения опытов, исследуемых в научных целях

1. Для решения каких задач может использоваться планирование эксперимента?

Варианты ответа (выбрать верные):

А. поиск оптимальных условий

- Б. уточнение констант математических моделей
- В. выбор существенных факторов
- Г. Исследование диаграмм состав-свойство

Варианты ответа:

- 1. А, Б, В
- 2. А, В, Г
- 3. Все
- 4. Только А

- 2. Что понимается под математической моделью исследования?

Варианты ответа:

- А. физические характеристики модели
- Б. уравнение, связывающее параметр оптимизации с факторами
- В. эскизная компоновка модели исследуемого объекта

- 3. Опыт - ...

Вариант ответа:

- А. воспроизведение исследуемого явления в определённых условиях проведения эксперимента при возможности регистрации его результатов
- Б. сложившийся в течении времени теоретический потенциал, необходимый для дальнейшего исследования

- 4. По цели проведения и форме представления полученных результатов различают ...

Варианты ответа (выбрать верные):

- А. Пассивный
- Б. Активный
- В. Качественный
- Г. Количественный

Тестовые задания, направленные на оценку знаний, формирующих компетенцию ПК-5 (*знать*: способы измерения физических величин, виды погрешностей при измерениях; *уметь*: моделировать на ПЭВМ случайные события; *владеть*: измерениями механических величин, характеризующих рабочие процессы машин, основными программами ПЭВМ, описывающими рабочие процессы машин).

- 1. Дополните предложение

В зависимости от _____, используемого при построении математической модели, различают физические и статистические модели.

Варианты ответа:

- А. аналога
- Б. модели
- В. источника информации
- Г. Факторов

- 2. Физические модели представляют в виде ...

Варианты ответа:

- А. допусков экстраполяции
- Б. статических моделей
- В. факторов
- Г. систем уравнений

3. Что понимается под факторами?

Варианты ответа:

- А. воздействующие переменные
- Б. переменная
- В. входные параметры
- Г. измеряемая величина

4. Какие требования предъявляются к совокупности факторов?

Варианты ответа (выбрать верные):

- А. Точность
- Б. Ограничения
- В. Уровни фактора
- Г. Совместность
- Д. Независимость

5. Интервал варьирования факторов – это ...

Варианты ответа:

- А. некоторое число, прибавление которого к основному дает верхний, а вычитание – нижний уровни факторов
- Б. выбранные для эксперимента качественные или количественные состояния фактора
- В. входные параметры, оказывающие влияние на объект и могут быть измерены

Тестовые задания, направленные на оценку знаний, формирующих компетенцию ПК 26 (*знать*: виды экспериментов, основные понятия планирования экспериментов, основы регрессионного и корреляционного анализа; *уметь*: находить коэффициенты регрессии математических моделей; *владеть*: моделированием рабочих процессов основных горных машин).

1. Для чего необходима предварительная обработка результатов измерений?

Варианты ответа:

- А. для того, что бы при построении эмпирических зависимостей с наибольшей эффективностью использовать статические методы и корректно анализировать полученные результаты
- Б. для предварительной обработки результатов измерений
- В. для получения полного набора всех возможных значений, которые может принимать случайная величина

2. Закончите предложение.

Выборка должна достаточно полно характеризовать генеральную совокупность, т.е. она должна быть

Варианты ответа:

- А. точечной оценкой
- Б. эффективной
- В. представительной
- Г. доверительной

3. Что понимается под доверительным интервалом?

Варианты ответа:

- А. Вероятностное утверждение
- Б. Гипотеза
- В. Отрезок, центром которого является точечная оценка числовой характеристики

4. На основе чего проводится проверка гипотезы?

Варианты ответа:

- А. На основе последующего эксперимента
- Б. На основе статического критерия
- В. На основе неправильного принятие нулевой гипотезы

5. Общая дисперсия отклика раскладывается на _____
слагаемые

Варианты ответа:

- А. межгрупповые групповые
- Б. средние внутренние
- В. независимые случайные
- Г. многофакторные непостоянные

Вопросы к билетам

1. Полный факторный эксперимент
 2. Ошибки измерений критериев оптимизации факторов
 3. Провести искусственный эксперимент. Предмет исследования – канат лебедки. Для модели допустимо использовать любые аналоги, удовлетворяющие требованиям подобия. Требуется провести теоретическое описание аналога объекта, процедуры проведения эксперимента, изобразить схему проведения эксперимента (изображение, схема или описание порядка действий) и заключительные выводы, с использованием терминологии.
-
1. Качественный эксперимент, понятие.
 2. Отсеивающие эксперименты
 3. Дать определение регрессионному исчислению. Провести регрессионное исчисление данных о значениях численности карьерного оборудования в России старше 20 лет, с использованием статистических данных с 1980 года.

МИНИСТЕРСТВО НАУКИ И ВЫСШЕГО ОБРАЗОВАНИЯ
РОССИЙСКОЙ ФЕДЕРАЦИИ

ФГБОУ ВО «Уральский государственный горный университет»



Проректор по учебно-методическому комплексу

УТВЕРЖДАЮ

С.А.Угоров

МЕТОДИЧЕСКИЕ МАТЕРИАЛЫ
по выполнению курсового проекта по дисциплине

Б1.В.ДВ.02.01 ПРОЕКТИРОВАНИЕ ГИДРОПРИВОДА
ТЕХНОЛОГИЧЕСКИХ МАШИН

Направление подготовки:

15.04.02 Технологические машины и оборудование

Направленность (профиль)

Машины и оборудование нефтегазового и горного комплексов

Формы обучения: **очная, заочная**

Квалификация выпускника: **магистр**

Год набора: 2021

Автор: Суслов Н.М., д-р. техн. наук, профессор,

Одобрена на заседании кафедры

Горных машин и комплексов

(название кафедры)

И.о. зав.кафедрой

(подпись)

Лагунова Ю.А.

(Фамилия И.О.)

Протокол № 10 от 23.06.2021

(Дата)

Рассмотрена методической комиссией
факультета

горно-механического

(название факультета)

Председатель

(подпись)

Осипов П.А.

(Фамилия И.О.)

Протокол № 10 от 18.06.2021

(Дата)

Екатеринбург

ВВЕДЕНИЕ

Темпы развития горнодобывающей и нефтегазовой отраслей промышленности определяются уровнем механизации основных технологических прогрессов и степенью совершенства конструкций машин и механизмов, реализующих эти процессы.

Гидравлический привод является одним из видов приводов, применяемых в современной технике. По сравнению с другими приводами, например, электрическим, механическим и др., он обладает важными свойствами, позволяющими получать при его применении значительный технический, социальный и экономический эффект.

Гидропривод позволяет создавать прогрессивные конструкции машин, уменьшить их габариты, повысить долговечность, обеспечить возможность автоматизации управления и регулирования.

Именно приобретению навыков проектирования объемных гидроприводов и посвящается курсовая работа.

1. ОБЩИЕ ПОЛОЖЕНИЯ

По дисциплине «Проектирование пневмопривода технологических машин» и «Проектирование гидропривода технологических машин» студенты направления подготовки 15.04.02 – «Технологические машины и оборудование» направленности «Машины и оборудование нефтегазового и горного комплексов», так же по дисциплине «Проектирование гидропривода на автотранспорте» студенты направления подготовки 23.04.01 – «Технология транспортных процессов» направленности «Проектирование горнопромышленного автотранспорта (автомобилестроение)» выполняют курсовую работу. В работе ставится цель закрепить и углубить знания, полученные студентом в результате изучения дисциплины, выработать навыки самостоятельного творческого решения технических задач на основе комплексного использования полученных знаний.

В процессе выполнения работы студенты приобретают навыки проектирования, включая технику выполнения расчетов, оформления чертежей и пояснительной записки, применения стандартов и нормативов, пользования справочной литературой и средствами вычислительной техники.

Выполненная курсовая работа защищается каждым студентом на кафедре, для чего создается комиссия. К защите допускаются только те курсовые работы, которые выполнены в соответствии с заданием на курсовое проектирование, в требуемом объеме, и в соответствии с действующими стандартами, проверенные руководителем проекта и имеющие ответы на все замечания руководителя проектирования.

2. ТРЕБОВАНИЯ К КУРСОВОЙ РАБОТЕ

Курсовая работа является результатом самостоятельной и творческой работы студента. Она включает расчетно-пояснительную записку и графический материал.

Расчетно-пояснительная записка должна быть выполнена в соответствии с требованиями стандартов к такого рода документам. Она должна отличаться ясностью изложения материала и включать задание на курсовую работу, титульный лист, содержание, основную часть. Текст записки должен сопровождаться ссылками на использованную литературу, перечень которой приводится в конце записки, а также поясняющими текст эскизами, схемами, графиками и ссылками на них. Объем записки 30-40 страниц рукописного текста.

3. СОДЕРЖАНИЕ КУРСОВОЙ РАБОТЫ

Курсовая работа состоит из трех разделов. В первом разделе рассматривается состав и принцип действия гидравлической или пневматической

систем горной машины: экскаватора, добычного или проходческого комбайнов, дробилки, бурового станка или другой конкретной машины, указанной в задании. Во втором разделе разрабатывается гидравлическая схема привода механизма горной машины с машинным или дроссельным регулированием параметров выходного звена привода и приводится ее расчет. В третьем разделе рассчитываются механическая и регулировочная характеристики гидропривода.

3.1. Содержание пояснительной записки

В пояснительной записке по первому разделу курсовой работы приводится:

- краткое описание назначения и области применения заданной горной машины, ее конструктивного исполнения и основных рабочих параметров;
- описание работы гидросхемы заданной машины, ее функциональных возможностей с указанием типа и характеристик входящего гидрооборудования.

По второму разделу курсовой работы в пояснительной записке приводится:

- описание гидравлической схемы, подлежащей расчету;
- расчет основных параметров гидросистемы и выбор стандартной гидроаппаратуры;
- обоснование и выбор рабочей жидкости;
- гидравлический расчет гидросистемы;
- расчет гидроцилиндра;
- тепловой расчет гидросистемы.

В третьем разделе производится расчет регулировочной и механической характеристик.

3.2. Содержание графического материала курсовой работы

Графический материал включает эскиз горной машины с описанием конструкции, гидравлическую и пневматическую схемы данной горной машины с их описанием. Приводятся тип и параметры оборудования, составляющего схему. В отдельных случаях принципиальная гидравлическая схема может быть заменена структурной, функциональной или монтажной схемами. Такая замена согласовывается с руководителем курсовой работы.

На отдельном листе пояснительной записки должна быть представлена принципиальная гидравлическая схема привода, подлежащего расчету, с описанием входящих в нее элементов.

Пояснительная записка должна содержать эскизы и схемы элементов привода, требуемых пояснений.

Весь графический материал входит в состав пояснительной записки к курсовой работе, а также может быть выполнен отдельно.

4. МЕТОДИЧЕСКИЕ УКАЗАНИЯ ПО ВЫПОЛНЕНИЮ РАБОТЫ

Выполнение, работы следует начинать с подбора литературы по рассматриваемым вопросам. Целесообразно также повторить теоретический материал, касающийся проектирования и расчета объемных гидравлических приводов, и ответить на предлагаемые вопросы для самоконтроля, выполнить задания.

1. Сформулируйте закон Паскаля.
2. Напишите основное уравнение гидростатики.
3. Каков физический смысл входящих в уравнение Бернулли величин?
4. Назовите причины возникновения местных потерь энергии. Как они рассчитываются?
5. Каковы общие правила расчета простых и сложных трубопроводов?
6. Чем ограничивается допустимая высота всасывания объемной гидромашины?
7. Что понимается под рабочим объемом гидравлической машины?
8. Каково назначение редукционного клапана, дросселя, регулятора потока?
9. Каковы достоинства дросселя-регулятора в получаемом результате?
10. Поясните различие схем включения предохранительного и редукционного клапанов.
11. Какие существуют способы регулирования объемного гидропривода?
12. Дайте сравнительную оценку существующим способам регулирования объемного гидропривода.

Выполнение первого раздела курсовой работы не требует особых пояснений.

Во втором разделе работы разрабатывается гидравлическая схема с машинным или дроссельным регулированием скорости выходного звена гидропривода.

Проектировщик гидросистем должен владеть своей профессией, т. е. в данном случае - гидромеханикой, теорией управления, теорией проектирования, чтобы проектируемые системы оптимальным образом удовлетворяли требуемым параметрам и сами технические решения носили прогрессивный характер.

Принципиальная схема любого гидропривода горной машины включает, как правило, основные функциональные элементы: насосы, гидродвигатели, гидролинии, гидроаппараты управления и регулирования, емкости рабочей жидкости.

При составлении гидравлической схемы в первую очередь выбирается система циркуляции рабочей жидкости: замкнутая, разомкнутая, комбинированная. При этом определяющим является поддержание рабочей температуры жидкости, удобство размещения гидроаппаратов на горной машине, обес-

печение требуемого уровня очистки рабочей жидкости, сглаживание пульсаций давления жидкости. Количество насосов гидравлической схемы зависит от числа одновременно работающих механизмов горной машины. Необходимо помнить, что при параллельной работе двух гидродвигателей от одного насоса необходимо устанавливать делитель потока.

Выбор элементов гидравлической схемы рекомендуется начинать с гидродвигателя. При этом последовательность расчета следующая:

1. По заданной мощности и давлению жидкости с учетом запаса на предполагаемые потери подбирается гидродвигатель. В случае, когда гидродвигателем является гидроцилиндр, расчет его параметров производится в два этапа. На первом этапе определяются предварительно диаметры поршней и штоков гидроцилиндров при заданных полезных нагрузках и заданных давлениях, т.е. выбираются рабочие параметры гидроцилиндра, обеспечивающие выполнение им заданных функций. На втором этапе проверяется прочность гидроцилиндра.

В случае, когда гидродвигателем является гидромотор, выбор его производится по требуемой мощности при заданном давлении жидкости в гидросистеме.

2. Определяется расход жидкости, необходимый для обеспечения заданной скорости выходного звена гидропривода.

3. Выбирается тип насоса и рабочая жидкость, рекомендуемая для данного насоса.

4. Выбираются гидроаппараты и другие элементы гидропривода.

5. Производится расчет потерь давления по данным чертежей разводки гидравлической сети (гидравлическая схема разбивается на участки, отличающиеся друг от друга характером или величиной сопротивлений).

6. Производится уточненный расчет:

- усилий на выходных звеньях гидропривода;

- давления на выходе из насоса, давления настройки предохранительного или переливного клапанов;

- скоростей движения выходных звеньев гидропривода;

- КПД гидропривода:

- стенок гидроцилиндров;

- болтов, шпилек, сварных швов крепления крышек гидроцилиндров;

- штока при резьбовом креплении к нему поршня;

- штока на устойчивость.

7. Производится тепловой расчет гидропривода.

8. Рассчитывается регулировочная и механическая характеристики привода.

4.1. Исходные данные для расчета

Индивидуальные задания по курсовому проектированию выдаются руководителем проектирования.

Исходными данными для выполнения курсовой работы являются:

тип горной машины, механизма или агрегата и число исполнительных механизмов, работающих последовательно или совместно;

действующая на исполнительный механизм внешняя нагрузка R или момент M ;

скорости движения выходных звеньев $V_1(V_2)$ или n ;

рекомендуемое давление жидкости в гидросистеме.

Кроме перечисленных основных данных для расчета гидросистемы задаются режим работы гидродвигателя (показатель K_p) и характеристика внешних условий, в которых работает привод (температура окружающей среды t_c). Численные значения исходных параметров приведены в таблице 1. Выбор численных значений осуществляется по таблице шифров 2.

При определении численных значений крутящего момента необходимо величины крутящего момента M и коэффициента k_M перемножить. Нахождение остальных параметров однозначно.

Таблица 1

ИСХОДНЫЕ ДАННЫЕ

Параметры	Шифр									
	1	2	3	4	5	6	7	8	9	0
Усилие на штоке гидроцилиндра, R, кН	6	8	12	16	20	50	80	100	130	150
Давление жидкости в гидросистеме, p, МПа	4	4	6,3	6,3	8	10	10	12,5	16	20
Макс. скорость перемещения нагрузки, V ₁ , м/с	0,013	0,015	0,02	0,025	0,03	0,035	0,045	0,05	0,065	0,07
Макс. скорость перемещения нагрузки, V ₂ , м/с	0,09	0,1	0,15	0,2	0,25	0,30	0,35	0,40	0,45	0,50
Крутящий момент нагрузки, M, Нм	12	30	45	65	120	250	350	550	900	5000
Коэфф. момента, K _м	0,4	1,0	1,3	1,4	1,6	2,0	3,5	-	-	-
Частота вращ. выход. звена привода, n, об/мин	35	45	50	160	280	430	630	850	1000	1400
Место установки дросселя	в на-пор магист.	в слив н магист.	па-ралл. гид-родв.	-	-	-	-	-	-	-
Показат. режима работы гидродвигателя, K _p	0,4	0,45	0,5	0,55	0,6	0,65	0,7	0,8	0,9	1,0
Темпер. окр. среды, t _c ⁰ С	35	30	25	20	10	-5	-10	-20	-30	-35
Схема распределителя	1	2	3	4	5	6	-	-	-	-

Таблица 2

ШИФРЫ ИСХОДНЫХ ДАННЫХ

Вариант	Шифр параметра										
	R	M	V ₁	V ₂	n	p	дрессель	распределит	K _M	K _p	t _c
1	1	-	-	0	-	1	1	1	-	0	3
2	1	-	-	8	-	2	2	2	-	9	5
3	1	-	-	7	-	3	3	3	-	8	7
4	1	-	-	4	-	4	1	4	-	7	9
5	1	-	-	8	-	5	2	5	-	6	2
6	1	-	-	7	-	6	1	6	-	5	0
7	1	-	-	3	-	7	2	5	-	4	2
8	1	-	-	8	-	8	3	4	-	3	4
9	1	-	-	8	-	9	1	3	-	2	6
10	1	-	-	6	-	0	3	2	-	1	8
11	2	-	8	-	-	1	2	1	-	0	0
12	2	-	8	-	-	2	3	1	-	9	1
13	2	-	-	5	-	3	1	2	-	8	2
14	2	-	-	4	-	4	3	3	-	7	3
15	2	-	-	3	-	5	1	4	-	6	4
16	2	-	-	3	-	6	2	5	-	5	5
17	2	-	-	4	-	7	2	6	-	4	6
18	2	-	-	5	-	8	3	6	-	3	8
19	2	-	4	-	-	9	3	5	-	2	7
20	2	-	-	3	-	0	2	4	-	1	9
21	3	-	7	-	-	1	1	3	-	0	0
22	3	-	--	7	-	2	3	2	-	9	1
23	3	-	3	-	-	3	1	1	-	8	9
24	3	-	-	7	-	4	1	2	-	7	8
25	3	-	9	-	-	5	1	3	-	6	7
26	3	-	5	-	-	6	2	4	-	5	6
27	3	-	9	-	-	7	3	5	-	4	4
28	3	-	0	-	-	8	2	6	-	3	5
29	3	-	-	1	-	9	3	3	-	2	2
30	3	-	-	8	-	0	1	1	-	1	3
31	4	-	8	-	-	1	2	5	-	1	1
32	4	-	-	5	-	2	3	4	-	2	1
33	4	-	7	-	-	3	1	2	-	3	2
34	4	-	-	7	-	4	2	6	-	4	3
35	4	-	-	3	-	5	1	1	-	5	4
36	4	-	-	4	-	6	2	2	-	6	5
37	4	-	-	4	-	7	1	3	-	7	6

Продолжение таблицы 2

38	4	-	6	-	-	8	2	4	-	8	7
39	4	-	6	-	-	9	2	5	-	9	8
40	4	-	-	1	-	0	1	6	-	0	9
41	5	-	-	5	-	1	3	6	-	1	0
42	5	-	0	-	-	2	1	5	-	2	1
43	5	-	-	9	-	3	3	4	-	3	2
44	5	-	-	3	-	4	2	3	-	4	3
45	5	-	-	2	-	5	3	2	-	5	4
46	5	-	4	-	-	6	1	1	-	6	5
47	5	-	-	4	-	7	2	1	-	7	6
48	5	-	-	2	-	8	1	2	-	8	7
49	5	-	6	-	-	9	1	3	-	9	8
50	5	-	0	-	-	10	2	4	-	0	9
51	6	-	3	-	-	1	2	5	-	1	0
52	6	-	-	1	-	2	3	6	-	2	1
53	6	-	6	-	-	3	1	1	-	3	2
54	6	-	9	-	-	4	2	1	-	4	3
55	6	-	-	6	-	5	3	2	-	5	4
56	6	-	-	8	-	6	3	2	-	6	5
57	6	-	-	5	-	7	2	3	-	7	6
58	6	-	-	1	-	8	1	3	-	8	7
59	6	-	-	3	-	9	3	4	-	9	8
60	6	-	1	-	-	0	3	4	-	0	9
61	7	-	-	3	-	1	1	5	-	1	0
62	7	-	6	-	-	2	2	5	-	2	1
63	7	-	0	-	-	3	3	6	-	3	2
64	7	-	9	-	-	4	1	6	-	4	3
65	7	-	4	-	-	5	3	1	-	5	4
66	7	-	1	-	-	6	2	2	-	6	5
67	7	-	2	-	-	7	1	3	-	7	6
68	7	-	-	9	-	8	2	4	-	8	7
69	7	-	-	6	-	9	3	5	-	9	8
70	7	-	-	1	-	0	3	6	-	0	9
71	8	-	9	-	-	1	2	1	-	1	0
72	8	-	-	3	-	2	1	2	-	2	1
73	8	-	2	-	-	3	1	3	-	3	3
74	8	-	4	-	-	4	2	4	-	4	5
75	8	-	6	-	-	5	3	5	-	5	7
76	8	-	9	-	-	6	1	6	-	0	9
77	8	-	4	-	-	7	2	1	-	9	2
78	8	-	7	-	-	8	3	2	-	8	4

Продолжение таблицы 2

79	8	-	-	9	-	9	1	3	-	7	6
80	8	-	-	1	-	0	2	4	-	6	8
81	9	-	6	-	-	1	3	5	-	0	0
82	9	-	4	-	-	2	1	6	-	1	1
83	9	-	6	-	-	3	1	1	-	9	2
84	9	-	-	2	-	4	2	2	-	2	3
85	9	-	-	4	-	5	3	3	-	3	4
86	9	-	-	8	-	6	3	4	-	8	5
87	9	-	-	2	-	7	2	5	-	7	6
88	9	-	-	7	-	8	1	6	-	5	7
89	9	-	4	-	-	9	1	1	-	1	8
90	9	-	1	-	-	0	2	2	-	2	9
91	0	-	5	-	-	1	1	3	-	3	0
92	0	-	5	-	-	1	1	3	-	3	0
93	0	-	4	-	-	2	2	4	-	4	1
94	0	-	-	6	-	3	3	5	-	5	2
95	0	-	-	1	-	4	3	6	-	6	3
96	0	-	-	4	-	5	1	1	-	7	4
97	0	-	-	1	-	6	2	2	-	8	5
98	0	-	9	2	-	7	3	3	-	9	6
99	0	-	6	-	-	8	1	4	-	0	7
100	0	-	-	-	-	9	2	5	-	3	8
101	0	-	-	4	-	0	3	6	-	5	9
102	-	1	-	-	5	0	1	1	1	1	0
103	-	1	-	-	6	5	2	2	1	2	9
104	-	1	-	-	8	6	3	3	1	3	8
105	-	1	-	-	5	7	3	4	2	4	7
106	-	1	-	-	6	6	2	5	2	5	6
107	-	1	-	-	7	7	1	6	2	6	5
108	-	1	-	-	9	5	1	5	2	7	4
109	-	1	-	-	7	4	2	4	3	8	3
110	-	2	-	-	5	0	3	3	1	9	2
111	-	2	-	-	7	3	3	2	1	0	1
112	-	2	-	-	8	4	2	1	1	1	3
113	-	2	-	-	9	5	1	2	1	2	5
114	-	2	-	-	0	6	1	3	1	3	7
115	-	2	-	-	9	7	2	4	2	4	9
116	-	2	-	-	0	8	3	5	2	5	0
117	-	2	-	-	5	9	3	6	6	6	2
118	-	2	-	-	7	0	2	1	6	7	4
119	-	2	-	-	8	9	1	2	6	8	6

Продолжение таблицы 2

120	-	2	-	-	0	8	1	3	6	9	8
121	-	3	-	-	4	7	2	4	1	0	1
122	-	3	-	-	0	5	3	6	1	9	3
123	-	3	-	-	6	4	2	4	2	8	4
124	-	3	-	-	8	3	1	2	2	7	5
125	-	3	-	-	9	0	1	1	2	6	6
126	-	3	-	-	0	9	2	3	2	5	7
127	-	3	-	-	4	8	3	5	5	4	8
128	-	3	-	-	8	7	3	1	5	3	9
129	-	3	-	-	0	6	2	2	5	2	0
130	-	4	-	-	0	5	1	3	1	1	9
131	-	4	-	-	7	0	1	4	2	1	8
132	-	4	-	-	9	7	2	5	2	2	7
133	-	4	-	-	3	7	3	6	5	3	6
134	-	4	-	-	4	3	2	1	5	4	5
135	-	4	-	-	7	4	1	2	5	5	4
136	-	4	-	-	8	5	3	3	5	6	3
137	-	4	-	-	9	4	2	6	5	7	2
138	-	4	-	-	0	3	1	5	5	8	1
139	-	5	-	-	1	5	3	4	1	9	0
140	-	5	-	-	3	6	2	3	1	0	0
141	-	5	-	-	4	7	3	5	1	1	3
142	-	5	-	-	7	5	1	1	2	2	2
143	-	5	-	-	8	6	2	2	2	3	7
144	-	5	-	-	9	6	1	4	2	4	8
145	-	5	-	-	7	5	3	6	4	5	1
146	-	6	-	-	9	7	2	1	4	6	9
147	-	6	-	-	4	5	1	2	1	7	4
148	-	6	-	-	6	4	3	3	1	8	3
149	-	6	-	-	8	6	2	4	1	9	2
150	-	6	-	-	9	5	3	5	1	0	1
151	-	6	-	-	1	5	3	6	6	1	1
152	-	6	-	-	3	4	3	1	6	2	2
153	-	6	-	-	4	6	1	2	6	3	3
154	-	6	-	-	6	5	2	3	6	4	6
155	-	7	-	-	1	6	1	4	7	5	8
156	-	7	-	-	3	7	2	5	7	6	9
157	-	7	-	-	4	6	3	6	7	7	7
158	-	7	-	-	5	7	1	1	7	8	4
159	-	7	-	-	6	6	2	2	7	9	5
160	-	7	-	-	7	7	3	3	7	0	0

4.2. Разработка принципиальной гидравлической схемы

Принципиальная схема любого гидропривода состоит из одинаковых функциональных элементов: насосов, гидродвигателей, рабочей емкости, трубопроводов, управляющей, защитной и контрольно-измерительной аппаратуры.

Первоочередная задача состоит в подборе гидродвигателей поступательного или вращательного действия с учетом конструкции исполнительного органа. В современных горных машинах привод механизмов, как правило, автономный, т.е. каждый механизм имеет собственный двигатель.

Исходя из особенностей работы машины и ее назначения устанавливается способ регулирования скорости исполнительного механизма. Управление скоростью гидродвигателя принципиально можно осуществить с помощью управляемых гидравлических сопротивлений - дроссельное управление и с помощью гидравлических машин с изменяемым рабочим объемом - машинное управление. Схемы с дроссельным управлением выбирают в тех случаях, когда потери энергии и связанный с этим нагрев привода компенсируются удобством управления. Это, как правило, привода малой мощности с кратковременным режимом работы и поступательным движением выходного звена ($N < 5$ кВт).

На основе выбранного способа регулирования скорости исполнительного механизма и графика его нагрузки выбираются гидравлические машины (насосы и гидродвигатели), разрабатывается простейшая гидравлическая схема, включающая наряду с насосами и гидродвигателями фильтры, бак, предохранительные клапаны, устройства управления, устройства регулирования, гидравлические замки, гидропневмо-аккумуляторы и т.п. При этом нужно стремиться к тому, чтобы схема содержала минимальное число рабочих элементов, местных сопротивлений, предусматривала защиту оборудования от перегрузок.

4.3. Выбор гидродвигателей

Выбор гидроцилиндра осуществляется по его внутреннему диаметру, исходя из требуемой рабочей площади F_T в m^2

$$F_T = \frac{R \cdot k}{p \cdot 10^3}, \quad (1)$$

где R - усилие на штоке, кН;

p - заданное давление жидкости в гидросистеме, МПа;

k - коэффициент запаса по усилию, $k=1,15-1,3$ ($k=1$, когда дроссель).

Исходя из F_T внутренний требуемый диаметр цилиндра $d_{ц}$ определится: для цилиндра с односторонним штоком при подводе жидкости со стороны поршня

$$d_{\text{п}} = \sqrt{\frac{4F_{\text{т}}}{\pi}}, \quad (2)$$

для гидроцилиндра с двухсторонним штоком, когда диаметр штока принят равным половине диаметра поршня ($d_{\text{ш}} = 0,5d_{\text{п}}$) или при подводе жидкости в штоковую полость

$$d_{\text{п}} = \sqrt{\frac{4F_{\text{т}}}{0,75\pi}}, \quad (3)$$

при дифференциальной схеме подключения гидроцилиндра, когда $d_{\text{ш}} = \frac{d_{\text{п}}}{\sqrt{2}}$

$$d_{\text{п}} = \sqrt{\frac{8F_{\text{т}}}{\pi}}, \quad (4)$$

Диаметр поршня округляется до ближайшего стандартного размера (табл 3).

Затем по принятому значению диаметра поршня $d_{\text{п}}$ из того же нормального ряда диаметров выбирается диаметр штока. Для гидроцилиндра с односторонним штоком берется ближайшее значение диаметра штока, удовлетворяющее условию

$$d_{\text{ш}} = 0,5d_{\text{п}} \quad (5)$$

При использовании гидроцилиндра с двусторонним штоком или при дифференциальной схеме подключения гидроцилиндра необходимо добиться такого результата, чтобы рассчитанная по выбранным диаметрам рабочая площадь поршня мало отличалась от требуемой (расхождение не более 5%).

Некоторые стандартные размеры цилиндров приведены в таблице 3.

Таблица 3

Нормальные диаметры

Диаметр поршня, $d_{\text{п}}$, мм	10	12	16	20	25	32	36	40	45	50	56	68	70	80
	90	100	110	125	140	160	180	200	220	2500	280	320	360	400
Диаметр штока, $d_{\text{ш}}$, мм	450	500	560	680	710	800	900							
	4	5	6	8	10	12	14	16	18	20	22	25	28	32
	36	40	45	50	56	68	70	80	90	100	110	125	140	160
	180	200	220	250	280	320	360	400	450	500	560	630	710	800

В соответствии с разработанной гидравлической схемой привода и предъявляемыми к приводу требованиями выбирается принципиальная конструктивная схема силового гидроцилиндра. При этом должны быть учтены способ крепления корпуса цилиндра и штока, способ подвода жидкости к цилиндру, уплотнения подвижных и неподвижных соединений гидроцилиндра и т.п. Чертеж гидроцилиндра с нанесением соответствующих размеров приводится в пояснительной записке.

Выбор необходимого гидромотора осуществляется по требуемой мощности с учетом запаса по моменту. Исходными параметрами являются кру-

тящий момент M и частота вращения вала n . У выбранного гидромотора момент и частота вращения вала должны быть близкими к заданным.

Заданная мощность гидромотора N_3 , кВт определится через исходные параметры по формуле

$$N_3 = M \cdot \omega, \quad (6)$$

где ω - угловая скорость вала гидромотора, рад/с.

По справочной литературе [3, 5] подбирается необходимый гидромотор. При этом необходимо учесть, что мощность гидромотора должна быть не менее 1,05...1,10 от заданной, а угловая скорость вала гидромотора и рабочее давление гидромотора должны быть не менее заданных.

Если не удастся по справочной литературе подобрать гидромотор необходимых параметров, необходимо подобрать стандартный редуктор для установки его между гидромотором и исполнительным механизмом машины.

Передаточное отношение редуктора U определяется по формуле

$$U = \frac{M \cdot k}{M_m}, \quad (7)$$

где M_m - номинальный крутящий момент на валу гидромотора, кН·м;

k - коэффициент запаса, $k = 1,15 \dots 1,25$.

Значения номинальных передаточных чисел цилиндрических редукторов приведены в [6]. При этом необходимо учесть, что номинальный момент на быстроходном валу редуктора не должен быть меньше номинального крутящего момента на валу выбранного гидромотора.

4.4. Выбор насоса

Основными параметрами для выбора насоса являются требуемая подача Q_T и заданное давление P . При этом учитывается принятый способ регулирования скорости выходного звена гидропривода. Этим определяется тип насоса - с регулируемой подачей или нерегулируемый.

В случае, когда в качестве гидродвигателя используется гидроцилиндр, расход жидкости Q_T в м³/с определится

$$Q_T = \frac{V \cdot F_{пр} \cdot m}{\eta_{об}}, \quad (8)$$

где V - заданная скорость перемещения выходного звена гидродвигателя (штока гидроцилиндра), м/с;

$F_{пр}$ - рабочая площадь со стороны подвода жидкости в гидроцилиндр, м². При подводе жидкости в поршневую полость гидроцилиндра рабочая площадь $F_{пр}$ будет равна площади поршня, при подводе жидкости в штоковую полость $F_{пр}$ будет равна площади поршня за вычетом площади штока и при дифференциальной схеме подключения гидроцилиндра $F_{пр}$ будет равна половине площади поршня ($F_{пр} = F_{пр/2} = F_{ш}$). Рабочая площадь определяется исходя из стандартных значений диаметров поршня и штока;

m - число одновременно работающих гидроцилиндров;

$\eta_{об}$ - объемный КПД гидроцилиндра.

При использовании в качестве уплотнений резиновых манжет можно предварительно принимать $\eta_{об} = 1$, при применении металлических колец $\eta_{об} = 0,95 \dots 0,98$.

По полученному значению требуемой подачи выбирается насос [3], [5]. Подача его должна быть на 5% больше требуемой для компенсации потерь ($Q_n = 1,05Q_T$). Рабочее давление насоса может превышать заданное, но не меньше заданного.

При использовании гидромотора в качестве гидродвигателя его расход жидкости Q_T в м³/с определится

$$Q_T = q_m \cdot n, \quad (9)$$

где q_m - рабочий объем принятого гидромотора, м³/об;

n - частота вращения вала гидромотора, об/с.

Порядок выбора насоса в дальнейшем аналогичен предыдущему. При выборе насоса необходимо стремиться использовать наиболее простые и дешевые шестеренные насосы или пластинчатые, особенно при дроссельном регулировании гидроцилиндра. При машинном регулировании гидропривода чаще используют регулируемые радиально- и аксиально-поршневые насосы.

Для принятого типа насоса рекомендуется рабочая жидкость и ее заменители [5]. В качестве рабочей жидкости в большинстве гидросистем используют минеральные масла различных марок. Устанавливаются основные параметры, характеризующие жидкость, как рабочую среду гидросистемы: динамическая и кинематическая вязкости, плотность.

4.5. Выбор направляющей аппаратуры

Для управления работой гидродвигателей устанавливаются распределители потоков жидкости. Схема распределителя определяется условиями работы гидродвигателей. Расход жидкости распределителя должен быть близким к подаче насоса, а рабочее давление распределителя должно превышать давление жидкости в гидросистеме привода.

Потери энергии в распределителе при его работе в большинстве случаев приводятся в справочной литературе [5, 7]. Их можно также определить по формулам расчета потерь энергии на местных гидравлических сопротивлениях.

4.6. Выбор регулирующей аппаратуры

С целью предохранения гидравлической системы от недопустимых давлений и всей конструкции машины от перегрузок параллельно напорной гидролинии устанавливают предохранительный клапан.

Клапан предохранительный выбирается по расходу жидкости и рабочему давлению [5, 7]. Эти параметры клапана должны быть не меньше заданных.

В реверсивных гидросистемах необходимо устанавливать два одинаковых предохранительных клапана встречно между напорной и сливной гидролиниями в случае замкнутой системы. Если в напорной магистрали установлен фильтр, то предохранительный клапан устанавливается на ответвлении гидролинии между насосом и фильтром с целью исключения перегрузки насоса в случае засорения фильтра. Предпочтительно использование двухступенчатых клапанов, обеспечивающих стабильность давления при изменении расхода жидкости в широком диапазоне.

Требуемую скорость выходного звена в приводах с нерегулируемыми гидромашинами можно получить установкой в схему дросселя или регулятора потока.

Дроссель во всех случаях должен быть регулируемым.

Наилучшими характеристиками обладают дроссели с меньшим отношением периметра сечения канала для прохода жидкости к площади этого сечения и с наиболее короткими каналами. Такие дроссели менее подвержены засорению и явлению облитерации.

Правила выбора дросселя обусловлены схемой его установки в гидросистеме. Требуемый расход жидкости дросселем Q_d определится при установке дросселя в напорной гидролинии, а также в сливной гидролинии, когда гидродвигатель-цилиндр с двухсторонним штоком или гидромотор

$$Q_d = Q_T, \quad (10)$$

при установке дросселя в сливной гидролинии, когда гидроцилиндр с односторонним штоком и слив из штоковой полости

$$Q_{др} = Q_T \cdot \left(1 - \frac{F_{ш}}{F_{шп}}\right), \quad (11)$$

при установке дросселя параллельно гидродвигателю

$$Q_{др} = Q_H, \quad (12)$$

при установке дросселя в сливной гидролинии, когда слив происходит из поршневой полости

$$Q_{др} = F_H \cdot v. \quad (13)$$

По известному расходу жидкости через дроссель определяем площадь расходного окна дросселя $f_{др}$ в m^2

$$f_{др} = \frac{Q_{др}}{\mu \cdot U_{др} \cdot \sqrt{2 \cdot \frac{\Delta p_{др}}{\rho}}}, \quad (14)$$

где μ - коэффициент расхода дросселя, $\mu = 0,62$;

$U_{др}$ - параметр регулирования дросселя, $U_{др} = 1$;

ρ - плотность рабочей жидкости, kg/m^3 ;

$\Delta p_{др}$ - перепад давления в дросселе, Па.

Перепад давления в дросселе принимается при последовательной установке дросселя

$$\Delta p_{др} = \frac{R}{F_{пр}} = p_p,$$

когда дроссель на сливе

$$\Delta p_{др} = p_p \frac{F_{пр}}{F_{нд}}$$

при параллельной установке дросселя $\Delta p_{др} = p_p$.

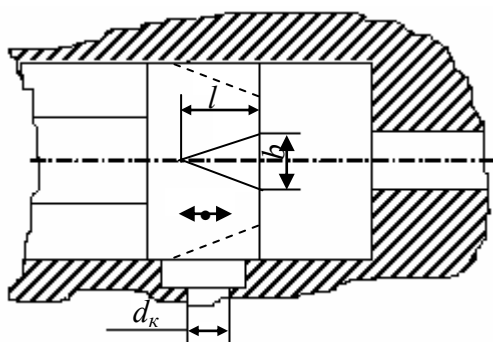
По полученным значениям площади расходного окна $f_{др}$ и номинальному давлению жидкости насоса p_n по таблице 4 выбирается дроссель.

Не всегда удается выбрать дроссель с требуемым значением величины расходного окна.

Получить достаточно близкое значение площади расходного окна дросселя требуемому можно путем установки нескольких дросселей параллельно, когда расходное окно будет состоять из суммы площадей расходных окон отдельных дросселей ($f_{тр} = \Sigma f_{др}$).

В случае, когда требуемая площадь расходного окна оказывается очень маленькой и не удается подобрать дроссель, на заданные параметры проектируют новый дроссель. Для этой цели используют канавочный дроссель (см. рис. 1).

Для обеспечения равномерной скорости движения выходного звена гидропривода независимо от внешней нагрузки и для регулирования величины этой скорости используются дроссели с регулятором.



Число канавок $z = 1 \dots 4$

$b \geq 2 \text{ мм}$

$l = 2d_k$

d_k - диаметр подводящего канала

Рис. 1. Схема дросселя

4.7. Выбор фильтра

Выбор фильтра осуществляется в зависимости от необходимой тонкости фильтрации, которая указывается в характеристиках гидравлических ма-

шин. Обязательно устанавливается фильтр тонкой очистки на входе в аксиально-поршневой насос с торцевым распределением жидкости.

В гидроприводах с замкнутой циркуляцией жидкости фильтр устанавливают в напорной магистрали подпиточного насоса. Такой насос ставится в схему для компенсации утечек жидкости.

В отдельных случаях паспортные данные насосов не содержат указаний о качестве фильтрации жидкости (о максимально допустимом размере частиц примесей в жидкости). Размеры частиц можно принимать следующими: для шестеренных гидромашин - 0,1 мм; для пластинчатых - 0,04 мм; для поршневых - 0,02 мм. Технические характеристики и параметры фильтров приведены в [5, 8].

Таблица 4

Характеристика регулируемых дросселей

Тип дросселя	Параметры			
	Номин. давление $p_{др}$, МПа	Номин. расход $Q_{др}$, л/мин	Площадь расходного окна $f_{др}$, $мм^2 \cdot 10^2$	Потери давления $\Delta P_{др}$, МПа
До-16/20	20	40	0,390	0,2
Др-16	32	40	0,390	0,2
До-20/20	20	63	0,458	0,2
Др-20	32	63	0,458	0,2
До-25/20	20	100	0,739	0,2
Др-25	32	100	0,730	0,3
До-32/20	20	160	1,166	0,2
Др-32	32	160	1,166	0,3
До-40/20	20	250	1,821	0,4
До-50/20	20	400	2,910	0,4
Г77-34	12,5	70	0,511	0,2
Г77-33	12,5	35	0,302	0,2
ДР-12	32	25	0,244	0,2
Г77-32	12,5	18	0,176	0,2
ДР-10	32	16	0,156	0,2
Г77-32А	12,5	12	0,128	0,2
Г77-31	12,5	8	0,085	0,2
Г77-11	5	8	0,078	0,2
Г77-31А	12,5	5	0,063	0,2
Г77-31Б	12,5	3	0,038	0,2
Г77-31В	12,5	1,5	0,0147	0,2
Г77-14	5	70	0,579	0,3

5. ГИДРАВЛИЧЕСКИЙ РАСЧЕТ ТРУБОПРОВОДОВ

Гидравлический расчет трубопроводов сводится к определению их геометрических параметров (длины трубопровода, внутреннего диаметра), потерь энергии на трение при движении жидкости по трубопроводам и потерь на местных гидравлических сопротивлениях.

Соединение гидроаппаратов производится стальными бесшовными трубами. При наличии взаимных перемещений гидроаппаратов для этих целей используются резиново-металлические рукава высокого давления. В зависимости от величины давления и расхода жидкости выбираются размеры трубопровода. Максимальное значение величины давления в гидросистеме равно давлению жидкости на выходе из насоса P_n . Максимально возможный расход жидкости в любой напорной гидромагистрали системы равен подаче насоса. В сливной гидролинии он может быть больше подачи насоса в случае объединения нескольких потоков или когда жидкость сливается из поршневой полости гидроцилиндра с односторонним штоком. В последнем случае максимальный расход определится:

$$Q_{\max} = Q_n \cdot \frac{F_n}{F_n - F_{\text{ш}}}, \quad (15)$$

где F_n - площадь поршня, м^2 ;

$F_{\text{ш}}$ - площадь штока, м^2 ;

Q_n - подача насоса, $\text{м}^3/\text{с}$.

Расход жидкости трубопроводом взаимосвязан с внутренним его диаметром и скоростью движения жидкости. Рекомендуемые средние скорости течения жидкости приведены в таблице 5.

Таблица 5

Скорости потока в трубопроводах горных машин

Тип трубопровода	Скорость, м/с
Нагнетательные трубопроводы (сливные замкнутых систем)	3-5
Сливные трубопроводы разомкнутых систем	2-3
Всасывающие трубопроводы	0,5-1,5

Для предварительных расчетов можно воспользоваться аналитическими зависимостями скорости от давления в гидролинии. Для напорных и сливных трубопроводов

$$V = 2 + 0,3 \cdot p, \text{ м/с} \quad (16)$$

где p - давление жидкости в трубопроводе, МПа.

При выборе скорости нужно помнить, что повышение скорости приводит к увеличению потерь энергии в системе, а снижение - к возрастанию раз-

меров и массы трубопроводов и гидроаппаратов. Ограничение скорости во всасывающих гидролиниях преследует цель обеспечить безкавитационный режим течения жидкости.

Внутренний диаметр трубопровода определится

$$d_v = 1,13 \cdot \sqrt{\frac{Q_{\max}}{V_j}}, \text{ м} \quad (17)$$

Полученные значения диаметров трубопроводов округляются до ближайшего большего стандартного значения [5, 6].

Длины участков трубопроводов, связывающих отдельные гидроаппараты схемы, зависят от размеров горной машины и взаимного расположения аппаратов. Они задаются студентом самостоятельно с учетом ориентировочного размещения гидромашин и гидроаппаратов на горной машине.

Для рекомендованных в табл. 5 скоростей течения жидкости можно принимать следующие максимальные значения длин трубопроводов;

всасывающего $L_{вс} = 10d_{вс}$ (но не более 0,5 м);

напорного (от насоса до распределителя) $L_n = 50d_n$;

напорного (от распределителя до гидродвигателя) $L_n = 100d_n$;

напорного (для системы с замкнутой циркуляцией) $L_n = 150d_n$;

сливного $L_{сл} = 50d_{сл}$.

Потери давления (гидравлические потери) складываются из потерь давления на преодоление сопротивления трубопроводов $\Delta P_{тр}$ и местных сопротивлений $p_{м.с}$ (гидроаппаратов, присоединений, изгибов трубопроводов)

$$\Delta p = \Sigma \Delta p_{тр} + \Sigma \Delta p_{м.с} \quad (18)$$

Для расчета потерь энергии расчетную гидросхему привода разбивают на участки, отличающиеся друг от друга расходом жидкости, диаметром трубопровода, наличием местных сопротивлений. Расчет потерь энергии производится отдельно для всасывающей, нагнетательной и сливной гидролиний.

Потери давления по длине трубопровода на каждом участке определяются по формуле

$$\Delta p_{тр} = \lambda \cdot \rho \cdot \frac{L}{d} \cdot \frac{V^2}{2}, \text{ Па} \quad (19)$$

где L - длина участка трубопровода со скоростью жидкости $V_{ж}$, м/с;

d - внутренний диаметр трубопровода, м;

ρ - плотность жидкости, кг/м³;

λ - коэффициент сопротивления рассматриваемого участка трубопровода.

Коэффициент сопротивления λ определяется либо по графику [5], либо по формулам.

При использовании металлических труб, подвергающихся вибрациям и сотрясениям при ламинарном режиме ($Re < 316$) применяется следующая формула

$$\lambda = \frac{75}{R_e} \quad (20)$$

При тех же условиях, но при $R_e=316\dots3000$. применяется формула:

$$\lambda = \frac{10}{R_e^{0,65}}, \quad (21)$$

где R_e - число Рейнольдса

$$R_e = \frac{V_{ж} \cdot d}{\nu} = 1,27 \frac{Q}{dV}, \quad (22)$$

где ν - кинематическая вязкость жидкости, m^2/c .

При других значениях чисел Рейнольдса необходимо использовать другие формулы [5]. Для достижения, меньших потерь давления необходимо добиваться ламинарного режима течения жидкости.

Для оценки режима течения жидкости пользуются критическим значением числа Рейнольдса, выше которого режим течения можно считать турбулентным, а ниже - ламинарным.

Ориентировочные критические числа $R_{e,кр}$ для разных местных сопротивлений:

круглая гладкая труба	2100-2300
резиновый рукав	1600
металлический рукав	1800-2000
концентрическая гладкая щель	1100
концентрическая щель с выточками	700
неконцентрическая щель с выточками	400
кран, вентиль	550-750
сетчатый фильтр	400
окна цилиндрических золотников	260
плоский и выпуклый клапаны	20-100

Потери давления на местном сопротивлении $\Delta p_{м.с}$ в Па определяются по формуле

$$\Delta p_{м.с} = \xi \cdot \frac{V^2}{2} \cdot \rho \quad (23)$$

где ξ - коэффициент местного сопротивления;

V - средняя скорость жидкости на местном сопротивлении, м/с.

Коэффициенты ξ определяются по таблицам [5].

Кроме того, значение ξ можно принимать: для штуцеров, присоединяющих трубы к агрегатам, и переходников, соединяющих отрезки труб $\xi = 0,10\dots0,15$; для вентиляей, ось прохода которых меняет свое направление под прямым углом $\xi = 2\dots3$; если ось прохода не меняет направления $\xi = 0,5\dots1,0$; для распределительных золотников в зависимости от количества поворотов жидкости $\xi = 2\dots4$; для клапанов различного назначения $\xi = 2,5\dots10$; для кранов $\xi = 5,0$.

Средние значения коэффициентов наиболее распространенных местных сопротивлений приведены в таблице 6.

Для стандартной гидроаппаратуры потери давления приводятся в ее технической характеристике. При отклонении действительного расхода от приведенного в технической характеристике можно принимать квадратичный закон изменения сопротивления. Тогда потеря давления в гидроаппарате Δp_a определится по уравнению

$$\Delta p_a = \Delta p_{\text{ном}} \cdot \left(\frac{Q_{\phi}}{Q_{\text{ном}}} \right)^2, \text{ МПа.} \quad (24)$$

где $\Delta p_{\text{ном}}$ - потеря давления в гидроаппарате при номинальном расходе $Q_{\text{ном}}$ (паспортные данные);

Q_{ϕ} - фактический расход жидкости гидроаппарата.

Далее следует произвести суммирование всех потерь давления отдельно для всасывающей напорной и сливной гидромагистралей. В случае, когда число сопротивлений велико, можно свести все потери давления в таблицу. В таблице указать характеристику сопротивления и величину потерь давления в нем.

После определения потерь давления в напорной $\Delta p_{\text{нап}}$ и сливной $\Delta p_{\text{сл}}$ гидромагистралях производится уточнение параметров гидропривода. Для гидропривода с поступательным движением выходного звена усилие R в кН, создаваемое гидроцилиндром при рабочем ходе поршня, определится

$$R_{\phi} = R + R_{\text{пд}} + R_{\text{п}} + R_{\text{ш}} + R_{\text{ин}}, \quad (25)$$

где R - заданная полезная нагрузка, кН;

$R_{\text{пд}}$ - сила противодействия, кН;

$R_{\text{п}}$ - сопротивление уплотнения поршня, кН;

$R_{\text{ш}}$ - сопротивление уплотнения штока, кН;

$R_{\text{ин}}$ - сила инерции движущихся частей, кН.

Сила противодействия определится

$$R_{\text{пд}} = p_{\text{пд}} \cdot F_{\text{пд}} \cdot 10^3, \text{ кН,} \quad (26)$$

где $p_{\text{пд}}$ - противодействие, равное величине потерь давления в сливной гидролинии, МПа;

$F_{\text{пд}}$ - площадь со стороны противодействия в силовом цилиндре, м^2 .

Таблица 6

Коэффициенты местных сопротивлений

Наименование местного сопротивления	Схема местного сопротивления	Коэффициент местного сопротивления, ξ
Вход из резервуара в трубу: кромки острые		0,5
кромки закруглены		0,2...0,75
Труба вдвинута внутрь резервуара		0,75...1,0
Поворот при прямом колене		1,0...2,0
Плавный поворот под углом 90°		0,5
Вход в большую емкость		1,0
Ответвление потоков		$\xi = 0,1$
		$\xi = 1,3$
Соединение и разъединение потоков		$\xi = 0,9...1,2$
		$\xi = 0,5...0,6$
Соединение и разъединение потоков		$\xi = 1,0...1,5$
		$\xi = 2,0...2,5$

Усилия трения в уплотнениях определяются по следующим формулам $R_{п(ш)}$ в кН:

для манжетных уплотнений

$$R_{п(ш)} = \mu \cdot \pi \cdot d \cdot h \cdot p \cdot 10^3, \quad (27)$$

где d - уплотняемый диаметр, м;

h - высота активной части манжеты, м;

μ - коэффициент трения (для резины 0,01);

p - давление жидкости, МПа

для шевронных резино-тканевых уплотнений

$$R_{п(ш)} = \pi \cdot d \cdot l \cdot k, \quad (28)$$

где l - ширина уплотнений, м;

k - удельное давление (216 кН/м²)

для металлических поршневых колец

$$R_{п(ш)} = \mu_1 \cdot \pi \cdot b \cdot d(zk + p) \cdot 10^3, \quad (29)$$

где b - ширина кольца, м;

μ_1 - коэффициент трения колец (0,07 - при больших скоростях движения; 0,15 - при малых скоростях);

z - число колец;

k - удельное давление кольца на стенки цилиндра, МПа (обычно 80-90 кН/м²).

Для гидропривода с вращательным движением выходного звена момент гидромотора фактический M_{ϕ} в Нм определится:

$$M_{\phi} = \frac{M}{U} + M_{пд} + M_p, \quad (30)$$

где $M_{пд}$ - момент противодействия, Нм;

M_p - момент трения редуктора, приведенный к валу гидромотора, Нм;

U - передаточное отношение редуктора.

Момент противодействия $M_{пд}$ в Нм определится:

$$M_{пд} = \frac{1}{2\pi} \cdot q \cdot p_{пд}, \quad (31)$$

где q - рабочий объем гидромотора, м³/об.

Момент трения редуктора M_p в Н · м, приведенный на валу гидромотора, определится

$$M_p = \frac{M_c}{U} \cdot (1 - \eta_p), \quad (32)$$

где η_p - КПД редуктора.

По уточненной величине нагрузки определяются действительное давление жидкости на выходе из насоса, давление настройки предохранительного или переливного (при дроссельном регулировании) клапанов.

Давление жидкости на выходе из насоса в гидросхеме с поступательным движением выходного звена определится

$$p_n = \frac{R_\phi \cdot 10^{-3}}{F_{пр}} + \Delta p_{нап}, \quad (33)$$

где $\Delta p_{нап}$ - потери давления в напорной магистрали, МПа;
 R_ϕ , кН.

Давление жидкости на выходе из насоса в гидросхеме с вращательным движением выходного звена определится

$$p_n = \frac{2\pi \cdot M_\phi}{q_n} + \Delta p_{нап}. \quad (34)$$

Давление настройки предохранительного или переливного клапанов определится:

для гидросистемы с дросселем, установленным последовательно с гидромотором

$$p_k = p_p + \Delta p_{н.м} + \Delta p_m (\text{или } \Delta p_\psi) + \Delta p_{др} + \Delta p_{сл}, \quad (35)$$

$\Delta p_{нап}$ берется из технической характеристики дросселя.

Для гидросистем с дросселем, установленные параллельно гидромотору и при машинном регулировании скорости гидромотора

$$p_{кл} = p_p + \Delta p_{н.м} + \Delta p_m + \Delta p_{сл}, \quad (36)$$

Для гидросистемы с гидроцилиндром и дросселем, установленным в напорной гидролинии

$$p_k = p_p + \Delta p_{н.м} + \Delta p_m (\text{или } \Delta p_\psi) + \Delta p_{др} + \Delta p_{сл}. \quad (37)$$

Для гидросистемы с гидроцилиндром и дросселем в сливной гидролинии

$$p_{кл} = p_p + \Delta p_{н.м} + \Delta p_\psi + (\Delta p_{др} + \Delta p_{сл}) \cdot \frac{F_{пд}}{F_{пр}}. \quad (38)$$

Для гидросистемы с гидроцилиндром при параллельной установке дросселя и при машинном регулировании гидроцилиндра

$$p_{кл} = p_p + \Delta p_{н.м} + \Delta p_\psi + \Delta p_{сл} \cdot \frac{F_{пд}}{F_{пр}}. \quad (39)$$

В соответствии с подачей насоса уточняются скорости рабочего и холостого хода выходного звена гидропривода.

Для гидропривода с возвратно-поступательным движением выходного звена скорость рабочего V в м/с определится по формуле

$$V = \frac{Q_\psi \cdot \eta_{об.ц}}{F_{пр}}, \quad (40)$$

где $\eta_{об.ц}$ - объемный КПД гидроцилиндра;

$F_{пр}$ - фактическая площадь гидроцилиндра со стороны подвода жидкости, $м^2$.

В случае значительных расхождений полученных и заданных параметров гидропривода производится корректировка размеров гидроцилиндра.

Для гидропривода с вращательным движением выходного звена скорость вращения исполнительного органа n в об/с определится

$$n = \frac{Q \cdot \eta_{об.ц}}{q_m \cdot U}, \quad (41)$$

где $\eta_{об.м}$ - объемный КПД гидромотора.

В случае расхождения полученных и заданных параметров системы более чем на 10% следует принять насос или гидромотор других типоразмеров.

6. РАСЧЕТ КПД ГИДРОСИСТЕМЫ

Расчет КПД производится в следующей последовательности.

Определяется мощность, реализуемая на выходном звене гидропривода $N_{вых}$.

Для гидропривода с поступательным движением выходного звена $N_{вых}$ в кВт определится

$$N_{вых} = R \cdot V_p,$$

где R - полезное усилие (заданная нагрузка), кН;

V_p - максимальная расчетная скорость выходного звена, м/с.

Для гидропривода с вращательным движением выходного звена $N_{вых}$ в кВт определится

$$N_{вых} = M \cdot \frac{\pi \cdot n_m}{30}, \quad (42)$$

где M - момент на валу гидромотора, кН·м;

n_m - частота вращения вала гидромотора, об/мин.

Определяется мощность, затрачиваемая на подачу жидкости насосом $N_{вх}$.

$$N_{вх} = \frac{Q_n \cdot p_{кл} \cdot 10^3}{\eta_n}, \quad \text{кВт} \quad (43)$$

где η_n - общий КПД насоса.

Q_n - подача насоса (паспортная), $м^3/с$.

Общий КПД системы определится

$$\eta = \frac{N_{вых}}{N_{вх}} \cdot K_p. \quad (44)$$

7. РАСЧЕТ ГИДРОЦИЛИНДРА

7.1. Толщина стенки цилиндра

В расчетной практике используется несколько различных формул для определения толщины стенки цилиндра, находящегося под действием внутреннего давления. Условно цилиндры делят на тонкостенные и толстостенные. Тонкостенные ($S/D < 0,1$) цилиндры и трубопроводы рассчитывают по формулам, мм;

$$S = \frac{pD}{2\sigma_d}; \quad (45)$$

$$\Delta D = \frac{pD^2}{4ES}(1 - 0,5\mu), \quad (46)$$

где S - толщина стенки цилиндра, мм;
 p - разрушающее давление, МН/м²;
 D - внутренний диаметр, мм;
 σ_d - допускаемое напряжение, МН/м².

$$\sigma_d = \frac{\sigma_T}{n}, \quad (47)$$

где σ_T - предел текучести материала;
 n - запас прочности по пределу текучести (обычно в расчетах гидроцилиндров принимается $n > 2$);
 ΔD - диаметральный деформация, мм;
 E - модуль упругости, МН/м²;
 μ - коэффициент Пуассона.

Толстостенные ($S/D > 0,1$) цилиндры рассчитывают по формулам, вытекающим из четырех теорий прочности, в зависимости от применяемых материалов.

Толщину стены толстостенного однослойного цилиндра определяют по второй теории прочности (для малопластичных материалов) по формуле

$$S = \frac{D}{2} \left(\sqrt{\frac{\sigma_d + 0,4p}{\sigma_d - 1,3p}} - 1 \right), \quad (48)$$

и по третьей теории прочности (для пластичных материалов)

$$S = \frac{D}{2} \left(\sqrt{\frac{\sigma_d}{\sigma_d - 2p}} - 1 \right). \quad (49)$$

Диаметральная деформация внутренней поверхности

$$\Delta D = \frac{pD}{E(D_n^2 - D^2)} [D_n^2 + \mu(D_n^2 - D^2)], \quad (50)$$

где D_n - наружный диаметр цилиндра.

7.2. Толщина задней крышки цилиндра

При расчетах толщины h задней крышки цилиндра используют формулы расчета круглых пластин, нагруженных равномерно распределенным давлением (рис. 2):

$$\sigma_{\tau} = \frac{3p}{4h^2} R^2, \quad (51)$$

откуда толщина крышки:

$$h = 0,433D \sqrt{\frac{p}{\sigma_d}}, \quad (52)$$

где p - расчетное давление, МН/м²,
 R - радиус крепления крышки.

По мере уменьшения податливости опор (увеличение толщины стенок цилиндра) напряжения в центре крышки уменьшаются, а на контуре - увеличиваются.

Напряжения в центре крышки могут быть определены из выражения

$$\sigma = kp \frac{R^2}{h_1^2}, \quad (53)$$

где k - коэффициент, зависящий от отношения S/h ;
 S - толщина стенки цилиндра,
 h_1 - толщина стенки в центре крышки.

S/h	0,5	1	1,5	2
k	0,8	0,6	0,6	0,6

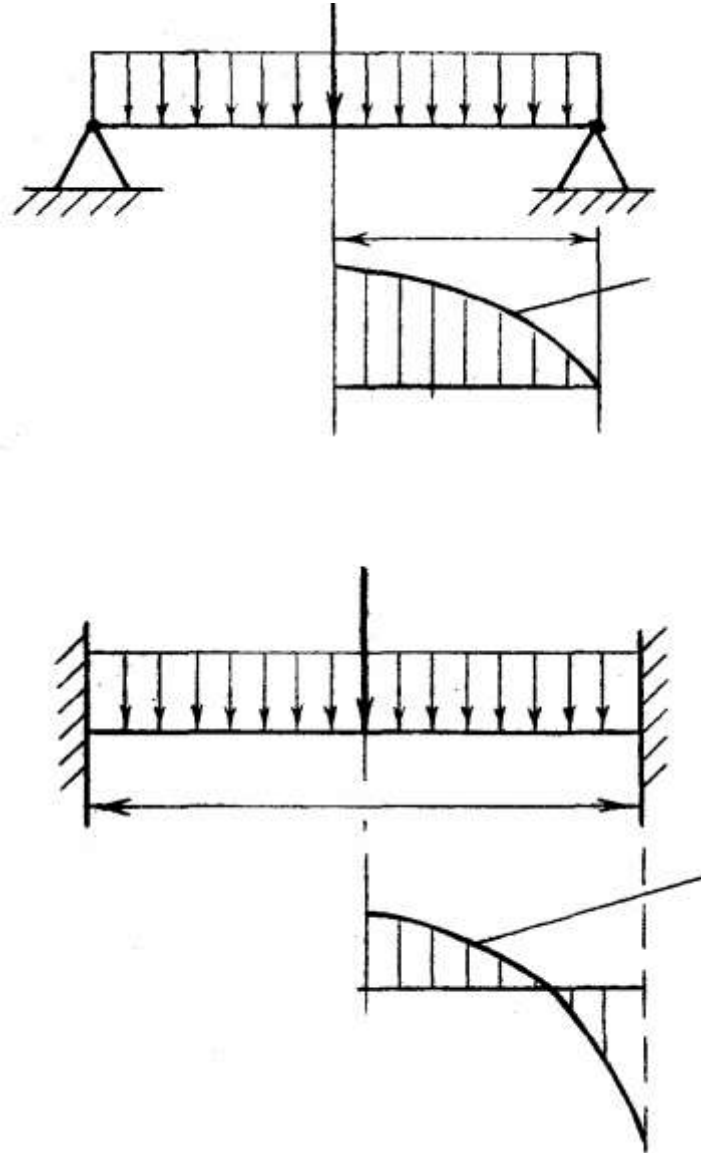


Рис. 2. Расчетные схемы крышек гидроцилиндров

7.3. Расчет фланцев гидроцилиндра

По окружности фланцевого соединения (рис. 3) действует создаваемое давлением жидкости усилие

$$T = p \cdot \frac{\pi D^2}{4}, \quad (54)$$

где p - рабочее давление;
 D - внутренний диаметр гидроцилиндра.

Усилие затяжки болтов фланца определится

$$T_3 = k \cdot T, \quad (55)$$

где k - коэффициент, учитывающий ослабление затяжки вследствие внутреннего давления $k=1,25$.

Момент затяжки, отнесенный к диаметру окружности размещения болтов:

для затяжки

$$M_3 = 1,25T_T, \quad (56)$$

под рабочей нагрузкой

$$M = T_T \cdot l, \quad (57)$$

где l - плечо приложения силы.

Суммарному моменту M противодействует момент внутренних сил, представляющий собой произведение напряжений в материале на момент сопротивления в наиболее опасном сечении. При проверочном расчете необходимо определить наиболее вероятные опасные сечения.

Момент сопротивления любого сечения А-А (рис. 3, а) переходной части фланца составит

$$W = 2\pi \left[2X + \frac{1}{8}(D + S_A) \left(S_A^2 - \frac{S_0^2}{4} \right) \right], \quad (58)$$

где X - статический момент n -го участка сечения фланца до линии А-А;

D - внутренний диаметр цилиндра;

S_A - толщина гильзы в сечении А-А;

S_0 - толщина гильзы.

Для случая, когда опасное сечение оказывается на переходе от конусной части гильзы к фланцу, момент сопротивления

$$W = 2\pi \left[(D_\phi - D - 2d)h^2 + (D + S_1) \left(S_1^2 - \frac{S_0^2}{4} \right) \right], \quad (59)$$

где D_ϕ — наружный диаметр фланца;

D - внутренний диаметр гильзы;

d - диаметр отверстия под болт;

h - толщина фланца;

S_1 - толщина гильзы у перехода к фланцу.

Если фланец очень тонкий, опасное сечение окажется на диске фланца (рис. 3, б, сечение В-В). В этом случае момент сопротивления определится

$$W = \frac{\pi}{2} h^2 \left(b_1 - d + \frac{d_1}{2} \right), \quad (60)$$

где b - вылет фланца (см. рис. 3, б);

d_1 - диаметр опасного сечения.

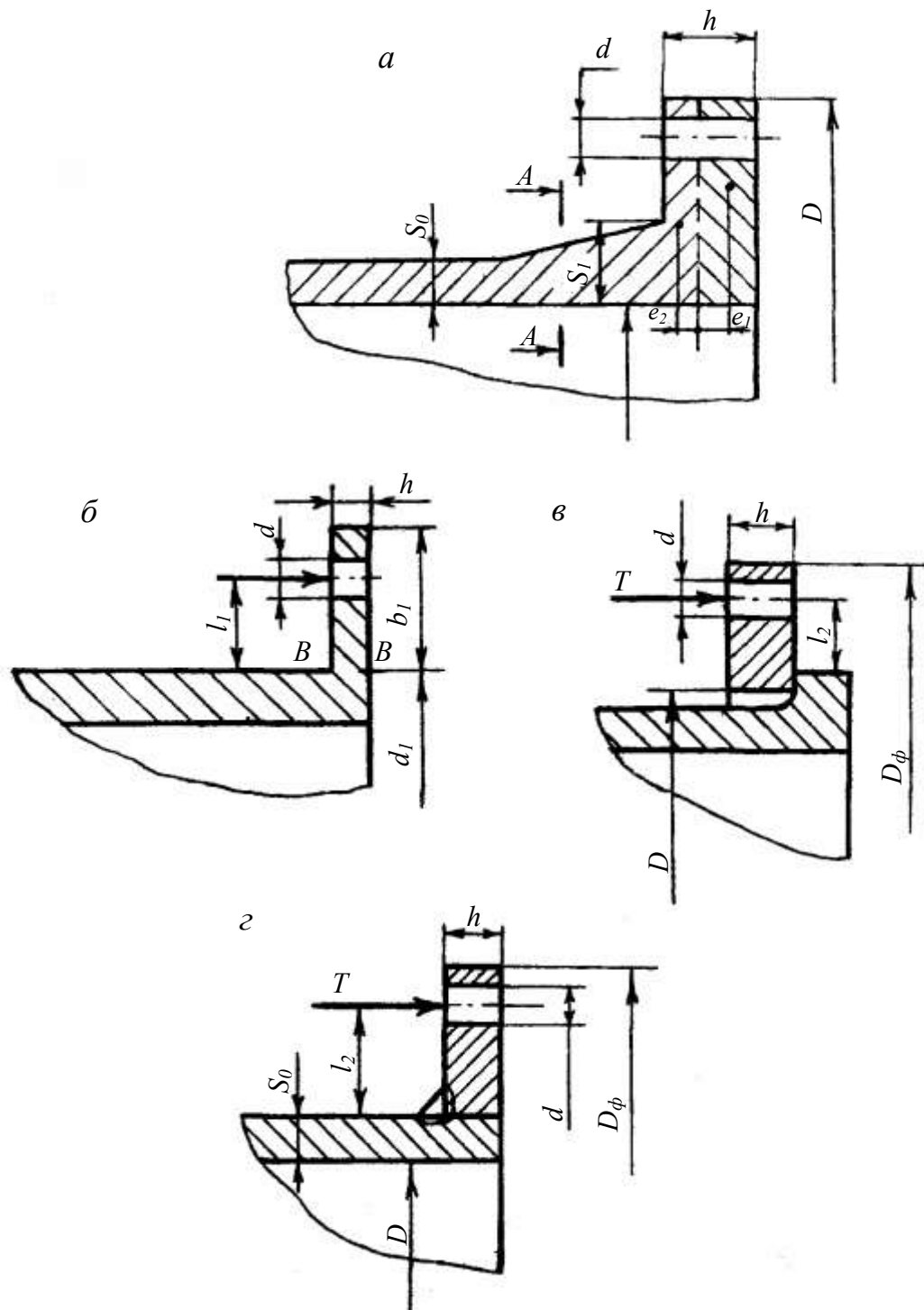


Рис. 3. Расчетные схемы фланцев

В этом случае

$$M = T_3 \cdot l_1, \quad (61)$$

где l_1 - плечо приложения силы.

При свободных фланцах (рис. 3, в) момент сопротивления определится

$$W = \frac{\pi}{2}(D_\phi - D - 2d)h^2. \quad (62)$$

В этом случае

$$M = T \cdot l_2, \quad (63)$$

где T - усилие на болтах;

l_2 - плечо приложения силы.

Момент сопротивления приварных фланцев (рис. 3, г)

Таким образом, толщина фланца в опасном сечении определяется из выражения

$$\sigma_d = M/W, \quad (64)$$

где M - внешний момент на фланце;

W - момент сопротивления в опасном сечении.

7.4. Расчет элементов крепления крышек

Расчетные схемы соединений крышек с гильзой на внутренних полукольцах или на разрезном кольце круглого сечения показаны на рис. 4, а.

Упорное кольцо I рассчитывается на срез и смятие. Напряжение среза кольца определится

$$\tau_{ср} = T_c/F, \quad (65)$$

где T_c - усилие, срезающее кольцо; $T_c = p \frac{\pi D^2}{4}$

F - площадь среза кольца; $F = \pi D l$ или $F = \pi D d$. Тогда

$$\tau_{ср} = \frac{pD}{4 \cdot l}, \quad (66)$$

(для круглого кольца $d = l$).

Напряжение смятия кольца определится

$$\sigma_{см} = \frac{pD^2}{2Dh - h^2}, \quad (67)$$

(для круглого кольца $h = d$).

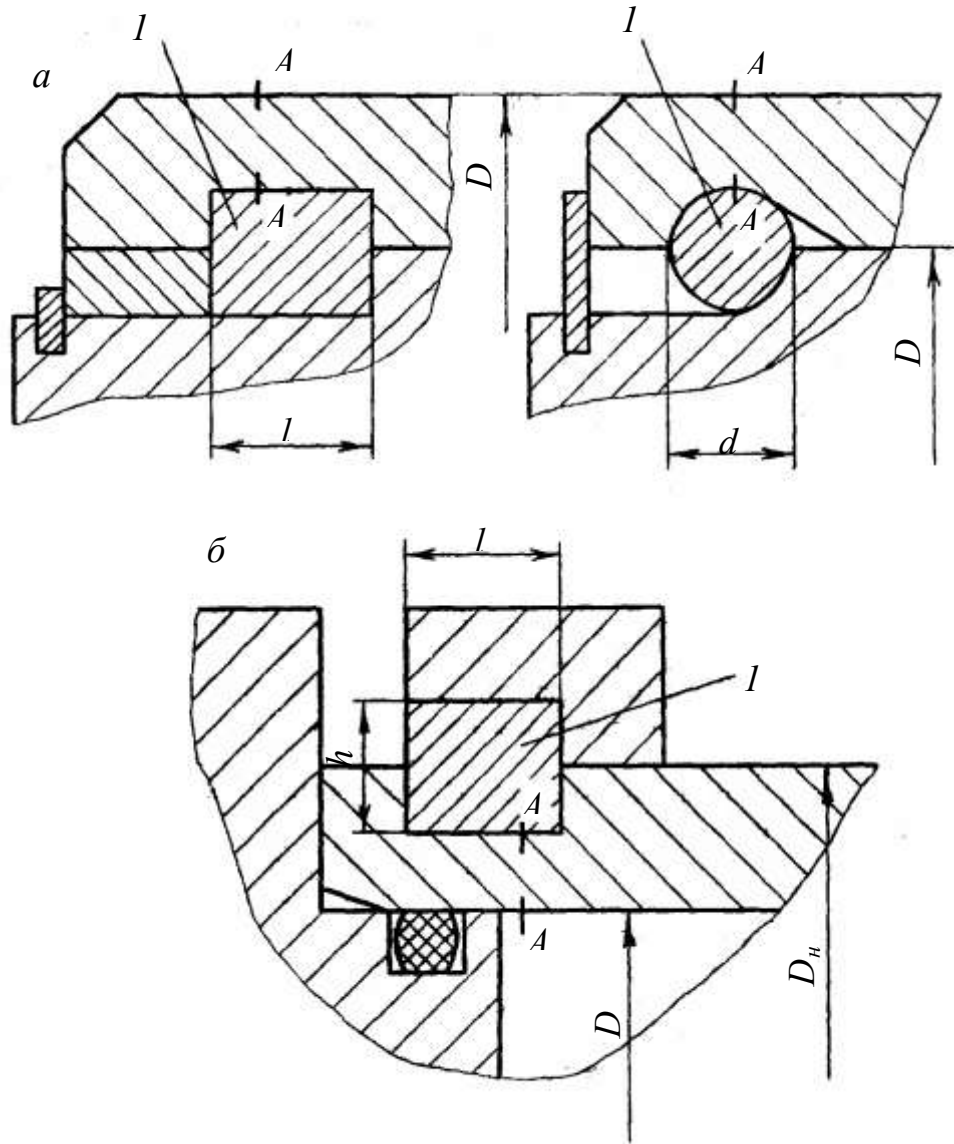


Рис. 4. Расчетные схемы соединений крышек с гильзой

Напряжение в опасном сечении А-А гильзы определится

$$\sigma = \frac{pD^2}{D_H^2 - (D + h)^2}, \quad (68)$$

Крепление крышки с помощью наружных полуколец изображено на рис. 4, б.

Упорное кольцо I рассчитывается:

на срез

$$\tau_{ср} = \frac{pD_H}{4 \cdot l}, \quad (69)$$

на смятие

$$\sigma_{см} = \frac{pD_H^2}{2D_H h - h^2}, \quad (70)$$

Напряжение в опасном сечении А-А гильзы определится

$$\sigma = \frac{pD_n^2}{(D_n - h)^2 - D^2}, \quad (71)$$

где p - расчетное давление;

D, D_n - диаметры гильзы соответственно внутренний и наружный;

h - толщина кольца.

При креплении крышек к фланцам на болтах диаметр болта определится

$$d = \sqrt{\frac{4T}{\pi n \sigma_d}} + C, \quad (72)$$

где d - внутренний диаметр резьбы;

T - усилие, действующее на крышку;

n - количество болтов;

C - поправка к расчетному диаметру ($C \approx 3$ мм).

7.5. Расчет стяжных шпилек

Нагрузка, действующая на стяжные шпильки гидроцилиндра, определяется многими факторами: давлением жидкости внутри гидроцилиндра, величиной предварительной затяжки шпилек, положением поршня в гидроцилиндре, способом установки гидроцилиндра.

Если шпильки установлены без предварительной затяжки, то нагрузка на них изменяется по прямой 1 (рис. 5, б).

Если цилиндр нагружен грузом G (рис. 5, а) и предварительная затяжка отсутствует, нагрузка изменяется по прямой 2:

$$T_{ш} = pF + G. \quad (73)$$

При наличии предварительной затяжки шпилек нагрузка на них изменяется по прямой 3:

$$T_{ш} = T_3 + \frac{1 - 2\mu}{k} pF + \frac{G}{k}, \quad (74)$$

где T_3 - усилие предварительной затяжки шпилек;

μ - коэффициент Пуассона;

p - давление в гидроцилиндре;

F - активная площадь;

k - коэффициент жесткости,

$$k = 1 + \frac{F_{ц} \cdot L_{ш}}{F_{ш} \cdot L_{ц}}, \quad (75)$$

где $F_{ц}, F_{ш}$ - площади сечения соответственно гильзы и шпилек;

$L_{ц}, L_{ш}$ - длины соответственно шпильки и гильзы.

В средних положениях поршня внутреннее давление в цилиндре не действует на гильзу по всей ее длине. В этом случае можно принять $\mu = 0$, тогда

$$T_{шт} = T_3 + \frac{pF + G}{k}, \quad (76)$$

Точки пересечения прямой 3 с прямой 1 и 2 указывают, при каком давлении в цилиндре произойдет отрыв головок цилиндра от гильзы. Из графиков (рис. 5, б) видно, что чем больше усилие предварительной затяжки, чем при большем давлении произойдет отрыв.

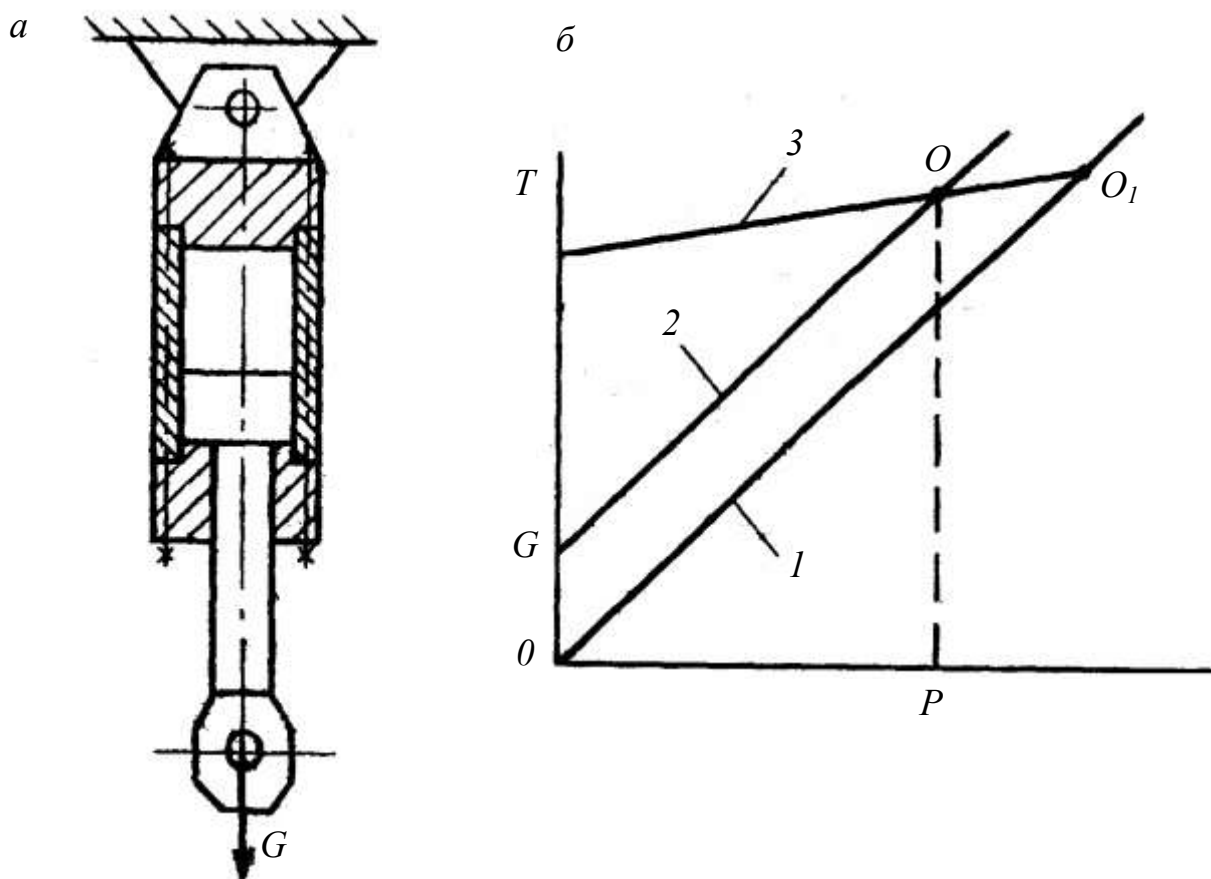


Рис. 5. К расчету стяжных шпилек

7.6. Расчет проушины, сварного соединения крышки с гильзой и резьбового крепления поршня

Запас прочности проушины на разрыв (рис. 6) можно определить из выражения

$$n = \frac{kF_n \sigma_r}{T_{шт}} \geq [n] = 1,5, \quad (77)$$

где k - коэффициент концентрации напряжений;

$$k = 0,46 \left(1 + \frac{h}{c} \right) - \frac{c}{5d_0} \leq 1, \quad (78)$$

где h, c, d_0 – геометрические параметры (рис. 6, б)

F_n - площадь сечения проушины по центру отверстия (рис. 6, сечение А-А);

$T_{ш}$ - расчетная продольная сила, растягивающая шток.

Конструкция проушины рациональна, если $c \leq h$. Если $c > h$, в расчетах принимают $c = h$ и определяют расчетную площадь.

При расчете пальца изгибающий момент определяют при таком возможном положении проушины цилиндра, при котором соотношение a/b (рис. 6, б) стремится к единице:

$$M = T \left(\frac{ab}{L} + \frac{c}{b} \right), \quad (79)$$

где a, b, c, L - линейные размеры (рис. 6, б).

Момент сопротивления пальца на изгиб определится

$$W = \frac{\pi d^3}{32} \left[1 - \left(\frac{d_1}{d} \right)^4 \right], \quad (80)$$

где d_1, d - диаметры соответственно пальца и отверстия. Запас прочности пальца определится

$$n = \frac{\sigma_T W}{M} \geq [n] = 1,2. \quad (81)$$

Запас прочности сварного соединения крышки (проушины) с гильзой (рис. 6, в) определится

$$n = \frac{\varphi - 4K_{ш}(d - K_{ш})}{D^2} \cdot \frac{\sigma_{T \min}}{p_H} \geq [n] = 1,5, \quad (82)$$

где $\varphi = 0,65$ - коэффициент прочности при угловых соединениях;

$K_{ш}$ - катет сварного шва;

d - наибольший диаметр, описанный по поверхности шва;

$\sigma_{T \min}$ - наименьший предел текучести соединяемых деталей шва;

D - активный диаметр;

p_H - испытательное давление (принимается на 50% выше рабочего давления).

Соединение поршня со штоком во многих случаях осуществляется с помощью резьбы. Запас прочности резьбового соединения на смятие (рис. 6, г) определится

$$n = \frac{\pi(d_H^2 - d_B^2)\sigma_T}{4k_H T_{шт}} \geq [n] = 2,5, \quad (83)$$

где d_H, d_B - диаметр резьбы соответственно наружный и внутренний;

σ_T - наименьший предел текучести материала соединяемых деталей (гайки или штока);

k_H - коэффициент нагрузки (табл. 7);

$T_{шт}$ - сила гидроцилиндра при работе штоковой полостью.

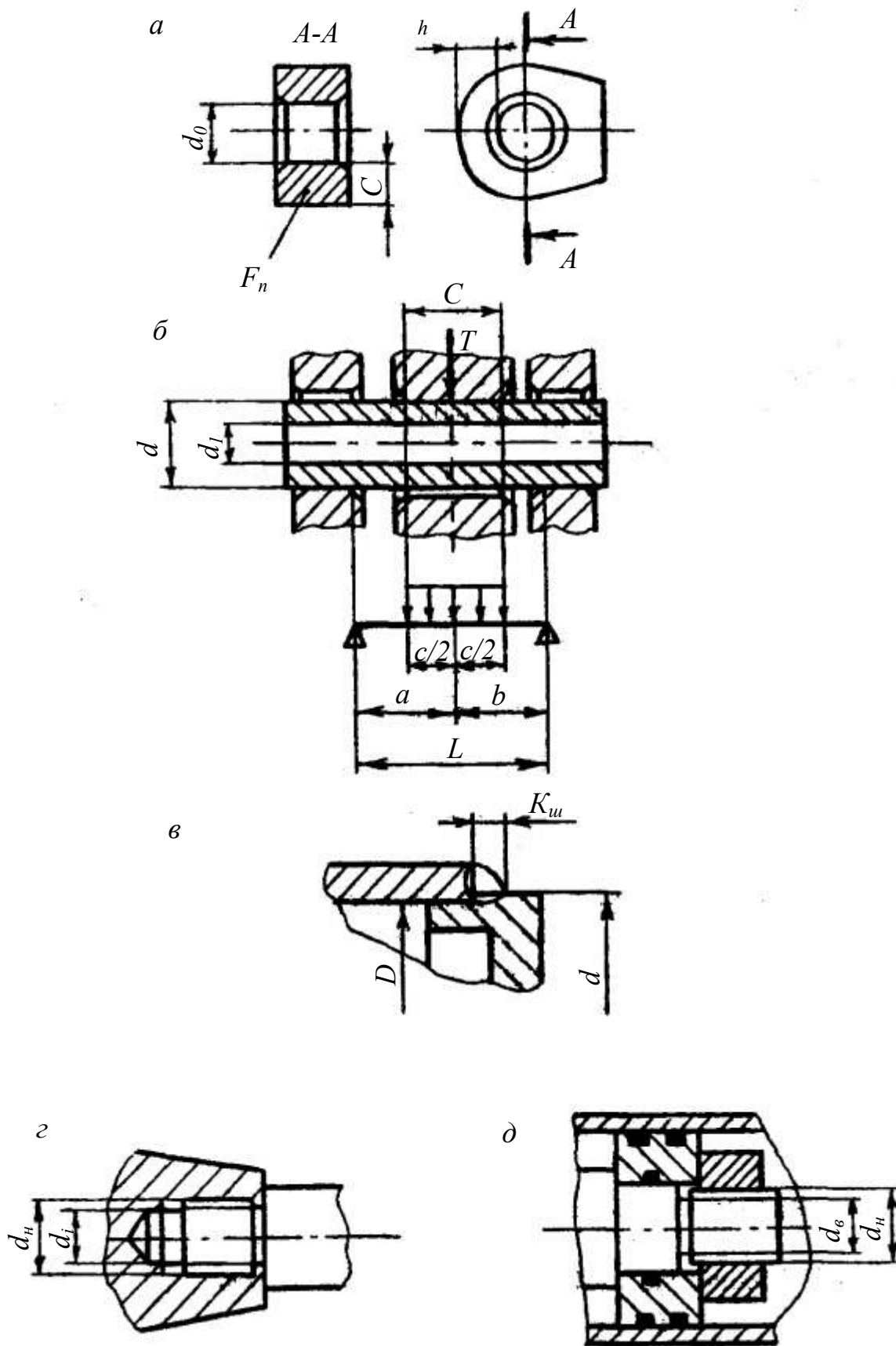


Рис. 6. Расчетные схемы проушины, пальцев, сварных швов и резьб

Таблица 7

Значения коэффициента нагрузки

d_n/S	6	7	8	9	10	11	12	13	14	15	16
k_n	0,45	0,37	0,33	0,30	0,25	0,25	0,23	0,22	0,21	0,19	0,18
k_p	0,83	0,71	0,62	0,56	0,56	0,56	0,56	0,56	0,56	0,56	0,56

Запас прочности по срезу витков штока определится

$$n = \frac{\pi \cdot d_v \cdot k_n \cdot H \cdot \tau_t \cdot k_p}{T_{шт}} \geq [n] = 1,6, \quad (84)$$

где k_n - коэффициент полноты резьбы (для метрических резьб $k_n = 0,87$;
 k_p - коэффициент распределения нагрузки (см. табл. 7);
 H - расчетная высота гайки;
 τ_t - предел текучести материала штока на срез.
 Запас прочности по срезу витков гайки определится

$$n = \frac{\pi \cdot d_n \cdot k_n \cdot H \cdot \tau_t \cdot k_p}{T_{шт}}, \quad (85)$$

τ_t - предел текучести материала гайки на срез.

7. 7. Расчет гидроцилиндров на устойчивость

Условия продольной устойчивости

$$n_1 = \frac{T_{кр}}{T_{шт}} \geq [n_1]; n_2 = \frac{T_{кр}}{T_{и}} \geq [n_2], \quad (86)$$

где n_1, n_2 - запас устойчивости при действии на шток соответственно продольной расчетной силы $T_{шт}$ и $T_{кр}$ при испытании;

$T_{кр}$ - критическая сила для гидроцилиндра, в качестве которой принимают наименьшее из значений эйлеровой силы T_e и критической силы по строительным нормам T_c ;

$[n_1]$ - минимально допустимый запас устойчивости, $[n_1] = 1,4$;

$[n_2]$ - минимально допустимый запас устойчивости при испытании по ГОСТ 18464-87, $[n_2]=1,1$.

Для гидроцилиндров, конструктивная схема которых соответствует рис. 7, расчетная продольная сила, сжимающая шток, определится

$$T_{шт} = p \frac{\pi \cdot D^2}{4}, \quad (87)$$

где p - расчетное давление в поршневой полости, равное давлению настройки предохранительного клапана отчетом превышения давления при его срабатывании.

Для гидроцилиндров эйлерова сила определится

$$T_3 = k \frac{\pi^2 \cdot E_{ш} J_{ш}}{L^2}, \quad (88)$$

где k - коэффициент устойчивости (табл. П.1 и П.2);
 $E_{ш}$ - модуль продольной упругости материала (табл. П.3);
 $J_{ш}$ - осевой момент инерции площади поперечного сечения штока;
 L - длина гидроцилиндра (см. рис. 7).

Критическая сила по строительным номерам определится

$$T_c = \varphi \cdot F_{ш} \cdot \sigma_{т.ш}, \quad (89)$$

где φ - коэффициент продольного изгиба в зависимости от предела текучести $\sigma_{т.ш}$ материала штока и приведенной гибкости гидроцилиндра (табл.П.4).

Приведенная гибкость гидроцилиндра определится

$$\lambda = \frac{L}{\sqrt{k \frac{J_{ш}}{F_{ш}}}}, \quad (90)$$

где $F_{ш}$ - площадь поперечного сечения штока.

Пример.

Гидроцилиндр выполнен по схеме, показанной на рис. 7, в.

Исходные данные. Поперечная сила $N=0$.

Диаметр цилиндра: внутренний $D=100$ мм, наружный $D_n=114$ мм; диаметр штока $d=50$ мм; расчетное давление $p=20$ МПа; ход штока $S=800$ мм; общая длина $L=1886$ мм; длина участка жесткости $L_1=870$ мм.

Материал штока - сталь 30ХГСА; модуль упругости согласно табл. П.3. $E_{ш}=1,98 \cdot 10^{11}$ Н/м²; предел текучести $\sigma_{т.ш}=600 \cdot 10^6$ Н/м².

Подставив числовые значения в (87) получим

$$T_{ш} = \frac{20 \cdot 10^6 \cdot 3,14 \cdot 01^2}{4} = 0,157 \cdot 10^6 \text{ Н.}$$

Предварительно вычислив величины коэффициентов β и μ (см. табл. П.2).

$$\beta = L_1/L = 870/1886 = 0,46;$$

$$\mu = \frac{E_2 J_2}{E_1 J_1} = \frac{1,98 \cdot 10^{11} \cdot 340 \cdot 10^{-8}}{1,98 \cdot 10^{11} \cdot 30,7 \cdot 10^{-8}} = 11,02,$$

находим по табл. П.2 значение $k=1,77$.

Определим (согласно 88) эйлерову силу

$$T_3 = 1,77 \frac{3,14^2 \cdot 2,1 \cdot 10^{11} \cdot 30,7 \cdot 10^{-8}}{1,886^2} = 0,3 \cdot 10^6 \text{ Н.}$$

Вычисляем (в соответствии с 90) гибкость гидроцилиндра

$$\lambda = \frac{1,886}{\sqrt{1,77 \frac{30,7 \cdot 10^{-8}}{19,63 \cdot 10^{-4}}}} = 113,3.$$

Коэффициент продольного изгиба находим интерполированием по табл.П.4: $\varphi=0,189$.

Сила по строительным нормам (согласно 89)

$$T_c = 0,189 \cdot 19,63 \cdot 10^{-4} \cdot 600 \cdot 10^6 = 2,4 \cdot 10^5 \text{ Н.}$$

т.е. критическая сила $T_{кр} = 2,4 \cdot 10^5 \text{ Н;}$

Условие устойчивости (по 86)

$$n_1 = \frac{T_{кр}}{T_{ш}} = \frac{2,4 \cdot 10^5}{15,7 \cdot 10^4} = 1,53.$$

Условие устойчивости выполнено, так как

$$n_1 \geq [n_1].$$

7.8. Расчет штока на прочность

Запас прочности штока в сечении А-А определится из уравнения.

$$\sigma_{т.ш} = n \cdot \sigma + \frac{n \cdot T_{ш} (f_n + n \cdot f_{TN})}{W \left(1 - n \cdot \frac{T_{ш}}{T_c} \right)}, \quad (91)$$

где σ - напряжение на штоке без учета прогибов;

$$\sigma = \frac{T_{ш}}{F_{ш}} + \frac{M_{TN}}{W};$$

$T_{ш}$ - расчетная продольная сила;

f_n - начальный прогиб, равный геометрической сумме прогиба от зазоров в заделке штока с цилиндром (первым цилиндром в телескопических гидроцилиндрах), заделке первого цилиндра со вторым и т.д. и прогиба от собственной силы тяжести гидроцилиндра;

f_{TN} - геометрическая сумма прогибов f_T и f_N от действия продольной силы T и поперечной силы N ;

W - момент сопротивления штока;

M_{TN} - геометрическая сумма изгибающих моментов M_T и M_N ($M_T = T_{ш}e_n$ - изгибающий момент от силы $T_{ш}$; M_N - изгибающий момент от силы N);

e_n - эксцентриситет силы $T_{ш}$ в сечении А-А.

Запас прочности штока есть меньшее положительное значение корня, полученное в результате решения квадратного уравнения (91) относительно n .

$$n_{1,2} = -\frac{c_2}{2} \pm \sqrt{\frac{c_2^2}{4} - c_3};$$

$$c_2 = \frac{T_3 \cdot \sigma \cdot W + T_3 \cdot T_{ш} \cdot f_H + T_{ш} \cdot \sigma_{т.ш} \cdot W}{c_1};$$

$$c_3 = \frac{-T_3 \cdot \sigma_{т.ш} \cdot W}{c_1};$$

$$c_1 = T_{ш} \cdot (T_3 \cdot f_{TN} - \sigma \cdot W).$$

Для одноступенчатого гидроцилиндра начальный прогиб определится

$$f_H = \frac{\Delta \cdot L_1}{b \cdot L} \left(L_2 - \frac{b}{2} \right),$$

где L_1, L_2 и L - длины выдвинутой части штока, корпуса цилиндра и гидроцилиндра соответственно;

Δ - диаметральный зазор в сопряжении штока с цилиндром ($\Delta = 0,3$ мм);

b - база заделки штока в цилиндре;

b_1 и b_2 - база заделки штока в первом цилиндре и первого цилиндра во втором.

Для двухступенчатого гидроцилиндра начальный прогиб определится (см рис. 8)

$$f_H = \frac{L_1}{L} \left[\frac{\Delta_1}{b_1} \cdot L_2 + \left(\frac{\Delta_1}{b_1} + \frac{\Delta_2}{b_2} \right) L_3 - \frac{\Delta_1 + \Delta_2}{2} \right],$$

где Δ_1 и Δ_2 - диаметральные зазоры в сопряжении штока с первым цилиндром и в сопряжении первого цилиндра со вторым.

Эксцентриситет силы $T_{ш}$ определится

$$e_H = e_A + \frac{L_1}{L} (e_B - e_A),$$

где e_A, e_B - эксцентриситеты в шарнирных опорах соответственно А и В.

$$e_A = e_0 + r_A \cdot \left(\operatorname{arctg} \mu_A + \operatorname{arctg} \frac{R_A}{T_{ш}} \right);$$

$$e_B = e_0 + r_B \cdot \left(\operatorname{arctg} \mu_B + \operatorname{arctg} \frac{R_B}{T_{ш}} \right)$$

где l_0 - эксцентриситет центров опор из-за погрешностей изготовления, $l_0=1,5$ мм;

r_A и r_B - радиусы опор штока и цилиндра;

μ_A и μ_B - коэффициенты, учитывающие тип опор; для опор качения шарнирных на пальцах $\mu=0,02$; для опор скольжения $\mu=0,15$;

R_A и R_B - реакции в опорах от поперечной силы.

Изгибающий момент от действия сил T и N определится

$$M_T = T_{ш} \cdot e_H,$$

$$M_N = N \cdot L_1.$$

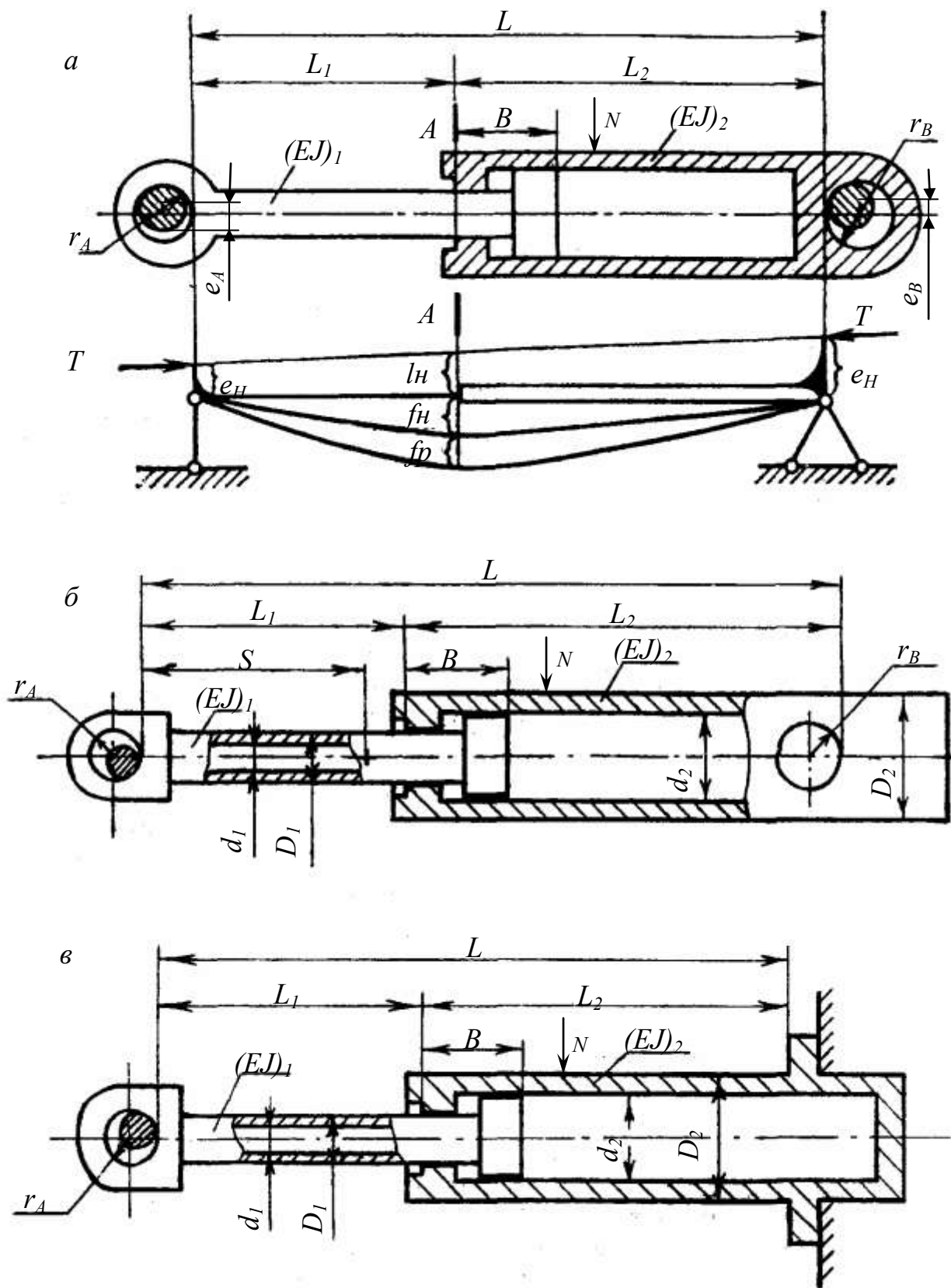


Рис. 7. Схемы нагружения цилиндров

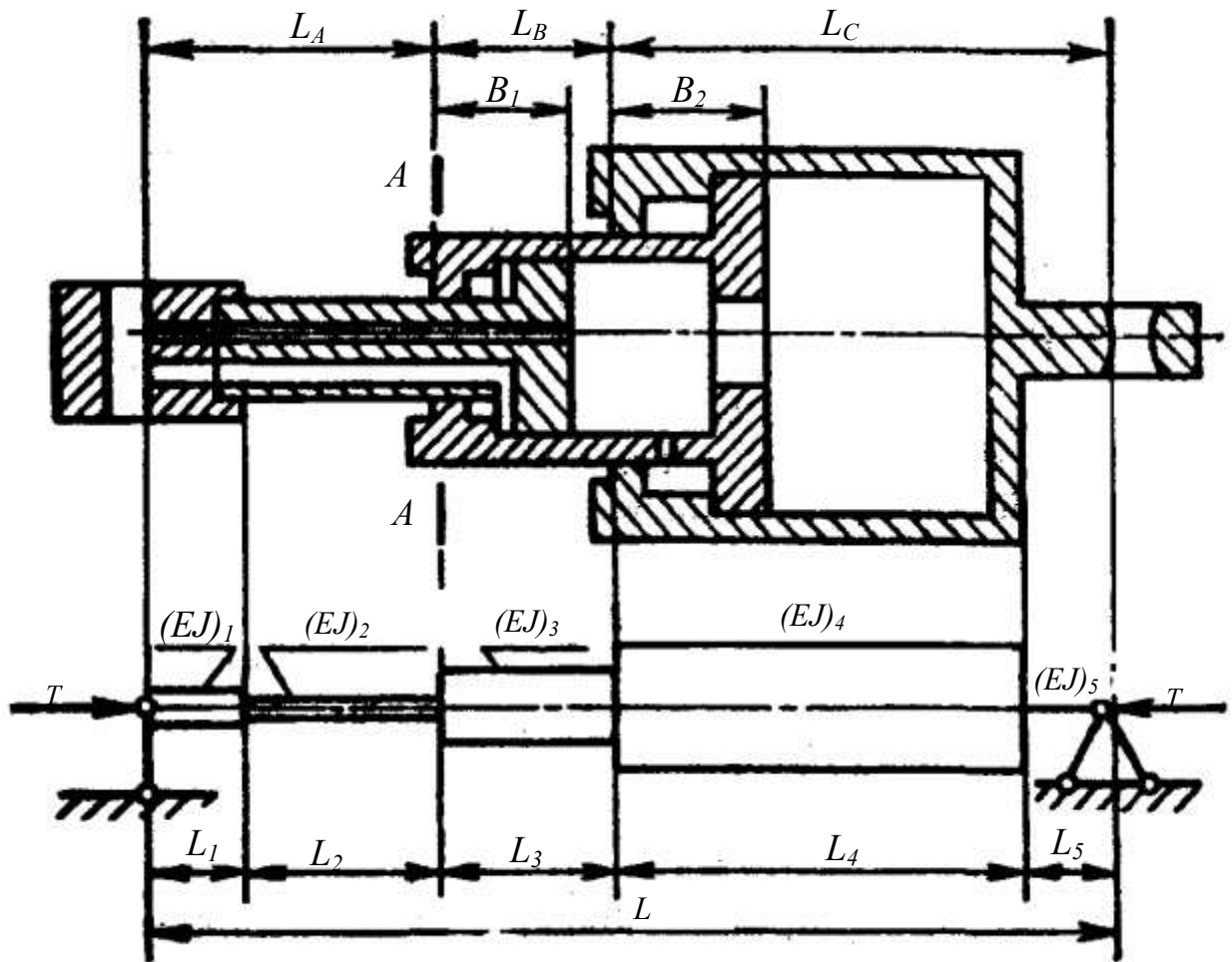


Рис. 8. Схемы нагружения гидроцилиндров

Прогиб в сечении А-А гидроцилиндра от действия силы $T_{ш}$ определится

$$f_T = \frac{T_{ш} \cdot L_1 \cdot L_2}{B \cdot L^2} \left\{ e_A \left[\frac{L_1(L_1 + 3L_2)}{E_1 \cdot J_1} + \frac{2L_2^2}{E_2 \cdot J_2} \right] + e_B \left[\frac{2L_1^2}{E_1 \cdot J_1} + \frac{L_2(3L_1 + L_2)}{E_2 \cdot J_2} \right] \right\};$$

при $e_A = e_B = e$

$$f_T = \frac{T_{ш} \cdot e \cdot L_1 \cdot L_2}{2L} \left(\frac{L_1}{E_1 \cdot J_1} + \frac{L_2}{E_2 \cdot J_2} \right).$$

Прогиб от N в сечении А-А гидроцилиндра определится

$$f_N = \frac{N \cdot L_1 \cdot L_B}{B \cdot E_1 \cdot J_1 \cdot L^2} \left[2L_1^2 L_2 \frac{E_1 \cdot J_1}{E_2 \cdot J_2} (2L_1^3 + L^3 - L \cdot L_B^2 - 3L_1^2 L) \right],$$

где L_B - расстояние от опоры В до точки приложения силы N .

Коэффициенты, учитывающие дополнительные прогибы вследствие формации заделанной части штока в цилиндре от продольной силы $T_{ш}$

$$k_T = 1 + \frac{2}{3} \cdot \frac{B - 0,5B_{\min}}{L_1},$$

от поперечной силы N

$$k_N = 1 + \frac{B - 0,5B_{\min}}{L_1},$$

где B_{\min} - минимальная база сопряжения штока с цилиндром при полностью выдвинутом штоке.

Расчетный прогиб от сил T и N в сечении А-А при любых опорах определится

$$f_{TN} = f_T \cdot k_T + f_N \cdot k_N.$$

Пример.

Гидроцилиндр выполнен по схеме, изображенной на рис. 7, б.

Исходные данные. Радиусы опор: штока $r_A = 0,0425$ м; цилиндра $r_B = 0,04$ м, длина штока $L_{ш} = 1,66$ м; общая длина гидроцилиндра $L = 1,92$ м; расчетный зазор $\Delta = 0,3 \cdot 10^{-3}$ м; база сопряжения штока с цилиндром $B = 0,171$ м; диаметр штока $d = 0,09$ м; продольная сила на штоке $T = 0,8 \cdot 10^6$ Н; рабочий ход штока $S = 1,6$ м; эксцентриситет продольной силы относительно геометрической оси $e_0 = 0,0015$ м; материал штока - сталь 40Х; эйлерова сила $T_3 = 1,911 \cdot 10^6$ Н.

Расчет выполняется в такой последовательности:

$$e_A = 0,0015 + 0,0425 \sin(\arctg 0,02) = 0,00235 \text{ м};$$

$$e_B = 0,0015 + 0,04 \cdot \sin(\arctg 0,015) = 0,00743 \text{ м};$$

$$e_H = 0,00235 + \frac{1,66}{1,92} (0,00743 - 0,00235) = 0,00674 \text{ м};$$

$$M_{TN} = 0,8 \cdot 10^6 \cdot 0,00674 = 5392 \text{ Н}\cdot\text{м};$$

$$f_H = \frac{0,3 \cdot 10^{-3} \cdot 1,66}{0,171 \cdot 0,192} \left(0,26 - \frac{0,171}{2} \right) = 0,26 \cdot 10^{-3};$$

$$f_T = \frac{0,8 \cdot 10^6 \cdot 1,66 \cdot 0,26}{6 \cdot 1,92} \left\{ \begin{array}{l} 0,00235 \left[\frac{1,66(1,66 + 3 \cdot 0,26)}{2,18 \cdot 10^{11} \cdot 322 \cdot 10^{-8}} + \frac{2 \cdot 0,26^2}{1,98 \cdot 10^{11} \cdot 3180 \cdot 10^{-8}} \right] + \\ + 0,0073 \left[\frac{2 \cdot 1,66^2}{2,18 \cdot 10^{11} \cdot 322 \cdot 10^{-8}} + \frac{0,26(3 \cdot 1,66 + 0,26)}{1,98 \cdot 10^{11} \cdot 3180 \cdot 10^{-8}} \right] \end{array} \right\} = 1,148 \cdot 10^{-3} \text{ м};$$

$$k_T = 1 + \frac{2}{3} \cdot \frac{0,171 - 0,5 \cdot 0,171}{1,66} = 1,034;$$

$$f_{TN} = 1,148 \cdot 10^{-3} \cdot 1,034 = 1,187 \cdot 10^{-3} \text{ м};$$

$$\sigma = \frac{0,8 \cdot 10^6}{63,6 \cdot 10^{-4}} + \frac{5392}{71,5 \cdot 10^{-6}} = 201,2 \cdot 10^6 \text{ Н/м}^2;$$

$$c_1 = 0,8 \cdot 10^6 \cdot (1,911 \cdot 10^6 \cdot 1,187 \cdot 10^{-3} - 201,2 \cdot 10^6 \cdot 71,5 \cdot 10^{-6}) = -9,694 \cdot 10^9 \text{ Н}^2 \cdot \text{м};$$

$$c_2 = \frac{1,911 \cdot 10^6 \cdot 201,2 \cdot 10^6 \cdot 71,5 \cdot 10^{-6} + 0,8 \cdot 10^6 \cdot 1,91 \cdot 10^6 \cdot 0,26 \cdot 10^{-3}}{-9,694 \cdot 10^9} +$$

$$+ \frac{0,8 \cdot 10^6 \cdot 600 \cdot 10^6 \cdot 71,5 \cdot 10^{-6}}{-9,694 \cdot 10^9} = -6,418$$

;

$$c_3 = \frac{-1,911 \cdot 10^6 \cdot 600 \cdot 10^6 \cdot 71,5 \cdot 10^{-6}}{-9,694 \cdot 10^9} = 8,457;$$

$$n_{1,2} = -\frac{-6,418}{2} \pm \sqrt{\frac{-6,418^2}{4} - 8,457};$$

$$n_{1,2} = 4,566; n_2 = 1,852;$$

Запас прочности $n = 1,852 > [n]$.

7.9. Расчет цилиндра на прочность

Условия прочности:

при действии продольных и поперечных сил

$$n_{ц} = \frac{\sigma_{т.ц}}{\sigma_{э\max}} \geq [n], \quad (92)$$

где $\sigma_{т.ц}$ - предел текучести материалов цилиндров;

$\sigma_{э\max}$ - наибольшие эквивалентные напряжения на внутренних или наружных волокнах цилиндров;

при испытании внутренним давлением и отсутствии продольных и поперечных сил

$$n_{и} = \frac{D^2 - d^2}{D^2 \sqrt{3}} \cdot \frac{\sigma_{т.ц}}{p_{и}} \geq [n], \quad (93)$$

где D и d - соответственно наружный и внутренний диаметр рассчитываемых цилиндров;

$p_{и}$ - давление в поршневых полостях при испытаниях цилиндров по ГОСТ 18464-87, $p_{и} = 1,5 \cdot p$.

Расчетные и изгибающие моменты в точке 2 (см. рис. 7 а, б)

$$M_{ц} = M_{цТ} + M_{цN}, \quad (94)$$

где $M_{цТ}$ - изгибающий момент от силы T ; $M_{цТ} = T e_{ц}$;

$e_{ц}$ - эксцентриситет T относительно геометрической оси гидроцилиндра в расчетных сечениях;

$M_{цN}$ - изгибающий момент от поперечной силы.

Если моменты $M_{цТ}$ и $M_{цN}$ имеют разные направления в течение всего времени эксплуатации гидроцилиндра, то в формуле (94) принимают абсолютную разность слагаемых.

Напряжения во внутренних стенках:
осевые

$$\sigma_{zB} = -\frac{M_{ц} D}{2J_p}, \quad (95)$$

где J_p - осевой момент инерции рассчитываемого цилиндра;
окружные

$$\sigma_{tB} = p \frac{D_H^2 + D^2}{D_H^2 - D^2}, \quad (96)$$

радиальные

$$\sigma_{rB} = -p, \quad (97)$$

эквивалентные

$$\sigma_{эB} = \sqrt{\frac{1}{2} [(\sigma_{rB} - \sigma_{tB})^2 + (\sigma_{tB} - \sigma_{zB})^2 + (\sigma_{zB} - \sigma_{rB})^2]}. \quad (98)$$

Пример.

Исходные данные. Продольная сила на штоке $T=0,8 \cdot 10^6$ Н; эксцентриситет в шарнирной опоре $e_B=0,00743$ м; диаметры цилиндра: внутренний $D=0,16$ м, наружный $D_H=0,19$ м; рабочее давление $p=40$ МН/м²; момент инерции цилиндра $J=3180 \cdot 10^{-8}$ м⁴; поперечная сила $N=0$.

Расчет выполняется в такой последовательности:

$$M_{ц} = M_{цТ} = 0,8 \cdot 10^6 \cdot 0,00743 = 5944 \text{ Н}\cdot\text{м};$$

$$\sigma_{zB} = -\frac{5944 \cdot 0,16}{2 \cdot 3180 \cdot 10^{-8}} = -15 \cdot 10^6 \text{ Н/м}^2;$$

$$\sigma_{tB} = 40 \cdot 10^6 \frac{0,19^2 + 0,16^2}{0,19^2 - 0,16^2} = 233,9 \cdot 10^6 \text{ Н/м}^2;$$

$$\sigma_{rB} = -40 \cdot 10^6 \text{ Н/м}^2;$$

$$\sigma_{эB} = 10^6 \sqrt{\frac{1}{2} [(-40 - 233,9)^2 + (233,9 + 15)^2 + (-15 + 40)^2]} = 262,2 \cdot 10^6 \text{ Н/м}^2;$$

$$n_{ц} = \frac{600 \cdot 10^6}{262,2 \cdot 10^6} = 2,288.$$

Испытательное давление

$$p_{и} = 1,5p = 1,5 \cdot 40 \cdot 10^6 = 60 \cdot 10^6;$$

$$n_{и} = \frac{0,19^2 - 0,16^2}{0,19\sqrt{3}} \cdot \frac{600 \cdot 10^6}{60 \cdot 10^6} = 1,688;$$

1,688>[n].

7.10. Материалы деталей гидроцилиндров и технические условия на изготовление

7.10.1. Гильзы

Гильзы изготавливают из бесшовных горячедеформированных труб по ГОСТ 8732-78. Эти детали определяют работоспособность гидроцилиндра, поэтому к ним предъявляются высокие требования по точности размеров, геометрической форме и чистоте обработки поверхностей.

При изготовлении гильз должны выполняться следующие технические требования:

1) шероховатость внутренней поверхности $R_a = 0,32 \dots 0,15$ мкм, продольные риски не допускаются;

2) непрямолинейность по оси гильзы - не более 0,03 мм на длине 500 мм;

3) конусность, овальность и бочкообразность внутреннего диаметра на всей длине гильзы - в пределах не более половины допуска на внутренний диаметр;

4) биение оси диаметра внешней обработанной поверхности относительно оси внутреннего диаметра - не более половины допуска на внешний диаметр;

5) биение торцов гильзы относительно продольной оси - не более 0,05 мм;

6) монтажные фаски, облегчающие заводку под углом 20° при шероховатости $R_a = 1,25$ мкм;

7) резьбы и крепления головок должны быть выполнены по классу точности 2а, допускаемое биение среднего диаметра резьбы относительно поверхности центрирования головки - не более половины допуска на диаметр центрирующей поверхности;

8) у гильз, к которым приварены задние головки с проушинами, а также траверсы или цапфы, допускаются:

а) смещение оси отверстия под палец в задней проушине относительно оси внутреннего диаметра гильзы — не более 0,03 мм;

б) неперпендикулярность оси отверстия относительно оси внутреннего диаметра гильзы - не более 0,01 мм на длине 100 мм;

в) отклонение от соосности поверхности цапфы относительно внутреннего диаметра гильзы - не более 0,1 мм;

г) неперпендикулярность оси цапфы относительно оси внутреннего диаметра - не более 0,1 мм на длине 100 мм;

9) предельное отклонение рабочей поверхности в зависимости от типа применяемого уплотнения и давления рабочей жидкости (Н9-Н8).

В отечественном машиностроении гильзы силовых гидроцилиндров изготавливают из углеродистых сталей марок 35 и 45. В отдельных случаях гильзы могут быть изготовлены из легированных сталей.

7.10.2. Штоки

Штоки гидроцилиндров изготавливают из сталей марок 35, 45, 20Х, 40Х и 40ХН. Они должны отвечать следующим техническим требованиям:

- 1) шероховатость рабочих поверхностей $R_a = 0,32 \dots 0,16$ мкм;
- 2) предельное отклонение рабочей поверхности в зависимости от типа применяемого уплотнения и давления рабочей жидкости (f_9-f_8);
- 3) овальность и конусность рабочих поверхностей, а также их относительное смещение - не более половины допуска на размер;
- 4) непрямолинейность образующей цилиндрической поверхности штока - не более 0,01 мм на длине 500 мм; .
- 5) рабочая поверхность штока должна иметь двухслойное хромирование для обеспечения стойкости к непосредственному воздействию шахтной среды и рабочей жидкости, износостойкости и антифрикционных свойств;
- б) в сварных штоках следует предусматривать отверстия для выхода газов при сварке и термообработке во избежание разрыва трубы.

В качестве заготовки обычно используют круглый прокат, поэтому первой операцией служит отрезка заготовки, подрезка торцов и центрирование.

Если проушина спроектирована как одно целое со штоком, то для ее образования производится высадка конца штока перед фрезерно-центровальной операцией.

В сварных конструкциях перед фрезерно-центровальной операцией проушины приваривают на сварочном полуавтомате в среде углекислого газа (в заготовке штока предварительно растачивают отверстие дня, проушины). Качество сварного шва контролируют магнитным дефектоскопом.

Термическая обработка штоков заключается в улучшении после предварительной механической обработки до HB 240...280 с последующей закалкой ТВЧ до HRC 45...55. Штоки из стали 20Х цементируются до $h = 2 \dots 2$ мм; HRC 54.. .60. Для этого перед шлифованием производится закалка ТВЧ с высокотемпературным отпуском или улучшение.

7.10.3. Поршни

Поршни изготавливают из серого чугуна СЧ 21, СЧ 28, СЧ 32, а также из стали 35 или 45 с покрытием бронзой, латунью, капроном.

При изготовлении поршней должны выполняться следующие технические требования:

- 1) рабочая поверхность поршня выполняется с предельными отклонениями по f8, f9, а отверстие, которым поршень насаживается на шток - Н9;
- 2) шероховатость сопрягаемых поверхностей - $R_a = 32 \dots 0,16$ мкм;
- 3) биение рабочей поверхности относительно посадочного отверстия, а также конусность и овальность - не более половины, допуска на размер;
- 4) биение торцов поршня не более - 0,05 мм.

Биметаллические поршни изготавливают наплавкой бронзы на основание стали 35 (реже - 45). Заготовку под наплавку подготавливают следующим образом. Места наплавки нужно очистить от масла и ржавчины травлением. Перед наплавкой заготовки подогревают в электропечи или газовой горелкой до температуры 700 °С. Наплавку выполняют газовой горелкой; заготовку в процессе наплавки постепенно поворачивают.

В качестве флюса при наплавке используется обезвоженная мелкозернистая бура, которой посыпают места наплавки. Бронзу применяют в виде прутков диаметром 6...10 мм или полос шириной 6...8 мм и толщиной 3...4 мм. Качество наплавки проверяют внешним осмотром (на наплавленной поверхности не должно быть газовых раковин и трещин). После окончательной механической обработки толщина наплавленного слоя должна быть не менее 2 мм, ширина - не менее 8 мм.

Реже применяют напрессовку бронзового кольца на стальное основание поршня.

7.10.4. Втулки

Биметаллические втулки изготавливают наплавкой бронзы на внутреннюю поверхность. Заготовкой служит стальной стакан с глухим или приваренным дном.

Общие технические требования для направляющих втулок:

- 1) шероховатость рабочей поверхности $R_a = 2,5 \dots 0,63$ мкм;
- 2) предельное отклонение рабочей поверхности в зависимости от типа применяемого уплотнения и давления рабочей жидкости (Н9-Н8);
- 3) отклонение от геометрической формы - в пределах половины допуска на размер;
- 4) неперпендикулярность рабочего торца втулки к оси отверстия рабочей поверхности - не более 0,05 мм.

7.10.5. Крышки

Крышки (головки) изготавливают из стальных поковок (сталь 35, 45), отливок из стали, серого чугуна СЧ 21, СЧ 28, СЧ 32, а также из сплавов алюминия Д16Т, АК4, АК6.

Если сама крышка является направляющей, то в этом случае она должна быть изготовлена из серого чугуна или иметь на рабочей поверхности наплавку из бронзы, развальцованную латунную втулку или наплавку капрона.

8. ТЕПЛОВОЙ РАСЧЕТ ГИДРОСИСТЕМЫ

В процессе эксплуатации гидросистем масло нагревается. Основной причиной нагрева является наличие гидравлических сопротивлений в системе гидропривода. С возрастанием температуры жидкости интенсифицируется процесс окисления масла, выпадают сгустки смол и шлама, что нарушает нормальную работу гидросистемы. Обычно принимают максимально допустимую температуру масла в баке 55-60°C. При длительной работе гидропривода температурный перепад достигает значения установившегося. Тепловая энергия расходуется на нагревание гидробака с маслом, а также рассеивается в пространство путем теплопередачи от нагретых поверхностей бака, трубопроводов, гидроаппаратов и гидродвигателей.

Для установившегося теплового режима температурный перепад в °C определится по формуле

$$\Delta T = \frac{\Delta N_{\text{пот}}}{\sum K_1 \cdot F_1}, \quad (99)$$

где $\Delta N_{\text{пот}}$ - потерянная мощность, кВт;

F_1 - поверхность теплопередачи, м²;

K_1 - коэффициент теплопередачи участка, кВт/м²·°C (таблица 8).

С другой стороны температурный перепад ΔT определится

$$\Delta T = T_m - T_v, \quad (100)$$

где T_m - установившаяся температура масла в баке, °C;

T_v - температура окружающего воздуха, °C (в расчетах можно принимать 20...25°C). Установившаяся температура масла должна быть не выше 60°C.

Таблица 8

Значения коэффициента теплопередачи

Условия теплообмена	K_1 , кВт/м ² ·°C
1. Свободно обтекаемая открытая поверхность	0,015
2. Обдув поверхности вентилятором	0,023
3. Затрудненная циркуляция воздуха вокруг нагретой поверхности (привод расположен в нише)	0,010
4. Охлаждение проточной водой змеевиков и ребристых поверхностей	0,110...0,175

Потерянная мощность $N_{\text{пот}}$ в кВт определится

$$N_{\text{пот}} = N_{\text{вх}} (1-\eta).$$

При тепловых расчетах считается, что в бак масло залито до 0,8 его высоты. Площадь стенок бака F_6 в м^2 , соприкасающихся с жидкостью, учитывается полностью (в том числе основание), а остальная площадь учитывается на 50%.

$$F_6 = F_1 + \frac{F_2}{2}, \quad (101)$$

где F_6 - расчетная площадь бака, м^2 ;

F_1 - площадь стенок бака, соприкасающихся с жидкостью (в том числе крышка), м^2 ;

F_2 - площадь стенок бака, не соприкасающихся с жидкостью (в том числе крышка), м^2 .

При отношении ребер бака от 1:1:1 до 1:2:3 расчетная площадь бака F_6 в м^2 может быть ориентировочно определена по формуле

$$F_6 = 6,5^3 \sqrt{V_6^2}, \quad (102)$$

где V_6 - объем масла в баке, м^3 .

Емкость бака должна быть не меньше емкости гидросистемы. Обычно емкость бака выбирают равной трехминутной подачи насоса и более. Если длина трубопроводов невелика, то считают, что теплопередача происходит только через поверхности стенок бака.

Если установившаяся температура масла получается более 60°C , следует выполнять бак с ребрами для увеличения площади поверхности теплоотдачи, увеличить площадь стенок или улучшить условия теплообмена.

9. РАСЧЕТ МЕХАНИЧЕСКОЙ И РЕГУЛИРОВОЧНОЙ ХАРАКТЕРИСТИК ГИДРОПРИВОДА

Возможности разработанной гидравлической схемы могут быть оценены путем построения регулировочной и механической характеристик гидропривода. Эти характеристики взаимосвязывают три основных параметра гидросистемы:

скорость движения выходного звена (V или n).

нагрузку на выходном звене (R или M).

параметр регулирования гидромашины (U_n или U_m) или дросселя ($U_{\text{др}}$).

Скорость движения выходного звена определится:

для гидропривода с поступательным движением выходного звена

$$V = \frac{Q_{\text{п}}}{F_{\text{п.р}}}, \quad (103)$$

для гидропривода с вращательным движением выходного звена

$$n = \frac{Q_{\text{п}}}{q}, \quad (104)$$

где $Q_{\text{п}}$ - фактический полезный расход жидкости, затрачиваемый на совершение рабочих движений. $\text{м}^3/\text{с}$;

$F_{\text{п.р}}$ - рабочая площадь поршня, м^2 .

Расход жидкости $Q_{\text{п}}$ на совершение рабочих движений зависит от способа регулирования гидропривода, типа привода и места установки дросселя в гидросистему.

При объемном способе регулирования: для гидросистемы с гидроцилиндром

$$Q_{\text{п}} = Q_{\text{нт}} \cdot U_{\text{н}} - a_{\text{п1}} \left(\Sigma \Delta p + \frac{R}{F_{\text{п.р}}} \right), \quad (105)$$

для гидросистемы с гидромотором

$$Q_{\text{п}} = Q_{\text{нт}} \cdot U_{\text{н}} - a_{\text{п2}} \left(\Sigma \Delta p + \frac{2\pi \cdot M}{q_{\text{м}}} \right). \quad (106)$$

При дроссельном способе регулирования, когда дроссель установлен в напорной гидролинии:

для гидросистемы с гидроцилиндром

$$Q_{\text{п}} = Q_{\text{др}} - a_{\text{п3}} \cdot \frac{R}{F_{\text{п.р}}}, \quad (107)$$

для гидросистемы с гидромотором

$$Q_{\text{п}} = Q_{\text{др}} - a_{\text{п4}} \cdot \frac{2\pi \cdot M}{q_{\text{м}}}. \quad (108)$$

При дроссельном способе регулирования, когда дроссель установлен в сливной гидролинии

$$Q_{\text{п}} = Q_{\text{др}} \cdot \frac{F_{\text{пр}}}{F_{\text{пд}}}. \quad (109)$$

При дроссельном способе регулирования, когда дроссель установлен параллельно гидродвигателю: для гидросхемы с гидроцилиндром

$$Q_{\text{п}} = Q_{\text{нт}} - Q_{\text{др}} - a_{\text{п5}} \left(\Sigma \Delta p + \frac{R}{F_{\text{п.р}}} \right), \quad (110)$$

для гидросхемы с гидромотором

$$Q_{\text{п}} = Q_{\text{нт}} - Q_{\text{др}} - a_{\text{п5}} \left(\Sigma \Delta p + \frac{2\pi \cdot M}{q_{\text{м}}} \right). \quad (111)$$

где $\Sigma \Delta p$ - суммарные потери давления, определяемые по формулам 34, 35, 36, 37, 38 как сумма всех членов после $(p_{\text{р}} + p_{\text{др}})$;

$Q_{\text{нт}}$ - теоретическая подача насоса, $\text{м}^3/\text{с}$;

$Q_{\text{др}}$ - расход жидкости дросселем, $\text{м}^3/\text{с}$.

$$Q_{др} = \alpha \cdot f_{\max} \cdot U_{др} \cdot \sqrt{\frac{2\Delta p}{\rho}}, \quad (112)$$

где f_{\max} - максимальное значение величины расходного окна дросселя, м^2 ;

Δp - перепад давления на дросселе, Па.

Перепад давления на дросселе зависит от места установки дросселя в гидросистеме и типа гидродвигателя.

При установке дросселя в напорной гидролинии:

для гидросистемы с гидроцилиндром

$$\Delta p_{др} = p_{кл} - \Delta p_{нм} - \frac{R}{F_{п,р}} - \Delta p_{ц} - \Delta p_{сл} \cdot \frac{F_{шр}}{F_{п,р}}, \quad (113)$$

для гидросистемы с гидромотором

$$\Delta p_{др} = p_{кл} - \Delta p_{нм} - \frac{2\pi \cdot M}{q_m} - \Delta p_m - \Delta p_{сл}, \quad (114)$$

где $\Delta p_{ц}$ - потери давления на преодоление сил трения в гидроцилиндре;

$$\Delta p_{ц} = \frac{R_{п} + R_{ш}}{F_{пр}}, \quad (115)$$

Δp_m - потери давления на преодоление сил трения в гидромоторе;

$$\Delta p_m = p(1 - \eta_{мм}), \quad (116)$$

где $\eta_{мм}$ - механический КПД гидромотора.

При установке дросселя в сливной гидролинии: для гидросистемы с гидроцилиндром

$$\Delta p_{др} = (p_{кл} - \Delta p_{нм} - \Delta p_{ц}) \frac{F_{пр}}{F_{пд}} - \frac{R}{F_{пд}} - \Delta p_{сл} \quad (117)$$

для гидросистемы с гидромотором

$$\Delta p_{др} = p_{кл} - \Delta p_{нм} - \Delta p_{нм} - \frac{2\pi \cdot M}{q_m} - \Delta p_{сл} \quad (118)$$

При установке дросселя параллельно гидродвигателю для гидросистемы с гидроцилиндром

$$\Delta p_{др} = \Delta p_{нм} + \Delta p_{ц} + \frac{R}{F_{пд}} + \Delta p_{сл} \cdot \frac{F_{пр}}{F_{пд}} - \Delta p_{сл} \quad (119)$$

для гидросистемы с гидромотором

$$\Delta p_{др} = p_{нм} + \Delta p_m + \Delta p_{сл} + \frac{2\pi \cdot M}{q_m}. \quad (120)$$

Полный градиент утечек $a_{ц}$ определится:

для гидросистемы с гидроцилиндром при объемном способе регулирования

$$a_{п1} = a_n + a_p + a_{кл};$$

для гидросистемы с гидроцилиндром при дроссельном способе регулирования

$$a_{п2} = a_n + a_m + a_{кл};$$

для гидросистемы с гидроцилиндром при дроссельном способе регулирования, когда дроссель установлен в напорной гидролинии

$$a_{п3} = a_p + a_{ц};$$

для гидросистемы с гидромотором при дроссельном способе регулирования, когда дроссель в напорной гидролинии

$$a_{п4} = a_p + a_m;$$

для гидросистемы с гидромотором при установке дросселя параллельно или в сливной гидролинии

$$a_{п5} = a_n + a_m + a_p + a_{кл}.$$

В этих выражениях градиенты утечек аппаратов имеют обозначения: a_n - насоса; a_m - гидромотора; a_p - гидрораспределителя; $a_{кл}$ - предохранительного или переливного клапана; $a_{ц}$ - гидроцилиндра.

Градиенты утечек отдельных гидроаппаратов определяются

$$a = \frac{\Delta Q_{ном.а}}{P_{ном.а}},$$

где $\Delta Q_{ном.а}$ - объемные потери в гидроаппарате при его номинальном давлении $P_{ном.а}$.

Значения параметров берутся из паспортной характеристики соответствующего гидроаппарата.

Пользуясь выражениями (103),(104),(105),(106) вычисляем значения скоростей V и n при изменении параметров регулирования $U_{др}$ или U_n от 0 до 1 для нескольких значений R или M (не менее пяти). По результатам вычислений строим регулировочную характеристику $V = f(U)$ или $n = f(U)$ для нескольких значений R или M .

Вычислив значения V или n при изменении R или M от нуля до максимального значения, для нескольких значений U (не менее пяти), строим механическую характеристику $V = f(R)$ или $n = f(M)$. Для удобства работы результаты вычислений можно свести предварительно в таблицу.

Момент М, Н·м R (кН)	Частота вращения, n, об/мин (v, м/с)				
	U = 0	U = 0,25	U = 0,5	U = 0,75	U = 1
0					
2					
4					
6					
8					

10. НЕКОТОРЫЕ ПРАВИЛА ВЫПОЛНЕНИЯ ГИДРОСИСТЕМ

На гидравлических и пневматических схемах все машины и аппараты, а также линии связи изображаются сплошной линией толщиной S . Линии управления изображают сплошной линией толщиной $S/2$, дренажные линии изображают пунктиром толщиной $S/2$.

Функциональные группы гидросхем обводят тонкой штрихпунктирной линией $S/3$.

Все элементы схемы нумеруются по порядку по направлению потока рабочей среды. Номера проставляются на полках линий-выносок, другой конец которых оканчивается точкой. Все элементы схемы, имеющие номер, записываются в перечень элементов, который помещают на первом листе схемы над основной надписью.

На схемах с небольшим количеством входящих элементов их наименования, обозначения и характеристики указываются на полках линий-выносок. Перечень элементов отсутствует.

ПРИЛОЖЕНИЕ

Таблица П.1

Значение коэффициента устойчивости К для гидроцилиндров конструкции, соответствующей рис. 7 а, б

$\beta = \frac{L_1}{L}$	$\mu = \frac{E_2 \cdot J_2}{E_1 \cdot J_1}$								
	1,2	1,4	1,6	1,8	2	3	4	5	6
0,10	1,199	1,397	1,594	1,791	1,927	2,960	3,917	4,858	5,780
0,20	1,188	1,372	1,552	1,727	1,898	2,683	3,351	3,908	4,365
0,21	1,187	1,368	1,545	1,717	1,883	2,639	3,66	3,776	4,186
0,22	1,185	1,364	1,537	1,705	1,867	2,592	3,178	3,643	4,010
0,23	1,183	1,359	1,520	1,693	1,850	2,543	3,088	3,511	3,839
0,24	1,181	1,354	1,570	1,680	1,832	2,492	2,999	3,383	3,675
0,25	1,178	1,349	1,511	1,666	1,813	2,441	2,909	3,257	3,518
0,26	1,176	1,343	1,501	1,652	1,794	2,388	2,821	3,136	3,369
0,27	1,173	1,337	1,491	1,637	1,773	2,336	2,735	3,020	3,228
0,28	1,170	1,330	1,481	1,621	1,752	2,283	2,650	2,908	3,095
0,29	1,167	1,324	1,470	1,605	1,731	2,231	2,568	2,802	2,970
0,30	1,164	1317	1,458	1,589	1,709	2,179	2,489	2,701	2,852
0,31	1,161	1310	1,446	1,572	1,686	2,128	2,413	2,605	2,741
0,32	1,158	1,303	1,434	1,555	1,664	2,078	2,340	2,515	2,637
0,33	1,155	1,295	1,422	1,537	1,641	2,029	2,270	2,429	2,540
0,34	1,152	1,288	1,411	1,522	1,621	1,986	2,209	2,355	2,457
0,35	1,148	1,280	1,399	1,504	1,598	1,940	2,145	2,278	2,370
0,36	1,144	1,272	1,386	1,486	1,576	1,895	2,084	2,205	2,289
0,37	1,141	1,264	1373	1,469	1,553	1,851	2,025	2,136	2,213
0,38	1,137	1,256	1,360	1,451	1,531	1,809	1,970	2,071	2,141
0,39	1,133	1,248	1,348	1,434	1,509	1,769	1,917	2,010	2,073
0,40	1,129	1,240	1,335	1,417	1,488	1,730	1,866	1,952	2,10
0,41	1,125	1,231	1,322	1,400	1,467	1,692	1,818	1,897	1,950
0,42	1,121	1,223	1,310	1,383	1,446	1,657	1,772	1,845	1,894
0,43	1,117	1,215	1,297	1367	1,426	1,729	1,622	1,796	1,840
0,44	1,113	1,207	1,285	1,350	1,406	1,589	1,688	1,749	1,790
0,45	1,109	1,198	1,273	1,335	1,387	1,557	1,649	1,705	1,743
0,46	1,105	1,190	1,261	1,319	1,368	1,527	1,611	1,663	1,698
0,47	1,101	1,182	1,249	1,304	1,350	1,498	1,576	1,624	1,656
0,48	1,097	1,174	1,237	1,289	1332	1,470	1,542	1,586	1,616
0,49	1,093	1,167	1,226	1,275	1,443	1,315	1,510	1,551	1,579
0,50	1,089	1,159	1,215	1,261	1,299	1,418	1,480	1,517	1,543
0,60	1,052	1,091	1,120	1,144	1,162	1,219	1,247	1,264	1,275
0,70	1,025	1,043	1,056	1,066	1,074	1,098	1,110	1,117	1,122
0,80	1,008	1,014	1,018	1,021	1,024	1,031	1,035	1,037	1,039
0,90	1,002	1,002	1,003	1,003	1,003	1,004	1,005	1,005	1,005

$\beta = \frac{L_1}{L}$	$\mu = \frac{E_2 \cdot J_2}{E_1 \cdot J_1}$								
	7	8	9	10	11	12	13	14	15
0,10	6,684	7,566	8,427	9,264 I	10,077	10,863	11,622	12,352	13,053
0,20	4,741	5,047	5,300	5,509	5,684	5,833	5,959	6,069	6,164
0,21	4,516	4,782	4,999	5178	5,327	5,453	5,560	5,652	5,732
0,22	4,300	4,531	4,719	4,872	5,000	5,107	5,199	5,277	5,345
0,23	4,094	4,296	4,459	4,591	4,701	4,793	4,876	4,939	4,997
0,24	3,900	4,076	4,218	4,333	4,428	4,508	4,575	4,633	4,684
0,25	3,717	3,872	3,995	4,096	4,178	4,248	4,307	4,357	4,401
0,26	3,545	3,682	3,790	4,878	3,950	4,011	4,062	4,107	4,145
0,27	3,384	3,505	3,601	3,678	3,742	3,795	3,840	1,879	3,912
0,28	3,234	3,341	3,426	3,494	3,500	3,597	3,637	3,671	3,701
0,29	3,094	3,189	3,264	3,325	3,375	3,417	3,452	3,482	3,508
0,30	2,963	3,048	3,115	3,169	3,214	3,251	3,282	3,309	3,332
0,31	2,841	2,917	2,977	3,025	3,065	3,098	3,126	3,150	3,171
0,32	2,727	2,796	2,849	2,893	3,928	3,958	3,983	3,004	3,023
0,33	2,621	2,682	2,731	2,770	2,801	2,828	2,851	2,870	2,887
0,34	2,513	2,587	2,631	2,667	2,696	2,720	2,740	2,758	2,773
0,35	2,438	2,483	2,528	2,560	2,586	1,608	2,627	2,643	2,656
0,36	2,350	2,396	2,432	2,461	2,458	2,505	2,521	2,536	2,548
0,37	2,268	2,310	2,343	2,369	2,391	2,408	2,424	2,437	2,448
0,38	2,191	2,230	2,259	2,283	2,303	2,319	2,333	2,345	2,355
0,39	2,119	2,154	2,181	2,203	2,221	2,236	2,248	2,259	2,268
0,40	2,052	2,084	2,108	2,128	2,144	2,158	2,169	2,179	2,188
0,41	1,988	2,017	2,040	2,058	2,073	2,085	2,096	2,105	2,113
0,42	1,929	1,955	1,976	1,993	2,006	2,017	2,027	2,035	2,045
0,43	1,873	1,897	1,916	1,931	1,944	1,954	1,963	1,970	1,977
0,44	1,820	1,842	1,860	1,973	1,885	1,894	1,902	1,909	1,915
0,45	1,770	1,791	1,807	1,819	1,830	1,839	1,846	1,852	1,8581
0,46	1,723	1,742	1,757	1,768	1,778	1,786	1,793	1,799	1,804
0,47	1,679	1,696	1,710	1,721	1,729	1,737	1,743	1,748	1,753
0,48	1,637	1,653	1,666	1,676	1,684	1,690	1,696	1,701	1,705
0,49	1,598	1,613	1,624	1,633	1,641	1,647	1,652	1,657	1,661
0,50	1,561	1,574	1,585	1,593	1,600	1,606	1,611	1,615	1,618
0,60	1,283	1,289	1,294	1,297	1,300	1,303	1,305	1,037	1,308
0,70	1,125	1,128	1,130	1,131	1,132	1,133	1,134	1,135	1,136
0,80	1,040	1,041	1,040	1,042	1,042	1,043	1,043	1,043	1,043
0,90	1,006	1,006	1,006	1,006	1,006	1,006	1,006	1,006	1,006

$\beta = \frac{L_1}{L}$	$\mu = \frac{E_2 \cdot J_2}{E_1 \cdot J_1}$								
	16	17	18	19	20	21	22	23	24
0,10	1,3723	14,363	14,872	15,550	16,198	16,614	17,102	17,561	17,993
0,20	6,247	6,320	6,385	6,444	6,496	6,543	6,586	6,625	6,661
0,21	5,802	5,864	5,919	5,968	6,012	6,052	6,088	6,121	6,152
0,22	5,405	5,457	5,504	5,546	5,583	5,617	5,648	5,676	5,702
0,23	5,048	5,093	5,133	5,169	5,201	5,230	5,257	5,281	5,303
0,24	4,728	4,767	4,801	4,832	4,860	4,885	4,908	4,929	4,948
0,25	4,439	4,473	4,503	4,530	4,554	4,576	4,596	4,614	4,630
0,26	4,178	4,208	4,234	4,257	4,279	4,298	4,315	4,331	4,345
0,27	3,942	3,968	3,991	4,011	4,030	4,047	4,062	4,076	4,088
0,28	3,727	3,750	3,770	3,788	3,805	3,819	3,833	3,845	3,856
0,29	3,531	3,552	3,570	3,586	3,600	3,613	3,625	3,636	3,646
0,30	3,353	3,371	3,387	3,401	3,414	3,426	3,436	3,446	3,455
0,31	3,189	3,205	3,220	3,232	3,244	3,254	3,264	3,272	3,268
0,32	3,039	3,054	3,066	3,078	3,088	3,097	3,106	3,114	3,121
0,33	2,901	2,914	2,926	2,936	2,945	2,954	2,961	1,968	2,875
0,34	2,786	2,798	2,809	2,818	2,826	2,834	2,841	2,847	2,853
0,35	2,668	2,679	2,688	2,697	2,704	2,711	2,717	2,723	2,728
0,36	2,559	2,569	2,577	2,585	2,592	2,598	2,604	2,609	2,613
0,37	2,458	2,467	2,474	2,481	2,488	2,493	2,498	2,503	2,507
0,38	2,364	2,372	2,379	2,388	2,391	2,396	2,401	2,405	2,409
0,39	2,277	2,284	2,290	2,295	2,301	2,306	2,310	2,314	2,317
0,40	2,195	2,202	2,208	2,213	2,218	2,222	2,226	2,229	2,232
0,41	2,119	2,125	2,131	2,136	2,140	2,144	2,147	2,150	2,153
0,42	2,049	2,054	2,059	2,063	2,067	2,071	2,074	2,077	2,080
0,43	1,982	1,887	1,992	1,995	1,999	2,003	2,006	2,008	2,011
0,44	1,920	1,925	1,929	1,933	1,936	1,939	1,942	1,944	1,947
0,45	1,862	1,867	1,870	1,874	1,877	1,880	1,882	1,884	1,886
0,46	1,808	1,812	1,815	1,818	1,821	1,824	1,826	1,828	1,830
0,47	1,757	1,761	1,764	1,767	1,769	1,771	1,774	1,775	1,777
0,48	1,709	1,712	1,715	1,718	1,720	1,722	1,724	1,726	1,728
0,49	1,664	1,667	1,670	1,672	1,674	1,676	1,678	1,680	1,681
0,50	1,621	1,624	1,627	1,629	1,631	1,633	1,634	1,636	1,637
0,60	1,310	1,311	1,312	1,313	1,314	1,315	1,315	1,316	1,317
0,70	1,136	1,137	1,137	1,138	1,138	1,138	1,139	1,139	1,139
0,80	1,044	1,044	1,044	1,044	1,044	1,044	1,044	1,044	1,044
0,90	1,006	1,006	1,006	1,006	1,006	1,006	1,006	1,006	1,006

Продолжение таблицы П.1

$\beta = \frac{L_1}{L}$	$\mu = \frac{E_2 \cdot J_2}{E_1 \cdot J_1}$								
	25	26	27	28	29	30	35	45	50
0,10	18,399	18,779	19,136	19,470	19,784	20,079	21,300	22,883	23,413
0,20	6,694	6,724	6,752	6,778	6,802	6,824	6,916	7,036	7,080
0,21	6,179	6,205	6,228	6,250	6,270	6,289	6,367	6,47	6,506
0,22	5,727	5,747	5,767	5,786	5,803	5,819	5,886	5,974	6,005
0,23	5,323	5,342	5,359	5,375	5,390	5,404	5,461	5,537	5,563
0,24	4,965	4,981	4,996	5,010	5,023	5,035	5,084	5,150	5,173
0,25	4,645	4,659	4,672	4,684	4,696	4,706	4,749	4,805	4,826
0,26	4,358	4,371	4,382	4,393	4,402	4,411	4,449	4,499	4,517
0,27	4,100	4,111	4,121	4,130	4,139	4,147	4,180	4,224	4,739
0,28	3,867	3,876	3,885	3,893	3,901	3,908	3,937	3,976	3,990
0,29	3,655	3,664	3,671	3,679	3,685	3,692	3,718	3,752	3,764
0,30	3,463	3,470	3,477	3,484	3,490	3,495	3,519	3,549	3,560
0,31	3,288	3,294	3,300	3,306	3,312	3,317	3,337	3,365	3,374
0,32	3,127	3,133	3,139	3,144	3,149	3,153	3,172	3,197	3,205
0,33	2,980	2,986	2,991	2,995	3,000	3,004	3,020	3,043	3,005
0,34	2,858	2,863	2,868	2,872	2,876	2,880	2,895	2,915	2,922
0,35	2,733	2,738	2,742	2,746	2,749	2,752	2,766	2,784	2,791
0,36	2,618	2,622	2,625	2,629	2,632	2,635	2,647	2,664	2,670
0,37	2,511	2,515	2,518	2,521	2,524	2,527	2,538	2,553	2,558
0,38	2,412	2,416	2,419	2,422	2,424	2,427	2,437	2,451	2,455
0,39	2,321	2,324	2,326	2,329	2,331	2,334	2,343	2,355	2,360
0,40	2,235	2,238	2,241	2,243	2,245	2,247	2,256	2,267	2,271
0,41	2,156	2,159	2,161	2,263	2,165	2,167	2,175	2,185	2,189
0,42	2,082	2,084	2,086	2,088	2,090	2,092	2,099	2,109	2,112
0,43	2,013	2,015	2,017	2,019	2,021	2,022	2,029	2,037	2,040
0,44	1,949	1,951	1,962	1,954	1,955	1,957	1,963	1,971	1,974
0,45	1,888	1,890	1,892	1,893	1,895	1,896	1,901	1,909	1,911
0,46	1,832	1,833	1,835	1,836	1,838	1,839	1,844	1,850	1,853
0,47	1,779	1,780	1,782	1,783	1,784	1,785	1,790	1,796	1,798
0,48	1,729	1,730	1,732	1,733	1,734	1,735	1,739	1,745	1,747
0,49	1,682	1,684	1,685	1,686	1,687	1,688	1,692	1,697	1,699
0,50	1,638	1,640	1,641	1,642	1,643	1,643	1,647	1,652	1,653
0,60	1,317	1,318	1,318	1,319	1,319	1,319	1,321	1,323	1,324
0,70	1,390	1,140	1,140	1,140	1,140	1,140	1,141	1,142	1,142
0,80	1,045	1,015	1,045	1,045	1,045	1,045	1,045	1,045	1,045
0,90	1,006	1,006	1,006	1,006	1,006	1,006	1,006	1,006	1,006

**Коэффициент устойчивости К для гидроцилиндров конструкции
по рис. 7, в**

$\beta = \frac{L_1}{L}$	$\mu = \frac{E_2 \cdot J_2}{E_1 \cdot J_1}$								
	1,2	1,4	1,6	1,8	2	3	4	5	6
0,10	0,2999	0,3497	0,3995	0,4494	0,4992	0,7475	0,9950	1,242	1,487
0,20	0,2992	0,3482	0,3968	0,4454	0,4935	0,7301	0,9595	1,182	1,396
0,21	0,2991	0,3480	0,3963	0,4450	0,4924	0,7270	0,9532	1,171	1,380
0,22	0,2990	0,3475	0,3957	0,4438	0,4913	0,7236	0,9466	1,160	1,363
0,23	0,2989	0,3473	0,3952	0,4428	0,4901	0,7198	0,9391	1,147	1,344
0,24	0,2986	0,3470	0,3948	0,4420	0,4888	0,7159	0,9309	1,134	1,325
0,25	0,2984	0,3464	0,3938	0,4409	0,4874	0,7115	0,9225	1,120	1,304
0,26	0,2984	0,3461	0,3934	0,4400	0,4857	0,7071	0,9132	1,105	1,282
0,27	0,2981	0,3457	0,3923	0,4387	0,4842	0,7022	0,9038	1,089	1,259
0,28	0,2979	0,3451	0,3915	0,4374	0,4826	0,6970	0,8936	1,073	1,236
0,29	0,2976	0,3445	0,3907	0,4361	0,4807	0,9615	0,8831	1,056	1,211
0,30	0,2975	0,3440	0,3898	0,4347	0,4787	0,6859	0,8718	1,038	1,186
0,31	0,2972	0,3436	0,3889	0,4330	0,4764	0,6798	0,8607	1,020	1,160
0,32	0,2969	0,3429	0,3877	0,4315	0,4745	0,6737	0,8484	1,002	1,134
0,33	0,2966	0,3421	0,3865	0,4299	0,4721	0,6669	0,8365	0,9828	1,109
0,34	0,2965	0,3413	0,3854	0,4281	0,4696	0,6600	0,8238	0,9636	1,083
0,35	0,2961	0,3408	0,3841	0,4262	0,4670	0,6531	0,8110	0,9445	1,057
0,36	0,2957	0,3400	0,3830	0,4242	0,4644	0,6460	0,7979	0,9251	1,031
0,37	0,2954	0,3391	0,3816	0,4222	0,4518	0,6384	0,7848	0,9057	4,005
0,38	0,2950	0,3385	0,3802	0,4202	0,4590	0,6312	0,7716	0,8862	0,9800
0,39	0,2946	0,3376	0,3787	0,4181	0,4560	0,6235	0,7582	0,8670	0,9552
0,40	0,2942	0,3367	0,3772	0,4159	0,4529	0,6154	0,7445	0,8477	0,9309
0,41	0,2937	0,3348	0,3757	0,4138	0,4501	0,6076	0,7311	0,8288	0,9068
0,42	0,2933	0,3348	0,3739	0,4113	0,4467	1,5994	0,7177	0,8102	0,8833
0,43	0,2929	0,3336	0,3721	0,4088	0,4437	0,5915	0,7044	0,7918	0,8603
0,44	0,2924	0,3326	0,3705	0,4065	0,4402	0,5831	0,8911	0,7736	0,8382
0,45	0,2919	0,3315	0,3688	0,4037	0,4367	0,5749	0,6779	0,7558	0,8164
0,46	0,2916	0,3303	0,3669	0,4013	0,4333	0,5666	0,6647	0,7385	0,7951
0,47	0,2910	0,3292	0,3649	0,3985	0,4300	0,5584	0,6519	0,7213	0,7745
0,48	0,2905	0,3282	0,3632	0,3958	0,4263	0,5502	0,6392	0,7046	0,7544
0,49	0,2900	0,3270	0,3612	0,3931	0,4226	0,5420	0,6265	0,6884	0,7350
0,50	0,2894	0,3258	0,3592	0,3901	0,4189	0,5336	0,6140	0,5724	0,7162
0,60	0,2829	0,3119	0,3377	0,3806	0,3803	0,4555	0,5027	0,5347	0,5577
0,70	0,2754	0,2966	0,3145	0,3297	0,3428	0,3881	0,4143	0,4314	0,4434
0,80	0,2670	0,2806	0,2914	0,3005	0,3080	0,3324	0,3457	0,3540	0,3598
0,90	0,2585	0,2643	0,2698	0,2737	0,2769	0,2870	0,2922	0,2954	0,2975

$\beta = \frac{L_1}{L}$	$\mu = \frac{E_2 \cdot J_2}{E_1 \cdot J_1}$								
	7	8	9	10	12	14	16	18	20
0,10	1,732	1,976	2,219	2,461	2,942	3,418	3,891	4,359	4,822
0,20	1,603	1,802	1,992	2,176	2,517	2,826	3,105	3,355	3,579
0,21	1,580	1,772	1,954	2,127	2,447	2,733	2,987	3,211	3,409
0,22	1,556	1,740	1,913	2,076	2,375	2,637	2,867	3,068	3,243
0,23	1,530	1,706	1,870	2,023	2,301	2,514	2,747	2,926	3,080
0,24	1,503	1,670	1,825	1,968	2,225	2,443	2,629	2,788	2,923
0,25	1,475	1,632	1,778	1,912	2,148	2,346	2,513	2,634	2,773
0,26	1,445	1,594	1,730	1,854	2,071	2,251	2,400	2,525	2,631
0,27	1,414	1,554	1,681	1,796	1,995	2,157	2,291	2,402	2,495
0,28	1,382	1,513	1,632	1,738	1,920	2,067	2,167	2,286	2,369
0,29	1,349	1,473	1,583	1,681	1,846	1,979	2,087	2,175	2,249
0,30	1,316	1,432	1,534	1,624	1,776	1,895	1,992	2,071	2,137
0,31	1,283	1,319	1,486	1,569	1,706	1,115	1,902	1,973	2,031
0,32	1,250	1,350	1,438	1,514	1,640	1,738	1,817	1,880	1,933
0,33	1,217	1,311	1,391	1,461	1,576	1,655	1,736	1,793	1,840
0,34	1,184	1,217	1,346	1,410	1,515	1,596	1,660	1,71.1	1,754
0,35	1,152	1,233	1,301	1,360	1,456	1,530	1,588	1,634	1,673
0,36	1,120	1,195	1,258	1,313	1,401	1,457	1,520	1,562	1,597
0,37	1,088	1,158	1,277	1,767	1,347	1,408	1,456	1,494	1,525
0,38	1,058	1,122	1,176	1,223	1,296	1,352	1,395	1,430	1,458
0,39	1,028	1,088	1,138	1,180	1,247	1,298	1,338	1,370	1,396
0,40	0,9983	1,054	1,100	1,139	1,201	1,248	1,284	1,313	1,337
0,41	0,9698	1,022	1,064	1,100	1,157	1,200	1,233	1,260	1,281
0,42	0,9424	0,9901	1,030	1,063	1,115	1,155	1,185	1,209	1,229
0,43	0,9153	0,959	0,9965	1,027	1,075	1,112	1,140	1,62	1,180
0,44	0,8891	0,9306	0,9648	0,9930	1,038	1,071	1,095	1,117	1,133
0,45	0,8641	0,9025	0,9340	0,9603	1,001	1,032	1,058	1,074	1,090
0,46	0,8395	0,8753	0,9047	0,9289	0,9670	0,9952	1,017	1,034	1,048
0,47	0,8161	0,8493	0,8765	0,9290	0,9342	0,9602	0,9803	0,9962	1,009
0,48	0,7933	0,8243	0,8495	0,8704	0,9029	0,9270	0,9456	0,9602	0,9721
0,49	0,7713	0,8002	0,8236	0,8430	0,8731	0,8954	0,9125	0,9261	0,9370
0,50	0,7501	0,7770	0,7988	0,8168	0,8447	0,8654	0,8812	0,8937	0,9039
0,60	0,5751	0,5885	0,5993	0,6081	0,6216	0,6314	0,6390	06449	0,6497
0,70	0,4522	0,4589	0,4643	0,4686	0,4753	0,4801	0,4837	0,4866	0,4889
0,80	0,3640	0,3672	0,3697	0,3717	0,3748	0,3770	0,3787	0,3800	0,3810
0,90	0,2991	0,3002	0,3012	0,3019	0,3030	0,3038	0,3044	0,3048	0,3052

$\beta = \frac{L_1}{L}$	$\mu = \frac{E_2 \cdot J_2}{E_1 \cdot J_1}$								
	22	24	26	28	30	35	40	45	50
0,10	5,281	5,734	6,182	6,625	7,065	8,130	9,158	10,14	11,08
0,20	3,778	3,956	4,114	4,256	4,383	4,646	4,849	5,011	5,140
0,21	3,584	3,379	3,875	3,996	4,103	4,325	4,496	4,630	4,739
0,22	3,396	3,529	3,647	3,750	3,812	4,030	4,174	4,287	4,378
0,23	3,214	3,350	3,431	3,520	3,599	3,789	3,881	3,977	4,054
0,24	3,040	3,141	3,229	3,308	3,373	3,511	3,615	3,697	3,763
0,25	2,876	2,964	3,040	3,106	3,165	3,283	3,374	3,444	3,500
0,26	2,721	2,797	2,864	2,922	2,973	3,075	3,154	3,215	3,264
0,27	2,575	2,642	2,701	2,751	2,795	2,885	2,953	3,006	3,049
0,28	2,438	2,498	2,549	2,593	2,632	2,711	2,740	2,817	2,854
0,29	2,311	2,363	2,408	2,448	2,482	2,551	2,603	2,664	2,677
0,30	2,191	2,223	2,278	2,313	2,343	2,404	2,451	2,487	2,516
0,31	2,080	2,122	2,157	2,188	2,515	2,269	2,310	2,343	2,368
0,32	1,976	2,013	2,045	2,073	2,097	2,145	2,182	2,210	2,233
0,33	1,879	1,913	1,941	1,966	1,987	2,030	1,063	2,089	2,109
0,34	1,789	1,819	1,844	1,866	1,885	1,924	1,954	1,954	1,995
0,35	1,704	1,731	1,754	1,774	1,791	1,826	1,853	1,853	1,890
0,36	1,625	1,650	1,670	1,688	1,704	1,735	1,759	1,759	1,793
0,37	1,551	1,573	1,592	1,608	1,622	1,651	1,672	1,672	1,703
0,38	1,482	1,502	1,519	1,534	1,546	1,572	1,592	1,592	1,619
0,39	1,417	1,435	1,451	1,464	1,472	1,499	1,517	1,517	1,542
0,40	1,356	1,373	1,387	1,399	1,410	1,431	1,447	1,447	1,470
0,41	1,299	1,314	1,327	1,338	1,348	1,367	1,382	1,382	1,403
0,42	1,245	1,259	1,271	1,281	1,290	1,308	1,321	1,321	1,340
0,43	1,195	1,207	1,218	1,227	1,235	1,252	1,264	1,264	1,274
0,44	1,147	1,159	1,169	1,177	1,184	1,199	1,211	1,211	1,226
0,45	1,102	1,113	1,122	1,130	1,136	1,150	1,160	1,160	1,175
0,46	1,060	1,070	1,078	1,085	1,091	1,104	1,113	1,113	1,127
0,47	1,020	1,029	1,036	1,043	1,049	1,060	1,069	1,076	1,081
0,48	0,9820	0,9902	0,9973	1,003	1,009	1,019	1,027	1,034	1,039
0,49	0,9462	0,9538	0,9603	0,9659	0,9708	0,9806	0,9880	0,9938	0,9985
0,50	0,9122	0,9193	0,9253	0,9305	0,9350	0,9441	0,9509	0,9563	0,9606
0,60	0,6536	0,6569	0,6597	0,6621	0,6642	0,6685	0,6717	0,8742	0,6762
0,70	0,49	0,4924	0,4937	0,4949	0,4959	0,4979	0,4934	0,5005	0,5015
0,80	0,3919	0,3826	0,3832	0,3837	0,3842	0,851	0,3858	0,3863	0,3867
0,90	0,3055	0,3058	0,3060	0,3062	0,3064	0,3067	0,3069	0,3071	0,3073

Механические характеристики сталей

Марка стали	Размер сечения* заготовки, мм	Твердость, НВ	Параметр, МПа		
			σ_T	τ_T	E
35	До 100	До 207	320	190	$2,1 \cdot 10^5$
45	До 100	До 207	360	210	$2,04 \cdot 10^5$
	До 100	241...285	580	350	
40X	Свыше 100 до 200	197...241	480	290	$2,18 \cdot 10^5$
	До 100	241...285	600	360	
40XH	Свыше 100 до 200	197...241	580	350	$2,04 \cdot 10^5$
	До 100	241...285	600	360	
ЗОХГСА	Свыше 100 до 200	197...241	470	280	$1,98 \cdot 10^5$
	До 100	241...285	600	360	
	До 30	269...321	700	420	

* Диаметр сплошного круга или толщина стенки трубы.

Таблица П.4

Коэффициент продольного изгиба φ

Предел текучности σ_T , МПа	Приведенная гибкость, λ											
	10	20	30	40	50	60	70	80	90	100	ПО	120
200	0,988	0,567	0,939	0,906	0,869	0,827	0,782	0,734	0,665	0,599	0,537	0,479
240	0,987	0,962	0,931	0,894	0,852	0,805	0,754	0,686	0,612	0,542	0,478	0,419
280	0,985	0,959	0,924	0,883	0,836	0,785	0,724	0,641	0,565	0,493	0,427	0,366
320	0,984	0,955	0,917	0,873	0,822	0,766	0,687	0,602	0,522	0,448	0,381	0,321
360	0,983	0,952	0,911	0,863	0,809	0,749	0,654	0,566	0,483	0,408	0,338	0,287
400	0,982	0,949	0,905	0,854	0,796	0,721	0,623	0,532	0,447	0,369	0,306	0,260
440	0,981	0,946	0,900	0,845	0,785	0,696	0,595	0,501	0,413	0,335	0,280	0,237
480	0,980	0,943	0,895	0,839	0,775	0,672	0,568	0,471	0,380	0,309	0,258	0,219
520	0,979	0,941	0,891	0,832	0,764	0,650	0,542	0,442	0,349	0,286	0,239	0,203
560	0,978	0,938	0,887	0,825	0,746	0,628	0,518	0,414	0,326	0,267	0,223	0,190
600	0,977	0,935	0,883	0,820	0,729	0,608	0,494	0,386	0,305	0,250	0,209	0,178
640	0,977	0,934	0,879	0,814	0,712	0,588	0,470	0,359	0,287	0,235	0,197	0,167
680	0,977	0,932	0,875	0,808	0,694	0,568	0,446	0,332	0,259	0,220	0,185	0,156
720	0,977	0,930	0,871	0,802	0,678	0,548	0,422	0,305	0,251	0,205	0,173	0,145
760	0,977	0,928	0,867	0,796	0,661	0,528	0,398	0,278	0,233	0,190	0,161	0,134
800	0,977	0,926	0,863	0,790	0,644	0,508	0,374	0,251	0,215	0,175	0,149	0,123

При гибкости > 120 следует увеличить жесткость штока.

СПИСОК ЛИТЕРАТУРЫ

1. Н.С.Гудилин и др. Гидравлика и гидропривод (под общей редакцией И.Л.Пастоева. Учебное пособие для студентов вузов, обучающихся по специальности «Горные машины и оборудование». М.: Изд. МГГУ, 2006 г. – 520 с.
2. В.Н.Вернер и др. Гидро- и пневмопривод. Учебное пособие для студентов вузов РФ специальности «Горные машины и оборудование». Кемерово, 2003 г. – 225 с.
3. Н.М.Суслов, Ю.А.Лагунова. Объемные гидравлические машины гидро- и пневмоприводов. Екатеринбург, Изд. УГГУ, 2008 г. - 358 с.
4. Н.М.Суслов. Инструкция по оформлению пояснительной записки к курсовому и дипломному проектам для студентов профилей направления 551800 – «Технологические машины и оборудование». Екатеринбург, 1995 г. - 20 с.
5. В.Ф.Ковалевский и др. Справочник по гидроприводам горных машин. М., Недра, 1978 г. – 502 с.
6. В.И.Анурьев. Справочник конструктора–машиностроителя. – М., Машиностроение, 1968 г. – 686 с.
7. Н.М.Суслов, В.С.Шестаков, И.И.Рутковская. Основные элементы объемного гидравлического привода. Методические указания по курсовой работе. Екатеринбург, УГГА, 1958 г. – 34 с.
8. С.Ф.Бердин. Расчет гидроцилиндров на устойчивость и прочность. Вестник машиностроения, 1981. № 7. с. 29-31.
9. Н.М.Суслов и др. Вспомогательные элементы объемного гидравлического привода. Методические указания по курсовой работе. Екатеринбург, УГГА, 1998 г. – 12 с.
10. В.А.Марутов и др. Гидроцилиндры. Конструкции и расчет. М.: Машиностроение, 1966 г. – 170 с.

ОГЛАВЛЕНИЕ

	ВВЕДЕНИЕ	
1.	ОБЩИЕ ПОЛОЖЕНИЯ	5
2.	ТРЕБОВАНИЯ К КУРСОВОЙ РАБОТЕ	5
3.	СОДЕРЖАНИЕ КУРСОВОЙ РАБОТЫ	5
3.1.	Содержание пояснительной записки	6
3.2.	Содержание графического материала курсовой работы	6
4.	МЕТОДИЧЕСКИЕ УКАЗАНИЯ ПО ВЫПОЛНЕНИЮ РАБОТЫ.....	7
4.1.	Исходные данные для расчета	8
4.2.	Разработка принципиальной гидравлической схемы.....	15
4.3.	Выбор гидродвигателей	15
4.4.	Выбор насоса	17
4.5.	Выбор направляющей аппаратуры	18
4.6.	Выбор регулирующей аппаратуры	18
4.7.	Выбор фильтра	20
5.	ГИДРАВЛИЧЕСКИЙ РАСЧЕТ ТРУБОПРОВОДОВ	22
6.	РАСЧЕТ КПД ГИДРОСИСТЕМЫ	29
7.	РАСЧЕТ ГИДРОЦИЛИНДРА	30
7.1.	Толщина стенки цилиндра	30
7.2.	Толщина задней крышки цилиндра	31
7.3.	Расчет фланцев гидроцилиндра.....	32
7.4.	Расчет элементов крепления крышек	35
7.5.	Расчет стыжных шпилек	37
7.6.	Расчет проушины, сварного соединения крышки с гильзой и резьбового крепления поршня	38
7.7.	Расчет гидроцилиндров на устойчивость	41
7.8.	Расчет штока на прочность	43
7.9.	Расчет цилиндра на прочность	48
7.10.	Материалы деталей гидроцилиндров и технические условия на изготовление.....	50
7.10.1.	Гильзы	50
7.10.2.	Штоки	51
7.10.3.	Поршни	51
7.10.4.	Втулки	52
7.10.5.	Крышки	52
8.	ТЕПЛОВОЙ РАСЧЕТ ГИДРОСИСТЕМЫ	53
9.	РАСЧЕТ МЕХАНИЧЕСКОЙ И РЕГУЛИРОВОЧНОЙ ХАРАКТЕРИСТИК ГИДРОПРИВОДА	54
10.	НЕКОТОРЫЕ ПРАВИЛА ВЫПОЛНЕНИЯ ГИДРОСХЕМ	58
	Приложения	59
	СПИСОК ЛИТЕРАТУРЫ	68

МИНИСТЕРСТВО НАУКИ И ВЫСШЕГО ОБРАЗОВАНИЯ
РОССИЙСКОЙ ФЕДЕРАЦИИ

ФГБОУ ВО «Уральский государственный горный университет»



Проректор по учебно-методическому комплексу **УТВЕРЖДАЮ**
С.А. Уторов

МЕТОДИЧЕСКИЕ МАТЕРИАЛЫ
по выполнению практических и лабораторных работ по дисциплине

Б1.В.ДВ.02.01 ПРОЕКТИРОВАНИЕ ГИДРОПРИВОДА
ТЕХНОЛОГИЧЕСКИХ МАШИН

Направление подготовки:
15.04.02 Технологические машины и оборудование

Направленность (профиль)
Машины и оборудование нефтегазового и горного комплексов

Формы обучения: **очная, заочная**
Квалификация выпускника: **магистр**
Год набора: 2021

Автор: Лагунова Ю.А., д-р. техн. наук, профессор

Одобрена на заседании кафедры

Горных машин и комплексов
(название кафедры)
И.о. зав.кафедрой _____
(подпись)
Лагунова Ю.А.
(Фамилия И.О.)
Протокол № 10 от 23.06.2021
(Дата)

Рассмотрена методической комиссией
факультета

горно-механического
(название факультета)
Председатель _____
(подпись)
Осипов П.А.
(Фамилия И.О.)
Протокол № 10 от 18.06.2021
(Дата)

Екатеринбург

ЛАБОРАТОРНАЯ РАБОТА № 1

СНЯТИЕ ХАРАКТЕРИСТИКИ ОБЪЕМНОГО НАСОСА

1. Цель работы

Определение рабочей характеристики объемного насоса вращательно-подающего механизма бурового станка.

2. Задание

1. Разработать гидравлическую принципиальную схему установки для проверки работоспособности объемного насоса, т. е. для снятия его гидравлической характеристики.

2. Собрать схему на тренажере.

3. Провести измерения согласно приведенной таблице.

4. Построить гидравлическую характеристику насоса.

5. Отрегулировать параметры насоса при заданных условиях работы.

При работе оператор установил, что скорость вращения бурового става снизилась до предельно низкого значения. Принято решение о временном переходе на запасной контур управления. Основной насос необходимо отправить на диагностику.

6. Объяснить возможную причину снижения скорости вращения бурового става.

3. Последовательность выполнения работы

Схема установки для снятия статической характеристики объемного насоса приведена на аудиторной доске с помощью аппликационных моделей (рис. 1.1).

На стенде-тренажере необходимо самостоятельно собрать схему установки для снятия статической характеристики объемного насоса. Насос 1, характеристику которого требуется снять, входит в

состав гидроагрегата и расположен внутри гидравлического бака. Предохранительный клапан 2 насоса настроен на давление 6 МПа.

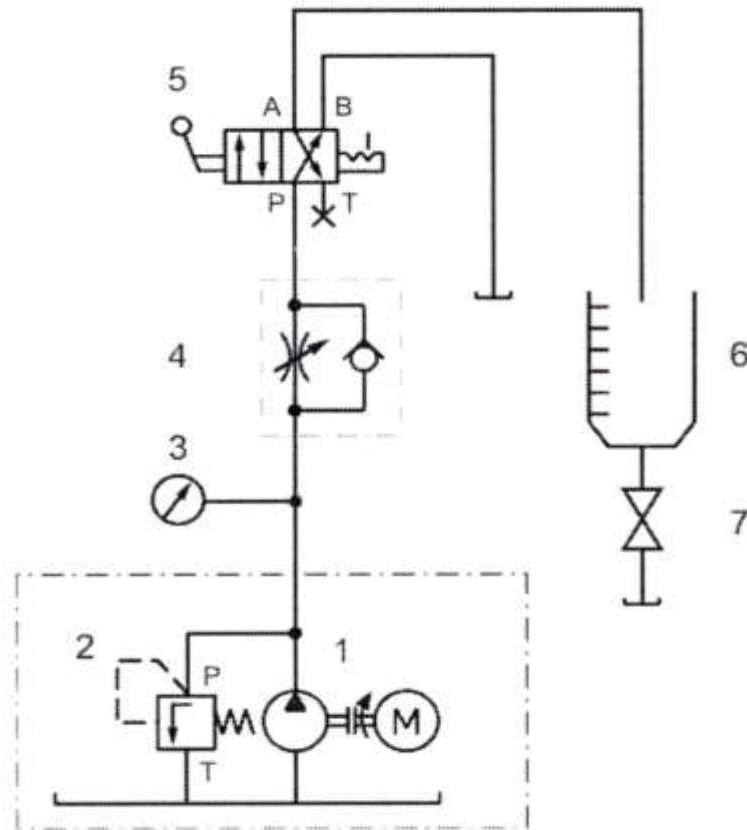


Рис. 1.1. Схема для снятия характеристики насоса

Измерение расхода осуществляют объемным способом и производят двумя путями:

- а) засекают время, за которое набирается определенный объем масла, например, 1 л;
- б) замеряют объем масла в мерном баке, который набирается за определенный временной интервал, например, за 20 с.

В мерную емкость 6 поток масла подают путем переключения распределителя 5. Требуемое давление p на выходе насоса устанавливают нагрузочным дросселем 4 и контролируют по манометру 3.

Перед включением гидростанции следует полностью открыть нагрузочный дроссель 4 и сливной кран 7 мерной емкости.

Для измерения объемного расхода сливной кран 7 мерной емкости 6 закрыть, и включить гидростанцию. Распределитель 5 пе-

реключить на 20 с. Зарегистрировать объем масла в мерной емкости. Расход Q (л/мин.) определяют умножением измеренного объема на три.

Опыт повторить 3 раза. Среднее значение расхода занести в табл. 1.1.

Таблица 1.1

Давление p , МПа	2	3	4	4,5	5
Объем V (за 20 с), л					
Расход Q , л/мин.					

Регулировочным винтом нагрузочного дросселя 4 повысить давление p до следующего значения, указанного в табл. 1.1, и повторить опыт.

После заполнения таблицы построить гидравлическую характеристику насоса $Q = f(p)$.

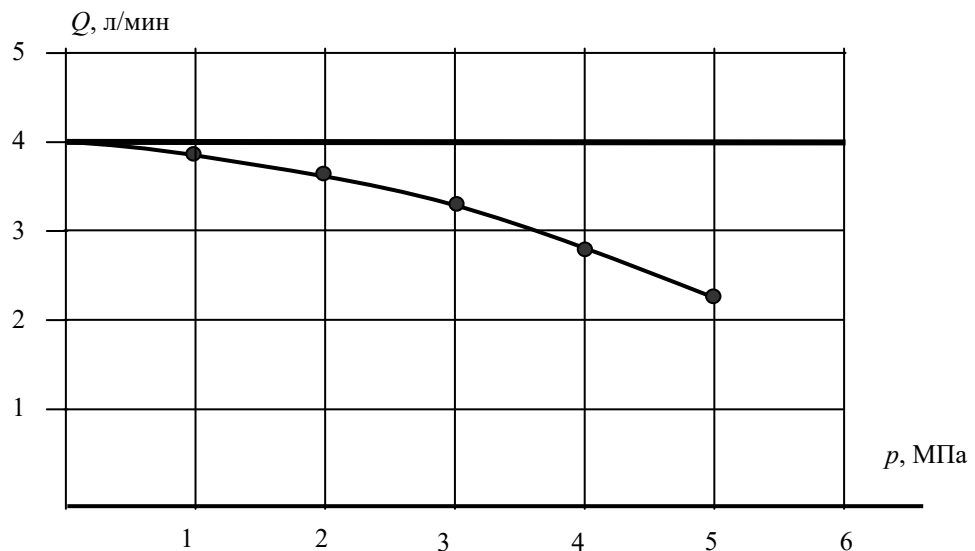


Рис. 1.2. Гидравлическая характеристика насоса

Пример построения приведен на рис. 1.2.

Поскольку рабочий объем исследуемого насоса равен $V_0 = 3$ см³, а частота вращения приводного электродвигателя равна 1450 об/мин, теоретическая подача насоса составит $Q_T = V_0 n$.

Теоретическая характеристика насоса должна иметь вид горизонтальной линии. На практике при увеличении давления на выходе насоса его подача уменьшается из-за появления внутренних утечек, которые увеличиваются с повышением давления. Внутренние утечки могут достигать значительной величины у насосов, детали которых изношены и зазоры между ними увеличены. Отношение реального значения подачи насоса к его теоретической подаче представляет собой объемный коэффициент полезного действия насоса: $\eta_o = Q / Q_T$.

Сформулировать выводы по работе.

ЛАБОРАТОРНАЯ РАБОТА № 2

СНЯТИЕ ХАРАКТЕРИСТИКИ НАПОРНОГО КЛАПАНА

1. Цель работы

Определение рабочей характеристики напорного клапана насоса.

2. Задание

1. Разработать гидравлическую принципиальную схему для снятия характеристики напорного клапана.
2. Определить давление открытия напорного клапана.
3. Провести измерения.
4. Построить гидравлические характеристики напорного клапана.
5. Рассмотреть совместную работу насоса и напорного (переливного) клапана при повышении давления в системе.

С целью обеспечения проведения ремонтных работ на карьере для осуществления монтажа и демонтажа карьерного экскаватора, необходимо увеличить противовес автокрана. Это требует увеличения давления в гидроприводе, посредством которого вывешивается автокран. Чтобы знать возможности по настройке давления в приводе, нужно иметь гидравлическую характеристику его напорного клапана.

3. Последовательность выполнения работы

Схема установки для снятия статической характеристики напорного клапана приведена на аудиторной доске с помощью аппликационных моделей (рис. 1.3).

На стенде-тренажере собрать схему для снятия статической характеристики напорного (переливного) клапана 5.

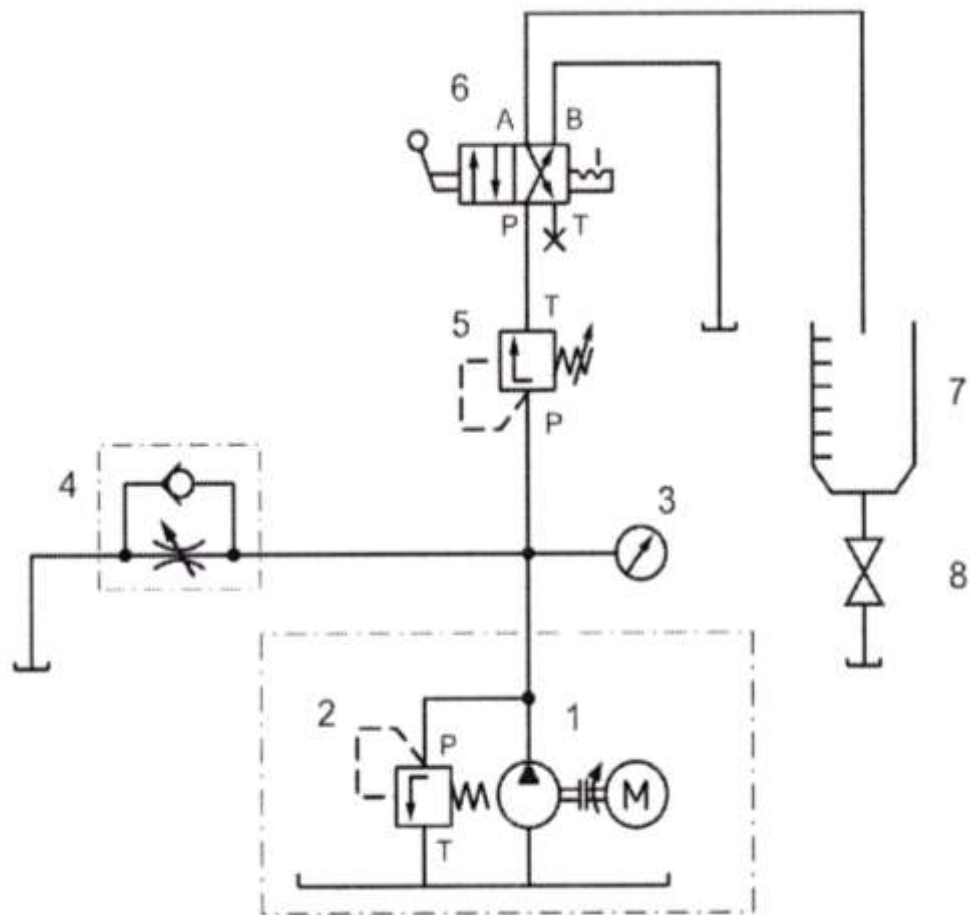


Рис. 1.3. Схема для снятия статической характеристики напорного клапана

Предохранительный клапан 2 насоса 1 настроен на давление 6 МПа. Распределитель 6 служит для переключения потока масла на мерную емкость 7. Давление на выходе насоса устанавливается нагрузочным дросселем 4, имитирующим нагрузку в реальном гидроприводе, и контролируется по манометру 3.

После сборки и проверки гидравлической системы пружину переливного (испытываемого) клапана 5 посредством регулировочного винта максимально ослабить. Дроссель 4 полностью закрыть, включить гидростанцию (при этом вся подача насоса будет проходить через переливной клапан 5 на слив). Регулировочным винтом переливного клапана 5 установить на манометре 3 давление 4 МПа (имитируется давление настройки переливного клапана в гидроприводе автокрана до установки дополнительных противовесов).

Важно подчеркнуть, что режим работы, когда вся подача насоса через напорный клапан подается на слив, отражает понятие «клапан настроен на давление 4 МПа».

Для измерения объемного расхода закрыть сливной кран 8 мерной емкости 7. Распределитель 6 переключить на 20 с. Зарегистрировать объем масла в мерной емкости 7. Расход Q (л/мин.) определяют умножением измеренного объема на три.

Опыт повторить 3 раза. Среднее значение расхода занести в табл. 1.2.

Таблица 1.2

Давление p , МПа	2,5	3,0	3,25	3,5	3,75	4,0
Объем V (за 20 с), л						
Расход Q , л/мин.						

Дроссель 4 полностью открыть. Необходимо как можно более точно установить значение давления, при котором клапан начинает открываться. Для этого необходимо: при полностью открытом дросселе 4 распределитель 6 переключить на мерную емкость 7. Плавно закрывая дроссель 4, следить за появлением признаков течения жидкости в мерный бак.

Зафиксировать в табл. 1.2 значение давления, при котором клапан начинает открываться.

Заданные в таблице значения давления устанавливать путем постепенного закрытия дросселя 4, измеряя каждый раз соответствующие значения объемного расхода.

По полученным данным построить гидравлическую характеристику клапана. Пример статической характеристики напорного клапана приведен на рис. 1.4.

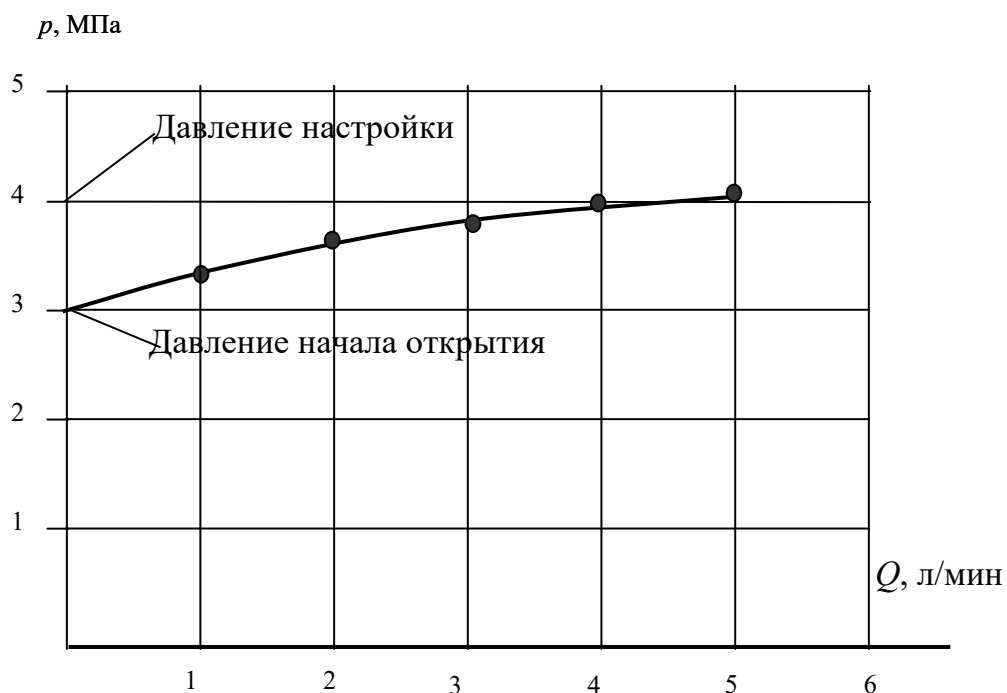


Рис. 1.4. Статическая характеристика настройки клапанов

Повторить эксперимент, настроив предварительно переливной клапан на давление 5 МПа (имитируется настройка переливного клапана после установки дополнительных противовесов), и аналогично заполнить табл. 1.3.

Таблица 1.3

Давление p , МПа	3,5	4,0	4,25	4,5	4,75	5,0
Объем V (за 20 с), л						
Расход Q , л/мин.						

Характеристика переливного клапана после регулировки сместится параллельно самой себе в зону повышенного давления.

Сформулировать вывод.

Настройка переливного клапана определяет максимально возможный уровень давления в гидросистеме.

В задаче с автокраном давление в гидросистеме должно быть повышено путем поджатия регулировочной пружины переливного клапана, причем величина давления должна быть такой, чтобы усилия, развиваемые цилиндрами, были достаточны для вывешивания

автокрана с грузом. Иначе, если вывесить только автокран с противовесом, при подъеме груза давление в гидроцилиндрах увеличится, переливной клапан, настроенный только на давление от веса крана, откроется, и рабочая жидкость будет уходить на слив. Гидроцилиндры «просядут», что может привести к аварии – опрокидыванию крана!

Основной особенностью совместной работы в гидросистеме объемного нерегулируемого насоса и напорного переливного клапана является периодическое деление подачи насоса между гидросистемой (потребитель) и сливом через переливной клапан.

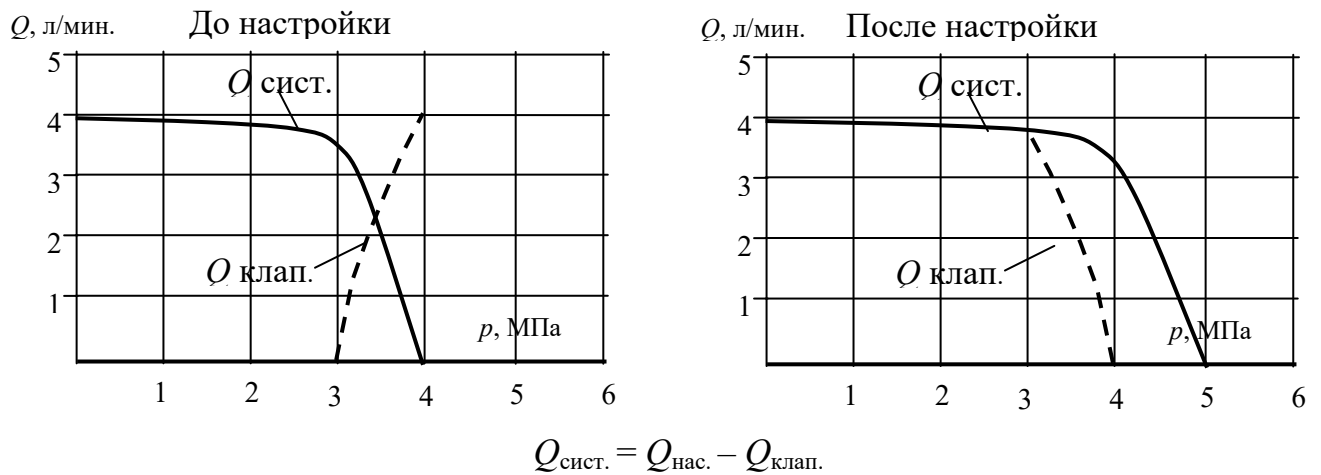


Рис. 1.5. Нерегулируемый насос с предохранительным клапаном

Наглядное представление об этом можно получить, наложив характеристику переливного клапана на характеристику объемного насоса. Пример показан на рис. 1.5.

ОГЛАВЛЕНИЕ

ЛАБОРАТОРНАЯ РАБОТА № 1. СНЯТИЕ ХАРАКТЕРИСТИКИ ОБЪЕМНОГО НАСОСА.....	5
ЛАБОРАТОРНАЯ РАБОТА № 2... СНЯТИЕ ХАРАКТЕРИСТИКИ НАПОРНОГО КЛАПАНА.....	9

МИНИСТЕРСТВО НАУКИ И ВЫСШЕГО ОБРАЗОВАНИЯ
РОССИЙСКОЙ ФЕДЕРАЦИИ

ФГБОУ ВО «Уральский государственный горный университет»



Проректор по учебно-методическому
комплексу С.А. Уторов

МЕТОДИЧЕСКИЕ МАТЕРИАЛЫ
по выполнению самостоятельной работы по дисциплине

**Б1.В.ДВ.02.01 ПРОЕКТИРОВАНИЕ ГИДРОПРИВОДА
ТЕХНОЛОГИЧЕСКИХ МАШИН**

Направление подготовки:
15.04.02 Технологические машины и оборудование

Направленность (профиль)
Машины и оборудование нефтегазового и горного комплексов

Формы обучения: *очная, заочная*
Квалификация выпускника: *магистр*
Год набора: 2021

Автор: Суслов Н.М., д-р. техн. наук, профессор,

Одобрена на заседании кафедры

Горных машин и комплексов

(название кафедры)

И.о. зав.кафедрой

(подпись)

Лагунова Ю.А.

(Фамилия И.О.)

Протокол № 10 от 23.06.2021

(Дата)

Рассмотрена методической комиссией
факультета

горно-механического

(название факультета)

Председатель

(подпись)

Осипов П.А.

(Фамилия И.О.)

Протокол № 10 от 18.06.2021

(Дата)

Екатеринбург

ОГЛАВЛЕНИЕ

<u>ВВЕДЕНИЕ</u>	3
<u>1. Повторение материала лекций</u>	4
<u>2. Самостоятельное изучение тем</u>	5
<u>3. Подготовка к практическим (семинарским) занятиям</u>	5
<u>4. Выполнение самостоятельного домашнего задания</u>	6
<u>4.1. Задания для самостоятельной работы</u>	6
<u>4.2. Порядок выполнения.</u>	11
<u>4.3. Оформление и порядок защиты</u>	12
<u>ЛИТЕРАТУРА</u>	12

ВВЕДЕНИЕ

В настоящее время невозможно представить современное оборудование применяемое на нефтегазовых и горных комплексах без применения гидропривода. Гидравлический привод позволяет повысить производительность, мощность и энергоэффективность машин, при сохранении малых габаритов. Выпускники университета должны уметь рассчитывать и проектировать гидравлические системы, применяемые на технологических машинах нефтегазовых и горных комплексах.

Цель самостоятельной работы: обучение студентов проектированию и расчетам гидравлических систем с применением компьютерных технологий для машин задействованных на нефтегазовой и горной промышленности. Умение использовать компьютерные технологии при проектировании гидроприводов позволит в последующей профессиональной деятельности разрабатывать оптимальные конструкции с минимальной массой и стоимостью и сократить продолжительность разработки проектов.

Соответствие самостоятельной работы компетенциям Государственного стандарта.

При изучении дисциплины студенты наряду с другими осваивали проведение расчетов и проектировку с использованием современных систем проектирования.

Эти направления соответствуют следующим компетенциям Государственного стандарта:

общепрофессиональные:

способностью выбирать аналитические и численные методы при разработке математических моделей машин, приводов, оборудования, систем, технологических процессов в машиностроении (ОПК-1);

- способностью оценивать технико-экономическую эффективность проектирования, исследования, изготовления машин, приводов, оборудования, систем, технологических процессов, принимать участие в создании системы менеджмента качества на предприятии (ОПК-4)

профессиональные производственно-технологические:

способностью разрабатывать нормы выработки и технологические нормативы на расход материалов, заготовок, топлива и электроэнергии (ПК-2)

в проектно-конструкторские

способностью составлять описания принципов действия и устройства проектируемых изделий и объектов с обоснованием принятых технических решений (ПК-24).

Результат изучения дисциплины:

Знать:

- последние разработки в области проектирования гидропривода
- языки программирования применяемые используемые для программирования систем управления гидравлическим приводом
- поэтапные методики внедрения новейших разработок в существующую систему привода
- примеры мирового опыта внедрения инновационных технологий в проектировании гидропривода

Уметь:

- просчитывать все возможные результаты при внедрении новых систем;
- внедрять гидросистемы в горные машины с целью улучшения итоговых показателей;

- модернизировать гидросистемы с целью адаптации машины под новые условия работ;
- анализировать, синтезировать и критически резюмировать полученную информацию в процессе проектирования;
- работать с диагностическими приборами для мониторинга технического состояния гидравлических машин и гидроаппаратов;

Владеть:

- современными САПР на уровне продвинутого пользователя, позволяющими решать инженерно-технические и прикладные задачи, на основе нормативных документов; 3
- навыками позволяющими вносить изменения в действующую гидравлическую систему, с целью улучшения работы механизма в целом;
- методами расчета геометрических, кинематических, силовых, прочностных и энергетических параметров гидравлических машин и аппаратов для конкретной гидравлической схемы;
- методами и навыками организации технических мероприятий по обеспечению постоянной работоспособности гидравлических машин с заданными технико-экономическими параметрами эксплуатации;

1. ПОВТОРЕНИЕ МАТЕРИАЛА ЛЕКЦИЙ

Тема 1: Общие сведения о гидроприводах горных машин.

Структурная и принципиальная схема гидропривода. Рабочие жидкости гидропривода. Основные свойства рабочей жидкости [1].

Тема 2: Виды Принципиальные схемы гидроприводов

Условные обозначения элементов на гидросхемах. Связь между элементами гидросхем. [1, 2].

Тема 3: Выбор способа регулирования гидропривода

Дроссельное регулирование. Машинное регулирование. Механические характеристики. Клапаны предохранительные. Гидродроссели. Регуляторы потока. Распределители [1, 3].

Тема 4: Испытания объемных гидромашин.

Механическая и регуливающая характеристика горных машин. Особенности рабочих процессов объемных гидромашин. Потери энергии в объемных гидромашинах. Расчет основных параметров объемных гидромашин [4, 5].

Тема 5: Динамические гидромашин

Использование динамических гидромашин в машиностроении. Основные рабочие параметры гидравлических машин. Принцип действия динамических гидромашин. Расчет основных параметров динамических гидромашин [1].

Тема 6: Гидросхемы с аккумулярованием энергии.

Методы сокращения энергозатрат в гидроприводе. Типы и принципы работы гидроаккумуляторов. [1, 3].

Тема 7: Гидродинамические передачи.

Применение гидродинамических передач. Преобразование механической энергии в гидродинамическую передачу. Гидромуфты гидротрансформаторы. Регулирование передач [1].

Тема 8: Проектирование гидросхем на стенде-тренажере.

Условные обозначения гидромашин и гидроаппаратов в гидросхемах приводов. Способы регулирования приводов. Реализация на стенде-тренажере разработанной гидросхемы привода. Снятие характеристики разработанной схемы. Анализ полученных результатов [6, 7].

Тема 9: Смазочные системы и основные этапы их проектирования на стенде-тренажере

Основные подвижные соединения в машиностроительном оборудовании. Системы смазки подвижных соединений. Подбор необходимого оборудования при проектировании смазочных систем и средств смазки [6, 7].

2. САМОСТОЯТЕЛЬНОЕ ИЗУЧЕНИЕ ТЕМ

Тема 1: Общие сведения о гидроприводах горных машин.

Структурная и принципиальная схема гидропривода. Рабочие жидкости гидропривода. Основные свойства рабочей жидкости [1].

Тема 2: Виды Принципиальные схемы гидроприводов

Условные обозначения элементов на гидросхемах. Связь между элементами гидросхем. [1, 2].

Тема 3: Выбор способа регулирования гидропривода

Дроссельное регулирование. Машинное регулирование. Механические характеристики. Клапаны предохранительные. Гидродроссели. Регуляторы потока. Распределители [1, 3].

Тема 4: Испытания объемных гидромашин.

Механическая и регуливающая характеристика горных машин. Особенности рабочих процессов объемных гидромашин. Потери энергии в объемных гидромашинах. Расчет основных параметров объемных гидромашин [4, 5].

Тема 5: Динамические гидромашин

Использование динамических гидромашин в машиностроении. Основные рабочие параметры гидравлических машин. Принцип действия динамических гидромашин. Расчет основных параметров динамических гидромашин [1].

Тема 6: Гидросхемы с аккумулярованием энергии.

Методы сокращения энергозатрат в гидроприводе. Типы и принципы работы гидроаккумуляторов. [1, 3].

Тема 7: Гидродинамические передачи.

Применение гидродинамических передач. Преобразование механической энергии в гидродинамическую передачу. Гидромуфты гидротрансформаторы. Регулирование передач [1].

Тема 8: Проектирование гидросхем на стенде-тренажере.

Условные обозначения гидромашин и гидроаппаратов в гидросхемах приводов. Способы регулирования приводов. Реализация на стенде-тренажере разработанной гидросхемы привода. Снятие характеристики разработанной схемы. Анализ полученных результатов [6, 7].

Тема 9: Смазочные системы и основные этапы их проектирования на стенде-тренажере

Основные подвижные соединения в машиностроительном оборудовании. Системы смазки подвижных соединений. Подбор необходимого оборудования при проектировании смазочных систем и средств смазки [6, 7].

3. ПОДГОТОВКА К ПРАКТИЧЕСКИМ (СЕМИНАРСКИМ) ЗАНЯТИЯМ

Тема 3: Выбор способа регулирования гидропривода

Дроссельное регулирование. Машинное регулирование. Механические характеристики. Клапаны предохранительные. Гидродроссели. Регуляторы потока. Распределители [1, 3].

Тема 4: Испытания объемных гидромашин.

Механическая и регулирующая характеристика горных машин. Особенности рабочих процессов объемных гидромашин. Потери энергии в объемных гидромашинах. Расчет основных параметров объемных гидромашин [4, 5].

Тема 8: Проектирование гидросхем на стенде-тренажере.

Условные обозначения гидромашин и гидроаппаратов в гидросхемах приводов. Способы регулирования приводов. Реализация на стенде-тренажере разработанной гидросхемы привода. Снятие характеристики разработанной схемы. Анализ полученных результатов [6, 7].

Тема 9: Смазочные системы и основные этапы их проектирования на стенде-тренажере

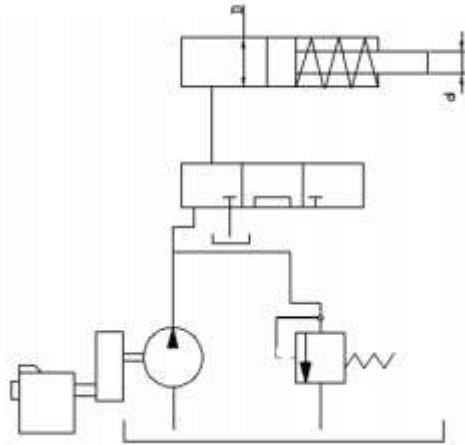
Основные подвижные соединения в машиностроительном оборудовании. Системы смазки подвижных соединений. Подбор необходимого оборудования при проектировании смазочных систем и средств смазки [6, 7].

4. ВЫПОЛНЕНИЕ САМОСТОЯТЕЛЬНОГО ДОМАШНЕГО ЗАДАНИЯ

4.1. Задания для самостоятельной работы

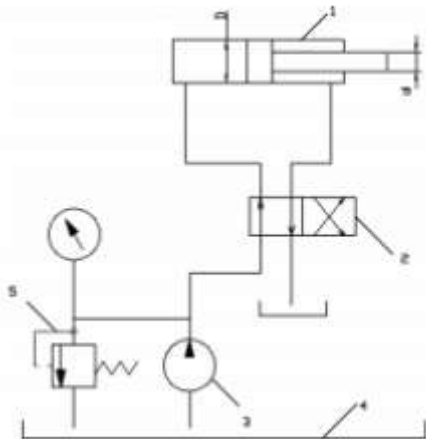
1. Определить давление на выходе из насоса и его подачу, если сила на штоке F , скорость перемещения поршня $V_{п}$. Учесть потерю давления на трение в трубопроводе, общая длина которого l , диаметр d . Каждый канал распределителя по потерям энергии эквивалентен длине трубопровода $l_3=100 \cdot d$. Диаметр поршня D , площадью штока пренебречь. Вязкость жидкости ν , плотность ρ . Потерями на местных сопротивлениях пренебречь.
2. Радиально поршневой насос, имеющий диаметр цилиндра d , число цилиндров Z , эксцентриситет e , объемный КПД η_o , общий КПД $\eta_{об}$, потребляемую мощность N , подает рабочую жидкость в цилиндр диаметром B с усилием на штоке R . С какой частотой вращается вал насоса, если потери давления в системе составляют 10% давления в гидроцилиндре.
3. В объемном гидроприводе приводной вал роторного насоса вращается от коленвала двигателя внутреннего сгорания через редуктор. Пределы чисел оборотов коленвала двигателя внутреннего сгорания от n_1 до n_2 . При частоте вращения коленвала двигателя внутреннего сгорания n , насос развивает подачу Q_n . Пренебрегая утечкой масла в гидроаппаратуре, определить пределы регулирования скорости движения поршня гидроцилиндра 1 диаметром D . Поршень в гидроцилиндре уплотняется резиновыми

кольцами круглого сечения.

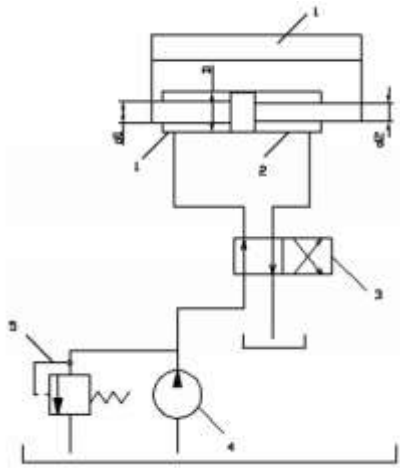


4. В объемном гидроприводе насос 3 при вращении своего приводного вала с частотой n развивает подачу Q_n . Уплотнение поршня диаметром d_1 в гидроцилиндре 1 манжетное. Утечка масла в гидросистеме не превышает ΔQ . С учетом утечки масла в гидросистеме определить, с какой частотой необходимо вращать приводной вал насоса для сообщения поршню гидроцилиндра скорости v при его движении а) вправо, б) влево.

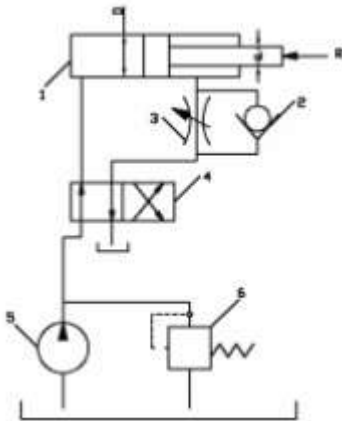
его приводного вала с частотой n развивает подачу Q_n . Уплотнение поршня диаметром d_1 в гидроцилиндре 1 манжетное. Утечка масла в гидросистеме не превышает ΔQ . С учетом утечки масла в гидросистеме определить, с какой частотой необходимо вращать приводной вал насоса для сообщения поршню гидроцилиндра скорости v при его движении а) вправо, б) влево.



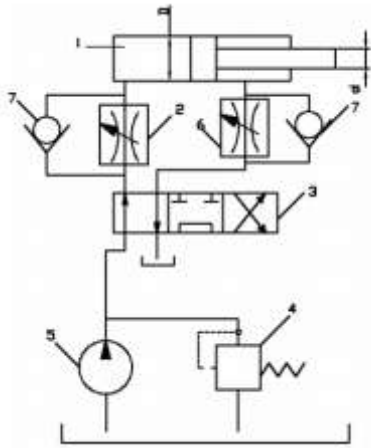
5. Гидроцилиндр 2 с двусторонним штоком одинакового диаметра ($d_1=d_2$) при давлении масла в рабочей полости P и противодавлении в сливной полости $P_{пр}=0,1$ МПа развивает тяговое усилие F . Уплотнение поршня и штока в гидроцилиндре манжетное. Насос 4 при вращении собственного приводного вала с частотой n_n развивает подачу Q_n . Определить пределы регулирования скорости движения поршня гидроцилиндра при изменении скорости вращения приводного вала насоса 4 от 1000 до 2000 об/мин. Принять $\eta_M=0,97$.



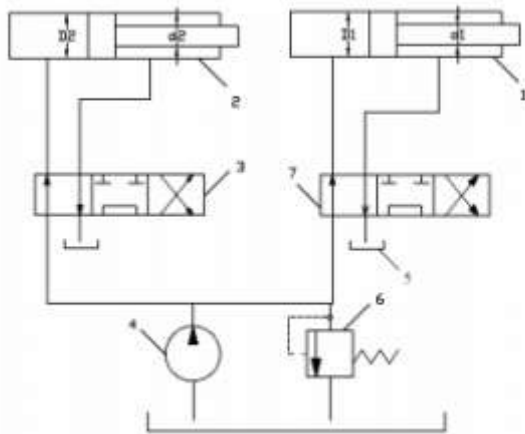
6. В объемном гидроприводе насос 5 развивает давление p_n и постоянную подачу Q_n . Уплотнение поршня диаметром D и штока диаметром d в гидроцилиндре 1 манжетное. Пренебрегая утечками масла в обратном гидроклапане 2 и гидрораспределителе 4, определить минимальное и максимальное значения потери мощности из-за слива масла через переливной гидроклапан 6, если расход масла через гидродроссель 3 настраивается в пределах от 4 до 20 л/мин



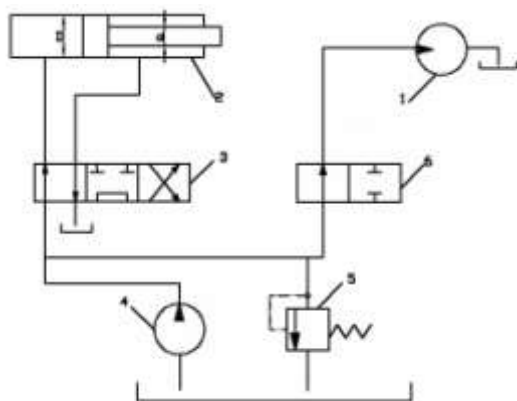
7. В левой полости гидроцилиндра 1 рабочее давление p . Диаметр гидроцилиндра D , диаметр штока d . Уплотнение поршня и штока в гидроцилиндре – манжетное. Противодействие в правой полости гидроцилиндра $p_{пр}$. Насос 5 развивает подачу $Q_n=12$ л/мин. Падение (потеря) давления в напорной гидролинии Δp . Определить при движении поршня вправо общий КПД объемного гидропривода, если известны утечка масла через гидроклапан 4 ΔQ и общий КПД η_n .



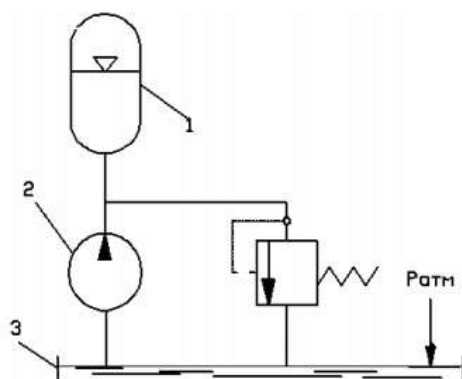
8. В объемном гидроприводе поршень гидроцилиндра 1 диаметром D_1 движется вправо со скоростью v_1 , а поршень гидроцилиндра 2 D_2 движется вправо со скоростью v_2 . Уплотнение поршня в каждом гидроцилиндре манжетное. Утечка масла в гидроаппаратуре составляет ΔQ . Определить подачу, развиваемую насосом 4.



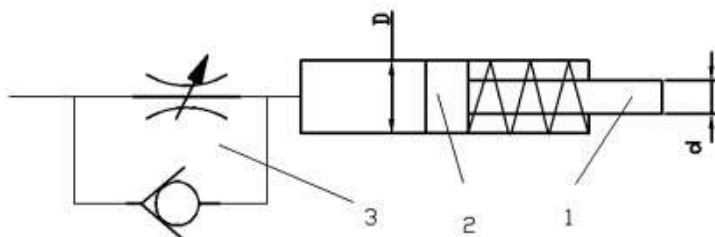
9. В объемном гидроприводе используется гидромотор 1 с рабочим объемом q_0 и гидроцилиндр 2 диаметром D . Уплотнение поршня в гидроцилиндре манжетное. С учетом суммарной утечки масла в гидроаппаратуре в количестве ΔQ определить, какую подачу создает насос 4, когда выходной вал гидромотора вращается со скоростью n , а поршень гидроцилиндра перемещается со скоростью v . Объемный КПД гидромотора $\eta_{об}$.



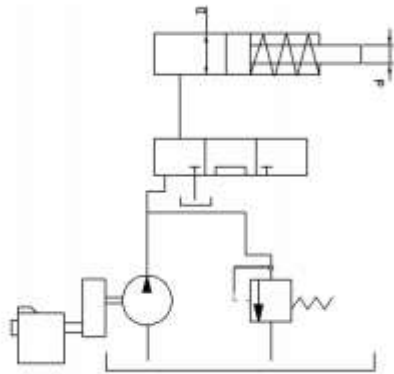
10. В процессе гидравлического испытания пневмогидроаккумулятора 1 емкостью V из открытого бака 3 насосом 2 подан объем V_1 минерального масла с модулем упругости E . Пренебрегая деформацией металла гидроаккумулятора и утечкой масла в гидросистеме, определить, до какой величины повысилось избыточное давление масла в гидроаккумуляторе в результате гидравлического испытания.



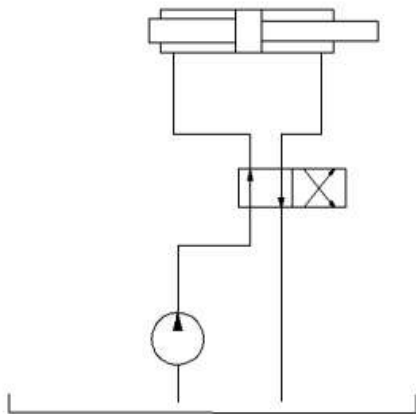
11. Гидравлическое реле выдержки времени с диаметром D поршня 2 срабатывает при перемещении штока 1 вверх на длину l . Определить, на пропуск какого расхода масла необходимо настроить гидродроссель 3, чтобы реле сработало (выдало сигнал управления) через промежуток времени t . Утечкой масла в данном реле пренебречь.



12. Ротор пластинчатого насоса получает вращение от асинхронного двигателя через клиноременную передачу, диаметры шкивов $d_0=100\text{мм}$ и $d=160\text{мм}$, частота вращения вала электродвигателя n_d , рабочий объем насоса $q=16\text{ см}^3$, давление на выходе из насоса $P=$, объемный КПД $\eta_{об}=0,95$. Принять коэффициент проскальзывания клиноременной передачи $\psi=0,98$; общий КПД насоса $\eta_n=0,8$; КПД клиноременной передачи $\eta_p=0,95$ и КПД электродвигателя $\eta_э=0,87$. Определить мощность, потребляемую электродвигателем.



13. Подача насоса равна Q . Рассчитать диаметры всасывающей, напорной и сливной гидролиний, принимая следующие расчетные скорости: V_1 – для всасывающей гидролинии; V_2 – для напорной гидролинии; V_3 – для сливной гидролинии.



4.2. Порядок выполнения.

1. Выполнить анализ задачи по своему варианту
2. Составление чертежа схемы привода

3. Выбор оптимальных параметров работы привода
4. Выбор способа регулирования
5. Выбор метода расчета.
6. Выбор параметров работ схемы.
7. Решение задачи.
8. Составление графиков.

4.3. Оформление и порядок защиты

Отчет по самостоятельной работе должна включать следующие этапы:

1. Выполнить анализ задачи по своему варианту
2. Составление формул необходимых для решения задачи
3. Выбор переменных.
4. Составление чертежа привода.
5. Решение задачи.
6. Составление графиков.

Выполненное задание представляется преподавателю в письменном виде.

Защита задания выполняется пояснениями о порядке выполнения. Преподавателем оцениваются пояснения студента и ответы на дополнительные вопросы.

ЛИТЕРАТУРА

1. Гудилин Н. С. Гидравлика и гидропривод: учебное пособие. Москва: Изд-во МГГУ, 2015. 520 с.
2. Суслов Н. М., Лагунова Ю. А. Гидравлика, гидро- и пневмопривод: учебное пособие. Екатеринбург: Изд-во УГГУ, 2017. 62 с.
3. Суслов Н. М., Лагунова Ю. А. Объемные гидравлические машины гидро- и пневмоприводов: учебное пособие. Екатеринбург: Изд-во УГГУ, 2010. 346 с
4. Суслов Н. М., Чиркова А. А. Проектирование и расчет объемного гидропривода: учебное пособие. Екатеринбург: Изд-во УГГУ, 2017. 78 с.
5. Суслов Н. М., Лагунова Ю. А. Проектирование гидроцилиндров: учебное пособие. Екатеринбург: Изд-во УГГУ, 2001. 81 с.
6. Суслов Н. М. Испытание объемного насоса: методические указания по лабораторным работам и самостоятельной работе студентов по дисциплине "Гидравлика и гидропривод". Свердловск : Изд. СГИ, 1988. 17 с

7. Ковалевский В. Ф. : рис., табл. Теплообменные устройства и тепловые расчеты гидропривода горных машин. Москва : Недра, 1972. - 224 с.

МИНИСТЕРСТВО НАУКИ И ВЫСШЕГО ОБРАЗОВАНИЯ
РОССИЙСКОЙ ФЕДЕРАЦИИ

ФГБОУ ВО «Уральский государственный горный университет»



Проректор по учебно-методическому комплексу С.А. Угоров

МЕТОДИЧЕСКИЕ МАТЕРИАЛЫ
по выполнению курсового проекта по дисциплине

Б1.В.ДВ.02.02 ПНЕВМОПРИВОД

Направление подготовки:

15.04.02 Технологические машины и оборудование

Направленность (профиль)

Машины и оборудование нефтегазового и горного комплексов

Формы обучения: **очная, заочная**

Квалификация выпускника: **магистр**

Год набора: 2021

Автор: Суслов Н.М., д-р. техн. наук, профессор,

Одобрена на заседании кафедры

Горных машин и комплексов

(название кафедры)

И.о. зав.кафедрой

(подпись)

Лагунова Ю.А.

(Фамилия И.О.)

Протокол № 10 от 23.06.2021

(Дата)

Рассмотрена методической комиссией
факультета

горно-механического

(название факультета)

Председатель

(подпись)

Осипов П.А.

(Фамилия И.О.)

Протокол № 10 от 18.06.2021

(Дата)

Екатеринбург

ВВЕДЕНИЕ

Темпы развития горнодобывающей и нефтегазовой отраслей промышленности определяются уровнем механизации основных технологических прогрессов и степенью совершенства конструкций машин и механизмов, реализующих эти процессы.

Гидравлический привод является одним из видов приводов, применяемых в современной технике. По сравнению с другими приводами, например, электрическим, механическим и др., он обладает важными свойствами, позволяющими получать при его применении значительный технический, социальный и экономический эффект.

Гидропривод позволяет создавать прогрессивные конструкции машин, уменьшить их габариты, повысить долговечность, обеспечить возможность автоматизации управления и регулирования.

Именно приобретению навыков проектирования объемных гидроприводов и посвящается курсовая работа.

1. ОБЩИЕ ПОЛОЖЕНИЯ

По дисциплине «Проектирование пневмопривода технологических машин» и «Проектирование гидропривода технологических машин» студенты направления подготовки 15.04.02 – «Технологические машины и оборудование» направленности «Машины и оборудование нефтегазового и горного комплексов», так же по дисциплине «Проектирование гидропривода на автотранспорте» студенты направления подготовки 23.04.01 – «Технология транспортных процессов» направленности «Проектирование горнопромышленного автотранспорта (автомобилестроение)» выполняют курсовую работу. В работе ставится цель закрепить и углубить знания, полученные студентом в результате изучения дисциплины, выработать навыки самостоятельного творческого решения технических задач на основе комплексного использования полученных знаний.

В процессе выполнения работы студенты приобретают навыки проектирования, включая технику выполнения расчетов, оформления чертежей и пояснительной записки, применения стандартов и нормативов, пользования справочной литературой и средствами вычислительной техники.

Выполненная курсовая работа защищается каждым студентом на кафедре, для чего создается комиссия. К защите допускаются только те курсовые работы, которые выполнены в соответствии с заданием на курсовое проектирование, в требуемом объеме, и в соответствии с действующими стандартами, проверенные руководителем проекта и имеющие ответы на все замечания руководителя проектирования.

2. ТРЕБОВАНИЯ К КУРСОВОЙ РАБОТЕ

Курсовая работа является результатом самостоятельной и творческой работы студента. Она включает расчетно-пояснительную записку и графический материал.

Расчетно-пояснительная записка должна быть выполнена в соответствии с требованиями стандартов к такого рода документам. Она должна отличаться ясностью изложения материала и включать задание на курсовую работу, титульный лист, содержание, основную часть. Текст записки должен сопровождаться ссылками на использованную литературу, перечень которой приводится в конце записки, а также поясняющими текст эскизами, схемами, графиками и ссылками на них. Объем записки 30-40 страниц рукописного текста.

3. СОДЕРЖАНИЕ КУРСОВОЙ РАБОТЫ

Курсовая работа состоит из трех разделов. В первом разделе рассматривается состав и принцип действия гидравлической или пневматической

систем горной машины: экскаватора, добычного или проходческого комбайнов, дробилки, бурового станка или другой конкретной машины, указанной в задании. Во втором разделе разрабатывается гидравлическая схема привода механизма горной машины с машинным или дроссельным регулированием параметров выходного звена привода и приводится ее расчет. В третьем разделе рассчитываются механическая и регулировочная характеристики гидропривода.

3.1. Содержание пояснительной записки

В пояснительной записке по первому разделу курсовой работы приводится:

- краткое описание назначения и области применения заданной горной машины, ее конструктивного исполнения и основных рабочих параметров;
- описание работы гидросхемы заданной машины, ее функциональных возможностей с указанием типа и характеристик входящего гидрооборудования.

По второму разделу курсовой работы в пояснительной записке приводится:

- описание гидравлической схемы, подлежащей расчету;
- расчет основных параметров гидросистемы и выбор стандартной гидроаппаратуры;
- обоснование и выбор рабочей жидкости;
- гидравлический расчет гидросистемы;
- расчет гидроцилиндра;
- тепловой расчет гидросистемы.

В третьем разделе производится расчет регулировочной и механической характеристик.

3.2. Содержание графического материала курсовой работы

Графический материал включает эскиз горной машины с описанием конструкции, гидравлическую и пневматическую схемы данной горной машины с их описанием. Приводится тип и параметры оборудования, составляющего схему. В отдельных случаях принципиальная гидравлическая схема может быть заменена структурной, функциональной или монтажной схемами. Такая замена согласовывается с руководителем курсовой работы.

На отдельном листе пояснительной записки должна быть представлена принципиальная гидравлическая схема привода, подлежащего расчету, с описанием входящих в нее элементов.

Пояснительная записка должна содержать эскизы и схемы элементов привода, требуемых пояснений.

Весь графический материал входит в состав пояснительной записки к курсовой работе, а также может быть выполнен отдельно.

4. МЕТОДИЧЕСКИЕ УКАЗАНИЯ ПО ВЫПОЛНЕНИЮ РАБОТЫ

Выполнение, работы следует начинать с подбора литературы по рассматриваемым вопросам. Целесообразно также повторить теоретический материал, касающийся проектирования и расчета объемных гидравлических приводов, и ответить на предлагаемые вопросы для самоконтроля, выполнить задания.

1. Сформулируйте закон Паскаля.
2. Напишите основное уравнение гидростатики.
3. Каков физический смысл входящих в уравнение Бернулли величин?
4. Назовите причины возникновения местных потерь энергии. Как они рассчитываются?
5. Каковы общие правила расчета простых и сложных трубопроводов?
6. Чем ограничивается допустимая высота всасывания объемной гидромашины?
7. Что понимается под рабочим объемом гидравлической машины?
8. Каково назначение редукционного клапана, дросселя, регулятора потока?
9. Каковы достоинства дросселя-регулятора в получаемом результате?
10. Поясните различие схем включения предохранительного и редукционного клапанов.
11. Какие существуют способы регулирования объемного гидропривода?
12. Дайте сравнительную оценку существующим способам регулирования объемного гидропривода.

Выполнение первого раздела курсовой работы не требует особых пояснений.

Во втором разделе работы разрабатывается гидравлическая схема с машинным или дроссельным регулированием скорости выходного звена гидропривода.

Проектировщик гидросистем должен владеть своей профессией, т. е. в данном случае - гидромеханикой, теорией управления, теорией проектирования, чтобы проектируемые системы оптимальным образом удовлетворяли требуемым параметрам и сами технические решения носили прогрессивный характер.

Принципиальная схема любого гидропривода горной машины включает, как правило, основные функциональные элементы: насосы, гидродвигатели, гидролинии, гидроаппараты управления и регулирования, емкости рабочей жидкости.

При составлении гидравлической схемы в первую очередь выбирается система циркуляции рабочей жидкости: замкнутая, разомкнутая, комбинированная. При этом определяющим является поддержание рабочей температуры жидкости, удобство размещения гидроаппаратов на горной машине, обес-

печение требуемого уровня очистки рабочей жидкости, сглаживание пульсаций давления жидкости. Количество насосов гидравлической схемы зависит от числа одновременно работающих механизмов горной машины. Необходимо помнить, что при параллельной работе двух гидродвигателей от одного насоса необходимо устанавливать делитель потока.

Выбор элементов гидравлической схемы рекомендуется начинать с гидродвигателя. При этом последовательность расчета следующая:

1. По заданной мощности и давлению жидкости с учетом запаса на предполагаемые потери подбирается гидродвигатель. В случае, когда гидродвигателем является гидроцилиндр, расчет его параметров производится в два этапа. На первом этапе определяются предварительно диаметры поршней и штоков гидроцилиндров при заданных полезных нагрузках и заданных давлениях, т.е. выбираются рабочие параметры гидроцилиндра, обеспечивающие выполнение им заданных функций. На втором этапе проверяется прочность гидроцилиндра.

В случае, когда гидродвигателем является гидромотор, выбор его производится по требуемой мощности при заданном давлении жидкости в гидросистеме.

2. Определяется расход жидкости, необходимый для обеспечения заданной скорости выходного звена гидропривода.

3. Выбирается тип насоса и рабочая жидкость, рекомендуемая для данного насоса.

4. Выбираются гидроаппараты и другие элементы гидропривода.

5. Производится расчет потерь давления по данным чертежей разводки гидравлической сети (гидравлическая схема разбивается на участки, отличающиеся друг от друга характером или величиной сопротивлений).

6. Производится уточненный расчет:

усилий на выходных звеньях гидропривода;

давления на выходе из насоса, давления настройки предохранительного или переливного клапанов;

скоростей движения выходных звеньев гидропривода;

КПД гидропривода:

стенок гидроцилиндров;

болтов, шпилек, сварных швов крепления крышек гидроцилиндров;

штока при резьбовом креплении к нему поршня;

штока на устойчивость.

7. Производится тепловой расчет гидропривода.

8. Рассчитывается регулировочная и механическая характеристики привода.

4.1. Исходные данные для расчета

Индивидуальные задания по курсовому проектированию выдаются руководителем проектирования.

Исходными данными для выполнения курсовой работы являются:
тип горной машины, механизма или агрегата и число исполнительных механизмов, работающих последовательно или совместно;
действующая на исполнительный механизм внешняя нагрузка R или момент M ;
скорости движения выходных звеньев $V_1(V_2)$ или n ;
рекомендуемое давление жидкости в гидросистеме.

Кроме перечисленных основных данных для расчета гидросистемы задаются режим работы гидродвигателя (показатель K_p) и характеристика внешних условий, в которых работает привод (температура окружающей среды t_c). Численные значения исходных параметров приведены в таблице 1. Выбор численных значений осуществляется по таблице шифров 2.

При определении численных значений крутящего момента необходимо величины крутящего момента M и коэффициента k_M перемножить. Нахождение остальных параметров однозначно.

Таблица 1

ИСХОДНЫЕ ДАННЫЕ

Параметры	Шифр									
	1	2	3	4	5	6	7	8	9	0
Усилие на штоке гидроцилиндра, R, кН	6	8	12	16	20	50	80	100	130	150
Давление жидкости в гидросистеме, p, МПа	4	4	6,3	6,3	8	10	10	12,5	16	20
Макс. скорость перемещения нагрузки, V ₁ , м/с	0,013	0,015	0,02	0,025	0,03	0,035	0,045	0,05	0,065	0,07
Макс. скорость перемещения нагрузки, V ₂ , м/с	0,09	0,1	0,15	0,2	0,25	0,30	0,35	0,40	0,45	0,50
Крутящий момент нагрузки, M, Нм	12	30	45	65	120	250	350	550	900	5000
Коэфф. момента, K _м	0,4	1,0	1,3	1,4	1,6	2,0	3,5	-	-	-
Частота вращ. выход. звена привода, n, об/мин	35	45	50	160	280	430	630	850	1000	1400
Место установки дросселя	в на-пор магист.	в слив н магист.	па-ралл. гид-родв.	-	-	-	-	-	-	-
Показат. режима работы гидродвигателя, K _p	0,4	0,45	0,5	0,55	0,6	0,65	0,7	0,8	0,9	1,0
Темпер. окр. среды, t _c ⁰ С	35	30	25	20	10	-5	-10	-20	-30	-35
Схема распределителя	1	2	3	4	5	6	-	-	-	-

Таблица 2

ШИФРЫ ИСХОДНЫХ ДАННЫХ

Вариант	Шифр параметра										
	R	M	V ₁	V ₂	n	p	дрессель	распределит	K _M	K _p	t _c
1	1	-	-	0	-	1	1	1	-	0	3
2	1	-	-	8	-	2	2	2	-	9	5
3	1	-	-	7	-	3	3	3	-	8	7
4	1	-	-	4	-	4	1	4	-	7	9
5	1	-	-	8	-	5	2	5	-	6	2
6	1	-	-	7	-	6	1	6	-	5	0
7	1	-	-	3	-	7	2	5	-	4	2
8	1	-	-	8	-	8	3	4	-	3	4
9	1	-	-	8	-	9	1	3	-	2	6
10	1	-	-	6	-	0	3	2	-	1	8
11	2	-	8	-	-	1	2	1	-	0	0
12	2	-	8	-	-	2	3	1	-	9	1
13	2	-	-	5	-	3	1	2	-	8	2
14	2	-	-	4	-	4	3	3	-	7	3
15	2	-	-	3	-	5	1	4	-	6	4
16	2	-	-	3	-	6	2	5	-	5	5
17	2	-	-	4	-	7	2	6	-	4	6
18	2	-	-	5	-	8	3	6	-	3	8
19	2	-	4	-	-	9	3	5	-	2	7
20	2	-	-	3	-	0	2	4	-	1	9
21	3	-	7	-	-	1	1	3	-	0	0
22	3	-	--	7	-	2	3	2	-	9	1
23	3	-	3	-	-	3	1	1	-	8	9
24	3	-	-	7	-	4	1	2	-	7	8
25	3	-	9	-	-	5	1	3	-	6	7
26	3	-	5	-	-	6	2	4	-	5	6
27	3	-	9	-	-	7	3	5	-	4	4
28	3	-	0	-	-	8	2	6	-	3	5
29	3	-	-	1	-	9	3	3	-	2	2
30	3	-	-	8	-	0	1	1	-	1	3
31	4	-	8	-	-	1	2	5	-	1	1
32	4	-	-	5	-	2	3	4	-	2	1
33	4	-	7	-	-	3	1	2	-	3	2
34	4	-	-	7	-	4	2	6	-	4	3
35	4	-	-	3	-	5	1	1	-	5	4
36	4	-	-	4	-	6	2	2	-	6	5
37	4	-	-	4	-	7	1	3	-	7	6

Продолжение таблицы 2

38	4	-	6	-	-	8	2	4	-	8	7
39	4	-	6	-	-	9	2	5	-	9	8
40	4	-	-	1	-	0	1	6	-	0	9
41	5	-	-	5	-	1	3	6	-	1	0
42	5	-	0	-	-	2	1	5	-	2	1
43	5	-	-	9	-	3	3	4	-	3	2
44	5	-	-	3	-	4	2	3	-	4	3
45	5	-	-	2	-	5	3	2	-	5	4
46	5	-	4	-	-	6	1	1	-	6	5
47	5	-	-	4	-	7	2	1	-	7	6
48	5	-	-	2	-	8	1	2	-	8	7
49	5	-	6	-	-	9	1	3	-	9	8
50	5	-	0	-	-	10	2	4	-	0	9
51	6	-	3	-	-	1	2	5	-	1	0
52	6	-	-	1	-	2	3	6	-	2	1
53	6	-	6	-	-	3	1	1	-	3	2
54	6	-	9	-	-	4	2	1	-	4	3
55	6	-	-	6	-	5	3	2	-	5	4
56	6	-	-	8	-	6	3	2	-	6	5
57	6	-	-	5	-	7	2	3	-	7	6
58	6	-	-	1	-	8	1	3	-	8	7
59	6	-	-	3	-	9	3	4	-	9	8
60	6	-	1	-	-	0	3	4	-	0	9
61	7	-	-	3	-	1	1	5	-	1	0
62	7	-	6	-	-	2	2	5	-	2	1
63	7	-	0	-	-	3	3	6	-	3	2
64	7	-	9	-	-	4	1	6	-	4	3
65	7	-	4	-	-	5	3	1	-	5	4
66	7	-	1	-	-	6	2	2	-	6	5
67	7	-	2	-	-	7	1	3	-	7	6
68	7	-	-	9	-	8	2	4	-	8	7
69	7	-	-	6	-	9	3	5	-	9	8
70	7	-	-	1	-	0	3	6	-	0	9
71	8	-	9	-	-	1	2	1	-	1	0
72	8	-	-	3	-	2	1	2	-	2	1
73	8	-	2	-	-	3	1	3	-	3	3
74	8	-	4	-	-	4	2	4	-	4	5
75	8	-	6	-	-	5	3	5	-	5	7
76	8	-	9	-	-	6	1	6	-	0	9
77	8	-	4	-	-	7	2	1	-	9	2
78	8	-	7	-	-	8	3	2	-	8	4

Продолжение таблицы 2

79	8	-	-	9	-	9	1	3	-	7	6
80	8	-	-	1	-	0	2	4	-	6	8
81	9	-	6	-	-	1	3	5	-	0	0
82	9	-	4	-	-	2	1	6	-	1	1
83	9	-	6	-	-	3	1	1	-	9	2
84	9	-	-	2	-	4	2	2	-	2	3
85	9	-	-	4	-	5	3	3	-	3	4
86	9	-	-	8	-	6	3	4	-	8	5
87	9	-	-	2	-	7	2	5	-	7	6
88	9	-	-	7	-	8	1	6	-	5	7
89	9	-	4	-	-	9	1	1	-	1	8
90	9	-	1	-	-	0	2	2	-	2	9
91	0	-	5	-	-	1	1	3	-	3	0
92	0	-	5	-	-	1	1	3	-	3	0
93	0	-	4	-	-	2	2	4	-	4	1
94	0	-	-	6	-	3	3	5	-	5	2
95	0	-	-	1	-	4	3	6	-	6	3
96	0	-	-	4	-	5	1	1	-	7	4
97	0	-	-	1	-	6	2	2	-	8	5
98	0	-	9	2	-	7	3	3	-	9	6
99	0	-	6	-	-	8	1	4	-	0	7
100	0	-	-	-	-	9	2	5	-	3	8
101	0	-	-	4	-	0	3	6	-	5	9
102	-	1	-	-	5	0	1	1	1	1	0
103	-	1	-	-	6	5	2	2	1	2	9
104	-	1	-	-	8	6	3	3	1	3	8
105	-	1	-	-	5	7	3	4	2	4	7
106	-	1	-	-	6	6	2	5	2	5	6
107	-	1	-	-	7	7	1	6	2	6	5
108	-	1	-	-	9	5	1	5	2	7	4
109	-	1	-	-	7	4	2	4	3	8	3
110	-	2	-	-	5	0	3	3	1	9	2
111	-	2	-	-	7	3	3	2	1	0	1
112	-	2	-	-	8	4	2	1	1	1	3
113	-	2	-	-	9	5	1	2	1	2	5
114	-	2	-	-	0	6	1	3	1	3	7
115	-	2	-	-	9	7	2	4	2	4	9
116	-	2	-	-	0	8	3	5	2	5	0
117	-	2	-	-	5	9	3	6	6	6	2
118	-	2	-	-	7	0	2	1	6	7	4
119	-	2	-	-	8	9	1	2	6	8	6

Продолжение таблицы 2

120	-	2	-	-	0	8	1	3	6	9	8
121	-	3	-	-	4	7	2	4	1	0	1
122	-	3	-	-	0	5	3	6	1	9	3
123	-	3	-	-	6	4	2	4	2	8	4
124	-	3	-	-	8	3	1	2	2	7	5
125	-	3	-	-	9	0	1	1	2	6	6
126	-	3	-	-	0	9	2	3	2	5	7
127	-	3	-	-	4	8	3	5	5	4	8
128	-	3	-	-	8	7	3	1	5	3	9
129	-	3	-	-	0	6	2	2	5	2	0
130	-	4	-	-	0	5	1	3	1	1	9
131	-	4	-	-	7	0	1	4	2	1	8
132	-	4	-	-	9	7	2	5	2	2	7
133	-	4	-	-	3	7	3	6	5	3	6
134	-	4	-	-	4	3	2	1	5	4	5
135	-	4	-	-	7	4	1	2	5	5	4
136	-	4	-	-	8	5	3	3	5	6	3
137	-	4	-	-	9	4	2	6	5	7	2
138	-	4	-	-	0	3	1	5	5	8	1
139	-	5	-	-	1	5	3	4	1	9	0
140	-	5	-	-	3	6	2	3	1	0	0
141	-	5	-	-	4	7	3	5	1	1	3
142	-	5	-	-	7	5	1	1	2	2	2
143	-	5	-	-	8	6	2	2	2	3	7
144	-	5	-	-	9	6	1	4	2	4	8
145	-	5	-	-	7	5	3	6	4	5	1
146	-	6	-	-	9	7	2	1	4	6	9
147	-	6	-	-	4	5	1	2	1	7	4
148	-	6	-	-	6	4	3	3	1	8	3
149	-	6	-	-	8	6	2	4	1	9	2
150	-	6	-	-	9	5	3	5	1	0	1
151	-	6	-	-	1	5	3	6	6	1	1
152	-	6	-	-	3	4	3	1	6	2	2
153	-	6	-	-	4	6	1	2	6	3	3
154	-	6	-	-	6	5	2	3	6	4	6
155	-	7	-	-	1	6	1	4	7	5	8
156	-	7	-	-	3	7	2	5	7	6	9
157	-	7	-	-	4	6	3	6	7	7	7
158	-	7	-	-	5	7	1	1	7	8	4
159	-	7	-	-	6	6	2	2	7	9	5
160	-	7	-	-	7	7	3	3	7	0	0

4.2. Разработка принципиальной гидравлической схемы

Принципиальная схема любого гидропривода состоит из одинаковых функциональных элементов: насосов, гидродвигателей, рабочей емкости, трубопроводов, управляющей, защитной и контрольно-измерительной аппаратуры.

Первоочередная задача состоит в подборе гидродвигателей поступательного или вращательного действия с учетом конструкции исполнительного органа. В современных горных машинах привод механизмов, как правило, автономный, т.е. каждый механизм имеет собственный двигатель.

Исходя из особенностей работы машины и ее назначения устанавливается способ регулирования скорости исполнительного механизма. Управление скоростью гидродвигателя принципиально можно осуществить с помощью управляемых гидравлических сопротивлений - дроссельное управление и с помощью гидравлических машин с изменяемым рабочим объемом - машинное управление. Схемы с дроссельным управлением выбирают в тех случаях, когда потери энергии и связанный с этим нагрев привода компенсируются удобством управления. Это, как правило, привода малой мощности с кратковременным режимом работы и поступательным движением выходного звена ($N < 5$ кВт).

На основе выбранного способа регулирования скорости исполнительного механизма и графика его нагрузки выбираются гидравлические машины (насосы и гидродвигатели), разрабатывается простейшая гидравлическая схема, включающая наряду с насосами и гидродвигателями фильтры, бак, предохранительные клапаны, устройства управления, устройства регулирования, гидравлические замки, гидропневмо-аккумуляторы и т.п. При этом нужно стремиться к тому, чтобы схема содержала минимальное число рабочих элементов, местных сопротивлений, предусматривала защиту оборудования от перегрузок.

4.3. Выбор гидродвигателей

Выбор гидроцилиндра осуществляется по его внутреннему диаметру, исходя из требуемой рабочей площади F_T в m^2

$$F_T = \frac{R \cdot k}{p \cdot 10^3}, \quad (1)$$

где R - усилие на штоке, кН;

p - заданное давление жидкости в гидросистеме, МПа;

k - коэффициент запаса по усилию, $k=1,15-1,3$ ($k=1$, когда дроссель).

Исходя из F_T внутренний требуемый диаметр цилиндра $d_{ц}$ определится: для цилиндра с односторонним штоком при подводе жидкости со стороны поршня

$$d_{\text{п}} = \sqrt{\frac{4F_{\text{т}}}{\pi}}, \quad (2)$$

для гидроцилиндра с двухсторонним штоком, когда диаметр штока принят равным половине диаметра поршня ($d_{\text{ш}} = 0,5d_{\text{п}}$) или при подводе жидкости в штоковую полость

$$d_{\text{п}} = \sqrt{\frac{4F_{\text{т}}}{0,75\pi}}, \quad (3)$$

при дифференциальной схеме подключения гидроцилиндра, когда $d_{\text{ш}} = \frac{d_{\text{п}}}{\sqrt{2}}$

$$d_{\text{п}} = \sqrt{\frac{8F_{\text{т}}}{\pi}}, \quad (4)$$

Диаметр поршня округляется до ближайшего стандартного размера (табл 3).

Затем по принятому значению диаметра поршня $d_{\text{п}}$ из того же нормального ряда диаметров выбирается диаметр штока. Для гидроцилиндра с односторонним штоком берется ближайшее значение диаметра штока, удовлетворяющее условию

$$d_{\text{ш}} = 0,5d_{\text{п}} \quad (5)$$

При использовании гидроцилиндра с двусторонним штоком или при дифференциальной схеме подключения гидроцилиндра необходимо добиться такого результата, чтобы рассчитанная по выбранным диаметрам рабочая площадь поршня мало отличалась от требуемой (расхождение не более 5%).

Некоторые стандартные размеры цилиндров приведены в таблице 3.

Таблица 3

Нормальные диаметры

Диаметр поршня, $d_{\text{п}}$, мм	10	12	16	20	25	32	36	40	45	50	56	68	70	80
	90	100	110	125	140	160	180	200	220	2500	280	320	360	400
Диаметр штока, $d_{\text{ш}}$, мм	450	500	560	680	710	800	900							
	4	5	6	8	10	12	14	16	18	20	22	25	28	32
	36	40	45	50	56	68	70	80	90	100	110	125	140	160
	180	200	220	250	280	320	360	400	450	500	560	630	710	800

В соответствии с разработанной гидравлической схемой привода и предъявляемыми к приводу требованиями выбирается принципиальная конструктивная схема силового гидроцилиндра. При этом должны быть учтены способ крепления корпуса цилиндра и штока, способ подвода жидкости к цилиндру, уплотнения подвижных и неподвижных соединений гидроцилиндра и т.п. Чертеж гидроцилиндра с нанесением соответствующих размеров приводится в пояснительной записке.

Выбор необходимого гидромотора осуществляется по требуемой мощности с учетом запаса по моменту. Исходными параметрами являются кру-

тящий момент M и частота вращения вала n . У выбранного гидромотора момент и частота вращения вала должны быть близкими к заданным.

Заданная мощность гидромотора N_3 , кВт определится через исходные параметры по формуле

$$N_3 = M \cdot \omega, \quad (6)$$

где ω - угловая скорость вала гидромотора, рад/с.

По справочной литературе [3, 5] подбирается необходимый гидромотор. При этом необходимо учесть, что мощность гидромотора должна быть не менее 1,05...1,10 от заданной, а угловая скорость вала гидромотора и рабочее давление гидромотора должны быть не менее заданных.

Если не удастся по справочной литературе подобрать гидромотор необходимых параметров, необходимо подобрать стандартный редуктор для установки его между гидромотором и исполнительным механизмом машины.

Передаточное отношение редуктора U определяется по формуле

$$U = \frac{M \cdot k}{M_m}, \quad (7)$$

где M_m - номинальный крутящий момент на валу гидромотора, кН·м;

k - коэффициент запаса, $k = 1,15 \dots 1,25$.

Значения номинальных передаточных чисел цилиндрических редукторов приведены в [6]. При этом необходимо учесть, что номинальный момент на быстроходном валу редуктора не должен быть меньше номинального крутящего момента на валу выбранного гидромотора.

4.4. Выбор насоса

Основными параметрами для выбора насоса являются требуемая подача Q_T и заданное давление P . При этом учитывается принятый способ регулирования скорости выходного звена гидропривода. Этим определяется тип насоса - с регулируемой подачей или нерегулируемый.

В случае, когда в качестве гидродвигателя используется гидроцилиндр, расход жидкости Q_T в м³/с определится

$$Q_T = \frac{V \cdot F_{пр} \cdot m}{\eta_{об}}, \quad (8)$$

где V - заданная скорость перемещения выходного звена гидродвигателя (штока гидроцилиндра), м/с;

$F_{пр}$ - рабочая площадь со стороны подвода жидкости в гидроцилиндр, м². При подводе жидкости в поршневую полость гидроцилиндра рабочая площадь $F_{пр}$ будет равна площади поршня, при подводе жидкости в штоковую полость $F_{пр}$ будет равна площади поршня за вычетом площади штока и при дифференциальной схеме подключения гидроцилиндра $F_{пр}$ будет равна половине площади поршня ($F_{пр} = F_{пр/2} = F_{ш}$). Рабочая площадь определяется исходя из стандартных значений диаметров поршня и штока;

m - число одновременно работающих гидроцилиндров;

$\eta_{об}$ - объемный КПД гидроцилиндра.

При использовании в качестве уплотнений резиновых манжет можно предварительно принимать $\eta_{об} = 1$, при применении металлических колец $\eta_{об} = 0,95 \dots 0,98$.

По полученному значению требуемой подачи выбирается насос [3], [5]. Подача его должна быть на 5% больше требуемой для компенсации потерь ($Q_H = 1,05Q_T$). Рабочее давление насоса может превышать заданное, но не меньше заданного.

При использовании гидромотора в качестве гидродвигателя его расход жидкости Q_T в м³/с определится

$$Q_T = q_m \cdot n, \quad (9)$$

где q_m - рабочий объем принятого гидромотора, м³/об;

n - частота вращения вала гидромотора, об/с.

Порядок выбора насоса в дальнейшем аналогичен предыдущему. При выборе насоса необходимо стремиться использовать наиболее простые и дешевые шестеренные насосы или пластинчатые, особенно при дроссельном регулировании гидроцилиндра. При машинном регулировании гидропривода чаще используют регулируемые радиально- и аксиально-поршневые насосы.

Для принятого типа насоса рекомендуется рабочая жидкость и ее заменители [5]. В качестве рабочей жидкости в большинстве гидросистем используют минеральные масла различных марок. Устанавливаются основные параметры, характеризующие жидкость, как рабочую среду гидросистемы: динамическая и кинематическая вязкости, плотность.

4.5. Выбор направляющей аппаратуры

Для управления работой гидродвигателей устанавливаются распределители потоков жидкости. Схема распределителя определяется условиями работы гидродвигателей. Расход жидкости распределителя должен быть близким к подаче насоса, а рабочее давление распределителя должно превышать давление жидкости в гидросистеме привода.

Потери энергии в распределителе при его работе в большинстве случаев приводятся в справочной литературе [5, 7]. Их можно также определить по формулам расчета потерь энергии на местных гидравлических сопротивлениях.

4.6. Выбор регулирующей аппаратуры

С целью предохранения гидравлической системы от недопустимых давлений и всей конструкции машины от перегрузок параллельно напорной гидролинии устанавливают предохранительный клапан.

Клапан предохранительный выбирается по расходу жидкости и рабочему давлению [5, 7]. Эти параметры клапана должны быть не меньше заданных.

В реверсивных гидросистемах необходимо устанавливать два одинаковых предохранительных клапана встречно между напорной и сливной гидролиниями в случае замкнутой системы. Если в напорной магистрали установлен фильтр, то предохранительный клапан устанавливается на ответвлении гидролинии между насосом и фильтром с целью исключения перегрузки насоса в случае засорения фильтра. Предпочтительно использование двухступенчатых клапанов, обеспечивающих стабильность давления при изменении расхода жидкости в широком диапазоне.

Требуемую скорость выходного звена в приводах с нерегулируемыми гидромашинами можно получить установкой в схему дросселя или регулятора потока.

Дроссель во всех случаях должен быть регулируемым.

Наилучшими характеристиками обладают дроссели с меньшим отношением периметра сечения канала для прохода жидкости к площади этого сечения и с наиболее короткими каналами. Такие дроссели менее подвержены засорению и явлению облитерации.

Правила выбора дросселя обусловлены схемой его установки в гидросистеме. Требуемый расход жидкости дросселем Q_d определится при установке дросселя в напорной гидролинии, а также в сливной гидролинии, когда гидродвигатель-цилиндр с двухсторонним штоком или гидромотор

$$Q_d = Q_T, \quad (10)$$

при установке дросселя в сливной гидролинии, когда гидроцилиндр с односторонним штоком и слив из штоковой полости

$$Q_{др} = Q_T \cdot \left(1 - \frac{F_{ш}}{F_{шп}}\right), \quad (11)$$

при установке дросселя параллельно гидродвигателю

$$Q_{др} = Q_H, \quad (12)$$

при установке дросселя в сливной гидролинии, когда слив происходит из поршневой полости

$$Q_{др} = F_n \cdot v. \quad (13)$$

По известному расходу жидкости через дроссель определяем площадь расходного окна дросселя $f_{др}$ в m^2

$$f_{др} = \frac{Q_{др}}{\mu \cdot U_{др} \cdot \sqrt{2 \cdot \frac{\Delta p_{др}}{\rho}}}, \quad (14)$$

где μ - коэффициент расхода дросселя, $\mu = 0,62$;

$U_{др}$ - параметр регулирования дросселя, $U_{др} = 1$;

ρ - плотность рабочей жидкости, kg/m^3 ;

$\Delta p_{др}$ - перепад давления в дросселе, Па.

Перепад давления в дросселе принимается при последовательной установке дросселя

$$\Delta p_{др} = \frac{R}{F_{пр}} = p_p,$$

когда дроссель на сливе

$$\Delta p_{др} = p_p \frac{F_{пр}}{F_{нд}}$$

при параллельной установке дросселя $\Delta p_{др} = p_p$.

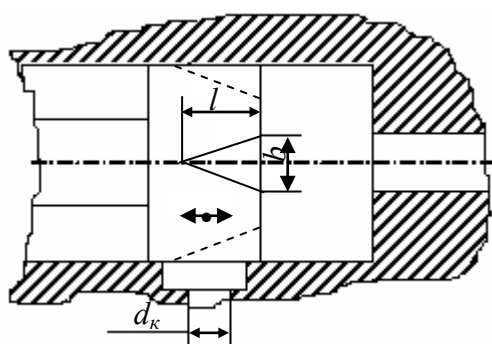
По полученным значениям площади расходного окна $f_{др}$ и номинальному давлению жидкости насоса p_n по таблице 4 выбирается дроссель.

Не всегда удается выбрать дроссель с требуемым значением величины расходного окна.

Получить достаточно близкое значение площади расходного окна дросселя требуемому можно путем установки нескольких дросселей параллельно, когда расходное окно будет состоять из суммы площадей расходных окон отдельных дросселей ($f_{тр} = \Sigma f_{др}$).

В случае, когда требуемая площадь расходного окна оказывается очень маленькой и не удается подобрать дроссель, на заданные параметры проектируют новый дроссель. Для этой цели используют канавочный дроссель (см. рис. 1).

Для обеспечения равномерной скорости движения выходного звена гидропривода независимо от внешней нагрузки и для регулирования величины этой скорости используются дроссели с регулятором.



Число канавок $z = 1 \dots 4$

$b \geq 2 \text{ мм}$

$l = 2d_k$

d_k - диаметр подводящего канала

Рис. 1. Схема дросселя

4.7. Выбор фильтра

Выбор фильтра осуществляется в зависимости от необходимой тонкости фильтрации, которая указывается в характеристиках гидравлических ма-

шин. Обязательно устанавливается фильтр тонкой очистки на входе в аксиально-поршневой насос с торцевым распределением жидкости.

В гидроприводах с замкнутой циркуляцией жидкости фильтр устанавливают в напорной магистрали подпиточного насоса. Такой насос ставится в схему для компенсации утечек жидкости.

В отдельных случаях паспортные данные насосов не содержат указаний о качестве фильтрации жидкости (о максимально допустимом размере частиц примесей в жидкости). Размеры частиц можно принимать следующими: для шестеренных гидромашин - 0,1 мм; для пластинчатых - 0,04 мм; для поршневых - 0,02 мм. Технические характеристики и параметры фильтров приведены в [5, 8].

Таблица 4

Характеристика регулируемых дросселей

Тип дросселя	Параметры			
	Номин. давление $p_{др}$, МПа	Номин. расход $Q_{др}$, л/мин	Площадь расходного окна $f_{др}$, мм ² · 10 ²	Потери давления $\Delta P_{др}$, МПа
До-16/20	20	40	0,390	0,2
Др-16	32	40	0,390	0,2
До-20/20	20	63	0,458	0,2
Др-20	32	63	0,458	0,2
До-25/20	20	100	0,739	0,2
Др-25	32	100	0,730	0,3
До-32/20	20	160	1,166	0,2
Др-32	32	160	1,166	0,3
До-40/20	20	250	1,821	0,4
До-50/20	20	400	2,910	0,4
Г77-34	12,5	70	0,511	0,2
Г77-33	12,5	35	0,302	0,2
ДР-12	32	25	0,244	0,2
Г77-32	12,5	18	0,176	0,2
ДР-10	32	16	0,156	0,2
Г77-32А	12,5	12	0,128	0,2
Г77-31	12,5	8	0,085	0,2
Г77-11	5	8	0,078	0,2
Г77-31А	12,5	5	0,063	0,2
Г77-31Б	12,5	3	0,038	0,2
Г77-31В	12,5	1,5	0,0147	0,2
Г77-14	5	70	0,579	0,3

5. ГИДРАВЛИЧЕСКИЙ РАСЧЕТ ТРУБОПРОВОДОВ

Гидравлический расчет трубопроводов сводится к определению их геометрических параметров (длины трубопровода, внутреннего диаметра), потерь энергии на трение при движении жидкости по трубопроводам и потерь на местных гидравлических сопротивлениях.

Соединение гидроаппаратов производится стальными бесшовными трубами. При наличии взаимных перемещений гидроаппаратов для этих целей используются резиново-металлические рукава высокого давления. В зависимости от величины давления и расхода жидкости выбираются размеры трубопровода. Максимальное значение величины давления в гидросистеме равно давлению жидкости на выходе из насоса P_n . Максимально возможный расход жидкости в любой напорной гидромагистрали системы равен подаче насоса. В сливной гидролинии он может быть больше подачи насоса в случае объединения нескольких потоков или когда жидкость сливается из поршневой полости гидроцилиндра с односторонним штоком. В последнем случае максимальный расход определится:

$$Q_{\max} = Q_n \cdot \frac{F_n}{F_n - F_{\text{ш}}}, \quad (15)$$

где F_n - площадь поршня, м^2 ;

$F_{\text{ш}}$ - площадь штока, м^2 ;

Q_n - подача насоса, $\text{м}^3/\text{с}$.

Расход жидкости трубопроводом взаимосвязан с внутренним его диаметром и скоростью движения жидкости. Рекомендуемые средние скорости течения жидкости приведены в таблице 5.

Таблица 5

Скорости потока в трубопроводах горных машин

Тип трубопровода	Скорость, м/с
Нагнетательные трубопроводы (сливные замкнутых систем)	3-5
Сливные трубопроводы разомкнутых систем	2-3
Всасывающие трубопроводы	0,5-1,5

Для предварительных расчетов можно воспользоваться аналитическими зависимостями скорости от давления в гидролинии. Для напорных и сливных трубопроводов

$$V = 2 + 0,3 \cdot p, \text{ м/с} \quad (16)$$

где p - давление жидкости в трубопроводе, МПа.

При выборе скорости нужно помнить, что повышение скорости приводит к увеличению потерь энергии в системе, а снижение - к возрастанию раз-

меров и массы трубопроводов и гидроаппаратов. Ограничение скорости во всасывающих гидролиниях преследует цель обеспечить безкавитационный режим течения жидкости.

Внутренний диаметр трубопровода определится

$$d_{\text{в}} = 1,13 \cdot \sqrt{\frac{Q_{\text{max}}}{V_{\text{ж}}}}, \text{ м} \quad (17)$$

Полученные значения диаметров трубопроводов округляются до ближайшего большего стандартного значения [5, 6].

Длины участков трубопроводов, связывающих отдельные гидроаппараты схемы, зависят от размеров горной машины и взаимного расположения аппаратов. Они задаются студентом самостоятельно с учетом ориентировочного размещения гидромашин и гидроаппаратов на горной машине.

Для рекомендованных в табл. 5 скоростей течения жидкости можно принимать следующие максимальные значения длин трубопроводов;

всасывающего $L_{\text{вс}} = 10d_{\text{вс}}$ (но не более 0,5 м);

напорного (от насоса до распределителя) $L_{\text{н}} = 50d_{\text{н}}$;

напорного (от распределителя до гидродвигателя) $L_{\text{н}} = 100d_{\text{н}}$;

напорного (для системы с замкнутой циркуляцией) $L_{\text{н}} = 150d_{\text{н}}$;

сливного $L_{\text{сл}} = 50d_{\text{сл}}$.

Потери давления (гидравлические потери) складываются из потерь давления на преодоление сопротивления трубопроводов $\Delta P_{\text{тр}}$ и местных сопротивлений $p_{\text{м.с}}$ (гидроаппаратов, присоединений, изгибов трубопроводов)

$$\Delta p = \Sigma \Delta p_{\text{тр}} + \Sigma \Delta p_{\text{м.с}} \quad (18)$$

Для расчета потерь энергии расчетную гидросхему привода разбивают на участки, отличающиеся друг от друга расходом жидкости, диаметром трубопровода, наличием местных сопротивлений. Расчет потерь энергии производится отдельно для всасывающей, нагнетательной и сливной гидролиний.

Потери давления по длине трубопровода на каждом участке определяются по формуле

$$\Delta p_{\text{тр}} = \lambda \cdot \rho \cdot \frac{L}{d} \cdot \frac{V^2}{2}, \text{ Па} \quad (19)$$

где L - длина участка трубопровода со скоростью жидкости $V_{\text{ж}}$, м/с;

d - внутренний диаметр трубопровода, м;

ρ - плотность жидкости, кг/м³;

λ - коэффициент сопротивления рассматриваемого участка трубопровода.

Коэффициент сопротивления λ определяется либо по графику [5], либо по формулам.

При использовании металлических труб, подвергающихся вибрациям и сотрясениям при ламинарном режиме ($Re < 316$) применяется следующая формула

$$\lambda = \frac{75}{R_e} \quad (20)$$

При тех же условиях, но при $R_e=316\dots3000$. применяется формула:

$$\lambda = \frac{10}{R_e^{0,65}}, \quad (21)$$

где R_e - число Рейнольдса

$$R_e = \frac{V_{ж} \cdot d}{\nu} = 1,27 \frac{Q}{dV}, \quad (22)$$

где ν - кинематическая вязкость жидкости, m^2/c .

При других значениях чисел Рейнольдса необходимо использовать другие формулы [5]. Для достижения, меньших потерь давления необходимо добиваться ламинарного режима течения жидкости.

Для оценки режима течения жидкости пользуются критическим значением числа Рейнольдса, выше которого режим течения можно считать турбулентным, а ниже - ламинарным.

Ориентировочные критические числа $R_{e,кр}$ для разных местных сопротивлений:

круглая гладкая труба	2100-2300
резиновый рукав	1600
металлический рукав	1800-2000
концентрическая гладкая щель	1100
концентрическая щель с выточками	700
неконцентрическая щель с выточками	400
кран, вентиль	550-750
сетчатый фильтр	400
окна цилиндрических золотников	260
плоский и выпуклый клапаны	20-100

Потери давления на местном сопротивлении $\Delta p_{м.с}$ в Па определяются по формуле

$$\Delta p_{м.с} = \xi \cdot \frac{V^2}{2} \cdot \rho \quad (23)$$

где ξ - коэффициент местного сопротивления;

V - средняя скорость жидкости на местном сопротивлении, м/с.

Коэффициенты ξ определяются по таблицам [5].

Кроме того, значение ξ можно принимать: для штуцеров, присоединяющих трубы к агрегатам, и переходников, соединяющих отрезки труб $\xi = 0,10\dots0,15$; для вентиляей, ось прохода которых меняет свое направление под прямым углом $\xi = 2\dots3$; если ось прохода не меняет направления $\xi = 0,5\dots1,0$; для распределительных золотников в зависимости от количества поворотов жидкости $\xi = 2\dots4$; для клапанов различного назначения $\xi = 2,5\dots10$; для кранов $\xi = 5,0$.

Средние значения коэффициентов наиболее распространенных местных сопротивлений приведены в таблице 6.

Для стандартной гидроаппаратуры потери давления приводятся в ее технической характеристике. При отклонении действительного расхода от приведенного в технической характеристике можно принимать квадратичный закон изменения сопротивления. Тогда потеря давления в гидроаппарате Δp_a определится по уравнению

$$\Delta p_a = \Delta p_{\text{ном}} \cdot \left(\frac{Q_{\text{ф}}}{Q_{\text{ном}}} \right)^2, \text{ МПа.} \quad (24)$$

где $\Delta p_{\text{ном}}$ - потеря давления в гидроаппарате при номинальном расходе $Q_{\text{ном}}$ (паспортные данные);

$Q_{\text{ф}}$ - фактический расход жидкости гидроаппарата.

Далее следует произвести суммирование всех потерь давления отдельно для всасывающей напорной и сливной гидромагистралей. В случае, когда число сопротивлений велико, можно свести все потери давления в таблицу. В таблице указать характеристику сопротивления и величину потерь давления в нем.

После определения потерь давления в напорной $\Delta p_{\text{нап}}$ и сливной $\Delta p_{\text{сл}}$ гидромагистралях производится уточнение параметров гидропривода. Для гидропривода с поступательным движением выходного звена усилие R в кН, создаваемое гидроцилиндром при рабочем ходе поршня, определится

$$R_{\text{ф}} = R + R_{\text{пд}} + R_{\text{п}} + R_{\text{ш}} + R_{\text{ин}}, \quad (25)$$

где R - заданная полезная нагрузка, кН;

$R_{\text{пд}}$ - сила противодействия, кН;

$R_{\text{п}}$ - сопротивление уплотнения поршня, кН;

$R_{\text{ш}}$ - сопротивление уплотнения штока, кН;

$R_{\text{ин}}$ - сила инерции движущихся частей, кН.

Сила противодействия определится

$$R_{\text{пд}} = p_{\text{пд}} \cdot F_{\text{пд}} \cdot 10^3, \text{ кН,} \quad (26)$$

где $p_{\text{пд}}$ - противодействие, равное величине потерь давления в сливной гидролинии, МПа;

$F_{\text{пд}}$ - площадь со стороны противодействия в силовом цилиндре, м^2 .

Таблица 6

Коэффициенты местных сопротивлений

Наименование местного сопротивления	Схема местного сопротивления	Коэффициент местного сопротивления, ξ
Вход из резервуара в трубу: кромки острые		0,5
кромки закруглены		0,2...0,75
Труба вдвинута внутрь резервуара		0,75...1,0
Поворот при прямом колене		1,0...2,0
Плавный поворот под углом 90°		0,5
Вход в большую емкость		1,0
Ответвление потоков		$\xi = 0,1$
		$\xi = 1,3$
Соединение и разъединение потоков		$\xi = 0,5$
		$\xi = 3$
Соединение и разъединение потоков		$\xi = 0,05$
		$\xi = 2,0...2,5$

Усилия трения в уплотнениях определяются по следующим формулам $R_{п(ш)}$ в кН:

для манжетных уплотнений

$$R_{п(ш)} = \mu \cdot \pi \cdot d \cdot h \cdot p \cdot 10^3, \quad (27)$$

где d - уплотняемый диаметр, м;

h - высота активной части манжеты, м;

μ - коэффициент трения (для резины 0,01);

p - давление жидкости, МПа

для шевронных резино-тканевых уплотнений

$$R_{п(ш)} = \pi \cdot d \cdot l \cdot k, \quad (28)$$

где l - ширина уплотнений, м;

k - удельное давление (216 кН/м²)

для металлических поршневых колец

$$R_{п(ш)} = \mu_1 \cdot \pi \cdot b \cdot d(zk + p) \cdot 10^3, \quad (29)$$

где b - ширина кольца, м;

μ_1 - коэффициент трения колец (0,07 - при больших скоростях движения; 0,15 - при малых скоростях);

z - число колец;

k - удельное давление кольца на стенки цилиндра, МПа (обычно 80-90 кН/м²).

Для гидропривода с вращательным движением выходного звена момент гидромотора фактический M_{ϕ} в Нм определится:

$$M_{\phi} = \frac{M}{U} + M_{пд} + M_p, \quad (30)$$

где $M_{пд}$ - момент противодействия, Нм;

M_p - момент трения редуктора, приведенный к валу гидромотора, Нм;

U - передаточное отношение редуктора.

Момент противодействия $M_{пд}$ в Нм определится:

$$M_{пд} = \frac{1}{2\pi} \cdot q \cdot p_{пд}, \quad (31)$$

где q - рабочий объем гидромотора, м³/об.

Момент трения редуктора M_p в Н · м, приведенный на валу гидромотора, определится

$$M_p = \frac{M_c}{U} \cdot (1 - \eta_p), \quad (32)$$

где η_p - КПД редуктора.

По уточненной величине нагрузки определяются действительное давление жидкости на выходе из насоса, давление настройки предохранительного или переливного (при дроссельном регулировании) клапанов.

Давление жидкости на выходе из насоса в гидросхеме с поступательным движением выходного звена определится

$$p_n = \frac{R_\phi \cdot 10^{-3}}{F_{пр}} + \Delta p_{нап}, \quad (33)$$

где $\Delta p_{нап}$ - потери давления в напорной магистрали, МПа;
 R_ϕ , кН.

Давление жидкости на выходе из насоса в гидросхеме с вращательным движением выходного звена определится

$$p_n = \frac{2\pi \cdot M_\phi}{q_n} + \Delta p_{нап}. \quad (34)$$

Давление настройки предохранительного или переливного клапанов определится:

для гидросистемы с дросселем, установленным последовательно с гидромотором

$$p_k = p_p + \Delta p_{н.м} + \Delta p_m (\text{или } \Delta p_\psi) + \Delta p_{др} + \Delta p_{сл}, \quad (35)$$

$\Delta p_{нап}$ берется из технической характеристики дросселя.

Для гидросистем с дросселем, установленные параллельно гидромотору и при машинном регулировании скорости гидромотора

$$p_{кл} = p_p + \Delta p_{н.м} + \Delta p_m + \Delta p_{сл}, \quad (36)$$

Для гидросистемы с гидроцилиндром и дросселем, установленным в напорной гидролинии

$$p_k = p_p + \Delta p_{н.м} + \Delta p_m (\text{или } \Delta p_\psi) + \Delta p_{др} + \Delta p_{сл}. \quad (37)$$

Для гидросистемы с гидроцилиндром и дросселем в сливной гидролинии

$$p_{кл} = p_p + \Delta p_{н.м} + \Delta p_\psi + (\Delta p_{др} + \Delta p_{сл}) \cdot \frac{F_{пд}}{F_{пр}}. \quad (38)$$

Для гидросистемы с гидроцилиндром при параллельной установке дросселя и при машинном регулировании гидроцилиндра

$$p_{кл} = p_p + \Delta p_{н.м} + \Delta p_\psi + \Delta p_{сл} \cdot \frac{F_{пд}}{F_{пр}}. \quad (39)$$

В соответствии с подачей насоса уточняются скорости рабочего и холостого хода выходного звена гидропривода.

Для гидропривода с возвратно-поступательным движением выходного звена скорость рабочего V в м/с определится по формуле

$$V = \frac{Q_\psi \cdot \eta_{об.ц}}{F_{пр}}, \quad (40)$$

где $\eta_{об.ц}$ - объемный КПД гидроцилиндра;

$F_{пр}$ - фактическая площадь гидроцилиндра со стороны подвода жидкости, m^2 .

В случае значительных расхождений полученных и заданных параметров гидропривода производится корректировка размеров гидроцилиндра.

Для гидропривода с вращательным движением выходного звена скорость вращения исполнительного органа n в об/с определится

$$n = \frac{Q \cdot \eta_{об.ц}}{q_m \cdot U}, \quad (41)$$

где $\eta_{об.м}$ - объемный КПД гидромотора.

В случае расхождения полученных и заданных параметров системы более чем на 10% следует принять насос или гидромотор других типоразмеров.

6. РАСЧЕТ КПД ГИДРОСИСТЕМЫ

Расчет КПД производится в следующей последовательности.

Определяется мощность, реализуемая на выходном звене гидропривода $N_{вых}$.

Для гидропривода с поступательным движением выходного звена $N_{вых}$ в кВт определится

$$N_{вых} = R \cdot V_p,$$

где R - полезное усилие (заданная нагрузка), кН;

V_p - максимальная расчетная скорость выходного звена, м/с.

Для гидропривода с вращательным движением выходного звена $N_{вых}$ в кВт определится

$$N_{вых} = M \cdot \frac{\pi \cdot n_m}{30}, \quad (42)$$

где M - момент на валу гидромотора, кН·м;

n_m - частота вращения вала гидромотора, об/мин.

Определяется мощность, затрачиваемая на подачу жидкости насосом $N_{вх}$.

$$N_{вх} = \frac{Q_n \cdot p_{кл} \cdot 10^3}{\eta_n}, \quad \text{кВт} \quad (43)$$

где η_n - общий КПД насоса.

Q_n - подача насоса (паспортная), m^3/c .

Общий КПД системы определится

$$\eta = \frac{N_{вых}}{N_{вх}} \cdot K_p. \quad (44)$$

7. РАСЧЕТ ГИДРОЦИЛИНДРА

7.1. Толщина стенки цилиндра

В расчетной практике используется несколько различных формул для определения толщины стенки цилиндра, находящегося под действием внутреннего давления. Условно цилиндры делят на тонкостенные и толстостенные. Тонкостенные ($S/D < 0,1$) цилиндры и трубопроводы рассчитывают по формулам, мм;

$$S = \frac{pD}{2\sigma_d}; \quad (45)$$

$$\Delta D = \frac{pD^2}{4ES}(1 - 0,5\mu), \quad (46)$$

где S - толщина стенки цилиндра, мм;
 p - разрушающее давление, МН/м²;
 D - внутренний диаметр, мм;
 σ_d - допускаемое напряжение, МН/м².

$$\sigma_d = \frac{\sigma_T}{n}, \quad (47)$$

где σ_T - предел текучести материала;
 n - запас прочности по пределу текучести (обычно в расчетах гидроцилиндров принимается $n > 2$);
 ΔD - диаметральный деформация, мм;
 E - модуль упругости, МН/м²;
 μ - коэффициент Пуассона.

Толстостенные ($S/D > 0,1$) цилиндры рассчитывают по формулам, вытекающим из четырех теорий прочности, в зависимости от применяемых материалов.

Толщину стены толстостенного однослойного цилиндра определяют по второй теории прочности (для малопластичных материалов) по формуле

$$S = \frac{D}{2} \left(\sqrt{\frac{\sigma_d + 0,4p}{\sigma_d - 1,3p}} - 1 \right), \quad (48)$$

и по третьей теории прочности (для пластичных материалов)

$$S = \frac{D}{2} \left(\sqrt{\frac{\sigma_d}{\sigma_d - 2p}} - 1 \right). \quad (49)$$

Диаметральная деформация внутренней поверхности

$$\Delta D = \frac{pD}{E(D_n^2 - D^2)} [D_n^2 + \mu(D_n^2 - D^2)], \quad (50)$$

где D_n - наружный диаметр цилиндра.

7.2. Толщина задней крышки цилиндра

При расчетах толщины h задней крышки цилиндра используют формулы расчета круглых пластин, нагруженных равномерно распределенным давлением (рис. 2):

$$\sigma_{\tau} = \frac{3p}{4h^2} R^2, \quad (51)$$

откуда толщина крышки:

$$h = 0,433D \sqrt{\frac{p}{\sigma_d}}, \quad (52)$$

где p - расчетное давление, МН/м²,
 R - радиус крепления крышки.

По мере уменьшения податливости опор (увеличение толщины стенок цилиндра) напряжения в центре крышки уменьшаются, а на контуре - увеличиваются.

Напряжения в центре крышки могут быть определены из выражения

$$\sigma = kp \frac{R^2}{h_1^2}, \quad (53)$$

где k - коэффициент, зависящий от отношения S/h ;
 S - толщина стенки цилиндра,
 h_1 - толщина стенки в центре крышки.

S/h	0,5	1	1,5	2
k	0,8	0,6	0,6	0,6

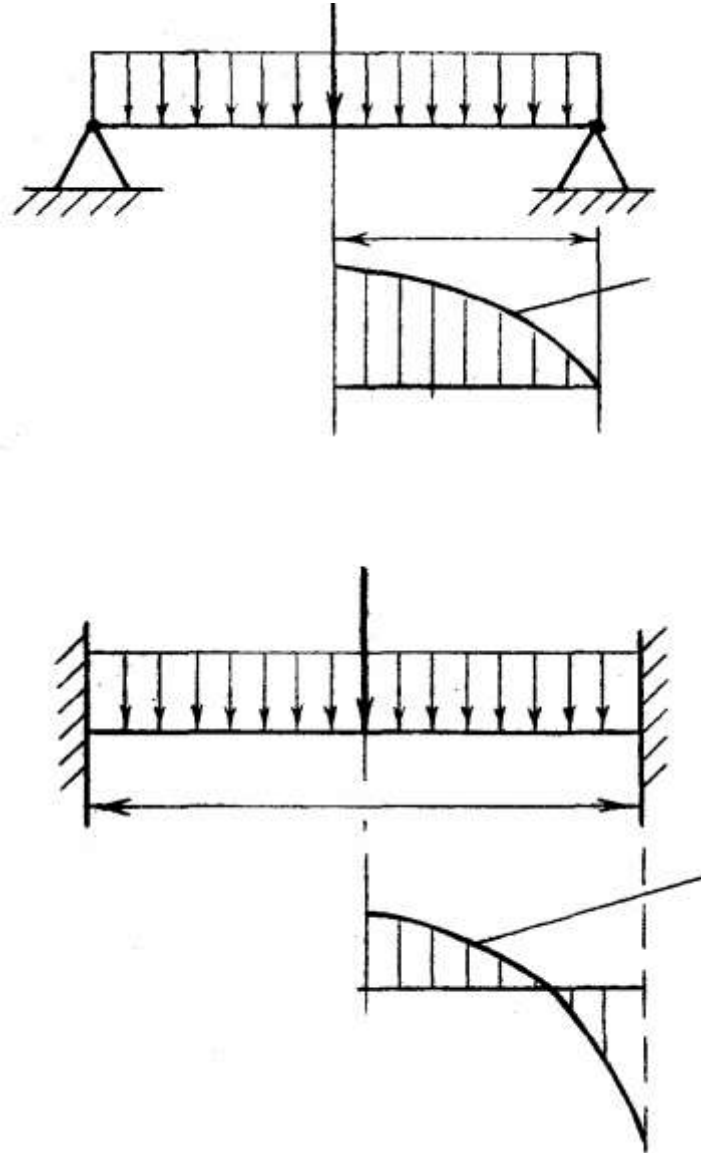


Рис. 2. Расчетные схемы крышек гидроцилиндров

7.3. Расчет фланцев гидроцилиндра

По окружности фланцевого соединения (рис. 3) действует создаваемое давлением жидкости усилие

$$T = p \cdot \frac{\pi D^2}{4}, \quad (54)$$

где p - рабочее давление;
 D - внутренний диаметр гидроцилиндра.

Усилие затяжки болтов фланца определится

$$T_3 = k \cdot T, \quad (55)$$

где k - коэффициент, учитывающий ослабление затяжки вследствие внутреннего давления $k=1,25$.

Момент затяжки, отнесенный к диаметру окружности размещения болтов:

для затяжки

$$M_3 = 1,25T_T, \quad (56)$$

под рабочей нагрузкой

$$M = T_T \cdot l, \quad (57)$$

где l - плечо приложения силы.

Суммарному моменту M противодействует момент внутренних сил, представляющий собой произведение напряжений в материале на момент сопротивления в наиболее опасном сечении. При проверочном расчете необходимо определить наиболее вероятные опасные сечения.

Момент сопротивления любого сечения А-А (рис. 3, а) переходной части фланца составит

$$W = 2\pi \left[2X + \frac{1}{8}(D + S_A) \left(S_A^2 - \frac{S_0^2}{4} \right) \right], \quad (58)$$

где X - статический момент n -го участка сечения фланца до линии А-А;

D - внутренний диаметр цилиндра;

S_A - толщина гильзы в сечении А-А;

S_0 - толщина гильзы.

Для случая, когда опасное сечение оказывается на переходе от конусной части гильзы к фланцу, момент сопротивления

$$W = 2\pi \left[(D_\phi - D - 2d)h^2 + (D + S_1) \left(S_1^2 - \frac{S_0^2}{4} \right) \right], \quad (59)$$

где D_ϕ — наружный диаметр фланца;

D - внутренний диаметр гильзы;

d - диаметр отверстия под болт;

h - толщина фланца;

S_1 - толщина гильзы у перехода к фланцу.

Если фланец очень тонкий, опасное сечение окажется на диске фланца (рис. 3, б, сечение В-В). В этом случае момент сопротивления определится

$$W = \frac{\pi}{2} h^2 \left(b_1 - d + \frac{d_1}{2} \right), \quad (60)$$

где b - вылет фланца (см. рис. 3, б);

d_1 - диаметр опасного сечения.

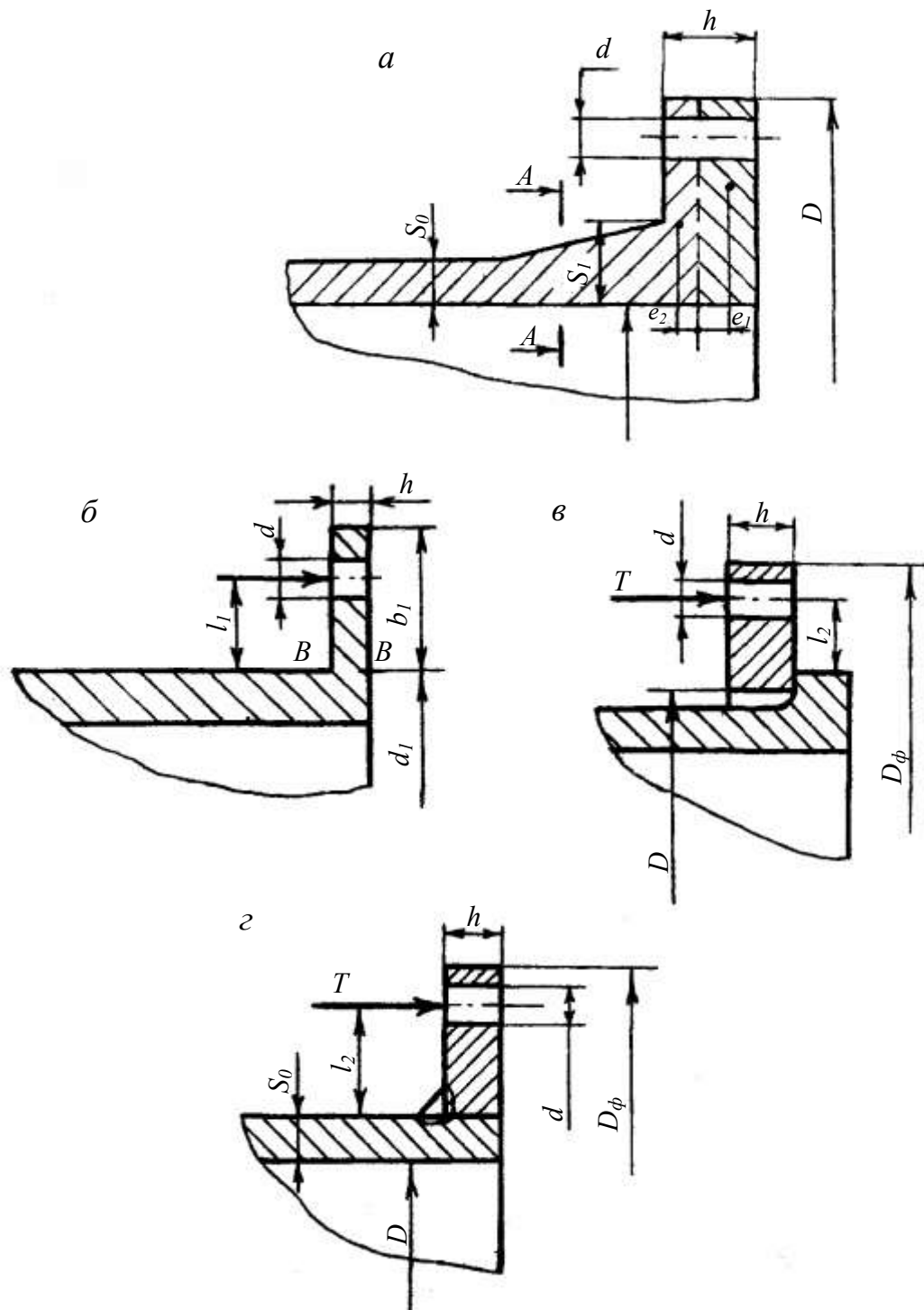


Рис. 3. Расчетные схемы фланцев

В этом случае

$$M = T_3 \cdot l_1, \quad (61)$$

где l_1 - плечо приложения силы.

При свободных фланцах (рис. 3, в) момент сопротивления определится

$$W = \frac{\pi}{2}(D_\phi - D - 2d)h^2. \quad (62)$$

В этом случае

$$M = T \cdot l_2, \quad (63)$$

где T - усилие на болтах;

l_2 - плечо приложения силы.

Момент сопротивления приварных фланцев (рис. 3, з)

Таким образом, толщина фланца в опасном сечении определяется из выражения

$$\sigma_d = M/W, \quad (64)$$

где M - внешний момент на фланце;

W - момент сопротивления в опасном сечении.

7.4. Расчет элементов крепления крышек

Расчетные схемы соединений крышек с гильзой на внутренних полукольцах или на разрезном кольце круглого сечения показаны на рис. 4, а.

Упорное кольцо I рассчитывается на срез и смятие. Напряжение среза кольца определится

$$\tau_{ср} = T_c/F, \quad (65)$$

где T_c - усилие, срезающее кольцо; $T_c = p \frac{\pi D^2}{4}$

F - площадь среза кольца; $F = \pi D l$ или $F = \pi D d$. Тогда

$$\tau_{ср} = \frac{pD}{4 \cdot l}, \quad (66)$$

(для круглого кольца $d = l$).

Напряжение смятия кольца определится

$$\sigma_{см} = \frac{pD^2}{2Dh - h^2}, \quad (67)$$

(для круглого кольца $h = d$).

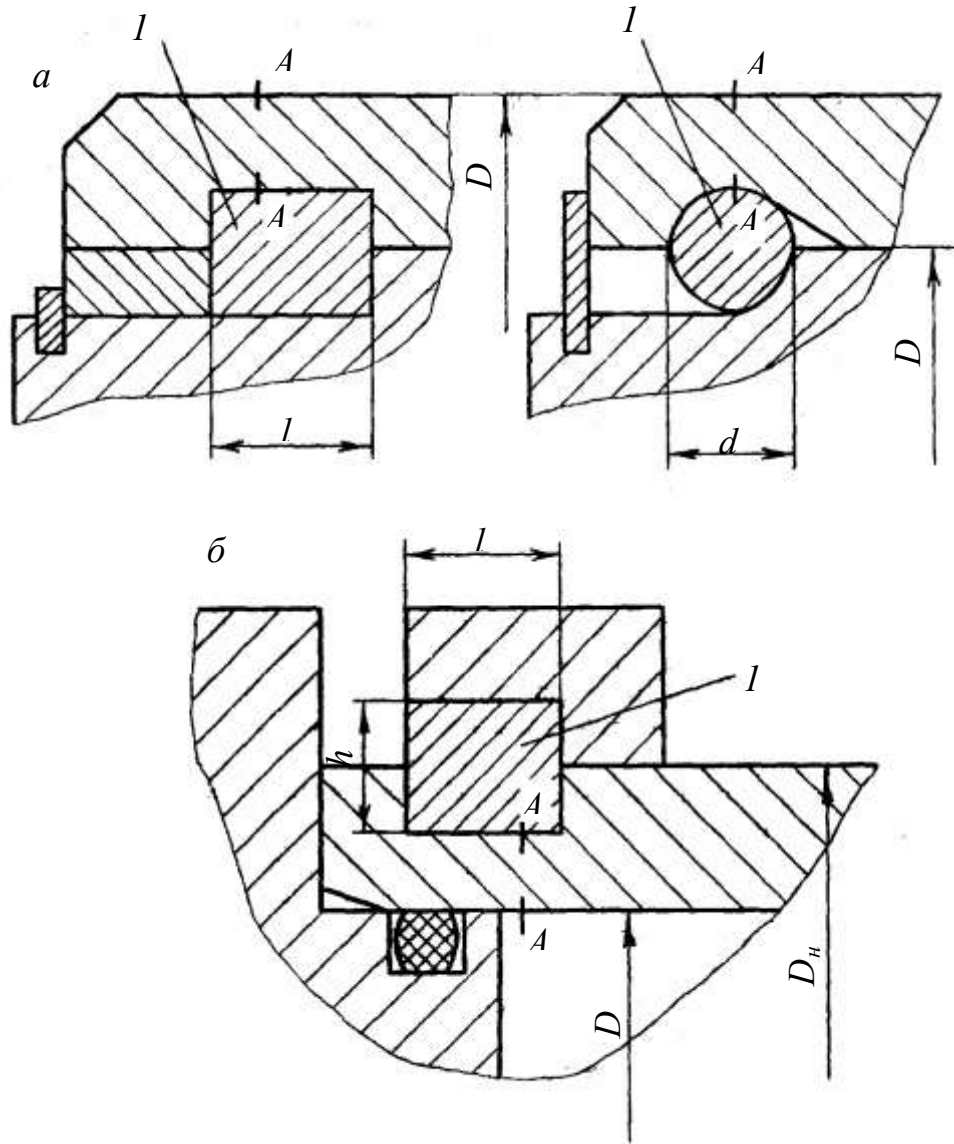


Рис. 4. Расчетные схемы соединений крышек с гильзой

Напряжение в опасном сечении А-А гильзы определится

$$\sigma = \frac{pD^2}{D_H^2 - (D + h)^2}, \quad (68)$$

Крепление крышки с помощью наружных полуколец изображено на рис. 4, б.

Упорное кольцо I рассчитывается:

на срез

$$\tau_{ср} = \frac{pD_H}{4 \cdot l}, \quad (69)$$

на смятие

$$\sigma_{см} = \frac{pD_H^2}{2D_H h - h^2}, \quad (70)$$

Напряжение в опасном сечении А-А гильзы определится

$$\sigma = \frac{pD_n^2}{(D_n - h)^2 - D^2}, \quad (71)$$

где p - расчетное давление;

D, D_n - диаметры гильзы соответственно внутренний и наружный;

h - толщина кольца.

При креплении крышек к фланцам на болтах диаметр болта определится

$$d = \sqrt{\frac{4T}{\pi n \sigma_d}} + C, \quad (72)$$

где d - внутренний диаметр резьбы;

T - усилие, действующее на крышку;

n - количество болтов;

C - поправка к расчетному диаметру ($C \approx 3$ мм).

7.5. Расчет стяжных шпилек

Нагрузка, действующая на стяжные шпильки гидроцилиндра, определяется многими факторами: давлением жидкости внутри гидроцилиндра, величиной предварительной затяжки шпилек, положением поршня в гидроцилиндре, способом установки гидроцилиндра.

Если шпильки установлены без предварительной затяжки, то нагрузка на них изменяется по прямой 1 (рис. 5, б).

Если цилиндр нагружен грузом G (рис. 5, а) и предварительная затяжка отсутствует, нагрузка изменяется по прямой 2:

$$T_{ш} = pF + G. \quad (73)$$

При наличии предварительной затяжки шпилек нагрузка на них изменяется по прямой 3:

$$T_{ш} = T_3 + \frac{1 - 2\mu}{k} pF + \frac{G}{k}, \quad (74)$$

где T_3 - усилие предварительной затяжки шпилек;

μ - коэффициент Пуассона;

p - давление в гидроцилиндре;

F - активная площадь;

k - коэффициент жесткости,

$$k = 1 + \frac{F_{ц} \cdot L_{ш}}{F_{ш} \cdot L_{ц}}, \quad (75)$$

где $F_{ц}, F_{ш}$ - площади сечения соответственно гильзы и шпилек;

$L_{ц}, L_{ш}$ - длины соответственно шпильки и гильзы.

В средних положениях поршня внутреннее давление в цилиндре не действует на гильзу по всей ее длине. В этом случае можно принять $\mu = 0$, тогда

$$T_{шт} = T_3 + \frac{pF + G}{k}, \quad (76)$$

Точки пересечения прямой 3 с прямой 1 и 2 указывают, при каком давлении в цилиндре произойдет отрыв головок цилиндра от гильзы. Из графиков (рис. 5, б) видно, что чем больше усилие предварительной затяжки, тем при большем давлении произойдет отрыв.

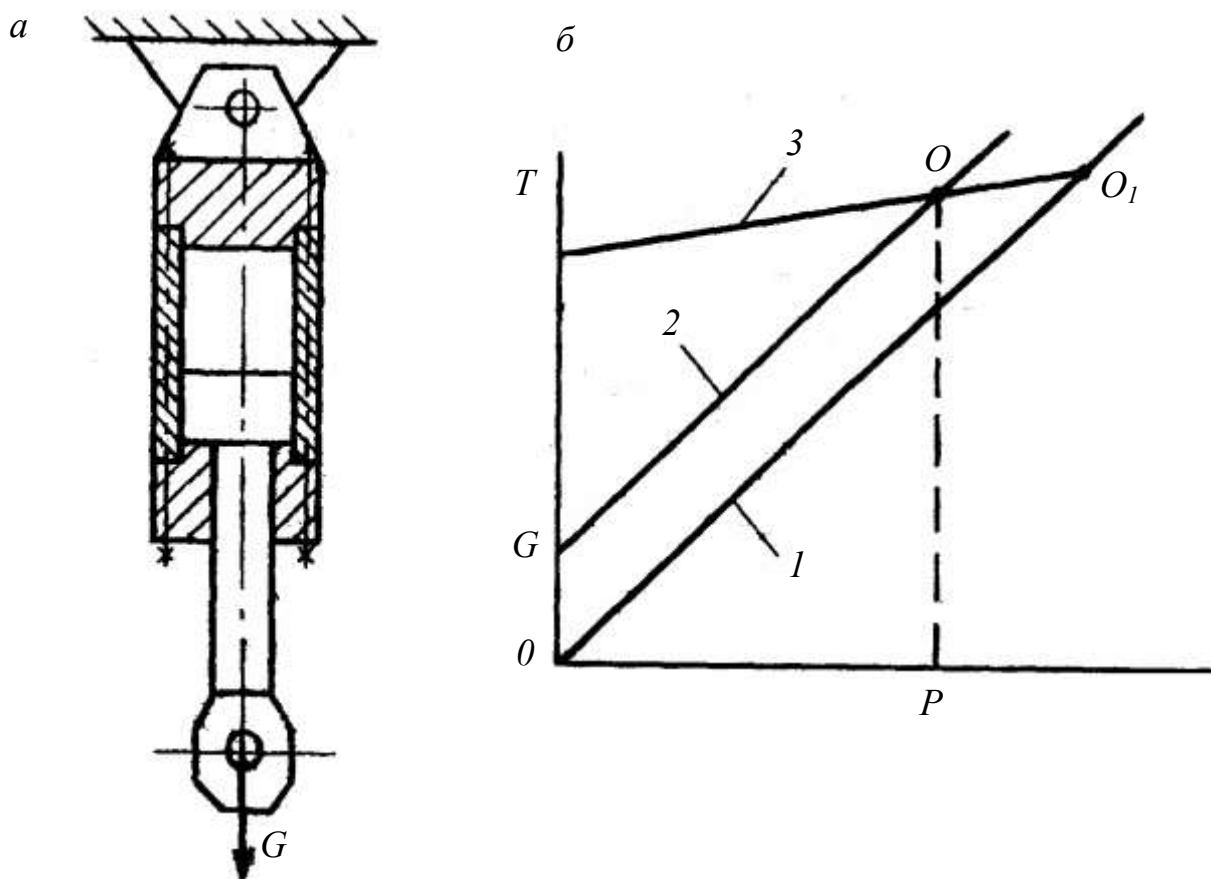


Рис. 5. К расчету стяжных шпилек

7.6. Расчет проушины, сварного соединения крышки с гильзой и резьбового крепления поршня

Запас прочности проушины на разрыв (рис. 6) можно определить из выражения

$$n = \frac{kF_n \sigma_r}{T_{шт}} \geq [n] = 1,5, \quad (77)$$

где k - коэффициент концентрации напряжений;

$$k = 0,46 \left(1 + \frac{h}{c} \right) - \frac{c}{5d_0} \leq 1, \quad (78)$$

где h, c, d_0 – геометрические параметры (рис. 6, б)

F_n - площадь сечения проушины по центру отверстия (рис. 6, сечение А-А);

$T_{ш}$ - расчетная продольная сила, растягивающая шток.

Конструкция проушины рациональна, если $c \leq h$. Если $c > h$, в расчетах принимают $c = h$ и определяют расчетную площадь.

При расчете пальца изгибающий момент определяют при таком возможном положении проушины цилиндра, при котором соотношение a/b (рис. 6, б) стремится к единице:

$$M = T \left(\frac{ab}{L} + \frac{c}{b} \right), \quad (79)$$

где a, b, c, L - линейные размеры (рис. 6, б).

Момент сопротивления пальца на изгиб определится

$$W = \frac{\pi d^3}{32} \left[1 - \left(\frac{d_1}{d} \right)^4 \right], \quad (80)$$

где d_1, d - диаметры соответственно пальца и отверстия. Запас прочности пальца определится

$$n = \frac{\sigma_T W}{M} \geq [n] = 1,2. \quad (81)$$

Запас прочности сварного соединения крышки (проушины) с гильзой (рис. 6, в) определится

$$n = \frac{\varphi - 4K_{ш}(d - K_{ш})}{D^2} \cdot \frac{\sigma_{T \min}}{p_H} \geq [n] = 1,5, \quad (82)$$

где $\varphi = 0,65$ - коэффициент прочности при угловых соединениях;

$K_{ш}$ - катет сварного шва;

d - наибольший диаметр, описанный по поверхности шва;

$\sigma_{T \min}$ - наименьший предел текучести соединяемых деталей шва;

D - активный диаметр;

p_H - испытательное давление (принимается на 50% выше рабочего давления).

Соединение поршня со штоком во многих случаях осуществляется с помощью резьбы. Запас прочности резьбового соединения на смятие (рис. 6, г) определится

$$n = \frac{\pi(d_H^2 - d_B^2)\sigma_T}{4k_H T_{шт}} \geq [n] = 2,5, \quad (83)$$

где d_H, d_B - диаметр резьбы соответственно наружный и внутренний;

σ_T - наименьший предел текучести материала соединяемых деталей (гайки или штока);

k_H - коэффициент нагрузки (табл. 7);

$T_{шт}$ - сила гидроцилиндра при работе штоковой полостью.

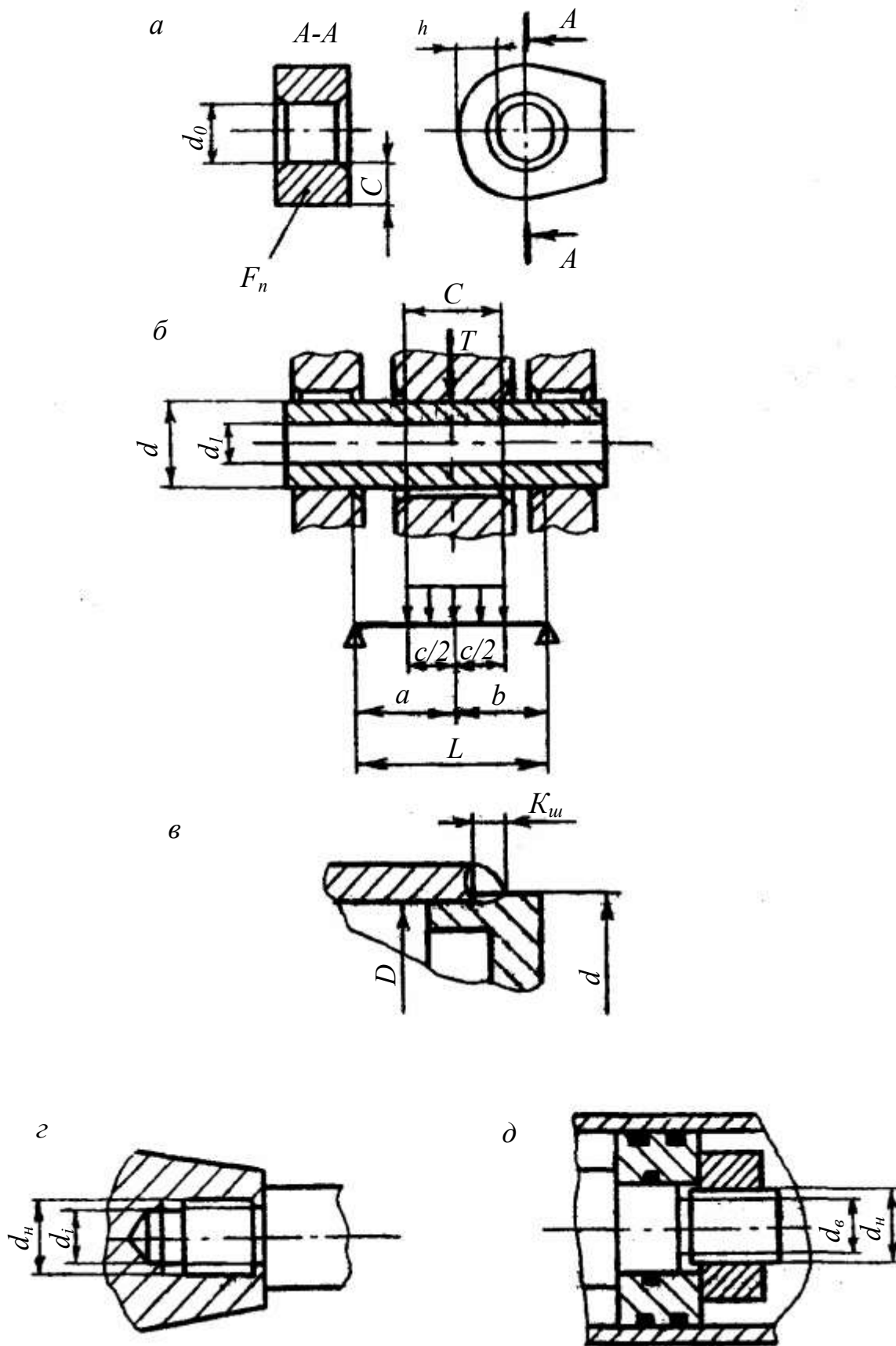


Рис. 6. Расчетные схемы проушины, пальцев, сварных швов и резьб

Значения коэффициента нагрузки

d_n/S	6	7	8	9	10	11	12	13	14	15	16
k_n	0,45	0,37	0,33	0,30	0,25	0,25	0,23	0,22	0,21	0,19	0,18
k_p	0,83	0,71	0,62	0,56	0,56	0,56	0,56	0,56	0,56	0,56	0,56

Запас прочности по срезу витков штока определится

$$n = \frac{\pi \cdot d_v \cdot k_n \cdot H \cdot \tau_t \cdot k_p}{T_{шт}} \geq [n] = 1,6, \quad (84)$$

где k_n - коэффициент полноты резьбы (для метрических резьб $k_n = 0,87$;
 k_p - коэффициент распределения нагрузки (см. табл. 7);
 H - расчетная высота гайки;
 τ_t - предел текучести материала штока на срез.
 Запас прочности по срезу витков гайки определится

$$n = \frac{\pi \cdot d_n \cdot k_n \cdot H \cdot \tau_t \cdot k_p}{T_{шт}}, \quad (85)$$

τ_t - предел текучести материала гайки на срез.

7. 7. Расчет гидроцилиндров на устойчивость

Условия продольной устойчивости

$$n_1 = \frac{T_{кр}}{T_{шт}} \geq [n_1]; n_2 = \frac{T_{кр}}{T_{и}} \geq [n_2], \quad (86)$$

где n_1, n_2 - запас устойчивости при действии на шток соответственно продольной расчетной силы $T_{шт}$ и $T_{кр}$ при испытании;

$T_{кр}$ - критическая сила для гидроцилиндра, в качестве которой принимают наименьшее из значений эйлеровой силы T_e и критической силы по строительным нормам T_c ;

$[n_1]$ - минимально допустимый запас устойчивости, $[n_1] = 1,4$;

$[n_2]$ - минимально допустимый запас устойчивости при испытании по ГОСТ 18464-87, $[n_2]=1,1$.

Для гидроцилиндров, конструктивная схема которых соответствует рис. 7, расчетная продольная сила, сжимающая шток, определится

$$T_{шт} = p \frac{\pi \cdot D^2}{4}, \quad (87)$$

где p - расчетное давление в поршневой полости, равное давлению настройки предохранительного клапана отчетом превышения давления при его срабатывании.

Для гидроцилиндров эйлерова сила определится

$$T_{\text{э}} = k \frac{\pi^2 \cdot E_{\text{ш}} J_{\text{ш}}}{L^2}, \quad (88)$$

где k - коэффициент устойчивости (табл. П.1 и П.2);
 $E_{\text{ш}}$ - модуль продольной упругости материала (табл. П.3);
 $J_{\text{ш}}$ - осевой момент инерции площади поперечного сечения штока;
 L - длина гидроцилиндра (см. рис. 7).

Критическая сила по строительным номерам определится

$$T_{\text{с}} = \varphi \cdot F_{\text{ш}} \cdot \sigma_{\text{т.ш}}, \quad (89)$$

где φ - коэффициент продольного изгиба в зависимости от предела текучести $\sigma_{\text{т.ш}}$ материала штока и приведенной гибкости гидроцилиндра (табл.П.4).

Приведенная гибкость гидроцилиндра определится

$$\lambda = \frac{L}{\sqrt{k \frac{J_{\text{ш}}}{F_{\text{ш}}}}}, \quad (90)$$

где $F_{\text{ш}}$ - площадь поперечного сечения штока.

Пример.

Гидроцилиндр выполнен по схеме, показанной на рис. 7, в.

Исходные данные. Поперечная сила $N=0$.

Диаметр цилиндра: внутренний $D=100$ мм, наружный $D_{\text{н}}=114$ мм; диаметр штока $d=50$ мм; расчетное давление $p=20$ МПа; ход штока $S=800$ мм; общая длина $L=1886$ мм; длина участка жесткости $L_1=870$ мм.

Материал штока - сталь 30ХГСА; модуль упругости согласно табл. П.3. $E_{\text{ш}}=1,98 \cdot 10^{11}$ Н/м²; предел текучести $\sigma_{\text{т.ш}}=600 \cdot 10^6$ Н/м².

Подставив числовые значения в (87) получим

$$T_{\text{ш}} = \frac{20 \cdot 10^6 \cdot 3,14 \cdot 01^2}{4} = 0,157 \cdot 10^6 \text{ Н.}$$

Предварительно вычислив величины коэффициентов β и μ (см. табл. П.2).

$$\beta = L_1/L = 870/1886 = 0,46;$$

$$\mu = \frac{E_2 J_2}{E_1 J_1} = \frac{1,98 \cdot 10^{11} \cdot 340 \cdot 10^{-8}}{1,98 \cdot 10^{11} \cdot 30,7 \cdot 10^{-8}} = 11,02,$$

находим по табл. П.2 значение $k=1,77$.

Определим (согласно 88) эйлерову силу

$$T_{\text{э}} = 1,77 \frac{3,14^2 \cdot 2,1 \cdot 10^{11} \cdot 30,7 \cdot 10^{-8}}{1,886^2} = 0,3 \cdot 10^6 \text{ Н.}$$

Вычисляем (в соответствии с 90) гибкость гидроцилиндра

$$\lambda = \frac{1,886}{\sqrt{1,77 \frac{30,7 \cdot 10^{-8}}{19,63 \cdot 10^{-4}}}} = 113,3.$$

Коэффициент продольного изгиба находим интерполированием по табл.П.4: $\varphi=0,189$.

Сила по строительным нормам (согласно 89)

$$T_c = 0,189 \cdot 19,63 \cdot 10^{-4} \cdot 600 \cdot 10^6 = 2,4 \cdot 10^5 \text{ Н.}$$

т.е. критическая сила $T_{кр} = 2,4 \cdot 10^5 \text{ Н;}$

Условие устойчивости (по 86)

$$n_1 = \frac{T_{кр}}{T_{ш}} = \frac{2,4 \cdot 10^5}{15,7 \cdot 10^4} = 1,53.$$

Условие устойчивости выполнено, так как

$$n_1 \geq [n_1].$$

7.8. Расчет штока на прочность

Запас прочности штока в сечении А-А определится из уравнения.

$$\sigma_{т.ш} = n \cdot \sigma + \frac{n \cdot T_{ш} (f_n + n \cdot f_{TN})}{W \left(1 - n \cdot \frac{T_{ш}}{T_c} \right)}, \quad (91)$$

где σ - напряжение на штоке без учета прогибов;

$$\sigma = \frac{T_{ш}}{F_{ш}} + \frac{M_{TN}}{W};$$

$T_{ш}$ - расчетная продольная сила;

f_n - начальный прогиб, равный геометрической сумме прогиба от зазоров в заделке штока с цилиндром (первым цилиндром в телескопических гидроцилиндрах), заделке первого цилиндра со вторым и т.д. и прогиба от собственной силы тяжести гидроцилиндра;

f_{TN} - геометрическая сумма прогибов f_T и f_N от действия продольной силы T и поперечной силы N ;

W - момент сопротивления штока;

M_{TN} - геометрическая сумма изгибающих моментов M_T и M_N ($M_T = T_{ш}e_n$ - изгибающий момент от силы $T_{ш}$; M_N - изгибающий момент от силы N);

e_n - эксцентриситет силы $T_{ш}$ в сечении А-А.

Запас прочности штока есть меньшее положительное значение корня, полученное в результате решения квадратного уравнения (91) относительно n .

$$n_{1,2} = -\frac{c_2}{2} \pm \sqrt{\frac{c_2^2}{4} - c_3};$$

$$c_2 = \frac{T_3 \cdot \sigma \cdot W + T_3 \cdot T_{ш} \cdot f_H + T_{ш} \cdot \sigma_{т.ш} \cdot W}{c_1};$$

$$c_3 = \frac{-T_3 \cdot \sigma_{т.ш} \cdot W}{c_1};$$

$$c_1 = T_{ш} \cdot (T_3 \cdot f_{TN} - \sigma \cdot W).$$

Для одноступенчатого гидроцилиндра начальный прогиб определится

$$f_H = \frac{\Delta \cdot L_1}{b \cdot L} \left(L_2 - \frac{b}{2} \right),$$

где L_1, L_2 и L - длины выдвинутой части штока, корпуса цилиндра и гидроцилиндра соответственно;

Δ - диаметральный зазор в сопряжении штока с цилиндром ($\Delta = 0,3$ мм);

b - база заделки штока в цилиндре;

b_1 и b_2 - база заделки штока в первом цилиндре и первого цилиндра во втором.

Для двухступенчатого гидроцилиндра начальный прогиб определится (см рис. 8)

$$f_H = \frac{L_1}{L} \left[\frac{\Delta_1}{b_1} \cdot L_2 + \left(\frac{\Delta_1}{b_1} + \frac{\Delta_2}{b_2} \right) L_3 - \frac{\Delta_1 + \Delta_2}{2} \right],$$

где Δ_1 и Δ_2 - диаметральные зазоры в сопряжении штока с первым цилиндром и в сопряжении первого цилиндра со вторым.

Эксцентриситет силы $T_{ш}$ определится

$$e_H = e_A + \frac{L_1}{L} (e_B - e_A),$$

где e_A, e_B - эксцентриситеты в шарнирных опорах соответственно А и В.

$$e_A = e_0 + r_A \cdot \left(\operatorname{arctg} \mu_A + \operatorname{arctg} \frac{R_A}{T_{ш}} \right);$$

$$e_B = e_0 + r_B \cdot \left(\operatorname{arctg} \mu_B + \operatorname{arctg} \frac{R_B}{T_{ш}} \right)$$

где l_0 - эксцентриситет центров опор из-за погрешностей изготовления, $l_0=1,5$ мм;

r_A и r_B - радиусы опор штока и цилиндра;

μ_A и μ_B - коэффициенты, учитывающие тип опор; для опор качения шарнирных на пальцах $\mu=0,02$; для опор скольжения $\mu=0,15$;

R_A и R_B - реакции в опорах от поперечной силы.

Изгибающий момент от действия сил T и N определится

$$M_T = T_{ш} \cdot e_H,$$

$$M_N = N \cdot L_1.$$

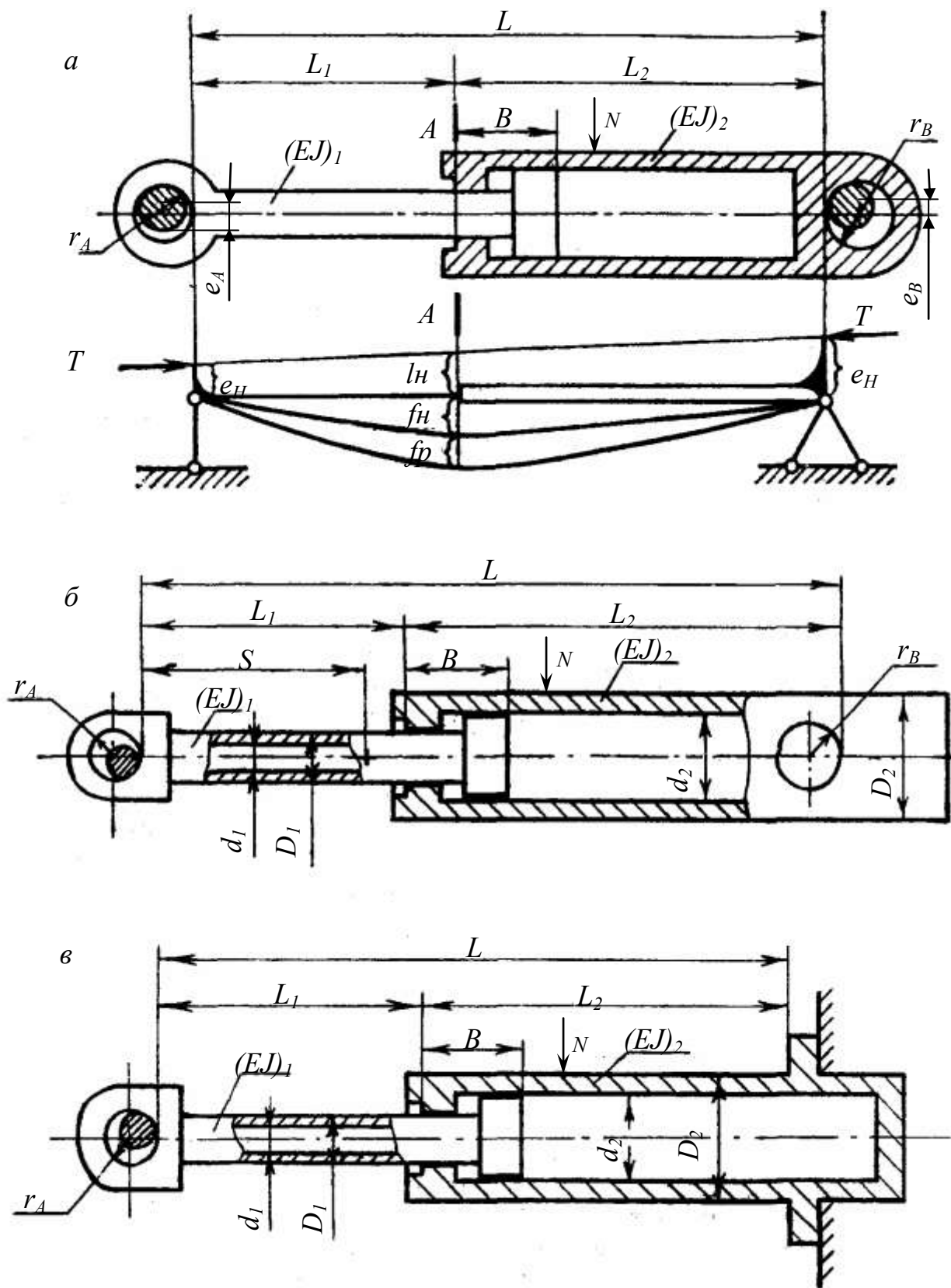


Рис. 7. Схемы нагружения цилиндров

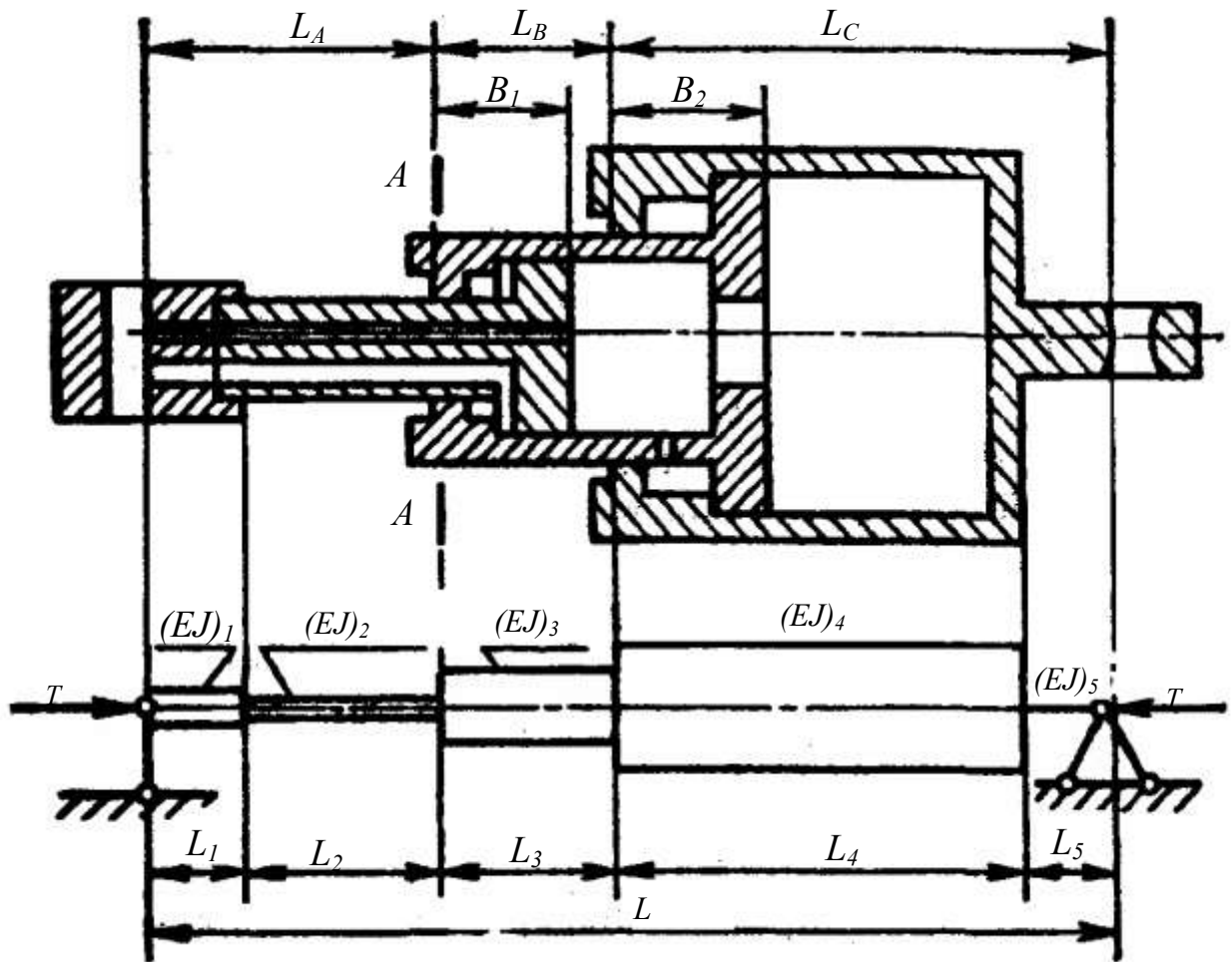


Рис. 8. Схемы нагружения гидроцилиндров

Прогиб в сечении А-А гидроцилиндра от действия силы $T_{ш}$ определится

$$f_T = \frac{T_{ш} \cdot L_1 \cdot L_2}{B \cdot L^2} \left\{ e_A \left[\frac{L_1(L_1 + 3L_2)}{E_1 \cdot J_1} + \frac{2L_2^2}{E_2 \cdot J_2} \right] + e_B \left[\frac{2L_1^2}{E_1 \cdot J_1} + \frac{L_2(3L_1 + L_2)}{E_2 \cdot J_2} \right] \right\};$$

при $e_A = e_B = e$

$$f_T = \frac{T_{ш} \cdot e \cdot L_1 \cdot L_2}{2L} \left(\frac{L_1}{E_1 \cdot J_1} + \frac{L_2}{E_2 \cdot J_2} \right).$$

Прогиб от N в сечении А-А гидроцилиндра определится

$$f_N = \frac{N \cdot L_1 \cdot L_B}{B \cdot E_1 \cdot J_1 \cdot L^2} \left[2L_1^2 L_2 \frac{E_1 \cdot J_1}{E_2 \cdot J_2} (2L_1^3 + L^3 - L \cdot L_B^2 - 3L_1^2 L) \right],$$

где L_B - расстояние от опоры В до точки приложения силы N .

Коэффициенты, учитывающие дополнительные прогибы вследствие формации заделанной части штока в цилиндре от продольной силы $T_{ш}$

$$k_T = 1 + \frac{2}{3} \cdot \frac{B - 0,5B_{\min}}{L_1},$$

от поперечной силы N

$$k_N = 1 + \frac{B - 0,5B_{\min}}{L_1},$$

где B_{\min} - минимальная база сопряжения штока с цилиндром при полностью выдвинутом штоке.

Расчетный прогиб от сил T и N в сечении А-А при любых опорах определится

$$f_{TN} = f_T \cdot k_T + f_N \cdot k_N.$$

Пример.

Гидроцилиндр выполнен по схеме, изображенной на рис. 7, б.

Исходные данные. Радиусы опор: штока $r_A = 0,0425$ м; цилиндра $r_B = 0,04$ м, длина штока $L_{ш} = 1,66$ м; общая длина гидроцилиндра $L = 1,92$ м; расчетный зазор $\Delta = 0,3 \cdot 10^{-3}$ м; база сопряжения штока с цилиндром $B = 0,171$ м; диаметр штока $d = 0,09$ м; продольная сила на штоке $T = 0,8 \cdot 10^6$ Н; рабочий ход штока $S = 1,6$ м; эксцентриситет продольной силы относительно геометрической оси $e_0 = 0,0015$ м; материал штока - сталь 40Х; эйлерова сила $T_э = 1,911 \cdot 10^6$ Н.

Расчет выполняется в такой последовательности:

$$e_A = 0,0015 + 0,0425 \sin(\arctg 0,02) = 0,00235 \text{ м};$$

$$e_B = 0,0015 + 0,04 \cdot \sin(\arctg 0,015) = 0,00743 \text{ м};$$

$$e_H = 0,00235 + \frac{1,66}{1,92} (0,00743 - 0,00235) = 0,00674 \text{ м};$$

$$M_{TN} = 0,8 \cdot 10^6 \cdot 0,00674 = 5392 \text{ Н}\cdot\text{м};$$

$$f_H = \frac{0,3 \cdot 10^{-3} \cdot 1,66}{0,171 \cdot 0,192} \left(0,26 - \frac{0,171}{2} \right) = 0,26 \cdot 10^{-3};$$

$$f_T = \frac{0,8 \cdot 10^6 \cdot 1,66 \cdot 0,26}{6 \cdot 1,92} \left\{ \begin{array}{l} 0,00235 \left[\frac{1,66(1,66 + 3 \cdot 0,26)}{2,18 \cdot 10^{11} \cdot 322 \cdot 10^{-8}} + \frac{2 \cdot 0,26^2}{1,98 \cdot 10^{11} \cdot 3180 \cdot 10^{-8}} \right] + \\ + 0,0073 \left[\frac{2 \cdot 1,66^2}{2,18 \cdot 10^{11} \cdot 322 \cdot 10^{-8}} + \frac{0,26(3 \cdot 1,66 + 0,26)}{1,98 \cdot 10^{11} \cdot 3180 \cdot 10^{-8}} \right] \end{array} \right\} = 1,148 \cdot 10^{-3} \text{ м};$$

$$k_T = 1 + \frac{2}{3} \cdot \frac{0,171 - 0,5 \cdot 0,171}{1,66} = 1,034;$$

$$f_{TN} = 1,148 \cdot 10^{-3} \cdot 1,034 = 1,187 \cdot 10^{-3} \text{ м};$$

$$\sigma = \frac{0,8 \cdot 10^6}{63,6 \cdot 10^{-4}} + \frac{5392}{71,5 \cdot 10^{-6}} = 201,2 \cdot 10^6 \text{ Н/м}^2;$$

$$c_1 = 0,8 \cdot 10^6 \cdot (1,911 \cdot 10^6 \cdot 1,187 \cdot 10^{-3} - 201,2 \cdot 10^6 \cdot 71,5 \cdot 10^{-6}) = -9,694 \cdot 10^9 \text{ Н}^2 \cdot \text{м};$$

$$c_2 = \frac{1,911 \cdot 10^6 \cdot 201,2 \cdot 10^6 \cdot 71,5 \cdot 10^{-6} + 0,8 \cdot 10^6 \cdot 1,91 \cdot 10^6 \cdot 0,26 \cdot 10^{-3}}{-9,694 \cdot 10^9} +$$

$$+ \frac{0,8 \cdot 10^6 \cdot 600 \cdot 10^6 \cdot 71,5 \cdot 10^{-6}}{-9,694 \cdot 10^9} = -6,418$$

;

$$c_3 = \frac{-1,911 \cdot 10^6 \cdot 600 \cdot 10^6 \cdot 71,5 \cdot 10^{-6}}{-9,694 \cdot 10^9} = 8,457;$$

$$n_{1,2} = -\frac{-6,418}{2} \pm \sqrt{\frac{-6,418^2}{4} - 8,457};$$

$$n_{1,2} = 4,566; n_2 = 1,852;$$

Запас прочности $n = 1,852 > [n]$.

7.9. Расчет цилиндра на прочность

Условия прочности:

при действии продольных и поперечных сил

$$n_{ц} = \frac{\sigma_{т.ц}}{\sigma_{э\max}} \geq [n], \quad (92)$$

где $\sigma_{т.ц}$ - предел текучести материалов цилиндров;

$\sigma_{э\max}$ - наибольшие эквивалентные напряжения на внутренних или наружных волокнах цилиндров;

при испытании внутренним давлением и отсутствии продольных и поперечных сил

$$n_{и} = \frac{D^2 - d^2}{D^2 \sqrt{3}} \cdot \frac{\sigma_{т.ц}}{p_{и}} \geq [n], \quad (93)$$

где D и d - соответственно наружный и внутренний диаметр рассчитываемых цилиндров;

$p_{и}$ - давление в поршневых полостях при испытаниях цилиндров по ГОСТ 18464-87, $p_{и} = 1,5 \cdot p$.

Расчетные и изгибающие моменты в точке 2 (см. рис. 7 а, б)

$$M_{ц} = M_{цТ} + M_{цN}, \quad (94)$$

где $M_{цТ}$ - изгибающий момент от силы T ; $M_{цТ} = T e_{ц}$;

$e_{ц}$ - эксцентриситет T относительно геометрической оси гидроцилиндра в расчетных сечениях;

$M_{цN}$ - изгибающий момент от поперечной силы.

Если моменты $M_{цТ}$ и $M_{цN}$ имеют разные направления в течение всего времени эксплуатации гидроцилиндра, то в формуле (94) принимают абсолютную разность слагаемых.

Напряжения во внутренних стенках:
осевые

$$\sigma_{zB} = -\frac{M_{ц} D}{2J_p}, \quad (95)$$

где J_p - осевой момент инерции рассчитываемого цилиндра;
окружные

$$\sigma_{tB} = p \frac{D_H^2 + D^2}{D_H^2 - D^2}, \quad (96)$$

радиальные

$$\sigma_{rB} = -p, \quad (97)$$

эквивалентные

$$\sigma_{эB} = \sqrt{\frac{1}{2} [(\sigma_{rB} - \sigma_{tB})^2 + (\sigma_{tB} - \sigma_{zB})^2 + (\sigma_{zB} - \sigma_{rB})^2]}. \quad (98)$$

Пример.

Исходные данные. Продольная сила на штоке $T=0,8 \cdot 10^6$ Н; эксцентриситет в шарнирной опоре $e_B=0,00743$ м; диаметры цилиндра: внутренний $D=0,16$ м, наружный $D_H=0,19$ м; рабочее давление $p=40$ МН/м²; момент инерции цилиндра $J=3180 \cdot 10^{-8}$ м⁴; поперечная сила $N=0$.

Расчет выполняется в такой последовательности:

$$M_{ц} = M_{цТ} = 0,8 \cdot 10^6 \cdot 0,00743 = 5944 \text{ Н}\cdot\text{м};$$

$$\sigma_{zB} = -\frac{5944 \cdot 0,16}{2 \cdot 3180 \cdot 10^{-8}} = -15 \cdot 10^6 \text{ Н/м}^2;$$

$$\sigma_{tB} = 40 \cdot 10^6 \frac{0,19^2 + 0,16^2}{0,19^2 - 0,16^2} = 233,9 \cdot 10^6 \text{ Н/м}^2;$$

$$\sigma_{rB} = -40 \cdot 10^6 \text{ Н/м}^2;$$

$$\sigma_{эB} = 10^6 \sqrt{\frac{1}{2} [(-40 - 233,9)^2 + (233,9 + 15)^2 + (-15 + 40)^2]} = 262,2 \cdot 10^6 \text{ Н/м}^2;$$

$$n_{ц} = \frac{600 \cdot 10^6}{262,2 \cdot 10^6} = 2,288.$$

Испытательное давление

$$p_{и} = 1,5p = 1,5 \cdot 40 \cdot 10^6 = 60 \cdot 10^6;$$

$$n_{и} = \frac{0,19^2 - 0,16^2}{0,19\sqrt{3}} \cdot \frac{600 \cdot 10^6}{60 \cdot 10^6} = 1,688;$$

1,688>[n].

7.10. Материалы деталей гидроцилиндров и технические условия на изготовление

7.10.1. Гильзы

Гильзы изготавливают из бесшовных горячедеформированных труб по ГОСТ 8732-78. Эти детали определяют работоспособность гидроцилиндра, поэтому к ним предъявляются высокие требования по точности размеров, геометрической форме и чистоте обработки поверхностей.

При изготовлении гильз должны выполняться следующие технические требования:

1) шероховатость внутренней поверхности $R_a = 0,32 \dots 0,15$ мкм, продольные риски не допускаются;

2) непрямолинейность по оси гильзы - не более 0,03 мм на длине 500 мм;

3) конусность, овальность и бочкообразность внутреннего диаметра на всей длине гильзы - в пределах не более половины допуска на внутренний диаметр;

4) биение оси диаметра внешней обработанной поверхности относительно оси внутреннего диаметра - не более половины допуска на внешний диаметр;

5) биение торцов гильзы относительно продольной оси - не более 0,05 мм;

6) монтажные фаски, облегчающие заводку под углом 20° при шероховатости $R_a = 1,25$ мкм;

7) резьбы и крепления головок должны быть выполнены по классу точности 2а, допускаемое биение среднего диаметра резьбы относительно поверхности центрирования головки - не более половины допуска на диаметр центрирующей поверхности;

8) у гильз, к которым приварены задние головки с проушинами, а также траверсы или цапфы, допускаются:

а) смещение оси отверстия под палец в задней проушине относительно оси внутреннего диаметра гильзы — не более 0,03 мм;

б) неперпендикулярность оси отверстия относительно оси внутреннего диаметра гильзы - не более 0,01 мм на длине 100 мм;

в) отклонение от соосности поверхности цапфы относительно внутреннего диаметра гильзы - не более 0,1 мм;

г) неперпендикулярность оси цапфы относительно оси внутреннего диаметра - не более 0,1 мм на длине 100 мм;

9) предельное отклонение рабочей поверхности в зависимости от типа применяемого уплотнения и давления рабочей жидкости (Н9-Н8).

В отечественном машиностроении гильзы силовых гидроцилиндров изготавливают из углеродистых сталей марок 35 и 45. В отдельных случаях гильзы могут быть изготовлены из легированных сталей.

7.10.2. Штоки

Штоки гидроцилиндров изготавливают из сталей марок 35, 45, 20Х, 40Х и 40ХН. Они должны отвечать следующим техническим требованиям:

- 1) шероховатость рабочих поверхностей $R_a = 0,32 \dots 0,16$ мкм;
- 2) предельное отклонение рабочей поверхности в зависимости от типа применяемого уплотнения и давления рабочей жидкости (f_9-f_8);
- 3) овальность и конусность рабочих поверхностей, а также их относительное смещение - не более половины допуска на размер;
- 4) непрямолинейность образующей цилиндрической поверхности штока - не более 0,01 мм на длине 500 мм; .
- 5) рабочая поверхность штока должна иметь двухслойное хромирование для обеспечения стойкости к непосредственному воздействию шахтной среды и рабочей жидкости, износостойкости и антифрикционных свойств;
- б) в сварных штоках следует предусматривать отверстия для выхода газов при сварке и термообработке во избежание разрыва трубы.

В качестве заготовки обычно используют круглый прокат, поэтому первой операцией служит отрезка заготовки, подрезка торцов и центрирование.

Если проушина спроектирована как одно целое со штоком, то для ее образования производится высадка конца штока перед фрезерно-центровальной операцией.

В сварных конструкциях перед фрезерно-центровальной операцией проушины приваривают на сварочном полуавтомате в среде углекислого газа (в заготовке штока предварительно растачивают отверстие дня, проушины). Качество сварного шва контролируют магнитным дефектоскопом.

Термическая обработка штоков заключается в улучшении после предварительной механической обработки до HB 240...280 с последующей закалкой ТВЧ до HRC 45...55. Штоки из стали 20Х цементируются до $h = 2 \dots 2$ мм; HRC 54.. .60. Для этого перед шлифованием производится закалка ТВЧ с высокотемпературным отпуском или улучшение.

7.10.3. Поршни

Поршни изготавливают из серого чугуна СЧ 21, СЧ 28, СЧ 32, а также из стали 35 или 45 с покрытием бронзой, латунью, капроном.

При изготовлении поршней должны выполняться следующие технические требования:

- 1) рабочая поверхность поршня выполняется с предельными отклонениями по f8, f9, а отверстие, которым поршень насаживается на шток - Н9;
- 2) шероховатость сопрягаемых поверхностей - $R_a = 32 \dots 0,16$ мкм;
- 3) биение рабочей поверхности относительно посадочного отверстия, а также конусность и овальность - не более половины, допуска на размер;
- 4) биение торцов поршня не более - 0,05 мм.

Биметаллические поршни изготавливают наплавкой бронзы на основание стали 35 (реже - 45). Заготовку под наплавку подготавливают следующим образом. Места наплавки нужно очистить от масла и ржавчины травлением. Перед наплавкой заготовки подогревают в электропечи или газовой горелкой до температуры 700 °С. Наплавку выполняют газовой горелкой; заготовку в процессе наплавки постепенно поворачивают.

В качестве флюса при наплавке используется обезвоженная мелкозернистая бура, которой посыпают места наплавки. Бронзу применяют в виде прутков диаметром 6...10 мм или полос шириной 6...8 мм и толщиной 3...4 мм. Качество наплавки проверяют внешним осмотром (на наплавленной поверхности не должно быть газовых раковин и трещин). После окончательной механической обработки толщина наплавленного слоя должна быть не менее 2 мм, ширина - не менее 8 мм.

Реже применяют напрессовку бронзового кольца на стальное основание поршня.

7.10.4. Втулки

Биметаллические втулки изготавливают наплавкой бронзы на внутреннюю поверхность. Заготовкой служит стальной стакан с глухим или приваренным дном.

Общие технические требования для направляющих втулок:

- 1) шероховатость рабочей поверхности $R_a = 2,5 \dots 0,63$ мкм;
- 2) предельное отклонение рабочей поверхности в зависимости от типа применяемого уплотнения и давления рабочей жидкости (Н9-Н8);
- 3) отклонение от геометрической формы - в пределах половины допуска на размер;
- 4) неперпендикулярность рабочего торца втулки к оси отверстия рабочей поверхности - не более 0,05 мм.

7.10.5. Крышки

Крышки (головки) изготавливают из стальных поковок (сталь 35, 45), отливок из стали, серого чугуна СЧ 21, СЧ 28, СЧ 32, а также из сплавов алюминия Д16Т, АК4, АК6.

Если сама крышка является направляющей, то в этом случае она должна быть изготовлена из серого чугуна или иметь на рабочей поверхности наплавку из бронзы, развальцованную латунную втулку или наплавку капрона.

8. ТЕПЛОВОЙ РАСЧЕТ ГИДРОСИСТЕМЫ

В процессе эксплуатации гидросистем масло нагревается. Основной причиной нагрева является наличие гидравлических сопротивлений в системе гидропривода. С возрастанием температуры жидкости интенсифицируется процесс окисления масла, выпадают сгустки смол и шлама, что нарушает нормальную работу гидросистемы. Обычно принимают максимально допустимую температуру масла в баке 55-60°C. При длительной работе гидропривода температурный перепад достигает значения установившегося. Тепловая энергия расходуется на нагревание гидробака с маслом, а также рассеивается в пространство путем теплопередачи от нагретых поверхностей бака, трубопроводов, гидроаппаратов и гидродвигателей.

Для установившегося теплового режима температурный перепад в °C определится по формуле

$$\Delta T = \frac{\Delta N_{\text{пот}}}{\sum K_1 \cdot F_1}, \quad (99)$$

где $\Delta N_{\text{пот}}$ - потерянная мощность, кВт;

F_1 - поверхность теплопередачи, м²;

K_1 - коэффициент теплопередачи участка, кВт/м²·°C (таблица 8).

С другой стороны температурный перепад ΔT определится

$$\Delta T = T_m - T_v, \quad (100)$$

где T_m - установившаяся температура масла в баке, °C;

T_v - температура окружающего воздуха, °C (в расчетах можно принимать 20...25°C). Установившаяся температура масла должна быть не выше 60°C.

Таблица 8

Значения коэффициента теплопередачи

Условия теплообмена	K_1 , кВт/м ² ·°C
1. Свободно обтекаемая открытая поверхность	0,015
2. Обдув поверхности вентилятором	0,023
3. Затрудненная циркуляция воздуха вокруг нагретой поверхности (привод расположен в нише)	0,010
4. Охлаждение проточной водой змеевиков и ребристых поверхностей	0,110...0,175

Потерянная мощность $N_{\text{пот}}$ в кВт определится

$$N_{\text{пот}} = N_{\text{вх}} (1-\eta).$$

При тепловых расчетах считается, что в бак масло залито до 0,8 его высоты. Площадь стенок бака F_6 в м^2 , соприкасающихся с жидкостью, учитывается полностью (в том числе основание), а остальная площадь учитывается на 50%.

$$F_6 = F_1 + \frac{F_2}{2}, \quad (101)$$

где F_6 - расчетная площадь бака, м^2 ;

F_1 - площадь стенок бака, соприкасающихся с жидкостью (в том числе крышка), м^2 ;

F_2 - площадь стенок бака, не соприкасающихся с жидкостью (в том числе крышка), м^2 .

При отношении ребер бака от 1:1:1 до 1:2:3 расчетная площадь бака F_6 в м^2 может быть ориентировочно определена по формуле

$$F_6 = 6,5^3 \sqrt{V_6^2}, \quad (102)$$

где V_6 - объем масла в баке, м^3 .

Емкость бака должна быть не меньше емкости гидросистемы. Обычно емкость бака выбирают равной трехминутной подачи насоса и более. Если длина трубопроводов невелика, то считают, что теплопередача происходит только через поверхности стенок бака.

Если установившаяся температура масла получается более 60°C , следует выполнять бак с ребрами для увеличения площади поверхности теплоотдачи, увеличить площадь стенок или улучшить условия теплообмена.

9. РАСЧЕТ МЕХАНИЧЕСКОЙ И РЕГУЛИРОВОЧНОЙ ХАРАКТЕРИСТИК ГИДРОПРИВОДА

Возможности разработанной гидравлической схемы могут быть оценены путем построения регулировочной и механической характеристик гидропривода. Эти характеристики взаимосвязывают три основных параметра гидросистемы:

скорость движения выходного звена (V или n).

нагрузку на выходном звене (R или M).

параметр регулирования гидромашины (U_n или U_m) или дросселя ($U_{др}$).

Скорость движения выходного звена определится:

для гидропривода с поступательным движением выходного звена

$$V = \frac{Q_{п.п}}{F_{п.п}}, \quad (103)$$

для гидропривода с вращательным движением выходного звена

$$n = \frac{Q_{\text{п}}}{q}, \quad (104)$$

где $Q_{\text{п}}$ - фактический полезный расход жидкости, затрачиваемый на совершение рабочих движений. $\text{м}^3/\text{с}$;

$F_{\text{п.р}}$ - рабочая площадь поршня, м^2 .

Расход жидкости $Q_{\text{п}}$ на совершение рабочих движений зависит от способа регулирования гидропривода, типа привода и места установки дросселя в гидросистему.

При объемном способе регулирования: для гидросистемы с гидроцилиндром

$$Q_{\text{п}} = Q_{\text{нт}} \cdot U_{\text{н}} - a_{\text{п1}} \left(\Sigma \Delta p + \frac{R}{F_{\text{п.р}}} \right), \quad (105)$$

для гидросистемы с гидромотором

$$Q_{\text{п}} = Q_{\text{нт}} \cdot U_{\text{н}} - a_{\text{п2}} \left(\Sigma \Delta p + \frac{2\pi \cdot M}{q_{\text{м}}} \right). \quad (106)$$

При дроссельном способе регулирования, когда дроссель установлен в напорной гидролинии:

для гидросистемы с гидроцилиндром

$$Q_{\text{п}} = Q_{\text{др}} - a_{\text{п3}} \cdot \frac{R}{F_{\text{п.р}}}, \quad (107)$$

для гидросистемы с гидромотором

$$Q_{\text{п}} = Q_{\text{др}} - a_{\text{п4}} \cdot \frac{2\pi \cdot M}{q_{\text{м}}}. \quad (108)$$

При дроссельном способе регулирования, когда дроссель установлен в сливной гидролинии

$$Q_{\text{п}} = Q_{\text{др}} \cdot \frac{F_{\text{пр}}}{F_{\text{пд}}}. \quad (109)$$

При дроссельном способе регулирования, когда дроссель установлен параллельно гидродвигателю: для гидросхемы с гидроцилиндром

$$Q_{\text{п}} = Q_{\text{нт}} - Q_{\text{др}} - a_{\text{п5}} \left(\Sigma \Delta p + \frac{R}{F_{\text{п.р}}} \right), \quad (110)$$

для гидросхемы с гидромотором

$$Q_{\text{п}} = Q_{\text{нт}} - Q_{\text{др}} - a_{\text{п5}} \left(\Sigma \Delta p + \frac{2\pi \cdot M}{q_{\text{м}}} \right). \quad (111)$$

где $\Sigma \Delta p$ - суммарные потери давления, определяемые по формулам 34, 35, 36, 37, 38 как сумма всех членов после $(p_{\text{р}} + p_{\text{др}})$;

$Q_{\text{нт}}$ - теоретическая подача насоса, $\text{м}^3/\text{с}$;

$Q_{\text{др}}$ - расход жидкости дросселем, $\text{м}^3/\text{с}$.

$$Q_{др} = \alpha \cdot f_{\max} \cdot U_{др} \cdot \sqrt{\frac{2\Delta p}{\rho}}, \quad (112)$$

где f_{\max} - максимальное значение величины расходного окна дросселя, м^2 ;

Δp - перепад давления на дросселе, Па.

Перепад давления на дросселе зависит от места установки дросселя в гидросистеме и типа гидродвигателя.

При установке дросселя в напорной гидролинии:

для гидросистемы с гидроцилиндром

$$\Delta p_{др} = p_{кл} - \Delta p_{нм} - \frac{R}{F_{п,р}} - \Delta p_{ц} - \Delta p_{сл} \cdot \frac{F_{шр}}{F_{п,р}}, \quad (113)$$

для гидросистемы с гидромотором

$$\Delta p_{др} = p_{кл} - \Delta p_{нм} - \frac{2\pi \cdot M}{q_m} - \Delta p_m - \Delta p_{сл}, \quad (114)$$

где $\Delta p_{ц}$ - потери давления на преодоление сил трения в гидроцилиндре;

$$\Delta p_{ц} = \frac{R_{п} + R_{ш}}{F_{пр}}, \quad (115)$$

Δp_m - потери давления на преодоление сил трения в гидромоторе;

$$\Delta p_m = p(1 - \eta_{мм}), \quad (116)$$

где $\eta_{мм}$ - механический КПД гидромотора.

При установке дросселя в сливной гидролинии: для гидросистемы с гидроцилиндром

$$\Delta p_{др} = (p_{кл} - \Delta p_{нм} - \Delta p_{ц}) \frac{F_{пр}}{F_{пд}} - \frac{R}{F_{пд}} - \Delta p_{сл} \quad (117)$$

для гидросистемы с гидромотором

$$\Delta p_{др} = p_{кл} - \Delta p_{нм} - \Delta p_{нм} - \frac{2\pi \cdot M}{q_m} - \Delta p_{сл} \quad (118)$$

При установке дросселя параллельно гидродвигателю для гидросистемы с гидроцилиндром

$$\Delta p_{др} = \Delta p_{нм} + \Delta p_{ц} + \frac{R}{F_{пд}} + \Delta p_{сл} \cdot \frac{F_{пр}}{F_{пд}} - \Delta p_{сл} \quad (119)$$

для гидросистемы с гидромотором

$$\Delta p_{др} = p_{нм} + \Delta p_m + \Delta p_{сл} + \frac{2\pi \cdot M}{q_m}. \quad (120)$$

Полный градиент утечек $a_{ц}$ определится:

для гидросистемы с гидроцилиндром при объемном способе регулирования

$$a_{п1} = a_n + a_p + a_{кл};$$

для гидросистемы с гидроцилиндром при дроссельном способе регулирования

$$a_{п2} = a_n + a_m + a_{кл};$$

для гидросистемы с гидроцилиндром при дроссельном способе регулирования, когда дроссель установлен в напорной гидролинии

$$a_{п3} = a_p + a_{ц};$$

для гидросистемы с гидромотором при дроссельном способе регулирования, когда дроссель в напорной гидролинии

$$a_{п4} = a_p + a_m;$$

для гидросистемы с гидромотором при установке дросселя параллельно или в сливной гидролинии

$$a_{п5} = a_n + a_m + a_p + a_{кл}.$$

В этих выражениях градиенты утечек аппаратов имеют обозначения: a_n - насоса; a_m - гидромотора; a_p - гидрораспределителя; $a_{кл}$ - предохранительного или переливного клапана; $a_{ц}$ - гидроцилиндра.

Градиенты утечек отдельных гидроаппаратов определяются

$$a = \frac{\Delta Q_{ном.а}}{P_{ном.а}},$$

где $\Delta Q_{ном.а}$ - объемные потери в гидроаппарате при его номинальном давлении $P_{ном.а}$.

Значения параметров берутся из паспортной характеристики соответствующего гидроаппарата.

Пользуясь выражениями (103),(104),(105),(106) вычисляем значения скоростей V и n при изменении параметров регулирования $U_{др}$ или U_n от 0 до 1 для нескольких значений R или M (не менее пяти). По результатам вычислений строим регулировочную характеристику $V = f(U)$ или $n = f(U)$ для нескольких значений R или M .

Вычислив значения V или n при изменении R или M от нуля до максимального значения, для нескольких значений U (не менее пяти), строим механическую характеристику $V = f(R)$ или $n = f(M)$. Для удобства работы результаты вычислений можно свести предварительно в таблицу.

Момент М, Н·м R (кН)	Частота вращения, n, об/мин (v, м/с)				
	U = 0	U = 0,25	U = 0,5	U = 0,75	U = 1
0					
2					
4					
6					
8					

10. НЕКОТОРЫЕ ПРАВИЛА ВЫПОЛНЕНИЯ ГИДРОСИСТЕМ

На гидравлических и пневматических схемах все машины и аппараты, а также линии связи изображаются сплошной линией толщиной S . Линии управления изображают сплошной линией толщиной $S/2$, дренажные линии изображают пунктиром толщиной $S/2$.

Функциональные группы гидросхем обводят тонкой штрихпунктирной линией $S/3$.

Все элементы схемы нумеруются по порядку по направлению потока рабочей среды. Номера проставляются на полках линий-выносок, другой конец которых оканчивается точкой. Все элементы схемы, имеющие номер, записываются в перечень элементов, который помещают на первом листе схемы над основной надписью.

На схемах с небольшим количеством входящих элементов их наименования, обозначения и характеристики указываются на полках линий-выносок. Перечень элементов отсутствует.

ПРИЛОЖЕНИЕ

Таблица П.1

Значение коэффициента устойчивости К для гидроцилиндров конструкции, соответствующей рис. 7 а, б

$\beta = \frac{L_1}{L}$	$\mu = \frac{E_2 \cdot J_2}{E_1 \cdot J_1}$								
	1,2	1,4	1,6	1,8	2	3	4	5	6
0,10	1,199	1,397	1,594	1,791	1,927	2,960	3,917	4,858	5,780
0,20	1,188	1,372	1,552	1,727	1,898	2,683	3,351	3,908	4,365
0,21	1,187	1,368	1,545	1,717	1,883	2,639	3,66	3,776	4,186
0,22	1,185	1,364	1,537	1,705	1,867	2,592	3,178	3,643	4,010
0,23	1,183	1,359	1,520	1,693	1,850	2,543	3,088	3,511	3,839
0,24	1,181	1,354	1,570	1,680	1,832	2,492	2,999	3,383	3,675
0,25	1,178	1,349	1,511	1,666	1,813	2,441	2,909	3,257	3,518
0,26	1,176	1,343	1,501	1,652	1,794	2,388	2,821	3,136	3,369
0,27	1,173	1,337	1,491	1,637	1,773	2,336	2,735	3,020	3,228
0,28	1,170	1,330	1,481	1,621	1,752	2,283	2,650	2,908	3,095
0,29	1,167	1,324	1,470	1,605	1,731	2,231	2,568	2,802	2,970
0,30	1,164	1317	1,458	1,589	1,709	2,179	2,489	2,701	2,852
0,31	1,161	1310	1,446	1,572	1,686	2,128	2,413	2,605	2,741
0,32	1,158	1,303	1,434	1,555	1,664	2,078	2,340	2,515	2,637
0,33	1,155	1,295	1,422	1,537	1,641	2,029	2,270	2,429	2,540
0,34	1,152	1,288	1,411	1,522	1,621	1,986	2,209	2,355	2,457
0,35	1,148	1,280	1,399	1,504	1,598	1,940	2,145	2,278	2,370
0,36	1,144	1,272	1,386	1,486	1,576	1,895	2,084	2,205	2,289
0,37	1,141	1,264	1373	1,469	1,553	1,851	2,025	2,136	2,213
0,38	1,137	1,256	1,360	1,451	1,531	1,809	1,970	2,071	2,141
0,39	1,133	1,248	1,348	1,434	1,509	1,769	1,917	2,010	2,073
0,40	1,129	1,240	1,335	1,417	1,488	1,730	1,866	1,952	2,10
0,41	1,125	1,231	1,322	1,400	1,467	1,692	1,818	1,897	1,950
0,42	1,121	1,223	1,310	1,383	1,446	1,657	1,772	1,845	1,894
0,43	1,117	1,215	1,297	1367	1,426	1,729	1,622	1,796	1,840
0,44	1,113	1,207	1,285	1,350	1,406	1,589	1,688	1,749	1,790
0,45	1,109	1,198	1,273	1,335	1,387	1,557	1,649	1,705	1,743
0,46	1,105	1,190	1,261	1,319	1,368	1,527	1,611	1,663	1,698
0,47	1,101	1,182	1,249	1,304	1,350	1,498	1,576	1,624	1,656
0,48	1,097	1,174	1,237	1,289	1332	1,470	1,542	1,586	1,616
0,49	1,093	1,167	1,226	1,275	1,443	1,315	1,510	1,551	1,579
0,50	1,089	1,159	1,215	1,261	1,299	1,418	1,480	1,517	1,543
0,60	1,052	1,091	1,120	1,144	1,162	1,219	1,247	1,264	1,275
0,70	1,025	1,043	1,056	1,066	1,074	1,098	1,110	1,117	1,122
0,80	1,008	1,014	1,018	1,021	1,024	1,031	1,035	1,037	1,039
0,90	1,002	1,002	1,003	1,003	1,003	1,004	1,005	1,005	1,005

$\beta = \frac{L_1}{L}$	$\mu = \frac{E_2 \cdot J_2}{E_1 \cdot J_1}$								
	7	8	9	10	11	12	13	14	15
0,10	6,684	7,566	8,427	9,264 I	10,077	10,863	11,622	12,352	13,053
0,20	4,741	5,047	5,300	5,509	5,684	5,833	5,959	6,069	6,164
0,21	4,516	4,782	4,999	5178	5,327	5,453	5,560	5,652	5,732
0,22	4,300	4,531	4,719	4,872	5,000	5,107	5,199	5,277	5,345
0,23	4,094	4,296	4,459	4,591	4,701	4,793	4,876	4,939	4,997
0,24	3,900	4,076	4,218	4,333	4,428	4,508	4,575	4,633	4,684
0,25	3,717	3,872	3,995	4,096	4,178	4,248	4,307	4,357	4,401
0,26	3,545	3,682	3,790	4,878	3,950	4,011	4,062	4,107	4,145
0,27	3,384	3,505	3,601	3,678	3,742	3,795	3,840	1,879	3,912
0,28	3,234	3,341	3,426	3,494	3,500	3,597	3,637	3,671	3,701
0,29	3,094	3,189	3,264	3,325	3,375	3,417	3,452	3,482	3,508
0,30	2,963	3,048	3,115	3,169	3,214	3,251	3,282	3,309	3,332
0,31	2,841	2,917	2,977	3,025	3,065	3,098	3,126	3,150	3,171
0,32	2,727	2,796	2,849	2,893	3,928	3,958	3,983	3,004	3,023
0,33	2,621	2,682	2,731	2,770	2,801	2,828	2,851	2,870	2,887
0,34	2,513	2,587	2,631	2,667	2,696	2,720	2,740	2,758	2,773
0,35	2,438	2,483	2,528	2,560	2,586	1,608	2,627	2,643	2,656
0,36	2,350	2,396	2,432	2,461	2,458	2,505	2,521	2,536	2,548
0,37	2,268	2,310	2,343	2,369	2,391	2,408	2,424	2,437	2,448
0,38	2,191	2,230	2,259	2,283	2,303	2,319	2,333	2,345	2,355
0,39	2,119	2,154	2,181	2,203	2,221	2,236	2,248	2,259	2,268
0,40	2,052	2,084	2,108	2,128	2,144	2,158	2,169	2,179	2,188
0,41	1,988	2,017	2,040	2,058	2,073	2,085	2,096	2,105	2,113
0,42	1,929	1,955	1,976	1,993	2,006	2,017	2,027	2,035	2,045
0,43	1,873	1,897	1,916	1,931	1,944	1,954	1,963	1,970	1,977
0,44	1,820	1,842	1,860	1,973	1,885	1,894	1,902	1,909	1,915
0,45	1,770	1,791	1,807	1,819	1,830	1,839	1,846	1,852	1,8581
0,46	1,723	1,742	1,757	1,768	1,778	1,786	1,793	1,799	1,804
0,47	1,679	1,696	1,710	1,721	1,729	1,737	1,743	1,748	1,753
0,48	1,637	1,653	1,666	1,676	1,684	1,690	1,696	1,701	1,705
0,49	1,598	1,613	1,624	1,633	1,641	1,647	1,652	1,657	1,661
0,50	1,561	1,574	1,585	1,593	1,600	1,606	1,611	1,615	1,618
0,60	1,283	1,289	1,294	1,297	1,300	1,303	1,305	1,037	1,308
0,70	1,125	1,128	1,130	1,131	1,132	1,133	1,134	1,135	1,136
0,80	1,040	1,041	1,040	1,042	1,042	1,043	1,043	1,043	1,043
0,90	1,006	1,006	1,006	1,006	1,006	1,006	1,006	1,006	1,006

$\beta = \frac{L_1}{L}$	$\mu = \frac{E_2 \cdot J_2}{E_1 \cdot J_1}$								
	16	17	18	19	20	21	22	23	24
0,10	1,3723	14,363	14,872	15,550	16,198	16,614	17,102	17,561	17,993
0,20	6,247	6,320	6,385	6,444	6,496	6,543	6,586	6,625	6,661
0,21	5,802	5,864	5,919	5,968	6,012	6,052	6,088	6,121	6,152
0,22	5,405	5,457	5,504	5,546	5,583	5,617	5,648	5,676	5,702
0,23	5,048	5,093	5,133	5,169	5,201	5,230	5,257	5,281	5,303
0,24	4,728	4,767	4,801	4,832	4,860	4,885	4,908	4,929	4,948
0,25	4,439	4,473	4,503	4,530	4,554	4,576	4,596	4,614	4,630
0,26	4,178	4,208	4,234	4,257	4,279	4,298	4,315	4,331	4,345
0,27	3,942	3,968	3,991	4,011	4,030	4,047	4,062	4,076	4,088
0,28	3,727	3,750	3,770	3,788	3,805	3,819	3,833	3,845	3,856
0,29	3,531	3,552	3,570	3,586	3,600	3,613	3,625	3,636	3,646
0,30	3,353	3,371	3,387	3,401	3,414	3,426	3,436	3,446	3,455
0,31	3,189	3,205	3,220	3,232	3,244	3,254	3,264	3,272	3,268
0,32	3,039	3,054	3,066	3,078	3,088	3,097	3,106	3,114	3,121
0,33	2,901	2,914	2,926	2,936	2,945	2,954	2,961	1,968	2,875
0,34	2,786	2,798	2,809	2,818	2,826	2,834	2,841	2,847	2,853
0,35	2,668	2,679	2,688	2,697	2,704	2,711	2,717	2,723	2,728
0,36	2,559	2,569	2,577	2,585	2,592	2,598	2,604	2,609	2,613
0,37	2,458	2,467	2,474	2,481	2,488	2,493	2,498	2,503	2,507
0,38	2,364	2,372	2,379	2,388	2,391	2,396	2,401	2,405	2,409
0,39	2,277	2,284	2,290	2,295	2,301	2,306	2,310	2,314	2,317
0,40	2,195	2,202	2,208	2,213	2,218	2,222	2,226	2,229	2,232
0,41	2,119	2,125	2,131	2,136	2,140	2,144	2,147	2,150	2,153
0,42	2,049	2,054	2,059	2,063	2,067	2,071	2,074	2,077	2,080
0,43	1,982	1,887	1,992	1,995	1,999	2,003	2,006	2,008	2,011
0,44	1,920	1,925	1,929	1,933	1,936	1,939	1,942	1,944	1,947
0,45	1,862	1,867	1,870	1,874	1,877	1,880	1,882	1,884	1,886
0,46	1,808	1,812	1,815	1,818	1,821	1,824	1,826	1,828	1,830
0,47	1,757	1,761	1,764	1,767	1,769	1,771	1,774	1,775	1,777
0,48	1,709	1,712	1,715	1,718	1,720	1,722	1,724	1,726	1,728
0,49	1,664	1,667	1,670	1,672	1,674	1,676	1,678	1,680	1,681
0,50	1,621	1,624	1,627	1,629	1,631	1,633	1,634	1,636	1,637
0,60	1,310	1,311	1,312	1,313	1,314	1,315	1,315	1,316	1,317
0,70	1,136	1,137	1,137	1,138	1,138	1,138	1,139	1,139	1,139
0,80	1,044	1,044	1,044	1,044	1,044	1,044	1,044	1,044	1,044
0,90	1,006	1,006	1,006	1,006	1,006	1,006	1,006	1,006	1,006

Продолжение таблицы П.1

$\beta = \frac{L_1}{L}$	$\mu = \frac{E_2 \cdot J_2}{E_1 \cdot J_1}$								
	25	26	27	28	29	30	35	45	50
0,10	18,399	18,779	19,136	19,470	19,784	20,079	21,300	22,883	23,413
0,20	6,694	6,724	6,752	6,778	6,802	6,824	6,916	7,036	7,080
0,21	6,179	6,205	6,228	6,250	6,270	6,289	6,367	6,47	6,506
0,22	5,727	5,747	5,767	5,786	5,803	5,819	5,886	5,974	6,005
0,23	5,323	5,342	5,359	5,375	5,390	5,404	5,461	5,537	5,563
0,24	4,965	4,981	4,996	5,010	5,023	5,035	5,084	5,150	5,173
0,25	4,645	4,659	4,672	4,684	4,696	4,706	4,749	4,805	4,826
0,26	4,358	4,371	4,382	4,393	4,402	4,411	4,449	4,499	4,517
0,27	4,100	4,111	4,121	4,130	4,139	4,147	4,180	4,224	4,739
0,28	3,867	3,876	3,885	3,893	3,901	3,908	3,937	3,976	3,990
0,29	3,655	3,664	3,671	3,679	3,685	3,692	3,718	3,752	3,764
0,30	3,463	3,470	3,477	3,484	3,490	3,495	3,519	3,549	3,560
0,31	3,288	3,294	3,300	3,306	3,312	3,317	3,337	3,365	3,374
0,32	3,127	3,133	3,139	3,144	3,149	3,153	3,172	3,197	3,205
0,33	2,980	2,986	2,991	2,995	3,000	3,004	3,020	3,043	3,005
0,34	2,858	2,863	2,868	2,872	2,876	2,880	2,895	2,915	2,922
0,35	2,733	2,738	2,742	2,746	2,749	2,752	2,766	2,784	2,791
0,36	2,618	2,622	2,625	2,629	2,632	2,635	2,647	2,664	2,670
0,37	2,511	2,515	2,518	2,521	2,524	2,527	2,538	2,553	2,558
0,38	2,412	2,416	2,419	2,422	2,424	2,427	2,437	2,451	2,455
0,39	2,321	2,324	2,326	2,329	2,331	2,334	2,343	2,355	2,360
0,40	2,235	2,238	2,241	2,243	2,245	2,247	2,256	2,267	2,271
0,41	2,156	2,159	2,161	2,263	2,165	2,167	2,175	2,185	2,189
0,42	2,082	2,084	2,086	2,088	2,090	2,092	2,099	2,109	2,112
0,43	2,013	2,015	2,017	2,019	2,021	2,022	2,029	2,037	2,040
0,44	1,949	1,951	1,962	1,954	1,955	1,957	1,963	1,971	1,974
0,45	1,888	1,890	1,892	1,893	1,895	1,896	1,901	1,909	1,911
0,46	1,832	1,833	1,835	1,836	1,838	1,839	1,844	1,850	1,853
0,47	1,779	1,780	1,782	1,783	1,784	1,785	1,790	1,796	1,798
0,48	1,729	1,730	1,732	1,733	1,734	1,735	1,739	1,745	1,747
0,49	1,682	1,684	1,685	1,686	1,687	1,688	1,692	1,697	1,699
0,50	1,638	1,640	1,641	1,642	1,643	1,643	1,647	1,652	1,653
0,60	1,317	1,318	1,318	1,319	1,319	1,319	1,321	1,323	1,324
0,70	1,390	1,140	1,140	1,140	1,140	1,140	1,141	1,142	1,142
0,80	1,045	1,015	1,045	1,045	1,045	1,045	1,045	1,045	1,045
0,90	1,006	1,006	1,006	1,006	1,006	1,006	1,006	1,006	1,006

**Коэффициент устойчивости К для гидроцилиндров конструкции
по рис. 7, в**

$\beta = \frac{L_1}{L}$	$\mu = \frac{E_2 \cdot J_2}{E_1 \cdot J_1}$								
	1,2	1,4	1,6	1,8	2	3	4	5	6
0,10	0,2999	0,3497	0,3995	0,4494	0,4992	0,7475	0,9950	1,242	1,487
0,20	0,2992	0,3482	0,3968	0,4454	0,4935	0,7301	0,9595	1,182	1,396
0,21	0,2991	0,3480	0,3963	0,4450	0,4924	0,7270	0,9532	1,171	1,380
0,22	0,2990	0,3475	0,3957	0,4438	0,4913	0,7236	0,9466	1,160	1,363
0,23	0,2989	0,3473	0,3952	0,4428	0,4901	0,7198	0,9391	1,147	1,344
0,24	0,2986	0,3470	0,3948	0,4420	0,4888	0,7159	0,9309	1,134	1,325
0,25	0,2984	0,3464	0,3938	0,4409	0,4874	0,7115	0,9225	1,120	1,304
0,26	0,2984	0,3461	0,3934	0,4400	0,4857	0,7071	0,9132	1,105	1,282
0,27	0,2981	0,3457	0,3923	0,4387	0,4842	0,7022	0,9038	1,089	1,259
0,28	0,2979	0,3451	0,3915	0,4374	0,4826	0,6970	0,8936	1,073	1,236
0,29	0,2976	0,3445	0,3907	0,4361	0,4807	0,9615	0,8831	1,056	1,211
0,30	0,2975	0,3440	0,3898	0,4347	0,4787	0,6859	0,8718	1,038	1,186
0,31	0,2972	0,3436	0,3889	0,4330	0,4764	0,6798	0,8607	1,020	1,160
0,32	0,2969	0,3429	0,3877	0,4315	0,4745	0,6737	0,8484	1,002	1,134
0,33	0,2966	0,3421	0,3865	0,4299	0,4721	0,6669	0,8365	0,9828	1,109
0,34	0,2965	0,3413	0,3854	0,4281	0,4696	0,6600	0,8238	0,9636	1,083
0,35	0,2961	0,3408	0,3841	0,4262	0,4670	0,6531	0,8110	0,9445	1,057
0,36	0,2957	0,3400	0,3830	0,4242	0,4644	0,6460	0,7979	0,9251	1,031
0,37	0,2954	0,3391	0,3816	0,4222	0,4518	0,6384	0,7848	0,9057	4,005
0,38	0,2950	0,3385	0,3802	0,4202	0,4590	0,6312	0,7716	0,8862	0,9800
0,39	0,2946	0,3376	0,3787	0,4181	0,4560	0,6235	0,7582	0,8670	0,9552
0,40	0,2942	0,3367	0,3772	0,4159	0,4529	0,6154	0,7445	0,8477	0,9309
0,41	0,2937	0,3348	0,3757	0,4138	0,4501	0,6076	0,7311	0,8288	0,9068
0,42	0,2933	0,3348	0,3739	0,4113	0,4467	1,5994	0,7177	0,8102	0,8833
0,43	0,2929	0,3336	0,3721	0,4088	0,4437	0,5915	0,7044	0,7918	0,8603
0,44	0,2924	0,3326	0,3705	0,4065	0,4402	0,5831	0,6911	0,7736	0,8382
0,45	0,2919	0,3315	0,3688	0,4037	0,4367	0,5749	0,6779	0,7558	0,8164
0,46	0,2916	0,3303	0,3669	0,4013	0,4333	0,5666	0,6647	0,7385	0,7951
0,47	0,2910	0,3292	0,3649	0,3985	0,4300	0,5584	0,6519	0,7213	0,7745
0,48	0,2905	0,3282	0,3632	0,3958	0,4263	0,5502	0,6392	0,7046	0,7544
0,49	0,2900	0,3270	0,3612	0,3931	0,4226	0,5420	0,6265	0,6884	0,7350
0,50	0,2894	0,3258	0,3592	0,3901	0,4189	0,5336	0,6140	0,5724	0,7162
0,60	0,2829	0,3119	0,3377	0,3806	0,3803	0,4555	0,5027	0,5347	0,5577
0,70	0,2754	0,2966	0,3145	0,3297	0,3428	0,3881	0,4143	0,4314	0,4434
0,80	0,2670	0,2806	0,2914	0,3005	0,3080	0,3324	0,3457	0,3540	0,3598
0,90	0,2585	0,2643	0,2698	0,2737	0,2769	0,2870	0,2922	0,2954	0,2975

$\beta = \frac{L_1}{L}$	$\mu = \frac{E_2 \cdot J_2}{E_1 \cdot J_1}$								
	7	8	9	10	12	14	16	18	20
0,10	1,732	1,976	2,219	2,461	2,942	3,418	3,891	4,359	4,822
0,20	1,603	1,802	1,992	2,176	2,517	2,826	3,105	3,355	3,579
0,21	1,580	1,772	1,954	2,127	2,447	2,733	2,987	3,211	3,409
0,22	1,556	1,740	1,913	2,076	2,375	2,637	2,867	3,068	3,243
0,23	1,530	1,706	1,870	2,023	2,301	2,514	2,747	2,926	3,080
0,24	1,503	1,670	1,825	1,968	2,225	2,443	2,629	2,788	2,923
0,25	1,475	1,632	1,778	1,912	2,148	2,346	2,513	2,634	2,773
0,26	1,445	1,594	1,730	1,854	2,071	2,251	2,400	2,525	2,631
0,27	1,414	1,554	1,681	1,796	1,995	2,157	2,291	2,402	2,495
0,28	1,382	1,513	1,632	1,738	1,920	2,067	2,167	2,286	2,369
0,29	1,349	1,473	1,583	1,681	1,846	1,979	2,087	2,175	2,249
0,30	1,316	1,432	1,534	1,624	1,776	1,895	1,992	2,071	2,137
0,31	1,283	1,319	1,486	1,569	1,706	1,115	1,902	1,973	2,031
0,32	1,250	1,350	1,438	1,514	1,640	1,738	1,817	1,880	1,933
0,33	1,217	1,311	1,391	1,461	1,576	1,655	1,736	1,793	1,840
0,34	1,184	1,217	1,346	1,410	1,515	1,596	1,660	1,71.1	1,754
0,35	1,152	1,233	1,301	1,360	1,456	1,530	1,588	1,634	1,673
0,36	1,120	1,195	1,258	1,313	1,401	1,457	1,520	1,562	1,597
0,37	1,088	1,158	1,277	1,767	1,347	1,408	1,456	1,494	1,525
0,38	1,058	1,122	1,176	1,223	1,296	1,352	1,395	1,430	1,458
0,39	1,028	1,088	1,138	1,180	1,247	1,298	1,338	1,370	1,396
0,40	0,9983	1,054	1,100	1,139	1,201	1,248	1,284	1,313	1,337
0,41	0,9698	1,022	1,064	1,100	1,157	1,200	1,233	1,260	1,281
0,42	0,9424	0,9901	1,030	1,063	1,115	1,155	1,185	1,209	1,229
0,43	0,9153	0,959	0,9965	1,027	1,075	1,112	1,140	1,62	1,180
0,44	0,8891	0,9306	0,9648	0,9930	1,038	1,071	1,095	1,117	1,133
0,45	0,8641	0,9025	0,9340	0,9603	1,001	1,032	1,058	1,074	1,090
0,46	0,8395	0,8753	0,9047	0,9289	0,9670	0,9952	1,017	1,034	1,048
0,47	0,8161	0,8493	0,8765	0,9290	0,9342	0,9602	0,9803	0,9962	1,009
0,48	0,7933	0,8243	0,8495	0,8704	0,9029	0,9270	0,9456	0,9602	0,9721
0,49	0,7713	0,8002	0,8236	0,8430	0,8731	0,8954	0,9125	0,9261	0,9370
0,50	0,7501	0,7770	0,7988	0,8168	0,8447	0,8654	0,8812	0,8937	0,9039
0,60	0,5751	0,5885	0,5993	0,6081	0,6216	0,6314	0,6390	06449	0,6497
0,70	0,4522	0,4589	0,4643	0,4686	0,4753	0,4801	0,4837	0,4866	0,4889
0,80	0,3640	0,3672	0,3697	0,3717	0,3748	0,3770	0,3787	0,3800	0,3810
0,90	0,2991	0,3002	0,3012	0,3019	0,3030	0,3038	0,3044	0,3048	0,3052

$\beta = \frac{L_1}{L}$	$\mu = \frac{E_2 \cdot J_2}{E_1 \cdot J_1}$								
	22	24	26	28	30	35	40	45	50
0,10	5,281	5,734	6,182	6,625	7,065	8,130	9,158	10,14	11,08
0,20	3,778	3,956	4,114	4,256	4,383	4,646	4,849	5,011	5,140
0,21	3,584	3,379	3,875	3,996	4,103	4,325	4,496	4,630	4,739
0,22	3,396	3,529	3,647	3,750	3,812	4,030	4,174	4,287	4,378
0,23	3,214	3,350	3,431	3,520	3,599	3,789	3,881	3,977	4,054
0,24	3,040	3,141	3,229	3,308	3,373	3,511	3,615	3,697	3,763
0,25	2,876	2,964	3,040	3,106	3,165	3,283	3,374	3,444	3,500
0,26	2,721	2,797	2,864	2,922	2,973	3,075	3,154	3,215	3,264
0,27	2,575	2,642	2,701	2,751	2,795	2,885	2,953	3,006	3,049
0,28	2,438	2,498	2,549	2,593	2,632	2,711	2,740	2,817	2,854
0,29	2,311	2,363	2,408	2,448	2,482	2,551	2,603	2,664	2,677
0,30	2,191	2,223	2,278	2,313	2,343	2,404	2,451	2,487	2,516
0,31	2,080	2,122	2,157	2,188	2,515	2,269	2,310	2,343	2,368
0,32	1,976	2,013	2,045	2,073	2,097	2,145	2,182	2,210	2,233
0,33	1,879	1,913	1,941	1,966	1,987	2,030	1,063	2,089	2,109
0,34	1,789	1,819	1,844	1,866	1,885	1,924	1,954	1,954	1,995
0,35	1,704	1,731	1,754	1,774	1,791	1,826	1,853	1,853	1,890
0,36	1,625	1,650	1,670	1,688	1,704	1,735	1,759	1,759	1,793
0,37	1,551	1,573	1,592	1,608	1,622	1,651	1,672	1,672	1,703
0,38	1,482	1,502	1,519	1,534	1,546	1,572	1,592	1,592	1,619
0,39	1,417	1,435	1,451	1,464	1,472	1,499	1,517	1,517	1,542
0,40	1,356	1,373	1,387	1,399	1,410	1,431	1,447	1,447	1,470
0,41	1,299	1,314	1,327	1,338	1,348	1,367	1,382	1,382	1,403
0,42	1,245	1,259	1,271	1,281	1,290	1,308	1,321	1,321	1,340
0,43	1,195	1,207	1,218	1,227	1,235	1,252	1,264	1,264	1,274
0,44	1,147	1,159	1,169	1,177	1,184	1,199	1,211	1,211	1,226
0,45	1,102	1,113	1,122	1,130	1,136	1,150	1,160	1,160	1,175
0,46	1,060	1,070	1,078	1,085	1,091	1,104	1,113	1,113	1,127
0,47	1,020	1,029	1,036	1,043	1,049	1,060	1,069	1,076	1,081
0,48	0,9820	0,9902	0,9973	1,003	1,009	1,019	1,027	1,034	1,039
0,49	0,9462	0,9538	0,9603	0,9659	0,9708	0,9806	0,9880	0,9938	0,9985
0,50	0,9122	0,9193	0,9253	0,9305	0,9350	0,9441	0,9509	0,9563	0,9606
0,60	0,6536	0,6569	0,6597	0,6621	0,6642	0,6685	0,6717	0,8742	0,6762
0,70	0,49	0,4924	0,4937	0,4949	0,4959	0,4979	0,4934	0,5005	0,5015
0,80	0,3919	0,3826	0,3832	0,3837	0,3842	0,851	0,3858	0,3863	0,3867
0,90	0,3055	0,3058	0,3060	0,3062	0,3064	0,3067	0,3069	0,3071	0,3073

Механические характеристики сталей

Марка стали	Размер сечения* заготовки, мм	Твердость, НВ	Параметр, МПа		
			σ_T	τ_T	E
35	До 100	До 207	320	190	$2,1 \cdot 10^5$
45	До 100	До 207	360	210	$2,04 \cdot 10^5$
	До 100	241...285	580	350	
40X	Свыше 100 до 200	197...241	480	290	$2,18 \cdot 10^5$
	До 100	241...285	600	360	
40XH	Свыше 100 до 200	197...241	580	350	$2,04 \cdot 10^5$
	До 100	241...285	600	360	
ЗОХГСА	Свыше 100 до 200	197...241	470	280	$1,98 \cdot 10^5$
	До 100	241...285	600	360	
	До 30	269...321	700	420	

* Диаметр сплошного круга или толщина стенки трубы.

Таблица П.4

Коэффициент продольного изгиба φ

Предел текучности σ_T , МПа	Приведенная гибкость, λ											
	10	20	30	40	50	60	70	80	90	100	ПО	120
200	0,988	0,567	0,939	0,906	0,869	0,827	0,782	0,734	0,665	0,599	0,537	0,479
240	0,987	0,962	0,931	0,894	0,852	0,805	0,754	0,686	0,612	0,542	0,478	0,419
280	0,985	0,959	0,924	0,883	0,836	0,785	0,724	0,641	0,565	0,493	0,427	0,366
320	0,984	0,955	0,917	0,873	0,822	0,766	0,687	0,602	0,522	0,448	0,381	0,321
360	0,983	0,952	0,911	0,863	0,809	0,749	0,654	0,566	0,483	0,408	0,338	0,287
400	0,982	0,949	0,905	0,854	0,796	0,721	0,623	0,532	0,447	0,369	0,306	0,260
440	0,981	0,946	0,900	0,845	0,785	0,696	0,595	0,501	0,413	0,335	0,280	0,237
480	0,980	0,943	0,895	0,839	0,775	0,672	0,568	0,471	0,380	0,309	0,258	0,219
520	0,979	0,941	0,891	0,832	0,764	0,650	0,542	0,442	0,349	0,286	0,239	0,203
560	0,978	0,938	0,887	0,825	0,746	0,628	0,518	0,414	0,326	0,267	0,223	0,190
600	0,977	0,935	0,883	0,820	0,729	0,608	0,494	0,386	0,305	0,250	0,209	0,178
640	0,977	0,934	0,879	0,814	0,712	0,588	0,470	0,359	0,287	0,235	0,197	0,167
680	0,977	0,932	0,875	0,808	0,694	0,568	0,446	0,332	0,259	0,220	0,185	0,156
720	0,977	0,930	0,871	0,802	0,678	0,548	0,422	0,305	0,251	0,205	0,173	0,145
760	0,977	0,928	0,867	0,796	0,661	0,528	0,398	0,278	0,233	0,190	0,161	0,134
800	0,977	0,926	0,863	0,790	0,644	0,508	0,374	0,251	0,215	0,175	0,149	0,123

При гибкости > 120 следует увеличить жесткость штока.

СПИСОК ЛИТЕРАТУРЫ

1. Н.С.Гудилин и др. Гидравлика и гидропривод (под общей редакцией И.Л.Пастоева. Учебное пособие для студентов вузов, обучающихся по специальности «Горные машины и оборудование». М.: Изд. МГГУ, 2006 г. – 520 с.
2. В.Н.Вернер и др. Гидро- и пневмопривод. Учебное пособие для студентов вузов РФ специальности «Горные машины и оборудование». Кемерово, 2003 г. – 225 с.
3. Н.М.Суслов, Ю.А.Лагунова. Объемные гидравлические машины гидро- и пневмоприводов. Екатеринбург, Изд. УГГУ, 2008 г. - 358 с.
4. Н.М.Суслов. Инструкция по оформлению пояснительной записки к курсовому и дипломному проектам для студентов профилей направления 551800 – «Технологические машины и оборудование». Екатеринбург, 1995 г. - 20 с.
5. В.Ф.Ковалевский и др. Справочник по гидроприводам горных машин. М., Недра, 1978 г. – 502 с.
6. В.И.Анурьев. Справочник конструктора–машиностроителя. – М., Машиностроение, 1968 г. – 686 с.
7. Н.М.Суслов, В.С.Шестаков, И.И.Рутковская. Основные элементы объемного гидравлического привода. Методические указания по курсовой работе. Екатеринбург, УГГА, 1958 г. – 34 с.
8. С.Ф.Бердин. Расчет гидроцилиндров на устойчивость и прочность. Вестник машиностроения, 1981. № 7. с. 29-31.
9. Н.М.Суслов и др. Вспомогательные элементы объемного гидравлического привода. Методические указания по курсовой работе. Екатеринбург, УГГА, 1998 г. – 12 с.
10. В.А.Марутов и др. Гидроцилиндры. Конструкции и расчет. М.: Машиностроение, 1966 г. – 170 с.

ОГЛАВЛЕНИЕ

	ВВЕДЕНИЕ	
1.	ОБЩИЕ ПОЛОЖЕНИЯ	5
2.	ТРЕБОВАНИЯ К КУРСОВОЙ РАБОТЕ	5
3.	СОДЕРЖАНИЕ КУРСОВОЙ РАБОТЫ	5
3.1.	Содержание пояснительной записки	6
3.2.	Содержание графического материала курсовой работы	6
4.	МЕТОДИЧЕСКИЕ УКАЗАНИЯ ПО ВЫПОЛНЕНИЮ РАБОТЫ.....	7
4.1.	Исходные данные для расчета	8
4.2.	Разработка принципиальной гидравлической схемы.....	15
4.3.	Выбор гидродвигателей	15
4.4.	Выбор насоса	17
4.5.	Выбор направляющей аппаратуры	18
4.6.	Выбор регулирующей аппаратуры	18
4.7.	Выбор фильтра	20
5.	ГИДРАВЛИЧЕСКИЙ РАСЧЕТ ТРУБОПРОВОДОВ	22
6.	РАСЧЕТ КПД ГИДРОСИСТЕМЫ	29
7.	РАСЧЕТ ГИДРОЦИЛИНДРА	30
7.1.	Толщина стенки цилиндра	30
7.2.	Толщина задней крышки цилиндра	31
7.3.	Расчет фланцев гидроцилиндра.....	32
7.4.	Расчет элементов крепления крышек	35
7.5.	Расчет стыжных шпилек	37
7.6.	Расчет проушины, сварного соединения крышки с гильзой и резьбового крепления поршня	38
7.7.	Расчет гидроцилиндров на устойчивость	41
7.8.	Расчет штока на прочность	43
7.9.	Расчет цилиндра на прочность	48
7.10.	Материалы деталей гидроцилиндров и технические условия на изготовление.....	50
7.10.1.	Гильзы	50
7.10.2.	Штоки	51
7.10.3.	Поршни	51
7.10.4.	Втулки	52
7.10.5.	Крышки	52
8.	ТЕПЛОВОЙ РАСЧЕТ ГИДРОСИСТЕМЫ	53
9.	РАСЧЕТ МЕХАНИЧЕСКОЙ И РЕГУЛИРОВОЧНОЙ ХАРАКТЕРИСТИК ГИДРОПРИВОДА	54
10.	НЕКОТОРЫЕ ПРАВИЛА ВЫПОЛНЕНИЯ ГИДРОСХЕМ	58
	Приложения	59
	СПИСОК ЛИТЕРАТУРЫ	68

МИНИСТЕРСТВО НАУКИ И ВЫСШЕГО ОБРАЗОВАНИЯ
РОССИЙСКОЙ ФЕДЕРАЦИИ

ФГБОУ ВО «Уральский государственный горный университет»

Проректор по учебно-методическому
комплексу _____ С.А. Упоров



МЕТОДИЧЕСКИЕ МАТЕРИАЛЫ
по выполнению практических и лабораторных работ по дисциплине

Б1.В.ДВ.02.02 ПНЕВМОПРИВОД

Направление подготовки:
15.04.02 Технологические машины и оборудование

Направленность (профиль)
Машины и оборудование нефтегазового и горного комплексов

Формы обучения: ***очная, заочная***
Квалификация выпускника: ***магистр***
Год набора: 2021

Автор: Лагунова Ю.А., д-р. техн. наук, профессор

Одобрена на заседании кафедры

Горных машин и комплексов
(название кафедры)
И.о. зав.кафедрой _____
(подпись)
Лагунова Ю.А.
(Фамилия И.О.)

Протокол № 10 от 23.06.2021
(Дата)

Рассмотрена методической комиссией
факультета

горно-механического
(название факультета)
Председатель _____
(подпись)
Осипов П.А.
(Фамилия И.О.)

Протокол № 10 от 18.06.2021
(Дата)

Екатеринбург

ЛАБОРАТОРНАЯ РАБОТА № 1

СНЯТИЕ ХАРАКТЕРИСТИКИ ОБЪЕМНОГО НАСОСА

1. Цель работы

Определение рабочей характеристики объемного насоса вращательно-подающего механизма бурового станка.

2. Задание

1. Разработать гидравлическую принципиальную схему установки для проверки работоспособности объемного насоса, т. е. для снятия его гидравлической характеристики.

2. Собрать схему на тренажере.

3. Провести измерения согласно приведенной таблице.

4. Построить гидравлическую характеристику насоса.

5. Отрегулировать параметры насоса при заданных условиях работы.

При работе оператор установил, что скорость вращения бурового става снизилась до предельно низкого значения. Принято решение о временном переходе на запасной контур управления. Основной насос необходимо отправить на диагностику.

6. Объяснить возможную причину снижения скорости вращения бурового става.

3. Последовательность выполнения работы

Схема установки для снятия статической характеристики объемного насоса приведена на аудиторной доске с помощью аппликационных моделей (рис. 1.1).

На стенде-тренажере необходимо самостоятельно собрать схему установки для снятия статической характеристики объемного насоса. Насос 1, характеристику которого требуется снять, входит в

состав гидроагрегата и расположен внутри гидравлического бака. Предохранительный клапан 2 насоса настроен на давление 6 МПа.

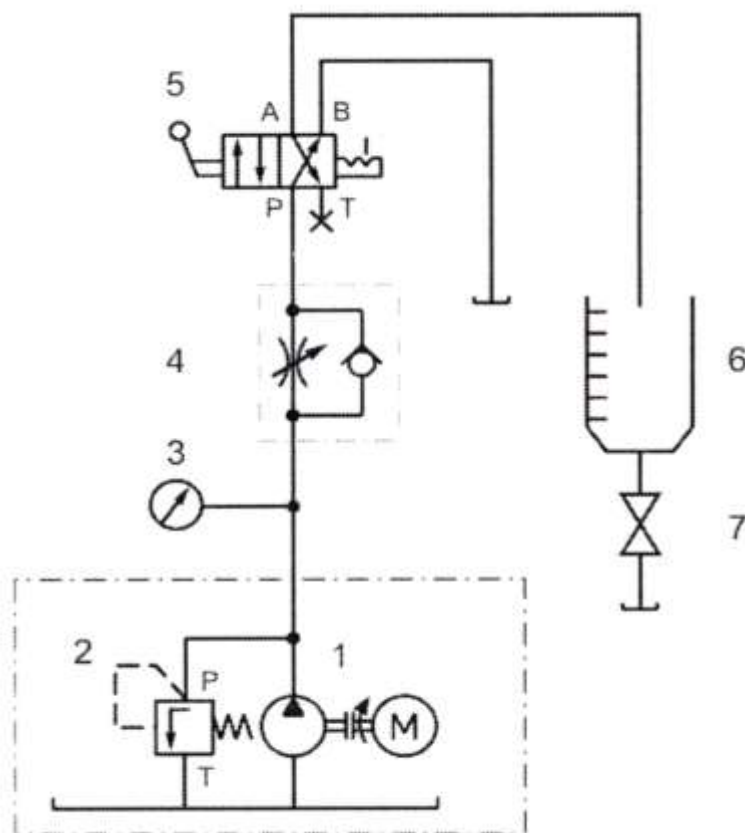


Рис. 1.1. Схема для снятия характеристики насоса

Измерение расхода осуществляют объемным способом и производят двумя путями:

- а) засекают время, за которое набирается определенный объем масла, например, 1 л;
- б) замеряют объем масла в мерном баке, который набирается за определенный временной интервал, например, за 20 с.

В мерную емкость 6 поток масла подают путем переключения распределителя 5. Требуемое давление p на выходе насоса устанавливают нагрузочным дросселем 4 и контролируют по манометру 3.

Перед включением гидростанции следует полностью открыть нагрузочный дроссель 4 и сливной кран 7 мерной емкости.

Для измерения объемного расхода сливной кран 7 мерной емкости 6 закрыть, и включить гидростанцию. Распределитель 5 пе-

реключить на 20 с. Зарегистрировать объем масла в мерной емкости. Расход Q (л/мин.) определяют умножением измеренного объема на три.

Опыт повторить 3 раза. Среднее значение расхода занести в табл. 1.1.

Таблица 1.1

Давление p , МПа	2	3	4	4,5	5
Объем V (за 20 с), л					
Расход Q , л/мин.					

Регулировочным винтом нагрузочного дросселя 4 повысить давление p до следующего значения, указанного в табл. 1.1, и повторить опыт.

После заполнения таблицы построить гидравлическую характеристику насоса $Q = f(p)$.

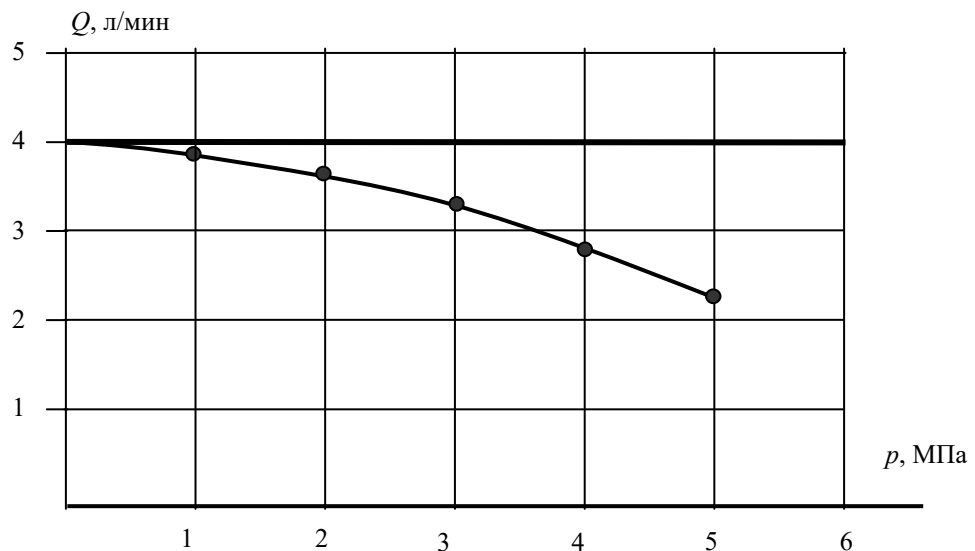


Рис. 1.2. Гидравлическая характеристика насоса

Пример построения приведен на рис. 1.2.

Поскольку рабочий объем исследуемого насоса равен $V_0 = 3$ см³, а частота вращения приводного электродвигателя равна 1450 об/мин, теоретическая подача насоса составит $Q_T = V_0 n$.

Теоретическая характеристика насоса должна иметь вид горизонтальной линии. На практике при увеличении давления на выходе насоса его подача уменьшается из-за появления внутренних утечек, которые увеличиваются с повышением давления. Внутренние утечки могут достигать значительной величины у насосов, детали которых изношены и зазоры между ними увеличены. Отношение реального значения подачи насоса к его теоретической подаче представляет собой объемный коэффициент полезного действия насоса: $\eta_o = Q / Q_T$.

Сформулировать выводы по работе.

ЛАБОРАТОРНАЯ РАБОТА № 2

СНЯТИЕ ХАРАКТЕРИСТИКИ НАПОРНОГО КЛАПАНА

1. Цель работы

Определение рабочей характеристики напорного клапана насоса.

2. Задание

1. Разработать гидравлическую принципиальную схему для снятия характеристики напорного клапана.
2. Определить давление открытия напорного клапана.
3. Провести измерения.
4. Построить гидравлические характеристики напорного клапана.
5. Рассмотреть совместную работу насоса и напорного (переливного) клапана при повышении давления в системе.

С целью обеспечения проведения ремонтных работ на карьере для осуществления монтажа и демонтажа карьерного экскаватора, необходимо увеличить противовес автокрана. Это требует увеличения давления в гидроприводе, посредством которого вывешивается автокран. Чтобы знать возможности по настройке давления в приводе, нужно иметь гидравлическую характеристику его напорного клапана.

3. Последовательность выполнения работы

Схема установки для снятия статической характеристики напорного клапана приведена на аудиторной доске с помощью аппликационных моделей (рис. 1.3).

На стенде-тренажере собрать схему для снятия статической характеристики напорного (переливного) клапана 5.

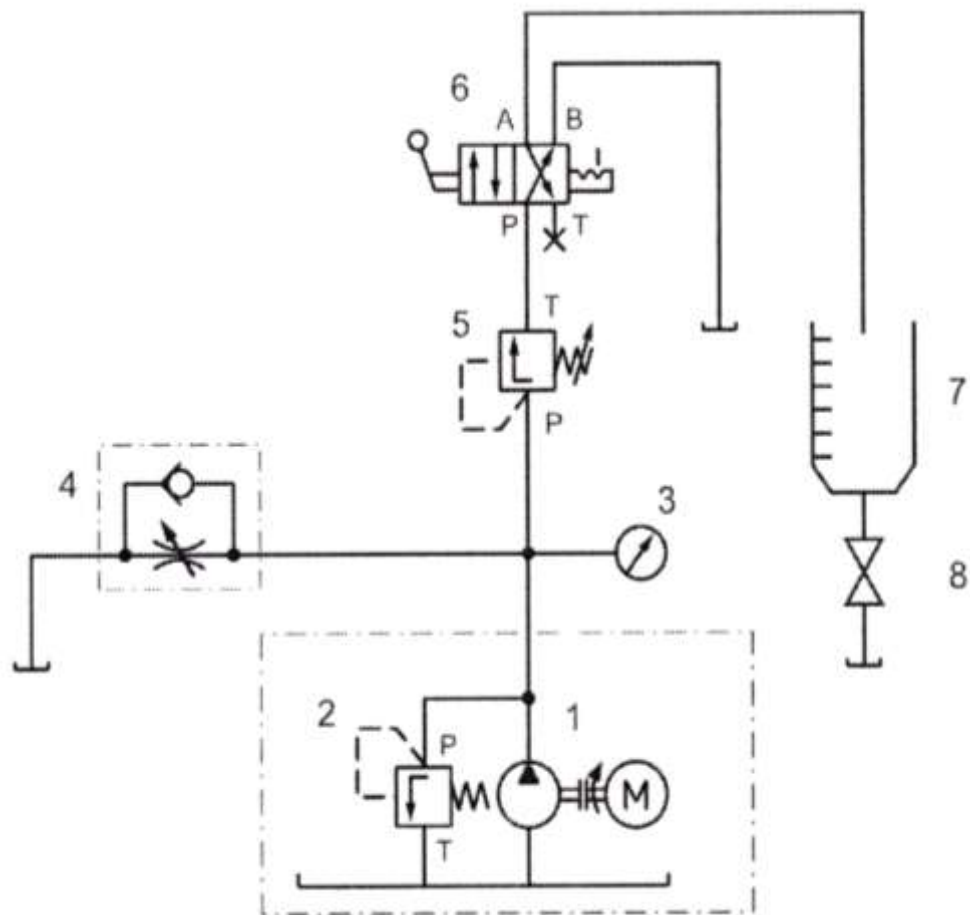


Рис. 1.3. Схема для снятия статической характеристики напорного клапана

Предохранительный клапан 2 насоса 1 настроен на давление 6 МПа. Распределитель 6 служит для переключения потока масла на мерную емкость 7. Давление на выходе насоса устанавливается нагрузочным дросселем 4, имитирующим нагрузку в реальном гидроприводе, и контролируется по манометру 3.

После сборки и проверки гидравлической системы пружину переливного (испытываемого) клапана 5 посредством регулировочного винта максимально ослабить. Дроссель 4 полностью закрыть, включить гидростанцию (при этом вся подача насоса будет проходить через переливной клапан 5 на слив). Регулировочным винтом переливного клапана 5 установить на манометре 3 давление 4 МПа (имитируется давление настройки переливного клапана в гидроприводе автокрана до установки дополнительных противовесов).

Важно подчеркнуть, что режим работы, когда вся подача насоса через напорный клапан подается на слив, отражает понятие «клапан настроен на давление 4 МПа».

Для измерения объемного расхода закрыть сливной кран 8 мерной емкости 7. Распределитель 6 переключить на 20 с. Зарегистрировать объем масла в мерной емкости 7. Расход Q (л/мин.) определяют умножением измеренного объема на три.

Опыт повторить 3 раза. Среднее значение расхода занести в табл. 1.2.

Таблица 1.2

Давление p , МПа	2,5	3,0	3,25	3,5	3,75	4,0
Объем V (за 20 с), л						
Расход Q , л/мин.						

Дроссель 4 полностью открыть. Необходимо как можно более точно установить значение давления, при котором клапан начинает открываться. Для этого необходимо: при полностью открытом дросселе 4 распределитель 6 переключить на мерную емкость 7. Плавно закрывая дроссель 4, следить за появлением признаков течения жидкости в мерный бак.

Зафиксировать в табл. 1.2 значение давления, при котором клапан начинает открываться.

Заданные в таблице значения давления устанавливать путем постепенного закрытия дросселя 4, измеряя каждый раз соответствующие значения объемного расхода.

По полученным данным построить гидравлическую характеристику клапана. Пример статической характеристики напорного клапана приведен на рис. 1.4.

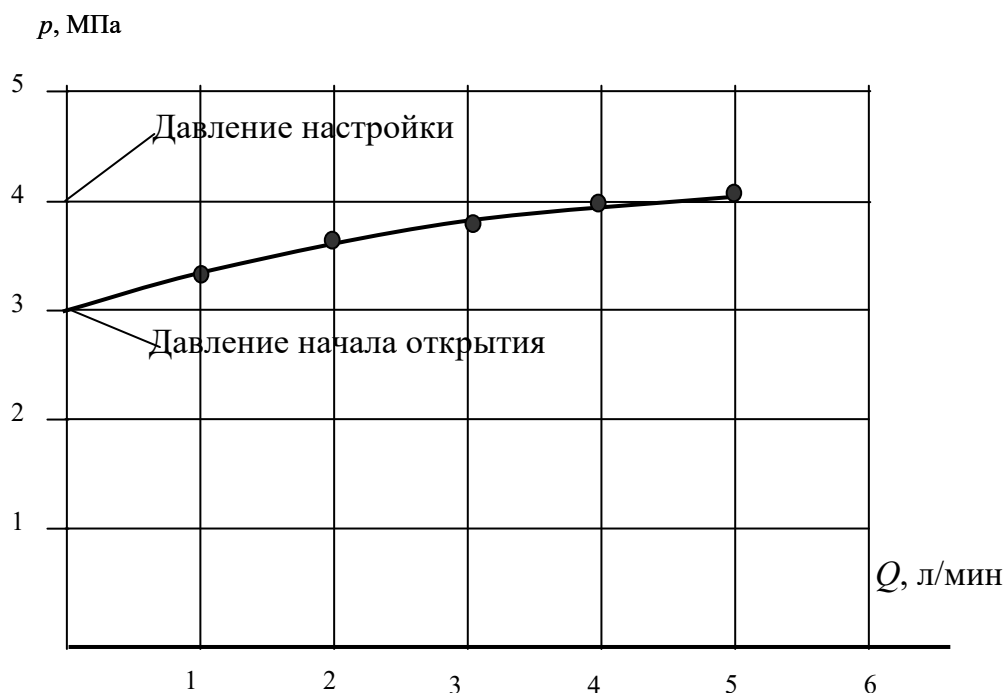


Рис. 1.4. Статическая характеристика настройки клапанов

Повторить эксперимент, настроив предварительно переливной клапан на давление 5 МПа (имитируется настройка переливного клапана после установки дополнительных противовесов), и аналогично заполнить табл. 1.3.

Таблица 1.3

Давление p , МПа	3,5	4,0	4,25	4,5	4,75	5,0
Объем V (за 20 с), л						
Расход Q , л/мин.						

Характеристика переливного клапана после регулировки сместится параллельно самой себе в зону повышенного давления.

Сформулировать вывод.

Настройка переливного клапана определяет максимально возможный уровень давления в гидросистеме.

В задаче с автокраном давление в гидросистеме должно быть повышено путем поджатия регулировочной пружины переливного клапана, причем величина давления должна быть такой, чтобы усилия, развиваемые цилиндрами, были достаточны для вывешивания

автокрана с грузом. Иначе, если вывесить только автокран с противовесом, при подъеме груза давление в гидроцилиндрах увеличится, переливной клапан, настроенный только на давление от веса крана, откроется, и рабочая жидкость будет уходить на слив. Гидроцилиндры «просядут», что может привести к аварии – опрокидыванию крана!

Основной особенностью совместной работы в гидросистеме объемного нерегулируемого насоса и напорного переливного клапана является периодическое деление подачи насоса между гидросистемой (потребитель) и сливом через переливной клапан.

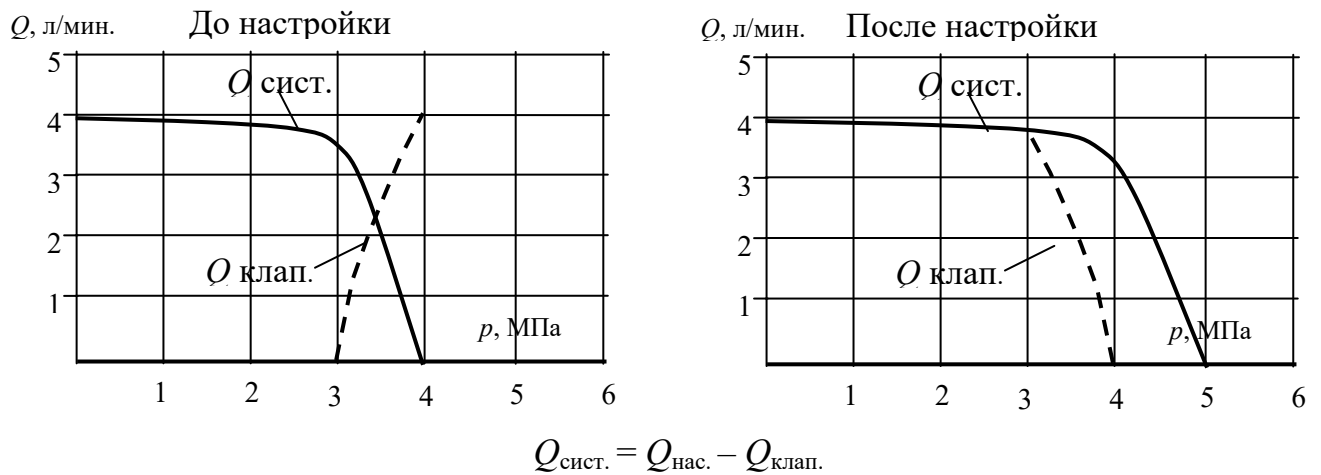


Рис. 1.5. Нерегулируемый насос с предохранительным клапаном

Наглядное представление об этом можно получить, наложив характеристику переливного клапана на характеристику объемного насоса. Пример показан на рис. 1.5.

ОГЛАВЛЕНИЕ

ЛАБОРАТОРНАЯ РАБОТА № 1. СНЯТИЕ ХАРАКТЕРИСТИКИ ОБЪЕМНОГО НАСОСА.....	5
ЛАБОРАТОРНАЯ РАБОТА № 2... СНЯТИЕ ХАРАКТЕРИСТИКИ НАПОРНОГО КЛАПАНА.....	9

МИНИСТЕРСТВО НАУКИ И ВЫСШЕГО ОБРАЗОВАНИЯ
РОССИЙСКОЙ ФЕДЕРАЦИИ

ФГБОУ ВО «Уральский государственный горный университет»



МЕТОДИЧЕСКИЕ МАТЕРИАЛЫ
по выполнению самостоятельной работы по дисциплине

Б1.В.ДВ.02.02 ПНЕВОПРИВОД

Направление подготовки:

15.04.02 Технологические машины и оборудование

Направленность (профиль)

Машины и оборудование нефтегазового и горного комплексов

Формы обучения: ***очная, заочная***

Квалификация выпускника: ***магистр***

Год набора: 2021

Автор: Суслов Н.М., д-р. техн. наук, профессор,

Одобрена на заседании кафедры

Горных машин и комплексов

(название кафедры)

И.о. зав.кафедрой

(подпись)

Лагунова Ю.А.

(Фамилия И.О.)

Протокол № 10 от 23.06.2021

(Дата)

Рассмотрена методической комиссией
факультета

горно-механического

(название факультета)

Председатель

(подпись)

Осипов П.А.

(Фамилия И.О.)

Протокол № 10 от 18.06.2021

(Дата)

Екатеринбург

ОГЛАВЛЕНИЕ

<u>ВВЕДЕНИЕ</u>	2
<u>1. Повторение материала лекций</u>	3
<u>2. Самостоятельное изучение тем</u>	4
<u>3. Подготовка к практическим (семинарским) занятиям</u>	4
<u>4. Выполнение самостоятельного домашнего задания</u>	5
<u>4.1. Задания для самостоятельной работы</u>	5
<u>4.2. Порядок выполнения.</u>	8
<u>4.3. Оформление и порядок защиты</u>	8
<u>ЛИТЕРАТУРА</u>	8

ВВЕДЕНИЕ

В настоящее время невозможно представить современное оборудование применяемое на нефтегазовых и горных комплексах без применения пневмопривода. Пневматический привод позволяет повысить производительность, снизить вредные выбросы в атмосферу и энергозатраты на выполнения работ. Выпускники университета должны уметь рассчитывать и проектировать пневматические системы, применяемые на технологических машинах нефтегазовых и горных комплексах.

Цель самостоятельной работы: обучение студентов проектированию и расчетам пневматических систем с применением компьютерных технологий для машин, задействованных на нефтегазовой и горной промышленности. Умение использовать компьютерные технологии при проектировании пневмопривода позволит в последующей профессиональной деятельности разрабатывать оптимальные конструкции с минимальной массой и стоимостью и сократить продолжительность разработки проектов.

Соответствие самостоятельной работы компетенциям Государственного стандарта.

При изучении дисциплины студенты наряду с другими осваивали проведение расчетов и проектировку пневмопривода с использованием современных систем проектирования.

Эти направления соответствуют следующим компетенциям Государственного стандарта:

общепрофессиональные:

способностью выбирать аналитические и численные методы при разработке математических моделей машин, приводов, оборудования, систем, технологических процессов в машиностроении (ОПК-1);

способностью оценивать технико-экономическую эффективность проектирования, исследования, изготовления машин, приводов, оборудования, систем, технологических процессов, принимать участие в создании системы менеджмента качества на предприятии (ОПК-4).

профессиональные производственно-технологические:

способностью разрабатывать нормы выработки и технологические нормативы на расход материалов, заготовок, топлива и электроэнергии (ПК-2)

проектно-конструкторские:

способностью составлять описания принципов действия и устройства проектируемых изделий и объектов с обоснованием принятых технических решений (ПК-24).

Результат изучения дисциплины:

Знать:

- последние разработки в области проектирования пневмопривода
- языки программирования применяемые используемые для программирования систем управления пневматическим приводом
- поэтапные методики внедрения новейших разработок в существующую систему привода
- примеры мирового опыта внедрения инновационных технологий в проектировании пневмопривода;

Уметь:

- просчитывать все возможные результаты при внедрении новых систем;

- внедрять пневмосистемы в горные машины с целью улучшения итоговых показателей;
- модернизировать пневмосистемы с целью адаптации машины под новые условия работ;
- анализировать, синтезировать и критически резюмировать полученную информацию в процессе проектирования;
- работать с диагностическими приборами для мониторинга технического состояния пневматических машин и пневмоаппаратов;

Владеть:

- современными САПР на уровне продвинутого пользователя, позволяющими решать инженерно-технические и прикладные задачи, на основе нормативных документов;
- навыками позволяющими вносить изменения в действующую пневматическую систему, с целью улучшения работы механизма в целом;
- методами расчета геометрических, кинематических, силовых, прочностных и энергетических параметров пневматических машин и аппаратов для конкретной пневматической схемы;
- методами и навыками организации технических мероприятий по обеспечению постоянной работоспособности пневматических машин с заданными технико-экономическими параметрами эксплуатации.

1. ПОВТОРЕНИЕ МАТЕРИАЛА ЛЕКЦИЙ

Тема 1: Общие сведения о пневмоприводах горных машин.

Структурная и принципиальная схема пневмопривода [1].

Тема 2: Принципиальные схемы пневмопривода

Условные обозначения элементов на пневмосхемах. Связь между элементами пневмосхем [1, 2].

Тема 3: Выбор способа регулирования пневмопривода

Дроссельное регулирование. Машинное регулирование. Механические характеристики. Клапаны предохранительные. Пневмодроссели. Регуляторы потока. Распределители [1, 3].

Тема 4: Испытания объемных пневмомашин.

Механическая и регулирующая характеристика горных машин. Особенности рабочих процессов объемных пневмомашин. Потери энергии в объемных пневмомашинах. Расчет основных параметров объемных пневмомашин [1, 2].

Тема 5: Динамические пневмомашин

Использование динамических пневмомашин в маневренности. Основные рабочие параметры пневматических машин. Принцип действия динамических пневмомашин. Расчет основных параметров динамических пневмомашин [1].

Тема 6: Пневмосхемы с аккумуляцией энергии.

Методы сокращения энергозатрат в пневмоприводе. Типы и принципы работы пневмоаккумуляторов [1, 2].

Тема 7: Пневматические передачи.

Применение пневматических передач. Преобразование механической энергии в пневмодинамическую передачу. Регулирование передач [1].

Тема 8: Проектирование пневмосхем на стенде-тренажере.

Условные обозначения пневмомашин и пневмоаппаратов в пневмосхемах приводов. Способы регулирования приводов. Реализация на стенде-тренажере разработанной пневмосхемы привода. Снятие характеристики разработанной схемы. Анализ полученных результатов [1, 3].

Тема 9: Смазочные системы и основные этапы их проектирования на стенде-тренажере.

Основные подвижные соединения в машиностроительном оборудовании. Системы смазки подвижных соединений. Подбор необходимого оборудования при проектировании смазочных систем и средств смазки [1, 3].

2. САМОСТОЯТЕЛЬНОЕ ИЗУЧЕНИЕ ТЕМ

Тема 1: Общие сведения о пневмоприводах горных машин.

Структурная и принципиальная схема пневмопривода [1].

Тема 2: Принципиальные схемы пневмопривода

Условные обозначения элементов на пневмосхемах. Связь между элементами пневмосхем [1, 2].

Тема 3: Выбор способа регулирования пневмопривода

Дроссельное регулирование. Машинное регулирование. Механические характеристики. Клапаны предохранительные. Пневмодроссели. Регуляторы потока. Распределители [1, 3].

Тема 4: Испытания объемных пневмомашин.

Механическая и регулирующая характеристика горных машин. Особенности рабочих процессов объемных пневмомашин. Потери энергии в объемных пневмомашин. Расчет основных параметров объемных пневмомашин [1, 2].

Тема 5: Динамические пневмомашин

Использование динамических пневмомашин в машиностроении. Основные рабочие параметры пневматических машин. Принцип действия динамических пневмомашин. Расчет основных параметров динамических пневмомашин [1].

Тема 6: Пневмосхемы с аккумулярованием энергии.

Методы сокращения энергозатрат в пневмоприводе. Типы и принципы работы пневмоаккумуляторов [1, 2].

Тема 7: Пневматические передачи.

Применение пневматических передач. Преобразование механической энергии в пневмодинамическую передачу. Регулирование передач [1].

Тема 8: Проектирование пневмосхем на стенде-тренажере.

Условные обозначения пневмомашин и пневмоаппаратов в пневмосхемах приводов. Способы регулирования приводов. Реализация на стенде-тренажере разработанной пневмосхемы привода. Снятие характеристики разработанной схемы. Анализ полученных результатов [1, 3].

Тема 9: Смазочные системы и основные этапы их проектирования на стенде-тренажере.

Основные подвижные соединения в машиностроительном оборудовании. Системы смазки подвижных соединений. Подбор необходимого оборудования при проектировании смазочных систем и средств смазки [1, 3].

3. ПОДГОТОВКА К ПРАКТИЧЕСКИМ (СЕМИНАРСКИМ) ЗАНЯТИЯМ

Тема 3: Выбор способа регулирования пневмопривода

Дроссельное регулирование. Машинное регулирование. Механические характеристики. Клапаны предохранительные. Пневмодроссели. Регуляторы потока. Распределители [1, 3].

Тема 4: Испытания объемных пневмомашин.

Механическая и регулирующая характеристика горных машин. Особенности рабочих процессов объемных пневмомашин. Потери энергии в объемных пневмомашинах. Расчет основных параметров объемных пневмомашин [1, 2].

Тема 8: Проектирование пневмосхем на стенде-тренажере.

Условные обозначения пневмомашин и пневмоаппаратов в пневмосхемах приводов. Способы регулирования приводов. Реализация на стенде-тренажере разработанной пневмосхемы привода. Снятие характеристики разработанной схемы. Анализ полученных результатов [1, 3].

Тема 9: Смазочные системы и основные этапы их проектирования на стенде-тренажере.

Основные подвижные соединения в машиностроительном оборудовании. Системы смазки подвижных соединений. Подбор необходимого оборудования при проектировании смазочных систем и средств смазки [1, 3].

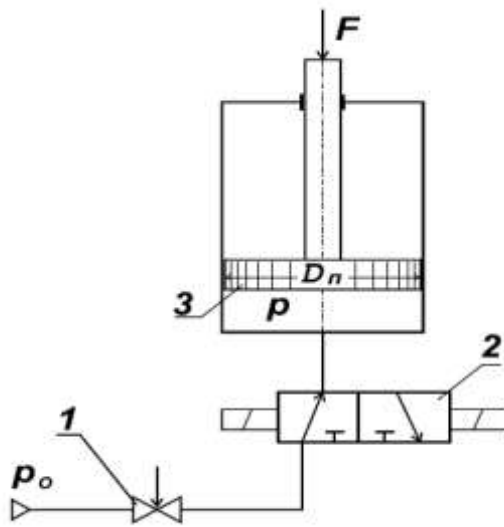
4. ВЫПОЛНЕНИЕ САМОСТОЯТЕЛЬНОГО ДОМАШНЕГО ЗАДАНИЯ

4.1. Задания для самостоятельной работы

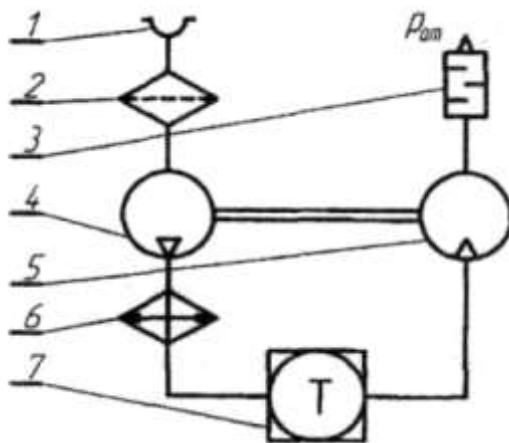
1. Определить конечную температуру воздуха пневмодвигателя при адиабатном расширении, если начальная температура T_1 , абсолютное давление сжатия P_1 , а расширения P_2
2. Определите теоретический расход четырехцилиндрового поршневого пневмомотора при частоте вращения n , если объем сжатого воздуха, перемещаемого одним поршнем за цикл, составляет V , абсолютное давления сжатия P , давление выхлопа P_1 , температура сжатого воздуха T .
3. Определите расход турбинного пневмодвигателя, если абсолютное давление сжатого воздуха P , а его температура T . Двигатель имеет два сопла с насадками диаметром d . Коэффициент расхода насадки 0.92, коэффициент скорости 0.95
4. На рисунке показана расчетная схема магистрального пневмопривода, содержащая вентиль 1 (ζ_B), распределитель 2 (ζ_P) и пневмоцилиндр с поршнем 3. Диаметр поршня D_p . Сила полезного сопротивления, приложенная к поршню, F . Общая длина труб диаметром D составляет l , эквивалентная шероховатость труб $\Delta \varepsilon$. Температура воздуха 20°C ; подводимое давление p_0 . Определим скорость перемещения поршня V_p , пренебрегая силами трения. Из уравнения расхода (M_p)

$$V_p = \frac{M_p}{\rho \omega_p},$$

где ω_n - площадь поршня, ρ - плотность воздуха в поршневой полости.



5. На рисунке показана система турбонаддува двигателя внутреннего сгорания. Проходя последовательно через фильтр 2, компрессор 4 и охладитель 6 воздух попадает в двигатель внутреннего сгорания. Выхлопные газы, направляемые на выход, проходят через пневматический двигатель 5, который приводится во вращение. Пневмодвигатель в свою очередь приводит во вращение компрессор 4, который имеет с ним общий вал. Определить теоретическую подачу компрессора, если его рабочий объем равен q , а частота вращения вала пневмодвигателя n .



6. Найти длину трубопровода $L_{\text{э}}$, эквивалентного распределительному золотнику, у которого $f_{\text{зол}}^{\text{э}}(d_y)$; коэффициент трения воздуха в трубе λ .
7. Трубу длиной L и внутренним диаметром d_t заменить сосредоточенным сопротивлением того же проходного сечения. Решить также задачу для случая, когда в каче-

стве заменяющего сопротивления выбрана труба диаметром $d_{т3}$; $\lambda/$

8. Выбрать проходное сечение элементов пневматической линии, состоящей из трубы длиной $L_1 = L_{э1}$ и распределителя; как установлено динамическим расчетом, ее пропускная способность характеризуется величиной $f_{расч}^э$.

9. Требуется выбрать параметры привода одностороннего действия по следующим

данным $v_{cp} = 0,25 \frac{м}{с}$ $P, S, m = 10 \frac{кгс \cdot с^2}{м}$; p_m .

10. Определить диаметр цилиндра, а также параметры линий на входе и выходе по следующим данным: P_2 ; m ; s ; p_m ; диапазон изменения скорости U_{cp} .

11. Определить тормозной путь x_T и время торможения привода, который нагружен силой $P = 980$ Н и должен переместить массу m ; на длину S со средней скоростью U_{cp} . Относительный вредный объем тормозной полости $\xi_{от}$ по конструктивным соображениям принимаем равным 0,05.

12. Требуется переместить горизонтально массу m , т. е. груз весом $P_T = mg$ на расстояние S с плавной остановкой в конце хода. По конструктивным соображениям эффективная площадь проходного сечения трубопроводов ограничена значением f (труба $\frac{1}{2}$ ") сила полезного сопротивления P_2 . Выбрать параметры пневмопривода, работающего в режиме автоторможения, чтобы время перемещения t_s было минимальным.

13. Определить параметры привода и положение тормозного золотника, если требуется переместить массу m на расстояние S за время t_s . Полная сила сопротивления P . Значения f_3 ограничены теми же условиями: $f^э = f_{max}^э, U \leq U_{max}, U_{max} = 10$.

14. Определить, на сколько изменится время перемещения поршня двустороннего пневмопривода, если через отверстие (Ω_{1-2}) в нем часть сжатого воздуха будет перетекать из рабочей полости в выхлопную. Исходные данные: $N = 3,5$; $\Omega = 2,0$; $\chi = 0,7$; $\delta_a = 0,2$; $\Pi_{2,1}^F = 1,0$.

15. Определить рабочее усилие, развиваемое мембранным приводом при перемеще-

нии центра мембраны на величину x . Исходные данные диаметр мембраны D_1 диаметр шайбы D_2 ; толщина ее h ; давление сжатого воздуха p_m , модуль упругости материала мембраны E , угол наклона образующей мембраны в начальном положении ν ($x_0 = 12$ мм).

4.2. Порядок выполнения.

1. Выполнить анализ задачи по своему варианту
2. Составление чертежа схемы привода
3. Выбор оптимальных параметров работы привода
4. Выбор способа регулирования
5. Выбор метода расчета.
6. Выбор параметров работ схемы.
7. Решение задачи.
8. Составление графиков.

4.3. Оформление и порядок защиты

Отчет по самостоятельной работе должна включать следующие этапы:

1. Выполнить анализ задачи по своему варианту
2. Составление формул необходимых для решения задачи
3. Выбор переменных.
4. Составление чертежа привода.
5. Решение задачи.
6. Составление графиков.

Выполненное задание представляется преподавателю в письменном виде.

Защита задания выполняется пояснениями о порядке выполнения. Преподавателем оцениваются пояснения студента и ответы на дополнительные вопросы.

ЛИТЕРАТУРА

1. Суслов Н. М., Лагунова Ю. А. Объемные гидравлические машины гидро- и пневмоприводов: учебное пособие. Екатеринбург: Изд-во УГГУ, 2010. 346 с
2. Герц Е. В., Крейнин Г. В. Расчет пневмоприводов. Справочное пособие, М.: «Машиностроение», 1975. 272 с. с ил. (Библиотека конструктора)
3. Суслов Н. М., Лагунова Ю. А. Гидравлика, гидро- и пневмопривод: учебное пособие. Екатеринбург: Изд-во УГГУ, 2017. 62 с.

МИНИСТЕРСТВО НАУКИ И ВЫСШЕГО ОБРАЗОВАНИЯ
РОССИЙСКОЙ ФЕДЕРАЦИИ

ФГБОУ ВО «Уральский государственный горный университет»

УТВЕРЖДАЮ
Проректор
по учебно-методическому комплексу


С. А. Успоров



МЕТОДИЧЕСКИЕ МАТЕРИАЛЫ
по выполнению самостоятельной работы по дисциплине

Б1.В.ДВ.03.01 ОСНОВЫ МЕХАТРОНИКИ

Направление подготовки:

15.04.02 Технологические машины и оборудование

Направленность (профиль)

Машины и оборудование нефтегазового и горного комплексов

Формы обучения: **очная, заочная**

Квалификация выпускника: **магистр**

Год набора: 2021

Автор: Лагунова Ю.А., д-р техн. наук, профессор
Хорошавин С.А., канд. техн. наук, доцент

Одобрена на заседании кафедры

Горных машин и комплексов

(название кафедры)

И.о. зав.кафедрой

(подпись)

Лагунова Ю.А.

(Фамилия И.О.)

Протокол № 10 от 23.06.2021

(Дата)

Рассмотрена методической комиссией
факультета

горно-механического

(название факультета)

Председатель

(подпись)

Осипов П.А.

(Фамилия И.О.)

Протокол № 10 от 18.06.2021

(Дата)

Екатеринбург

Результатом освоения дисциплины является формирование у обучающихся следующих компетенций:

способность получать и обрабатывать информацию из различных источников с использованием современных информационных технологий, применять прикладные программные средства при решении практических вопросов с использованием персональных компьютеров с применением программных средств общего и специального назначения, в том числе в режиме удаленного доступа (ОПК-3).

профессиональные

в производственно-технологической деятельности

способность разрабатывать технические задания на проектирование и изготовление машин, приводов, систем и нестандартного оборудования и средств технологического оснащения, выбирать оборудование и технологическую оснастку (ПК-1);

в проектно-конструкторской деятельности

способность подготавливать технические задания на разработку проектных решений, разрабатывать эскизные, технические и рабочие проекты технических разработок с использованием средств автоматизации проектирования и передового опыта разработки конкурентоспособных изделий, участвовать в рассмотрении различной технической документации, подготавливать необходимые обзоры, отзывы, заключения (ПК-23).

Формирование компетенций (с декомпозицией на когнитивные дескрипторы «знать», «уметь», «владеть») происходит в течение всего семестра в рамках различного вида занятий и самостоятельной работы.

Тестовые вопросы по дисциплине «Основы мехатроники»

1. Что такое мехатроника?

- а) дисциплина, изучающая движение объектов;
- б) область науки и техники, основанная на системном объединении узлов точной механики, датчиков состояния внешней среды и самого объекта, источников энергии, исполнительных механизмов и вычислительных устройств;
- в) дисциплина, изучающая создание систем управления;
- г) устройства управления техническими объектами.

2. Какова цель мехатроники

- а) создание интеллектуальных машин и физико-технических систем и процессов различного назначения, обладающих качественно-новыми функциями и свойствами;
- б) создание проекта робототехнического устройства;
- в) создание проекта технологического процесса создания новых устройств;
- г) разработка системы управления.

3. Что является предметом мехатроники?

- а) системы управления машинами и механизмами технических систем;
- б) методы и процессы проектирования и производства качественно новых модулей и машин, а на их основе – интеллектуальных исследовательских и промышленных самоорганизующих и самоуправляющих технических систем;
- в) процессы проектирования новых модулей и машин, а на их основе – интеллектуальных исследовательских и промышленных самоорганизующих и самоуправляющих технических систем;
- г) процессы производства качественно новых модулей и машин, а на их основе – интеллектуальных исследовательских и промышленных самоорганизующих и самоуправляющих технических систем.

4. Что является основой метода мехатроники?

- а) объединение энергетических и информационных потоков для достижения цели;
- б) объединение технологий для достижения цели;

в) объединение структурных элементов технологий, энергетических и информационных потоков для достижения цели;

г) объединение технологий для создания технического объекта.

5. Что такое системный подход к проектированию?

а) рассмотрение частей сложной системы с учетом их взаимодействия;

б) используется специальная система для выполнения проектных работ;

в) используются специальных прикладных программ при проектировании;

г) используется система документов, регламентирующих при проектировании.

6. Какие три основных подхода к процессу проектирования в системотехнике?

а) создание эскизного, технического и рабочего проектов;

б) структурный, блочно-иерархический и объектно-ориентированный;

в) создание алгоритма, разработка программного продукта и выполнение проекта;

г) выполнение проекта с использованием нисходящего проектирования, восходящего

проектирования, структурного проектирования.

7. От каких сочетаний произошло название «Мехатроника»?

а) механические исполнительные органы и электрические приводы;

б) механика и электротехника;

в) механизмы и электроприборы;

г) механика и электроника.

8. Что такое мехатронный модуль?

а) это функциональное самостоятельное изделие, предназначенное для производства;

б) изделие, состоящее из элементов различной физической природы;

в) включает исполнительный механизм;

г) это функционально и конструктивно самостоятельное синергетически, аппаратно и программно интегрированное изделие, состоящее из элементов различной физической природы и предназначенное для реализации определений функции системы.

9. Что такое модуль движения?

а) это редуктор, входящий в исполнительную часть системы;

б) это зубчатая часть горной машины;

в) это канатный механизм;

г) это функционально и конструктивно самостоятельное изделие, включающее в себя механическую (гидравлическую, пневматическую) и электротехническую части, которые можно использовать индивидуальное и в различных сочетаниях с другими модулями.

10. Что такое мехатронный модуль движения?

а) это функционально и конструктивно самостоятельное изделие, включающее в себя механическую (гидравлическую, пневматическую) и электротехническую части, которые можно использовать индивидуальное и в различных сочетаниях с другими модулями;

;

б) это конструктивно и функционально самостоятельное изделие, включающее в себя электронную и информационную части, которые можно использовать индивидуальное и в различных сочетаниях с другими модулями;

в) это конструктивно и функционально самостоятельное изделие, включающее в себя информационную часть;

г) это конструктивно и функционально самостоятельное изделие, включающее в себя механическую (гидравлическую, пневматическую) и электротехническую, электронную и информационную части, которые можно использовать индивидуальное и в различных сочетаниях с другими модулями.

2.1. Перечень вопросов к экзамену

1. Определения и терминология в мехатронике.

2. Мехатроника: предпосылки развития, области применения и основы глоссария мехатронных систем.

3. Концепция построения мехатронных систем.

4. Качественные и количественные показатели мехатронных систем.

5. Структура и принципы интеграции мехатронных систем.

6. Анализ электромеханической системы на мехатронность.

7. На что направлены энергетические и информационные потоки?

8. Какие основные функции выполняет устройство компьютерного управления?

9. Какими преимуществами обладают мотор-редукторы?

10. История развития конструкций мотор-редукторов?

11. Какие преимущества у высокомоментных двигателей?

12. Что отличает вентильный двигатель от коллекторного двигателя?

13. Преимущества модулей на базе линейного движения .

14. Где реализованы мехатронные двигатели типа «двигатель-рабочий орган», преимущества, недостатки?

15. Классификация интеллектуальных мехатронных модулей движения.

16. Две основные задачи управления.

17. Какое управление реализуют современные контроллеры?

18. Какова структура системы управления функциональным движением?

19. Какие виды управляемых движений позволяет реализовать контроллер?

20. На базе чего стоятся интеллектуальные силовые модули?

21. Цель создания интеллектуальных сенсоров?

22. Что входит в состав мобильных роботов для инспекции и ремонта подземных трубопроводов?

23. Для чего предназначен робототехнический комплекс?

24. Основные преимущества гексаподных машин?

25. На базе каких модулей выполнен станок-гексапод и что делают координатно-измерительные машины?

26. Что такое экстремальная мехатроника?

27. Что такое агрессивная и специальная среды?

28. Из чего состоит задача управления машиной? Требования к объекту управления? Состав объекта управления.

29. Основные признаки интеллектуального управления?

30. Сколько уровней управления существует?

31. Какая иерархия используется в современных мехатронных системах?

32. Какой принцип действует в иерархических системах управления?

33. Какие задачи решает управляющий компьютер при реализации адаптивного управления?

34. На основе чего функционирует нечеткий контроллер?

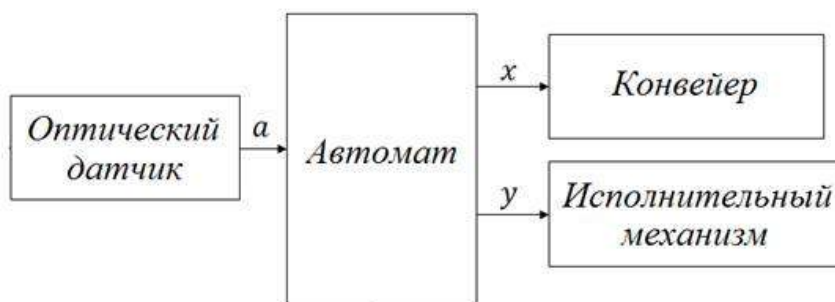
35. В чем состоит система контурного силового управления технологическим роботом?

36. Как выполняются задачи интерполяции траектории?
37. Способы программирования траектории?
38. Для чего применяют нейронные сети?
39. Что такое искусственная сеть?
40. Каковы принципы интеллектуальной системы управления на основе нейронных сетей и элементов нечеткой логики?
41. Распределение скоростей и ускорений при движении твердого тела в общем случае.
42. Распределение скоростей и ускорений при движении твердого тела при малых углах поворотов.
43. Как правильно применить неопределенные коэффициенты уравнений неголономных связей при составлении уравнения Лагранжа второго рода?
44. Что такое пространство состояний?
45. Какова сущность консервативных механических систем?
46. Понятие обобщенных импульсов, их определение.
47. Выражение функции Гамильтона.
48. Распределение физических величин, непрерывных распределений.
49. Как применить аппаратные средства для исследования полей различной природы?
50. Какова природа вихрей? Их характеристика.

ПРАКТИКО-ОРИЕНТИРОВАННЫЕ ЗАДАНИЯ

1. Практическое задание Автомат, подсчитывающий события

Автомат управляет конвейером и исполнительным механизмом. По конвейеру последовательно перемещаются заготовки (одна за другой с некоторым интервалом) и сбрасываются в накопитель. Сразу после включения автомата конвейер должен начать движение. Прохождение одной заготовки по конвейеру определяется оптическим датчиком. Автомат подсчитывает заготовки, которые обнаруживает оптический датчик. При обнаружении m -ой заготовки автомат останавливает конвейер, а затем включает и выключает исполнительный механизм n -раз (время включения – 1 секунда, время паузы между включениями – 1 секунда). После n -го отключения исполнительного механизма конвейер включается снова, а подсчёт заготовок начинается с нуля, причём та заготовка, которая в данный момент находится в зоне оптического датчика, не считается. Данный цикл повторяется сколько угодно раз. Числа $m=7$ и $n=2$



1. Практическое задание Автомат с аналоговыми сигналами

Автомат управляет технологической тележкой, которая совершает перемещения по заданной траектории. Тележка имеет электрический привод, который перемещает тележку в одном или в другом

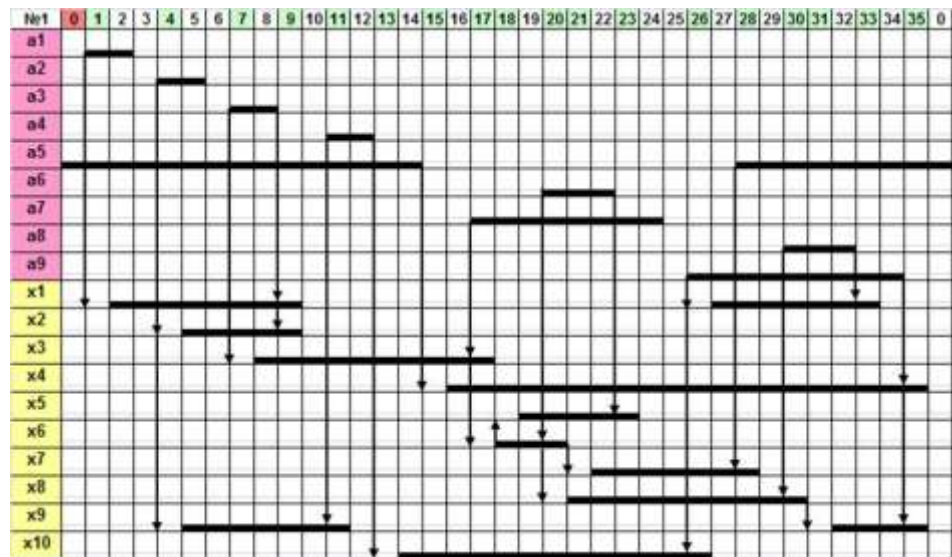
направлении. Автомат задаёт направление движения и скорость тележки. Направление задаётся логическим сигналом: 0 – к стене, 1 – от стены. Скорость задаётся аналоговым сигналом 0...10 Вольт, что соответствует скоростям 0...1 м/с. На тележке расположен аналоговый датчик расстояния, определяющий расстояние от тележки до стены. Сигнал датчика расстояния 0...10 Вольт, что соответствует расстояниям 0...10 м. Начальное положение тележки – позиция D, находящаяся в 15 метрах от стены. Позиция D не определяется аналоговым датчиком расстояния, для неё предусмотрен отдельный дискретный датчик. Позиции A, B и C находятся не дальше 10 м до стены и могут быть обнаружены аналоговым датчиком расстояния. По команде СТАРТ от кнопки тележка начинает движение. Цикл состоит из четырёх перемещений и трёх промежуточных остановок в позициях A, B, C. Последнее перемещение – это возврат тележки в точку D. Цикл может быть повторён сколько угодно раз. В разных вариантах отличаются расположение позиций A, B, C, последовательность их обхода и скорости движения при каждом перемещении. Время всех промежуточных остановок одинаково и равно 3 секундам.



№ вар.	Последовательность обхода позиций			Расстояние от позиции до стены, метров			Скорость перемещения, м/с			
	Первая	Вторая	Третья	A	B	C	Первого	Второго	Третьего	Последнего
1	C	B	A	8	6	3	0.5	0.7	0.2	0.9

1. Практическое задание

Последовательный циклический автомат имеет набор входных сигналов и выходных сигналов. Работа автомата описана циклограммой. Получить логическую функцию $x=f(a_1, a_2, \dots, a_n)$. По полученной логической функции составить программу контроллера LOGO в среде Logo Soft Comfort. Выполнить эмуляцию работы автомата и убедиться, что последовательность сигналов дает верный результат.



Практическое задание Комбинационный автомат имеет 5 входных сигналов и один выходной сигнал. Работа автомата описана таблицей истинности. Получить логическую функцию $y=f(x1,x2,x3,x4,x5)$. По полученной логической функции составить программу контроллера LOGO в среде Logo Soft Comfort. Выполнить эмуляцию работы автомата и убедиться, что все комбинации входных сигналов дают правильный результат.

x1	x2	x3	x4	x5	y
0	0	0	0	0	1
0	0	0	0	1	0
0	0	0	1	0	1
0	0	0	1	1	1
0	0	1	0	0	0
0	0	1	0	1	0
0	0	1	1	0	0
0	0	1	1	1	1
0	1	0	0	0	1
0	1	0	0	1	0
0	1	0	1	0	1
0	1	0	1	1	0
0	1	1	0	0	1
0	1	1	0	1	0
0	1	1	1	0	1
0	1	1	1	1	1
1	0	0	0	0	1
1	0	0	0	1	0
1	0	0	1	0	1
1	0	0	1	1	1
1	0	1	0	0	0
1	0	1	0	1	0
1	0	1	1	0	0
1	0	1	1	1	0
1	1	0	0	0	1
1	1	0	0	1	0
1	1	0	1	0	0
1	1	0	1	1	0
1	1	1	0	0	1
1	1	1	0	1	1
1	1	1	1	0	1
1	1	1	1	1	?



**МЕТОДИЧЕСКИЕ МАТЕРИАЛЫ
ПО ВЫПОЛНЕНИЮ САМОСТОЯТЕЛЬНОЙ РАБОТЫ ПО ДИСЦИПЛИНЕ**

**Б1.В.ДВ.03.01 МОДЕЛИРОВАНИЕ
РАБОЧИХ ПРОЦЕССОВ МАШИН**

Направление подготовки:
15.04.02 Технологические машины и оборудование

Направленность (профиль)
Машины и оборудование нефтегазового и горного комплексов

Формы обучения: **очная, заочная**
Квалификация выпускника: **магистр**
Год набора: 2021

Автор: Шестаков В.С., канд. техн. наук, профессор

Одобрена на заседании кафедры

Горных машин и комплексов
(название кафедры)
И.о. зав.кафедрой _____
(подпись)
Лагунова Ю.А.
(Фамилия И.О.)
Протокол № 10 от 23.06.2021
(Дата)

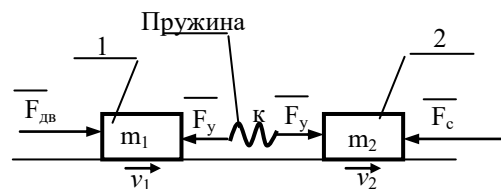
Рассмотрена методической комиссией
факультета

горно-механического
(название факультета)
Председатель _____
(подпись)
Осипов П.А.
(Фамилия И.О.)
Протокол № 10 от 18.06.2021
(Дата)

Екатеринбург

Теоретические вопросы.

1. Решение уравнений движения для простейшей системы
2. Уравнение движения механической системы при наличии жесткости.
3. Классификация сил, действующих при колебаниях
4. Вынужденные колебания системы с одной степенью свободы при отсутствии трения
5. Классификация колебаний
6. Силовое возбуждение колебаний
7. Методы получения дифференциальных уравнений движения
8. Общие сведения о свободных колебаниях
9. Системы с одной степенью свободы при действии сил неупругого сопротивления
10. Эффект затухания колебаний - демпфирование
11. Математическое описание статической характеристики привода постоянного с отсечкой по току
12. Понятие сил и моментов сил
13. Энергия и мощность в механических системах
14. Классификация ошибок измерения
15. Метод наименьших квадратов получения уравнения регрессии
16. Метод интерполяции при обработке результатов исследований
17. Обработка данных с использованием метода аппроксимации
18. Цели экспериментов.
19. Цель математической обработки результатов эксперимента.
20. Определение термина «измерение».
21. Виды измерений.
22. Прямое измерение.
23. Косвенное измерение.
24. Последовательность измерений.
25. Определение ошибки измерений
26. Причины ошибок измерений.
27. Классы точности приборов.
28. Типы ошибок измерения.
29. Грубые ошибки измерений
30. Систематические ошибки измерений
31. Случайные ошибки измерений.
32. Распределение случайных ошибок измерения
33. Вероятностная модель распределения случайных ошибок измерения
34. Нормальный закон распределение (закон Гаусса)
35. Свойства нормального закона
36. Показатели точности измерения
37. Метод исключения грубых ошибок при известной σ
38. Метод исключения грубых ошибок при неизвестной σ
39. Средние значения для оценок точности
40. Типы оценок истинного значения измеряемой величины
41. Доверительная оценка истинного значения измеряемой величины при известной точности измерений σ .
42. Доверительная оценка истинного значения измеряемой величины при неизвестной точности измерений σ .
43. Правило трех сигм при оценке истинного значения измеряемой величины
44. Необходимое количество измерений.
45. Использование результатов измерений для вывода функциональных зависимостей
46. Обработка результатов экспериментальных исследований с использованием метода интерполяции



47. Математическое описание в методе интерполяции
48. Алгоритм расчета в методе интерполяции
49. Обработка данных с использованием метода аппроксимации
50. Краткие сведения теории корреляции
51. Коэффициентом корреляции ρ между случайными величинами
52. Математическое ожидание в ограниченном ряде наблюдений случайной величины
53. Дисперсия случайной величины
54. Метод наименьших квадратов при вычислении коэффициентов уравнений регрессии
55. Сведение нелинейных уравнений к линейным для расчета коэффициентов

Практические задания

1. Определить оптимальный размер корпуса пневмоударника по условию исключения удара ударника по крышке при холостом ходе. Бурение вертикальной скважины снизу вверх. Ударник перемещается сжатым воздухом, давление которого не меняется в процессе движения и равно P_0 , а усилие сопротивления определяется по выражению $F_c = K_v \cdot V^2$, где K_v - коэффициент, V - текущее значение скорости ударника. После прохождения расстояния L_1 , переключается подача сжатого воздуха в другую камеру, под действием которого происходит торможение ударника.

2. Определить оптимальный размер корпуса пневмоударника по условию исключения удара ударника по крышке при холостом ходе. Бурение вертикальной скважины сверху вниз. Поршень перемещается сжатым воздухом, давление которого не меняется в процессе движения и равно P_0 , а усилие сопротивления определяется по выражению $F_c = C_v \cdot V^2$, где C_v - коэффициент, V - текущее значение скорости ударника. После прохождения расстояния L_1 , перекрывается выхлопное окно и оставшаяся часть воздуха в нижней части камеры начинает тормозить ударник. Усилие торможения может быть определено по выражению $F_T = C_T \cdot X$, где C_T - коэффициент пропорциональности, X - ход ударника после перекрытия отверстия.

3. Определить оптимальный размер корпуса пневмоударника по условию исключения удара ударника по крышке при холостом ходе. Бурение вертикальной скважины. Ударник перемещается сжатым воздухом, подаваемым в нижнюю часть цилиндра. Давление воздуха не меняется в процессе движения и равно P_0 . Усилие сопротивления в процессе движения определяется по выражению $F_c = C_v \cdot V^2$, где C_v - коэффициент, V - текущее значение скорости ударника. После прохождения расстояния L_1 , цилиндр отключается от магистрали (сжатый воздух перестает действовать), а после прохождения расстояния L_2 , перекрывается выхлопное окно и в верхнюю часть цилиндра начинает поступать сжатый воздух под давлением P_0 , под действием которого и происходит торможение ударника.

4. Определить оптимальный размер корпуса пневмоударника по условию исключения удара ударника по крышке при холостом ходе. Бурение вертикальной скважины снизу вверх. Ударник перемещается сжатым воздухом, подаваемым в верхнюю часть цилиндра. Давление воздуха не меняется в процессе движения и равно P_0 . Усилие сопротивления определяется по выражению $F_c = K_v \cdot V^2$, где K_v - коэффициент, V - текущее значение скорости ударника. После прохождения расстояния L_1 , цилиндр отключается от магистрали (сжатый воздух перестает действовать), а после прохождения расстояния L_2 , перекрывается выхлопное окно и в нижнюю часть цилиндра начинает поступать сжатый воздух под давлением P_0 , под действием которого и происходит торможение ударника.

5. Определить оптимальный размер корпуса пневмоударника по условию исключения удара ударника по крышке при холостом ходе. Бурение горизонтальной скважины. Ударник перемещается сжатым воздухом, подаваемым в левую часть цилиндра. Давление воздуха не меняется в процессе движения и равно P_0 . После прохождения расстояния L_1 , цилиндр отключается от магистрали (сжатый воздух перестает действовать), после про-

хождения расстояния L_2 , перекрывается выхлопное окно и в правую часть цилиндра начинает поступать сжатый воздух под давлением P_0 , под действием которого и происходит торможение поршня. Усилие сопротивления определяется по выражению $F_c = K_v \cdot V^2$, где K_v – коэффициент, V – текущее значение скорости ударника.

6. Определить глубину погружения бурового снаряда в породу, которая требуется для оптимизации по производительности бурового станка. Буровой снаряд, массой M , падает под собственным весом с высоты H_0 и в конце хода наносит удар по забою скважины. Сопротивление при падении снаряда определяется по выражению $F_c = K_v \cdot V^2$, где K_v – коэффициент пропорциональности, V – скорость перемещения, м/с. При внедрении снаряда на него начинает действовать усилие сопротивления грунта, изменяющееся по закону $F_c = C_r \cdot H_{вн}$, где C_r – коэффициент пропорциональности, $H_{вн}$ – глубина погружения в породу, м.

7. Определить оптимальное сечение каната при аварийном срыве с захватов бурового става. Перед срывом имелась слабина каната ΔL . Барабан лебедки заторможен. При движении бурового става усилие сопротивления $F_c = kV^2$, где v – скорость. Исходные данные: C – жесткость каната, m_c – масса бурового става, D_6 – диаметр барабана лебедки, J_6 – момент инерции барабана лебедки, J_d – момент инерции двигателя лебедки, U – передаточное отношение лебедки, η_m – КПД лебедки, k – коэффициент для расчета усилия сопротивления.

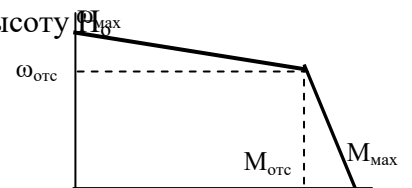
8. Определить оптимальное сечение каната при аварийном срыве с захватов бурового става. Перед срывом имелась слабина каната ΔL . Барабан лебедки заторможен. Исходные данные: C – жесткость каната, m_c – масса бурового става, D_6 – диаметр барабана лебедки, J_6 – момент инерции барабана лебедки, J_d – момент инерции двигателя лебедки, U – передаточное отношение лебедки, η_m – КПД лебедки

9. Определить оптимальное сечение каната при срыве с уступа ковша драглайна. Перед срывом имелась слабина каната ΔL . Барабан лебедки заторможен. Исходные данные: C – общая жесткость каната стрелы драглайна, m_c – масса ковша, D_6 – диаметр барабана лебедки, J_6 – момент инерции барабана лебедки, J_d – момент инерции двигателя лебедки, U – передаточное отношение лебедки, η_m – КПД лебедки

10. Для проведения оптимизации по производительности определить время цикла лебедки при подъеме груза на высоту H_0 и опускании крюка на глубину H_0 .

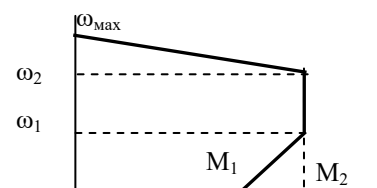
Исходные данные: M, M_k – масса груза и крюка, кг;
 J_6, J_d – момент инерции барабана и двигателя, кгм²;
 U – передаточное число редуктора, $T_{п}$ – время погрузки, с.

R_6 – радиус барабана, м; M_{max} – максимальный момент на валу двигателя привода, Нм;
 $M_{отс}$ – момент отсечки на валу двигателя привода, Нм;
 W_{max} – максимальная скорость вала двигателя, рад/с; $W_{отс}$ – скорость “отсечки вала двигателя, рад/с; При торможении на барабан действует максимальный тормозной момент M_{max} .



11. Определить время цикла лебедки при опускании груза на глубину H_0 и подъеме порожнего крюка.

Исходные данные: M – масса груза, кг;
 J_6, J_d – момент инерции барабана и двигателя, кгм²;
 U – передаточное число редуктора, R_6 – радиус барабана, м;
 M_1, M_2 – моменты на валу двигателя привода при скорости, Нм;
 ω_1, ω_2 – скорости участков статической характеристики.



При торможении на барабан действует максимальный тормозной момент M_2

МИНИСТЕРСТВО НАУКИ И ВЫСШЕГО ОБРАЗОВАНИЯ
РОССИЙСКОЙ ФЕДЕРАЦИИ

ФГБОУ ВО «Уральский государственный горный университет»

Проректор по учебно-методическому
комплексу _____



МЕТОДИЧЕСКИЕ МАТЕРИАЛЫ
по выполнению самостоятельной работы по дисциплине

Б1.О.01 РАЗВИТИЕ НАВЫКОВ КРИТИЧЕСКОГО МЫШЛЕНИЯ

Направление подготовки

15.04.02 Технологические машины и оборудование

Направленность (профиль)

Машины и оборудование нефтегазового и горного комплексов

Форма обучения: **очная, заочная**

Квалификация выпускника: **магистр**

Год набора: 2021

Автор: **Беляев В.П., к.ф.н., доцент; Луньков А.С., к.и.н.**

Одобрена на заседании кафедры

Рассмотрена методической комиссией

Философии и культурологии

(название кафедры)

зав.
кафедрой

(подпись)

Беляев В.П.

(Фамилия И.О.)

Протокол № 10 от 24.06.2021

(Дата)

Горно-механический факультет

(название факультета)

Председатель

(подпись)

Осипов П.А.

(Фамилия И.О.)

Протокол № 10 от 18.06.2021

(Дата)

Екатеринбург

СОДЕРЖАНИЕ

	Введение	3
1	Методические рекомендации по работе с текстом лекций	5
2	Методические рекомендации по подготовке к опросу	8
3	Методические рекомендации по подготовке доклада (презентации)	9
4	Методические рекомендации по написанию эссе	11
5	Методические рекомендации по подготовке к семинарским занятиям	14
6	Методические рекомендации по подготовке к дискуссии	15
7	Методические рекомендации по подготовке к сдаче экзаменов и зачетов	17
	Заключение	20
	Список использованных источников	21

ВВЕДЕНИЕ

Инициативная самостоятельная работа студента есть неотъемлемая составная часть учебы в вузе. В современном формате высшего образования значительно возрастает роль самостоятельной работы студента. Правильно спланированная и организованная самостоятельная работа обеспечивает достижение высоких результатов в учебе.

Самостоятельная работа студента (СРС) - это планируемая учебная, учебно-исследовательская, научно-исследовательская работа студентов, выполняемая во внеаудиторное (аудиторное) время по заданию и при методическом руководстве преподавателя, но без его непосредственного участия, при сохранении ведущей роли студентов.

Целью СРС является овладение фундаментальными знаниями, профессиональными умениями и навыками по профилю будущей специальности, опытом творческой, исследовательской деятельности, развитие самостоятельности. Ответственности и организованности, творческого подхода к решению проблем учебного и профессионального уровней. Самостоятельная работа студента – важнейшая составная часть учебного процесса, обязательная для каждого студента, объем которой определяется учебным планом. Методологическую основу СРС составляет деятельностный подход, при котором цели обучения ориентированы на формирование умений решать типовые и нетиповые задачи, т. е. на реальные ситуации, в которых студентам надо проявить знание конкретной дисциплины. Предметно и содержательно СРС определяется государственным образовательным стандартом, действующими учебными планами и образовательными программами различных форм обучения, рабочими программами учебных дисциплин, средствами обеспечения СРС: учебниками, учебными пособиями и методическими руководствами, учебно-программными комплексами и т.д.

Самостоятельная работа студентов может рассматриваться как организационная форма обучения - система педагогических условий, обеспечивающих управление учебной деятельностью студентов по освоению знаний и умений в области учебной и научной деятельности без посторонней помощи.

Самостоятельная работа студентов проводится с целью:

- систематизации и закрепления полученных теоретических знаний и практических умений студентов;
- углубления и расширения теоретических знаний;
- формирования умений использовать нормативную, правовую, справочную документацию и специальную литературу;
- развития познавательных способностей и активности студентов: творческой инициативы, самостоятельности, ответственности и организованности;
- формирования самостоятельности мышления, способностей к саморазвитию, самосовершенствованию и самореализации;
- формирования практических (общеучебных и профессиональных) умений и навыков;
- развития исследовательских умений;
- получения навыков эффективной самостоятельной профессиональной (практической и научно-теоретической) деятельности.

Самостоятельная работа студента - это особым образом организованная деятельность, включающая в свою структуру такие компоненты, как:

- уяснение цели и поставленной учебной задачи;
- четкое и системное планирование самостоятельной работы;
- поиск необходимой учебной и научной информации;
- освоение информации и ее логическая переработка;
- использование методов исследовательской, научно-исследовательской работы для решения поставленных задач;
- выработка собственной позиции по поводу полученной задачи;
- представление, обоснование и защита полученного решения;
- проведение самоанализа и самоконтроля.

В учебном процессе выделяют два вида самостоятельной работы: аудиторная и внеаудиторная.

Аудиторная самостоятельная работа по дисциплине выполняется на учебных занятиях под непосредственным руководством преподавателя и по его заданию: текущие консультации, коллоквиум, прием и разбор домашних заданий и другие.

Внеаудиторная самостоятельная работа - планируемая учебная, учебно-исследовательская, научно-исследовательская работа студентов, выполняемая во внеаудиторное время по заданию и при методическом руководстве преподавателя, но без его непосредственного участия: подготовка презентаций, составление глоссария, подготовка к практическим занятиям, подготовка рецензий, аннотаций на статью, подготовка к дискуссиям, круглым столам.

СРС может включать следующие формы работ:

- изучение лекционного материала;
- работа с источниками литературы: поиск, подбор и обзор литературы и электронных источников информации по заданной проблеме курса;
- выполнение домашних заданий, выдаваемых на практических занятиях: тестов, докладов, контрольных работ и других форм текущего контроля;
- изучение материала, вынесенного на самостоятельное изучение; подготовка к практическим занятиям;
- подготовка к контрольной работе или коллоквиуму;
- подготовка к зачету, экзамену, другим аттестациям;
- написание реферата, эссе по заданной проблем;
- выполнение расчетно-графической работы;
- выполнение выполнения курсовой работы или проекта;
- анализ научной публикации по определенной преподавателем теме, ее реферирование;
- исследовательская работа и участие в научных студенческих конференциях, семинарах и олимпиадах.

Особенностью организации самостоятельной работы студентов является необходимость не только подготовиться к сдаче зачета /экзамена, но и собрать, обобщить, систематизировать, проанализировать информацию по темам дисциплины.

Технология организации самостоятельной работы студентов включает использование информационных и материально-технических ресурсов образовательного учреждения. Для более эффективного выполнения самостоятельной работы по дисциплине преподаватель рекомендует студентам источники и учебно-методические пособия для работы, характеризует наиболее рациональную методику самостоятельной работы.

Самостоятельная работа может осуществляться индивидуально или группами студентов online и на занятиях в зависимости от цели, объема, конкретной тематики самостоятельной работы, уровня сложности, уровня умений студентов.

Подготовка к самостоятельной работе, не предусмотренная образовательной программой, учебным планом и учебно-методическими материалами, раскрывающими и конкретизирующими их содержание, осуществляется студентами инициативно, с целью реализации собственных учебных и научных интересов.

В качестве форм и методов контроля внеаудиторной самостоятельной работы студентов могут быть использованы обмен информационными файлами, семинарские занятия, тестирование, опрос, доклад, реферат, самоотчеты, контрольные работы, защита творческих работ и электронных презентаций и др.

1. Методические рекомендации по работе с текстом лекций

На лекционных занятиях необходимо конспектировать учебный материал. Обращать внимание на формулировки, определения, раскрывающие содержание тех или иных понятий, научные выводы и практические рекомендации, положительный опыт в ораторском мастерстве. Внимательное слушание и конспектирование лекций предполагает интенсивную умственную деятельность студента, и помогает усвоить учебный материал.

Желательно оставлять в рабочих конспектах поля, на которых делать пометки, дополняющие материал прослушанной лекции, а также подчеркивающие особую важность тех или иных теоретических положений, фиксировать вопросы, вызывающие личный интерес, варианты ответов на них, сомнения, проблемы, спорные положения. Рекомендуется вести записи на одной стороне листа, оставляя вторую сторону для размышлений, разборов, вопросов, ответов на них, для фиксирования деталей темы или связанных с ней фактов, которые припоминаются самим студентом в ходе слушания.

Слушание лекций - сложный вид интеллектуальной деятельности, успех которой обусловлен *умением слушать*, и стремлением воспринимать материал, нужное записывая в тетрадь. Запись лекции помогает сосредоточить внимание на главном, в ходе самой лекции продумать и осмыслить услышанное, осознать план и логику изложения материала преподавателем.

Такая работа нередко вызывает трудности у студентов: некоторые стремятся записывать все дословно, другие пишут отрывочно, хаотично. Чтобы избежать этих ошибок, целесообразно придерживаться ряда правил.

1. После записи ориентирующих и направляющих внимание данных (тема, цель, план лекции, рекомендованная литература) важно попытаться проследить, как они раскрываются в содержании, подкрепляются формулировками, доказательствами, а затем и выводами.

2. Записывать следует основные положения и доказывающие их аргументы, наиболее яркие примеры и факты, поставленные преподавателем вопросы для самостоятельной проработки.

3. Стремиться к четкости записи, ее последовательности, выделяя темы, подтемы, вопросы и подвопросы, используя цифровую и буквенную нумерацию (римские и арабские цифры, большие и малые буквы), красные строки, выделение абзацев, подчеркивание главного и т.д.

Форма записи материала может быть различной - в зависимости от специфики изучаемого предмета. Это может быть стиль учебной программы (назывные предложения), уместны и свои краткие пояснения к записям.

Студентам не следует подробно записывать на лекции «все подряд», но обязательно фиксировать то, что преподаватели диктуют – это базовый конспект, содержащий основные положения лекции: определения, выводы, параметры, критерии, аксиомы, постулаты, парадигмы, концепции, ситуации, а также мысли-маяки (ими часто являются афоризмы, цитаты, остроумные изречения). Запись лекции лучше вести в сжатой форме, короткими и четкими фразами. Каждому студенту полезно выработать свою систему сокращений, в которой он мог бы разобраться легко и безошибочно.

Даже отлично записанная лекция предполагает дальнейшую самостоятельную работу над ней (осмысление ее содержания, логической структуры, выводов). С целью доработки конспекта лекции необходимо в первую очередь прочитать записи, восстановить текст в памяти, а также исправить описки, расшифровать не принятые ранее сокращения, заполнить пропущенные места, понять текст, вникнуть в его смысл. Далее прочитать материал по рекомендуемой литературе, разрешая в ходе чтения возникшие ранее затруднения, вопросы, а также дополняя и исправляя свои записи. В ходе доработки конспекта углубляются, расширяются и закрепляются знания, а также дополняется, исправляется и совершенствуется конспект. Доработанный конспект и рекомендуемая литература использу-

ется при подготовке к практическому занятию. Знание лекционного материала при подготовке к практическому занятию обязательно.

Особенно важно в процессе самостоятельной работы над лекцией выделить новый понятийный аппарат, уяснить суть новых понятий, при необходимости обратиться к словарям и другим источникам, заодно устранив неточности в записях. Главное - вести конспект аккуратно и регулярно, только в этом случае он сможет стать подспорьем в изучении дисциплины.

Работа над лекцией стимулирует самостоятельный поиск ответов на самые различные вопросы: над какими понятиями следует поработать, какие обобщения сделать, какой дополнительный материал привлечь.

Важным средством, направляющим самообразование, является выполнение различных заданий по тексту лекции, например, составление ее развернутого плана или тезисов; ответы на вопросы проблемного характера, (скажем, об основных тенденциях развития той или иной проблемы); составление проверочных тестов по проблеме, написание по ней реферата, составление графических схем.

По своим задачам лекции могут быть разных жанров: *установочная лекция* вводит в изучение курса, предмета, проблем (что и как изучать), а *обобщающая лекция* позволяет подвести итог (зачем изучать), выделить главное, усвоить законы развития знания, преемственности, новаторства, чтобы применить обобщенный позитивный опыт к решению современных практических задач. Обобщающая лекция ориентирует в истории и современном состоянии научной проблемы.

В процессе освоения материалов обобщающих лекций студенты могут выполнять задания разного уровня. Например: задания *репродуктивного* уровня (составить развернутый план обобщающей лекции, составить тезисы по материалам лекции); задания *продуктивного* уровня (ответить на вопросы проблемного характера, составить опорный конспект по схеме, выявить основные тенденции развития проблемы); задания *творческого* уровня (составить проверочные тесты по теме, защитить реферат и графические темы по данной проблеме). Обращение к ранее изученному материалу не только помогает восстановить в памяти известные положения, выводы, но и приводит разрозненные знания в систему, углубляет и расширяет их. Каждый возврат к старому материалу позволяет найти в нем что-то новое, переосмыслить его с иных позиций, определить для него наиболее подходящее место в уже имеющейся системе знаний.

2. Методические указания по подготовке к опросу

Самостоятельная работа обучающихся включает подготовку к устному или письменному опросу на семинарских занятиях. Для этого обучающийся изучает лекции, основную и дополнительную литературу, публикации, информацию из Интернет-ресурсов. Темы и вопросы к семинарским занятиям, вопросы для самоконтроля приведены в методических указаниях по разделам и доводятся до обучающихся заранее.

Письменный опрос

Письменный опрос является одной из форм текущего контроля успеваемости студента. При изучении материала студент должен убедиться, что хорошо понимает основную терминологию темы, умеет ее использовать в нужном контексте. Желательно составить краткий конспект ответа на предполагаемые вопросы письменной работы, чтобы убедиться в том, что студент владеет материалом и может аргументировано, логично и грамотно письменно изложить ответ на вопрос. Следует обратить особое внимание на написание профессиональных терминов, чтобы избегать грамматических ошибок в работе. При изучении новой для студента терминологии рекомендуется изготовить карточки, которые содержат новый термин и его расшифровку, что значительно облегчит работу над материалом.

Устный опрос

Целью устного собеседования являются обобщение и закрепление изученного курса. Студентам предлагаются для освещения сквозные концептуальные проблемы. При подготовке следует использовать лекционный материал и учебную литературу. Для более глубокого постижения курса и более основательной подготовки рекомендуется познакомиться с указанной дополнительной литературой. Готовясь к семинару, студент должен, прежде всего, ознакомиться с общим планом семинарского занятия. Следует внимательно прочесть свой конспект лекции по изучаемой теме и рекомендуемую к теме семинара литературу. С незнакомыми терминами и понятиями следует ознакомиться в предлагаемом глоссарии, словаре или энциклопедии¹.

Критерии качества устного ответа.

1. Правильность ответа по содержанию.
2. Полнота и глубина ответа.
3. Сознательность ответа (учитывается понимание излагаемого материала).
4. Логика изложения материала (учитывается умение строить целостный, последовательный рассказ, грамотно пользоваться профессиональной терминологией).
5. Рациональность использованных приемов и способов решения поставленной учебной задачи (учитывается умение использовать наиболее прогрессивные и эффективные способы достижения цели).
6. Своевременность и эффективность использования наглядных пособий и технических средств при ответе (учитывается грамотно и с пользой применять наглядность и демонстрационный опыт при устном ответе).
7. Использование дополнительного материала (приветствуется, но не обязательно для всех студентов).
8. Рациональность использования времени, отведенного на задание (не одобряется затянутость выполнения задания, устного ответа во времени, с учетом индивидуальных особенностей студентов)².

¹ Методические рекомендации для студентов [Электронный ресурс]: Режим доступа: http://lesgaft.spb.ru/sites/default/files/u57/metod.rekomendacii_dlya_studentov_21.pdf

² Методические рекомендации для студентов [Электронный ресурс]: http://priab.ru/images/metod_agro/Metod_Inostran_yazyk_35.03.04_Agro_15.01.2016.pdf

Ответ на каждый вопрос из плана семинарского занятия должен быть содержательным и аргументированным. Для этого следует использовать документы, монографическую, учебную и справочную литературу.

Для успешной подготовки к устному опросу, студент должен законспектировать рекомендуемую литературу, внимательно осмыслить лекционный материал и сделать выводы. Объем времени на подготовку к устному опросу зависит от сложности темы и особенностей организации обучающимся своей самостоятельной работы.

3. Методические рекомендации по подготовке доклада (презентации)

Доклад – публичное сообщение по заданной теме, представляющее собой развернутое изложение на определенную тему, вид самостоятельной работы, который используется в учебных и внеаудиторных занятиях и способствует формированию навыков исследовательской работы, освоению методов научного познания, приобретению навыков публичного выступления, расширяет познавательные интересы, приучает критически мыслить.

При подготовке доклада используется дополнительная литература, систематизируется материал. Работа над докладом не только позволяет учащемуся приобрести новые знания, но и способствует формированию важных научно-исследовательских навыков самостоятельной работы с научной литературой, что повышает познавательный интерес к научному познанию.

Приветствуется использование мультимедийных технологий, подготовка докладов-презентаций.

Доклад должен соответствовать следующим требованиям:

- тема доклада должна быть согласована с преподавателем и соответствовать теме занятия;
- иллюстрации (слайды в презентации) должны быть достаточными, но не чрезмерными;
- материалы, которыми пользуется студент при подготовке доклада-презентации, должны соответствовать научно-методическим требованиям ВУЗа и быть указаны в докладе;
- необходимо соблюдать регламент: 7-10 минут выступления.

Преподаватель может дать тему сразу нескольким студентам одной группы, по принципу: докладчик и оппонент. Студенты могут подготовить два выступления с противоположными точками зрения и устроить дискуссию по проблемной теме. Докладчики и содокладчики во многом определяют содержание, стиль, активность данного занятия, для этого необходимо:

- использовать технические средства;
- знать и хорошо ориентироваться в теме всей презентации (семинара);
- уметь дискутировать и быстро отвечать на вопросы;
- четко выполнять установленный регламент: докладчик - 7-10 мин.; содокладчик - 5 мин.; дискуссия - 10 мин;
- иметь представление о композиционной структуре доклада.

После выступления докладчик и содокладчик, должны ответить на вопросы слушателей.

В подготовке доклада выделяют следующие этапы:

1. Определение цели доклада: информировать, объяснить, обсудить что-то (проблему, решение, ситуацию и т. п.)
2. Подбор литературы, иллюстративных примеров.
3. Составление плана доклада, систематизация материала, композиционное оформление доклада в виде печатного /рукописного текста и электронной презентации.

Общая структура доклада

Построение доклада включает три части: вступление, основную часть и заключение.

Вступление.

Вступление должно содержать:

- название презентации (доклада);
- сообщение основной идеи;
- обоснование актуальности обсуждаемого вопроса;
- современную оценку предмета изложения;
- краткое перечисление рассматриваемых вопросов;
- живую интересную форму изложения;
- акцентирование оригинальности подхода.

Основная часть.

Основная часть состоит из нескольких разделов, постепенно раскрывающих тему. Возможно использование иллюстрации (графики, диаграммы, фотографии, карты, рисунки) Если необходимо, для обоснования темы используется ссылка на источники с доказательствами, взятыми из литературы (цитирование авторов, указание цифр, фактов, определений). Изложение материала должно быть связным, последовательным, доказательным.

Задача основной части - представить достаточно данных для того, чтобы слушатели и заинтересовались темой и захотели ознакомиться с материалами. При этом логическая структура теоретического блока не должны даваться без наглядных пособий, аудиовизуальных и визуальных материалов.

Заключение.

Заключение - это ясное четкое обобщение, в котором подводятся итоги, формулируются главные выводы, подчеркивается значение рассмотренной проблемы, предлагаются самые важные практические рекомендации. Требования к оформлению доклада. Объем машинописного текста доклада должен быть рассчитан на произнесение доклада в течение 7 -10 минут (3-5 машинописных листа текста с докладом).

Доклад оценивается по следующим критериям:

<i>Критерии оценки доклада, сообщения</i>	<i>Количество баллов</i>
Содержательность, информационная насыщенность доклада	1
Наличие аргументов	1
Наличие выводов	1
Наличие презентации доклада	1
Владение профессиональной лексикой	1
Итого:	5

Электронные презентации выполняются в программе MS PowerPoint в виде слайдов в следующем порядке: • титульный лист с заголовком темы и автором исполнения презентации; • план презентации (5-6 пунктов - это максимум); • основная часть (не более 10 слайдов); • заключение (вывод). Общие требования к стилевому оформлению презентации: • дизайн должен быть простым и лаконичным; • основная цель - читаемость, а не субъективная красота; цветовая гамма должна состоять не более чем из двух-трех цветов; • всегда должно быть два типа слайдов: для титульных и для основного текста; • размер шрифта должен быть: 24–54 пункта (заголовок), 18–36 пунктов (обычный текст); • текст должен быть свернут до ключевых слов и фраз. Полные развернутые предложения на

слайдах таких презентаций используются только при цитировании; каждый слайд должен иметь заголовок; • все слайды должны быть выдержаны в одном стиле; • на каждом слайде должно быть не более трех иллюстраций; • слайды должны быть пронумерованы с указанием общего количества слайдов

4. Методические рекомендации по написанию эссе

Эссе - это самостоятельная письменная работа на тему, предложенную преподавателем. Цель эссе состоит в развитии навыков самостоятельного творческого мышления и письменного изложения собственных мыслей. Писать эссе чрезвычайно полезно, поскольку это позволяет автору научиться четко и грамотно формулировать мысли, структурировать информацию, использовать основные категории анализа, выделять причинно-следственные связи, иллюстрировать понятия соответствующими примерами, аргументировать свои выводы; овладеть научным стилем речи.

Эссе должно содержать: четкое изложение сути поставленной проблемы, включать самостоятельно проведенный анализ этой проблемы с использованием концепций и аналитического инструментария, рассматриваемого в рамках дисциплины, выводы, обобщающие авторскую позицию по поставленной проблеме. В зависимости от специфики дисциплины формы эссе могут значительно дифференцироваться. В некоторых случаях это может быть анализ имеющихся статистических данных по изучаемой проблеме, анализ материалов из средств массовой информации и использованием изучаемых моделей, подробный разбор предложенной задачи с развернутыми мнениями, подбор и детальный анализ примеров, иллюстрирующих проблему и т.д.

Построение эссе - это ответ на вопрос или раскрытие темы, которое основано на классической системе доказательств.

Структура эссе

1. *Титульный лист* (заполняется по единой форме);
2. *Введение* - суть и обоснование выбора данной темы, состоит из ряда компонентов, связанных логически и стилистически.

На этом этапе очень важно правильно *сформулировать вопрос, на который вы собираетесь найти ответ в ходе своего исследования.*

3. *Основная часть* - теоретические основы выбранной проблемы и изложение основного вопроса.

Данная часть предполагает развитие аргументации и анализа, а также обоснование их, исходя из имеющихся данных, других аргументов и позиций по этому вопросу. В этом заключается основное содержание эссе и это представляет собой главную трудность. Поэтому важное значение имеют подзаголовки, на основе которых осуществляется структурирование аргументации; именно здесь необходимо обосновать (логически, используя данные или строгие рассуждения) предлагаемую аргументацию/анализ. Там, где это необходимо, в качестве аналитического инструмента можно использовать графики, диаграммы и таблицы.

В зависимости от поставленного вопроса анализ проводится на основе следующих категорий:

Причина - следствие, общее - особенное, форма - содержание, часть - целое, постоянство - изменчивость.

В процессе построения эссе необходимо помнить, что один параграф должен содержать только одно утверждение и соответствующее доказательство, подкрепленное графическим и иллюстративным материалом. Следовательно, наполняя содержанием разделы аргументацией (соответствующей подзаголовкам), необходимо в пределах параграфа ограничить себя рассмотрением одной главной мысли.

Хорошо проверенный (и для большинства — совершенно необходимый) способ построения любого эссе - использование подзаголовков для обозначения ключевых моментов аргументированного изложения: это помогает посмотреть на то, что предполагается сделать (и ответить на вопрос, хорош ли замысел). Такой подход поможет следовать точно определенной цели в данном исследовании. Эффективное использование подзаголовков - не только обозначение основных пунктов, которые необходимо осветить. Их последовательность может также свидетельствовать о наличии или отсутствии логичности в освещении темы.

4. *Заключение* - обобщения и аргументированные выводы по теме с указанием области ее применения и т.д. Подытоживает эссе или еще раз вносит пояснения, подкрепляет смысл и значение изложенного в основной части. Методы, рекомендуемые для составления заключения: повторение, иллюстрация, цитата, впечатляющее утверждение. Заключение может содержать такой очень важный, дополняющий эссе элемент, как указание на применение (импликацию) исследования, не исключая взаимосвязи с другими проблемами.

Структура аппарата доказательств, необходимых для написания эссе

Доказательство - это совокупность логических приемов обоснования истинности какого-либо суждения с помощью других истинных и связанных с ним суждений. Оно связано с убеждением, но не тождественно ему: аргументация или доказательство должны основываться на данных науки и общественно-исторической практики, убеждения же могут быть основаны на предрассудках, неосведомленности людей в вопросах экономики и политики, видимости доказательности. Другими словами, доказательство или аргументация - это рассуждение, использующее факты, истинные суждения, научные данные и убеждающее нас в истинности того, о чем идет речь.

Структура любого доказательства включает в себя три составляющие: тезис, аргументы и выводы или оценочные суждения.

Тезис - это положение (суждение), которое требуется доказать. *Аргументы* - это категории, которыми пользуются при доказательстве истинности тезиса. *Вывод* - это мнение, основанное на анализе фактов. *Оценочные суждения* - это мнения, основанные на наших убеждениях, верованиях или взглядах. *Аргументы* обычно делятся на следующие группы:

1. *Удостоверенные факты* — фактический материал (или статистические данные).
2. *Определения* в процессе аргументации используются как описание понятий, связанных с тезисом.
3. *Законы* науки и ранее доказанные теоремы тоже могут использоваться как аргументы доказательства.

Требования к фактическим данным и другим источникам

При написании эссе чрезвычайно важно то, как используются эмпирические данные и другие источники (особенно качество чтения). Все (фактические) данные соотносятся с конкретным временем и местом, поэтому прежде, чем их использовать, необходимо убедиться в том, что они соответствуют необходимому для исследований времени и месту. Соответствующая спецификация данных по времени и месту — один из способов, который может предотвратить чрезмерное обобщение, результатом которого может, например, стать предположение о том, что все страны по некоторым важным аспектам одинаковы (если вы так полагаете, тогда это должно быть доказано, а не быть голословным утверждением).

Всегда можно избежать чрезмерного обобщения, если помнить, что в рамках эссе используемые данные являются иллюстративным материалом, а не заключительным ак-

том, т.е. они подтверждают аргументы и рассуждения и свидетельствуют о том, что автор умеет использовать данные должным образом. Нельзя забывать также, что данные, касающиеся спорных вопросов, всегда подвергаются сомнению. От автора не ждут определенного или окончательного ответа. Необходимо понять сущность фактического материала, связанного с этим вопросом (соответствующие индикаторы? насколько надежны данные для построения таких индикаторов? к какому заключению можно прийти на основании имеющихся данных и индикаторов относительно причин и следствий? и т.д.), и продемонстрировать это в эссе. Нельзя ссылаться на работы, которые автор эссе не читал сам.

Как подготовить и написать эссе?

Качество любого эссе зависит от трех взаимосвязанных составляющих, таких как:

1. Исходный материал, который будет использован (конспекты прочитанной литературы, лекций, записи результатов дискуссий, собственные соображения и накопленный опыт по данной проблеме).
2. Качество обработки имеющегося исходного материала (его организация, аргументация и доводы).
3. Аргументация (насколько точно она соотносится с поднятыми в эссе проблемами).

Процесс написания эссе можно разбить на несколько стадий: обдумывание - планирование - написание - проверка - правка.

Планирование - определение цели, основных идей, источников информации, сроков окончания и представления работы.

Цель должна определять действия.

Идеи, как и цели, могут быть конкретными и общими, более абстрактными. Мысли, чувства, взгляды и представления могут быть выражены в форме аналогий, ассоциации, предположений, рассуждений, суждений, аргументов, доводов и т.д.

Аналогии - выявление идеи и создание представлений, связь элементов значений.

Ассоциации - отражение взаимосвязей предметов и явлений действительности в форме закономерной связи между нервно - психическими явлениями (в ответ на тот или иной словесный стимул выдать «первую пришедшую в голову» реакцию).

Предположения - утверждение, не подтвержденное никакими доказательствами.

Рассуждения - формулировка и доказательство мнений.

Аргументация - ряд связанных между собой суждений, которые высказываются для того, чтобы убедить читателя (слушателя) в верности (истинности) тезиса, точки зрения, позиции.

Суждение - фраза или предложение, для которого имеет смысл вопрос: истинно или ложно?

Доводы - обоснование того, что заключение верно абсолютно или с какой-либо долей вероятности. В качестве доводов используются факты, ссылки на авторитеты, заведомо истинные суждения (законы, аксиомы и т.п.), доказательства (прямые, косвенные, «от противного», «методом исключения») и т.д.

Перечень, который получится в результате перечисления идей, поможет определить, какие из них нуждаются в особенной аргументации.

Источники. Тема эссе подскажет, где искать нужный материал. Обычно пользуются библиотекой, Интернет-ресурсами, словарями, справочниками. Пересмотр означает редактирование текста с ориентацией на качество и эффективность.

Качество текста складывается из четырех основных компонентов: ясности мысли, внятности, грамотности и корректности.

Мысль - это содержание написанного. Необходимо четко и ясно формулировать идеи, которые хотите выразить, в противном случае вам не удастся донести эти идеи и сведения до окружающих.

Внятность - это доступность текста для понимания. Легче всего ее можно достичь, пользуясь логично и последовательно тщательно выбранными словами, фразами и взаимосвязанными абзацами, раскрывающими тему.

Грамотность отражает соблюдение норм грамматики и правописания. Если в чем-то сомневаетесь, загляните в учебник, справьтесь в словаре или руководстве по стилистике или дайте прочитать написанное человеку, чья манера писать вам нравится.

Корректность — это стиль написанного. Стиль определяется жанром, структурой работы, целями, которые ставит перед собой пишущий, читателями, к которым он обращается.

5. Методические рекомендации по подготовке семинарским занятиям

Семинар представляет собой комплексную форму и завершающее звено в изучении определенных тем, предусмотренных программой учебной дисциплины. Комплексность данной формы занятий определяется тем, что в ходе её проведения сочетаются выступления обучающихся и преподавателя: рассмотрение обсуждаемой проблемы и анализ различных, часто дискуссионных позиций; обсуждение мнений обучающихся и разъяснение (консультация) преподавателя; углубленное изучение теории и приобретение навыков умения ее использовать в практической работе.

По своему назначению семинар, в процессе которого обсуждается та или иная научная проблема, способствует:

- углубленному изучению определенного раздела учебной дисциплины, закреплению знаний;
- отработке методологии и методических приемов познания;
- выработке аналитических способностей, умения обобщения и формулирования выводов;
- приобретению навыков использования научных знаний в практической деятельности;
- выработке умения кратко, аргументированно и ясно излагать обсуждаемые вопросы;
- осуществлению контроля преподавателя за ходом обучения.

Семинары представляет собой *дискуссию* в пределах обсуждаемой темы (проблемы). Дискуссия помогает участникам семинара приобрести более совершенные знания, проникнуть в суть изучаемых проблем. Выработать методологию, овладеть методами анализа социально-экономических процессов. Обсуждение должно носить творческий характер с четкой и убедительной аргументацией.

По своей структуре семинар начинается со вступительного слова преподавателя, в котором кратко излагаются место и значение обсуждаемой темы (проблемы) в данной дисциплине, напоминаются порядок и направления ее обсуждения. Конкретизируется ранее известный обучающимся план проведения занятия. После этого начинается процесс обсуждения вопросов обучающимися. Завершается занятие подведением итогов обсуждения, заключительным словом преподавателя.

Проведение семинарских занятий в рамках учебной группы (20 - 25 человек) позволяет обеспечить активное участие в обсуждении проблемы всех присутствующих.

По ходу обсуждения темы помните, что изучение теории должно быть связано с определением (выработкой) средств, путей применения теоретических положений в практической деятельности, например, при выполнении функций государственного служащего. В то же время важно не свести обсуждение научной проблемы только к пересказу случаев из практики работы, к критике имеющих место недостатков. Дискуссии имеют важное значение: учат дисциплине ума, умению выступать по существу, мыслить логически, выделяя главное, критически оценивать выступления участников семинара.

В процессе проведения семинара обучающиеся могут использовать разнообразные по своей форме и характеру пособия, демонстрируя фактический, в том числе статистический материал, убедительно подтверждающий теоретические выводы и положения. В завершение обсудите результаты работы семинара и сделайте выводы, что хорошо усвоено, а над чем следует дополнительно поработать.

В целях эффективности семинарских занятий необходима обстоятельная подготовка к их проведению. В начале семестра (учебного года) возьмите в библиотеке необходимые методические материалы для своевременной подготовки к семинарам. Готовясь к

конкретной теме занятия следует ознакомиться с новыми официальными документами, статьями в периодических журналах, вновь вышедшими монографиями.

6. Методические рекомендации по подготовке к дискуссии

Современная практика предлагает широкий круг типов семинарских занятий. Среди них особое место занимает *семинар-дискуссия*, где в диалоге хорошо усваивается новая информация, видны убеждения студента, обсуждаются противоречия (явные и скрытые) и недостатки. Для обсуждения берутся конкретные актуальные вопросы, с которыми студенты предварительно ознакомлены. Дискуссия является одной из наиболее эффективных технологий группового взаимодействия, обладающей особыми возможностями в обучении, развитии и воспитании будущего специалиста.

Дискуссия (от лат. *discussio* - рассмотрение, исследование) - способ организации совместной деятельности с целью интенсификации процесса принятия решений в группе посредством обсуждения какого-либо вопроса или проблемы.

Дискуссия обеспечивает активное включение студентов в поиск истины; создает условия для открытого выражения ими своих мыслей, позиций, отношений к обсуждаемой теме и обладает особой возможностью воздействия на установки ее участников в процессе группового взаимодействия. Дискуссию можно рассматривать как *метод интерактивного обучения* и как особую технологию, включающую в себя другие методы и приемы обучения: «мозговой штурм», «анализ ситуаций» и т.д.

Обучающий эффект дискуссии определяется предоставляемой участнику возможностью получить разнообразную информацию от собеседников, продемонстрировать и повысить свою компетентность, проверить и уточнить свои представления и взгляды на обсуждаемую проблему, применить имеющиеся знания в процессе совместного решения учебных и профессиональных задач.

Развивающая функция дискуссии связана со стимулированием творчества обучающихся, развитием их способности к анализу информации и аргументированному, логически выстроенному доказательству своих идей и взглядов, с повышением коммуникативной активности студентов, их эмоциональной включенности в учебный процесс.

Влияние дискуссии на личностное становление студента обуславливается ее целостно - ориентирующей направленностью, созданием благоприятных условий для проявления индивидуальности, самоопределения в существующих точках зрения на определенную проблему, выбора своей позиции; для формирования умения взаимодействовать с другими, слушать и слышать окружающих, уважать чужие убеждения, принимать оппонента, находить точки соприкосновения, соотносить и согласовывать свою позицию с позициями других участников обсуждения.

Безусловно, наличие оппонентов, противоположных точек зрения всегда обостряет дискуссию, повышает ее продуктивность, позволяет создавать с их помощью конструктивный конфликт для более эффективного решения обсуждаемых проблем.

Существует несколько видов дискуссий, использование того или иного типа дискуссии зависит от характера обсуждаемой проблемы и целей дискуссии.

Дискуссия- диалог чаще всего применяется для совместного обсуждения учебных и производственных проблем, решение которых может быть достигнуто путем взаимодополнения, группового взаимодействия по принципу «индивидуальных вкладов» или на основе согласования различных точек зрения, достижения консенсуса.

Дискуссия - спор используется для всестороннего рассмотрения сложных проблем, не имеющих однозначного решения даже в науке, социальной, политической жизни, производственной практике и т.д. Она построена на принципе «позиционного противостояния» и ее цель - не столько решить проблему, сколько побудить участников дискуссии задуматься над проблемой, уточнить и определить свою позицию; научить

аргументировано отстаивать свою точку зрения и в то же время осознать право других иметь свой взгляд на эту проблему, быть индивидуальностью.

Условия эффективного проведения дискуссии:

- информированность и подготовленность студентов к дискуссии,
- свободное владение материалом, привлечение различных источников для аргументации отстаиваемых положений;
- правильное употребление понятий, используемых в дискуссии, их единообразное понимание;
- корректность поведения, недопустимость высказываний, задевающих личность оппонента; установление регламента выступления участников;
- полная включенность группы в дискуссию, участие каждого студента в ней.

Подготовка студентов к дискуссии: если тема объявлена заранее, то следует ознакомиться с указанной литературой, необходимыми справочными материалами, продумать свою позицию, четко сформулировать аргументацию, выписать цитаты, мнения специалистов.

В проведении дискуссии выделяется несколько этапов.

Этап 1-й, введение в дискуссию: формулирование проблемы и целей дискуссии; определение значимости проблемы, совместная выработка правил дискуссии; выяснение однозначности понимания темы дискуссии, используемых в ней терминов, понятий.

Этап 2-й, обсуждение проблемы: обмен участниками мнениями по каждому вопросу. Цель этапа - собрать максимум мнений, идей, предложений, соотнося их друг с другом.

Этап 3-й, подведение итогов обсуждения: выработка студентами согласованного мнения и принятие группового решения.

Далее подводятся итоги дискуссии, заслушиваются и защищаются проектные задания. После этого проводится "мозговой штурм" по нерешенным проблемам дискуссии, а также выявляются прикладные аспекты, которые можно рекомендовать для включения в курсовые и дипломные работы или в апробацию на практике.

Семинары-дискуссии проводятся с целью выявления мнения студентов по актуальным и проблемным вопросам.

7. Методические рекомендации по подготовке к сдаче экзаменов и зачетов

Экзамен - одна из важнейших частей учебного процесса, имеющая огромное значение.

Во-первых, готовясь к экзамену, студент приводит в систему знания, полученные на лекциях, семинарах, практических и лабораторных занятиях, разбирается в том, что осталось непонятым, и тогда изучаемая им дисциплина может быть воспринята в полном объеме с присущей ей строгостью и логичностью, ее практической направленностью. А это чрезвычайно важно для будущего специалиста.

Во-вторых, каждый хочет быть волевым и сообразительным., выдержанным и целеустремленным, иметь хорошую память, научиться быстро находить наиболее рациональное решение в трудных ситуациях. Очевидно, что все эти качества не только украшают человека, но и делают его наиболее действенным членом коллектива. Подготовка и сдача экзамена помогают студенту глубже усвоить изучаемые дисциплины, приобрести навыки и качества, необходимые хорошему специалисту.

Конечно, успех на экзамене во многом обусловлен тем, насколько систематически и глубоко работал студент в течение семестра. Совершенно очевидно, что серьезно продумать и усвоить содержание изучаемых дисциплин за несколько дней подготовки к экзамену просто невозможно даже для очень способного студента. И, кроме того, хорошо известно, что быстро выученные на память разделы учебной дисциплины так же быстро забываются после сдачи экзамена.

При подготовке к экзамену студенты не только повторяют и дорабатывают материал дисциплины, которую они изучали в течение семестра, они обобщают полученные знания, осмысливают методологию предмета, его систему, выделяют в нем основное и главное, воспроизводят общую картину с тем, чтобы яснее понять связь между отдельными элементами дисциплины. Вся эта обобщающая работа проходит в условиях напряжения воли и сознания, при значительном отвлечении от повседневной жизни, т. е. в условиях, благоприятствующих пониманию и запоминанию.

Подготовка к экзаменам состоит в приведении в порядок своих знаний. Даже самые способные студенты не в состоянии в короткий период зачетно-экзаменационной сессии усвоить материал целого семестра, если они над ним не работали в свое время. Для тех, кто мало занимался в семестре, экзамены принесут мало пользы: что быстро пройдено, то быстро и забудется. И хотя в некоторых случаях студент может «проскочить» через экзаменационный барьер, в его подготовке останется серьезный пробел, трудно восполняемый впоследствии.

Определив назначение и роль экзаменов в процессе обучения, попытаемся на этой основе пояснить, как лучше готовиться к ним.

Экзаменам, как правило, предшествует защита курсовых работ (проектов) и сдача зачетов. К экзаменам допускаются только студенты, защитившие все курсовые работы (проекты) и сдавшие все зачеты. В вузе сдача зачетов организована так, что при систематической работе в течение семестра, своевременной и успешной сдаче всех текущих работ, предусмотренных графиком учебного процесса, большая часть зачетов не вызывает повышенной трудности у студента. Студенты, работавшие в семестре по плану, подходят к экзаменационной сессии без напряжения, без излишней затраты сил в последнюю, «зачетную» неделю.

Подготовку к экзамену следует начинать с первого дня изучения дисциплины. Как правило, на лекциях подчеркиваются наиболее важные и трудные вопросы или раз-

делу дисциплины, требующие внимательного изучения и обдумывания. Нужно эти вопросы выделить и обязательно постараться разобраться в них, не дожидаясь экзамена, проработать их, готовясь к семинарам, практическим или лабораторным занятиям, попробовать самостоятельно решить несколько типовых задач. И если, несмотря на это, часть материала осталась неувоенной, ни в коем случае нельзя успокаиваться, надеясь на то, что это не попадет на экзамене. Факты говорят об обратном; если те или другие вопросы учебной дисциплины не вошли в экзаменационный билет, преподаватель может их задать (и часто задает) в виде дополнительных вопросов.

Точно такое же отношение должно быть выработано к вопросам и задачам, перечисленным в программе учебной дисциплины, выдаваемой студентам в начале семестра. Обычно эти же вопросы и аналогичные задачи содержатся в экзаменационных билетах. Не следует оставлять без внимания ни одного раздела дисциплины: если не удалось в чем-то разобраться самому, нужно обратиться к товарищам; если и это не помогло выяснить какой-либо вопрос до конца, нужно обязательно задать этот вопрос преподавателю на предэкзаменационной консультации. Чрезвычайно важно приучить себя к умению самостоятельно мыслить, учиться думать, понимать суть дела. Очень полезно после проработки каждого раздела восстановить в памяти содержание изученного материала. кратко записав это на листе бумаги. создать карту памяти (умственную карту), изобразить необходимые схемы и чертежи (логико-графические схемы), например, отобразить последовательность вывода теоремы или формулы. Если этого не сделать, то большая часть материала останется не понятой, а лишь формально заученной, и при первом же вопросе экзаменатора студент убедится в том, насколько поверхностно он усвоил материал.

В период экзаменационной сессии происходит резкое изменение режима работы, отсутствует посещение занятий по расписанию. При всяком изменении режима работы очень важно скорее приспособиться к новым условиям. Поэтому нужно сразу выбрать такой режим работы, который сохранился бы в течение всей сессии, т. е. почти на месяц. Необходимо составить для себя новый распорядок дня, чередуя занятия с отдыхом. Для того чтобы сократить потерю времени на включение в работу, рабочие периоды целесообразно делать длительными, разделив день примерно на три части: с утра до обеда, с обеда до ужина и от ужина до сна.

Каждый рабочий период дня надо заканчивать отдыхом. Наилучший отдых в период экзаменационной сессии - прогулка, кратковременная пробежка или какой-либо неутомительный физический труд.

При подготовке к экзаменам основное направление дают программа учебной дисциплины и студенческий конспект, которые указывают, что наиболее важно знать и уметь делать. Основной материал должен прорабатываться по учебнику (если такой имеется) и учебным пособиям, так как конспекта далеко недостаточно для изучения дисциплины. Учебник должен быть изучен в течение семестра, а перед экзаменом сосредоточьте внимание на основных, наиболее сложных разделах. Подготовку по каждому разделу следует заканчивать восстановлением по памяти его краткого содержания в логической последовательности.

За один - два дня до экзамена назначается консультация. Если ее правильно использовать, она принесет большую пользу. Во время консультации студент имеет полную возможность получить ответ на нее ни ясные ему вопросы. А для этого он должен проработать до консультации все темы дисциплины. Кроме того, преподаватель будет отвечать на вопросы других студентов, что будет для вас повторением и закреплением знаний. И еще очень важное обстоятельство: преподаватель на консультации, как правило, обращает внимание на те вопросы, по которым на предыдущих экзаменах ответы были неудовлетворительными, а также фиксирует внимание на наиболее трудных темах дисциплины. Некоторые студенты не приходят на консультации либо потому, что считают, что у них нет вопросов к преподавателю, либо полагают, что у них и так мало времени и лучше са-

мому прочитать материал в конспекте или в учебнике. Это глубокое заблуждение. Никакая другая работа не сможет принести столь значительного эффекта накануне экзамена, как консультация преподавателя.

Но консультация не может возместить отсутствия длительной работы в течение семестра и помочь за несколько часов освоить материал, требующийся к экзамену. На консультации студент получает ответы на трудные или оставшиеся неясными вопросы и, следовательно, дорабатывается материал. Консультации рекомендуется посещать, подготовив к ним все вопросы, вызывающие сомнения. Если студент придет на консультацию, не проработав всего материала, польза от такой консультации будет невелика.

Итак, *основные советы* для подготовки к сдаче зачетов и экзаменов состоят в следующем:

- лучшая подготовка к зачетам и экзаменам - равномерная работа в течение всего семестра;
- используйте программы учебных дисциплин - это организует вашу подготовку к зачетам и экзаменам;
- учитывайте, что для полноценного изучения учебной дисциплины необходимо время;
- составляйте планы работы во времени;
- работайте равномерно и ритмично;
- курсовые работы (проекты) желательно защищать за одну - две недели до начала зачетно-экзаменационной сессии;
- все зачеты необходимо сдавать до начала экзаменационной сессии;
- помните, что конспект не заменяет учебник и учебные пособия, а помогает выбрать из него основные вопросы и ответы;
- при подготовке наибольшее внимание и время уделяйте трудным и непонятным вопросам учебной дисциплины;
- грамотно используйте консультации;
- соблюдайте правильный режим труда и отдыха во время сессии, это сохранит работоспособность и даст хорошие результаты;
- учитесь владеть собой на зачете и экзамене;
- учитесь точно и кратко передавать свои мысли, поясняя их, если нужно, логико-графическими схемами.

Очень важным условием для правильного режима работы в период экзаменационной сессии является нормальный сон, иначе в день экзамена не будет чувства бодрости и уверенности.

ЗАКЛЮЧЕНИЕ

Методические указания по выполнению самостоятельной работы обучающихся являются неотъемлемой частью процесса обучения в вузе. Правильная организация самостоятельной работы позволяет обучающимся развивать умения и навыки в усвоении и систематизации приобретаемых знаний, обеспечивает высокий уровень успеваемости в период обучения, способствует формированию навыков совершенствования профессионального мастерства. Также внеаудиторное время включает в себя подготовку к аудиторным занятиям и изучение отдельных тем, расширяющих и углубляющих представления обучающихся по разделам изучаемой дисциплины.

Таким образом, обучающийся используя методические указания может в достаточном объеме усвоить и успешно реализовать конкретные знания, умения, навыки и получить опыт при выполнении следующих условий:

- 1) систематическая самостоятельная работа по закреплению полученных знаний и навыков;
- 2) добросовестное выполнение заданий;
- 3) выяснение и уточнение отдельных предпосылок, умозаключений и выводов, содержащихся в учебном курсе;
- 4) сопоставление точек зрения различных авторов по затрагиваемым в учебном курсе проблемам; выявление неточностей и некорректного изложения материала в периодической и специальной литературе;
- 5) периодическое ознакомление с последними теоретическими и практическими достижениями в области управления персоналом;
- 6) проведение собственных научных и практических исследований по одной или нескольким актуальным проблемам для *HR*;
- 7) подготовка научных статей для опубликования в периодической печати, выступление на научно-практических конференциях, участие в работе студенческих научных обществ, круглых столах и диспутах по проблемам управления персоналом.

Контроль результатов внеаудиторной самостоятельной работы студентов осуществляется в пределах времени, отведенного на обязательные учебные занятия по дисциплине

СПИСОК ИСПОЛЬЗОВАННЫХ ИСТОЧНИКОВ

1. Долгоруков А. Метод case-study как современная технология профессионально - ориентированного обучения [Электронный ресурс]. Режим доступа: [//http://evolkov.net/case/case.study.html/](http://evolkov.net/case/case.study.html)
2. Методические рекомендации по написанию реферата. [Электронный ресурс]. Режим доступа: <http://www.hse.spb.ru/edu/recommendations/method-referat-2005.phtml>
3. Фролова Н. А. Реферирование и аннотирование текстов по специальности (на материале немецкого языка): Учеб. пособие / ВолгГТУ, Волгоград, 2006. - С.5.

МИНОБРНАУКИ РОССИИ

ФГБОУ ВО «Уральский государственный горный университет»

УТВЕРЖДАЮ

Зав. кафедрой иностранных языков и
деловой коммуникации



к.п.н., доц. Юсупова Л. Г.

МЕТОДИЧЕСКИЕ УКАЗАНИЯ К ПРАКТИЧЕСКИМ ЗАНЯТИЯМ

Б1.О.02 ПРОФЕССИОНАЛЬНЫЙ ИНОСТРАННЫЙ ЯЗЫК

Направление подготовки

15.04.02 Технологические машины и оборудование

Профиль

Машины и оборудование нефтегазового и горного комплексов

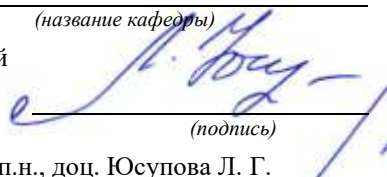
Автор: Безбородова С. А., к.п.н.

Одобрена на заседании кафедры

*Иностранных языков и деловой
коммуникации*

(название кафедры)

Зав. кафедрой



(подпись)

к.п.н., доц. Юсупова Л. Г.

(Фамилия И.О.)

Протокол № 1 от 28.09.2021 г.

(Дата)

Рассмотрена методической комиссией

горно-механического факультета

(название факультета)

Председатель



(подпись)

Осипов П.А.

(Фамилия И.О.)

Протокол № 2 от 12.10.2021 г.

(Дата)

Екатеринбург

СОДЕРЖАНИЕ

Тема 1: Представление и знакомство	3
1.1 Лексические единицы, необходимые для освоения темы	3
1.2 Устные темы для развития коммуникативной компетенции	7
1.3 Систематизация грамматического материала: теория и упражнения	9
Тема 2: Деловая переписка	30
2.1 Лексические единицы, необходимые для освоения темы	30
2.2 Устные темы для развития коммуникативной компетенции	31
2.3 Систематизация грамматического материала: теория и упражнения	33
Тема 3: Наука и образование	42
3.1 Лексические единицы, необходимые для освоения темы	42
3.2 Устные темы для развития коммуникативной компетенции	44
3.3 Систематизация грамматического материала: теория и упражнения	45
Тема 4: Чтение и перевод научной литературы по направлению исследования	54
4.1 Лексические единицы, необходимые для освоения темы	54
4.2 Устные темы для развития коммуникативной компетенции	55
4.3 Систематизация грамматического материала: теория и упражнения	57
Тема 5: Аннотирование научных статей	69
5.1 Лексические единицы, необходимые для освоения темы	69
5.2 Устные темы для развития коммуникативной компетенции	70
5.3 Систематизация грамматического материала: теория и упражнения	73
Тема 6: Основные правила презентации научно-технической информации	84
5.1 Лексические единицы, необходимые для освоения темы	84
5.2 Устные темы для развития коммуникативной компетенции	87
5.3 Систематизация грамматического материала: теория и упражнения	90

Тема 1: Представление и знакомство

1.1 Запомните слова и выражения, необходимые для освоения темы курса:

1.	<p>- Hi, Sarah! What's up? - I just got a new job! - Really? What's the job? - A brand-manager at Global Fashion. - That's great! Good luck with your new job!</p>	<p><i>/ Привет, Сара! Как дела? / Я только что нашла новую работу! / Правда? И что за работа? / Бренд-менеджер в компании «Глобал Фешн». / Здорово! Удачи с твоей новой работой!</i></p>
2.	<p>- Hi, Nick! What's new? - Oh, I just got a promotion at work! They bumped me up to Sales Director. - Really? That's great news! Congratulations! - Thanks.</p>	<p><i>/ Привет, Ник! Что нового? / Я только что получил повышение по работе. Меня повысили до директора по продажам. / Правда? Это хорошие новости! Поздравляю! / Спасибо.</i></p>
3.	<p>- Hi, Pam! How're you? - Good, thanks. - I've got news for you! Jack and I are getting married next month! - Oh, really! That's wonderful news! I'm glad for you!</p>	<p><i>/ Привет, Пэм! Как дела? / Спасибо, хорошо. / У меня для тебя новости! Мы с Джеком собираемся пожениться в следующем месяце! / Правда? Отличные новости! Я рада за вас.</i></p>
4.	<p>- Hi! How are you doing? - I'm good! Yourself? - I'm also good, thanks. I hear you got a new job! - That's right! - So, how is it? Do you like it? - It's OK, but it pays less than my last job.</p>	<p><i>/ Привет! Как поживаешь? / Хорошо. Ты как? / Тоже хорошо, спасибо. Я слышал, ты нашел новую работу! / Это верно. / И как? Тебе нравится? / Нормально, но платят меньше, чем на предыдущей работе.</i></p>
5.	<p>— Gosh, Kate! Is that you? It's been a long time! How've you been? — I'm fine. Yourself? — Good, thanks. It is so good to see you! You look great! You haven't changed a bit! — Neither have you. So, how's life? What's new? — Sorry, I'm in a bit of a rush right now. Mmm... How about we go out for a drink some night? What do you say? — Sounds good! Do you have my number? — No. — Here it is. 698 765 46 34. — Great! I'll call you tomorrow afternoon to make a time for this weekend.</p>	<p><i>/ Боже! Кейт! Ты ли это? Давно не виделись! Как ты? / Прекрасно! А ты? / Хорошо, спасибо. Отлично выглядишь. Ты совсем не изменилась / Ты тоже не изменилась. Как жизнь? Что нового? / Прости, но я сейчас немного спешу. Ммм... Как насчет того, чтобы сходить куда-нибудь как-нибудь вечером? Что скажешь? / Отличная мысль! У тебя есть мой номер? / Нет. / Записывай. 698 765 4634. / Отлично! Я позвоню тебе завтра днем, и мы договоримся о времени на выходные.</i></p>
6.	<p>— Hey, Paul! How are you? — I'm good. Yourself? I haven't seen you around lately. Where have you been? — Oh, I was out of town. I spent three</p>	<p><i>/ Привет, Пол! Как дела? / Хорошо. А у тебя? Тебя не видно в последнее время. Где ты был? / Меня не было в городе. Я провел три недели в</i></p>

weeks in Switzerland.	<i>Швейцарии.</i>
— Was it for business or travel?	<i>/ Это была деловая поездка или отпуск?</i>
— I was visiting my friends in Geneva.	<i>/ Я навещал друзей в Женеве.</i>

7.

— Jessica! Hello!	<i>/ Джессика! Привет!</i>
— Hi! How are you?	<i>/ Привет! Как дела ?</i>
— Good, thanks. You look great! It's been ages since I last saw you.	<i>/ Спасибо, хорошо. Ты выглядишь прекрасно! Сто лет тебя не видел.</i>
— Three years exactly.	<i>/ Три года, если точно.</i>
— Right. You haven't changed a bit! So, what's up? What's been happening in your life?	<i>/ Верно. Ты совсем не изменилась. Ну, как дела? Что происходит?</i>
— Not much has been going on. Same old.	<i>/ Ничего особенно и не произошло. Все по-старому.</i>

8.

— Hey, Peter!	<i>/ Привет, Питер!</i>
— Hey! What's up? You are so tan! Where have you been?	<i>/ Привет! Как дела? Ты такой загорелый! (А ты загорел!) Где это ты был?</i>
— I just got back from Australia.	<i>/ Я только вернулся из Австралии.</i>
— Australia?! Cool! What did you do there?	<i>/ Из Австралии? Круто! Что ты там делал?</i>
— It was another surf-trip. You know, I'm a huge fan of surfing.	<i>/ Это была еще одна поездка для занятий серфингом. Ты же знаешь, что я большой фанат серфинга.</i>
— How was it?	<i>/ Ну и как ?</i>
— Oh, it was fantastic! You know, it's never long enough.	<i>/ О, это было потрясающе! Знаешь, отдых всегда проходит быстро.</i>

9.

- Hi! What's your name?	<i>/ Привет! Как вас зовут ?</i>
- Carol. What's yours?	<i>/ Кэрол. А вас как зовут ?</i>
- Peter. Where are you from, Carol?	<i>/ Питер. Откуда вы, Кэрол?</i>
- I'm from the US. And you?	<i>/ Я из США. А вы?</i>
- I'm from Russia. Nice to meet you, Carol.	<i>/ Я из России. Приятно с вами познакомиться, Кэрол.</i>
- Nice to meet you.	<i>/ Взаимно.</i>

10.

- Hi! I'm George. And you are...?	<i>/ Привет! Меня зовут Джордж. А вы...?</i>
- I'm Gina.	<i>/ Я Джина.</i>
- How are you, Gina?	<i>/ Как ваши дела, Джина?</i>
- Good, thanks.	<i>/ Спасибо, хорошо.</i>
- Where are you from?	<i>/ Откуда вы?</i>
- I'm from Britain. How about you? Where are you from?	<i>/ Из Великобритании. А вы? Откуда вы?</i>
- And I'm from Israel. Nice to meet you, Gina.	<i>/ А я из Израиля. Приятно познакомиться, Джина.</i>
- Nice to meet you.	<i>/ Взаимно.</i>
- Is this your first time here?	<i>/ Вы здесь в первый раз?</i>
- No, it's my second time.	<i>/ Нет, второй.</i>
- Where are you staying here?	<i>/ Где вы остановились?</i>
- I'm staying at a hotel.	<i>/ В отеле.</i>

11.

- Hi! What's your name?	<i>/ Привет! Как тебя зовут ?</i>
- Jess. It's short for Jessica. And you are...?	<i>/ Джесс. Это сокращенное от Джессика. А тебя...?</i>

<p>- I'm Brant. How are you doing, Jess? - I'm fine! Yourself? - Good, thanks. Where are you staying? - I'm staying at a hotel. It's up there on the hill. Where are you staying? - My hotel is right here, across the road. - Where are you from? - I'm from Holland. How about you? Where are you from? - I'm from Australia. - Australia?! I thought you were French. I heard you speak French to your friend over there.</p> <p>- I am French, but I live in Australia.</p>	<p>/ Брант. Как поживаешь, Джесс? / Прекрасно! А ты? / Хорошо, спасибо. Где ты остановилась? / Я остановилась в отеле. Он там, на холме. А где ты остановился? / Мой отель здесь рядом, через дорогу. / Откуда ты? / Я из Голландии. А ты откуда? / Я из Австралии. / Австралия?! Я подумал, что ты француженка. Я слышал, как ты разговаривала по-французски со своей подружкой вон там. / Я и есть француженка, но живу в Австралии.</p>
---	---

12.

<p>- Hi! How're you? - Good, thanks. What's your name? - Sveta. What's yours? - I'm Peter. Nice to meet you. - Nice to meet you. - Are you Russian? - Yes, I am. - Where are you from in Russia? - I'm from Nizhniy Novgorod. - I have some friends in Nizhniy Novgorod. - Oh, really? And where are you from? - I'm from Norway.</p>	<p>/ Привет! Как дела? / Хорошо, спасибо. Как вас зовут? / Света. А вас как? / Меня Питер. Приятно с вами познакомиться. / Взаимно. / Вы русская? / Да. / Где вы живете в России? / В Нижнем Новгороде. / У меня есть друзья в Нижнем Новгороде. / Правда? А вы откуда? / Из Норвегии.</p>
--	---

13.

<p>- Hi! How're you? - Good, thanks. - What's your name? - Kate. - And I'm Paolo. Where are you from, Kate? - I'm from Moscow, Russia. - Really? I've been there once. - And where are you from? - I'm from Italy. - Oh, I love Italy. I've been there six or seven times.</p> <p>- That's great! - Where do you live in Italy? - I live in Venice. - Well, Venice is a beautiful place.</p>	<p>/ Привет! Как дела? / Спасибо, хорошо. / Как вас зовут? / Кейт. / А меня Паоло. Откуда вы, Кейт? / Из России, из Москвы. / Правда? Я был там однажды. / А вы откуда? / Я из Италии. / О, я обожаю Италию. Я была там 6 или 7 раз. / Это здорово! / Где вы живете в Италии? / Я живу в Венеции. / Венеция — это красивое место.</p>
--	--

14.

<p>- Hi! What's your name? - Nick. What's yours? - Sandra. Nice to meet you. - Nice to meet you. Where are you from? - I'm from Germany. And you? / - I'm from the US. - Is this your first time in Moscow?</p>	<p>/ Привет! Как вас зовут? / Ник. А вас как? / Сандра. Приятно познакомиться. / Взаимно. Откуда вы? / Из Германии. А вы? / Я из США. / Вы в первый раз в Москве?</p>
---	---

<ul style="list-style-type: none"> - No, I've been here a couple of times. - Are you here on business or vacation? - I'm here for work. How about you? - I'm here on vacation. - Do you like it here? - Yeah! I like it a lot! - Where are you staying here? - I'm staying with some friends of mine. How about you? - I'm staying at the Hayatt. It's the new hotel next to Red Square. - It must be very expensive. - It is very expensive. You can't find a cheap hotel in Moscow. 	<ul style="list-style-type: none"> / Нет, я был здесь пару раз. / Вы здесь по делам или на отдыхе ? / Я здесь по работе. Как насчет вас? (А вы?) / Я здесь на отдыхе. / Вам здесь нравится? / Очень нравится! / Где вы остановились? / Я остановилась у друзей. А вы ? / Я остановился в «Хаяте». Это новый отель рядом с Красной площадью. / Должно быть, он очень дорогой. / Он действительно очень дорогой. В Москве нет дешевых отелей.
--	--

15.

<ul style="list-style-type: none"> - Hi! What's your name? - David. What's yours? - Fred. Nice to meet you. - Nice to meet you. Where are you from? - I'm from Canada. And you? - I'm from Sweden. - Is this your first time in Shanghai? - Yes, this is my first time. - Are you here on business or vacation? - I'm here for a business convention. How about you? Are you here on business or vacation? - Both. We've come here for the film festival. I'm also looking for some property to buy. - Are you here by yourself? - No, I'm here with my wife. She's gone shopping. - Where are you staying? / - We're staying at the Marriott. 	<ul style="list-style-type: none"> / Привет! Как вас зовут? / Дэвид. А вас? / Фред. Приятно познакомиться. / Взаимно. Откуда вы? / Я из Канады. А вы? / Я из Швеции. / Вы первый раз в Шанхае? / Да, первый. / Вы здесь по делам или на отдыхе? / Я приехал на бизнес-конференцию. А вы? Вы здесь по делам или на отдыхе? / И то и другое. Мы приехали на кинофестиваль, и еще я хочу купить недвижимость. / Вы здесь один? / Нет, с женой. Она отправилась по магазинам. / Где вы остановились? / Мы остановились в «Мариотте».
---	---

16.

<ul style="list-style-type: none"> - Hello! I'm Liz. And you are....,? - I'm Henry. How are you doing, Liz? - Good, thanks. - Are you staying in this hotel? - Yes, I am. Are you staying here too? - No. Hotels are expensive here. I'm renting an apartment in the city center. - Oh, OK! Are you here by yourself? - No, I'm here with my family. How about you? - I'm here with a friend. - Is this your first time in Colombo? - Actually, yes. This is my first time. - Do you like it here? - Yeah! It's a nice place. It's too hot though. - How long will you be in Sri Lanka? - Until the end of next week. - Will you stay in Colombo the whole time? 	<ul style="list-style-type: none"> / Привет! Меня зовут Лиз. А вас? / Я Генри. Как ваши дела, Лиз? / Хорошо, спасибо. / Вы остановились в этом отеле? / Да. Вы тоже здесь остановились ? / Нет. Отели здесь дорогие. Я снимаю квартиру в центре города. / Ясно. Вы здесь один? / Нет, я здесь с семьей. А вы? / Я здесь с другом. / В первый раз в Коломбо? / В общем, да. В первый раз. / Вам здесь нравится? / Да! Хорошее место. Только слишком жарко. / Сколько вы пробудете в Шри-Ланке? / До конца следующей недели. / И все это время будете в Коломбо?
--	--

<p>- No, we'll stay here two more days and then we'll go to the Hikkaduwa resort.</p> <p>- Oh, it's a long way from here.</p> <p>- Five hours by car. OK, it was nice chatting with you. I've got to get going now. /</p> <p>- OK. Have a good time!</p>	<p><i>/ Нет, мы пробудем здесь еще два дня, а потом поедem на курорт Хиккадува.</i></p> <p><i>/ О, это далеко отсюда.</i></p> <p><i>/ Пять часов на машине. Ладно, приятно было с вами поболтать. Мне пора идти.</i></p> <p><i>/ Ладно. Хорошо вам провести время!</i></p>
--	--

17.

<p>- Hi! How are you?</p> <p>- Good, thanks.</p> <p>- I think I saw you yesterday at reception.</p> <p>- Yeah, I was trying to book tickets for a water-park. My kids want to go splash around.</p> <p>- Which one do you want to go to? There are three water parks in Dubai.</p> <p>- I hear Wild Wadi is pretty good.</p> <p>- Are you staying in this hotel?</p> <p>- Yes, we are.</p> <p>- In that case you should go to Ice-Land. It's closer, and then it's new. Wild Wadi is rather old.</p> <p>- OK, thank you. We'll go to Ice-Land then. Do we need to book tickets in advance?</p> <p>- No, you usually buy tickets there.</p> <p>- Do you live in Dubai?</p> <p>- No, I actually work here for my husband's company. Your English is very good. Where are you from? Are you Russian?</p> <p>- That's right. I'm from Saint Petersburg.</p> <p>- Really? I've been there once. Ten years ago. It's a beautiful city. You speak very good English for a Russian person. Where did you learn it?</p> <p>- I spent some time in the US. And now I'm working for an American company. OK. Thanks again for your recommendation.</p> <p>- You are welcome. Have a nice day!</p>	<p><i>/ Здравствуйте! Как ваши дела?</i></p> <p><i>/ Спасибо, хорошо.</i></p> <p><i>/ Мне кажется, я видела вас вчера на ресепшене.</i></p> <p><i>/ Да, я пытался заказать билеты в аквапарк. Мои дети хотят поплескаться в воде.</i></p> <p><i>/ В какой аквапарк вы хотите поехать? В Дубае три аквапарка.</i></p> <p><i>/ Я слышал, что «Вайлд Вади» — неплохой аквапарк.</i></p> <p><i>/ Вы проживаете в этом отеле?</i></p> <p><i>/ Да.</i></p> <p><i>/ В таком случае вам следует поехать в «Ай-сленд». Он ближе, и потом, он более новый. «Вайлд Вади» довольно старый.</i></p> <p><i>/ Хорошо, спасибо. Тогда мы поедem в «Айсленд». Нам надо бронировать билеты заранее?</i></p> <p><i>/ Нет, обычно вы покупаете билеты в аквапарке.</i></p> <p><i>/ Вы живете в Дубае?</i></p> <p><i>/ Нет, я здесь работаю в компании моего мужа. Вы хорошо говорите по-английски. Откуда вы? Вы русский?</i></p> <p><i>/ Верно. Я из Санкт-Петербурга.</i></p> <p><i>/ Правда? Я была там однажды. Десять лет назад. Это красивый город. Вы хорошо говорите по-английски для русского человека. Где вы его учили?</i></p> <p><i>/ Я жил какое-то время в США. А сейчас я работаю в американской компании.</i></p> <p><i>Спасибо еще раз за вашу рекомендацию.</i></p> <p><i>/ Пожалуйста. Хорошего дня.</i></p>
--	--

1.2 Подготовьте устный рассказ по теме на основе предложенного:

Let me introduce myself. My name is ... Now I work as an economist in a joint-stock company. I graduated from the Ural State Mining University in 2017 and got a qualification of an economist-specialist of Finance and Credit.

I am interested in dealing in securities. I often read such journal as “Money and Credit”, “Money”, “Banks and Banking”.

In order to develop my scientific outlook I have decided to take a master's degree course at the Ural State Mining University. This year is quite difficult; I've had to combine my work and studies, to attend classes in different disciplines, to read a lot of material to get ready for final examinations. I

prefer dealing with applied sphere of science. I don't have any articles published yet, but I'm working at.

I have already started collecting and working up the material for my master's thesis. My research deals with the Russian security market and general principles of functioning of similar markets abroad. The subject of my investigation is different kinds of securities and stock exchanges where the given financial instruments circulate. My thesis consists of two chapters. The first chapter is devoted to the analysis of stock price fluctuations, indicators, indices and factors. In the second chapter I am going to develop some new rules and principles to receive legible formulations. The most interesting aspect, I think, is an attempt to formulate some laws of a revolution in the field of securities in the contemporary Russian economic environment. I hope my research will be of great importance and serve as guidance to forecast different situations at the Russian security market. I don't use any special equipment except my notebook. Of course, I'm not satisfied with the result obtained. I have a long way to go. I plan to submit my thesis in two years.

My scientific supervisor is Mr... He is professor, Doctor of Economics.

The English language plays an important role in my life and study. I think of improving my speaking skills, so I'll be able to talk to foreign specialists on my own, to take part in scientific conferences abroad. But now I am reading a lot of specialized and scientific books and journals in English searching the material for my thesis.

YOUR FIRST INTERVIEW

With unemployment so high, and often scores of applicants chasing every job, you have to count yourself lucky to be called for an interview. If it's your first, you're bound to be nervous. (In fact if you're not nervous maybe your attitude is wrong!) But don't let the jitters side-track you from the main issue - which is getting this job. The only way you can do that is by creating a good impression on the person who is interviewing you. Here's how:

DO: ♪ Find out as much as you can about the job beforehand. Ask the job centre or employment agency for as much information as possible; ♪ Jot down your qualifications and experience and think about how they relate to the job. Why should the employer employ you and not somebody else? ♪ Choose your interview clothing with care; no one is going to employ you if you look as though you've wandered out of a disco. Whether you like it or not, appearance counts. ♪ Make sure you know where the interview office is and how to get there. Be on time, or better, a few minutes early. ♪ Bring a pen; you will probably be asked to fill in an application form. Answer all the questions as best you can. And write neatly. The interviewer will be looking at the application during the interview; he or she must be able to read it. ♪ Have a light meal to eat, and go to the toilet. If you don't, you may well be thinking about your inside during the interview.

DON'T: ♪ Ever walk into the interview chewing gum, sucking on a sweet or smoking. ♪ Forget to bring with you any school certificates, samples of your work or letters of recommendation from your teachers or anyone else you might have worked part-time for. ♪ Have a drink beforehand to give you courage. ♪ The interview is designed to find out more about you and to see if you are suitable for the job. The interviewer will do this by asking you questions. The way you answer will show what kind of person you are and if your education, skills and experience match what they're looking for.

DO: ♪ Make a real effort to answer every question the interviewer asks. Be clear and concise. Never answer 'Yes' or 'No' or shrug. ♪ Admit it if you do not know something about the more technical aspects of the job. Stress that you are willing to learn. ♪ Show some enthusiasm when the job is explained to you. Concentrate on what the interviewer is saying, and if he or she asks if you have any questions, have at least one ready to show that you're interested and have done your homework. ♪ Sell yourself. This doesn't mean exaggerating (you'll just get caught out) or making your experience or interests seem unimportant (if you sell yourself short no one will employ you). ♪ Ask questions at the close of the interview. For instance, about the pay, hours, holidays, or if there is a training programme.

DON'T: ♪ Forget to shake hands with the interviewer. ♪ Smoke or sit down until you are invited to. ♪ Give the interviewer a hard time by giggling, yawning, rambling on unnecessarily or appearing cocky or argumentative. ♪ Ever stress poor aspects of yourself, like your problem of getting

up in the morning. Always show your best side: especially your keenness to work and your sense of responsibility.

After the interview:

Think about how you presented yourself: could you have done better? If so, and you do not get the job, you can be better prepared when you are next called for an interview. Good luck!

1.3 Систематизация грамматического материала:

Система времен английского глагола действительного залога

Present Simple употребляется для выражения:

1. постоянных состояний,
2. повторяющихся и повседневных действий (часто со следующими наречиями: always, never, usually и т.д.). Mr Gibson is a businessman. He lives in New York, (постоянное состояние) He usually starts work at 9 am. (повседневное действие) He often stays at the office until late in the evening, (повседневное действие)

3. непреложных истин и законов природы, The moon moves round the earth.

4. действий, происходящих по программе или по расписанию (движение поездов, автобусов и т.д.). The bus leaves in ten minutes.

Маркерами present simple являются: usually, always и т.п., every day / week / month / year и т.д., on Mondays / Tuesdays и т.д., in the morning / afternoon / evening, at night / the weekend и т.д.

Present Continuous употребляется для выражения:

1. действий, происходящих в момент речи He is reading a book right now.

2. временных действий, происходящих в настоящий период времени, но не обязательно в момент речи She is practising for a concert these days. (В данный момент она не играет. Она отдыхает.)

3. действий, происходящих слишком часто и по поводу которых мы хотим высказать раздражение или критику (обычно со словом "always") "You're always interrupting me!"(раздражение)

4. действия, заранее запланированных на будущее. He is flying to Milan in an hour. (Это запланировано.)

Маркерами present continuous являются: now, at the moment, these days, at present, always, tonight, still и т.д.

Во времена группы **Continuous** обычно **не употребляются** глаголы:

1. выражающие восприятия, ощущения (see, hear, feel, taste, smell), Например: This cake tastes delicious. (Но не: This cake is tasting delicious)

2. выражающие мыслительную деятельность [know, think, remember, forget, recognize(ze), believe, understand, notice, realise(ze), seem, sound и др.],
Например: I don't know his name.

3. выражающие эмоции, желания (love, prefer, like, hate, dislike, want и др.), Например: Shirley loves jazz music.

4. include, matter, need, belong, cost, mean, own, appear, have (когда выражает принадлежность) и т.д. Например: That jacket costs a lot of money. (Но не: That jacket is costing a lot of money.)

Present perfect употребляется для выражения:

1. действий, которые произошли в прошлом в неопределенное время. Конкретное время действия не важно, важен результат, Kim has bought a new mobile phone. (Когда она его купила? Мы это не уточняем, поскольку это не важно. Важно, что у нее есть новый мобильный телефон.)

2. действий, которые начались в прошлом и все еще продолжаются в настоящем, We has been a car salesman since /990. (Он стал продавцом автомобилей в 1990 году и до сих пор им является.)

3. действий, которые завершились совсем недавно и их результаты все еще ощущаются в настоящем. They have done their shopping. (Мы видим, что они только что сделали покупки, поскольку они выходят из супермаркета с полной тележкой.)

4. Present perfect simple употребляется также со словами "today", "this morning / afternoon" и т.д., когда обозначенное ими время в момент речи еще не истекло. He has made ten photos this morning. (Сейчас утро. Указанное время не истекло.)

К маркерам present perfect относятся: for, since, already, just, always, recently, ever, how long, yet, lately, never, so far, today, this morning/ afternoon / week / month / year и т.д.

Present perfect continuous употребляется для выражения:

1. действий, которые начались в прошлом и продолжаются в настоящее время He has been painting the house for three days. (Он начал красить дом три дня назад и красит его до сих пор.)

2. действий, которые завершились недавно и их результаты заметны (очевидны) сейчас. They're tired. They have been painting the garage door all morning. (Они только что закончили красить. Результат их действий очевиден. Краска на дверях еще не высохла, люди выглядят усталыми.)

Примечание.

1. С глаголами, не имеющими форм группы Continuous, вместо present perfect continuous употребляется present perfect simple. Например: I've known Sharon since we were at school together. (А не: I've been knowing Sharon since we were at school together.)

2. С глаголами live, feel и work можно употреблять как present perfect continuous, так и present perfect simple, при этом смысл предложения почти не изменяется. Например: He has been living/has lived here since 1994.

К маркерам present perfect continuous относятся: for. since. all morning/afternoon/week/day и т.д., how long (в вопросах).

Выполните упражнения для закрепления материала:

1. Underline the correct tense.

- 1 The plane leaves/has left at four o'clock. We must be at the airport by two o'clock.
- 2 It gets/is getting colder and colder every day.
- 3 Have you seen Linda? I have been looking/am looking for her for almost an hour.
- 4 Sam is a very interesting person. He knows/has known all kinds of unusual facts.
- 5 First, you are heating/heat the oven to a temperature of 180°C.
- 6 Have you heard the news? They have just elected/have been electing a new club chairman!
- 7 Martha is finding/has found a new job. She is starting text week.
- 8 The teacher has been correcting/has corrected essays for three hours.
- 9 Michael's car broke down last week, so he uses/is using his father's for the time being.
- 10 It rarely gets/is getting very hot in Britain.

2. Choose the correct answer.

- 1 'I met our new boss this morning.'
'I ...C... him, too. He's very nice.'
A am meeting
B have been meeting
C have met
- 2 '... in a hotel?'
'No, but my parents did last summer in Rome.'
A Have you ever stayed

- B Did you ever stay
C Are you ever staying
- 3 'Who is in that new film?'
'Well, a young actress ... the leading role.'
A has been playing
B plays
C has played
- 4 'Is David at home?'
'Yes, but he ... a shower at the moment.'
A is having
B has been having
C has
- 5 'Why are you so upset?'
'I ... my favourite ring.'
A lose
B have been losing
C have lost
- 6 'Have you found a house yet?'
'No. I ... with my aunt at the moment.'
A stay
B am staying
C have stayed

3 Put the adverbs of frequency in the correct position.

- 1 A: Do you wear sunglasses in the winter?
B: No, I do. (never)
No, I never do.
- 2 A: Do you like fishing, Alan?
B: Yes, I go fishing at weekends, (sometimes)
- 3 A: Do you go to the gym very often?
B: Yes, I go. (once a week)
- 4 A: How often do you visit your parents?
B: I visit them, (every weekend)
- 5 A: Do you eat in restaurants very often?
B: No, I do. (rarely)
- 6 A: Do you like oysters?
B: I don't know. I have eaten oysters, (never)
- 7 A: How often do you go on holiday?
B: I go on holiday, (once a year)
- 8 A: When do you read your post?
B: I read it on the way to work, (usually)
- 9 A: Shall I lock the door?
B: Of course. You should lock the door when you go out. (always)
- 10 A: You are breaking things! (always)
B: I'm sorry. I don't mean to.

4. Identify the tenses, then match them to the correct descriptions.

- 1 The plane to Sydney leaves at eleven o'clock.
2 I have written two letters this morning.
3 They're going on holiday on Saturday.
4 Graham has known Errol for five years.
5 You're always leaving the door open.
6 We are rehearsing a new play at the moment.
7 George has bought a new car.

- 8 Lisa has been cleaning the house all morning.
 9 Look! Alison has dyed her hair!
 10 More and more people are recycling their rubbish.
- actions which started in the past and continue up to the present
 - action which has recently finished and whose result is visible in the present
 - to put emphasis on the duration of an action which started in the past and continues up to the present
 - to express criticism or annoyance
 - timetables and programmes
 - actions that we have arranged to do in the near future
 - action which has happened within a specific time period which is not over at the moment of speaking
 - action which happened at an unstated time in the past
 - changing or developing situations
 - temporary actions

5. Put the verbs in brackets into the correct present form.

- 1 A: Tortoises ...*live*... (live) to be very old.
 B: I've heard of one which is over a hundred years old.
- 2 A: Are you still busy?
 B: Yes. I (read) this article for an hour and I still ... (not/finish).
- 3 A: More and more people ... (go) to university these days.
 B: Yes. I think it's a good thing.
- 4 A: I ... (have) a party tonight. Do you want to come?
 B: Yes. What time does it start?
- 5 A: Why are your shoes wet?
 B: I ... (wash) the car.
- 6 A: What's the matter?
 B: I ... (break) my ankle.
- 7 A: What do I need to do next?
 B: You (add) the sugar to the mixture and you ... (mix) it well.
- 8 A: Who ... (use) my car?
 B: I have.
- 9 A: Are you new here?
 B: No. Actually, I ... (live) here for almost ten years.
- 10 A: Pete is playing his music very loud.
 B: Again! He ... (always/do) that!
- 11 A: Have you made plans for Saturday yet?
 B: I ... (go) to the cinema with Jack.
- 12 A: Mr Collins is a very good teacher.
 B: Well, he ... (teach) Maths for twenty-five years, you know.
- 13 A: Are you going to the concert on Saturday night?
 B: Yes. Actually, I ... (already/buy) the tickets.
- 14 A: Hello, Simon.
 B: Oh! We ... (always/meet) each other in this supermarket.

6. a) Put the verbs in brackets into the correct tense.

Dear Kathleen,

I 1) ...'m writing... (write) to tell you my news. My school 2) (choose) me to spend six weeks at a school in the USA. I'm very happy about it!

At the moment, 13) (pack) things for my trip, because I 4) (leave) next week. My mother 5) (book) the ticket.

I 6) (wait) for this opportunity for ages, so I'm very excited. I 7) (finish) reading two books about the USA and 18) ... (borrow) another one from the school library. I 9) (become) more and more nervous every day!

Well, I must go now. I've got a lot of things to do. I'll write to you from the USA.

Love, Tracy

b) Which of the present forms in the text above are used to express:

- 1 actions which happened at an unstated time in the past
- 2 actions which started in the past and continue up to the present with emphasis on duration
- 3 actions happening at or around the moment of speaking
- 4 changing and developing situations
- 5 actions that we have arranged to do in the near future

STATE VERBS

State Verbs are verbs which describe a state rather than an action and therefore do not normally have continuous tenses. These include:

a) verbs which express likes and dislikes: like, love, dislike, hate, enjoy, prefer, adore, etc.
e.g. I love chocolate ice cream.

b) verbs of the senses: see, hear, smell, taste, feel, look, sound. We often use can or could with these verbs when we refer to what we see, hear, etc. at the moment of speaking, *e.g. Jim must be at home. I can see his car parked outside.*

c) verbs of perception: know, believe, understand, realise, remember, forget, notice, recognise, think, seem, see (=understand), expect (=think), etc.
e.g. I expect they will be late.

d) some other verbs such as be, contain, include, belong, fit, need, matter, cost, mean, own, want, owe, have (=possess), require, weigh, wish, keep (=continue), etc. *e.g. My uncle owns a hotel.*

Some of the above verbs are used in continuous tenses when they describe actions and not states. Study the following examples:

- 1 I think he's lying. (= believe)
I'm thinking about the plan. (= am considering)
- 2 The food tastes delicious. (= has a delicious flavour)
He is tasting the food. (= is testing the flavour of)
- 3 I can see some people. (= perceive with my eyes)
I see what you mean. (= understand)
I'm seeing my doctor tomorrow. (= am meeting)
- 4 It looks as if they've finished the job. (= appears)
Mike is looking out of the window, (is directing his eyes.)
- 5 This perfume smells nice. (= has a nice smell)
He is smelling the milk. (= is sniffing)
- 6 The baby's hair feels like silk. (= has the texture of)
She is feeling the baby's forehead. (= is touching)
- 7 Bob has a Porsche. (= possesses)
He's having a shower at the moment. (= is taking a shower)
- 8 The chicken weighs 2 kilos. (= has a weight of)
The butcher is weighing the meat. (= is measuring how heavy it is)
- 9 This dress fits you perfectly. (= it is the right size)
We are fitting new locks. (= are putting in)
- 10 He appears to be nervous. (= seems)
He is appearing in a new play. (= is taking part)
- 11 He is a rude person. (= character - permanent state)
He is being rude. (= behaviour - temporary situation, usually with adjectives such as careful, silly, (im)polite, lazy, etc.)

Note: a) The verb enjoy can be used in continuous tenses to express specific preference. *e.g. I'm enjoying this party a lot. (specific preference)*

BUT: I enjoy going to parties. (I enjoy parties in general.)

b) The verbs look (when we refer to a person's appearance), feel (= experience a particular emotion), hurt and ache can be used in either the continuous or simple tenses with no difference in meaning. e.g. You look/are looking great today.

7. Put the verbs in brackets into the present simple or the present continuous.

- 1 A: Why ...*are you smelling*... (you/smell) the soap?
B: It ... (smell) lovely. It's like roses!
- 2 A: Why ... (you/taste) the soup?
B: To see if it ... (taste) good. I think it needs more salt.
- 3 A: I ... (feel) very tired.
B: You should go to bed early.
- 4 A: I ... (see) Andy this evening.
B: I ... (see). So, you don't want to come to the cinema with me, do you?
- 5 A: How much (the bag of apples/weigh)?
B: I don't know yet. The man ... (weigh) the bag now.
- 6 A: I ... (think) about buying a new car soon.
B: Why? I ... (think) your car is fine. You don't need a new one.
- 7 A: What ... (you/look) at?
B: The sky. It ... (look) as if it's going to rain.
- 8 A: I really ... (enjoy) home-made food.
B: So do I, and I ... (enjoy) every bit of this meal.
- 9 A: Why ... (you/feel) the radiator?
B: It ... (feel) cold in here. Is the heating on?
- 10 A: That famous opera singer ... (appear) at the opera house tonight.
B: Yes. He ... (appear) to be feeling better after his operation.
- 11 A: Chris ... (be) a sensible person, isn't he?
B: Yes, but in this case he ... (be) rather foolish.
- 12 A: My dad ... (fit) the old blind from the living room in my bedroom today.
B: Really? ... (it/fit) that window?
- 13 A: My back ... (hurt).
B: Why don't you lie down for a while?

8. Fill in the gaps with have / has been (to) or have / has gone (to).

- 1 A: Hello, Jim! Have you seen Mum?
B: Yes. She ...*has gone to*... the shops. She'll be back soon.
- 2 A: Where ... you ... today?
B: I ... the cinema.
- 3 A: Shall we go on a picnic this weekend?
B: Oh, yes! I ... not ... on a picnic for ages.
- 4 A: I'm going to India this year.
B: I ... never ... India.
A: Really? I ... there twice before.
- 5 A: Where are the children?
B: They ... the park to play football.
A: ... Dad ... with them?
B: Of course. Don't worry!

9. Underline the correct word in bold.

- 1 I always/**already** do the housework on Saturdays.
- 2 We haven't booked our summer holiday **just**/**yet**.
- 3 My brother has **just**/**ever** joined the football club.
- 4 Linda has **already**/**ever** bought a new dress for the party.

- 5 Have you **so far/ever** tasted Japanese food?
 6 Joe has been in Paris **since/for** two weeks.
 7 I have **never/just** seen this film before.
 8 The secretary has typed twenty letters **yet/so far** this morning.
 9 I have been working here **since/still** July.
 10 The Taylors have moved house **recently/so far**.
 11 They **still/already** haven't employed a new supervisor.

10. Put the verbs in brackets into the correct present form.

- 1 A: Linda ...*is learning*... (learn) to drive at the moment.
 B: I know. She told me last week.
 2 A: Has Alan got a job?
 B: Oh yes. He ... (be) the manager of a leisure centre.
 3 A: Do you want to have a break now?
 B: Not yet. I ... (write) a report for tomorrow's meeting.
 4 A: It's ten o'clock. Have you given the manager his letters?
 B: Yes, and I ... (also/type) six reports so far this morning.
 5 A: Is Jeff still in the garden?
 B: Yes. He ... (plant) flowers all afternoon.
 6 A: That author is very well-known, isn't she?
 B: Yes. She ... (write) twenty novels so far.
 7 A: You look very happy today.
 B: I am. I ... (just/hear) some good news.
 8 A: What time ... (the play/start) tonight?
 B: Seven o'clock, I think.
 9 A: Are you new to this company?
 B: Not really. In fact, I ... (work) here for almost two years.
 10 A: Are you ready for the concert?
 B: Yes. I ... (practise) for weeks.
 11 A: Do you do any exercise at all?
 B: Yes. Actually, I ... (go) swimming three times a week.

Past simple употребляется для выражения:

1. действий, произошедших в прошлом в определенное указанное время, то есть нам известно, когда эти действия произошли, They graduated four years ago. (Когда они закончили университет? Четыре года назад. Мы знаем время.)

2. повторяющихся в прошлом действий, которые более не происходят. В этом случае могут использоваться наречия частоты (always, often, usually и т.д.), He often played football with his dad when he was five. (Но теперь он уже не играет в футбол со своим отцом.) Then they ate with their friends.

3. действий, следовавших непосредственно одно за другим в прошлом.
 They cooked the meal first.

4. Past simple употребляется также, когда речь идет о людях, которых уже нет в живых.
 Princess Diana visited a lot of schools.

Маркерами past simple являются: yesterday, last night / week / month / year I Monday и т.д., two days I weeks I months I years ago, then, when, in 1992 и т.д.

People used to dress differently in the past. Women used to wear long dresses. Did they use to carry parasols with them? Yes, they did. They didn't use to go out alone at night.

• **Used to** (+ основная форма глагола) употребляется для выражения привычных, повторяющихся в прошлом действий, которые сейчас уже не происходят. Эта конструкция не изменяется по лицам и числам. Например: Peter used to eat a lot of sweets. (= Peter doesn't eat

many sweets any more.) Вопросы и отрицания строятся с помощью did / did not (didn't), подлежащего и глагола "use" без -d.

Например: Did Peter use to eat many sweets? Mary didn't use to stay out late.

Вместо "used to" можно употреблять past simple, при этом смысл высказывания не изменяется. Например: She used to live in the countryside. = She lived in the countryside.

Отрицательные и вопросительные формы употребляются редко.

Past continuous употребляется для выражения:

1. временного действия, продолжавшегося в прошлом в момент, о котором мы говорим. Мы не знаем, когда началось и когда закончилось это действие, At three o'clock yesterday afternoon Mike and his son were washing the dog. (Мы не знаем, когда они начали и когда закончили мыть собаку.)

2. временного действия, продолжавшегося в прошлом (longer action) в момент, когда произошло другое действие (shorter action). Для выражения второго действия (shorter action) мы употребляем past simple, He was reading a newspaper when his wife came, (was reading = longer action: came = shorter action)

3. двух и более временных действий, одновременно продолжавшихся в прошлом. The people were watching while the cowboy was riding the bull.

4. Past continuous употребляется также для описания обстановки, на фоне которой происходили события рассказа (повествования). The sun was shining and the birds were singing. Tom was driving his old truck through the forest.

Маркерами past continuous являются: while, when, as, all day / night / morning и т.д.

when/while/as + past continuous (longer action) when + past simple (shorter action)

Past perfect употребляется:

1. для того, чтобы показать, что одно действие произошло раньше другого в прошлом. При этом то действие, которое произошло раньше, выражается past perfect simple, а случившееся позже - past simple,

They had done their homework before they went out to play yesterday afternoon. (=They did their homework first and then they went out to play.)

2. для выражения действий, которые произошли до указанного момента в прошлом,

She had watered all the flowers by five o'clock in the afternoon.
(=She had finished watering the flowers before five o'clock.)

3. как эквивалент present perfect simple в прошлом. То есть, past perfect simple употребляется для выражения действия, которое началось и закончилось в прошлом, а present perfect simple - для действия, которое началось в прошлом и продолжается (или только что закончилось) в настоящем. Например: Jill wasn't at home. She had gone out. (Тогда ее не было дома.) ЛИ isn't at home. She has gone out. (Сейчас ее нет дома.)

К маркерам past perfect simple относятся: before, after, already, just, till/until, when, by, by the time и т.д.

Выполните упражнения для закрепления материала:

1. Brian and Ruth went on a day trip yesterday. Look at the notes below and say what they did, using the linking words from the list.

first, then, next, after that, later, finally

S1: First, they travelled to Brighton by train.

9:15 - 10:30 - travel to Brighton by train

10:30 - 11:30 - look around shops

11:30 - 12:30 - walk on beach

14:30 - 2:00 - eat lunch at seaside restaurant

2:00 - 4:30 - visit funfair

4:30 - 5:30 - have afternoon tea

2. Now, in pairs, ask and answer questions about what Brian and Ruth were doing at the times in the list below, as in the example.

SA: What were Brian and Ruth doing at half past nine in the morning?

SB: They were travelling to Brighton by train.

9:30 am

11:00 am

11:45 am

1:15 pm

2:30 pm

5:00 pm

3. Put the verbs in brackets into the past simple or the past continuous.

A) The sun 1) ...*was shining*... (shine) and the birds 2) ... (sing) as Mike 3) ... (drive) down the country lane. He 4) ... (smile), because he 5) ... (look forward) to the journey ahead. Mike 6) ... (enjoy) driving, especially when he 7) ... (go) somewhere new. Then, suddenly, the engine 8) ... (begin) to make a strange noise and the car 9) ... (stop) dead in the middle of the road. Mike 10) ... (try) to start it, but nothing 11) ... (happen). He 12) ... (sigh), then 13) ... (get out) of the car. As he 14) ... (push) the car to the side of the road, Mike 15) ... (start) to wish he had stayed at home.

B) John 1) ... (enter) his flat and 2) ... (close) the door. He 3) ... (hang up) his coat when he 4) ... (hear) a strange noise. A tap 5) ... (run) in the kitchen. He 6) ... (walk) into the kitchen and 7) ... (turn) it off. Then, he 8) ... (freeze). Someone 9) ... (stand) behind him. He 10) ... (take) a deep breath and 11) ... (turn) around. His flatmate, Steve, 12) ... (lean) in the doorway. 'You 13) ... (give) me a fright!' John exclaimed. Steve 14) ... (laugh) at him. John 15) ... (start) to laugh, too. 'I 16) ... (think) you had gone to London today,' he said. 'No,' 17) ... (reply) Steve. 'Unfortunately, I 18) ... (miss) the train.'

4. Choose the correct answer.

1 'Were you expecting James and Paul to stay for dinner?'

'No, but I ...A... a lot of food, so it didn't matter.'

A had prepared

B was preparing

C had been preparing

2 Tony has been singing for years, hasn't he?'

'Yes. He his first record when he was sixteen.'

A made

B was making

C had made

3 There was a power cut last night.'

'I know. I some paperwork when the lights went out.'

A had been doing

B was doing

C had done

4 'Did you see Paul Simon in concert?'

'No. I was hoping to get tickets, but they '

A had sold out

B sold out

C were selling out

5 The restaurant was packed last night.'

'Yes. Luckily, I a table in advance.'

A was booking

B had booked

C had been booking

6 'Did you watch the film yesterday?'

- 'No. It by the time we got home.'
- A finished
B was finishing
C had finished
- 7 'Did you stay up late last night?'
- 'No. I all day, so I went to bed early.'
- A had been working
B worked
C was working
- 8 'Did you enjoy your holiday?'
- 'Yes. We most of our time on the beach.'
- A had spent
B were spending
C spent
- 9 'Kim looked tired this morning.'
- 'I know. She all night long.'
- A studied
B had studied
C had been studying
- 10 'So what happened?'
- 'We through the woods when we heard a gunshot.'
- A had walked
B walked
C were walking

5. Put the verbs in brackets into the past simple or the present perfect.

- A A: I 1) ... 've seen... (see) this film before.
B: Me too, but I love this actor. He 2) ... (play) a lot of good roles.
A: ' Tom Cruise? I 3) ... (meet) him, you know.
B: Really? When?
A: When I 4) ... (be) in Los Angeles on holiday.
- B A: Who is that man?
B: He's an artist. He 1) ... (paint) a lot of beautiful pictures.
A: I think Van Gogh 2) ... (paint) the most beautiful pictures ever. But his life 3) ... (be) miserable.
- C A: I 1) ... (Just/hear from) an old friend of mine.
B: Oh, really?
A: Yes. Jim 2) ... (write) to me. I 3) ... (get) the letter this morning.
B: That's nice. When 4) ... (you/first/meet) him? A: He 5) ... (live) next door to me for three years, but he 6) ... (move) away last June and I 7) ... (not/see) him since.

6. Put the verbs in brackets into the correct tense.

- 1 A: What ...were you doing... (you/do) at ten o'clock this morning?
B: I ... (read) some important documents in my office.
- 2 A: Why are you so disappointed?
B: Because I ... (hope) that I would pass the test, but I didn't.
- 3 A: Have you found your bag yet?
B: No, but I ... (report) it stolen to the police yesterday.
- 4 A: Did you enjoy the play last night?
B: No, even though I ... (read) good reviews of it before I bought the tickets.
- 5 A: Have you written your report yet?
B: I ... (Just/start) when you came in, actually.
- 6 A: Sorry I'm late.

- B: Where have you been? I ... (expect) you an hour ago.
 7 A: We ... (go) to an antique market yesterday.
 B: ... (you/buy) anything?
 8 A: Were you surprised that the factory closed down?
 B: Not really. In fact, I ... (know) it was going to happen.
 9 A: Julia did well in the test, didn't she?
 B: Yes. She ... (study) very hard for it.

7. Put the verbs in brackets into the correct tense.

A) When Simon 1) ...*arrived*... (arrive) at the cinema, dozens of people 2) ... (queue) outside. They 3) ... (wait) to see the same film as Simon. Simon, however, 4) ... (buy) a ticket in advance, so he 5) ... (walk) straight to the front of the queue and 6) ... (enter) the cinema. He 7) ... (feel) relieved that he didn't have to queue. He 8) ... (reach) his seat just as the lights 9) ... (go down) for the start of the film.

B) Last weekend, Cathy 1) ... (hire) a car and 2) ... (drive) to the seaside. When she 3) ... (arrive) the wind 4) ... (blow) and the sky 5) ... (be) cloudy. She 6) ... (get out) of the car and 7) ... (take) a walk along the seafront. Then she 8) ... (decide) to go for fish and chips at a nearby restaurant that she 9) ... (see) earlier and liked the look of. By the time she 10) ... (leave) the restaurant, it 11) ... (already/grow) dark. As she 12) ... (walk) to her car it 13) ... (begin) to rain. However, Cathy 14) ... (not/mind) because she 15) ... (have) a wonderful day.

8. Identify the tenses, then match them to the correct descriptions.

- 1 People used to have/had very simple lives in those days.
- 2 She was talking on the phone when her boss came in.
- 3 Sam was in hospital because he had crashed his car.
- 4 They had been studying hard all morning, so they were tired.
- 5 I was cooking lunch while he was pouring the drinks.
- 6 We had been living in the house for a year before we decorated the kitchen.
- 7 Princess Diana did a lot of work for charity.
- 8 At two o'clock this afternoon they were having lunch at work.
- 9 First, she knocked on the door. Then, she went inside.
- 10 We had bought the tickets before we went to the theatre.

- a) to talk about actions of people who are no longer alive
- b) action which happened before another past action or before a stated time in the past
- c) actions which happened immediately one after the other in the past
- d) to put emphasis on the duration of an action which started and finished in the past before another past action
- e) action which was in progress at a stated time in the past
- f) two or more simultaneous actions
- g) action in progress when another action interrupted it
- h) action which lasted for some time in the past and whose result was visible in the past
- i) past habit or state which is now finished
- j) action which finished in the past and whose result was visible in the past

9. Underline the correct tense.

- 1 Lynne **was singing/had sung** as she was cleaning the windows.
- 2 Mr Todd **was teaching/had been teaching** for thirty years when he retired.
- 3 I phoned Jack because I **wanted/had wanted** to ask him a question.
- 4 They **had walked/had been walking** for hours when they stopped for a rest.
- 5 The shop **had been selling/had sold** the table by the time I got there.
- 6 Joe was happy. He **was winning/had won** first prize in the competition.
- 7 It **was raining/had rained** while they were playing the football match.

- 8 Rob **was opening/opened** the box and looked inside.
 9 Eve was delighted to hear that she **was getting/had got** the job.
 10 People **used to work/were working** very long hours in those days.
 11 I was running when I **slipped/was slipping** on the ice.
 12 They were already **buying/had already bought** the tickets when they went to the concert.
 13 Carol **had broken/was breaking** her arm, so she couldn't write for six weeks.
 14 We **had been staying/stayed** in a hotel by the sea last summer.
 15 Elvis Presley **sang/had sung** lots of hit songs.
 16 I **opened/was opening** the door and stepped outside.
 17 They **had stood/were standing** outside when the results were announced.
 18 Alexander Graham Bell **had invented/invented** the telephone.
 19 She broke the glass while she **had washed/was washing** it.

10. Choose the correct answer.

- 1 He went to bed ..B... he had brushed his teeth.
 A before
 B after
 C while
- 2 I was watching television ... the doorbell rang.
 A when
 B as soon as
 C while
- 3 She ... hadn't finished the washing-up when the guests arrived.
 A yet
 B just
 C still
- 4 We had been walking for hours ... we reached the campsite.
 A since
 B for
 C before
- 5 John was repairing the car ... Steve was tidying the garage.
 A while
 B before
 C after
- 6 We went to Spain on holiday
 A tomorrow
 B next year
 C last year
- 7 I fell asleep ... I closed my eyes.
 A just
 B as soon as
 C already
- 8 ... did Jane and Ted get married?
 A How long
 B How long ago
 C While
- 9 She hasn't seen Jim ... she left school.
 A for
 B just
 C since
- 10 He won't go home ... he has finished his work.
 A how long
 B until

- C yet
 11 I have lived in Kent ... ten years now.
 B for
 A since
 C before
 12 We haven't finished work
 A yet
 B until
 C just
 13 ... did Tina meet Steve?
 A How long
 B How long ago C While

11. Fill in the gaps with an appropriate past form.

One fine morning, a man 1) ...*was fishing*... (fish) in a river. The sun 2) ... (shine) and the man 3) ... (sit) on the river bank. Everything was very quiet and peaceful. The man 4) ... (wait) patiently for several hours when suddenly he 5) ... (feel) something pulling on the fishing line. He 6) ... (stand up) quickly and 7) ... (begin) to take in the line. He 8) ... (just/lift) the huge fish he had caught out of the water when there was a loud splash and it fell back into the river. At first, the man didn't know what 9) ... (happen). Then, he 10) ... (look) carefully at his fishing line. It 11) ... (snap). The poor man was so disappointed that he 12) ... (pack) away all his things and went home.

b) Which of the past forms in the text above are used to express:

1. emphasis on the duration of an action which started and finished in the past before another past action or a stated time in the past
2. action which happened at a definite time in the past-time stated, known or implied
3. actions which happened immediately one after the other in the past
4. to describe the atmosphere, the setting, etc. in the introduction to a story
5. action which happened before another past action

12. Complete the sentences using any appropriate past forms.

- 1 While Joanne ...*was washing*... her hair. Carl was cleaning the house.
- 2 I have no idea where I ... my wallet.
- 3 He ... his leg when he fell off his skateboard.
- 4 We ... in the classroom for ten minutes before the teacher arrived.
- 5 She ... to the theatre last night.
- 6 My tooth ... for a week before I went to the dentist's.
- 7 She cried when she ... her driving test.
- 8 What ... when the alarm went off?
- 9 They got into the car and ... away.
- 10 I could tell she ... the competition because she couldn't stop smiling.
- 11 We ... along the beach when we heard a cry for help.
- 12 Tom ... the piano for years before he became famous.

13. Put the verbs in brackets into the correct tense.

- A: Hello, Mark. You 1) ...*took*... (take) a long time to answer the door.
 B: Sorry. I 2) ... (not/hear) the bell. Come in, Tony.
 A: 3) What (you/plan) to do today?
 B: Well, I 4) ... (think) of going for a picnic in the country, but the weather is awful so I 5) ... (change) my mind.
 A: Oh dear. Well, yesterday Mary 6) ... (tell) me that she 7) ... (buy) two tickets to see the Rocking Stars, but she couldn't go to the concert. So 8) ... (buy) the tickets from her, because I 9) ... (think) you'd like to go.

B: Tony, that's brilliant! I 10) ... (mean) to buy tickets for that concert, but they 11) ... (sell out) by the time I 12) ... (go) to the booking office.

A: Well, it's lucky I 13) ... (see) Mary, then, isn't it?

14. Put the verbs in brackets into the correct tense.

1 A: Look at Steve! He is soaking wet.

B: I know. He ...*has been washing*... (wash) the car.

2 A: Why ... (you/make) so much food?

B: Well, I ... (expect) guests, but they phoned to say they couldn't come.

3 A: Julia performed well at the concert.

B: Yes. She ... (practise) for months beforehand.

4 A: (you/ever/go) to Spain?

B: Yes. I ... (go) last year.

5 A: I like your new coat.

B: Thank you. I ... (wear) my old coat for years, so I decided to buy a new one.

6 A: Do you know this town well?

B: Of course. I ... (live) here for six years.

Future simple употребляется:

1. для обозначения будущих действий, которые, возможно, произойдут, а возможно, и нет, *We'll visit Disney World one day.*

2. для предсказаний будущих событий (predictions), *Life will be better fifty years from now.*

3. для выражения угроз или предупреждений (threats / warnings), *Stop or I'll shoot.*

4. для выражения обещаний (promises) и решений, принятых в момент речи (on-the-spot decisions), *I'll help you with your homework.*

5. с глаголами hope, think, believe, expect и т.п., с выражениями I'm sure, I'm afraid и т.п., а также с наречиями probably, perhaps и т.п. / *think he will support me. He will probably go to work.*

К маркерам future simple относятся: tomorrow, the day after tomorrow, next week I month / year, tonight, soon, in a week / month year и т.д.

ПРИМЕЧАНИЕ

Future simple не употребляется после слов while, before, until, as soon as, after, if и when в придаточных предложениях условия и времени. В таких случаях используется present simple. Например: *I'll make a phone call while I wait for you. (A не:... while I will wait for you.) Please phone me when you finish work.*

В дополнительных придаточных предложениях после "when" и "if" возможно употребление future simple. Например: *I don't know when I if Helen will be back.*

He is going to throw the ball.

Be going to употребляется для:

1. выражения заранее принятых планов и намерений на будущее, Например: *Bob is going to drive to Manchester tomorrow morning.*

2. предсказаний, когда уже есть доказательства того, что они сбудутся в близком будущем. Например: *Look at that tree. It is going to fall down.*

We use the future continuous:

a) for an action which will be in progress at a stated for an action which will be future time.

This time next week, we'll be cruising round the islands.

b) for an action which will definitely happen in the future as the result of a routine or arrangement. *Don't call Julie. I'll be seeing her later, so I'll pass the message on.*

c) when we ask politely about someone's plans for the near future (what we want to know is if our wishes fit in with their plans.) *Will you be using the photocopier for long?*

No. Why?

I need to make some photocopies.

We use the future perfect:

1. For an action which will be finished before a stated future time. *She will have delivered all the newspapers by 8 o'clock.*

2. The future perfect is used with the following time expressions: before, by, by then, by the time, until/till.

We use the **future perfect continuous**:

1. to emphasize the duration of an action up to a certain time in the future. *By the end of next month, she will have been teaching for twenty years.*

The future perfect continuous is used with: by... for.

Формы выражения будущего времени в придаточных предложениях условия и времени

В придаточных времени с союзами when (когда), after (после), before (перед тем как), as soon as (как только), until (до тех пор пока не), относящихся к будущему времени, а также в придаточных условия, вводимых союзами if (если) и unless (если не), будущее время заменяется формой настоящего времени, но на русский язык переводится будущим, например:

If you help me, I shall do this work on time. - Если ты поможешь мне, я сделаю эту работу вовремя.

As soon as I get free, I shall give you a call. - Как только я освобожусь, я вам позвоню.

We shall not sit to dinner until you come. - Мы не сядем обедать, пока ты не придешь.

Иногда в сложносочиненном предложении словами when и if вводится придаточное дополнительное, а не придаточное времени или условия. В этом случае использование настоящего времени в придаточном будет ошибкой. Чтобы определить, какую форму глагола необходимо использовать, достаточно поставить вопрос к придаточному предложению - «при каком условии?» и «когда?» к придаточным условия и времени и «что?» - к придаточному дополнительному.

We shall sit to dinner (Когда?) when he comes. - Мы сядем обедать, когда он придет.

We will go to the movies if he comes. - Мы пойдем в кино, если он придет.

I want to know (что?) when you will come. - Я хочу знать, когда ты придешь.

I want to know (что?) if you will come. - Я хочу знать, придешь ли ты.

Выполните упражнения для закрепления материала:

1. Put the verbs in brackets into the correct future tense.

- 1 A: Your house is very small.
B: I know. I ...'m going to move... (move) to a bigger house next year.
- 2 A: I have got a new job!
B: Wonderful! I ... (call) Mum and tell her the good news.
- 3 A: How old is your daughter?
B: She ... (be) fourteen next week.
- 4 A: I must phone Julia.
B: Well, don't phone her now. She ... (sleep).
- 5 A: Have you been living here long?
B: Yes. By next month, I ... (live) here for ten years.
- 6 A: Are you having a party next weekend?
B: Yes. I hope I ... (finish) decorating the house by then.
- 7 A: What are your plans for tonight?
B: Well, I ... (meet) Steve at eight o'clock.
- 8 A: I must buy some bread.
B: You'd better hurry. The shops ... (close) in half an hour.
- 9 A: Shall I call you at ten o'clock tomorrow?

- No. I ... (leave) for work by then.
- 10 Are you coming to the disco on Friday night?
I can't. I ... (study) for my exam then.
- 11 Are you excited about going to California?
Yes! This time tomorrow I ... (fly) across the Atlantic.
- 12 It's seven o'clock.
Yes. John ... (leave) the office by now.
- 13 There's somebody at the door.
Oh. That ... (be) the postman.
- 14 I've left my jacket at home.
I ... (go) back and get it for you.
- 15 Have you booked a taxi to take you to the airport?
Yes. It ... (come) at eight o'clock in the morning.
- 16 Are you nervous about the interview?
Yes. This time tomorrow, I ... (talk) to the managing director.

2. Fill in the future simple, the present simple or the present perfect.

- A)** My car is being repaired and I don't know when it 1) ...*will be*... (be) ready. I doubt whether I 2) ... (be able to) collect it before the weekend. I wonder if John 3) ... (give) me a lift to the party on Saturday. I'll ask him when he 4) ... (come) home.
- B)** I was calling to ask if you'd like to go out after we 1) (finish) work tomorrow or if you 2) ... (want) to watch a video instead. Call me back as soon as you 3) ... (get) in. I'll wait until I 4) ... (hear) from you.
- C)** I will leave the hotel early in case there 1) ... (be) a lot of traffic. I don't know how long the journey 2) ... (take) or what time the plane 3) ... (land), but I 4) ... (call) you as soon as I 5) ... (arrive) at the airport. Then, I will wait until you 6) ... (come) to collect me.
- D)** Paula is drinking tea as she is waiting for Charles. She wonders if he 1) ... (be) late as usual. She will wait until the clock 2) ... (strike) five and then she will call him in case he 3) ... (forget).

3. Fill in the future simple or be going to.

- 1 A: Have you finished your essay yet?
B: No, but I'm sure I ... *'ll finish*... (finish) it on time.
- 2 A: I have decided what to wear for the party.
B: Really? What ... (you/wear), then?
- 3 A: Why do you need hot soapy water?
B: Because I ... (wash) the car.
- 4 A: Did you post those letters?
B: No, I forgot. I... (post) them this afternoon.
- 5 A: Did you book a table at the restaurant?
B: Yes, but I don't expect it ... (be) busy.
- 6 A: I'm hungry.
B: Me too. I ... (make) us something to eat.
- 7 A: What are you doing this weekend?
B: Oh, I ... (probably/visit) my grandparents.
- 8 A: Look at that dog!
B: Oh yes! It ... (swim) across the river.
- 9 A: Tony is nearly eighteen, isn't he?
B: Yes. He ... (work) for his father when he leaves school.
- 10 A: Are you going into town today?
B: Yes. I ... (give) you a lift if you like.
- 11 A: Your shirt is dirty.
B: Oh dear! I ... (change) into another one.

- 12 A: I hope we ... (not/arrive) late for the meeting.
B: Don't worry. There's plenty of time.
- 13 A: I'm really thirsty after all that hard work.
B: I ... (make) some tea.
- 14 A: Did you give Steve his present?
B: No. I ... (give) it to him tonight at dinner.
- 15 A: Watch out! You ... (bang) your head on the doorframe.
B: Oh! I didn't realise it was so low.

4. Underline the correct tense.

A) Next Saturday, Daisy 1) **is flying/flies** to Paris for a business meeting. Her secretary has already booked the flight. The plane 2) **will leave/leaves** at nine o'clock in the morning and one of her business clients 3) **will have met/will be meeting** her at the airport when the plane lands. She doesn't know how long the meeting will last, but she 4) **will have returned/will have been returning** home by Thursday evening.

B) Florence 1) **is going to become/will be becoming** a doctor when she finishes medical school. She thinks she 2) **will probably work/will have probably** worked in a hospital for most of her career. This time next month, she 3) **will have revised/will be revising** hard for her exams. By the time she gets her degree she 4) **will have been studying/will have studied** medicine for five years. Florence hopes she 5) **will have passed/will pass** all the exams with excellent grades.

WILL/WON'T - SHALL

We use:

◆ will you ...? to give an order or make a request. *e.g. Will you stop talking, please?* (= Please stop talking.)

◆ won't to express unwillingness or an emphatic refusal, even when the subject is not a person. *e.g. I've told him not to do that, but he won't listen.* (= He refuses to listen.) The washing machine won't work.

We use wouldn't to refer to the past. *e.g. I asked him to help me, but he wouldn't.* (= He was unwilling to help me.)

◆ Shall I/we ... ?

a) to make an offer. *e.g. Shall I do the washing-up for you?* (= Do you want me to do the washing-up for you?)

b) to make a suggestion. *e.g. Shall we go out for dinner tonight?* (= Why don't we go out for dinner tonight?)

c) to ask for suggestions or instructions. *e.g. 'Where shall I put the vase?' 'On the table.'* 'What shall we do tonight?' 'We could go out'

5. Replace the words in bold with will/won't or shall I/we, as in the example.

1 Can you buy me some milk, please?

...*Will you buy me some milk, please?...*

2 What **do you want me** to do with this shopping?

3 I've asked Jane to tidy her room, but she **refuses to** do it.

4 **Can you open** the door for me, please?

5 **Do you want me** to walk the dog for you?

6 **Why don't we** go to the theatre, tonight?

7 When **do you want me to** visit next?

8 **Please** be quiet!

9 Ann **is unwilling to** talk to me.

OTHER WAY OF EXPRESSING THE FUTURE

We can also express the future with:

◆ be to + infinitive (formal English). *e.g. The President is to visit Poland next Monday.*

- ◆ be about to + infinitive/be on the point of + -ing form (to refer to the near future). *e.g. Look! The bus is about to leave. The company is on the point of closing down.*
- ◆ be due to + infinitive (timetables). *e.g. Their flight is due to arrive at 6:15.*
- ◆ verbs such as decide, plan, intend, arrange, mean + to -infinitive (for plans or Intentions). *e.g. We intend to buy a bigger flat.*
- ◆ be sure to/be certain to/be bound to + infinitive (to express certainty about the future). *e.g. This plan is sure to/is bound to succeed.*

The future in the past

We use the following patterns to talk about things we intended to do or plans we had for the future.

- a) was going to/was to/was about to/ was due to + infinitive
e.g. Mr Simon was going to resign, but the manager offered him a better salary. (So he didn't resign.)
- b) was on the point of + -ing form
e.g. They were on the point of leaving the house when the phone rang. (So they didn't leave.)

6. Complete each sentence with two to five words, including the word in bold.

- 1 The Queen will open the new sports centre next week.
is The Queen ...*is to open*... the new sports centre next week.
- 2 We are planning to go to Spain next summer.
intend We ... Spain next summer.
- 3 The guests should have arrived at nine, but they were late.
due The guests ... at nine, but they were late.
- 4 Jane was thinking of looking for a new job, but she changed her mind.
going Jane ... a new job, but she changed her mind.
- 5 The manager will be angry when he hears the news.
bound The manager ... angry when he hears the news.
- 6 Hurry up! The bus is going to leave!
about Hurry up! The bus ... leave!
- 7 Helen will love this present.
sure Helen ... this present.

7. Identify the tenses, then match them to the correct descriptions.

- 1 I like these shoes. I'll buy them.
 - 2 They will have eaten lunch by two o'clock this afternoon.
 - 3 I'm going to open my own business in the future.
 - 4 This time tomorrow, I'll be taking my driving test.
 - 5 By the time Jack finishes the race, he will have been running for two hours.
 - 6 Everyone believes he will win the competition.
 - 7 I'll tell Paul about the party. I'll be seeing him at work anyway.
 - 8 Will you be speaking to Rob later? I've got a message for him.
 - 9 Look at them! They are going to catch the thieves.
 - 10 Since you're tired, I'll cook dinner tonight.
- a) for offers, promises, threats, etc
 - b) action which will definitely happen in the future as a result of a routine or arrangement
 - c) for plans, intentions or ambitions we have for the future
 - d) predictions about the future
 - e) asking politely about someone's plans for the near future
 - f) action which will be finished before a stated future time
 - g) to emphasise the duration of an action up to a certain time in the future
 - h) action which will be in progress at a stated future time
 - i) on-the-spot decision
 - j) predictions when there is evidence that something will happen in the near future

8. A Fill in the gaps with an appropriate tense form.

Next month, Maggie 1) *...is going...* (go) to Australia to visit her sister, who she hasn't seen for fifteen years. The plane 2) ... (leave) early in the morning and 3) ... (stop off) at Singapore before flying on to Sydney. It 4) ... (be) a very long, tiring journey, but Maggie is very excited because this time next month, she 5) ... (begin) her adventure on the other side of the world. She 6) ... (stay) in Australia for one month. She has booked her flight, so she 7) ... (fly) back to Britain on 31st May. She hopes that she 8) ... (visit) lots of fascinating places and seen many interesting things by the time her holidays are over.

B Which of the tense forms in the text above are used to express:

- 1 timetables/programmes
- 2 actions which will have finished before a stated
- 3 plans or intentions
- 4 fixed arrangements in the near future time
- 5 predictions based on what we know

9. Put the verbs in brackets into the correct future form.

Dear Lionel,

I'm writing to tell you my exciting news. I have won a competition! I think my life 1) *...will change...* (change) a lot now! I 2) ... (meet) the competition organisers next week to get my prize — a cheque for £50,000.

As soon as I 3) ... (have) the money, I 4) ... (buy) a new car, and I 5) ... (also/redecorate) my house. Hopefully, I 6) ... (finish) the whole house by the end of June. Then, on the fifth of July, I 7) ... (fly) to Tahiti for an exotic holiday in the sun. I 8) ... (return) by the end of July and then I 9) ... (throw) a big party for all my friends. I hope you 10) ... (come).

Well, it's almost lunchtime, so I 11) ... (say) goodbye for now. I promise I 12) ... (send) you a postcard from Tahiti.

Best wishes, Emily

10. Fill in the correct present or future forms.

If you 1) *...like...* (like) watersports, you 2) ... (love) Aquaworld. As soon as you 3) ... (arrive) at this unique theme park, you 4) ... (be greeted) by visitor hosts who 5) ... (show) you to a luxury chalet. Once you 6) ... (be) in your swimsuit, you 7) ... (be able to) enjoy a wide variety of watersports, from swimming to water-skiing. You 8) ... (find) plenty to do and you 9) ... (have) the chance to try many exciting activities. Aquaworld 10) ... (open) at 9 am every day and 11) ... (close) at 8 pm. There 12) ... (be) special facilities for children and lifeguards 13) ... (supervise) all activities. Visit Aquaworld for an experience you 14) ... (never/forget)!

11. Choose the correct answer.

- 1 'I *...A...* about buying a new car recently.'
'Really? What sort of car?'

- A have been thinking
- B have thought
- C thought

- 2 'I haven't seen Mark for weeks.'
'Well, I *... him* this afternoon. Why don't you come along?'

- A have met
- B am meeting
- C meet

- 3 'We'd better take a taxi to the station.'
'Yes. The train *... in* fifteen minutes.'

- A has left
- B will have left
- C leaves

- 4 'Where is the newspaper?'
'I threw it away. I thought you ... reading it.'
- A have finished
B finished
C had finished
- 5 'I feel very tired,'
'How can you be tired? You ... a thing all day.'
- A haven't been doing
B aren't doing
C haven't done
- 6 'Cathy doesn't study enough.'
'I know. I'm afraid she ... her exam.'
- A won't pass
B won't be passing
C won't have passed
- 7 'It's bad news about Janet crashing her new car, isn't it?'
'Yes. She ... for months to buy it.'
- A saved
B is saving
C had been saving
- 8 'There's someone here to see you.'
'Oh, that ... my sister. Send her in.'
- A will have been
B was
C will be
- 9 'Whose is this earring?'
'I don't know. I found it when I ... the house.'
- A was cleaning
B had cleaned
C am cleaning
- 10 'I ... to reach Jane on the phone all day.'
'Don't you know? She's gone on holiday.'
- A tried
B have been trying
C have tried
- 11 'I want to visit Katie.'
'Well, don't visit her before five o'clock. She'
- A is working
B will be working
C will have worked
- 12 'That ... like Dad's car.'
'It is. He must have finished work early.'
- A sounds
B had sounded
C has sounded
- 13 'Is that a new jumper?'
'No. I ... it from Laura yesterday.'
- A have borrowed
B had borrowed
C borrowed
- 14 '... to the library today?'
'Yes. Would you like me to return your books?'
- A Will you have gone

- B Will you have been going
 C Will you be going
- 15 'How is your grandfather?'
 'His condition ... day by day.'
- A improves
 B has improved
 C is improving
- 16 'When did you speak to Sue?'
 'I met her as I ... to work.'
- A had walked
 B was walking
 C am walking
- 17 'Shall we go shopping?'
 'I can't go until the babysitter ... '
- A arrives
 B will arrive
 C arrived
- 18 'I've invited Sam to my party.'
 'I doubt if he He's studying for an exam.'
- A comes
 B will come
 C is coming
- 19 'I'm sorry I'm late.'
 'I ... here for over an hour.'
- A have been waiting
 B have waited
 C was waiting
- 20 'I'm having trouble with the car.'
 'I'm sure John ... you fix it if you ask him.'
- A is going to help
 B helps
 C will help
- 21 'How long ... James?'
 'Since we were children.'
- A have you known
 B do you know
 C did you know
- 22 'You ... a good teacher one day.'
 'Do you really think so?'
- A were
 B will be
 C are being

Тема 2: Деловая переписка

2.1 Запомните слова и выражения, необходимые для освоения темы курса:

1. Обращение

Dear Sirs, Dear Sir or Madam

Dear Mr, Mrs, Miss or Ms

Dear Frank,

2. Вступление, предыдущее общение.

Thank you for your e-mail of (date)...

Further to your last e-mail...

I apologise for not getting in contact with you before now...

Thank you for your letter of the 5th of March.

With reference to your letter of 23rd March

With reference to your advertisement in «The Times»

3. Указание причин написания письма

I am writing to enquire about

I am writing to apologise for

I am writing to confirm

I am writing in connection with

We would like to point out that...

4. Просьба

Could you possibly...

I would be grateful if you could ...

I would like to receive

Please could you send me...

5. Соглашение с условиями.

I would be delighted to ...

I would be happy to

I would be glad to

6. Сообщение плохих новостей

Unfortunately ...

I am afraid that ...

I am sorry to inform you that

We regret to inform you that...

7. Приложение к письму дополнительных материалов

We are pleased to enclose ...

Attached you will find ...

We enclose ...

Please find attached (for e-mails)

8. Высказывание благодарности за проявленный интерес.

Thank you for your letter of

Thank you for enquiring

We would like to thank you for your letter of ...

9. Переход к другой теме.

We would also like to inform you ...

Regarding your question about ...

(если вам не известно имя адресата)

(если вам известно имя адресата; в том случае когда вы не знаете семейное положение женщины следует писать Ms, грубой ошибкой является использование фразы “Mrs or Miss”)
(В обращении к знакомому человеку)

Спасибо за ваше письмо от (числа)

Отвечая на ваше письмо...

Я прошу прощения, что до сих пор не написал вам...

Спасибо за ваше письмо от 5 Марта

Относительно вашего письма от 23 Марта

Относительно вашей рекламы в Таймс

Я пишу вам, чтобы узнать...

Я пишу вам, чтобы извиниться за...

Я пишу вам, что бы подтвердить...

Я пишу вам в связи с ...

Мы хотели бы обратить ваше внимание на ...

Не могли бы вы...

Я был бы признателен вам, если бы вы ...

Я бы хотел получить.....

Не могли бы вы выслать мне...

Я был бы рад ...

Я был бы счастлив...

Я был бы рад...

К сожалению...

Боюсь, что...

Мне тяжело сообщать вам, но ...

К сожалению, мы вынуждены сообщить вам о...

Мы с удовольствием вкладываем...

В прикрепленном файле вы найдете...

Мы прилагаем...

Вы найдете прикрепленный файл...

Спасибо за ваше письмо

Спасибо за проявленный интерес...

Мы хотели бы поблагодарить вас за...

Мы так же хотели бы сообщить вам о...

Относительно вашего вопроса о...

In answer to your question (enquiry) about ...
I also wonder if...

В ответ на ваш вопрос о...
Меня также интересует...

10. Дополнительные вопросы.

I am a little unsure about...
I do not fully understand what...
Could you possibly explain...

Я немного не уверен в ...
Я не до конца понял...
Не могли бы вы объяснить...

11. Передача информации

I'm writing to let you know that...
We are able to confirm to you...
I am delighted to tell you that...

Я пишу, чтобы сообщить о ...
Мы можем подтвердить ...
Мы с удовольствием сообщаем о ...
К сожалению, мы вынуждены сообщить вам
о...

We regret to inform you that...

12. Предложение своей помощи

Would you like me to...?
If you wish, I would be happy to...
Let me know whether you would like me to...

Могу ли я (сделать)...?
Если хотите, я с радостью...
Сообщите, если вам понадобится моя помощь.

13. Напоминание о намеченной встрече или ожидание ответа

I look forward to ...
hearing from you soon
meeting you next Tuesday
seeing you next Thursday

Я с нетерпением жду,
когда смогу снова услышать вас
встречи с вами в следующий Вторник
встречи с вами в Четверг

14. Подпись

Kind regards,
Yours faithfully,
Yours sincerely,

С уважением...
Искренне Ваш (если имя человека Вам не
известно)
(если имя Вам известно)

2.2 Подготовьте устный рассказ по теме на основе предложенного:

We can't imagine business without communication. Business is made through communication. It can be face-to-face conversation organized in the office or at the restaurant or business correspondence. It can be held with the help of regular mail or E-mail.

A business letter is the principal means used by a business firm to keep in touch with its customers. According to the purpose of the letter there may be different kinds, e.g. a letter of request, a memo (memorandum), a letter of advice, an invitation letter, a congratulation letter, a letter of thanks (gratitude), a letter of apology, an enquiry letter, a letter of guarantee, a letter of complaint, a letter of claim, an order letter, etc.

There are special rules to organize a business letter in a right way. The business letter consists of several parts.

First you should write your own name and address (in the right up corner), telephone numbers, and then write down the title, name and address of the recipient.

Always type the date, in the logical order of day, month, year (10th November 20...).

It is important to use the correct title of the person you are addressing to:

Dr. – means doctor (a person, who has Doctor's degree or PhD);

Professor – if you are addressing the professor;

Mr. / Sir – if you are addressing a male, but is not sure in his title;

Mrs. – if you are addressing a female (married);

Miss – if you are addressing a female (single);

Ms – if you are addressing a female (married or unmarried businesswoman);

Madam – addressing a female if you are not sure in her family status.

The salutation is the greeting with which every letter begins. Opening salutation is typed in the left-hand corner. There are several types of opening salutation:

Dear Sirs – to a company;

Dear Sir – to a man if you do not know his name;
Dear Madam – to a woman if you do not know her name;
Dear Sir or Madam – to a person if you know neither the name, nor sex;
Gentlemen – the most common salutation in the United States.

If your correspondent is known to you personally the warmer and more friendly greeting, *Dear Mr ...* is preferred.

The message forms the body of the letter and is the part that really matters. Some letters are very short and may consist of only one paragraph. Many others have three paragraphs: Introduction (why are you writing?), Details (facts, information, instructions), Action (what action will you take?).

Finishing the letter is a polite way of bringing a letter to a close and you should write one of the following phrases:

Yours sincerely; Truly yours, Yours faithfully sign the letter and put your (title), name and surname.

Business letters have to be written (typed) accurately in plain language.

Email and Fax Communication

E-mail writing has become a large part of modern communication, particularly in business. The world has become much smaller now that we have the ability to send and receive e-mail messages over great distances at an incredible speed. However e-mail was originally used as an informal means of communication. Therefore business e-mail letters are less formal in style than ordinary business letters.

E-mail is short for electronic mail. E-mail correspondence gets from one place to another in a matter of minutes. Connecting to the Internet provides you with e-mail services and an e-mail address which looks like this: *nickname@someplace.com* (@ means *at*, and *com* indicates the domain, in this case, a company). The Internet is a communication network that links computers all around the world via modems. Companies send documents from one place to another in minutes. E-mail is an up-to-date method of transmitting data, text files, and digital photos from one computer to another over the Internet. And now e-mails have become one of the most widely used forms of business and personal communication. E-mails are quick, so they are good for chatting, inviting people out, keeping in touch and doing business.

E-mails do not necessarily contain all the elements important for business letters. So e-mails are usually shorter and it takes less time to compile and send them. The e-mail language is much closer to spoken English than traditional business correspondence style.

Information about the sender and the receiver (addressee) appears at the top in a special frame – so the writer doesn't have to use traditional greetings. *Mr Black, Dear Peter, Peter* are all acceptable ways of starting an e-mail.

As e-mails are designed for speed, they usually avoid the formal expressions used in letters, and people often do not write in complete sentences using abbreviations. A message should be short to fit on one screen, whenever possible, thus keeping all important information visible at once. Be sure your message is easy to answer.

You can end your e-mail with:

Best wishes

All best wishes

Best regards

Regards

Yours

To people you know well, you can end with:

All the best

Best

People often sign e-mail with their first name.

There are a few important points to remember when composing e-mail, particularly when the e-mail's recipient is someone who does not know you.

- Include a meaningful subject line; this helps clarify what your message is about.
- Open your e-mail with a greeting like *Dear Dr. Jones, or Ms. Smith.*

- Use standard spelling and punctuation.
- Don't write unnecessarily long e-mails (4 or 5 paragraphs). Write clear, short paragraphs.
- In business e-mails, try not to use abbreviations such as PLS (please) and BTW (by the way).
- Finish with a closing decision, hope or apology.
- Include a Signature Block in every e-mail – your name, title, business address, telephone number, fax numbers, e-mail address and website address.

Be polite and give as many contact details as possible so that the reader can contact you in different ways.

Even in today's modern age of the Internet, it is still necessary to send and receive faxes. Most companies, large or small, have a fax machine. This allows them to send facsimiles of any document. A fax message is the message that is sent or received over a fax machine (phone lines are used) or online fax service. The word *fax* comes from the word *facsimile* standing for *perfect copy*.

The original document is scanned with a fax machine; the information is then transmitted as electrical signals through the telephone system. A fax message is often sent when particular official correspondence needs to be sent or received urgently and it is not possible to send the documents via email.

1.3 Систематизация грамматического материала:

Категория страдательного залога английского глагола. Образование форм. Passive Voice

образуется при помощи вспомогательного глагола *to be* в соответствующем времени, лице и числе и причастия прошедшего времени смысл. глагола – Participle II (III –я форма или *ed*-форма).

В страдательном залоге не употребляются:

1) Непереходные глаголы, т.к. при них нет объекта, который испытывал бы воздействие, то есть нет прямых дополнений которые могли бы стать подлежащими при глаголе в форме *Passive*.

Переходными в англ. языке называются глаголы, после которых в действительном залоге следует прямое дополнение; в русском языке это дополнение, отвечающее на вопросы винительного падежа – кого? что?: *to build* строить, *to see* видеть, *to take* брать, *to open* открывать и т.п.

Непереходными глаголами называются такие глаголы, которые не требуют после себя прямого дополнения: *to live* жить, *to come* приходиться, *to fly* летать, *to cry* плакать и др.

2) Глаголы-связки: *be* – быть, *become* – становиться/стать.

3) Модальные глаголы.

4) Некоторые переходные глаголы не могут использоваться в страдательном залоге. В большинстве случаев это глаголы состояния, такие как:

to fit годиться, быть впору *to have* иметь *to lack* не хватать, недоставать *to like* нравиться
to resemble напоминать, быть похожим *to suit* годиться, подходить и др.

При изменении глагола из действительного в страдательный залог меняется вся конструкция предложения:

- дополнение предложения в *Active* становится подлежащим предложения в *Passive*;
- подлежащее предложения в *Active* становится предложным дополнением, которое вводится предлогом *by* или вовсе опускается;
- сказуемое в форме *Active* становится сказуемым в форме *Passive*.

Особенности употребления форм *Passive*:

1. Форма *Future Continuous* не употребляется в *Passive*, вместо нее употребляется *Future Indefinite*:

At ten o'clock this morning Nick will be writing the letter. – At ten o'clock this morning the letter will be written by Nick.

2. В Passive нет форм Perfect Continuous, поэтому в тех случаях, когда нужно передать в Passive действие, начавшееся до какого-то момента и продолжающееся вплоть до этого момента, употребляются формы Perfect:

He has been writing the story for three months. The story has been written by him for three months.

3. Для краткости, во избежание сложных форм, формы Indefinite (Present, Past, Future) часто употребляются вместо форм Perfect и Continuous, как в повседневной речи так и в художественной литературе. Формы Perfect и Continuous чаще употребляются в научной литературе и технических инструкциях.

This letter has been written by Bill. (Present Perfect)

This letter is written by Bill. (Present Indefinite – более употребительно)

Apples are being sold in this shop. (Present Continuous)

Apples are sold in this shop. (Present Indefinite – более употребительно)

4. Если несколько однотипных действий относятся к одному подлежащему, то вспомогательные глаголы обычно употребляются только перед первым действием, например: The new course will be sold in shops and ordered by post.

Прямой пассив (The Direct Passive)

Это конструкция, в которой подлежащее предложения в Passive соответствует прямому дополнению предложения в Active. Прямой пассив образуется от большинства переходных глаголов.

I gave him a book. Я дал ему книгу. A book was given to him. Ему дали книгу. (или Книга была дана ему)

The thief stole my watch yesterday. Вор украл мои часы вчера.

My watch was stolen yesterday. Мои часы были украдены вчера.

В английском языке имеется ряд переходных глаголов, которые соответствуют непереходным глаголам в русском языке. В английском они могут употребляться в прямом пассиве, а в русском – нет. Это: to answer отвечать кому-л.

to believe верить кому-л. to enter входить (в) to follow следовать (за) to help помогать кому-л.

to influence влиять (на) to join присоединяться to need нуждаться to watch наблюдать (за)

Так как соответствующие русские глаголы, являясь непереходными, не могут употребляться в страдательном залоге, то они переводятся на русский язык глаголами в действительном залоге:

Winter is followed by spring.

А при отсутствии дополнения с предлогом by переводятся неопределенно-личными предложениями: Your help is needed.

Косвенный пассив (The Indirect Passive)

Это конструкция, в которой подлежащее предложения в Passive соответствует косвенному дополнению предложения в Active. Она возможна только с глаголами, которые могут иметь и прямое и косвенное дополнения в действительном залоге. Прямое дополнение обычно означает предмет (что?), а косвенное – лицо (кому?).

С такими глаголами в действительном залоге можно образовать две конструкции:

а) глагол + косвенное дополнение + прямое дополнение;

б) глагол + прямое дополнение + предлог + косвенное дополнение:

а) They sent Ann an invitation.- Они послали Анне приглашение.

б) They sent an invitation to Ann. - Они послали приглашение Анне.

В страдательном залоге с ними также можно образовать две конструкции – прямой и косвенный пассив, в зависимости от того, какое дополнение становится подлежащим предложения в Passive. К этим глаголам относятся: to bring приносить

to buy покупать to give давать to invite приглашать to leave оставлять

to lend одалживать to offer предлагать to order приказывать to pay платить
to promise обещать to sell продавать to send посылать to show показывать
to teach учить to tell сказать и др.

Например: Tom gave Mary a book. Том дал Мэри книгу.

Mary was given a book. Мэри дали книгу. (косвенный пассив – более употребителен)

A book was given to Mary. Книгу дали Мэри. (прямой пассив – менее употребителен)

Выбор между прямым или косвенным пассивом зависит от смыслового акцента, вкладываемого в последние, наиболее значимые, слова фразы:

John was offered a good job. (косвенный пассив) Джону предложили хорошую работу.

The job was offered to John. (прямой пассив) Работу предложили Джону.

Глагол to ask спрашивать образует только одну пассивную конструкцию – ту, в которой подлежащим является дополнение, обозначающее лицо (косвенный пассив):

He was asked a lot of questions. Ему задали много вопросов.

Косвенный пассив невозможен с некоторыми глаголами, требующими косвенного дополнения (кому?) с предлогом to. Такое косвенное дополнение не может быть подлежащим в Passive, поэтому в страдательном залоге возможна только одна конструкция – прямой пассив, то есть вариант: Что? объяснили, предложили, повторили...Кому? Это глаголы: to address адресовать

to describe описывать to dictate диктовать to explain объяснять to mention упоминать

to propose предлагать to repeat повторять to suggest предлагать to write писать и др.

Например: The teacher explained the rule to the pupils. – Учитель объяснил правило ученикам.
The rule was explained to the pupils. – Правило объяснили ученикам. (Not: The pupils was explained...)

Употребление Страдательного залога

В английском языке, как и в русском, страдательный залог употр. для того чтобы:

1. Обойтись без упоминания исполнителя действия (70% случаев употребления Passive)

в тех случаях когда:

а) Исполнитель неизвестен или его не хотят упоминать:

He was killed in the war. Он был убит на войне.

б) Исполнитель не важен, а интерес представляет лишь объект воздействия и сопутствующие обстоятельства:

The window was broken last night. Окно было разбито прошлой ночью.

в) Исполнитель действия не называется, поскольку он ясен из ситуации или контекста:

The boy was operated on the next day. Мальчика оперировали на следующий день.

г) Безличные пассивные конструкции постоянно используются в научной и учебной литературе, в различных руководствах: The contents of the container should be kept in a cool dry place. Содержимое упаковки следует хранить в сухом прохладном месте.

2. Для того, чтобы специально привлечь внимание к тому, кем или чем осуществлялось действие. В этом случае существительное (одушевленное или неодушевленное.) или местоимение (в объектном падеже) вводится предлогом by после сказуемого в Passive.

В английском языке, как и в русском, смысловой акцент приходится на последнюю часть фразы. He quickly dressed. Он быстро оделся.

Поэтому, если нужно подчеркнуть исполнителя действия, то о нем следует сказать в конце предложения. Из-за строгого порядка слов английского предложения это можно осуществить лишь прибегнув к страдательному залому. Сравните:

The flood broke the dam. (Active) Наводнение разрушило плотину. (Наводнение разрушило что? – плотину)

The dam was broken by the flood. (Passive) Плотина была разрушена наводнением. (Плотина разрушена чем? – наводнением)

Чаще всего используется, когда речь идет об авторстве:

The letter was written by my brother. Это письмо было написано моим братом.

И когда исполнитель действия является причиной последующего состояния:

The house was damaged by a storm. Дом был поврежден грозой.

Примечание: Если действие совершается с помощью какого-то предмета, то употребляется предлог with, например:

He was shot with a revolver. Он был убит из револьвера.

Перевод глаголов в форме Passive

В русском языке есть три способа выражения страдательного залога:

1. При помощи глагола "быть" и краткой формы страдательного причастия, причем в настоящем времени "быть" опускается:

I am invited to a party.

Я приглашён на вечеринку.

Иногда при переводе используется обратный порядок слов, когда русское предложение начинается со сказуемого: New technique has been developed. Была разработана новая методика.

2. Глагол в страдательном залоге переводится русским глаголом, оканчивающимся на –ся(-сь):

Bread is made from flour. Хлеб делается из муки.

Answers are given in the written form. Ответы даются в письменном виде.

3. Неопределенно-личным предложением (подлежащее в переводе отсутствует; сказуемое стоит в 3-м лице множественного числа действительного залога). Этот способ перевода возможен только при отсутствии дополнения с предлогом by (производитель действия не упомянут):

The book is much spoken about. Об этой книге много говорят.

I was told that you're ill. Мне сказали, что ты болен.

4. Если в предложении указан субъект действия, то его можно перевести личным предложением с глаголом в действительном залоге (дополнение с by при переводе становится подлежащим). Выбор того или иного способа перевода зависит от значения глагола и всего предложения в целом (от контекста):

They were invited by my friend. Их пригласил мой друг.(или Они были приглашены моим другом.)

Примечание 1: Иногда страдательный оборот можно перевести двумя или даже тремя способами, в зависимости от соответствующего русского глагола и контекста:

The experiments were made last year.

1) Опыты были проведены в прошлом году.

2) Опыты проводились в прошлом году.

3) Опыты проводили в прошлом году.

Примечание 2: При переводе нужно учитывать, что в английском языке, в отличие от русского, при изменении залога не происходит изменение падежа слова, стоящего перед глаголом (например в английском she и she, а переводим на русский - она и ей):

Примечание 3: Обороты, состоящие из местоимения it с глаголом в страдательном залоге переводятся неопределенно-личными оборотами:

It is said... Говорят...

It was said... Говорили...

It is known... Известно...

It was thought... Думали, полагали...

It is reported... Сообщают...

It was reported... Сообщали... и т.п.

В таких оборотах it играет роль формального подлежащего и не имеет самостоятельного значения: It was expected that he would return soon. Ожидали, что он скоро вернется.

Выполните упражнения для закрепления материала:

1. What happens in Luigi's restaurant before it opens for the evening? Look at the prompts and make sentences using the present simple passive, as in the example.

- 1 the carpets/vacuum
- ... *The carpets are vacuumed...*
- 2 the tables/wipe
- 3 the cutlery/polish
- 4 the places/set
- 5 the menu/check
- 6 the food/prepare
- 7 the ovens/heat
- 8 the flowers/arrange/in vases
- 9 the salt and pepper pots/fill
- 10 the candles/light

2. Put the verbs in brackets into the correct passive tense.

- 1 A: That's a lovely shirt. Is it new?
B: Yes. It ...*was bought*... (buy) for me by my grandmother.
- 2 A: When do you have to have this report ready?
B: Well, it ... (must/hand in) by Tuesday.
- 3 A: Did you read the newspaper this morning?
B: No. It ... (not/deliver) by the time I left for work.
- 4 A: Where is your car?
B: At the garage. It ... (repair).
- 5 A: Do you know your exam results yet?
B: No. They ... (not/announce) yet.
- 6 A: Are you going to make dinner tonight?
B: No. It ... (make) by Simon. He promised to do it.
- 7 A: Have you finished your homework yet?
B: No, but it ... (finish) by eight o'clock.
- 8 A: Who waters your plants for you when you're away?
B: They ... (water) by my neighbour.

3. Put the verbs in brackets into the correct passive tense.

The Academy Awards Presentation 1) ...*was first organised*... (first/organise) in 1929 and since then, it 2) ... (hold) every year. The presentation 3) ... (attend) by those at the top of the film industry and 4) ... (watch) on TV by millions of viewers who want to see who 5) ... (present) with the golden statue which 6) ... (desire) by everyone in the motion picture world. The voting for the Academy Awards 7) ... (conduct) secretly and the results 8) ... (not/reveal) to anyone until the envelope 9) ... (open) on stage in front of the audience. Awards 10) ... (give) for the best individual or collective work and 11) ... (separate) into different categories. Up to five nominations 12) ... (make) in each category. The awards, which 13) ... (know) as Oscars, 14) ... (consider) to be the highest honour anyone in the film industry can 15) ... (give).

4. Rewrite the sentences in the passive, where possible.

- 1 Her mother drives her to school every day.
... *She is driven to school by her mother every day...*
- 2 Paul drives to work every day.
...*it cannot be changed...*
- 3 I woke up late on Sunday morning.
- 4 Her mother woke her up at seven o'clock.
- 5 Sue asked the waiter to bring some water.
- 6 David asked for some help.
- 7 Simon is moving house next month.
- 8 Michael moved the boxes out of the way.
- 9 Sandra walks on the beach regularly.

10 The boys walk the dog every day.

5. Fill in by or with.

- 1 She was woken up ...*by*... a loud noise.
- 2 The parcel was tied up ... string.
- 3 John was told off ... his mother.
- 4 This picture was painted ... a famous artist.
- 5 The chair was covered ... a woollen blanket.
- 6 The walls were decorated ... posters.
- 7 My car was repaired ... my father.
- 8 This dessert was made ... fresh cream.

6. Rewrite the sentences in the passive. Omit the agent where possible.

- 1 Do they sell clothes in this shop?
...Are clothes sold In this shop?...
- 2 Someone is cleaning the windows.
- 3 She tapped him on the hand with her pen.
- 4 I don't like people laughing at me.
- 5 People spend a lot of money on food.
- 6 Is Sue washing the car?
- 7 Who made this mess?
- 8 Grandfather is going to tell the children a story.
- 9 They will open the new sports centre soon.
- 10 They made him confess to the robbery.
- 11 Liz showed me some holiday pictures.
- 12 Sam remembers his friend telling him about the party.
- 13 They heard him calling for help.
- 14 Who broke this mug?
- 15 The jury will have reached a verdict by the morning.
- 16 The teacher will mark the essays.
- 17 People make jam from fruit.
- 18 They sent for the doctor.
- 19 Clive hasn't cut the grass yet.
- 20 They may not repair the car this week.

7. Complete the sentences, as in the example.

- 1 It is said that this orchestra is the best in the world.
This orchestra ...*is said to be the best in the world.*
- 2 It is believed that the thieves have left the country.
The thieves
- 3 The fire is reported to have started by accident.
It
- 4 He is known to be making a lot of money.
It
- 5 It is expected that they will arrive in time for dinner.
They
- 6 She is said to know a lot about gardening.
It
- 7 It is thought that he will be attending the meeting.
He
- 8 It is believed that we are able to win the competition.
We
- 9 The company is thought to be making a big profit.

- It
 10 It is reported that the government has reached a decision.
 The government
 11 It is said that they were responsible for the damage.
 They
 12 She is expected to break the world record.
 It
 13 He is known to have several foreign bank accounts.
 It
 14 They are reported to have financial problems.
 It

8. Underline the correct answer.

A large amount of valuable jewellery 1) **has stolen/has been stolen** from Forest Manor. A man 2) **arrested/was arrested** yesterday and 3) **is questioned/is being questioned** by the police at the moment. He 4) **thought/is thought** to 5) **have committed/ have been committed** the crime, although so far no proof 6) **has found/has been found**. The robbery 7) **believed/is believed** to 8) **have carried out/have been carried out** by two men, but so far no clue 9) **has discovered/has been discovered** as to the second man's identity. The police say that he may 10) **have left/have been left** the country.

9. Rewrite the following passages in the passive.

A) Yesterday afternoon, the school held a sports day. John's teacher entered him for the 100m race because people thought John was the fastest runner in the school. John's teacher blew the whistle and the race started. Loud cheers filled the air as John's friends cheered him on. John overtook all the other runners and, as people had expected, John won the race. The headmaster gave him a trophy as a prize.

B) Do you think that people will ever use electric cars? Someone has already invented the electric car, but at the moment they are too expensive for most people to buy. Also, you have to recharge their batteries frequently. However, if people drove electric cars instead of the cars we use today, the air we breathe would be cleaner, as they would not pump exhaust fumes into the atmosphere.

C) Last week, the Prime Minister visited Dawston. The Mayor of the town greeted him when he arrived and gave him a tour. He introduced the Prime Minister to some important businessmen and took him to lunch in a local restaurant. In the afternoon, the Mayor held a meeting and the Prime Minister addressed the citizens of Dawston. He told them that he had enjoyed his visit very much.

10. Rewrite the sentences in the active.

- 1 Her excuse may not be believed by her parents.
 ...Her parents may not believe her excuse....
 2 The painting has been valued by an expert.
 3 He likes being given presents.
 4 The bill must be paid immediately.
 5 Hot water is provided by the hotel 24 hours a day.
 6 Our newspaper is delivered by a boy every morning.
 7 Her wedding dress will be made by a designer in Paris
 8 The meeting was attended by several important art critics,
 9 Preparations are being made by the event organizers.
 10 An interesting book has been published by the company.

11. Put the verbs in brackets into the correct passive or active tense.

Coffee 1) *...is said...* (say) to originate from Kaffa in Ethiopia and most species of coffee plant 2) ... (find) in the tropics of the Eastern Hemisphere. The species which 3) ... (think) to be the earliest

coffee plant 4) ... (ever/cultivate) by man is *Coffea arabica*. Today it 5) ... (grow) mostly in Latin America.

The coffee shrub 6) ... (reach) a height of 8-10 metres and 7) ... (have) white scented flowers. It 8) ... (produce) a red fruit which 9) ... (call) a cherry. The cherry 10) ... (contain) two seeds which 11) (join) together. These seeds, which 12) ... (also/know) as beans, 13) ... (first/roast) I and then they 14) ... (grind) to make coffee.

The grounds 15) ... (then/process) in a variety of different ways. Sometimes they 16) ... (filter) and sometimes they 17) ... (soak) in water to make the drink which is popular with so many people. Coffee is available as grounds or as instant coffee powder and 18) ... (drink) by one third of the world's population.

12. Read the situations, then write sentences using *have something done*.

1 John's suit is dirty. It has to be dry-cleaned. What should he do?

...He should have his suit dry-cleaned...

2 All Linda's clothes are made specially for her. What does she do?

3 They arranged for their house to be painted last week. Now it has been done. What have they done?

4 Malcolm's car was broken into last night. What happened to him?

5 Her bag was stolen yesterday. What happened to her?

6 A printer has printed party invitations for Emma. What has Emma done?

7 Diana is at the hairdresser's. The hairdresser is cutting her hair. What is Diana doing?

8 Robert is taking his car to the garage for a service tomorrow. What's he going to do?

9 Their roof has a hole in it. What should they do?

10 Tracey's bicycle has got a puncture. What should she do?

13. Complete the following conversation using *have something done*.

A: I 1) ...'m *having an extension built*... (an extension/build) on my house this week.

B: That's nice. When it's finished, 2) ... (it/decorate)?

A: No, I'm going to do that myself. First, though, I 3) ... (double glazing/fit).

A: 4) ... (carpets/lay)?

B: I'm not sure yet. How about you? 5) ... (you/your curtains/deliver) last week?

A: Yes. They're really nice. I also 6) ... (the carpets/clean), so everything looks lovely now.

14. Rewrite the sentences using *have something done*.

1 His teeth are checked twice a year.

...He has his teeth checked twice a year....

2 Her skirt is being cleaned at the moment.

3 My hair is trimmed once a month.

4 Central heating is going to be installed in our house next month.

5 Sam's burglar alarm was fitted last week.

6 My car is being repaired at the moment.

7 The band's new single has just been recorded.

8 Our new furniture is going to be delivered tomorrow.

9 Their new house is being decorated at the moment.

10 The windows will be cleaned.

11 A new jumper has been knitted for me.

12 The lock has to be fixed.

13 A new pair of glasses is going to be made for him.

15. Rewrite the sentences using *have something done*.

1 Their windows need to be cleaned.

...They need to have their windows cleaned....

2 The hairdresser was styling Mrs Brown's hair.

- 3 She told her son to carry the shopping to the house.
- 4 Dad is going to arrange for someone to cut the grass.
- 5 They used to employ a cleaner who cleaned the house.
- 6 Did the mechanic repair Paul's motorbike?
- 7 The boss asked his assistant to type the letter.
- 8 A plumber fixed the dripping tap for Joe.
- 9 Have you told the secretary to make some photo-copies?
- 10 The chef was cooking Tom's lunch.
- 11 Did you tell the shop to deliver the sofa to you?
- 12 My purse was stolen last Friday.
- 13 Did you employ a painter to decorate your house?
- 14 The builders are putting a new roof on Adam's house at the moment.
- 15 She asked the maid to polish the silver.
- 16 The man had asked the porter to take his luggage to his room.
- 17 Did you ask Jenny to arrange the flowers for you?
- 18 When will your glasses be made?
- 19 I hired a professional to cater for my party.
- 20 Did you ask anyone to sweep the chimney?
- 21 She asked him to do the shopping.
- 22 Their house was burgled last night.
- 23 He employed a carpenter to build the fence.
- 24 Julie's housekeeper irons all her clothes.
- 25 His shop's windows were smashed in the not.

Тема 3: Наука и образование

3.1 Запомните слова и выражения, необходимые для освоения темы курса:

- analysis - анализ, исследование;
critical analysis — критический анализ;
advanced research — перспективные исследования;
basic research — фундаментальные исследования;
to be engaged in research — заниматься научно-исследовательской работой;
This researches cover a wide field — исследования охватывают широкую область;
after the study of the matter — после изучения этого вопроса;
humane studies — гуманитарные науки;
history and allied studies — история и родственные ей предметы;
a new study of Shakespeare — новая работа /книга/ о Шекспире;
pilot study - предварительное, экспериментальное исследование
desk study - чисто теоретическое исследование;
thorough examination — а) всестороннее исследование; б) тщательное изучение (материала);
to carry on an investigation — проводить исследовательскую работу;
the scientific method of inquiry — научный метод исследования;
we must apply to find a solution — мы должны применить..., чтобы решить;
comparative [experimental] method of investigation — сравнительный [экспериментальный] метод исследования;
his method is to compare different versions — его метод состоит в сопоставлении разных вариантов;
there are several methods of doing this — существует несколько способов сделать это;
ampliative inference — индуктивный метод;
a method that is attended by some risk — метод, связанный с некоторым риском;
convenient method — подходящий метод;
to approximate to a solution of the problem — подходить к решению задачи;
to use ... approach(to) - подход interdisciplinary approach — подход с точки зрения различных наук;
we began the work by collecting material — Мы начали работу со сбора материала;
we have two problems before us — перед нами две задачи;
data for study — материал исследования;
laboratory data — данные лабораторных исследований;
adequacy of data — достоверность данных;
acceptance of a theory — согласие с какой-л. теорией;
application of a theory in actual practice — применение теории в практической деятельности;
the backbone of a theory — основа теории;
to back up a theory with facts — подкрепить теорию фактами;
to construct a theory — создать теорию;
the results of the experiment contradicted this theory/agreed with the theory — результаты опыта шли вразрез с этой теорией/согласовывались с теорией;
- professor – профессор;
lecturer – лектор;
researcher – исследователь;
research – исследование;
graduate - имеющий учёную степень; выпускник;
post-graduate или post-graduate student – аспирант;
masters student – магистрант;

PhD student – докторант;
master's degree - степень магистра;
bachelor's degree - бакалаврская степень;
degree – степень;
thesis - диссертация; исследовательская работа;
dissertation – диссертация;
lecture – лекция;
higher education - высшее образование;
semester – семестр;
student union - студенческий союз;
tuition fees - плата за обучение;
university campus - университетский район; кампус;

3.2 Подготовьте устный рассказ по теме на основе предложенного:

Science is important to world peace in many ways. On one hand, scientists have helped to develop many of the modern tools of war. On the other hand, they have also helped to keep the peace through research which has improved life for people. Scientists have helped us understand the problem of supplying the world with enough energy; they have begun to develop a number of solutions to the energy problem - for example, using energy from the sun and from the atom. Scientists have also analyzed the world's resources. We can begin to learn to share the resources with the knowledge provided to us by science. Science studies the Universe and how to use its possibilities for the benefit of men.

Science is also important to everyone who is affected by modern technology. Many of the things that make our lives easier and better are the results of advances in technology and, if the present patterns continue, technology will affect us even more in the future than it does now. In some cases, such as technology for taking salt out of ocean water, technology may be essential for our lives on Earth.

The study of science also provides people with an understanding of natural world. Scientists are learning to predict earthquakes, are continuing to study many other natural events such as storms. Scientists are also studying various aspects of human biology and the origin and developments of the human race. The study of the natural world may help to improve life for many people all over the world.

A basic knowledge of science is essential for everyone. It helps people find their way in the changing world.

An Academic Conference

The best way to exchange ideas, learn new things and expand your network is to become involved in groups relevant to your craft. This can be through user groups for a particular software environment you work with, or professional associations.

There are plenty of websites and forums that enable professionals to engage with one another online, but nothing seals a bond like face-to-face activities.

The ability to communicate your ideas to audiences will raise your profile to new levels.

The Academic Conference presents a challenge to interaction with other scientists. They regularly take part in conferences and discussions around the world.

A researcher receives an email about the opportunity to submit a proposal to be a presenter at the conference.

An academic conference or symposium is a conference for scholars and scientists to present and discuss their work. Together with academic or scientific journals, conferences provide an important channel for exchange of information among researchers.

Conferences are usually composed of various presentations. They tend to be short and concise, with a time span of about 10 to 30 minutes. The work may be bundled in written form as academic

papers and published as the conference proceedings. They are published to inform a wider audience of the material presented at the conference.

A conference usually includes a keynote speaker (основной докладчик). The keynote lecture is longer, lasting up to an hour and a half. Conferences also feature panel discussions, round tables on various issues and workshops.

Prospective presenters are usually asked to submit a short abstract of their presentation. Nowadays, presenters usually base their talk around a visual presentation that displays key figures and research results.

At some conferences, social or entertainment activities such as tours and receptions can be part of the programme. Business meetings for learned societies (научное общество) or interest groups can also be part of the conference activities.

Academic publishing houses may set up displays at large conferences. Academic conferences fall into three categories:

- a) the themed conference, a small conference organised around a particular topic;
- b) the general conference, a conference with sessions on a wide variety of topics, often organised by regional, national, or international learned societies, and held annually or on some other regular basis;
- c) the professional conference, large conferences not limited to academics (научные работники) but with academically related issues.

Traditional conferences mean participants have to travel and stay in a particular place. This takes time. And an online conference uses the Internet, and participants can access the conference from anywhere in the world and can do this at any time, using browser software. Participants are given a password to access the conference and seminar groups.

The conference is announced by way of a Call for Abstracts, which lists the topics of the meeting and tells prospective presenters how to submit their abstracts.

Submissions take place online. An abstract is a brief summary of a research article, and is often used to help the reader quickly ascertain the purpose of the paper.

An academic abstract typically outlines four elements of the work:

- a) the research focus (statement of the problem) – an opening sentence placing the work in context, and one or two sentences giving the purpose of the work ;
 - b) the research methods used – one or two sentences explaining what was (or will) be done;
 - c) the results of the research – one or two sentences indicating the main findings;
 - d) the main conclusions – one sentence giving the most important consequence of the work.
- The typical abstract length ranges from 100 to 500 words.

3.3 Систематизация грамматического материала:

Модальные глаголы

<u>Глаголы</u>	<u>Значение</u>	<u>Примеры</u>
CAN	физическая или умственная возможность/умение	I can swim very well. – Я очень хорошо умею плавать.
	возможность	You can go now. — Ты можешь идти сейчас. You cannot play football in the street. – На улице нельзя играть в футбол.
	вероятность	They can arrive any time. – Они могут приехать в любой момент.
	удивление	Can he have said that? – Неужели он это сказал?
	сомнение, недоверчивость	She can't be waiting for us now. – Не может быть, чтобы она сейчас нас ждала.
	разрешение	Can we go home? — Нам можно пойти домой?
	вежливая просьба	Could you <u>tell me</u> what time it is now? – Не могли бы вы подсказать, который сейчас час?

MAY	разрешение	May I borrow your book? – Я могу одолжить у тебя книгу?
	предположение	She may not come. – Она, возможно, не придет.
	возможность	In the museum you may see many interesting things. – В музее вы можете увидеть много интересных вещей.
	упрек – только MIGHT (+ perfect infinitive)	You might have told me that. – Ты мог бы мне это сказать.
MUST	обязательство, необходимость	He must work. He must earn money. – Он должен работать. Он должен зарабатывать деньги.
	вероятность (сильная степень)	He must be sick. — Он, должно быть, заболел.
	запрет	Tourists must not feed animals in the zoo. — Туристы не должны кормить животных в зоопарке.
SHOULD OUGHT TO	моральное долженствование	You ought to be polite. – Вы должны быть любезными.
	совет	You should see a doctor. – Вам следует сходить к врачу.
	упрек, запрет	You should have taken the umbrella. – Тебе следовало взять с собой <u>зон</u> т.
SHALL	указ, обязанность	These rules shall apply in all circumstances. – Эти правила будут действовать при любых обстоятельствах.
	угроза	You shall suffer. — Ты будешь страдать.
	просьба об указании	Shall I open the window? – Мне открыть окно?
WILL	готовность, нежелание/отказ	The door won't open. — Дверь не открывается.
	вежливая просьба	Will you go with me? – Ты сможешь пойти со мной?
WOULD	готовность, нежелание/отказ	He would not answer this question. – Он не будет отвечать на этот вопрос.
	вежливая просьба	Would you please come with me? — Не могли бы вы пройти со мной.
	повторяющееся/привычное действие	We would talk for hours. – Мы беседовали часами.
NEED	необходимость	Do you need to work so hard? – Тебе надо столько работать?
NEEDN'T	отсутствие необходимости	She needn't go there. — Ей не нужно туда идти.
DARE	Посметь	How dare you say that? – Как ты смеешь такое говорить?

Модальные единицы эквивалентного типа		
to be able (to) = can	Возможность соверш-я конкрет-го дей-ия в опред. момент	She was able to change the situation then. (Она тогда была в состоянии (могла) изменить ситуацию).
to be allowed (to) = may	Возмож-ть совер-ия дей-ия в наст.-м, прош-ом или буд-ем + оттенок разрешения	My sister is allowed to play outdoors. (Моей сестре разрешается играть на улице).
to have (to) = ought, must, should	Необходимость совер-я дей-я в наст.-м, прош-ом или буд-ем при опред-х об-вах	They will have to set up in business soon. (Им вскоре придется открыть свое дело).
to be (to) = ought, must, should	Необходимость совер-я дей-я в наст.-м, прош-ом при наличии	We are to send Nick about his business. (Мы должны (=

Выполните упражнения для закрепления материала:**1. Fill in the gaps with can, can't, could, couldn't or was/wasn't able to.**

- 1 I had my hands full, so I ...*couldn't/wasn't able to*... open the door.
 2 When I was young, I ... stand on my head.
 3 Although he felt ill, he ... finish all the paperwork.
 4 Tony is clever. He ... speak three languages.
 5 I ... afford that bag. It's too expensive.
 6 Although it was dark, he ... find his way through the woods.
 7 I heard his voice calling me, but I ... see him.
 8 We're busy tonight, so we ... come to the party.
 9 When I entered the house, I ... smell fresh bread baking.
 10 I ... drive a car. I learnt when I was eighteen.

2. Fill in the gaps with must, mustn't or needn't/don't have to.

- 1 A: You ...*must*... study hard to pass the exams.
 B: I know. I study every evening.
 2 A: You ... be late for your job interview.
 B: I know. I'll leave early so as to get there on time.
 3 A: Shall I collect the children from the party?
 B: No, you ... collect them. Mrs Shaw is giving them a lift home.
 4 A: Do you want me to wait for you after work?
 B: No, you ... wait. I can walk home by myself.
 5 A: You ... interrupt while people are talking.
 B: No. It's very bad manners to do that.
 6 A: My dog has been ill all week.
 B: Oh dear! You ... take him to the vet.
 7 A: It's Sally's birthday on Wednesday.
 B: I know. I ... remember to buy her a present.
 8 A: Shall I wash the dishes for you?
 B: No, you ... do that. I'll do them later.

3. Fill the gaps with needn't have or didn't need to and the correct form of the verb in brackets.

- 1 I ran all the way to work, but I ...*needn't have hurried*... (hurry) because I was the first person to arrive.
 2 We ... (hurry), so we stopped to have lunch on the way.
 3 I went to college today, but I ... (go) as all the lectures were cancelled.
 4 I ... (ask) the way to Lewes, since I'd been there before.
 5 I ... (buy) any food, so I didn't go to the supermarket.
 6 I ... (buy) any food after all, because we had plenty at home.
 7 I ... (pack) my shorts, as it rained all week.
 8 We ... (pack) many things, as we would only be away for one night.

4. Complete the sentences using must or can't, as in the example.

- 1 I'm sure she has gone on holiday. She ...*must have gone on holiday*...
 2 I'm certain he doesn't know the secret. He ...
 3 I'm certain Mike hasn't got a new car. Mike ...
 4 I'm sure Susan has paid the phone bill. Susan ...
 5 I'm sure they don't live here. They ...

- 6 I'm sure they left the party early. They ...
 7 I'm certain he didn't call me. He...
 8 I'm certain Marie sent you a birthday card. Marie ...
 9 I'm sure she has been keeping secrets from me. She...
 10 I'm certain she is looking for a new job. She ...
 11 I'm sure David didn't go to the supermarket. David ...
 12 I'm certain he is working at the library. He ...

5. Rephrase the following sentences in as many ways as possible.

- 1 It's likely she has forgotten about the meeting.
 She ...*may/might/could have forgotten about the meeting*...
 2 Perhaps he will be home soon. He ...
 3 Perhaps we won't stay in a hotel. We ...
 4 It's possible she has been delayed in traffic. She ...
 5 It's likely they have gone to the cinema. They ...
 6 Perhaps they are asleep already. They ...
 7 It's likely he hasn't been promoted. He ...
 8 It's possible she called while we were out. She ...
 9 It's likely we will go shopping this afternoon. We ...
 10 Perhaps he is outside in the garden. He ...
 11 It's possible they didn't receive our message. They ...
 12 Perhaps she is visiting a friend. She ...

6. Fill in can, can't, must, mustn't, needn't or have to.

- 1 A: Is Jason at work today?
 B: He ...*can't*... be. His car isn't in the car park.
 2 A: I can't do my German homework. It's too difficult.
 B: I'll help you. I ... speak German.
 3 A: I'm going to watch television.
 B: Alright, but you ... stay up too late.
 4 A: We ... book a taxi to take us to the airport.
 B: I'll do it now.
 5 A: I didn't know Rachel was in the choir.
 B: Oh yes. She ... sing beautifully.
 6 A: Shall I cook dinner tonight?
 B: No, youWe're going to a restaurant.
 7 A: Has Tim bought a car yet?
 B: He ... have. I saw him on the bus yesterday.
 8 A: She ... be very rich.
 B: Yes. She's got a huge house and an expensive car.
 9 A: I did the washing-up for you.
 B: Oh, you ... have, but it was kind of you.
 10 A: Would you like to come to my party on Saturday night?
 B: I'd like to, but Mum says I ... visit my grandparents.

7. Fill in the gaps with could or was/were allowed to.

1. The children ...*were allowed to*... go to the cinema on their own yesterday.
 2. When I was young, we ... wear whatever we liked to school.
 3. Peter ... watch a concert on TV last night, although it was on quite late.
 4. When we were children, we ... play outside until it got dark.
 5. Yesterday, we ... bring our favourite toys to school.
 6. When Dennis lived with his parents, he ... come in at whatever time he liked.

8. Underline the correct word(s).

- 1 A: Could I sleep at my friend's house tonight?
B: Yes, of course you **could/can**.
- 2 A: I **could/was allowed to** go to the disco last night.
B: Was it good fun?
- 3 A: **Can/Might** I have a biscuit please, Mum?
B: Of course. Help yourself.
- 4 A: Excuse me, sir. **May I/Am I allowed to** leave the room?
B: Yes, but don't be too long.
- 5 A: **Must/Might** I borrow these files for a moment, sir?
B: Certainly. Take whatever you need.
- 6 A: Might I use your pen?
B: Of course you **may/might**.
- 7 A: **May I/Am I allowed to** park in the company car park?
B: Of course you are!

9. Fill in shall or will.

- 1 A: ...*Shall*... I help you with the washing-up?
B: No, I can manage by myself.
- 2 A: ... we have pizza for dinner tonight?
B: I'd rather have steak.
- 3 A: ... you carry this for me, please?
B: Certainly. It looks heavy.
- 4 A: What ... we buy for Bob's birthday?
B: I think he'd like a book.
- 5 A: ... you answer the phone, please?
B: Of course.
- 6 A: Where ... we sit in the classroom?
B: Next to the window.
- 7 A: ... you take the rubbish outside for me, please?
B: Yes, in a minute.
- 8 A: ... we have a barbecue next weekend?
B: Yes, if the weather's fine.
- 9 A: ... you babysit for me tonight?
B: I'm sorry, but I can't.
- 10 A: ... we try this new recipe tonight?
B: Yes. We've got all the ingredients.

10. Read the situations and complete the sentences with should/shouldn't, ought to/ought not to and the correct tense of the infinitive.

- 1 Your friend didn't see a film on TV last night. You saw it and it was very good. You ...*should/ought to have seen*... (see) the film.
- 2 Liz bought an expensive jacket yesterday and now she hasn't got enough money for the rest of the week. She ... (buy) such an expensive jacket.
- 3 Your sister eats a lot of junk food which is bad for her health. You ... (eat) so much junk food.
- 4 Mr Jackson had a stiff back. He lifted some heavy boxes and now his back is worse. He ... (lift) those heavy boxes.
- 5 Tony always drives too fast. Yesterday, he was arrested for speeding. He ... (drive) more slowly.
- 6 Sally is clumsy. She is always breaking things. She ... (be) more careful.
- 7 Paul didn't do his homework. The teacher punished him. He ... (do) his homework.
- 8 Amy borrowed her brother's car without asking. He was very angry. She ... (borrow) his car without asking.

11. Underline the correct word(s) in bold.

- 1 A: I found a briefcase on the train.
B: You **ought to/can** take it to the police station as soon as possible.
- 2 A: Did you get some money from the bank?
B: No, I **didn't need to/needn't**. I had enough in my wallet.
- 3 A: Sorry I'm late again.
B: You **should/might** wear a watch.
- 4 A: **Couldn't/May** I speak to Claire, please?
B: Just a moment, please. I'll call her.
- 5 A: We **could/must** go out for a meal this evening, if you like.
B: Oh, yes. That would be nice.
- 6 A: I wonder if Paul and Jim have got lost.
B: They **can't/mustn't** have got lost because I gave them a map.
- 7 A: **Could/Would** I use your telephone, please?
B: Yes, of course.
- 8 A: Was the exam very difficult?
B: Yes, but I **can/was able to** answer all the questions.
- 9 A: We **mustn't/needn't** go shopping this week. We've got plenty of food.
B: Alright. We'll go next week instead.
- 10 A: **Should/May** I sit down, please?
B: Yes, of course. Make yourself at home.
- 11 A: When **will/shall** I visit you next?
B: You **can/must** call in tomorrow, if you like.
- 12 A: Helen should be here by now.
B: She **ought to/could** have missed the train.

12. Match the items in column A to their synonyms in column B.

A

- 1 You mustn't...
2 You can't be ...
3 You needn't...
4 They ought to ...
5 She didn't need to
6 You should ...
7 May I ...?
8 We needn't have ...
9 He was able to ...
10 Shall we ...?
11 You must...
12 They must be ...

B

- a You are supposed to ...
b It wasn't necessary for us to ... (but we did)
c Let's ...
d He managed to ...
e They had better...
f It is forbidden ...
g I'm sure they are ...
h Do you mind if I ...?
i You are to...
j It isn't necessary for you to ...
k I'm certain you aren't ...

1 It wasn't necessary for her to ...

13. Rephrase the following sentences in as many ways as possible.

- 1 **It is possible that Sue will** be late this evening.
Sue may/might/could be late this evening./Sue is likely to be late this evening.
- 2 **I'm sure David isn't** going to the party tonight.
- 3 **The guests are supposed** to arrive at 8 o'clock.
- 4 **It wasn't necessary for Toby to** go to school today.
- 5 **I advise you to** book a table in advance.
- 6 **They are obliged to** wear helmets at work.
- 7 **You are to** wait here until the manager arrives.
- 8 **Steve managed to** repair the bike after trying for two hours.
- 9 **Perhaps we will** go to Italy for a holiday next summer.
- 10 **We are obliged to** wear a uniform for school.
- 11 **You aren't allowed to** run in the corridors.
- 12 **How about** inviting some friends over to dinner?
- 13 **It isn't necessary for you to** buy me a present.
- 14 **Do you mind if** I use your telephone?
- 15 **Would you like me to** clean the windows for you?
- 16 **How about** going for a walk this afternoon?

14. Rephrase the following sentences in as many ways as possible.

- 1 You had better ask your teacher to help you with your studies.
...You ought to/should ask your teacher to help you with your studies...
- 2 Can you hold this bag for me, please?
- 3 Why don't we go for a picnic this weekend?
- 4 It wasn't necessary for John to go to work because it was Sunday.
- 5 We managed to do the puzzle, although it was difficult.
- 6 You are to report to the manager as soon as you reach Manchester.
- 7 You are forbidden to enter this area.
- 8 Do you mind if I take this chair?
- 9 You don't need to feed the dog. I've already done it.
- 10 You ought to have locked the doors when you went out.
- 11 I strongly advise you to take legal action.
- 12 We are supposed to obey the law.

15. Choose the correct answer.

- 1 Shall I make you a cup of tea?
A) Yes, please. B No, you won't.
- 2 Would you help me please? My car won't start.
A I'd be happy to. B Yes, I would.
- 3 Could you open the door for me, please?
A Yes, I could. B Of course.
- 4 Can you do the washing-up for me, please?
A No, I may not. B No problem.
- 5 We could go for a walk this afternoon.
A That's a nice idea. B No, we might not.
- 6 Could I sit down for a minute, please?
A Yes, of course. B No, you couldn't.
- 7 Can I get you anything, madam?
A No, you can't. B No, thank you. I'm just looking.
- 8 Can I go and play football now, please?
A Not at all. B Yes, if you like.

9 Shall I pick you up from work this evening?

A Yes, please. B No, you won't.

10 Will you hold this box for me, please?

A Yes, I may. B Certainly.

16. Complete the sentences, as in the example. Sometimes more than one answer is possible.

	Modal	Use
1	You ...can... go to the cinema.	giving permission
2	You ... have any sweets.	refusing permission
3	... we go for a walk?	making a suggestion
4	... I stay at Paul's house tonight, please?	asking for permission
5	You ...have worked harder.	expressing criticism
6	You .. talk in the library.	expressing prohibition
7	Sally .. invite us to her party.	expressing possibility
8	They ... be lost.	expressing a positive logical assumption
9	You ... do your homework before you go out.	expressing obligation
10	She ... be older than me.	expressing a negative logical assumption
11	Steve ... walk. He's broken his leg.	expressing lack of ability
12	I paint the fence for you?	making an offer

17. Rephrase the following sentences in as many ways as possible.

1 Why don't we go to Spain on holiday this year?

...we can/could go to Spain on holiday this year...

2 Perhaps Tony has gone to work early.

3 Policemen are obliged to wear a uniform while on duty.

4 Simon managed to climb the mountain, although it was steep.

5 It is forbidden to sound the alarm for no reason.

6 How about watching a video this evening?

7 I'm certain Martin heard me calling him.

8 I'm sure Paul isn't an engineer.

18. Choose the correct answer.

1 ...B... I borrow your pen? Mine doesn't work.

A Needn't B Can C Ought

2 I ... go to the bank. I haven't got any money.

A must B mustn't C may

3 Lizzie ... spell her name before she was three.

A might B could C must

4 ... you help me with the shopping, please?

A Must B Shall C Will

5 You ... go to the post office. I'll go later.

A needn't B might C must

6 You ... to study hard for your exams.

A need B can't C shall

7 You ... to be at work by nine o'clock.

A must B should C are

8 No reporters ... approach the scene of the accident.

A might have B were allowed to C needn't

9 We ...phone Mary. It's her birthday today.

A needn't B ought to C are able to

10 What time ... I pick you up from work?

A mustn't B will C shall

19. Choose the correct answer.

- 1 'You ...C... pay the bills today.'
'I know. I promise I won't forget.'
A would B shall C must
- 2 '...we go to the beach tomorrow?'
'Yes. That's a great idea.'
A Shall B Mustn't C Would
- 3 'I'm going to the cinema. Do you want to come with me?'
'No, thank you. I ... do my homework.'
A could B would C have to
- 4 'You ... put that shirt in the washing machine.'
'I know. It has to be dry-cleaned.'
A must B mustn't C couldn't
- 5 'Was your suitcase very heavy?'
'Yes, but I ... carry it by myself.'
A was able to B can't C ought
- 6 '... you drive?'
'Yes, but I haven't got my own car.'
A Might B Should C Can
- 7 'I ... ride a bicycle until I was eight.'
'Neither could I.'
A couldn't B could C can't
- 8 '... you open the door for me, please?'
'Yes, certainly.'
A Shall B Must C Would
- 9 'Ben had a hard time trying to find the leak in the pipe.'
'But he ... stop it, wasn't he?'
A was allowed to B was able to C could
- 10 'I saw Tina in town last night.'
'You ... have seen her. She's on holiday in Spain.'
A would B could C can't
- 11 'Where's Colin?'
'I'm not sure. He ... be in the study.'
A might B will C ought
- 12 'I feel very tired today.'
'You ... have stayed up so late last night.'
A shouldn't B could C might
- 13 'Did you phone Alan yesterday?'
'No, IHe came round to see me.'
A didn't need to B needn't C have to
- 14 '... you give me a lift to work tomorrow?'
'Yes. I'll pick you up at eight o'clock.'
A May B Shall C Will
- 15 '... I help you, madam?'
'Yes, I'm looking for the manager.'
A Would B Must C May

Тема 4: Чтение и перевод научной литературы по направлению исследования

4.1 Запомните слова и выражения, необходимые для освоения темы курса:

КОМПЬЮТЕРНОЕ ОБОРУДОВАНИЕ

laptop - лэптоп; ноутбук; портативный компьютер;
desktop computer (часто используется сокращение desktop) - персональный компьютер;
tablet computer (часто используется сокращение tablet) – планшет;
PC (сокращённо от personal computer) - персональный компьютер;
screen – экран;
keyboard – клавиатура;
mouse – мышка;
monitor – монитор;
printer – принтер;
wireless router - беспроводной роутер; маршрутизатор;
cable – кабель;
hard drive - жёсткий диск;
speakers – громкоговорители;
power cable - кабель питания;

ЭЛЕКТРОННАЯ ПОЧТА

Email - электронная почта;
to email - посылать письма по электронной почте;
to send an email – послать;
email address - адрес электронной почты, email;
username - имя пользователя;
password – пароль;
to reply – ответить;
to forward – переслать;
new message - новое сообщение;
attachment – приложение;

ИСПОЛЬЗОВАНИЕ КОМПЬЮТЕРА

to plug in - подключить что-либо к компьютеру;
to unplug - отсоединить; вытащить из розетки;
to switch on или to turn on – включить;
to switch off или to turn off – выключить;
to start up - запустить систему;
to shut down - выключить систему;
to restart – перезагрузить;

ИНТЕРНЕТ

the Internet – интернет;
website – сайт;
ISP (сокращённо от internet service provider) - поставщик услуг интернета;
Firewall - система защиты доступа; средство сетевой защиты;
web hosting - Web-хостинг;
wireless internet или WiFi – беспроводной;
to download – скачивать;
to browse the Internet - плавать в интернете;

file – файл;
folder – папка;
document – документ;
hardware - элементы электронных устройств; жарг. железо;
software - программное обеспечение;

network – сеть;
to scroll up - прокрутить вверх;
to scroll down - прокрутить вниз;
to log on – войти;
to log off – выйти;
space bar - клавиша для пробела;
virus – вирус;
antivirus software - антивирусная программа;
processor speed - скорость процессора;
memory – память;
word processor - текстовый процессор;
database - база данных;
spreadsheet - электронная таблица;
to print – распечатать;
to type – печатать;
lower case letter - нижний регистр (клавиатуры);
upper case letter или capital letter - заглавные буквы;

4.2 Подготовьте устный рассказ по теме на основе предложенного:

Electromagnetism is everywhere. It is a field that exists throughout space. When particles are electrically charged, the electromagnetic field exerts a force on them. These particles then move and exert a force on the electromagnetic field. By generating these fields when and where we want them and by controlling these forces we have electricity. This gives us the power we use in the modern world. All our TVs, phones, street lights and cars depend on electromagnetism.

So what is electromagnetism? Actually, it is two things, but they are so closely connected that it is convenient for us to think of them as one, as two sides of the same coin. There are two types of field: electric and magnetic. Electrically-charged particles result in an electric field, static electricity. When there is a conductor, a material which will allow electric field to pass through it, then we can create an electric current. In our homes, the conductors are the wires that run through our house to the light bulbs or the TV. A magnetic field results from the motion of an electric current and is used to generate the electricity we use.

In the 19th century, James Clerk Maxwell, the Scottish physicist, produced the equations that proved the two forces acted as one. One effect of this was for physicists all over the world to hurry back to their libraries and laboratories to rewrite the theories on the motion of objects. Maxwell's equations showed that what physicists had believed for centuries was in fact not correct. It was not until Einstein, in the 20th century, that the theory of motion was put right - at least for now.

How do we know the two things are one? Well, sailors had known for centuries that lightning affected the magnetic compasses on their ships. No one, however, made the connection between lightning and electricity until Benjamin Franklin, the American politician and scientist, flew a kite in a thunderstorm to attract the lightning. In other parts of the world, physicists were experimenting with magnets and electricity. Most passed a current across a magnetic needle and watched it move. The Frenchman, Andre Marie Ampere eventually applied mathematics to electromagnetism. It is from his work that we have our modern understanding of electromagnetism.

One piece of the jigsaw remained. No one had discovered a way of generating electricity. True, there were batteries, Alessandro Volta invented the Voltaic pile in 1800, but it was of limited use. Certainly no battery could provide enough electrical power to operate a machine. For that the world would have to wait for Michael Faraday to find a way of creating an electrical current, when and where it was needed.

Innovation

The term innovation derives from the Latin word *innovatus* (to renew or change). Although the term is broadly used, innovation generally refers to the creation of better or more effective products, processes, technologies, or ideas that are accepted by markets, governments, and society. Innovation

differs from invention or renovation in that innovation generally signifies a substantial positive change compared to incremental changes.

Inter-Disciplinary Views. Due to its widespread effect, innovation is an important topic in the study of economics, business, entrepreneurship, design, technology, sociology, and engineering. In society, innovation aids in comfort, convenience, and efficiency in everyday life. For instance, the benchmarks in railroad equipment and infrastructure added to greater safety, maintenance, speed, and weight capacity for passenger services. These innovations included changing from wood to steel cars, from iron to steel rails, stove-heated to steam-heated cars, gas lighting to electric lighting, diesel-powered to electric-diesel locomotives. By mid-20th century, trains were making longer, more comfortable, and faster trips at lower costs for passengers. Other areas that add to everyday quality of life include: the innovations to the light bulb from incandescent to compact fluorescent and LEDs which offer longer-lasting, less energy-intensive, brighter technology; adoption of modems to cellular phones, paving the way to smart phones which meets anyone's internet needs at any time or place; cathode-ray tube to flat-screen LCD televisions and others.

Business and Economics. In business and economics, innovation is the catalyst to growth. With rapid advancements in transportation and communications over the past few decades, the old world concepts of factor endowments and comparative advantage which focused on an area's unique inputs are outmoded for today's global economy. Now, as Harvard economist Michael Porter points out competitive advantage, or the productive use of any inputs, which requires continual innovation, is paramount for any specialized firm to succeed. Economist Joseph Schumpeter, who contributed greatly to the study of innovation, argued that industries must incessantly revolutionize the economic structure from within, that is innovate with better or more effective processes and products, such as the shift from the craft shop to factory. In addition, entrepreneurs continuously look for better ways to satisfy their consumer base with improved quality, durability, service, and price which come to fruition in innovation with advanced technologies and organizational strategies.

One prime example is the explosive boom of Silicon startups out of the Stanford Industrial Park. In 1957, dissatisfied employees of Shockley Semiconductor, the company of Nobel laureate and co-inventor of the transistor William Shockley, left to form an independent firm, Fairchild Semiconductor. After several years, Fairchild developed into a formidable presence in the sector.

Eventually, these founders left to start their own companies based on their own, unique, latest ideas, and then leading employees started their own firms. Over the next 20 years, this snowball process launched the momentous startup company explosion of information technology firms. Essentially, Silicon Valley began as 65 new enterprises born out of Shockley's eight former employees.

Organizations. In the organizational context, innovation may be linked to positive changes in efficiency, productivity, quality, competitiveness, market share, and others. All organizations can innovate, including for example hospitals, universities, and local governments. For instance, former Mayor Martin O'Malley pushed the City of Baltimore to use CitiStat, a performance-measurement data and management system that allows city officials to maintain statistics on crime trends to condition of potholes. This system aids in better evaluation of policies and procedures with accountability and efficiency in terms of time and money. In its first year, CitiStat saved the city \$13.2 million. Even mass transit systems have innovated with hybrid bus fleets to real-time tracking at bus stands. In addition, the growing use of mobile data terminals in vehicles that serves as communication hubs between vehicles and control center automatically send data on location, passenger counts, engine performance, mileage and other information. This tool helps to deliver and manage transportation systems.

Sources of Innovation. There are several sources of innovation. General sources of innovations are different changes in industry structure, in market structure, in local and global demographics, in human perception, mood and meaning, in the amount of already available scientific knowledge, etc. These also include internet research, developing of people skills, language development, cultural background, Skype, Facebook, etc. In the simplest linear model of innovation the traditionally recognized source is manufacturer innovation. This is where an agent (person or business) innovates in order to sell the innovation. Another source of innovation, only now becoming widely recognized, is

end-user innovation. This is where an agent (person or company) develops an innovation for their own (personal or in-house) use because existing products do not meet their needs. End-user¹³ innovation is, by far, the most important and critical source of innovation. In addition, the famous robotics engineer Joseph F. Engelberger asserts that innovations require only three things: 1) a recognized need; 2) competent people with relevant technology; and 3) financial support.

Innovation by businesses is achieved in many ways, with much attention now given to formal research and development (R&D)¹⁴ for "breakthrough innovations. "R&D help spur on patents and other scientific innovations that leads to productive growth in such areas as industry, medicine, engineering, and government. Yet, innovations can be developed by less formal on-the-job modifications of practice, through exchange and combination of professional experience and by many other routes. The more radical and revolutionary innovations tend to emerge from R&D, while more incremental innovations may emerge from practice – but there are many exceptions to each of these trends.

An important innovation factor includes customers buying products or using services. As a result, firms may incorporate users in focus groups (user centred approach), work closely with so called lead users (lead user approach) or users might adapt their products themselves. Regarding this user innovation, a great deal of innovation is done by those actually implementing and using technologies and products as part of their normal activities. In most of the times user innovators have some personal record motivating them. Sometimes user-innovators may become entrepreneurs, selling their product, they may choose to trade their innovation in exchange for other innovations, or they may be adopted by their suppliers.

Nowadays, they may also choose to freely reveal their innovations, using methods like open source. In such networks of innovation the users or communities of users can further develop technologies and reinvent their social meaning.

4.3 Систематизация грамматического материала:

Сослагательное наклонение. Три типа условных предложений

Conditionals are clauses introduced with *if*. There are three types of conditional clause: Type 1, Type 2 and Type 3. There is also another common type, Type 0.

Type 0 Conditionals: They are used to express something which is always true. We can use *when* (*whenever*) instead of *if*. *If/When the sun shines, snow melts.*

Type 1 Conditionals: They are used to express real or very probable situations in the present or future. *If he doesn't study hard, he won't pass his exam.*

Type 2 Conditionals: They are used to express imaginary situations which are contrary to facts in the present and, therefore, are unlikely to happen in the present or future. *Bob is daydreaming. If I won the lottery, I would buy an expensive car and I would go on holiday to a tropical island next summer.*

Type 3 Conditionals: They are used to express imaginary situations which are contrary to facts in the past. They are also used to express regrets or criticism. *John got up late, so he missed the bus. If John hadn't got up late, he wouldn't have missed the bus.*

	If-clause (hypothesis)	Main clause (result)	Use
Type 0 general truth	if + present simple	present simple	something which is always true
	If the temperature falls below 0 °C, water turns into ice.		
Type 1 real present	if + present simple, present continuous, present perfect or present perfect continuous	future/imperative can/may/might/must/should/ could + bare infinitive	real - likely to happen in the present or future
	If he doesn't pay the fine, he will go to prison. If you need help, come and see me.		

	If you have finished your work, we can have a break. If you're ever in the area, you should come and visit us.		
Type 2 unreal present	if + past simple or past continuous	would/could/might + bare infinitive	imaginary situation contrary to facts in the present; also used to give advice
	If I had time, I would take up a sport. (but I don't have time - untrue in the present) If I were you, I would talk to my parents about it. (giving advice)		
Type 3 unreal past	if + past perfect or past perfect continuous	would/could/might + have + past participle	imaginary situation contrary to facts in the past; also used to express regrets or criticism
	If she had studied harder, she would have passed the test. If he hadn't been acting so foolishly, he wouldn't have been punished.		

Conditional clauses consist of two parts: the if -clause (hypothesis) and the main clause (result). When the if - clause comes before the main clause, the two clauses are separated with a comma. When the main clause comes before the if - clause, then no comma is necessary.

e.g. a) If I see Tim, I'll give him his book.

b) I'll give Tim his book if I see him.

We do not normally use will, would or should in an if - clause. However, we can use will or would after if to make a polite request or express insistence or uncertainty (usually with expressions such as / don't know, I doubt, I wonder, etc.).

We can use should after if to talk about something which is possible, but not very likely to happen.

e.g. a) If the weather is fine tomorrow, will go camping. (NOT: If the weather will be fine...)

b) If you will fill in this form, I'll process your application. (Will you please fill in... - polite request)

c) If you will not stop shouting, you'll have to leave. (If you insist on shouting... - insistence)

d) I don't know if he will pass his exams, (uncertainty)

e) If Tom should call, tell him I'll be late. (We do not think that Tom is very likely to call.)

We can use unless instead of if... not in the if -clause of Type 1 conditionals. The verb is always in the affirmative after unless.

e.g. Unless you leave now, you'll miss the bus. (If you don't leave now, you'll miss the bus.)

(NOT: Unless you don't leave now, ...)

We can use were instead of was for all persons in the if - clause of Type 2 conditionals.

e.g. If Rick was/were here, we could have a party.

We use If I were you ... when we want to give advice.

e.g. If I were you, I wouldn't complain about it.

The following expressions can be used instead of if: provided/providing that, as long as, suppose/supposing, etc.

e.g. a) You can see Mr. Carter provided you have an appointment. (If you have an appointment...)

b) We will all have dinner together providing Mary comes on time. (... if Mary comes ...)

c) Suppose/Supposing the boss came now, ...

We can omit if in the if - clause. When if is omitted, should (Type 1), were (Type 2), had (Type 3) and the subject are inverted.

e.g. a) Should Peter come, tell him to wait. (If Peter should come,...)

b) Were I you, I wouldn't trust him. (If I were you, ...)

c) *Had he known, he would have called. (If he had known, ...)*

1. Look at the prompts and make Type 1 conditional sentences, as in the example.

e.g. If we cut down all the forests, the world's climate will change.

- 1 cut down/ all forests / world's climate / change
- 2 not stop/use / aerosols / destroy / ozone layer
- 3 find / alternative sources of energy / solve / some of our environmental problems
- 4 temperatures / go up / by a few degrees / sea levels / rise
- 5 recycle / waste / save / natural resources
- 6 population / continue to increase / not be enough food for everyone

2. Lisa is trying to decide where to go on holiday. She would like to go to one of these places.

In pairs, ask and answer questions using the prompts below, as in the example.

A) SPAIN FOR A WEEK

£180 Inclusive!!

2-star hotel beach

Free water sports

B) A TWO WEEK CAMPING HOLIDAY IN THE SOUTH OF FRANCE

ONLY £280 per person

Self-catering

1. How long / be away / choose / Spain?

SA: How long will she be away if she chooses Spain?

SB: If she chooses Spain, she'll be away for a week.

2. Where / go / like / camping?

3. How much / pay / go to / France?

4. What / do / go to / Spain?

5. Where / go / want / cheap holiday?

3. Study the situations, then make Type 2 conditional sentences, as in the example.

I don't have a car, so I have to wait for the bus every day.

1. If I ...*had*... (have) a car, I ...*wouldn't have to*... (not/have to) wait for the bus every day.

I never do my homework, so my teacher always gets angry with me.

2. If I ... (do) my homework, my teacher ... (not/get) angry with me.

I live in a small house, so I can't invite friends over.

3. If I ... (live) in a bigger house, I ... (be able to) invite friends over.

I never get up early, so I y am always late for school.

4. If I ... (get up) earlier, I ... (not/be) late for school.

4. Complete the sentences to make Type 3 conditional sentences, as in the example.

1. If he ...*hadn't noticed*... (not/notice) the mould in one of his glass dishes, Alexander Fleming ...*would never have discovered*... (never/discover) penicillin.

2. If he ... (sell) some of his paintings, Van Gogh ... (get) some recognition during his lifetime.

3. If Barbara Streisand ... (change) the shape of her nose, her career ... (never/be) the same.

4. If Anne Sullivan ... (not/teach) her, Helen Keller ... (not/be able to) communicate.

5. If Naomi Campbell ... (not/be) so beautiful, she ... (never/become) a supermodel.

5. Read the story below and make Type 3 conditional sentences, as in the example.

e.g. 1) ...if Sally hadn't been in a hurry, she would have left some important notes at home....

Sally had a terrible day yesterday. She was in a hurry, so she left some important notes at home. She wasn't prepared for her meeting with a new client, so the meeting was a disaster. The client

was disappointed, and as a result he refused to do business with the company. The boss shouted at Sally, so she got upset.

6. Match the items in column A with those in column B in order to make correct Type 0 conditional sentences, as in the example.

e.g. 1 - c ...if you add sugar to a cup of coffee, the coffee tastes sweeter...

A

1. Add sugar to a cup of coffee.
2. Throw salt onto snow.
3. Put an apple in a bowl of water.
4. Water plants regularly.
5. Lie in the sun too long.
6. Take regular exercise.

B

- a The apple floats.
- b Your skin turns red.
- c The coffee tastes sweeter.
- d You feel healthy.
- e The plants grow.
- f The snow melts.

7. Put the verbs in brackets into the correct tense.

- 1 A: What time will you be home tonight?
B: I'm not sure. If I ...*have to*... (have to) work late. I ... *'ll call*... (call) you.
- 2 A: I felt very tired at work today.
B: Well, if you ... (not/watch) the late film, you ... (not/feel) so tired
- 3 A: Should I buy that car?
B: Why not? If I ... (have) the money, I ... (buy) it myself.
- 4 A: If you ... (pass) a chemist's, ... (you/get) me some cough medicine?
B: Yes, certainly.
- 5 A: My sister seems very upset at the moment.
B: Were I you, I ... (talk) to her about it.
- 6 A: Unless you ... (hurry), you ... (be) late again.
B: No, I won't. There's plenty of time.
- 7 A: Oh! I forgot to ask Sarah over for dinner.
B: If I ... (speak) to her today, I ... (ask) her for you.
- 8 A: May I join the club, please?
B: Provided you ... (be) over eighteen, you can join the club.
- 9 A: What a lovely restaurant! I'm glad we came here.
B: If you ... (not/burn) the dinner, we ... (not/come) here!
- 10 A: Just think. If I ... (not/move) to York, I ... (never/meet) you.
B: I know, wasn't it lucky?
- 11 A: Jo doesn't spend enough time with me.
B: Well, if she ... (have) the time, I'm sure she ... (try), but she's very busy.
- 12 A: Did you give Bill the message?
B: No, but when I ... (see) him, I ... (tell) him the news.

8. Choose the correct answer.

- 1 'If you ...*C*... that plate, you'll burn your fingers.'
'Why? Has it been in the oven?'

- A would touch
B will touch
C touch

- 2 '... you're busy, we'll talk now.'
 'That's fine. I'm not busy at the moment.'
- A If
 B Provided
 C Unless
- 3 'If you watch the news, you ... a lot.'
 'I know. I watch it every day.'
- A learn
 B were learning
 C would learn
- 4 '... you wear warm clothes, you won't get cold.'
 'I'll wear an extra jumper.'
- A Unless
 B Providing
 C Supposing
- 5 'Shall I invite John to the party?'
 'Well, were I you, I ... him.'
- A would invite
 B will invite
 C am inviting
- 6 '... the teacher comes back now, what will you do?'
 'I don't know.'
- A When
 B Providing
 C Supposing
- 7 'Could I see the menu, please?'
 'Yes, sir. If you ... a seat, I will fetch it for you.'
- A take
 B had taken
 C have taken
- 8 'Don't cry. Everything will be alright.'
 'Yes, but if I ... the bus, I wouldn't have been late for school.'
- A didn't miss
 B hadn't missed
 C don't miss
- 9 'When water boils, it ... steam.'
 'Yes, I know; and the steam is hot, too.'
- A would produce
 B produce
 C produces
- 10 'Can you help me, please?'
 'Well, if I wasn't studying, I ... you.'
- A would help
 B help
 C will help
- 11 'John crashed his car yesterday.'
 'I know, but if he hadn't been changing the cassette, he ...'
- A won't crash
 B wouldn't crash
 C wouldn't have crashed
- 12 'Can I have some chocolate, please?'
 'If you behave yourself, I ... you some later.'
- A would buy

B might buy

C buy

13 'Should you see Colin ... and tell me.'
'I will.'

A come

B to come

C will come

14 'If we were rich, we ... expensive clothes.'
'Well, unfortunately we aren't rich!'

A could afford

B can afford

C afford

9. Put the verbs in brackets into the correct tense.

- 1 If I ...*were*... (be) you, I wouldn't drive in the snow.
- 2 Peter ... (be able to) help you if he was here.
- 3 If I had closed the window, the cat ... (not/jump) out.
- 4 I ... (call) for help if I got stuck in a lift.
- 5 Had I known him, I ... (talk) to him.
- 6 John ... (may/lose) his job if he is rude to the boss.
- 7 If you ... (save) some money, you would have been able to go on holiday last year.
- 8 You may win if you ... (take) part in the contest.
- 9 If I had toothache, I ... (go) to the dentist.
- 10 They would have helped us move house if we ... (ask) them.
- 11 If Jane ... (be) older, she could live by herself.
- 12 We would have changed our plans if we ... (hear) the weather forecast.
- 13 Emma ... (send) a card if she had remembered it was their anniversary.
- 14 Robert ... (feel) better if you talked to him.
- 15 If Sam was still living nearby, you ... (can/invite) him for dinner.
- 16 If you ... (put) your money in your wallet, you will not lose it.
- 17 If you ... (like) chocolate, you will love this cake.
- 18 If Bill ... (come) home early, he will eat dinner with us.
- 19 Sandra will join us later unless she ... (have) a lot of work to do.

IF - WHEN

We use if to say that something might happen.

We use when to say that something will definitely happen.

e.g. If you see Mark, will you give him the message? (You might see Mark.)

When you see Mark, will you give him the message? (It is certain that you will see Mark.)

10. Fill in the gaps using when or if.

- 1 A: Have you phoned Paul yet?
B: No, I'll phone him ...*when*... I get home.
- 2 A: ... I get a new job soon, I may have a party.
B: That's a good idea.
- 3 A: I really liked that dress we saw.
B: Well, you can buy it ... you get paid.
- 4 A: Shall we go somewhere this weekend?
B: Yes ... it's sunny, we could go to the beach.
- 5 A: Did you make this cake yourself?
B: Yes ... you like it, I'll give you the recipe.
- 6 A: Is Jane still asleep?
B: Yes ... she wakes up, I'll tell her you're here.

- 7 A: Have you done your homework?
B: No. I'll do it ... we've finished dinner.
- 8 A: We've run out of milk.
B: Well, ... I go to the shops, I'll buy some more.

11. Choose the correct answer.

- 1 If you are bored ...C... something else.
A you would do
B you will do
C do
- 2 ... I you, I would look for a new job.
A Would be
B Were
C Had been
- 3 I ... you if I had known you were in hospital.
A would visit
B would have visited
C will visit
- 4 If you ... well, lie down for a while.
A hadn't felt
B don't feel
C didn't feel
- 5 Ice ... if the temperature rises above 0°C.
A will melt
B would melt
C melts
- 6 Had I known about the meeting, I ... it.
A would have attended
B attended
C will attend
- 7 If he ... in the garden, he would have heard the doorbell.
A isn't
B was
C hadn't been
- 8 I ... to the bank manager if I were you.
A would talk
B will talk
C talked

MIXED CONDITIONALS

All types of conditionals can be mixed. Any tense combination is possible if the context permits it.

If - clause	Main clause
Type 2 If nobody paid the bill,	Type 1 the electricity will be cut off.
Type 2 If he had money,	Type 3 he would have bought her a gift.
Type 2 If he had won the lottery,	Type 3 he wouldn't be asking for money now.

12. Rewrite the sentences, as in the example.

- 1 He doesn't know her. That's why he didn't speak to her.
...If he knew her, he would have spoken to her...

- 2 He lost his job. He's unemployed now.
 ...*If he hadn't lost his job, he wouldn't be unemployed...*
 3 His pet died. That's why he's unhappy now.
 4 She doesn't have a mobile phone. That's why she couldn't be contacted yesterday.
 5 Tom didn't see the boss earlier. He's waiting for her now.
 6 He is allergic to seafood. That's why he didn't eat paella last night.
 7 I lost my map. That's why I'm asking for directions now.
 8 She doesn't speak French. She didn't have a good time in Paris.
 9 He lost the race. He is not a champion now.
 10 She didn't go to the bank yesterday. That's why she hasn't got any money now.
 11 They went to a party last night. That's why they are tired now.
 12 I crashed my car. That's why I'm taking the bus today.

WISHES

We use the verb wish and the expression if only to express a wish. If only is more emphatic than I wish.

wish/if only + past simple/past continuous: when we want to say that we would like something to be different in the present.

e.g. I wish/If only I had a room of my own. (But I don't have a room of my own.)

wish/if only + past perfect: to express regret that something happened or did not happen in the past.

e.g. I wish I had got your message earlier. (But I didn't get it earlier.) If only I had talked to him. (But I didn't talk to him.)

wish/if only + would: a) for a polite imperative

e.g. I wish you would stop shouting. (Please, stop shouting.)

b) to express our wish for a change in a situation or someone's behavior because we are annoyed by it.

e.g. I wish the wind would stop blowing, (wish for a change in a situation)

If only John would stop insulting people. (wish for a change in someone's behavior)

After the subject pronouns I and we, we use could instead of would.

e.g. I wish we could go to the party. (NOT: I wish we would go...)

Note: We can use were instead of was after wish or if only.

e.g. I wish she were/was more sensitive.

13. Wendy has just started university. It isn't what she expected, and she is disappointed.

Read what she says and make sentences, as in the example.

e.g. I wish my room wasn't/weren't so small.

1. My room is so small.
2. I have to share the bathroom.
3. The kitchen is such a mess.
4. My tutors are strict.
5. The classes are so hard to understand.
6. The people are not friendly.
7. I can't visit my family and friends because they are so far away.
8. I don't have any friends.

14. Elise is a famous singer. These are some of the things she finds annoying. Read what she says and make sentences, as in the example.

e.g. I wish people wouldn't stare at me everywhere I go.

1. People stare at me everywhere I go.
2. People always ask me to sing at parties.
3. Magazines print false stories about my private life.
4. Photographers take photos of me all the time.

5. People make me sign autographs wherever I go.
6. People never give me any privacy.

15. Put the verbs in brackets into the correct tense.

- 1 A: I wish I ...*could play*... (play) a musical instrument.
B: You should take lessons.
- 2 A: If only the wind ... (stop) blowing so hard.
B: Yes, it's very windy today, isn't it?
- 3 A: I wish John ... (come) with us.
B: So do I. He would have really enjoyed it.
- 4 A: Paul, I wish you ... (stop) making so much noise.
B: Sorry, I'll try.
- 5 A: I wish I ... (study) more when I was at school.
B: It doesn't matter now. You've got a good job.
- 6 A: I wish I ... (be) young again.
B: So do I. We had some good times back then.
- 7 A: I wish I ... (not/speak) to Jane like that.
B: Don't worry. I'm sure she'll forgive you.
- 8 A: If only Bob ... (call) me.
B: Well, he promised to call today.
- 9 A: I'm exhausted. I wish I ... (do) some of the housework yesterday.
B: Sorry I wasn't here to help you.
- 10 A: I wish you ... (make) less noise when you come in.
B: It's not my fault. The door squeaks when you open it.
- 11 A: Are you going to your school reunion party next week?
B: No. I wish I ... (go) because I would like to see everyone again.

16. Rewrite the sentences using the correct conditional type, as in the examples.

- 1 I wish Jack were here. (he/help us)
...If Jack were here, he would help us...
- 2 I wish we hadn't got stuck in traffic. (we/be late for work)
...If we hadn't got stuck in traffic, we would have been late for work....
- 3 I wish you paid more attention in class. (you/understand everything)
- 4 I wish they had called before they came. (I/cook something)
- 5 I wish Tim weren't so selfish. (he/make friends much more easily)
- 6 I wish Sandra hadn't got up late today. (we/go shopping together)
- 7 I wish you hadn't left the door unlocked. (thieves/ break in)

17. Complete the wishes. Also make correct conditional sentences, as in the example.

1. I've got to get up.
I wish *I didn't have to get up*. (stay in bed for another hour)
If I didn't have to get up, I would stay in bed for another hour.
2. I should have been more careful.
I wish ... (not crash into the wall)
3. She's always shouting at me.
I wish ... (concentrate on my work)
4. He hasn't called me yet.
I wish ... (stop worrying)

HAD BETTER / WOULD RATHER

We use had better + bare infinitive to give advice or to say what the best thing to do in a particular situation is.

e.g. You had better take some warm clothes with you. (You should/ought to take ...)

I'd better not call him now; he'll be busy.

Had better is stronger than should/ought to, but it is not as strong as must.

e.g. You must call a doctor, (strong advice)

You had better call a doctor, (less strong than must)

You should/ought to call a doctor. (less strong than had better)

We use would rather (= would prefer to) to express preference.

e.g. I'm busy. I'd rather not take a break now.

When the subject of would rather is also the subject of the following verb, we use the following constructions:

a) would rather + bare present infinitive (present/ future)

e.g. I'd rather stay at home tonight.

b) would rather + bare perfect infinitive (past)

e.g. I'd rather have gone on holiday to Italy last summer.

When the subject of would rather is different from the subject of the following verb, we use the following constructions:

a) would rather + past tense (present/future)

e.g. I'd rather Tim did the shopping today.

b) would rather + past perfect (past)

e.g. I'd rather Kate hadn't spent so much money yesterday.

Study the ways in which we can express preference:

a) prefer + gerund + to + gerund (general preference)

e.g. I prefer jogging to cycling.

b) prefer + full infinitive + rather than + bare infinitive (general preference)

e.g. I prefer to go out rather than stay at home.

c) prefer + noun + to + noun (general preference)

e.g. She prefers orange juice to apple juice.

d) would prefer + full infinitive + rather than + (bare infinitive) (specific preference)

e.g. I'd prefer to pay in cash rather than (pay) by credit card.

e) would rather + bare infinitive + than (+ bare infinitive)

e.g. She'd rather have a salad than (have) a steak.

18. In pairs, ask and answer questions using the prompts below, as in the example. The choice of answer is yours.

SA: Would you rather go on holiday to Spain or Italy?

SB: I'd rather go to Spain than Italy.

1. go on holiday to Spain or Italy?
2. eat pizza or spaghetti for dinner?
3. play cards or chess this evening?
4. work in a bank or a school?
5. have a dog or a cat as a pet?
6. learn French or German at school?

19. Complete the sentences, as in the example.

- 1 I'll cook dinner if you really want me to, but ...*I'd rather you cooked it*
- 2 I'll go to the supermarket if you really want me to, but ...
- 3 I'll wash the dishes if you really want me to, but...
- 4 I'll empty the rubbish bin if you really want me to, but...
- 5 I'll iron all the clothes if you really want me to, but...
- 6 I'll clean the bathroom if you really want me to, but...

20. Fill in the gaps with would rather, prefers or (would) prefer.

- 1 Do you ...*prefer*... reading magazines or books?

- 2 She ... go to a disco than to go to the theatre.
 3 Jack ... listening to music to watching television.
 4 He ... study History than Maths.
 5 I ... the piano to the violin.
 6 ... you ... to have spaghetti or steak for dinner tonight?
 7 I ... see a comedy film than an adventure film.
 8 ... you ... going to the cinema or going to the theatre?

21. Put the verbs in brackets into the correct form.

- 1 A: Did you enjoy the party last night?
 B: No, I'd rather ...*have stayed*... (stay) at home.
 2 A: Shall I dust the computer, Tom?
 B: I'd rather you ... (not/touch) it, actually. I'll do it myself.
 3 A: I've got a terrible cold.
 B: You'd better ... (not/go) to work today, then.
 4 A: I'm going to work now.
 B: I think it's going to rain today. You'd better ... (take) your umbrella with you.
 5 A: I didn't enjoy Ben's party. I would rather he ... (invite) more people.
 B: Oh! I enjoyed it.
 6 A: You had better ... (study) hard this weekend for the exam on Monday.
 B: I will, but I would prefer ... (go out) with my friends.
 7 A: My parents prefer ... (spend) their holidays in the mountains.
 B: Do they? I like to be by the sea.
 8 A: We'd better ... (not/book) a taxi to bring us home tonight.
 B: You're right. We might want to stay late.
 9 A: They're organising a party for Susan's birthday.
 B: I know, but it's a secret, so we'd better ... (not/talk) about it in case she hears.
 10 A: I'd rather you ... (not/leave) your shoes in the kitchen every time you come home from school.
 B: Sorry, I keep forgetting.
 11 A: I didn't enjoy my lunch today. I'd rather ... (eat) something else.
 B: I'll make you some sandwiches tomorrow then.
 12 A: Did you enjoy the film last night?
 B: Not really. I would rather we ... (see) a comedy instead.
 13 A: Shall we stay in tonight?
 B: Well, if you don't mind I would prefer ... (visit) my parents.

THE UNREAL PRESENT AND PAST

The past simple can be used to talk about imaginary, unreal or improbable situations which are contrary to facts in the present (unreal present). The past perfect can be used to refer to imaginary, unreal or improbable situations which are contrary to facts in the past (unreal past).

The past simple is used with:

- Type 2 Conditionals
 e.g. *If he knew the truth, he would be very angry.*
- suppose/supposing
 e.g. *Suppose/Supposing they didn't invite you, what would you do?*
- wish/if only
 e.g. *I wish/If only I had a lot of money.*
- would rather (present)
 e.g. *I'd rather Lisa went to the market.*
- as if/as though
 e.g. *Jim behaves as if last though he were the boss.*
- it's (about/high) time

e.g. *It's (about/high) time they did something about it.*

The past perfect is used with:

- Type 3 Conditionals

e.g. *If she had asked me, I would have helped her.*

- suppose/supposing

e.g. *Suppose/Supposing you had lost your money, what would you have done?*

- wish/if only

e.g. *I wish/If only I hadn't invited them to my party.*

- would rather (past)

e.g. *I'd rather you hadn't said anything about it.*

- as if/as though

e.g. *He hadn't seen her before, but he acted as if last though he had known her for years.*

22. Underline the correct tense.

- 1 It's about time she learnt/had learnt how to cook.
- 2 I'd rather you **didn't touch/had not touched** my favorite vase. You may break it.
- 3 If she **heard/had heard** the news, she would have called us by now.
- 4 They would have opened the door if they **knew/had known** who was there.
- 5 It's high time they **made/had made** some changes.
- 6 I wish I **saved/had saved** some money last month.
- 7 Ben would have taken up sport earlier if he **realized/had realized** how much fun it was.
- 8 Tom speaks to everyone as if he **knew/had known** everything.
- 9 He would rather you **didn't open/hadn't opened** the letter. He wanted to do it himself.
- 10 Suppose you **met/had met** him, what would you say to him?
- 11 If only he **called/had called** me last night, we could have gone out.
- 12 I'd rather Mary **spent/had spent** the night with us. It's snowing too heavily for her to drive home.
- 13 If you **knew/had known** what she did yesterday, you would be very surprised.
- 14 Supposing she **were seen/had been seen** leaving early, what would have happened?

23. Complete the following sentences.

1. Your friend wants to go skating, but you want to go bowling. What do you say?
I would prefer ...to go bowling...
2. Your friend likes staying in hotels, but you think camping is more fun. What do you say?
I prefer
3. Your parents want you to take the dog for a walk. You want your brother to do it. What do you say?
I'd rather
4. Your brother has bought a guitar. You want him to stop playing. What do you say?
I'd rather you
5. Your friend is very tired. You think she should go to bed. What do you say?
You'd better

Тема 5: Аннотирование научных статей

5.1 Запомните слова и выражения, необходимые для освоения темы курса:

Основные штампы (key-patterns) аннотаций на английском и русском языках

1. The article (paper, book, etc.) deals with... - Эта статья (работа, книга и т.д.) касается...
2. As the title implies the article describes.... - Согласно названию, в статье описывается...
3. It is specially noted... - Особенно отмечается...
4. A mention should be made... - Упоминается...
5. It is spoken in detail... - Подробно описывается...
6. ...are noted - Упоминаются...
7. It is reported... - Сообщается...
8. The text gives a valuable information on.... - Текст дает ценную информацию...
9. Much attention is given to... - Большое внимание уделяется...
10. The article is of great help to ... - Эта статья окажет большую помощь...
11. The article is of interest to... - Эта статья представляет интерес для...
12. It (the article) gives a detailed analysis of - 12. Она (статья) дает детальный анализ...
13. It draws our attention to... - Она (статья, работа) привлекает наше внимание к...
14. The difference between the terms...and...should be stressed - Следует подчеркнуть различие между терминами ...и...
 15. It should be stressed (emphasized) that... - Следует подчеркнуть, что...
 16. ...is proposed - Предлагается...
 17. ...are examined - Проверяются (рассматриваются)
 18. ...are discussed - Обсуждаются...
 19. An option permits... - Выбор позволяет...
 20. The method proposed ... etc. - Предлагаемый метод... и т.д.
 21. It is described in short ... - Кратко описывается ...
 22. It is introduced - Вводится ...
 23. It is shown that - Показано, что ...
 24. It is given ... - Дается (предлагается) ...
 25. It is dealt with - Рассматривается ...
 26. It is provided for ... - Обеспечивается ...
 27. It is designed for - Предназначен для ...
 28. It is examined, investigated ... - Исследуется ...
 29. It is analyzed ... - Анализируется ...
 30. It is formulated - Формулируется ...
 31. The need is stressed to employ... - Подчеркивается необходимость использования...
 32. Attention is drawn to... - Обращается внимание на ...
 33. Data are given about... - Приведены данные о ...
 34. Attempts are made to analyze, formulate ... - Делаются попытки проанализировать, сформулировать ...
 35. Conclusions are drawn.... - Делаются выводы ...
 36. Recommendations are given ... - Даны рекомендации ...

Образцы клише для аннотаций на английском языке

- The article deals with ...
- As the title implies the article describes ...
- The paper is concerned with...
- It is known that...
- It should be noted about...
- The fact that ... is stressed.
- A mention should be made about ...

- It is spoken in detail about...
- It is reported that ...
- The text gives valuable information on...
- Much attention is given to...
- It is shown that...
- The following conclusions are drawn...
- The paper looks at recent research dealing with...
- The main idea of the article is...
- It gives a detailed analysis of...
- It draws our attention to...
- It is stressed that...
- The article is of great help to ...
- The article is of interest to ...
- is/are noted, examined, discussed in detail, stressed, reported, considered.

5.2 Подготовьте устный рассказ по теме на основе предложенного: №5

When Should You Summarize an Article?

There are a few instances when you might want to summarize an article. These are:

To show how an author's ideas support your argument

To argue against the author's ideas

To condense a lot of information into a small space

To increase your understanding of an article

What Needs to Be Included in a Summary of an Article?

A great summary should include certain important elements that make the reading experience easier on the reader. A good summary will consist of the following elements.

The main idea of the article is conveyed clearly and concisely

The summary is written in the unique style of the writer

The summary is much shorter than the original document

The summary explains all of the important notions and arguments

The summary condenses a lot of information into a small space

How Do You Summarize an Article?

Summarizing an article can be boiled down to three simple steps. By following these steps, you should have a thorough, clear, and concise summary in no time.

Identify the main idea or topic.

Identify the important arguments.

Write your summary.

Continue reading for detailed explanations of each of these steps.

Identify the Main Idea or Topic

The aim of an article is to convey a certain idea or topic through the use of exposition and logic.

In a summary, you want to identify the main idea of the article and put this information into your own words. To do this, you must be willing to read the article several times. On the first reading, try to gain a general notion of what the article is trying to say. Once you've done this write down your initial impression. This is most likely the thesis, or main idea, of the article. Also, be sure to include the author's first and last name and the title of the article in your notation for later reference.

Example: In the article "Why Two Best Friends Doesn't Work," author Cassandra Grimes argues that most teenage girls can't get along in groups of more than two.

When trying to identify the central idea, you should ask yourself, "Why was this essay written and published?" Clues to help determine this include the following.

How to Identify the Main Idea of an Article

Gather information from the title.

Identify the place it was published, as this can help you determine the intended audience.

Determine the date of publication.

Determine the type of essay. (Is it expository, argumentative, literary, scholarly?)

Take note of the tone of the piece.

Identify certain notions or arguments that seem to be repeated throughout.

Applying these methods of identification, let's take a look at the article "Bypass Cure" by James Johnson. We can assume the subject of the article from the title. Upon further examination, it becomes clear that the author is arguing that new research suggests the best cure for diabetes is the surgical solution of a gastric bypass.

Example: "Bypass Cure" by James Johnson records a recent discovery by researchers that people who have bypass surgery for weight control are also instantly cured of diabetes. Since rising diabetic rates and obesity has become a worldwide concern, the article provides a startling but controversial potential solution.

Now that we have identified the main idea of the article, we can move onto the next step.

Identify Important Arguments

At this point in the preparation process, you should read the article again. This time, read more carefully. Look specifically for the supporting arguments. Some tips on how to identify the important arguments of an article are listed below.

How to Identify Important Arguments in an Article

Read on a paper copy or use a computer program that lets you make annotations.

Underline the topic sentence of each paragraph. (If no one sentence tells the main concept, then write a summary of the main point in the margin.)

Write that sentence in your own words on the side of the page or on another piece of paper.

When you finish the article, read all the topic sentences you marked or wrote down.

In your own words, rewrite those main ideas.

Use complete sentences with good transition words.

Be sure you don't use the same words, phrases, or sentence structure as the original.

You may find you need to leave out some of the unimportant details.

Your summary should be as short and concise as possible.

In short, you want to boil the article down to its main, supporting arguments. Let everything else fall away, and what you are left with is an argument or an opinion, and the arguments that support it.

Write Your Summary

Your summary should start with the author's name and the title of the work. Here are several ways to do this correctly:

Introduction Sentence Examples for an Article Summary

In "Cats Don't Dance," John Wood explains ...

John Wood, in "Cats Don't Dance," explains ...

According to John Wood in "Cats Don't Dance" ...

As John Wood vividly elucidates in his ironic story "Cats Don't Dance" ...

John Wood claims in his ironic story "Cats Don't Dance" that ...

Combine the thesis of the article with the title and author into your first sentence of the summary. Reference the following sentence as an example.

In "Cats Don't Dance," John Wood explains that in spite of the fact that cats are popular pets who seem to like us, felines are not really good at any activities that require cooperation with someone else, whether that is dancing or sharing.

If possible, your first sentence should summarize the article. The rest of your summary should cover some of the central concepts used to support the thesis. Be sure to restate these ideas in your own words, and to make your summary as short and concise as possible. Condense sentences and leave out unimportant details and examples. Stick to the important points.

How to Quote the Author of an Article

When you refer to the author for the first time, you always use their full name. When you refer to the author after that, you always use their last name. The following examples show how to use the author's name in an article summary after you have already introduced them.

Johnson comments ...

According to Wood's perspective ...

As Jones implies in the story about ...

Toller criticizes...

In conclusion, Kessler elaborates about ...

You don't need to use an author's title (Dr., Professor, or Mr. and Mrs.), but it does help to add their credentials to show they are an authoritative source. The sentences below show ways to do this.

In "Global Warming isn't Real," Steven Collins, a professor at the University of Michigan, claims that ...

New York Times critic Johann Bachman argues in "Global Warming is the Next Best Thing for the Earth" that ...

If you are discussing the ideas of the author, you always need to make it clear that you are reciting their ideas, not your own.

How to Introduce the Ideas of the Author in an Article Summary

Use author tags

Use mentions of "the article" or "the text"

Add the page number that the information is found on in parenthesis at the end of the sentence

Using Author Tags

In writing your summary, you need to clearly state the name of the author and the name of the article, essay, book, or other source. The sentence below is a great example of how to do this.

According to Mary Johnson in her essay, "Cats Make Good Pets," the feline domestic companion is far superior to the canine one.

You also need to continue to make it clear to the reader when you are talking about the author's ideas. To do this, use "author tags," which are either the last name of the author or a pronoun (he or she) to show you are still discussing that person's ideas.

Also, try to make use of different verbs and adverbs. Your choice of author tag verbs and adverbs can contribute to the way you analyze the article. Certain words will create a specific tone. See the tables for a selection of different word choices.

How Long Is a Summary of an Article?

The length of an article summary will depend on the length of the article you are writing about.

If the article is long (say, 10-12 pages) then your summary should be about four pages. If the article is shorter, your summary should be about one to two pages. Sometimes, an article summary can be less than one page.

The length of a summary will also depend on the instructions you have been given. If you are writing a summary for yourself, it's up to you how long or short it will be (but remember, a summary is supposed to be a short regurgitation of the information outline in an article). If you are writing a summary for a class assignment, the length should be specified.

How to Edit and Revise Your Summary

Before you are officially done, it is important to edit your work. The steps below explain the process of editing and revision.

Re-read the summary and edit out any obvious mistakes.

Read your summary aloud. If anything sounds off, fix it.

Let one of your peers read your summary. Make changes according to their feedback.

With that, your summary should be complete.

5.3 Систематизация грамматического материала:

Синтаксис: Побудительные предложения, восклицательные предложения, вопросительные предложения.

В побудительном предложении выражаются различные побуждения к действию – приказ, просьба, запрещение, рекомендация, совет и т.д. Повелительные предложения, выражающие приказания, произносятся с понижающейся интонацией, а предложения, выражающие просьбу, - с повышающейся интонацией.

Повелительное предложение может быть как утвердительным, так и отрицательным. Глагол в повелительном предложении употребляется в форме повелительного наклонения. Подлежащее как правило отсутствует, и предложение начинается прямо со сказуемого. Подразумевается, что действие должен выполнять тот, кому адресовано обращение.

Open the book. *Откройте книгу.*
Translate this article, please. *Переведите, пожалуйста, эту статью.*
Take off your hat! *Снимите шляпу!*
Don't go there. *Не ходите туда.*
Tell me all about it. *Расскажи мне все об этом.*
Put the dictionary on the shelf. *Положите словарь на полку.*
Don't be late, please. *Не опоздайте, пожалуйста.*

Предложение может состоять и из одного сказуемого, выраженного глаголом в повелительном наклонении:

Write! *Пиши(те)!*
Don't talk! *Не разговаривай(те)!*

Для выражения просьбы в конце повелительного предложения часто употребляется *will you?* или *won't you?*, отделяющиеся запятой:

Come here, **will you?** *Идите сюда, пожалуйста.*
Close the window, **will you?** *Закройте, пожалуйста, окно.*
Fetch me a chair, **won't you?** *Принесите мне стул, пожалуйста.*
Come and see me, **won't you?** *Заходите ко мне, пожалуйста.*

Просьба может быть выражена также в форме вопросительного предложения, начинающегося с *will* или *would*. В отличие от общего вопроса, предложение, выражающее просьбу, произносится с падающей интонацией:

Will you come here? *Идите сюда, пожалуйста.*
Will you give me that book? *Дайте мне эту книгу, пожалуйста.*
Would you mind lending me your dictionary? *Не будете ли вы добры одолжить мне ваш словарь?*
Would you give me some water? *Дайте мне воды, пожалуйста.*
Will you fetch me a chair, please? *Принесите мне стул, пожалуйста.*
Would you be good enough to close the window? *Не будете ли вы добры закрыть окно?*

Для усиления просьбы перед глаголом в повелительном наклонении употребляется вспомогательный глагол **do**:

Do write to me! *Пожалуйста, пишите мне!*
Do listen to me. *Послушайте же меня!*
Do come with me. *Идемте со мной, ну!*

Восклицательные предложения передают различные эмоциональные чувства – радость, удивление, огорчение и т.д. Любое предложение: повествовательное,

вопросительное или повелительное может стать восклицательным, если высказываемая мысль сопровождается сильным чувством и интонацией. На письме оно обычно обозначается восклицательным знаком. Восклицательные предложения произносятся с понижающейся интонацией.

At last you have returned! *Наконец вы вернулись!*
Have you ever seen such weather?! *Вы когда-нибудь видели такую погоду?!*
How can you be so lazy! *Ну как можно быть таким ленивым!*
Oh, please, forgive me! *О, пожалуйста, прости меня!*
Hurry up! *Спешите!*
You are so stupid! *Ты так глуп!*

Среди них выделяют восклицательные предложения, начинающиеся с местоимения **what** – *какой, какая, что за* или наречия **how** – *как*. В этих предложениях сохраняется прямой порядок слов, т.е. сказуемое следует за подлежащим. В отличие от русского языка, слова **what** и **how** всегда стоят непосредственно перед определяемым словом. То есть, если по-русски возможна конструкция: "**Какую** я сделал ошибку!", то в английском возможно лишь: "**Какую** ошибку я сделал!"

Местоимение **what** относится обычно к существительному, перед которым могут находиться еще и определяющие его прилагательное или наречие:

What a beautiful house that is! *Какой это красивый дом!*
What beautiful hair she has got! *Какие у нее прекрасные волосы!*
What interesting news I've heard! *Какую интересную новость я узнал!*
What a cold day it is! *Какой холодный день!*
What clever people they are! *Какие они умные люди!*
What a large house that is! *Какой это большой дом!*

А наречие **how** относится к прилагательному или наречию; предложение строится по схеме: **How** + прилагательное (наречие) + подлежащее + сказуемое:

How beautifully she sings! *Как красиво она поет!*
How slowly they run! *Как медленно они бегут!*
How far it is! *Как это далеко!*
How hot it was! *Как жарко было!*
How well she sings! *Как хорошо она поет!*
How quickly you walk! *Как быстро вы ходите! = Как вы быстро ходите!*

Если местоимение **what** определяет исчисляемое существительное в единственном числе, то это существительное употребляется с неопределенным артиклем:

What a foolish mistake I have made! *Какую глупую ошибку я сделал!*
What a beautiful girl she is! *Какая она красивая девушка!*
What a fine building that is! *Какое это красивое здание!*

С исчисляемым существительным во множественном числе и с неисчисляемым существительным артикль не употребляется:

What foolish mistakes I have made! *Какие глупые ошибки я сделал!*
What interesting books you have brought! *Какие интересные книги вы принесли!*
What fine weather it is! *Какая хорошая погода!*
What strange ideas he has! *Какие у него странные идеи!*

Чаще всего восклицательные предложения неполные. В них опускаются подлежащее, часть сказуемого, или все сказуемое целиком:

What a fine building (that is)! *Какое прекрасное здание!*
What a silly story (it is)! *Что за глупая история!*

What a funny girl (she is)! *До чего смешная девчонка!*
How late (it is)! *Как поздно!*
How wonderful! *Как замечательно!*
How beautiful! *Как красиво!*
What a girl! *Ну и девушка!*
How cold (it is)! *Как холодно!*

Порядок слов в английском предложении

В русском языке, благодаря наличию падежных окончаний, мы можем переставлять члены предложения, не меняя основного смысла высказывания. Например, предложения Студенты изучают эти планы и Эти планы изучают студенты совпадают по своему основному смыслу. Подлежащее в обоих случаях - студенты, хотя в первом предложении это слово стоит на первом месте, а во втором предложении - на последнем.

По-английски такие перестановки невозможны. Возьмём предложение The students study these plans Студенты изучают эти планы. Если подлежащее и дополнение поменяются местами, то получится бессмыслица: These plans study the students Эти планы изучают студентов. Произошло это потому, что слово plans, попав на первое место, стало подлежащим.

Английское предложение имеет твёрдый порядок слов.

Порядок слов в английском предложении показан в этой таблице:

I	II	III Дополнение			IV Обстоятельство
		Косвенное без предлога	Прямое	Косвенное с предлогом	
Подлежащее	Сказуемое				
We Мы	study изучаем		math математику		
He Он	gives дает	us нам	lessons уроки		in this room. в этой комнате
She Она	reads читает		her notes свои заметки	to Peter Петру	every day. каждый день

Вопросительное предложение

Общее правило построения вопросов в английском языке таково: Все вопросы (кроме специальных вопросов к подлежащему предложения) строятся путем инверсии. Инверсией называется нарушение обычного порядка слов в английском предложении, когда сказуемое следует за подлежащим.

В тех случаях, когда сказуемое предложения образовано без вспомогательных глаголов (в Present и Past Indefinite) используется вспомогательный глагол to do в требуемой форме - do/does/did.

Общие вопросы

Общий вопрос задается с целью получить подтверждение или отрицание высказанной в вопросе мысли. На общий вопрос обычно дается краткий ответ: "да" или "нет".

Для построения общего вопроса вспомогательный или модальный глагол, входящий в состав сказуемого, ставится в начале предложения перед подлежащим.

а) Примеры сказуемого с одним вспомогательным глаголом: Is he speaking to the teacher?
 - Он говорит с учителем?

б) Примеры сказуемого с несколькими вспомогательными глаголами:

You will be writing letters to us. – Ты будешь писать нам письма.

Will you be writing letters to us? – Будешь ли ты писать нам письма?

Примеры с модальными глаголами:

She can drive a car. – Она умеет водить машину.

Can she drive a car? - Она умеет водить машину? (Yes, she can.; No, she cannot)

Когда в составе сказуемого нет вспомогательного глагола (т.е. когда сказуемое выражено глаголом в Present или Past Indefinite), то перед подлежащим ставятся соответственно

формы do / does или did; смысловой же глагол ставится в форме инфинитива без to (словарная форма) после подлежащего.

С появлением вспомогательного глагола do на него переходит вся грамматическая нагрузка - время, лицо, число: в Present Indefinite в 3-м лице ед. числа окончание -s, -es смыслового глагола переходит на глагол do, превращая его в does; а в Past Indefinite окончание прошедшего времени -ed переходит на do, превращая его в did.

Do you go to school? – Ходишь ли ты в школу?

Do you speak English well? - Ты хорошо говоришь по-английски?

Ответы на общие вопросы

Общий вопрос требует краткого ответа "да" или "нет", которые в английском языке образуются следующим образом:

а) Положительный состоит из слова Yes за которым (после запятой) идет подлежащее, выраженное личным местоимением в им. падеже (никогда не используется существительное) и тот вспомогательный или модальный глагол, который использовался в вопросе (вспомогательный глагол согласуется с местоимением ответа);

б) Отрицательный ответ состоит из слова No, личного местоимения и вспомогательного (или модального) глагола с последующей частицей not

Например: Are you a student? - Ты студент?

Yes, I am. - Да.; No, I am not. - Нет.

Do you know him? – Ты знаешь его?

Yes, I do. – Да (знаю).; No, I don't. – Нет (не знаю).

Специальные вопросы

Специальный вопрос начинается с вопросительного слова и задается с целью получения более подробной уточняющей информации. Вопросительное слово в специальном вопросе заменяет член предложения, к которому ставится вопрос.

Специальные вопросы могут начинаться словами:

who? – кто? whom? – кого? whose? - чей? what? – что? какой? which? –
который?

when? – когда? where? – где? куда? why? – почему? how? – как?

how much? – сколько? how many? – сколько? how long? – как долго?
сколько времени?

how often? – как часто?

Построение специальных вопросов:

1) Специальные вопросы ко всем членам предложения, кроме подлежащего (и его определения) строятся так же, как и общие вопросы – посредством инверсии, когда вспомогательный или модальный глагол ставится перед подлежащим.

Специальный вопрос (кроме вопроса к подлежащему) начинается с вопросительного слова или группы слов за которым следуют вспомогательный или модальный глагол, подлежащее и смысловой глагол (сохраняется структура общего вопроса).

Вопрос к прямому дополнению:

What are you reading? Что ты читаешь?

What do you want to show us? Что вы хотите показать нам?

Вопрос к обстоятельству

Обстоятельства бывают разного типа: времени, места, причины, условия, образа действия и др.

He will come back tomorrow. – Он вернется завтра.

When will he come back? – Когда он вернется?

What did he do it for? Зачем он это сделал?

Where are you from?

Вопрос к определению

Вопрос к определению начинается с вопросительных слов what какой, which (of) который (из), whose чей, how much сколько (с неисчисляемыми существительными), how many сколько (с исчисляемыми существительными). Они ставятся непосредственно перед

определяемым существительным (или перед другим определением к этому существительному), а затем уже идет вспомогательный или модальный глагол.

What books do you like to read? Какие книги вы любите читать?

Which books will you take? Какие книги (из имеющихся) вы возьмете?

Вопрос к сказуемому

Вопрос к сказуемому является типовым ко всем предложениям: "Что он (она, оно, они, это) делает (делал, будет делать)?", например:

What does he do? Что он делает?

Специальные вопросы к подлежащему

Вопрос к подлежащему (как и к определению подлежащего) не требует изменения прямого порядка слов, характерного для повествовательного предложения. Просто подлежащее (со всеми его определениями) заменяется вопросительным местоимением, которое исполняет в вопросе роль подлежащего. Вопросы к подлежащему начинаются с вопросительных местоимений:

who – кто (для одушевленных существительных)

what - что (для неодушевленных существительных)

The teacher read an interesting story to the students yesterday.

Who read an interesting story to the students yesterday?

Сказуемое в таких вопросах (после who, what в роли подлежащего) всегда выражается глаголом в 3-м лице единственного числа (не забудьте про окончание -s в 3-м лице ед. числа в Present Indefinite. Правила образования -s форм см. здесь.):

Who is reading this book? Кто читает эту книгу?

Who goes to school?

Альтернативные вопросы

Альтернативный вопрос задается тогда, когда предлагается сделать выбор, отдать чему-либо предпочтение.

Альтернативный вопрос может начинаться со вспомогательного или модального глагола (как общий вопрос) или с вопросительного слова (как специальный вопрос) и должен обязательно содержать союз or - или. Часть вопроса до союза or произносится с повышающейся интонацией, после союза or - с понижением голоса в конце предложения.

Например вопрос, представляющий собой два общих вопроса, соединенных союзом or:

Is he reading or is he writing?

Did he pass the exam or did he fail?

Вторая часть вопроса, как правило, имеет усеченную форму, в которой остается (называется) только та часть, которая обозначает выбор (альтернативу):

Is he reading or writing?

Разделительные вопросы

Основными функциями разделительных вопросов являются: проверка предположения, запрос о согласии собеседника с говорящим, поиски подтверждения своей мысли, выражение сомнения.

Разделительный (или расчлененный) вопрос состоит из двух частей: повествовательной и вопросительной.

Первая часть - повествовательное утвердительное или отрицательное предложение с прямым порядком слов.

Вторая часть, присоединяемая через запятую, представляет собой краткий общий вопрос, состоящий из местоимения, заменяющего подлежащее, и вспомогательного или модального глагола. Повторяется тот вспомогательный или модальный глагол, который входит в состав сказуемого первой части. А в Present и Past Indefinite, где нет вспомогательного глагола, употребляются соответствующие формы do/ does/ did.

В второй части употребляется обратный порядок слов, и она может переводиться на русский язык: не правда ли?, не так ли?, верно ведь?

1. Если первая часть вопроса утвердительная, то глагол во второй части стоит в отрицательной форме, например:

You speak French, don't you? You are looking for something, aren't you? Pete works at a plant, doesn't he?

2. Если первая часть отрицательная, то во второй части употребляется утвердительная форма, например:

It is not very warm today, is it? John doesn't live in London, does he?

Безличные предложения

Поскольку в английском языке подлежащее является обязательным элементом предложения, в безличных предложениях употребляется формальное подлежащее, выраженное местоимением *it*. Оно не имеет лексического значения и на русский язык не переводится.

Безличные предложения используются для выражения:

1. Явлений природы, состояния погоды: *It is/(was) winter.* (Была) Зима. *It often rains in autumn.* Осенью часто идет дождь. *It was getting dark.* Темнело. *It is cold.* Холодно. *It snows.* Идет снег.

2. Времени, расстояния, температуры: *It is early morning.* Раннее утро. *It is five o'clock.* Пять часов. *It is two miles to the lake.* До озера две мили. *It is late.* Поздно.

3. Оценки ситуации в предложениях с составным именным (иногда глагольным) сказуемым, за которым следует подлежащее предложения, выраженное инфинитивом, герундием или придаточным предложением: *It was easy to do this.* Было легко сделать это. *It was clear that he would not come.* Было ясно, что он не придет.

4. С некоторыми глаголами в страдательном залоге в оборотах, соответствующих русским неопределенно-личным оборотам: *It is said he will come.* Говорят, он придет.

Выполните упражнения для закрепления материала:

1. Write questions and answers for the following statements, as in the example.

- 1 Sam was hungry when he reached the restaurant.
...*Was Sam hungry when he reached the restaurant? Yes. he was...*
- 2 They should concentrate in class.
- 3 She can't speak any foreign languages.
- 4 They have to work overtime.
- 5 The boss was angry when Stuart arrived late.
- 6 The children didn't enjoy the film.
- 7 She wanted to go to the supermarket.
- 8 The train leaves at half past six.

2. Fill in *who, whose, what, which, where, when, how long, how often, what time, why, how much, how many or how long ago.*

1. ...*How often ... do you play football?* Twice a week.'
2. '... does the train leave?' 'Nine o'clock.'
3. '... is Martin?' 'In the garden.'
4. '... is it?' 'Half past ten.'
5. '... does he earn?' '£1,000 a month.'
6. '... sisters have you got?' Two.'
7. '... is this book?' '£5.'
8. '... did he call?' To invite me out to dinner.'
9. '... is the new driver like?' He's very friendly.'
10. '... shall we do this evening?' Let's go out.'
11. '... is the office party?' 'On Saturday.'
12. '... have you been waiting?' About half an hour.'
13. '... is that briefcase?' 'I think it's Tom's.'
14. '... of these rings do you prefer?' The gold one.'

15. '... spilt coffee on the desk?' 'I did. Sorry.'
16. '... did you get your exam results?' 'Last Friday.'
17. '... did you meet Jessie?' 'Two years ago.'
18. '... is the easiest way to get to the cinema?' 'Go through the city centre.'

3. Write questions to which the words in bold are the answers.

- 1 They live **near the beach**.
...*Where do they live?*...
- 2 It takes **ten minutes** to drive to the supermarket.
- 3 George is **selfish**.
- 4 Mary is **tall, with dark hair and green eyes**.
- 5 I go swimming **twice a week**.
- 6 **The joke** made them laugh.
- 7 They are **Miss Drake's** books.
- 8 The shoes cost **twenty pounds**.
- 9 The film starts **at 7 pm**.
- 10 **Mr Samson** wants to open a shop.
- 11 Todd has been **to Spain**.
- 12 **She is happy because** she has won the competition.
- 13 Alan is a **very serious** person.
- 14 They moved here **six months ago**.

4. Write questions to which the words in bold are the answers.

Louise is **eight years old**. She lives in **Brighton, England**, and she has lived there **since she was two years old**. Louise goes to school every day and her favourite subjects are **English and History**. She has **two** brothers. Their names are **Steven and James**. Louise has several hobbies, such as **collecting wild flowers and playing the violin**. She practises the violin **every evening**. Her mother enjoys this, **because she likes listening to music**.

5. Write questions to which the words in bold are the answers.

- 1 Mark is decorating **the living room**.
...*What is Mark decorating?*...
- 2 She found **Steven's** wallet.
- 3 **Mum** made these cakes.
- 4 **Fiona's** dress was ruined at the party.
- 5 Melissa is wearing a **blue dress**.
- 6 **Bob** is the older of the two brothers.
- 7 Stacey has bought a **new bag**.
- 8 I like **the blue** jumper best.
- 9 **The roof** was blown off in the storm.
- 10 I ran into **Jason** the other day.
- 11 I spoke to the **manager's** secretary about my complaint
- 12 **The Ethiopian runner** won the 1500m race.

6. Complete the questions.

- 1 Ryan won two races.
a 'Who ...*won two races*...?' 'Ryan.'
b 'How many ...*races did Ryan win*...?' 'Two.'
- 2 Stanley goes swimming three times a week.
a 'Who ... ?' 'Stanley.'
b 'How often ... ?' 'Three times a week.'
- 3 There are two shirts. The yellow one is mine.
a 'Which ... ?' 'The yellow one.'

- b 'Whose ... ?' 'Mine.
 4 Steven has broken Jim's mug.
 a 'Whose ... ?' 'Jim's.
 b 'Who ... ?' 'Steven.
 5 Linda is going to the theatre this evening.
 a 'Who ... ?' 'Linda.
 b 'Where ... ?' 'To the theatre.
 6 Anne bought Ralph a present yesterday.
 a 'Who ... ?' 'Anne.
 b 'Who ... ?' 'Ralph.
 7 There are two bags. The one on the chair is Fay's.
 a 'Whose ... ?' 'Fay's.
 b 'Which ... ?' 'The one on the chair.'

7. Use the prepositions in brackets to write questions to match the statements.

- 1 She bought some flowers. Who ...*did she buy them for?* ... (for)
 2 I got an invitation this morning. Who ...? (from)
 3 Pedro comes from Spain. Where exactly ...? (from)
 4 I read an interesting article yesterday. What ...? (about)
 5 Lisa is excited. What ...? (about)
 6 Linda played tennis. Who ...? (with)
 7 Sam wrote a letter. Who ...? (to)
 8 I went to a restaurant last night. Who ...? (with)

8. Write the short form of the following negative questions.

- 1 Has she not replied to your letter yet?
 ...*Hasn't she replied to your letter yet?*...
 2 Do they not live here any more?
 3 Can she not drive a car?
 4 Does he not understand what he has to do?
 5 Do you not know the answer to this question?
 6 Did he not offer you anything to drink?
 7 Have we not got any milk left?
 8 Could you not do anything to help him?

9. Make negative questions using the words given, as in the example.

- 1 A: I'm really tired today.
 B: Why? ...*Didn't you go...* (go) to bed early last night?
 2 A: ... (know) what time the film starts?
 B: No, but I'll phone the cinema and ask now.
 3 A: Let's go to see the new Brad Pitt film tonight.
 B: ... (already/see) it?
 4 A: ... (help) me make dinner?
 B: No, sorry. I'm very busy at the moment.
 5 A: ... (type) the reports yet?
 B: No, sir. I'll finish them before I go home, though.
 6 A: ... (cold)?
 B: No. Actually I think it's quite warm in here.

10. Turn the following into indirect questions.

- 1 Who left this bag here? Do you know ...*who left this bag here?*...
 2 Who is that woman? We need to find out ...
 3 What time does the next train leave? Can you tell me ...

- 4 How much does this dress cost? Could you tell me ...
 5 Where does Mary live? I don't know ...
 6 Are the police investigating the robbery? Have you any idea ...
 7 Did the caller leave a message? I'd like to find out ...
 8 Is he the manager? I'd like to know ...
 9 Who reported the crime? Do you know ...
 10 How did they find the missing jewellery? Have you any idea ...

11. Decide if the statement after each exchange is true (T) or false (F).

- 1 Mark: I love playing football.
 Paul: So do I.
 ...T... *Paul loves playing football.*
 2 Lucy: I don't enjoy watching horror films.
 Jessica: Neither do I.
 Jessica enjoys watching horror films.
 3 Simon: I have never been to America before.
 Steven: Neither have I.
 Steven has never been to America before.
 4 Richard: I have got a lot of pen-friends.
 Julia: So have I.
 Julia hasn't got a lot of pen-friends.
 5 Belinda: I am going to take the bus to school.
 Lucy: So am I.
 Lucy is going to take the bus to school.

12. Fill in the gaps with appropriate responses.

- 1 A: I didn't go to the party last night.
 B: ...*Neither/Nor did I...* I wish I had, though.
 2 A: I enjoyed that film.
 B: It was brilliant.
 3 A: I don't like omelettes.
 B: I think they're horrible.
 4 A: I'm not looking forward to this exam.
 B: I'm sure it will be very difficult.
 5 A: I'm going to York next weekend.
 B: ... ! Perhaps I'll see you there.
 6 A: I've just bought a new car.
 B: Mine is a Rover.
 7 A: I haven't got any pets.
 B: I used to have a dog, though.
 8 A: I was quite ill last week.
 B: I had the flu.

13. Fill in the blanks with phrases using the verbs given and so or not.

- 1 A: Are they going on holiday this year?
 B: ...*I don't imagine so...* (imagine). They haven't saved any money.
 2 A: Is Debbie ill?
 B: ... (think). I saw her in town this morning.
 3 A: Did John fail his exams?
 B: ... (afraid). He'll have to take them again.
 4 A: Will you be finished soon?
 B: (expect). I haven't got much left to do.
 5 A: Can you come to the meeting after work?

- B: ... (think). I haven't got any other plans.
 6 A: Have they sold their house?
 B: ... (appear). There's a 'sold' sign up outside.
 7 A: Has he got a new car?
 B: ... (believe). I saw him driving a different one last week.
 8 A: Could you lend me some money, please?
 B: ... (afraid). I haven't got any.
 9 A: Are you going anywhere nice this weekend?
 B: ... (suppose). My boss wants me to work.

14. Fill in the correct question tags and short answers.

- 1 A: You've seen that film, ...*haven't you*...?
 B: Yes, ...*I have*....
 2 A: They want to go skiing this year, ... ?
 B: No,They want to go on an adventure holiday.
 3 A: He'll probably be hungry when he comes in, ... ?
 B: Yes,I'll make him some sandwiches.
 4 A: She likes going to the cinema, ... ?
 B: NoShe prefers going to the theatre.
 5 A: You've been to university, ... ?
 B: Yes,
 6 A: I'm a bit younger than Sally, ... ?
 B: Yes,
 7 A: They aren't moving, ... ?
 B: Yes,
 8 A: You won't forget to call me, ... ?
 B: No,Don't worry.
 9 A: You took some photographs at the ceremony, ... ?
 B: Yes,... .They're in this album.
 10 A: He knows I'm planning a party for him, ... ?
 B: No,He doesn't suspect a thing.
 11 A: They have bought a new car, ...?
 B: Yes,It's a Volvo.
 12 A: He works for his father, ... ?
 B: Yes,His father owns a large company.
 13 A: I'm not late, ... ?
 B: No,You're just on time.
 14 A: They'll be here in a minute, ... ?
 B: Yes, We'd better tidy up.
 15 A: You did the washing-up, ... ?
 B: Yes, ... , and I cleaned the kitchen.

15. Underline the correct answer.

- 1 A: You're new here, **are you/aren't you?**
 B: Yes. I started work here yesterday.
 A: Ah. Well, you've met everyone in the office, **hadn't you/haven't you?**
 B: Yes. There are a lot of people working here, **aren't they/aren't there?**
 2 A: You will remember to lock all the doors when you leave, **will you/won't you?**
 B: Of course. I'm not stupid, **am I/aren't I?**
 A: No. But you forgot to lock the doors last week, **didn't you/did you?**
 B: You're not going to let me forget that, **aren't you/are you?**
 3 A: You haven't seen Linda lately, **have you/haven't you?**
 B: I saw her today. I told you, **did I/didn't I?**

A: Oh, yes! She didn't mention the party, **did she/didn't she?**

B: No, she didn't. It's tomorrow night, **is it/isn't it?**

16. Fill in the question tags.

- 1 You haven't got any money, ...*have you*...?
- 2 There's some water in the jug, ...?
- 3 She will be here on time, ...?
- 4 Mum can give me a lift, ...?
- 5 You know my brother, ...?
- 6 They live together, ...?
- 7 We have plenty of time, ...?
- 8 That boy is very clever, ...?
- 9 You have a car, ...?
- 10 The train will arrive soon, ...?
- 11 He has finished his homework, ...?
- 12 That's my wallet, ...?

Тема 6: Основные правила презентации научно-технической информации

6.1 Запомните слова и выражения, необходимые для освоения темы курса:

Начало презентации

Good morning / afternoon / evening ladies and gentlemen	Доброе утро / день / вечер дамы и господа
My name is... I am ...	Меня зовут ... Я являюсь ...
Today I would like to talk with you about ...	Сегодня я хотел бы поговорить с вами о...
My aim for today's presentation is to give you information about ...	Цель моей сегодняшней презентации – проинформировать вас о...
I have been asked to comment on what I think of the way ...	Меня попросили сказать / прокомментировать, что я думаю о способе ...
Please feel free to interrupt me if there are any questions.	Пожалуйста, не стесняйтесь прерывать меня, если возникнут любые вопросы.
If you have any questions, please feel free to ask me at the end of the presentation.	Если у вас есть какие-либо вопросы, пожалуйста, задайте их по окончании презентации.

Сообщение о плане презентации

At the outset ...	Вначале ...
First of all, ... / Above all, ...	Прежде всего ...
First I would like to talk about ...	Сначала я хотел бы сказать о ...
I'd like to start by saying ...	Я бы хотел начать с ...
Before discussing ...	Перед тем как обсуждать ...
Describing this process, it is necessary to start with ...	Описывая этот процесс, необходимо начать с ...
Firstly, we must become accustomed to the terminology, which uses ...	Сначала мы должны ознакомиться с терминологией, которую использует ...
I'd like to come to the right point ...	Я бы хотел сразу приступить к делу ...
I am going to divide my review / report / article into 3 areas / parts ...	Я собираюсь разделить свой обзор / доклад / статью на 3 части ...
I will begin with a definition of ..., then go on to a brief review ...	Я начну с определения ..., затем перейду к краткому обзору ...
Let us start by mentioning a few facts ...	Давайте начнем с упоминания некоторых фактов ...
Then I would like to take a look at...	Затем я хотел бы взглянуть на ...
Following that we should talk about ...	Вслед за этим мы должны поговорить о ...
Lastly we are going to discuss ...	В заключение мы обсудим ...
I would like to talk to you today about _____ for _____ minutes.	Сегодня я хотел бы поговорить с вами о _____ в течение _____ минут.
We should be finished here today by _____ o'clock.	Мы должны закончить сегодня к _____ часам.

Управление презентацией

Now we will look at ...	Сейчас мы посмотрим на ...
I'd like now to discuss...	Я бы хотел обсудить сейчас ...
Before moving to the next point I need to ...	Прежде чем перейти к следующему вопросу, мне необходимо ...
Let's now talk about...	Давайте сейчас поговорим о ...
Let's now turn to...	Давайте перейдем сейчас к ...
Let's move on to...	Давайте перейдем к ...
That will bring us to our next point ...	Это приведет нас к нашему следующему пункту ...
Moving on to our next point ...	Переходим к нашему следующему пункту ...
Let us now turn to ..., namely to ...	Теперь перейдем к ..., а именно к ...

We come now to the description of ...	Теперь мы подошли к описанию ...
Let's switch to another topic ...	Перейдем на другую тему ...
Let us now proceed to consider how ...	Давайте перейдем к рассмотрению того, как ...
Firstly ...	Во-первых ...
Secondly ...	Во-вторых ...
Thirdly ...	В-третьих ...
I'd like to describe in detail ...	Я бы хотел подробно описать ...
Let's face the fact ...	Давайте обратимся к факту ...
Consider another situation.	Рассмотрим другую ситуацию ...
Let's go back a bit to ...	Давайте немного вернемся к ...
It will take up too much time / space ...	Это займет слишком много времени / места ...
This point will be discussed later / after ...	Этот вопрос будет обсуждаться позднее / после ...
Lastly ...	Наконец / в заключение ...
Eventually we must confess ...	В конечном итоге, мы должны признаться ...
Now we come to the final phase of ...	Теперь перейдем к заключительному этапу ...
One more question remains to discuss ...	Остается еще один вопрос для обсуждения ...
And the last point, ...	И последний вопрос / замечание, ...
A final remark.	Последнее замечание.
Подведение итогов	
I would just like to sum up the main points again ...	Я бы еще раз хотел подвести итоги основных пунктов ...
If I could just summarize our main points before your questions. So, in conclusion ...	Я хочу только подвести итоги наших главных пунктов перед тем, как вы начнете задавать вопросы. Итак, в заключение ...
Finally let me just sum up today's main topics ...	В заключение, позвольте мне подвести итоги сегодняшних основных тем ...
Concluding what has been said above, I want to stress that ...	Подводя итог тому, что было сказано выше, я хочу подчеркнуть, что ...
I will sum up what has been said ...	Я подытожу все сказанное ...
To conclude this work ...	В завершение этой работы ...
To summarize, the approach to ... described here is ...	Резюмируем: подход к ..., описанный здесь, состоит в ...
We arrived at the conclusion that ...	Мы пришли к заключению, что ...
We shouldn't rush to a conclusion ...	Мы не должны делать поспешный вывод ...
We find the following points significant ...	Мы находим важными следующие моменты ...
We can draw just one conclusion since ...	Мы можем сделать лишь один вывод, поскольку ...
As a summary I would like to say that ...	В качестве обобщения, я бы хотел сказать, что ...
Finally, the results are given in ...	И, наконец, результаты представлены в ...
Уточнения	
I'm sorry, could you expand on that a little?	Простите, можно немножко поподробнее?
Could you clarify your question for me?	Могли бы вы прояснить этот вопрос для меня?
I'm sorry I don't think I've understood your question, could you rephrase it for me?	Извините, по-моему, я не понял вашего вопроса. Могли бы вы изложить его иначе (перефразировать) для меня?
I think what you are asking is ...	Я думаю то, о чем вы спрашиваете, это ...
If I've understood you correctly you are asking about ...	Если я правильно вас понял, вы спрашиваете о ...
So you are asking about ...	Итак, вы спрашиваете о ...
Thus ...	Таким образом ...
Thus we see ...	Таким образом, мы видим ...
In consequence ...	В результате ...

In consequence of ...	Вследствие ...
Turning now to possible variants ...	Переходя теперь к возможным вариантам ...
We can further divide this category into two types ...	В дальнейшем мы можем разделить эту категорию на два типа ...
>We can now go one step further ...	Теперь мы можем продвинуться на шаг вперед ...
That is why we have repeatedly suggested that ...	Вот почему мы неоднократно предлагали ...
However this conclusion may turn out to be hasty, if ...	Однако этот вывод может оказаться поспешным, если ...
Maybe we could get definite results at an earlier date ...	Возможно, мы могли бы получить определенные результаты на более раннюю дату (раньше) ...
No definite conclusions have so far been reached in these discussions ...	В ходе этих дискуссий так и не были сделаны какие-либо определенные выводы ...
Results are encouraging for ...	Результаты обнадеживающие, поскольку ...
Results from such research should provide ...	Результаты такого исследования должны обеспечить ...
That yields no results ...	Это не дает никаких результатов ...
The logical conclusion is that ...	Логическим заключением является то, что ...
The result was astounding ...	Результат был ошеломляющим ...
The results are not surprising ...	Результаты неудивительны ...
Then eventually I came to the conclusion that ...	Затем, со временем, я пришел к выводу, о том что ...
There are two important consequences of ...	Есть два важных следствия ...
The first step is to develop ...	Первый шаг состоит в том, чтобы разработать ...
The second phase of is that ...	Второй этап ... в том, чтобы ...
There are two main stages in the procedure ...	В данной процедуре есть два главных этапа ...
Although I think that ...	Хотя я полагаю, что ...
I strongly believe that ...	Я решительно полагаю, что ...
In order to understand ...	Для того чтобы понять ...
It has to be said that ...	Необходимо сказать, что ...
Many experts are coming to believe that only ...	Многие эксперты все больше приходят к убеждению, что только ...
Some experts, however, think that ...	Некоторые эксперты, однако, думают, что ...
Someone may say that ...	Кто-то может сказать, что ...
Though we used to think ...	Хотя мы привыкли полагать ...
It is generally considered that ...	Обычно полагают, что ...
We should realize that ...	Мы должны осознавать, что ...
Now we understand why it is so hard to ...	Теперь мы понимаем, почему так трудно ...
Consider how it can be done ...	Рассмотрим, как это может быть сделано ...
At first glance it would seem that ...	На первый взгляд могло бы показаться, что ...
It can be viewed in a different light ...	Можно иначе смотреть на это ...
It has been assumed that ...	Предполагалось, что ...
Let us assume for a moment that ...	Предположим на минуту, что ...
Suppose, for example, that ...	Предположим, например, что ...
Though it might seem paradoxical, ...	Хотя это могло бы показаться парадоксальным ...
You might know that ...	Вы, возможно, знаете, что ...
But it can be claimed that ...	Но можно утверждать, что ...
Let us not forget that ...	Давайте не будем забывать, что ...
This simplified approach ignores the importance of ...	Этот упрощенный подход игнорирует важность ...

6.2 Подготовьте устный рассказ по теме на основе предложенного:

A presentation is the practice of showing and explaining the content of a topic to an audience or learner. In the business world, there are sales presentations, informational and motivational presentations, interviews, status reports, image-building, and training sessions.

Students are often asked to make oral presentations. You might have been asked to research a subject and use a presentation as a means of introducing it to other students for discussion.

Before you prepare for a presentation, it is important that you think about your objectives. There are three basic purposes of giving oral presentations: to inform, to persuade, and to build goodwill.

Decide what you want to achieve:

- inform – to provide information for use in decision making;
- persuade – to reinforce or change a receiver’s belief about a topic;
- build relationships – to send some messages which have the simple goal of building good-will

between you and the receiver.

Preparation

A successful presentation needs careful background research. Explore as many sources as possible, from press cuttings to the Internet. Once you have completed your research, start writing for speech bearing in mind the difference between spoken and written language. Use simple, direct sentences, active verbs, adjectives and the pronouns “you” and “I”.

Structuring a Presentation

A good presentation starts with a brief introduction and ends with a brief conclusion. The introduction is used to welcome your audience, introduce your topic/ subject, outlines the structure of your talk. The introduction may include an icebreaker such as a story, an interesting statement or a fact. Plan an effective opening; use a joke or an anecdote to break the ice. The introduction also needs an objective, that is, the purpose or goal of the presentation. It informs the audience of the purpose of the presentation too.

Next, ***the body*** of the presentation comes. Do not write it out word for word. All you want is an outline. There are several options for structuring the presentation:

- 1) Timeline: arrangement in a sequential order.
- 2) Climax: the main points are delivered in order of increasing importance.
- 3) Problem/ Solution: a problem is presented, a solution is suggested.
- 4) Classification: the important items are the major points.

5) Simple to complex: ideas are listed from the simplest to the most complex; it can also be done in a reverse order.

After the body, comes ***the closing***. A strong ending to the presentation is as important as an effective beginning. You should summarise the main points. This is where you ask for questions, provide a wrap-up (summary), and thank the participants for attending.

Each successful presentation has three essential objectives: the three Es – to educate, to entertain, to explain.

The main objective of making a presentation is to relay information to your audience and to capture and hold their attention. Adult audience has a limited attention span of about 45 minutes. In that time, they will absorb about a third of what you said, and a maximum of seven concepts. Limit yourself to three or four main points, and emphasise them at the beginning of your speech, in the middle, and again at the end to reiterate your message. You should know your presentation so well that during the actual presentation you should only have to briefly glance at your notes.

People process information in many ways. Some learn visually, others learn by listening, and the kinesthetic types prefer to learn through movement. It’s best to provide something for everyone. Visual learners learn from pictures, graphs, and images. Auditory learners learn from listening to a speaker. And, kinesthetic learners like to be involved and participate.

Scientific report writing requires the use of certain techniques and conventions that are detailed, strict and not always easy to master. The main purpose of a scientific report is to communicate. A typical structure and style have evolved to convey essential information and ideas as concisely and effectively as possible. The main aim of the report is to state your opinion on the issue or to provide precise information about a practical investigation.

Audience. Assume that your intended reader has a background similar to yours before you started the project. That is, a general understanding of the topic but no specific knowledge of the details. The reader should be able to reproduce whatever you did by following your report.

Clarity of Writing. Good scientific reports share many of the qualities found in other kinds of writing. To write is to think, so a paper that lays out ideas in a logical order will facilitate the same kind of thinking. Make each sentence follow from the previous one, building an argument piece by piece. Group related sentences into paragraphs, and group paragraphs into sections. Create a flow from beginning to end.

Style. It is customary for reports to be written in the third person or the 'scientific passive', for example, instead of writing 'I saw', one writes 'it was observed'; rather than, 'I think that ...' one writes 'it could be stated that ...' and so on. Avoid jargon, slang, or colloquial terms. Define acronyms and any abbreviations not used as standard measurement units. Most of the report describes what you did, and thus it should be in the past tense (e.g., "values were averaged"), but use present or future tense as appropriate (e.g., "x is bigger than y" or "that effect will happen"). Employ the active rather than passive voice to avoid boring writing and contorted phrases (e.g., "the software calculated average values" is better than "average values were calculated by the software").

Typical Sections. There are four major sections to a scientific report, sometimes known as IMRAD – Introduction, Methods, Results, And Discussion. Respectively, these sections structure your report to say "here's the problem, here's how I studied it, here's what I found, and here's what it means." There are additional minor sections that precede or follow the major sections including the title, abstract, acknowledgements, references, and appendices. All sections are important, but at different stages to different readers. When flipping through a journal, a reader might read the title first, and if interested further then the abstract, then conclusions, and then if he or she is truly fascinated perhaps the entire paper. You have to convince the reader that what you have done is interesting and important by communicating appeal and content in all sections.

Title of the report. Convey the essential point of the paper. Be precise, concise, and use key words. Avoid padding with phrases like "A study of ..." or headlines like "Global warming will fry Earth!" It is usual to write the title as one phrase or sentence. A good title is brief and informative. Titles should not exceed 10 or 12 words, and they should reveal the content of the study. Many titles take one of these two forms: a simple nominal sentence (Asymmetric Information, Stock Returns and Monetary Policy) or beginning with The effect of (for example, The Effects of Financial Restrictions and Technological Diversity on Innovation). Sometimes it is impossible to make word-by-word translation from Russian into English, for example, Об оценке работы фирмы should be translated as Assessing the Firm Performance or К проблеме хеджевых фондов is translated as Hedge Funds. Sometimes the title contains two parts, the first one is the topic, while the second is its specific details (International Financial Contagion: Evidence from the Argentine Crisis of 2001- 2002). If the report is of a very problematic issue its title may be in the form of a question (Was There a Credit Crunch in Turkey?)

Introduction. This section should contain a brief history of the research problem with appropriate references to the relevant literature and the purpose of the study. Introduce the problem, moving from the broader issues to your specific problem, finishing the section with the precise aims of the paper (key questions). Craft this section carefully, setting up your argument in logical order. Refer to relevant ideas/theories and related research by other authors. Answer the question "what is the problem and why is it important?" The introduction should also explain whether the study is an extension of a previous one, or whether a completely new hypothesis is to be tested. The final section of the introduction generally includes a list of all the hypotheses being tested in the study. The results of the current study are not to be referred to in the introduction.

You may use the following expressions:

This paper	aims at deals with, considers describes examines presents reports on	Настоящий доклад имеет своей целью... В настоящем докладе рассматриваются... В настоящем докладе делается описание... В настоящем докладе исследуется ... В настоящем докладе представлен... В настоящем докладе сообщается о ...
------------	--	--

Examples of an Introduction

A. There has been a European Union foreign policy, confirmed in constitutional form in the Union Treaty, since 1993. The first decade, most commentators agree, has proved to be difficult: 'painful and problematic' according to one. As the twenty-first century progresses, replete with an array of new challenges, the need for a reassessment, and perhaps reinvigoration of Union 'foreign and security policy' is widely argued. The purpose of this article is to provide both a retrospective, of the evolution of the Union's foreign policy so far, and a prospective, of the challenges which it presently faces.

B. This paper examines companies incorporated under the Companies Act 1985. Its purpose is to consider the suitability of such companies for not-for-profit-organisations ('NFPOs').

Methods. Explain how you studied the problem, which should follow logically from the aims. Depending on the kind of data, this section may contain subsections on experimental details, materials used, data collection/sources, analytical or statistical techniques employed, study area, etc. Provide enough detail for the reader to reproduce what you did. Include flowcharts, maps or tables if they aid clarity or brevity. Answer the question "what steps did I follow?" but do not include results yet. Here you may use such expressions as:

A method of ...is proposed	Предлагается метод...
Data on... are discussed	Обсуждаются данные по ...
Present data encompass a period of ...	Настоящие данные охватывают период в
The design of the experiments was to reveal...	Эксперименты были направлены на выявление
	...
The effect of... on... is discussed	Обсуждается влияние ... на ...
The methods used for ... are discussed	Описываются методы, используемые для ...

Results. Explain your actual findings, using subheadings to divide the section into logical parts, with the text addressing the study aims. Tables are an easy and neat way of summarizing the results. An alternative or additional way of presenting data is in the form of line graphs, bar-charts, pie-charts, etc. Graphs, charts and illustrations are referred to as 'figures' (for example, Fig. 1) in the text of the report. All figures should be numbered in order of appearance in the text. For each table or graph, describe and interpret what you see (you do the thinking -- do not leave this to the reader). Expressions to describe results obtained may be:

The most important results are as follows	Самые важные результаты имеют следующий вид...
The results indicate the dominant role of	Результаты указывают на доминирующую роль...
The results of ... are discussed	Обсуждаются результаты ...
The results of observations are supported by...	Результаты наблюдений дополняются

Discussion. This is the most difficult section of a report to write and requires considerable thought and care. Essentially it is a consideration of the results obtained in the study, guided by any statistical tests used, indicating whether the hypotheses tested are considered true or are to be rejected.

This is best thought of in three steps: the main results must be very briefly summarized; the procedure must be critically assessed and weaknesses noted; and a final evaluation of the results made

in terms of the design, leading to a final judgment concerning the hypotheses being tested. The discussion can only refer to results, which are presented in the results section. Any detailed results which only appear in the appendixes cannot be discussed.

Evaluation of the results should include reference to other research with indications as to whether or not the current findings are in agreement with other findings (that is, reference is made to the introduction). The main conclusions reached should be summarized at the end of the discussion. Suggestions for follow-up research can also be given.

Discuss the importance of what you found, in light of the overall study aims. Stand back from the details and synthesize what has (and has not) been learned about the problem, and what it all means. Say what you actually found, not what you hoped to find. Begin with specific comments and expand to more general issues. Recommend any improvements for further study. Answer the question "what is the significance of the research?"

Important Note: this section is often combined with either the Results section or the Conclusions section. Decide whether understanding and clarity are improved if you include some discussion as you cover the results, or if discussion material is better as part of the broader summing up.

Conclusions. Restate the study aims or key questions and summarize your findings using clear, concise statements. Keep this section brief and to the point.

Acknowledgments. This is an optional section. Thank people who directly contributed to the paper, by providing data, assisting with some part of the analysis, proofreading, typing, etc. It is not a dedication; so don't thank Mom and Dad for bringing you into the world, or your roommate for making your coffee.

References. Within the text, cite references by author and year unless instructed otherwise, for example "Comrie (1999) stated that ..." or "several studies have found that x is greater than y (Comrie 1999; Smith 1999)." For two authors, list both names, and for three or more use the abbreviation "et al." (note the period) following the first name, for example "Comrie and Smith (1999)" or "Comrie et al. (1999)." Attribute every idea that is not your own to avoid plagiarism.

6.3 Систематизация грамматического материала:

Согласование времен в английском предложении (Sequence of Tenses)

Если в главном предложении сказуемое выражено глаголом в одной из форм прошедшего времени, то в придаточном предложении употребление времен ограничено. Правило, которому в этом случае подчиняется употребление времен в придаточном предложении, называется согласованием времен.

Правило 1: Если глагол главного предложения имеет форму настоящего или будущего времени, то глагол придаточного предложения будет иметь любую форму, которая требуется смыслом предложения. То есть никаких изменений не произойдет, согласование времен здесь в силу не вступает.

Правило 2: Если глагол главного предложения имеет форму прошедшего времени (обычно Past Simple), то глагол придаточного предложения должен быть в форме одного из прошедших времен. То есть в данном случае время придаточного предложения изменится. Все эти изменения отражены в нижеследующей таблице:

Переход из одного времени в другое	Примеры	
Present Simple » Past Simple	He can speak French – Он говорит по-французски.	Boris said that he could speak French – Борис сказал, что он говорит по-французски.
Present Continuous » Past Continuous	They are listening to him – Они слушают его	I thought they were listening to him – Я думал, они слушают его.
Present Perfect » Past Perfect	Our teacher has asked my parents to help him – Наш учитель попросил моих	Mary told me that our teacher had asked my parents to help him – Мария сказала мне, что наш

	родителей помочь ему.	учитель попросил моих родителей помочь ему.
Past Simple » Past Perfect	I invited her – Я пригласил ее.	Peter didn't know that I had invited her – Петр не знал, что я пригласил ее.
Past Continuous » Past Perfect Continuous	She was crying – Она плакала	John said that she had been crying – Джон сказал, что она плакала.
Present Perfect Continuous » Past Perfect Continuous	It has been raining for an hour – Дождь идет уже час.	He said that it had been raining for an hour – Он сказал, что уже час шел дождь.
Future Simple » Future in the Past	She will show us the map – Она покажет нам карту.	I didn't expect she would show us the map – Я не ожидал, что она покажет нам карту.

Изменение обстоятельств времени и места при согласовании времен.

Следует запомнить, что при согласовании времен изменяются также некоторые слова (обстоятельства времени и места).

- this » that
- these » those
- here » there
- now » then
- yesterday » the day before
- today » that day
- tomorrow » the next (following) day
- last week (year) » the previous week (year)
- ago » before
- next week (year) » the following week (year)

Прямая и косвенная речь

Перевод прямой речи в косвенную в английском языке

Для того чтобы перевести прямую речь в косвенную, нужно сделать определенные действия. Итак, чтобы передать чьи-то слова в английском языке (то есть перевести прямую речь в косвенную), мы:

1. Убираем кавычки и ставим слово *that*

Например, у нас есть предложение:

She said, "I will buy a dress". Она сказала: «Я куплю платье».

Чтобы передать кому-то эти слова, так же как и в русском, мы убираем кавычки и ставим слово *that* – «что».

She said that Она сказала, что....

2. Меняем действующее лицо

В прямой речи обычно человек говорит от своего лица. Но в косвенной речи мы не можем говорить от лица этого человека. Поэтому мы меняем «я» на другое действующее лицо. Вернемся к нашему предложению:

She said, "I will buy a dress". Она сказала: «Я куплю платье».

Так как мы передаем слова девушки, вместо «я» ставим «она»:

She said that she Она сказала, что она....

3. Согласовываем время

В английском языке мы не можем использовать в одном предложении прошедшее время с настоящим или будущим. Поэтому, если мы говорим «сказал» (то есть используем прошедшее время), то следующую часть предложения нужно согласовать с этим прошедшем временем. Возьмем наше предложение:

She said, "I will buy a dress". Она сказала: «Я куплю платье».

Чтобы согласовать первую и вторую части предложения, меняем will на would. см. таблицу выше.

She said that she would buy a dress. Она сказала, что она купит платье.

4. Меняем некоторые слова

В некоторых случаях мы должны согласовать не только времена, но и отдельные слова. Что это за слова? Давайте рассмотрим небольшой пример.

She said, "I am driving now". Она сказала: «Я за рулем сейчас».

То есть она в данный момент за рулем. Однако, когда мы будем передавать ее слова, мы будем говорить не про данный момент (тот, когда мы говорим сейчас), а про момент времени в прошлом (тот, когда она была за рулем). Поэтому мы меняем now (сейчас) на then (тогда) см. таблицу выше.

She said that she was driving then. Она сказала, что она была за рулем тогда.

Вопросы в косвенной речи в английском языке

Вопросы в косвенной речи, по сути, не являются вопросами, так как порядок слов в них такой же, как в утвердительном предложении. Мы не используем вспомогательные глаголы (do, does, did) в таких предложениях.

He asked, "Do you like this cafe?" Он спросил: «Тебе нравится это кафе?»

Чтобы задать вопрос в косвенной речи, мы убираем кавычки и ставим if, которые переводятся как «ли». Согласование времен происходит так же, как и в обычных предложениях. Наше предложение будет выглядеть так:

He asked if I liked that cafe. Он спросил, нравится ли мне то кафе.

Давайте рассмотрим еще один пример:

She said, "Will he call back?" Она сказала: «Он перезвонит?»

She said if he would call back. Она сказала, перезвонит ли он.

Специальные вопросы в косвенной речи

Специальные вопросы задаются со следующими вопросительными словами: what – что when – когда how – как why – почему where – где which – который

При переводе таких вопросов в косвенную речь мы оставляем прямой порядок слов (как в утвердительных предложениях), а на место if ставим вопросительное слово.

Например, у нас есть вопрос в прямой речи:

She said, "When will you come?" Она сказала: «Когда ты придешь?»

В косвенной речи такой вопрос будет выглядеть так:

She said when I would come. Она сказала, когда я приду.

He asked, "Where does she work?" Он спросил: «Где она работает?»

He asked where she worked. Он спросил, где она работает.

Выполните упражнения для закрепления материала:

1. Ruth met lots of students when she went to visit a university last month. Read their words, then report what they said.

e.g. 1 Sarah told her (that) she had made lots of friends.

1. I've made lots of friends. (Sarah)
2. The library is huge. (Tina)
3. I'm learning lots of interesting things. (Paul)
4. The teachers are very friendly. (Simon)
5. I will always remember my time here. (Elaine)
6. I'm taking my final exams next month. (Roger)

2. Turn the following sentences into reported speech.

1 Robert said, 'This film is very funny'.
...Robert said (that) the film was very funny....

- 2 'I'm starting a new job next week,' she said.
 3 'I got my exam results last week,' he told them.
 4 'I can't afford to buy this dress,' said Sally.
 5 'I would buy a car if I had enough money,' he said to her.
 6 Frank said, 'That's the house where I was born.'
 7 'That was a wonderful party,' said Jill.
 8 'Oranges grow in hot countries,' the teacher said.
 9 'A lot of people visit museums,' he said.
 10 'This is a very famous statue,' the tour guide told us.
 11 'I don't like that jacket,' said Bob.
 12 'I'm lost,' the boy said. (up-to-date reporting)
 13 'I may be a little late this evening,' she said.
 14 'You'd better clean up this mess,' Mum said to Claire.
 15 'I've already done the shopping,' she said. (up-to-date reporting)
 16 'I found this note under the sofa,' said Sue.
 17 'I won't be late again,' he said to us.
 18 'If I finish work early, I'll call you,' she said.
 19 'I've been training hard recently,' he told the reporters.
 20 'Shall I make some tea?' said Zoe.
 21 'We must go home now,' said the man to his children.
 22 'Those are the boys who chased me,' Sarah said.
 23 'I'm going to a party tonight,' Lynne told her friends (up-to-date reporting)
 24 'I used to have long hair,' Laura said.
 25 'There is too much violence on TV,' said Grandad.
 26 'You ought to make a decision soon,' Andrew told her.

3. Complete the sentences with your own ideas using reported speech, as in the example.

- 1 'I bought a new dress yesterday.'
 'Did you? But you told me ... *you had bought trousers.*' ...
 2 'Bill is moving house on Saturday.'
 'Is he?'
 3 'I like Chinese food a lot.'
 'Do you? '
 4 'Tom can speak German fluently.'
 'Can he? '
 5 'I haven't seen Anna for months.'
 'Haven't you? '
 6 'Sam is working for his father at the moment.'
 'Is he? '
 7 'I'm afraid I have to work this weekend.'
 'Do you? '
 8 'Janet knows about the surprise party.'
 'Does she?'

4. Turn the sentences into reported speech. In which of the following sentences do the tenses not change? In which do they not have to be changed? Why?

- 1 'The instructions say, The camera needs two batteries.'
The instructions say (that) the camera needs two batteries.
The tenses do not change because the introductory verb is in the present simple.
 2 'I've finished the letters you asked me to write,' Jill said.
 3 'Pandas live in China,' the teacher said.
 4 'Dad says, 'It's time for bed.'
 5 'I have to tidy my bedroom now,' Toby said.

- 6 The article says, 'There has been an increase in the number of university students.'
- 7 Mr Brown says, 'My son is going to work abroad.'
- 8 'I should have bought her a present,' he said.
- 9 'I'm never going to have a pet,' my sister always says.
- 10 Alison says, 'The taxi is here.'
- 11 Mr Collins says, 'You needn't work late this evening.'
- 12 'I'll pick you up at eight o'clock,' she told me.
- 13 'Coal is found underground,' he said.
- 14 'You ought to go to the doctor's,' she said to her son.
- 15 'It is raining hard today,' she said.
- 16 They said, 'We've never travelled by plane before.'
- 17 'We might go to the cinema tonight,' they said.
- 18 Mum always says, 'You should wear warmer clothes.'

5. Lucy's grandmother was a famous actress. Now that she has retired, she is showing Lucy reviews from some of the films she made. Using the prompts below, make sentences, as in the example.

e.g. 'When I starred in 'The Love Affair' in 1952, 'Movie World' said that I was an extremely talented actress. The Stars' said that...

1 'The Love Affair' - 1952

'Frances Garner is an extremely talented actress. Movie World

'Garner gives an amazing performance in this film. The Stars

2 'Over the Moon' - 1958

'Garner brings any character to life.' Film Stars

'Frances Garner is always a pleasure to watch.' Movie News

3 'The Secret House' - 1961

'Ms Garner is the best actress ever seen on screen. Film Weekly

'Garner has a gift which is very rare.' Movie Times

4 'Only for You' - 1963

'Frances Garner has made this film a success.' Film World

'Garner truly is a star of the screen.' Screen Play

REPORTED QUESTIONS

Yesterday, they carried out an experiment.

One student asked the teacher why he was mixing the liquids.

The other student asked the teacher if/whether they should take notes.

◆ Reported questions are usually introduced with the verbs ask, inquire, wonder or the expression want to know. The verb is in the affirmative. The question mark and words/expressions such as please, well ..., oh, etc. are omitted. The verb tenses, pronouns and time expressions change as in statements.

e.g. 'What did you make for dinner yesterday?' Bob asked me.

Bob asked me what I had made for dinner the day before.

◆ When the direct speech begins with a question word (who, where, how old, how long, when, why, what, etc.), the reported question is introduced with the same question word. When the direct question begins with an auxiliary (is, do, have) or a modal verb (can, may, etc.), then the reported question begins with if or whether.

e.g. 'Why do you want to leave your job?'

Pam asked me. Pam asked me why I wanted to leave my job.

'Do you like rock music?' he asked us.

He asked us if/whether we liked rock music.

'Can you ride a motorcycle?' Ben asked David.

Ben asked David if/whether he could ride a motorcycle.

6. Turn the questions into reported speech. Begin each one with I asked the ... and give the name of the person who does the job, as in the example.

- 1 'Do I need another filling?'
- ...I asked the dentist if I needed another filling....
- 2 'How much does this blouse cost?'
- 3 'How many tablets should I take each day?'
- 4 'Can I borrow the book for another week?'
- 5 'Will it cost very much to repair the television?'
- 6 'May I look at the menu, please?'
- 7 'What do I have to do for homework?'
- 8 'When will the report be typed?'
- 9 'Will you be able to deliver the flowers today?'
- 10 'Can I make an appointment to have my hair cut?'

7. Turn the following into reported questions.

- 1 'What is your name?' he asked me.
- ...He asked me what my name was....
- 2 'Where are your parents?' Uncle Bill asked us.
- 3 'Will you help me carry the box, please?' Dad asked.
- 4 'What time will you be home?' Mum asked me.
- 5 'Can you play the guitar?' he asked her.
- 6 'Who was at the door?' David asked Janet.
- 7 'Where is the post office?' they asked us.
- 8 'When will you do your homework?' Meg asked me.
- 9 The boss asked me, 'Have you finished those reports?'
- 10 John asked Sam, 'Do you like computer games?'
- 11 'Will you give me a lift to work, please?' he asked her
- 12 'Where is your jacket?' she asked him.

8. Yesterday, Simon interviewed a famous actor. He asked him the following questions. Turn them into reported questions.

- 1 'Do you enjoy being famous?'
- ...Simon asked him if/whether he enjoyed being famous....
- 2 'What is the best part of your job?'
- 3 'What do you find difficult about acting?'
- 4 'How many films have you starred in?'
- 5 'What is your favourite film?'
- 6 'Have you met many other famous people?'
- 7 'Where would you most like to make a film?'
- 8 'Have you visited many interesting places?'
- 9 'What are your plans for the future?'
- 10 'Are you happy with your life?'

REPORTED COMMANDS / REQUESTS / SUGGESTIONS

“Inform the manager immediately.”

“Let's call the computer expert.”

“Please don't tell anyone about this.”

Lorna asked them not to tell anyone about it.

Peter told them to inform the manager right away.

Jim suggested calling the computer expert.

◆ To report commands, instructions, requests or suggestions in reported speech, we use an appropriate introductory verb (ask, order, beg, suggest, tell, etc.) and the to-infinitive, -ing form or that-clause depending on the introductory verb.

- a) 'Stop the car!' the policeman said to him.
The policeman ordered him to stop the car.
- b) 'Put all the ingredients in a bowl,' she said to me.
She told me to put all the ingredients in a bowl.
- c) 'Will you please hold this bag for me?' Laura said to Helen.
Laura asked Helen to hold the bag for her.
- d) 'How about going to the cinema?' I said to them.
I suggested going to the cinema.

9. Turn the following sentences into reported speech.

- 1 The teacher said to the student, 'Come and see me after the lesson.'
...The teacher asked the student to go and see him/ her after the lesson....
- 2 He said, 'Shall we go out for dinner?'
- 3 Colin said to Dave, 'Please hold this book for me.'
- 4 He said to her, 'Close the door, please.'
- 5 Father said, 'How about going to the beach?'
- 6 She said, 'Let's watch the game on TV.'
- 7 He said to them, 'Please, please don't hurt me.'
- 8 The policeman said to the thieves, 'Put your hands up!'
- 9 The man said to the waiter, 'Can you bring me some water, please?'
- 10 Jason said to his father, 'Please, please let me go to the party.'
- 11 The librarian said to the boys, 'Don't make so much noise.'
- 12 The chef said to me, 'Put the cake in the oven.'

10. First read, then report what the teacher told the students before the exam.

- 1 Please leave your bags at the front room.
...He asked the students to leave their bags at the front of the room....
- 2 Don't talk during the exam.
- 3 Raise your hand if you need anything.
- 4 Write all you answers in pen.
- 5 Answer all the questions.
- 6 Don't forget to write your name at the top of the page.
- 7 Check your answers again before you hand the paper in.
- 8 Please, leave quietly when you finish.

11. Study the speech bubbles, then complete the sentences below using reported speech, as in the example.

Hurry up!

Be quiet!

Let's go to the theatre.

We'll discuss it later.

Can I have a biscuit, please, Mum?

I won't be home tonight, Dad.

Will you help me with these bags, please, Jim?

I'm going to bed.

- 1 It was very late, so I *...said I was going to bed.*
- 2 Clare was planning to stay with friends, so she
- 3 I was hungry, so I
- 4 The shopping was very heavy, so Sarah
- 5 Mark wasn't ready for school, so his brother
- 6 The children were shouting, so the teacher
- 7 Susie wanted to watch a play, so she
- 8 Pam was busy when I asked for some advice, so she

12. Turn the following sentences into reported

- 1 'Where are you going?' she said to them.
...*She asked them where they were going...*
2 'I'm going shopping,' said Anna, (up-to-date reporting)
3 'Go away!' said his friend.
4 She asked me, 'Are you ready to leave?'
5 'I'll pick you up at five o'clock,' he said to her.
6 'It's time for lunch,' Ruth says.
7 'When did you arrive?' asked Marilyn.
8 The meeting started ten minutes ago,' she said, (up-to-date reporting)
9 My father said to me, 'Don't be late.'
10 Tom has already left,' said Pam to us.
11 'Who's there?' said Joe.
12 'What colour skirt did you buy?' she asked me.
13 They said to him, 'We're leaving early in the morning. (up-to-date reporting)
14 'Don't go near the fire,' Dad said to the boys.
15 'Let's have a barbecue this weekend,' said Liz.

13. Choose the correct answer.

- 1 She said that it was going to be a wonderful party.
a 'It was going to be a wonderful party.'
b 'It's going to be a wonderful party.'
2 He said the bus might be a little late that day.
a The bus was a little late today.'
b The bus might be a little late today.'
3 She told him that he should study harder.
a 'You should study harder.'
b 'You should have studied harder.'
4 He said that the fire had done a lot of damage to the building.
a The fire had done a lot of damage to the building
b The fire has done a lot of damage to the building,
5 He said that Michael was the best student he had ever taught.
a 'Michael is the best student I have ever taught.'
b 'Michael was the best student I have ever taught.'
6 She told us that the new furniture had been delivered the day before.
a The new furniture had been delivered yesterday."
b The new furniture was delivered yesterday.'
7 They said that the manager would inspect the office the following day.
a The manager will inspect the office the following day.'
b The manager will inspect the office tomorrow.'
8 He said that if we hadn't acted so quickly, the accident would have been even worse.
a 'If you hadn't acted so quickly, the accident would have been even worse.'
b 'If you haven't acted so quickly, the accident would be even worse.'

14. Complete the sentences.

- 1 'You should spend more time studying.'
The teacher advised ...*me to spend more time studying...*
2 'Don't forget to lock the door before you leave.'
Sam reminded
3 'I'm sorry I forgot to call you.'
Jim apologised
4 'You never listen to me, Stuart.'

Mary complained
 5 'Shall we go bowling this evening?'
 Mark suggested
 6 'You mustn't play near the road.'
 Father forbade
 7 'This man stole my wallet!'
 Mr Brown accused
 8 'I'm the best basketball player in the school.'
 Steve boasted
 9 'Yes, I took the letter.'
 Claire admitted
 10 'You must stay for lunch, Sarah.'
 Mrs Stamp insisted
 11 'Please, please, let me borrow your bicycle.'
 Martin begged
 12 'Don't touch the oven. It's hot.'
 Mother warned

15. Fill in the gaps with one of the introductory verbs from the list below in the past simple.

deny	suggest	boast	agree
insist	accuse	promise	complain
advise	threaten	warn	remind

1 'I'm the fastest runner on the team,' he said.
 He ...*boasted*... about being the fastest runner on the team.
 2 'I didn't take your jacket,' he said to her.
 He ... taking her jacket.
 3 'You should go to the doctor's,' Mum said to me.
 Mum ... me to go to the doctor's.
 4 'I'll call you next week,' she said to him.
 She ... to call him next week.
 5 'Yes, I'll set the table for dinner,' he said to her.
 He ... to set the table for dinner.
 6 'He always forgets my birthday,' she said.
 She ... that he always forgot her birthday.
 7 'Let's go for a walk,' she said.
 She ... going for a walk.
 8 'Leave, or I'll shoot,' the man said to them.
 The man ... to shoot them if they didn't leave.
 9 'Don't forget to feed the cat,' she said to him.
 She ... him to feed the cat.
 10 'You broke my CD player,' she said to him.
 She ... him of breaking her CD player.
 11 'Don't go near the edge of the cliff,' Dad said to their
 Dad ... them not to go near the edge of the cliff.
 12 'You must do your homework before you go out,' she said to us.
 She ... on us doing our homework before we went out.

16. Turn the sentences into reported speech using an appropriate introductory verb.

1 'No, I won't do your homework for you,' she said to me.
 ...*She refused to do my homework for me*....
 2 'You lied to me,' Dennis told Ann.
 3 'I promise I won't tell anyone your secret,' Tara said to Diana.
 4 'Don't forget to post the letters,' Mum said to me.

- 5 'I'm sorry I ruined your shirt,' Sarah told Frances.
 6 'No, I didn't use Tim's computer,' George said.
 7 'Don't get too close to the fire,' Mike said to the children.
 8 'Let's have a party,' Simon said.
 9 'I'll punish you if you behave badly,' Mum told the twins.
 10 'It was me who broke the vase,' she said.
 11 'Could I use your phone, please?' David asked me.
 12 'Yes, I'll help you with the washing-up,' Sandra told me.
 13 'Everyone stop talking!' Mr Jones told the class.
 14 'Please, please, don't tell anyone about this,' he said to us.
 15 'You should go to the dentist's,' she told her brother.
 16 'Children, sit down!' the school bus driver said.
 17 'Throw down your weapons!' the policeman said to the robbers.
 18 'No, you may not stay out late tonight,' Dad said to Louise.
 19 'You must wash your hands before eating dinner,' she told the children.
 20 'That's the most beautiful necklace I've ever seen' Amanda said.

EXCLAMATIONS – YES/NO SHORT ANSWERS – QUESTION TAGS

- We use the verbs exclaim/say that to report exclamations which begin with 'What a/an ...' or 'How...!' in direct speech.

e.g. 'What an unusual design!' he said.

He exclaimed/said that it was an unusual design.

He exclaimed/said that the design was unusual. But with exclamations such as 'Splendid!', 'Great!', 'Good!', 'Excellent!', 'Oh!', 'Oh dear!' etc. we use the expression give an exclamation of delight/ disgust/ relief/surprise, etc.

e.g. 'Wow!' he said as he unwrapped his gift.

He gave an exclamation of surprise as he unwrapped his gift.

- Study the following examples:

5 g. a) They said, 'Thank you.' - They thanked us.

b) "You fool!" she said. - She called him a fool.

c) 'Happy Birthday!' we said to Tamzin. We wished Tamzin a happy birthday.

d) 'Congratulations!' they said to us. They congratulated us.

- Yes /No short answers are expressed in reported speech with subject + appropriate auxiliary verb/introductory verb.

e. g. Will you help me decorate the cake?' she asked him. "Yes," he said.

She asked him to help her decorate the cake and he said he would/he agreed.

- Question tags are omitted in reported speech. We use an appropriate introductory verb to convey the same meaning.

e. g. You won't tell anyone, will you?' she said to him. She asked him not to tell anyone.

17. Turn the following sentences into reported speech.

1 "Will you call me?" he asked. 'Yes, of course,' she said.

He asked her to call him and she said she would.

2 "Wow!" they said as the fireworks exploded in the sky.

3 'You'll try to visit John, won't you?' he said to us.

4 'How delicious!' she said as she tasted the dessert.

5 'What a surprise!' he said when he saw the present.

6 'Amazing!' she said when she saw the magician's act.

7 'Well, good luck, then,' she said to him.

8 'Can you do this puzzle?' she asked. 'No', he said.

REPORTING A DIALOG

In dialogues we use a mixture of statements, questions, commands, requests, etc. In reported speech, we use: and, as, adding that, and (he/she) added that, because, but, since, and then (he/she) went on to say (that), while, then, etc. to link the sentences in a dialogue. We can also use introductory verbs in the present participle form (offering, begging, explaining, etc.).

a) 'I'm exhausted,' she said to him. 'Can you make me a cup of tea?'

She exclaimed that she was exhausted and asked him to make her a cup of tea.

b) 'I'll take a taxi home. It's getting late', he said.

He said that he would take a taxi home as/ because/since it was getting late.

c) Mr Adams: Can I talk to Mr Stephens?

Secretary: I'm sorry, but he's not here. Would you like me to take a message?

Mr Adams: No, thank you. I need to see him in person.

Mr Adams asked to talk to Mr Stephens. His secretary said that he wasn't there and offered to take a message. Mr Adams declined, explaining that he needed to see him in person.

18. Turn the following sentences into reported speech.

1 'I'm hungry,' she said. 'I haven't eaten all day.'

...*She said that she was hungry, explaining that she hadn't eaten all day...*

2 'Let's go to the cinema,' he said. 'We haven't seen a film for months.'

3 Tim: Dave is ill. He can't come to the party.

Mike: What's wrong with him?

Tim: He's got flu. He has to stay in bed.

4 'You're early,' he said to her. 'I'm not ready yet.'

5 'Hurry up!' she told him. 'We're going to miss the bus.'

6 'Have you got your key?' she said. 'I've forgotten mine.'

7 'I'm going out,' Colin said. 'I might be back late.'

8 Sally: I've bought a car. It's being delivered tomorrow.

John: What kind of car is it?

Sally: It's a sports car. It was very expensive.

9 'I'm sorry I'm late. I overslept,' he said to them.

10 Martin: Can you help me? I need some advice.

James: What's the problem?

Martin: I don't know what to buy my mother for her birthday. I want to get something special.

19. Turn the following sentences into direct speech, as in the example.

1 He threatened to tell the headmaster if we didn't behave properly.

...*I'll tell the headmaster if you don't behave properly,' he said....*

2 She invited me to go to the cinema with her.

3 He offered to help me clean the house.

4 We explained that we were late because we had missed the bus.

5 She advised me to see a professional.

6 She admitted to reading my diary.

7 She agreed to help me interview the candidates.

8 He accused me of breaking his glasses.

9 We apologised for missing their dinner party.

10 Edward complained that the children were always disturbing him.

20. Turn the following sentences from direct into reported speech or vice versa.

1 'What are your plans for the weekend?' he asked her.

...*He asked her what her plans for the weekend were....*

2 Malcolm suggested that they go fishing that afternoon.

3 Simon denied having damaged the car.

4 'Could you open the door for me, please?' Kate asked Harry.

- 5 Julia claimed to have met Kevin Costner.
 6 'You never listen when I'm talking to you,' she said.
 7 The instructor said, 'This is how you open the parachute.'
 8 'I promise I won't lose your necklace,' she told her friend.
 9 Stuart begged his parents to let him go to the disco.
 10 His father said to him, 'No, you can't go to the concert.'
 11 'Yes, you may stay out late on Saturday,' said Mum.
 12 The man demanded to speak to his lawyer.
 13 'I'm afraid there are no tickets left,' he said to us.
 14 The path is very slippery,' the guide said to the climbers.
 15 He asked her to write to him while she was away.

21. Turn the following into reported speech. Use appropriate introductory verbs.

- 1 Sam: 'We're having trouble finding a good sales assistant.'
 ...*Sam complained that they were having trouble finding a good sales assistant...*
 2 Dave: 'We've been interviewing people for two weeks.'
 3 Lucy: 'Why don't you contact the Job Centre?'
 4 Ann: 'I think that Julie Smith is looking for a job.'
 5 Tom: 'Yes, right. We forgot that she has been looking for a job.'
 6 Dave: 'Actually, Julie might be perfect for the job. Ann, do you have her phone number?'
 7 Ann: 'Yes, I do. I'll give her a call if you like.'
 8 Sam: 'Don't forget to ask her if she can work flexible hours.'

Сравнительно-сопоставительные конструкции и обороты в предложении

Все три формы прилагательных – основная (или положительная), сравнительная и превосходная используются в сравнительных конструкциях.

Положительная степень

(или основная форма прилагательного)

1 Одинаковое качество двух предметов (лиц, явлений) выражается прилагательными в положительной степени (основная форма) в конструкции с союзами **as...as** в значении *такой же ...как, так же...как*:

He is as tall as his brother.	<i>Он такой же высокий, как и его брат.</i>
This text is as difficult as that one.	<i>Этот текст такой же трудный, как и тот.</i>

Иногда употребляется конструкция с прилагательным **same** *тот же самый, одинаковый*: **the same...as** – *такой же, тот же самый*:

Mary is the same age as Jane.	<i>Мэри того же возраста, что и Джейн.</i>
--------------------------------------	--

2 Разное качество предметов выражается конструкцией **not so/as...as** в значении *не так...как, не такой...как*:

He is not so (as) tall as his brother.	<i>Он не такой высокий, как его брат.</i>
The problem is not so simple as it seems.	<i>Эта проблема не такая простая, как кажется.</i>

Если после второго **as** следует личное местоимение в третьем лице, то обычно глагол повторяется:

I am not as strong as he <u>is</u> .	<i>Я не такой сильный, как он.</i>
Her sister is not so pretty as she <u>is</u> .	<i>Ее сестра не такая хорошенькая, как она.</i>

А если следует личное местоимение в первом или втором лице, то глагол может опускаться:

She is **not so beautiful as** you (are). *Она не такая красивая, как ты.*

3 Если один из сравниваемых объектов превосходит другой вдвое (**twice** [twaɪs]) или в несколько раз (... **times**) по степени проявления какого-либо качества, то употребляется следующая конструкция:

Your room is **twice as large as** mine. *Ваша комната в два раза больше моей.*

This box is **three times as heavy as** that. *Этот ящик в три раза тяжелее того.*

Когда второй объект сравнения не упомянут, то **as** после прилагательного не употребляется:

This grade is **twice as expensive**. *Этот сорт в два раза дороже.*

He is **twice as old**. *Он в два раза старше.*

А если один из объектов уступает по качеству в два раза, то употребляется **half** половина, наполовину, в два раза меньше. Обратите внимание на то, что стоящее за ним прилагательное в конструкции **as... as** имеет противоположное значение тому, что принято в русском языке:

Your flat is **half as large as** mine. *Ваша квартира вдвое меньше моей.*

Moscow is **half as big as** New York. *Москва наполовину меньше Нью-Йорка.*

В подобных сравнительных конструкциях союз **as...as** и последующее прилагательное могут вообще опускаться, что должно компенсироваться наличием соответствующего существительного:

Your flat is **three times** the size of mine. *Ваша квартира в три раза больше моей.*

He is **half** my age. *Он в два раза моложе меня.*

Сравнительная степень

1 При сравнении степени качества одного предмета с другим после прилагательного в СРАВНИТЕЛЬНОЙ степени употребляется союз **than** [Dxn] - чем, который при переводе на русский язык часто опускается:

He is **older** than I am. *Он старше, чем я. (меня)*

This book is **more interesting** than that one. *Эта книга интереснее, чем та (книга).*

Эта конструкция может содержать и количественный компонент сравнения:

My mother is **ten years younger** than my father. *Моя мама на 10 лет моложе отца.*

Уменьшение качества выражается с помощью **less... than**:

I am **less musical** than my sister. *Я менее музыкален, чем моя сестра.*

Если после **than** следует личное местоимение в третьем лице, то глагол обычно повторяется:

She has **more good** marks than he has. *У нее больше хороших отметок, чем у него.*

А если следует личное местоимение в первом или втором лице, то глагол может опускаться:

He is **stronger** than you. *Он сильнее, чем ты.*

В этом случае, если нет второго сказуемого, после **than** обычно употребляется личное местоимение в объектном падеже **me/ him/ her/ them/ us**, а не в именительном:

You are taller than **I am**. или You are taller than **me**. *Ты выше, чем я (меня).*

I got up earlier than **she did**. или I got up earlier than **her**. *Я встал раньше ее (чем она).*

She runs quicker than **him**. *Она бежит быстрее (чем он).*

2 Для усиления сравнительной степени часто употребляются слова **much** [mʌʃ] или **far** [fɑː] со значением - значительно, гораздо, намного, а также **still** еще, **even** ['iːvən] даже, **by far** намного, безусловно. Причем **much more** [mʌʃ mɔː] и **far more** употребляется перед исчисляемыми существительными, а **many more** перед исчисляемыми существительными :

My boyfriend is **much older** than me. *Мой друг гораздо старше меня.*

This book is **far better** than that one. *Эта книга значительно лучше той.*

It is **still colder** today.
He has **much more free time** than I have.
I have **many more books** than he (has).

Сегодня еще холоднее.
У него гораздо больше свободного времени, чем у меня.
У меня гораздо больше книг, чем у него.

3 При передаче зависимости одного качества от другого (обычно их параллельное возрастание или убывание) используется конструкция **the... the**, например:

The more you have, **the more** you want. *Чем больше ты имеешь, тем больше ты хочешь.*
The longer I stay here **the better** I like it. *Чем дольше я нахожусь здесь, тем больше мне нравится.*

Превосходная степень

Если один предмет или лицо превосходят остальные в каком-либо качестве, то употребляется прилагательное в превосходной степени с артиклем **the**. Речь обычно идет не о сравнении двух предметов (лиц, явлений), а трех или более.

"Why did you stay at that hotel?" – "It was **the cheapest** (that) we could find." *"Почему вы остановились в той гостинице?" – "Она была самая дешевая, которую мы могли найти".*

Обычно при сравнении употребляется конструкция **the прилагательное... in**, если речь идет о местоположении, например:

Tom is **the cleverest** (boy) **in** the class. *Том – самый умный (парень) в классе.*
What's **the longest** river **in** the world? *Какая самая длинная река в мире?*

Или конструкция **the прилагательное... of**, например:
the happiest day of my life *счастливейший день моей жизни*
He is **the best** of my friends. *Он лучший из моих друзей.*
Pete is **the best** student of us all. *Пит лучший студент из всех нас.*
She is **the prettiest** of them all. *Она самая хорошенькая из них.*

После превосходной степени часто употребляется определительное придаточное предложение со сказуемым в **Present Perfect** (как вы помните, здесь речь идет о свершившемся факте в прошлом, значение которого продолжается до настоящего момента). Это предложение может вводиться относительным местоимением **that который**, но оно обычно опускается.

This is **the most interesting** book (that) *Это самая интересная книга, которую я I have ever read.*
когда-либо читал.

Типы придаточных предложений и способы их связи

TIME CLAUSES

They had booked tickets before they went to the cinema. They will go home when the film is over.

◆ We use the following time conjunctions to introduce time clauses.

when - as - while - before - after - since - until/till - whenever - as long as - by the time- as soon as -the moment that - no sooner ...than - hardly... when - once - immediately - the first/last/next time etc.

◆ When the time clause precedes the main clause, a comma is used.

e.g. *Whenever he is in town, he visits us.*

He visits us whenever he is in town.

Sequence of Tenses

◆ Time clauses follow the rule of the sequence of tenses. That is, when the verb of the main clause is in a present or future form, the verb of the time clause is in a present form. When the verb of the main clause is in a past form, the verb of the time clause is in a past form too.

Main clause

Time clause

present / future / imperative → present simple or present perfect

She takes off her shoes the moment that she gets home.

I'll call you as soon as I get to my hotel.

Turn off the lights before you leave.

past simple/ past perfect → past simple or past perfect

He took a shower after he had finished painting the room.

They had reserved a table before they went to the restaurant.

TIME CONJUNCTIONS

◆ **ago - before**

ago = before now

e.g. *My parents got married twenty years ago. (= twenty years before now)*

before = before a past time

e.g. *Helen and Mike got married last month.*

They had met six months before. (= six months before last month)

◆ **until/till - by the time**

until/till = up to the time when

e.g. *You must stay in the office until/till you finish/have finished the report.*

(= up to the time when you finish the report) They'll be at their summer house until/till Sunday.

(= up to Sunday)

by the time + clause = not later than the moment something happens

e.g. *I will have set the table by the time you come home. (= before, not later than the moment you come home)*

by = not later than

e.g. *I'll let you know my decision by Friday. (= not later than Friday)*

Note: a) **not... until/till**

e.g. *I won't have finished my work until/till/ before Thursday.*

b) Both until/till and before can be used to say how far away a future event is.

e.g. *There's only one week until/till/before my summer holidays.*

◆ **during - while/as**

during + noun = in the time period

e.g. *We learnt several interesting facts during the lecture.*

while/as + clause = in the time period

e.g. *We learnt several interesting facts while/as we were listening to the lecture.*

◆ **when = (time conjunction) + present tense**

e.g. *We'll order some pizzas when our friends get here.*

when = (question word) + will/would

e.g. *I'm not sure when his next book will be published.*

CLAUSES OF RESULT

Dolphins are so appealing (that) it is hard not to like them.

They are such intelligent creatures (that) they can communicate with each other.

Clauses of result are used to express the result of something. They are introduced with the following words/expressions:

as a result - therefore - consequently/as a consequence - so - so/such ... that etc.

◆ **as a result/therefore/consequently**

e.g. *The president was taken ill and, as a result/ therefore/consequently the summit meeting was cancelled.*

The president was taken ill. As a result/therefore/ consequently, the summit meeting was cancelled.

◆ **so** e.g. *It was hot, so I turned on the air-conditioning.*

◆ **such a/an + adjective + singular countable noun**

e.g. *It was such an interesting book (that) I couldn't put it down.*

◆ **such + adjective + plural/uncountable noun**

e.g. *They are such good friends (that) they've never had an argument.*

It was such expensive jewellery (that) it was kept in a safe.

◆ **such a lot of + plural/uncountable noun**

e.g. *She invited such a lot of guests to her party that there wasn't enough room for all of them.*
He has such a lot of money (that) he doesn't know what to do with it.

◆ **so + adjective/adverb**

e.g. *He is so devoted that he deserves praise.*
He speaks so quickly that I can't understand him.

◆ **so much/little + uncountable noun**

so many/few + plural noun

e.g. *There is so much traffic that we won't be on time. He pays so little attention to what I say that it makes me angry.*
He made so many mistakes that he failed. There are so few wolves left that we have to protect them.

CLAUSES OF REASON

Traffic is getting worse because/as more people are buying cars. Traffic is getting worse on account of the fact that more people are buying cars.

Causes of reason are used to express the reason for something. They are introduced with the following words/expressions:

because - as/since - the reason for/why - because of/on account of/due to - now that - for
etc.

◆ **because** e.g. *I took a taxi because it was raining.*

Because it was raining, I took a taxi.

◆ **as/since (=because)** e.g. *They bought him a gift as/since it was his birthday. As/Since it was his birthday, they bought him a gift.*

◆ **the reason for + noun/-ing form**

the reason why + clause

e.g. *The reason for his resignation was (the fact) that he had been offered a better job. The fact that he had been offered a better job was the reason for his resigning. The reason why he resigned was (the fact) that he had been offered a better job.*

◆ **because of/on account of/due to + noun**

because of/on account of/due to the fact that + clause

e.g. *All flights were cancelled because of/on account of the thick fog.*
All flights were cancelled due to the thick fog. He asked for a few days off because of/on account of the fact that he was exhausted. He asked for a few days off due to the fact that he was exhausted.

◆ **now (that) + clause** e.g. *Now (that) they have children, they have less free time.*

◆ **for = because (in formal written style)**

A clause of reason introduced with for always comes after the main clause.

e.g. *The citizens of Harbridge were upset, for a new factory was to be built near their town.*

CLAUSES OF PURPOSE

They met in a café to discuss their holiday.

They met in a café so that they could discuss their holiday.

Clauses of purpose are used to express the purpose of an action. That is, they explain why someone does something. They are introduced with the following words/expressions:

to - in order to/so as to-so that/in order that - in case-for etc.

◆ **to - infinitive**

e.g. *She went shopping to look for some new clothes.*

◆ **in order to/so as to + infinitive (formal)**

e.g. *He did a postgraduate course in order to/so as to widen his knowledge of international politics.*

In negative sentences we use in order not to or so as not to. We never use not to alone.

e.g. *He wrote the number down in order not to/so as not to forget it.*

◆ **so that + can/will (present or future reference)**

e.g. *Emma has booked a first-class ticket so that she can travel in comfort.*

so that + could/would (past reference)

e.g. *He recorded the match so that he could watch it later.*

Note: In order that has the same structure as so that. However, it is not used very often as it is formal.

e.g. *We will send you the forms in order that you can make your application.*

◆ **in case + present tense (present or future reference)**

in case + past tense (past reference)

In case is never used with will or would.

e.g. *Take your credit card in case you run out of cash. He took a jumper in case it got cold.*

◆ **for + noun (when we want to express the purpose of an action)**

e.g. *He went to the doctor's for a check-up.*

for + -ing form (when we want to express the purpose or function of something)

e.g. *We use a spade for digging.*

Clauses of purpose follow the rule of the sequence of tenses, like time clauses.

e.g. *He borrowed some money so that he could pay his phone bill.*

Note: We can express negative purpose by using:

a) **prevent + noun/pronoun + (from) + -ing form**

e.g. *She covered the sofa with a sheet to prevent it (from) getting dirty.*

b) **avoid + -ing form**

e.g. *They set off early in the morning to avoid getting stuck in traffic.*

EXCLAMATIONS

Exclamations are words or sentences used to express admiration, surprise, etc.

To form exclamatory sentences we can use what (a/an), how, such, so or a negative question.

◆ **so + adjective/adverb**

e.g. *This cake is so tasty! He works so hard!*

◆ **such + a/an (+ adjective) + singular countable noun**

e.g. *This is such an original design!*

◆ **such (+ adjective) + uncountable/plural noun**

e.g. *You gave me such valuable information!*

She's wearing such elegant clothes!

◆ **what + a/an (+ adjective) + singular countable noun**

e.g. *What a lovely view!*

What an unusual pattern! What a day!

◆ **what (+ adjective) + uncountable/plural noun**

e.g. *What expensive furniture!*

What comfortable shoes!

◆ **how + adjective/adverb**

e.g. *How clever he is! How well she behaved!*

◆ **negative question (+ exclamation mark)**

e.g. *Isn't she a graceful dancer!*

CLAUSES OF CONTRAST

He prefers to make things by hand although/even though he could use a machine.

Clauses of contrast are used to express a contrast. They are introduced with the following words/phrases:

but - although/even though/though - in spite of/despite - however - while/whereas - yet - nevertheless - on the other hand

◆ **but** e.g. *It was cold, but she wasn't wearing a coat.*

◆ **although/even though/though + clause**

Even though is more emphatic than although. Though is informal and is often used in everyday speech. It can also be put at the end of a sentence.

e.g. *Although/Even though/Though it was summer, it was chilly.*

It was chilly although/even though/though it was summer.

It was summer. It was chilly, though.

◆ **in spite of/despite + noun/-ing form**

e.g. *In spite of/Despite his qualifications, he couldn't get a job.*

He couldn't get a job in spite of/despite (his) being qualified.

in spite of/despite the fact that + clause

e.g. *In spite of/Despite the fact that he was qualified, he couldn't get a job.*

◆ **however/nevertheless** A comma is always used after however/nevertheless.

e.g. *The man fell off the ladder. However/Nevertheless, he wasn't hurt.*

◆ **while/whereas**

e.g. *She is tall, while/whereas her brother is rather short.*

◆ **yet (formal)/still**

e.g. *The fire was widespread, yet no property was damaged. My car is old. Still, it is in very good condition.*

◆ **on the other hand**

e.g. *Cars aren't environmentally friendly.*

On the other hand, bicycles are. / Bicycles, on the other hand, are.

CLAUSES OF MANNER

They look as if/as though they are in a hurry.

Clauses of manner are introduced with as if/as though and are used to express the way in which something is done/said, etc.

◆ We use **as if /as though** after verbs such as act, appear, be, behave, feel, look, seem, smell, sound, taste to say how somebody or something looks, behaves, etc.

e.g. *He is acting as if/as though he's had bad news.*

We also use **as if /as though** with other verbs to say how somebody does something.

e.g. *She talks as if/as though she knows everything.*

◆ We use **as if /as though + past tense** when we are talking about an unreal present situation. Were can be used instead of was in all persons.

e.g. *He spends his money as if /as though he was I were a millionaire. (But he isn't.) He behaves as if/as though he owned the place. (But he doesn't.)*

Note: We can use like instead of as if/as though in spoken English.

e.g. *She looks like she's going to faint, (informal spoken English).*

RELATIVE CLAUSES

A camel is an animal which/that lives in hot countries.

A computer is something which/ that we use for storing information.

A firefighter is someone who/that puts out fires and whose job is very risky.

Relative clauses are introduced with a) relative pronouns (who(m), which, whose, that) and b) relative adverbs (when, where, why).

We use:

◆ **who/that to refer to people.**

◆ **which/that to refer to objects or animals.**

Who/which/that can be omitted when it is the object of the relative clause; that is, when there is a noun or subject pronoun between the relative pronoun and the verb. It cannot be omitted when it is the subject of the relative clause. We can use whom instead of who when it is the object of the relative clause. Whom is not often used in everyday English.

e.g. a) *I saw a friend. I hadn't seen him for years.*

I saw a friend (who/whom/that) I hadn't seen for years. (Who/whom/that is the object, therefore it can be omitted.)

b) *I met a woman. She was from Japan.*

I met a woman who/that was from Japan. (Who/that is the subject, therefore it cannot be omitted.)

◆ **whose instead of possessive adjectives** (my, your, his, etc.) with people, objects and animals in order to show possession.

e.g. a) *That's the boy — his bicycle was stolen yesterday.*

That's the boy whose bicycle was stolen yesterday.

b) *That's the building — its windows were smashed.*

That's the building whose windows were smashed.

◆ We usually avoid using prepositions before relative pronouns.

e.g. a) *The person to whom the money will be entrusted must be reliable, (formal English — unusual structure)*

b) *The chair that you are sitting on is an antique. (usual structure)*

c) *The chair you are sitting on is an antique. (everyday English)*

◆ Which can refer back to a whole clause.

e.g. *He helped me do the washing-up. That was kind of him. He helped me do the washing-up, which was kind of him. (Which refers back to the whole clause. That is, it refers to the fact that he helped the speaker do the washing-up.)*

◆ We can use the structure all/most/some/a few/half/none/two, etc. + of + whom/which.

e.g. a) *He invited a lot of people. All of them were his friends.*

He invited a lot of people, all of whom were his friends.

b) *He has a number of watches. Three of them are solid gold.*

He has a number of watches, three of which are solid gold.

◆ That is never used after a comma or preposition.

e.g. a) *The Chinese vase, which is on the coffee table, is very expensive. (NOT: ...that is on the coffee table ...)*

b) *The bank in which the money was deposited is across the street. (NOT: The bank in that the money...)*

◆ We use that with words such as all, everything, something, anything, no(thing), none, few, little, much, only and with the superlative form.

e.g. *Is this all that you can do for me? (more natural than ...all which you can do ...) The only thing that is important to me is my family. It's the best song that I've ever heard.*

who/that (people) subject — cannot be omitted

who/whom/that(people) object — can be omitted

which/that (objects, animals) subject — cannot be omitted

object — can be omitted

whose (people, objects, animals) possession — cannot be omitted

RELATIVE ADVERBS

We use:

◆ **where** to refer to place, usually after nouns such as place, house, street, town, country, etc. It can be replaced by **which/that + preposition** and, in this case, which/that can be omitted.

e.g. *The house where he was born has been demolished.*

The house (which/that) he was born in has been demolished.

◆ **when** to refer to time, usually after nouns such as **time, period, moment, day, year, summer**, etc. It can either be replaced by that or can be omitted.

e.g. *That was the year when she graduated.*

That was the year (that) she graduated.

◆ **why** to give reason, usually after the word reason. It can either be replaced by that or can be omitted.

e.g. *The reason why she left her job was that she didn't get on with her boss.*

The reason (that) she left her job was that she didn't get on with her boss.

IDENTIFYING/NON-IDENTIFYING CLAUSES

There are two types of relative clause: identifying relative clauses and non-identifying relative clauses. An identifying relative clause gives necessary information and is essential to the meaning of the main sentence. It is not put in commas. A non-identifying relative clause gives extra information and is not essential to the meaning of the main sentence. It is put in commas.

Identifying relative clauses are introduced with:

◆ **who, which, that.** They can be omitted if they are the object of the relative clause.

e.g. a) *People are prosecuted. (Which people? We don't know. The meaning of the sentence is not clear.)*

People who/that lie in court are prosecuted. (Which people? Those who lie in court. The meaning of the sentence is clear.)

b) *The papers are missing. (Which papers? We don't know. The meaning of the sentence is not clear.)*

The papers (which/that) you gave me to check are missing. (Which papers? The ones you gave me to check. The meaning of the sentence is clear.)

◆ **whose, where, when, (the reason) why.** Whose cannot be omitted. Where can be omitted when there is a preposition. When and why can either be replaced by that or can be omitted.

e.g. a) *The man was angry. (Which man? We don't know. The meaning of the sentence is not clear.)*

The man whose car was damaged was angry. (Which man? The one whose car was damaged. The meaning of the sentence is clear.)

b) *The shop is near my house. (Which shop? We don't know.)*

The shop where I bought this shirt is near my house. OR The shop I bought this shirt from is near my house. (Which shop? The one I bought this shirt from.)

c) *The day was the happiest day of my life. (Which day? We don't know.)*

The day (when/that) I got married was the happiest day of my life. (Which day? The day I got married.)

d) *I was upset. This is the reason. (The reason for what? We don't know.)*

I was upset. This is the reason (why/that) I didn't call you. (The reason I didn't call you.)

Non-identifying relative clauses are introduced with:

◆ **who, whom, which.** They cannot be omitted or replaced by that.

e.g. a) *Jenny Ladd is my favourite author. (The meaning of the sentence is clear.) Jenny Ladd, who has written a lot of successful books, is my favourite author. (The relative clause gives extra information.)*

b) *My cousin Peter is a doctor. (The meaning of the sentence is clear.)*

My cousin Peter, who(m) you have just met, is a doctor. (The relative clause gives extra information.)

c) *His flat is modern and spacious.*

His flat, which he bought two years ago, is modern and spacious.

◆ **whose, where, when.** They cannot be omitted.

e.g. a) *The bride looked stunning. (The meaning of the sentence is clear.)*

The bride, whose wedding dress was designed by Valentino, looked stunning. (The relative clause gives extra information.)

b) *Stratford-upon-Avon is visited by thousands of tourists every year.*

Stratford-upon-Avon, where Shakespeare was born, is visited by thousands of tourists every year.

c) *The best time to visit the island is in May. The best time to visit the island is in May, when it isn't too crowded.*

LINKING WORDS

Linking words show the logical relationship between sentences or parts of a sentence.

Positive Addition

and, both ... and, too, besides (this/that), moreover, what is more, in addition (to), also, as well as (this/that) furthermore etc.

She is both intelligent and beautiful.

Negative Addition

neither... nor, nor, neither, either

Neither John nor David goes to university.

Contrast

but, although, in spite of, despite, while, whereas, ever though, on the other hand, however, yet, still etc.

Sarah is kind but not very reliable.

Giving Examples

such as, like, for example, for instance, especially, in particular etc.

All the food was delicious, but the steak in particular was excellent.

Cause/Reason

as, because, because of, since, for this reason, due to, so, as a result (of) etc.

I stayed in bed because I felt ill.

Condition

if, whether, only if, in case of, in case, provided (that providing (that), unless, as/so long as, otherwise, or (else on condition (that) etc.

We took an umbrella with us in case it rained.

Purpose

to, so that, so as (not) to, in order (not) to, in order that, in case etc.

I took some paper and a pen so that I could make notes.

Effect/Result

such/so ... that, so, consequently, as a result, therefore, for this reason etc.

It was so cold that we decided to light a fire.

Time

when, whenever, as, as soon as, while, before, until/till after, since etc.

We did not leave until/till the babysitter arrived.

Place

where, wherever

We can't decide where to go on holiday this year.

Exception

except (for), apart from

The party was good fun, apart from the problem with the stereo.

Relatives

who, whom, whose, which, what, that

That's the horse which/that won the Grand National.

Listing Points/Events

To begin: initially, first, at first, firstly, to start/begin with, first of all etc.

First of all, we greeted the guests.

To continue: secondly, after this/that, second, afterwards, then, next etc.

Then, we offered them drinks.

To conclude: finally, lastly, in the end, at last, eventually etc.

Finally, we served them the meal.

Summarising

in conclusion, in summary, to sum up, on the whole, all in all, altogether, in short etc.

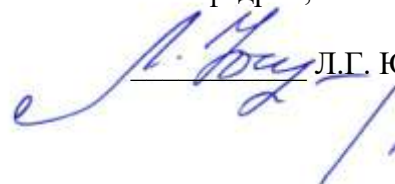
To sum up, I firmly believe that animals have the right to a happy life.

МИНИСТЕРСТВО НАУКИ И ВЫСШЕГО ОБРАЗОВАНИЯ РФ

ФГБОУ ВО «Уральский государственный горный университет»

УТВЕРЖДАЮ

Зав. кафедрой, к.п.н., доцент

 Л.Г. Юсупова

МЕТОДИЧЕСКИЕ УКАЗАНИЯ ПО ВЫПОЛНЕНИЮ КОНТРОЛЬНОЙ РАБОТЫ

по дисциплине

Б1.О.02 ПРОФЕССИОНАЛЬНЫЙ ИНОСТРАННЫЙ ЯЗЫК

Направление подготовки

15.04.02 Технологические машины и оборудование

Профиль

Машины и оборудование нефтегазового и горного комплексов

Автор: Безбородова С. А., к.п.н.

Одобен на заседании кафедры

Иностранных языков и деловой

коммуникации

(название кафедры)

Протокол № 1 от 28.09.2021 г.

(Дата)

Екатеринбург

Содержание

Цели и задачи дисциплины	3
Требования к оформлению контрольной работы	4
Содержание контрольной работы.....	4
Литература для подготовки.....	9
Выполнение работы над ошибками.....	9
Критерии оценивания контрольной работы	9
Образец титульного листа	10

Цель и задачи дисциплины

Цель дисциплины: повышение уровня владения иностранным языком, достигнутого на предыдущей ступени образования, развитие и совершенствовании у магистрантов иноязычной профессионально-ориентированной коммуникативной компетенции, которая позволит осуществлять иноязычное общение в своей профессиональной сфере для решения профессиональных задач, а также для реализации научно-практического обмена с зарубежными партнерами в рамках профессиональной деятельности, и для дальнейшего самообразования и проведения научных исследований в профессиональной сфере.

Компетенции, формируемые в процессе изучения дисциплины:

универсальные:

способен применять современные коммуникативные технологии, в том числе на иностранном(ых) языке(ах), для академического и профессионального взаимодействия (УК-4).

Для достижения указанной цели необходимо (задачи курса):

- поддержание ранее приобретенных навыков и умений иноязычного общения и их использования как базы для развития коммуникативной компетенции в сфере профессиональной деятельности;
- формирование и развитие умений общения в профессиональной сфере, необходимых для освоения зарубежного опыта в изучаемой и смежных областях знаний, а также для дальнейшего самообразования;
- овладение терминологией по данному курсу и развитие умений правильного и адекватного использования этой терминологии;
- развитие умений составления и представления презентационных материалов, технической и научной документации, используемых в профессиональной деятельности;
- формирование и развитие умений чтения и письма, необходимых для ведения деловой корреспонденции и технической документации;
- изучение особенностей межкультурного, делового и профессионального этикета и развитие умений использования этих знаний в профессиональной деятельности;
- развитие профессионально значимых умений и опыта иноязычного общения во всех видах речевой деятельности профессионального общения;
- расширение словарного запаса, необходимого для осуществления профессиональной деятельности в соответствии со специализацией и направлениями профессиональной деятельности с использованием иностранного языка;
- формирование умения самостоятельно работать со специальной литературой на иностранном языке с целью получения профессиональной информации.

Методические указания по выполнению контрольной работы предназначены для студентов очной и заочной формы обучения, обучающихся по специальности.

Письменная контрольная работа является обязательной формой *промежуточной аттестации*. Она отражает степень освоения студентом учебного материала по дисциплине Б1.О.02 Профессиональный иностранный язык. А именно, в результате освоения дисциплины студент должен:

Знать:

- лексико-грамматические явления иностранного языка научно-профессиональной сферы для общения на профессиональные темы;
- правила оформления и составления различной документации на иностранном языке в рамках профессиональной деятельности;
- терминологию профессиональных текстов;
- иноязычные лексико-грамматические структуры свойственные научному стилю устной и письменной речи;

- основные ресурсы, с помощью которых можно эффективно восполнить имеющиеся пробелы в языковом образовании (типы словарей, справочников, компьютерных программ, информационных сайтов сети Интернет, текстовых редакторов и т. д.).

Уметь:

- пользоваться иностранными языками, как средством профессионального общения;
- участвовать в диалоге, дискуссии на профессиональные темы с носителями языка;
- совершенствовать различные виды речевой деятельности (письмо, чтение, говорение, аудирование) на английском языке по профессиональной тематике;
- извлекать информацию из текстов, прослушиваемых в ситуациях научного и профессионального общения (доклад, лекция, интервью, дебаты и другие);
- аннотировать и реферировать тексты по специальности на иностранном языке;
- составлять краткие научные сообщения, тезисы докладов, статьи на английском языке;
- использовать мультимедийные средства и иноязычный контент глобальных сетевых ресурсов для профессионального роста.

Владеть:

- основными приемами аннотирования, реферирования, адекватного перевода профессионально-ориентированной литературы;
- навыками работы с Интернет-технологиями для выбора оптимального режима получения информации, с англоязычными источниками информации и подготовки докладов на иностранном языке для участия в международных мероприятиях;
- опытом использования иностранным языком, как средством профессионального общения;
- приемами самостоятельной работы с языковым материалом (лексикой, грамматикой, фонетикой) с использованием справочной и учебной литературы;
- умением применять полученные знания в своей будущей профессиональной деятельности.

Требования к оформлению контрольной работы

Контрольные задания выполняются на листах формата А4 в рукописном виде, кроме титульного листа. На титульном листе (см. образец оформления титульного листа в печатном виде) указывается фамилия студента, номер группы, номер контрольной работы и фамилия преподавателя, у которого занимается обучающийся.

В конце работы должна быть поставлена подпись студента и дата выполнения заданий.

Контрольные задания должны быть выполнены в той последовательности, в которой они даны в контрольной работе.

Выполненную контрольную работу необходимо сдать преподавателю для проверки в установленные сроки.

Если контрольная работа выполнена без соблюдения изложенных выше требований, она возвращается студенту для повторного выполнения.

По дисциплине «Иностранный язык (английский)» представлено один варианта контрольной работы.

Содержание контрольной работы №1

Контрольная работа проводится по теме *Деловая переписка* (структура письма. Электронная почта. Содержание и стиль письма. Виды писем. Деловой этикет, оформление деловой корреспонденции, принятые формулировки, обращения и сокращения. Основные правила оформления электронной переписки) и направлена на проверку сформированности навыков и умений в рамках заданных тем.

АНГЛИЙСКИЙ ЯЗЫК

Вариант №1

Задание 1. 1. Расположите части делового письма в правильном порядке:

Пример:

1	In our telephone conversation yesterday, we discussed plans to conduct our training seminar at your conference center. I look forward to meeting you next week when I come to look over your facilities.
2	CellFirst, Inc. 10 Harbor Place Baltimore Maryland 21220 January 28, 2009
3	Best wishes, Curt Marks Special Projects Officer CM/Is
4	Dear Mr Turner:
5	Jan Turner Arrohead East Conference Center 412 Bellevue Lane Annapolis, MD 21401

Задание 1 направлено на проверку сформированности навыка в рамках темы «структура письма».

Задание 2. Определите, к какому виду делового документа относится представленный ниже отрывок:

Пример:

I am writing to inform you that the goods we ordered from your company have not been supplied correctly. This caused us considerable inconvenience.
I am writing to ask you to please make up the shortfall immediately and to ensure that such errors do not happen again. Otherwise, we may have look elsewhere for our suppliers. I look forward to hearing from you by return.

- 1) Memo
- 2) CV
- 3) Letter of complaint
- 4) Letter of application

Задание 2 направлено на проверку сформированности навыка по теме «виды деловых писем».

Задание 3. Выберите слова или словосочетания слов для заполнения пропусков так, чтобы они отражали особенности оформления служебной записки:

Пример:

(1) _____ : Business partners with training interests
(2) _____ : Patrick Baldoz, Director Tri-County WDC
Date: 28 July 2009
(3) _____ : Local business workforce survey
At the request of several local manufacturing companies, the Tri-county Workforce Council completed a Workforce Skills Needs Survey. We are pleased to provide you with an electronic copy of this survey which contains information from 105 local businesses.

- A) Director

- B) Subject
- C) Form
- D) To

Задание 3 направлено на проверку сформированности навыков и умений по теме «оформление деловой корреспонденции».

Задание 4. Расставьте предложения в письме в правильном порядке:

Пример:

15 December 2018
Ms P Oswald
Oak Road 28-7
Manchester SW 12
England

Dear Ms Oswald

a) I am afraid that I have some bad news.
b) Thank you very much for your letter.
c) I hope that this does not inconvenience you in any way.
d) I hope that you have completely recovered now.
e) Due to unforeseen problems, we are unable to deliver your order on time.
f) Please give my regards to Mr. Wald.
g) We expect to be back to normal by the end of this month, so I am sure that you will receive the goods within three weeks.
h) I was sorry to hear that you have been ill recently.

Kind regards
Mr. S. Sidorov
Overseas Sales Dept

Задание 4 направлено на проверку сформированности навыков по теме «Содержание письма».

Задание 5. Расставьте части письма в правильном порядке:

Пример:

1. Enclosure
2. Dear Sirs
3. 6 April 2013
4. We hope to hear from you soon,
5. In accordance with your request we send you our publications relating to Machines Models A1 and A2.
6. Yours faithfully, B. Grey

Задание 5 направлено на проверку сформированности навыка в рамках темы «структура письма».

Задание 6. Выберите подходящее слово в пропуски в начале письма:

Пример:

Dear (1 Sir / 2 Mr Smith / 3 Mr Sales Manager).

With (4 connection / 5 reference / 6 relation) to our telephone (7 dialogue / 8 conversation / 9 meeting) today, I am (10 posting / 11 enclosing / 12 including) our latest catalogue.

I (13 deeply regret / 14 am afraid / 15 apologize) that our most up-to-date price list is not yet available, but I shall send you one as soon as they are printed. I would like to draw your attention to the products specifically designed for frozen foods and which meet the most recent environmental regulations.

Задание 6 направлено на проверку сформированности навыков по теме «Содержание письма».

Задание 7. Выберите подходящее слово в пропуски в конце письма:

Пример:

If you (16 wish / 17 need / 18 like) we would be happy to supply you with any samples you may require. If you have any further (19 doubts / 20 enquiries / 21 questions) or would you like to arrange a meeting, please do not (23 hesitate / 24 pause / 25 delay) to (25 correspond / 26 connect / 27 contact) us again.

(28 Love from / 29 faithfully yours / 30 sincerely yours)

J P Fowls

Enc

Задание 7 направлено на проверку сформированности навыков по теме «Содержание письма».

Задание 8. Выберите подходящее слово в пропуски в начале письма:

Пример:

Dear Mr Green

(1 Thank you / 2 Thanks / 3 I am grateful) for your letter of September 19. I am (4 happy / 5 pleased / 6 overjoyed) to tell you that we are interested in ordering your environmentally-friendly packaging materials for our new range of frozen foods.

I (7 shall / 8 will / 9 would) be grate fill (10 if / 11 when / 12 that) you (13 should / 14 may / 15 could) come and see us on Friday September 29 at 10.00 a.m. to discuss our requirements in detail.

Задание 8 направлено на проверку сформированности навыков по теме «Содержание письма».

Задание 9. Выберите подходящее слово в пропуски в конце письма:

Пример:

... come and see us on Friday September 29 at 10.00 to discuss our requirements in detail. If this date is not (16 convenient / 17 correct / 18 available), I would (19 like / 20 want / 21 appreciate) it if you could give me a ring on 01998 443277, extension 149.

Please find (22 within / 23 inside / 24 enclosed) a map of how to get to our factory.

I look (25 forward / 26 towards / 27 ahead) to meeting you on September 29.

Yours (28 See you soon/ 29 Best wishes / 30 for ever)

F B Smith

Managing Director

Задание 4 направлено на проверку сформированности навыков по теме «Содержание письма».

Задание 10. Выберите подходящую тему каждому электронному письму. Один заголовок лишний. (Re = Regarding)

Пример:

- a) Action re contract
- b) Meeting 14/5
- c) Re your advertisement
- d) Special Offer!
- e) Shipping confirmation
- f) Regarding your order

Email 1

Subject: _____
Re your last email, we are in the process of arranging the meeting scheduled for 14 May, but there are still a few details I need from you. Do you want me to book hotel accommodation for you - or will you sort it out at your end? Also, can you send us something about the Barcelona project you were involved in last year?
It would be helpful to have something to circulate before the meeting. Please send a copy of any relevant reports.
Regards. Monica.

Email 2

Subject: _____
Sorry for the delay in replying - I've been out of the country on business. Unfortunately, the items you ordered are not in stock, but we're expecting delivery by the end of the week. I'll get back to you as soon as they arrive. If you need any more information, please feel free to contact me.

Email 3

Subject: _____
Luisa, I've emailed Michelle and Roberto about the changes to the contract. Shall I have a word with Michelle to make sure she understands what's going on? You work with Roberto - can you talk to him?
Thanks for your help - I appreciate it.

Email 4

Subject: _____
Good news! Subscribers to our email newsletter can take advantage of fantastic price savings in our January sale. I've attached a pdf file that gives full details, or alternatively just click on the link below. You can order over the web or by email - our customer service staff are standing by. Looking forward to hearing from you soon.

Email 5

Subject: _____
Just a short note to let you know that we received your order. We can confirm that the items were sent by mail today. To track your order, click on the link below. If there's anything else, just let us know.
Best wishes, Pierre.

Задание 10 направлено на проверку сформированности навыков по теме «Основные правила оформления электронной переписки».

Литература для подготовки

№ п/п	Наименование	Кол-во экз.
1	Безбородова С.А. Английский язык: деловое письмо: учебное пособие по английскому языку для магистрантов всех специальностей и направлений подготовки / С. А. Безбородова. – 2-е изд., испр. и доп. - Екатеринбург: Изд-во УГГУ, 2018. – 78 с.	10
6	Анисимова А.Т. English for Business Communication [Электронный ресурс] : учебное пособие по деловому английскому языку для студентов, обучающихся по направлениям «Экономика», «Менеджмент» / А.Т. Анисимова. — Электрон. текстовые данные. — Краснодар: Южный институт менеджмента, 2013. — 96 с. — 2227-8397. — Режим доступа: http://www.iprbookshop.ru/25955.html	Электронный ресурс

Проблемные и сложные вопросы, возникающие в процессе изучения курса и выполнения контрольной работы, необходимо решать с преподавателем на консультациях.

Выполнению контрольной работы должно предшествовать самостоятельное изучение студентом рекомендованной литературы.

Студент получает проверенную контрольную работу с исправлениями в тексте и замечаниями. В конце работы выставляется оценка «отлично», «хорошо», «удовлетворительно» или «неудовлетворительно». Работа с оценкой «неудовлетворительно» должна быть доработана и представлена на повторную проверку.

Выполнение работы над ошибками

При получении проверенной контрольной работы необходимо проанализировать отмеченные ошибки. Все задания, в которых были сделаны ошибки или допущены неточности, следует еще раз выполнить в конце данной контрольной работы. Контрольные работы являются учебными документами, которые хранятся на кафедре до конца учебного года.

Критерии оценивания контрольной работы

Оценка за контрольную работу определяется простым суммированием баллов за правильные ответы на вопросы: 1 правильный ответ = 1 балл. Максимум 47 баллов.

Результат контрольной работы

Контрольная работа оценивается на «отлично», «хорошо», «удовлетворительно», «неудовлетворительно»:

<i>Перевод процентов правильных ответов в баллы</i>	<i>Количество баллов</i>
38-47 балла (80-100%) - оценка «отлично»	5
28-37 балла (65-79%) - оценка «хорошо»	4
24-29 баллов (50-64%) - оценка «удовлетворительно»	3
0-23 балла (0-49%) - оценка «неудовлетворительно»	0

Образец оформления титульного листа



**Министерство науки и высшего образования РФ
ФГБОУ ВО
«Уральский государственный горный университет»**
Кафедра иностранных языков и деловой коммуникации

КОНТРОЛЬНАЯ РАБОТА

по дисциплине
ПРОФЕССИОНАЛЬНЫЙ ИНОСТРАННЫЙ ЯЗЫК

Направление подготовки
15.04.02 Технологические машины и оборудование

Профиль
Машины и оборудование нефтегазового и горного комплексов

Выполнил: Иванов Иван Иванович
Группа ТМОм-22

Преподаватель: Петров Петр Петрович,
к.т.н, доцент

**Екатеринбург
2022**

МИНОБРНАУКИ РОССИИ

ФГБОУ ВО «Уральский государственный горный университет»

УТВЕРЖДАЮ

Зав. кафедрой иностранных языков и
деловой коммуникации



к.п.н., доц. Юсупова Л. Г.

**МЕТОДИЧЕСКИЕ УКАЗАНИЯ ПО ОРГАНИЗАЦИИ
САМОСТОЯТЕЛЬНОЙ РАБОТЫ И ЗАДАНИЯ ДЛЯ
ОБУЧАЮЩИХСЯ**

Б1.О.02 ПРОФЕССИОНАЛЬНЫЙ ИНОСТРАННЫЙ ЯЗЫК

Направление подготовки

15.04.02 Технологические машины и оборудование

Профиль

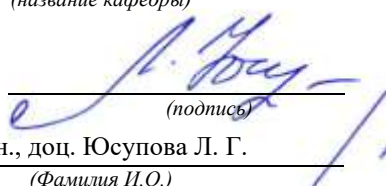
Машины и оборудование нефтегазового и горного комплексов

Автор: Безбородова С. А., к.п.н.

Одобрена на заседании кафедры

*Иностранных языков и деловой
коммуникации*
(название кафедры)

Зав. кафедрой



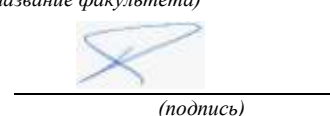
к.п.н., доц. Юсупова Л. Г.
(Фамилия И.О.)

Протокол № 1 от 28.09.2021 г.
(Дата)

Рассмотрена методической комиссией

горно-механического факультета
(название факультета)

Председатель



Осипов П.А.
(Фамилия И.О.)

Протокол № 2 от 12.10.2021 г.
(Дата)

Екатеринбург

СОДЕРЖАНИЕ

ВВЕДЕНИЕ.....	3
I. Самостоятельная работа, обеспечивающая подготовку к аудиторным занятиям.....	5
1.1 Повторение материала практических занятий.....	5
1.2 Чтение и перевод учебных текстов.....	38
1.3 Подготовка к практическим занятиям (запоминание иноязычных лексических единиц и грамматических конструкций)	51
1.4 Самостоятельное изучение тем курса (для заочной формы обучения)	65
II. Другие виды самостоятельной работы.....	66
2.1 Выполнение самостоятельного письменного домашнего задания:	66
2.1.1 Подготовка к ролевой игре.....	66
2.1.2 Подготовка к практико-ориентированному заданию	68
2.1.3 Подготовка к опросу	72
2.2 Дополнительное чтение профессионально ориентированных текстов и выполнение заданий на проверку понимания прочитанного.....	76
2.3 Подготовка доклада.....	93
2.4 Подготовка к тесту.....	93
2.5 Аннотирование и реферирование текстов по специальности.....	93
2.6 Подготовка к экзамену.....	97

ВВЕДЕНИЕ

Самостоятельная работа в высшем учебном заведении - это часть учебного процесса, метод обучения, прием учебно-познавательной деятельности, комплексная целевая стандартизованная учебная деятельность с запланированными видом, типом, формами контроля.

Самостоятельная работа представляет собой плановую деятельность обучающихся по поручению и под методическим руководством преподавателя.

Целью самостоятельной работы студентов является закрепление тех знаний, которые они получили на аудиторных занятиях, а также способствование развитию у студентов творческих навыков, инициативы, умению организовать свое время.

Самостоятельная работа реализует следующие задачи:

- предполагает освоение курса дисциплины;
- помогает освоению навыков учебной и научной работы;
- способствует осознанию ответственности процесса познания;
- способствует углублению и пополнению знаний студентов, освоению ими навыков и умений;
- формирует интерес к познавательным действиям, освоению методов и приемов познавательного процесса,
- создает условия для творческой и научной деятельности обучающихся;
- способствует развитию у студентов таких личных качеств, как целеустремленность, заинтересованность, исследование нового.

Самостоятельная работа обучающегося выполняет следующие функции:

- развивающую (повышение культуры умственного труда, приобщение к творческим видам деятельности, обогащение интеллектуальных способностей студентов);
- информационно-обучающую (учебная деятельность студентов на аудиторных занятиях, неподкрепленная самостоятельной работой, становится мало результативной);
- ориентирующую и стимулирующую (процессу обучения придается ускорение и мотивация);
- воспитательную (формируются и развиваются профессиональные качества бакалавра и гражданина);
- исследовательскую (новый уровень профессионально-творческого мышления).

Организация самостоятельной работы студентов должна опираться на определенные требования, а, именно:

- сложность осваиваемых знаний должна соответствовать уровню развития студентов;
- стандартизация заданий в соответствии с логической системой курса дисциплины;
- объем задания должен соответствовать уровню студента;
- задания должны быть адаптированными к уровню студентов.

Содержание самостоятельной работы студентов представляет собой, с одной стороны, совокупность практических учебных заданий, которые должен выполнить студент в процессе обучения, объект его деятельности; с другой стороны – это способ деятельности студента по выполнению соответствующего практического учебного задания.

Свое внешнее выражение содержание самостоятельной работы студентов находит во всех организационных формах аудиторной и внеаудиторной деятельности, в ходе самостоятельного выполнения различных заданий.

Функциональное предназначение самостоятельной работы студентов в процессе практических занятий по овладению специальными знаниями заключается в самостоятельном прочтении, просмотре, прослушивании, наблюдении, конспектировании, осмыслении, запоминании и воспроизведении определенной информации. Цель и планирование самостоятельной работы студента определяет преподаватель. Вся информация осуществляется на основе ее воспроизведения.

Основные формы организации самостоятельной работы студентов определяются следующими параметрами:

- содержание учебной дисциплины;
- уровень образования и степень подготовленности студентов;
- необходимость упорядочения нагрузки студентов при самостоятельной работе.

Таким образом, самостоятельная работа студентов является важнейшей составной частью процесса обучения.

Методические указания по организации самостоятельной работы и задания для обучающихся по дисциплине «*Профессиональный иностранный язык*» обращают внимание студента на главное, существенное в изучаемой дисциплине, помогают выработать умение анализировать явления и факты, связывать теоретические положения с практикой, а также облегчают подготовку к сдаче экзамена.

Видами самостоятельной работы обучающихся по дисциплине «*Профессиональный иностранный язык*» являются:

- повторение материала аудиторных занятий;
- самостоятельное изучение тем курса (в т.ч. работа с литературой);
- подготовка к практическим занятиям (в т.ч. чтение и перевод учебных текстов, запоминание иноязычной лексики);
- подготовка к экзамену.

В методических указаниях представлены материалы для самостоятельной работы и рекомендации по организации отдельных её видов.

I. Самостоятельная работа, обеспечивающая подготовку к аудиторным занятиям

1.1 Повторение материала практических занятий

Практические занятия направлены на развитие умений иноязычного говорения в рамках заданных РПД тем: Представление и знакомство, Деловая переписка, Наука и образование, Чтение и перевод научной литературы по направлению исследования, Аннотирование научных статей, Основные правила презентации научно-технической информации.

Подготовьте устный рассказ по теме на основе предложенного:

№1

Let me introduce myself. My name is ... Now I work as an economist in a joint-stock company. I graduated from the Ural State Mining University in 2017 and got a qualification of an economist-specialist of Finance and Credit.

I am interested in dealing in securities. I often read such journal as “Money and Credit”, “Money”, “Banks and Banking”.

In order to develop my scientific outlook I have decided to take a master's degree course at the Ural State Mining University. This year is quite difficult; I've had to combine my work and studies, to attend classes in different disciplines, to read a lot of material to get ready for final examinations. I prefer dealing with applied sphere of science. I don't have any articles published yet, but I'm working at.

I have already started collecting and working up the material for my master's thesis. My research deals with the Russian security market and general principles of functioning of similar markets abroad. The subject of my investigation is different kinds of securities and stock exchanges where the given financial instruments circulate. My thesis consists of two chapters. The first chapter is devoted to the analysis of stock price fluctuations, indicators, indices and factors. In the second chapter I am going to develop some new rules and principles to receive legible formulations. The most interesting aspect, I think, is an attempt to formulate some laws of a revolution in the field of securities in the contemporary Russian economic environment. I hope my research will be of great importance and serve as guidance to forecast different situations at the Russian security market. I don't use any special equipment except my notebook. Of course, I'm not satisfied with the result obtained. I have a long way to go. I plan to submit my thesis in two years.

My scientific supervisor is Mr... He is professor, Doctor of Economics.

The English language plays an important role in my life and study. I think of improving my speaking skills, so I'll be able to talk to foreign specialists on my own, to take part in scientific conferences abroad. But now I am reading a lot of specialized and scientific books and journals in English searching the material for my thesis.

№2

We can't imagine business without communication. Business is made through communication. It can be face-to-face conversation organized in the office or at the restaurant or business correspondence. It can be held with the help of regular mail or E-mail.

A business letter is the principal means used by a business firm to keep in touch with its customers. According to the purpose of the letter there may be different kinds, e.g. a letter of request, a memo (memorandum), a letter of advice, an invitation letter, a congratulation letter, a letter of thanks (gratitude), a letter of apology, an enquiry letter, a letter of guarantee, a letter of complaint, a letter of claim, an order letter, etc.

There are special rules to organize a business letter in a right way. The business letter consists of several parts.

First you should write your own name and address (in the right up corner), telephone numbers, and then write down the title, name and address of the recipient.

Always type the date, in the logical order of day, month, year (10th November 20...).

It is important to use the correct title of the person you are addressing to:

Dr. – means doctor (a person, who has Doctor's degree or PhD);

Professor – if you are addressing the professor;
Mr. / Sir – if you are addressing a male, but is not sure in his title;
Mrs. – if you are addressing a female (married);
Miss – if you are addressing a female (single);
Ms – if you are addressing a female (married or unmarried businesswoman);
Madam – addressing a female if you are not sure in her family status.

The salutation is the greeting with which every letter begins. Opening salutation is typed in the left-hand corner. There are several types of opening salutation:

Dear Sirs – to a company;
Dear Sir – to a man if you do not know his name;
Dear Madam – to a woman if you do not know her name;
Dear Sir or Madam – to a person if you know neither the name, nor sex;
Gentlemen – the most common salutation in the United States.

If your correspondent is known to you personally the warmer and more friendly greeting, *Dear Mr ...* is preferred.

The message forms the body of the letter and is the part that really matters. Some letters are very short and may consist of only one paragraph. Many others have three paragraphs: Introduction (why are you writing?), Details (facts, information, instructions), Action (what action will you take?).

Finishing the letter is a polite way of bringing a letter to a close and you should write one of the following phrases:

Yours sincerely; Truly yours, Yours faithfully sign the letter and put your (title), name and surname.

Business letters have to be written (typed) accurately in plain language.

№3

Science is important to world peace in many ways. On one hand, scientists have helped to develop many of the modern tools of war. On the other hand, they have also helped to keep the peace through research which has improved life for people. Scientists have helped us understand the problem of supplying the world with enough energy; they have begun to develop a number of solutions to the energy problem - for example, using energy from the sun and from the atom. Scientists have also analyzed the world's resources. We can begin to learn to share the resources with the knowledge provided to us by science. Science studies the Universe and how to use its possibilities for the benefit of men.

Science is also important to everyone who is affected by modern technology. Many of the things that make our lives easier and better are the results of advances in technology and, if the present patterns continue, technology will affect us even more in the future than it does now. In some cases, such as technology for taking salt out of ocean water, technology may be essential for our lives on Earth.

The study of science also provides people with an understanding of natural world. Scientists are learning to predict earthquakes, are continuing to study many other natural events such as storms. Scientists are also studying various aspects of human biology and the origin and developments of the human race. The study of the natural world may help to improve life for many people all over the world.

A basic knowledge of science is essential for everyone. It helps people find their way in the changing world.

№4

Electromagnetism is everywhere. It is a field that exists throughout space. When particles are electrically charged, the electromagnetic field exerts a force on them. These particles then move and exert a force on the electromagnetic field. By generating these fields when and where we want them and by controlling these forces we have electricity. This gives us the power we use in the modern world. All our TVs, phones, street lights and cars depend on electromagnetism.

So what is electromagnetism? Actually, it is two things, but they are so closely connected that it is convenient for us to think of them as one, as two sides of the same coin. There are two types of field: electric and magnetic. Electrically-charged particles result in an electric field, static electricity. When there is a conductor, a material which will allow electric field to pass through it, then we can create an electric current. In our homes, the conductors are the wires that run through our house to the light bulbs or the TV. A magnetic field results from the motion of an electric current and is used to generate the electricity we use.

In the 19th century, James Clerk Maxwell, the Scottish physicist, produced the equations that proved the two forces acted as one. One effect of this was for physicists all over the world to hurry back to their libraries and laboratories to rewrite the theories on the motion of objects. Maxwell's equations showed that what physicists had believed for centuries was in fact not correct. It was not until Einstein, in the 20th century, that the theory of motion was put right - at least for now.

How do we know the two things are one? Well, sailors had known for centuries that lightning affected the magnetic compasses on their ships. No one, however, made the connection between lightning and electricity until Benjamin Franklin, the American politician and scientist, flew a kite in a thunderstorm to attract the lightning. In other parts of the world, physicists were experimenting with magnets and electricity. Most passed a current across a magnetic needle and watched it move. The Frenchman, Andre Marie Ampere eventually applied mathematics to electromagnetism. It is from his work that we have our modern understanding of electromagnetism.

One piece of the jigsaw remained. No one had discovered a way of generating electricity. True, there were batteries, Alessandro Volta invented the Voltaic pile in 1800, but it was of limited use. Certainly no battery could provide enough electrical power to operate a machine. For that the world would have to wait for Michael Faraday to find a way of creating an electrical current, when and where it was needed.

No 5

When Should You Summarize an Article?

There are a few instances when you might want to summarize an article. These are:

To show how an author's ideas support your argument

To argue against the author's ideas

To condense a lot of information into a small space

To increase your understanding of an article

What Needs to Be Included in a Summary of an Article?

A great summary should include certain important elements that make the reading experience easier on the reader. A good summary will consist of the following elements.

The main idea of the article is conveyed clearly and concisely

The summary is written in the unique style of the writer

The summary is much shorter than the original document

The summary explains all of the important notions and arguments

The summary condenses a lot of information into a small space

How Do You Summarize an Article?

Summarizing an article can be boiled down to three simple steps. By following these steps, you should have a thorough, clear, and concise summary in no time.

Identify the main idea or topic.

Identify the important arguments.

Write your summary.

Continue reading for detailed explanations of each of these steps.

Identify the Main Idea or Topic

The aim of an article is to convey a certain idea or topic through the use of exposition and logic.

In a summary, you want to identify the main idea of the article and put this information into your own words. To do this, you must be willing to read the article several times. On the first reading, try to gain a general notion of what the article is trying to say. Once you've done this write down your

initial impression. This is most likely the thesis, or main idea, of the article. Also, be sure to include the author's first and last name and the title of the article in your notation for later reference.

Example: In the article "Why Two Best Friends Doesn't Work," author Cassandra Grimes argues that most teenage girls can't get along in groups of more than two.

When trying to identify the central idea, you should ask yourself, "Why was this essay written and published?" Clues to help determine this include the following.

How to Identify the Main Idea of an Article

Gather information from the title.

Identify the place it was published, as this can help you determine the intended audience.

Determine the date of publication.

Determine the type of essay. (Is it expository, argumentative, literary, scholarly?)

Take note of the tone of the piece.

Identify certain notions or arguments that seem to be repeated throughout.

Applying these methods of identification, let's take a look at the article "Bypass Cure" by James Johnson. We can assume the subject of the article from the title. Upon further examination, it becomes clear that the author is arguing that new research suggests the best cure for diabetes is the surgical solution of a gastric bypass.

Example: "Bypass Cure" by James Johnson records a recent discovery by researchers that people who have bypass surgery for weight control are also instantly cured of diabetes. Since rising diabetic rates and obesity has become a worldwide concern, the article provides a startling but controversial potential solution.

Now that we have identified the main idea of the article, we can move onto the next step.

Identify Important Arguments

At this point in the preparation process, you should read the article again. This time, read more carefully. Look specifically for the supporting arguments. Some tips on how to identify the important arguments of an article are listed below.

How to Identify Important Arguments in an Article

Read on a paper copy or use a computer program that lets you make annotations.

Underline the topic sentence of each paragraph. (If no one sentence tells the main concept, then write a summary of the main point in the margin.)

Write that sentence in your own words on the side of the page or on another piece of paper.

When you finish the article, read all the topic sentences you marked or wrote down.

In your own words, rewrite those main ideas.

Use complete sentences with good transition words.

Be sure you don't use the same words, phrases, or sentence structure as the original.

You may find you need to leave out some of the unimportant details.

Your summary should be as short and concise as possible.

In short, you want to boil the article down to its main, supporting arguments. Let everything else fall away, and what you are left with is an argument or an opinion, and the arguments that support it.

Write Your Summary

Your summary should start with the author's name and the title of the work. Here are several ways to do this correctly:

Introduction Sentence Examples for an Article Summary

In "Cats Don't Dance," John Wood explains ...

John Wood, in "Cats Don't Dance," explains ...

According to John Wood in "Cats Don't Dance" ...

As John Wood vividly elucidates in his ironic story "Cats Don't Dance" ...

John Wood claims in his ironic story "Cats Don't Dance" that ...

Combine the thesis of the article with the title and author into your first sentence of the summary. Reference the following sentence as an example.

In "Cats Don't Dance," John Wood explains that in spite of the fact that cats are popular pets who seem to like us, felines are not really good at any activities that require cooperation with someone else, whether that is dancing or sharing.

If possible, your first sentence should summarize the article. The rest of your summary should cover some of the central concepts used to support the thesis. Be sure to restate these ideas in your own words, and to make your summary as short and concise as possible. Condense sentences and leave out unimportant details and examples. Stick to the important points.

How to Quote the Author of an Article

When you refer to the author for the first time, you always use their full name. When you refer to the author after that, you always use their last name. The following examples show how to use the author's name in an article summary after you have already introduced them.

Johnson comments ...

According to Wood's perspective ...

As Jones implies in the story about ...

Toller criticizes...

In conclusion, Kessler elaborates about ...

You don't need to use an author's title (Dr., Professor, or Mr. and Mrs.), but it does help to add their credentials to show they are an authoritative source. The sentences below show ways to do this.

In "Global Warming isn't Real," Steven Collins, a professor at the University of Michigan, claims that ...

New York Times critic Johann Bachman argues in "Global Warming is the Next Best Thing for the Earth" that ...

If you are discussing the ideas of the author, you always need to make it clear that you are reciting their ideas, not your own.

How to Introduce the Ideas of the Author in an Article Summary

Use author tags

Use mentions of "the article" or "the text"

Add the page number that the information is found on in parenthesis at the end of the sentence

Using Author Tags

In writing your summary, you need to clearly state the name of the author and the name of the article, essay, book, or other source. The sentence below is a great example of how to do this.

According to Mary Johnson in her essay, "Cats Make Good Pets," the feline domestic companion is far superior to the canine one.

You also need to continue to make it clear to the reader when you are talking about the author's ideas. To do this, use "author tags," which are either the last name of the author or a pronoun (he or she) to show you are still discussing that person's ideas.

Also, try to make use of different verbs and adverbs. Your choice of author tag verbs and adverbs can contribute to the way you analyze the article. Certain words will create a specific tone. See the tables for a selection of different word choices.

How Long Is a Summary of an Article?

The length of an article summary will depend on the length of the article you are writing about.

If the article is long (say, 10-12 pages) then your summary should be about four pages. If the article is shorter, your summary should be about one to two pages. Sometimes, an article summary can be less than one page.

The length of a summary will also depend on the instructions you have been given. If you are writing a summary for yourself, it's up to you how long or short it will be (but remember, a summary is supposed to be a short regurgitation of the information outline in an article). If you are writing a summary for a class assignment, the length should be specified.

How to Edit and Revise Your Summary

Before you are officially done, it is important to edit your work. The steps below explain the process of editing and revision.

Re-read the summary and edit out any obvious mistakes.

Read your summary aloud. If anything sounds off, fix it.

Let one of your peers read your summary. Make changes according to their feedback.

With that, your summary should be complete.

№6

A presentation is the practice of showing and explaining the content of a topic to an audience or learner. In the business world, there are sales presentations, informational and motivational presentations, interviews, status reports, image-building, and training sessions.

Students are often asked to make oral presentations. You might have been asked to research a subject and use a presentation as a means of introducing it to other students for discussion.

Before you prepare for a presentation, it is important that you think about your objectives. There are three basic purposes of giving oral presentations: to inform, to persuade, and to build goodwill.

Decide what you want to achieve:

- inform – to provide information for use in decision making;

- persuade – to reinforce or change a receiver's belief about a topic;

- build relationships – to send some messages which have the simple goal of building good-will between you and the receiver.

Preparation

A successful presentation needs careful background research. Explore as many sources as possible, from press cuttings to the Internet. Once you have completed your research, start writing for speech bearing in mind the difference between spoken and written language. Use simple, direct sentences, active verbs, adjectives and the pronouns "you" and "I".

Structuring a Presentation

A good presentation starts with a brief introduction and ends with a brief conclusion. The introduction is used to welcome your audience, introduce your topic/ subject, outlines the structure of your talk. The introduction may include an icebreaker such as a story, an interesting statement or a fact. Plan an effective opening; use a joke or an anecdote to break the ice. The introduction also needs an objective, that is, the purpose or goal of the presentation. It informs the audience of the purpose of the presentation too.

Next, *the body* of the presentation comes. Do not write it out word for word. All you want is an outline. There are several options for structuring the presentation:

1) Timeline: arrangement in a sequential order.

2) Climax: the main points are delivered in order of increasing importance.

3) Problem/ Solution: a problem is presented, a solution is suggested.

4) Classification: the important items are the major points.

5) Simple to complex: ideas are listed from the simplest to the most complex; it can also be done in a reverse order.

After the body, comes *the closing*. A strong ending to the presentation is as important as an effective beginning. You should summarise the main points. This is where you ask for questions, provide a wrap-up (summary), and thank the participants for attending.

Each successful presentation has three essential objectives: the three Es – to educate, to entertain, to explain.

The main objective of making a presentation is to relay information to your audience and to capture and hold their attention. Adult audience has a limited attention span of about 45 minutes. In that time, they will absorb about a third of what you said, and a maximum of seven concepts. Limit yourself to three or four main points, and emphasise them at the beginning of your speech, in the middle, and again at the end to reiterate your message. You should know your presentation so well that

during the actual presentation you should only have to briefly glance at your notes.

People process information in many ways. Some learn visually, others learn by listening, and the kinesthetic types prefer to learn through movement. It's best to provide something for everyone. Visual learners learn from pictures, graphs, and images. Auditory learners learn from listening to a speaker. And, kinesthetic learners like to be involved and participate.

Практические занятия направлены также на формирование грамматического навыка по темам: Система времен английского глагола действительного залога. Формы выражения будущего времени в придаточных предложениях условия и времени. Категория страдательного залога английского глагола. Образование форм. Модальные глаголы can, could, to be able to, must, have to, will, shall, should, ought to, may, might. Сослагательное наклонение. Три типа условных предложений. Синтаксис: Побудительные предложения, восклицательные предложения, вопросительные предложения. Сложные предложения. Прямая и косвенная речь. Согласование времен в английском предложении. Сравнительно-сопоставительные конструкции и обороты в предложении. Типы придаточных предложений и способы их связи.

Повторите материал практических занятий.

Синтаксис: Побудительные предложения, восклицательные предложения, вопросительные предложения.

В побудительном предложении выражаются различные побуждения к действию – приказ, просьба, запрещение, рекомендация, совет и т.д. Повелительные предложения, выражающие приказания, произносятся с понижающейся интонацией, а предложения, выражающие просьбу, - с повышающейся интонацией.

Повелительное предложение может быть как утвердительным, так и отрицательным. Глагол в повелительном предложении употребляется в форме повелительного наклонения. Подлежащее как правило отсутствует, и предложение начинается прямо со сказуемого. Подразумевается, что действие должен выполнять тот, кому адресовано обращение.

Open the book. *Откройте книгу.*

Translate this article, please. *Переведите, пожалуйста, эту статью.*

Take off your hat! *Снимите шляпу!*

Don't go there. *Не ходите туда.*

Tell me all about it. *Расскажи мне все об этом.*

Put the dictionary on the shelf. *Положите словарь на полку.*

Don't be late, please. *Не опоздайте, пожалуйста.*

Предложение может состоять и из одного сказуемого, выраженного глаголом в повелительном наклонении:

Write! *Пиши(те)!*

Don't talk! *Не разговаривай(те)!*

Для выражения просьбы в конце повелительного предложения часто употребляется *will you?* или *won't you?*, отделяющиеся запятой:

Come here, **will you?** *Идите сюда, пожалуйста.*

Close the window, **will you?** *Закройте, пожалуйста, окно.*

Fetch me a chair, **won't you?** *Принесите мне стул, пожалуйста.*

Come and see me, **won't you?** *Заходите ко мне, пожалуйста.*

Просьба может быть выражена также в форме вопросительного предложения, начинающегося с *will* или *would*. В отличие от общего вопроса, предложение, выражающее просьбу, произносится с падающей интонацией:

- Will** you come here? *Идите сюда, пожалуйста.*
Will you give me that book? *Дайте мне эту книгу, пожалуйста.*
Would you mind lending me your dictionary? *Не будете ли вы добры одолжить мне ваш словарь?*
Would you give me some water? *Дайте мне воды, пожалуйста.*
Will you fetch me a chair, please? *Принесите мне стул, пожалуйста.*
Would you be good enough to close the window? *Не будете ли вы добры закрыть окно?*

Для усиления просьбы перед глаголом в повелительном наклонении употребляется вспомогательный глагол **do**:

- Do write to me! *Пожалуйста, пишите мне!*
 Do listen to me. *Послушайте же меня!*
 Do come with me. *Идемте со мной, ну!*

Восклицательные предложения передают различные эмоциональные чувства – радость, удивление, огорчение и т.д. Любое предложение: повествовательное, вопросительное или повелительное может стать восклицательным, если высказываемая мысль сопровождается сильным чувством и интонацией. На письме оно обычно обозначается восклицательным знаком. Восклицательные предложения произносятся с понижающейся интонацией.

- At last you have returned! *Наконец вы вернулись!*
 Have you ever seen such weather?! *Вы когда-нибудь видели такую погоду?!*
 How can you be so lazy! *Ну как можно быть таким ленивым!*
 Oh, please, forgive me! *О, пожалуйста, прости меня!*
 Hurry up! *Спешите!*
 You are so stupid! *Ты так глуп!*

Среди них выделяют восклицательные предложения, начинающиеся с местоимения **what** – *какой, какая, что за* или наречия **how** – *как*. В этих предложениях сохраняется прямой порядок слов, т.е. сказуемое следует за подлежащим. В отличие от русского языка, слова **what** и **how** всегда стоят непосредственно перед определяемым словом. То есть, если по-русски возможна конструкция: "**Какую** я сделал ошибку!", то в английском возможно лишь: "**Какую** ошибку я сделал!"

Местоимение **what** относится обычно к существительному, перед которым могут находиться еще и определяющие его прилагательное или наречие:

- What** a beautiful house that is! *Какой это красивый дом!*
What beautiful hair she has got! *Какие у нее прекрасные волосы!*
What interesting news I've heard! *Какую интересную новость я узнал!*
What a cold day it is! *Какой холодный день!*
What clever people they are! *Какие они умные люди!*
What a large house that is! *Какой это большой дом!*

А наречие **how** относится к прилагательному или наречию; предложение строится по схеме: **How** + прилагательное (наречие) + подлежащее + сказуемое:

- How** beautifully she sings! *Как красиво она поет!*
How slowly they run! *Как медленно они бегут!*
How far it is! *Как это далеко!*
How hot it was! *Как жарко было!*
How well she sings! *Как хорошо она поет!*
How quickly you walk! *Как быстро вы ходите! = Как вы быстро ходите!*

Если местоимение **what** определяет исчисляемое существительное в единственном числе, то это существительное употребляется с неопределенным артиклем:

What a foolish mistake I have made! *Какую глупую ошибку я сделал!*

What a beautiful girl she is! *Какая она красивая девушка!*

What a fine building that is! *Какое это красивое здание!*

С исчисляемым существительным во множественном числе и с неисчисляемым существительным артикль не употребляется:

What foolish mistakes I have made! *Какие глупые ошибки я сделал!*

What interesting books you have brought! *Какие интересные книги вы принесли!*

What fine weather it is! *Какая хорошая погода!*

What strange ideas he has! *Какие у него странные идеи!*

Чаще всего восклицательные предложения неполные. В них опускаются подлежащее, часть сказуемого, или все сказуемое целиком:

What a fine building (that is)! *Какое прекрасное здание!*

What a silly story (it is)! *Что за глупая история!*

What a funny girl (she is)! *До чего смешная девчонка!*

How late (it is)! *Как поздно!*

How wonderful! *Как замечательно!*

How beautiful! *Как красиво!*

What a girl! *Ну и девушка!*

How cold (it is)! *Как холодно!*

Порядок слов в английском предложении

В русском языке, благодаря наличию падежных окончаний, мы можем переставлять члены предложения, не меняя основного смысла высказывания. Например, предложения Студенты изучают эти планы и Эти планы изучают студенты совпадают по своему основному смыслу. Подлежащее в обоих случаях - студенты, хотя в первом предложении это слово стоит на первом месте, а во втором предложении - на последнем.

По-английски такие перестановки невозможны. Возьмём предложение The students study these plans Студенты изучают эти планы. Если подлежащее и дополнение поменяются местами, то получится бессмыслица: These plans study the students Эти планы изучают студентов. Произошло это потому, что слово plans, попав на первое место, стало подлежащим.

Английское предложение имеет твёрдый порядок слов.

Порядок слов в английском предложении показан в этой таблице:

I	II	III Дополнение			IV Обстоятельство
		Косвенное без предлога	Прямое	Косвенное с предлогом	
We Мы	study изучаем		math математику		
He Он	gives дает	us нам	lessons уроки		in this room. в этой комнате
She Она	reads читает		her notes свои заметки	to Peter Петру	every day. каждый день

Вопросительное предложение

Общее правило построения вопросов в английском языке таково: Все вопросы (кроме специальных вопросов к подлежащему предложения) строятся путем инверсии. Инверсией

называется нарушение обычного порядка слов в английском предложении, когда сказуемое следует за подлежащим.

В тех случаях, когда сказуемое предложения образовано без вспомогательных глаголов (в Present и Past Indefinite) используется вспомогательный глагол to do в требуемой форме - do/does/did.

Общие вопросы

Общий вопрос задается с целью получить подтверждение или отрицание высказанной в вопросе мысли. На общий вопрос обычно дается краткий ответ: "да" или "нет".

Для построения общего вопроса вспомогательный или модальный глагол, входящий в состав сказуемого, ставится в начале предложения перед подлежащим.

а) Примеры сказуемого с одним вспомогательным глаголом: Is he speaking to the teacher?
- Он говорит с учителем?

б) Примеры сказуемого с несколькими вспомогательными глаголами:
You will be writing letters to us. – Ты будешь писать нам письма.

Will you be writing letters to us? – Будешь ли ты писать нам письма?

Примеры с модальными глаголами:

She can drive a car. – Она умеет водить машину.

Can she drive a car? - Она умеет водить машину? (Yes, she can.; No, she cannot)

Когда в составе сказуемого нет вспомогательного глагола (т.е. когда сказуемое выражено глаголом в Present или Past Indefinite), то перед подлежащим ставятся соответственно формы do / does или did; смысловой же глагол ставится в форме инфинитива без to (словарная форма) после подлежащего.

С появлением вспомогательного глагола do на него переходит вся грамматическая нагрузка - время, лицо, число: в Present Indefinite в 3-м лице ед. числа окончание -s, -es смыслового глагола переходит на глагол do, превращая его в does; а в Past Indefinite окончание прошедшего времени -ed переходит на do, превращая его в did.

Do you go to school? – Ходишь ли ты в школу?

Do you speak English well? - Ты хорошо говоришь по-английски?

Ответы на общие вопросы

Общий вопрос требует краткого ответа "да" или "нет", которые в английском языке образуются следующим образом:

а) Положительный состоит из слова Yes за которым (после запятой) идет подлежащее, выраженное личным местоимением в им. падеже (никогда не используется существительное) и тот вспомогательный или модальный глагол, который использовался в вопросе (вспомогательный глагол согласуется с местоимением ответа);

б) Отрицательный ответ состоит из слова No, личного местоимения и вспомогательного (или модального) глагола с последующей частицей not

Например: Are you a student? - Ты студент?

Yes, I am. - Да.; No, I am not. - Нет.

Do you know him? – Ты знаешь его?

Yes, I do. – Да (знаю).; No, I don't. – Нет (не знаю).

Специальные вопросы

Специальный вопрос начинается с вопросительного слова и задается с целью получения более подробной уточняющей информации. Вопросительное слово в специальном вопросе заменяет член предложения, к которому ставится вопрос.

Специальные вопросы могут начинаться словами:

who? – кто? whom? – кого? whose? - чей? what? – что? какой? which? –
который?

when? – когда? where? – где? куда? why? – почему? how? – как?

how much? – сколько? how many? – сколько? how long? – как долго?
сколько времени?

how often? – как часто?

Построение специальных вопросов:

1) Специальные вопросы ко всем членам предложения, кроме подлежащего (и его определения) строятся так же, как и общие вопросы – посредством инверсии, когда вспомогательный или модальный глагол ставится перед подлежащим.

Специальный вопрос (кроме вопроса к подлежащему) начинается с вопросительного слова или группы слов за которым следуют вспомогательный или модальный глагол, подлежащее и смысловой глагол (сохраняется структура общего вопроса).

Вопрос к прямому дополнению:

What are you reading? Что ты читаешь?

What do you want to show us? Что вы хотите показать нам?

Вопрос к обстоятельству

Обстоятельства бывают разного типа: времени, места, причины, условия, образа действия и др.

He will come back tomorrow. – Он вернется завтра.

When will he come back? – Когда он вернется?

What did he do it for? Зачем он это сделал?

Where are you from?

Вопрос к определению

Вопрос к определению начинается с вопросительных слов what какой, which (of) который (из), whose чей, how much сколько (с неисчисляемыми существительными), how many сколько (с исчисляемыми существительными). Они ставятся непосредственно перед определяемым существительным (или перед другим определением к этому существительному), а затем уже идет вспомогательный или модальный глагол.

What books do you like to read? Какие книги вы любите читать?

Which books will you take? Какие книги (из имеющихся) вы возьмете?

Вопрос к сказуемому

Вопрос к сказуемому является типовым ко всем предложениям: "Что он (она, оно, они, это) делает (делал, будет делать)?" , например:

What does he do? Что он делает?

Специальные вопросы к подлежащему

Вопрос к подлежащему (как и к определению подлежащего) не требует изменения прямого порядка слов, характерного для повествовательного предложения. Просто подлежащее (со всеми его определениями) заменяется вопросительным местоимением, которое исполняет в вопросе роль подлежащего. Вопросы к подлежащему начинаются с вопросительных местоимений:

who – кто (для одушевленных существительных)

what - что (для неодушевленных существительных)

The teacher read an interesting story to the students yesterday.

Who read an interesting story to the students yesterday?

Сказуемое в таких вопросах (после who, what в роли подлежащего) всегда выражается глаголом в 3-м лице единственного числа (не забудьте про окончание -s в 3-м лице ед. числа в Present Indefinite. Правила образования -s форм см. здесь.):

Who is reading this book? Кто читает эту книгу?

Who goes to school?

Альтернативные вопросы

Альтернативный вопрос задается тогда, когда предлагается сделать выбор, отдать чему-либо предпочтение.

Альтернативный вопрос может начинаться со вспомогательного или модального глагола (как общий вопрос) или с вопросительного слова (как специальный вопрос) и должен обязательно содержать союз or - или. Часть вопроса до союза or произносится с повышающейся интонацией, после союза or - с понижением голоса в конце предложения.

Например вопрос, представляющий собой два общих вопроса, соединенных союзом *or*:
Is he reading or is he writing?
Did he pass the exam or did he fail?

Вторая часть вопроса, как правило, имеет усеченную форму, в которой остается (называется) только та часть, которая обозначает выбор (альтернативу):
Is he reading or writing?

Разделительные вопросы

Основными функциями разделительных вопросов являются: проверка предположения, запрос о согласии собеседника с говорящим, поиски подтверждения своей мысли, выражение сомнения.

Разделительный (или расчлененный) вопрос состоит из двух частей: повествовательной и вопросительной.

Первая часть - повествовательное утвердительное или отрицательное предложение с прямым порядком слов.

Вторая часть, присоединяемая через запятую, представляет собой краткий общий вопрос, состоящий из местоимения, заменяющего подлежащее, и вспомогательного или модального глагола. Повторяется тот вспомогательный или модальный глагол, который входит в состав сказуемого первой части. А в *Present* и *Past Indefinite*, где нет вспомогательного глагола, употребляются соответствующие формы *do/ does/ did*.

В второй части употребляется обратный порядок слов, и она может переводиться на русский язык: не правда ли?, не так ли?, верно ведь?

1. Если первая часть вопроса утвердительная, то глагол во второй части стоит в отрицательной форме, например:

You speak French, don't you? You are looking for something, aren't you? Pete works at a plant, doesn't he?

2. Если первая часть отрицательная, то во второй части употребляется утвердительная форма, например:

It is not very warm today, is it? John doesn't live in London, does he?

Безличные предложения

Поскольку в английском языке подлежащее является обязательным элементом предложения, в безличных предложениях употребляется формальное подлежащее, выраженное местоимением *it*. Оно не имеет лексического значения и на русский язык не переводится.

Безличные предложения используются для выражения:

1. Явлений природы, состояния погоды: *It is/(was) winter.* (Была) Зима. *It often rains in autumn.* Осенью часто идет дождь. *It was getting dark.* Темнело. *It is cold.* Холодно. *It snows.* Идет снег.

2. Времени, расстояния, температуры: *It is early morning.* Раннее утро. *It is five o'clock.* Пять часов. *It is two miles to the lake.* До озера две мили. *It is late.* Поздно.

3. Оценки ситуации в предложениях с составным именным (иногда глагольным) сказуемым, за которым следует подлежащее предложения, выраженное инфинитивом, герундием или придаточным предложением: *It was easy to do this.* Было легко сделать это. *It was clear that he would not come.* Было ясно, что он не придет.

4. С некоторыми глаголами в страдательном залоге в оборотах, соответствующих русским неопределенно-личным оборотам: *It is said he will come.* Говорят, он придет.

Система времен английского глагола действительного залога

Present Simple употребляется для выражения:

1. постоянных состояний,
2. повторяющихся и повседневных действий (часто со следующими наречиями: *always, never, usually* и т.д.). *Mr Gibson is a businessman. He lives in New York,* (постоянное состояние)

He usually starts work at 9 am. (повседневное действие) He often stays at the office until late in the evening, (повседневное действие)

3. непреложных истин и законов природы, The moon moves round the earth.

4. действий, происходящих по программе или по расписанию (движение поездов, автобусов и т.д.). The bus leaves in ten minutes.

Маркерами present simple являются: usually, always и т.п., every day / week / month / year и т.д., on Mondays / Tuesdays и т.д., in the morning / afternoon / evening, at night / the weekend и т.д.

Present Continuous употребляется для выражения:

1. действий, происходящих в момент речи He is reading a book right now.

2. временных действий, происходящих в настоящий период времени, но не обязательно в момент речи She is practising for a concert these days. (В данный момент она не играет. Она отдыхает.)

3. действий, происходящих слишком часто и по поводу которых мы хотим высказать раздражение или критику (обычно со словом "always") "You're always interrupting me!"(раздражение)

4. действия, заранее запланированных на будущее. He is flying to Milan in an hour. (Это запланировано.)

Маркерами present continuous являются: now, at the moment, these days, at present, always, tonight, still и т.д.

Во времена группы **Continuous** обычно **не употребляются** глаголы:

1. выражающие восприятия, ощущения (see, hear, feel, taste, smell), Например: This cake tastes delicious. (Но не: This cake is tasting delicious)

2. выражающие мыслительную деятельность [know, think, remember, forget, recognize(ze), believe, understand, notice, realise(ze), seem, sound и др.],
Например: I don't know his name.

3. выражающие эмоции, желания (love, prefer, like, hate, dislike, want и др.), Например: Shirley loves jazz music.

4. include, matter, need, belong, cost, mean, own, appear, have (когда выражает принадлежность) и т.д. Например: That jacket costs a lot of money. (Но не: That jacket is costing a lot of money.)

Present perfect употребляется для выражения:

1. действий, которые произошли в прошлом в неопределенное время. Конкретное время действия не важно, важен результат, Kim has bought a new mobile phone. (Когда она его купила? Мы это не уточняем, поскольку это не важно. Важно, что у нее есть новый мобильный телефон.)

2. действий, которые начались в прошлом и все еще продолжаются в настоящем, We has been a car salesman since /990. (Он стал продавцом автомобилей в 1990 году и до сих пор им является.)

3. действий, которые завершились совсем недавно и их результаты все еще ощущаются в настоящем. They have done their shopping. (Мы видим, что они только что сделали покупки, поскольку они выходят из супермаркета с полной тележкой.)

4. Present perfect simple употребляется также со словами "today", "this morning / afternoon" и т.д., когда обозначенное ими время в момент речи еще не истекло. He has made ten photos this morning. (Сейчас утро. Указанное время не истекло.)

К маркерам present perfect относятся: for, since, already, just, always, recently, ever, how long, yet, lately, never, so far, today, this morning / afternoon / week / month / year и т.д.

Present perfect continuous употребляется для выражения:

1. действий, которые начались в прошлом и продолжаются в настоящее время He has been painting the house for three days. (Он начал красить дом три дня назад и красит его до сих пор.)

2. действий, которые завершились недавно и их результаты заметны (очевидны) сейчас. They're tired. They have been painting the garage door all morning. (Они только что закончили

красить. Результат их действий очевиден. Краска на дверях еще не высохла, люди выглядят усталыми.)

Примечание.

1. С глаголами, не имеющими форм группы Continuous, вместо present perfect continuous употребляется present perfect simple. Например: I've known Sharon since we were at school together. (А не: I've been knowing Sharon since we were at school together.)

2. С глаголами live, feel и work можно употреблять как present perfect continuous, так и present perfect simple, при этом смысл предложения почти не изменяется. Например: He has been living/has lived here since 1994.

К маркерам present perfect continuous относятся: for. since. all morning/afternoon/week/day и т.д., how long (в вопросах).

Past simple употребляется для выражения:

1. действий, произошедших в прошлом в определенное указанное время, то есть нам известно, когда эти действия произошли, They graduated four years ago. (Когда они закончили университет? Четыре года назад. Мы знаем время.)

2. повторяющихся в прошлом действий, которые более не происходят. В этом случае могут использоваться наречия частоты (always, often, usually и т.д.), He often played football with his dad when he was five. (Но теперь он уже не играет в футбол со своим отцом.) Then they ate with their friends.

3. действий, следовавших непосредственно одно за другим в прошлом. They cooked the meal first.

4. Past simple употребляется также, когда речь идет о людях, которых уже нет в живых. Princess Diana visited a lot of schools.

Маркерами past simple являются: yesterday, last night / week / month / year I Monday и т.д., two days I weeks I months I years ago, then, when, in 1992 и т.д.

People used to dress differently in the past. Women used to wear long dresses. Did they use to carry parasols with them? Yes, they did. They didn't use to go out alone at night.

• **Used to** (+ основная форма глагола) употребляется для выражения привычных, повторяющихся в прошлом действий, которые сейчас уже не происходят. Эта конструкция не изменяется по лицам и числам. Например: Peter used to eat a lot of sweets. (= Peter doesn't eat many sweets any more.) Вопросы и отрицания строятся с помощью did / did not (didn't), подлежащего и глагола "use" без -d.

Например: Did Peter use to eat many sweets? Mary didn't use to stay out late.

Вместо "used to" можно употреблять past simple, при этом смысл высказывания не изменяется. Например: She used to live in the countryside. = She lived in the countryside.

Отрицательные и вопросительные формы употребляются редко.

Past continuous употребляется для выражения:

1. временного действия, продолжавшегося в прошлом в момент, о котором мы говорим. Мы не знаем, когда началось и когда закончилось это действие, At three o'clock yesterday afternoon Mike and his son were washing the dog. (Мы не знаем, когда они начали и когда закончили мыть собаку.)

2. временного действия, продолжавшегося в прошлом (longer action) в момент, когда произошло другое действие (shorter action). Для выражения второго действия (shorter action) мы употребляем past simple, He was reading a newspaper when his wife came, (was reading = longer action: came = shorter action)

3. двух и более временных действий, одновременно продолжавшихся в прошлом. The people were watching while the cowboy was riding the bull.

4. Past continuous употребляется также для описания обстановки, на фоне которой происходили события рассказа (повествования). The sun was shining and the birds were singing. Tom was driving his old truck through the forest.

Маркерами past continuous являются: while, when, as, all day / night / morning и т.д.

when/while/as + past continuous (longer action) when + past simple (shorter action)

Past perfect употребляется:

1. для того, чтобы показать, что одно действие произошло раньше другого в прошлом. При этом то действие, которое произошло раньше, выражается past perfect simple, а случившееся позже - past simple,

They had done their homework before they went out to play yesterday afternoon. (=They did their homework first and then they went out to play.)

2. для выражения действий, которые произошли до указанного момента в прошлом,

She had watered all the flowers by five o'clock in the afternoon.

(=She had finished watering the flowers before five o'clock.)

3. как эквивалент present perfect simple в прошлом. То есть, past perfect simple употребляется для выражения действия, которое началось и закончилось в прошлом, а present perfect simple - для действия, которое началось в прошлом и продолжается (или только что закончилось) в настоящем. Например: Jill wasn't at home. She had gone out. (Тогда ее не было дома.) ЛИ isn 't at home. She has gone out. (Сечас ее нет дома.)

К маркерам past perfect simple относятся: before, after, already, just, till/until, when, by, by the time и т.д.

Future simple употребляется:

1. для обозначения будущих действий, которые, возможно, произойдут, а возможно, и нет, We'll visit Disney World one day.

2. для предсказаний будущих событий (predictions), Life will be better fifty years from now.

3. для выражения угроз или предупреждений (threats / warnings), Stop or I'll shoot.

4. для выражения обещаний (promises) и решений, принятых в момент речи (on-the-spot decisions), I'll help you with your homework.

5. с глаголами hope, think, believe, expect и т.п., с выражениями I'm sure, I'm afraid и т.п., а также с наречиями probably, perhaps и т.п. / think he will support me. He will probably go to work.

К маркерам future simple относятся: tomorrow, the day after tomorrow, next week I month / year, tonight, soon, in a week / month year и т.д.

ПРИМЕЧАНИЕ

Future simple не употребляется после слов while, before, until, as soon as, after, if и when в придаточных предложениях условия и времени. В таких случаях используется present simple. Например: I'll make a phone call while I wait for you. (А не:... while I will wait for you.) Please phone me when you finish work.

В дополнительных придаточных предложениях после "when" и "if" возможно употребление future simple. Например: I don't know when I if Helen will be back.

He is going to throw the ball.

Be going to употребляется для:

1. выражения заранее принятых планов и намерений на будущее, Например: Bob is going to drive to Manchester tomorrow morning.

2. предсказаний, когда уже есть доказательства того, что они сбудутся в близком будущем. Например: Look at that tree. It is going to fall down.

We use the future continuous:

a) for an action which will be in progress at a stated for an action which will be future time.

This time next week, we'll be cruising round the islands.

b) for an action which will definitely happen in the future as the result of a routine or arrangement. *Don't call Julie. I'll be seeing her later, so I'll pass the message on.*

c) when we ask politely about someone's plans for the near future (what we want to know is if our wishes fit in with their plans.) *Will you be using the photocopier for long?*

No. Why?

I need to make some photocopies.

We use the future perfect:

1. For an action which will be finished before a stated future time. *She will have delivered all the newspapers by 8 o'clock.*

2. The future perfect is used with the following time expressions: before, by, by then, by the time, until/till.

We use the **future perfect continuous**:

1. to emphasize the duration of an action up to a certain time in the future. *By the end of next month, she will have been teaching for twenty years.*

The future perfect continuous is used with: by... for.

Формы выражения будущего времени в придаточных предложениях условия и времени

В придаточных времени с союзами when (когда), after (после), before (перед тем как), as soon as (как только), until (до тех пор пока не), относящихся к будущему времени, а также в придаточных условия, вводимых союзами if (если) и unless (если не), будущее время заменяется формой настоящего времени, но на русский язык переводится будущим, например:

If you help me, I shall do this work on time. - Если ты поможешь мне, я сделаю эту работу вовремя.

As soon as I get free, I shall give you a call. - Как только я освобожусь, я вам позвоню.

We shall not sit to dinner until you come. - Мы не сядем обедать, пока ты не придешь.

Иногда в сложносочиненном предложении словами when и if вводится придаточное дополнительное, а не придаточное времени или условия. В этом случае использование настоящего времени в придаточном будет ошибкой. Чтобы определить, какую форму глагола необходимо использовать, достаточно поставить вопрос к придаточному предложению - «при каком условии?» и «когда?» к придаточным условия и времени и «что?» - к придаточному дополнительному.

We shall sit to dinner (Когда?) when he comes. - Мы сядем обедать, когда он придет.

We will go to the movies if he comes. - Мы пойдем в кино, если он придет.

I want to know (что?) when you will come. - Я хочу знать, когда ты придешь.

I want to know (что?) if you will come. - Я хочу знать, придешь ли ты.

Модальные глаголы

Глаголы	Значение	Примеры
CAN	физическая или умственная возможность/умение	I can swim very well. – Я очень хорошо умею плавать.
	возможность	You can go now. — Ты можешь идти сейчас. You cannot play football in the street. – На улице нельзя играть в футбол.
	вероятность	They can arrive any time. – Они могут приехать в любой момент.
	удивление	Can he have said that? – Неужели он это сказал?
	сомнение, недоверчивость	She can't be waiting for us now. – Не может быть, чтобы она сейчас нас ждала.
	разрешение	Can we go home? — Нам можно пойти домой?
	вежливая просьба	Could you tell me what time it is now? – Не могли бы вы подсказать, который сейчас час?
MAY	разрешение	May I borrow your book? – Я могу одолжить у тебя книгу?
	предположение	She may not come. – Она, возможно, не придет.
	возможность	In the museum you may see many interesting things. – В музее вы можете увидеть много интересных вещей.
	упрек – только	You might have told me that. – Ты мог бы мне это сказать.
	MIGHT (+ perfect infinitive)	

MUST	обязательство, необходимость	He must work. He must earn money. – Он должен работать. Он должен зарабатывать деньги.
	вероятность (сильная степень)	He must be sick. — Он, должно быть, заболел.
	запрет	Tourists must not feed animals in the zoo. — Туристы не должны кормить животных в зоопарке.
SHOULD OUGHT TO	моральное долженствование	You ought to be polite. – Вы должны быть любезными.
	совет	You should see a doctor. – Вам следует сходить к врачу.
	упрек, запрет	You should have taken the umbrella. – Тебе следовало взять с собой <u>зонт</u> .
SHALL	указ, обязанность	These rules shall apply in all circumstances. – Эти правила будут действовать при любых обстоятельствах.
	угроза	You shall suffer. — Ты будешь страдать.
	просьба об указании	Shall I open the window? – Мне открыть окно?
WILL	готовность, нежелание/отказ	The door won't open. — Дверь не открывается.
	вежливая просьба	Will you go with me? – Ты сможешь пойти со мной?
WOULD	готовность, нежелание/отказ	He would not answer this question. – Он не будет отвечать на этот вопрос.
	вежливая просьба	Would you please come with me? — Не могли бы вы пройти со мной.
	повторяющееся/привычное действие	We would talk for hours. – Мы беседовали часами.
NEED	необходимость	Do you need to work so hard? – Тебе надо столько работать?
NEEDN'T	отсутствие необходимости	She needn't go there. — Ей не нужно туда идти.
DARE	Посметь	How dare you say that? – Как ты смеешь такое говорить?

Модальные единицы эквивалентного типа		
to be able (to) = can	Возможность соверш-я конкрет-го дей-ия в опред. момент	She was able to change the situation then. (Она тогда была в состоянии (могла) изменить ситуацию).
to be allowed (to) = may	Возмож-ть совер-ия дей-ия в наст.-м, прош-ом или буд-ем + оттенок разрешения	My sister is allowed to play outdoors. (Моей сестре разрешается играть на улице).
to have (to)= ought, must, should	Необходимость совер-я дей-я в наст.-м, прош-ом или буд-ем при опред-х об-вах	They will have to set up in business soon. (Им вскоре придется открыть свое дело).
to be (to)= ought, must, should	Необходимость совер-я дей-я в наст.-м, прош-ом при наличии опред. планов, распис-ий и т.д.	We are to send Nick about his business. (Мы должны (= планируем) выпроводить Ника)

Категория страдательного залога английского глагола. Образование форм. Passive Voice

образуется при помощи вспомогательного глагола to be в соответствующем времени, лице и числе и причастия прошедшего времени смысл. глагола – Participle II (III –я форма или ed-форма).

В страдательном залоге не употребляются:

1) Непереходные глаголы, т.к. при них нет объекта, который испытывал бы воздействие, то есть нет прямых дополнений которые могли бы стать подлежащими при глаголе в форме Passive.

Переходными в англ. языке называются глаголы, после которых в действительном залоге следует прямое дополнение; в русском языке это дополнение, отвечающее на вопросы винительного падежа – кого? что?: to build строить, to see видеть, to take брать, to open открывать и т.п.

Непереходными глаголами называются такие глаголы, которые не требуют после себя прямого дополнения: to live жить, to come приходить, to fly летать, to cry плакать и др.

2) Глаголы-связки: be – быть, become – становиться/стать.

3) Модальные глаголы.

4) Некоторые переходные глаголы не могут использоваться в страдательном залоге. В большинстве случаев это глаголы состояния, такие как:

to fit годиться, быть впору to have иметь to lack не хватать, недоставать to like нравиться

to resemble напоминать, быть похожим to suit годиться, подходить и др.

При изменении глагола из действительного в страдательный залог меняется вся конструкция предложения:

- дополнение предложения в Active становится подлежащим предложения в Passive;

- подлежащее предложения в Active становится предложным дополнением, которое вводится предлогом by или вовсе опускается;

- сказуемое в форме Active становится сказуемым в форме Passive.

Особенности употребления форм Passive:

1. Форма Future Continuous не употребляется в Passive, вместо нее употребляется Future Indefinite:

At ten o'clock this morning Nick will be writing the letter. – At ten o'clock this morning the letter will be written by Nick.

2. В Passive нет форм Perfect Continuous, поэтому в тех случаях, когда нужно передать в Passive действие, начавшееся до какого-то момента и продолжающееся вплоть до этого момента, употребляются формы Perfect:

He has been writing the story for three months. The story has been written by him for three months.

3. Для краткости, во избежание сложных форм, формы Indefinite (Present, Past, Future) часто употребляются вместо форм Perfect и Continuous, как в повседневной речи так и в художественной литературе. Формы Perfect и Continuous чаще употребляются в научной литературе и технических инструкциях.

This letter has been written by Bill. (Present Perfect)

This letter is written by Bill. (Present Indefinite – более употребительно)

Apples are being sold in this shop. (Present Continuous)

Apples are sold in this shop. (Present Indefinite – более употребительно)

4. Если несколько однотипных действий относятся к одному подлежащему, то вспомогательные глаголы обычно употребляются только перед первым действием, например: The new course will be sold in shops and ordered by post.

Прямой пассив (The Direct Passive)

Это конструкция, в которой подлежащее предложения в Passive соответствует прямому дополнению предложения в Active. Прямой пассив образуется от большинства переходных глаголов.

I gave him a book. Я дал ему книгу. A book was given to him. Ему дали книгу. (или Книга была дана ему)

The thief stole my watch yesterday. Вор украл мои часы вчера.

My watch was stolen yesterday. Мои часы были украдены вчера.

В английском языке имеется ряд переходных глаголов, которые соответствуют непереходным глаголам в русском языке. В английском они могут употребляться в прямом пассиве, а в русском – нет. Это: to answer отвечать кому-л.

to believe верить кому-л. to enter входить (в) to follow следовать (за) to help помогать кому-л.

to influence влиять (на) to join присоединяться to need нуждаться to watch наблюдать (за)

Так как соответствующие русские глаголы, являясь непереходными, не могут употребляться в страдательном залоге, то они переводятся на русский язык глаголами в действительном залоге:

Winter is followed by spring.

А при отсутствии дополнения с предлогом *by* переводятся неопределенно-личными предложениями: *Your help is needed.*

Косвенный пассив (The Indirect Passive)

Это конструкция, в которой подлежащее предложения в *Passive* соответствует косвенному дополнению предложения в *Active*. Она возможна только с глаголами, которые могут иметь и прямое и косвенное дополнения в действительном залоге. Прямое дополнение обычно означает предмет (что?), а косвенное – лицо (кому?).

С такими глаголами в действительном залоге можно образовать две конструкции:

а) глагол + косвенное дополнение + прямое дополнение;

б) глагол + прямое дополнение + предлог + косвенное дополнение:

а) *They sent Ann an invitation.* - Они послали Анне приглашение.

б) *They sent an invitation to Ann.* - Они послали приглашение Анне.

В страдательном залоге с ними также можно образовать две конструкции – прямой и косвенный пассив, в зависимости от того, какое дополнение становится подлежащим предложения в *Passive*. К этим глаголам относятся: *to bring* приносить

to buy покупать *to give* давать *to invite* приглашать *to leave* оставлять

to lend одалживать *to offer* предлагать *to order* приказывать *to pay* платить

to promise обещать *to sell* продавать *to send* посылать *to show* показывать

to teach учить *to tell* сказать и др.

Например: *Tom gave Mary a book.* Том дал Мэри книгу.

Mary was given a book. Мэри дали книгу. (косвенный пассив – более употребителен)

A book was given to Mary. Книгу дали Мэри. (прямой пассив – менее употребителен)

Выбор между прямым или косвенным пассивом зависит от смыслового акцента, вкладываемого в последние, наиболее значимые, слова фразы:

John was offered a good job. (косвенный пассив) Джону предложили хорошую работу.

The job was offered to John. (прямой пассив) Работу предложили Джону.

Глагол *to ask* спрашивать образует только одну пассивную конструкцию – ту, в которой подлежащим является дополнение, обозначающее лицо (косвенный пассив):

He was asked a lot of questions. Ему задали много вопросов.

Косвенный пассив невозможен с некоторыми глаголами, требующими косвенного дополнения (кому?) с предлогом *to*. Такое косвенное дополнение не может быть подлежащим в *Passive*, поэтому в страдательном залоге возможна только одна конструкция – прямой пассив, то есть вариант: Что? объяснили, предложили, повторили...Кому? Это глаголы: *to address* адресовать

to describe описывать *to dictate* диктовать *to explain* объяснять *to mention* упоминать

to propose предлагать *to repeat* повторять *to suggest* предлагать *to write* писать и др.

Например: *The teacher explained the rule to the pupils.* – Учитель объяснил правило ученикам.

The rule was explained to the pupils. – Правило объяснили ученикам. (Not: *The pupils was explained...*)

Употребление Страдательного залога

В английском языке, как и в русском, страдательный залог употр. для того чтобы:

1. Обойтись без упоминания исполнителя действия (70% случаев употребления *Passive*) в тех случаях когда:

а) Исполнитель неизвестен или его не хотят упоминать:

He was killed in the war. Он был убит на войне.

б) Исполнитель не важен, а интерес представляет лишь объект воздействия и сопутствующие обстоятельства:

The window was broken last night. Окно было разбито прошлой ночью.

в) Исполнитель действия не называется, поскольку он ясен из ситуации или контекста:
The boy was operated on the next day. Мальчика оперировали на следующий день.

г) Безличные пассивные конструкции постоянно используются в научной и учебной литературе, в различных руководствах: The contents of the container should be kept in a cool dry place. Содержимое упаковки следует хранить в сухом прохладном месте.

2. Для того, чтобы специально привлечь внимание к тому, кем или чем осуществлялось действие. В этом случае существительное (одушевленное или неодушевленное.) или местоимение (в объектном падеже) вводится предлогом by после сказуемого в Passive.

В английском языке, как и в русском, смысловой акцент приходится на последнюю часть фразы. He quickly dressed. Он быстро оделся.

Поэтому, если нужно подчеркнуть исполнителя действия, то о нем следует сказать в конце предложения. Из-за строгого порядка слов английского предложения это можно осуществить лишь прибегнув к страдательному залогоу. Сравните:

The flood broke the dam. (Active) Наводнение разрушило плотину. (Наводнение разрушило что? – плотину)

The dam was broken by the flood. (Passive) Плотина была разрушена наводнением. (Плотина разрушена чем? – наводнением)

Чаще всего используется, когда речь идет об авторстве:

The letter was written by my brother. Это письмо было написано моим братом.

И когда исполнитель действия является причиной последующего состояния:

The house was damaged by a storm. Дом был поврежден грозой.

Примечание: Если действие совершается с помощью какого-то предмета, то употребляется предлог with, например:

He was shot with a revolver. Он был убит из револьвера.

Перевод глаголов в форме Passive

В русском языке есть три способа выражения страдательного залога:

1. При помощи глагола "быть" и краткой формы страдательного причастия, причем в настоящем времени "быть" опускается:

I am invited to a party.

Я приглашён на вечеринку.

Иногда при переводе используется обратный порядок слов, когда русское предложение начинается со сказуемого: New technique has been developed. Была разработана новая методика.

2. Глагол в страдательном залоге переводится русским глаголом, оканчивающимся на –ся(-сь):

Bread is made from flour. Хлеб делается из муки.

Answers are given in the written form. Ответы даются в письменном виде.

3. Неопределенно-личным предложением (подлежащее в переводе отсутствует; сказуемое стоит в 3-м лице множественного числа действительного залога). Этот способ перевода возможен только при отсутствии дополнения с предлогом by (производитель действия не упомянут):

The book is much spoken about. Об этой книге много говорят.

I was told that you're ill. Мне сказали, что ты болен.

4. Если в предложении указан субъект действия, то его можно перевести личным предложением с глаголом в действительном залоге (дополнение с by при переводе становится подлежащим). Выбор того или иного способа перевода зависит от значения глагола и всего предложения в целом (от контекста):

They were invited by my friend. Их пригласил мой друг.(или Они были приглашены моим другом.)

Примечание 1: Иногда страдательный оборот можно перевести двумя или даже тремя способами, в зависимости от соответствующего русского глагола и контекста:

The experiments were made last year.

1) Опыты были проведены в прошлом году.

2) Опыты проводились в прошлом году.

3) Опыты проводили в прошлом году.

Примечание 2: При переводе нужно учитывать, что в английском языке, в отличие от русского, при изменении залога не происходит изменение падежа слова, стоящего перед глаголом (например в английском she и she, а переводим на русский - она и ей):

Примечание 3: Обороты, состоящие из местоимения it с глаголом в страдательном залоге переводятся неопределенно-личными оборотами:

It is said... Говорят...

It was said... Говорили...

It is known... Известно...

It was thought... Думали, полагали...

It is reported... Сообщают...

It was reported... Сообщали... и т.п.

В таких оборотах it играет роль формального подлежащего и не имеет самостоятельного значения: It was expected that he would return soon. Ожидали, что он скоро вернется.

Согласование времен в английском предложении (Sequence of Tenses)

Если в главном предложении сказуемое выражено глаголом в одной из форм прошедшего времени, то в придаточном предложении употребление времен ограничено. Правило, которому в этом случае подчиняется употребление времен в придаточном предложении, называется согласованием времен.

Правило 1: Если глагол главного предложения имеет форму настоящего или будущего времени, то глагол придаточного предложения будет иметь любую форму, которая требуется смыслом предложения. То есть никаких изменений не произойдет, согласование времен здесь в силу не вступает.

Правило 2: Если глагол главного предложения имеет форму прошедшего времени (обычно Past Simple), то глагол придаточного предложения должен быть в форме одного из прошедших времен. То есть в данном случае время придаточного предложения изменится. Все эти изменения отражены в нижеследующей таблице:

Переход из одного времени в другое	Примеры	
Present Simple » Past Simple	He can speak French – Он говорит по-французски.	Boris said that he could speak French – Борис сказал, что он говорит по-французски.
Present Continuous » Past Continuous	They are listening to him – Они слушают его	I thought they were listening to him – Я думал, они слушают его.
Present Perfect » Past Perfect	Our teacher has asked my parents to help him – Наш учитель попросил моих родителей помочь ему.	Mary told me that our teacher had asked my parents to help him – Мария сказала мне, что наш учитель попросил моих родителей помочь ему.
Past Simple » Past Perfect	I invited her – Я пригласил ее.	Peter didn't know that I had invited her – Петр не знал, что я пригласил ее.
Past Continuous » Past Perfect Continuous	She was crying – Она плакала	John said that she had been crying – Джон сказал, что она плакала.
Present Perfect Continuous » Past Perfect Continuous	It has been raining for an hour – Дождь идет уже час.	He said that it had been raining for an hour – Он сказал, что уже час шел дождь.
Future Simple » Future in the Past	She will show us the map – Она покажет нам карту.	I didn't expect she would show us the map – Я не ожидал, что она покажет нам карту.

Изменение обстоятельств времени и места при согласовании времен.

Следует запомнить, что при согласовании времен изменяются также некоторые слова (обстоятельства времени и места).

this » that

these » those

here » there

now » then

yesterday » the day before

today » that day

tomorrow » the next (following) day

last week (year) » the previous week (year)

ago » before

next week (year) » the following week (year)

Прямая и косвенная речь

Перевод прямой речи в косвенную в английском языке

Для того чтобы перевести прямую речь в косвенную, нужно сделать определенные действия. Итак, чтобы передать чьи-то слова в английском языке (то есть перевести прямую речь в косвенную), мы:

1. Убираем кавычки и ставим слово that

Например, у нас есть предложение:

She said, "I will buy a dress". Она сказала: «Я куплю платье».

Чтобы передать кому-то эти слова, так же как и в русском, мы убираем кавычки и ставим слово that – «что».

She said that Она сказала, что.....

2. Меняем действующее лицо

В прямой речи обычно человек говорит от своего лица. Но в косвенной речи мы не можем говорить от лица этого человека. Поэтому мы меняем «я» на другое действующее лицо. Вернемся к нашему предложению:

She said, "I will buy a dress". Она сказала: «Я куплю платье».

Так как мы передаем слова девушки, вместо «я» ставим «она»:

She said that she Она сказала, что она.....

3. Согласовываем время

В английском языке мы не можем использовать в одном предложении прошедшее время с настоящим или будущим. Поэтому, если мы говорим «сказал» (то есть используем прошедшее время), то следующую часть предложения нужно согласовать с этим прошедшем временем. Возьмем наше предложение:

She said, "I will buy a dress". Она сказала: «Я куплю платье».

Чтобы согласовать первую и вторую части предложения, меняем will на would. *см. таблицу выше.*

She said that she would buy a dress. Она сказала, что она купит платье.

4. Меняем некоторые слова

В некоторых случаях мы должны согласовать не только времена, но и отдельные слова. Что это за слова? Давайте рассмотрим небольшой пример.

She said, "I am driving now". Она сказала: «Я за рулем сейчас».

То есть она в данный момент за рулем. Однако, когда мы будем передавать ее слова, мы будем говорить не про данный момент (тот, когда мы говорим сейчас), а про момент времени в прошлом (тот, когда она была за рулем). Поэтому мы меняем now (сейчас) на then (тогда) *см. таблицу выше.*

She said that she was driving then. Она сказала, что она была за рулем тогда.

Вопросы в косвенной речи в английском языке

Вопросы в косвенной речи, по сути, не являются вопросами, так как порядок слов в них такой же, как в утвердительном предложении. Мы не используем вспомогательные глаголы (do, does, did) в таких предложениях.

He asked, "Do you like this cafe?" Он спросил: «Тебе нравится это кафе?»

Чтобы задать вопрос в косвенной речи, мы убираем кавычки и ставим if, которые переводятся как «ли». Согласование времен происходит так же, как и в обычных предложениях. Наше предложение будет выглядеть так:

He asked if I liked that cafe. Он спросил, нравится ли мне то кафе.

Давайте рассмотрим еще один пример:

She said, "Will he call back?" Она сказала: «Он перезвонит?»

She said if he would call back. Она сказала, перезвонит ли он.

Специальные вопросы в косвенной речи

Специальные вопросы задаются со следующими вопросительными словами: what – что when – когда how – как why - почему where – где which – который

При переводе таких вопросов в косвенную речь мы оставляем прямой порядок слов (как в утвердительных предложениях), а на место if ставим вопросительное слово.

Например, у нас есть вопрос в прямой речи:

She said, "When will you come?". Она сказала: «Когда ты придешь?»

В косвенной речи такой вопрос будет выглядеть так:

She said when I would come. Она сказала, когда я приду.

He asked, "Where does she work?" Он спросил: «Где она работает?»

He asked where she worked. Он спросил, где она работает.

Сослагательное наклонение. Три типа условных предложений

Conditionals are clauses introduced with if. There are three types of conditional clause: Type 1, Type 2 and Type 3. There is also another common type, Type 0.

Type 0 Conditionals: They are used to express something which is always true. We can use when (whenever) instead of it. *If/When the sun shines, snow melts.*

Type 1 Conditionals: They are used to express real or very probable situations in the present or future. *If he doesn't study hard, he won't pass his exam.*

Type 2 Conditionals: They are used to express imaginary situations which are contrary to facts in the present and, therefore, are unlikely to happen in the present or future. *Bob is daydreaming. If I won the lottery, I would buy an expensive car and I would go on holiday to a tropical island next summer.*

Type 3 Conditionals: They are used to express imaginary situations which are contrary to facts in the past. They are also used to express regrets or criticism. *John got up late, so he missed the bus. If John hadn't got up late, he wouldn't have missed the bus.*

	If-clause (hypothesis)	Main clause (result)	Use
Type 0 general truth	if + present simple	present simple	something which is always true
	If the temperature falls below 0 °C, water turns into ice.		
Type 1 real present	if + present simple, present continuous, present perfect or present perfect continuous	future/imperative can/may/might/must/should/ could + bare infinitive	real - likely to happen in the present or future
	If he doesn't pay the fine, he will go to prison. If you need help, come and see me. If you have finished your work, we can have a break. If you're ever in the area, you should come and visit us.		
Type 2 unreal present	if + past simple or past continuous	would/could/might + bare infinitive	imaginary situation contrary to facts in the present; also used to

			give advice
	If I had time, I would take up a sport. (but I don't have time - untrue in the present) If I were you, I would talk to my parents about it. (giving advice)		
Type 3 unreal past	if + past perfect or past perfect continuous	would/could/might + have + past participle	imaginary situation contrary to facts in the past; also used to express regrets or criticism
	If she had studied harder, she would have passed the test. If he hadn't been acting so foolishly, he wouldn't have been punished.		

Conditional clauses consist of two parts: the if -clause (hypothesis) and the main clause (result). When the if - clause comes before the main clause, the two clauses are separated with a comma. When the main clause comes before the if - clause, then no comma is necessary.

e.g. a) If I see Tim, I'll give him his book.

b) I'll give Tim his book if I see him.

We do not normally use will, would or should in an if - clause. However, we can use will or would after if to make a polite request or express insistence or uncertainty (usually with expressions such as / don't know, I doubt, I wonder, etc.).

We can use should after if to talk about something which is possible, but not very likely to happen.

e.g. a) If the weather is fine tomorrow, will go camping. (NOT: If the weather will be fine...)

b) If you will fill in this form, I'll process your application. (Will you please fill in... - polite request)

c) If you will not stop shouting, you'll have to leave. (If you insist on shouting... - insistence)

d) I don't know if he will pass his exams, (uncertainty)

e) If Tom should call, tell him I'll be late. (We do not think that Tom is very likely to call.)

We can use unless instead of if... not in the if -clause of Type 1 conditionals. The verb is always in the affirmative after unless.

e.g. Unless you leave now, you'll miss the bus. (If you don't leave now, you'll miss the bus.)

(NOT: Unless you don't leave now, ...)

We can use were instead of was for all persons in the if - clause of Type 2 conditionals.

e.g. If Rick was/were here, we could have a party.

We use If I were you ... when we want to give advice.

e.g. If I were you, I wouldn't complain about it.

The following expressions can be used instead of if: provided/providing that, as long as, suppose/supposing, etc.

e.g. a) You can see Mr. Carter provided you have an appointment. (If you have an appointment...)

b) We will all have dinner together providing Mary comes on time. (... if Mary comes ...)

c) Suppose/Supposing the boss came now, ...

We can omit if in the if - clause. When if is omitted, should (Type 1), were (Type 2), had (Type 3) and the subject are inverted.

e.g. a) Should Peter come, tell him to wait. (If Peter should come,...)

b) Were I you, I wouldn't trust him. (If I were you, ...)

c) Had he known, he would have called. (If he had known, ...)

Сравнительно-сопоставительные конструкции и обороты в предложении

Все три формы прилагательных – основная (или положительная), сравнительная и превосходная используются в сравнительных конструкциях.

Положительная степень

(или основная форма прилагательного)

1 Одинаковое качество двух предметов (лиц, явлений) выражается прилагательными в положительной степени (основная форма) в конструкции с союзами **as...as** в значении *такой же ...как, так же...как*:

He is **as tall as** his brother.

Он такой же высокий, как и его брат.

This text is **as difficult as** that one.

Этот текст такой же трудный, как и тот.

Иногда употребляется конструкция с прилагательным **same** *тот же самый, одинаковый*: **the same...as** – *такой же, тот же самый*:

Mary is **the same age as** Jane.

Мэри того же возраста, что и Джейн.

2 Разное качество предметов выражается конструкцией **not so/as...as** в значении *не так...как, не такой...как*:

He is **not so (as) tall as** his brother.

Он не такой высокий, как его брат.

The problem is **not so simple as** it seems.

Эта проблема не такая простая, как кажется.

Если после второго **as** следует личное местоимение в третьем лице, то обычно глагол повторяется:

I am **not as strong as** he is.

Я не такой сильный, как он.

Her sister is **not so pretty as** she is.

Ее сестра не такая хорошенькая, как она.

А если следует личное местоимение в первом или втором лице, то глагол может опускаться:

She is **not so beautiful as** you (are).

Она не такая красивая, как ты.

3 Если один из сравниваемых объектов превосходит другой вдвое (**twice** [twɑɪs]) или в несколько раз (... **times**) по степени проявления какого-либо качества, то употребляется следующая конструкция:

Your room is **twice as large as** mine.

Ваша комната в два раза больше моей.

This box is **three times as heavy as** that.

Этот ящик в три раза тяжелее того.

Когда второй объект сравнения не упомянут, то **as** после прилагательного не употребляется:

This grade is **twice as expensive**.

Этот сорт в два раза дороже.

He is **twice as old**.

Он в два раза старше.

А если один из объектов уступает по качеству в два раза, то употребляется **half** *половина, наполовину, в два раза меньше*. Обратите внимание на то, что стоящее за ним прилагательное в конструкции **as... as** имеет противоположное значение тому, что принято в русском языке:

Your flat is **half as large as** mine.

Ваша квартира вдвое меньше моей.

Moscow is **half as big as** New York.

Москва наполовину меньше Нью-Йорка.

В подобных сравнительных конструкциях союз **as...as** и последующее прилагательное могут вообще опускаться, что должно компенсироваться наличием соответствующего существительного:

Your flat is **three times** the size of mine.

Ваша квартира в три раза больше моей.

He is **half** my age.

Он в два раза моложе меня.

Сравнительная степень

1 При сравнении степени качества одного предмета с другим после прилагательного в сравнительной степени употребляется союз **than** [Dxn] - *чем*, который при переводе на русский язык часто опускается:

He is **older** than I am.

Он старше, чем я. (меня)

This book is **more interesting than** that one. *Эта книга интереснее, чем та (книга).*

Эта конструкция может содержать и количественный компонент сравнения:
My mother is **ten years younger than** my father. *Моя мама на 10 лет моложе отца.*

Уменьшение качества выражается с помощью **less... than**:
I am **less musical than** my sister. *Я менее музыкален, чем моя сестра.*

Если после **than** следует личное местоимение в третьем лице, то глагол обычно повторяется:

She has **more good marks than he has**. *У нее больше хороших отметок, чем у него.*

А если следует личное местоимение в первом или втором лице, то глагол может опускаться:

He is **stronger than** you. *Он сильнее, чем ты.*

В этом случае, если нет второго сказуемого, после **than** обычно употребляется личное местоимение в объектном падеже **me/ him/ her/ them/ us**, а не в именительном:

You are taller **than I am**. или You are taller **than me**. *Ты выше, чем я (меня).*

I got up earlier **than she did**. или I got up earlier **than her**. *Я встал раньше ее (чем она).*

She runs quicker **than him**. *Она бежит быстрее (чем он).*

2 Для усиления сравнительной степени часто употребляются слова **much** [mʌʃ] или **far** [fɑː] со значением - *значительно, гораздо, намного*, а также **still** *еще*, **even** ['iːvən] *даже*, **by far** *намного, безусловно*. Причем **much more** [mʌʃ mɔː] и **far more** употребляется перед неисчисляемыми существительными, а **many more** перед исчисляемыми существительными :

My boyfriend is **much older than** me. *Мой друг гораздо старше меня.*

This book is **far better than** that one. *Эта книга значительно лучше той.*

It is **still colder** today. *Сегодня еще холоднее.*

He has **much more free time than** I have. *У него гораздо больше свободного времени, чем у меня.*

I have **many more** books **than** he (has). *У меня гораздо больше книг, чем у него.*

3 При передаче зависимости одного качества от другого (обычно их параллельное возрастание или убывание) используется конструкция **the... the**, например:

The more you have, **the more** you want. *Чем больше ты имеешь, тем больше ты хочешь.*

The longer I stay here **the better** I like it. *Чем дольше я нахожусь здесь, тем больше мне нравится.*

Превосходная степень

Если один предмет или лицо превосходят остальные в каком-либо качестве, то употребляется прилагательное в превосходной степени с артиклем **the**. Речь обычно идет не о сравнении двух предметов (лиц, явлений), а трех или более.

"Why did you stay at that hotel?" – "It was **the cheapest** (that) we could find." *"Почему вы остановились в той гостинице?" – "Она была самая дешевая, которую мы могли найти".*

Обычно при сравнении употребляется конструкция **the прилагательное... in**, если речь идет о местоположении, например:

Tom is **the cleverest** (boy) **in** the class. *Том – самый умный (парень) в классе.*

What's **the longest** river **in** the world? *Какая самая длинная река в мире?*

Или конструкция **the прилагательное... of**, например:
the happiest day **of** my life *счастливейший день моей жизни*

He is **the best** **of** my friends. *Он лучший из моих друзей.*

Pete is **the best** student **of** us all. *Пит лучший студент из всех нас.*

She is **the prettiest of** them all.

Она самая хорошенькая из них.

После превосходной степени часто употребляется определительное придаточное предложение со сказуемым в **Present Perfect** (как вы помните, здесь речь идет о свершившемся факте в прошлом, значение которого продолжается до настоящего момента). Это предложение может вводиться относительным местоимением **that** *который*, но оно обычно опускается.

This is **the most interesting** book (that) *Это самая интересная книга, которую я I have ever read.* *когда-либо читал.*

Типы придаточных предложений и способы их связи TIME CLAUSES

They had booked tickets before they went to the cinema. They will go home when the film is over.

◆ We use the following time conjunctions to introduce time clauses.

when - as - while - before - after - since - until/till - whenever - as long as - by the time- as soon as -the moment that - no sooner ...than - hardly... when - once - immediately - the first/last/next time etc.

◆ When the time clause precedes the main clause, a comma is used.

e.g. *Whenever he is in town, he visits us.*

He visits us whenever he is in town.

Sequence of Tenses

◆ Time clauses follow the rule of the sequence of tenses. That is, when the verb of the main clause is in a present or future form, the verb of the time clause is in a present form. When the verb of the main clause is in a past form, the verb of the time clause is in a past form too.

Main clause

Time clause

present / future / imperative → present simple or present perfect

She takes off her shoes the moment that she gets home.

I'll call you as soon as I get to my hotel.

Turn off the lights before you leave.

past simple/ past perfect → past simple or past perfect

He took a shower after he had finished painting the room.

They had reserved a table before they went to the restaurant.

TIME CONJUNCTIONS

◆ **ago - before**

ago = before now

e.g. *My parents got married twenty years ago. (= twenty years before now)*

before = before a past time

e.g. *Helen and Mike got married last month.*

They had met six months before. (= six months before last month)

◆ **until/till - by the time**

until/till = up to the time when

e.g. *You must stay in the office until/till you finish/have finished the report.*

(= up to the time when you finish the report) They'll be at their summer house until/till Sunday.

(= up to Sunday)

by the time + clause = not later than the moment something happens

e.g. *I will have set the table by the time you come home. (= before, not later than the moment you come home)*

by = not later than

e.g. *I'll let you know my decision by Friday. (= not later than Friday)*

Note: a) **not... until/till**

e.g. *I won't have finished my work until/till/ before Thursday.*

b) Both until/till and before can be used to say how far away a future event is.

e.g. *There's only one week until/till/before my summer holidays.*

◆ **during - while/as**

during + noun = in the time period

e.g. *We learnt several interesting facts during the lecture.*

while/as + clause = in the time period

e.g. *We learnt several interesting facts while/as we were listening to the lecture.*

◆ **when = (time conjunction) + present tense**

e.g. *We'll order some pizzas when our friends get here.*

when = (question word) + will/would

e.g. *I'm not sure when his next book will be published.*

CLAUSES OF RESULT

Dolphins are so appealing (that) it is hard not to like them.

They are such intelligent creatures (that) they can communicate with each other.

Clauses of result are used to express the result of something. They are introduced with the following words/expressions:

as a result - therefore - consequently/as a consequence - so - so/such ... that etc.

◆ **as a result/therefore/consequently**

e.g. *The president was taken ill and, as a result/ therefore/consequently the summit meeting was cancelled.*

The president was taken ill. As a result/therefore/ consequently, the summit meeting was cancelled.

◆ **so** e.g. *It was hot, so I turned on the air-conditioning.*

◆ **such a/an + adjective + singular countable noun**

e.g. *It was such an interesting book (that) I couldn't put it down.*

◆ **such + adjective + plural/uncountable noun**

e.g. *They are such good friends (that) they've never had an argument.*

It was such expensive jewellery (that) it was kept in a safe.

◆ **such a lot of + plural/uncountable noun**

e.g. *She invited such a lot of guests to her party that there wasn't enough room for all of them.*

He has such a lot of money (that) he doesn't know what to do with it.

◆ **so + adjective/adverb**

e.g. *He is so devoted that he deserves praise.*

He speaks so quickly that I can't understand him.

◆ **so much/little + uncountable noun**

so many/few + plural noun

e.g. *There is so much traffic that we won't be on time. He pays so little attention to what I say that it makes me angry.*

He made so many mistakes that he failed. There are so few wolves left that we have to protect them.

CLAUSES OF REASON

Traffic is getting worse because/as more people are buying cars. Traffic is getting worse on account of the fact that more people are buying cars.

Causes of reason are used to express the reason for something. They are introduced with the following words/expressions:

because - as/since - the reason for/why - because of /on account of/due to - now that - for etc.

◆ **because** e.g. *I took a taxi because it was raining.*

Because it was raining, I took a taxi.

◆ **as/since (=because)** e.g. *They bought him a gift as/since it was his birthday. As/Since it was his birthday, they bought him a gift.*

◆ **the reason for + noun/-ing form**

the reason why + clause

e.g. *The reason for his resignation was (the fact) that he had been offered a better job. The fact that he had been offered a better job was the reason for his resigning. The reason why he resigned was (the fact) that he had been offered a better job.*

◆ **because of/on account of/due to + noun**

because of/on account of/due to the fact that + clause

e.g. *All flights were cancelled because of/on account of the thick fog.
All flights were cancelled due to the thick fog. He asked for a few days off because of/on account of the fact that he was exhausted. He asked for a few days off due to the fact that he was exhausted.*

◆ **now (that) + clause** e.g. *Now (that) they have children, they have less free time.*

◆ **for = because (in formal written style)**

A clause of reason introduced with for always comes after the main clause.

e.g. *The citizens of Harbridge were upset, for a new factory was to be built near their town.*

CLAUSES OF PURPOSE

They met in a café to discuss their holiday.

They met in a café so that they could discuss their holiday.

Clauses of purpose are used to express the purpose of an action. That is, they explain why someone does something. They are introduced with the following words/expressions:

to - in order to/so as to-so that/in order that - in case-for etc.

◆ **to - infinitive**

e.g. *She went shopping to look for some new clothes.*

◆ **in order to/so as to + infinitive (formal)**

e.g. *He did a postgraduate course in order to/so as to widen his knowledge of international politics.*

In negative sentences we use in order not to or so as not to. We never use not to alone.

e.g. *He wrote the number down in order not to/so as not to forget it.*

◆ **so that + can/will (present or future reference)**

e.g. *Emma has booked a first-class ticket so that she can travel in comfort.*

so that + could/would (past reference)

e.g. *He recorded the match so that he could watch it later.*

Note: In order that has the same structure as so that. However, it is not used very often as it is formal.

e.g. *We will send you the forms in order that you can make your application.*

◆ **in case + present tense (present or future reference)**

in case + past tense (past reference)

In case is never used with will or would.

e.g. *Take your credit card in case you run out of cash. He took a jumper in case it got cold.*

◆ **for + noun (when we want to express the purpose of an action)**

e.g. *He went to the doctor's for a check-up.*

for + -ing form (when we want to express the purpose or function of something)

e.g. *We use a spade for digging.*

Clauses of purpose follow the rule of the sequence of tenses, like time clauses.

e.g. *He borrowed some money so that he could pay his phone bill.*

Note: We can express negative purpose by using:

a) **prevent + noun/pronoun + (from) + -ing form**

e.g. *She covered the sofa with a sheet to prevent it (from) getting dirty.*

b) **avoid + -ing form**

e.g. *They set off early in the morning to avoid getting stuck in traffic.*

EXCLAMATIONS

Exclamations are words or sentences used to express admiration, surprise, etc.

To form exclamatory sentences we can use what (a/an), how, such, so or a negative question.

◆ **so + adjective/adverb**

e.g. *This cake is so tasty! He works so hard!*

◆ **such + a/an (+ adjective) + singular countable noun**

e.g. *This is such an original design!*

◆ **such (+ adjective) + uncountable/plural noun**

e.g. *You gave me such valuable information!*

She's wearing such elegant clothes!

◆ **what + a/an (+ adjective) + singular countable noun**

e.g. *What a lovely view!*

What an unusual pattern! What a day!

◆ **what (+ adjective) + uncountable/plural noun**

e.g. *What expensive furniture!*

What comfortable shoes!

◆ **how + adjective/adverb**

e.g. *How clever he is! How well she behaved!*

◆ **negative question (+ exclamation mark)**

e.g. *Isn't she a graceful dancer!*

CLAUSES OF CONTRAST

He prefers to make things by hand although/even though he could use a machine.

Clauses of contrast are used to express a contrast. They are introduced with the following words/phrases:

but - although/even though/though - in spite of/despite - however - while/whereas - yet - nevertheless - on the other hand

◆ **but** e.g. *It was cold, but she wasn't wearing a coat.*

◆ **although/even though/though + clause**

Even though is more emphatic than although. Though is informal and is often used in everyday speech. It can also be put at the end of a sentence.

e.g. *Although/Even though/Though it was summer, it was chilly.*

It was chilly although/even though/though it was summer.

It was summer. It was chilly, though.

◆ **in spite of/despite + noun/-ing form**

e.g. *In spite of/Despite his qualifications, he couldn't get a job.*

He couldn't get a job in spite of/despite (his) being qualified.

in spite of/despite the fact that + clause

e.g. *In spite of/Despite the fact that he was qualified, he couldn't get a job.*

◆ **however/nevertheless** A comma is always used after however/nevertheless.

e.g. *The man fell off the ladder. However/Nevertheless, he wasn't hurt.*

◆ **while/whereas**

e.g. *She is tall, while/whereas her brother is rather short.*

◆ **yet (formal)/still**

e.g. *The fire was widespread, yet no property was damaged. My car is old. Still, it is in very good condition.*

◆ **on the other hand**

e.g. *Cars aren't environmentally friendly.*

On the other hand, bicycles are. / Bicycles, on the other hand, are.

CLAUSES OF MANNER

They look as if/as though they are in a hurry.

Clauses of manner are introduced with **as if/as though** and are used to express the way in which something is done/said, etc.

◆ We use **as if /as though** after verbs such as act, appear, be, behave, feel, look, seem, smell, sound, taste to say how somebody or something looks, behaves, etc.

e.g. *He is acting as if/as though he's had bad news.*

We also use **as if /as though** with other verbs to say how somebody does something.

e.g. *She talks as if/as though she knows everything.*

◆ We use **as if /as though + past tense** when we are talking about an unreal present situation. **Were** can be used instead of **was** in all persons.

e.g. *He spends his money as if /as though he was I were a millionaire. (But he isn't.) He behaves as if/as though he owned the place. (But he doesn't.)*

Note: We can use **like** instead of **as if/as though** in spoken English.

e.g. *She looks like she's going to faint, (informal spoken English).*

RELATIVE CLAUSES

A camel is an animal which/that lives in hot countries.

A computer is something which/ that we use for storing information.

A firefighter is someone who/that puts out fires and whose job is very risky.

Relative clauses are introduced with a) relative pronouns (**who(m)**, **which**, **whose**, **that**) and b) relative adverbs (**when**, **where**, **why**).

We use:

◆ **who/that to refer to people.**

◆ **which/that to refer to objects or animals.**

Who/which/that can be omitted when it is the object of the relative clause; that is, when there is a noun or subject pronoun between the relative pronoun and the verb. It cannot be omitted when it is the subject of the relative clause. We can use **whom** instead of **who** when it is the object of the relative clause. **Whom** is not often used in everyday English.

e.g. a) *I saw a friend. I hadn't seen him for years.*

I saw a friend (who/whom/that) I hadn't seen for years. (Who/whom/that is the object, therefore it can be omitted.)

b) *I met a woman. She was from Japan.*

I met a woman who/that was from Japan. (Who/that is the subject, therefore it cannot be omitted.)

◆ **whose instead of possessive adjectives** (**my**, **your**, **his**, etc.) with people, objects and animals in order to show possession.

e.g. a) *That's the boy — his bicycle was stolen yesterday.*

That's the boy whose bicycle was stolen yesterday.

b) *That's the building —its windows were smashed.*

That's the building whose windows were smashed.

◆ We usually avoid using prepositions before relative pronouns.

e.g. a) *The person to whom the money will be entrusted must be reliable, (formal English — unusual structure)*

b) *The chair that you are sitting on is an antique. (usual structure)*

c) *The chair you are sitting on is an antique. (everyday English)*

◆ **Which** can refer back to a whole clause.

e.g. *He helped me do the washing-up. That was kind of him. He helped me do the washing-up, which was kind of him. (Which refers back to the whole clause. That is, it refers to the fact that he helped the speaker do the washing-up.)*

◆ We can use the structure **all/most/some/a few/half/none/two**, etc. + **of + whom/which**.

e.g. a) *He invited a lot of people. All of them were his friends.*

He invited a lot of people, all of whom were his friends.

b) *He has a number of watches. Three of them are solid gold.*

He has a number of watches, three of which are solid gold.

◆ That is never used after a comma or preposition.

e.g. a) *The Chinese vase, which is on the coffee table, is very expensive. (NOT: ...that is on the coffee table ...)*

b) *The bank in which the money was deposited is across the street. (NOT: The bank in that the money...)*

◆ We use that with words such as all, everything, something, anything, no(thing), none, few, little, much, only and with the superlative form.

e.g. *Is this all that you can do for me? (more natural than ...all which you can do ...)* *The only thing that is important to me is my family. It's the best song that I've ever heard.*

who/that (people) subject — cannot be omitted

who/whom/that(people) object — can be omitted

which/that (objects, animals) subject — cannot be omitted

object — can be omitted

whose (people, objects, animals) possession — cannot be omitted

RELATIVE ADVERBS

We use:

◆ **where** to refer to place, usually after nouns such as place, house, street, town, country, etc. It can be replaced by **which/that + preposition** and, in this case, which/that can be omitted.

e.g. *The house where he was born has been demolished.*

The house (which/that) he was born in has been demolished.

◆ **when** to refer to time, usually after nouns such as **time, period, moment, day, year, summer**, etc. It can either be replaced by **that** or can be omitted.

e.g. *That was the year when she graduated.*

That was the year (that) she graduated.

◆ **why** to give reason, usually after the word **reason**. It can either be replaced by **that** or can be omitted.

e.g. *The reason why she left her job was that she didn't get on with her boss.*

The reason (that) she left her job was that she didn't get on with her boss.

IDENTIFYING/NON-IDENTIFYING CLAUSES

There are two types of relative clause: identifying relative clauses and non-identifying relative clauses. An identifying relative clause gives necessary information and is essential to the meaning of the main sentence. It is not put in commas. A non-identifying relative clause gives extra information and is not essential to the meaning of the main sentence. It is put in commas.

Identifying relative clauses are introduced with:

◆ **who, which, that.** They can be omitted if they are the object of the relative clause.

e.g. a) *People are prosecuted. (Which people? We don't know. The meaning of the sentence is not clear.)*

People who/that lie in court are prosecuted. (Which people? Those who lie in court. The meaning of the sentence is clear.)

b) *The papers are missing. (Which papers? We don't know. The meaning of the sentence is not clear.)*

The papers (which/that) you gave me to check are missing. (Which papers? The ones you gave me to check. The meaning of the sentence is clear.)

◆ **whose, where, when, (the reason) why.** Whose cannot be omitted. Where can be omitted when there is a preposition. When and why can either be replaced by **that** or can be omitted.

e.g. a) *The man was angry. (Which man? We don't know. The meaning of the sentence is not clear.)*

The man whose car was damaged was angry. (Which man? The one whose car was damaged. The meaning of the sentence is clear.)

b) *The shop is near my house. (Which shop? We don't know.)*

The shop where I bought this shirt is near my house. OR The shop I bought this shirt from is near my house. (Which shop? The one I bought this shirt from.)

c) *The day was the happiest day of my life. (Which day? We don't know.)*

The day (when/that) I got married was the happiest day of my life. (Which day? The day I got married.)

d) *I was upset. This is the reason. (The reason for what? We don't know.)*

I was upset. This is the reason (why/that) I didn't call you. (The reason I didn't call you.)

Non-identifying relative clauses are introduced with:

◆ **who, whom, which.** They cannot be omitted or replaced by that.

e.g. a) *Jenny Ladd is my favourite author. (The meaning of the sentence is clear.) Jenny Ladd, who has written a lot of successful books, is my favourite author. (The relative clause gives extra information.)*

b) *My cousin Peter is a doctor. (The meaning of the sentence is clear.)*

My cousin Peter, who(m) you have just met, is a doctor. (The relative clause gives extra information.)

c) *His flat is modern and spacious.*

His flat, which he bought two years ago, is modern and spacious.

◆ **whose, where, when.** They cannot be omitted.

e.g. a) *The bride looked stunning. (The meaning of the sentence is clear.)*

The bride, whose wedding dress was designed by Valentino, looked stunning. (The relative clause gives extra information.)

b) *Stratford-upon-Avon is visited by thousands of tourists every year.*

Stratford-upon-Avon, where Shakespeare was born, is visited by thousands of tourists every year.

c) *The best time to visit the island is in May. The best time to visit the island is in May, when it isn't too crowded.*

LINKING WORDS

Linking words show the logical relationship between sentences or parts of a sentence.

Positive Addition

and, both ... and, too, besides (this/that), moreover, what is more, in addition (to), also, as well as (this/that) furthermore etc.

She is both intelligent and beautiful.

Negative Addition

neither... nor, nor, neither, either

Neither John nor David goes to university.

Contrast

but, although, in spite of, despite, while, whereas, ever though, on the other hand, however, yet, still etc.

Sarah is kind but not very reliable.

Giving Examples

such as, like, for example, for instance, especially, in particular etc.

All the food was delicious, but the steak in particular was excellent.

Cause/Reason

as, because, because of, since, for this reason, due to, so, as a result (of) etc.

I stayed in bed because I felt ill.

Condition

if, whether, only if, in case of, in case, provided (that providing (that), unless, as/so long as, otherwise, or (else on condition (that) etc.

We took an umbrella with us in case it rained.

Purpose

to, so that, so as (not) to, in order (not) to, in order that, in case etc.

I took some paper and a pen so that I could make notes.

Effect/Result

such/so ... that, so, consequently, as a result, therefore, for this reason etc.

It was so cold that we decided to light a fire.

Time

when, whenever, as, as soon as, while, before, until/till after, since etc.

We did not leave until/till the babysitter arrived.

Place

where, wherever

We can't decide where to go on holiday this year.

Exception

except (for), apart from

The party was good fun, apart from the problem with the stereo.

Relatives

who, whom, whose, which, what, that

That's the horse which/that won the Grand National.

Listing Points/Events

To begin: initially, first, at first, firstly, to start/begin with, first of all etc.

First of all, we greeted the guests.

To continue: secondly, after this/that, second, afterwards, then, next etc.

Then, we offered them drinks.

To conclude: finally, lastly, in the end, at last, eventually etc.

Finally, we served them the meal.

Summarising

in conclusion, in summary, to sum up, on the whole, all in all, altogether, in short etc.

To sum up, I firmly believe that animals have the right to a happy life.

1.2 Чтение и перевод учебных текстов

№1

YOUR FIRST INTERVIEW

With unemployment so high, and often scores of applicants chasing every job, you have to count yourself lucky to be called for an interview. If it's your first, you're bound to be nervous. (In fact if you're not nervous maybe your attitude is wrong!) But don't let the jitters side-track you from the main issue - which is getting this job. The only way you can do that is by creating a good impression on the person who is interviewing you. Here's how:

DO: † Find out as much as you can about the job beforehand. Ask the job centre or employment agency for as much information as possible; † Jot down your qualifications and experience and think about how they relate to the job. Why should the employer employ you and not somebody else? † Choose your interview clothing with care; no one is going to employ you if you look as though you've wandered out of a disco. Whether you like it or not, appearance counts. † Make sure you know where the interview office is and how to get there. Be on time, or better, a few minutes early. † Bring a pen; you will probably be asked to fill in an application form. Answer all the questions as best you can. And write neatly. The interviewer will be looking at the application during the interview; he or she must be able to read it. † Have a light meal to eat, and go to the toilet. If you don't, you may well be thinking about your inside during the interview.

DON'T: † Ever walk into the interview chewing gum, sucking on a sweet or smoking. † Forget to bring with you any school certificates, samples of your work or letters of recommendation from your teachers or anyone else you might have worked part-time for. † Have a drink beforehand to give you courage. † The interview is designed to find out more about you and to see if you are suitable for the job. The interviewer will do this by asking you questions. The way you answer will show what kind of person you are and if your education, skills and experience match what they're looking for.

DO: † Make a real effort to answer every question the interviewer asks. Be clear and concise. Never answer 'Yes' or 'No' or shrug. † Admit it if you do not know something about the more technical aspects of the job. Stress that you are willing to learn. † Show some enthusiasm when the job is explained to you. Concentrate on what the interviewer is saying, and if he or she asks if you have any questions, have at least one ready to show that you're interested and have done your homework. † Sell yourself. This doesn't mean exaggerating (you'll just get caught out) or making your experience or interests seem unimportant (if you sell yourself short no one will employ you). † Ask questions at the close of the interview. For instance, about the pay, hours, holidays, or if there is a training programme.

DON'T: † Forget to shake hands with the interviewer. † Smoke or sit down until you are invited to. † Give the interviewer a hard time by giggling, yawning, rambling on unnecessarily or appearing cocky or argumentative. † Ever stress poor aspects of yourself, like your problem of getting up in the morning. Always show your best side: especially your keenness to work and your sense of responsibility.

After the interview:

Think about how you presented yourself: could you have done better? If so, and you do not get the job, you can be better prepared when you are next called for an interview. Good luck!

READING: According to the text below, are the following statements true or false?

1. Good-looking people are often more successful than others.
2. British Airways does not allow its pilots to work if they are 20 per cent overweight.
3. Attractive women have problems reaching managerial positions.
4. Morphopsychology is sometimes used as the only criterion when selecting candidates.
5. Employers' attitudes to 'unfair' recruitment practices have not changed.

No 2

Structure of the Business Letter

We can't imagine business without communication. Business is made through communication. It can be face-to-face conversation organized in the office or at the restaurant or business correspondence. It can be held with the help of regular mail or E-mail.

A business letter is the principal means used by a business firm to keep in touch with its customers. According to the purpose of the letter there may be different kinds, e.g. a letter of request, a memo (memorandum), a letter of advice, an invitation letter, a congratulation letter, a letter of thanks (gratitude), a letter of apology, an enquiry letter, a letter of guarantee, a letter of complaint, a letter of claim, an order letter, etc.

There are special rules to organize a business letter in a right way. The business letter consists of several parts.

First you should write your own name and address (in the right up corner), telephone numbers, and then write down the title, name and address of the recipient. Always type the date, in the logical order of day, month, year (*10th November 20...*).

It is important to use the correct title of the person you are addressing to:

Dr. – means doctor (a person, who has Doctor's degree or PhD);

Professor – if you are addressing the professor;

Mr. / Sir – if you are addressing a male, but is not sure in his title;

Mrs. – if you are addressing a female (married);

Miss – if you are addressing a female (single);

Ms – if you are addressing a female (married or unmarried businesswoman);

Madam – addressing a female if you are not sure in her family status.

The salutation is the greeting with which every letter begins. **Opening salutation** is typed in the left-hand corner. There are several types of opening salutation:

Dear Sirs – to a company;

Dear Sir – to a man if you do not know his name;

Dear Madam – to a woman if you do not know her name;

Dear Sir or Madam – to a person if you know neither the name, nor sex;

Gentlemen – the most common salutation in the United States.

If your correspondent is known to you personally the warmer and more friendly greeting, *Dear Mr ...* is preferred.

The message forms the body of the letter and is the part that really matters.

Some letters are very short and may consist of only one paragraph. Many others have three paragraphs: *Introduction* (why are you writing?), *Details* (facts, information, instructions), *Action* (what action will you take?).

Finishing the letter is a polite way of bringing a letter to a close and you should write one of the following phrases:

Yours sincerely; Truly yours, Yours faithfully sign the letter and put your (title), name and surname.

Business letters have to be written (typed) accurately in plain language.

Post-Reading

1. Explain the following.

- 1) face-to-face conversation
- 2) the principal means
- 3) the salutation
- 4) the message
- 5) plain language

2. Match the following attributes on the left with a suitable noun on the right.

- | | |
|--------------|-------------|
| 1. logical | a. address |
| 2. capital | b. sirs |
| 3. mailing | c. order |
| 4. dear | d. greeting |
| 5. customary | e. letter |

3. Match the English word combinations with the Russian equivalents.

- | | |
|--------------------------|---------------------------------|
| 1. to sign a letter | a. поддерживать контакт |
| 2. to refer to a letter | b. иметь значение для кого-либо |
| 3. to enclose documents | c. подписать письмо |
| 4. to keep in touch with | d. расположить адрес |
| 5. to match a style | e. прилагать документы |
| 6. to matter to somebody | f. соответствовать стилю |
| 7. to set out an address | g. ссылаться на письмо |

4. Complete the sentences with the words: *to mean* (значить; подразумевать); *meaning* (значение; смысл); *means* (средство; способ); *by means of* (посредством)

1. Business letters may be defined as a _____ through which information is communicated in writing in the process of business activities.

2. One word can have several _____ (s).

3. Doing business _____ (s) working out agreements with other people.

4. Students are selected for scholarships _____ an open competition.

5. What does business _____ ?

5. Answer the questions below.

- What is a business letter?
- What types of business letters do you know?
- What parts does a business letter consist of?

- Why is the language style very important for business letter writing?

6. Find in the text the information about the parts of a business letter and describe them:

- a) the date;
- b) the name and address;
- c) the salutation;
- d) the message;
- e) the complimentary closure;
- f) the signature.

№3

An Academic Conference

The best way to exchange ideas, learn new things and expand your network is to become involved in groups relevant to your craft. This can be through user groups for a particular software environment you work with, or professional associations.

There are plenty of websites and forums that enable professionals to engage with one another online, but nothing seals a bond like face-to-face activities.

The ability to communicate your ideas to audiences will raise your profile to new levels.

The Academic Conference presents a challenge to interaction with other scientists. They regularly take part in conferences and discussions around the world.

A researcher receives an email about the opportunity to submit a proposal to be a presenter at the conference.

An academic conference or symposium is a conference for scholars and scientists to present and discuss their work. Together with academic or scientific journals, conferences provide an important channel for exchange of information among researchers.

Conferences are usually composed of various presentations. They tend to be short and concise, with a time span of about 10 to 30 minutes. The work may be bundled in written form as academic papers and published as the conference proceedings. They are published to inform a wider audience of the material presented at the conference.

A conference usually includes a keynote speaker (основной докладчик). The keynote lecture is longer, lasting up to an hour and a half. Conferences also feature panel discussions, round tables on various issues and workshops.

Prospective presenters are usually asked to submit a short abstract of their presentation. Nowadays, presenters usually base their talk around a visual presentation that displays key figures and research results.

At some conferences, social or entertainment activities such as tours and receptions can be part of the programme. Business meetings for learned societies (научное общество) or interest groups can also be part of the conference activities.

Academic publishing houses may set up displays at large conferences. Academic conferences fall into three categories:

- a) the themed conference, a small conference organised around a particular topic;
- b) the general conference, a conference with sessions on a wide variety of topics, often organised by regional, national, or international learned societies, and held annually or on some other regular basis;
- c) the professional conference, large conferences not limited to academics (научные работники) but with academically related issues.

Traditional conferences mean participants have to travel and stay in a particular place. This takes time. And an online conference uses the Internet, and participants can access the conference from anywhere in the world and can do this at any time, using browser software. Participants are given a password to access the conference and seminar groups.

The conference is announced by way of a Call for Abstracts, which lists the topics of the meeting and tells prospective presenters how to submit their abstracts.

Submissions take place online. An abstract is a brief summary of a research article, and is often used to help the reader quickly ascertain the purpose of the paper.

An academic abstract typically outlines four elements of the work:

a) the research focus (statement of the problem) – an opening sentence placing the work in context, and one or two sentences giving the purpose of the work ;

b) the research methods used – one or two sentences explaining what was (or will) be done;

c) the results of the research – one or two sentences indicating the main findings;

d) the main conclusions – one sentence giving the most important consequence of the work.

The typical abstract length ranges from 100 to 500 words.

Post-Reading

1. Explain the following.

- 1) to submit a proposal
- 2) scholars and scientists
- 3) tend to be short and concise
- 4) a time span
- 5) the conference proceedings
- 6) submissions

2. Match the pairs of synonyms from A and B and translate them.

A

1. brief
2. scientist
3. paper
4. because of
5. summary
6. have a tendency

B

- a. article
- b. due to
- c. abstract
- d. scholar
- e. tend
- f. concise

3. Match the verb on the left with a suitable item on the right. Use each item once.

- | | |
|----------------|---------------------------|
| 1. run | a. to a conclusion |
| 2. participate | b. a deadline for papers |
| 3. announce | c. a keynote speaker |
| 4. introduce | d. in a panel discussion |
| 5. publish | e. on the screen |
| 6. come | f. conference proceedings |
| 7. display | g. a workshop |

4. Translate the words in brackets.

1. Our university hosted an (научная конференция) last week.
2. Write your (аннотация) after the rest of the (статья) is completed.
3. (Статьи) accepted for the conferences were published in the (материалы конференции).
4. This (научное общество) offers its membership to those who have an interest in civil engineering.
- 5 The conference committee decided to postpone the (крайний срок) for submitting (тезисы) by one week.

5. Answer the questions below.

- What types of academic conferences are there?
- What are presenters usually asked to do?
- What is a call for abstracts?
- What does an academic abstract outline?

6. Find in the text the information about the organisation of academic conference and describe it:

- a) a keynote lecture;
- b) the submission of abstracts;
- c) social and entertainment activities at conferences;
- d) types of academic conferences;

e) a call for abstracts.

№ 4

INNOVATION

The term innovation derives from the Latin word *innovatus* (to renew or change). Although the term is broadly used, innovation generally refers to the creation of better or more effective products, processes, technologies, or ideas that are accepted by markets, governments, and society. Innovation differs from invention or renovation in that innovation generally signifies a substantial positive change compared to incremental changes.

Inter-Disciplinary Views. Due to its widespread effect, innovation is an important topic in the study of economics, business, entrepreneurship, design, technology, sociology, and engineering. In society, innovation aids in comfort, convenience, and efficiency in everyday life. For instance, the benchmarks in railroad equipment and infrastructure added to greater safety, maintenance, speed, and weight capacity for passenger services. These innovations included changing from wood to steel cars, from iron to steel rails, stove-heated to steam-heated cars, gas lighting to electric lighting, diesel-powered to electric-diesel locomotives. By mid-20th century, trains were making longer, more comfortable, and faster trips at lower costs for passengers. Other areas that add to everyday quality of life include: the innovations to the light bulb from incandescent to compact fluorescent and LEDs which offer longer-lasting, less energy-intensive, brighter technology; adoption of modems to cellular phones, paving the way to smart phones which meets anyone's internet needs at any time or place; cathode-ray tube to flat-screen LCD televisions and others.

Business and Economics. In business and economics, innovation is the catalyst to growth. With rapid advancements in transportation and communications over the past few decades, the old world concepts of factor endowments and comparative advantage which focused on an area's unique inputs are outmoded for today's global economy. Now, as Harvard economist Michael Porter points out competitive advantage, or the productive use of any inputs, which requires continual innovation, is paramount for any specialized firm to succeed. Economist Joseph Schumpeter, who contributed greatly to the study of innovation, argued that industries must incessantly revolutionize the economic structure from within, that is innovate with better or more effective processes and products, such as the shift from the craft shop to factory. In addition, entrepreneurs continuously look for better ways to satisfy their consumer base with improved quality, durability, service, and price which come to fruition in innovation with advanced technologies and organizational strategies.

One prime example is the explosive boom of Silicon startups out of the Stanford Industrial Park. In 1957, dissatisfied employees of Shockley Semiconductor, the company of Nobel laureate and co-inventor of the transistor William Shockley, left to form an independent firm, Fairchild Semiconductor. After several years, Fairchild developed into a formidable presence in the sector.

Eventually, these founders left to start their own companies based on their own, unique, latest ideas, and then leading employees started their own firms. Over the next 20 years, this snowball process launched the momentous startup company explosion of information technology firms. Essentially, Silicon Valley began as 65 new enterprises born out of Shockley's eight former employees.

Organizations. In the organizational context, innovation may be linked to positive changes in efficiency, productivity, quality, competitiveness, market share, and others. All organizations can innovate, including for example hospitals, universities, and local governments. For instance, former Mayor Martin O'Malley pushed the City of Baltimore to use CitiStat, a performance-measurement data and management system that allows city officials to maintain statistics on crime trends to condition of potholes. This system aids in better evaluation of policies and procedures with accountability and efficiency in terms of time and money. In its first year, CitiStat saved the city \$13.2 million. Even mass transit systems have innovated with hybrid bus fleets to real-time tracking at bus stands. In addition, the growing use of mobile data terminals in vehicles that serves as communication hubs between vehicles and control center automatically send data on location, passenger counts,

engine performance, mileage and other information. This tool helps to deliver and manage transportation systems.

Sources of Innovation. There are several sources of innovation. General sources of innovations are different changes in industry structure, in market structure, in local and global demographics, in human perception, mood and meaning, in the amount of already available scientific knowledge, etc. These also include internet research, developing of people skills, language development, cultural background, Skype, Facebook, etc. In the simplest linear model of innovation the traditionally recognized source is manufacturer innovation. This is where an agent (person or business) innovates in order to sell the innovation. Another source of innovation, only now becoming widely recognized, is end-user innovation. This is where an agent (person or company) develops an innovation for their own (personal or in-house) use because existing products do not meet their needs. End-user¹³ innovation is, by far, the most important and critical source of innovation. In addition, the famous robotics engineer Joseph F. Engelberger asserts that innovations require only three things: 1) a recognized need; 2) competent people with relevant technology; and 3) financial support.

Innovation by businesses is achieved in many ways, with much attention now given to formal research and development (R&D)¹⁴ for "breakthrough innovations. "R&D help spur on patents and other scientific innovations that leads to productive growth in such areas as industry, medicine, engineering, and government. Yet, innovations can be developed by less formal on-the-job modifications of practice, through exchange and combination of professional experience and by many other routes. The more radical and revolutionary innovations tend to emerge from R&D, while more incremental innovations may emerge from practice – but there are many exceptions to each of these trends.

An important innovation factor includes customers buying products or using services. As a result, firms may incorporate users in focus groups (user centred approach), work closely with so called lead users (lead user approach) or users might adapt their products themselves. Regarding this user innovation, a great deal of innovation is done by those actually implementing and using technologies and products as part of their normal activities. In most of the times user innovators have some personal record motivating them. Sometimes user-innovators may become entrepreneurs, selling their product, they may choose to trade their innovation in exchange for other innovations, or they may be adopted by their suppliers.

Nowadays, they may also choose to freely reveal their innovations, using methods like open source. In such networks of innovation the users or communities of users can further develop technologies and reinvent their social meaning.

Notes:

1. Renovation – 1) восстановление, реконструкция; 2) обновление, освежение.
2. Incremental – поэтапный (напр. о внедрении технических средств).
3. Benchmark – эталон, стандарт.
4. LED – (light-emitting diode) светодиод, СИД.
5. Cathode-ray tube –электронно-лучевая трубка, ЭЛТ.
6. Flat-screen LCD television – ЖК-телевидение.
7. Comparative advantage – сравнительное преимущество/отличие.
8. Inputs – вложения, затраты, инвестиции.
9. Start(-)up – "стартап" (недавно созданная фирма, обычно интернеткомпания).
10. Performance-measurement – измерение производительности.
11. Mass transit – общественный транспорт.
12. Data terminal – терминал данных.
13. End-user – конечный пользователь.
14. Research and development (R&D) – научно-исследовательские и опытноконструкторские работы; НИР и ОКР.

№5

АННОТАЦИЯ НАУЧНОЙ СТАТЬИ (Abstract)

Аннотацией называется краткое и вместе с тем исчерпывающее изложение содержания научной статьи, помещаемое непосредственно после заглавия и понятное возможно более широкому кругу читателей. Как правило, аннотация не содержит каких-либо формул или цифровых данных, имеет объем, не превышающий 1200-1600 печатных знаков, и является законченной логической единицей, дающей читателю возможность обоснованно решить, следует ему читать данную научную статью или нет. По сравнению с остальным текстом научной статьи аннотация набирается более мелким жирным шрифтом (bold face, lower case print) и по объему вводимой информации занимает промежуточное положение между заглавием (Title) и введением (Introduction).

В аннотации помещаются сведения об общем направлении, задачах и целях исследования, приводится более конкретное описание тематики работ, выполненных данным автором, поясняется метод исследования, кратко излагаются полученные теоретические и экспериментальные результаты и формулируются общие выводы, которые можно сделать на основании этих результатов. По своему содержанию и методам исследования аннотации научных статей подразделяются на три основных типа:

- (а) Аннотации научных статей, излагающих результаты оригинальных теоретических и (или) экспериментальных исследований, выполненных авторами;
- (б) Аннотации обобщающих научных статей, посвященных распространению полученных результатов на другие области и занимающих промежуточное положение между оригинальными исследованиями и обзорами литературы;
- (в) Аннотации обзорных научных статей.

Примером аннотации научной статьи, в которой излагаются результаты выполненной автором оригинальной исследовательской работы, может являться следующий текст:

TEXT 1

Supersonic Aerodynamic Characteristics of a Tail-Control Cruciform Maneuverable Missile With and Without Wings

The aerodynamic characteristics for a winged and a wingless cruciform missile are examined. The body was an ogive-cylinder with a forebody and had cruciform tails that were trapezoidal in planform. Tests were made both with and without cruciform delta wings for different Mach numbers, roll attitudes, angles of attack, and tail control deflections. The obtained experimental results indicate that the winged missile with its more linear aerodynamic characteristics and higher lift-curve slope, should provide the highest maneuverability over a large operational range. The wingless missile, with a lower lift-curve slope and more nonlinear characteristics but with lower minimum drag, might be more suitable for missions where acceleration time is important and where lift can be generated from high dynamic pressure incurred at low altitudes or at higher Mach numbers.

Примером аннотации обобщающей научной статьи, посвященной распространению уже известных результатов на близкие или соседние области исследований, может служить следующий текст

TEXT 2

Prospects for Advanced Rocket-Powered Launch Vehicles

The potential for advanced rocket-powered launch vehicles to meet the challenging cost operational, and performance demands of space transportation in the early 21st century is examined. Space transportation requirements from recent studies underscoring the need for growth in capacity in support of an increasing diversity of space activities and the need for significant reductions in operational and life-cycle costs are reviewed. Fully reusable rocket powered concepts based on moderate levels of evolutionary advanced technology are described. These vehicles provide a broad range of attractive concept alternatives with the potential to meet demanding operational and cost goals and the flexibility to satisfy a variety of vehicle architecture, mission, vehicle concept, and technology options.

Приводимый ниже текст может служить примером аннотации обзорной научной статьи:

ТЕХТ 3

An Overview of Ejector Theory

A summary/overview of ejector augmentor theory is presented. The results of the study are presented first in a description of the fundamental considerations relevant to ejector augmentor design and performance and second in a discussion of the physical Phenomena associated with the various components comprising an ejector augmentor: primary nozzles, secondary inlet, mixing section and diffuser. In the theoretical discussion a limit value of static augmentation ratio which depends only on the ratio of Primary to secondary stagnation pressure is formulated, and is shown that the best published experimental results approach 90% of that limit value. Conclusions regarding theoretical ejector technology based on this study are made and recommendations for needed theoretical ejector technology research and development programs are presented.

В результате ознакомления с содержанием аннотаций (и, при необходимости, обращения к соответствующей шорной литературе переводчик выясняет, что в первом случае (Текст 1) речь идет об оригинальном исследовании, посвященном определению сверхзвуковых аэрокосмических характеристик для крылатого и бескрылого вариантов высокоманевренной управляемой ракеты нормальной крестообразной схемы с хвостовыми рулями. Во втором случае (Текст 2) исследование носит обобщающий характер и в основном посвящено сопоставительному анализу наиболее перспективных для начала XXI века схем полностью спасаемых ракет-носителей. В третьем случае (Текст 3) исследование носит обзорный характер и посвящено рассмотрению современного состояния теоретических и экспериментальных исследований в области газовых эжекторов. В результате обращения к соответствующей опорной литературе переводчик может выяснить, то в данном случае речь идет об устройствах увеличения тяги, работающих по принципу струйного насоса, т.е. подсоса внешнего воздуха газовой струей воздушно-реактивного двигателя.

Исходя из приведенных выше примеров, а также из результатов анализа достаточно большого массива аннотаций современных научных статей по аэрокосмической тематике, можно прийти к заключению, что основной лексико-стилистической особенностью аннотации является наличие большого количества так называемых конечных парольных форм типа:

...is/are arrived at, developed, inferred, discussed introduced, formulated, outlined, made, considered summarised и т.д.

Для аннотаций оригинальных научных статей, содержащих результаты научных исследований, выполненных непосредственно автором, характерны следующие типовые структурные формы и обороты:

(1) The results of the theoretical (experimental) study of... are presented / Приводятся результаты теоретического (экспериментального) исследования...

(2) It is shown that .../Показано, что...

(3) A theoretical (experimental) dependence of... vs... is formulated / Формулируется теоретическая (полученная экспериментально) зависимость... от...

(4) Recommendations for ... are presented/Приводятся рекомендации по...

(5) Conclusions regarding ... are made (arrived at)/Делаются выводы о том, что...

Аннотации обобщающих научных статей по своим лексико-стилистическим особенностям занимают промежуточное положение между аннотациями оригинальных и обзорных научных статей и, помимо характерных для этих двух категорий типовых структурных форм, могут также содержать специфические для данной категории типовые структурные формы, такие как:

(1) In this general paper the role of... in... is discussed/В данной обобщающей научной статье рассматривается роль... в...

(2) The extension of... and possibility of its practical application to ... are considered / Рассматриваются распространение ... на ... и возможность его практического приложения к...

(3) A generalized version of... for ... is introduced/Вводится обобщенный вариант... для...

(4) Subject matter related to ... as well as to ... is considered/Обсуждаются вопросы, относящиеся как к ..., так и к...

Для аннотаций обзорных научных статей, содержащих обзор (или сопоставительный анализ) результатов, полученных другими исследователями, характерны следующие типовые структурные формы и обороты:

(1) A review of... essential for ... is presented/Приводится обзор..., представляющих интерес для ...

(2) Present status and theoretical (experimental, test) results of ... are summarised/Рассматривается современное состояние и приводятся результаты теоретических исследований (экспериментальной проверки, натуральных испытаний)...

(3) The current research programs for... are outlined/Приводится обзор проводимых в настоящее время исследований по...

(4) The factors (parameters) considered include .../Рассмотрено влияние таких факторов (параметров), как...

(5) Special attention is given to ... methods (techniques, solutions) used by... for .../Особое внимание уделяется ...методам (способам решения), применяемым... для...

(6) A bibliography of ... references is included/Библиография включает... наименований

Из рассмотренных примеров следует, что при передаче характерных для аннотаций типовых структурных форм на русский язык сказуемое, как правило, переходит с последнего места на первое. Приведенные 15 типовых структурных форм являются наиболее частотными для рассмотренных трех категорий аннотаций научных статей, публикуемых AIAA, IEEE, ACM и NASA.

При составлении каталогов, библиографий, тематических подборок литературы, выполнении работ по информационному обеспечению научных исследований часто возникает необходимость в определении категории и примерного содержания научной статьи по ее внешним признакам, без вникания в сущность вопросов, излагаемых в аннотации и других разделах статьи.

Внешними признаками оригинальной научной статьи могут являться: наличие снабженного сквозной нумерацией развитого математического аппарата; большой объем иллюстративно-графических материалов; сравнительно небольшая библиография, в состав которой входят предыдущие публикации автора и объем которой не превышает 8-10 наименований. Авторами оригинальных научных статей обычно оказываются работники низших и средних иерархических уровней (Design Engineer, Research Engineer, Analytical Engineer, Structural Engineer, System Engineer, Member of the Technical Staff).

Внешними признаками обобщающей научной статьи являются: отсутствие сквозной нумерации у имеющегося математического аппарата, который обычно имеет иллюстративный характер; большой объем текстового и сравнительно небольшой объем иллюстративно-графического материала; развитая библиография, включающая до 25-30 наименований, в том числе одну - две работы автора. Авторами обобщающих научных статей обычно являются работники среднего иерархического уровня (Senior Engineer, Lead Engineer, Technical Coordinator, Group Leader, Company Officer, Technical Manager, Research Manager).

Внешними признаками обзорной научной статьи являются: отсутствие раздела принятых обозначений, отсутствие математического аппарата; большой объем текстового и сравнительно небольшой объем иллюстративно-графического материала, очень развитая библиография, включающая до 150-200 наименований. Авторами обзорных научных статей большей частью являются руководители среднего и высшего иерархических уровней (Chief Engineer, Chief Scientist, Project Manager, Program Manager, Technical Director, Research Director, Deputy Director, Associate Director, Director-General).

РЕКОМЕНДАЦИИ ПО ПОДГОТОВКЕ АННОТАЦИИ К СТАТЬЕ НА АНГЛИЙСКОМ ЯЗЫКЕ

Аннотация — это независимый от статьи источник информации. Ее пишут после завершения работы над основным текстом статьи. Она включает характеристику основной темы, проблемы, объекта, цели работы и ее результаты. В ней указывают, что нового несет в

себе данный документ в сравнении с другими, родственными по тематике и целевому назначению. Рекомендуемый объем — 150-200 слов.

Аннотация выполняет следующие функции:

- позволяет определить основное содержание статьи, его релевантность и решить, следует ли обращаться к полному тексту публикации;
- предоставляет информацию о статье и устраняет необходимость чтения ее полного текста в случае, если статья представляет для читателя второстепенный интерес;
- используется в информационных, в том числе автоматизированных, системах для поиска документов и информации.

Аннотации должны быть оформлены по международным стандартам и включать следующие моменты:

- вступительное слово о теме исследования;
- цель научного исследования;
- описание научной и практической значимости работы;
- описание методологии исследования;
- основные результаты, выводы исследовательской работы.
- ценность проведенного исследования (какой вклад данная работа внесла в соответствующую область знаний);
- практическое значение итогов работы.

В аннотации не должен повторяться текст самой статьи (нельзя брать предложения из статьи и переносить их в аннотацию), а также ее название.

В аннотации должны излагаться существенные факты работы, и не должна содержать материал, который отсутствует в самой статье.

В тексте аннотации следует употреблять синтаксические конструкции, свойственные языку научных и технических документов, избегать сложных грамматических конструкций. Он должен быть лаконичен и четок, без лишних вводных слов, общих формулировок.

Чтобы перевести аннотацию, лучше воспользоваться онлайн переводчиком (мы рекомендуем translate.google.ru), после чего исправить полученный текст вручную. Но, ни в коем случае не стоит представлять непроверенный перевод.

Обратите внимание, если полученный в результате автоматического перевода текст очень сложно понять, возможно, это знак того, что аннотация написана очень сложным языком. Избегайте слишком длинных предложений и старайтесь составлять предложения по стилю ближе к нормальной разговорной речи.

Заглавие на английском языке

В переводе заглавия статьи на английский язык не должно быть никаких транслитераций с русского языка, кроме неперебиваемых названий собственных имен, приборов и других объектов, имеющих собственные названия; также не используется неперебиваемый сленг, известный только русскоговорящим специалистам. Это также касается авторских резюме (аннотаций) и ключевых слов.

Необходимо указать:

- фамилию и инициалы автора;
- ученую степень, звание, должность;
- полное наименование организации которой автора статьи работает или учится;

Фамилия – дается в транслитерации

Русская буква	Английская(ие) буква(ы)	Русская буква	Английская(ие) буква(ы)
А	A	Р	R
Б	B	С	S
В	V	Т	T
Г	G	У	U
Д	D	Ф	F

Е	Е	Х	КН
Ё	Е	Ц	ТС
Ж	ZH	Ч	СН
З	Z	Ш	ШН
И	І	Щ	СШН
Й	У	Ъ	опускается
К	К	Ы	У
Л	L	Ь	опускается
М	М	Э	Е
Н	N	Ю	YU
О	О	Я	YA
П	P		

Перевод ученых степеней и званий на английский язык

Научные отрасли	Branches of science
кандидат биологических наук	Candidate of biological sciences
кандидат исторических наук	Candidate of historical sciences
кандидат культурологии	Candidate of culturology
кандидат педагогических наук	Candidate of pedagogic sciences
кандидат психологических наук	Candidate of psychological sciences
кандидат социологических наук	Candidate of sociological sciences
кандидат технических наук	Candidate of technical sciences
кандидат физико-математических наук	Candidate of physico-mathematical sciences
кандидат филологических наук	Candidate of philological sciences
кандидат философских наук	Candidate of philosophical sciences
кандидат химических наук	Candidate of chemical sciences
кандидат экономических наук	Candidate of economic sciences
кандидат юридических наук	Candidate of juridical sciences
кандидат политических наук	Candidate of political sciences
соискатель	Degree-seeking student
аспирант	Post-graduate student

При переводе степени доктора наук заменяем слово **Candidate** на слово **Doctor**.

академик	Academician
профессор	Professor
доцент	Assistant Professor
старший преподаватель	Senior lecturer
ассистент	Lecturer
любой научный сотрудник	Researcher
председатель	Chair (of...)
директор	Director (of...)
заместитель директора	Deputy Director
член РАН	Member of Russian Academy of Sciences
член-корреспондент РАН	Corresponding Member of Russian Academy of Sciences
ответственный секретарь	Assistant Editor
заведующий лабораторией	Head of (the) laboratory (of...)
заведующий отделом, кафедрой	Head of (the) chair (of...)
старший научный сотрудник	Senior Researcher
ведущий научный сотрудник	Leading Researcher

Для перевода специализированных материалов и терминов рекомендуем объемный, оснащенный примерами и богатых с точки зрения словарного состава и лексической сочетаемости словарь ABBYY Lingvo <http://www.abbyy.ru/business/lingvo-windows/>

№6

Making a Presentation

A presentation is the practice of showing and explaining the content of a topic to an audience or learner. In the business world, there are sales presentations, informational and motivational presentations, interviews, status reports, image-building, and training sessions.

Students are often asked to make oral presentations. You might have been asked to research a subject and use a presentation as a means of introducing it to other students for discussion.

Before you prepare for a presentation, it is important that you think about your objectives.

There are three basic purposes of giving oral presentations: to inform, to persuade, and to build goodwill.

Decide what you want to achieve:

inform – to provide information for use in decision making;

persuade – to reinforce or change a receiver's belief about a topic;

build relationships – to send some messages which have the simple goal of building good-will between you and the receiver.

Preparation

A successful presentation needs careful background research. Explore as many sources as possible, from press cuttings to the Internet. Once you have completed your research, start writing for speech bearing in mind the difference between spoken and written language. Use simple, direct sentences, active verbs, adjectives and the pronouns "you" and "I".

Structuring a Presentation

A good presentation starts with a brief **introduction** and ends with a brief conclusion. The introduction is used to welcome your audience, introduce your topic/ subject, outlines the structure of your talk. The introduction may include an icebreaker such as a story, an interesting statement or a fact. Plan an effective opening; use a joke or an anecdote to break the ice. The introduction also needs an objective, that is, the purpose or goal of the presentation. It informs the audience of the purpose of the presentation too.

Next, **the body** of the presentation comes. Do not write it out word for word. All you want is an outline. There are several options for structuring the presentation:

1) Timeline: arrangement in a sequential order.

2) Climax: the main points are delivered in order of increasing importance.

3) Problem/ Solution: a problem is presented, a solution is suggested.

4) Classification: the important items are the major points.

5) Simple to complex: ideas are listed from the simplest to the most complex; it can also be done in a reverse order.

After the body, comes **the closing**. A strong ending to the presentation is as important as an effective beginning. You should summarise the main points. This is where you ask for questions, provide a wrap-up (summary), and thank the participants for attending.

Each successful presentation has three essential objectives: the three Es – to educate, to entertain, to explain.

The main objective of making a presentation is to relay information to your audience and to capture and hold their attention. Adult audience has a limited attention span of about 45 minutes. In that time, they will absorb about a third of what you said, and a maximum of seven concepts. Limit yourself to three or four main points, and emphasise them at the beginning of your speech, in the middle, and again at the end to reiterate your message. You should know your presentation so well that during the actual presentation you should only have to briefly glance at your notes.

People process information in many ways. Some learn visually, others learn by listening, and the kinesthetic types prefer to learn through movement. It's best to provide something for everyone.

Visual learners learn from pictures, graphs, and images. Auditory learners learn from listening to a speaker. And, kinesthetic learners like to be involved and participate.

Post-Reading

1. Explain the following.

- 1) to build goodwill
- 2) to persuade
- 3) background research
- 4) outlines the structure
- 5) to break the ice
- 6) attention span
- 7) to briefly glance

2. Match the pairs of synonyms from A and B and translate them.

A	B
1. objective	a. item
2. inform	b. repeat
3. point	c. purpose; aim; goal
4. conclusion	d. provide information
5. reiterate	e. opening; beginning
6. wrap-up	f. closing; ending
7. introduction	g. summary

3. Match the noun on the left with a suitable item on the right. Use each item once.

1. The solutions a. was in written form.
2. Goodwill b. often glanced at his notes.
3. The content c. was built with my colleagues.
4. The speaker d. were suggested to do it better.

4. Read the text and find the English for:

пояснить цель выступления

растопить лед; установить доверительные отношения

от простого к сложному

завладеть вниманием аудитории и удерживать его

повторять основную мысль

5. Translate the words in brackets.

- 1) The information in your presentation is (важна) to the audience.
- 2) His (задача) is to get a university education.
- 3) The (содержание) of his speech is new.
- 4) He is trying to (убедить) local business to invest in the project.
- 5) That was a chance to create (доброжелательные отношения) within your company.
- 6) This is the (основное содержание) of your presentation.
- 7) The buying process is a series of (последовательных) steps.

6. Answer the questions below.

- Have you ever made any presentations?
- What is the purpose of giving oral presentations?
- Do you know how to structure a presentation?
- Do you sometimes have to speak in public? On what occasions?
- What ends do presentations usually serve?

1.3 Подготовка к практическим занятиям (запоминание иноязычных лексических единиц и грамматических конструкций)

Грамматические конструкции представлены на стр. 11 – 38.

Запомните слова и выражения, необходимые для освоения тем курса:

Представление и знакомство

1.

- Hi, Sarah! What's up? - I just got a new job! - Really? What's the job? - A brand-manager at Global Fashion. - That's great! Good luck with your new job!	/ Привет, Сара! Как дела? / Я только что нашла новую работу! / Правда? И что за работа? / Бренд-менеджер в компании «Глобал Феишн». / Здорово! Удачи с твоей новой работой!
---	---

2.

- Hi, Nick! What's new? - Oh, I just got a promotion at work! They bumped me up to Sales Director. - Really? That's great news! Congratulations! - Thanks.	/ Привет, Ник! Что нового? / Я только что получил повышение по работе. Меня повысили до директора по продажам. / Правда? Это хорошие новости! Поздравляю! / Спасибо.
---	---

3.

- Hi, Pam! How're you? - Good, thanks. - I've got news for you! Jack and I are getting married next month! - Oh, really! That's wonderful news! I'm glad for you!	/ Привет, Пэм! Как дела? / Спасибо, хорошо. / У меня для тебя новости! Мы с Джеком собираемся пожениться в следующем месяце! / Правда? Отличные новости! Я рада за вас.
--	--

4.

- Hi! How are you doing? - I'm good! Yourself? - I'm also good, thanks. I hear you got a new job! - That's right! - So, how is it? Do you like it? - It's OK, but it pays less than my last job.	/ Привет! Как поживаешь? / Хорошо. Ты как? / Тоже хорошо, спасибо. Я слышал, ты нашел новую работу! / Это верно. / И как? Тебе нравится? / Нормально, но платят меньше, чем на предыдущей работе.
---	--

5.

— Gosh, Kate! Is that you? It's been a long time! How've you been? — I'm fine. Yourself? — Good, thanks. It is so good to see you! You look great! You haven't changed a bit! — Neither have you. So, how's life? What's new? — Sorry, I'm in a bit of a rush right now. Mmm... How about we go out for a drink some night? What do you say? — Sounds good! Do you have my number? — No. — Here it is. 698 765 46 34. — Great! I'll call you tomorrow afternoon to make a time for this weekend.	/ Боже! Кейт! Ты ли это? Давно не виделись! Как ты? / Прекрасно! А ты? / Хорошо, спасибо. Отлично выглядишь. Ты совсем не изменилась / Ты тоже не изменилась. Как жизнь? Что нового? / Прости, но я сейчас немного спешу. Ммм... Как насчет того, чтобы сходить куда-нибудь как-нибудь вечером? Что скажешь? / Отличная мысль! У тебя есть мой номер? / Нет. / Записывай. 698 765 4634. / Отлично! Я позвоню тебе завтра днем, и мы договоримся о времени на выходные.
--	--

6.

— Hey, Paul! How are you? — I'm good. Yourself? I haven't seen you around lately. Where have you been? — Oh, I was out of town. I spent three	/ Привет, Пол! Как дела? / Хорошо. А у тебя? Тебя не видно в последнее время. Где ты был? / Меня не было в городе. Я провел три недели в
---	--

weeks in Switzerland.	<i>Швейцарии.</i>
— Was it for business or travel?	<i>/ Это была деловая поездка или отпуск?</i>
— I was visiting my friends in Geneva.	<i>/ Я навещал друзей в Женеве.</i>

7.

— Jessica! Hello!	<i>/ Джессика! Привет!</i>
— Hi! How are you?	<i>/ Привет! Как дела ?</i>
— Good, thanks. You look great! It's been ages since I last saw you.	<i>/ Спасибо, хорошо. Ты выглядишь прекрасно! Сто лет тебя не видел.</i>
— Three years exactly.	<i>/ Три года, если точно.</i>
— Right. You haven't changed a bit! So, what's up? What's been happening in your life?	<i>/ Верно. Ты совсем не изменилась. Ну, как дела? Что происходит?</i>
— Not much has been going on. Same old.	<i>/ Ничего особенно и не произошло. Все по-старому.</i>

8.

— Hey, Peter!	<i>/ Привет, Питер!</i>
— Hey! What's up? You are so tan! Where have you been?	<i>/ Привет! Как дела? Ты такой загорелый! (А ты загорел!) Где это ты был?</i>
— I just got back from Australia.	<i>/ Я только вернулся из Австралии.</i>
— Australia?! Cool! What did you do there?	<i>/ Из Австралии? Круто! Что ты там делал?</i>
— It was another surf-trip. You know, I'm a huge fan of surfing.	<i>/ Это была еще одна поездка для занятий серфингом. Ты же знаешь, что я большой фанат серфинга.</i>
— How was it?	<i>/ Ну и как ?</i>
— Oh, it was fantastic! You know, it's never long enough.	<i>/ О, это было потрясающе! Знаешь, отдых всегда проходит быстро.</i>

9.

- Hi! What's your name?	<i>/ Привет! Как вас зовут ?</i>
- Carol. What's yours?	<i>/ Кэрол. А вас как зовут ?</i>
- Peter. Where are you from, Carol?	<i>/ Питер. Откуда вы, Кэрол?</i>
- I'm from the US. And you?	<i>/ Я из США. А вы?</i>
- I'm from Russia. Nice to meet you, Carol.	<i>/ Я из России. Приятно с вами познакомиться, Кэрол.</i>
- Nice to meet you.	<i>/ Взаимно.</i>

10.

- Hi! I'm George. And you are...?	<i>/ Привет! Меня зовут Джордж. А вы...?</i>
- I'm Gina.	<i>/ Я Джина.</i>
- How are you, Gina?	<i>/ Как ваши дела, Джина?</i>
- Good, thanks.	<i>/ Спасибо, хорошо.</i>
- Where are you from?	<i>/ Откуда вы?</i>
- I'm from Britain. How about you? Where are you from?	<i>/ Из Великобритании. А вы? Откуда вы?</i>
- And I'm from Israel. Nice to meet you, Gina.	<i>/ А я из Израиля. Приятно познакомиться, Джина.</i>
- Nice to meet you.	<i>/ Взаимно.</i>
- Is this your first time here?	<i>/ Вы здесь в первый раз?</i>
- No, it's my second time.	<i>/ Нет, второй.</i>
- Where are you staying here?	<i>/ Где вы остановились?</i>
- I'm staying at a hotel.	<i>/ В отеле.</i>

11.

- Hi! What's your name?	<i>/ Привет! Как тебя зовут ?</i>
- Jess. It's short for Jessica. And you are...?	<i>/ Джесс. Это сокращенное от Джессика. А</i>

<ul style="list-style-type: none"> - I'm Brant. How are you doing, Jess? - I'm fine! Yourself? - Good, thanks. Where are you staying? - I'm staying at a hotel. It's up there on the hill. Where are you staying? - My hotel is right here, across the road. - Where are you from? - I'm from Holland. How about you? Where are you from? - I'm from Australia. - Australia?! I thought you were French. I heard you speak French to your friend over there. - I am French, but I live in Australia. 	<p><i>тебя...?</i></p> <p><i>/ Брант. Как поживаешь, Джесс?</i></p> <p><i>/ Прекрасно! А ты?</i></p> <p><i>/ Хорошо, спасибо. Где ты остановилась?</i></p> <p><i>/ Я остановилась в отеле. Он там, на холме. А где ты остановился?</i></p> <p><i>/ Мой отель здесь рядом, через дорогу.</i></p> <p><i>/ Откуда ты?</i></p> <p><i>/ Я из Голландии. А ты откуда?</i></p> <p><i>/ Я из Австралии.</i></p> <p><i>/ Австралия?! Я подумал, что ты французженка. Я слышал, как ты разговаривала по-французски со своей подругой вон там.</i></p> <p><i>/ Я и есть французженка, но живу в Австралии.</i></p>
--	--

12.

<ul style="list-style-type: none"> - Hi! How're you? - Good, thanks. What's your name? - Sveta. What's yours? - I'm Peter. Nice to meet you. - Nice to meet you. - Are you Russian? - Yes, I am. - Where are you from in Russia? - I'm from Nizhniy Novgorod. - I have some friends in Nizhniy Novgorod. - Oh, really? And where are you from? - I'm from Norway. 	<p><i>/ Привет! Как дела?</i></p> <p><i>/ Хорошо, спасибо. Как вас зовут?</i></p> <p><i>/ Света. А вас как?</i></p> <p><i>/ Меня Питер. Приятно с вами познакомиться.</i></p> <p><i>/ Взаимно.</i></p> <p><i>/ Вы русская?</i></p> <p><i>/ Да.</i></p> <p><i>/ Где вы живете в России?</i></p> <p><i>/ В Нижнем Новгороде.</i></p> <p><i>/ У меня есть друзья в Нижнем Новгороде.</i></p> <p><i>/ Правда? А вы откуда?</i></p> <p><i>/ Из Норвегии.</i></p>
---	---

13.

<ul style="list-style-type: none"> - Hi! How're you? - Good, thanks. - What's your name? - Kate. - And I'm Paolo. Where are you from, Kate? - I'm from Moscow, Russia. - Really? I've been there once. - And where are you from? - I'm from Italy. - Oh, I love Italy. I've been there six or seven times. - That's great! - Where do you live in Italy? - I live in Venice. - Well, Venice is a beautiful place. 	<p><i>/ Привет! Как дела?</i></p> <p><i>/ Спасибо, хорошо.</i></p> <p><i>/ Как вас зовут?</i></p> <p><i>/ Кейт.</i></p> <p><i>/ А меня Паоло. Откуда вы, Кейт?</i></p> <p><i>/ Из России, из Москвы.</i></p> <p><i>/ Правда? Я был там однажды.</i></p> <p><i>/ А вы откуда?</i></p> <p><i>/ Я из Италии.</i></p> <p><i>/ О, я обожаю Италию. Я была там 6 или 7 раз.</i></p> <p><i>/ Это здорово!</i></p> <p><i>/ Где вы живете в Италии?</i></p> <p><i>/ Я живу в Венеции.</i></p> <p><i>/ Венеция — это красивое место.</i></p>
---	--

14.

<ul style="list-style-type: none"> - Hi! What's your name? - Nick. What's yours? - Sandra. Nice to meet you. - Nice to meet you. Where are you from? - I'm from Germany. And you? / 	<p><i>/ Привет! Как вас зовут ?</i></p> <p><i>/ Ник. А вас как?</i></p> <p><i>/ Сандра. Приятно познакомиться.</i></p> <p><i>/ Взаимно. Откуда вы?</i></p> <p><i>/ Из Германии. А вы?</i></p>
--	---

<ul style="list-style-type: none"> - I'm from the US. - Is this your first time in Moscow? - No, I've been here a couple of times. - Are you here on business or vacation? - I'm here for work. How about you? - I'm here on vacation. - Do you like it here? - Yeah! I like it a lot! - Where are you staying here? - I'm staying with some friends of mine. How about you? - I'm staying at the Hayatt. It's the new hotel next to Red Square. - It must be very expensive. - It is very expensive. You can't find a cheap hotel in Moscow. 	<ul style="list-style-type: none"> / Я из США. / Вы в первый раз в Москве? / Нет, я был здесь пару раз. / Вы здесь по делам или на отдыхе ? / Я здесь по работе. Как насчет вас? (А вы?) / Я здесь на отдыхе. / Вам здесь нравится? / Очень нравится! / Где вы остановились? / Я остановилась у друзей. А вы ? / Я остановился в «Хаяте». Это новый отель рядом с Красной площадью. / Должно быть, он очень дорогой. / Он действительно очень дорогой. В Москве нет дешевых отелей.
--	--

15.

<ul style="list-style-type: none"> - Hi! What's your name? - David. What's yours? - Fred. Nice to meet you. - Nice to meet you. Where are you from? - I'm from Canada. And you? - I'm from Sweden. - Is this your first time in Shanghai? - Yes, this is my first time. - Are you here on business or vacation? - I'm here for a business convention. How about you? Are you here on business or vacation? - Both. We've come here for the film festival. I'm also looking for some property to buy. - Are you here by yourself? - No, I'm here with my wife. She's gone shopping. - Where are you staying? / - We're staying at the Marriott. 	<ul style="list-style-type: none"> / Привет! Как вас зовут? / Дэвид. А вас? / Фред. Приятно познакомиться. / Взаимно. Откуда вы? / Я из Канады. А вы? / Я из Швеции. / Вы первый раз в Шанхае? / Да, первый. / Вы здесь по делам или на отдыхе? / Я приехал на бизнес-конференцию. А вы? Вы здесь по делам или на отдыхе? / И то и другое. Мы приехали на кинофестиваль, и еще я хочу купить недвижимость. / Вы здесь один? / Нет, с женой. Она отправилась по магазинам. / Где вы остановились? / Мы остановились в «Мариотте».
---	---

16.

<ul style="list-style-type: none"> - Hello! I'm Liz. And you are....,? - I'm Henry. How are you doing, Liz? - Good, thanks. - Are you staying in this hotel? - Yes, I am. Are you staying here too? - No. Hotels are expensive here. I'm renting an apartment in the city center. - Oh, OK! Are you here by yourself? - No, I'm here with my family. How about you? - I'm here with a friend. - Is this your first time in Colombo? - Actually, yes. This is my first time. - Do you like it here? - Yeah! It's a nice place. It's too hot though. 	<ul style="list-style-type: none"> / Привет! Меня зовут Лиз. А вас? / Я Генри. Как ваши дела, Лиз? / Хорошо, спасибо. / Вы остановились в этом отеле? / Да. Вы тоже здесь остановились ? / Нет. Отели здесь дорогие. Я снимаю квартиру в центре города. / Ясно. Вы здесь один? / Нет, я здесь с семьей. А вы? / Я здесь с другом. / В первый раз в Коломбо? / В общем, да. В первый раз. / Вам здесь нравится? / Да! Хорошее место. Только слишком жарко.
---	--

<p>- How long will you be in Sri Lanka? - Until the end of next week. - Will you stay in Colombo the whole time? - No, we'll stay here two more days and then we'll go to the Hikkaduwa resort. - Oh, it's a long way from here. - Five hours by car. OK, it was nice chatting with you. I've got to get going now. / - OK. Have a good time!</p>	<p>/ Сколько вы пробудете в Шри-Ланке? / До конца следующей недели. / И все это время будете в Коломбо? / Нет, мы пробудем здесь еще два дня, а потом поедem на курорт Хиккадува. / О, это далеко отсюда. / Пять часов на машине. Ладно, приятно было с вами поболтать. Мне пора идти. / Ладно. Хорошо вам провести время!</p>
---	--

17.

<p>- Hi! How are you? - Good, thanks. - I think I saw you yesterday at reception. - Yeah, I was trying to book tickets for a water-park. My kids want to go splash around. - Which one do you want to go to? There are three water parks in Dubai. - I hear Wild Wadi is pretty good. - Are you staying in this hotel? - Yes, we are. - In that case you should go to Ice-Land. It's closer, and then it's new. Wild Wadi is rather old. - OK, thank you. We'll go to Ice-Land then. Do we need to book tickets in advance? - No, you usually buy tickets there. - Do you live in Dubai? - No, I actually work here for my husband's company. Your English is very good. Where are you from? Are you Russian? - That's right. I'm from Saint Petersburg. - Really? I've been there once. Ten years ago. It's a beautiful city. You speak very good English for a Russian person. Where did you learn it? - I spent some time in the US. And now I'm working for an American company. OK. Thanks again for your recommendation. - You are welcome. Have a nice day!</p>	<p>/ Здравствуйте! Как ваши дела? / Спасибо, хорошо. / Мне кажется, я видела вас вчера на ресепшине. / Да, я пытался заказать билеты в аквапарк. Мои дети хотят поплескаться в воде. / В какой аквапарк вы хотите поехать? В Дубае три аквапарка. / Я слышал, что «Вайлд Вади» — неплохой аквапарк. / Вы проживаете в этом отеле? / Да. / В таком случае вам следует поехать в «Ай-сленд». Он ближе, и потом, он более новый. «Вайлд Вади» довольно старый. / Хорошо, спасибо. Тогда мы поедem в «Айсленд». Нам надо бронировать билеты заранее? / Нет, обычно вы покупаете билеты в аквапарке. / Вы живете в Дубае? / Нет, я здесь работаю в компании моего мужа. Вы хорошо говорите по-английски. Откуда вы? Вы русский? / Верно. Я из Санкт-Петербурга. / Правда? Я была там однажды. Десять лет назад. Это красивый город. Вы хорошо говорите по-английски для русского человека. Где вы его учили? / Я жил какое-то время в США. А сейчас я работаю в американской компании. Спасибо еще раз за вашу рекомендацию. / Пожалуйста. Хорошего дня.</p>
--	---

2. Деловая переписка

1. Обращение

Dear Sirs, Dear Sir or Madam

Dear Mr, Mrs, Miss or Ms

Dear Frank,

(если вам не известно имя адресата)

(если вам известно имя адресата; в том случае когда вы не знаете семейное положение женщины следует писать Ms, грубой ошибкой является использование фразы “Mrs or Miss”)

(В обращении к знакомому человеку)

2. Вступление, предыдущее общение.

Thank you for your e-mail of (date)...

Further to your last e-mail...

I apologise for not getting in contact with you before now...

Thank you for your letter of the 5th of March.

With reference to your letter of 23rd March

With reference to your advertisement in «The Times»

3. Указание причин написания письма

I am writing to enquire about

I am writing to apologise for

I am writing to confirm

I am writing in connection with

We would like to point out that...

4. Просьба

Could you possibly...

I would be grateful if you could ...

I would like to receive

Please could you send me...

5. Соглашение с условиями.

I would be delighted to ...

I would be happy to

I would be glad to

6. Сообщение плохих новостей

Unfortunately ...

I am afraid that ...

I am sorry to inform you that

We regret to inform you that...

7. Приложение к письму дополнительных материалов

We are pleased to enclose ...

Attached you will find ...

We enclose ...

Please find attached (for e-mails)

8. Высказывание благодарности за проявленный интерес.

Thank you for your letter of

Thank you for enquiring

We would like to thank you for your letter of ...

9. Переход к другой теме.

We would also like to inform you ...

Regarding your question about ...

In answer to your question (enquiry) about ...

I also wonder if...

10. Дополнительные вопросы.

I am a little unsure about...

I do not fully understand what...

Could you possibly explain...

11. Передача информации

I'm writing to let you know that...

We are able to confirm to you...

Спасибо за ваше письмо от (числа)

Отвечая на ваше письмо...

Я прошу прощения, что до сих пор не написал вам...

Спасибо за ваше письмо от 5 Марта

Относительно вашего письма от 23 Марта

Относительно вашей рекламы в Таймс

Я пишу вам, чтобы узнать...

Я пишу вам, чтобы извиниться за...

Я пишу вам, что бы подтвердить...

Я пишу вам в связи с ...

Мы хотели бы обратить ваше внимание на ...

Не могли бы вы...

Я был бы признателен вам, если бы вы ...

Я бы хотел получить.....

Не могли бы вы выслать мне...

Я был бы рад ...

Я был бы счастлив...

Я был бы рад...

К сожалению...

Боюсь, что...

Мне тяжело сообщать вам, но ...

К сожалению, мы вынуждены сообщить вам о...

Мы с удовольствием вкладываем...

В прикрепленном файле вы найдете...

Мы прилагаем...

Вы найдете прикрепленный файл...

Спасибо за ваше письмо

Спасибо за проявленный интерес...

Мы хотели бы поблагодарить вас за...

Мы так же хотели бы сообщить вам о...

Относительно вашего вопроса о...

В ответ на ваш вопрос о...

Меня также интересует...

Я немного не уверен в ...

Я не до конца понял...

Не могли бы вы объяснить...

Я пишу, чтобы сообщить о ...

Мы можем подтвердить ...

I am delighted to tell you that...

Мы с удовольствием сообщаем о ...

We regret to inform you that...

К сожалению, мы вынуждены сообщить вам о...

12. Предложение своей помощи

Would you like me to...?

Могу ли я (сделать)...?

If you wish, I would be happy to...

Если хотите, я с радостью...

Let me know whether you would like me to...

Сообщите, если вам понадобится моя помощь.

13. Напоминание о намеченной встрече или ожидание ответа

I look forward to ...

Я с нетерпением жду,

hearing from you soon

когда смогу снова услышать вас

meeting you next Tuesday

встречи с вами в следующий Вторник

seeing you next Thursday

встречи с вами в Четверг

14. Подпись

Kind regards,

С уважением...

Yours faithfully,

Искренне Ваш (если имя человека Вам не известно)

Yours sincerely,

(если имя Вам известно)

3. Наука и образование

analysis - анализ, исследование;

critical analysis — критический анализ;

advanced research — перспективные исследования;

basic research — фундаментальные исследования;

to be engaged in research — заниматься научно-исследовательской работой;

This researches cover a wide field — исследования охватывают широкую область;

after the study of the matter — после изучения этого вопроса;

humane studies — гуманитарные науки;

history and allied studies — история и родственные ей предметы;

a new study of Shakespeare — новая работа /книга/ о Шекспире;

pilot study - предварительное, экспериментальное исследование

desk study - чисто теоретическое исследование;

thorough examination — а) всестороннее исследование; б) тщательное изучение

(материала);

to carry on an investigation — проводить исследовательскую работу;

the scientific method of inquiry — научный метод исследования;

we must apply to find a solution — мы должны применить....., чтобы решить;

comparative [experimental] method of investigation — сравнительный [экспериментальный] метод исследования;

his method is to compare different versions — его метод состоит в сопоставлении разных вариантов;

there are several methods of doing this — существует несколько способов сделать это;

ampliative inference — индуктивный метод;

a method that is attended by some risk — метод, связанный с некоторым риском;

convenient method — подходящий метод;

to approximate to a solution of the problem — подходить к решению задачи;

to use ... approach(to) - подход interdisciplinary approach — подход с точки зрения различных наук;

we began the work by collecting material — Мы начали работу со сбора материала;

we have two problems before us — перед нами две задачи;

data for study — материал исследования;

laboratory data — данные лабораторных исследований;

adequacy of data — достоверность данных;

acceptance of a theory — согласие с какой-л. теорией;
application of a theory in actual practice — применение теории в практической деятельности;
the backbone of a theory — основа теории;
to back up a theory with facts — подкрепить теорию фактами;
to construct a theory — создать теорию;
the results of the experiment contradicted this theory/agreed with the theory — результаты опыта шли вразрез с этой теорией/согласовывались с теорией;

professor – профессор;
lecturer – лектор;
researcher – исследователь;
research – исследование;
graduate - имеющий учёную степень; выпускник;
post-graduate или post-graduate student – аспирант;
masters student – магистрант;
PhD student – докторант;
master's degree - степень магистра;
bachelor's degree - бакалаврская степень;
degree – степень;
thesis - диссертация; исследовательская работа;
dissertation – диссертация;
lecture – лекция;
higher education - высшее образование;
semester – семестр;
student union - студенческий союз;
tuition fees - плата за обучение;
university campus - университетский район; кампус;

4. Чтение и перевод научной литературы по направлению исследования

КОМПЬЮТЕРНОЕ ОБОРУДОВАНИЕ

laptop - лэптоп; ноутбук; портативный компьютер;
desktop computer (часто используется сокращение desktop) - персональный компьютер;
tablet computer (часто используется сокращение tablet) – планшет;
PC (сокращённо от personal computer) - персональный компьютер;
screen – экран;
keyboard – клавиатура;
mouse – мышка;
monitor – монитор;
printer – принтер;
wireless router - беспроводной роутер; маршрутизатор;
cable – кабель;
hard drive - жёсткий диск;
speakers – громкоговорители;
power cable - кабель питания;

ЭЛЕКТРОННАЯ ПОЧТА

Email - электронная почта;
to email - посылать письма по электронной почте;
to send an email – послать;
email address - адрес электронной почты, email;
username - имя пользователя;
password – пароль;

to reply – ответить;
to forward – переслать;
new message - новое сообщение;
attachment – приложение;

ИСПОЛЬЗОВАНИЕ КОМПЬЮТЕРА

to plug in - подключить что-либо к компьютеру;
to unplug - отсоединить; вытащить из розетки;
to switch on или to turn on – включить;
to switch off или to turn off – выключить;
to start up - запустить систему;
to shut down - выключить систему;
to restart – перезагрузить;

ИНТЕРНЕТ

the Internet – интернет;
website – сайт;
ISP (сокращённо от internet service provider) - поставщик услуг интернета;
Firewall - система защиты доступа; средство сетевой защиты;
web hosting - Web-хостинг;
wireless internet или WiFi – беспроводной;
to download – скачивать;
to browse the Internet - плавать в интернете;

file – файл;
folder – папка;
document – документ;
hardware - элементы электронных устройств; жарг. железо;
software - программное обеспечение;
network – сеть;
to scroll up - прокрутить вверх;
to scroll down - прокрутить вниз;
to log on – войти;
to log off – выйти;
space bar - клавиша для пробела;
virus – вирус;
antivirus software - антивирусная программа;
processor speed - скорость процессора;
memory – память;
word processor - текстовый процессор;
database - база данных;
spreadsheet - электронная таблица;
to print – распечатать;
to type – печатать;
lower case letter - нижний регистр (клавиатуры);
upper case letter или capital letter - заглавные буквы;

5. Аннотирование научных статей

Основные штампы (key-patterns) аннотаций на английском и русском языках

1. The article (paper, book, etc.) deals with... - Эта статья (работа, книга и т.д.) касается...
2. As the title implies the article describes.... - Согласно названию, в статье описывается...
3. It is specially noted... - Особенно отмечается...
4. A mention should be made... - Упомянется...
5. It is spoken in detail... - Подробно описывается...

6. ...are noted - Упоминаются...
7. It is reported... - Сообщается...
8. The text gives a valuable information on.... - Текст дает ценную информацию...
9. Much attention is given to... - Большое внимание уделяется...
10. The article is of great help to ... - Эта статья окажет большую помощь...
11. The article is of interest to... - Эта статья представляет интерес для...
12. It (the article) gives a detailed analysis of - 12. Она (статья) дает детальный анализ...
13. It draws our attention to...- Она (статья, работа) привлекает наше внимание к...
14. The difference between the terms...and...should be stressed - Следует подчеркнуть различие между терминами ...и...
15. It should be stressed (emphasized) that... - Следует подчеркнуть, что...
16. ...is proposed - Предлагается...
17. ...are examined - Проверяются (рассматриваются)
18. ...are discussed - Обсуждаются...
19. An option permits... - Выбор позволяет...
20. The method proposed ... etc. - Предлагаемый метод... и т.д.
21. It is described in short ... - Кратко описывается ...
22. It is introduced - Вводится ...
23. It is shown that - Показано, что ...
24. It is given ... - Дается (предлагается) ...
25. It is dealt with - Рассматривается ...
26. It is provided for ... - Обеспечивается ...
27. It is designed for - Предназначен для ...
28. It is examined, investigated ... - Исследуется ...
29. It is analyzed ... - Анализируется ...
30. It is formulated - Формулируется ...
31. The need is stressed to employ... - Подчеркивается необходимость использования...
32. Attention is drawn to... - Обращается внимание на ...
33. Data are given about... - Приведены данные о ...
34. Attempts are made to analyze, formulate ... - Делаются попытки проанализировать, сформулировать ...
35. Conclusions are drawn.... - Делаются выводы ...
36. Recommendations are given ... - Даны рекомендации ...

Образцы клише для аннотаций на английском языке

- The article deals with ...
- As the title implies the article describes ...
- The paper is concerned with...
- It is known that...
- It should be noted about...
- The fact that ... is stressed.
- A mention should be made about ...
- It is spoken in detail about...
- It is reported that ...
- The text gives valuable information on...
- Much attention is given to...
- It is shown that...
- The following conclusions are drawn...
- The paper looks at recent research dealing with...
- The main idea of the article is...
- It gives a detailed analysis of...

- It draws our attention to...
- It is stressed that...
- The article is of great help to ...
- The article is of interest to ...
- is/are noted, examined, discussed in detail, stressed, reported, considered.

6. Основные правила презентации научно-технической информации

Начало презентации

Good morning / afternoon / evening ladies and gentlemen

Доброе утро / день / вечер дамы и господа

My name is... I am ...

Меня зовут ... Я являюсь ...

Today I would like to talk with you about ...

Сегодня я хотел бы поговорить с вами о...

My aim for today's presentation is to give you information about ...

Цель моей сегодняшней презентации – проинформировать вас о...

I have been asked to comment on what I think of the way ...

Меня попросили сказать / прокомментировать, что я думаю о способе ...

Please feel free to interrupt me if there are any questions.

Пожалуйста, не стесняйтесь прерывать меня, если возникнут любые вопросы.

If you have any questions, please feel free to ask me at the end of the presentation.

Если у вас есть какие-либо вопросы, пожалуйста, задайте их по окончании презентации.

Сообщение о плане презентации

At the outset ...

Вначале ...

First of all, ... / Above all, ...

Прежде всего ...

First I would like to talk about ...

Сначала я хотел бы сказать о ...

I'd like to start by saying ...

Я бы хотел начать с ...

Before discussing ...

Перед тем как обсуждать ...

Describing this process, it is necessary to start with ...

Описывая этот процесс, необходимо начать с ...

Firstly, we must become accustomed to the terminology, which uses ...

Сначала мы должны ознакомиться с терминологией, которую использует ...

I'd like to come to the right point ...

Я бы хотел сразу приступить к делу ...

I am going to divide my review / report / article into 3 areas / parts ...

Я собираюсь разделить свой обзор / доклад / статью на 3 части ...

I will begin with a definition of ..., then go on to a brief review ...

Я начну с определения ..., затем перейду к краткому обзору ...

Let us start by mentioning a few facts ...

Давайте начнем с упоминания некоторых фактов ...

Then I would like to take a look at...

Затем я хотел бы взглянуть на ...

Following that we should talk about ...

Вслед за этим мы должны поговорить о ...

Lastly we are going to discuss ...

В заключение мы обсудим ...

I would like to talk to you today about _____ for _____ minutes.

Сегодня я хотел бы поговорить с вами о _____ в течение _____ минут.

We should be finished here today by _____ o'clock.

Мы должны закончить сегодня к _____ часам.

Управление презентацией

Now we will look at ...

Сейчас мы посмотрим на ...

I'd like now to discuss...

Я бы хотел обсудить сейчас ...

Before moving to the next point I need to ...

Прежде чем перейти к следующему вопросу, мне необходимо ...

Let's now talk about...

Давайте сейчас поговорим о ...

Let's now turn to...

Давайте перейдем сейчас к ...

Let's move on to...	Давайте перейдем к ...
That will bring us to our next point ...	Это приведет нас к нашему следующему пункту ...
Moving on to our next point ...	Переходим к нашему следующему пункту ...
Let us now turn to ..., namely to ...	Теперь перейдем к ..., а именно к ...
We come now to the description of ...	Теперь мы подошли к описанию ...
Let's switch to another topic ...	Перейдем на другую тему ...
Let us now proceed to consider how ...	Давайте перейдем к рассмотрению того, как ...
Firstly ...	Во-первых ...
Secondly ...	Во-вторых ...
Thirdly ...	В-третьих ...
I'd like to describe in detail ...	Я бы хотел подробно описать ...
Let's face the fact ...	Давайте обратимся к факту ...
Consider another situation.	Рассмотрим другую ситуацию ...
Let's go back a bit to ...	Давайте немного вернемся к ...
It will take up too much time / space ...	Это займет слишком много времени / места ...
This point will be discussed later / after ...	Этот вопрос будет обсуждаться позднее / после ...
Lastly ...	Наконец / в заключение ...
Eventually we must confess ...	В конечном итоге, мы должны признаться ...
Now we come to the final phase of ...	Теперь перейдем к заключительному этапу ...
One more question remains to discuss ...	Остается еще один вопрос для обсуждения ...
And the last point, ...	И последний вопрос / замечание, ...
A final remark.	Последнее замечание.
Подведение итогов	
I would just like to sum up the main points again ...	Я бы еще раз хотел подвести итоги основных пунктов ...
If I could just summarize our main points before your questions. So, in conclusion ...	Я хочу только подвести итоги наших главных пунктов перед тем, как вы начнете задавать вопросы. Итак, в заключение ...
Finally let me just sum up today's main topics ...	В заключение, позвольте мне подвести итоги сегодняшних основных тем ...
Concluding what has been said above, I want to stress that ...	Подводя итог тому, что было сказано выше, я хочу подчеркнуть, что ...
I will sum up what has been said ...	Я подытожу все сказанное ...
To conclude this work ...	В завершение этой работы ...
To summarize, the approach to ... described here is ...	Резюмируем: подход к ..., описанный здесь, состоит в ...
We arrived at the conclusion that ...	Мы пришли к заключению, что ...
We shouldn't rush to a conclusion ...	Мы не должны делать поспешный вывод ...
We find the following points significant ...	Мы находим важными следующие моменты ...
We can draw just one conclusion since ...	Мы можем сделать лишь один вывод, поскольку ...
As a summary I would like to say that ...	В качестве обобщения, я бы хотел сказать, что ...
Finally, the results are given in ...	И, наконец, результаты представлены в ...
Уточнения	
I'm sorry, could you expand on that a little?	Простите, можно немножко поподробнее?
Could you clarify your question for me?	Могли бы вы прояснить этот вопрос для меня?
I'm sorry I don't think I've understood your question, could you rephrase it for me?	Извините, по-моему, я не понял вашего вопроса. Могли бы вы изложить его иначе (перефразировать) для меня?
I think what you are asking is ...	Я думаю то, о чем вы спрашиваете, это ...

If I've understood you correctly you are asking about ...	Если я правильно вас понял, вы спрашиваете о ...
So you are asking about ...	Итак, вы спрашиваете о ...
Thus ...	Таким образом ...
Thus we see ...	Таким образом, мы видим ...
In consequence ...	В результате ...
In consequence of ...	Вследствие ...
Turning now to possible variants ...	Переходя теперь к возможным вариантам ...
We can further divide this category into two types ...	В дальнейшем мы можем разделить эту категорию на два типа ...
>We can now go one step further ...	Теперь мы можем продвинуться на шаг вперед ...
That is why we have repeatedly suggested that ...	Вот почему мы неоднократно предлагали ...
However this conclusion may turn out to be hasty, if ...	Однако этот вывод может оказаться поспешным, если ...
Maybe we could get definite results at an earlier date ...	Возможно, мы могли бы получить определенные результаты на более раннюю дату (раньше) ...
No definite conclusions have so far been reached in these discussions ...	В ходе этих дискуссий так и не были сделаны какие-либо определенные выводы ...
Results are encouraging for ...	Результаты обнадеживающие, поскольку ...
Results from such research should provide ...	Результаты такого исследования должны обеспечить ...
That yields no results ...	Это не дает никаких результатов ...
The logical conclusion is that ...	Логическим заключением является то, что ...
The result was astounding ...	Результат был ошеломляющим ...
The results are not surprising ...	Результаты неудивительны ...
Then eventually I came to the conclusion that ...	Затем, со временем, я пришел к выводу, о том что ...
There are two important consequences of ...	Есть два важных следствия ...
The first step is to develop ...	Первый шаг состоит в том, чтобы разработать ...
The second phase of is that ...	Второй этап ... в том, чтобы ...
There are two main stages in the procedure ...	В данной процедуре есть два главных этапа ...
Although I think that ...	Хотя я полагаю, что ...
I strongly believe that ...	Я решительно полагаю, что ...
In order to understand ...	Для того чтобы понять ...
It has to be said that ...	Необходимо сказать, что ...
Many experts are coming to believe that only ...	Многие эксперты все больше приходят к убеждению, что только ...
Some experts, however, think that ...	Некоторые эксперты, однако, думают, что ...
Someone may say that ...	Кто-то может сказать, что ...
Though we used to think ...	Хотя мы привыкли полагать ...
It is generally considered that ...	Обычно полагают, что ...
We should realize that ...	Мы должны осознавать, что ...
Now we understand why it is so hard to ...	Теперь мы понимаем, почему так трудно ...
Consider how it can be done ...	Рассмотрим, как это может быть сделано ...
At first glance it would seem that ...	На первый взгляд могло бы показаться, что ...
It can be viewed in a different light ...	Можно иначе смотреть на это ...
It has been assumed that ...	Предполагалось, что ...
Let us assume for a moment that ...	Предположим на минуту, что ...
Suppose, for example, that ...	Предположим, например, что ...
Though it might seem paradoxical, ...	Хотя это могло бы показаться парадоксальным

You might know that
But it can be claimed that ...	Вы, возможно, знаете, что ...
Let us not forget that ...	Но можно утверждать, что ...
This simplified approach ignores the importance of ...	Давайте не будем забывать, что ...
	Этот упрощенный подход игнорирует важность ...

1.4 Самостоятельное изучение тем курса (для заочной формы обучения)

Самостоятельное изучение тем курса предполагает изучение тем практических занятий, представленных в разделе 1, 2, 3 данных методических указаний студентами заочной формы обучения в межсессионный период.

II. Другие виды самостоятельной работы

2.1 Выполнение самостоятельного письменного домашнего задания

2.1.1 Подготовка к ролевой игре

Студенты получают ролевые карточки. Им необходимо обдумать свою роль, стратегию своей роли, вопросы и ответы.

1. Вы устраиваетесь на работу. Ответить на вопросы интервьюера. You are applying for a job as ... (a manager, a book-keeper, an accountant, a financial analyst assistant, any job you want). Practice the following interview questions.

1. Can you tell me a little about yourself?
2. What kind of training or experience do you have in this field?
3. Do you have a job now?
4. What are your responsibilities?
5. Why do you want to change your job?
6. Why did you leave your last job?
7. What do you think are your strong points (greatest strengths)?
8. What do you consider to be your weak points (greatest weaknesses)?
9. Why are you interested in this job?
10. Do you want to work full-time or part-time?
11. What salary do you want?
12. Do you have any questions?

Образец интервью:

Andrew Brandon has a job interview.

Interviewer: Good morning, Mr. Brandon. My name is Ms. Martin. Please have a seat.

Andrew: Good morning, Ms. Martin. It's a pleasure to meet you.

I.: You've applied for the Saturday position, haven't you?

A.: Yes, Ms. Martin.

I.: Can you tell me what made you reply to our advertisement?

A.: Well, I am looking for a part-time job to help me through university. I think that I'd be really good at this kind of work.

I.: Do you know exactly what you would be doing as a shop assistant?

A.: Well, I imagine I would be helping customers, keeping a check on the supplies in the store, and preparing the shop for business.

I.: What sort of student do you regard yourself as? Do you enjoy studying?

A.: I suppose I'm a reasonable student. I passed all my exams and I enjoy my studies a lot.

I.: Have you any previous work experience?

A.: No. I've been too busy with all the subjects to get a good result. But last summer holidays I worked part-time at a take-away food store.

I.: Now, do you have any questions you'd like to ask me about the position?

A.: Yes. Could you tell me what hours I'd have to work?

I.: We open at 9.00, but you would be expected to arrive at 8.30 and we close at 6.00 pm. You would be able to leave then. I think I have asked you everything I wanted to. Thank you for coming to the interview.

A.: Thank you, Ms. Martin. When will I know if I have been successful?

I.: We'll be making our decision next Monday. We'll give you a call.

A.: Thank you. Goodbye.

I.: Goodbye, Mr. Brandon.

2. Беседа – устройство на работу. Ответьте на вопросы интервьюера. Job Interview.

Decide the best response to your interviewer's questions.

1. Why should we hire you and not someone with experience?
 - a) I offer energy, intelligence and loyalty.
 - b) First come, first served.
 - c) You need to hire me to get the answer.
2. What do you consider loyalty to a firm?
 - a) No stealing stationery.
 - b) Confidentiality and dependability.
 - c) Coming to work.
3. What are your weaknesses?
 - a) I can't resist chocolate cake.
 - b) Expecting others to be as honest as I am.
 - c) Always arriving late for meetings.
4. Why do you want this job?
 - a) It is a job with prospects.
 - b) It pays well.
 - c) My friend works here; he likes the company.
5. Where would you like to be in five years?
 - a) I don't know.
 - b) Running the company.
 - c) In a challenging position with responsibility.
6. Why do you want to work for this company?
 - a) I've been unemployed for too long.
 - b) Well, I've heard that it's a company that pays its employees well.
 - c) It's a company with future.
7. How did you hear about this vacancy?
 - a) I researched your company and rang Human Resources.
 - b) A friend of a friend told me about it.
 - c) My brother works here.
8. Have you looked at our website?
 - a) Yes. It is very comprehensive.
 - b) Not yet, but I will after the interview.
 - c) Do you have a website?
9. We need someone now, not in three months. Could you begin earlier if you were offered the job?
 - a) My present company will not allow it.
 - b) Well, that is a question I didn't expect.
 - c) If I were offered this job, I would try.
10. Do you like working with your current boss?
 - a) No. I think he can't manage people.
 - b) No. He is too aggressive and lazy.

c) No. However, I've learnt a lot from him.

11. During the busy summer period we all work every weekend. Would you have a problem with this?

a) I would hope to arrange a system so that not everyone has to work every weekend.

b) I'm a team player and would be prepared to work when necessary.

c) I have holidays booked and enjoy my free time too much.

12. Why do you think we should employ you?

a) Some other company will if you don't.

b) I believe you won't find anyone better than me.

c) I believe I'm the best person for the job.

2.1.2 Подготовка к практико-ориентированному заданию

1. Составьте деловое письмо, выдержите структуру и стиль: Напишите письмо – поздравление: Вы только что узнали, что Мистер Грин назначен новым управляющим директором компании «Браун и Грин ЛТД». Отправьте свои искренние поздравления по этому поводу. Пожелайте успехов на новом посту. Выразите надежду на плодотворное сотрудничество с этой фирмой в будущем.

Примерный ответ:

Dear Mr N. Green,

I have just read of your promotion to Production Manager of "Brown and Green LTD". Let me offer my warmest congratulations.

I don't have to tell you that all of us here wish you the best of luck in your new position.

We are sure that we'll establish good trade relations with you and our cooperation will be to the mutual benefit of the companies.

Yours faithfully,

I. Petrov

2. Составьте деловое письмо, выдержите структуру и стиль: Письмо – сообщение. Сообщите вашему деловому партнеру, что ваш менеджер по продажам прибывает к ним 4 Мая. Попросите организовать для него посещение вашего предприятия. Сообщите, что он уполномочен заключить контракт на закупку их продукции. Поблагодарите заранее.

Useful Phrases

We would be very much obliged ...

I shall be grateful to you ...

We shall appreciate it if...

We are indebted to the Chamber of Commerce and Industry for your address.

We owe your address to ... a certain company.

Please let us know...

We would ask (request) you to ...

We'd be obliged if...

We'd be glad to have your latest catalogue.

Kindly inform us of the position of the order.

We confirm our consent to the alterations.

Please acknowledge receipt of our Invoice.

Мы были бы весьма признательны ...

Мы будем Вам благодарны ...

Мы будем Вам признательны, если ...

Мы обязаны за Ваш адрес Торгово-промышленной палате.

Мы обязаны за Ваш адрес ... такой-то фирме.

Просим Вас сообщить нам ...

Мы просили бы Вас ...

Мы были бы обязаны, если бы ...

Мы были бы рады получить Ваш последний каталог.

Просим Вас ставить нас в известность о ходе выполнения заказа.

Подтверждаем свое согласие с данными изменениями.

Просим Вас подтвердить получение нашего счета-фактуры.

3. Составьте деловое письмо, выдержите структуру и стиль: Письмо – приглашение. Напишите приглашение от имени ректора УГГУ на конференцию, на которой будут обсуждаться вопросы об использовании нового компьютерного оборудования на открытых карьерах. Конференция состоится в понедельник 20 мая 2019 с 9.00 до 17.00 в УГГУ. Попросите дать ответ.

Примерный ответ:

Dear Charles Milton,
I would like to invite you to a seminar that I'm confident will interest you.
The 3D Technologies Seminar held at the Moscow Crocus Congress Centre on June 13 will feature lectures by several key programmers and designers in the field of 3D modeling, with topics including trilinear filtering, anti-aliasing and mipmapping.
I am enclosing 3 tickets for you. I hope that you decide to attend and I am looking forward to seeing you there.
Best regards,
Igor Petrov,
Managing Director Ltd. The company "Center"

4. Составьте деловое письмо, выдержите структуру и стиль: Письмо – заказ. Напишите письмо менеджеру отеля и закажите 1 комнату с ванной для менеджера по сбыту Мистера Мартина, указав, что он прибывает по делам фирмы с 30 октября по 9 ноября. Попросите подтвердить заказ как можно быстрее.

Useful Phrases

I would like to reserve a single room / double room / twin room / suite for 2. Я хотел бы номер на одного / на двоих / номер с двумя кроватями / люкс на 2.

I would like a room with a bath / shower / balcony / sea view. Я хотел бы номер с ванной / душем / балконом / видом на море.

Does the room have internet access / air conditioning / television? В номере есть интернет / кондиционер / телевизор?

Please confirm my booking via fax / e-mail. Прошу подтвердить мою бронь по факсу / электронной почте.

Please send me the price list for the transfer services (airport, etc.). Пожалуйста, пришлите мне цены на трансферы (в / из аэропорта и пр.).

The arrival date is ... – дата прибытия ...

Please include breakfast – Прошу включить завтрак в стоимость.

Does the room have a shared bathroom? - Туалет и ванная в номере общие?

I would like to make a reservation - Я хотел бы забронировать номер.

I have a reservation under ... - У меня забронирован номер на фамилию ...

I need to change my reservation for the following dates: arrival - ..., departure - ... Please confirm my new reservation if the room is (rooms are – если номеров несколько) available for these dates. Мне нужно изменить даты моего бронирования на следующие: дата приезда - ... дата отъезда - ... Пожалуйста, подтвердите бронирование на эти даты, если у вас есть свободные номера.

Please be informed that it will be a late arrival. We plan to arrive at _____ o'clock p.m. Please keep our room till that time. Пожалуйста, имейте в виду, что мы приедем поздно. Планируемое время прибытия _____ (в 12-часовом формате). Пожалуйста, оставьте за нами забронированный номер.

Please be informed that it will be an early arrival. We would like to check in at _____. Please inform us if it possible. Пожалуйста, обратите внимание, что мы прибываем рано. Мы хотели бы заселиться в _____ (время в 12-часовом формате). Если это возможно, пожалуйста, подтвердите.

What is the price per night? - Какова цена за 1 ночь?

Is breakfast included? - Входит ли в стоимость завтрак?

Can you offer me any discount? - Вы можете сделать скидку?

What time do I need to check out? - Во сколько я должен освободить номер?

Would it be possible to have a late check-out? - Возможно ли освободить номер попозже?

Could you send me some photos of the room? - Не могли бы вы выслать мне несколько фотографий номера?

5. Составьте деловое письмо, выдержите структуру и стиль: Письмо – извинение.

Известите вашего делового партнера, что к сожалению вы не можете осуществить поставку, о которой договаривались раньше, в поставленный срок в связи с забастовкой на вашем заводе. Вы сожалеете, что не своевременная поставка заказа причинит им большие неудобства. Вы предлагаете осуществить эту поставку за пол-цены и компенсировать причиненные неудобства. Выразите уверенность, что такая ситуация больше не повториться и сообщите, что точный срок данной поставки сообщите электронной почтой в течение 2 дней.

Примерный ответ:

Dear Bernard Bishop,

This is to acknowledge that we are in receipt of your notice, whereby you informed us that the goods shipped

to you on June 25, 2011 did not conform to our agreement dated 16 May, 2011.

We regret this unintentional mistake on our part. In this fault our service department.

While we recognize that the time for performing under this agreement has expired, we are requesting that you

extend the time to July 20, 2011, in order that we may cure the defect by replacing the shipment with goods that conform to our agreement.

Please accept our apology for this inconvenience. We will be looking forward to your response.

Very truly yours,

Igor Petrov,

Managing Director

6. Составьте деловое письмо, выдержите структуру и стиль: Письмо – запрос. Вы узнали из газеты «Таймс» от 25 января 2007 о производстве нового магнитофона «Филипс». Попросите выслать дополнительную информацию, в том числе сведения о стоимости, размерах скидки в случаях оптовой закупки, сроках поставки и условиях оплаты. Срочно попросите ответить.

Useful Phrases

<p>We are interested in... and would ask you to send us your offer (tender, quotation) for these goods (for this machine, for this equipment).</p> <p>We require ...</p> <p>We are regular buyers of...</p> <p>Please send us samples of your goods stating your lowest prices and best terms of payment.</p> <p>Please let us know if you can send us your quotation for... (if you can offer us...)</p> <p>Please inform us by return at what price, on what terms and when you could deliver...</p> <p>We are interested in ... advertised by you in...</p> <p>We have seen your machine, Model 5 at the exhibition and...</p> <p>We have read your advertisement in...</p> <p>We have received your address from ...</p> <p>We learn from ... that you are exporters of...</p>	<p>Мы заинтересованы в ... и просили бы Вас выслать нам Ваше предложение на этот товар (котировку и на эту машину, на это оборудование) ...</p> <p>Нам требуются ...</p> <p>Мы являемся постоянными покупателями ...</p> <p>Просим Вас выслать нам образцы Вашего товара с указанием Ваших крайних цен и лучших условий платежа.</p> <p>Просим Вас сообщить нам, сможете ли Вы сделать нам предложение на ... (сможете ли Вы предложить нам ...)</p> <p>Просим Вас сообщить нам обратной почтой, по какой цене, на каких условиях и в какой срок Вы могли бы поставить ...</p> <p>Мы заинтересованы в ... разрекламированной Вами в ...</p> <p>Мы видели Вашу машину модели № 5 на выставке и ...</p> <p>Мы прочитали Ваше рекламное объявление в ...</p> <p>Мы получили Ваш адрес от ...</p> <p>Мы узнали от ..., что Вы являетесь экспортерами ...</p>
--	--

7. Составьте деловое письмо, выдержите структуру и стиль: Письмо – жалоба. С сожалением сообщите, что из полученной партии товара, вы не сможете принять 2 контейнера, т.к. качество товара в них не соответствует стандарту качества. Сообщите, что вынуждены вернуть эту часть товара и хотите получить взамен товар надлежащего качества. Попросите поскорее вам ответить.

Useful phrases and sentences

<p>We regret to inform you that you have supplied goods below the standard we expected from the samples.</p> <p>The bulk of the goods delivered is not up to sample (is inferior to sample).</p> <p>Unfortunately, we find that you have sent us the wrong goods.</p> <p>We have had an analysis made and the report says that the chemical content is ... % less than guaranteed.</p> <p>We cannot accept these containers as they are not the size and shape we ordered.</p> <p>Although the quality of the goods is not up to sample, we are prepared to accept them if you reduce the price by 12 %.</p> <p>We much regret that we have to complain about the insufficient (inadequate) packing (or carelessness in packing, or packing of the wrong type, i.e. unsuitable to local conditions).</p>	<p>С сожалением сообщаем Вам, что Вы поставили товар, качество которого ниже стандарта, ожидавшегося нами судя по образцам.</p> <p>Большая часть поставленного Вами товара по качеству ниже образца.</p> <p>К сожалению мы обнаружили, что Вы поставили нам не тот товар.</p> <p>Мы произвели анализ, и из акта видно, что ее (напр, руды) химическое содержание на ... % хуже, чем гарантировано.</p> <p>Мы не можем принять эти контейнеры, так как и по размеру и по форме они отличаются от заказанных нами.</p> <p>Хотя качество товара не соответствует образцу, мы готовы принять его, если Вы снизите цену на 12 %.</p> <p>Мы очень сожалеем, что нам приходится заявлять Вам жалобу о недостаточной упаковке (или о небрежности при упаковке, или об упаковке, не соответствующей</p>
--	--

<p>The packing inside the case was too loose with the result that there was some shifting of the contents and several things have been broken; the attached list will give you all the details.</p> <p>We hope you will pay more attention to packing to avoid any breakage in future.</p> <p>A number of cases arrived in a badly damaged condition, the lids were broken and the contents were crushed.</p> <p>As the period of guarantee has not expired yet, we ask you to replace the machine by another one.</p> <p>We cannot make use of the goods and are very sorry to have to return them to you.</p> <p>We regret that unless we hear from you soon, we shall have to cancel our order.</p>	<p>местным условиям).</p> <p>Упаковка внутри ящика была не совсем жесткой, в результате чего содержимое, ящика перемещалось, и часть его была сломана. Из прилагаемого списка Вы можете узнать все подробности.</p> <p>Мы надеемся, что впредь Вы будете уделять больше внимания упаковке, с тем чтобы избегать каких-либо поломок.</p> <p>Ряд ящиков прибыли в сильно поврежденном состоянии, были сломаны крышки и попорчено (помято) содержимое.</p> <p>Поскольку еще не истек срок гарантии, просим Вас заменить данную машину другой.</p> <p>Мы не можем использовать этот товар и, к сожалению, должны вернуть его Вам.</p> <p>Мы сожалеем, но если в ближайшем будущем мы не получим от Вас известий, нам придется аннулировать наш заказ.</p>
--	---

8. Составьте деловое письмо, выдержите структуру и стиль: Напишите рекомендательное письмо Мистеру Кристину Рейли, которого вы хорошо знаете о том, что ваш хороший друг Мистер Энтони Дуглас примерно в конце сентября приезжает в Лондон и что ему очень хотелось бы познакомиться с Мистером Рейли и осмотреть его завод по производству мебели для офисов. Сообщите, что Мистер Дуглас является управляющим директором компании по производству лаков и красок «Дуглас и сын ЛТД». Они открывают новый отдел фирмы и хотели бы узнать во что обойдется обставить новые офисы. Упомяните, что таким образом Мистер Дуглас может стать новым клиентом Мистера Рейли. Передайте наилучшие пожелания Мистеру Рейли и его жене.

Примерный ответ:

Reference for Mr Alexandr Ivanov

Alexandr Ivanov joined the Ltd. The company "Center" in July 2008. Since then he has proved to be a most reliable and effective member of the sales team.

Alexandr is professional and efficient in his approach to work and very well-liked by his colleagues and executive clients. He is well-presented and able to work both independently and as part of a team. His contribution to all areas of company activity in which he has been involved have been much appreciated.

I believe that Alexandr will make a valuable addition to any organization that he may join. We deeply regret his decision to move on and I recommend him without hesitation.

I would gladly answer any request for further information.

Sincerely,
Igor Petrov
Managing Director

2.1.3 Подготовка к опросу

Подготовьте высказывания на иностранном языке:

1. Расскажите, что вы знаете о получении степени магистра, истории возникновения присуждения степеней.

Примерный ответ:

Master's Degrees

Students and employers demand for advanced education and certification within professional fields of study has sparked much of the growth in master's degree enrollments.

The master's degree is designed to provide additional education or training in the student's specialised branch of knowledge. Master's degrees are offered in many different fields, and there are two main types of programs: academic and professional.

Academic Master's: The master of arts (M.A.) and the master of science (M.S.) degrees are usually awarded in the traditional arts, sciences, and humanities disciplines. The M.S. is also awarded in technical fields such as engineering and agriculture. Original research, research methodology, and field investigation are emphasised. These programs are usually completed in one or two academic years of full-time study. They may lead directly to the doctoral level.

Professional Master's: These degree programs are designed to lead the student from the first degree to a particular profession. They do not lead to doctoral programs. Such master's degrees are often designated by specific descriptive titles, such as master of business administration (M.B.A.), master of social work (M.S.W.), master of education (M.Ed.), or master of fine arts (M.F.A.). Other subjects of professional master's programs include journalism, international relations, architecture, and urban planning. Professional master's degrees are oriented more toward direct application of knowledge than toward original research.

They often require that every student take a similar or identical program of study that lasts from one to three years, depending on the institution and the field of study.

History of Academic Degree

An academic degree is a college or university diploma, often associated with a title and sometimes associated with an academic position, which is usually awarded.

The most common degrees awarded today are Bachelor's, Master's and Doctoral degrees. Most higher education institutions generally offer certificates and programs of Master of Advanced Studies, which is known as a *Diplôme d'études supérieures spécialisées* under its original French name.

The modern academic system of academic degrees evolved and expanded in the medieval university, spreading everywhere across the globe. No other European institution has spread over the entire world in the way in which the traditional form of the European university has done. The degrees awarded by European universities – the bachelor's degree, the licentiate, the master's degree, and the doctorate – have been adopted in the most diverse societies throughout the world.

The doctorate (Latin: *doceo*, I teach) appeared in medieval Europe as a license to teach at a medieval university. Its roots can be traced to the early church when the term "doctor" referred to the Apostles, church father and other Christian authorities who taught and interpreted the Bible.

Originally the terms "master" and "doctor" were synonymous, but over time the doctorate came to be regarded as a higher qualification than the master degree.

In the medieval European universities, candidates who had completed three or four years of study in the prescribed texts of the trivium (grammar, rhetoric, and logic), and the quadrivium (mathematics, geometry, astronomy and music), together known as the Liberal Arts, and who had successfully passed examinations held by their master, would be admitted to the degree of bachelor of arts.

Further study would earn one the Master of Arts degree. Master of Arts was eligible to enter study under the "higher faculties" of Law, Medicine or Theology, and earn first a bachelor's and then master or doctor's degrees in these subjects. Thus a degree was only a step on the way to becoming a fully qualified master – hence the English word "graduate", which is based on the Latin *gradus* ("step").

Today the terms "master", "doctor" (from the Latin "teacher") and "professor" signify different levels of academic achievement, but in the Medieval university they were equivalent terms, the use of them in the degree name being a matter of custom at a university. (Most universities conferred the Master of Arts, although the highest degree was often termed Master of Theology or Doctor of Theology depending on the place).

The earliest doctoral degrees (theology - *Divinitatis Doctor* (D.D.), philosophy - *Doctor of philosophy* (D.Phil., Ph.D.) and medicine - *Medicinæ Doctor* (M.D., D.M.) reflected the historical separation of all University study into these three fields. Over time the D.D. has gradually become less common and studies outside theology and medicine have become more common (such studies were

then called "philosophy", but are now classified as sciences and humanities - however this usage survives in the degree of Doctor of Philosophy).

2. Прочитайте текст и выделите существенно значимую научную и второстепенную информацию.

Summary Making

Summaries are often found in academic work. A summary is the shortest account of the main content and conclusions of the original text. In fact it is enumeration of the main thematic point of the original paper which is made up of the words and phrases borrowed from the text and your own wording of them into a very small number of sentences.

When writing a summary, you may adhere to the following plan:

- 1) the heading;
- 2) the theme of the paper;
- 3) the key problems (thematic points) discussed;
- 4) the conclusion at which the author arrives.

The manner of presenting the material is very concise and it tends to be critical. The summary writer appreciates the material from his point of view and uses as a rule a wide range of clichés, which can be divided into several groups:

- 1) those introducing the heading and the author:

The article (text) is head-lined ...

The head-line of the article (I have read) is ...

The article is entitled ...

The author of the article (text) is ...

The article is written by ...

- 2) those introducing the leading theme of the original paper:

The text deals with ...

The article is devoted to...

The chapter is about..

The article touches upon...

- 3) those drawing the reader's attention to the major points of the contents:

The author emphasizes the idea of...

The author points out that ...

Attention is drawn to the fact...

In the opinion of the author it is .

- 4) those introducing secondary information:

Further the author reports

The author states...

The article goes on to say...

According to the text ...

- 5) those forming a conclusion to which the reader's attention is drawn:

The author comes to the conclusion that...

The author concludes by saying ...

The basic approach of the author is that, etc.

Примерный ответ:

Science: The Endless Resource

Our future demands investment in our people, institutions and ideas. Science is an essential part of that investment, an endless and sustainable resource with extraordinary dividends. The Government should accept new responsibilities for promoting the flow of new scientific knowledge and the development of scientific talent in the youth. These responsibilities are the proper concern of the Government, for they vitally affect health, jobs and national security

The bedrock wisdom of this statement has been demonstrated time and again in the intervening half century. The return from public investments in fundamental science has been enormous, both through the knowledge generated and through the education of an unmatched scientific and technical workforce. Discoveries in mathematics, physics, chemistry, biology and other fundamental sciences have seeded and have been driven by important advances in engineering, technology, and medicine.

The principal sponsors and beneficiaries of scientific enterprise are people.

Their continued support, rooted in the recognition of science as the foundation of a modern knowledge-based technological society, is essential. This investment has yielded a scientific enterprise without peer, whether measured in term of discoveries, citations, awards and prizes, advanced education, or contributions to industrial and informational innovation. Scientific strength is a treasure which we must sustain and build on for the future.

To fulfill our responsibility to future generations by ensuring that our children can compete in the global economy, we must invest in the scientific enterprise at a rate commensurate with its growing importance to society. That means we must provide physical infrastructure that facilitates world class research, including access to cutting-edge scientific instrumentation and to world-class information and communication systems. We must provide the necessary educational opportunities for each of our citizens. Failure to exercise our responsibility will place our children's future at risk.

Science does indeed provide an endless frontier. Advancing that frontier and exploring the cosmos we live in helps to feed our sense of adventure and our passion for discovery. Science is also an endless resource: in advancing the frontier, our knowledge of the physical and living world constantly expands. The unfolding secrets of nature provide new knowledge to address crucial challenges, often in unpredictable ways. These include improving human health, creating breakthrough technologies that lead to new industries and high quality jobs, enhancing productivity with information technologies and improved understanding of human interactions, meeting our national security needs, protecting and restoring the global environment, and feeding and providing energy for a growing population.

The challenges of the twenty-first century will place a high premium on sustained excellence in scientific research and education. We approach the future with a strong foundation, built by the wise and successful stewardship of this enterprise over many decades, and with an investment strategy that was framed as three interconnected strategic goals:

- Long term economic growth that creates jobs and protects the environment;
- A government that is more productive and more responsive to the needs of its citizens;
- World leadership in basic science, mathematics, and engineering.

Our policies in these areas should be working to prepare the future.

Our future demands investment in our people, institutions and ideas.

Science is an essential part of that investment. The Government should accept new responsibilities for promoting the flow of new scientific knowledge. The bedrock wisdom of this statement has been demonstrated time and again in the intervening half century. The principal sponsors and beneficiaries of scientific enterprise are people. Scientific strength is a treasure which we must sustain and build on for the future. To fulfill our responsibility to future generations, we must invest in the scientific enterprise at a rate commensurate with its growing importance to society. Science does indeed provide an endless frontier. We approach the future with an investment strategy that was framed as interconnected strategic goals: long term economic growth; a more productive government and world leadership in basic science, mathematics, and engineering. The challenges of the twenty-first century will place a high premium on sustained excellence in scientific research and education. Our policies in these areas should be working to prepare the future.

Summary

The text under discussion is entitled Science: The Endless Resource. It deals with the role of science in modern life. First, it is stressed the Government should accept new responsibilities for promoting the flow of new scientific knowledge. Attention is drawn to the fact that fundamental science discoveries have seeded important advances in the society, scientific knowledge being an

endless resource affecting health, jobs and national security. It is reported that unfolding secrets of nature provides new knowledge to address crucial challenges. The text goes on to say that we must provide physical infrastructure and educational opportunities that facilitate world class research. The author concludes that challenges of the twenty-first century will place a high premium on excellence in scientific research and education. To my mind, the main idea of the text is to show that science is the foundation of a modern knowledge-based technological society.

3. Составьте аннотацию научной статьи.

Примерный ответ:

Laser-based lidar (light detection and ranging) has also proven to be an important tool for oceanographers. While satellite pictures of the ocean surface provide insight into overall ocean health and hyperspectral imaging provides more insight, lidar is able to penetrate beneath the surface and obtain more specific data, even in murky coastal waters. In addition, lidar is not limited to cloudless skies or daylight hours. “One of the difficulties of passive satellite-based systems is that there is watersurface reflectance, water-column influence, water chemistry, and also the influence of the bottom”, said Chuck Bostater, director of the remote sensing lab at Florida Tech University (Melbourne, FL). “In shallow waters we want to know the quality of the water and remotely sense the water column without having the signal contaminated by the water column or the bottom”. A typical lidar system comprises a laser transmitter, receiver telescope, photodetectors, and range-resolving detection electronics. In coastal lidar studies, a 532-nm laser is typically used because it is well absorbed by the constituents in the water and so penetrates deeper in turbid or dirty water (400 to 490 nm penetrates deepest in clear ocean water). The laser transmits a short pulse of light in a specific direction. The light interacts with molecules in the air, and the molecules send a small fraction of the light back to telescope, where it is measured by the photodetectors.

Abstract (Summary). The text focuses on the use of laser-based lidar in oceanography. The ability of lidar to penetrate into the ocean surface to obtain specific data in murky coastal waters is specially mentioned. Particular attention is given to the advantage of laser-based lidars over passive satellite-based systems in obtaining signals not being contaminated by the water column or the bottom. A typical lidar system is described with emphasis on the way it works. This information may be of interest to research teams engaged in studying shallow waters.

2.2 Дополнительное чтение профессионально ориентированных текстов и выполнение заданий на проверку понимания прочитанного

№1

Job Application Forms

When you apply for a job, you will be asked to send your CV (resume), together with a letter or e-mail of application. It is important to know how to write a good resume, or a summary of background and qualifications, and a letter of application (a cover letter, a letter of interest). All these skills can improve your chances for employment.

If you are applying for a new work place you have to send your CV (curriculum vitae) or Resume, the Application (Cover) Letter, and the Letter of Recommendation that are expected in such cases.

Most applicants for white-collar jobs get in touch with employers by mail (email). A letter to an employer should be type-written. In the application letter, introduce yourself and explain why you are writing. Briefly indicate an experience and skills you have that relate to the kind of job you are seeking.

Include your address and telephone number so that the employer can reach you. If you contact an employer by telephone, try to provide the same information that you would cover in a letter.

A resume or a CV is a summary of your history and professional qualifications. Most employers consider several applicants for each job opening.

Thus, the employer has to consider two sets of qualifications if he wants to choose from among the applicants: professional qualifications and personal characteristics. A candidate's education, experience and skills are included in the professional qualifications. These can be listed in a resume or summary of your background.

Employers often receive a lot of applications for a job, so it is very important to make sure that your CV and job application letter create the right impression and present your personal information in a brief, well-structured, and attractive way. A CV should be clear, with a limited number of main sections, so that an employer can pinpoint the information they are looking for quickly and easily.

You do not need to give a lot of details.

The resume usually consists of the following parts: Personal, Education, Work Experience, Interests and Skills, Hobbies.

Here is how you should organize your resume:

1. Your name, address and phone number go at the top.

2. Under **Personal** you write:

a) when and where you were born;

b) your marital status (married, single or divorced), your children;

c) citizenship.

3. Under **Education** you describe:

a) University (school) you finished and the years of study (for example 2010-2014 The State University of Architecture and Civil Engineering of Voronezh);

b) the diplomas and degrees obtained, also mention the subject (e.g. The State University of Voronezh, Economics);

c) a higher degrees (e.g. Master; Ph.D), and the university which granted it.

4. **Work Experience:**

List the jobs, the years you worked, the position you held. This should be presented in the chronological order starting from the last job.

If you are a research scientist or deal with studies, you should list publications and mention in brackets their total number.

In case you have no work experience in the field, mention your summer jobs, extracurricular activities, awards.

5. **Interests and Skills:**

Include the foreign languages you speak, computer skills, extensive travel, particular interests or professional membership (for example, if you are after a job in computer programming, mention it).

6. The last is **Hobbies:**

It is good to mention here a hobby that can help get the job you are after (e.g. playing chess, reading).

It should be noted that a resume (CV) can be structured differently and may vary in length from one page to three.

Send your Resume, along with an Application (Cover) Letter and a Letter of Recommendation to a specific person. The person should be the top person in the area where you want to work. Refer him (her) to your Resume and ask for an interview.

The samples of a Resume (CV), an Application (Cover) Letter (a Letter of Interest) and a Letter of Recommendation:

Application Letter

8 September, 2014

Dear Mr. Jones,

I am writing to apply for the job (position) of an accountant advertised in yesterday's "Financial Times". I enclose my Resume and a Letter of Recommendation from Mr. J. Smith of Smith and Sponsor Bank, Manchester.

I have recently moved to your town and feel that my qualifications would enable me to be a productive member of your company.
I am available for an interview.
I look forward to hearing from you.
Yours sincerely

Letter of Recommendation

19 November, 2014

Dear Mr. Jones,

Having known Mrs. Biggins for three years as a staff-member of my department, I am pleased to write this Letter of Recommendation for her.

During the years that Mrs. Biggins worked with us she always excelled in whatever activity she undertook.

It is important to mention here that she has good working knowledge of French and German and speaks both languages fluently. I also want to emphasize her computer skills.

Mrs Biggins has my fullest support and I would be pleased to provide further information if necessary.

Yours sincerely,

Post-Reading

1. Explain the following.

- 1) to apply for a job
- 2) a summary of background and qualifications
- 3) a white-collar job
- 4) job opening
- 5) two sets of qualifications
- 6) to pinpoint the information
- 7) extracurricular activities

2. Match the English word combinations with the Russian equivalents.

- | | |
|--------------------------------|--|
| 1. as advertised | a) в вашем распоряжении для интервью |
| 2. broaden my experience | b) ждать ответа |
| 3. my CV is enclosed | c) основываться на объявлении в газете |
| 4. available for the interview | d) расширить свой опыт |
| 5. hearing from you | e) прилагать свое резюме |

3. Fill the gaps with the suitable words: *position, wide, to apply, fluently, ideally, in.*

I wish _____ the position of a salesman as advertised _____ Tuesday's Herald Tribune. This is a _____ for which I believe I am _____ suited. I speak Spanish _____ and have _____ experience of working abroad.

4. Answer the questions below.

- What information does an application letter usually include?
- Why is it important to send both an application letter and a CV to the job a person applies for?
- In what cases do people have to write a resume?
- How is a resume structured?
- Should the resume you write be a detailed personal history or a summary of your personal history and qualifications?

Job interview

Study the most common sample questions at the job interview and the answers to them (pay attention to comments given in brackets).

1. How would you describe yourself? (Also: What are your strengths / positive traits? Why should we hire you?)

• I consider myself hardworking / reliable / dependable / helpful / outgoing / organised / honest/ cooperative.

- I'm a team-player / an experienced team-leader / a seasoned (experienced) professional / a dedicated worker.
 - I'm good at dealing with people / handling stress.
 - I pay attention to details.
 - I understand my customers' needs.
 - I learn quickly and take pride in my work.
 - I love challenges and getting the job done.
2. What kind of qualifications do you have?
- I graduated in IT from the University of London.
 - I hold a master's degree (MA) / a bachelor's degree (BA) in Modern Languages from the University of New York.
 - I took a one year accounting training program at Oxford College.
 - I haven't done any formal training for this job, but I have worked in similar positions and have ten years of experience in this field.
3. Why did you leave your last job?
- I was laid off / made redundant, because the company relocated / downsized / needed to cut costs.
 - I resigned from my previous position, because I didn't have enough room to grow with my employers.
 - I wanted to focus on finding a job that is nearer to home / that represents new challenges / where I can grow professionally / that helps me advance my career.
4. What do you do in your current role?
- I'm responsible for the day-to-day running of the business / for recording and conveying messages for the departments.
 - I ensure that high standard of customer care is maintained.
 - I liaise with the Business Development and Business Services Units.
 - I deal with incoming calls and correspond with clients via e-mails.
 - I'm in charge of the high-priority accounts.
5. What relevant experience do you have? (It might be a good idea to revise Present Perfect Simple and Continuous to talk about experiences you've had/ actions that you started in the past and are still in progress.)
- I have worked as a Sales Representative for several years.
 - I have good organizational skills as I have worked as an Event Organizer / Personal Assistant for the last six years.
 - I have great people skills: I've been working in Customer Service and been dealing with complaints for five years.
6. Why would you like to work for us?
- I would like to put into practice what I learned at university.
 - I would like to make use of the experience I have gained in the past ten years.
 - I believe that your company will allow me to grow both professionally and as a person.
 - I've always been interested in E-Commerce / Marketing / Computer Programming and your company excels (is one of the best) in this field.
7. What are your weaknesses / negative traits?
- I'm a perfectionist and I may be too hard on myself or my co-workers sometimes.
 - I might need to learn to be more flexible when things are not going according to plan. This is something I'm working on at the moment.
 - I occasionally focus on details instead of looking at the bigger picture. I'm learning how to focus on the overall progress as well.
8. When can you commence employment with us? (When can you start work?)
- I will be available for work in January, next year.
 - I can start immediately.

• I have to give three weeks' notice to my current employer, so the earliest I can start is the first of February.

9. Do you have any questions?

- What would be the first project I'd be working on if I was offered the job?
- Who would I report to? Who would I be working closely with?
- Are there any benefits your company offers its employees?
- When will I get an answer? How soon can I start?

Additional sample questions

Questions about your Qualifications

- >>What can you do for us that someone else can't do?
- >>What qualifications do you have that relate to the position?
- >>What new skills or capabilities have you developed recently?
- >>Give me an example from a previous job where you've shown initiative.
- >>What have been your greatest accomplishments recently?
- >>What is important to you in a job?
- >>What motivates you in your work?
- >>What have you been doing since your last job?
- >>What qualities do you find important in a coworker?

Questions about your Career Goals

- >>What would you like to be doing five years from now?
- >>How will you judge yourself successful? How will you achieve success?
- >>What type of position are you interested in?
- >>How will this job fit in your career plans?
- >>What do you expect from this job?
- >>Do you have a location preference?
- >>Can you travel?
- >>What hours can you work?
- >>When could you start?

Questions about your Work Experience

- >>What have you learned from your past jobs?
- >>What were your biggest responsibilities?
- >>What specific skills acquired or used in previous jobs relate to this position?
- >>How does your previous experience relate to this position?
- >>What did you like most/least about your last job?
- >>Whom may we contact for references?

Questions about your Education

- >>How do you think your education has prepared you for this position?
- >>What were your favorite classes/activities at school?
- >>Why did you choose your major?
- >>Do you plan to continue your education?

Nº2

Email and Fax Communication

E-mail writing has become a large part of modern communication, particularly in business. The world has become much smaller now that we have the ability to send and receive e-mail messages over great distances at an incredible speed. However e-mail was originally used as an informal means of communication. Therefore business e-mail letters are less formal in style than ordinary business letters.

E-mail is short for electronic mail. E-mail correspondence gets from one place to another in a matter of minutes. Connecting to the Internet provides you with e-mail services and an e-mail address which looks like this: nickname@someplace.com (@ means *at*, and *com* indicates the domain, in this case, a company). The Internet is a communication network that links computers all around the world

via modems. Companies send documents from one place to another in minutes. E-mail is an up-to-date method of transmitting data, text files, and digital photos from one computer to another over the Internet. And now e-mails have become one of the most widely used forms of business and personal communication. E-mails are quick, so they are good for chatting, inviting people out, keeping in touch and doing business.

E-mails do not necessarily contain all the elements important for business letters. So e-mails are usually shorter and it takes less time to compile and send them. The e-mail language is much closer to spoken English than traditional business correspondence style.

Information about the sender and the receiver (addressee) appears at the top in a special frame – so the writer doesn't have to use traditional greetings. *Mr Black*, *Dear Peter*, *Peter* are all acceptable ways of starting an e-mail.

As e-mails are designed for speed, they usually avoid the formal expressions used in letters, and people often do not write in complete sentences using abbreviations. A message should be short to fit on one screen, whenever possible, thus keeping all important information visible at once. Be sure your message is easy to answer.

You can end your e-mail with:

Best wishes

All best wishes

Best regards

Regards

Yours

To people you know well, you can end with:

All the best

Best

People often sign e-mail with their first name.

There are a few important points to remember when composing e-mail, particularly when the e-mail's recipient is someone who does not know you.

- Include a meaningful subject line; this helps clarify what your message is about.
- Open your e-mail with a greeting like *Dear Dr. Jones*, or *Ms. Smith*.
- Use standard spelling and punctuation.
- Don't write unnecessarily long e-mails (4 or 5 paragraphs). Write clear, short paragraphs.
- In business e-mails, try not to use abbreviations such as PLS (please) and BTW (by the way).
- Finish with a closing decision, hope or apology.
- Include a Signature Block in every e-mail – your name, title, business address, telephone number, fax numbers, e-mail address and website address.

Be polite and give as many contact details as possible so that the reader can contact you in different ways.

Even in today's modern age of the Internet, it is still necessary to send and receive faxes. Most companies, large or small, have a fax machine. This allows them to send facsimiles of any document. A fax message is the message that is sent or received over a fax machine (phone lines are used) or online fax service. The word *fax* comes from the word *facsimile* standing for *perfect copy*.

The original document is scanned with a fax machine; the information is then transmitted as electrical signals through the telephone system. A fax message is often sent when particular official correspondence needs to be sent or received urgently and it is not possible to send the documents via email.

Post-Reading

1. Explain the following.

- 1) an e-mail message
- 2) in a matter of minutes
- 3) a communication network
- 4) an up-to-date method

- 5) personal communication
- 6) a sender and a receiver
- 7) subject line
- 8) a Signature Block

2. Match the pairs of synonyms from A and B and translate them.

- | A | B |
|------------|---------------|
| 1. current | a. transmit |
| 2. send | b. reply |
| 3. include | c. contain |
| 4. answer | d. up-to-date |

3. Make the sentences complete by translating the words in brackets.

1. We have come to deliver a (сообщение).
2. They have supplied (современный) equipment.
3. I sent the documents (с помощью) fax.
4. I will be able to (пересылать) that email to you.

4. Complete the sentences choosing the best variant corresponding to the contents of the text.

1. The most widely used form of communication is ...
 - a) a fax message.
 - b) an email.
 - c) a business letter.
2. The symbol @ is followed by ...
 - a) the person's name.
 - b) headers and footers.
 - c) the domain.
3. A fax machine processes a text as a ...
 - a) a graphic image.
 - b) a bit map.
 - c) electrical signals.
4. A fax messages faces a competition from ...
 - a) modern technologies.
 - b) e-mails.
 - c) business letters.

5. Answer the questions below.

- What are the advantages and disadvantages of e-mails?
 Are e-mail letters as formal in style as ordinary letters?
 What are the rules for writing e-mails?
 What is the structure of an e-mail?
 Do you know what the symbol @ means?
 What is the procedure of sending a fax message?

№3

Academic Degrees Abroad

Modern academic education in our country comprises four stages: Bachelor's degree, Specialist's degree, Master's degree, Postgraduate degree. Academic degrees abroad differ in many ways which is the point of our further discussion.

A degree is an academic qualification awarded on completion of a higher education course (a first degree, usually known as Bachelor's degree) or a piece of research (a higher/further degree, doctorate and so on). There exists considerable diversity of degrees in various countries. But in spite of the lack of equivalence of degrees some similarities can be found among certain groups of countries, particularly those of the British Commonwealth, continental Europe, America and the Far East.

One can distinguish the principal types of academic degrees – bachelor, master, and doctor which represent different levels of academic achievements. The naming of degrees eventually became linked with the subject studied, arts is used for the humanities, science – for natural and exact sciences.

The Bachelor's Degree is the oldest and best known academic degree. Some varieties of bachelor's, or baccalaureate, degrees are Bachelor of Arts (BA) degree and Bachelor of Science (BSc). Abbreviations vary between institutions. Other baccalaureate degrees offered by most universities are Bachelor of Education, Bachelor of Music, Bachelor of Business Administration, Bachelor of Divinity, Bachelor of Home Economics.

The Bachelor's degree can be attained by students who pass their university examinations, or in some cases other examinations of equivalent level. This normally involves at least three years of full-time study after passing the advanced level certificate of education at the age of about eighteen, so most people who become BA, BSc, etc. do so at the age of at least twenty-one. First degrees in medicine require six years of study, some others four.

It is now quite usual for students in subject such as engineering to spend periods during their degree courses away from their academic studies, in industrial location so that they may get practical experience. A student of a foreign language normally spends a year in a country where that language is spoken. Bachelors' degrees are usually awarded on the basis of answers to several three-hour examinations together with practical work or long essays or dissertations written in conjunction with class work. Degrees are classified. About a tenth (or less) of candidates win first-class, honours degrees, three quarters - second-class, and the rest - third class, or pass without fail. A person studying for a degree at a British university is called **an undergraduate**.

About 33 per cent of students continue to study for **degrees of Master** (of Arts, Science, Education, Business Administration, Music, Fine Arts, Philosophy, etc.). About 45 varieties of Master of Arts and 40 varieties of Master of Science degrees are reported. The degree of Master in general requires one or two further years of study, with examination papers and substantial dissertation. Bachelors' and Masters' degree can be conferred "with honours" in various classes and divisions, or "with distinction". This is indicated by the abbreviation "(Hons)" and is often a prerequisite for progression to a higher level of study.

A minority (about 15 per cent) goes on further, preparing theses which must make original contributions to knowledge, for the most advanced degree of **Doctor of Philosophy (Phd) or Doctor of Science (DSc)**. Abbreviations for degrees can place the level either before or after the faculty or discipline depending on the institution. For example, DSc and ScD both stand for the doctorate of science.

Doctor's degrees in many foreign countries are of two distinct types: **professional or practitioner's degrees, and research degrees**.

The former represent advanced training for the practice of various professions, chiefly in medicine and law. The principal ones are Doctor of Sc. Medicine, Doctor of Dental Science of Dental Surgery, Doctor of Veterinary Medicine, Doctor of Pharmacy, and Doctor of Jurisprudence. These degrees carry on implication of advanced research.

Quite different in character are the research doctorates which represent prolonged periods of advanced study, usually at least three years beyond the baccalaureate, accompanied by a dissertation designed to be a substantial contribution to the advancement of knowledge. The most important of these is the Doctor of Philosophy, which represents advanced research in any major field of knowledge.

Second in importance and much more recent as a research degree is the Doctor of Sc. Education (Ed.D.) It was first awarded by Harvard in 1920, but was preceded by the equivalent Doctor of Pedagogy first conferred by New York University in 1891. The only other earned doctorates of the research type currently conferred by 10 or more institutions are the Doctor of the Science of Law and the Doctor of Business Administration.

Postgraduate Training Programs

All further education which comes after baccalaureate can be regarded as postgraduate education. It presupposes carrying a lot of research work, acquiring knowledge of new methodologies and new trends. It may lead to either a Master's degree (a three-year program of study) or PhD (usually a two-year course of study).

Postgraduate programmes are either research degrees or taught courses. Taught courses last one or more years and are either designed so that you deepen your knowledge gained from your first degree or for you to convert your expertise to another field of study. Examples of these include changing to law to become a solicitor and training to become a teacher.

Degrees by instruction are very similar to undergraduate courses in that most of the time is devoted to attending lectures. This may take up the first eight or nine months of the course and is followed by written examinations. A period of research lasting from two or three months usually follows and the results of it are presented in the form of a thesis. Finally, an oral examination is held, lasting perhaps an hour or two, to test the knowledge accumulated throughout the year. Most programmes, which involve classes and seminars lead up to a dissertation.

Research course is quite a different type of study from a taught course. First of all it lasts longer, for about three years providing Master's or doctorate qualifications. They allow you to conduct investigations into your own topic of choice and are of use in jobs where there are high levels of research and development.

The most well-known research qualification is the Doctor of Philosophy (PhD, a three-year study programme). There is a shorter version called a Master of Philosophy (MPhil) which takes the minimum amount of time of two years. Both of these qualifications require the students to carry out a piece of innovative research in a particular area of study. Also possible is the research based on Master of Science (MSc.) and Master of Arts (MA) degrees. A recent development is the Master of Research (MRes), which provides a blend of research and taught courses in research methods and may be taken as a precursor to a PhD.

It is a common practice for students to be registered initially for the MPhil and to be considered for transfer to the PhD after the first year of study, subject to satisfactory progress and to a review of the proposed research. All research degree programmes involve an element of research training designed to ensure that students are equipped with the necessary skills and methodological knowledge to undertake original research in their chosen field of study. The training programme includes the development of generic skills relevant to the degree programme and a future career. Although the training element is not a formal part of the assessment for the degree, it constitutes an important basis for research and may take up a significant part of the first year.

The start of a research degree involves a very extensive survey of all previous works undertaken in that area. At the same time, if a student is planning to carry out any practical experimentations, the necessary equipment must be obtained.

This preliminary part of the study can take up to six months, but it is important to note that the process of keeping up to date with other work going on in the subject must continue throughout the entire period of the research.

The next stage of a research course usually involves collecting information in some way. This might be through experimentation, in the case of arts, social sciences or humanities degree. The important thing is that something new must be found.

This second part of the procedure takes about two years in the case of a PhD. The research is written up in the form of a thesis during the final six months of the three-year period. Typically, this will contain an introduction, methodology, results and discussion. As in the case with taught degrees, the research must then be examined orally. Occasionally, if the examiners are not completely happy with the work they may ask the candidate to rewrite parts of the thesis. Hopefully, a good supervisor will make sure this does not happen!

Find a synonym in the box for the words or phrases in green in the sentences below.

establish reform naturalist headquarters
prestigious supervise expedition atlas

1. The researchers need to **start** a new laboratory.
2. A scientist's job is often considered **to have respect and give you influence**.
3. There is a need for **improvements** in our society.
4. The **journey to explore and do scientific research** was made in 1872.
5. Look up this city in the **book of maps**.
6. Could you **manage** the people on this project?
7. He's a **person who studies animals and plants**.
8. The **central office** can be found in Moscow.

The Russian Academy of Sciences (RAS)

In 1724, Peter the Great established the Academy of Sciences as part of his push for reform to strengthen Russia. He wished to make the country as economically and politically independent as possible and he was aware of how important scientific thought, along with education and culture, was to this. However, unlike other foreign organisations at that time, the Academy was a state institution, which Peter intended should offer scientists from any country the opportunity to do their research in complete freedom, as well as providing the opportunity for students to study under these famous people. The Academy officially opened in 1725.

Over the next three decades, work was done in many fields, among them, work on electricity and magnetism theory. Research enabled the development of mining, metallurgy, and other branches of Russian industry. Work was done in geodesy and cartography and 1745 saw the first atlas of Russia created.

From its earliest days, the Academy carried out mathematical research, which added greatly to the development of calculus, hydrodynamics, mechanics, optics, astronomy, and made discoveries in various fields, such as chemistry, physics and geology. In addition, expeditions in 1733-1742 and 1760-1770 helped contribute to the discovery of Russia's natural resources.

The 19th century was a time of many more contributions from the Academy. The Academy's naturalists were involved in voyages of discovery, including that of F.F. Bellingshausen and M.P. Lazarev in 1820, when Antarctica was discovered. In the fields of mathematics and physics, progress was furthered by N.I. Lobachevsky and his theory of non-Euclidean geometry as well as by P.L. Chebyshev who made progress in the field of probability, statistics and Number Theory. Other notable achievements were the invention of the radio, the creation of the periodic table of the chemical elements, the discovery of viruses and the cell mechanisms of immunity. In the 1890s and early 1900s, I.P. Pavlov carried out experiments which resulted in the discovery of classical conditioning or conditioned reflexes. Clearly, throughout the 18th and 19th centuries and into the 20th century, the Russian Academy led the way in Russian science.

In 1925, the name of the Academy changed to the Academy of Sciences of the USSR. One of the achievements of the Academy was to help set up scientific research centres in all Soviet republics. The Academy also gave scientists the opportunity to work and study in different parts of the USSR and abroad. In 1934, its headquarters were moved to Moscow. At that time, it had 25 member institutions. The Academy continued to grow, reaching a high point of 260 member institutions. In 1991, after the breakup of the USSR, the Academy's name was changed to the Russian Academy of Sciences (RAS).

Today, the RAS supervises the research of a large group of institutions within Russia which focus on different research areas, including philosophy, botany, anthropology, palaeontology and archaeology as well as nuclear physics, astrophysics, mathematics, computer engineering and many others. A special Internet system, called the Russian Space Science Internet (RSSI), which links over 3000 members, has also been set up.

Becoming a member of the RAS is not easy. Only scientific researchers who have done outstanding work or who have great potential are chosen to become members.

Last but not least, the RAS gives awards to members who have made significant discoveries. Its highest award is the Lomonosov Medal, named after the outstanding Russian scientist, writer and

polymath of the 18th century. Many RAS award winners have later gone on to be awarded prestigious Nobel Prizes.

Read the text and decide if the following statements are true or false.

1. Peter the Great set up educational and cultural centres.
2. The Academy was unusual in not being a private interest.
3. The 19th century was a time of numerous expeditions to find Antarctica.
5. In the 20th century, the Academy changed name several times and moved its central office.
5. Nowadays, members are obliged to communicate via the Internet.

The Russian Academy of Sciences (RAS)

1. Основанная в 1724 году Петром Великим, Академия была открыта в 1725 году его вдовой Екатериной I и называлась Петербургской академией наук.

2. Академия предоставляла учёным из разных стран абсолютную свободу в проведении научных исследований.

3. С первых дней в Академии проводились исследования в области математики, которые внесли большой вклад в развитие математического анализа, гидродинамики, механики, оптики, астрономии, и привели к открытиям в таких областях, как химия, физика и геология.

4. Век девятнадцатый был веком многочисленных и важных открытий и члены Академии наук играли ведущую роль в развитии российской науки.

5. Среди выдающихся научных достижений числятся такие, как изобретение радио, создание Периодической системы элементов, открытие вирусов и клеточного механизма иммунитета.

6. Сегодня Российская академия наук координирует работу большой группы научно-исследовательских институтов по всей России, где ведутся научные исследования во многих областях.

7. Институт космических исследований Российской академии наук осуществил проект по созданию компьютерной сети, называемой Российская космическая научная сеть Интернет, объединяющей более 3000 членов.

Russian Nobel Prize winners in Physics and Chemistry

Match these words with their definitions.

1. superfluidity
 2. laser
 3. violence
 4. exception
 5. semiconductor
 6. heterostructure
 7. optoelectronics
 8. superconductor
- a. being able to transmit electrical current without resistance at very low or high temperatures
 - b. something which does not follow the normal pattern
 - c. material that can transmit electricity but not as well as metal
 - d. branch of electronics involving devices dealing with electromagnetic radiation
 - e. characteristic of matter which can flow endlessly without resistance
 - f. when there is just one boundary between material that can transmit electricity
 - g. angry physical force
 - h. device that produces intense, concentrated beam of light

Russian Nobel Prize winners in Physics and Chemistry

Because of its long history of supporting scientific research and education, Russia has produced a number of internationally recognised leaders in physics and chemistry.

The Russian Academy of Sciences (or the USSR Academy of Sciences, as it was called before 1991), played a major part in all their careers. With one exception, all were members of the Academy, carrying out their research and publishing their findings with the Academy's support.

1956 In 1956, Nikolay N. Semyonov was the first Russian to receive a Nobel Prize for Chemistry for his research into the mechanism of chemical reactions. He was trained as a physicist and chemist. During his career, working alone or with other distinguished scientists like Pyotr L. Kapitsa, he made many important discoveries and contributions to chemistry and physics. In 1931, Semyonov became the first director of the Institute of Chemical Physics of the Academy and was also one of the founders of the Moscow Institute of Physics and Technology (MIPT).

1958 The collaboration of Pavel A. Cherenkov, Igor Y. Tamm and Ilya M. Frank resulted in the discovery and description of the Cherenkov-Vavilov effect, a phenomenon which is very important in nuclear physics. For their work they received the Nobel Prize in 1958. All three of the scientists were professors at universities and the Academy's institutes and greatly influenced future generations of scientists.

1962 After receiving his doctoral degree from Leningrad University at the exceptionally young age of 19, Lev D. Landau went on to study abroad. When he returned to Russia, he became head of two of the Academy's institutes. Like Semyonov, he was also involved in founding the MIPT. He received the Nobel Prize for Physics in 1962, for his phenomenological theory of superfluidity in helium.

1964 Nikolay G. Basov and Aleksandr M. Prokhorov worked together on a project which led to the development of the laser and their receiving the 1964 Nobel Prize. Both worked at the Lebedev Institute of Physics (Basov was the Director from 1973-1988) and also taught at universities. Even though Prokhorov never became a member of the Academy, the Academy's General Physics Institute was renamed the A.M. Prokhorov General Physics Institute in his honour.

1978 Pyotr L. Kapitsa went to England after he had completed his studies at Petrograd Polytechnic Institute. He studied at Cambridge and also worked on various projects there. He returned to Russia in 1934 and continued his career there. He was also one of the founders of the MIPT. In addition, Kapitsa was a member of the Soviet National Committee of the Pugwash movement, a group of international scientists who wanted to use science for the good of humankind and not for violence and war. Kapitsa won the Nobel Prize for Physics in 1978, for his work on low-temperature physics.

2000 Zhores I. Alferov has been active in physics since graduating from the Electrotechnical Institute in Leningrad. He received the Nobel Prize for Physics in 2000, for the development of the semiconductor heterostructures used in high-speed electronics and optoelectronics.

2003 More recently, Russian Nobel Prize winners in 2003 were Vitaly L. Ginsburg and Alexei A. Abrikosov. Ginsburg, who holds a doctoral degree from Moscow State University, became the director of the Academy's Physics Institute after Igor Tamm. Ginsburg was influenced by Landau, with whom he had worked, and by Tamm, who had been his teacher. Alexei Abrikosov was educated at Moscow State University. He worked at the Landau Institute for Theoretical Physics for over 20 years (1965-1988) and also taught at Moscow State University during that time. They received the Nobel Prize for Physics for pioneering contributions to the theory of superconductors and superfluids.

Read the text and answer the questions in your own words.

1. How many Nobel Prize winners were members of the Academy?
2. Which scientists were among those who founded the Moscow Institute of Physics and Technology?
3. Which scientists, apart from Lev Landau, had things or places named after them?
4. Which scientists left the country to further their studies?
5. Who was the director of the Academy's Physics Institute before Vitaly Ginsburg?

Russian Nobel Prize winners in Physics and Chemistry

1. Николай Семёнов был первым русским учёным, получившим в 1956 году Нобелевскую премию по химии за разработку теории химических цепных реакций.

2. В 1958 году Павел Черенков, Игорь Тамм и Илья Франк получили Нобелевскую премию по физике за открытие и описание феномена, названного эффектом Вавилова-Черепкова, и имеющего большое значение для ядерной физики.

3. Лев Ландау был награжден Нобелевской премией в области физики в 1962 году за разработку теории сверхтекучести гелия II.

4. Николай Прохоров и Александр Басов в 1964 году получили Нобелевскую премию в области физики за новаторские исследования в области квантовой электроники, которые привели к созданию лазера.

5. За фундаментальные изобретения и открытия в области физики низких температур Пётр Капица был награждён в 1978 году Нобелевской премией.

6. Жорес Алфёров в 2000 году получил Нобелевскую премию по физике за разработку полупроводниковых гетероструктур, используемых в высокочастотной оптоэлектронике.

7. Виталий Гинзбург и Алексей Абрикосов разделили Нобелевскую премию по физике, полученную в 2003 году за создание теории сверхпроводимости и сверхтекучести.

№5

Complete the sentences below with words and phrases from the box.

accumulation of quantities	integral calculus	vital	latter	
chord	distinction	methodology	infinitesimal	differential calculus
vast	tangent	coordinate	sake	

1. A line segment joining two points on a curve is a

2. A ... is a line or surface that touches another.

3. The area of maths used to determine areas, volumes and lengths is called

4. The area of maths relating to changes in variable is called ...

5. If something is close to zero it is ...

6. You need to eat well for the ... of your health.

7. There is a ... amount of knowledge to learn in sciences.

8. There are two theories - one from ancient times and a modern one. The ... the modern one, is widely accepted now.

9. She claimed the ... of having solved the equation.

10. A ... is a number that identifies a position relative to a straight line.

11. ... is the system of methods followed in an area of study.

12. ... measures areas under a curve, distance travelled, or volume displaced.

13. If something is ..., it is of the utmost importance.

Gottfried Leibniz

Gottfried Leibniz was born and lived most of his life in Germany, he made visits to both Paris and London, for the sake of learning and study, but spent the vast majority of his working life as an employee of German royalty, as a philosopher, engineer and mathematician. It is for the latter that he is best remembered. His greatest achievement was as an inventor of calculus, the system of notation which is still in use today. Leibniz is remembered as an inventor, not the inventor of calculus. In England, Isaac Newton claimed the distinction, and was later to accuse Leibniz of plagiarism, that is, stealing somebody else's ideas but stating that they are original. Modern-day historians however, regard Leibniz as having arrived at his conclusions independently of Newton. They point out that there are important differences in the writings of both men. Newton, it must be said, was very protective of his achievements and jealous of others' success. It is important to mention that Leibniz published his writings on calculus three years before Newton published his most important work.

Leibniz was the first to use function to represent geometric concepts. Among other terms. Leibniz used what is now everyday language in mathematics to describe these concepts. Words such as tangent and chord, were first used by Leibniz. He also saw that linear equations in algebra could be arranged into matrices. It was in this significant piece of work on calculus that he introduced mathematics and the world to the word coordinate. He also made important advances in algebra and logic in ways that still today, three hundred years later, have an impact on mathematics.

Leibniz importance for modern mathematics can be understood through his work, he was especially interested in infinitesimal calculus. This is an area of calculus developed from geometry and algebra. It is divided into two parts. There is differential calculus, which is concerned with measuring rates of change of quantities. And there is integral calculus, which studies the accumulation of quantities. That is, Leibniz was looking at ways of measuring the speed and the distance travelled, for example. Today, calculations of this type are used not only in mathematics but in every branch of science and in many fields which apply a scientific methodology, such as economics and statistics.

Despite the disagreements between Leibniz and Newton, modern mathematicians recognise each of them as being vital to the development of modern mathematics. Newton was certainly the first to apply calculus to the problems of physics. In mathematics itself, it is to Leibniz that we look for our system of writing equations and for the language we use to refer to the concepts. While both reached their understanding without the benefit of reading each other's work, it remains a fact that Leibniz was first to publish.

Read the text and answer the questions in your own words.

1. For what contribution to mathematics is Leibniz best remembered?
2. Who was Leibniz' main rival? About what did they disagree?
3. Which important geometrical terms did Leibniz invent?
4. What other areas of work also use Leibniz' calculus?
5. Who is considered more important for the development of modern mathematics?

Gottfried Leibniz

1. Считается, что Лейбниц является создателем математического анализа.
2. Он опубликовал свои работы по математическому анализу на три года ранее Ньютона.
3. Следует отметить, что Лейбниц был первым, кто использовал слова тангенс и хорда.
4. Лейбниц первым ввёл систему записи уравнений и современный математический язык.
5. Работы Лейбница в области анализа бесконечно малых представляют первостепенную важность.
6. Дифференциальное исчисление занимается измерением скорости изменения величин, тогда как интегральное исчисление изучает накопление величин.
7. Именно Готфрид Лейбниц внёс наибольший вклад в математический анализ и установил, что линейные уравнения могут быть преобразованы в матрицы.

Norbert Wiener

Complete the definitions below with words from the box.

cybernetics collaborative insight tend draw on elect via established imitate aspect

1. A feature or a side of something is a(n)
2. To ... means to copy.
3. The field of ... studies people and machines' practices and procedures to understand where they differ.
4. If work is ..., it is done by cooperating.
5. ... means by the use of.
6. If you have ... into something, you have special understanding.
7. To ... means to choose, perhaps for a position of responsibility.
8. If you ... something, you make use of a resource.
9. When you ... to do something, it is a habit you have.
10. If something is ..., it is made certain.

Norbert Wiener

Norbert Wiener, the famous applied mathematician, was born in 1894 in the USA and died in Stockholm, Sweden, in 1964. His father was a professor of Slavonic languages at Harvard. Norbert was a very intelligent child and his father was determined to make him a famous scholar. This is indeed what he became, being awarded a PhD by Harvard at the age of 18. He also studied Philosophy, Logic and Mathematics at Cambridge and Göttingen.

His first important position was that of Instructor of Mathematics at MIT (Massachusetts Institute of Technology) in 1919, followed by that of Assistant Professor in 1929 and of Professor in 1931. Two years later, in 1933, he was elected to the National Academy of Sciences (USA), from which he resigned in 1941. In 1940 he started to work on a research project at MIT on anti-aircraft devices, a project which played an important part in his development of the science of cybernetics.

The idea of cybernetics came to Wiener when he began to consider the ways in which machines and human minds work. This led to the development of the idea of cybernetics, which is the study of the ways humans and machines process information, in order to understand their differences. It often refers to machines that imitate human behaviour. The term was coined from the Greek *kubernetikē* which means the art of the steersman (the skill of a captain when controlling the ship). This idea made it possible to turn early computers into machines that imitate human ways of thinking, particularly in terms of control (via negative feedback) and communication (via the transmission of information).

Norbert Wiener was also deeply attracted to mathematical physics. This interest originated in the collaborative work that he did with Max Born in 1926 on quantum mechanics. But Wiener's interests were not limited to logic, mathematics, cybernetics or mathematical physics alone, as he was also familiar with every aspect of philosophy. In fact, he was awarded his doctorate for a study on mathematical logic that was based on his studies in philosophy. In addition to that, in a very different field, he wrote two short stories and a novel. Wiener also published an autobiography in two parts: *Ex-Prodigy: My Childhood and Youth* and *I Am a Mathematician*.

Norbert Wiener was an amazing mathematician, who was gifted with philosophical insight. In an age when scientists tended, and still tend, to specialise in their own very specific fields, this man was interested and involved in many different disciplines. Due to this, he was able to draw on many resources in his varied research, thus making him an incredibly successful applied scientist. Wiener was one of the most original and significant contemporary scientists and his reputation was securely established in the new sciences such as cybernetics, theory of information and biophysics.

Read the text and choose the correct answer.

1. Norbert Wiener's father
 - a. was awarded a PhD.
 - b. taught intelligent children.
 - c. was a language instructor.
2. Norbert Wiener began to think seriously about cybernetics
 - a. when he was at MIT.
 - b. when he was a science instructor.
 - c. after he resigned.
3. An example of cybernetics in action would be
 - a. a television
 - b. a computer
 - c. a ship
4. Wiener wrote a book about
 - a. himself
 - b. childhood
 - c. philosophy
5. According to the text, most scientists
 - a. know a lot about many different subjects,
 - b. are familiar with applied science,
 - c. deal with certain fields only.

Norbert Wiener

1. Норберт Винер был очень одарённым учеником и в 18 лет получил учёную степень доктора наук за диссертацию по проблемам математической логики.

2. В 1940-х годах Винер работал над устройствами противовоздушной обороны в Массачусетском технологическом институте (США), проектом, который сыграл важную роль в развитии Винером кибернетики.

3. Кибернетика, как идея, появилась в момент размышлений Винера о том, как работают машины и мозг человека.

4. Кибернетика занимается изучением процессов передачи информации живыми организмами и машинами.

5. Норберт Винер работал главным образом в областях логики, математики, кибернетики, математической физики и философии.

6. Благодаря тому, что Винер был специалистом во многих дисциплинах, он мог использоваться, в своих разнообразных научных исследованиях множество средств, что делало его поразительно успешным прикладным учёным.

7. Замечательным достижением XX столетия явилось создание машины, которая имитирует способ мышления человека.

№6

REPORTS AND PRESENTATIONS

Scientific report writing requires the use of certain techniques and conventions that are detailed, strict and not always easy to master. The main purpose of a scientific report is to communicate. A typical structure and style have evolved to convey essential information and ideas as concisely and effectively as possible. The main aim of the report is to state your opinion on the issue or to provide precise information about a practical investigation.

Audience. Assume that your intended reader has a background similar to yours before you started the project. That is, a general understanding of the topic but no specific knowledge of the details. The reader should be able to reproduce whatever you did by following your report.

Clarity of Writing. Good scientific reports share many of the qualities found in other kinds of writing. To write is to think, so a paper that lays out ideas in a logical order will facilitate the same kind of thinking. Make each sentence follow from the previous one, building an argument piece by piece. Group related sentences into paragraphs, and group paragraphs into sections. Create a flow from beginning to end.

Style. It is customary for reports to be written in the third person or the 'scientific passive', for example, instead of writing 'I saw', one writes 'it was observed'; rather than, 'I think that ...' one writes 'it could be stated that ...' and so on. Avoid jargon, slang, or colloquial terms. Define acronyms and any abbreviations not used as standard measurement units. Most of the report describes what you did, and thus it should be in the past tense (e.g., "values were averaged"), but use present or future tense as appropriate (e.g., "x is bigger than y" or "that effect will happen"). Employ the active rather than passive voice to avoid boring writing and contorted phrases (e.g., "the software calculated average values" is better than "average values were calculated by the software").

Typical Sections. There are four major sections to a scientific report, sometimes known as IMRAD – Introduction, Methods, Results, And Discussion. Respectively, these sections structure your report to say "here's the problem, here's how I studied it, here's what I found, and here's what it means." There are additional minor sections that precede or follow the major sections including the title, abstract, acknowledgements, references, and appendices. All sections are important, but at different stages to different readers. When flipping through a journal, a reader might read the title first, and if interested further then the abstract, then conclusions, and then if he or she is truly fascinated perhaps the entire paper. You have to convince the reader that what you have done is interesting and important by communicating appeal and content in all sections.

Title of the report. Convey the essential point of the paper. Be precise, concise, and use key words. Avoid padding with phrases like "A study of ..." or headlines like "Global warming will fry Earth!" It is usual to write the title as one phrase or sentence. A good title is brief and informative. Titles should not exceed 10 or 12 words, and they should reveal the content of the study. Many titles take one of these two forms: a simple nominal sentence (Asymmetric Information, Stock Returns and

Monetary Policy) or beginning with The effect of (for example, The Effects of Financial Restrictions and Technological Diversity on Innovation). Sometimes it is impossible to make word-by-word translation from Russian into English, for example, Об оценке работы фирмы should be translated as Assessing the Firm Performance or К проблеме хеджевых фондов is translated as Hedge Funds. Sometimes the title contains two parts, the first one is the topic, while the second is its specific details (International Financial Contagion: Evidence from the Argentine Crisis of 2001- 2002). If the report is of a very problematic issue its title may be in the form of a question (Was There a Credit Crunch in Turkey?)

Introduction. This section should contain a brief history of the research problem with appropriate references to the relevant literature and the purpose of the study. Introduce the problem, moving from the broader issues to your specific problem, finishing the section with the precise aims of the paper (key questions). Craft this section carefully, setting up your argument in logical order. Refer to relevant ideas/theories and related research by other authors. Answer the question "what is the problem and why is it important?" The introduction should also explain whether the study is an extension of a previous one, or whether a completely new hypothesis is to be tested. The final section of the introduction generally includes a list of all the hypotheses being tested in the study. The results of the current study are not to be referred to in the introduction.

You may use the following expressions:

This paper	aims at	Настоящий доклад имеет своей целью...
	deals with,	В настоящем докладе рассматриваются...
	considers	
	describes	В настоящем докладе делается описание...
	examines	В настоящем докладе исследуется ...
	presents	В настоящем докладе представлен...
	reports on	В настоящем докладе сообщается о ...

Examples of an Introduction

A. There has been a European Union foreign policy, confirmed in constitutional form in the Union Treaty, since 1993. The first decade, most commentators agree, has proved to be difficult: 'painful and problematic' according to one. As the twenty-first century progresses, replete with an array of new challenges, the need for a reassessment, and perhaps reinvigoration of Union 'foreign and security policy' is widely argued. The purpose of this article is to provide both a retrospective, of the evolution of the Union's foreign policy so far, and a prospective, of the challenges which it presently faces.

B. This paper examines companies incorporated under the Companies Act 1985. Its purpose is to consider the suitability of such companies for not-forprofit-organisations ('NFPOs').

Methods. Explain how you studied the problem, which should follow logically from the aims. Depending on the kind of data, this section may contain subsections on experimental details, materials used, data collection/sources, analytical or statistical techniques employed, study area, etc. Provide enough detail for the reader to reproduce what you did. Include flowcharts, maps or tables if they aid clarity or brevity. Answer the question "what steps did I follow?" but do not include results yet. Here you may use such expressions as:

A method of ...is proposed	Предлагается метод...
Data on... are discussed	Обсуждаются данные по ...
Present data encompass a period of ...	Настоящие данные охватывают период в
The design of the experiments was to reveal...	Эксперименты были направлены на выявление
	...
The effect of... on... is discussed	Обсуждается влияние ... на ...
The methods used for ... are discussed	Описываются методы, используемые для ...

Results. Explain your actual findings, using subheadings to divide the section into logical parts, with the text addressing the study aims. Tables are an easy and neat way of summarizing the results. An alternative or additional way of presenting data is in the form of line graphs, bar-charts, pie-charts, etc. Graphs, charts and illustrations are referred to as 'figures' (for example, Fig. 1) in the text of the report. All figures should be numbered in order of appearance in the text. For each table or graph, describe and interpret what you see (you do the thinking -- do not leave this to the reader). Expressions to describe results obtained may be:

The most important results are as follows	Самые важные результаты имеют следующий вид...
The results indicate the dominant role of	Результаты указывают на доминирующую роль...
The results of ... are discussed	Обсуждаются результаты ...
The results of observations are supported by...	Результаты наблюдений дополняются

Discussion. This is the most difficult section of a report to write and requires considerable thought and care. Essentially it is a consideration of the results obtained in the study, guided by any statistical tests used, indicating whether the hypotheses tested are considered true or are to be rejected.

This is best thought of in three steps: the main results must be very briefly summarized; the procedure must be critically assessed and weaknesses noted; and a final evaluation of the results made in terms of the design, leading to a final judgment concerning the hypotheses being tested. The discussion can only refer to results, which are presented in the results section. Any detailed results which only appear in the appendixes cannot be discussed.

Evaluation of the results should include reference to other research with indications as to whether or not the current findings are in agreement with other findings (that is, reference is made to the introduction). The main conclusions reached should be summarized at the end of the discussion. Suggestions for follow-up research can also be given.

Discuss the importance of what you found, in light of the overall study aims. Stand back from the details and synthesize what has (and has not) been learned about the problem, and what it all means. Say what you actually found, not what you hoped to find. Begin with specific comments and expand to more general issues. Recommend any improvements for further study. Answer the question "what is the significance of the research?"

Important Note: this section is often combined with either the Results section or the Conclusions section. Decide whether understanding and clarity are improved if you include some discussion as you cover the results, or if discussion material is better as part of the broader summing up.

Conclusions. Restate the study aims or key questions and summarize your findings using clear, concise statements. Keep this section brief and to the point.

Acknowledgments. This is an optional section. Thank people who directly contributed to the paper, by providing data, assisting with some part of the analysis, proofreading, typing, etc. It is not a dedication; so don't thank Mom and Dad for bringing you into the world, or your roommate for making your coffee.

References. Within the text, cite references by author and year unless instructed otherwise, for example "Comrie (1999) stated that ..." or "several studies have found that x is greater than y (Comrie 1999; Smith 1999)." For two authors, list both names, and for three or more use the abbreviation "et al." (note the period) following the first name, for example "Comrie and Smith (1999)" or "Comrie et al. (1999)." Attribute every idea that is not your own to avoid plagiarism.

2.3 Подготовка доклада

Подготовьте доклад по одной из предложенных тем. Темы представлены в КОМ для данной дисциплины по соответствующему профилю подготовки магистров.

Правила предоставления информации в докладе

Размер	A4
Шрифт	Текстовый редактор Microsoft Word, шрифт Times New Roman 12
Поля	слева – 2 см., сверху и справа – 1,5 см., снизу – 1
Абзацный отступ	1,25 см устанавливается автоматически
Стиль	Примеры выделяются курсивом
Интервал	межстрочный интервал – 1
Объем	2 -3 страницы (до 10 минут устного выступления)
Шапка доклада	<i>Иванова Мария Ивановна</i> Екатеринбург, Россия ФГБОУ ВПО УГГУ, АТППМ-19 НАЗВАНИЕ ДОКЛАДА
	Список использованной литературы

Краткое содержание статьи должно быть представлено на 7-10 слайдах, выполненных в PowerPoint.

2.4 Подготовка к тесту

Тест направлен на проверку сформированности лексических и грамматических навыков и речевых умений в рамках изученных тем при формировании иноязычной профессионально-ориентированной коммуникативной компетенции. Для успешного написания теста необходимо повторение лексических единиц, представленных на стр. 51-64.

2.5 Аннотирование и реферирование текстов по специальности

Read the text “Laser lidar” and study the summary to this text.

Laser-based lidar (light detection and ranging) has also proven to be an important tool for oceanographers. While satellite pictures of the ocean surface provide insight into overall ocean health and hyperspectral imaging provides more insight, lidar is able to penetrate beneath the surface and obtain more specific data, even in murky coastal waters. In addition, lidar is not limited to cloudless skies or daylight hours. “One of the difficulties of passive satellite-based systems is that there is watersurface reflectance, water-column influence, water chemistry, and also the influence of the bottom”, said Chuck Bostater, director of the remote sensing lab at Florida Tech University (Melbourne, FL). “In shallow waters we want to know the quality of the water and remotely sense the water column without having the signal contaminated by the water column or the bottom”. A typical lidar system comprises a laser transmitter, receiver telescope, photodetectors, and range-resolving detection electronics. In coastal lidar studies, a 532-nm laser is typically used because it is well absorbed by the constituents in the water and so penetrates deeper in turbid or dirty water (400 to 490 nm penetrates deepest in clear ocean water). The laser transmits a short pulse of light in a specific direction. The light interacts with molecules in the air, and the molecules send a small fraction of the light back to telescope, where it is measured by the photodetectors.

Abstract (Summary). The text focuses on the use of laser-based lidar in oceanography. The ability of lidar to penetrate into the ocean surface to obtain specific data in murky coastal waters is specially mentioned. Particular attention is given to the advantage of laser-based lidars over passive satellite-based systems in obtaining signals not being contaminated by the water column or the bottom. A typical lidar system is described with emphasis on the way it works. This information may be of interest to research teams engaged in studying shallow waters.

THE CENTRALITY OF MARKETING

1. Most management and marketing writers now distinguish between selling and marketing. The ‘selling concept’ assumes that resisting consumers have to be persuaded by vigorous hard-selling

techniques to buy non-essential goods or services. Products are sold rather than bought. The 'marketing concept', on the contrary, assumes that the producer's task is to find wants and fill them. In other words, you don't sell what you make, you make what will be bought. As well as satisfying existing needs, marketers can also anticipate and create new ones. The markets for the Walkman, video recorders, videogames consoles, CD players, personal computers, the internet, mobile phones, mountain bikes, snowboards and genetic engineering, to choose some recent examples, were largely created than identified.

2. Marketers are consequently looking for market opportunities- profitable possibilities of filling unsatisfied needs or creating new ones in areas in which the company is likely to enjoy a differential advantage due to its distinctive competencies (the things it does particularly well). Market opportunities are generally isolated by market segmentation. Once a target market has been identified a company has to decide what goods or services to offer. This means that much of the work of marketing has been done before the final product or service comes into existence. It also means that the marketing concept has to be understood throughout the company, e.g. in the production department of a manufacturing company as much as in the marketing department itself. The company must also take account of the existence of competitors who always have to be identified, monitored and defeated in the search for loyal customers.

3. Rather than risk launching a product or service solely on the basis of intuition or guesswork, most companies undertake market research or marketing research. They collect and analyze information about the size of a potential market, about consumers' reaction to particular product or service features, and so on. Sales representatives, who also talk to customers, are another important source of information.

4. Once the basic offer, e.g. a product concept, has been established, the company has to think about the marketing mix, i.e. all the various elements of a marketing program their integration, and the amount of effort that a company can expend on them in order to influence the target market. The best-known classification of these elements is the 'Four Ps': product, place, promotion and price. Aspects to be considered in marketing products include quality, features (standard and optional), style, brand name, size, packaging, services and guarantee. Place in marketing mix includes such factors as distribution channels, location of point of sale, transport, inventory size, etc. Promotion groups together advertising, publicity, sales promotion, and personal selling, while price includes the basic list price, discounts, the length of the payment period, possible credit terms, and so on. It is the job of a product manager or a brand manager to look for ways to increase sales by changing the marketing mix.

5. It must be remembered that quite apart from consumer markets (in which people buy products for direct consumption) there exists an enormous producer or industrial or business market, consisting of all the individuals and organizations that acquire goods or services that are used in the production of other goods, or in the supply of services to others. Few consumers realize that the producer market is actually larger than the consumer market, since it contains all the raw materials, manufactured parts and components that go into consumer goods, plus capital equipment such as buildings and machines, supplies such as energy and pens and papers, and services ranging from cleaning to management consulting, all of which have to be marketed. There is consequently more industrial than consumer marketing. There is consequently more industrial than consumer marketing, even though ordinary consumers are seldom exposed to it.

First summary

Marketing means that you don't have to worry about selling your product, because you know it satisfies a need. Companies have to identify market opportunities by market segmentation: doing market research, finding a target market, and producing the right product. Once a product concept has been established, marketers regularly have to change the marketing mix-the product's features, its distribution, the way it is promoted, and its price- in order to increase sales. Industrial goods-components and equipment for producers of other goods- have to be marketed as well as consumer goods.

Second summary

The marketing concept has now completely replaced the old-fashioned selling concept. Companies have to identify and satisfy the needs of particular market segments. A product's features are often changed, as are in price, the places in which it is sold, and the way in which it is promoted. More important than the marketing of consumer goods is the marketing of industrial or producer goods.

Third summary

The marketing concept is that a company's choice of what goods and services to offer should be based on the goal of satisfying consumers' needs. Many companies limit themselves to attempting to satisfy the needs of particular market segments. Their choice of action is often the result of market research. A product's features, the methods of distributing and promoting it, and its price, can all be changed during the course of its life, if necessary. Quite apart from the marketing of consumer products, with which everybody is familiar, there is a great deal of marketing of industrial goods.

Group work (expert group): Each group will read one of the texts about some systems of higher education and will make a summary of its specific features.

SYSTEMS OF HIGHER EDUCATION IN FRANCE AND GERMANY

Both France and Germany have systems of higher education that are basically administered by state agencies. Entrance requirements for students are also similar in both countries. In France an examination called the baccalauréat is given at the end of secondary education. Higher education in France is free and open to all students who have passed this examination. A passing mark admits students to a preparatory first year at a university, which finishes in another, more strict examination. Success in this examination allows students to attend universities for other three or four years until get the first university degree, called a licence in France.

Basic differences, however, distinguish these two countries' systems. French educational districts, called academies, are under the direction of a rector, who is appointed by the national government and is in charge of the university. The uniformity in curriculum in the country leaves each university with little to distinguish itself. That is why many students prefer to go to Paris, where there are better accommodations and more entertainment for students. Another difference is the existence in France of higher-educational institutions known as great school, which give advanced professional and technical training. Different great schools give a scrupulous training in all branches of applied science and technology. Their diplomas have higher value than the ordinary licence.

In Germany, a country made up of what were once strong principalities, the regional universities have autonomy in determining their curriculum under the direction of rectors. Students in Germany change universities according to their interests and the strengths of each university. In fact, it is a custom for students to attend two, three, or even four different universities in the course of their studies, and the professors at a particular university may teach in four or five others. This mobility means that schemes of study and examination are free and individual, what is not typical for France.

Each of these countries has influenced higher education in other nations. The French, either through colonial influence or through the work of missionaries, introduced many aspects of their system in North and West Africa, the Caribbean, and the Far East. In the 1870s Japan's growing university system was remodeled along French lines. France's great schools have been copied as models of technical schools. German influence has come in philosophical concepts regarding the role of universities. The Germans were the first to stress the importance of universities in the sphere of research. The doctoral degree, or Ph.D., invented in Germany, has gained popularity in systems around the world.

THE SYSTEM OF HIGHER EDUCATION IN GREAT BRITAIN

The autonomy of higher-educational institutions is important in Great Britain. Its universities enjoy almost complete autonomy from national or local government in their administration and the determination of their curricula. However the schools receive nearly all of their funding from the state. Entry requirements for British universities are rather difficult. A student must have a General Certificate of Education (corresponding to the French baccalauréat) by taking examinations in different

subjects. If they have greater number of “advanced level” passes, in contrast to General Certificate of Secondary Education (“ordinary level”) passes, then the student has better chances of entering the university of his choice. This selective admission to universities, and the close supervision of students by a tutorial system, makes it possible for most British students to complete a degree course in three years instead of the standard four years. Great Britain’s academic programs are more highly specialized than the same programs in other parts of Europe. Great Britain’s model of higher education has been copied to different degrees in Canada, Australia, India, South Africa, New Zealand, and other former British colonial territories in Africa, Southeast Asia, and the Pacific.

THE SYSTEM OF HIGHER EDUCATION IN THE UNITED STATES

The system of higher education in the United States differs from European in certain ways. In the United States, there is a national idea that students who have completed secondary school should have at least two years of university education. That is why there is a great number of “junior colleges” and “community colleges.” They give two years of undergraduate study. Traditional universities and colleges, where a majority of students complete four years of study for a degree. Universities that provide four-year study courses can be funded privately or can have state or city foundations that depend heavily on the government for financial support. Private universities and colleges depend on students payments. The state governments fund the nation’s highly developed system of universities, which give qualified higher education.

In the American system, the four-year, or “bachelor’s,” degree is ordinarily given to students after collecting of course “credits,” or hours of classroom study. The quality of work done in these courses is assessed by continuous record of marks and grades during a course. The completion of a certain number (and variety) of courses with passing grades leads to the “bachelor’s” degree. The first two years of a student’s studies are generally taken up with obligatory courses in a broad range of subjects, also some “elective” courses are selected by the student. In the third and fourth years of study, the student specializes in one or perhaps two subject fields. Postgraduate students can continue advanced studies or research in one of the many graduate schools, which are usually specialized institutions. At these schools students work to get a “master’s” degree (which involves one to two years of postgraduate study) or a doctoral degree (which involves two to four years of study and other requirements).

A distinctive feature of American education is the de-emphasis on lecture and examination. Students are evaluated by their performance in individual courses where discussion and written essays are important. The American model of higher learning was adopted wholesale by the Philippines and influenced the educational systems of Japan and Taiwan after World War II.

2.6 Подготовка к экзамену

Подготовка к экзамену включает в себя повторение всех изученных тем курса.

Билет на экзамен включает в себя тест и практико-ориентированное задание.

<i>Наименование оценочного средства</i>	<i>Характеристика оценочного средства</i>	<i>Методика применения оценочного средства</i>	<i>Наполнение оценочного средства в КОС</i>	<i>Составляющая компетенции, подлежащая оцениванию</i>
Экзамен:				
Тест	Система стандартизированных заданий, позволяющая автоматизировать процедуру измерения уровня знаний и умений обучающегося.	Тест состоит из 20 вопросов.	КОС - тестовые задания	Оценивание уровня знаний, умений, владений
Практико-ориентированное задание	Задание, в котором обучающемуся предлагают осмыслить реальную профессионально-ориентированную ситуацию	Количество заданий в билете – 1. Предлагаются задания по изученным темам в виде практических ситуаций.	КОС-Комплект заданий	Оценивание уровня знаний, умений и навыков

МИНИСТЕРСТВО НАУКИ И ВЫСШЕГО ОБРАЗОВАНИЯ
РОССИЙСКОЙ ФЕДЕРАЦИИ

ФГБОУ ВО «Уральский государственный горный университет»



УТВЕРЖДАЮ
Проректор по учебно-методическому
комплексу
С.А. Управов

МЕТОДИЧЕСКИЕ МАТЕРИАЛЫ
по выполнению самостоятельной работы по дисциплине

**Б1.О.03 КОММУНИКАЦИИ В ДЕЛОВОЙ
И АКАДЕМИЧЕСКОЙ СФЕРАХ**

Направление подготовки:
15.04.02 Технологические машины и оборудование

Профиль:
Машины и оборудование нефтегазового и горного комплексов

формы обучения: **очная, заочная**
Квалификация выпускника: **магистр**
Год набора: 2021

Авторы: Гусельникова М.Л., доцент, к.филол.н., Карякина М. В, доцент,
к.филол.н.

Одобен на заседании кафедры

*Иностранных языков и деловой
коммуникации*

(название кафедры)

Зав.кафедрой

(подпись)

Юсупова Л.Г..

(Фамилия И.О.)

Протокол № 10 от 23.06.2021

(Дата)

Рассмотрен методической комиссией
факультета

Горно-механического

(название факультета)

Председатель

(подпись)

Осипов П.А.

(Фамилия И.О.)

Протокол № 10 от 18.06.2021

(Дата)

Екатеринбург

Типовые контрольные задания и материалы

Примерная тематика заданий ролевой игры:

Вы устраиваетесь на работу. Ответить на вопросы интервьюера. You are applying for a job as ... (a manager, a book-keeper, an accountant, a financial analyst assistant, any job you want). Practice the following interview questions.

Примерная тематика практико-ориентированных заданий:

1. Составьте деловое письмо, выдержите структуру и стиль: Напишите письмо – поздравление: Вы только что узнали, что Мистер Грин назначен новым управляющим директором компании «Браун и Грин ЛТД». Отправьте свои искренние поздравления по этому поводу. Пожелайте успехов на новом посту. Выразите надежду на плодотворное сотрудничество с этой фирмой в будущем.

2. Составьте деловое письмо, выдержите структуру и стиль: Письмо – сообщение. Сообщите вашему деловому партнеру, что ваш менеджер по продажам прибудет к ним 4 Мая. Попросите организовать для него посещение вашего предприятия. Сообщите, что он уполномочен заключить контракт на закупку их продукции. Поблагодарите заранее.

3. Составьте деловое письмо, выдержите структуру и стиль: Письмо – приглашение. Напишите приглашение от имени ректора УГГУ на конференцию, на которой будут обсуждаться вопросы об использовании нового компьютерного оборудования на открытых карьерах. Конференция состоится в понедельник 20 мая 2019 с 9.00 до 17.00 в УГГУ. Попросите дать ответ.

4. Составьте деловое письмо, выдержите структуру и стиль: Письмо – заказ. Напишите письмо менеджеру отеля и закажите 1 комнату с ванной для менеджера по сбыту Мистера Мартина, указав, что он прибудет по делам фирмы с 30 октября по 9 ноября. Попросите подтвердить заказ как можно быстрее.

5. Составьте деловое письмо, выдержите структуру и стиль: Письмо – извинение. Известите вашего делового партнера, что к сожалению вы не можете осуществить поставку, о которой договаривались раньше, в поставленный срок в связи с забастовкой на вашем заводе. Вы сожалеете, что не своевременная поставка заказа причинит им большие неудобства. Вы предлагаете осуществить эту поставку за пол-цены и компенсировать причиненные неудобства. Выразите уверенность, что такая ситуация больше не повторится и сообщите, что точный срок данной поставки сообщите электронной почтой в течение 2 дней.

6. Составьте деловое письмо, выдержите структуру и стиль: Письмо – запрос. Вы узнали из газеты «Таймс» от 25 января 2007 о производстве нового магнитофона «Филипс». Попросите выслать дополнительную информацию, в том числе сведения о стоимости, размерах скидки в случаях оптовой закупки, сроках поставки и условиях оплаты. Срочно попросите ответить.

7. Составьте деловое письмо, выдержите структуру и стиль: Письмо – жалоба. С сожалением сообщите, что из полученной партии товара, вы не сможете принять 2 контейнера, т.к. качество товара в них не соответствует стандарту качества. Сообщите, что вынуждены вернуть эту часть товара и хотите получить взамен товар надлежащего качества. Попросите поскорее вам ответить.

8. Составьте деловое письмо, выдержите структуру и стиль: Напишите рекомендательное письмо Мистеру Кристину Рейли, которого вы хорошо знаете о том, что ваш хороший друг Мистер Энтони Дуглас примерно в конце сентября приезжает в Лондон и что ему очень хотелось бы познакомиться с Мистером Рейли и осмотреть его завод по производству мебели для офисов. Сообщите, что Мистер Дуглас является управляющим директором компании по производству лаков и красок «Дуглас и сын ЛТД». Они

открывают новый отдел фирмы и хотели бы узнать во что обойдется обставить новые офисы. Упомяните, что таким образом Мистер Дуглас может стать новым клиентом Мистера Рейли. Передайте наилучшие пожелания Мистеру Рейли и его жене.

Пример теста:

1. Прочитайте текст и письменно выполните задания для проверки понимания прочитанного.

Science

Science is important to world peace in many ways. On one hand, scientists have helped to develop many of the modern tools of war. On the other hand, they have also helped to keep the peace through research which has improved life for people. Scientists have helped us understand the problem of supplying the world with enough energy; they have begun to develop a number of solutions to the energy problem - for example, using energy from the sun and from the atom. Scientists have also analyzed the world's resources. We can begin to learn to share the resources with the knowledge provided to us by science. Science studies the Universe and how to use its possibilities for the benefit of men.

Science is also important to everyone who is affected by modern technology. Many of the things that make our lives easier and better are the results of advances in technology and, if the present patterns continue, technology will affect us even more in the future than it does now. In some cases, such as technology for taking salt out of ocean water, technology may be essential for our lives on Earth.

The study of science also provides people with an understanding of natural world. Scientists are learning to predict earthquakes, are continuing to study many other natural events such as storms. Scientists are also studying various aspects of human biology and the origin and developments of the human race. The study of the natural world may help to improve life for many people all over the world.

A basic knowledge of science is essential for everyone. It helps people find their way in the changing world.

2. Найдите в тексте английские эквиваленты для слов и выражений в скобках.

1. Science helped develop /современное оружие/.
2. Science develops more and more /решений/ to the energy problem.
3. Scientists predict /землетрясения/.
4. Knowledge is /необходимы/ for people.
5. Scientists are trying to /сохранить мир/ through research.
6. The problem of /обеспечения мира/ with enough energy is essential.
7. /Мировые ресурсы/ are not limitless.
8. Science studies /Вселенную/ and how to use its /возможности/.
9. Technology will affect people even more /в будущем/.
10. Science is also important to everyone who is affected by /современные технологии/.

Всего	10 баллов
Набрано	

3. Завершите предложения, используя слова и выражения из текста.

1. Scientists have learned to use the energy of _____ .
2. Science helped improve _____ .
3. Knowledge is essential for people to find _____ .
4. The study of science provides people with _____ .
5. Scientists study many natural phenomena such as _____ .
6. The origin and developments of the human race is a very _____ .
7. A basic knowledge of science _____ .
8. The study of the natural world may help to improve life for _____ .

Всего	8 баллов
-------	----------

Набрано	
---------	--

4. *Переведите на русский язык следующие предложения, обращая внимание на выделенные слова.*

1. I don't know the **meaning** of this new verb.
2. How many **meanings** of the word "power" do you know ?
3. What does the process of splitting the atom **mean** ?
4. **By means of** radio and television we can watch sputnics and spaceships.
5. A computer is an effective **means** of solving mathematical problems.

Всего	5 баллов
Набрано	

5. *Переведите на английский язык.*

1. важное средство;
2. посредством (при помощи) науки;
3. новое значение слова;
4. это означает, что ... ;
5. технические средства.
6. создать современное оружие;
7. сохранять мир;
8. улучшить жизнь;
9. проблема обеспечения мира энергией;
10. разработать ряд решений энергетической проблемы;
11. анализировать мировые ресурсы;
12. сообща пользоваться ресурсами;
13. знания, предоставляемые кому-либо наукой;
14. Вселенная;
15. использовать возможности на благо человека;
16. быть связанным с современной техникой;
17. результат технических достижений;
18. иметь огромное значение для чьей-либо жизни;
19. давать людям понимание чего-либо;
20. предсказывать землетрясения;
21. изучать различные аспекты биологии человека;
22. происхождение и развитие человеческого рода;
23. элементарное знание науки;
24. ориентироваться в меняющемся мире;
25. облегчать жизнь.

Всего	25 баллов
Набрано	

6. *Ответьте на вопросы.*

1. Why is science so important in the modern world?
2. How does science help keep peace in the world?
3. How does science help solve the energy problem?
4. What proves that the study of science is important for understanding of the natural world?
5. How may the study of the natural world help to improve life for many people all over the world?

Всего	5 баллов
Набрано	

7. *Переведите на английский язык.*

1. Наука помогла разработать современное оружие.
2. Наука находит все новые решения энергетической проблемы.
3. Наука помогла людям научиться использовать энергию солнца и атома.

4. Наука помогла научиться совместному использованию ресурсов.
5. Ученые предсказывают землетрясения.
6. Наука помогла улучшить жизнь людей.
7. Знания необходимы людям, чтобы ориентироваться в изменяющемся мире.

Всего	7 баллов
Набрано	

ИТОГИ ТЕСТА

Всего	30-60 баллов - «зачтено»	0-29 баллов - «не зачтено»
Набрано		

Примерная тематика вопросов к опросу:

1. Расскажите, что вы знаете о получении степени магистра, истории возникновения присуждения степеней.
2. Прочитайте текст и выделите существенно значимую научную и второстепенную информацию.
3. Составьте аннотацию научной статьи.

Примерная тематика докладов:

Подготовьте научный доклад и презентацию по теме своего научного исследования.

1. Цветные металлы: классификация, области применения.
2. Металлические проводниковые и полупроводниковые материалы.
3. Стали, чугуны и цветные металлы. Классификация и маркировка.
4. Классификация механизмов.
5. Проектирование технологий и изготовления изделий машиностроения.
6. Алмазные инструменты в машиностроении.
7. Способы обеспечения точности деталей и сборочных единиц.
8. Технология машиностроения, техническое нормирование.
9. Обработка заготовок на протяжных станках.
10. Хромирование в машиностроении.

Типовые контрольные задания и материалы

Французский язык

Примерная тематика заданий ролевой игры:

Вы устраиваетесь на работу. Ответить на вопросы интервьюера: 1. Pourquoi avez-vous répondu à notre annonce? 2. Quelle est votre formation? 3. Quelle est votre expérience professionnelle? 4. Préférez-vous travailler seul ou en équipe? 5. Quel est votre plan de carrière? 6. Aimez-vous la responsabilité? 7. Qu'est-ce qui vous dans cet emploi? 8. Parlez-vous une ou plusieurs langues? 9. Que savez-vous de notre société? 10. Combien désirez-vous gagner?

Примерная тематика практико-ориентированных заданий:

1. Составьте деловое письмо, выдержите структуру и стиль: Напишите письмо о заключении контракта. Objet: contrat № 124. Cie Michelin принимает (engage) M. Alain Hervé на должность менеджера (en qualité de manager) с (à compter) 11 марта 2018г.

2. Составьте деловое письмо, выдержите структуру и стиль: Письмо – сообщение. Objet: visite du M.Dupuy manager de vente dans la Société Perrin. Сообщите M.Cartier, что менеджер по продажам M.Dupuy прибывает 19 ноября с целью изучить основные характеристики оборудования в компании Perrin.

3. Составьте деловое письмо, выдержите структуру и стиль: Письмо – приглашение. Objet: stage à l'Institut du Pétrole. Попросите дать ответ.

4. Составьте деловое письмо, выдержите структуру и стиль: Письмо – заказ. Objet: commande exécutée. Напишите письмо в компанию “Transport à Porte” об отправке вашего заказа по адресу: Etablissement Buttot, 18, av. Jean-Jaurès, 83200 TOULON. Попросите отправить заказ как можно быстрее.

5. Составьте деловое письмо, выдержите структуру и стиль: Письмо повторный запрос. Objet: demande de répétition. Ссылка на заказ. Описание несоответствия. Благодарность за согласие на дополнительные услуги.

6. Составьте деловое письмо, выдержите структуру и стиль: Письмо – запрос. Objet: demande de renseignement. La Cie Pulvérix направляет письмо в Société Lampret, чтобы узнать, имеются ли товары в наличии, получить информацию о цене на товары, узнать об условиях и сроках поставки

7. Составьте деловое письмо, выдержите структуру и стиль: Напишите письмо напоминание об уплате. Objet: lettre d'avertissement. Напоминание должнику M. Dupont о неоплаченном счете компании Cie Latour.

8. Составьте деловое письмо, выдержите структуру и стиль: Письмо – жалоба. Objet: lettre de réclamation. Внесение возражений или признание рекламации. Точное указание недостатков. Просьба принять меры.

9. Составьте деловое письмо, выдержите структуру и стиль: письмо - благодарность. Objet: lettre de remerciement. Cie Orion благодарит (remercie) M. le Directeur Yvon Henry de la société Mory, 21, rue Gambetta 20034 Marseille, Cedex за своевременную поставку заказа (la livraison des 150 balances) и о предоставленной скидке (à la remise).

Пример теста:

1. Прочитайте текст и письменно выполните задания для проверки понимания прочитанного.

La science et les nouvelles technologies

La science est une des manifestations les plus caractéristiques de notre époque et de notre civilisation. Elle est une réalité complexe dont il est assez difficile de donner une définition. La science fondamentale ou pure est tournée vers l'explication du réel, la science appliquée-vers l'action sur le réel. Mais en effet, il existe une interaction profonde entre les deux.

La science contemporaine, ce sont les centrales atomiques, les machines électroniques rapides, les appareils automatiques ultraprécis, les télescopes puissants, etc. Ce sont les vols cosmiques qu'on admire dans le monde entier, les réacteurs grâce auxquels les avions dépassent trois fois la vitesse du son, les fusées et vaisseaux spatiaux, les stations interplanétaires, etc.

La science d'aujourd'hui, ce sont aussi les importantes organisations de recherches scientifiques dans lesquelles travaillent des milliers de spécialistes hautement qualifiés, armés de toutes les découvertes de la science et de la technique moderne. Les recherches se poursuivent à la fois dans les établissements d'enseignement supérieur, les laboratoires et centres de recherche.

Les progrès de la science permettent d'utiliser au mieux les richesses et les forces de la nature dans l'intérêt du peuple, de découvrir de nouvelles formes d'énergie et de nouveaux procédés de fabrication, d'automatiser le travail de l'homme, de créer de nouveaux matériaux et de nouveaux moyens de communication, d'élaborer des méthodes d'action sur les conditions climatiques, de domestiquer l'espace cosmique, etc. L'application de la science devient un facteur décisif du progrès des forces productives de la société, de la productivité du travail.

L'utilisation pratique des découvertes scientifiques, le contact étroit de la science avec la production, les liens avec le travail créateur du peuple ne sont possibles qu'en tirant tous les profits de cette somme considérable de connaissances humaines qu'on appelle la science contemporaine.

2. Найдите в тексте французские эквиваленты для следующих слов и выражений:
1 тесное взаимодействие,

2. межпланетные станции
3. научные исследования
4. АЭС
5. высококвалифицированные специалисты
6. средства производства
7. освоить космическое пространство
8. созидательный труд,
9. значительная сумма
10. производительность труда.

Всего	10 баллов
Набрано	

3. Завершите предложения, используя слова и выражения из текста.

1. La science est une des manifestations les plus caractéristiques de _____ .
2. La science contemporaine, ce sont les _____ .
3. Ce sont les vols cosmiques qu'on admire _____ .
4. Les recherches se poursuivent à _____ .
5. La science fondamentale ou pure est _____ .
6. Mais en effet, il existe _____ .
7. L'application de la science devient un facteur _____ .
8. L'utilisation pratique des découvertes _____ .

Всего	8 баллов
Набрано	

4. Переведите на русский язык следующие предложения, обращая внимание на выделенные слова.

1. La science est une des **manifestations** les plus caractéristiques de notre époque
2. La science fondamentale ou **pure** est tournée vers l'explication du réel.
3. Les réacteurs grâce auxquels les avions dépassent **trois fois** la vitesse du son.
4. Les progrès de la science permettent d'utiliser **au mieux** les richesses et les forces de la nature.
5. Les recherches se poursuivent **à la fois** dans les établissements d'enseignement supérieur, les et centres de recherche.

Всего	5 баллов
Набрано	

5. Переведите на французский язык.

1. современная наука
2. посредством (при помощи) науки;
3. взаимодействие;
4. прикладная наука;
5. скорость звука
6. космическое пространство;
7. межпланетные станции
8. высококвалифицированные специалисты;
9. учебное заведение;
10. научно-исследовательский центр;
11. позволять использовать
12. природные ресурсы;
13. новые формы энергии;
14. давать определение;
15. автоматизировать работу;
16. производственные процессы;
17. технические достижения;
18. климатические условия;

19. разрабатывать методы;
20. технический прогресс
21. использовать;
22. научные открытия;
23. современная наука;
24. средства коммуникации;
25. фундаментальная наука

Всего	25 баллов
Набрано	

6. *Ответьте на вопросы.*

1. Qu'est-ce que c'est la science?
2. Est-ce que la science joue un grand rôle dans notre vie
3. Est-ce que les découvertes des savants, des chercheurs et des explorateurs améliorent notre vie, facilitent le travail?
4. Quelles inventions pouvez-vous nommer
5. Etes-vous pour ou contre le progrès technique?

Всего	5 баллов
Набрано	

7. *Переведите на французский язык.*

1. В современном обществе наука играет важную роль.
2. Наука находит все новые решения экологических проблем.
3. Наука помогает людям исследовать космическое пространство.
4. Наука помогла научиться использовать атом в мирных целях.
5. Наука тесно связана с производством.
6. Высококвалифицированные специалисты занимаются исследованиями.
7. Научный прогресс помогает людям в освоении природных богатств.

Всего	7 баллов
Набрано	

ИТОГИ ТЕСТА

Всего	30-60 баллов - «зачтено»	0-29 баллов - «не зачтено»
Набрано		

Типовые контрольные задания и материалы Немецкий язык

Примерная тематика заданий ролевой игры:

1. Вы устраиваетесь на работу. Ответить на вопросы интервьюера. Sie bewerben sich um einen Arbeitsplatz. Beantworten Sie Fragen des HR-Managers.

1. Erzählen Sie etwas über sich?
2. Warum haben Sie sich für uns entschieden?
3. Was haben Sie an Ihrem vergangenen Job gemacht?
4. Warum wollen Sie Ihren bisherigen Job aufgeben?
5. Wo sehen Sie sich in fünf Jahren?
6. Welche Ziele verfolgen Sie mit der neuen Stelle?
7. Was sind Ihre Stärken?
8. Was machen Sie in Ihrer Freizeit?
9. Warum möchten Sie bei unserem Unternehmen arbeiten?
10. Warum sollten gerade Sie diesen Job bekommen?

11. Welches Gehalt möchten Sie sich?

12. Haben Sie Fragen?

Примерная тематика практико-ориентированных заданий:

1. Составьте деловое письмо, выдержите структуру и стиль: Напишите письмо – запрос.

Henneberg & CoSchwarzwaldler
Holzwarenindustrie Nagold
Herbert Henneberg & Co. Postfach 23.7270 Nagold
Spielwarenhandlung
Karl Reinhardt
Bremer Strasse 28
2000 Hamburg 12

Ihre Zeichen, Ihre Nachricht vom 03.05.2018	Unsere Zeichen, unser Nachricht vom 28.04.2018	(07452) 4288 Hausapparat	Nagold 10.05.2018
---	--	-----------------------------	-------------------

Angebot über Spielwaren

Sehr geehrter Herr Reinhardt,

wir freuen uns, dass Sie Interesse an unseren Holzspielwaren haben und senden Ihnen gern den gewünschten Katalog mit der neuesten Preisliste.

Beachten Sie bitte unsere günstige Liefer- und Zahlungsbedingungen am Ende des Katalogs.

Wir hoffen, dass unsere Holzspielwaren Ihren Verkaufsvorstellungen entsprechen und wir Sie bald beliefern können.

Mit freundlichen Grüssen

Herbert Henneberg & Co.

ppa.

(Unterschrift)

Anette Prollius

Henneberg & Co

Schwarzwaldler

Пример теста:

1. Прочитайте текст и письменно выполните задания для проверки понимания прочитанного.

Die Wissenschaft

Die Wissenschaft ist eine sehr wichtige Sache für die Welt in vielen Aspekten. Einerseits haben die Wissenschaftler verschiedene moderne Waffen zu den Kriegszielen zu entwickeln geholfen. Andererseits haben sie auch geholfen, den Frieden durch die Forschungen zur Verbesserung der menschlichen Lebensqualität zu halten. Die Wissenschaftler haben uns geholfen, das Problem der Versorgung der Welt mit genügend Energie zu verstehen; so haben sie begonnen, eine Lösungsreihe für das Energieproblem zu entwickeln – zum Beispiel die Verwendung der Sonnenenergie oder die Kernenergieverwertung. Wissenschaftler haben auch die Weltressourcen analysiert. Wir können beginnen zu lernen, diese Ressourcen mit dem Wissen zu teilen, das uns die Wissenschaft zur Verfügung stellt. Die Wissenschaft erforscht das Universum und die Gelegenheiten der Nutzung seiner Möglichkeiten zum Wohl der Menschen.

Die Wissenschaft ist auch wichtig für alle, die von moderner Technologie betroffen sind. Viele der Dinge, die unser Leben einfacher und besser machen, sind das Ergebnis von technologischen Fortschritten und bei der weiteren so raschen Entwicklung wird die Technologie in der Zukunft auf uns noch stärkeren Einfluss haben, als sie heute schon hat. In einigen Fällen, beispielsweise bei der Salzgewinnung aus dem Meerwasser, kann die Technologie für unser Leben auf der Erde von wesentlicher Bedeutung sein.

Die Forschungen der Wissenschaft vermitteln den Menschen auch ein Verständnis der natürlichen Welt. Die Wissenschaftler lernen, Erdbeben vorhersagen, sie erforschen weiterhin viele andere Naturereignisse wie Stürme. Die Wissenschaftler untersuchen auch verschiedene Aspekte der menschlichen Biologie sowie den Ursprung und die Entwicklung der Menschheit. Die Erforschung der natürlichen Welt kann dazu beitragen, das Leben vieler Menschen auf der ganzen Welt zu verbessern.

Grundkenntnisse der Wissenschaft sind für alle unverlässlich. Sie helfen den Menschen sich in der verändernden Welt zu orientieren.

2. *Найдите в тексте немецкие эквиваленты для слов и выражений в скобках.*

1. Die Wissenschaftler haben /современное оружие/ entwickelt.
2. Die Wissenschaft hat /ряд решений/ für das Energieproblem entwickelt.
3. Die Wissenschaftler können /землетрясения/ vorhersagen.
4. Grundkenntnisse der Wissenschaft sind /необходимы/ für die Menschen.
5. Die Wissenschaftler versuchen mithilfe von Erforschungen /сохранить мир/.
6. Das Problem /обеспечения мира/ mit der Energie ist heutzutage sehr aktuell.
7. /Мировые ресурсы/ können zu Ende kommen.
8. Die Wissenschaft erforscht /Вселенную/ und die Gelegenheiten zur Nutzung seiner /возможности/.
9. Die Technologie wird die Menschen /в будущем/ noch starker beeinflussen.
10. Die Wissenschaft ist auch wichtig für alle, die von /современные технологии/ betroffen sind.

Всего	10 баллов
Набрано	

3. *Завершите предложения, используя слова и выражения из текста.*

1. Die Wissenschaftler haben die Verwendung _____ entwickelt.
2. Die Wissenschaft hat die _____ der Menschen verbessert .
3. Grundkenntnisse helfen den Menschen, sich in der Welt zu _____ .
4. Die Forschungen vermitteln den Menschen auch ein Verständnis _____ .
5. Die Wissenschaftler untersuchen viele natürliche Ereignisse wie _____ .
6. Den Ursprung und die Entwicklung _____ sind zu erforschen.
7. Grundkenntnisse der Wissenschaft sind _____ .
8. Die Erforschung der natürlichen Welt kann das Leben vieler Menschen _____ .

Всего	8 баллов
Набрано	

4. *Переведите на русский язык следующие предложения, обращая внимание на выделенные слова.*

1. Die Wissenschaftler **entwickeln** verschiedene moderne Waffen zu den Kriegszielen.
2. Die Verwertung **der Kernenergie** spielt eine wichtige Rolle heute.
3. **Die Weltressourcen** sind das Objekt der Erforschungen vieler Wissenschaftler.
4. Rasche technische **Entwicklung** beeinflusst das Leben der Menschen.
5. Bei der **Salzgewinnung** aus dem Meerwasser kann die Wissenschaft auch helfen.

Всего	5 баллов
Набрано	

5. *Переведите на немецкий язык.*

1. с одной стороны;
2. военные цели;
3. улучшение качества жизни;
4. достаточное количество энергии;

5. технологический прогресс.
6. обеспечение энергией;
7. иметь сильное влияние;
8. сохранять мир;
9. научные исследования;
10. использование солнечной энергии;
11. исследовать явления природы;
12. предсказывать землетрясения;
13. развитие человечества;
14. исследовать Вселенную;
15. создавать современное вооружение;
16. с другой стороны;
17. решение энергетических проблем;
18. иметь влияние;
19. давать людям понимание чего-либо;
20. происхождение человека;
21. изучение различных аспектов биологии человека;
22. содействовать пониманию;
23. базовые научные знания;
24. природные явления
25. ориентироваться в меняющемся мире.

Всего	25 баллов
Набрано	

6. *Ответьте на вопросы.*

1. Warum ist die Wissenschaft so wichtig in der modernen Welt?
2. Wie nämlich hilft die die Wissenschaft den Frieden zu halten?
3. Wie kann die Wissenschaft das Problem der Energieverwendung lösen?
4. Was beweist, dass die Wissenschaft zum Verständnis der natürlichen Welt wichtig ist?
5. Wie kann die Erforschung der natürlichen Welt das Leben vieler Menschen der ganzen Welt verbessern?

Всего	5 баллов
Набрано	

7. *Переведите на немецкий язык.*

1. Наука во многих аспектах является очень важным явлением.
2. Наука помогает сохранить мир и облегчает людям жизнь.
3. Наука изучает важные вопросы развития человеческого рода.
4. Наука помогает справиться с проблемой обеспечения энергией.
5. Ученые исследуют различные явления природы.
6. Наука помогает улучшить качество жизни людей.
7. Базовые знания науки являются необходимыми для всех.

Всего	7 баллов
Набрано	

ИТОГИ ТЕСТА

Всего	30-60 баллов - «зачтено»	0-29 баллов - «не зачтено»
Набрано		

Контрольная работа

1. Расположите части делового письма в правильном порядке:

1	In our telephone conversation yesterday, we discussed plans to conduct our training seminar at your conference center. I look forward to meeting you next week when I come to look over your facilities.
2	CellFirst, Inc. 10 Harbor Place Baltimore Maryland 21220 January 28, 2009
3	Best wishes, Curt Marks Special Projects Officer CM/Is
4	Dear Mr Turner:
5	Jan Turner Arrohead East Conference Center 412 Bellevue Lane Annapolis, MD 21401

2. Определите, к какому виду делового документа относится представленный ниже отрывок:

I am writing to inform you that the goods we ordered from your company have not been supplied correctly. This caused us considerable inconvenience.

I am writing to ask you to please make up the shortfall immediately and to ensure that such errors do not happen again. Otherwise, we may have look elsewhere for our suppliers. I look forward to hearing from you by return.

- 1) Memo
- 2) CV
- 3) Letter of complaint
- 4) Letter of application

3. Выберите слова или словосочетания слов для заполнения пропусков так, чтобы они отражали особенности оформления служебной записки:

- (1) _____: Business partners with training interests
(2) _____: Patrick Baldoz, Director Tri-County WDC
Date: 28 July 2009
(3) _____: Local business workforce survey

At the request of several local manufacturing companies, the Tri-county Workforce Council completed a Workforce Skills Needs Survey. We are pleased to provide you with an electronic copy of this survey which contains information from 105 local businesses.

- A) Director
- B) Subject
- C) Form
- D) To

4. Расставьте предложения в письме в правильном порядке:

15 December 2018 Ms P Oswald Oak Road 28-7
--

Manchester SW 12
England

Dear Ms Oswald

- a) I am afraid that I have some bad news.
- b) Thank you very much for your letter.
- c) I hope that this does not inconvenience you in any way.
- d) I hope that you have completely recovered now.
- e) Due to unforeseen problems, we are unable to deliver your order on time.
- f) Please give my regards to Mr. Wald.
- g) We expect to be back to normal by the end of this month, so I am sure that you will receive the goods within three weeks.
- h) I was sorry to hear that you have been ill recently.

Kind regards
Mr. S. Sidorov
Overseas Sales Dept

5. Расставьте части письма в правильном порядке:

1. Enclosure
2. Dear Sirs
3. 6 April 2013
4. We hope to hear from you soon,
5. In accordance with your request we send you our publications relating to Machines Models A1 and A2.
6. Yours faithfully, B. Grey

6. Выберите подходящее слово в пропуски в начале письма:

Dear (1 Sir / 2 Mr Smith / 3 Mr Sales Manager).

With (4 connection / 5 reference / 6 relation) to our telephone (7 dialogue / 8 conversation / 9 meeting) today, I am (10 posting / 11 enclosing / 12 including) our latest catalogue.

I (13 deeply regret / 14 am afraid / 15 apologize) that our most up-to-date price list is not yet available, but I shall send you one as soon as they are printed. I would like to draw your attention to the products specifically designed for frozen foods and which meet the most recent environmental regulations.

7. Выберите подходящее слово в пропуски в конце письма:

If you (16 wish / 17 need / 18 like) we would be happy to supply you with any samples you may require. If you have any further (19 doubts / 20 enquiries / 21 questions) or would you like to arrange a meeting, please do not (23 hesitate / 24 pause / 25 delay) to (25 correspond / 26 connect / 27 contact) us again.

(28 Love from / 29 faithfully yours / 30 sincerely yours)

J P Fowls

Enc

8. Выберите подходящее слово в пропуски в начале письма:

Dear Mr Green

(1 Thank you / 2 Thanks / 3 I am grateful) for your letter of September 19. I am (4 happy / 5 pleased / 6 overjoyed) to tell you that we are interested in ordering your environmentally-friendly packaging materials for our new range of frozen foods.

I (7 shall / 8 will / 9 would) be grate fill (10 if / 11 when / 12 that) you (13 should / 14 may / 15 could) come and see us on Friday September 29 at 10.00 a.m. to discuss our requirements in detail.

9. Выберите подходящее слово в пропуски в конце письма:

... come and see us on Friday September 29 at 10.00 to discuss our requirements in detail. If this date is not (16 convenient / 17 correct / 18 available), I would (19 like / 20 want / 21 appreciate) it if you could give me a ring on 01998 443277, extension 149.

Please find (22 within / 23 inside / 24 enclosed) a map of how to get to our factory.

I look (25 forward / 26 towards / 27 ahead) to meeting you on September 29.

Yours (28 See you soon/ 29 Best wishes / 30 for ever)

F B Smith

Managing Director

10. Выберите подходящую тему каждому электронному письму. Один заголовок лишний. (Re = Regarding)

- a) Action re contract
- b) Meeting 14/5
- c) Re your advertisement
- d) Special Offer!
- e) Shipping confirmation
- f) Regarding your order

Email 1

Subject: _____

Re your last email, we are in the process of arranging the meeting scheduled for 14 May, but there are still a few details I need from you. Do you want me to book hotel accommodation for you - or will you sort it out at your end? Also, can you send us something about the Barcelona project you were involved in last year?

It would be helpful to have something to circulate before the meeting. Please send a copy of any relevant reports.

Regards. Monica.

Email 2

Subject: _____

Sorry for the delay in replying - I've been out of the country on business. Unfortunately, the items you ordered are not in stock, but we're expecting delivery by the end of the week. I'll get back to you as soon as they arrive. If you need any more information, please feel free to contact me.

Email 3

Subject: _____

Luisa, I've emailed Michelle and Roberto about the changes to the contract. Shall I have a word with Michelle to make sure she understands what's going on? You work with Roberto - can you talk to him?

Thanks for your help - I appreciate it.

Email 4

Subject: _____

Good news! Subscribers to our email newsletter can take advantage of fantastic price savings in our January sale. I've attached a pdf file that gives full details, or alternatively just click on the link below. You can order over the web or by email - our customer service staff are standing by. Looking forward to hearing from you soon.

Email 5

Subject: _____

Just a short note to let you know that we received your order. We can confirm that the items were sent by mail today. To track your order, click on the link below. If there's anything else, just let us know.

Best wishes, Pierre.

Французский язык

1. Расположите части делового письма в правильном порядке:

1	Veillez agréer, Monsieur, nos salutations distinguées.
2	Paris, le 5 mars Société Mory 21, rue Gambetta
3	Objet: Produits informatiques
4	Messieurs
5	Nous vous remercions de votre désire d'entrer en relations d'affaires avec notre compagnie. Nous vous envoyons la liste des prix pour l'équipement que vous intéresse.

2. Определите, к какому виду делового документа относится представленный ниже отрывок:

Société de transports recherche des techniciens en informatique disponibles immédiatement. Nous sommes en bonne position. Vous pourriez entrer en relation d'affaires avec notre compagnie. Envoyez votre C.V. Société Haut-Brane.

ВАРИАНТЫ ОТВЕТОВ:

- 1) C. V.
- 2) Contract
- 3) Annonce
- 4) Lettre d'affaire

3. Выберите слова или словосочетания слов для заполнения пропусков так, чтобы они отражали особенности оформления служебной записки:

(1) _____ : Martiale S.A.R.L. au capitale €100 000

(2) _____ : envoi de devis

Date _____ 20031 Marseille, Cedex

(3) _____ : Société Duplomb

Nous sommes en possession de votre lettre du 3 avril. Nous remettons votre devis à notre service technique Société Duplomb et nous vous informons de notre décision qu'elle sera prise.

Le Directeur, _____.

- A) Objet
- B) Signature.
- C) Service technique
- D) Cie

4. Расставьте предложения в письме в правильном порядке:

Le Directeur commercial M. Brandt
Dijon, le 3 juin 2018
Objet: Produits informatiques

- a) d'agréer, Monsieur le Directeur
- b) Nous avons bien reçu notre commande.
- c) l'expression de nos sentiments dévoués
- d) Monsieur le Directeur
- e) Signature
- f) Le nombre et le poids des produits sont précis.
- g) Nous constatons que l'emballage est bon.
- h) Nous vous prions

5. Расставьте части письма в правильном порядке:

1. Messieurs
2. 25 janvier 2019
3. Objet: l'expédition en cours
4. Nous vous prions, Messieurs, de croire à l'assurance de notre considération.
5. Le Directeur, signature
6. Nous avons l'avantage de vous annoncer l'expédition en cours à votre adresse de matériel

X.

6. Выберите подходящее слово в пропуски в начале письма:

Cher (1 M. / 2 Messieurs / 3 m. Dr.).

Nous (4 avez / 5 ont / 6 avons) bien reçu votre (7 lettre / 8 relation / 9 société) dans (quel / 11 laquelle / 12 dont) vous demander l'ouverture du (13 l'adresse / 14 crédit / 15 catalogue) en faveur de votre entreprise.

7. Выберите подходящее слово в пропуски в конце письма:

Il nous (16 sommes / 17 sont / 18 est) impossible d'accéder à votre (19 demande / 20 lettre / 21 devis) car en ce (22 mesure / 23 moment / 24 service) nous avons besoin de tous nos (25 entreprises / 26 capitaux / 27 factures) disponible.

Nous vous prions d'agréer, Messieurs, nos (28 sentiments / 29 cadeaux / 30 produits) amicaux.

Société Dorval & Fils

Signature

8. Выберите подходящее слово в пропуски в начале письма:

Réponse à la lettre deux

Messieurs, (1 vous / 2 leurs / 3 nous) sommes en possession de votre (4 offre / 5 désire / 6 lettre). Nous remettons votre devis à notre (7 service / 8 salutation / 9 entretien) technique et nous vous (10 informent / 11 informons / 12 informe) de notre (13 gestion / 14 agence / 15 décision) dès qu'elle sera prise.

9. Выберите подходящее слово в пропуски в конце письма:

Dès que nous serons en mesure de le faire, nous vous adresserons nos (16 téléphone / 17 cadres / 18 produits) que vous (19 ont / 20 avez / 21 avons) commandé.

Nous vous demandons donc de ne pas manquer de (22 vérifier / 23 chercher / 24 avoir) à la (25 livraison / 26 retard / 27 avantage) le bon état de notre (28 lieu du travail / 29 commission / 30 envoi)

Veillez recevoir, Messieurs, l'assurance de ma considération.

Alain Hervé

Signature

10. Выберите подходящую тему каждому электронному письму. Один заголовок лишний.

- a) Lettre de réclamation

- b) Lettre de demande
- c) Lettre de remerciement
- d) Lettre de commande
- e) Lettre d'offre
- f) Correspondance relative à la banque

Email 1

Objet: _____
 Vous êtes un ancien Client de notre Maison, nous pourrions vous offrir un crédit.d'un million cinq cent milles euros, pour une durée d'un an. Dans l'attente de votre visite je vous pris de croire, notre cher Client, à mon profond respect. N. Didier. Signature

Email 2

Objet: _____
 Messieurs, veuillez nous donner le prix courant de notre commande, la livraison d'équipement et montage à Grenoble, compris dans le prix.
 Rossexport
 Moscou

Email 3

Objet: _____
 Messieurs,
 Nous n'avons pas reçu notre commande du 15 janvier 2019.
 Dans l'espoir de recevoir votre réponse, nous vous présentons, Messieurs, nos salutations distinguées
 Rossimport

Email 4

Objet: _____
 Monsieur le Directeur
 Je vous remercie beaucoup de votre aide et je vous pris d'agrée, Monsieur le Directeur, l'expression de ma gratitude.
 Robert Duval.Signature.

Email 5

Objet: _____
 Monsieur
 J'ai bien reçu votre paquet, merci bien et je vous pris de trouver ci-joint un chèque de €1786 à votre ordre.
 Veuillez agréer, Monsieur, l'expression de mon profond respect.
 Auguste Golder. Signature.

Немецкий язык

1. Расположите части делового письма в правильном порядке:

1	Ihr Stellenangebot für die Position des Junior-Beraters ist die perfekte Möglichkeit, meine analytische Denkweise und mein breites Wissen aus meinem MBA in der Praxis anzuwenden.
2	Für weitere Fragen stehe ich gerne zur Verfügung. Auf eine persönliche Vorstellung, in der ich Sie von meinen fachlichen Kenntnissen und Motivation überzeugen kann, freue ich mich.
3	Mit freundlichen Grüßen Tim Mustermann

4	Sehr geehrte Frau Musterfrau
5	Miriam Schmidt Musterstraße 12a 10117 Berlin 01234/ 345 567 12 m.schmidt@mail.com

2. Определите, к какому виду делового документа относится представленный ниже отрывок:

KENNTNISSE & FÄHIGKEITEN

Sprachen: Englisch (verhandlungssicher/ IELTS Band 7 (2015)), Spanisch (gute Kenntnisse)

EDV: MS Office (sehr gute Kenntnisse in Word, Excel, PowerPoint)

Führerschein: Klasse B

1) Bewerbungsschreiben

2) CV

3) Anfrage

4) Kündigung

3. Выберите слова или словосочетания слов для заполнения пропусков так, чтобы они отражали особенности оформления делового письма:

Sehr geehrter _____ (1) Meier,

wir möchten uns recht herzlich für Ihre Unterstützung bei den Unternehmensprojekten

_____ (2). Ihre konstruktive Kritik war ein wichtiger _____ (3) für dieses Projekt.

Herzliche _____ (4), Ihr Team von der Muster AG.

A) Herr

B) Beitrag

C) bedanken

D) Grüße

4. Расставьте предложения в письме в правильном порядке:

Richard Vollkomm

Am Bahndamm 5

7114 Pfedelbock

Firma Udo Seifert

Kastanienstrasse 12

7400 Tübingen

Pfedelbock, 6.10.2016

a) aufgrund unseres Schreibens vom 14.09.2016 haben wir von Ihnen einige Exemplare Preisliste und Kataloge der transportablen Festplatten der Typen Memo Pack 20 MB, 30 MB und 40 MB erhalten.

b) Anfrage über Preisliste und Kataloge für transportable Festplatten

c) Nämlich geht es um Typen Memo Pack 60, 80 und 100 MB und größere Kapazitäten.

d) Sehr geehrte Damen und Herren

e) Mit freundlichen Grüßen

f) Es liegen aber noch eine Anzahl Anforderungen seitens unserer Kunden.

g) Um den Forderungen der Kunden entgegenzukommen, bitten wir Sie um Zusendung

von je 10-20 Stück Kataloge und Preisliste.
h) Richard Köhler

5. Расставьте части письма в правильном порядке:

1. Sehr geehrte Damen und Herren
2. Wir warten sehr auf Ihre Antwort!
3. 6. April 2013
4. Mit freundlichen Grüßen
5. Mit diesem Brief möchten wir nach Ihrer Zusage erkundigen, unsere jährliche Geschäftskonferenz in Dortmund, die vom 14.05.18 bis 16.05.18 stattfindet, zu besuchen.
6. Daniel Müller

6. Выберите подходящее слово в пропуски в письме:

Sehr geehrte (1 Frau / 2 Frau Meyer / 3 Fräulein Meyer),
wir freuen uns, dass Sie (4 Interesse / 5 Lust / 6 Wünsche) an unsere Holzspielwaren haben und senden (7 euch / 8 ihr / 9 Ihnen) gern den gewünschten (10 Brief / 11 Katalog / 12 Informationen) mit der neuesten Preisliste

Beachten Sie bitte unsere günstigen (13 Zahlungsdaten / 14 Zahlungstermine / 15 Zahlungsbedingungen) auf der letzten Seite. Wir hoffen, dass unsere Holzspielwaren Ihren Verkaufsvorstellungen entsprechen und wir Sie bald beliefern können.

Mit freundlichen Grüßen
Herbert Henneberg & Co

7. Выберите подходящее слово в пропуски в письме:

Sehr geehrter (1 Frau Fischer / 2 Damen und Herren / 3 Herr Fischer),
vielen Dank für Ihre Voranfrage und Ihr Interesse an einer möglichen Geschäftsverbindung mit uns. Nach Rücksprache mit allen maßgeblichen Stellen in unserem Hause können wir Ihnen sagen,
dass wir in der Lage sind, bis zum 25.07. 18 18 Stücke frei Ihrem Werk Hasenheim zu (4 liefern / 5 kaufen / 6 schenken).

Wir garantieren die Einhaltung des gewünschten (7 Verspätungstermins / 8 Liefertermins / 9 Bezahlung). Sollten Sie Informationen über unsere Leistungsfähigkeit wünschen, so können wir Ihnen
folgend Firma nennen: Firma Stern in Weimar, (10 Verkäufer / 11 Gesprächspartner / 12 Kunde):
Herr K. Rollmann.

Dürfen wir Sie in den nächsten Tagen anrufen, um zu hören, ob Sie noch ergänzende Informationen von uns benötigen? Wir würden sehr gern zu Ihren Lieferanten zählen und uns große Mühe geben, Sie zufriedenzustellen.

(13 Mit bestem Gruß / 14 Mit freundlichem Gruß / 15 Mit liebem Gruß)
Markus Berger

8. Выберите подходящее слово в пропуски в письме:

Sehr geehrte Damen und Herren,
(1 vielen Dank / 2 alles Gute / 3 beste Wünsche) für die Mühe, die Sie sich mit der Ausarbeitung Ihres Angebots gemacht haben.

Leider können wir Ihnen keinen Auftrag erteilen, da einige Ihrer maßgeblichen Wettbewerber
günstigere Konditionen (4 bekommen / 5 gegeben / 6 angeboten) haben. Ihre Preise liegen im Durchschnitt etwa 15 Prozent über dem für uns günstigsten Angebot.

Da wir aus Gründen der Fairness Bietern niemals die (7 Möglichkeit / 8 Interesse / 9 Lust) einräumen, in die Konditionen ihrer Konkurrenten einzusteigen, können wir in diesem Falle auch keine weiteren Verhandlungen mit Ihnen (10 informieren / 11 machen / 12 führen).

Wir bedauern, Ihnen keinen besseren (13 Gespräch / 14 Bescheid / 15 Wunsch) geben zu können, wünschen Ihnen aber gute Chancen bei unserer nächsten Anfrage.

Mit freundlichen Grüßen

Michael Seifert

9. Выберите подходящее слово в пропуски в письме:

Weniger Mühe und mehr Freizeit für Sie! Können Sie zaubern, verehrte (1 Dame / 2 Frau Weinheim / 3 Herr Weinheim)? - Wir auch nicht!

Aber was wir Ihnen anzubieten haben, grenzt schön an Zauberei. (4 Überzeugen / 5 Denken / 6 Glauben) Sie sich davon und besuchen Sie unsere Ausstellung in der Hanssenstraße 27.

Unsere Haushaltsgeräte, die wir für Sie (7 ausgesucht / 8 gekauft / 9 geliefert) haben, arbeiten mit bewährter Technik, ihre Handhabung ist frei von unnötigem Schnickschnack, das verwendete Material robust und pflegeleicht. Kommen Sie und lassen Sie sich - nicht verzaubern, sondern überzeugen!

Wir (10 meinen / 11 warten / 12 sind sicher) auf Ihren Besuch!

(13 Auf Wiedersehen! / 14 Mit Liebe zu Ihnen / 15 Mit freundlichen Grüßen)

Heinzelmann-Werke GmbH

10. Выберите подходящую тему каждому электронному письму. Один заголовок лишний.

- a) Bestellung nach Probe
- b) Bewerbungseinladung
- c) Nachfassbrief
- d) Bitte um Erhöhung der Liefermenge
- e) Bestellungsbrief
- f) Widerruf

Email 1

Thema: _____

Am 22.10.18 fragten Sie nach PC-Monitoren.

Auf Ihre Anfrage schickten wir Ihnen ein Angebot. Auf unser Angebot über PC-Monitore haben Sie leider nicht geantwortet.

Hat Ihnen unser Angebot nicht zugesagt? Erst vor wenigen Tagen haben wir einige neue Modelle hereinbekommen.

Wir hoffen bald von Ihnen zu hören.

Mit freundlichen Grüßen

Max Hueber

Email 2

Thema: _____

Sehr geehrte Damen und Herren,

Ihr Angebot und die Ware, die wir am 17. 08. 18 in Ihrem Lager besichtigen könnten, haben uns gefallen. Bitte reservieren Sie für uns 150 Stühle, die wir am 31.08.18 von Ihrem Lager abholen werden. Damit fallen keine Lagerkosten an.

Den Preis von Euro 800 Euro für 50 Stück akzeptieren wir, und wir zahlen wie besprochen bei der Übernahme.

Mit freundlichen Grüßen

Max Herbert

Email 3

Thema: _____

Wir sind mit Ihren Konditionen einverstanden und bestellen nach Ihren Proben:
30 Rollen Tapeten der Firma Lukas, Typ 3, 30 Rollen Tapeten der Firma Windig, Typ 8, 20 Rollen Tapeten der Firma Nebel, Typ 10.
Die Lieferung muss bis zum 13.05. 18 ausgeführt sein. Zu einem späteren Zeitpunkt besteht für die Tapeten keine Verwendung mehr.
Mit freundlichen Grüßen
Luise Heinemann

Email 4

Thema: _____
Sehr geehrter Herr Fleischer,
erfreulicherweise ist die Nachfrage unserer Kunden nach Holztischen plötzlich so hoch, dass wir ab der 24. Woche keine Ware mehr haben werden. Wir benötigen dann noch etwa 500 Stück. Wir wissen, dass Ihre Produktion auf Hochtouren läuft, denn Sie haben immer von Lieferengpässen bei Holztischen gesprochen. Dennoch bitten wir Sie jetzt um Ihre Unterstützung, das heißt, um Erhöhung der Liefermenge. Bitte prüfen Sie, ob es nicht eine Möglichkeit gibt, uns, Ihrem langjährigen Kunden, zu helfen.
Es wäre nett von Ihnen, wenn Sie uns einen positiven Bescheid gäben.
Mit freundlichen Grüßen
Marie Reiser

Email 5

Thema: _____
Sehr geehrte Damen und Herren,
wir sind leider gezwungen unsere Bestellung über 500 Stück Chromnickel-Heizspiralen, 700 Watt.
Art.-Nr. 23/456 zu widerrufen.
Unser Kunde, für den wir diese Heizspiralen beschaffen wollten, hat kurzfristig seine Bestellung geändert und wünscht nun Heizspiralen einer Ausführung, von der wir noch genug auf Lager haben.
Mit freundlichen Grüßen
Cornelia Otterbein

Методические материалы, определяющие процедуры оценивания знаний, умений, владений (опыта деятельности), характеризующие формирование компетенций
Ознакомление обучающихся с процедурой и алгоритмом оценивания (в начале изучения дисциплины).
Проверка ответов на задания, выполненных работ.
Сообщение результатов оценивания обучающимся, обсуждение результатов.
Оформление необходимой документации.

3. ПРОМЕЖУТОЧНЫЙ КОНТРОЛЬ

Типовые контрольные задания и материалы

Английский язык

Образец зачетной работы

1. Прочитайте текст и письменно выполните задания для проверки понимания прочитанного.

Machine-Tools

The machine-tool is the principal manufacturing equipment in a machine shop. It is essential in the manufacture of every product from a giant turbine to minute jewels for aircraft instruments.

One of the simplest tools is the ordinary drilling machine. It consists of a spindle which imparts rotary motion to the drilling tool, mechanism for feeding the tool into the work, a table on which the work rests, and a frame.

The drilling machines or drill presses are grouped into the following four classes: sensitive, upright, radial and multi-spindle machines.

A milling machine is a machine-tool that removes metal as the work is fed against a rotating cutter.

The lathe is a machine-tool which can perform a wide variety of operations. It is primarily used for turning and boring operations. In addition, the lathe can be used for drilling, reaming, tapping and, by employing suitable adapters, operations of milling and grinding may be carried out without difficulty.

The lathe is the oldest machine-tool, but it is still widely used. There are many types of lathes that differ in their size, design, method of drive, arrangement of gears and purpose.

According to the character of work performed, the design and construction lathes are divided into the following types: bench lathes, chucking lathes and automatic lathes. There are also screw machines, boring mills, crankshaft lathes, wheel lathes, etc. An engine lathe is shown in the figure.

Exercise 2: Find the Russian equivalents for the following word combinations:

- | | |
|--|--|
| 1) giant turbine; | a) операции фрезерования и шлифования; |
| 2) imparts rotary motion; | b) удаляет металл; |
| 3) for feeding the tool; | c) для подачи инструмента; |
| 4) removes metal; | d) гигантская турбина; |
| 5) operations of milling and grinding; | e) придает вращательное движение. |

Exercise 3: Answer the questions:

1. What is the machine-tool?
2. Where are machine-tools used?
3. What parts does the ordinary drilling machine consist of?
4. What types of drilling machines do you know?
5. What machine-tool removes metal with a rotating cutter?

Exercise 4: Complete the sentences choosing appropriate variants:

- a) their size, design, method of drive, arrangement of gears and purpose;
- b) the oldest machine-tool;
- c) removes metal;
- d) the lathe;
- e) drilling machine

1. ... consists of a spindle which imparts rotary motion to the drilling tool, mechanism for feeding the tool into the work, a table on which the work rests, and a frame.
2. A milling machine is a machine-tool that ... as the work is fed against a rotating cutter.
3. ... is used for turning and boring operations.
4. The lathe is still widely used in spite of it is
5. Lathes differ in

Exercise 5: Translate into English:

1. Станок – необходимое в производстве оборудование.
2. Сверлильный станок – простейший станок.

3. Сверлильный станок состоит из шпинделя, механизма по подачи инструмента к детали, стола и рамы.
4. Деталь лежит на столе.
5. Сверло вращается при помощи шпинделя.

II. Ответьте на вопросы на иностранном языке, связанные с профилем направления и областью научных исследований магистранта.

Introduce yourself, please: What are you? What higher school do you study at?	Let me introduce myself. My name is ...
What field are you interested in?	I am interested in dealing in securities.
What literature in your specialty do you read?	I often read such journal as "Money and Credit", "Money", "Banks and Banking".
Why did you decide to be a scientist? Was it your own decision?	In order to develop my scientific outlook I have decided to take a Master degree course at The Ural State Mining University. I entered this course in ...
How many exams did you take entering Master degree course?	I took three exams in special subject, in Philosophy and in English.
Was it an easy year in respect of your studies? Why do you think so? What were you doing from entrance till final examinations?	This year was quite difficult; I've had to combine my work and studies, to attend classes, to read a lot of material for them getting ready for final examinations.
Do you prefer dealing with pure or applied sphere of science?	I prefer dealing with applied sphere of science.
Have you any articles published?	I don't have any articles published yet, but I'm working at.
Have you started collecting and working up the material for your master's thesis? What does your research deal with? What is the subject of your study? What methods of investigation do you use in the preparatory work? Do you need any equipment in your research? Does this research have any practical value for the branch of industry you work in? What is the practical use of your work? What advantages does it have as compared to similar ones? What are the most interesting aspects of your research work?	I have already started collecting and working up the material for my master's thesis. My future research deals with the Russian security market and general principles of functioning of similar markets abroad. The subject of my research is different kinds of securities and stock exchanges where the given financial instruments circulate. My thesis consists of two chapters. The first chapter is devoted to the analysis of stock price fluctuations, indicators, indexes and factors. In the second chapter I am going to work out some new rules and principles to receive legible formulations. The most interesting aspect, I think, is an attempt to formulate some laws of a revolution in the field of securities in the contemporary Russian economic environment. I hope my future research will be of great importance and serve as guidance to forecast different situations at the Russian security market. I don't use any special equipment except my notebook.
Are you satisfied with the result reached? 20) When do you plan to submit your thesis?	Of course, I'm not satisfied with the result reach. I have a long way to go. I plan to submit my thesis in two years, in ...

Who is your scientific supervisor?	My scientific supervisor is Mr... He is a professor, Doctor of Economics.
What role does the English language play in your life and study?	The English language plays an important role in my life and study. I think of improving my speaking skills, so I'll be able to talk to foreign specialists on my own, to take part in scientific conferences abroad. But now I am reading a lot of specialized and scientific books and journals in English searching the material for my thesis.

Французский язык

1. Прочитайте текст и письменно выполните задания для проверки понимания прочитанного.

L'Oural Moyen

La région occupe une place primordiale dans l'ensemble de l'économie nationale de la Russie et la région de l'Oural. La superficie de la région constitue 194300 km² pour une population qui dépasse 4.7 millions d'habitants. Parmi les régions de la Russie cette région occupe la seconde place d'après le volume de la production industrielle et la troisième place quant à sa population. La région se trouve dans les limites de l'Oural du Nord et du Moyen Oural ainsi que sur une partie de la Plaine Ouest-Sibérienne, qui se trouve à proximité de l'Oural. La frontière entre l'Europe et l'Asie passe par le territoire de la région. La région se trouve à l'intersection des voies de transport les plus importantes entre la partie Est et la partie Ouest du pays.

L'Oural Moyen est riche en ressources naturelles. On peut y trouver des ressources de minerais de fer et de cuivre, de la lignite, du manganèse, du nickel, de l'or, du platine de la bauxite, de l'amiante, des pierres précieuses et ouvrables, du marbre etc...

Deux tiers du territoire de la région sont couvertes de bois. 2754000 hectares représentent les terres agricoles.

La région comprend 44 villes et 98 cités ouvrières et bourgs. Les villes les plus importantes selon l'indice de population sont Ekaterinbourg, Nijni Taguil, Kamensk-Ouralski.

Cette région occupe une place importante dans la région ouralienne en termes de production industrielle, moyen de production et main d'oeuvre. Dans cette région la concentration industrielle est assez grande et se distingue par une grande variété de branches et de la production.

Exercice 2 Trouvez la traduction des mots équivalents:

- | | |
|--|--|
| <ul style="list-style-type: none"> 1) l'intersection 2) des pierres ouvrables 3) des pierres précieuses 4) deux tiers 5) l'indice | <ul style="list-style-type: none"> a) две трети b) драгоценные камни c) пересечение d) показатель e) поделочные камни |
|--|--|

Exercice 3: Répondez aux questions:

1. En quoi est riche le Moyen Oural?
2. Est-ce que la région se trouve à l'intersection des voies de transport?
3. Combien d'hectares représentent les terres agricoles?
4. Est-ce que l'industrie de la région se distingue par une grande variété de branches?
5. Quelles sont les villes les plus importantes selon l'indice de la population?

Exercice 4: Completez les phrases:

- a) ce, cet, ces, cette;
- b) l'intersection, l'interaction, l'intrusion;

- c) frontières, ressources, région;
- d) couvertes, ouvertes, cours
- e) la concentration, le compte, la complication.

1. ... région occupe la seconde place d'après le volume de la production industrielle.
2. La région se trouve à ... des voies de transport les plus importantes entre la partie Est et Ouest du pays.
3. L'Oural Moyen est riche en ... naturelles.
4. Deux tiers du territoire de la région sont ... de bois
5. ... industrielle est assez grande et se distingue par une grande variété.

Exercice 5: Traduisez en français:

1. Среди регионов России этот регион занимает важное место по объему промышленного производства и численности населения,
2. Область находится в пределах Северного и Среднего Урала, а также части Западно-Сибирской равнины.
3. Граница между Европой и Азией проходит через территорию региона.
4. Этот регион находится на пересечении важнейших транспортных дорог между восточной и западной частями страны.
5. Средний Урал богат полезными ископаемыми.

II. Беседа с экзаменаторами на иностранном языке по вопросам, связанными с профилем направления обучения и областью научных исследований магистранта.

Пожалуйста, ответьте на следующие вопросы:

Comment vous appelez-vous? Quel est votre nom et votre prénom?	Je m'appelle... Mon nom est....Mon prénom est....
Quelle est votre spécialité?	Ma spécialité est..
Qu'est-ce qui vous attire dans cette spécialité?	Je m'intéresse surtout à...
Que savez-vous de cette spécialité?	Cette spécialité ouvre donc de nombreuses possibilités sur le marché de l'emploi.
Est-ce que vous avez fait des stages pendant vos études? Où et quand?	Pendant mes vacances d'été j'ai fait mon stage à....
Un stage ouvrier?	C'était un stage ouvrier. J'ai passé mon stage dans une entreprise.....
Avez-vous déjà participé aux conférences scientifiques dans notre Université des Mines ou dans les autres universités?	Oui, c'était deux conférences à l'Université des Mines
Avez-vous des articles publiés?	J'ai deux publications
Quel est votre plan de carrière? Quelle est votre expérience professionnelle? Que savez-vous du master ? Quels sont les principaux objectifs de la formation à la magistrature dans l'Université des Mines? Le marché du travail moderne impose-t-il des exigences élevées aux emplois potentiels? Le master est-il nécessaire pour ceux qui souhaitent développer ses capacités de chercheur? Êtes-vous prêt de faire vos études supérieures dans un nouveau domaine de connaissances?	Le master est le premier niveau de diplôme accessible après avoir validé une formation, permet par la suite de rentrer sur le marché du travail à haut niveau, ou de continuer mes études au sein d'un programme Doctorat. Le master est le niveau d'enseignement supérieur. Les principaux objectifs de la formation à la magistrature sont d'acquérir les compétences et compétences supplémentaires demandées sur le marché, ainsi que le développement des compétences en matière de recherche, la capacité de gérer des projets et des équipes professionnelles.

	Le marché du travail moderne impose des exigences élevées aux emplois potentiels et bien rémunérés. Le master me permettra d'acquérir des compétences supplémentaires en demande de salaire et de croissance de l'emploi. Le master est nécessaire pour moi parce que je souhaite poursuivre mes études après l'obtention d'un baccalauréat et acquérir des connaissances, des aptitudes et compétences supplémentaires, en développant mes capacités de réflexion critique et de recherche. Le master me permettra d'être prêt à m'adapter aux nouvelles exigences du marché et atteindre un nouveau niveau de réflexion, pour développer ma carrière et mon revenu personnel.
En quelle année pensez-vous soutenir votre travail de recherche?	Selon mes plans ça sera en 2020.
Comment s'appelle le chef de votre travail de recherche?	Le chef de mon travail de recherche s'appelle...
Parlez-vous une ou plusieurs langues? Avez-vous une question à me poser?	Je parle français et un peu anglais. Merci bien.

Немецкий язык

Тест

1. Прочитайте текст и письменно выполните задания для проверки понимания прочитанного.

Maschine

Eine Maschine ist ein technisches Gebilde mit durch ein Antriebssystem bewegten Teilen. Maschinen werden als technische Arbeitsmittel vor allem für mechanische Einwirkung verwendet. In der Vergangenheit stand der Energie- und/oder Stofffluss im Vordergrund. Der Informationsfluss spielte zuerst in feinmechanischen Geräten eine Rolle, ist heute aber in fast allen Maschinen von Bedeutung (Automatisierung).

Reizvolle Ziele für die Erfindung von Maschinen waren aus der Sicht eines Arbeiters eine Verstärkung der eigenen Kraft, Zeitgewinn, Genauigkeit, feinere Bearbeitungsmöglichkeit und Fertigung identischer Produkte. Es folgte auch eine Entlastung des Produktionsarbeiters von körperlicher und geistiger Arbeit durch Maschinen und Geräte. Diese modernen Arbeitsmittel übernehmen vor allem Routine- und auch gefährliche Arbeiten.

Maschinen sind immer Produkte des Menschen. In der Renaissance entwickelte sich ein genaueres Konzept über Mechanismen: Mechanismen sind Komplexe von Bauteilen, bei denen die Bewegung eines Elements zwangsläufig die Bewegung anderer Elemente bewirkt. Sie haben in der Regel bewegliche Komponenten und sind im Vergleich zum Werkzeug erheblich komplexer.

Infolge der Elektronisierung und Automatisierung im 20. Jahrhundert hat sich der Begriff der Maschine auf Computerprogramme ausgedehnt, mit denen Maschinen simuliert werden.

In der Ingenieurtechnik wird aber meist zwischen mechanischer Maschine und elektronischen Automaten unterschieden.

2. Найдите русские аналоги немецким фразам

- | | |
|--|---|
| 1) technisches Gebilde;
2) feinmechanische Geräte;
3) moderne Arbeitsmittel;
4) Elektronisierung und Automatisierung; | a) электронизация и автоматизация;
b) приборы точной механики;
c) современные технические средства;
d) техническое устройство; |
|--|---|

5) auf Computerprogramme ausdehnen;

е) распространяться на компьютерные программы.

3. Ответьте на вопросы

1. Was ist eine Maschine?
2. Zu welchen Zielen wurde die Maschine erfunden?
3. Was machen modern Arbeitsmittel?
4. Was sind Mechanismen?
5. Welche Type der Maschinen unterscheidet man in der Ingenieurtechnik?

4. Дополните пропуски подходящими фразами

a) Produkte des Menschen;

b) im Vordergrund;

c) removes metal;

d) bewegten Teilen;

e) der Elektronisierung und Automatisierung.

1. Eine Maschine ist ein technisches Gebilde mit durch ein Antriebssystem ...
2. In der Vergangenheit stand der Energie- und/oder Stofffluss
3. Es folgte auch eine Entlastung des Produktionsarbeiters von durch Maschinen und

Geräte

4. Maschinen sind immer
5. Infolgeim 20. Jahrhundert hat sich der Begriff der Maschine auf

Computerprogramme ausgedehnt.

5. Переведите на немецкий:

1. Машины прежде всего используются для механической работы.
2. Автоматизация имела важное значение для развития машиностроения.
3. Точность и высокая работоспособность являются важными свойствами машин.
4. Компьютеры управляют действиями машин.
5. Различают механические машины и электронные автоматические устройства.

II. Ответьте на вопросы на иностранном языке, связанные с профилем направления и областью научных исследований магистранта.

1. Stellen Sie sich bitte vor.	1. Представьте, пожалуйста.
2. Welche Universität haben Sie absolviert?	2. Где вы учились?
3. Wo arbeiten Sie?	3. Где вы работаете?
4. Warum beschlossen Sie an der Magistratur zu studieren?	4. Почему вы решили поступить в магистратуру?
5. Wie ist Ihre Spezialität?	5. Какова ваша специализация?
6. An welchem wissenschaftlichen Thema arbeiten Sie?	6. Какова тема вашей диссертации?
7. Sind diese Forschungen mit Ihrer Diplomarbeit verbunden?	7. Эти исследования связаны с вашей выпускной (дипломной) работой?
8. Wer ist Ihr wissenschaftlicher Betreuer?	8. Кто ваш научный руководитель?
9. Haben Sie an den wissenschaftlichen Konferenzen oder den Symposien teilgenommen?	9. Вы участвовали в научных конференциях или симпозиумах?
10. Haben Sie die veröffentlichten Artikel?	10. У вас есть публикации (опубликованные статьи)?
11. Tragen Ihre Forschungen den theoretischen oder praktischen Charakter?	11. Ваши исследования носят теоретический или практический характер?

12. Wie ist das Ziel Ihrer wissenschaftlichen Forschungen?	12. Какова цель ваших научных исследований?
13. Kennen Sie irgendwelcher russischen oder ausländischen Gelehrten, die auf Ihrem Gebiet arbeiten?	13. Знаете ли вы каких-либо Российских или зарубежных ученых, работающих в вашей области?
14. Ist Deutsche ist Ihre erste Kandidatprüfung?	14. Немецкий язык - это ваш первый кандидатский экзамен?
15. Werden Sie den theoretischen Stoff, den Sie auf Deutsch gelesen haben, in Ihrer wissenschaftlichen Arbeit verwenden?	15. Будете ли вы использовать материалы, прочитанные на немецком языке, в своей научной работе?
16. Wann planen Sie, Ihre Forschungsarbeit zu beenden?	16. Когда вы планируете закончить свою диссертацию?

Методические материалы, определяющие процедуры оценивания знаний, умений, владений (опыта деятельности), характеризующие формирование компетенций

Ознакомление обучающихся с процедурой и алгоритмом оценивания (в течение первой недели начала изучения дисциплины).

Проведение предварительных консультаций.

Проверка ответов на задания письменной части зачетной работы.

Сообщение результатов оценивания обучающимся.

Оформление необходимой документации.

РОЛЕВАЯ ИГРА

дисциплина «ПРОФЕССИОНАЛЬНЫЙ ИНОСТРАННЫЙ ЯЗЫК»

Тема 1: Представление и знакомство. Автобиография, характеристика, рекомендации. Описание своих достоинств и умений (резюме). Устройство на работу.

Проверяемые компетенции:

ОК-1: способностью совершенствовать и развивать свой интеллектуальный и общекультурный уровень;

ОК-6: способностью свободно пользоваться литературной и деловой письменной и устной речью на государственном языке Российской Федерации, создавать и редактировать тексты профессионального назначения, владением иностранным языком как средством делового общения.

Знать: - лексико-грамматические явления иностранного языка научно-профессиональной сферы для общения на профессиональные темы;

Уметь: - пользоваться иностранными языками, как средством профессионального общения;

Владеть: - опытом использования иностранным языком, как средством профессионального общения;

1. Вы устраиваетесь на работу. Ответить на вопросы интервьюера. You are applying for a job as ... (a manager, a book-keeper, an accountant, a financial analyst assistant, any job you want). Practice the following interview questions.

1. Can you tell me a little about yourself?
2. What kind of training or experience do you have in this field?
3. Do you have a job now?
4. What are your responsibilities?
5. Why do you want to change your job?

6. Why did you leave your last job?
7. What do you think are your strong points (greatest strengths)?
8. What do you consider to be your weak points (greatest weaknesses)?
9. Why are you interested in this job?
10. Do you want to work full-time or part-time?
11. What salary do you want?
12. Do you have any questions?

Образец интервью:

Andrew Brandon has a job interview.

Interviewer: Good morning, Mr. Brandon. My name is Ms. Martin. Please have a seat.

Andrew: Good morning, Ms. Martin. It's pleasure to meet you.

I.: You've applied for the Saturday position, haven't you?

A.: Yes, Ms. Martin.

I.: Can you tell me what made you reply to our advertisement?

A.: Well, I am looking for a part-time job to help me through university. I think that I'd be really good at this kind of work.

I.: Do you know exactly what you would be doing as a shop assistant?

A.: Well, I imagine I would be helping customers, keeping a check on the supplies in the store, and preparing the shop for business.

I.: What sort of student do you regard yourself as? Do you enjoy studying?

A.: I suppose I'm a reasonable student. I passed all my exams and I enjoy my studies a lot.

I.: Have you any previous work experience?

A.: No. I've been too busy with all the subjects to get a good result. But last summer holidays I worked part-time at a take-away food store.

I.: Now, do you have any questions you'd like to ask me about the position?

A.: Yes. Could you tell me what hours I'd have to work?

I.: We open at 9.00, but you would be expected to arrive at 8.30 and we close at 6.00 pm. You would be able to leave then. I think I have asked you everything I wanted to. Thank you for coming to the interview.

A.: Thank you, Ms. Martin. When will I know if I have been successful?

I.: We'll be making our decision next Monday. We'll give you a call.

A.: Thank you. Goodbye.

I.: Goodbye, Mr. Brandon.

2. Беседа – устройство на работу. Ответьте на вопросы интервьюера. Job Interview. Decide the best response to your interviewer's questions.

1. Why should we hire you and not someone with experience?
 - a) I offer energy, intelligence and loyalty.
 - b) First come, first served.
 - c) You need to hire me to get the answer.
2. What do you consider loyalty to a firm?
 - a) No stealing stationery.
 - b) Confidentiality and dependability.
 - c) Coming to work.
3. What are your weaknesses?
 - a) I can't resist chocolate cake.
 - b) Expecting others to be as honest as I am.
 - c) Always arriving late for meetings.
4. Why do you want this job?
 - a) It is a job with prospects.
 - b) It pays well.
 - c) My friend works here; he likes the company.
5. Where would you like to be in five years?
 - a) I don't know.
 - b) Running the company.
 - c) In a challenging position with responsibility.
6. Why do you want to work for this company?
 - a) I've been unemployed for too long.
 - b) Well, I've heard that it's a company that pays its employees well.
 - c) It's a company with future.
7. How did you hear about this vacancy?
 - a) I researched your company and rang Human Resources.
 - b) A friend of a friend told me about it.
 - c) My brother works here.
8. Have you looked at our website?
 - a) Yes. It is very comprehensive.

- b) Not yet, but I will after the interview.
c) Do you have a website?
9. We need someone now, not in three months. Could you begin earlier if you were offered the job?
a) My present company will not allow it.
b) Well, that is a question I didn't expect.
c) If I were offered this job, I would try.
10. Do you like working with your current boss?
a) No. I think he can't manage people.
b) No. He is too aggressive and lazy.
c) No. However, I've learnt a lot from him.
11. During the busy summer period we all work every weekend. Would you have a problem with this?
a) I would hope to arrange a system so that not everyone has to work every weekend.
b) I'm a team player and would be prepared to work when necessary.
c) I have holidays booked and enjoy my free time too much.
12. Why do you think we should employ you?
a) Some other company will if you don't.
b) I believe you won't find anyone better than me.
c) I believe I'm the best person for the job.

<p>Answers: 1. a; 2. b; 3. b; 4. a; 5. c; 6. c; 7. a; 8. a; 9. c; 10. c; 11. b; 12. c.</p>

3. Устраиваясь на работу, составьте письмо – заявление, представьтесь, изложите свою биографию, опыт, опишите свои достоинства и умения.

Примерный текст ответа:

Let me introduce myself. My name is ... Now I work as an economist in a joint-stock company. I graduated from the Ural State Mining University in 2017 and got a qualification of an economist-specialist of Finance and Credit.

Although I am presently employed by a non-profit making organisation, it has always been my intention to work in a commercial environment. I would particularly welcome the chance to work for your company as I have long admired both the quality of the products that it provides and its position as a defender of environmental causes. As you will notice on my enclosed curriculum vitae, the job you are offering suits both my personal and professional interests.

My work experience has familiarised me with many of the challenges involved in public relations today. I am sure that this, together with my understanding of the needs and expectations of sport and nature enthusiasts, would be extremely relevant to the position. Moreover, as my mother is German, I am fluent in this language and would definitely enjoy working in a German-speaking environment.

I would be pleased to discuss my curriculum vitae with you in more detail at an interview. In the meantime, please do not hesitate to contact me if you require further information. I look forward to hearing from you.

Полезные фразы и выражения для представления:

- I don't think we've met before. I'm ...
- Let me introduce myself. My name is ...
- I'd like to introduce myself. I'm ...
 - Let me introduce you, John, this is Martin Brown.
 - I'd like to introduce you to ...
 - There's someone I'd like you to meet. This is ...
 - Tom, please meet Patrick.

- Ben, have you met Thomas?
- Jane, this is Mary. Mary, this is Jane.
- Nice to meet you.
- Happy to meet you.
- It's pleasure to meet you.
- How do you do? (It is not a question, it means здравствуйте.)
 - Hello/Hi, nice to meet you. / I'd like to introduce myself. I'm ... / My name is
 - I'm from ... I am a master of ... / I work for ...

Полезные фразы и выражения для составления резюме и заявления:

- I see from your advertisement in the ... (newspaper) that you have a vacancy for a ...
- It was with great interest that I read the advertisement for ...
- I was interested to learn that your company wishes to recruit ...
- I should like to apply for the position of ...
- I wish to apply for the job of ...
- I would be interested to know whether you have a vacancy for ...
- I am looking for a position in ...
- For the past (5) years I have been employed as a ...
- I was responsible for ...
- I specialise in ...
- This is a position for which I believe I am ideally suited.
- I gained wide experience in market research.
- I am fluent in English and French.
- I am keen to broaden my knowledge in the field of ...
- I enclose my Curriculum Vitae which will give you more details of my career.
- I would greatly appreciate the opportunity of an interview.
- I am available for an interview at your convenience.
- I look forward to hearing from you. Hoping for a favourable reply.

Полезные фразы и выражения для принятия / отказа на работу:

- We would be grateful if you could come for an interview with Mr Muller on Tuesday 4th April at 10 o'clock.
- We are pleased to inform you that ...
- We have pleasure in informing you that ...
- Your application for the position of ... has been successful.
- You have been accepted.
- We regret to inform you that your application has not been accepted.
- I am sorry to inform you that the position has already been filled.
- We are sorry but we have no vacancies at the present time.

4. Успешное интервью. Соедините вопросы и ответы. A Successful Interview. Match the questions to the answers.

1. Why are you leaving your present job?	a) I am comfortable in both situations.
2. How do you evaluate success?	b) I would like to know more about the job, please.
3. What are your salary expectations?	c) Ensuring our clients get the best service.
4. What do people most criticize about you?	d) It depends on the situation and what he is about.
5. Do you prefer to work alone or in a team?	e) Meeting goals and having satisfied colleagues.
6. Do you tell your boss if he is wrong?	f) There is no on-going criticism. I learn from my mistakes.
7. What motivates you?	g) There are now no new challenges for me.

РОЛЕВАЯ ИГРА

Французский язык

Тема 1: Представление и знакомство. Автобиография, характеристика, рекомендации. Описание своих достоинств и умений (резюме). Устройство на работу.

1. Вы устраиваетесь на работу. Ответить на вопросы интервьюера.

1. Pourquoi avez-vous répondu à notre annonce?
2. Quelle est votre formation?
3. Que savez-vous de notre société ?
4. Qu'est-ce vous attire dans cet emploi??
5. Quelle est votre expérience professionnel?
6. Aimez-vous la responsabilités?
7. Quelles sont vos plus grandes qualités?
8. Quel est votre plan de carriere?
9. Préférez-vous travailler seul ou en équipe?
10. Combien désirez-vous gagner?
11. Parlez-vous une ou plusieurs langues?
12. Avez-vous une question à me poser?

Образец интервью:

Entretien avec M.Arnaud

Enquêteur: Bonjour, Monsieur, je peux vous poser quelques questions?

Arnaud: Oui, si vous voulez.

E.: Comment vous appelez-vous?

A.: Je m'appelle Michel Arnaud..

E.: Quand êtes-vous né? Quel âge avez-vous?

A.: Je suis né le 14 mai 1996. J'ai 22 ans.

E.: Où est-ce que vous travailler?

A.: Je cherche le travail.

E.: Quelle est votre formation?

A.: On m'a donné le baccalauréat l'année dernière.

E.: Quelle est votre expérience professionnelle, quelle est votre profession?

A.: Je suis programmeur.

E.: Pourquoi voulez-vous quitter votre employeur actuel?

A.: Parce qu'il n'est d'accord avec moi. Je préfère travailler en équipe.

E.: Aimez-vous les responsabilités?

A: Oui, certes, j'en serai capable.

E.: Quel est votre plan de carrière?

A.: Devenir le plus possible P.D.G.

2. Беседа – устройство на работу. Ответьте на вопросы интервьюера.

1. Quelle est votre expérience professionnelle?
 - a) Je suis responsable.
 - b) Absolument rien.
 - c) J'ai travaillé à Pulvérix.
2. Préférez-vous travailler seul ou en équipe?
 - a) Je sais tout.
 - b) En équipe.
 - c) Parfois ça dépend avec qui.

3. Combien désirez-vous gagner?
 - a) Entre 50 ou 60 milles.
 - b) C 'est drôle.
 - c) Le maximum bien sûr.
4. Etes vous prêt à voyager pour ce poste?
 - a) Oui, sans problème.
 - b) Non, je crois que non.
 - c) Bien sûr.
5. Quel genre de patron aimeriez-vous avoir?
 - a) Quelqu'un qui me laisse faire ma carrière.
 - b) Quelqu'un qui me laisse faire ce que je veux.
 - c) Suffisamment qualifié.
6. Quelles sont vos plus grands qualités?
 - a) Je suis responsable.
 - b) Je ne fume pas.
 - c) J'en ai beaucoup.
7. Quel est votre principal défaut?
 - a) Je suis toujours en retard.
 - b) Bien sûr je n'en ai pas.
 - c) Mon plus grand défaut est de ne m'en trouver.
8. Quelles sont vos activités extra- professionnelles?
 - a) J'aime voyager.
 - b) Mes centres d'intérêt: planche à voile et tennis.
 - c) Je suis qualifié pour diriger ce service.
9. Quelle est votre formation?
 - a) B.E.P.C. (Diplôme de fin d'études)
 - b) Je suis manager.
 - c) Je fais mes études à l'Université.
10. Que savez-vous de notre société?
 - a) On y travaille beaucoup.
 - b) Je sais tout sur votre société.
 - c) Il faut bien choisir une entreprise.
11. Quel est votre plan de carrière?
 - a) Je suis titulaire du D.E.C.S.
 - b) Devenir plus vite possible un adjoint du directeur.
 - c) Je lui donne des indication sur la carrière.
12. Avez-vous des questions à me poser?
 - a) Merci, mais ça n'est pas la peine.
 - b) Je ne réponds pas.
 - c) Non, merci.

Clés: 1. c; 2. b; 3. a; 4. a; 5. c; 6. a; 7. b; 8. b; 9. a; 10. b; 11. b; 12. c.

3. Устраиваясь на работу, составьте письмо – заявление, представьтесь, изложите свою биографию, опыт, опишите свои достоинства и умения.

Примерный текст ответа:

Monsieur le Directeur,

Je vous serai obligé de me faire savoir si je pourrais présenter ma candidature au poste d'assistant de la direction marketign dans votre entreprise. Permettez-moi de me présenter, je suis Pascal Favier, 27 ans, diplômé d'une grande Ecole commerciale. Après avoir effectuer plusieurs stages dans de différentes entreprises , je voudrais travailler dans votre Cie Pulvérix, fabriquant les appareils électroménagers, (se trouvant dans la zone indusrtielle de

Fontainebleau). En attendant l'entretien d'embauche, qui découvrira la véritable personnalité de ma candidature, je vous envoie mon C.V.

Veillez agréer, Monsieur le Directeur, l'expression de ma haute considération.

Pascal Favier.

Curriculum Vitae (C.V.)

Pascal Favier

85 Bd. St.Miche,7513 Grenoble

Tel.:43 31 65 279

27 ans, né le 9 juin 1991, célibataire

Formation:

B.E.P.C.(Diplôme de fin d'études)

Expérience professionnelle:

2013-2018: Diverses entreprises en France, vendeur-représentant

Renseignement complémentaires:

Langues étrangères: anglais courant- parlé et écrit, allemand courant.

Полезные фразы и выражения для представления:

- Comment vous appelez-vous?
- Je m'appelle...
- Quel est nom et votre prénom?
 - Quel âge avez-vous?
 - Moi, j'ai...ans.
 - Quel est votre code postal?
 - C'est 7513
 - Est-ce que vous avez envoyé votre C.V.?
 - Oui, je l'envoyé il y a deux mois.
- Etes vous marié?
- Non, je suis célibataire.
- Et votre santé, ça va? En forme?
 - En super forme, tout va bien.
 - Formidable. Enchanté de faire votre connaissance.

Полезные фразы и выражения для составления резюме и заявления:

- Formation, profession, expérience professionnelle, renseignement complémentaires.
- Situation de famille: célibataire, marié (e), divorcé (e), veuf (veuve), enfants à charge.
- Proposer un poste, se porter candidat, connaître un candidat, avoir un entretien.
- Connaître le profil du candidat, faire passer un test, demander un C.V., engager.
- Une demande d'emploi, un offre d'emploi, une annonce publicitaire, entreprenant.
- Le patron de l'entreprise, la performance, la qualification du personnel, le salaire.

- Age, être enthousiaste, diriger une équipe, séjourner à l'étranger, contactez-nous à
- Adresser une lettre de candidature, faire paraître une petite annonce dans la presse.
- Avez-vous une résidence secondaire: si oui, où?
- Avez-vous une voiture: si oui, quel modèle?
- Etes-vous inscrit à une partie politique: si oui, lequel?
- Avez-vous des responsabilités politiques et sociales: si oui, lesquelles.
- Etes- vous prêt à voyager pour ce poste?

Полезные фразы и выражения для принятия / отказа на работу:

- Qu'est ce que vous intéresse le plus dans votre travail?
- Je gagne plutôt bien ma vie.
- Je suis plutôt fier d'appartenir à cette société.

- J'ai toujours rêvé de faire ce métier.
- Je ne suis pas d'accord avec vous.
- Là, je risque d'être licencié.
- Le travail est fatigant et c'est loin de chez moi.
- Ici j'ai la possibilité de faire ma carrière.
- Vous êtes trop jeune à ce poste.
- Vous devriez évaluer vos compétences professionnelles.

4. Успешное интервью. Соедините вопросы и ответы.

1. Quelle est votre formation?	a) Le maximum bien sûr.
2. Aimez-vous les responsabilités?	b) Oui, c'est en équipe.
3. Combien désirez-vous gagner?	c) Oui, j'ai une voiture de sport à deux places.
4. Parlez-vous une ou plusieurs langues?	d) Certes, j'ai les qualifications pour le faire.
5. Préférez-vous travailler seul ou en équipe?	e) On m'a donné le baccalauréat cette année.
6. Savez-vous conduire?	f) Le français et l'anglais.
7. Êtes-vous qualifié pour ce poste?	g) Bien sûr, c'est dans mes possibilités.

Clés: 1. e; 2. g; 3. a; 4. f; 5. b; 6. c; 7. d.

РОЛЕВАЯ ИГРА

Немецкий язык

1. Вы устраиваетесь на работу. Ответить на вопросы интервьюера. Sie bewerben sich um einen Arbeitsplatz. Beantworten Sie Fragen des HR-Managers.

1. Erzählen Sie etwas über sich?
2. Warum haben Sie sich für uns entschieden?
3. Was haben Sie an Ihrem vergangenen Job gemacht?
4. Warum wollen Sie Ihren bisherigen Job aufgeben?
5. Wo sehen Sie sich in fünf Jahren?
6. Welche Ziele verfolgen Sie mit der neuen Stelle?
7. Was sind Ihre Stärken?
8. Was machen Sie in Ihrer Freizeit?
9. Warum möchten Sie bei unserem Unternehmen arbeiten?
10. Warum sollten gerade Sie diesen Job bekommen?
11. Welches Gehalt möchten Sie sich?
12. Haben Sie Fragen?

Перечень возможных вопросов с переводом при устройстве на работу:

1. Расскажите о себе — Erzählen Sie über sich selbst
2. Каковы ваши сильные стороны? — Nennen Sie Ihre starken Seiten
3. Каковы ваши слабые стороны? — Nennen Sie Ihre schwachen Seiten
4. Каковы ваши главные цели в жизни? — Was für Hauptziele haben Sie im Leben?
5. Чем вы любите заниматься в свободное время? — Was machen Sie gerne in Ihrer Freizeit?
6. Что дает вам наибольшее удовлетворение в работе? = Was gibt Ihnen die grösste Befriedigung bei der Arbeit?
7. Хорошо ли вы ладите с другими? = Kommen Sie gut mit Ihren Freunden aus?
8. Как начальник оценивал вашу работу? = Wie bewertete Ihr Chef Ihre Arbeit?
9. Какова ваша профессиональная подготовка? = Welche Berufsausbildung haben Sie?
10. Каков ваш рабочий опыт? = Über welche Arbeitserfahrung verfügen Sie?

11. Назовите свои самые большие достижения как специалиста! = Nennen Sie (uns) Ihre grössten Erfolge als Fachmann/ Experte!
12. Какой тип работы вам больше всего подходит? = Was für eine Arbeit passt am Besten zu Ihnen?
13. Какую работу вы больше всего не любите? = Welche Arbeit mögen Sie überhaupt nicht?
14. Каковы были ваши любимые предметы в школе? = Nennen Sie Ihre Lieblingsfächer in der Schule
15. Вы предпочитаете работать самостоятельно или в команде? = Ziehen Sie es vor alleine zu arbeiten oder im Team?
16. Кем вы видите себя через пять лет? = Wo sehen Sie sie sich in Ihrer Karriere in 5 Jahren?
17. Какая должность вас интересует? = Welche Stelle / welches Amt interessiert Sie?
18. Готовы ли вы поехать в любое место, где вы потребуетесь компании? = Sind Sie bereit zu einem beliebigen Ort zu gehen, wo Sie die Firma hin versetzt?
19. Почему вы ушли с предыдущей работы? = Warum haben Sie Ihren letzten Arbeitsplatz verlassen?
20. Почему вы решили переменить место работы? = Warum haben Sie sich dazu entschieden den Arbeitsplatz zu wechseln?
21. Почему вы хотите у нас работать? = Warum möchten Sie bei uns arbeiten?
22. Что вам нравилось на последней работе? = Was hat Ihnen an Ihrer letzten Arbeit gefallen?
23. Что вам не нравилось на последней работе? = Was hat Ihnen nicht an Ihrer letzten Arbeit gefallen?
24. В чем ваши преимущества перед другими кандидатами? = Welche Vorteile haben Sie im Vergleich zu anderen Bewerbern?
25. Что вы знаете о нашей фирме? = Was wissen Sie über unsere Firma?
26. Почему вы хотите работать именно в нашей компании? = Warum wollen Sie ausgerechnet in unserer Firma arbeiten?
27. Какую пользу вы сможете принести нашей компании? = Welchen Vorteil können Sie mit in unsere Firma bringen?
28. Чего вы ожидаете от данной работы? = Was erwarten Sie von dem vorliegenden Job?
29. Сколько раз вы отсутствовали на работе в прошлом году? = Wie oft haben Sie im letzten Jahr auf der Arbeit gefehlt?
30. На какую зарплату рассчитываете? = Auf welches Gehalt hoffen Sie?
31. Получали ли вы другие предложения работы? = Haben Sie noch andere Jobangebote erhalten?
32. В какие сроки могли бы приступить к новой работе? = Zu welchem Termin könnten Sie die neue Arbeit aufnehmen/beginnen?
33. Какие у вас есть вопросы? = Welche Fragen haben Sie noch?

Образец интервью (A-Arbeitgeber, B- Bewerberin)

A:— Guten Tag , Frau Moritz! Bitte nehmen Sie Platz!

B:— Guten Tag! Danke!

A:— Also, Frau Moritz, Sie bewerben sich um die Stellung der Fremdsprachensekretärin bei unserer Firma. Stimmt das?

B:— Ja, genau.

A:— Bitte, erzählen Sie mir etwas über sich.

B:— Na, ich bin 30 Jahre alt. Ich komme aus Leipzig her. Nach der Schulabsolvierung, um meine Sprachkenntnissen in Englisch zu verbessern, habe ich zwei Jahre lang als Kindermädchen in einer Gastfamilie in England gearbeitet. Danach habe ich mich um einen Studienplatz an der

Uni Leipzig abgelegt. Nach dem Studium arbeitete ich bei einer Computerfirma als Sekretärin. Jetzt bin ich nach Berlin übersiedelt und deshalb muss mir eine neue Stellung suchen.

A:— Klar. Es heißt, dass Sie Englisch gut beherrschen, stimmt das?

B:— Ich kann Englisch in Schrift und Mund. Außerdem spreche ich fließend Russisch, kann etwas Französisch und Spanisch. Ich reise sehr gern und die Sprachen sind meine Hobbys.

A:— Sehr gut. Wie sieht es mit ihren Computerkenntnissen aus? Welche Programme können Sie anwenden?

B:— Ich kenne gut MS-Office, besonders MS Word, Excel und Power Point.

A:— Ausgezeichnet! Und letzte Frage, was halten Sie für Ihre besondere Vorteile?

B:— Na, ich bin kreativ, teamfähig, organisiert, verantwortlich und nervenstark.

A:— Sehr gut.

B. — Darf ich etwas fragen?

A: — Ja, natürlich.

B: — Bietet die Stellung Fortbildungs- und Aufstiegsmöglichkeiten an?

A: — Ja, selbstverständlich ist unsere Firma daran interessiert, dass die Professionalität unserer Mitarbeiter sich erhöht.

B: — Das freut mich sehr. Das und ein gutes Arbeitsklima sind für mich wichtiger als ein hohes Gehalt.

A: — Seien Sie ruhig, wir haben ein einmütiges, kreatives und sehr professionelle Kollektiv. Und das Gehalt enttäuscht Sie nicht. Also, ich meine Sie passen uns. Können Sie am Montag die Arbeit beginnen?

B: — Ja, freilich! Ich bin so froh die Stellung bekommen!

A: — Einverstanden. Bis Montag dann!

B:— Bis Montag! Vielen Dank! Auf Wiedersehen!

2. Беседа – устройство на работу. Ответьте на вопросы интервьюера.

1. Wie verhalten sie sich in einer Konfliktsituation?

A: Ich halte mich raus und warte bis sich der Konflikt gelegt hat.

B: Ich versuche sofort den Streit zu schlichten.

C: Das kommt ganz darauf an. Meistens habe ich ein recht gutes Gespür dafür, wann ich mich lieber raushalten sollte und wann es Zeit ist Initiative zu ergreifen.

2. Was sind Ihre beruflichen Ziele in den nächsten drei Jahren?

A. Ich möchte mich weiterentwickeln. Meine Kenntnisse will ich erweitern und darauf aufbauen, damit ich mehr Verantwortung in meinem Job übernehmen kann.

B. Ich sehe mich als Chef der Abteilung natürlich

C. Ich habe noch keine festen Pläne für eine so große Zeitperiode, was und wo ich arbeiten werde.

3. Warum wollen Sie Ihren Arbeitgeber wechseln?

A. Die letzten Jahre in dem Unternehmen waren eine gute Zeit und gaben mir die Möglichkeit, meine Fähigkeiten auszubauen und mich aktiv am Firmengeschehen zu beteiligen. Jetzt möchte ich mich gerne neu orientieren.

B. Mein Arbeitgeber hatte mich nicht geschätzt und ich sah keine weiteren Perspektiven, bei dem weiter zu arbeiten.

C. Es ist immer positiv, jede 5 Jahre die Arbeit zu wechseln. Nur so kann man viele Arbeitserfahrungen sammeln und zu einem guten Spezialisten werden.

4. Was ist Ihnen lieber: Telefonieren, Schreiben oder ein persönliches Gespräch?

A. Schreiben würde mir lieber – es ist praktisch und lässt sich die anderen nicht nerven.

B. Das lässt sich nicht pauschal sagen, es hängt von der Situation ab.

C. Da ich sehr kommunikativ bin, ein persönliches Gespräch oder Telefonieren finde ich besser.

5. Welche Hobbys haben Sie?

A. Ich interessiere mich für moderne Psychologie und widme viel Zeit dem Besuch verschiedener Seminaren.

B. Ich habe keine Hobbies.

C. Ich spiele ein Mal in der Woche Tennis und gehe gerne mal schwimmen. Ansonsten lese ich viel und engagiere mich freiberuflich fürs Altersheim.

6. Hatten Sie schon mal Probleme mit Ihrem Vorgesetzten?

A. Probleme gab es nie. Höchstens einmal die ein oder andere fachliche Meinungsverschiedenheit. Die konnten wir jedoch immer in einer konstruktiven Diskussion ausräumen.

B. Ja, der wollte nicht auf meine Ideen hören und ließ mich ständig überarbeiten.

C. Einige Probleme gab es schon, aber ich versuchte sie zu ignorieren, weil ich keine Konflikte mit dem Vorgesetzten haben wollte.

7. Wie gehen Sie mit Kritik um?

A. Ich höre mir Kritik grundsätzlich erst einmal an. Dann denke ich darüber nach, ob mein Gegenüber richtig liegt. Ist das der Fall, bemühe ich mich, die Kritikpunkte aus der Welt zu schaffen, wenn nicht – noch ein Mal mit dem Gegenüber zu sprechen und zu versuchen ihn zu überzeugen.

B. Ich akzeptiere keine Kritik, da ich der Meinung bin, dass ich ein hochqualifizierter Spezialist bin und selbst besser weiß, was ich machen soll.

C. Ich versuche immer positiv auf die Kritik zu reagieren, weil es mich zur weiteren Entwicklung lässt.

8. Glauben Sie, dass Sie in dem Outfit einen Job finden?

A. Vielleicht haben Sie Recht, ich sollte lieber etwas anderes antragen..

B. Mein Outfit soll meinen Arbeitgeber nicht aufregen – es gibt keine festen Regeln dazu!

C. Ja, das denke ich. Dennoch hoffe ich, dass ich Sie vor allem mit meinen Fähigkeiten überzeugen kann.

Answers: 1. c; 2. a; 3. a; 4. b; 5. c; 6. a; 7. a; 8. c.

3. Устраиваясь на работу, составьте мотивационное письмо. Укажите свои ключевые достоинства, опыт работы, мотивацию к работе в данной компании.

Примерный текст ответа:

KarrieretraumGmbH
Mag. PetraPersonaler
Traumjobgasse 1
1010 Wien

Linz, 27. Januar 2019

Bewerbung als Marketingleiterin

Sehr geehrte Frau Mag. Personaler,

Marketing ist meine Welt. Seit mehr als fünf Jahren arbeite ich bereits in Marketingabteilungen. Meine Kenntnisse und Interessen konnte ich in drei verschiedenen Unternehmen im klassischen Marketing als auch im Online Marketing anwenden. Ich bin überzeugt davon, dass in diesem Beruf meine Zukunft liegt.

Warum Marketingleitung bei der Karrieretraum GmbH? Weil ich gerne im Team arbeite. Weil ich es liebe, Konzepte zu erarbeiten und diese dann umzusetzen. Weil es mir leicht fällt, Ideen zu präsentieren, zu diskutieren und dann zielorientiert zu handeln. Weil ich Budgets verantwortungsvoll plane. Kollegen sagen, dass ich andere begeistern kann. Ich packe gerne an. Die freie Position in Ihrem Unternehmen stellt für mich die ideale Kombination von Tätigkeiten dar, die sich nahtlos an meine Ausbildung anfügt und auf meine persönlichen Interessen aufbaut.

Ich konnte bei der Recherche feststellen, dass die KarriereTraum GmbH sehr erfolgreich Marketing betreibt. Ein besonders wichtiges Thema war für Sie dabei immer das Online Marketing. Dazu möchte ich besonders mein Projekt im Realtime Advertising erwähnen, mit dem mein letzter Arbeitgeber große Erfolge mit einer österreichweiten Kampagne verbuchen konnte.

Nun ist es an der Zeit, den nächsten Schritt zu tun und die Herausforderung anzunehmen: Ich will mein Marketingwissen aus meinen bisherigen Positionen auch in leitender Funktion anwenden und würde mich sehr freuen, das bei Ihnen tun zu dürfen.

Ich freue mich, wenn wir uns zu einem Gespräch treffen!

Mit freundlichen Grüßen

Laura Heidelbeere

Ключевые пункты для представления:

- Wie man heißt
- Wo man herkommt
- Wie alt man ist
- An welcher Hochschule man studiert hat
- Was man dort studiert hat (Studiengang und Schwerpunkte)
- Warum man sich für diesen Studiengang entschieden hat
- Welche Auslandserfahrungen man gesammelt hat
- Was man im und nach dem Studium für Praxiserfahrungen gesammelt hat
- Was man in seinen Jobs und Praktika gelernt hat
- Warum man nun gerne in dem Unternehmen und in diesem Job arbeiten möchte

Полезные фразы и выражения для составления резюме и заявления:

- Sehr geehrte Damen und Herren
- Hiermit bewerbe ich mich um die Stelle als ..., die Sie in ... vom ... ausgeschrieben haben
- Mit großem Interesse habe ich Ihre Anzeige für die Position eines XX erfahren / ... in der Ausgabe ... vom ... gelesen
- Die Stelle ist für mich von großem Interesse, weil...
- Mein Studium XX an der Universität XX habe ich XX mit XXabschluss absolviert.
- Meine Karriere habe ich als XX in XX angefangen, in dem ich an XX arbeitete
- Außerhalb meines Studiums / meiner Arbeit engagiere ich mich freiwillig für XX
- Zur Zeit arbeite ich als XX / mache ich ein Studium in XX...
- Von der Arbeit als XX erhoffe ich mir vor allem ein/e ...
- Die Arbeit im Rahmen dieser Stelle bedeutet für mich vor allem...
- Ich bin sicher, dass ich an XX alle Bedingungen haben werde, um meine professionelle Erfahrungen weiter zu vertiefen
- Es ist für mich eine einzigartige Chance, meine Fähigkeiten einzubringen und zu entwickeln
- Es macht mir Spaß, in einem Team zu arbeiten
- Die Mitarbeit in Projekten schätze ich sehr
- Zu meinen Stärken gehören ...
- Für Rückfragen stehe ich Ihnen gern jederzeit zur Verfügung
- Über eine Einladung zu einem persönlichen Gespräch freue ich mich sehr
- Mit freundlichen Grüßen,
Vorname Nachname

4. Schreiben Sie Ihren kurzen Lebenslauf. Erläutern Sie dabei die wichtigsten Informationen zur Ausbildung und zum professionellen Werdegang.

Образец ответа

Mia Muster

Адрес: Musterweg 1, 12345 Berlin
Email: muster@gmail.com
Телефон: +49 176 6911443
Родился: 01.01.90 в Musterdorf
Bildungsweg
09/2002 – 06/2009

Абитурант

Ludwig-Uhland-Gymnasium, Berlin
Leistungskurs: Gestaltung
Практическая и профессиональная Erfahrung
seit 06/2005

Ассистент в области монтажа

WerbeFix Gestaltungsagentur, Berlin
Assistenz bei Dreharbeiten
Ausarbeitung von Storybooks
07/2002 – 12/2002

Практикум по монтажу

Movie Factory, London
Weitere Kenntnisse

Языки

Deutsch – Muttersprache
Englisch – свободно в слове и письме
Französisch – Grundkenntnisse

Программное обеспечение

MS Powerpoint, MS Word – sehr gut
MS Excel – gut

Другое

10-Finger-Schreibsystem – sehr gut
Auslandserfahrung
09/2010 – 09/2011

Год обучения за рубежом

Orlando, USA
Ehrenamtliche Tätigkeiten
seit 05/2002

Член добровольной пожарной охраны

Feuerwache Berlin

Оценка за ролевую игру определяется простым суммированием баллов:

<i>Критерии оценивания участия в ролевой игре</i>	<i>Количество баллов</i>
Степень сформулированности профессионального понятийно-терминологического аппарата (знание, понимание и правильное применение в речи профессиональной терминологии)	0-2
Аргументация собственного мнения по проблеме	0-2
Смысловая цельность, речевая связность, последовательность изложения, грамотность	0-2
активность в участии в ролевой игре	0-2
Соответствие роли цели игры	0-2
Итого	0-10

5-10 баллов (50-100%) - оценка «зачтено»

0-4 балла (0-49%) - оценка «не зачтено»

Авторы: Безбородова С. А., к.п.н., англ.яз.

Трушкина И.А., француз.яз.

Белозерова А.А., к.п.н., нем.яз.

ПРАКТИКО-ОРИЕНТИРОВАННОЕ ЗАДАНИЕ

дисциплина «ПРОФЕССИОНАЛЬНЫЙ ИНОСТРАННЫЙ ЯЗЫК»

Тема 2: Деловая переписка. Структура письма. Электронная почта. Содержание и стиль письма. Виды писем. Деловой этикет, оформление деловой корреспонденции, принятые формулировки, обращения и сокращения. Основные правила оформления электронной переписки.

Проверяемые компетенции:

ОК-1: способностью совершенствовать и развивать свой интеллектуальный и общекультурный уровень;

ОК-6: способностью свободно пользоваться литературной и деловой письменной и устной речью на государственном языке Российской Федерации, создавать и редактировать тексты профессионального назначения, владением иностранным языком как средством делового общения.

Знать: - правила оформления и составления различной документации на иностранном языке в рамках профессиональной деятельности;

Уметь: - совершенствовать различные виды речевой деятельности (письмо, чтение, говорение, аудирование) на английском языке по профессиональной тематике;

Владеть: - приемами самостоятельной работы с языковым материалом (лексикой, грамматикой, фонетикой) с использованием справочной и учебной литературы;

1. Составьте деловое письмо, выдержите структуру и стиль: Напишите письмо – поздравление: Вы только что узнали, что Мистер Грин назначен новым управляющим директором компании «Браун и Грин ЛТД». Отправьте свои искренние поздравления по этому поводу. Пожелайте успехов на новом посту. Выразите надежду на плодотворное сотрудничество с этой фирмой в будущем.

Примерный ответ:

Dear Mr N. Green,
I have just read of your promotion to Production Manager of “Brown and Green LTD”. Let me offer my warmest congratulations.
I don't have to tell you that all of us here wish you the best of luck in your new position.
We are sure that we'll establish good trade relations with you and our cooperation will be to the mutual benefit of the companies.

Yours faithfully,
I. Petrov

2. Составьте деловое письмо, выдержите структуру и стиль: Письмо – сообщение. Сообщите вашему деловому партнеру, что ваш менеджер по продажам прибывает к ним 4 Мая. Попросите организовать для него посещение вашего предприятия. Сообщите, что он уполномочен заключить контракт на закупку их продукции. Поблагодарите заранее.

3. Составьте деловое письмо, выдержите структуру и стиль: Письмо – приглашение. Напишите приглашение от имени ректора УГГУ на конференцию, на которой будут обсуждаться вопросы об использовании нового компьютерного оборудования на открытых карьерах. Конференция состоится в понедельник 20 мая 2019 с 9.00 до 17.00 в УГГУ. Попросите дать ответ.

4. Составьте деловое письмо, выдержите структуру и стиль: Письмо – заказ. Напишите письмо менеджеру отеля и закажите 1 комнату с ванной для менеджера по сбыту Мистера Мартина, указав, что он прибудет по делам фирмы с 30 октября по 9 ноября. Попросите подтвердить заказ как можно быстрее.

5. Составьте деловое письмо, выдержите структуру и стиль: Письмо – извинение. Известите вашего делового партнера, что к сожалению вы не можете осуществить поставку, о которой договаривались раньше, в поставленный срок в связи с забастовкой на вашем заводе. Вы сожалеете, что не своевременная поставка заказа причинит им большие неудобства. Вы предлагаете осуществить эту поставку за пол-цены и компенсировать причиненные неудобства. Выразите уверенность, что такая ситуация больше не повторится и сообщите, что точный срок данной поставки сообщите электронной почтой в течение 2 дней.

6. Составьте деловое письмо, выдержите структуру и стиль: Письмо – запрос. Вы узнали из газеты «Таймс» от 25 января 2007 о производстве нового магнитофона «Филипс». Попросите выслать дополнительную информацию, в том числе сведения о стоимости, размерах скидки в случаях оптовой закупки, сроках поставки и условиях оплаты. Срочно попросите ответить.

7. Составьте деловое письмо, выдержите структуру и стиль: Письмо – жалоба. С сожалением сообщите, что из полученной партии товара, вы не сможете принять 2 контейнера, т.к. качество товара в них не соответствует стандарту качества. Сообщите, что вынуждены вернуть эту часть товара и хотите получить взамен товар надлежащего качества. Попросите поскорее вам ответить.

8. Составьте деловое письмо, выдержите структуру и стиль: Напишите рекомендательное письмо Мистеру Кристину Рейли, которого вы хорошо знаете о том, что ваш хороший друг Мистер Энтони Дуглас примерно в конце сентября приезжает в Лондон и что ему очень хотелось бы познакомиться с Мистером Рейли и осмотреть его завод по производству мебели для офисов. Сообщите, что Мистер Дуглас является управляющим директором компании по производству лаков и красок «Дуглас и сын ЛТД». Они открывают новый отдел фирмы и хотели бы узнать во что обойдется обставить новые офисы. Упомяните, что таким образом Мистер Дуглас может стать новым клиентом Мистера Рейли. Передайте наилучшие пожелания Мистеру Рейли и его жене.

Полезные фразы и выражения, используемые в деловых письмах:

Dear Sir / Madam;

Dear Mr Smith / Mrs Smith / Miss Smith / Ms Smith;

Dear Jane.

With reference to your letter of 12th May, 2014;

With reference to your phone call today (yesterday);

With reference to your advertisement in the newspaper.

I am writing to confirm ...;

I am writing to apologize for ...;

I am writing to comment on ...;

I am writing to apply for

Enclosing documents

I am enclosing ...;

Please find enclosed

Thank you for your help.

Please contact us if you have any questions / problems.

Please contact us if we can help in any way.

I look forward to hearing from you soon.

I look forward to meeting you next week.

I look forward to seeing you next Monday.

Yours faithfully / Yours sincerely;

Best wishes.

Thank you for ...;

I feel I must write to thank you for ...;

I am very grateful for ...;

I am truly grateful for ...;

I wish to say how grateful I am for

Permit me to congratulate you on ...;

May we congratulate you on ...;

We congratulate you on ...;

Please accept our sincere congratulations on

Фразы и выражения, используемые в электронных письмах:

Dear Sir / Madam

I'm sorry I haven't written before, but I've been very busy.

It was wonderful to hear from you again.

Well, that's all for now.

I look forward to hearing from you as soon as possible.

Thanks for your email.

Yours truly.

Take care.

ПРАКТИКО-ОРИЕНТИРОВАННОЕ ЗАДАНИЕ

Французский язык

Тема 2: Деловая переписка. Структура письма. Электронная почта. Содержание и стиль письма. Виды писем. Деловой этикет, оформление деловой корреспонденции, принятые формулировки, обращения и сокращения. Основные правила оформления электронной переписки.

1. Составьте деловое письмо, выдержите структуру и стиль: Напишите письмо о заключении контракта. *Objet: contrat № 124. Cie Michelin принимает (engage) M. Alain Hervé на должность менеджера (en qualité de manager) с (à compter) 11 марта 2018г.*

2. Составьте деловое письмо, выдержите структуру и стиль: Письмо – сообщение. *Objet: visite du M.Dupuy manager de vente dans la Société Perrin.* Сообщите M.Cartier, что менеджер по продажам M.Dupuy прибывает 19 ноября с целью изучить основные характеристики оборудования в компании Perrin.

3. Составьте деловое письмо, выдержите структуру и стиль: Письмо – приглашение. *Objet: stage à l'Institut du Pétrole.* Попросите дать ответ.

4. Составьте деловое письмо, выдержите структуру и стиль: Письмо – заказ. *Objet: commende exécuté.* Напишите письмо в компанию “Transport à Porte” об отправке вашего заказа по адресу: Etablissement Buttot, 18, av. Jean-Jaurès, 83200 TOULON. Попросите отправить заказ как можно быстрее.

5. Составьте деловое письмо, выдержите структуру и стиль: Письмо повторный запрос. *Objet: demande de répétition.* Ссылка на заказ. Описание несоответствия. Благодарность за согласие на дополнительные услуги.

6. Составьте деловое письмо, выдержите структуру и стиль: Письмо – запрос. Objet: demande de renseignement. La Cie Pulvérix направляет письмо в Société Lampret, чтобы узнать, имеются ли товары в наличии, получить информацию о цене на товары, узнать об условиях и сроках поставки

7. Составьте деловое письмо, выдержите структуру и стиль: Напишите письмо напоминание об уплате. Objet: lettre d'avertissement. Напоминание должнику M.Dupont о неоплаченном счете компании Cie Latour.

8. Составьте деловое письмо, выдержите структуру и стиль: Письмо – жалоба. Objet: lettre de réclamation. Внесение возражений или признание рекламации. Точное указание недостатков. Просьба принять меры.

9. Составьте деловое письмо, выдержите структуру и стиль: письмо - благодарность. Objet: lettre de remerciement. Cie Orion благодарит (remercie) M. le Directeur Yvon Henry de la société Mory, 21, ru Gmbetta 20034 Marseille, Cedex за своевременную поставку заказа (la livraison des 150 balances) и о предоставленной скидке (à la remise).

ПРАКТИКО-ОРИЕНТИРОВАННОЕ ЗАДАНИЕ

Немецкий язык

1. Составьте деловое письмо, выдержите структуру и стиль: Напишите письмо – запрос.

Henneberg & CoSchwarzwaldler
Holzwarenindustrie Nagold
Herbert Henneberg & Co. Postfach 23.7270 Nagold

Spielwarenhandlung
Karl Reinhardt
Bremer Strasse 28
2000 Hamburg 12

Ihre Zeichen, Ihre
Nachricht vom
03.05.2018

Unsere Zeichen, unser
Nachricht vom
28.04.2018

(07452) 4288
Hausapparat

Nagold 10.05.2018

Angebot über Spielwaren

Sehr geehrter Herr Reinhardt,

wir freuen uns, dass Sie Interesse an unseren Holzspielwaren haben und senden Ihnen gern den gewünschten Katalog mit der neuesten Preisliste.

Beachten Sie bitte unsere günstige Liefer- und Zahlungsbedingungen am Ende des Katalogs.

Wir hoffen, dass unsere Holzspielwaren Ihren Verkaufsvorstellungen entsprechen und wir Sie bald beliefern können.

Mit freundlichen Grüssen

Herbert Henneberg & Co.

ppa.

(Unterschrift)

Anette Prollius

Henneberg & Co

Schwarzwaldler

Производство товаров из древесины. Нагольд

Herbert Henneberg & Co. Абонентский ящик 23, 7270 Нагольд

Магазин игрушек

Карл Рейнхардт

Бремер Штрассе, 28

2000 Гамбург 12

Ваше сообщение от
03.05.2018

Наше сообщение от
28.04.2018

(07452) 4288
домашний номер

Нагольдт 10.05.2018

Предложение игрушек

Уважаемый господин Рейнхардт,

мы рады, что Вас заинтересовало наше предложение игрушек из древесного материала, поэтому мы охотно высылаем Вам наш каталог и новые прейскуранты.

Пожалуйста, обратите внимание на выгодные условия поставки и оплаты, описанные в конце каталога.

Мы надеемся, что наши товары удовлетворяют Вашим представлениям, и мы вскоре сможем их Вам поставить.

С уважением,

Herbert Henneberg & Co.

по доверенности

(Подпись)

Анетте Проллиус

2. Составьте деловое письмо, выдержите структуру и стиль: Письмо – сообщение. Сообщите вашему деловому партнеру, что ваш менеджер по продажам прибудет к ним 4 Мая. Попросите организовать для него посещение вашего предприятия. Сообщите, что он уполномочен заключить контракт на закупку их продукции. Поблагодарите заранее.

3. Составьте деловое письмо, выдержите структуру и стиль: Письмо – приглашение. Напишите приглашение от имени ректора УГГУ на конференцию, на которой будут обсуждаться вопросы об использовании нового компьютерного оборудования на открытых карьерах. Конференция состоится в понедельник 20 мая 2019 с 9.00 до 17.00 в УГГУ. Попросите дать ответ.

4. Составьте деловое письмо, выдержите структуру и стиль: Письмо – заказ. Напишите письмо менеджеру отеля и закажите 1 комнату с ванной для менеджера по сбыту Мистера Мартина, указав, что он прибудет по делам фирмы с 30 октября по 9 ноября. Попросите подтвердить заказ как можно быстрее.

5. Составьте деловое письмо, выдержите структуру и стиль: Письмо – извинение. Известите вашего делового партнера, что к сожалению вы не можете осуществить поставку, о которой договаривались раньше, в поставленный срок в связи с забастовкой на вашем заводе. Вы сожалеете, что не своевременная поставка заказа причинит им большие неудобства. Вы предлагаете осуществить эту поставку за пол-цены и компенсировать причиненные неудобства. Выразите уверенность, что такая ситуация больше не повторится и сообщите, что точный срок данной поставки сообщите электронной почтой в течение 2 дней.

6. Составьте деловое письмо, выдержите структуру и стиль: Письмо – запрос. Вы узнали из газеты «Таймс» от 25 января 2007 о производстве нового магнитофона «Филипс». Попросите выслать дополнительную информацию, в том числе сведения о стоимости, размерах скидки в случаях оптовой закупки, сроках поставки и условиях оплаты. Срочно попросите ответить.

7. Составьте деловое письмо, выдержите структуру и стиль: Письмо – жалоба. С сожалением сообщите, что из полученной партии товара, вы не сможете принять 2 контейнера, т.к. качество товара в них не соответствует стандарту качества. Сообщите, что вынуждены вернуть эту часть товара и хотите получить взамен товар надлежащего качества. Попросите поскорее вам ответить.

8. Составьте деловое письмо, выдержите структуру и стиль: Напишите рекомендательное письмо Мистеру Кристину Рейли, которого вы хорошо знаете о том, что

ваш хороший друг Мистер Энтони Дуглас примерно в конце сентября приезжает в Лондон и что ему очень хотелось бы познакомиться с Мистером Рейли и осмотреть его завод по производству мебели для офисов. Сообщите, что Мистер Дуглас является управляющим директором компании по производству лаков и красок «Дуглас и сын ЛТД». Они открывают новый отдел фирмы и хотели бы узнать во что обойдется обставить новые офисы. Упомяните, что таким образом Мистер Дуглас может стать новым клиентом Мистера Рейли. Передайте наилучшие пожелания Мистеру Рейли и его жене.

Aufgabe 1. Schreiben Sie Geschäftsbriefe

Brief I Sie sind: Klaviervertrieb Adams & Hooper, Melbourne, Australien
Sie schreiben an: Deutsche Botschaft in Canberra, Australien
Sie wollen: Klaviere aus Deutschland importieren

Brief II Sie sind: Baumaschinenhersteller Gudang Garang, Jakarta, Indonesien
Sie schreiben an: Deutsche Bank, Frankfurt am Main
Sie wollen: Zusammenarbeit mit deutschen Produzenten in Ihrem Bereich

Wichtig: - Wählen Sie eine geeignete Organisation für die gewünschte Information aus.
- Bitten Sie um Namen und Adressen potentieller Geschäftspartner.
- Präsentieren Sie kurz Ihre eigene Firma und Ihre Produkte, denn: Nur wer selbst informiert, wird die gewünschte Information bekommen.
- Formulieren Sie Ihr Ziel möglichst kurz und präzise.

Beispiel

Sehr geehrte Damen und Herren,
wir sind Hersteller von Gasturbinen und möchten gern mit italienischen Firmen in Verbindung treten, die solche Aggregate benötigen.

Damit Sie einen Überblick über unser Produktionsprogramm gewinnen können, legen wir einige Prospekte bei. Wir sind seit über 30 Jahren auf Gasturbinen spezialisiert und verfügen deshalb über große Erfahrung auf diesem Gebiet.

Bitte nennen Sie uns Unternehmen in Italien, die sich eventuell für unsere Erzeugnisse interessieren. Wir werden uns dann direkt an diese Firmen wenden.

Vielen Dank für Ihre Bemühungen.

Mit freundlichen Grüßen

Gasturbinenfabrik Mannheim GmbH

Aufgabe 2. Schreiben Sie Geschäftsbriefe

Brief I Sie sind: Rollstuhlhersteller Compostelli, Mailand
Sie schreiben an: Gummiwerke Pelikan, Hamburg
Sie wollen: Reifen für ein neues Rollstuhlmodell

Brief II Sie sind: Molkereiproduktevertrieb Allinquant, Lyon
Sie schreiben an: Ost-Milch, Görlitz
Sie wollen: Ost-Milch-Produkte in Frankreich anbieten

Wichtig: - Nennen Sie die Herkunft Ihrer Anfrage.
- Teilen Sie mit, wer Sie sind und warum Sie anfragen.
- Beschreiben Sie - kurz oder ausführlich - die gewünschte Ware.
- Bitten Sie um Kataloge, Muster sowie Angaben über Lieferzeiten, Zahlungs-
und
- Lieferbedingungen.
- Geben Sie eventuell Referenzen an.
- Ein Hinweis auf mögliche Geschäfte in der Zukunft kann auch nie schaden.

Beispiel

Anfrage 26. 3. 20. .

Sehr geehrte Damen und Herren,

Ihre Adresse teilte uns die Industrie- und Handelskammer für München und Oberbayern mit.

Wir sind eine mittelständische österreichische Brauerei und suchen für unser geplantes neues Weißbier „Linzer Weiße hefetrüb“ einen Etikettenlieferanten. Unser geschätzter Jahresbedarf liegt bei ca. 100 000 Stück.

Bitte senden Sie uns so bald wie möglich ein unverbindliches Angebot mit Mustern Ihrer Etiketten zu. Außerdem benötigen wir ausführliche Angaben über Lieferzeiten, Preise, Liefer- und Zahlungsbedingungen.

Bei Rückfragen steht Ihnen unsere Mitarbeiterin Hermine Brunbauer gern zur Verfügung.

Mit freundlichen Grüßen

Bärenbräu AG

Aufgabe 3. Schreiben Sie Geschäftsbriefe

Brief I Sie sind: Polstermöbelfabrik Boneschi, Neapel, Italien

Sie schreiben an: Schlafzimmer Raimund, München, Deutschland

Sie bieten an: Doppelbett „Gigolo“ B00x 180 cm, € 199

Liefer- und Zahlungsbedingungen: innerhalb 30 Tagen ohne Abzug, 5% Mengenrabatt ab 10 Betten, Lieferung frei Haus, Lieferzeit 8 Wochen, Angebot 4 Wochen gültig.

Brief II Sie sind: Sherry-Exporteur Buergo, Sevilla, Spanien

Sie schreiben an: Weingroßhandlung Reisch, Augsburg, Deutschland

Sie bieten an: 200 Flaschen Sherry (Bestell-Nr. 314)

Preis, Lieferzeit, Liefer- und Zahlungsbedingungen wählen Sie selbst. Kündigen

Sie an, dass Sie eine Probeflasche mit getrennter Post zuschicken.

Wichtig: - Beziehen Sie sich kurz auf die Anfrage.

-Beantworten Sie präzise alle gestellten Fragen.

- Geben Sie alle Informationen, die der Kunde für eine schnelle Bestellung ohne Rückfragen braucht.

-Vergessen Sie nicht den Hinweis auf ein möglicherweise noch günstigeres Angebot; der Kunde soll wissen, dass er den Preis beeinflussen kann.

-Drücken Sie Ihre Hoffnung auf einen baldigen Auftrag aus.

Beispiel

Sehr geehrter Herr Rowe,

mit Bezug auf Ihr Gespräch am 14. 04. mit unserem Herrn Lehmann, biete ich Ihnen an:

- 60 Thompson-Kolben SPC 1.300 zum Preis von € ... pro Stück ab Werk

- 60 Thompson-Leichtmetallzylinder XRQ 8.9334- zum Preis von € ... pro Stück ab

Werk

Die genannten Stückpreise sind Nettowerte zuzüglich Verpackung (3%) und 0,2% Versicherungssteuer, gültig bis zum 31.12.20..

Der Kaufpreis ist innerhalb 30 Tagen nach Rechnungsdatum ohne Abzug fällig. Auf alle Teile geben wir sechs Monate Garantie. Die Lieferzeit beträgt vier Wochen. Es gelten die allgemeinen Lieferbedingungen für Leistungen und Erzeugnisse der Metallindustrie.

Ich bedanke mich für Ihr Interesse.

Mit freundlichen Grüßen

Thompson Motorkomponenten

Aufgabe 4. Schreiben Sie Geschäftsbriefe

Brief I Sie sind: Ikarus Direktversicherung

Sie schreiben an: Studenten im ersten Semester

Sie wollen: besonders günstige Autoversicherungen anbieten

Brief II Sie sind: Kaufhaus H & O

Sie schreiben an: Hausfrauen

Sie wollen: auf die neue Sommerkollektion auch in Übergrößen hinweisen

Wichtig: - Vermeiden Sie den Eindruck, dass es sich um gewöhnliche Reklame handelt.

- Sprechen Sie den Kunden persönlich an.

- Wecken Sie ihr Interesse.

- Versuchen Sie nicht den Kunden zu überreden, sondern überzeugen Sie ihn

durch gute Argumente.

- Das beste Argument sind immer noch handfeste Vorteile für den Kunden.

- Schlagen Sie einen persönlichen Kontakt (Telefongespräch, Kundenbesuch)

vor.

Beispiel

Neu von CADKEY - CADKEY DRAFTER speziell für die 2D-Konstruktion und das Technische Zeichnen

Liebe CAD- Interessenten, Anwender und Profis, mit CADKEY DRAFTER wird auf der SYSTEMS das neueste Produkt aus dem Hause CADKEY vorgestellt. Professionelle Rechnerleistung ist heute für jeden potentiellen CAD- Anwender verfügbar. Jetzt gibt es mit CADKEY DRAFTER das professionelle Softwarepaket dazu.

CADKEY DRAFTER ist die preiswerte, leistungsstarke Alternative oder Ergänzung. Professionelle Leistungsstärke, leichteste Erlernbarkeit und Bedienung, Kompatibilität zu anderen Systemen und ein konkurrenzloser Preis wurden in CADKEY DRAFTER zu einem attraktiven Paket verbunden.

Überzeugen Sie sich selbst auf der SYSTEMS vom 18. bis 22. Oktober in München - oder nutzen Sie eines unserer Angebote.

Mit freundlichen Grüßen

AGS GmbH - Distributor für CADKEY

Aufgabe 5. Schreiben Sie Geschäftsbriefe

Brief I

Sie sind: Autohaus Ibiza, Barcelona

Sie schreiben an: Bramus GmbH, Auspuffsysteme, Freiburg

Sie wollen: Bramus-Auspuffanlagen für Ihr Zubehörsortiment bestellen

Brief II Sie sind: Versandhaus Niersteiner

Sie schreiben an: Textilfirma Zeus

Sie wollen: einen Auftrag über 1500 Nachthemden widerrufen

Wichtig: - Beziehen Sie sich auf das Angebot, die Empfehlung, die Zeitungsanzeige, den Vertreterbesuch etc.

- Beschreiben Sie genau, was, wie viel und zu welchem Preis Sie bestellen.

- Bestimmen Sie, wann und wie geliefert werden soll.

- Legen Sie fest, wie und wann Sie zahlen wollen.

- Vergessen Sie nicht Ihre Sonderwünsche, z. B. für die Verpackung.

- Bitten Sie um eine Auftragsbestätigung.

- Wenn Sie einen Auftrag widerrufen, dann handeln Sie schnell, damit Ihr Widerruf rechtzeitig beim Lieferanten eintrifft.

Beispiel

Unsere Bestellung vom 18.11.

Sehr geehrte Damen und Herren,

leider müssen wir unsere Bestellung vom 18.11.20.. teilweise widerrufen, da wir noch genügend Fitness-Handschuhe auf Lager haben.

Für die beiden anderen Posten C00 Handbälle und 200 Basketbälle) erhalten wir unsere Bestellung selbstverständlich aufrecht.

Mit freundlichen Grüßen

Mercedes Panadero

Оценка за практико-ориентированное задание определяется простым суммированием баллов:

<i>Критерии оценивания выполнения задания</i>	<i>Количество баллов</i>
правильность выполнения задания	0-2
самостоятельность выполнения задания	0-2
уверенность изложения решения	0-2
логичность и последовательность изложения решения	0-2
применение понятийного аппарата, профессиональной терминологии	0-2
Итого	0-10

5-10 баллов (50-100%) - оценка «зачтено»

0-4 балла (0-49%) - оценка «не зачтено»

Авторы: Безбородова С. А., к.п.н., англ.яз.

Трушкина И.А., француз.яз.

Белозерова А.А., к.п.н., нем.яз.

ТЕСТОВЫЕ ЗАДАНИЯ

дисциплина «ПРОФЕССИОНАЛЬНЫЙ ИНОСТРАННЫЙ ЯЗЫК»

Тема 3: Наука и образование. Участие в международной конференции. Возможности карьерного роста молодого специалиста.

Проверяемые компетенции:

ОК-1: способностью совершенствовать и развивать свой интеллектуальный и общекультурный уровень;

ОК-6: способностью свободно пользоваться литературной и деловой письменной и устной речью на государственном языке Российской Федерации, создавать и редактировать тексты профессионального назначения, владением иностранным языком как средством делового общения.

Знать: - иноязычные лексико-грамматические структуры свойственные научному стилю устной и письменной речи;

Уметь: - извлекать информацию из текстов, прослушиваемых в ситуациях научного и профессионального общения (доклад, лекция, интервью, дебаты и другие)

Владеть: - умением применять полученные знания в своей будущей профессиональной деятельности.

ТЕСТ №1

1. Прочитайте текст и письменно выполните задания для проверки понимания прочитанного.

Science

Science is important to world peace in many ways. On one hand, scientists have helped to develop many of the modern tools of war. On the other hand, they have also helped to keep the peace through research which has improved life for people. Scientists have helped us understand the problem of supplying the world with enough energy; they have begun to develop a number of solutions to the energy problem - for example, using energy from the sun and from the atom. Scientists have also analyzed the world's resources. We can begin to learn to share the resources with the knowledge provided to us by science. Science studies the Universe and how to use its possibilities for the benefit of men.

Science is also important to everyone who is affected by modern technology. Many of the things that make our lives easier and better are the results of advances in technology and, if the present patterns continue, technology will affect us even more in the future than it does now. In some cases, such as technology for taking salt out of ocean water, technology may be essential for our lives on Earth.

The study of science also provides people with an understanding of natural world. Scientists are learning to predict earthquakes, are continuing to study many other natural events such as storms. Scientists are also studying various aspects of human biology and the origin and developments of the human race. The study of the natural world may help to improve life for many people all over the world.

A basic knowledge of science is essential for everyone. It helps people find their way in the changing world.

2. Найдите в тексте английские эквиваленты для слов и выражений в скобках.

1. Science helped develop /современное оружие/.
2. Science develops more and more /решений/ to the energy problem.
3. Scientists predict /землетрясения/.
4. Knowledge is /необходимы/ for people.
5. Scientists are trying to /сохранить мир/ through research.
6. The problem of /обеспечения мира/ with enough energy is essential.
7. /Мировые ресурсы/ are not limitless.
8. Science studies /Вселенную/ and how to use its /возможности/.
9. Technology will affect people even more /в будущем/.
10. Science is also important to everyone who is affected by /современные технологии/.

Всего	10 баллов
Набрано	

3. Завершите предложения, используя слова и выражения из текста.

1. Scientists have learned to use the energy of _____ .
2. Science helped improve _____ .
3. Knowledge is essential for people to find _____ .
4. The study of science provides people with _____ .
5. Scientists study many natural phenomena such as _____ .
6. The origin and developments of the human race is a very _____ .
7. A basic knowledge of science _____ .
8. The study of the natural world may help to improve life for _____ .

Всего	8 баллов
Набрано	

4. Переведите на русский язык следующие предложения, обращая внимание на выделенные слова.

1. I don't know the **meaning** of this new verb.
2. How many **meanings** of the word "power" do you know ?
3. What does the process of splitting the atom **mean** ?
4. **By means of** radio and television we can watch sputnics and spaceships.
5. A computer is an effective **means** of solving mathematical problems.

Всего	5 баллов
Набрано	

5. Переведите на английский язык.

1. важное средство;
2. посредством (при помощи) науки;
3. новое значение слова;
4. это означает, что ... ;
5. технические средства.
6. создать современное оружие;
7. сохранять мир;
8. улучшить жизнь;
9. проблема обеспечения мира энергией;
10. разработать ряд решений энергетической проблемы;
11. анализировать мировые ресурсы;
12. сообща пользоваться ресурсами;

13. знания, предоставляемые кому-либо наукой;
14. Вселенная;
15. использовать возможности на благо человека;
16. быть связанным с современной техникой;
17. результат технических достижений;
18. иметь огромное значение для чьей-либо жизни;
19. давать людям понимание чего-либо;
20. предсказывать землетрясения;
21. изучать различные аспекты биологии человека;
22. происхождение и развитие человеческого рода;
23. элементарное знание науки;
24. ориентироваться в меняющемся мире;
25. облегчать жизнь.

Всего	25 баллов
Набрано	

6. *Ответьте на вопросы.*

1. Why is science so important in the modern world?
2. How does science help keep peace in the world?
3. How does science help solve the energy problem?
4. What proves that the study of science is important for understanding of the natural world?
5. How may the study of the natural world help to improve life for many people all over the world?

Всего	5 баллов
Набрано	

7. *Переведите на английский язык.*

1. Наука помогла разработать современное оружие.
2. Наука находит все новые решения энергетической проблемы.
3. Наука помогла людям научиться использовать энергию солнца и атома.
4. Наука помогла научиться совместному использованию ресурсов.
5. Ученые предсказывают землетрясения.
6. Наука помогла улучшить жизнь людей.
7. Знания необходимы людям, чтобы ориентироваться в изменяющемся мире.

Всего	7 баллов
Набрано	

Оценка за тестирование определяется простым суммированием баллов за правильные ответы на вопросы: 1 правильный ответ = 1 балл. Максимум 60 баллов.

30-60 баллов (50-100%) - оценка «зачтено»

0-29 баллов (0-49%) - оценка «не зачтено»

ИТОГИ ТЕСТА

Всего	30-60 баллов - «зачтено»	0-29 баллов - «не зачтено»
Набрано		

ТЕСТ №2

1. Прочитайте текст и письменно выполните задания для проверки понимания прочитанного.

Science and Technology

In recent years life on our planet has been drastically changed due to scientific and technological developments. Our views both of ourselves as individuals in society and of the Universe as a whole have changed as well.

Today, science and technology are closely related. Many modern technologies such as nuclear power and space flights depend on science and the application of scientific knowledge and principles. Each advance in pure science creates new opportunities for the development of new ways of making things to be used in daily life. In turn, technology provides science with new and more accurate instruments for its investigation and research.

Technology refers to the ways in which people use discoveries to satisfy needs and desires, to alter the environment, to improve their lives. Throughout human history, men and women have invented tools, machines, materials and techniques to make their lives easier.

Of course, when we speak of technology today, we are looking at it in a much narrower sense. Generally, we mean industrial technology, or the technology that began about 200 years ago with the development of power-driven machines, growth of the factory system, and mass production of goods that has created the basis for our modern society. Today we often say that we live in an age of science and technology. According to one estimate, 90 % of all the scientists who ever lived, were alive and active in the 1970-s. This increased scientific activity has brought new ideas, processes, and inventions in ever-growing amount.

The scientific revolution that began in the 16th century was the first time that science and technology began to work together. Thus, Galileo, who made revolutionary discoveries in astronomy and physics, also built an improved telescope and patented a system of lifting water. However, it was not until the 19th century that technology truly was based on science and inventors began to build on the work of scientists.

In a sense, the history of science and technology is the history of all humankind.

2. Найдите в тексте английские эквиваленты для слов и выражений в скобках.

1. In recent years life has been changed due to /научные и технологические/ developments.
2. Science and technology /тесно связаны/.
3. Many /современные технологии/ depend on science and the application of scientific knowledge and principles.
4. Technology provides science with new and more /точные инструменты/ for its investigation and research.
5. People use discoveries /удовлетворять требованиям/ and desires
6. /Научная революция/ began in the 16th century.
7. Men and women have invented /инструменты, машины и материалы/ to make their lives easier.
8. Science studies /Вселенную/.
9. The history of science and technology is the history of all /человечество/.
10. Galileo made /революционные открытия/ in astronomy and physics,

Всего	10 баллов
Набрано	

3. Завершите предложения, используя слова и выражения из текста.

1. In recent years our views of the Universe _____.
2. Modern technology depends on advances in pure _____.
3. Technology provides science with more accurate instruments for _____.
4. Throughout human history people invented tools, machines, materials and _____.
5. Modern technology began growth of the factory system and _____.

6. It was not until the 19th century that technology began to build on the work of _____.
7. The history of science and technology is the history of _____.
8. Galileo built an improved telescope and _____.

Всего	8 баллов
Набрано	

4. *Переведите на русский язык следующие предложения, обращая внимание на выделенные слова.*

1. The scientific activity has brought new ideas, processes, and **inventions** in ever-growing amount.
2. It was not until the 19th century that technology truly was based on science and **inventors** began to build on the work of scientists.
3. Throughout human history, men and women have **invented** tools, machines, materials and techniques.
4. Many modern technologies such as nuclear power and space flights depend on science and the **application** of scientific knowledge.
5. Technology began about 200 years ago with the **development** of power-driven machines, growth of the factory system, and mass production of goods

Всего	5 баллов
Набрано	

5. *Переведите на английский язык.*

1. наука и техника;
2. достижения науки и техники;
3. общество и Вселенная;
4. резко изменить жизнь;
5. быть тесно связанным;
6. атомная энергия;
7. космический полет;
8. применение научных знаний и принципов;
9. прогресс в чистой науке;
10. создать новые возможности;
11. повседневная жизнь;
12. точные инструменты;
13. изобретения и исследования;
14. удовлетворять нужды и потребности;
15. изменить окружающую среду;
16. улучшать качество жизни;
17. массовое производство товаров;
18. создать основу;
19. машина с электроприводом;
20. облегчить жизнь;
21. век науки и техники;
22. постоянно растущий;
23. революционные открытия в астрономии и физике;
24. система подъема воды;
25. человечество.

Всего	25 баллов
Набрано	

6. *Ответьте на вопросы.*

1. What proves that science and technology are closely related today?
2. What does the term technology refer to?
3. How is scientific activity in 1970-s estimated?
4. When did science and technology begin to work together?
5. What role has scientific and technological development played in man's life?

Всего	5 баллов
Набрано	

7. *Задайте вопросы к следующим предложениям.*

1. Scientific and technological developments have drastically changed life on our planet.
2. Science and technology are closely related.
3. Many modern technologies depend on science.
4. Technology provides science with new and accurate instruments.
5. Men and women have invented tools, machines, materials and techniques.
6. We say that we live in an age of science and technology.
7. Industrial technology began about 200 years ago.

Всего	7 баллов
Набрано	

ИТОГИ ТЕСТА

Всего	30-60 баллов - «зачтено»	0-29 баллов - «не зачтено»
Набрано		

ТЕСТОВЫЕ ЗАДАНИЯ

Французский язык

Тема 3: Наука и образование. Участие в международной конференции. Возможности карьерного роста молодого специалиста.

1. Прочитайте текст и письменно выполните задания для проверки понимания прочитанного.

La science et les nouvelles technologies

La science est une des manifestations les plus caractéristiques de notre époque et de notre civilisation. Elle est une réalité complexe dont il est assez difficile de donner une définition. La science fondamentale ou pure est tournée vers l'explication du réel, la science appliquée-vers l'action sur le réel. Mais en effet, il existe une interaction profonde entre les deux.

La science contemporaine, ce sont les centrales atomiques, les machines électroniques rapides, les appareils automatiques ultraprécis, les télescopes puissants, etc. Ce sont les vols cosmiques qu'on admire dans le monde entier, les réacteurs grâce auxquels les avions dépassent trois fois la vitesse du son, les fusées et vaisseaux spatiaux, les stations interplanétaires, etc.

La science d'aujourd'hui, ce sont aussi les importantes organisations de recherches scientifiques dans lesquelles travaillent des milliers de spécialistes hautement qualifiés, armés de toutes les découvertes de la science et de la technique moderne. Les recherches se poursuivent à la fois dans les établissements d'enseignement supérieur, les laboratoires et centres de recherche.

Les progrès de la science permettent d'utiliser au mieux les richesses et les forces de la nature dans l'intérêt du peuple, de découvrir de nouvelles formes d'énergie et de nouveaux procédés de fabrication, d'automatiser le travail de l'homme, de créer de nouveaux matériaux et de

nouveaux moyens de communication, d'élaborer des méthodes d'action sur les conditions climatiques, de domestiquer l'espace cosmique, etc. L'application de la science devient un facteur décisif du progrès des forces productives de la société, de la productivité du travail.

L'utilisation pratique des découvertes scientifiques, le contact étroit de la science avec la production, les liens avec le travail créateur du peuple ne sont possibles qu'en tirant tous les profits de cette somme considérable de connaissances humaines qu'on appelle la science contemporaine.

2. Найдите в тексте французские эквиваленты для следующих слов и выражений:

1. тесное взаимодействие,
2. межпланетные станции
3. научные исследования
4. АЭС
5. высококвалифицированные специалисты
6. средства производства
7. освоить космическое пространство
8. созидательный труд,
9. значительная сумма
10. производительность труда.

Всего	10 баллов
Набрано	

3. Завершите предложения, используя слова и выражения из текста.

1. La science est une des manifestations les plus caractéristiques de _____ .
2. La science contemporaine, ce sont les _____ .
3. Ce sont les vols cosmiques qu'on admire _____ .
4. Les recherches se poursuivent à _____ .
5. La science fondamentale ou pure est _____ .
6. Mais en effet, il existe _____ .
7. L'application de la science devient un facteur _____ .
8. L'utilisation pratique des découvertes _____ .

Всего	8 баллов
Набрано	

4. Переведите на русский язык следующие предложения, обращая внимание на выделенные слова.

1. La science est une des **manifestations** les plus caractéristiques de notre époque
2. La science fondamentale ou **pure** est tournée vers l'explication du réel.
3. Les réacteurs grâce auxquels les avions dépassent **trois fois** la vitesse du son.
4. Les progrès de la science permettent d'utiliser **au mieux** les richesses et les forces de la nature.
5. Les recherches se poursuivent **à la fois** dans les établissements d'enseignement supérieur, les et centres de recherche.

Всего	5 баллов
Набрано	

5. Переведите на французский язык.

1. современная наука
2. посредством (при помощи) науки;
3. взаимодействие;
4. прикладная наука;
5. скорость звука
6. космическое пространство;
7. межпланетные станции
8. высококвалифицированные специалисты;
9. учебное заведение;
10. научно-исследовательский центр;

11. позволять использовать
12. природные ресурсы;
13. новые формы энергии;
14. давать определение;
15. автоматизировать работу;
16. производственные процессы;
17. технические достижения;
18. климатические условия;
19. разрабатывать методы;
20. технический прогресс
21. использовать;
22. научные открытия;
23. современная наука;
24. средства коммуникации;
25. фундаментальная наука

Всего	25 баллов
Набрано	

6. *Ответьте на вопросы.*

1. Qu'est-ce que c'est la science?
2. Est-ce que la science joue un grand rôle dans notre vie
3. Est-ce que les découvertes des savants, des chercheurs et des explorateurs améliorent notre vie, facilitent le travail?
4. Quelles inventions pouvez-vous nommer
5. Etes-vous pour ou contre le progrès technique?

Всего	5 баллов
Набрано	

7. *Переведите на французский язык.*

1. В современном обществе наука играет важную роль.
2. Наука находит все новые решения экологических проблем.
3. Наука помогает людям исследовать космическое пространство.
4. Наука помогла научиться использовать атом в мирных целях.
5. Наука тесно связана с производством.
6. Высоквалифицированные специалисты занимаются исследованиями.
7. Научный прогресс помогает людям в освоении природных богатств.

Всего	7 баллов
Набрано	

ИТОГИ ТЕСТА

Всего	30-60 баллов - «зачтено»	0-29 баллов - «не зачтено»
Набрано		

ТЕСТОВЫЕ ЗАДАНИЯ

Немецкий язык

1. Прочитайте текст и письменно выполните задания для проверки понимания прочитанного.

Die Wissenschaft

Die Wissenschaft ist eine sehr wichtige Sache für die Welt in vielen Aspekten. Einerseits haben die Wissenschaftler verschiedene moderne Waffen zu den Kriegszielen zu entwickeln geholfen. Andererseits haben sie auch geholfen, den Frieden durch die Forschungen zur Verbesserung der menschlichen Lebensqualität zu halten. Die Wissenschaftler haben uns geholfen, das

Problem der Versorgung der Welt mit genügend Energie zu verstehen; so haben sie begonnen, eine Lösungsreihe für das Energieproblem zu entwickeln – zum Beispiel die Verwendung der Sonnenenergie oder die Kernenergieverwertung. Wissenschaftler haben auch die Weltressourcen analysiert. Wir können beginnen zu lernen, diese Ressourcen mit dem Wissen zu teilen, das uns die Wissenschaft zur Verfügung stellt. Die Wissenschaft erforscht das Universum und die Gelegenheiten der Nutzung seiner Möglichkeiten zum Wohl der Menschen.

Die Wissenschaft ist auch wichtig für alle, die von moderner Technologie betroffen sind. Viele der Dinge, die unser Leben einfacher und besser machen, sind das Ergebnis von technologischen Fortschritten und bei der weiteren so raschen Entwicklung wird die Technologie in der Zukunft auf uns noch stärkeren Einfluss haben, als sie heute schon hat. In einigen Fällen, beispielsweise bei der Salzgewinnung aus dem Meerwasser, kann die Technologie für unser Leben auf der Erde von wesentlicher Bedeutung sein.

Die Forschungen der Wissenschaft vermitteln den Menschen auch ein Verständnis der natürlichen Welt. Die Wissenschaftler lernen, Erdbeben vorhersagen, sie erforschen weiterhin viele andere Naturereignisse wie Stürme. Die Wissenschaftler untersuchen auch verschiedene Aspekte der menschlichen Biologie sowie den Ursprung und die Entwicklung der Menschheit. Die Erforschung der natürlichen Welt kann dazu beitragen, das Leben vieler Menschen auf der ganzen Welt zu verbessern.

Grundkenntnisse der Wissenschaft sind für alle unverlässlich. Sie helfen den Menschen sich in der verändernden Welt zu orientieren.

2. *Найдите в тексте немецкие эквиваленты для слов и выражений в скобках.*

1. Die Wissenschaftler haben /современное оружие/ entwickelt.
2. Die Wissenschaft hat /ряд решений/ für das Energieproblem entwickelt.
3. Die Wissenschaftler können /землетрясения/ vorhersagen.
4. Grundkenntnisse der Wissenschaft sind /необходимы/ für die Menschen.
5. Die Wissenschaftler versuchen mithilfe von Erforschungen /сохранить мир/.
6. Das Problem /обеспечения мира/ mit der Energie ist heutzutage sehr aktuell.
7. /Мировые ресурсы/ können zu Ende kommen.
8. Die Wissenschaft erforscht /Вселенную/ und die Gelegenheiten zur Nutzung seiner /возможности/.
9. Die Technologie wird die Menschen /в будущем/ noch stärker beeinflussen.
10. Die Wissenschaft ist auch wichtig für alle, die von /современные технологии/ betroffen sind.

Всего	10 баллов
Набрано	

3. *Завершите предложения, используя слова и выражения из текста.*

1. Die Wissenschaftler haben die Verwendung _____ entwickelt.
2. Die Wissenschaft hat die _____ der Menschen verbessert .
3. Grundkenntnisse helfen den Menschen, sich in der Welt zu _____ .
4. Die Forschungen vermitteln den Menschen auch ein Verständnis _____ .
5. Die Wissenschaftler untersuchen viele natürliche Ereignisse wie _____ .
6. Den Ursprung und die Entwicklung _____ sind zu erforschen.
7. Grundkenntnisse der Wissenschaft sind _____ .
8. Die Erforschung der natürlichen Welt kann das Leben vieler Menschen _____ .

Всего	8 баллов
Набрано	

4. *Переведите на русский язык следующие предложения, обращая внимание на выделенные слова.*

1. Die Wissenschaftler **entwickeln** verschiedene moderne Waffen zu den Kriegszielen.

2. Die Verwertung *der Kernenergie* spielt eine wichtige Rolle heute.
3. *Die Weltressourcen* sind das Objekt der Erforschungen vieler Wissenschaftler.
4. Rasche technische *Entwicklung* beeinflusst das Leben der Menschen.
5. Bei der *Salzgewinnung* aus dem Meerwasser kann die Wissenschaft auch helfen.

Всего	5 баллов
Набрано	

5. *Переведите на немецкий язык.*

1. с одной стороны;
2. военные цели;
3. улучшение качества жизни;
4. достаточное количество энергии;
5. технологический прогресс.
6. обеспечение энергией;
7. иметь сильное влияние;
8. сохранять мир;
9. научные исследования;
10. использование солнечной энергии;
11. исследовать явления природы;
12. предсказывать землетрясения;
13. развитие человечества;
14. исследовать Вселенную;
15. создавать современное вооружение;
16. с другой стороны;
17. решение энергетических проблем;
18. иметь влияние;
19. давать людям понимание чего-либо;
20. происхождение человека;
21. изучение различных аспектов биологии человека;
22. содействовать пониманию;
23. базовые научные знания;
24. природные явления
25. ориентироваться в меняющемся мире.

Всего	25 баллов
Набрано	

6. *Ответьте на вопросы.*

1. Warum ist die Wissenschaft so wichtig in der modernen Welt?
2. Wie nämlich hilft die die Wissenschaft den Frieden zu halten?
3. Wie kann die Wissenschaft das Problem der Energieverwendung lösen?
4. Was beweist, dass die Wissenschaft zum Verständnis der natürlichen Welt wichtig ist?
5. Wie kann die Erforschung der natürlichen Welt das Leben vieler Menschen der ganzen Welt verbessern?

Всего	5 баллов
Набрано	

7. *Переведите на немецкий язык.*

1. Наука во многих аспектах является очень важным явлением.
2. Наука помогает сохранить мир и облегчает людям жизнь.
3. Наука изучает важные вопросы развития человеческого рода.

4. Наука помогает справиться с проблемой обеспечения энергией.
5. Ученые исследуют различные явления природы.
6. Наука помогает улучшить качество жизни людей.
7. Базовые знания науки являются необходимыми для всех.

Всего	7 баллов
Набрано	

ИТОГИ ТЕСТА

Всего	30-60 баллов - «зачтено»	0-29 баллов - «не зачтено»
Набрано		

Оценка за тестирование определяется простым суммированием баллов за правильные ответы на вопросы: 1 правильный ответ = 1 балл. Максимум 60 баллов.

30-60 баллов (90-100%) - оценка «зачтено»

0-29 балла (0-49%) - оценка «не зачтено»

Авторы: Безбородова С. А., к.п.н., англ.яз.
Трушкина И.А., француз.яз.
Белозерова А.А., к.п.н., нем.яз.

ВОПРОСЫ ДЛЯ ПРОВЕДЕНИЯ ОПРОСА

дисциплина «ПРОФЕССИОНАЛЬНЫЙ ИНОСТРАННЫЙ ЯЗЫК»

Тема 4: Чтение и перевод научной литературы по направлению исследования. Аналитическое чтение с целью отбора существенно значимой и второстепенной информации. Изучающее чтение с целью извлечения научно значимой информации из текстов широкого и узкого профиля изучаемого профиля. Изучающее чтение с выделением главных компонентов содержания текста на основе выделения его логико-смысловых структур и последующим сжатием информации. Работа с отраслевыми словарями и справочниками.

Проверяемые компетенции:

ОК-1: способностью совершенствовать и развивать свой интеллектуальный и общекультурный уровень;

ОК-6: способностью свободно пользоваться литературной и деловой письменной и устной речью на государственном языке Российской Федерации, создавать и редактировать тексты профессионального назначения, владением иностранным языком как средством делового общения.

Знать: - терминологию профессиональных текстов;

Уметь: - извлекать информацию из текстов, прослушиваемых в ситуациях научного и профессионального общения (доклад, лекция, интервью, дебаты и другие)

Владеть: - основными приемами аннотирования, реферирования, адекватного перевода профессионально-ориентированной литературы;

Прочитайте текст и выделите существенно значимую научную и второстепенную информацию.

Пример резюмирования текста на английском языке

The article I am going to review is taken from the Internet. It is called Architecture. *It deals with* the definition of Architecture as a multifunctional term.

First of all, architecture can mean the art of designing and erecting different types of buildings and structures. It can also mean the practice of an architect in planning, designing and constructing activities.

It should be said that at the same time it can refer to a style and method of designing and constructing buildings and other structures.

The article goes on to say that architectural works are often perceived as cultural and political symbols and as works of art.

I'd like to add that the term architecture is common in the information technology world.

It should be stressed that architects plan, design and review the construction of buildings and structures for the use of people.

In conclusion I'd like to say that architecture is not only the process but also the product of planning, designing and constructing form, space and ambience which reflect functional, social and aesthetic considerations.

Полезные фразы и выражения, используемые для резюмирования текста

- The article goes on to say that...
- I'd like to speak about...
- I'm going to speak about...
- First of all, I'd like to tell you a few words about...
- And now some words about...
- It's necessary to say that...
- It should be noted / said / stressed that...
- I'd also like to add that...
- I think...
- To my mind...
- As you know...
- In conclusion I can say that...
- In conclusion it should be said that...
- In conclusion I'd like to say that...

Тема 5: Аннотирование научных статей. Аннотация и реферат: общее и различия. Аннотирование профессионально - ориентированных текстов. Виды аннотаций. Схема аннотационного анализа. Написание аннотации на иностранном языке к научной статье на русском языке, соответствующей профилю подготовки. Приемы аналитико-синтетической переработки информации: смысловой анализ текста по абзацам, вычленение единиц информации и составление плана реферируемого документа в сжатой форме.

Проверяемые компетенции:

ОК-1: способностью совершенствовать и развивать свой интеллектуальный и общекультурный уровень;

ОК-6: способностью свободно пользоваться литературной и деловой письменной и устной речью на государственном языке Российской Федерации, создавать и редактировать тексты профессионального назначения, владением иностранным языком как средством делового общения.

Знать: - терминологию профессиональных текстов; - основные ресурсы, с помощью которых можно эффективно восполнить имеющиеся пробелы в языковом образовании (типы словарей, справочников, компьютерных программ, информационных сайтов сети Интернет, текстовых редакторов и т.д.).

Уметь: - аннотировать и реферировать тексты по специальности на иностранном языке; - составлять краткие научные сообщения, тезисы докладов, статьи на английском языке;

Владеть: - основными приемами аннотирования, реферирования, адекватного перевода профессионально-ориентированной литературы;

Составьте аннотацию научной статьи.

Образец:

A summary/overview of ejector augmentor theory is presented. The results of the study are presented first in a description of the fundamental considerations relevant to ejector augmentor design and performance and second in a discussion of the physical Phenomena associated with the various components comprising an ejector augmentor: primary nozzles, secondary inlet, mixing section and diffuser. In the theoretical discussion a limit value of static augmentation ratio which depends only on the ratio of Primary to secondary stagnation pressure is formulated, and is shown that the best published experimental results approach 90% of that limit value. Conclusions regarding theoretical ejector technology based on this study are made and recommendations for needed theoretical ejector technology research and development programs are presented.

Список выражений, рекомендуемых для написания аннотации:

It is describe in short ...	Кратко описывается...
... is introduced	... вводится
It is shown that ...	Показано, что...
It is given...	Дается ...
It is dell with...	Рассматривается...
... is provided for	Обеспечивается
... is designed for	Предназначен для

... is examined, investigated	Исследуется
... is analyzed	Анализируется
... is formulated	Формулируется
Attention is drawn to...	Обращается внимание...
Data are given about...	Приведены данные о...
Attempts are made to analyze...	Делаются попытки...
To formulate...	Сформулировать...
Conclusions are drawn ...	Делаются выводы...
Recommendations are given ...	Даны рекомендации...

ВОПРОСЫ ДЛЯ ПРОВЕДЕНИЯ ОПРОСА

Французский язык

Тема 4: Чтение и перевод научной литературы по направлению исследования. Аналитическое чтение с целью отбора существенно значимой и второстепенной информации. Изучающее чтение с целью извлечения научно значимой информации из текстов широкого и узкого профиля изучаемого профиля. Изучающее чтение с выделением главных компонентов содержания текста на основе выделения его логико-смысловых структур и последующим сжатием информации. Работа с отраслевыми словарями и справочниками.

Прочитайте текст и выделите существенно значимую научную и второстепенную информацию.

Пример резюмирования текста на французском языке:

Nous pouvons constater que le partenariat économique entre la France et la Chine se traduit par le développement des investissements croisés et par l'approfondissement de coopérations industrielles structurantes.

Notamment dans les secteurs de l'aéronautique et du nucléaire civil, dans lesquels de véritables partenariats ont été développés.

A titre d'exemple, ces coopérations sont conduites sur la base des principes de réciprocité et de bénéfices mutuels.

D'une part, pour l'aéronautique, le renouvellement de l'accord sur la chaîne d'assemblage d'Airbus à Tianjin et la signature de cet accord.

Comme nous l'avons déjà remarqué, les relations franco-chinoises se développent également dans d'autres domaines prometteurs.

Il est intéressant de marquer les domaines de l'environnement, de l'agro-alimentaire, de la santé et des services financiers.

Si nous passons à l'analyse d'une forte progression des échanges économiques et commerciaux nous pouvons constater un fort déséquilibre.

Autrement dit, les importations françaises en provenance de Chine se composent principalement de produits informatiques, électroniques et optiques (30%) et de produits textiles et cuir (23%).

De cette façon, on ne doit pas faire oublier les nombreux succès enregistrés par les entreprises françaises en Chine.

En effet, les perspectives de développement dans les nouveaux secteurs de coopération économique (environnement, secteur financier, agro-alimentaire notamment) sont évidents.

Ansi, ces bonnes performances participent au rééquilibrage des relations économiques et commerciales bilatérales.

Pour définir, on pourrait parler d'une plus grande ouverture de la Chine, *notamment* s'agissant de l'accès au marché.

Полезные фразы и выражения, используемые для резюмирования текста:

- Nous pouvons constater que...
- Notamment
- A titre d'exemple...
- Par exemple...
- D'une part,
- Comme nous l'avons déjà remarqué...
- Premièrement,
- Si nous passons à l'analyse...
- Autrement dit,
- De cette façon...
- Deuxièmement,
- En plus,
- Dans ce chapitre...
- En effet,
- En ce qui concerne
- Ainsi,
- Enfin
- A partir de...
- D'un point de vue générale,
- Pour définir, on pourrait parler de...

Тема 5: Аннотирование научных статей. Аннотация и реферат: общее и различия. Аннотирование профессионально - ориентированных текстов. Виды аннотаций. Схема аннотационного анализа. Написание аннотации на иностранном языке к научной статье на русском языке, соответствующей профилю подготовки. Приемы аналитико-синтетической переработки информации: смысловой анализ текста по абзацам, вычленение единиц информации и составление плана реферируемого документа в сжатой форме.

Составьте аннотацию научной статьи.

Образец:

Dans cet article on donne l'analyse des investissements des entreprises françaises en Chine passent notamment par la réalisation des sociétés conjointes. Ensuite, on mentionne ici de nombreuses entreprises françaises lancées dans de tels partenariats: l'Alstom, Michelin, Veolia, Citroën ou Lafarge. Il est intéressant de marquer que les investissements des entreprises françaises en Chine constituent ainsi une composante de plus en plus importante de notre relation économique.

Il faut comprendre que la présence des investissements chinois en France est en progression. En effet, ils représentent aujourd'hui un stock d'environ 5 milliards d'euros (Hong Kong inclus) et emploient près de 45 000 personnes. Du point de vue générale, la France souhaite promouvoir et accompagner le développement des investissements chinois dans notre pays dès lors qu'ils sont créateurs d'emplois et de croissance.

Ensuite, il existe la coopération scientifique et technologique, encadrée par l'accord intergouvernemental est aujourd'hui centrée sur plusieurs domaines prioritaires (développement durable, biodiversité et gestion de l'eau, énergie, sciences de la vie, etc.).

Список выражений, рекомендуемых для написания аннотации:

Brièvement décrit...	Кратко описывается...
On introduit...	... вводится
On donne...	Показано, что...
On considère...	Дается ...
Il existe...	Рассматривается...
A titre d'exemple...	Обеспечивается
On examine...	Предназначен для
D'un point de vue général..	Исследуется
On fait des analyses...	Анализируется
Ensuite on fait attention à...	Формулируется
Ainsi, on fait des recommandations ...	Обращается внимание...
En conclusion....	Приведены данные о...
	Делаются попытки...

On fait attention...	Сформулировать...
On dit que...	Делаются выводы...
En étant...	Даны рекомендации...

ВОПРОСЫ ДЛЯ ПРОВЕДЕНИЯ ОПРОСА

Немецкий язык

Полезные фразы и выражения, используемые для резюмирования текста

In diesem Text (Artikel) handelt es sich um ... – В этом тексте (статье) речь идет о...
 In diesem Artikel betrachtet der Autor... – В этой статье автор рассматривает.

Dieser Artikel ist ... gewidmet. – Эта статья посвящена...

Zum Schluss betont der Autor... – В заключение автор подчеркивает (выделяет)...

In diesem Text (diesem Artikel) handelt es sich um... – В этом тексте (статье) речь идет о...

Der Verfasser (der Autor) äußert sich über... – Автор высказывается о...

Der Autor analysiert (vergleicht, beurteilt, untersucht, erläutert, gelangt zur Schlussfolgerung, dass...)... – Автор анализирует (сравнивает, расценивает, исследует, поясняет, приходит к заключению/выводу, что...)

Der Autor verfolgt die Entwicklung... – Автор прослеживает развитие...

Weiter heißt es (weiter steht)... – Далее говорят...

Zum Schluss äußert er sich (hebt hervor, betont, zieht Schlussfolgerung, stellt fest)... – В заключение автор высказывается (отмечает, подчеркивает, приходит к заключению, констатирует)...

In diesem Beitrag (Artikel) handelt es sich um ... (Akk.) — В этой статье речь идет о ...

Hier geht es um ... Akk. — Здесь речь идет о ...

Der Verfasser (der Autor) beschreibt... — Автор описывает ...

Es wird von ... (Dat.) ausführlich mitgeteilt. — Подробно сообщается о ...

Es wird ... ausführlich beschrieben. — Подробно описывается ...

Es wird ... behandelt. — Рассматривается ...

Es wird ... kurz gesagt. — Кратко говорится ...

Es wird ... erläutert. — Объясняется ...

Es wird ... gezeigt. — Показывается (Приводится) ...

Es wird ... dargestellt, dargelegt. — Изображается ...

Eine besondere Aufmerksamkeit wird ... (Dat.) geschenkt (ein besonderes Augenmerk wird gelegt auf (Akk.)) — Особое внимание уделяется ...

Von besonderem Wert (Interesse) ist /sind/... — Особый интерес представляет/ют/...

Der vorliegende Beitrag — Данная статья

Der nachfolgende Artikel...(die nachfolgende Arbeit, Studie) — Следующая статья (работа, исследование)

Es wurde ... untersucht. / Untersuchungen wurden durchgeführt — Было исследовано ...

Es wurde ... angewandt (eingesetzt, verwendet) — Применялось ...

Es wurde ... erreicht (erzielt). — Было достигнуто.

Es wird für (Akk.)... bestimmt — Предназначается для ...

Es wird an (Akk.) ... orientiert — Ориентируются на ...

Оценка за опрос определяется простым суммированием баллов:

Критерии оценивания ответа на вопрос	Количество баллов
правильность ответа	0-2
всесторонность и глубина ответа (полнота)	0-2
наличие выводов	0-2

соблюдение норм литературной речи	0-2
владение профессиональной лексикой	0-2
Итого	0-10

Критерии начисления баллов:

0 – требование не выполнено,

1 – есть незначительные замечания,

2 – соответствует требованиям.

7-14 баллов (50-100%) - оценка «зачтено»

0-6 баллов (0-49%) - оценка «не зачтено»

Авторы: Безбородова С. А., к.п.н., англ.яз.

Трушкина И.А., француз.яз.

Юсупова Л.Г., к.п.н., доц., нем.яз.

ТЕМЫ ДОКЛАДОВ

дисциплина «ПРОФЕССИОНАЛЬНЫЙ ИНОСТРАННЫЙ ЯЗЫК»

Тема 6: Основные правила презентации научно-технической информации. . Начало презентации, установление контакта с аудиторией. Логическая структура выступления. Умение отвечать на вопросы. Использование технических средств в презентации. Виды презентаций и выступлений. Представление своей компании. Организация встречи. Экскурсия по организации. Встречи с руководителями подразделений.

Проверяемые компетенции:

ОК-1: способностью совершенствовать и развивать свой интеллектуальный и общекультурный уровень;

ОК-6: способностью свободно пользоваться литературной и деловой письменной и устной речью на государственном языке Российской Федерации, создавать и редактировать тексты профессионального назначения, владением иностранным языком как средством делового общения.

Знать: - терминологию профессиональных текстов; - иноязычные лексико-грамматические структуры свойственные научному стилю устной и письменной речи;

Уметь: - составлять краткие научные сообщения, тезисы докладов, статьи на английском языке; - использовать мультимедийные средства и иноязычный контент глобальных сетевых ресурсов для профессионального роста.

Владеть: - навыками работы с Интернет технологиями для выбора оптимального режима получения информации, с англоязычными источниками информации и подготовки докладов на иностранном языке для участия в международных мероприятиях;

Подготовьте научный доклад и презентацию по теме своего научного исследования.

Образец ответа:

Good morning, ladies and gentlemen. First of all, let me thank you all for being here today. Let me introduce myself. My name is Don Taylor from IT. I'm a team leader.

I'm glad that so many of you could come, especially since I know that this time of the year is probably the busiest for you, so I'd like to start with my presentation right away.

As you can see on the screen, our topic today is project documentation. We're going to look closely at storing, archiving as well as accessing documents in our new system. We also examine the much improved handling of all project documentation as well as user rights.

This talk is extremely important for all of us who are directly involved in international project management, right?

Well, I'll start with the background to the project; and then move on to a description of the new system. Finally, I'm going to list some of the main points that we should emphasize in the accessing documents. I think if you don't mind, we'll leave questions to the end.

Now firstly, as you all know, ...

Well, with this summary I would like to finish off my presentation. I hope I have been able to convince you of the importance of our new project and would be happy to answer any questions. For more detailed information you may call me at my office. You'll find my phone

number and email address on the top right of the handout.

Thank you very much for the attention.

Примерная тематика докладов:

1. Цветные металлы: классификация, области применения.
2. Металлические проводниковые и полупроводниковые материалы.
3. Стали, чугуны и цветные металлы. Классификация и маркировка.
4. Классификация механизмов.
5. Проектирование технологий и изготовления изделий машиностроения.
6. Алмазные инструменты в машиностроении.
7. Способы обеспечения точности деталей и сборочных единиц.
8. Технология машиностроения, техническое нормирование.
9. Обработка заготовок на протяжных станках.
10. Хромирование в машиностроении.

Полезные фразы и выражения для проведения презентации доклада:

- Good morning/ afternoon, ladies and gentlemen.
- Hello/ Hi, everyone.
- First of all, let me thank you all for coming here today.
- I'm happy/ delighted that so many of you could make it today.
 - Let me introduce myself. I'm Kate Needham from ...
 - For those of you who don't know me, my name's ...
 - As you probably know, I'm the new top manager.
 - I'm head of logistics here.
 - I'm here in my function as the Head of Controlling.
 - We haven't all met before, so I'd better introduce myself. I'm ...
 - I hope you'll excuse my English. I'm a bit out of practice.
 - My name is ... and I'm the ... (your position) at ... (your company).
- As you can see on the screen, our topic today is ...
- Today's topic is ...
- What I'd like to present to you today is ...
- The subject of my presentation is ...
- I'd like to tell you about ...
 - My talk is particularly relevant to those of you/ us who ...
 - Today's topic is of particular interest to those of you/ us who ...
 - My/ The topic is very important for you because ...
 - By the end of this talk you will be familiar with ...
- I've divided my presentation into three (main) parts: x, y, and z.
- In my presentation I'll focus on three major issues.
- First (of all), I'll be looking at ..., second ..., and third ...
- I'll begin/ start off by explaining ...
- I'll start/ begin with ...
- Then/ Next/ After that, I'll go on to ...
- Now I'll move on to .../ turn to ...
- Finally, I'll offer some solutions.
 - My presentation will take about 15 minutes.
 - It should take about 20 minutes to cover these issues.
- Does everybody have a handout/ report? Please take one, and pass them on.
- Don't worry about taking notes. I've put all the important information (statistics) on a handout for you.
- I'll email the PowerPoint presentation to you.
 - There will be time for questions after my presentation.

- If you don't mind we'll leave questions to the end.
- Feel free to ask questions at any time during my talk.
- In this part of my presentation, I'd like to tell you about ...
- Let me give you a brief overview ...
- This means that ...
 - I must emphasize ...
 - At this point we should consider ...
 - As I mentioned before, ...
 - This leads directly to the next part of my talk.
 - Let's go back to what we were discussing earlier.
 - This now leads us to my next point.
 - I'd like to stress the following point.
 - I'd like to draw your attention to the latest figures.
 - I'd like to emphasize that ...
 - It would be completely wrong to ...
 - I think this fact is extremely important.
- I'd like to sum up the main points.
- Let me briefly summarize what I've said so far.
- Finally ...
 - Let's now look at the next slide which shows ...
 - First, let me quickly explain the graph.
 - You can see that different colours have been used to indicate ...
 - Have a look at this slide.
 - As you can see ...
 - This graph/ diagram/ table/ slide shows ...
 - The map in the bottom (upper) left (right)-hand corner (in the centre) shows you ...
- As ... once said, ...
- To quote a well-known economist, ...
- To put it in the words of ..., ...
 - Let me just go back to the story I told you earlier.
 - I'd like to quickly go over the main points of today's topic.
 - Before closing I'd like to summarize the major points again.
 - That's all I have to say for the moment.
- Now if you have any questions I'll be happy to answer them.
- Does anyone have any questions or comments?
- Any questions?
- Please feel free to ask questions.
- Would you like to ask any questions?
- I'm sorry. Could you repeat your question, please?
- I'm afraid I don't quite understand your question.
- If you don't mind, I'd prefer not to discuss that today.
- Perhaps we could deal with this after the presentation.
- Sorry, that's not my field. But I'm sure Peter Hot could answer your question.
- I'm afraid I don't know the answer to your question. Perhaps Maria could help.
 - So now it's your turn.
 - So that's the plan. Now let's go and put it into practice.
 - Now let's make a real effort to achieve this goal.
- Thank you very much for your attention.
- Thank for your listening.

Полезные фразы и выражения для проведения встречи:

- Good morning / afternoon, everyone.

- If we are all here, let's start the meeting.
- Welcoming and Introducing Participants
- We're pleased to welcome (name of participant)
- We're pleasure to welcome (name of participant)
- I'd like to introduce (name of participant)
- Stating the Main Objectives of the Meeting
- We're here today to ...
- Our aim is to ...
- I've called this meeting in order to ...
 - Have you all received a copy of the agenda?
 - There are (5) items on the agenda. First, ... second, ... third, ... lastly,...
 - Shall we take the points in this order?
- We'll have to keep each item to ten minutes.
- There will be five minutes for each item.
- I've called this meeting in order to ...
 - So, let's start with ... / Shall we start with ...
 - So, the (first) item on the agenda is ... (name), would you like to introduce this item?
- I think that covers the (first) item.
- Shall we leave that item?
- If nobody has anything else to add, lets ...
 - Let's move onto the next item.
 - The next item on the agenda is ...
 - Now we come to the question of ...
- Before we close today's meeting, let me just summarize the main points.
- Let me go over today's main points.
- To sum up, ...
- In brief, ...
- Finishing up
- Right, we've covered the main items.
- Let's bring this to a close for today.
 - Thank you all for attending
 - Thanks for your participation.
 - Closing the Meeting
 - The meeting is closed.
 - I declare the meeting closed.
 - See you all at the next meeting.
- May I have a word?
- Excuse me for interrupting.
- My view is ...
- I think that ...
- In my opinion ...
- The way I see things ...
 - That's interesting.
 - I never thought about it that way before.
 - Good point!
 - I see what you mean.
- I totally agree with you. Exactly!
- That's the way I think.
- I have to agree with (a participant's name).
 - I'm not sure ...
 - Unfortunately, I see it differently.

- I agree with you, but ...
- I'm afraid I can't agree ... I suggest that ...
- Please, could you ...
- I'd like you to ...
- I didn't understand that. Could you repeat what you said?
- What exactly do you mean?
- Could we have some more details, please?
- Keep to the point, please.

ТЕМЫ ДОКЛАДОВ

Французский язык

Тема 6: Основные правила презентации научно-технической информации. . Начало презентации, установление контакта с аудиторией. Логическая структура выступления. Умение отвечать на вопросы. Использование технических средств в презентации. Виды презентаций и выступлений. Представление своей компании. Организация встречи. Экскурсия по организации. Встречи с руководителями подразделений.

Подготовьте научный доклад и презентацию по теме своего научного исследования.

Образец ответа:

L'orientation principale du marketing

L'orientation "production" c'est la direction d'une entreprise traditionnelle qui se soucie principalement de l'organisation de sa production et de l'administration de ses finances. Son problème est d'abord de concevoir des produits et de trouver les capitaux nécessaires à cette opération. En gros, l'entreprise produit ce qu'elle sait faire, ce pour quoi elle a la compétence technique: automobiles, fers, à repasser, livres, ect. Lorsque l'offre de produits est inférieur à la demande potentielle, tout se déroule bien.

L'effondrement des ventes de bien de consommation, lors de la crise, a amené les entreprise à revoir leurs techniques commerciales. Il leur fallait impérativement convaincre les consommateurs d'acquérir leurs produits et non ceux de la concurrence. Le marketing était, dans ce contexte, l'ensemble des solutions apportées aux problèmes de la distribution et de la vente pour des produits existant déjà. C'est l'orientation production du marketing, qui existe toujours. Elle concerne notamment les industries lourds et toutes celles dans lesquelles le prix de vente est calculé à partir des coûts de production et non des prix pratiqués par la concurrence.

L'orientation "vente" c'est le comportement des entrepreneurs qui se modifie lorsque la demande stagne. Leur entreprise était organisée autour de ses outils de production, elle commence maintenant à s'organiser autour de ses réseaux ou de ses techniques de vente. Le prix, par exemple, peut être considéré comme un argument de vente majeur face à la concurrence. Cela conduit à revoir, en amont, les procédés de fabrication dans le sens d'une économie maximale des coût et à privilégier, en aval, la publicité et les structures de vente.

Полезные фразы и выражения для проведения презентации доклада:

Le domaine d'activité professionnelle comprend le développement de la philosophie, des concepts, la politique du personnel et de la stratégie des ressources humaines; la planification du personnel et le personnel de marketing; le recrutement, l'évaluation, l'audit, le contrôle et la comptabilité du personnel; la socialisation, le conseil, l'adaptation et la certification du personnel; les relations de travail; la gestion du comportement éthique, la culture organisationnelle, conflits et le stress; gestion de l'emploi; organisation, la réglementation, la réglementation, la sécurité, la discipline et les conditions de travail; le perfectionnement du personnel: la formation, y compris la formation et le recyclage, la formation, la gestion de carrière et le service de l'entreprise et à l'avancement professionnel, la gestion des talents; la motivation et la stimulation du personnel, y

compris les salaires; Le personnel de développement social; travailler avec le personnel; la conception organisationnelle, la formation et le développement du système de gestion du personnel, y compris sa structure organisationnelle; recrutement, réglementaire et méthodique, de bureau, et des informations juridiques système de soutien de la gestion du personnel; l'évaluation des coûts de personnel, ainsi que l'évaluation de l'efficacité économique et sociale des projets visant à améliorer le personnel du système et de gestion de la technologie; la gestion (y compris le personnel) conseil.

Les objets de l'activité professionnelle sont: les organismes de services de gestion du personnel de toutes les formes organisationnelles et juridiques dans l'industrie, le commerce, les transports, la banque, l'assurance, le tourisme et d'autres domaines d'activité, y compris les institutions de recherche; le personnel de service de gestion des gouvernements étatiques et municipales; services de l'emploi et la protection sociale des régions et des villes, agences de recrutement; société spécialisée dans le conseil et l'audit de gestion et de ressources humaines.

Полезные фразы и выражения для проведения встречи:

- Bien venue chez...
- Par ici s.v.p...
- Bonjour, Monsieur /Madame, Mademoiselle/...
- J'ai accepté de vous rencontrer...
- Votre curriculum vitae (C.V.) est intéressant...
- Où êtes- vous diplômé?
- Je suis diplômé d'une grande Ecole...
- Où avez-vous effectué la spécialisation du marketing?
- Je vient de terminer une formation s'adressant aux cadres d'entreprise.
- Nous avons étudié les relations de l'entreprise avec ses marchés.
 - Je vois...En ce qui concerne votre expérience...
 - J'ai effectué 2 stages.
 - Où avez-vous travaillé?
- J'ai travaillé pendant trois mois dans une P.M.E.
- Qu'est - ce que vous avez fait là?
- J'ai assisté le directeur dans les opération de promotion.
 - Ben, ça nous a surpris.
 - Pourquoi pas?
- Vous êtes bien jeune.
- D'autre part, je suis allé faire mon stage de six mois à l'étranger.
- C'est alors que vous êtes parti au Canada, n'est-ce pas?
 - C'est exact, j'ai pu mettre en pratique mes compétences.
 - Vous avez donc travaillé à la production?
 - Oui, je me suis informé sur les méthodes de contrôle de qualité.
- Je vais demander au M. Directeur de vous faire visiter notre société.
- C'est ça.
- Ensuite, nous nous reverrons...
- Nous sommes heureux de vous accueillir.
- Pouvez-vous commencer le mois prochain?
- Parfait.
- Nous vous envoyons votre contrat de travail.
 - Quelle sera la période d'essai?
 - Ce sont les trois mois.
 - Est-elle renouvelable?
 - Oui, la période est renouvelable.
 - Quelles sont les conditions du travail?

- 39 heures par semaine à partir entre 7 heures 30 et 19 heures 30.
- C'est ça .
- Y-a-t-il des avantages sociaux?
- Et les congés?
- Nous avons droit à 5 semaine par an plus les jours fériés.
- En ce qui concerne le salaire?
- Nous vous accorderons le salaire que vous demandé.
 - Dans 6 mois nous reverrons la situation.
 - C'est tout à fait normal.
 - Donc nous vous envoyons vorte contrat .
- Au revoir.

ТЕМЫ ДОКЛАДОВ

Немецкий язык

Полезные фразы и выражения для проведения презентации доклада:

Begrüßung und Vorstellung — Приветствие

Guten Tag, meine Damen und Herren, und herzlich willkommen. — Здравствуйте, дамы и господа, добро пожаловать

— in unserem Unternehmen! — на наше предприятие!

— in meinem Vortrag! — на мой доклад!

Im Namen [der Geschäftsleitung / von Professor Müller] möchte ich Sie gerne willkommen heißen! — От имени директора / профессора я хочу поприветствовать Вас здесь.

Mein Name ist... — Меня зовут ...

Ich bin hier für ... zuständig/verantwortlich. — Я отвечаю за... Я ответственен за ...

Thema und Gliederung — Тема и оглавление / содержание

Ich möchte heute über das Thema ... sprechen. — Сегодня я хотел бы поговорить о ...

Ich möchte Ihnen heute unser Unternehmen vorstellen. — Сегодня я хотел бы представить Вам наше предприятие.

Mein Vortrag besteht aus folgenden Teilen: — Мой доклад состоит из следующих частей:

Erstens, ... — Во-первых, ...

Zweitens, ... — Во-вторых, ...

Drittens,... — В третьих, ...

Anschließend, ... — Затем ...

Zum Schluß ... — В конце ...

Am Anfang werde ich über ... sprechen. — Вначале я расскажу о ...

Zunächst möchte ich einen kurzen Überblick über (die Geschichte der Firma) geben. — Сначала я хотел бы коротко рассказать о (истории фирмы).

Danach gehe ich ausführlicher auf (die Struktur und die Produkte) ein. — Далее я расскажу о (структуре и продуктах).

Anschließend werde ich einige Beispiele zeigen. — Затем я покажу несколько примеров.

Anschließend erzähle ich etwas mehr über unsere Projektarbeit. — Затем я немного больше расскажу о нашем проекте.

Zum Schluss gebe ich noch einige Informationen zu ... — В конце я дам информацию о ...

...

Schließlich gibt es noch einige Fakten zu — В конце я представлю некоторые факты о ...

Themen einleiten, wechseln und abschließen — Ввести, сменить и завершить тему

Als erstes möchte ich über ... sprechen. — Сначала я хотел бы рассказать о ...

So weit zum ersten Schwerpunkt, und jetzt zu — На этом достаточно по первому пункту, а сейчас перейдем к ...

Nun einige Worte zu ... — А теперь несколько слов о ...

Ich komme jetzt zu nächsten Top meines Vortrages — ... (unser neues Projekt). — А сейчас я перейду в следующем пункту доклада — ... (наш новый проект)

Abschließend kann ich sagen, dass ... — В заключение я могу сказать, что ...

Bezug nehmen / Exkurse — сделать экскурс

Wie ich eben schon sagte, ... — Как я уже сказал, ...

Wie ich am Anfang erwähnt habe, ... — Как я уже упомянул вначале, ...

Wie Sie sicher wissen / gehört haben ... — Как Вы наверняка знаете / слышали ...

Wie Ihnen sicherlich bekannt ist ... — Как Вам наверняка известно ...

Wie wir später noch sehen / hören werden ... — Как мы позже еще увидим / услышим

...

Bevor ich über ... spreche, vielleicht noch einige Bemerkungen über/zu ... — Прежде чем я расскажу о ..., еще несколько замечаний о ...

In diesem Zusammenhang kann ich vielleicht auch erwähnen, dass ... — В этом контексте я могу еще упомянуть, что ...

Aber nun zurück zum Thema. — Вернемся к теме.

Erklärungen und Beispiele — объяснения, примеры

Unter ... (Modul) versteht man ... — Модуль — это ...

Das bedeutet/heit, dass ... — Это означает, что ...

Mit (Modul) meint man ... — Модуль означает ...

Ich möchte Ihnen ein Beispiel dafür geben. — Я бы хотел привести пример.

Ich erläutere diesen Begriff mit/an einem Beispiel. — Объясню это понятие на примере.

Diese Tabelle zeigt ... — Эта таблицы показывает ...

Dieses Schema beschreibt ... — Это схема описывает ...

Diese Grafik stellt ... dar. — Этот график представляет / показывает ...

Wie Sie auf dieser Folie / Abbildung sehen, ist ... — Как Вы видите на слайде / картинке

Links / rechts / oben / unten / in der Mitte / am Rand sieht man ... — Слева / справа / вверху / внизу / в середине / с края видно ...

Vortrag / Präsentation beenden — завершить доклад / презентацию

Zum Schluss möchte ich das Wichtigste zusammenfassen. — В заключение я бы хотел подытожить самое важное.

Lassen Sie mich zum Abschluss noch sagen, dass ... — В заключение я бы еще хотел сказать, что ...

Ich hoffe, dass Sie einen Eindruck von (unserer Technik) bekommen haben. — Я надеюсь, что Вы получили представление о ... (нашей технике).

Vielen Dank für Ihre Aufmerksamkeit. — Большое спасибо за внимание!

Вопросы — Fragen

Ihre Fragen würde ich gern nach der Präsentation beantworten. — Я с удовольствием отвечу на Ваши вопросы после презентации.

Falls Sie zwischendurch Fragen haben, unterbrechen Sie mich einfach. — Если у Вас во время презентации возникнут вопросы, просто перебейте меня.

Sie haben sicher einige Fragen. Bitte sehr! — У Вас наверняка есть вопросы! Спрашивайте!

Was möchten Sie gern noch wissen? Bitte fragen Sie. — Что бы Вы еще хотели узнать?
Спрашивайте!

Das ist eine gute Frage. — Хороший вопрос!

Diese Frage wird oft gestellt. — Этот вопрос часто задают.

Ich bin nicht sicher, ob ich Ihre Frage richtig verstanden habe. — Я не уверен, что правильно понял Ваш вопрос.

Diese Frage kann ich leider nicht beantworten. — К сожалению, я не могу ответить на этот вопрос.

Da bin ich überfragt. — Этот вопрос не в моей компетенции.

Da muss ich mich selbst erst kundig machen. Ich kann Ihnen diese Information aber gern zuschicken. — Тут мне сначала самому нужно узнать. Но я могу позже проинформировать Вас.

Haben Sie noch Fragen? Anmerkungen? — У Вас еще есть вопросы? Замечания?

Завершающая фраза — die Präsentation beenden

Wenn Sie keine Fragen mehr haben, dann bedanke ich mich noch einmal für Ihr Interesse.
— Если у Вас больше нет вопросов, благодарю за Ваш интерес.

Vielen Dank für die Aufmerksamkeit. — Спасибо за внимание.

Полезные фразы и выражения для проведения встречи:

Begrüßung und Vorstellung — Приветствие

Guten Tag, meine Damen und Herren, und herzlich willkommen. — Здравствуйте, дамы и господа, добро пожаловать

— in unserem Unternehmen! — на наше предприятие!

— in meinem Vortrag! — на мой доклад!

Im Namen [der Geschäftsleitung / von Professor Müller] möchte ich Sie gerne willkommen heißen! — От имени директора / профессора я хочу поприветствовать Вас здесь.

Mein Name ist... — Меня зовут ...

Ich bin hier für ... zuständig/verantwortlich. — Я отвечаю за... Я ответственен за ...

Thema und Gliederung — Тема и оглавление / содержание

Ich möchte heute über das Thema ... sprechen. — Сегодня я хотел бы поговорить о ...

Ich möchte Ihnen heute unser Unternehmen vorstellen. — Сегодня я хотел бы представить Вам наше предприятие.

Mein Vortrag besteht aus folgenden Teilen: — Мой доклад состоит из следующих частей:

Erstens, ... — Во-первых, ...

Zweitens, ... — Во-вторых, ...

Drittens, ... — В третьих, ...

Anschließend, ... — Затем ...

Zum Schluß ... — В конце ...

Am Anfang werde ich über ... sprechen. — Вначале я расскажу о ...

Zunächst möchte ich einen kurzen Überblick über (die Geschichte der Firma) geben. — Сначала я хотел бы коротко рассказать о (истории фирмы).

Danach gehe ich ausführlicher auf (die Struktur und die Produkte) ein. — Далее я расскажу о (структуре и продуктах).

Anschließend werde ich einige Beispiele zeigen. — Затем я покажу несколько примеров.

Anschließend erzähle ich etwas mehr über unsere Projektarbeit. — Затем я немного больше расскажу о нашем проекте.

Zum Schluss gebe ich noch einige Informationen zu ... — В конце я дам информацию о ...

Schließlich gibt es noch einige Fakten zu ... — В конце я представлю некоторые факты о ...

Themen einleiten, wechseln und abschließen — Ввести, сменить и завершить тему

Als erstes möchte ich über ... sprechen. — Сначала я хотел бы рассказать о ...
So weit zum ersten Schwerpunkt, und jetzt zu ... — На этом достаточно по первому пункту, а сейчас перейдем к ...

Nun einige Worte zu ... — А теперь несколько слов о ...

Ich komme jetzt zu nächsten Top meines Vortrages — ... (unser neues Projekt). — А сейчас я перейду к следующему пункту доклада — ... (наш новый проект)

Abschließend kann ich sagen, dass ... — В заключение я могу сказать, что ...

Bezug nehmen / Exkurse — сделать экскурс

Wie ich eben schon sagte, ... — Как я уже сказал, ...

Wie ich am Anfang erwähnt habe, ... — Как я уже упомянул вначале, ...

Wie Sie sicher wissen / gehört haben ... — Как Вы наверняка знаете / слышали ...

Wie Ihnen sicherlich bekannt ist ... — Как Вам наверняка известно ...

Wie wir später noch sehen / hören werden ... — Как мы позже еще увидим / услышим ...

Bevor ich über ... spreche, vielleicht noch einige Bemerkungen über/zu ... — Прежде чем я расскажу о ..., еще несколько замечаний о ...

Оценка за доклад определяется простым суммированием баллов:

<i>Критерии оценивания доклада</i>	<i>Количество баллов</i>
точность ответа на заданную тему	0-2
формулировка целей и задач работы	0-2
раскрытие (определение) рассматриваемого понятия (определения, проблемы, термина)	0-2
четкость структуры работы	0-2
самостоятельность, логичность изложения	0-2
наличие выводов, сделанных самостоятельно	0-2
стилистическая оригинальность автора	0-2
Итого	0-14

Критерии начисления баллов:

0 – требование не выполнено,

1 – есть незначительные замечания,

2 – соответствует требованиям.

7-14 баллов (50-100%) - оценка «зачтено»

0-6 баллов (0-49%) - оценка «не зачтено»

Авторы: Безбородова С. А., к.п.н., англ.яз.

Трушкина И.А., француз.яз.

Юсупова Л.Г., к.п.н., доц., нем.яз.

КОНТРОЛЬНАЯ РАБОТА
(для очной формы обучения)

**дисциплина «ПРОФЕССИОНАЛЬНЫЙ ИНОСТРАННЫЙ
ЯЗЫК»**

Тема 1-6.

Проверяемые компетенции:

ОК-1: способностью совершенствовать и развивать свой интеллектуальный и общекультурный уровень;

ОК-6: способностью свободно пользоваться литературной и деловой письменной и устной речью на государственном языке Российской Федерации, создавать и редактировать тексты профессионального назначения, владением иностранным языком как средством делового общения.

1. Расположите части делового письма в правильном порядке:

1	In our telephone conversation yesterday, we discussed plans to conduct our training seminar at your conference center. I look forward to meeting you next week when I come to look over your facilities.
2	CellFirst, Inc. 10 Harbor Place Baltimore Maryland 21220 January 28, 2009
3	Best wishes, Curt Marks Special Projects Officer CM/Is
4	Dear Mr Turner:
5	Jan Turner Arrohead East Conference Center 412 Bellevue Lane Annapolis, MD 21401

2. Определите, к какому виду делового документа относится представленный ниже отрывок:

I am writing to inform you that the goods we ordered from your company have not been supplied correctly. This caused us considerable inconvenience.

I am writing to ask you to please make up the shortfall immediately and to ensure that such errors do not happen again. Otherwise, we may have look elsewhere for our suppliers. I look forward to hearing from you by return.

- 1) Memo
- 2) CV
- 3) Letter of complaint
- 4) Letter of application

3. Выберите слова или словосочетания слов для заполнения пропусков так, чтобы они отражали особенности оформления служебной записки:

(1) _____ : Business partners with training interests

(2) _____ : Patrick Baldoz, Director Tri-County WDC

Date: 28 July 2009

(3) _____ : Local business workforce survey

At the request of several local manufacturing companies, the Tri-county Workforce Council completed a Workforce Skills Needs Survey. We are pleased to provide you with an electronic copy of this survey which contains information from 105 local businesses.

A) Director

B) Subject

C) Form

D) To

4. Расставьте предложения в письме в правильном порядке:

15 December 2018

Ms P Oswald

Oak Road 28-7

Manchester SW 12

England

Dear Ms Oswald

a) I am afraid that I have some bad news.

b) Thank you very much for your letter.

c) I hope that this does not inconvenience you in any way.

d) I hope that you have completely recovered now.

e) Due to unforeseen problems, we are unable to deliver your order on time.

f) Please give my regards to Mr. Wald.

g) We expect to be back to normal by the end of this month, so I am sure that you will receive the goods within three weeks.

h) I was sorry to hear that you have been ill recently.

Kind regards

Mr. S. Sidorov

Overseas Sales Dept

5. Расставьте части письма в правильном порядке:

1. Enclosure

2. Dear Sirs

3. 6 April 2013

4. We hope to hear from you soon,

5. In accordance with your request we send you our publications relating to Machines Models A1 and A2.

6. Yours faithfully, B. Grey

6. Выберите подходящее слово в пропуски в начале письма:

Dear (1 Sir / 2 Mr Smith / 3 Mr Sales Manager).

With (4 connection / 5 reference / 6 relation) to our telephone (7 dialogue / 8 conversation / 9 meeting) today, I am (10 posting / 11 enclosing / 12 including) our latest catalogue.

I (13 deeply regret / 14 am afraid / 15 apologize) that our most up-to-date price list is not yet available, but I shall send you one as soon as they are printed. I would like to draw your atten-

tion to the products specifically designed for frozen foods and which meet the most recent environmental regulations.

7. Выберите подходящее слово в пропуски в конце письма:

If you (16 wish / 17 need / 18 like) we would be happy to supply you with any samples you may require. If you have any further (19 doubts / 20 enquiries / 21 questions) or would you like to arrange a meeting, please do not (23 hesitate / 24 pause / 25 delay) to (25 correspond / 26 connect / 27 contact) us again.

(28 Love from / 29 faithfully yours / 30 sincerely yours)

J P Fowls

Enc

8. Выберите подходящее слово в пропуски в начале письма:

Dear Mr Green

(1 Thank you / 2 Thanks / 3 I am grateful) for your letter of September 19. I am (4 happy / 5 pleased / 6 overjoyed) to tell you that we are interested in ordering your environmentally-friendly packaging materials for our new range of frozen foods.

I (7 shall / 8 will / 9 would) be grate fill (10 if / 11 when / 12 that) you (13 should / 14 may / 15 could) come and see us on Friday September 29 at 10.00 a.m. to discuss our requirements in detail.

9. Выберите подходящее слово в пропуски в конце письма:

... come and see us on Friday September 29 at 10.00 to discuss our requirements in detail. If this date is not (16 convenient / 17 correct / 18 available), I would (19 like / 20 want / 21 appreciate) it if you could give me a ring on 01998 443277, extension 149.

Please find (22 within / 23 inside / 24 enclosed) a map of how to get to our factory.

I look (25 forward / 26 towards / 27 ahead) to meeting you on September 29.

Yours (28 See you soon/ 29 Best wishes / 30 for ever)

F B Smith

Managing Director

10. Выберите подходящую тему каждому электронному письму. Один заголовок лишний. (Re = Regarding)

- a) Action re contract
- b) Meeting 14/5
- c) Re your advertisement
- d) Special Offer!
- e) Shipping confirmation
- f) Regarding your order

Email 1

Subject: _____

Re your last email, we are in the process of arranging the meeting scheduled for 14 May, but there are still a few details I need from you. Do you want me to book hotel accommodation for you - or will you sort it out at your end? Also, can you send us something about the Barcelona project you were involved in last year?

It would be helpful to have something to circulate before the meeting. Please send a copy of any relevant reports.

Regards. Monica.

Email 2

Subject: _____

Sorry for the delay in replying - I've been out of the country on business. Unfortunately, the items you ordered are not in stock, but we're expecting delivery by the end of the week. I'll get back to you as soon as they arrive. If you need any more information, please feel free to contact me.

Email 3

Subject: _____

Luisa, I've emailed Michelle and Roberto about the changes to the contract. Shall I have a word with Michelle to make sure she understands what's going on? You work with Roberto - can you talk to him?

Thanks for your help - I appreciate it.

Email 4

Subject: _____

Good news! Subscribers to our email newsletter can take advantage of fantastic price savings in our January sale. I've attached a pdf file that gives full details, or alternatively just click on the link below. You can order over the web or by email - our customer service staff are standing by. Looking forward to hearing from you soon.

Email 5

Subject: _____

Just a short note to let you know that we received your order. We can confirm that the items were sent by mail today. To track your order, click on the link below. If there's anything else, just let us know.

Best wishes, Pierre.

1. ОТВЕТЫ: 2, 5, 4, 1, 3
2. ОТВЕТЫ: 3
3. ОТВЕТЫ: D, C, B
4. ОТВЕТЫ: b, h, d, a, e, g, c, f
5. ОТВЕТЫ: 3.2.5.4.6.1.
6. ОТВЕТЫ: 2, 5, 8, 11, 15
7. ОТВЕТЫ: 16, 21, 22, 27, 30
8. ОТВЕТЫ: 1, 5, 9, 10, 15
9. ОТВЕТЫ: 16, 21, 24, 25, 30
10. ОТВЕТЫ: 1b 2f 3a 4d 5e

Французский язык

1. Расположите части делового письма в правильном порядке:

1	Veillez agréer, Monsieur, nos salutations distinguées.
2	Paris, le 5 mars Société Mory 21, rue Gambetta
3	Objet: Produits informatiques
4	Messieurs
5	Nous vous remercions de votre désir d'entrer en relations d'affaires avec notre compagnie. Nous vous envoyons la liste des prix pour l'équipement que vous intéresse.

2. Определите, к какому виду делового документа относится представленный ниже отрывок:

Société de transports recherche des techniciens en informatique disponibles immédiatement. Nous sommes en bonne position. Vous pourriez entrer en relation d'affaires avec notre compagnie. Envoyez votre C.V. Société Haut-Brane.

ВАРИАНТЫ ОТВЕТОВ:

- 1) C. V.
- 2) Contract
- 3) Annonce
- 4) Lettre d'affaire

3. Выберите слова или словосочетания слов для заполнения пропусков так, чтобы они отражали особенности оформления служебной записки:

(1) _____ : Martiale S.A.R.L. au capitale €100 000

(2) _____ : envoi de devis

Date _____ 20031 Marseille, Cedex

(3) _____ : Société Duplomb

Nous sommes en possession de votre lettre du 3 avril. Nous remettons votre devis à notre service technique Société Duplomb et nous vous informons de notre décision qu'elle sera prise.

Le Directeur, _____.

- A) Objet
- B) Signature.
- C) Service technique
- D) Cie

4. Расставьте предложения в письме в правильном порядке:

Le Directeur commercial M. Brandt

Dijon, le 3 juin 2018

Objet: Produits informatiques

- a) d'agréer, Monsieur le Directeur
- b) Nous avons bien reçu notre commande.
- c) l'expression de nos sentiments dévoués
- d) Monsieur le Directeur
- e) Signature
- f) Le nombre et le poids des produits sont précis.
- g) Nous constatons que l'emballage est bon.
- h) Nous vous prions

5. Расставьте части письма в правильном порядке:

1. Messieurs
2. 25 janvier 2019
3. Objet: l'expédition en cours
4. Nous vous prions, Messieurs, de croire à l'assurance de notre considération.
5. Le Directeur, signature
6. Nous avons l'avantage de vous annoncer l'expédition en cours à votre adresse de matériel

X.

6. Выберите подходящее слово в пропуски в начале письма:

Cher (1 M. / 2 Messieurs / 3 m. Dr.).

Nous (4 avez / 5 ont/ 6 avons) bien reçu votre (7 lettre/ 8 relation/ 9 société) dans (quel/ 11 laquelle/ 12 dont) vous demander l'ouverture du (13 l'adresse / 14 crédit/ 15 catalogue) en faveur de votre entreprise.

7. Выберите подходящее слово в пропуски в конце письма:

Il nous (16 sommes / 17 sont / 18 est) impossible d'accéder à votre (19 demande / 20 lettre / 21 devis) car en ce (22 mesure / 23 moment / 24 service) nous avons besoin de tous nos (25 entreprises / 26 capitaux / 27 factures) disponible.

Nous vous prions d'agréer, Messieurs, nos (28 sentiments / 29 cadeaux / 30 produits) amicaux.

Société Dorval & Fils

Signature

8. Выберите подходящее слово в пропуски в начале письма:

Réponse à la lettre deux

Messieurs, (1 vous / 2 leurs/ 3 nous) sommes en possession de votre (4 offre / 5 désire / 6 lettre). Nous remettons votre devis à notre (7 service 8/ salutation / 9 entretien) technique et nous vous (10 informent / 11 informons / 12 informe) de notre (13 gestion/ 14 agence / 15 décision) dès qu'elle sera prise.

9. Выберите подходящее слово в пропуски в конце письма:

Dès que nous serons en mesure de le faire, nous vous adresserons nos (16 téléphone / 17 cadres / 18 produits) que vous (19 ont / 20 avez / 21 avons) commamdé.

Nous vous demandons donc de ne pas manquer de (22 vérifier/ 23 chercher / 24 avoir) à la (25 livraison / 26 retard/ 27 avantage) le bon état de notre (28 lieu du travail / 29 commission / 30 envoi)

Veuillez recevoir, Messieurs, l'assurance de ma considération.

Alain Hervé

Signature

10. Выберите подходящую тему каждому электронному письму. Один заголовок лишний.

- a) Lettre de réclamation
- b) Lettre de demande
- c) Lettre de remerciement
- d) Lettre de commande
- e) Lettre d'offre
- f) Correspondance relative à la banque

Email 1

Objet: _____

Vous êtes un ancien Client de notre Maison, nous pourrions vous offrir un crédit.d'un million cinq cent milles euros, pour une durée d'un an. Dans l'attente de votre visite je vous pris de croire, notre cher Client, à mon profond respect. N. Didier. Signature

Email 2

Objet: _____

Messieurs, veuillez nous donner le prix courant de notre commande, la livraison d'équipement et montage à Grenoble, compris dans le prix.

Rossexport

Moscou

Email 3

Objet: _____
 Messieurs,
 Nous n'avons pas reçu notre commande du 15 janvier 2019.
 Dans l'espoir de recevoir votre réponse, nous vous présentons, Messieurs, nos salutations distinguées
 Rossimport

Email 4

Objet: _____
 Monsieur le Directeur
 Je vous remercie beaucoup de votre aide et je vous pris d'agr er, Monsieur le Directeur, l'expression de ma gratitude.
 Robert Duval. Signature.

Email 5

Objet: _____
 Monsieur
 J'ai bien re u votre paquet, merci bien et je vous pris de trouver ci-joint un ch que de  1786   votre ordre.
 Veuillez agr er, Monsieur, l'expression de mon profond respect.
 Auguste Golder. Signature.

1. Ответы: 2, 3, 4, 5, 1
2. Ответы: 3
3. Ответы: D, A, C, B.
4. Ответы: d, b, f, h, a, c, e
5. Ответы: 2.3.1.6.4,5.
6. Ответы: 2, 6, 7, 11, 14
7. Ответы: 18, 21, 23, 26, 28
8. Ответы: 3, 6, 7, 11, 15
9. Ответы: 18, 20, 22, 25, 30
10. Ответы: 1e, f 2d, 3a 4c 5c

Немецкий язык

1. Расположите части делового письма в правильном порядке:

1	Ihr Stellenangebot f�r die Position des Junior-Beraters ist die perfekte M�glichkeit, meine analytische Denkweise und mein breites Wissen aus meinem MBA in der Praxis anzuwenden.
2	F�r weitere Fragen stehe ich gerne zur Verf�gung. Auf eine pers�nliche Vorstellung, in der ich Sie von meinen fachlichen Kenntnissen und Motivation �berzeugen kann, freue ich mich.
3	Mit freundlichen Gr��en Tim Mustermann
4	Sehr geehrte Frau Musterfrau
5	Miriam Schmidt Musterstra�e 12a 10117 Berlin 01234/ 345 567 12 m.schmidt@mail.com

2. Определите, к какому виду делового документа относится представленный ниже отрывок:

KENNTNISSE & FÄHIGKEITEN

Sprachen: Englisch (verhandlungssicher/ IELTS Band 7 (2015)), Spanisch (gute Kenntnisse)

EDV: MS Office (sehr gute Kenntnisse in Word, Excel, PowerPoint)

Führerschein: Klasse B

- 1) Bewerbungsschreiben
- 2) CV
- 3) Anfrage
- 4) Kündigung

3. Выберите слова или словосочетания слов для заполнения пропусков так, чтобы они отражали особенности оформления делового письма:

Sehr geehrter _____ (1) Meier,

wir möchten uns recht herzlich für Ihre Unterstützung bei den Unternehmensprojekten _____ (2). Ihre konstruktive Kritik war ein wichtiger _____ (3) für

dieses Projekt.

Herzliche _____ (4), Ihr Team von der Muster AG.

- A) Herr
- B) Beitrag
- C) bedanken
- D) Grüße

4. Расставьте предложения в письме в правильном порядке:

Richard Vollkomm
Am Bahndamm 5
7114 Pfedelbock

Firma Udo Seifert
Kastanienstrasse 12
7400 Tübingen

Pfedelbock, 6.10.2016

- a) aufgrund unseres Schreibens vom 14.09.2016 haben wir von Ihnen einige Exemplare Preisliste und Kataloge der transportablen Festplatten der Typen Memo Pack 20 MB, 30 MB und 40 MB erhalten.
- b) Anfrage über Preisliste und Kataloge für transportable Festplatten
- c) Nämlich geht es um Typen Memo Pack 60, 80 und 100 MB und größere Kapazitäten.
- d) Sehr geehrte Damen und Herren
- e) Mit freundlichen Grüßen
- f) Es liegen aber noch eine Anzahl Anforderungen seitens unserer Kunden.
- g) Um den Forderungen der Kunden entgegenzukommen, bitten wir Sie um Zusendung von je 10-20 Stück Kataloge und Preisliste.
- h) Richard Köhler

5. Расставьте части письма в правильном порядке:

1. Sehr geehrte Damen und Herren
2. Wir warten sehr auf Ihre Antwort!
3. 6. April 2013

4. Mit freundlichen Grüßen

5. Mit diesem Brief möchten wir nach Ihrer Zusage erkundigen, unsere jährliche Geschäftskonferenz in Dortmund, die vom 14.05.18 bis 16.05.18 stattfindet, zu besuchen.

6. Daniel Müller

6. Выберите подходящее слово в пропуски в письме:

Sehr geehrte (1 Frau / 2 Frau Meyer / 3 Fräulein Meyer),

wir freuen uns, dass Sie (4 Interesse / 5 Lust / 6 Wünsche) an unsere Holzspielwaren haben und senden (7 euch / 8 ihr / 9 Ihnen) gern den gewünschten (10 Brief / 11 Katalog / 12 Informationen) mit der neuesten Preisliste

Beachten Sie bitte unsere günstigen (13 Zahlungsdaten / 14 Zahlungstermine / 15 Zahlungsbedingungen) auf der letzten Seite. Wir hoffen, dass unsere Holzspielwaren Ihren Verkaufsvorstellungen entsprechen und wir Sie bald beliefern können.

Mit freundlichen Grüßen

Herbert Henneberg & Co

7. Выберите подходящее слово в пропуски в письме:

Sehr geehrter (1 Frau Fischer / 2 Damen und Herren / 3 Herr Fischer),

vielen Dank für Ihre Voranfrage und Ihr Interesse an einer möglichen Geschäftsverbindung mit uns. Nach Rücksprache mit allen maßgeblichen Stellen in unserem Hause können wir Ihnen sagen,

dass wir in der Lage sind, bis zum 25.07. 18 18 Stücke frei Ihrem Werk Hasenheim zu (4 liefern / 5 kaufen / 6 schenken).

Wir garantieren die Einhaltung des gewünschten (7 Verspätungstermins / 8 Liefertermins / 9 Bezahlung). Sollten Sie Informationen über unsere Leistungsfähigkeit wünschen, so können wir Ihnen

folgend Firma nennen: Firma Stern in Weimar, (10 Verkäufer / 11 Gesprächspartner / 12 Kunde): Herr K. Rollmann.

Dürfen wir Sie in den nächsten Tagen anrufen, um zu hören, ob Sie noch ergänzende Informationen von uns benötigen? Wir würden sehr gern zu Ihren Lieferanten zählen und uns große Mühe geben, Sie zufriedenzustellen.

(13 Mit bestem Gruß / 14 Mit freundlichem Gruß / 15 Mit liebem Gruß)

Markus Berger

8. Выберите подходящее слово в пропуски в письме:

Sehr geehrte Damen und Herren,

(1 vielen Dank / 2 alles Gute / 3 beste Wünsche) für die Mühe, die Sie sich mit der Ausarbeitung Ihres Angebots gemacht haben.

Leider können wir Ihnen keinen Auftrag erteilen, da einige Ihrer maßgeblichen Wettbewerber

günstigere Konditionen (4 bekommen / 5 gegeben / 6 angeboten) haben. Ihre Preise liegen im Durchschnitt etwa 15 Prozent über dem für uns günstigsten Angebot.

Da wir aus Gründen der Fairness Bietern niemals die (7 Möglichkeit / 8 Interesse / 9 Lust) einräumen, in die Konditionen ihrer Konkurrenten einzusteigen, können wir in diesem Falle auch keine weiteren Verhandlungen mit Ihnen (10 informieren / 11 machen / 12 führen).

Wir bedauern, Ihnen keinen besseren (13 Gespräch / 14 Bescheid / 15 Wunsch) geben zu können, wünschen Ihnen aber gute Chancen bei unserer nächsten Anfrage.

Mit freundlichen Grüßen

Michael Seifert

9. Выберите подходящее слово в пропуски в письме:

Weniger Mühe und mehr Freizeit für Sie! Können Sie zaubern, verehrte (1 Dame / 2 Frau Weinheim / 3 Herr Weinheim)? - Wir auch nicht!

Aber was wir Ihnen anzubieten haben, grenzt schön an Zauberei. (4 Überzeugen / 5 Denken / 6 Glauben) Sie sich davon und besuchen Sie unsere Ausstellung in der Hanssenstraße 27.

Unsere Haushaltsgeräte, die wir für Sie (7 ausgesucht / 8 gekauft / 9 geliefert) haben, arbeiten mit bewährter Technik, ihre Handhabung ist frei von unnötigem Schnickschnack, das verwendete Material robust und pflegeleicht. Kommen Sie und lassen Sie sich - nicht verzaubern, sondern überzeugen!

Wir (10 meinen / 11 warten / 12 sind sicher) auf Ihren Besuch!

(13 Auf Wiedersehen! / 14 Mit Liebe zu Ihnen / 15 Mit freundlichen Grüßen)

Heinzelmann-Werke GmbH

10. Выберите подходящую тему каждому электронному письму. Один заголовок лишний.

- a) Bestellung nach Probe
- b) Bewerbungseinladung
- c) Nachfassbrief
- d) Bitte um Erhöhung der Liefermenge
- e) Bestellungsbrief
- f) Widerruf

Email 1

Thema: _____

Am 22.10.18 fragten Sie nach PC-Monitoren.

Auf Ihre Anfrage schickten wir Ihnen ein Angebot. Auf unser Angebot über PC-Monitore haben Sie leider nicht geantwortet.

Hat Ihnen unser Angebot nicht zugesagt? Erst vor wenigen Tagen haben wir einige neue Modelle hereinbekommen.

Wir hoffen bald von Ihnen zu hören.

Mit freundlichen Grüßen

Max Hueber

Email 2

Thema: _____

Sehr geehrte Damen und Herren,

Ihr Angebot und die Ware, die wir am 17. 08. 18 in Ihrem Lager besichtigen könnten, haben uns gefallen. Bitte reservieren Sie für uns 150 Stühle, die wir am 31.08.18 von Ihrem Lager abholen werden. Damit fallen keine Lagerkosten an.

Den Preis von Euro 800 Euro für 50 Stück akzeptieren wir, und wir zahlen wie besprochen bei der Übernahme.

Mit freundlichen Grüßen

Max Herbert

Email 3

Thema: _____

Wir sind mit Ihren Konditionen einverstanden und bestellen nach Ihren Proben:

30 Rollen Tapeten der Firma Lukas, Typ 3, 30 Rollen Tapeten der Firma Windig, Typ 8, 20 Rollen

Tapeten der Firma Nebel, Typ 10.

Die Lieferung muss bis zum 13.05. 18 ausgeführt sein. Zu einem späteren Zeitpunkt besteht für die

Tapeten keine Verwendung mehr.

Mit freundlichen Grüßen
Luise Heinemann

Email 4

Thema: _____

Sehr geehrter Herr Fleischer,
erfreulicherweise ist die Nachfrage unserer Kunden nach Holztischen plötzlich so hoch, dass wir ab der 24. Woche keine Ware mehr haben werden. Wir benötigen dann noch etwa 500 Stück. Wir wissen, dass Ihre Produktion auf Hochtouren läuft, denn Sie haben immer von Lieferengpässen bei Holztischen gesprochen. Dennoch bitten wir Sie jetzt um Ihre Unterstützung, das heißt, um Erhöhung der Liefermenge. Bitte prüfen Sie, ob es nicht eine Möglichkeit gibt, uns, Ihrem langjährigen Kunden, zu helfen.

Es wäre nett von Ihnen, wenn Sie uns einen positiven Bescheid gäben.

Mit freundlichen Grüßen

Marie Reiser

Email 5

Thema: _____

Sehr geehrte Damen und Herren,
wir sind leider gezwungen unsere Bestellung über 500 Stück Chromnickel-Heizspiralen, 700 Watt.

Art.-Nr. 23/456 zu widerrufen.

Unser Kunde, für den wir diese Heizspiralen beschaffen wollten, hat kurzfristig seine Bestellung geändert und wünscht nun Heizspiralen einer Ausführung, von der wir noch genug auf Lager haben.

Mit freundlichen Grüßen

Cornelia Otterbein

1. Ответы: 5, 4, 1, 2, 3
2. Ответы: 2
3. Ответы: A, C, B, D
4. Ответы: b, d, a, f, c, g, e, h
5. Ответы: 3, 1, 5, 2, 4, 6
6. Ответы: 2, 4, 9, 11, 15
7. Ответы: 3, 4, 8, 11, 14
8. Ответы: 1, 6, 7, 12, 14
9. Ответы: 2, 4, 7, 11, 15
10. Ответы: 1c 2e 3a 4d 5f

Оценка за контрольную работу определяется простым суммированием баллов за правильные ответы на задания: 1 правильный ответ = 1 балл. Максимум 10 баллов.

5-10 баллов (50-100%) - оценка «зачтено»

0-4 балла (0-49%) - оценка «не зачтено»

Автор: Безбородова С. А., к.п.н., англ.яз.

Трушкина И.А., французс.яз.

Белозерова А.А., к.п.н., нем.яз.

ТЕСТ

дисциплина «ПРОФЕССИОНАЛЬНЫЙ ИНОСТРАННЫЙ ЯЗЫК»

Первый вопрос билетов

1. Прочитайте текст и письменно выполните задания для проверки понимания прочитанного.

Machine-Tools

The machine-tool is the principal manufacturing equipment in a machine shop. It is essential in the manufacture of every product from a giant turbine to minute jewels for aircraft instruments.

One of the simplest tools is the ordinary drilling machine. It consists of a spindle which imparts rotary motion to the drilling tool, mechanism for feeding the tool into the work, a table on which the work rests, and a frame.

The drilling machines or drill presses are grouped into the following four classes: sensitive, upright, radial and multi-spindle machines.

A milling machine is a machine-tool that removes metal as the work is fed against a rotating cutter.

The lathe is a machine-tool which can perform a wide variety of operations. It is primarily used for turning and boring operations. In addition, the lathe can be used for drilling, reaming, tapping and, by employing suitable adapters, operations of milling and grinding may be carried out without difficulty.

The lathe is the oldest machine-tool, but it is still widely used. There are many types of lathes that differ in their size, design, method of drive, arrangement of gears and purpose.

According to the character of work performed, the design and construction lathes are divided into the following types: bench lathes, chucking lathes and automatic lathes. There are also screw machines, boring mills, crankshaft lathes, wheel lathes, etc. An engine lathe is shown in the figure.

Exercise 2: Find the Russian equivalents for the following word combinations:

- | | |
|--|--|
| 1) giant turbine; | a) операции фрезерования и шлифования; |
| 2) imparts rotary motion; | b) удаляет металл; |
| 3) for feeding the tool; | c) для подачи инструмента; |
| 4) removes metal; | d) гигантская турбина; |
| 5) operations of milling and grinding; | e) придает вращательное движение. |

Exercise 3: Answer the questions:

1. What is the machine-tool?
2. Where are machine-tools used?
3. What parts does the ordinary drilling machine consist of?
4. What types of drilling machines do you know?
5. What machine-tool removes metal with a rotating cutter?

Exercise 4: Complete the sentences choosing appropriate variants:

- a) their size, design, method of drive, arrangement of gears and purpose;
- b) the oldest machine-tool;
- c) removes metal;
- d) the lathe;
- e) drilling machine

1. ... consists of a spindle which imparts rotary motion to the drilling tool, mechanism for feeding the tool into the work, a table on which the work rests, and a frame.
2. A milling machine is a machine-tool that ... as the work is fed against a rotating cutter.
3. ... is used for turning and boring operations.
4. The lathe is still widely used in spite of it is
5. Lathes differ in

Exercise 5: Translate into English:

1. Станок – необходимое в производстве оборудование.
2. Сверлильный станок – простейший станок.
3. Сверлильный станок состоит из шпинделя, механизма по подачи инструмента к детали, стола и рамы.
4. Деталь лежит на столе.
5. Сверло вращается при помощи шпинделя.

Французский язык

Тест

1. Прочитайте текст и письменно выполните задания для проверки понимания прочитанного.

L'Oural Moyen

La région occupe une place primordiale dans l'ensemble de l'économie nationale de la Russie et la région de l'Oural. La superficie de la région constitue 194300 km² pour une population qui dépasse 4.7 millions d'habitants. Parmi les régions de la Russie cette région occupe la seconde place d'après le volume de la production industrielle et la troisième place quant à sa population. La région se trouve dans les limites de l'Oural du Nord et du Moyen Oural ainsi que sur une partie de la Plaine Ouest-Sibérienne, qui se trouve à proximité de l'Oural. La frontière entre l'Europe et l'Asie passe par le territoire de la région. La région se trouve à l'intersection des voies de transport les plus importantes entre la partie Est et la partie Ouest du pays.

L'Oural Moyen est riche en ressources naturelles. On peut y trouver des ressources de minerais de fer et de cuivre, de la lignite, du manganèse, du nickel, de l'or, du platine de la bauxite, de l'amiante, des pierres précieuses et ouvrables, du marbre etc...

Deux tiers du territoire de la région sont couvertes de bois. 2754000 hectares représentent les terres agricoles.

La région comprend 44 villes et 98 cités ouvrières et bourgs. Les villes les plus importantes selon l'indice de population sont Ekaterinbourg, Nijni Taguil, Kamensk-Ouralski.

Cette région occupe une place importante dans la région ouralienne en termes de production industrielle, moyen de production et main d'oeuvre. Dans cette région la concentration industrielle est assez grande et se distingue par une grande variété de branches et de la production.

Exercise 2 Trouvez la traduction des mots équivalents:

- | | |
|---------------------------|----------------------|
| 1) l'intersection | a) две трети |
| 2) des pierres ouvrables | b) драгоценные камни |
| 3) des pierres précieuses | c) пересечение |
| 4) deux tiers | d) показатель |
| 5) l'indice | e) поделочные камни |

Exercice 3: Répondez aux questions:

6. En quoi est riche le Moyen Oural?
7. Est-ce que la région se trouve à l'intersection des voies de transport?
8. Combien d'hectares représentent les terres agricoles?
9. Est-ce que l'industrie de la région se distingue par une grande variété de branches?
10. Quelles sont les villes les plus importantes selon l'indice de la population?

Exercice 4: Completez les phrases:

- a) ce, cet, ces, cette;
- b) l'intersection, l'interaction, l'intrusion;
- c) frontières, ressources, région;
- d) couvertes, ouvertes, cours
- e) la concentration, le compte, la complication.

1. ... région occupe la seconde place d'après le volume de la production industrielle.
2. La région se trouve à ... des voies de transport les plus importantes entre la partie Est et Ouest du pays.
3. L'Oural Moyen est riche en ... naturelles.
4. Deux tiers du territoire de la région sont ... de bois
5. ... industrielle est assez grande et se distingue par une grande variété.

Exercice 5: Traduisez en français:

1. Среди регионов России этот регион занимает важное место по объему промышленного производства и численности населения,
2. Область находится в пределах Северного и Среднего Урала, а также части Западно-Сибирской равнины.
3. Граница между Европой и Азией проходит через территорию региона.
4. Этот регион находится на пересечении важнейших транспортных дорог между восточной и западной частями страны.
5. Средний Урал богат полезными ископаемыми.

Немецкий язык

Тест

1. Прочитайте текст и письменно выполните задания для проверки понимания прочитанного.

Maschine

Eine Maschine ist ein technisches Gebilde mit durch ein Antriebssystem bewegten Teilen. Maschinen werden als technische Arbeitsmittel vor allem für mechanische Einwirkung verwendet. In der Vergangenheit stand der Energie- und/oder Stofffluss im Vordergrund. Der Informationsfluss spielte zuerst in feinmechanischen Geräten eine Rolle, ist heute aber in fast allen Maschinen von Bedeutung (Automatisierung).

Reizvolle Ziele für die Erfindung von Maschinen waren aus der Sicht eines Arbeiters eine Verstärkung der eigenen Kraft, Zeitgewinn, Genauigkeit, feinere Bearbeitungsmöglichkeit und Fertigung identischer Produkte. Es folgte auch eine Entlastung des Produktionsarbeiters von körperlicher und geistiger Arbeit durch Maschinen und Geräte. Diese modernen Arbeitsmittel übernehmen vor allem Routine- und auch gefährliche Arbeiten.

Maschinen sind immer Produkte des Menschen. In der Renaissance entwickelte sich ein genaueres Konzept über Mechanismen: Mechanismen sind Komplexe von Bauteilen, bei denen die Bewegung eines Elements zwangsläufig die Bewegung anderer Elemente bewirkt. Sie haben

in der Regel bewegliche Komponenten und sind im Vergleich zum Werkzeug erheblich komplexer.

Infolge der Elektronisierung und Automatisierung im 20. Jahrhundert hat sich der Begriff der Maschine auf Computerprogramme ausgedehnt, mit denen Maschinen simuliert werden.

In der Ingenieurtechnik wird aber meist zwischen mechanischer Maschine und elektronischen Automaten unterschieden.

2. Найдите русские аналоги немецким фразам

- | | |
|--|--|
| 1) technisches Gebilde; | a) электронизация и автоматизация; |
| 2) feinmechanische Geräte; | b) приборы точной механики; |
| 3) moderne Arbeitsmittel; | c) современные технические средства; |
| 4) Elektronisierung und Automatisierung; | d) техническое устройство; |
| 5) auf Computerprogramme ausdehnen; | e) распространяться на компьютерные программы. |

3. Ответьте на вопросы

1. Was ist eine Maschine?
2. Zu welchen Zielen wurde die Maschine erfunden?
3. Was machen modern Arbeitsmittel?
4. Was sind Mechanismen?
5. Welche Type der Maschinen unterscheidet man in der Ingenieurtechnik?

4. Дополните пропуски подходящими фразами

- a) **Produkte des Menschen;**
- b) **im Vordergrund;**
- c) **removes metal;**
- d) **bewegten Teilen;**
- e) **der Elektronisierung und Automatisierung.**

1. Eine Maschine ist ein technisches Gebilde mit durch ein Antriebssystem ...
2. In der Vergangenheit stand der Energie- und/oder Stofffluss
3. Es folgte auch eine Entlastung des Produktionsarbeiters von durch Maschinen und Geräte
4. Maschinen sind immer
5. Infolgeim 20. Jahrhundert hat sich der Begriff der Maschine auf Computerprogramme ausgedehnt.

5. Переведите на немецкий:

1. Машины прежде всего используются для механической работы.
2. Автоматизация имела важное значение для развития машиностроения.
3. Точность и высокая работоспособность являются важными свойствами машин.
4. Компьютеры управляют действиями машин.
5. Различают механические машины и электронные автоматические устройства.

Оценивание сформированности компетенций (результатов) теста:

определяется простым суммированием баллов за правильные ответы на вопросы: 1 правильный ответ = 1 балл. Максимум 20 баллов.

11-20 баллов (51-100%) – оценка «зачтено»

0-10 баллов (0- 50%) – оценка «не зачтено»

Автор: Безбородова С. А., к.п.н., англ.яз.

Трушкина И.А., француз.яз.

Юсупова Л.Г., к.п.н., доц., Белозерова А.А., к.п.н., нем.яз.

ПРАКТИКО-ОРИЕНТИРОВАННОЕ ЗАДАНИЕ

дисциплина «ПРОФЕССИОНАЛЬНЫЙ ИНОСТРАННЫЙ ЯЗЫК»

Второй вопрос билетов

ПЕРЕЧЕНЬ ВОПРОСОВ О СПЕЦИАЛЬНОСТИ И НАУЧНОЙ ДЕЯТЕЛЬНОСТИ МАГИСТРАНТА

1. Who is your scientific supervisor and what is his/her contribution to science?	My scientific supervisor is E.I. Shmitko. He is doctor of technical science, professor, head of the chair of —Technology of Building Materials and Structures. He has many publications devoted to the problem of cellular concrete. My scientific supervisor is considered to be a competent specialist. He is the man to be relied on.
2. What does your scientific work deal with? Or: What problem do you investigate?	My scientific work deals with the problem concerning structure of cellular concrete. Or: I'm going to investigate the problem
3. What can you say about your scientific work?	<p>While speaking about my scientific work it should be said that it is very important for building industry.</p> <p>It is common knowledge that cellular concrete is widely used in construction. But technology of cellular concrete has not fully investigated several operations that result in some variable properties of concrete.</p> <p>It should be stressed that it is the density that determines the properties of cellular concrete.</p> <p>The aim of my research is to control the characteristics of cellular concrete structures. I will determine the possibilities of controlling the characteristics of cellular concrete structures by means of different factors.</p> <p>I'm going to carry out the theoretical analysis of experimental data. I will also deliver some recommendations for producing cellular concrete with better properties and characteristics.</p> <p>In conclusion I'd like to say that my recommendations will be useful for enterprises producing products from cellular concrete.</p>
4. Do you need any special equipment for fulfilling your investigation?	For fulfilling my investigation I will use different measuring devices, plants, tools and computer programs.
5. What illustrations are you going to prepare to demonstrate the results of your	To demonstrate the results of my investigation I am going to prepare different

investigation?	tables, diagrams, graphs, drawings because they will help me to convincingly and precisely prove my conclusions.
6. What conclusions will you make if the results of your research are positive/negative?	<p>If the results of my research are positive I will make the conclusion that I have managed to increase the quality of cellular concrete and to develop a new complex method for its estimation.</p> <p>If the results of my research are negative I will make the conclusion that I have to further investigate the problem under other conditions and with other parameters.</p>
7. How do you plan your research?	First of all, I make up the plan of my research. Then I analyze literature concerning the field of my research both in Russian and in English, sum up the information obtained, carry out my experiment, make conclusions and apply the results of my research in practice.
8. What have you already managed to do?	I have already managed to make up the plan of my research, to analyze some literature both in English and in Russian, and to prepare an article dealing with my research for publication.
9. What points of your plan have you failed to fulfill?	I have failed to make my experiment, to make conclusions and to apply the results of my research in practice.
10. How will you continue your investigation?	I will continue to analyze literature concerning my research. I will carry out my experiment, make conclusions and apply the results of my research in practice.
11. How many English publications important for your research have you found?	I have found about twenty English publications important for my research and I have already analyzed all of them.
12. How many key terms have you selected from the English publications?	I have selected about 50 key terms from the English publications. The most important of them are: cellular concrete, foam generator, foam liquid concentrate and others.
13. What points of view expressed in the publications do you criticize?	It should be said that at present I only analyze literature and get acquainted with different points of view, so I don't criticize anything.
14. Who are the best informed scientists in the field of your research?	The best informed scientists in the field of my research are Ye.M. Chernyshov, A.N. Fedin, Ye.I. Shmitko, J. Gonsales, Sh. Wood and others.
15. How long can it take you to complete your research?	I think that it can take me about two years to complete my research.
16. By what time/by when will you have completed your research?	I hope that I will have completed my research by the end of 2020.
17. What contribution may your research make into science?	I think that the recommendations done by me will be useful for building industry.
18. Did you take part in scientific conferences?	Yes, I did. I took part in scientific conferences held in our University and in some other institutions.
19. Did you make any reports? What were they devoted to? Were your reports a	Yes, I did. I made some reports. They were devoted to the problem of my research. I think

success?	that my reports were a success because there were a lot of questions and I answered all of them.
20. Are you going to take part in scientific conferences in the future?	There is no doubt about it. I will certainly take part in scientific conferences and I will make reports devoted to the theme of my research.
21. Have you got any publications?	Not yet. But in the near future I am going to prepare some articles for publication. They will be devoted to the theme of my research. Or: Yes, I have. I have got two publications devoted to the theme of my investigation. They were published in the proceedings of our University.
22. What is the purpose of your publications?	The main purpose of my publications is to attract attention of scientists to the problem of my research and to make a certain contribution to science.
23. How long have you been working at your research?	I have been working at my research for about two years/ since 2010.
24. By when had you completed your précis?	I had completed my précis by the end of April/September.
25. Speak about your précis?	While speaking about my précis it should be said that I have analyzed about 20 papers to prepare it. It consists of an introduction, seven main parts, professional vocabulary and references. The main parts deal with the history of cellular concrete and the technology of its production. Professional vocabulary contains 80 key terms connected with problem being investigated. References have 10 names.
26. What do you think the social role of your investigation is?	In my opinion, my investigation will help to improve the quality of production, to reduce a total cost of housing construction and to provide people with harmless and safe houses to live in.
27. Why are you interested in such a problem?	I am interested in such a problem because I consider it to be urgent and timely but not thoroughly investigated yet.
28. What kind of sources do you prefer to use for the theoretical substantiation/grounds of your research?	For the theoretical grounds of my research I prefer to use some works of my scientific supervisor, different publications of Russian and foreign scientists and the materials presented by the Internet.
29. Could you speak about the historical background of your problem?	As far as I know some aspects of this problem have been already investigated both by Russian and foreign scientists but still some of them should be further studied. So, my task is to fill in this gap, and I will do my best to accomplish it.
30. Can you say now what structure of your dissertation will be? How many chapters will it consist of?	Now I can't exactly say anything about the structure of my dissertation. But I think that it will consist of three chapters, conclusions and Appendix. We will decide this problem with my scientific supervisor together. I am sure he/she

will help me.

Примерный ответ на вопрос № 2 зачетной работы:

Let me introduce myself. My name is ... Now I work as an economist in a joint-stock company. I graduated from the Ural State Mining University in 2017 and got a qualification of an economist-specialist of Finance and Credit.

I am interested in dealing in securities. I often read such journal as “Money and Credit”, “Money”, “Banks and Banking”.

In order to develop my scientific outlook I have decided to take a master's degree course at the Ural State Mining University. This year is quite difficult; I've had to combine my work and studies, to attend classes in different disciplines, to read a lot of material to get ready for final examinations. I prefer dealing with applied sphere of science. I don't have any articles published yet, but I'm working at.

I have already started collecting and working up the material for my master's thesis. My research deals with the Russian security market and general principles of functioning of similar markets abroad. The subject of my investigation is different kinds of securities and stock exchanges where the given financial instruments circulate. My thesis consists of two chapters. The first chapter is devoted to the analysis of stock price fluctuations, indicators, indices and factors. In the second chapter I am going to develop some new rules and principles to receive legible formulations. The most interesting aspect, I think, is an attempt to formulate some laws of a revolution in the field of securities in the contemporary Russian economic environment. I hope my research will be of great importance and serve as guidance to forecast different situations at the Russian security market. I don't use any special equipment except my notebook. Of course, I'm not satisfied with the result obtained. I have a long way to go. I plan to submit my thesis in two years.

My scientific supervisor is Mr... He is professor, Doctor of Economics.

The English language plays an important role in my life and study. I think of improving my speaking skills, so I'll be able to talk to foreign specialists on my own, to take part in scientific conferences abroad. But now I am reading a lot of specialized and scientific books and journals in English searching the material for my thesis.

Французский язык

Comment vous appelez-vous? Quel est votre nom et votre prénom?	Je m'appelle... Mon nom est....Mon prénom est....
Quelle est votre spécialité?	Ma spécialité est..
Qu'est-ce qui vous attire dans cette spécialité?	Je m'intéresse surtout à...
Que savez-vous de cette spécialité?	Cette spécialité ouvre donc de nombreuses possibilités sur le marché de l'emploi.
Est-ce que vous avez fait des stages pendant vos études? Où et quand?	Pendant mes vacances d'été j'ai fait mon stage à....
Un stage ouvrier?	C'était un stage ouvrier. J'ai passé mon stage dans une entreprise.....
Avez-vous déjà participé aux conférences scientifiques dans notre Université des Mines ou dans les autres universités?	Oui, c'était deux conférences à l'Université des Mines
Avez-vous des articles publiés?	J'ai deux publications
Quel est votre plan de carrière? Quelle est votre expérience professionnelle? Que savez-vous du master ? Quels sont les principaux objectifs de la	Le master est le premier niveau de diplôme accessible après avoir validé une formation, permet par la suite de rentrer sur le marché du travail à haut niveau, ou de continuer mes

<p>formation à la magistrature dans l'Université des Mines?</p> <p>Le marché du travail moderne impose-t-il des exigences élevées aux emplois potentiels?</p> <p>Le master est-il nécessaire pour ceux qui souhaitent de développer ses capacités de chercheur?</p> <p>Etes -vous prêt de faire vos études supérieures dans un nouveau domaine de connaissances?</p>	<p>études au sein d'un programme Doctorat. Le master est le niveau d'enseignement supérieur. Les principaux objectifs de la formation à la magistrature sont d'acquérir les compétences et compétences supplémentaires demandées sur le marché, ainsi que le développement des compétences en matière de recherche, la capacité de gérer des projets et des équipes professionnelles.</p> <p>Le marché du travail moderne impose des exigences élevées aux emplois potentiels et bien rémunérés. Le master me permettra d'acquérir des compétences supplémentaires en demande de salaire et de croissance de l'emploi.</p> <p>Le master est nécessaire pour moi parce que je souhaite poursuivre mes études après l'obtention d'un baccalauréat et acquérir des connaissances, des aptitudes et compétences supplémentaires, en développant mes capacités de réflexion critique et de recherche. Le master me permettra d'être prêt à m'adapter aux nouvelles exigences du marché et atteindre un nouveau niveau de réflexion, pour développer ma carrière et mon revenu personnel.</p>
<p>En quelle année pensez-vous soutenir votre travail de recherche?</p>	<p>Selon mes plans ça sera en 2020.</p>
<p>Comment s'appelle le chef de votre travail de recherche?</p>	<p>Le chef de mon travail de recherche s'appelle...</p>
<p>Parlez-vous une ou plusieurs langues? Avez-vous une question à me poser?</p>	<p>Je parle français et un peu anglais. Merci bien.</p>

Примерный ответ на вопрос № 2:

Je me présente, je m'appelle... Maintenant, je travaille comme manager dans une société... J'ai fait mes études à la faculté économique, je suis diplômé de l'Université d'État des Mines de l'Oural en 2017. Pour développer mes perspectives scientifiques, j'ai décidé de suivre le programme de maîtrise à l'Université des Mines d'État de l'Oural. J'ai dû combiner le travail et mes études, assister aux cours de différentes disciplines.

J'ai déjà publié mes articles, j'ai participé à la conférence scientifique dans notre Université. Je voudrais poursuivre mes études pour acquérir des connaissances, des compétences supplémentaires, en développant mes capacités de réflexion critique et de recherche, car le marché du travail moderne est bien exigeant aux emplois potentiels et bien rémunérés. Donc, ma spécialité: finances, comptabilité, marketing, il y a beaucoup de choses qui m'intéresse. Je pense à améliorer mes compétences orales en français pour pouvoir parler avec des spécialistes étrangers et participer à des conférences scientifiques à l'étranger. Je lis souvent des revues spécialisées. J'ai déjà commencé à préparer le matériel pour ma thèse de maîtrise.

Mes recherches portent sur la politique du marketing qui comporte le produit, le prix, la publicité, le packaging, la promotion et la distribution. Le sujet de ma recherche concerne une analyse statistique et sociologique. Ma thèse comprend deux chapitres. Le premier chapitre est consacré à l'analyse d'étude du marché, on a en vue l'étude de la concurrence, des indices et des facteurs. Dans le deuxième chapitre, je vais développer l'étude de la clientèle, des besoins du consommateur. Je pense que l'aspect le plus intéressant est la connaissance des caractéristiques du produit, il faut analyser les composants différents. Je n'utilise aucun équipement spécial, sauf

l'ordinateur portable. Je prévois de soumettre ma thèse dans deux ans. Le chef de ma recherche est docteur ès science économique.

ПЕРЕЧЕНЬ ВОПРОСОВ О СПЕЦИАЛЬНОСТИ И НАУЧНОЙ ДЕЯТЕЛЬНОСТИ МАГИСТРАНТА

Практико-ориентированное задание

II. Ответьте на вопросы на иностранном языке, связанные с профилем направления и областью научных исследований магистранта.

1. Stellen Sie sich bitte vor.	1. Представьтесь, пожалуйста.
2. Welche Universität haben Sie absolviert?	2. Где вы учились?
3. Wo arbeiten Sie?	3. Где вы работаете?
4. Warum beschlossen Sie an der Magistratur zu studieren?	4. Почему вы решили поступить в магистратуру?
5. Wie ist Ihre Spezialität?	5. Какова ваша специализация?
6. An welchem wissenschaftlichen Thema arbeiten Sie?	6. Какова тема вашей диссертации?
7. Sind diese Forschungen mit Ihrer Diplomarbeit verbunden?	7. Эти исследования связаны с вашей выпускной (дипломной) работой?
8. Wer ist Ihr wissenschaftlicher Betreuer?	8. Кто ваш научный руководитель?
9. Haben Sie an den wissenschaftlichen Konferenzen oder den Symposien teilgenommen?	9. Вы участвовали в научных конференциях или симпозиумах?
10. Haben Sie die veröffentlichten Artikel?	10. У вас есть публикации (опубликованные статьи)?
11. Tragen Ihre Forschungen den theoretischen oder praktischen Charakter?	11. Ваши исследования носят теоретический или практический характер?
12. Wie ist das Ziel Ihrer wissenschaftlichen Forschungen?	12. Какова цель ваших научных исследований?
13. Kennen Sie irgendwelche russischen oder ausländischen Gelehrten, die auf Ihrem Gebiet arbeiten?	13. Знаете ли вы каких-либо российских или зарубежных ученых, работающих в вашей области?
14. Ist Deutsche ist Ihre erste Kandidatprüfung?	14. Немецкий язык - это ваш первый кандидатский экзамен?
15. Werden Sie den theoretischen Stoff, den Sie auf Deutsch gelesen haben, in Ihrer wissenschaftlichen Arbeit verwenden?	15. Будете ли вы использовать материалы, прочитанные на немецком языке, в своей научной работе?
16. Wann planen Sie, Ihre Forschungsarbeit zu beenden?	16. Когда вы планируете закончить свою диссертацию?

Примерный ответ на вопрос № 2:

Am 28. Februar 1994 wurde ich, Iwan Petrow, in Ufa geboren. Mein Vater, Oleg Petrow, arbeitet als Ingenieur in einem Maschinenbaubetrieb in Jekaterinburg, meine Mutter, Olga Petrowa ist Hausfrau. Ich habe noch einen drei Jahre jüngeren Bruder, Andrej, der zur Zeit seinen Armeedienst ableistet.

Im Jahre 2001 ging ich in die Schule. Danach siedelten meine Eltern nach Jekaterinburg über. Auf Grund guter schulischer Leistungen konnte ich ab der neunten Klasse die Hauptschule

in Jekaterinburg besuchen. Im Jahre 2012 legte ich das Abitur ab.

In der Zeit von November 2012 bis April 1989 leistete ich meinen Armeedienst ab.

Im September 2012 nahm ich ein Studium an der Bergbau-Universität in Jekaterinburg auf. Fünf Jahre studierte ich an der Fakultät für Geologie. Nach dem dritten Studienjahr spezialisierte ich mich auf Theoretische Geophysik. Im fünften Studienjahr fertigte ich die Diplomarbeit zu dem Thema "Dynamische Prozesse in..." an. Dabei wurde ich von Prof. A.G. Talalaj betreut.

Nach dem Studium erhielt ich die Möglichkeit, eine Aspirantur in Moskau aufzunehmen. So arbeite ich seit 1994 als Aspirantur an der Uraler Bergbau-Universität am Lehrstuhl für Geophysik.

Jekaterinburg, am 19.12.2017

Iwan Petrow

Оценивание сформированности компетенций (результатов) практико-ориентированного задания:

<i>Критерии оценивания практико-ориентированного задания</i>	<i>Количество баллов</i>
объем высказывания соответствует норме - 20-25 предложений.	0-2
речь грамотная и выразительная, с точным использованием терминологии	0-2
содержание материала раскрыто последовательно, достаточно хорошо продумано	0-2
правильно используются лексико-грамматические конструкции	0-2
стиль научного высказывания выдержан	0-2
показано умение иллюстрировать материал конкретными примерами	0-2
показано умение делать обобщение, выводы, сравнение	0-2
понимает и адекватно отвечает на вопросы экзаменаторов	0-2
Итого	0-16

Критерии начисления баллов:

0 – требование не выполнено,

1 – есть незначительные замечания,

2 – соответствует требованиям.

9-16 баллов (51-100%) – оценка «зачтено»

0-8 баллов (0- 50%) – оценка «не зачтено»

Автор: Безбородова С. А., к.п.н., англ.яз.

Трушкина И.А., француз.яз.

Юсупова Л.Г., к.п.н., доц., нем.яз.

ЗАЧЕТНАЯ РАБОТА

1. Прочитайте текст и письменно выполните задания для проверки понимания прочитанного.

Machine-Tools

The machine-tool is the principal manufacturing equipment in a machine shop. It is essential in the manufacture of every product from a giant turbine to minute jewels for aircraft instruments.

One of the simplest tools is the ordinary drilling machine. It consists of a spindle which imparts rotary motion to the drilling tool, mechanism for feeding the tool into the work, a table on which the work rests, and a frame.

The drilling machines or drill presses are grouped into the following four classes: sensitive, upright, radial and multi-spindle machines.

A milling machine is a machine-tool that removes metal as the work is fed against a rotating cutter.

The lathe is a machine-tool which can perform a wide variety of operations. It is primarily used for turning and boring operations. In addition, the lathe can be used for drilling, reaming, tapping and, by employing suitable adapters, operations of milling and grinding may be carried out without difficulty.

The lathe is the oldest machine-tool, but it is still widely used. There are many types of lathes that differ in their size, design, method of drive, arrangement of gears and purpose.

According to the character of work performed, the design and construction lathes are divided into the following types: bench lathes, chucking lathes and automatic lathes. There are also screw machines, boring mills, crankshaft lathes, wheel lathes, etc. An engine lathe is shown in the figure.

Exercise 2: Find the Russian equivalents for the following word combinations:

- | | |
|--|--|
| 1) giant turbine; | a) операции фрезерования и шлифования; |
| 2) imparts rotary motion; | b) удаляет металл; |
| 3) for feeding the tool; | c) для подачи инструмента; |
| 4) removes metal; | d) гигантская турбина; |
| 5) operations of milling and grinding; | e) придает вращательное движение. |

Exercise 3: Answer the questions:

1. What is the machine-tool?
2. Where are machine-tools used?
3. What parts does the ordinary drilling machine consist of?
4. What types of drilling machines do you know?
5. What machine-tool removes metal with a rotating cutter?

Exercise 4: Complete the sentences choosing appropriate variants:

- a) their size, design, method of drive, arrangement of gears and purpose;
- b) the oldest machine-tool;
- c) removes metal;
- d) the lathe;
- e) drilling machine

1. ... consists of a spindle which imparts rotary motion to the drilling tool, mechanism for feeding the tool into the work, a table on which the work rests, and a frame.

2. A milling machine is a machine-tool that ... as the work is fed against a rotating cutter.
3. ... is used for turning and boring operations.
4. The lathe is still widely used in spite of it is
5. Lathes differ in

Exercise 5: Translate into English:

1. Станок – необходимое в производстве оборудование.
2. Сверлильный станок – простейший станок.
3. Сверлильный станок состоит из шпинделя, механизма по подачи инструмента к детали, стола и рамы.
4. Деталь лежит на столе.
5. Сверло вращается при помощи шпинделя.

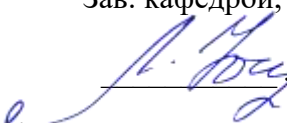
II. Беседа с экзаменаторами на иностранном языке по вопросам, связанными с профилем направления обучения и областью научных исследований магистранта.

1. Introduce yourself, please: What are you? What higher school do you study at?
2. What field are you interested in?
3. What literature in your specialty do you read?
4. Why did you decide to be a scientist? Was it your own decision?
5. How many exams did you take entering Master degree course?
6. Do you prefer dealing with pure or applied sphere of science?
7. Have you any articles published?
8. Have you started collecting and working up the material for your master's thesis?
9. What does your research deal with?
10. What is the subject of your study?
11. What methods of investigation do you use in the preparatory work?
12. Do you need any equipment in your research?
13. Does this research have any practical value for the branch of industry you work in?
14. What is the practical use of your work?
15. What advantages does it have as compared to similar ones?

МИНИСТЕРСТВО НАУКИ И ВЫСШЕГО ОБРАЗОВАНИЯ РФ

**ФГБОУ ВО «УРАЛЬСКИЙ ГОСУДАРСТВЕННЫЙ ГОРНЫЙ УНИВЕРСИТЕТ»
Кафедра иностранных языков и деловой коммуникации**

УТВЕРЖДАЮ
Зав. кафедрой, к.п.н., доцент


Д.Г. Юсупова

**дисциплина «ПРОФЕССИОНАЛЬНЫЙ ИНОСТРАННЫЙ
ЯЗЫК»**

**ЗАЧЕТНАЯ РАБОТА
Французский язык**

1. Прочитайте текст и письменно выполните задания для проверки понимания прочитанного.

L'Oural Moyen

La région occupe une place primordiale dans l'ensemble de l'économie nationale de la Russie et la région de l'Oural. La superficie de la région constitue 194300 km² pour une population qui dépasse 4.7 millions d'habitants. Parmi les régions de la Russie cette région occupe la seconde place d'après le volume de la production industrielle et la troisième place quant à sa population. La région se trouve dans les limites de l'Oural du Nord et du Moyen Oural ainsi que sur une partie de la Plaine Ouest-Sibérienne, qui se trouve à proximité de l'Oural. La frontière entre l'Europe et l'Asie passe par le territoire de la région. La région se trouve à l'intersection des voies de transport les plus importantes entre la partie Est et la partie Ouest du pays.

L'Oural Moyen est riche en ressources naturelles. On peut y trouver des ressources de minerais de fer et de cuivre, de la lignite, du manganèse, du nickel, de l'or, du platine de la bauxite, de l'amiante, des pierres précieuses et ouvrables, du marbre etc...

Deux tiers du territoire de la region sont couvertes de bois. 2754000 hectares représentent les terres agricoles.

La région comprend 44 villes et 98 cités ouvrières et bourgs. Les villes les plus importantes selon l'indice de population sont Ekaterinbourg, Nijni Taguil, Kamensk-Ouralski.

Cette région occupe une place importante dans la région ouralienne en termes de production industrielle, moyen de production et main d'oeuvre. Dans cette région la concentration industrielle est assez grande et se distingue par une grande variété de branches et de la production.

Exercice 2 Trouvez la traduction des mots équivalents:

- | | |
|---------------------------|----------------------|
| 1) l'intersection | a) две трети |
| 2) des pierres ouvrables | b) драгоценные камни |
| 3) des pierres précieuses | c) пересечение |
| 4) deux tiers | d) показатель |
| 5) l'indice | e) поделочные камни |

Exercice 3: Répondez aux questions:

11. En quoi est riche le Moyen Oural?
12. Est-ce que la région se trouve à l'intersection des voies de transport?
13. Combien d'hectares représentent les terres agricoles?

14. Est-ce que l'industrie de la région se distingue par une grande variété de branches?
15. Quelles sont les villes les plus importantes selon l'indice de la population?

Exercise 4: Completez les phrases:

- a) ce, cet, ces, cette;
- b) l'intersection, l'interaction, l'intrusion;
- c) frontières, ressources, région;
- d) couvertes, ouvertes, cours
- e) la concentration, le compte, la complication.

1. ... région occupe la seconde place d'après le volume de la production industrielle.
2. La région se trouve à ... des voies de transport les plus importantes entre la partie Est et Ouest du pays.
3. L'Oural Moyen est riche en ... naturelles.
4. Deux tiers du territoire de la région sont ... de bois
5. ... industrielle est assez grande et se distingue par une grande variété.

Exercise 5: Traduisez en français:

1. Среди регионов России этот регион занимает важное место по объему промышленного производства и численности населения,
2. Область находится в пределах Северного и Среднего Урала, а также части Западно-Сибирской равнины.
3. Граница между Европой и Азией проходит через территорию региона.
4. Этот регион находится на пересечении важнейших транспортных дорог между восточной и западной частями страны.
5. Средний Урал богат полезными ископаемыми.

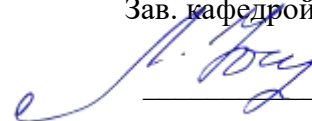
II. Беседа с экзаменаторами на иностранном языке по вопросам, связанными с профилем направления обучения и областью научных исследований магистранта.

Ответьте на вопросы на иностранном языке:

1. Comment vous appelez vous? Présentez-vous.
2. Où avez-vous fait vos études?
3. Où travaillez-vous?
4. Pourquoi voulez-vous entrer à l'aspirenture?
5. Quelle est votre spécialité?
6. Quel est le thème de votre travail de recherche?
7. Ces explorations sont -elles liées avec votre travail de recherche?
8. Qui est votre chef de recherche?
9. Avez-vous participé aux conférences et symposiums?
10. Avez vos articles publiés?
11. Vos recherches sont-elles théorétiques ou pratiques ?
12. Quel est le but de vos recherches?
13. Pouvez-vous nommer les savants russes ou étrangers travaillant dans les mêmes domaines?
14. Est-ce que la langue française est votre premier examen?
15. Dans votre travail de recherche allez - vous tirer parti des textes lus en français?
16. Quand persez-vous finir votre travail de recherche?

МИНИСТЕРСТВО НАУКИ И ВЫСШЕГО ОБРАЗОВАНИЯ РФ
ФГБОУ ВО «УРАЛЬСКИЙ ГОСУДАРСТВЕННЫЙ ГОРНЫЙ УНИВЕРСИТЕТ»
Кафедра иностранных языков и деловой коммуникации

УТВЕРЖДАЮ
Зав. кафедрой, к.п.н., доцент


Л.Г. Юсупова

**дисциплина «ПРОФЕССИОНАЛЬНЫЙ ИНОСТРАННЫЙ
ЯЗЫК»**

ЗАЧЕТНАЯ РАБОТА
Немецкий язык

1. Прочитайте текст и письменно выполните задания для проверки понимания прочитанного.

Maschine

Eine Maschine ist ein technisches Gebilde mit durch ein Antriebssystem bewegten Teilen. Maschinen werden als technische Arbeitsmittel vor allem für mechanische Einwirkung verwendet. In der Vergangenheit stand der Energie- und/oder Stofffluss im Vordergrund. Der Informationsfluss spielte zuerst in feinmechanischen Geräten eine Rolle, ist heute aber in fast allen Maschinen von Bedeutung (Automatisierung).

Reizvolle Ziele für die Erfindung von Maschinen waren aus der Sicht eines Arbeiters eine Verstärkung der eigenen Kraft, Zeitgewinn, Genauigkeit, feinere Bearbeitungsmöglichkeit und Fertigung identischer Produkte. Es folgte auch eine Entlastung des Produktionsarbeiters von körperlicher und geistiger Arbeit durch Maschinen und Geräte. Diese modernen Arbeitsmittel übernehmen vor allem Routine- und auch gefährliche Arbeiten.

Maschinen sind immer Produkte des Menschen. In der Renaissance entwickelte sich ein genaueres Konzept über Mechanismen: Mechanismen sind Komplexe von Bauteilen, bei denen die Bewegung eines Elements zwangsläufig die Bewegung anderer Elemente bewirkt. Sie haben in der Regel bewegliche Komponenten und sind im Vergleich zum Werkzeug erheblich komplexer.

Infolge der Elektronisierung und Automatisierung im 20. Jahrhundert hat sich der Begriff der Maschine auf Computerprogramme ausgedehnt, mit denen Maschinen simuliert werden.

In der Ingenieurtechnik wird aber meist zwischen mechanischer Maschine und elektronischen Automaten unterschieden.

2. Найдите русские аналоги немецким фразам

- | | |
|--|--|
| 1) technisches Gebilde; | a) электронизация и автоматизация; |
| 2) feinmechanische Geräte; | b) приборы точной механики; |
| 3) moderne Arbeitsmittel; | c) современные технические средства; |
| 4) Elektronisierung und Automatisierung; | d) техническое устройство; |
| 5) auf Computerprogramme ausdehnen; | e) распространяться на компьютерные программы. |

3. Ответьте на вопросы

1. Was ist eine Maschine?
2. Zu welchen Zielen wurde die Maschine erfunden?
3. Was machen moderne Arbeitsmittel?
4. Was sind Mechanismen?
5. Welche Type der Maschinen unterscheidet man in der Ingenieurtechnik?

4. Дополните пропуски подходящими фразами

- a) Produkte des Menschen;**
- b) im Vordergrund;**
- c) removes metal;**
- d) bewegten Teilen;**
- e) der Elektronisierung und Automatisierung.**

1. Eine Maschine ist ein technisches Gebilde mit durch ein Antriebssystem ...
2. In der Vergangenheit stand der Energie- und/oder Stofffluss
3. Es folgte auch eine Entlastung des Produktionsarbeiters von durch Maschinen und

Geräte

4. Maschinen sind immer
5. Infolgeim 20. Jahrhundert hat sich der Begriff der Maschine auf

Computerprogramme ausgedehnt.

5. Переведите на немецкий:

1. Машины прежде всего используются для механической работы.
2. Автоматизация имела важное значение для развития машиностроения.
3. Точность и высокая работоспособность являются важными свойствами машин.
4. Компьютеры управляют действиями машин.
5. Различают механические машины и электронные автоматические устройства.

II. Ответьте на вопросы на иностранном языке, связанные с профилем направления и областью научных исследований магистранта.

1. Stellen Sie sich bitte vor.
2. Welche Universität haben Sie absolviert?
3. Wo arbeiten Sie?
4. Warum beschlossen Sie an der Magistratur zu studieren?
5. Wie ist Ihre Spezialität?
6. An welchem wissenschaftlichen Thema arbeiten Sie?
7. Sind diese Forschungen mit Ihrer Diplomarbeit verbunden?
8. Wer ist Ihr wissenschaftlicher Betreuer?
9. Haben Sie an den wissenschaftlichen Konferenzen oder den Symposien teilgenommen?
10. Haben Sie die veröffentlichten Artikel?
11. Tragen Ihre Forschungen den theoretischen oder praktischen Charakter?
12. Wie ist das Ziel Ihrer wissenschaftlichen Forschungen?
13. Kennen Sie irgendwelcher russischen oder ausländischen Gelehrten, die auf Ihrem Gebiet arbeiten?
14. Ist Deutsche ist Ihre erste Kandidatprüfung?
15. Werden Sie den theoretischen Stoff, den Sie auf Deutsch gelesen haben, in Ihrer wissenschaftlichen Arbeit verwenden?

Автор: Юсупова Л.Г., к.п.н., доц., Белозерова А.А., к.п.н., нем.яз.

ВВЕДЕНИЕ.....	3
ВОПРОСЫ ДЛЯ САМОПРОВЕРКИ.....	6
ОСНОВНЫЕ КАТЕГОРИИ ДИСЦИПЛИНЫ.....	8
САМООРГАНИЗАЦИЯ РАБОТЫ С ЛИТЕРАТУРОЙ.....	11
ПОДГОТОВКА К ДОКЛАДУ С ПРЕЗЕНТАЦИЕЙ.....	15
ПОДГОТОВКА К ПРАКТИКО-ОРИЕНТИРОВАННЫМ ЗАДАНИЯМ...	20
ПОДГОТОВКА К ДИСКУССИИ.....	22
ПОДГОТОВКА К ПРОМЕЖУТОЧНОЙ АТТЕСТАЦИИ.....	24

ВВЕДЕНИЕ

Самостоятельная работа в высшем учебном заведении – это часть учебного процесса, метод обучения, прием учебно-познавательной деятельности, комплексная целевая стандартизованная учебная деятельность с запланированными видом, типом, формами контроля.

Самостоятельная работа представляет собой плановую деятельность обучающихся по поручению и под методическим руководством преподавателя.

Целью самостоятельной работы студентов является закрепление тех знаний, которые они получили на аудиторных занятиях, а также способствование развитию у студентов творческих навыков, инициативы, умению организовать свое время.

Самостоятельная работа реализует следующие задачи:

- предполагает освоение курса дисциплины;
- помогает освоению навыков учебной и научной работы;
- способствует осознанию ответственности процесса познания;
- способствует углублению и пополнению знаний студентов, освоению ими навыков и умений;
- формирует интерес к познавательным действиям, освоению методов и приемов познавательного процесса,
- создает условия для творческой и научной деятельности обучающихся;
- способствует развитию у студентов таких личных качеств, как целеустремленность, заинтересованность, исследование нового.

Самостоятельная работа обучающегося выполняет следующие функции:

- развивающую (повышение культуры умственного труда, приобщение к творческим видам деятельности, обогащение интеллектуальных способностей студентов);
- информационно-обучающую (учебная деятельность студентов на аудиторных занятиях, неподкрепленная самостоятельной работой, становится мало результативной);
- ориентирующую и стимулирующую (процессу обучения придается ускорение и мотивация);
- воспитательную (формируются и развиваются профессиональные качества бакалавра и гражданина);
- исследовательскую (новый уровень профессионально-творческого мышления).

Организация самостоятельной работы студентов должна опираться на определенные требования, а, именно:

- сложность осваиваемых знаний должна соответствовать уровню развития студентов;
- стандартизация заданий в соответствии с логической системой курса дисциплины;

- объем задания должен соответствовать уровню студента;
- задания должны быть адаптированными к уровню студентов.

Содержание самостоятельной работы студентов представляет собой, с одной стороны, совокупность теоретических и практических учебных заданий, которые должен выполнить студент в процессе обучения, объект его деятельности; с другой стороны – это способ деятельности студента по выполнению соответствующего теоретического или практического учебного задания.

Свое внешнее выражение содержание самостоятельной работы студентов находит во всех организационных формах аудиторной и внеаудиторной деятельности, в ходе самостоятельного выполнения различных заданий.

Функциональное предназначение самостоятельной работы студентов в процессе практических занятий по овладению специальными знаниями заключается в самостоятельном прочтении, просмотре, прослушивании, наблюдении, конспектировании, осмыслении, запоминании и воспроизведении определенной информации. Цель и планирование самостоятельной работы студента определяет преподаватель. Вся информация осуществляется на основе ее воспроизведения.

Так как самостоятельная работа тесно связана с учебным процессом, ее необходимо рассматривать в двух аспектах:

1. аудиторная самостоятельная работа – практические занятия;
2. внеаудиторная самостоятельная работа – подготовка к практическим занятиям, подготовка к устному опросу, участию в дискуссиях, решению практико-ориентированных задач и др.

Основные формы организации самостоятельной работы студентов определяются следующими параметрами:

- содержание учебной дисциплины;
- уровень образования и степень подготовленности студентов;
- необходимость упорядочения нагрузки студентов при самостоятельной работе.

Таким образом, самостоятельная работа студентов является важнейшей составной частью процесса обучения.

Методические указания по организации самостоятельной работы и задания для обучающихся по дисциплине «*Управление проектами и программами*» обращают внимание студента на главное, существенное в изучаемой дисциплине, помогают выработать умение анализировать явления и факты, связывать теоретические положения с практикой, а также облегчают подготовку к сдаче экзамена.

Настоящие методические указания позволят студентам самостоятельно овладеть фундаментальными знаниями, профессиональными умениями и навыками деятельности по профилю подготовки, опытом творческой и исследовательской деятельности, и направлены на формирование компетенций, предусмотренных учебным планом поданному профилю.

Видами самостоятельной работы обучающихся по дисциплине «*Управление проектами и программами*» являются:

- самостоятельное изучение тем курса (в т.ч. рассмотрение основных категорий дисциплины, работа с литературой);
- подготовка к практическим занятиям (в т.ч. ответы на вопросы для самопроверки (самоконтроля), ответы на тестовые задания);
- выполнение самостоятельного письменного домашнего задания (практико-ориентированного задания);
- выполнение курсового проекта;
- подготовка к экзамену.

В методических указаниях представлены материалы для самостоятельной работы и рекомендации по организации отдельных её видов.

ВОПРОСЫ ДЛЯ САМОПРОВЕРКИ

Тема 1. Введение в управление проектами

1. В чем заключается суть концепции управления проектами?
2. Что представляет собой проект как процесс точки зрения системного подхода?
3. Назовите основные элементы проекта.
4. Перечислите этапы развития методов управления проектами (УП).
5. В чем сущность УП как методологии?
6. Охарактеризуйте проект как совокупность процессов.
7. В чем заключается взаимосвязь УП и управления инвестициями?
8. Какова взаимосвязь между управлением проектами и функциональным менеджментом.
9. Назовите предпосылки (факторы) развития методов УП.
10. Каковы перспективы развития УП?
11. Определите задачи и этапы перехода к проектному управлению.
12. Перечислите и определите базовые понятия УП.
13. Приведите принципы классификации типов проектов.

Тема 2. Система стандартов и сертификации в области управления проектами

1. Сделайте обзор стандартов в области УП.
2. Какие группы стандартов применяются к отдельным объектам управления проектами (проект, программа, портфель проектов)?
3. Дайте характеристику группе стандартов, определяющих требования к квалификации участников УП (менеджеры проектов, участники команд УП).
4. Какие стандарты, применяются к системе УП организации в целом и позволяющие оценить уровень зрелости организационной системы проектного менеджмента?
5. Каковы основы и принципы Международной сертификации по УП?
6. В чем заключается сертификация по стандартам IPMA, PMI?

Тема 3. Жизненный цикл проекта и его фазы

1. Каковы основные понятия, подходы к определению и структуре проектного цикла?
2. Назовите этапы реализации, состав основных предпроектных документов предынвестиционной фазы.
3. В чем заключается проектный анализ и оценка жизнеспособности и финансовой реализуемости в рамках предынвестиционной фазы?
4. Каково содержание инвестиционной и эксплуатационной фаз жизненного цикла проекта?
5. Охарактеризуйте состав и этапы разработки проектной документации строительной фазы проекта.
6. Каково содержание завершения инвестиционно - строительного этапа проекта.
7. Назовите этапы эксплуатационной фазы, в чем ее содержание, как определяется период оценки?

Тема 4. Процессы и методы управления проектами

1. В чем заключается сущность планирования проекта?
2. Каковы могут быть основные цели и задачи проекта?
3. Каковы требования к информационному обеспечению планирования?
4. Назовите основные методы планирования.
5. В чем сущность методов управления проектом: диаграммы Ганта; сетевого графика?

6. Каковы цели и содержание контроля и регулирования проекта?
7. Как осуществляются: мониторинг работ по проекту; измерение процесса выполнения работ и анализ результатов, внесение корректив; принятие решений; управление изменениями?
8. В чем заключается управление стоимостью проекта, каковы основные принципы; методы оценки?
9. Какова сущность бюджетирования проекта и контроля стоимости?
10. Дайте характеристику процесса управления работами по проекту: взаимосвязью объектов, продолжительностью и стоимостью работ.
11. Каковы принципы эффективного управления временем?
12. Назовите формы контроля производительности труда.
13. Какова роль и сущность менеджмента качества в проектном управлении?
14. В чем заключается процесс управления ресурсами проекта?
15. Назовите процессы, принципы управления ресурсами в проекте - управления закупками и запасами?
16. Как осуществляется правовое регулирование закупок и поставок, проектная логистика?
17. В чем заключается управление командой проекта?
18. Определите основные понятия, принципы, организационные аспекты создания команды.
19. Как осуществляется управление взаимоотношениями в проекте?
20. В чем особенности формирования организационной культуры?

Тема 5. Информационное обеспечение проектного управления

1. В чем сущность управления коммуникациями проекта?
2. Что собой представляет информационная система управления проектами и каковы ее элементы?
3. Приведите ключевые определения и потребности ИСУП.
4. Какова структура ИСУП?
5. Проведите обзор рынка программного обеспечения управления проектами.
6. Каковы требования к информационному обеспечению на разных уровнях управления?

ОСНОВНЫЕ КАТЕГОРИИ ДИСЦИПЛИНЫ

Тема 1. Концепция управления проектами

- Проект
- Проектное управление.
- Проект как совокупность процессов.
- Переход к проектному управлению.
- Модель управления проектами (УП).
- Структуризация (декомпозиции) проекта.
- Фазы, функции и подсистемы УП.
- Классификационные признаки и виды проектов.
- Цель и стратегия проекта.
- Сценарии и стратегии развития проектного комплекса.
- Результат проекта.
- Управление параметрами проекта.
- Окружение проектов.
- Проектный цикл.
- Методы управления проектами.
- Организационные структуры УП.
- Участники проектов.

Тема 2. Международные стандарты и сертификация в области проектного управления

- Стандартизация и сертификация в проектном управлении
- Группы стандартов
- Международная сертификация по УП.
- Обзор стандартов проектного управления

Тема 3. Жизненный цикл проекта и его фазы

- Жизненный цикл проекта.
- Фазы, этапы разработки и осуществления инвестиционного проекта.
- Предынвестиционная фаза проекта.
- Состав основных предпроектных документов.

- Инвестиционная фаза проекта.
- Этапы разработки проектной документации.
- ТЭО проекта.
- Организации СМР.
- Эксплуатационная фаза проекта.

Тема 4. Процессы и методы управления проектами

- Планирования проекта
- Информационное обеспечение планирования
- Методы планирования.
- Диаграмма Гантта
- Сетевой график
- Контроль и регулирование проекта
- Мониторинг работ по проекту
- Управление изменениями
- Управление стоимостью проекта
- Бюджетирование проекта
- Управление работами по проекту
- Эффективное управление временем
- Менеджмента качества в проектном управлении
- Управление ресурсами проекта
- Управление закупками и запасами
- Правовое регулирование проекта
- Проектная логистика
- Управление командой проекта
- Управление взаимоотношениями в проекте
- Формирование организационной культуры

Тема 5. Инвестиционный проект как объект управления

- Инвестиции
- Инвестиционный проект
- Бизнес-план
- Источники и способы финансирования инвестиционных проектов

- Жизненный цикл инвестиционного проекта
- Предпроектные документы
- Оценка жизнеспособности и финансовой реализуемости проекта
- ТЭО проекта
- Организации СМР
- Денежный поток инвестиционного проекта
- Финансовый анализ инвестиционного проекта
- Система показателей финансовой состоятельности проекта
- Система показателей оценки экономической эффективности
- Ставка дисконтирования
- Коэффициент дисконтирования
- Чистый дисконтированный доход (ЧДД)
- Индекс доходности (ИД)
- Срок окупаемости
- Внутренняя норма доходности (ВНД)
- Запас финансовой устойчивости (ЗФУ)
- Методы учета инфляции

Тема 6. Информационное обеспечение проектного управления

- Управления коммуникациями проекта
- Информационная система управления проектами
- Структура ИСУП
- Рынок программного обеспечения управления проектами.
- Информационное обеспечение управления проектами

САМООРГАНИЗАЦИЯ РАБОТЫ С ЛИТЕРАТУРОЙ

Самостоятельное изучение тем курса осуществляется на основе списка рекомендуемой литературы к дисциплине. При работе с книгой необходимо научиться правильно ее читать, вести записи. Самостоятельная работа с учебными и научными изданиями профессиональной и общекультурной тематики – это важнейшее условие формирования научного способа познания.

Основные приемы работы с литературой можно свести к следующим:

- составить перечень книг, с которыми следует познакомиться;
- перечень должен быть систематизированным (что необходимо для семинаров, что для экзаменов, что пригодится для написания курсовых и выпускных квалификационных работ (ВКР), а что выходит за рамки официальной учебной деятельности, и расширяет общую культуру);
- обязательно выписывать все выходные данные по каждой книге (при написании курсовых и выпускных квалификационных работ это позволит экономить время);
- определить, какие книги (или какие главы книг) следует прочитать более внимательно, а какие – просто просмотреть;
- при составлении перечней литературы следует посоветоваться с преподавателями и руководителями ВКР, которые помогут сориентироваться, на что стоит обратить большее внимание, а на что вообще не стоит тратить время;
- все прочитанные монографии, учебники и научные статьи следует конспектировать, но это не означает, что надо конспектировать «все подряд»: можно выписывать кратко основные идеи автора и иногда приводить наиболее яркие и показательные цитаты (с указанием страниц);
- если книга – собственная, то допускается делать на полях книги краткие пометки или же в конце книги, на пустых страницах просто сделать свой «предметный указатель», где отмечаются наиболее интересные мысли и обязательно указываются страницы в тексте автора;
- следует выработать способность «воспринимать» сложные тексты; для этого лучший прием – научиться «читать медленно», когда понятно каждое прочитанное слово (а если слово незнакомое, то либо с помощью словаря, либо с помощью преподавателя обязательно его узнать). Таким образом, чтение текста является частью познавательной деятельности. Ее цель – извлечение из текста необходимой информации.

От того, насколько осознанна читающим собственная внутренняя установка при обращении к печатному слову (найти нужные сведения, усвоить информацию полностью или частично, критически проанализировать материал и т.п.) во многом зависит эффективность осуществляемого действия. Грамотная работа с книгой, особенно если речь идет о научной литературе, предполагает соблюдение ряда правил, для овладения которыми необходимо настойчиво учиться. Это серьезный, кропотливый труд. Прежде всего, при такой работе невозможен формальный,

поверхностный подход. Не механическое заучивание, не простое накопление цитат, выдержек, а сознательное усвоение прочитанного, осмысление его, стремление дойти до сути – вот главное правило. Другое правило – соблюдение при работе над книгой определенной последовательности. Вначале следует ознакомиться с оглавлением, содержанием предисловия или введения. Это дает общую ориентировку, представление о структуре и вопросах, которые рассматриваются в книге.

Следующий этап – чтение. Первый раз целесообразно прочитать книгу с начала до конца, чтобы получить о ней цельное представление. При повторном чтении происходит постепенное глубокое осмысление каждой главы, критического материала и позитивного изложения; выделение основных идей, системы аргументов, наиболее ярких примеров и т.д. Непременным правилом чтения должно быть выяснение незнакомых слов, терминов, выражений, неизвестных имен, названий. Студентам с этой целью рекомендуется заводить специальные тетради или блокноты. Важная роль в связи с этим принадлежит библиографической подготовке студентов. Она включает в себя умение активно, быстро пользоваться научным аппаратом книги, справочными изданиями, каталогами, умение вести поиск необходимой информации, обрабатывать и систематизировать ее.

Выделяют четыре основные установки в чтении текста:

- информационно-поисковая (задача – найти, выделить искомую информацию);
- усваивающая (усилия читателя направлены на то, чтобы как можно полнее осознать и запомнить, как сами сведения, излагаемые автором, так и всю логику его рассуждений);
- аналитико-критическая (читатель стремится критически осмыслить материал, проанализировав его, определив свое отношение к нему);
- творческая (создает у читателя готовность в том или ином виде – как отправной пункт для своих рассуждений, как образ для действия по аналогии и т.п. – использовать суждения автора, ход его мыслей, результат наблюдения, разработанную методику, дополнить их, подвергнуть новой проверке).

С наличием различных установок обращения к тексту связано существование и нескольких видов чтения:

- библиографическое – просматривание карточек каталога, рекомендательных списков, сводных списков журналов и статей за год и т.п.;
- просмотровое – используется для поиска материалов, содержащих нужную информацию, обычно к нему прибегают сразу после работы со списками литературы и каталогами, в результате такого просмотра читатель устанавливает, какие из источников будут использованы в дальнейшей работе;
- ознакомительное – подразумевает сплошное, достаточно подробное прочтение отобранных статей, глав, отдельных страниц; цель –

познакомиться с характером информации, узнать, какие вопросы вынесены автором на рассмотрение, провести сортировку материала;

- изучающее – предполагает доскональное освоение материала; в ходе такого чтения проявляется доверие читателя к автору, готовность принять изложенную информацию, реализуется установка на предельно полное понимание материала;

- аналитико-критическое и творческое чтение – два вида чтения близкие между собой тем, что участвуют в решении исследовательских задач.

Первый из них предполагает направленный критический анализ, как самой информации, так и способов ее получения и подачи автором; второе – поиск тех суждений, фактов, по которым, или, в связи с которыми, читатель считает нужным высказать собственные мысли.

Из всех рассмотренных видов чтения основным для студентов является изучающее – именно оно позволяет в работе с учебной и научной литературой накапливать знания в различных областях. Вот почему именно этот вид чтения в рамках образовательной деятельности должен быть освоен в первую очередь. Кроме того, при овладении данным видом чтения формируются основные приемы, повышающие эффективность работы с текстом. Научная методика работы с литературой предусматривает также ведение записи прочитанного. Это позволяет привести в систему знания, полученные при чтении, сосредоточить внимание на главных положениях, зафиксировать, закрепить их в памяти, а при необходимости вновь обратиться к ним.

Основные виды систематизированной записи прочитанного:

Аннотирование – предельно краткое связное описание просмотренной или прочитанной книги (статьи), ее содержания, источников, характера и назначения.

Планирование – краткая логическая организация текста, раскрывающая содержание и структуру изучаемого материала.

Тезирование – лаконичное воспроизведение основных утверждений автора без привлечения фактического материала.

Цитирование – дословное выписывание из текста выдержек, извлечений, наиболее существенно отражающих ту или иную мысль автора.

Конспектирование – краткое и последовательное изложение содержания прочитанного. Конспект – сложный способ изложения содержания книги или статьи в логической последовательности. Конспект аккумулирует в себе предыдущие виды записи, позволяет всесторонне охватить содержание книги, статьи. Поэтому умение составлять план, тезисы, делать выписки и другие записи определяет и технологию составления конспекта.

Как правильно составлять конспект? Внимательно прочитайте текст. Уточните в справочной литературе непонятные слова. При записи не забудьте вынести справочные данные на поля конспекта. Выделите главное,

составьте план, представляющий собой перечень заголовков, подзаголовков, вопросов, последовательно раскрываемых затем в конспекте. Это первый элемент конспекта. Вторым элементом конспекта являются тезисы. Тезис - это кратко сформулированное положение. Для лучшего усвоения и запоминания материала следует записывать тезисы своими словами. Тезисы, выдвигаемые в конспекте, нужно доказывать. Поэтому третий элемент конспекта - основные доводы, доказывающие истинность рассматриваемого тезиса. В конспекте могут быть положения и примеры. Законспектируйте материал, четко следуя пунктам плана. При конспектировании старайтесь выразить мысль своими словами. Записи следует вести четко, ясно. Грамотно записывайте цитаты. Цитируя, учитывайте лаконичность, значимость мысли. При оформлении конспекта необходимо стремиться к емкости каждого предложения. Мысли автора книги следует излагать кратко, заботясь о стиле и выразительности написанного. Число дополнительных элементов конспекта должно быть логически обоснованным, записи должны распределяться в определенной последовательности, отвечающей логической структуре произведения. Для уточнения и дополнения необходимо оставлять поля.

Конспектирование - наиболее сложный этап работы. Овладение навыками конспектирования требует от студента целеустремленности, повседневной самостоятельной работы. Конспект ускоряет повторение материала, экономит время при повторном, после определенного перерыва, обращении к уже знакомой работе. Учитывая индивидуальные особенности каждого студента, можно дать лишь некоторые, наиболее оправдавшие себя общие правила, с которыми преподаватель и обязан познакомить студентов:

1. Главное в конспекте не объем, а содержание. В нем должны быть отражены основные принципиальные положения источника, то новое, что внес его автор, основные методологические положения работы. Умение излагать мысли автора сжато, кратко и собственными словами приходит с опытом и знаниями. Но их накоплению помогает соблюдение одного важного правила – не торопиться записывать при первом же чтении, вносить в конспект лишь то, что стало ясным.

2. Форма ведения конспекта может быть самой разнообразной, она может изменяться, совершенствоваться. Но начинаться конспект всегда должен с указания полного наименования работы, фамилии автора, года и места издания; цитаты берутся в кавычки с обязательной ссылкой на страницу книги.

3. Конспект не должен быть «слепым», безликим, состоящим из сплошного текста. Особо важные места, яркие примеры выделяются цветным подчеркиванием, взятием в рамочку, оттенением, пометками на полях специальными знаками, чтобы можно было быстро найти нужное положение. Дополнительные материалы из других источников можно давать на полях, где записываются свои суждения, мысли, появившиеся уже после составления конспекта.

ПОДГОТОВКА ДОКЛАДА С ПРЕЗЕНТАЦИЕЙ

Одной из форм текущего контроля является доклад с презентацией, который представляет собой продукт самостоятельной работы студента.

Доклад с презентацией - это публичное выступление по представлению полученных результатов решения определенной учебно-практической, учебно-исследовательской или научной темы.

Как правило, в основу доклада ложится анализ литературы по проблеме. Он должен носить характер краткого, но в то же время глубоко аргументированного устного сообщения. В нем студент должен, по возможности, полно осветить различные точки зрения на проблему, выразить собственное мнение, сделать критический анализ теоретического и практического материала.

Подготовка доклада с презентацией является обязательной для обучающихся, если доклад презентацией указан в перечне форм текущего контроля успеваемости в рабочей программе дисциплины.

Доклад должен быть рассчитан на 7-10 минут.

Презентация (от англ. «presentation» - представление) - это набор цветных слайдов на определенную тему, который хранится в файле специального формата с расширением PP.

Целью презентации - донести до целевой аудитории полноценную информацию об объекте презентации, изложенной в докладе, в удобной форме.

Перечень примерных тем докладов с презентацией представлен в рабочей программе дисциплины, он выдается обучающимся заблаговременно вместе с методическими указаниями по подготовке. Темы могут распределяться студентами самостоятельно (по желанию), а также закрепляться преподавателем дисциплины.

При подготовке доклада с презентацией обучающийся должен продемонстрировать умение самостоятельного изучения отдельных вопросов, структурирования основных положений рассматриваемых проблем, публичного выступления, позиционирования себя перед коллективом, навыки работы с библиографическими источниками и оформления научных текстов.

В ходе подготовки к докладу с презентацией обучающемуся необходимо:

- выбрать тему и определить цель выступления.

Для этого, остановитесь на теме, которая вызывает у Вас больший интерес; определите цель выступления; подумайте, достаточно ли вы знаете по выбранной теме или проблеме и сможете ли найти необходимый материал;

- осуществить сбор материала к выступлению.

Начинайте подготовку к докладу заранее; обращайтесь к справочникам, энциклопедиям, научной литературе по данной проблеме; записывайте необходимую информацию на отдельных листах или тетради;

- организовать работу с литературой.

При подборе литературы по интересующей теме определить конкретную цель поиска: что известно по данной теме? что хотелось бы узнать? для чего нужна эта информация? как ее можно использовать в практической работе?

- во время изучения литературы следует: записывать вопросы, которые возникают по мере ознакомления с источником, а также ключевые слова, мысли, суждения; представлять наглядные примеры из практики;
- обработать материал.

Учитывайте подготовку и интересы слушателей; излагайте правдивую информацию; все мысли должны быть взаимосвязаны между собой.

При подготовке доклада с презентацией особо необходимо обратить внимание на следующее:

- подготовка доклада начинается с изучения источников, рекомендованных к соответствующему разделу дисциплины, а также специальной литературы для докладчика, список которой можно получить у преподавателя;
- важно также ознакомиться с имеющимися по данной теме монографиями, учебными пособиями, научными информационными статьями, опубликованными в периодической печати.

Относительно небольшой объем текста доклада, лимит времени, отведенного для публичного выступления, обуславливает потребность в тщательном отборе материала, умелом выделении главных положений в содержании доклада, использовании наиболее доказательных фактов и убедительных примеров, исключении повторений и многословия.

Решить эти задачи помогает составление развернутого плана.

План доклада должен содержать следующие главные компоненты: краткое вступление, вопросы и их основные тезисы, заключение, список литературы.

После составления плана можно приступить к написанию текста. Во вступлении важно показать актуальность проблемы, ее практическую значимость. При изложении вопросов темы раскрываются ее основные положения. Материал содержания вопросов полезно располагать в таком порядке: тезис; доказательство тезиса; вывод и т. д.

Тезис - это главное основополагающее утверждение. Он обосновывается путем привлечения необходимых цитат, цифрового материала, ссылок на статьи. При изложении содержания вопросов особое внимание должно быть обращено на раскрытие причинно-следственных связей, логическую последовательность тезисов, а также на формулирование окончательных выводов. Выводы должны быть краткими, точными, достаточно аргументированными всем содержанием доклада.

В процессе подготовки доклада студент может получить консультацию у преподавателя, а в случае необходимости уточнить отдельные положения.

Выступление

При подготовке к докладу перед аудиторией необходимо выбрать способ выступления:

- устное изложение с опорой на конспект (опорой могут также служить заранее подготовленные слайды);
- чтение подготовленного текста.

Чтение заранее написанного текста значительно уменьшает влияние выступления на аудиторию. Запоминание написанного текста заметно сковывает выступающего и привязывает к заранее составленному плану, не давая возможности откликнуться на реакцию аудитории.

Короткие фразы легче воспринимаются на слух, чем длинные.

Необходимо избегать сложных предложений, причастных и деепричастных оборотов. Излагая сложный вопрос, нужно постараться передать информацию по частям.

Слова в речи надо произносить четко и понятно, не надо говорить слишком быстро или, наоборот, растягивать слова. Надо произнести четко особенно ударную гласную, что оказывает наибольшее влияние на разборчивость речи.

Пауза в устной речи выполняет ту же роль, что знаки препинания в письменной. После сложных выводов или длинных предложений необходимо сделать паузу, чтобы слушатели могли вдуматься в сказанное или правильно понять сделанные выводы. Если выступающий хочет, чтобы его понимали, то не следует говорить без паузы дольше, чем пять с половиной секунд.

Особое место в выступлении занимает обращение к аудитории. Известно, что обращение к собеседнику по имени создает более доверительный контекст деловой беседы. При публичном выступлении также можно использовать подобные приемы. Так, косвенными обращениями могут служить такие выражения, как «Как Вам известно», «Уверен, что Вас это не оставит равнодушными». Выступающий показывает, что слушатели интересны ему, а это самый простой путь достижения взаимопонимания.

Во время выступления важно постоянно контролировать реакцию слушателей. Внимательность и наблюдательность в сочетании с опытом позволяют оратору уловить настроение публики. Возможно, рассмотрение некоторых вопросов придется сократить или вовсе отказаться от них.

После выступления нужно быть готовым к ответам на возникшие у аудитории вопросы.

Стоит обратить внимание на вербальные и невербальные составляющие общения. Небрежность в жестах недопустима. Жесты могут быть приглашающими, отрицающими, вопросительными, они могут подчеркнуть нюансы выступления.

Презентация

Презентация наглядно сопровождает выступление.

Этапы работы над презентацией могут быть следующими:

- осмыслите тему, выделите вопросы, которые должны быть освещены в рамках данной темы;
- составьте тезисы собранного материала. Подумайте, какая часть информации может быть подкреплена или полностью заменена изображениями, какую информацию можно представить в виде схем;
- подберите иллюстративный материал к презентации: фотографии, рисунки, фрагменты художественных и документальных фильмов, материалы кинохроники, разработайте необходимые схемы;
- подготовленный материал систематизируйте и «упакуйте» в отдельные блоки, которые будут состоять из собственно текста (небольшого по объему), схем, графиков, таблиц и т.д.;
- создайте слайды презентации в соответствии с необходимыми требованиями;
- просмотрите презентацию, оцените ее наглядность, доступность, соответствие языковым нормам.

Требования к оформлению презентации

Компьютерную презентацию, сопровождающую выступление докладчика, удобнее всего подготовить в программе MS PowerPoint.

Презентация как документ представляет собой последовательность сменяющих друг друга слайдов. Чаще всего демонстрация презентации проецируется на большом экране, реже – раздается собравшимся как печатный материал.

Количество слайдов должно быть пропорционально содержанию и продолжительности выступления (например, для 5-минутного выступления рекомендуется использовать не более 10 слайдов).

На первом слайде обязательно представляется тема выступления и сведения об авторах.

Следующие слайды можно подготовить, используя две различные стратегии их подготовки:

1-я стратегия: на слайды выносятся опорный конспект выступления и ключевые слова с тем, чтобы пользоваться ими как планом для выступления. В этом случае к слайдам предъявляются следующие требования:

- объем текста на слайде – не больше 7 строк;
- маркированный/нумерованный список содержит не более 7 элементов;
- отсутствуют знаки пунктуации в конце строк в маркированных и нумерованных списках;
- значимая информация выделяется с помощью цвета, кегля, эффектов анимации.

Особо внимательно необходимо проверить текст на отсутствие ошибок и опечаток. Основная ошибка при выборе данной стратегии состоит в том, что выступающие заменяют свою речь чтением текста со слайдов.

2-я стратегия: на слайды помещается фактический материал (таблицы, графики, фотографии и пр.), который является уместным и достаточным средством наглядности, помогает в раскрытии стержневой идеи выступления. В этом случае к слайдам предъявляются следующие требования:

- выбранные средства визуализации информации (таблицы, схемы, графики и т. д.) соответствуют содержанию;
- использованы иллюстрации хорошего качества (высокого разрешения), с четким изображением (как правило, никто из присутствующих не заинтересован вчитываться в текст на ваших слайдах и всматриваться в мелкие иллюстрации).

Максимальное количество графической информации на одном слайде – 2 рисунка (фотографии, схемы и т.д.) с текстовыми комментариями (не более 2 строк к каждому). Наиболее важная информация должна располагаться в центре экрана.

Обычный слайд, без эффектов анимации, должен демонстрироваться на экране не менее 10 - 15 секунд. За меньшее время аудитория не успеет осознать содержание слайда.

Слайд с анимацией в среднем должен находиться на экране не меньше 40 – 60 секунд (без учета времени на случайно возникшее обсуждение). В связи с этим лучше настроить презентацию не на автоматический показ, а на смену слайдов самим докладчиком.

Особо тщательно необходимо отнестись к оформлению презентации. Для всех слайдов презентации по возможности необходимо использовать один и тот же шаблон оформления, кегль – для заголовков - не меньше 24 пунктов, для информации - не менее 18.

В презентациях не принято ставить переносы в словах.

Наилучшей цветовой гаммой для презентации являются контрастные цвета фона и текста (белый фон – черный текст; темно-синий фон – светло-желтый текст и т. д.).

Лучше не смешивать разные типы шрифтов в одной презентации.

Рекомендуется не злоупотреблять прописными буквами (они читаются хуже).

ПОДГОТОВКА К ПРАКТИКО-ОРИЕНТИРОВАННЫМ ЗАДАНИЯМ

Практико-ориентированные задания выступают средством формирования у студентов системы интегрированных умений и навыков, необходимых для освоения профессиональных компетенций. Это могут быть ситуации, требующие применения умений и навыков, специфичных для соответствующего профиля обучения (знания содержания предмета), ситуации, требующие организации деятельности, выбора её оптимальной структуры личностно-ориентированных ситуаций (нахождение нестандартного способа решения).

Кроме этого, они выступают средством формирования у студентов умений определять, разрабатывать и применять оптимальные методы решения профессиональных задач. Они строятся на основе ситуаций, возникающих на различных уровнях осуществления практики и формулируются в виде производственных поручений (заданий).

Под практико-ориентированными заданиями понимают задачи из окружающей действительности, связанные с формированием практических навыков, необходимых в повседневной жизни, в том числе с использованием элементов производственных процессов.

Цель практико-ориентированных заданий – приобретение умений и навыков практической деятельности по изучаемой дисциплине.

Задачи практико-ориентированных заданий:

- закрепление, углубление, расширение и детализация знаний студентов при решении конкретных задач;
- развитие познавательных способностей, самостоятельности мышления, творческой активности;
- овладение новыми методами и методиками изучения конкретной учебной дисциплины;
- обучение приемам решения практических задач;
- выработка способности логического осмысления полученных знаний для выполнения заданий;
- обеспечение рационального сочетания коллективной и индивидуальной форм обучения.

Важными отличительными особенностями практико-ориентированных задания от стандартных задач (предметных, межпредметных, прикладных) являются:

- значимость (познавательная, профессиональная, общекультурная, социальная) получаемого результата, что обеспечивает познавательную мотивацию обучающегося;
- условие задания сформулировано как сюжет, ситуация или проблема, для разрешения которой необходимо использовать знания из разных разделов основного предмета, из другого предмета или из жизни, на которые нет явного указания в тексте задания;

- информация и данные в задании могут быть представлены в различной форме (рисунок, таблица, схема, диаграмма, график и т.д.), что потребует распознавания объектов;

- указание (явное или неявное) области применения результата, полученного при решении задания.

Кроме выделенных четырех характеристик, практико-ориентированные задания имеют следующие:

1. по структуре эти задания – нестандартные, т.е. в структуре задания не все его компоненты полностью определены;

2. наличие избыточных, недостающих или противоречивых данных в условии задания, что приводит к объемной формулировке условия;

3. наличие нескольких способов решения (различная степень рациональности), причем данные способы могут быть неизвестны учащимся, и их потребуется сконструировать.

При выполнении практико-ориентированных заданий следует руководствоваться следующими общими рекомендациями:

- для выполнения практико-ориентированного задания необходимо внимательно прочитать задание, повторить лекционный материал по соответствующей теме, изучить рекомендуемую литературу, в т.ч. дополнительную;

- выполнение практико-ориентированного задания включает постановку задачи, выбор способа решения задания, разработку алгоритма практических действий, программы, рекомендаций, сценария и т. п.;

- если практико-ориентированное задание выдается по вариантам, то получить номер варианта исходных данных у преподавателя; если нет вариантов, то нужно подобрать исходные данные самостоятельно, используя различные источники информации;

- для выполнения практико-ориентированного задания может использоваться метод малых групп. Работа в малых группах предполагает решение определенных образовательных задач в рамках небольших групп с последующим обсуждением полученных результатов. Этот метод развивает навыки сотрудничества, достижения компромиссного решения, аналитические способности.

ПОДГОТОВКА К ДИСКУССИИ

Современная практика предлагает широкий круг типов практических занятий. Среди них особое место занимает *дискуссия*, где в диалоге хорошо усваивается новая информация, видны убеждения студента, обсуждаются противоречия (явные и скрытые) и недостатки. Для обсуждения берутся конкретные актуальные вопросы, с которыми студенты предварительно ознакомлены. Дискуссия является одной из наиболее эффективных технологий группового взаимодействия, обладающей особыми возможностями в обучении, развитии и воспитании будущего специалиста.

Дискуссия (от лат. *discussio* - рассмотрение, исследование) - способ организации совместной деятельности с целью интенсификации процесса принятия решений в группе посредством обсуждения какого-либо вопроса или проблемы.

Дискуссия обеспечивает активное включение студентов в поиск истины; создает условия для открытого выражения ими своих мыслей, позиций, отношений к обсуждаемой теме и обладает особой возможностью воздействия на установки ее участников в процессе группового взаимодействия. Дискуссию можно рассматривать как *метод интерактивного обучения* и как особую технологию, включающую в себя другие методы и приемы обучения: «мозговой штурм», «анализ ситуаций» и т.д.

Обучающий эффект дискуссии определяется предоставляемой участнику возможностью получить разнообразную информацию от собеседников, продемонстрировать и повысить свою компетентность, проверить и уточнить свои представления и взгляды на обсуждаемую проблему, применить имеющиеся знания в процессе совместного решения учебных и профессиональных задач.

Развивающая функция дискуссии связана со стимулированием творчества обучающихся, развитием их способности к анализу информации и аргументированному, логически выстроенному доказательству своих идей и взглядов, с повышением коммуникативной активности студентов, их эмоциональной включенности в учебный процесс.

Влияние дискуссии на личностное становление студента обуславливается ее целостно - ориентирующей направленностью, созданием благоприятных условий для проявления индивидуальности, самоопределения в существующих точках зрения на определенную проблему, выбора своей позиции; для формирования умения взаимодействовать с другими, слушать и слышать окружающих, уважать чужие убеждения, принимать оппонента, находить точки соприкосновения, соотносить и согласовывать свою позицию с позициями других участников обсуждения.

Безусловно, наличие оппонентов, противоположных точек зрения всегда обостряет дискуссию, повышает ее продуктивность, позволяет создавать с их помощью конструктивный конфликт для более эффективного решения обсуждаемых проблем.

Существует несколько видов дискуссий, использование того или иного типа дискуссии зависит от характера обсуждаемой проблемы и целей дискуссии.

Условия эффективного проведения дискуссии:

- информированность и подготовленность студентов к дискуссии,
- свободное владение материалом, привлечение различных источников для аргументации отстаиваемых положений;
- правильное употребление понятий, используемых в дискуссии, их единообразное понимание;
- корректность поведения, недопустимость высказываний, задевающих личность оппонента; установление регламента выступления участников;
- полная включенность группы в дискуссию, участие каждого студента в ней.

Подготовка студентов к дискуссии: если тема объявлена заранее, то следует ознакомиться с указанной литературой, необходимыми справочными материалами, продумать свою позицию, четко сформулировать аргументацию, выписать цитаты, мнения специалистов.

В проведении дискуссии выделяется несколько этапов.

Этап 1-й, введение в дискуссию: формулирование проблемы и целей дискуссии; определение значимости проблемы, совместная выработка правил дискуссии; выяснение однозначности понимания темы дискуссии, используемых в ней терминов, понятий.

Этап 2-й, обсуждение проблемы: обмен участниками мнениями по каждому вопросу. Цель этапа - собрать максимум мнений, идей, предложений, соотнося их друг с другом.

Этап 3-й, подведение итогов обсуждения: выработка студентами согласованного мнения и принятие группового решения.

Далее подводятся итоги дискуссии, заслушиваются и защищаются проектные задания. После этого проводится "мозговой штурм" по нерешенным проблемам дискуссии, а также выявляются прикладные аспекты, которые можно рекомендовать для включения в курсовые и дипломные работы или в апробацию на практике.

Семинары-дискуссии проводятся с целью выявления мнения студентов по актуальным и проблемным вопросам.

ПОДГОТОВКА К ПРОМЕЖУТОЧНОЙ АТТЕСТАЦИИ

При подготовке к экзамену по дисциплине *«Управление проектами и программами»* обучающемуся рекомендуется:

1. повторить пройденный материал и ответить на вопросы, используя конспект и материалы лекций. Если по каким-либо вопросам у студента недостаточно информации в лекционных материалах, то необходимо получить информацию из раздаточных материалов и/или учебников (литературы), рекомендованных для изучения дисциплины *«Управление проектами и программами»*.

Целесообразно также дополнить конспект лекций наиболее существенными и важными тезисами для рассматриваемого вопроса;

2. при изучении основных и дополнительных источников информации в рамках выполнения заданий на экзамене особое внимание необходимо уделять схемам, рисункам, графикам и другим иллюстрациям, так как подобные графические материалы, как правило, в наглядной форме отражают главное содержание изучаемого вопроса;

3. при изучении основных и дополнительных источников информации в рамках выполнения заданий на экзамене (в случаях, когда отсутствует иллюстративный материал) особое внимание необходимо обращать на наличие в тексте словосочетаний вида «во-первых», «во-вторых» и т.д., а также дефисов и перечислений (цифровых или буквенных), так как эти признаки, как правило, позволяют структурировать ответ на предложенное задание.

Подобную текстовую структуризацию материала слушатель может трансформировать в рисунки, схемы и т. п. для более краткого, наглядного и удобного восприятия (иллюстрации целесообразно отразить в конспекте лекций – это позволит оперативно и быстро найти, в случае необходимости, соответствующую информацию);

4. следует также обращать внимание при изучении материала для подготовки к экзамену на словосочетания вида «таким образом», «подводя итог сказанному» и т.п., так как это признаки выражения главных мыслей и выводов по изучаемому вопросу (пункту, разделу). В отдельных случаях выводы по теме (разделу, главе) позволяют полностью построить (восстановить, воссоздать) ответ на поставленный вопрос (задание), так как содержат в себе основные мысли и тезисы для ответа.

МИНИСТЕРСТВО НАУКИ И ВЫСШЕГО ОБРАЗОВАНИЯ
РОССИЙСКОЙ ФЕДЕРАЦИИ

ФГБОУ ВО «Уральский государственный горный университет»

УТВЕРЖДАЮ

Проректор по учебно-методическому
комплексу  С.А. Уторов



МЕТОДИЧЕСКИЕ МАТЕРИАЛЫ
по выполнению самостоятельной работы по дисциплине

**Б1.О.06 ИНФОРМАЦИОННЫЕ ТЕХНОЛОГИИ
В МАШИНОСТРОЕНИИ**

Направление подготовки

15.04.02 Технологические машины и оборудование

Направленность (профиль)

Машины и оборудование нефтегазового и горного комплексов

Формы обучения: **очная, заочная**

Квалификация выпускника: **магистр**

Год набора: 2021

Автор: Шестаков В.С., канд. техн. наук, профессор

Одобрена на заседании кафедры

Горных машин и комплексов

(название кафедры)

И.о. зав.кафедрой

(подпись)

Лагунова Ю.А.

(Фамилия И.О.)

Протокол № 10 от 23.06.2021

(Дата)

Рассмотрена методической комиссией
факультета

горно-механического

(название факультета)

Председатель

(подпись)

Осипов П.А.

(Фамилия И.О.)

Протокол № 10 от 18.06.2021

(Дата)

Екатеринбург

Примеры практических заданий.

Задание № 1: Создание 3D моделей деталей, сборочных единиц, оформление чертежей

Задание выполнить 3D модель детали для эскиза по рис. 1, самостоятельно создать 3D модель детали «Основание» для крепления опоры к фундаменту 4-мя болтами М16, расстояние между болтами 120x150, создать сборку этих двух деталей и скрепить болтами, шайбами и гайками, оформить рабочие и сборочные чертежи, создать спецификацию

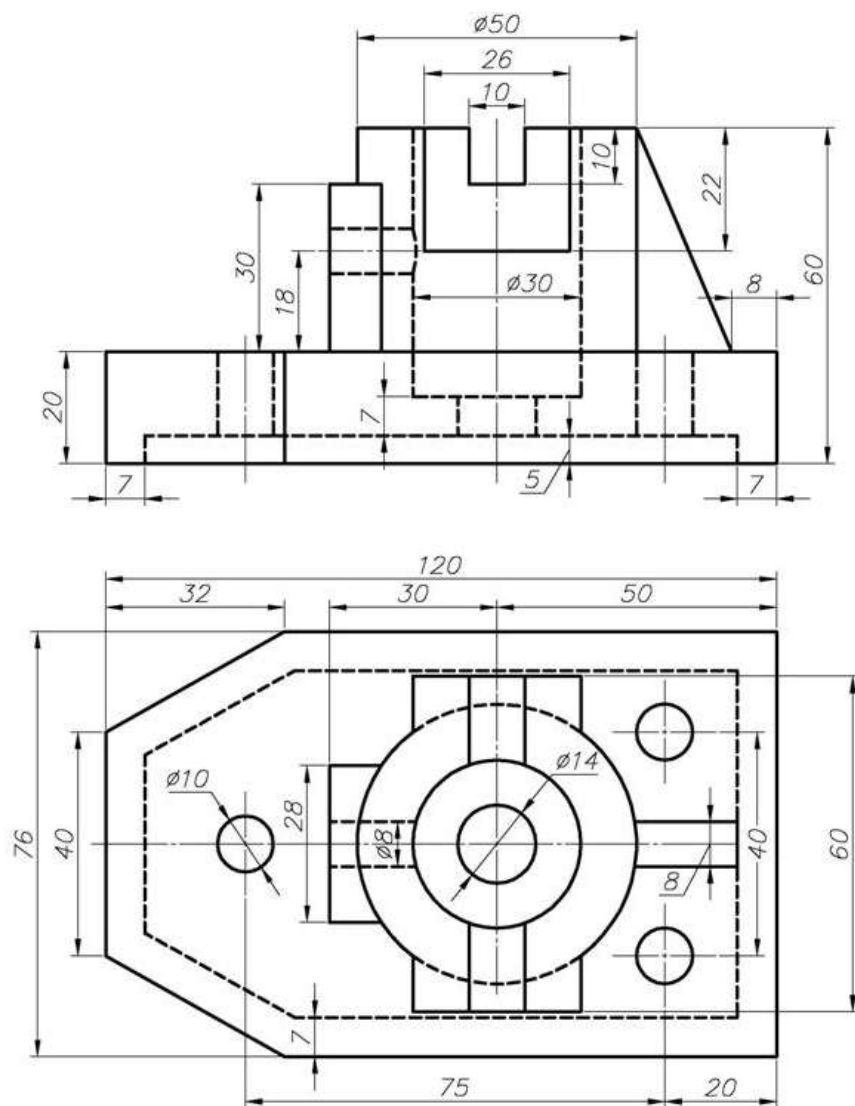


Рис. 1. Опора

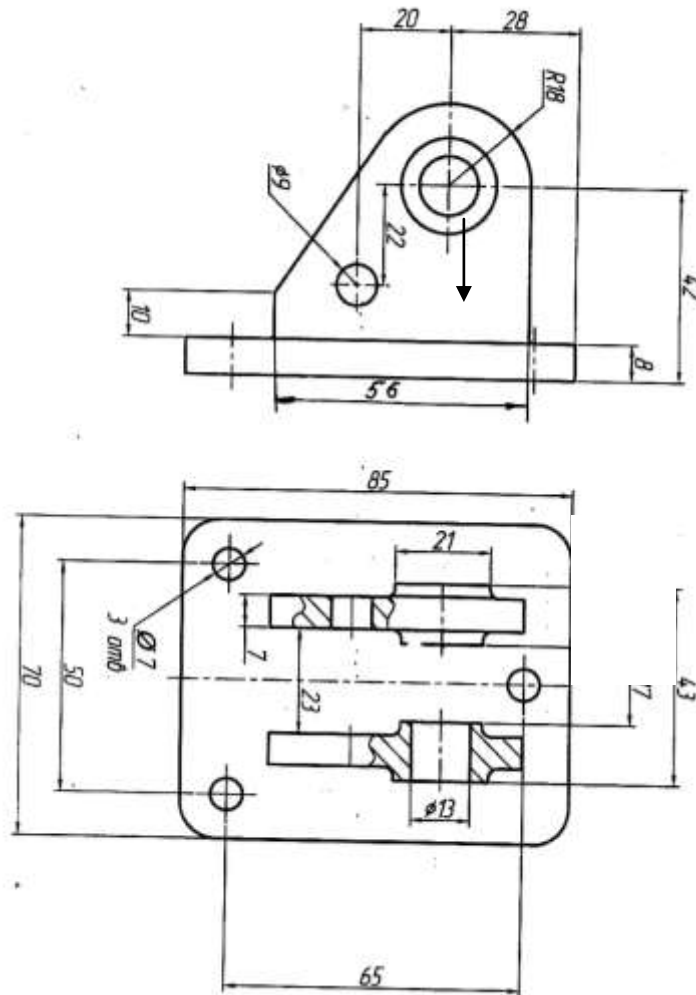
Порядок выполнения работы:

1. Создать 3D модель опоры
2. Создать 3D модель основания используя размеры 3-х отверстий опоры
3. Создать сборочную единицу из опоры и основания, скрепив их болтами с шайбами и гайками.
4. Расставить позиции
5. Оформить рабочие и сборочные чертежи
6. Оформить спецификацию
7. Оформить пояснительную записку

3 ПРОМЕЖУТОЧНЫЙ КОНТРОЛЬ

Примерные практические задания для проверки полученных знаний:

1. В конструкторском пакете Компас 3D создать модель детали и ее чертеж, добавить ось и выполнить сборку
2. Передать созданную сборку в APM WinMachine, нагрузить по оси равномерно-распределенной нагрузкой 20 кН, определить напряжение и коэффициент запаса для стали 3 сп



**КОМПЛЕКТ ОЦЕНОЧНЫХ СРЕДСТВ
ДЛЯ ТЕКУЩЕГО КОНТРОЛЯ**

**Б1.В.01 КОМПЬЮТЕРНЫЕ ТЕХНОЛОГИИ
В МАШИНОСТРОЕНИИ**

Направление подготовки
15.04.02 Технологические машины и оборудование

Профиль
Машины и оборудование нефтегазового и горного комплексов

квалификация выпускника: **магистр**

Автор: Шестаков В.С., канд. техн. наук, профессор

Одобен на заседании кафедры
горных машин и комплексов

(название кафедры)

Протокол № 10 от 15.06.2018

(Дата)

Екатеринбург - 2019

ТЕОРЕТИЧЕСКИЕ ВОПРОСЫ

Дисциплина КОМПЬЮТЕРНЫЕ ТЕХНОЛОГИИ В МАШИНОСТРОЕНИИ

Теоретические вопросы, направленные на оценку знаний, формирующих компетенции ОПК-3, ПК-4, ПК-23

1. Дайте характеристику системы *Компас*.
2. В чем заключается параметризация моделей?
3. Объясните разницу параметрических систем и непараметрических.
4. Какие документы создаются в системе *Компас*?
5. Каким образом выполняются чертежи создаваемых объектов?
6. Какие чертежные стандарты поддерживаются системой?
7. В чем заключается принцип ассоциативности чертежей с 3D моделями?
8. С какими системами совместима система *Компас*?
9. Приведите последовательность создания детали.
10. Каким образом внести изменения в созданную деталь?
11. Как изменить размер детали?
12. В чем суть восходящего и нисходящего проектирования?
13. Какие имеются особенности пакетов трехмерного параметрического моделирования по сравнению с непараметрическими плоскими пакетами?
14. Укажите, где должна располагаться исходная точка в симметричных деталях?
15. Каким образом создаются в модели детали одинаковые элементы?
16. Каковы преимущества использования инструментов зеркального отражения и образования массивов по сравнению с самостоятельным использованием объектов эскиза?
17. Какая информация выводится в строке состояния?
18. Какие действия выполняются при создании нового документа?
19. Какие используются наименования в моделях элементов *Компас*?
20. Как отображаются пояснения к кнопкам?
21. Назначение и отображение исходной точки эскиза.
22. Какая информация выводится указателем курсора при выполнении действия в эскизе?
23. Как выполняется управление видом изображения на экране?
24. Как переместить объект эскиза?
25. Для чего нужны размеры?

26. Каким образом добавляется уравнение между параметрами?
27. Как связать размеры уравнением?
28. Каким образом отразить на экране наименования размеров?
29. С чего начинается процесс создания детали?
30. Каким образом происходит образование элемента детали?
31. Что требуется выполнить для редактирования эскиза?
32. Какие инструменты используются при создании эскиза?
33. Назначение объекта «Осевая линия».
34. Поясните назначение и порядок использования инструмента эскиза «Спроецировать объект».
35. Назначение и порядок использования зеркального отражения в эскизах.
36. Назначение и порядок использования круговых массивов.
37. Назначение и порядок использования линейных массивов.
38. Назначение и порядок использования скруглений.
39. Назначение и порядок использования фасок.
40. Назначение и порядок использования инструмента «Усечь кривую».
41. Назначение и порядок использования инструмента «Удлинить».
42. Какие требования по контурам должны соблюдаться при создании эскизов?
43. Приведите примеры использования в эскизах незамкнутых контуров.
44. Какую роль в эскизах играют размеры?
45. Как устанавливаются ограничения между параметрами, имеющими одинаковые численные значения?
46. Каким образом задаются уравнения между размерами?
47. Назначение ограничений.
48. Назовите основные ограничения, используемые в эскизах.
49. Перечислите основные элементы образования деталей.
50. Каким образом создаются новые плоскости?
51. Что может быть использовано для задания плоскости?
52. Как провести плоскость касательно цилиндрической поверхности?
53. Какие рекомендации для создания симметричных деталей?
54. Какие детали могут быть созданы построением элементов по сечениям?
55. Как создаются детали по сечениям?
56. Какие детали создаются смещением эскиза по траектории?
57. Как создаются детали по траектории?
58. Как создаются детали с элементами «зеркальное отражение»?
59. Как создаются детали при использовании круговых массивов?

60. Как создаются детали при использовании линейных массивов?
61. Как создаются пружины?
62. Из каких элементов состоит сборка?
63. Дайте рекомендации по выбору и вставке первого элемента сборки.
64. Как выполняется соединение деталей в сборках?
65. Какие имеются виды сопряжений?
66. Какие элементы используются для задания сопряжений?
67. Как выполняется вставка в сборках нескольких одинаковых элементов?
68. Назначение и способ применения зеркального отражения компонентов.
69. Как выполняется редактирование сопряжений?
70. Назначение и порядок использования линейных массивов.
71. Назначение и порядок использования круговых массивов.
72. Как выполняется контроль при создании сборок?
73. Как можно изменить размеры компонентов сборки?
74. Опишите способы формирования сборок.
75. Какие действия можно проводить с компонентами сборки?
76. Как задается цвет компонентам сборки?
77. Для каких целей и каким образом создается сборка с разнесенными частями?
78. Назначение слоев в чертежах.
79. Порядок создания слоев.
80. Где расположены кнопки задания команд при работе с чертежами?
81. Перечислите виды чертежа.
82. Опишите способы вставки на чертеж стандартных видов.
83. Как создаются проекционные виды?
84. Как создаются вспомогательные виды?
85. Как создаются разрезы?
86. Какие объекты можно использовать при создании линий сечения?
87. Как создаются местные виды?
88. Как создаются виды с разрывами?
89. Как соединить половину вида с половиной разреза?
90. Какие действия можно выполнить, используя окно параметров?
91. Как перенести размеры с детали на чертеж?
92. Как дополнить размер допусками?
93. Возможно ли изменить масштаб отдельного вида?
94. Что такое местный разрез и как его построить?

95.Опишите процедуру вставки размеров в чертеж.

96.Как выполняется вывод на принтер или плоттер созданного чертежа?

ПЕРЕЧЕНЬ ТЕМ КУРСОВЫХ РАБОТ Дисциплина КОМПЬЮТЕРНЫЕ ТЕХНОЛОГИИ В МАШИНОСТРОЕНИИ

Теоретические вопросы, направленные на оценку знаний, формирующих компетенции ОПК-2, ОПК-3, ОПК-5, ПК-2, ПК-5, СПК-2

Задание к курсовой работе по дисциплине «Компьютерные технологии в МАШИНОСТРОЕНИИ» студенту группы _____

Определить параметры гидроцилиндра, используя конструкторский пакет Компас 3D разработать проект гидроцилиндра.

Расчетная схема по заданиям приведена на рис. 1.

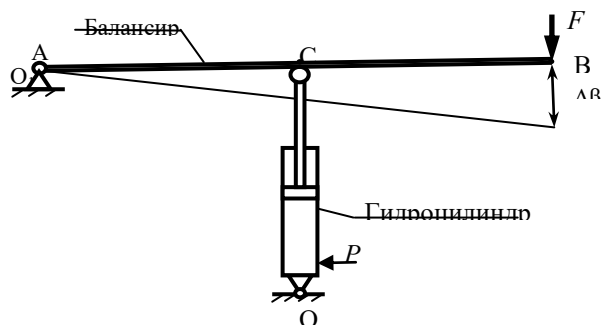
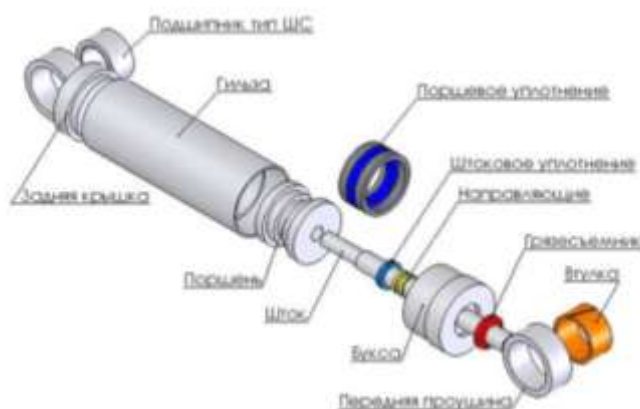


Рис. 1. Расчетная схема



Исходные данные

Вариант	Усилие F , Н	L_{AB} , м	L_{AC} , м	Угол поворота балансира $\Delta\beta$, град	Давление P , МПа	Допустимое напряжение штока, МПа
1	10000	2	1	15	16	120
2	20000	2	1	20	16	120
3	30000	2	1	18	16	120
4	10000	3	1	15	16	120
5	20000	3	1	18	16	120
6	30000	3	1	20	16	120
7	50000	3	1	15	16	120
8	50000	4	1	15	16	120
9	50000	4	1	15	32	120
10	30000	4	1	20	32	120
11	40000	4	1	18	32	120

12	20000	4	1	18	32	120
13	100000	4	1	15	32	120
14	50000	3	1	15	32	120
15	150000	3	1	15	32	120
16	100000	3	1	15	32	120
17	120000	3	1	15	32	120
18	180000	4	1	15	32	120
19	100000	4	1	18	32	120
20	80000	4	1	15	32	120
21	50000	4	1	20	10	120
22	40000	4	1	15	10	120
23	30000	4	1	10	10	120
24	20000	4	1	15	10	120
25	10000	4	1	15	10	120

Порядок выполнения.

1. Выполнить расчет параметров

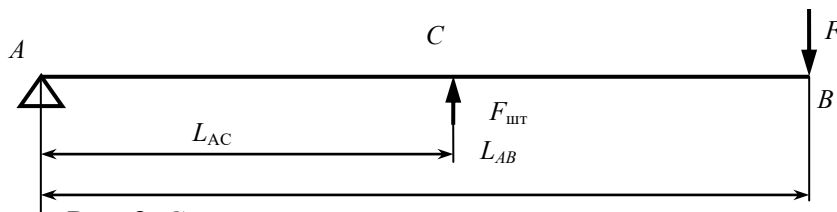


Рис. 2. Схема к расчету усилия на штоке гидроцилиндра

Усилие на штоке гидроцилиндра определяется по условию равновесия – сумма моментов относительно опоры А равна нулю

$$\sum M_A = 0, \text{ т.е. } F_{\text{шт}} \cdot L_{AC} - F \cdot L_{AB} = 0.$$

Откуда

$$F_{\text{шт}} = \frac{F \cdot L_{AB}}{L_{AC}}$$

Площадь поршня по заданному давлению

$$S_{\text{п}} = F_{\text{шт}}/P$$

Диаметр поршня

$$D_{\text{п}} = \sqrt{4 \cdot S_{\text{п}}/\pi}$$

Площадь штока определяется по условию прочности. При работе штока на сжатие площадь штока определяется по формуле

$$S_{\text{шт}} = F_{\text{шт}}/[\sigma]$$

Диаметр штока

$$d_{\text{шт}} = \sqrt{4 \cdot S_{\text{шт}}/\pi}$$

Ход штока

$$\Delta x = 2L_{AC} \sin (\Delta\beta/2)$$

2. Диаметры поршней и штоков округлить до стандартных значений [1,2].
3. По стандартным значениям спроектировать гидроцилиндр. Возможные исполнения гидроцилиндров приведены [1], [2]. В курсовой работе может быть разработана собственная конструкция гидроцилиндра.

4. Проектирование должно быть выполнено с использованием конструкторских пакетов Компас 3D или SolidWorks. Проект должен включать все детали, сборки, рабочие и сборочные чертежи, спецификации, пояснительную записку.

Литература

1. Анурьев В.И. Справочник конструктора-машиностроителя. В 3-х т. Т.3. М.Машиностроение, 2010.- 864 с
2. Суслов Н. М., Лагунова Ю. А. Объемные гидравлические машины гидро- и пневмоприводов: учебное пособие / Н.М. Суслов, Ю.А. Лагунова; Уральский государственный горный университет. - Екатеринбург: Изд-во УГГУ, 2009. – 328с.

Оценивание практико-ориентированного задания осуществляется следующим образом:

<i>Критерии оценки практико-ориентированного задания</i>	<i>Количество баллов</i>
Выполнение расчетов и использование стандартных значений	0-5
Разработка 3D моделей деталей	0-20
Составление сборочных единиц	0-10
Оформление спецификаций	0-5
Оформление рабочих чертежей	0-10
Оформление сборочных чертежей	0-10
Оформление пояснительной записки	0-2
Итого	0-60

53-60 баллов (90-100%) - оценка «отлично»

39-52 баллов (70-89%) - оценка «хорошо»

25-38 баллов (50-69%) - оценка «удовлетворительно»

0-24 баллов (0-49%) - оценка «неудовлетворительно».

Авторы: _____ Шестаков В.С., профессор, к.т.н.

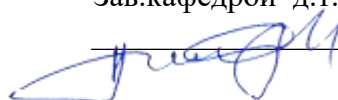
МИНИСТЕРСТВО ОБРАЗОВАНИЯ И НАУКИ РОССИЙСКОЙ ФЕДЕРАЦИИ

**ФГБОУ ВО «УРАЛЬСКИЙ ГОСУДАРСТВЕННЫЙ ГОРНЫЙ
УНИВЕРСИТЕТ»**

Кафедра горных машин и комплексов

УТВЕРЖДАЮ

Зав.кафедрой д.т.н., профессор
Н.М.Суслов



**ДИСЦИПЛИНА КОМПЬЮТЕРНЫЕ ТЕХНОЛОГИИ
В МАШИНОСТРОЕНИИ**

БИЛЕТЫ

форма обучения: очная, заочная

промежуточная аттестация: зачет

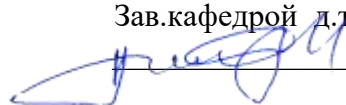
МИНИСТЕРСТВО ОБРАЗОВАНИЯ И НАУКИ РОССИЙСКОЙ ФЕДЕРАЦИИ

**ФГБОУ ВО «УРАЛЬСКИЙ ГОСУДАРСТВЕННЫЙ ГОРНЫЙ
УНИВЕРСИТЕТ»**

Кафедра горных машин и комплексов

УТВЕРЖДАЮ

Зав.кафедрой д.т.н., профессор
Н.М.Сулов



**ДИСЦИПЛИНА КОМПЬЮТЕРНЫЕ ТЕХНОЛОГИИ
В МАШИНОСТРОЕНИИ**

БИЛЕТ № 1

1. С какими системами совместима система *Компас*?
2. Две пластины толщиной 10 и шириной 200 мм соединены встык сваркой, расположены горизонтально, на расстоянии 500 мм от места сварки приложена вертикальная сила 1 кН перпендикулярно пластине. Выполнить проверку сварного шва на прочность.
3. В конструкторском пакете *Компас* создать модель детали и ее чертеж. Передать созданную деталь в АРМ *WinMachine*, нагрузить по верхней поверхности равномерно-распределенной нагрузкой 20 кН, определить напряжение и коэффициент запаса для стали 3 сп

МИНИСТЕРСТВО ОБРАЗОВАНИЯ И НАУКИ РОССИЙСКОЙ ФЕДЕРАЦИИ

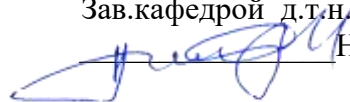
**ФГБОУ ВО «УРАЛЬСКИЙ ГОСУДАРСТВЕННЫЙ ГОРНЫЙ
УНИВЕРСИТЕТ»**

Кафедра горных машин и комплексов

УТВЕРЖДАЮ

Зав.кафедрой д.т.н., профессор

Н.М.Сулов



**ДИСЦИПЛИНА КОМПЬЮТЕРНЫЕ ТЕХНОЛОГИИ
В МАШИНОСТРОЕНИИ**

БИЛЕТ № 2

1. Назначение модулей системы АРМ WinMachine
2. Две пластины толщиной 10 и шириной 200 мм соединены внахлест сваркой, расположены горизонтально, на расстоянии 1000 мм от места сварки приложена вертикальная сила 10 кН перпендикулярно пластине. Подобрать контур сварного шва. Выполнить расчет пластинчатой конструкции
3. В конструкторском пакете Компас создать модель детали и ее чертеж. Передать созданную деталь в АРМ WinMachine, нагрузить по верхнему ребру равномерно-распределенной нагрузкой 20 кН, определить напряжение и коэффициент запаса для стали 3 сп



МИНИСТЕРСТВО ОБРАЗОВАНИЯ И НАУКИ РОССИЙСКОЙ ФЕДЕРАЦИИ

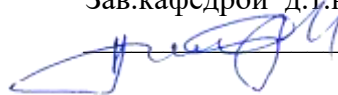
**ФГБОУ ВО «УРАЛЬСКИЙ ГОСУДАРСТВЕННЫЙ ГОРНЫЙ
УНИВЕРСИТЕТ»**

Кафедра горных машин и комплексов

УТВЕРЖДАЮ

Зав.кафедрой д.т.н., профессор

Н.М.Суслов



**ДИСЦИПЛИНА КОМПЬЮТЕРНЫЕ ТЕХНОЛОГИИ
В МАШИНОСТРОЕНИИ**

БИЛЕТ № 3

1. Назначение модулей системы АРМ WinMachine
2. Соединить две пластины болтовым соединением, сила на сдвиг одной пластины относительно другой 20 кН, болты с зазором.
3. В конструкторском пакете Компас создать модель детали и ее чертеж, добавить ось и выполнить деталь. Передать созданную деталь в АРМ WinMachine, нагрузить по оси равномерно-распределенной нагрузкой 20 кН, определить напряжение и коэффициент запаса для стали 3 сп



МИНИСТЕРСТВО ОБРАЗОВАНИЯ И НАУКИ РОССИЙСКОЙ ФЕДЕРАЦИИ

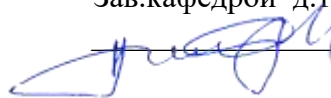
ФГБОУ ВО «УРАЛЬСКИЙ ГОСУДАРСТВЕННЫЙ ГОРНЫЙ
УНИВЕРСИТЕТ»

Кафедра горных машин и комплексов

УТВЕРЖДАЮ

Зав.кафедрой д.т.н., профессор

Н.М.Суслов



ДИСЦИПЛИНА КОМПЬЮТЕРНЫЕ ТЕХНОЛОГИИ
В МАШИНОСТРОЕНИИ

БИЛЕТ № 4

1. Назначение слоев в чертежах.
2. Подобрать наилучшие варианты поперечных сечений всем элементам рамной конструкции по рис. 1 (использовать стандартный прокатный сортамент), материал сталь Ст3, $\sigma_{adm}=160$ МПа.
3. В конструкторском пакете Компас создать модель детали по рис. 2 и ее чертеж. Передать созданную деталь в АРМ WinMachine, нагрузить по верхней цилиндрической поверхности равномерно-распределенной нагрузкой 20 кН, определить напряжение и коэффициент запаса для стали 3 сп

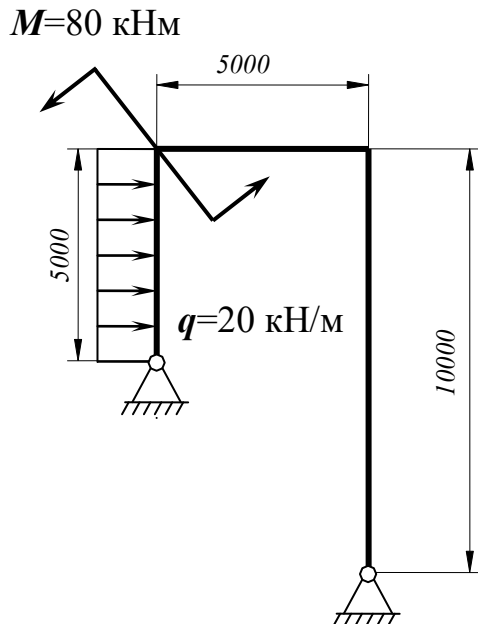


Рис. 1. Рамная конструкция

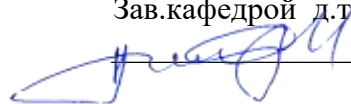
МИНИСТЕРСТВО ОБРАЗОВАНИЯ И НАУКИ РОССИЙСКОЙ ФЕДЕРАЦИИ

ФГБОУ ВО «УРАЛЬСКИЙ ГОСУДАРСТВЕННЫЙ ГОРНЫЙ
УНИВЕРСИТЕТ»

Кафедра горных машин и комплексов

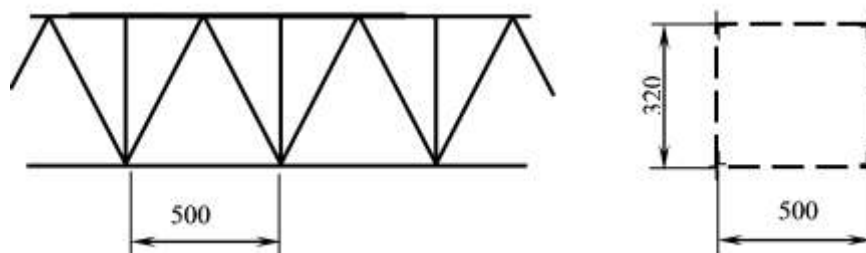
УТВЕРЖДАЮ

Зав.кафедрой д.т.н., профессор
Н.М.Сулов



ДИСЦИПЛИНА КОМПЬЮТЕРНЫЕ ТЕХНОЛОГИИ
В МАШИНОСТРОЕНИИ
БИЛЕТ № 5

1. Как выполняется соединение деталей в сборках?
2. Подобрать сечение ветвей и раскосов фермы длиной 9 метров, материал сталь Ст5, $\sigma_{adm}=195$ МПа. $F=42$ кН, $q = 18$ кН/м. Ферма опирается по краям на опоры, усилие F посередине фермы



3. В конструкторском пакете Компас создать модель детали и ее чертеж, добавить ось, создать деталь. Передать созданную деталь в АРМ WinMachine, обеспечить передачу качалкой силы 10 кН, закрепить ось, определить напряжение и коэффициент запаса для стали 40Х

МИНИСТЕРСТВО ОБРАЗОВАНИЯ И НАУКИ РОССИЙСКОЙ ФЕДЕРАЦИИ

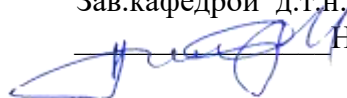
**ФГБОУ ВО «УРАЛЬСКИЙ ГОСУДАРСТВЕННЫЙ ГОРНЫЙ
УНИВЕРСИТЕТ»**

Кафедра горных машин и комплексов

УТВЕРЖДАЮ

Зав.кафедрой д.т.н., профессор

Н.М.Суслов



**ДИСЦИПЛИНА КОМПЬЮТЕРНЫЕ ТЕХНОЛОГИИ
В МАШИНОСТРОЕНИИ**

БИЛЕТ № 6

1. Поясните назначение и порядок использования инструмента эскиза «Спроецировать объект».
2. Выполнить расчет пластинчатой конструкции – емкости диаметром 2 м и высотой 3 м для хранения газа давлением 10 МПа. Емкость располагается на выравненном бетонном основании вертикально.
3. В конструкторском пакете Компас создать модель детали и ее чертеж. Передать созданную деталь в АРМ WinMachine, нагрузить силой 2 кН, определить напряжение и коэффициент запаса для стали 40Х

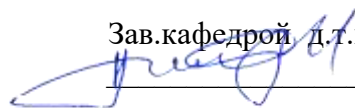
МИНИСТЕРСТВО ОБРАЗОВАНИЯ И НАУКИ РОССИЙСКОЙ ФЕДЕРАЦИИ

ФГБОУ ВО «УРАЛЬСКИЙ ГОСУДАРСТВЕННЫЙ ГОРНЫЙ
УНИВЕРСИТЕТ»

Кафедра горных машин и комплексов

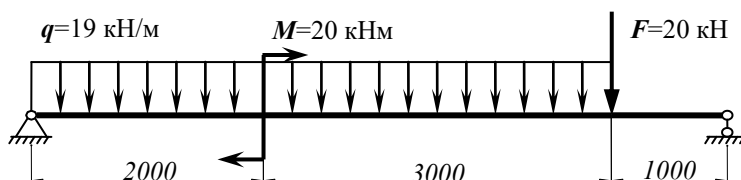
УТВЕРЖДАЮ

Зав.кафедрой, д.т.н., профессор
Н.М.Суслов



ДИСЦИПЛИНА КОМПЬЮТЕРНЫЕ ТЕХНОЛОГИИ
В МАШИНОСТРОЕНИИ
БИЛЕТ № 7

1. Назначение ограничений при создании эскизов к пакетам 3D моделирования.
2. Подобрать поперечное сечение балки из следующих условий:
- двутавровый профиль по ГОСТ 26020-83; - материал сталь: Ст3, $\sigma_{adm}=160$ МПа.



3. В конструкторском пакете Компас создать модель детали и ее чертеж, добавить ось, создать деталь. Передать созданную деталь в АРМ WinMachine, обеспечить передачу рычагом силы 2 кН, закрепить ось, определить напряжение и коэффициент запаса для стали 40Х

МИНИСТЕРСТВО ОБРАЗОВАНИЯ И НАУКИ РОССИЙСКОЙ ФЕДЕРАЦИИ

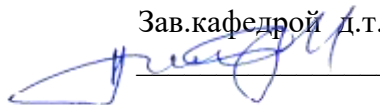
**ФГБОУ ВО «УРАЛЬСКИЙ ГОСУДАРСТВЕННЫЙ ГОРНЫЙ
УНИВЕРСИТЕТ»**

Кафедра горных машин и комплексов

УТВЕРЖДАЮ

Зав.кафедрой д.т.н., профессор

Н.М.Сулов



**ДИСЦИПЛИНА КОМПЬЮТЕРНЫЕ ТЕХНОЛОГИИ
В МАШИНОСТРОЕНИИ**

БИЛЕТ № 8

1. Какую роль в эскизах играют размеры?
2. В конструкторском пакете Компас 3D создать модель детали и ее чертеж, добавить ось, создать сборку
3. Передать созданную сборку в АРМ WinMachine, нагрузить ось силой 2 кН, определить напряжение и коэффициент запаса для стали 3кп

МИНИСТЕРСТВО ОБРАЗОВАНИЯ И НАУКИ РОССИЙСКОЙ ФЕДЕРАЦИИ

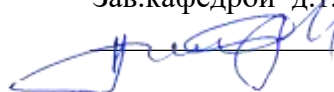
**ФГБОУ ВО «УРАЛЬСКИЙ ГОСУДАРСТВЕННЫЙ ГОРНЫЙ
УНИВЕРСИТЕТ»**

Кафедра горных машин и комплексов

УТВЕРЖДАЮ

Зав.кафедрой д.т.н., профессор

Н.М.Сулов



**ДИСЦИПЛИНА КОМПЬЮТЕРНЫЕ ТЕХНОЛОГИИ
В МАШИНОСТРОЕНИИ**

БИЛЕТ № 9

1. Перечислите основные элементы образования деталей.
2. В конструкторском пакете Компас 3D создать модель детали и ее чертеж, добавить в цилиндрическое углубление ось с выступом на 50 мм, создать сборку.
3. Передать созданную сборку в АРМ WinMachine, нагрузить ось силой 2 кН, определить напряжение и коэффициент запаса для стали 3кп

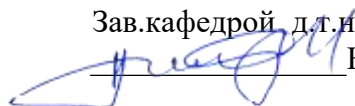
МИНИСТЕРСТВО ОБРАЗОВАНИЯ И НАУКИ РОССИЙСКОЙ ФЕДЕРАЦИИ

ФГБОУ ВО «УРАЛЬСКИЙ ГОСУДАРСТВЕННЫЙ ГОРНЫЙ
УНИВЕРСИТЕТ»

Кафедра горных машин и комплексов

УТВЕРЖДАЮ

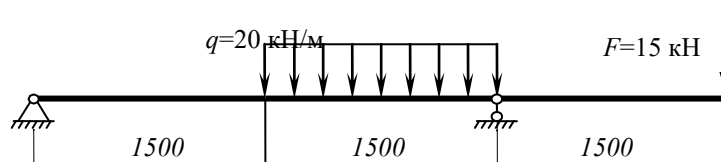
Зав.кафедрой, д.т.н., профессор
Н.М.Сулов



ДИСЦИПЛИНА КОМПЬЮТЕРНЫЕ ТЕХНОЛОГИИ
В МАШИНОСТРОЕНИИ

БИЛЕТ № 10

1. Назовите основные ограничения, используемые в эскизах.
2. Подобрать поперечное сечение балки из следующих условий:
швеллер по ГОСТ 8240-89;- материал сталь 35, $\sigma_{adm}=210$ МПа.



3. В конструкторском пакете Компас 3D создать модель детали и ее чертеж, добавить ось, создать сборку, передать созданную сборку в АРМ WinMachine, передать через коромысло силу 5 кН, определить напряжение и коэффициент запаса для стали 3кп

МИНИСТЕРСТВО ОБРАЗОВАНИЯ И НАУКИ РОССИЙСКОЙ ФЕДЕРАЦИИ

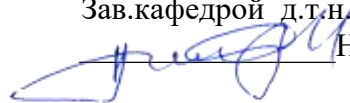
**ФГБОУ ВО «УРАЛЬСКИЙ ГОСУДАРСТВЕННЫЙ ГОРНЫЙ
УНИВЕРСИТЕТ»**

Кафедра горных машин и комплексов

УТВЕРЖДАЮ

Зав.кафедрой д.т.н., профессор

Н.М.Суслов



**ДИСЦИПЛИНА КОМПЬЮТЕРНЫЕ ТЕХНОЛОГИИ
В МАШИНОСТРОЕНИИ**

БИЛЕТ № 11

1. Как создаются детали по сечениям?
2. Выполнить расчет пластинчатой конструкции – емкости диаметром 3 м и высотой 4 м для хранения газа давлением 10 МПа. Емкость располагается на выровненном бетонном основании вертикально.
3. В конструкторском пакете Компас 3D создать модель детали и ее чертеж, добавить ось, создать сборку, передать созданную сборку в АРМ WinMachine, передать через ось силу 5 кН,

МИНИСТЕРСТВО ОБРАЗОВАНИЯ И НАУКИ РОССИЙСКОЙ ФЕДЕРАЦИИ

ФГБОУ ВО «УРАЛЬСКИЙ ГОСУДАРСТВЕННЫЙ ГОРНЫЙ
УНИВЕРСИТЕТ»

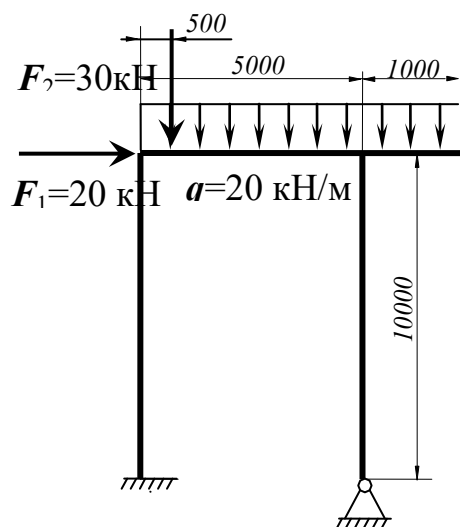
Кафедра горных машин и комплексов

УТВЕРЖДАЮ

Зав.кафедрой д.т.н., профессор
Н.М.Сулов

ДИСЦИПЛИНА КОМПЬЮТЕРНЫЕ ТЕХНОЛОГИИ
В МАШИНОСТРОЕНИИ
БИЛЕТ № 12

1. Какие детали создаются смещением эскиза по траектории?
2. Подобрать наилучшие варианты поперечных сечений всем элементам рамной конструкции по рис. 1 (использовать стандартный сортамент), материал сталь 10ХСНД, $\sigma_{adm}=260$ МПа.
3. В конструкторском пакете Компас 3D создать модель детали по рис. 2, оформить чертеж



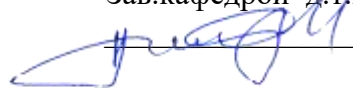
МИНИСТЕРСТВО ОБРАЗОВАНИЯ И НАУКИ РОССИЙСКОЙ ФЕДЕРАЦИИ

ФГБОУ ВО «УРАЛЬСКИЙ ГОСУДАРСТВЕННЫЙ ГОРНЫЙ
УНИВЕРСИТЕТ»

Кафедра горных машин и комплексов

УТВЕРЖДАЮ

Зав.кафедрой д.т.н., профессор
Н.М.Суслов



ДИСЦИПЛИНА КОМПЬЮТЕРНЫЕ ТЕХНОЛОГИИ
В МАШИНОСТРОЕНИИ
БИЛЕТ № 13

1. Как выполняется соединение деталей в сборках?
2. Подобрать наилучшие варианты поперечных сечений всем элементам рамной конструкции по рис. 1 (использовать стандартный прокатный сортамент), материал сталь 35, $\sigma_{adm}=210$ МПа.
3. В конструкторском пакете Компас 3D создать модель детали по рис. 2, оформить чертеж

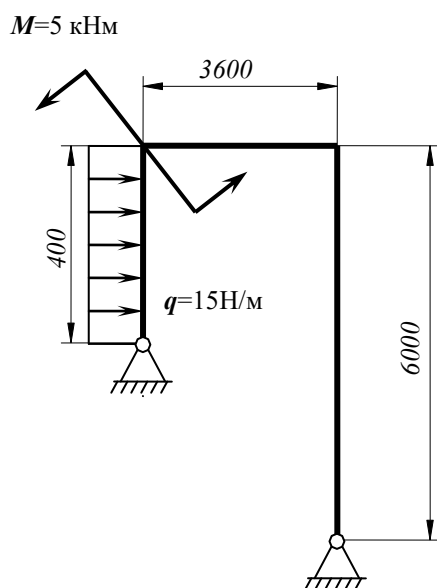


Рис. 1. Рама

МИНИСТЕРСТВО ОБРАЗОВАНИЯ И НАУКИ РОССИЙСКОЙ ФЕДЕРАЦИИ

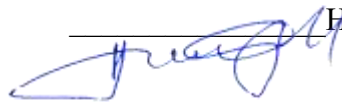
ФГБОУ ВО «УРАЛЬСКИЙ ГОСУДАРСТВЕННЫЙ ГОРНЫЙ
УНИВЕРСИТЕТ»

Кафедра горных машин и комплексов

УТВЕРЖДАЮ

Зав.кафедрой д.т.н., профессор

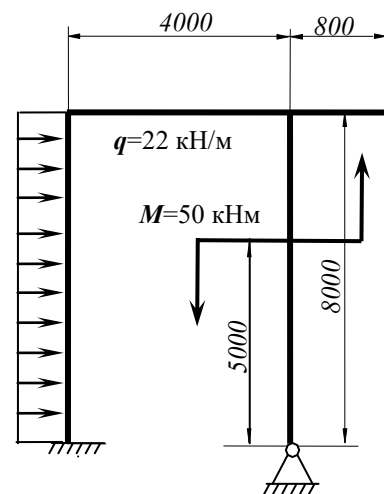
Н.М.Суслов



ДИСЦИПЛИНА КОМПЬЮТЕРНЫЕ ТЕХНОЛОГИИ
В МАШИНОСТРОЕНИИ

БИЛЕТ № 14

1. Как выполняется соединение деталей в сборках?
2. Подобрать наилучшие варианты поперечных сечений всем элементам рамной конструкции по рис. 1 (использовать стандартный прокатный сортамент), материал сталь Ст.4, $\sigma_{adm}=180$ МПа.
3. В конструкторском пакете Компас 3D создать модель детали по рис. 2, оформить чертеж



МИНИСТЕРСТВО ОБРАЗОВАНИЯ И НАУКИ РОССИЙСКОЙ ФЕДЕРАЦИИ

ФГБОУ ВО «УРАЛЬСКИЙ ГОСУДАРСТВЕННЫЙ ГОРНЫЙ
УНИВЕРСИТЕТ»

Кафедра горных машин и комплексов

УТВЕРЖДАЮ

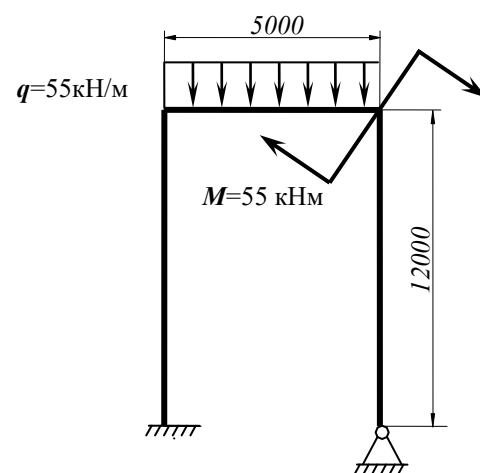
Зав.кафедрой д.т.н., профессор

Н.М.Суслов

ДИСЦИПЛИНА КОМПЬЮТЕРНЫЕ ТЕХНОЛОГИИ
В МАШИНОСТРОЕНИИ

БИЛЕТ № 15

1. Какие имеются виды сопряжений для сборочных единиц?
2. Подобрать наилучшие варианты поперечных сечений всем элементам рамной конструкции по рис. 1 (использовать стандартный прокатный сортамент), материал сталь 09Г2С, $\sigma_{adm}=230$ МПа.
3. В конструкторском пакете Компас 3D создать модель детали по рис. 2, оформить чертеж



МИНИСТЕРСТВО ОБРАЗОВАНИЯ И НАУКИ РОССИЙСКОЙ ФЕДЕРАЦИИ

ФГБОУ ВО «УРАЛЬСКИЙ ГОСУДАРСТВЕННЫЙ ГОРНЫЙ
УНИВЕРСИТЕТ»

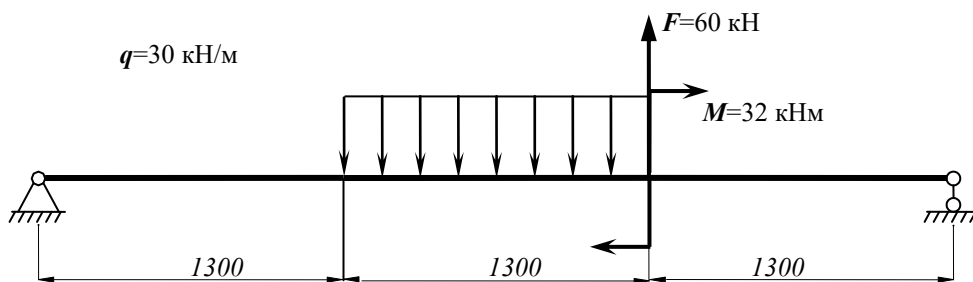
Кафедра горных машин и комплексов

УТВЕРЖДАЮ

Зав.кафедрой д.т.н., профессор
Н.М.Сулов

ДИСЦИПЛИНА КОМПЬЮТЕРНЫЕ ТЕХНОЛОГИИ
В МАШИНОСТРОЕНИИ
БИЛЕТ № 16

1. Как выполняется соединение деталей в сборках?
2. Подобрать поперечное сечение балки из следующих условий:
- швеллер по ГОСТ 8240-89; - материал сталь: Ст5, $\sigma_{adm}=195$ МПа



3. В конструкторском пакете Компас 3D создать модель детали по рис. 2, оформить чертеж

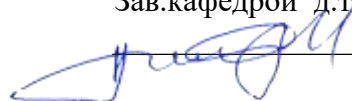
МИНИСТЕРСТВО ОБРАЗОВАНИЯ И НАУКИ РОССИЙСКОЙ ФЕДЕРАЦИИ

ФГБОУ ВО «УРАЛЬСКИЙ ГОСУДАРСТВЕННЫЙ ГОРНЫЙ
УНИВЕРСИТЕТ»

Кафедра горных машин и комплексов

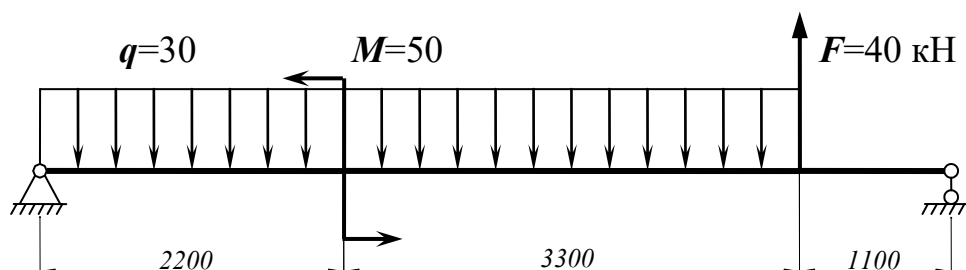
УТВЕРЖДАЮ

Зав.кафедрой д.т.н., профессор
Н.М.Сулов



ДИСЦИПЛИНА КОМПЬЮТЕРНЫЕ ТЕХНОЛОГИИ
В МАШИНОСТРОЕНИИ
БИЛЕТ № 17

1. Назначение и порядок использования круговых массивов.
2. Подобрать поперечное сечение балки из следующих условий:
- швеллер по ГОСТ 8240-89; - материал сталь: Ст5, $\sigma_{adm}=195$ МПа



3. В конструкторском пакете Компас 3D создать модель детали по рис. 2, оформить чертеж

МИНИСТЕРСТВО ОБРАЗОВАНИЯ И НАУКИ РОССИЙСКОЙ ФЕДЕРАЦИИ

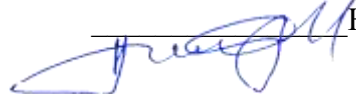
**ФГБОУ ВО «УРАЛЬСКИЙ ГОСУДАРСТВЕННЫЙ ГОРНЫЙ
УНИВЕРСИТЕТ»**

Кафедра горных машин и комплексов

УТВЕРЖДАЮ

Зав.кафедрой д.т.н., профессор

Н.М.Сулов



**ДИСЦИПЛИНА КОМПЬЮТЕРНЫЕ ТЕХНОЛОГИИ
В МАШИНОСТРОЕНИИ**

БИЛЕТ № 18

1. Как создаются детали по сечениям?
2. Выполнить расчет пластинчатой конструкции – емкости диаметром 3 м и высотой 4 м для хранения газа давлением 10 МПа. Емкость располагается горизонтально на двух опорах из стержней.
3. В конструкторском пакете Компас 3D создать модель детали и ее чертеж, добавить ось, создать сборку, передать созданную сборку в АРМ WinMachine, передать через ось силу 5 кН

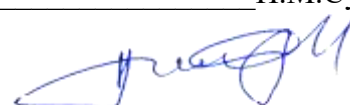
МИНИСТЕРСТВО ОБРАЗОВАНИЯ И НАУКИ РОССИЙСКОЙ ФЕДЕРАЦИИ

ФГБОУ ВО «УРАЛЬСКИЙ ГОСУДАРСТВЕННЫЙ ГОРНЫЙ
УНИВЕРСИТЕТ»

Кафедра горных машин и комплексов

УТВЕРЖДАЮ

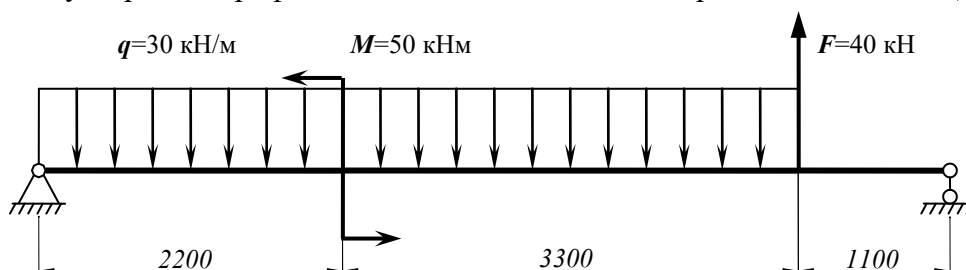
Зав.кафедрой д.т.н., профессор
Н.М.Сулов



ДИСЦИПЛИНА КОМПЬЮТЕРНЫЕ ТЕХНОЛОГИИ
В МАШИНОСТРОЕНИИ

БИЛЕТ № 19

1. Опишите способы формированияборок.
2. Подобрать поперечное сечение балки из следующих условий:
- двутавровый профиль по ГОСТ 26020-83; - материал сталь: 10ХСНД, $\sigma_{adm}=260$ МПа.



3. В конструкторском пакете Компас 3D создать модель детали по рис. 2, оформить чертеж

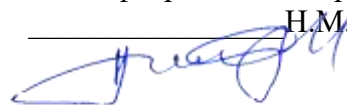
МИНИСТЕРСТВО ОБРАЗОВАНИЯ И НАУКИ РОССИЙСКОЙ ФЕДЕРАЦИИ

ФГБОУ ВО «УРАЛЬСКИЙ ГОСУДАРСТВЕННЫЙ ГОРНЫЙ
УНИВЕРСИТЕТ»

Кафедра горных машин и комплексов

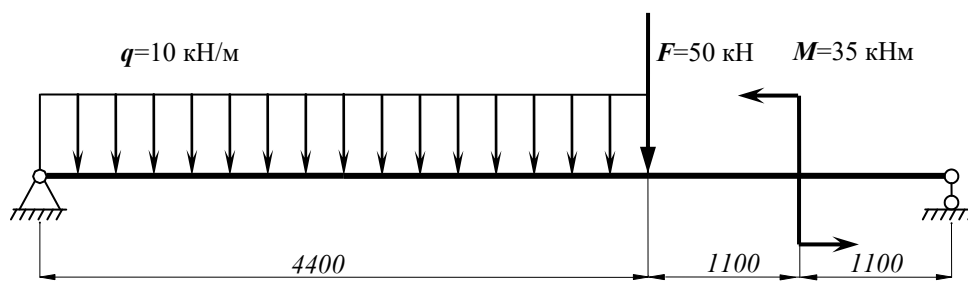
УТВЕРЖДАЮ

Зав.кафедрой д.т.н., профессор
Н.М.Сулов



ДИСЦИПЛИНА КОМПЬЮТЕРНЫЕ ТЕХНОЛОГИИ
В МАШИНОСТРОЕНИИ
БИЛЕТ № 20

1. Опишите способы формированияборок.
2. Подобрать поперечное сечение балки из следующих условий:
- двутавровый профиль по ГОСТ 26020-83; - материал сталь: 10ХСНД, $\sigma_{adm}=260$ МПа.



3. В конструкторском пакете Компас 3D создать модель детали по рис. 2, оформить чертеж

МИНИСТЕРСТВО ОБРАЗОВАНИЯ И НАУКИ РОССИЙСКОЙ ФЕДЕРАЦИИ

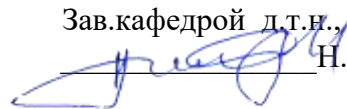
**ФГБОУ ВО «УРАЛЬСКИЙ ГОСУДАРСТВЕННЫЙ ГОРНЫЙ
УНИВЕРСИТЕТ»**

Кафедра горных машин и комплексов

УТВЕРЖДАЮ

Зав.кафедрой д.т.н., профессор

Н.М.Сулов



**ДИСЦИПЛИНА КОМПЬЮТЕРНЫЕ ТЕХНОЛОГИИ
В МАШИНОСТРОЕНИИ**

БИЛЕТ № 21

1. Как создаются детали по сечениям?
2. Выполнить расчет пластинчатой конструкции – емкости диаметром 4 м и высотой 6 м для хранения газа давлением 10 МПа. Емкость располагается горизонтально на двух опорах из стержней.
3. В конструкторском пакете Компас 3D создать модель детали и ее чертеж

МИНИСТЕРСТВО НАУКИ И ВЫСШЕГО ОБРАЗОВАНИЯ
РОССИЙСКОЙ ФЕДЕРАЦИИ

ФГБОУ ВО «Уральский государственный горный университет»

Проректор по учебно-методическому
комплексу _____ С.А. Упоров



МЕТОДИЧЕСКИЕ МАТЕРИАЛЫ
по выполнению контрольной работы по дисциплине

Б1.О.07 ЗАЩИТА ИНТЕЛЛЕКТУАЛЬНОЙ СОБСТВЕННОСТИ

Направление подготовки

15.04.02 Технологические машины и оборудование

Направленность (профиль)

Машины и оборудование нефтегазового и горного комплексов

Формы обучения: **очная, заочная**

Квалификация выпускника: **магистр**

Год набора: 2021

Автор: Комиссаров А.П., д-р. техн. наук, профессор

Одобрена на заседании кафедры

Горных машин и комплексов

(название кафедры)

И.о. зав.кафедрой _____

(подпись)

Лагунова Ю.А.

(Фамилия И.О.)

Протокол № 10 от 23.06.2021

(Дата)

Рассмотрена методической комиссией
факультета

горно-механического

(название факультета)

Председатель _____

(подпись)

Осипов П.А.

(Фамилия И.О.)

Протокол № 10 от 18.06.2021

(Дата)

Екатеринбург

Тест:

Тест №1. Кто может быть признан автором результата интеллектуальной деятельности?

- а) гражданин, способствующий оформлению прав на такой результат;
- б) гражданин, внесший материальное содействие;
- в) гражданин, осуществляющий контроль за выполнение соответствующих работ;
- г) ничего из вышеперечисленного.

Тест №2. Какой орган власти устанавливает порядок и условия государственной регистрации исключительных прав на результат интеллектуальной собственности?

- а) Гражданский Кодекс РФ;
- б) Федеральный исполнительный орган;
- в) суд;
- г) Правительство РФ.

Тест №3. Что несет за собой несоблюдение требования о государственной регистрации договора об отчуждении исключительного права на результат интеллектуальной деятельности?

- а) решение суда;
- б) лишение свободы;
- в) недействительность соответствующего договора;
- г) законом не предусмотрено.

Тест №4. Чем подтверждается (удостоверяется) исключительное право на селекционные достижения на территории Российской Федерации?

- а) лицензией на селекционное достижение;
- б) свидетельством на селекционное достижение;
- в) патентом на селекционное достижение;
- г) а), б) и г).

Тест №5. Где регистрируют товарные знаки?

- а) федеральный реестр товарных знаков и знаков обслуживания;
- б) государственный реестр товарных знаков и знаков обслуживания;
- в) патентный реестр государственной регистрации;
- г) государственный реестр юридических лиц.

Тест №6. Право авторства – это:

- а) право на заключение в будущем договора о передаче имущества на условиях, предусмотренных предварительным договором;
- б) право использовать или разрешать использование произведения под своим именем, под вымышленным именем (псевдонимом) или без указания имени, то есть анонимно;
- в) юридически закрепленное исключительное право пользования, производства и продажи продукции на период, предусмотренный законодательством;
- г) ничего из вышеперечисленного.

Тест №7. Может ли правообладатель по своему усмотрению разрешать или запрещать другим лицам использование результата интеллектуальной деятельности или средства индивидуализации?

- а) может разрешать и запрещать;
- б) может только разрешать;
- в) может только запрещать;
- г) законом не предусмотрено.

Тест №8. Как именуется право, в юридических документах, не допускающее без согласия автора внесения в его произведение изменений, сокращений и каких-либо дополнений?

- а) право на неприкосновенность произведения;
- б) право на неприкасаемость произведения;
- в) патентное право на произведение;
- г) право интеллектуальной собственности.

Тест №9. Какие интеллектуальные права отвечающие условиям предоставления правовой охраны принадлежат автору селекционного достижения?

- а) исключительное право и право авторства;
- б) право на получение патента и право на наименование селекционного достижения;
- в) право на вознаграждение за использование служебного селекционного достижения;
- г) все выше перечисленные права.

Тест №10. Патентное право – это:

- а) интеллектуальные права на изобретения, полезные модели и промышленные образцы;
- б) право на заключение в будущем договора о передаче имущества на условиях, предусмотренных предварительным договором;
- в) соглашение о приобретении прав на использование объектов интеллектуальной собственности, заключенное между лицензиаром и лицензиатом;
- г) все вышеперечисленное не верно.

Примеры тем рефератов:

1. Государственное регулирование отношений в сфере интеллектуальной собственности.
2. Управление коммерциализацией результатов интеллектуальной деятельности (РИД)
3. Товарные знаки. Промышленные образцы.

Пример практического задания

Задача. Мастер и технолог разработали и внедрили у себя на производстве способ изготовления зубчатых колёс. После пятимесячного использования предложенного способа была выявлена его большая эффективность. Авторы разработки предложили администрации запатентовать разработку в качестве изобретения, но, не получив ответа в течение двух месяцев, подали заявку от собственного имени. При этом в целях ускорения приобретения исключительных прав на созданный ими способ они решили запатентовать его не в качестве изобретения, а как полезную модель.

Патентное ведомство отказало в выдаче свидетельства на полезную модель, сославшись на нарушение заявителями действующего законодательства.

Правильно ли решение, принятое по заявке? Если заявителями допущены нарушения, назовите их и укажите, сохранилась ли возможность их устранения?

Пример контрольной работы:

Задание. Оформить (заданное или собственное) техническое решение в соответствии с требованиями к оформлению патентной документации.

Методические материалы, определяющие процедуры оценивания знаний, умений, владений (опыта деятельности), характеризующие формирование компетенций

Ознакомление обучающихся с процедурой и алгоритмом оценивания (в начале изучения дисциплины).

Проверка ответов на задания, выполненных работ.

Сообщение результатов оценивания обучающимся, обсуждение результатов.

Оформление необходимой документации.

3 ПРОМЕЖУТОЧНЫЙ КОНТРОЛЬ

Типовые контрольные задания и материалы

Примерные вопросы для подготовки к зачёту

1. Понятие интеллектуальной собственности. Значение интеллектуальной собственности в современном информационном обществе.
2. Субъекты и объекты права интеллектуальной собственности.
3. Источники права интеллектуальной собственности.
4. Понятие авторского права РФ. Осуществление авторских прав.
5. Источники авторского права.
6. Объекты авторского права.
7. Субъекты авторского права.
8. Личные неимущественные авторские права.
9. Имущественные права автора.
10. Понятие смежных прав. Источники смежных прав.
11. Объекты смежных прав: постановки, исполнения, радио- и телевизионные передачи, фонограммы.
12. Субъекты смежных прав: физические и юридические лица.
13. Сроки действия исключительных прав.
14. Патентное право в объективном и субъективно смысле.
15. Источники патентного права.
16. Объекты патентного права: изобретения, полезные модели и промышленные образцы.
17. Особый режим правовой охраны в отношении секретных изобретений.
18. Субъекты патентного права: граждане, юридические лица.
19. Возникновение прав на изобретения, полезные модели и промышленные образцы: регистрация объекта в Патентном ведомстве. Содержание заявки на изобретение.
20. Правовое понятие программы для ЭВМ и базы данных.
21. Регистрация программ для ЭВМ и баз данных.
22. Права авторов программ для ЭВМ. Права авторов баз данных.
23. Защита прав авторов программ для ЭВМ и баз данных.
24. Понятие средств индивидуализации предпринимателей.
25. Виды: фирменные наименования, товарные знаки, наименования мест происхождения товаров. Сходства и различия средств индивидуализации с результатами интеллектуальной деятельности.
26. Понятие фирменного наименования. Источники правового регулирования прав на фирменное наименование.
27. Субъекты прав на фирменное наименование.
28. Возникновение и осуществление прав на фирменное наименование. Прекращение права.
29. Защита прав на фирменное наименование.
30. Понятие товарного знака (знака обслуживания). Виды товарных знаков. Воз-

никновение прав на товарный знак.

31. Требования к товарным знакам при их регистрации.
32. Субъекты прав на товарные знаки.
33. Осуществление прав на товарный знак. Прекращение действия исключительных прав на товарный знак.
34. Защита гражданских прав от незаконного использования товарного знака.
35. Понятие наименования места происхождения товаров. Соотношение прав на наименование мест происхождения товаров и товарные знаки.
36. Возникновение прав на наименование места происхождения товара.
37. Субъекты права на наименование мест происхождения товаров.
38. Осуществление права на наименование места происхождения товара.
39. Прекращение права на использование наименования места происхождения товара.
40. Защита прав на наименование места происхождения товара.
41. Секрет производства (ноу-хау). Условия правовой охраны ноу-хау.
42. Топологии интегральных микросхем.
43. Лицензионный договор. Простая (неисключительная) лицензия. Исключительная лицензия. Сублицензионный договор. Принудительная лицензия.
44. Переход исключительного права к другим лицам без договора.
45. Международная торговля лицензиями на объекты интеллектуальной собственности.
46. Законодательство, регулирующее международную торговлю лицензиями на объекты интеллектуальной собственности.
47. Виды лицензий.
48. Оформление сделок по отчуждению объектов интеллектуальной собственности в международной торговле.
49. Понятие государственной тайны. Виды грифов секретности, получение допуска к государственной тайне.
50. Понятие и виды конфиденциальной информации.
51. Ответственность за нарушение конфиденциальности.
52. Административная и уголовная ответственность за нарушение права интеллектуальной собственности. Виды наказаний. Дисциплинарная, материальная и имущественная ответственность за нарушение права интеллектуальной собственности.

УТВЕРЖДАЮ
Зав.кафедрой ГМК _____ Н.М.Суслов

**КОМПЛЕКТ ОЦЕНОЧНЫХ СРЕДСТВ
ДЛЯ ТЕКУЩЕГО КОНТРОЛЯ**

Б1.Б.05 ЗАЩИТА ИНТЕЛЛЕКТУАЛЬНОЙ СОБСТВЕННОСТИ

Направление подготовки

15.04.02 Технологические машины и оборудование

Направленность(профиль)

Машины и оборудование нефтегазового и горного комплексов

форма обучения: очная, заочная

квалификация выпускника: **магистр**

Автор: Комиссаров А.П., д-р. техн. наук, профессор,
Бочков В.С. , канд. техн. наук

Одобен на заседании кафедры
Горных машин и комплексов

(название кафедры)

Протокол № 10 от 15.06.2018

(Дата)

Екатеринбург
2018

КОМПЛЕКТ ТЕСТОВЫХ ЗАДАНИЙ

Общие тесты по всем темам

Вариант 1

Тест №1. Кто может быть признан автором результата интеллектуальной деятельности?

- а) гражданин, способствующий оформлению прав на такой результат;
- б) гражданин, внесший материальное содействие;
- в) гражданин, осуществляющий контроль за выполнение соответствующих работ;
- г) ничего из вышеперечисленного.

Тест №2. Какой орган власти устанавливает порядок и условия государственной регистрации исключительных прав на результат интеллектуальной собственности?

- а) Гражданский Кодекс РФ;
- б) Федеральный исполнительный орган;
- в) суд;
- г) Правительство РФ.

Тест №3. Что несет за собой несоблюдение требования о государственной регистрации договора об отчуждении исключительного права на результат интеллектуальной деятельности?

- а) решение суда;
- б) лишение свободы;
- в) недействительность соответствующего договора;
- г) законом не предусмотрено.

Тест №4. Чем подтверждается (удостоверяется) исключительное право на селекционные достижения на территории Российской Федерации?

- а) лицензией на селекционное достижение;
- б) свидетельством на селекционное достижение;
- в) патентом на селекционное достижение;
- г) а), б) и г).

Тест №5. Где регистрируют товарные знаки?

- а) федеральный реестр товарных знаков и знаков обслуживания;
- б) государственный реестр товарных знаков и знаков обслуживания;
- в) патентный реестр государственной регистрации;
- г) государственный реестр юридических лиц.

Тест №6. Право авторства – это:

- а) право на заключение в будущем договора о передаче имущества на условиях, предусмотренных предварительным договором;
- б) право использовать или разрешать использование произведения под своим именем, под вымышленным именем (псевдонимом) или без указания имени, то есть анонимно;
- в) юридически закрепленное исключительное право пользования, производства и продажи продукции на период, предусмотренный законодательством;
- г) ничего из вышеперечисленного.

Тест №7. Может ли правообладатель по своему усмотрению разрешать или запрещать другим лицам использование результата интеллектуальной деятельности или средства индивидуализации?

- а) может разрешать и запрещать;
- б) может только разрешать;
- в) может только запрещать;
- г) законом не предусмотрено.

Тест №8. Как именуется право, в юридических документах, не допускающее без согласия автора внесения в его произведение изменений, сокращений и каких-либо дополнений?

- а) право на неприкосновенность произведения;
- б) право на неприкасаемость произведения;
- в) патентное право на произведение;
- г) право интеллектуальной собственности.

Тест №9. Какие интеллектуальные права отвечающие условиям предоставления правовой охраны принадлежат автору селекционного достижения?

- а) исключительное право и право авторства;
- б) право на получение патента и право на наименование селекционного достижения;
- в) право на вознаграждение за использование служебного селекционного достижения;
- г) все выше перечисленные права.

Тест №10. Патентное право – это:

- а) интеллектуальные права на изобретения, полезные модели и промышленные образцы;
- б) право на заключение в будущем договора о передаче имущества на условиях, предусмотренных предварительным договором;
- в) соглашение о приобретении прав на использование объектов интеллектуальной собственности, заключенное между лицензиаром и лицензиатом;
- г) все вышеперечисленное не верно.

Вариант 2

№ п/п	Вопрос	Варианты ответа
1	Какими личными правами обладает автор произведения? Укажите неправильный ответ.	1) право авторства 2) право на авторское имя 3) право на обнародование произведения 4) право на защиту 5) право на защиту репутации автора
2	Какие способы защиты прав авторов Вы знаете? Укажите неправильный ответ.	1) признание авторских прав 2) возмещение убытков 3) уголовная ответственность 4) защита тиража произведений 5) принуждение к исполнению обязанности в натуре
3	Что включает понятие "интеллектуальная собственность"? Укажите неправильный ответ.	1) литературную собственность 2) художественную собственность 3) промышленную собственность 4) научные идеи 5) законодательство о средствах индивидуализации юридического лица
4	Что включает понятие "промышленная собственность"?	1) средства производства 2) собственность предприятия 3) исключительные права, реализуемые в сферах производства, торгового обращения и т.п. 4) фонд развития предприятия 5) производительные силы
5	Укажите, что из перечисленного не	1) признание авторских прав

№ п/п	Вопрос	Варианты ответа
	является способом защиты интеллектуальной собственности?	2) уголовная ответственность 3) принуждение к исполнению обязанности в натуре 4) охрана автора 5) требование о взыскании неустойки
6	Что такое произведение науки?	1) произведение, содержание которого состоит в выработке и систематизации объективных знаний о действительности 2) диссертация на соискание ученой степени 3) дипломная работа студента 4) научная статья 5) научная теория
7	Может ли произведение при наличии ошибок пользоваться правовой охраной?	1) может 2) не может 3) может в случае исправления ошибок 4) может при разрешении редакции 5) не может без разрешения редакции
8	Какими личными правами обладает автор произведения? Укажите неправильный ответ.	1) право авторства 2) право на авторское имя 3) право на обнародование произведения 4) право на защиту 5) право на защиту репутации автора
9	Какие способы защиты прав авторов Вы знаете? Укажите неправильный ответ.	1) признание авторских прав 2) возмещение убытков 3) уголовная ответственность 4) защита тиража произведений 5) принуждение к исполнению обязанности в натуре
9	Что в приведенном перечне является способом защиты интеллектуальной собственности? Укажите неправильный ответ.	1) требование о признании права авторства 2) требование о восстановлении нарушенного права автора 3) уголовная ответственность 4) товарищеский суд 5) прекращение правоотношения
10	Что такое полезная модель?	1) новое и промышленно применимое решение, относящееся к конструктивному выполнению средств производства и предметов потребления, а также их составных частей 2) новое техническое решение 3) полезное вещество 4) новый архитектурный проект, относящийся к конструктивному выполне-

№ п/п	Вопрос	Варианты ответа
		нию средств производства и предметов потребления 5) художественно-конструкторское решение изделия, определяющее его внешний вид

Вариант 3

1. Объектами _____ являются технические решения в любой области, относящиеся к продукту (устройство, вещество, штамм микроорганизма, культуры клеток растений и животных); к способу (процессу осуществления действий над материальным объектом с помощью материальных средств).

1. изобретений,
2. товарных знаков,
3. промышленных образцов,
4. полезных моделей.

2. Заявка на изобретение должна содержать: заявление о выдаче патента; ___изображения; формулу изобретения; чертежи; реферат и квитанцию об уплате пошлин.

1. динамику,
2. описание,
3. статику,
4. макет.

3. Препятствует ли авторское право переводчиков и авторов других производных произведений иным лицам осуществлять свои переводы и переработки тех же произведений?

1. Нет.
2. Да.
3. Нет, если есть согласие автора.

4. Основными нормативными актами, регулирующими отношения в сфере авторского права, являются законы РФ:

1. ГК РФ.
2. Закон «Об авторском и смежных правах».
3. Закон «О промышленных образцах».
4. Закон «О правовой охране программ для ЭВМ ...».

5. Право использовать произведение под своим именем, вымышленным именем (псевдонимом) или анонимно, называют:

1. право на отзыв;
2. право на защиту репутации;
3. право на обнародование;
4. право на имя.

6. Под _____ понимают объективную форму представления и организации совокупности данных (например, статей, расчетов, патентов), систематизированных таким образом, чтобы могли быть найдены и обработаны с помощью ЭВМ.

1. алгоритмом данных,
2. списком,
3. программой,
4. базой данной.

7. Для оповещения о своих правах может использоваться _____, помещаемый(-ая)(-ое) на эк-земпляре или футляре фонограммы и состоящий(-ая)(-ое) из: латинской буквы «С» в окружности; наименования обладателя исключительных смежных прав; года первого опубликования фоно-граммы.

1. год опубликования фонограммы;
2. наименование обладателя;
3. знак охраны;
4. латинская буква «С».

8. С момента опубликования сведений о заявке по письменному ходатайству заявителя или треть-их лиц проводится:

1. информационно-поисковая экспертиза;
2. формальная экспертиза;
3. предварительная экспертиза;
4. экспертиза заявки по существу.

9. Действие патента ограничено определенными временными рамками, а именно:

1. 5 годами;
2. 15 годами;
3. 10 годами;
4. сроками действия патента.

10. Лицензия, по которой лицензиар (патентообладатель) после заключения договора не вправе передавать права в том же объеме третьим лицам, называется:

1. неисключительной,
2. исключительной,
3. принудительной,
4. открытой.

Критерии оценивания: правильность ответа

Правила оценивания тестового задания:

Правильный ответ – 1 балл.

Неправильный ответ, ответ с ошибкой – 0 баллов

Критерии оценки:

оценка «отлично» выставляется обучающемуся, если он набрал 9-10 баллов (90-100% правильных ответов)

оценка «хорошо» выставляется обучающемуся, если он набрал 7-8 баллов (70-89% правильных ответов)

оценка «удовлетворительно» выставляется обучающемуся, если он набрал 5-6 баллов (50-69% правильных ответов)

оценка «неудовлетворительно» выставляется обучающемуся, если он набрал 0-4 баллов (0-49% правильных ответов)

Составители: _____ Комиссаров А.П., д-р. техн. наук, профессор,
_____ Бочков В.С. , канд. техн. наук

(подпись)

КОМПЛЕКТ ЗАДАНИЙ ДЛЯ КОНТРОЛЬНОЙ РАБОТЫ

дисциплина ЗАЩИТА ИНТЕЛЛЕКТУАЛЬНОЙ СОБСТВЕННОСТИ

Задания контрольной работы, направленные на оценку уровня умений и навыков, формирующих компетенцию ОК-4: Способность собирать, обрабатывать с использованием современных информационных технологий и интерпретировать необходимые данные для формирования суждений по соответствующим социальным, научным и этическим проблемам (*знать*: нормативную базу права интеллектуальной собственности и патентного права; виды и характеристику объектов промышленной собственности; *уметь*: применять нормы патентного права в проектно-конструкторской деятельности; анализировать показатели технического уровня проектных решений; *владеть*: навыками использования правовых знаний патентного законодательства в проектно-конструкторской деятельности); **ОПК-6:** Способность обеспечивать защиту и оценку стоимости объектов интеллектуальной деятельности (*знать*: сущность и содержание патентной информации и ее значение в развитии современного общества; *уметь*: получать и обрабатывать патентную информацию из различных источников, интерпретировать, структурировать и оформлять патентную информацию в доступном для других виде; *владеть*: навыками получения и обработки патентной информации из различных источников, оформления патентной информации в доступном для других виде); **ОПК-7:** Способность организовывать работу по повышению научно-технических знаний работников (*знать*: основные направления и тенденции развития защиты интеллектуальной собственности; *уметь*: проводить семинары и обучающие курсы патентному праву и защите интеллектуальной собственности; *владеть*: навыками организации курсов повышения квалификации работников в области защиты интеллектуальной собственности).

Контрольная работа

1. Оформить (заданное или собственное) техническое решение в соответствии с требованиями к оформлению патентной документации.

2. Мастер и технолог разработали и внедрили у себя на производстве способ изготовления зубчатых колёс. После пятимесячного использования предложенного способа была выявлена его большая эффективность. Авторы разработки предложили администрации запатентовать разработку в качестве изобретения, но, не получив ответа в течение двух месяцев, подали заявку от собственного имени. При этом в целях

ускорения приобретения исключительных прав на созданный ими способ они решили запатентовать его не в качестве изобретения, а как полезную модель.

Патентное ведомство отказало в выдаче свидетельства на полезную модель, сославшись на нарушение заявителями действующего законодательства.

Правильно ли решение, принятое по заявке? Если заявителями допущены нарушения, назовите их и укажите, сохранилась ли возможность их устранения?

Методические указания по выполнению контрольной работы представлены в виде отдельного документа

Критерии оценивания: Например: оформление работы в соответствии с предъявляемыми требованиями – 1 балл; обоснование выбора методики решения задачи.. – 1 балл; точность в расчетах при определении – 1 балл ; полнота ответа на вопросы задания, наличие обоснования, вывода – 3 балл, использование профессиональной терминологии – 1 балл, логичность изложения материала- 1 балл

Критерии оценки:

Оценка «отлично» выставляется обучающемуся, если работа оформлена аккуратно, в соответствии с требованиями; методика решения задач правильная и все действия обоснованы; все расчеты выполнены верно; ответ полный, имеется вывод по задаче, материал изложен профессиональным языком, логично – 7-8 баллов.

Оценка «хорошо» выставляется обучающемуся, если работа оформлена аккуратно, с незначительными замечаниями (отступлениями от требований); методика решения задач правильная и все действия обоснованы; в расчетах имеются ошибки; ответ полный, имеется, вывод по задаче или его нет, материал изложен профессиональным языком, логично – 5-6 баллов.

Оценка «удовлетворительно» выставляется обучающемуся, если работа оформлена с существенными замечаниями (отступлениями от установленных требований); методика решения задач правильная, однако действия не обоснованы; в расчетах имеются ошибки; ответ неполный, не имеет вывода по задаче, материал изложен без использования профессиональной терминологии, логично – 3-4 балла.

Оценка «неудовлетворительно» выставляется обучающемуся, если работа оформлена неаккуратно, со значительными отступлениями от требований; методика решения задач не правильная и (или) действия не обоснованы; ответ полный или неполный, нет вывода по задаче, материал изложен без использования профессиональной терминологии, нелогично – 0-2 балла.

Составители: _____ Комиссаров А.П., д-р. техн. наук, профессор,
_____ Бочков В.С. , канд. техн. наук

ПРАКТИЧЕСКИЕ ЗАДАНИЯ

дисциплина **ЗАЩИТА ИНТЕЛЛЕКТУАЛЬНОЙ СОБСТВЕННОСТИ**

Проверяемые компетенции: **ОК-4:** Способность собирать, обрабатывать с использованием современных информационных технологий и интерпретировать необходимые данные для формирования суждений по соответствующим социальным, научным и этическим проблемам (*знать:* нормативную базу права интеллектуальной собственности и патентного права; виды и характеристику объектов промышленной собственности; *уметь:* применять нормы патентного права в проектно-конструкторской деятельности; анализировать показатели технического уровня проектных решений; *владеть:* навыками использования правовых знаний патентного законодательства в проектно-конструкторской деятельности); **ОПК-6:** Способность обеспечивать защиту и оценку стоимости объектов интеллектуальной деятельности (*знать:* сущность и содержание патентной информации и ее значение в развитии современного общества; *уметь:* получать и обрабатывать патентную информацию из различных источников, интерпретировать, структурировать и оформлять патентную информацию в доступном для других виде; *владеть:* навыками получения и обработки патентной информации из различных источников, оформления патентной информации в доступном для других виде); **ОПК-7:** Способность организовывать работу по повышению научно-технических знаний работников (*знать:* основные направления и тенденции развития защиты интеллектуальной собственности; *уметь:* проводить семинары и обучающие курсы патентному праву и защите интеллектуальной собственности; *владеть:* навыками организации курсов повышения квалификации работников в области защиты интеллектуальной собственности).

1. Мастер и технолог разработали и внедрили у себя на производстве способ изготовления зубчатых колёс. После пятимесячного использования предложенного способа была выявлена его большая эффективность. Авторы разработки предложили администрации запатентовать разработку в качестве изобретения, но, не получив ответа в течение двух месяцев, подали заявку от собственного имени. При этом в целях ускорения приобретения исключительных прав на созданный ими способ они решили запатентовать его не в качестве изобретения, а как полезную модель.

Патентное ведомство отказало в выдаче свидетельства на полезную модель, сославшись на нарушение заявителями действующего законодательства.

Правильно ли решение, принятое по заявке? Если заявителями допущены нарушения, назовите их и укажите, сохранилась ли возможность их устранения?

2. Инженеры Горбань и Свиридов подали заявку на изобретение «Дифференциальный индикатор напряжения». В состав заявки помимо заявления о выдаче патента вошли чертежи устройства. В результате формальной экспертизы было предложено представить отсутствующие документы.

Какие документы должны быть дополнительно включены в состав заявки?

Критерии оценивания: качество решения, полнота ответа, точность и обоснованность расчетов. За каждый показатель 1 балл

Критерии оценки:

Полный, правильный ответ с развернутым пояснением, с применением понятийного аппарата, профессиональной терминологии, расчеты точные и обоснованные – 4 балла.

Ответ в целом правильный с развернутым пояснением, с применением понятийного аппарата, профессиональной терминологии, однако ответ неполон или неточен, имеются замечания по расчетам – 3 балла.

Ответ правильный, но неполный (без развернутого пояснения), без использования понятийного аппарата, профессиональной терминологии, имеются ошибки в расчетах и обоснованиях – 2 балла.

Ответ неправильный, неполный (без развернутого пояснения), без использования понятийного аппарата, профессиональной терминологии, расчеты не верны, нет необходимого обоснования – 1 балл.

Правила оценивания:

оценка «отлично» выставляется, если обучающийся получил за ответы 4 балла;

оценка «хорошо» выставляется, если обучающийся получил за ответы 3 балла;

оценка «удовлетворительно» выставляется, если обучающийся получил за ответы 2 балла;

оценка «неудовлетворительно» выставляется, если обучающийся получил за ответы 1 балл.

Составители: _____ Комиссаров А.П., д-р. техн. наук, профессор,
_____ Бочков В.С. , канд. техн. наук

ТЕМЫ РЕФЕРАТОВ

дисциплина **ЗАЩИТА ИНТЕЛЛЕКТУАЛЬНОЙ СОБСТВЕННОСТИ**

Проверяемые компетенции: **ОК-4:** Способность собирать, обрабатывать с использованием современных информационных технологий и интерпретировать необходимые данные для формирования суждений по соответствующим социальным, научным и этическим проблемам (*знать:* нормативную базу права интеллектуальной собственности и патентного права; виды и характеристику объектов промышленной собственности; *уметь:* применять нормы патентного права в проектно-конструкторской деятельности; анализировать показатели технического уровня проектных решений; *владеть:* навыками использования правовых знаний патентного законодательства в проектно-конструкторской деятельности); **ОПК-6:** Способность обеспечивать защиту и оценку стоимости объектов интеллектуальной деятельности (*знать:* сущность и содержание патентной информации и ее значение в развитии современного общества; *уметь:* получать и обрабатывать патентную информацию из различных источников, интерпретировать, структурировать и оформлять патентную информацию в доступном для других виде; *владеть:* навыками получения и обработки патентной информации из различных источников, оформления патентной информации в доступном для других виде); **ОПК-7:** Способность организовывать работу по повышению научно-технических знаний работников (*знать:* основные направления и тенденции развития защиты интеллектуальной собственности; *уметь:* проводить семинары и обучающие курсы патентному праву и защите интеллектуальной собственности; *владеть:* навыками организации курсов повышения квалификации работников в области защиты интеллектуальной собственности).

1. Государственное регулирование отношений в сфере интеллектуальной собственности.
2. Управление коммерциализацией результатов интеллектуальной деятельности (РИД).
3. Товарные знаки. Промышленные образцы.

Защита осуществляется в виде электронной презентации со слайдами.

Критерии оценивания реферата: новизна текста, степень раскрытия сущности вопроса, соблюдение требований к оформлению.

Новизна текста - актуальность темы реферата; новизна и самостоятельность в постановке проблемы, формулирование нового аспекта известной проблемы; умение работать с литературой, систематизировать и структурировать материал; наличие авторской позиции, самостоятельность оценок и суждений – 1 балл.

Степень раскрытия сущности вопроса - соответствие содержания доклада его теме; полнота и глубина знаний по теме; умение обобщать, делать выводы, сопоставлять различные точки зрения по вопросу (проблеме); оценка использованной литературы (привлечены ли наиболее известные работы по теме доклада статистические данные, справки и т.д.) – 1 балл.

Соблюдение требований к оформлению - правильность оформления ссылок на источники, списка использованных источников; грамотное изложение текста (орфографическая, пунктуационная, стилистическая культура); владение терминологией; соблюдение требований к объёму доклада – 1 балл.

Критерии оценивания публичного выступления (защита реферата): логичность построения выступления; грамотность речи; глубина выводов; умение отвечать на вопросы; оригинальность формы представления результата; поведение при защите работы (манера говорить, отстаивать свою точку зрения, привлекать внимание к важным моментам в докладе или ответах на вопросы и т.д.) – 1 балл.

Критерии оценивания презентации - эстетическое оформление; использование эффектов анимации – 2 балл.

Всего – 5 баллов.

Составители: _____ Комиссаров А.П., д-р. техн. наук, профессор,
_____ Бочков В.С., канд. техн. наук

УТВЕРЖДАЮ
Зав.кафедрой ГМК

_____ Н.М. Суслов

**КОМПЛЕКТ ОЦЕНОЧНЫХ СРЕДСТВ
ДЛЯ ПРОМЕЖУТОЧНОЙ АТТЕСТАЦИИ**

**Б1.Б.05 ЗАЩИТА ИНТЕЛЛЕКТУАЛЬНОЙ
СОБСТВЕННОСТИ**

Направление подготовки

15.04.02 Технологические машины и оборудование

Направленность (профиль)

Машины и оборудование нефтегазового и горного комплексов

квалификация выпускника: **магистр**

Автор: Комиссаров А.П., д-р. техн. наук, профессор,
Бочков В.С., канд. техн. наук

Одобрено на заседании кафедры
Горных машин и комплексов

(название кафедры)

Протокол № 10 от 15.06.2018

(Дата)

Екатеринбург
2018

ТЕОРЕТИЧЕСКИЕ ВОПРОСЫ

дисциплина **ЗАЩИТА ИНТЕЛЛЕКТУАЛЬНОЙ СОБСТВЕННОСТИ**

Теоретические вопросы, направленные на оценку знаний, формирующих компетенции ОК-4, ОПК-6, ОПК-7:

1. Понятие интеллектуальной собственности. Значение интеллектуальной собственности в современном информационном обществе.
2. Субъекты и объекты права интеллектуальной собственности.
3. Источники права интеллектуальной собственности.
4. Понятие авторского права РФ. Осуществление авторских прав.
5. Источники авторского права.
6. Объекты авторского права.
7. Субъекты авторского права.
8. Личные неимущественные авторские права.
9. Имущественные права автора.
10. Понятие смежных прав. Источники смежных прав.
11. Объекты смежных прав: постановки, исполнения, радио- и телевизионные передачи, фонограммы.
12. Субъекты смежных прав: физические и юридические лица.
13. Сроки действия исключительных прав.
14. Патентное право в объективном и субъективно смысле.
15. Источники патентного права.
16. Объекты патентного права: изобретения, полезные модели и промышленные образцы.
17. Особый режим правовой охраны в отношении секретных изобретений.
18. Субъекты патентного права: граждане, юридические лица.
19. Возникновение прав на изобретения, полезные модели и промышленные образцы: регистрация объекта в Патентном ведомстве. Содержание заявки на изобретение.
20. Правовое понятие программы для ЭВМ и базы данных.
21. Регистрация программ для ЭВМ и баз данных.
22. Права авторов программ для ЭВМ. Права авторов баз данных.
23. Защита прав авторов программ для ЭВМ и баз данных.
24. Понятие средств индивидуализации предпринимателей.
25. Виды: фирменные наименования, товарные знаки, наименования мест происхождения товаров. Сходства и различия средств индивидуализации с результатами интеллектуальной деятельности.
26. Понятие фирменного наименования. Источники правового регулирования прав на фирменное наименование.
27. Субъекты прав на фирменное наименование.

28. Возникновение и осуществление прав на фирменное наименование. Прекращение права.
29. Защита прав на фирменное наименование.
30. Понятие товарного знака (знака обслуживания). Виды товарных знаков. Возникновение прав на товарный знак.
31. Требования к товарным знакам при их регистрации.
32. Субъекты прав на товарные знаки.
33. Осуществление прав на товарный знак. Прекращение действия исключительных прав на товарный знак.
34. Защита гражданских прав от незаконного использования товарного знака.
35. Понятие наименования места происхождения товаров. Соотношение прав на наименование мест происхождения товаров и товарные знаки.
36. Возникновение прав на наименование места происхождения товара.
37. Субъекты права на наименование мест происхождения товаров.
38. Осуществление права на наименование места происхождения товара.
39. Прекращение права на использование наименования места происхождения товара.
40. Защита прав на наименование места происхождения товара.
41. Секрет производства (ноу-хау). Условия правовой охраны ноу-хау.
42. Топологии интегральных микросхем.
43. Лицензионный договор. Простая (неисключительная) лицензия. Исключительная лицензия. Сублицензионный договор. Принудительная лицензия.
44. Переход исключительного права к другим лицам без договора.
45. Международная торговля лицензиями на объекты интеллектуальной собственности.
46. Законодательство, регулирующее международную торговлю лицензиями на объекты интеллектуальной собственности.
47. Виды лицензий.
48. Оформление сделок по отчуждению объектов интеллектуальной собственности в международной торговле.
49. Понятие государственной тайны. Виды грифов секретности, получение допуска к государственной тайне.
50. Понятие и виды конфиденциальной информации.
51. Ответственность за нарушение конфиденциальности.
52. Административная и уголовная ответственность за нарушение права интеллектуальной собственности. Виды наказаний. Дисциплинарная, материальная и имущественная ответственность за нарушение права интеллектуальной собственности.

Критерии оценивания: полнота ответа, точность и обоснованность. За каждый показатель 1 балл, максимально за каждый теоретический вопрос начисляется 3 балла.

Составители: _____ Комиссаров А.П., д-р. техн. наук, профессор,
 _____ Бочков В.С., канд. техн. наук

ФГБОУ ВО «УРАЛЬСКИЙ ГОСУДАРСТВЕННЫЙ ГОРНЫЙ УНИВЕРСИТЕТ»

НАЗВАНИЕ ФАКУЛЬТЕТА

Кафедра горных машин и комплексов

ПРАКТИКО-ОРИЕНТИРОВАННЫЕ ЗАДАНИЯ

дисциплина

«ЗАЩИТА ИНТЕЛЛЕКТУАЛЬНОЙ СОБСТВЕННОСТИ»

Практико-ориентированные задания, направленные на оценку умений и навыков, формирующих компетенции ОПК-7.

Практико-ориентированное задание № 1

Оформить в соответствии с требованиями заявку на выдачу патента на изобретение «Гидропривод бурильной машины».

Описание изобретения должно содержать следующие разделы:

1. Индекс рубрики действующей редакции Международной патентной классификации (МПК);
2. Область техники, к которой относится изобретение;
3. Уровень техники (характеристики аналога и прототипа);
4. Сущность изобретения:
 - формулирование задачи, на решение которой направлено заявляемое изобретение;
 - описание существенных признаков, характеризующих разработку, с выделением признаков, отличающих ее от прототипа;
 - описание технического результата, который может быть получен при осуществлении разработки;
 - раскрытие наличия причинно-следственной связи между совокупностью существенных признаков заявляемой разработки и достигаемым техническим результатом;
5. Перечень фигур чертежей и иных материалов;
6. Сведения, подтверждающие возможность осуществления изобретения.

Критерии оценивания:

качество решения,
полнота ответа,
точность расчетов,
обоснованность расчетов.

За каждый показатель 1 балл.

Максимально за решение практико-ориентированного задания можно получить 4 балла.

Составители: _____ Комиссаров А.П., д-р. техн. наук, профессор,
_____ Бочков В.С., канд. техн. наук

Практико-ориентированное задание № 2

Оформить в соответствии с требованиями заявку на выдачу патента на полезную модель «Устройство для транспортирования грузов».

Описание полезной модели должно содержать следующие разделы:

1. Индекс рубрики действующей редакции Международной патентной классификации (МПК);
2. Область техники, к которой относится полезная модель;
3. Уровень техники (характеристики аналога и прототипа);
4. Сущность полезной модели:
 - формулирование задачи, на решение которой направлена заявляемая полезная модель;
 - описание существенных признаков, характеризующих разработку, с выделением признаков, отличающих ее от прототипа;
 - описание технического результата, который может быть получен при осуществлении разработки;
 - раскрытие наличия причинно-следственной связи между совокупностью существенных признаков заявляемой разработки и достигаемым техническим результатом;
5. Перечень фигур чертежей и иных материалов;
6. Сведения, подтверждающие возможность осуществления полезной модели.

Критерии оценивания:

качество решения,
полнота ответа,
точность расчетов,
обоснованность расчетов.

За каждый показатель 1 балл.

Максимально за решение практико-ориентированного задания можно получить 4 балла.

Составители: _____ Комиссаров А.П., д-р. техн. наук, профессор,
_____ Бочков В.С., канд. техн. наук

Практико-ориентированное задание № 3

Оформить в соответствии с требованиями заявку на выдачу патента на промышленный образец «Буровой станок».

Описание промышленного образца должно содержать следующие разделы:

1. Комплект фотографий изделия, содержащий изобразительную информацию о заявляемом промышленном образце и позволяющий определить объем его правовой охраны.

2. Чертеж общего вида изделия или принципиальная компоновочная схема, содержащие информацию, относящуюся к существу художественно-конструкторского решения;

3. Техническая характеристика изделия с указанием новизны конструкторского решения и выделением параметров изделия, отличающих промышленный образец от применяемых изделий;

4. Материалы заявки должны содержать указания конкретных средств и путей реализации творческого замысла дизайнера и конструктора.

5. Сведения о возможности воспроизведения, т.е. возможности изготовления копий изделия такого же внешнего вида. Если решение внешнего вида изделия практически не воспроизводимо, например, когда речь идет о ручной высокохудожественной работе, то необходимость в его патентной охране, как правило, отсутствует. В этом случае права создателя творческого результата в достаточной мере охраняются нормами авторского права.

Критерии оценивания:

качество решения,

полнота ответа,

точность расчетов,

обоснованность расчетов.

За каждый показатель 1 балл.

Максимально за решение практико-ориентированного задания можно получить 4 балла.

Составители: _____ Комиссаров А.П., д-р. техн. наук, профессор,
_____ Бочков В.С., канд. техн. наук

Практико-ориентированное задание № 4

Оформить в соответствии с требованиями заявочные документы на объекты авторского права – программы для ЭВМ и базы данных.

Заявочные документы должны содержать следующие материалы:

1. Заявление на официальную регистрацию с указанием правообладателя и автора.
2. Депонируемые материалы, идентифицирующие программу для ЭВМ или базу данных, включая реферат;
3. Подготовительные материалы, полученные в ходе разработки программы для ЭВМ или базы данных, и порождаемые при этом аудиовизуальные отображения;
4. Заявление на проставление знака охраны;
5. Заявление на регистрацию программы для ЭВМ или базы данных в Российском агентстве по правовой охране программ для ЭВМ, баз данных и топологий интегральных микросхем.

Критерии оценивания:

качество решения,
полнота ответа,
точность расчетов,
обоснованность расчетов.

За каждый показатель 1 балл.

Максимально за решение практико-ориентированного задания можно получить 4 балла.

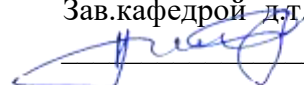
Составители: _____ Комиссаров А.П., д-р. техн. наук, профессор,
_____ Бочков В.С., канд. техн. наук

МИНИСТЕРСТВО ОБРАЗОВАНИЯ И НАУКИ РОССИЙСКОЙ ФЕДЕРАЦИИ

**ФГБОУ ВО «УРАЛЬСКИЙ ГОСУДАРСТВЕННЫЙ ГОРНЫЙ
УНИВЕРСИТЕТ»**

Кафедра горных машин и комплексов

УТВЕРЖДАЮ
Зав.кафедрой д.т.н., профессор
Н.М. Суслов



**ДИСЦИПЛИНА «ЗАЩИТА ИНТЕЛЛЕКТУАЛЬНОЙ
СОБСТВЕННОСТИ»**

БИЛЕТЫ

форма обучения: очная, заочная

промежуточная аттестация: зачет

МИНИСТЕРСТВО ОБРАЗОВАНИЯ И НАУКИ РОССИЙСКОЙ ФЕДЕРАЦИИ

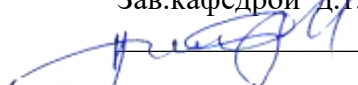
**ФГБОУ ВО «УРАЛЬСКИЙ ГОСУДАРСТВЕННЫЙ ГОРНЫЙ
УНИВЕРСИТЕТ»**

Кафедра горных машин и комплексов

УТВЕРЖДАЮ

Зав.кафедрой д.т.н., профессор

Н.М. Суслов



**ДИСЦИПЛИНА
«ЗАЩИТА ИНТЕЛЛЕКТУАЛЬНОЙ СОБСТВЕННОСТИ»**

БИЛЕТ № 1

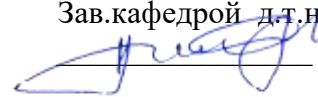
1. Понятие интеллектуальной собственности. Значение интеллектуальной собственности в современном информационном обществе.
2. Сроки действия исключительных прав
3. Оформить в соответствии с требованиями к оформлению патентной документации техническое решение на колосниковый грохот.

МИНИСТЕРСТВО ОБРАЗОВАНИЯ И НАУКИ РОССИЙСКОЙ ФЕДЕРАЦИИ

**ФГБОУ ВО «УРАЛЬСКИЙ ГОСУДАРСТВЕННЫЙ ГОРНЫЙ
УНИВЕРСИТЕТ»**

Кафедра горных машин и комплексов

УТВЕРЖДАЮ
Зав.кафедрой д.т.н., профессор
Н.М. Суслов



**ДИСЦИПЛИНА
«ЗАЩИТА ИНТЕЛЛЕКТУАЛЬНОЙ СОБСТВЕННОСТИ»**

БИЛЕТ № 2

1. Виды интеллектуальной собственности.
2. Понятие и признаки изобретения.
3. Оформить техническое решение на струг в соответствии с требованиями к оформлению патентной документации.

МИНИСТЕРСТВО ОБРАЗОВАНИЯ И НАУКИ РОССИЙСКОЙ ФЕДЕРАЦИИ

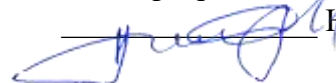
**ФГБОУ ВО «УРАЛЬСКИЙ ГОСУДАРСТВЕННЫЙ ГОРНЫЙ
УНИВЕРСИТЕТ»**

Кафедра горных машин и комплексов

УТВЕРЖДАЮ

Зав.кафедрой д.т.н., профессор

Н.М. Суслов



**ДИСЦИПЛИНА
«ЗАЩИТА ИНТЕЛЛЕКТУАЛЬНОЙ СОБСТВЕННОСТИ»**

БИЛЕТ № 3

1. Двойственный характер авторских и изобретательских прав.
2. Понятие и признаки полезной модели.
3. Оформить в соответствии с требованиями к патентной документации техническое решение на рабочее оборудование экскаватора с двумя рукоятями.

МИНИСТЕРСТВО ОБРАЗОВАНИЯ И НАУКИ РОССИЙСКОЙ ФЕДЕРАЦИИ

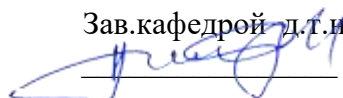
**ФГБОУ ВО «УРАЛЬСКИЙ ГОСУДАРСТВЕННЫЙ ГОРНЫЙ
УНИВЕРСИТЕТ»**

Кафедра горных машин и комплексов

УТВЕРЖДАЮ

Зав.кафедрой д.т.н., профессор

Н.М. Суслов



**ДИСЦИПЛИНА
«ЗАЩИТА ИНТЕЛЛЕКТУАЛЬНОЙ СОБСТВЕННОСТИ»**

БИЛЕТ № 4

1. Институты права интеллектуальной собственности.
2. Понятие и признаки промышленного образца.
3. Оформить в соответствии с требованиями к патентной документации техническое решение на противозаклинивающее устройство буровой машины.

МИНИСТЕРСТВО ОБРАЗОВАНИЯ И НАУКИ РОССИЙСКОЙ ФЕДЕРАЦИИ

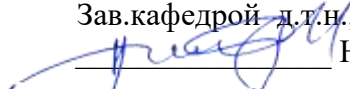
**ФГБОУ ВО «УРАЛЬСКИЙ ГОСУДАРСТВЕННЫЙ ГОРНЫЙ
УНИВЕРСИТЕТ»**

Кафедра горных машин и комплексов

УТВЕРЖДАЮ

Зав.кафедрой д.т.н., профессор

Н.М. Суслов



**ДИСЦИПЛИНА
«ЗАЩИТА ИНТЕЛЛЕКТУАЛЬНОЙ СОБСТВЕННОСТИ»**

БИЛЕТ № 5

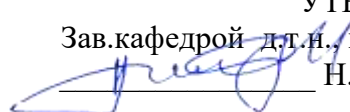
1. Задачи авторского права.
2. Существенные и отличительные признаки изобретения.
3. Оформить в соответствии с требованиями к патентной документации техническое решение на гусеничное оборудование с гидроцилиндрами.

МИНИСТЕРСТВО ОБРАЗОВАНИЯ И НАУКИ РОССИЙСКОЙ ФЕДЕРАЦИИ

**ФГБОУ ВО «УРАЛЬСКИЙ ГОСУДАРСТВЕННЫЙ ГОРНЫЙ
УНИВЕРСИТЕТ»**

Кафедра горных машин и комплексов

УТВЕРЖДАЮ
Зав.кафедрой д.т.н., профессор
Н.М. Суслов



**ДИСЦИПЛИНА
«ЗАЩИТА ИНТЕЛЛЕКТУАЛЬНОЙ СОБСТВЕННОСТИ»**

БИЛЕТ № 6

1. Задачи патентного права.
2. Формула изобретения.
3. Оформить в соответствии с требованиями к патентной документации техническое решение на буровая машина с центральной подачей.

МИНИСТЕРСТВО ОБРАЗОВАНИЯ И НАУКИ РОССИЙСКОЙ ФЕДЕРАЦИИ

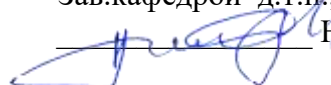
**ФГБОУ ВО «УРАЛЬСКИЙ ГОСУДАРСТВЕННЫЙ ГОРНЫЙ
УНИВЕРСИТЕТ»**

Кафедра горных машин и комплексов

УТВЕРЖДАЮ

Зав.кафедрой д.т.н., профессор

Н.М. Суслов



**ДИСЦИПЛИНА
«ЗАЩИТА ИНТЕЛЛЕКТУАЛЬНОЙ СОБСТВЕННОСТИ»**

БИЛЕТ № 7

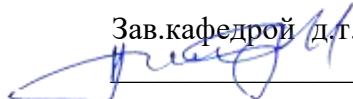
1. Принципы патентного права.
2. Франчайзинг.
3. Оформить в соответствии с требованиями к патентной документации техническое решение на дробильную установку.

МИНИСТЕРСТВО ОБРАЗОВАНИЯ И НАУКИ РОССИЙСКОЙ ФЕДЕРАЦИИ

**ФГБОУ ВО «УРАЛЬСКИЙ ГОСУДАРСТВЕННЫЙ ГОРНЫЙ
УНИВЕРСИТЕТ»**

Кафедра горных машин и комплексов

УТВЕРЖДАЮ
Зав.кафедрой д.т.н., профессор
Н.М. Суслов



**ДИСЦИПЛИНА
«ЗАЩИТА ИНТЕЛЛЕКТУАЛЬНОЙ СОБСТВЕННОСТИ»**

БИЛЕТ № 8

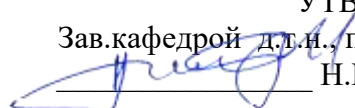
1. Принципы патентного права.
2. Франчайзинг.
3. Оформить в соответствии с требованиями к патентной документации техническое решение на дробильную установку.

МИНИСТЕРСТВО ОБРАЗОВАНИЯ И НАУКИ РОССИЙСКОЙ ФЕДЕРАЦИИ

**ФГБОУ ВО «УРАЛЬСКИЙ ГОСУДАРСТВЕННЫЙ ГОРНЫЙ
УНИВЕРСИТЕТ»**

Кафедра горных машин и комплексов

УТВЕРЖДАЮ
Зав.кафедрой д.т.н., профессор
Н.М. Суслов



**ДИСЦИПЛИНА
«ЗАЩИТА ИНТЕЛЛЕКТУАЛЬНОЙ СОБСТВЕННОСТИ»**

БИЛЕТ № 9

1. Личные неимущественные права авторов.
2. Понятие и признаки полезной модели.
3. Оформить в соответствии с требованиями к патентной документации техническое решение на шахтную подъемную машину.

МИНИСТЕРСТВО ОБРАЗОВАНИЯ И НАУКИ РОССИЙСКОЙ ФЕДЕРАЦИИ

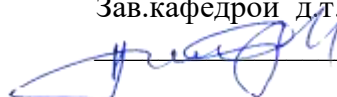
**ФГБОУ ВО «УРАЛЬСКИЙ ГОСУДАРСТВЕННЫЙ ГОРНЫЙ
УНИВЕРСИТЕТ»**

Кафедра горных машин и комплексов

УТВЕРЖДАЮ

Зав.кафедрой д.т.н., профессор

Н.М. Суслов



**ДИСЦИПЛИНА
«ЗАЩИТА ИНТЕЛЛЕКТУАЛЬНОЙ СОБСТВЕННОСТИ»**

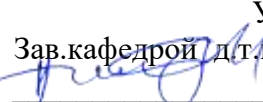
БИЛЕТ № 10

1. Правовая охрана программ для ЭВМ и баз данных.
2. Формула изобретения.
3. Оформить в соответствии с требованиями к патентной документации техническое решение на транспортную машину.

МИНИСТЕРСТВО ОБРАЗОВАНИЯ И НАУКИ РОССИЙСКОЙ ФЕДЕРАЦИИ

**ФГБОУ ВО «УРАЛЬСКИЙ ГОСУДАРСТВЕННЫЙ ГОРНЫЙ
УНИВЕРСИТЕТ»**

Кафедра горных машин и комплексов

УТВЕРЖДАЮ
Зав.кафедрой д.т.н., профессор

Н.М. Суслов

**ДИСЦИПЛИНА
«ЗАЩИТА ИНТЕЛЛЕКТУАЛЬНОЙ СОБСТВЕННОСТИ»**


БИЛЕТ № 11

1. Способы защиты авторских и смежных прав.
2. Существенные и отличительные признаки изобретения.
3. Оформить в соответствии с требованиями к патентной документации техническое решение на ленточный конвейер.

МИНИСТЕРСТВО ОБРАЗОВАНИЯ И НАУКИ РОССИЙСКОЙ ФЕДЕРАЦИИ

**ФГБОУ ВО «УРАЛЬСКИЙ ГОСУДАРСТВЕННЫЙ ГОРНЫЙ
УНИВЕРСИТЕТ»**

Кафедра горных машин и комплексов

УТВЕРЖДАЮ
Зав.кафедрой д.т.н., профессор

Н.М. Суслов

**ДИСЦИПЛИНА
«ЗАЩИТА ИНТЕЛЛЕКТУАЛЬНОЙ СОБСТВЕННОСТИ»**

БИЛЕТ № 12

1. Лицензионный договор. Простая (неисключительная) лицензия. Исключительная лицензия. Сублицензионный договор. Принудительная лицензия.

2. Субъекты и объекты права интеллектуальной собственности.

3. Мастер и технолог разработали и внедрили у себя на производстве способ изготовления зубчатых колёс. После пятимесячного использования предложенного способа была выявлена его большая эффективность. Авторы разработки предложили администрации запатентовать разработку в качестве изобретения, но, не получив ответа в течение двух месяцев, подали заявку от собственного имени. При этом в целях ускорения приобретения исключительных прав на созданный ими способ они решили запатентовать его не в качестве изобретения, а как полезную модель.

Патентное ведомство отказало в выдаче свидетельства на полезную модель, сославшись на нарушение заявителями действующего законодательства.

Правильно ли решение, принятое по заявке? Если заявителями допущены нарушения, назовите их и укажите, сохранилась ли возможность их устранения?

МИНИСТЕРСТВО НАУКИ И ВЫСШЕГО ОБРАЗОВАНИЯ
РОССИЙСКОЙ ФЕДЕРАЦИИ

ФГБОУ ВО «Уральский государственный горный университет»

УТВЕРЖДАЮ
Проректор по учебно-методическому
комплексу С.А. Удоров



МЕТОДИЧЕСКИЕ МАТЕРИАЛЫ
по выполнению самостоятельной работы по дисциплине
Б1.О.07 ЗАЩИТА ИНТЕЛЛЕКТУАЛЬНОЙ СОБСТВЕННОСТИ

Направление подготовки
15.04.02 Технологические машины и оборудование

Направленность(профиль)
Машины и оборудование нефтегазового и горного комплексов

Формы обучения: **очная, заочная**
Квалификация выпускника: **магистр**
Год набора: 2021

Автор: Комиссаров А.П., д-р. техн. наук, профессор

Одобрена на заседании кафедры

Горных машин и комплексов
(название кафедры)
И.о. зав.кафедрой _____
(подпись)
Лагунова Ю.А.
(Фамилия И.О.)
Протокол № 10 от 23.06.2021
(Дата)

Рассмотрена методической комиссией
факультета

горно-механического
(название факультета)
Председатель _____
(подпись)
Осипов П.А.
(Фамилия И.О.)
Протокол № 10 от 18.06.2021
(Дата)

Екатеринбург

ВВЕДЕНИЕ

Переход России к рыночной экономике, расширение ее торгово-экономических отношений с зарубежными странами все более остро ставят на повестку дня вопросы интеллектуальной собственности, т. е. защиты прав на результаты интеллектуальной деятельности в научно-технической сфере.

Дисциплина «Защита интеллектуальной собственности» подготавливает будущего специалиста к решению задач в области своей профессиональной деятельности на основе знания законодательства об интеллектуальной собственности, основных прав создателей и пользователей объектов интеллектуальной собственности, и способов их защиты.

1. ПАТЕНТНОЕ ПРАВО КАК РАЗДЕЛ ЗАКОНОДАТЕЛЬСТВА ОБ ИНТЕЛЛЕКТУАЛЬНОЙ СОБСТВЕННОСТИ

Среди объектов гражданских прав, т. е. тех материальных и духовных благ, по поводу которых субъекты гражданского права вступают между собой в правовые отношения, ст. 1225 Гражданского кодекса Российской Федерации (далее – Кодекс) называет результаты интеллектуальной деятельности. Одновременно законодатель использует для их обозначения такое собирательное понятие, как интеллектуальная собственность.

Интеллектуальная собственность – результаты интеллектуальной деятельности и приравненные к ним средства индивидуализации юридических лиц, товаров, работ, услуг и предприятий, которым предоставляется правовая охрана.

Понятие «интеллектуальная собственность» является обобщающим по отношению к таким используемым в законодательстве и в юридической литературе понятиям, как «литературная и художественная собственность». Последние обозначают, соответственно, авторское право, действие которого распространяется также на результаты научного творчества («научная собственность»), и патентное право вместе с примыкающим к нему законодательством об охране средств индивидуализации участников гражданского оборота и производимой ими продукции (работ, услуг).

Патентное право регулирует имущественные, а также связанные с ними личные неимущественные отношения, возникающие в связи с созданием и использованием объектов патентных прав (изобретений, полезных моделей и промышленных образцов), охраняемых посредством специальных свидетельств, выдаваемых правительством – патентов.

1.1. Патентные права. Двойственный характер патентных прав

На результаты интеллектуальной деятельности признаются интеллектуальные права, которые включают исключительное право, являющееся имущественным правом, а в случаях, предусмотренных ГК РФ, также личные неимущественные права.

Интеллектуальные права на изобретения, полезные модели и промышленные образцы являются патентными правами.

Автору изобретения, полезной модели или промышленного образца принадлежат следующие права:

- исключительное право;
- право авторства и право автора на имя;
- право на получение патента;
- право на вознаграждение за использование служебного изобретения, полезной модели или промышленного образца.

Исключительное право – это право правообладателя (гражданина или юридического лица) использовать результат интеллектуальной деятельности по своему усмотрению любым не противоречащим закону способом. Правообладатель может распоряжаться исключительным правом на результат интеллектуальной деятельности, если Кодексом не предусмотрено иное.

Правообладатель может по своему усмотрению разрешать или запрещать другим лицам использование результата интеллектуальной деятельности. Отсутствие запрета не считается согласием (разрешением).

Исключительные права на результаты интеллектуальной деятельности действуют в течение определенного срока, за исключением случаев, предусмотренным Кодексом.

Право авторства – право признаваться автором результата интеллектуальной деятельности и *право автора на имя* – право использовать результат интеллектуальной деятельности под своим именем.

Право на получение патента первоначально принадлежит автору изобретения, полезной модели или промышленного образца. Данное право может перейти к другому лицу (правопреемнику) или быть ему передано, например, по трудовому договору.

Двойственный характер патентных прав. В настоящее время практически никто не ставит под сомнение двойственную природу патентных прав. С одной стороны, создателю творческого результата принадлежит право на его использование, которое носит исключительный характер и в принципе может передаваться другим лицам (предоставляется разрешение на использование результата). Данное право относится к числу имущественных прав и по целому ряду признаков действительно сходно с правом собственности. С другой стороны, автор обладает совокупностью личных неимущественных (моральных) прав, таких, как право авторства, право на авторское имя и т. д., которые не могут отчуждаться от их обладателя в силу самой их природы. При этом между имущественными и личными правами не существует непреодолимой грани, напротив, они теснейшим образом взаимосвязаны и переплетены, образуя между собой неразрывное единство. Обозначение данной совокупности прав термином «интеллектуальная собственность», конечно, является условным и своего рода данью исторической традиции. Сейчас вряд ли кто-либо из тех, кто использует рассматриваемое понятие для обозначения совокупности прав, которыми обладают создатели творческих и иных интеллектуальных достижений и их правопреемники, допускает распространение на них правового режима, применяемого к имуществу. Поэтому те критические стрелы, которые время от времени выпускаются на понятие интеллектуальной собственности, используемое в современном законодательстве и юридической литературе, как правило, летят мимо цели. Как представляется, сама живучесть термина «интеллектуальная собственность», каким бы неточным он ни был при ближайшем рассмотрении, лучше, чем что-либо другое, доказывает удачность данного названия той совокупности исключительных прав на результаты интеллектуальной деятельности, которая возникает у их создателей и правообладателей.

1.2. Задачи и принципы патентного права

Основной задачей патентного права является стимулирование творческой деятельности по созданию объектов патентных прав.

В этих целях оно должно способствовать созданию условий для занятия творческим трудом, обеспечивать правовое признание и охрану достигнутых творческих результатов, закрепление за авторами прав на использование созданных ими изобретений, произведений и т. д. С другой стороны, задачей законодательства считается создание условий для широкого использования творческих достижений в интересах общества. Иными словами, повышение уровня охраны прав авторов ни в коем случае не должно препятствовать использованию результатов интеллектуальной деятельности в целях образования и развития экономики страны или служить помехой в стремлении самой широкой аудитории специалистов, читателей, зрителей, слушателей ознакомиться с ними.

В качестве принципов российского патентного права, т. е. отправных идей, которые пронизывают всю систему патентно-правовых норм и служат исходной базой для ее дальнейшего развития и разрешения прямо не урегулированных законом ситуаций, могут быть названы следующие положения. Прежде всего, важнейшим отправным началом патентного права является признание за патентообладателем исключительного права на использование запатентованного объекта. Это положение, являющееся краеугольным камнем патентной системы, означает, что только патентообладатель может изготавливать, применять, ввозить, продавать и иным образом вводить в хозяйственный оборот запатентованную разработку. Напротив, все другие лица должны воздерживаться от ее использования, не санкционированного патентообладателем. Таким образом, патентообладателю принадлежит абсолютное право на разработку, а на всех других лицах лежит пассивная обязанность воздерживаться от нарушения прав патентообладателя. Любое не санкционированное договором или законом вторжение в исключительную сферу патентообладателя должно пресекаться, а нарушитель подвергаться предусмотренным законом санкциям.

Признание и всемерная охрана патентной монополии не исключают, однако, выполнения патентным правом и функции защиты общественных интересов. Более того, соблюдение разумного баланса интересов патентообладателя, с одной стороны, и интересов общества – с другой, вполне может рассматриваться в качестве второго исходного начала (принципа) патентного права. Одним из конкретных его проявлений служит ограничение действия патента определенным сроком, после истечения которого разработка поступает во всеобщее пользование. Кроме того, условием предоставления патентно-правовой охраны той или иной разработке является внесение разработчиком действительного вклада в уровень техники и тем самым обогащение общественных знаний. В этих целях проводится проверка заявляемых решений, а также создание условий для ознакомления любых заинтересованных лиц с новейшими разработками. Наконец, в общественных интересах закон устанавливает случаи так называемого свободного использования запатентованных разработок. Разовое изготовление лекарств в аптеках по рецептам врача, проведение научного эксперимента и т. д. – эти и некоторые другие изъятия из сферы патентной монополии, продиктованные общественными потребностями, выражают взвешенный баланс интересов патентообладателя и общества.

Следующим принципом патентного права является предоставление охраны лишь тем разработкам, которые в официальном порядке признаны патентоспособными изобретениями, полезными моделями и промышлен-

ными образцами. Для получения охраны заинтересованное лицо должно оформить и подать в Патентное ведомство особую заявку, которая рассматривается последним с соблюдением определенной процедуры и в случае соответствия заявленного объекта требованиям закона удовлетворяется. Если заявка на выдачу патента в Патентное ведомство не подавалась, разработка, которая объективно отвечает всем критериям патентоспособности, объектом охраны со стороны патентного права не становится. В этом состоит еще одно существенное различие между патентным и авторским правами. Авторское право охраняет любые творческие произведения, находящиеся в объективной форме. Для предоставления правовой охраны произведению по российскому законодательству не требуется выполнения каких-либо формальностей. Напротив, по патентному праву формальности, связанные с официальным признанием патентоспособности разработки, являются обязательным условием охраны. Это продиктовано целым рядом причин. К ним относятся и объективная повторимость тех решений, которые охраняются патентным правом, и предоставление охраны только тем разработкам, которые обладают новизной, и необходимость раскрытия сущности решения как условие предоставления охраны и т. д. В этой связи большое значение в патентном праве имеет понятие приоритета, которое неизвестно авторскому праву. На государственное признание и охрану своих прав могут претендовать только те заявители, которые первыми подали правильно оформленную заявку на выдачу патента. Наконец, в качестве принципа патентного права может рассматриваться положение, согласно которому законом признаются и охраняются права и интересы не только патентодателей, но и действительных создателей изобретений, полезных моделей и промышленных образцов. Данный принцип находит отражение во многих нормах патентного права. Прежде всего, именно действительным разработчикам предоставляется возможность получить патент и стать патентообладателями. Если в соответствии с законом право на получение патента имеет иное лицо, например, работодатель, закон гарантирует получение разработчиками вознаграждения, соразмерного выгоде, которая получена или могла бы быть получена работодателем при надлежащем использовании разработки. При подаче заявки на выдачу патента лицом, которое не является разработчиком, это лицо должно представить доказательства, подтверждающие его право на подачу заявки. За разработчиками во всех случаях признаются личные неимущественные права на созданный ими объект, которые являются бессрочными и непередаваемыми.

Названные выше принципы определяют конкретное содержание основных норм патентного права, являются его исходными началами и служат предпосылками его дальнейшего развития. Знание этих принципов помогает лучше понять содержание конкретных патентно-правовых норм, способствует их правильному применению на практике и дает определенные ориентиры для разрешения тех жизненных ситуаций, которые прямо не урегулированы действующим законодательством.

2. ХАРАКТЕРИСТИКА ОБЪЕКТОВ ПАТЕНТНЫХ ПРАВ

Объектами патентных прав являются результаты интеллектуальной деятельности в научно-технической сфере, отвечающие установленным требованиям, и результаты интеллектуальной деятельности в сфере художественного конструирования, отвечающие требованиям к промышленным образцам.

Не могут быть объектами патентных прав:

- способы клонирования человека;
- решения, противоречащие общественным интересам, принципам гуманности и морали.

2.1. Понятие изобретения и условия патентоспособности заявляемого технического решения

В качестве изобретения охраняется техническое решение в любой области, относящееся к продукту (в частности, устройству, веществу, штамму микроорганизма, культуре клеток растений или животных) или способу (процессу осуществления действий над материальным объектом с помощью материальных средств).

Любое решение задачи, заявляемое в качестве изобретения, должно подпадать под один из названных объектов. Это позволяет, во-первых, отграничивать технические решения от нетехнических и, во-вторых, обеспечивает объективную возможность контроля за использованием охраняемых законом изобретений. Четкое разграничение объектов изобретений имеет важное правовое значение, поскольку вид объекта определяет объем прав патентообладателя, влияет на содержание описания изобретения, специфику контрафактных действий и т. п.

К устройствам как объектам изобретения относятся конструкции и изделия. Под устройством понимается система расположенных в пространстве элементов, определенным образом взаимодействующих друг с другом. Для характеристики устройств используются конструктивные средства – наличие конструктивных элементов, наличие связи между элементами, их взаимное расположение, форма выполнения элементов или устройства в целом, параметры и другие характеристики элементов, материал, из которого выполнены элементы или устройство в целом, и т. п. К устройствам как объектам изобретений относятся всевозможные конструкции и изделия – машины, приборы, механизмы, инструменты, транспортные средства, оборудование, сооружения и т. д. По сравнению с другими видами технических решений изобретения-устройства

обеспечивают наиболее действенный контроль за их фактическим использованием, что и определяет их отнесенность к способам.

Вещество представляет собой искусственно созданное материальное образование, являющееся совокупностью взаимосвязанных элементов.

К способам как объектам изобретения относятся процессы выполнения действий над материальным объектом с помощью материальных объектов. Способ – это совокупность приемов, выполняемых в определенной последовательности или с соблюдением определенных правил. Как объект изобретения способ характеризуется технологическими средствами – наличием определенного действия или совокупности действий, порядком выполнения таких действий (последовательно, одновременно, в различных сочетаниях и т. п.), условиями осуществления действий, режимом использования веществ (исходного сырья, реагентов, катализаторов и т. д.), устройств (приспособлений, инструментов, оборудования и т. д.), штаммов микроорганизмов и т. д.

Способы как процессы выполнения действий над материальными объектами обычно подразделяются на: способы, направленные на изготовление продуктов (изделий, веществ и т. д.); способы, направленные на изменение состояния предметов материального мира без получения конкретных продуктов (транспортировка, обработка, регулирование и т. д.); способы, в результате которых определяется состояние предметов материального мира (контроль, измерение, диагностика и т. д.). Специфика изобретений-способов, направленных на изготовление продуктов, заключается в том, что действие патента, выданного на такой способ, распространяется и на продукт, изготовленный непосредственно этим способом. Что касается способов третьей группы, то с принятием нового закона патенты стали выдаваться также на способы профилактики, диагностики и лечения заболеваний, которые ранее охранялись только авторскими свидетельствами.

Наряду с объектами изобретений в законе содержится перечень творческих результатов, которые не признаются патентоспособными изобретениями. К ним относятся:

- открытия;
- научные теории и математические методы;
- решения, касающиеся только внешнего вида изделий и направленные на удовлетворение эстетических потребностей;
- правила и методы игр, интеллектуальной или хозяйственной деятельности;
- программы для электронных вычислительных машин;
- решения, заключающиеся только в представлении информации;
- сорта растений, породы животных и биологические способы их получения, за исключением микробиологических способов и продуктов, полученных такими способами;
- топологии интегральных микросхем;
- решения, противоречащие общественным интересам, принципам гуманности и морали.

В соответствии со статьей 1350 ГК РФ «изобретению предоставляется правовая охрана, если оно является новым, имеет изобретательский уровень и промышленно применимо». Подобный подход заслуживает поддержки как согласующийся с мировой патентной практикой, которая, как правило, акцентирует внимание не на любых признаках объекта охраны, а лишь на тех, наличие которых необходимо для предоставления охраны.

Новизна изобретения как первое и неперемное условие его патентоспособности всегда была характерным признаком изобретений как в России, так и за рубежом. Так, в соответствии с п. 21 Положения об открытиях, изобретениях и рационализаторских предложениях 1973 г., решение признавалось новым, если до даты приоритета заявки сущность этого или тождественного решения не была раскрыта для неопределенного круга лиц настолько, что стало возможным его осуществление. В советской юридической литературе давно и справедливо обращалось внимание на то, что такое определение новизны являлось недостаточно четким и порождало бесконечные споры в отношении правомерности противопоставления, заявке неопубликованных материалов, носящих служебный характер (отчеты о научно-исследовательских работах, конструкторская и проектная документация и т. д.), а также сведений об открытом применении изобретений.

В новом законе новизна определяется как неизвестность изобретения из сведений об уровне техники. Далее раскрывается само понятие «уровень техники»: сведения об уровне техники включают в себя любые сведения, ставшие общедоступными в мире до даты приоритета изобретения. Данная формулировка позволяет акцентировать внимание на четырех моментах. Во-первых, при исследовании новизны заявленного решения используются лишь общедоступные сведения. Под ними понимаются сведения, содержащиеся в источнике, с которым любое лицо имело возможность ознакомиться само либо о содержании которого могло быть ему законным образом сообщено. Всякого рода служебная, закрытая, секретная и т. п. информация во внимание не принимается. Это, пожалуй, главное изменение в понимании новизны, которое произошло с принятием нового закона. Во-вторых, в уровень техники включаются любые сведения, раскрывающие сущность изобретения, независимо от того, в какой форме (устной, письменной, официальной, неофициальной и т. д.) они стали доступными публике. В-третьих, речь идет о сведениях, ставших общедоступными не только в России, но и в зарубежных странах. Иными словами, новизна изобретения должна носить абсолютный мировой характер. В-четвертых, при определении новизны могут использоваться только те сведения, которые стали общедоступными до даты приоритета изобретения. Сведения, раскрывающие сущность изобретения, которые появились после этой даты, во внимание не принимаются.

При определении уровня техники используются удовлетворяющие условию общедоступности сведения, представленные, в частности, в следующих источниках информации:

- опубликованные описания к охраняемым документам, опубликованные заявки на изобретения – с даты публикации;
- российские издания – с даты подписания в печать;
- иные издания – с даты выпуска в свет, а при отсутствии возможности ее установления – с последнего дня месяца или с 31 декабря указанного в издании года, если время выпуска в свет определено соответственно лишь месяцами и (или) годами;
- депонированные рукописи статей, обзоров, монографий и других материалов – с даты депонирования;
- отчеты о научно-исследовательских работах, пояснительные записки к опытно-конструкторским работам и другая конструкторская, технологическая и проектная документация, находящаяся в органах научно-технической информации, – с даты поступления в эти органы;
- нормативно-техническая документация (ГОСТ, ТУ и т. д.) – с даты регистрации ее в уполномоченных на то органах;
- материалы диссертаций и авторефераты диссертаций, изданные на правах рукописи, – с даты поступления в библиотеку;
- принятые на конкурс работы – с даты выкладки их для ознакомления, подтвержденной документами, относящимися к проведению конкурса;
- визуально воспринимаемые источники информации (плакаты, проспекты, чертежи, схемы, фотоснимки, модели, изделия и т. п.) – с даты, когда стало возможным их обозрение при наличии подтверждения официальными документами;
- экспонаты, помещенные на выставке, – с даты начала их показа, подтвержденной официальным документом;
- устные доклады, лекции, выступления – с даты, когда был сделан доклад, прочитана лекция, состоялось выступление, если они зафиксированы аппаратами звукозаписи или стенографически в порядке, установленном действовавшими на указанную дату правилами проведения соответствующих мероприятий;
- сообщения посредством радио, телевидения, кино и т. п. – с даты такого сообщения, если оно зафиксировано на соответствующем носителе информации в установленном порядке, действовавшем на указанную дату;
- сведения о техническом средстве, ставшие известными в результате его использования в производственном процессе, в изготавливаемой или эксплуатируемой продукции, в том числе в опытном образце, переданном в эксплуатацию, либо иного введения в хозяйственный оборот, – с даты, указанной в официальном документе, подтверждающем общедоступный характер таких сведений.

Как видим, при проведении патентной экспертизы заявка могут быть противопоставлены либо такие сведения об изобретении, которые почерпнуты из открыто опубликованных источников, либо сведения об открытом применении изобретения. Из этого правила есть, однако, исключение, прямо указанное в законе. При исследовании новизны изобретения в сведения об уровне техники входят также ранее поданные неопубликованные заявки на изобретения и полезные модели других авторов, а также запатентованные в РФ изобретения и полезные модели (с даты их приоритета). Совершенно очевидно, что эти заявки не могут относиться к общедоступным сведениям. Однако едва ли нужно доказывать необходимость их учета при исследовании новизны изобретения. Патентное право не допускает выдачи двух патентов на тождественные изобретения, патент выдается лишь по заявке, обладающей приоритетом. Поэтому закон подчеркивает, что сведения о ранее поданных заявках и запатентованных объектах учитываются, но исключительно при определении новизны изобретения. При оценке изобретательского уровня они во внимание не принимаются.

Новизна изобретения устанавливается по отношению к уровню техники, который определяется на дату приоритета изобретения. По общему правилу приоритет изобретения устанавливается по дате поступления в Федеральную службу по интеллектуальной собственности, патентам и товарным знакам (РОСПАТЕНТ) заявки, содержащей заявление о выдаче патента, описание, формулу и чертежи, если в описании на них имеется ссылка.

Определение новизны изобретения производится путем сравнения совокупности его существенных признаков с признаками, известными из уровня техники объектов того же назначения. Иными словами, при анализе уровня техники во время проверки новизны заявленного изобретения выявляются аналоги изобретения. Сравнение производится с каждым из аналогов в отдельности. При определении новизны изобретения не допускается приведение нескольких источников информации для доказательства известности совокупности признаков изобретения.

Раскрытие информации, относящейся к изобретению, автором изобретения, заявителем или любым лицом, получившим от них прямо или косвенно эту информацию, в результате чего сведения о сущности изобретения стали общедоступными, не является обстоятельством, препятствующим признанию патентоспособности изобретения, при условии, что заявка на выдачу патента на изобретение подана в Федеральный орган исполнительной власти по интеллектуальной собственности в течение шести месяцев со дня раскрытия информации. Бремя доказывания того, что обстоятельства, в силу которых раскрытие информации не препятствует признанию патентоспособности изобретения, имели место, лежит на заявителе.

Вторым критерием патентоспособности изобретения является изобретательский уровень. Он заменил собой признак «существенные отличия», которым оперировало ранее действовавшее в СССР законодательство. Как представляется, указанные понятия, в сущности, выражают, хотя и в разных формах, одно и то же требование к изобретению, а именно служат показателем его качественного уровня сложности решаемой им задачи. Не случайно именно по признаку наличия или отсутствия существенных отличий в техническом решении многие годы в советском праве проводилось основное разграничение между изобретениями и рационализаторскими предложениями. Заметим попутно, что эту роль при разграничении изобретений и полезных моделей выполняет ныне признак «изобретательский уровень».

Необходимость особого критерия, позволяющего признавать патентоспособными изобретениями лишь такие разработки, которые вносят вклад в научный и технический прогресс, почти никем из специалистов не ставится под сомнение. На первый взгляд, эту функцию может выполнять признак новизны, который обычно выражает творческое начало. Однако совершенно очевидно, что далеко не всякое решение, которое с полным основанием должно быть признано новым, можно считать и вносящим вклад в уровень техники. Например, обладая некими доступными знаниями в той или иной области техники, любой средний специалист легко может составить большое количество комбинаций известных средств, каждая из которых будет новой, но едва ли в большинстве случаев это будет означать выход за уже известное науке и технике. Поэтому в патентных законах подавляющего большинства стран присутствует, хотя и под разными названиями (изобретательский уровень, неочевидность, изобретательская деятельность, изобретательский шаг (существенные отличия) критерий, с помощью которого охраноспособное изобретение отграничивается от обычных инженерных разработок или объектов, к которым не предъявляются подобные требования.

Проверка изобретательского уровня проводится в отношении изобретения, охарактеризованного в независимом пункте формулы, и включает:

- определение наиболее близкого аналога;
- выявление признаков, которыми отличается заявленное изобретение от наиболее близкого аналога;
- выявление из уровня техники решений, имеющих признаки, совпадающие с отличительными признаками рассматриваемого изобретения.

Изобретение признается соответствующим условию изобретательского уровня, если не выявлены решения, имеющие признаки, совпадающие с его отличительными признаками, или такие решения выявлены, но не подтверждена известность влияния отличительных признаков на указанный заявителем технический результат. Важно подчеркнуть, что известность влияния отличительных признаков заявленного изобретения на технический результат может быть подтверждена как одним, так и несколькими источниками информации.

При этом принимаются во внимание только общедоступные сведения. Поданные неотозванные заявки на изобретения и полезные модели, а также запатентованные в России изобретения и полезные модели, если сведения о них не опубликованы, в уровень техники при исследовании изобретательского уровня не включаются.

Завершая рассмотрение критерия «изобретательский уровень», следует отметить, что в российском законодательстве, как и в законодательстве ряда других стран, использующих аналогичный критерий патентоспособности, закреплен примерный перечень (свод) негативных и позитивных правил определения изобретательского уровня. Так, согласно Правил составления, подачи и рассмотрения заявки на выдачу патента на изобретение, не соответствующим условию изобретательского уровня решения, предписывающие, в частности, следующие преобразования:

- дополнение известного средства какой-либо известной частью (частями), присоединяемой к нему по известным правилам, для достижения технического результата, в отношении которого установлено влияние именно таких дополнений;
- исключение какой-либо части средства (элемента, действия) с одновременным исключением обусловленной ее наличием функции и достижением при этом обычного для такого исключения результата (упрощение, уменьшение массы, габаритов, материалоемкости и т. п.);
- увеличение количества однотипных элементов, действий для усиления технического результата, обусловленного наличием в средстве именно таких элементов, действий и т. д.

Напротив, требованию изобретательского уровня соответствуют, в частности:

- способ получения нового индивидуального соединения с установленной структурой, основанный на новой для данного класса или группы соединений реакции;
- композиция, состоящая, по крайней мере, из двух известных ингредиентов, обеспечивающая синергетический эффект, и т. д.

Изобретение не рассматривается как не соответствующее изобретательскому уровню из-за его кажущейся простоты и раскрытия в материалах заявки механизма достижения творческого результата, если такое раскрытие стало известно не из уровня техники, а только из материалов заявки.

Третьим критерием патентоспособности изобретения является промышленная применимость.

Изобретение является промышленно применимым, если оно может быть использовано в промышленности, сельском хозяйстве, здравоохранении и других отраслях деятельности. В ранее действовавшем законодательстве признак под таким названием отсутствовал, однако подобное требование к изобретениям выводилось из понятия «техническое решение задачи». Основная роль требования промышленной применимости

заключается в проверке возможности реализации заявленного решения в виде конкретного материального средства, а также в выяснении того, действительно ли с помощью данного изобретения достигается декларируемый заявителем результат. При этом следует подчеркнуть, что в понятие промышленной применимости не включается требование положительного эффекта в том его смысле, какой в него вкладывался прежним советским изобретательским правом. Промышленная применимость означает лишь принципиальную возможность использования изобретения в одной из отраслей деятельности, однако отнюдь не свидетельствует о преимуществах и достоинствах заявляемого изобретения перед известными решениями. С позиции современного российского патентного законодательства полезность и необходимость изобретения должны оцениваться не на стадии проведения экспертизы, а в практической деятельности и в условиях рыночной конъюнктуры. Не входит в понятие «промышленная применимость» и требование технической прогрессивности заявленного решения, которое российским законодательством к изобретениям не предъявляется.

Оценка соответствия заявленного изобретения требованию промышленной применимости включает проверку выполнения следующей совокупности условий:

- средство, воплощающее заявленное изобретение при его осуществлении, предназначено для использования в промышленности, сельском хозяйстве, здравоохранении, других отраслях деятельности;
- для заявленного изобретения в том виде, как оно охарактеризовано в независимом пункте принятой к рассмотрению формулы изобретения, подтверждена возможность его осуществления с помощью описанных в заявке или известных до даты приоритета средств и методов;
- средство, воплощающее заявленное изобретение при его осуществлении, способно обеспечить достижение усматриваемого заявителем технического результата.

Не является основанием для вывода о несоответствии заявленного изобретения требованию промышленной применимости несоблюдение какого-либо из этих условий для частных форм выполнения изобретения, охарактеризованных в зависимых пунктах формулы изобретения.

2.2. Понятие полезной модели и условие патентоспособности заявляемого технического решения

В качестве полезной модели охраняются новые и промышленно применимые решения, относящиеся к устройству, т. е. конструктивному выполнению средств производства и предметов потребления, а также их составных частей. Полезная модель – новый для российского патентного права объект, практика охраны которого пока лишь начинает складываться. В этой связи для уяснения основных его признаков может оказаться полезным сравнительный анализ соответствующих положений российского патентного закона с законодательством о полезных моделях тех стран, которые имеют богатый опыт охраны данного объекта интеллектуальной собственности (ФРГ, Испания, Италия, Япония и др.).

Как известно, понятием «полезная модель» обычно охватываются такие технические новшества, которые по своим внешним признакам очень напоминают патентоспособные изобретения, однако являются менее значительными с точки зрения их вклада в уровень техники. Законодательство тех стран, которые предусматривают особую охрану подобных объектов, устанавливает, как правило, более упрощенный порядок выдачи на них охранных документов (иногда именуемых малыми патентами), сокращенный срок их действия, менее значительные пошлины и т. п. Что касается круга охраняемых в качестве полезных моделей объектов, то в мировой практике наметились два подхода. В одних странах, в частности в Японии, понятие полезной модели толкуется расширительно и охватывает собой практически тот же перечень объектов, которые могут быть признаны изобретениями, то есть устройства, способы, вещества и т. п. В других странах, в частности в ФРГ, понятием «полезная модель» охватываются лишь объекты, имеющие пространственную структуру.

Закон РФ, как видно из содержащегося в нем определения, исходит из узкого понятия полезной модели. Это обусловлено рядом причин. Во-первых, такая практика существует в большинстве государств, охраняющих полезные модели. Во-вторых, подобный подход позволяет обеспечить охрану абсолютного большинства создаваемых решений, поскольку на долю конструктивных средств, если судить по статистике изобретений, приходится максимум заявок. В-третьих, распространение понятия «полезная модель» на такие объекты, как способ и вещество, делало бы сомнительным применение термина «модель» в семантическом смысле, а его изменение на другой, например «малое изобретение», порождало бы проблему появления объекта патентной охраны, отсутствующего в международном патентном праве. В-четвертых, одним из соображений сокращения круга объектов, охраняемых в качестве полезных моделей, было, безусловно, и стремление хотя бы на первых порах позаботиться об ограничении объема экспертной работы.

Таким образом, обязательным признаком полезной модели по российскому законодательству является то, что решение задачи заключается в пространственном расположении материальных объектов. В качестве полезных моделей не охраняются решения, относящиеся к способам, веществам, штаммам микроорганизмов, культур клеток растений и животных, а также к их применению по новому назначению. Кроме того, полезными моделями не признаются проекты и схемы планировки сооружений, зданий, территорий; предложения, касающиеся лишь внешнего вида изделий, направленные на удовлетворение эстетических потребностей; предложения, противоречащие общественным интересам, принципам гуманности и морали, а также некоторые другие объекты, которые вообще не подпадают под понятие технических решений.

Полезная модель, как и изобретение, является техническим решением задачи. Их основные различия заключаются в двух моментах. Во-первых, в качестве полезных моделей охраняются не любые технические решения, а лишь те, которые относятся к типу устройств, то есть конструкторскому выполнению средств производства и предметов потребления. Во-вторых, к полезным моделям не предъявляется требований изобретательского уровня. Это, однако, не означает, что полезной моделью может быть признано очевидное для любого специалиста решение задачи. Полезная модель, так же, как изобретение и другие объекты интеллектуальной собственности, должна быть результатом самостоятельного изобретательского творчества. Но степень этого творчества может быть меньшей, чем это требуется для признания решения изобретением. Кроме того, наличие изобретательского творчества не проверяется при выдаче охранного документа на полезную модель.

Для признания решения полезной моделью оно должно обладать новизной и промышленной применимостью (условия патентоспособности).

Полезная модель является новой, если совокупность ее существенных признаков неизвестна из уровня техники. К существенным относятся все те признаки полезной модели, которые влияют на достигаемый результат, то есть находятся в причинно-следственной связи с указанным результатом. Если совокупность существенных признаков, достаточных для достижения обеспечиваемого полезной моделью технического результата, не является общеизвестной, полезная модель признается новой.

Как и в отношении изобретений, новизна полезной модели устанавливается через уровень техники, то есть совокупность общедоступных в мире сведений. Однако сам этот уровень техники определяется не совсем одинаково. Если применительно к изобретениям в него включаются любые сведения, ставшие общедоступными до даты приоритета, то в отношении полезных моделей в уровень техники не входят сведения об открытом применении за пределами России средств, тождественных заявляемой полезной модели. Иными словами, к полезным моделям предъявляется требование не абсолютной, а относительной мировой новизны. Сведения об открытом применении тождественного технического средства за рубежом новизну полезной модели не порочат. Что касается опубликованных в мире сведений о средствах того же назначения, что и заявляемая полезная модель, то они должны быть общедоступными. Секретные, закрытые, служебные и т. п. сведения, с которыми не могло ознакомиться любое заинтересованное лицо, публикацией, порочащей новизну, не признаются.

Помимо общедоступных сведений в уровень техники по прямому указанию закона включаются при условии их более раннего приоритета все поданные в Российской Федерации другими лицами заявки на изобретения и полезные модели (кроме отозванных), а также запатентованные в Российской Федерации изобретения и полезные модели. Хотя указанные заявки до их публикации не относятся к общедоступным сведениям, они в обязательном порядке принимаются во внимание с целью недопущения выдачи двух или более охраняемых документов на тождественные объекты.

Новизна полезной модели устанавливается на дату приоритета, который определяется по тем же правилам, что и приоритет изобретения. В равной степени к полезным моделям применяются правила о конвенционном приоритете, об определении приоритета по выделенной заявке, по дате подачи дополнительных материалов и по более ранней отозванной заявке. Кроме того, в случае если заявитель воспользовался своим правом на преобразование заявки на полезную модель в заявку на изобретение, сохраняет силу приоритет первой заявки.

Наконец, не признается обстоятельством, влияющим на новизну полезной модели, публичное раскрытие информации, относящейся к полезной модели, ее заявителем, автором или любым лицом, получившим от них прямо или косвенно эту информацию, если заявка на полезную модель подана не позднее шести месяцев с даты раскрытия (льгота по новизне).

Полезная модель является промышленно применимой, если она может быть практически использована в промышленности, сельском хозяйстве, здравоохранении и других отраслях деятельности. Указанный критерий по отношению к полезным моделям имеет точно такое же значение, как и по отношению к изобретениям. Он свидетельствует о том, что заявленное решение является осуществимым и заявителем разработаны и отражены в заявке конкретные средства, достаточные для его воплощения в жизнь. Ни сфера использования полезной модели, ни положительный эффект, который дает внедрение полезной модели, ни масштабы использования юридического значения для предоставления охраны заявленному решению не имеют. Однако промышленная применимость подразумевает возможность неоднократного использования полезной модели. Если предложенное решение, несмотря на его принадлежность к типу устройств и новизну, рассчитано на какие-либо уникальные условия и объективно не может быть воспроизведено, оно не считается промышленно применимым.

Не предоставляется правовая охрана в качестве полезной модели:

- решениям, касающимся только внешнего вида изделий и направленным на удовлетворение эстетических потребностей;
- топологиям интегральных микросхем.

2.3. Понятие промышленного образца и условия патентоспособности заявляемого художественно-конструкторского решения

Промышленным образцом является художественно-конструкторское решение изделия промышленного или кустарно-ремесленного производства, определяющее его внешний вид. Как и изобретение, промышленный образец представляет собой нематериальное благо, результат творческой умственной деятельности, который может быть воплощен в конкретных материальных объектах. Однако если изобретение является техническим решением задачи, то промышленным образцом признается решение внешнего вида изделия. Хотя в законе и дополняющих его актах это понятие более детально не раскрывается, его анализ позволяет сделать следующие выводы. Во-первых, промышленным образцом является решение задачи, содержащее указание конкретных средств и путей реализации творческого замысла дизайнера. Если задача лишь поставлена, но фактически не решена, промышленный образец как самостоятельный объект еще не создан. Во-вторых, задача, решаемая с помощью промышленного образца, состоит в определении внешнего вида изделия. Под изделиями в данном случае понимаются самые разнообразные предметы, предназначенные для удовлетворения человеческих потребностей, которые могут восприниматься визуально и способны сохранять свой внешний вид. Внешний вид изделия может включать разные признаки, но, в конечном счете, он определяется выразительностью и взаимным расположением основных композиционных элементов, формой и цветовым исполнением. В-третьих, решение внешнего вида изделия должно носить художественно-конструктивный характер. Иными словами, во внешнем виде изделия должны сочетаться художественные и конструкторские элементы. Использование одних лишь художественных средств, например, изменение цвета изделия, равно как и одних конструкторских средств, например, изменение размера изделия, для промышленного образца недостаточно. Художественные и конструкторские элементы должны гармонично сочетаться и взаимно дополнять друг друга.

Итак, промышленным образцом в широком смысле является любое художественно-конструкторское решение изделия, определяющее его внешний вид. В этом смысле промышленными образцами могут считаться решения внешнего вида любых новых изделий, выпускаемых промышленно, которые в своей подавляющей массе нигде не регистрируются и никак не охраняются.

Промышленному образцу предоставляется правовая охрана, если по своим существенным признакам он является новым и оригинальным.

К существенным признакам промышленного образца относятся признаки, определяющие эстетические и (или) эргономические особенности внешнего вида изделия, в частности форма, конфигурация, орнамент и сочетание цветов.

Промышленный образец является новым, если совокупность его существенных признаков, нашедших отражение на изображениях изделия и приведенных в перечне существенных признаков промышленного образца (пункт 2 статьи 1377), не известна из сведений, ставших общедоступными в мире до даты приоритета промышленного образца.

При установлении новизны промышленного образца также учитываются при условии их более раннего приоритета все поданные в Российской Федерации другими лицами заявки на промышленные образцы, с документами которых вправе ознакомиться любое лицо в соответствии с пунктом 2 статьи 1394 настоящего Кодекса, и запатентованные в Российской Федерации промышленные образцы.

Промышленный образец является оригинальным, если его существенные признаки обусловлены творческим характером особенностей изделия.

Как видим, правовая охрана предоставляется лишь тем промышленным образцам, которые обладают абсолютной мировой новизной. По сравнению с ранее действовавшим законодательством, содержащим указание на неизвестность промышленного образца для определенного круга лиц, ныне в законе подчеркивается, что при исследовании новизны во внимание могут приниматься лишь общедоступные в мире сведения. Круг сведений, которые могут быть противопоставлены заявке на промышленный образец, аналогичен сведениям, учитываемым при исследовании новизны изобретения. В частности, во внимание принимаются опубликованные описания к охраняемым документам, опубликованные заявки на промышленные образцы – с даты приоритета, российские издания – с даты выпуска в свет и т. д.

Раскрытие информации, относящейся к промышленному образцу, автором промышленного образца, заявителем или любым лицом, получившим от них прямо или косвенно эту информацию, в результате чего сведения о сущности промышленного образца стали общедоступными, не является обстоятельством, препятствующим признанию патентоспособности промышленного образца, при условии, что заявка на выдачу патента на промышленный образец подана в федеральный орган исполнительной власти по интеллектуальной собственности в течение шести месяцев со дня раскрытия информации. Бремя доказывания того, что обстоятельства, в силу которых раскрытие информации не препятствует признанию патентоспособности промышленного образца, имели место, лежит на заявителе.

Признак оригинальности выполняет применительно к промышленным образцам примерно ту же роль, которую играет относительно изобретений критерий изобретательского уровня. С его помощью охраноспособные промышленные образцы как творческие художественно-конструкторские решения отграничиваются от результатов обычной дизайнерской работы. Правовой охране подлежат лишь те решения, которые, выходя за рамки обычного проектирования, воспринимаются как неожиданные, несхожие с известными художественно-конструкторскими разработками.

Проверка оригинальности промышленного образца включает, во-первых, определение наиболее близкого аналога; во-вторых, выявление существенных признаков, которые отличают заявленный промышленный образец от наиболее близкого аналога, и, в-третьих, выявление из сведений, ставших общедоступными в мире до даты приоритета, художественно-конструкторских решений, имеющих признаки, совпадающие с отличительными признаками рассматриваемого промышленного образца.

Промышленный образец признается промышленно применимым, если он может быть многократно воспроизведен путем изготовления соответствующего изделия. Именно возможность воспроизведения, т. е. возможность изготовления копий изделия такого же внешнего вида, делает актуальной патентно-правовую форму охраны оригинального художественно-конструкторского решения. Если решение внешнего вида изделия практически не воспроизводимо, например, когда речь идет о ручной высокохудожественной работе, то необходимость в его патентной охране, как правило, отсутствует. В этом случае права создателя творческого результата в достаточной мере охраняются нормами авторского права.

Не предоставляется правовая охрана в качестве промышленного образца:

- решениям, обусловленным исключительно технической функцией изделия;
- объектам архитектуры (кроме малых архитектурных форм), промышленным, гидротехническим и другим стационарным сооружениям;
- объектам неустойчивой формы из жидких, газообразных, сыпучих или им подобных веществ.

3. СУБЪЕКТЫ ПАТЕНТНОГО ПРАВА

В отношениях, связанных с созданием, регистрацией и использованием изобретений, полезных моделей и промышленных образцов, участвует большое число субъектов, представленных как гражданами, так и юридическими лицами. К их числу относятся создатели творческих решений, патентообладатели, их правопреемники, Федеральная служба по интеллектуальной собственности, патентам и товарным знакам (РОСПАТЕНТ), патентные поверенные и некоторые другие лица, наделенные соответствующими правами и обязанностями в рассматриваемой сфере.

Одной из центральных фигур является автор технического и художественно-конструкторского решения. В соответствии с законодательством, автором изобретения, полезной модели или промышленного образца признается гражданин, творческим трудом которого создан соответствующий результат интеллектуальной деятельности. Для признания лица автором соответствующего решения не имеет значения ни его возраст, ни состояние его дееспособности. Несовершеннолетние в возрасте от 14 до 18 лет не только приобретают, но и самостоятельно осуществляют принадлежащие им права, вытекающие из факта создания разработки (ст. 26 ГК РФ). За лиц, не достигших 14 лет, а также граждан, признанных в установленном законом порядке недееспособными, все необходимые действия по осуществлению принадлежащих им прав совершают их законные представители, т. е. родители или опекуны (ст. 28-29 ГК РФ).

Патентообладателем является лицо, владеющее патентом на изобретение, полезную модель или промышленный образец и вытекающими из патента исключительными правами на использование указанных объектов. Им может быть автор разработки, его наследник или иной правопреемник. Изначально правом на получение патента на свое имя обладает автор разработки, если только законом не установлено иное. Данное право основывается на самом факте создания патентоспособного решения и является одним из основополагающих прав автора. Однако фигуры автора и патентообладателя совпадают далеко не всегда. Напротив, как показывают статистические данные, в роли патентообладателей значительно чаще выступают не создатели разработок, а иные лица.

Важный участник патентных отношений – РОСПАТЕНТ, которое является центральным органом федеральной исполнительной власти, обеспечивающим формирование и проведение единой государственной политики в области правовой охраны промышленной собственности. Роспатент является правопреемником упраздненного Государственного патентного ведомства СССР, которое после принятия Закона СССР «Об изобретениях в СССР» 1991 г. именовалось Госпатентом СССР, а ранее – Государственным комитетом СССР по делам изобретений и открытий (сокр. Госкомизобретений СССР). Главными задачами РОСПАТЕНТА являются:

- 1) разработка предложений по формированию единой государственной политики в области охраны промышленной собственности;
- 2) правовая охрана промышленной собственности на территории РФ;
- 3) обеспечение эффективного функционирования единой государственной патентной службы;
- 4) организация информационной и издательской деятельности в области охраны промышленной собственности;
- 5) организация подготовки специалистов в области охраны промышленной собственности;
- 6) содействие созданию правовых условий для развития научно-технического и художественно-конструкторского творчества в РФ;
- 7) осуществление международного сотрудничества в области охраны промышленной собственности.

Ведение дел о выдаче патентов на объекты промышленной собственности и решение иных патентно-правовых вопросов требуют специальных знаний как в соответствующей области науки и техники, так и в сфере патентного права.

Поэтому законодательство РФ предоставляет изобретателям и их правопреемникам право не только выступать в патентных отношениях лично, но и пользоваться услугами других лиц. Собственно говоря, такая возможность существовала всегда в связи с наличием в гражданском праве института представительства. Во многих случаях и в прежние годы заявки на изобретения и другие объекты промышленной собственности подавались не самими изобретателями, а соответствующими патентными службами предприятий и организаций, оформлялись с помощью специалистов Всесоюзной организации изобретателей и рационализаторов и т. п. Новшеством является то, что в соответствии с законодательством РФ создан особый институт патентных поверенных, призванных оказывать заявителям квалифицированную помощь по патентным делам. Ранее столь привычный для западных патентных систем элемент, как патентный поверенный, в России отсутствовал.

4. ОФОРМЛЕНИЕ ПАТЕНТНЫХ ПРАВ

Один из важнейших принципов, на которых основана патентная система, состоит в том, что непременным условием предоставления правовой охраны той или иной разработке является официальное признание ее объектом патентного права. Данное признание может осуществляться разными путями, быть относительно сложным или, напротив, сведенным к предельно упрощенной формальной процедуре, которая, однако, обязательна. Если изобретение, полезная модель или промышленный образец отвечают всем критериям охраноспособности, но официально данный факт не подтвержден, они патентным правом не охраняются. В этом состоит одно из важных различий, существующих между патентным и авторским правами. В отличие от авторского права, которое охраняет произведения науки, литературы и искусства с момента придания им объективной формы, допускающей возможность их восприятия другими лицами, патентное право охраняет соответствующие технические и художественно-конструкторские разработки только после официального признания их изобретениями, полезными моделями или промышленными образцами, что предполагает выполнение ряда формальностей. Указанные формальности обычно сводятся к составлению особой заявки на выдачу патента или иного охранного документа на разработку, рассмотрению данной заявки РОСПАТЕНТОМ и вынесению решения о выдаче патента. Подобный порядок действует и в России.

4.1. Составление и подача заявки на выдачу патента

Заявка на выдачу патента подается автором, работодателем или их правопреемниками в РОСПАТЕНТ РФ (конкретно – в Федеральный институт промышленной собственности – ФИПС). Заявка может быть подана как непосредственно указанными лицами, так и через патентного поверенного, зарегистрированного в РОСПАТЕНТЕ. Физические лица, проживающие за пределами РФ, или иностранные юридические лица, либо их патентные поверенные ведут дела по получению патентов и поддержанию их в силе через патентных поверенных, если иное не предусмотрено международными договорами, участником которых является РФ. Полномочия патентного поверенного удостоверяются доверенностью заявителя, которая имеет простую письменную форму и не требует нотариального удостоверения. Физическими лицами, проживающими за пределами РФ, и иностранными юридическими лицами доверенность должна быть оформлена в порядке, предусмотренном законодательством страны, где она составляется, и легализована в консульском учреждении РФ, кроме случаев, когда легализация не требуется на условиях взаимности.

Патентная заявка составляется по строго определенным правилам, отступление от которых недопустимо. Само понятие «заявка» является собирательным и охватывает собой ряд отдельных документов. При этом, естественно, заявки на изобретения, полезные модели и промышленные образцы несколько отличаются друг от друга по составу входящих в них документов, хотя в целом принципиальных различий между ними нет. Так, согласно закону, заявки на выдачу патента на изобретение и на полезную модель должны содержать:

- 1) заявление о выдаче патента;
- 2) описание изобретения (полезной модели), раскрывающее его (ее) с полнотой, достаточной для осуществления;
- 3) формулу изобретения (полезной модели), выражающую его сущность и полностью основанную на описании;
- 4) чертежи и иные материалы, если они необходимы для понимания сущности изобретения (полезной модели);
- 5) реферат.

Заявка на выдачу патента на промышленный образец, помимо заявления и описания промышленного образца, должна включать:

- 1) комплект изображений изделия, дающих полное детальное представление о внешнем виде изделия;

2) чертеж общего вида изделия, эргономическую схему, конфекционную карту, если они необходимы для раскрытия сущности промышленного образца;

3) перечень существенных признаков промышленного образца.

Как видим, в состав заявки на промышленный образец не входит реферат; формулу разработки заменяет перечень существенных признаков промышленного образца, который является составной частью описания.

Конкретные требования к содержанию и оформлению документов заявки установлены ФИПС в утвержденных им Правилах составления, подачи и рассмотрения заявки на выдачу патентов на соответствующие объекты промышленной собственности. Заявление о выдаче патента представляется на русском языке. Прочие документы заявки представляются на русском или другом языке. Если документы заявки представлены на другом языке, к заявке прилагается их перевод на русский язык, который может быть представлен не позднее двух месяцев после поступления заявки. Документы, входящие в состав заявок на изобретение и полезную модель, представляются в трех экземплярах, а прилагаемые к заявкам документы – в одном. Заявление о выдаче патента на промышленный образец подается в трех экземплярах; описание, чертежи общего вида – в двух экземплярах; фотографии изделия, макета или рисунка общего вида – в шести экземплярах, прочие фотографии – в двух экземплярах; остальные документы представляются в одном экземпляре.

Все документы заявки должны быть оформлены таким образом, чтобы их можно было хранить длительное время и непосредственно репродуцировать в неограниченном количестве копий. Каждый лист используется только с одной стороны с расположением строк параллельно меньшей стороне листа. Каждый документ заявки начинается на отдельном листе. Документы заявки выполняются на листах прочной, гладкой, неблестящей белой бумаги стандартного формата 210×297 мм. Размеры полей на листах, содержащих заявление, описание, формулу, реферат, следующие: верхнее – 20-40 мм, правое и нижнее – 20-30 мм, левое – 25-40 мм. В каждом документе заявки второй и последующие листы нумеруются арабскими цифрами.

Документы печатаются шрифтом черного цвета. Тексты описания, реферата и формулы печатаются через два интервала с высотой заглавных букв не менее 2,1 мм. Графические символы, латинские наименования, латинские и греческие буквы, математические и химические формулы могут быть вписаны чернилами, пастой или тушью черного цвета. Не допускается смешанное написание формул в печатном и рукописном виде. Графические материалы выполняются на прочной, белой, гладкой бумаге черными нестираемыми линиями и штрихами. Масштаб и четкость изображений выбираются такими, чтобы при репродуцировании с линейным уменьшением до 2/3 можно было различить все детали. Размеры на чертеже не указываются, при необходимости они приводятся в описании.

Переходя к характеристике отдельных документов заявки, прежде всего, отметим, что законодательством установлены конкретные требования не только к их оформлению, но и к содержанию. Заявление о выдаче патента по своему существу есть просьба заявителя, обращенная к ФИПС, о предоставлении правовой охраны разработке, сущность которой раскрыта в описании. В заявлении включаются сведения о названии разработки, о предполагаемом патентообладателе, а также о заявителе и об авторе. В частности, указываются их полное имя (наименование), местожительство (местонахождение), адрес для переписки. Следует подчеркнуть, что данные об авторе (авторах) разработки приводятся в заявлении в обязательном порядке, хотя бы впоследствии автор (авторы) отказался быть упомянутым в качестве такового в публикуемых сведениях о заявке. Применяемая в российском патентном законодательстве типовая форма заявления о выдаче патента не предусматривает места для особого утверждения автора (авторов) о том, что именно он (они) является или, по крайней мере, искренне верит в то, что является первым и действительным создателем разработки, хотя это и предполагается. Кроме того, в заявлении содержатся:

а) просьба об установлении даты приоритета по конкретной дате (дате поступления заявки, дате подачи первой заявки в стране-участнице Парижской конвенции по охране промышленной собственности и т. д.);

б) сведения о патентном поверенном;

в) мнение заявителя о возможности открытой публикации сведений о разработке. Заявление подписывается заявителем или патентным поверенным, если заявка подается через последнего. Если заявитель – юридическое лицо, заявление подписывается руководителем организации или лицом, уполномоченным на это; указывается должность подписывающего лица, и подпись скрепляется печатью организации.

Центральным документом заявки является описание изобретения, полезной модели или промышленного образца. Описание должно раскрывать сущность разработки с полнотой, достаточной для ее осуществления и подтверждать формулу изобретения (полезной модели) или содержать перечень существенных признаков промышленного образца. Описание разработки составляется по определенной схеме, отступление от которой недопустимо. Описания изобретения и полезной модели имеют практически совпадающую структуру; описание промышленного образца составляется по нескольким отличным правилам.

Описание изобретения (полезной модели) начинается с указания названия изобретения и индекса рубрики действующей редакции Международной патентной классификации (МПК), к которой относится заявляемое изобретение (полезная модель), и содержит следующие разделы:

- область техники, к которой относится изобретение (полезная модель);
- уровень техники;
- сущность изобретения (полезной модели);
- перечень фигур чертежей и иных материалов (если они прилагаются);

– сведения, подтверждающие возможность осуществления изобретения (полезной модели).

Не допускается замена какого-либо раздела описания или его части отсылкой к источнику, в котором содержатся необходимые сведения, например, к литературному источнику, описанию к ранее поданной заявке, описанию к охранному документу и т. п.

Название изобретения (полезной модели) должно быть кратким и точным, связанным с его назначением, соответствующим сущности изобретения (полезной модели) и, как правило, определенной рубрике МПК. Название излагается в единственном числе, кроме случаев, когда употребляемый термин не имеет единственного числа, либо относится к химическим соединениям, охватываемым общей структурной формулой.

В разделе описания «Область техники, к которой относится изобретение (полезная модель)», указывается область применения разработки. Если таких областей несколько, указываются те области, в которых разработка может преимущественно применяться.

Уровень техники раскрывается в описании путем характеристики аналогов изобретения (полезной модели) с выделением среди них аналога, наиболее близкого к изобретению (полезной модели) по совокупности признаков (прототип). Аналог изобретения (полезной модели) – это средство такого же назначения, известное из сведений, ставших общедоступными до даты приоритета изобретения (полезной модели), и характеризующееся совокупностью признаков, сходных с совокупностью существенных признаков изобретения (полезной модели). При описании каждого из аналогов приводятся библиографические данные источника информации, в котором он раскрыт, признаки аналога с указанием тех из них, которые совпадают с существенными признаками заявляемого изобретения (полезной модели), а также указываются известные заявителю причины, препятствующие получению требуемого технического результата. Если аналогов несколько, то последним описывается прототип.

В разделе «Сущность изобретения (полезной модели)» подробно раскрывается задача, на решение которой направлено заявляемое изобретение (полезная модель), а также описывается тот технический результат, который может быть получен при ее осуществлении. В этом разделе указываются все существенные признаки, характеризующие разработку, с выделением признаков, отличающих ее от прототипа. В описании должно быть показано наличие причинно-следственной связи между совокупностью существенных признаков заявляемой разработки и ее достигаемым техническим результатом. При раскрытии сущности изобретения (полезной модели) рекомендуется указывать и другие известные заявителю виды технических результатов, в том числе в частных случаях, в конкретных формах его выполнения или при особых условиях использования.

Технический результат может выражаться, в частности, в уменьшении крутящего момента, в снижении коэффициента трения, в предотвращении заклинивания, снижении вибрации, повышении противоопухолевой активности, локализации действия лекарственного препарата и т. п.

Перечень фигур чертежей и иных материалов как особый раздел описания, кроме перечня всех фигур графических изображений, должен содержать краткое указание на то, что изображено на каждой из них. Если представлены иные материалы, поясняющие сущность изобретения, приводится краткое пояснение их содержания.

В разделе «Сведения, подтверждающие возможность осуществления изобретения (полезной модели)» обосновывается возможность получения указанного в разделе «Сущность изобретения (полезной модели)» технического результата. Возможность осуществления разработки, сущность которой характеризуется с использованием признака, выраженного общим понятием, подтверждается либо описанием непосредственно в материалах заявки средства для реализации такого признака и методов его получения, либо указанием на известность такого средства или метода его получения. При использовании для характеристики разработки количественных признаков, выраженных в виде интервала значений, показывается возможность получения технического результата в этом интервале. Для обеспечения максимального объема прав интервал значений целесообразно выбирать исходя из условия отсутствия за его пределами возможности получения указанного технического результата. Возможность осуществления изобретения, относящегося к штамму микроорганизма, культуре клеток или к способу, в которых он используется, подтверждается указаниями на то, как или где может быть получен соответствующий штамм. Возможность получения штамма может быть подтверждена, в частности, представлением документа о депонировании, оформленного в установленном порядке, при этом дата депонирования должна предшествовать дате приоритета изобретения.

Структура описания промышленного образца в принципе совпадает со структурой описания изобретения (полезной модели), хотя названия отдельных разделов и не совпадают. Например, раздел, в котором приводятся общедоступные сведения о средствах того же назначения, называется не «Уровень техники», а «Аналоги промышленного образца, в том числе ближайший из них», а раздел, посвященный реализации разработки, именуется не «Сведения, подтверждающие возможность осуществления», а «Возможность многократного воспроизведения». Кроме того, описание промышленного образца завершается приведением совокупности его существенных признаков в части, определяющей объем его правовой охраны. Некоторые особые требования предъявляются и к содержанию отдельных разделов. Например, в разделе описания «Аналоги промышленного образца» могут дополнительно отражаться тенденции развития той области художественного конструирования, к которой они относятся.

Важной частью заявки на выдачу патента на изобретение (полезную модель) является формула изобретения (полезной модели), которая определяет объем правовой охраны, предоставляемой патентом на изобретение или на полезную модель. В формуле приводится характеристика разработки, выражающая ее сущность, т. е. содержащая совокупность ее существенных признаков, достаточную для достижения указанного заявителем технического результата. Формула излагается в виде логического определения изобретения (полезной модели) совокупностью всех его существенных признаков. Признаки в формуле выражаются таким образом, чтобы обеспечить возможность их идентификации.

По структуре формула может быть однозвенной, т. е. состоящей из одного пункта, или многозвенной, т. е. состоящей из нескольких пунктов, которые находятся друг с другом в определенной зависимости. Однозвенная формула применяется для характеристики одного изобретения совокупностью существенных признаков, не имеющей развития или уточнения применительно к частным случаям его выполнения или использования. Многозвенная формула применяется для характеристики одного изобретения (полезной модели) с развитием и (или) уточнением совокупности его существенных признаков применительно к частным случаям выполнения или использования изобретения (полезной модели) или для характеристики группы изобретений (полезных моделей).

Многозвенная формула, характеризующая одно изобретение (полезную модель), имеет один независимый пункт и следующий (следующие) за ним зависимый (зависимые) пункт (пункты). Многозвенная формула, характеризующая группу изобретений (полезных моделей), имеет несколько независимых пунктов, каждый из которых характеризует одну из разработок группы. При этом каждое изобретение (полезная модель) группы может быть охарактеризовано с привлечением зависимых пунктов, подчиненных соответствующему независимому.

В независимый пункт формулы включается совокупность существенных признаков, достаточных для получения технического результата, проявляющегося во всех случаях, на которые распространяется испрашиваемый объем правовой охраны. Он состоит, как правило, из ограничительной части, включающей существенные признаки, совпадающие с признаками прототипа, в том числе родовое понятие, отражающее назначение изобретения (полезной модели), и отличительной части, включающей существенные признаки, которые отличают разработку от наиболее близкого аналога.

При составлении независимого пункта формулы после изложения ограничительной части вводится словосочетание «отличающийся (еся) тем, что», непосредственно после которого излагается отличительная часть. Примером может служить следующая простейшая формула: «Способ изготовления печатных схем, заключающийся в том, что на заранее заготовленную матрицу, имеющую рельефные токопроводящие дорожки, гальваническим путем наносят слой меди, который затем переносят на подложку, отличающийся тем, что перед покрытием матрицу смачивают раствором хромсодержащего соединения».

В отдельных случаях, в частности при составлении формул индивидуальных соединений, штаммов микроорганизмов, культур клеток растений и животных, применении ранее известных устройств, способов, веществ и штаммов по новому назначению, а также изобретений, не имеющих аналогов, они не подразделяются на ограничительную и отличительную части.

В зависимый пункт формулы включаются существенные признаки, характеризующие изобретение (полезную модель) в частных случаях его выполнения или использования. Зависимый пункт формулы включает в себя родовое понятие, отражающее назначение разработки, изложенное, как правило, сокращенно по сравнению с приведенным в независимом пункте, и ссылку на независимый и (или) зависимый пункт (пункты), к которому оно относится. При подчиненности зависимого пункта нескольким пунктам формулы ссылки на них указываются с использованием альтернативы. Иными словами, в качестве прототипа решений, раскрываемых в зависимых пунктах формулы, выступает то решение, которое охарактеризовано в независимом или другом предшествующем пункте формулы. Это позволяет не воспроизводить все признаки, уже отраженные в независимом или ином пункте формулы, а ограничиться общим указанием типа: «Устройство по п. 1, отличающееся тем, что матрицу смачивают раствором двуххромового калия с концентрацией 1 г/л».

Помимо рассмотренных документов, в состав заявки на выдачу патента могут входить чертежи и иные материалы, если они необходимы для понимания сущности изложенного в описании. Они должны быть согласованы с текстом описания, а представляются в виде графических материалов (собственно чертежей, схем, графиков, рисунков и т. п.), фотографий, таблиц, диаграмм и т. д. Рисунки представляются в том случае, если невозможно проиллюстрировать описание разработки чертежами или схемами. Фотографии представляются как дополнение к другим видам графических материалов. В правом верхнем углу каждого листа графических материалов указывается название изобретения (полезной модели).

Наконец, в состав заявки на изобретение (полезную модель) входит реферат, представляющий собой сокращенное изложение содержания описания изобретения (полезной модели), включающее название, характеристику области техники, к которой относится изобретение (полезная модель), и (или) область его применения, если это не ясно из названия разработки, характеристику сущности с указанием достигаемого технического результата. Сущность изобретения (полезной модели) в реферате характеризуется путем такого свободного изложения формулы, при котором сохраняются все существенные признаки независимого пункта формулы. При необходимости в реферат включают чертеж или химическую формулу. Кроме того, реферат может содержать дополнительные сведения, в частности указание на наличие и количество зависимых

пунктов формулы, графических изображений, таблиц. Средний объем текста реферата – до 1000 печатных знаков.

В состав заявки на выдачу патента на промышленный образец включается комплект фотографий изделия, макета или рисунка, который является основным документом, содержащим изобразительную информацию о заявляемом промышленном образце и позволяющим определить объем его правовой охраны. Изделие должно быть сфотографировано полностью при равномерном освещении на нейтральном фоне, без посторонних предметов. Художественно-конструкторские решения изделий одежды и обуви должны быть сфотографированы на манекенщице (манекеншике), возрастная группа и антропометрические данные которой (размер, рост, полнота) соответствуют положенным в основу разработки данным.

Художественно-конструкторское решение, относящееся к комплекту (набору) изделий, должно быть представлено фотографией общего вида комплекта (набора), а также photographиями отдельных изделий, входящих в комплект. Каждый вариант промышленного образца должен быть представлен отдельным комплектом фотографий. Заявка должна содержать черно-белые photographии общего вида промышленного образца в ракурсе 3×4 см спереди, виды слева, справа, сзади, а при необходимости – снизу, сверху. Для изделий закрывающихся, складывающихся, трансформирующихся и т. д., например, холодильники, телефонные будки, пылесосы и т. п., прилагаются photographии изделий в открытом и собранном виде. В тех случаях, когда цветное решение изделия является одним из существенных признаков промышленного образца, должна быть приложена одна цветная photographия общего вида изделия, слайд или схема цветового решения. Photographии представляются размером 18×24 см. Для небольших по габаритам изделий или макетов, например, наручных (карманных) часов, микрокалькуляторов и т. п., могут быть представлены photographии размером 13×18 или 9×12 см. Photographии изделия, макета или рисунка общего вида представляют в шести экземплярах, а остальные photographии – в двух экземплярах.

Кроме комплекта photographий, в состав заявки на промышленный образец при необходимости могут входить чертеж общего вида изделия или принципиальная компоновочная схема, конфекционная карта, т. е. образцы текстильных, трикотажных материалов, кожи, фурнитуры, отделки и т. д., рекомендуемых для изготовления изделия, эргономическая схема и т. д. Указанные документы должны содержать дополнительную информацию о заявляемом художественно-конструкторском решении, не содержащуюся в photographиях, но относящуюся к существу художественно-конструкторского решения.

К заявке на выдачу патента на изобретение, полезную модель или промышленный образец прилагается документ, подтверждающий уплату пошлины.

4.2. Экспертизы заявок

Формальная экспертиза заявки. Поступившие в ФИПС заявки регистрируются и передаются на экспертизу. Правила проведения экспертизы заявок на изобретение, полезную модель и промышленный образец существенно отличаются друг от друга. Если заявки на изобретения и промышленные образцы проверяются как с точки зрения правильности их составления, так и с точки зрения их существа, то при экспертизе заявок на полезные модели проверка соответствия заявленного решения установленным законом критериям патентоспособности не осуществляется. В свою очередь, правила экспертизы заявок на изобретения и промышленные образцы также не совпадают. Если в отношении заявок на промышленные образцы, успешно прошедших формальную экспертизу, экспертиза по существу проводится без каких-либо изъятий и дополнительных условий, то заявки на изобретения подвергаются подобной экспертизе лишь по специальному ходатайству заявителя или третьих лиц. Таким образом, закон РФ устанавливает:

- а) проверочную систему экспертизы заявок на выдачу патента на промышленный образец;
- б) отсроченную систему экспертизы заявок на выдачу патента на изобретение;
- в) явочную (регистрационную) систему экспертизы заявок на выдачу патента на полезную модель.

Каждая из этих процедур патентования имеет свои особенности, которые будут отражены в ходе дальнейшего изложения.

Все патентные заявки, какого бы объекта промышленной собственности они ни касались, проверяются в отношении их соответствия установленным формальным требованиям. Данная экспертиза, которая носит название формальной, или предварительной, проводится по единым правилам. В ходе проведения формальной экспертизы заявки проверяется:

- а) наличие необходимых документов;
- б) правильность их составления;
- в) относимость заявленного предложения к объектам, которые могут быть признаны соответственно изобретениями, полезными моделями или промышленными образцами;
- г) соблюдение требования единства изобретения, полезной модели или промышленного образца;
- д) не изменяют ли дополнительные материалы, если они представлены, сущность заявленного объекта промышленной собственности и соблюден ли установленный порядок их представления;
- е) правильность классифицирования изобретения или полезной модели по МПК и промышленного образца по МКПО;
- ж) соблюдение порядка подачи заявки через патентного поверенного, включая наличие и правильность оформления доверенности, удостоверяющей полномочия патентного поверенного.

Кроме того, в результате формальной экспертизы обычно устанавливается дата приоритета заявки, если только заявителем не испрашивается более ранний приоритет по сравнению с датой поступления основных материалов.

По общему правилу формальная экспертиза заявки проводится по истечении двух месяцев с даты ее поступления в Патентное ведомство (п. 1 ст. 21 Патентного закона). Такая отсрочка в проведении экспертизы установлена в интересах заявителей, которые в течение двух месяцев пользуются правом внесения в материалы заявки исправлений и уточнений без изменения существа заявленного изобретения, полезной модели, промышленного образца и при условии, если эти исправления или уточнения не направлены на устранение нарушения установленных требований к документам заявки. Вместе с тем по желанию заявителя, выраженному в его письменном ходатайстве ФИПС, формальная экспертиза может быть начата до истечения указанного двухмесячного срока. Однако в этом случае заявитель с момента подачи такого ходатайства по общему правилу лишается права на исправление и уточнение документов заявки по своей инициативе. Правда, в отношении заявок на изобретения у заявителей, подавших данное ходатайство, а также пропустивших двухмесячный срок на исправление и уточнение заявки, эта возможность сохраняется вплоть до вынесения решения по результатам экспертизы по существу и при условии уплаты специальной пошлины.

Если в процессе формальной экспертизы заявителем представлены дополнительные материалы по заявке, в процессе экспертизы проверяется, не изменяют ли они сущность заявленной разработки. Дополнительные материалы в части, изменяющей сущность заявленной разработки, например новые признаки, включаемые в формулу изобретения (полезной модели), или совокупность существенных признаков промышленного образца, при рассмотрении заявки во внимание не принимаются и могут быть оформлены заявителем в качестве самостоятельной заявки.

Конкретный срок, в течение которого должна быть завершена формальная экспертиза, законом не установлен, что следует признать упущением законодателя. На основании результатов формальной экспертизы может быть принято одно из следующих решений. Если заявка подана на разработку, относящуюся к патентоспособным объектам, в состав заявки входят все необходимые документы, и эти документы правильно оформлены, выносится положительное решение. Это означает, что заявка на изобретение и промышленный образец принимается к дальнейшему рассмотрению, а заявка на полезную модель считается удовлетворенной. Заявитель уведомляется о положительном решении формальной экспертизы и установлении приоритета в соответствии с закрепленными законом правилами. При нарушении заявителем требования единства разработки ему предлагается в течение двух месяцев с даты получения им соответствующего уведомления сообщить, какое из содержащихся в заявке решений должно рассматриваться, и при необходимости внести уточнения в документы заявки. Другие решения, вошедшие в материалы первоначальной заявки, могут быть оформлены выделенными заявками. В случае если заявитель в течение двух месяцев после получения уведомления о нарушении требования единства не сообщит, какое из предложенных необходимо рассматривать, и не представит уточненных документов, проводится рассмотрение объекта, указанного в формуле первым.

Если в результате формальной экспертизы будет установлено, что заявка оформлена на предложение, которое не относится к патентоспособным объектам, принимается решение об отказе в выдаче патента. Это новое положение в российском патентном законодательстве. Ранее данное обстоятельство служило основанием для отказа в принятии заявки к рассмотрению. На указанное решение может быть подано возражение в Апелляционную палату ФИПС в течение двух месяцев с даты его получения заявителем. За подачу возражения взимается пошлина. Возражение должно быть рассмотрено в течение двух месяцев с даты его поступления.

В процессе формальной экспертизы заявленный объект промышленной собственности может быть признан секретным. В этом случае заявитель уведомляется о невозможности предоставления ему правовой охраны в соответствии с законодательством.

По заявке, оформленной с нарушением требований к ее документам, заявителю направляется запрос с предложением в течение двух месяцев с даты его получения представить исправленные или отсутствующие документы. Основаниями для запроса могут быть:

- а) отсутствие в материалах заявки каких-либо документов;
- б) выявление органом, осуществляющим экспертизу, необходимости внесения в заявку уточнений. Необходимость уточнения заявки может быть, в частности, обусловлена: наличием таких недостатков в оформлении и содержании документов, которые делают невозможным использовать эти документы в соответствии с их назначением; отсутствием в документах реквизитов и подписей, предусмотренных действующими правилами; установлением, что заявка подана через патентного поверенного, не зарегистрированного в РОСПАТЕНТЕ, и т. д.

Исправление и дополнение заявки должны быть сделаны заявителем в двухмесячный срок с даты получения запроса. По ходатайству заявителя указанный срок может быть продлен при условии уплаты специальной пошлины.

Документ, подтверждающий уплату пошлины, представляется вместе с ходатайством о продлении установленного срока.

В случае если заявитель в установленный срок не представит запрашиваемые материалы или ходатайство о продлении этого срока, заявка признается отозванной. Заявитель пользуется правом отозвать свою заявку на

изобретение, полезную модель или промышленный образец и по собственной инициативе. Для этого ему достаточно подать в ФИПС письменное заявление. Заявитель уведомляется об удовлетворении просьбы, а делопроизводство по заявке прекращается.

Окончание формальной экспертизы с положительным результатом по заявкам на выдачу патентов на изобретение, полезную модель и промышленный образец имеет разные правовые последствия. Применительно к заявкам на полезную модель это служит основанием для выяснения решения о выдаче свидетельства. Заявки на промышленные образцы передаются для проведения экспертизы по существу. Что касается заявок на изобретения, то их дальнейшее прохождение осуществляется по правилам отсроченной экспертизы. Сущность этих правил сводится к следующему. По истечении 18 месяцев с даты поступления заявки, прошедшей формальную экспертизу с положительным результатом, ФИПС публикует сведения о заявке, кроме случаев, когда она отозвана. Состав публикуемых сведений определяет ФИПС. Любое лицо после опубликования сведений о заявке вправе ознакомиться с ее материалами. По ходатайству заявителя ФИПС может опубликовать сведения о заявке ранее указанного срока.

С даты публикации сведений о заявке до даты публикации сведений о выдаче патента заявленному изобретению предоставляется временная правовая охрана в объеме опубликованной формулы. Характер и содержание прав заявителя в период временной правовой охраны изобретения будут подробно рассмотрены ниже – в разделе, посвященном патентной форме охраны. Здесь лишь отметим, что предельный срок действия данной охраны составляет три года. В течение этого срока заявитель, а также любое третье лицо могут подать в ФИПС ходатайство о проведении экспертизы заявки по существу. Если ходатайство о проведении экспертизы по существу не будет подано в указанный срок, заявка считается отозванной, а временная правовая охрана заявленного изобретения – прекратившейся.

Закон РФ предоставляет как заявителю, так и любым третьим лицам право ходатайствовать о проведении по заявке на изобретение, прошедшей формальную экспертизу с положительным результатом, информационного поиска для определения уровня техники, в сравнении с которым будет осуществляться оценка новизны и изобретательского уровня заявленного предложения. Введение в закон указанного права имеет двоякий смысл. С одной стороны, результаты информационного поиска облегчают заявителю решение вопроса о дальнейшей судьбе заявки, так как дают более ясное представление о перспективах ее рассмотрения. С другой стороны, третьим лицам предоставляется возможность лучше оценить патентоспособность заявленного решения и на основе этого определить свои дальнейшие действия, например, по приобретению прав на патент, заключению с заявителем соглашения об использовании разработки в период ее временной правовой охраны, ее использованию без разрешения заявителя и т. п.

Порядок проведения информационного поиска и представления отчета о нем определяются п. 22 Правил составления, подачи и рассмотрения заявки на изобретение. Информационный поиск проводится на основании формулы изобретения с учетом описания и чертежей, а также с учетом возможных изменений формулы изобретения в установленном порядке. Для целей информационного поиска уровень техники включает документы, которыми располагает ФИПС на дату окончания поиска и которые будут приняты во внимание при оценке новизны и изобретательского уровня заявленного изобретения. ФИПС гарантирует проведение информационного поиска в объеме, включающем:

- официальные бюллетени ФИПС, а также бывшего Патентного ведомства СССР;
- описание к охраняемым документам СССР и РФ;
- заявки на изобретение и полезные модели, доступные для ознакомления третьих лиц с их материалами; запатентованные в РФ изобретения и полезные модели;
- патентную документацию США, Великобритании, Германии, Франции, Японии (в объеме рефератов на русском и английском языках), Швейцарии (на французском и немецком языках), а также патентную документацию Европейского патентного ведомства и ВОИС;
- непатентную литературу по списку, опубликованному Международным бюро ВОИС, с ретроспективой не менее пяти лет.

Информационный поиск не прекращается и проводится до конца в полном объеме, даже если в процессе Поиска в уровне техники обнаружено средство того же назначения, характеризующееся признаками, идентичными всем признакам изобретения, по которому проводится поиск.

Информационный поиск проводится, и отчет о поиске направляется лицу, подавшему ходатайство о его проведении, в течение четырех месяцев с даты поступления ходатайства, если заявка не отозвана на дату поступления ходатайства, или до направления отчета о поиске.

За проведение информационного поиска по заявке взимается плата по тарифу. За особую плату предоставляются копии документов, указанных в отчете о поиске, за исключением копий заявок, сведения о которых не доступны для ознакомления третьих лиц. Копию отчета о поиске при условии оплаты соответствующей услуги по тарифу может получить помимо лица, подавшего ходатайство, и любое другое заинтересованное лицо.

Следует отметить, что по ходатайству заявителя и третьих лиц информационный поиск может быть проведен и по заявке на полезную модель. Для выдачи патента на полезную модель результаты данного поиска формально не имеют никакого значения, поскольку охраняемый документ в данном случае выдается без проверки заявки по существу. Целью данного поиска является выяснение того, отвечает ли реально полезная мо-

дель установленным законом критериям патентоспособности, т. е. насколько надежен выданный на нее охраняемый документ. Указанный информационный поиск проводится при условии уплаты соответствующей пошлины, осуществляется на основе п. 18 Правил составления, подачи и рассмотрения заявки на выдачу патента на полезную модель и практически совпадает с информационным поиском, проводимым по заявке на выдачу патента на изобретение.

Новым положением российского патентного законодательства является право заявителя на преобразование заявки на изобретение в заявку на полезную модель, и наоборот. В соответствии с законодательством поданная заявка на изобретение может быть преобразована в заявку на полезную модель путем подачи соответствующего заявления до момента публикации сведений о заявке. Преобразование заявки на полезную модель в заявку на изобретение возможно до принятия по ней решения о выдаче свидетельства. При указанных преобразованиях сохраняется приоритет первой заявки.

Экспертиза заявки по существу. Патенты на изобретения и промышленные образцы выдаются лишь после проведения экспертизы заявок по существу (патентной экспертизы). Указанная экспертиза проводится по единым правилам, закрепленным законодательством и детализированным в Правилах по составлению, подаче и рассмотрению заявок на объекты промышленной собственности. Различие состоит лишь в том, что патентная экспертиза заявок на промышленные образцы проводится в обязательном порядке, а заявки на изобретения подвергаются такой экспертизе лишь при наличии особого ходатайства заявителя или третьих лиц.

При проведении экспертизы заявки по существу устанавливается приоритет изобретения (промышленного образца), если он не был установлен при проведении формальной экспертизы, и проверяется патентоспособность заявленного изобретения или промышленного образца. Установление приоритета заявленной разработки на данной стадии проведения экспертизы проводится тогда, когда заявитель испрашивает приоритет по дате подачи первой заявки в государстве-участнике Парижской конвенции по охране промышленной собственности (конвенционный приоритет), по дате поступления дополнительных материалов, если они оформлены заявителем в качестве самостоятельной заявки, по дате поступления в ФИПС более ранней заявки того же заявителя, раскрывающей сущность этого изобретения или промышленного образца, и т. д. О том, как устанавливается приоритет разработки во всех этих случаях, подробно говорилось выше.

Проверка патентоспособности заявленной разработки состоит в исследовании экспертами ФИПС вопроса о том, отвечает ли разработка всем требуемым по закону признакам объекта патентной охраны. Иными словами, в ходе патентной экспертизы проверяются новизна, изобретательский уровень (применительно к промышленному образцу – оригинальность), промышленная применимость заявленной разработки, а также соответствие предложенного решения общественным интересам, принципам гуманности и морали. Срок, в течение которого ФИПС должно провести экспертизу по существу, новым законом не устанавливается. Такое решение вопроса трудно признать оптимальным, так как оно ставит заявителей в зависимость от ФИПС. Конечно, и раньше, когда законодательством срок проведения патентной экспертизы был ограничен шестью месяцами (по закону СССР «Об изобретениях в СССР» 1991 г. срок был увеличен до 12 месяцев), заявители, в сущности, были лишены возможности как-либо воздействовать на Патентное ведомство в случае нарушения им сроков проведения экспертизы. Но все же законодательством были определены временные рамки рассмотрения заявки по существу, что накладывало на экспертов хоть какие-то обязанности в этом плане.

В период проведения экспертизы заявки по существу ФИПС вправе запросить у заявителя дополнительные материалы, без которых проведение экспертизы невозможно, в том числе измененную формулу изобретения или уточненную совокупность признаков промышленного образца. Основанием для запроса может быть необходимость решения вопросов, связанных с проверкой патентоспособности заявленной разработки; необходимость уточнения формулы изобретения; необходимость решения вопросов, связанных с рассмотрением заявок на идентичные объекты промышленной собственности, имеющие одну и ту же дату приоритета, и т. д. Дополнительные материалы по запросу экспертизы должны быть представлены без изменения сущности изобретения (промышленного образца) в течение двух месяцев с даты получения заявителем запроса или копий материалов, противопоставляемых заявке. Указанные копии могут быть запрошены заявителем в течение месяца с даты получения им запроса экспертизы. В случае если заявитель в указанный срок не представит запрашиваемые материалы или просьбу о продлении установленного срока, заявка признается отозванной.

5. ПАТЕНТ КАК ФОРМА ОХРАНЫ ОБЪЕКТОВ ПРОМЫШЛЕННОЙ СОБСТВЕННОСТИ

С принятием патентного законодательства в России восстановлена патентная форма охраны изобретений и промышленных образцов, что является самым существенным моментом в происходящей реформе патентной системы. Патент вновь, как и 70 лет назад, стал единственным документом, с помощью которого удостоверяются права на изобретения, промышленные образцы, а также новый для российского патентного права объект – полезные модели. Хотя патент на охраноспособную разработку изобретатель мог в принципе получить и по ранее действовавшему в СССР законодательству, предусматривавшему две формы охраны – патент и авторское свидетельство (свидетельство), действительность была такова, что 99,99 % советских изобретателей подавали заявки на выдачу им именно авторских свидетельств (свидетельств), а не патентов.

Главной причиной этого было отсутствие у изобретателей фактических возможностей для извлечения реальной пользы из своего монопольного владения изобретением или промышленным образцом. Кроме того, законодательство не допускало получения патентов на служебные разработки, что сразу отсекало от патентной охраны свыше 80 % заявляемых разработок; патентообладателями не могли быть социалистические организации (а других практически не было); патент нельзя было получить на целый ряд изобретений, в частности, на вещества, полученные химическим путем, штаммы микроорганизмов и т. д. Наконец, лицам, избравшим патентную форму охраны созданных им разработок, не предоставлялись многие из тех прав и льгот, которыми пользовались владельцы авторских свидетельств (свидетельств). Все эти и некоторые другие факторы превращали патентную форму, которая допускалась советским изобретательским законодательством, в формальность, которая была нужна, с одной стороны, для создания видимости свободы выбора, а с другой – для предоставления патентной охраны иностранным заявителям как условие участия СССР в международной системе охраны промышленной собственности.

Начавшийся в стране переход к рыночной экономике, в частности превращение научно-технических разработок в товар, объективно потребовал гарантировать разработчикам новой техники, а также приобретателям их продукции возможность реально распоряжаться достигнутыми результатами.

Восстановленная в России патентная форма охраны прав на объекты промышленной собственности имеет ту же сущность, которой она обладает во всем мире. Лицу, своим творческим трудом создавшему для общества новое техническое средство, гарантируется возможность извлечения выгоды из монопольного владения этим средством в течение установленного законом срока, после истечения которого оно поступает во всеобщее пользование. Предоставление такой возможности осуществляется в рамках специальной процедуры, которая включает доведение до сведения общества данных о созданном техническом новшестве (составление и подача заявки, публикация материалов заявки и т. п.), проверку компетентным государственным органом того, действительно ли заявленное новшество обогащает мировой уровень техники (экспертиза заявки) и, наконец, выдачу от имени государства особого охранного документа, гарантирующего права заявителя. Таким документом является патент на изобретение или иной объект промышленной собственности, который официально подтверждает права его обладателя и устанавливает их объем.

Права патентообладателя носят абсолютный, исключительный и срочный характер, а также ограничены территорией того государства, патентное ведомство которого его выдало. Абсолютная природа прав патентообладателя определяется тем, что в качестве лиц, обязанных воздерживаться от использования принадлежащей патентообладателю разработки, выступают все остальные члены общества, на которых распространяются законы данного государства. В этом смысле положение патентообладателя весьма схоже с положением собственника, что, как отмечалось, и служило основанием для теоретических конструкций промышленной и интеллектуальной собственности. Никто не вправе посягать на возможность патентообладателя единолично владеть и распоряжаться принадлежащей ему разработкой, если только в самом законе не установлены на этот счет определенные изъятия.

Исключительный характер субъективных патентных прав выражается в том, что в пределах одной страны права на разработку могут принадлежать лишь одному патентообладателю. Выдача двух патентов на один и тот же объект не допускается. Сфера действия этого правила, однако, ограничена национальными рамками соответствующей страны. На один и тот же объект в разных странах патент может быть выдан разным лицам. Как предусматривает ст. 4^{М*} Парижской конвенции по охране промышленной собственности, «патенты, заявки на которые поданы в разных странах Союза гражданами стран Союза, независимы от патентов, полученных на то же изобретение в других странах, входящих или не входящих в Союз». Разумеется, владеть патентом может не только одно лицо, но и несколько лиц, выступающих в качестве его совладельца.

Признак срочности выражается в том, что права, вытекающие из патента, действуют в течение определенного периода времени.

Содержание патентных прав. Патентообладателю принадлежит исключительное право на использование охраняемых патентом изобретения, полезной модели или промышленного образца по своему усмотрению, если такое использование не нарушает прав других патентообладателей. Указанное право включает также возможность запретить использование указанных объектов другим лицам, за исключением случаев, когда такое использование в соответствии с законодательством не является нарушением права патентообладателя. Под использованием понимается введение в хозяйственный оборот продукта, созданного с применением изобретения, полезной модели или промышленного образца, а также применение способа, охраняемого патентом на изобретение. Введение в хозяйственный оборот, в свою очередь, охватывает собой такие действия, как изготовление, применение, ввоз, хранение, предложение к продаже, продажа и т. д. продукта, созданного с использованием охраняемого решения, а также применение способа, охраняемого патентом на изобретение.

Права по распоряжению патентом. Патентообладатель может самостоятельно использовать принадлежащие ему изобретение, полезную модель или промышленный образец путем организации промышленного производства и реализации изделий, охраняемых патентом, либо может предоставить право на их использование другим лицам или вовсе уступить свои права, вытекающие из патента. Необходимость распоряжения патентными правами может быть обусловлена ограниченностью экономических и производственных ресурсов патентообладателя, его нежеланием или неспособностью заниматься решением производственных и

коммерческих вопросов, стремлением быстрее внедрить разработку и множеством других причин. Передача патентных прав может осуществляться в различных юридических формах, однако наибольшее практическое значение имеют их уступка и выдача лицензий на использование изобретений, полезных моделей и промышленных образцов.

Уступка патентного права означает передачу патентовладельцем принадлежащего ему права другому лицу (лицам). В соответствии с законодательством патентообладатель может уступить полученный патент любому физическому или юридическому лицу.

Патентное законодательство России, как и законодательство других стран, устанавливает ряд случаев, когда действия третьих лиц по использованию разработки не являются нарушениями исключительных прав владельца патента. Эти случаи, нередко именуемые свободным использованием запатентованных объектов, являются в основном достаточно традиционными и соответствуют мировой патентной практике. Они исчерпывающим образом определены законодательством и сводятся к следующему.

Во-первых, не признается нарушением исключительного права патентообладателя применение средств, содержащих изобретения, полезные модели и промышленные образцы, защищенные патентами, в конструкции или при эксплуатации транспортных средств (морских, речных, воздушных, наземных и космических) других стран при условии, что указанные средства временно или случайно находятся на территории РФ и используются для нужд транспортного средства. Данное правило, известное законодательству подавляющего большинства государств, вытекает из ст. 51 Парижской конвенции по охране промышленной собственности. Согласно законодательству, оно применяется не только к физическим и юридическим лицам государств-участников Парижской конвенции, но и к гражданам и юридическим лицам любых стран, предоставляющих такие же права владельцам транспортных средств России.

Рассматриваемое исключение из сферы патентного права касается лишь использования запатентованных объектов непосредственно в конструкции или при эксплуатации транспортных средств, т. е. в их корпусе, в машинах, в оснастке, в механизмах, в оборудовании и т. д., при условии, что эти объекты применяются исключительно для нужд транспортного средства. Использование объекта промышленной собственности, выходящее за эти пределы, например его производство на борту судна, предложение к продаже, продажа и т. п., является нарушением патентных прав. Кроме того, данная льгота распространяется лишь на транспортные средства других стран. Она, например, не касается российских судов, даже если они приписаны к порту какой-либо другой страны и лишь временно или случайно заходят в страну своего флага.

Во-вторых, не является нарушением патентных прав проведение научного исследования или эксперимента над средством, содержащим изобретение, полезную модель или промышленный образец, защищенные патентами. Под «средством» в данном случае понимается любой объект, который в соответствии с действующим законодательством признается патентоспособным изобретением, полезной моделью или промышленным образцом, т. е. устройство, способ, вещество, художественно-конструкторское решение и т. д. Разрешенным видом использования является лишь научное исследование самой разработки или эксперимент с нею. Она может проводиться с целью проверки работоспособности и эффективности созданной разработки, в научных целях и т. п. Если разработка используется не как объект исследования или эксперимента, а как их средство, такие действия будут нарушением патентных прав.

В-третьих, разрешенным случаем использования является применение запатентованных средств при чрезвычайных обстоятельствах, т. е. при стихийных бедствиях, катастрофах, крупных авариях и т. п. В указанных ситуациях допускается лишь применение охраняемых законом изобретений, полезных моделей и промышленных образцов, т. е. их производственное использование для ликвидации или предотвращения последствий названных событий. Применение разработки хотя и при наличии чрезвычайных обстоятельств, но в целях, не связанных непосредственно с их действием, является нарушением патентных прав. Иные виды использования, в частности, изготовление запатентованного объекта, его хранение, предложение к продаже и т. п., не разрешаются. Кроме того, в случае применения охраняемой разработки в данных условиях патентообладателю гарантируется последующая выплата соразмерной компенсации.

В-четвертых, запатентованные средства могут применяться в личных целях без получения дохода. Разрешенное использование разработки охватывает собой в данном случае лишь ее применение. Другие способы использования, в частности изготовление или ввоз, даже если при этом не преследуются коммерческие цели, являются нарушением патентных прав.

6. ПРАВА АВТОРОВ ИЗОБРЕТЕНИЙ, ПОЛЕЗНЫХ МОДЕЛЕЙ, ПРОМЫШЛЕННЫХ ОБРАЗЦОВ И ПАТЕНТООБЛАДАТЕЛЕЙ. ЗАЩИТА ПРАВ АВТОРОВ И ПАТЕНТООБЛАДАТЕЛЕЙ

Патентное законодательство России, нормы которого регулируют в основном отношения, связанные с изобретением, осуществлением и защитой патентных прав на объекты промышленной собственности, признает и гарантирует также охрану прав действительных создателей технических новшеств. При сравнении нового законодательства с ранее действовавшими в СССР нормативными актами по изобретательству может на первый взгляд показаться, что законодатель вообще забыл о правах самих авторов новых разработок, сосредоточив все внимание на правах и обязанностях патентообладателей. Но, во-первых, выдвижение на пер-

вый план в законе фигуры патентообладателя является вполне естественным шагом и закономерно, вытекает из перехода к патентной форме охраны изобретений и других объектов промышленной собственности. Во-вторых, создателям патентоспособных технических новшеств впервые предоставлена реальная возможность самим стать патентообладателями. В-третьих, закон «помнит» об авторах, гарантируя им все основные права, которые обычно предоставляются разработчикам патентным законодательством развитых стран.

Правда, в отличие от ранее действовавших нормативных актов, в частности Положения об открытиях, изобретениях и рационализаторских предложениях 1973 г., Закона СССР «Об изобретениях в СССР» и др., в законе отсутствует специальный раздел, посвященный правам авторов. Права реальных разработчиков расщеплены по разным статьям закона, и, чтобы получить реальную картину защищенности интересов действительных создателей технических новшеств, необходимо проанализировать весь закон. Конечно, некоторых прав и льгот, предусмотренных прежним законодательством, изобретателям в новом законе не предоставлено. Так, законодательство не предусматривает права автора на присвоение изобретению имени автора или специального названия, не упоминает об особых правах и льготах изобретателей в трудовых, жилищных и иных отношениях. Следует лишь учесть, что названные и аналогичные им права и льготы ранее предоставлялись изобретателям в ответ на уступку ими государству самого главного – исключительного права на использование разработки. Сейчас, когда автор разработки сам распоряжается результатами своего творческого труда, его потребности и интересы должны удовлетворяться за счет умелого использования и реализации принадлежащих ему базовых прав.

Традиционно в советской юридической литературе права изобретателей подразделялись на личные неимущественные и имущественные и рассматривались применительно к трем основным юридическим фактам, а именно: созданию разработки; признанию разработки объектом промышленной собственности; внедрению (использованию) разработки заинтересованными лицами. Такая схема, рассчитанная в основном на получение изобретателями авторских свидетельств на созданные ими разработки, малоприспособлена для восстановленной в России патентной формы охраны объектов промышленной собственности. Конечно, деление авторских прав на личные неимущественные и имущественные по-прежнему сохраняется и имеет большое практическое значение. Однако деление прав изобретателей на отдельные группы применительно к различным стадиям развития изобретательских отношений едва ли уместно в связи с быстрым превращением изобретателя в патентообладателя или уступкой им своих прав правопреемнику (патентообладателю). Поэтому целесообразно просто остановиться на тех правах авторов, которые закрепляются за ними патентным законодательством.

Право на подачу заявки. Прежде всего, закон предоставляет автору изобретения, полезной модели или промышленного образца право подать заявку на выдачу патента и стать патентообладателем. Вопросы о том, что представляет собой заявка, куда она подается и т. п., были рассмотрены в предыдущей главе. Здесь же дадим характеристику самому праву на подачу заявки. Законодательство России исходит из того, что подать заявку на выдачу патента может лишь лицо, творческим трудом которого сделана соответствующая разработка, за исключением случаев, указанных в законе. При этом, в отличие, например, от патентного права США, не требуется, чтобы заявитель был «действительным и первым изобретателем». Вполне достаточно, чтобы заявитель был изобретателем, что и предполагается при подаче заявки. Иными словами, от заявителя, который называет себя изобретателем, не требуется представления каких-либо доказательств того, что именно он создал ту или иную разработку. Напротив, если в качестве заявителей выступают другие лица, являющиеся правопреемниками изобретателя, они должны доказать свое правомочие на подачу заявки.

Важнейшим личным неимущественным правом изобретателя является право авторства, которое в общем виде можно определить как возможность, предоставленную законом действительному создателю изобретения, полезной модели или промышленного образца, быть признанным единственным их творцом.

Право на вознаграждение. К числу имущественных прав создателей разработок, которые по тем или иным основаниям не становятся патентообладателями, относится право на получение вознаграждения от патентообладателя или иных лиц, использующих разработку. Такое право возникает у двух категорий авторов. Во-первых, им обладают авторы, создавшие разработку в связи с выполнением своих служебных обязанностей или полученного от работодателя конкретного задания. Как уже отмечалось, в том случае, если только соглашением между автором и работодателем не предусмотрено иное, право на получение патента принадлежит работодателю. Но автор при этом имеет право на вознаграждение, соразмерное выгоде, которая получена работодателем или могла бы быть им получена при надлежащем использовании объекта промышленной собственности.

Защита прав авторов и патентообладателей. Под защитой прав и законных интересов изобретателей и патентообладателей понимаются предусмотренные законом меры по их признанию и восстановлению, пресечению их нарушений, применению к нарушителям мер ответственности, а также механизм практической реализации этих мер. В качестве субъектов права на защиту выступают авторы разработок, патентообладатели, владельцы лицензий и их правопреемники. В новом законодательстве, в отличие от ранее действовавшего законодательства, центральное место совершенно заслуженно отводится защите прав патентообладателей. Это и понятно, так как именно они становятся главной фигурой патентных отношений в новых условиях использования запатентованных разработок. Наряду с этим законом обеспечивается защита личных прав непосредственных создателей изобретений, полезных моделей и промышленных образцов, а также

их имущественных интересов во взаимоотношениях с патентообладателями и другими пользователями созданных ими разработок. Что касается лицензиатов, то защита приобретаемых ими прав либо обеспечивается патентообладателями-лицензиарами, либо в соответствии с лицензионными договорами осуществляется ими самостоятельно. В случае смерти авторов или патентообладателей принадлежавшие им права и соответственно права на их защиту переходят к их наследникам.

Защита прав, которые принадлежат нескольким лицам (соавторам, совладельцам патента, наследникам), осуществляется либо всеми ими сообща, либо каждым из них в отдельности. При этом потерпевшие могут действовать как самостоятельно, так и прибегнуть к услугам патентных поверенных.

Защита прав и законных интересов авторов, патентовладельцев и иных обладателей исключительных прав на объекты промышленной собственности осуществляется путем использования предусмотренных законом форм, средств и способов защиты. В рассматриваемой сфере защита соответствующих прав производится в основном в юрисдикционной форме, т. е. путем обращения к специальным юрисдикционным органам. Неюрисдикционная форма защиты, т. е. принятие потерпевшим мер по самозащите нарушенных прав, встречается редко и в основном сводится к отказу от совершения действий, идущих вразрез с заключенным лицензионным договором, задержке соответствующих платежей в связи с несовершением необходимых действий другой стороной, отказу от выполнения недействительного договора и т. п.

Юрисдикционная форма защиты, в свою очередь, охватывает судебный и административный порядки реализации предусмотренных законом мер защиты. При этом общим является судебный порядок, так как защита прав в административном порядке осуществляется лишь в случаях, прямо указанных в законе. Административный порядок защиты означает подачу возражений на экспертное заключение в Апелляционную палату РОСПАТЕНТА.

Гражданско-правовые способы защиты представляют собой предусмотренные законодательством меры принудительного характера, с помощью которых осуществляется восстановление (признание) нарушенных прав и интересов создателей изобретений, полезных моделей и промышленных образцов, пресечение нарушений, а также имущественное воздействие на нарушителей. В законодательстве РФ эти меры не названы, однако перечень возможных способов защиты субъективных гражданских прав додержится в ст. 12 ГК РФ. К ним, в частности, относятся требования о признании права, о восстановлении положения, существовавшего до нарушения права, о пресечении действий, нарушающих право или создающих угрозу его нарушения, о присуждении к исполнению обязанности в натуре, о взыскании убытков или неустойки и др.

Наряду с гражданско-правовыми санкциями российское законодательство предусматривает уголовно-правовую ответственность за некоторые нарушения прав изобретателей и патентообладателей. Так, в соответствии со ст. 147 УК РФ к числу уголовно-правовых нарушений отнесены незаконное использование изобретения, полезной модели или промышленного образца, разглашение без согласия автора или заявителя сущности изобретения, полезной модели или промышленного образца до официальной публикации сведений о них, присвоение авторства или принуждение к соавторству, если эти действия причинили крупный ущерб. Никакие другие действия, затрагивающие права на объекты промышленной собственности, состава преступления не образуют ввиду того, что в уголовном праве нормы не подлежат никакому распространительному толкованию или применению по аналогии.

7. МЕЖДУНАРОДНОЕ ПАТЕНТОВАНИЕ И РЕГИОНАЛЬНЫЕ ПАТЕНТНЫЕ СИСТЕМЫ

Заинтересованность в охране промышленной собственности возникла еще в XV веке. Что касается зарубежного патентования, то в числе стран, первыми на практике осуществивших правовое регулирование вопросов, связанных с предоставлением охраны промышленной собственности иностранцам, можно выделить Англию, которая в качестве одного из путей экономического подъема использовала привлечение ремесленников из-за границы, создавая благоприятные условия для развития разных отраслей промышленности, процветавших в других странах. Для иностранцев в Англии было узаконено «открытое письмо» (*Litterae patentes*), обеспечивающее королевскую защиту и дающее право на привилегии, представлявшие собой ограниченное по сроку разрешение на занятие определенным ремеслом и изготовление товаров в той или иной отрасли промышленности. В это же время в Англии появился термин «патент».

На особую актуальность проблема охраны промышленной собственности за рубежом приобрела в начале 70-х гг. XIX века, когда бурное научно-техническое и экономическое развитие активизировало международную торговлю. Организация первых промышленных выставок обусловила необходимость охраны экспонируемых там образцов, и, поскольку охрана изобретений, знаков и промышленных образцов представляется в виде исключительных прав на использование, а также учитывая, что законы государства в области охраны промышленной собственности регулируют только те действия, которые были совершены или осуществлены в данном государстве, в качестве первоочередной стала задача создания правовой базы, которая смогла бы определить правовой режим охраны нематериальных объектов и обеспечить их охрану за пределами отдельно взятого государства. Одним из путей решения возникшей проблемы было создание общих межгосударственных норм, определяющих перечень объектов, которым может быть предоставлена охрана, и объем исключительных прав, предоставляемых владельцу промышленной собственности за рубежом, а также раз-

работка норм, обеспечивающих механизм защиты этих прав. Данная задача могла быть решена только путем создания международного договора, регулирующего вопросы в области охраны промышленной собственности за пределами отдельно взятого государства. Таким договором явилась Парижская конвенция по охране промышленной собственности, которая вступила в силу 7 июля 1884 г. и действует по сегодняшний день. Государства, подписавшие Парижскую конвенцию, образовали Международный союз по охране промышленной собственности, возможность вступления в который открыта для всех государств.

Основной целью Парижской конвенции по охране промышленной собственности, которая по праву считается главным международным соглашением в рассматриваемой области, является создание благоприятных условий для патентования изобретений, промышленных образцов и других объектов промышленной собственности гражданами и организациями одних государств в других государствах. Парижская конвенция не предусматривает выдачи какого-либо международного патента, который действовал бы на территории разных государств. Для того чтобы обеспечить охрану разработки в том или ином государстве, необходимо запатентовать ее там. Участники Парижской конвенции договорились о том, что ими не будут устанавливаться никакие дискриминационные меры в отношении иностранных заявителей. Статья 2 конвенции предусматривает предоставление им такой же охраны, какая предоставляется или будет предоставляться в будущем в соответствующей стране ее собственным гражданам и фирмам (принцип национального режима).

Этот ведущий принцип конвенции дополняется рядом материально-правовых правил. Наиболее важным из них является уже рассматривавшееся выше правило о конвенционном приоритете, в силу которого заявка, поданная в одной стране-участнице, обладает во всех других странах-участницах приоритетом в течение 12 месяцев с момента подачи заявки в первой стране. Иными словами, заявителю предоставляется возможность в течение одного года (по промышленным образцам – в течение шести месяцев) испрашивать охрану во всех других странах-участницах; при этом приоритет будет определяться датой подачи первой правильно оформленной заявки в одной из стран-участниц.

Кроме норм о конвенционном приоритете, важное практическое значение имеют такие правила конвенции, как обеспечение временной охраны разработок, помещенных на официальных международных выставках, свободное использование запатентованных объектов в транспортных средствах, временно или случайно находящихся на территории, где они пользуются правовой охраной, обязательное осуществление изобретений и выдача принудительных лицензий, независимость друг от друга патентов, выданных в разных странах, и др.

Однако Парижская конвенция не устранила территориальной ограниченности действия патента и не решила многих вопросов, возникающих при патентовании за рубежом. Наиболее важные вопросы патентного права, такие как перечень объектов, которым может быть предоставлена охрана, критерии охраноспособности, льготы по новизне, срок действия патента и т. д., остались в компетенции национальных патентных законодательств стран-участниц Парижской конвенции. Кроме того, Парижской конвенцией не были решены вопросы, касающиеся технической сферы рассмотрения заявок, такие, например, как унификация требований к оформлению заявки, а также не были решены вопросы организации патентного поиска и экспертизы, которые являются наиболее трудоемкими процедурами в любом патентном ведомстве.

Необходимость кооперации и сотрудничества в данных вопросах обусловила разработку новых договоров и соглашений в рамках Парижской конвенции.

В конце 60-х – начале 70-х гг. XX века в связи с быстрым ростом числа заявок на выдачу патентов проблема патентования встала особенно остро, идея кооперации и сотрудничества в технических вопросах рассмотрения заявок на изобретения при сохранении полного суверенитета национальных патентных ведомств над правовыми вопросами была реализована сразу в двух межгосударственных договорах. Были разработаны и практически одновременно вступили в действие региональное соглашение – Европейская патентная конвенция (ЕПК) и международный договор – Договор о патентной кооперации (РСТ).

Договор о патентной кооперации (РСТ) имеет своей основной задачей облегчение подачи заявок на охрану одной и той же разработки в разных странах и сокращение дублирования в работе патентных ведомств. Договор предусматривает возможность составления и подачи в национальное патентное ведомство так называемой международной заявки в тех случаях, когда заявитель хочет обеспечить охрану разработки в нескольких странах. Подача международной заявки избавляет заявителя от необходимости оформлять и подавать заявки в каждую из стран, в которых он желает получить охрану. В страны, избранные заявителем, направляются результаты рассмотрения международной заявки, на основе которых патентные ведомства соответствующих стран, как правило, без проведения повторной проверки, решают вопрос о выдаче охранных документов.

Помимо кооперации в сфере проведения патентной экспертизы договор РСТ преследует цели быстрее распространения технической информации, а также оказания помощи тем странам, которые не в состоянии собственными силами обеспечить качественное и своевременное рассмотрение заявок.

Региональные патентные системы. Работа патентных ведомств различных стран принципиально имеет один и тот же характер, поэтому вполне логичной является идея кооперации нескольких стран с целью организации единого патентного ведомства, обеспечивающего прием и регистрацию охранных документов, которые действуют на территориях кооперирующихся стран. Впервые эта идея была реализована после второй мировой войны в Европе.

Основной особенностью региональных патентных систем является то, что патенты, выдаваемые патентным ведомством региональной системы, действительны во всех государствах, образовавших эту систему. В пределах конкретной региональной системы национальные законы и подзаконные акты по вопросам патентования объектов промышленной собственности унифицируются.

Патентная кооперация является составной частью процесса регионального экономического сближения, и в ней участвуют те государства, которые являются участниками той или иной региональной интеграционной группировки. Процедура предоставления охраны изобретениям и поддержания прав на патенты предусматривает выполнение административных функций, в сущности, одинаковых для многих стран. Получение регионального патента значительно сокращает издержки, связанные с патентованием в нескольких государствах: заявитель готовит заявку на одном языке, она подается через одного патентного поверенного, в то же время полученный патент обеспечивает охрану изобретения в нескольких государствах. За счет сокращения материальных и временных затрат облегчается процесс патентования и достигается более глубокое взаимодействие национально-правовых систем охраны. Тем самым смягчается территориальный характер прав на изобретения, способный создавать препятствия на пути достижения основных свобод общего рынка: свободы движения товаров и услуг и свободы конкуренции. Поэтому учреждение институциональных механизмов для оформления прав на патенты является закономерным результатом региональной экономической интеграции.

Европейская патентная система. В 1973 г. на конференции в Мюнхене европейские государства приняли конвенцию о выдаче европейских патентов. Ее подписали 16 государств, что положило начало созданию Европейской региональной патентной системы. Главная цель этой системы – содействие интеграционным процессам в экономике Европы.

Системой управляет административный совет, работу по экспертизе заявок и выдаче патентов выполняет Европейское патентное ведомство (ЕПВ). Европейские патенты может получить любой заявитель независимо от того, проживает он на территории подписавших эти конвенции государств или нет. Патенты, выдаваемые ЕПВ, могут быть по желанию заявителя действительны на территории всех или только некоторых государств, входящих в европейскую региональную систему.

Европейская патентная конвенция, вступившая в силу в 1977 г., в настоящее время насчитывает 32 европейских государства, т. е. охрана объектов промышленной собственности в рамках Европейской патентной конвенции становится возможной практически на всей территории Европы. Однако следует заметить, что конвенция предоставляет охрану только изобретениям. В соответствии с процедурой, регламентированной Европейской патентной конвенцией, заявитель имеет возможность вместо нескольких патентных заявок на разных языках, подаваемых в различные патентные ведомства, подать только одну заявку на одном языке и проводить ее экспертизу в одном Европейском патентном ведомстве. В случае положительного решения экспертизы заявителем приобретаются патентные права, действующие независимо в тех европейских государствах, которые были указаны заявителем в заявке на выдачу европейского патента при ее подаче. Но при этом следует учитывать, что на сегодняшний день в рамках Европейской конвенции не существует единого охранного документа – европейского патента, и, в случае принятия Европейским патентным ведомством решения о выдаче патента, заявитель получает своеобразный «букет» из национальных патентов, каждый из которых действует независимо от другого. Таким образом реализуется основополагающий принцип конвенции, согласно которому осуществление прав, возникающих вследствие выдачи европейского патента, регулируется нормами национального законодательства каждой из стран-участниц Европейской патентной конвенции. Это касается и сроков действия патента в каждой отдельной стране, и применяемых мер пресечения недобросовестной конкуренции.

Евро-Азиатская патентная организация. В 1994 г. в Москве была подписана Евро-Азиатская патентная конвенция и создана Евро-Азиатская патентная организация (ЕАПО). В нее входят 10 государств. Участие в ЕАПО обеспечивает упрощение и удешевление процедуры получения патента на Изобретение, который действует во всех государствах организации: одна заявка на одном (русском) языке – одна экспертиза – один патент. Рассматривает заявки и выдает патенты Евро-Азиатское патентное ведомство (ЕАПВ). К ЕАПО могут присоединяться любые другие государства-члены Организации Объединенных наций (ООН) и Парижской конвенции по охране промышленной собственности.

Африканские региональные патентные системы. Вслед за Европой в Африке были созданы две региональные системы охраны промышленной собственности. В 1962 г. двенадцать франкоговорящих стран Африки учредили Африканское и Малагасийское ведомства по промышленной собственности. Данное соглашение было пересмотрено позднее (в 1977 г.) в соответствии с Бангийским соглашением, в котором было провозглашено создание Африканской организации интеллектуальной собственности (ОАРИ). Эта организация создана для регистрации таких объектов промышленной собственности, как патенты, товарные знаки и промышленные образцы. В настоящее время членами ОАРИ являются следующие государства: Бенин, Буркина-Фасо, Камерун, Центральноафриканская Республика, Чад, Конго, Габон, Кот-де-Ивуар, Мали, Мавритания, Нигер, Сенегал и Того. Все охраняемые документы, выданные ОАРИ, являются действительными на территории всех перечисленных стран.

С целью помощи англоговорящим странам Африки с 1973 г. ВОИС и Экономическая комиссия ООН по Африке выполнили комплекс работ, направленных на создание патентной системы англоговорящих стран. Ре-

шение о создании этой системы было принято в г. Лусака (Замбия) в декабре 1976 г. Соглашение о создании Африканской региональной организации промышленной собственности англоговорящих стран (ESARIPO) вступило в силу 15 февраля 1978 г. С декабря 1985 года ESARIPO было переименовано в Африканскую региональную организацию промышленной собственности (ARIPO). Государствами-членами этой организации являются: Ботсвана, Гамбия, Гана, Кения, Лесото, Малави, Сьерра-Леоне, Сомали, Судан, Танзания, Уганда, Замбия и Зимбабве. Эта организация ставит своей целью гармонизацию законодательств в области интеллектуальной собственности стран-участниц ARIPO, получает и регистрирует заявки на патенты и промышленные образцы.

8. КОММЕРЦИАЛИЗАЦИЯ РЕЗУЛЬТАТОВ ИНТЕЛЛЕКТУАЛЬНОЙ ДЕЯТЕЛЬНОСТИ

Разработка и внедрение высоких технологий – ключевой фактор рыночного производства, научно-технического прогресса. Патентно-лицензионная политика государства во многом определяет развитие страны. От ее направленности, правильного выбора и реализации зависит решение ключевых социально-экономических задач.

В экономическом обороте патенты охраняют весь комплекс мероприятий, связанных со сбытом патентованных товаров и технической помощью, а также в виде лицензий выступают как непосредственные объекты коммерческих сделок. Кроме того, они являются ценнейшим источником технической информации. При приобретении лицензии открывается доступ к новой прогрессивной технологии производства, лицензиат экономит время и средства, которые в иных условиях пришлось бы затратить на исследовательские работы. Это особенно важно в современной конкурентной борьбе в связи с сокращением сроков морального старения товаров. Поэтому многие фирмы предпочитают не тратить средств и времени на самостоятельные исследования, а покупают лицензии на чужие, хорошо зарекомендовавшие себя изобретения. «Без зарубежных лицензий, – заявлял, например, директор японской фирмы «Явата эйрон энд стил» Т. Хираи, – наша программа развития сталелитейной промышленности растянулась бы дополнительно на десять лет». Приобретение лицензий позволяет также экономить иностранную валюту, которую в иных условиях пришлось бы расходовать на импорт товара.

Лицензии используются как средство освоения тех внешних рынков, на которые экспорт товаров или капиталов невозможен или невыгоден. Кроме того, торговля лицензиями стимулируется еще и ростом международного научно-технического обмена, расширяющего по мере прогресса техники, увеличения роли науки в производстве и усилении неравномерности ее развития в отдельных странах. Коммерческий характер такого обмена требует правового обоснования в виде патентования изобретений в иностранных государствах, лицензии же служат непосредственной формой сделок по продаже таких специфических товаров, как изобретения. Именно в форму лицензионных соглашений, например, облекаются многочисленные соглашения об оказании технической помощи.

8.1. Предлицензионные договоры

При подготовке и заключении договоров о передаче технологии весьма важен начальный период. Он связан с доведением разработки до промышленного использования, ее маркетингом, заграничным патентованием. В большинстве случаев изобретатель не имеет для этого собственных ресурсов и старается привлечь средства инвестора, желая при этом сохранить определенный контроль над изобретением. В свою очередь инвесторы хотят иметь гарантии возврата вложенных средств и получения прибыли, если коммерческая реализация разработки будет успешной.

8.1.1. Договор об оценке технологии

Это, по сути, опционный договор, передающая сторона которого в силу своих ограниченных возможностей (финансовых или иных) не способна довести технологию до пригодного к коммерческому использованию состояния. Все необходимые для этого действия (изготовление образцов, испытания, экспертная оценка, изучение рынка и т. п.) берет на себя принимающая сторона. При этом весьма высока вероятность получить отрицательную оценку коммерческой применимости технологии. Поэтому и оплата за нее при положительном результате будет ниже, чем при нормальном опционном договоре. Как правило, ни передача имеющейся документации (зачастую это только материалы заявки на изобретение или полезную модель), ни ее оценка не сопровождаются какими-либо выплатами. Вознаграждение передающей стороне предусмотрено лишь при последующем заключении лицензионного договора, поскольку все расходы по оценке, а в ряде случаев и по доработке изобретения ложатся на принимающую сторону.

Принимающая сторона в таких договорах не идет на оговорку о возможности заключения основного договора с третьим лицом при предложении последним более выгодных условий. Кроме того, она обычно настаивает на отказе разработчика от самостоятельного распространения информации об оцениваемой технологии в период действия договора. Тем не менее, для авторов, желающих коммерциализовать свои разработки, да и для многих отечественных организаций заключение договора об оценке является единственной реальной возможностью начала маркетинга.

Услуги по оценке коммерческой применимости технологии часто предлагают посреднические фирмы, осуществляющие предварительный отбор технологий для передачи их заинтересованным компаниям. В этом случае принимающая сторона договора об оценке оговаривает себе определенный процент от платежа по будущему лицензионному договору. Срок действия договоров об оценке технологии с посредническими фирмами обычно составляет от полугода до года. Некоторые фирмы предпочитают принимать на оценку только относительно простые изобретения, требующие минимальной технологической доработки, исходя из принципа «меньший доход при меньшем риске». Встречаются ограничения по новизне изобретения. Например, на оценку принимаются изобретения, заявки на которые были поданы от трех месяцев до полугода тому назад. Минимальный срок говорит об уважении к российскому законодательству, а максимальный позволяет еще провести зарубежное патентование изобретения с использованием конвенционного приоритета.

8.1.2. Договор о сотрудничестве

Другим часто встречающимся вариантом опционного договора является договор о сотрудничестве, заключаемый между разработчиком и инвестором для совместного доведения изобретения до коммерческого использования. В отличие от договора об оценке технологии он предполагает наличие определенных средств и возможностей у разработчика и представляет, таким образом, договор о совместной деятельности. При этом чаще всего одна сторона отвечает за технологическую, а другая – коммерческую часть продвижения изобретения на рынок.

Разработчик осуществляет подготовку технической документации, создание опытных образцов, проведение опытной проверки (с соответствующим оформлением результатов) и т. п. Инвестор отвечает за продвижение технологии на рынок, нередко оплачивает патентование в согласованных странах. Как правило, договор предусматривает предоставление инвестору права на ведение переговоров и подписание договоров и иных необходимых документов от имени разработчика. Иногда право на подписание документов ставится в зависимость от предварительного согласования и получения в каждом случае письменного подтверждения.

8.1.3. Договор о патентной чистоте

Во всех случаях, когда предлицензионные договоры предусматривают передачу внутри России материальных объектов (опытных образцов и т. п.), должны быть рассмотрены вопросы патентной чистоты. Следует определить, может ли в принципе такая передача нарушить охраняемые законом исключительные права третьих лиц, или она входит в перечень действий, не признаваемых нарушением исключительного права патентообладателя (например, это только проведение научного исследования или эксперимента). Напомним, что в России передача технической документации не считается использованием изобретения, и в таком случае вопрос о патентной чистоте не стоит. Если предусматривается передача за рубеж, то этот вопрос в отношении соответствующей страны может возникнуть и при передаче только технической документации.

Если будет выяснено, что предусмотренная предлицензионным договором передача технологии может в принципе привести к нарушению прав третьих лиц, необходимо провести поиск на патентную чистоту, руководствуясь соответствующим государственным стандартом, и принять меры к исключению возможного нарушения или достижению договоренности с владельцами таких прав. В силу разброса информации, возможных пробелов в фондах и базах данных даже самый тщательный поиск не может дать стопроцентной уверенности. Поэтому в договоре желательно определить, на ком лежит ответственность за возможное нарушение исключительных прав третьих лиц, и как в таком случае будут действовать стороны. Если это не оговорено, а впоследствии возникнет конфликт с третьими лицами, то, скорее всего, ответственной будет признана передающая сторона (разработчик технологии), поскольку в прежних типовых договорах обязанность проверки патентной чистоты возлагалась на лицензиара.

8.2. Лицензионные соглашения

Законодательство определяет три вида лицензионных договоров, подлежащих регистрации:

- договор об уступке патента, на основании которого право на патент переходит от одного патентообладателя – юридического и/или физического лица – другому;
 - договор исключительной лицензии, заключив который, патенто-обладатель передает лицензиату исключительное право на использование изобретения, охраняемого патентом, и лишается права заключать на аналогичных условиях договоры по нему с третьими лицами;
 - договор неисключительной лицензии, позволяющий патентообладателю предоставлять право на использование охраняемого патентом изобретения на аналогичных условиях неограниченному числу пользователей.
- Перечисленные договоры подлежат регистрации в том случае, если они являются составной частью смежных договоров, в частности договоров о совместной деятельности.

Незарегистрированные договоры не действительны, т. е. не производят юридического действия, как в отношении сторон договора, так и в отношении третьих лиц.

Регистрацию договоров осуществляет отдел лицензий и договорных отношений РОСПАТЕНТА. Регистрация позволяет установить правомочность лица, передающего права по патенту, выявить и устранить условия, противоречащие действующему законодательству, взаимоисключающие условия, а также иные упущения, в результате которых могут возникнуть серьезные последствия для сторон договора. Иными словами, она обеспечивает режим законности при заключении лицензионных договоров и договоров уступки патентов.

Такая опека государственной структуры способствует становлению отечественного рынка лицензий, что особенно важно при отсутствии прямого законодательного регулирования таких договоров и практики рассмотрения в судах споров, касающихся нарушения обязательств сторонами, их заключившими.

При заключении лицензионного договора возникают вопросы, связанные с предоставлением гарантий. Так, лицензиат желает иметь гарантии действительности патента, являющегося предметом соглашения, и возможности беспрепятственно использовать техническое решение, им охраняемое, а также гарантии осуществимости и качества того, что предлагает лицензиар.

В свою очередь лицензиар хочет иметь гарантию того, что передаваемая по лицензии технология не будет дискредитирована недобросовестным использованием, что лицензия принесет ему реальную выгоду, а деятельность лицензиата не нанесет ущерба его собственной коммерческой деятельности.

Наиболее важны патентно-правовые гарантии. Уже в преамбуле большей части лицензионных соглашений, поступающих на регистрацию в отдел лицензий и договорных отношений РОСПАТЕНТА, указывается, что лицензиар обладает всеми необходимыми правами на соответствующие патенты.

В лицензионные соглашения, как правило, включаются гарантии лицензиара о действительности патента и поддержании его в силе. Невыполнение патентообладателем-лицензиаром обязательств по поддержанию патента в силе может привести к досрочному прекращению действия лицензионного договора. Такие гарантии не устраняют риск досрочного прекращения действия патента.

Необходимо помнить, что юридические последствия признания патента недействительным прямо зависят от причины аннулирования.

Если аннулирование патента произведено в виду несоответствия объекта промышленной собственности критериям патентоспособности, т. е. патенто-обладатель-лицензиар не мог знать об этом заранее, то лицензионный договор должен быть прекращен только с момента вынесения соответствующего решения.

Если патент аннулирован на основании неправильного указания в нем автора или патентообладателя, т. е. патентообладатель на момент заключения соглашения знал или должен был знать о незаконности предмета договора, то на основании ст. 168 ГК РФ договор должен быть признан недействительным с момента заключения со всеми вытекающими юридическими последствиями. Прецеденты принятия судами таких решений в отечественной практике уже имеются.

Лицензиат желает также получить от лицензиара гарантию об ответственности по искам третьих лиц на случай, если промышленное использование патента по лицензии нарушает патент, принадлежащий третьему лицу.

Вполне понятно, что эти гарантии, даже если они и представлены лицензиаром, не обеспечивают на практике полную безопасность лицензиата от претензий третьих лиц.

Поэтому лицензиар, действуя добросовестно, может заявить лицензиату, что на день договора права по лицензионному патенту не являлись предметом иска со стороны третьих лиц и не затрагивают их права. Однако лицензиар не может гарантировать лицензиату, что впоследствии к нему не будут предъявлены притязания третьих лиц.

Во избежание споров в лицензионных договорах предусматривается распределение обязанностей лицензиара и лицензиата по урегулированию претензий или требований, предъявляемых лицензиару со стороны третьих лиц. В случае, когда лицензиар – юридическое лицо, договоры, как правило, содержат положение о том, что лицензиат должен известить о претензиях третьих лиц лицензиара, который на свой риск и за свой счет обязан их урегулировать и принять необходимые меры для беспрепятственного использования предмета соглашения.

В лицензионных договорах предусматривается также распределение обязанностей между лицензиаром и лицензиатом по защите прав последнего в случае их нарушения третьими лицами. Здесь возможны различные варианты распределения обязанностей и расходов, связанных с защитой прав лицензиата.

При распределении между лицензиаром и лицензиатом обязанностей по ведению судебного процесса следует учитывать, что требования к нарушителю патента, а, следовательно, и иски в суд могут быть заявлены только патенто-обладателем, а также обладателем лицензии исключительного права, если иное не предусмотрено лицензионным договором. На практике имеет место возложение на лицензиата неисключительной лицензии обязанности предъявлять иски к нарушителю патента, что препятствует регистрации договоров, содержащих такие положения.

Практика регистрации договоров свидетельствует, что не менее чем в 90 % из них передача прав на использование запатентованных технических решений сопровождается предоставлением ноу-хау, обеспечивающего возможность их эффективного промышленного использования. В связи с этим очевидна важность технических гарантий, позволяющих лицензиату быть уверенным, что он будет в состоянии изготавливать изделия того качества, что и лицензиар.

В лицензионном договоре возможно предусмотреть, чтобы лицензиар гарантировал результат, который получит лицензиат, используя предоставленные ему права по патенту и ноу-хау. Однако при этом договор требует и условий, которые позволят его обеспечить. Такой договор должен определять все технические параметры, которые обуславливают получение результатов, перечислять детально все условия, необходимые для действительности гарантии.

Практически наиболее полная гарантия представляется возможной при условии, что производство лицензиата в течение определенного времени будет находиться под полным контролем лицензиара, что не всегда желательно для лицензиата. Следует отметить, что на практике лишь незначительная часть зарегистрированных лицензионных договоров содержит такие положения. Однако в силу особенностей правового регулирования они в полной мере присущи договорам коммерческой концессии.

Как правило, в лицензионных договорах, в которых предоставление права на использование запатентованных изобретений, полезных моделей, промышленных образцов сопровождается передачей ноу-хау, лицензиар гарантирует, что передает лицензиату без утайки все элементы, позволяющие добиться результатов, сопоставляемых с его собственными. Такие гарантии обеспечивают договорные положения о возможности осуществления контроля и/или технических испытаний на местах, когда производство продукции по лицензии уже освоено. При этом договор может содержать положения, уточняющие условия такого технического контроля.

Названные подходы к платно-правовым и техническим гарантиям соответствуют отечественной и международной практике в этой сфере и представляются оптимальными.

8.2.1. Договор исключительной лицензии

При предоставлении простой лицензии лицензиар, разрешая лицензиату в установленных границах использовать объект соглашения, оставляет за собой право как самому эксплуатировать его, так и выдавать на тех же условиях лицензии третьим лицам. Обычно в рамках одной страны число лицензиатов редко превышает 4-5.

Выдавая исключительную лицензию, лицензиар предоставляет лицензиату уже исключительное право использования объекта соглашения в тех пределах, в которых это оговорено, отказываясь как от выдачи аналогичных лицензий третьим лицам, так и в принципе от самостоятельной эксплуатации объекта соглашения в установленных для лицензиата границах.

Однако лицензиар имеет право использовать объект соглашения самостоятельно или выдавать на его базе лицензии третьим лицам, если это не нарушает условий соглашения. Так, одной фирме исключительная лицензия предоставляется на производство продукции, другой – на ее сбыт. Несколько исключительных лицензий может быть продано фирмам из различных отраслей промышленности с запретом использовать объект соглашения где-либо вне этих отраслей.

Выбор типа лицензии – простой или исключительной – зависит, прежде всего, от объема рынка той страны или территории, на которую предоставляется лицензия, и характера изобретения.

В случае если рынок невелик, есть смысл выдать исключительную лицензию: наличие нескольких лицензиатов, получивших простые лицензии, создаст на этом небольшом рынке конкуренцию, которая в итоге собьет цены, что отразится и на объеме лицензионного вознаграждения.

Исключительная лицензия предпочтительна и при продаже изобретения с ограниченной сферой применения, так как объем сбыта товаров, произведенных на базе такой лицензии, будет невелик даже на самом обширном рынке (например, некоторых видов медикаментов).

Простые лицензии выдаются обычно на товары массового производства и спроса, а также в страны с емким внутренним рынком – США, Англию, ФРГ и др. В этих случаях несколько лицензиатов быстрее освоят рынок, чем один, и лицензиар будет гарантирован от применения лицензии в недобросовестных целях (например, для торможения производства). Кроме того, лицензиар сохраняет и за собой право выхода на данный рынок с запатентованной продукцией.

8.2.2. Договор коммерческой концессии

Основное обязательство, определяющее особенности договора, – предоставление правообладателем пользователю комплекса исключительных прав на использование объектов интеллектуальной собственности в предпринимательской деятельности.

Комплекс исключительных прав, предоставленных правообладателем пользователю, состоит из известной триады прав, присущих также и договору франшизы:

- права действовать под фирменным наименованием и/или коммерческим обозначением правообладателя;
- права на товарные знаки, знаки обслуживания;
- права использовать принадлежащие ему охраняемые объекты промышленной собственности – изобретения, промышленные образцы, а также охраняемую коммерческую информацию (ноу-хау).

Коммерческая информация и коммерческий опыт, предоставляемые пользователю по договору, включают обычно профессиональное обучение персонала, специальный инструктаж в течение всего периода действия договора по различным аспектам организации хозяйственной деятельности, таким, как управление, создание

сбытовой сети, эксплуатация оборудования, ведение учета и отчетности, обслуживание клиентов, приготовление фирменных блюд.

При этом правообладатель обязан предоставить пользователю всю необходимую техническую, коммерческую и иную информацию, выдать предусмотренные договором лицензии, проинструктировать пользователя и его работников по вопросам, связанными с реализацией предоставленных исключительных прав, а также оказывать постоянное техническое и консультативное содействие в обучении и повышении квалификации работников и не вправе отступить от этих обязанностей.

Следует отметить, что предметом договора коммерческой концессии служат отчуждаемые имущественные права.

Фирменное наименование и/или коммерческое обозначение являются необходимыми составляющими комплекса исключительных прав, передаваемых по договору коммерческой концессии, его стержневым элементом.

Прекращение же иных исключительных прав, переданных по договору коммерческой концессии, например окончание срока действия патента на изобретение или промышленный образец, свидетельства на товарный знак, прекращение их действия из-за неуплаты пошлины, аннулирования, не влекут за собой прекращение самого договора.

Сторонами по договору коммерческой концессии могут быть коммерческие организации и граждане, зарегистрированные в качестве индивидуальных предпринимателей.

Правообладателем способна выступать фирма, пользующаяся добротной рыночной репутацией, высоким деловым авторитетом, мощным производственным или коммерческим потенциалом.

Пользователем может быть независимый субъект рынка, который отвечает по своим обязательствам собственным имуществом, обладатель собственного, хотя и небольшого капитала, осуществляющий коммерческую деятельность по своему усмотрению и на свой риск, несущий ответственность в пределах принятых на себя обязательств.

Главное требование правообладателя к пользователю – обеспечить качество товаров не ниже фирменного. Однако в этом заинтересован и пользователь. Контроль правообладателя над деятельностью позволяет пользователю полностью интегрироваться в распределительно-сбытовую сеть правообладателя. Другие требования касаются неразглашения секретов производства правообладателя и полученной от него конфиденциальной информации. Нарушение этой обязанности может нанести ущерб правообладателю, так как сохранение конфиденциальности служит необходимой предпосылкой коммерческой ценности информации.

Пользователь обязан информировать потребителя о том, что он использует средства индивидуализации в соответствии с договором коммерческой концессии, и не вводит его в заблуждение.

Предусматривается возможность заключения пользователем договора коммерческой субконцессии с другими лицами и передачи им на его основе всего или части комплекса исключительных прав. При этом в договоре коммерческой концессии должно быть предусмотрено право (или обязанность) предоставлять третьим лицам субконцессию и условия их предоставления.

Предоставленные на основе субконцессии исключительные права производим от прав, полученных пользователем по основному договору. Их объем не может выходить за пределы прав пользователя. Превышение этих пределов может рассматриваться как нарушение прав пользователем (именуемым вторичным правообладателем) его обязанностей по договору концессии.

Предусмотренные обязательства пользователя не конкурировать с правообладателем и обязательство правообладателя не выдавать концессию другим пользователям на той же территории обусловлены необходимостью четкого определения объема предоставляемых по договору исключительных прав, включая разграничения территориальной и иной сферы между правообладателем и пользователем. Аналогичные условия характерны для лицензионных договоров на объекты промышленной собственности.

Правообладатель также вправе возложить на пользователя обязательства по согласованию с ним места расположения своих «коммерческих точек».

Требования к оформлению договорных отношений в рамках коммерческой концессии. Договор заключается в письменной форме. Кроме того, он подлежит государственной регистрации в соответствующем органе, ведущем государственный реестр юридических лиц и граждан-предпринимателей. Необходимость этой процедуры обусловлена особенностями системы возникновения и закрепления исключительных прав на фирменное наименование и спецификой правового статуса граждан, занимающихся предпринимательской деятельностью без образования юридического лица.

Юридическое лицо, фирменное наименование которого зарегистрировано в установленном порядке, имеет исключительное право его использования.

Лицо, неправомочно использующее чужое зарегистрированное фирменное наименование, по требованию обладателя права на фирменное наименование обязано прекратить его использование и возместить причиненные убытки.

Таким образом, исключительное право на фирменное наименование возникает с момента включения юридического лица в реестр юридических лиц. Лицо, зарегистрированное в качестве индивидуального предпринимателя, в отличие от юридического лица, использует коммерческое обозначение. Охрана коммерческого обозначения не регламентирована российским законодательством, исключительное право на использование

коммерческого обозначения возникает с фактического начала его использования. Права на коммерческое обозначение могут быть защищены в России в соответствии со ст. 8 Парижской конвенции по охране промышленной собственности.

Вместе с тем гражданин вправе заниматься предпринимательской деятельностью без образования юридического лица с момента государственной регистрации в качестве индивидуального предпринимателя.

При наличии в договоре коммерческой концессии положений о передаче прав на использование охраняемых объектов промышленной собственности (изобретений, полезных моделей, промышленных образцов, товарных знаков) он подлежит обязательной регистрации в РОСПАТЕНТЕ. При несоблюдении этого требования договор считается ничтожным, т. е. не производит юридического действия, как в отношении сторон договора, так и в отношении третьих лиц.

Регистрация осуществляется в соответствии с Правилами рассмотрения и регистрации договоров о предоставлении права на использование изобретения, полезной модели, промышленного образца и Правилами регистрации договоров об уступке товарного знака и лицензионных договоров о предоставлении права на использование товарного знака.

Договор коммерческой концессии регламентирован как самостоятельный вид договора.

Хотя договорная деятельность пользователя близка к функциям традиционных дистрибьюторов – лицензионных агентов, дилеров, коммивояжеров, маклеров и других наемных лиц, действующих на основе договора комиссии или агентского, коммерческая концессия по своей правовой работе отличается от них.

Во-первых, по договору коммерческой концессии пользователь действует от своего имени и по собственному усмотрению. Во-вторых, за действия он несет ответственность собственным имуществом.

Кроме того, при договоре коммерческой концессии пользователь вознаграждает правообладателя, а не наоборот, как это имеет место при договоре комиссии или агентском.

Существует мнение, что договор коммерческой концессии является разновидностью лицензионных договоров. Данное мнение основано на том, что основным обязательством по нему является предоставление правообладателем пользователю исключительных прав на использование объектов интеллектуальной собственности.

У этих договоров действительно много общего. В соответствии со ст. 1234 ГК РФ по лицензионному договору патентообладатель (лицензиар) обязуется предоставить право на использование охраняемого объекта промышленной собственности в объеме, предусмотренном договором, другому лицу (лицензиату), а последний принимает на себя обязанность вносить лицензиару обусловленные договором платежи и осуществлять другие действия, предусмотренные договором.

Таким образом, речь идет о предоставлении права на использование охраняемых объектов промышленной собственности в том или ином объеме. Лицензиат, как и пользователь, по договору о коммерческой концессии выплачивает лицензиару обусловленные договором платежи за предоставленное право. Прибыль лицензиара также может зависеть от успеха деятельности лицензиата.

Стороны лицензионного договора могут находиться в тесных рабочих отношениях. Однако это не является обязательным условием, как должен предусматривать договор о коммерческой концессии.

Вместе с тем в отличие от лицензиата успех пользователя договора коммерческой концессии зависит от умения правообладателя создать прибыльную систему, обучать пользователя правилам надлежащей ее работы, совершенствования и развития, постоянного контроля пользователя и содействия ему в течение срока договора коммерческой концессии. Отступить от этих обязанностей правообладатель не вправе.

Если предметом лицензионного договора являются исключительные права на охраняемые объекты промышленной собственности и их прекращение (окончание срока действия патента, досрочное прекращение его действия из-за неуплаты пошлины, аннулирования, утраты конфиденциальности информации, соответствующей ноу-хау) ведет к прекращению лицензионного договора, то прекращение исключительного права, пользование которым предоставлено по договору коммерческой концессии, не ведет к прекращению этого договора. Свое действие прекращают лишь положения, относящиеся к прекратившемуся праву, т. е. «лицензионная часть» договора коммерческой концессии.

8.2.3. Франшиза

В последнее время в странах с развитой экономикой значительно увеличилась продажа товаров и услуг на условиях франшизы. Эта разновидность договорно-обязательственных отношений, именуемая также «франчайзинг», рассматривается как новая, наиболее прогрессивная система организации бизнеса и этики деловых отношений.

По определению экспертов ВОИС, франшиза – это договор, по которому одно лицо (правообладатель), имеющее разработанную систему ведения определенной деятельности, разрешает другому лицу использовать эту систему согласно требованиям владельца франшизы в обмен на вознаграждение.

По договору франшизы правообладатель (франшизер) предоставляет пользователю (франшизанту) весь комплекс принадлежащих ему прав на интеллектуальную собственность (один или несколько товарных знаков, фирменное наименование, изобретения и промышленные образцы, ноу-хау, произведения, охраняемые авторским правом). При этом исключительные права одной стороной предоставляются другой стороне на льготной, привилегированной основе. Наряду с передачей права на интеллектуальную собственность,

франшизер оказывает постоянную организационную техническую и коммерческую помощь, опекает франшизанта в полной риска сфере предпринимательства и рыночных отношений.

Зависимость франшизанта от исключительных прав франшизера и принятые им на себя обязательства придерживаться в своей деятельности стандартов и качества не ниже франшизера, позволяют последнему контролировать франшизинговую сеть так, как если бы она была его собственной фирменной дистрибьюторской сетью. Франшизанта заинтересован в совместной деятельности не меньше. Ему не надо отвоевывать «место под солнцем» в ожесточенной борьбе с конкурентами. На отведенной «заповедной» территории он надежно защищен фирменным наименованием франшизера, его товарным знаком, пользуется его технологическими разработками, коммерческими приемами и опытом.

Главная особенность франшизы – включение пользователя в систему деловой активности правообладателя, право и обязанность пользователя действовать под фирменным наименованием или коммерческим обозначением правообладателя, на его оборудовании и в соответствии с его инструкциями.

Основная сфера распространения франшизы – распределение товаров и услуг системы бензозаправочных станций, автомастерских, автошкол, пунктов проката, ремонтно-строительных предприятий, салонов моды и косметических услуг, аптек, центров профориентации и переподготовки рабочей силы, химчисток и прачечных, пунктов по оказанию компьютерных услуг, ремонту бытовой и электронной аппаратуры, гостиничного хозяйства и многое др.

8.3. Международная торговля лицензиями на объекты интеллектуальной собственности

Операции по продаже патентов и лицензий являются весьма специфичной формой коммерческих сделок. Они географически ограничены территориальным характером действия патента и поэтому, строго говоря, являются сделками только во внутреннем экономическом обороте страны патентования. Правда, с развитием зарубежного патентования сторонами такой сделки, касающейся сугубо локальных прав, могут выступать фирмы различных стран, и потому платежи за покупку-продажу патентов и лицензий на их базе попадают в международный платежный оборот, составляя одну из статей «невидимых операций» в платежном балансе. Но в этом случае речь идет не об «экспорте патентов», как у нас иногда говорят (патент как строго территориальное право не может «передвигаться» из страны в страну), а лишь о продаже зарубежных активов фирмы. Вместе с тем с достаточной степенью условности можно говорить об «экспорте лицензий», когда фирма выдает их на базе патентов, полученных за рубежом, ибо продажа лицензий обычно не ограничивается допуском к использованию прав патентовладельца и предполагает передачу «ноу-хау», то есть реальную пересылку документации, образцов, моделей, узлов, оборудования, командировки специалистов и т. д., а иногда и основывается исключительно на такой передаче. Вообще же в обоих случаях правильнее говорить об экспорте технологии или экспорте научно-технической мысли.

Необходимость торговли лицензиями диктуется особенностями самого прогресса техники, заключенного в рамки патентной системы. Как уже указывалось, подавляющее большинство изобретений возникают не на пустом месте, а имеют какой-то прототип. Даже отличаясь от него существенной новизной, изобретения все же содержат в себе наряду с новыми уже известные элементы техники, которые, в свою очередь, могут оказаться предметами ранее выданных и еще сохраняющих силу патентов. Поэтому вновь выданный патент оказывается связанным и не может быть использован без нарушения ранее выданного кому-то патента, а, следовательно, без приобретения лицензии на этот последний. В свою очередь, владелец старого патента бывает заинтересован в приобретении более передовой технологии, так что дело кончается обычно обменом лицензиями («перекрестной лицензией») между владельцами связанных патентов.

Далее, при современном уровне развития техники создание нового производства редко базируется на одном патенте, а гораздо чаще на совокупности, «блоке» патентов, которые могут принадлежать многим владельцам. Поэтому организовать выпуск нового товара бывает обычно невозможно до тех пор, пока какой-нибудь предприниматель не скупит весь «блок» патентов или лицензии на них. При этом в сфере международной торговли эта задача многократно усложняется, ибо в силу строго территориального характера патентного права он должен собрать такой «блок» в каждой стране, где намечаются коммерческие операции с данной новинкой.

ЗАКЛЮЧЕНИЕ

Опыт развития человечества показывает, что даже страны с развитой рыночной моделью экономики и свободного предпринимательства идут не только по пути поддержки частных инвесторов, но и прямого государственного финансирования инновационных проектов, реализуемых как мелкими фирмами, так и университетами. При этом инновационная деятельность декларируется «как объективно возникающий процесс, в котором главная роль принадлежит не деньгам, а трансформации знаний в пригодную для продажи технологию или продукцию». Целенаправленное финансирование было бы не столь эффективно без совершенствования системы поддержки и охраны интеллектуальной собственности, без надежного механизма реализации законов, особенно в части, позволяющей правообладателям отстаивать свои права против нарушителей, тем

самым реализуя легальную возможность монополизировать свое дело в течение срока действия объекта интеллектуальной собственности. Есть две основные взаимосвязанные причины, по которым страны принимают законы, направленные на охрану интеллектуальной собственности. Одна из них – необходимость оформить законным образом моральные и экономические права авторов произведений интеллектуального творчества, а другая – стремление стимулировать в рамках спланированной правительственной политики творческую активность людей и распространение и применение ее результатов, а также поощрять честную торговлю. Все это способствует экономическому и социальному развитию.

В современных экономических и политических условиях развития России все большую роль играют процессы, происходящие в ключевой сфере – интеллектуальной. Как известно, эта сфера относится к главному ресурсу государства – его научно-техническому потенциалу.

От того, насколько значителен интеллектуальный потенциал общества и уровень его культурного развития, зависит, в конечном счете, и успех решения стоящих перед ним экономических проблем. В свою очередь наука, культура и техника могут динамично развиваться только при наличии соответствующих условий, включая необходимую правовую защиту и оценку интеллектуальной собственности.

Принято считать, что «знание – сила». Следует добавить, что в современном мире знание это еще и богатство.

Интеллектуальная собственность занимает все более прочные позиции и становится фундаментом экономики, основанной на знаниях.

Фундаментальные изменения в экономике и социальной структуре общества, крупнейшие прорывы на ключевых направлениях научно-технического прогресса ведут к переосмыслению места и роли интеллектуальной собственности в развитии общества.

Глобальная информационно-коммуникационная система кардинально изменила условия для экономического обмена и взаимодействия, образования, науки, бизнеса, межличностного общения, устраняя пространственные, временные, социальные, языковые и иные барьеры, формируя единое информационное пространство. Именно эти тенденции по всей вероятности и будут определять развитие института интеллектуальной собственности в будущем, открывая новые возможности и предъявляя новые требования к творческому потенциалу, как отдельной личности, так и общества в целом.

ТЕРМИНЫ

Гражданское право – отрасль права, регулирующая имущественные и личные неимущественные отношения участников гражданского оборота: граждан между собой, граждан и организаций между собой.

Интеллект (лат. Intellectus – познание, понимание, рассудок) – способность мышления, рационального познания.

Концессия (коммерческая) – договор о передаче в эксплуатацию (пользование) на определенный срок объекта.

Лицензия – разрешение на использование изобретения или объекта.

Патент (лат. Patens (patentis) – открытый, явный) – свидетельство, выдаваемое правительством изобретателю на право исключительного пользования сделанным изобретением.

Право совокупность общеобязательных правил поведения (норм), установленных или санкционированных государством.

Приоритет (лат. Prior – первый, старший) – первенство по времени в осуществлении какой-либо деятельности; необходимое условие выдачи патента на изобретение.

Экспертиза – исследование специалистом вопросов, решение которых требует специальных знаний.

Юриспруденция (лат. jurus-prudentia – правоведение) – юридическая наука, правовая система.

СПИСОК ЛИТЕРАТУРЫ

1. Белов В. В., Виталиев Г. В., Денисов Г. М. Интеллектуальная собственность. Законодательство и практика его применения: учеб. пособие. М.: Юристь, 1999. 288 с.
2. Гражданский кодекс Российской Федерации. М.: Издательство «ЭКСМО», 2011. 654 с.
3. Григорьев А. Н. Евразийское патентное законодательство в действии. Патенты и лицензии. 12-99, С. 28-29.
4. Еременко В. И. Европейское патентное законодательство. М., 1989.
5. Земляков Д. Я., Макашев М. О. Франчайзинг. Интегрированные формы организации бизнеса: учеб. пособие для вузов. М.: ЮНИТИ – ДАНА, 2003. 142 с.
6. Как защитить ИС в России. Правовое и экономическое регулирование: справ, пособие. М.: Высшая школа, 1989. 237 с.
7. Калятин В. О. Интеллектуальная собственность (исключительные права). М.: Юрист, 2005.
8. Макагонова Н. В. Патентное право. М.: Юрист, 2004.
9. Макагонова Н. В. Авторское право: учеб. пособие / под ред. Э. П. Гаврилова. М.: Юридическая литература, 1999. 86 с.
10. Сергеев А. П. Право интеллектуальной собственности в Российской Федерации: учебник. 2-е изд., перераб. и доп. М.: ТК Велби, 2004. 752 с.

ПРИЛОЖЕНИЯ

Приложение 1

Примеры изобретений (механизм поворота платформы экскаватора, устройство для транспортирования грузов)

МКИ⁹ E02F9/12

МЕХАНИЗМ ПОВОРОТА ПЛАТФОРМЫ ЭКСКАВАТОРА Авторское свидетельство № 905394, опубл. 15.02.82. Бюл. № 6

Описание изобретения

Изобретение относится к элементам горных и строительно-дорожных машин, в частности к механизмам поворота экскаваторов, отвалообразователей и других машин.

Известно поворотное устройство, включающее опорную раму, поворотную платформу, горизонтальные верхний и нижний диски, между которыми расположены силовые гидроцилиндры, взаимодействующие с зубчатым венцом [1].

Однако в известном устройстве силовые цилиндры из-за жесткого крепления штоков подвержены действию изгибающих усилий, что вызывает увеличение размеров цилиндров.

Наиболее близким по техническому решению к предлагаемому изобретению является механизм поворота платформы экскаватора, включающий опорную раму с поворотной платформой, зубчатый венец, прикрепленный к платформе, и силовые цилиндры, штоки которых соединены шарнирно с кривошипами и имеют ролики, установленные с возможностью взаимодействия с зубчатым венцом [2].

Недостатками данного механизма являются сложность монтажа и низкая его ремонтпригодность, поскольку силовые цилиндры расположены внутри зубчатого венца и доступ к механизму ограничен, и большие габариты при расположении силовых цилиндров снаружи венца.

Цель изобретения – уменьшение габаритов и повышение ремонтпригодности механизма поворота платформы экскаватора.

Поставленная цель достигается тем, что зубья венца выполнены на его торцевой поверхности с расположением их продольных осей в горизонтальной плоскости, а силовые цилиндры расположены вертикально.

На рис. 1 изображен механизм поворота платформы экскаватора.

Гидравлический механизм поворота экскаватора включает опорную раму 1, поворотную платформу 2, установленные вертикально силовые цилиндры 3, шарнирно закрепленные на опорной раме 7, штоки 4 которых снабжены роликами 5 и соединены с кривошипами 6, установленными на поворотной платформе 2. Поворотная платформа 2 имеет зубчатый венец 7, зубья 8 которого выполнены на его торцевой поверхности и их продольные оси 9 расположены в горизонтальной плоскости, причем ролики 5 установлены с возможностью взаимодействия с зубчатым венцом 7.

Гидравлический механизм поворота экскаватора работает следующим образом.

При подаче рабочей жидкости в силовые цилиндры 3, закрепленные на опорной раме 1, происходит перемещение штоков 4. Ролики 5 при этом упираются в поверхность зубьев 8 венца 7. В результате возникает крутящий момент, обеспечивающий заданный закон движения поворотной платформы 2. При этом кривошипы 6 разгружают силовые цилиндры 3 от действия изгибающих нагрузок.

Данная конструкция гидравлического механизма поворота экскаватора обеспечивает повышение ремонтпригодности, уменьшает длительность и стоимость ремонтных работ на 10-15 % и снижает габариты механизма.

Источники информации, принятые во внимание при экспертизе

1. Кузнецов В. Н. Гидравлический механизм поворота платформы экскаватора! Авторское свидетельство СССР № 218065, кл. E 02 F 3/12, 1968.
2. Закаменных Ю. Г., Комиссаров А. П., Кубачек В. Р., Филатов В. И. Гидравлический механизм поворота платформы экскаватора: Авторское свидетельство СССР № 619603, кл. E 02 F 9/12, 1978 (прототип).

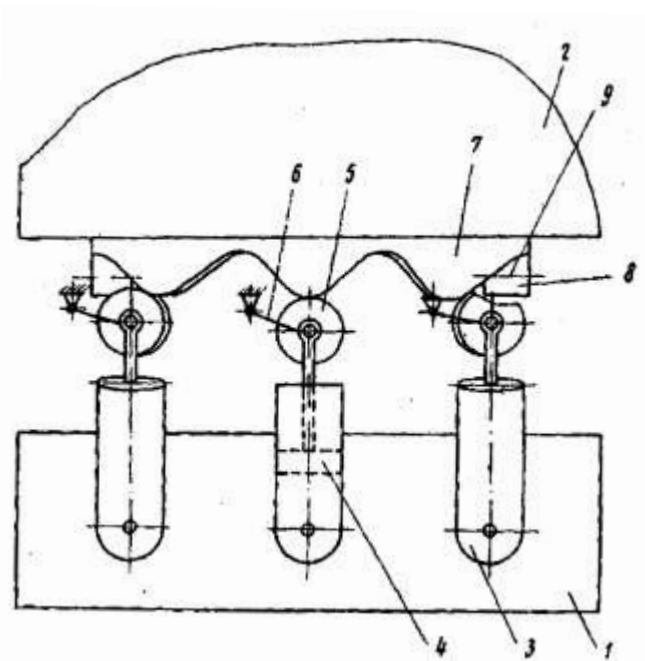


Рис. 1. Механизм по-
вороты экскаватора:

1 – опорная рама; 2 –
форма; 3 – силовой ци-
– ролик;
6 – кривошип; 7 – зуб-

зубья; 9 – продольная ось

ворота платфор-

поворотная плат-
линдр; 4 – шток; 5

чатый венец; 8 –

Формула изобретения

Механизм поворота платформы экскаватора, включающий опорную раму с поворотной платформой, зубчатый венец, прикрепленный к платформе, и силовые цилиндры, штоки которых шарнирно соединены с кривошипами и имеют ролики, установленные с возможностью взаимодействия с зубчатым венцом, отличающийся тем, что, с целью уменьшения габаритов и повышения ремонтопригодности, зубья венца выполнены на его торцевой поверхности с расположением их продольных осей в горизонтальной плоскости, а силовые цилиндры расположены вертикально.

УСТРОЙСТВО ДЛЯ ТРАНСПОРТИРОВАНИЯ ГРУЗОВ
Патент на изобретение № 2069637, опубл. 27.11.96. Бюл. № 33

Описание изобретения

Изобретение относится к горнотранспортному оборудованию, в частности, к транспортированию грузов в карьерах.

Известно устройство для транспортирования грузов, включающее две пары направляющих с установленными на них грузовыми платформами, содержащими эстакаду и ходовую тележку и связанными между собой эластичным элементом, тяговый элемент, выполненный с возможностью взаимодействия с приводными барабанами, смонтированными на грузовых платформах, и закрепленный в верхней и нижней точках пути транспортирования, систему передачи энергии от транспортируемых на грузовых платформах автосамосвалов к приводным барабанам /1/.

Недостатком указанного технического решения являются большие затраты на подготовку трассы в борту карьера и использование в качестве энергетической установки двигателей автосамосвалов с дорогостоящим топливом.

Наиболее близким техническим решением является устройство для транспортирования грузов, включающее расположенные в двух параллельных плоскостях наклонные верхний и нижний пути с перемещающимися по ним тележками, связанными между собой гибким тяговым органом, огибающим блок, установленный в конце верхнего пути, и привод, при этом каждая из тележек снабжена продольными направляющими и верхняя ее поверхность выполнена с наклоном относительно горизонта под углом 2-4°, а нижняя часть верхнего пути расположена ниже верхней части нижнего пути на высоту, равную разности высот передней и задней стенок тележки /2/.

Недостатком указанного технического решения также являются большие затраты на подготовку трассы для путей, связанные с выполаживанием борта карьера.

Целью изобретения является снижение затрат на подготовку трассы для путей в борту карьера.

Это достигается тем, что в устройстве для транспортирования грузов, включающем пути с перемещающимися по ним тележками, связанными между собой гибким тяговым органом, трасса соответствует профилю борта карьера, пути содержат на каждой площадке уступа две вертикальные стенки с рельсами, расположенными по обе стороны от тележки, а тележка имеет дополнительные колеса, установленные с возможностью взаимодействия с рельсами вертикальных стенок.

Кроме того, для обеспечения натяжения тягового органа рельсы, установленные на площадке уступа, и параллельные им рельсы на вертикальной стенке имеют уклон в сторону выработанного пространства, величина которого больше значения коэффициента сопротивления движению тележки по рельсам.

На рис. 1 показано устройство для транспортирования грузов; вид А на рис. 1.

Устройство для транспортирования грузов включает пути, выполненные в виде рельсов 1, закрепленных на откосах и на площадках уступов, и содержащие на каждой площадке уступа две вертикальные стенки 2 с рельсами 3, тележки 4, связанные между собой гибким тяговым органом 5, и приводной барабан 6, причем рельс 3 состоит из двух участков – пологого (параллельного площадке) и наклонного (параллельного откосу уступа), а тележка 4 содержит нижние 7, верхние 8 колеса и дополнительные колеса 9, установленные соосно с верхними колесами 8 с возможностью взаимодействия с рельсами 3.

Кроме того, пологие участки рельсов 1 и 3 имеют уклон i в сторону выработанного пространства, определяемый по формуле

$$i > K = \frac{P}{G},$$

где K – коэффициент сопротивления движению тележки по рельсам; P – сопротивление движению тележки по горизонтальному пути; G – сила тяжести тележки.

Этому уклону соответствует угол α , показанный на рис. 2. Соблюдение условия $i > K$ обеспечивает необходимое натяжение каната.

Устройство для транспортирования грузов работает следующим образом. Установка автосамосвалов на тележки 4 осуществляется одновременно: на нижнюю тележку 4, например, – порожний автосамосвал, на верхнюю – груженный. Затем при вращении приводного барабана 6 нижняя тележка 4 за счет тягового органа 5 перемещается по площадке уступа, верхняя тележка 4 двигается в сторону выработанного пространства под действием собственного веса. При этом нижние колеса 7 тележки 4 катятся по рельсам 1, а дополнительные колеса 9 – по рельсам 3, что обеспечивает горизонтальное положение платформы тележки 4. Далее тележки 4 двигаются по откосам уступа: нижняя – вверх, а верхняя – вниз.

При перемещении тележки 4 по откосу на расстояние, равное расстоянию между осями нижних 7 и верхних 8 колес, дополнительные колеса 9 выходят из контакта с рельсом 3 и тележка 4 движется по рельсу 1 колесами 7 и 8.

Предлагаемое техническое решение позволяет до минимума сократить затраты на подготовку трассы, исключить горные работы, связанные с вылаживанием борта карьера под трассу путей, обеспечивает спуск автосамосвалов в карьер по кратчайшему пути, позволяет уменьшить эксплуатационные расходы на автосамосвалы, уменьшить объем вскрышных работ за счет уменьшения ширины проезжей части автодорог, увеличить производительность автосамосвалов и, в конечном счете, уменьшить себестоимость транспортирования на 10-15 %.

Источники информации:

1. Авторское свидетельство СССР № 603411, кл. В66В9/06, 1979.
2. Авторское свидетельство СССР № 1423486, кл. В66В9/06, 1988.

Формула изобретения

1. Устройство для транспортирования грузов, содержащее пути с установленными на них с возможностью перемещения тележками, связанными между собой гибким тяговым органом, отличающееся тем, что пути по трассе соответствуют профилю уступа карьера, при этом пути включают в себя размещенные на каждой площадке уступа две вертикальные стенки с рельсами, расположенными параллельно путям по обе стороны от тележки, которая снабжена дополнительными колесами, установленными с возможностью взаимодействия с рельсами вертикальных стенок.
2. Устройство по п. 1, отличающееся тем, что рельсы, установленные на площадке уступа, и параллельные им рельсы на вертикальной стенке, имеют уклон в сторону выработанного пространства, величина которого больше коэффициента сопротивления движению тележки по рельсам.

Примеры полезных моделей (буровое долото, мельница)

МКИ⁹ E 21B 10/36

БУРОВОЕ ДОЛОТО

Патент на полезную модель № 88053, опубл. 27.10.09. Бюл. № 30

Описание полезной модели

Предложение относится к буровой технике, в частности к буровому породоразрушающему инструменту, и может быть использовано при проектировании буровой техники.

Известно буровое долото, содержащее головку с армировкой в виде цилиндрических твердосплавных вставок (штырей), и корпус с хвостовиком.

Наиболее близким аналогом к заявляемой полезной модели по совокупности признаков является буровое долото, содержащее головку с армировкой в виде призматических твердосплавных пластинок (лезвий), включающей опережающее центральное лезвие и основные элементы армировки из периферийных лезвий, и корпус с хвостовиком.

Недостатком известных буровых долот является ограниченная область применения, обусловленная их использованием для ударного бурения крепких и особо крепких пород.

Заявляемая полезная модель решает задачу расширения области применения бурового долота.

Для решения поставленной задачи заявляемая полезная модель содержит следующие существенные признаки, отличительные от наиболее близкого аналога: опережающее лезвие выполнено с размером по длине, равным диаметру долота, причем величина опережения лезвия по отношению к основным элементам армировки равна глубине внедрения лезвия.

В отличие от прототипа заявляемая полезная модель позволяет за счет выполнения опережающего лезвия с размером по длине, равным диаметру долота, причем величина опережения лезвия по отношению к основным элементам армировки равна глубине внедрения лезвия, обеспечить возможность разрушения как крепких и особо крепких пород при ударно-вращательном бурении ввиду образования передового вруб опережающим лезвием под действием ударной нагрузки и снижения сопротивляемости породы внедрению основных элементов армировки; так и пород средней крепости при вращательно-ударном бурении под действием вращательного момента с наложением ударной нагрузки малой энергии, а также пород низкой крепости при вращательном бурении посредством срезания слоя породы толщиной, равной глубине внедрения лезвия, и в результате расширить область применения бурового долота.

Сущность заявляемой полезной модели поясняется чертежом. На рис. 1 приведена схема бурового долота.

Буровое долото содержит головку 1, армированную опережающим лезвием 2, длина которого равна диаметру долота, и штырями 3, причем величина опережения лезвия 2 по отношению к штырям 3 равна глубине внедрения лезвия 2, и корпус 4 с хвостовиком 5.

Буровое долото действует следующим образом. При бурении в крепких и особо крепких породах опережающее лезвие 2 под действием ударной нагрузки внедряется в породу и создается передовой вруб, что снижает сопротивляемость породы внедрению штырей 3. В результате обеспечивается возможность эффективного разрушения крепких и особо крепких пород. При бурении в породах средней крепости разрушение породы осуществляется в основном под действием вращательного момента с наложением ударной нагрузки малой энергии.

При бурении пород низкой крепости внедрение лезвия долота на глубину h осуществляется за счет осевой нагрузки, разрушение породы происходит под действием вращательного момента при срезании слоя породы толщиной, равной глубине внедрения лезвия 2.

Источники информации:

1. Подэрни Р. Ю. Механическое оборудование карьеров. 6-е изд. перераб. и доп. М.: Изд. МГГУ, 2007. 680 е.: ил.
2. Крапивин М. Г., Раков И. Я., Сысоев Н. И. Горные инструменты. 3-е изд., перераб. и доп. М.: Недра, 1990. 256 е.: ил.

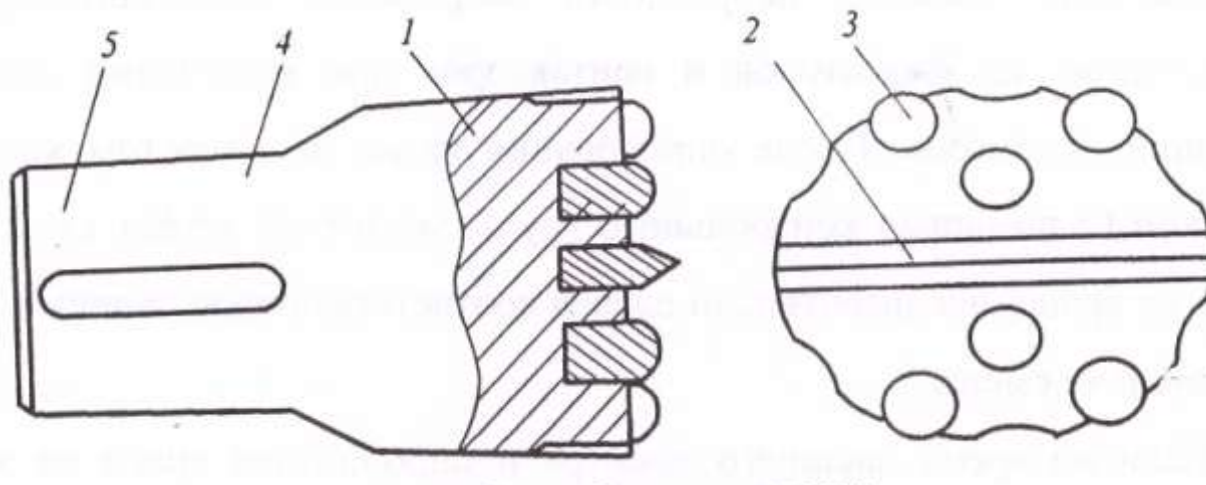


Рис. 1. Схема бурового долота:
1 – головка; 2 – лезвие; 3 – штыри; 4 – корпус; 5 – хвостовик

Формула полезной модели

Буровое долото, включающее головку с армировкой, содержащей опережающее лезвие и основные элементы армировки, корпус с хвостовиком, отличающееся тем, что опережающее лезвие выполнено с размером по длине, равным диаметру долота.

Буровое долото по п. 1, отличающееся тем, что величина опережения лезвия по отношению к основным элементам армировки равна глубине внедрения лезвия.

Реферат

Буровое долото относится к буровой технике, в частности к буровому породоразрушающему инструменту, и может быть использовано при проектировании буровой техники.

Заявляемая полезная модель решает задачу расширения области применения бурового долота.

Буровое долото действует следующим образом. При бурении в крепких и особо крепких породах опережающее лезвие под действием ударной нагрузки внедряется в породу и создается передовой вруб, что снижает сопротивляемость породы внедрению штырей и обеспечивает возможность эффективного разрушения крепких и особо крепких пород. При бурении в породах средней крепости разрушение породы осуществляется в основном под действием вращательного момента с наложением ударной нагрузки малой энергии. При бурении пород низкой крепости внедрение долота осуществляется за счет осевой нагрузки, разрушение породы происходит под действием вращательного момента-при срезании слоя породы толщиной, равной глубине внедрения лезвия.

МЕЛЬНИЦА**Свидетельство на полезную модель № 57638, опубл. 27.10.06***Описание полезной модели*

Полезная модель относится к горному и строительно-дорожному машиностроению, а именно к мельницам я измельчительному оборудованию

Известна мельница, содержащая барабан, привод, загрузочную и разгрузочную цапфы и мелющие тела /1/.

Недостатком известной мельницы является низкая производительность, обусловленная малой энергией мелющих тел (шаров), определяемой габаритами мельницы, и низким КПД ввиду потерь энергии при соударении мелющих тел между собой.

Наиболее близким аналогом заявляемой полезной модели по совокупности признаков является мельница, содержащая барабан, привод, загрузочную и разгрузочную цапфы и мелющие тела, закрепленные на вмонтированных в барабан штангах, снабженных рабочими механизмами /2/.

Недостатками данной мельницы являются большая металлоемкость и малая надежность ввиду передачи на барабан и цапфы значительных рабочих нагрузок, возникающих в результате воздействия механизмов на штанги, мелющие тела и измельчаемую среду.

Цель полезной модели – снижение металлоемкости и повышение надежности мельницы.

Поставленная цель достигается тем, что в мельнице, содержащей барабан, привод, загрузочную и разгрузочную цапфы и мелющие тела, закрепленные на вмонтированных в барабан штангах, снабженных рабочими механизмами, мелющее тело состоит из двух оппозитно расположенных частей, каждая из которых закреплена на штанге.

На рис. 1 показана предлагаемая мельница, общий вид; на рис. 2 – то же, разрез.

Мельница включает приводную шестерню 1, барабан 2, загрузочную 3 и разгрузочную 4 цапфы, мелющие тела 5, закрепленные на штангах 6, вмонтированных в барабан 2 посредством направляющих 7 и уплотнений 8, выполненных с возможностью возвратно-поступательного движения и снабженных приводом, включающим рабочие механизмы, например вибратор 9 и механизм 10 перемещения, причем мелющие тела 5 состоят из двух оппозитно расположенных частей, каждая из которых закреплена на штанге 6.

Мельница работает следующим образом.

При вращении барабана 2, приводимого в движение посредством приводной шестерни 1, измельчаемый материал, подаваемый через загрузочную цапфу 3, поднимается на определенную высоту, а затем перемещается вниз. При этом происходит истирание и частичное разрушение измельчаемого материала за счет соударения и трения между частицами.

Измельчение материала осуществляется в основном в результате воздействия вибратора 9 на штанги 6 и мелющие тела 5. Срабатывание вибратора 9 происходит при прохождении штанги 6 через измельчаемый материал. Момент срабатывания может контролироваться, например, посредством конечных выключателей известной конструкции. Контакт между мелющими телами 5 и измельчаемым материалом при ударе достигается за счет поступательного перемещения штанги 6 под действием механизма перемещения 10. Измельченный материал разгружается через разгрузочную цапфу 4.

Такое выполнение мельницы позволяет снизить металлоемкость и повысить надежность мельницы в результате внутреннего замыкания рабочих нагрузок в пределах мелющего тела и исключения передачи нагрузок на барабан и цапфы.

Источники информации:

1. Кармазин В. И. и др. Процессы и машины для обогащения полезных ископаемых. М.: Недра, 1974. С. 76.
2. Авторское свидетельство № 946657 кл. В 02 С17/10, опубликовано 30.07.82, бюл. №28.

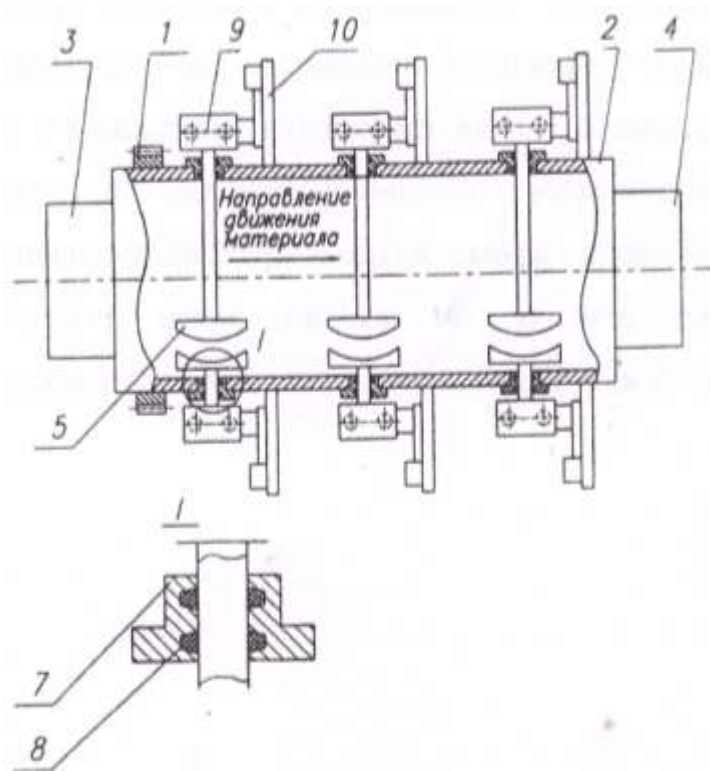


Рис. 1. Мельница:

1 – приводная шестерня; 2 – барабан; 3 – загрузочная цапфа; 4 – разгрузочная цапфа; 5 – мелющие тела; 6 – штанга; 7 – направляющие; 8 – уплотнения; 9 – вибратор; 10 – механизм перемещения

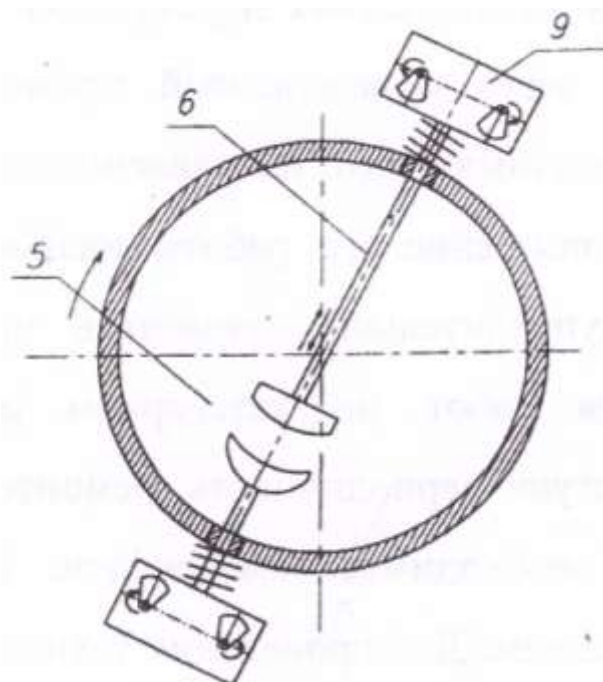


Рис. 2. Мельница в разрезе (вид сверху)

Формула полезной модели

Мельница, включающая барабан, привод, загрузочную и разгрузочную цапфы, мелющие тела, закрепленные на вмонтированных в барабан штангах, снабженных рабочими механизмами, отличающаяся тем, что мелющее тело состоит из двух оппозитно расположенных частей, закрепленных на штангах.

Реферат

Мельница относится к горному и строительно-дорожному машиностроению, а именно к мельницам и измельчительному оборудованию. Цель полезной модели – снижение металлоемкости и повышение надежности мельницы. Выполнение мельницы в виде барабана, привода, загрузочной и разгрузочной цапф, мелющих тел, состоящих из двух оппозитно расположенных частей, закрепленных на вмонтированных в барабан штангах, снабженных рабочими механизмами, позволит снизить металлоемкость и повысить надежность мельницы за счет внутреннего замыкания рабочих нагрузок в пределах мелющего тела.

Вариант 1

№ п/п	Вопрос	Варианты ответа
1	Какими личными правами обладает автор произведения? Укажите неправильный ответ.	<ol style="list-style-type: none"> 1) право авторства 2) право на авторское имя 3) право на обнародование произведения 4) право на защиту 5) право на защиту репутации автора
2	Какие способы защиты прав авторов Вы знаете? Укажите неправильный ответ.	<ol style="list-style-type: none"> 1) признание авторских прав 2) возмещение убытков 3) уголовная ответственность 4) защита тиража произведений 5) принуждение к исполнению обязанности в натуре
3	Что включает понятие "интеллектуальная собственность"? Укажите неправильный ответ.	<ol style="list-style-type: none"> 1) литературную собственность 2) художественную собственность 3) промышленную собственность 4) научные идеи 5) законодательство о средствах индивидуализации юридического лица
4	Что включает понятие "промышленная собственность"?	<ol style="list-style-type: none"> 1) средства производства 2) собственность предприятия 3) исключительные права, реализуемые в сферах производства, торгового обращения и т.п. 4) фонд развития предприятия 5) производительные силы
5	1 13 1 Укажите, что из перечисленного не является способом защиты интеллектуальной собственности?	<ol style="list-style-type: none"> 1) признание авторских прав 2) уголовная ответственность 3) принуждение к исполнению обязанности в натуре 4) охрана автора 5) требование о взыскании неустойки
6	Что такое произведение науки?	<ol style="list-style-type: none"> 1) произведение, содержание которого состоит в выработке и систематизации объективных знаний о действительности 2) диссертация на соискание ученой степени 3) дипломная работа студента 4) научная статья 5) научная теория

№ п/п	Вопрос	Варианты ответа
7	Может ли произведение при наличии ошибок пользоваться правовой охраной?	1) может 2) не может 3) может в случае исправления ошибок 4) может при разрешении редакции 5) не может без разрешения редакции
8	Какими личными правами обладает автор произведения? Укажите неправильный ответ.	1) право авторства 2) право на авторское имя 3) право на обнародование произведения 4) право на защиту 5) право на защиту репутации автора
9	Какие способы защиты прав авторов Вы знаете? Укажите неправильный ответ.	1) признание авторских прав 2) возмещение убытков 3) уголовная ответственность 4) защита тиража произведений 5) принуждение к исполнению обязанности в натуре
9	Что в приведенном перечне является способом защиты интеллектуальной собственности? Укажите неправильный ответ.	1) требование о признании права авторства 2) требование о восстановлении нарушенного права автора 3) уголовная ответственность 4) товарищеский суд 5) прекращение правоотношения
10	Что такое полезная модель?	1) новое и промышленно применимое решение, относящееся к конструктивному выполнению средств производства и предметов потребления, а также их составных частей 2) новое техническое решение 3) полезное вещество 4) новый архитектурный проект, относящийся к конструктивному выполнению средств производства и предметов потребления 5) художественно-конструкторское решение изделия, определяющее его внешний вид

Вариант 2

1. Объектами _____ являются технические решения в любой области, относящиеся к продукту (устройство, вещество, штамм микроорганизма, культуры клеток растений и животных); к способу (процессу осуществления действий над материальным

объектом с помощью материальных средств).

1. изобретений,
 2. товарных знаков,
 3. промышленных образцов,
 4. полезных моделей.
2. Заявка на изобретение должна содержать: заявление о выдаче патента; ___изображения; формулу изобретения; чертежи; реферат и квитанцию об уплате пошлин.
1. динамику,
 2. описание,
 3. статику,
 4. макет.
3. Препятствует ли авторское право переводчиков и авторов других производных произведений иным лицам осуществлять свои переводы и переработки тех же произведений?
1. Нет.
 2. Да.
 3. Нет, если есть согласие автора.
4. Основными нормативными актами, регулирующими отношения в сфере авторского права, являются законы РФ:
1. ГК РФ.
 2. Закон «Об авторском и смежных правах».
 3. Закон «О промышленных образцах».
 4. Закон «О правовой охране программ для ЭВМ ...».
5. Право использовать произведение под своим именем, вымышленным именем (псевдонимом) или анонимно, называют:
1. право на отзыв;
 2. право на защиту репутации;
 3. право на обнародование;
 4. право на имя.
6. Под_____понимают объективную форму представления и организации совокупности данных (например, статей, расчетов, патентов), систематизированных таким образом, чтобы могли быть найдены и обработаны с помощью ЭВМ.
1. алгоритмом данных,
 2. списком,
 3. программой,
 4. базой данной.
7. Для оповещения о своих правах может использоваться_____, помещаемый(-ая)(-ое) на эк- земпляре или футляре фонограммы и состоящий(-ая)(-ое) из: латинской буквы «С» в окружности; наименования обладателя исключительных смежных прав; года первого опубликования фоно- граммы.
1. год опубликования фонограммы;
 2. наименование обладателя;
 3. знак охраны;

4. латинская буква «С».
8. С момента опубликования сведений о заявке по письменному ходатайству заявителя или третьих лиц проводится:
 1. информационно-поисковая экспертиза;
 2. формальная экспертиза;
 3. предварительная экспертиза;
 4. экспертиза заявки по существу.
9. Действие патента ограничено определенными временными рамками, а именно:
 1. 5 годами;
 2. 15 годами;
 3. 10 годами;
 4. сроками действия патента.
10. Лицензия, по которой лицензиар (патентообладатель) после заключения договора не вправе передавать права в том же объеме третьим лицам, называется:
 1. неисключительной,
 2. исключительной,
 3. принудительной,
 4. открытой.

Критерии оценивания: правильность ответа

Правила оценивания тестового задания:

Правильный ответ – 1 балл.

Неправильный ответ, ответ с ошибкой – 0 баллов

Критерии оценки:

оценка «отлично» выставляется обучающемуся, если он набрал 9-10 баллов (90-100% правильных ответов)

оценка «хорошо» выставляется обучающемуся, если он набрал 7-8 баллов (70-89% правильных ответов)

оценка «удовлетворительно» выставляется обучающемуся, если он набрал 5-6 баллов (50-69% правильных ответов)

оценка «неудовлетворительно» выставляется обучающемуся, если он набрал 0-4 баллов (0-49% правильных ответов)

МИНИСТЕРСТВО НАУКИ И ВЫСШЕГО ОБРАЗОВАНИЯ
РОССИЙСКОЙ ФЕДЕРАЦИИ

ФГБОУ ВО «Уральский государственный горный университет»



МЕТОДИЧЕСКИЕ МАТЕРИАЛЫ
по выполнению самостоятельной работы по дисциплине
Б1.О.08 ОСНОВЫ НАУЧНЫХ ИССЛЕДОВАНИЙ

Направление подготовки:
15.04.02 Технологические машины и оборудование

Направленность (профиль)
Машины и оборудование нефтегазового и горного комплексов

Формы обучения: **очная, заочная**
Квалификация выпускника: **магистр**
Год набора: 2021

Автор: Лагунова Ю.А., д-р техн. наук, профессор

Одобрена на заседании кафедры

Горных машин и комплексов
(название кафедры)
И.о. зав.кафедрой _____
(подпись)
Лагунова Ю.А.
(Фамилия И.О.)
Протокол № 10 от 23.06.2021
(Дата)

Рассмотрена методической комиссией
факультета

горно-механического
(название факультета)
Председатель _____
(подпись)
Осипов П.А.
(Фамилия И.О.)
Протокол № 10 от 18.06.2021
(Дата)

Екатеринбург

Вариант 1

. Область пересечения трёх равных кругов с центрами в вершинах правильного треугольника и радиусами, равными его стороне называется ...

- а) реугольник ёло¹
- б) питрохиода
- в) рохиода
- г) Гипотрохиода

2. Дополните предложение: Проблема снижения токсичности РПД решается преимущественно путем внедрения усовершенствований, обычных для поршневых двигателей - оптимизации

3. Установите соответствие между элементами РПД и функциями, которые они обеспечивают:

1.	Дельтроид	А.	Ротор
2.	Радиальные и торцевые уплотнительные пластины, ленточные пружины	Б.	Герметизация камер
3.	Неподвижная шестерня	В.	Статор
4.	Эпитрохиодальная поверхность	Г.	Цилиндр

4. Установите правильную последовательность принципа работы роторно-поршневого мотора (РПД):

- а) такт С: Продукты горения давят на поверхность ротора, передавая усилия на цилиндрический эксцентрик
- б) такт А: Топливо-воздушная смесь через впускное окно поступает в камеру двигателя
- в) такт D: Вращающийся ротор вытесняет отработанные газы в выпускное окно
- д) такт В: Ротор вращается и сжимает смесь, смесь воспламеняется электрической искрой

Ознакомьтесь с патентом:

<p>ОПИСАНИЕ ИЗОБРЕТЕНИЯ К ПАТЕНТУ <small>Степанов, Алексей Александрович, патент № 27.05.2016</small> <small>Публиковано в Бюл. № 13 от 20.03.2016 № 13.03.2016</small></p> <p>(21) Заявка: 2014123433/01, 23.08.2014</p> <p>(24) Дата начала отсчета срока действия патента: 23.08.2014</p> <p>(43) Дата публикации заявки: 18.03.2016 Бюл. № 7</p> <p>(45) Опубликовано: 27.03.2016 Бюл. № 12</p> <p>(56) Список документов, цитированных в тексте заявки: US 2014/029 A, 24.05.2014; US 4911121 A, 17.05.1996; GB 1829274 A, 18.02.1988; DE 2541268 C1, 06.08.1995; US 5137778 A, 09.04.1992.</p> <p>Адрес для корреспонденции: 440222, Самарская обл., г.Тольятти, ул. Заставская, 1, ООО "АвтоВАЗ", ДТБ, ящик 3-1, Д.30, катанов, А.П.Гольцову</p>	
---	---

РОТОРНО-ПОРШНЕВОЙ ДВИГАТЕЛЬ

(57) Реферат:

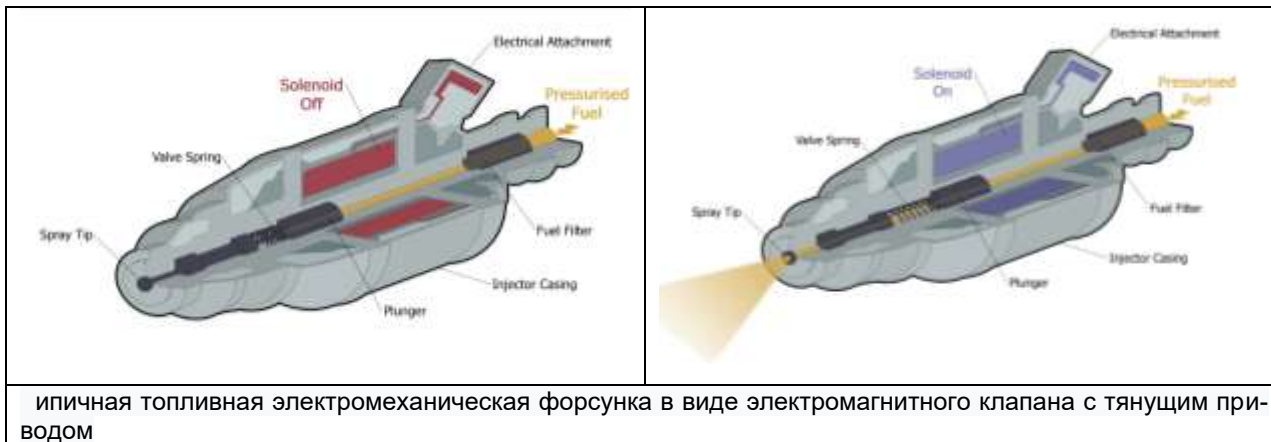
Изобретение относится к двигателестроению, в частности к роторным двигателям внутреннего сгорания. Техническим результатом является упрощение конструкции двигателя при обеспечении подогрева топливовоздушной смеси. Сущность изобретения заключается в том, что двигатель содержит корпус (статор), внутри которого

размещен ротор. В тракте впуска смонтированы дроссельная заслонка и форсунка. Согласно изобретению, канал впускного тракта образован внутри корпуса РПД и огибает корпус. Подогрев топливоздушной смеси осуществляется за счет теплопередачи от нагретых зон статора пропорционально развиваемой двигателем мощности, повышая таким образом и уменьшая нагрузку на

Примечания: текст незначительно видоизменен в рамках составления тестового задания.

5. Вставьте пропущенные фрагменты в тексте.

6. Дайте определение форсунки, укажите ее назначение, объясните принцип работы.



типичная топливная электромеханическая форсунка в виде электромагнитного клапана с тянущим приводом

7. Укажите номер под которым расположено данное устройство.



8. Изучите таблицу, представленную ниже, и текст. Сделайте вывод, исходя из знаний о нынешних двигателях и РПД.

Текст:

Практически все ведущие моторостроительные фирмы провели массу исследований и конструкторских проработок, выпустили большое количество опытных образцов и приступили к серийному производству РПД для автомобилей, мотоциклов, минитракторов, а также для подвесных лодочных моторов и стационарных установок. Авиамоторные предприятия разработали ряд мощных РПД, соизмеримых по весу с газотурбинными установками, но превосходящих их по экономичности.

ПОКАЗАТЕЛИ НЕКОТОРЫХ РПД

Страна, фирма	Марка РПД	Мощность (л. с.) при частоте вращения (об/мин)	Количество и объем камер, см ³	Вес, кг	Минимальный удельный расход, г/э.л.с./ч	Способ охлаждения	Применяемость	
Ф Р Г:	«НСУ»	«ККМ502»	54/600	2×500	58	230	Водяное	Автомобиль «НСУ-Спидер»
	«Фихтель и Сакс»	«ККМ-612»	115/5500	2×500	108	220	»	Автомобиль «РО-80»
		«КМ-48»	8,5/5000	1×160	15,5	--	Воздушн.	Стационарные и одноосные тракторы
«Даймлер-Бенц»	«КМ-914»	18,5/5500	1×300	25	240	»	»	
	«М-960»	280/7000	3×600	150	--	Водяное	Спортивный автомобиль «С-111»	
С Ш А:	«Кэртис-Райт»	«RC2-60 V5»	185/5000	2×983	107	240	»	Авт. «Крейслер»
	«Дженераль-Моторс»	«RC4-60»	515/6500	4×983	140	228	Воздушн.	Авиадвигатель
Я п о н и я:	«Мазда-Мотор Корпорейшн»	«RC 266»	180/6100	2×1090	--	--	Водяное	Автомобили 1975 г.
	«бывшая Тойо-Когно»	0820	110/7000	2×491	--	230	»	Автомобиль «Мазда R-100»,
		0823	126/6000	2×491	--	--	»	«Мазда R-130»
		12A	130/7000	2×573	--	6,7 *л	»	Автомобиль «Мазда RX-7»
	13B-S1	160/6000	2×654	--	6,25 * л	»	Спортивная «Мазда-Саванна RX-7 Racing»	

* На каждые 100 км при скорости движения 60 км/ч

9. Укажите достоинства и недостатки РПД.

Достоинства	Недостатки

10. Дайте характеристику Федерального Института Промышленной собственности.

Вариант 2

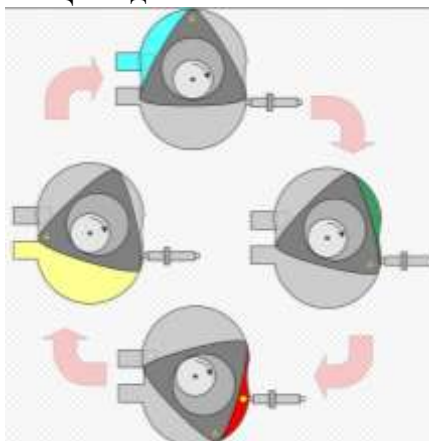
Укажите основные отличительные черты бензиновых двигателей в сравнении с дизелями:

- принудительное воспламенение
- воспламенение от сжатия
- внутреннее смесеобразование
- внешнее смесеобразование
- выше степень сжатия
- ниже степень сжатия

2. Вставьте пропущенное слово: Особенность двигателя — применение ...ротора(поршня), имеющего вид ..., вращающегося внутри цилиндра специального профиля, поверхность которого выполнена по эпитрохоиде.

3. Установите соответствие между названием условного знака и его графическим отображением:

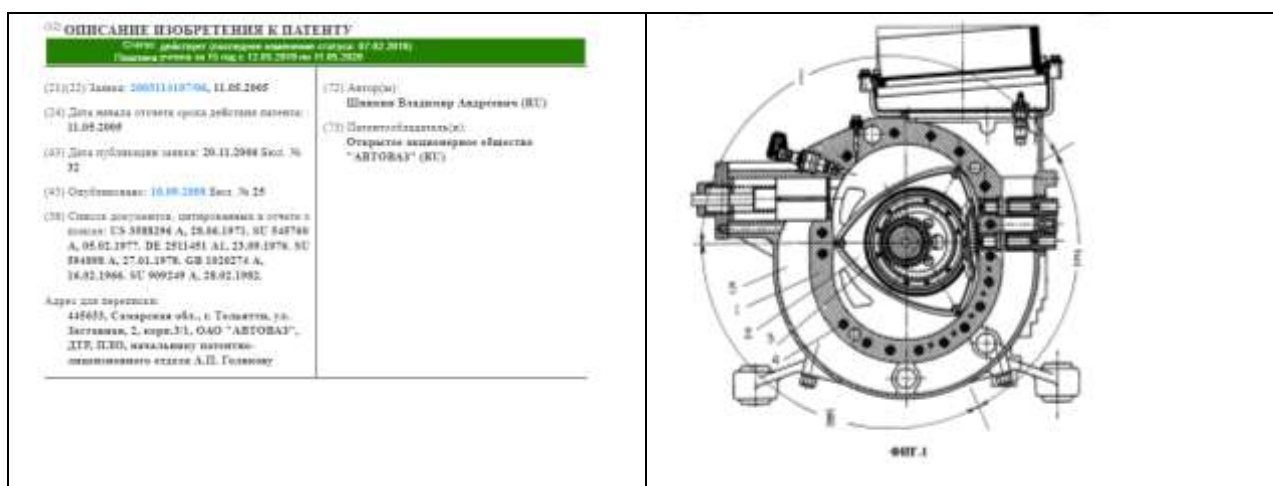
Цикл двигателя Ванкеля:



1.	Впуск	А.	голубой
2.	Сжатие	Б.	зеленый
3.	Рабочий ход	В.	Красный
4.	Выпуск	Г.	Желтый

4. Конструкция позволяет осуществить цикл двигателя:
- Ванкеля
 - Стирлинга
 - Отто
 - Отто без применения специального механизма газораспределения
 - аэрофотосъёмка

Ознакомьтесь с патентом:



КОРПУС РОТОРНО-ПОРШНЕВОГО ДВИГАТЕЛЯ

(57) Реферат:

Изобретение относится к двигателестроению, в частности к роторно-поршневым двигателям внутреннего сгорания (РПД). Корпус РПД, по крайней мере односекционного, содержит статор, ротор, эксцентриковый вал, крышки статора, соединенные с помощью болтов или шпилек. Соединительные болты или шпильки проходят через отверстия во внутреннем контуре и максимально приближены к внутренней рабочей поверхности В горячей зоне, имеющей нагрев внутренней стенки-обечайки до температуры $240 \div 260^{\circ}\text{C}$, расстояние от центра стяжных болтов или шпилек до внутренней рабочей поверхности внутренней стенки-обечайки статора находится в пределах $S=1,2 \dots 1,5d$, где d - диаметр стяжного болта или шпильки. Охлаждение ... осуществляется охлаждающей жидкостью, движущейся по узким щелевым каналам, образованным отверстиями в статоре и стяжными болтами или шпильками, при этом ширина щели составляет величину $h=0,1 \dots 0,2d$. В горячей зоне, в местах расположения свечей зажигания, соединительные болты или шпильки с щелевыми каналами вокруг них расположены во внутреннем контуре статора близко друг от друга. Каналы подвода охлаждающей жидкости расположены в средней части статора - горячей зоне. Каналы подвода охлаждающей жидкости к крышкам статора выполнены в виде продолжения каналов охлаждения статора. В статоре имеются каналы для подвода на впуск РПД воздуха или топливно-воздушной смеси, которые проходят через горячие зоны статора. Техническим результатом является уменьшение действия изгибающего момента, деформирующего внутреннюю стенку-обечайку статора и крышки статора.

5 з.п.ф-лы,

5. Вставьте пропущенные слова в тексте.

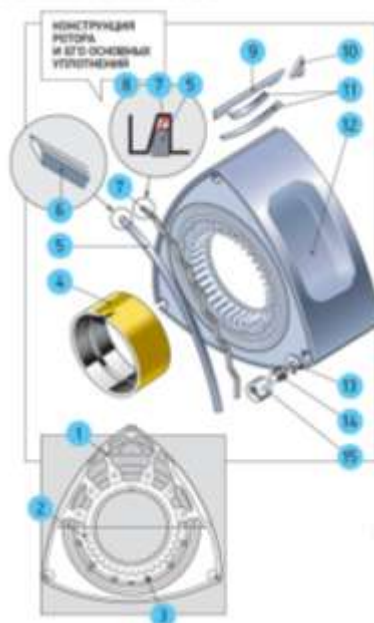
6. Из какого материала изготавливают корпус РПД?
7. Объясните принцип действия радиально поршневого насоса.
8. Классификация роторных ДВС
9. Основная задача изобретения РПД.
10. Опишите этапы развития научного изобретения.

Вариант 3

1. Установите последовательность работы роторно-поршневого мотора (РПД):

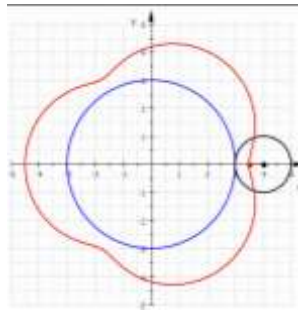
- a) Воспламенение топливной смеси многократно повышает давление в камере сгорания.
- b) Давление дает кинетический импульс плоскости ротора и поворачивает его.
- c) Ротор передает крутящий момент через вал и зубчатую шестерню далее к механизмам авто. Плоскость ротора доходит до окна выхлопа, окно открывается и в него сбрасываются отработанные газы.

2. Соотнесите цифры с названием деталей в двигателе Венкеля:

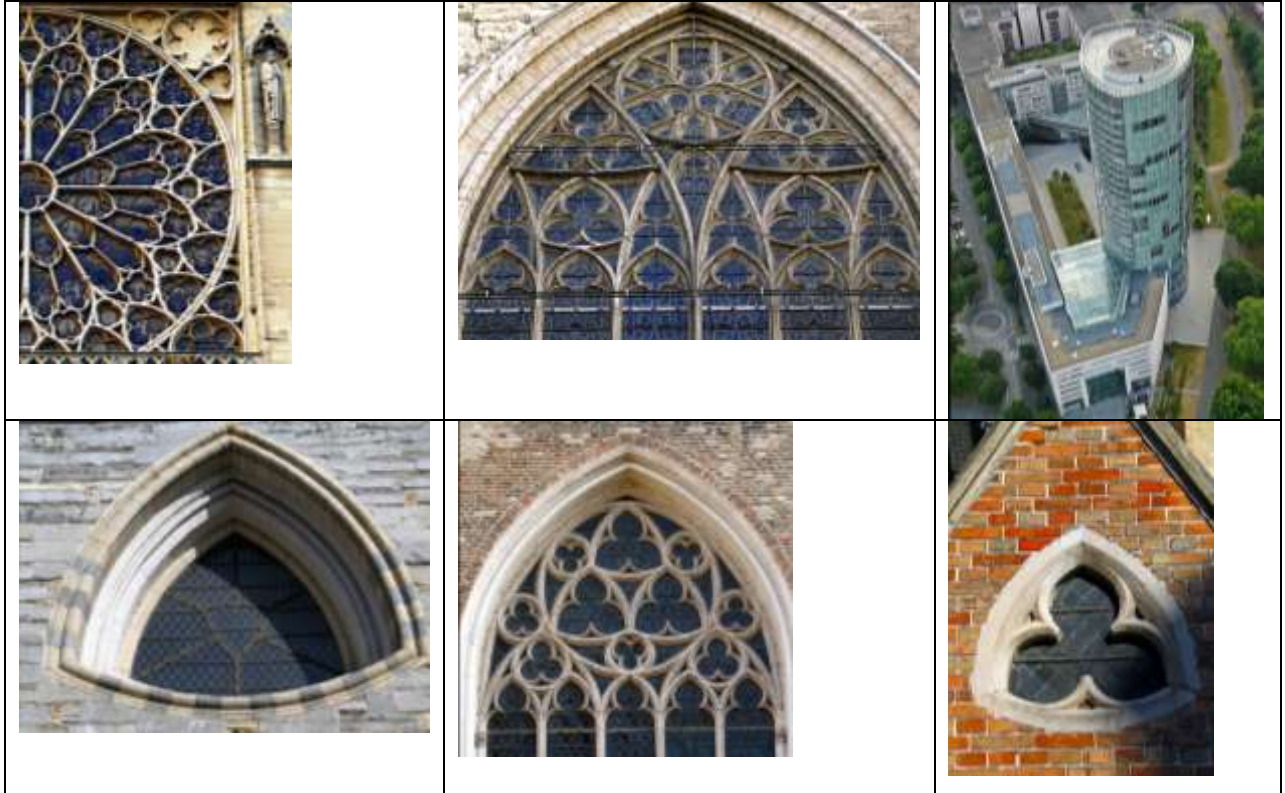


1	ребро жесткости
4	подшипник ротора
5	боковое уплотнение
9	уплотнение вершины ротора (апекс)
12	камера сгорания ротора

3. Вставьте пропущенное слово: Каждая из вершин трёхгранного ротора совершает движение по поверхности цилиндра и отсекают переменные объёмы камер в цилиндре с помощью трёх радиальных уплотнений.



4. Как называется фигура изображенная на картинках:



Он представляет собой область пересечения трёх равных кругов с центрами в вершинах правильного треугольника и радиусами, равными его стороне.

Ознакомьтесь с патентом:

<p>ОПИСАНИЕ ИЗОБРЕТЕНИЯ К ПАТЕНТУ <small>Ссылка на публикацию в официальном бюллетене № 11 01 1995</small></p> <p>(71) Заявитель: (72) Изобретатель: (73) Патентообладатель:</p>	
<p>(71) Заявитель: (72) Изобретатель: (73) Патентообладатель:</p>	<p>(71) Заявитель: (72) Изобретатель: (73) Патентообладатель:</p>

(54) РОТОРНО-ПОРШНЕВОЙ ДВИГАТЕЛЬ ВНУТРЕННЕГО СГОРАНИЯ

(57) Реферат:

Изобретение относится к двигателестроению, а именно к роторно-поршневым двигателям. Целью изобретения является упрощение формы внутренней полости корпуса и конструкции соединения ротора - поршня с валом двигателя. Указанная цель достигается тем, что полость корпуса выполнена цилиндрической и разделена две секции: компрессорную и рабочую. В каждой секции расположены цилиндрические 4 и

5, жестко соединенные с валом РПД и имеющие выступы, соприкасающиеся с цилиндрической поверхностью корпуса 1. В каждой секции на валах, параллельных валу 3 РПД, установлены затворы 8 и 9, наружные цилиндрические поверхности которых соприкасаются с цилиндрическими поверхностями 4 и 5. Привод затворов 8 и 9 осуществляется кулачковыми механизмами от вала 3 двигателя. В теле затворов 8 и 9 выполнены кольцевые канавки для впуска и выпуска рабочего тела. Между секциями рабочее тело перепускается по каналу 17 с клапанным (или золотниковым) механизмом. При вращении вала 3 за выступом 4 создается разрежение, а перед выступом (по ходу его движения) происходит сжатие рабочего тела до момента подхода выступа 4 к затвору 8. Затем клапанный (или золотниковый) механизм открывает канал 17, по которому сжатое рабочее тело перепускается в полость рабочей секции. После закрытия клапана (золотника) происходит воспламенение рабочего тела. С другой стороны выступа 5 при этом происходит вытеснение продуктов сгорания через канал в затворе 9. С помощью кулачковых механизмов затворы 8 и 9 поднимаются при прохождении под ними выступов роторов 4 и 5.

5. Вставьте пропущенные слова в тексте.

6. Особенности кулачкового механизма

7. Дайте определение золотника (золотниковый клапан), опишите принцип действия.

8. Охарактеризуйте КПД РПД _{ст.}



9. Кратко опишите применение двигателя Ванкеля на Западе и в СССР.

10. Что такое формула изобретения, патент? Как составить заявку на патент?

ТЕОРЕТИЧЕСКИЕ ВОПРОСЫ

Теоретические вопросы, направленные на оценку знаний, формирующих компетенцию ПК-2, ПК-5, ПК-26

- 1 Анализ применения РПД на отечественных и зарубежных производствах
- 2 Оптимизация недостатков РПД
- 3 Сравнительный анализ технико-экономических показателей роторно-поршневого двигателя, двигателей традиционной конструкции и роторно-поршневого двигателя Ванкеля
- 4 Особенности РПД
- 5 Современное состояние роторно-поршневого двигателя
6. Основные детали двигателя Ванкеля.
- 7.Схема работы РПД.
8. В чем сходство и отличие роторного двигателя от привычного поршневого?
9. Техническое обслуживание РПД.
10. Принцип действия роторно-вращательных насосов.
11. Преимущества и недостатки конструкции роторно-вращательных насосов.
12. Типы роторно-поршневых насосов.
13. Различие в принципе действия радиальных и аксиальных роторно-поршневых насосов.
14. Назовите основные типы роторно-вращательных и роторно-поступательных насосов.
15. Нарисуйте схемы и объясните принцип действия роторно-вращательного насоса.
16. Классификация поршневых насосов
17. Оптимизация недостатков роторно-вращательного насоса.
18. Действующие научные изобретения оптимизирующие конструкцию роторно-вращательного насоса.
19. Роторно - поршневой насос - компрессор (РПН) его назначение, принцип работы, преимущества, недостатки.
20. За счет чего можно обеспечить экономичное дозирование подачи смазки к трущимся поверхностям компрессора (РПН).

ПРАКТИКО-ОРИЕНТИРОВАННЫЕ ЗАДАНИЯ

1. Двигатель Ванкеля как альтернатива традиционному поршневому двигателю
2. Современный РПД на примере фирмы Mazda и Отечественного "ванкель"
3. Анализ прогресса РПД на основе патентного поиска ФИПС
4. Анализ данных испытаний РПД автомобилей ВАЗ.
5. Эксплуатация РПД в промышленности в настоящее время.
6. Повышение эффективности РПД.
7. Ресурс РПД.
8. Характеристика эксплуатационных свойств РПД в разные времена года. Пути решения проблем.
9. Применение роторно-управляемых систем при строительстве нефтяных и газовых скважин
10. Роторно-поршневой двигатель в качестве пускового агрегата в северных широтах.

РАЗДЕЛ СТАТИСТИКА, ПЛАНИРОВАНИЕ И ОБРАБОТКА РЕЗУЛЬТАТОВ ЭКСПЕРИМЕНТОВ

Элементарные случайные события

Рассмотренные примеры и интуитивное представление о том, что такое вероятность, подсказывают, что нам предстоит ввести способ «измерения» вероятности событий из некоторой совокупности событий, определяемых конкретной задачей. Каждая задача о вычислении вероятности имеет в основе некоторый случайный эксперимент, итогом которого является одно из нескольких возможных элементарных событий. Правильное описание этих событий и придание этим событиям вероятности – важный шаг на пути решения задачи. Перейдем к математическому описанию событий.

Предполагается, что имеется некоторое множество объектов произвольной природы, называемое множеством элементарных событий или пространством элементарных событий. При помощи некоторого специального механизма случайного выбора или рандомизации (от английского слова «random», что означает «случайный») происходит (или может произойти) случайная реализация элементарных событий. Механизм случайного выбора может быть известен, но часто лишь предполагают, что такой механизм существует. Для облегчения понимания приведем несколько примеров.

Примеры пространств элементарных событий и механизмов случайного выбора

1. Бросание монеты. Выпадение герба кодируем цифрой «1», выпадение цифры - «0». (нулем) Имеется всего два собственных элементарных события - «1», и «0». Механизм случайного выбора – это само бросание монеты. Пред-

полагается, что мы организуем бросание таким образом, что шансы выпадения 0 и 1 равны.

2. Бросание двух монет. Имеется 4 элементарных события «0,0», «0,1», «1,0» и «1,1». ». Механизм случайного выбора это бросание двух монет.

3. Бросается n монет. Имеется 2^n элементарных событий, состоящих из всевозможных наборов нулей и единиц длиной n . ». Механизм случайного выбора – это бросание n монет.

4. Бросается игральная кость. Имеется 6 элементарных событий «1», ..., «6». ». Механизм случайного выбора – это само бросание кости.

5. Бросается 2 игральные кости. Имеется 36 элементарных событий – «1,1», ..., «6,6». Механизм случайного выбора – бросание 2 костей.

6. Бросается n игральных костей. Имеется 6^n элементарных событий, состоящих из всевозможных наборов цифр от 1 до 6 длиной n . Механизм случайного выбора – бросание n костей.

7. n карточек с числами от 1 до n случайным образом извлекаются из корзины. Элементарным событием является набор чисел, состоящий из чисел от 1 до n . Число элементарных событий равно соответствующему числу перестановок, т.е. $n!$. Механизм случайного выбора – процедура извлечения карточек.

8. Из хорошо перемешанной колоды из 36 карт вынимают одну карту. Элементарное событие – это карта. Механизм случайного выбора – это процедура перемешивания карт.

9. В барабане находится n шаров. При длительном вращении барабана шары перемешиваются, после чего один из них попадает в лунку. Элементарные события – шары. Механизм случайного выбора – перемешивание с помощью барабана.

10. Имеется прямоугольник, разбитый на клетки. Частица передвигается только по сторонам клеток, так, что каждую секунду она смещается либо на единицу вправо, либо на единицу вверх с равными вероятностями. В этой задаче механизм случайного выбора не указан, но его легко можно реализовать, причем различными способами. Например, каждую секунду можно бросать симметричную монету и передвигать частицу вправо, если выпал «герб» и на единицу вверх, если выпала «решка».

В рассмотренных примерах с помощью механизма случайного выбора может реализоваться лишь конечное число различных элементарных событий. В большинстве вероятностных задач число таких событий бесконечно. Примерами таких задач являются 1) бросание монеты до первого появления герба, 2) «случайный» выбор точки из интервала $[0,1]$, игра в карты до первой победы.

События

Событие в теории вероятностей – это множество, состоящее из элементарных событий.

События обычно имеют свои словесные описания. Например, при бросании двух игральных костей можно рассматривать событие A , состоящее в суммарном выпадении четного числа очков, а при вытаскивании игральной карты из колоды событием является выпадение карты бубновой масти. Все эти события состоят из элементарных событий. Так, при бросании игральных костей событие A состоит из элементарных событий $\{1,1\}, \{1,3\}, \{1,5\}, \{2,2\}, \{2,4\}, \{2,6\}, \{3,1\}, \{3,3\}, \{3,5\}, \{4,2\}, \{4,4\}, \{4,6\}, \{5,1\}, \{5,3\}, \{5,5\}, \{6,2\}, \{6,4\}, \{6,6\}$.

***Достоверным событием** называется событие, состоящее из всех элементарных событий.*

Достоверное событие происходит всегда, поскольку в результате случайного выбора какое-то элементарное событие всегда реализуется. Обозначим достоверное событие буквой Ω .

***Невозможным событием** называется событие, которое не может произойти никогда.*

Обозначим его V . Оно представляет собой пустое множество элементарных событий.

***Противоположным событию $A \subset \Omega$ событием** называется событие \bar{A} , состоящее в том, что событие A не произошло.*

\bar{A} состоит из элементарных событий, не входящих в A .

***Суммой (или объединением) событий A и B** называется событие $A + B$, состоящее в том, что из двух событий A и B происходит по крайней мере одно (либо A , либо B , либо A и B вместе).*

Этому событию соответствует множество элементарных событий $A \cup B$. Поэтому, иногда мы будем использовать знак объединения, вместо знака суммирования.

Пример. По мишени стреляют 3 раза. События A, B, C – попадание при 1-ом, 2-ом и 3 выстрелах соответственно. Сумма событий A, B и C означает хотя бы одно попадание.

***Произведением (или пересечением) событий A и B** называется событие AB , состоящее в том, что события A и B происходят одновременно.*

Этому событию соответствует множество элементарных событий $A \cap B$. Поэтому, иногда мы будем использовать знак пересечения, вместо знака произведения.

Пример. По мишени стреляют 3 раза. События A, B, C – попадание при 1-ом, 2-ом и 3 выстрелах соответственно. Произведение событий A и B означает все три попадания.

Определение суммы и произведения, данное для 2-х событий легко распространяются на случай нескольких событий.

Суммой n событий называется событие, состоящее в том, что произошло хотя бы одно из исходных событий.

Произведением n событий называется событие, состоящее в том, что одновременно произошли все исходные события.

Эти определения соответствуют операциям объединения и пересечения соответствующих множеств элементарных событий.

Разностью событий A и B называется событие $A \setminus B$; которое состоит в том, что происходит событие A и не происходит B .

В разность входят элементарные события из A , не входящие в B ($A \setminus B = A \cap \bar{B}$).

СЛУЧАЙНЫЕ ВЕЛИЧИНЫ

В некоторых учебниках по теории вероятностей можно встретить такое определение случайной величины.

Числовая величина X , значение которой может меняться в зависимости от случая, называется случайной величиной.

Как понимать это определение? Под случаем мы понимается элементарное событие. Каждое элементарное событие с помощью явной или неявной процедуры случайного выбора может реализоваться в соответствии с его вероятностью. Поэтому, в рамках теоретико-вероятностной схемы, когда предполагается, что имеется некоторое пространство Ω элементарных событий, случайной величиной X называют функцию от элементарного события $X=X(\omega)$, $\omega \in \Omega$. Случайные величины обычно обозначаются большими буквами латинского алфавита X, Y, Z и т. д., причем зависимость от $\omega \in \Omega$ часто не обозначается.

Обычно выделяют два основных типа случайных величин: дискретные и непрерывные (абсолютно непрерывные).

Дискретные случайные величины

Дискретная случайная величина $X=X(\omega)$ в зависимости от элементарного события ω принимает конечное или счетное число различных значений x с заданными вероятностями.

Для дискретной случайной величины X введем функцию $P_X(x) = P(X=x)$ и назовем ее дискретной плотностью распределения вероятностей величины X .

Для каждого множества $A \subset R$ с помощью дискретной плотности распределения можно вычислить $P(X \in A)$. Действительно,

$$P(X \in A) = \sum_{x \in A} P_X(x).$$

В последней сумме суммирование распространяется на всевозможные значения случайной величины X , принадлежащие множеству A .

Функция множества $Q(A) = P(X \in A)$ называется распределением случайной величины X .

Таким образом, дискретная плотность распределения случайной величины X полностью определяет ее распределение. С точки зрения теории вероятностей распределение случайной величины содержит всю полезную информацию о ней, поскольку знание распределения позволяет вычислять вероятности всех событий, связанных с этой случайной величиной.

Простейшей формой задания распределения дискретной случайной величины является таблица, в которой перечислены возможные значения случайной величины и соответствующие им вероятности.

x_i	x_1	x_2	x_n
p_i	p_1	p_2	p_n

Такую таблицу будем называть рядом распределения случайной величины.

Задача 37. Стрелок ведет стрельбу по мишени до первого попадания, имея боезапас 4 патрона. Вероятность попадания при каждом выстреле равна 0.6. Построить ряд распределения боезапаса, оставшегося неизрасходованным.

Решение: Случайная величина X – число неизрасходованных патронов имеет четыре возможных значения: 0, 1, 2 и 3. Вероятности этих значений равны соответственно: $p_0 = 0.4^3 = 0.064$, $p_1 = 0.4^2 \cdot 0.6 = 0.096$, $p_2 = 0.4 \cdot 0.6 = 0.24$, $p_3 = 0.6$.

x_i	0	1	2	3
p_i	0.064	0.096	0.24	0.6

Функция распределения

Функцией распределения случайной величины X (обозначается $F(x)$) называется функция, определяемая соотношением $F(x) = P(X < x)$.

С помощью этой функции также можно вычислить распределение случайной величины.

Функция распределения связана с дискретной плотностью распределения формулами

$$F(x) = \sum_{x_i < x} P_X(x_i).$$

Здесь суммирование ведется по всем значениям случайной величины X (мы обозначаем их x_i), меньшим x .

Из этой формулы легко вывести, что

$$P_X(x) = F(x+0) - F(x).$$

Последнее равенство означает, что дискретная плотность распределения $P_X(x)$ случайной величины X равна скачку ее функции распределения в точке x (конечно, если в этой точке скачок есть).

Приведем некоторые свойства функции распределения дискретной случайной величины, которые легко выводятся из определения.

1. Функция распределения $F(x)$ - неубывающая функция.
2. $F(-\infty) = \lim_{x \rightarrow -\infty} F(x) = 0$.
3. $F(+\infty) = \lim_{x \rightarrow +\infty} F(x) = 1$.
4. $F(x)$ непрерывна слева.
5. График функции распределения дискретной случайной величины представляет собой график неубывающей ступенчатой функции, значение которой начинается от 0 и доходит до 1, причем функция имеет скачки в точках, равных возможным значениям случайной величины, и скачки равны вероятностям соответствующих значений.

Задача 38. Произведем один опыт, в котором может произойти или не произойти событие A . Вероятность события A равна $p = 0.3$. Случайная величина X – число появлений события A в опыте. Необходимо построить функцию распределения случайной величины X .

Решение. Ряд распределения случайной величины X имеет вид:

x_i	0	1
p_i	0.7	0.3

Построим функцию распределения $F(x)$ для X . Она равна

$$\begin{aligned} \text{при } x \leq 0 & \quad F(x) = P(X < x) = 0; \\ \text{при } 0 < x \leq 1 & \quad F(x) = P(X < x) = P(X = 0) = 0.7; \\ \text{при } x > 1 & \quad F(x) = P(X < x) = P(X = 0) + P(X = 1) = 1. \end{aligned}$$

Числовые характеристики дискретной случайной величины

Математическое ожидание

Математическим ожиданием или средним значением дискретной случайной величины X называется постоянная, обозначаемая символом $M[X]$ определяемая равенством:

$$E[X] = \sum_{x_i} x_i P(X = x_i) = \sum_{x_i} x_i p_i.$$

Здесь суммирование распространяется на всевозможные значения случайной величины x_i и $p_i = P(X = x_i)$.

Замечание. Если предположить, что x_i – это материальные точки массой p_i , то математическое ожидание можно интерпретировать как центр масс. В механике центр масс играет важную роль. Обычно в случае, когда протяженное тело хотят рассматривать как точечное, то его помещают в центр масс, так что его рассматривают как центральную точку тела (с учетом распределения масс). Таким же образом, математическое ожидание рассматривают как центральную точку случайной величины.

Свойства математического ожидания

1. Математическое ожидание постоянной величины равно самой постоянной: $E[C] = C$.
2. Постоянный множитель можно выносить за знак математического ожидания: $E[CX] = CE[X]$.
3. Математическое ожидание алгебраической суммы конечного числа случайных величин равно такой же сумме их математических ожиданий, т.е.

$$E\left[\sum_{i=1}^n X_i\right] = \sum_{i=1}^n E[X_i].$$

4. Математическое ожидание произведения конечного числа независимых случайных величин равно произведению их математических ожиданий.

Для двух случайных величин это свойство можно записать следующим образом: $E[XY] = E[X] \cdot E[Y]$.

Отклонение случайной величины от ее математического ожидания это $X - E[X]$.

Очевидно, математическое ожидание отклонения случайной величины от ее математического ожидания равно нулю.

Характеристика положения случайной величины X – это такая числовая характеристика $G(X)$, что для любой постоянной C $G(X+C) = G(X) + C$.

Математическое ожидание – одна из характеристик положения случайной величины. С этой точки зрения математическое ожидание случайной величины – есть некоторое число, являющееся как бы ее «представителем» и заменяющее случайную величину при грубых расчетах.

Моменты случайной величины

Понятие момента широко применяется в механике для описания распределения масс (статистические моменты, момент инерции и т.п.).

Ниже будем пользоваться верной для любой функции $h(x)$ формулой:

$$E[h(X)] = \sum h(x_i) p_i.$$

Начальный момент s -го порядка случайной величины X обозначается символом $\alpha_s(x)$ и определяется выражением: $\alpha_s(x) = E[X^s] = \sum x_i^s p_i$.

Центрированной случайной величиной, соответствующей случайной величине X , называется отклонение случайной величины X от ее математического ожидания: $X_c = X - E[X]$.

Нетрудно показать, что математическое ожидание центрированной случайной величины равно 0.

Моменты центрированной случайной величины называются центральными моментами.

Центральным моментом s -го порядка случайной величины X называется математическое ожидание s -й степени соответствующей центрированной случайной величины:

$$\mu_s(X) = E[X_c^s] = E[(X - E[X])^s] = \sum_{-\infty}^{\infty} (x_i - E[X])^s \cdot p_i.$$

Очевидно, что для любой случайной величины центральный момент первого порядка равен нулю

Дисперсия

Второй центральный момент случайной величины, ввиду его крайней важности среди других характеристик, называется дисперсией и

обозначается $D[X]$, т.е. $\mu_2(x) = D[X] = \sum_{-\infty}^{\infty} (x_i - m_x)^2 \cdot p_i$.

Дисперсия случайной величины характеризует рассеяние (вариацию, разброс) этой величины относительно ее математического ожидания. Дисперсия $D[X]$ имеет размерность квадрата случайной величины, что не всегда удобно. Поэтому в качестве показателя рассеяния используют также величину $\sqrt{D[X]}$, называемую среднеквадратическим отклонением случайной величины X .

Свойства дисперсии

1. Дисперсия константы равна нулю: $D[C] = E[(C - E[C])^2] = E[(C - C)^2] = 0$
2. Постоянный множитель можно выносить за знак дисперсии, возведя его при этом в квадрат, т.е. $D[CX] = C^2 D[X]$.
3. Дисперсия алгебраической суммы конечного числа независимых случайных величин равна сумме их дисперсий, т.е. $D[\sum_{i=1}^n X_i] = \sum_{i=1}^n D[X_i]$.
4. Дисперсия случайной величины равна разности между математическим ожиданием квадрата случайной величины и квадратом ее математического ожидания $D[X] = E[X^2] - (E[X])^2$.

Задачи на вычисление характеристик дискретных случайных величин

Задача 39. Пусть распределение случайной величины X задано таблицей

p_i	p	$q =$ $1-p$
x_i	1	0

Распределение такой случайной величины называется распределением Бернулли.

Вычислить математическое ожидание, дисперсию, начальный и центральный моменты порядка s для случайной величины X .

Решение.

$$E[X] = p \cdot 1 + q \cdot 0 = p, \quad D[X] = E[X^2] - (E[X])^2 = p - p^2 = pq, \quad \alpha_s = p, \quad \mu_s = p \cdot (1-p)^s + q \cdot (-p)^s$$

Задача 40. Пусть производится n независимых испытаний с вероятностью успеха p в одном испытании. Пусть X равно общему числу успехов. Вычислить математическое ожидание и дисперсию случайной величины X .

Решение. $X = \sum_{i=1}^n X_i$, где $X_i=1$, если был успех в испытании с номером i

, и $X_i=0$, если в этом испытании была неудача. Тогда X_i независимы, поскольку испытания независимы, и каждая случайная величина имеет распределение Бернулли, математическое ожидание которого было вычислено в предыдущей задаче. Поэтому

$$E[X] = \sum_{i=1}^n E[X_i] = np, \quad D[X] = \sum_{i=1}^n D[X_i] = npq.$$

Задача 41. Пусть случайная величина X принимает значения $1, 2, \dots, 2^n$, с вероятностями, соответственно равными $1/2, 1/8, 1/32, \dots, 2^{1-2^n}, \dots$. Определить $E[X]$ и $D[X]$.

Решение. $E[X] = 1 \cdot 1/2 + 2 \cdot 1/8 + 4 \cdot 1/32 + \dots + 2^n \cdot 2^{1-2^n} + \dots = 1/2 + 1/4 + 1/8 + \dots = (1/2)/(1-1/2) = 1$. (Используется формула для суммы бесконечно убывающей геометрической прогрессии $S = b_1/(1-q)$, b_1 – первый член прогрессии, q – знаменатель прогрессии).

$$E[X^2] = 1/2 \cdot (1)^2 + 1/8 \cdot (2)^2 + 1/32 \cdot (4)^2 + \dots + 2^{1-n} \cdot (2^n)^2 + \dots = 1/2 + 1/2 + \dots = \infty.$$

$D[X] = E[X^2] - (E[X])^2$. Таким образом, эта случайная величина имеет бесконечную дисперсию.

Задача 42. Распределение случайной величины определяется таблицей

x	0	$\pi/6$	$\pi/2$	$5\pi/6$	π
p	$1/10$	$3/10$	$1/10$	$2/10$	$3/10$
				0	

Найти $E[(\sin X)]$ и $D[(\sin X)]$.

Уже говорили, что будем пользоваться верной для любой функции $h(x)$ формулой $E[h(x)] = \sum h(x_i) p_i$.

Решение. $E[(\sin X)] = \sin(0)1/10 + \sin(\pi/6)3/10 + \sin(\pi/2)1/10 + \sin(5\pi/6)2/10 + \sin(\pi)3/10 = 3/20 + 1/10 + 1/10 = 7/20$.

$E[(\sin X)^2] = [\sin(0)]^2 1/10 + [\sin(\pi/6)]^2 3/10 + [\sin(\pi/2)]^2 1/10 + [\sin(\pi)]^2 3/10 = 3/40 + 1/10 + 1/20 = 9/40$.

$$D[X] = 9/40 - 49/400 = 41/400.$$

Задача 43. На гранях тетраэдра написаны цифры $1, 2, 3, 4$. Тетраэдр бросают на плоский стол. Если тетраэдр падает на стол гранью с цифрой i , то выдают i^2 рублей. Найти математическое ожидание выигрыша, если тетраэдр бросили 10 раз.

Решение. Пусть X_j – выигрыш при j -ом бросании. Тогда

$$E[X_j] = 1/4(1+4+9+16) = 15/2. \quad E[X] = 10 \cdot M[X_j] = 75$$

$$E[X_j^2] = 1/4(1+16+81+256) = 177/2$$

$$D[X_j] = 177/2 - (15/2)^2 = (354 - 225)/4 = 129/4$$

$$D[X] = \sum D[X_j] = 10 \cdot 129/4 = 645/2$$

Задача 44. У двух стрелков A и B имеется 6 патронов на двоих. Вероятности попадания при одном выстреле равны $3/4$ и $1/2$ соответственно. Стрельба ведется попеременно до первого попадания, или пока не кончатся патроны. Перед стрельбой стрелки бросают жребий, кому стрелять первым. Найти математическое ожидание и дисперсию числа X израсходованных патронов.

Решение. Пусть H_1 и H_2 полная группа событий, H_1 состоит в том, что первым стреляет стрелок A , H_2 состоит в том, что первым стреляет стрелок B . Тогда по формуле полной вероятности

$$P(X=1) = 1/2 \cdot 3/4 + 1/2 \cdot 1/2 = 5/8 \text{ (попадание при первом выстреле).}$$

$$P(X=2) = 1/2 \cdot (1/4 \cdot 1/2 + 1/2 \cdot 3/4) = 1/4 \text{ (попадание при втором выстреле).}$$

$$P(X=3) = 1/2 \cdot (1/4 \cdot 1/2 \cdot 3/4 + 1/2 \cdot 1/4 \cdot 1/2) = 5/64 \text{ (попадание при третьем выстреле).}$$

$$P(X=4) = 1/2(1/4 \cdot 1/2 \cdot 1/4 \cdot 1/2 + 1/2 \cdot 1/4 \cdot 1/2 \cdot 3/4) = 1/32$$

$$P(X=5) = 1/2(1/4 \cdot 1/2 \cdot 1/4 \cdot 1/2 \cdot 3/4 + 1/2 \cdot 1/4 \cdot 1/2 \cdot 1/4 \cdot 1/2) = 5/512$$

$$P(X=6) = 1 - 5/8 - 1/4 - 5/64 - 1/32 - 5/512 = 3/512 \text{ (здесь учтено попадание при 6-ом выстреле и все промахи).}$$

$$E[X] = 1 \cdot 5/8 + 2 \cdot 1/4 + 3 \cdot 5/64 + 4 \cdot 1/32 + 5 \cdot 5/512 + 6 \cdot 3/512 = 723/512$$

Дисперсия находится по формуле $D[X] = E[X^2] - (E[X])^2$.

$$E[X^2] = 1^2 \cdot 5/8 + 2^2 \cdot 1/4 + 3^2 \cdot 5/64 + 4^2 \cdot 1/32 + 5^2 \cdot 5/512 + 6^2 \cdot 3/512 =$$

$$= 5/8 + 1 + 5/6 + 1/2 + 125/512 + 108/512 = (5 \cdot 64 + 5 \cdot 82 + 256 + 125 + 108)/512 =$$

$$(320 + 410 + 381 + 108)/512 = (730 + 589)/512 = 1329/512.$$

$$D[X] = 1329/512 - (723/512)^2 = 0.6.$$

Непрерывные случайные величины

Случайная величина X имеет непрерывное распределение, если ее функция распределения $F(x)$ может быть представлена в виде

$$F(x) = \int_{-\infty}^x f(y) dy.$$

Функции распределения непрерывных случайных величин обладают теми же свойствами, которые мы перечислили для функций распределения дискретных случайных величин. Она является непрерывной неубывающей функцией, имеющей предел на бесконечности, равный 1, и предел на минус бесконечности, равный нулю.

Функция $f(y)$ называется плотностью распределения случайной величины X . Эта функция полностью определяет распределение случайной величины X .

Действительно, для множества $A \subset R$ имеем

$$P(X \in A) = \int_A f(y)dy.$$

Плотность распределения легко вычислить по функции распределения $F(x)$ по формуле $f(x)=F'(x)$.

Плотность распределения обладает двумя общими свойствами:

$$1. p(x) \geq 0, \quad 2. \int_{-\infty}^{\infty} f(x)dx = 1.$$

Математическое ожидание непрерывной случайной величины определяется формулой $EX = \int_{-\infty}^{\infty} xf(x)dx$.

Так определенное математическое ожидание обладает теми же свойствами, что и математическое ожидание дискретной случайной величины. Перечислим их.

1. Математическое ожидание постоянной величины равно самой постоянной: $E[C]=C$.
2. Постоянный множитель можно выносить за знак математического ожидания: $E[CX]=CE[X]$.
3. Математическое ожидание алгебраической суммы конечного числа случайных величин равно такой же сумме их математических ожиданий, т.е. $E[\sum_{i=1}^n X_i] = \sum_{i=1}^n E[X_i]$.

4. Математическое ожидание произведения конечного числа независимых случайных величин равно произведению их математических ожиданий.

Приведем это свойство для двух случайных величин: $E[XY]=E[X] \cdot E[Y]$
 Таким образом, для непрерывной случайной величины X выполняется равенство

$$D[X] = E[X - E[X]]^2 = E[X^2] - (E[X])^2 = \int_{-\infty}^{\infty} x^2 f(x)dx - \left(\int_{-\infty}^{\infty} xf(x)dx \right)^2.$$

Отметим, что для непрерывных случайных величин дисперсия обладает теми же свойствами, что и в случае дискретных случайных величин.

Автор: Полянок О.В., к.пс.н.

СОДЕРЖАНИЕ

ВВЕДЕНИЕ.....	3
ОСНОВНЫЕ КАТЕГОРИИ ДИСЦИПЛИНЫ.....	6
САМООРГАНИЗАЦИЯ РАБОТЫ С ЛИТЕРАТУРОЙ.....	8
ПОДГОТОВКА К ПРАКТИКО-ОРИЕНТИРОВАННЫМ ЗАДАНИЯМ.....	12
ПРАКТИКО-ОРИЕНТИРОВАННЫЕ ЗАДАНИЯ.....	13
ПОДГОТОВКА К ПРОМЕЖУТОЧНОЙ АТТЕСТАЦИИ.....	28

ВВЕДЕНИЕ

Самостоятельная работа в высшем учебном заведении - это часть учебного процесса, метод обучения, прием учебно-познавательной деятельности, комплексная целевая стандартизованная учебная деятельность с запланированными видом, типом, формами контроля.

Самостоятельная работа представляет собой плановую деятельность обучающихся по поручению и под методическим руководством преподавателя.

Целью самостоятельной работы студентов является закрепление тех знаний, которые они получили на аудиторных занятиях, а также способствование развитию у студентов творческих навыков, инициативы, умению организовать свое время.

Самостоятельная работа реализует следующие задачи:

- предполагает освоение курса дисциплины;
- помогает освоению навыков учебной и научной работы;
- способствует осознанию ответственности процесса познания;
- способствует углублению и пополнению знаний студентов, освоению ими навыков и умений;
- формирует интерес к познавательным действиям, освоению методов и приемов познавательного процесса,
- создает условия для творческой и научной деятельности обучающихся;
- способствует развитию у студентов таких личных качеств, как целеустремленность, заинтересованность, исследование нового.

Самостоятельная работа обучающегося выполняет следующие функции:

- развивающую (повышение культуры умственного труда, приобщение к творческим видам деятельности, обогащение интеллектуальных способностей студентов);
- информационно-обучающую (учебная деятельность студентов на аудиторных занятиях, неподкрепленная самостоятельной работой, становится мало результативной);
- ориентирующую и стимулирующую (процессу обучения придается ускорение и мотивация);
- воспитательную (формируются и развиваются профессиональные качества бакалавра и гражданина);
- исследовательскую (новый уровень профессионально-творческого мышления).

Организация самостоятельной работы студентов должна опираться на определенные требования, а, именно:

- сложность осваиваемых знаний должна соответствовать уровню развития студентов;
- стандартизация заданий в соответствии с логической системой курса дисциплины;
- объем задания должен соответствовать уровню студента;
- задания должны быть адаптированными к уровню студентов.

Содержание самостоятельной работы студентов представляет собой, с одной стороны, совокупность теоретических и практических учебных заданий, которые должен выполнить студент в процессе обучения, объект его деятельности; с другой стороны - это способ деятельности студента по выполнению соответствующего теоретического или практического учебного задания.

Свое внешнее выражение содержание самостоятельной работы студентов находит во всех организационных формах аудиторной и внеаудиторной деятельности, в ходе самостоятельного выполнения различных заданий.

Функциональное предназначение самостоятельной работы студентов в процессе лекций, практических занятий по овладению специальными знаниями заключается в самостоятельном прочтении, просмотре, прослушивании, наблюдении, конспектировании, осмыслении, запоминании и воспроизведении определенной информации. Цель и планирование самостоятельной работы студента определяет преподаватель. Вся информация осуществляется на основе ее воспроизведения.

Так как самостоятельная работа тесно связана с учебным процессом, ее необходимо рассматривать в двух аспектах:

1. аудиторная самостоятельная работа – практические занятия;
2. внеаудиторная самостоятельная работа – подготовка к практическим занятиям (в т.ч. подготовка к практико-ориентированным заданиям и др.).

Основные формы организации самостоятельной работы студентов определяются следующими параметрами:

- содержание учебной дисциплины;
- уровень образования и степень подготовленности студентов;
- необходимость упорядочения нагрузки студентов при самостоятельной работе.

Таким образом, самостоятельная работа студентов является важнейшей составной частью процесса обучения.

Методические указания по организации самостоятельной работы и задания для обучающихся по дисциплине *«Технологии интеллектуального труда»* обращают внимание студента на главное, существенное в изучаемой дисциплине, помогают выработать умение анализировать явления и факты, связывать теоретические положения с практикой, а также облегчают подготовку к сдаче *зачета*.

Настоящие методические указания позволят студентам самостоятельно овладеть фундаментальными знаниями, профессиональными умениями и навыками деятельности по профилю подготовки, опытом творческой и исследовательской деятельности, и направлены на формирование компетенций, предусмотренных учебным планом поданному профилю.

Видами самостоятельной работы обучающихся по дисциплине *«Технологии интеллектуального труда»* являются:

- самостоятельное изучение тем курса (в т.ч. рассмотрение основных категорий дисциплины, работа с литературой);

- подготовка к практическим (семинарским) занятиям (в т.ч. ответы на вопросы для самопроверки, подготовка к выполнению практико-ориентированных заданий);
- подготовка к зачету.

В методических указаниях представлены материалы для самостоятельной работы и рекомендации по организации отдельных её видов.

ОСНОВНЫЕ КАТЕГОРИИ ДИСЦИПЛИНЫ

Тема 1. Особенности информационных технологий для людей с ограниченными возможностями.

Информационные технологии
Универсальный дизайн
Адаптивные технологии

Тема 2. Тифлотехнические средства/ Сурдотехнические средства/ Адаптивная компьютерная техника (Материал изучается по подгруппам в зависимости от вида ограничений здоровья обучающихся)

Брайлевский дисплей
Брайлевский принтер
Телевизионное увеличивающее устройство
Читающая машина
Экранные лупы
Синтезаторы речи
Ассистивные тифлотехнические средства
Ассистивные сурдотехнические средства
Адаптированная компьютерная техника
Ассистивные технические средства

Тема 3. Дистанционные образовательные технологии

Дистанционные образовательные технологии
Информационные объекты

Тема 4. Интеллектуальный труд и его значение в жизни общества

Система образования
Образовательная среда вуза
Интеллектуальный труд
Интеллектуальный ресурс
Интеллектуальный продукт

Тема 5. Развитие интеллекта – основа эффективной познавательной деятельности

Личностный компонент
Мотивационно-потребностный компонент
Интеллектуальный компонент
Организационно-деятельностный компонент
Гигиенический компонент
Эстетический компонент
Общеучебные умения
Саморегуляция

Тема 6. Самообразование и самостоятельная работа студента – ведущая форма умственного труда.

Самообразование

Самостоятельная работа студентов

Технологии интеллектуальной работы

Технологии групповых обсуждений

Тема 7. Технологии работы с информацией студентов с ОВЗ и инвалидов

Традиционные источники информации

Технологии работы с текстами

Технологии поиска, фиксирования, переработки информации

Справочно-поисковый аппарат книги

Техника быстрого чтения

Реферирование

Редактирование

Технология конспектирования

Методы и приемы скоростного конспектирования

Тема 8. Организация научно-исследовательской работы

Доклад

Реферат

Курсовая работа

Выпускная квалификационная работа

Техника подготовки работы

Методика работы над содержанием Презентация

Тема 9. Тайм-менеджмент

Время

Планирования времени

Приемы оптимизации распределения времени

САМООРГАНИЗАЦИЯ РАБОТЫ С ЛИТЕРАТУРОЙ

Самостоятельное изучение тем курса осуществляется на основе списка рекомендуемой литературы к дисциплине. При работе с книгой необходимо научиться правильно ее читать, вести записи. Самостоятельная работа с учебными и научными изданиями профессиональной и общекультурной тематики – это важнейшее условие формирования научного способа познания.

Основные приемы работы с литературой можно свести к следующим:

- составить перечень книг, с которыми следует познакомиться;
- перечень должен быть систематизированным;
- обязательно выписывать все выходные данные по каждой книге (при написании курсовых и выпускных квалификационных работ это позволит экономить время);

- определить, какие книги (или какие главы книг) следует прочитать более внимательно, а какие – просто просмотреть;

- при составлении перечней литературы следует посоветоваться с преподавателями, которые помогут сориентироваться, на что стоит обратить большее внимание, а на что вообще не стоит тратить время;

- все прочитанные монографии, учебники и научные статьи следует конспектировать, но это не означает, что надо конспектировать «все подряд»: можно выписывать кратко основные идеи автора и иногда приводить наиболее яркие и показательные цитаты (с указанием страниц);

- если книга – собственная, то допускается делать на полях книги краткие пометки или же в конце книги, на пустых страницах просто сделать свой «предметный указатель», где отмечаются наиболее интересные мысли и обязательно указываются страницы в тексте автора;

- следует выработать способность «воспринимать» сложные тексты; для этого лучший прием – научиться «читать медленно», когда понятно каждое прочитанное слово (а если слово незнакомое, то либо с помощью словаря, либо с помощью преподавателя обязательно его узнать). Таким образом, чтение текста является частью познавательной деятельности. Ее цель – извлечение из текста необходимой информации.

От того, насколько осознанна читающим собственная внутренняя установка при обращении к печатному слову (найти нужные сведения, усвоить информацию полностью или частично, критически проанализировать материал и т.п.) во многом зависит эффективность осуществляемого действия. Грамотная работа с книгой, особенно если речь идет о научной литературе, предполагает соблюдение ряда правил, для овладения которыми необходимо настойчиво учиться. Это серьезный, кропотливый труд. Прежде всего, при такой работе невозможен формальный, поверхностный подход. Не механическое заучивание, не простое накопление цитат, выдержек, а сознательное усвоение прочитанного, осмысление его, стремление дойти до сути – вот главное правило. Другое правило – соблюдение при работе над книгой определенной последовательности. Вначале следует ознакомиться с оглавлением,

содержанием предисловия или введения. Это дает общую ориентировку, представление о структуре и вопросах, которые рассматриваются в книге.

Следующий этап – чтение. Первый раз целесообразно прочитать книгу с начала до конца, чтобы получить о ней цельное представление. При повторном чтении происходит постепенное глубокое осмысление каждой главы, критического материала и позитивного изложения; выделение основных идей, системы аргументов, наиболее ярких примеров и т.д. Непременным правилом чтения должно быть выяснение незнакомых слов, терминов, выражений, неизвестных имен, названий. Студентам с этой целью рекомендуется заводить специальные тетради или блокноты. Важная роль в связи с этим принадлежит библиографической подготовке студентов. Она включает в себя умение активно, быстро пользоваться научным аппаратом книги, справочными изданиями, каталогами, умение вести поиск необходимой информации, обрабатывать и систематизировать ее.

Выделяют четыре основные установки в чтении текста:

- информационно-поисковая (задача – найти, выделить искомую информацию);

- усваивающая (усилия читателя направлены на то, чтобы как можно полнее осознать и запомнить, как сами сведения, излагаемые автором, так и всю логику его рассуждений);

- аналитико-критическая (читатель стремится критически осмыслить материал, проанализировав его, определив свое отношение к нему);

- творческая (создает у читателя готовность в том или ином виде – как отправной пункт для своих рассуждений, как образ для действия по аналогии и т.п. – использовать суждения автора, ход его мыслей, результат наблюдения, разработанную методику, дополнить их, подвергнуть новой проверке).

С наличием различных установок обращения к тексту связано существование и нескольких видов чтения:

- библиографическое – просматривание карточек каталога, рекомендательных списков, сводных списков журналов и статей за год и т.п.;

- просмотровое – используется для поиска материалов, содержащих нужную информацию, обычно к нему прибегают сразу после работы со списками литературы и каталогами, в результате такого просмотра читатель устанавливает, какие из источников будут использованы в дальнейшей работе;

- ознакомительное – подразумевает сплошное, достаточно подробное прочтение отобранных статей, глав, отдельных страниц; цель – познакомиться с характером информации, узнать, какие вопросы вынесены автором на рассмотрение, провести сортировку материала;

- изучающее – предполагает доскональное освоение материала; в ходе такого чтения проявляется доверие читателя к автору, готовность принять изложенную информацию, реализуется установка на предельно полное понимание материала;

- аналитико-критическое и творческое чтение – два вида чтения близкие между собой тем, что участвуют в решении исследовательских задач.

Первый из них предполагает направленный критический анализ, как самой информации, так и способов ее получения и подачи автором; второе – поиск тех суждений, фактов, по которым, или, в связи с которыми, читатель считает нужным высказать собственные мысли.

Из всех рассмотренных видов чтения основным для студентов является изучающее – именно оно позволяет в работе с учебной и научной литературой накапливать знания в различных областях. Вот почему именно этот вид чтения в рамках образовательной деятельности должен быть освоен в первую очередь. Кроме того, при овладении данным видом чтения формируются основные приемы, повышающие эффективность работы с текстом. Научная методика работы с литературой предусматривает также ведение записи прочитанного. Это позволяет привести в систему знания, полученные при чтении, сосредоточить внимание на главных положениях, зафиксировать, закрепить их в памяти, а при необходимости вновь обратиться к ним.

Основные виды систематизированной записи прочитанного:

Аннотирование – предельно краткое связное описание просмотренной или прочитанной книги (статьи), ее содержания, источников, характера и назначения.

Планирование – краткая логическая организация текста, раскрывающая содержание и структуру изучаемого материала.

Тезирование – лаконичное воспроизведение основных утверждений автора без привлечения фактического материала.

Цитирование – дословное выписывание из текста выдержек, извлечений, наиболее существенно отражающих ту или иную мысль автора.

Конспектирование – краткое и последовательное изложение содержания прочитанного. Конспект – сложный способ изложения содержания книги или статьи в логической последовательности. Конспект аккумулирует в себе предыдущие виды записи, позволяет всесторонне охватить содержание книги, статьи. Поэтому умение составлять план, тезисы, делать выписки и другие записи определяет и технологию составления конспекта.

Как правильно составлять конспект? Внимательно прочитайте текст. Уточните в справочной литературе непонятные слова. При записи не забудьте вынести справочные данные на поля конспекта. Выделите главное, составьте план, представляющий собой перечень заголовков, подзаголовков, вопросов, последовательно раскрываемых затем в конспекте. Это первый элемент конспекта. Вторым элементом конспекта являются тезисы. Тезис - это кратко сформулированное положение. Для лучшего усвоения и запоминания материала следует записывать тезисы своими словами. Тезисы, выдвигаемые в конспекте, нужно доказывать. Поэтому третий элемент конспекта - основные доводы, доказывающие истинность рассматриваемого тезиса. В конспекте могут быть положения и примеры. Законспектируйте материал, четко следуя пунктам плана. При конспектировании старайтесь выразить мысль своими словами. Записи следует вести четко, ясно. Грамотно записывайте цитаты. Цитируя, учитывайте лаконичность, значимость мысли. При оформлении

конспекта необходимо стремиться к емкости каждого предложения. Мысли автора книги следует излагать кратко, заботясь о стиле и выразительности написанного. Число дополнительных элементов конспекта должно быть логически обоснованным, записи должны распределяться в определенной последовательности, отвечающей логической структуре произведения. Для уточнения и дополнения необходимо оставлять поля.

Конспектирование – наиболее сложный этап работы. Овладение навыками конспектирования требует от студента целеустремленности, повседневной самостоятельной работы. Конспект ускоряет повторение материала, экономит время при повторном, после определенного перерыва, обращении к уже знакомой работе. Учитывая индивидуальные особенности каждого студента, можно дать лишь некоторые, наиболее оправдавшие себя общие правила, с которыми преподаватель и обязан познакомить студентов:

1. Главное в конспекте не объем, а содержание. В нем должны быть отражены основные принципиальные положения источника, то новое, что внес его автор, основные методологические положения работы. Умение излагать мысли автора сжато, кратко и собственными словами приходит с опытом и знаниями. Но их накоплению помогает соблюдение одного важного правила – не торопиться записывать при первом же чтении, вносить в конспект лишь то, что стало ясным.

2. Форма ведения конспекта может быть самой разнообразной, она может изменяться, совершенствоваться. Но начинаться конспект всегда должен с указания полного наименования работы, фамилии автора, года и места издания; цитаты берутся в кавычки с обязательной ссылкой на страницу книги.

3. Конспект не должен быть «слепым», безликим, состоящим из сплошного текста. Особо важные места, яркие примеры выделяются цветным подчеркиванием, взятием в рамочку, оттенением, пометками на полях специальными знаками, чтобы можно было быстро найти нужное положение. Дополнительные материалы из других источников можно давать на полях, где записываются свои суждения, мысли, появившиеся уже после составления конспекта.

ПОДГОТОВКА К ПРАКТИКО-ОРИЕНТИРОВАННЫМ ЗАДАНИЯМ

Практико-ориентированные задания выступают средством формирования у студентов системы интегрированных умений и навыков, необходимых для освоения профессиональных компетенций. Это могут быть ситуации, требующие применения умений и навыков, специфичных для соответствующего профиля обучения (знания содержания предмета), ситуации, требующие организации деятельности, выбора её оптимальной структуры личностно-ориентированных ситуаций (нахождение нестандартного способа решения).

Кроме этого, они выступают средством формирования у студентов умений определять, разрабатывать и применять оптимальные методы решения профессиональных задач. Они строятся на основе ситуаций, возникающих на различных уровнях осуществления практики и формулируются в виде производственных поручений (заданий).

Под практико-ориентированными заданиями понимают задачи из окружающей действительности, связанные с формированием практических навыков, необходимых в повседневной жизни, в том числе с использованием элементов производственных процессов.

Цель практико-ориентированных заданий – приобретение умений и навыков практической деятельности по изучаемой дисциплине.

Задачи практико-ориентированных заданий:

- закрепление, углубление, расширение и детализация знаний студентов при решении конкретных задач;
- развитие познавательных способностей, самостоятельности мышления, творческой активности;
- овладение новыми методами и методиками изучения конкретной учебной дисциплины;
- обучение приемам решения практических задач;
- выработка способности логического осмысления полученных знаний для выполнения заданий;
- обеспечение рационального сочетания коллективной и индивидуальной форм обучения.

Важными отличительными особенностями практико-ориентированных задания от стандартных задач (предметных, межпредметных, прикладных) являются:

- значимость (познавательная, профессиональная, общекультурная, социальная) получаемого результата, что обеспечивает познавательную мотивацию обучающегося;
- условие задания сформулировано как сюжет, ситуация или проблема, для разрешения которой необходимо использовать знания из разных разделов основного предмета, из другого предмета или из жизни, на которые нет явного указания в тексте задания;

- информация и данные в задании могут быть представлены в различной форме (рисунок, таблица, схема, диаграмма, график и т.д.), что потребует распознавания объектов;

- указание (явное или неявное) области применения результата, полученного при решении задания.

Кроме выделенных четырех характеристик, практико-ориентированные задания имеют следующие:

1. по структуре эти задания – нестандартные, т.е. в структуре задания не все его компоненты полностью определены;

2. наличие избыточных, недостающих или противоречивых данных в условии задания, что приводит к объемной формулировке условия;

3. наличие нескольких способов решения (различная степень рациональности), причем данные способы могут быть неизвестны учащимся, и их требуется сконструировать.

При выполнении практико-ориентированных заданий следует руководствоваться следующими общими рекомендациями:

- для выполнения практико-ориентированного задания необходимо внимательно прочитать задание, повторить лекционный материал по соответствующей теме, изучить рекомендуемую литературу, в т.ч. дополнительную;

- выполнение практико-ориентированного задания включает постановку задачи, выбор способа решения задания, разработку алгоритма практических действий, программы, рекомендаций, сценария и т. п.;

- если практико-ориентированное задание выдается по вариантам, то получить номер варианта исходных данных у преподавателя; если нет вариантов, то нужно подобрать исходные данные самостоятельно, используя различные источники информации;

- для выполнения практико-ориентированного задания может использоваться метод малых групп. Работа в малых группах предполагает решение определенных образовательных задач в рамках небольших групп с последующим обсуждением полученных результатов. Этот метод развивает навыки сотрудничества, достижения компромиссного решения, аналитические способности.

ПРАКТИКО-ОРИЕНТИРОВАННЫЕ ЗАДАНИЯ

1. В соответствии с опросником «Саморегуляция» (ОС) (модификация методики А.К. Осницкого) оцените свои качества, возможности, отношение к деятельности в протоколе (132 высказывания) по 4-х бальной шкале: 4 балла – да; 3 балла – пожалуй да; 2 балла – пожалуй нет; 1 балл – нет.

Текст опросника

1. Способен за дело приниматься без напоминаний.
2. Планирует, организует свои дела и работу.
3. Умеет выполнить порученное задание.
4. Хорошо анализирует условия.
5. Учитывает возможные трудности.
6. Умеет отделять главное от второстепенного.
7. Чаще всего избирает верный путь решения задачи.
8. Правильно планирует свои занятия и работу.
9. Пытается решить задачи разными способами.
10. Сам справляется с возникающими трудностями.
11. Редко ошибается, умеет оценить правильность действий.
12. Быстро обнаруживает свои ошибки.
13. Быстро находит новый способ решения.
14. Быстро исправляет ошибки.
15. Не повторяет ранее сделанных ошибок.
16. Продумывает свои дела и поступки.
17. Хорошо справляется и с трудными заданиям.
18. Справляется с заданиями без посторонней помощи.
19. Любит порядок.
20. Заранее знает, что будет делать.
21. Аккуратен и последователен.
22. Продумывает, все до мелочей.
23. Ошибается чаще из-за того, что смысл задания целом не понят, хотя все детали продуманы.
24. Старателен, хотя часто не выполняет заданий.
25. Долго готовится, прежде чем приступить к делу.
26. Избегает риска.
27. Сначала обдумывает, потом делает.
28. Решения принимает без колебаний.
29. Уверенный в себе.
30. Действует решительно, настойчив.
31. Предприимчивый, решительный.
32. Активный.
33. Ведущий.
34. Реализует почти все, что планирует.
35. Начатое дело доводит до конца.
36. Предпочитает действовать, а не обсуждать.

37. Обдумывает свои дела и поступки.
38. Анализирует свои ошибки и неудачи.
39. Планирует дела, рассчитывает свои силы.
40. Прислушивается к замечаниям.
41. Редко повторяет одну и ту же ошибку.
42. Знает о своих недостатках.
43. Сделает задание на совесть.
44. Как всегда сделает на отлично.
45. Для него важно качество, а не отметка.
46. Всегда проверяет правильность работы.
47. Старается довести дело до конца.
48. Стирается добиться лучших результатов.
49. Действует самостоятельно, мало советуясь с другими.
50. Предпочитает справляться с трудностями сам.
51. Может принять не зависимое от других решение.
52. Любит перемену в занятиях.
53. Легко переключается с одной работы на другую.
54. Хорошо ориентируется в новых условиях.
55. Аккуратен.
56. Внимателен.
57. Усидчив.
58. С неудачами и ошибками обычно справляется.
59. Неудачи активизируют его.
60. Старается разобраться в причинах неудач.
61. Умеет мобилизовать усилия.
62. Взвешивает все «за» и «против».
63. Старается придерживаться правил.
64. Всегда считается с мнением других.
65. Его нетрудно убедить в чем-то.
66. Прислушивается к замечаниям.
67. Нужно напоминать о том, что необходимо закончить дело.
68. Не планирует, мало организует свои дела, и работу.
69. Не выполняет заданий оттого, что отвлекается.
70. Условия анализирует плохо.
71. Не учитывает возможных трудностей.
72. Не умеет отделять главное от второстепенного.
73. Пути решения выбирает не лучшие.
74. Не умеет планировать работу и занятия.
75. Не пытается решать задачи разными способами.
76. Не может справиться с трудностями без помощи других.
77. Часто допускает ошибки в работе, часто их повторяет.
78. С трудом находит ошибки в своей работе.
79. С трудом находит новые способы решения.
80. С большим трудом и долго исправляет ошибки.

81. Повторяет одни и те же ошибки.
82. Часто поступает необдуманно, импульсивно.
83. С трудными заданиями справляется плохо.
84. Не справляется с заданием без напоминаний и помощи.
85. Не любит порядок.
86. Часто не знает заранее, что ему предстоит делать.
87. Непоследователен и неаккуратен.
88. Ограничивается лишь общими сведениями, общим впечатлением.
89. Ошибается чаще из-за того, что не продуманы мелочи, детали.
90. Не очень старателен, но задания выполняет.
91. Приступает к делу без подготовки.
92. Часто рискует, ищет приключений.
93. Сначала сделает, лотом подумает.
94. Решения принимает после раздумий и колебаний.
95. Часто сомневается в своих силах.
96. Нерешителен, небольшие помехи уже останавливают его.
97. Нерешительный.
98. Вялый, безучастный.
99. Ведомый.
100. Задумывает много, а делает мало.
101. Редко, когда начатое дело доводит до конца.
102. Предпочитает обсуждать, а не действовать.
103. Действует без раздумий, «с ходу».
104. Не анализирует ошибок.
105. Не планирует почти ничего, не рассчитывает своих сил.
106. Не прислушивается к замечаниям.
107. Часто повторяет одну и ту же ошибку.
108. Не хочет знать и исправлять свои недостатки.
109. Сделает «спустя рукава».
110. Сделает как получится.
111. Сделает из-за угрозы получения плохой оценки.
112. Не проверяет правильность результатов своих действий.
113. Часто бросает работу, не доделав ее.
114. Результат неважен – лишь бы поскорее закончить работу.
115. О его трудностях и делах знают почти все.
116. Всегда надеется на друзей, на их помощь.
117. Действует по принципу: как все, так и я!
118. Любит однообразные занятия.
119. С трудом переключается с одной работы на другую.
120. Плохо ориентируется в новых условиях.
121. Неаккуратен.
122. Невнимателен.
123. Неусидчив.
124. Ошибку может исправить, если его успокоить.

125. Неудачи быстро сбивают с толку.
126. Равнодушен к причинам неудач.
127. С трудом мобилизуется на выполнение задания.
128. Поступает необдуманно, импульсивно.
129. Не придерживается правил.
130. Не считается с мнением окружающих.
131. Его трудно убедить в чем-либо.
132. Не прислушивается к замечаниям.

Ключ для обработки и интерпретации данных

В тесте оценивается 132 характеристики саморегуляции. Они разбиты на тройки.

Всего 22 пары противоположных характеристик.

1. Целеполагание - 23. Неустойчивость целей.
2. Моделирование условий - 24. Отсутствие анализа условий.
3. Программирование действий - 25. Спонтанность действий.
4. Оценивание результатов - 26. Ошибки в работе.
5. Коррекции результатов и способ» действий - 27. Повторные ошибки.
6. Обеспеченность регуляции в целом - 28. Импульсивность.
7. Упорядоченность деятельности - 29. Непоследовательность, неаккуратность.
8. Детализация регуляции действий - 30. Поверхностность.
9. Осторожность в действиях - 31. Необдуманность, рискованность.
10. Уверенность в действиях - 32. Неуверенность в своих силах.
11. Инициативность в действиях - 33. Нерешительность.
12. Практическая реализуемость намерений - 34. Незавершенность дел.
13. Осознанность действий - 35. Действия наобум.
14. Критичность в делах и поступках -36. Равнодушие к недостаткам.
15. Ориентированность на оценочный балл -37. Попустительство.
16. Ответственность в делах и поступках - 38. Безответственность в делах.
17. Автономность - 39. Зависимость в действиях.
18. Гибкость, пластичность в действиях - 40. Инертность в работе.
19. Вовлечение полезных привычек в регуляцию действий - 41. «Плохиш».
20. Практичность, устойчивость в регуляции действий - 42. Равнодушие к ошибкам, неудачам.
21. Оптимальность (адекватность) регуляции усилий - 43. Отсутствие последовательности.
22. Податливость воспитательным воздействиям - 44. Самодостаточность.

Необходимо найти сумму в каждой из троек характеристик и сопоставить ее с их противоположностью.

4-6 баллов - слабое проявление характеристики.

7-9 баллов - ситуативное проявление.

10-12 баллов - выраженность характеристики.

Бланк для ответов

ФИ _____

Пол _____ Возраст (дата рождения) _____ Гр. _____ Дата _____ № _____

Шкала ответов

4 – да; 3 – пожалуй да; 2 – пожалуй нет; 1 – нет.

№			S		№	
1	1			23	67	
	2				68	
	3				69	
2	4			24	70	
	5				71	
	6				72	
3	7			25	73	
	8				74	
	9				75	
4	10			26	76	
	11				77	
	12				78	
5	13			27	79	
	14				80	
	15				81	
6	16			28	82	
	17				83	
	18				84	
7	19			29	85	
	20				86	
	21				87	
8	22			30	88	
	23				89	
	24				90	
9	25			31	91	
	26				92	
	27				93	

S

10	28		32	94	
	29			95	
	30			96	
11	31		33	97	
	32			98	
	33			99	
12	34		34	100	
	35			101	
	36			102	
13	37		35	103	
	38			104	
	39			105	
14	40		36	106	
	41			107	
	42			108	
15	43		37	109	
	44			ΠΟ	
	45			111	
16	46		38	112	
	47			113	
	48			114	
17	49		39	115	
	50			116	
	51			117	
18	52		40	118	
	53			119	
	54			120	
19	55		41	121	
	56			122	
	57			123	
20	58		42	124	
	59			125	
	60			126	

21	61		43	127	
	62			128	
	63			129	
22	64		44	130	
	65			131	
	66			132	

Качественные характеристики саморегуляции

№	Качества саморегуляции	Содержательные характеристики саморегуляции	№	Качества саморегуляции	Содержательные характеристики саморегуляции
1	Целеполагание	За дело приниматься без напоминаний, планирует, организует свои дела и работу. Задания и поручения выполняет.	23	Неустойчивость целей	Не планирует, мало организует свою работу. Нужно напоминать о том, что необходимо закончить дело. Отвлекается.
2	Моделирование условий	Анализирует условия предстоящей деятельности, возможные трудности. Выделяет главное.	24	Отсутствие анализа условий	Не умеет отделять главное от второстепенного. Не предвидит ход дел, возможные трудности.
3	Программирование действий	Правильно планирует свои занятия и работу, избирает верный путь решения задачи.	25	Спонтанность действий	Не умеет планировать работу в занятия, затрудняется в выборе путей решения задач.
4	Оценивание результатов	Редко ошибается, умеет оценить правильность действий. Быстро обнаруживает свои ошибки.	26	Ошибки в работе	Часто допускает ошибки в работе, часто их повторяет. Не находит ошибок в своей работе.
5	Коррекция результатов и способов действий	Быстро находит новый способ решения. Быстро исправляет ошибки.	27	Повторные ошибки	С трудом находит новые способы решения. Повторяет одни и те же ошибки.
6	Обеспеченность регуляции в целом	Продумывает свои дела и поступки. Справляется с заданиями без посторонней помощи.	28	Импульсивность	Часто поступает необдуманно, импульсивно. С трудными заданиями справляется плохо.

№	Качества саморегуляции	Содержательные характеристики саморегуляции	№	Качества саморегуляции	Содержательные характеристики саморегуляции
		щи.			
7	Упорядоченность деятельности	Любит порядок. Аккуратен и последователен.	29	Непоследовательность	Часто не знает заранее, что ему предстоит делать, не последователен и неаккуратен.
8	Детализация регуляции действий	Продумывает, все до мелочей. Ошибается чаще из-за того, что смысл задания целом не понят, хотя все детали продуманы.	30	Поверхностность	Ограничивается лишь общими сведениями, общим впечатлением. Ошибается чаще из-за того, что не продуманы мелочи, детали.
9	Осторожность в действиях	Долго обдумывает и готовится, прежде чем приступить к делу. Избегает риска.	31	Необдуманность, рискованность	Приступает к делу без подготовки. Сначала делает, потом подумает.
10	Уверенность в действиях	Уверенный в себе. Решения принимает без колебаний. Решителен. Настойчив.	32	Неуверенность в своих силах	Решения принимает после колебаний. Сомневается в своих силах. Нерешителен.
11	Инициативен в действиях.	Предприимчивый, решительный. Активный. Ведущий.	33	Нерешительность	Нерешительный. Вялый, безучастный. Ведомый.
12	Практическая реализуемость намерений	Реализует почти все, что планирует. Начатое дело доводит до конца.	34	Незавершенность дел	Редко, когда начатое дело доводит до конца. Предпочитает обсуждать, а не действовать.
13	Осознанность действий	Обдумывает, планирует свои дела и поступки. Анализирует свои ошибки и неудачи.	35	Действия наобум	Действует без раздумий, «с ходу», не рассчитывает своих сил.
14	Критичность в делах и поступках	Знает о своих недостатках. Редко повторяет ошибки. Прислушивается к замечаниям.	36	Равнодушие к недостаткам	Часто повторяет одну и ту же ошибку. Не хочет знать и исправлять свои недостатки.

№	Качества саморегуляции	Содержательные характеристики саморегуляции	№	Качества саморегуляции	Содержательные характеристики саморегуляции
15	Ориентированность на оценочный балл	Сделает задание на совесть. Для него важно качество, а не отметка.	37	Попустительство	Делает все «спустя рукава», как получится. Делает из-за угрозы плохой оценки.
16	Ответственность в делах и поступках	Гарантирует доведение дел до конца. Всегда проверяет правильность работы.	38	Безответственность в делах	Не проверяет результатов своих действий. Часто бросает работу, не доделав до конца.
17	Автономность	Действует и принимает самостоятельные решения. Предпочитает сам справляться с трудностями.	39	Зависимость в действиях	Всегда надеется на друзей, на их помощь.
18	Гибкость, пластичность в действиях	Легко переключается с одной работы на другую. Хорошо ориентируется в новых условиях.	40	Инертность в работе	Любит однообразные занятия. С трудом переключается с одной работы на другую.
19	Вовлечение полезных привычек в регуляцию действий	Аккуратен. Внимателен. Усидчив.	41	«Плохиш»	Неаккуратен. Невнимателен. Неусидчив.
20	Практичность, устойчивость в регуляции действий	Справляется с неудачами и ошибками. Неудачи активизируют его. Старается разобраться в их причинах.	42	Равнодушие к ошибкам, неудачам	Неудачи быстро сбивают с толку. Равнодушен к их причинам.
21	Оптимальность (адекватность) регуляции усилий	Взвешивает все «за» и «против». Умеет мобилизовать усилия.	43	Отсутствие последовательности	Поступает необдуманно. С трудом мобилизуется на выполнение задания.
22	Податливость воспитательным воздействиям	Всегда считается с мнением других. Прислушивается к замечаниям.	44	Самодостаточность	Не считается с мнением окружающих. Не прислушивается к замечаниям.

Задание: На основе самодиагностики саморегуляции сформулируйте рекомендации по саморегуляции.

2. Выберите научную статью по своей специальности и напишите к ней аннотацию, реферат, конспект, рецензию.

Методические указания

АННОТАЦИЯ (от лат. *annotatio* - замечание, пометка) – это краткая характеристика статьи, рукописи, книги, в которой обозначены тема, проблематика и назначение издания, а также содержатся сведения об авторе и элементы оценки книги.

Перед текстом аннотации даются выходные данные (автор, название, место и время издания). Эти данные можно включить в первую часть аннотации.

Аннотация обычно состоит из двух частей. В первой части формулируется основная тема книги, статьи; во второй части перечисляются (называются) основные положения. Говоря схематично, аннотация на книгу (прежде всего научную или учебную) отвечает на вопросы о чем? из каких частей? как? для кого? Это ее основные, стандартные смысловые элементы. Каждый из них имеет свои языковые средства выражения.

Аннотация на книгу помещается на оборотной стороне ее титульного листа и служит (наряду с ее названием и оглавлением) источником информации о содержании работы. Познакомившись с аннотацией, читатель решает, насколько книга может быть ему нужна. Кроме того, умение аннотировать прочитанную литературу помогает овладению навыками реферирования.

Языковые стереотипы, с помощью которых оформляется каждая смысловая часть аннотации:

1. Характеристика содержания текста:

В статье (книге) рассматривается...; Статья посвящена...; В статье даются...; Автор останавливается на следующих вопросах...; Автор затрагивает проблемы...; Цель автора – объяснить (раскрыть)...; Автор ставит своей целью проанализировать...;

2. Композиция работы:

Книга состоит из ... глав (частей)...; Статья делится на ... части; В книге выделяются ... главы.

3. Назначение текста:

Статья предназначена (для кого; рекомендуется кому)...; Сборник рассчитан...; Предназначается широкому кругу читателей...; Для студентов, аспирантов...; Книга заинтересует...

РЕФЕРАТ (от лат. *referre*- докладывать, сообщать) – это композиционно организованное, обобщенное изложение содержания источника информации (статьи, ряда статей, монографии и др.). Реферат отвечает на вопрос: «Какая информация содержится в первоисточнике, что излагается в нем?»

Реферат состоит из трех частей: общая характеристика текста (выходные данные, формулировка темы); описание основного содержания; выводы референта. Изложение одной работы обычно содержит указание на тему и композицию реферируемой работы, перечень ее основных положений с приведением аргументации, реже - описание методики и проведение эксперимента, результатов и выводов исследования. Такой реферат называется про-

стым информационным. Студенты в российских вузах пишут рефераты обычно на определенные темы. Для написания таких тематических рефератов может быть необходимо привлечение более чем одного источника, по крайней мере двух научных работ. В этом случае реферат является не только информационным, но и обзорным.

Реферирование представляет собой интеллектуальный творческий процесс, включающий осмысление текста, аналитико-синтетическое преобразование информации и создание нового текста. Реферат не должен превращаться в «ползание» по тексту. Цель реферирования – создать «текст о тексте». Реферат – это не конспект, разбавленный «скрепами» типа *далее автор отмечает...* Обильное цитирование превращает реферат в конспект. При чтении научного труда важно понять его построение, выделить смысловые части (они будут основой для плана), обратить внимание на типичные языковые средства (словосочетания, вводные конструкции), характерные для каждой части. В реферате должны быть раскрыты проблемы и основные положения работы, приведены доказательства этих положений и указаны выводы, к которым пришел автор. Реферат может содержать оценочные элементы, например: *нельзя не согласиться, автор удачно иллюстрирует* и др. Обратите внимание, что в аннотации проблемы научного труда лишь обозначаются, а в реферате – раскрываются.

Список конструкций для реферативного изложения:

Предлагаемая вниманию читателей статья (книга, монография) представляет собой детальное (общее) изложение вопросов...; Рассматриваемая статья посвящена теме (проблеме, вопросу...);

Актуальность рассматриваемой проблемы, по словам автора, определяется тем, что...; Тема статьи (вопросы, рассматриваемые в статье) представляет большой интерес...; В начале статьи автор дает обоснование актуальности темы (проблемы, вопроса, идеи); Затем дается характеристика целей и задач исследования (статьи);

Рассматриваемая статья состоит из двух (трех) частей...; Автор дает определение (сравнительную характеристику, обзор, анализ)...; Затем автор останавливается на таких проблемах, как...; Автор подробно останавливается на истории возникновения (зарождения, появления, становления)...; Автор подробно (кратко) описывает (классифицирует, характеризует) факты...; Автор доказывает справедливость (опровергает что-либо)...; Автор приводит доказательства справедливости своей точки зрения...; В статье дается обобщение..., приводятся хорошо аргументированные доказательства...;

В заключение автор говорит о том, что...; Несомненный интерес представляют выводы автора о том, что...; Наиболее важными из выводов автора представляются следующие...; Изложенные (рассмотренные) в статье вопросы (проблемы) представляют интерес не только для..., но и для...

КОНСПЕКТИРОВАНИЕ – письменная фиксация основных положений читаемого или воспринимаемого на слух текста. При конспектировании происходит свертывание, компрессия первичного текста.

КОНСПЕКТ- это краткое, но связное и последовательное изложение значимого содержания статьи, лекции, главы книги, учебника, брошюры. Запись-конспект позволяет восстановить, развернуть с необходимой полнотой исходную информацию, поэтому при конспектировании надо отбирать новый и важный материал и выстраивать его в соответствии с логикой изложения. В конспект заносят основные (существенные) положения, а также фактический материал (цифры, цитаты, примеры). В конспекте последующая мысль должна вытекать из предыдущей (как в плане и в тезисах). Части конспекта должны быть связаны внутренней логикой, поэтому важно отразить в конспекте главную мысль каждого абзаца. Содержание абзаца (главная мысль) может быть передано словами автора статьи (возможно сокращение высказывания) или может быть изложено своими словами более обобщенно. При конспектировании пользуются и тем и другим приемом, но важно передать самые главные положения автора без малейшего искажения смысла.

Различают несколько видов конспектов в зависимости от степени свернутости первичного текста, от формы представления основной информации:

1. конспект-план;
2. конспект-схема;
3. текстуальный конспект.

Подготовка конспекта включает следующие этапы:

1. Вся информация, относящаяся к одной теме, собирается в один блок – так выделяются смысловые части.
2. В каждой смысловой части формулируется тема в опоре на ключевые слова и фразы.
3. В каждой части выделяется главная и дополнительная по отношению к теме информация.
4. Главная информация фиксируется в конспекте в разных формах: в виде тезисов (кратко сформулированных основных положений статьи, доклада), выписок (текстуальный конспект), в виде вопросов, выявляющих суть проблемы, в виде назывных предложений (конспект-план и конспект-схема).
5. Дополнительная информация приводится при необходимости.

РЕЦЕНЗИЯ - это письменный критический разбор какого-либо произведения, предполагающий, во-первых, комментирование основных положений (толкование авторской мысли; собственное дополнение к мысли, высказанной автором; выражение своего отношения к постановке проблемы и т.п.); во-вторых, обобщенную аргументированную оценку, в третьих, выводы о значимости работы.

В отличие от рецензии ОТЗЫВ дает самую общую характеристику работы без подробного анализа, но содержит практические рекомендации: анализируемый текст может быть принят к работе в издательстве или на соискание ученой степени.

Типовой план для написания рецензии и отзывов:

1. Предмет анализа: *В работе автора...; В рецензируемой работе...; В предмете анализа...*

2. Актуальность темы: Работа посвящена актуальной теме...; Актуальность темы обусловлена...; Актуальность темы не вызывает сомнений (вполне очевидна)...

3. Формулировка основного тезиса: Центральным вопросом работы, где автор добился наиболее существенных (заметных, ощутимых) результатов, является...; В работе обоснованно на первый план выдвигается вопрос о...

4. Краткое содержание работы.

5. Общая оценка: Оценивая работу в целом...; Таким образом, рассматриваемая работа...; Автор проявил умение разбираться в...; систематизировал материал и обобщил его...; Безусловной заслугой автора является новый методический подход (предложенная классификация, некоторые уточнения существующих понятий); Автор, безусловно, углубляет наше представление об исследуемом явлении, вскрывает новые его черты...

6. Недостатки, недочеты: Вместе с тем вызывает сомнение тезис о том...; К недостаткам (недочетам) работы следует отнести допущенные автором длины в изложении (недостаточную ясность при изложении)...; Работа построена нерационально, следовало бы сократить...; Существенным недостатком работы является...; Отмеченные недостатки носят чисто локальный характер и не влияют на конечные результаты работы...; Отмеченные недочеты работы не снижают ее высокого уровня, их скорее можно считать пожеланиями к дальнейшей работе автора...; Упомянутые недостатки связаны не столько с..., сколько с...

7. Выводы: Представляется, что в целом работа... имеет важное значение...; Работа может быть оценена положительно, а ее автор заслуживает...; Работа заслуживает высокой (положительной, отличной) оценки...; Работа удовлетворяет всем требованиям..., а ее автор, безусловно, имеет (определенное, законное, заслуженное, безусловное) право...

Задание

а) Выберите научную статью по своей специальности и напишите к ней аннотацию, реферат, конспект, рецензию.

3. Проанализируйте отрывок из студенческой курсовой работы, посвященной проблеме связи заголовка и текста. Соответствует ли язык сочинения нормам научного стиля? На основании анализа проведите правку текста:

Заголовок, будучи неотъемлемой частью газетных публикаций, определяет лицо всей газеты. Сталкиваясь с тем или иным периодическим изданием, читатель получает первую информацию о нем именно из заголовков. На примере газеты «Спорт – экспресс» за апрель – май 1994 г. я рассмотрю связь: заголовок – текст, ведь, как говорится в народной мудрости «встречают по одежке, а провожают – по уму». Но даже при наличии прекрасной одежки (заглавий) и величайшего ума (самих материалов) стилистическая концепция газеты будет не полной, если будет отсутствовать продуманная и логичная связь между содержанием и заголовком. Итак, стараясь выбрать наиболее продуманные заглавия,

я попытаюсь проследить за тем, по какому принципу строится связь между содержанием и заголовком самой популярной спортивной газеты России «Спорт – экспресс». А к тому же я остановлюсь и на классификации заголовков по типу их связей с газетным текстом вообще.

ПОДГОТОВКА К ПРОМЕЖУТОЧНОЙ АТТЕСТАЦИИ

При подготовке к *зачету* по дисциплине «*Технологии интеллектуального труда*» обучающемуся рекомендуется:

1. повторить пройденный материал и ответить на вопросы, используя конспект и материалы лекций. Если по каким-либо вопросам у студента недостаточно информации в лекционных материалах, то необходимо получить информацию из раздаточных материалов и/или учебников (литературы), рекомендованных для изучения дисциплины «*Технологии интеллектуального труда*».

Целесообразно также дополнить конспект лекций наиболее существенными и важными тезисами для рассматриваемого вопроса;

2. при изучении основных и дополнительных источников информации в рамках выполнения заданий на *зачете* особое внимание необходимо уделять схемам, рисункам, графикам и другим иллюстрациям, так как подобные графические материалы, как правило, в наглядной форме отражают главное содержание изучаемого вопроса;

3. при изучении основных и дополнительных источников информации в рамках выполнения заданий на *зачете* (в случаях, когда отсутствует иллюстративный материал) особое внимание необходимо обращать на наличие в тексте словосочетаний вида «во-первых», «во-вторых» и т.д., а также дефисов и перечислений (цифровых или буквенных), так как эти признаки, как правило, позволяют структурировать ответ на предложенное задание.

Подобную текстовую структуризацию материала слушатель может трансформировать в рисунки, схемы и т. п. для более краткого, наглядного и удобного восприятия (иллюстрации целесообразно отразить в конспекте лекций – это позволит оперативно и быстро найти, в случае необходимости, соответствующую информацию);

4. следует также обращать внимание при изучении материала для подготовки к *зачету* на словосочетания вида «таким образом», «подводя итог сказанному» и т.п., так как это признаки выражения главных мыслей и выводов по изучаемому вопросу (пункту, разделу). В отдельных случаях выводы по теме (разделу, главе) позволяют полностью построить (восстановить, воссоздать) ответ на поставленный вопрос (задание), так как содержат в себе основные мысли и тезисы для ответа.

МИНОБРНАУКИ РОССИИ

ФГБОУ ВО «Уральский государственный горный университет»



УТВЕРЖДАЮ
Проректор по учебно-методическому
комплексу _____ С.А. Упоров

МЕТОДИЧЕСКИЕ УКАЗАНИЯ ПО ОРГАНИЗАЦИИ САМОСТОЯТЕЛЬНОЙ РАБОТЫ И ЗАДАНИЯ ДЛЯ ОБУЧАЮЩИХСЯ

ФТД.02 СРЕДСТВА КОММУНИКАЦИИ В УЧЕБНОЙ И ПРОФЕССИОНАЛЬНОЙ ДЕЯТЕЛЬНОСТИ

Направление подготовки

15.04.02 Технологические машины и оборудование

Направленность (профиль)

Машины и оборудование нефтегазового и горного комплексов

Одобрена на заседании кафедры
Управления персоналом

(название кафедры)

Зав.кафедрой

Ветош
(подпись)

Ветошкина Т.А.

(Фамилия И.О.)

Протокол № 1 от 16.09.2021

(Дата)

Рассмотрена методической комиссией

Горно-механического факультета

(название факультета)

Председатель

Осипов
(подпись)

Осипов П.А.

(Фамилия И. О.)

Протокол № 2 от 12.10.2021

(Дата)

Екатеринбург

Автор: Полянок О.В., к.пс.н.

СОДЕРЖАНИЕ

ВВЕДЕНИЕ.....	3
ОСНОВНЫЕ КАТЕГОРИИ ДИСЦИПЛИНЫ.....	6
САМООРГАНИЗАЦИЯ РАБОТЫ С ЛИТЕРАТУРОЙ.....	8
ПОДГОТОВКА К ПРАКТИКО-ОРИЕНТИРОВАННЫМ ЗАДАНИЯМ.....	12
ПРАКТИКО-ОРИЕНТИРОВАННЫЕ ЗАДАНИЯ.....	14
ПОДГОТОВКА РЕФЕРАТА.....	36
ПОДГОТОВКА К ПРОМЕЖУТОЧНОЙ АТТЕСТАЦИИ.....	45

ВВЕДЕНИЕ

Самостоятельная работа в высшем учебном заведении - это часть учебного процесса, метод обучения, прием учебно-познавательной деятельности, комплексная целевая стандартизованная учебная деятельность с запланированными видом, типом, формами контроля.

Самостоятельная работа представляет собой плановую деятельность обучающихся по поручению и под методическим руководством преподавателя.

Целью самостоятельной работы студентов является закрепление тех знаний, которые они получили на аудиторных занятиях, а также способствование развитию у студентов творческих навыков, инициативы, умению организовать свое время.

Самостоятельная работа реализует следующие задачи:

- предполагает освоение курса дисциплины;
- помогает освоению навыков учебной и научной работы;
- способствует осознанию ответственности процесса познания;
- способствует углублению и пополнению знаний студентов, освоению ими навыков и умений;
- формирует интерес к познавательным действиям, освоению методов и приемов познавательного процесса,
- создает условия для творческой и научной деятельности обучающихся;
- способствует развитию у студентов таких личных качеств, как целеустремленность, заинтересованность, исследование нового.

Самостоятельная работа обучающегося выполняет следующие функции:

- развивающую (повышение культуры умственного труда, приобщение к творческим видам деятельности, обогащение интеллектуальных способностей студентов);
- информационно-обучающую (учебная деятельность студентов на аудиторных занятиях, неподкрепленная самостоятельной работой, становится мало результативной);
- ориентирующую и стимулирующую (процессу обучения придается ускорение и мотивация);
- воспитательную (формируются и развиваются профессиональные качества бакалавра и гражданина);
- исследовательскую (новый уровень профессионально-творческого мышления).

Организация самостоятельной работы студентов должна опираться на определенные требования, а, именно:

- сложность осваиваемых знаний должна соответствовать уровню развития студентов;
- стандартизация заданий в соответствии с логической системой курса дисциплины;
- объем задания должен соответствовать уровню студента;
- задания должны быть адаптированными к уровню студентов.

Содержание самостоятельной работы студентов представляет собой, с одной стороны, совокупность теоретических и практических учебных заданий, которые должен выполнить студент в процессе обучения, объект его деятельности; с другой стороны - это способ деятельности студента по выполнению соответствующего теоретического или практического учебного задания.

Свое внешнее выражение содержание самостоятельной работы студентов находит во всех организационных формах аудиторной и внеаудиторной деятельности, в ходе самостоятельного выполнения различных заданий.

Функциональное предназначение самостоятельной работы студентов в процессе лекций, практических занятий по овладению специальными знаниями заключается в самостоятельном прочтении, просмотре, прослушивании, наблюдении, конспектировании, осмыслении, запоминании и воспроизведении определенной информации. Цель и планирование самостоятельной работы студента определяет преподаватель. Вся информация осуществляется на основе ее воспроизведения.

Так как самостоятельная работа тесно связана с учебным процессом, ее необходимо рассматривать в двух аспектах:

1. аудиторная самостоятельная работа – практические занятия;
2. внеаудиторная самостоятельная работа – подготовка к практическим занятиям (в т.ч. подготовка к практико-ориентированным заданиям и др.).

Основные формы организации самостоятельной работы студентов определяются следующими параметрами:

- содержание учебной дисциплины;
- уровень образования и степень подготовленности студентов;
- необходимость упорядочения нагрузки студентов при самостоятельной работе.

Таким образом, самостоятельная работа студентов является важнейшей составной частью процесса обучения.

Методические указания по организации самостоятельной работы и задания для обучающихся по дисциплине *«Средства коммуникации в учебной и профессиональной деятельности»* обращают внимание студента на главное, существенное в изучаемой дисциплине, помогают выработать умение анализировать явления и факты, связывать теоретические положения с практикой, а также облегчают подготовку к сдаче *зачета*.

Настоящие методические указания позволят студентам самостоятельно овладеть фундаментальными знаниями, профессиональными умениями и навыками деятельности по профилю подготовки, опытом творческой и исследовательской деятельности, и направлены на формирование компетенций, предусмотренных учебным планом поданному профилю.

Видами самостоятельной работы обучающихся по дисциплине *«Средства коммуникации в учебной и профессиональной деятельности»* являются:

- самостоятельное изучение тем курса (в т.ч. рассмотрение основных категорий дисциплины, работа с литературой);

- подготовка к практическим (семинарским) занятиям (в т.ч. подготовка к выполнению практико-ориентированных заданий, подготовка реферата);
- подготовка к зачету.

В методических указаниях представлены материалы для самостоятельной работы и рекомендации по организации отдельных её видов.

ОСНОВНЫЕ КАТЕГОРИИ ДИСЦИПЛИНЫ

Тема 1. Сущность коммуникации в разных социальных сферах. Основные функции и виды коммуникации

Коммуникации
Межличностное общение
Речевые способности
Профессиональное общение

Тема 2. Специфика вербальной и невербальной коммуникации

Вербальная коммуникация
Невербальная коммуникация

Тема 3. Эффективное общение

Эффективное общение
Обратная связь
Стиль слушания

Тема 4. Основные коммуникативные барьеры и пути их преодоления в межличностном общении. Стили поведения в конфликтной ситуации

Конфликт
Барьер речи

Тема 5. Виды и формы взаимодействия студентов в условиях образовательной организации

Группа
Коллектив
Групповое давление
Феномен группомыслия
Феномен подчинения авторитету
Обособление
Диктат
Подчинение
Вызов
Выгода
Соперничество
Сотрудничество
Взаимодействие
Взаимопонимание

Тема 6. Формы, методы, технологии самопрезентации

Самопрезентация
Публичное выступление

САМООРГАНИЗАЦИЯ РАБОТЫ С ЛИТЕРАТУРОЙ

Самостоятельное изучение тем курса осуществляется на основе списка рекомендуемой литературы к дисциплине. При работе с книгой необходимо научиться правильно ее читать, вести записи. Самостоятельная работа с учебными и научными изданиями профессиональной и общекультурной тематики – это важнейшее условие формирования научного способа познания.

Основные приемы работы с литературой можно свести к следующим:

- составить перечень книг, с которыми следует познакомиться;
- перечень должен быть систематизированным;
- обязательно выписывать все выходные данные по каждой книге (при написании курсовых и выпускных квалификационных работ это позволит экономить время);

- определить, какие книги (или какие главы книг) следует прочитать более внимательно, а какие – просто просмотреть;

- при составлении перечней литературы следует посоветоваться с преподавателями, которые помогут сориентироваться, на что стоит обратить большее внимание, а на что вообще не стоит тратить время;

- все прочитанные монографии, учебники и научные статьи следует конспектировать, но это не означает, что надо конспектировать «все подряд»: можно выписывать кратко основные идеи автора и иногда приводить наиболее яркие и показательные цитаты (с указанием страниц);

- если книга – собственная, то допускается делать на полях книги краткие пометки или же в конце книги, на пустых страницах просто сделать свой «предметный указатель», где отмечаются наиболее интересные мысли и обязательно указываются страницы в тексте автора;

- следует выработать способность «воспринимать» сложные тексты; для этого лучший прием – научиться «читать медленно», когда понятно каждое прочитанное слово (а если слово незнакомое, то либо с помощью словаря, либо с помощью преподавателя обязательно его узнать). Таким образом, чтение текста является частью познавательной деятельности. Ее цель – извлечение из текста необходимой информации.

От того, насколько осознанна читающим собственная внутренняя установка при обращении к печатному слову (найти нужные сведения, усвоить информацию полностью или частично, критически проанализировать материал и т.п.) во многом зависит эффективность осуществляемого действия. Грамотная работа с книгой, особенно если речь идет о научной литературе, предполагает соблюдение ряда правил, для овладения которыми необходимо настойчиво учиться. Это серьезный, кропотливый труд. Прежде всего, при такой работе невозможен формальный, поверхностный подход. Не механическое заучивание, не простое накопление цитат, выдержек, а сознательное усвоение прочитанного, осмысление его, стремление дойти до сути – вот главное правило. Другое правило – соблюдение при работе над книгой определенной последовательности. Вначале следует ознакомиться с оглавлением,

содержанием предисловия или введения. Это дает общую ориентировку, представление о структуре и вопросах, которые рассматриваются в книге.

Следующий этап – чтение. Первый раз целесообразно прочитать книгу с начала до конца, чтобы получить о ней цельное представление. При повторном чтении происходит постепенное глубокое осмысление каждой главы, критического материала и позитивного изложения; выделение основных идей, системы аргументов, наиболее ярких примеров и т.д. Непременным правилом чтения должно быть выяснение незнакомых слов, терминов, выражений, неизвестных имен, названий. Студентам с этой целью рекомендуется заводить специальные тетради или блокноты. Важная роль в связи с этим принадлежит библиографической подготовке студентов. Она включает в себя умение активно, быстро пользоваться научным аппаратом книги, справочными изданиями, каталогами, умение вести поиск необходимой информации, обрабатывать и систематизировать ее.

Выделяют четыре основные установки в чтении текста:

- информационно-поисковая (задача – найти, выделить искомую информацию);

- усваивающая (усилия читателя направлены на то, чтобы как можно полнее осознать и запомнить, как сами сведения, излагаемые автором, так и всю логику его рассуждений);

- аналитико-критическая (читатель стремится критически осмыслить материал, проанализировав его, определив свое отношение к нему);

- творческая (создает у читателя готовность в том или ином виде – как отправной пункт для своих рассуждений, как образ для действия по аналогии и т.п. – использовать суждения автора, ход его мыслей, результат наблюдения, разработанную методику, дополнить их, подвергнуть новой проверке).

С наличием различных установок обращения к тексту связано существование и нескольких видов чтения:

- библиографическое – просматривание карточек каталога, рекомендательных списков, сводных списков журналов и статей за год и т.п.;

- просмотровое – используется для поиска материалов, содержащих нужную информацию, обычно к нему прибегают сразу после работы со списками литературы и каталогами, в результате такого просмотра читатель устанавливает, какие из источников будут использованы в дальнейшей работе;

- ознакомительное – подразумевает сплошное, достаточно подробное прочтение отобранных статей, глав, отдельных страниц; цель – познакомиться с характером информации, узнать, какие вопросы вынесены автором на рассмотрение, провести сортировку материала;

- изучающее – предполагает доскональное освоение материала; в ходе такого чтения проявляется доверие читателя к автору, готовность принять изложенную информацию, реализуется установка на предельно полное понимание материала;

- аналитико-критическое и творческое чтение – два вида чтения близкие между собой тем, что участвуют в решении исследовательских задач.

Первый из них предполагает направленный критический анализ, как самой информации, так и способов ее получения и подачи автором; второе – поиск тех суждений, фактов, по которым, или, в связи с которыми, читатель считает нужным высказать собственные мысли.

Из всех рассмотренных видов чтения основным для студентов является изучающее – именно оно позволяет в работе с учебной и научной литературой накапливать знания в различных областях. Вот почему именно этот вид чтения в рамках образовательной деятельности должен быть освоен в первую очередь. Кроме того, при овладении данным видом чтения формируются основные приемы, повышающие эффективность работы с текстом. Научная методика работы с литературой предусматривает также ведение записи прочитанного. Это позволяет привести в систему знания, полученные при чтении, сосредоточить внимание на главных положениях, зафиксировать, закрепить их в памяти, а при необходимости вновь обратиться к ним.

Основные виды систематизированной записи прочитанного:

Аннотирование – предельно краткое связное описание просмотренной или прочитанной книги (статьи), ее содержания, источников, характера и назначения.

Планирование – краткая логическая организация текста, раскрывающая содержание и структуру изучаемого материала.

Тезирование – лаконичное воспроизведение основных утверждений автора без привлечения фактического материала.

Цитирование – дословное выписывание из текста выдержек, извлечений, наиболее существенно отражающих ту или иную мысль автора.

Конспектирование – краткое и последовательное изложение содержания прочитанного. Конспект – сложный способ изложения содержания книги или статьи в логической последовательности. Конспект аккумулирует в себе предыдущие виды записи, позволяет всесторонне охватить содержание книги, статьи. Поэтому умение составлять план, тезисы, делать выписки и другие записи определяет и технологию составления конспекта.

Как правильно составлять конспект? Внимательно прочитайте текст. Уточните в справочной литературе непонятные слова. При записи не забудьте вынести справочные данные на поля конспекта. Выделите главное, составьте план, представляющий собой перечень заголовков, подзаголовков, вопросов, последовательно раскрываемых затем в конспекте. Это первый элемент конспекта. Вторым элементом конспекта являются тезисы. Тезис - это кратко сформулированное положение. Для лучшего усвоения и запоминания материала следует записывать тезисы своими словами. Тезисы, выдвигаемые в конспекте, нужно доказывать. Поэтому третий элемент конспекта - основные доводы, доказывающие истинность рассматриваемого тезиса. В конспекте могут быть положения и примеры. Законспектируйте материал, четко следуя пунктам плана. При конспектировании старайтесь выразить мысль своими словами. Записи следует вести четко, ясно. Грамотно записывайте цитаты. Цитируя, учитывайте лаконичность, значимость мысли. При оформлении

конспекта необходимо стремиться к емкости каждого предложения. Мысли автора книги следует излагать кратко, заботясь о стиле и выразительности написанного. Число дополнительных элементов конспекта должно быть логически обоснованным, записи должны распределяться в определенной последовательности, отвечающей логической структуре произведения. Для уточнения и дополнения необходимо оставлять поля.

Конспектирование –наиболее сложный этап работы. Владение навыками конспектирования требует от студента целеустремленности, повседневной самостоятельной работы. Конспект ускоряет повторение материала, экономит время при повторном, после определенного перерыва, обращении к уже знакомой работе. Учитывая индивидуальные особенности каждого студента, можно дать лишь некоторые, наиболее оправдавшие себя общие правила, с которыми преподаватель и обязан познакомить студентов:

1. Главное в конспекте не объем, а содержание. В нем должны быть отражены основные принципиальные положения источника, то новое, что внес его автор, основные методологические положения работы. Умение излагать мысли автора сжато, кратко и собственными словами приходит с опытом и знаниями. Но их накоплению помогает соблюдение одного важного правила – не торопиться записывать при первом же чтении, вносить в конспект лишь то, что стало ясным.

2. Форма ведения конспекта может быть самой разнообразной, она может изменяться, совершенствоваться. Но начинаться конспект всегда должен с указания полного наименования работы, фамилии автора, года и места издания; цитаты берутся в кавычки с обязательной ссылкой на страницу книги.

3. Конспект не должен быть «слепым», безликим, состоящим из сплошного текста. Особо важные места, яркие примеры выделяются цветным подчеркиванием, взятием в рамочку, оттенением, пометками на полях специальными знаками, чтобы можно было быстро найти нужное положение. Дополнительные материалы из других источников можно давать на полях, где записываются свои суждения, мысли, появившиеся уже после составления конспекта.

ПОДГОТОВКА К ПРАКТИКО-ОРИЕНТИРОВАННЫМ ЗАДАНИЯМ

Практико-ориентированные задания выступают средством формирования у студентов системы интегрированных умений и навыков, необходимых для освоения профессиональных компетенций. Это могут быть ситуации, требующие применения умений и навыков, специфичных для соответствующего профиля обучения (знания содержания предмета), ситуации, требующие организации деятельности, выбора её оптимальной структуры личностно-ориентированных ситуаций (нахождение нестандартного способа решения).

Кроме этого, они выступают средством формирования у студентов умений определять, разрабатывать и применять оптимальные методы решения профессиональных задач. Они строятся на основе ситуаций, возникающих на различных уровнях осуществления практики и формулируются в виде производственных поручений (заданий).

Под практико-ориентированными заданиями понимают задачи из окружающей действительности, связанные с формированием практических навыков, необходимых в повседневной жизни, в том числе с использованием элементов производственных процессов.

Цель практико-ориентированных заданий – приобретение умений и навыков практической деятельности по изучаемой дисциплине.

Задачи практико-ориентированных заданий:

- закрепление, углубление, расширение и детализация знаний студентов при решении конкретных задач;
- развитие познавательных способностей, самостоятельности мышления, творческой активности;
- овладение новыми методами и методиками изучения конкретной учебной дисциплины;
- обучение приемам решения практических задач;
- выработка способности логического осмысления полученных знаний для выполнения заданий;
- обеспечение рационального сочетания коллективной и индивидуальной форм обучения.

Важными отличительными особенностями практико-ориентированных задания от стандартных задач (предметных, межпредметных, прикладных) являются:

- значимость (познавательная, профессиональная, общекультурная, социальная) получаемого результата, что обеспечивает познавательную мотивацию обучающегося;
- условие задания сформулировано как сюжет, ситуация или проблема, для разрешения которой необходимо использовать знания из разных разделов основного предмета, из другого предмета или из жизни, на которые нет явного указания в тексте задания;

- информация и данные в задании могут быть представлены в различной форме (рисунок, таблица, схема, диаграмма, график и т.д.), что потребует распознавания объектов;

- указание (явное или неявное) области применения результата, полученного при решении задания.

Кроме выделенных четырех характеристик, практико-ориентированные задания имеют следующие:

1. по структуре эти задания – нестандартные, т.е. в структуре задания не все его компоненты полностью определены;

2. наличие избыточных, недостающих или противоречивых данных в условии задания, что приводит к объемной формулировке условия;

3. наличие нескольких способов решения (различная степень рациональности), причем данные способы могут быть неизвестны учащимся, и их потребуется сконструировать.

При выполнении практико-ориентированных заданий следует руководствоваться следующими общими рекомендациями:

- для выполнения практико-ориентированного задания необходимо внимательно прочитать задание, повторить лекционный материал по соответствующей теме, изучить рекомендуемую литературу, в т.ч. дополнительную;

- выполнение практико-ориентированного задания включает постановку задачи, выбор способа решения задания, разработку алгоритма практических действий, программы, рекомендаций, сценария и т. п.;

- если практико-ориентированное задание выдается по вариантам, то получить номер варианта исходных данных у преподавателя; если нет вариантов, то нужно подобрать исходные данные самостоятельно, используя различные источники информации;

- для выполнения практико-ориентированного задания может использоваться метод малых групп. Работа в малых группах предполагает решение определенных образовательных задач в рамках небольших групп с последующим обсуждением полученных результатов. Этот метод развивает навыки сотрудничества, достижения компромиссного решения, аналитические способности.

ПРАКТИКО-ОРИЕНТИРОВАННЫЕ ЗАДАНИЯ

1. Организуйте коллективную сетевую деятельность.

Методические указания:

Под организацией **коллективной сетевой деятельности** понимают совместные действия нескольких пользователей в сети электронных коммуникаций, направленные на получение информации. Участники совместной сетевой деятельности могут быть объединены общими целями, интересами, что позволяет им обмениваться мнениями, суждениями, а также совершать действия с различными объектами, такими как фотографии, программы, записи, статьи, представленными в цифровом виде.

Подобное взаимодействие может заключаться в различных его видах, таких как:

- - общение;
- - обмен данными;
- - организация трудовой деятельности;
- - совместное времяпрепровождение за сетевыми развлечениями.

Рассмотрим каждый из них. Одним из примеров организации **общения** в сети Интернет могут служить популярные на сегодняшний день сообщества **Livejournal** (www.livejournal.ru), **Facebook** (www.facebook.com), **Twitter** (<http://twitter.com>) и др.

По своей сути это социальные сети, которые работают в режиме реального времени, позволяя участникам взаимодействовать друг с другом. Так, социальная сеть Livejournal (Живой журнал) предоставляет возможность публиковать свои и комментировать чужие записи, вести коллективные блоги («сообщества»), получать оперативную информацию, хранить фотографии и видеоролики, добавлять в друзья других пользователей и следить за их записями в «ленте друзей» и др.

Facebook позволяет создать профиль с фотографией и информацией о себе, приглашать друзей, обмениваться с ними сообщениями, изменять свой статус, оставлять сообщения на своей и чужой «стенах», загружать фотографии и видеозаписи, создавать группы (сообщества по интересам).

Система Twitter позволяет пользователям отправлять короткие текстовые заметки, используя web-интерфейс, sms-сообщения, средства мгновенного обмена сообщениями (например, Windows Live Messenger), сторонние программы-клиенты. Отличительной особенностью Твиттера является публичная доступность размещенных сообщений, что роднит его с **блогами** (онлайн-дневник, содержимое которого, представляет собой регулярно обновляемые записи — **посты**).

Другим способом общения, безусловно, является **электронная почта**. Принципы создания ящика электронной почты подробно рассматривались в практикуме параграфа 2.12. При всех своих плюсах электронная почта не позволяет организовать двусторонний оперативный диалог, максимально приближенный к обычному разговору. Отправив письмо, человек уверен, что оно оперативно будет доставлено в ящик адресата, но будет ли получен быстрый ответ? Кроме того, переписка может растянуться, что сводит к минимуму решение возможных актуальных проблем человека в настоящий момент времени.

Именно поэтому возникла необходимость в самостоятельном классе программ, которые выполняли бы две основные задачи:

1. Показать, находится ли собеседник в данный момент в сети Интернет, готов ли он общаться.
2. Отправить собеседнику короткое сообщение и тут же получить от него ответ.

Такие программы получили название IMS (англ. Instant Messengers Service — служба мгновенных сообщений). Часто такие программы называют **интернет-пейджерами**. В качестве примера подобных программ можно привести Windows Live Messenger, Yahoo!Messenger, ICQ.

Так, программа Windows Live Messenger является одним из компонентов Windows Live — набора сетевых служб от компании Microsoft. Ранее мы познакомились с такими его модулями, как Семейная безопасность и Киностудия. Доступ к Messenger можно получить по адресу <http://download.ru.msn.com/wl/messenger>, либо через кнопку **Пуск** на своем персональном компьютере (предварительно установив основные компоненты службы Windows Live).

В настоящее время произошла интеграция Messenger и программы Skype, функции которой будут рассмотрены позже.

Чтобы начать «разговор», достаточно выполнить двойной щелчок мыши на имени собеседника и ввести сообщение в соответствующее окно. Если друга нет на месте, можно оставить ему сообщение, и он увидит его, когда снова войдет в программу.

Коммуникацию в реальном масштабе времени возможно осуществить с помощью **чатов** (англ. Chatter — болтать). Если ваш компьютер оснащен видеокамерой, вы сможете начать видеочат. Одной из наиболее интересных особенностей видео-чата в Messenger является то, что он позволяет делать через Интернет все, что ранее можно было делать только при личном общении. Например, можно легко обмениваться фотографиями и видеть, как собеседник реагирует на них.

Теперь рассмотрим, каким образом можно организовать коллективную сетевую деятельность, связанную с **обменом данными**. Сразу отметим, что для передачи или открытия доступа к файлам в локальной сети используются стандартные возможности операционной системы компьютера. Для этого достаточно в настройках определенной директории открыть общий доступ на чтение или запись другими пользователями сети.

В настоящее время популярнейшим способом обмена данными является размещение файлов на различных видеохостингах и в социальных сетях. **Хостинг** — это услуга по предоставлению вычислительных мощностей для размещения информации на сервере, постоянно находящемся в сети Интернет. Для размещения видеофайлов, как правило, используются такие крупные видеохостинги, как YouTube (www.youtube.com), Rutube (<http://mtube.ru>). Социальные сети, например Одноклассники (www.odnoklassniki.ru), ВКонтакте (<http://vk.com>) и др., также можно использовать для размещения видеоматериалов.

Хранение, обмен файлов возможно организовать и с помощью облачных сервисов, таких как Яндекс.Диск, SkyDrive, iCloud и т.д. Перечислим ряд достоинств подобного способа организации работы:

- не требуется денежных вложений - сервисы бесплатны;
- возможность резервного хранения данных;
- доступность информации из любой точки мира с разных устройств, подключенных к Интернету;
- пользователь самостоятельно определяет доступность к файлам другим людям;
- большой размер облачного хранилища (7-10 Гб);
- информация не привязана к одному компьютеру;
- доступ к файлам, хранящимся на устройствах с разными аппаратными платформами (Windows, Android, iOS).

В качестве примера рассмотрим работу с программой Яндекс.Диск, которую предварительно следует установить на свой компьютер с адреса <http://disk.yandex.ru/download>. После инсталляции программы на вашем устройстве создается папка Яндекс.Диск, в которой будет находиться ряд папок, таких как Документы, Музыка, Корзина. Теперь, после того как мы добавим, изменим или удалим файл в папке Яндекс.Диск на своем компьютере, то же самое автоматически произойдет на серверах Яндекс, т. е. происходит процесс синхронизации.

Поделиться файлом с друзьями через web-интерфейс можно, выполнив следующие действия:

1. Зайти в свой почтовый ящик на сервисе Яндекс.

2. Выполнив команду **Файлы/Документы**, выделить нужный файл из списка.

3. Установить переключатель на панели предпросмотра в положение **Публичный** и нажать на одну из кнопок, расположенных ниже, что гарантирует публикацию ссылки на файл в одной из социальных сетей (ВКонтакте, Facebook и т.д.) либо отправку по электронной почте (рис. 1).



Рис. 1. Ссылка на файл

Другой возможностью публикации ссылки на файл - получение ее через ОС Windows. В этом случае порядок действий следующий:

1. Открыть папку Яндекс.Диск.
2. Выполнить щелчок правой кнопкой мыши на нужном файле.
3. В контекстном меню выбрать пункт **Яндекс.Диск: Скопировать публичную ссылку**.

Теперь в буфере обмена находится ссылка на файл, например, <http://yadi.Sk/d/91nV8FjiOYnX>, с которой вы можете поделиться со своими друзьями.

Перейдем к описанию организации **трудовой деятельности** как способа совместного сетевого взаимодействия. Она может выглядеть самой разной, от простого общения в видеоконференциях, заканчивая использованием серьезных корпоративных решений для управления рабочим процессом в компании. Примерами таких решений являются:

1. 1С-Битрикс: Корпоративный Портал (<http://www.lc-bitrix.ru/products/intranet/>) — система управления внутренним информационным ресурсом компании для коллективной работы над задачами, проектами и документами.
2. Мегатлан (www.megaplan.ru) — онлайн-сервис для управления бизнесом.
3. TeamLab (www.teamlab.com/ru) — многофункциональный онлайн-сервис для совместной работы, управления документами и проектами.
4. BaseCamp (<http://basecamp.com>) — онлайн-инструмент для управления проектами, совместной работы и постановки задач по проектам.

Рассмотрим эти решения на примере облачного сервиса **Мегатлан**, который относится к модели **SaaS** (англ. Software as a service — программное обеспечение как услуга). В рамках модели SaaS заказчики платят не за владение программным обеспечением как таковым, а за его аренду (т. е. за его использование через web-интерфейс). Таким образом, в отличие от классической схемы лицензирования программного обеспечения заказчик несет сравнительно небольшие периодические затраты (от 150 до 400 руб./мес.), и ему не требуется инвестировать значительные средства в приобретение ПО и аппаратной платформы для его развертывания, а затем поддерживать его работоспособность.

Используя на предприятии Мегатлан, можно получить множество современных эффективных средств управления персоналом компании, в частности:

- выстроить иерархическую структуру предприятия, прояснить уровни подчинения, сделать связи сотрудников внутри предприятия логичными и понятными каждому;
- система управления персоналом на предприятии позволит каждому руководителю контролировать деятельность своих подчиненных в режиме реального времени. Кроме того,

можно получать актуальную информацию, даже не находясь в офисе — для этого достаточно иметь доступ в Интернет;

- получить возможность обмениваться документами, выкладывать в общий доступ бизнес-планы, презентации, проекты и распоряжения, ускоряя обмен информацией внутри предприятия;

- системы обмена сообщениями и корпоративный форум делают общение, как деловое, так и личное, более живым и эффективным. Кроме того, выходящая по ходу исполнения задачи, зафиксированные в Мегаплане, позволяют анализировать ход работы над проектом.

Зарегистрировавшись на вышеуказанном сайте, вы получите бесплатный доступ для знакомства с сервисом Мегаплан. Из трех решений предлагаемых компанией, а именно Совместная работа, Учет клиентов и Бизнес-менеджер, выберите первое — **Совместная работа**. Такой выбор дает возможность эффективно управлять проектами, задачами и людьми. Выбрав модуль **Сотрудники**, добавьте несколько сотрудников, заполнив их личные карточки. Много информации в карточки заносить необязательно, их всегда можно отредактировать, при этом не забывая нажимать на кнопку **Сохранить**. Заполненный модуль **Сотрудники** представлен на рис. 2.



Рис. 2. Модуль Сотрудники

Заполнив базу сотрудников, отметив все необходимые сведения в картотеке, вы получаете автоматизированную систему управления персоналом компании, которая более оперативно, чем любой менеджер по кадрам, будет оповещать вас обо всех изменениях, напоминать о днях рождения, давать доступ к картотеке и персональным сообщениям.

Теперь создайте отделы своей виртуальной организации. Для этого, находясь в модуле **Сотрудники**, выберите блок **Структура**, а в нем ссылку **Добавить отдел**. Чтобы добавить сотрудника в отдел, его надо перетащить мышью из списка **Нераспределенные**. После этого следует установить связь «Начальник-Подчиненный», используя ссылки **Начальники**, **Подчиненные**. Подобная ситуация представлена на рис. 3.

Красные стрелки на схеме обозначают вашу подчиненность, а зеленые — сотрудники подчиняются вам.

Для того чтобы организовать взаимодействие в команде, выберите модуль **Задачи** и поставьте перед каждым сотрудником задачу, указав сроки ее выполнения. Сотрудник может принять или отклонить задачу, делегировать ее своему подчиненному, комментировать задачу, оперировать списком своих задач (распечатывать, сортировать по признакам). Он может даже провалить задачу — и это немедленно станет известно всем, кто с ней связан.

Используя модуль **Документы**, попробуйте создать несколько текстовых документов (их объем не может превышать 300 Мб). Также имеется возможность импортировать имеющиеся документы, которые Мегаплан будет сортировать по типам: текстовые

документы, презентации, PDF-файлы, таблицы, изображения и др. Таким образом, можно хранить общие для всей компании договоры, банки, анкеты и другие важные файлы.



Рис. 3 Организационная структура предприятия

Модуль **Обсуждение** представляет собой корпоративный форум, в рамках которого можно рассматривать любые вопросы. Обсуждение тем может происходить в нескольких уже созданных разделах, а именно Новости, Отдых, Работа. Подобная ситуация представлена на рис. 4.

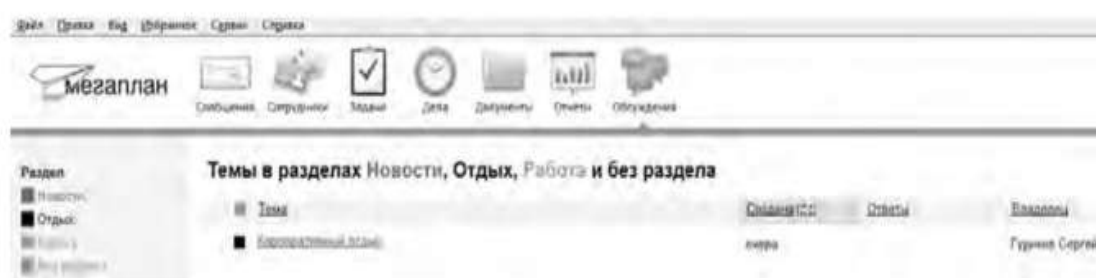


Рис. 4.Создание темы в модуле Обсуждение

Создайте несколько тем, воспользовавшись кнопкой **Добавить**. Обратите внимание на то, что вы можете ограничить просмотр обсуждаемых тем отдельным сотрудникам и группам. Корпоративный форум делает общение внутри компании более открытым. Возможность общения онлайн между сотрудниками, встреча которых могла бы и не произойти в реальной жизни, развивает неформальные отношения, вследствие которых совместная работа над проектами становится более комфортной. Работа над проектом, созданным в виртуальной среде, существенно упрощается за счет системы обмена сообщениями (модуль **Сообщения**), совместной работы, обработки файлов, находящихся в общем доступе.

Итак, освоение базовых функциональных операций в процессе работы с Мегалланом происходит очень быстро. С учетом того, что бесплатная версия продукта позволяет зарегистрировать трех пользователей, можно организовать сетевое взаимодействие, создав учебное предприятие и тем самым, усовершенствовать навыки взаимодействия исполнителей и руководителей в рабочем процессе.

Совместное времяпрепровождение за сетевыми развлечениями — последний вид сетевого взаимодействия, рассматриваемого нами. Сетевыми развлечениями в основном являются компьютерные игры. Вид взаимодействия в играх может быть различным: игроки могут соперничать друг с другом, могут быть в команде, а в некоторых играх возможны оба

вида взаимодействия. Соперничество может выражаться как напрямую, например игра в шахматы, так и в таблице рейтингов в какой-нибудь браузерной игре.

Существует особый жанр игр MMORPG (англ. Massive Multiplayer Online Role-playing Game, массовая многопользовательская онлайн ролевая игра) — разновидность онлайн ролевых игр, позволяющая тысячам людей одновременно играть в изменяющемся виртуальном мире через Интернет. Сообщество любителей игр в жанре MMORPG зарегистрировано в сети Интернет по адресу www.mmorpg.su.

Подобные игры, как правило, построены на технологии «клиент-сервер», но есть разновидности, где в качестве клиента выступает обычный браузер. Игрок в такой игре представляется своим **аватаром** — виртуальным представлением его игрового персонажа. Создатели игры поддерживают существование игрового мира, в котором происходит действие игры и который населен ее персонажами.

Когда геймеры попадают в игровой мир, они могут в нем выполнять различные действия вместе с другими игроками со всего мира. Разработчики MMORPG поддерживают и постоянно развивают свои миры, добавляя новые возможности и доступные действия для того, чтобы «гарантировать» интерес игроков. Яркими представителями подобного рода игр на сегодняшний день являются EverQuest, World of Warcraft, Anarchy Online, Asheron's Call, Everquest II, Guild Wars, Ragnarok Online, Silkroad Online, The Matrix Online, City of Heroes.

Задания:

а)Создайте свой аккаунт (если вы его не имеете) в одной из социальных сетей, например Livejournal или Facebook. Выполните скриншоты своего блога. Результат отправьте на электронную почту преподавателя.

б)Используя программу Windows Live Messenger, добавьте в друзья (по предварительной договоренности) своего преподавателя и свяжитесь с ним в режиме реального времени либо оставьте ему сообщение.

в)Установите на свой компьютер программу Яндекс.Диск. Предоставьте доступ к нескольким файлам своему преподавателю.

г)Создайте учебное предприятие, используя облачный сервис Мегатлан. Заполните информацией все имеющиеся в программе модули. Установите связи между отделами. Пригласите нескольких своих друзей в проект. Продемонстрируйте результат преподавателю, открыв ему доступ.

д)Напишите краткий отчет о результатах своей работы по созданию виртуального предприятия, указав в нем этапы его создания, результаты совместной сетевой деятельности.

е)Являетесь ли вы участником какой-либо игры в жанре MMORPG? Если да, расскажите об основных правилах той игры, в которой вы участвуете. Каким образом происходит ваше взаимодействие в ней с друзьями?

3. Организация форумов

Методические указания

В настоящее время перед каждым образовательным учреждением стоит задача формирования открытой информационной образовательной среды. Эффективным механизмом является использование коммуникационных возможностей сети Интернет. В частности, организация на сайтах или в информационных системах образовательных учреждений форумов (дискуссий).

Форум — это web-страница, созданная на основе клиент-серверной технологии для организации общения пользователей сети Интернет. Концепция форума основана на создании разделов, внутри которых происходит обсуждение различных тем в форме сообщений. От чата форум отличается тем, что общение может происходить не в реальном времени. Таким образом, человек имеет возможность подумать над своим ответом или над создаваемой темой.

По методу формирования набора тем форумы бывают:

- **тематические.** В рамках таких форумов пользователи обсуждают предварительно опубликованную статью, новость СМИ и т.д. Обсуждение происходит в одной или нескольких темах;

- **проблемные.** Для обсуждения предлагается ряд проблемных вопросов (тем). Обсуждение каждой проблемы происходит в своей ветке. Чаще всего в подобных типах форумов пользователь не имеет права создавать новую тему;

- **постоянно действующие форумы.** Форумы поддержки (помощи). По такому принципу строятся форумы технической поддержки, различные консультации и пр. Чаще всего это форумы с динамическим списком тем, где простые участники могут создавать новую тему в рамках тематики форума.

Форумы функционируют согласно определенным правилам, которые определяют администраторы и модераторы. **Администратор форума** следит за порядком во всех разделах, контролирует общение на ресурсе и соблюдение правил сайта. **Модератор форума** чаще всего следит за порядком в конкретном разделе, имеет более узкие права, чем администратор. Его основная задача — увеличивать популярность форума, количество участников и число интересных обсуждений. Дополнительные задачи:

- стимулировать появление новых интересных тем;
- стимулировать общение на форуме;
- не допускать конфликтных ситуаций на форуме, а в случае их возникновения — уметь найти выход из сложной ситуации;
- при появлении в темах **спама** (рассылка коммерческой и иной рекламы или иных видов сообщений (информации) лицам, не выразившим желания их получать) немедленно сообщать об этом администратору сайта;
- следить за культурой сетевого общения.

Для каждого конкретного форума администратором могут быть созданы свои правила, но в целом их можно свести к следующим:

1. На форумах приветствуется поддержание дискуссии, обмен опытом, предоставление интересной информации, полезных ссылок.

2. Не нужно вести разговор на «вольные» темы и размещать бессодержательные (малосодержательные) или повторяющиеся сообщения. Под бессодержательными (малосодержательными) понимаются, в частности, сообщения, содержащие исключительно или преимущественно эмоции (одобрение, возмущение и т. д.).

3. Желательно проверять грамотность сообщений (например, редактором Microsoft Word) — ошибки затрудняют понимание вопроса или ответа и могут раздражать участников обсуждения.

4. Длинные сообщения желательно разбивать на абзацы пустыми строчками, чтобы их было удобно читать.

5. Запрещается размещать заведомо ложную информацию.

6. Не рекомендуется публиковать сообщения, не соответствующие обсуждаемой теме, в том числе личные разговоры в ветках форума.

7. Не следует писать сообщения сплошными заглавными буквами, так как это эквивалентно повышению тона, а также латинскими буквами. При этом сообщение считается нарушающим данное правило, если такого рода текстом набрано более трети всего сообщения.

8. Участники форума не должны нарушать общепринятые нормы и правила поведения. Исключено употребление грубых слов и ненормативной лексики, выражение расистских, непристойных, оскорбительных или угрожающих высказываний, нарушений законодательства в области авторского права или сохранности конфиденциальной информации.

9. Запрещено публично обсуждать нелегальное использование (в том числе взлом) программного обеспечения, систем безопасности, а также публикацию паролей, серийных номеров и адреса (ссылки), по которым можно найти что-либо из вышеназванного.

10. Не следует размещать в форумах, а также рассылать через личные сообщения коммерческую рекламу и спам.

Для создания форумов используется ряд программных решений, написанных на языке PHP (англ. Hypertext Preprocessor — предпроцессор гипертекста) и используемых для ведения своей базы данных сервер MySQL. К их числу относятся **Invision Power Board** (www.invisionpower.com), **vBulletin** (www.vbulletin.com), **PHP Bulletin Board** (www.phpbb.com), **Simple Machines Forum** (www.simplemachines.org) и ряд других. Однако создать «движок форума» с помощью перечисленного программного обеспечения начинающему пользователю будет весьма непросто, поскольку и сами программы, и документация к ним написаны на английском языке.

Попробовать свои силы для создания тематического форума можно с использованием российских web-сервисов, предлагающих свои услуги в этом направлении. Остановим свой выбор на сервисе Forum2x2 (www.forum2x2.ru), который предлагает создание и хостинг форумов. Forum2x2 позволяет создать форум бесплатно, всего за несколько секунд и без всяких технических знаний, а после — мгновенно начать общение. Интерфейс форума является наглядным, простым в использовании и легко настраивается.

Определим следующую задачу — создать форум своего учебного заведения. Находясь на сайте сервиса Forum2x2, выберем кнопку **Создать бесплатный форум**. Пользователю будет предложено выбрать одну из четырех версий создания форумов: Phpbb3, Phpbb2, IPB и Punbb. Их краткая характеристика будет представлена в соответствующих вкладках. Воспользуемся самым простым из них - **Punbb**, который предоставляет только базовые опции web-форума, а следовательно, является оптимальным по скорости и простоте использования. Далее нам предстоит выполнить три простых шага:

1. Выбрать графический стиль форума.
2. Ввести название форума, его интернет-адрес, свой адрес электронной почты, пароль.
3. Прочитать информацию о недопустимом содержании создаваемого форума.

На этом создание форума можно считать завершенным. На рис. 5 представлен один из возможных примеров созданного форума.



Рис. 5 Внешний вид созданного форума

В своем электронном почтовом ящике вы обнаружите письмо от администрации сервиса Forum2x2, в котором будут даны несколько полезных советов для успешного начала работы форума, в частности:

- - поместить в форум несколько сообщений, чтобы задать тон обсуждения;
- - внести личный аспект в стиль оформления форума, подобрав цвета и шрифты;

- - сообщить по электронной почте друзьям о новом форуме и пригласить их поучаствовать в форуме;
- - поместить ссылки на форум на других сайтах, форумах и в поисковых системах.

Для администрирования вновь созданного форума необходимо ввести имя пользователя (Admin) и пароль, который вы выбрали при создании форума. После этого вы получаете доступ к ссылке **Панель администратора**, расположенной внизу страницы, которая имеет несколько вкладок (рис. 6).



Рис. 6. Вкладки Панели администратора

Вкладка **Главная** отображает информацию по статистике созданных сообщений, количеству пользователей и тем. Здесь же можно воспользоваться практическими советами по повышению посещаемости созданного форума. Попробуйте пригласить на созданный форум своих друзей, знакомых, с помощью ссылки **Адреса Email**, вводя в соответствующее поле их электронные адреса. Максимальное число приглашений, отправляемых за один раз, — десять.

Вкладка **Общие настройки** позволяет сконфигурировать форум в соответствии с личными целями администратора. В частности, можно изменить название сайта, его описание, определить конфигурацию защиты форума, определить E-mail администратора.

С помощью раздела **Категории и форумы** создайте свои форумы, определите порядок их вывода с помощью соответствующих кнопок (**Сдвинуть вверх**, **Сдвинуть вниз**). **Категория** представляет собой совокупность форумов, объединенных общей тематикой. Один из возможных примеров создания форумов приведен на рис. 7.

Сделанные изменения доступны для просмотра после нажатия на кнопку **Просмотр форума**. Находясь на вкладке **Общие настройки**, перейдите в раздел **Раскрутка форума** и выберите пункт **Поисковые системы**. Введите информацию для ваших мета-тегов, чтобы улучшить позицию вашего форума в поисковых системах. **Мета-теги** — это невидимые коды, используемые поисковиками для индексации и позиционирования вашего форума. Зарегистрируйте ваш форум в основных поисковых системах: Yandex, Google, Rambler.



Рис. 7. Структура форумов

Используя вкладку **Оформление**, поэкспериментируйте с различными стилями для того, чтобы повысить привлекательность форума. Здесь же можно поменять версию «движка» форума.

Будучи администратором вашего форума, вы являетесь его единственным полноправным хозяином и полностью контролируете его. С помощью вкладки **Пользователи & Группы** создайте группу модераторов, ответственных за соблюдение установленных вами правил (правил орфографии, правил поведения на форуме и т.д.).

Перейдите на вкладку **Модули**. Здесь вы можете добавить к вашему форуму такие модули, как портал, календарь, галерея, чат или листы персонажей. Выберите ссылку **Портал**. Появится информация о том, что портал не установлен. Нажмите ссылку — установить. Внешний вид созданного портала представлен на рис. 8.



Рис. 8. Созданный портал

На вкладке **Модули** попробуйте поработать с виджетами (гаджетами) форума, из которых и состоит портал. **Виджет** — это элемент интерфейса, предназначенный для облегчения доступа к информации.

Добавьте/удалите стандартные виджеты форума (Поиск, Календарь, Новости, Последние темы, Самые активные пользователи и др.), отслеживая изменения нажатием кнопки **Просмотр портала**. Оставьте наиболее удачный, с вашей точки зрения, вариант.

Итак, мы приобрели первоначальные практические навыки создания собственного форума и выполнили действия, направленные на увеличение его посещаемости. Кроме того, необходимо создать ссылку на форум с главной страницы сайта учебного заведения. Следует отметить, что, для того чтобы созданный форум не оставался в статичном виде, необходима большая работа администратора, модераторов по его поддержанию.

Альтернативным способом организации форумов является их развертывание в информационной системе учебного заведения. На современном отечественном рынке автоматизированных информационных систем управления учебным процессом представлено достаточно большое количество решений. Свой выбор остановим на ИС ModEUS (<http://modeus.krf.ane.ru/index.php>), которая разработана с учетом специфики российского образования и обеспечивает автоматизацию учебного процесса, в том числе и дистантного (учет учебного процесса, его планирование и публикация, подготовка отчетной документации).

После регистрации в системе ModEUS, нужно выбрать ссылку **Дискуссии**. Вы можете организовать дискуссию (форум) по любому из находящихся в системе курсов, щелкнув мышью по его названию.

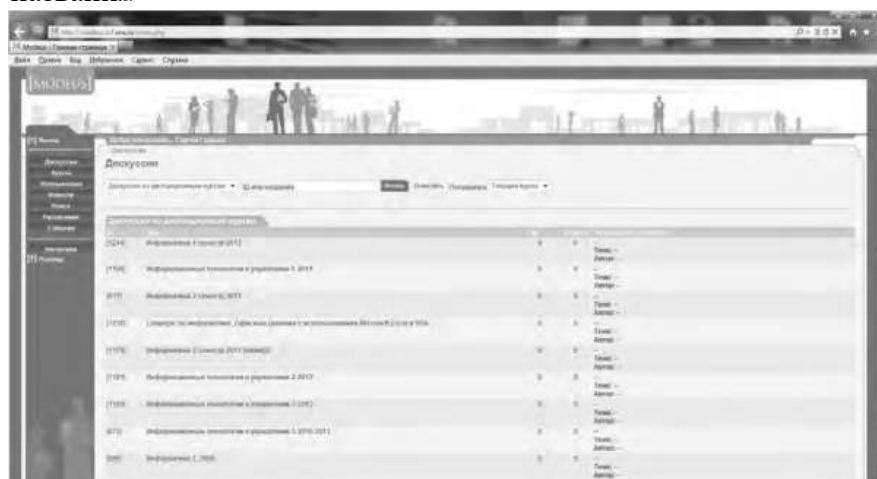


Рис. 9. Страница Дискуссии в ИС ModEUS

Создадим новую тему, нажав одноименную кнопку. Впишем в соответствующие поля название темы и вопрос, предлагаемый для обсуждения. Подобная ситуация представлена на рис. 437. Кроме того, мы имеем возможность прикрепить текстовый файл объемом не более 16 Мб, например список вопросов к экзамену.

После нажатия на кнопку **Создать** тема дискуссии отображается в системе (рис. 10), и любой из студентов может принять участие в ее обсуждении.

Таким образом, можно определить преимущества создания форума в информационной системе учебного заведения:

- - отсутствует необходимость иметь практические навыки работы по созданию web-страниц;
- - нет необходимости заботиться о раскрутке форума - студенты и преподаватели постоянно работают в системе.

В то же время есть и ряд недостатков, в частности:

- - форум доступен исключительно для студентов и преподавателей учебного заведения, в котором функционирует информационная система;
- - стандартизированный типовой интерфейс для всех выполняемых функций;
- - нет возможности организовать дискуссию на вольную тему.



Рис. 10 Создание новой темы



Рис. 11. Создана тема для дискуссии

Использование тестирующих систем в локальной сети образовательного учреждения

Теперь познакомимся с возможностями ИС ModEUS для **организации тестирования студентов в локальной сети образовательного учреждения**. Использование тестирования как наиболее объективного метода оценки качества образования широко используется в учебных заведениях России. Полнота охвата проверкой требований к уровню подготовки студентов предполагает методику конструирования тестовых заданий закрытого и открытого типа. К тестовым заданиям **закрытого типа** относятся задания, предполагающие выбор верного ответа из предложенных вопросов. Тестовые задания **открытого типа** требуют конструирования ответов с кратким и развернутым ответом. И тот, и другой тип заданий успешно реализуются в ИС ModEUS.

Прежде чем создать тестовое задание, необходимо зайти в один из учебных курсов, находящихся в репозитории (хранилище данных), нажав кнопку **Курсы** в главном меню. Под «курсом» в ИС ModEUS понимается дисциплина, находящаяся в учебном плане.

Найдем в списке **Занятия курса** требуемое занятие и нажмем ссылку **Список заданий**, находящуюся справа от поля **Тип**. Для того чтобы добавить задание в занятие, нажмем кнопку **Добавить**. Подобная ситуация представлена на рис. 11.

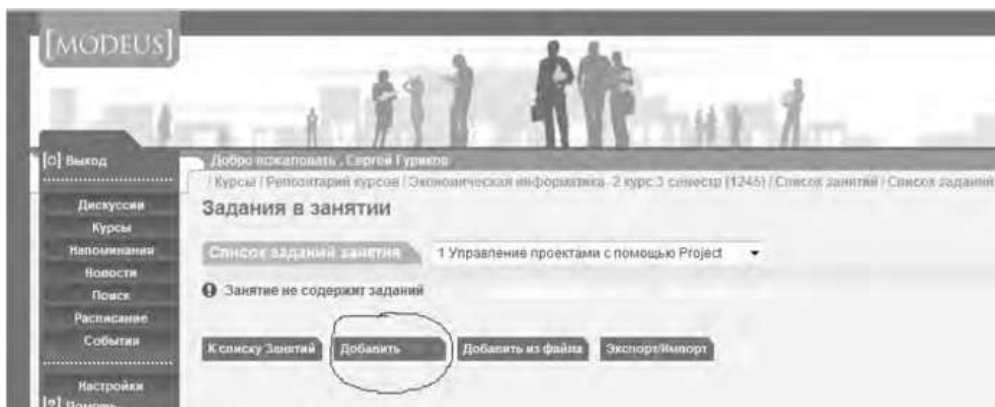


Рис.12. Добавление задания

Тип задания можно выбрать из раскрывающегося списка (рис. 12), кроме того, можно дать название новому заданию, установить балл и выбрать количество попыток сдачи.

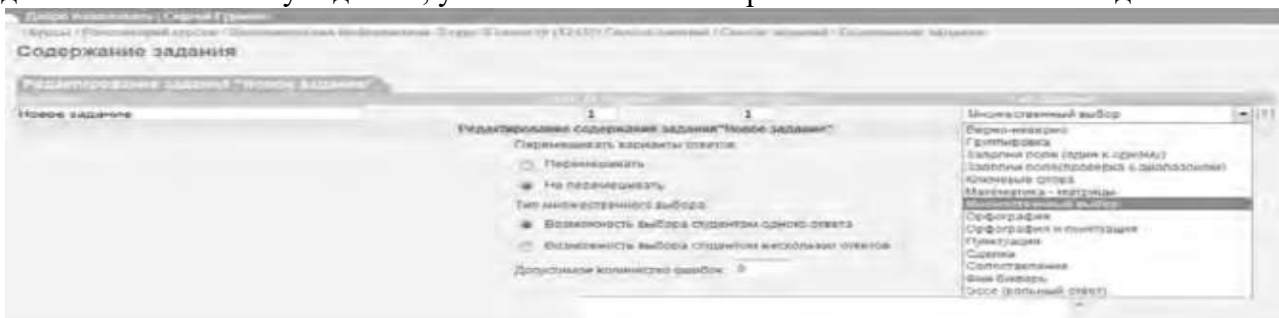


Рис.13. Выбор типа задания


Рассмотрим несколько примеров формирования вопросов закрытого и открытого типа в ИС ModEUS.

Тестовое задание со множественным выбором верных ответов (закрытый тип). Данный тип задания дает вам возможность задать вопрос и варианты ответов на него, из которых обучающийся должен выбрать верный (рис. 14). Правильным может быть один или несколько вариантов. Для того чтобы наполнить задание, выполните следующие действия:

- - в опции **Перемешивать варианты ответов** поставьте метку в поле **Перемешивать**, если вы хотите, чтобы указанные вами варианты ответов выводились на экран в различном порядке, поставьте метку в поле **Не перемешивать**, если варианты ответов должны выводиться всегда в одинаковом порядке;
- - в опции **Тип множественного выбора** поставьте метку в поле **Возможность выбора студентом одного ответа**, если обучающийся из предложенных вариантов ответов может выбрать только один верный, поставьте метку в поле **Возможность выбора студентом нескольких ответов**, если обучающийся может выбрать несколько верных ответов;
 - - введите текст задания в поле **Текст задания**;
 - - в случае если в задании присутствует приложение, укажите путь к этому приложению, нажав на кнопку **Обзор...** и указав путь к файлу на жестком или сетевом диске. Приложением может быть документ любого формата, например изображение;
 - - введите тексты вариантов ответов в соответствующие поля;
 - - для добавления нового поля под вариант ответа нажмите на кнопку



- каждый вариант ответа может быть дополнен приложением. Для добавления к варианту ответа приложения укажите путь к нему в поле **Добавить приложение**, нажав на

кнопку  и указав путь к файлу на жестком

или сетевом диске;

- установите флажки напротив одного или нескольких правильных вариантов ответа;

- нажмите на кнопку **Зафиксировать** для сохранения задания в базе данных;

- нажмите на кнопку **Сохранить и добавить новое**; чтобы сохранить задание и сразу

перейти к составлению нового задания.

Название	Балл за задание	Попыток сдачи	Тип задания
Задание б	1	1	Множественный выбор

Редактирование содержания задания "Задание б"

Перемешивать варианты ответов:

Перемешивать

Не перемешивать



Тип множественного выбора:

Возможность выбора студентом одного ответа

Возможность выбора студентом нескольких ответов



Текст задания:

На каком уровне семиуровневой модели ISO происходит передача кадра данных между узлами. В качестве адресов используются MAC-адреса

Добавить приложение: Обзор...  

Варианты ответов:

1 физический уровень

Добавить приложение: Обзор...  

2 канальный уровень

Добавить приложение: Обзор...

3 сетевой уровень

Добавить приложение: Обзор...

4 транспортный уровень

Добавить приложение: Обзор...

5 сеансовый уровень

Добавить приложение: Обзор...

6 уровень представления

Добавить приложение: Обзор...

7 прикладной уровень

Добавить приложение: Обзор...

Добавить ответ

Рис. 14. Создание задания со множественным выбором верных ответов

Тестовое задание с добавлением слова (открытый тип). Данный тип задания (рис. 15) дает вам возможность задать вопрос, на который обучающийся должен ответить, введя ответ с клавиатуры в виде текста, цифры, слова, математической формулы и т.д. Для того чтобы наполнить задание, выполните следующие действия:

- - введите текст задания в поле **Текст задания**;
- - текст задания может представлять собой текст или текст в сочетании с

приложением. Чтобы добавить приложение (изображение или документ), нажмите на кнопку **Обзор...**, находящуюся под полем **Текст задания**, и укажите путь к файлу на жестком или сетевом диске;

- - в поле **Вопрос** введите вопрос, на который должен ответить обучающийся;
 - - в поле **Ответ** укажите правильный ответ;
- в пределах одного задания вы можете задать обучающемуся несколько вопросов. Для

добавления вопроса нажмите на кнопку **Добавить вопрос**;

- нажмите на кнопку **Зафиксировать** для сохранения задания в базе данных;

- нажмите на кнопку **Сохранить и добавить новое**, чтобы сохранить задание и сразу перейти к составлению нового задания.

Рис. 15 Создание задания с добавлением слова

Кроме рассмотренных типов заданий, в ИС ModEUS существует и ряд других, в частности: **Верно - неверно**. Данный тип задания предоставляет возможность обучающемуся выбрать один из вариантов ответа («верно» или «неверно») на поставленный вопрос.

Группировка. В данном типе задания обучающемуся необходимо распределить заданный список понятий по группам.

Заполни поле (проверка с диапазоном). Данный тип задания дает возможность задать вопрос, на который обучающийся должен ответить, введя с клавиатуры числовой ответ.

Сопоставление. Проверяется способность обучающихся сопоставить понятия по указанному принципу.

Эссе. Обучающийся отвечает в свободной форме на поставленный преподавателем вопрос. Вопрос может быть представлен в виде текста или любого другого документа.

Следует отметить, что в ИС ModEUS можно задать количество вопросов, время на проведение тестовых заданий, а также **мощность теста**. Мощность определяет количество заданий, которые будут предложены студенту для выполнения. Например, если в группе заданий десять вариантов заданий, а мощность группы равна пяти, то студенту будут предложены для выполнения пять заданий из десяти. После проведения тестирования в

информационной системе происходит автоматическое формирование оценок на основании выполненных студентами заданий.

Итак, мы завершили рассмотрение возможностей информационной системы, работающей в локальной сети учебного заведения для организации форумов и проведения тестирования студентов.

Настройка видео web-сессий

В настоящее время миллионы пользователей во всем мире используют видеосвязь с помощью сети Интернет для общения друг с другом. Достоинства такого способа общения очевидны: есть возможность слышать и визуально наблюдать собеседника, находящегося, возможно, за тысячи километров. Для обеспечения полноценной видеосвязи для захвата и воспроизведения видео и звука могут использоваться как встроенные в компьютер камера, микрофон или динамик, так и внешние устройства, такие как web-камера, головная гарнитура, а также следует обеспечить высокоскоростной доступ к Интернету.

Взаимодействие собеседников при организации видео web-сессий возможно в нескольких направлениях: видеоконференция и видеотелефония.

1. Видеоконференция — это технология интерактивного взаимодействия двух и более человек, при которой между ними происходит обмен информацией в режиме реального времени. Существует нескольких видов видеоконференций:

- **симметричная (групповая)** видеоконференция позволяет проводить сеансы показа презентаций или рабочего стола;
- **асимметричная** видеоконференция используется для дистанционного образования. Позволяет собрать в конференции множество участников таким образом, что все они будут видеть и слышать одного ведущего, он, в свою очередь, всех участников одновременно;
- **селекторное видеосовещание** — рассчитано на взаимодействие большой группы участников, при котором пользователи имеют возможность активно обсуждать действия при чрезвычайных ситуациях, оперативно решать текущие вопросы.

Для эффективной организации проведения web-конференций, маркетинговых презентаций, онлайн-обучения, совещаний и любых других видов онлайн-встреч существует ряд программных решений. В качестве примера можно привести программы Mirapolis Virtual Room (<http://virtualroom.ru/>), ВидеоМост (www.videomost.com), TrueConf Online (<http://trueconf.ru/>) и др.

2. Видеотелефония — реализуется посредством сеанса видеосвязи между двумя пользователями, во время которого они могут видеть и слышать друг друга, обмениваться сообщениями и файлами, вместе работать над документами и при этом находиться в разных местах в комфортной для себя обстановке.

Для того чтобы общаться с близкими и друзьями, можно бесплатно совершать видеозвонки с помощью таких программ, как Skype (<http://www.Skype.com/intl/ru/get-skype>), Mail.ru Агент (<http://agent.mail.ru>) и ряд других.

Для того чтобы проверить наличие встроенной web-камеры на компьютере, достаточно войти в меню **Пуск**, выбрать **Компьютер**, щелкнуть на нем правой кнопкой мыши и в контекстно-зависимом меню нажать пункт **Свойства**. Далее следует выбрать пункт меню **Диспетчер устройств**, а в нем пункт **Устройства обработки изображений**. Наличие в нем устройства, например, USB 2.0 Camera свидетельствует о наличии web-камеры.

Кроме того, в документации к компьютеру (Руководство пользователя) или другому устройству должны быть приведены сведения об установленных в систему устройствах и, в частности, инструкция по использованию встроенной камеры и программному обеспечению, отвечающему за данное устройство.

Одной из таких популярных утилит является ArcSoft WebCam Companion — пакет приложений для взаимодействия с web-камерой, который позволяет захватывать, редактировать изображения и записывать видео. Самостоятельно проведите ее инсталляцию,

воспользовавшись web-адресом <http://arcsoft-webcam-companion.en.softonic.com>. После установки данной программы на компьютер ее можно запустить на выполнение командой **Пуск/Все программы/ArcSoft WebCam Companion/WebCam Companion**. Интерфейс программы представлен несколькими разделами: **Захват**, **Маска**, **Забавная рамка**, **Правка**, **Монитор**, **Другие приложения** (рис. 16).



Рис. 16. Пункты меню программы ArcSoft WebCam Companion

Выберем значок **Захват**, а в нем пункт меню **Параметры web-камеры**. Откроется окно, представленное на рис. 17.

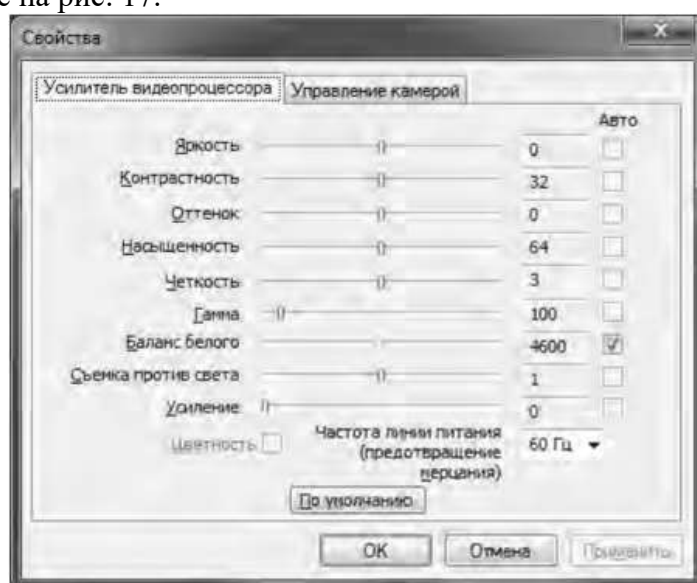


Рис. 17. Окно Свойства web-камеры

Как видно из рис. 17, в данном окне можно изменить основные параметры настройки web-камеры, одновременно наблюдая за результатом на экране. При желании настройки можно вернуть в исходное состояние, нажав на кнопку **По умолчанию**.

Теперь поговорим о том, как организовать web-сессию в такой популярной программе, как Skype. Ее большим преимуществом является такой факт, что звонки между абонентами являются бесплатными. Однако, если вы делаете звонок на мобильный или стационарный телефон, вам потребуется позаботиться о том, чтобы на вашем счете были деньги. Положить деньги на оплату разговоров в Skype вы можете с использованием такого сервиса, как Яндекс.Деньги (<https://money.yandex.ru/>).

Инсталлируйте программу Skype, воспользовавшись ее адресом в сети Интернет <http://www.skype.com/intl/ru/get-skype>. После установки программа становится доступной после выполнения команды **Пуск/Все программы/ Skype/Skype**. В окне регистрации введите свой логин и пароль. Обратите внимание на то, что если вы установите флажок в пункте **Автоматическая авторизация при запуске Skype**, то вам не придется каждый раз вводить свои данные.

Добавьте своих друзей, родственников в список контактов, воспользовавшись командой **Контакты/Добавить контакт**. Вам нужно ввести фамилию, имя знакомого, его контактный телефон, адрес электронной почты. В результате ваши контакты будут располагаться в группе **Контакты** и будут видны при каждом запуске программы.

Выполним настройку web-камеры. Последовательно нажмем **Инструменты/Настройки/Настройки видео**. Появится окно, представленное на рис. 18.

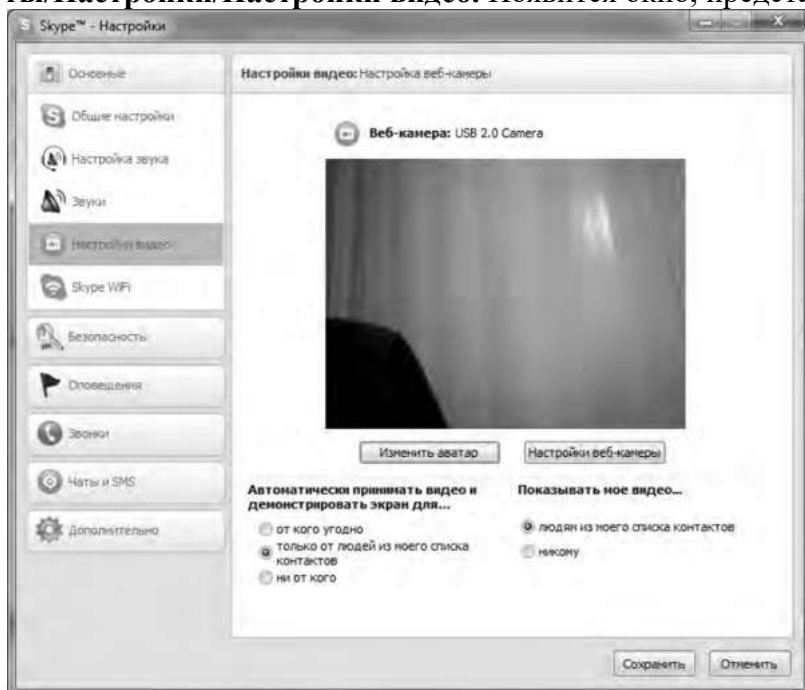


Рис.18. Окно Настройки

Если вы видите изображение - камера настроена и готова к работе. В противном случае, Skype выведет об этом текстовое сообщение. Теперь перейдем в меню **Настройка звука**. Проверьте, что поставлен флажок в опции **Разрешить автоматическую настройку микрофона**. Скажите несколько слов вслух, уровень громкости звука в опции **Громкость** должен изменяться. Окончательно проверить сделанные настройки можно с помощью контрольного звонка. Для этого, находясь в меню **Настройка звука**, выберите пункт **Сделать контрольный звонок в Skype**. В ходе контрольного звонка вы сможете сделать запись своего голоса в течение десяти секунд, а затем прослушать его. Если этот эксперимент окончится удачно, значит, все настройки выполнены правильно и программа готова к работе.

Теперь, когда мы завершили работу с настройками программы, можно попробовать сделать видеозвонок. Для этого необходимо совершить следующие действия:

1. Войти в программу Skype.
2. В группе **Контакты** щелчком мыши выбрать абонента. Во время звонка он должен быть в сети, о чем будет свидетельствовать соответствующий значок в программе Skype.
3. Нажать кнопку **Видеозвонок**.

Через несколько секунд соединение будет установлено и вы можете начать разговор, в процессе которого вы будете видеть и слышать своего собеседника. Подобная ситуация представлена на рис. 19.



Рис. 19 Сеанс связи установлен

Если во время разговоров у вас возникают неполадки со звуком, такие как сильный фоновый шум, эхо, задержка звука, «механический» звук или пропадание слов, следует убедиться в следующем:

1. Использует ли собеседник последнюю версию программы Skype? Информацию о версии программы можно получить, выполнив команду **По- мощь/О Skype**.
2. Нет ли рядом с микрофоном источников шума?
3. Не расположен ли микрофон рядом с динамиками?
4. Достаточно ли высокая скорость соединения?

Кроме того, когда программа Skype обнаруживает неполадки во время звонка, на экране появляется сообщение с рекомендациями, которые помогут вам повысить качество связи. Необходимо выполнить эти рекомендации.

Итак, вы получили теоретические сведения и практические навыки работы с организацией видео web-сессий, которые, несомненно, будут востребованы в вашей повседневной жизни.

Задания:

а) Зарегистрируйтесь на сервисе Forum2x2. Создайте форум своего учебного заведения, выбрав одну из четырех версий создания форумов. Выполните советы для успешного начала работы своего форума, приведенные в параграфе 5.4. После завершения работы отправьте на электронную почту преподавателя ссылку на созданный вами форум.

б) Установите на свой компьютер программу Skype. Сделайте видеозвонок вашему преподавателю (по предварительной договоренности).

2. Проведите диагностику стиля делового общения.

Инструкция. С помощью этого теста вы можете оценить свой стиль делового общения. Вам предложено 80 утверждений. Из каждой пары выберите одно — то, которое, как вы считаете, наиболее соответствует вашему поведению. Обратите внимание па то, что ни одна пара не должна быть пропущена. Тест построен таким образом, что ни одно из приведенных ниже утверждений не является ошибочным.

1. Я люблю действовать.
2. Я работаю над решением проблем систематическим образом.
3. Я считаю, что работа в командах более эффективна, чем на индивидуальной основе.
4. Мне очень нравятся различные нововведения.
5. Я больше интересуюсь будущим, чем прошлым.
6. Я очень люблю работать с людьми.
7. Я люблю принимать участие в хорошо организованных встречах.
8. Для меня очень важными являются окончательные сроки.

9. Я против откладываний и проволочек.
10. Я считаю, что новые идеи должны быть проверены прежде, чем они будут применяться на практике.
11. Я очень люблю взаимодействовать с другими людьми. Это меня стимулирует и вдохновляет.
12. Я всегда стараюсь искать новые возможности.
13. Я сам люблю устанавливать цели, планы и т.п.
14. Если я что-либо начинаю, то доделываю это до конца.
15. Обычно и стараюсь понять эмоциональные реакции других.
16. Я создаю проблемы другим людям.
17. Я надеюсь получить реакцию других на свое поведение.
18. Я нахожу, что действия, основанные на принципе «шаг за шагом», являются очень эффективными.
19. Я думаю, что хорошо могу понимать поведение и мысли других.
20. Я люблю творческое решение проблем.
21. Я все время строю планы на будущее.
22. Я восприимчив к нуждам других.
23. Хорошее планирование — ключ к успеху.
24. Меня раздражает слишком подробный анализ.
25. Я остаюсь невозмутимым, если на меня оказывают давление.
26. Я очень ценю опыт.
27. Я прислушиваюсь к мнению других.
28. Говорят, что я быстро соображаю.
29. Сотрудничество является для меня ключевым словом.
30. Я использую логические методы для анализа альтернатив.
31. Я люблю, когда одновременно у меня идут разные проекты.
32. Я постоянно задаю себе вопросы.
33. Делая что-либо, я тем самым учусь.
34. Полагаю, что я руководствуюсь рассудком, а не эмоциями.
35. Я могу предсказать, как другие будут вести себя в той или иной ситуации.
36. Я не люблю вдаваться в детали.
37. Анализ всегда должен предшествовать действиям.
38. Я способен оценить климат в группе.
39. У меня есть склонность не заканчивать начатые дела.
40. Я воспринимаю себя как решительного человека.
41. Я ищу такие дела, которые бросают мне вызов.
42. Я основываю свои действия на наблюдениях и фактах.
43. Я могу открыто выразить свои чувства.
44. Я люблю формулировать и определять контуры новых проектов.
45. Я очень люблю читать.
46. Я воспринимаю себя как человека, способного интенсифицировать, организовать деятельность других.
47. Я не люблю заниматься одновременно несколькими вопросами.
48. Я люблю достигать поставленных целей.
49. Мне нравится узнавать что-либо о других людях.
50. Я люблю разнообразие.
51. Факты говорят сами за себя.
52. Я использую свое воображение, насколько это возможно.
53. Меня раздражает длительная, кропотливая работа.
54. Мой мозг никогда не перестает работать.
55. Важному решению предшествует подготовительная работа.
56. Я глубоко уверен в том, что люди нуждаются друг в друге, чтобы завершить работу.

57. Я обычно принимаю решение, особо не задумываясь.
58. Эмоции только создают проблемы.
59. Я люблю быть таким же, как другие.
60. Я не могу быстро прибавить пятнадцать к семнадцати.
61. Я примеряю свои новые идеи к людям.
62. Я верю в научный подход.
63. Я люблю, когда дело сделано.
64. Хорошие отношения необходимы.
65. Я импульсивен.
66. Я нормально воспринимаю различия в людях.
67. Общение с другими людьми значимо само по себе.
68. Люблю, когда меня интеллектуально стимулируют.
69. Я люблю организовывать что-либо.
70. Я часто перескакиваю с одного дела на другое.
71. Общение и работа совместно с другими людьми являются творческим процессом.
72. Самоактуализация является крайне важной для меня.
73. Мне очень нравится играть идеями.
74. Я не люблю попусту терять время.
75. Я люблю делать то, что у меня получается.
76. Взаимодействуя с другими, я учусь.
77. Абстракции интересны для меня.
78. Мне нравятся детали.
79. Я люблю кратко подвести итоги, прежде чем прийти к какому-либо умозаключению.
80. Я достаточно уверен в себе.

Обработка результатов.

Обведите те номера, на которые вы ответили положительно, и отметьте их в приведенной ниже таблице. Посчитайте количество баллов по каждому стилю (один положительный ответ равен 1 баллу). Тот стиль, по которому вы набрали наибольшее количество баллов (по одному стилю не может быть более 20 баллов), наиболее предпочтителен для вас. Если вы набрали одинаковое количество баллов по двум стилям, значит, они оба присущи вам.

Ключ

Стиль 1: 1, 8, 9, 13, 17, 24, 26, 31, 33, 40, 41, 48, 50, 53, 57, 63, 65, 70, 74, 79.

Стиль 2: 2, 7, 10, 14, 18, 23, 25, 30, 34, 37, 42, 47, 51, 55, 58, 62, 66, 69, 75, 78.

Стиль 3: 3, 6, 11, 15, 19, 22, 27, 29, 35, 38, 43, 46, 49, 56, 59, 64, 67, 71, 76, 80.

Стиль 4: 4, 5, 12, 16, 20, 21, 28, 32, 36, 39, 44, 45, 52, 54, 60, 61, 68, 72, 73, 77.

Интерпретация результатов

Стиль 1 — ориентация на действие. Характерно обсуждение результатов, конкретных вопросов, поведения, ответственности, опыта, достижений, решений. Люди, владеющие этим стилем, прагматичны, прямолинейны, решительны, легко переключаются с одного вопроса на другой.

Стиль 2 — ориентация на процесс. Характерно обсуждение фактов, процедурных вопросов, планирования, организации, контролирования, деталей. Человек, владеющий этим стилем, ориентирован на систематичность, последовательность, тщательность. Он честен, многословен и мало эмоционален.

Стиль 3 ориентация на людей. Характерно обсуждение человеческих нужд, мотивов, чувств, «духа работы в команде», понимания, сотрудничества. Люди этого стиля эмоциональны, чувствительны, умеют сопереживать окружающим.

Стиль 4 — ориентация на перспективу, на будущее. Людям этого стиля присуще обсуждение концепций, больших планов, нововведений, различных вопросов, новых методов, альтернатив. Они обладают хорошим воображением, полны идей, но мало реалистичны и порой их сложно понять.

Задания:

- а) На основе самодиагностики определите стиль делового общения
- б) Дайте обоснование рекомендаций по совершенствованию делового общения.

ПОДГОТОВКА РЕФЕРАТА

Общая характеристика реферата

Написание реферата практикуется в учебном процессе в целях приобретения магистрантом необходимой профессиональной подготовки, развития умения и навыков самостоятельного научного поиска: изучения литературы по выбранной теме, анализа различных источников и точек зрения, обобщения материала, выделения главного, формулирования выводов и т. п. С помощью реферата магистрант может глубже постигать наиболее сложные проблемы дисциплины, учиться лаконично излагать свои мысли, правильно оформлять работу, докладывать результаты своего труда.

Реферат является первой ступенью на пути освоения навыков проведения научно-исследовательской работы. В «Толковом словаре русского языка» дается следующее определение: «**реферат** – краткое изложение содержания книги, статьи, исследования, а также доклад с таким изложением».

Различают два вида реферата:

- *репродуктивный* – воспроизводит содержание первичного текста в форме реферата-конспекта или реферата-резюме. В реферате-конспекте содержится фактическая информация в обобщённом виде, иллюстрированный материал, различные сведения о методах исследования, результатах исследования и возможностях их применения. В реферате-резюме содержатся только основные положения данной темы;

- *продуктивный* – содержит творческое или критическое осмысление реферируемого источника и оформляются в форме реферата-доклада или реферата-обзора. В реферате-докладе, наряду с анализом информации первоисточника, дается объективная оценка проблемы, и он имеет развёрнутый характер. Реферат-обзор составляется на основе нескольких источников и в нем сопоставляются различные точки зрения по исследуемой проблеме.

Магистрант для изложения материала должен выбрать продуктивный вид реферата.

Выбор темы реферата

Магистранту предоставляется право выбора темы реферата из рекомендованного преподавателем дисциплины списка. Выбор темы должен быть осознанным и обоснованным с точки зрения познавательных интересов автора, а также полноты освещения темы в имеющейся научной литературе.

Если интересующая тема отсутствует в рекомендованном списке, то по согласованию с преподавателем магистранту предоставляется право самостоятельно предложить тему реферата, раскрывающую содержание изучаемой дисциплины. Тема не должна быть слишком общей и глобальной, так как небольшой объем работы (до 20-25 страниц без учёта приложений) не позволит раскрыть ее.

Начинать знакомство с избранной темой лучше всего с чтения обобщающих работ по данной проблеме, постепенно переходя к

узкоспециальной литературе. При этом следует сразу же составлять библиографические выходные данные используемых источников (автор, название, место и год издания, издательство, страницы).

На основе анализа прочитанного и просмотренного материала по данной теме следует составить тезисы по основным смысловым блокам, с пометками, собственными суждениями и оценками. Предварительно подобранный в литературных источниках материал может превышать необходимый объем реферата.

Формулирование цели и составление плана реферата

Выбрав тему реферата и изучив литературу, необходимо сформулировать цель работы и составить план реферата.

Цель – это осознаваемый образ предвосхищаемого результата. Возможно, формулировка цели в ходе работы будет меняться, но изначально следует ее обозначить, чтобы ориентироваться на нее в ходе исследования. Формулирование цели реферата рекомендуется осуществлять при помощи глаголов: исследовать, изучить, проанализировать, систематизировать, осветить, изложить (представления, сведения), создать, рассмотреть, обобщить и т. д.

Определяясь с целью дальнейшей работы, параллельно необходимо думать над составлением плана, при этом четко соотносить цель и план работы. Правильно построенный план помогает систематизировать материал и обеспечить последовательность его изложения.

Наиболее традиционной является следующая **структура реферата**:

Титульный лист.

Оглавление (план, содержание).

Введение.

1. (полное наименование главы).

1.1. (полное название параграфа, пункта);

1.2. (полное название параграфа, пункта).

Основная часть

2. (полное наименование главы).

2.1. (полное название параграфа, пункта);

2.2. (полное название параграфа, пункта).

Заключение (выводы).

Библиография (список использованной литературы).

Приложения (по усмотрению автора).

Титульный лист оформляется в соответствии с Приложением.

Оглавление (план, содержание) включает названия всех глав и параграфов (пунктов плана) реферата и номера страниц, указывающие их начало в тексте реферата.

Введение. В этой части реферата обосновывается актуальность выбранной темы, формулируются цель и задачи работы, указываются используемые материалы и дается их краткая характеристика с точки зрения

полноты освещения избранной темы. Объем введения не должен превышать 1-1,5 страницы.

Основная часть реферата может быть представлена двумя или тремя главами, которые могут включать 2-3 параграфа (пункта).

Здесь достаточно полно и логично излагаются главные положения в используемых источниках, раскрываются все пункты плана с сохранением связи между ними и последовательности перехода от одного к другому.

Автор должен следить за тем, чтобы изложение материала точно соответствовало цели и названию главы (параграфа). Материал в реферате рекомендуется излагать своими словами, не допуская дословного переписывания из литературных источников. В тексте обязательны ссылки на первоисточники, т. е. на тех авторов, у которых взят данный материал в виде мысли, идеи, вывода, числовых данных, таблиц, графиков, иллюстраций и пр.

Работа должна быть написана грамотным литературным языком. Сокращение слов в тексте не допускается, кроме общеизвестных сокращений и аббревиатуры. Каждый раздел рекомендуется заканчивать кратким выводом.

Заключение (выводы). В этой части обобщается изложенный в основной части материал, формулируются общие выводы, указывается, что нового лично для себя вынес автор реферата из работы над ним. Выводы делаются с учетом опубликованных в литературе различных точек зрения по проблеме рассматриваемой в реферате, сопоставления их и личного мнения автора реферата. Заключение по объему не должно превышать 1,5-2 страниц.

Библиография (список использованной литературы) – здесь указывается реально использованная для написания реферата литература, периодические издания и электронные источники информации. Список составляется согласно правилам библиографического описания.

Приложения могут включать графики, таблицы, расчеты.

ТРЕБОВАНИЯ К ОФОРМЛЕНИЮ РЕФЕРАТА

Общие требования к оформлению реферата

Рефераты по дисциплинам магистратуры направления подготовки 38.04.02 – «Менеджмент», как правило, требуют изучения и анализа значительного объема статистического материала, формул, графиков и т. п. В силу этого особое значение приобретает правильное оформление результатов проделанной работы.

Текст реферата должен быть подготовлен в печатном виде. Исправления и пометки не допускаются. Текст работы оформляется на листах формата А4, на одной стороне листа, с полями: левое – 25 мм, верхнее – 20 мм, правое – 15 мм и нижнее – 25 мм. При компьютерном наборе шрифт должен быть таким: тип шрифта Times New Roman, кегль 14, междустрочный интервал 1,5.

Рекомендуемый объем реферата – не менее 20 страниц. Титульный лист реферата оформляется магистрантом по образцу, данному в приложении 1.

Текст реферата должен быть разбит на разделы: главы, параграфы и т. д. Очередной раздел нужно начинать с нового листа.

Все страницы реферата должны быть пронумерованы. Номер страницы ставится снизу страницы, по центру. Первой страницей является титульный лист, но на ней номер страницы не ставится.

Таблицы

Таблицы по содержанию делятся на аналитические и неаналитические. Аналитические таблицы являются результатом обработки и анализа цифровых показателей. Как правило, после таких таблиц делается обобщение, которое вводится в текст словами: «таблица позволяет сделать вывод о том, что...», «таблица позволяет заключить, что...» и т. п.

В неаналитических таблицах обычно помещаются необработанные статистические данные, необходимые лишь для информации и констатации фактов.

Таблицы размещают после первого упоминания о них в тексте таким образом, чтобы их можно было читать без поворота работы или с поворотом по часовой стрелке.

Каждая таблица должна иметь нумерационный и тематический заголовок. Тематический заголовок располагается по центру таблицы, после нумерационного, размещённого в правой стороне листа и включающего надпись «Таблица» с указанием арабскими цифрами номера таблицы. Нумерация таблиц сквозная в пределах каждой главы. Номер таблицы состоит из двух цифр: первая указывает на номер главы, вторая – на номер таблицы в главе по порядку (например: «Таблица 2.2» – это значит, что представленная таблица вторая во второй главе).

Цифры в графах таблиц должны проставляться так, чтобы разряды чисел во всей графе были расположены один под другим. В одной графе количество десятичных знаков должно быть одинаковым. Если данные отсутствуют, то в графах ставят знак тире. Округление числовых значений величин до первого, второго и т. д. десятичного знака для различных значений одного и того же наименования показателя должно быть одинаковым.

Таблицу с большим количеством строк допускается переносить на другую страницу, при этом заголовок таблицы помещают только над ее первой частью, а над переносимой частью пишут «Продолжение таблицы» или «Окончание таблицы». Если в работе несколько таблиц, то после слов «Продолжение» или «Окончание» указывают номер таблицы, а само слово «таблица» пишут сокращенно, например: «Продолжение табл. 1.1», «Окончание табл. 1.1».

На все таблицы в тексте курсовой работы должны быть даны ссылки с указанием их порядкового номера, например: «...в табл. 2.2».

Формулы

Формулы – это комбинации математических знаков, выражающие какие-либо предложения.

Формулы, приводимые в реферате, должны быть наглядными, а обозначения, применяемые в них, соответствовать стандартам.

Пояснения значений символов и числовых коэффициентов следует приводить непосредственно под формулой, в той последовательности, в какой они даны в формуле. Значение каждого символа и числового коэффициента дается с новой строки. Первую строку объяснения начинают со слова «где» без двоеточия после него.

Формулы и уравнения следует выделять из текста свободными строками. Если уравнение не умещается в одну строку, оно должно быть перенесено после знака равенства (=) или после знака (+), минус (-), умножения (x) и деления (:).

Формулы нумеруют арабскими цифрами в пределах всей курсовой работы (реферата) или главы. В пределах реферата используют нумерацию формул одинарную, в пределах главы – двойную. Номер указывают с правой стороны листа на уровне формулы в круглых скобках.

В тексте ссылки на формулы приводятся с указанием их порядковых номеров, например: «...в формуле (2.2)» (второй формуле второй главы).

Иллюстрации

Иллюстрации позволяют наглядно представить явление или предмет такими, какими мы их зрительно воспринимаем, но без лишних деталей и подробностей.

Основными видами иллюстраций являются схемы, диаграммы и графики.

Схема – это изображение, передающее обычно с помощью условных обозначений и без соблюдения масштаба основную идею какого-либо устройства, предмета, сооружения или процесса и показывающее взаимосвязь их главных элементов.

Диаграмма – один из способов изображения зависимости между величинами. Наибольшее распространение получили линейные, столбиковые и секторные диаграммы.

Для построения линейных диаграмм используется координатное поле. По горизонтальной оси в изображенном масштабе откладывается время или факториальные признаки, на вертикальной – показатели на определенный момент (период) времени или размеры результативного независимого признака. Вершины ординат соединяются отрезками – в результате получается ломаная линия.

На столбиковых диаграммах данные изображаются в виде прямоугольников (столбиков) одинаковой ширины, расположенных вертикально или горизонтально. Длина (высота) прямоугольников пропорциональна изображенным ими величинам.

Секторная диаграмма представляет собой круг, разделенный на секторы, величины которых пропорциональны величинам частей изображаемого явления.

График – это результат обработки числовых данных. Он представляет собой условные изображения величин и их соотношений через геометрические фигуры, точки и линии.

Количество иллюстраций в работе должно быть достаточным для пояснения излагаемого текста.

Иллюстрации обозначаются словом «Рис.» и располагаются после первой ссылки на них в тексте так, чтобы их было удобно рассматривать без поворота работы или с поворотом по часовой стрелке. Иллюстрации должны иметь номер и наименование, расположенные по центру, под ней. Иллюстрации нумеруются в пределах главы арабскими цифрами, например: «Рис. 1.1» (первый рисунок первой главы). Ссылки на иллюстрации в тексте реферата приводят с указанием их порядкового номера, например: «...на рис. 1.1».

При необходимости иллюстрации снабжаются поясняющими данными (подрисуночный текст).

Приложения

Приложение – это часть основного текста, которая имеет дополнительное (обычно справочное) значение, но, тем не менее, необходима для более полного освещения темы. По форме они могут представлять собой текст, таблицы, графики, карты. В приложении помещают вспомогательные материалы по рассматриваемой теме: инструкции, методики, положения, результаты промежуточных расчетов, типовые проекты, имеющие значительный объем, затрудняющий чтение и целостное восприятие текста. В этом случае в тексте приводятся основные выводы (результаты) и делается ссылка на приложение, содержащее соответствующую информацию. Каждое приложение должно начинаться с новой страницы. В правом верхнем углу листа пишут слово «Приложение» и указывают номер приложения. Если в реферате больше одного приложения, их нумеруют последовательно арабскими цифрами, например: «Приложение 1», «Приложение 2» и т. д.

Каждое приложение должно иметь заголовок, который помещают ниже слова «Приложение» над текстом приложения, по центру.

При ссылке на приложение в тексте реферата пишут сокращенно строчными буквами «прил.» и указывают номер приложения, например: «...в прил. 1».

Приложения оформляются как продолжение текстовой части реферата со сквозной нумерацией листов. Число страниц в приложении не лимитируется и не включается в общий объем страниц реферата.

Библиографический список

Библиографический список должен содержать перечень и описание только тех источников, которые были использованы при написании реферата.

В библиографическом списке должны быть представлены монографические издания отечественных и зарубежных авторов, материалы профессиональной периодической печати (экономических журналов, газет и еженедельников), законодательные и др. нормативно-правовые акты. При составлении списка необходимо обратить внимание на достижение оптимального соотношения между монографическими изданиями,

характеризующими глубину теоретической подготовки автора, и периодикой, демонстрирующей владение современными экономическими данными.

Наиболее распространенным способом расположения наименований литературных источников является алфавитный. Работы одного автора перечисляются в алфавитном порядке их названий. Исследования на иностранных языках помещаются в порядке латинского алфавита после исследований на русском языке.

Ниже приводятся примеры библиографических описаний использованных источников.

Статья одного, двух или трех авторов из журнала

Зотова Л. А., Еременко О. В. Инновации как объект государственного регулирования // *Экономист*. 2010. № 7. С. 17–19.

Статья из журнала, написанная более чем тремя авторами

Валютный курс и экономический рост / С. Ф. Алексащенко, А. А. Клепач, О. Ю. Осипова [и др.] // *Вопросы экономики*. 2010. № 8. С. 18–22.

Книга, написанная одним, двумя или тремя авторами

Иохин В. Я. Экономическая теория: учебник. М.: Юристъ, 2009. 178 с.

Книга, написанная более чем тремя авторами

Экономическая теория: учебник / В. Д. Камаев [и др.]. М.: ВЛАДОС, 2011. 143 с.

Сборники

Актуальные проблемы экономики и управления: сборник научных статей. Екатеринбург: УГГУ, 2010. Вып. 9. 146 с.

Статья из сборника

Данилов А. Г. Система ценообразования промышленного предприятия // *Актуальные проблемы экономики и управления: сб. научных статей*. Екатеринбург: УГГУ, 2010. Вып. 9. С. 107–113.

Статья из газеты

Крашаков А. С. Будет ли обвал рубля // *Аргументы и факты*. 2011. № 9. С. 3.

Библиографические ссылки

Библиографические ссылки требуется приводить при цитировании, заимствовании материалов из других источников, упоминании или анализе работ того или иного автора, а также при необходимости адресовать читателя к трудам, в которых рассматривался данный вопрос.

Ссылки должны быть затекстовыми, с указанием номера соответствующего источника (на который автор ссылается в работе) в соответствии с библиографическим списком и соответствующей страницы.

Пример оформления затекстовой ссылки

Ссылка в тексте: «При оценке стоимости земли необходимо учесть все возможности ее производственного использования» [17, С. 191].

В списке использованных источников:

17. *Борисов Е. Ф.* Основы экономики. М.: Юристъ, 2008. 308 с.

ОРГАНИЗАЦИЯ ЗАЩИТЫ РЕФЕРАТА

Необходимо заранее подготовить тезисы выступления (план-конспект).

Порядок защиты реферата.

1. Краткое сообщение, характеризующее цель и задачи работы, ее актуальность, полученные результаты, вывод и предложения.
2. Ответы магистранта на вопросы преподавателя.
3. Отзыв руководителя-консультанта о ходе выполнения работы.

Советы магистранту:

•Готовясь к защите реферата, вы должны вспомнить материал максимально подробно, и это должно найти отражение в схеме вашего ответа. Но тут же необходимо выделить главное, что наиболее важно для понимания материала в целом, иначе вы сможете проговорить все 15-20 минут и не раскрыть существа вопроса. Особенно строго следует отбирать примеры и иллюстрации.

•Вступление должно быть очень кратким – 1-2 фразы (если вы хотите подчеркнуть при этом важность и сложность данного вопроса, то не говорите, что он сложен и важен, а покажите его сложность и важность).

•Целесообразнее вначале показать свою схему раскрытия вопроса, а уж потом ее детализировать.

•Рассказывать будет легче, если вы представите себе, что объясняете материал очень способному и хорошо подготовленному человеку, который не знает именно этого раздела, и что при этом вам обязательно нужно доказать важность данного раздела и заинтересовать в его освоении.

•Строго следите за точностью своих выражений и правильностью употребления терминов.

•Не пытайтесь рассказать побольше за счет ускорения темпа, но и не мямлите.

•Не демонстрируйте излишнего волнения и не напрашивайтесь на сочувствие.

•Будьте особенно внимательны ко всем вопросам преподавателя, к малейшим его замечаниям. И уж ни в коем случае его не перебивайте!

•Не бойтесь дополнительных вопросов – чаще всего преподаватель использует их как один из способов помочь вам или сэкономить время. Если вас прервали, а при оценке ставят в вину пропуск важной части материала, не возмущайтесь, а покажите план своего ответа, где эта часть стоит несколько позже того, на чем вы были прерваны.

•Прежде чем отвечать на дополнительный вопрос, необходимо сначала правильно его понять. Для этого нужно хотя бы немного подумать, иногда переспросить, уточнить: правильно ли вы поняли поставленный вопрос. И при ответе следует соблюдать тот же принцип экономности мышления, а не высказывать без разбора все, что вы можете сказать.

•Будьте доброжелательны и тактичны, даже если к ответу вы не готовы (это вина не преподавателя, а ваша).

ТЕМЫ РЕФЕРАТА

1. Общение как социально-психологическая категория.
2. Коммуникативная культура в деловом общении.
3. Условия общения и причины коммуникативных неудач.
4. Роль невербальных компонентов в речевом общении.
5. Речевой этикет, его основные функции и правила.
6. Причины отступлений от норм в речи, типы речевых ошибок, пути их устранения и предупреждения.
7. Деловая беседа (цели, задачи, виды, структура).
8. Особенности телефонного разговора.
9. Новые тенденции в практике русского делового письма.
10. Культура дискусивно-полемиической речи. Виды споров, приемы и уловки в споре
11. Основные правила эффективного общения.
12. Личность как субъект общения. Коммуникативная компетентность личности.
13. Конфликтное поведение и причины его возникновения в деструктивном взаимодействии.
14. Деловое общение и управление им.
15. Отношения сотрудничества и конфликта в представлениях российских работников.
16. Реформы в России и проблемы общения молодого поколения и работодателей.
17. Культура речи в деловом общении.
18. Содержание закона конгруэнтности и его роль в деловом общении.
19. Этика использования средств выразительности деловой речи.
20. Особенности речевого поведения.
21. Культура устной и письменной речи делового человека в современной России.
22. Вербальные конфликтогены в практике современного российского общества.
23. Этические нормы телефонного разговора.
24. Основные тенденции развития Российской деловой культуры.
25. Характеристика манипуляций в общении.

26. Приемы, стимулирующие общение и создание доверительных отношений.
27. Правила подготовки публичного выступления.
28. Правила подготовки и проведения деловой беседы.
29. Типология конфликтных личностей и способы общения с ними.
30. Этикет и имидж делового человека.

ПОДГОТОВКА К ПРОМЕЖУТОЧНОЙ АТТЕСТАЦИИ

При подготовке к зачету по дисциплине «Средства коммуникации в учебной и профессиональной деятельности» обучающемуся рекомендуется:

1. повторить пройденный материал и ответить на вопросы, используя конспект и материалы лекций. Если по каким-либо вопросам у студента недостаточно информации в лекционных материалах, то необходимо получить информацию из раздаточных материалов и/или учебников (литературы), рекомендованных для изучения дисциплины «Средства коммуникации в учебной и профессиональной деятельности».

Целесообразно также дополнить конспект лекций наиболее существенными и важными тезисами для рассматриваемого вопроса;

2. при изучении основных и дополнительных источников информации в рамках выполнения заданий на зачете особое внимание необходимо уделять схемам, рисункам, графикам и другим иллюстрациям, так как подобные графические материалы, как правило, в наглядной форме отражают главное содержание изучаемого вопроса;

3. при изучении основных и дополнительных источников информации в рамках выполнения заданий на зачете (в случаях, когда отсутствует иллюстративный материал) особое внимание необходимо обращать на наличие в тексте словосочетаний вида «во-первых», «во-вторых» и т.д., а также дефисов и перечислений (цифровых или буквенных), так как эти признаки, как правило, позволяют структурировать ответ на предложенное задание.

Подобную текстовую структуризацию материала слушатель может трансформировать в рисунки, схемы и т. п. для более краткого, наглядного и удобного восприятия (иллюстрации целесообразно отразить в конспекте лекций – это позволит оперативно и быстро найти, в случае необходимости, соответствующую информацию);

4. следует также обращать внимание при изучении материала для подготовки к зачету на словосочетания вида «таким образом», «подводя итог сказанному» и т.п., так как это признаки выражения главных мыслей и выводов по изучаемому вопросу (пункту, разделу). В отдельных случаях выводы по теме (разделу, главе) позволяют полностью построить (восстановить, воссоздать) ответ на поставленный вопрос (задание), так как содержат в себе основные мысли и тезисы для ответа.

Автор: Полянок О.В., к.пс.н., доцент

СОДЕРЖАНИЕ

Введение	3
1 Методические рекомендации по решению практико-ориентированных заданий	5
2 Методические указания по подготовке к опросу	9
3 Методические рекомендации по подготовке к практическим занятиям	11
4 Методические рекомендации по подготовке семинарским занятиям	13
5 Методические рекомендации по подготовке к сдаче экзаменов и зачетов	14
Заключение	17
Список использованных источников	18

ВВЕДЕНИЕ

Самостоятельная работа студентов может рассматриваться как организационная форма обучения - система педагогических условий, обеспечивающих управление учебной деятельностью студентов по освоению знаний и умений в области учебной и научной деятельности без посторонней помощи.

Самостоятельная работа студентов проводится с целью:

- систематизации и закрепления полученных теоретических знаний и практических умений студентов;
- углубления и расширения теоретических знаний;
- формирования умений использовать нормативную, правовую, справочную документацию и специальную литературу;
- развития познавательных способностей и активности студентов: творческой инициативы, самостоятельности, ответственности и организованности;
- формирования самостоятельности мышления, способностей к саморазвитию, самосовершенствованию и самореализации;
- формирования практических (общеучебных и профессиональных) умений и навыков;
- развития исследовательских умений;
- получения навыков эффективной самостоятельной профессиональной (практической и научно-теоретической) деятельности.

В учебном процессе выделяют два вида самостоятельной работы:

- аудиторная;
- внеаудиторная.

Аудиторная самостоятельная работа по дисциплине выполняется на учебных занятиях под непосредственным руководством преподавателя и по его заданию.

Внеаудиторная самостоятельная работа - планируемая учебная, учебно-исследовательская, научно-исследовательская работа студентов, выполняемая во внеаудиторное время по заданию и при методическом руководстве преподавателя, но без его непосредственного участия.

Самостоятельная работа, не предусмотренная образовательной программой, учебным планом и учебно-методическими материалами, раскрывающими и конкретизирующими их содержание, осуществляется студентами инициативно, с целью реализации собственных учебных и научных интересов.

Для более эффективного выполнения самостоятельной работы по дисциплине преподаватель рекомендует студентам источники и учебно-методические пособия для работы, характеризует наиболее рациональную методику самостоятельной работы, демонстрирует ранее выполненные студентами работы и т. п.

Подразумевается несколько категорий видов самостоятельной работы студентов, значительная часть которых нашла отражения в данных методических рекомендациях:

- работа с источниками литературы и официальными документами (*использование библиотечно-информационной системы*);
- выполнение заданий для самостоятельной работы в рамках учебных дисциплин (*рефераты, эссе, домашние задания, решения практико-ориентированных заданий*);

- реализация элементов научно-педагогической практики (*разработка методических материалов, тестов, тематических портфолио*);
- реализация элементов научно-исследовательской практики (*подготовка текстов докладов, участие в исследованиях*).

Особенностью организации самостоятельной работы студентов является необходимость не только подготовиться к сдаче зачета, но и собрать, обобщить, систематизировать, проанализировать информацию по темам дисциплины.

Технология организации самостоятельной работы студентов включает использование информационных и материально-технических ресурсов образовательного учреждения.

Самостоятельная работа может осуществляться индивидуально или группами студентов online и на занятиях в зависимости от цели, объема, конкретной тематики самостоятельной работы, уровня сложности, уровня умений студентов.

В качестве форм и методов контроля внеаудиторной самостоятельной работы студентов могут быть использованы обмен информационными файлами, семинарские занятия, тестирование, опрос, доклад, реферат, самоотчеты, контрольные работы, защита творческих работ и электронных презентаций и др.

Контроль результатов внеаудиторной самостоятельной работы студентов осуществляется в пределах времени, отведенного на обязательные учебные занятия по дисциплине.

1. Методические рекомендации по решению практико-ориентированных заданий

Практико-ориентированные задания - метод анализа ситуаций. Суть его заключается в том, что студентам предлагают осмыслить реальную жизненную ситуацию, описание которой одновременно отражает не только какую-либо практическую проблему, но и актуализирует определенный комплекс знаний, который необходимо усвоить при разрешении данной проблемы. При этом сама проблема не имеет однозначных решений.

Использование метода практико-ориентированного задания как образовательной технологии профессионально-ориентированного обучения представляет собой сложный процесс, плохо поддающийся алгоритмизации¹. Формально можно выделить следующие этапы:

- ознакомление студентов с текстом;
- анализ практико-ориентированного задания;
- организация обсуждения практико-ориентированного задания, дискуссии, презентации;
- оценивание участников дискуссии;
- подведение итогов дискуссии.

Ознакомление студентов с текстом практико-ориентированного задания и последующий анализ практико-ориентированного задания чаще всего осуществляются за несколько дней до его обсуждения и реализуются как самостоятельная работа студентов; при этом время, отводимое на подготовку, определяется видом практико-ориентированного задания, его объемом и сложностью.

Общая схема работы с практико-ориентированным заданием на данном этапе может быть представлена следующим образом: в первую очередь следует выявить ключевые проблемы практико-ориентированного задания и понять, какие именно из представленных данных важны для решения; войти в ситуационный контекст практико-ориентированного задания, определить, кто его главные действующие лица, отобрать факты и понятия, необходимые для анализа, понять, какие трудности могут возникнуть при решении задачи; следующим этапом является выбор метода исследования.

Знакомство с небольшими практико-ориентированными заданиями и их обсуждение может быть организовано непосредственно на занятиях. Принципиально важным в этом случае является то, чтобы часть теоретического курса, на которой базируется практико-ориентированное задание, была бы прочитана и проработана студентами.

Максимальная польза из работы над практико-ориентированными заданиями будет извлечена в том случае, если аспиранты при предварительном знакомстве с ними будут придерживаться систематического подхода к их анализу, основные шаги которого представлены ниже:

1. Выпишите из соответствующих разделов учебной дисциплины ключевые идеи, для того, чтобы освежить в памяти теоретические концепции и подходы, которые Вам предстоит использовать при анализе практико-ориентированного задания.
2. Бегло прочтите практико-ориентированное задание, чтобы составить о нем общее представление.
3. Внимательно прочтите вопросы к практико-ориентированному заданию и убедитесь в том, что Вы хорошо поняли, что Вас просят сделать.
4. Вновь прочтите текст практико-ориентированного задания, внимательно фиксируя все факторы или проблемы, имеющие отношение к поставленным вопросам.
5. Прикиньте, какие идеи и концепции соотносятся с проблемами, которые Вам предлагается рассмотреть при работе с практико-ориентированным заданием.

¹ Долгоруков А. Метод case-study как современная технология профессионально -ориентированного обучения [Электронный ресурс]. Режим доступа: <http://evolkov.net/case/case.study.html/>

Организация обсуждения практико-ориентированного задания предполагает формулирование перед студентами вопросов, включение их в дискуссию. Вопросы обычно подготавливаются заранее и предлагают студентам вместе с текстом практико-ориентированного задания. При разборе учебной ситуации преподаватель может занимать активную или пассивную позицию, иногда он «дирижирует» разбором, а иногда ограничивается подведением итогов дискуссии.

Организация обсуждения практико-ориентированных заданий обычно основывается на двух методах. Первый из них носит название традиционного Гарвардского метода - открытая дискуссия. Альтернативным методом является метод, связанный с индивидуальным или групповым опросом, в ходе которого аспиранты делают формальную устную оценку ситуации и предлагают анализ представленного практико-ориентированного задания, свои решения и рекомендации, т.е. делают презентацию. Этот метод позволяет некоторым студентам минимизировать их учебные усилия, поскольку каждый аспирант опрашивается один-два раза за занятие. Метод развивает у студентов коммуникативные навыки, учит их четко выражать свои мысли. Однако, этот метод менее динамичен, чем Гарвардский метод. В открытой дискуссии организация и контроль участников более сложен.

Дискуссия занимает центральное место в методе. Ее целесообразно использовать в том случае, когда аспиранты обладают значительной степенью зрелости и самостоятельности мышления, умеют аргументировать, доказывать и обосновывать свою точку зрения. Важнейшей характеристикой дискуссии является уровень ее компетентности, который складывается из компетентности ее участников. Неподготовленность студентов к дискуссии делает ее формальной, превращает в процесс вытаскивания ими информации у преподавателя, а не самостоятельное ее добывание.

Особое место в организации дискуссии при обсуждении и анализе практико-ориентированного задания принадлежит использованию метода генерации идей, получившего название «мозговой атаки» или «мозгового штурма».

Метод «мозговой атаки» или «мозгового штурма» был предложен в 30-х годах прошлого столетия А. Осборном как групповой метод решения проблем. К концу XX столетия этот метод приобрел особую популярность в практике управления и обучения не только как самостоятельный метод, но и как использование в процессе деятельности с целью усиления ее продуктивности. В процессе обучения «мозговая атака» выступает в качестве важнейшего средства развития творческой активности студентов. «Мозговая атака» включает в себя три фазы.

Первая фаза представляет собой вхождение в психологическую раскованность, отказ от стереотипности, страха показаться смешным и неудачником; достигается созданием благоприятной психологической обстановки и взаимного доверия, когда идеи теряют авторство, становятся общими. Основная задача этой фазы - успокоиться и расковаться.

Вторая фаза - это собственно атака; задача этой фазы - породить поток, лавину идей. «Мозговая атака» в этой фазе осуществляется по следующим принципам:

- есть идея, - говорю, нет идеи, - не молчу;
- поощряется самое необузданное ассоциирование, чем более дикой покажется идея, тем лучше;
- количество предложенных идей должно быть как можно большим;
- высказанные идеи разрешается заимствовать и как угодно комбинировать, а также видоизменять и улучшать;
- исключается критика, можно высказывать любые мысли без боязни, что их признают плохими, критикующих лишают слова;
- не имеют никакого значения социальные статусы участников; это абсолютная демократия и одновременно авторитаризм сумасшедшей идеи;
- все идеи записываются в протокольный список идей;

- время высказываний - не более 1-2 минут.

Третья фаза представляет собой творческий анализ идей с целью поиска конструктивного решения проблемы по следующим правилам:

- анализировать все идеи без дискриминации какой-либо из них;
- найти место идее в системе и найти систему под идею;
- не умножать сущностей без надобности;
- не должна нарушаться красота и изящество полученного результата;
- должно быть принципиально новое видение;
- ищи «жемчужину в навозе».

В методе мозговая атака применяется при возникновении у группы реальных затруднений в осмыслении ситуации, является средством повышения активности студентов. В этом смысле мозговая атака представляется не как инструмент поиска новых решений, хотя и такая ее роль не исключена, а как своеобразное «подталкивание» к познавательной активности.

Презентация, или представление результатов анализа практико-ориентированного задания, выступает очень важным аспектом метода *case-study*. Умение публично представить интеллектуальный продукт, хорошо его рекламировать, показать его достоинства и возможные направления эффективного использования, а также выстоять под шквалом критики, является очень ценным интегральным качеством современного специалиста. Презентация оттачивает многие глубинные качества личности: волю, убежденность, целенаправленность, достоинство и т.п.; она вырабатывает навыки публичного общения, формирования своего собственного имиджа.

Публичная (устная) презентация предполагает представление решений практико-ориентированного задания группе, она максимально вырабатывает навыки публичной деятельности и участия в дискуссии. Устная презентация обладает свойством кратковременного воздействия на студентов и, поэтому, трудна для восприятия и запоминания. Степень подготовленности выступающего проявляется в спровоцированной им дискуссии: для этого необязательно делать все заявления очевидными и неопровержимыми. Такая подача материала при анализе практико-ориентированного задания может послужить началом дискуссии. При устной презентации необходимо учитывать эмоциональный настрой выступающего: отношение и эмоции говорящего вносят существенный вклад в сообщение. Одним из преимуществ публичной (устной) презентации является ее гибкость. Оратор может откликаться на изменения окружающей обстановки, адаптировать свой стиль и материал, чувствуя настроение аудитории.

Непубличная презентация менее эффективна, но обучающая роль ее весьма велика. Чаще всего непубличная презентация выступает в виде подготовки отчета по выполнению задания, при этом стимулируются такие качества, как умение подготовить текст, точно и аккуратно составить отчет, не допустить ошибки в расчетах и т.д. Подготовка письменного анализа практико-ориентированного задания аналогична подготовке устного, с той разницей, что письменные отчеты-презентации обычно более структурированы и детализированы. Основное правило письменного анализа практико-ориентированного задания заключается в том, чтобы избегать простого повторения информации из текста, информация должна быть представлена в переработанном виде. Самым важным при этом является собственный анализ представленного материала, его соответствующая интерпретация и сделанные предложения. Письменный отчет - презентация может сдаваться по истечении некоторого времени после устной презентации, что позволяет студентам более тщательно проанализировать всю информацию, полученную в ходе дискуссии.

Как письменная, так и устная презентация результатов анализа практико-ориентированного задания может быть групповой и индивидуальной. Отчет может быть индивидуальным или групповым в зависимости от сложности и объема задания. Индивидуальная презентация формирует ответственность, собранность, волю;

групповая - аналитические способности, умение обобщать материал, системно видеть проект.

Оценивание участников дискуссии является важнейшей проблемой обучения посредством метода практико-ориентированного задания. При этом выделяются следующие требования к оцениванию:

- объективность - создание условий, в которых бы максимально точно выявлялись знания обучаемых, предъявление к ним единых требований, справедливое отношение к каждому;
- обоснованность оценок - их аргументация;
- систематичность - важнейший психологический фактор, организующий и дисциплинирующий студентов, формирующий настойчивость и устремленность в достижении цели;
- всесторонность и оптимальность.

Оценивание участников дискуссии предполагает оценивание не столько набора определенных знаний, сколько умения студентов анализировать конкретную ситуацию, принимать решение, логически мыслить.

Следует отметить, что оценивается содержательная активность студента в дискуссии или публичной (устной) презентации, которая включает в себя следующие составляющие:

- выступление, которое характеризует попытку серьезного предварительного анализа (правильность предложений, подготовленность, аргументированность и т.д.);
- обращение внимания на определенный круг вопросов, которые требуют углубленного обсуждения;
- владение категориальным аппаратом, стремление давать определения, выявлять содержание понятий;
- демонстрация умения логически мыслить, если точки зрения, высказанные раньше, подытоживаются и приводят к логическим выводам;
- предложение альтернатив, которые раньше оставались без внимания;
- предложение определенного плана действий или плана воплощения решения;
- определение существенных элементов, которые должны учитываться при анализе практико-ориентированного задания;
- заметное участие в обработке количественных данных, проведении расчетов;
- подведение итогов обсуждения.

При оценивании анализа практико-ориентированного задания, данного студентами при непубличной (письменной) презентации учитывается:

- формулировка и анализ большинства проблем, имеющих в практико-ориентированное задание;
- формулировка собственных выводов на основании информации о практико-ориентированное задание, которые отличаются от выводов других студентов;
- демонстрация адекватных аналитических методов для обработки информации;
- соответствие приведенных в итоге анализа аргументов ранее выявленным проблемам, сделанным выводам, оценкам и использованным аналитическим методам.

2. Методические указания по подготовке к опросу

Самостоятельная работа обучающихся включает подготовку к устному или письменному опросу на семинарских занятиях. Для этого обучающийся изучает лекции, основную и дополнительную литературу, публикации, информацию из Интернет-ресурсов. Темы и вопросы к семинарским занятиям, вопросы для самоконтроля приведены в методических указаниях по разделам и доводятся до обучающихся заранее.

Письменный опрос

В соответствии с технологической картой письменный опрос является одной из форм текущего контроля успеваемости студента по данной дисциплине. При подготовке к письменному опросу студент должен внимательно изучать лекции, основную и дополнительную литературу, публикации, информацию из Интернет-ресурсов. Темы и вопросы к семинарским занятиям, вопросы для самоконтроля приведены в методических указаниях по разделам и доводятся до обучающихся заранее.

При изучении материала студент должен убедиться, что хорошо понимает основную терминологию темы, умеет ее использовать в нужном контексте. Желательно составить краткий конспект ответа на предполагаемые вопросы письменной работы, чтобы убедиться в том, что студент владеет материалом и может аргументировано, логично и грамотно письменно изложить ответ на вопрос. Следует обратить особое внимание на написание профессиональных терминов, чтобы избежать грамматических ошибок в работе. При изучении новой для студента терминологии рекомендуется изготовить карточки, которые содержат новый термин и его расшифровку, что значительно облегчит работу над материалом.

Устный опрос

Целью устного собеседования являются обобщение и закрепление изученного курса. Студентам предлагаются для освещения сквозные концептуальные проблемы. При подготовке следует использовать лекционный материал и учебную литературу. Для более глубокого постижения курса и более основательной подготовки рекомендуется познакомиться с указанной дополнительной литературой. Готовясь к семинару, студент должен, прежде всего, ознакомиться с общим планом семинарского занятия. Следует внимательно прочесть свой конспект лекции по изучаемой теме и рекомендуемую к теме семинара литературу. С незнакомыми терминами и понятиями следует ознакомиться в предлагаемом глоссарии, словаре или энциклопедии².

Критерии качества устного ответа.

1. Правильность ответа по содержанию.
2. Полнота и глубина ответа.
3. Сознательность ответа (учитывается понимание излагаемого материала).
4. Логика изложения материала (учитывается умение строить целостный, последовательный рассказ, грамотно пользоваться профессиональной терминологией).
5. Рациональность использованных приемов и способов решения поставленной учебной задачи (учитывается умение использовать наиболее прогрессивные и эффективные способы достижения цели).
6. Своевременности и эффективность использования наглядных пособий и технических средств при ответе (учитывается грамотно и с пользой применять наглядность и демонстрационный опыт при устном ответе).
7. Использование дополнительного материала (приветствуется, но не обязательно для всех студентов).

²Методические рекомендации для студентов [Электронный ресурс]: Режим доступа: http://lesgaft.spb.ru/sites/default/files/u57/metod.rekomendacii_dlya_studentov_21.pdf

8. Рациональность использования времени, отведенного на задание (не одобряется затянутость выполнения задания, устного ответа во времени, с учетом индивидуальных особенностей студентов)³.

Ответ на каждый вопрос из плана семинарского занятия должен быть содержательным и аргументированным. Для этого следует использовать документы, монографическую, учебную и справочную литературу.

Для успешной подготовки к устному опросу, студент должен законспектировать рекомендуемую литературу, внимательно осмыслить лекционный материал и сделать выводы. В среднем, подготовка к устному опросу по одному семинарскому занятию занимает от 2 до 4 часов в зависимости от сложности темы и особенностей организации обучающимся своей самостоятельной работы.

3. Методические рекомендации по подготовке к практическим занятиям

На практических занятиях необходимо стремиться к самостоятельному решению задач, находя для этого более эффективные методы. При этом студентам надо приучить себя доводить решения задач до конечного «идеального» ответа. Это очень важно для

³Методические рекомендации для студентов [Электронный ресурс]:
http://priab.ru/images/metod_agro/Metod_Inostran_yazyk_35.03.04_Agro_15.01.2016.pdf

будущих специалистов. Практические занятия вырабатывают навыки самостоятельной творческой работы, развивают мыслительные способности.

Практическое занятие – активная форма учебного процесса, дополняющая теоретический курс или лекционную часть учебной дисциплины и призванная помочь обучающимся освоиться в «пространстве» (тематике) дисциплины, самостоятельно прооперировать теоретическими знаниями на конкретном учебном материале.

Продолжительность одного практического занятия – от 2 до 4 академических часов. Общая доля практических занятий в учебном времени на дисциплину – от 10 до 20 процентов (при условии, что все активные формы займут в учебном времени на дисциплину от 40 до 60 процентов).

Для практического занятия в качестве темы выбирается обычно такая учебная задача, которая предполагает не существенные эвристические и аналитические напряжения и продвижения, а потребность обучающегося «потрогать» материал, опознать в конкретном то общее, о чем говорилось в лекции. Например, при рассмотрении вопросов оплаты труда, мотивации труда и проблем безработицы в России имеет смысл провести практические занятия со следующими сюжетами заданий: «Расчет заработной платы работников предприятия». «Разработка механизма мотивации труда на предприятии N». «В чем причины и особенности безработицы в России?». Последняя тема предполагает уже некоторую аналитическую составляющую. Основная задача первой из этих тем - самим посчитать заработную плату для различных групп работников на примере заданных параметров для конкретного предприятия, т. е. сделать расчеты «как на практике»; второй – дать собственный вариант мотивационной политики для предприятия, учитывая особенности данного объекта, отрасли и т.д.; третьей – опираясь на теоретические знания в области проблем занятости и безработицы, а также статистические материалы, сделать авторские выводы о видах безработицы, характерных для России, и их причинах, а также предложить меры по минимизации безработицы.

Перед проведением занятия должен быть подготовлен специальный материал – тот объект, которым обучающиеся станут оперировать, активизируя свои теоретические (общие) знания и тем самым, приобретая навыки выработки уверенных суждений и осуществления конкретных действий.

Дополнительный материал для практического занятия лучше получить у преподавателя заранее, чтобы у студентов была возможность просмотреть его и подготовить вопросы.

Условия должны быть такими, чтобы каждый мог работать самостоятельно от начала до конца. В аудитории должны быть «под рукой» необходимые справочники и тексты законов и нормативных актов по тематике занятия. Чтобы сделать практическое занятие максимально эффективным, надо заранее подготовить и изучить материал по наиболее интересным и практически важным темам.

Особенности практического занятия с использованием компьютера

Для того чтобы повысить эффективность проведения практического занятия, может использоваться компьютер по следующим направлениям:

- поиск информации в Интернете по поставленной проблеме: в этом случае преподаватель представляет обучающимся перечень рекомендуемых для посещения Интернет-сайтов;
- использование прикладных обучающих программ;
- выполнение заданий с использованием обучающимися заранее установленных преподавателем программ;
- использование программного обеспечения при проведении занятий, связанных с моделированием социально-экономических процессов.

4. Методические рекомендации по подготовке семинарским занятиям

Семинар представляет собой комплексную форму и завершающее звено в изучении определенных тем, предусмотренных программой учебной дисциплины. Комплексность данной формы занятий определяется тем, что в ходе её проведения сочетаются выступления обучающихся и преподавателя: рассмотрение обсуждаемой проблемы и анализ различных, часто дискуссионных позиций; обсуждение мнений обучающихся и разъяснение (консультация) преподавателя; углубленное изучение теории и приобретение навыков умения ее использовать в практической работе.

По своему назначению семинар, в процессе которого обсуждается та или иная научная проблема, способствует:

- углубленному изучению определенного раздела учебной дисциплины, закреплению знаний;
- отработке методологии и методических приемов познания;
- выработке аналитических способностей, умения обобщения и формулирования выводов;
- приобретению навыков использования научных знаний в практической деятельности;
- выработке умения кратко, аргументированно и ясно излагать обсуждаемые вопросы;
- осуществлению контроля преподавателя за ходом обучения.

Семинары представляет собой дискуссию в пределах обсуждаемой темы (проблемы). Дискуссия помогает участникам семинара приобрести более совершенные знания, проникнуть в суть изучаемых проблем. Выработать методологию, овладеть методами анализа социально-экономических процессов. Обсуждение должно носить творческий характер с четкой и убедительной аргументацией.

По своей структуре семинар начинается со вступительного слова преподавателя, в котором кратко излагаются место и значение обсуждаемой темы (проблемы) в данной дисциплине, напоминаются порядок и направления ее обсуждения. Конкретизируется ранее известный обучающимся план проведения занятия. После этого начинается процесс обсуждения вопросов обучающимися. Завершается занятие заключительным словом преподавателя.

Проведение семинарских занятий в рамках учебной группы (20 - 25 человек) позволяет обеспечить активное участие в обсуждении проблемы всех присутствующих.

По ходу обсуждения темы помните, что изучение теории должно быть связано с определением (выработкой) средств, путей применения теоретических положений в практической деятельности, например, при выполнении функций государственного служащего. В то же время важно не свести обсуждение научной проблемы только к пересказу случаев из практики работы, к критике имеющих место недостатков. Дискуссии имеют важное значение: учат дисциплине ума, умению выступать по существу, мыслить логически, выделяя главное, критически оценивать выступления участников семинара.

В процессе проведения семинара обучающиеся могут использовать разнообразные по своей форме и характеру пособия (от доски смелом до самых современных технических средств), демонстрируя фактический, в том числе статистический материал, убедительно подтверждающий теоретические выводы и положения. В завершение обсудите результаты работы семинара и сделайте выводы, что хорошо усвоено, а над чем следует дополнительно поработать.

В целях эффективности семинарских занятий необходима обстоятельная подготовка к их проведению. В начале семестра (учебного года) возьмите в библиотеке необходимые методические материалы для своевременной подготовки к семинарам. Во время лекций, связанных с темой семинарского занятия, следует обращать внимание на то, что необходимо дополнительно изучить при подготовке к семинару (новые официальные документы, статьи в периодических журналах, вновь вышедшие монографии и т.д.).

5. Методические рекомендации по подготовке к сдаче экзаменов и зачетов

Экзамен - одна из важнейших частей учебного процесса, имеющая огромное значение.

Во-первых, готовясь к экзамену, студент приводит в систему знания, полученные на лекциях, семинарах, практических и лабораторных занятиях, разбирается в том, что осталось непонятным, и тогда изучаемая им дисциплина может быть воспринята в полном объеме с присущей ей строгостью и логичностью, ее практической направленностью. А это чрезвычайно важно для будущего специалиста.

Во-вторых, каждый хочет быть волевым и сообразительным, выдержанным и целеустремленным, иметь хорошую память, научиться быстро находить наиболее рациональное решение в трудных ситуациях. Очевидно, что все эти качества не только украшают человека, но и делают его наиболее действенным членом коллектива. Подготовка и сдача экзамена помогают студенту глубже усвоить изучаемые дисциплины, приобрести навыки и качества, необходимые хорошему специалисту.

Конечно, успех на экзамене во многом обусловлен тем, насколько систематически и глубоко работал студент в течение семестра. Совершенно очевидно, что серьезно продумать и усвоить содержание изучаемых дисциплин за несколько дней подготовки к экзамену просто невозможно даже для очень способного студента. И, кроме того, хорошо известно, что быстро выученные на память разделы учебной дисциплины так же быстро забываются после сдачи экзамена.

При подготовке к экзамену студенты не только повторяют и дорабатывают материал дисциплины, которую они изучали в течение семестра, они обобщают полученные знания, осмысливают методологию предмета, его систему, выделяют в нем основное и главное, воспроизводят общую картину с тем, чтобы яснее понять связь между отдельными элементами дисциплины. Вся эта обобщающая работа проходит в условиях напряжения воли и сознания, при значительном отвлечении от повседневной жизни, т. е. в условиях, благоприятствующих пониманию и запоминанию.

Подготовка к экзаменам состоит в приведении в порядок своих знаний. Даже самые способные студенты не в состоянии в короткий период зачетно-экзаменационной сессии усвоить материал целого семестра, если они над ним не работали в свое время. Для тех, кто мало занимался в семестре, экзамены принесут мало пользы: что быстро пройдено, то быстро и забудется. И хотя в некоторых случаях студент может «проскочить» через экзаменационный барьер, в его подготовке останется серьезный пробел, трудно восполняемый впоследствии.

Определив назначение и роль экзаменов в процессе обучения, попытаемся на этой основе пояснить, как лучше готовиться к ним.

Экзаменам, как правило, предшествует защита курсовых работ (проектов) и сдача зачетов. К экзаменам допускаются только студенты, защитившие все курсовые работы (проекты) и сдавшие все зачеты. В вузе сдача зачетов организована так, что при систематической работе в течение семестра, своевременной и успешной сдаче всех текущих работ, предусмотренных графиком учебного процесса, большая часть зачетов не вызывает повышенной трудности у студента. Студенты, работавшие в семестре по плану, подходят к экзаменационной сессии без напряжения, без излишней затраты сил в последнюю, «зачетную» неделю.

Подготовку к экзамену следует начинать с первого дня изучения дисциплины. Как правило, на лекциях подчеркиваются наиболее важные и трудные вопросы или разделы дисциплины, требующие внимательного изучения и обдумывания. Нужно эти вопросы выделить и обязательно постараться разобраться в них, не дожидаясь экзамена, проработать их, готовясь к семинарам, практическим или лабораторным занятиям, попробовать самостоятельно решить несколько типовых задач. И если, несмотря на это, часть материала осталась неувоенной, ни в коем случае нельзя успокаиваться, надеясь на

то, что это не попадет на экзамене. Факты говорят об обратном; если те или другие вопросы учебной дисциплины не вошли в экзаменационный билет, преподаватель может их задать (и часто задает) в виде дополнительных вопросов.

Точно такое же отношение должно быть выработано к вопросам и задачам, перечисленным в программе учебной дисциплины, выдаваемой студентам в начале семестра. Обычно эти же вопросы и аналогичные задачи содержатся в экзаменационных билетах. Не следует оставлять без внимания ни одного раздела дисциплины: если не удалось в чем-то разобраться самому, нужно обратиться к товарищам; если и это не помогло выяснить какой-либо вопрос до конца, нужно обязательно задать этот вопрос преподавателю на предэкзаменационной консультации. Чрезвычайно важно приучить себя к умению самостоятельно мыслить, учиться думать, понимать суть дела. Очень полезно после проработки каждого раздела восстановить в памяти содержание изученного материала, кратко записав это на листе бумаги, создать карту памяти (умственную карту), изобразить необходимые схемы и чертежи (логико-графические схемы), например, отобразить последовательность вывода теоремы или формулы. Если этого не сделать, то большая часть материала останется не понятой, а лишь формально заученной, и при первом же вопросе экзаменатора студент убедится в том, насколько поверхностно он усвоил материал.

В период экзаменационной сессии происходит резкое изменение режима работы, отсутствует посещение занятий по расписанию. При всяком изменении режима работы очень важно скорее приспособиться к новым условиям. Поэтому нужно сразу выбрать такой режим работы, который сохранился бы в течение всей сессии, т. е. почти на месяц. Необходимо составить для себя новый распорядок дня, чередуя занятия с отдыхом. Для того чтобы сократить потерю времени на включение в работу, рабочие периоды целесообразно делать длительными, разделив день примерно на три части: с утра до обеда, с обеда до ужина и от ужина до сна.

Каждый рабочий период дня надо заканчивать отдыхом. Наилучший отдых в период экзаменационной сессии - прогулка, кратковременная пробежка или какой-либо неустойчивый физический труд.

При подготовке к экзаменам основное направление дают программа учебной дисциплины и студенческий конспект, которые указывают, что наиболее важно знать и уметь делать. Основной материал должен прорабатываться по учебнику (если такой имеется) и учебным пособиям, так как конспекта далеко недостаточно для изучения дисциплины. Учебник должен быть изучен в течение семестра, а перед экзаменом сосредоточьте внимание на основных, наиболее сложных разделах. Подготовку по каждому разделу следует заканчивать восстановлением по памяти его краткого содержания в логической последовательности.

За один - два дня до экзамена назначается консультация. Если ее правильно использовать, она принесет большую пользу. Во время консультации студент имеет полную возможность получить ответ на нее и ясные ему вопросы. А для этого он должен проработать до консультации все темы дисциплины. Кроме того, преподаватель будет отвечать на вопросы других студентов, что будет для вас повторением и закреплением знаний. И еще очень важное обстоятельство: преподаватель на консультации, как правило, обращает внимание на те вопросы, по которым на предыдущих экзаменах ответы были неудовлетворительными, а также фиксирует внимание на наиболее трудных темах дисциплины. Некоторые студенты не приходят на консультации либо потому, что считают, что у них нет вопросов к преподавателю, либо полагают, что у них и так мало времени и лучше самому прочитать материал в конспекте или в учебнике. Это глубокое заблуждение. Никакая другая работа не сможет принести столь значительного эффекта накануне экзамена, как консультация преподавателя.

Но консультация не может возместить отсутствия длительной работы в течение семестра и помочь за несколько часов освоить материал, требующийся к экзамену. На консультации студент получает ответы на трудные или оставшиеся неясными вопросы и, следовательно, дорабатывается материал. Консультации рекомендуется посещать,

подготовив к ним все вопросы, вызывающие сомнения. Если студент придет на консультацию, не проработав всего материала, польза от такой консультации будет невелика.

Очень важным условием для правильного режима работы в период экзаменационной сессии является нормальный сон. Подготовка к экзамену не должна идти в ущерб сну, иначе в день экзамена не будет чувства свежести и бодрости, необходимых для хороших ответов. Вечер накануне экзамена рекомендуем закончить небольшой прогулкой.

Итак, *основные советы* для подготовки к сдаче зачетов и экзаменов состоят в следующем:

- лучшая подготовка к зачетам и экзаменам - равномерная работа в течение всего семестра;
- используйте программы учебных дисциплин - это организует вашу подготовку к зачетам и экзаменам;
- учитывайте, что для полноценного изучения учебной дисциплины необходимо время;
- составляйте планы работы во времени;
- работайте равномерно и ритмично;
- курсовые работы (проекты) желательно защищать за одну - две недели до начала зачетно-экзаменационной сессии;
- все зачеты необходимо сдавать до начала экзаменационной сессии;
- помните, что конспект не заменяет учебник и учебные пособия, а помогает выбрать из него основные вопросы и ответы;
- при подготовке наибольшее внимание и время уделяйте трудным и непонятным вопросам учебной дисциплины;
- грамотно используйте консультации;
- соблюдайте правильный режим труда и отдыха во время сессии, это сохранит работоспособность и даст хорошие результаты;
- учитесь владеть собой на зачете и экзамене;
- учитесь точно и кратко передавать свои мысли, поясняя их, если нужно, логико-графическими схемами.

ЗАКЛЮЧЕНИЕ

Методические указания по выполнению самостоятельной работы обучающихся являются неотъемлемой частью процесса обучения в вузе. Правильная организация самостоятельной работы позволяет обучающимся развивать умения и навыки в усвоении и систематизации приобретаемых знаний, обеспечивает высокий уровень успеваемости в период обучения, способствует формированию навыков совершенствования профессионального мастерства. Также внеаудиторное время включает в себя подготовку к аудиторным занятиям и изучение отдельных тем, расширяющих и углубляющих представления обучающихся по разделам изучаемой дисциплины.

Таким образом, обучающийся используя методические указания может в достаточном объеме усвоить и успешно реализовать конкретные знания, умения, навыки и получить опыт при выполнении следующих условий:

- 1) систематическая самостоятельная работа по закреплению полученных знаний и навыков;
- 2) добросовестное выполнение заданий;
- 3) выяснение и уточнение отдельных предпосылок, умозаключений и выводов, содержащихся в учебном курсе;
- 4) сопоставление точек зрения различных авторов по затрагиваемым в учебном курсе проблемам; выявление неточностей и некорректного изложения материала в периодической и специальной литературе;
- 5) периодическое ознакомление с последними теоретическими и практическими достижениями в области управления персоналом;
- 6) проведение собственных научных и практических исследований по одной или нескольким актуальным проблемам для *HR*;
- 7) подготовка научных статей для опубликования в периодической печати, выступление на научно-практических конференциях, участие в работе студенческих научных обществ, круглых столах и диспутах по проблемам управления персоналом.

СПИСОК ЛИТЕРАТУРЫ

1. Брандес М. П. Немецкий язык. Переводческое реферирование: практикум. М.: КДУ, 2008. – 368с.
2. Долгоруков А. Метод case-study как современная технология профессионально-ориентированного обучения [Электронный ресурс]. Режим доступа: <http://evolkov.net/case/case.study.html>
3. Методические рекомендации по написанию реферата. [Электронный ресурс]. Режим доступа: <http://www.hse.spb.ru/edu/recommendations/method-referat-2005.phtml>
4. Фролова Н. А. Реферирование и аннотирование текстов по специальности: Учеб. пособие / ВолгГТУ, Волгоград, 2006. - С.5.
5. Методические рекомендации для студентов [Электронный ресурс]: Режим доступа: http://lesgaft.spb.ru/sites/default/files/u57/metod.rekomendacii_dlya_studentov_21.pdf