

МИНИСТЕРСТВО НАУКИ И ВЫСШЕГО ОБРАЗОВАНИЯ  
РОССИЙСКОЙ ФЕДЕРАЦИИ

ФГБОУ ВО «Уральский государственный горный университет»



УТВЕРЖДАЮ

Проректор по учебно-методическому комплексу

С. А. Упоров

**РАБОЧАЯ ПРОГРАММА ДИСЦИПЛИНЫ**

**Б1.0.02 ПРОФЕССИОНАЛЬНЫЙ ИНОСТРАННЫЙ ЯЗЫК**

Направление подготовки

**15.04.04 Автоматизация технологических процессов и производств**

Направленность

**Автоматизация и управление технологическими процессами опасных  
производственных объектов**

форма обучения: очная, заочная

год набора: 2022

Автор: Безбородова С. А., к.п.н.

Одобрена на заседании кафедры

Рассмотрена методической комиссией

Иностранных языков и деловой  
коммуникации

(название кафедры)

Зав.кафедрой

(подпись)

к.п.н., доц. Юсупова Л. Г.

(Фамилия И.О.)

Протокол № 1 от 28.09.2021

(Дата)

Горно-механического факультета

(название факультета)

Председатель

(подпись)

Осипов П.А.


(Фамилия И.О.)

Протокол № 2 от 12.10.2021

(Дата)

Екатеринбург  
2021

Рабочая программа дисциплины «**Профессиональный иностранный язык**» согласована с выпускающей кафедрой **автоматики и компьютерных технологий**

A handwritten signature in blue ink, appearing to read 'Бочков', is positioned above the printed name of the signatory.

И.о. заведующего кафедрой

В. С. Бочков

## Аннотация рабочей программы дисциплины

### Профессиональный иностранный язык

**Трудоемкость дисциплины (модуля)** – 4 з. е. 144 часа.

**Цель дисциплины:** повышение уровня владения иностранным языком, достигнутого на предыдущей ступени образования, развитие и совершенствовании у магистрантов иноязычной профессионально-ориентированной коммуникативной компетенции, которая позволит осуществлять иноязычное общение в своей профессиональной сфере для решения профессиональных задач, а также для реализации научно-практического обмена с зарубежными партнерами в рамках профессиональной деятельности, и для дальнейшего самообразования и проведения научных исследований в профессиональной сфере.

**Место дисциплины в структуре ОПОП:** Дисциплина «История» является дисциплиной базовой части учебного плана по направлению подготовки **15.03.04 Автоматизация технологических процессов и производств** направленности **Автоматизация технологических процессов и производств в горной промышленности**.

#### Компетенции, формируемые в процессе изучения дисциплины:

Индекс по ФГОС ВО	Содержание компетенции
ОПК-1	готовностью к коммуникации в устной и письменной формах на русском и иностранном языках для решения задач профессиональной деятельности

#### Результат изучения дисциплины:

##### *Знать:*

- лексико-грамматические явления иностранного языка научно-профессиональной сферы для общения на профессиональные темы;
- правила оформления и составления различной документации на иностранном языке в рамках профессиональной деятельности;
- терминологию профессиональных текстов;
- иноязычные лексико-грамматические структуры свойственные научному стилю устной и письменной речи;
- основные ресурсы, с помощью которых можно эффективно восполнить имеющиеся пробелы в языковом образовании (типы словарей, справочников, компьютерных программ, информационных сайтов сети Интернет, текстовых редакторов и т. д.);

##### *Уметь:*

- пользоваться иностранными языками, как средством профессионального общения;
- участвовать в диалоге, дискуссии на профессиональные темы с носителями языка;
- совершенствовать различные виды речевой деятельности (письмо, чтение, говорение, аудирование) на английском языке по профессиональной тематике;
- извлекать информацию из текстов, прослушиваемых в ситуациях научного и профессионального общения (доклад, лекция, интервью, дебаты и другие);
- аннотировать и реферировать тексты по специальности на иностранном языке;
- составлять краткие научные сообщения, тезисы докладов, статьи на английском языке;
- использовать мультимедийные средства и иноязычный контент глобальных сетевых ресурсов для профессионального роста.;

##### *Владеть:*

- основными приемами аннотирования, реферирования, адекватного перевода профессионально-ориентированной литературы;
- навыками работы с Интернет-технологиями для выбора оптимального режима получения информации, с англоязычными источниками информации и подго-

- товки докладов на иностранном языке для участия в международных мероприятиях;
- опытом использования иностранным языком, как средством профессионального общения;
  - приемами самостоятельной работы с языковым материалом (лексикой, грамматикой, фонетикой) с использованием справочной и учебной литературы;
  - умением применять полученные знания в своей будущей профессиональной деятельности.



## СОДЕРЖАНИЕ

1. Цели освоения дисциплины «Профессиональный иностранный язык» .....	6
2. Перечень планируемых результатов обучения по дисциплине «Профессиональный иностранный язык».....	6
3. Место дисциплины «Профессиональный иностранный язык» в структуре образовательной программы.....	8
4. Объём дисциплины «Профессиональный иностранный язык» в зачетных единицах с указанием количества академических часов, выделенных на контактную работу обучающихся с преподавателем и на самостоятельную работу обучающихся.....	9
5. Содержание дисциплины «Профессиональный иностранный язык», структурированное по темам с указанием отведенного на них количества академических часов и видов учебных занятий.....	9
6. Образовательные технологии.....	13
7. Перечень учебно-методического обеспечения для самостоятельной работы обучающихся по дисциплине «Профессиональный иностранный язык».....	14
8. Оценочные материалы для проведения текущей и промежуточной аттестации по дисциплине «Профессиональный иностранный язык».....	15
9. Перечень основной и дополнительной учебной литературы, необходимой для освоения дисциплины «Профессиональный иностранный язык».....	20
10. Перечень ресурсов информационно-телекоммуникационной сети «Интернет», необходимых для освоения дисциплины «Профессиональный иностранный язык».....	22
11. Методические указания для обучающихся по освоению дисциплины «Профессиональный иностранный язык».....	24
12. Перечень информационных технологий, используемых при осуществлении образовательного процесса по дисциплине «Профессиональный иностранный язык», включая перечень программного обеспечения и информационно-справочных систем.....	24
13. Описание материально-технической базы, необходимой для осуществления образовательного процесса по дисциплине «Профессиональный иностранный язык».....	24

## 1 ЦЕЛИ ОСВОЕНИЯ ДИСЦИПЛИНЫ «ПРОФЕССИОНАЛЬНЫЙ ИНОСТРАННЫЙ ЯЗЫК»

Целью освоения учебной дисциплины «Профессиональный иностранный язык» является повышение уровня владения иностранным языком, достигнутого на предыдущей ступени образования, развитие и совершенствовании у магистрантов иноязычной профессионально-ориентированной коммуникативной компетенции, которая позволит осуществлять иноязычное общение в своей профессиональной сфере для решения профессиональных задач, а также для реализации научно-практического обмена с зарубежными партнерами в рамках профессиональной деятельности, и для дальнейшего самообразования и проведения научных исследований в профессиональной сфере.

Для достижения указанной цели необходимо (задачи курса):

- поддержание ранее приобретенных навыков и умений иноязычного общения и их использования как базы для развития коммуникативной компетенции в сфере профессиональной деятельности;
- формирование и развитие умений общения в профессиональной сфере, необходимых для освоения зарубежного опыта в изучаемой и смежных областях знаний, а также для дальнейшего самообразования;
- овладение терминологией по данному курсу и развитие умений правильного и адекватного использования этой терминологии;
- развитие умений составления и представления презентационных материалов, технической и научной документации, используемых в профессиональной деятельности;
- формирование и развитие умений чтения и письма, необходимых для ведения деловой корреспонденции и технической документации;
- изучение особенностей межкультурного, делового и профессионального этикета и развитие умений использования этих знаний в профессиональной деятельности;
- развитие профессионально значимых умений и опыта иноязычного общения во всех видах речевой деятельности профессионального общения;
- расширение словарного запаса, необходимого для осуществления профессиональной деятельности в соответствии со специализацией и направлениями профессиональной деятельности с использованием иностранного языка;
- формирование умения самостоятельно работать со специальной литературой на иностранном языке с целью получения профессиональной информации;

## 2 ПЕРЕЧЕНЬ ПЛАНИРУЕМЫХ РЕЗУЛЬТАТОВ ОБУЧЕНИЯ ПО ДИСЦИПЛИНЕ «ПРОФЕССИОНАЛЬНЫЙ ИНОСТРАННЫЙ ЯЗЫК»

Результатом освоения дисциплины «Профессиональный иностранный язык» является формирование у обучающихся следующих компетенций:

*общепрофессиональных:*

- готовностью к коммуникации в устной и письменной формах на русском и иностранном языках для решения задач профессиональной деятельности (ОПК-1).

Компетенция	Код по ФГОС	Результаты обучения	
1	2	3	
- готовностью к коммуникации в устной и письменной формах на русском и иностранном языках	ОПК-1	<i>знать</i>	- лексико-грамматические явления иностранного языка научно-профессиональной сферы для общения на профессиональные темы; - правила оформления и составления

для решения задач профессиональной деятельности		<p>различной документации на иностранном языке в рамках профессиональной деятельности;</p> <ul style="list-style-type: none"> <li>- терминологию профессиональных текстов;</li> <li>- иноязычные лексико-грамматические структуры свойственные научному стилю устной и письменной речи;</li> <li>- основные ресурсы, с помощью которых можно эффективно восполнить имеющиеся пробелы в языковом образовании (типы словарей, справочников, компьютерных программ, информационных сайтов сети Интернет, текстовых редакторов и т.д.).</li> </ul>
	<i>уметь</i>	<ul style="list-style-type: none"> <li>- пользоваться иностранными языками, как средством профессионального общения;</li> <li>- участвовать в диалоге, дискуссии на профессиональные темы с носителями языка;</li> <li>- совершенствовать различные виды речевой деятельности (письмо, чтение, говорение, аудирование) на английском языке по профессиональной тематике;</li> <li>- извлекать информацию из текстов, прослушиваемых в ситуациях научного и профессионального общения (доклад, лекция, интервью, дебаты и другие)</li> <li>- аннотировать и реферировать тексты по специальности на иностранном языке;</li> <li>- составлять краткие научные сообщения, тезисы докладов, статьи на английском языке;</li> <li>- использовать мультимедийные средства и иноязычный контент глобальных сетевых ресурсов для профессионального роста.</li> </ul>
	<i>владеть</i>	<ul style="list-style-type: none"> <li>- основными приемами аннотирования, реферирования, адекватного перевода профессионально-ориентированной литературы;</li> <li>- навыками работы с Интернет технологиями для выбора оптимального режима получения информации, с англоязычными источниками информации и подготовки докладов на иностранном языке для участия в международных мероприятиях;</li> <li>- опытом использования иностранным языком, как средством профессионального общения;</li> <li>- приемами самостоятельной работы с языковым материалом (лексикой, грамматикой, фонетикой) с использованием справочной и учебной литературы;</li> <li>- умением применять полученные знания в своей будущей профессиональной деятельности.</li> </ul>

В результате освоения дисциплины «Профессиональный иностранный язык» обучающийся должен:

Знать:	<ul style="list-style-type: none"> <li>- лексико-грамматические явления иностранного языка научно-профессиональной сферы для общения на профессиональные темы;</li> <li>- правила оформления и составления различной документации на иностранном языке в рамках профессиональной деятельности;</li> <li>- терминологию профессиональных текстов;</li> <li>- иноязычные лексико-грамматические структуры свойственные научному стилю устной и письменной речи;</li> <li>- основные ресурсы, с помощью которых можно эффективно восполнить имеющиеся пробелы в языковом образовании (типы словарей, справочников, компьютерных программ, информационных сайтов сети Интернет, текстовых редакторов и т.д.).</li> </ul>
Уметь:	<ul style="list-style-type: none"> <li>- пользоваться иностранными языками, как средством профессионального общения;</li> <li>- участвовать в диалоге, дискуссии на профессиональные темы с носителями языка;</li> <li>- совершенствовать различные виды речевой деятельности (письмо, чтение, говорение, аудирование) на английском языке по профессиональной тематике;</li> <li>- извлекать информацию из текстов, прослушиваемых в ситуациях научного и профессионального общения (доклад, лекция, интервью, дебаты и другие)</li> <li>- аннотировать и реферировать тексты по специальности на иностранном языке;</li> <li>- составлять краткие научные сообщения, тезисы докладов, статьи на английском языке;</li> <li>- использовать мультимедийные средства и иноязычный контент глобальных сетевых ресурсов для профессионального роста.</li> </ul>
Владеть:	<ul style="list-style-type: none"> <li>- основными приемами аннотирования, реферирования, адекватного перевода профессионально-ориентированной литературы;</li> <li>- навыками работы с Интернет-технологиями для выбора оптимального режима получения информации, с англоязычными источниками информации и подготовки докладов на иностранном языке для участия в международных мероприятиях;</li> <li>- опытом использования иностранным языком, как средством профессионального общения;</li> <li>- приемами самостоятельной работы с языковым материалом (лексикой, грамматикой, фонетикой) с использованием справочной и учебной литературы;</li> <li>- умением применять полученные знания в своей будущей профессиональной деятельности.</li> </ul>

### **3 МЕСТО ДИСЦИПЛИНЫ «ПРОФЕССИОНАЛЬНЫЙ ИНОСТРАННЫЙ ЯЗЫК» В СТРУКТУРЕ ОБРАЗОВАТЕЛЬНОЙ ПРОГРАММЫ**

Дисциплина «Профессиональный иностранный язык» является дисциплиной *базовой части Блока 1 «Дисциплины (модули)»* учебного плана по направлению подготовки **15.04.04 Автоматизация технологических процессов и производств.**

**4 ОБЪЕМ ДИСЦИПЛИНЫ «ПРОФЕССИОНАЛЬНЫЙ ИНОСТРАННЫЙ ЯЗЫК» В ЗАЧЕТНЫХ ЕДИНИЦАХ С УКАЗАНИЕМ КОЛИЧЕСТВА АКАДЕМИЧЕСКИХ ЧАСОВ, ВЫДЕЛЕННЫХ НА КОНТАКТНУЮ РАБОТУ ОБУЧАЮЩИХСЯ С ПРЕПОДАВАТЕЛЕМ (ПО ВИДАМ УЧЕБНЫХ ЗАНЯТИЙ) И НА САМОСТОЯТЕЛЬНУЮ РАБОТУ**

кол-во з.е.	Трудоемкость дисциплины							контрольные, расчетно-графические работы, рефераты	курсовые работы (проекты)
	часы								
	общая	лекции	практ.зан.	лабор.	СР	зачет	экз.		
<i>очная форма обучения</i>									
4	144	-	32		85		27	-	-
<i>заочная форма обучения</i>									
4	144	-	8		127		9	-	-

**5 СОДЕРЖАНИЕ ДИСЦИПЛИНЫ «ПРОФЕССИОНАЛЬНЫЙ ИНОСТРАННЫЙ ЯЗЫК», СТРУКТУРИРОВАННОЕ ПО ТЕМАМ (РАЗДЕЛАМ) С УКАЗАНИЕМ ОТВЕДЕННОГО НА НИХ КОЛИЧЕСТВА АКАДЕМИЧЕСКИХ ЧАСОВ И ВИДОВ УЧЕБНЫХ ЗАНЯТИЙ**

**5.1 Тематический план изучения дисциплины  
«Профессиональный иностранный язык»**

Для студентов очной формы обучения:

№	Тема, раздел	Контактная работа обучающихся с преподавателем			Самостоятельная работа	Формируемые компетенции	Наименование оценочного средства
		лекции	практич. занятия и др. формы	лаборат. занятия			
1.	<b>Тема 1:</b> Представление и знакомство.		<b>4</b>		<b>14</b>	ОПК-1	Ролевая игра
2.	<b>Тема 2:</b> Деловая переписка.		<b>6</b>		<b>14</b>	ОПК-1	Практико-ориентированное задание
3.	<b>Тема 3:</b> Наука и образование.		<b>4</b>		<b>14</b>	ОПК-1	Тест
4.	<b>Тема 4:</b> Чтение и перевод научной литературы по направлению исследования.		<b>6</b>		<b>14</b>	ОПК-1	Опрос
5.	<b>Тема 5:</b> Аннотирование научных статей.		<b>6</b>		<b>14</b>	ОПК-1	Опрос
6.	<b>Тема 6:</b> Основные правила презентации научно-технической информации		<b>6</b>		<b>15</b>	ОПК-1	Доклад
	Подготовка к экзамену				<b>27</b>	ОПК-1	<b>Экзамен</b>

	<b>Итого: за семестр 144 ч.</b>		<b>32</b>		<b>112</b>		
--	-------------------------------------	--	-----------	--	------------	--	--

Для студентов очно-заочной формы обучения:

№	Тема, раздел	Контактная работа обучающихся с преподавателем			Самостоятельная работа	Формируемые компетенции	Наименование оценочного средства
		лекции	практич. занятия и др. формы	лаборат.з анят.			
1	<b>Тема 1:</b> Представление и знакомство.		<b>1</b>		<b>18</b>	ОПК-1	Ролевая игра
2	<b>Тема 2:</b> Деловая переписка.		<b>1</b>		<b>18</b>	ОПК-1	Практико-ориентированное задание
3	<b>Тема 3:</b> Наука и образование.		<b>1</b>		<b>18</b>	ОПК-1	Тест
4	<b>Тема 4:</b> Чтение и перевод научной литературы по направлению исследования.		<b>2</b>		<b>18</b>	ОПК-1	Опрос
5	<b>Тема 5:</b> Аннотирование научных статей.		<b>1</b>		<b>18</b>	ОПК-1	Опрос
6	<b>Тема 6:</b> Основные правила презентации научно-технической информации		<b>2</b>		<b>19</b>	ОПК-1	Доклад
	Подготовка к экзамену				<b>27</b>	ОПК-1	<b>Экзамен</b>
	<b>Итого: за семестр 144 ч.</b>		<b>8</b>		<b>136</b>		

## 5.2 Содержание учебной дисциплины «Профессиональный иностранный язык»

### **Тема 1: Представление и знакомство.**

Автобиография, характеристика, рекомендации. Описание своих достоинств и умений (резюме). Устройство на работу.

Систематизация грамматического материала: Система времен английского глагола действительного залога. Формы выражения будущего времени в придаточных предложениях условия и времени.

### **Тема 2: Деловая переписка.**

Структура письма. Электронная почта. Содержание и стиль письма. Виды писем. Деловой этикет, оформление деловой корреспонденции, принятые формулировки, обращения и сокращения. Основные правила оформления электронной переписки.

Систематизация грамматического материала: Категория страдательного залога английского глагола. Образование форм.

### **Тема 3: Наука и образование.**

Участие в международной конференции. Возможности карьерного роста молодого специалиста.

Систематизация грамматического материала: Модальные глаголы can, could, to be able to, must, have to, will, shall, should, ought to, may, might.

**Тема 4: Чтение и перевод научной литературы по направлению исследования:** Аналитическое чтение с целью отбора существенно значимой и второстепенной информации. Изучающее чтение с целью извлечения научно значимой информации из текстов широкого и узкого профиля изучаемого профиля. Изучающее чтение с выделением главных компонентов содержания текста на основе выделения его логико-смысловых структур и последующим сжатием информации. Работа с отраслевыми словарями и справочниками.

Систематизация грамматического материала: Сослагательное наклонение. Три типа условных предложений.

#### **Тема 5: Аннотирование научных статей.**

Аннотация и реферат: общее и различия. Аннотирование профессионально - ориентированных текстов. Виды аннотаций. Схема аннотационного анализа. Написание аннотации на иностранном языке к научной статье на русском языке, соответствующей профилю подготовки. Приемы аналитико-синтетической переработки информации: смысловый анализ текста по абзацам, вычленение единиц информации и составление плана реферированного документа в сжатой форме.

Систематизация грамматического материала: Синтаксис: Побудительные предложения, восклицательные предложения, вопросительные предложения.

#### **Тема 6: Основные правила презентации научно-технической информации.**

Начало презентации, установление контакта с аудиторией. Логическая структура выступления. Умение отвечать на вопросы. Использование технических средств в презентации. Виды презентаций и выступлений. Представление своей компании. Организация встречи. Экскурсия по организации. Встречи с руководителями подразделений.

Систематизация грамматического материала: Синтаксис: Сложные предложения. Прямая и косвенная речь. Согласование времен в английском предложении. Сравнительно-сопоставительные конструкции и обороты в предложении. Типы придаточных предложений и способы их связи.

#### **Виды языковой деятельности**

**Аудирование:** обучаемые должны уметь понимать на слух оригинальную монологическую и диалогическую речь на базе изучаемого языкового материала, как при непосредственном общении, так и при работе с аудио и видеоматериалами.

**Усвоению подлежат:** распознавание звуков в отдельных словах; ударение в словах; выделение ключевых слов; понимание смысла основных частей диалога или монолога; распознавание звуков в словах, словосочетаниях, предложениях и их воспроизведение; понимание при прослушивании отдельных слов, словосочетаний и их воспроизведение; понимание диалога и его воспроизведение; письменная фиксация ключевых слов при прослушивании текста и составление плана текста; восстановление полного текста в письменном виде при многократном прослушивании.

**Говорение (монологическая и диалогическая речь)** предполагает развитие таких умений, как умение сообщать, комментировать, доказывать, опровергать, объяснять и т.п. Особое внимание уделяется развитию навыков инициативного говорения: умению вступить в разговор, направить его в определенное русло, изменить ход беседы, при необходимости уйти от ответа на вопрос, передать инициативу в говорении партнеру по говорению, выйти из беседы и т.п.

**Усвоению подлежат:** особенности артикуляции изучаемого иностранного языка по сравнению с артикуляцией русского языка; система гласных и согласных языка; ритмика (ударные и неударные слова в потоке речи); паузация: деление речевого потока на смысловые группы; нейтральная интонация повествования и вопроса; воспроизведение предложений по образцу; воспроизведение диалогов (по ролям); развертывание диалога в монологическую речь; воспроизведение текста по ключевым словам и/или по плану (краткий пересказ); воспроизведение текста максимально близко к оригиналу (подробный пересказ); чтение текста вслух с соблюдением правильной ритмики и интонации (по образцу); заучивание стихов; устная постановка вопросов; развернутые ответы на вопросы; создание собственных предложений или связного текста с использованием ключевых слов и выражений из текста-образца; краткое (2–3 мин) устное выступление на любую тему (с предварительной подготовкой).

**Чтение** – способность понимать и извлекать информацию из текста.

**Усвоению подлежат:** определение основного содержания текста по знакомым опорным словам, интернациональной лексике, географическим названиям и т.п.; определение принадлежности слова к той или иной части речи по порядку слов в предложении и морфологии; распознавание значения слов по контексту; восприятие смысловой структуры текста (определение смысла каждого абзаца); выделение главной и второстепенной информации; составление плана прочитанного текста; формулирование вопросов к тексту; ответы на вопросы по тексту; краткий/подробный пересказ/комментирование прочитанного текста.

### **Письмо**

**Усвоению подлежат:** умение сформулировать вопросы письменно; умение написать сообщение по пройденной тематике с использованием ключевых слов и выражений.

**Упражнения:** запись ключевых слов и выражений текста (прочитанного или прослушанного); составление плана текста; составление вопросов к тексту; запись текста при многократном прослушивании (с использованием словаря); воспроизведение прочитанного или прослушанного текста близко к оригиналу по плану и по ключевым словам; составление конспекта текста; письменный перевод текста на иностранный язык (диктант-перевод).

Работа по совершенствованию навыков устной речи ведется в тесном единстве с овладением определенным фонетическим, лексическим и грамматическим материалом. Широко используются аудио и видеоматериалы.

## **Грамматический материал**

**Английский язык.** Система времен английского глагола действительного залога. Формы выражения будущего времени в придаточных предложениях условия и времени. Категория страдательного залога английского глагола. Образование форм. Модальные глаголы *can, could, to be able to, must, have to, will, shall, should, ought to, may, might*. Сослагательное наклонение. Три типа условных предложений. Синтаксис: Побудительные предложения, восклицательные предложения, вопросительные предложения. Сложные предложения. Прямая и косвенная речь. Согласование времен в английском предложении. Сравнительно-сопоставительные конструкции и обороты в предложении. Типы придаточных предложений и способы их связи.

**Немецкий язык.** Члены предложения. Порядок слов в простом предложении, вопросительном с вопросительным словом и без него. Вопросительные слова. 3 основные формы глаголов. Отделяемые и неотделяемые приставки глаголов. Система времен действительного залога. Модальные глаголы. Отрицание. Причастие I и II. Функции употребления. Склонение существительных. Склонение прилагательных. Указательные, притяжательные местоимения. Неопределенно-личное местоимение “*man*”, “*es*”. Многозначность



предлогов. Управление глаголов. Местоименные наречия. Система времен страдательного залога. Сложносочиненное предложение. Сложноподчиненное предложение с различными видами придаточных предложений. Инфинитивные группы. Модальные конструкции “haben+zu+Infinitiv”, “sein+zu+Infinitiv”. Распространенное определение. Причастные обороты. Konjunktiv. Функции употребления.

**Французский язык.** Артикль: Определенные артикли. Неопределенные артикли. Частичные артикли. Слитные артикли. Опущение артикля. Существительное. Единственное число. Множественное число. Случаи неправильного образования множественного числа. Нарисательные и собственные имена существительные. Исчисляемые и неисчисляемые существительные. Конкретные и абстрактные существительные. Мужской и женский род. Способы образования существительных. Прилагательное. Место прилагательного относительно существительного. Род прилагательного. Число прилагательного. Случаи неправильного образования множественного числа. Степени сравнения. Способы образования прилагательных. Притяжательные, указательные, вопросительные прилагательные. Наречие. Степени сравнения. Способы образования. Предлоги. Местоимения. Личные местоимения. Безударная форма личных местоимений. Ударная форма личных местоимений. Лицо и число личных местоимений. Формы прямого и косвенного дополнения личных местоимений. Притяжательные местоимения. Указательные местоимения. Вопросительные местоимения. Относительные местоимения. Глагол. Неопределенная форма глагола. Глаголы être и avoir. Другие неличные формы глагола (причастие, деепричастие, безличная форма). Категории лица, числа, времени, наклонения глагола. Группы глаголов. Понятие спряжения глаголов. Изъявительное наклонение: indicatif. Спряжения глаголов 1 и II группы в настоящем времени изъявительного наклонения. Спряжение неправильных глаголов в настоящем времени изъявительного наклонения: présent. Спряжение глаголов всех 3 групп в законченном прошедшем времени изъявительного наклонения: passé composé. Незаконченное прошедшее время: imparfait. Понятие одновременности, предшествования и последовательности действия. Предшествующее прошедшее время: plus-que-parfait. Согласование времен. Ближайшее будущее время: futur proche. Простое будущее время: futur simple. Ближайшее прошедшее время: passé immédiat. Простое прошедшее время: passé simple. Повелительное наклонение глагола: impératif. Сослагательное наклонение: conditionnel. Настоящее время сослагательного наклонения: conditionnel présent. Прошедшее время сослагательного наклонения: conditionnel passé. Использование конструкции si+imparfait (plus-que-parfait) в условном придаточном предложении и conditionnel présent (passé) в главном. Наклонение subjunctif. Его значение и времена: présent, passé composé, imparfait, plus-que-parfait. Союзы. Синтаксис. Предложение простое и сложное. Предложения утвердительные, отрицательные, вопросительные. Порядок слов в предложении.

## 6

### ОБРАЗОВАТЕЛЬНЫЕ ТЕХНОЛОГИИ

Освоение дисциплины «Профессиональный иностранный язык» предусматривает использование традиционных базисных и инновационных образовательных технологий, обеспечивающих формирование иноязычной коммуникативной компетенции студентов:

- репродуктивные (устные опросы, работа с книгой и т.д.);
- активные (доклад, практико-ориентированное задание, тест, работа с информационными ресурсами и проч.);
- интерактивные (ролевая игра).

**ПЕРЕЧЕНЬ УЧЕБНО-МЕТОДИЧЕСКОГО ОБЕСПЕЧЕНИЯ  
ДЛЯ САМОСТОЯТЕЛЬНОЙ РАБОТЫ ОБУЧАЮЩИХСЯ ПО ДИСЦИПЛИНЕ  
«ПРОФЕССИОНАЛЬНЫЙ ИНОСТРАННЫЙ ЯЗЫК»**

Для организации самостоятельной работы обучающихся по изучению дисциплины «Профессиональный иностранный язык» кафедрой подготовлено учебно-методическое пособие.

**Обоснование затрат времени на самостоятельную работу обучающихся (СРО)**

Суммарный объем часов на СРО очной формы обучения составляет **112** часов.

№ п/п	Виды самостоятельной работы	Единица измерения	Норма времени, час	Расчетная трудоемкость СРО по нормам, час.	Принятая трудоемкость СРО, час.
Самостоятельная работа, обеспечивающая подготовку к аудиторным занятиям					<b>43</b>
1	Повторение материала	1 тема	0,1-4,0	2,0 x 6= 12	12
2	Чтение и перевод учебных текстов	1 тема	0,5-1,0	1,5 x 6 = 9	9
3	Подготовка к практическим занятиям (запоминание иноязычной лексики)	1 занятие	0,3-2,0	0,3 x 32= 10	10
4	Самостоятельное изучение тем курса	1 тема	1,0-18,0	2,0 x 6 = 12	12
Другие виды самостоятельной работы					<b>69</b>
5	Выполнение самостоятельного домашнего задания (подготовка к ролевой игре, практико-ориентированному заданию, тесту, опросу)	1 работа	1,0-25,0	2,0 x 5 = 10	10
6	Подготовка к докладу	1 работа	1,0-25,0	8,0 x 1 = 8	8
7	Дополнительное чтение профессионально ориентированных текстов	1 текст	0,5-1,0	3,0 x 6=18	18
8	Аннотирование и реферирование текстов по специальности	1 работа	1,0-25,0	1,0 x 6 = 6	6
9	Подготовка к экзамену	1 экзамен	27	27 x 1 = 27	27
Итого:					<b>112</b>

Суммарный объем часов на СРО очно-заочной формы обучения составляет **136** часов.

№ п/п	Виды самостоятельной работы	Единица измерения	Норма времени, час	Расчетная трудоемкость СРО по нормам, час.	Принятая трудоемкость СРО, час.
Самостоятельная работа, обеспечивающая подготовку к аудиторным занятиям					<b>64</b>
1	Повторение материала	1 тема	0,1-4,0	2,0 x 6= 12	12
2	Чтение и перевод учебных текстов	1 тема	0,5-1,0	3,0 x 6 = 24	24
3	Подготовка к практическим занятиям (запоминание иноязычной лексики)	1 занятие	0,3-2,0	2,0 x 8= 16	16

4	Самостоятельное изучение тем курса	1 тема	1,0-18,0	2,0 x 6 = 12	12
Другие виды самостоятельной работы					<b>72</b>
5	Выполнение самостоятельного домашнего задания (подготовка к ролевой игре, практико-ориентированному заданию, тесту, опросу)	1 работа	1,0-25,0	2,0 x 5 = 10	10
6	Подготовка к докладу	1 работа	1,0-25,0	5,0 x 1 = 5	5
7	Дополнительное чтение профессионально ориентированных текстов	1 текст	0,5-1,0	3,0 x 6=18	18
8	Аннотирование и реферирование текстов по специальности	1 работа	1,0-25,0	2,0 x 6 = 12	12
9	Подготовка к экзамену	1 экзамен	27	27 x 1 = 27	27
10	Итого:				<b>136</b>

Формы контроля самостоятельной работы студентов: проверка на практическом занятии, экзамен.

Задания предусматривают использование как обязательной, так и дополнительной учебной литературы, имеющейся в библиотеке и читальном зале УГГУ, а также размещенной на сайте УГГУ; использование ресурсов электронной библиотеки. Задание для внеаудиторной самостоятельной работы планируются на семестр. Необходимым элементом самостоятельной работы студентов является умение привлекать дополнительную литературу, которая обеспечивает получение ими языкового и информационного материала. Самостоятельная работа студентов носит систематический характер. Результаты самостоятельной работы контролируются преподавателями и учитываются при аттестации студента (зачет). Проводятся: тестирование, заслушивание и обсуждение докладов по изучаемым темам, обсуждение внеаудиторного чтения студентов (дополнительного чтения профессионально-ориентированных текстов), проверка практико-ориентированных заданий, ролевая игра, и т.д.

## **8 ОЦЕНОЧНЫЕ МАТЕРИАЛЫ ДЛЯ ПРОВЕДЕНИЯ ТЕКУЩЕГО КОНТРОЛЯ И ПРОМЕЖУТОЧНОЙ АТТЕСТАЦИИ ОБУЧАЮЩИХСЯ ПО ДИСЦИПЛИНЕ «ПРОФЕССИОНАЛЬНЫЙ ИНОСТРАННЫЙ ЯЗЫК»**

Оценка результатов обучения осуществляется в ходе текущего и промежуточного контроля формирования заявленных компетенций на этапе освоения данной дисциплины.

*Текущий контроль* знаний, умений, владений как результат формирования компетенций осуществляется в течение семестра в устной и письменной форме в виде устных опросов, доклада, теста, практико-ориентированных заданий, ролевой игры. Дисциплина предусматривает постоянное взаимодействие преподавателя со студентами по текущим темам занятий.

№ п/п	Тема	Шифр компет енции	Конкретизированные результаты обучения	Оценочные средства
1	<b>Тема 1:</b> Представление и знакомство.	ОПК-1	<b>Знать:</b> - лексико-грамматические явления иностранного языка научно-профессиональной сферы для	Ролевая игра

			общения на профессиональные темы; <b>Уметь:</b> - пользоваться иностранными языками, как средством профессионального общения; <b>Владеть:</b> - опытом использования иностранным языком, как средством профессионального общения;	
2	<b>Тема 2:</b> Деловая переписка.	ОПК-1	<b>Знать:</b> - правила оформления и составления различной документации на иностранном языке в рамках профессиональной деятельности; <b>Уметь:</b> - совершенствовать различные виды речевой деятельности (письмо, чтение, говорение, аудирование) на английском языке по профессиональной тематике; <b>Владеть:</b> - приемами самостоятельной работы с языковым материалом (лексикой, грамматикой, фонетикой) с использованием справочной и учебной литературы;	Практико-ориентированное задание
3	<b>Тема 3:</b> Наука и образование.	ОПК-1	<b>Знать:</b> - иноязычные лексико-грамматические структуры свойственные научному стилю устной и письменной речи; <b>Уметь:</b> - извлекать информацию из текстов, прослушиваемых в ситуациях научного и профессионального общения (доклад, лекция, интервью, дебаты и другие) <b>Владеть:</b> - умением применять полученные знания в своей будущей профессиональной деятельности.	Тест
4	<b>Тема 4:</b> Чтение и перевод научной литературы по направлению исследования.	ОПК-1	<b>Знать:</b> - терминологию профессиональных текстов; <b>Уметь:</b> - извлекать информацию из текстов, прослушиваемых в ситуациях научного и профессионального общения (доклад, лекция, интервью, дебаты и другие) <b>Владеть:</b> - основными приемами аннотирования, реферирования, адекватного перевода профессионально-ориентированной литературы;	Опрос
5	<b>Тема 5:</b> Аннотирование научных статей.	ОПК-1	<b>Знать:</b> - терминологию профессиональных текстов; - основные ресурсы, с помощью которых можно эффективно восполнить имеющиеся пробелы в языковом образовании (типы словарей, справочников, компьютерных программ, информационных сайтов сети Интернет, текстовых редакторов и т.д.). <b>Уметь:</b> - аннотировать и реферировать тексты по специальности на иностранном языке; - составлять краткие научные сообщения, тезисы докладов, статьи на английском языке; <b>Владеть:</b> - основными приемами аннотирования, реферирования, адекватного перевода профессионально-ориентированной литературы;	Опрос

6	<b>Тема 6: Основные правила презентации научно-технической информации</b>	ОПК-1	<p><b>Знать:</b></p> <ul style="list-style-type: none"> <li>- терминологию профессиональных текстов;</li> <li>- иноязычные лексико-грамматические структуры свойственные научному стилю устной и письменной речи;</li> </ul> <p><b>Уметь:</b></p> <ul style="list-style-type: none"> <li>- составлять краткие научные сообщения, тезисы докладов, статьи на английском языке;</li> <li>- использовать мультимедийные средства и иноязычный контент глобальных сетевых ресурсов для профессионального роста.</li> </ul> <p><b>Владеть:</b></p> <ul style="list-style-type: none"> <li>-навыками работы с Интернет технологиями для выбора оптимального режима получения информации, с англоязычными источниками информации и подготовки докладов на иностранном языке для участия в международных мероприятиях;</li> </ul>	Доклад
				<b>Экзамен</b>

*Промежуточный контроль* проводится в виде экзамена за курс обучения «Профессиональному иностранному языку». Объектом контроля является достижение заданного Программой уровня владения иноязычной коммуникативной компетенцией.

Экзамен проводятся в устно-письменной форме.

*Рекомендуемая структура экзамена:*

- *письменная часть: изучающее чтение* оригинального текста по специальности со словарём, письменное выполнение заданий на точное понимание содержания прочитанного (1000-1100 печатных знаков, время подготовки: 20-35 минут);

- *устная часть:*

а) *просмотровое чтение* оригинального текста без словаря, форма проверки – передача извлеченной информации на русском языке (1000-1200 печатных знаков, время подготовки: 20-35 минут);

б) *беседа с экзаменаторами* на иностранном языке по вопросам, связанными с профилем направления и областью научных исследований магистранта (время подготовки: 15 минут).

Примерный перечень вопросов к экзамену и образцы заданий для проведения промежуточного контроля успеваемости студентов (экзамен) приведен в КОМ по данной дисциплине.

#### *Методическое обеспечение промежуточной аттестации*

<i>Наименование оценочного средства</i>	<i>Характеристика оценочного средства</i>	<i>Методика применения оценочного средства</i>	<i>Наполнение оценочного средства в КОС</i>	<i>Составляющая компетенции, подлежащая оцениванию</i>
<b>Экзамен:</b>				
Письменная часть	<i>Изучающее чтение</i> оригинального текста по специальности со словарём, письменное выполнение заданий на точное понимание содержания прочитанного.	Количество вопросов в билете – 1	КОС - Комплект текстов	Оценивание уровня знаний, умений, владений

Устная часть	<p><i>Просмотровое чтение</i> оригинального текста без словаря, форма проверки – передача извлеченной информации на русском языке.</p> <p>Индивидуальная деятельность обучающегося по концентрированному выражению накопленного знания.</p> <p>Средство проверки умений применять полученные знания для решения задач определенного типа по теме или разделу.</p>	Количество вопросов в билете - 1	КОС - Комплект текстов	Оценивание уровня знаний, умений, владений
Беседа с экзаменаторами	Задание, в котором обучающиеся предлагают осмыслить реальную профессионально-ориентированную ситуацию	Количество заданий в билете - 1	КОС - Комплект заданий	Оценивание уровня знаний, умений, владений

Для осуществления промежуточной аттестации обучающихся используется комплект оценочных средств по дисциплине «Профессиональный иностранный язык».

Компетенции	Контролируемые результаты обучения [знания, умения, навыки, которые проверяются соответствующим комплектом оценочных средств дисциплины]		Оценочные средства текущего контроля	Оценочные средства промежуточного контроля
ОПК-1: готовностью к коммуникации в устной и письменной формах на русском и иностранном языках для решения задач профессиональной деятельности	<i>знать</i>	<ul style="list-style-type: none"> <li>- лексико-грамматические явления иностранного языка научно-профессиональной сферы для общения на профессиональные темы;</li> <li>- правила оформления и составления различной документации на иностранном языке в рамках профессиональной деятельности;</li> <li>- терминологию профессиональных текстов;</li> <li>- иноязычные лексико-грамматические структуры свойственные научному стилю устной и письменной речи;</li> <li>- основные ресурсы, с помощью которых можно эффективно восполнить имеющиеся пробелы в языковом образовании (типы словарей, справочников, компьютерных программ, информационных сайтов сети Интернет, текстовых редакторов и т.д.).</li> </ul>	опрос, доклад, практико-ориентированное задание, ролевая игра, тест	<b>Экзамен</b>
	<i>уметь</i>	- пользоваться иностранными языками,	опрос, доклад,	

		<p>как средством профессионального общения;</p> <ul style="list-style-type: none"> <li>- участвовать в диалоге, дискуссии на профессиональные темы с носителями языка;</li> <li>- совершенствовать различные виды речевой деятельности (письмо, чтение, говорение, аудирование) на английском языке по профессиональной тематике;</li> <li>- извлекать информацию из текстов, прослушиваемых в ситуациях научного и профессионального общения (доклад, лекция, интервью, дебаты и другие)</li> <li>- аннотировать и реферировать тексты по специальности на иностранном языке;</li> <li>- составлять краткие научные сообщения, тезисы докладов, статьи на английском языке;</li> <li>- использовать мультимедийные средства и иноязычный контент глобальных сетевых ресурсов для профессионального роста.</li> </ul>	<p>практико-ориентированное задание, ролевая игра, тест</p>	
	<p><i>владеет</i> <i>ь</i></p>	<ul style="list-style-type: none"> <li>- основными приемами аннотирования, реферирования, адекватного перевода профессионально-ориентированной литературы;</li> <li>- навыками работы с Интернет технологиями для выбора оптимального режима получения информации, с англоязычными источниками информации и подготовки докладов на иностранном языке для участия в международных мероприятиях;</li> <li>- опытом использования иностранным языком, как средством профессионального общения;</li> <li>- приемами самостоятельной работы с языковым материалом (лексикой, грамматикой, фонетикой) с использованием справочной и учебной литературы;</li> <li>- умением применять полученные знания в своей будущей профессиональной деятельности.</li> </ul>	<p>опрос, доклад, практико-ориентированное задание, ролевая игра, тест</p>	

**9 ПЕРЕЧЕНЬ ОСНОВНОЙ И ДОПОЛНИТЕЛЬНОЙ УЧЕБНОЙ ЛИТЕРАТУРЫ,  
НЕОБХОДИМОЙ ДЛЯ ОСВОЕНИЯ ДИСЦИПЛИНЫ  
«ПРОФЕССИОНАЛЬНЫЙ ИНОСТРАННЫЙ ЯЗЫК»**

**Английский язык  
9.1 Основная литература**

№ п/п	Наименование	Кол-во экз.
1	Безбородова С.А. Английский язык: деловое письмо: учебное пособие по английскому языку для магистрантов всех специальностей и направлений подготовки / С. А. Безбородова. – 2-е изд., испр. и доп. - Екатеринбург: Изд-во УГГУ, 2018. – 78 с.	10
2	Франюк Е.Е., Голузина В.В., Петров Ю.С. Английский язык в сфере профессиональной коммуникации: современная электроника и электронные устройства: учебное пособие по английскому языку для студентов направлений: специалитета 21.05.04 - «Электрификация и автоматизация горного производства», бакалавриата 13.03.02 – «Электроэнергетика и электротехника» и магистратуры 13.04.02 – «Электроэнергетика и электротехника» очного обучения. 2-е изд., испр. и доп. / Е.Е. Франюк, В.В. Голузина, Ю.С. Петров. – Екатеринбург: Изд-во УГГУ, 2018. С. 121.	10
3	Английский язык (Магистратура) [Электронный ресурс]: учебное пособие / В.П. Фролова [и др.]. — Электрон. текстовые данные. — Воронеж: Воронежский государственный университет инженерных технологий, 2014. — 176 с. — 978-5-00032-068-6. — Режим доступа: <a href="http://www.iprbookshop.ru/47417.html">http://www.iprbookshop.ru/47417.html</a>	Электронный ресурс

**9.2 Дополнительная литература**

№ п/п	Наименование	Кол-во экз.
1	Безбородова С.А. Английский язык в сфере профессиональной коммуникации. Горные машины [Электронный ресурс]: учебное пособие / С.А. Безбородова. - Электрон. текстовые данные. - Саратов: Ай Пи Эр Медиа, 2018. - 76 с. (102 с.) – ISBN 978-5-4486-0170-5. - Режим доступа: <a href="http://www.iprbookshop.ru/70758.html">http://www.iprbookshop.ru/70758.html</a>	Электронный ресурс
2	Лукина Л.В. Курс английского языка для магистрантов. English Masters Course [Электронный ресурс] : учебное пособие для магистрантов по развитию и совершенствованию общих и предметных (деловой английский язык) компетенций / Л.В. Лукина. — Электрон. текстовые данные. — Воронеж: Воронежский государственный архитектурно-строительный университет, ЭБС АСВ, 2014. — 136 с. — 978-5-89040-515-9. — Режим доступа: <a href="http://www.iprbookshop.ru/55003.html">http://www.iprbookshop.ru/55003.html</a>	Электронный ресурс
3	Анисимова А.Т. English for Business Communication [Электронный ресурс] : учебное пособие по деловому английскому языку для студентов, обучающихся по направлениям «Экономика», «Менеджмент» / А.Т. Анисимова. — Электрон. текстовые данные. — Краснодар: Южный институт менеджмента, 2013. — 96 с. — 2227-8397. — Режим доступа: <a href="http://www.iprbookshop.ru/25955.html">http://www.iprbookshop.ru/25955.html</a>	Электронный ресурс



**Немецкий язык**  
**9.1 Основная литература**

№ п/п	Наименование	Кол-во экз.
1	Володина Л.М. Деловой немецкий язык [Электронный ресурс] : учебное пособие / Л.М. Володина. — Электрон. текстовые данные. — Казань: Казанский национальный исследовательский технологический университет, 2016. — 172 с. — 978-5-7882-1911-0. — Режим доступа: <a href="http://www.iprbookshop.ru/61842.html">http://www.iprbookshop.ru/61842.html</a>	Электронный ресурс
2	Тельтевская Л.И. Немецкий язык. Ч. 1. Учебное пособие для студентов 1 курса инженерно-экономического факультета и факультета мировой экономики всех направлений и специальностей, Екатеринбург: Изд-во УГГУ 2016. – 70 с.	30
3	Тельтевская Л.И. Немецкий язык. Ч. 2. Учебное пособие для студентов 1 курса инженерно-экономического факультета и факультета мировой экономики всех направлений и специальностей, Екатеринбург: Изд-во УГГУ 2016. – 65 с.	30

**9.2 Дополнительная литература**

№ п/п	Наименование	Кол-во экз.
1	Иванова Л.В. Немецкий язык для профессиональной коммуникации [Электронный ресурс]: учебное пособие для самостоятельной работы студентов/ Иванова Л.В., Снигирева О.М., Талалай Т.С.— Электрон. текстовые данные.— Оренбург: Оренбургский государственный университет, ЭБС АСВ, 2013.— 153 с.— Режим доступа: <a href="http://www.iprbookshop.ru/30113">http://www.iprbookshop.ru/30113</a> — ЭБС «IPRbooks»	Электронный ресурс
2	Немецкий язык для технических вузов = Deutsch für technische Hochschulen : учебник для студентов вузов, обучающихся по техническим направлениям подготовки (квалификация (степень) "бакалавр"), дисциплине "Немецкий язык" / Н. В. Басова [и др.] ; под ред. Т. Ф. Гайвоненко ; Федеральный институт развития образования. - 13-е изд., перераб. и доп. - Москва : Кнорус, 2017. - 510 с. - (Бакалавриат). - Библиогр.: с. 509	40
3	Грамматика современного немецкого языка [Текст]: учебник для вузов / [Л. Н. Григорьева и др.] ; послесл. Л. Н. Григорьевой ; С. - Петерб. гос. ун-т, Филолог. фак. - 2-е изд., стер. - Москва : Академия; Санкт-Петербург : Филологический факультет СПбГУ, 2013. - 243 с.	1

**Французский язык**  
**9.1 Основная литература**

№ п/п	Наименование	Кол-во экз.
1	Алекберова И.Э. Французский язык. Le français. Cours pratique [Электронный ресурс]: практикум / И.Э. Алекберова. — Электрон. текстовые данные. — М. : Российская международная академия туризма, Логос, 2015. — 96 с. — 978-5-98704-829-0. — Режим доступа: <a href="http://www.iprbookshop.ru/51863.html">http://www.iprbookshop.ru/51863.html</a>	Электронный ресурс
2	Трушкина И.А. Грамматика французского языка: учебное пособие для студентов всех специальностей. УГГУ, 2014. - 45 с.	20

## 9.2 Дополнительная литература

№ п/п	Наименование	Кол-во экз.
1	Тетенькина Т.Ю. Французский язык [Электронный ресурс]: учебное пособие/ Тетенькина Т.Ю., Михальчук Т.Н.— Электрон. текстовые данные.— Минск: Вышэйшая школа, 2010.— 287 с.— Режим доступа: <a href="http://www.iprbookshop.ru/20166">http://www.iprbookshop.ru/20166</a> — ЭБС «IPRbooks»	Электронный ресурс
2	Агаркова О.А. Практический курс французского языка для студентов экономических специальностей [Электронный ресурс] : учебное пособие / О.А. Агаркова. — Электрон. текстовые данные. — Оренбург: Оренбургский государственный университет, ЭБС АСВ, 2016. — 107 с. — 978-5-7410-1417-2. — Режим доступа: <a href="http://www.iprbookshop.ru/61397.html">http://www.iprbookshop.ru/61397.html</a>	Электронный ресурс
3	Попова И. Н. Французский язык: учебник для 1 курса ВУЗов и факультетов иностранных языков = Manuel de Francais: учебник / И. Н. Попова, Ж. А. Казакова, Г. М. Ковальчук . - 21-е изд., испр. - Москва: Нестор Академик, 2008. - 576 с.	1

## 10 ПЕРЕЧЕНЬ РЕСУРСОВ ИНФОРМАЦИОННО-ТЕЛЕКОММУНИКАЦИОННОЙ СЕТИ «ИНТЕРНЕТ», НЕОБХОДИМЫХ ДЛЯ ОСВОЕНИЯ ДИСЦИПЛИНЫ «ПРОФЕССИОНАЛЬНЫЙ ИНОСТРАННЫЙ ЯЗЫК»

### Английский язык

Вид источника	Примеры: названия источников	Примеры: Ссылки
Электронные энциклопедии и справочники	«Wikipedia» «Britannica»	<a href="http://www.wikipedia.org">http://www.wikipedia.org</a> <a href="http://www.britannika.com">http://www.britannika.com</a>
Медиа-источники	Электронные версии газет: “The Washington Post” “Daily Telegraph” Сайты ТВ и радио- каналов: BBC World Services CNN Study English News	<a href="http://www.washingtonpost.com">http://www.washingtonpost.com</a> <a href="http://www.telegraph.co.uk">http://www.telegraph.co.uk</a>  <a href="http://www.bbc.co.uk">http://www.bbc.co.uk</a> <a href="http://www.cnn.com">http://www.cnn.com</a> <a href="http://www.studyenglishnews.com">http://www.studyenglishnews.com</a>
Он-лайн курсы, упражнения, тесты	Английский язык Study.ru <i>Learn a Language</i> English for Everybody <i>Teaching Grammar</i> English Grammar Lessons «Все для изучающих английский язык» Ego 4 You	<a href="http://www.study.ru">http://www.study.ru</a> <a href="http://www.edufind.com">http://www.edufind.com</a> <a href="http://english-language.euro.ru">http://english-language.euro.ru</a> <a href="http://www.eslpartyland.com/teachers/nov/grammar.htm">http://www.eslpartyland.com/teachers/nov/grammar.htm</a> <a href="http://www.english-grammar-lessons.com/">http://www.english-grammar-lessons.com/</a> <a href="http://www.english.language.ru">http://www.english.language.ru</a> <a href="http://www.ego4u.com">http://www.ego4u.com</a>

### Немецкий язык

Вид источника	Примеры: названия источников	Примеры: Ссылки
Электронные энциклопедии и справочники	«Wikipedia»	<a href="http://www.wikipedia-werbung">http://www.wikipedia-werbung</a> <a href="http://www.google.com">www.google.com</a> <a href="http://www.rechtsformen.de">http://www.rechtsformen.de</a> <a href="http://sorgenlos.de/">http://sorgenlos.de/</a>

		<a href="http://www.business-wissen.de/marketing/werbung">www.business-wissen.de/marketing/werbung</a>
Официальные порталы	Официальный сайт Европейского Союза Министерство экономики и техники Государственная федеральная служба ВТО	<a href="http://www.europa.eu">http://www.europa.eu</a> – Europa – the official website of the European Union <a href="http://www.bmwi.de/">http://www.bmwi.de/</a> - Bundesministerium für Wirtschaft und Technologie <a href="http://www.destatis.de/">http://www.destatis.de/</a> - Staatliches Bundesamt <a href="http://www.wto.org/">http://www.wto.org/</a>
Медиа-источники	Электронные версии газет: “Spiegel” “Welt”	<a href="http://www.spiegel.de/wirtschaft">http://www.spiegel.de/wirtschaft</a> <a href="http://www.welt.de/wirtschaft">http://www.welt.de/wirtschaft</a>
Сайты профессиональных общественных и коммерческих организаций	Deutsches Institut für Wirtschaftsforschung Institut der Deutschen Wirtschaft Institut für Weltwirtschaft Institut für Internationale Wirtschaftspolitik  Institut für ökonomische Bildung	<a href="http://www.diw.de/">http://www.diw.de/</a> - Deutsches Institut für Wirtschaftsforschung <a href="http://www.iwkoeln.de/">http://www.iwkoeln.de/</a> - Institut der Deutschen Wirtschaft, Köln <a href="http://www.uni-kiel.de/ifw/">http://www.uni-kiel.de/ifw/</a> - Institut für Weltwirtschaft <a href="http://www.iw.uni-bonn.de/">http://www.iw.uni-bonn.de/</a> - Institut für Internationale Wirtschaftspolitik <a href="http://www.ioeb.de/">http://www.ioeb.de/</a> - Institut für ökonomische Bildung <a href="http://www.schule-wirtschaft.de">http://www.schule-wirtschaft.de</a> <a href="http://www.working@office">http://www.working@office</a>
Он-лайн курсы, упражнения, тесты		<a href="http://www.test.de">http://www.test.de</a> <a href="http://www.oeko-test.de">http://www.oeko-test.de</a> <a href="http://www.eine-welt-netz.de">http://www.eine-welt-netz.de</a> – Zentrale Einstiegsstelle zum Globalen Lernen <a href="http://www.interkultural-network.de/einfuehrung">http://www.interkultural-network.de/einfuehrung</a> <a href="http://wwwuser.gwdg.de/">http://wwwuser.gwdg.de/</a> <a href="http://www.intercultural.org.uk/">http://www.intercultural.org.uk/</a>

### Французский язык

Вид источника	Примеры: названия источников	Примеры: Ссылки
Медиа-источники	реалити-шоу «Полиглот»: выучить французский с нуля за 16 часов с профессором Петровым.	<a href="http://tvkultura.ru">tvkultura.ru</a>
	произношение базовых слов и фраз.	<a href="http://bonjour.com">bonjour.com</a>
	видеорепортажи Ma France канала BBC по всей Франции. Вы сможете узнать новые слова и выражения, а также познакомиться с французской культурой и жизнью во Франции.	<a href="http://bbc.co.uk">bbc.co.uk</a>
	коллекция интервью на французском языке. Ко всем роликам есть текст.	<a href="http://ina.fr">ina.fr</a>
Газеты, радио и телевидение	электронная версия ежедневной газеты. Освещаются актуальные события, имеются тематические доосье и ссылки на многочисленные приложения.	<a href="http://LeFigaro.com">Le Figaro</a>
	еженедельник публикует статьи текущих номеров, освещающих официальную, общественно-политическую, культурную и научную жизнь.	<a href="http://LeNouvelobservateur.com">Le Nouvel observateur</a>
	французские радиостанции онлайн.	<a href="http://radios.syxy.com">radios.syxy.com</a>
	Международное французское телевидение	<a href="http://france24.com">france24.com</a>

	французское ТВ.	d8.tv
Он-лайн курсы, упражнения, тесты	самоучитель французского языка для начинающих. Все уроки проводятся онлайн и сопровождаются аудио- и видеоматериалом	le-francais.ru
	онлайн-уроки для тех, кто только начинает изучать французский и другие языки. Каждый урок содержит интересные материалы, есть возможность выполнять задания прямо на сайте онлайн	lingust.ru
	для начального уровня. Много упражнений на грамматику и понимание речи на слух	tapis.com
	онлайн-уроки для начинающих	francaisonline.com

## **11 МЕТОДИЧЕСКИЕ УКАЗАНИЯ ДЛЯ ОБУЧАЮЩИХСЯ ПО ОСВОЕНИЮ ДИСЦИПЛИНЫ «ПРОФЕССИОНАЛЬНЫЙ ИНОСТРАННЫЙ ЯЗЫК»**

Алгоритм работы студентов для качественного усвоения дисциплины «Профессиональный иностранный язык» включает в себя следующие действия:

1. Изучение рабочей программы дисциплины, что позволит правильно сориентироваться в системе требований, предъявляемых к студенту со стороны преподавателя.

2. Посещение и ведение записей практических занятий.

3. Обязательная подготовка к практическим занятиям.

4. Изучение основной и дополнительной литературы, Интернет-источников.

5. Выполнение всех видов самостоятельной работы.

## **12. ПЕРЕЧЕНЬ ИНФОРМАЦИОННЫХ ТЕХНОЛОГИЙ, ИСПОЛЬЗУЕМЫХ ПРИ ОСУЩЕСТВЛЕНИИ ОБРАЗОВАТЕЛЬНОГО ПРОЦЕССА ПО ДИСЦИПЛИНЕ «ПРОФЕССИОНАЛЬНЫЙ ИНОСТРАННЫЙ ЯЗЫК», ВКЛЮЧАЯ ПЕРЕЧЕНЬ ПРОГРАММНОГО ОБЕСПЕЧЕНИЯ И ИНФОРМАЦИОННЫХ СПРАВОЧНЫХ СИСТЕМ**

1. Интернет – Контракт №КЕ-69 от 26 декабря 2016 г.

2. Операционные системы (Microsoft Imagine Premium) – Контракт №56015/ЕКТ5058/КЕ-64 от 14 декабря 2016 г.

3. Офисные пакеты (Microsoft CASA) – Договор № ДЕ-12 от 5 июня 2017 г.

4. Антивирус (Kaspersky Endpoint Security) – Договор №Д-53 от 28 июня 2016 г.

5. Лингафонное ПО SanakoStudy 1200 28 шт., договор №Д-19 от 22 мая 2014 г. (поставщик: ИП Хабаров Анатолий Викторович)

## **13 ОПИСАНИЕ МАТЕРИАЛЬНО-ТЕХНИЧЕСКОЙ БАЗЫ, НЕОБХОДИМОЙ ДЛЯ ОСУЩЕСТВЛЕНИЯ ОБРАЗОВАТЕЛЬНОГО ПРОЦЕССА ПО ДИСЦИПЛИНЕ «ПРОФЕССИОНАЛЬНЫЙ ИНОСТРАННЫЙ ЯЗЫК»**

Реализация данной учебной дисциплины «Профессиональный иностранный язык» осуществляется с использованием материально-технической базы, обеспечивающей проведение всех видов учебных занятий и научно-исследовательской работы обучающихся, предусмотренных программой учебной дисциплины, соответствующей действующим санитарным и противопожарным правилам и нормам, включающей:

- специальные помещения, укомплектованные специализированной мебелью, и представляющие собой:
- учебные аудитории для проведения занятий лекционного типа;
- учебные аудитории для проведения занятий семинарского типа:
- лаборатории (3515, 3517)
- учебные аудитории для групповых и индивидуальных консультаций;
- учебные аудитории для текущего контроля и промежуточной аттестации;
- аудитории для самостоятельной работы;
- помещения для хранения и профилактического обслуживания учебного оборудования.

## ЛИСТ ИЗМЕНЕНИЙ РАБОЧЕЙ ПРОГРАММЫ ДИСЦИПЛИНЫ (МОДУЛЯ)

1. Раздел 8 после таблицы дополнить следующими абзацами:

При реализации дисциплины (модуля) используется балльно-рейтинговая система оценки учебной деятельности в соответствии с Положением о балльно-рейтинговой системе оценки учебной деятельности (учебном рейтинге) обучающихся в ФГБОУ ВО «Уральский государственный горный университет» (СМК ОД.Пл.04-06.222-2021).

Распределение баллов в рамках текущего рейтинга и рейтинга промежуточной аттестации по учебной дисциплине (модулю) представлены в комплекте оценочных средств по дисциплине (модулю).

Полученные значения учебного рейтинга обучающихся в баллах переводятся в оценки, выставляемые по следующей шкале:

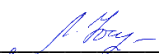
Количество баллов	Отметка за экзамен/ зачёт с оценкой	Отметка о зачёте
80-100	Отлично	Зачтено
65-79	Хорошо	
50-64	Удовлетворительно	
0-49	Неудовлетворительно	Не зачтено

2. Рабочая программа актуализирована в части разделов:

- Перечень основной и дополнительной учебной литературы, необходимой для освоения дисциплины (модуля)
- Перечень ресурсов информационно - телекоммуникационной сети «интернет», необходимых для освоения дисциплины (модуля)
- Перечень информационных технологий, используемых при осуществлении образовательного процесса по дисциплине (модулю), включая перечень программного обеспечения и информационных справочных систем.

Одобрено на заседании кафедры иностранных языков и деловой коммуникации. Протокол № 1от «28» сентября 2021г.

Заведующий кафедрой

  
подпись

Л. Г. Юсупова  
И.О. Фамилия



■ Инженерная логистика

учебник для вузов

# Инженерная ЛОГИСТИКА

- логистически-ориентированное управление жизненным циклом продукции



УДК 656.073+658.7  
ББК 65.40  
И62

Рецензенты:

Б.А. Аникин, доктор экономических наук, профессор  
В.И. Степанов, доктор экономических наук, профессор

Л.Б. Миротин, И.Н. Омельченко, А.А. Колобов, А.Г. Некрасов, Ю.И. Толуев,  
А.М. Иванилова, А.В. Довбищук, А.Ю. Ермаков, Д.А. Курсин, А.В. Киреев,  
А.К. Покровский, С. И. Морозов, А.Е. Бром, Л.К. Шнурова, А.В. Бульба  
Инженерная логистика: логистически-ориентированное управление жизненным  
циклом продукции. Под редакцией Л.Б. Миротина и И.Н. Омельченко. - М.:  
Горячая линия - Телеком, 2018. 644 с.: ил.

ISBN 978-5-9912-0170-4

Данный учебник является первым в России в области инженерной логистики. В нем на принципиально новой основе рассматривается объект логистического воздействия, а именно, промышленная продукция в разрезе всего ее жизненного цикла. Логистика как научно-прикладное направление стратегического планирования, управления и оптимизации функционирования материальных потоков, потоков услуг (сервиса) и сопутствующих им информационных и финансовых потоков за счет синергического эффекта стало востребовано не только в традиционных бизнес-процессах торговых и посреднических организаций и фирм, но и в интегрированных производственных системах по жизненному циклу от поисковых научных разработок конкретной продукции до утилизации отработанной продукции. Эта новая ветвь логистики получила название «инженерной». Данная книга позволяет будущим специалистам менеджерам-логистам, работающим в области высоких технологий, познать механизм логистической поддержки инженерных решений.

*Для студентов высших и средних учебных заведений, изучающих дисциплины «Организация производства», «Менеджмент», «Логистика и цепи поставок», будет полезна для преподавателей, аспирантов и специалистов-практиков в области стратегического планирования, организации и контроля производственно-хозяйственной деятельности предприятий.*

Л.Б. Миротин, И.Н. Омельченко, А.А. Колобов и др.  
Инженерная логистика: логистически-ориентированное управление жизненным циклом  
продукции

Издательство «Горячая линия - Телеком» ®



Министерство науки и образования Российской Федерации  
Федеральное государственное бюджетное образовательное учреждение  
высшего образования  
«Уральский государственный горный университет»



М. Л. Хазин

**НАДЕЖНОСТЬ, ОПТИМИЗАЦИЯ  
И ДИАГНОСТИКА АВТОМАТИЗИРОВАННЫХ СИСТЕМ**

Методические указания  
по самостоятельной работе

Екатеринбург - 2020

УДК 621(07)

Составитель: М. Л. Хазин

Надежность, оптимизация и диагностика автоматизированных систем: Методические указания по самостоятельной работе [Текст] / сост. М. Л. Хазин. ФГБОУ ВО «Урал. гос. горный ун-т».- Екатеринбург: Изд-во УГГУ, 2018. – 40 с.

В методических указаниях рассмотрен ряд основных вопросов, изучаемых в рамках дисциплины «Надежность, оптимизация и диагностика автоматизированных систем», примеры расчетов количественных показателей надежности систем. В них включены одиннадцать практических работ по темам курса. Каждая работа сопровождается теоретическим материалом, примерами расчета и индивидуальными заданиями.

Для студентов, изучающих дисциплину «Надежность, оптимизация и диагностика автоматизированных систем» 15.04.04 «Автоматизация технологических процессов и производств».

ФГБОУ ВО «Урал. гос. горный ун-т».- Екатеринбург: Изд-во УГГУ, 2018. – 40 с.

## Введение

Надежность является одним из важнейших показателей современной техники.

*Целью* освоения учебной дисциплины «Надежность, оптимизация и диагностика автоматизированных систем» является формирование у студентов прочных знаний по основным положениям теории надежности и диагностики автоматизированных систем.

В ходе освоения дисциплины студент готовится к выполнению следующих профессиональных задач:

*производственно-технологическая деятельность:*

-разработка и практическая реализация средств и систем автоматизации контроля, диагностики и испытаний, автоматизированного управления жизненным циклом продукции и ее качеством;

-анализ состояния и динамики функционирования средств и систем автоматизации, контроля, диагностики, испытаний и управления качества продукции, метрологического и нормативного обеспечения производства, стандартизации и сертификации с применением надлежащих современных методов и средств анализа;

-обеспечение надежности и безопасности на всех этапах жизненного цикла продукции;

*научно-исследовательская деятельность:*

-разработка теоретических моделей, позволяющих исследовать качество выпускаемой продукции, технологических процессов, средств и систем автоматизации, контроля, диагностики и управления;

-математическое моделирование процессов, оборудования, средств и систем автоматизации, контроля, диагностики, испытаний и управления с использованием современных технологий проведения научных исследований;

-сбор, обработка, анализ, систематизация и обобщение научно-технической информации, отечественного и зарубежного опыта по направлению исследований, выбор методов и средств решения практических задач.

Результатом освоения дисциплины «Диагностика и надежность автоматизированных систем» является формирование у обучающихся следующих компетенций:

*профессиональных*

способностью обеспечивать: необходимую жизнестойкость средств и систем автоматизации, контроля, диагностики, испытаний и управления при изменении действия внешних факторов, снижающих эффективность их функционирования, разработку мероприятий по комплексному использованию сырья, замене дефицитных материалов и изысканию рациональных способов утилизации отходов производства (ПК-7);

способностью: выполнять анализ состояния и динамики функционирования средств и систем автоматизации, контроля, диагностики,

испытаний и управления качеством продукции, метрологического и нормативного обеспечения производства, стандартизации и сертификации с применением надлежащих современных методов и средств анализа, исследовать причины брака в производстве и разрабатывать предложения по его предупреждению и устранению (ПК-8);

способностью обеспечивать надежность и безопасность на всех этапах жизненного цикла продукции, выбирать системы экологической безопасности производства (ПК-9);

способностью разрабатывать теоретические модели, позволяющие исследовать качество выпускаемой продукции, производственных и технологических процессов, средств и систем автоматизации, контроля, диагностики, испытаний и управления, проводить анализ, синтез и оптимизацию процессов автоматизации, управления производством, жизненным циклом продукции и ее качеством на основе проблемно-ориентированных методов (ПК-15).

В результате освоения дисциплины студент должен:

*Знать:*

- математический аппарат теории надежности;
- основные показатели надежности и методики их определения;
- методы анализа надежности;
- методы технической диагностики.

*Уметь:*

- анализировать современные автоматизированные системы на всех стадиях их жизненного цикла;
- рассчитывать основные показатели надежности автоматизированных систем;
- проводить техническую диагностику автоматизированных систем;
- создавать автоматизированные системы с оптимальным или заданным уровнем надежности;

*Владеть:*

- навыками использования технической и справочной литературы;
- навыками разработки структурной схемы системы;
- навыками проведения оценки надежности по результатам эксплуатационных данных или испытаний автоматизированных систем;
- навыками применения методик технической диагностики автоматизированных систем.

Изложение учебного материала сопровождается контрольными вопросами после каждой главы.

Данные методические указания позволят студентам усвоить основные положения структурно - логического расчета надежности сложных технических устройств, а также приобрести навыки решения задач надежности.

# 1. РАСЧЕТ КОЛИЧЕСТВЕННЫХ ПОКАЗАТЕЛЕЙ НАДЕЖНОСТИ

## 1.1. Методические указания

Количественные показатели надежности бывают статистические и вероятностные. Следует уяснить эту различие при проведении расчетов. Показатели надежности бывают единичные и комплексные. Следует обратить на это внимание.

## 1.2. Краткие теоретические сведения

*Плотность распределения наработки до отказа.* Нарботка до отказа  $T$  как случайная величина описывается интегральной функцией распределения  $F(t)$ .

*Вероятность безотказной работы (ВБР)* – это вероятность того, что в пределах заданной наработки отказ системы не возникнет, т. е. это вероятность того, что отказ не наступит в интервале  $(0, t_1)$ .

Статистическое выражение функции надежности

$$P^*(t) = 1 - F^*(t) = [N_0 - n(t)]/N_0 = 1 - n(t)/N_0. \quad (1.2)$$

На практике часто бывает удобнее использовать функцию *вероятности отказа*  $Q(t)$ . При фиксированном значении времени  $t_1 = t$ :

Статистическое выражение вероятности отказа

$$Q^*(t) = F^*(t) = 1 - P^*(t) = n(t)/N_0. \quad (1.2)$$

Поскольку безотказная работа и отказ являются событиями несовместимыми, то сумма их вероятностей равна единице:

$$P(t) + Q(t) = 1. \quad (1.3)$$

*Частота отказов*  $f(t)$  или плотность вероятности времени работы системы до первого отказа. Поскольку функция  $F(t)$  непрерывна, то существует непрерывная плотность распределения наработки до отказа:

$$f(t) = dF(t)/dt = F'(t) = Q'(t) = -P'(t). \quad (1.4)$$

Статистическое выражение частоты отказов

$$f^*(t) = n(\Delta t)/N_0 \Delta t. \quad (1.5)$$

*Интенсивность отказов*  $\lambda(t)$  – условная плотность вероятности возникновения отказов системы в момент  $t$  при условии, что до этого момента отказы не возникали.

$$\lambda(t) = -\frac{d[1-F(t)]}{dt} \cdot \frac{1}{P(t)} = \frac{dF(t)}{dt} \cdot \frac{1}{P(t)} = \frac{f(t)}{P(t)} = -\frac{P'(t)}{P(t)}. \quad (1.6)$$

отсюда

$$P(t) = \exp\left[-\int_0^t \lambda(t) dt\right]. \quad (1.7)$$

Статистическое выражение интенсивности отказов

$$\lambda^*(t) = n(\Delta t) / N_{\text{ср}} \Delta t, \quad (1.8)$$

где  $N_{\text{ср}} = (N_i + N_{i+1}) / 2$ ;

$N_{\text{ср}}$  – число систем, исправно работающих в интервале  $\Delta t$ ;  $N_i$  и  $N_{i+1}$  – число систем, исправно работающих в начале и в конце интервала  $\Delta t$  соответственно.

*Средняя наработка до отказа* ( $T_{\text{ср}}$ ) – математическое ожидание времени безотказной работы (случайной величины  $T$ ):

$$T_{\text{ср}} = \int_0^{\infty} t dF(t) = \int_0^{\infty} P(t) dt. \quad (1.9)$$

Отсюда следует, что средняя наработка до отказа геометрически равна площади под кривой  $P(t)$  (см. рис. 2.1).

Статистическое выражение средней наработки до отказа

$$T_{\text{ср}}^* = \frac{1}{N_o} \sum_{i=1}^{N_o} t_i = \frac{1}{N_o} \sum_{i=1}^m n_i t_i, \quad (1.10)$$

где  $t_i = 0,5(t_{i-1} + t_i) = m$  – число временных интервалов;  $n_i$  – количество систем, отказавших в  $i$ -м интервале времени  $\Delta t$ .

Для восстанавливаемых систем используется *средняя наработка на отказ*  $T_o$ :

$$T_o = \int_0^{\infty} t f(t) dt, \quad i = 1, 2, \dots \quad (1.11)$$

Статистическое определение средней наработки на отказ:

$$T_o^* = \frac{1}{n} \sum_{i=1}^n t_i, \quad (1.12)$$

где  $t_i$  – время исправной работы восстанавливаемой системы между  $i$ -м и  $(i + 1)$ -м отказами;  $n$  – число отказов за время  $t$ . Если рассматривается  $m$  систем, то

$$T_o^* = \frac{\sum_{j=1}^m \sum_{i=1}^{n_j} t_{ij}}{\sum_{j=1}^m n_j} = \frac{1}{m} \sum_{j=1}^m \left( \frac{1}{n_j} \sum_{i=1}^{n_j} t_i \right), \quad (1.13)$$

где  $n_j$  – число отказов  $j$ -й системы,  $t_{ij}$  – время безотказной работы  $j$ -й системы между  $i$ -м и  $(i+1)$ -м отказами.

*Коэффициент готовности*  $K_\Gamma$  – вероятность того, что система окажется работоспособной в произвольно выбранный момент времени ( $t_x$ ) в установившемся периоде эксплуатации:

$$K_\Gamma = t_{pc} / (t_{pc} + t_{bc}) = T_o / (T_o + T_b), \quad (1.14)$$

где  $t_{pc}$  – суммарное время нахождения системы в работоспособном состоянии ( $t_{pc} = T_o \cdot n$ );  $t_{bc}$  – суммарное время восстановления системы ( $t_{bc} = T_b \cdot n$ );  $n$  – число отказов системы в заданный интервал времени.

Статистическое определение:

$$K_\Gamma^* = N_p(t_x) / N, \quad (1.15)$$

где  $N$  – число одинаковых восстанавливаемых систем;  $N_p(t_x)$  – число систем, находящихся в работоспособном состоянии в произвольный, достаточно удаленный от начала испытаний (эксплуатации) момент времени  $t_x$ .

*Коэффициент простоя*  $K_\Pi$  – вероятность того, что система окажется неработоспособной в произвольно выбранный момент времени ( $t_x$ ) в установившемся периоде эксплуатации. Поскольку события простоя и готовности являются несовместимыми, то

$$K_\Gamma + K_{ог} = 1. \quad (1.16)$$

*Коэффициент оперативной готовности*  $K_{ог}$  – вероятность того, что система окажется работоспособной в произвольно выбранный момент времени ( $t_x$ ) в установившемся периоде эксплуатации и что начиная с этого момента система проработает безотказно в течение заданного интервала времени  $t$ :

$$K_{ог}(t) = \frac{t_{pc}}{t_{pc} + t_{bc}} P(t_x, t) = K_\Gamma P(t_x, t), \quad (1.17)$$

где  $P(t_x, t)$  – условная вероятность безотказной работы системы на интервале ( $t_x, t_x + t$ ) при условии, что в момент  $t_x$  система была работоспособна.

### 1.3. Типовые примеры и их решения

Пример 1.1. Определить среднюю наработку до отказа по результатам испытаний 8 невосстанавливаемых систем. Нарботка до отказа каждой системы приведена ниже:

$t_1$	$t_2$	$t_3$	$t_4$	$t_5$	$t_6$	$t_7$	$t_8$
12300	7600	14100	2900	9300	8500	10600	13100

Решение. Согласно (1.5) средняя наработка до отказа

$$T_{\text{ср}} = (12300 + 7600 + 14100 + 2900 + 9300 + 8500 + 10600 + 13100)/8 = 9800 \text{ ч}$$

Пример 1.2. Пусть испытывалось  $N_0 = 100$  невосстанавливаемых систем. К моменту  $t_1=7500$  ч число отказавших систем  $n(t_1)=10$ , к моменту  $t_2=8000$  ч -  $n(t_2) = 11$ , к моменту  $t_3 = 8500$  ч -  $n(t_3) = 13$ .

Найти вероятность безотказной работы  $P(t_2)$ , вероятность отказов  $Q(t_2)$ , плотность распределения  $f(t_2)$  и интенсивность отказов  $\lambda(t_2)$  для  $t_2=8000$  ч, причем для определения  $f(t_2)$  и  $\lambda(t_2)$  рассмотреть интервал времени ( $t_1= \Delta t/2$ ;  $t_3=t_2+ \Delta t/2$ ), где  $\Delta t= t_3 - t_1$  длина этого интервала, а момент  $t_2$  расположен посередине него.

Решение. Согласно (1.1) и (1.2)

$$Q(8000) = n(8000)/N_0 = 11/100 = 0,11 \text{ ,}$$

$$P(8000) = [N_0 - n(8000)]/N_0 = (100 - 11)/100 = 0,89 \text{ .}$$

Согласно (1.5)

$$f(8000) = [n(8500) - n(7500)]/(N_0 \Delta t) = 13 - 10/(100 \cdot 1000) = 3 \cdot 10^{-5} \text{ ч}^{-1} \text{ .}$$

Согласно (1.4)

$$\begin{aligned} \lambda(8000) &= [n(8500) - n(7500)]/[N_0 - n(8000)] \Delta t = \\ &= (13 - 10)/[100 - 11] \cdot 1000 = 3,37 \cdot 10^{-5} \text{ ч}^{-1} \end{aligned}$$

или

$$P(8000) = 1 - Q(8000) = 1 - 0,11 = 0,89 \text{ .}$$

### 1.4. Задачи

1.1. На испытание поставлено 1000 однотипных ЦАП. За 3000 ч отказало 80 изделий. Определить вероятность безотказной работы и вероятность отказа ЦАП в течение 3000 ч.

Ответ:  $P^*(3000) = 0,92$ ;  $Q^*(3000) = 0,08$ .

1.2. На испытание поставлено 1000 однотипных транзисторов. За первые 3000 ч отказало 80 транзисторов, а за интервал времени 3000 - 4000 ч отказало еще 50. Требуется определить частоту и интенсивность отказов транзисторов на интервале 3000 - 4000 ч.

Ответ:  $f^*(3500) = 5 \cdot 10^{-5} \text{ ч}^{-1}$ ;  $\lambda^*(3500) = 5,6 \cdot 10^{-5} \text{ ч}^{-1}$ .



1.3. На испытание поставлено 400 диодов. За время  $t=3000$  ч отказало  $n(t)=200$  диодов, за интервал времени  $\Delta t=100$  ч отказало  $n(\Delta t)=100$  изделий. Определить  $P^*(3000)$ ,  $P^*(3100)$ ,  $P^*(3050)$ ,  $f^*(3050)$ ,  $\lambda^*(3050)$ .

1.4. За период наблюдения за системой управления технологического процесса было зарегистрировано 15 отказов. До начала наблюдения система проработала 258 ч, к концу наблюдения наработка системы составила 1233 ч. Определить среднюю наработку на отказ.

Ответ:  $T_o = 65$  ч.

1.5. Система состоит из 5 приборов, причем отказ любого из них ведет к отказу системы. Известно, что первый прибор отказал 34 раза в течение 952 ч работы, второй - 24 раза в течение 960 ч работы, а остальные в течение 210 ч работы отказали 4, 6 и 5 раз соответственно. Определить наработку на отказ системы в целом, если определив экспоненциальный закон надежности.

Ответ:  $T^*_o = 7,57$  ч.

1.6. Аппаратура имела среднюю наработку на отказ  $T_o=65$  ч и среднее время восстановления  $T_B=1,25$ . Определить коэффициент готовности.

Ответ:  $K_r = 0,98$ .

1.7. Время работы блока системы управления подчиняется экспоненциальному закону распределения с параметром  $\lambda=2,5 \cdot 10^{-5}$  ч<sup>-1</sup>. Вычислить количественные характеристики надежности блока  $P(t)$ ,  $a(t)$ ,  $T_{cp}$ , если  $t=500$ , 1000 и 2000 ч.

Ответ:  $P(500) = 0,9875$ ;  $P(1000) = 0,9753$ ;  $P(2000) = 0,9512$ .

$f(500) = 2,469 \cdot 10^{-5}$  ч<sup>-1</sup>;  $f(1000) = 2,439 \cdot 10^{-5}$  ч<sup>-1</sup>;  $f(2000) = 2,378 \cdot 10^{-5}$  ч<sup>-1</sup>.

$T_{cp} = 40000$  ч.

1.8. Вероятность безотказной работы автоматической линии управления изготовления цилиндров автомобильного двигателя в течение 120 ч равна 0,9. Предполагается, что справедлив экспоненциальный закон надежности. Определить интенсивность и частоту отказов линии для момента времени 120 ч.

Ответ:  $\lambda = 0,83 \cdot 10^{-3}$  ч<sup>-1</sup>;  $f(120) = 0,747 \cdot 10^{-3}$  ч<sup>-1</sup>;  $T_{cp} = 1200$  ч.

1.9. Интенсивность отказов  $\lambda_c$  сложной восстанавливаемой системы есть величина постоянная и равная 0,015 ч<sup>-1</sup>. Среднее время восстановления  $T_B=100$  ч. Определить вероятность застать систему в исправном состоянии в момент времени 10 ч.

Ответ:  $K_r(10) = 0,867$ .

1.10. Коэффициент готовности сложного восстанавливаемого изделия  $K_r=0,9$ . Среднее время восстановления  $T_B=100$  ч. Определить вероятность застать систему в исправном состоянии в момент времени  $t=12$  ч.

Ответ:  $K_r(12) = 0,987$ .

1.11. Средняя наработка до первого отказа автоматической системы управления равна 640 ч. Предполагается, что справедлив экспоненциальный

закон надежности. Определить вероятность безотказной работы в течение 120 ч, частоту отказов для момента времени 120 ч и интенсивность отказов.

Ответ:  $P(120) = 0,83$ ;  $f(120) = 1,3 \cdot 10^{-3} \text{ ч}^{-1}$ ;  $\lambda = 1,56 \cdot 10^{-3} \text{ ч}^{-1}$ .

## Вопросы для самоконтроля

1. Какие виды показателей надежности используются в промышленности?
2. Чем отличаются единичные и комплексные показатели?
3. Дайте вероятностные и статистические определения показателей надежности невосстанавливаемых систем.
4. Назовите области применения основных законов распределения наработки до отказа.
5. Дайте вероятностные и статистические определения показателей надежности восстанавливаемых систем.
6. В чем отличие коэффициентов готовности и оперативной готовности?
7. Как изменяется интенсивность отказов во времени?
8. Назовите основные принципы выбора показателей надежности.
9. Что такое параметр потока отказов?
10. Чему равна сумма вероятностей отказа и безотказной работы и почему?

## 2. МАТЕМАТИЧЕСКИЕ МОДЕЛИ ОТКАЗОВ

### 2.1. Методические указания

Математическая модель объекта – это система математических элементов (переменных, уравнений, неравенств, множеств, матриц и т. д.) и отношений между ними, адекватно отражающая некоторые свойства объекта. Математическая модель необходима для прогнозирования надежности объекта. Следует обратить внимание, для внезапных и постепенных отказов применяются разные математические модели.

### 2.2. Краткие теоретические сведения

#### 2.2.1. Математические модели внезапных отказов

*Экспоненциальное распределение.* Интегральная функция распределения имеет вид

$$F(t) = 1 - e^{-\lambda t}, \quad (2.1)$$

где  $\lambda$  – параметр этого распределения.

Это однопараметрическое распределение с параметром  $\lambda$  – интенсивность отказов. Тогда вероятность отказа, вероятность безотказной работы и плотность распределения (частота отказов) можно определить:

$$\begin{aligned} Q(t) &= 1 - e^{-\lambda t}; \\ P(t) &= e^{-\lambda t} \quad ; \\ f(t) &= \lambda \cdot e^{-\lambda t} . \end{aligned} \quad (2.2)$$

Средняя наработка до отказа согласно

$$T_{\text{ср}} = \int_0^{\infty} P(t) dt = \int_0^{\infty} e^{-\lambda t} dt = 1/\lambda . \quad (1.3)$$

Из выражения (2.10) следует, что интенсивность отказов

$$\lambda(t) = f(t)/P(t) = \lambda \cdot e^{-\lambda t} / e^{-\lambda t} = \lambda , \quad (1.4)$$

т. е. является постоянной величиной.

Экспоненциальное распределение хорошо описывает время безотказной работы сложных систем, состоящих из большого числа разнородных элементов, а также электронной аппаратуры и, в частности, автоматизированных систем.

*Геометрическое распределение* используется в случаях, когда время жизненного цикла изделия отсчитывается дискретными единицами, например числом пусков, коммутаций, отключений и т. п. В этом случае интегральная функция распределения имеет вид

$$F(k) = 1 - (1 - q)^k , \quad (1.5)$$

где  $q$  – вероятность отказа элемента за одно срабатывание;  $k$  – число срабатываний.

Зная интегральную функцию, можно найти все показатели надежности системы: вероятность отказа, вероятность безотказной работы, частоту отказов, интенсивность отказов и среднюю наработку до отказа:

$$\begin{aligned} Q(k) &= 1 - (1 - q)^k ; \\ P(k) &= (1 - q)^k ; \\ f(k) &= q(1 - q)^k ; \\ \lambda(k) &= q; \\ T_{\text{ср}} &= (1 - q)/q \approx 1/q. \end{aligned} \quad (1.6)$$

Для упрощения расчетов величину  $(1 - q)^k$  можно разложить в ряд. Тогда  $P(k) = (1 - q)^k \approx e^{-kq}$ .

Следовательно, геометрическое распределение есть дискретный аналог экспоненциального распределения с параметром  $\lambda$ .

### 2.2.2. Математические модели постепенных отказов

*Гамма-распределение.* Это двухпараметрическое распределение с параметрами  $k$  и  $\alpha$ . Интегральная функция гамма-распределения имеет вид

$$F(t) = 1 - e^{-\alpha t} \sum_{i=0}^{k-1} \frac{(\alpha t)^i}{i!} . \quad (1.7)$$

Параметр  $k = \begin{cases} > 1 \\ = 1 \\ < 1 \end{cases}$  характеризует асимметрию гамма-распределения и

определяет вид характеристик надежности. При  $k > 1$  интенсивность отказов возрастает, при  $k < 1$  убывает, а при  $k = 1$  становится постоянной, т. е. гамма-распределение превращается в экспоненциальное. При увеличении  $k$  гамма-распределение будет приближаться к симметричному распределению, а интенсивность отказов будет иметь все более выраженный характер возрастающей функции времени.

*Нормальное распределение* случайной величины  $x$  возникает всякий раз, когда  $x$  зависит от большого числа однородных по своему влиянию случайных факторов, причем влияние каждого из этих факторов по сравнению с совокупностью всех остальных незначительно. Нормальное распределение, или распределение Гаусса, является наиболее универсальным, удобным и широко применяемым.

Это также двухпараметрическое распределение с параметрами  $\sigma$  и  $\tau$ . При этом  $\sigma$  определяет разброс распределения (среднеквадратичное отклонение времени безотказной работы системы), а  $\tau$  – центр группирования. Интегральная функция и плотность нормального распределения наработки до отказа соответственно:

$$F(t) = \frac{1}{\sigma\sqrt{2\pi}} \int_{-\infty}^t e^{-(t-\tau)^2/(2\sigma^2)} dt; \quad (1.8)$$

$$f(t) = \frac{1}{\sigma\sqrt{2\pi}} \cdot e^{-(t-\tau)^2/(2\sigma^2)} .$$

Для практического применения распределения перейдем от случайной величины  $t$  к случайной величине:

$$x = (t - \tau) / \sigma \quad (1.9)$$

и, соответственно, к нормированной функции нормального распределения (функции Лапласа), значения которой табулированы и приводятся в справочниках:

$$\Phi(x) = \frac{1}{\sqrt{2\pi}} \int_{-\infty}^x e^{-x^2} dx. \quad (3.11)$$

Функции  $\Phi(x)$  и  $F(t)$  связаны между собой соотношением

$$F(x) = \begin{cases} 0,5 + \Phi(x) & x \geq 0 \\ 0,5 - \Phi(|x|) & x \leq 0. \end{cases} \quad (1.10)$$

Показатели безотказности объекта через табличные значения  $f(x)$  и  $F(x)$  определяются по выражениям:

$$\begin{array}{ll} Q(t) = F(x); & Q(t) = 0,5 + \Phi(x); \\ P(t) = 1 - F(x); & P(t) = 0,5 - \Phi(x); \\ f(t) = f(x)/\sigma; & \text{или} \\ \lambda(t) = f(x)/\sigma[1 - F(x)]. & \lambda(t) = f(x)/\sigma[0,5 - \Phi(x)]. \end{array}$$

Характерный признак нормального распределения – монотонное возрастание интенсивности отказов с течением времени. Нормальное распределение существенно отличается от экспоненциального. Началом отсчета времени  $t$  в экспоненциальном распределении служит начало эксплуатации объекта, т. е. момент, когда начинается процесс износа и старения, а началом отсчета в нормальном распределении – момент времени, когда установлено, что изделие исправно (этот момент может быть расположен в любой точке на оси времени).

*Распределение Вейбулла* – двухпараметрическое распределение, где параметр  $k$  определяет вид плотности распределения, а параметр  $\alpha$  – его масштаб, может быть применено для описания наработки до отказа ряда электронных и механических систем, включая период приработки:

$$F(t) = 1 - e^{-\alpha t^k}, \quad f(t) = \alpha k t^{k-1} e^{-\alpha t^k}. \quad (13.11)$$

Интенсивность отказов определяется по выражению

$$\lambda(t) = \alpha k t^{k-1}. \quad (1.12)$$

Параметр  $k = \begin{cases} > 1 \\ = 1 \\ < 1 \end{cases}$  характеризует распределение Вейбулла и определяет вид

характеристик надежности. При  $k = 1$  распределение Вейбулла совпадает с экспоненциальным, когда интенсивность отказов постоянна, при  $k > 1$  интенсивность отказов монотонно возрастает, а при  $k < 1$  – монотонно убывает. Следовательно, распределением Вейбулла с разными значения

параметра  $k$  можно описать весь жизненный цикл объекта, поэтому его также называют универсальной моделью отказов.

Средняя наработка до первого отказа определяется из следующего выражения:

$$T = \frac{\Gamma(1 + 1/k)}{\alpha^{1/k}}, \quad (1.13)$$

где  $\Gamma(x)$  - гамма-функция, значения которой табулированы.

### Вопросы для самоконтроля

1. Сформулируйте понятие отказа.
2. Как формулируются критерии отказов?
3. Назовите основные методы повышения надежности АС.
4. Что такое дефект и чем он отличается от отказа и повреждения?
5. Назовите основные признаки классификации отказов.
6. Что такое сбой и чем он отличается от отказа?
7. Назовите основные причины отказа.
8. Чем постепенный отказ отличается от внезапного?
9. Назовите возможные способы декомпозиции АСУ.
10. Что такое авария?
11. Почему распределение Гаусса называется нормальным?
12. Поясните на кривой плотности распределения отказов влияние параметров распределения: математического ожидания и дисперсии.
13. Приведите расчетные выражения для показателей безотказности, определенные через табличные функции:  $f(x)$ ,  $F(x)$  и  $\Phi(x)$ ?
14. Что такое случайное событие?
15. При каких условиях корректно использовать классическое нормальное распределение, а в каких случаях целесообразно применять усеченные нормальные распределения?
16. Что такое поток событий?
17. Какой закон распределения используют для описания устройств, время жизни которых определяется числом срабатываний?
18. Приведите расчетные выражения показателей безотказности для усеченного «слева» нормального распределения.
19. Что такое случайная величина?
20. В каких случаях для оценки надежности сложной системы на длительном участке ее эксплуатации следует использовать композицию законов распределения времени между отказами?

### 3. РАСЧЕТ НАДЕЖНОСТИ ПАРАЛЛЕЛЬНО-ПОСЛЕДОВАТЕЛЬНЫХ СОЕДИНЕНИЙ

#### 3.1. Методические указания

Важно уяснить, какие соединения являются основными, а какие резервными. Следует обратить внимание на отличие в расчетах надежности последовательных и параллельных соединений элементов системы.

#### 3.2. Краткие теоретические сведения

##### 3.2.1. Последовательное (основное) соединение

Пусть имеется система из  $n$  последовательно соединенных элементов (рис. 3.1), а отказ каждого элемента есть событие случайное и независимое.



Рис. 3.1. Последовательное соединение элементов

Тогда вероятность безотказной работы (ВБР) системы  $P_c(t)$  в течение времени  $t$  будет равна произведению ВБР элементов в течение того же времени:

$$P_c(t) = p_1(t) \cdot p_2(t) \cdot \dots \cdot p_n(t) = \prod_{i=1}^n p_i(t). \quad (3.1)$$

В случае справедливости экспоненциального закона распределения для нормального периода эксплуатации выражения для количественных показателей надежности примут вид

$$P_c(t) = \exp(-\lambda_c t) = \exp(-t/T_{cp.c}); \quad T_{cp.c} = 1/\lambda_c; \quad (3.2)$$

Последовательное соединение в структурной схеме не всегда совпадает с последовательным физическим соединением. Например, группа параллельно включенных конденсаторов на структурной схеме изображается как последовательное (основное) соединение.

#### 4.3. Параллельное соединение

Пусть имеется система из  $n$  параллельно соединенных элементов, а отказ каждого элемента есть событие случайное и независимое (рис. 3.2).

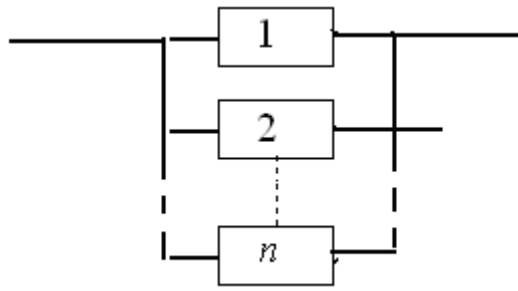


Рис. 3.2. Параллельное соединение элементов

При резервном (параллельном) соединении элементов удобнее рассчитывать отказ системы. Тогда вероятность отказа работы системы  $Q_c(t)$  в течение времени  $t$  будет равна произведению вероятностей отказа элементов в течение того же времени. Поскольку вероятность отказа каждого из элементов  $q_j(t) = 1 - p_j(t)$ , то вероятность отказа системы

$$Q_c(t) = q_1(t) \cdot q_2(t) \cdot \dots \cdot q_n(t) = \prod_{j=1}^n q_j(t) , \quad (3.3)$$

а вероятность безотказной работы системы

$$P_c(t) = 1 - \prod_{j=1}^n [1 - p_j(t)] . \quad (3.4)$$

### 3.3. Типовые примеры и их решения

Пример 3.1. Система состоит из двух последовательно соединенных устройств. Вероятности безотказной работы (ВБР) каждого из них в течение времени  $t = 100$  ч равны:  $P_1(100) = 0,95$ ;  $P_2(100) = 0,97$ . Справедлив экспоненциальный закон надежности. Определить среднюю наработку на отказ.

Решение:

$$T_{\text{ср.с}} = \frac{1}{\lambda_c} . \text{ Найдем ВБР системы: } P_c(t) = P_1(t)P_2(t) ,$$

$$P_c(100) = P_1(100)P_2(100) = 0,95 \cdot 0,97 = 0,92 . \quad P_c(t) = e^{-\lambda_c t} ;$$

$$P_c(100) = e^{-\lambda_c 100} ; \text{ отсюда } \lambda_c = 0,83 \cdot 10^{-3} \text{ ч}^{-1} \text{ и } T_{\text{ср.с}} = \frac{1}{0,83 \cdot 10^{-3}} = 1200 \text{ ч.}$$

Пример 3.2. ВБР системы в течение времени  $t$  равна  $P_c(t) = 0,95$ . Система состоит из 120 последовательно соединенных равнонадежных элементов. Определить ВБР элемента.

Решение: ВБР элемента будет  $p_i(t) = \sqrt[120]{P_c(t)}$  ; т. к.  $p(t)$  близка к единице, тогда



$$p(t) = \sqrt[N]{P_c(t)} = 1 - \frac{Q_c(t)}{N} = 1 - \frac{1 - P_c(t)}{N} = 1 - \frac{1 - 0,95}{120} \approx 0,9996 .$$

Пример 3.3. Для повышения надежности усилителя все его элементы дублированы. Предполагается, что элементы подвержены лишь одному виду отказов и последствие отказов отсутствует. Определить ВБР усилителя в течение времени  $t = 5000$  ч при следующем составе усилителя:

Таблица 3.1.

Исходные данные

Элементы	Количество	Интенсивность отказа $10^{-5}$ ч <sup>-1</sup>
Транзистор	1	2,16
Резистор	5	0,23
Конденсатор	3	0,32
Диод	1	0,78
Катушка индуктивности	1	0,09

Решение: Имеет место отдельное (поэлементное) резервирование с кратностью  $m = 1$ , число элементов нерезервированного усилителя  $n = 11$ . Тогда, согласно (4.10) и (4.11), получим

$$P_c(5000) = \prod_{i=1}^{11} \left\{ 1 - \left[ 1 - e^{-\lambda_i \cdot 5000} \right]^2 \right\} ,$$

т.к.  $\lambda_i \ll 1$ , то показательную функцию можно разложить в ряд и ограничиться первыми двумя членами  $1 - e^{-5000 \cdot \lambda_i} \cong 5000 \cdot \lambda_i$ . Тогда,

$$\begin{aligned} P_c(5000) &\cong \prod_{i=1}^{11} \left[ 1 - (5000 \cdot \lambda_i)^2 \right] \cong 1 - \sum_{i=1}^{11} (5000 \cdot \lambda_i)^2 = 1 - 5000^2 \sum_{i=1}^{11} \lambda_i = \\ &= 1 - 25 \cdot 10^6 \left[ 2,16^2 + 5 \cdot 0,23^2 + 3 \cdot 0,32^2 + 0,78^2 + 0,09^2 \right] \cdot 10^{-10} \cong 0,985. \end{aligned}$$

### 3.4. Задачи

3.1. Система состоит из 12600 элементов, включенных последовательно, средняя интенсивность отказов которых  $\lambda_{cp} = 0,32 \cdot 10^{-6}$  ч<sup>-1</sup>. Определить ВБР системы в течение  $t = 50$  ч и среднюю наработку на отказ.

Ответ:  $P(50) = 0,82$ ,  $T_{cp.c} = 250$  ч.

3.2. Система состоит из трех устройств, соединенных последовательно. Интенсивность отказа электронного устройства равна  $\lambda_1 = 0,16 \cdot 10^{-3}$  ч<sup>-1</sup> = const. Интенсивности отказов двух электромеханических устройств линейно зависят от времени  $\lambda_2 = 0,23 \cdot 10^{-4} t$  ч<sup>-1</sup> и  $\lambda_3 = 0,06 \cdot 10^{-6} t^{2,6}$  ч<sup>-1</sup>. Определить ВБР системы в течение 100 ч.

Ответ:  $P_c(100) \cong 0,33$ .

3.3. Аппаратура состоит из  $N = 11$  блоков, соединенных последовательно. Надежность блоков характеризуется ВБР в течение времени  $t$ , которая равна:  $P_{1, 2, 3}(t) = 0,997$ ;  $P_{4, 5, 6}(t) = 0,965$ ;  $P_{7, 8, 9}(t) = 0,96$ ;  $P_{10, 11}(t) = 0,995$ . Определить ВБР аппаратуры.

Ответ:  $P_c(t) = 0,78$ .

3.4. ВБР преобразователя постоянного тока в переменный в течение  $t = 1000$  ч равна  $0,95$ ; т.е.  $P(1000) = 0,95$ . Для повышения надежности системы электроснабжения на предприятии имеется такой же преобразователь, который включается в работу при отказе первого. Определить ВБР и среднюю наработку до первого отказа системы, состоящей из двух преобразователей, и построить зависимости от времени для частоты  $a_c(t)$  и интенсивности отказов  $\lambda_c(t)$  системы.

Ответ:  $T_{cp,c} = 40000$  ч;  $P_c(t) = 0,9975$ .

3.5. Схема устройства приведена на рис. 3.3. Предполагается, что последствия отказов отсутствуют и все элементы равнонадежны с интенсивностью отказа  $\lambda = 1,35 \cdot 10^{-3}$  ч<sup>-1</sup>. Определить наработку до первого отказа.

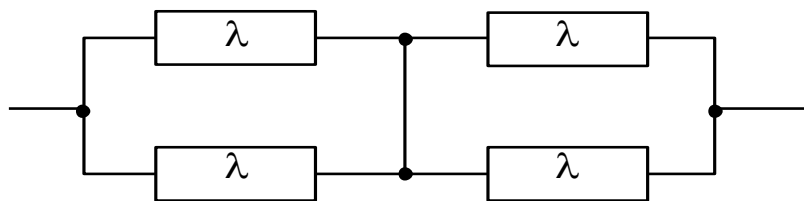


Рис. 3.3. Схема расчета надежности к задаче 4.5

Ответ:  $T_{cp,c} = 680$  ч.

3.6. Схема устройства приведена на рис. 3.4. Интенсивности отказов элементов составляют:  $\lambda_1 = 0,23 \cdot 10^{-3}$  ч<sup>-1</sup>,  $\lambda_2 = 0,5 \cdot 10^{-5}$  ч<sup>-1</sup>;  $\lambda_3 = 0,4 \cdot 10^{-3}$  ч<sup>-1</sup>. Определить среднюю наработку до первого отказа и построить зависимость интенсивности отказов устройства от времени.

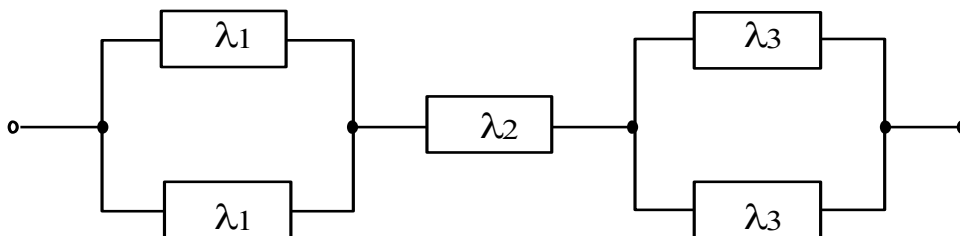


Рис. 3.4. Схема расчета надежности к задаче 4.6

Ответ:  $T_{cp,c} \cong 2590$  ч.

3.7. Устройство шахтной связи имеет интенсивность отказов  $\lambda_0 = 0,4 \cdot 10^{-3}$  ч<sup>-1</sup>. Ее дублирует такое же устройство, находящееся до отказа основного в режиме ожидания (недогруженный резерв). В этом режиме

интенсивность отказа устройства  $\lambda_1 = 0,06 \cdot 10^{-3} \text{ ч}^{-1}$ . Определить ВБР работы устройства связи в течение  $t = 100 \text{ ч}$ , среднюю наработку до первого отказа и построить зависимость  $\lambda_c(t)$ .

Ответ:  $P_c(100) = 0,998$ ;  $T_{\text{ср.с}} = 4668 \text{ ч}$ .

3.8. Управляющее вычислительное устройство (УВУ) состоит из 1024 однотипных ячеек и сконструировано так, что имеется возможность заменить любую ячейку из отказавших. В составе ЗИП имеется 3 ячейки, каждая из которых может заменить любую из отказавших. Определить вероятность и среднюю наработку до первого отказа УВУ в течение 10000 ч, если известно, что интенсивность отказов ячейки равна  $0,12 \cdot 10^{-6} \text{ ч}^{-1}$ . Под отказом будем понимать случай, когда весь ЗИП израсходован и отказала еще одна ячейка памяти.

Ответ:  $T_{\text{ср.с}} = 32500 \text{ ч}$ .

## 4. РАСЧЕТ НАДЕЖНОСТИ НЕВОССТАНАВЛИВАЕМЫХ РЕЗЕРВИРОВАННЫХ СИСТЕМ

### 4.1. Методические указания

Обратите внимание, что все варианты расчета надежности невосстанавливаемых резервированных систем представляют собой расчеты последовательных и параллельных соединений, взятых в различных сочетаниях.

### 4.2. Краткие теоретические сведения

#### 4.2.1. Общее резервирование с постоянно включенным резервом и целой кратностью

Пусть имеется объект, состоящий из основной и  $m$  резервных систем. Каждая система состоит из  $n$  последовательно соединенных элементов (рис. 4.1). При этом основная система резервируется целиком еще  $m$  такими же системами.

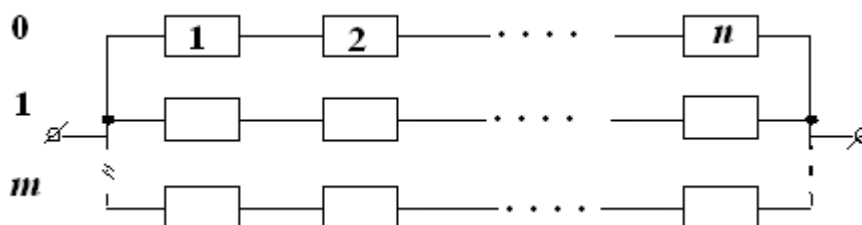


Рис. 4.1. Структурная схема системы с общим резервированием, постоянно включенным резервом и целой кратностью

Кратность резервирования системы:

$$k = \frac{h - r}{r} = \frac{(m + 1) - 1}{1} = m,$$

где  $h = m + 1$  – общее число систем;  $r = 1$  – число систем, необходимых для нормального функционирования.

Данную структурную схему можно преобразовать в схему из  $(m+1)$  параллельно соединенных элементов, каждый из которых содержит свернутую цепочку из  $n$  последовательно соединенных элементов. Тогда на ВБР системы будет определяться формулой

$$P_c(t) = 1 - \prod_{j=1}^m q_j(t) = 1 - \prod_{j=1}^m [1 - p_j(t)].$$

Теперь учтем, что каждый элемент разворачивается в цепочку из  $n$  последовательно соединенных элементов и окончательно получим

$$P_c(t) = 1 - \prod_{j=0}^m \left[ 1 - \prod_{i=1}^n p_i(t) \right]. \quad (4.1)$$

Если справедлив экспоненциальный закон распределения, которому удовлетворительно подчиняется распределение времени между отказами электронных устройств в нормальный период эксплуатации, то

$$P_c(t) = 1 - [1 - \exp(-\lambda_o t)]^{m+1}; \quad \lambda_o = \sum_{i=1}^n \lambda_i. \quad (4.2)$$

Средняя наработка до отказа резервированной системы

$$T_{\text{ср.с}} = \frac{1}{\lambda_o} \sum_{i=0}^m \frac{1}{1+i} = T_{\text{ср.о}} \sum_{i=0}^m \frac{1}{1+i}, \quad (4.3)$$

где  $T_{\text{ср.о}}$  – средняя наработка до отказа основной системы;  $\lambda_o$  – интенсивность отказов основной системы.

Средняя наработка до отказа автоматизированной системы в этом случае

$$T_{\text{ср.с}} = \frac{1}{\lambda_o} \sum_{i=0}^m \frac{1}{1+iw}, \quad (4.4)$$

#### 4.2.2. Поэлементное резервирование с постоянно включенным резервом и целой кратностью

Пусть имеется объект, состоящий из основной и  $m$  резервных систем. Каждая система состоит из  $n$  последовательно соединенных элементов (см.

рис. 6.1). При этом каждый элемент основной системы резервируется в отдельности еще  $m$  такими же элементами (рис. 6.2).

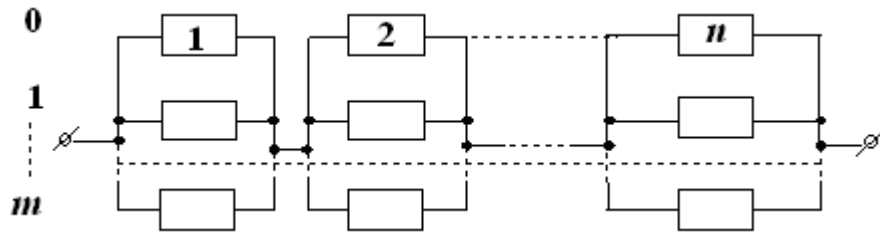


Рис. 6.2. Структурная схема системы с поэлементным резервированием, постоянно включенным резервом и целой кратностью

Данную структурную схему можно преобразовать в схему из  $n$  последовательно соединенных элементов, каждый из которых содержит цепочку из  $(m+1)$  параллельно соединенных элементов. Тогда на основе выражений (6.1) и (6.6) ВБР системы будет определяться выражением

$$P_c(t) = \prod_{i=1}^n \left\{ 1 - [1 - P_i(t)]^{m_j+1} \right\}, \quad (4.5)$$

где  $m_j$  - кратность резервирования  $i$ -го элемента. Индекс  $j$  указывает на то, что число резервов каждого элемента может быть различным.

Средняя наработка до отказа резервированной системы

$$T_{cp.c} = \int_0^{\infty} P_c(t) dt = \frac{(n-1)!}{\lambda(m+1)} \sum_{i=0}^m \frac{1}{v_i(v_i+1)\dots(v_i+n-1)}, \quad (4.6)$$

где  $v_i = (i+1)/(m+1)$ .

Таким образом, в случае поэлементного резервирования с постоянно включенным резервом структурную схему можно преобразовать в схему из  $n$  последовательно соединенных элементов, каждый из которых содержит цепочку из  $(m+1)$  параллельно соединенных элементов.

### 4.2.3. Общее резервирование замещением и целой кратностью

Пусть имеется объект, состоящий из одной основной и  $m$  резервных систем. Каждая система состоит из  $n$  последовательно соединенных элементов. При этом основная система резервируется целиком еще  $m$  такими же системами, но резервные системы выключены и не работают (рис. 4.3), а включаются только после отказа основной.

При этом предполагается, что отказы системы обнаруживаются мгновенно и переключение на резерв осуществляется без прерывания работы системы, переходные процессы не возникают, т. е. имеется идеальное переключение.

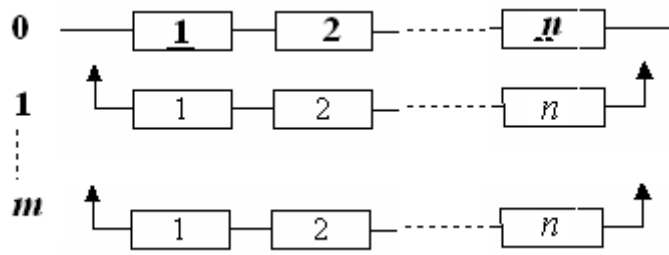


Рис. 4.3. Структурная схема системы с общим резервированием замещением и целой кратностью

При соблюдении экспоненциального закона распределения и ненагруженном резерве ВБР системы будет определяться выражением

$$P_c(t) = \exp(-\lambda_o t) \sum_{i=0}^m \frac{(\lambda_o t)^i}{i!}; \quad T_{\text{ср.с}} = T_{\text{ср.о}}(m+1), \quad (4.7)$$

где  $\lambda_o$ ,  $T_{\text{ср.о}}$  – интенсивность отказов и средняя наработка до первого отказа основной системы.

В случае нагруженного резерва расчет проводится по формулам (4.1).

#### 4.2.4. Поэлементное резервирование замещением и целой кратностью

Пусть имеется объект, состоящий из одной основной и  $m$  резервных систем. Каждая система состоит из  $n$  последовательно соединенных элементов. При этом каждый элемент основной системы резервируется в отдельности замещением еще  $m$  такими же элементами (рис. 4.4).

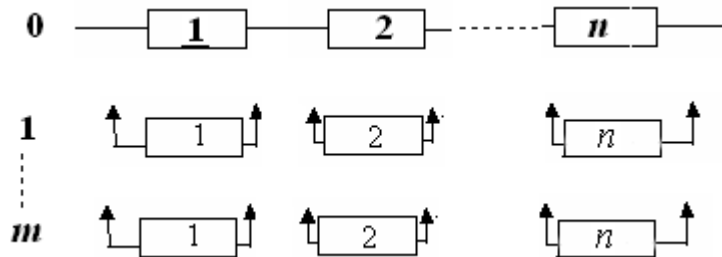


Рис. 4.4. Структурная схема системы с поэлементным резервированием замещением и с целой кратностью

В этом случае ВБР системы будет определяться по выражению

$$P_c(t) = \prod_{i=1}^n P_i(t), \quad (4.8)$$

где  $P_i(t)$  определяется по формулам (4.1).

#### 4.2.5. Общее резервирование с постоянно включенным резервом и дробной кратностью

Рассмотрим систему из  $r$  основных элементов (рис. 4.5) и  $m$  резервных. Кратность резервирования системы:

$$k = \frac{h-r}{r} = \frac{5-2}{2} = \frac{3}{2}, \text{ т. е. кратность дробная.}$$

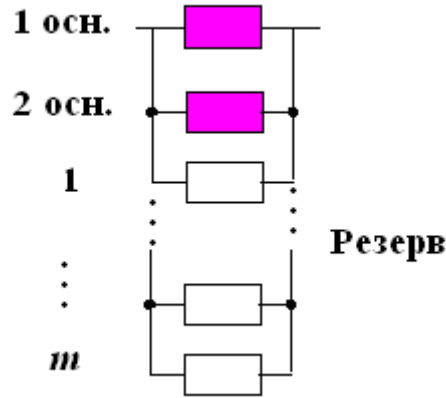


Рис. 4.5. Структурная схема системы с общим резервированием и дробной кратностью

В этом случае ВБР системы будет определяться следующим выражением:

$$P_c(t) = \sum_{i=0}^{h-r} C_h^i P^{h-i}(t) \sum_{j=0}^i (-1)^j C_i^j p_o^j(t), \quad (4.9)$$

где  $C_h^i, C_i^j$  – число сочетаний  $h$  по  $i$  и  $i$  по  $j$  соответственно;  $h$  – общее число элементов (основных и резервных) системы;  $r$  – число основных элементов, системы;  $p_o(t)$  – ВБР основного или любого резервного элемента, если они равнонадежны.

Наработка системы до отказа будет определяться как:

$$T_{\text{ср.с}} = \frac{1}{\lambda_o} \sum_{i=0}^{h-r} \frac{1}{r+i}. \quad (4.10)$$

Для определения  $C_h^i$  или  $C_i^j$  используются известные формулы комбинаторики:

$$C_x^y = \frac{x!}{y!(x-y)!} \quad \text{или при } y > 1 \quad C_x^y = \frac{y(y-1)\dots[y-(x-1)]}{x!}.$$

При этом следует учитывать, что  $0! = 1$ ;  $C_x^0 = C_x^x = 1$ .

Таким образом, наличие резерва с дробной кратностью приводит к изменению отношения интенсивности отказов системы к интенсивности отказов элемента от нуля до постоянной величины, равной количеству основных элементов системы ( $n - m$ ).

## Вопросы для самоконтроля

1. Опишите основные виды структурного резервирования.
2. Чем отличается методика расчета при резервировании с целой и дробной кратностью?
3. Сколько элементов обычно работает в системах с мажоритарным резервированием?
4. Проведите на примере расчет надежности АС со скользящим резервированием.
5. Какова методика расчета надежности при скользящем резервировании?
6. Что общего в расчетах случаев мажоритарного и скользящего резервирования?
7. Как учитывается влияние резерва, работающего в облегченном режиме?
8. Чем отличается общее резервирование от поэлементного?
9. Какова кратность резервирования при резервировании с дробной кратностью?
10. Сформулируйте условие отказа при мажоритарном резервировании.

## 4.3. Типовые примеры и их решения

Пример 4.1. Система состоит из 10 равнонадежных элементов, средняя наработка на отказ  $T_{\text{ср}}$  элемента равна 1000 ч. Предполагается, что справедлив экспоненциальный закон надежности для элементов системы. Основная и резервная системы равнонадежны.

Определить среднюю наработку до первого отказа  $T_{\text{ср.с}}$  системы, частоту  $a_c(t)$  и интенсивность отказов  $\lambda_c(t)$  в момент времени  $t = 50$  ч в следующих случаях:

- а) нерезервированная система;
- б) дублированная система при постоянно включенном резерве;
- в) дублированная система при включении резерва по способу замещения.

Решение: Поскольку справедлив экспоненциальный закон надежности, то средняя наработка системы до первого отказа будет

$$T_{\text{ср.о}} = T_a = \frac{1}{\lambda_c} = \frac{1}{\sum_{i=1}^{10} \lambda_i} = \frac{1}{10 \cdot \lambda} = \frac{T}{10} = \frac{1000}{10} = 100 \text{ ч.}$$

При постоянно включенном резерве в количестве, равном 1, имеем

$$T_{\text{ср.с}} = T_{\text{ср.о}} \sum_{i=0}^m \frac{1}{i+1} = T_{\text{ср.о}} \left(1 + \frac{1}{2}\right) = 150 \text{ ч.}$$

При дублировании по способу замещения согласно (4.13)

$$T_{\text{ср.с}} = T_{\text{в}} = T_{\text{ср.о}}(m+1) = 2T_{\text{ср.о}} = 200 \text{ ч.}$$



В случае нерезервированной системы интенсивность отказов не зависит от времени и равна сумме интенсивностей отказов элементов.

$$\lambda_c(50) = \sum_{i=1}^{10} \lambda_i = \sum_{i=1}^{10} \frac{1}{T_i} = \frac{1}{T_{\text{ср.о}}} = 0,01 \text{ ч}^{-1}$$

$$f_c(50) = \lambda_c(50) \cdot P(50) = \lambda_c(50) \cdot e^{-\lambda_c(50) \cdot 50} \cong 0,01 \cdot e^{-0,01 \cdot 50} \cong 6 \cdot 10^{-3} \text{ ч}^{-1}.$$

В случае дублированной системы интенсивность и частота отказов могут быть найдены по известной ВБР системы. В данном случае число элементов нерезервированной системы  $n = 10$ , кратность резервирования  $m = 1$ . Тогда имеем

$$P_6(t) = 1 - [1 - e^{-\lambda_0 t}]^{m+1} = 2 \cdot e^{-\lambda_0 t} - e^{-2\lambda_0 t},$$

$$P_B(t) = e^{-\lambda_0 t} \sum_{i=0}^m \frac{(\lambda_0 t)^i}{i!} = e^{-\lambda_0 t} (1 + \lambda_0 t),$$

где  $\lambda_0 = \sum_{i=1}^{10} \lambda_i = 0,01 \text{ ч}^{-1}$ .

Найдем частоту и интенсивность отказов

$$f_6(t) = -P_6'(t) = 2\lambda_0 e^{-\lambda_0 t} (1 - e^{-\lambda_0 t}),$$

$$\lambda_6(t) = \frac{f_6(t)}{P_6(t)} = \frac{2\lambda_0 e^{-\lambda_0 t} (1 - e^{-\lambda_0 t})}{2e^{-\lambda_0 t} - e^{-2\lambda_0 t}} = \frac{2\lambda_0 (1 - e^{-\lambda_0 t})}{2 - e^{-\lambda_0 t}},$$

$$f_B(t) = -P_B'(t) = \lambda_0^2 \cdot t \cdot e^{-\lambda_0 t},$$

$$\lambda_B(t) = \frac{f_B(t)}{P_B(t)} = \frac{\lambda_0^2 \cdot t \cdot e^{-\lambda_0 t}}{e^{-\lambda_0 t} (1 + \lambda_0 t)} = \frac{\lambda_0^2 \cdot t}{1 + \lambda_0 t}.$$

Подставив исходные данные, получим:

$$f_6(50) \cong 4,8 \cdot 10^{-3} \text{ ч}^{-1}; \quad \lambda_6 \cong 5,7 \cdot 10^{-3} \text{ ч}^{-1};$$

$$f_B(50) \cong 3 \cdot 10^{-3} \text{ ч}^{-1}; \quad \lambda_B \cong 3,33 \cdot 10^{-3} \text{ ч}^{-1}.$$

Пример 4.2. Система состоит из двух основных и одного резервного элемента (рис. 4.6). Определить ВБР системы. Все элементы равнонадежны,  $p_i = 0,9$ .

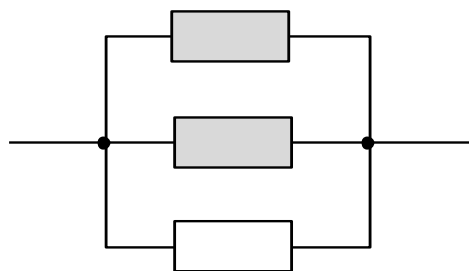


Рис. 4.6. Схема к примеру 4.2

Решение: Определим кратность резервирования: общее число систем  $n = 3$ , число систем, необходимых для нормальной работы  $r = 2$ . Тогда кратность резервирования

$$k = \frac{h-r}{r} = \frac{3-2}{2} = \frac{1}{2},$$

следовательно, применено резервирование с дробной кратностью. Тогда на основании (4.15):

$$P_c(t) = \sum_{i=0}^{h-r} C_h^i p_o^{h-i} \sum_{j=0}^i (-1)^j C_i^j p_o^j = \sum_{i=0}^1 C_3^i p_o^{3-i} \sum_{j=0}^i (-1)^j C_i^j p_o^j = C_3^0 p_o^3 + C_3^1 p_o^2 \left[ (-1)^0 C_2^0 p_o^0 + (-1)^1 C_2^1 p_o^1 \right] = p_o^3 + 3p_o^2(1-p_o) = 3p_o^2 - 2p_o^3.$$

Учитывая, что  $p_o = p_i = 0,9$ , окончательно получаем

$$P_c(t) = 3(0,9)^2 - 2(0,9)^3 = 0,972.$$

#### 4.4. Задачи

4.1. Две аккумуляторные батареи работают на одну нагрузку. Интенсивность отказов каждой из них  $\lambda = 0,1 \cdot 10^{-4} \text{ ч}^{-1}$ . При отказе одной из батарей интенсивность отказов исправной возрастает вследствие более тяжелых условий работы и равна  $\lambda_1 = 0,8 \cdot 10^{-4} \text{ ч}^{-1}$ . Определить ВБР системы в течение времени  $t = 1000 \text{ ч}$  и среднее время безотказной работы.

Ответ:  $P_c(t) = 0,999$ ;  $T_{\text{ср.с}} = 62500 \text{ ч}$ .

4.2. Система электроснабжения обогатительного цеха состоит из четырех генераторов, номинальная мощность каждого из которых  $W = 18 \text{ кВт}$ . Безаварийная работа возможна, если система электроснабжения может обеспечить потребителю мощность  $30 \text{ кВт}$ .

Определить ВБР системы электроснабжения в течение времени  $t = 600 \text{ ч}$ , если интенсивность отказов каждого из генераторов  $\lambda = 0,15 \cdot 10^{-3} \text{ ч}$ , а также среднюю наработку до первого отказа.

Ответ:  $P_c(600) = 0,997$ ,  $T_{\text{ср.с}} = 7220 \text{ ч}$ .

4.3. Схема расчета надежности приведена на рис. 4.7. Определить ВБР системы и вероятность отказа.

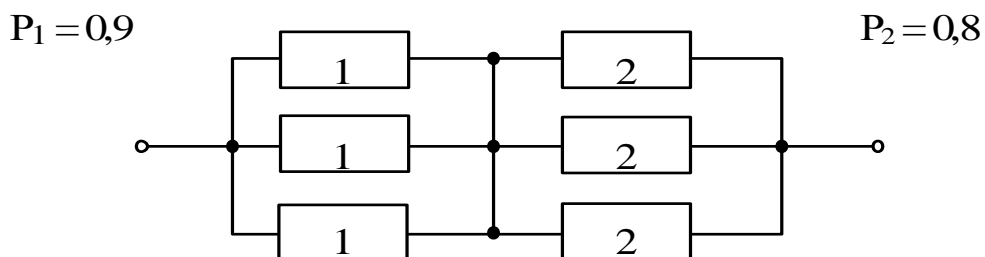


Рис. 4.7. Схема расчета надежности к задаче 4.3

Ответ:  $P_c = 0,991$ ;  $Q_c = 0,009$ .

4.4. Схема расчета надежности приведена на рис. 4.8. Определить ВБР системы, если  $q_1 = 0,1$ ; а  $q_2 = 0,2$ .

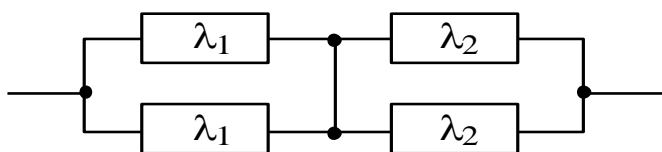


Рис. 4.8. Схема расчета надежности к задаче 4.4

Ответ:  $P_c = 0,95$ .

4.5. Вероятность безотказной работы резервированного устройства (рис. 4.9) в течение 300 ч равна 0,74. Резерв ненагруженный, интенсивность отказов элементов  $\lambda = \text{const}$ . Определить вероятность и среднее время безотказной работы.

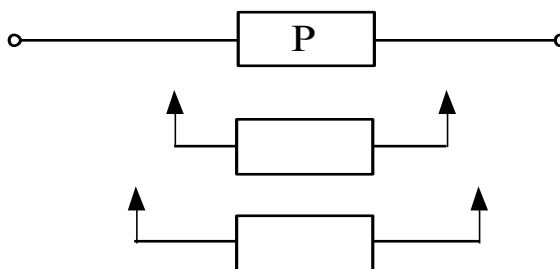


Рис. 4.9. Схема расчета надежности к задаче 4.5

Ответ:  $P_c(300) = 0,995$ ;  $T_{\text{ср.с}} = 3000$  ч.

4.6. Для повышения надежности используется схема группирования однотипных приборов из трех по два с четвертым таким же резервным прибором, находящимся в ненагруженном резерве, и который может заменить любой из отказавших. Известно, что интенсивность отказов одного прибора при исправных приборах схемы группирования  $\lambda = 0,2 \cdot 10^{-2} \text{ ч}^{-1}$ , интенсивность отказов одного прибора при работе схемы группирования с одним отказавшим прибором  $\lambda_1 = 0,36 \cdot 10^{-2} \text{ ч}^{-1}$ , время непрерывной работы схемы  $t = 100$  ч. Определить ВБР и среднюю наработку до первого отказа.

Ответ:  $P_c(100) = 0,7$ ;  $T_{\text{ср.с}} = 472$  ч.

4.7. Решить задачу 4.6 при условии, что четвертый резервный прибор находится в нагруженном режиме и его интенсивность отказов в этом состоянии равна  $\lambda$ .

Ответ:  $P_c(100) = 0,62$ ;  $T_{\text{ср.с}} = 431$  ч.

4.8. Решить задачу 4.14 при условии, что четвертый резервный прибор находится в облегченном режиме и в этом состоянии его интенсивность отказов  $\lambda_2 = 0,1 \cdot 10^{-2} \text{ ч}^{-1}$ .

Ответ:  $P_c(100) = 0,68$ ;  $T_{\text{ср.с}} = 470$  ч.

## 5. РАСЧЕТ НАДЕЖНОСТИ АВТОМАТИЗИРОВАННЫХ ВОССТАНАВЛИВАЕМЫХ СИСТЕМ

### 5.1. Методические указания

Следует обратить внимание, какие системы относятся к восстанавливаемым, а какие к невосстанавливаемым. Важно понимать, что эта классификация является условной и зависит от условий эксплуатации.

### 5.2. Краткие теоретические сведения

#### 5.2.1. Метод переходных интенсивностей (вероятностей) для нерезервированных систем

Рассмотрим нерезервированную систему, которая в любой момент времени  $t$  может находиться в одном из двух состояний: работоспособном (0) и неработоспособном (1). Вероятности этих событий составляют  $P_0(t)$  и  $P_1(t)$  соответственно. Тогда можно записать:  $K_T(t) = P_0(t)$ ;  $K_{П}(t) = P_1(t)$ . При длительной эксплуатации могут быть достигнуты установившиеся (близкие к стационарным) значения  $K_T = P_0$  и  $K_{П} = P_1$ .

Пусть время безотказной работы подчиняется экспоненциальному распределению. Составим схему состояний системы (рис. 5.1).

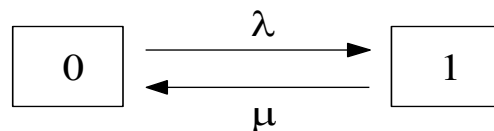


Рис. 5.1. Схема состояний системы

Надежность таких систем описывается системой алгебраических уравнений, число которых соответствует числу возможных состояний системы управления. Составим эти уравнения. Для этого воспользуемся следующими правилами:

- левые части содержат производные по времени вероятностей соответствующих состояний  $P'_j(t)$ ;
- каждый член правой части получается путем умножения интенсивности перехода на соответствующую вероятность состояния;
- знак определяется стрелкой: плюс, если острие направлено к состоянию, и минус, — если наоборот;
- число уравнений равно числу состояний;
- система уравнений обязательно дополняется нормировочным условием: сумма вероятностей всех состояний равна единице.

В соответствие со схемой (см. рис. 5.1) имеем:

$$\begin{cases} P'_o(t) = -\lambda P_o(t) + \mu P_1(t) \\ P'_1(t) = \lambda P_o(t) - \mu P_1(t) \\ P_o(t) + P_1(t) = 1. \end{cases}$$

Если в момент времени  $t = 0$  система находится в работоспособном состоянии, то начальные условия имеют следующий вид:

$$P_o(0) = 1 \quad \text{и} \quad P_1(0) = 0.$$

Решая систему, получим:

$$\begin{aligned} K_r(t) = P_o(t) &= \frac{\mu}{\mu + \lambda} + \frac{\lambda}{\mu + \lambda} \exp[-(\mu + \lambda)t], \\ K_n(t) = P_1(t) &= \frac{\lambda}{\mu + \lambda} - \frac{\lambda}{\mu + \lambda} \exp[-(\mu + \lambda)t]. \end{aligned}$$

Если в момент времени  $t = 0$  система находится в ремонте, т. е. в неработоспособном состоянии, то начальные условия имеют вид

$$P_o(0) = 0 \quad \text{и} \quad P_1(0) = 1,$$

тогда

$$\begin{aligned} K_r(t) = P_o(t) &= \frac{\mu}{\mu + \lambda} - \frac{\lambda}{\mu + \lambda} \exp[-(\mu + \lambda)t]; \\ K_n(t) = P_1(t) &= \frac{\lambda}{\mu + \lambda} + \frac{\lambda}{\mu + \lambda} \exp[-(\mu + \lambda)t]. \end{aligned}$$

При длительной эксплуатации  $t \rightarrow \infty$  и получаем стационарные значения коэффициентов:

$$K_r = \frac{\mu}{\mu + \lambda} \quad \text{и} \quad K_n = \frac{\lambda}{\mu + \lambda}.$$

В общем случае

$$K_r(t) = \sum_{j=1}^n P_j(t), \quad (5.1)$$

где  $n$  – число работоспособных состояний системы;  $P_j(t)$  – вероятность  $j$ -го работоспособного состояния.

Число неработоспособных состояний значительно меньше числа работоспособных. При этом удобнее вычислять коэффициент простоя:

$$K_n(t) = \sum_{l=1}^{m+1-n} P_l(t), \quad (5.2)$$

где  $P_l(t)$  – вероятность первого неработоспособного состояния;  $(m+1)$  – общее число состояний.

Таким образом, для расчета надежности восстанавливаемых систем необходимо провести анализ состояний, в которых может находиться система и составить схему состояний.

### 5.2.2. Метод переходных интенсивностей для резервированных систем

Пусть имеется система, состоящая из равнонадежных одного основного и  $m$  резервированных элементов, устройств или систем. Система может находиться в любом из  $(m + 1)$  состояний:

0 – все элементы работоспособны;

1 – один элемент в неработоспособном состоянии;

.....

$j - j$  элементов в неработоспособном состоянии;

.....

$(m + 1) - (m + 1)$  элементов в неработоспособном состоянии (все отказали).

Полагаем, что при замене работающего элемента на резервный перерыва в работе системы не происходит, поэтому отказ системы наступает при одновременной неработоспособности основного и всех резервных элементов (состояние  $(m + 1)$ ).

Составим схему состояний системы (рис. 5.2).

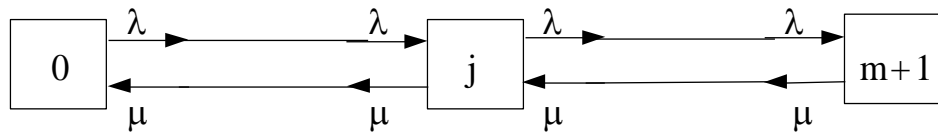


Рис. 5.2. Схема состояний системы для ненагруженного резерва и ограниченного восстановления

Если основная система состоит из нескольких элементов (изделий, устройств), то в качестве  $\lambda$  и  $\mu$  рассматриваются потоки отказов и восстановлений системы.

Здесь можно рассмотреть несколько случаев.

*Случай 1* - ненагруженный резерв, абсолютно надежный переключатель и в наличии одна ремонтная бригада (ограниченное восстановление).

Элементы в ненагруженном состоянии не могут отказаться, следовательно, их  $\lambda = 0$ . Если число отказавших (неработоспособных) элементов больше одного, то образуется очередь на ремонт.

Согласно схеме состояний (см. рис. 5.2), составим систему уравнений:

$$\begin{cases} P'_0(t) = -\lambda P_0(t) + \mu P_1(t); \\ P'_j(t) = \lambda P_{j-1}(t) - (\lambda + \mu) P_j(t) + \mu P_{j+1}(t); \\ P'_{m+1}(t) = \lambda P_m(t) - \mu P_{m+1}(t); \\ \sum_{j=0}^{m+1} P_j(t) = 1. \end{cases}$$

При  $t \rightarrow \infty$  система дифференциальных уравнений переходит в систему алгебраических уравнений:

$$\begin{cases} -\lambda P_0 + \mu P_1 = 0; \\ \lambda P_{j-1} - (\lambda + \mu)P_j + \mu P_{j+1} = 0; \\ \lambda P_m - \mu P_{m+1} = 0. \end{cases}$$

В результате решения системы уравнений получаем установившиеся значения  $K_\Gamma$  и  $K_\Pi$ :

$$K_\Pi = P_{m+1} = \frac{1}{\sum_{j=0}^{m+1} \left(\frac{\mu}{\lambda}\right)^j}; \quad K_\Gamma = 1 - K_\Pi = 1 - P_{m+1} = 1 - \frac{1}{\sum_{j=0}^{m+1} \left(\frac{\mu}{\lambda}\right)^j}.$$

*Случай 2* – условия случая 1, но для системы из  $(m + 1)$  элемента имеется  $(m + 1)$  ремонтная бригада (неограниченное восстановление).

В случае 2 очередь на ремонт отсутствует. Схема состояний системы для случая 2 приведена на рис. 5.3.

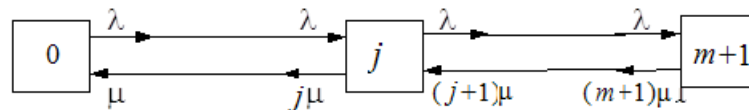


Рис. 5.3. Схема состояний системы для ненагруженного резерва и неограниченного восстановления

Путем аналогичных для случая 1 рассуждений составляем систему уравнений. В результате ее решения при  $P_j'(t) = 0$  получаем

$$K_\Pi = P_{m+1} \frac{1}{\sum_{j=0}^{m+1} \frac{(m+1)!}{j!} \left(\frac{\mu}{\lambda}\right)^{m+1-j}}; \quad K_\Gamma = 1 - K_\Pi = 1 - P_{m+1}.$$

*Случай 3* – нагруженный резерв, абсолютно надежный переключатель, ограниченное восстановление.

Схема состояний приведена на рис. 5.4.

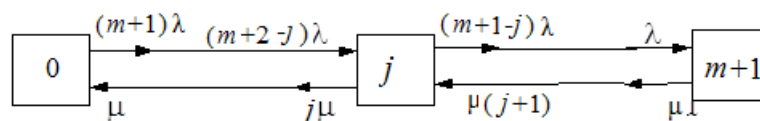


Рис. 5.4. Схема состояний системы для нагруженного резерва и ограниченного восстановления

Резервные элементы работают в одном режиме с основными и, следовательно, как и основные, могут отказать в любой случайный момент времени.

В результате решения системы уравнений получаем:

$$K_{\Pi} = \frac{1}{\sum_{j=0}^{m+1} \frac{1}{j!} \left(\frac{\mu}{\lambda}\right)^j}; \quad K_{\Gamma} = 1 - K_{\Pi}.$$

*Случай 4* – условие случая 3, но имеется  $(m + 1)$  ремонтная бригада (неограниченное восстановление). Схема состояний приведена на рис. 5.5.

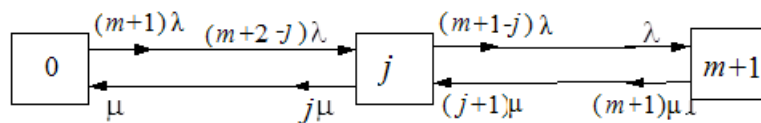


Рис. 5.5. Схема состояний системы с нагруженным резервом и неограниченным восстановлением

В результате решения системы уравнений имеем:

$$K_{\Pi} = \left(\frac{\lambda}{\mu + \lambda}\right)^{m+1};$$

$$K_{\Gamma} = 1 - K_{\Pi} = \sum_{j=0}^m C_{m+1}^{m+1-j} \left(\frac{\mu}{\mu + \lambda}\right)^{m+1-j} \left(\frac{\lambda}{\mu + \lambda}\right)^j.$$

### Вопросы для самоконтроля

1. В чем отличие восстанавливаемых систем от невозстанавливаемых?
2. В чем отличие общего и поэлементного резервирования для восстанавливаемых систем от резервирования для невозстанавливаемых систем?
3. В чем заключается сущность метода переходных интенсивностей?
4. В чем суть метода составления интегро-дифференциальных уравнений?
5. В чем проявляется отличие случаев ограниченного и неограниченного восстановления?
6. Можно ли определить стационарные вероятности  $P_k$  нахождения системы в  $k$ -м состоянии без составления дифференциальных уравнений?
7. В каком направлении совершается обход в методе переходных интенсивностей?
8. Сколько раз можно проходить один и то же участок?



9. Чему равно число состояний, в которых может находиться система в случае равнонадежных и неравнонадежных элементов?

10. Назовите основные критерии надежности восстанавливаемых систем.

### 5.3. Типовые примеры и их решения

Пример 5.1. Для информационной части защиты по обнаружению аммиака в атмосфере рассчитать вероятность правильного срабатывания после пребывания в состоянии ожидания в течение 2000 ч, если состояние элементов не контролировалось. Определить коэффициенты оперативной готовности, если состояние элементов контролируется непрерывно и с периодичностью 200 ч. Среднее время профилактического обслуживания составляет 2 ч, длительность срабатывания защиты 0,1 ч. Информационная часть включает индикатор (И) с импульсной линией, вторичный прибор (ВП) и электрические линии связи. Для этих элементов интенсивности отказов и восстановления составляют соответственно:

$$\lambda_{\text{И}} = 10^{-5} \text{ ч}^{-1}; \lambda_{\text{ИЛ}} = 10^{-5} \text{ ч}^{-1}; \lambda_{\text{ВП}} = 10^{-4} \text{ ч}^{-1}; \lambda_{\text{ЛС}} = 2 \cdot 10^{-6} \text{ ч}^{-1}$$

$$\mu_{\text{И}} = 0,5 \text{ ч}^{-1}; \mu_{\text{ИЛ}} = 0,1 \text{ ч}^{-1}; \mu_{\text{ВП}} = 0,2 \text{ ч}^{-1}; \mu_{\text{ЛС}} = 0,1 \text{ ч}^{-1}.$$

Решение: Для информационной части защиты

$$\lambda = \sum_{i < 1}^n \lambda_i = \lambda_{\text{И}} + \lambda_{\text{ИЛ}} + \lambda_{\text{ВП}} + \lambda_{\text{ЛС}} = 1,22 \cdot 10^{-4} \text{ ч}^{-1}.$$

Вероятность правильного срабатывания при отсутствии контроля равна вероятности безотказной работы  $P(t + \Delta t) = e^{-\lambda(t + \Delta t)} = 0,783$  за время  $t + \Delta t = 2000,1$  ч. При непрерывном контроле состояния всех элементов согласно (5.9)

$$K_{\text{ог}} = k_{\text{ИЛ}} k_{\text{И}} k_{\text{ВП}} k_{\text{ЛС}} \cdot e^{-\lambda \Delta t} = 0,9999 \cdot 0,9999 \cdot 0,9995 \cdot 0,9998 \cdot e^{-1,22 \cdot 10^{-4} \cdot 0,1} = 0,9993.$$

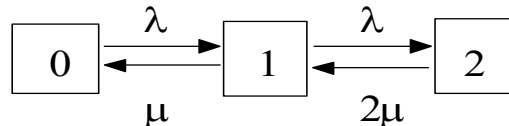
При периодическом контроле состояния элементов согласно (5.10) для импульсных линий  $k_{\text{ог}} = 0,989$ , для индикатора 0,989, для вторичного прибора 0,980, для линий связи 0,990; откуда для информационной части

$$K_{\text{ог}} = 0,989 \cdot 0,989 \cdot 0,98 \cdot 0,99 = 0,95.$$

Пример 5.2. Для питания системы шахтной связи используется агрегат с двумя генераторами, каждый из которых может обеспечить нормальную работу системы. Генераторы работают поочередно, при отказе одного включается резервный, а отказавший ремонтируют. Конструкция агрегата допускает одновременный ремонт обоих генераторов, имеется нужное число ремонтников. Определить коэффициент готовности системы, если наработка на отказ  $T_0$  генератора в пять раз больше среднего времени устранения отказа  $T_в$ . Предполагается справедливость экспоненциального закона надежности.

Решение: Система может находиться в одном из трех состояний:  
 0 - система работоспособна (оба генератора работают);  
 1 - система работоспособна (один генератор работает, другой - в ремонте);  
 2 - система неработоспособна (оба генератора в ремонте).

Обозначим вероятности этих состояний  $P_0(t)$ ,  $P_1(t)$  и  $P_2(t)$  соответственно и составим схему состояний для случая с ненагруженным резервом и неограниченным временем восстановления. Число резервных генераторов  $m=1$ .



Составим систему уравнений:

$$\begin{cases} P_0'(t) = -\lambda P_0(t) + \mu P_1(t) \\ P_1'(t) = \lambda P_0(t) - (\lambda + \mu)P_1(t) + 2\mu P_2(t) \\ P_2'(t) = \lambda P_1(t) - 2\mu P_2(t) \\ P_0(t) + P_1(t) + P_2(t) = 1 \end{cases}$$

При установившемся режиме работы,  $t \rightarrow \infty$  система дифференциальных уравнений переходит в систему алгебраических уравнений:

$$\begin{cases} -\lambda P_0 + \mu P_1 = 0 \\ \lambda P_0 - (\lambda + \mu)P_1 + 2\mu P_2 = 0 \\ \lambda P_1 - 2\mu P_2 = 0 \\ P_0 + P_1 + P_2 = 1 \end{cases}$$

Согласно схеме состояний  $K_T = P_0 + P_1$  введем обозначение

$$a = \frac{\lambda}{\mu} = \frac{T_B}{T_0}.$$

Из решения системы уравнений получаем

$$P_0 = \frac{2}{1 + (1 + a)^2}; \quad P_1 = \frac{2a}{1 + (1 + a)^2};$$

$$K_2 = \frac{2(1 + a)}{1 + (1 + a)^2} = \frac{2\left(1 + \frac{T_B}{T_0}\right)}{1 + \left(1 + \frac{T_B}{T_0}\right)^2} = 0,98.$$

Пример 5.3. Восстанавливаемая система с экспоненциальным распределением ВБР и времени восстановления имеет коэффициент

готовности (стационарный)  $K_r = 0,9$ . Определить коэффициент готовности  $K_r(t)$  к моменту времени  $t_1 = 50$  ч, если среднее время наработки на отказ  $T_o = 500$  ч.

Решение: Согласно (5.4)

$$K_r(t) = \frac{\mu}{\mu + \lambda} + \frac{\lambda}{\mu + \lambda} \exp[-(\mu + \lambda)t].$$

В установившемся режиме, т. е. когда  $t \rightarrow \infty$   $K_r = \frac{\mu}{\mu + \lambda} = \frac{T_o}{T_o + T_B}$ ;

откуда  $T_B = \frac{1}{\mu} = T_o \frac{1 - K_r}{K_r} = 55$  ч.

$$\text{Тогда } K_r(50) = K_r + (1 - K_r) \exp\left[-\frac{t_1}{K_r T_B}\right] = 0,9 + (1 - 0,9) \cdot \exp\left[-\frac{50}{0,9 \cdot 55}\right] = 0,94.$$

Пример 5.4. Имеется система из двух блоков, причем при отказе любого из них система продолжает функционировать. Для повышения надежности системы применим общее резервирование, причем резерв работает в одном режиме с основной системой. Для выполнения ремонтных работ имеется две ремонтные бригады. Интенсивности отказов и восстановления равнонадежных блоков составляют  $\lambda = 1 \cdot 10^{-3}$  ч<sup>-1</sup> и  $\mu = 1$  ч<sup>-1</sup> соответственно. Определить коэффициенты готовности и простоя системы.

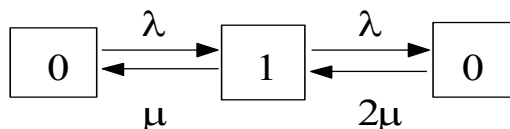
Решение: Проведем анализ работы системы, которая может находиться в любом из  $m+2$  состояний, где  $m$  - число основных систем. Тогда число состояний  $m + 2 = 3$ .

0 - система работоспособна (оба блока работают);

1 - система работоспособна (один блок отказал, второй - работоспособен);

2 - система неработоспособна (оба блока отказали).

Составим схему состояний



Для решения воспользуемся формулой

$$P_k = \frac{\Delta_k}{\sum_{j=0}^m \Delta_j}.$$

Рассмотрим переходы

из 0 в 1 и 2	$\Delta_2 = 2\lambda \cdot \lambda = 2\lambda^2,$
из 2 и 1 в 0	$\Delta_0 = 2\mu \cdot \mu = 2\mu^2,$
из 0 и 2 в 1	$\Delta_1 = 2\lambda \cdot \mu = 2\lambda\mu,$

тогда  $\sum_{j=0}^m \Delta_j = \Delta_0 + \Delta_1 + \Delta_2 = 2\lambda^2 + 2\mu\lambda + 2\mu^2$ .

$$\text{Отсюда } P_0 = \frac{\Delta_0}{\sum_{j=0}^m \Delta_j} = \frac{2\mu^2}{2(\lambda^2 + \mu\lambda + \mu^2)} = \frac{\mu^2}{\lambda^2 + \mu\lambda + \mu^2};$$

$$P_1 = \frac{2\mu\lambda}{2(\lambda^2 + \mu\lambda + \mu^2)} = \frac{\mu\lambda}{\lambda^2 + \mu\lambda + \mu^2}; \quad P_2 = \frac{\lambda^2}{\lambda^2 + \mu\lambda + \mu^2}.$$

Система неработоспособна в состоянии 2 и работоспособна в состояниях 1 и 0, следовательно,

$$K_{\text{п}} = P_2; \quad K_{\text{г}} = P_0 + P_1 = 1 - K_{\text{п}} = 1 - P_2$$

$$K_{\text{п}} = \frac{(1 \cdot 10^{-3})}{(1 \cdot 10^{-3})^2 + 1 \cdot 10^{-3} \cdot 1 + 1^2} \cong 1 \cdot 10^{-6}; \quad K_{\text{г}} = 0,9999.$$

## 5.5. Задачи

5.1. Восстанавливаемая система с экспоненциальным распределением надежности и времени восстановления имеет коэффициент готовности  $K_{\text{г}}=0,95$ . Определить ВБР системы в течение наработки 0,10 ч, если среднее время восстановления  $T_{\text{в}} = 5$  ч.

Ответ:  $P(10) = 0,9$ .

5.2. В случае отказа система шахтной связи находится в неработоспособном состоянии и ремонтируется. По окончании ремонта система немедленно включается. Интенсивности отказов и восстановлений составляют  $\lambda = 0,001 \text{ ч}^{-1}$  и  $\mu = 0,1 \text{ ч}^{-1}$  соответственно. Определить вероятность появления возможных состояний системы в моменты  $t_1 = 5$  и  $t_2 = 30$  ч. Рассмотреть два случая в момент  $t = 0$ : а) система работоспособна; б) система неработоспособна.

Ответ:  $K_{\text{г а}}(5) = 0,996$        $K_{\text{г а}}(30) = 0,905$   
 $K_{\text{г б}}(5) = 0,986$        $K_{\text{г б}}(30) = 0,990$ .

5.3. Радиоприемное устройство, состоящее из рабочего блока с нагруженным резервом, рассчитано на непрерывную работу. Интенсивности отказов и восстановлений каждого блока равны  $\lambda = 8 \cdot 10^{-3} \text{ ч}^{-1}$  и  $\mu = 0,2 \text{ ч}^{-1}$  соответственно. Имеются две дежурные ремонтные бригады. Определить вероятность простоя устройства.

Ответ:  $K_{\text{п}} = 1,6 \cdot 10^{-3}$ .

5.4. Система контроля состава атмосферы шахты включает в себя анализирующий и передающий блоки, интенсивности отказов и восстановлений которых соответственно равны  $\lambda = 1 \cdot 10^{-2} \text{ ч}^{-1}$  и  $\mu = 2 \text{ ч}^{-1}$ . При отказе любого из блоков система неработоспособна. При этом

работоспособный блок не отключается и в нем могут происходить отказы. Систему обслуживает одна ремонтная бригада. Определить коэффициенты готовности и простоя системы.

Ответ:  $K_T = 0,99$ ;  $K_{II} = 0,01$ .

5.5. Условие задачи 5.4, но при отказе любого из блоков второй отключается и в нем не могут происходить отказы. Определить коэффициенты готовности и простоя.

Ответ:  $K_T \approx 0,99$ ;  $K_{II} \approx 1 \cdot 10^{-2}$ .

5.6. Условие 5.5, но применено общее активное резервирование, переключатель абсолютно надежен. Определить коэффициенты простоя и готовности.

Ответ:  $K_T = 0,9998$ ;  $K_{II} = 2 \cdot 10^{-4}$ .

5.7. Условие 5.6, но анализирующий блок резервирован ненагруженным резервом, который включается только после отказа основного. Определить коэффициенты простоя и готовности.

Ответ:  $K_T = 0,99985$ ;  $K_{II} \approx 1,5 \cdot 10^{-4}$ .

5.8. Условие 5.6, но применено поэлементное резервирование блоков. Определить коэффициенты простоя и готовности.

Ответ:  $K_T = 0,9999$ ;  $K_{II} = 1 \cdot 10^{-4}$ .

5.9. Имеется дублированная система с ненагруженным резервом. Каждая из подсистем состоит из двух последовательно соединенных приборов с интенсивностью отказов  $\lambda = 1 \cdot 10^{-2} \text{ ч}^{-1}$  и  $\mu = 3 \cdot 10^{-2} \text{ ч}^{-1}$ . Система восстанавливается после отказа обеих подсистем. Длительностью восстановления можно пренебречь. Определить среднее число отказов за время  $t = 100 \text{ ч}$ .

Ответ:  $n(t) = n(100) = 2,75$ .

5.10. Имеется блок питания, состоящий из понижающего трансформатора, дросселя и двух конденсаторов с интенсивностями отказов  $\lambda_{\text{тр}} = \lambda_1 = 9 \cdot 10^{-6} \text{ ч}^{-1}$ ,  $\lambda_{\text{эп}} = \lambda_2 = 0,2 \cdot 10^{-6} \text{ ч}^{-1}$ ,  $\lambda_R = \lambda_3 = 5 \cdot 10^{-6}$  и средними временами замены  $T_{\text{п}2} = T_{12} = 1,5 \text{ ч}$ ,  $T_{\text{эп}} = T_2 = 1 \text{ ч}$  и  $T_K = T_3 = 0,5 \text{ ч}$ . Пробой любого из конденсаторов приводит к перегоранию трансформатора. Для повышения надежности блока конденсаторы зарезервированы путем подсоединения к каждому из них еще одного конденсатора. При этом из-за уменьшения нагрузки по напряжению вместо  $\lambda_K$  имеем  $\lambda'_3 = \lambda'_K = 0,3\lambda_K$ . Блок обслуживает один человек. Конденсатор может отказать только из-за пробоя. Ремонт может начаться только после отказа всего блока в целом и ведется до полного восстановления. Определить  $P_c(t)$ ,  $T_{\text{ср.с}}$ ,  $K_T$  и  $T_B$ , если  $t = 2000 \text{ ч}$ .

Ответ:  $P_c(2000) = 0,9727$ ;  $T_{\text{ср.с}} = 92320 \text{ ч}$ .

$K_T = 0,99998$ ;  $T_B = 1,79 \text{ ч}$ .

5.11. Преобразователь “параметр-код” состоит из рабочего блока и блока в ненагруженном резерве. Распределения времен между отказами и

восстановлениями подчиняются экспоненциальному закону с параметрами  $\lambda = 8 \cdot 10^{-3} \text{ ч}^{-1}$  и  $\mu = 0,8 \text{ ч}^{-1}$ . Определить значение коэффициентов простоя и во сколько раз уменьшается величина коэффициента простоя преобразователя при применении неограниченного восстановления по сравнению с ограниченным.

$$\text{Ответ: } K_{\text{п.огр}} \cong 1 \cdot 10^{-4}; \quad K_{\text{п.неогр}} \cong 0,5 \cdot 10^{-4}; \quad \frac{K_{\text{п.неогр}}}{K_{\text{п.огр}}} = \frac{1}{2}.$$

5.12. Станция радиорелейной связи включает в себя два работающих приемопередающих блока и один блок в ненагруженном резерве. Нарботка на отказ каждого работающего блока  $T_o = 200 \text{ ч.}$ , среднее время восстановления одного блока  $T_b = 2 \text{ ч.}$  Станцию обслуживает одна ремонтная бригада. При неработоспособности двух блоков станции третий блок выключается и в нем не могут происходить отказы. Определить коэффициент простоя станции.

$$\text{Ответ: } K_{\text{п}} = 4 \cdot 10^{-4}.$$

5.13. Ремонтируемое изделие содержит рабочий и резервный блоки. Возможны варианты конструкторских решений, когда резервный блок может находиться как в нагруженном, так и ненагруженном резерве. Определить выигрыш  $Z$  в величине средней наработки до первого отказа изделия в случае ненагруженного резерва по сравнению с нагруженным, если для блоков справедливо условие  $\mu \gg \lambda$ .

$$\text{Ответ: } Z \approx 2.$$

5.14. Генератор импульсов содержит один рабочий блок, один блок в нагруженном резерве и один блок в ненагруженном резерве. При неработоспособности рабочего блока или блока в нагруженном резерве блок из ненагруженного резерва переводится в нагруженный. Интенсивности отказов и восстановлений каждого блока равны соответственно  $\lambda = 1 \cdot 10^{-2} \text{ ч}^{-1}$  и  $\mu = 0,5 \text{ ч}^{-1}$ . Работает одна ремонтная бригада. Определить коэффициент простоя генератора.

$$\text{Ответ: } K_{\text{п}} = 5 \cdot 10^{-5}.$$

5.15. Регистрирующее устройство содержит рабочий блок и блок в нагруженном резерве. Вероятность отказа блока в течение 25 ч  $Q(t) = 0,1$ . Ремонт производится одной ремонтной бригадой с интенсивностью  $\mu = 0,2 \text{ ч}^{-1}$ . Определить коэффициенты простоя и готовности регистрирующего устройства.

$$\text{Ответ: } K_{\text{п}} = 8 \cdot 10^{-4}; \quad K_{\text{г}} = 2 \cdot 10^{-4}.$$

## Литература

1. Острейковский В. А.. Теория надежности: учебник для вузов / - М : Высшая школа, 2003. - 463 с.
2. Синопальников В. А., Григорьев С. Н.. Надежность и диагностика технологических систем: учебник - Москва : Высшая школа, 2005. - 343 с.
3. Хазин М. Л. Надежность, оптимизация и диагностика автоматизированных систем: учебник. - Екатеринбург: УГГУ, 2017. - 225 с. 2  
Хазин М. Л. Диагностика и надежность автоматизированных систем: учебное пособие - Екатеринбург: УГГУ, 2013. - 196 с.
4. Ястребенецкий М. А., Иванова Г. М.. Надежность автоматизированных систем управления технологическими процессами: учебное пособие для вузов. М: Энергоатомиздат, 1989. - 264 с. 2

ФГБОУ ВО «Уральский государственный горный университет»

Учебное издание

Марк Леонтьевич Хазин  
доктор технических наук, профессор

## НАДЕЖНОСТЬ, ОПТИМИЗАЦИЯ И ДИАГНОСТИКА АВТОМАТИЗИРОВАННЫХ СИСТЕМ

Методические указания  
по самостоятельной работе

Редактор Л. В. Устьянцева

Компьютерная верстка автора

Подписано в печать . .17г.  
Бумага писчая. Формат 60 x 84 1/16  
Гарнитура Times New Roman. Печать на ризографе.  
Печ. л. 2,62 14,35. Уч.-изд. л\_3,09. Тираж 200. Заказ №  
Издательство УГГУ  
620144, г. Екатеринбург, ул. Куйбышева, 30.  
Уральский государственный горный университет

Отпечатано с оригинал-макета  
Отпечатано с оригинал макета  
в лаборатории множительной техники УГГУ



МИНИСТЕРСТВО ОБРАЗОВАНИЯ И НАУКИ РОССИЙСКОЙ ФЕДЕРАЦИИ  
Федеральное государственное бюджетное образовательное учреждение  
высшего образования  
«Уральский государственный горный университет»

# СЕРТИФИКАТ

РЕГИСТРАЦИИ ЭЛЕКТРОННОГО УЧЕБНОГО ИЗДАНИЯ

Настоящий сертификат выдан на электронное учебное издание  
**АВТОМАТИЧЕСКОЕ УПРАВЛЕНИЕ МАШИНАМИ И  
МЕХАНИЗМАМИ ГОРНОГО ПРОИЗВОДСТВА**

Составители:

А. И. Воронцов, Е. В. Котегова, М. В. Мусихина, И. А. Осинцев

Структурное подразделение:  
кафедра автоматики и компьютерных технологий

Зарегистрировано в ФГБОУ ВО «УГГУ»  
Регистрационный номер  
**150404/1813**

Рекомендовано для использования в учебном процессе,  
в том числе с применением ЭО и ДОТ

Проректор по УМК

Начальник УМУ

Начальник ЦДТ и ЭО



С. А. Упоров

В. В. Зубов

Т. С. Силина

Екатеринбург-2018



**Министерство науки и высшего  
образования РФ**

**ФГБОУ ВО  
«Уральский государственный горный  
университет»**

**Р. Е. Леонов**

## **ПЛАНИРОВАНИЕ ЭКСПЕРИМЕНТА**

**Конспект лекций  
для студентов направления  
15.04.04 «Автоматизация  
технологических процессов и производств»  
очной и заочной форм обучения**

**Екатеринбург  
2020**

# 1. Статистические характеристики первичной информации

Одним из эффективных методов решения задач оптимизации является, использование математической модели управляемого объекта.

Модели объектов могут быть получены теоретическим путем, либо экспериментально с использованием информации, которую получают на действующем объекте, либо на объекте, аналогичном данному.

Экспериментальные методы нашли очень широкое применение благодаря их простоте и универсальности. При использовании этих методов информацию, получаемую на объекте, рассматривают как статистические данные; при обработке такой информации используют методы математической статистики. Вследствие этого целесообразно рассмотреть основные статистические характеристики информации.

Как известно в математической статистике рассматривается случайное событие. Случайным событием называют такое событие, которое может произойти или не произойти в результате опыта.

Опыт здесь трактуется в широком смысле как наблюдение объекта. Например, опытом является наблюдение в заранее фиксированное время и в заранее фиксированном месте бурового станка. Событием является работа станка или простой станка. Так как точно предсказать будет или не будет выбранный станок в заранее выбранное время работать невозможно, то работа или простей станка являются случайными событиями.

Можно считать, что простой или работа станка это события, которые являются исходом опыта. Опыт состоит в наблюдении за состоянием бурового станка в заранее выбранное время. Простой станка есть один из возможных исходов опыта, работа станка - другой возможный исход опыта.

Результат многих случайных событий можно характеризовать числом. В этом случае говорят не о случайном событии, а о случайной величине.

Например, опыт может состоять в наблюдении в заранее выбранный день и час определенной шахты с целью определения количества вышедших на смену работников. Ясно, что результат опыта - это случайное число (количество работников, которые вышли в смену). Опыт в этом случае может иметь много возможных исходов, так как в заранее выбранный час на данной шахте может выйти на работу различное количество работников. Эти исходы точно предсказать нельзя. Несмотря на то, что в данном примере количество возможных исходов опыта велико, оно тем не менее не бесконечно. Количество работников в смене может быть от нуля и до определенной максимальной величины. Следовательно, в данном примере случайная величина может принимать конечное число значений.

Случайная величина, которая в результате опыта может принимать конечное число значений называется дискретной случайной величиной.

Случайная величина, которая в результате опыта может принимать бесконечное число значений из некоторого диапазона ее возможных значений называется непрерывной случайной величиной.

Дискретные и непрерывные случайные величины - это два основных типа случайных величин, которые встречаются в технике.

Примером непрерывной случайной величины является содержание полезного компонента в концентрате, которое может принять в результате наблюдения любое значение в определенном диапазоне.

Большую часть информации, получаемой в результате эксперимента, можно рассматривать как случайные величины, поскольку из-за сложности технологии, большого количества взаимосвязанных факторов точное значение рассматриваемых величин предсказать нельзя.

Обычно интерес представляют не все исходы опыта, а лишь некоторые из них.



Исход опыта, который в данный момент представляет основной интерес, будем в дальнейшем называть благоприятным исходом опыта.

Для характеристики случайных величин используют вероятность их появления.  
Для дискретной случайной величины  $A$  ее вероятность

$$P_A = n/N \quad (1.1)$$

где  $n$  - количество благоприятных исходов опыта, то есть таких, в результате которых появляется величина  $A$ ;

$N$  - общее количество исходов опыта.

Рассмотрим, например, предприятие, на котором работает 120 электрослесарей, в том числе 20 - пятого разряда, 60 - четвертого и 40 - третьего разряда.

Какова вероятность события, состоящего в том, что выбранный случайным образом электрослесарь будет иметь четвертый разряд. Равным образом можно поставить вопрос и так: какова вероятность, что случайная величина, характеризующая разряд, примет значение 4?

Так как исходом опыта является выбор одного из 120 электрослесарей, то общее число возможных исходов  $N = 120$ . Благоприятным исходом в данном случае является выбор любого электрослесаря четвертого разряда. Таких исходов  $n = 60$ . На основании (1.1)

$$P_A = 60/120 = 0,5 \quad (1.2).$$

Определенная таким образом вероятность получена на основе теоретических соображений. Это теоретическая вероятность. Эту же вероятность можно определить и экспериментально. Например, написать фамилии всех рабочих на карточки, случайным образом извлекать карточки из картотеки и фиксировать разряд электрослесаря, после чего карточку возвращать назад в картотеку. Если затем подсчитать количество извлеченных карточек -  $N_i$  и количество карточек, соответствующих электрослесарям четвертого разряда -  $n_i$ , то отношение

$$P_A' = n_i/N_i \quad (1.3)$$

при большом значении  $N_i$  окажется близким к  $P_A$ . Величина  $P_A'$  называется эмпирической вероятностью.

Для непрерывной случайной величины количество значений (то есть исходов опыта), которое она может принять,  $N = \infty$ . Вследствие этого теоретическая вероятность любого конкретного значения непрерывной случайной величины равна нулю. Для непрерывной случайной величины говорят о вероятности попадания непрерывной случайной величины в определенный интервал ее значений. Аналогично определяется эмпирическая вероятность непрерывной случайной величины. Например, сделано 122 анализа железорудного концентрата. При этом в 40 случаях наблюдалось содержание железа в концентрате в диапазоне 58-59 %. Эмпирическая вероятность того, что случайная величина - содержание железа в концентрате, попадет в диапазон 58-59 % составит  $P_A' = 40/122 \approx 0,328$ .

Поскольку каждое конкретное значение случайной величины непредсказуемо, имеет смысл рассматривать совокупности реализаций случайной величины.

Находят распространение два основных метода изображения случайной величины: гистограммы и полигоны распределения.

В табл. 1.1 представлена нагрузка электродвигателя технологического агрегата, измеряемая током якоря двигателя. Из таблицы, в частности, видно, что выполнено 100 измерений (опытов). Количество исходов, когда ток якоря наблюдался, например, в диапазоне 25-26 ампер составило 16.

На рис. 1.1 приведена гистограмма распределения для данного примера. Гистограмма - это столбиковая диаграмма, в которой высота столбца пропорциональна количеству попаданий наблюдений в данный интервал.

На этом же рисунке представлен полигон распределения. Полигон представляет собой ломаную линию, проведенную через точки, координатами которых являются

ординаты - количество попаданий в интервал, абсциссы - середины интервалов. Хотя изображение в виде полигона и гистограммы удобно, оно имеет следующие недостатки: не дает возможности численно характеризовать случайную величину;

получено по экспериментальным данным, в связи с чем при повторении серии наблюдений даже при тех же самых условиях количество попаданий в каждый интервал наблюдения может оказаться несколько другим, а следовательно, изменится вид гистограммы и полигона.

Первого недостатка можно избежать, если вместе с графическим изображением случайной величины рассматривать ее обобщенные характеристики: математическое ожидание и среднеквадратичное отклонение. Доказано, что оценки этих величин можно получить, воспользовавшись следующими выражениями

$$M_x = \frac{1}{N} \sum_{i=1}^k n_i x_i \quad (1.4),$$

$$\sigma_x = \sqrt{\frac{1}{N} \sum_{i=1}^k n_i (x_i - M_x)^2} \quad (1.5),$$

Таблица 1.1

Диапазон изменения тока, А	Количество наблюдений
23 - 24	1
24 - 25	2
25 - 26	16
26 - 27	30
27 - 28	32
28 - 29	16
29 - 30	2
30 - 31	1
Всего	100

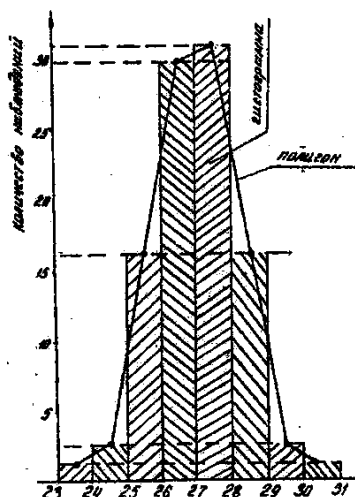


Рис.1.1. Гистограмма и полигон нагрузки двигателя

где  $N$  - общее число наблюдений;

$k$  - количество интервалов, использованных при построении гистограммы;

$n_i$  - количество наблюдений, попавших в  $L$ -й интервал;

$x_i$  - значения измеряемой случайной величины, соответствующее середине  $i$ -го интервала;

$M_x$  - математическое' ожидание случайной величины  $x$  ;

$\sigma_x$  - среднеквадратичное отклонение случайной величины  $x$ .

Для данных, приведенных в табл.1, имеем: количество интервалов  $k = 8$ ; количество наблюдений  $N = 100$ ; значения  $n_i$  и  $x_i$  приведены в табл.1.2.

Подставляя приведенные выше значения в (1.1), (1.2), найдем  $M_x = 27,01$ ;  $\sigma_x = 1,17$ .

Выражение (1.2) можно использовать при больших значениях  $N$ . При малых  $N$  следует вместо  $N$  использовать выражение  $(N - 1)$ .

Чтобы избежать второго недостатка, при обработке информации, характеризующей случайные величины, стремятся полученную на основе опытных данных гистограмму заменить одной из известных теоретических кривых. Если такая замена правомерна, то все дальнейшие расчеты можно строить на основе теоретической кривой. Между теоретической кривой и реальной гистограммой на практике всегда будут расхождения. Эти расхождения могут быть вызваны двумя причинами: либо они несущественны и объясняются только тем, что случайная величина в силу своей природы никогда не может точно следовать любым прогнозам, в том числе не может точно следовать и предсказываемому теоретическому закону; либо они существенны и объясняются тем, что выбранный теоретический закон не отражает физического смысла случайной величины. В этом случае случайная величина подчиняется какой-то другой закономерности.

Определение вида теоретической кривой, которая аппроксимирует реально наблюдаемую гистограмму, называется проверкой закона распределения случайной величины.

Проверка закона распределения случайной величины играет большую роль. Чтобы пояснить ее необходимость, рассмотрим следующую задачу.

Решается задача планирования электропотребления. Для осуществления планирования необходимо установить максимальную величину удельного расхода электроэнергии.

В свою очередь для решения этой задачи за несколько лет были собраны статистические данные и построена гистограмма распределения удельного расхода электроэнергии (см.рис.1.2).

Из гистограммы видно, что ни разу не наблюдался удельный расход, больший, чем расход, соответствующий точке  $C$ . Можно ли на основании этой экспериментальной гистограммы принять точку  $C$  в качестве верхнего предела удельного расхода? Конечно, нет. Ведь всегда остается сомнение, что данные, собранные для гистограммы, представительны, что учтены все дополнительные условия.

Возможно поэтому, что истинный верхний предел удельного расхода окажется больше, чем  $C$ .

Предположим теперь, что удалось доказать, что теоретическая кривая, которая аппроксимирует ординаты столбцов гистограммы, есть кривая, приведенная на рис.1.2., а те отклонения гистограммы от этой теоретической кривой, которые имеются, обусловлены малым количеством наблюдений и их можно считать несущественными. Тогда можно принять, что удельный расход во всех случаях будет не выше величины  $B$  и принять абсциссу точки  $B$  в качестве искомой величины.

Рассмотрим как практически осуществляется проверка закона распределения случайной величины.

Во-первых, на основе опытных данных следует построить гистограмму распределения случайной величины. Затем гистограмму следует примерно аппроксимировать гладкой кривой. Эту кривую можно сравнить с известными теоретическими кривыми, которые приводятся в литературе по математической статистике. Такое сравнение может подсказать вид теоретического закона распределения. Затем следует количественно оценить величину отклонений гистограммы от теоретической кривой и если она мала, принять теоретическую кривую в качестве аппроксимации экспериментальных данных. В противном случае нужно попытаться подобрать другую теоретическую кривую.

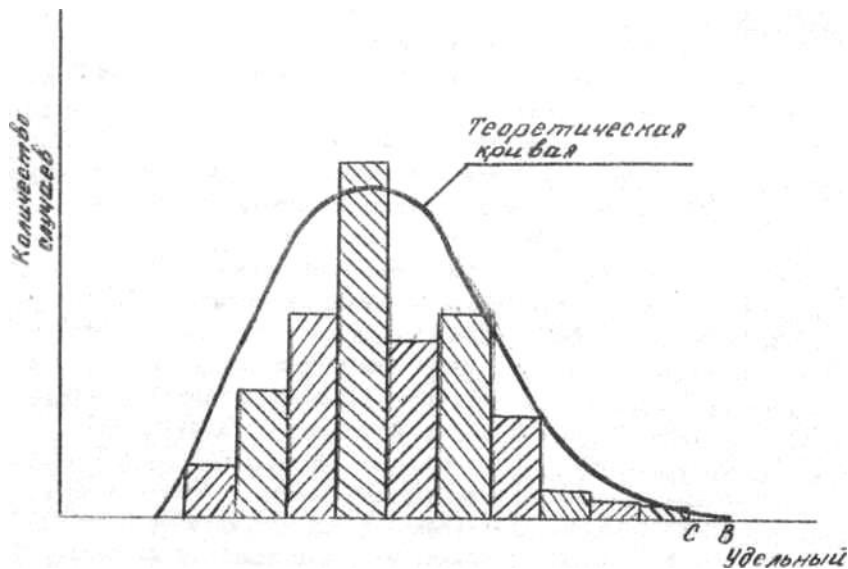


Рис.1.2. Гистограмма и теоретическая кривая расхода электроэнергии

Для количественного сравнения гистограммы с теоретической кривой удобно гистограмму перестроить в другом масштабе по оси "ОУ". Это делается для того, чтобы вид гистограммы не зависел от общего количества опытов. Поэтому разделим все ординаты столбцов на общее количество опытов  $N$ . Вид гистограммы при этом не изменится, но по оси "ОУ" будут теперь отложены не количество попаданий в каждый интервал  $n_i$ , а величины  $n_i / N$ , которые на основании (1.3) есть ни что иное как эмпирические вероятности наблюдения случайной величины в  $i$ -ом интервале. При проверке закона распределения эти вероятности сравнивают с теоретическими вероятностями, соответствующими выбранному закону.

Процедуру проверки закона распределения удобно рассмотреть на конкретном примере.

В табл.1.2 приведены данные по интервалам времени простоя автосамосвалов под погрузкой в секундах (столбец 1), количеству случаев, когда наблюдалось такое время погрузки (столбец 2), середине интервала времени погрузки (столбец 3), через  $x_{ni}$  обозначено начало, а через  $x_{ki}$  ~ конец  $i$ -го интервала (столбцы 4 и 5). Если по данным столбцов 1, 2 построить гистограмму, аппроксимировать ее плавной кривой и сравнить эту кривую с известными теоретическими кривыми, то можно видеть, что она напоминает теоретическую кривую так называемого нормального закона распределения. Оценим расхождения гистограммы и нормального закона распределения.

Обычно вид любого теоретического закона выражается формулой, в которую входят величины, определяемые из экспериментальных данных. Как известно, формула теоретической кривой нормального закона распределения, которая аппроксимирует гистограмму называется плотностью распределения вероятностей и имеет вид

$$W(x) = \frac{1}{\sigma_x \sqrt{2\pi}} * \exp\left(-\frac{(x - M_x)^2}{2\sigma_x^2}\right) \quad (1.6),$$

где  $M_x$  и  $\sigma_x$  определяются выражениями (1.4), (1.5).

и

Находя  $M_x$  и  $\sigma_x$  по формулам (1.4) и (1.5) и по данным таблицы 1.2, получим  $M_x = 34,175$ ;  $\sigma_x = 2,52$ .

В столбцах 6, 7 приведены нормированные значения  $t$ , соответствующие началу и концу каждого интервала и указан способ их вычисления. Поскольку переход от  $x$  к тождествен, то каждому интервалу  $t_{ni} - t_{ki}$  соответствует интервал  $x_{ni} - x_{ki}$ . Но тогда

Таблица 1.2.

К проверке закона распределения случайной величины

Интервал времени потрузки, сек	Кол-во наблюдений	Середина интервала наблюдения, сек	Начало интервала наблюдения	Конец интервала наблюдения	$t_{ni} = \frac{x_{ni} - m_x}{\sigma_x}$	$t_{ki} = \frac{x_{ki} - m_x}{\sigma_x}$	$f(t_{ni})$	$f(t_{ki})$	$\Delta f_i = f(t_{ki}) - f(t_{ni})$	$\hat{n}_i = N \cdot \Delta f_i$	$\frac{(\hat{n}_i - n_i)^2}{\hat{n}_i}$
$x_{ni} - x_{ki}$	$n_i$	$x_i$	$x_{ni}$	$x_{ki}$							
1	2	3	4	5	6	7	8	9	10	11	12
28-30	5	29	28	30	-2,45	-1,66	0,005	0,05	0,045	3,28	0,902
30-32	10	31	30	32	-1,66	-0,86	0,05	0,195	0,145	11,76	0,263
32-34	20	33	32	34	-0,86	-0,07	0,195	0,47	0,275	22,16	0,210
34-36	30	35	34	36	-0,07	0,72	0,47	0,77	0,3	23,36	1,887
36-38	8	37	36	38	0,72	1,52	0,77	0,935	0,165	13,76	2,411
38-40	7	39	38	40	1,52	2,31	0,935	0,985	0,05	4,16	1,939

$$\Sigma = 80$$

$$\chi^2 = 7,612$$

событие, состоящее в попадании наблюдения в интервал  $x_{ni} - x_{ki}$  совпадает с событием, состоящим в попадании величины  $t$  в соответствующий интервал  $t_{ni} - t_{ki}$ . Значит вероятности этих событий одинаковы. Переход от величины  $x$  к величине  $t$  дает возможность найти эти вероятности. Так как величина  $t$  нормирована, то она не зависит от конкретных значений  $M_x$  и  $\sigma_x$ , которые имеют опытные данные. В руководствах по математической статистике приводятся кривые и таблицы, которые позволяют определить вероятность попадания  $t$  в любой интервал (а, следовательно,  $x$  в соответствующий этим значениям  $t$  интервал).

Такая кривая приведена на рис.1.3. Ординаты этой кривой дают вероятность того, что  $t$  не превзойдет величины, указанной на оси абсцисс. Например, вероятность того, что  $t$  не превзойдет величины  $t = -1$  (то есть  $t \leq -1$ ) будет  $f(t) \approx 0,151$ .

В столбцах 8, 9 табл.1.3 приведены величины  $f(t)$ , полученные из графика рис.1.3.

В столбце 10 приведена вероятность попадания  $t$  в интервал  $t_{ni} - t_{ki}$  (или соответственно  $x$  в интервал  $x_{ni} - x_{ki}$ ). Эту вероятность можно найти как разность чисел в столбцах 9 и 8. Действительно из рис.1.3 видно, что вероятность того, что  $t \leq 0$  есть  $f_2(t) = 0,5$ , а вероятность того, что  $t \leq -1$  есть  $f_1(t) = 0,151$ . Но тогда вероятность того, что  $-1 \leq t \leq 0$  есть  $f_2(t) - f_1(t) = 0,349$ .

На основании (1.1), умножая теоретические вероятности столбца 10 на общее число опытов  $N = 80$  в столбце 11 найдено теоретическое количество попаданий в каждый интервал  $n_i$ .

В столбце 12 вычислена разность теоретического и экспериментального количества попаданий в каждый интервал. Эта разность возведена в квадрат, чтоб избавиться от влияния знака и отнесена к одному теоретическому наблюдению, чтоб избавиться от влияния количества наблюдений в интервале. Сумма полученных таким образом значений характеризует суммарное расхождение теоретических данных и эксперимента. Этой сумме дано специальное обозначение  $\chi^2$  ( $\chi$  - квадрат) и она составляет в данной случае  $\chi^2 = 7,612$ .

Для окончательной оценки полученную величину  $\chi^2$  следует сравнить с приводимыми табличными значениями  $\chi^2_{\tau}$ . Величина  $\chi^2_{\tau}$  приведена, например, в [1] как функция параметра, числа степеней свободы - 1.



$$l = k - 3 \quad (1.7),$$

где  $k$  - число интервалов наблюдения. В данном случае  $k = 6$ ;  $l = 3$ ,  $\chi^2_{\text{т}}$ , найденное по [ 1 ] составляет  $\chi^2_{\text{т}} = 7,8$ .

Табличное значение  $\chi^2_{\text{т}}$  можно получить в Excel с помощью функции ХИ2ОБР. В данном случае обращение в Excel 2010 имеет вид ХИ2ОБР(0,05;3), где 0,05 – уровень значимости,  $l = 3$  – число степеней свободы.

Доказано, что если вычисленное значение  $\chi^2 < \chi^2_{\text{т}}$ , то  $\chi^2$  можно считать малым, а, следовательно, и отклонение теоретического закона от экспериментального несущественными.

В рассматриваемом случае  $\chi^2 = 7,612 < \chi^2_{\text{т}} = 7,8$ . Расхождение между теоретическим нормальным законом и экспериментальными данными несущественно и можно считать, что экспериментальные данные соответствуют нормальному закону распределения. Делая такой вывод, мы можем ошибиться в среднем 5 раз из 100, так как  $\chi^2_{\text{т}} = 7,8$  взято из графы, соответствующей 5 % уровню ошибок в таблице [ 11 ].

Значение  $\chi^2_{\text{т}}$  можно получить с помощью Excel. Например, в Excel 2010 обращение имеет вид ХИ2ОБР(0,05;3), где 0,05 – уровень значимости, а  $l = 3$  – число степеней свободы.

Одним из широко применяемых способов оценки согласия экспериментальных данных и теоретического закона распределения является критерий Колмогорова – Смирнова. Рассмотрим его на примере.

Использованы те же самые данные, которые анализировались по критерию Хи-квадрат. Таблица для расчётов не отличается от таблицы 1.2. Исключением является столбец 12, 13, 14. Последние 4 столбца приведены ниже.

К расчету согласия по критерию Колмогорова-Смирнова Таблица 1.3

N*Dt	Fтеор	Fфакт	Fтеор – Fфакт
3.28	3.28	5	1.72
11.76	15.04	15	0.04
22.16	37.2	35	2.2
23.36	60.56	65	<b>4.44</b>
13.76	74.32	73	1.32
4.16	78.48	80	1.52
			Max=4.44

Столбец Fтеор получен накопительным итогом от предыдущего столбца. Аналогично столбец Fфакт получен накопительным итогом столбца 2 Таблицы 1.2. Последний столбец соответствует модулю разности двух предыдущих столбцов.

В соответствии с критерием Колмогорова-Смирнова надо выделить максимальную по модулю разность в последнем столбце и сравнить ее с граничным значением.

Граничное значение зависит от количества наблюдений и уровня значимости. Ниже в Таблице 1.4 приведены граничные значения

В рассматриваемом примере при уровне значимости 0,05 и числе наблюдений 80 граничное значение составит  $1.36/80^{0.5} = 0.152$ . Вычисленное по таблице 1.3 максимальное значение модуля следует разделить на число данных и полученную величину сравнить с граничным значением. Имеем  $V = 4.44/80 = 0.055$ . Так как это значение меньше 0,152, то можно считать расхождение экспериментальных данных и проверяемого нормального закона распределения незначительным. Можно и по критерию Колмогорова - Смирнова считать совпадение с нормальным законом хорошим.

Граничные значения критерия Колмогорова – Смирнова Таблица 1.4.

$D_{гр}/N^{0.5}$	$\alpha$
$1.07/N^{0.5}$	0.2
$1.14/N^{0.5}$	0.15
$1.22/N^{0.5}$	0.1
$1.36/N^{0.5}$	0.05
$1.63/N^{0.5}$	0.01

Аналогично осуществляется проверка совпадения экспериментальных данных при теоретических законах, отличных от нормального.

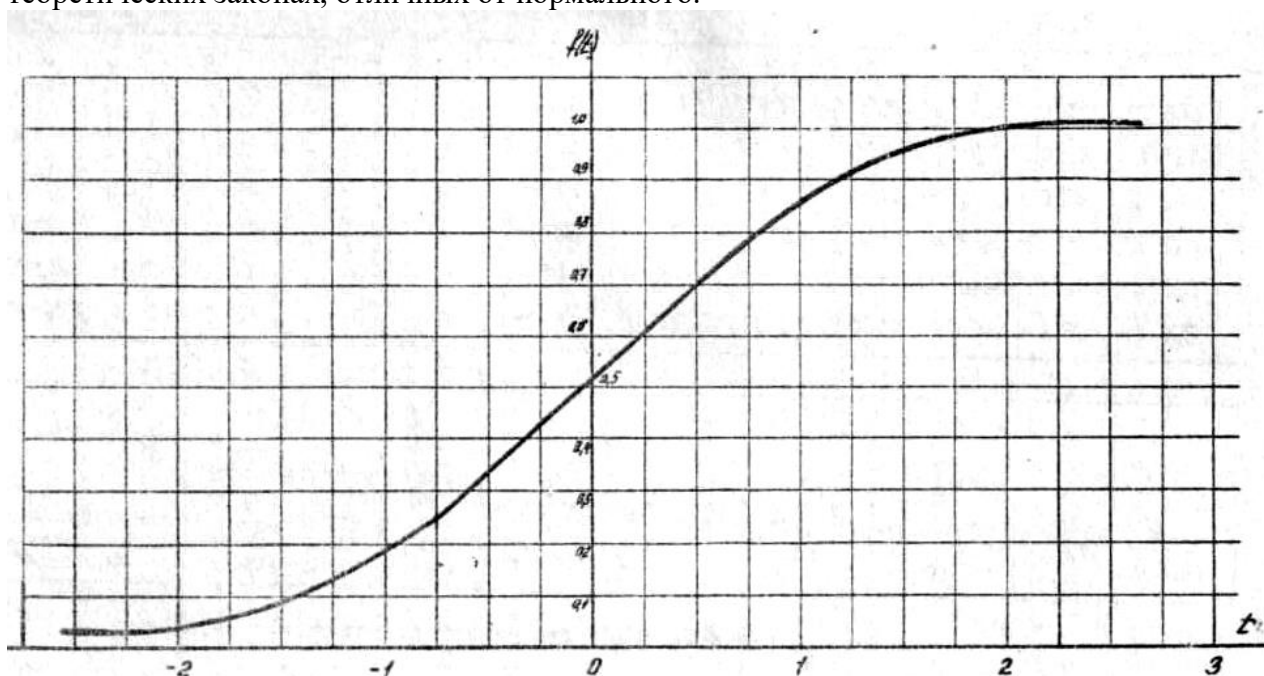


Рис.1.3. Зависимость  $f(t)$

## 2. Оценка взаимосвязи величин

Оценка взаимосвязи важна при разработке математических моделей в планировании активных экспериментов. Информация о взаимосвязи двух величин позволяет вместо одной из них рассматривать другую, которую часто гораздо проще контролировать. Такая информация позволяет включать в математическую модель лишь основные величины и избежать включения таких технологических факторов, которые сильно связаны с другими величинами. В свою очередь это позволяет упростить эксперимент, сделать его менее затратным.

Взаимосвязь величин оценивается коэффициентом взаимосвязи.

Следует различать случаи, когда предполагается линейная взаимосвязь (т.е. такая связь величин, которая может быть выражена линейной зависимостью) и когда предполагается нелинейная связь. Различают также случай взаимосвязи двух величин и случай связи нескольких величин с какой-либо одной величиной.

Вначале рассмотрим наиболее простой случай - случай линейной взаимосвязи двух величин.

На рис.2.1а представлен случай полной функциональной взаимосвязи двух величин. Этот вид связи характерен тем, что каждому значению величины  $X$  соответствует одно значение величины  $Y$ . Совершенно ясно, что в этом случае взаимосвязь между величинами  $X$  и  $Y$  максимально возможная. Это граничный случай. Другой граничный случай показан на рис.2.1 б.

Здесь каждому значению  $X$  соответствуют различные значения  $Y$ , которые наблюдались в эксперименте. Очевидно, что связь здесь отсутствует.

Удобно ввести такое выражение для коэффициента взаимосвязи, которое будет по величине максимально в первом случае и минимально во втором. Удобно максимальное значение положить равным единице, а минимальное - нулю.

На рис.2.1в и рис.2.1г представлены промежуточные случаи. Здесь сила взаимосвязи меньше единицы, но больше нуля, причем, чем ближе вид расположения экспериментальных точек к функциональной связи, тем сильнее взаимосвязь и больше коэффициент взаимосвязи. Взаимосвязь на рис.2.1г сильнее, чем на рис.2.1в.

В случае линейной взаимосвязи коэффициент взаимосвязи называют

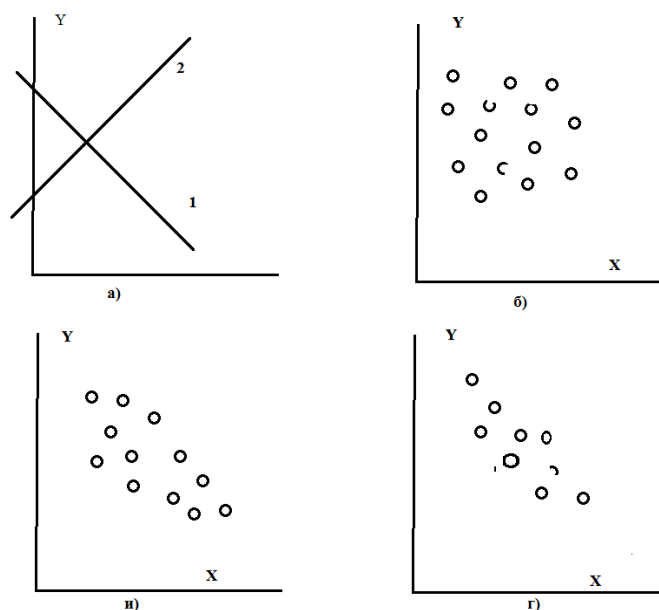


Рис.2.1. Виды статистической линейной взаимосвязи

коэффициентом парной корреляции. Его оценивают на основе экспериментальных данных о величинах  $X$  и  $Y$  наблюдаемых одновременно и вычисляют по формуле

$$r = \left( \sum_{i=1}^N (x_i - M_x)(y_i - M_y) \right) / (N\sigma_x\sigma_y) \quad (2.1),$$

где  $N$  - количество пар наблюдений  $x_i$  и  $y_i$

$M_x - M_y$  математические ожидания величин  $x$  и  $y$  соответственно;

$\sigma_x, \sigma_y$  - среднеквадратичные отклонения величин  $x$  и  $y$ . Доказано, что в случае линейной функциональной связи величин  $X$  и  $Y$   $|r| = 1$ . При этом, если с увеличением  $x$  увеличивается также  $y$ ,  $r=1$  (см. линию 2 на рис.4а), а если с увеличением  $x$  уменьшается  $y$ , то  $r = -1$  (см. линию 1 на рис. 4а). Обратное утверждение, вообще говоря, не справедливо. То есть, если  $r = 1$ , то это еще не свидетельствует о линейной функциональной связи величин  $x$  и  $y$ . Действительно, в общем виде линейная взаимосвязь величины  $y$  с  $x$  соответствует уравнению прямой линии, проведенному через экспериментальные точки в плоскости  $XOY$ . Но чем меньше таких экспериментальных точек, тем легче провести через них прямую линию. В случае, если экспериментальных точек очень мало, например, две то через них всегда можно провести прямую линию. Значит две экспериментальные точки всегда линейно взаимосвязаны и для такого малого количества данных, как две точки, коэффициент корреляции всегда по величине равен единице независимо от того, есть ли между наблюдаемыми величинами  $x$  и  $y$  в действительности взаимосвязь.

По этой причине следует учитывать не только величину коэффициента корреляции, полученную на основе экспериментальных данных, но и то количество данных  $N$ , по которым рассчитан коэффициент корреляции.

Обычно, получив в результате расчета коэффициент корреляции, следует затем оценить его значимость.

Оценка значимости состоит в том, что вычисленный коэффициент корреляции сравнивают с критическим значением  $r_k$ . Величину  $r_k$  рассчитывают с учетом количества опытов и с учетом вероятности ложных выводов о наличии связи.

Если оказывается, что вычисленный коэффициент корреляции по величине

$$|r| > r_k \quad (2.2),$$

то его считают достаточно большим, то есть отражающим действительную взаимосвязь величин. Если оказывается, что

$$|r| \leq r_k \quad (2.3),$$

то считают  $r$  малым (независимо от того, какова его фактическая величина), то есть близким к нулю. В этом случае говорят, что коэффициент корреляции незначим и взаимосвязь величин  $x$  и  $y$  отсутствует.

Утверждая, что  $r$  значим или незначим, можно допустить ошибку, то есть принять незначимый  $r$  за значимый. Вероятность такой ошибки соответствует той вероятности, для которой взято табличное значение  $r_k$ .

Таблицы критического значения коэффициента корреляции приводятся в литературе (см. напр. [16]). При отсутствии таблиц значимость коэффициента корреляции можно проверить следующим образом:

Вычислим величину  $z$  по экспериментальным данным. Затем вычислим величины

$$z = 0,5 \cdot \ln(1+r)/(1-r) \quad (2.4),$$

$$\sigma_z = 1/\sqrt{N-3} \quad (2.5)$$

и  $\alpha = z/\sigma_z \quad (2.6).$

Если окажется, что  $|\alpha| > 1,96$ , то с 95 % гарантией (то есть, ошибаясь в среднем 5 раз из 100) можно утверждать, что взаимосвязь величин  $X$  и  $Y$  имеется (коэффициент корреляции значим). Если  $|\alpha| > 3$ , то значимость коэффициента корреляции можно гарантировать с вероятностью 99 %.

Для иллюстрации возможности оценки линейной взаимосвязи рассмотрим пример.

На предприятии зарегистрированы данные, характеризующие расход электроэнергии X и производительность агрегата Y (см.табл.2.1). Следует оценить имеется ли линейная взаимосвязь между величинами X и Y. Если такая связь имеется, то, контролируя расход электроэнергии, можно косвенно контролировать производительность агрегата. В дальнейшем при планировании экспериментов можно данные по расходу электроэнергии использовать как косвенный показатель выпуска продукции.

К расчету коэффициента корреляции

Таблица 2.1

Расход электроэнергии, кВт*час, X	15	17	15	20	16	22	15	12	18	20
Производительность агрегата, тонн, y	2,9	3,1	2,7	4	3,1	4,2	2,7	2,2	3,5	3,7

Выполняя расчеты по данным табл.2.1, находим:

$$M_x = 17; M_y = 3.21; N = 10; \sigma_x = 2,86; \sigma_y = 0,6;$$

$$\sum_{i=1}^{10} (x_i - M_x)(y_i - M_y) = 16.9;$$

$$r = 16.9 / (10 * 2.86 * 0.6) = 0.985.$$

Критическое значение коэффициента корреляции  $r_k$ , найденное для  $N = 10$  и для вероятности ошибки 5 % составит  $r_k = 0,632$ . Следовательно,  $|r| = 0,985 > r_k = 0,632$ .

Коэффициент корреляции значим, что свидетельствует о наличии связи между расходом электроэнергии и производительностью агрегата.

К аналогичному выводу можно прийти, рассчитывая Z,  $\sigma_z$ ,  $\alpha$  в соответствии с (2.4) – (2.6).

Следовательно, и по этому методу расчета коэффициент корреляции значим, что свидетельствует о наличии взаимосвязи X и Y. Условно считают, что при числе опытов больше 30 связь величин сильная, если  $|r| > 0,65$ , средняя, если  $0,3 \leq |r| \leq 0,65$  и слабая - при  $|r| < 0,3$ .

Иногда возникает необходимость оценки линейной связи величины x с y в присутствии величины z, которая также возможно влияет на x и y и изменялась в процессе эксперимента. В этом случае иногда требуется оценить взаимосвязь x с y при условии, что влияние z будет исключено. То есть требуется оценить взаимосвязь x и y при условии, что z имеет фиксированное значение. Эта задача решается с помощью частных коэффициентов корреляции. Частный коэффициент корреляции между x и y при условии фиксированного значения z обозначается  $r_{xy,z}$  и вычисляется следующим образом

$$r_{xy,z} = \frac{r_{xy} - r_{xz} r_{yz}}{\sqrt{(1 - r_{xz}^2)(1 - r_{yz}^2)}} \quad (2.7).$$

По аналогии можно записать выражения для  $r_{xz,y}$ ,  $r_{zy,x}$

$$r_{xz,y} = \frac{r_{xz} - r_{xy}r_{zy}}{\sqrt{(1-r_{xy}^2)(1-r_{zy}^2)}} \quad (2.8),$$

$$r_{zy,x} = \frac{r_{zy} - r_{zx}r_{yx}}{\sqrt{(1-r_{zx}^2)(1-r_{yx}^2)}} \quad (2.9).$$

Частные коэффициенты корреляции изменяются от -1 до +1. Значимость их можно проверить, вычисляя величину

$$t = \frac{r_{xy,z} \sqrt{n-k}}{\sqrt{1-r_{xy,z}^2}} \quad (2.10),$$

где  $k=3$  количество переменных,  
 $n$  – число опытных данных.

Величину  $t$  следует сравнить с табличным значением  $t_T$ , полученным по таблицам распределения Стьюдента для выбранного уровня значимости  $\alpha$  (обычно  $\alpha = 0,05$ ) и числа степеней свободы  $f = n - k$ . Частный коэффициент корреляции незначим, если  $t < t_T$ . В этом случае он незначимо отличается от нуля и можно считать  $r_{xy,z} = 0$ .

Более сложный случай взаимосвязи величин  $x$  и  $y$  наблюдается, когда взаимосвязь выражается нелинейной зависимостью. В этом случае оценивать силу взаимосвязи с помощью коэффициента корреляции нельзя, так как он может оказаться равным нулю, несмотря на то, что взаимосвязь имеется.

На рис.2.2 показан такой случай. В отличие от функциональной взаимосвязи взаимосвязь между двумя величинами типа приведенной на рис.2.1в, 2.1г, 2.2 называется статистической взаимосвязью.

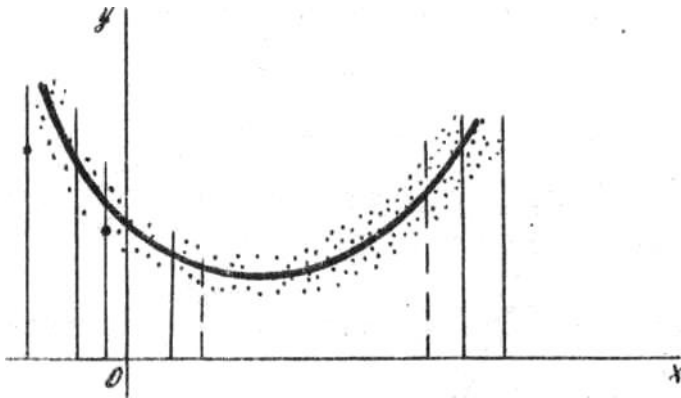


Рис.2.2. Нелинейная статистическая взаимосвязь двух величин.

Чтобы убедиться в наличии взаимосвязи двух величин иногда целесообразно построить по экспериментальным данным график зависимости одной из них от другой. В случае нелинейной взаимосвязи сила связи может быть оценена с помощью корреляционного отношения

$$\eta^2 = \sigma_{y/x}^2 / \sigma_y^2 \quad (2.11),$$

где  $\sigma_y^2$  - квадрат среднеквадратичного отклонения, называемый дисперсией величины

у;

$\sigma_{y/x}^2$  - условная дисперсия величины у по х. Дисперсия у рассчитывается обычным способом (см. выше).

Для расчета  $\sigma_{y/x}^2$  следует весь диапазон изменения х разделить на ряд одинаковых интервалов (см. рис.2.2). Для каждого интервала изменения х следует отобрать те точки, которые попали в этот интервал. Пусть всего будет к интервалов, причем число точек в первом интервале –  $n_1$ , во втором  $n_2$  и т.д., в к-ом –  $n_k$ . Для каждого интервала следует найти математическое ожидание и дисперсию. Пусть дисперсия в первом интервале  $\sigma_{y/x1}^2$ , во втором –  $\sigma_{y/x2}^2$  и т.д., в к-ом –  $\sigma_{y/xk}^2$ . Тогда величину  $\sigma_{y/x}^2$  можно рассчитать как

$$\sigma_{y/x}^2 = (n_1 \sigma_{y/x1}^2 + n_2 \sigma_{y/x2}^2 + \dots + n_k \sigma_{y/xk}^2) / (n_1 + n_2 + n_k) \quad (2.12).$$

Доказано, что величина  $\eta^2$  изменяется от нуля до единицы, причем  $\eta^2 = 0$  соответствует отсутствию нелинейной взаимосвязи, а  $\eta^2 = 1$  - полной (функциональной) нелинейной взаимосвязи величин Y и X. Для более точной оценки величины  $\eta^2$  имеются таблицы, позволяющие оценить ее значимость, аналогичные таблицам, используемым при оценке коэффициента корреляции.

Оценка значимости корреляционного отношения, а следовательно и оценка существования нелинейной связи величин х и у производится следующим образом.

На основе полученного по опытным данным корреляционного отношения вычисляется величина [12]

$$l = \eta^{2*}(n - k) / ((k - 1)(1 - \eta^2)).$$

Величина подчинена широко используемому в статистике F –распределению, для которого составлены таблицы [Спирин]. В них приведена табличная величина  $F_t$ , которая зависит от уровня значимости (обычно 0,05) и числа степеней свободы. При оценке значимости корреляционного отношения следует использовать число степеней свободы числителя  $k - 1$ , где к - число групп данных, на которые разделялась величина х и число степеней свободы знаменателя  $n - 1$ , где n –общее число значений переменной х.

Если найденное таким образом табличное значение  $F_t$  меньше l, то следует признать наличие нелинейной связи х и у.

Табличное значение  $F_t$  можно также получить в системе Excel с помощью функции ФРАСПОБР (в Excel 2010). После вызова этой функции следует задать уровень значимости, например  $\alpha=0,05$ , число степеней свободы числителя (например 4) и знаменателя (например 10). В данном случае обращение к этой функции выглядит так ФРАСПОБР(0,05;4;10). Функция в данном случае возвращает  $F_t = 3,47$ .

Случай, когда оценивают взаимосвязь одной величины с несколькими влияющими на нее факторами  $X_1, X_2, X_3, \dots, X_k$  более сложен, чем случай двух величин. Он здесь не рассматривается.

### 3.Выделение значимых факторов методом анкетного опроса

При планировании экспериментов часто приходится рассматривать большое количество различных величин – факторов, которые возможно оказывают влияние на выходную величину, представляющую основной интерес – отклик.

Например, на производительность стержневой мельницы (выходная величина) на обогатительных фабриках влияют факторы: расход воды, подаваемой в мельницу, расход

руды, минералогический состав руды, частота вращения мельницы, вес находящихся в мельнице стержней и ряд других.

Обычно нет нужды учитывать все факторы. Их обычно слишком много и не все они равноценны. Кроме того, большое количество факторов усложняет эксперимент, делает его более дорогим и трудоемким.

Целесообразно отобрать лишь те факторы, которые оказывают наибольшее влияние на рассматриваемую величину. Такие факторы называют значимыми факторами.

Одним из методов отбора значимых факторов является метод анкетного опроса.

Достоинством метода анкетного опроса является простота и дешевизна. Недостатком - некоторая субъективность результатов, которая зависит от подбора группы опрашиваемых лиц.

Метод анкетного опроса состоит в следующем.

Производится анкетный опрос группы экспертов-специалистов. В анкете указывают все факторы и диапазон их изменения. Задача опрашиваемых - расставить факторы в порядке убывания влияния. Каждому фактору в зависимости от его важности по мнению специалиста присваивается номер (ранг) причем, чем важнее фактор тем меньше его номер.

Самый важный фактор имеет номер 1, следующий по важности - номер 2 и т.д. Результаты такого опроса затем обрабатываются математическими методами и факторы окончательно ранжируются, то есть располагаются в ряд в зависимости от их влияния на рассматриваемую выходную величину. В начале ряда стоят более влияющие факторы, в конце - менее влияющие. Затем отбирают столько первых членов ряда, сколько значимых факторов решено учитывать.

Решение о том, сколько факторов учитывать принимают не только на основе данных обработки анкет, но и на основе экономических соображений, трудоемкости расчетов и пр.

Рассмотрим метод анкетного опроса на примере.

Изучалось влияние различных факторов на производительность вскрышного экскаватора. Обозначения факторов и их место (ранг) по влиянию на производительность, оцененное четырьмя специалистами, приведены в таблице.3.1.

Чем меньше номер, присвоенный фактору, тем большее значение придает фактору специалист. Задача теперь состоит в том, чтобы:

- 1) выяснить, имеется ли согласие между оценками разных специалистов;
- 2) если такое согласие имеется, найти истинный номер (ранг) каждого фактора и выбрать несколько (например 3) основных фактора.

Из таблицы еще неясно, какие факторы существеннее. Однако, если подсчитать

Влияние факторов на производительность  
вскрышного экскаватора

Таблица 3.1

Специалист	Фактор				
	Подача вагонов	«Возраст» экскаватора	Условия работы	Квалификация бригады	Длина отвальных путей
1	1	5	2	3	4
2	1	4	3	2	5
3	2	5	1	3	4
4	3	5	2	4	1
Сумма	7	19	8	12	14

суммы по столбцам, то влияние факторов выступает отчетливее и их уже можно расположить в ряд по уровню влияния - ранжировать. Остается лишь выснить, можно ли доверять полученным в последней строке табл.3.1 цифрам, суммам рангов столбцов, действительно ли они отражают важность факторов или появились случайно и ничего не характеризуют.



Рассмотрим метод определения степени согласия оценок специалистов.

Метод основан на следующем. Если бы согласие было идеальным, то все специалисты присвоили бы одинаковым факторам одни и те же номера. В каждом столбце были бы тогда одинаковые цифры и разница между ближайшими по суммам столбцами стала максимально возможной. В противном случае, при полном несогласии ранги будут перемешаны и суммы столбцов станут близки между собой и близки к средней сумме всех столбцов. Поэтому оценим, насколько отличаются суммы столбцов от тех сумм, которые были бы при полном несогласии, т.е. от средней суммы. Для этого:

- 1) найдем суммы рангов для каждого фактора, то есть суммы столбцов

$$\sum_{i=1}^m a_{ij}, \text{ где } m - \text{число специалистов (см.табл.3.1.),}$$

- 2) найдем среднюю сумму рангов

$$T = \left( \sum_{j=1}^k \sum_{i=1}^m a_{ij} \right) / k = (7+19+8+12+14)/5 = 12 \quad (3.1),$$

где  $k$  – число факторов.

- 3) найдем отклонения суммы по фактору  $j$  от средней суммы.

- 4) Рассчитаем сумму квадратов отклонений

$$S = 25 + 49 + 16 + 0 + 4 = 94.$$

Имеем  $\Delta_1 = -5; \Delta_2 = 7; \Delta_3 = -4; \Delta_4 = 0; \Delta_5 = 2,$

- 5) определим коэффициент согласия

$$W = 12 * S / (m^2(k^3 - k)) \quad (3.2).$$

При полном несогласии во мнениях специалистов суммы столбцов будут близки между собой и близки к средней сумме  $T$ . Тогда все отклонения,  $\Delta_1, \Delta_2 \dots$  будут малы и  $S \approx 0$ , а также  $W \approx 0$ . Чем больше согласованность, тем больше величина  $W$ .

В рассматриваемом случае

$$W = 12 * 94 / (4^2(5^3 - 5)) \approx 0,53$$

Коэффициент согласия в данном примере отличен от нуля. Однако, знание лишь величины  $W$  недостаточно. Следует оценить, велика ли вероятность случайного появления величины  $W \approx 0,59$ .

- б) Вычислим величину

$$\chi^2 = m(k-1)W \quad (3.3).$$

В данном случае  $\chi^2 = 9,4$ .

Затем следует обратиться к таблицам величины  $\chi^2 [1]$  или воспользоваться Excel (см. выше). В них для гарантии выводов 95 % приведено критическое значение  $\chi^2_{\tau}$  в зависимости от числа степеней свободы, которое в данном случае вычисляется как  $l = k - 1$ . Здесь для  $l = 5 - 1 = 4$  находим  $\chi^2_{\tau} = 9,488$ . Доказано, что если  $\chi^2$  больше  $\chi^2_{\tau}$ , то можно считать, что мнения специалистов согласуются. Тогда можно расположить факторы в порядке убывания их влияния. В рассматриваемом примере это условие не выполняется. Мнения специалистов не единодушны. Однако учитывая, что  $\chi^2$  близко к  $\chi^2_{\tau}$ , все же упорядочим факторы по их влиянию.

Первый номер следует присвоить фактору, у которого сумма рангов столбца минимальна; последующие номера присваиваются в порядке возрастания суммы рангов столбца (табл.3.2).

Фактор	Ранг
X1	1
X2	5

X3	2
X4	3
X5	4

Если теперь надо выбрать 3 основных фактора, то ими будут X<sub>1</sub>, X<sub>3</sub>, X<sub>4</sub>.

Может случиться, что некоторые из специалистов различным факторам присвоят одинаковые номера. Например, первый специалист мог бы дать оценки, указанные в Таблице 3.3.

Влияние факторов на производительность вскрышного экскаватора  
(совпадающие ранги)

Таблица 3.3

Специалист	Фактор				
	Подача вагонов	«Возраст» экскаватора	Условия работы	Квалификация бригады	Длина отвальной пути
1	1, 5	4	1, 5	4	4
2	1	4	3	2	5
3	2	5	1	3	4
4	1	4	2, 5	2, 5	5
Сумма	75, 5	17	8	11, 5	18

Способ присвоения рангов здесь такой: первые два ранга поделены между двумя факторами - I-м и 3-м. Сумма мест составляет  $I + 2 = 3$ . Так как фактора два, на долю каждого приходится по  $3/2 = 1,5$  балла. Точно также остальные три фактора получают по  $(3 + 4 + 5)/3 = 4$  балла. При этом несколько изменяются расчетные формулы.

Изменения касаются расчета величины W. Для расчета W предварительно подсчитаем вспомогательную величину T<sub>i</sub> которая вводит поправку на повторяемость рангов

$$T_i = (1/12) \sum_{t_j} (t_j^3 - t_j) \quad (3.4).$$

Здесь t<sub>j</sub> – j-ая серия (набор) одинаковых рангов в i –ой строке.

Рассмотрим первую строку (i = 1). Здесь две серии одинаковых рангов. В первой серии 2 одинаковых ранга (1,5; 1,5), во второй - 3 ранга (4; 4; 4). Следовательно,

$$T_1 = (1/12)((2^3 - 2) + (3^3 - 3)) = 2,5$$

Для второй и третьей строк T<sub>2</sub> = T<sub>3</sub> = 0, так как одинаковые ранги отсутствуют.

Для четвертой строки

$$T_4 = (1/12)(2^3 - 2) = 0,50$$

Формула для расчета W в случае повторяющихся рангов имеет вид

$$W = S / ((1/12) * m^2 * (k^3 - k) - m * \sum_{i=1}^m T_i) \quad (3.5).$$

Нетрудно рассчитать для случая табл.3.3, что T = 12; Δ<sub>1</sub> = -6,5; Δ<sub>2</sub> = 5; Δ<sub>3</sub> = -4; Δ<sub>4</sub> = -0,5; Δ<sub>5</sub> = 6; S = 119,5; W = 0,803; χ<sup>2</sup> = 12,848; χ<sup>2</sup> > χ<sup>2</sup><sub>T</sub> для l = k - 1 = 4.

Мнения специалистов хорошо согласуются. Факторы следует расположить в таком

порядке:

$X_1, X_3, X_4, X_2, X_5$ .

#### 4. Выделение значимых факторов методом случайного баланса

Метод случайного баланса используют для отбора значимых факторов. Следовательно, по своему назначению он аналогичен методу анкетного опроса.

Для метода случайного баланса необходимы специально спланированные эксперименты и значит нужны определенные материальные затраты. В этом недостаток метода случайного баланса. В то же время этот метод более объективен, чем метод анкетного опроса. Его результаты не зависят от состава группы опрашиваемых специалистов-экспертов.

Метод случайного баланса выгодно использовать, когда число факторов превосходит 7-10. Так как метод требует постановки дополнительных экспериментов, то особенно целесообразно применять его, когда эксперименты недороги. Предварительно следует осуществить кодирование факторов и составить план эксперимента. План эксперимента записывают в виде специальной таблицы - матрицы планирования. Кодирование факторов осуществляют следующим образом: минимальному значению фактора приписывают величину (-1), максимальному - (+1). Качественные факторы кодируют значениями (+1) и (-1) произвольно. Во время экспериментов каждый фактор может принимать только минимальное (-1), либо максимальное (+1) значение. Никакие другие значения факторов не допускаются.

Если  $K$  есть число факторов, а  $N$  - число экспериментов, то между величинами  $N$  и  $K$  должно иметь место следующее соотношение

$$N > K + 1 \quad (4.1).$$

Кроме того, удобно, чтоб число опытов  $N$  было степенью двойки. Наконец, надо стремиться, чтоб число опытов  $N$  по возможности было большим (с учетом экономических соображений). Например, если рассматривается влияние четырех факторов на выходную величину ( $K = 4$ ) то должно быть  $N > 5$ ., Удобно принять  $N = 8$  или 16. Построение матрицы планирования в методе случайного баланса осуществляют следующим образом.

Все факторы делят на группы. Число факторов в группе принимают не более 5-6. Как правило, в группу объединяют 3-4 фактора. Затем для факторов, объединенных в одну группу, следует воспользоваться типовой матрицей планирования (см. табл.4.1 -4.3)

Типовая матрица для 2-х факторов

Таблица 4.1

Номера строк	X1	X2
1	-1	-1
2	+1	-1
3	-1	+1
4	+1	+1

Типовая таблица для трех факторов

Таблица 4.2

Номер опыта	X1	X2	X3
1	-1	-1	-1
2	+1	-1	-1
3	-1	+1	-1
4	+1	+1	-1
5	-1	-1	+1
6	+1	-1	+1
7	-1	+1	+1
8	+1	+1	+1

Типовая матрица для четырех факторов

Таблица 4.3

Номер опыта	X1	X2	X3	X4
1	-1	-1	-1	-1
2	+1	-1	-1	-1
3	-1	+1	-1	-1
4	+1	+1	-1	-1
5	-1	-1	+1	-1
6	+1	-1	+1	-1
7	-1	+1	+1	-1
8	+1	+1	+1	-1
9	-1	-1	-1	+1
10	+1	-1	-1	+1
11	-1	+1	-1	+1
12	+1	+1	-1	+1
13	-1	-1	+1	+1
14	+1	-1	+1	+1
15	-1	+1	+1	+1
16	+1	+1	+1	+1

В типовых матрицах, которые составлены для двух, трех и четырех факторов каждая строка соответствует условиям одного опыта, который надо провести. Цифры (-1) и (+1) показывают, каким должен быть фактор в этом опыте: он должен находиться на верхнем уровне или на нижнем уровне. В этих таблицах перечислены все комбинации из (-1) и (+1) для двух, трех и четырех факторов.

Матрицы планирования эксперимента, в которых перечислены все возможные для данного числа факторов комбинации называются полным факторным экспериментом.

Нетрудно построить матрицы полного факторного эксперимента при числе факторов больше четырех. Для этого надо лишь добавить соответствующее число столбцов и строк и учесть, что частота изменения знаков в каждом столбце в два раза меньше, чем в соседнем с ним предыдущем столбце.

Из типовых матриц случайно выбирают строки и из них komponуют матрицу планирования эксперимента для метода случайного баланса.

Дальнейшее рассмотрение будем иллюстрировать примером. Пусть имеются семь факторов, влияющих на выходную величину А. Обозначим эти факторы X<sub>1</sub>, X<sub>2</sub>, X<sub>3</sub>, X<sub>4</sub>, X<sub>5</sub>, X<sub>6</sub>, X<sub>7</sub>. Необходимо выделить четыре наиболее важных (значимых) фактора по влиянию на выходную величину.

В табл.4.4 приведены максимальные и минимальные значения факторов, которые должны быть установлены на объекте. Эти значения приняты из технологических соображений.

Значения факторов в эксперименте

Таблица 4.4

Фактор	X1	X2	X3	X4	X%	X6	X7
-1	0	-3	10	5	-10	-10	8
+1	5	-1	20	10	-5	-8	12

Разделим факторы на две группы. В одну группу включим факторы X<sub>1</sub>, X<sub>2</sub>, X<sub>3</sub>, а во вторую, X<sub>4</sub>, X<sub>5</sub>, X<sub>6</sub>, X<sub>7</sub>. Количество экспериментов должно быть  $N > 7 + 1$  то есть  $> 8$ . Учитывая, что число экспериментов следует взять кратным степени двойки, примем  $N = 16$ .

Образуем матрицу планирования. Для этого вначале обратимся к матрице полного факторного эксперимента для трех факторов (табл. 4.2) и выберем из нее случайным

образом 16 строк (так как в матрице всего 8 строк, то естественно, что номера некоторых строк будут повторяться).

Случайный выбор дает в данном случае следующие номера столбцов:

5, 5, 3, 5, 7, 8, 2, 7, 1, 5, 6, 8, I, 4, 5, I.

Так как во второй группе четыре фактора, то обратимся к табл.4.3, которая составлена для четырех факторов и выберем из нее также случайным образом 16 строк. Результаты выбора приведены ниже:

II, 15, 4, 8, 15, 6, 8, 15, 14, 3, 9, 3, 14, 12, 10, 11.

Для выбора случайным образом номера строки можно воспользоваться таблицей случайных чисел [16] или использовать Excel. В частности можно использовать функции СЛЧИС и ОКРУГЛВНИЗ или СЛУЧМЕЖДУ(1;16) (в зависимости от редакции Excel).

Образуем теперь общую матрицу, комбинируя полученные строки (табл.4.5). Так первая строка табл.4.5 получена путем записи подряд условий эксперимента, соответствующих пятой строке табл.4.2 и 11 строке табл.4.3. Остальные строки получены аналогично.

В столбце А записаны значения выходной величины, полученные на объекте после того как был реализован каждый опыт, условия которого приведены в соответствующей строке.

Для выделения значимых факторов по данным табл.4.5 надо построить диаграмму рассеяния. Такая диаграмма построена на рис.4.1. По оси ОУ на диаграмме отложены значения величины А. По оси ОХ проведено семь линий, соответствующих семи факторам  $X_1 - X_7$ . Справа от линий отложены те значения, которые имела величина А, когда фактор был равен (+1), а слева - когда он был равен (-1).

Так, например, справа от линии  $X_3$  отложены значения А в опытах 1, 2, 4, 5, 6, 8, 10, 11, 12, 15 - то есть значения, соответствующие  $X_3 = +1$ .

Так как строки табл.4.5 получены случайным путем, то можно считать, что значения факторов друг от друга не зависят. Это позволяет каждый фактор анализировать независимо от остальных.

Определим для каждого фактора среднее значение величины А для тех экспериментов, когда фактор был равен (+1) и для тех экспериментов, когда он был равен (-1) (соответственно обозначены  $A_+$  и  $A_-$ ).

Подсчеты дают следующие величины:

$A_{1+} = 252,8$ ;  $A_{2+} = 214,2$ ;  $A_{3+} = 218,8$ ;  $A_{5+} = 199$ ;  $A_{6+} = 200,25$ ;

$A_{1-} = 206,4$ ;  $A_{2-} = 224,9$ ;  $A_{3-} = 224,3$ ;  $A_{5-} = 269,00$ ;  $A_{6-} = 241,5$ ;  $A_{7+} = 241,3$ ;

$A_{7-} = 186,8$ ;  $A_{4+} = 222,5$ ;  $A_{4-} = 219,25$ .

Величина  $A_{1+}$  показывает, какое в среднем значение имеет величина А, когда все факторы, кроме первого, изменяются случайным образом, а первый фактор остается равным (+1). Величина  $A_{1-}$  показывает среднее значение величины А при изменении всех факторов, но постоянном значении фактора  $X_1$ , равном (-1). Тогда разность

$B_1 = A_{1+} - A_{1-}$  называемая вкладом первого фактора, показывает на сколько в среднем изменяется величина А при изменении фактора  $X_1$  от значения 0 (соответствует кодированному значению (-1)) до значения 5 (соответствует

Матрица эксперимента для метода случайного баланса Таблица 4.5

№№ опытов	Фактор							Отклик, А
	X1	X2	X3	X4	X5	X6	X7	
1	-1	-1	1	-1	1	-1	1	230
2	-1	-1	1	-1	1	1	1	188

3	-1	1	-1	1	1	-1	-1	171
4	-1	-1	1	1	1	1	-1	137
5	-1	1	1	-1	1	1	1	188
6	1	1	1	1	-1	1	-1	237
7	1	-1	-1	1	1	1	-1	186
8	-1	1	1	-1	1	1	1	188
9	-1	-1	-1	1	-1	1	1	239
10	-1	-1	1	-1	1	-1	-1	170
11	1	-1	1	-1	-1	-1	1	340
12	1	1	1	-1	1	-1	-1	220
13	-1	-1	-1	1	-1	1	1	239
14	1	1	-1	1	1	-1	1	281
15	-1	-1	1	1	-1	-1	1	290
16	-1	-1	-1	-1	1	-1	1	230



Рис.4.1. Диаграмма рассеяния для факторов X1 – X7

кодированному значению (+1), ( см.табл.4.4).

Более точная методика состоит не в определении среднего значения  $A_+$  и  $A_-$ , а другой величины, называемой медианой. Однако, расхождение между медианой и средним значением на практике обычно невелико и так как среднее значение определять проще, то использован этот способ.

Выполняя вычисления для всех факторов, находим:

$$B_1 = 46,4; B_2 = -10,7; B_3 = -5,5; B_4 = 3,25; B_5 = -70;$$

$$B_6 = -41,25; B_7 = 54,5.$$

На рис.4.1 для каждого фактора нанесены значения  $A_+$  и  $A_-$ , а также вклады  $B$ .

Естественно, чем больше вклад по величине (т.е. без учета знака), тем сильнее влияет на величину  $A$  изменение данного фактора. В частности, для рассматриваемого примера из подсчетов и из рис.4.1 видно, что наиболее сильно влияют следующие факторы (в порядке убывания их влияния): X5, X7, X1, X6.

Остальные факторы влияют существенно меньше.

Для более точной оценки влияния каждого фактора можно произвести дополнительный анализ. После того как найден наиболее влияющий фактор ( $X_5$ ) следует построить диаграмму рассеяния для следующего по влиянию фактора ( $X_7$ ) с учетом вклада фактора  $X_5$ . Для этого из всех значений величины  $A$  следует вычесть вклад фактора  $X_5$  ( $B_5 = -70$ ) в тех опытах, где фактор  $X_5$  принимал значение (+1).

Полученные значения  $A$  используют для определения вклада следующего фактора  $X_7$ . Затем находят уточненный вклад фактора  $X_7$  и снова корректируют величины  $A$  для определения вклада  $X_1$  и т.д. В табл.4.6 выполнены необходимые расчеты, а на рис.4.2 построены уточненные диаграммы рассеяния. Из табл.4.6 видно, что в рассматриваемом примере уточненные вклады факторов мало отличаются от первоначальных значений.

Уточненные отклики и взаимодействие факторов

Таблица 4.6.

№№ ОПЫТОВ	X2X7	X3 X7	X3 X5	A	A-B <sub>5</sub>	A-B <sub>5</sub> - -B <sub>7</sub>	A-B <sub>5</sub> - B <sub>7</sub> -B <sub>1</sub>	Примечание
1	-1	+1	+1	230	300	243	196	Уточненные значения: B <sub>7</sub> = 56,5; B <sub>1</sub> =46,6; B <sub>6</sub> = -41,5.
2	-1	+1	+1	188	258	201	154	
3	-1	+1	-1	171	241	184	137	
4	+1	-1	+1	137	207	150	103	
5	+1	+1	+1	188	258	201	154	
6	-1	-1	-1	237	307	250	203	
7	+1	+1	-1	186	256	199	152	
8	+1	+1	+1	188	258	201	154	
9	-1	-1	-1	239	309	252	205	
10	+1	-1	+1	170	240	183	136	
11	-1	+1	-1	340	410	353	306	
12	-1	-1	+1	220	290	233	186	
13	-1	-1	-1	239	309	252	205	
14	+1	-1	-1	281	351	294	247	
15	-1	+1	-1	290	360	303	256	
16	-1	-1	-1	230	300	243	196	

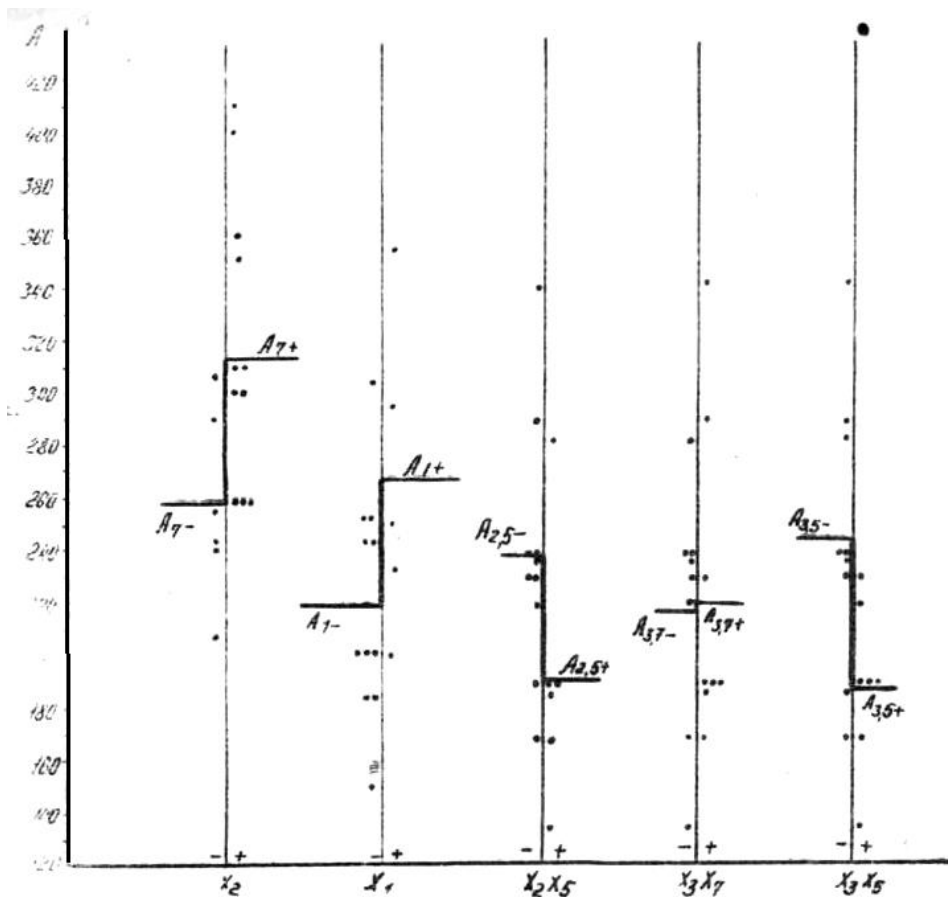


Рис.4.2. Уточненная диаграмма рассеяния для факторов и взаимодействий

Иногда кроме самого фактора большое влияние на отклик оказывает эффект взаимодействия нескольких факторов. При большом количестве факторов, как показывает практика, обычно достаточно учитывать парные эффекты взаимодействия.

Под эффектом взаимодействия подразумевают произведение факторов.

Парный эффект взаимодействия можно считать равноценным введению дополнительного фактора, значение которого в каждом эксперименте равно произведению соответствующих иксов. Например, можно рассматривать влияние взаимодействия факторов  $X_1X_3$ ;  $X_2X_5$  и т.д. Количество таких парных взаимодействий равно в нашем примере количеству сочетаний из 7 по 2, то есть будет  $C_7^2 = 21$ .

Количество таких взаимодействий быстро растет с увеличением количества факторов. Например, при 16 факторах оно составляет уже 120.

Существует правило, которое позволяет выделить те факторы, взаимодействия которых надо рассматривать в первую очередь. Для этого надо на первой диаграмме рассеяния рис.4.1 отметить выделяющиеся точки. Например, для фактора  $X_1$  это будут такие точки, которые лежат со стороны  $X_{1+}$  и находятся выше или ниже всех точек, лежащих со стороны  $X_{1-}$ . Выделявшимися будут также точки, которые лежат со стороны  $X_{1-}$  и находятся выше, либо ниже всех остальных точек, лежащих со стороны  $X_{1+}$ . Аналогично находят выделяющиеся точки для всех остальных факторов. На рис.4.1 все выделяющиеся точки помечены крестиком.

В таблице 4.7 приведено количество выделяющихся точек для каждого фактора, лежащих со стороны (+) и (-). Правило состоит в следующем: в первую очередь надо рассматривать парные взаимодействия, тех факторов, у которых верхние части диаграмм рассеяния подобны, а нижние являются зеркальным отображением (см.рис. 4.3) или наоборот - верхние являются зеркальным отображением, а нижние подобны (см.рис. 4.3). В нашем примере следует в первую очередь рассмотреть взаимодействия  $X_1X_3$ ,  $X_1X_2$ ,  $X_2X_4$ ,



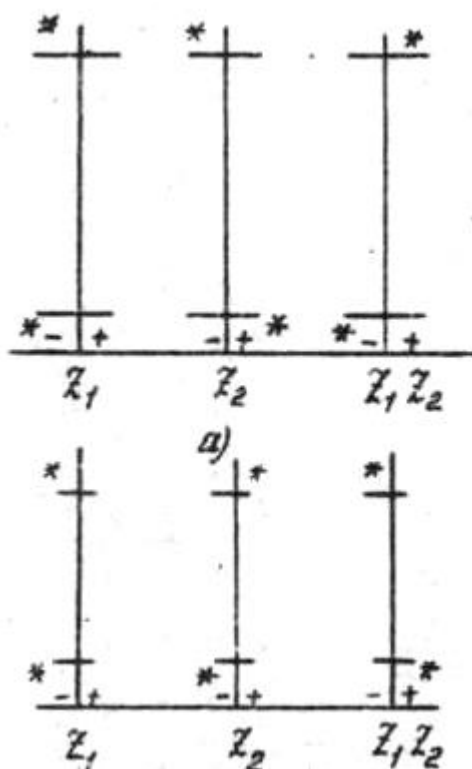


Рис.4.3.Отбор факторов для взаимодействий.

$X_2X_5, X_2X_7, X_2X_6, X_3X_4, X_3X_5, X_3X_7$ . В табл.4.6 для примера приведены столбцы для построения взаимодействий факторов  $X_2X_5, X_3X_5, X_3X_7$ .

Количество выделяющихся точек

Таблица 4.7

Фактор	X1	X2	X3	X4	X5	X6	X7
+	1	0	3	1	7	1	3
-	3	3	0	1	2	3	3

Расчетом получены следующие значения:

$$A_{2,5+} = 191,67; A_{25-} = 238,4; A_{37+} = 222,62; A_{37-} = 219,12; A_{35+} = 188,71; A_{35-} = 245,89; B_{25} = -46,73; B_{37} = 3,5; B_{35} = -57,18.$$

Таким образом, действительно, два из трех отобранных для примера взаимодействий оказались достаточно большими.

Рассмотренные в этом разделе методы позволяют выполнить первичный анализ информации отобрать наиболее важные факторы, на основе которых затем проводят более детальное планирование и выполнение экспериментов, позволяющее добиться оптимальных условий ведения технологического процесса.

## 5. Роль математической модели в планировании экспериментов

Основная идея теории планирования экспериментов основана на том положении, что выходная величина, которая представляет основной интерес в результате эксперимента может быть выражена математической зависимостью от некоторых влияющих на нее переменных – факторов. Обычно вид этой зависимости неизвестен. Однако в результате эксперимента может быть получена некоторая зависимость, отражающая влияние факторов на выходную величину – отклик. Такая зависимость может быть очень далека от неизвестной действительной зависимости. Однако она в ограниченной области изменения факторов может вполне

удовлетворительно отражать их влияние на отклик. Такую зависимость называют математической моделью реального объекта.

Уравнения математических моделей являются основой методов планирования экспериментов.

Различают методы получения математических моделей, основанные на наблюдении реальных объектов – экспериментальные и методы, основанные на теоретических законах, описывающих действие объектов – теоретические методы.

П л а н и р о в а н и е э к с п е р и м е н т о в о р и е н т и р о в а н о н а э к с п е р и м е н т а л ь н ы й м е т о д .

Предварительно должна быть выбрана выходная величина, относительно которой будет получена математическая модель и основные влияющие на нее факторы.

Вид математической модели определяется в первую очередь той задачей, для решения которой ее отыскивают.

Ниже рассмотрены методы планирования экспериментов применительно к поиску оптимальных режимов объекта. Это означает, что целью планирования является не только получение математической модели, но и использование модели для улучшения работы объекта исследований. При этом основное внимание будет сосредоточено на промышленных, а не на лабораторных установках.

## **6. Принципы оптимизации промышленных объектов**

В производственных условиях факторы это чаще всего управляющие воздействия, режимные параметры производственных участков или цехов, значения расходов энергоносителей и т.п., которые можно изменять в определенных пределах. Имеется также выходная величина управляемого объекта, называемая откликом, которая зависит от этих управляющих воздействий. В этом случае стараются получить оптимальные значения управляющих воздействий, если в небольших пределах изменять управляющие воздействия и следить при этом за изменением выходной величины управляемого объекта.

Именно потому, что речь идет о действующих промышленных объектах следует учитывать их особенности.

Основными особенностями промышленных установок являются следующие:

1) Промышленный объект выпускает продукцию, в связи, с чем обычно не допустимы резкие изменения факторов. Резкие изменения факторов могут вызвать полную разладку процесса. Это в свою очередь повлечет экономические потери.

2) Промышленный объект работает в течение длительного времени. За это время могут измениться условия работы, например, качество реагентов, твердость руды в забое, содержание полезного компонента в руде. Следовательно, недостаточно однократно настроить режим промышленного объекта. Режим надо, п о с т о я н н о подстраивать. Иначе говоря, планирование экспериментов с целью оптимизации работы действующего объекта следует осуществлять н е п р е р ы в н о .

Планирование экспериментов на промышленных объектах сочетает в себе как эмпирические действия, основанные на опыте производственного персонала, здравом смысле, знании оптимизируемого объекта, так и точные математические приемы.

Существует целый ряд алгоритмов планирования для оптимизации промышленных объектов. Среди наиболее распространенных надо отметить метод эволюционного планирования Бокса, вращаемое эволюционное планирование, случайное эволюционное планирование, последовательный симплекс-метод, метод Бокса – Уилсона.

Все эти методы планирования используют для оптимизации следующие принципы:

1) **П р и н ц и п п р о и з в о д с т в а и н ф о р м а ц и и .** Этот принцип требует, чтобы наряду с товарной продукцией технологический процесс "вырабатывал" информацию. Только учитывая стоимость, количество и качество этой информации наряду с учетом таких показателей как количество и качество производственной продукции, можно оценить технологический процесс в целом.

Принцип производства информации требует, чтобы учитывалась стоимость получения информации. Это означает, что для того, чтобы получить информацию о поведении управляемого объекта (а без этой информации невозможно вывести объект на оптимальный режим работы), необходимо провести некоторые эксперименты. В процессе экспериментов следует изменять факторы и следить за выходными величинами. Дальнейшая обработка этой информации позволит вывести объект на оптимальный режим. Однако, в процессе таких экспериментов часть режимов могут оказаться неэффективными. Следует понимать, что потери, которые при этом будут - неизбежны. Это та "плата", которую приходится нести за получение информации.

2) **П р и н ц и п " п о к а ч и в а н и я " п р о ц е с с а .** В соответствии с этим принципом рекомендуется для получения информации активно вмешиваться в ход технологического процесса. Вмешательство, однако, не должно быть "грубым", но должно быть обязательно целенаправленным. Вмешательство в процесс сопряжено с риском получать иногда несколько худшую продукцию и требует определенных затрат.

3) **П р и н ц и п в ы д е л е н и я с и г н а л а н а ф о н е ш у м а .**

В соответствии с этим принципом требуется дублировать режимы процесса. Такое дублирование в сочетании с усреднением результатов позволяет выделить оптимальный в данный момент режим. Учитывая небольшую величину изменения управляющих воздействий и влияние на технологический процесс всевозможных неконтролируемых случайных величин, без такого дублирования невозможно сказать, - чем вызвано изменение выходной величины объекта: изменением управляющих воздействий или изменением неконтролируемых случайных факторов. В первом случае изменение выходной величины является полезным сигналом, во втором – «шумом»

4) **П р и н ц и п о б р а т н о й с в я з и .**

В соответствии с этим принципом требуется накапливать и постоянно анализировать информацию об изменении отклика управляемого объекта. В определенный момент времени на основании накопленной информации следует переналадить режим объекта. Затем надо уже для нового режима накапливать информацию. Таким путем реализуют обратную связь.

Решение о том, в какой, момент следует переналадить режим объекта могут принимать квалифицированные специалисты. В этом случае имеет место так называемая **т е х н о л о г и ч е с к а я о б р а т н а я с в я з ь .**

Можно также принять решение о переналадке режима объекта по чисто формальным, вычисляемым показателям.

В этом случае говорят о наличии **э м п и р и ч е с к о й о б р а т н о й с в я з и .**

5) **П р и н ц и п а д а п т а ц и и .**

В соответствии с этим принципом требуется, чтобы применение принципов 1) - 4) осуществлялось постоянно, а не эпизодически.

Рассмотрим следующий пример.

**П р и м е р .** На рис.б.1 показан управляемый объект. Откликом  $Y$  этого

объекта является его производительность. Управляющими воздействиями являются два фактора:

$X_1$  - частота вращения двигателя и  $X_2$  - расход воды, подаваемой в технологический агрегат. Значения величин  $X_1$ ,  $X_2$  задают режим работы объекта. Требуется найти  $X_1$ ,  $X_2$ , которые обеспечат максимальную производительность объекта  $Y$ . Это оптимальные значения факторов  $X_1$  и  $X_2$ .

Применительно к данному примеру изложенные принципы можно конкретизировать следующим образом.

Принцип первый утверждает, что замеряя, изменяя и анализируя изменения  $X_1$ ,  $X_2$ ,  $Y$ , можно найти оптимальные значения  $X_1$ ,  $X_2$ . Количество замеров, частота изменений и величина изменений  $X_1$ ,  $X_2$  определяются экономическими соображениями: стоимостью замеров, стоимостью продукции, возможными улучшениями работы управляемого объекта.

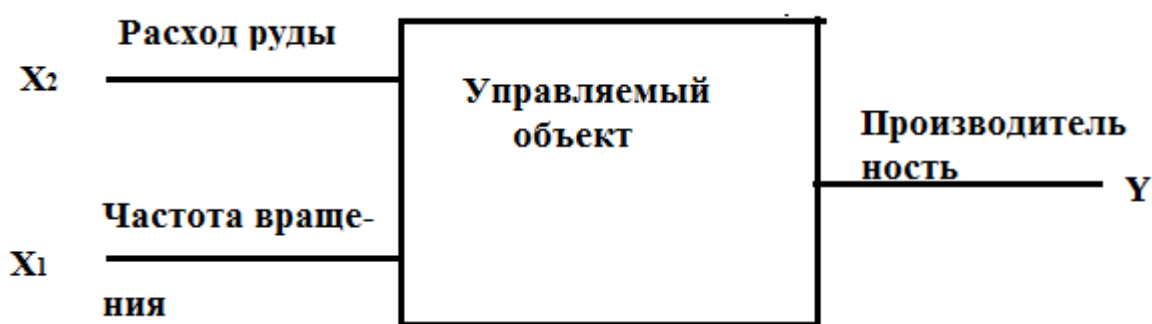


Рис.6.1. Управляемый объект

Принцип второй утверждает, что для определения оптимальных значений  $X_1$ ,  $X_2$  надо изменять их в небольших пределах относительно начальных значений. При этом иногда будет наблюдаться большая, чем вначале, производительность, иногда - меньшая. Анализируя результаты изменения  $X_1$ ,  $X_2$  можно сделать выводы о том, как надо их изменять для получения максимальной производительности.

В соответствии с принципом третьим надо несколько раз продублировать каждый режим и найти среднее значение производительности при одинаковых режимах. Только если средняя производительность больше начальной, можно гарантировать, что рассматриваемый режим лучше начального. Если же какой-то режим один раз оказался лучше начального, но при повторении и усреднении выходной величины показал в итоге меньшую среднюю производительность, то наблюдавшееся в первый раз увеличение производительности вызвано шумом - случайными неконтролируемыми изменениями в работе объекта.

Принцип четвертый утверждает, что после многократных изменений  $X_1$ ,  $X_2$  и регистрации производительности  $Y$  наступит момент, когда можно квалифицированно принять решение о новых значениях  $X_1$ ,  $X_2$ , которые обеспечат в среднем большую производительность, чем прежние значения факторов  $X_1$ ,  $X_2$ . Так будет реализована обратная связь.

Принцип пятый утверждает, что следует для новых значений  $X_1$ ,  $X_2$  начать покачивание и наблюдение за  $Y$ . Если этого не делать, то вследствие изменения со временем, например, качества сырья или из-за других причин  $X_1$ ,  $X_2$ , которые обеспечивают сейчас максимальную производительность, через некоторое время оптимальными уже не будут. Следовательно, определение оптимальных значений факторов надо вести непрерывно.

## 7. Случайное эволюционное планирование (метод РЕВОП)

Метод РЕВОП получил свое название от сокращения английских слов, означающих случайное эволюционное планирование. Опишем по шагам алгоритм случайного эволюционного планирования.

Шаг 1 . Выбирают выходную величину, называемую откликом и составляют перечень факторов. Никаких ограничений на количество факторов не накладывается. Из технологических условий задают диапазон изменения каждого фактора (диапазон варьирования).

Шаг 2 . Для каждого фактора вводят шкалу изменений и выбирают начальное значение. Наименьшее возможное значение фактора по новой шкале считают нулевым. Максимальные значения всех факторов должны быть обозначены одним и тем же условным значением. Чаще всего выбирают значение 10,0 (возможно и другое значение). Начальное значение каждого фактора может быть любым внутри этой области. Обычно, если нет никакой дополнительной информации в качестве начального значения по новой шкале берут значение, равное середине диапазона допустимых изменений.

На действующем объекте проводят эксперимент – установку начальных значений факторов. Несмотря на то, что все начальные значения в первом эксперименте приняты в условных единицах при выполнении эксперимента все начальные значения устанавливают в истинных естественных единицах. В дальнейшем на объекте все факторы устанавливают в каждом эксперименте в истинных единицах, а всю обработку результатов осуществляют в единицах условной шкалы.

Шаг 3 . Случайным образом выбирает следующий режим. Для выбора случайных чисел можно использовать ЭВМ, таблицы случайных чисел, функции Excel, функции floor и rand Matlab. Однако, для упрощения расчетов в производственных условиях был разработан специальный прием. Для каждого фактора выбирают одно из 10 возможных случайных чисел 0, 1, 2, ..., 9. Выбранное число преобразуют в новый уровень каждого фактора, благодаря чему получают новый режим. Преобразование осуществляют по выражению

$$D_i = d_i^2/C \quad (7.1),$$

где  $d_i$  - случайное число из множества 0, 1, ..., 9,

$D_i$  - число, прибавляемое к предыдущему значению фактора;

$C$  - константа;

$i$  - текущий номер режима.

Расчеты по выражению (7.1) повторяют для каждого из факторов.

Знак полученного числа  $D_i$  также выбирают случайно по жребии, по таблице случайных чисел либо с помощью ЭВМ.

Величина  $C$  вообще говоря, произвольна. Чем она больше, тем меньше добавка  $D_i$  и тем ближе новое значение фактора к предыдущему. Иногда  $C$  считают постоянной величиной на протяжении всего процесса оптимизации (например,  $C = 40$ ). Возможно также использование переменной величины  $C$ . В этом случае вначале  $C$  берут небольшим, а по мере приближения к оптимуму увеличивают. Стараются выбрать величину  $C$  так, чтобы во всех случаях изменение фактора не превышало 20 % от максимального его значения, равного 10, т.е.  $D_i \leq 2$ . Следовательно,  $C \geq 40$  (так как  $9^2 \approx 80$ ). Обычно начинают со значения  $C = 40$ .

Шаг 4. Выбирают случайно знак каждой добавки  $D_i$  и условия нового режима. Обозначим условия (т.е. значения всех факторов)  $i$ -ого режима через  $E_i$ . Тогда

$$E_{i+1} = E_i + D_i \quad (7.2),$$

где  $E_{i+1}$  условия  $i+1$ -ого режима;

$E_i$  - условия  $i$ -ого режима.

На действующем объекте реализуют новый режим и регистрируют отклик.

а) Если отклик в новом режиме лучше, чем в прежнем, то имеет смысл перейти к следующему режиму, используя ту же самую добавку

$$E_{i+2} = E_{i+1} + D_i \quad (7.3)$$

Такой стратегией следует пользоваться до тех пор, пока отклик не начнет ухудшаться. Как только отклик начнет ухудшаться следует перейти к пункту б).

б) Если новый отклик хуже старого, используют снова процедуру случайного выбора нового режима.

Примечание. Если при вычислении значений факторов получены не-реализуемые значения (строка с индексом А в таблице 7.1), то следует:

а) если полученное число, указывающее уровень фактора, отрицательно - изменить его знак на обратный;

б) если полученное число, указывающее уровень фактора, больше 10,0 (выходит за границы допустимых значений), ограничить его на уровне 10,0.

Пр и м е р . Ниже приведен пример. Рассматриваются два фактора и отклик, который следует максимизировать. Условия опытов приведены в табл. 7.1.

Технологические ограничения на факторы  $X_1, X_2$  следующие:  $-1 \leq X_1 \leq 2, -4 \leq X_2 \leq 6$  ;

Если считать, что разница между минимальным и максимальным значением фактора  $X_i$  ( $i = 1, 2$ ) соответствует 10,0 условным единицам, то можно получить формулу пересчета добавки к значению фактора

$$\Delta X_i = D_i(X_{imax} - X_{imin})/10 \quad (7.4),$$

где  $\Delta X_i$  - истинная добавка к значению фактора;

$D_i$  - условная добавка к значению фактора.

Для приведенных выше значений факторов имеем  $\Delta X_1 = 0,3D_1, \Delta X_2 = D_2$ . Начальные значения факторов примем следующими:  $X_1 = 0,5; X_2 = 1$ . Это соответствует в условных единицах следующим значениям:  $X_{1ус} = 5; X_{2ус} = 5$ .

В дальнейшем индекс "ус" для условных значений будем опускать, подразумевая, что приводимые значения факторов - есть условные значения.

Таблица РЕВОЛ

Таблица 7.1.

№ РЕЖИМ МОД	Координаты	$x_1$	$x_2$	$y$
0	$E_0$	5	5	52,05
	$d_1$	1	5	
	$D_1 = d_1^2/40$	0,02	-0,82	
1	$E_1 = E_0 + D_1$	5,02	4,38	63,6115
2	$E_2 = E_1 + D_1$	5,04	3,76	57,9
	$d_2$	-0	+9	
	$D_2 = d_2^2/40$	0	2,025	
3	$E_3 = E_1 + D_2$	5,02	8,405	90,022
4	$E_4 = E_3 + D_2$	5,02	8,43	89,934
50	$A_5 = E_4 + D_2$	5,02	10,455	
5	$E_5$	5,02	10	82,958

Рассмотрим режимы, приведенные в табл.7.1. Начальный режим соответствовал условным значениям факторов  $X_1 = X_2 = 5$  (истинные значения  $X_1 = 0,5; X_2 = 1$ ). При

этом получено значение отклика  $Y = 52,05$ .

Значения  $d_1=1$  для первого фактора и  $d_1 = 5$  для второго получены по таблице случайных чисел. Соответствующие значения  $D_1$  рассчитаны по формуле (7.1). Знак величины  $D_1$  для первого и второго фактора выбран случайно.

Первый режим, условия которого обозначены  $E_1$  получен сложением значений факторов в предыдущем режиме  $E_0$  с соответствующими добавками  $D_1$ . Так,  $5,02 = 5 + 0,02$ ;  $4,38 = 5 - 0,62$ .

Как видно из табл. 7.1 в режиме увеличилось значение  $Y$ . Режим  $E_2$  оказался нерациональным. После режима  $E_2$  произведено формирование новых значений случайных чисел  $d_2$ . Начиная с режима  $E_4$ , значения  $Y$  почти стабильны и существенно выше, чем в начале процесса ( $E_0$ ). При этом фактор  $X_1$  составляет  $\sim 5$  условных единиц, а фактор  $X_2$  около 10 единиц.

Это соответствует в натуральном масштабе  $X_1 \approx 0,5$  и  $X_2 \approx 6$  единицам, что достаточно близко к оптимальным значениям, которые в действительности для рассматриваемого объекта составляли  $X_1 = 1$ ;  $X_2 = 5$ .

В заключение отметим, что на реальном объекте оптимизацию не следует приостанавливать, а надо продолжать непрерывно.

## 8. Последовательный симплекс-метод (ПСМ)

ПСМ впервые был предложен в 1962 г. Этот метод положил начало так называемой адаптационной оптимизации (от слова адаптация - приспособление). Реализацию режима объекта при заранее выбранных значениях факторов будем далее называть о п ы т о м .

ПСМ состоит из серий, каждая из которых включает несколько опытов. Назначение каждой серии - определить, в каком направлении надо в дальнейшем, изменять каждый фактор (увеличивать или уменьшать) для достижения оптимального значения отклика. В ПСМ количество экспериментов в каждой серии сведено к наименьшему возможному числу.

Минимальное количество опытов, которое необходимо реализовать, чтобы определить направление движения к оптимуму зависит от числа факторов.

Так, например, для одного фактора нужно 2 опыта. Действительно, пусть имеется отклик  $Y$ , зависящий от одного фактора  $X_1$ . Установим значение  $X_1 = X_{1,0}$  и зарегистрируем значение  $Y = Y_0$ , которое при этом наблюдалось.

Затем установим  $X_1 = X_{1,1}$  и зарегистрируем  $Y = Y_1$ . Пусть требуется максимизировать  $Y$ . Пусть, например,  $X_{1,1} > X_{1,0}$  и при этом  $Y_1 > Y_0$ . Ясно, что увеличение  $X_1$  ведет к увеличению  $Y$  и следующее значение  $X_{1,2}$  должно быть больше  $X_{1,1}$ . Таким образом, реализации двух режимов вполне достаточна для определения направления дальнейшего изменения факторов.

Повторяя эти рассуждения, можно показать, что в общем случае для  $K$  факторов надо реализовать  $K + 1$  опыт (эксперимент), чтобы определить направление изменения каждого фактора, вызывающее оптимизацию по отклику  $Y$ ,

Рассмотрим, как следует задавать значения факторов  $X_1, \dots, X_k$  в экспериментах.

Вначале рассмотрим случай, когда имеется два фактора  $X_1$  и  $X_2$  и зависящий от них отклик  $Y$  (см. рис. 8.1).

Если никакой дополнительной информации не имеется, то в первом опыте значения факторов ( $X_{1,1}$ ;  $X_{2,1}$ ) могут быть взяты произвольно внутри области допустимых значений (точка А). Рядом с точкой А проставлена цифра 30. Это то значение отклика  $Y$ , которое получилось, когда был реализован опыт при значениях факторов  $X_{1,1}$ ;  $X_{2,1}$ .

Если дополнительной информации нет, то значения факторов в следующем

опыте могут быть также взяты произвольно, например,  $(X_{1,2}; X_{2,2})$  (см. точку В на рис.8.1). Пусть при этом получено значение отклика  $Y = 40$ . Рассмотрим, как выбрать значения факторов  $(X_{1,3}; X_{2,3})$  в третьем опыте.

Ясно, что по-видимому на линии АВ  $Y$  будет меньше, чем в точке А и больше, чем в точке В. Если, например, интерес представляет увеличение отклика  $Y$ , то и без дополнительных экспериментов ясно, что следующую точку на линии АВ брать нецелесообразно. Любое другое расположение третьей точки

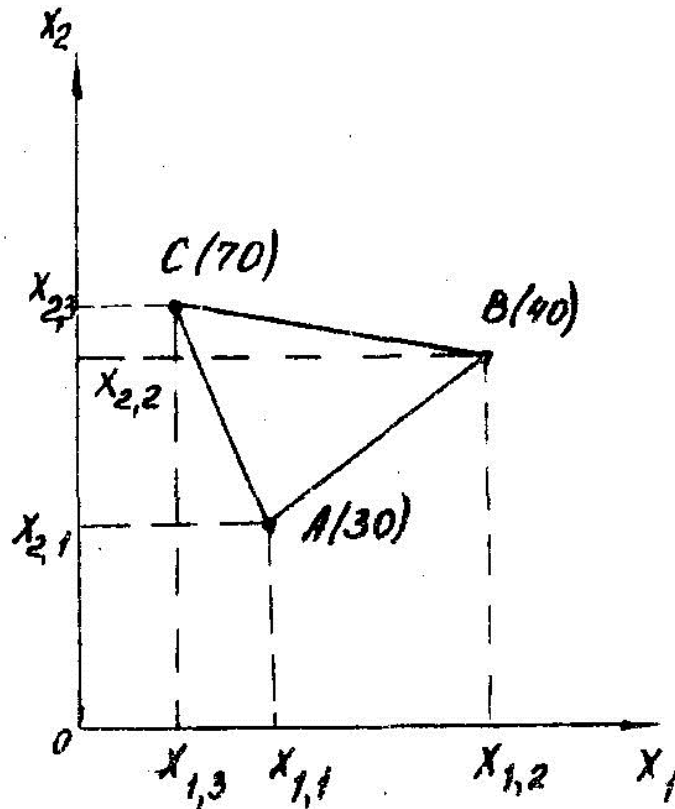


Рис.8.1. Симплекс в двухфакторном пространстве

приводит к тому, что в плоскости  $X_1O X_2$  точки образуют геометрическую фигуру - треугольник. Удобно взять правильный треугольник.

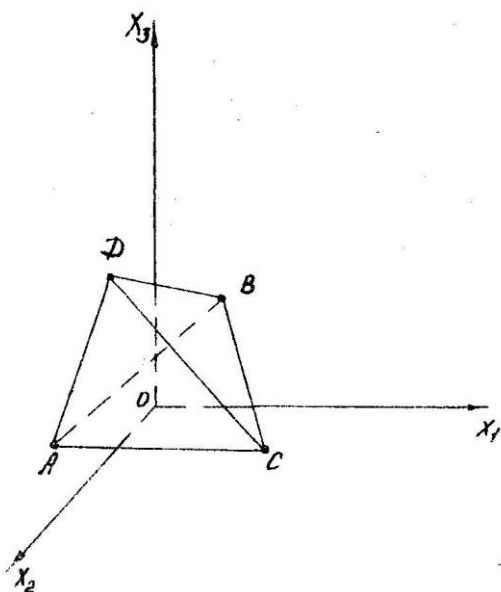
Три точки, расположенные при двух факторах в виде правильного треугольника, образуют геометрическую фигуру, называемую симплексом. Аналогично, если имеется три фактора, то надо иметь минимум четыре экспериментальные точки, расположив их в пространстве трех факторов в виде тетраэдра (см. рис. 8.2). На рис. 8.1, 8.2 по осям координат откладываются значения факторов.

Система координат, в которой по осям координат откладываются значения факторов, называется факторным пространством.

В общем случае симплексом называется геометрическая фигура, образованная  $K + 1$  точкой, лежащими в факторном пространстве размерности  $K$  и не принадлежащими подпространству меньшей размерности.

Так, на плоскости, симплекс это 3 точки, не лежащие на одной прямой. В трехмерном пространстве - 4 точки, не лежащие в одной плоскости.





Р и с . 8 . 2 . Симплекс в трех факторном пространстве

При числе факторов, большем трех, наглядно изобразить симплекс невозможно, однако остаются справедливыми определенные соотношения между координатами симплекса.

В ПСМ значения факторов в каждом режиме (опыте) соответствуют координатам вершин симплекса. Значения отклика, полученные при этом, показывают, как следует выбрать новую точку в факторном пространстве, то есть новые значения факторов.

ПСМ целесообразно использовать при большом числе факторов и при большом уровне помех, влияющих на отклик.

Если условиться начальные значения факторов обозначать через нуль, начальное значение, увеличенное на приращение - через + I, а начальное значение, уменьшенное на величину приращения - через - I, то наилучшие симплексы в зависимости от числа факторов K приведены в таблицах 8.1, 8.2, 8.3, 8.4, 8.5, 8.6 . Эти таблицы разработаны в теории ПСМ. Каждая строка такой таблицы - это нормированные значения координат вершин симплекса в факторном пространстве. Каждая такая таблица, следовательно, является алгебраическим изображением симплекса.

Оптимальный симплекс для двух факторов Таблица 8.1

Количество факторов K = 2		
№№ опыто	X <sub>1</sub>	X <sub>2</sub>
1	-1	-1
2	+1	-1
3	0	0,73

Оптимальный симплекс для трех факторов Таблица 8.2

Количество факторов K = 3			
№№ опыто	X <sub>1</sub>	X <sub>2</sub>	X <sub>3</sub>
1	-1	-1	+

2	+1	-1	-1
3	-1	+1	-1
4	+1	+1	+1

Оптимальный симплекс для четырех факторов

Таблица 8.3

Количество факторов K=4				
№№ опыто	X <sub>1</sub>	X <sub>2</sub>	X <sub>3</sub>	X <sub>4</sub>
1	-1	+1	+1	+1
2	+1	-1	+1	+1
3	+1	+1	-1	+1
4	+1	+1	+1	-1
5	-0,61	-0,61	-0,61	-0,61

Оптимальный симплекс для пяти факторов

Таблица 8.4

Количество факторов K = 5					
№№ опыто	X <sub>1</sub>	X <sub>2</sub>	X <sub>3</sub>	X <sub>4</sub>	X <sub>5</sub>
1	-1	+1	+1	+1	+1
2	+1	-1	+1	+1	+1
3	+1	+1	-1	+1	+1
4	+1	+1	+1	-1	+1
5	+1	+1	+1	+1	-1
6	-0,3	-0,3	-0,3	-0,3	-0,3

Симплексы, представленные таблицами, наилучшие в том смысле, что они образуют правильные фигуры. Если в них встречаются дробные значения, то эти значения одинаковы по величине и, наконец, в пределах заранее выбранной величины приращения точки симплекса максимально удалены друг от друга, что делает опыты представительными.

Оптимальный симплекс для шести факторов

Таблица 8.5

Количество факторов K = 6						
№№ опыто	X <sub>1</sub>	X <sub>2</sub>	X <sub>3</sub>	X <sub>4</sub>	X <sub>5</sub>	X <sub>6</sub>
1	-1	+1	+1	+1	+1	+1
2	+1	-1	+1	+1	+1	+1
3	+1	+1	-1	+1	+1	+1
4	+1	+1	+1	-1	+1	+1
5	+1	+1	+1	+1	-1	+1
6	+1	+1	+1	+1	+1	-1
7	-0,21	-0,21	-0,21	-0,21	-0,21	-0,21

Оптимальный симплекс для семи факторов

Таблица 8.6

Количество факторов K = 7							
№№ опыто	X <sub>1</sub>	X <sub>2</sub>	X <sub>3</sub>	X <sub>4</sub>	X <sub>5</sub>	X <sub>6</sub>	X <sub>7</sub>
1	-1	-1	-1	+1	+1	+1	-1
2	+1	-1	-1	-1	-1	+1	+1
3	-1	+1	-1	-1	+1	-1	+1
4	+1	+1	-1	+1	-1	-1	-1

5	-1	-1	+1	+1	-1	-1	+1
6	+1	-1	+1	-1	+1	-1	-1
7	-1	+1	+1	-1	-1	+1	-1
8	+1	+1	+1	+1	+1	+1	+1

Приведенные матрицы оптимальных симплексов – это только один из способов их построения. Очевидно, что если у симплексов все ребра равны, то его можно перенести в другое положение в системе координат, повернуть его на определенный угол. Так, например, рассмотрим симплекс для двух факторов, который в условных единицах приведен для  $k = 2$  в табл.2. (см. рис.8.3)

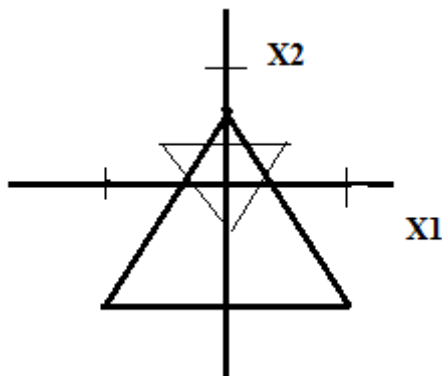


Рис.8.3. Два варианта симплекса

На рисунке показан симплекс и перестроенный по ориентации и размерам другой симплекс, который также можно было бы использовать. Учитывая это был предложен универсальный способ построения симплексов для планирования экспериментов.

За основу взят симплекс для пяти факторов.

Симплекс при  $k = 5$  Таблица 8.7

X1	X2	X3	X4	X5
(-X1)	X2	X3	X4	X5
	(-2X2)	X3	X4	X5
		(-3X3)	X4	X5
			(-4X4)	X5
				(-5X5)

Таблица содержит пять столбцов и шесть строк (по числу факторов. Строк должно быть  $K+1$ , если  $K$  – число факторов). Элементы таблицы рассчитываются следующим образом.

$$X_j = \sqrt{\frac{1}{2 * j(j+1)}} \quad (8.1),$$

где  $j$  – номер фактора.

Так

$$X_1 = \sqrt{\frac{1}{2 * 1(1+1)}} = 0,5 \quad ;$$

$$X_3 = \sqrt{\frac{1}{2 * 3(3+1)}} = 0,204 .$$

Если из табл.8.7 надо получить матрицу для четырех факторов, то выделяют 4 столбца и пять строк. Если  $K > 5$ , то соответственно добавляют столбец и строку. Например, матрица для шести факторов имеет вид (после расчета по (8.1) Таблицы 8.8.)

Задавая в истинных единицах начальное значение каждого фактора (начальное значение) и шаг изменения можно пересчитать приведенные матрицы в истинные значения и организовать последовательный симплекс метод. В то же время на практике чаще используют приведенные выше стандартные таблицы, так как расчеты выполнять по ним значительно проще.

Симплекс для шести факторов Таблица 8.8.

0,5	0,289	0,204	0,158	0,129	0,109
-0,5	0,289	0,204	0,158	0,129	0,109
0	-0,578	0,204	0,158	0,129	0,109
0	0	-0,612	0,158	0,129	0,109
0	0	0	-0,632	0,129	0,109
0	0	0	0	-0,645	0,109
0	0	0	0	0	-0,655

Реальные значения факторов для двухфакторного опыта Таблица 8.9

№№ опытов	X <sub>1</sub> , град	X <sub>2</sub> , м/сек
1	90	19
2	120	19
3	105	20,73

При реализации ПСМ используют несколько правил преобразования симплексов. Эти правила и технику ПСМ рассмотрим для случая двух факторов X<sub>1</sub> и X<sub>2</sub>.

Вначале необходимо реализовать три режима управляемого объекта. Значения факторов в каждом режиме должны быть установлены в соответствии со строками табл. 8.1. Так как строки табл. 8.1. устанавливаются лишь нормированные значения факторов, то для каждого реального объекта до оптимизации следует выбрать начальное значение и приращение каждого фактора. Каждая строка табл. 8.2 может быть после этого преобразована в истинные значения факторов в соответствии со следующим выражением

$$X_i = X_{i,0} + z_i h_i \quad (8.2),$$

где X<sub>i</sub>- истинное значение фактора;

X<sub>i,0</sub> начальное значение фактора;

h<sub>i</sub>- величина приращения;

z<sub>i</sub> - нормированное значение фактора, взятое из таблицы 8.1.

Например, если выбрать для фактора X<sub>1</sub> начальное значение X<sub>1,0</sub> = 105° и приращение h<sub>1</sub> = 15°, а для фактора X<sub>2</sub> начальное значение X<sub>2,0</sub> = 20 м/сек и приращение h<sub>2</sub> = 1 м/с, то взамен табл. 8.1 получим табл. 8.9 с реальными значениями факторов X<sub>1</sub>, X<sub>2</sub>.

По мере реализации режимов в соответствии со строками табл. 8.9 надо в каждом опыте зарегистрировать значение отклика. Теперь следует найти тот опыт, который дал наилучший отклик. Имея всю эту информацию, находят новую точку в факторном пространстве, то есть новые значения факторов, обеспечивающие увеличение отклика. Основное правило, позволяющее найти новую точку, есть правило отражения.

**П р а в и л о 1 . ( П р а в и л о о т р а ж е н и я )** может быть

сформулировано следующим образом: **наихудшая вершина должна быть отражена относительно середины противоположной стороны** (см.рис.8.4).

На рис. 8.4 новая вершина 4 получена отражением **наихудшей вершины 1** (отклик 50) относительно, линии, соединяющей вершины 2-3 симплекса.

Замечательное свойство ПСМ состоит в том, что вершина 4 совместно с лучшими из вершин предыдущего симплекса (вершины 2, 3) снова образует симплекс. Поэтому, если реализовать опыт в вершине 4, то можно повторно использовать правило отражения. Многократно используя правило отражения, решают задачу определения оптимальных значений факторов.

В случае, когда количество факторов больше двух геометрические

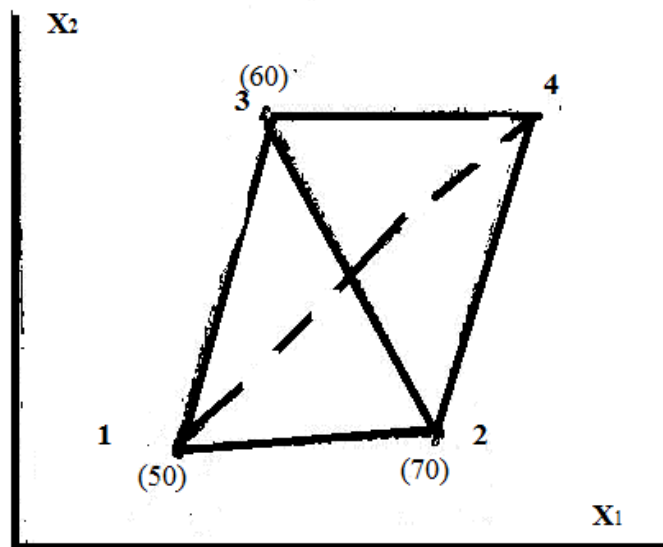


Рис.8.4. Правило отражения

построения, конечно, невозможны. Однако, в этом случае существует простая формула для вычисления координат новой вершины.

Координаты новой вершины можно вычислить в общем случае по формуле

$$X_{j\text{нов}} = \frac{2}{k} \sum_{u=1}^k X_{ju} - X_j^* \quad (8.3),$$

где  $j$  - номер фактора, значение которого вычисляется в новом симплексе;

$X_{ju}$  - значение фактора  $j$  в  $u$ -ом опыте в натуральных единицах;

$X_{j\text{нов}}$  - значение фактора  $j$  в новой точке в натуральных единицах (суммирование при этом ведется по данному фактору по всем опытам, кроме отвергнутого);

$X_j^*$  - координата (значение)  $j$ -ого фактора в отвергнутом опыте.

Для пояснения формулы (8.3) рассмотрим случай двух факторов. На рис. 8.5 в плоскости факторов  $X_1O X_2$  представлены три исходные точки  $A_1, A_2, A_3$  и отраженная точка  $A_4$ .

Из рис. 8.5 видно, что

$$\vec{A_2A_4} = \vec{A_2A_3} + \vec{A_2A_1}$$

(8.4).

Но

$$\vec{A_2A_3} = \vec{OA_3} - \vec{OA_2}$$

$$\vec{A_2A_1} = \vec{OA_1} - \vec{OA_2}$$

$$\vec{A_2A_4} = \vec{OA_4} - \vec{OA_2}$$

(8.5).

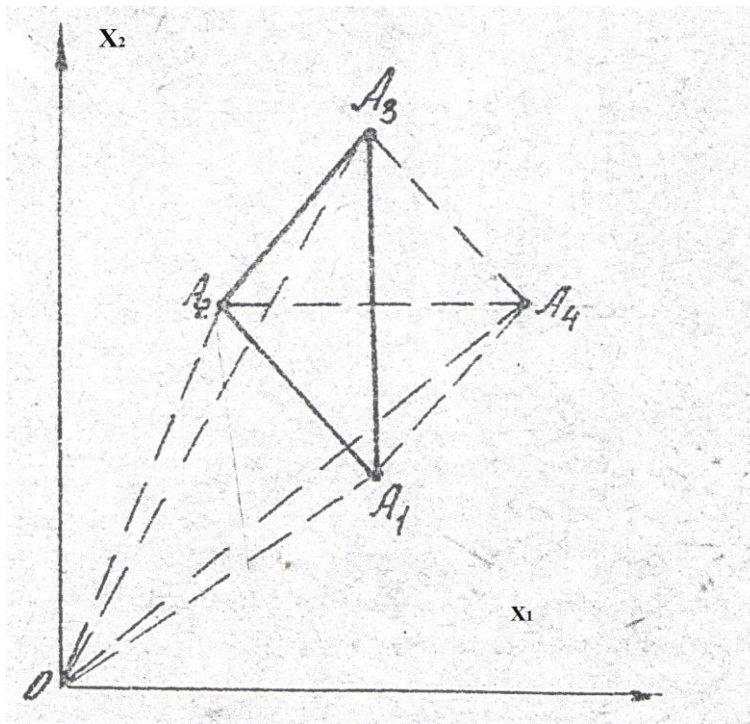


Рис.8.5. Пояснение правила отражения

Подставляя (8.4) в (8.5), находим

$$\vec{OA_4} = \vec{OA_3} + \vec{OA_1} - \vec{OA_2}$$

(8.6).

Из (8.6) видно, что в случае двух факторов  $X_1, X_2$  выражение (8.3) выполняется, поскольку векторное равенство (8.6) справедливо и для координат векторов  $X_1, X_2$ . Из аналогичных соображений следует справедливость равенства (8.3) в общем случае.

Надо, однако, иметь в виду, что в реальных условиях все величины измеряются с ошибкой. Кроме, того, на факторы наложены ограничения. Поэтому в процедуру многократного применения правила отражения следует внести ряд дополнений. Эти дополнения могут быть сформулированы в виде следующих правил.

**П р а в и л о 2.** Примерно через каждые  $2*(K + I)$  симплексов следует повторить опыты во всех "старых" точках.

При малом числе факторов правило 2 не особенно действенно. Однако, если факторов много, то сказывается явление устаревания информации. В этом случае в один и тот же симплекс входят разные режимы: реализованные недавно и "старые".

Правило 2 позволяет обновить информацию в "старых" точках. Благодаря этому повышается достоверность ПСМ.

**П р а в и л о 3 .** При заикливаниях следует повторить опыт в центре заикливания. Заикливание возможно, если отклик в каком-либо опыте оказывается слитком высоким. Рис.8.6 иллюстрирует явление заикливания.

Признаком заикливания является то, что одна из точек симплекса сохраняет свое значение на протяжении  $(K + 1)$  симплекса (не считая начального). Повторение опыта делают для того, чтобы выяснить, действительно ли имеет место наблюдаемое хорошее значение отклика (точка  $A_1$  на рис. 8.б) или это значение появилось вследствие ошибки. Если наблюдаемый отклик появился из-за ошибки, следует найти причину этой ошибки и устранить ее.

Если хорошее значение отклика имеет место в действительности - следовательно, достигнут оптимум процесса.

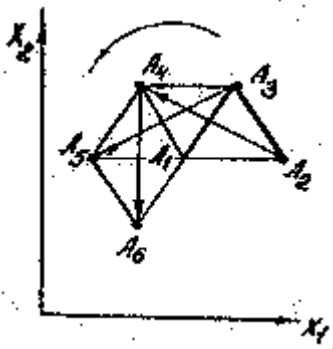


Рис.8.6. Явление заикливания

Явление заикливания - это нормальный результат достижения оптимума. В производственных условиях ПСМ не следует прекращать, даже если достигнут оптимальный режим. До тех пор пока значения факторов оптимальны симплекс будет вращаться, вокруг точки оптимума. Если по каким-то причинам положение оптимума изменится, то прекратится и вращение симплекса. Симплекс переместится в новую точку оптимума (см. рис. 8.7).

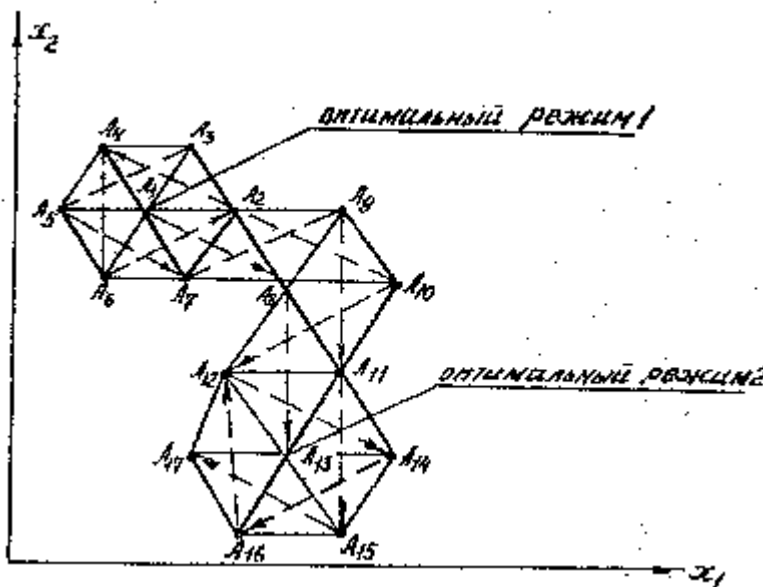


Рис.8.7.Смещение симплекса при изменении положения оптимума

**П р а в и л о 4 .** Если возникли колебания, следует отразить худшую вершину, не считая наихудшей.

Колебания иллюстрирует рис. 8.8.

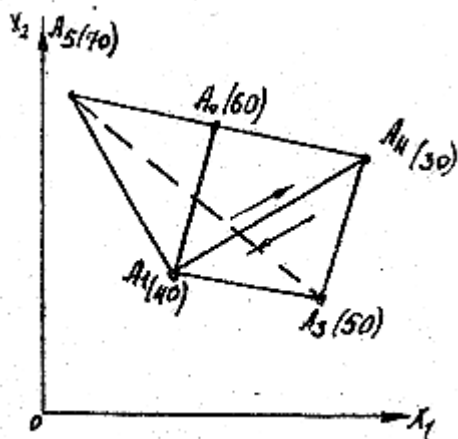


Рис.8.8. Колебания отклика

Из рис. 8.8 видно, что в первоначальном симплексе была отброшена наихудшая вершина  $A_1$ . Однако, реализация опыта в вершине  $A_4$ , полученной в новом симплексе, показала, что следует отбросить вершину  $A_4$ , т.е. вновь вернуться в вершину  $A_1$ . Это и есть процесс колебаний. Для ликвидации колебаний следует вместо вершины  $A_4$  второго симплекса отбросить вершину  $A_3$  первого симплекса.

**П р а в и л о 5 .** Если отражение наихудшей вершины приводит к новой вершине симплекса, которую невозможно реализовать по технологическим соображениям, следует воспользоваться правилом 4 т.е. отразить худшую вершину, не считая наихудшей.

Использование правила 5 позволяет выйти на оптимальный режим в обход запрещенной области. На рис.8.9 нанесены линии постоянного уровня отклика  $Y$ , а также запрещенная область для  $X_1, X_2$  (заштрихована). Из рисунка видно, как осуществляется перемещение симплекса в этом случае. Отражение точки  $A_2$  в симплексе  $A_2, A_3, A_4$  приводит к точке  $E_5$ , лежащей в запрещенной области. Вместо точки  $A_2$  следовательно, надо отразить точку  $A_3$ .

Иногда возникают ситуации, когда ни одну из точек симплекса невозможно отразить, так как это ведет к колебаниям, к попаданию в запрещенную область или к ухудшению отклика. Обычно такое явление свидетельствует о слишком больших размерах симплекса. В этом случае целесообразно выбрать симплекс меньшего размера.

Симплекс меньшего размера целесообразно иногда выбрать при зацикливании. Это позволяет более точно установить точку оптимального режима. Пример этого показан на рис. 8.10. Большие симплексы (их вершины обозначены буквами) зацкливились вокруг точки  $A_1$

Более точное положение оптимума удалось найти, уменьшив размеры симплекса (вершины меньших симплексов обозначены  $B_i$ ). Положение оптимума соответствует точке  $B_8$ .

Для иллюстрации ПСМ рассмотрим пример.



Пр и м е р . Рассмотрим управляемый объект, у которого необходимо максимизировать отклик  $Y$ . На отклик влияют два управляющих воздействия  $X_1$  и  $X_2$ . Необходимо определить оптимальные значения факторов  $X_1$  и  $X_2$ , соответствующие максимальному значению отклика  $Y$ . По технологическим соображениям должно иметь место  $-1 \leq X_1 \leq 2$ ;  $-4 \leq X_2 \leq 6$ .

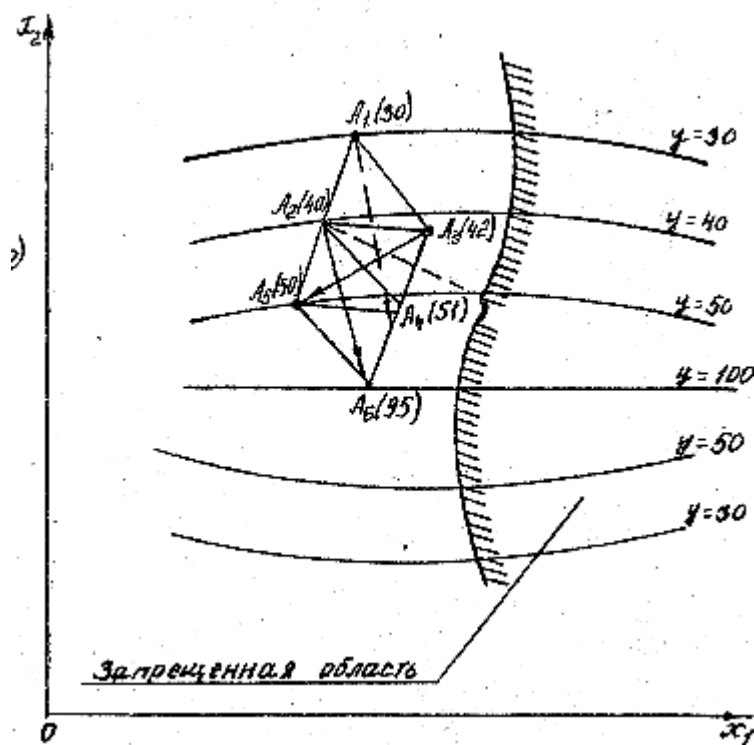


Рис.8.9. Перемещение симплекса при наличии запрещенной области

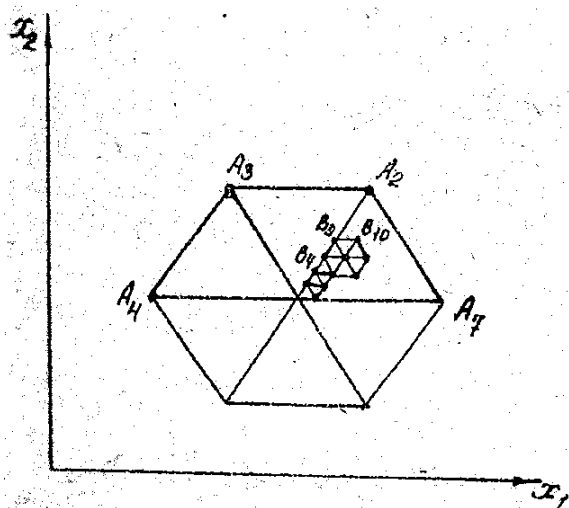


Рис.8.10. Уменьшение размеров симплекса для более точного определения оптимума

Начальные значения факторов были выбраны следующими  $X_1 = 0,5$ ;  $X_2 = 1$ . Шаг варьирования (приращение) факторов  $X_1$  и  $X_2$  был выбран соответственно  $\Delta X_1 = 0,3$ ;  $\Delta X_2 = 1$ .

В общем случае нет четких рекомендаций о выборе начальных значений факторов и шага их изменения. Начальные значения стараются взять как можно

ближе к возможным оптимальным значениям, если есть какая-то информация об этом. Шаг изменения факторов должен быть таким, чтоб от изменения факторов заметно изменился отклик. С ростом шага ускоряется процесс поиска оптимума, но при этом положение оптимума определяется неточно. Если вообще никакой информации вначале нет (что на реальных объектах бывает крайне редко), то можно принять начальные значения факторов в середине диапазона их возможных изменений, а шаг  $\sim 10\%$  от диапазона изменения фактора.

Выберем исходный симплекс для двух факторов. Как показано выше такой симплекс состоит из трех опытов и имеет вид табл. 8.1.

Пересчет нормированных значений табл. 8.1 в истинные значения факторов осуществлен по выражению (8.1). Истинные значения факторов приведены в табл. 8.10..

Истинные значения факторов для двух факторного эксперимента

Таблица 8.10

№№ опытов	$X_1$	$X_2$
1	0,2	0
2	0,8	0
3	0,5	1,73

Все вычисления, необходимые для ПСМ, можно проводить в соответствии со стандартной таблицей 8.11, которую называют рабочим листком ПСМ. Таблица составлена для двух факторов. При необходимости учета большего числа факторов ее можно расширить, вводя дополнительно нужное число столбцов.

В столбце  $Y$  проставлены значения откликов, полученные на управляемом объекте при соответствующих значениях факторов.

Для каждого нового симплекса следует заполнить новый рабочий листок типа табл. 8.11.

Из табл. 8.11 видно, что на основании реализации опытов первого симплекса должна быть отброшена вершина 1 и введена вершина с координатами  $X_1 = 1,1$ ;  $X_2 = 1,73$ .

Рабочий листок ПСМ

Таблица 8.11

	№№ опыто	$X_1$	$X_2$	$Y$
Координаты точек симплекса	1	0,2	0	55,06
	2	0,8	0	57,36
	3	0,5	1,73	69,36
Сумма оставленных координат (1)		1,3	1,73	
Удвоенное среднее (2)=2*(1)/К		1,3	1,73	
Координаты отбрасываемой вершины (3)		0,2	0	
Координаты новой точки (2) - (3)		1,1	1,73	
Сумма откликов				181,78
Средний отклик				60,59

В целях краткости изложения в табл. 8.12 приведены координаты вершин симплексов и отклик, которые были получены при движении к оптимуму. Движение к оптимуму иллюстрирует также рис.8.11. Из рис. 8.11 и табл. 8.12 видно, что в шестом симплексе невозможно отбросить первую вершину из-за попадания в запрещенную область (точка E на рис.8.11). Следовательно, должна быть отброшена третья вершина шестого симплекса, что приводит к

Координаты вершин симплексов и значения откликов

Таблица 8.12.

Симплекс 2				
№№ опытов	X <sub>1</sub>	X <sub>2</sub>	Y	Отбрасываемая точка
1	0,8	0	57,36	+
2	0,5	1,73	69,36	
3	1,1	173	69,2	
Средний отклик	65,3			

Симплекс 3				
№№ опытов	X <sub>1</sub>	X <sub>2</sub>	Y	Отбрасываемая точка
1	0,5	1,73	65,36	
2	1,1	1,73	69,2	+
3	0,8	3,46	73,59	
Средний отклик	70,7			

Симплекс 4				
№№ опытов	X <sub>1</sub>	X <sub>2</sub>	Y	Отбрасываемая точка
1	0,5	1,73	69,36	+
2	0,8	3,46	73,59	
3	0,2	3,46	81,46	
Средний отклик	74,8			

Симплекс 5				
№№ опытов	X <sub>1</sub>	X <sub>2</sub>	Y	Отбрасываемая точка
1	0,8	3,46	73,59	+
2	0,2	3,46	81,46	(+)
3	0,5	5,19	81,72	
Средний отклик	78,92			

Симплекс 6				
№№ опытов	X <sub>1</sub>	X <sub>2</sub>	Y	Отбрасываемая точка
1	0,2	3,46	81,46	+
2	0,5	5,19	81,72	
3	-0,1	5,19	81,46	
Средний отклик	81,54			

колебаниям. В соответствии с алгоритмом ПСМ в этом случае необходимо вернуться к симплексу 5 и отбросить следующую плохую вершину - вершину 2 (обозначена (+) в табл. 8.12).

Дальнейшие расчеты приведены в табл. 8.13. Из таблицы 8.13 видно, что в симплексе 7 нельзя отбросить худшую вершину 1, так как это приводит к запрещенному режиму. По этим же соображениям нельзя отбросить вершину 2 в симплексе 9.

Нельзя отбросить также вершину 3 из-за колебаний и нерационально отбрасывать лучшую из вершин - 1. Таким образом, в симплексе 9 нельзя отбросить ни одной вершины. В этом случае целесообразно взять режим, соответствующий лучшей из вершин,- вершине 1 симплекса 9 за новый начальный режим. Выбрать новые шаги изменения факторов X<sub>1</sub> и X<sub>2</sub>, меньшие, чем прежде и продолжить оптимизацию с меньшими размерами симплекса. Надо, однако, иметь ввиду, что уменьшение размеров симплекса ведет к меньшему изменению факторов от одного режима к

другому. Это в свою очередь увеличивает влияние шума на величину  $Y$ . Целесообразно поэтому при малых размерах симплекса дублировать опыты в каждой точке и усреднять значения  $Y$ .

В данном примере действительный оптимальный режим объекта оказался достаточно близким к начальному режиму нового симплекса, а именно в точке с координатами  $X_1 = 1$ ;  $X_2 = 5$ .

Координаты вершин симплекса и значения отклика  
вблизи оптимума

Таблица 8.13.

Симплекс 7				
№№ опытов	$X_1$	$X_2$	$Y$	Отбрасываемая точка
1	0,8	3,46	73,59	
2	0,5	5,19	81,72	+
3	1,1	5,19	85,36	
Средний отклик	80,22			
Симплекс 8				
№№ опытов	$X_1$	$X_2$	$Y$	Отбрасываемая точка
1	0,8	3,46	73,59	+
2	1,1	5,19	85,36	
3	1,4	3,46	78,97	
Средний отклик	79,3			
Симплекс 9				
№№ опытов	$X_1$	$X_2$	$Y$	Отбрасываемая точка
1	1,1	5,19	85,36	
2	1,4	3,46	78,97	
3	1,7	5,19	83,87	
Средний отклик	82,73			

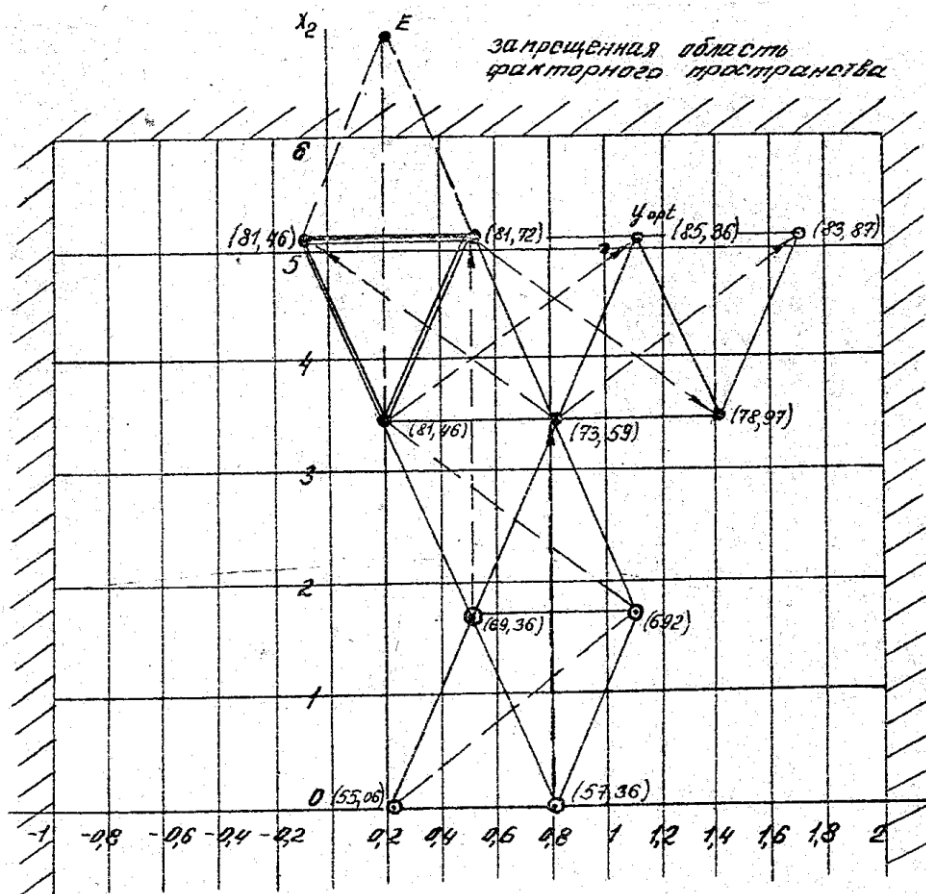


Рис.8.11. Движение к оптимуму отклика с помощью ПСМ.

## 9. Полный факторный эксперимент

Наибольший интерес представляют рассмотренные выше методы планирования эксперимента для оптимизации производственных объектов. Вместе с тем даже в условиях действующего предприятия лаборатории и исследовательские центры разрабатывают новые продукты, создают новые технологии. В связи с этим представляет интерес введение в некоторые общие вопросы планирования экспериментов. Такие вопросы рассмотрены в данном разделе.

Особенностью таких экспериментов является то, что объект исследования не выпускает конкретную продукцию и нет смысла оптимизировать его работу. Нет смысла также постоянно управлять объектом. Вместе с тем вопросы соотношения факторов, при которых отклик принимает экстремальное значение продолжают оставаться важными.

В свою очередь особую важность для решения этих вопросов приобретает получение информации о математической модели объекта исследования, знание влияния факторов на отклик в области оптимального значения отклика.

Эти данные можно получить из математической модели объекта исследования.

Рассмотрим основные положения планирования экспериментов, которые позволяют обеспечить изменение факторов при одновременном движении к области оптимума отклика на основе математической модели объекта и описание модели в области оптимального значения отклика.

Планирование экспериментов начинают с выбора факторов и отклика. В рассматриваемом далее методе предполагается, что каждый фактор будет изменяться на двух уровнях.

Так как заранее математическая зависимость, которая отражает влияние

факторов на отклик, неизвестна, то такая зависимость – математическая модель (далее модель) будет получена в процессе эксперимента. Такая модель может совершенно не отражать физические законы, которые связывают отклик с факторами. Однако она количественно может неплохо соответствовать наблюдаемым данным по влиянию факторов на отклик. Мы будем рассматривать статические модели то есть модели установившихся режимов работы объекта.

В рассматриваемых далее планах эксперимента предполагается (как и в методе случайного баланса), что каждый фактор будет изменяться на двух уровнях. При этом минимальному значению фактора присваивается условное значение -1, а максимальному – (+1).

Опыты производят сериями. В каждом опыте изменяют не один, а несколько факторов. Если общее число факторов равно  $k$ , а число опытов  $N$ , то при двух уровнях факторов максимальное число опытов, в которых не повторяются все факторы равно

$$N = 2^k \quad (9.1).$$

Затем составляется матрица планирования. Она должна отвечать определенным требованиям. Пусть  $X_1$  и  $X_2$  два фактора. Ниже приведена матрица планирования для двух факторов. Каждая строка матрицы соответствует одному эксперименту. В матрице перечислены все возможные комбинации уровней для двух факторов (таблица 9.1). С целью упрощения последующих расчетов в матрицу введен столбец  $X_0$ . Это фиктивный столбец всегда равный +1 в каждом эксперименте.

Матрица планирования, в которой перечислены все возможные комбинации факторов, называется матрицей полного факторного эксперимента (ПФЭ). Матрица ПФЭ должна иметь три важных свойства: симметричность, ортогональность, нормированность.

Симметричность означает, что сумма каждого столбца (напоминаем, что в столбцах стоят условные значения факторов (+1) и (-1)) должна быть равна нулю

$$\sum_{i=1}^N X_{ik} = 0 \quad (9.2),$$

где  $k$  – число факторов.

Симметричность не относится к столбцу  $X_0$ .

Ортогональность: сумма парных произведений элементов любых двух столбцов, равна нулю

$$\sum_{i=1}^N X_{ij} X_{im} = 0, \quad (9.3),$$

где  $j, m = 0, 1 \dots k$  и  $k$  – количество факторов.

Нормированность : сумма квадратов элементов каждого столбца равна  $N$  то есть числу опытов

$$\sum_{i=1}^N X_{ik}^2 = N \quad (9.4).$$

В таблице 9.1 предусмотрено пятикратное повторение опытов. Результаты записываются в соответствующие столбцы отклика. Затем вычисляется среднее значение отклика по всем пяти повторениям. Количество повторений может быть любым и зависит только от местных условий и затрат на опыт.

№№ опытов	X <sub>0</sub>	X <sub>1</sub>	X <sub>2</sub>	Отклик У при дублировании					Средний отклик
				1	2	3	4	5	
1	+1	-1	-1						У <sub>1с</sub>
2	+1	+1	-1						У <sub>2с</sub>
3	+1	-1	+1						У <sub>3с</sub>
4	+1	+1	+1						У <sub>4с</sub>

Если факторов больше двух, то таблица расширяется путем ввода дополнительных столбцов (см. далее).

На основании результатов экспериментов создается эмпирическая модель объекта в виде степенного многочлена. В общем случае для двух факторов модель имеет вид

$$Y = b_0 + b_1X_1 + b_2X_2 + b_{12}X_1X_2 + b_{11}X_1^2 + b_{22}X_2^2 + b_{122}X_1X_2^2 + \dots \quad (9.5).$$

На практике модель ограничивают квадратичными членами, а при движении к оптимуму – линейными членами. Соответственно

$$Y = b_0 + b_1X_1 + b_2X_2 + b_{12}X_1X_2 \quad (9.6),$$

$$Y = b_0 + b_1X_1 + b_2X_2 \quad (9.7).$$

Коэффициенты  $b_0, b_1, \dots$  являются величинами, зависящими от случайных ошибок эксперимента и других неконтролируемых условий. Вычисление их производят следующим образом

$$b_j = \sum_{i=1}^N X_{ij}y_j / N \quad (9.8),$$

где  $j = 0, 1, \dots, k$ ;

$k$  – номер столбца матрицы ПФЭ.

Иначе говоря любой из коэффициентов уравнения (9.5) находят как сумму произведений элементов соответствующего столбца фактора на элемент столбца средних значений отклика. Это правило применимо и для расчёта  $b_0$ . Здесь в расчете участвует столбец  $X_0$ .

Если в модель (9.5) входят произведения факторов, то в матрице планирования их можно рассматривать как дополнительный фактор. Так если в линейной модели участвует  $k$  факторов, то например  $X_1X_2 = X_{k+1}$ ,  $X_2X_3 = X_{k+2}, \dots$ . Тогда коэффициенты при них можно вычислить, используя (9.8). При этом для использования (9.8) требуется, чтобы матрица планирования была симметрична, ортогональна, нормирована.

Ввиду того, что результаты эксперимента подвержены неконтролируемым воздействиям, полученное уравнение зависимости между факторами и откликом описывает зависимость в среднем. Это уравнение носит статистический характер и подлежит в дальнейшем статистическому анализу.

Анализ преследует две цели: выяснить, насколько полученная зависимость, называемая уравнением регрессии, соответствует реальным данным (это называется проверкой адекватности модели) и насколько можно доверять полученным коэффициентам этой модели (это называется проверкой значимости коэффициентов). Может оказаться, что в пределах ошибки некоторые из

коэффициентов могут не отличаться значимо от нуля.

Может также оказаться, что предсказанные по уравнению регрессии значения очень сильно отличаются от действительно имевших место, то есть модель неадекватно описывает объект исследования.

Чтобы стал возможен такой анализ некоторые или все опыты, проведенные по матрице планирования необходимо дублировать. Если повторить опыты при тех же значениях факторов, которые были ранее, скорее всего будут получены другие результаты. Это обусловлено неконтролируемыми воздействиями на объект и принято это считать случайной ошибкой.

Сравнение с этой случайной ошибкой позволяет провести как анализ значимости коэффициентов регрессии, так и анализ адекватности модели. Техника анализа состоит в следующем.

Рассмотрим оценку значимости коэффициентов модели (9.5). Существует два основных метода оценки. Оба метода различаются формой проведения дублирующих опытов.

В первом методе проводят повторные дублирующие опыты для каждой строки матрицы планирования. Так в табл.9.1 предполагалось, что каждый опыт повторяется 5 раз. Это не означает, что эти пять опытов следуют непосредственно друг за другом. Реализацию опытов осуществляют в случайном порядке. Затем вычисляют дисперсию  $i$ -ого опыта ( $i$ -ой строки матрицы планирования). Для этого в каждой строке находят средний отклик  $Y_{cp}$  и далее дисперсию  $i$ -ого опыта.

Пусть  $i$  – номер опыта в строке  $j$ ,  $n_j$  - количество параллельных опытов в строке  $j$ ,  $Y_{cpj}$  – среднее значение отклика в строке  $j$ . Тогда дисперсия опытов строке  $j$  будет

$$D_j = \sum_{i=1}^{n_j} (y_{ij} - Y_{cpj})^2 / f_j \quad (9.9),$$

где  $f_j = n_j - 1$ ,

$y_{ij}$  – значение отклика в  $i$ -ой строке  $j$  матрицы планирования. Вычисления по (9.9) проводят для каждой строки матрицы планирования. На основе полученных значений  $D_j$  ( $j = 1, \dots, N$ ), где  $N$  – число строк матрицы планирования находят средневзвешенную дисперсию параллельных опытов

$$D_y = (\sum_{j=1}^N D_j f_j) / \sum_{j=1}^N f_j \quad (9.10).$$

Если дублирование параллельных опытов производят одинаковое число раз, то (9.10) упрощается и имеет вид

$$D_y = (\sum_{j=1}^N D_j) / N \quad (9.11).$$

Оценку значимости то есть существенного отличия от нуля любого коэффициента регрессии производят вычисляя дисперсию коэффициента регрессии

$$S_{bi}^2 = D_y / (N(n-1)) \quad (9.12),$$

где  $N$  – число строк матрицы планирования,

$n$  – число параллельных опытов [12].

Отсюда

$$S_{bi} = \sqrt{\frac{D_y}{N(n-1)}} \quad (9.13).$$

Отношение  $|b_i|/S_{bi} = t$  подчинено распределению Стьюдента и  $t_T$  может быть найдено по таблицам распределения Стьюдента для уровня значимости  $\alpha$  (обычно  $\alpha = 0,05$ ) и с



числом степеней свободы  $f = N(n-1)$ . Если  $|b_i| > t_\alpha S_{b_i}$ , то с вероятностью ошибки не более  $\alpha$  коэффициент  $b_i$  признается значимым то есть существенно отличным от нуля. В противном случае он признается незначимым и должен быть исключен из уравнения регрессии.

При отсутствии таблиц можно воспользоваться достаточно точным аппроксимирующим выражением для расчета табличного значения  $t_\alpha$  при  $\alpha = 0,05$

$$t_\alpha \approx 2 / \sqrt{\frac{f-2}{f}} \quad (9.14).$$

Так например, табличное значение для  $\alpha = 0,05$  и числа степеней свободы  $f = N(n-1) = 8(3-1) = 16$   $t_\alpha = 2,12$ . Вычисление по (9.14) дает величину 2,13, что является достаточно точной величиной.

Кроме того, значение  $t_\alpha$  можно найти воспользовавшись функцией СТЬЮДЕНТ.ОБР.2X. Для рассмотренных выше значений обращение к функции в Excel 2010 имеет вид СТЬЮДЕНТ.ОБР.2X(0,05;16) и возвращает значение 2,1199, что согласуется с табличным и аппроксимированным значением.

Такая методика оценки коэффициентов (9.5) требует постановки большого числа дублирующих опытов и не всегда возможна по соображениям трудоемкости и при дороговизне опытов.

По другой методике оценки коэффициентов уравнения регрессии (9.5) проводят несколько дублирующих опытов при среднем значении всех факторов. В каждом таком опыте каждый фактор принимает значение не (+1) и (-1), а среднее между ними.

Пусть, например, установлены средние значения факторов  $X_1, X_2, \dots, X_5$ . Опыт повторен при этих средних значениях четыре раза и получены отклики  $y_1, y_2, y_3, y_4$ . Подсчитаем дисперсию опытов

$$D = ((y_1 - Y_c)^2 + (y_2 - Y_c)^2 + (y_3 - Y_c)^2 + (y_4 - Y_c)^2) / (n - 1) \quad (9.15),$$

где  $n = 4$  есть число параллельных опытов,

$$Y_c = (y_1 + y_2 + y_3 + y_4) / 4 \quad (9.16).$$

Дисперсия коэффициентов регрессии

$$D_j = D / N \quad (9.17),$$

где  $j$  – номер коэффициента.

На основе (9.17) подсчитывают интервал

$$\Delta b_j = (D_j)^{0.5} * t_\alpha \quad (9.18),$$

где  $t_\alpha$  находят как и в первом методе в зависимости от уровня значимости и числа степеней свободы  $N$ . Если

$$|b_j| \geq \Delta b_j \quad (9.19),$$

соответствующий коэффициент уравнения регрессии значимо отличается от нуля.

После того как выявлены и отброшены незначимые коэффициенты регрессии следует проверить адекватность модели то есть проверить насколько модель соответствует реально наблюдаемым данным. Для этого подсчитывают дисперсию адекватности

$$D_{ад} = \sum_{i=1}^N (y_{iрасч} - y_{iэксп})^2 / (N - d)$$

(9.20)

где  $y_{iрасч}$ ,  $y_{iэксп}$  – соответственно расчетное и экспериментальное значение отклика.

$D_{ад}$  показывает общую величину расхождения между реальными и расчетными значениями, отнесенную на один опыт, с учетом коррекции модели на число значимых коэффициентов. В (9.20)  $N$  – число опытов,  $d$  – число коэффициентов в уравнении регрессии.

Эту величину соотносят со средней дисперсией опыта (9.11) и вычисляют отношение  $D_{ад}/D_y$ . Последнее отношение сравнивают с критерием Фишера  $F$ , которое находят по таблицам для выбранного уровня значимости (обычно 0,05) и числа степеней свободы:  $f_{чис} = N-d$ ,  $f_{знам} = N(n-1)$ .

Если расчетное значение  $F = D_{ад}/D_y < F_{табл}$ , где  $F_{табл}$  – табличное значение, то полученная модель в виде уравнения регрессии считается адекватной и отражает реальный объект.

Если  $N = d$ , уравнение регрессии в точности соответствует экспериментальным данным и вычисления по (9.20) произвести невозможно, так как нет избыточной информации для проверки адекватности. В этом случае рекомендуется несколько дополнительных экспериментов. Часто их ставят в центре опытов.

## 10. Дробный факторный эксперимент

В случае, когда изучается влияние на отклик большого количества факторов матрица ПФЭ становится громоздкой. Например, если есть 8 факторов и каждый меняется на двух уровнях, то ПФЭ состоит из 256 опытов.

Как будет далее показано, планирование экспериментов проводят не только для получения модели объекта. Более того, часто сама модель не является самоцелью исследований. Часто это лишь способ определить направление изменения факторов для дальнейшего повышения эффективности работы объекта.

В этом случае, особенно на первых этапах реализации плана точная модель не требуется. В частности в модель часто можно не включать произведение факторов, называемое взаимодействием. Имеется возможность упростить модель за счет исключения из нее взаимодействий. При этом уменьшается количество неизвестных коэффициентов модели, которое надо определить на основе плана эксперимента.

Следовательно, можно уменьшить число опытов и реализовать только часть ПФЭ. Для сохранения простоты расчетов и обеспечения независимости коэффициентов модели между собой часть эксперимента, которую проводят, должна удовлетворять сформулированным выше трем основным требованиям: ортогональность, нормированность, симметричность.

Кроме того, если в модель включают  $K$  факторов то матрица планирования должна содержать не менее  $N \geq K + 1$  опыта. Такие матрицы называют дробными репликами.

Общий принцип построения дробной реплики состоит в следующем. Берется матрица ПФЭ для меньшего количества факторов, в нее добавляют дополнительные столбцы, в которые вписывают взаимодействие факторов. Затем эти взаимодействия заменяют на новый фактор.

Рассмотрим пример.

Создадим план эксперимента для четырех факторов.

Если использовать ПФЭ, то для четырех факторов надо произвести  $2^4 = 16$  опытов. Однако, можно взять за основу ПФЭ для трех факторов, который требует всего 8 опытов, представленных в таблице 10.1.

Полуреплика ПФЭ для четырех факторов Табл.10.1

№№ опыто	Факторы				Отклик А
	X1	X2	X3	X4=X2X3	
1	-1	-1	-1	+1	
2	+1	-1	-1	+1	
3	-1	+1	-1	-1	
4	+1	+1	-1	-1	
5	-1	-1	+1	-1	
6	+1	-1	+1	-1	
7	-1	+1	+1	+1	
8	+1	+1	+1	+1	

Четвертый фактор  $X_4$  принят равным взаимодействию (произведению) факторов  $X_2X_3$ . При этом все требования к матрице планирования сохранены. Таблица 10.1 является частью (половиной) таблицы ПФЭ для четырех факторов. Это называют полурепликой и принято обозначать таким образом  $2^{4-1}$ . Что означает, что рассматривается ПФЭ для четырех факторов, в котором одно взаимодействие приравнено четвертому фактору. В общем случае обозначение реплик выглядит как  $2^{p-k}$ , что значит, что использован ПФЭ для  $p$  факторов,  $k$  из них приравнены эффектам взаимодействия.

Остановимся на том, как выбирать взаимодействие, которые будет приравнено новому фактору.

Если имеются данные о том, что каким-то из парных взаимодействий можно пренебречь, то именно это взаимодействие следует приравнять вновь вводимому фактору. Так, например, в таблице 10.1  $X_2X_3$  приравнено вновь вводимому фактору  $X_4$ . Столбец  $X_4$  не отличается от столбца  $X_2X_3$ . Это означает, что в полученном далее уравнении коэффициент при  $X_4$  оценивает не только влияние фактора  $X_4$ , но и влияние  $X_2X_3$ . Если есть априорные данные, что взаимодействие  $X_2X_3$  несущественно, то коэффициент при  $X_4$  оценивает только эффект  $X_4$ .

Если же таких данных нет и можно предполагать, что взаимодействие  $X_2X_3$  существенно, то оценить его не представляется возможным. В этом случае можно оценить только совместный эффект  $X_4 + X_2X_3$ . Это плата за уменьшение количества опытов.

Если серия опытов поставлена вдали от оптимального режима работы объекта, то как правило эффекты взаимодействия несущественны и ими можно пренебречь. Тогда вполне допустимо использовать реплики с уменьшенным числом экспериментов и оценкой совместного влияния на отклик некоторых эффектов и взаимодействий.

Если обозначить выборочные коэффициенты уравнения регрессии, полученного по результатам опытов как  $b_0, b_1, \dots, b_{12}, b_{23}, \dots$ , а неизвестные коэффициенты генеральной совокупности как  $\beta_1, \beta_2, \dots, \beta_{12}, \dots$ , то тот факт, что выборочный коэффициент оценивает не только сам фактор, но и эффект взаимодействия, условно записывают как например  $b_2 = \beta_2 + \beta_{34}$ , что означает, что в коэффициенте  $b_2$  хранится не только оценка фактора  $X_2$ , но взаимодействие  $X_3X_4$ .

В приведенной табл.10.1 введен фактор  $X_4 = X_2X_3$ . Соотношение  $X_4 = X_2X_3$  называется генерирующим соотношением.

Если матрица планирования является репликой, то обязательно некоторые эффекты взаимодействия оказываются смешанными с линейными эффектами. Зная любое генерирующее соотношение (хоть одно из них известно, так как используя реплику мы заменили какой-то эффект взаимодействия новым фактором) можно

оценить все смешанные взаимодействия.

Возьмем известное генерирующее соотношение и умножим его левую и правую части на обозначение вновь введенного фактора

$$X_4 = X_2X_3; X_4 * X_4 = X_2X_3 * X_4; 1 = X_2X_3X_4.$$

Последнее соотношение использует тот факт, что значение любой переменной в матрице планирования равно  $\pm 1$ . Тогда квадрат любого фактора всегда равен 1.

Соотношение

$$1 = X_2X_3X_4 \quad (10.1)$$

называется определяющим контрастом. С его помощью можно определить все совместные эффекты. Например, определим, что оценивает в уравнении регрессии коэффициент при  $X_2$  то есть коэффициент  $b_2$ . Для этого умножим обе части (10.1) на  $X_2$ . Получим

$$X_2 = X_2^2X_3X_4 \quad (10.2).$$

$$\text{Так как } X_2^2 = 1$$

имеем

$$X_2 = X_3X_4 \quad (10.3).$$

Так как столбец  $X_2$  повторяет столбец  $X_3X_4$ , то коэффициент при  $X_2$  оценивает не только  $X_2$ , но  $X_3X_4$

$$b_2 = \beta_2 + \beta_{34} \quad (10.4).$$

## 11. Крутое восхождение по поверхности отклика

В производственных условиях получение модели объекта выполняют зачастую для улучшения работы объекта. Если представить, что имеется система координат, по осям которой откладывают значения факторов и отклик, то отклик в такой системе координат является изображением поверхности. Такое представление наглядно невозможно при числе факторов более двух, но соотношения, получаемый при планировании экспериментов действительны при любом числе факторов. Тогда говорят, что отклик является гиперповерхностью.

С этой точки зрения достижение оптимального значения отклика (максимального или минимального) можно представить как перемещение по поверхности отклика в гиперпространстве.

Если в матрице планирования значение любого фактора изменяется от -1 до +1 и это соответствует небольшому изменению фактора в истинных единицах, и если, кроме того, точка начального режима находится вдали от оптимального режима, то математическую зависимость отклика от факторов (уравнение регрессии) можно приближенно считать линейной.

Несмотря на то, что часто точность такой модели невелика, все же этой моделью можно воспользоваться для определения направления движения к оптимуму.

Пусть например, на основе дробной реплики  $2^{4-1}$  то есть из ПФЭ, состоящего из 16 опытов выделена реплика, в которой один фактор приравнен парным взаимодействиям. Это означает, что оцениваем 4 фактора на основании 8 опытов. Факторы обозначены  $X_1, X_2, X_3; X_4=X_1X_2$ . Получено следующее уравнение регрессии

$$Y = 25 - 3X_1 + 2X_2 - 4X_3 + 8X_4 \quad (11.1).$$

Пусть оптимизация работы объекта состоит в максимизации отклика  $Y$ .

Из (11.1) видно, что для увеличения  $Y$  следует увеличить  $X_2$  и  $X_4$  и уменьшить  $X_1$  и  $X_3$ .

Идея крутого восхождения состоит в том, что выбирают новые начальные значения  $X_1 - X_4$ , а частую и новые шаги изменения факторов, при которых будут большие  $X_2$  и  $X_4$  и будут меньше  $X_1$  и  $X_3$ .

Затем проводят новую серию опытов, снова оценивают коэффициенты уравнения регрессии и выбирают следующие новые значения. После каждой серии экспериментов выполняют статистическую оценку адекватности уравнения регрессии и значимости его коэффициентов.

Если на каком-то этапе таких серий будут получены незначимые коэффициенты (все кроме свободного члена уравнения) и получены данные о неадекватности модели, то это может являться свидетельством того, что достигнуты оптимальные значения факторов и отклика. В этом случае линейная модель, которая использована при движении к оптимуму является уже непригодной.

В этом случае окончательно выбирают значения факторов, при которых должен работать объект и в зависимости от поставленной задачи проводят несколько дополнительных опытов и получают уточненную нелинейную (обычно квадратичную) модель объекта.

Рассмотрим более детально процесс выбора нового режима и величины факторов на основе проведенной серии экспериментов.

Полученное на основе серии экспериментов уравнение регрессии в первую очередь следует проанализировать с целью определения его **адекватности и значимости** коэффициентов. Те коэффициенты, которые оказались незначимыми в линейном уравнении следует отбросит и исключить из уравнения.

Затем надо установить новую точку начального режима. Если целью планирования экспериментов является максимизация отклика, то в новом режиме должны быть увеличены те факторы, которые входят в уравнение регрессии со знаком плюс и уменьшены те факторы, которые входят в него со знаком минус. Если целью является минимизация отклика, то наоборот, увеличивают те факторы, которые входят в уравнение регрессии со знаком минус и уменьшают факторы, которые входят со знаком плюс.

Численное изменение факторов рассчитывают следующим образом.

Рассмотрим пример.

На основе серии экспериментов получено уравнение регрессии

$$y = 25 + 3,8X_1 - 0,4X_2 + 12,4 X_3 \quad (11.2).$$

В этой серии опытов начальные значения факторов были

$$X_{10} = 10,4; X_{20} = 30; X_{30} = 6.$$

Шаг изменения составлял

$$\Delta X_1 = 2; \Delta X_2 = 4; \Delta X_3 = 1.$$

В таблице 11.1 приведены истинные значения факторов, соответствующие условным значениям  $\pm 1$ . Введем обозначения коэффициентов уравнения (11.2)

Начальный режим и шаг

Таблица 11.1

	X1	X2	X3
Начальные значения	10,4	30	6
Шаг варьирования	2	4	1
Значение -1	8,4	26	5
Значение +1	12,4	34	7

$$b_0 = 25; b_1 = 3.8; b_2 = - 0.4; b_3 = 12.4.$$

Уравнение (11.2) получено для кодированных значений факторов. Перейдем к истинным значениям. Переход осуществляется следующим образом

$$X_{\text{реал}} = X_0 + X_{\text{код}} * \Delta X_{\text{реал}} \quad (11.3).$$

Подставляя в (11.2) в (11.3), получим

$$y = 25 + 3,8(10,4 + 2X_1) - 0,4(30 + 4X_2) + 12,4(6 + X_3) = 126,9 + 7,6X_1 - (-1,6X_2) + 12,4X_3 \quad (11.4),$$

где  $X_1, X_2, X_3$  – реальные значения факторов.

Из (11.4) видно, что для увеличения отклика необходимо увеличить  $X_1, X_3$  и уменьшить  $X_2$ . В соответствии с методом Бокса – Уилсона надо выбрать новые начальные значения факторов  $X_{10}, X_{20}, X_{30}$  и провести новую серию экспериментов, выбрав новый шаг изменения каждого фактора.

Установим  $X_1, X_2, X_3$  равным граничным значениям в проведенной серии опытов, а именно

$$X_{10} = X_{1\text{max}} + \Delta X_1; X_{20} = X_{2\text{min}} - \Delta X_2; X_{30} = X_{3\text{max}} + \Delta X_3. \quad (11.5).$$

Помимо выбора новых начальных значений надо для каждого фактора выбрать шаг.

Новые значения шагов рассчитываются следующим образом.

Выберем максимальное произведение  $b_i \Delta X_i$

Имеем

$$b_1 \Delta X_1 = 7,6 * 2 = 15,2; b_2 \Delta X_2 = 1,6 * 4 = 6,4; b_3 \Delta X_3 = 12,4 * 1 = 12,4.$$

Максимальным является произведение  $b_1 \Delta X_1$ . Взяв его за основу, выберем новое значение шага  $\Delta X_1 = 4$ . При выборе нового шага надо руководствоваться следующим.

Чем больше  $\Delta X$ , тем быстрее происходит движение к оптимальному значению отклика.

Вместе с тем, если экспериментатор считает, что уравнение регрессии получено вблизи оптимума отклика, целесообразно уменьшить шаг  $\Delta X$  для более точного выделения оптимального режима. В данном случае  $\Delta X$  было увеличено в два раза. Остальные шаги соответственно также должны быть изменены. Для их расчета используется следующий метод.

Должно иметь место

$$b_1 \Delta X_1 / b_3 \Delta X_3 = \Delta X_1 / \Delta X_3$$

Так как новое значение  $\Delta X_1 = 4$ , то  $\Delta X_{3н} = \Delta X_{1н} * b_3 \Delta X_3 / b_1 \Delta X_1$ ,

где  $\Delta X_{3н}, \Delta X_{1н}$  – новые значения шага  $X_3, X_1$ .

$b_1 \Delta X_1, b_3 \Delta X_3$  – значения из проведенной серии опытов.

Имеем  $\Delta X_{3н} = 4 * 12,4 * 1 / (7,6 * 2) = 6,52$ .

Аналогично получаем

$$b_1 \Delta X_1 / b_2 \Delta X_2 = \Delta X_{1н} / \Delta X_{2н}; \Delta X_{2н} = \Delta X_{1н} * b_2 \Delta X_2 / (b_1 * \Delta X_1) = 4 * (-0,4) * 4 / (7,6 * 2) = 0,84.$$

Таким образом, для новой серии экспериментов установим начальные значения в соответствии с (11.5), шаги изменения  $\Delta X_1 = 4; \Delta X_2 = 0,84; \Delta X_3 = 6,52$ .

Проведем новые эксперименты. Повторим расчеты и анализ полученного нового уравнения регрессии. Такими шагами будем осуществлять движение к оптимальному значению отклика. Этот процесс называется крутое восхождение и должен продолжаться пока не будет достигнуто оптимальное значение отклика. Область факторов вблизи оптимума отклика называется почти стационарной областью.

## 12. Рандомизация

Особо следует пояснить необходимость рандомизации экспериментов. Под эти термином понимают случайный порядок реализации плана эксперимента во времени.

Необходимость рандомизации вызвана тем, что при осуществлении плана экспериментов в том порядке, в котором он записан в матрице планирования, может повлечь дополнительную ошибку в определении регрессионного уравнения. Опасность этого особенно велика при большом количестве экспериментов, при возможном изменении условий экспериментов с течением времени. Поясним это на примере, в котором отклик зависит от трех факторов (см. таблицу 12.1).

К пояснению систематической ошибки Таблица 12.1

№№ опытов	X <sub>0</sub>	X <sub>1</sub>	X <sub>2</sub>	X <sub>3</sub>	Отклик A
1	+1	-1	-1	-1	A <sub>1</sub> + q
2	+1	+1	-1	-1	A <sub>2</sub> + q
3	+1	-1	+1	-1	A <sub>3</sub> + q
4	+1	+1	+1	-1	A <sub>4</sub> + q
5	+1	-1	-1	+1	A <sub>5</sub>
6	+1	+1	-1	+1	A <sub>6</sub>
7	+1	-1	+1	+1	A <sub>7</sub>
8	+1	+1	+1	+1	A <sub>8</sub>

Допустим по условиям технологии за одну серии возможно проведение не более четырех опытов. Решено провести первые четыре опыта. Последние четыре опыта можно провести только через несколько дней. Пусть решено проводить их подряд. Допустим, что в данный момент при проведении четырех опытов действует неконтролируемая помеха q, которая добавляется к отклику A. Подсчитанный после проведения всего плана коэффициент b<sub>3</sub> составит

$$b_3 = [-1*(A_1 + q) - 1*(A_2 + q) - 1*(A_3 + q) - 1*(A_4 + q) + 1*A_5 + 1*A_6 + 1*A_7 + 1*A_8]/8 =$$

$$= [-A_1 - A_2 - A_3 - A_4 + A_5 + A_6 + A_7 + A_8]/8 = b_{3ис} - (q/2),$$

где b<sub>3ис</sub> – коэффициент в уравнении регрессии, который был бы, если бы не было систематической ошибки q в первой серии экспериментов.

Рассмотрим, что произойдет, если опыты выполняются в случайном порядке. Для данного примера были получены случайные числа в системе Matlab с помощью команды floor(rand(10,10)\*7.999) + 1. Получена следующая последовательность: 7 4 5 1 6 1 5 6 4 8 2 1 3 5 8 5 1 7. В соответствии с этой последовательностью, исключая повторяющиеся значения, реализованы опыты.

В таблице 12.2 приведен план эксперимента в порядке случайной реализации  
Случайная реализация плана экспериментов Таблица 12.2

№№ опытов	X <sub>0</sub>	X <sub>1</sub>	X <sub>2</sub>	X <sub>3</sub>	Отклик A
7	+1	-1	+1	+1	A <sub>7</sub> + q
4	+1	+1	+1	-1	A <sub>4</sub> + q
5	+1	-1	-1	+1	A <sub>5</sub> + q
1	+1	-1	-1	-1	A <sub>1</sub> + q
6	+1	+1	-1	+1	A <sub>6</sub>
8	+1	+1	+1	+1	A <sub>8</sub>
2	+1	+1	-1	-1	A <sub>2</sub>
3	+1	-1	+1	-1	A <sub>3</sub>

Рассчитаем полученный при этих опытах коэффициент при  $X_3$ .

$$b_3 = [1*(A_7 + q) - 1*(A_4 + q) + 1*(A_5 + q) - 1*(A_1 + q) + 1*A_6 + 1*A_8 - 1*A_2 - 1*A_3] / 8 = \\ = [A_7 + A_5 + A_6 + A_8 - A_4 - A_1 - A_2 - A_3] / 8 + [q - q + q - q] / 8 = b_{3ис}$$

Из приведенных расчетов видно, что рандомизация во времени проведения опытов позволила избежать систематической ошибки.

### 13. Мысленные эксперименты

После первой серии опытов будет получено уравнение регрессии. Если начальные значения факторов взяты вдали от оптимальной точки отклика, то часто можно ограничиться линейным приближением уравнения регрессии. Основное назначение этого уравнения – определить дальнейшее изменение факторов, которое даст возможность приблизить отклик к оптимальному значению.

Если допустить, что в гиперпространстве отклик имеет максимальное (или минимальное) значение, то движение к этому значению целесообразно осуществлять в направлении градиента, если отыскивают максимальное значение отклика. Если надо найти значение факторов, которые соответствуют минимальному значению отклика, то движение надо осуществлять в направлении обратном градиенту.

Градиент как известно определяется частными производными уравнения регрессии, что при описании поверхности отклика вдали от оптимального значения соответствует линейному уравнению регрессии. В этом случае координаты градиента пропорциональны произведению коэффициентов уравнения регрессии при каждом факторе на диапазон изменения фактора.

Пусть, например, после первой серии экспериментов получена зависимость отклика  $Y$  от факторов  $X_1, X_2, X_3$

$$Y = 20 + 8,4X_1 - 3,2X_2 + 17,3X_3 \quad (13.1).$$

Пусть при этом шаги по факторам были  $\Delta X_1 = 3; \Delta X_2 = 2; \Delta X_3 = 4$ . Направление градиента – это направление вектора с проекциями на оси  $OX_1, OX_2, OX_3$   $\{3*8,4; -2*3,2; 17,3*4\}$  или  $\{25,2; -6,4; 69,2\}$ . Эти координаты следует взять за основу при выборе параметров новой серии экспериментов.

Известно, что направление вектора градиента не изменится, если все координаты увеличить или уменьшить в одинаковое число раз. Обычно какую-то координату выбирают за основную, придают ей новое значение и все остальные координаты изменяют пропорционально.

Каких-то общих рекомендаций о том, какую координату следует взять за основную, нет. Часто за основную берут самую большую координату и изменяют ее. При необходимости можно вообще не менять значений координат.

Пусть в данном примере следует добиваться максимизации отклика. Для этого следует увеличить  $X_1, X_3$  (перед ними знак +) и уменьшить  $X_2$ . Возьмем за основу координату  $X_3$ , а именно 69,2. Примем, что новое значение этой координаты будет 30. Следовательно, ее значение уменьшено в  $69,2/30 = 2,3$  раза. Соответственно в 2,3 раза следует уменьшать значения остальных координат. Теперь они составят: для  $X_1$   $25,2/2,3 = 11$  (округленно); для  $X_2$   $(-3,2/2,3) = -1,4$  (округленно). Новые координаты градиента будут  $\{11; -1,4; 30\}$ . Разделив эти координаты на коэффициенты уравнения регрессии, получим значение шага в новой серии опытов по каждому фактору.

$$\Delta X_1 = 11/8,4 = 1,3; \Delta X_2 = -1,4/3,2 = -0,3; \Delta X_3 = 30/17,3 = 1,7 \text{ (округленно).}$$

С этими величинами шага надо выбрать новый начальный режим, задать для каждого фактора его начальное значение +1 и -1, реализовать новую серию экспериментов. Если новые значения факторов в начальном режиме и их предельные



значения (+1,-1) при новом шаге не выходят за область допустимых значений предыдущей серии экспериментов и не превышают допустимые по условиям эксплуатации значения, то можно реализовать так называемые мысленные эксперименты.

Покажем это на примере.

Рассмотрим серию опытов, представленных в таблице 13.1.

Характеристики серии опытов

Таблица 13.1

	X <sub>1</sub>	X <sub>2</sub>	X <sub>3</sub>
Начальный режим	20	30	40
Шаг изменения ΔX	5	6	8
Значение +1	25	36	48
Значение -1	15	24	32

На основании серии экспериментов получено уравнение регрессии

$$y = 140 - 0,8X_1 + 0,4X_2 - 1,2X_3$$

$$\Delta X_1 * b_1 = 5 * (0,8) = -4; \quad \Delta X_2 * b_2 = 6 * 0,4 = 2,4; \quad \Delta X_3 * b_3 = 8 * (-1,2) = -9,6.$$

Принято решение выбрать новую составляющую градиента на основе  $\Delta X_3 * b_3$ , в частности принять новое значение  $\Delta X_3 * b_3 = -1$ . Иначе говоря, значение составляющей градиента в направлении X<sub>3</sub> уменьшено в 9,6 раза. Соответственно новый шаг для переменной  $\Delta X_3 = -1 / (-1,2) = 0,8$ . Соответственно должны быть уменьшены в 9,6 раза  $\Delta X_2 * b_2$  и  $\Delta X_1 * b_1$ . Новые значения будут  $\Delta X_1 * b_1 = -4 / 9,6 = -0,42$ ,  $\Delta X_2 * b_2 = 2,4 / 9,6 = 0,25$ . Новые шаги по факторам составят  $\Delta X_1 = 0,42 / (-0,8) = -0,5$  и  $\Delta X_2 = 0,25 / 0,4 = 0,6$ . За новый начальный режим можно принять X<sub>1</sub> = 15; X<sub>2</sub> = 36; X<sub>3</sub> = 32.

В таблице 13.2 представлены новые начальные режимы и границы факторов. Следует заметить, что нет необходимости реализовывать все эти режимы. Так как при рассчитанных шагах и центрах опытов мы не выходим за пределы граничных значений ни по одному фактору, то будет действовать полученное уравнение регрессии. Это так называемые мысленные эксперименты, из которых полезно для проверки реализовать лишь некоторые.

При необходимости можно сравнить реализованные результаты с рассчитанными по уравнению регрессии. Девятый опыт целесообразно реализовать, так как фактор X<sub>2</sub> выходит за пределы значений, при которых получено уравнение регрессии. Возможно для контроля реализовать некоторые промежуточные мысленные эксперименты и сравнить полученные экспериментальные данные с рассчитанными по уравнению регрессии.

При это надо учесть, что уравнение регрессии получено для нормированных данных.

Для расчета и сравнения отклика следует пересчитать данные в нормированные значения. Рассчитаем отклик режима 5. Обозначая нормированные значения факторов X<sub>1н</sub>, X<sub>2н</sub>, X<sub>3н</sub>, получим нормированные значения

$$X_{1н} = (17,5 - 20) / 5 = -0,5; \quad X_{2н} = (33,2 - 30) / 6 = 0,53; \quad X_{3н} = (36 - 40) / 8 = -0,5.$$

Подставляя нормированные значения в уравнение регрессии, получим расчетное значение Y.

$$Y = 140 - 0,8 * (-0,5) + 0,4 * 0,53 - 1,2 * (-0,5) = 141,21$$

Далее можно сравнить это значение со значением отклика, полученного на объекте при параметрах, соответствующих табл.13.2 в эксперименте 5. После этого можно делать

вывод о продолжении серии мысленных опытов или проведении новой серии экспериментов при параметрах режима 5.

Мысленные опыты Таблица 13.2

	X <sub>1</sub>	X <sub>2</sub>	X <sub>3</sub>	
Новый начальный режим	-0,5	0,6	-0,8	№№ мысленных экспериментов
Следующий начальный режим	19,5	30,6	39,2	1
	19	31,2	38,4	2
	18,5	31,8	37,6	3
	18	32,6	36,8	4
	17,5	33,2	36	5
	17	33,8	35,2	6
	16,5	34,4	34,4	7
	16	35	33,6	8
	15,5	35,6	32,8	9
	15	36,2	32	10

## 14. Почти стационарная область (ПСО)

Правильно проведенные эксперименты приводят отклик к оптимальному значению. Область оптимального значения отклика называется почти стационарной областью. Любое изменение значений факторов в этой области приводит к ухудшению отклика. В свою очередь это показывает, что в этой области градиент функции, отражающей связь отклика с факторами, близок к нулю. Коэффициенты уравнения регрессии при линейных членах могут стать незначимыми. Это свидетельствует о достижении оптимального отклика –достижения почти стационарной области.

Далее возможны следующие действия.

1. Уменьшение величины шага изменения факторов и повторении серии экспериментов с целью более точного определения оптимальных значений факторов. Следует, однако, учитывать, что уменьшение шага может привести к нечувствительности отклика к таким изменениям. Кроме того, в случае влияния помех при малом шаге изменения факторов можно вообще получить недостоверные результаты экспериментов, так как можно принять влияние помех за влияние факторов.
2. Через определенный интервал времени повторить последнюю серию экспериментов и провести повторный анализ результатов. Такие действия предпочтительнее, так как в случае изменения влияния внешних воздействий (а они рано или поздно произойдут)можно будет своевременно экспериментально установить это и принять меры к подстройке факторов.
3. Сделать более точные выводы о факторах, соответствующих оптимальному отклику, путем получения уравнения регрессии в почти стационарной области.

Рассмотрим подробнее последний вариант. Точный вид зависимости отклика от факторов неизвестен. Вдали от оптимального значения отклика предполагалось, что эта функция линейна. Теория планирования экспериментов исходит из того, что в почти стационарной области зависимость отклика от факторов можно

аппроксимировать квадратичной зависимостью. В общем виде такая зависимость, например, для трех факторов имеет вид

$$y = b_0 + b_1X_1 + b_2X_2 + b_3X_3 + b_{11}X_1^2 + b_{22}X_2^2 + b_{33}X_3^2 + b_{12}X_1X_2 + b_{13}X_1X_3 + b_{23}X_2X_3 \quad (14.1).$$

Для определения коэффициентов такой зависимости изменения каждого фактора на двух уровнях недостаточно. Например, для определения 10 коэффициентов в (14.1) надо не менее 10 опытов, а с учетом изменения факторов на двух уровнях надо 16 опытов. Если составить таблицу ПФЭ для трех факторов, то можно видеть что например столбцы для  $X_1^2$ ,  $X_2^2$ ,  $X_3^2$  повторяют столбец для  $X_0$  и следовательно коэффициенты  $b_{11}$ ,  $b_{22}$ ,  $b_{33}$  будут такими же как и для  $b_0$ .

Следовательно, для получения (14.1) ПФЭ для трех факторов недостаточно. Если использовать АФЭ для четырех факторов, то так как реально есть только три фактора некоторые опыты будут просто дублировать предыдущие столбцы и разделить влияние факторов и их произведений будет невозможно.

При описании почти стационарной области каждый фактор в плане эксперимента следует изменять больше, чем на двух уровнях. Принято в этом случае изменять факторы на трех уровнях.

В этом случае нарушается один из основных принципов матрицы планирования – принцип ортогональности столбцов. Сумма парных произведений элементов любых двух столбцов уже не будет равна нулю.

Именно этот принцип при получении линейного уравнения регрессии приводит к независимости коэффициентов этого уравнения. В свою очередь это дает возможность независимо оценивать значимость коэффициентов уравнения регрессии, отбрасывать незначимые коэффициенты и при этом не пересчитывать оставшиеся коэффициенты. Чтобы сохранить эти возможности для описания почти стационарной области, разработаны специальные планы экспериментов для разного числа факторов. Принципы построения таких планов рассмотрим на примере отклика для двух факторов. На рисунке 14.1 изображены две оси  $OX_1$  и  $OX_2$ , на которых откладываются значения факторов  $X_1$  и  $X_2$  в условных единицах. Система координат в которой по осям координат откладываются значения факторов называется факторным пространством.

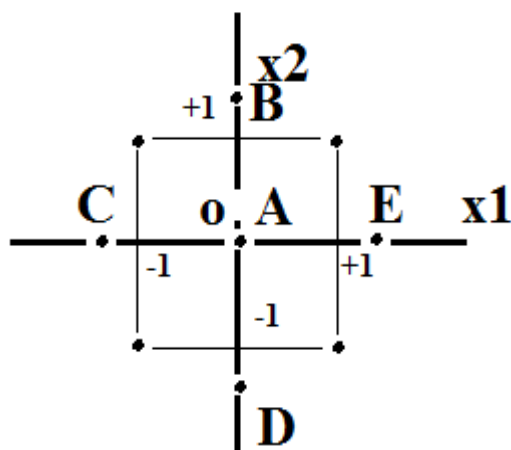


Рис.14.1 Факторное пространство.

При числе факторов, равным трем, представление факторного пространства становится менее наглядным, а при числе факторов более трех графическое представление невозможно. Однако все основные идеи и расчетные формулы сохраняют силу.

При описании почти стационарной области (ПСО) за основу берут последнюю серию экспериментов и дополняют ее несколькими новыми опытами. Для двух факторов

количество таких дополнительных точек – опытов будет пять. Одна точка соответствует плану эксперимента при  $X_1 = X_2 = 0$  в условных единицах (точка А на рис.14.1). Еще четыре точки В, С, D, Е называются звездными точками и расположены на расстоянии  $\alpha$  от точки А. Для каждого количества факторов величина  $\alpha$  рассчитывается особо. Таким образом, каждый фактор теперь меняется на трех уровнях: -1, +1,  $\alpha$ . Величина  $\alpha$ . Называется плечом. Общее количество возможных различных опытов на трех уровнях изменение факторов составляет  $3^k$ , где  $k$  – число факторов. Есть несколько методик расчета величины  $\alpha$  для плеча звездных точек.

В зависимости от числа факторов имеются матрицы оптимального планирования в ПСО. Все расчеты планов в ПСО направлены на обеспечение независимого анализа коэффициентов нелинейного уравнения регрессии, которое описывает ПСО. Как и для линейного уравнения регрессии после проведения опытов в ПСО следует оценить значимость коэффициентов и адекватность уравнения регрессии. С планами экспериментов в ПСО можно подробнее познакомиться в [13,14]. Все такие планы относятся к планам второго порядка.

При разработке планов второго порядка желательно, чтобы план удовлетворял требованиям ортогональности и ротатабельности.

Ортогональность означает, что сумма в условных единицах любого столбца, а также сумма парных произведений двух любых столбцов должны быть равны нулю. Это условие облегчает расчет коэффициентов регрессионного уравнения. Кроме того, если какой-то из коэффициентов оказывается незначимым и исключается из уравнения регрессии, это не вызывает необходимость пересчета остальных коэффициентов.

Ротатабельность означает, что вблизи оптимального режима ошибка эксперимента одинакова в направлении любого фактора.

Однако, удовлетворить одновременно обоим этим требованиям невозможно. Поэтому используют либо ортогональные планы, либо ротатабельные планы.

С целью уменьшения числа экспериментов за основу берут ядро опыта. Как правило это одна из последних серий опытов, которые использованы при крутом восхождении. Эта серия как указывалось выше дополняется опытами в центре эксперимента и так называемыми звездными точками - точками, в которых некоторым факторам присваиваются значения  $\alpha$  (не путать с  $\alpha$  значимостью). Значение  $\alpha$  рассчитывается в зависимости от количества факторов при описании ПСО.

Если выбран ротатабельный план, то условия этого плана определяют следующим образом [11]

$$\sum_{u=1}^N X_{iu}^2 = N\lambda_2,$$

$$\sum_{u=1}^N X_{iu}^4 = 3 \sum_{u=1}^N X_{iu}^2 X_{ju}^2 = 3N\lambda_4 \quad i = 1, \dots, k, \quad j = 1, \dots, k, \quad i \neq j,$$

где  $i$  – номер фактора,

$u$  – текущее значение фактора  $i$ ,

$N$  – число экспериментов.

При этом  $\lambda_2$  и  $\lambda_4$  константы, для которых должно иметь место  $\lambda_4 / \lambda_2^2 > k / (k+2)$ .

Такое планирование называют композиционным, так как оно основано на достраивании матрицы ПФЭ или дробной реплики до плана второго порядка добавлением определенного количества точек на расстоянии  $\alpha$  и нулевых точек в области начального режима.

Такие планы рекомендуют при  $k \geq 5$  использовать полуреплику ПФЭ, а при  $k < 5$  матрицу ПФЭ.

Величина  $\alpha$  отсчитывается от центра ПФЭ и равна  $\alpha = 2^{k/4}$ , где  $k$  – число факторов при ПФЭ.

Если используют дробную реплику  $2^{k-p}$ , то  $\alpha = 2^{(k-p)/4}$ .

Имеются таблицы подобных планов для различного количества факторов. В таблице 14.1 приведены данные для построения планов второго порядка.

Коэффициенты регрессии рассчитывают следующим образом.

$$b_0 = A/N(2\lambda_4^2(k+2)\sum_u y_u - 2\lambda_4 c \sum_{i=1}^k \sum_u X_{iu}^2 y_u) \quad (14.1),$$

$$b_i = c/N(\sum_u X_{iu} y_u) \quad (14.2),$$

$$b_{ij} = c^2/(N\lambda_4) \sum_u X_{iu} X_{ju} y_u \quad (14.3),$$

$$b_{ii} = A/N(c^2(k+2)\lambda_4 - k) \sum_u X_{iu}^2 y_u + c^2(1-\lambda_4) \sum_{i=1}^k \sum_u X_{iu}^2 y_u - 2\lambda_4 c \sum_u y_u \quad (14.4),$$

где

$$A = 1/(2\lambda_4(k+2)\lambda_4 - k); \quad \lambda_4 = k(nc + n_0)/((k+2)nc); \quad c = N/\sum_{u=1}^N X_{iu}^2,$$

где  $n_0$  – число нулевых точек,

$$nc = N - n_0.$$

Ошибки коэффициентов регрессии определяют следующим образом.

$$S_{b_0}^2 = 2\lambda_4^2(k+2)S_y^2/N; \quad S_{b_i}^2 = cS_y^2/N; \quad S_{b_{ij}}^2 = c^2S_y^2/(N\lambda_4^2); \quad S_{b_{ii}}^2 = A((k+1)\lambda_4 - (k-1)c^2S_y^2)/N.$$

Для проверки адекватности модели второго порядка подсчитывают

$$S_E = \sum_{u=1}^{n_0} (y_{0u} - y_{0c})^2 \text{ при числе степеней свободы } f = n_0 - 1.$$

Здесь  $y_{0u}$  – значения отклика в центре эксперимента,

$y_{0c}$  – среднее значение отклика в центре эксперимента.

Планы второго порядка

Таблица 14.1.

Число факторов	Число точек ядра	Число звездных точек	Число нулевых точек	Величина плеча для звездных точек $\alpha$	Общее число опытов $N$	Примечание
2	4	4	5	1,414	13	
3	8	6	6	1,682	20	
4	16	8	7	2	31	
5	32	10	10	2,378	52	
5	16	10	6	2	32	Полуреплика
6	64	12	15	2,828	91	
6	32	12	9	2,378	53	Полуреплика
7	128	14	21	3,333	163	
7	64	14	14	2,828	92	Полуреплика

$$S_R = \sum_{u=1}^N (y_u - y_r)^2$$

$$S_{ад} = S_R - S_E;$$

Число степеней свободы

$$f = N - (k+2)(k+1)/2 - (n_0-1);$$

$$F_{\text{эксп}} = (S_{\text{ад}}/f_{\text{ад}})/(S_E/f_E).$$

Здесь  $S_E$  – сумма квадратов, связанная с ошибкой опыта. Она определяется по  $n_0$  опытам в центре эксперимента;

$S_R$  – остаточная сумма квадратов;

$S_{\text{ад}}$  – сумма квадратов, связанная с адекватностью модели;

$f_E, f_{\text{ад}}$  – соответствующие числа свободы.

$F_{\text{эксп}}$  сравнивают с табличным значением критерия Фишера при 5% уровне значимости и делают вывод об адекватности модели второго порядка при  $F_{\text{эксп}} < F_T$ , где  $F_T$  – табличное значение.

## 15. Примеры получения и анализа модели объекта

Рассмотрим пример получения модели на основе ПФЭ и ее статистического анализа. Рассматривается план эксперимента  $2^3$ . В таблице 15.1 приведена матрица ПФЭ. Полный факторный эксперимент  $2^3$  Таблица 15.1

№№ опытов	$X_0$	$X_1$	$X_2$	$X_3$
	+1	-1	-1	-1
	+1	+1	-1	-1
	+1	-1	+1	-1
	+1	+1	+1	-1
	+1	-1	-1	+1
	+1	+1	-1	+1
	+1	-1	+1	+1
	+1	+1	+1	+1

Начальный режим представлен в Таблице 15.2

Начальный режим Таблица 15.2

	$X_1$	$X_2$	$X_3$
Начальное значение	8	6	10
Шаг	0,2	0,2	0,2
Значение -1	7,8	5,8	9,8
Значение +1	8,2	6,2	10,2

В таблице 15.3 приведены значения факторов в истинных единицах, которые использованы в эксперименте

ПФЭ в истинных единицах Таблица 15.3

№№ опытов	$X_1$	$X_2$	$X_3$	Отклик $A_i$
1	7,8	5,8	9,8	24,75
2	8,2	5,8	9,8	23,27
3	7,8	6,2	9,8	23,03
4	8,2	6,2	9,8	20,99
5	7,8	5,8	10,2	23,19
6	8,2	5,8	10,2	21,63
7	7,8	6,2	10,2	21,45
8	8,2	6,2	10,2	19,89

На основании проведенных экспериментов рассчитаны коэффициенты уравнения регрессии

$$b_j = \sum_{i=1}^8 X_{ij} A_i / 8 \quad I = 1, \dots, 8; j = 0, \dots, 3. \quad (15.1)$$

Получены следующие коэффициенты регрессии

$$b_0 = 22,275; b_1 = -0,83; b_2 = -0,94; b_3 = -0,74.$$

Уравнение регрессии имеет вид

$$A = 22,275 - 0,83X_1 - 0,94X_2 - 0,74X_3 \quad (15.2)$$

Из уравнения (15.2) видно, что для уменьшения  $A$  как следует из требований технологии, надо увеличивать против начального режима все факторы. Кроме того, необходимо оценить значимость коэффициентов  $b_i$  ( $i = 0, \dots, 3$ ) и удалить из (15.2) те члены, для которых коэффициенты  $b_i$  незначимо отличаются от нуля.

Оценка значимости основана на предварительном определении ошибки экспериментов. Для оценки ошибки эксперимента был повторен четыре раза эксперимент при значениях факторов, соответствующих нулевому режиму. Результаты этих дублирующих нулевой режим экспериментов приведены ниже в таблице 15.4.

По данным табл.15.4 вычислена дисперсия отклика  $A$ . Среднее значение  $A_{cp} = 21,99$ , сумма квадратов отклонений величины  $A$  от среднего значения, деленная на  $n-1$ , где  $n$  – число параллельных опытов то есть дисперсия  $A$  составляет  $S_A^2 = 0.03609$ , стандартное отклонение  $S_A = 0,19$ . По таблицам распределения Стьюдента находим табличное значение  $t_T = 3,18$  для уровня значимости  $\alpha = 0,05$  и числа степеней свободы  $k = n-1$  [12].

Дублирование начального режима Таблица 15.4

№№ опытов	$X_1$	$X_2$	$X_3$	Отклик $A_i$
1	8	6	10	21,18
2	8	6	10	21,92
3	8	6	10	22,11
4	8	6	10	21,76

Оценим среднеквадратичное значение коэффициентов уравнения регрессии. Оно для всех коэффициентов одинаково и определяется как

$$S_{b_i}^2 = S_A^2 / N,$$

где  $N$  – число опытов, по которым определены коэффициенты  $b_i$ . Получаем  $S_{b_i}^2 = 0,036/8 = 0,0045$  и  $S_{b_i} = (0,0045)^{0.5} = 0.067$ .

Интервал изменения коэффициента  $S_{b_i}$  ( $i = 0, \dots, 3$ ), принимаемый во внимание при оценке значимости находят как

$$\Delta b_i = S_{b_i} * t_T = 0,067 * 3,18 = 0,21.$$

Если модуль любого коэффициента  $b_i$  меньше интервала  $\Delta b_i$ , то коэффициент  $b_i$  можно считать незначимым. Такой коэффициент может быть исключен из уравнения регрессии. В данном случае все коэффициенты  $b_i$  значимы.

Чтобы закончить статистический анализ первого этапа метода Бокса – Уилсона, следует оценить адекватность уравнения регрессии. Как уже указывалось адекватность оценивает, насколько уравнение регрессии соответствует реально наблюдаемым данным.

Оценку производят следующим образом.

Вначале найдем дисперсию адекватности. Это остаточная сумма квадратов отклонений опытных данных от расчетных значений, полученных по уравнению регрессии. Расчеты сведены в таблицу 15.5

Вычисление остаточной дисперсии Таблица 15.5

№№ опытов	Фактическое значение отклика $A_{\phi}$	Расчетное значение отклика $A_p$	$(A_{\phi} - A_p)$	$(A_{\phi} - A_p)^2$
1	24,75	24,885	-0,135	0,018225
2	23,27	23,125	0,145	0,021025
3	23,03	22,905	0,125	0,015625
4	20,99	21,245	-0,255	0,065025
5	23,19	23,305	-0,115	0,013225
6	21,63	21,654	-0,024	0,000576
7	21,45	21,425	0,025	0,000625
8	19,89	19,76	0,13	0,0169
Сумма				0,151226

Чтобы пучить дисперсию адекватности надо разделить сумму, полученную в последнем столбце Табл.15.5 на число степеней свободы  $k$ , которое равно числу опытов, по которым определены коэффициенты  $b_i$  минус число коэффициентов. В данном случае число степеней свободы равно  $k = 8 - 4 = 4$ . Дисперсия адекватности составит

$$S_{ад}^2 = 0,151226/4 = 0,0378.$$

$S_{ад}^2$  сравнивают с ошибкой эксперимента. По критерию Фишера (F критерию) сравнения дисперсий находят отношение дисперсий и сравнивают его с табличным значением критерия Фишера. В данном случае рассматривают отношение  $S_{ад}^2$  с четырьмя степенями свободы к  $S_A^2$  с тремя степенями свободы. Получаем

$F = 0,0378/0,003609 = 1,047$ . Табличное значение  $F_{\tau=9,1}$  при указанном выше числе степеней свободы числителя и знаменателя и доверительной вероятности 0,95 (уровень значимости 0,05). Табличное значение  $F_{\tau}$  можно получить с помощью функции Excel (использована Excel 2010)  $F.OBR.PX(0,05;4;3) = 9,117$ . Из этих расчетов можно сделать вывод, что в статистическом смысле обе дисперсии неразличимы. В свою очередь это означает, что остаточная дисперсия соизмерима с ошибкой эксперимента и полученное уравнение регрессии адекватно отражает зависимость отклика от факторов. Теперь можно перейти к крутому восхождению – движению по поверхности отклика к оптимальному значению отклика.

По технологическим условиям требуется добиться минимального значения отклика.. Как видно из (15.2) для этого следует увеличить значение всех трех факторов. Выберем следующее значение начального режима и в общем случае новые значения шага по каждому фактору.

Известно, что наиболее быстрый эффект изменения отклика может быть достигнут при движении по градиенту. В свою очередь координаты градиента по осям  $OX_1, OX_2, OX_3$  пропорциональны произведению шага на соответствующий коэффициент уравнения регрессии. Определим направление градиента в точке начального режима. Из табл. 15.2 и уравнения (15.2) находим

$$\Delta X_1 b_1 = 0,2 * (-0,83) = -0,166; \Delta X_2 b_2 = 0,2 * (-0,94) = -0,188; \Delta X_3 b_3 = 0,2 * (-0,74) = -0,148.$$

Вектор градиента не меняет направления, если пропорционально изменить все его координаты. Примем за базовое значение максимальную координату вектора градиента  $\Delta X_2 b_2 = -0,188$  и изменим шаг со значения 0,2 на значение 0,4, то есть увеличим его в два раза. Тогда новое базовое значение составит  $\Delta X_2 b_2 = 0,4 * (-0,94) = -0,376$ . Соответственно в два раза следует увеличить и значения  $\Delta X_1 b_1$  и  $\Delta X_3 b_3$ , что при значениях  $b_1 = -0,166$  и  $b_3 = -0,148$  равносильно увеличению шага  $\Delta X_1 = \Delta X_3 = 0,4$ .

В таблице 15.6 приведены данные по новому начальному режиму.



Новый начальный режим

Таблица 15.6

	X <sub>1</sub>	X <sub>2</sub>	X <sub>3</sub>
Начальное значение	8,4	6,4	10,4
Шаг	0,4	0,4	0,4
Значение -1	8	6	10
Значение +1	8,8	6,8	10,8

Проводить новый эксперимент в соответствии с табл. 15.6 необязательно. Можно рассчитать параметры нескольких последовательных режимов и реализовать только некоторые из них. Такой метод называется «мысленным экспериментом». При этом меньше затраты на исследование, более быстро происходит движение к оптимальному значению отклика. Однако, существует некоторая опасность «проскочить» оптимальный режим.

Дать каких – то общих рекомендаций относительно необходимости реализации «мысленного эксперимента» невозможно. Все здесь зависит от конкретных условий и даже от интуиции экспериментатора.

В таблице 15.7 приведены расчеты нескольких «мысленных экспериментов» в направлении градиента, определенного по (15.3).

В данном случае было решено реализовать режим 4, выполнить новый статистический анализ, при необходимости скорректировать уравнение регрессии, пересчитать шаг. Серия экспериментов в окрестности режима 4 приведена в таблице 15.8

Значения А получены на объекте. Из табл.15.8 видно, что отклик действительно стал почти в два раза меньше. На основе табл.15.8 получено уравнение регрессии

Мысленные опыты

Таблица 15.7

№№ опытов		X <sub>1</sub>	X <sub>2</sub>	X <sub>3</sub>	Отклик А
1	Начальный режим	8,4	6,4	10,4	
2		8,8	6,8	10,8	
3		9,2	7,2	11,2	
4		9,6	7,6	11,6	

Вторая серия экспериментов

Таблица 15.8

№№ опытов	X <sub>1</sub>	X <sub>2</sub>	X <sub>3</sub>	А
1	9,2	7,2	11,2	12,4
2	10	7,2	11,2	11,43
3	9,2	8	11,2	11,14
4	10	8	11,2	10,79
5	9,2	7,2	12	11,13
6	10	7,2	12	10,56
7	9,2	8	12	10,66
8	10	8	12	10,15

$$A = 10,98 - 0,255X_1 - 0,3025X_2 - 0,3625X_3 \quad (15.4)$$

С учетом значений  $S_A^2$  и  $S_{b_i}^2$  можно сделать вывод, что все коэффициенты  $b_i$  ( $i = 0, \dots, 3$ ) значимы.

Рассчитаем ожидаемые значения  $A_p$  и сравним их с табл.15.8 для оценки адекватности (см. табл.15.9).

Вычисление остаточной дисперсии Таблица 15.9

№№ опытов	Фактический отклик $A_{\phi}$	Расчетный отклик $A_p$	$A_{\phi} - A_p$	$(A_{\phi} - A_p)^2/4$
1	12,04	11,9075	-0,1325	0,017556
2	11,43	11,3975	-0,0325	0,001056
3	11,14	11,3025	0,1625	0,026406
4	10,79	10,7925	0,0025	$6,25 \cdot 10^{-6}$
5	11,13	11,1825	0,0525	0,002756
6	10,56	10,6725	0,1125	0,012656
7	10,66	10,5775	-0,0825	0,006806
8	10,15	10,0675	-0,0825	0,006806

Сумма 0,018512

Отсюда  $S_{ад}^2 = 0,018512$ ;  $S_a^2 = 0,03609$ ; Число степеней свободы  $f_{ад} = 4$ ;  $f_a = 3$ .

Отношение  $F = 0,03609/0,018512 = 1,95$ . Это отношение  $F < F_T$  табличного отношения Фишера при этих же степенях свободы и уровне значимости 0,05.

Можно сделать вывод, что модель адекватна и продолжить процесс крутого восхождения.

Проведение опытов согласно матрице ПФЭ или дробной реплике от ПФЭ, сопровождающееся движением к оптимальному значению отклика по градиенту линейной регрессии с последующим анализом значимости коэффициентов регрессии и адекватности модели носит название метода Бокса – Уилсона.

Второй пример относится к описанию и анализу ПСО

Для иллюстрации получения ПСО рассмотрим модельный пример. В таблице 15.10 приведены данные по описанию ПСО, в которой отклик зависит от трех факторов. Значения отклика получены на модели реального процесса.

Пример получения модели в ПСО Таблица 15.10

Уровни варьирования факторов		X1	X2	X3	y
	+1,682	140	33,4	187	
	+1	120	28	160	
	0	90	20	120	
	-1	60	12	80	
	-1,682	40	6,5	52	
Интервал варьирования	30	8	40		
Номера опытов					
1		+1	+1	+1	517
2		+1	+1	-1	501
3		+1	-1	+1	523
4		+1	-1	-1	504
5		-1	+1	+1	336
6		-1	+1	-1	279
7		-1	-1	+1	313
8		-1	-1	-1	274
9		-1,682	0	0	231
10		1,682	0	0	621
11		0	-1,682	0	404

12		0	1,682	0	395
13		0	0	-1,682	385
14		0	0	1,682	454
15		0	0	0	393
16		0	0	0	403
17		0	0	0	384
18		0	0	0	405
19		0	0	0	378
20		0	0	0	389

В соответствии с приведенными выше расчетными выражениями (см. раздел 14) получены значения  $A = 0,453$ ,  $c = 1,464$ ,  $\lambda_4 = 0,857$ . Как показано в [Тихомиров] при числе факторов, равном трем расчетные выражения для коэффициентов регрессии упрощаются и имеют вид

$$b_0 = 0.0663 \sum_u y_u - 0.05667 \sum_{i=1}^3 \sum_u y_u X_i^2;$$

$$b_i = 0.07322 \sum_u X_{iu} y_u;$$

$$b_{ij} = 0.125 \sum_u X_{iu} X_{ju} y_u;$$

$$b_{ii} = 0.0625 \sum_u X_{iu}^2 y_u + 0.006889 \sum_{i=1}^3 X_{iu}^2 y_u - 0.05679 \sum_u y_u.$$

Реальные значения факторов в табл. 15.10 соответствовали X1 – температура, X2 – давление, X3 – расход жидкости. На основании приведенных формул рассчитаны значения коэффициентов регрессии

$$b_0 = 392; \quad b_1 = 110; \quad b_2 = 0.28; \quad b_3 = 18.1; \quad b_{12} = -4.6; \quad b_{13} = -7.6; \quad b_{23} = 1.87;$$

$$b_{11} = 9.82; \quad b_{22} = 0.44; \quad b_{33} = 7.5.$$

Далее были определены ошибки коэффициентов регрессии. В соответствии с [11] по данным опытов в нулевом режиме определена дисперсия отклика  $S_y^2 = 93.3$ .

Используя найденные выше значения  $A$ ,  $c$ ,  $\lambda_4$  для  $k = 3$  получим  $S_{b_0}^2 = 15.5$ ;  $S_{b_i}^2 = 6.83$ ;  $S_{b_{ij}}^2 = 11.67$ ;  $S_{b_{ii}}^2 = 6.48$ .

При определении числа степеней свободы использовано выражение  $f = N - d$ , где  $d$  число членов уравнения регрессии. В данном случае  $f = 20 - 10 = 10$ . Для  $f_y = N - 1 = 5$ , где  $N$  число опытов, по которым определена  $S_y^2$ . Для уровня значимости  $\alpha = 0,05$  и указанных выше степеней свободы табличное значение критерия Стьюдента составляет  $t_{\tau} = 2,571$ .

Найдем отношение модуля коэффициентов уравнения регрессии к стандартному отклонению, которое получено как корень квадратный из соответствующих дисперсий. Получено

$$|b_0|/S_{b_0} = 99.5; \quad |b_1|/S_{b_1} = 42; \quad |b_2|/S_{b_2} = 0.1; \quad |b_3|/S_{b_3} = 6.9; \quad |b_{11}|/S_{b_{11}} = 3.75; \quad |b_{22}|/S_{b_{22}} = 0.16; \quad |b_{33}|/S_{b_{33}} = 2.86; \quad |b_{12}|/S_{b_{12}} = 1.34; \quad |b_{13}|/S_{b_{13}} = 2.22; \quad |b_{23}|/S_{b_{23}} = 0.55.$$

Коэффициенты  $b_2$ ,  $b_{22}$ ,  $b_{12}$ ,  $b_{13}$ ,  $b_{23}$  незначимы и должны быть исключены из уравнения регрессии.

На основании результатов первого этапа описания ПСО и статистического анализа этих результатов модель в ПСО имеет вид

$$Y = 392 + 110X_1 + 18,1X_2 - 4,6X_1X_2 - 7,6X_1X_3 + 9,82X_1^2 + 7,5X_3^2$$

Анализ адекватности модели в ПСО производится аналогично анализу для линейного уравнения и здесь не приводится.

Следует иметь в виду, что получение модели ПСО связано с большим количеством экспериментов которые не всегда возможны в том числе и по экономическим соображениям. Планы экспериментов громоздки, вычисление коэффициентов регрессии и стандартных отклонений связано с трудоемкими вычислениями. Самостоятельная разработка таких планов в производственных условиях техническим персоналом предприятий – проблематична.

Вместе с тем, учитывая, что вычисление коэффициентов регрессии основано на решении систем нормальных уравнений методом наименьших квадратов можно обратиться к специальной литературе, посвященной анализу ПСО.

В частности в [3] приведены стандартные планы экспериментов до числа факторов  $k = 6$ , приведены формулы для расчета коэффициентов регрессии и их стандартных отклонений. Для  $k = 3$  эти формулы использованы в данной работе.

## 16. Ортогональные планы

Выше на примере были рассмотрены на примере ротатабельные планы. Эти планы получения модели ПСО сейчас считаются лучшими. Основное достоинство таких планов то, что в любой точке факторного пространства точность экспериментов одинакова, если точки факторного пространства одинаково удалены от центра эксперимента.

Другой вид матриц планирования для описания ПСО – композиционные ортогональные планы. Хотя сейчас принято считать, что эти планы уступают ротатабельным планам, они имеют и некоторые положительные свойства.

Термин «композиционные» означает, что их основой является план ПФЭ. Эти планы ПФЭ дополняются некоторыми экспериментами. Кроме того, ортогональные планы не требуют серии дополнительных экспериментов в центре планирования и у них более простые расчеты коэффициентов регрессии. Вследствие этого ниже на примере рассматривается процедура описания ПСО на основе ортогонального плана.

Основной недостаток ортогональных планов в том, что столбцы матрицы планирования не ортогональны. В свою очередь это объясняется тем, что сумма произведений столбца  $X_0$  на любой столбец  $X^2$  не равна нулю вследствие того, что оба эти столбца включают все строки, где стоит +1. Аналогично не равны нулю суммы парных произведений столбцов, включающих квадраты различных факторов.

Для ортогонализации матрицы в этих планах преобразуют любой фактор  $X_i$  следующим образом [1]

$$X_i' = X_i^2 - \frac{1}{N} \sum_{u=1}^N X_{iu}^2 = X_i^2 - \overline{X_i^2} \quad (16.1).$$

Для ортогонализации столбцов факторов в этом методе как и в ротатабельных матрицах вводят плечо  $a$  (не путать с уровнем значимости), которое зависит от количества факторов.

В таблице 16.1 приведены значения  $a$  в зависимости от количества факторов.

Значение плеча  $a$

Таблица 16.1

Наименование	Число факторов $k$			
	2	3	4	5
Ядро плана	$2^2$	$2^3$	$2^4$	$2^{5-1}$
$a$	1,000	1,215	1,414	1,547

Рассмотрим на примере планирования с помощью ортогонального плана для трёх факторов.

В таблице 16.2 приведена композиционная ортогональная матрица планирования для трех факторов. В данном случае ядро – матрица планирования ПФЭ для трех факторов (опыты 1 – 8), которая расширена введением звездных точек и нулевых опытов.

Здесь не является обязательным проведение нескольких нулевых опытов. Поэтому в центре эксперимента выполнен один опыт. Типовые ортогональные матрицы планирования требуют помимо 8 опытов ядра (ПФЭ для трех факторов) еще шесть звездных точек и одной точки в центре эксперимента. Именно такой план приведен в таблице 16.2.

В столбец у в дальнейшем должны быть вписаны результаты отклика, полученные на объекте.

В таблице 16.3 приведен начальный режим и фактические значения факторов в модельном примере.

В таблице 16.4 приведены значения отклика при реализации всех режимов. Так как в данном случае с учетом введения вспомогательных переменных матрица является ортогональной, то упрощаются все расчётные формулы для коэффициентов регрессии, которые в данном случае имеют вид [1]

$$b'_0 = \frac{1}{N} \sum_{u=1}^N y_u \quad (16.2),$$

Стандартный композитный ортогональный план для k = 3 трех факторов Таблица 16.2

Опыт	X0	ПЛАН						X1X2	X1X3	X2X3	y
		X1	X2	X3	X1'	X2'	X3'				
1	1	1	1	1	0.27	0.27	0.27	1	1	1	y1
2	1	-1	1	1	0.27	0.27	0.27	-1	-1	1	y2
3	1	1	-1	1	0.27	0.27	0.27	-1	1	-1	y3
4	1	-1	-1	1	0.27	0.27	0.27	1	-1	-1	y4
5	1	1	1	-1	0.27	0.27	0.27	1	-1	-1	y5
6	1	-1	1	-1	0.27	0.27	0.27	-1	1	-1	y6
7	1	1	-1	-1	0.27	0.27	0.27	-1	-1	1	y7
8	1	-1	-1	-1	0.27	0.27	0.27	1	-1	1	y8
9	1	1.215	0	0	0.746	-0.73	-0.73	0	0	0	y9
10	1	-1.215	0	0	0.746	-0.73	-0.73	0	0	0	y10
11	1	0	1.21	0	-0.73	0.746	-0.73	0	0	0	y11
12	1	0	-1.21	0	-0.73	0.746	-0.73	0	0	0	y12
13	1	0	0	1.215	-0.73	-0.73	0.746	0	0	0	y13
14	1	0	0	-1.215	-0.73	-0.73	0.746	0	0	0	y14
15	1	0	0	0	-0.73	-0.73	-0.73	0	0	0	y15

Начальный режим

Таблица 16.3

Значение	Фактор		
	X1	X2	X3
Начальное	40	60	40
Шаг	5	7	4

-1	35	53	36
+1	45	67	44
-1,215	33,9	51,5	35,1
+1,215	46	68,5	44,

$$b_i = \frac{\sum_{u=1}^N X_{iu} y_u}{\sum_{u=1}^N X_{iu}^2} \quad (16.3),$$

$$b_{ij} = \frac{\sum_{u=1}^N X_{iu} X_{ju} y_u}{\sum_{u=1}^N (X_{iu} X_{ju})^2} \quad (16.4),$$

$$b_{ii} = \frac{\sum_{u=1}^N X'_{iu} y_u}{\sum_{u=1}^N (X'_i)^2} \quad (16.5).$$

где  $y_u$  – значения отклика,

$N = 15$  – число экспериментов,

$X'_{iu}$  – подсчитывается для  $X'_{1u}, X'_{2u}, X'_{3u}$  по таблице 16.2. Например,

$$X'_{11} = X^2_1 - \frac{1}{N} \sum_{u=1}^N X^2_{1u} = 1 - \frac{1}{15} * 10.95 = 0.73,$$

здесь  $X_{11}$  первое значение  $X_1$  в столбце  $X_1$ . Так как  $X_{11} = +1$ , и

$$\overline{X^2_1} = 1^2 + (-1)^2 + \dots + (1.215)^2 + (-1.215)^2 = 10.95.$$

Для последних значений в столбце  $X_1$  имеем  $X'_{11} = 0^2 - 10.95/15 = -0.73$ .

Аналогично получены остальные столбцы  $X'_1, X'_2, X'_3$ .

Используя (16.2) – (16.5) определяем коэффициенты уравнения регрессии на основе табл. 16.1 и данных экспериментов, приведенных в таблице 16.4.

Получены следующие значения:  $b'_0 = 68.032$ ;  $b_1 = 1.594$ ;  $b_2 = 6.12$ ;  $b_3 = 2.21$ ;  $b_{12} = -1.69$ ;  $b_{13} = -3.9$ ;  $b_{23} = -2.13$ ;  $b_{11} = -0.8$ ;  $b_{22} = -2.66$ ;  $b_{33} = -1.96$ .

Для оценки значимости коэффициентов регрессии необходимо знать ошибку эксперимента в определении отклика. Для этого пятикратно был повторен опыт в начальном режиме. Получены следующие значения при факторах  $X_1 = 40, X_2 = 60, X_3 = 40$ .  $y_1 = 69,99$ ;  $y_2 = 71,12$ ;  $y_3 = 69,06$ ;  $y_4 = 6,84$ ;  $y_5 = 70,37$ .

Среднее значение  $u_s = 69,076$ , дисперсия опыта

$S^2_0 = 6.12$  при числе степеней свободы  $f = 5 - 1 = 4$ . Среднеквадратичное отклонение

$S_0 = 2.47$ .

Результаты эксперимента Таблица 16.4

№№ опытов	X1	X2	x3	y
1	45	97	44	63.64
2	35	67	44	79.6
3	45	53	44	65.1

4	35	53	44	62.16
5	45	67	36	79.13
6	35	67	36	67.27
7	45	53	36	59.94
8	35	53	36	53.54
9	46	60	40	76.5
10	34	60	40	66.5
11	40	68.5	40	76.22
12	40	51.5	40	61.27
13	40	60	44.8	75.36
14	40	60	35.1	64.22
15	40	60	0	70.04

В таблице 16.5 приведена оценка значимости коэффициентов регрессии

Табличное значение  $t_T = 2,78$  определено по таблицам распределения Стьюдента

[Бондарь] для уровня значимости  $\alpha = 0,05$  и при числе степеней свободы, при котором определено  $S^2_{b_0}$   $f = 4$ . Из таблицы видно, что незначимыми оказались коэффициенты  $b_1, b_{12}, b_{23}, b_{11}, b_{22}, b_{33}$ .

Они должны быть исключены из уравнения регрессии.

Дисперсия  $b_0$  оценивается следующим образом

$$S^2_{b_0} = S^2_{b_0} + \overline{X_1^2} S^2_{b_{11}} + \overline{X_2^2} S^2_{b_{22}} + \overline{X_3^2} S^2_{b_{33}} = 0408 + 1.18 * 10.952 * 3 / 15 = 2.99$$

Значение  $b_0$  найдем как

$$b_0 = b_0 - b_{11} \overline{X_1^2} - b_{22} \overline{X_2^2} - b_{33} \overline{X_3^2} = 68.03 + 0.8 * 10.952 / 15 + 2.66 * 10.952 / 15 + 1.96 * 10.952 / 15 = 71.98.$$

Оценка значимости коэффициентов регрессии Таблица 16.5

Коэффициент $b$	Стандартное отклонение $S$	Отношение $ b /S$	Вывод о значимости
$b_0 = 68.03$	0.639	106.46	значим
$b_1 = 1.594$	0.75	2.12	незначим
$b_2 = 6.12$	0.75	8.16	значим
$b_3 = 2.21$	0.75	2.95	значим
$b_{12} = -1.69$	0.875	1.93	незначим
$b_{13} = -3.9$	0.875	4.46	значим
$b_{23} = -2.13$	0.875	2.43	незначим
$b_{11} = -0.8$	1.18	0.68	незначим
$b_{22} = -2.66$	1.18	2.25	незначим
$b_{33} = -1.96$	1.18	1.66	незначим

Окончательное уравнение ПСО в относительных координатах имеет вид

$$y = 68,03 + 6,12X_2 + 2,21X_3 - 3,9X_1X_3.$$

Рассмотренный пример конкретизирует этапы получения модели в ПСО с помощью ортогональных планов эксперимента.

Пример показывает, что расчеты модели в ПСО трудоемки. Использовать описание ПСО имеет смысл только в случае разработки новой технологии, когда данные о возможных оптимальных значениях факторов отсутствуют, когда экономические затраты на получение описания ПСО гораздо меньше, чем возможный эффект от улучшения отклика.

## Литература

1. Бондарь А.Г., Статюха Г.А. Планирование эксперимента в химической технологии. – Киев, «Вища школа», 1976 г. – 184 с.
2. Дэниел К. Применение статистики в промышленном эксперименте. – М.: Мир, 1979 г. 300 с.
3. Зедгинидзе И.Г. Планирование эксперимента для исследования многокомпонентных систем. – М.: Наука, 1976 г. – 390 с.
4. Горский В.Г., Адлер Ю.П. Планирование промышленных экспериментов. – М.: Metallurgy, 1974 г. – 264 с.
5. Адлер Ю.П., Маркова Е.В., Грановский Ю.В. Планирование эксперимента при поиске оптимальных условий. – М.: Наука, 1971 г. – 280 с.
6. Хикс Ч. Основные принципы планирования эксперимента. – М.: Мир, 1967 г. – 406 с.
7. Шенк Х. Теория инженерного эксперимента – М.: Мир, 1972 г. – 380 с.
8. Финни Д. Введение в теорию планирования эксперимента. – М.: Наука, 1970 г. – 288 с.
9. Налимов В.В., Чернова Н.А. Статистические методы планирования экстремальных экспериментов. – М.: Наука, 1965 г. – 280 с.
10. Адлер Ю.П., Маркова Е.В., Грановский Ю.В. Планирование эксперимента при поиске оптимальных условий. – М.: Наука, 1976 г. – 280 с.
11. Тихомиров В.Б. Математические методы планирования эксперимента при изучении нетканых материалов. – М.: Легкая индустрия, 1968 г. – 160 с.
12. Кобзарь А.И. Прикладная математическая статистика. – М.: Физматлит, 2006 г. – 816 с.
13. Соловьев В.П., Богатов Е.М. Организация эксперимента. – Старый Оскол, ТНТ, 2016 г. – 256 с.
14. Спиринов Н.А., Лавров В.В., Бондин А.Р., Лобанов В.И. Методы планирования и обработки результатов инженерного эксперимента. – Екатеринбург, УГУ, 2003 г. – 260 с.
15. Автоматизированные системы управления. Методические разработки к курсу лекций для студентов специальности 0634.ч.2, ч.4. Составил Р.Е. Леонов Свердловск, СГИ, 1983 г.
16. Урбах В.Ю. Биометрические методы. – М.: Наука, 1964 г. – 415 с.



## Оглавление

1. Статистические характеристики первичной информации .....	3
2. Оценка взаимосвязи величин .....	12
3. Выделение значимых факторов методом анкетного опроса .....	16
4. Выделение значимых факторов методом случайного баланса .....	20
5. Роль математической модели в планировании экспериментов .....	26
6. Принципы оптимизации промышленных объектов .....	27
7. Случайное эволюционное планирование (метод РЕВОП) .....	30
8. Последовательный симплекс-метод (ПСМ) .....	32
9. Полный факторный эксперимент .....	46
10. Дробный факторный эксперимент .....	51
11. Крутое восхождение по поверхности отклика .....	53
12. Рандомизация .....	55
13. Мысленные эксперименты .....	57
14. Почти стационарная область (ПСО) .....	59
15. Примеры получения и анализа модели объекта .....	63
16. Ортогональные планы .....	69
Литература .....	73

МИНИСТЕРСТВО НАУКИ И ВЫСШЕГО ОБРАЗОВАНИЯ РОССИЙСКОЙ  
ФЕДЕРАЦИИ  
ФГБОУ ВО «Уральский государственный горный университет»



УТВЕРЖДАЮ

Проректор по учебно-методическому  
комплексу  С.А.Упров

**МЕТОДИЧЕСКИЕ УКАЗАНИЯ ПО САМОСТОЯТЕЛЬНОЙ  
РАБОТЕ СТУДЕНТОВ**

**Б1.0.01 РАЗВИТИЕ НАВЫКОВ КРИТИЧЕСКОГО  
МЫШЛЕНИЯ**

Направление подготовки  
Автоматизация технологических процессов и производств

Профиль  
Автоматизация технологических процессов и производств в горной  
промышленности

форма обучения: очная, заочная  
год набора: 2022

Автор: Гладкова И. В., доцент, канд. филос. н.

Одобрена на заседании кафедры

Философии и культурологии

(название кафедры)

Зав. кафедрой



(подпись)

Беляев В.П.

(Фамилия И.О.)

Протокол № 1 от 01.09.2021

(Дата)

Рассмотрена методической комиссией

Горно-механического факультета

(название факультета)

Председатель



(подпись)

Осипов П.А.

(Фамилия И.О.)

Протокол № 2 от 12.10.2021

(Дата)

Екатеринбург  
2021

## СОДЕРЖАНИЕ

	Введение	3
1	Методические рекомендации по работе с текстом лекций	5
2	Методические рекомендации по подготовке к опросу	8
3	Методические рекомендации по подготовке доклада (презентации)	9
4	Методические рекомендации по написанию эссе	11
5	Методические рекомендации по подготовке к семинарским занятиям	14
6	Методические рекомендации по подготовке к дискуссии	15
7	Методические рекомендации по подготовке к сдаче экзаменов и зачетов	17
	Заключение	20
	Список использованных источников	21

## ВВЕДЕНИЕ

Инициативная самостоятельная работа студента есть неотъемлемая составная часть учебы в вузе. В современном формате высшего образования значительно возрастает роль самостоятельной работы студента. Правильно спланированная и организованная самостоятельная работа обеспечивает достижение высоких результатов в учебе.

**Самостоятельная работа студента (СРС)** - это планируемая учебная, учебно-исследовательская, научно-исследовательская работа студентов, выполняемая во внеаудиторное (аудиторное) время по заданию и при методическом руководстве преподавателя, но без его непосредственного участия, при сохранении ведущей роли студентов.

Целью СРС является овладение фундаментальными знаниями, профессиональными умениями и навыками по профилю будущей специальности, опытом творческой, исследовательской деятельности, развитие самостоятельности. Ответственности и организованности, творческого подхода к решению проблем учебного и профессионального уровней. Самостоятельная работа студента – важнейшая составная часть учебного процесса, обязательная для каждого студента, объем которой определяется учебным планом. Методологическую основу СРС составляет деятельностный подход, при котором цели обучения ориентированы на формирование умений решать типовые и нетиповые задачи, т. е. на реальные ситуации, в которых студентам надо проявить знание конкретной дисциплины. Предметно и содержательно СРС определяется государственным образовательным стандартом, действующими учебными планами и образовательными программами различных форм обучения, рабочими программами учебных дисциплин, средствами обеспечения СРС: учебниками, учебными пособиями и методическими руководствами, учебно-программными комплексами и т.д.

Самостоятельная работа студентов может рассматриваться как организационная форма обучения - система педагогических условий, обеспечивающих управление учебной деятельностью студентов по освоению знаний и умений в области учебной и научной деятельности без посторонней помощи.

Самостоятельная работа студентов проводится с целью:

- систематизации и закрепления полученных теоретических знаний и практических умений студентов;
- углубления и расширения теоретических знаний;
- формирования умений использовать нормативную, правовую, справочную документацию и специальную литературу;
- развития познавательных способностей и активности студентов: творческой инициативы, самостоятельности, ответственности и организованности;
- формирования самостоятельности мышления, способностей к саморазвитию, самосовершенствованию и самореализации;
- формирования практических (общеучебных и профессиональных) умений и навыков;
- развития исследовательских умений;
- получения навыков эффективной самостоятельной профессиональной (практической и научно-теоретической) деятельности.

**Самостоятельная работа студента** - это особым образом организованная деятельность, включающая в свою структуру такие компоненты, как:

- уяснение цели и поставленной учебной задачи;
- четкое и системное планирование самостоятельной работы;
- поиск необходимой учебной и научной информации;
- освоение информации и ее логическая переработка;

- использование методов исследовательской, научно-исследовательской работы для решения поставленных задач;
- выработка собственной позиции по поводу полученной задачи;
- представление, обоснование и защита полученного решения;
- проведение самоанализа и самоконтроля.

В учебном процессе выделяют два вида самостоятельной работы: аудиторная и внеаудиторная.

*Аудиторная самостоятельная работа* по дисциплине выполняется на учебных занятиях под непосредственным руководством преподавателя и по его заданию: текущие консультации, коллоквиум, прием и разбор домашних заданий и другие.

*Внеаудиторная самостоятельная работа* - планируемая учебная, учебно-исследовательская, научно-исследовательская работа студентов, выполняемая во внеаудиторное время по заданию и при методическом руководстве преподавателя, но без его непосредственного участия: подготовка презентаций, составление глоссария, подготовка к практическим занятиям, подготовка рецензий, аннотаций на статью, подготовка к дискуссиям, круглым столам.

СРС может включать следующие формы работ:

- изучение лекционного материала;
- работа с источниками литературы: поиск, подбор и обзор литературы и электронных источников информации по заданной проблеме курса;
- выполнение домашних заданий, выдаваемых на практических занятиях: тестов, докладов, контрольных работ и других форм текущего контроля;
- изучение материала, вынесенного на самостоятельное изучение; подготовка к практическим занятиям;
- подготовка к контрольной работе или коллоквиуму;
- подготовка к зачету, экзамену, другим аттестациям;
- написание реферата, эссе по заданной проблеме;
- выполнение расчетно-графической работы;
- выполнение курсовой работы или проекта;
- анализ научной публикации по определенной преподавателем теме, ее реферирование;
- исследовательская работа и участие в научных студенческих конференциях, семинарах и олимпиадах.

Особенностью организации самостоятельной работы студентов является необходимость не только подготовиться к сдаче зачета /экзамена, но и собрать, обобщить, систематизировать, проанализировать информацию по темам дисциплины.

Технология организации самостоятельной работы студентов включает использование информационных и материально-технических ресурсов образовательного учреждения. Для более эффективного выполнения самостоятельной работы по дисциплине преподаватель рекомендует студентам источники и учебно-методические пособия для работы, характеризует наиболее рациональную методику самостоятельной работы.

Самостоятельная работа может осуществляться индивидуально или группами студентов online и на занятиях в зависимости от цели, объема, конкретной тематики самостоятельной работы, уровня сложности, уровня умений студентов.

Подготовка к самостоятельной работе, не предусмотренная образовательной программой, учебным планом и учебно-методическими материалами, раскрывающими и конкретизирующими их содержание, осуществляется студентами инициативно, с целью реализации собственных учебных и научных интересов.

В качестве форм и методов контроля внеаудиторной самостоятельной работы студентов могут быть использованы обмен информационными файлами, семинарские занятия, тестирование, опрос, доклад, реферат, самоотчеты, контрольные работы, защита творческих работ и электронных презентаций и др.

## 1. Методические рекомендации по работе с текстом лекций

На лекционных занятиях необходимо конспектировать учебный материал. Обращать внимание на формулировки, определения, раскрывающие содержание тех или иных понятий, научные выводы и практические рекомендации, положительный опыт в ораторском мастерстве. Внимательное слушание и конспектирование лекций предполагает интенсивную умственную деятельность студента, и помогает усвоить учебный материал.

Желательно оставлять в рабочих конспектах поля, на которых делать пометки, дополняющие материал прослушанной лекции, а также подчеркивающие особую важность тех или иных теоретических положений, фиксировать вопросы, вызывающие личный интерес, варианты ответов на них, сомнения, проблемы, спорные положения. Рекомендуется вести записи на одной стороне листа, оставляя вторую сторону для размышлений, разборов, вопросов, ответов на них, для фиксирования деталей темы или связанных с ней фактов, которые припоминаются самим студентом в ходе слушания.

Слушание лекций - сложный вид интеллектуальной деятельности, успех которой обусловлен *умением слушать*, и стремлением воспринимать материал, нужное записывая в тетрадь. Запись лекции помогает сосредоточить внимание на главном, в ходе самой лекции продумать и осмыслить услышанное, осознать план и логику изложения материала преподавателем.

Такая работа нередко вызывает трудности у студентов: некоторые стремятся записывать все дословно, другие пишут отрывочно, хаотично. Чтобы избежать этих ошибок, целесообразно придерживаться ряда правил.

1. После записи ориентирующих и направляющих внимание данных (тема, цель, план лекции, рекомендованная литература) важно попытаться проследить, как они раскрываются в содержании, подкрепляются формулировками, доказательствами, а затем и выводами.

2. Записывать следует основные положения и доказывающие их аргументы, наиболее яркие примеры и факты, поставленные преподавателем вопросы для самостоятельной проработки.

3. Стремиться к четкости записи, ее последовательности, выделяя темы, подтемы, вопросы и подвопросы, используя цифровую и буквенную нумерацию (римские и арабские цифры, большие и малые буквы), красные строки, выделение абзацев, подчеркивание главного и т.д.

Форма записи материала может быть различной - в зависимости от специфики изучаемого предмета. Это может быть стиль учебной программы (назывные предложения), уместны и свои краткие пояснения к записям.

Студентам не следует подробно записывать на лекции «все подряд», но обязательно фиксировать то, что преподаватели диктуют – это базовый конспект, содержащий основные положения лекции: определения, выводы, параметры, критерии, аксиомы, постулаты, парадигмы, концепции, ситуации, а также мысли-маяки (ими часто являются афоризмы, цитаты, остроумные изречения). Запись лекции лучше вести в сжатой форме, короткими и четкими фразами. Каждому студенту полезно выработать свою систему сокращений, в которой он мог бы разобраться легко и безошибочно.

Даже отлично записанная лекция предполагает дальнейшую самостоятельную работу над ней (осмысление ее содержания, логической структуры, выводов). С целью доработки конспекта лекции необходимо в первую очередь прочитать записи, восстановить текст в памяти, а также исправить описки, расшифровать не принятые ранее сокращения, заполнить пропущенные места, понять текст, вникнуть в его смысл. Далее прочитать материал по рекомендуемой литературе, разрешая в ходе чтения возникшие ранее затруднения, вопросы, а также дополняя и исправляя свои записи. В ходе доработки конспекта углубляются, расширяются и закрепляются знания, а также дополняется, исправляется и совершенствуется конспект. Доработанный конспект и

рекомендуемая литература используется при подготовке к практическому занятию. Знание лекционного материала при подготовке к практическому занятию обязательно.

Особенно важно в процессе самостоятельной работы над лекцией выделить новый понятийный аппарат, уяснить суть новых понятий, при необходимости обратиться к словарям и другим источникам, заодно устранив неточности в записях. Главное - вести конспект аккуратно и регулярно, только в этом случае он сможет стать подспорьем в изучении дисциплины.

Работа над лекцией стимулирует самостоятельный поиск ответов на самые различные вопросы: над какими понятиями следует поработать, какие обобщения сделать, какой дополнительный материал привлечь.

Важным средством, направляющим самообразование, является выполнение различных заданий по тексту лекции, например, составление ее развернутого плана или тезисов; ответы на вопросы проблемного характера, (скажем, об основных тенденциях развития той или иной проблемы); составление проверочных тестов по проблеме, написание по ней реферата, составление графических схем.

По своим задачам лекции могут быть разных жанров: *установочная лекция* вводит в изучение курса, предмета, проблем (что и как изучать), а *обобщающая лекция* позволяет подвести итог (зачем изучать), выделить главное, усвоить законы развития знания, преемственности, новаторства, чтобы применить обобщенный позитивный опыт к решению современных практических задач. Обобщающая лекция ориентирует в истории и современном состоянии научной проблемы.

В процессе освоения материалов обобщающих лекций студенты могут выполнять задания разного уровня. Например: задания *репродуктивного* уровня (составить развернутый план обобщающей лекции, составить тезисы по материалам лекции); задания *продуктивного* уровня (ответить на вопросы проблемного характера, составить опорный конспект по схеме, выявить основные тенденции развития проблемы); задания *творческого* уровня (составить проверочные тесты по теме, защитить реферат и графические темы по данной проблеме). Обращение к ранее изученному материалу не только помогает восстановить в памяти известные положения, выводы, но и приводит разрозненные знания в систему, углубляет и расширяет их. Каждый возврат к старому материалу позволяет найти в нем что-то новое, переосмыслить его с иных позиций, определить для него наиболее подходящее место в уже имеющейся системе знаний.

## 2. Методические указания по подготовке к опросу

Самостоятельная работа обучающихся включает подготовку к устному или письменному опросу на семинарских занятиях. Для этого обучающийся изучает лекции, основную и дополнительную литературу, публикации, информацию из Интернет-ресурсов. Темы и вопросы к семинарским занятиям, вопросы для самоконтроля приведены в методических указаниях по разделам и доводятся до обучающихся заранее.

### *Письменный опрос*

Письменный опрос является одной из форм текущего контроля успеваемости студента. При изучении материала студент должен убедиться, что хорошо понимает основную терминологию темы, умеет ее использовать в нужном контексте. Желательно составить краткий конспект ответа на предполагаемые вопросы письменной работы, чтобы убедиться в том, что студент владеет материалом и может аргументировано, логично и грамотно письменно изложить ответ на вопрос. Следует обратить особое внимание на написание профессиональных терминов, чтобы избежать грамматических ошибок в работе. При изучении новой для студента терминологии рекомендуется изготовить карточки, которые содержат новый термин и его расшифровку, что значительно облегчит работу над материалом.

### *Устный опрос*

Целью устного собеседования являются обобщение и закрепление изученного курса. Студентам предлагаются для освещения сквозные концептуальные проблемы. При подготовке следует использовать лекционный материал и учебную литературу. Для более глубокого постижения курса и более основательной подготовки рекомендуется познакомиться с указанной дополнительной литературой. Готовясь к семинару, студент должен, прежде всего, ознакомиться с общим планом семинарского занятия. Следует внимательно прочесть свой конспект лекции по изучаемой теме и рекомендуемую к теме семинара литературу. С незнакомыми терминами и понятиями следует ознакомиться в предлагаемом глоссарии, словаре или энциклопедии <sup>1</sup>.

Критерии качества устного ответа.

1. Правильность ответа по содержанию.
2. Полнота и глубина ответа.
3. Сознательность ответа (учитывается понимание излагаемого материала).
4. Логика изложения материала (учитывается умение строить целостный, последовательный рассказ, грамотно пользоваться профессиональной терминологией).
5. Рациональность использованных приемов и способов решения поставленной учебной задачи (учитывается умение использовать наиболее прогрессивные и эффективные способы достижения цели).
6. Своевременность и эффективность использования наглядных пособий и технических средств при ответе (учитывается грамотно и с пользой применять наглядность и демонстрационный опыт при устном ответе).
7. Использование дополнительного материала (приветствуется, но не обязательно для всех студентов).
8. Рациональность использования времени, отведенного на задание (не одобряется затянутость выполнения задания, устного ответа во времени, с учетом индивидуальных особенностей студентов)<sup>2</sup>.

---

<sup>1</sup> Методические рекомендации для студентов [Электронный ресурс]: Режим доступа:

[http://lesgaft.spb.ru/sites/default/files/u57/metod\\_rekomendacii\\_dlya\\_studentov\\_21.pdf](http://lesgaft.spb.ru/sites/default/files/u57/metod_rekomendacii_dlya_studentov_21.pdf)

<sup>2</sup> Методические рекомендации для студентов [Электронный ресурс]:

[http://priab.ru/images/metod\\_agro/Metod\\_Inostran\\_yazyk\\_35.03.04\\_Agro\\_15.01.2016.pdf](http://priab.ru/images/metod_agro/Metod_Inostran_yazyk_35.03.04_Agro_15.01.2016.pdf)



Ответ на каждый вопрос из плана семинарского занятия должен быть содержательным и аргументированным. Для этого следует использовать документы, монографическую, учебную и справочную литературу.

Для успешной подготовки к устному опросу, студент должен законспектировать рекомендуемую литературу, внимательно осмыслить лекционный материал и сделать выводы. Объем времени на подготовку к устному опросу зависит от сложности темы и особенностей организации обучающимся своей самостоятельной работы.

### 3. Методические рекомендации по подготовке доклада (презентации)

Доклад – публичное сообщение по заданной теме, представляющее собой развернутое изложение на определенную тему, вид самостоятельной работы, который используется в учебных и внеаудиторных занятиях и способствует формированию навыков исследовательской работы, освоению методов научного познания, приобретению навыков публичного выступления, расширяет познавательные интересы, приучает критически мыслить.

При подготовке доклада используется дополнительная литература, систематизируется материал. Работа над докладом не только позволяет учащемуся приобрести новые знания, но и способствует формированию важных научно-исследовательских навыков самостоятельной работы с научной литературой, что повышает познавательный интерес к научному познанию.

Приветствуется использование мультимедийных технологий, подготовка докладов-презентаций.

*Доклад должен соответствовать следующим требованиям:*

- тема доклада должна быть согласована с преподавателем и соответствовать теме занятия;

- иллюстрации (слайды в презентации) должны быть достаточными, но не чрезмерными;

- материалы, которыми пользуется студент при подготовке доклада-презентации, должны соответствовать научно-методическим требованиям ВУЗа и быть указаны в докладе;

- необходимо соблюдать регламент: 7-10 минут выступления.

Преподаватель может дать тему сразу нескольким студентам одной группы, по принципу: докладчик и оппонент. Студенты могут подготовить два выступления с противоположными точками зрения и устроить дискуссию по проблемной теме. Докладчики и содокладчики во многом определяют содержание, стиль, активность данного занятия, для этого необходимо:

- использовать технические средства;
- знать и хорошо ориентироваться в теме всей презентации (семинара);
- уметь дискутировать и быстро отвечать на вопросы;
- четко выполнять установленный регламент: докладчик - 7-10 мин.; содокладчик - 5 мин.; дискуссия - 10 мин;
- иметь представление о композиционной структуре доклада.

После выступления докладчик и содокладчик, должны ответить на вопросы слушателей.

В подготовке доклада выделяют следующие этапы:

1. Определение цели доклада: информировать, объяснить, обсудить что-то (проблему, решение, ситуацию и т. п.)

2. Подбор литературы, иллюстративных примеров.

3. Составление плана доклада, систематизация материала, композиционное оформление доклада в виде печатного /рукописного текста и электронной презентации.

#### ***Общая структура доклада***

Построение доклада включает три части: вступление, основную часть и заключение.

#### ***Вступление.***

Вступление должно содержать:

- название презентации (доклада);
- сообщение основной идеи;
- обоснование актуальности обсуждаемого вопроса;

- современную оценку предмета изложения;
- краткое перечисление рассматриваемых вопросов;
- живую интересную форму изложения;
- акцентирование оригинальности подхода.

**Основная часть.**

Основная часть состоит из нескольких разделов, постепенно раскрывающих тему. Возможно использование иллюстрации (графики, диаграммы, фотографии, карты, рисунки) Если необходимо, для обоснования темы используется ссылка на источники с доказательствами, взятыми из литературы (цитирование авторов, указание цифр, фактов, определений). Изложение материала должно быть связным, последовательным, доказательным.

Задача основной части - представить достаточно данных для того, чтобы слушатели и заинтересовались темой и захотели ознакомиться с материалами. При этом логическая структура теоретического блока не должны даваться без наглядных пособий, аудио-визуальных и визуальных материалов.

**Заключение.**

Заключение - это ясное четкое обобщение, в котором подводятся итоги, формулируются главные выводы, подчеркивается значение рассмотренной проблемы, предлагаются самые важные практические рекомендации. Требования к оформлению доклада. Объем машинописного текста доклада должен быть рассчитан на произнесение доклада в течение 7 -10 минут (3-5 машинописных листа текста с докладом).

Доклад оценивается по следующим критериям:

<i>Критерии оценки доклада, сообщения</i>	<i>Количество баллов</i>
Содержательность, информационная насыщенность доклада	1
Наличие аргументов	1
Наличие выводов	1
Наличие презентации доклада	1
Владение профессиональной лексикой	1
Итого:	5

Электронные презентации выполняются в программе MS PowerPoint в виде слайдов в следующем порядке: • титульный лист с заголовком темы и автором исполнения презентации; • план презентации (5-6 пунктов - это максимум); • основная часть (не более 10 слайдов); • заключение (вывод). Общие требования к стилевому оформлению презентации: • дизайн должен быть простым и лаконичным; • основная цель - читаемость, а не субъективная красота; цветовая гамма должна состоять не более чем из двух-трех цветов; • всегда должно быть два типа слайдов: для титульных и для основного текста; • размер шрифта должен быть: 24–54 пункта (заголовки), 18–36 пунктов (обычный текст); • текст должен быть свернут до ключевых слов и фраз. Полные развернутые предложения на слайдах таких презентаций используются только при цитировании; каждый слайд должен иметь заголовок; • все слайды должны быть выдержаны в одном стиле; • на каждом слайде должно быть не более трех иллюстраций; • слайды должны быть пронумерованы с указанием общего количества слайдов

#### 4. Методические рекомендации по написанию эссе

*Эссе* - это самостоятельная письменная работа на тему, предложенную преподавателем. Цель эссе состоит в развитии навыков самостоятельного творческого мышления и письменного изложения собственных мыслей. Писать эссе чрезвычайно полезно, поскольку это позволяет автору научиться четко и грамотно формулировать мысли, структурировать информацию, использовать основные категории анализа, выделять причинно-следственные связи, иллюстрировать понятия соответствующими примерами, аргументировать свои выводы; овладеть научным стилем речи.

Эссе должно содержать: четкое изложение сути поставленной проблемы, включать самостоятельно проведенный анализ этой проблемы с использованием концепций и аналитического инструментария, рассматриваемого в рамках дисциплины, выводы, обобщающие авторскую позицию по поставленной проблеме. В зависимости от специфики дисциплины формы эссе могут значительно дифференцироваться. В некоторых случаях это может быть анализ имеющихся статистических данных по изучаемой проблеме, анализ материалов из средств массовой информации и использованием изучаемых моделей, подробный разбор предложенной задачи с развернутыми мнениями, подбор и детальный анализ примеров, иллюстрирующих проблему и т.д.

Построение эссе - это ответ на вопрос или раскрытие темы, которое основано на классической системе доказательств.

##### *Структура эссе*

1. *Титульный лист* (заполняется по единой форме);
2. *Введение* - суть и обоснование выбора данной темы, состоит из ряда компонентов, связанных логически и стилистически.

На этом этапе очень важно правильно *сформулировать вопрос, на который вы собираетесь найти ответ в ходе своего исследования.*

3. *Основная часть* - теоретические основы выбранной проблемы и изложение основного вопроса.

Данная часть предполагает развитие аргументации и анализа, а также обоснование их, исходя из имеющихся данных, других аргументов и позиций по этому вопросу. В этом заключается основное содержание эссе и это представляет собой главную трудность. Поэтому важное значение имеют подзаголовки, на основе которых осуществляется структурирование аргументации; именно здесь необходимо обосновать (логически, используя данные или строгие рассуждения) предлагаемую аргументацию/анализ. Там, где это необходимо, в качестве аналитического инструмента можно использовать графики, диаграммы и таблицы.

В зависимости от поставленного вопроса анализ проводится на основе следующих категорий:

Причина - следствие, общее - особенное, форма - содержание, часть - целое, постоянство - изменчивость.

В процессе построения эссе необходимо помнить, что один параграф должен содержать только одно утверждение и соответствующее доказательство, подкрепленное графическим и иллюстративным материалом. Следовательно, наполняя содержанием разделы аргументацией (соответствующей подзаголовкам), необходимо в пределах параграфа ограничить себя рассмотрением одной главной мысли.

Хорошо проверенный (и для большинства — совершенно необходимый) способ построения любого эссе - использование подзаголовков для обозначения ключевых моментов аргументированного изложения: это помогает посмотреть на то, что предполагается сделать (и ответить на вопрос, хорош ли замысел). Такой подход поможет следовать точно определенной цели в данном исследовании. Эффективное использование подзаголовков - не только обозначение основных пунктов, которые необходимо осветить.

Их последовательность может также свидетельствовать о наличии или отсутствии логичности в освещении темы.

4. *Заключение* - обобщения и аргументированные выводы по теме с указанием области ее применения и т.д. Подытоживает эссе или еще раз вносит пояснения, подкрепляет смысл и значение изложенного в основной части. Методы, рекомендуемые для составления заключения: повторение, иллюстрация, цитата, впечатляющее утверждение. Заключение может содержать такой очень важный, дополняющий эссе элемент, как указание на применение (импликацию) исследования, не исключая взаимосвязи с другими проблемами.

#### ***Структура аппарата доказательств, необходимых для написания эссе***

Доказательство - это совокупность логических приемов обоснования истинности какого-либо суждения с помощью других истинных и связанных с ним суждений. Оно связано с убеждением, но не тождественно ему: аргументация или доказательство должны основываться на данных науки и общественно-исторической практики, убеждения же могут быть основаны на предрассудках, неосведомленности людей в вопросах экономики и политики, видимости доказательности. Другими словами, доказательство или аргументация - это рассуждение, использующее факты, истинные суждения, научные данные и убеждающее нас в истинности того, о чем идет речь.

Структура любого доказательства включает в себя три составляющие: тезис, аргументы и выводы или оценочные суждения.

*Тезис* - это положение (суждение), которое требуется доказать. *Аргументы* - это категории, которыми пользуются при доказательстве истинности тезиса. *Вывод* - это мнение, основанное на анализе фактов. *Оценочные суждения* - это мнения, основанные на наших убеждениях, верованиях или взглядах. *Аргументы* обычно делятся на следующие группы:

1. *Удостоверенные факты* — фактический материал (или статистические данные).
2. *Определения* в процессе аргументации используются как описание понятий, связанных с тезисом.
3. *Законы* науки и ранее доказанные теоремы тоже могут использоваться как аргументы доказательства.

#### ***Требования к фактическим данным и другим источникам***

При написании эссе чрезвычайно важно то, как используются эмпирические данные и другие источники (особенно качество чтения). Все (фактические) данные соотносятся с конкретным временем и местом, поэтому прежде, чем их использовать, необходимо убедиться в том, что они соответствуют необходимому для исследований времени и месту. Соответствующая спецификация данных по времени и месту — один из способов, который может предотвратить чрезмерное обобщение, результатом которого может, например, стать предположение о том, что все страны по некоторым важным аспектам одинаковы (если вы так полагаете, тогда это должно быть доказано, а не быть голословным утверждением).

Всегда можно избежать чрезмерного обобщения, если помнить, что в рамках эссе используемые данные являются иллюстративным материалом, а не заключительным актом, т.е. они подтверждают аргументы и рассуждения и свидетельствуют о том, что автор умеет использовать данные должным образом. Нельзя забывать также, что данные, касающиеся спорных вопросов, всегда подвергаются сомнению. От автора не ждут определенного или окончательного ответа. Необходимо понять сущность фактического материала, связанного с этим вопросом (соответствующие индикаторы? насколько надежны данные для построения таких индикаторов? к какому заключению можно прийти на основании имеющихся данных и индикаторов относительно причин и следствий? и т.д.), и продемонстрировать это в эссе. Нельзя ссылаться на работы, которые автор эссе не читал сам.

### ***Как подготовить и написать эссе?***

Качество любого эссе зависит от трех взаимосвязанных составляющих, таких как:

1. Исходный материал, который будет использован (конспекты прочитанной литературы, лекций, записи результатов дискуссий, собственные соображения и накопленный опыт по данной проблеме).

2. Качество обработки имеющегося исходного материала (его организация, аргументация и доводы).

3. Аргументация (насколько точно она соотносится с поднятыми в эссе проблемами).

Процесс написания эссе можно разбить на несколько стадий: обдумывание - планирование - написание - проверка - правка.

*Планирование* - определение цели, основных идей, источников информации, сроков окончания и представления работы.

*Цель* должна определять действия.

*Идеи*, как и цели, могут быть конкретными и общими, более абстрактными. Мысли, чувства, взгляды и представления могут быть выражены в форме аналогий, ассоциации, предположений, рассуждений, суждений, аргументов, доводов и т.д.

*Аналогии* - выявление идеи и создание представлений, связь элементов значений.

*Ассоциации* - отражение взаимосвязей предметов и явлений действительности в форме закономерной связи между нервно - психическими явлениями (в ответ на тот или иной словесный стимул выдать «первую пришедшую в голову» реакцию).

*Предположения* - утверждение, не подтвержденное никакими доказательствами.

*Рассуждения* - формулировка и доказательство мнений.

*Аргументация* - ряд связанных между собой суждений, которые высказываются для того, чтобы убедить читателя (слушателя) в верности (истинности) тезиса, точки зрения, позиции.

*Суждение* - фраза или предложение, для которого имеет смысл вопрос: истинно или ложно?

*Доводы* - обоснование того, что заключение верно абсолютно или с какой-либо долей вероятности. В качестве доводов используются факты, ссылки на авторитеты, заведомо истинные суждения (законы, аксиомы и т.п.), доказательства (прямые, косвенные, «от противного», «методом исключения») и т.д.

Перечень, который получится в результате перечисления идей, поможет определить, какие из них нуждаются в особенной аргументации.

*Источники*. Тема эссе подскажет, где искать нужный материал. Обычно пользуются библиотекой, Интернет-ресурсами, словарями, справочниками. Пересмотр означает редактирование текста с ориентацией на качество и эффективность.

*Качество текста* складывается из четырех основных компонентов: ясности мысли, внятности, грамотности и корректности.

*Мысль* - это содержание написанного. Необходимо четко и ясно формулировать идеи, которые хотите выразить, в противном случае вам не удастся донести эти идеи и сведения до окружающих.

*Внятность* - это доступность текста для понимания. Легче всего ее можно достичь, пользуясь логично и последовательно тщательно выбранными словами, фразами и взаимосвязанными абзацами, раскрывающими тему.

*Грамотность* отражает соблюдение норм грамматики и правописания. Если в чем-то сомневаетесь, загляните в учебник, справьтесь в словаре или руководстве по стилистике или дайте прочитать написанное человеку, чья манера писать вам нравится.

*Корректность* — это стиль написанного. Стиль определяются жанром, структурой работы, целями, которые ставит перед собой пишущий, читателями, к которым он обращается.

## 5. Методические рекомендации по подготовке семинарским занятиям

Семинар представляет собой комплексную форму и завершающее звено в изучении определенных тем, предусмотренных программой учебной дисциплины. Комплексность данной формы занятий определяется тем, что в ходе её проведения сочетаются выступления обучающихся и преподавателя: рассмотрение обсуждаемой проблемы и анализ различных, часто дискуссионных позиций; обсуждение мнений обучающихся и разъяснение (консультация) преподавателя; углубленное изучение теории и приобретение навыков умения ее использовать в практической работе.

По своему назначению семинар, в процессе которого обсуждается та или иная научная проблема, способствует:

- углубленному изучению определенного раздела учебной дисциплины, закреплению знаний;
- отработке методологии и методических приемов познания;
- выработке аналитических способностей, умения обобщения и формулирования выводов;
- приобретению навыков использования научных знаний в практической деятельности;
- выработке умения кратко, аргументированно и ясно излагать обсуждаемые вопросы;
- осуществлению контроля преподавателя за ходом обучения.

Семинары представляет собой *дискуссию* в пределах обсуждаемой темы (проблемы). Дискуссия помогает участникам семинара приобрести более совершенные знания, проникнуть в суть изучаемых проблем. Выработать методологию, овладеть методами анализа социально-экономических процессов. Обсуждение должно носить творческий характер с четкой и убедительной аргументацией.

По своей структуре семинар начинается со вступительного слова преподавателя, в котором кратко излагаются место и значение обсуждаемой темы (проблемы) в данной дисциплине, напоминаются порядок и направления ее обсуждения. Конкретизируется ранее известный обучающимся план проведения занятия. После этого начинается процесс обсуждения вопросов обучающимися. Завершается занятие подведением итогов обсуждения, заключительным словом преподавателя.

Проведение семинарских занятий в рамках учебной группы (20 - 25 человек) позволяет обеспечить активное участие в обсуждении проблемы всех присутствующих.

По ходу обсуждения темы помните, что изучение теории должно быть связано с определением (выработкой) средств, путей применения теоретических положений в практической деятельности, например, при выполнении функций государственного служащего. В то же время важно не свести обсуждение научной проблемы только к пересказу случаев из практики работы, к критике имеющихся место недостатков. Дискуссии имеют важное значение: учат дисциплине ума, умению выступать по существу, мыслить логически, выделяя главное, критически оценивать выступления участников семинара.

В процессе проведения семинара обучающиеся могут использовать разнообразные по своей форме и характеру пособия, демонстрируя фактический, в том числе статистический материал, убедительно подтверждающий теоретические выводы и положения. В завершение обсудите результаты работы семинара и сделайте выводы, что хорошо усвоено, а над чем следует дополнительно поработать.

В целях эффективности семинарских занятий необходима обстоятельная подготовка к их проведению. В начале семестра (учебного года) возьмите в библиотеке необходимые методические материалы для своевременной подготовки к семинарам. Готовясь к конкретной теме занятия следует ознакомиться с новыми официальными документами, статьями в периодических журналах, вновь вышедшими монографиями.

## 6. Методические рекомендации по подготовке к дискуссии

Современная практика предлагает широкий круг типов семинарских занятий. Среди них особое место занимает *семинар-дискуссия*, где в диалоге хорошо усваивается новая информация, видны убеждения студента, обсуждаются противоречия (явные и скрытые) и недостатки. Для обсуждения берутся конкретные актуальные вопросы, с которыми студенты предварительно ознакомлены. Дискуссия является одной из наиболее эффективных технологий группового взаимодействия, обладающей особыми возможностями в обучении, развитии и воспитании будущего специалиста.

*Дискуссия* (от лат. discussio - рассмотрение, исследование) - способ организации совместной деятельности с целью интенсификации процесса принятия решений в группе посредством обсуждения какого-либо вопроса или проблемы.

*Дискуссия* обеспечивает активное включение студентов в поиск истины; создает условия для открытого выражения ими своих мыслей, позиций, отношений к обсуждаемой теме и обладает особой возможностью воздействия на установки ее участников в процессе группового взаимодействия. Дискуссию можно рассматривать как *метод интерактивного обучения* и как особую технологию, включающую в себя другие методы и приемы обучения: «мозговой штурм», «анализ ситуаций» и т.д.

Обучающий эффект дискуссии определяется предоставляемой участнику возможностью получить разнообразную информацию от собеседников, продемонстрировать и повысить свою компетентность, проверить и уточнить свои представления и взгляды на обсуждаемую проблему, применить имеющиеся знания в процессе совместного решения учебных и профессиональных задач.

Развивающая функция дискуссии связана со стимулированием творчества обучающихся, развитием их способности к анализу информации и аргументированному, логически выстроенному доказательству своих идей и взглядов, с повышением коммуникативной активности студентов, их эмоциональной включенности в учебный процесс.

Влияние дискуссии на личностное становление студента обусловливается ее целостно - ориентирующей направленностью, созданием благоприятных условий для проявления индивидуальности, самоопределения в существующих точках зрения на определенную проблему, выбора своей позиции; для формирования умения взаимодействовать с другими, слушать и слышать окружающих, уважать чужие убеждения, принимать оппонента, находить точки соприкосновения, соотносить и согласовывать свою позицию с позициями других участников обсуждения.

Безусловно, наличие оппонентов, противоположных точек зрения всегда обостряет дискуссию, повышает ее продуктивность, позволяет создавать с их помощью конструктивный конфликт для более эффективного решения обсуждаемых проблем.

Существует несколько видов дискуссий, использование того или иного типа дискуссии зависит от характера обсуждаемой проблемы и целей дискуссии.

*Дискуссия- диалог* чаще всего применяется для совместного обсуждения учебных и производственных проблем, решение которых может быть достигнуто путем взаимодополнения, группового взаимодействия по принципу «индивидуальных вкладов» или на основе согласования различных точек зрения, достижения консенсуса.

*Дискуссия - спор* используется для всестороннего рассмотрения сложных проблем, не имеющих однозначного решения даже в науке, социальной, политической жизни, производственной практике и т.д. Она построена на принципе «позиционного противостояния» и ее цель - не столько решить проблему, сколько побудить участников дискуссии задуматься над проблемой, уточнить и определить свою позицию; научить аргументировано отстаивать свою точку зрения и в то же время осознать право других иметь свой взгляд на эту проблему, быть индивидуальностью.

Условия эффективного проведения дискуссии:



- информированность и подготовленность студентов к дискуссии,
- свободное владение материалом, привлечение различных источников для аргументации отстаиваемых положений;
- правильное употребление понятий, используемых в дискуссии, их единообразное понимание;
- корректность поведения, недопустимость высказываний, задевающих личность оппонента; установление регламента выступления участников;
- полная включенность группы в дискуссию, участие каждого студента в ней.

**Подготовка студентов к дискуссии:** если тема объявлена заранее, то следует ознакомиться с указанной литературой, необходимыми справочными материалами, продумать свою позицию, четко сформулировать аргументацию, выписать цитаты, мнения специалистов.

**В проведении** дискуссии выделяется несколько этапов.

**Этап 1-й, введение в дискуссию:** формулирование проблемы и целей дискуссии; определение значимости проблемы, совместная выработка правил дискуссии; выяснение однозначности понимания темы дискуссии, используемых в ней терминов, понятий.

**Этап 2-й, обсуждение проблемы:** обмен участниками мнениями по каждому вопросу. Цель этапа - собрать максимум мнений, идей, предложений, соотнося их друг с другом.

**Этап 3-й, подведение итогов обсуждения:** выработка студентами согласованного мнения и принятие группового решения.

Далее подводятся итоги дискуссии, заслушиваются и защищаются проектные задания. После этого проводится "мозговой штурм" по нерешенным проблемам дискуссии, а также выявляются прикладные аспекты, которые можно рекомендовать для включения в курсовые и дипломные работы или в апробацию на практике.

Семинары-дискуссии проводятся с целью выявления мнения студентов по актуальным и проблемным вопросам.

## **7. Методические рекомендации по подготовке к сдаче экзаменов и зачетов**

*Экзамен* - одна из важнейших частей учебного процесса, имеющая огромное значение.

Во-первых, готовясь к экзамену, студент приводит в систему знания, полученные на лекциях, семинарах, практических и лабораторных занятиях, разбирается в том, что осталось непонятным, и тогда изучаемая им дисциплина может быть воспринята в полном объеме с присущей ей строгостью и логичностью, ее практической направленностью. А это чрезвычайно важно для будущего специалиста.

Во-вторых, каждый хочет быть волевым и сообразительным., выдержанным и целеустремленным, иметь хорошую память, научиться быстро находить наиболее рациональное решение в трудных ситуациях. Очевидно, что все эти качества не только украшают человека, но и делают его наиболее действенным членом коллектива. Подготовка и сдача экзамена помогают студенту глубже усвоить изучаемые дисциплины, приобрести навыки и качества, необходимые хорошему специалисту.

Конечно, успех на экзамене во многом обусловлен тем, насколько систематически и глубоко работал студент в течение семестра. Совершенно очевидно, что серьезно продумать и усвоить содержание изучаемых дисциплин за несколько дней подготовки к экзамену просто невозможно даже для очень способного студента. И, кроме того, хорошо известно, что быстро выученные на память разделы учебной дисциплины так же быстро забываются после сдачи экзамена.

При подготовке к экзамену студенты не только повторяют и дорабатывают материал дисциплины, которую они изучали в течение семестра, они обобщают полученные знания, осмысливают методологию предмета, его систему, выделяют в нем основное и главное, воспроизводят общую картину с тем, чтобы яснее понять связь между отдельными элементами дисциплины. Вся эта обобщающая работа проходит в условиях напряжения воли и сознания, при значительном отвлечении от повседневной жизни, т. е. в условиях, благоприятствующих пониманию и запоминанию.

Подготовка к экзаменам состоит в приведении в порядок своих знаний. Даже самые способные студенты не в состоянии в короткий период зачетно-экзаменационной сессии усвоить материал целого семестра, если они над ним не работали в свое время. Для тех, кто мало занимался в семестре, экзамены принесут мало пользы: что быстро пройдено, то быстро и забудется. И хотя в некоторых случаях студент может «проскочить» через экзаменационный барьер, в его подготовке останется серьезный пробел, трудно восполняемый впоследствии.

Определив назначение и роль экзаменов в процессе обучения, попытаемся на этой основе пояснить, как лучше готовиться к ним.

Экзаменам, как правило, предшествует защита курсовых работ (проектов) и сдача зачетов. К экзаменам допускаются только студенты, защитившие все курсовые работы (проекты) и сдавшие все зачеты. В вузе сдача зачетов организована так, что при систематической работе в течение семестра, своевременной и успешной сдаче всех текущих работ, предусмотренных графиком учебного процесса, большая часть зачетов не вызывает повышенной трудности у студента. Студенты, работавшие в семестре по плану, подходят к экзаменационной сессии без напряжения, без излишней затраты сил в последнюю, «зачетную» неделю.

Подготовку к экзамену следует начинать с первого дня изучения дисциплины. Как правило, на лекциях подчеркиваются наиболее важные и трудные вопросы или разделы дисциплины, требующие внимательного изучения и обдумывания. Нужно эти вопросы выделить и обязательно постараться разобраться в них, не дожидаясь экзамена, проработать их, готовясь к семинарам, практическим или лабораторным занятиям, попробовать самостоятельно решить несколько типовых задач. И если, несмотря на это, часть материала осталась неувоенной, ни в коем случае нельзя успокаиваться, надеясь

на то, что это не попадет на экзамене. Факты говорят об обратном; если те или другие вопросы учебной дисциплины не вошли в экзаменационный билет, преподаватель может их задать (и часто задает) в виде дополнительных вопросов.

Точно такое же отношение должно быть выработано к вопросам и задачам, перечисленным в программе учебной дисциплины, выдаваемой студентам в начале семестра. Обычно эти же вопросы и аналогичные задачи содержатся в экзаменационных билетах. Не следует оставлять без внимания ни одного раздела дисциплины: если не удалось в чем-то разобраться самому, нужно обратиться к товарищам; если и это не помогло выяснить какой-либо вопрос до конца, нужно обязательно задать этот вопрос преподавателю на предэкзаменационной консультации. Чрезвычайно важно приучить себя к умению самостоятельно мыслить, учиться думать, понимать суть дела. Очень полезно после проработки каждого раздела восстановить в памяти содержание изученного материала. кратко записав это на листе бумаги. создать карту памяти (умственную карту), изобразить необходимые схемы и чертежи (логико-графические схемы), например, отобразить последовательность вывода теоремы или формулы. Если этого не сделать, то большая часть материала останется не понятой, а лишь формально заученной, и при первом же вопросе экзаменатора студент убедится в том, насколько поверхностно он усвоил материал.

В период экзаменационной сессии происходит резкое изменение режима работы, отсутствует посещение занятий по расписанию. При всяком изменении режима работы очень важно скорее приспособиться к новым условиям. Поэтому нужно сразу выбрать такой режим работы, который сохранился бы в течение всей сессии, т. е. почти на месяц. Необходимо составить для себя новый распорядок дня, чередуя занятия с отдыхом. Для того чтобы сократить потерю времени на включение в работу, рабочие периоды целесообразно делать длительными, разделив день примерно на три части: с утра до обеда, с обеда до ужина и от ужина до сна.

Каждый рабочий период дня надо заканчивать отдыхом. Наилучший отдых в период экзаменационной сессии - прогулка, кратковременная пробежка или какой-либо неустойчивый физический труд.

При подготовке к экзаменам основное направление дают программа учебной дисциплины и студенческий конспект, которые указывают, что наиболее важно знать и уметь делать. Основной материал должен прорабатываться по учебнику (если такой имеется) и учебным пособиям, так как конспекта далеко недостаточно для изучения дисциплины. Учебник должен быть изучен в течение семестра, а перед экзаменом сосредоточьте внимание на основных, наиболее сложных разделах. Подготовку по каждому разделу следует заканчивать восстановлением по памяти его краткого содержания в логической последовательности.

За один - два дня до экзамена назначается консультация. Если ее правильно использовать, она принесет большую пользу. Во время консультации студент имеет полную возможность получить ответ на нее ни ясные ему вопросы. А для этого он должен проработать до консультации все темы дисциплины. Кроме того, преподаватель будет отвечать на вопросы других студентов, что будет для вас повторением и закреплением знаний. И еще очень важное обстоятельство: преподаватель на консультации, как правило, обращает внимание на те вопросы, по которым на предыдущих экзаменах ответы были неудовлетворительными, а также фиксирует внимание на наиболее трудных темах дисциплины. Некоторые студенты не приходят на консультации либо потому, что считают, что у них нет вопросов к преподавателю, либо полагают, что у них и так мало времени и лучше самому прочитать материал в конспекте или учебнике. Это глубокое заблуждение. Никакая другая работа не сможет принести столь значительного эффекта накануне экзамена, как консультация преподавателя.

Но консультация не может возместить отсутствия длительной работы в течение семестра и помочь за несколько часов освоить материал, требующийся к экзамену. На

консультации студент получает ответы на трудные или оставшиеся неясными вопросы и, следовательно, дорабатывается материал. Консультации рекомендуется посещать, подготовив к ним все вопросы, вызывающие сомнения. Если студент придет на консультацию, не проработав всего материала, польза от такой консультации будет невелика.

Итак, *основные советы* для подготовки к сдаче зачетов и экзаменов состоят в следующем:

- лучшая подготовка к зачетам и экзаменам - равномерная работа в течение всего семестра;
- используйте программы учебных дисциплин - это организует вашу подготовку к зачетам и экзаменам;
- учитывайте, что для полноценного изучения учебной дисциплины необходимо время;
- составляйте планы работы во времени;
- работайте равномерно и ритмично;
- курсовые работы (проекты) желательно защищать за одну - две недели до начала зачетно-экзаменационной сессии;
- все зачеты необходимо сдавать до начала экзаменационной сессии;
- помните, что конспект не заменяет учебник и учебные пособия, а помогает выбрать из него основные вопросы и ответы;
- при подготовке наибольшее внимание и время уделяйте трудным и непонятным вопросам учебной дисциплины;
- грамотно используйте консультации;
- соблюдайте правильный режим труда и отдыха во время сессии, это сохранит работоспособность и даст хорошие результаты;
- учитесь владеть собой на зачете и экзамене;
- учитесь точно и кратко передавать свои мысли, поясняя их, если нужно, логико-графическими схемами.

Очень важным условием для правильного режима работы в период экзаменационной сессии является нормальный сон, иначе в день экзамена не будет чувства бодрости и уверенности.

## ЗАКЛЮЧЕНИЕ

Методические указания по выполнению самостоятельной работы обучающихся являются неотъемлемой частью процесса обучения в вузе. Правильная организация самостоятельной работы позволяет обучающимся развивать умения и навыки в усвоении и систематизации приобретаемых знаний, обеспечивает высокий уровень успеваемости в период обучения, способствует формированию навыков совершенствования профессионального мастерства. Также внеаудиторное время включает в себя подготовку к аудиторным занятиям и изучение отдельных тем, расширяющих и углубляющих представления обучающихся по разделам изучаемой дисциплины.

Таким образом, обучающийся используя методические указания может в достаточном объеме усвоить и успешно реализовать конкретные знания, умения, навыки и получить опыт при выполнении следующих условий:

- 1) систематическая самостоятельная работа по закреплению полученных знаний и навыков;
- 2) добросовестное выполнение заданий;
- 3) выяснение и уточнение отдельных предпосылок, умозаключений и выводов, содержащихся в учебном курсе;
- 4) сопоставление точек зрения различных авторов по затрагиваемым в учебном курсе проблемам; выявление неточностей и некорректного изложения материала в периодической и специальной литературе;
- 5) периодическое ознакомление с последними теоретическими и практическими достижениями в области управления персоналом;
- 6) проведение собственных научных и практических исследований по одной или нескольким актуальным проблемам для *HR*;
- 7) подготовка научных статей для опубликования в периодической печати, выступление на научно-практических конференциях, участие в работе студенческих научных обществ, круглых столах и диспутах по проблемам управления персоналом.

Контроль результатов внеаудиторной самостоятельной работы студентов осуществляется в пределах времени, отведенного на обязательные учебные занятия по дисциплине

## СПИСОК ИСПОЛЬЗОВАННЫХ ИСТОЧНИКОВ

1. Долгоруков А. Метод case-study как современная технология профессионально - ориентированного обучения [Электронный ресурс]. Режим доступа: <http://evolkov.net/case/case.study.html>
2. Методические рекомендации по написанию реферата. [Электронный ресурс]. Режим доступа: <http://www.hse.spb.ru/edu/recommendations/method-referat-2005.phtml>
3. Фролова Н. А. Реферирование и аннотирование текстов по специальности (на материале немецкого языка): Учеб. пособие / ВолгГТУ, Волгоград, 2006. - С.5.



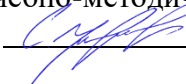
МИНИСТЕРСТВО НАУКИ И ВЫСШЕГО ОБРАЗОВАНИЯ РОССИЙСКОЙ  
ФЕДЕРАЦИИ

ФГБОУ ВО «Уральский государственный горный университет»



УТВЕРЖДАЮ

Проректор по учебно-методическому комплексу

  
С. А. Упров

**МЕТОДИЧЕСКИЕ УКАЗАНИЯ ПО ОРГАНИЗАЦИИ  
САМОСТОЯТЕЛЬНОЙ РАБОТЫ И ЗАДАНИЯ ДЛЯ  
ОБУЧАЮЩИХСЯ**

**Б1.0.02 ПРОФЕССИОНАЛЬНЫЙ ИНОСТРАННЫЙ ЯЗЫК**

Направление подготовки

**15.04.04 Автоматизация технологических процессов и производств**

Профиль

**Автоматизация технологических процессов и производств  
в горной промышленности**

квалификация выпускника: **магистр**

форма обучения: очная, заочная

Автор: Безбородова С. А., к.п.н.

Одобрена на заседании кафедры

*Иностранных языков и деловой  
коммуникации*  
\_\_\_\_\_  
(название кафедры)

Зав.кафедрой



\_\_\_\_\_  
(подпись)

к.п.н., доц. Юсупова Л. Г.

\_\_\_\_\_  
(Фамилия И.О.)

Протокол № 1 от 28.09.2021

\_\_\_\_\_  
(Дата)

Рассмотрена методической комиссией

горно-механического факультета  
\_\_\_\_\_  
(название факультета)

Председатель



\_\_\_\_\_  
(подпись)

Осипов П.А.

\_\_\_\_\_  
(Фамилия И.О.)

Протокол № 2 от 12.10.2021

\_\_\_\_\_  
(Дата)



## СОДЕРЖАНИЕ

ВВЕДЕНИЕ.....	3
I. Самостоятельная работа, обеспечивающая подготовку к аудиторным занятиям.....	5
Повторение материала практических занятий.....	5
Чтение и перевод учебных текстов .....	38
Подготовка к практическим занятиям (запоминание иноязычных лексических единиц и грамматических конструкций) .....	51
Самостоятельное изучение тем курса (для заочной формы обучения) .....	65
II. Другие виды самостоятельной работы.....	66
Выполнение самостоятельного письменного домашнего задания:	66
<i>Подготовка к ролевой игре</i> .....	66
<i>Подготовка к практико-ориентированному заданию</i> .....	68
<i>Подготовка к опросу</i> .....	72
Дополнительное чтение профессионально ориентированных текстов и выполнение заданий на проверку понимания прочитанного .....	76
Подготовка доклада .....	93
Подготовка к тесту.....	93
Аннотирование и реферирование текстов по специальности .....	93
Подготовка к экзамену.....	97

## ВВЕДЕНИЕ

Самостоятельная работа в высшем учебном заведении - это часть учебного процесса, метод обучения, прием учебно-познавательной деятельности, комплексная целевая стандартизованная учебная деятельность с запланированными видом, типом, формами контроля.

Самостоятельная работа представляет собой плановую деятельность обучающихся по поручению и под методическим руководством преподавателя.

Целью самостоятельной работы студентов является закрепление тех знаний, которые они получили на аудиторных занятиях, а также способствование развитию у студентов творческих навыков, инициативы, умению организовать свое время.

Самостоятельная работа реализует следующие задачи:

- предполагает освоение курса дисциплины;
- помогает освоению навыков учебной и научной работы;
- способствует осознанию ответственности процесса познания;
- способствует углублению и пополнению знаний студентов, освоению ими навыков и умений;
- формирует интерес к познавательным действиям, освоению методов и приемов познавательного процесса,
- создает условия для творческой и научной деятельности обучающихся;
- способствует развитию у студентов таких личных качеств, как целеустремленность, заинтересованность, исследование нового.

Самостоятельная работа обучающегося выполняет следующие функции:

- развивающую (повышение культуры умственного труда, приобщение к творческим видам деятельности, обогащение интеллектуальных способностей студентов);
- информационно-обучающую (учебная деятельность студентов на аудиторных занятиях, неподкрепленная самостоятельной работой, становится мало результативной);
- ориентирующую и стимулирующую (процессу обучения придается ускорение и мотивация);
- воспитательную (формируются и развиваются профессиональные качества бакалавра и гражданина);
- исследовательскую (новый уровень профессионально-творческого мышления).

Организация самостоятельной работы студентов должна опираться на определенные требования, а, именно:

- сложность осваиваемых знаний должна соответствовать уровню развития студентов;
- стандартизация заданий в соответствии с логической системой курса дисциплины;
- объем задания должен соответствовать уровню студента;
- задания должны быть адаптированными к уровню студентов.

Содержание самостоятельной работы студентов представляет собой, с одной стороны, совокупность практических учебных заданий, которые должен выполнить студент в процессе обучения, объект его деятельности; с другой стороны – это способ деятельности студента по выполнению соответствующего практического учебного задания.

Свое внешнее выражение содержание самостоятельной работы студентов находит во всех организационных формах аудиторной и внеаудиторной деятельности, в ходе самостоятельного выполнения различных заданий.

Функциональное предназначение самостоятельной работы студентов в процессе практических занятий по овладению специальными знаниями заключается в самостоятельном прочтении, просмотре, прослушивании, наблюдении, конспектировании, осмыслении, запоминании и воспроизведении определенной информации. Цель и планирование самостоятельной работы студента определяет преподаватель. Вся информация осуществляется на основе ее воспроизведения.

Основные формы организации самостоятельной работы студентов определяются следующими параметрами:

- содержание учебной дисциплины;
- уровень образования и степень подготовленности студентов;
- необходимость упорядочения нагрузки студентов при самостоятельной работе.

Таким образом, самостоятельная работа студентов является важнейшей составной частью процесса обучения.

Методические указания по организации самостоятельной работы и задания для обучающихся по дисциплине «*Профессиональный иностранный язык*» обращают внимание студента на главное, существенное в изучаемой дисциплине, помогают выработать умение анализировать явления и факты, связывать теоретические положения с практикой, а также облегчают подготовку к сдаче экзамена.

Видами самостоятельной работы обучающихся по дисциплине «*Профессиональный иностранный язык*» являются:

- повторение материала аудиторных занятий;
- самостоятельное изучение тем курса (в т.ч. работа с литературой);
- подготовка к практическим занятиям (в т.ч. чтение и перевод учебных текстов, запоминание иноязычной лексики);
- подготовка к экзамену.

В методических указаниях представлены материалы для самостоятельной работы и рекомендации по организации отдельных её видов.

## **I. Самостоятельная работа, обеспечивающая подготовку к аудиторным занятиям**

### **Повторение материала практических занятий**

Практические занятия направлены на развитие умений иноязычного говорения в рамках заданных РПД тем: Представление и знакомство, Деловая переписка, Наука и образование, Чтение и перевод научной литературы по направлению исследования, Аннотирование научных статей, Основные правила презентации научно-технической информации.

#### ***Подготовьте устный рассказ по теме на основе предложенного:***

##### ***№1***

Let me introduce myself. My name is ... Now I work as an economist in a joint-stock company. I graduated from the Ural State Mining University in 2017 and got a qualification of an economist-specialist of Finance and Credit.

I am interested in dealing in securities. I often read such journal as “Money and Credit”, “Money”, “Banks and Banking”.

In order to develop my scientific outlook I have decided to take a master's degree course at the Ural State Mining University. This year is quite difficult; I've had to combine my work and studies, to attend classes in different disciplines, to read a lot of material to get ready for final examinations. I prefer dealing with applied sphere of science. I don't have any articles published yet, but I'm working at.

I have already started collecting and working up the material for my master's thesis. My research deals with the Russian security market and general principles of functioning of similar markets abroad. The subject of my investigation is different kinds of securities and stock exchanges where the given financial instruments circulate. My thesis consists of two chapters. The first chapter is devoted to the analysis of stock price fluctuations, indicators, indices and factors. In the second chapter I am going to develop some new rules and principles to receive legible formulations. The most interesting aspect, I think, is an attempt to formulate some laws of a revolution in the field of securities in the contemporary Russian economic environment. I hope my research will be of great importance and serve as guidance to forecast different situations at the Russian security market. I don't use any special equipment except my notebook. Of course, I'm not satisfied with the result obtained. I have a long way to go. I plan to submit my thesis in two years.

My scientific supervisor is Mr... He is professor, Doctor of Economics.

The English language plays an important role in my life and study. I think of improving my speaking skills, so I'll be able to talk to foreign specialists on my own, to take part in scientific conferences abroad. But now I am reading a lot of specialized and scientific books and journals in English searching the material for my thesis.

##### ***№2***

We can't imagine business without communication. Business is made through communication. It can be face-to-face conversation organized in the office or at the restaurant or business correspondence. It can be held with the help of regular mail or E-mail.

A business letter is the principal means used by a business firm to keep in touch with its customers. According to the purpose of the letter there may be different kinds, e.g. a letter of request, a memo (memorandum), a letter of advice, an invitation letter, a congratulation letter, a letter of thanks (gratitude), a letter of apology, an enquiry letter, a letter of guarantee, a letter of complaint, a letter of claim, an order letter, etc.

There are special rules to organize a business letter in a right way. The business letter consists of several parts.

First you should write your own name and address (in the right up corner), telephone numbers, and then write down the title, name and address of the recipient.

Always type the date, in the logical order of day, month, year (10th November 20...).

It is important to use the correct title of the person you are addressing to:

*Dr.* – means doctor (a person, who has Doctor's degree or PhD);

*Professor* – if you are addressing the professor;  
*Mr. / Sir* – if you are addressing a male, but is not sure in his title;  
*Mrs.* – if you are addressing a female (married);  
*Miss* – if you are addressing a female (single);  
*Ms* – if you are addressing a female (married or unmarried businesswoman);  
*Madam* – addressing a female if you are not sure in her family status.

The salutation is the greeting with which every letter begins. Opening salutation is typed in the left-hand corner. There are several types of opening salutation:

*Dear Sirs* – to a company;  
*Dear Sir* – to a man if you do not know his name;  
*Dear Madam* – to a woman if you do not know her name;  
*Dear Sir or Madam* – to a person if you know neither the name, nor sex;  
*Gentlemen* – the most common salutation in the United States.

If your correspondent is known to you personally the warmer and more friendly greeting, *Dear Mr ...* is preferred.

The message forms the body of the letter and is the part that really matters. Some letters are very short and may consist of only one paragraph. Many others have three paragraphs: Introduction (why are you writing?), Details (facts, information, instructions), Action (what action will you take?).

Finishing the letter is a polite way of bringing a letter to a close and you should write one of the following phrases:

*Yours sincerely; Truly yours, Yours faithfully* sign the letter and put your (title), name and surname.

Business letters have to be written (typed) accurately in plain language.

### *№3*

Science is important to world peace in many ways. On one hand, scientists have helped to develop many of the modern tools of war. On the other hand, they have also helped to keep the peace through research which has improved life for people. Scientists have helped us understand the problem of supplying the world with enough energy; they have begun to develop a number of solutions to the energy problem - for example, using energy from the sun and from the atom. Scientists have also analyzed the world's resources. We can begin to learn to share the resources with the knowledge provided to us by science. Science studies the Universe and how to use its possibilities for the benefit of men.

Science is also important to everyone who is affected by modern technology. Many of the things that make our lives easier and better are the results of advances in technology and, if the present patterns continue, technology will affect us even more in the future than it does now. In some cases, such as technology for taking salt out of ocean water, technology may be essential for our lives on Earth.

The study of science also provides people with an understanding of natural world. Scientists are learning to predict earthquakes, are continuing to study many other natural events such as storms. Scientists are also studying various aspects of human biology and the origin and developments of the human race. The study of the natural world may help to improve life for many people all over the world.

A basic knowledge of science is essential for everyone. It helps people find their way in the changing world.

### *№4*

Electromagnetism is everywhere. It is a field that exists throughout space. When particles are electrically charged, the electromagnetic field exerts a force on them. These particles then move and exert a force on the electromagnetic field. By generating these fields when and where we want them and by controlling these forces we have electricity. This gives us the power we use in the modern world. All our TVs, phones, street lights and cars depend on electromagnetism.

So what is electromagnetism? Actually, it is two things, but they are so closely connected that it is convenient for us to think of them as one, as two sides of the same coin. There are two types of field: electric and magnetic. Electrically-charged particles result in an electric field, static electricity. When there is a conductor, a material which will allow electric field to pass through it, then we can create an electric current. In our homes, the conductors are the wires that run through our house to the light bulbs or the TV. A magnetic field results from the motion of an electric current and is used to generate the electricity we use.

In the 19th century, James Clerk Maxwell, the Scottish physicist, produced the equations that proved the two forces acted as one. One effect of this was for physicists all over the world to hurry back to their libraries and laboratories to rewrite the theories on the motion of objects. Maxwell's equations showed that what physicists had believed for centuries was in fact not correct. It was not until Einstein, in the 20th century, that the theory of motion was put right - at least for now.

How do we know the two things are one? Well, sailors had known for centuries that lightning affected the magnetic compasses on their ships. No one, however, made the connection between lightning and electricity until Benjamin Franklin, the American politician and scientist, flew a kite in a thunderstorm to attract the lightning. In other parts of the world, physicists were experimenting with magnets and electricity. Most passed a current across a magnetic needle and watched it move. The Frenchman, Andre Marie Ampere eventually applied mathematics to electromagnetism. It is from his work that we have our modern understanding of electromagnetism.

One piece of the jigsaw remained. No one had discovered a way of generating electricity. True, there were batteries, Alessandro Volta invented the Voltaic pile in 1800, but it was of limited use. Certainly no battery could provide enough electrical power to operate a machine. For that the world would have to wait for Michael Faraday to find a way of creating an electrical current, when and where it was needed.

#### *№5*

##### *When Should You Summarize an Article?*

There are a few instances when you might want to summarize an article. These are:

To show how an author's ideas support your argument

To argue against the author's ideas

To condense a lot of information into a small space

To increase your understanding of an article

##### *What Needs to Be Included in a Summary of an Article?*

A great summary should include certain important elements that make the reading experience easier on the reader. A good summary will consist of the following elements.

The main idea of the article is conveyed clearly and concisely

The summary is written in the unique style of the writer

The summary is much shorter than the original document

The summary explains all of the important notions and arguments

The summary condenses a lot of information into a small space

##### *How Do You Summarize an Article?*

Summarizing an article can be boiled down to three simple steps. By following these steps, you should have a thorough, clear, and concise summary in no time.

Identify the main idea or topic.

Identify the important arguments.

Write your summary.

Continue reading for detailed explanations of each of these steps.

##### *Identify the Main Idea or Topic*

The aim of an article is to convey a certain idea or topic through the use of exposition and logic.

In a summary, you want to identify the main idea of the article and put this information into your own words. To do this, you must be willing to read the article several times. On the first reading, try to gain a general notion of what the article is trying to say. Once you've done this write down your

initial impression. This is most likely the thesis, or main idea, of the article. Also, be sure to include the author's first and last name and the title of the article in your notation for later reference.

*Example:* In the article "Why Two Best Friends Doesn't Work," author Cassandra Grimes argues that most teenage girls can't get along in groups of more than two.

When trying to identify the central idea, you should ask yourself, "Why was this essay written and published?" Clues to help determine this include the following.

#### *How to Identify the Main Idea of an Article*

Gather information from the title.

Identify the place it was published, as this can help you determine the intended audience.

Determine the date of publication.

Determine the type of essay. (Is it expository, argumentative, literary, scholarly?)

Take note of the tone of the piece.

Identify certain notions or arguments that seem to be repeated throughout.

Applying these methods of identification, let's take a look at the article "Bypass Cure" by James Johnson. We can assume the subject of the article from the title. Upon further examination, it becomes clear that the author is arguing that new research suggests the best cure for diabetes is the surgical solution of a gastric bypass.

Example: "Bypass Cure" by James Johnson records a recent discovery by researchers that people who have bypass surgery for weight control are also instantly cured of diabetes. Since rising diabetic rates and obesity has become a worldwide concern, the article provides a startling but controversial potential solution.

Now that we have identified the main idea of the article, we can move onto the next step.

#### *Identify Important Arguments*

At this point in the preparation process, you should read the article again. This time, read more carefully. Look specifically for the supporting arguments. Some tips on how to identify the important arguments of an article are listed below.

#### *How to Identify Important Arguments in an Article*

Read on a paper copy or use a computer program that lets you make annotations.

Underline the topic sentence of each paragraph. (If no one sentence tells the main concept, then write a summary of the main point in the margin.)

Write that sentence in your own words on the side of the page or on another piece of paper.

When you finish the article, read all the topic sentences you marked or wrote down.

In your own words, rewrite those main ideas.

Use complete sentences with good transition words.

Be sure you don't use the same words, phrases, or sentence structure as the original.

You may find you need to leave out some of the unimportant details.

Your summary should be as short and concise as possible.

In short, you want to boil the article down to its main, supporting arguments. Let everything else fall away, and what you are left with is an argument or an opinion, and the arguments that support it.

#### *Write Your Summary*

Your summary should start with the author's name and the title of the work. Here are several ways to do this correctly:

Introduction Sentence Examples for an Article Summary

In "Cats Don't Dance," John Wood explains ...

John Wood, in "Cats Don't Dance," explains ...

According to John Wood in "Cats Don't Dance" ...

As John Wood vividly elucidates in his ironic story "Cats Don't Dance" ...

John Wood claims in his ironic story "Cats Don't Dance" that ...

Combine the thesis of the article with the title and author into your first sentence of the summary. Reference the following sentence as an example.

In "Cats Don't Dance," John Wood explains that in spite of the fact that cats are popular pets who seem to like us, felines are not really good at any activities that require cooperation with someone else, whether that is dancing or sharing.

If possible, your first sentence should summarize the article. The rest of your summary should cover some of the central concepts used to support the thesis. Be sure to restate these ideas in your own words, and to make your summary as short and concise as possible. Condense sentences and leave out unimportant details and examples. Stick to the important points.

#### *How to Quote the Author of an Article*

When you refer to the author for the first time, you always use their full name. When you refer to the author after that, you always use their last name. The following examples show how to use the author's name in an article summary after you have already introduced them.

Johnson comments ...

According to Wood's perspective ...

As Jones implies in the story about ...

Toller criticizes...

In conclusion, Kessler elaborates about ...

You don't need to use an author's title (Dr., Professor, or Mr. and Mrs.), but it does help to add their credentials to show they are an authoritative source. The sentences below show ways to do this.

In "Global Warming isn't Real," Steven Collins, a professor at the University of Michigan, claims that ...

New York Times critic Johann Bachman argues in "Global Warming is the Next Best Thing for the Earth" that ...

If you are discussing the ideas of the author, you always need to make it clear that you are reciting their ideas, not your own.

#### *How to Introduce the Ideas of the Author in an Article Summary*

Use author tags

Use mentions of "the article" or "the text"

Add the page number that the information is found on in parenthesis at the end of the sentence

Using Author Tags

In writing your summary, you need to clearly state the name of the author and the name of the article, essay, book, or other source. The sentence below is a great example of how to do this.

According to Mary Johnson in her essay, "Cats Make Good Pets," the feline domestic companion is far superior to the canine one.

You also need to continue to make it clear to the reader when you are talking about the author's ideas. To do this, use "author tags," which are either the last name of the author or a pronoun (he or she) to show you are still discussing that person's ideas.

Also, try to make use of different verbs and adverbs. Your choice of author tag verbs and adverbs can contribute to the way you analyze the article. Certain words will create a specific tone. See the tables for a selection of different word choices.

#### *How Long Is a Summary of an Article?*

The length of an article summary will depend on the length of the article you are writing about.

If the article is long (say, 10-12 pages) then your summary should be about four pages. If the article is shorter, your summary should be about one to two pages. Sometimes, an article summary can be less than one page.

The length of a summary will also depend on the instructions you have been given. If you are writing a summary for yourself, it's up to you how long or short it will be (but remember, a summary is supposed to be a short regurgitation of the information outline in an article). If you are writing a summary for a class assignment, the length should be specified.



### *How to Edit and Revise Your Summary*

Before you are officially done, it is important to edit your work. The steps below explain the process of editing and revision.

Re-read the summary and edit out any obvious mistakes.

Read your summary aloud. If anything sounds off, fix it.

Let one of your peers read your summary. Make changes according to their feedback.

With that, your summary should be complete.

### *№6*

A presentation is the practice of showing and explaining the content of a topic to an audience or learner. In the business world, there are sales presentations, informational and motivational presentations, interviews, status reports, image-building, and training sessions.

Students are often asked to make oral presentations. You might have been asked to research a subject and use a presentation as a means of introducing it to other students for discussion.

Before you prepare for a presentation, it is important that you think about your objectives. There are three basic purposes of giving oral presentations: to inform, to persuade, and to build goodwill.

Decide what you want to achieve:

- inform – to provide information for use in decision making;

- persuade – to reinforce or change a receiver's belief about a topic;

- build relationships – to send some messages which have the simple goal of building good-will between you and the receiver.

### *Preparation*

A successful presentation needs careful background research. Explore as many sources as possible, from press cuttings to the Internet. Once you have completed your research, start writing for speech bearing in mind the difference between spoken and written language. Use simple, direct sentences, active verbs, adjectives and the pronouns "you" and "I".

### *Structuring a Presentation*

A good presentation starts with a brief introduction and ends with a brief conclusion. The introduction is used to welcome your audience, introduce your topic/ subject, outlines the structure of your talk. The introduction may include an icebreaker such as a story, an interesting statement or a fact. Plan an effective opening; use a joke or an anecdote to break the ice. The introduction also needs an objective, that is, the purpose or goal of the presentation. It informs the audience of the purpose of the presentation too.

Next, *the body* of the presentation comes. Do not write it out word for word. All you want is an outline. There are several options for structuring the presentation:

1) Timeline: arrangement in a sequential order.

2) Climax: the main points are delivered in order of increasing importance.

3) Problem/ Solution: a problem is presented, a solution is suggested.

4) Classification: the important items are the major points.

5) Simple to complex: ideas are listed from the simplest to the most complex; it can also be done in a reverse order.

After the body, comes *the closing*. A strong ending to the presentation is as important as an effective beginning. You should summarise the main points. This is where you ask for questions, provide a wrap-up (summary), and thank the participants for attending.

Each successful presentation has three essential objectives: the three Es – to educate, to entertain, to explain.

The main objective of making a presentation is to relay information to your audience and to capture and hold their attention. Adult audience has a limited attention span of about 45 minutes. In that time, they will absorb about a third of what you said, and a maximum of seven concepts. Limit yourself to three or four main points, and emphasise them at the beginning of your speech, in the middle, and again at the end to reiterate your message. You should know your presentation so well that

during the actual presentation you should only have to briefly glance at your notes.

People process information in many ways. Some learn visually, others learn by listening, and the kinesthetic types prefer to learn through movement. It's best to provide something for everyone. Visual learners learn from pictures, graphs, and images. Auditory learners learn from listening to a speaker. And, kinesthetic learners like to be involved and participate.

Практические занятия направлены также на формирование грамматического навыка по темам: Система времен английского глагола действительного залога. Формы выражения будущего времени в придаточных предложениях условия и времени. Категория страдательного залога английского глагола. Образование форм. Модальные глаголы *can, could, to be able to, must, have to, will, shall, should, ought to, may, might*. Сослагательное наклонение. Три типа условных предложений. Синтаксис: Побудительные предложения, восклицательные предложения, вопросительные предложения. Сложные предложения. Прямая и косвенная речь. Согласование времен в английском предложении. Сравнительно-сопоставительные конструкции и обороты в предложении. Типы придаточных предложений и способы их связи.

### ***Повторите материал практических занятий.***

#### **Синтаксис: Побудительные предложения, восклицательные предложения, вопросительные предложения.**

В побудительном предложении выражаются различные побуждения к действию – приказ, просьба, запрещение, рекомендация, совет и т.д. Повелительные предложения, выражающие приказания, произносятся с понижающейся интонацией, а предложения, выражающие просьбу, - с повышающейся интонацией.

Повелительное предложение может быть как утвердительным, так и отрицательным. Глагол в повелительном предложении употребляется в форме повелительного наклонения. Подлежащее как правило отсутствует, и предложение начинается прямо со сказуемого. Подразумевается, что действие должен выполнять тот, кому адресовано обращение.

Open the book. *Откройте книгу.*

Translate this article, please. *Переведите, пожалуйста, эту статью.*

Take off your hat! *Снимите шляпу!*

Don't go there. *Не ходите туда.*

Tell me all about it. *Расскажи мне все об этом.*

Put the dictionary on the shelf. *Положите словарь на полку.*

Don't be late, please. *Не опоздайте, пожалуйста.*

Предложение может состоять и из одного сказуемого, выраженного глаголом в повелительном наклонении:

Write! *Пиши(те)!*

Don't talk! *Не разговаривай(те)!*

Для выражения просьбы в конце повелительного предложения часто употребляется *will you?* или *won't you?*, отделяющиеся запятой:

Come here, **will you?** *Идите сюда, пожалуйста.*

Close the window, **will you?** *Закройте, пожалуйста, окно.*

Fetch me a chair, **won't you?** *Принесите мне стул, пожалуйста.*

Come and see me, **won't you?** *Заходите ко мне, пожалуйста.*

Просьба может быть выражена также в форме вопросительного предложения, начинающегося с *will* или *would*. В отличие от общего вопроса, предложение, выражающее просьбу, произносится с падающей интонацией:

- Will** you come here? *Идите сюда, пожалуйста.*  
**Will** you give me that book? *Дайте мне эту книгу, пожалуйста.*  
**Would** you mind lending me your dictionary? *Не будете ли вы добры одолжить мне ваш словарь?*  
**Would** you give me some water? *Дайте мне воды, пожалуйста.*  
**Will** you fetch me a chair, please? *Принесите мне стул, пожалуйста.*  
**Would** you be good enough to close the window? *Не будете ли вы добры закрыть окно?*

Для усиления просьбы перед глаголом в повелительном наклонении употребляется вспомогательный глагол **do**:

- Do write to me! *Пожалуйста, пишите мне!*  
 Do listen to me. *Послушайте же меня!*  
 Do come with me. *Идемте со мной, ну!*

Восклицательные предложения передают различные эмоциональные чувства – радость, удивление, огорчение и т.д. Любое предложение: повествовательное, вопросительное или повелительное может стать восклицательным, если высказываемая мысль сопровождается сильным чувством и интонацией. На письме оно обычно обозначается восклицательным знаком. Восклицательные предложения произносятся с понижающейся интонацией.

- At last you have returned! *Наконец вы вернулись!*  
 Have you ever seen such weather?! *Вы когда-нибудь видели такую погоду?!*  
 How can you be so lazy! *Ну как можно быть таким ленивым!*  
 Oh, please, forgive me! *О, пожалуйста, прости меня!*  
 Hurry up! *Спешите!*  
 You are so stupid! *Ты так глуп!*

Среди них выделяют восклицательные предложения, начинающиеся с местоимения **what** – *какой, какая, что за* или наречия **how** – *как*. В этих предложениях сохраняется прямой порядок слов, т.е. сказуемое следует за подлежащим. В отличие от русского языка, слова **what** и **how** всегда стоят непосредственно перед определяемым словом. То есть, если по-русски возможна конструкция: "**Какую** я сделал ошибку!", то в английском возможно лишь: "**Какую** ошибку я сделал!"

Местоимение **what** относится обычно к существительному, перед которым могут находиться еще и определяющие его прилагательное или наречие:

- What** a beautiful house that is! *Какой это красивый дом!*  
**What** beautiful hair she has got! *Какие у нее прекрасные волосы!*  
**What** interesting news I've heard! *Какую интересную новость я узнал!*  
**What** a cold day it is! *Какой холодный день!*  
**What** clever people they are! *Какие они умные люди!*  
**What** a large house that is! *Какой это большой дом!*

А наречие **how** относится к прилагательному или наречию; предложение строится по схеме: **How** + прилагательное (наречие) + подлежащее + сказуемое:

- How** beautifully she sings! *Как красиво она поет!*  
**How** slowly they run! *Как медленно они бегут!*  
**How** far it is! *Как это далеко!*  
**How** hot it was! *Как жарко было!*  
**How** well she sings! *Как хорошо она поет!*  
**How** quickly you walk! *Как быстро вы ходите! = Как вы быстро ходите!*

Если местоимение **what** определяет исчисляемое существительное в единственном числе, то это существительное употребляется с неопределенным артиклем:

**What** a foolish mistake I have made! *Какую глупую ошибку я сделал!*

**What** a beautiful girl she is! *Какая она красивая девушка!*

**What** a fine building that is! *Какое это красивое здание!*

С исчисляемым существительным во множественном числе и с неисчисляемым существительным артикль не употребляется:

**What** foolish mistakes I have made! *Какие глупые ошибки я сделал!*

**What** interesting books you have brought! *Какие интересные книги вы принесли!*

**What** fine weather it is! *Какая хорошая погода!*

**What** strange ideas he has! *Какие у него странные идеи!*

Чаще всего восклицательные предложения неполные. В них опускаются подлежащее, часть сказуемого, или все сказуемое целиком:

**What** a fine building (that is)! *Какое прекрасное здание!*

**What** a silly story (it is)! *Что за глупая история!*

**What** a funny girl (she is)! *До чего смешная девчонка!*

**How** late (it is)! *Как поздно!*

**How** wonderful! *Как замечательно!*

**How** beautiful! *Как красиво!*

**What** a girl! *Ну и девушка!*

**How** cold (it is)! *Как холодно!*

### Порядок слов в английском предложении

В русском языке, благодаря наличию падежных окончаний, мы можем переставлять члены предложения, не меняя основного смысла высказывания. Например, предложения Студенты изучают эти планы и Эти планы изучают студенты совпадают по своему основному смыслу. Подлежащее в обоих случаях - студенты, хотя в первом предложении это слово стоит на первом месте, а во втором предложении - на последнем.

По-английски такие перестановки невозможны. Возьмём предложение The students study these plans Студенты изучают эти планы. Если подлежащее и дополнение поменяются местами, то получится бессмыслица: These plans study the students Эти планы изучают студентов. Произошло это потому, что слово plans, попав на первое место, стало подлежащим.

Английское предложение имеет твёрдый порядок слов.

Порядок слов в английском предложении показан в этой таблице:

I	II	III Дополнение			IV Обстоятельство
Подлежащее	Сказуемое	Косвенное без предлога	Прямое	Косвенное с предлогом	
We Мы	study изучаем		math математику		
He Он	gives дает	us нам	lessons уроки		in this room. в этой комнате
She Она	reads читает		her notes свои заметки	to Peter Петру	every day. каждый день

### Вопросительное предложение

Общее правило построения вопросов в английском языке таково: Все вопросы (кроме специальных вопросов к подлежащему предложения) строятся путем инверсии. Инверсией

называется нарушение обычного порядка слов в английском предложении, когда сказуемое следует за подлежащим.

В тех случаях, когда сказуемое предложения образовано без вспомогательных глаголов (в Present и Past Indefinite) используется вспомогательный глагол to do в требуемой форме - do/does/did.

### **Общие вопросы**

Общий вопрос задается с целью получить подтверждение или отрицание высказанной в вопросе мысли. На общий вопрос обычно дается краткий ответ: "да" или "нет".

Для построения общего вопроса вспомогательный или модальный глагол, входящий в состав сказуемого, ставится в начале предложения перед подлежащим.

а) Примеры сказуемого с одним вспомогательным глаголом: Is he speaking to the teacher?  
- Он говорит с учителем?

б) Примеры сказуемого с несколькими вспомогательными глаголами:  
You will be writing letters to us. – Ты будешь писать нам письма.

Will you be writing letters to us? – Будешь ли ты писать нам письма?

Примеры с модальными глаголами:

She can drive a car. – Она умеет водить машину.

Can she drive a car? - Она умеет водить машину? (Yes, she can.; No, she cannot )

Когда в составе сказуемого нет вспомогательного глагола (т.е. когда сказуемое выражено глаголом в Present или Past Indefinite), то перед подлежащим ставятся соответственно формы do / does или did; смысловой же глагол ставится в форме инфинитива без to (словарная форма) после подлежащего.

С появлением вспомогательного глагола do на него переходит вся грамматическая нагрузка - время, лицо, число: в Present Indefinite в 3-м лице ед. числа окончание -s, -es смыслового глагола переходит на глагол do, превращая его в does; а в Past Indefinite окончание прошедшего времени -ed переходит на do, превращая его в did.

Do you go to school? – Ходишь ли ты в школу?

Do you speak English well? - Ты хорошо говоришь по-английски?

### **Ответы на общие вопросы**

Общий вопрос требует краткого ответа "да" или "нет", которые в английском языке образуются следующим образом:

а) Положительный состоит из слова Yes за которым (после запятой) идет подлежащее, выраженное личным местоимением в им. падеже (никогда не используется существительное) и тот вспомогательный или модальный глагол, который использовался в вопросе (вспомогательный глагол согласуется с местоимением ответа);

б) Отрицательный ответ состоит из слова No, личного местоимения и вспомогательного (или модального) глагола с последующей частицей not

Например: Are you a student? - Ты студент?

Yes, I am. - Да.; No, I am not. - Нет.

Do you know him? – Ты знаешь его?

Yes, I do. – Да (знаю).; No, I don't. – Нет (не знаю).

### **Специальные вопросы**

Специальный вопрос начинается с вопросительного слова и задается с целью получения более подробной уточняющей информации. Вопросительное слово в специальном вопросе заменяет член предложения, к которому ставится вопрос.

Специальные вопросы могут начинаться словами:

who? – кто? whom? – кого? whose? - чей? what? – что? какой? which? –  
который?

when? – когда? where? – где? куда? why? – почему? how? – как?

how much? – сколько? how many? – сколько? how long? – как долго?

сколько времени?

how often? – как часто?

Построение специальных вопросов:

1) Специальные вопросы ко всем членам предложения, кроме подлежащего (и его определения) строятся так же, как и общие вопросы – посредством инверсии, когда вспомогательный или модальный глагол ставится перед подлежащим.

Специальный вопрос (кроме вопроса к подлежащему) начинается с вопросительного слова или группы слов за которым следуют вспомогательный или модальный глагол, подлежащее и смысловой глагол (сохраняется структура общего вопроса).

#### **Вопрос к прямому дополнению:**

What are you reading? Что ты читаешь?

What do you want to show us? Что вы хотите показать нам?

#### **Вопрос к обстоятельству**

Обстоятельства бывают разного типа: времени, места, причины, условия, образа действия и др.

He will come back tomorrow. – Он вернется завтра.

When will he come back? – Когда он вернется?

What did he do it for? Зачем он это сделал?

Where are you from?

#### **Вопрос к определению**

Вопрос к определению начинается с вопросительных слов what какой, which (of) который (из), whose чей, how much сколько (с неисчисляемыми существительными), how many сколько (с исчисляемыми существительными). Они ставятся непосредственно перед определяемым существительным (или перед другим определением к этому существительному), а затем уже идет вспомогательный или модальный глагол.

What books do you like to read? Какие книги вы любите читать?

Which books will you take? Какие книги (из имеющихся) вы возьмете?

#### **Вопрос к сказуемому**

Вопрос к сказуемому является типовым ко всем предложениям: "Что он (она, оно, они, это) делает (делал, будет делать)?", например:

What does he do? Что он делает?

#### **Специальные вопросы к подлежащему**

Вопрос к подлежащему (как и к определению подлежащего) не требует изменения прямого порядка слов, характерного для повествовательного предложения. Просто подлежащее (со всеми его определениями) заменяется вопросительным местоимением, которое исполняет в вопросе роль подлежащего. Вопросы к подлежащему начинаются с вопросительных местоимений:

who – кто (для одушевленных существительных)

what - что (для неодушевленных существительных)

The teacher read an interesting story to the students yesterday.

Who read an interesting story to the students yesterday?

Сказуемое в таких вопросах (после who, what в роли подлежащего) всегда выражается глаголом в 3-м лице единственного числа (не забудьте про окончание -s в 3-м лице ед. числа в Present Indefinite. Правила образования -s форм см. здесь.):

Who is reading this book? Кто читает эту книгу?

Who goes to school?

#### **Альтернативные вопросы**

Альтернативный вопрос задается тогда, когда предлагается сделать выбор, отдать чему-либо предпочтение.

Альтернативный вопрос может начинаться со вспомогательного или модального глагола (как общий вопрос) или с вопросительного слова (как специальный вопрос) и должен обязательно содержать союз or - или. Часть вопроса до союза or произносится с повышающейся интонацией, после союза or - с понижением голоса в конце предложения.

Например вопрос, представляющий собой два общих вопроса, соединенных союзом *or*:  
Is he reading or is he writing?  
Did he pass the exam or did he fail?

Вторая часть вопроса, как правило, имеет усеченную форму, в которой остается (называется) только та часть, которая обозначает выбор (альтернативу):  
Is he reading or writing?

### Разделительные вопросы

Основными функциями разделительных вопросов являются: проверка предположения, запрос о согласии собеседника с говорящим, поиски подтверждения своей мысли, выражение сомнения.

Разделительный (или расчлененный) вопрос состоит из двух частей: повествовательной и вопросительной.

Первая часть - повествовательное утвердительное или отрицательное предложение с прямым порядком слов.

Вторая часть, присоединяемая через запятую, представляет собой краткий общий вопрос, состоящий из местоимения, заменяющего подлежащее, и вспомогательного или модального глагола. Повторяется тот вспомогательный или модальный глагол, который входит в состав сказуемого первой части. А в *Present* и *Past Indefinite*, где нет вспомогательного глагола, употребляются соответствующие формы *do/ does/ did*.

В второй части употребляется обратный порядок слов, и она может переводиться на русский язык: не правда ли?, не так ли?, верно ведь?

1. Если первая часть вопроса утвердительная, то глагол во второй части стоит в отрицательной форме, например:

You speak French, don't you? You are looking for something, aren't you? Pete works at a plant, doesn't he?

2. Если первая часть отрицательная, то во второй части употребляется утвердительная форма, например:

It is not very warm today, is it? John doesn't live in London, does he?

### Безличные предложения

Поскольку в английском языке подлежащее является обязательным элементом предложения, в безличных предложениях употребляется формальное подлежащее, выраженное местоимением *it*. Оно не имеет лексического значения и на русский язык не переводится.

Безличные предложения используются для выражения:

1. Явлений природы, состояния погоды: It is/(was) winter. (Была) Зима. It often rains in autumn. Осенью часто идет дождь. It was getting dark. Темнело. It is cold. Холодно. It snows. Идет снег.

2. Времени, расстояния, температуры: It is early morning. Раннее утро. It is five o'clock. Пять часов. It is two miles to the lake. До озера две мили. It is late. Поздно.

3. Оценки ситуации в предложениях с составным именным (иногда глагольным) сказуемым, за которым следует подлежащее предложения, выраженное инфинитивом, герундием или придаточным предложением: It was easy to do this. Было легко сделать это. It was clear that he would not come. Было ясно, что он не придет.

4. С некоторыми глаголами в страдательном залоге в оборотах, соответствующих русским неопределенно-личным оборотам: It is said he will come. Говорят, он придет.

### Система времен английского глагола действительного залога

**Present Simple** употребляется для выражения:

1. постоянных состояний,
2. повторяющихся и повседневных действий (часто со следующими наречиями: *always, never, usually* и т.д.). Mr Gibson is a businessman. He lives in New York, (постоянное состояние)

He usually starts work at 9 am. (повседневное действие) He often stays at the office until late in the evening, (повседневное действие)

3. непреложных истин и законов природы, The moon moves round the earth.

4. действий, происходящих по программе или по расписанию (движение поездов, автобусов и т.д.). The bus leaves in ten minutes.

Маркерами present simple являются: usually, always и т.п., every day / week / month / year и т.д., on Mondays I Tuesdays и т.д., in the morning / afternoon / evening, at night / the weekend и т.д.

**Present Continuous** употребляется для выражения:

1. действий, происходящих в момент речи He is reading a book right now.

2. временных действий, происходящих в настоящий период времени, но не обязательно в момент речи She is practising for a concert these days. (В данный момент она не играет. Она отдыхает.)

3. действий, происходящих слишком часто и по поводу которых мы хотим высказать раздражение или критику (обычно со словом "always") "You're always interrupting me!"(раздражение)

4. действия, заранее запланированных на будущее. He is flying to Milan in an hour. (Это запланировано.)

Маркерами present continuous являются: now, at the moment, these days, at present, always, tonight, still и т.д.

Во времена **группы Continuous** обычно **не употребляются** глаголы:

1. выражающие восприятия, ощущения (see, hear, feel, taste, smell), Например: This cake tastes delicious. (Но не: This cake is tasting delicious)

2. выражающие мыслительную деятельность [know, think, remember, forget, recognize(ze), believe, understand, notice, realise(ze), seem, sound и др.],

Например: I don't know his name.

3. выражающие эмоции, желания (love, prefer, like, hate, dislike, want и др.), Например: Shirley loves jazz music.

4. include, matter, need, belong, cost, mean, own, appear, have (когда выражает принадлежность) и т.д. Например: That jacket costs a tot of money. (Но не: That jacket is costing a lot of money.)

**Present perfect** употребляется для выражения:

1. действий, которые произошли в прошлом в неопределенное время. Конкретное время действия не важно, важен результат, Kim has bought a new mobile phone. (Когда она его купила? Мы это не уточняем, поскольку это не важно. Важного, что у нее есть новый мобильный телефон.)

2. действий, которые начались в прошлом и все еще продолжают в настоящем, We has been a car salesman since /990. (Он стал продавцом автомобилей в 1990 году и до сих пор им является.)

3. действий, которые завершились совсем недавно и их результаты все еще ощущаются в настоящем. They have done their shopping. (Мы видим, что они только что сделали покупки, поскольку они выходят из супермаркета с полной тележкой.)

4. Present perfect simple употребляется также со словами "today", "this morning / afternoon" и т.д., когда обозначенное ими время в момент речи еще не истекло. He has made ten photos this morning. (Сейчас утро. Указанное время не истекло.)

К маркерам present perfect относятся: for, since, already, just, always, recently, ever, how long, yet, lately, never, so far, today, this morning/ afternoon / week / month / year и т.д.

**Present perfect continuous** употребляется для выражения:

1. действий, которые начались в прошлом и продолжают в настоящее время He has been painting the house for three days. (Он начал красить дом три дня назад и красит его до сих пор.)

2. действий, которые завершились недавно и их результаты заметны (очевидны) сейчас. They're tired. They have been painting the garage door all morning. (Они только что закончили



красить. Результат их действий очевиден. Краска на дверях еще не высохла, люди выглядят усталыми.)

Примечание.

1. С глаголами, не имеющими форм группы Continuous, вместо present perfect continuous употребляется present perfect simple. Например: I've known Sharon since we were at school together. (А не: I've been knowing Sharon since we were at school together.)

2. С глаголами live, feel и work можно употреблять как present perfect continuous, так и present perfect simple, при этом смысл предложения почти не изменяется.

Например: He has been living/has lived here since 1994.

К маркерам present perfect continuous относятся: for. since. all morning/afternoon/week/day и т.д., how long (в вопросах).

**Past simple** употребляется для выражения:

1. действий, произошедших в прошлом в определенное указанное время, то есть нам известно, когда эти действия произошли, They graduated four years ago. (Когда они закончили университет? Четыре года назад. Мы знаем время.)

2. повторяющихся в прошлом действий, которые более не происходят. В этом случае могут использоваться наречия частоты (always, often, usually и т.д.), He often played football with his dad when he was five. (Но теперь он уже не играет в футбол со своим отцом.) Then they ate with their friends.

3. действий, следовавших непосредственно одно за другим в прошлом.  
They cooked the meal first.

4. Past simple употребляется также, когда речь идет о людях, которых уже нет в живых.  
Princess Diana visited a lot of schools.

Маркерами past simple являются: yesterday, last night / week / month / year I Monday и т.д., two days I weeks I months I years ago, then, when, in 1992 и т.д.

People used to dress differently in the past. Women used to wear long dresses. Did they use to carry parasols with them? Yes, they did. They didn't use to go out alone at night.

• **Used to** (+ основная форма глагола) употребляется для выражения привычных, повторявшихся в прошлом действий, которые сейчас уже не происходят. Эта конструкция не изменяется по лицам и числам. Например: Peter used to eat a lot of sweets. (= Peter doesn't eat many sweets any more.) Вопросы и отрицания строятся с помощью did / did not (didn't), подлежащего и глагола "use" без -d.

Например: Did Peter use to eat many sweets? Mary didn't use to stay out late.

Вместо "used to" можно употреблять past simple, при этом смысл высказывания не изменяется. Например: She used to live in the countryside. = She lived in the countryside.

Отрицательные и вопросительные формы употребляются редко.

**Past continuous** употребляется для выражения:

1. временного действия, продолжавшегося в прошлом в момент, о котором мы говорим. Мы не знаем, когда началось и когда закончилось это действие, At three o'clock yesterday afternoon Mike and his son were washing the dog. (Мы не знаем, когда они начали и когда закончили мыть собаку.)

2. временного действия, продолжавшегося в прошлом (longer action) в момент, когда произошло другое действие (shorter action). Для выражения второго действия (shorter action) мы употребляем past simple, He was reading a newspaper when his wife came, (was reading = longer action: came = shorter action)

3. двух и более временных действий, одновременно продолжавшихся в прошлом. The people were watching while the cowboy was riding the bull.

4. Past continuous употребляется также для описания обстановки, на фоне которой происходили события рассказа (повествования). The sun was shining and the birds were singing. Tom was driving his old truck through the forest.

Маркерами past continuous являются: while, when, as, all day / night / morning и т.д.

when/while/as + past continuous (longer action) when + past simple (shorter action)

**Past perfect** употребляется:

1. для того, чтобы показать, что одно действие произошло раньше другого в прошлом. При этом то действие, которое произошло раньше, выражается past perfect simple, а случившееся позже - past simple,

They had done their homework before they went out to play yesterday afternoon. (=They did their homework first and then they went out to play.)

2. для выражения действий, которые произошли до указанного момента в прошлом,  
She had watered all the flowers by five o'clock in the afternoon.  
(=She had finished watering the flowers before five o'clock.)

3. как эквивалент present perfect simple в прошлом. То есть, past perfect simple употребляется для выражения действия, которое началось и закончилось в прошлом, а present perfect simple - для действия, которое началось в прошлом и продолжается (или только что закончилось) в настоящем. Например: Jill wasn't at home. She had gone out. (Тогда ее не было дома.) ЛИ isn 't at home. She has gone out. (Сечас ее нет дома.)

К маркерам past perfect simple относятся: before, after, already, just, till/until, when, by, by the time и т.д.

**Future simple** употребляется:

1. для обозначения будущих действий, которые, возможно, произойдут, а возможно, и нет, We'll visit Disney World one day.

2. для предсказаний будущих событий (predictions), Life will be better fifty years from now.

3. для выражения угроз или предупреждений (threats / warnings), Stop or I'll shoot.

4. для выражения обещаний (promises) и решений, принятых в момент речи (on-the-spot decisions), I'll help you with your homework.

5. с глаголами hope, think, believe, expect и т.п., с выражениями I'm sure, I'm afraid и т.п., а также с наречиями probably, perhaps и т.п. / think he will support me. He will probably go to work.

К маркерам future simple относятся: tomorrow, the day after tomorrow, next week I month / year, tonight, soon, in a week / month year и т.д.

**ПРИМЕЧАНИЕ**

Future simple не употребляется после слов while, before, until, as soon as, after, if и when в придаточных предложениях условия и времени. В таких случаях используется present simple. Например: I'll make a phone call while I wait for you. (А не:... while I will wait for you.) Please phone me when you finish work.

В дополнительных придаточных предложениях после "when" и "if" возможно употребление future simple. Например: I don't know when I if Helen will be back.

He is going to throw the ball.

**Be going to** употребляется для:

1. выражения заранее принятых планов и намерений на будущее,  
Например: Bob is going to drive to Manchester tomorrow morning.

2. предсказаний, когда уже есть доказательства того, что они сбудутся в близком будущем. Например: Look at that tree. It is going to fall down.

We use the **future continuous**:

a) for an action which will be in progress at a stated for an action which will be future time.  
*This time next week, we'll be cruising round the islands.*

b) for an action which will definitely happen in the future as the result of a routine or arrangement. *Don't call Julie. I'll be seeing her later, so I'll pass the message on.*

c) when we ask politely about someone's plans for the near future (what we want to know is if our wishes fit in with their plans.) *Will you be using the photocopier for long?*  
*No. Why?*

*I need to make some photocopies.*

We use the **future perfect**:

1. For an action which will be finished before a stated future time. *She will have delivered all the newspapers by 8 o'clock.*

2. The future perfect is used with the following time expressions: before, by, by then, by the time, until/till.

We use the **future perfect continuous**:

1. to emphasize the duration of an action up to a certain time in the future. *By the end of next month, she will have been teaching for twenty years.*

The future perfect continuous is used with: by... for.

### Формы выражения будущего времени в придаточных предложениях условия и времени

В придаточных времени с союзами when (когда), after (после), before (перед тем как), as soon as (как только), until (до тех пор пока не), относящихся к будущему времени, а также в придаточных условия, вводимых союзами if (если) и unless (если не), будущее время заменяется формой настоящего времени, но на русский язык переводится будущим, например:

If you help me, I shall do this work on time. - Если ты поможешь мне, я сделаю эту работу вовремя.

As soon as I get free, I shall give you a call. - Как только я освобожусь, я вам позвоню.

We shall not sit to dinner until you come. - Мы не сядем обедать, пока ты не придешь.

Иногда в сложносочиненном предложении словами when и if вводится придаточное дополнительное, а не придаточное времени или условия. В этом случае использование настоящего времени в придаточном будет ошибкой. Чтобы определить, какую форму глагола необходимо использовать, достаточно поставить вопрос к придаточному предложению - «при каком условии?» и «когда?» к придаточным условия и времени и «что?» - к придаточному дополнительному.

We shall sit to dinner (Когда?) when he comes. - Мы сядем обедать, когда он придет.

We will go to the movies if he comes. - Мы пойдем в кино, если он придет.

I want to know (что?) when you will come. - Я хочу знать, когда ты придешь.

I want to know (что?) if you will come. - Я хочу знать, придешь ли ты.

### Модальные глаголы

Глаголы	Значение	Примеры
CAN	физическая или умственная возможность/умение	I can swim very well. – Я очень хорошо умею плавать.
	возможность	You can go now. — Ты можешь идти сейчас. You cannot play football in the street. – На улице нельзя играть в футбол.
	вероятность	They can arrive any time. – Они могут приехать в любой момент.
	удивление	Can he have said that? – Неужели он это сказал?
	сомнение, недоверчивость	She can't be waiting for us now. – Не может быть, чтобы она сейчас нас ждала.
	разрешение	Can we go home? — Нам можно пойти домой?
MAY	вежливая просьба	Could you <u>tell me</u> what time it is now? – Не могли бы вы подсказать, который сейчас час?
	разрешение	May I borrow your book? – Я могу одолжить у тебя книгу?
	предположение	She may not come. – Она, возможно, не придет.
	возможность	In the museum you may see many interesting things. – В музее вы можете увидеть много интересных вещей.
	упрек – только <b>MIGHT (+ perfect infinitive)</b>	You might have told me that. – Ты мог бы мне это сказать.

<b>MUST</b>	обязательство, необходимость	He must work. He must earn money. – Он должен работать. Он должен зарабатывать деньги.
	вероятность (сильная степень)	He must be sick. — Он, должно быть, заболел.
	запрет	Tourists must not feed animals in the zoo. — Туристы не должны кормить животных в зоопарке.
<b>SHOULD OUGHT TO</b>	моральное долженствование	You ought to be polite. – Вы должны быть любезными.
	совет	You should see a doctor. – Вам следует сходить к врачу.
	упрек, запрет	You should have taken the umbrella. – Тебе следовало взять с собой <u>зонт</u> .
<b>SHALL</b>	указ, обязанность	These rules shall apply in all circumstances. – Эти правила будут действовать при любых обстоятельствах.
	угроза	You shall suffer. — Ты будешь страдать.
	просьба об указании	Shall I open the window? – Мне открыть окно?
<b>WILL</b>	готовность, нежелание/отказ	The door won't open. — Дверь не открывается.
	вежливая просьба	Will you go with me? – Ты сможешь пойти со мной?
<b>WOULD</b>	готовность, нежелание/отказ	He would not answer this question. – Он не будет отвечать на этот вопрос.
	вежливая просьба	Would you please come with me? — Не могли бы вы пройти со мной.
	повторяющееся/привычное действие	We would talk for hours. – Мы беседовали часами.
<b>NEED</b>	необходимость	Do you need to work so hard? – Тебе надо столько работать?
<b>NEEDN'T</b>	отсутствие необходимости	She needn't go there. — Ей не нужно туда идти.
<b>DARE</b>	Посметь	How dare you say that? – Как ты смеешь такое говорить?

#### Модальные единицы эквивалентного типа

<b>to be able (to) = can</b>	Возможность соверш-я конкрет-го дей-ия в опред. момент	She <b>was able</b> to change the situation then. (Она тогда была в состоянии (могла) изменить ситуацию).
<b>to be allowed (to) = may</b>	Возмож-ть совер-ия дей-ия в наст.-м, прош-ом или буд-ем + оттенок разрешения	My sister <b>is allowed to</b> play outdoors. (Моей сестре разрешается играть на улице).
<b>to have (to) = ought, must, should</b>	Необходимость совер-я дей-я в наст.-м, прош-ом или буд-ем при опред-х об-вах	They <b>will have to</b> set up in business soon. (Им вскоре придется открыть свое дело).
<b>to be (to) = ought, must, should</b>	Необходимость совер-я дей-я в наст.-м, прош-ом при наличии опред. планов, распис-ий и т.д.	We <b>are to</b> send Nick about his business. (Мы должны (= планируем) выпроводить Ника)

### Категория страдательного залога английского глагола. Образование форм.

#### Passive Voice

образуется при помощи вспомогательного глагола to be в соответствующем времени, лице и числе и причастия прошедшего времени смысл. глагола – Participle II (III –я форма или ed-форма).

В страдательном залоге не употребляются:

1) Непереходные глаголы, т.к. при них нет объекта, который испытывал бы воздействие, то есть нет прямых дополнений которые могли бы стать подлежащими при глаголе в форме Passive.

Переходными в англ. языке называются глаголы, после которых в действительном залоге следует прямое дополнение; в русском языке это дополнение, отвечающее на вопросы винительного падежа – кого? что?: to build строить, to see видеть, to take брать, to open открывать и т.п.

Непереходными глаголами называются такие глаголы, которые не требуют после себя прямого дополнения: to live жить, to come приходиться, to fly летать, to cry плакать и др.

2) Глаголы-связки: be – быть, become – становиться/стать.

3) Модальные глаголы.

4) Некоторые переходные глаголы не могут использоваться в страдательном залоге. В большинстве случаев это глаголы состояния, такие как:

to fit годиться, быть впору to have иметь to lack не хватать, недоставать to like нравиться  
to resemble напоминать, быть похожим to suit годиться, подходить и др.

При изменении глагола из действительного в страдательный залог меняется вся конструкция предложения:

- дополнение предложения в Active становится подлежащим предложения в Passive;
- подлежащее предложения в Active становится предложным дополнением, которое вводится предлогом by или вовсе опускается;
- сказуемое в форме Active становится сказуемым в форме Passive.

### **Особенности употребления форм Passive:**

1. Форма Future Continuous не употребляется в Passive, вместо нее употребляется Future Indefinite:

At ten o'clock this morning Nick will be writing the letter. – At ten o'clock this morning the letter will be written by Nick.

2. В Passive нет форм Perfect Continuous, поэтому в тех случаях, когда нужно передать в Passive действие, начавшееся до какого-то момента и продолжающееся вплоть до этого момента, употребляются формы Perfect:

He has been writing the story for three months. The story has been written by him for three months.

3. Для краткости, во избежание сложных форм, формы Indefinite (Present, Past, Future) часто употребляются вместо форм Perfect и Continuous, как в повседневной речи так и в художественной литературе. Формы Perfect и Continuous чаще употребляются в научной литературе и технических инструкциях.

This letter has been written by Bill. (Present Perfect)

This letter is written by Bill. (Present Indefinite – более употребительно)

Apples are being sold in this shop. (Present Continuous)

Apples are sold in this shop. (Present Indefinite – более употребительно)

4. Если несколько однотипных действий относятся к одному подлежащему, то вспомогательные глаголы обычно употребляются только перед первым действием, например: The new course will be sold in shops and ordered by post.

### **Прямой пассив (The Direct Passive)**

Это конструкция, в которой подлежащее предложения в Passive соответствует прямому дополнению предложения в Active. Прямой пассив образуется от большинства переходных глаголов.

I gave him a book. Я дал ему книгу. A book was given to him. Ему дали книгу. (или Книга была дана ему)

The thief stole my watch yesterday. Вор украл мои часы вчера.

My watch was stolen yesterday. Мои часы были украдены вчера.

В английском языке имеется ряд переходных глаголов, которые соответствуют непереходным глаголам в русском языке. В английском они могут употребляться в прямом пассиве, а в русском – нет. Это: to answer отвечать кому-л.

to believe верить кому-л. to enter входить (в) to follow следовать (за) to help помогать кому-л.

to influence влиять (на) to join присоединяться to need нуждаться to watch наблюдать (за)

Так как соответствующие русские глаголы, являясь непереходными, не могут употребляться в страдательном залоге, то они переводятся на русский язык глаголами в действительном залоге:

Winter is followed by spring.

А при отсутствии дополнения с предлогом by переводятся неопределенно-личными предложениями: Your help is needed.

### **Косвенный пассив (The Indirect Passive)**

Это конструкция, в которой подлежащее предложения в Passive соответствует косвенному дополнению предложения в Active. Она возможна только с глаголами, которые могут иметь и прямое и косвенное дополнения в действительном залоге. Прямое дополнение обычно означает предмет (что?), а косвенное – лицо (кому?).

С такими глаголами в действительном залоге можно образовать две конструкции:

а) глагол + косвенное дополнение + прямое дополнение;

б) глагол + прямое дополнение + предлог + косвенное дополнение:

а) They sent Ann an invitation.- Они послали Анне приглашение.

б) They sent an invitation to Ann. - Они послали приглашение Анне.

В страдательном залоге с ними также можно образовать две конструкции – прямой и косвенный пассив, в зависимости от того, какое дополнение становится подлежащим предложения в Passive. К этим глаголам относятся: to bring приносить

to buy покупать                      to give давать                      to invite приглашать                      to leave  
оставлять

to lend одалживать    to offer предлагать    to order приказывать                      to pay платить

to promise обещать    to sell продавать                      to send посылать                      to show показывать

to teach учить                      to tell сказать и др.

Например: Tom gave Mary a book. Том дал Мэри книгу.

Mary was given a book. Мэри дали книгу. (косвенный пассив – более употребителен)

A book was given to Mary. Книгу дали Мэри. (прямой пассив – менее употребителен)

Выбор между прямым или косвенным пассивом зависит от смыслового акцента, вкладываемого в последние, наиболее значимые, слова фразы:

John was offered a good job. (косвенный пассив) Джону предложили хорошую работу.

The job was offered to John. (прямой пассив) Работу предложили Джону.

Глагол to ask спрашивать образует только одну пассивную конструкцию – ту, в которой подлежащим является дополнение, обозначающее лицо (косвенный пассив):

He was asked a lot of questions. Ему задали много вопросов.

Косвенный пассив невозможен с некоторыми глаголами, требующими косвенного дополнения (кому?) с предлогом to. Такое косвенное дополнение не может быть подлежащим в Passive, поэтому в страдательном залоге возможна только одна конструкция – прямой пассив, то есть вариант: Что? объяснили, предложили, повторили...Кому? Это глаголы: to address адресовать

to describe описывать                      to dictate диктовать    to explain объяснять                      to mention  
упоминать

to propose предлагать                      to repeat повторять    to suggest предлагать                      to write  
писать и др.

Например: The teacher explained the rule to the pupils. – Учитель объяснил правило ученикам.

The rule was explained to the pupils. – Правило объяснили ученикам. (Not: The pupils was explained...)

### **Употребление Страдательного залога**

В английском языке, как и в русском, страдательный залог употр. для того чтобы:

1. Обойтись без упоминания исполнителя действия ( 70% случаев употребления Passive) в тех случаях когда:

а) Исполнитель неизвестен или его не хотят упоминать:

He was killed in the war. Он был убит на войне.

б) Исполнитель не важен, а интерес представляет лишь объект воздействия и сопутствующие обстоятельства:

The window was broken last night. Окно было разбито прошлой ночью.

в) Исполнитель действия не называется, поскольку он ясен из ситуации или контекста:  
The boy was operated on the next day. Мальчика оперировали на следующий день.

г) Безличные пассивные конструкции постоянно используются в научной и учебной литературе, в различных руководствах: The contents of the container should be kept in a cool dry place. Содержимое упаковки следует хранить в сухом прохладном месте.

2. Для того, чтобы специально привлечь внимание к тому, кем или чем осуществлялось действие. В этом случае существительное (одушевленное или неодушевленное.) или местоимение (в объектном падеже) вводится предлогом by после сказуемого в Passive.

В английском языке, как и в русском, смысловой акцент приходится на последнюю часть фразы. He quickly dressed. Он быстро оделся.

Поэтому, если нужно подчеркнуть исполнителя действия, то о нем следует сказать в конце предложения. Из-за строгого порядка слов английского предложения это можно осуществить лишь прибегнув к страдательному залогоу. Сравните:

The flood broke the dam. (Active) Наводнение разрушило плотину. (Наводнение разрушило что? – плотину)

The dam was broken by the flood. (Passive) Плотина была разрушена наводнением. (Плотина разрушена чем? – наводнением)

Чаще всего используется, когда речь идет об авторстве:

The letter was written by my brother. Это письмо было написано моим братом.

И когда исполнитель действия является причиной последующего состояния:

The house was damaged by a storm. Дом был поврежден грозой.

Примечание: Если действие совершается с помощью какого-то предмета, то употребляется предлог with, например:

He was shot with a revolver. Он был убит из револьвера.

### **Перевод глаголов в форме Passive**

В русском языке есть три способа выражения страдательного залога:

1. При помощи глагола "быть" и краткой формы страдательного причастия, причем в настоящем времени "быть" опускается:

I am invited to a party.

Я приглашён на вечеринку.

Иногда при переводе используется обратный порядок слов, когда русское предложение начинается со сказуемого: New technique has been developed. Была разработана новая методика.

2. Глагол в страдательном залоге переводится русским глаголом, оканчивающимся на –ся(-сь):

Bread is made from flour. Хлеб делается из муки.

Answers are given in the written form. Ответы даются в письменном виде.

3. Неопределенно-личным предложением (подлежащее в переводе отсутствует; сказуемое стоит в 3-м лице множественного числа действительного залога). Этот способ перевода возможен только при отсутствии дополнения с предлогом by (производитель действия не упомянут):

The book is much spoken about. Об этой книге много говорят.

I was told that you're ill. Мне сказали, что ты болен.

4. Если в предложении указан субъект действия, то его можно перевести личным предложением с глаголом в действительном залоге (дополнение с by при переводе становится подлежащим). Выбор того или иного способа перевода зависит от значения глагола и всего предложения в целом (от контекста):

They were invited by my friend. Их пригласил мой друг.(или Они были приглашены моим другом.)

Примечание 1: Иногда страдательный оборот можно перевести двумя или даже тремя способами, в зависимости от соответствующего русского глагола и контекста:

The experiments were made last year.

1) Опыты были проведены в прошлом году.

2) Опыты проводились в прошлом году.

3) Опыты проводили в прошлом году.

Примечание 2: При переводе нужно учитывать, что в английском языке, в отличие от русского, при изменении залога не происходит изменение падежа слова, стоящего перед глаголом (например в английском she и she, а переводим на русский - она и ей):

Примечание 3: обороты, состоящие из местоимения it с глаголом в страдательном залоге переводятся неопределенно-личными оборотами:

It is said... Говорят...

It was said... Говорили...

It is known... Известно...

It was thought... Думали, полагали...

It is reported... Сообщают...

It was reported... Сообщали... и т.п.

В таких оборотах it играет роль формального подлежащего и не имеет самостоятельного значения: It was expected that he would return soon. Ожидали, что он скоро вернется.

### Согласование времен в английском предложении (Sequence of Tenses)

Если в главном предложении сказуемое выражено глаголом в одной из форм прошедшего времени, то в придаточном предложении употребление времен ограничено. Правило, которому в этом случае подчиняется употребление времен в придаточном предложении, называется согласованием времен.

**Правило 1:** Если глагол главного предложения имеет форму настоящего или будущего времени, то глагол придаточного предложения будет иметь любую форму, которая требуется смыслом предложения. То есть никаких изменений не произойдет, согласование времен здесь в силу не вступает.

**Правило 2:** Если глагол главного предложения имеет форму прошедшего времени (обычно Past Simple), то глагол придаточного предложения должен быть в форме одного из прошедших времен. То есть в данном случае время придаточного предложения изменится. Все эти изменения отражены в нижеследующей таблице:

Переход из одного времени в другое	Примеры	
Present Simple » Past Simple	He <b>can speak</b> French – Он говорит по-французски.	Boris said that he <b>could speak</b> French – Борис сказал, что он говорит по-французски.
Present Continuous » Past Continuous	They <b>are listening</b> to him – Они слушают его	I <b>thought</b> they <b>were listening</b> to him – Я думал, они слушают его.
Present Perfect » Past Perfect	Our teacher <b>has asked</b> my parents to help him – Наш учитель попросил моих родителей помочь ему.	Mary <b>told</b> me that our teacher <b>had asked</b> my parents to help him – Мария сказала мне, что наш учитель попросил моих родителей помочь ему.
Past Simple » Past Perfect	I <b>invited</b> her – Я пригласил ее.	Peter <b>didn't know</b> that I <b>had invited</b> her – Петр не знал, что я пригласил ее.
Past Continuous » Past Perfect Continuous	She <b>was crying</b> – Она плакала	John <b>said</b> that she <b>had been crying</b> – Джон сказал, что она плакала.
Present Perfect Continuous » Past Perfect Continuous	It <b>has been raining</b> for an hour – Дождь идет уже час.	He <b>said</b> that it <b>had been raining</b> for an hour – Он сказал, что уже час шел дождь.
Future Simple » Future in the Past	She <b>will show</b> us the map – Она покажет нам карту.	I <b>didn't expect</b> she <b>would show</b> us the map – Я не ожидал, что она покажет нам карту.

**Изменение обстоятельств времени и места при согласовании времен.**



Следует запомнить, что при согласовании времен изменяются также некоторые слова (обстоятельства времени и места).

this » that  
these » those  
here » there  
now » then  
yesterday » the day before  
today » that day  
tomorrow » the next (following) day  
last week (year) » the previous week (year)  
ago » before  
next week (year) » the following week (year)

### Прямая и косвенная речь

#### Перевод прямой речи в косвенную в английском языке

Для того чтобы перевести прямую речь в косвенную, нужно сделать определенные действия. Итак, чтобы передать чьи-то слова в английском языке (то есть перевести прямую речь в косвенную), мы:

##### 1. Убираем кавычки и ставим слово *that*

Например, у нас есть предложение:

She said, "I will buy a dress". Она сказала: «Я куплю платье».

Чтобы передать кому-то эти слова, так же как и в русском, мы убираем кавычки и ставим слово *that* – «что».

She said that ..... Она сказала, что....

##### 2. Меняем действующее лицо

В прямой речи обычно человек говорит от своего лица. Но в косвенной речи мы не можем говорить от лица этого человека. Поэтому мы меняем «я» на другое действующее лицо. Вернемся к нашему предложению:

She said, "I will buy a dress". Она сказала: «Я куплю платье».

Так как мы передаем слова девушки, вместо «я» ставим «она»:

She said that she ..... Она сказала, что она....

##### 3. Согласовываем время

В английском языке мы не можем использовать в одном предложении прошедшее время с настоящим или будущим. Поэтому, если мы говорим «сказал» (то есть используем прошедшее время), то следующую часть предложения нужно согласовать с этим прошедшим временем. Возьмем наше предложение:

She said, "I will buy a dress". Она сказала: «Я куплю платье».

Чтобы согласовать первую и вторую части предложения, меняем *will* на *would*. см. таблицу выше.

She said that she would buy a dress. Она сказала, что она купит платье.

##### 4. Меняем некоторые слова

В некоторых случаях мы должны согласовать не только времена, но и отдельные слова. Что это за слова? Давайте рассмотрим небольшой пример.

She said, "I am driving now". Она сказала: «Я за рулем сейчас».

То есть она в данный момент за рулем. Однако, когда мы будем передавать ее слова, мы будем говорить не про данный момент (тот, когда мы говорим сейчас), а про момент времени в прошлом (тот, когда она была за рулем). Поэтому мы меняем *now* (сейчас) на *then* (тогда) см. таблицу выше.

She said that she was driving then. Она сказала, что она была за рулем тогда.

### Вопросы в косвенной речи в английском языке

Вопросы в косвенной речи, по сути, не являются вопросами, так как порядок слов в них такой же, как в утвердительном предложении. Мы не используем вспомогательные глаголы (do, does, did) в таких предложениях.

**He asked, "Do you like this cafe?" Он спросил: «Тебе нравится это кафе?»**

Чтобы задать вопрос в косвенной речи, мы убираем кавычки и ставим if, которые переводятся как «ли». Согласование времен происходит так же, как и в обычных предложениях. Наше предложение будет выглядеть так:

**He asked if I liked that cafe. Он спросил, нравится ли мне то кафе.**

Давайте рассмотрим еще один пример:

**She said, "Will he call back?" Она сказала: «Он перезвонит?»**

**She said if he would call back. Она сказала, перезвонит ли он.**

### Специальные вопросы в косвенной речи

Специальные вопросы задаются со следующими вопросительными словами: what – что when – когда how – как why - почему where – где which – который

При переводе таких вопросов в косвенную речь мы оставляем прямой порядок слов (как в утвердительных предложениях), а на место if ставим вопросительное слово.

Например, у нас есть вопрос в прямой речи:

**She said, "When will you come?". Она сказала: «Когда ты придешь?»**

В косвенной речи такой вопрос будет выглядеть так:

**She said when I would come. Она сказала, когда я приду.**

**He asked, "Where does she work?" Он спросил: «Где она работает?»**

**He asked where she worked. Он спросил, где она работает.**

### Сослагательное наклонение. Три типа условных предложений

Conditionals are clauses introduced with if. There are three types of conditional clause: Type 1, Type 2 and Type 3. There is also another common type, Type 0.

**Type 0 Conditionals:** They are used to express something which is always true. We can use when (whenever) instead of it. *If/When the sun shines, snow melts.*

**Type 1 Conditionals:** They are used to express real or very probable situations in the present or future. *If he doesn't study hard, he won't pass his exam.*

**Type 2 Conditionals:** They are used to express imaginary situations which are contrary to facts in the present and, therefore, are unlikely to happen in the present or future. *Bob is daydreaming. If I won the lottery, I would buy an expensive car and I would go on holiday to a tropical island next summer.*

**Type 3 Conditionals:** They are used to express imaginary situations which are contrary to facts in the past. They are also used to express regrets or criticism. *John got up late, so he missed the bus. If John hadn't got up late, he wouldn't have missed the bus.*

	If-clause (hypothesis)	Main clause (result)	Use
Type 0 general truth	if + present simple	present simple	something which is always true
	If the temperature falls below 0 °C, water turns into ice.		
Type 1 real present	if + present simple, present continuous, present perfect or present perfect continuous	future/imperative can/may/might/must/should/ could + bare infinitive	real - likely to happen in the present or future
	If he doesn't pay the fine, he will go to prison. If you need help, come and see me. If you have finished your work, we can have a break. If you're ever in the area, you should come and visit us.		
Type 2 unreal present	if + past simple or past continuous	would/could/might + bare infinitive	imaginary situation contrary to facts in the present; also used to

			give advice
	If I had time, I would take up a sport. (but I don't have time - untrue in the present) If I were you, I would talk to my parents about it. (giving advice)		
Type 3 unreal past	if + past perfect or past perfect continuous	would/could/might + have + past participle	imaginary situation contrary to facts in the past; also used to express regrets or criticism
	If she had studied harder, she would have passed the test. If he hadn't been acting so foolishly, he wouldn't have been punished.		

Conditional clauses consist of two parts: the if -clause (hypothesis) and the main clause (result). When the if - clause comes before the main clause, the two clauses are separated with a comma. When the main clause comes before the if - clause, then no comma is necessary.

*e.g. a) If I see Tim, I'll give him his book.*

*b) I'll give Tim his book if I see him.*

We do not normally use will, would or should in an if - clause. However, we can use will or would after if to make a polite request or express insistence or uncertainty (usually with expressions such as / don't know, I doubt, I wonder, etc.).

We can use should after if to talk about something which is possible, but not very likely to happen.

*e.g. a) If the weather is fine tomorrow, will go camping. (NOT: If the weather will be fine...)*

*b) If you will fill in this form, I'll process your application. (Will you please fill in... - polite request)*

*c) If you will not stop shouting, you'll have to leave. (If you insist on shouting... - insistence)*

*d) I don't know if he will pass his exams, (uncertainty)*

*e) If Tom should call, tell him I'll be late. (We do not think that Tom is very likely to call.)*

We can use unless instead of if... not in the if -clause of Type 1 conditionals. The verb is always in the affirmative after unless.

*e.g. Unless you leave now, you'll miss the bus. (If you don't leave now, you'll miss the bus.)*

(NOT: Unless you don't leave now, ...)

We can use were instead of was for all persons in the if - clause of Type 2 conditionals.

*e.g. If Rick was/were here, we could have a party.*

We use If I were you ... when we want to give advice.

*e.g. If I were you, I wouldn't complain about it.*

The following expressions can be used instead of if: provided/providing that, as long as, suppose/supposing, etc.

*e.g. a) You can see Mr. Carter provided you have an appointment. (If you have an appointment...)*

*b) We will all have dinner together providing Mary comes on time. (... if Mary comes ...)*

*c) Suppose/Supposing the boss came now, ...*

We can omit if in the if - clause. When if is omitted, should (Type 1), were (Type 2), had (Type 3) and the subject are inverted.

*e.g. a) Should Peter come, tell him to wait. (If Peter should come,...)*

*b) Were I you, I wouldn't trust him. (If I were you, ...)*

*c) Had he known, he would have called. (If he had known, ...)*

### **Сравнительно-сопоставительные конструкции и обороты в предложении**

Все три формы прилагательных – основная (или положительная), сравнительная и превосходная используются в сравнительных конструкциях.

## Положительная степень

(или основная форма прилагательного)

1 Одинаковое качество двух предметов (лиц, явлений) выражается прилагательными в положительной степени (основная форма) в конструкции с союзами **as...as** в значении *такой же ...как, так же...как*:

He is **as tall as** his brother.

*Он такой же высокий, как и его брат.*

This text is **as difficult as** that one.

*Этот текст такой же трудный, как и тот.*

Иногда употребляется конструкция с прилагательным **same** *тот же самый, одинаковый*: **the same...as** – *такой же, тот же самый*:

Mary is **the same** age as Jane.

*Мэри того же возраста, что и Джейн.*

2 Разное качество предметов выражается конструкцией **not so/as...as** в значении *не так...как, не такой...как*:

He is **not so (as) tall as** his brother.

*Он не такой высокий, как его брат.*

The problem is **not so simple as** it seems.

*Эта проблема не такая простая, как кажется.*

Если после второго **as** следует личное местоимение в третьем лице, то обычно глагол повторяется:

I am **not as strong as** he is.

*Я не такой сильный, как он.*

Her sister is **not so pretty as** she is.

*Ее сестра не такая хорошенькая, как она.*

А если следует личное местоимение в первом или втором лице, то глагол может опускаться:

She is **not so beautiful as** you (are).

*Она не такая красивая, как ты.*

3 Если один из сравниваемых объектов превосходит другой вдвое (**twice** [twɑɪs]) или в несколько раз (... **times**) по степени проявления какого-либо качества, то употребляется следующая конструкция:

Your room is **twice as large as** mine.

*Ваша комната в два раза больше моей.*

This box is **three times as heavy as** that.

*Этот ящик в три раза тяжелее того.*

Когда второй объект сравнения не упомянут, то **as** после прилагательного не употребляется:

This grade is **twice as expensive**.

*Этот сорт в два раза дороже.*

He is **twice as old**.

*Он в два раза старше.*

А если один из объектов уступает по качеству в два раза, то употребляется **half** *половина, наполовину, в два раза меньше*. Обратите внимание на то, что стоящее за ним прилагательное в конструкции **as... as** имеет противоположное значение тому, что принято в русском языке:

Your flat is **half as large as** mine.

*Ваша квартира вдвое меньше моей.*

Moscow is **half as big as** New York.

*Москва наполовину меньше Нью-Йорка.*

В подобных сравнительных конструкциях союз **as...as** и последующее прилагательное могут вообще опускаться, что должно компенсироваться наличием соответствующего существительного:

Your flat is **three times** the size of mine.

*Ваша квартира в три раза больше моей.*

He is **half** my age.

*Он в два раза моложе меня.*

## Сравнительная степень

1 При сравнении степени качества одного предмета с другим после прилагательного в сравнительной степени употребляется союз **than** [Dxn] - *чем*, который при переводе на русский язык часто опускается:

He is **older** than I am.

*Он старше, чем я. (меня)*

This book is **more interesting than** that one. *Эта книга интереснее, чем та (книга).*

Эта конструкция может содержать и количественный компонент сравнения:  
My mother is **ten years younger than** my father. *Моя мама на 10 лет моложе отца.*

Уменьшение качества выражается с помощью **less... than**:  
I am **less musical than** my sister. *Я менее музыкален, чем моя сестра.*

Если после **than** следует личное местоимение в третьем лице, то глагол обычно повторяется:

She has **more good marks than he has**. *У нее больше хороших отметок, чем у него.*

А если следует личное местоимение в первом или втором лице, то глагол может опускаться:

He is **stronger than** you. *Он сильнее, чем ты.*

В этом случае, если нет второго сказуемого, после **than** обычно употребляется личное местоимение в объектном падеже **me/ him/ her/ them/ us**, а не в именительном:

You are taller **than I am**. или You are taller **than me**. *Ты выше, чем я (меня).*

I got up earlier **than she did**. или I got up earlier **than her**. *Я встал раньше ее (чем она).*

She runs quicker **than him**. *Она бежит быстрее (чем он).*

2 Для усиления сравнительной степени часто употребляются слова **much** [mʌʃ] или **far** [fɑː] со значением - *значительно, гораздо, намного*, а также **still** *еще*, **even** ['iːvən] *даже*, **by far** *намного, безусловно*. Причем **much more** [mʌʃ mɔː] и **far more** употребляется перед неисчисляемыми существительными, а **many more** перед исчисляемыми существительными :

My boyfriend is **much older than** me. *Мой друг гораздо старше меня.*

This book is **far better than** that one. *Эта книга значительно лучше той.*

It is **still colder** today. *Сегодня еще холоднее.*

He has **much more free time than** I have. *У него гораздо больше свободного времени, чем у меня.*

I have **many more** books **than** he (has). *У меня гораздо больше книг, чем у него.*

3 При передаче зависимости одного качества от другого (обычно их параллельное возрастание или убывание) используется конструкция **the... the**, например:

**The more** you have, **the more** you want. *Чем больше ты имеешь, тем больше ты хочешь.*

**The longer** I stay here **the better** I like it. *Чем дольше я нахожусь здесь, тем больше мне нравится.*

### Превосходная степень

Если один предмет или лицо превосходят остальные в каком-либо качестве, то употребляется прилагательное в превосходной степени с артиклем **the**. Речь обычно идет не о сравнении двух предметов (лиц, явлений), а трех или более.

"Why did you stay at that hotel?" – "It was **the cheapest** (that) we could find." *"Почему вы остановились в той гостинице?" – "Она была самая дешевая, которую мы могли найти".*

Обычно при сравнении употребляется конструкция **the прилагательное... in**, если речь идет о местоположении, например:

Tom is **the cleverest** (boy) **in** the class. *Том – самый умный (парень) в классе.*

What's **the longest** river **in** the world? *Какая самая длинная река в мире?*

Или конструкция **the прилагательное... of**, например:  
**the happiest** day of my life *счастливейший день моей жизни*

He is **the best** of my friends. *Он лучший из моих друзей.*

Pete is **the best** student of us all. *Пит лучший студент из всех нас.*

She is **the prettiest of** them all.

*Она самая хорошенькая из них.*

После превосходной степени часто употребляется определительное придаточное предложение со сказуемым в **Present Perfect** (как вы помните, здесь речь идет о свершившемся факте в прошлом, значение которого продолжается до настоящего момента). Это предложение может вводиться относительным местоимением **that** *который*, но оно обычно опускается.

This is **the most interesting** book (that) *Это самая интересная книга, которую я I have ever read.* *когда-либо читал.*

### Типы придаточных предложений и способы их связи TIME CLAUSES

*They had booked tickets before they went to the cinema. They will go home when the film is over.*

◆ We use the following time conjunctions to introduce time clauses.

**when - as - while - before - after - since - until/till - whenever - as long as - by the time- as soon as -the moment that - no sooner ...than - hardly... when - once - immediately - the first/last/next time** etc.

◆ When the time clause precedes the main clause, a comma is used.

e.g. *Whenever he is in town, he visits us.*

*He visits us whenever he is in town.*

Sequence of Tenses

◆ Time clauses follow the rule of the sequence of tenses. That is, when the verb of the main clause is in a present or future form, the verb of the time clause is in a present form. When the verb of the main clause is in a past form, the verb of the time clause is in a past form too.

Main clause

Time clause

present / future / imperative → present simple or present perfect

*She takes off her shoes the moment that she gets home.*

*I'll call you as soon as I get to my hotel.*

*Turn off the lights before you leave.*

past simple/ past perfect → past simple or past perfect

*He took a shower after he had finished painting the room.*

*They had reserved a table before they went to the restaurant.*

### TIME CONJUNCTIONS

◆ **ago - before**

**ago = before now**

e.g. *My parents got married twenty years ago.(= twenty years before now)*

**before = before a past time**

e.g. *Helen and Mike got married last month.*

*They had met six months before. (= six months before last month)*

◆ **until/till - by the time**

**until/till = up to the time when**

e.g. *You must stay in the office until/till you finish/have finished the report.*

*(= up to the time when you finish the report) They'll be at their summer house until/till Sunday.*

*(= up to Sunday)*

**by the time + clause = not later than the moment something happens**

e.g. *I will have set the table by the time you come home. (= before, not later than the moment you come home)*

**by = not later than**

e.g. *I'll let you know my decision by Friday. (= not later than Friday)*

Note: a) **not... until/till**

e.g. *I won't have finished my work until/till/ before Thursday.*

b) Both until/till and before can be used to say how far away a future event is.

e.g. *There's only one week until/till/before my summer holidays.*

◆ **during - while/as**

**during + noun = in the time period**

e.g. *We learnt several interesting facts during the lecture.*

**while/as + clause = in the time period**

e.g. *We learnt several interesting facts while/as we were listening to the lecture.*

◆ **when = (time conjunction) + present tense**

e.g. *We'll order some pizzas when our friends get here.*

**when = (question word) + will/would**

e.g. *I'm not sure when his next book will be published.*

### CLAUSES OF RESULT

*Dolphins are so appealing (that) it is hard not to like them.*

*They are such intelligent creatures (that) they can communicate with each other.*

Clauses of result are used to express the result of something. They are introduced with the following words/expressions:

**as a result - therefore - consequently/as a consequence - so - so/such ... that** etc.

◆ **as a result/therefore/consequently**

e.g. *The president was taken ill and, as a result/ therefore/consequently the summit meeting was cancelled.*

*The president was taken ill. As a result/therefore/ consequently, the summit meeting was cancelled.*

◆ **so** e.g. *It was hot, so I turned on the air-conditioning.*

◆ **such a/an + adjective + singular countable noun**

e.g. *It was such an interesting book (that) I couldn't put it down.*

◆ **such + adjective + plural/uncountable noun**

e.g. *They are such good friends (that) they've never had an argument.*

*It was such expensive jewellery (that) it was kept in a safe.*

◆ **such a lot of + plural/uncountable noun**

e.g. *She invited such a lot of guests to her party that there wasn't enough room for all of them.*

*He has such a lot of money (that) he doesn't know what to do with it.*

◆ **so + adjective/adverb**

e.g. *He is so devoted that he deserves praise.*

*He speaks so quickly that I can't understand him.*

◆ **so much/little + uncountable noun**

**so many/few + plural noun**

e.g. *There is so much traffic that we won't be on time. He pays so little attention to what I say that it makes me angry.*

*He made so many mistakes that he failed. There are so few wolves left that we have to protect them.*

### CLAUSES OF REASON

*Traffic is getting worse because/as more people are buying cars. Traffic is getting worse on account of the fact that more people are buying cars.*

Causes of reason are used to express the reason for something. They are introduced with the following words/expressions:

**because - as/since - the reason for/why - because of /on account of/due to - now that - for** etc.

◆ **because** e.g. *I took a taxi because it was raining.*

*Because it was raining, I took a taxi.*

◆ **as/since (=because)** e.g. *They bought him a gift as/since it was his birthday. As/Since it was his birthday, they bought him a gift.*

◆ **the reason for + noun/-ing form**

**the reason why + clause**

e.g. *The reason for his resignation was (the fact) that he had been offered a better job. The fact that he had been offered a better job was the reason for his resigning. The reason why he resigned was (the fact) that he had been offered a better job.*

◆ **because of/on account of/due to + noun**

**because of/on account of/due to the fact that + clause**

e.g. *All flights were cancelled because of /on account of the thick fog.  
All flights were cancelled due to the thick fog. He asked for a few days off because of /on account of the fact that he was exhausted. He asked for a few days off due to the fact that he was exhausted.*

◆ **now (that) + clause** e.g. *Now (that) they have children, they have less free time.*

◆ **for = because (in formal written style)**

A clause of reason introduced with for always comes after the main clause.

e.g. *The citizens of Harbridge were upset, for a new factory was to be built near their town.*

**CLAUSES OF PURPOSE**

*They met in a café to discuss their holiday.*

*They met in a café so that they could discuss their holiday.*

Clauses of purpose are used to express the purpose of an action. That is, they explain why someone does something. They are introduced with the following words/expressions:

**to - in order to/so as to-so that/in order that - in case-for** etc.

◆ **to - infinitive**

e.g. *She went shopping to look for some new clothes.*

◆ **in order to/so as to + infinitive (formal)**

e.g. *He did a postgraduate course in order to/so as to widen his knowledge of international politics.*

In negative sentences we use in order not to or so as not to. We never use not to alone.

e.g. *He wrote the number down in order not to/so as not to forget it.*

◆ **so that + can/will (present or future reference)**

e.g. *Emma has booked a first-class ticket so that she can travel in comfort.*

**so that + could/would (past reference)**

e.g. *He recorded the match so that he could watch it later.*

Note: In order that has the same structure as so that. However, it is not used very often as it is formal.

e.g. *We will send you the forms in order that you can make your application.*

◆ **in case + present tense (present or future reference)**

**in case + past tense (past reference)**

In case is never used with will or would.

e.g. *Take your credit card in case you run out of cash. He took a jumper in case it got cold.*

◆ **for + noun (when we want to express the purpose of an action)**

e.g. *He went to the doctor's for a check-up.*

**for + -ing form (when we want to express the purpose or function of something)**

e.g. *We use a spade for digging.*

Clauses of purpose follow the rule of the sequence of tenses, like time clauses.

e.g. *He borrowed some money so that he could pay his phone bill.*

Note: We can express negative purpose by using:

a) **prevent + noun/pronoun + (from) + -ing form**

e.g. *She covered the sofa with a sheet to prevent it (from) getting dirty.*

b) **avoid + -ing form**

e.g. *They set off early in the morning to avoid getting stuck in traffic.*



## EXCLAMATIONS

Exclamations are words or sentences used to express admiration, surprise, etc.

To form exclamatory sentences we can use what (a/an), how, such, so or a negative question.

- ◆ **so + adjective/adverb**  
e.g. *This cake is so tasty! He works so hard!*
- ◆ **such + a/an (+ adjective) + singular countable noun**  
e.g. *This is such an original design!*
- ◆ **such (+ adjective) + uncountable/plural noun**  
e.g. *You gave me such valuable information!*  
*She's wearing such elegant clothes!*
- ◆ **what + a/an (+ adjective) + singular countable noun**  
e.g. *What a lovely view!*  
*What an unusual pattern! What a day!*
- ◆ **what (+ adjective) + uncountable/plural noun**  
e.g. *What expensive furniture!*  
*What comfortable shoes!*
- ◆ **how + adjective/adverb**  
e.g. *How clever he is! How well she behaved!*
- ◆ **negative question (+ exclamation mark)**  
e.g. *Isn't she a graceful dancer!*

## CLAUSES OF CONTRAST

*He prefers to make things by hand although/even though he could use a machine.*

Clauses of contrast are used to express a contrast. They are introduced with the following words/phrases:

**but - although/even though/though - in spite of/despite - however - while/whereas - yet - nevertheless - on the other hand**

◆ **but** e.g. *It was cold, but she wasn't wearing a coat.*

◆ **although/even though/though + clause**

Even though is more emphatic than although. Though is informal and is often used in everyday speech. It can also be put at the end of a sentence.

e.g. *Although/Even though/Though it was summer, it was chilly.*

*It was chilly although/even though/though it was summer.*

*It was summer. It was chilly, though.*

◆ **in spite of/despite + noun/-ing form**

e.g. *In spite of/Despite his qualifications, he couldn't get a job.*

*He couldn't get a job in spite of/despite (his) being qualified.*

**in spite of/despite the fact that + clause**

e.g. *In spite of/Despite the fact that he was qualified, he couldn't get a job.*

◆ **however/nevertheless** A comma is always used after however/nevertheless.

e.g. *The man fell off the ladder. However/Nevertheless, he wasn't hurt.*

◆ **while/whereas**

e.g. *She is tall, while/whereas her brother is rather short.*

◆ **yet (formal)/still**

e.g. *The fire was widespread, yet no property was damaged. My car is old. Still, it is in very good condition.*

◆ **on the other hand**

e.g. *Cars aren't environmentally friendly.*

*On the other hand, bicycles are. / Bicycles, on the other hand, are.*

## CLAUSES OF MANNER

*They look as if/as though they are in a hurry.*

Clauses of manner are introduced with **as if/as though** and are used to express the way in which something is done/said, etc.

◆ We use **as if /as though** after verbs such as act, appear, be, behave, feel, look, seem, smell, sound, taste to say how somebody or something looks, behaves, etc.

e.g. *He is acting as if/as though he's had bad news.*

We also use **as if /as though** with other verbs to say how somebody does something.

e.g. *She talks as if/as though she knows everything.*

◆ We use **as if /as though + past tense** when we are talking about an unreal present situation. **Were** can be used instead of **was** in all persons.

e.g. *He spends his money as if /as though he was I were a millionaire. (But he isn't.) He behaves as if/as though he owned the place. (But he doesn't.)*

Note: We can use **like** instead of **as if/as though** in spoken English.

e.g. *She looks like she's going to faint, (informal spoken English).*

## RELATIVE CLAUSES

*A camel is an animal which/that lives in hot countries.*

*A computer is something which/ that we use for storing information.*

*A firefighter is someone who/that puts out fires and whose job is very risky.*

Relative clauses are introduced with a) relative pronouns (**who(m), which, whose, that**) and b) relative adverbs (**when, where, why**).

We use:

◆ **who/that to refer to people.**

◆ **which/that to refer to objects or animals.**

**Who/which/that** can be omitted when it is the object of the relative clause; that is, when there is a noun or subject pronoun between the relative pronoun and the verb. It cannot be omitted when it is the subject of the relative clause. We can use **whom** instead of **who** when it is the object of the relative clause. **Whom** is not often used in everyday English.

e.g. a) *I saw a friend. I hadn't seen him for years.*

*I saw a friend (who/whom/that) I hadn't seen for years. (Who/whom/that is the object, therefore it can be omitted.)*

b) *I met a woman. She was from Japan.*

*I met a woman who/that was from Japan. (Who/that is the subject, therefore it cannot be omitted.)*

◆ **whose instead of possessive adjectives** (**my, your, his, etc.**) with people, objects and animals in order to show possession.

e.g. a) *That's the boy — his bicycle was stolen yesterday.*

*That's the boy whose bicycle was stolen yesterday.*

b) *That's the building —its windows were smashed.*

*That's the building whose windows were smashed.*

◆ We usually avoid using prepositions before relative pronouns.

e.g. a) *The person to whom the money will be entrusted must be reliable, (formal English — unusual structure)*

b) *The chair that you are sitting on is an antique. (usual structure)*

c) *The chair you are sitting on is an antique. (everyday English)*

◆ **Which** can refer back to a whole clause.

e.g. *He helped me do the washing-up. That was kind of him. He helped me do the washing-up, which was kind of him. (Which refers back to the whole clause. That is, it refers to the fact that he helped the speaker do the washing-up.)*

◆ We can use the structure **all/most/some/a few/half/none/two, etc. + of + whom/which**.

e.g. a) *He invited a lot of people. All of them were his friends.*

*He invited a lot of people, all of whom were his friends.*



*The man whose car was damaged was angry. (Which man? The one whose car was damaged. The meaning of the sentence is clear.)*

*b) The shop is near my house. (Which shop? We don't know.)*

*The shop where I bought this shirt is near my house. OR The shop I bought this shirt from is near my house. (Which shop? The one I bought this shirt from.)*

*c) The day was the happiest day of my life. (Which day? We don't know.)*

*The day (when/that) I got married was the happiest day of my life. (Which day? The day I got married.)*

*d) I was upset. This is the reason. (The reason for what? We don't know.)*

*I was upset. This is the reason (why/that) I didn't call you. (The reason I didn't call you.)*

Non-identifying relative clauses are introduced with:

◆ **who, whom, which.** They cannot be omitted or replaced by that.

e.g. a) *Jenny Ladd is my favourite author. (The meaning of the sentence is clear.) Jenny Ladd, who has written a lot of successful books, is my favourite author. (The relative clause gives extra information.)*

*b) My cousin Peter is a doctor. (The meaning of the sentence is clear.)*

*My cousin Peter, who(m) you have just met, is a doctor. (The relative clause gives extra information.)*

*c) His flat is modern and spacious.*

*His flat, which he bought two years ago, is modern and spacious.*

◆ **whose, where, when.** They cannot be omitted.

e.g. a) *The bride looked stunning. (The meaning of the sentence is clear.)*

*The bride, whose wedding dress was designed by Valentino, looked stunning. (The relative clause gives extra information.)*

*b) Stratford-upon-Avon is visited by thousands of tourists every year.*

*Stratford-upon-Avon, where Shakespeare was born, is visited by thousands of tourists every year.*

*c) The best time to visit the island is in May. The best time to visit the island is in May, when it isn't too crowded.*

## LINKING WORDS

Linking words show the logical relationship between sentences or parts of a sentence.

### Positive Addition

and, both ... and, too, besides (this/that), moreover, what is more, in addition (to), also, as well as (this/that) furthermore etc.

*She is both intelligent and beautiful.*

### Negative Addition

neither... nor, nor, neither, either

*Neither John nor David goes to university.*

### Contrast

but, although, in spite of, despite, while, whereas, ever though, on the other hand, however, yet, still etc.

*Sarah is kind but not very reliable.*

### Giving Examples

such as, like, for example, for instance, especially, in particular etc.

*All the food was delicious, but the steak in particular was excellent.*

### Cause/Reason

as, because, because of, since, for this reason, due to, so, as a result (of) etc.

*I stayed in bed because I felt ill.*

### Condition

if, whether, only if, in case of, in case, provided (that providing (that), unless, as/so long as, otherwise, or (else on condition (that) etc.

*We took an umbrella with us in case it rained.*

### **Purpose**

to, so that, so as (not) to, in order (not) to, in order that, in case etc.

*I took some paper and a pen so that I could make notes.*

### **Effect/Result**

such/so ... that, so, consequently, as a result, therefore, for this reason etc.

**It was so cold that we decided to light a fire.**

### **Time**

when, whenever, as, as soon as, while, before, until/till after, since etc.

*We did not leave until/till the babysitter arrived.*

### **Place**

where, wherever

*We can't decide where to go on holiday this year.*

### **Exception**

except (for), apart from

*The party was good fun, apart from the problem with the stereo.*

### **Relatives**

who, whom, whose, which, what, that

*That's the horse which/that won the Grand National.*

### **Listing Points/Events**

**To begin:** initially, first, at first, firstly, to start/begin with, first of all etc.

*First of all, we greeted the guests.*

**To continue:** secondly, after this/that, second, afterwards, then, next etc.

*Then, we offered them drinks.*

**To conclude:** finally, lastly, in the end, at last, eventually etc.

*Finally, we served them the meal.*

### **Summarising**

in conclusion, in summary, to sum up, on the whole, all in all, altogether, in short etc.

To sum up, I firmly believe that animals have the right to a happy life.

## **Чтение и перевод учебных текстов**

### *№1*

#### **YOUR FIRST INTERVIEW**

With unemployment so high, and often scores of applicants chasing every job, you have to count yourself lucky to be called for an interview. If it's your first, you're bound to be nervous. (In fact if you're not nervous maybe your attitude is wrong!) But don't let the jitters side-track you from the main issue - which is getting this job. The only way you can do that is by creating a good impression on the person who is interviewing you. Here's how:

DO: 🖐 Find out as much as you can about the job beforehand. Ask the job centre or employment agency for as much information as possible; 🖐 Jot down your qualifications and experience and think about how they relate to the job. Why should the employer employ you and not somebody else? 🖐 Choose your interview clothing with care; no one is going to employ you if you look as though you've wandered out of a disco. Whether you like it or not, appearance counts. 🖐 Make sure you know where the interview office is and how to get there. Be on time, or better, a few minutes early. 🖐 Bring a pen; you will probably be asked to fill in an application form. Answer all the questions as best you can. And write neatly. The interviewer will be looking at the application during the interview; he or she must be able to read it. 🖐 Have a light meal to eat, and go to the toilet. If you don't, you may well be thinking about your inside during the interview.

**DON'T:** ☞ Ever walk into the interview chewing gum, sucking on a sweet or smoking. ☞ Forget to bring with you any school certificates, samples of your work or letters of recommendation from your teachers or anyone else you might have worked part-time for. ☞ Have a drink beforehand to give you courage. ☞ The interview is designed to find out more about you and to see if you are suitable for the job. The interviewer will do this by asking you questions. The way you answer will show what kind of person you are and if your education, skills and experience match what they're looking for.

**DO:** ☞ Make a real effort to answer every question the interviewer asks. Be clear and concise. Never answer 'Yes' or 'No' or shrug. ☞ Admit it if you do not know something about the more technical aspects of the job. Stress that you are willing to learn. ☞ Show some enthusiasm when the job is explained to you. Concentrate on what the interviewer is saying, and if he or she asks if you have any questions, have at least one ready to show that you're interested and have done your homework. ☞ Sell yourself. This doesn't mean exaggerating (you'll just get caught out) or making your experience or interests seem unimportant (if you sell yourself short no one will employ you). ☞ Ask questions at the close of the interview. For instance, about the pay, hours, holidays, or if there is a training programme.

**DON'T:** ☞ Forget to shake hands with the interviewer. ☞ Smoke or sit down until you are invited to. ☞ Give the interviewer a hard time by giggling, yawning, rambling on unnecessarily or appearing cocky or argumentative. ☞ Ever stress poor aspects of yourself, like your problem of getting up in the morning. Always show your best side: especially your keenness to work and your sense of responsibility.

After the interview:

Think about how you presented yourself: could you have done better? If so, and you do not get the job, you can be better prepared when you are next called for an interview. Good luck!

**READING:** According to the text below, are the following statements true or false?

1. Good-looking people are often more successful than others.
2. British Airways does not allow its pilots to work if they are 20 per cent overweight.
3. Attractive women have problems reaching managerial positions.
4. Morphopsychology is sometimes used as the only criterion when selecting candidates.
5. Employers' attitudes to 'unfair' recruitment practices have not changed.

## *Nº2*

### **Structure of the Business Letter**

We can't imagine business without communication. Business is made through communication. It can be face-to-face conversation organized in the office or at the restaurant or business correspondence. It can be held with the help of regular mail or E-mail.

A business letter is the principal means used by a business firm to keep in touch with its customers. According to the purpose of the letter there may be different kinds, e.g. a letter of request, a memo (memorandum), a letter of advice, an invitation letter, a congratulation letter, a letter of thanks (gratitude), a letter of apology, an enquiry letter, a letter of guarantee, a letter of complaint, a letter of claim, an order letter, etc.

There are special rules to organize a business letter in a right way. The business letter consists of several parts.

First you should write your own name and address (in the right up corner), telephone numbers, and then write down the title, name and address of the recipient. Always type the date, in the logical order of day, month, year (*10th November 20...*).

It is important to use the correct title of the person you are addressing to:

*Dr.* – means doctor (a person, who has Doctor's degree or PhD);

*Professor* – if you are addressing the professor;

*Mr. / Sir* – if you are addressing a male, but is not sure in his title;

*Mrs.* – if you are addressing a female (married);

*Miss* – if you are addressing a female (single);

*Ms* – if you are addressing a female (married or unmarried businesswoman);

*Madam* – addressing a female if you are not sure in her family status.

The salutation is the greeting with which every letter begins. **Opening salutation** is typed in the left-hand corner. There are several types of opening salutation:

*Dear Sirs* – to a company;

*Dear Sir* – to a man if you do not know his name;

*Dear Madam* – to a woman if you do not know her name;

*Dear Sir or Madam* – to a person if you know neither the name, nor sex;

*Gentlemen* – the most common salutation in the United States.

If your correspondent is known to you personally the warmer and more friendly greeting, *Dear Mr ...* is preferred.

The message forms the body of the letter and is the part that really matters.

Some letters are very short and may consist of only one paragraph. Many others have three paragraphs: *Introduction* (why are you writing?), *Details* (facts, information, instructions), *Action* (what action will you take?).

**Finishing the letter** is a polite way of bringing a letter to a close and you should write one of the following phrases:

*Yours sincerely; Truly yours, Yours faithfully* sign the letter and put your (title), name and surname.

Business letters have to be written (typed) accurately in plain language.

### Post-Reading

#### 1. Explain the following.

- 1) face-to-face conversation
- 2) the principal means
- 3) the salutation
- 4) the message
- 5) plain language

#### 2. Match the following attributes on the left with a suitable noun on the right.

- |              |             |
|--------------|-------------|
| 1. logical   | a. address  |
| 2. capital   | b. sirs     |
| 3. mailing   | c. order    |
| 4. dear      | d. greeting |
| 5. customary | e. letter   |

#### 3. Match the English word combinations with the Russian equivalents.

- |                          |                                 |
|--------------------------|---------------------------------|
| 1. to sign a letter      | a. поддерживать контакт         |
| 2. to refer to a letter  | b. иметь значение для кого-либо |
| 3. to enclose documents  | c. подписать письмо             |
| 4. to keep in touch with | d. расположить адрес            |
| 5. to match a style      | e. прилагать документы          |
| 6. to matter to somebody | f. соответствовать стилю        |
| 7. to set out an address | g. ссылаться на письмо          |

**4. Complete the sentences with the words:** *to mean* (значить; подразумевать); *meaning* (значение; смысл); *means* (средство; способ); *by means of* (посредством)

1. Business letters may be defined as a \_\_\_\_\_ through which information is communicated in writing in the process of business activities.

2. One word can have several \_\_\_\_\_(s).

3. Doing business \_\_\_\_\_(s) working out agreements with other people.

4. Students are selected for scholarships \_\_\_\_\_an open competition.

5. What does business \_\_\_\_\_?

#### 5. Answer the questions below.

- What is a business letter?
- What types of business letters do you know?
- What parts does a business letter consist of?

- Why is the language style very important for business letter writing?

**6. Find in the text the information about the parts of a business letter and describe them:**

- a) the date;
- b) the name and address;
- c) the salutation;
- d) the message;
- e) the complimentary closure;
- f) the signature.

### №3

#### **An Academic Conference**

The best way to exchange ideas, learn new things and expand your network is to become involved in groups relevant to your craft. This can be through user groups for a particular software environment you work with, or professional associations.

There are plenty of websites and forums that enable professionals to engage with one another online, but nothing seals a bond like face-to-face activities.

The ability to communicate your ideas to audiences will raise your profile to new levels.

The Academic Conference presents a challenge to interaction with other scientists. They regularly take part in conferences and discussions around the world.

A researcher receives an email about the opportunity to submit a proposal to be a presenter at the conference.

An academic conference or symposium is a conference for scholars and scientists to present and discuss their work. Together with academic or scientific journals, conferences provide an important channel for exchange of information among researchers.

Conferences are usually composed of various presentations. They tend to be short and concise, with a time span of about 10 to 30 minutes. The work may be bundled in written form as academic papers and published as the conference proceedings. They are published to inform a wider audience of the material presented at the conference.

A conference usually includes a keynote speaker (основной докладчик). The keynote lecture is longer, lasting up to an hour and a half. Conferences also feature panel discussions, round tables on various issues and workshops.

Prospective presenters are usually asked to submit a short abstract of their presentation. Nowadays, presenters usually base their talk around a visual presentation that displays key figures and research results.

At some conferences, social or entertainment activities such as tours and receptions can be part of the programme. Business meetings for learned societies (научное общество) or interest groups can also be part of the conference activities.

Academic publishing houses may set up displays at large conferences. Academic conferences fall into three categories:

- a) the themed conference, a small conference organised around a particular topic;
- b) the general conference, a conference with sessions on a wide variety of topics, often organised by regional, national, or international learned societies, and held annually or on some other regular basis;
- c) the professional conference, large conferences not limited to academics (научные работники) but with academically related issues.

Traditional conferences mean participants have to travel and stay in a particular place. This takes time. And an online conference uses the Internet, and participants can access the conference from anywhere in the world and can do this at any time, using browser software. Participants are given a password to access the conference and seminar groups.

The conference is announced by way of a Call for Abstracts, which lists the topics of the meeting and tells prospective presenters how to submit their abstracts.



Submissions take place online. An abstract is a brief summary of a research article, and is often used to help the reader quickly ascertain the purpose of the paper.

An academic abstract typically outlines four elements of the work:

- a) the research focus (statement of the problem) – an opening sentence placing the work in context, and one or two sentences giving the purpose of the work ;
  - b) the research methods used – one or two sentences explaining what was (or will) be done;
  - c) the results of the research – one or two sentences indicating the main findings;
  - d) the main conclusions – one sentence giving the most important consequence of the work.
- The typical abstract length ranges from 100 to 500 words.

### Post-Reading

#### 1. Explain the following.

- 1) to submit a proposal
- 2) scholars and scientists
- 3) tend to be short and concise
- 4) a time span
- 5) the conference proceedings
- 6) submissions

#### 2. Match the pairs of synonyms from A and B and translate them.

##### A B

- |                    |             |
|--------------------|-------------|
| 1. brief           | a. article  |
| 2. scientist       | b. due to   |
| 3. paper           | c. abstract |
| 4. because of      | d. scholar  |
| 5. summary         | e. tend     |
| 6. have a tendency | f. concise  |

#### 3. Match the verb on the left with a suitable item on the right. Use each item once.

- |                |                           |
|----------------|---------------------------|
| 1. run         | a. to a conclusion        |
| 2. participate | b. a deadline for papers  |
| 3. announce    | c. a keynote speaker      |
| 4. introduce   | d. in a panel discussion  |
| 5. publish     | e. on the screen          |
| 6. come        | f. conference proceedings |
| 7. display     | g. a workshop             |

#### 4. Translate the words in brackets.

1. Our university hosted an (научная конференция) last week.
2. Write your (аннотация) after the rest of the (статья) is completed.
3. (Статьи) accepted for the conferences were published in the (материалы конференции).
4. This (научное общество) offers its membership to those who have an interest in civil engineering.
- 5 The conference committee decided to postpone the (крайний срок) for submitting (тезисы) by one week.

#### 5. Answer the questions below.

- What types of academic conferences are there?
- What are presenters usually asked to do?
- What is a call for abstracts?
- What does an academic abstract outline?

#### 6. Find in the text the information about the organisation of academic conference and describe it:

- a) a keynote lecture;
- b) the submission of abstracts;
- c) social and entertainment activities at conferences;
- d) types of academic conferences;

e) a call for abstracts.

## № 4 INNOVATION

The term innovation derives from the Latin word *innovatus* (to renew or change). Although the term is broadly used, innovation generally refers to the creation of better or more effective products, processes, technologies, or ideas that are accepted by markets, governments, and society. Innovation differs from invention or renovation in that innovation generally signifies a substantial positive change compared to incremental changes.

*Inter-Disciplinary Views.* Due to its widespread effect, innovation is an important topic in the study of economics, business, entrepreneurship, design, technology, sociology, and engineering. In society, innovation aids in comfort, convenience, and efficiency in everyday life. For instance, the benchmarks in railroad equipment and infrastructure added to greater safety, maintenance, speed, and weight capacity for passenger services. These innovations included changing from wood to steel cars, from iron to steel rails, stove-heated to steam-heated cars, gas lighting to electric lighting, diesel-powered to electric-diesel locomotives. By mid-20th century, trains were making longer, more comfortable, and faster trips at lower costs for passengers. Other areas that add to everyday quality of life include: the innovations to the light bulb from incandescent to compact fluorescent and LEDs which offer longer-lasting, less energy-intensive, brighter technology; adoption of modems to cellular phones, paving the way to smart phones which meets anyone's internet needs at any time or place; cathode-ray tube to flat-screen LCD televisions and others.

*Business and Economics.* In business and economics, innovation is the catalyst to growth. With rapid advancements in transportation and communications over the past few decades, the old world concepts of factor endowments and comparative advantage which focused on an area's unique inputs are outmoded for today's global economy. Now, as Harvard economist Michael Porter points out competitive advantage, or the productive use of any inputs, which requires continual innovation, is paramount for any specialized firm to succeed. Economist Joseph Schumpeter, who contributed greatly to the study of innovation, argued that industries must incessantly revolutionize the economic structure from within, that is innovate with better or more effective processes and products, such as the shift from the craft shop to factory. In addition, entrepreneurs continuously look for better ways to satisfy their consumer base with improved quality, durability, service, and price which come to fruition in innovation with advanced technologies and organizational strategies.

One prime example is the explosive boom of Silicon startups out of the Stanford Industrial Park. In 1957, dissatisfied employees of Shockley Semiconductor, the company of Nobel laureate and co-inventor of the transistor William Shockley, left to form an independent firm, Fairchild Semiconductor. After several years, Fairchild developed into a formidable presence in the sector.

Eventually, these founders left to start their own companies based on their own, unique, latest ideas, and then leading employees started their own firms. Over the next 20 years, this snowball process launched the momentous startup company explosion of information technology firms. Essentially, Silicon Valley began as 65 new enterprises born out of Shockley's eight former employees.

*Organizations.* In the organizational context, innovation may be linked to positive changes in efficiency, productivity, quality, competitiveness, market share, and others. All organizations can innovate, including for example hospitals, universities, and local governments. For instance, former Mayor Martin O'Malley pushed the City of Baltimore to use CitiStat, a performance-measurement data and management system that allows city officials to maintain statistics on crime trends to condition of potholes. This system aids in better evaluation of policies and procedures with accountability and efficiency in terms of time and money. In its first year, CitiStat saved the city \$13.2 million. Even mass transit systems have innovated with hybrid bus fleets to real-time tracking at bus stands. In addition, the growing use of mobile data terminals in vehicles that serves as communication hubs between vehicles and control center automatically send data on location, passenger counts,

engine performance, mileage and other information. This tool helps to deliver and manage transportation systems.

*Sources of Innovation.* There are several sources of innovation. General sources of innovations are different changes in industry structure, in market structure, in local and global demographics, in human perception, mood and meaning, in the amount of already available scientific knowledge, etc. These also include internet research, developing of people skills, language development, cultural background, Skype, Facebook, etc. In the simplest linear model of innovation the traditionally recognized source is manufacturer innovation. This is where an agent (person or business) innovates in order to sell the innovation. Another source of innovation, only now becoming widely recognized, is end-user innovation. This is where an agent (person or company) develops an innovation for their own (personal or in-house) use because existing products do not meet their needs. End-user<sup>13</sup> innovation is, by far, the most important and critical source of innovation. In addition, the famous robotics engineer Joseph F. Engelberger asserts that innovations require only three things: 1) a recognized need; 2) competent people with relevant technology; and 3) financial support.

Innovation by businesses is achieved in many ways, with much attention now given to formal research and development (R&D)<sup>14</sup> for "breakthrough innovations. "R&D help spur on patents and other scientific innovations that leads to productive growth in such areas as industry, medicine, engineering, and government. Yet, innovations can be developed by less formal on-the-job modifications of practice, through exchange and combination of professional experience and by many other routes. The more radical and revolutionary innovations tend to emerge from R&D, while more incremental innovations may emerge from practice – but there are many exceptions to each of these trends.

An important innovation factor includes customers buying products or using services. As a result, firms may incorporate users in focus groups (user centred approach), work closely with so called lead users (lead user approach) or users might adapt their products themselves. Regarding this user innovation, a great deal of innovation is done by those actually implementing and using technologies and products as part of their normal activities. In most of the times user innovators have some personal record motivating them. Sometimes user-innovators may become entrepreneurs, selling their product, they may choose to trade their innovation in exchange for other innovations, or they may be adopted by their suppliers.

Nowadays, they may also choose to freely reveal their innovations, using methods like open source. In such networks of innovation the users or communities of users can further develop technologies and reinvent their social meaning.

Notes:

1. Renovation – 1) восстановление, реконструкция; 2) обновление, освежение.
2. Incremental – поэтапный (напр. о внедрении технических средств).
3. Benchmark – эталон, стандарт.
4. LED – (light-emitting diode) светодиод, СИД.
5. Cathode-ray tube -электронно-лучевая трубка, ЭЛТ.
6. Flat-screen LCD television – ЖК-телевидение.
7. Comparative advantage – сравнительное преимущество/отличие.
8. Inputs – вложения, затраты, инвестиции.
9. Start(-)up – "стартап" (недавно созданная фирма, обычно интернеткомпания).
10. Performance-measurement – измерение производительности.
11. Mass transit – общественный транспорт.
12. Data terminal – терминал данных.
13. End-user – конечный пользователь.
14. Research and development (R&D) – научно-исследовательские и опытноконструкторские работы; НИР и ОКР.

## №5

### АННОТАЦИЯ НАУЧНОЙ СТАТЬИ (Abstract)

Аннотацией называется краткое и вместе с тем исчерпывающее изложение содержания научной статьи, помещаемое непосредственно после заглавия и понятное возможно более широкому кругу читателей. Как правило, аннотация не содержит каких-либо формул или цифровых данных, имеет объем, не превышающий 1200-1600 печатных знаков, и является законченной логической единицей, дающей читателю возможность обоснованно решить, следует ему читать данную научную статью или нет. По сравнению с остальным текстом научной статьи аннотация набирается более мелким жирным шрифтом (bold face, lower case print) и по объему вводимой информации занимает промежуточное положение между заглавием (Title) и введением (Introduction).

В аннотации помещаются сведения об общем направлении, задачах и целях исследования, приводится более конкретное описание тематики работ, выполненных данным автором, поясняется метод исследования, кратко излагаются полученные теоретические и экспериментальные результаты и формулируются общие выводы, которые можно сделать на основании этих результатов. По своему содержанию и методам исследования аннотации научных статей подразделяются на три основных типа:

(а) Аннотации научных статей, излагающих результаты оригинальных теоретических и (или) экспериментальных исследований, выполненных авторами;

(б) Аннотации обобщающих научных статей, посвященных распространению полученных результатов на другие области и занимающих промежуточное положение между оригинальными исследованиями и обзорами литературы;

(в) Аннотации обзорных научных статей.

Примером аннотации научной статьи, в которой излагаются результаты выполненной автором оригинальной исследовательской работы, может являться следующий текст:

#### ТЕХТ 1

#### **Supersonic Aerodynamic Characteristics of a Tail-Control Cruciform Maneuverable Missile With and Without Wings**

The aerodynamic characteristics for a winged and a wingless cruciform missile are examined. The body was an ogive-cylinder with a forebody and had cruciform tails that were trapezoidal in planform. Tests were made both with and without cruciform delta wings for different Mach numbers, roll attitudes, angles of attack, and tail control deflections. The obtained experimental results indicate that the winged missile with its more linear aerodynamic characteristics and higher lift-curve slope, should provide the highest maneuverability over a large operational range. The wingless missile, with a lower lift-curve slope and more nonlinear characteristics but with lower minimum drag, might be more suitable for missions where acceleration time is important and where lift can be generated from high dynamic pressure incurred at low altitudes or at higher Mach numbers.

Примером аннотации обобщающей научной статьи, посвященной распространению уже известных результатов на близкие или соседние области исследований, может служить следующий текст

#### ТЕХТ 2

#### **Prospects for Advanced Rocket-Powered Launch Vehicles**

The potential for advanced rocket-powered launch vehicles to meet the challenging cost operational, and performance demands of space transportation in the early 21st century is examined. Space transportation requirements from recent studies underscoring the need for growth in capacity in support of an increasing diversity of space activities and the need for significant reductions in operational and life-cycle costs are reviewed. Fully reusable rocket powered concepts based on moderate levels of evolutionary advanced technology are described. These vehicles provide a broad range of attractive concept alternatives with the potential to meet demanding operational and cost goals and the flexibility to satisfy a variety of vehicle architecture, mission, vehicle concept, and technology options.

Приводимый ниже текст может служить примером аннотации обзорной научной статьи:

## ТЕХТ 3

### An Overview of Ejector Theory

A summary/overview of ejector augmentor theory is presented. The results of the study are presented first in a description of the fundamental considerations relevant to ejector augmentor design and performance and second in a discussion of the physical Phenomena associated with the various components comprising an ejector augmentor: primary nozzles, secondary inlet, mixing section and diffuser. In the theoretical discussion a limit value of static augmentation ratio which depends only on the ratio of Primary to secondary stagnation pressure is formulated, and is shown that the best published experimental results approach 90% of that limit value. Conclusions regarding theoretical ejector technology based on this study are made and recommendations for needed theoretical ejector technology research and development programs are presented.

В результате ознакомления с содержанием аннотаций (и, при необходимости, обращения к соответствующей шорной литературе переводчик выясняет, что в первом случае (Текст 1) речь идет об оригинальном исследовании, посвященном определению сверхзвуковых аэрокосмических характеристик для крылатого и бескрылого вариантов высокоманевренной управляемой ракеты нормальной крестообразной схемы с хвостовыми рулями. Во втором случае (Текст 2) исследование носит обобщающий характер и в основном посвящено сопоставительному анализу наиболее перспективных для начала XXI века схем полностью спасаемых ракет-носителей. В третьем случае (Текст 3) исследование носит обзорный характер и посвящено рассмотрению современного состояния теоретических и экспериментальных исследований в области газовых эжекторов. В результате обращения к соответствующей опорной литературе переводчик может выяснить, то в данном случае речь идет об устройствах увеличения тяги, работающих по принципу струйного насоса, т.е. подсоса внешнего воздуха газовой струей воздушно-реактивного двигателя.

Исходя из приведенных выше примеров, а также из результатов анализа достаточно большого массива аннотаций современных научных статей по аэрокосмической тематике, можно прийти к заключению, что основной лексико-стилистической особенностью аннотации является наличие большого количества так называемых конечных парольных форм типа:

...is/are arrived at, developed, inferred, discussed introduced, formulated, outlined, made, considered summarised и т.д.

Для аннотаций оригинальных научных статей, содержащих результаты научных исследований, выполненных непосредственно автором, характерны следующие типовые структурные формы и обороты:

(1) The results of the theoretical (experimental) study of... are presented / Приводятся результаты теоретического (экспериментального) исследования...

(2) It is shown that .../Показано, что...

(3) A theoretical (experimental) dependence of... vs... is formulated / Формулируется теоретическая (полученная экспериментально) зависимость... от...

(4) Recommendations for ... are presented/Приводятся рекомендации по...

(5) Conclusions regarding ... are made (arrived at)/Делаются выводы о том, что...

Аннотации обобщающих научных статей по своим лексико-стилистическим особенностям занимают промежуточное положение между аннотациями оригинальных и обзорных научных статей и, помимо характерных для этих двух категорий типовых структурных форм, могут также содержать специфические для данной категории типовые структурные формы, такие как:

(1) In this general paper the role of... in... is discussed/В данной обобщающей научной статье рассматривается роль... в...

(2) The extension of... and possibility of its practical application to ... are considered / Рассматриваются распространение ... на ... и возможность его практического приложения к...

(3) A generalized version of... for ... is introduced/Вводится обобщенный вариант... для...

(4) Subject matter related to ... as well as to ... is considered/Обсуждаются вопросы, относящиеся как к ..., так и к...

Для аннотаций обзорных научных статей, содержащих обзор (или сопоставительный анализ) результатов, полуденных другими исследователями, характерны следующие типовые структурные формы и обороты:

(1) A review of... essential for ... is presented/Приводится обзор..., представляющих интерес для ...

(2) Present status and theoretical (experimental, test) results of ... are summarised/Рассматривается современное состояние и приводятся результаты теоретических исследований (экспериментальной проверки, натурных испытаний)...

(3) The current research programs for... are outlined/Приводится обзор проводимых в настоящее время исследований по...

(4) The factors (parameters) considered include .../Рассмотрено влияние таких факторов (параметров), как...

(5) Special attention is given to ... methods (techniques, solutions) used by... for .../Особое внимание уделяется ...методам (способам решения), применяемым... для...

(6) A bibliography of ... references is included/Библиография включает... наименований  
Из рассмотренных примеров следует, что при передаче характерных для аннотаций типовых структурных форм а русский язык сказуемое, как правило, переходит с последнего места на первое. Приведенные 15 типовых структурных форм являются наиболее частотными для рассмотренных трех категорий аннотаций научных статей, публикуемых AIAA, IEEE, ACM и NASA.

При составлении каталогов, библиографий, тематических подборок литературы, выполнении работ по информационному обеспечению научных исследований часто возникает необходимость в определении категории и примерного содержания научной статьи по ее внешним признакам, без вникания в сущность вопросов, излагаемых в и аннотации и других разделах статьи.

Внешними признаками оригинальной научной статьи могут являться: наличие снабженного сквозной нумерацией развитого математического аппарата; большой объем иллюстративно-графических материалов; сравнительно небольшая библиография, в состав которой входят предыдущие публикации автора и объем которой не превышает 8-10 наименований. Авторами оригинальных научных статей обычно оказываются работники низших и средних иерархических уровней (Design Engineer, Research Engineer, Analytical Engineer, Structural Engineer, System Engineer, Member of the Technical Staff).

Внешними признаками обобщающей научной статьи являются: отсутствие сквозной нумерации у имеющегося математического аппарата, который обычно имеет иллюстративный характер; большой объем текстового и сравнительно небольшой объем иллюстративно-графического материала; развитая библиография, включающая до 25-30 наименований, в том числе одну - две работы автора. Авторами обобщающих научных статей обычно являются работники среднего иерархического уровня (Senior Engineer, Lead Engineer, Technical Coordinator, Group Leader, Company Officer, Technical Manager, Research Manager).

Внешними признаками обзорной научной статьи являются: отсутствие раздела принятых обозначений, отсутствие математического аппарата; большой объем текстового и сравнительно небольшой объем иллюстративно-графического материала, очень развитая библиография, включающая до 150-200 наименований. Авторами обзорных научных статей большей частью являются руководители среднего и высшего иерархических уровней (Chief Engineer, Chief Scientist, Project Manager, Program Manager, Technical Director, Research Director, Deputy Director, Associate Director, Director-General).

## **РЕКОМЕНДАЦИИ ПО ПОДГОТОВКЕ АННОТАЦИИ К СТАТЬЕ НА АНГЛИЙСКОМ ЯЗЫКЕ**

Аннотация — это независимый от статьи источник информации. Ее пишут после завершения работы над основным текстом статьи. Она включает характеристику основной темы, проблемы, объекта, цели работы и ее результаты. В ней указывают, что нового несет в

себе данный документ в сравнении с другими, родственными по тематике и целевому назначению. Рекомендуемый объем — 150-200 слов.

Аннотация выполняет следующие функции:

- позволяет определить основное содержание статьи, его релевантность и решить, следует ли обращаться к полному тексту публикации;
- предоставляет информацию о статье и устраняет необходимость чтения ее полного текста в случае, если статья представляет для читателя второстепенный интерес;
- используется в информационных, в том числе автоматизированных, системах для поиска документов и информации.

Аннотации должны быть оформлены по международным стандартам и включать следующие моменты:

- вступительное слово о теме исследования;
- цель научного исследования;
- описание научной и практической значимости работы;
- описание методологии исследования;
- основные результаты, выводы исследовательской работы.
- ценность проведенного исследования (какой вклад данная работа внесла в соответствующую область знаний);
- практическое значение итогов работы.

В аннотации не должен повторяться текст самой статьи (нельзя брать предложения из статьи и переносить их в аннотацию), а также ее название.

В аннотации должны излагаться существенные факты работы, и не должна содержать материал, который отсутствует в самой статье.

В тексте аннотации следует употреблять синтаксические конструкции, свойственные языку научных и технических документов, избегать сложных грамматических конструкций. Он должен быть лаконичен и четок, без лишних вводных слов, общих формулировок.

Чтобы перевести аннотацию, лучше воспользоваться онлайн переводчиком (мы рекомендуем [translate.google.ru](http://translate.google.ru)), после чего исправить полученный текст вручную. Но, ни в коем случае не стоит представлять непроверенный перевод.

Обратите внимание, если полученный в результате автоматического перевода текст очень сложно понять, возможно, это знак того, что аннотация написана очень сложным языком. Избегайте слишком длинных предложений и старайтесь составлять предложения по стилю ближе к нормальной разговорной речи.

### ***Заглавие на английском языке***

В переводе заглавия статьи на английский язык не должно быть никаких транслитераций с русского языка, кроме непереводаемых названий собственных имен, приборов и других объектов, имеющих собственные названия; также не используется непереводаемый сленг, известный только русскоговорящим специалистам. Это также касается авторских резюме (аннотаций) и ключевых слов.

Необходимо указать:

- фамилию и инициалы автора;
- ученую степень, звание, должность;
- полное наименование организации которой автора статьи работает или учится;

### ***Фамилия – дается в транслитерации***

Русская буква	Английская(ие) буква(ы)	Русская буква	Английская(ие) буква(ы)
А	A	Р	R
Б	B	С	S
В	V	Т	T
Г	G	У	U
Д	D	Ф	F

Е	Е	Х	КН
Ё	Е	Ц	ТС
Ж	ZH	Ч	СН
З	Z	Ш	SH
И	I	Щ	SCH
Й	Y	Ъ	опускается
К	К	Ы	Y
Л	L	Ь	опускается
М	M	Э	E
Н	N	Ю	YU
О	O	Я	YA
П	P		

**Перевод ученых степеней и званий на английский язык**

<b>Научные отрасли</b>	<b>Branches of science</b>
кандидат биологических наук	Candidate of biological sciences
кандидат исторических наук	Candidate of historical sciences
кандидат культурологии	Candidate of culturology
кандидат педагогических наук	Candidate of pedagogic sciences
кандидат психологических наук	Candidate of psychological sciences
кандидат социологических наук	Candidate of sociological sciences
кандидат технических наук	Candidate of technical sciences
кандидат физико-математических наук	Candidate of physico-mathematical sciences
кандидат филологических наук	Candidate of philological sciences
кандидат философских наук	Candidate of philosophical sciences
кандидат химических наук	Candidate of chemical sciences
кандидат экономических наук	Candidate of economic sciences
кандидат юридических наук	Candidate of juridical sciences
кандидат политических наук	Candidate of political sciences
соискатель	Degree-seeking student
аспирант	Post-graduate student

При переводе степени доктора наук заменяем слово **Candidate** на слово **Doctor**.

академик	Academician
профессор	Professor
доцент	Assistant Professor
старший преподаватель	Senior lecturer
ассистент	Lecturer
любой научный сотрудник	Researcher
председатель	Chair (of...)
директор	Director (of...)
заместитель директора	Deputy Director
член РАН	Member of Russian Academy of Sciences
член-корреспондент РАН	Corresponding Member of Russian Academy of Sciences
ответственный секретарь	Assistant Editor
заведующий лабораторией	Head of (the) laboratory (of...)
заведующий отделом, кафедрой	Head of (the) chair (of...)
старший научный сотрудник	Senior Researcher
ведущий научный сотрудник	Leading Researcher



Для перевода специализированных материалов и терминов рекомендуем объемный, оснащенный примерами и богатых с точки зрения словарного состава и лексической сочетаемости словарь ABBYY Lingvo <http://www.abbyy.ru/business/lingvo-windows/>

## №6

### Making a Presentation

A presentation is the practice of showing and explaining the content of a topic to an audience or learner. In the business world, there are sales presentations, informational and motivational presentations, interviews, status reports, image-building, and training sessions.

Students are often asked to make oral presentations. You might have been asked to research a subject and use a presentation as a means of introducing it to other students for discussion.

Before you prepare for a presentation, it is important that you think about your objectives.

There are three basic purposes of giving oral presentations: to inform, to persuade, and to build goodwill.

Decide what you want to achieve:

inform – to provide information for use in decision making;

persuade – to reinforce or change a receiver's belief about a topic;

build relationships – to send some messages which have the simple goal of building good-will between you and the receiver.

#### Preparation

A successful presentation needs careful background research. Explore as many sources as possible, from press cuttings to the Internet. Once you have completed your research, start writing for speech bearing in mind the difference between spoken and written language. Use simple, direct sentences, active verbs, adjectives and the pronouns “you” and “I”.

#### Structuring a Presentation

A good presentation starts with a brief **introduction** and ends with a brief conclusion. The introduction is used to welcome your audience, introduce your topic/ subject, outlines the structure of your talk. The introduction may include an icebreaker such as a story, an interesting statement or a fact. Plan an effective opening; use a joke or an anecdote to break the ice. The introduction also needs an objective, that is, the purpose or goal of the presentation. It informs the audience of the purpose of the presentation too.

Next, **the body** of the presentation comes. Do not write it out word for word. All you want is an outline. There are several options for structuring the presentation:

1) Timeline: arrangement in a sequential order.

2) Climax: the main points are delivered in order of increasing importance.

3) Problem/ Solution: a problem is presented, a solution is suggested.

4) Classification: the important items are the major points.

5) Simple to complex: ideas are listed from the simplest to the most complex; it can also be done in a reverse order.

After the body, comes **the closing**. A strong ending to the presentation is as important as an effective beginning. You should summarise the main points. This is where you ask for questions, provide a wrap-up (summary), and thank the participants for attending.

Each successful presentation has three essential objectives: the three Es – to educate, to entertain, to explain.

The main objective of making a presentation is to relay information to your audience and to capture and hold their attention. Adult audience has a limited attention span of about 45 minutes. In that time, they will absorb about a third of what you said, and a maximum of seven concepts. Limit yourself to three or four main points, and emphasise them at the beginning of your speech, in the middle, and again at the end to reiterate your message. You should know your presentation so well that during the actual presentation you should only have to briefly glance at your notes.

People process information in many ways. Some learn visually, others learn by listening, and the kinesthetic types prefer to learn through movement. It's best to provide something for everyone.

Visual learners learn from pictures, graphs, and images. Auditory learners learn from listening to a speaker. And, kinesthetic learners like to be involved and participate.

### Post-Reading

#### 1. Explain the following.

- 1) to build goodwill
- 2) to persuade
- 3) background research
- 4) outlines the structure
- 5) to break the ice
- 6) attention span
- 7) to briefly glance

#### 2. Match the pairs of synonyms from A and B and translate them.

##### A B

- |                 |                        |
|-----------------|------------------------|
| 1. objective    | a. item                |
| 2. inform       | b. repeat              |
| 3. point        | c. purpose; aim; goal  |
| 4. conclusion   | d. provide information |
| 5. reiterate    | e. opening; beginning  |
| 6. wrap-up      | f. closing; ending     |
| 7. introduction | g. summary             |

#### 3. Match the noun on the left with a suitable item on the right. Use each item once.

1. The solutions a. was in written form.
2. Goodwill b. often glanced at his notes.
3. The content c. was built with my colleagues.
4. The speaker d. were suggested to do it better.

#### 4. Read the text and find the English for:

пояснить цель выступления

растопить лед; установить доверительные отношения

от простого к сложному

завладеть вниманием аудитории и удерживать его

повторять основную мысль

#### 5. Translate the words in brackets.

- 1) The information in your presentation is (важна) to the audience.
- 2) His (задача) is to get a university education.
- 3) The (содержание) of his speech is new.
- 4) He is trying to (убедить) local business to invest in the project.
- 5) That was a chance to create (доброжелательные отношения) within your company.
- 6) This is the (основное содержание) of your presentation.
- 7) The buying process is a series of (последовательных) steps.

#### 6. Answer the questions below.

- Have you ever made any presentations?
- What is the purpose of giving oral presentations?
- Do you know how to structure a presentation?
- Do you sometimes have to speak in public? On what occasions?
- What ends do presentations usually serve?

### Подготовка к практическим занятиям (запоминание иноязычных лексических единиц и грамматических конструкций)

*Грамматические конструкции представлены на стр. 11 – 38.*

**Запомните слова и выражения, необходимые для освоения тем курса:**

**Представление и знакомство**

1.

- Hi, Sarah! What's up? - I just got a new job! - Really? What's the job? - A brand-manager at Global Fashion. - That's great! Good luck with your new job!	/ Привет, Сара! Как дела? / Я только что нашла новую работу! / Правда? И что за работа? / Бренд-менеджер в компании «Глобал Фешн». / Здорово! Удачи с твоей новой работой!
---	--

2.

- Hi, Nick! What's new? - Oh, I just got a promotion at work! They bumped me up to Sales Director. - Really? That's great news! Congratulations! - Thanks.	/ Привет, Ник! Что нового? / Я только что получил повышение по работе. Меня повысили до директора по продажам. / Правда? Это хорошие новости! Поздравляю! / Спасибо.
---	---

3.

- Hi, Pam! How're you? - Good, thanks. - I've got news for you! Jack and I are getting married next month! - Oh, really! That's wonderful news! I'm glad for you!	/ Привет, Пэм! Как дела? / Спасибо, хорошо. / У меня для тебя новости! Мы с Джеком собираемся пожениться в следующем месяце! / Правда? Отличные новости! Я рада за вас.
--	--

4.

- Hi! How are you doing? - I'm good! Yourself? - I'm also good, thanks. I hear you got a new job! - That's right! - So, how is it? Do you like it? - It's OK, but it pays less than my last job.	/ Привет! Как поживаешь? / Хорошо. Ты как? / Также хорошо, спасибо. Я слышал, ты нашел новую работу! / Это верно. / И как? Тебе нравится? / Нормально, но платят меньше, чем на предыдущей работе.
---	---

5.

— Gosh, Kate! Is that you? It's been a long time! How've you been? — I'm fine. Yourself? — Good, thanks. It is so good to see you! You look great! You haven't changed a bit! — Neither have you. So, how's life? What's new? — Sorry, I'm in a bit of a rush right now. Mmm... How about we go out for a drink some night? What do you say? — Sounds good! Do you have my number? — No. — Here it is. 698 765 46 34. — Great! I'll call you tomorrow afternoon to make a time for this weekend.	/ Боже! Кейт! Ты ли это? Давно не виделись! Как ты? / Прекрасно! А ты? / Хорошо, спасибо. Отлично выглядишь. Ты совсем не изменилась / Ты тоже не изменилась. Как жизнь? Что нового? / Прости, но я сейчас немного спешу. Ммм.... Как насчет того, чтобы сходить куда-нибудь как-нибудь вечером? Что скажешь? / Отличная мысль! У тебя есть мой номер? / Нет. / Записывай. 698 765 4634. / Отлично! Я позвоню тебе завтра днем, и мы договоримся о времени на выходные.
--	---

6.

— Hey, Paul! How are you? — I'm good. Yourself? I haven't seen you around lately. Where have you been? — Oh, I was out of town. I spent three	/ Привет, Пол! Как дела? / Хорошо. А у тебя? Тебя не видно в последнее время. Где ты был? / Меня не было в городе. Я провел три недели в
---	--

weeks in Switzerland. — Was it for business or travel? — I was visiting my friends in Geneva.	<i>Швейцарии. / Это была деловая поездка или отпуск? / Я навещал друзей в Женеве.</i>
---	---

7.

— Jessica! Hello! — Hi! How are you? — Good, thanks. You look great! It's been ages since I last saw you. — Three years exactly. — Right. You haven't changed a bit! So, what's up? What's been happening in your life? — Not much has been going on. Same old.	<i>/ Джессика! Привет! / Привет! Как дела ? / Спасибо, хорошо. Ты выглядишь прекрасно! Сто лет тебя не видел. / Три года, если точно. / Верно. Ты совсем не изменилась. Ну, как дела? Что происходит? / Ничего особенно и не произошло. Все по-старому.</i>
--	---

8.

— Hey, Peter! — Hey! What's up? You are so tan! Where have you been? — I just got back from Australia. — Australia?! Cool! What did you do there? — It was another surf-trip. You know, I'm a huge fan of surfing. — How was it? — Oh, it was fantastic! You know, it's never long enough.	<i>/ Привет, Питер! / Привет! Как дела? Ты такой загорелый! (А ты загорел!) Где это ты был? / Я только вернулся из Австралии. / Из Австралии? Круто! Что ты там делал? / Это была еще одна поездка для занятий серфингом. Ты же знаешь, что я большой фанат серфинга. / Ну и как ? / О, это было потрясающе! Знаешь, отдых всегда проходит быстро.</i>
--	--

9.

- Hi! What's your name? - Carol. What's yours? - Peter. Where are you from, Carol? - I'm from the US. And you? - I'm from Russia. Nice to meet you, Carol.  - Nice to meet you.	<i>/ Привет! Как вас зовут ? / Кэрол. А вас как зовут ? / Питер. Откуда вы, Кэрол? / Я из США. А вы? / Я из России. Приятно с вами познакомиться, Кэрол. / Взаимно.</i>
---	---

10.

- Hi! I'm George. And you are...? - I'm Gina. - How are you, Gina? - Good, thanks. - Where are you from? - I'm from Britain. How about you? Where are you from? - And I'm from Israel. Nice to meet you, Gina.  - Nice to meet you. - Is this your first time here? - No, it's my second time. - Where are you staying here? - I'm staying at a hotel.	<i>/ Привет! Меня зовут Джордж. А вы...? / Я Джина. / Как ваши дела, Джина? / Спасибо, хорошо. / Откуда вы? / Из Великобритании. А вы? Откуда вы? / А я из Израиля. Приятно познакомиться, Джина. / Взаимно. / Вы здесь в первый раз? / Нет, второй. / Где вы остановились? / В отеле.</i>
--	--

11.

- Hi! What's your name? - Jess. It's short for Jessica. And you are...?	<i>/ Привет! Как тебя зовут ? / Джесс. Это сокращенное от Джессика. А</i>
--	---

<p>- I'm Brant. How are you doing, Jess?  - I'm fine! Yourself?  - Good, thanks. Where are you staying?  - I'm staying at a hotel. It's up there on the hill.  Where are you staying?  - My hotel is right here, across the road.  - Where are you from?  - I'm from Holland. How about you? Where are you from?  - I'm from Australia.  - Australia?! I thought you were French. I heard you speak French to your friend over there.</p> <p>- I am French, but I live in Australia.</p>	<p><i>тебя...?</i>  / Брант. Как поживаешь, Джесс?  / Прекрасно! А ты?  / Хорошо, спасибо. Где ты остановилась?  / Я остановилась в отеле. Он там, на холме.  А где ты остановился?  / Мой отель здесь рядом, через дорогу.  / Откуда ты?  / Я из Голландии. А ты откуда?    / Я из Австралии.  / Австралия?! Я подумал, что ты француженка. Я слышал, как ты разговаривала по-французски со своей подругой вон там.  / Я и есть француженка, но живу в Австралии.</p>
--	--

### 12.

<p>- Hi! How're you?  - Good, thanks. What's your name?  - Sveta. What's yours?  - I'm Peter. Nice to meet you.  - Nice to meet you.  - Are you Russian?  - Yes, I am.  - Where are you from in Russia?  - I'm from Nizhniy Novgorod.  - I have some friends in Nizhniy Novgorod.  - Oh, really? And where are you from?  - I'm from Norway.</p>	<p>/ Привет! Как дела?  / Хорошо, спасибо. Как вас зовут?  / Света. А вас как?  / Меня Питер. Приятно с вами познакомиться.  / Взаимно.  / Вы русская?  / Да.  / Где вы живете в России?  / В Нижнем Новгороде.  / У меня есть друзья в Нижнем Новгороде.  / Правда? А вы откуда?  / Из Норвегии.</p>
--	---

### 13.

<p>- Hi! How're you?  - Good, thanks.  - What's your name?  - Kate.  - And I'm Paolo. Where are you from, Kate?  - I'm from Moscow, Russia.  - Really? I've been there once.  - And where are you from?  - I'm from Italy.  - Oh, I love Italy. I've been there six or seven times.</p> <p>- That's great!  - Where do you live in Italy?  - I live in Venice.  - Well, Venice is a beautiful place.</p>	<p>/ Привет! Как дела?  / Спасибо, хорошо.  / Как вас зовут?  / Кейт.  / А меня Паоло. Откуда вы, Кейт?  / Из России, из Москвы.  / Правда? Я был там однажды.  / А вы откуда?  / Я из Италии.  / О, я обожаю Италию. Я была там 6 или 7 раз.  / Это здорово!  / Где вы живете в Италии?  / Я живу в Венеции.  / Венеция — это красивое место.</p>
--	--

### 14.

<p>- Hi! What's your name?  - Nick. What's yours?  - Sandra. Nice to meet you.  - Nice to meet you. Where are you from?  - I'm from Germany. And you? /</p>	<p>/ Привет! Как вас зовут ?  / Ник. А вас как?  / Сандра. Приятно познакомиться.  / Взаимно. Откуда вы?  / Из Германии. А вы?</p>
---	--

<ul style="list-style-type: none"> <li>- I'm from the US.</li> <li>- Is this your first time in Moscow?</li> <li>- No, I've been here a couple of times.</li> <li>- Are you here on business or vacation?</li> <li>- I'm here for work. How about you?</li> <li>- I'm here on vacation.</li> <li>- Do you like it here?</li> <li>- Yeah! I like it a lot!</li> <li>- Where are you staying here?</li> <li>- I'm staying with some friends of mine. How about you?</li> <li>- I'm staying at the Hayatt. It's the new hotel next to Red Square.</li> <li>- It must be very expensive.</li> <li>- It is very expensive. You can't find a cheap hotel in Moscow.</li> </ul>	<ul style="list-style-type: none"> <li>/ Я из США.</li> <li>/ Вы в первый раз в Москве?</li> <li>/ Нет, я был здесь пару раз.</li> <li>/ Вы здесь по делам или на отдыхе ?</li> <li>/ Я здесь по работе. Как насчет вас? (А вы?)</li> <li>/ Я здесь на отдыхе.</li> <li>/ Вам здесь нравится?</li> <li>/ Очень нравится!</li> <li>/ Где вы остановились?</li> <li>/ Я остановилась у друзей. А вы ?</li> <li>/ Я остановился в «Хаяте». Это новый отель рядом с Красной площадью.</li> <li>/ Должно быть, он очень дорогой.</li> <li>/ Он действительно очень дорогой. В Москве нет дешевых отелей.</li> </ul>
--	--

### 15.

<ul style="list-style-type: none"> <li>- Hi! What's your name?</li> <li>- David. What's yours?</li> <li>- Fred. Nice to meet you.</li> <li>- Nice to meet you. Where are you from?</li> <li>- I'm from Canada. And you?</li> <li>- I'm from Sweden.</li> <li>- Is this your first time in Shanghai?</li> <li>- Yes, this is my first time.</li> <li>- Are you here on business or vacation?</li> <li>- I'm here for a business convention. How about you? Are you here on business or vacation?</li> <li>- Both. We've come here for the film festival. I'm also looking for some property to buy.</li> <li>- Are you here by yourself?</li> <li>- No, I'm here with my wife. She's gone shopping.</li> <li>- Where are you staying? /</li> <li>- We're staying at the Marriott.</li> </ul>	<ul style="list-style-type: none"> <li>/ Привет! Как вас зовут?</li> <li>/ Дэвид. А вас?</li> <li>/ Фред. Приятно познакомиться.</li> <li>/ Взаимно. Откуда вы?</li> <li>/ Я из Канады. А вы?</li> <li>/ Я из Швеции.</li> <li>/ Вы первый раз в Шанхае?</li> <li>/ Да, первый.</li> <li>/ Вы здесь по делам или на отдыхе?</li> <li>/ Я приехал на бизнес-конференцию. А вы? Вы здесь по делам или на отдыхе?</li> <li>/ И то и другое. Мы приехали на кинофестиваль, и еще я хочу купить недвижимость.</li> <li>/ Вы здесь один?</li> <li>/ Нет, с женой. Она отправилась по магазинам.</li> <li>/ Где вы остановились?</li> <li>/ Мы остановились в «Мариотте».</li> </ul>
---	---

### 16.

<ul style="list-style-type: none"> <li>- Hello! I'm Liz. And you are ...,?</li> <li>- I'm Henry. How are you doing, Liz?</li> <li>- Good, thanks.</li> <li>- Are you staying in this hotel?</li> <li>- Yes, I am. Are you staying here too?</li> <li>- No. Hotels are expensive here. I'm renting an apartment in the city center.</li> <li>- Oh, OK! Are you here by yourself?</li> <li>- No, I'm here with my family. How about you?</li> <li>- I'm here with a friend.</li> <li>- Is this your first time in Colombo?</li> <li>- Actually, yes. This is my first time.</li> <li>- Do you like it here?</li> <li>- Yeah! It's a nice place. It's too hot though.</li> </ul>	<ul style="list-style-type: none"> <li>/ Привет! Меня зовут Лиз. А вас?</li> <li>/ Я Генри. Как ваши дела, Лиз?</li> <li>/ Хорошо, спасибо.</li> <li>/ Вы остановились в этом отеле?</li> <li>/ Да. Вы тоже здесь остановились ?</li> <li>/ Нет. Отели здесь дорогие. Я снимаю квартиру в центре города.</li> <li>/ Ясно. Вы здесь один?</li> <li>/ Нет, я здесь с семьей. А вы?</li> <li>/ Я здесь с другом.</li> <li>/ В первый раз в Коломбо?</li> <li>/ В общем, да. В первый раз.</li> <li>/ Вам здесь нравится?</li> <li>/ Да! Хорошее место. Только слишком жарко.</li> </ul>
---	--

<p>- How long will you be in Sri Lanka?  - Until the end of next week.  - Will you stay in Colombo the whole time?  - No, we'll stay here two more days and then we'll go to the Hikkaduwa resort.  - Oh, it's a long way from here.  - Five hours by car. OK, it was nice chatting with you. I've got to get going now. /  - OK. Have a good time!</p>	<p>/ Сколько вы пробудете в Шри-Ланке?  / До конца следующей недели.  / И все это время будете в Коломбо?  / Нет, мы пробудем здесь еще два дня, а потом поедem на курорт Хиккадува.  / О, это далеко отсюда.  / Пять часов на машине. Ладно, приятно было с вами поболтать. Мне пора идти.  / Ладно. Хорошо вам провести время!</p>
---	--

### 17.

<p>- Hi! How are you?  - Good, thanks.  - I think I saw you yesterday at reception.    - Yeah, I was trying to book tickets for a water-park. My kids want to go splash around.    - Which one do you want to go to? There are three water parks in Dubai.  - I hear Wild Wadi is pretty good.    - Are you staying in this hotel?  - Yes, we are.  - In that case you should go to Ice-Land. It's closer, and then it's new. Wild Wadi is rather old.  - OK, thank you. We'll go to Ice-Land then. Do we need to book tickets in advance?    - No, you usually buy tickets there.    - Do you live in Dubai?  - No, I actually work here for my husband's company. Your English is very good. Where are you from? Are you Russian?  - That's right. I'm from Saint Petersburg.  - Really? I've been there once. Ten years ago. It's a beautiful city. You speak very good English for a Russian person. Where did you learn it?    - I spent some time in the US. And now I'm working for an American company. OK. Thanks again for your recommendation.  - You are welcome. Have a nice day!</p>	<p>/ Здравствуйте! Как ваши дела?  / Спасибо, хорошо.  / Мне кажется, я видела вас вчера на ресепшине.  / Да, я пытался заказать билеты в аквапарк. Мои дети хотят поплескаться в воде.  / В какой аквапарк вы хотите поехать? В Дубае три аквапарка.  / Я слышал, что «Вайлд Вади» — неплохой аквапарк.  / Вы проживаете в этом отеле?  / Да.  / В таком случае вам следует поехать в «Ай-сленд». Он ближе, и потом, он более новый. «Вайлд Вади» довольно старый.  / Хорошо, спасибо. Тогда мы поедem в «Айсленд». Нам надо бронировать билеты заранее?  / Нет, обычно вы покупаете билеты в аквапарке.  / Вы живете в Дубае?  / Нет, я здесь работаю в компании моего мужа. Вы хорошо говорите по-английски. Откуда вы? Вы русский?  / Верно. Я из Санкт-Петербурга.  / Правда? Я была там однажды. Десять лет назад. Это красивый город. Вы хорошо говорите по-английски для русского человека. Где вы его учили?  / Я жил какое-то время в США. А сейчас я работаю в американской компании. Спасибо еще раз за вашу рекомендацию.  / Пожалуйста. Хорошего дня.</p>
--	---

## 2. Деловая переписка

### 1. Обращение

Dear Sirs, Dear Sir or Madam

Dear Mr, Mrs, Miss or Ms

Dear Frank,

(если вам не известно имя адресата)

(если вам известно имя адресата; в том случае когда вы не знаете семейное положение женщины следует писать Ms, грубой ошибкой является использование фразы “Mrs or Miss”)  
(В обращении к знакомому человеку)

## 2. Вступление, предыдущее общение.

Thank you for your e-mail of (date)...

Further to your last e-mail...

I apologise for not getting in contact with you before now...

Thank you for your letter of the 5th of March.

With reference to your letter of 23rd March

With reference to your advertisement in «The Times»

## 3. Указание причин написания письма

I am writing to enquire about

I am writing to apologise for

I am writing to confirm

I am writing in connection with

We would like to point out that...

## 4. Просьба

Could you possibly...

I would be grateful if you could ...

I would like to receive

Please could you send me...

## 5. Соглашение с условиями.

I would be delighted to ...

I would be happy to

I would be glad to

## 6. Сообщение плохих новостей

Unfortunately ...

I am afraid that ...

I am sorry to inform you that

We regret to inform you that...

## 7. Приложение к письму дополнительных материалов

We are pleased to enclose ...

Attached you will find ...

We enclose ...

Please find attached (for e-mails)

## 8. Выказывание благодарности за проявленный интерес.

Thank you for your letter of

Thank you for enquiring

We would like to thank you for your letter of ...

## 9. Переход к другой теме.

We would also like to inform you ...

Regarding your question about ...

In answer to your question (enquiry) about ...

I also wonder if...

## 10. Дополнительные вопросы.

I am a little unsure about...

I do not fully understand what...

Could you possibly explain...

## 11. Передача информации

I'm writing to let you know that...

We are able to confirm to you...

Спасибо за ваше письмо от (числа)

Отвечая на ваше письмо...

Я прошу прощения, что до сих пор не написал вам...

Спасибо за ваше письмо от 5 Марта

Относительно вашего письма от 23 Марта

Относительно вашей рекламы в Таймс

Я пишу вам, чтобы узнать...

Я пишу вам, чтобы извиниться за...

Я пишу вам, что бы подтвердить...

Я пишу вам в связи с ...

Мы хотели бы обратить ваше внимание на ...

Не могли бы вы...

Я был бы признателен вам, если бы вы ...

Я бы хотел получить.....

Не могли бы вы выслать мне...

Я был бы рад ...

Я был бы счастлив...

Я был бы рад...

К сожалению...

Боюсь, что...

Мне тяжело сообщать вам, но ...

К сожалению, мы вынуждены сообщить вам о...

Мы с удовольствием вкладываем...

В прикрепленном файле вы найдете...

Мы прилагаем...

Вы найдете прикрепленный файл...

Спасибо за ваше письмо

Спасибо за проявленный интерес...

Мы хотели бы поблагодарить вас за...

Мы так же хотели бы сообщить вам о...

Относительно вашего вопроса о...

В ответ на ваш вопрос о...

Меня также интересует...

Я немного не уверен в ...

Я не до конца понял...

Не могли бы вы объяснить...

Я пишу, чтобы сообщить о ...

Мы можем подтвердить ...



I am delighted to tell you that...	Мы с удовольствием сообщаем о ...
We regret to inform you that...	К сожалению, мы вынуждены сообщить вам о...
<b>12. Предложение своей помощи</b>	
Would you like me to...?	Могу ли я (сделать)...?
If you wish, I would be happy to...	Если хотите, я с радостью...
Let me know whether you would like me to...	Сообщите, если вам понадобится моя помощь.
<b>13. Напоминание о намеченной встрече или ожидание ответа</b>	
I look forward to ...	Я с нетерпением жду,
hearing from you soon	когда смогу снова услышать вас
meeting you next Tuesday	встречи с вами в следующий Вторник
seeing you next Thursday	встречи с вами в Четверг
<b>14. Подпись</b>	
Kind regards,	С уважением...
Yours faithfully,	Искренне Ваш (если имя человека Вам не известно)
Yours sincerely,	(если имя Вам известно)

### 3. Наука и образование

analysis - анализ, исследование;	
critical analysis — критический анализ;	
advanced research — перспективные исследования;	
basic research — фундаментальные исследования;	
to be engaged in research — заниматься научно-исследовательской работой;	
This researches cover a wide field — исследования охватывают широкую область;	
after the study of the matter — после изучения этого вопроса;	
humane studies — гуманитарные науки;	
history and allied studies — история и родственные ей предметы;	
a new study of Shakespeare — новая работа /книга/ о Шекспире;	
pilot study - предварительное, экспериментальное исследование	
desk study - чисто теоретическое исследование;	
thorough examination — а) всестороннее исследование; б) тщательное изучение (материала);	
to carry on an investigation — проводить исследовательскую работу;	
the scientific method of inquiry — научный метод исследования;	
we must apply .... to find a solution — мы должны применить ..., чтобы решить;	
comparative [experimental] method of investigation — сравнительный [экспериментальный] метод исследования;	
his method is to compare different versions — его метод состоит в сопоставлении разных вариантов;	
there are several methods of doing this — существует несколько способов сделать это;	
ampliative inference — индуктивный метод;	
a method that is attended by some risk — метод, связанный с некоторым риском;	
convenient method — подходящий метод;	
to approximate to a solution of the problem — подходить к решению задачи;	
to use ... approach(to) - подход interdisciplinary approach — подход с точки зрения различных наук;	
we began the work by collecting material — Мы начали работу со сбора материала;	
we have two problems before us — перед нами две задачи;	
data for study — материал исследования;	
laboratory data — данные лабораторных исследований;	
adequacy of data — достоверность данных;	

acceptance of a theory — согласие с какой-л. теорией;  
application of a theory in actual practice — применение теории в практической деятельности;  
the backbone of a theory — основа теории;  
to back up a theory with facts — подкрепить теорию фактами;  
to construct a theory — создать теорию;  
the results of the experiment contradicted this theory/agreed with the theory — результаты опыта шли вразрез с этой теорией/согласовывались с теорией;

professor – профессор;  
lecturer – лектор;  
researcher – исследователь;  
research – исследование;  
graduate - имеющий учёную степень; выпускник;  
post-graduate или post-graduate student – аспирант;  
masters student – магистрант;  
PhD student – докторант;  
master's degree - степень магистра;  
bachelor's degree - бакалаврская степень;  
degree – степень;  
thesis - диссертация; исследовательская работа;  
dissertation – диссертация;  
lecture – лекция;  
higher education - высшее образование;  
semester – семестр;  
student union - студенческий союз;  
tuition fees - плата за обучение;  
university campus - университетский район; кампус;

#### 4. **Чтение и перевод научной литературы по направлению исследования** **КОМПЬЮТЕРНОЕ ОБОРУДОВАНИЕ**

laptop - лэптоп; ноутбук; портативный компьютер;  
desktop computer (часто используется сокращение desktop) - персональный компьютер;  
tablet computer (часто используется сокращение tablet) – планшет;  
PC (сокращённо от personal computer) - персональный компьютер;  
screen – экран;  
keyboard – клавиатура;  
mouse – мышка;  
monitor – монитор;  
printer – принтер;  
wireless router - беспроводной роутер; маршрутизатор;  
cable – кабель;  
hard drive - жёсткий диск;  
speakers – громкоговорители;  
power cable - кабель питания;  
**ЭЛЕКТРОННАЯ ПОЧТА**  
Email - электронная почта;  
to email - посылать письма по электронной почте;  
to send an email – послать;  
email address - адрес электронной почты, email;  
username - имя пользователя;  
password – пароль;

to reply – ответить;  
to forward – переслать;  
new message - новое сообщение;

attachment – приложение;

#### ИСПОЛЬЗОВАНИЕ КОМПЬЮТЕРА

to plug in - подключить что-либо к компьютеру;  
to unplug - отсоединить; вытащить из розетки;  
to switch on или to turn on – включить;  
to switch off или to turn off – выключить;  
to start up - запустить систему;  
to shut down - выключить систему;  
to restart – перезагрузить;

#### ИНТЕРНЕТ

the Internet – интернет;  
website – сайт;  
ISP (сокращённо от internet service provider) - поставщик услуг интернета;  
Firewall - система защиты доступа; средство сетевой защиты;  
web hosting - Web-хостинг;  
wireless internet или WiFi – беспроводной;  
to download – скачивать;  
to browse the Internet - плавать в интернете;

file – файл;

folder – папка;

document – документ;

hardware - элементы электронных устройств; жарг. железо;

software - программное обеспечение;

network – сеть;

to scroll up - прокрутить вверх;

to scroll down - прокрутить вниз;

to log on – войти;

to log off – выйти;

space bar - клавиша для пробела;

virus – вирус;

antivirus software - антивирусная программа;

processor speed - скорость процессора;

memory – память;

word processor - текстовый процессор;

database - база данных;

spreadsheet - электронная таблица;

to print – распечатать;

to type – печатать;

lower case letter - нижний регистр (клавиатуры);

upper case letter или capital letter - заглавные буквы;

#### 5. Аннотирование научных статей

**Основные штампы (key-patterns) аннотаций на английском и русском языках**

1. The article (paper, book, etc.) deals with... - Эта статья (работа, книга и т.д.) касается...
2. As the title implies the article describes.... - Согласно названию, в статье описывается...
3. It is specially noted... - Особенно отмечается...
4. A mention should be made... - Упоминается...
5. It is spoken in detail... - Подробно описывается...

6. ...are noted - Упомянутся...
7. It is reported... - Сообщается...
8. The text gives a valuable information on.... - Текст дает ценную информацию...
9. Much attention is given to... - Большое внимание уделяется...
10. The article is of great help to ... - Эта статья окажет большую помощь...
11. The article is of interest to... - Эта статья представляет интерес для...
12. It (the article) gives a detailed analysis of .... - 12. Она (статья) дает детальный анализ...
13. It draws our attention to...- Она (статья, работа) привлекает наше внимание к...
14. The difference between the terms...and...should be stressed - Следует подчеркнуть различие между терминами ...и...
15. It should be stressed (emphasized) that... - Следует подчеркнуть, что...
16. ...is proposed - Предлагается...
17. ...are examined - Проверяются (рассматриваются)
18. ...are discussed - Обсуждаются...
19. An option permits... - Выбор позволяет...
20. The method proposed ... etc. - Предлагаемый метод... и т.д.
21. It is described in short ... - Кратко описывается ...
22. It is introduced .... - Вводится ...
23. It is shown that .... - Показано, что ...
24. It is given ... - Дается (предлагается) ...
25. It is dealt with .... - Рассматривается ...
26. It is provided for ... - Обеспечивается ...
27. It is designed for .... - Предназначен для ...
28. It is examined, investigated ... - Исследуется ...
29. It is analyzed ... - Анализируется ...
30. It is formulated .... - Формулируется ...
31. The need is stressed to employ... - Подчеркивается необходимость использования...
32. Attention is drawn to... - Обращается внимание на ...
33. Data are given about... - Приведены данные о ...
34. Attempts are made to analyze, formulate ... - Делаются попытки проанализировать, сформулировать ...
35. Conclusions are drawn.... - Делаются выводы ...
36. Recommendations are given ... - Даны рекомендации ...

#### *Образцы клише для аннотаций на английском языке*

- The article deals with ...
- As the title implies the article describes ...
- The paper is concerned with...
- It is known that...
- It should be noted about...
- The fact that ... is stressed.
- A mention should be made about ...
- It is spoken in detail about...
- It is reported that ...
- The text gives valuable information on...
- Much attention is given to...
- It is shown that...
- The following conclusions are drawn...
- The paper looks at recent research dealing with...
- The main idea of the article is...
- It gives a detailed analysis of...

- It draws our attention to...
- It is stressed that...
- The article is of great help to ...
- The article is of interest to ...
- ..... is/are noted, examined, discussed in detail, stressed, reported, considered.

## 6. Основные правила презентации научно-технической информации

### Начало презентации

Good morning / afternoon / evening ladies and gentlemen

Доброе утро / день / вечер дамы и господа

My name is... I am ...

Меня зовут ... Я являюсь ...

Today I would like to talk with you about ...

Сегодня я хотел бы поговорить с вами о...

My aim for today's presentation is to give you information about ...

Цель моей сегодняшней презентации – проинформировать вас о...

I have been asked to comment on what I think of the way ...

Меня попросили сказать / прокомментировать, что я думаю о способе ...

Please feel free to interrupt me if there are any questions.

Пожалуйста, не стесняйтесь прерывать меня, если возникнут любые вопросы.

If you have any questions, please feel free to ask me at the end of the presentation.

Если у вас есть какие-либо вопросы, пожалуйста, задайте их по окончании презентации.

### Сообщение о плане презентации

At the outset ...

Вначале ...

First of all, ... / Above all, ...

Прежде всего ...

First I would like to talk about ...

Сначала я хотел бы сказать о ...

I'd like to start by saying ...

Я бы хотел начать с ...

Before discussing ...

Перед тем как обсуждать ...

Describing this process, it is necessary to start with ...

Описывая этот процесс, необходимо начать с ...

Firstly, we must become accustomed to the terminology, which uses ...

Сначала мы должны ознакомиться с терминологией, которую использует ...

I'd like to come to the right point ...

Я бы хотел сразу приступить к делу ...

I am going to divide my review / report / article into 3 areas / parts ...

Я собираюсь разделить свой обзор / доклад / статью на 3 части ...

I will begin with a definition of ..., then go on to a brief review ...

Я начну с определения ..., затем перейду к краткому обзору ...

Let us start by mentioning a few facts ...

Давайте начнем с упоминания некоторых фактов ...

Then I would like to take a look at...

Затем я хотел бы взглянуть на ...

Following that we should talk about ...

Вслед за этим мы должны поговорить о ...

Lastly we are going to discuss ...

В заключение мы обсудим ...

I would like to talk to you today about \_\_\_\_\_ for \_\_\_\_\_ minutes.

Сегодня я хотел бы поговорить с вами о \_\_\_\_\_ в течение \_\_\_\_\_ минут.

We should be finished here today by \_\_\_\_\_ o'clock.

Мы должны закончить сегодня к \_\_\_\_\_ часам.

### Управление презентацией

Now we will look at ...

Сейчас мы посмотрим на ...

I'd like now to discuss...

Я бы хотел обсудить сейчас ...

Before moving to the next point I need to ...

Прежде чем перейти к следующему вопросу, мне необходимо ...

Let's now talk about...

Давайте сейчас поговорим о ...

Let's now turn to...

Давайте перейдем сейчас к ...

Let's move on to...	Давайте перейдем к ...
That will bring us to our next point ...	Это приведет нас к нашему следующему пункту ...
Moving on to our next point ...	Переходим к нашему следующему пункту ...
Let us now turn to ..., namely to ...	Теперь перейдем к ..., а именно к ...
We come now to the description of ...	Теперь мы подошли к описанию ...
Let's switch to another topic ...	Перейдем на другую тему ...
Let us now proceed to consider how ...	Давайте перейдем к рассмотрению того, как ...
Firstly ...	Во-первых ...
Secondly ...	Во-вторых ...
Thirdly ...	В-третьих ...
I'd like to describe in detail ...	Я бы хотел подробно описать ...
Let's face the fact ...	Давайте обратимся к факту ...
Consider another situation.	Рассмотрим другую ситуацию ...
Let's go back a bit to ...	Давайте немного вернемся к ...
It will take up too much time / space ...	Это займет слишком много времени / места ...
This point will be discussed later / after ...	Этот вопрос будет обсуждаться позднее / после ...
Lastly ...	Наконец / в заключение ...
Eventually we must confess ...	В конечном итоге, мы должны признаться ...
Now we come to the final phase of ...	Теперь перейдем к заключительному этапу ...
One more question remains to discuss ...	Остается еще один вопрос для обсуждения ...
And the last point, ...	И последний вопрос / замечание, ...
A final remark.	Последнее замечание.
<b>Подведение итогов</b>	
I would just like to sum up the main points again ...	Я бы еще раз хотел подвести итоги основных пунктов ...
If I could just summarize our main points before your questions. So, in conclusion ...	Я хочу только подвести итоги наших главных пунктов перед тем, как вы начнете задавать вопросы. Итак, в заключение ...
Finally let me just sum up today's main topics ...	В заключение, позвольте мне подвести итоги сегодняшних основных тем ...
Concluding what has been said above, I want to stress that ...	Подводя итог тому, что было сказано выше, я хочу подчеркнуть, что ...
I will sum up what has been said ...	Я подытожу все сказанное ...
To conclude this work ...	В завершение этой работы ...
To summarize, the approach to ... described here is ...	Резюмируем: подход к ..., описанный здесь, состоит в ...
We arrived at the conclusion that ...	Мы пришли к заключению, что ...
We shouldn't rush to a conclusion ...	Мы не должны делать поспешный вывод ...
We find the following points significant ...	Мы находим важными следующие моменты ...
We can draw just one conclusion since ...	Мы можем сделать лишь один вывод, поскольку ...
As a summary I would like to say that ...	В качестве обобщения, я бы хотел сказать, что ...
Finally, the results are given in ...	И, наконец, результаты представлены в ...
<b>Уточнения</b>	
I'm sorry, could you expand on that a little?	Простите, можно немножко поподробнее?
Could you clarify your question for me?	Могли бы вы прояснить этот вопрос для меня?
I'm sorry I don't think I've understood your question, could you rephrase it for me?	Извините, по-моему, я не понял вашего вопроса. Могли бы вы изложить его иначе (перефразировать) для меня?
I think what you are asking is ...	Я думаю то, о чем вы спрашиваете, это ...

If I've understood you correctly you are asking about ...	Если я правильно вас понял, вы спрашиваете о ...
So you are asking about ...	Итак, вы спрашиваете о ...
Thus ...	Таким образом ...
Thus we see ...	Таким образом, мы видим ...
In consequence ...	В результате ...
In consequence of ...	Вследствие ...
Turning now to possible variants ...	Переходя теперь к возможным вариантам ...
We can further divide this category into two types ...	В дальнейшем мы можем разделить эту категорию на два типа ...
>We can now go one step further ...	Теперь мы можем продвинуться на шаг вперед ...
That is why we have repeatedly suggested that ...	Вот почему мы неоднократно предлагали ...
However this conclusion may turn out to be hasty, if ...	Однако этот вывод может оказаться поспешным, если ...
Maybe we could get definite results at an earlier date ...	Возможно, мы могли бы получить определенные результаты на более раннюю дату (раньше) ...
No definite conclusions have so far been reached in these discussions ...	В ходе этих дискуссий так и не были сделаны какие-либо определенные выводы ...
Results are encouraging for ...	Результаты обнадеживающие, поскольку ...
Results from such research should provide ...	Результаты такого исследования должны обеспечить ...
That yields no results ...	Это не дает никаких результатов ...
The logical conclusion is that ...	Логическим заключением является то, что ...
The result was astounding ...	Результат был ошеломляющим ...
The results are not surprising ...	Результаты неудивительны ...
Then eventually I came to the conclusion that ...	Затем, со временем, я пришел к выводу, о том что ...
There are two important consequences of ...	Есть два важных следствия ...
The first step is to develop ...	Первый шаг состоит в том, чтобы разработать ...
The second phase of is that ...	Второй этап ... в том, чтобы ...
There are two main stages in the procedure ...	В данной процедуре есть два главных этапа ...
Although I think that ...	Хотя я полагаю, что ...
I strongly believe that ...	Я решительно полагаю, что ...
In order to understand ...	Для того чтобы понять ...
It has to be said that ...	Необходимо сказать, что ...
Many experts are coming to believe that only ...	Многие эксперты все больше приходят к убеждению, что только ...
Some experts, however, think that ...	Некоторые эксперты, однако, думают, что ...
Someone may say that ...	Кто-то может сказать, что ...
Though we used to think ...	Хотя мы привыкли полагать ...
It is generally considered that ...	Обычно полагают, что ...
We should realize that ...	Мы должны осознавать, что ...
Now we understand why it is so hard to ...	Теперь мы понимаем, почему так трудно ...
Consider how it can be done ...	Рассмотрим, как это может быть сделано ...
At first glance it would seem that ...	На первый взгляд могло бы показаться, что ...
It can be viewed in a different light ...	Можно иначе смотреть на это ...
It has been assumed that ...	Предполагалось, что ...
Let us assume for a moment that ...	Предположим на минуту, что ...
Suppose, for example, that ...	Предположим, например, что ...
Though it might seem paradoxical, ...	Хотя это могло бы показаться парадоксальным

You might know that ...	...	Вы, возможно, знаете, что ...
But it can be claimed that ...		Но можно утверждать, что ...
Let us not forget that ...		Давайте не будем забывать, что ...
This simplified approach ignores the importance of ...	Этот упрощенный подход игнорирует важность	...

### **Самостоятельное изучение тем курса (для заочной формы обучения)**

Самостоятельное изучение тем курса предполагает изучение тем практических занятий, представленных в разделе 1, 2, 3 данных методических указаний студентами заочной формы обучения в межсессионный период.

## **II. Другие виды самостоятельной работы**

### **Выполнение самостоятельного письменного домашнего задания**

#### **Подготовка к ролевой игре**

Студенты получают ролевые карточки. Им необходимо обдумать свою роль, стратегию своей роли, вопросы и ответы.

**1. Вы устраиваетесь на работу. Ответить на вопросы интервьюера. You are applying for a job as ... (a manager, a book-keeper, an accountant, a financial analyst assistant, any job you want). Practice the following interview questions.**

1. Can you tell me a little about yourself?
2. What kind of training or experience do you have in this field?
3. Do you have a job now?
4. What are your responsibilities?
5. Why do you want to change your job?
6. Why did you leave your last job?
7. What do you think are your strong points (greatest strengths)?
8. What do you consider to be your weak points (greatest weaknesses)?
9. Why are you interested in this job?
10. Do you want to work full-time or part-time?
11. What salary do you want?
12. Do you have any questions?

#### ***Образец интервью:***

Andrew Brandon has a job interview.

**Interviewer:** Good morning, Mr. Brandon. My name is Ms. Martin. Please have a seat.

**Andrew:** Good morning, Ms. Martin. It's pleasure to meet you.

**I.:** You've applied for the Saturday position, haven't you?

**A.:** Yes, Ms. Martin.

**I.:** Can you tell me what made you reply to our advertisement?

**A.:** Well, I am looking for a part-time job to help me through university. I think that I'd be really good at this kind of work.

**I.:** Do you know exactly what you would be doing as a shop assistant?

**A.:** Well, I imagine I would be helping customers, keeping a check on the supplies in the store, and preparing the shop for business.

**I.:** What sort of student do you regard yourself as? Do you enjoy studying?

**A.:** I suppose I'm a reasonable student. I passed all my exams and I enjoy my studies a lot.

**I.:** Have you any previous work experience?

**A.:** No. I've been too busy with all the subjects to get a good result. But last summer holidays I worked part-time at a take-away food store.



**I.:** Now, do you have any questions you'd like to ask me about the position?

**A.:** Yes. Could you tell me what hours I'd have to work?

**I.:** We open at 9.00, but you would be expected to arrive at 8.30 and we close at 6.00 pm. You would be able to leave then. I think I have asked you everything I wanted to. Thank you for coming to the interview.

**A.:** Thank you, Ms. Martin. When will I know if I have been successful?

**I.:** We'll be making our decision next Monday. We'll give you a call.

**A.:** Thank you. Goodbye.

**I.:** Goodbye, Mr. Brandon.

**2. Беседа – устройство на работу. Ответьте на вопросы интервьюера. Job Interview. Decide the best response to your interviewer's questions.**

1. Why should we hire you and not someone with experience?
  - a) I offer energy, intelligence and loyalty.
  - b) First come, first served.
  - c) You need to hire me to get the answer.
2. What do you consider loyalty to a firm?
  - a) No stealing stationery.
  - b) Confidentiality and dependability.
  - c) Coming to work.
3. What are your weaknesses?
  - a) I can't resist chocolate cake.
  - b) Expecting others to be as honest as I am.
  - c) Always arriving late for meetings.
4. Why do you want this job?
  - a) It is a job with prospects.
  - b) It pays well.
  - c) My friend works here; he likes the company.
5. Where would you like to be in five years?
  - a) I don't know.
  - b) Running the company.
  - c) In a challenging position with responsibility.
6. Why do you want to work for this company?
  - a) I've been unemployed for too long.
  - b) Well, I've heard that it's a company that pays its employees well.
  - c) It's a company with future.
7. How did you hear about this vacancy?
  - a) I researched your company and rang Human Resources.
  - b) A friend of a friend told me about it.
  - c) My brother works here.
8. Have you looked at our website?
  - a) Yes. It is very comprehensive.
  - b) Not yet, but I will after the interview.
  - c) Do you have a website?
9. We need someone now, not in three months. Could you begin earlier if you were offered the job?
  - a) My present company will not allow it.
  - b) Well, that is a question I didn't expect.
  - c) If I were offered this job, I would try.
10. Do you like working with your current boss?
  - a) No. I think he can't manage people.
  - b) No. He is too aggressive and lazy.

c) No. However, I've learnt a lot from him.

11. During the busy summer period we all work every weekend. Would you have a problem with this?

a) I would hope to arrange a system so that not everyone has to work every weekend.

b) I'm a team player and would be prepared to work when necessary.

c) I have holidays booked and enjoy my free time too much.

12. Why do you think we should employ you?

a) Some other company will if you don't.

b) I believe you won't find anyone better than me.

c) I believe I'm the best person for the job.

### **Подготовка к практико-ориентированному заданию**

**1. Составьте деловое письмо, выдержите структуру и стиль:** Напишите письмо – поздравление: Вы только что узнали, что Мистер Грин назначен новым управляющим директором компании «Браун и Грин ЛТД». Отправьте свои искренние поздравления по этому поводу. Пожелайте успехов на новом посту. Выразите надежду на плодотворное сотрудничество с этой фирмой в будущем.

#### **Примерный ответ:**

Dear Mr N. Green,

I have just read of your promotion to Production Manager of "Brown and Green LTD". Let me offer my warmest congratulations.

I don't have to tell you that all of us here wish you the best of luck in your new position.

We are sure that we'll establish good trade relations with you and our cooperation will be to the mutual benefit of the companies.

Yours faithfully,

I. Petrov

**2. Составьте деловое письмо, выдержите структуру и стиль:** Письмо – сообщение. Сообщите вашему деловому партнеру, что ваш менеджер по продажам прибудет к ним 4 Мая. Попросите организовать для него посещение вашего предприятия. Сообщите, что он уполномочен заключить контракт на закупку их продукции. Поблагодарите заранее.

#### **Useful Phrases**

We would be very much obliged ...

I shall be grateful to you ...

We shall appreciate it if...

We are indebted to the Chamber of Commerce and Industry for your address.

We owe your address to ... a certain company.

Please let us know...

We would ask (request) you to ...

We'd be obliged if...

We'd be glad to have your latest catalogue.

Kindly inform us of the position of the order.

We confirm our consent to the alterations.

Please acknowledge receipt of our Invoice.

Мы были бы весьма признательны ...

Мы будем Вам благодарны ...

Мы будем Вам признательны, если ...

Мы обязаны за Ваш адрес Торгово-промышленной палате.

Мы обязаны за Ваш адрес ... такой-то фирме.

Просим Вас сообщить нам ...

Мы просили бы Вас ...

Мы были бы обязаны, если бы ...

Мы были бы рады получить Ваш последний каталог.

Просим Вас ставить нас в известность о ходе выполнения заказа.

Подтверждаем свое согласие с данными изменениями.

Просим Вас подтвердить получение нашего счета-фактуры.

**3. Составьте деловое письмо, выдержите структуру и стиль:** Письмо – приглашение. Напишите приглашение от имени ректора УГГУ на конференцию, на которой будут обсуждаться вопросы об использовании нового компьютерного оборудования на открытых карьерах. Конференция состоится в понедельник 20 мая 2019 с 9.00 до 17.00 в УГГУ. Попросите дать ответ.

**Примерный ответ:**

Dear Charles Milton,  
I would like to invite you to a seminar that I'm confident will interest you.  
The 3D Technologies Seminar held at the Moscow Crocus Congress Centre on June 13 will feature lectures by several key programmers and designers in the field of 3D modeling, with topics including trilinear filtering, anti-aliasing and mipmapping.  
I am enclosing 3 tickets for you. I hope that you decide to attend and I am looking forward to seeing you there.  
Best regards,  
Igor Petrov,  
Managing Director Ltd. The company "Center"

**4. Составьте деловое письмо, выдержите структуру и стиль:** Письмо – заказ. Напишите письмо менеджеру отеля и закажите 1 комнату с ванной для менеджера по сбыту Мистера Мартина, указав, что он прибывает по делам фирмы с 30 октября по 9 ноября. Попросите подтвердить заказ как можно быстрее.

**Useful Phrases**

I would like to reserve a single room / double room / twin room / suite for 2. Я хотел бы номер на одного / на двоих / номер с двумя кроватями / люкс на 2.

I would like a room with a bath / shower / balcony / sea view. Я хотел бы номер с ванной / душем / балконом / видом на море.

Does the room have internet access / air conditioning / television? В номере есть интернет / кондиционер / телевизор?

Please confirm my booking via fax / e-mail. Прошу подтвердить мою бронь по факсу / электронной почте.

Please send me the price list for the transfer services (airport, etc.). Пожалуйста, пришлите мне цены на трансферы (в / из аэропорта и пр.).

The arrival date is ... – дата прибытия ...

Please include breakfast – Прошу включить завтрак в стоимость.

Does the room have a shared bathroom? - Туалет и ванная в номере общие?

I would like to make a reservation - Я хотел бы забронировать номер.

I have a reservation under ... - У меня забронирован номер на фамилию ...

I need to change my reservation for the following dates: arrival - ..., departure - ... Please confirm my new reservation if the room is (rooms are – если номеров несколько) available for these dates. Мне нужно изменить даты моего бронирования на следующие: дата приезда - ... дата отъезда - ... Пожалуйста, подтвердите бронирование на эти даты, если у вас есть свободные номера.

Please be informed that it will be a late arrival. We plan to arrive at \_\_\_\_ o'clock p.m. Please keep our room till that time. Пожалуйста, имейте ввиду, что мы приедем поздно. Планируемое время прибытия \_\_\_\_\_ (в 12-часовом формате). Пожалуйста, оставьте за нами забронированный номер.

Please be informed that it will be an early arrival. We would like to check in at \_\_\_\_\_. Please inform us if it possible. Пожалуйста, обратите внимание, что мы прибываем рано. Мы хотели бы заселиться в \_\_\_\_\_ (время в 12-часовом формате). Если это возможно, пожалуйста, подтвердите.

What is the price per night? - Какова цена за 1 ночь?

Is breakfast included? - Входит ли в стоимость завтрак?

Can you offer me any discount? - Вы можете сделать скидку?

What time do I need to check out? - Во сколько я должен освободить номер?

Would it be possible to have a late check-out? - Возможно ли освободить номер попозже?

Could you send me some photos of the room? - Не могли бы вы выслать мне несколько фотографий номера?

**5. Составьте деловое письмо, выдержите структуру и стиль:** Письмо – извинение. Известите вашего делового партнера, что к сожалению вы не можете осуществить поставку, о которой договаривались раньше, в поставленный срок в связи с забастовкой на вашем заводе. Вы сожалеете, что не своевременная поставка заказа причинит им большие неудобства. Вы предлагаете осуществить эту поставку за пол-цены и компенсировать причиненные неудобства. Выразите уверенность, что такая ситуация больше не повториться и сообщите, что точный срок данной поставки сообщите электронной почтой в течение 2 дней.

**Примерный ответ:**

Dear Bernard Bishop,  
This is to acknowledge that we are in receipt of your notice, whereby you informed us that the goods shipped to you on June 25, 2011 did not conform to our agreement dated 16 May, 2011.  
We regret this unintentional mistake on our part. In this fault our service department.  
While we recognize that the time for performing under this agreement has expired, we are requesting that you extend the time to July 20, 2011, in order that we may cure the defect by replacing the shipment with goods that conform to our agreement.  
Please accept our apology for this inconvenience. We will be looking forward to your response.  
Very truly yours,  
Igor Petrov,  
Managing Director

**6. Составьте деловое письмо, выдержите структуру и стиль:** Письмо – запрос. Вы узнали из газеты «Таймс» от 25 января 2007 о производстве нового магнитофона «Филипс». Попросите выслать дополнительную информацию, в том числе сведения о стоимости, размерах скидки в случаях оптовой закупки, сроках поставки и условиях оплаты. Срочно попросите ответить.

## Useful Phrases

<p>We are interested in... and would ask you to send us your offer (tender, quotation) for these goods (for this machine, for this equipment).</p> <p>We require ...</p> <p>We are regular buyers of...</p> <p>Please send us samples of your goods stating your lowest prices and best terms of payment.</p> <p>Please let us know if you can send us your quotation for... (if you can offer us...)</p> <p>Please inform us by return at what price, on what terms and when you could deliver...</p> <p>We are interested in ... advertised by you in...</p> <p>We have seen your machine, Model 5 at the exhibition and...</p> <p>We have read your advertisement in...</p> <p>We have received your address from ...</p> <p>We learn from ... that you are exporters of...</p>	<p>Мы заинтересованы в ... и просили бы Вас выслать нам Ваше предложение на этот товар (котировку и на эту машину, на это оборудование) ...</p> <p>Нам требуются ...</p> <p>Мы являемся постоянными покупателями ...</p> <p>Просим Вас выслать нам образцы Вашего товара с указанием Ваших крайних цен и лучших условий платежа.</p> <p>Просим Вас сообщить нам, сможете ли Вы сделать нам предложение на ... (сможете ли Вы предложить нам ...)</p> <p>Просим Вас сообщить нам обратной почтой, по какой цене, на каких условиях и в какой срок Вы могли бы поставить ...</p> <p>Мы заинтересованы в ... разрекламированной Вами в ...</p> <p>Мы видели Вашу машину модели № 5 на выставке и ...</p> <p>Мы прочитали Ваше рекламное объявление в ...</p> <p>Мы получили Ваш адрес от ...</p> <p>Мы узнали от .., что Вы являетесь экспортерами ...</p>
--	---

**7. Составьте деловое письмо, выдержите структуру и стиль:** Письмо – жалоба. С сожалением сообщите, что из полученной партии товара, вы не сможете принять 2 контейнера, т.к. качество товара в них не соответствует стандарту качества. Сообщите, что вынуждены вернуть эту часть товара и хотите получить взамен товар надлежащего качества. Попросите поскорее вам ответить.

## Useful phrases and sentences

<p>We regret to inform you that you have supplied goods below the standard we expected from the samples.</p> <p>The bulk of the goods delivered is not up to sample (is inferior to sample).</p> <p>Unfortunately, we find that you have sent us the wrong goods.</p> <p>We have had an analysis made and the report says that the chemical content is ... % less than guaranteed.</p> <p>We cannot accept these containers as they are not the size and shape we ordered.</p> <p>Although the quality of the goods is not up to sample, we are prepared to accept them if you reduce the price by 12 %.</p> <p>We much regret that we have to complain about the insufficient (inadequate) packing (or carelessness in packing, or packing of the wrong type, i.e. unsuitable to local conditions).</p>	<p>С сожалением сообщаем Вам, что Вы поставили товар, качество которого ниже стандарта, ожидавшегося нами судя по образцам.</p> <p>Большая часть поставленного Вами товара по качеству ниже образца.</p> <p>К сожалению мы обнаружили, что Вы поставили нам не тот товар.</p> <p>Мы произвели анализ, и из акта видно, что ее (напр, руды) химическое содержание на ... % хуже, чем гарантировано.</p> <p>Мы не можем принять эти контейнеры, так как и по размеру и по форме они отличаются от заказанных нами.</p> <p>Хотя качество товара не соответствует образцу, мы готовы принять его, если Вы снизите цену на 12 %.</p> <p>Мы очень сожалеем, что нам приходится заявлять Вам жалобу о недостаточной упаковке (или о небрежности при упаковке, или об упаковке, не соответствующей</p>
--	--

<p>The packing inside the case was too loose with the result that there was some shifting of the contents and several things have been broken; the attached list will give you all the details.</p> <p>We hope you will pay more attention to packing to avoid any breakage in future.</p> <p>A number of cases arrived in a badly damaged condition, the lids were broken and the contents were crushed.</p> <p>As the period of guarantee has not expired yet, we ask you to replace the machine by another one.</p> <p>We cannot make use of the goods and are very sorry to have to return them to you.</p> <p>We regret that unless we hear from you soon, we shall have to cancel our order.</p>	<p>местным условиям).</p> <p>Упаковка внутри ящика была не совсем жесткой, в результате чего содержимое, ящика перемещалось, и часть его была сломана. Из прилагаемого списка Вы можете узнать все подробности.</p> <p>Мы надеемся, что впредь Вы будете уделять больше внимания упаковке, с тем чтобы избегать каких-либо поломок.</p> <p>Ряд ящиков прибыли в сильно поврежденном состоянии, были сломаны крышки и попорчено (помято) содержимое.</p> <p>Поскольку еще не истек срок гарантии, просим Вас заменить данную машину другой.</p> <p>Мы не можем использовать этот товар и, к сожалению, должны вернуть его Вам.</p> <p>Мы сожалеем, но если в ближайшем будущем мы не получим от Вас известий, нам придется аннулировать наш заказ.</p>
--	---

**8. Составьте деловое письмо, выдержите структуру и стиль:** Напишите рекомендательное письмо Мистеру Кристину Рейли, которого вы хорошо знаете о том, что ваш хороший друг Мистер Энтони Дуглас примерно в конце сентября приезжает в Лондон и что ему очень хотелось бы познакомиться с Мистером Рейли и осмотреть его завод по производству мебели для офисов. Сообщите, что Мистер Дуглас является управляющим директором компании по производству лаков и красок «Дуглас и сын ЛТД». Они открывают новый отдел фирмы и хотели бы узнать во что обойдется обставить новые офисы. Упомяните, что таким образом Мистер Дуглас может стать новым клиентом Мистера Рейли. Передайте наилучшие пожелания Мистеру Рейли и его жене.

**Примерный ответ:**

Reference for Mr Alexandr Ivanov

Alexandr Ivanov joined the Ltd. The company "Center" in July 2008. Since then he has proved to be a most reliable and effective member of the sales team.

Alexandr is professional and efficient in his approach to work and very well-liked by his colleagues and executive clients. He is well-presented and able to work both independently and as part of a team. His contribution to all areas of company activity in which he has been involved have been much appreciated.

I believe that Alexandr will make a valuable addition to any organization that he may join. We deeply regret his decision to move on and I recommend him without hesitation.

I would gladly answer any request for further information.

Sincerely,  
Igor Petrov  
Managing Director

**Подготовка к опросу**

**Подготовьте высказывания на иностранном языке:**

**1. Расскажите, что вы знаете о получении степени магистра, истории возникновения присуждения степеней.**

**Примерный ответ:**

**Master's Degrees**

Students and employers demand for advanced education and certification within professional fields of study has sparked much of the growth in master's degree enrollments.

The master's degree is designed to provide additional education or training in the student's specialised branch of knowledge. Master's degrees are offered in many different fields, and there are two main types of programs: academic and professional.

**Academic Master's:** The master of arts (M.A.) and the master of science (M.S.) degrees are usually awarded in the traditional arts, sciences, and humanities disciplines. The M.S. is also awarded in technical fields such as engineering and agriculture. Original research, research methodology, and field investigation are emphasised. These programs are usually completed in one or two academic years of full-time study. They may lead directly to the doctoral level.

**Professional Master's:** These degree programs are designed to lead the student from the first degree to a particular profession. They do not lead to doctoral programs. Such master's degrees are often designated by specific descriptive titles, such as master of business administration (M.B.A.), master of social work (M.S.W.), master of education (M.Ed.), or master of fine arts (M.F.A.). Other subjects of professional master's programs include journalism, international relations, architecture, and urban planning. Professional master's degrees are oriented more toward direct application of knowledge than toward original research.

They often require that every student take a similar or identical program of study that lasts from one to three years, depending on the institution and the field of study.

### **History of Academic Degree**

An academic degree is a college or university diploma, often associated with a title and sometimes associated with an academic position, which is usually awarded.

The most common degrees awarded today are Bachelor's, Master's and Doctoral degrees. Most higher education institutions generally offer certificates and programs of Master of Advanced Studies, which is known as a *Diplôme d'études supérieures spécialisées* under its original French name.

The modern academic system of academic degrees evolved and expanded in the medieval university, spreading everywhere across the globe. No other European institution has spread over the entire world in the way in which the traditional form of the European university has done. The degrees awarded by European universities – the bachelor's degree, the licentiate, the master's degree, and the doctorate – have been adopted in the most diverse societies throughout the world.

The doctorate (Latin: *doceo*, I teach) appeared in medieval Europe as a license to teach at a medieval university. Its roots can be traced to the early church when the term "doctor" referred to the Apostles, church father and other Christian authorities who taught and interpreted the Bible.

Originally the terms "master" and "doctor" were synonymous, but over time the doctorate came to be regarded as a higher qualification than the master degree.

In the medieval European universities, candidates who had completed three or four years of study in the prescribed texts of the trivium (grammar, rhetoric, and logic), and the quadrivium (mathematics, geometry, astronomy and music), together known as the Liberal Arts, and who had successfully passed examinations held by their master, would be admitted to the degree of bachelor of arts.

Further study would earn one the Master of Arts degree. Master of Arts was eligible to enter study under the "higher faculties" of Law, Medicine or Theology, and earn first a bachelor's and then master or doctor's degrees in these subjects. Thus a degree was only a step on the way to becoming a fully qualified master – hence the English word "graduate", which is based on the Latin *gradus* ("step").

Today the terms "master", "doctor" (from the Latin "teacher") and "professor" signify different levels of academic achievement, but in the Medieval university they were equivalent terms, the use of them in the degree name being a matter of custom at a university. (Most universities conferred the Master of Arts, although the highest degree was often termed Master of Theology or Doctor of Theology depending on the place).

The earliest doctoral degrees (theology - *Divinitatis Doctor* (D.D.), philosophy - *Doctor of philosophy* (D.Phil., Ph.D.) and medicine - *Medicinæ Doctor* (M.D., D.M.) reflected the historical separation of all University study into these three fields. Over time the D.D. has gradually become less common and studies outside theology and medicine have become more common (such studies were

then called "philosophy", but are now classified as sciences and humanities - however this usage survives in the degree of Doctor of Philosophy).

**2. Прочитайте текст и выделите существенно значимую научную и второстепенную информацию.**

### **Summary Making**

Summaries are often found in academic work. A summary is the shortest account of the main content and conclusions of the original text. In fact it is enumeration of the main thematic point of the original paper which is made up of the words and phrases borrowed from the text and your own wording of them into a very small number of sentences.

When writing a summary, you may adhere to the following plan:

- 1) the heading;
- 2) the theme of the paper;
- 3) the key problems (thematic points) discussed;
- 4) the conclusion at which the author arrives.

The manner of presenting the material is very concise and it tends to be critical. The summary writer appreciates the material from his point of view and uses as a rule a wide range of clichés, which can be divided into several groups:

- 1) those introducing the heading and the author:

The article (text) is head-lined ...

The head-line of the article (I have read) is ...

The article is entitled ...

The author of the article (text) is ...

The article is written by ...

- 2) those introducing the leading theme of the original paper:

The text deals with ...

The article is devoted to...

The chapter is about..

The article touches upon...

- 3) those drawing the reader's attention to the major points of the contents:

The author emphasizes the idea of...

The author points out that ...

Attention is drawn to the fact...

In the opinion of the author it is .

- 4) those introducing secondary information:

Further the author reports

The author states...

The article goes on to say...

According to the text ...

- 5) those forming a conclusion to which the reader's attention is drawn:

The author comes to the conclusion that...

The author concludes by saying ...

The basic approach of the author is that, etc.

### **Примерный ответ:**

#### ***Science: The Endless Resource***

Our future demands investment in our people, institutions and ideas. Science is an essential part of that investment, an endless and sustainable resource with extraordinary dividends. The Government should accept new responsibilities for promoting the flow of new scientific knowledge and the development of scientific talent in the youth. These responsibilities are the proper concern of the Government, for they vitally affect health, jobs and national security



The bedrock wisdom of this statement has been demonstrated time and again in the intervening half century. The return from public investments in fundamental science has been enormous, both through the knowledge generated and through the education of an unmatched scientific and technical workforce. Discoveries in mathematics, physics, chemistry, biology and other fundamental sciences have seeded and have been driven by important advances in engineering, technology, and medicine.

The principal sponsors and beneficiaries of scientific enterprise are people.

Their continued support, rooted in the recognition of science as the foundation of a modern knowledge-based technological society, is essential. This investment has yielded a scientific enterprise without peer, whether measured in term of discoveries, citations, awards and prizes, advanced education, or contributions to industrial and informational innovation. Scientific strength is a treasure which we must sustain and build on for the future.

To fulfill our responsibility to future generations by ensuring that our children can compete in the global economy, we must invest in the scientific enterprise at a rate commensurate with its growing importance to society. That means we must provide physical infrastructure that facilitates world class research, including access to cutting-edge scientific instrumentation and to world-class information and communication systems. We must provide the necessary educational opportunities for each of our citizens. Failure to exercise our responsibility will place our children's future at risk.

Science does indeed provide an endless frontier. Advancing that frontier and exploring the cosmos we live in helps to feed our sense of adventure and our passion for discovery. Science is also an endless resource: in advancing the frontier, our knowledge of the physical and living world constantly expands. The unfolding secrets of nature provide new knowledge to address crucial challenges, often in unpredictable ways. These include improving human health, creating breakthrough technologies that lead to new industries and high quality jobs, enhancing productivity with information technologies and improved understanding of human interactions, meeting our national security needs, protecting and restoring the global environment, and feeding and providing energy for a growing population.

The challenges of the twenty-first century will place a high premium on sustained excellence in scientific research and education. We approach the future with a strong foundation, built by the wise and successful stewardship of this enterprise over many decades, and with an investment strategy that was framed as three interconnected strategic goals:

- Long term economic growth that creates jobs and protects the environment;
- A government that is more productive and more responsive to the needs of its citizens;
- World leadership in basic science, mathematics, and engineering.

Our policies in these areas should be working to prepare the future.

Our future demands investment in our people, institutions and ideas.

Science is an essential part of that investment. The Government should accept new responsibilities for promoting the flow of new scientific knowledge. The bedrock wisdom of this statement has been demonstrated time and again in the intervening half century. The principal sponsors and beneficiaries of scientific enterprise are people. Scientific strength is a treasure which we must sustain and build on for the future. To fulfill our responsibility to future generations, we must invest in the scientific enterprise at a rate commensurate with its growing importance to society. Science does indeed provide an endless frontier. We approach the future with an investment strategy that was framed as interconnected strategic goals: long term economic growth; a more productive government and world leadership in basic science, mathematics, and engineering. The challenges of the twenty-first century will place a high premium on sustained excellence in scientific research and education. Our policies in these areas should be working to prepare the future.

### **Summary**

The text under discussion is entitled Science: The Endless Resource. It deals with the role of science in modern life. First, it is stressed the Government should accept new responsibilities for promoting the flow of new scientific knowledge. Attention is drawn to the fact that fundamental science discoveries have seeded important advances in the society, scientific knowledge being an

endless resource affecting health, jobs and national security. It is reported that unfolding secrets of nature provides new knowledge to address crucial challenges. The text goes on to say that we must provide physical infrastructure and educational opportunities that facilitate world class research. The author concludes that challenges of the twenty-first century will place a high premium on excellence in scientific research and education. To my mind, the main idea of the text is to show that science is the foundation of a modern knowledge-based technological society.

### **3. Составьте аннотацию научной статьи.**

#### **Примерный ответ:**

Laser-based lidar (light detection and ranging) has also proven to be an important tool for oceanographers. While satellite pictures of the ocean surface provide insight into overall ocean health and hyperspectral imaging provides more insight, lidar is able to penetrate beneath the surface and obtain more specific data, even in murky coastal waters. In addition, lidar is not limited to cloudless skies or daylight hours. “One of the difficulties of passive satellite-based systems is that there is watersurface reflectance, water-column influence, water chemistry, and also the influence of the bottom”, said Chuck Bostater, director of the remote sensing lab at Florida Tech University (Melbourne, FL). “In shallow waters we want to know the quality of the water and remotely sense the water column without having the signal contaminated by the water column or the bottom”. A typical lidar system comprises a laser transmitter, receiver telescope, photodetectors, and range-resolving detection electronics. In coastal lidar studies, a 532-nm laser is typically used because it is well absorbed by the constituents in the water and so penetrates deeper in turbid or dirty water (400 to 490 nm penetrates deepest in clear ocean water). The laser transmits a short pulse of light in a specific direction. The light interacts with molecules in the air, and the molecules send a small fraction of the light back to telescope, where it is measured by the photodetectors.

*Abstract (Summary).* The text focuses on the use of laser-based lidar in oceanography. The ability of lidar to penetrate into the ocean surface to obtain specific data in murky coastal waters is specially mentioned. Particular attention is given to the advantage of laser-based lidars over passive satellite-based systems in obtaining signals not being contaminated by the water column or the bottom. A typical lidar system is described with emphasis on the way it works. This information may be of interest to research teams engaged in studying shallow waters.

### **Дополнительное чтение профессионально ориентированных текстов и выполнение заданий на проверку понимания прочитанного**

#### *№1*

#### **Job Application Forms**

When you apply for a job, you will be asked to send your CV (resume), together with a letter or e-mail of application. It is important to know how to write a good resume, or a summary of background and qualifications, and a letter of application (a cover letter, a letter of interest). All these skills can improve your chances for employment.

If you are applying for a new work place you have to send your CV (curriculum vitae) or Resume, the Application (Cover) Letter, and the Letter of Recommendation that are expected in such cases.

Most applicants for white-collar jobs get in touch with employers by mail (email). A letter to an employer should be type-written. In the application letter, introduce yourself and explain why you are writing. Briefly indicate an experience and skills you have that relate to the kind of job you are seeking.

Include your address and telephone number so that the employer can reach you. If you contact an employer by telephone, try to provide the same information that you would cover in a letter.

A resume or a CV is a summary of your history and professional qualifications. Most employers consider several applicants for each job opening.

Thus, the employer has to consider two sets of qualifications if he wants to choose from among the applicants: professional qualifications and personal characteristics. A candidate's education, experience and skills are included in the professional qualifications. These can be listed in a resume or summary of your background.

Employers often receive a lot of applications for a job, so it is very important to make sure that your CV and job application letter create the right impression and present your personal information in a brief, well-structured, and attractive way. A CV should be clear, with a limited number of main sections, so that an employer can pinpoint the information they are looking for quickly and easily.

You do not need to give a lot of details.

The resume usually consists of the following parts: Personal, Education, Work Experience, Interests and Skills, Hobbies.

Here is how you should organize your resume:

1. Your name, address and phone number go at the top.

2. Under **Personal** you write:

a) when and where you were born;

b) your marital status (married, single or divorced), your children;

c) citizenship.

3. Under **Education** you describe:

a) University (school) you finished and the years of study (for example 2010-2014 The State University of Architecture and Civil Engineering of Voronezh);

b) the diplomas and degrees obtained, also mention the subject (e.g. The State University of Voronezh, Economics);

c) a higher degrees (e.g. Master; Ph.D), and the university which granted it.

**4. Work Experience:**

List the jobs, the years you worked, the position you held. This should be presented in the chronological order starting from the last job.

If you are a research scientist or deal with studies, you should list publications and mention in brackets their total number.

In case you have no work experience in the field, mention your summer jobs, extracurricular activities, awards.

**5. Interests and Skills:**

Include the foreign languages you speak, computer skills, extensive travel, particular interests or professional membership (for example, if you are after a job in computer programming, mention it).

**6. The last is Hobbies:**

It is good to mention here a hobby that can help get the job you are after (e.g. playing chess, reading).

It should be noted that a resume (CV) can be structured differently and may vary in length from one page to three.

Send your Resume, along with an Application (Cover) Letter and a Letter of Recommendation to a specific person. The person should be the top person in the area where you want to work. Refer him (her) to your Resume and ask for an interview.

The samples of a Resume (CV), an Application (Cover) Letter (a Letter of Interest) and a Letter of Recommendation:

### **Application Letter**

8 September, 2014

Dear Mr. Jones,

I am writing to apply for the job (position) of an accountant advertised in yesterday's "Financial Times". I enclose my Resume and a Letter of Recommendation from Mr. J. Smith of Smith and Sponsor Bank, Manchester.

I have recently moved to your town and feel that my qualifications would enable me to be a productive member of your company.  
I am available for an interview.  
I look forward to hearing from you.  
Yours sincerely

### Letter of Recommendation

19 November, 2014

Dear Mr. Jones,

Having known Mrs. Biggins for three years as a staff-member of my department, I am pleased to write this Letter of Recommendation for her.

During the years that Mrs. Biggins worked with us she always excelled in whatever activity she undertook.

It is important to mention here that she has good working knowledge of French and German and speaks both languages fluently. I also want to emphasize her computer skills.

Mrs Biggins has my fullest support and I would be pleased to provide further information if necessary.

Yours sincerely,

### Post-Reading

#### 1. Explain the following.

- 1) to apply for a job
- 2) a summary of background and qualifications
- 3) a white-collar job
- 4) job opening
- 5) two sets of qualifications
- 6) to pinpoint the information
- 7) extracurricular activities

#### 2. Match the English word combinations with the Russian equivalents.

- |                                |  |
|--------------------------------|--|
| 1. as advertised               | a) в вашем распоряжении для интервью   |
| 2. broaden my experience       | b) ждать ответа                        |
| 3. my CV is enclosed           | c) основываться на объявлении в газете |
| 4. available for the interview | d) расширить свой опыт                 |
| 5. hearing from you            | e) прилагать свое резюме               |

#### 3. Fill the gaps with the suitable words: *position, wide, to apply, fluently, ideally, in.*

I wish \_\_\_\_\_ the position of a salesman as advertised \_\_\_\_\_ Tuesday's Herald Tribune. This is a \_\_\_\_\_ for which I believe I am \_\_\_\_\_ suited. I speak Spanish \_\_\_\_\_ and have \_\_\_\_\_ experience of working abroad.

#### 4. Answer the questions below.

- What information does an application letter usually include?
- Why is it important to send both an application letter and a CV to the job a person applies for?
- In what cases do people have to write a resume?
- How is a resume structured?
- Should the resume you write be a detailed personal history or a summary of your personal history and qualifications?

### Job interview

*Study the most common sample questions at the job interview and the answers to them (pay attention to comments given in brackets).*

1. How would you describe yourself? (Also: What are your strengths / positive traits? Why should we hire you?)

• I consider myself hardworking / reliable / dependable / helpful / outgoing / organised / honest / cooperative.

- I'm a team-player / an experienced team-leader / a seasoned (experienced) professional / a dedicated worker.
  - I'm good at dealing with people / handling stress.
  - I pay attention to details.
  - I understand my customers' needs.
  - I learn quickly and take pride in my work.
  - I love challenges and getting the job done.
2. What kind of qualifications do you have?
- I graduated in IT from the University of London.
  - I hold a master's degree (MA) / a bachelor's degree (BA) in Modern Languages from the University of New York.
  - I took a one year accounting training program at Oxford College.
  - I haven't done any formal training for this job, but I have worked in similar positions and have ten years of experience in this field.
3. Why did you leave your last job?
- I was laid off / made redundant, because the company relocated / downsized / needed to cut costs.
  - I resigned from my previous position, because I didn't have enough room to grow with my employers.
  - I wanted to focus on finding a job that is nearer to home / that represents new challenges / where I can grow professionally / that helps me advance my career.
4. What do you do in your current role?
- I'm responsible for the day-to-day running of the business / for recording and conveying messages for the departments.
  - I ensure that high standard of customer care is maintained.
  - I liaise with the Business Development and Business Services Units.
  - I deal with incoming calls and correspond with clients via e-mails.
  - I'm in charge of the high-priority accounts.
5. What relevant experience do you have? (It might be a good idea to revise Present Perfect Simple and Continuous to talk about experiences you've had/ actions that you started in the past and are still in progress.)
- I have worked as a Sales Representative for several years.
  - I have good organizational skills as I have worked as an Event Organizer / Personal Assistant for the last six years.
  - I have great people skills: I've been working in Customer Service and been dealing with complaints for five years.
6. Why would you like to work for us?
- I would like to put into practice what I learned at university.
  - I would like to make use of the experience I have gained in the past ten years.
  - I believe that your company will allow me to grow both professionally and as a person.
  - I've always been interested in E-Commerce / Marketing / Computer Programming and your company excels (is one of the best) in this field.
7. What are your weaknesses / negative traits?
- I'm a perfectionist and I may be too hard on myself or my co-workers sometimes.
  - I might need to learn to be more flexible when things are not going according to plan. This is something I'm working on at the moment.
  - I occasionally focus on details instead of looking at the bigger picture. I'm learning how to focus on the overall progress as well.
8. When can you commence employment with us? (When can you start work?)
- I will be available for work in January, next year.
  - I can start immediately.

• I have to give three weeks' notice to my current employer, so the earliest I can start is the first of February.

9. Do you have any questions?

- What would be the first project I'd be working on if I was offered the job?
- Who would I report to? Who would I be working closely with?
- Are there any benefits your company offers its employees?
- When will I get an answer? How soon can I start?

#### **Additional sample questions**

##### ***Questions about your Qualifications***

- >>What can you do for us that someone else can't do?
- >>What qualifications do you have that relate to the position?
- >>What new skills or capabilities have you developed recently?
- >>Give me an example from a previous job where you've shown initiative.
- >>What have been your greatest accomplishments recently?
- >>What is important to you in a job?
- >>What motivates you in your work?
- >>What have you been doing since your last job?
- >>What qualities do you find important in a coworker?

##### ***Questions about your Career Goals***

- >>What would you like to be doing five years from now?
- >>How will you judge yourself successful? How will you achieve success?
- >>What type of position are you interested in?
- >>How will this job fit in your career plans?
- >>What do you expect from this job?
- >>Do you have a location preference?
- >>Can you travel?
- >>What hours can you work?
- >>When could you start?

##### ***Questions about your Work Experience***

- >>What have you learned from your past jobs?
- >>What were your biggest responsibilities?
- >>What specific skills acquired or used in previous jobs relate to this position?
- >>How does your previous experience relate to this position?
- >>What did you like most/least about your last job?
- >>Whom may we contact for references?

##### ***Questions about your Education***

- >>How do you think your education has prepared you for this position?
- >>What were your favorite classes/activities at school?
- >>Why did you choose your major?
- >>Do you plan to continue your education?

## ***Nº2***

### **Email and Fax Communication**

E-mail writing has become a large part of modern communication, particularly in business. The world has become much smaller now that we have the ability to send and receive e-mail messages over great distances at an incredible speed. However e-mail was originally used as an informal means of communication. Therefore business e-mail letters are less formal in style than ordinary business letters.

E-mail is short for electronic mail. E-mail correspondence gets from one place to another in a matter of minutes. Connecting to the Internet provides you with e-mail services and an e-mail address which looks like this: nickname@someplace.com (@ means *at*, and *com* indicates the domain, in this case, a company). The Internet is a communication network that links computers all around the world

via modems. Companies send documents from one place to another in minutes. E-mail is an up-to-date method of transmitting data, text files, and digital photos from one computer to another over the Internet. And now e-mails have become one of the most widely used forms of business and personal communication. E-mails are quick, so they are good for chatting, inviting people out, keeping in touch and doing business.

E-mails do not necessarily contain all the elements important for business letters. So e-mails are usually shorter and it takes less time to compile and send them. The e-mail language is much closer to spoken English than traditional business correspondence style.

Information about the sender and the receiver (addressee) appears at the top in a special frame – so the writer doesn't have to use traditional greetings. *Mr Black, Dear Peter, Peter* are all acceptable ways of starting an e-mail.

As e-mails are designed for speed, they usually avoid the formal expressions used in letters, and people often do not write in complete sentences using abbreviations. A message should be short to fit on one screen, whenever possible, thus keeping all important information visible at once. Be sure your message is easy to answer.

You can end your e-mail with:

**Best wishes**

**All best wishes**

**Best regards**

**Regards**

**Yours**

To people you know well, you can end with:

**All the best**

**Best**

People often sign e-mail with their first name.

There are a few important points to remember when composing e-mail, particularly when the e-mail's recipient is someone who does not know you.

- Include a meaningful subject line; this helps clarify what your message is about.
- Open your e-mail with a greeting like *Dear Dr. Jones, or Ms. Smith.*
- Use standard spelling and punctuation.
- Don't write unnecessarily long e-mails (4 or 5 paragraphs). Write clear, short paragraphs.
- In business e-mails, try not to use abbreviations such as PLS (please) and BTW (by the way).
- Finish with a closing decision, hope or apology.
- Include a Signature Block in every e-mail – your name, title, business address, telephone number, fax numbers, e-mail address and website address.

Be polite and give as many contact details as possible so that the reader can contact you in different ways.

Even in today's modern age of the Internet, it is still necessary to send and receive faxes. Most companies, large or small, have a fax machine. This allows them to send facsimiles of any document. A fax message is the message that is sent or received over a fax machine (phone lines are used) or online fax service. The word *fax* comes from the word *facsimile* standing for *perfect copy*.

The original document is scanned with a fax machine; the information is then transmitted as electrical signals through the telephone system. A fax message is often sent when particular official correspondence needs to be sent or received urgently and it is not possible to send the documents via email.

### **Post-Reading**

#### **1. Explain the following.**

- 1) an e-mail message
- 2) in a matter of minutes
- 3) a communication network
- 4) an up-to-date method

- 5) personal communication
- 6) a sender and a receiver
- 7) subject line
- 8) a Signature Block

**2. Match the pairs of synonyms from A and B and translate them.**

**A B**

- |            |               |
|------------|---------------|
| 1. current | a. transmit   |
| 2. send    | b. reply      |
| 3. include | c. contain    |
| 4. answer  | d. up-to-date |

**3. Make the sentences complete by translating the words in brackets.**

1. We have come to deliver a (сообщение).
2. They have supplied (современный) equipment.
3. I sent the documents (с помощью) fax.
4. I will be able to (пересылать) that email to you.

**4. Complete the sentences choosing the best variant corresponding to the contents of the text.**

1. The most widely used form of communication is ...
  - a) a fax message.
  - b) an email.
  - c) a business letter.
2. The symbol @ is followed by ...
  - a) the person's name.
  - b) headers and footers.
  - c) the domain.
3. A fax machine processes a text as a ...
  - a) a graphic image.
  - b) a bit map.
  - c) electrical signals.
4. A fax messages faces a competition from ...
  - a) modern technologies.
  - b) e-mails.
  - c) business letters.

**5. Answer the questions below.**

- What are the advantages and disadvantages of e-mails?  
 Are e-mail letters as formal in style as ordinary letters?  
 What are the rules for writing e-mails?  
 What is the structure of an e-mail?  
 Do you know what the symbol @ means?  
 What is the procedure of sending a fax message?

**№3**

**Academic Degrees Abroad**

*Modern academic education in our country comprises four stages: Bachelor's degree, Specialist's degree, Master's degree, Postgraduate degree. Academic degrees abroad differ in many ways which is the point of our further discussion.*

A degree is an academic qualification awarded on completion of a higher education course (a first degree, usually known as Bachelor's degree) or a piece of research (a higher/further degree, doctorate and so on). There exists considerable diversity of degrees in various countries. But in spite of the lack of equivalence of degrees some similarities can be found among certain groups of countries, particularly those of the British Commonwealth, continental Europe, America and the Far East.



One can distinguish the principal types of academic degrees – bachelor, master, and doctor which represent different levels of academic achievements. The naming of degrees eventually became linked with the subject studied, arts is used for the humanities, science – for natural and exact sciences.

**The Bachelor's Degree** is the oldest and best known academic degree. Some varieties of bachelor's, or baccalaureate, degrees are Bachelor of Arts (BA) degree and Bachelor of Science (BSc). Abbreviations vary between institutions. Other baccalaureate degrees offered by most universities are Bachelor of Education, Bachelor of Music, Bachelor of Business Administration, Bachelor of Divinity, Bachelor of Home Economics.

The Bachelor's degree can be attained by students who pass their university examinations, or in some cases other examinations of equivalent level. This normally involves at least three years of full-time study after passing the advanced level certificate of education at the age of about eighteen, so most people who become BA, BSc, etc. do so at the age of at least twenty-one. First degrees in medicine require six years of study, some others four.

It is now quite usual for students in subject such as engineering to spend periods during their degree courses away from their academic studies, in industrial location so that they may get practical experience. A student of a foreign language normally spends a year in a country where that language is spoken. Bachelors' degrees are usually awarded on the basis of answers to several three-hour examinations together with practical work or long essays or dissertations written in conjunction with class work. Degrees are classified. About a tenth (or less) of candidates win first-class, honours degrees, three quarters - second-class, and the rest - third class, or pass without fail. A person studying for a degree at a British university is called *an undergraduate*.

About 33 per cent of students continue to study for **degrees of Master** (of Arts, Science, Education, Business Administration, Music, Fine Arts, Philosophy, etc.). About 45 varieties of Master of Arts and 40 varieties of Master of Science degrees are reported. The degree of Master in general requires one or two further years of study, with examination papers and substantial dissertation. Bachelors' and Masters' degree can be conferred "with honours" in various classes and divisions, or "with distinction". This is indicated by the abbreviation "(Hons)" and is often a prerequisite for progression to a higher level of study.

A minority (about 15 per cent) goes on further, preparing theses which must make original contributions to knowledge, for the most advanced degree of **Doctor of Philosophy (Phd) or Doctor of Science (DSc)**. Abbreviations for degrees can place the level either before or after the faculty or discipline depending on the institution. For example, DSc and ScD both stand for the doctorate of science.

Doctor's degrees in many foreign countries are of two distinct types: **professional or practitioner's degrees, and research degrees**.

The former represent advanced training for the practice of various professions, chiefly in medicine and law. The principal ones are Doctor of Sc. Medicine, Doctor of Dental Science of Dental Surgery, Doctor of Veterinary Medicine, Doctor of Pharmacy, and Doctor of Jurisprudence. These degrees carry on implication of advanced research.

Quite different in character are the research doctorates which represent prolonged periods of advanced study, usually at least three years beyond the baccalaureate, accompanied by a dissertation designed to be a substantial contribution to the advancement of knowledge. The most important of these is the Doctor of Philosophy, which represents advanced research in any major field of knowledge.

Second in importance and much more recent as a research degree is the Doctor of Sc. Education (Ed.D.) It was first awarded by Harvard in 1920, but was preceded by the equivalent Doctor of Pedagogy first conferred by New York University in 1891. The only other earned doctorates of the research type currently conferred by 10 or more institutions are the Doctor of the Science of Law and the Doctor of Business Administration.

### ***Postgraduate Training Programs***

All further education which comes after baccalaureate can be regarded as postgraduate education. It presupposes carrying a lot of research work, acquiring knowledge of new methodologies and new trends. It may lead to either a Master's degree (a three-year program of study) or PhD (usually a two-year course of study).

Postgraduate programmes are either research degrees or taught courses. Taught courses last one or more years and are either designed so that you deepen your knowledge gained from your first degree or for you to convert your expertise to another field of study. Examples of these include changing to law to become a solicitor and training to become a teacher.

Degrees by instruction are very similar to undergraduate courses in that most of the time is devoted to attending lectures. This may take up the first eight or nine months of the course and is followed by written examinations. A period of research lasting from two or three months usually follows and the results of it are presented in the form of a thesis. Finally, an oral examination is held, lasting perhaps an hour or two, to test the knowledge accumulated throughout the year. Most programmes, which involve classes and seminars lead up to a dissertation.

Research course is quite a different type of study from a taught course. First of all it lasts longer, for about three years providing Master's or doctorate qualifications. They allow you to conduct investigations into your own topic of choice and are of use in jobs where there are high levels of research and development.

The most well-known research qualification is the Doctor of Philosophy (PhD, a three-year study programme). There is a shorter version called a Master of Philosophy (MPhil) which takes the minimum amount of time of two years. Both of these qualifications require the students to carry out a piece of innovative research in a particular area of study. Also possible is the research based on Master of Science (MSc.) and Master of Arts (MA) degrees. A recent development is the Master of Research (MRes), which provides a blend of research and taught courses in research methods and may be taken as a precursor to a PhD.

It is a common practice for students to be registered initially for the MPhil and to be considered for transfer to the PhD after the first year of study, subject to satisfactory progress and to a review of the proposed research. All research degree programmes involve an element of research training designed to ensure that students are equipped with the necessary skills and methodological knowledge to undertake original research in their chosen field of study. The training programme includes the development of generic skills relevant to the degree programme and a future career. Although the training element is not a formal part of the assessment for the degree, it constitutes an important basis for research and may take up a significant part of the first year.

The start of a research degree involves a very extensive survey of all previous works undertaken in that area. At the same time, if a student is planning to carry out any practical experimentations, the necessary equipment must be obtained.

This preliminary part of the study can take up to six months, but it is important to note that the process of keeping up to date with other work going on in the subject must continue throughout the entire period of the research.

The next stage of a research course usually involves collecting information in some way. This might be through experimentation, in the case of arts, social sciences or humanities degree. The important thing is that something new must be found.

This second part of the procedure takes about two years in the case of a PhD. The research is written up in the form of a thesis during the final six months of the three-year period. Typically, this will contain an introduction, methodology, results and discussion. As in the case with taught degrees, the research must then be examined orally. Occasionally, if the examiners are not completely happy with the work they may ask the candidate to rewrite parts of the thesis. Hopefully, a good supervisor will make sure this does not happen!

*Find a synonym in the box for the words or phrases in green in the sentences below.*

establish      reform      naturalist      headquarters  
prestigious      supervise      expedition      atlas

1. The researchers need to **start** a new laboratory.
2. A scientist's job is often considered **to have respect and give you influence**.
3. There is a need for **improvements** in our society.
4. The **journey to explore and do scientific research** was made in 1872.
5. Look up this city in the **book of maps**.
6. Could you **manage** the people on this project?
7. He's a **person who studies animals and plants**.
8. The **central office** can be found in Moscow.

### **The Russian Academy of Sciences (RAS)**

In 1724, Peter the Great established the Academy of Sciences as part of his push for reform to strengthen Russia. He wished to make the country as economically and politically independent as possible and he was aware of how important scientific thought, along with education and culture, was to this. However, unlike other foreign organisations at that time, the Academy was a state institution, which Peter intended should offer scientists from any country the opportunity to do their research in complete freedom, as well as providing the opportunity for students to study under these famous people. The Academy officially opened in 1725.

Over the next three decades, work was done in many fields, among them, work on electricity and magnetism theory. Research enabled the development of mining, metallurgy, and other branches of Russian industry. Work was done in geodesy and cartography and 1745 saw the first atlas of Russia created.

From its earliest days, the Academy carried out mathematical research, which added greatly to the development of calculus, hydrodynamics, mechanics, optics, astronomy, and made discoveries in various fields, such as chemistry, physics and geology. In addition, expeditions in 1733-1742 and 1760-1770 helped contribute to the discovery of Russia's natural resources.

The 19th century was a time of many more contributions from the Academy. The Academy's naturalists were involved in voyages of discovery, including that of F.F. Bellingshausen and M.P. Lazarev in 1820, when Antarctica was discovered. In the fields of mathematics and physics, progress was furthered by N.I. Lobachevsky and his theory of non-Euclidean geometry as well as by P.L. Chebyshev who made progress in the field of probability, statistics and Number Theory. Other notable achievements were the invention of the radio, the creation of the periodic table of the chemical elements, the discovery of viruses and the cell mechanisms of immunity. In the 1890s and early 1900s, I.P. Pavlov carried out experiments which resulted in the discovery of classical conditioning or conditioned reflexes. Clearly, throughout the 18th and 19th centuries and into the 20th century, the Russian Academy led the way in Russian science.

In 1925, the name of the Academy changed to the Academy of Sciences of the USSR. One of the achievements of the Academy was to help set up scientific research centres in all Soviet republics. The Academy also gave scientists the opportunity to work and study in different parts of the USSR and abroad. In 1934, its headquarters were moved to Moscow. At that time, it had 25 member institutions. The Academy continued to grow, reaching a high point of 260 member institutions. In 1991, after the breakup of the USSR, the Academy's name was changed to the Russian Academy of Sciences (RAS).

Today, the RAS supervises the research of a large group of institutions within Russia which focus on different research areas, including philosophy, botany, anthropology, palaeontology and archaeology as well as nuclear physics, astrophysics, mathematics, computer engineering and many others. A special Internet system, called the Russian Space Science Internet (RSSI), which links over 3000 members, has also been set up.

Becoming a member of the RAS is not easy. Only scientific researchers who have done outstanding work or who have great potential are chosen to become members.

Last but not least, the RAS gives awards to members who have made significant discoveries. Its highest award is the Lomonosov Medal, named after the outstanding Russian scientist, writer and

polymath of the 18th century. Many RAS award winners have later gone on to be awarded prestigious Nobel Prizes.

**Read the text and decide if the following statements are true or false.**

1. Peter the Great set up educational and cultural centres.
2. The Academy was unusual in not being a private interest.
3. The 19th century was a time of numerous expeditions to find Antarctica.
5. In the 20th century, the Academy changed name several times and moved its central office.
5. Nowadays, members are obliged to communicate via the Internet.

### **The Russian Academy of Sciences (RAS)**

1. Основанная в 1724 году Петром Великим, Академия была открыта в 1725 году его вдовой Екатериной I и называлась Петербургской академией наук.
2. Академия предоставляла учёным из разных стран абсолютную свободу в проведении научных исследований.
3. С первых дней в Академии проводились исследования в области математики, которые внесли большой вклад в развитие математического анализа, гидродинамики, механики, оптики, астрономии, и привели к открытиям в таких областях, как химия, физика и геология.
4. Век девятнадцатый был веком многочисленных и важных открытий и члены Академии наук играли ведущую роль в развитии российской науки.
5. Среди выдающихся научных достижений числятся такие, как изобретение радио, создание Периодической системы элементов, открытие вирусов и клеточного механизма иммунитета.
6. Сегодня Российская академия наук координирует работу большой группы научно-исследовательских институтов по всей России, где ведутся научные исследования во многих областях.
7. Институт космических исследований Российской академии наук осуществил проект по созданию компьютерной сети, называемой Российская космическая научная сеть Интернет, объединяющей более 3000 членов.

### **Russian Nobel Prize winners in Physics and Chemistry**

**Match these words with their definitions.**

1. superfluidity
  2. laser
  3. violence
  4. exception
  5. semiconductor
  6. heterostructure
  7. optoelectronics
  8. superconductor
- a. being able to transmit electrical current without resistance at very low or high temperatures
  - b. something which does not follow the normal pattern
  - c. material that can transmit electricity but not as well as metal
  - d. branch of electronics involving devices dealing with electromagnetic radiation
  - e. characteristic of matter which can flow endlessly without resistance
  - f. when there is just one boundary between material that can transmit electricity
  - g. angry physical force
  - h. device that produces intense, concentrated beam of light

### **Russian Nobel Prize winners in Physics and Chemistry**

Because of its long history of supporting scientific research and education, Russia has produced a number of internationally recognised leaders in physics and chemistry.

The Russian Academy of Sciences (or the USSR Academy of Sciences, as it was called before 1991), played a major part in all their careers. With one exception, all were members of the Academy, carrying out their research and publishing their findings with the Academy's support.

1956 In 1956, Nikolay N. Semyonov was the first Russian to receive a Nobel Prize for Chemistry for his research into the mechanism of chemical reactions. He was trained as a physicist and chemist. During his career, working alone or with other distinguished scientists like Pyotr L. Kapitsa, he made many important discoveries and contributions to chemistry and physics. In 1931, Semyonov became the first director of the Institute of Chemical Physics of the Academy and was also one of the founders of the Moscow Institute of Physics and Technology (MIPT).

1958 The collaboration of Pavel A. Cherenkov, Igor Y. Tamm and Ilya M. Frank resulted in the discovery and description of the Cherenkov-Vavilov effect, a phenomenon which is very important in nuclear physics. For their work they received the Nobel Prize in 1958. All three of the scientists were professors at universities and the Academy's institutes and greatly influenced future generations of scientists.

1962 After receiving his doctoral degree from Leningrad University at the exceptionally young age of 19, Lev D. Landau went on to study abroad. When he returned to Russia, he became head of two of the Academy's institutes. Like Semyonov, he was also involved in founding the MIPT. He received the Nobel Prize for Physics in 1962, for his phenomenological theory of superfluidity in helium.

1964 Nikolay G. Basov and Aleksandr M. Prokhorov worked together on a project which led to the development of the laser and their receiving the 1964 Nobel Prize. Both worked at the Lebedev Institute of Physics (Basov was the Director from 1973-1988) and also taught at universities. Even though Prokhorov never became a member of the Academy, the Academy's General Physics Institute was renamed the A.M. Prokhorov General Physics Institute in his honour.

1978 Pyotr L. Kapitsa went to England after he had completed his studies at Petrograd Polytechnic Institute. He studied at Cambridge and also worked on various projects there. He returned to Russia in 1934 and continued his career there. He was also one of the founders of the MIPT. In addition, Kapitsa was a member of the Soviet National Committee of the Pugwash movement, a group of international scientists who wanted to use science for the good of humankind and not for violence and war. Kapitsa won the Nobel Prize for Physics in 1978, for his work on low-temperature physics.

2000 Zhores I. Alferov has been active in physics since graduating from the Electrotechnical Institute in Leningrad. He received the Nobel Prize for Physics in 2000, for the development of the semiconductor heterostructures used in high-speed electronics and optoelectronics.

2003 More recently, Russian Nobel Prize winners in 2003 were Vitaly L. Ginsburg and Alexei A. Abrikosov. Ginsburg, who holds a doctoral degree from Moscow State University, became the director of the Academy's Physics Institute after Igor Tamm. Ginsburg was influenced by Landau, with whom he had worked, and by Tamm, who had been his teacher. Alexei Abrikosov was educated at Moscow State University. He worked at the Landau Institute for Theoretical Physics for over 20 years (1965-1988) and also taught at Moscow State University during that time. They received the Nobel Prize for Physics for pioneering contributions to the theory of superconductors and superfluids.

***Read the text and answer the questions in your own words.***

1. How many Nobel Prize winners were members of the Academy?
2. Which scientists were among those who founded the Moscow Institute of Physics and Technology?
3. Which scientists, apart from Lev Landau, had things or places named after them?
4. Which scientists left the country to further their studies?
5. Who was the director of the Academy's Physics Institute before Vitaly Ginsburg?

#### **Russian Nobel Prize winners in Physics and Chemistry**

1. Николай Семёнов был первым русским учёным, получившим в 1956 году Нобелевскую премию по химии за разработку теории химических цепных реакций.

2. В 1958 году Павел Черенков, Игорь Тамм и Илья Франк получили Нобелевскую премию по физике за открытие и описание феномена, названного эффектом Вавилова-Черепкова, и имеющего большое значение для ядерной физики.

3. Лев Ландау был награжден Нобелевской премией в области физики в 1962 году за разработку теории сверхтекучести гелия II.

4. Николай Прохоров и Александр Басов в 1964 году получили Нобелевскую премию в области физики за новаторские исследования в области квантовой электроники, которые привели к созданию лазера.

5. За фундаментальные изобретения и открытия в области физики низких температур Пётр Капица был награждён в 1978 году Нобелевской премией.

6. Жорес Алфёров в 2000 году получил Нобелевскую премию по физике за разработку полупроводниковых гетероструктур, используемых в высокочастотной оптоэлектронике.

7. Виталий Гинзбург и Алексей Абрикосов разделили Нобелевскую премию по физике, полученную в 2003 году за создание теории сверхпроводимости и сверхтекучести.

### №5

**Complete the sentences below with words and phrases from the box.**

accumulation of quantities	integral calculus	vital	latter	
chord	distinction	methodology	infinitesimal	differential calculus
vast	tangent	coordinate	sake	

1. A line segment joining two points on a curve is a ... .
2. A ... is a line or surface that touches another.
3. The area of maths used to determine areas, volumes and lengths is called ... .
4. The area of maths relating to changes in variable is called ...
5. If something is close to zero it is ...
6. You need to eat well for the ... of your health.
7. There is a ... amount of knowledge to learn in sciences.
8. There are two theories - one from ancient times and a modern one. The ... the modern one, is widely accepted now.
9. She claimed the ... of having solved the equation.
10. A ... is a number that identifies a position relative to a straight line.
11. ... is the system of methods followed in an area of study.
12. ... measures areas under a curve, distance travelled, or volume displaced.
13. If something is ..., it is of the utmost importance.

### Gottfried Leibniz

Gottfried Leibniz was born and lived most of his life in Germany, he made visits to both Paris and London, for the sake of learning and study, but spent the vast majority of his working life as an employee of German royalty, as a philosopher, engineer and mathematician. It is for the latter that he is best remembered. His greatest achievement was as an inventor of calculus, the system of notation which is still in use today. Leibniz is remembered as an inventor, not the inventor of calculus. In England, Isaac Newton claimed the distinction, and was later to accuse Leibniz of plagiarism, that is, stealing somebody else's ideas but stating that they are original. Modern-day historians however, regard Leibniz as having arrived at his conclusions independently of Newton. They point out that there are important differences in the writings of both men. Newton, it must be said, was very protective of his achievements and jealous of others' success. It is important to mention that Leibniz published his writings on calculus three years before Newton published his most important work.

Leibniz was the first to use function to represent geometric concepts. Among other terms. Leibniz used what is now everyday language in mathematics to describe these concepts. Words such as tangent and chord, were first used by Leibniz. He also saw that linear equations in algebra could be arranged into matrices. It was in this significant piece of work on calculus that he introduced mathematics and the world to the word coordinate. He also made important advances in algebra and logic in ways that still today, three hundred years later, have an impact on mathematics.

Leibniz importance for modern mathematics can be understood through his work, he was especially interested in infinitesimal calculus. This is an area of calculus developed from geometry and algebra. It is divided into two parts. There is differential calculus, which is concerned with measuring rates of change of quantities. And there is integral calculus, which studies the accumulation of quantities. That is, Leibniz was looking at ways of measuring the speed and the distance travelled, for example. Today, calculations of this type are used not only in mathematics but in every branch of science and in many fields which apply a scientific methodology, such as economics and statistics.

Despite the disagreements between Leibniz and Newton, modern mathematicians recognise each of them as being vital to the development of modern mathematics. Newton was certainly the first to apply calculus to the problems of physics. In mathematics itself, it is to Leibniz that we look for our system of writing equations and for the language we use to refer to the concepts. While both reached their understanding without the benefit of reading each other's work, it remains a fact that Leibniz was first to publish.

***Read the text and answer the questions in your own words.***

1. For what contribution to mathematics is Leibniz best remembered?
2. Who was Leibniz' main rival? About what did they disagree?
3. Which important geometrical terms did Leibniz invent?
4. What other areas of work also use Leibniz' calculus?
5. Who is considered more important for the development of modern mathematics?

#### **Gottfried Leibniz**

1. Считается, что Лейбниц является создателем математического анализа.
2. Он опубликовал свои работы по математическому анализу на три года ранее Ньютона.
3. Следует отметить, что Лейбниц был первым, кто использовал слова тангенс и хорда.
4. Лейбниц первым ввёл систему записи уравнений и современный математический язык.
5. Работы Лейбница в области анализа бесконечно малых представляют первостепенную важность.
6. Дифференциальное исчисление занимается измерением скорости изменения величин, тогда как интегральное исчисление изучает накопление величин.
7. Именно Готфрид Лейбниц внёс наибольший вклад в математический анализ и установил, что линейные уравнения могут быть преобразованы в матрицы.

#### **Norbert Wiener**

***Complete the definitions below with words from the box.***

cybernetics collaborative insight tend draw on elect via established imitate aspect

1. A feature or a side of something is a(n) ... .
2. To ... means to copy.
3. The field of ... studies people and machines' practices and procedures to understand where they differ.
4. If work is ..., it is done by cooperating.
5. ... means by the use of.
6. If you have ... into something, you have special understanding.
7. To ... means to choose, perhaps for a position of responsibility.
8. If you ... something, you make use of a resource.
9. When you ... to do something, it is a habit you have.
10. If something is ..., it is made certain.

#### **Norbert Wiener**

Norbert Wiener, the famous applied mathematician, was born in 1894 in the USA and died in Stockholm, Sweden, in 1964. His father was a professor of Slavonic languages at Harvard. Norbert was a very intelligent child and his father was determined to make him a famous scholar. This is indeed what he became, being awarded a PhD by Harvard at the age of 18. He also studied Philosophy, Logic and Mathematics at Cambridge and Göttingen.

His first important position was that of Instructor of Mathematics at MIT (Massachusetts Institute of Technology) in 1919, followed by that of Assistant Professor in 1929 and of Professor in 1931. Two years later, in 1933, he was elected to the National Academy of Sciences (USA), from which he resigned in 1941. In 1940 he started to work on a research project at MIT on anti-aircraft devices, a project which played an important part in his development of the science of cybernetics.

The idea of cybernetics came to Wiener when he began to consider the ways in which machines and human minds work. This led to the development of the idea of cybernetics, which is the study of the ways humans and machines process information, in order to understand their differences. It often refers to machines that imitate human behaviour. The term was coined from the Greek *kubernetike* which means the art of the steersman (the skill of a captain when controlling the ship). This idea made it possible to turn early computers into machines that imitate human ways of thinking, particularly in terms of control (via negative feedback) and communication (via the transmission of information).

Norbert Wiener was also deeply attracted to mathematical physics. This interest originated in the collaborative work that he did with Max Born in 1926 on quantum mechanics. But Wiener's interests were not limited to logic, mathematics, cybernetics or mathematical physics alone, as he was also familiar with every aspect of philosophy. In fact, he was awarded his doctorate for a study on mathematical logic that was based on his studies in philosophy. In addition to that, in a very different field, he wrote two short stories and a novel. Wiener also published an autobiography in two parts: *Ex-Prodigy: My Childhood and Youth* and *I Am a Mathematician*.

Norbert Wiener was an amazing mathematician, who was gifted with philosophical insight. In an age when scientists tended, and still tend, to specialise in their own very specific fields, this man was interested and involved in many different disciplines. Due to this, he was able to draw on many resources in his varied research, thus making him an incredibly successful applied scientist. Wiener was one of the most original and significant contemporary scientists and his reputation was securely established in the new sciences such as cybernetics, theory of information and biophysics.

***Read the text and choose the correct answer.***

1. Norbert Wiener's father
  - a. was awarded a PhD.
  - b. taught intelligent children.
  - c. was a language instructor.
2. Norbert Wiener began to think seriously about cybernetics
  - a. when he was at MIT.
  - b. when he was a science instructor.
  - c. after he resigned.
3. An example of cybernetics in action would be
  - a. a television
  - b. a computer
  - c. a ship
4. Wiener wrote a book about
  - a. himself
  - b. childhood
  - c. philosophy
5. According to the text, most scientists
  - a. know a lot about many different subjects,
  - b. are familiar with applied science,
  - c. deal with certain fields only.

**Norbert Wiener**

1. Норберт Винер был очень одарённым учеником и в 18 лет получил учёную степень доктора наук за диссертацию по проблемам математической логики.



2. В 1940-х годах Винер работал над устройствами противовоздушной обороны в Массачусетском технологическом институте (США), проектом, который сыграл важную роль в развитии Винером кибернетики.

3. Кибернетика, как идея, появилась в момент размышлений Винера о том, как работают машины и мозг человека.

4. Кибернетика занимается изучением процессов передачи информации живыми организмами и машинами.

5. Норберт Винер работал главным образом в областях логики, математики, кибернетики, математической физики и философии.

6. Благодаря тому, что Винер был специалистом во многих дисциплинах, он мог использоваться, в своих разнообразных научных исследованиях множество средств, что делало его поразительно успешным прикладным учёным.

7. Замечательным достижением XX столетия явилось создание машины, которая имитирует способ мышления человека.

## №6

### REPORTS AND PRESENTATIONS

Scientific report writing requires the use of certain techniques and conventions that are detailed, strict and not always easy to master. The main purpose of a scientific report is to communicate. A typical structure and style have evolved to convey essential information and ideas as concisely and effectively as possible. The main aim of the report is to state your opinion on the issue or to provide precise information about a practical investigation.

**Audience.** Assume that your intended reader has a background similar to yours before you started the project. That is, a general understanding of the topic but no specific knowledge of the details. The reader should be able to reproduce whatever you did by following your report.

**Clarity of Writing.** Good scientific reports share many of the qualities found in other kinds of writing. To write is to think, so a paper that lays out ideas in a logical order will facilitate the same kind of thinking. Make each sentence follow from the previous one, building an argument piece by piece. Group related sentences into paragraphs, and group paragraphs into sections. Create a flow from beginning to end.

**Style.** It is customary for reports to be written in the third person or the 'scientific passive', for example, instead of writing 'I saw', one writes 'it was observed'; rather than, 'I think that ...' one writes 'it could be stated that ...' and so on. Avoid jargon, slang, or colloquial terms. Define acronyms and any abbreviations not used as standard measurement units. Most of the report describes what you did, and thus it should be in the past tense (e.g., "values were averaged"), but use present or future tense as appropriate (e.g., "x is bigger than y" or "that effect will happen"). Employ the active rather than passive voice to avoid boring writing and contorted phrases (e.g., "the software calculated average values" is better than "average values were calculated by the software").

**Typical Sections.** There are four major sections to a scientific report, sometimes known as IMRAD – Introduction, Methods, Results, And Discussion. Respectively, these sections structure your report to say "here's the problem, here's how I studied it, here's what I found, and here's what it means." There are additional minor sections that precede or follow the major sections including the title, abstract, acknowledgements, references, and appendices. All sections are important, but at different stages to different readers. When flipping through a journal, a reader might read the title first, and if interested further then the abstract, then conclusions, and then if he or she is truly fascinated perhaps the entire paper. You have to convince the reader that what you have done is interesting and important by communicating appeal and content in all sections.

**Title of the report.** Convey the essential point of the paper. Be precise, concise, and use key words. Avoid padding with phrases like "A study of ..." or headlines like "Global warming will fry Earth!" It is usual to write the title as one phrase or sentence. A good title is brief and informative. Titles should not exceed 10 or 12 words, and they should reveal the content of the study. Many titles take one of these two forms: a simple nominal sentence (Asymmetric Information, Stock Returns and

Monetary Policy) or beginning with The effect of (for example, The Effects of Financial Restrictions and Technological Diversity on Innovation). Sometimes it is impossible to make word-by-word translation from Russian into English, for example, Об оценке работы фирмы should be translated as Assessing the Firm Performance or К проблеме хеджевых фондов is translated as Hedge Funds. Sometimes the title contains two parts, the first one is the topic, while the second is its specific details (International Financial Contagion: Evidence from the Argentine Crisis of 2001- 2002). If the report is of a very problematic issue its title may be in the form of a question (Was There a Credit Crunch in Turkey?)

**Introduction.** This section should contain a brief history of the research problem with appropriate references to the relevant literature and the purpose of the study. Introduce the problem, moving from the broader issues to your specific problem, finishing the section with the precise aims of the paper (key questions). Craft this section carefully, setting up your argument in logical order. Refer to relevant ideas/theories and related research by other authors. Answer the question "what is the problem and why is it important?" The introduction should also explain whether the study is an extension of a previous one, or whether a completely new hypothesis is to be tested. The final section of the introduction generally includes a list of all the hypotheses being tested in the study. The results of the current study are not to be referred to in the introduction.

You may use the following expressions:

This paper	aims at deals with, considers describes examines presents reports on	Настоящий доклад имеет своей целью... В настоящем докладе рассматриваются...  В настоящем докладе делается описание... В настоящем докладе исследуется ... В настоящем докладе представлен... В настоящем докладе сообщается о ...
------------	--	--

### **Examples of an Introduction**

A. There has been a European Union foreign policy, confirmed in constitutional form in the Union Treaty, since 1993. The first decade, most commentators agree, has proved to be difficult: 'painful and problematic' according to one. As the twenty-first century progresses, replete with an array of new challenges, the need for a reassessment, and perhaps reinvigoration of Union 'foreign and security policy' is widely argued. The purpose of this article is to provide both a retrospective, of the evolution of the Union's foreign policy so far, and a prospective, of the challenges which it presently faces.

B. This paper examines companies incorporated under the Companies Act 1985. Its purpose is to consider the suitability of such companies for not-for-profit-organisations ('NFPOs').

**Methods.** Explain how you studied the problem, which should follow logically from the aims. Depending on the kind of data, this section may contain subsections on experimental details, materials used, data collection/sources, analytical or statistical techniques employed, study area, etc. Provide enough detail for the reader to reproduce what you did. Include flowcharts, maps or tables if they aid clarity or brevity. Answer the question "what steps did I follow?" but do not include results yet. Here you may use such expressions as:

A method of ...is proposed Data on... are discussed Present data encompass a period of ... The design of the experiments was to reveal...	Предлагается метод... Обсуждаются данные по ... Настоящие данные охватывают период в Эксперименты были направлены на выявление ... Обсуждается влияние ... на ... Описываются методы, используемые для ...
--	--

**Results.** Explain your actual findings, using subheadings to divide the section into logical parts, with the text addressing the study aims. Tables are an easy and neat way of summarizing the results. An alternative or additional way of presenting data is in the form of line graphs, bar-charts, pie-charts, etc. Graphs, charts and illustrations are referred to as 'figures' (for example, Fig. 1) in the text of the report. All figures should be numbered in order of appearance in the text. For each table or graph, describe and interpret what you see (you do the thinking -- do not leave this to the reader). Expressions to describe results obtained may be:

The most important results are as follows	Самые важные результаты имеют следующий вид...
The results indicate the dominant role of	Результаты указывают на доминирующую роль...
The results of ... are discussed	Обсуждаются результаты ...
The results of observations are supported by...	Результаты наблюдений дополняются

**Discussion.** This is the most difficult section of a report to write and requires considerable thought and care. Essentially it is a consideration of the results obtained in the study, guided by any statistical tests used, indicating whether the hypotheses tested are considered true or are to be rejected.

This is best thought of in three steps: the main results must be very briefly summarized; the procedure must be critically assessed and weaknesses noted; and a final evaluation of the results made in terms of the design, leading to a final judgment concerning the hypotheses being tested. The discussion can only refer to results, which are presented in the results section. Any detailed results which only appear in the appendixes cannot be discussed.

Evaluation of the results should include reference to other research with indications as to whether or not the current findings are in agreement with other findings (that is, reference is made to the introduction). The main conclusions reached should be summarized at the end of the discussion. Suggestions for follow-up research can also be given.

Discuss the importance of what you found, in light of the overall study aims. Stand back from the details and synthesize what has (and has not) been learned about the problem, and what it all means. Say what you actually found, not what you hoped to find. Begin with specific comments and expand to more general issues. Recommend any improvements for further study. Answer the question "what is the significance of the research?"

*Important Note:* this section is often combined with either the Results section or the Conclusions section. Decide whether understanding and clarity are improved if you include some discussion as you cover the results, or if discussion material is better as part of the broader summing up.

**Conclusions.** Restate the study aims or key questions and summarize your findings using clear, concise statements. Keep this section brief and to the point.

**Acknowledgments.** This is an optional section. Thank people who directly contributed to the paper, by providing data, assisting with some part of the analysis, proofreading, typing, etc. It is not a dedication; so don't thank Mom and Dad for bringing you into the world, or your roommate for making your coffee.

**References.** Within the text, cite references by author and year unless instructed otherwise, for example "Comrie (1999) stated that ..." or "several studies have found that x is greater than y (Comrie 1999; Smith 1999)." For two authors, list both names, and for three or more use the abbreviation "et al." (note the period) following the first name, for example "Comrie and Smith (1999)" or "Comrie et al. (1999)." Attribute every idea that is not your own to avoid plagiarism.

#### **Подготовка доклада**

Подготовьте доклад по одной из предложенных тем. Темы представлены в КОМ для данной дисциплины по соответствующему профилю подготовки магистров.

## Правила предоставления информации в докладе

Размер	<b>A4</b>
Шрифт	Текстовый редактор Microsoft Word, шрифт Times New Roman 12
Поля	слева – 2 см., сверху и справа – 1,5 см., снизу – 1
Абзацный отступ	1,25 см устанавливается автоматически
Стиль	Примеры выделяются курсивом
Интервал	межстрочный интервал – 1
Объем	2 -3 страницы (до 10 минут устного выступления)
Шапка доклада	<b><i>Иванова Мария Ивановна</i></b> Екатеринбург, Россия ФГБОУ ВПО УГГУ, АТПМ-19 НАЗВАНИЕ ДОКЛАДА
	Список использованной литературы

Краткое содержание статьи должно быть представлено на 7-10 слайдах, выполненных в PowerPoint.

### Подготовка к тесту

Тест направлен на проверку сформированности лексических и грамматических навыков и речевых умений в рамках изученных тем при формировании иноязычной профессионально-ориентированной коммуникативной компетенции. Для успешного написания теста необходимо повторение лексических единиц, представленных на стр. 51-64.

### Аннотирование и реферирование текстов по специальности

#### ***Read the text “Laser lidar” and study the summary to this text.***

Laser-based lidar (light detection and ranging) has also proven to be an important tool for oceanographers. While satellite pictures of the ocean surface provide insight into overall ocean health and hyperspectral imaging provides more insight, lidar is able to penetrate beneath the surface and obtain more specific data, even in murky coastal waters. In addition, lidar is not limited to cloudless skies or daylight hours. “One of the difficulties of passive satellite-based systems is that there is watersurface reflectance, water-column influence, water chemistry, and also the influence of the bottom”, said Chuck Bostater, director of the remote sensing lab at Florida Tech University (Melbourne, FL). “In shallow waters we want to know the quality of the water and remotely sense the water column without having the signal contaminated by the water column or the bottom”. A typical lidar system comprises a laser transmitter, receiver telescope, photodetectors, and range-resolving detection electronics. In coastal lidar studies, a 532-nm laser is typically used because it is well absorbed by the constituents in the water and so penetrates deeper in turbid or dirty water (400 to 490 nm penetrates deepest in clear ocean water). The laser transmits a short pulse of light in a specific direction. The light interacts with molecules in the air, and the molecules send a small fraction of the light back to telescope, where it is measured by the photodetectors.

***Abstract (Summary).*** The text focuses on the use of laser-based lidar in oceanography. The ability of lidar to penetrate into the ocean surface to obtain specific data in murky coastal waters is specially mentioned. Particular attention is given to the advantage of laser-based lidars over passive satellite-based systems in obtaining signals not being contaminated by the water column or the bottom. A typical lidar system is described with emphasis on the way it works. This information may be of interest to research teams engaged in studying shallow waters.

## THE CENTRALITY OF MARKETING

1. Most management and marketing writers now distinguish between selling and marketing. The ‘selling concept’ assumes that resisting consumers have to be persuaded by vigorous hard-selling

techniques to buy non-essential goods or services. Products are sold rather than bought. The 'marketing concept', on the contrary, assumes that the producer's task is to find wants and fill them. In other words, you don't sell what you make, you make what will be bought. As well as satisfying existing needs, marketers can also anticipate and create new ones. The markets for the Walkman, video recorders, videogames consoles, CD players, personal computers, the internet, mobile phones, mountain bikes, snowboards and genetic engineering, to choose some recent examples, were largely created than identified.

2. Marketers are consequently looking for market opportunities- profitable possibilities of filling unsatisfied needs or creating new ones in areas in which the company is likely to enjoy a differential advantage due to its distinctive competencies (the things it does particularly well). Market opportunities are generally isolated by market segmentation. Once a target market has been identified a company has to decide what goods or services to offer. This means that much of the work of marketing has been done before the final product or service comes into existence. It also means that the marketing concept has to be understood throughout the company, e.g. in the production department of a manufacturing company as much as in the marketing department itself. The company must also take account of the existence of competitors who always have to be identified, monitored and defeated in the search for loyal customers.

3. Rather than risk launching a product or service solely on the basis of intuition or guesswork, most companies undertake market research or marketing research. They collect and analyze information about the size of a potential market, about consumers' reaction to particular product or service features, and so on. Sales representatives, who also talk to customers, are another important source of information.

4. Once the basic offer, e.g. a product concept, has been established, the company has to think about the marketing mix, i.e. all the various elements of a marketing program their integration, and the amount of effort that a company can expend on them in order to influence the target market. The best-known classification of these elements is the 'Four Ps': product, place, promotion and price. Aspects to be considered in marketing products include quality, features (standard and optional), style, brand name, size, packaging, services and guarantee. Place in marketing mix includes such factors as distribution channels, location of point of sale, transport, inventory size, etc. Promotion groups together advertising, publicity, sales promotion, and personal selling, while price includes the basic list price, discounts, the length of the payment period, possible credit terms, and so on. It is the job of a product manager or a brand manager to look for ways to increase sales by changing the marketing mix.

5. It must be remembered that quite apart from consumer markets (in which people buy products for direct consumption) there exists an enormous producer or industrial or business market, consisting of all the individuals and organizations that acquire goods or services that are used in the production of other goods, or in the supply of services to others. Few consumers realize that the producer market is actually larger than the consumer market, since it contains all the raw materials, manufactured parts and components that go into consumer goods, plus capital equipment such as buildings and machines, supplies such as energy and pens and papers, and services ranging from cleaning to management consulting, all of which have to be marketed. There is consequently more industrial than consumer marketing. There is consequently more industrial than consumer marketing, even though ordinary consumers are seldom exposed to it.

#### *First summary*

Marketing means that you don't have to worry about selling your product, because you know it satisfies a need. Companies have to identify market opportunities by market segmentation: doing market research, finding a target market, and producing the right product. Once a product concept has been established, marketers regularly have to change the marketing mix-the product's features, its distribution, the way it is promoted, and its price- in order to increase sales. Industrial goods-components and equipment for producers of other goods- have to be marketed as well as consumer goods.

#### *Second summary*

The marketing concept has now completely replaced the old-fashioned selling concept. Companies have to identify and satisfy the needs of particular market segments. A product's features are often changed, as are in price, the places in which it is sold, and the way in which it is promoted. More important than the marketing of consumer goods is the marketing of industrial or producer goods.

#### *Third summary*

The marketing concept is that a company's choice of what goods and services to offer should be based on the goal of satisfying consumers' needs. Many companies limit themselves to attempting to satisfy the needs of particular market segments. Their choice of action is often the result of market research. A product's features, the methods of distributing and promoting it, and its price, can all be changed during the course of its life, if necessary. Quite apart from the marketing of consumer products, with which everybody is familiar, there is a great deal of marketing of industrial goods.

***Group work (expert group): Each group will read one of the texts about some systems of higher education and will make a summary of its specific features.***

### **SYSTEMS OF HIGHER EDUCATION IN FRANCE AND GERMANY**

Both France and Germany have systems of higher education that are basically administered by state agencies. Entrance requirements for students are also similar in both countries. In France an examination called the baccalauréat is given at the end of secondary education. Higher education in France is free and open to all students who have passed this examination. A passing mark admits students to a preparatory first year at a university, which finishes in another, more strict examination. Success in this examination allows students to attend universities for other three or four years until get the first university degree, called a licence in France.

Basic differences, however, distinguish these two countries' systems. French educational districts, called academies, are under the direction of a rector, who is appointed by the national government and is in charge of the university. The uniformity in curriculum in the country leaves each university with little to distinguish itself. That is why many students prefer to go to Paris, where there are better accommodations and more entertainment for students. Another difference is the existence in France of higher-educational institutions known as great school, which give advanced professional and technical training. Different great schools give a scrupulous training in all branches of applied science and technology. Their diplomas have higher value than the ordinary licence.

In Germany, a country made up of what were once strong principalities, the regional universities have autonomy in determining their curriculum under the direction of rectors. Students in Germany change universities according to their interests and the strengths of each university. In fact, it is a custom for students to attend two, three, or even four different universities in the course of their studies, and the professors at a particular university may teach in four or five others. This mobility means that schemes of study and examination are free and individual, what is not typical for France.

Each of these countries has influenced higher education in other nations. The French, either through colonial influence or through the work of missionaries, introduced many aspects of their system in North and West Africa, the Caribbean, and the Far East. In the 1870s Japan's growing university system was remodeled along French lines. France's great schools have been copied as models of technical schools. German influence has come in philosophical concepts regarding the role of universities. The Germans were the first to stress the importance of universities in the sphere of research. The doctoral degree, or Ph.D., invented in Germany, has gained popularity in systems around the world.

### **THE SYSTEM OF HIGHER EDUCATION IN GREAT BRITAIN**

The autonomy of higher-educational institutions is important in Great Britain. Its universities enjoy almost complete autonomy from national or local government in their administration and the determination of their curricula. However the schools receive nearly all of their funding from the state. Entry requirements for British universities are rather difficult. A student must have a General Certificate of Education (corresponding to the French baccalauréat) by taking examinations in different

subjects. If they have greater number of “advanced level” passes, in contrast to General Certificate of Secondary Education (“ordinary level”) passes, then the student has better chances of entering the university of his choice. This selective admission to universities, and the close supervision of students by a tutorial system, makes it possible for most British students to complete a degree course in three years instead of the standard four years. Great Britain’s academic programs are more highly specialized than the same programs in other parts of Europe. Great Britain’s model of higher education has been copied to different degrees in Canada, Australia, India, South Africa, New Zealand, and other former British colonial territories in Africa, Southeast Asia, and the Pacific.

### **THE SYSTEM OF HIGHER EDUCATION IN THE UNITED STATES**

The system of higher education in the United States differs from European in certain ways. In the United States, there is a national idea that students who have completed secondary school should have at least two years of university education. That is why there is a great number of “junior colleges” and “community colleges.” They give two years of undergraduate study. Traditional universities and colleges, where a majority of students complete four years of study for a degree. Universities that provide four-year study courses can be funded privately or can have state or city foundations that depend heavily on the government for financial support. Private universities and colleges depend on students payments. The state governments fund the nation’s highly developed system of universities, which give qualified higher education.

In the American system, the four-year, or “bachelor’s,” degree is ordinarily given to students after collecting of course “credits,” or hours of classroom study. The quality of work done in these courses is assessed by continuous record of marks and grades during a course. The completion of a certain number (and variety) of courses with passing grades leads to the “bachelor’s” degree. The first two years of a student’s studies are generally taken up with obligatory courses in a broad range of subjects, also some “elective” courses are selected by the student. In the third and fourth years of study, the student specializes in one or perhaps two subject fields. Postgraduate students can continue advanced studies or research in one of the many graduate schools, which are usually specialized institutions. At these schools students work to get a “master’s” degree (which involves one to two years of postgraduate study) or a doctoral degree (which involves two to four years of study and other requirements).

A distinctive feature of American education is the de-emphasis on lecture and examination. Students are evaluated by their performance in individual courses where discussion and written essays are important. The American model of higher learning was adopted wholesale by the Philippines and influenced the educational systems of Japan and Taiwan after World War II.

### **Подготовка к экзамену**

Подготовка к экзамену включает в себя повторение всех изученных тем курса.

Билет на экзамен включает в себя тест и практико-ориентированное задание.

<i>Наименование оценочного средства</i>	<i>Характеристика оценочного средства</i>	<i>Методика применения оценочного средства</i>	<i>Наполнение оценочного средства в КОС</i>	<i>Составляющая компетенции, подлежащая оцениванию</i>
<b>Экзамен:</b>				
Тест	Система стандартизированных заданий, позволяющая автоматизировать процедуру измерения уровня знаний и умений обучающегося.	Тест состоит из 20 вопросов.	КОС - тестовые задания	Оценивание уровня знаний, умений, владений
Практико-ориентированное задание	Задание, в котором обучающемуся предлагают осмыслить реальную профессионально-ориентированную ситуацию	Количество заданий в билете – 1. Предлагаются задания по изученным темам в виде практических ситуаций.	КОС-Комплект заданий	Оценивание уровня знаний, умений и навыков





МИНОБРНАУКИ РОССИИ

ФГБОУ ВО «Уральский государственный горный университет»



УТВЕРЖДАЮ  
Проректор по учебно-методическому  
комплексу  
С.А.Упоров

## МЕТОДИЧЕСКИЕ УКАЗАНИЯ ПО ОРГАНИЗАЦИИ САМОСТОЯТЕЛЬНОЙ РАБОТЫ

### Б1.Б.03 КОММУНИКАЦИИ В ДЕЛОВОЙ И АКАДЕМИЧЕСКОЙ СФЕРАХ

Направление подготовки

**15.04.04 Автоматизация технологических процессов и производств**

Направленность (профиль)

**Автоматизация технологических процессов и производств  
в горной промышленности**

квалификация выпускника: магистр  
формы обучения: **очная, очно-заочная**

Автор: Гусельникова М. Л., доцент, канд. филол. наук

Одобрены на заседании кафедры

Иностранных языков  
и деловой коммуникации

(название кафедры)

Зав. кафедрой

(подпись)

Юсупова Л. Г.

(Фамилия И.О.)

Протокол № 1 от 22.09.2020

(Дата)

Рассмотрены методической комиссией

Горномеханического факультета

(название факультета)

Председатель

(подпись)

Осипов П.А.

(Фамилия И.О.)

Протокол № 4 от 14.10.2020

(Дата)

Екатеринбург  
2020

Методические указания адресованы студентам, обучающимся по направлению подготовки «Автоматизация технологических процессов и производств», и призваны обеспечить эффективную самостоятельную работу по курсу «Коммуникации в деловой и академической сферах».

### ОБЪЕМ САМОСТОЯТЕЛЬНОЙ РАБОТЫ ОБУЧАЮЩИХСЯ

Суммарный объем часов на СРО *очной формы обучения* составляет 90 часов.

№ п/п	Виды самостоятельной работы	Единица измерения	Норма времени, час	Расчетная трудоемкость СРО по нормам, час.	Принятая трудоемкость СРО, час.
Самостоятельная работа, обеспечивающая подготовку к аудиторным занятиям					49
1	Самостоятельное изучение тем курса	1 тема	1,0-8,0	$8,0 \times 3 = 24$	24
2	Ответы на вопросы для самопроверки (самоконтроля)	1 тема	0,3-0,5	$0,3 \times 3 = 0,9$	1
3	Подготовка к практическим занятиям	1 занятие	0,3-2,0	$2,0 \times 9 = 18$	18
4	Подготовка к деловой игре	1 занятие	1,0-4,0	$4,0 \times 1 = 4$	4
5	Выполнение самостоятельного письменного домашнего задания (практико-ориентированного задания)	1 тема	0,3-2,0	$2,0 \times 1 = 2$	2
Другие виды самостоятельной работы					41
6	Подготовка к зачету	1 зачет			41
	Итого:				90

Суммарный объем часов на СРО *очно-заочной формы обучения* составляет 100 часов.

№ п/п	Виды самостоятельной работы	Единица измерения	Норма времени, час	Расчетная трудоемкость СРО по нормам, час.	Принятая трудоемкость СРО, час.
Самостоятельная работа, обеспечивающая подготовку к аудиторным занятиям					54
1	Самостоятельное изучение тем курса	1 тема	1,0-8,0	$8,0 \times 3 = 24$	24
2	Ответы на вопросы для самопроверки (самоконтроля)	1 тема	0,3-0,5	$0,5 \times 20 = 10$	10
3	Подготовка к практическим (семинарским) занятиям	1 занятие	0,3-2,0	$2,0 \times 6 = 12$	12
4	Подготовка к деловой игре	1 занятие	1,0-4,0	$4,0 \times 2 = 8$	8
Другие виды самостоятельной работы					46
5	Выполнение самостоятельного письменного домашнего задания	1 тема			
6	Подготовка к зачету	1 зачет			46
	Итого:				100

Форма контроля самостоятельной работы студентов: проверка на практическом занятии (опрос, деловая игра), проверка практико-ориентированного задания,

контрольной работы (очно-заочная форма обучения), зачет.

## ФОРМЫ И СОДЕРЖАНИЕ САМОСТОЯТЕЛЬНОЙ РАБОТЫ

Самостоятельное изучение тем курса заключается в работе с основной и дополнительной литературой по теме (чтение, конспектирование). Основная литература по курсу:

1. *Курганская М. Я.* Деловые коммуникации [Электронный ресурс]: курс лекций / М. Я. Курганская. — Электрон. текстовые данные. — М.: Московский гуманитарный университет, 2013. — 121 с. — 978-5-98079-935-9. — Режим доступа: <http://www.iprbookshop.ru/22455.html>.
2. *Основы русской научной речи* [Электронный ресурс]: учебное пособие по русскому языку/ Н.А. Буре [и др.]. Электрон. текстовые данные. Саратов: Ай Пи Эр Медиа, 2012. 285 с. Режим доступа: <http://www.iprbookshop.ru/4623.html>. ЭБС «IPRbooks».
3. *Меленкова Е. С.* Русский язык делового общения: учебное пособие. Екатеринбург: УГГУ, 2018. 80 с.
4. *Меленкова Е. С.* Стилистика русского языка: учебное пособие. Екатеринбург, 2013. 86 с.

Дополнительная литература по темам предложена в нижеследующей таблице.

Тема	Литература
Коммуникация. Принципы эффективного речевого взаимодействия	- <i>Аннушкин В. И.</i> Риторика. Вводный курс: учебное пособие. М., 2008. - <i>Голуб И. Б.</i> Риторика: учитесь говорить правильно и красиво. М., 2012. - <i>Гойман О. Я., Надеина Т. М.</i> Речевая коммуникация: учебник / Под ред. Проф. О. Я. Гойхман. – М.: ИНФРА-М, 2003. – 272 с. - <i>Клюев Е. В.</i> Речевая коммуникация: учебное пособие. М.: Рипол Классик, 2002. — 320 с. - <i>Колтунова М. В.</i> Язык и деловое общение: Нормы, риторика, этикет. М., 2000. - <i>Кибанов А. Я., Захаров Д. К., Коновалова В. Г.</i> Этика деловых отношений. М.: ИНФРА-М, 2012. 424 с. - <i>Леммерман Х.</i> Уроки риторики и дебатов. М., 2002. - <i>Михальская А. К.</i> Основы риторики. Мысль и слово. М. 1996. - <i>Непряхин Н.</i> Убеждай и побеждай: Секреты эффективной аргументации. М., 2010. - <i>Поварнин С. И.</i> Спор. О теории и практике спора. М., 2009. - <i>Поль Л. Сопер.</i> Основы искусства речи. Книга о науке убеждать. Ростов-на-Дону, 2005. - <i>Психология и этика делового общения: учебник для вузов / под ред. В. Н. Лавриненко.</i> М., 2005. - <i>Шипулин С.</i> Харизматичный оратор. М., 2010.
Деловая коммуникация	- <i>Введенская Л. А.</i> Деловая риторика: учебное пособие для вузов. Ростов-на-Дону: МарТ, 2001. 512 с. - <i>Деловые коммуникации</i> [Электронный ресурс]: учебное пособие / М.Г. Круталевич [и др.]. — Электрон. текстовые данные. — Оренбург: Оренбургский государственный университет, ЭБС АСВ, 2015. — 216 с. — 978-5-7410-1378-6. — Режим доступа: <a href="http://www.iprbookshop.ru/61357.html">http://www.iprbookshop.ru/61357.html</a> - <i>Кузнецова Е.В.</i> Деловые коммуникации [Электронный ресурс]: учебно-методическое пособие / Е.В. Кузнецова. — Электрон. текстовые данные. — Саратов: Вузовское образование, 2017. — 180 с. — 978-5-906172-24-2. — Режим доступа: <a href="http://www.iprbookshop.ru/61079.html">http://www.iprbookshop.ru/61079.html</a> . - <i>Культура устной и письменной речи делового человека: Справочник. Практикум.</i> / Н. С. Водина и др. М.: Флинта: Наука, 2012. 320 с. - <i>Немец Г. Н.</i> Бизнес-коммуникации. Практикум. Тесты [Электронный ресурс]: учебное пособие / Г. Н. Немец. — Электрон. текстовые данные. — Краснодар: Южный институт менеджмента, 2008. — 89 с. — 2227-8397. — Режим доступа: <a href="http://www.iprbookshop.ru/9774.html">http://www.iprbookshop.ru/9774.html</a>
Научная коммуникация	- <i>Аскарин Н. А.</i> Технология подготовки научного текста: учебно-методическое пособие 3-е изд., стер. – М.: Флинта: Наука, 2017. – 112 с. - <i>Колесникова Н. И.</i> От конспекта к диссертации: учеб. Пособие по развитию навыков письменной речи / Н. И. Колесникова. М.: Флинта:

	<p>Наука, 2016. – 288 с.</p> <p>- <i>Косарев Н. П., Хазин М. Л.</i> Подготовка кадров высшей квалификации в области геолого-минералогических и технических наук. Екатеринбург: Изд-во УГГУ, 2008. 481 с.</p> <p>- <i>Карякина М. В.</i> Культура научной речи: учебное пособие. Екатеринбург: УГГУ, 2019. 131 с.</p> <p>- <i>Котюрова М. П.</i> Стилистика научной речи: учебное пособие для студентов учреждений высшего профессионального образования. М.: Академия, 2012. 240 с.</p> <p>- <i>Кузин Ф. А.</i> Магистерская диссертация. Методика написания, правила оформления и процедура защиты. Практическое пособие для студентов-магистрантов / Ф. А. Кузин. - М.: «Ось-89», 1997. – 304 с.</p> <p>- <i>Методические рекомендации в помощь автору вузовской книги</i> / Сост. Л. В. Устьянцева; Урал. гос. горный ун-т. Екатеринбург: Изд-во УГГУ, 2016. 51 с.</p> <p>- <i>Основы русской научной речи</i> [Электронный ресурс]: учебное пособие по русскому языку. Н.А. Буре [и др.] Электрон. текстовые данные. – Саратов: Ай Пи Эр Медиа, 2012. – 285 с.– Режим доступа: <a href="http://www.iprbookshop.ru/4623.html">http://www.iprbookshop.ru/4623.html</a>. – ЭБС «IPRbooks».</p> <p>- <i>Пособие по научному стилю речи.</i> Для вузов технического профиля / Под ред. проф. Проскураковой И. Г. 2-е изд., доп. и перераб. – М.: Флинта: Наука, 2004. – 320 с.</p>
--	---

*Ответы на вопросы для самопроверки (самоконтроля)* готовятся обучающимися самостоятельно по всем изучаемым темам.

Вопросы по теме 1 «Коммуникация. Принципы эффективного речевого взаимодействия»:

1. Что представляет собой речевая коммуникация?
2. Какие типы и виды, функции и цели общения существуют?
3. Как происходит процесс речевого взаимодействия?
4. Какие коммуникативные барьеры могут возникать в процессе общения?
5. Каковы основные принципы эффективной речевой коммуникации?
6. Каковы должны быть нравственные установки участников деловой коммуникации?
7. Какие невербальные средства существуют?
8. Какие из видов слушания являются продуктивными?
9. Как подготовить публичное выступление?
10. Каковы основные принципы речевого этикета?

Вопросы по теме 2 «Деловая коммуникация»:

1. В чем заключается специфика деловой коммуникации?
2. Какие виды делового общения различают?
3. Каковы черты официально-делового стиля речи и его лексические и грамматические особенности?
4. Какие подстили и жанры официально-делового стиля существуют?
5. Как составляются и редактируются документы?
6. Как осуществляется публичное выступление в деловой сфере?
7. Какие типы собеседников существуют?
8. Как осуществляются переговоры?
9. В чем заключаются особенности дистантного делового общения (беседа по телефону, электронная коммуникация)?
10. Как разрешать и предотвращать конфликты различных типов в деловом общении?

Вопросы по теме 3 «Научная коммуникация»:

1. В чем заключается специфика научной коммуникации?
2. Какие виды научной коммуникации различают?

3. Каковы черты научного стиля речи и его лексические и грамматические особенности?
4. Какие подстили и жанры научного стиля существуют?
5. Какие способы речевой компрессии используются во вторичных научных текстах?
6. Каковы особенности жанра диссертации?
7. Какие этапы имеет работа над научным текстом?
8. Каковы требования к оформлению научного текста?
9. В чем состоит отличие публичного выступления в научной сфере?
10. Как проводится дискуссия, какие речевые формулы используются в ней?

*Подготовка к практическим занятиям* заключается в повторении необходимого теоретического материала и выполнении вариативных индивидуальных или групповых заданий по изучаемым темам.

*Выполнение самостоятельного письменного домашнего задания (практико-ориентированного задания)* осуществляется по вариантам. Варианты заданий приведены в комплекте оценочных материалов (КОМ).

*Подготовка к деловой игре* состоит в ознакомлении студентов с концепцией игры, чтении дополнительной литературы по риторике, психологии и этике делового общения, а также в записи предполагаемого хода деловой беседы, тренировке произнесения речи. Концепции различных вариантов деловых игр описаны в КОМ. Вариант игры выбирается преподавателем в зависимости от уровня подготовленности и других особенностей группы.



## СОДЕРЖАНИЕ

ВВЕДЕНИЕ .....	3
ВОПРОСЫ ДЛЯ САМОПРОВЕРКИ .....	6
ГЛОССАРИЙ .....	9
САМООРГАНИЗАЦИЯ РАБОТЫ С ЛИТЕРАТУРОЙ .....	15
ПОДГОТОВКА К ПРАКТИКО-ОРИЕНТИРОВАННЫМ ЗАДАНИЯМ.	19
ПОДГОТОВКА К ПРОМЕЖУТОЧНОЙ АТТЕСТАЦИИ .....	21

## ВВЕДЕНИЕ

Самостоятельная работа в высшем учебном заведении – это часть учебного процесса, метод обучения, прием учебно-познавательной деятельности, комплексная целевая стандартизованная учебная деятельность с запланированными видом, типом, формами контроля.

Самостоятельная работа представляет собой плановую деятельность обучающихся по поручению и под методическим руководством преподавателя.

Целью самостоятельной работы студентов является закрепление тех знаний, которые они получили на аудиторных занятиях, а также способствование развитию у студентов творческих навыков, инициативы, умению организовать свое время.

Самостоятельная работа реализует следующие задачи:

- предполагает освоение курса дисциплины;
- помогает освоению навыков учебной и научной работы;
- способствует осознанию ответственности процесса познания;
- способствует углублению и пополнению знаний студентов, освоению ими навыков и умений;
- формирует интерес к познавательным действиям, освоению методов и приемов познавательного процесса,
- создает условия для творческой и научной деятельности обучающихся;
- способствует развитию у студентов таких личных качеств, как целеустремленность, заинтересованность, исследование нового.

Самостоятельная работа обучающегося выполняет следующие функции:

- развивающую (повышение культуры умственного труда, приобщение к творческим видам деятельности, обогащение интеллектуальных способностей студентов);
- информационно-обучающую (учебная деятельность студентов на аудиторных занятиях, неподкрепленная самостоятельной работой, становится мало результативной);
- ориентирующую и стимулирующую (процессу обучения придается ускорение и мотивация);
- воспитательную (формируются и развиваются профессиональные качества бакалавра и гражданина);
- исследовательскую (новый уровень профессионально-творческого мышления).

Организация самостоятельной работы студентов должна опираться на определенные требования, а, именно:

- сложность осваиваемых знаний должна соответствовать уровню развития студентов;
- стандартизация заданий в соответствии с логической системой курса дисциплины;



- объем задания должен соответствовать уровню студента;
- задания должны быть адаптированными к уровню студентов.

Содержание самостоятельной работы студентов представляет собой, с одной стороны, совокупность теоретических и практических учебных заданий, которые должен выполнить студент в процессе обучения, объект его деятельности; с другой стороны – это способ деятельности студента по выполнению соответствующего теоретического или практического учебного задания.

Свое внешнее выражение содержание самостоятельной работы студентов находит во всех организационных формах аудиторной и внеаудиторной деятельности, в ходе самостоятельного выполнения различных заданий.

Функциональное предназначение самостоятельной работы студентов в процессе практических занятий по овладению специальными знаниями заключается в самостоятельном прочтении, просмотре, прослушивании, наблюдении, конспектировании, осмыслении, запоминании и воспроизведении определенной информации. Цель и планирование самостоятельной работы студента определяет преподаватель. Вся информация осуществляется на основе ее воспроизведения.

Так как самостоятельная работа тесно связана с учебным процессом, ее необходимо рассматривать в двух аспектах:

1. аудиторная самостоятельная работа – практические занятия;
2. внеаудиторная самостоятельная работа – подготовка к практическим занятиям, подготовка к устному опросу, участию в дискуссиях, решению практико-ориентированных задач и др.

Основные формы организации самостоятельной работы студентов определяются следующими параметрами:

- содержание учебной дисциплины;
- уровень образования и степень подготовленности студентов;
- необходимость упорядочения нагрузки студентов при самостоятельной работе.

Таким образом, самостоятельная работа студентов является важнейшей составной частью процесса обучения.

Методические указания по организации самостоятельной работы и задания для обучающихся по дисциплине «*Управление проектами и программами*» обращают внимание студента на главное, существенное в изучаемой дисциплине, помогают выработать умение анализировать явления и факты, связывать теоретические положения с практикой, а также облегчают подготовку к сдаче экзамена (*зачета*).

Настоящие методические указания позволят студентам самостоятельно овладеть фундаментальными знаниями, профессиональными умениями и навыками деятельности по профилю подготовки, опытом творческой и исследовательской деятельности, и направлены на формирование компетенций, предусмотренных учебным планом поданному профилю.

Видами самостоятельной работы обучающихся по дисциплине «*Управление проектами и программами*» «являются:

- самостоятельное изучение тем курса (в т.ч. рассмотрение основных категорий дисциплины, работа с литературой);
- подготовка к практическим занятиям (в т.ч. ответы на вопросы для самопроверки (самоконтроля), ответы на тестовые задания);
- выполнение самостоятельного письменного домашнего задания (практико-ориентированного задания);
- выполнение курсового проекта;
- подготовка к экзамену (зачету).

В методических указаниях представлены материалы для самостоятельной работы и рекомендации по организации отдельных её видов.

## ВОПРОСЫ ДЛЯ САМОПРОВЕРКИ

### Тема 1. Основные понятия и фазы жизненных циклов в управлении проектами

1. Какие основные модели жизненных циклов используются на практике для проектов, относящимся к наиболее распространенным категориям?
2. Какие преимущества и ограничения с точки зрения управления проектами имеют основные типы организационных структур компании, исполняющих Управление проектами и программами?
3. Что подразумевается под «управлением выгодами» в программах?
4. Какие основные тенденции в развитии практики управления проектами можно выделить в настоящее время?
5. Что включает в себя понятие «система управления проектами»?
6. Как можно классифицировать программы, реализуемые в компании?
7. Охарактеризуйте концептуальную фазу проекта и приведите основные этапы этой фазы.
8. Охарактеризуйте фазу планирования проекта и приведите основные этапы этой фазы.
9. Охарактеризуйте фазу реализации проекта и приведите основные функции по управлению проектом в этой фазе.
10. В чем состоят фазы завершения, эксплуатации и ликвидации проекта и основные функции по управлению проектами в этих фазах?
11. Что собой представляет проект как совокупность процессов?
12. Какова взаимосвязь управления проектами, управлением инвестициями и функциональным менеджментом?
13. Назовите предпосылки, факторы развития методов управления проектами в экономике.
14. Каковы перспективы развития проектного управления?
15. В чем заключается переход к проектному управлению?
16. Назовите группы стандартов, применяемых к отдельным объектам управления (проект, программа, портфель проектов)?
17. Дайте характеристику групп стандартов, определяющих требования к квалификации участников УП (менеджеров проектов, участники команд УП).
18. Перечислите и охарактеризуйте стандарты, применяемые к системе УП организации в целом.
19. В чем заключается международная сертификация по УП?
20. Сделайте обзор стандартов проектного управления.

## Тема 2. Организация управления проектами

1. Каковы основные принципы анализа эффективности проектов.
2. Виды эффективности проектов и особенности их расчета.
3. Особенности определения эффективности проекта в целом, общественной и коммерческой эффективности.
4. Особенности определения эффективности для предприятий – участников проекта, для акционеров, региональной, федеральной и бюджетной эффективности проектов.
5. Назовите основные источники финансирования проекта. Охарактеризуйте собственные, внешние и привлеченные источники финансирования.
6. Понятие о лизинге как источнике финансирования. Понятие о венчурном финансировании проектов.
7. Бюджетное финансирование проектов.
8. Назовите основные организационные структуры управления проектами.
9. Организация управления проектами в рамках функциональной структуры. Достоинства и недостатки такой формы управления.
10. Организация управления проектами по принципу независимых команд. Достоинства и недостатки такой формы управления.
11. Понятие об организации проектного типа.
12. Матричные организационные структуры управления проектами.
13. Слабые, сбалансированные и сильные матричные структуры. Достоинства и недостатки матричных организационных структур при управлении проектами.
14. Каковы основные принципы формирования команды проекта, примерный состав команды проекта, основные требования к менеджеру проекта.
15. Как производится декомпозиция проекта (структурное разбиение работ, WBS)? Назовите основные принципы декомпозиции проекта (WBS). Как связаны WBS и разработка организационной структуры проекта (OBS).
16. Что такое дисконтирование денежного потока и каков экономический смысл операции дисконтирования? Как определить приведенную стоимость денежного потока и аннуитета?
17. Назовите основные критерии эффективности проектов. Какова их взаимосвязь?
18. Чистый дисконтированный доход проекта (NPV), его определение, формулы для расчета, экономический смысл, достоинства и недостатки. Характер зависимости NPV от ставки дисконтирования.
19. Индекс рентабельности проекта (PI), его определение, формулы для расчета, экономический смысл, достоинства и недостатки.

20. Внутренняя норма прибыли проекта (IRR), определение этого критерия, уравнение для его расчета, экономический смысл, достоинства и недостатки.

21. Срок окупаемости проекта (PB), его определение, формула для расчета, экономический смысл, достоинства и недостатки. Дисконтированный срок окупаемости (DPB) и его определение.

22. Коэффициент эффективности инвестиций проекта (ARR) и его определение.

23. Модифицированная внутренняя норма прибыли проекта (MIRR), определение этого критерия, и его экономический смысл, ситуации, в которых необходимо его использование.

24. Каковы основные принципы определения ставки дисконтирования при анализе проектов. В чем состоит понятие средневзвешенной стоимости капитала (W

25. Виды эффективности проектов и особенности их расчета.

### **Тема 3. Процессы управления проектами**

1 Как определить точку безубыточности проекта, как влияет ее положения на риск и устойчивость проекта?

2 Дайте классификацию проектных рисков. Назовите основные методы управления рисками.

3 Назовите методы качественного анализа проектных рисков.

4 Назовите основные методы количественного анализа проектных рисков.

5 Понятие об устойчивости проекта. Как определить точку безубыточности проекта, как влияет ее положения на риск и устойчивость проекта?

6 Как оценить риск проекта с помощью построения дерева решений проекта.

7 Методы учета риска, использующие коррекцию ставки дисконтирования (добавку «премии за риск» к ставке дисконтирования). Назовите основные факторы, влияющие на риск проекта и величину «премии за риск».

8 Что такое сетевой график проекта, каково его назначение? Основные правила построения сетевых графиков, основные типы связей между операциями.

9 Понятие о методе критического пути (СРМ). Расчет критического пути. Прямой и обратный анализ и определение времени выполнения проекта в целом и резервов времени операций. Значимость критического пути и резервов времени операций для планирования и управления.

10 Дополнительные возможности построения сетевых графиков (задержки времени между операциями (лаги), типы связей между операциями: от конца к началу (финиш-старт), от начала к началу (старт-старт), от конца к концу (финиш-финиш) от начала к концу (старт-финиш)).

## ГЛОССАРИЙ

**ISO (Международная организация по стандартизации)** - всемирная федерация национальных органов стандартизации (комитетов членов ISO).

**Анализ рисков** - процедуры выявления факторов рисков и оценки их значимости, анализ вероятности того, что произойдут определенные нежелательные события и отрицательно повлияют на достижение целей проекта.

**Аудит качества** - систематическое и независимое исследование, проводимое для того, чтобы установить, соответствует ли деятельность в области качества запланированным требованиям, насколько эффективно эти требования реализуются и пригодны ли они для достижения поставленных целей.

**Бюджет проекта** - план, который выражен в количественном (преимущественно денежном) измерении, который отражает доходы и расходы, необходимые для выполнения проекта.

**Бюджетирование** - определение стоимостных значений выполняемых работ в рамках проекта, процесс формирования бюджета проекта.

**Производственные затраты** - это затраты, связанные с выполнением проектных работ, которые образуют производственную себестоимость проектных работ и являются ее составляющей.

**Расходы периода** - это затраты, которые не включаются в производственную себестоимость проектных работ и рассматриваются как расходы того периода, в котором они были осуществлены.

**Свободный резерв времени работы** - время, на которое исполнение работы может откладываться, не влияя на ранний срок начала последующих работ.

**Внутренняя норма рентабельности проекта** - ставка дисконта, при которой чистая приведенная стоимость проекта равна нулю, то есть дисконтированные денежные поступления равны инвестициям.

**Государственная закупка** - приобретение заказчиком товаров, работ и услуг за государственные средства в порядке, установленном действующим законодательством, при этом осуществление закупки одним заказчиком в интересах другого запрещается, кроме случаев осуществления закупки товаров на принципах межведомственной координации.

**Детальное (оперативное, тактическое) планирование** - процесс разработки тактических, детальных планов для оперативного управления на уровне ответственных исполнителей.

**Дисконтирование** - процесс определения текущей стоимости денежного потока путем корректировки стоимости будущих денежных поступлений с помощью ставки дисконта.

**Диаграмма Ганта** - горизонтальная линейная диаграмма, на которой работы проекта представляются протяженными во времени отрезками, характеризующимися датами начала и окончания, резервами времени и другими временными параметрами.

**Договор о закупке** - письменное соглашение между заказчиком и участником-победителем процедуры закупки, которая предусматривает предоставление услуг, выполнение работ или приобретение права собственности на товар за соответствующую плату.

**Эффект проекта** - категория, выражающая превышение результатов реализации проекта над затратами, связанными с реализацией проекта, в определенном периоде времени.

**Эффективность проекта** - категория, выражающая соответствие результатов и затрат проекта целям и интересам его участников.

**Жизненный цикл проекта** - промежуток времени между моментом замысла проекта и моментом его закрытия, включающий несколько последовательных фаз.

**Обеспечение качества** - регулярная проверка хода реализации проекта с целью установления соответствия определенным ранее требованиям к качеству.

**Изменение** - замещение одного решения другим вследствие воздействия различных внешних и внутренних факторов при разработке и реализации проекта.

**Переменные затраты** - это затраты, величина которых возрастает при увеличении объемов выполненных проектных работ и уменьшается при их уменьшении.

**Внешняя позиция участника конфликта** - мотивирование участия в конфликте, открыто предъявляет каждая из сторон своим оппонентам.

**Индекс доходности** - показатель эффективности, который определяется как отношение суммы приведенных эффектов (разницы выгод и текущих расходов) к величине инвестиций.

**Количественный анализ проектных рисков** - непосредственные расчеты изменений эффективности проекта в связи с рисками.

**Классификация рисков** - качественное описание рисков по различным признакам.

**Коэффициент выгод / затрат** - показатель эффективности, который определяется как сумма дисконтированных выгод, деленная на сумму дисконтированных затрат.

**Команда проекта** - группа сотрудников, непосредственно работающих над осуществлением проекта и подчиненные руководителю проекта; основной элемент его структуры, так как именно команда проекта обеспечивает реализацию замысла проекта.

**Контроль реализации изменений** - комплексная технология управления осуществлением изменения проекта с соответствующим набором документации и распределением обязанностей.

**Контроль качества** - отслеживание конкретных результатов деятельности по проекту с целью определения их соответствия стандартам и требованиям по качеству и определения путей устранения причин реальных и потенциальных несоответствий.

**Конфликт** - отсутствие согласия между двумя или несколькими субъектами, столкновение противоположных сторон, сил, которые могут быть конкретными лицами или группами работников, а также внутренний дискомфорт одного человека.

**Критический путь** - самый большой по продолжительности полный путь сетевого графика.

**Лидерство** - процесс психологического влияния одного члена группы на других, спонтанно возникает в группе.

**Будущая стоимость инвестиций** - стоимость инвестиций в проект через определенный промежуток времени с учетом определенной процентной ставки.

**Матрица ответственности** - форма описания распределения ответственности за реализацию работ по проекту с указанием роли каждого из подразделений в их исполнении.

**Менеджер проекта** - руководитель или управляющий, занимающий постоянную должность в команде проекта и наделен полномочиями в области принятия решений по конкретным видам деятельности.

**Цель проекта** - желаемый результат деятельности, которого пытаются достичь за определенный промежуток времени при заданных условиях реализации проекта.

**Методы сетевого планирования** - методы, основная цель которых заключается в том, чтобы максимально сократить продолжительность проекта.

**Миссия проекта** - генеральная цель, которая определяет суть осуществления проекта.

**Мониторинг** - контроль, наблюдение, учет, анализ и составление отчетов о фактическом выполнении проекта по сравнению с планом.

**Мотивация** - процесс стимулирования человека или группы людей к активизации деятельности по достижению целей организации.

**Неопределенность** - неполнота или неточность информации об условиях реализации проекта, в том числе связанных с ними затратах и результатах.

**Косвенные расходы** - это расходы, связанные с управлением и обслуживанием производства, организацией выполнения проектных работ и другие расходы, которые не могут быть отнесены экономически целесообразным путем непосредственно к конкретному объекту расходов.

**Ограничен по количеству ресурсов проект** - это проект, в котором уровень ресурсов, которые есть в наличии, не может быть превышен, но допускается определенное задержки сроков выполнения проекта.

**Ограниченный по времени проект** - это проект, который должен быть завершен в установленный срок с возможным привлечением необходимого количества дополнительных ресурсов.

**Операционные бюджеты** - совокупность бюджетов расходов и доходов, необходимых для составления бюджетного отчета о прибыли.



**Организационная структура** - совокупность элементов организации (должностей и структурных подразделений) и связей между ними.

**Параллельные работы** - это работы, которые могут выполняться одновременно.

**Поздний срок окончания работы** - наиболее поздний возможный срок завершения работы при условии, что дата завершения проекта не будет задержана.

**Поздний срок начала работы** - наиболее поздний возможный срок начала данной работы при условии, что дата завершения проекта не будет задержана.

**План качества** - план организационно-технических мероприятий по обеспечению системы качества проекта, который должен описывать конкретные меры по реализации политики в области качества с указанием сроков исполнения, ответственных за выполнение, критериев оценки, бюджета.

**Планирование проекта** - это процесс формирования решений, определяет порядок, в котором должна происходить последовательность отдельных мероприятий, действий и работ проекта.

**Планирование качества** - выявление требований к качеству проекта и продукции проекта, а также определение путей их удовлетворения.

**Полный резерв времени работы** - время, на которое может быть задержана дата завершения данной работы без задержки планового срока завершения проекта.

**Постоянные расходы** - это расходы, величина которых остается неизменной при изменении объема выполненных проектных работ.

**Программа** - совокупность проектов или проект, отличающийся особой сложностью создаваемой продукции и / или методов управления его осуществлением.

**Проект** - это комплекс взаимосвязанных мероприятий, направленных на достижение поставленных целей, в течение ограниченного времени при ограниченных финансовых, трудовых и материальных ресурсах.

**Прямые расходы** - это расходы, которые непосредственно связаны с выполнением проектных работ и включаются в производственную себестоимость проектных работ соответствующих объектов учета по прямому признаку.

**Ранний срок окончания работы** - самый ранний возможный срок завершения данной работы при условии, что все работы, предшествующие данной, завершены.

**Ранний срок начала работы** - самый ранний возможный срок начала данной работы при условии, что все работы, которые предшествуют данной, завершены.

**Резервирование** - метод снижения риска путем резервирования средств на покрытие ущерба, непредвиденных расходов при наступлении рискованных событий.

**Ресурсный конфликт** - это ситуация, когда потребность в каком-либо ресурсе превышает его максимальный предел потребления.

**Риск** - потенциальная, численно измеримая возможность неблагоприятных ситуаций и связанных с ними последствий в виде потерь, убытков в связи с неопределенностью.

**Распределение рисков** - действия по передаче, полной или частичной, рисков другой стороне посредством заключения контракта определенного вида.

**Сертификат** - документ, который подтверждает высокий уровень качества продукции и ее соответствие требованиям стандартов.

**Сертификация продукции** - один из важных элементов системы управления качеством, который предусматривает оценку соответствия продукции определенным требованиям и выдачу определенного документа Сертификат.

**Система контроля проекта** - часть общей системы управления проектом, между элементами которой являются обратные связи и возможность изменения ранее заданных показателей, формирует при любом нарушении хода выполнения проекта соответствующий воздействию, направленное на уменьшение отклонения от плана, возникло, с учетом изменений в окружающей среде.

**Сетевой график проекта** - графическое отображение работ проекта и зависимостей между ними.

**Себестоимость проектных работ** - это производственные затраты проектной организации, непосредственно связанные с выполнением по заказу организаций, предприятий, учреждений и граждан на свой риск и собственными силами проектных работ, доход от которых был признан в отчетном периоде.

**Стандартизированная система управления качеством** - совокупность документированных методик и средств планирования, обеспечения и контроля качества, выполняемых специально назначенными структурными единицами организации.

**Страхование рисков** - отношения по защите имущественных интересов физических и юридических лиц при наступлении определенных событий за счет денежных фондов, формируемых из уплачиваемых ими страховых взносов.

**Срок окупаемости проекта** - период времени, необходимый для полного возмещения первоначальных инвестиций в проект за счет денежных поступлений от их использования.

**Тендерная документация** - документация, которая готовится заказчиком и передается участникам для подготовки ими тендерных предложений относительно предмета закупки, определенного заказчиком.

**Тендерное предложение** - предложение относительно определенного предмета закупки, которая готовится и подается участником заказчику в соответствии с требованиями тендерной документации.

**Тендерный комитет** - группа специалистов заказчика, назначенная ответственной за осуществление процедур закупки в соответствии с действующим законодательством.

**Нынешняя стоимость денежных поступлений** - стоимость будущих денежных поступлений в настоящее время, которая определяется с учетом определенной процентной ставки.

**Торги (тендер)** - способ закупки товаров, размещения заказов и выдачи подрядов, при котором выбор поставщика (подрядчика) осуществляется на конкурсной основе.

**Управление изменениями** - процесс прогнозирования и планирования будущих изменений, регистрации всех потенциальных изменений для детального изучения, оценки последствий, одобрения или отклонения, а также организации мониторинга и координации исполнителей, реализующих изменения в проекте.

**Управление проектом** - методология организации, планирования, управления, координации человеческих и материальных ресурсов на протяжении жизненного цикла проекта, направленная на эффективное достижение его целей путем применения системы современных методов, техники и технологий управления для достижения определенных в проекте результатов по составу и объему работ, стоимости, тем, качеством.

**Управление рисками** - совокупность методов анализа и нейтрализации факторов рисков, объединенных в систему планирования, мониторинга и корректирующих воздействий.

**Управление качеством** - система методов, средств и видов деятельности, направленных на выполнение требований и ожиданий клиентов проекта к качеству самого проекта и его продукции.

**Фактор риска** - незапланированное событие, которое может потенциально произойти и осуществить отклоняющее влияние на намеченный ход реализации проекта, или некоторое условие, вызывающее неопределенность исхода ситуации.

**Финансовые бюджеты** - совокупность бюджетов, отражающих запланированные денежные потоки и финансовое состояние предприятия.

**Чистая текущая стоимость проекта** - это настоящая (дисконтированная) стоимость будущих денежных поступлений за вычетом текущей стоимости инвестиций в проект.

**Качественный анализ проектных рисков** - описание всех предполагаемых рисков проекта, а также факторов, влияющих на их уровень

## САМООРГАНИЗАЦИЯ РАБОТЫ С ЛИТЕРАТУРОЙ

Самостоятельное изучение тем курса осуществляется на основе списка рекомендуемой литературы к дисциплине. При работе с книгой необходимо научиться правильно ее читать, вести записи. Самостоятельная работа с учебными и научными изданиями профессиональной и общекультурной тематики – это важнейшее условие формирования научного способа познания.

Основные приемы работы с литературой можно свести к следующим:

- составить перечень книг, с которыми следует познакомиться;
- перечень должен быть систематизированным (что необходимо для семинаров, что для экзаменов, что пригодится для написания курсовых и выпускных квалификационных работ (ВКР), а что выходит за рамки официальной учебной деятельности, и расширяет общую культуру);
- обязательно выписывать все выходные данные по каждой книге (при написании курсовых и выпускных квалификационных работ это позволит экономить время);
- определить, какие книги (или какие главы книг) следует прочитать более внимательно, а какие – просто просмотреть;
- при составлении перечней литературы следует посоветоваться с преподавателями и руководителями ВКР, которые помогут сориентироваться, на что стоит обратить большее внимание, а на что вообще не стоит тратить время;
- все прочитанные монографии, учебники и научные статьи следует конспектировать, но это не означает, что надо конспектировать «все подряд»: можно выписывать кратко основные идеи автора и иногда приводить наиболее яркие и показательные цитаты (с указанием страниц);
- если книга – собственная, то допускается делать на полях книги краткие пометки или же в конце книги, на пустых страницах просто сделать свой «предметный указатель», где отмечаются наиболее интересные мысли и обязательно указываются страницы в тексте автора;
- следует выработать способность «воспринимать» сложные тексты; для этого лучший прием – научиться «читать медленно», когда понятно каждое прочитанное слово (а если слово незнакомое, то либо с помощью словаря, либо с помощью преподавателя обязательно его узнать). Таким образом, чтение текста является частью познавательной деятельности. Ее цель – извлечение из текста необходимой информации.

От того, насколько осознанна читающим собственная внутренняя установка при обращении к печатному слову (найти нужные сведения, усвоить информацию полностью или частично, критически проанализировать материал и т.п.) во многом зависит эффективность осуществляемого действия. Грамотная работа с книгой, особенно если речь идет о научной литературе, предполагает соблюдение ряда правил, для овладения которыми необходимо настойчиво учиться. Это серьезный, кропотливый труд. Прежде всего, при такой работе невозможен формальный,

поверхностный подход. Не механическое заучивание, не простое накопление цитат, выдержек, а сознательное усвоение прочитанного, осмысление его, стремление дойти до сути – вот главное правило. Другое правило – соблюдение при работе над книгой определенной последовательности. Вначале следует ознакомиться с оглавлением, содержанием предисловия или введения. Это дает общую ориентировку, представление о структуре и вопросах, которые рассматриваются в книге.

Следующий этап – чтение. Первый раз целесообразно прочитать книгу с начала до конца, чтобы получить о ней цельное представление. При повторном чтении происходит постепенное глубокое осмысление каждой главы, критического материала и позитивного изложения; выделение основных идей, системы аргументов, наиболее ярких примеров и т.д. Непременным правилом чтения должно быть выяснение незнакомых слов, терминов, выражений, неизвестных имен, названий. Студентам с этой целью рекомендуется заводить специальные тетради или блокноты. Важная роль в связи с этим принадлежит библиографической подготовке студентов. Она включает в себя умение активно, быстро пользоваться научным аппаратом книги, справочными изданиями, каталогами, умение вести поиск необходимой информации, обрабатывать и систематизировать ее.

Выделяют четыре основные установки в чтении текста:

- информационно-поисковая (задача – найти, выделить искомую информацию);
- усваивающая (усилия читателя направлены на то, чтобы как можно полнее осознать и запомнить, как сами сведения, излагаемые автором, так и всю логику его рассуждений);
- аналитико-критическая (читатель стремится критически осмыслить материал, проанализировав его, определив свое отношение к нему);
- творческая (создает у читателя готовность в том или ином виде – как отправной пункт для своих рассуждений, как образ для действия по аналогии и т.п. – использовать суждения автора, ход его мыслей, результат наблюдения, разработанную методику, дополнить их, подвергнуть новой проверке).

С наличием различных установок обращения к тексту связано существование и нескольких видов чтения:

- библиографическое – просматривание карточек каталога, рекомендательных списков, сводных списков журналов и статей за год и т.п.;
- просмотровое – используется для поиска материалов, содержащих нужную информацию, обычно к нему прибегают сразу после работы со списками литературы и каталогами, в результате такого просмотра читатель устанавливает, какие из источников будут использованы в дальнейшей работе;
- ознакомительное – подразумевает сплошное, достаточно подробное прочтение отобранных статей, глав, отдельных страниц; цель –

познакомиться с характером информации, узнать, какие вопросы вынесены автором на рассмотрение, провести сортировку материала;

- изучающее – предполагает доскональное освоение материала; в ходе такого чтения проявляется доверие читателя к автору, готовность принять изложенную информацию, реализуется установка на предельно полное понимание материала;

- аналитико-критическое и творческое чтение – два вида чтения близкие между собой тем, что участвуют в решении исследовательских задач.

Первый из них предполагает направленный критический анализ, как самой информации, так и способов ее получения и подачи автором; второе – поиск тех суждений, фактов, по которым, или, в связи с которыми, читатель считает нужным высказать собственные мысли.

Из всех рассмотренных видов чтения основным для студентов является изучающее – именно оно позволяет в работе с учебной и научной литературой накапливать знания в различных областях. Вот почему именно этот вид чтения в рамках образовательной деятельности должен быть освоен в первую очередь. Кроме того, при овладении данным видом чтения формируются основные приемы, повышающие эффективность работы с текстом. Научная методика работы с литературой предусматривает также ведение записи прочитанного. Это позволяет привести в систему знания, полученные при чтении, сосредоточить внимание на главных положениях, зафиксировать, закрепить их в памяти, а при необходимости вновь обратиться к ним.

Основные виды систематизированной записи прочитанного:

Аннотирование – предельно краткое связное описание просмотренной или прочитанной книги (статьи), ее содержания, источников, характера и назначения.

Планирование – краткая логическая организация текста, раскрывающая содержание и структуру изучаемого материала.

Тезирование – лаконичное воспроизведение основных утверждений автора без привлечения фактического материала.

Цитирование – дословное выписывание из текста выдержек, извлечений, наиболее существенно отражающих ту или иную мысль автора.

Конспектирование – краткое и последовательное изложение содержания прочитанного. Конспект – сложный способ изложения содержания книги или статьи в логической последовательности. Конспект аккумулирует в себе предыдущие виды записи, позволяет всесторонне охватить содержание книги, статьи. Поэтому умение составлять план, тезисы, делать выписки и другие записи определяет и технологию составления конспекта.

Как правильно составлять конспект? Внимательно прочитайте текст. Уточните в справочной литературе непонятные слова. При записи не забудьте вынести справочные данные на поля конспекта. Выделите главное,

составьте план, представляющий собой перечень заголовков, подзаголовков, вопросов, последовательно раскрываемых затем в конспекте. Это первый элемент конспекта. Вторым элементом конспекта являются тезисы. Тезис - это кратко сформулированное положение. Для лучшего усвоения и запоминания материала следует записывать тезисы своими словами. Тезисы, выдвигаемые в конспекте, нужно доказывать. Поэтому третий элемент конспекта - основные доводы, доказывающие истинность рассматриваемого тезиса. В конспекте могут быть положения и примеры. Законспектируйте материал, четко следуя пунктам плана. При конспектировании старайтесь выразить мысль своими словами. Записи следует вести четко, ясно. Грамотно записывайте цитаты. Цитируя, учитывайте лаконичность, значимость мысли. При оформлении конспекта необходимо стремиться к емкости каждого предложения. Мысли автора книги следует излагать кратко, заботясь о стиле и выразительности написанного. Число дополнительных элементов конспекта должно быть логически обоснованным, записи должны распределяться в определенной последовательности, отвечающей логической структуре произведения. Для уточнения и дополнения необходимо оставлять поля.

Конспектирование - наиболее сложный этап работы. Овладение навыками конспектирования требует от студента целеустремленности, повседневной самостоятельной работы. Конспект ускоряет повторение материала, экономит время при повторном, после определенного перерыва, обращении к уже знакомой работе. Учитывая индивидуальные особенности каждого студента, можно дать лишь некоторые, наиболее оправдавшие себя общие правила, с которыми преподаватель и обязан познакомить студентов:

1. Главное в конспекте не объем, а содержание. В нем должны быть отражены основные принципиальные положения источника, то новое, что внес его автор, основные методологические положения работы. Умение излагать мысли автора сжато, кратко и собственными словами приходит с опытом и знаниями. Но их накоплению помогает соблюдение одного важного правила – не торопиться записывать при первом же чтении, вносить в конспект лишь то, что стало ясным.

2. Форма ведения конспекта может быть самой разнообразной, она может изменяться, совершенствоваться. Но начинаться конспект всегда должен с указания полного наименования работы, фамилии автора, года и места издания; цитаты берутся в кавычки с обязательной ссылкой на страницу книги.

3. Конспект не должен быть «слепым», безликим, состоящим из сплошного текста. Особо важные места, яркие примеры выделяются цветным подчеркиванием, взятием в рамочку, оттенением, пометками на полях специальными знаками, чтобы можно было быстро найти нужное положение. Дополнительные материалы из других источников можно давать на полях, где записываются свои суждения, мысли, появившиеся уже после составления конспекта.

## ПОДГОТОВКА К ПРАКТИКО-ОРИЕНТИРОВАННЫМ ЗАДАНИЯМ

Практико-ориентированные задания выступают средством формирования у студентов системы интегрированных умений и навыков, необходимых для освоения профессиональных компетенций. Это могут быть ситуации, требующие применения умений и навыков, специфичных для соответствующего профиля обучения (знания содержания предмета), ситуации, требующие организации деятельности, выбора её оптимальной структуры личностно-ориентированных ситуаций (нахождение нестандартного способа решения).

Кроме этого, они выступают средством формирования у студентов умений определять, разрабатывать и применять оптимальные методы решения профессиональных задач. Они строятся на основе ситуаций, возникающих на различных уровнях осуществления практики и формулируются в виде производственных поручений (заданий).

Под практико-ориентированными заданиями понимают задачи из окружающей действительности, связанные с формированием практических навыков, необходимых в повседневной жизни, в том числе с использованием элементов производственных процессов.

Цель практико-ориентированных заданий – приобретение умений и навыков практической деятельности по изучаемой дисциплине.

Задачи практико-ориентированных заданий:

- закрепление, углубление, расширение и детализация знаний студентов при решении конкретных задач;
- развитие познавательных способностей, самостоятельности мышления, творческой активности;
- овладение новыми методами и методиками изучения конкретной учебной дисциплины;
- обучение приемам решения практических задач;
- выработка способности логического осмысления полученных знаний для выполнения заданий;
- обеспечение рационального сочетания коллективной и индивидуальной форм обучения.

Важными отличительными особенностями практико-ориентированных задания от стандартных задач (предметных, межпредметных, прикладных) являются:



- значимость (познавательная, профессиональная, общекультурная, социальная) получаемого результата, что обеспечивает познавательную мотивацию обучающегося;

- условие задания сформулировано как сюжет, ситуация или проблема, для разрешения которой необходимо использовать знания из разных разделов основного предмета, из другого предмета или из жизни, на которые нет явного указания в тексте задания;

- информация и данные в задании могут быть представлены в различной форме (рисунок, таблица, схема, диаграмма, график и т.д.), что потребует распознавания объектов;

- указание (явное или неявное) области применения результата, полученного при решении задания.

Кроме выделенных четырех характеристик, практико-ориентированные задания имеют следующие:

1. по структуре эти задания – нестандартные, т.е. в структуре задания не все его компоненты полностью определены;

2. наличие избыточных, недостающих или противоречивых данных в условии задания, что приводит к объемной формулировке условия;

3. наличие нескольких способов решения (различная степень рациональности), причем данные способы могут быть неизвестны учащимся, и их потребуется сконструировать.

При выполнении практико-ориентированных заданий следует руководствоваться следующими общими рекомендациями:

- для выполнения практико-ориентированного задания необходимо внимательно прочитать задание, повторить лекционный материал по соответствующей теме, изучить рекомендуемую литературу, в т.ч. дополнительную;

- выполнение практико-ориентированного задания включает постановку задачи, выбор способа решения задания, разработку алгоритма практических действий, программы, рекомендаций, сценария и т. п.;

- если практико-ориентированное задание выдается по вариантам, то получить номер варианта исходных данных у преподавателя; если нет вариантов, то нужно подобрать исходные данные самостоятельно, используя различные источники информации;

- для выполнения практико-ориентированного задания может использоваться метод малых групп. Работа в малых группах предполагает решение определенных образовательных задач в рамках небольших групп с последующим обсуждением полученных результатов. Этот метод развивает навыки сотрудничества, достижения компромиссного решения, аналитические способности.

## ПОДГОТОВКА К ПРОМЕЖУТОЧНОЙ АТТЕСТАЦИИ

При подготовке к экзамену (зачету) по дисциплине «Управление проектами и программами» обучающемуся рекомендуется:

1. повторить пройденный материал и ответить на вопросы, используя конспект и материалы лекций. Если по каким-либо вопросам у студента недостаточно информации в лекционных материалах, то необходимо получить информацию из раздаточных материалов и/или учебников (литературы), рекомендованных для изучения дисциплины «Управление проектами и программами».

Целесообразно также дополнить конспект лекций наиболее существенными и важными тезисами для рассматриваемого вопроса;

2. при изучении основных и дополнительных источников информации в рамках выполнения заданий на экзамене (зачете) особое внимание необходимо уделять схемам, рисункам, графикам и другим иллюстрациям, так как подобные графические материалы, как правило, в наглядной форме отражают главное содержание изучаемого вопроса;

3. при изучении основных и дополнительных источников информации в рамках выполнения заданий на экзамене (зачете) (в случаях, когда отсутствует иллюстративный материал) особое внимание необходимо обращать на наличие в тексте словосочетаний вида «во-первых», «во-вторых» и т.д., а также дефисов и перечислений (цифровых или буквенных), так как эти признаки, как правило, позволяют структурировать ответ на предложенное задание.

Подобную текстовую структуризацию материала слушатель может трансформировать в рисунки, схемы и т. п. для более краткого, наглядного и удобного восприятия (иллюстрации целесообразно отразить в конспекте лекций – это позволит оперативно и быстро найти, в случае необходимости, соответствующую информацию);

4. следует также обращать внимание при изучении материала для подготовки к экзамену (зачету) на словосочетания вида «таким образом», «подводя итог сказанному» и т.п., так как это признаки выражения главных мыслей и выводов по изучаемому вопросу (пункту, разделу). В отдельных случаях выводы по теме (разделу, главе) позволяют полностью построить (восстановить, воссоздать) ответ на поставленный вопрос (задание), так как содержат в себе основные мысли и тезисы для ответа.



МИНИСТЕРСТВО ОБРАЗОВАНИЯ И НАУКИ РОССИЙСКОЙ ФЕДЕРАЦИИ  
Федеральное государственное бюджетное образовательное учреждение  
высшего образования  
«Уральский государственный горный университет»

# СЕРТИФИКАТ

РЕГИСТРАЦИИ ЭЛЕКТРОННОГО УЧЕБНОГО ИЗДАНИЯ

Настоящий сертификат выдан на электронное учебное издание

**МЕТОДОЛОГИЯ НАУКИ И МЕТОДЫ НАУЧНЫХ  
ИССЛЕДОВАНИЙ**

Составители:

Е. В. Казанцев, В. В. Лучников, А. В. Ольховиков, Э. А. Островкин

Структурное подразделение:  
кафедра автоматике и компьютерных технологий

Зарегистрировано в ФГБОУ ВО «УГГУ»  
Регистрационный номер  
**150404/1814**

Рекомендовано для использования в учебном процессе,  
в том числе с применением ЭО и ДОТ

Проректор по УМК

Начальник УМУ

Начальник ЦДТ и ЭО



С. А. Упоров

В. В. Зубов

Т. С. Силина

Екатеринбург-2018



Интегрированные систему проектирования и управления  
автоматизированных и автоматических производств (ИСПУ)

Компьютерные технологии в области автоматизации и управления (КТАУ)

Комплексная лабораторная работа

## **Имитационное моделирование системы автоматизации технологического процесса**

Методические указания по выполнению комплексной лабораторной работы

Екатеринбург  
2020

## СОДЕРЖАНИЕ

Введение.....	3
1 Общее описание испытательного станда .....	3
2 Тестовый проект «Автоматическое проветривание тупиковой выработки угольной шахты» ...	5
Имитационная модель технологического процесса .....	5
Общие сведения .....	5
Датчик скорости воздуха .....	6
Датчик концентрации метана .....	6
Источник питания .....	7
Блок автоматического ввода резерва.....	7
Групповой аппарат.....	8
Вентилятор местного проветривания.....	8
Воздуховод.....	9
Забой.....	9
Подготовка к работе модели объекта управления .....	30
Управляющая технологическая программа CoDeSys .....	30
Общие сведения .....	30
УТП в режиме АПТВ .....	30
Работа в режиме АПТВ.....	31
3 Порядок выполнения.....	38
4 Содержание отчета.....	38
Приложение 1. Методика составления имитационных моделей.....	40
Приложение 2. Методика составления управляющей программы.....	47
Приложение 3. Методика работы с инженерным испытательным стендом .....	54
Приложение 4. Тестовый проект АПТВ. Модель технологического объекта.....	62
Приложение 5. Тестовый проект АПТВ. Листинг программы, реализующей в проходческом забое функции АПТВ, АГК, АГЗ, ТС, ТУ.....	63

## **ВВЕДЕНИЕ**

Системы автоматизации (СА) становятся все более сложными, что отражается в возрастающей сложности их математического, алгоритмического, программного и технического обеспечения. Растущая сложность современных СА определяет более жесткие и расширенные требования к их функциональности, надежности и безопасности. Критически важным этапом внедрения систем автоматизации является тестирования и отладка различных видов обеспечения, целью которых является проверка функционирования управляющей программы в различных режимах, предварительная настройка регуляторов, проверка полноты, непротиворечивости в работе и общей работоспособности пользовательского интерфейса. Тестирования и отладка осуществляется в ходе пуско-наладочных работ и опытной эксплуатации на промышленном объекте, в некоторых случаях для отладки отдельных частей системы автоматизации используются инженерные испытательные стенды (ИС). Комплексная отладка доступна только при наличии всех сигналов и работе СА в реальном масштабе времени, т.е. правильность проектных решений (научных и технических) может быть проверена только после физической реализации СА на реальном объекте.

Цель комплексной лабораторной работы (КЛА) – освоение метода создания ИС.

Идея КЛА заключается в одновременном применении и интеграции (а) системы имитационного моделирования; (б) системы технологического программирования и эмулятором ПЛК; (в) SCADA (человеко-машинного интерфейса). Если первая подсистема предназначена для разработки динамических виртуальных моделей объектом контроля и управления и технических средств автоматизации различной степени детализации и моделирования их работы в масштабе реального времени с имитацией возможных помех и отказов, а также для приема/передачи информационных потоков, как основы проведения последующих испытаний управляющей технологической программы ПЛК и SCADA-проектов, то остальные две являются непосредственными инструментами наладки, настройки и корректировки математического, алгоритмического, программного и информационного обеспечения, которое является неотъемлемой составляющей современных АСУ ТП. В качестве систем имитационного моделирования рекомендуется применять: MATLAB (профессиональный продукт производства MathWorks, Inc.) с системой имитационного моделирования SIMULINK; VisSim (профессиональный продукт производства Visual Solution); MBTU (профессиональный продукт производства 3V Technologies, Inc.); фирменные средства, входящие в состав СА разных производителей. Наиболее популярные системы технологического программирования на языках МЭК 61131-3: CoDeSys (профессиональный продукт производства 3S - Smart Software Solutions GmbH); ISaGRAF (профессиональный продукт производства ICS Triplex ISaGRAF); фирменные средства, входящие в состав СА разных производителей. Наиболее известные и широко используемые SCADA: Citect (профессиональный продукт производства Ci Technologies); InTouch (профессиональный продукт производства Wonderware); TraceMode (профессиональный продукт производства AdAstrA Research Group, Ltd); Wizcon (профессиональный продукт производства eMation); iFix (профессиональный продукт производства Intellution); GeniDAQ (профессиональный продукт производства Advantech); фирменные SCADA, входящие в состав СА разных производителей.

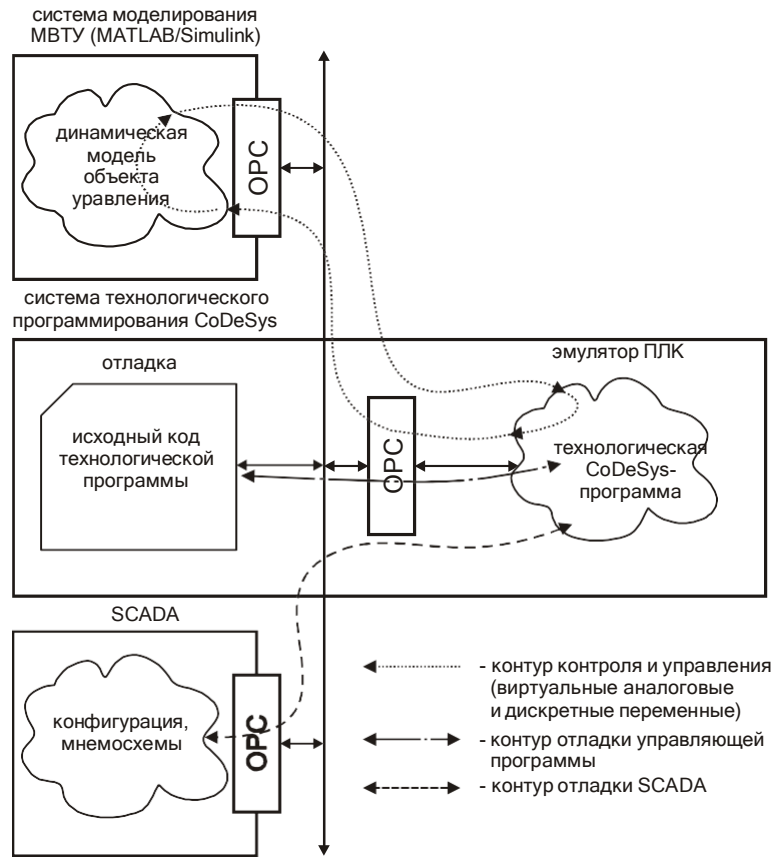
Интеграция программных средств обеспечивается с помощью технологии OPC.

Далее дано описание методики построения и использования ИС на примере конкретных СА.

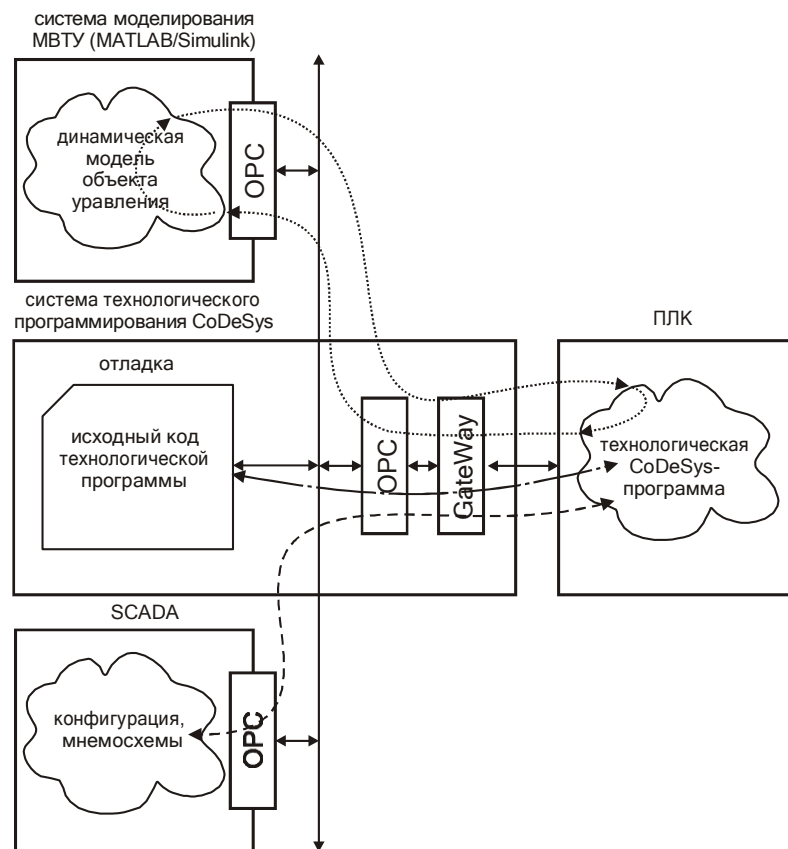
### **1 ОБЩЕЕ ОПИСАНИЕ ИСПЫТАТЕЛЬНОГО СТЕНДА**

Основу ИС составляют системы имитационного модулирования MATLAB/ Simulink и технологического программирования CoDeSys и любая SCADA. Испытательный стенд (ИС), схема которого представлена на рисунке 1.1, работает в двух режимах: полностью виртуальный (рисунок 1.1, а) и частично виртуальный (рисунок 1.1, б).

а



б



**Рисунок 1.1 – Схема взаимодействия программных компонентов испытательного стенда:**  
а – полностью виртуальный режим работы ИС; б – частично виртуальный режим работы ИС.



Полностью виртуальный режим работы подразумевает отладку и выполнение основной управляющей CoDeSys-программы в полноценном эмуляторе ПЛК системы CoDeSys. Кратко работу с ИС поэтапно можно описать следующим образом (методика работы со стендом приведена в приложении 1).

Средствами системы динамического имитационного моделирования MATLAB/Simulink разрабатывается математическая модель объекта управления, которая предварительно, для последующего использования, подвергается тестированию и отладке, чтобы оценить адекватность созданной модели реальному объекту. Проводится публикация переменных через OPC.

Разработка в системе технологического программирования CoDeSys основной технологической программы на языках программирования стандарта МЭК 61131-3 (методика составления управляющей программы приведена в приложении 2). Публикация переменных через OPC.

Загрузка технологической программы в эмулятор ПЛК системы CoDeSys.

Запуск и отладка технологической программы в эмуляторе ПЛК доступными на этом этапе средствами, которыми оснащена система CoDeSys.

Запуск математической модели объекта управления. Результатом работы модели является имитация сигналов на входах ПЛК и действий исполнительных механизмов по командам от ПЛК.

Разработка и запуск человеко-машинного интерфейса для получения информации о сигналах на входах ПЛК и передачи управляющих действий на ПЛК.

Этап комплексной всережимной отладки. Комплексная проверка математического, алгоритмического и программного обеспечения тестируемой СА, состоит в проверке соответствия управляющей программы заложенному технологическому алгоритму и ее функционирования в различных режимах работы, в проверке работоспособности, полноты и непротиворечивости разработанного пользовательского интерфейса, а также в настройке регуляторов.

Рассматриваемая версия ИС имеет следующие ограничения: работа эмулятора ПЛК системы CoDeSys ограничена во времени (не более 2 часов); общий объем данных – не более 2097152 байт (для целевой платформы CoDeSys SP PLCWinNT); объем энергонезависимых данных – не более 32768 байт (для целевой платформы CoDeSys SP PLCWinNT); графическая трассировка в системе CoDeSys одновременно может контролировать не более 20 переменных; ограничения конкретного используемого SCADA-продукта (применительно к свободно распространяемым демо-версиям).

Частично виртуальный режим работы ИС отличается лишь тем, что управляющая CoDeSys-программа выполняется непосредственно в ПЛК, при этом вместо реальных сигналов на входах модулей ввода-вывода используются результаты имитационного моделирования.

## **2 ТЕСТОВЫЙ ПРОЕКТ «АВТОМАТИЧЕСКОЕ ПРОВЕТРИВАНИЕ ТУПИКОВОЙ ВЫРАБОТКИ УГОЛЬНОЙ ШАХТЫ»**

### **Имитационная модель технологического процесса**

#### **Общие сведения**

В состав модели объекта управления входят математические имитационные модели датчика скорости воздуха, датчиков концентрации метана, источников питания датчиков и подземного вычислительного устройства (ПВУ), блока автоматического ввода резерва БАВР, технологического оборудования (вентиляторы местного проветривания, групповой аппарат), внешней среды (в приложении 4 приведена имитационная модель технологического объекта).

В ходе выполнения УТП (управляющая технологическая программа) обрабатывается поступающая из модели информация от датчиков скорости воздуха в вентиляционном трубопроводе, концентрации метана в точках контроля, от пускателей рабочего и резервного ВМП о состоянии вентиляторов, от БАВР о наличии напряжения ~36 В в основной и резервной линии питания, от ИП о наличии питания ~36 В. На основе собираемой информации формируются сигналы управления пускателями рабочего и резервного ВМП и групповым аппаратом, передаваемые в имитационную модель объекта управления.

## Датчик скорости воздуха

Модель датчика скорости воздуха (рисунок 2.1) предназначена для имитации работы и передачи информации о контролируемой скорости воздуха, поступающего по вентиляционному трубопроводу от ВМП к забою тупиковой выработки. Моделью имитируется выходной электрический сигнал 0,4...2,0 В пропорциональный текущей скорости движения воздуха в диапазоне от 4 до 25 м/с.

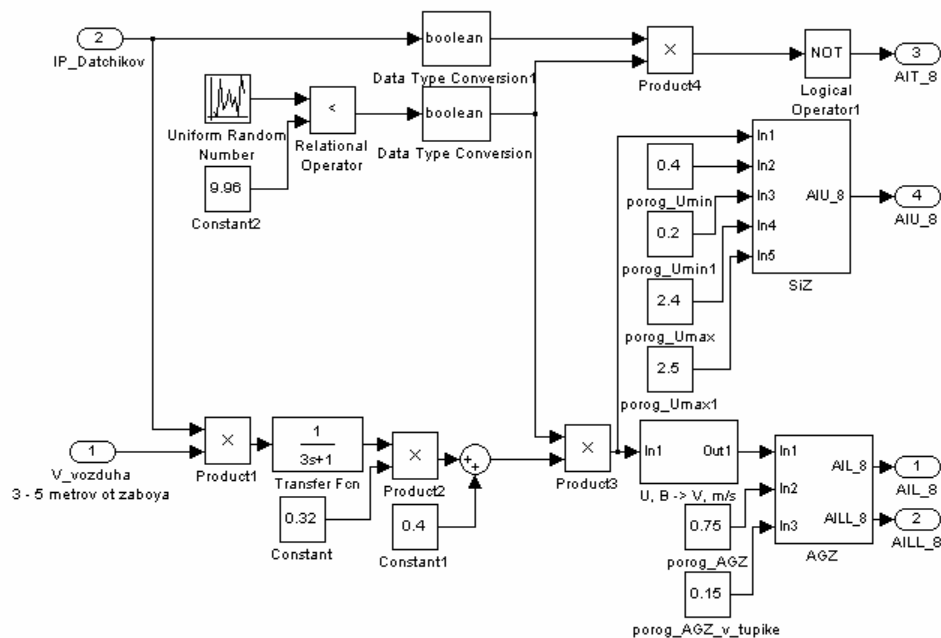


Рисунок 2.1 – Структура модели датчика скорости воздуха

Модель датчика формирует: сигналы отказа в работе датчика на выход AIT\_8, периодичность наступления данного события случайна и настраивается пользователем; сигнал о выходе за пределы диапазона имитируемого выходного электрического сигнала (блок модели SiZ). Уставки срабатывания настраиваются пользователем, сигнал выдается на выход AIU\_8; сигналы о снижении скорости воздуха в точке контроля ниже пороговых значений (блок модели AGZ), выходы AIL\_8 и AILL\_8. Уставки срабатывания настраиваются пользователем. Работа модели датчика определяется наличием или отсутствием питания, вход IP\_Datchikov.

## Датчик концентрации метана

Модель датчика концентрации метана (рисунок 2.2) предназначена для имитации непрерывного стационарного измерения уровня концентрации метана и передачи соответствующей информации о контролируемом параметре. Моделью имитируется выходной электрический сигнал 0,4...2,0 В пропорциональный текущей концентрации метана в точке контроля в диапазоне 0-5 % (или 5-100%). Модель датчика формирует: сигналы отказа в работе датчика на выход AIT\_1, периодичность наступления данного события случайна и настраивается пользователем; сигналы о превышении концентрации метана в точке контроля выше пороговых значений (блок модели AGZ), выходы AIN\_1 и AINN\_1. Уставки срабатывания настраиваются пользователем. Работы модели датчика определяется наличием или отсутствием питания, вход IP\_Datchikov, как в случае с работой модели датчиком скорости воздуха.

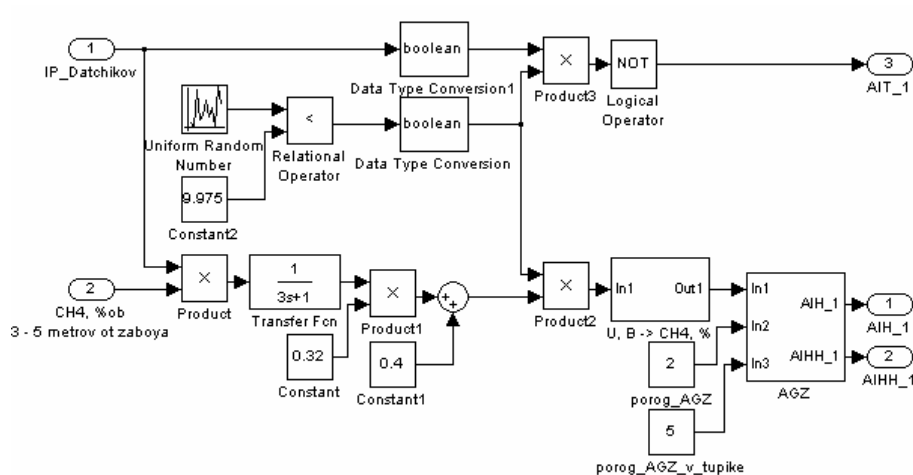


Рисунок 2.2 – Структура модели датчика концентрации метана (точка контроля, 3-5 метров от забоя)

### Источник питания

Модель источника стабилизированного питания (рисунок 2.3) имитирует питание энергопотребителей с возможностью автоматического переключения на аккумуляторное питание при исчезновении напряжения в системе электроснабжения. Исчезновение напряжения в системе электроснабжения идентифицируется встроенным в ИП устройством, модель которого можно идентифицировать как дискретный датчик (типа «сухой контакт») для сигнализации об исчезновении сетевого питания и передаче этой информации в УТП.

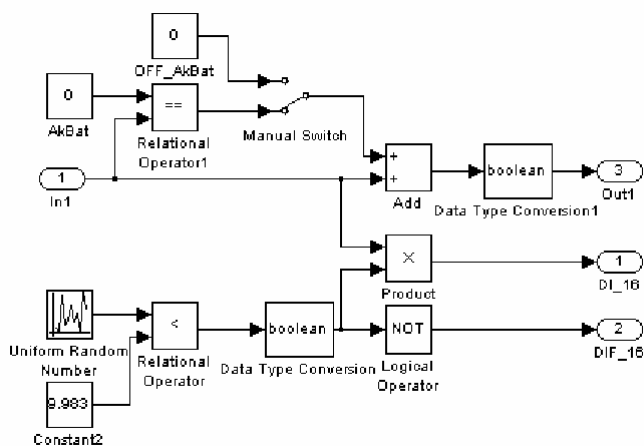


Рисунок 2.3 – Структура модели источника питания

Модель источника питания формирует: сигнал отказа встроенного устройства, сигнализирующего об исчезновении сетевого питания, на выход DIF\_16. Периодичность наступления данного события случайна и настраивается пользователем; сигналы о наличии и отсутствии сетевого питания на выход DI\_16. Модель источника питания предоставляет возможность отключения питания энергопотребителей от встроенной аккумуляторной батареи в случаях исчезновения сетевого питания, имитируя, таким образом, окончания заряда аккумуляторной батареи.

### Блок автоматического ввода резерва

Модель блока автоматического ввода резерва (рисунок 2.4) имитирует автоматический перевод энергопотребителей на резервную линию питания напряжением 36 В при исчезновении напряжения в рабочей линии и обратно при восстановлении напряжения в рабочей сети и передает информацию о наличии напряжения в основной и резервной сетях питания. Модель БАВР формирует: сигналы о питании энергопотребителей от рабочей или резервной сети на выходы DI\_6 и DI\_7 соответственно; сигналы об отказе устройств, контролирующих наличие основного и резервного питания, на выходы DIF\_6 и DIF\_7 соответственно. Периодичность наступления отказов случайна и настраивается пользователем. Модель БАВР предоставляет возможность

определять в ручную наличие основного и резервного питания энергопотребителей, либо в режиме случайного наступления события исчезновения основного или резервного сети питания, периодичность наступления событий отказа в этом режиме настраивается пользователем.

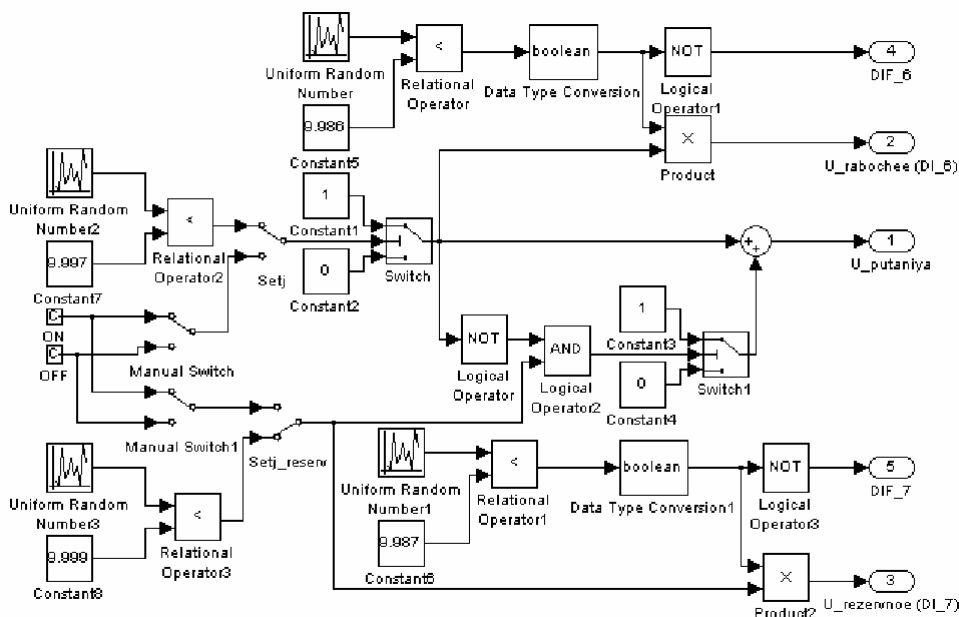


Рисунок 2.4 – Структура модели блока автоматического ввода резерва (БАВР)

### Групповой аппарат

Модель группового аппарата (рисунок 2.5) имитирует подвод питания к технологическому оборудованию проходческого забоя (проходческому комбайну, конвейеру) при отсутствии блокировок на работу. Модель обеспечивает: отклик и выполнение команд на включение/отключение группового аппарата, а так же блокировку его работы по сигналам от УТП; формирование сигнала о состоянии группового аппарата (ВКЛ/ВЫКЛ) на выход DI\_4; формирование сигнала отказа датчика контроля за состоянием группового аппарата на выход DIF\_4. Периодичность наступления отказов случайна и настраивается пользователем; прекращение работы группового аппарата при отсутствии питания от сети.

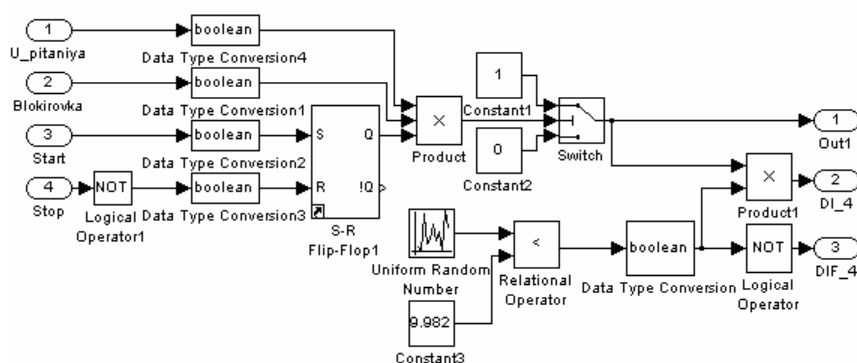


Рисунок 2.5 – Структура модели группового аппарата

### Вентилятор местного проветривания

Модель вентилятора местного проветривания (рисунок 3.1.6) имитирует процесс нагнетания воздуха в забой через воздуховод. Модель обеспечивает: отклик и выполнение команд на включение/отключение вентилятора, а так же блокировку его работы по сигналам от УТП; формирование сигнала о состоянии вентилятора (ВКЛ/ВЫКЛ) на выход DI\_2 (DI\_3 для резервного ВМП); формирование сигнала отказа датчика контроля за состоянием ВМП на выход DIF\_2 (DIF\_3 для резервного ВМП). Периодичность наступления отказов случайна и настраи-

вается пользователем; прекращение работы ВМП при отсутствии питания от сети; работу ВМП, характеризующуюся скоростью нагнетаемого воздуха в м/с и/или расходом подаваемого воздуха к забою в м<sup>3</sup>/с.

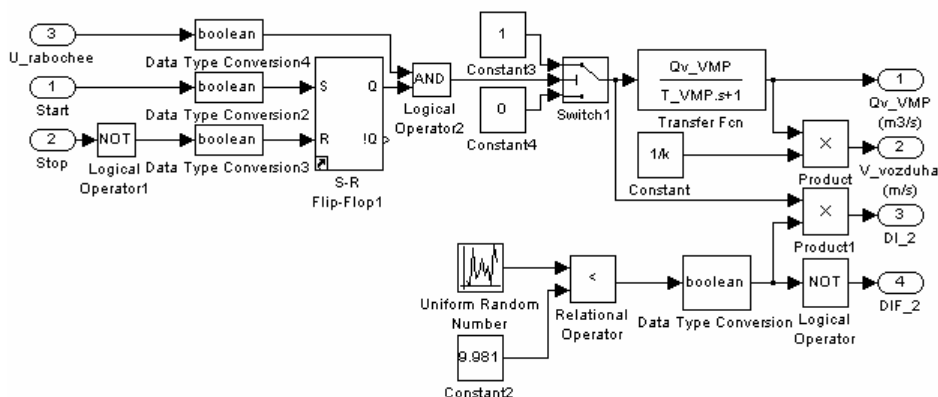


Рисунок 2.6 – Структура модели вентилятора местного проветривания (ВМП)

### Воздуховод

Модель воздуховода (рисунок 2.7) по своей сути имитирует процесс доставки нагнетаемого вентилятором местного проветривания воздуха до забоя.

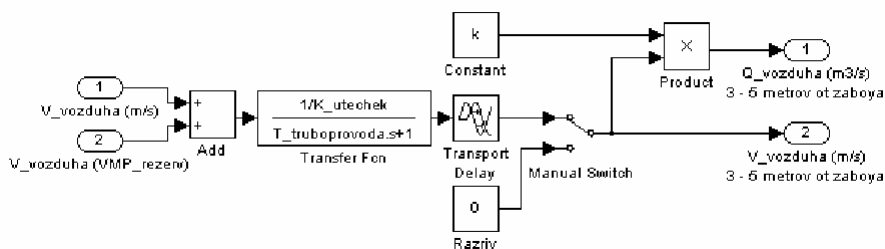


Рисунок 2.7 – Структура модели воздуховода

Модель воздуховода обеспечивает: усредненный учет утечек подаваемого воздуха через соединительные звенья и разрывы во внешней оболочке; моделирование разрыва воздуховода; задержку во времени, учитывающую длину воздуховода; инерционность в подаче воздуха от ВМП при импульсном запуске; представление информации о скорости воздуха у забоя в м/с или в единицах объемного расхода, то есть в м<sup>3</sup>/с.

### Забой

Забой с точки зрения моделирования представляет собой сложный объект. Описание модели (рисунок 2.8) передаточной функцией инерционного звена первого порядка с запаздыванием недостаточно, поэтому для описания используем звенья более высоких порядков. В модели также учитывается природная и остаточная метаногенность угля и мера поступления свежего воздуха к забою.

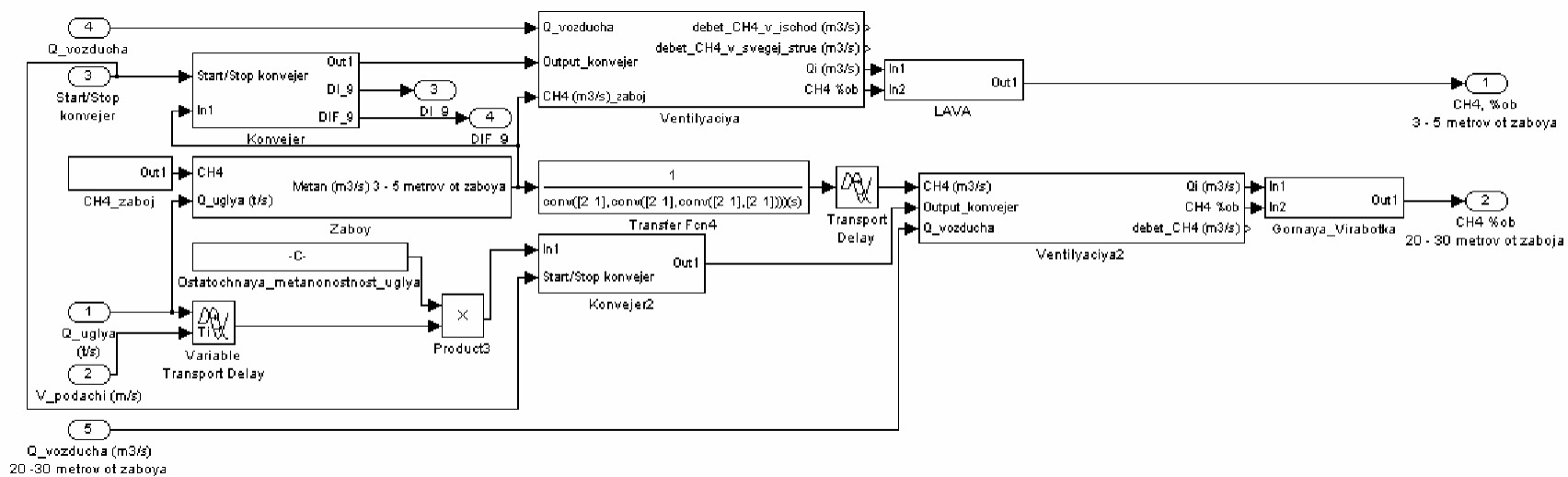


Рисунок 2.8 – Структура модели проходческого забоя

## Подготовка к работе модели объекта управления

В начале работы с моделью необходимо ввести значения следующих параметров, определяющие протекания моделируемых процессов: производительность вентилятора, м<sup>3</sup>/с (по умолчанию, 5 м<sup>3</sup>/с); продолжительность импульса при импульсном запуске ВМП, с (1,5 сек.); продолжительность паузы при импульсном запуске ВМП, с (6 с); количество импульсов при импульсном запуске ВМП (6 шт.); диаметр воздуховода, м (0,8 м); длина воздуховода, м (1000 м); средний коэффициент утечек (1,6); длина выработки, м (1000 м); производительность проходческого комбайна, м<sup>3</sup>/мин (180 м<sup>3</sup>/мин); плотность угля, т/м<sup>3</sup> (1,5 т/м<sup>3</sup>); природная метаносодержательность угля, т/м<sup>3</sup> (15 т/м<sup>3</sup>); остаточная метаносодержательность угля, т/м<sup>3</sup> (5 т/м<sup>3</sup>); масштаб времени, определяющий скорость протекания процессов в модели, 1:Х.

## Управляющая технологическая программа CoDeSys

### Общие сведения

Управляющая технологическая программа (далее УТП) выполняет алгоритм автоматического управления проветриванием тупиковых выработок (далее АПТВ).

В режиме АПТВ УТП выполняет функции контроля поступления воздуха к забою тупиковой выработки от вентиляторов местного проветривания (далее ВМП), автоматического отключения электроэнергии при нарушении нормального режима проветривания выработки, автоматизированного управления ВМП, в том числе резервным. Также УТП выполняет функции автоматического газового контроля (далее АГК), автоматической газовой защиты (далее АГЗ), телеизмерения (ТИ), телесигнализации (ТС) и телеуправления (ТУ).

### УТП в режиме АПТВ

УТП в режиме АПТВ обеспечивает:

- непрерывный автоматический контроль скорости воздуха, поступающего к забою тупиковой выработки по вентиляционному трубопроводу;
- регулируемую выдержку времени на включение группового аппарата (высоковольтного распределительного устройства – далее ГА), питающего электроприемники подготовительной выработки в пределах от 5 до 20 мин с момента выдачи датчиком скорости воздуха сигнала о нормальном проветривании выработки;
- автоматическое отключение группового аппарата с регулируемой выдержкой времени от 30 до 120 секунд с момента выдачи датчиком скорости воздуха сигнала о нарушении нормального проветривания выработки;
- отключение группового аппарата без выдержки времени при отключении пускателя рабочего ВМП;
- автоматизированное местное и централизованное диспетчерское управление рабочим и резервным ВМП;
- импульсное включение пускателя рабочего или резервного ВМП, обеспечивающее плавное заполнение вентиляционного трубопровода воздухом;
- автоматический ввод резерва – включение резервного ВМП при отключении рабочего ВМП. При поступлении команды на запуск ВМП или при автоматическом повторном включении ВМП происходит включение рабочего ВМП, а в случае его невключения - запуск резервного ВМП (автоматический ввод резервного ВМП – далее АВР);
- автоматическое повторное включение (далее АПВ) пускателя рабочего или резервного ВМП при восстановлении напряжения хотя бы на одном из них в течение времени от 0 до 10 секунд с момента исчезновения напряжения на аппаратуре;
- автоматическое повторное импульсное включение (далее АПИВ) пускателя рабочего или резервного ВМП при восстановлении напряжения хотя бы на одном из них в течение времени от 60 до 110 секунд с момента исчезновения напряжения на аппаратуре и нулевую защиту пускателей при исчезновении питающего их напряжения на время более 110 с;

- разрешение на включение группового аппарата без выдержки времени 5...20 мин, по окончании автоматического повторного включения ВМП, если режим проветривания восстановился в течение времени, регулируемого в пределах от 30 до 120 с;

- автоматический перевод аппаратуры на резервную линию питания напряжением 36 В при исчезновении напряжения в рабочей линии и обратно при восстановлении напряжения рабочей сети;

- выдачу сигналов в центральную диспетчерскую: об импульсном запуске рабочего или резервного ВМП; о состоянии рабочего и резервного ВМП (включен/выключен); об отказе рабочего или резервного ВМП; о включении режимов АПВ, АПИВ, НЗ; о величине скорости воздуха, подаваемого к забою, и об его снижении до величины, меньше заданной уставки; о наличии напряжения в рабочей и резервной сети; о выдержке на включение группового аппарата после нормализации проветривания; о выдержке на выключение группового аппарата после исчезновения нормального проветривания; о разрешении на включение группового аппарата; о состоянии группового аппарата (включен/выключен); о блокировке работы группового аппарата от диспетчера; о срабатывании АГЗ группового аппарата; о срабатывании АГЗ рабочего или резервного ВМП;

- местную световую сигнализацию: об импульсном запуске; о включенном или отключенном состоянии рабочего или резервного ВМП; о нормальном и аварийном режимах проветривания; о наличии блокировок на включение группового аппарата; о наличии питания 36 В в основной и резервной сети; о режиме проветривания; о срабатывании АГЗ группового аппарата; о срабатывании АГЗ рабочего или резервного ВМП; о выдержке на выключение группового аппарата после исчезновения нормального проветривания;

- контроль основных элементов системы автоматизации в режиме АПТВ, защиту от замыкания и обрыва цепи линии связи с датчиками метана и скорости воздуха;

- нормальную работу резервного (рабочего) ВМП при отключении на ремонт и для профилактических осмотров на пускателе рабочего (резервного) ВМП;

- задание параметров, определяющих работу всей системы в режиме АПТВ: минимально допустимое пороговое значения скорости воздуха; длительность импульса и паузы и количество импульсов для импульсного запуска ВМП; выдержка времени на разрешение включения ГА после установления нормального режима проветривания; выдержка времени на отключение группового аппарата после прекращения нормального режима проветривания и выдержка времени на нормализацию режима проветривания при блокировке выдержки времени на включение группового аппарата без выдержки времени 5...20 мин по окончании АПВ ВМП;

- обработку измерений концентрации метана в точках контроля, определяемых требованиями АГК и отключение аппаратов электроснабжения, используемых при электропитании оборудования, установленного в тупиковой выработке, определяемых требованиями ПБ;

- телесигнализацию и телеизмерение концентрации метана в точках контроля, определяемых требованиями АГК и «РУКОВОДСТВА по эксплуатации систем управления ВМП и контроля проветривания тупиковых выработок угольных шахт».

#### Работа в режиме АПТВ

Диаграмма алгоритма работы в режиме АПТВ Текст УТП в режиме АПТВ приведен в приложении 5.

#### 2.2.3.2. Входные и выходные сигналы (таблица 2.1-2.3)

Таблица 2.1 –Аналоговые сигналы (Analogue Alarm)

Обозначение	Уставка	Параметр	Точка контроля	Объект отключения
AI_1	2 % об. СН4	Метан	3...5 метров от забоя	Групповой пускатель
AI_2	1 % об. СН4	Метан	Исходящая струя забоя	Групповой пускатель
AI_3	0,5 %, 1% об. СН4	Метан	У ВМП	Групповой пускатель при 0,5 % об. СН4, ВМП при 1 % об. СН4
...				



Обозначение	Уставка	Параметр	Точка контроля	Объект отключения
AI_8	По расчетам участка ВТБ	Скорость воздуха	Патрубок АПТВ	Групповой пускатель

Таблица 2.2 – Дискретные сигналы (Digital Input)

Обозначение	Параметр	Точка контроля
DI_1	Проходческий комбайн	Блок-контакт пускателя
DI_2	Рабочий вентилятор	Блок-контакт пускателя
DI_3	Резервный вентилятор	Блок-контакт пускателя
DI_4	Групповой пускатель	Блок-контакт пускателя
DI_5	Электроконтактный манометр	Контакт в манометре
DI_6	Рабочее питание	Контакт в БАВР
DI_7	Резервное питание	Контакт в БАВР
DI_8		
DI_9	Конвейер	Блок-контакт пускателя
...		
DI_15	Источник питания ПВУ	Контакт в ИП
DI_16	Источник питания датчиков	Контакт в ИП

Таблица 2.3 – Релейные выходы (Digital Output)

Обозначение	Параметр	Объект воздействия
DO_1	Пуск рабочего вентилятора	Пускатель рабочего вентилятора
DO_2	Стоп рабочего вентилятора	Пускатель рабочего вентилятора
DO_3	Пуск резервного вентилятора	Пускатель резервного вентилятора
DO_4	Стоп резервного вентилятора	Пускатель резервного вентилятора
DO_5	Блокировка группового пускателя	Групповой пускатель
DO_6	Пуск группового пускателя	Групповой пускатель
DO_7	Стоп группового пускателя	Групповой пускатель
DO_8	Включение аварийной сигнализации	Аварийная сигнализация

#### Местный контроль и управление в режиме АПТВ

УТП в режиме АПТВ обеспечивает автоматизированное местное управление рабочим ВМП, резервным ВМП и групповым аппаратом.

Для реализации местного управления используются кнопки, физическая реализация которых осуществлена в CoDeSys с использованием средств визуализации. Перечень и описание кнопок управления приведены в таблице 2.4.

Таблица 2.4 – Кнопки управления (Switch Input)

Обозначение	Параметр	Объект воздействия
SW_1	Пуск рабочего вентилятора	Пускатель рабочего вентилятора
SW_2	Стоп рабочего вентилятора	Пускатель рабочего вентилятора
SW_3	Пуск резервного вентилятора	Пускатель резервного вентилятора
SW_4	Стоп резервного вентилятора	Пускатель резервного вентилятора
SW_5	Пуск группового пускателя	Групповой аппарат
SW_6	Стоп группового пускателя	Групповой аппарат
SW_7	Включение аварийной сигнализации	Аварийная сигнализация

#### Местная индикация и сигнализация

УТП в режиме АПТВ обеспечивает местную световую сигнализацию о состоянии и режиме работы рабочего и резервного ВМП, о нормальном и аварийном режимах проветривания и разрешении на включение группового аппарата, о работе функций АГК и АГЗ (таблица 5).

Таблица 5 – Светодиодные индикаторы (Led Output - СДИ)

№ СДИ	Обозначение	Параметр	СДИ	Состояние параметра
1	LED_1	Состояние рабочего вентилятора	Горит	работает
			не горит	не работает
			мигает	к. з. на сигнальной линии или неправильная полярность диода
2	LED_2	Состояние резервного вентилятора	горит	работает
			не горит	не работает
			мигает	к. з. на сигнальной линии или неправильная полярность диода
3	LED_3	Состояние группового пускателя	горит	не работает
			не горит	работает
			мигает	к. з. на сигнальной линии или неправильная полярность диода
4	LED_4	Состояние группового пускателя	горит	работа заблокирована
			не горит	работа разрешена
			мигает	-
5	LED_5	Скорость воздуха	горит	не достаточная скорость воздуха, неисправность сигнальной линии или авария датчика
			не горит	нормальное проветривание - скорость воздуха больше минимальной
			мигает	выдержка на включение ГА после пуска (если включен ВМП и есть нормальное проветривание)
6	LED_6	Давление воды в противопожарном ставе	горит	давление недостаточное и работа ГА заблокирована
			не горит	давление достаточное и работа ГА разрешена
			мигает	к. з. на сигнальной линии или неправильная полярность диода
7	LED_7	Рабочее напряжение	горит	напряжения нет
			не горит	напряжение есть
			мигает	к. з. на сигнальной линии или неправильная полярность диода
8	LED_8	Резервное напряжение	горит	напряжения нет
			не горит	напряжение есть
			мигает	к. з. на сигнальной линии или неправильная полярность диода
9	LED_9	Рабочий вентилятор	горит	отказ ВМП (включен без команды с ПВУ или не выключается по команде с ПВУ)
			загорается	при нажатии кнопок №1 (пуск) и №2 (стоп) на ПВУ
			мигает	импульсный запуск ВМП
10	LED_10	Резервный вентилятор	горит	отказ ВМП (включен без команды с ПВУ или не выключается по команде с ПВУ)
			загорается	при нажатии кнопок №3 (пуск) и №4 (стоп) на ПВУ
			мигает	импульсный запуск ВМП
11	LED_11	АГЗ группового аппарата	горит	превышение концентрации метана на датчиках М1 (>2%), М2(>1%), М3(>0,5%)
			не горит	концентрация метан на датчиках М1, М2, М3 в норме
			мигает	отказ датчиков М1, М2, М3 или неисправность сигнальной линии
12	LED_12	АГЗ ВМП	горит	превышение концентрации метана на датчике М3 у ВМП > 1 %
			не горит	концентрация метана на датчике М3 у ВМП в норме

№ СДИ	Обозначение	Параметр	СДИ	Состояние параметра
			мигает	отказ датчика МЗ у ВМП или неисправность сигнальной линии
13	LED_13	Состояние проходческого комбайна	горит	Не работает
			не горит	работает
			мигает	к. з. на сигнальной линии или неправильная полярность диода
14	LED_14	Состояние конвейера	горит	Не работает
			не горит	работает
			мигает	к. з. на сигнальной линии или неправильная полярность диода
15	LED_15	Источник питания ПВУ	горит	Работает от встроенной аккумуляторной батареи
			не горит	Работает от сети ~36 В
			мигает	к. з. на сигнальной линии или неправильная полярность диода
16	LED_16	Источник питания датчиков	горит	Работает от встроенной аккумуляторной батареи
			не горит	Работает от сети ~36 В
			мигает	к. з. на сигнальной линии или неправильная полярность диода

### Управление рабочим ВМП

Запуск ВМП может быть заблокирован по сигналу от датчика метана, расположенного у ВМП. Блокировка запуска активируется, если: концентрация метана на датчике у ВМП больше 1,0 % об.; датчик неисправен или не запитан; неисправна линия связи от датчика до ПВУ.

Для пуска рабочего ВМП можно использовать местную кнопку управления №1 «ПУСК рабочего ВМП» или кнопку телеуправления «ТелеПУСК рабочего ВМП». После пуска рабочего ВМП активируется режим импульсного запуска. На время действия режима импульсного запуска будет мигать светодиод №9. По умолчанию количество импульсов – 3, длительность импульса – 1,5 с, длительность паузы между импульсами – 6 с. По завершении импульсного запуска рабочий ВМП включится в постоянный режим работы.

Отказ рабочего ВМП определяется следующим образом: если при подаче команды «ПУСК рабочего ВМП» не происходит включение рабочего ВМП; если при подаче «СТОП рабочего ВМП» не происходит отключения рабочего ВМП. При отказе рабочего ВМП подается команда «СТОП рабочего ВМП». Если рабочий ВМП остановлен, то происходит автоматический запуск резервного ВМП.

Для остановки рабочего ВМП можно использовать местную кнопку управления №2 «СТОП рабочего ВМП или кнопку телеуправления «ТелеСТОП рабочего ВМП». После остановки рабочего ВМП, происходит автоматический запуск резервного ВМП.

### Управление резервным ВМП

Подготовка к запуску резервного ВМП Запуск ВМП может быть заблокирован по сигналу от датчика метана, расположенного у ВМП. Блокировка запуска активируется, если: концентрация метана на датчике у ВМП больше 1,0 % об.; датчик неисправен или не запитан; неисправна линия связи от датчика до ПВУ.

Для пуска резервного ВМП можно использовать местную кнопку управления №3 «ПУСК резервного ВМП» или кнопку телеуправления «ТелеПУСК резервного ВМП». После пуска резервного ВМП активируется режим импульсного запуска. На время действия режима импульсного запуска будет мигать светодиод №10. По умолчанию, количество импульсов – 3, длительность импульса – 1,5 с, длительность паузы между импульсами – 6 с. По завершении импульсного запуска резервный ВМП включится в постоянный режим работы.

Отказ резервного ВМП определяется следующим образом: если при подаче команды «ПУСК резервного ВМП» не происходит включение резервного ВМП; если при подаче «СТОП резервного ВМП» не происходит отключения резервного ВМП. При отказе резервного ВМП подается команда «СТОП резервного ВМП».

Для остановки резервного ВМП можно использовать местную кнопку управления №4 «СТОП резервного ВМП» или кнопку телеуправления «ТелеСТОП резервного ВМП».

#### Автоматический ввод резерва

При поступлении команды на запуск рабочего ВМП или при автоматическом повторном включении ВМП происходит включение рабочего ВМП, а в случае его невключения – запуск резервного ВМП, т.е. автоматический ввод резервного ВМП (далее АВР). Режим АВР активируется на основании информации о желаемом состоянии рабочего ВМП и блок-контакта рабочего ВМП.

При работе резервного ВМП блокируется работа группового аппарата.

#### Контроль скорости воздуха

Автоматический непрерывный контроль скорости воздуха, поступающего к забою тупиковой выработки, осуществляется с помощью датчика скорости воздуха. Снижение скорости воздуха меньше заданной величины или отказ датчика или линии питания определяет нарушение нормального режима проветривания тупиковой выработки.

Если режим проветривания нарушен, то с выдержкой времени (30-120 с), происходит отключение группового аппарата.

#### Управление групповым аппаратом

Подготовка к включению группового аппарата Перед включением ГА необходимо убедиться, что его работа не заблокирована. ГА не включится, если активна хотя бы одна блокировка. Включение ГА может быть заблокировано по сигналу о концентрации метана, о скорости воздуха, о выдержке времени после нормализации проветривания после запуска рабочего ВМП, о работе рабочего ВМП, о давлении воды в противопожарном ставе, о блокировке от диспетчера. Блокировка включения ГА активируется, если: концентрация метана на датчике в забое больше 2,0 % об., датчик неисправен или не запитан, неисправна линия связи от датчика до ПВУ; концентрация метана на датчике на исходящей струе больше 1,0 % об., датчик неисправен или не запитан, неисправна линия связи от датчика до ПВУ; концентрация метана на датчике у ГА больше 0,5 % об., датчик неисправен или не запитан, неисправна линия связи от датчика до ПВУ; недостаточная скорость воздуха, датчик неисправен или не запитан, неисправна линия связи от датчика до ПВУ; идет выдержка времени на включение ГА после нормализации проветривания после включения рабочего ВМП; не включен рабочий ВМП; недостаточное давление воды в противопожарном ставе; включение пускателя заблокировано диспетчером при помощи кнопки «Блокировка работы ГА».

Выдержка времени на включение группового аппарата УТП в режиме АПТВ обеспечивает регулирующую выдержку времени на включение группового аппарата, питающего электроприемники подготовительной выработки. Выдержка регулируется в пределах от 5 до 20 мин и отсчитывается с момента выдачи датчиком скорости воздуха сигнала о нормальном проветривании выработки. После окончания выдержки, если нет других активных блокировок, появляется разрешение на включение ГА. Регулировать выдержку времени на включение группового аппарата можно путем изменения уставки времени внутренней переменной.

Включение группового аппарата При отсутствии активных блокировок и по истечении выдержки на включение ГА после нормализации проветривания, ГА может быть включен. Для включения ГА можно использовать местную кнопку управления №5 «ПУСК группового аппарата» или кнопку телеуправления «ТелеПУСК группового аппарата». Если ни одна блокировка не активна, осуществляется включение группового аппарата.

Выдержка времени на выключение группового аппарата УТП в режиме АПТВ обеспечивает автоматическое отключение группового аппарата с регулируемой выдержкой времени. Выдержка регулируется в пределах от 30 до 120 секунд и отсчитывается с момента выдачи датчиком скорости воздуха сигнала о нарушении нормального проветривания выработки. Если в течение выдержки проветривание нормализовалось, то работа ГА продолжается в нормальном режиме. Если в течение выдержки проветривание не нормализуется, то осуществляется блокировка работы ГА. После отключения ГА по истечении выдержки на выключение, повторное включение ГА происходит с выдержкой на включение. Регулировать выдержку времени на

включение группового аппарата можно путем изменения уставки времени внутренней переменной.

Выключение группового аппарата без выдержки времени УТП в режиме АПТВ обеспечивает отключение группового аппарата без выдержки времени при отключении пускателя рабочего ВМП. При работе резервного ВМП работа ГА заблокирована. Также запрет на работу ГА формируется при одновременном исчезновении питания на пускателях рабочего и резервного ВМП.

Включение группового аппарата без выдержки времени УТП в режиме АПТВ обеспечивает разрешение на включение группового аппарата без выдержки времени 5–20 мин., по окончании автоматического повторного включения ВМП, если режим проветривания восстановился в течение времени, регулируемого в пределах от 30 до 120 с.

#### Автоматическое повторное включение

УТП в режиме АПТВ обеспечивает автоматическое повторное безимпульсное включение пускателя рабочего или резервного ВМП при восстановлении напряжения хотя бы на одном из них в течение времени от 0 до 10 сек. с момента исчезновения напряжения на аппаратуре, автоматическое повторное импульсное включение пускателя рабочего или резервного ВМП при восстановлении напряжения хотя бы на одном из них в течение времени от 10 до 110 секунд с момента исчезновения напряжения на аппаратуре и нулевую защиту пускателей ВМП при исчезновении питающего их напряжения на время более 110 с.

Автоматическое повторное безимпульсное включение УТП в режиме АПТВ обеспечивает автоматическое повторное безимпульсное включение (АПВ) пускателя рабочего или резервного ВМП при восстановлении напряжения хотя бы на одном из них в течение времени 10 сек. с момента исчезновения напряжения на аппаратуре. Режим АПВ начинается в момент исчезновения напряжения питания на пускателях рабочего и резервного ВМП при условии, что один из них был включен. Если за 10 сек. с момента исчезновения напряжения на аппаратуре напряжение не восстановится ни на одном из них, то произойдет переход в режим автоматического повторного импульсного включения (АПИВ). Если режим АПВ успешно завершился запуском рабочего ВМП, то, при условии нормального проветривания, возможно включение ГА без выдержки времени 5–20 мин.

Автоматическое повторное импульсное включение УТП в режиме АПТВ обеспечивает автоматическое повторное импульсное включение (АПИВ) пускателя рабочего или резервного ВМП при восстановлении напряжения хотя бы на одном из них в течение времени от 10 до 60–110 секунд с момента исчезновения напряжения на аппаратуре. Режим АПИВ начинается после завершения режима АПВ, через 10 с после исчезновения напряжения питания на пускателях рабочего и резервного ВМП при условии, что один из них был включен. Если за 110 секунд с момента исчезновения напряжения на аппаратуре напряжение не восстановится ни на одном из них, то произойдет переход в режим нулевой защиты (НЗ). Если режим АПИВ успешно завершился запуском рабочего ВМП, то, возможно включение ГА без выдержки времени 5–20 мин, если режим проветривания восстановился в течение времени, регулируемого в пределах от 30 до 120 с.

#### Нулевая защита

УТП в режиме АПТВ обеспечивает нулевую защиту пускателей ВМП при исчезновении питающего их напряжения на время более 110 секунд с момента исчезновения напряжения на аппаратуре при работающем рабочем или резервном ВМП.

Режим НЗ начинается после завершения режима АПИВ, через 110 секунд после исчезновения напряжения питания на пускателях рабочего и резервного ВМП при условии, что один из них был включен. Если по истечении 110 секунд с момента исчезновения напряжения на аппаратуре напряжение восстановится на одном из пускателей ВМП, то автоматическое включение ВМП будет заблокировано режимом НЗ. Режим НЗ отключается при запуске ВМП (по месту с кнопки ПВУ или от диспетчера).

#### Централизованный диспетчерский контроль и управление

УТП в режиме АПТВ обеспечивает централизованный диспетчерский контроль и управление рабочим ВМП, резервным ВМП и групповым аппаратом.

Телеметрические команды централизованного диспетчерского управления Для дистанционного диспетчерского управления используются телеметрические команды управления (физическая реализация диспетчерского управления осуществлена при помощи средств визуализации CoDeSys Web, приложение 6). Перечень и описание команд управления приведены в таблице 2.6.

Таблица 2.6 – Телеметрические команды управления (Telemetry Bit)

Обозначение	Параметр	Объект воздействия
ТВ_1	Пуск рабочего вентилятора	Пускатель рабочего вентилятора
ТВ_2	Стоп рабочего вентилятора	Пускатель рабочего вентилятора
ТВ_3	Пуск резервного вентилятора	Пускатель резервного вентилятора
ТВ_4	Стоп резервного вентилятора	Пускатель резервного вентилятора
ТВ_5	Блокировка группового пускателя	Групповой пускатель
ТВ_6	Пуск группового пускателя	Групповой пускатель
ТВ_7	Стоп группового пускателя	Групповой пускатель
ТВ_8	Включение аварийной сигнализации	Аварийная сигнализация

Дистанционное управление рабочим ВМП Дистанционный запуск рабочего ВМП происходит по команде «ТелеПУСК рабочего ВМП» с помощью экранной кнопки на мнемосхеме. Дистанционная остановка рабочего ВМП происходит по команде «ТелеСТОП рабочего ВМП».

Дистанционное управление резервным ВМП Дистанционный запуск резервного ВМП происходит по команде «ТелеПУСК резервного ВМП» с помощью экранной кнопки на мнемосхеме. Остановка резервного ВМП происходит по команде «ТелеСТОП резервного ВМП» с помощью экранной кнопки на мнемосхеме.

Централизованный диспетчерский контроль, индикация и сигнализация Для централизованного диспетчерского контроля, индикация и сигнализация используются внутренние переменные УТП, доступные на поверхности. Перечень и описание внутренние переменных приведен в таблице 2.7.

Таблица 2.7 – Внутренние переменные, доступные на поверхности (Internal Relay)

Переменная	Описание
АП1	Неисправность датчика метана в забое
АИН1	Превышение концентрации на датчике метана в забое
АП2	Неисправность датчика метана на исходящей струе
АИН2	Превышение концентрации на датчике метана на исходящей струе
АП3	Неисправность датчика метана у ВМП
АИН3	Превышение концентрации на датчике метана у ВМП (1,0 %)
АПЗ	Превышение концентрации на датчике метана у ВМП (0,5 %)
АП8	Неисправность датчика скорости воздуха
АПЛ8	Снижение скорости воздуха ниже расчетного значения
АПУ8	Выход сигнала с датчика скорости воздуха за границы диапазона (< 0,4 В, но > 0,2 D или > 2,0 В, но <2,2 В)
ТВ1	Пуск рабочего вентилятора
ТВ2	Стоп рабочего вентилятора
ТВ3	Пуск резервного вентилятора
ТВ4	Стоп резервного вентилятора
ТВ5	Блокировка группового пускателя
ТВ6	Пуск группового пускателя
ТВ7	Стоп группового пускателя
ТВ8	Включение аварийной сигнализации
ИВ25	Разрешение на включение группового пускателя
ИВ45	Работа любого вентилятора

Переменная	Описание
IV41	Импульсный запуск рабочего ВМП
IV42	Импульсный запуск резервного ВМП
IV54	АГЗ группового пускателя
IV55	АГЗ рабочего ВМП
IV10	Состояние проветривания (скорости воздуха)
IV136	Отказ рабочего ВМП
IV10,12	Выдержка на выключение группового пускателя
IV156	Вкл/откл местной сигнализации с кнопки ПВУ (№7)
IV157	Вкл/откл местной сигнализации от диспетчера
IV155	Вкл/откл блокировки ГА от диспетчера
IV425	Выдержка на включение группового пускателя
IV137	Отказ резервного ВМП
IV32	Режим автоматического повторного включения ВМП
IV33	Режим автоматического повторного импульсного включения ВМП
IV34	Нулевая защита

### Самоконтроль и защита от потери управляемости

Основные технические средства - датчики скорости воздуха и метана являются микропроцессорными устройствами. Обязательным элементом внутреннего программного обеспечения этих устройств является проверка их работоспособности.

Отказ датчика скорости воздуха или нарушение целостности линии связи приведет к уходу выходного сигнала датчика из диапазона 0,4–2 В. УТП определяет это как отказ датчика, что вызовет отключение аппаратов электроснабжения.

Отказы датчиков метана или нарушение целостности линии связи приведут к уходу выходных сигналов датчиков из диапазона 0,4–2 В. УТП определяет это как отказ датчика, что вызовет отключение аппаратов электроснабжения.

Нарушение целостности линий связи в цепях управления аппаратами электроснабжения вызовет их отключение.

## 3 ПОРЯДОК ВЫПОЛНЕНИЯ

Изучить пример и запустить его на ИС.

Согласовать с преподавателем систему управления, для которой будет разрабатываться целевой ИС. Сформулировать и согласовать с преподавателем цели и программу испытаний. Согласовать с преподавателем программные средства, с помощью которых реализуется целевой ИС.

Собрать целевой ИС:

- 1) разработать и отладить имитационную модель объекта управления;
- 2) разработать и отладить УТП на имитационной модели ПЛК;
- 3) разработать и отладить пользовательский человеко-машинный интерфейс;
- 4) обеспечить информационное взаимодействие имитационную модель объекта управления, УТП на имитационной модели ПЛК и человеко-машинного интерфейса.

Провести наладку системы управления (алгоритмы управления и регулирования).

Провести испытания в соответствии с согласованной программой испытаний.

## 4 СОДЕРЖАНИЕ ОТЧЕТА

Отчет должен быть выполнен на ЭВМ и состоять из «твердой копии» отчета и носителя, на котором должны находиться текст отчета, все необходимые пользовательские файлы для применения:

- имитационной модели объекта управления,
- имитационной модели ПЛК с УТП и
- человеко-машинного интерфейса.

Отчет должен содержать:

- 1) краткое описание объекта и системы управления;
- 2) цель и программу испытаний;
- 3) описание:
  - имитационной модели объекта управления,
  - имитационной модели ПЛК с УТП и
  - человеко-машинного интерфейса.
- 4) результаты, полученные в ходе наладки системы управления (алгоритмов управления и регулирования);
- 5) результаты, полученные в ходе проведения экспериментов в соответствии с программой испытаний.



# ПРИЛОЖЕНИЕ 1. МЕТОДИКА СОСТАВЛЕНИЯ ИМИТАЦИОННЫХ МОДЕЛЕЙ

## П1.1 Общие сведения

Любой технологический объект можно представить как систему, входными исполнительными устройствами которой являются различного рода исполнительные механизмы с регулируемыми органами, а входными – параметры технологического процесса. Для высококачественного управления технологическими объектами необходимо знать связи (закономерности) между входными и выходными величинами. Такие связи, представленные математическими зависимостями между параметрами объекта управления, получаемые либо теоретически, либо экспериментально, носят название модели или алгоритма функционирования объекта. В общем случае математическая модель технологического объекта может включать в себя математическое описание в виде систем алгебраических или дифференциальных уравнений, неравенств, логических условий и т. д., отражающих сущность физических явлений, происходящих в объекте.

Принципы и методы получения и представления формальных моделей объекта, а также сам процесс получения таких моделей называются идентификацией. Различают структурную идентификацию объекта, когда определяются структура модели и формы (виды) связей между параметрами объекта, и параметрическую идентификацию, когда определяются значения коэффициентов уравнений модели.

## П1.2 Структурная идентификация комплекса

Под структурной идентификацией технологического объекта понимают выбор или определение алгоритмической структуры математической модели комплекса и элементов комплекса на основании анализа связей входных и выходных параметров объекта, оценки влияния входных параметров на выходные и выделение из множества входных и выходных параметров наиболее значимых.

Структурная идентификация технологического объекта включает следующие операции:

- 1) выделение объекта из общей схемы;
- 2) ранжирование входов и выходов объекта по степени их влияния на выполнение целей управления;
- 3) определение рационального числа входов и выходов объекта, учитываемых в модели;
- 4) определение характера связей между входами и выходами объекта.

Структура динамических моделей технологических комплексов связана с априорной формой математического описания исследуемого объекта.

Существуют различные способы математического описания технологических объектов:

- 1) дифференциальными уравнениями связи:

а) между входными  $U_1 \dots U_p$  и выходными  $y_1 \dots y_q$  параметрами (стандартная форма)

$$\sum_{n=0}^N a_{nk} \frac{d^n y_k}{dt^n} = \sum_{i=1}^p \sum_{m=1}^{M_i} B_{mi} \frac{d^m U_i}{dt^m}, \quad K=1 \dots q;$$

б) между входными воздействиями и переменными состояниями процесса ( $x_1 \dots x_n$ ), которые записываются либо в форме системы уравнений первого порядка (нормальная форма):

$$\begin{cases} X_S = \sum_{j=1}^n a_{sj} \cdot X_j + \sum_{j=1}^p \beta_{sj} U_j; S = 1 \dots r, \\ Y_K = \sum_{s=1}^n \gamma_{sk} \cdot X_s; K = 1 \dots q, \end{cases}$$

либо в векторно-матричном виде  $\begin{cases} X = AX + BU, \\ Y = \gamma * X, \end{cases}$

где матрицы  $A=[\alpha_{sj}]$ ,  $B=[\beta_{sj}]$ ,  $\gamma=[\gamma_{sk}]$  имеют размеры  $(n \times n)$ ,  $(n \times p)$ ,  $(n \times q)$  соответственно.

2) матрицей  $[W_{ik}(p)]$  передаточных функций, дающих алгебраическую связь между изображениями по Лапласу входов и выходов:

$$y_k = \sum_{i=1}^p W_{ik} \cdot U_i \quad (П1.1)$$

Для сложных технологических комплексов, априорная информация о которых обычно недостаточна, удобно реализовать модели в виде инерционных звеньев, причем доказана возможность описания динамических характеристик устойчивых объектов высокого порядка с пе-

редаточными функциями вида:

$$W(p) = \frac{K \cdot e^{-p\tau}}{\prod_{j=1}^n (T_j p + 1)} \quad \text{или} \quad W(p) = \frac{K \cdot e^{-p\tau}}{(Tp + 1)^n}$$

моделями упрощен-

$$W_m(p) = \frac{K \cdot e^{-p\tau_m}}{\prod_{i=1}^m (T_i p + 1)}, m < n \quad \text{и} \quad W_m(p) = \frac{K \cdot e^{-p\tau_m}}{(T_m p + 1)^m}, m < n$$

ных структур низкого порядка . Обыч-

но ограничиваются передаточными функциями порядка не выше второго.

Динамические модели технологических объектов обычно составляются для приращений входных и выходных параметров относительно их стационарных значений, что позволяет ограничиться линейными моделями каналов управления и возмущений.

Структура модели любого технологического объекта или отдельного элемента определяется выбранным способом математического описания, результатов анализа комплекса как управляемого объекта, итогом которого является выделение наиболее значимых каналов управления и возмущения, а также целью идентификации технологического комплекса.

В качестве конечной цели идентификации технологических комплексов или отдельных элементов комплекса рассматривается обычно использование получаемой математической модели для синтеза системы управления, поэтому способом математического описания выбирается представление элементов технологического комплекса в виде матрицы передаточных функций вида (П1.1) по основным каналам управления и возмущений.

### П1.3 Параметрическая идентификация комплекса

Под параметрической идентификацией понимают определение численных значений параметров оператора математической модели объекта, связывающего входы и выходы модели. В нашем случае таким оператором является матрица передаточных функций, дающих алгебраическую связь между изображениями по Лапласу входов и выходов модели (П1.1). Таким образом, параметрическая идентификация заключается в определении численных значений параметров передаточных функций по отдельным каналам связи модели ( $k_i$ ,  $T_i$ ,  $\tau_i$ ). Параметрическая идентификация является важным и наиболее трудным этапом получения математической модели технологического объекта. Для реализации этого этапа требуются знания технических, конструктивных и технологических особенностей идентифицируемого объекта (технологического комплекса). Для параметрической идентификации технологического объекта можно использовать различные виды информации (априорную, апостериорную), получаемую из библиографических источников о результатах исследований комплексов или отдельных элементов комплекса, подобных идентифицируемым. Параметрическая идентификация может осуществляться также по результатам экспериментов на промышленных, полупромышленных технологических комплексах или специальных лабораторных установках. При этом могут использоваться как активные, так и пассивные методы проведения экспериментов. Особое место среди методов параметрической идентификации занимают аналитические методы, основанные на использовании закономерностей физико-химических процессов, протекающих в технологическом объекте, уравнений тепловых и материальных балансов, уравнений гидродинамики и т.п. Точность этих методов параметрической идентификации вполне достаточна для использования моделей при исследовании автоматических систем регулирования, а несомненным достоинством является учет в параметрах модели конструктивных, технических и технологических особенностей объекта идентификации.

В качестве дополнения следует отметить некоторые нюансы, на которые нужно обратить

внимания при составлении моделей объектов контроля и управления, применяемые в целях комплексных всережимных испытаний различного вида обеспечения СА:

- при расчетах параметров передаточных функций учитывать их размерность и следить за единством размерности параметров во временных координатах общих для всей модели технологического объекта контроля и управления;

- структура, не зависимо от выбранного способа описания модели объекта, должна выполнять поставленные задачи. При этом рекомендуется минимизировать ее объемы, но с учетом максимизации решаемых вопросов;

- точки имитации возможных отказов и наводимых помех, а также обрывов линий связи, должны быть подкреплены природой их происхождения. По своей структуре помехи, обрывы и отказы являются не сложными объектами моделирования и определяются случайными алгоритмами с заданными параметрами, отвечающие за адекватность протекающим моделируемым процессам в реальных условиях, либо пользователем в ручную в заданные моменты времени.

- диапазоны изменения моделируемых сигналов должны определяться рамками, соответствующих действительности. Следует продумывать меры и исключать случаи выхода значений за пределы допустимых, реально возможных по природе в действительности.

- общий интерфейс модели должен быть достаточно прост, но при этом не утрачивать своей эффективности. При этом важно учесть, требуемые манипуляции с моделью должны быть доступны непосредственно во время процесса моделирования.

Основная проблема, с которой придется столкнуться, это моделирование технических средств автоматизации, влияния помех, наступления отказов и обрывов линий связи. Если для решения задач моделирования технологического оборудования и внешней среды, характеризующихся, как правило, уравнениями материально-энергетических потоков, существует достаточное количество разработанных методик, то методик по решению вопросов моделирования ТСА, процессов влияния помех, наступления отказов и обрывов линий связи нет. В связи с этим, уделим данному вопросу больше внимания.

#### П1.4 Моделирование ТСА

Процесс моделирования ТСА в основе определяется поставленной задачей, которая должна выполняться рассматриваемым средством автоматизации, исходя из этого, можно выделить основные функциональные группы: датчики (аналоговые и дискретные); исполнительные устройства

Датчик, как объект моделирования, не является сложным по описанию. В соответствии с общей идеологией разрабатываемого стенда достаточным для описания модели датчика является инерционное звено первого порядка с постоянной времени в пределах единиц секунд, поскольку современные средства контроля отличаются быстрым временем установления выходного сигнала. Однако имеются свои нюансы, на которые следует обратить внимание:

- работа датчика определяется наличием питания. В модели необходимо предусмотреть имитацию подвода питания;

- учитывать тип выходного сигнала при масштабировании показаний;

- возможность имитировать отказ датчика. Момент отказ может быть определен пользователем или задаваться случайным алгоритмом;

- возможность имитировать обрыв связи. Для наглядности процесса моделирования обрыва, пользователь должен сам определять момент наступления данного события;

- возможность имитировать выход выходного сигнала датчика за пределы диапазона.

Для наглядности процесса моделирования такого события, пользователь должен сам определять момент наступления данного события;

Выше сказанное продемонстрируем на примере (рисунок П1.1).

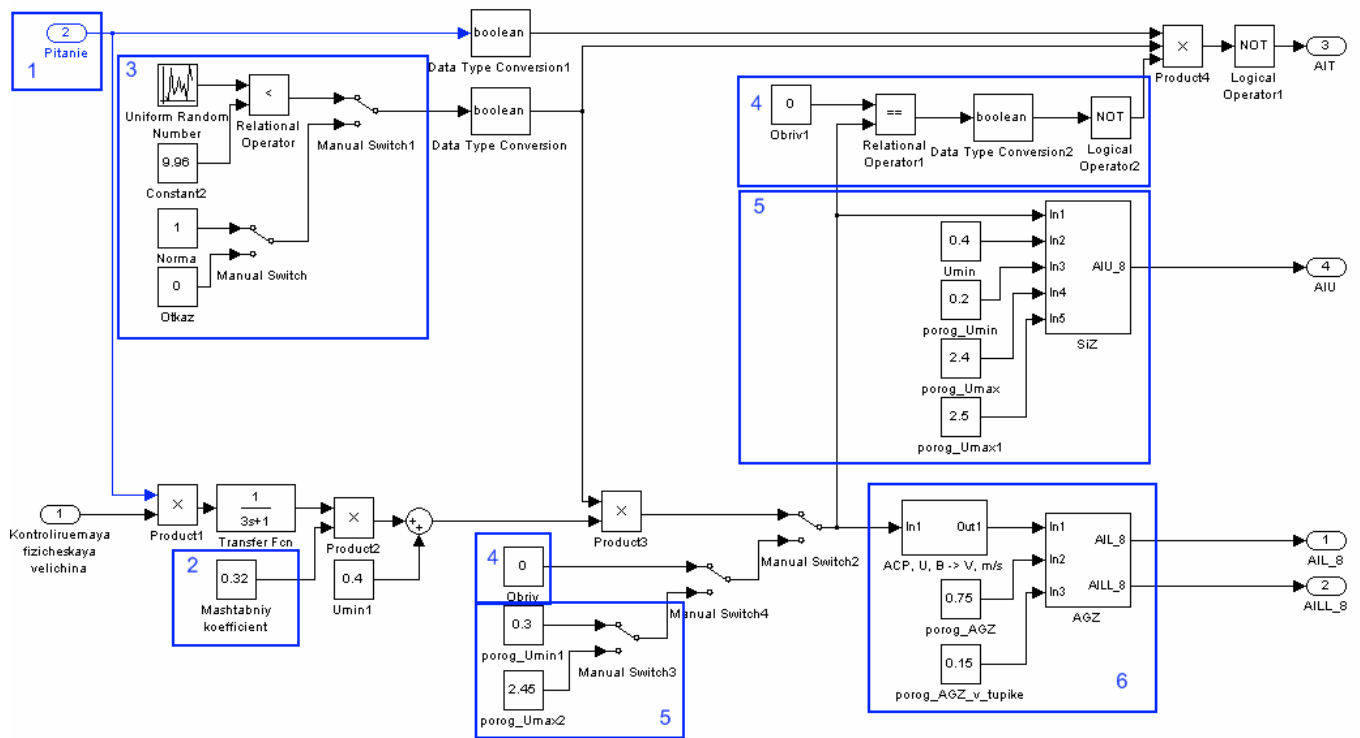


Рисунок П1.1 – Предлагаемая структура модели датчика

На модели обозначены (рисунок П1.1):

1) вход Pitanié и соответствующие линии связи моделируют подвод питания к датчику как к энергопотребителю. Отсутствие питания, соответствует передачи нулевого сигнала по линиям связи на входы модели датчика и переводу ее в состояние «не работа»;

2) масштабный коэффициент, рассчитываемый как отношение диапазона выходного сигнала к диапазону измерения. Например, датчик имеет выходной электрический сигнал 0,4-2 В и диапазон измерения физической величины 0-5, тогда масштабный коэффициент будет равен  $\frac{2 - 0.4}{5 - 0} = 0.32$ ;

3) имитация события «отказ датчика». Настройки случайного алгоритма наступления события доступны после двойного щелчка по звену Uniform Random Number (рисунок П1.2).

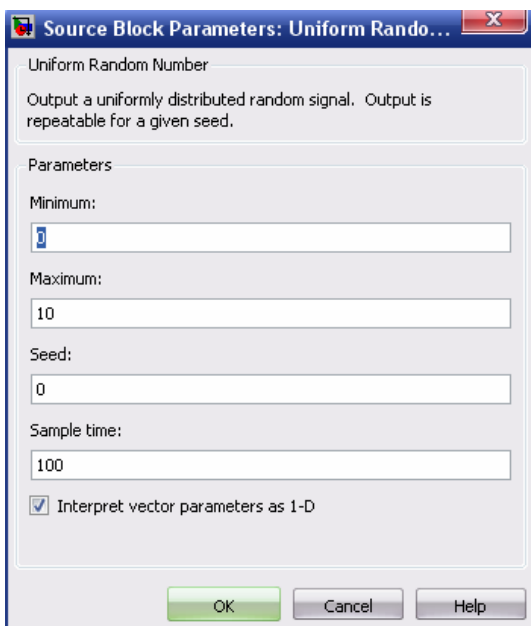


Рисунок П1.2 – Настройка случайного алгоритма наступления события «отказ датчика»

Настроечные параметры: Minimum – нижняя граница диапазона генерации случайных чисел; Maximum – верхняя граница диапазона генерации случайных чисел; Seed – середина диапазона; Sample time – периодичность генерирования случайного числа в пределах обусловленного диапазона

Принцип работы заключается в следующем: если генерируемое звеном Uniform Random Number число больше значения равного 9,96 (значение определяется пользователем), то на выход модели датчика АИТ передается сигнал о наступлении отказа, вся модель переходит в состояние «не работа». Если пользователю необходимо самому определять моменты наступления события «отказ датчика», для этого достаточно перевести в нужное положение переключатель Manual Switch;

4) имитация обрыва линии связи. Наступление события «обрыв линии связи» определяется пользователем, для этого достаточно перевести соответствующий переключатель Manual Switch в положение обозначенное как «Obriv». По результатам выполненных действий на выходе модели датчика АИТ сформируется сигнал о наступления события «обрыв линии связи». Вся модель переходит в состояние «не работа»;

5) имитация выхода выходного сигнала за пределы диапазона. Наступление события «выход сигнала за пределы диапазона» и соответствующие уставки определяются пользователем. Порядок действий заключается в переводе переключателей Manual Switch в соответствующие положения. Блок модели SiZ (рисунок П1.3) по своей структуре представляет обычное логическое устройство сравнения входа In1 с заданными пороговыми значениями выходного сигнала (уставками) на входах In2-In5. Сигнал о наступлении события «выход сигнала за пределы диапазона» передается на выход модели датчика АИУ (рисунок П1.1);

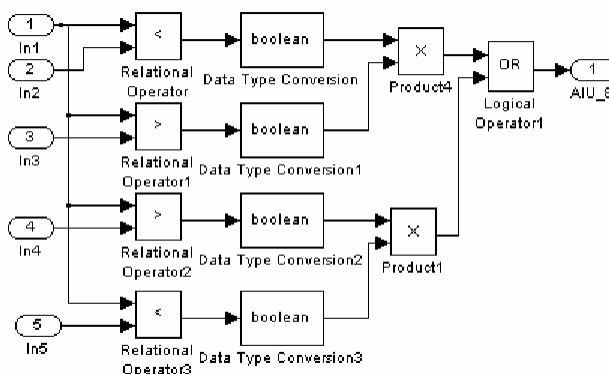


Рисунок П1.3 – Структура блока SiZ

б) в модели реализованы функции АЦП (блок АСР, рисунок П1.1) и сравнения выходного сигнала с заданными уставками (блок АГЗ, рисунок П1.1). Результатом является имитация выходного сигнала типа «сухой контакт» на выходы модели датчика AIL\_8 и AILL\_8. Внутренняя структура блоков АСР и АГЗ представлена на рисунках П1.4 и П1.5 соответственно.

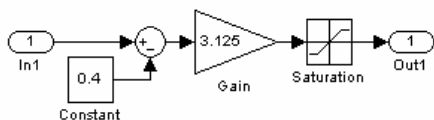


Рисунок П1.4 – Структура блока АСР

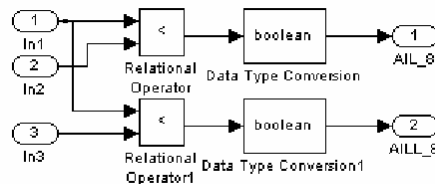
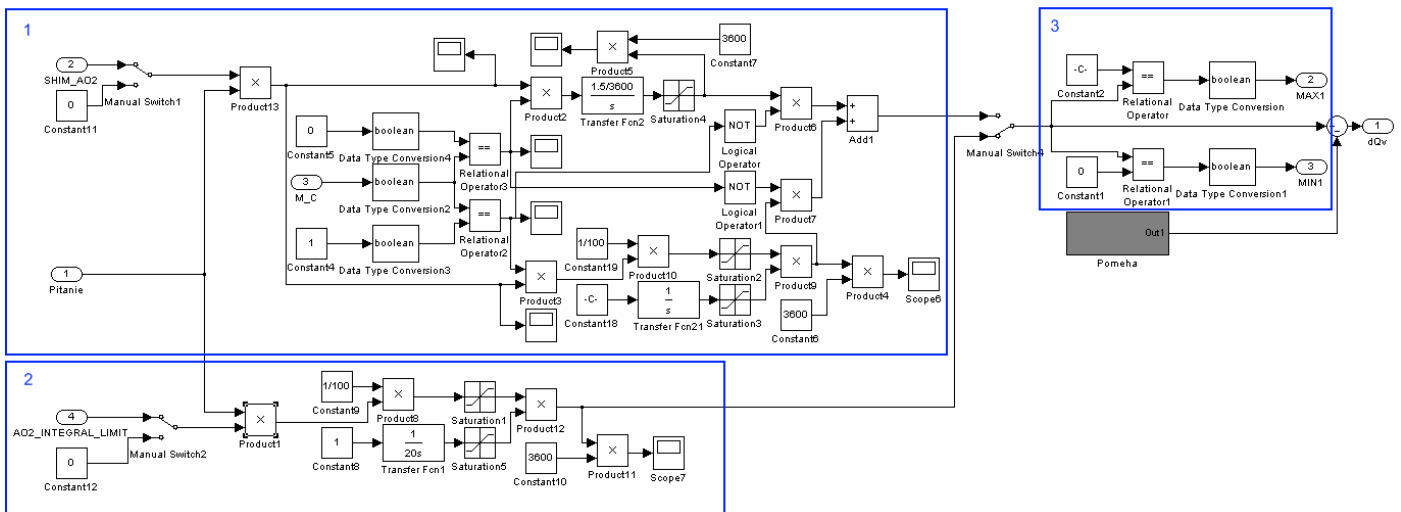


Рисунок П1.5 – Структура блока АГЗ

Коэффициент усиления звена Gain блока АСР определяется как отношение диапазона измерений датчика к диапазону выходного сигнала. Например, датчик имеет выходной электрический сигнал 0,4-2 В и диапазон измерения физической величины 0-5, тогда коэффициент будет равен  $\frac{5-0}{2-0.4} = 3.125$ . Блок АГЗ по своей структуре представляет обычное логическое устройство сравнения входа In1 с заданными пороговыми значениями (уставками) на входах In2 и In3.

Исполнительные устройства, как объект моделирования, не является сложным по описанию. В соответствии с общей идеологией разрабатываемого стенда достаточным для описания модели устройства является интегрирующее звено. Однако имеются свои нюансы, на которые следует обратить внимание:

- работа исполнительного устройства определяется наличием питания. В модели необходимо предусмотреть имитацию подвода питания;
- учитывать алгоритм управления исполнительным устройством;
- возможность имитировать сигналы о граничных положениях регулирующих органов; Рассмотрим пример на рисунке П1.6.



**Рисунок П1.6 – Структура модели исполнительного устройства**

1) модель исполнительного механизма для реализации скоростного алгоритма регулирования. Расчет параметров передаточной функции исполнительного устройства для модели заключается в определении коэффициента передачи равного отношению максимального расхода среды через регулирующий орган (в м<sup>3</sup>/с) к 100% хода исполнительного механизма;

2) модель исполнительного механизма для реализации позиционного алгоритма регулирования. Определение параметров передаточной функции исполнительного устройства для модели сводится к выбору значения постоянной времени интегрирующего звена, которая, как правило, находится в пределах 20-70 сек. Выбор соответствующей модели исполнительного устройства определяется пользователем путем переключения ключей Manual Switch в заданные конкретным случаем положения. В обоих моделях учитывается возможность управления исполнительным устройством в ручном режиме, если таковой определен в УТП;

3) вывод сигналов о максимальном и минимальном граничных положениях регулирующего органа на выходы MAX1 и MIN1 соответственно;

4) Блок Pomeha предназначен для имитации наведения помех на регулируемую величину. В модели помех предусмотрены два режима (рисунок П1.7): случайные во времени воздействия и подача возмущения в момент времени определенный пользователем на заданную величину. Величина возмущения рассчитывается заранее и должна совпадать по размерности с сигналом, на который накладывается. Настройки случайного алгоритма наведения возмущения на сигнал доступны после двойного щелчка по звену Uniform Random Number (рисунок П1.8). Принцип работы заключается в следующем: генерируемое звеном Uniform Random Number число перемножается с определенной величиной возмущения и накладывается на сигнал (величина возмущения определяется пользователем). Если пользователю необходимо самому определять моменты наложения возмущения на сигнал, для этого достаточно перевести в нужное положение переключателя Manual Switch (рисунок П1.7);

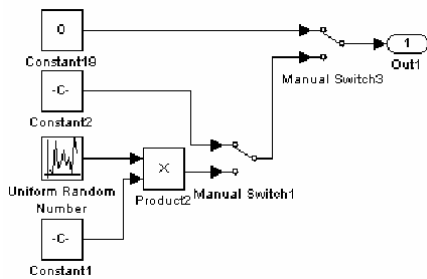


Рисунок П1.7 – Внутренняя структура блока *Noise*

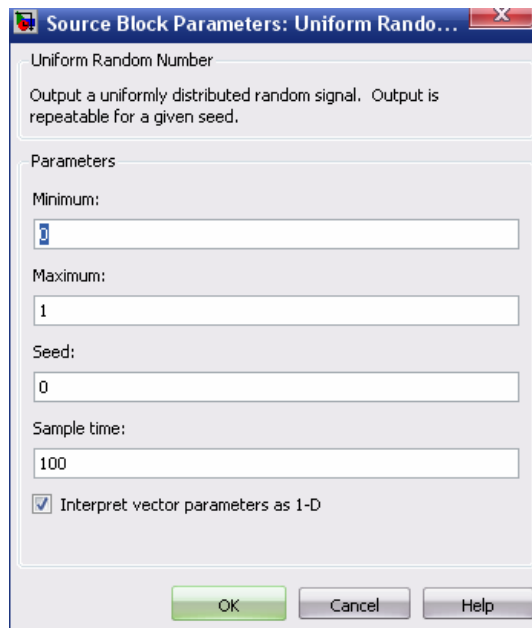


Рисунок П1.8 – Настройка случайного алгоритма наведения возмущения на сигнал

Настроечные параметры: *Minimum* – нижняя граница диапазона генерации случайных чисел; *Maximum* – верхняя граница диапазона генерации случайных чисел; *Seed* – середина диапазона; *Sample time* – периодичность генерирования случайного числа в пределах обусловленного диапазона

5) вход *Power* и соответствующие линии связи моделируют подвод питания к исполнительному устройству как к энергопотребителю. Отсутствие питания, соответствует передачи нулевого сигнала по линиям связи на входы модели устройства и переводу ее в состояние «не работа». Предлагаемая методика составления моделей технических средств автоматизации, а так же возможных отказов, обрывов линий связи и наводимых помех на сигналы, имеет рекомендательный характер и строго соблюдения по структуре предлагаемых моделей не подразумевает. Процесс моделирования является творческим и пользователю предлагается, опираясь на выше изложенный материал, самому определять структуру моделей, исходя из поставленных перед собой задач.

## ПРИЛОЖЕНИЕ 2. МЕТОДИКА СОСТАВЛЕНИЯ УПРАВЛЯЮЩЕЙ ПРОГРАММЫ

Технология программирования в самой краткой формулировке есть нисходящее проектирование, т.е. выстраивание текста программы, точнее алгоритмической компоненты, от общего к частному, от внешней конструкции к внутренней. Естественно для этого необходимо обладать некоторой информацией. В идеале, опытный программист очередную конструкцию выстраивает уже «в голове». Но это не значит, что он не имеет общего плана действий и обобщенного представления процесса, который реализуется проектируемой программой.

Непосредственное программирование является заключительным этапом выстраивания управляющей программы. Перед этим необходимо пройти следующие этапы: (а) формулировка целей (результатов) работы программы; (б) образное представление процессов работы программы (образная модель); (в) выделение из образной модели фрагментов: определение переменных и их смыслового наполнения, стандартных программных контекстов.

Выстроив общую схему процесса проектирования в направлении «движения» при построении программы – от общего к частному, получим следующее (рисунок П2.1):

1) исходным состоянием процесса проектирования является более или менее точная формулировка цели алгоритма, или результата, который должен быть получен при его выполнении. Формулировка приводится на естественном доступном для понимания языке;

2) создается образная модель происходящего процесса, используются графические, символичные или другие способы представления, образные «картинки», позволяющие представить и изучить в полной мере выполнение алгоритма в динамике;

3) выполняется сбор фактов, касающихся любых характеристик алгоритма, и попытка их представления средствами языка. Такими фактами является наличие определенных переменных и их «смысл», а также соответствующих им программных контекстов. Естественно не все факты удастся сразу выразить в виде фрагментов программы, поэтому на данном этапе они должны быть сформулированы хотя бы на естественном языке;

4) в образной модели выделяется наиболее существенная часть – «главное звено», для которой подбирается наиболее точная словесная формулировка;

5) производится определение переменных, необходимых для формального представления данного шага алгоритма и формулируется их «смысл»;

6) выбирается одна из конструкций - простая последовательность действий, условная конструкция или цикл. Составные части выбранной формальной конструкции (например, условие, заголовок цикла) должны быть переписаны в словесной формулировке в виде цели или результата, которые должны давать эти части алгоритма;

7) для оставшихся неформализованных частей алгоритма (в словесной формулировке) - перечисленная последовательность действий повторяется. Обычно разработка образного представления программы опережает ее «выстраивание», поэтому следующим этапом для неформализованной части алгоритма может быть п.4 (в случае, при его проработке в образной модели) или п.1-3. В любом случае для вложенных конструкций мы возвращаемся на предыдущие этапы проектирования.

Отметим следующее:

1) на любом промежуточном шаге программа состоит из смеси конструкций языка, соответствующих пройденным шагам проектирования, и словесных формулировок, соответствующих еще не раскрытым вложенным конструкциям нижнего уровня;

2) процесс заключается в последовательной замене словесных формулировок конструкциями языка. На каждом шаге в программу добавляется всего одна конструкция, а содержимое ее составных частей снова формулируется в терминах «цель» или «результат»;

3) «свобода выбора» ограничена тремя управляющими конструкциями языка: последовательностью действий, ветвление или цикл. При этом даже не принципиален конкретный синтаксис оператора, важен лишь вид конструкции, например, что это цикл, а не последовательность действий.



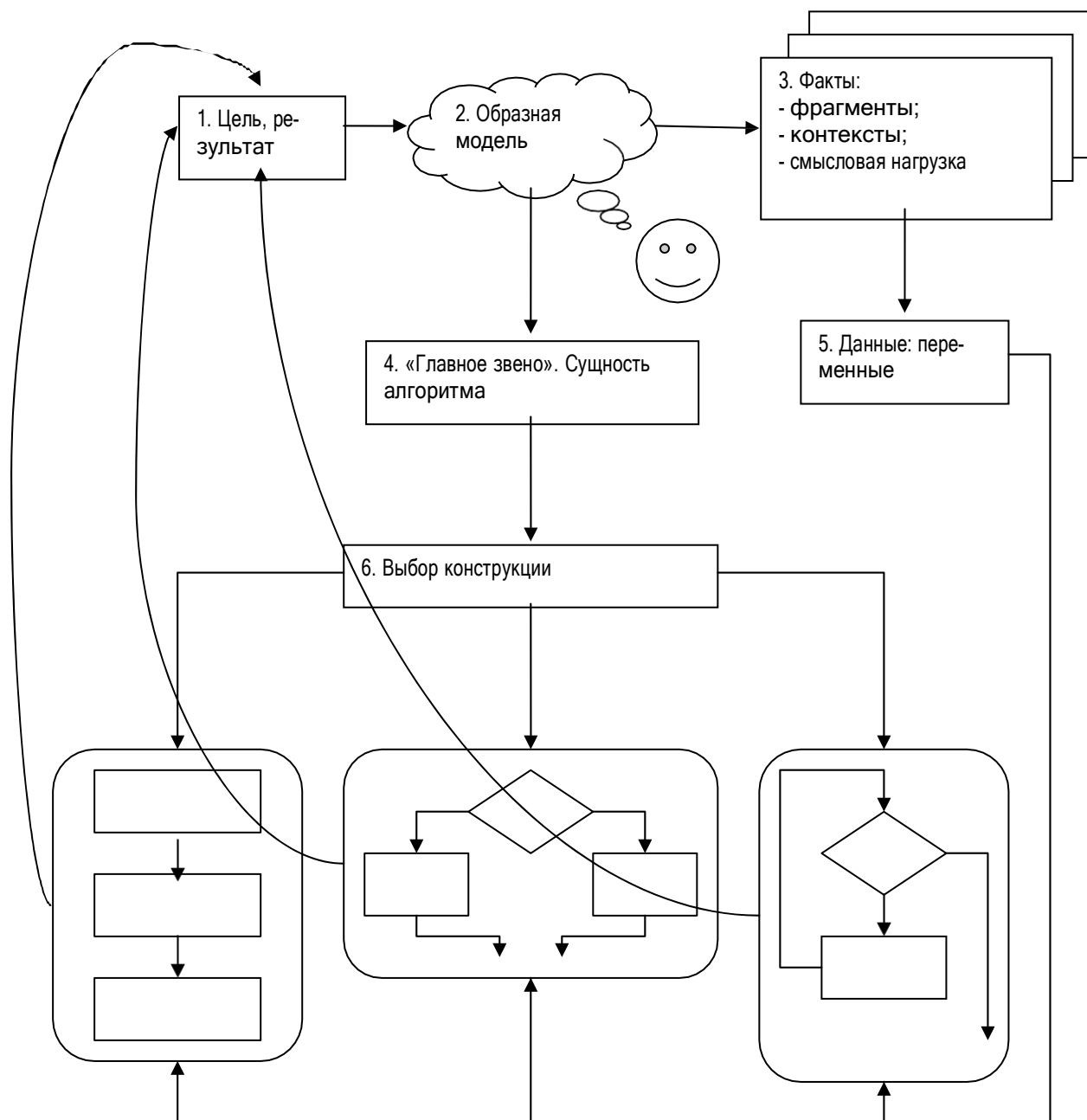


Рисунок П2.1 – Этапы проектирования управляющей программы

Представленная методика проектирование управляющей программы задает лишь правила, но не определяет получение конкретного результата. Основная проблема - выбор синтаксической конструкции и замена формулировок - методикой формально не решается. «Главное звено» - это не столько особенности реализации алгоритма, которые всегда на виду и составляют его специфику, а действие, которое включает в себя все остальные. То есть все равно разработчик-программист должен представлять в образной модели все элементы, отвечающие за поведение программы, и выделять из них главный, в смысле – самый внешний или объемлющий. Важно при этом постараться извлечь из образной модели как можно больше фактического материала и информации.

Средой программирования в рассматриваемом примере является система CoDeSys стандарта МЭК 61131-3. Поскольку всегда лучше не допускать ошибок в программе, чем бороться с ними, выделим ряд практических приемов, позволяющих создавать надежное программное обеспечение систем автоматизации. Для описания приемов и работы используем CoDeSys V2.3 с русскоязычным интерфейсом.

Начало работы программирования в среде CoDeSys заключается в создании нового проекта. В меню «Файл» выберете команду «Создать». В появившемся диалоговом окне «Настройки целевой платформы» выбираем тип «3S CoDeSys SP PLCWinNT V2.4». Это означает, что для исполнения составленной программы будет использоваться входящий в состав системы CoDeSys эмулятор ПЛК (запуск эмулятора ПЛК, Пуск → Программы → 3S Software → CoDeSys SP PLCWinNT → CoDeSys SP PLCWinNT V2.4). Подтверждаем выбор нажатием кнопки «ОК». В следующем диалоговом окне (рисунок П2.2) пользователю предлагается выбрать имя и тип нового программного компонента МЭК (POU), по умолчанию заданы тип «Программа», имя «PLC\_PRG». В качестве языка программирования нового компонента на выбор предлагается шесть языков, определенных стандартом МЭК 61131-3: IL - список инструкций; LD - язык релейных диаграмм; FBD - язык функциональных блоковых диаграмм; SFC - язык последовательных функциональных схем; ST - структурированный текст; CFC - непрерывные функциональные схемы.

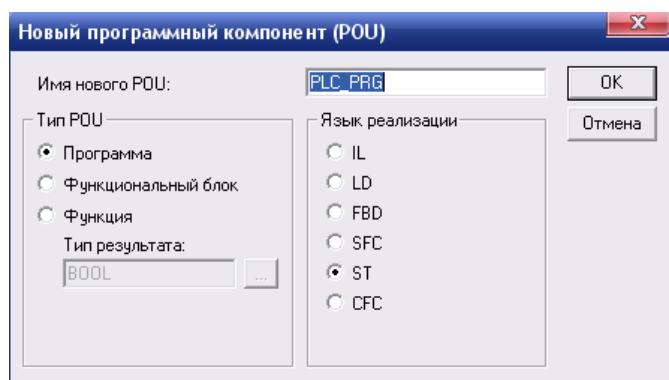


Рисунок П2.2 – Диалоговое окно создание нового программного компонента

Определившись с выбором языка программирования и подтвердив действия нажатием кнопки «ОК», создаем в прямом понимании слова пустой проект. В рабочем окне системы CoDeSys появится окно редактора выбранного языка программирования, разделенное на две части. Верхняя часть – раздел объявлений переменных, нижняя часть – непосредственная область для составления программы.

При написании программы основное внимание следует уделять используемым типам переменных. Правильное использование типов переменных позволит избежать излишних проверок. В случае, если пользователем был упущен момент объявления типа переменной заранее, на это в CoDeSys имеется автоматический ассистент ввода (рисунок П2.3).

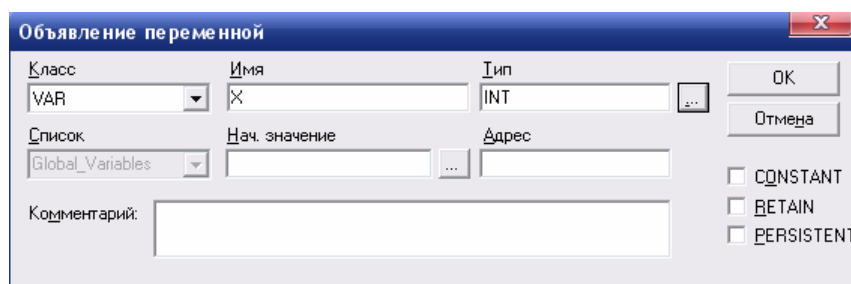


Рисунок П2.3 – Диалоговое окно автоопределения переменной

В данном окне необходимо указать класс, тип, если необходимо начальное значение и адрес, а также пояснительный комментарий. Ввод подтверждается нажатием кнопки «ОК». После этого новая объявленная переменная появляется в списке раздела объявлений переменных в верхней части окна редактора.

Обратите внимание на работу синтаксического выделения цветом основных используемых в программе компонентов. Этот инструмент нацелен на выделение цветом уже обнаружен-

ных в тексте синтаксических ошибок и позволяет пользователю оперативно их исправлять еще до момента компиляции всего проекта. Цветовое выделение в системе CoDeSys работает во всех текстовых редакторах, по умолчанию, синим цветом выделяются ключевые слова, красным – явные ошибки, зеленым – комментарий, фиолетовый – типизированные константы. Следя за цветовой окраской текста составляемой программы при вводе, поможет выявить многие опечатки сразу и не тратить время в дальнейшем на их поиски при отладке.

Заблаговременно рекомендуется побеспокоиться о сохранении разрабатываемого проекта под уникальным именем и не забывать о резервном копировании рабочих версий. Этот аспект отчасти решен в самой системе CoDeSys, которая позволяет восстановить открытый файл-проект в случае, например, внезапного отключения ПК от сети, но оставлять данный вопрос без внимания пользователю настоятельно не рекомендуется.

Ответственным этапом всей работы по разработке программы является общая компиляция проекта. Команда доступна из меню «Проект» или простым нажатием клавиши F11 на клавиатуре. Общая рекомендация разработчикам проектов программного обеспечения в среде CoDeSys, не пытаться писать всю программу целиком и после компилировать проект. Лучшим решением будет компилировать проект после написания каждого доведенного до конца целостного фрагмента. Это можно аргументировать тем, что ошибки стоит исправлять сразу, иначе в дальнейшем можно забыть тонкости реализованных ранее конструкций и будет в итоге затрачено большее время на поиск, анализ и устранение ошибки.

В системе CoDeSys информация о результатах компиляции выводится в отдельном окне, расположенном внизу рабочей области основного окна системы программирования (рисунок П2.4).

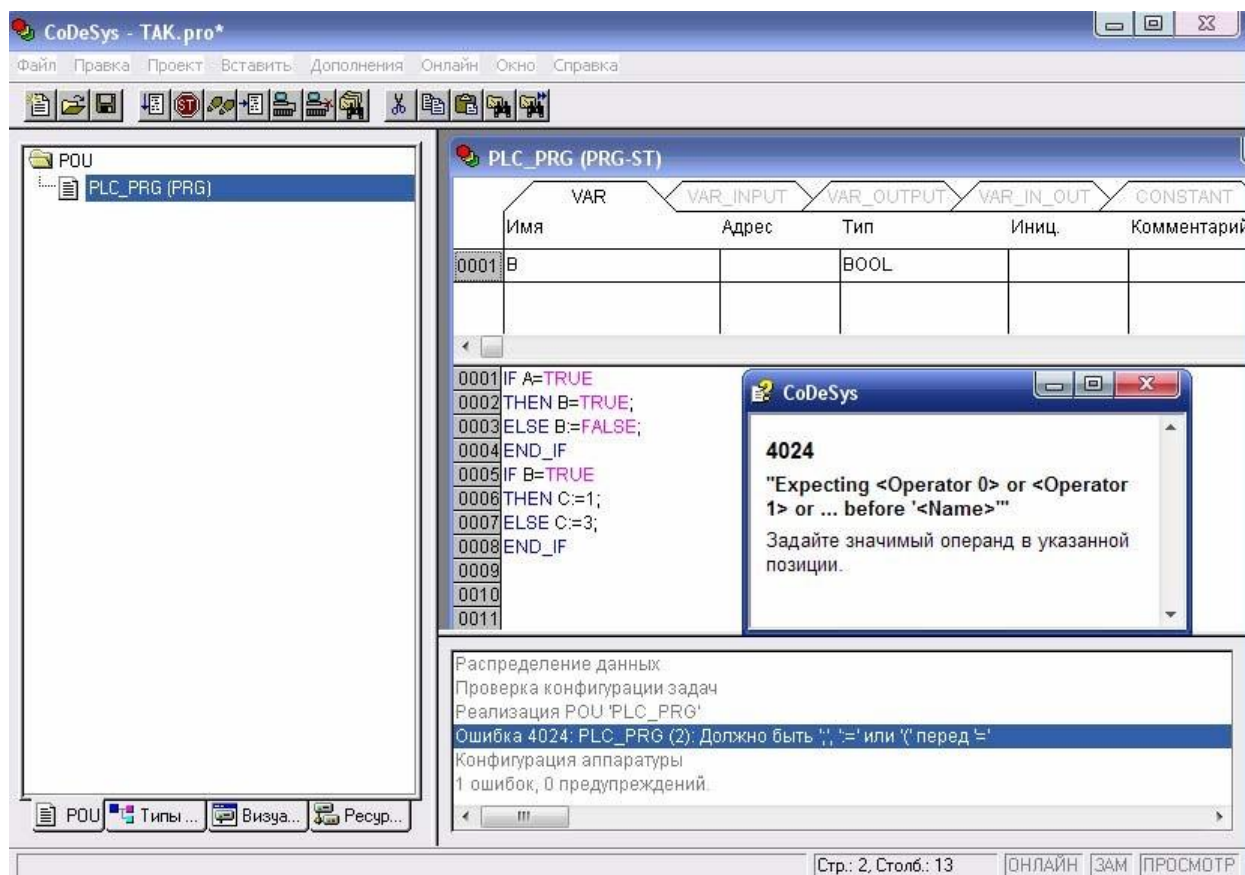


Рисунок П2.4 – Работа с окном сообщений о результатах компиляции проекта

Выбрав из списка в окне сообщений о результатах компиляции строку с указанием на ошибку в программе двойным кликом мышью, система CoDeSys переведет курсор на место, вызвавшего проблему. Нажатие клавиш Ctrl+F1 вызовет контекстную справку с более подроб-

ным описанием об ошибке. В ряде случаев одна опечатка может вызвать целый список сообщений.

После того как созданный проект будет откорректирован на наличие явных ошибок с помощью встроенного компилятора, можно переходить к этапу проверки того, что же было сделано и все ли учтено. Выберите команду «Подключение» из меню «Онлайн». Если до этого проект был изменен, он автоматически будет перекомпилирован и загружен в память ПЛК (в рассматриваемом случае в эмулятор ПЛК, см. настройки целевой платформы). Проект при этом пока не запущен, контроллер на связи с системой отладки находится в режиме стоп.

В режиме стоп система исполнения CoDeSys опрашивает входы и выходы контроллера, производит все вспомогательные действия, но при этом надо учитывать и помнить, что прикладная программа не выполняется. Этот режим полезен тем, что все переменные находятся перед глазами в той последовательности, в которой они использованы в программе, и доступны для изучения. Если до этого проект был запущен, его всегда можно остановить командой «Стоп» из меню «Онлайн», при этом важно понимать что выполнение прикладной программы завершиться не сразу, а только после завершения очередного рабочего цикла.

Однако режим стоп не единственный доступный для пользователя-разработчика инструмент исследования своей работы. В режиме стоп выберите команду «Один цикл» из меню «Онлайн» (или используйте горячие клавиши Ctrl+F5), контроллером будет отработан очередной один рабочий цикл, после чего его работа остановится. Выполнение по циклам позволяет наглядно проследить за логикой работы и ходом выполнения всех промежуточных действий в программе. Значения переменных после каждого выполнения рабочего цикла доступны непосредственно в окне отладки (примечание, окно редактора, в котором непосредственно создавалась программа на одном из языков программирования, автоматически переход в режим отладки после команды «Онлайн» → «Подключение»). Выполняя несколько раз операцию прогона программы на один рабочий цикл, можно проследить за тем как изменяются значения переменных.

В дополнении для пользователя предоставляется возможность самому определять значения некоторых переменных, чтобы проверить выполнение того или иного условия или логику работы отдельной конструкции. Двойной клик мышью по интересующей переменной вызовет диалоговое окно изменения значения переменной (рисунок П2.5). При этом следует учитывать, что введенное значение переменной не записывается сразу в контроллер, а только пока отображается на экране в окне среды программирования в угловых скобках синего цвета (рисунок П2.6). Для физической записи всех введенных значений переменных необходимо дать команду «Онлайн» → «Записать значения», или нажать клавиши Ctrl+F7 на клавиатуре. Такой подход обеспечивает одновременную запись значений нескольких взаимосвязанных переменных, что наиболее удобно в режиме исполнения в реальном времени.

Переход в режим реального исполнения во времени выполняется по команде «Онлайн» → «Старт» (клавиша F5). В этом режиме контроллером выполняется программа так, как это было бы в реальных условиях. Важно отметить, что и в этом режиме доступны все инструменты отладки, озвученные выше для режима стоп. При это окажется полезным в данного режима использование фиксации значений переменных.

Фиксация значения переменной выполняется по команде «Онлайн» → «Фиксировать значения» (клавиша F7). Обратите внимание, что значения фиксированных переменных на экране выделяются красным цветом, это характерный признак фиксации. Под фиксацией значения подразумевается, что после выполнения программы в каждом рабочем цикле, система исполнения подставляет и использует значения фиксированных переменных вместо результатов вычислений. Под фиксацию доступны любые переменные, в том числе входы и выходы контроллера. Такая возможность позволяет моделировать некоторые внешние воздействия и необходимые ситуации в режиме прогона программы в реальном времени или блокировать выполнение ветвей программы в зависимости от рассматриваемого случая. При этом следует помнить, список фиксированных значений переменных храниться системой исполнения CoDeSys до отмены или сброса контроллера, даже если было произведено отключения системы исполне-

ния от контроллера, фиксация продолжает работать. Для одновременной отмены всех зафиксированных значений переменных используйте команду «Онлайн» → «Освободить фиксацию» (клавиши Shift+F7). В случае отладки больших проектов для частичной отмены фиксации или записи значений переменных рекомендуется использовать команду «Онлайн» → «Диалог Запись/Фиксация» (клавиши Ctrl+Shift+F7), которая открывает диалоговое окно, включающее списки переменных значения, которых изменены, но еще не записаны, и фиксированных переменных.

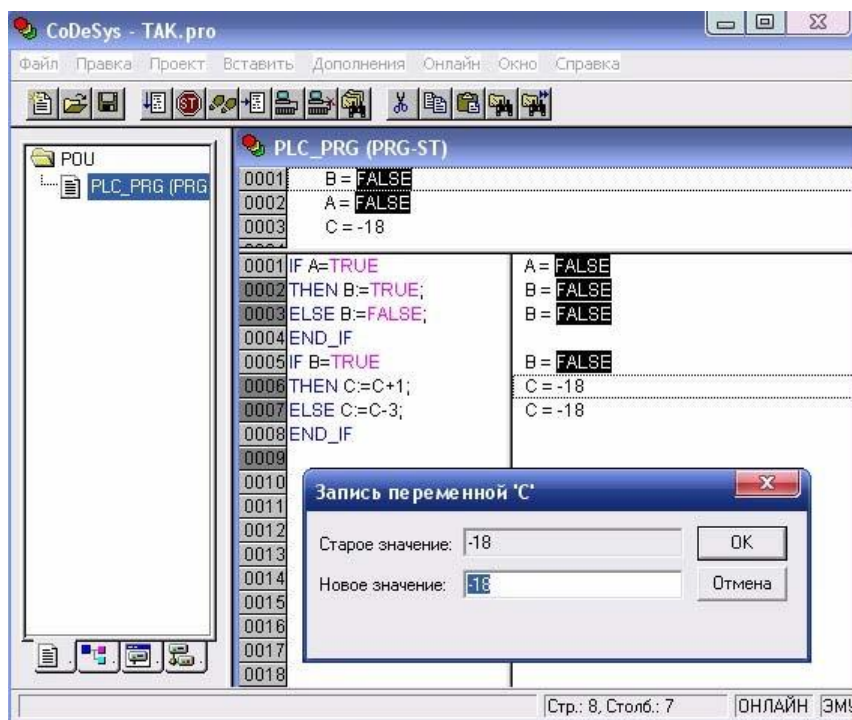


Рисунок П2.5 – Функции мониторинга и записи значений переменных

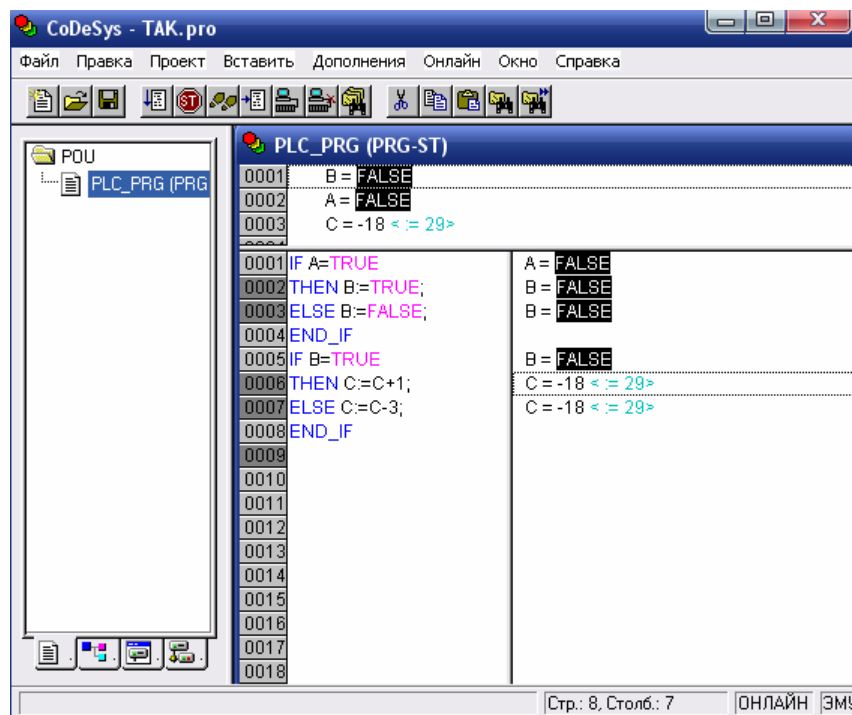


Рисунок П2.6 – Запись значений переменных

И последняя рекомендация пользователю, намеренного разрабатывать свой проект в

системе CoDeSys, обращать внимание на статусную строку, расположенную внизу рабочего окна системы исполнения в режиме online. Здесь отображаются основные режимы работы контроллера: режим эмуляции, фиксации переменных, запуска.

В конце подведем выводы, или на что следует обратить свое внимание и помнить всегда при разработке надежного программного обеспечения системы автоматизации в среде программирования CoDeSys:

1) в серьезных проектах неудачным решением является реализация всего алгоритма непосредственно в главной программе. Для того чтобы проект можно было легко понять и отладить, необходимо использовать подпрограммы. В МЭК это программные компоненты – POU. Даже если вы используете POU только один раз, создание компонента с четко описанным назначением является оправданным. Времени для отладки компактных компонентов требуется значительно меньше, чем для объемных, алгоритм которых сразу сложно понять. По умолчанию, программный компонент POU под именем PLC\_PRG является в CoDeSys главной программой для однозадачных проектов. Но даже главную программу проекта есть смысл сразу заключать в отдельный POU и уже его вкладывать в PLC\_PRG. В ходе работы может выясниться необходимость ввести специальную конструкцию вызова несколько параллельных задач. Если ваша программа заключена в отдельный компонент, то добавить управление ее поведением значительно проще;

2) типов POU в МЭК 61131-3 всего 3: функция (FUNCTION), функциональный блок (FUNCTION BLOCK) и программа (PROGRAM). Результат работы функции всегда однозначно определяется значениями ее параметров без учета предыстории работы. Функция не может иметь внутренней памяти и возвращает единственное значение. Функцию можно использовать в выражениях, например:  $Y := \sin(X) - 1$ ; Функция не имеет возможности запомнить этапы своего выполнения между вызовами, поэтому она всегда выполняется синхронно. Функция не может иметь локальных энергонезависимых переменных. В функции нельзя использовать язык SFC. Если это возможно, то используйте функцию, в противном случае – функциональный блок. Функциональный блок представляет собой подпрограмму, объединенную с собственной структурой данных. Как и при объявлении структуры, создание нового функционального блока создает только новый тип. Для практического использования необходимо объявить экземпляр соответствующего функционального блока. Функциональный блок может иметь произвольное число входных и выходных переменных, доступных извне (интерфейс компонента). Внутренние переменные не доступны другим компонентам (к отладчику это не относится). Объявление дополнительного экземпляра функционального блока приводит к выделению памяти в области данных. Исполняемый код для разных экземпляров один и тот же. Программа в CoDeSys аналогична функциональному блоку, но не имеет экземпляров. Программа – это глобальный объект. Традиционно программы применяются в CoDeSys для очень крупных программных модулей в многозадачных проектах;

3) при создании нового POU необходимо сразу уделить внимание его входным и выходным переменным. Продумать их состав и типы данных. Постарайтесь учесть возможные способы применения POU, не задумываясь пока о внутреннем устройстве. Должен ли POU иметь вход разрешения работы, выходы готовности и диагностики. Если есть сомнения, то лучше сразу предусмотреть избыточные возможности. Интерфейс – это единственный доступ к компоненту извне. Нарушить работу компонента можно только через его входные данные. Качественно сделанный POU должен включать необходимые ему проверки допустимости значений данных так, чтобы заданные плохие комбинации значений входов, не смогли бы заставить ваш компонент дать абсурдный результат или зависнуть. Правильный выбор типов данных позволяет избежать лишних проверок. Используйте типы данных, которые принципиально не могут содержать опасные для компонента значения. Как уже говорилось выше, редакторы CoDeSys умеют автоматически объявлять переменные. Однако интерфейс компонента слишком ответственен. Правильнее всегда описывать его вручную до того, как перейти к разделу реализации.

## **ПРИЛОЖЕНИЕ 3. МЕТОДИКА РАБОТЫ С ИНЖЕНЕРНЫМ ИСПЫТАТЕЛЬНЫМ СТЕНДОМ**

### ПЗ.1 Общие сведения

ПЗ.1.1 В целях достижения высокой эффективности работы со стендом предлагается следующая последовательность этапов разработки проекта программного обеспечения системы автоматизации с последующей его отладкой:

1) разработка подсистемы имитационного моделирования. В состав подсистемы имитационного моделирования должны быть включены: модель объекта управления, модели датчиков технологической информации, имитатор помех, модели технологического оборудования. Под моделями датчиков технологической информации понимаются имитационные модели конкретных типов датчиков, которые будут использованы при физической реализации системы управления на реальном объекте. Они имитируют выдачу текущих координат характеризующих состояние технологического процесса. Модель объекта управления имитирует управляемый технологический процесс с выдачей соответствующей информации об этом процессе. Имитатор помех в соответствии с заданными вероятностными характеристиками имитирует воздействие случайных факторов на элементы моделируемой системы и управляемый процесс. Модели технологического оборудования имитируют функционирование и работу технологического оборудования комплекса, которая является результатом выполнения команд, поступающих из подсистемы технологического программирования (от ПЛК). Методика составления динамических моделей объектов контроля и управления приведена в приложении 1.

2) разработка или загрузка уже существующих проектов управляющих программ в системе технологического программирования CoDeSys. Общая методика составления управляющей программы приведена в приложении 2.

Загрузка технологической программы в эмулятор ПЛК системы CoDeSys.

Запуск и отладка технологической программы в эмуляторе ПЛК доступными на этом этапе средствами, которыми оснащена система CoDeSys. Среди таких средств можно выделить: отладку по шагам, по циклам, с точками останова, горячую корректировку кода, мониторинг/изменение и фиксация переменных и другие ON-line функции.

Разработка человеко-машинного интерфейса для получения информации о сигналах на входах ПЛК и передачи управляющих действий на ПЛК. Специфика разработки проекта диспетчерского управления и контроля зависит от конкретно используемой SCADA-системы. Важно помнить: основная задача человеко-машинного интерфейса заключается в отображении получаемой с нижнего уровня (уровня ПЛК) информации, формирования графиков, таблиц, архивов, отчетной документации, а также в предоставлении при помощи анимированных программных средств управления оператору возможности изменять технологическое состояние агрегатов, входящих в систему узлов и механизмов и оперативно влиять на развитие контролируемых процессов;

3) настройка параметров связи, публикация OPC-переменных;

4) запуск всех подсистем инженерного испытательного стенда в работу. ПЗ.1.2 Этап комплексной всережимной отладки:

а) комплексная всережимная отладка подразумевает использование:

- масштабируемых имитационных моделей объектов контроля и управления, внешних воздействия и технических средств автоматизации;
- объекта испытаний - управляющих технологических программ ПЛК и различных видов обеспечения SCADA в пусковой комплектности и готовности.

Комплексная всережимная отладка проводится: при наличии всех сигналов; при работе систем имитационного моделирования, SCADA и ПЛК в реальном масштабе времени; при имитации сигнальных и параметрических возмущений (внешних возмущений, помех, отказов средств автоматизации) и различных их сочетаниях.

Комплексная проверка математического, алгоритмического и программного обеспечения тестируемой системы автоматизации, состоит: в проверке соответствия управляющей про-

граммы заложенному технологическому алгоритму и ее функционирования в различных режимах работы; в проверке работоспособности, полноты и непротиворечивости разработанного пользовательского интерфейса; в настройке регуляторов.

ПЗ.1.3 Запуск всех подсистем подразумевает непосредственное включение в совместную работу всех трех основных подсистем стенда, а именно: системы имитационного моделирования MATLAB/Simulink, системы технологического программирования CoDeSys и любой SCADA-системы. С учетом уже настроенного заранее интерфейса связи между основными компонентами испытательного стенда в первые минуты запуска можно оценить адекватность работы объектов тестирования, то есть управляющей технологической программы ПЛК и SCADA-проекта, на поступающую из модели объекта контроля и управления первичную технологическую информацию, в частности к такой информации могут относиться показания средств контроля за состояние технологического оборудования «ВКЛ/ВЫКЛ», наличие питания в электросети, от которой запитаны основные энергопотребители, о начальных значениях контролируемых параметров, характеризующие состояние производственного процесса. Если обмен данными происходит, то стыковка программного обеспечения нижнего (уровень ПЛК) и верхнего (уровень SCADA) уровней управления прошла успешно и имеются в наличии все сигналы.

ПЗ.1.4 На последующем этапе комплексных всережимных испытаний в обязательном порядке рекомендуется провести тесты по следующим направлениям:

- ввод противоречивых данных;
- поведение системы при многочисленных отказах и наводимых помехах;
- настройка регуляторов и последующая проверка их работы;
- работа пользовательского интерфейса;
- запреты доступа на несанкционированное поведение.

### ПЗ.2 Ввод противоречивых данных

Специфика испытаний рассматриваемой категории заключается на проверку работы запрета ввода некорректных данных, например ввод отрицательных значений задания контурам стабилизации технологических параметров (рисунок ПЗ.1).

На рисунке ПЗ.1 продемонстрирован пример некорректного ввода значения задания (пример с ТК ОФ), на что система отреагировала предупреждением. Запись нового значения не будет произведена, пока пользователем не укажет число из допустимого диапазона. Аналогичным образом поведение системы должно определяться в областях, где возможны подобные случаи. Наличие такой защиты в разрабатываемом программном обеспечении позволит избежать нежелательных последствий, в частности сбоев в общем алгоритме программы и недостоверных вычислений.



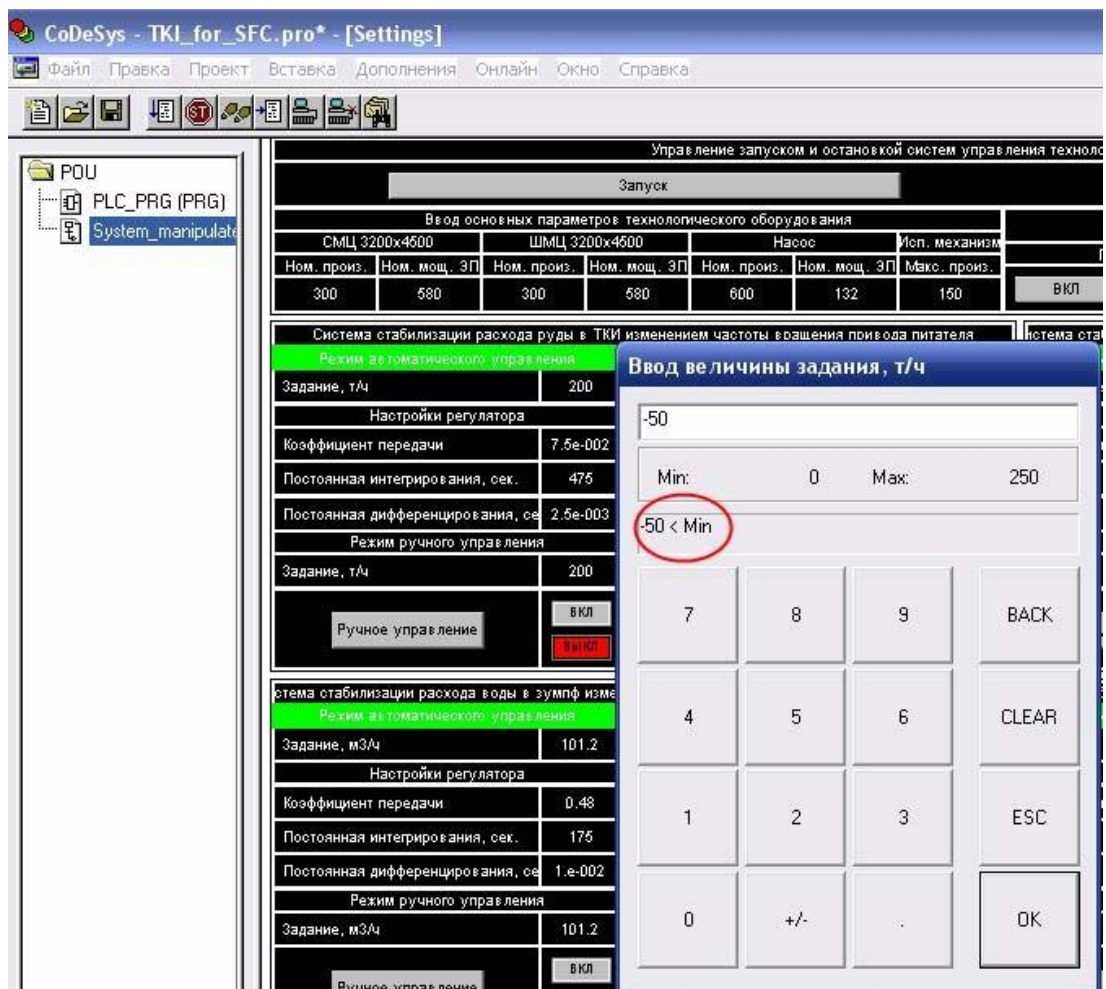


Рисунок П1 – Пример запрета на ввод недопустимого значения

### П3.3 Поведение системы при многочисленных отказах и наводимых помехах

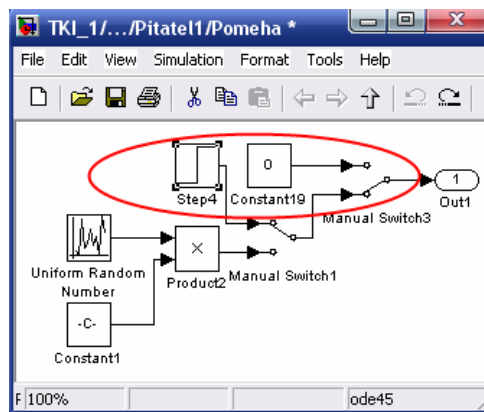
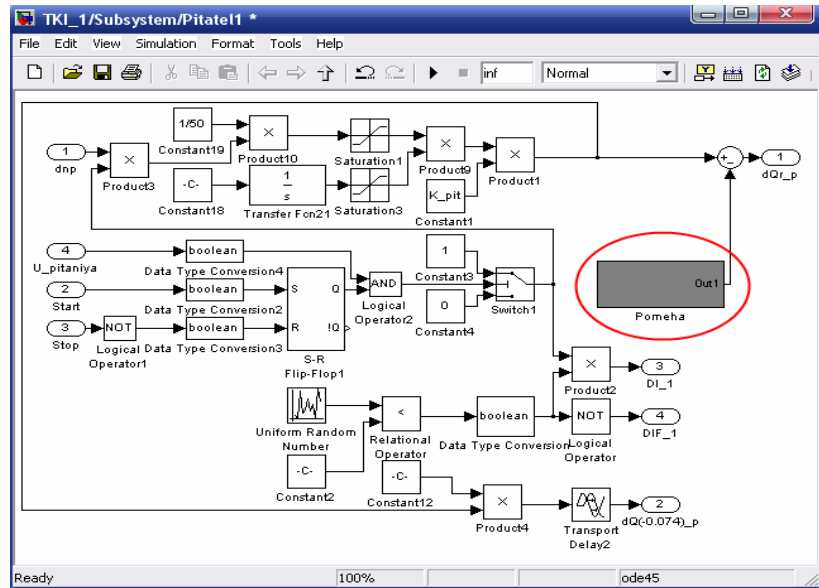
Данный раздел подразумевает проведение испытаний на отработку системой отказов и помех, в соответствии с заложенным алгоритмом, в различных сочетаниях и объемах, вплоть до обнаружения момента зависания программы или выдачи неадекватных результатов вычислений.

П3.3.1 Пример испытания поведения тестируемой системы на компенсацию возмущающих воздействий (пример с ТК ОФ).

П.3.3.1.1 Расход руды, подаваемой питателем в комплекс, достиг величины задания 200 т/ч (мнемосхема Settings, среда визуализации системы CoDeSys).

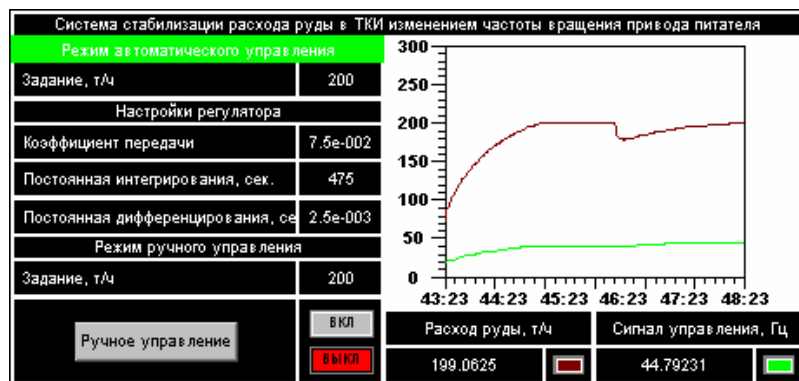


П.3.3.1.2 Наложение возмущения на контролируемую величину расхода руды в комплекс (система имитационного моделирования MATLAB/Simulink)



П.3.3.1.3 Стабилизации расхода руды системой и вывод на прежний уровень задания

Мнемосхема Settings, среда визуализации системы CoDeSys

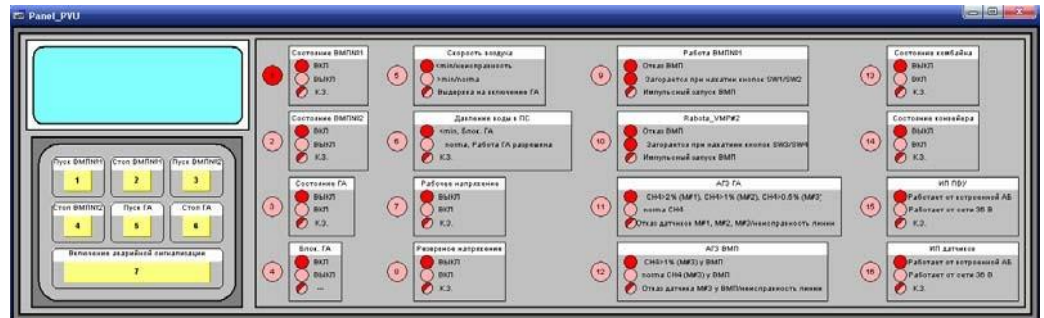


Таким образом, тестируемая система адекватно отреагировала на влияние возмущения, наложенного на контролируемую величину, в соответствии с заложенным алгоритмом и компенсировала влияние помех, т.е. испытания прошли успешно.

П.3.3.2 Пример испытания отработки тестируемой системой отказа датчика (тестовый проект АПТВ, отказ датчика метана).

П.3.3.2.1 Светодиодная индикация, среда визуализации системы CoDeSys

Система в состоянии «норма».

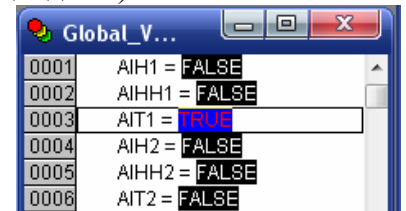


- запущен рабочий ВМП (горит светодиод №1);
- снята блокировка с группового аппарата (не горит светодиоды №4);
- групповой аппарат запущен (не горит светодиод №3).

П.3.3.2.2

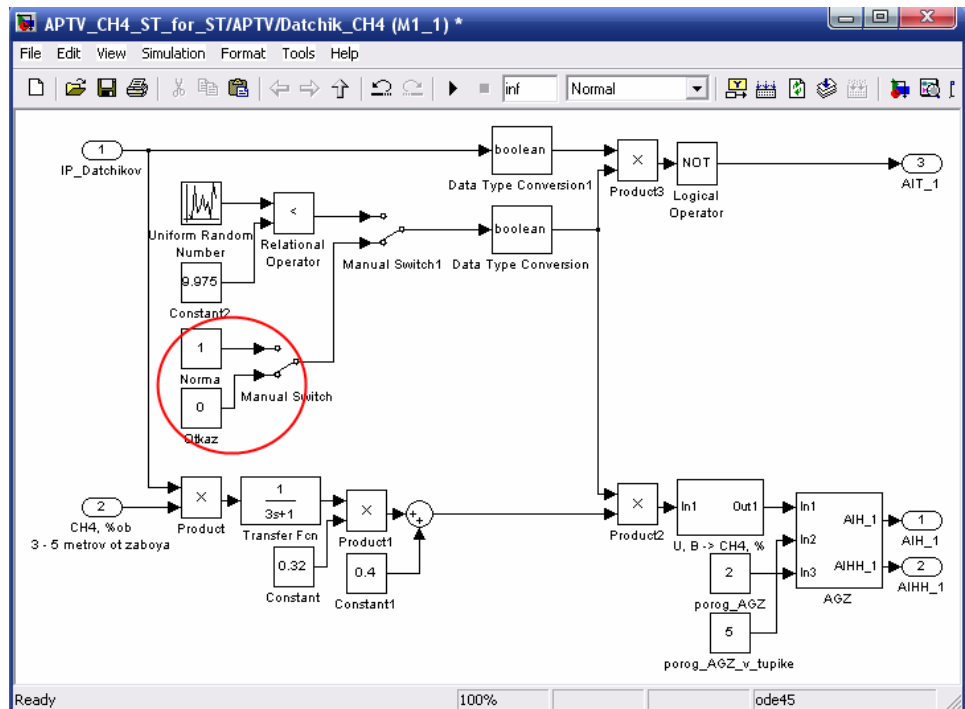
Имитация отказа датчика концентрации метана, расположенного на расстоянии 3-5 метров от забоя.

Первый способ, фиксация значения переменной AIT1 (клавиша F7). Система технологического программирования CoDeSys.



Второй способ, имитация отказа датчика.

Система имитационного моделирования MATLAB/Simulink:



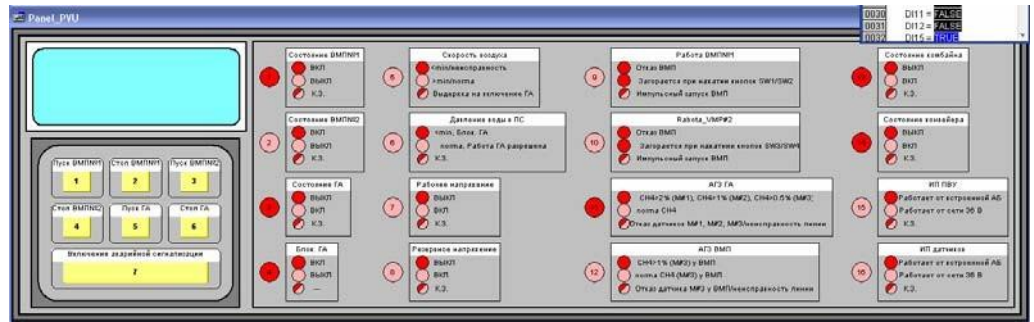
П.3.3.2.3

Результат работы системы в соответствии заложенному алгоритму на отказ датчика.

Технологический журнал, среда визуализации системы CoDeSys

Дата	Время	Сообщение
07-06-2010	21:43:56	Неисправность датчика метана M#1 в забое
07-06-2010	21:43:56	АГЗ группового пускателя
07-06-2010	21:27:36	Работа любого вентилятора

Светодиодная индикация, среда визуализации системы CoDeSys



- сработала АГЗ группового аппарата (горят светодиоды №3-4);
- сигнализация неисправности датчика метана у забоя (мигает светодиод №11);
- прежняя работа основного ВМП (горит светодиод №1).

Таким образом, тестируемая система адекватно отреагировала на отказ датчика в соответствии с заложенным алгоритмом, т.е. испытания прошли успешно.

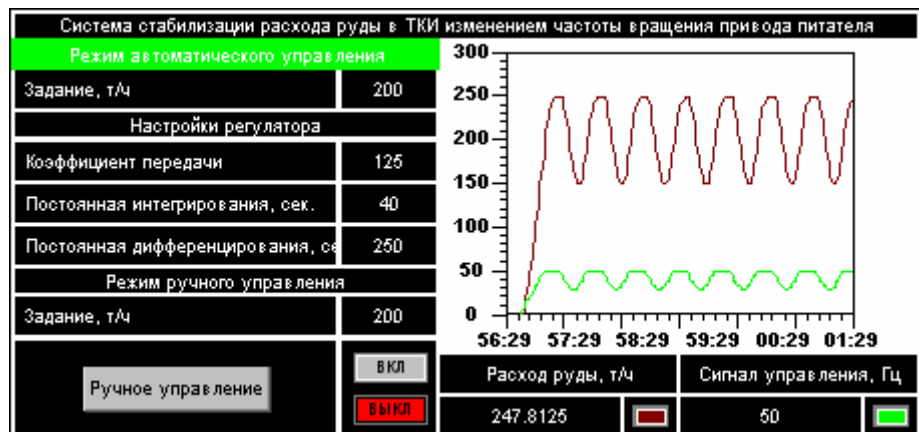
Общий интерфейс различных проектов для проведения испытаний данной категории может отличаться, но принцип один. Количество моделируемых одновременных отказов и помех не ограничено.

#### ПЗ.4 Настройка регуляторов и последующая проверка их работы

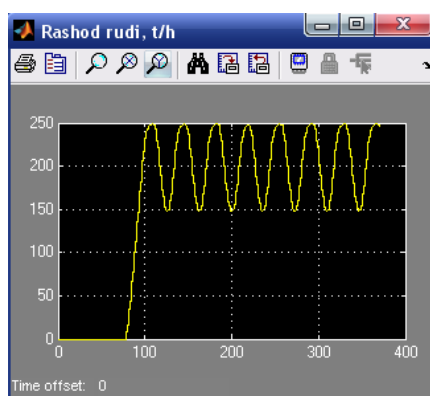
Настройка регуляторов является ответственным этапом, поскольку точность настроек в большей мере определяют качество регулирования и условия протекания технологических процессов. Имеющиеся в распоряжении разработчика инженерные методики расчета параметров настроек регуляторов зачастую не дают точных результатов, а позволяют лишь определить ориентировочные границы диапазонов, в которых находятся оптимальные настройки. Специфика разрабатываемого стенда в этом направлении позволяет не только подвести работу регуляторов к оптимальным настройкам в соответствии с заданными критериями качества регулирования, но и опробовать некоторые проектные решения, в частности решения при применении многоконтурных систем управления.

Общий случай настроек регулятора продемонстрируем на примере одного из контуров стабилизации технологических параметров разработанного тестового проекта ТКИ ОФ. При вводе значений параметров настроек регулятора следует учитывать допустимые диапазоны, при не соблюдении данного условия, новые значения не будут приняты и записаны в контроллер. Интерфейс ввода расчетных и подобранных оптимальных настроек аналогичен тому, как осуществлялся ввод величины задания системе стабилизации расхода руды в комплекс измельчения, то есть через средства клавиатурного ввода в среде визуализации системы CoDeSys на мнемосхеме Settings (рисунок ПЗ.1).

Ввод расчетных параметров настроек ПИД-регулятора контура стабилизации расхода руды в комплекс и проверка качества регулирования

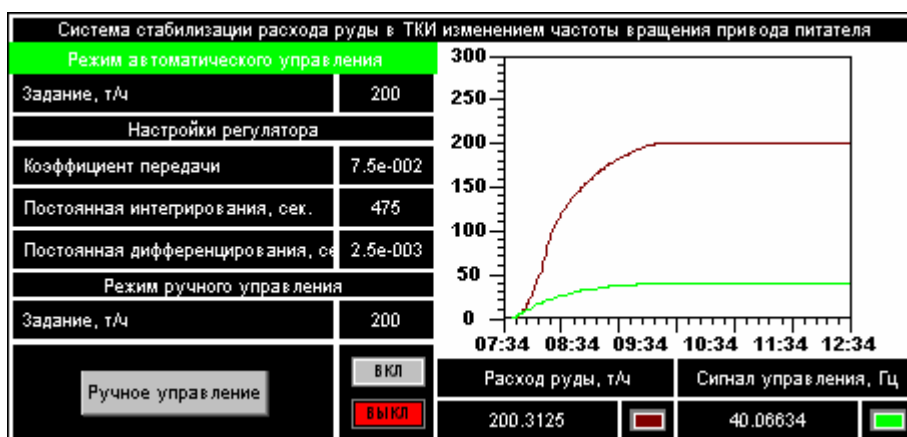


## Средства отображения системы MATLAB/Simulink

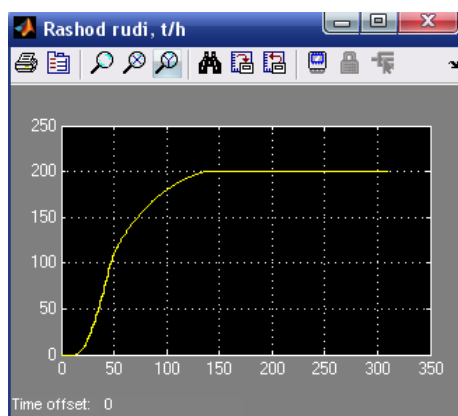


По результатам моделирования видно, что процесс регулирования при расчетных параметрах настроек регулятора не стабильный. Поэтому требуется корректировка параметров работы регулятора. Мнемосхема Settings, среда визуализации системы CoDeSys

Повторный ввод параметров настроек ПИД-регулятора контура стабилизации расхода руды в комплекс и проверка качества регулирования



## Средства отображения системы MATLAB/Simulink



По результатам моделирования видно, что процесс регулирования соответствует оптимальным параметрам настроек регулятора. Поэтому настройку регулятора системы стабилизации расхода руды в комплекс можно считать завершенной.

### П3.5 Работа пользовательского интерфейса

Проверка полноты и непротиворечивости разработанного пользовательского интерфейса заключается в установлении общей адекватной в работе функциональности средств задания параметров, оперативного контроля и управления, вывода информации в виде графиков и таблиц, оформления и сохранения отчетов. Если рассматривать более подробно данную категорию проведения испытаний, то здесь могут рассматриваться следующие случаи проверки на работоспособность тестируемого программного обеспечения:

- обрабатываются ли соответствующим образом команды от диспетчера. То есть, не возникает ли случаев скрещивания сигналов, в результате чего по команде выполняются совсем другие действия;

- тщательная проработка параметров и настроек отображения технологической информации. Здесь могут подразумеваться, проверка правильности выбранной цветовой гаммы, отображения сигналов в заданных спроектированных областях на мнемосхемах, формирования таблиц и трендов, отображения и записи возникающих событий на объекте в технологических журналах;

- общая проработка и учет возможных пожеланий со стороны операторов и диспетчеров, работников служб непосредственно контактирующих с разрабатываемым пользовательским интерфейсом.

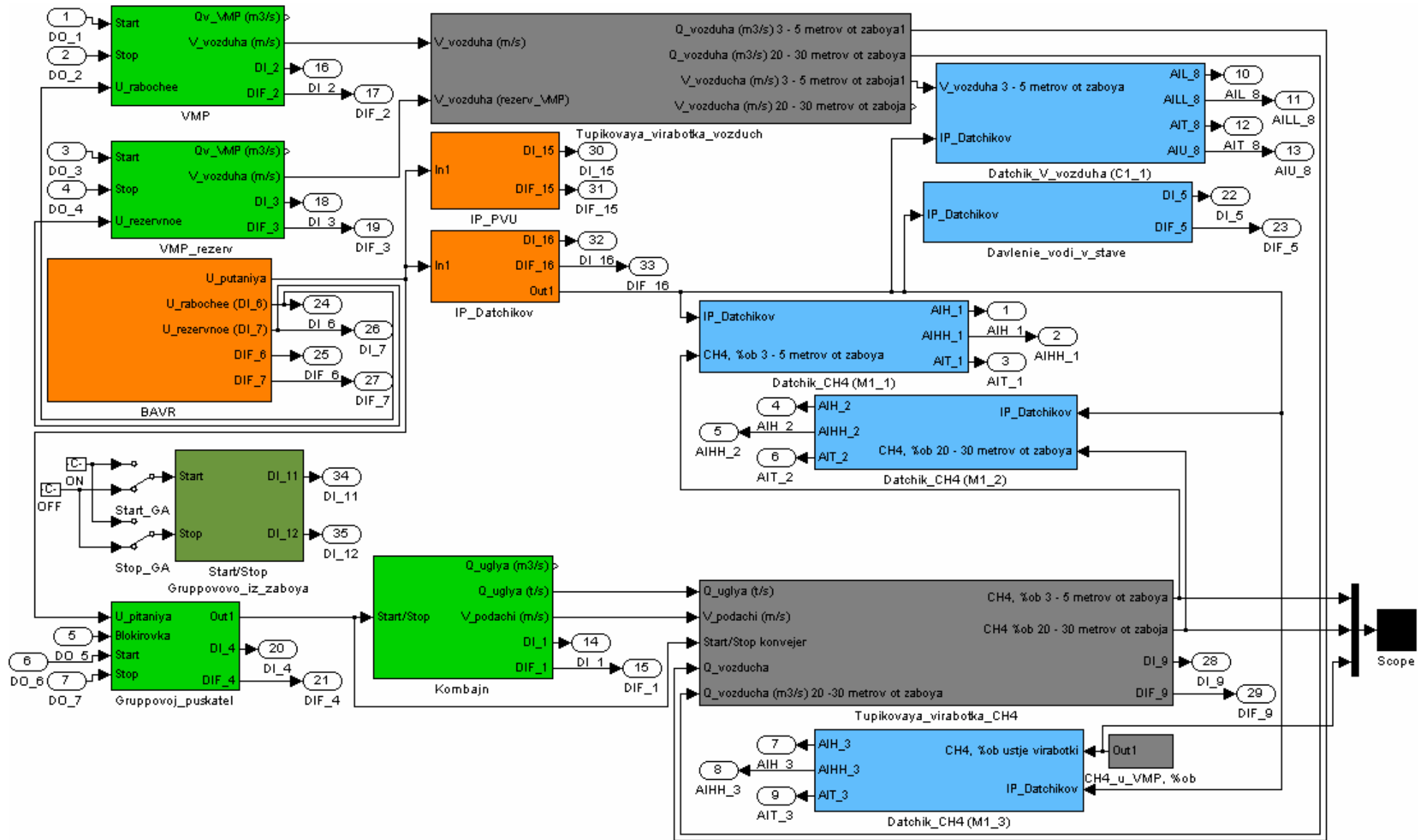
В некоторых случаях проверка и тестирования пользовательского интерфейса на набор выполняемых функций и качества их исполнения на этом не заканчивается, но озвученные выше этапы испытаний в этом направлении должны быть включены в общий объем исследований соответствующего программного обеспечения и являться основополагающими.

### П3.6 Запреты доступа на несанкционированное поведение

Если в объектах тестирования – технологической программе ПЛК и SCADA-проекте – изначально предусматривались уровни доступа к настройкам системы, параметрам регулирования, редактирования кода управляющей программы и т. д., то рекомендуется не упускать из виду и детально проработать функции управления правами доступа для соответствующих групп пользователей во избежание конфликтов в комплексной работе программных компонентов системы и нежелательного нарушения ее функционирования из-за отсутствия соответствующих мер предосторожности.

Составленная методика работы со стендом озвучила лишь основные и общие задачи решения рассматриваемых проблем комплексных всережимных испытаний систем автоматизации. Естественно для конкретного тестируемого проекта объем проводимых испытаний будет дополнен индивидуальными задачами исследования и отладки программного обеспечения, характерными в данной специализированной области. Поэтому основной задачей представленной методики являлось выделение общей структуры и порядка работы с разработанными испытательным стендом, не исключающей возможности дополнения со стороны пользователей конструктивных идей в порядке проведения и решении вопросов отладки и тестирования систем автоматизации.

## ПРИЛОЖЕНИЕ 4. ТЕСТОВЫЙ ПРОЕКТ АПТВ. МОДЕЛЬ ТЕХНОЛОГИЧЕСКОГО ОБЪЕКТА



## ПРИЛОЖЕНИЕ 5. ТЕСТОВЫЙ ПРОЕКТ АПТВ. ЛИСТИНГ ПРОГРАММЫ, РЕАЛИЗУЮЩЕЙ В ПРОХОДЧЕСКОМ ЗАБОЕ ФУНКЦИИ АПТВ, АГК, АГЗ, ТС, ТУ

(\*Аналоговые входы\*)

```
IF (AIH1 OR AIHH1 OR AIT1)=TRUE (*Если (CH4 > 2 % или CH4 > 5 % в тупике (AIH1,AIHH1)) или (отказ датчика(AIT1)), то реле IB11 запитано*)
    THEN IB11:=TRUE; ELSE IB11:=FALSE;
```

END\_IF;

```
IF (AIH2 OR AIHH2 OR AIT2)=TRUE (*Если (CH4 > 1 % или CH4 > 5 % в 20-30 м от исхода (AIH2,AIHH2)) или (отказ датчика(AIT2)), то реле IB12 запитано*)
    THEN IB12:=TRUE; ELSE IB12:=FALSE;
```

END\_IF;

```
IF (AIH3 OR AIT3)=TRUE (*Если (CH4 > 0,5 % у ВМП (AIH3)) или (отказ датчика(AIT3)), то реле IB13 запитано*)
    THEN IB13:=TRUE; ELSE IB13:=FALSE;
```

END\_IF;

```
IF(AIHH3 OR AIT3)=TRUE (*Если (CH4 > 1 % у ВМП (AIHH3)) или (отказ датчика(AIT3)), то реле IB14 запитано*)
    THEN IB14:=TRUE; ELSE IB14:=FALSE;
```

END\_IF;

```
IF (AALL8 OR AIL8 OR AIU8 OR AIT8)=TRUE (*Если (Qв < порогового уровня(AIL9, AALL9)) или (отказ датчика (AIT9, AIU9)), то реле IB10 запитано*)
    THEN IB10:=TRUE; ELSE IB10:=FALSE;
```

END\_IF;

(\*\*\*\*\*)

(\*Дискретные входы\*)

```
IF (DI1 OR (DIF1 AND IB22))=TRUE (*Если (Работает комбайн (DI1)) то реле IB15 запитано. Если (Отказ датчика (DIF1)) то реле IB15 запитано периодически (IB22)*)
    THEN IB15:=TRUE; ELSE IB15:=FALSE;
```

END\_IF;

```
IF (DI2 OR (DIF2 AND IB22))=TRUE (*Если (Работает ВМП№1 (DI2)) то реле IB8 запитано. Если (Отказ датчика (DIF2)) то реле IB8 запитано периодически (IB22)*)
    THEN IB8:=TRUE; ELSE IB8:=FALSE;
```

END\_IF;

```
IF (DI3 OR (DIF3 AND IB22))=TRUE (*Если (Работает ВМП№2 (DI3)) то реле IB9 запитано. Если (Отказ датчика (DIF3)) то реле IB9 запитано периодически (IB22)*)
    THEN IB9:=TRUE; ELSE IB9:=FALSE;
```

END\_IF;

```
IF (DI4 OR (DIF4 AND IB22))=TRUE (*Если (Работает групповой аппарат (DI4)) то реле IB7 запитано. Если (Отказ датчика (DIF4)) то реле IB7 запитано периодически (IB22)*)
    THEN IB7:=TRUE; ELSE IB7:=FALSE;
```

END\_IF;

```
IF (DI5 OR (DIF5 AND IB22))=TRUE (*Если (есть давление воды в ставе (DI5)) то реле IB18 запитано. Если (Отказ датчика (DIF5)) то реле IB18 запитано периодически (IB22)*)
    THEN IB18:=TRUE; ELSE IB18:=FALSE;
```

END\_IF;

```
IF (DI6 OR (DIF6 AND IB22))=TRUE (*Если (Есть рабочее напряжение 36в (DI6)) то реле IB5 запитано. Если (Отказ датчика (DIF6)) то реле IB5 запитано периодически (IB22)*)
    THEN IB5:=TRUE; ELSE IB5:=FALSE;
```

END\_IF;

```
IF (DI7 OR (DIF7 AND IB22))=TRUE (*Если (Есть резервное напряжение 36в (DI7)) то реле IB6 запитано. Если (Отказ датчика (DIF7)) то реле IB6 запитано периодически (IB22)*)
    THEN IB6:=TRUE; ELSE IB6:=FALSE;
```



```

END_IF;
IF (DI9 OR (DIF9 AND IB22))=TRUE      (*Если (Работает конвейер (DI9)) то реле IB427 запитано. Если (Отказ датчика (DIF9)) то реле IB427 запитано периодически (IB22)*)
    THEN IB427:=TRUE;      ELSE IB427:=FALSE;
END_IF;
IF DI11=TRUE                          (*Если (нажата кнопка ПУСК ГРУППОВОЙ в забое (DI11)) то реле IB16 запитано*)
    THEN IB16:=TRUE;      ELSE IB16:=FALSE;
END_IF;
IF DI12=TRUE                          (*Если (нажата кнопка СТОП ГРУППОВОЙ в забое (DI12)) то реле IB17 запитано*)
    THEN IB17:=TRUE;      ELSE IB17:=FALSE;
END_IF;
IF (DI15 OR (DIF15 AND IB22))=TRUE     (*Если (На входе ИП ПБУ есть напряжение 36 В (DI15)) то реле IB428 запитано. Если (Отказ датчика (DIF15)) то реле
IB428*)
    THEN IB428:=TRUE;      ELSE IB428:=FALSE;      (*запитано периодически (IB22)*)
END_IF;
IF (DI16 OR (DIF16 AND IB22))=TRUE     (*Если (На входе ИП датчиков есть напряжение 36 В (DI16)) то реле IB429 запитано. Если (Отказ датчика (DIF16)) то реле
IB429 *)
    THEN IB429:=TRUE;      ELSE IB429:=FALSE;      (* запитано периодически (IB22)*)
END_IF;
(*Генератор формирования прерывистого сигнала для дискретных входов*)
TON(IN:= NOT IB20, PT:= T#0.5s );      (*Генератор для формирования прерывистого сигнала на IB22*)
    IB20:=TON.Q;                        (*В программе используется для отображения неправильного подключения дискретных сигналов*)
SR(SET1:=IB20 AND (NOT IB22) , RESET:=IB20 AND IB22 );      (*и импульсного запуска вентиляторов*)
    IB22:=SR.Q1;
(*****)
(*Релейные выходы*)
IF IB351=TRUE                          (*Если IB351 (сигнал на включение ВМП№1), то DO1 (релейный выход №1 замкнут)*)
    THEN DO1:=TRUE; ELSE DO1:=FALSE;
END_IF;
IF IB361=TRUE                          (*Если IB361 (сигнал на выключение ВМП№1), то DO2 (релейный выход №2 разомкнут)*)
    THEN DO2:=FALSE; ELSE DO2:=TRUE;
END_IF;
IF IB371=TRUE                          (*Если IB371 (сигнал на включение ВМП№2), то DO3 (релейный выход №3 замкнут)*)
    THEN DO3:=TRUE; ELSE DO3:=FALSE;
END_IF;
IF IB381=TRUE                          (*Если IB381 (сигнал на выключение ВМП№2), то DO4 (релейный выход №4 разомкнут)*)
    THEN DO4:=FALSE; ELSE DO4:=TRUE;
END_IF;
IF IB25=TRUE                          (*Если IB25 (сигнал на разрешение работы группового), то DO5 (релейный выход №5 замкнут)*)
    THEN DO5:=TRUE; ELSE DO5:=FALSE;
END_IF;
IF IB270=TRUE                          (*Если IB270 (сигнал на включение ГА), то DO6 (релейный выход №6 замкнут)*)
    THEN DO6:=TRUE; ELSE DO6:=FALSE;

```

```

END_IF;
IF IB271=TRUE                                     (*Если IB271 (сигнал на выключение ГА), то DO7 (релейный выход №7 разомкнут)*)
    THEN DO7:=FALSE; ELSE DO7:=TRUE;
END_IF;
IF IB158=TRUE                                     (*Если IB158 (сигнал на включение/выключение ГА), то DO8 (релейный выход №8 замкнут/разомкнут)*)
    THEN DO8:=TRUE; ELSE DO8:=FALSE;
END_IF;
(*****)
(*Промежуточные реле для светодиодов*)
IF (IB136 OR SW1 OR SW2 OR (IB41 AND IB22))=TRUE   (*Реле IB421-425 используются для формирования на светодиодах 7-12, 15, 16 сложных световых сигналов:*)
    THEN IB421:=TRUE; ELSE IB421:=FALSE;         (* - непрерывного*)
END_IF;                                           (* - одиночного*)
IF (IB137 OR SW3 OR SW4 OR (IB42 AND IB22))=TRUE   (*Реле IB22 служит для формирования прерывистого сигнала*)
    THEN IB422:=TRUE; ELSE IB422:=FALSE;         (*Реле IB22 служит для формирования прерывистого сигнала*)
END_IF;                                           (*IB421 - рабочий вентилятор ВМП№1      IB422 - резервный вентилятор ВМП№2      IB136 - отказ рабочего вентиля-
тора ВМП№1                                     тора ВМП№1
ра ВМП№1
IB137 - отказ резервного вентилятора ВМП№2  SW1 - пуск рабочего вентилятора ВМП№1  SW2 - стоп рабочего вентилято-
ра ВМП№1
SW3 - пуск резервного вентилятора ВМП№2  SW4 - стоп резервного вентилятора ВМП№2
IB41 - импульсный запуск рабочего вентилятора ВМП№1      IB42 - импульсный запуск резервного вентилятора ВМП№2*)
IF (IB10 OR (IB425 AND (NOT DI4) AND IB22))=TRUE   (*Если IB10 (не нормальное проветривание), то IB424 запитано постоянно*)
    THEN IB424:=TRUE; ELSE IB424:=FALSE;         (*Если IB425 (выдержка на включение ГА после нормализации проветривания) и DI4 (выключен ГА), то IB424 запитано*)
END_IF;                                           (*периодически (IB22)*)
TON1(IN:=(NOT IB10) , PT:=IL1);                  (*Если не IB10 (нормальное проветривание), то IB423 разомкнуто в течение времени IL1*)
IB423:=TON1.Q;
IF ((NOT IB10) AND (NOT IB423) AND (NOT DI4))=TRUE(*Если не IB10 (нормальное проветривание) и не IB423 (разомкнуто на время IL1), то IB425 постоянно запитано в течение*)
    THEN IB425:=TRUE; ELSE IB425:=FALSE;         *( времени IL1*)
END_IF;
IF (IB8 OR IB9)=TRUE                             (*Если IB8 (работает рабочий ВМП№1) или IB9 (работает резервный ВМП№2), то IB45 запитано*)
    THEN IB45:=TRUE; ELSE IB45:=FALSE;
END_IF;
IF (AIH1 OR AIH11 OR AIH2 OR AIH12 OR AIH3)=TRUE  (*Если AIH1 или AIH11 или AIH2 или AIH12 или AIH3 (любое превышение уставки на датчиках метана,*)
    THEN IB52:=TRUE; ELSE IB52:=FALSE;         (*отключающих ГА), то IB52 запитано*)
END_IF;
IF (AIT1 OR AIT2 OR AIT3)=TRUE                   (*Если AIT1 или AIT2 или AIT3 (любой отказ датчиков метана, отключающих ГА или неисправность сигнальной линии), то
IB53 запитано*)
    THEN IB53:=TRUE; ELSE IB53:=FALSE;
END_IF;
IF (IB52 OR (IB53 AND IB22))=TRUE                (*Если IB52 (любое превышение метана на датчиках, отключающих ГА), то IB56 запитано постоянно*)
    THEN IB56:=TRUE; ELSE IB56:=FALSE;         (*Если IB53 (любой отказ датчиков метана, отключающих ГА или неисправность сигнальной линии),*)
END_IF;                                           (*то IB56 запитано периодически (IB22)*)
IF (AIH3 OR (AIT3 AND IB22))=TRUE                (*Если AIH3 (превышение метана на датчике, отключающем ВМП), то IB57 запитано постоянно*)

```

```

THEN IB57:=TRUE; ELSE IB57:=FALSE;
(IB22)*
END_IF;
(*Управление светодиодами*)
IF IB8=TRUE
THEN LED1:=TRUE; ELSE LED1:=FALSE;
END_IF;
IF IB421=TRUE
THEN LED9:=TRUE; ELSE LED9:=FALSE;
END_IF;
IF IB9=TRUE
THEN LED2:=TRUE; ELSE LED2:=FALSE;
END_IF;
IF IB422=TRUE
THEN LED10:=TRUE; ELSE LED10:=FALSE;
END_IF;
IF (NOT IB25)=TRUE
THEN LED4:=TRUE; ELSE LED4:=FALSE;
END_IF;
IF (NOT IB7)=TRUE
THEN LED3:=TRUE; ELSE LED3:=FALSE;
END_IF;
IF IB424=TRUE
THEN LED5:=TRUE; ELSE LED5:=FALSE;
END_IF;
IF (NOT IB15)=TRUE
THEN LED13:=TRUE; ELSE LED13:=FALSE;
END_IF;
IF IB56=TRUE
THEN LED11:=TRUE; ELSE LED11:=FALSE;
END_IF;
IF (NOT IB18)=TRUE
THEN LED6:=TRUE; ELSE LED6:=FALSE;
END_IF;
IF (NOT IB5)=TRUE
THEN LED7:=TRUE; ELSE LED7:=FALSE;
END_IF;
IF (NOT IB6)=TRUE
THEN LED8:=TRUE; ELSE LED8:=FALSE;
END_IF;
IF IB57=TRUE
THEN LED12:=TRUE; ELSE LED12:=FALSE;

```

(\*Если AIT3 (отказ датчика метана, отключающего ГА или неисправность сигнальной линии), то IB57 запитано периодически

(\*Если IB8 (сигнал о работе ВМП1), то LED1 (светодиод №1)\*)

(\*Работа ВМП№1: Мигает - К.З. или диод наоборот; Горит - работает; Не горит - не работает\*)

(\*Если IB421 (см. Промежуточные реле для светодиодов), то LED9 (светодиод №9)\*)

(\*Отказ ВМП№1: Мигает - импульсный запуск; Горит - авария; Не горит - норма\*)

(\*Если IB9 (сигнал о работе ВМП2), то LED2 (светодиод №2)\*)

(\*Работа ВМП№2: Мигает - К.З. или диод наоборот; Горит - работает; Не горит - не работает\*)

(\*Если IB422 (см. Промежуточные реле для светодиодов), то LED10 (светодиод №10)\*)

(\*Отказ ВМП№2: Мигает - импульсный запуск; Горит - авария; Не горит - норма\*)

(\*Если IB25 (разрешение работы группового), то LED4 (светодиод №4)\*)

(\*Разрешение работы ГА: Горит - работа запрещена; Не горит - работа разрешена\*)

(\*Если IB7 (состояние группового), то LED3 (светодиод №3)\*)

(\*Работа ГА: Мигает - К.З. или диод наоборот; Горит - не работает; Не горит - работает\*)

(\*Если IB424 (Промежуточные реле для светодиодов), то LED5 (светодиод №5 горит)\*)

(\*Мигает - выдержка на включение ГА по воздуху; Горит - запрет по воздуху; Не горит - норма\*)

(\*Если IB15 (состояние комбайна), то LED13 (светодиод №13)\*)

(\*Работа комбайна: Мигает - К.З. или диод наоборот; Горит - не работает; Не горит - работает\*)

(\*Если IB56 (запрет работы ГА по АГЗ), то LED11 (светодиод №11)\*)

(\*Мигает - неисправность датчика; Горит - запрет работы группового по АГЗ; Не горит - норма\*)

(\*Если IB18 (запрет работы ГА по давлению в п/п ставе), то LED6 (светодиод №6)\*)

(\*Запрет работы ГА по давлению воды в П/П ставе: Горит - давления нет-запрет на работу ГА; Не горит - норма\*)

(\*Если IB5 (есть рабочее напряжение), то LED7 (светодиод №7)\*)

(\*Рабочее питание: Мигает - К.З. или диод наоборот; Горит - питания нет; Не горит - питание есть\*)

(\*Если IB6 (есть резервное напряжение), то LED8 (светодиод №8)\*)

(\*Резервное питание: Мигает - К.З. или диод наоборот; Горит - питания нет; Не горит - питание есть\*)

(\*Если IB57 (запрет работы ВМП по АГЗ), то LED12 (светодиод №12)\*)

(\*Мигает - неисправность датчика; Горит - запрет работы ВМП по АГЗ; Не горит - норма\*)

```

END_IF;
IF (NOT IB427)=TRUE                                (*Если IB427 (сигнал о работе конвейера), то LED14 (светодиод №14)*)
    THEN LED14:=TRUE; ELSE LED14:=FALSE;           (*Работа конвейера: Мигает - К.З. или диод наоборот; Горит - не работает; Не горит - работает*)
END_IF;
IF (NOT IB428)=TRUE                                (*Если IB428 (нет 36 В на ИП ПВУ), то LED15 (светодиод №15)*)
    THEN LED15:=TRUE; ELSE LED15:=FALSE;           (*ИП ПВУ: Мигает - К.З. или диод наоборот; Горит - нет 36 В; Не горит - есть 36 В*)
END_IF;
IF (NOT IB429)=TRUE                                (*Если IB429 (нет 36 В на ИП датчиков), то LED16 (светодиод №16)*)
    THEN LED16:=TRUE; ELSE LED16:=FALSE;           (*ИП датчиков: Мигает - К.З. или диод наоборот; Горит - нет 36 В; Не горит - есть 36 В*)
END_IF;
(*****
(*Кнопки управления*)
(*Старт ВМП№1*)                                (*Местное управление вентиляторами с ПВУ реализовано на следующих кнопках:*)
SR1(SET1:=SW1 AND (NOT IB8) AND (NOT IB440), RESET:=IB1); (*SW1 (Старт ВМП№1), SW2 (Стоп ВМП№1), SW3 (Старт ВМП№2), SW4 (Стоп ВМП№2)*)
IB1:=SR1.Q1;                                     (*При нажатии кнопки ПУСК загорается СДИ (на время удержания кнопки) и происходит импульсный запуск ВМП*)
(*Стоп ВМП№1*)                                   (*При нажатии кнопки СТОП загорается СДИ (на время удержания кнопки) и происходит останов ВМП*)
SR2(SET1:=SW2 AND IB8 AND (NOT IB441), RESET:=IB2); (*Если произведен останов рабочего ВМП, то происходит автоматический запуск резервного ВМП*)
IB2:=SR2.Q1;                                     (*Рассмотрим на примере ВМП№1 (кнопку №1 нажали и держим):*)
(*Старт ВМП№2*)                                  (*1. Если SW1 (пуск ВМП№1) и IB8 (ВМП№1 не работает) то триггер устанавливается в положение 1 и *)
                                                (*IB1 замыкается*)
SR3(SET1:=SW3 AND (NOT IB9) AND (NOT IB442), RESET:=IB3); (*2. Если SW1 (пуск ВМП№1), то IB440 (Блокировка дребезга кнопок) - разрешает сброс триггера*)
IB3:=SR3.Q1;                                     (*3. Если IB1 замкнулось, то (т.к. есть разрешение на сброс триггера от реле 440) триггер сбрасывается в 0*)
                                                (*и IB1обесточивается*)
(*Стоп ВМП№2*)                                  (*Таким образом, на IB1 формируется запускающий импульс*)
SR4(SET1:=SW4 AND IB9 AND (NOT IB443), RESET:=IB4); (*Аналогичный останавливающий импульс будет формироваться на IB2, если ВМП1 будет запущен (IB8)*)
IB4:=SR4.Q1;                                     (*Аналогично для ВМП2*)
(*Старт ГА*)                                     (*Реле 270 и 271 используются для управления (включения/отключения) ГА*)
SR5(SET1:=(IB16 OR TB6 OR SW5) AND (NOT IB444),RESET:=TON2.Q); (*На реле 270 формируется пусковой, а на реле 271 - стоповый импульсы длиной 2 секунды*)
IB270:=(SR5.Q1 AND (NOT IB271) AND IB25);        (*Рассмотрим на примере реле 270 (включение группового пускателя):*)
TON2(IN:=IB270, PT:=T#2s);                       (*1. Если SW5 (старт ГА) или TB6 (телестарт ГА) или IB16 (пуск ГА из забоя), то триггер устанавливается в положение 1. Это начало импульса*)
(*Стоп ГА*)                                     (*2. Если IB271 (не производится стоп ГА) и IB25 (нет блокировок на запуск ГА), то IB270 (замыкается реле 270 и включает групповой пускатель*)
SR0(SET1:=(IB17 OR TB7 OR SW6) AND (NOT IB445),RESET:=TON3.Q); (*3. Если SW5 (старт ГА) или TB6 (телестарт ГА) или IB16 (пуск ГА из забоя) то IB444 (Блокировка*)
                                                (*дребезга кнопок) - блокирует воздействие на триггер пока не будет отпущена кнопка*)
IB271:=(SR0.Q1 AND (NOT IB270) AND IB25);        (*4. Если IB270 (старт ГА), то через 2 секунды KI20 триггер устанавливается в положение 0 и IB270*)
                                                (*размыкается реле 270). Окончание импульса*)
TON3(IN:=IB271, PT:=T#2s);                       (*Аналогично производится выключение группового аппарата на реле IB271: по кнопке SW6 или телебиту TB7 или команде из забоя IB17*)

(*Блокировка группового пускателя (команда от диспетчера)*) (*Телебит №5 используется для блокировки работы группового пускателя*)
SR6(SET1:=(TB5 AND (NOT IB155) AND (NOT IB446)), RESET:=(TB5 AND IB155 AND (NOT IB446))); (*1. Если TB5 (блок/деблок ГА), то триггер устанавливается в положение 1 и *)
                                                (*IB155 (замыкается реле 155 и блокирует работу группового пускателя)*)

```

```

IB155:=SR6.Q1; (*2. Если TB5 (блок/деблок ГА), то IB446 (Блокировка дребезга кнопок) - блокирует воздействие на триггер пока не будет отпущена кнопка*) (*Телебит №5 отправлен повторно*)
(*3. Если TB5 (блок/деблок ГА), то триггер устанавливается в положение 0 и IB155 (размыкается реле 155 и разблокирует работу группового пускателя*)
(*Включение аварийной сигнализации с ПБУ*) (*Кнопка №7 и телебит №8 используются для включения местной сигнализации*)
SR7(SET1:=(SW7 AND (NOT IB156) AND (NOT IB447)), RESET:=(SW7 AND IB156 AND (NOT IB447))); (*Рассмотрим: (кнопку №7 нажали и держим):*)
IB156:=SR7.Q1; (*1. Если SW7 (вкл/выкл сигнализации), то триггер устанавливается в положение 1 и IB156 (закрывается реле 156*)
(*и включает сигнализацию*)
(*Включение аварийной сигнализации по команде от диспетчера*) (*2. Если SW7 (вкл/выкл сигнализации), то IB447 (Блокировка дребезга кнопок) - блокирует воздействие на*)
(*триггер пока не будет отпущена кнопка*)
SR8(SET1:=(TB8 AND (NOT IB157) AND (NOT IB447)), RESET:=(TB8 AND IB157 AND (NOT IB447))); (*Кнопку №7 нажали повторно и держим*)
IB157:=SR8.Q1; (*3. Если SW7 (вкл/выкл сигнализации), то триггер устанавливается в положение 0 и IB156 (размыкается реле 156 и выключает сигнализацию*)
(*Аналогично работает включение сигнализации по команде от диспетчера через телебит №8*)
IF (IB156 OR IB157)=TRUE (*Если IB156 (вкл/откл сигнализации по кнопке на ПБУ) или IB157 (вкл/откл сигнализации от диспетчера через телебит), то IB158 (вкл/откл сигнализации)*)
THEN IB158:=TRUE; ELSE IB158:=FALSE;
END_IF;
(*Блокировка дребезга кнопок*)
IF SW1=TRUE (*Так как от некоторых кнопок ПБУ производится два действия (н-р: вкл и откл местной сигнализации) то необходимо блокировать*)
THEN IB440:=TRUE; ELSE IB440:=FALSE; (*управляющие цепи, чтобы на одно нажатие кнопки (не зависимо от времени удержания) производилось только одно действие*)
END_IF; (*Для этой цели используются реле IB440 - IB447*)
IF SW2=TRUE (*Как только нажата кнопка, реле запрашивается и блокирует дальнейшие переключения в управляющей цепи триггера*)
THEN IB441:=TRUE; ELSE IB441:=FALSE;
END_IF;
IF SW3=TRUE THEN IB442:=TRUE; ELSE IB442:=FALSE; END_IF;
IF SW4=TRUE THEN IB443:=TRUE; ELSE IB443:=FALSE; END_IF;
IF (IB16 OR SW5 OR TB6)=TRUE THEN IB444:=TRUE; ELSE IB444:=FALSE; END_IF;
IF (IB17 OR SW6 OR TB7)=TRUE THEN IB445:=TRUE; ELSE IB445:=FALSE; END_IF;
IF TB5=TRUE THEN IB446:=TRUE; ELSE IB446:=FALSE; END_IF;
IF (SW7 OR TB8)=TRUE THEN IB447:=TRUE; ELSE IB447:=FALSE; END_IF;
(*Обработка телеметрических битов (команд управления) с поверхности*)
IF ((NOT IB26) AND TB1)=TRUE (*1.Если TB1 (пришла команда сверху), то TB1 (телереле №1 замыкается) и замыкает контакты TB1 во всей программе*)
THEN TB1:=TRUE; ELSE TB1:=FALSE; (*2. Через 0.5 секунды контакт реле IB26 размыкается (Формирование телеимпульса) и TB1 размыкается*)
END_IF; (*TB1 - старт ВМП№1*)
IF ((NOT IB26) AND TB2)=TRUE (*TB2 - стоп ВМП№1*)
THEN TB2:=TRUE; ELSE TB2:=FALSE; (*TB3 - старт ВМП№2*)
END_IF; (*TB4 - стоп ВМП№2*)
IF ((NOT IB26) AND TB3)=TRUE (*TB5 - разрешение/запрет на работу группового аппарата*)
THEN TB3:=TRUE; ELSE TB3:=FALSE; (*TB6 - пуск группового аппарата*)
END_IF; (*TB7 - стоп группового аппарата*)

```

```

IF ((NOT IB26) AND TB4)=TRUE          (*TB8 - вкл./откл. местной аварийной сигнализации*)
    THEN TB4:=TRUE; ELSE TB4:=FALSE;
END_IF;
IF ((NOT IB26) AND TB5)=TRUE      THEN TB5:=TRUE; ELSE TB5:=FALSE;      END_IF;
IF ((NOT IB26) AND TB6)=TRUE      THEN TB6:=TRUE; ELSE TB6:=FALSE;      END_IF;
IF ((NOT IB26) AND TB7)=TRUE      THEN TB7:=TRUE; ELSE TB7:=FALSE;      END_IF;
IF ((NOT IB26) AND TB8)=TRUE      THEN TB8:=TRUE; ELSE TB8:=FALSE;      END_IF;
IF (TB1 OR TB2 OR TB3 OR TB4 OR TB5 OR TB6 OR TB7 OR TB8)=TRUE      THEN IB21:=TRUE; ELSE IB21:=FALSE;      END_IF;
(*Формирование телеимпульса*)
TON0(IN:=IB21, PT:=T#0.5s);      (*Если TB1-TB8 (пришла команда сверху), то через 0.5 секунды контакт реле IB26 размыкается и обесточивает все телереле*)
IB26:=TON0.Q;
(*****
(*Автоматическая газовая защита АПТВ (См. Описание аналоговых входов*)
IF (IB11 OR IB12 OR IB13)=TRUE      (*Если IB11 (CH4 > 2 % в забое) или IB12 (CH4 > 1 % на исходе) или IB13 (CH4 > 0,5 % у группового), то IB54 запитано*)
    THEN IB54:=TRUE; ELSE IB54:=FALSE;
END_IF;
IF IB14=TRUE          (*Если IB14 (CH4 > 1 % у ВМП), то IB55 запитано*)
    THEN IB55:=TRUE; ELSE IB55:=FALSE;
END_IF;
(*****
(*Алгоритм управления АПТВ*)
(*Генератор импульсов для запуска ВМП№1 и ВМП№2*)
TON4(IN:=(NOT IB81), PT:=I1);      (*I1 1 - длительность импульса (по умолчанию 1.5 с)*)
IB80:=(TON4.Q AND (IB101 OR IB201));      (*I1 2 - длительность паузы (по умолчанию 6 с)*)
TON5(IN:=IB80, PT:=I2);      (*Выход генератора - реле IB80*)
IB81:=(TON5.Q AND (IB101 OR IB201));
IF ((NOT IB80) AND IB101)=TRUE      (*Если IB101 (разрешение на работу ВМП№1), то IB82 (импульсный запуск ВМП№1)*)
    THEN IB82:=TRUE; ELSE IB82:=FALSE;
END_IF;
IF ((NOT IB80) AND IB201)=TRUE      (*Если IB201 (разрешение на работу ВМП№2), то IB92 (импульсный запуск ВМП№2)*)
    THEN IB92:=TRUE; ELSE IB92:=FALSE;
END_IF;
(*Управление рабочим ВМП№1*)
IF ((IB1 OR IB35 OR TB1) AND (NOT IB42) AND (NOT IB9))=TRUE      (*Если IB1 (ПУСК ВМП№1) или IB35 (АПВ или АПИВ) или TB1 (ТелеПУСК ВМП№1) ) и IB42 (нетимпульсного*)
    THEN IB102:=TRUE; ELSE IB102:=FALSE;      (*запуска ВМП№2), и IB9 (не включен ВМП№2), то реле IB102 запитано*)
END_IF;
IF (TB2 OR IB34 OR IB2 OR IB74 OR IB140 OR IB90 OR IB38 OR IB55)=TRUE      (*Если TB2 (ТелеСТОП ВМП№1) или IB34 (НЗ) или IB2 (СТОП ВМП№1) или IB74 (окончание АПВ) или*)
    THEN IB103:=TRUE; ELSE IB103:=FALSE;      (*IB140 (при отказе ВМП№1 запущен ВМП№2) или IB90 (отказ ВМП№1)*)
    (*или IB38 (АПВ ВМП№2) или IB55 (CH4 > 1% у ВМП), то IB103 запитано*)
END_IF;
SR9(SET1:=(IB102 AND (NOT IB431)) , RESET:=IB103); (*Если IB102 (импульс на запуск ВМП№1) и IB431 (разрешение на сброс триггера), то IB101 запитано, если IB103 (импульс на*)
IB101:=SR9.Q1;      (*останов ВМП№1), то реле IB101 обесточено*)

```

```

TON6(IN:=IB101, PT:=T#0.5s); (*Если IB101 (есть разрешение на включение ВМП№1), то через 0,5 сек. реле IB431 запитано*)
IB431:=TON6.Q;
IF (IB101 AND (NOT IB111))=TRUE (*Если IB101 (есть разрешение на включение ВМП№1) и IB111 (ВМП№1 еще не запущен в нормальном режиме), т.е. идет *)
    THEN IB41:=TRUE; ELSE IB41:=FALSE; (*импульсный запуск, то IB41 запитано*)
END_IF;
CTU( (*Если I13 (количество импульсов > заданного т.е. закончен импульсный запуск) или (IB35 (АПВ или АПИВ) и IB32 (АПВ) и IB9 (не включен ВМП№2)*)
    CU:=(IB82 AND (NOT IB111)), (*и IB101 (желаемое состояние ВМП№1 - работа), то реле IB111 запитано*)
    RESET:=IB111, (*Если IB103 (желаемое состояние ВМП№1 - остановка) или IB136 и IB33 (АПИВ, если нет отказа ВМП№1), то реле IB111 обесточено*)
    PV:=I13, (*I13 - заданное количество импульсов (по умолчанию. 3 шт.)*
    );
SR10(SET1:=((IB35 AND IB32 AND (NOT IB9)) OR CTU.Q), RESET:=(IB103 OR (IB33 AND (NOT IB136))));
IB111:=(SR10.Q1 AND IB101);
IF ((IB111 OR IB82) AND (NOT IB55))=TRUE (*Если IB111 (импульсный пуск окончен) или IB82 (пусковой импульс) и IB55 (работа ВМП№1 разрешена по газовой обстановке),*)
    THEN IB23:=TRUE; ELSE IB23:=FALSE; (*то реле IB23 запитано*)
END_IF;
IF IB23=TRUE (*Если IB23 (включение ВМП№1), то реле IB50 запитано*)
    THEN IB50:=TRUE; ELSE IB50:=FALSE;
END_IF;

(*Формирование импульсов управления рабочим ВМП№1*)
(*Старт-импульс*)
TON7(IN:=IB23, PT:=T#4s); (*Если IB23 (ПУСК ВМП№1), то через 4 сек. реле IB350 запитано*)
IB350:=TON7.Q;
IF (IB23 AND (NOT IB350))=TRUE (*Если IB23 (ПУСК ВМП№1), то реле IB351 запитано. Через 4 сек. размыкается IB350 и реле IB351 обесточивается*)
    THEN IB351:=TRUE; ELSE IB351:=FALSE;
END_IF;
(*Стоп-импульс*)
TON8(IN:=NOT IB23, PT:=T#4s); (*Если IB23 (СТОП ВМП№1), то через 4 сек. реле IB360 запитано*)
IB360:=TON8.Q;
IF ((NOT IB23) AND (NOT IB360))=TRUE (*Если IB23 (СТОП ВМП№1), то реле IB361 запитано. Через 4 сек. размыкается IB360 и реле IB361 обесточивается*)
    THEN IB361:=TRUE; ELSE IB361:=FALSE;
END_IF;
(*Управление резервным ВМП№2*)
IF ((IB3 OR IB2 OR IB36 OR TB3 OR TB2 OR IB136) AND ((NOT IB41) OR (NOT DI6)) AND (NOT IB8))=TRUE (*Если IB3 (ПУСК ВМП№2) или IB2 (СТОП ВМП№1) или IB36 (АПВ или*)
    THEN IB202:=TRUE; ELSE IB202:=FALSE; (*АПИВ) или TB3 (ТелеПУСК ВМП№2) или TB2 (Теле СТОП ВМП№1)*)
    (*или IB136 (отказ ВМП№1), и IB41 (нет импульсного запуска ВМП№1) или DI6 (пропало ~36 В основное), и IB8 (не вклю-
чен*)
END_IF; (*ВМП№1), то IB202 запитано*)
IF (TB4 OR IB34 OR IB4 OR IB73 OR IB37 OR IB91 OR IB55)=TRUE (*Если TB4 (ТелеСТОП ВМП№2) или IB34 (H3) или IB4 (СТОП ВМП№2) или IB73 (окончание АПВ) или IB37*)
    THEN IB203:=TRUE; ELSE IB203:=FALSE; (*АПВ ВМП№1 или IB91 (отказ ВМП№2) или IB55 (CH4 > 1% у ВМП), то реле IB203 запитано*)
END_IF;
SR11(SET1:=IB202 AND (NOT IB432), RESET:=IB203); (*Если IB202 (импульс на запуск ВМП№2) и IB432 (разрешение на сброс триггера), то IB201 запитано, если IB203 (импульс на*)

```

```

IB201:=SR11.Q1; (*останов ВМП№2), то реле IB201 обесточено*)
TON9(IN:=IB201 , PT:=T#0.5s); (*Если IB101 (есть разрешение на включение ВМП№2), то через 0,5 сек. реле IB432 запитано*)
IB432:=TON9.Q;
IF (IB201 AND (NOT IB211))=TRUE (*Если IB201 (есть разрешение на включение ВМП№2) и IB211 (ВМП№2 еще не запущен в нормальном режиме) т.е. идет *)
THEN IB42:=TRUE; ELSE IB42:=FALSE; (*импульсный запуск, то IB42 запитано*)
END_IF;
IF (IB2 OR TB2)=TRUE (*Если IB2 (СТОП ВМП№1) или TB2 (ТелеСТОП ВМП№1), то реле IB27 запитано*)
THEN IB27:=TRUE; ELSE IB27:=FALSE;
END_IF;
STU1( (*Если I13 (количество импульсов > заданного т.е. закончен импульсный запуск) или (IB90 и IB10 (отказ ВМП№1, но проветривание нормальное)*)
CU:=(IB92 AND (NOT IB211)), (*или (IB36 и IB32 и IB8 (АПВ или АПИВ и не включен ВМП№1)) или (IB27 и IB10 (СТОП или ТелеСТОП ВМП№1 и нормальное проветривание)*)
RESET:=IB211, (*и IB201 (желаемое состояние ВМП№2 - работа), то реле IB211 запитано*)
PV:=I13, (*Если IB203 (желаемое состояние ВМП№2 - остановка) или (IB137 и IB33 (отказ ВМП№2 при АПИВ)) или IB35 (произошел запуск ВМП№1 при АПВ или АПИВ),*)
); (*то реле IB211 обесточено*)
SR12(SET1:=(IB136 AND IB111) OR (IB90 AND (NOT IB10)) OR (IB36 AND IB32 AND (NOT IB8)) OR (IB27 AND (NOT IB10)) OR STU1.Q, RESET:=(IB203 OR (IB33 AND (NOT IB137)) OR IB35);
(*I13 - заданное количество импульсов (по умолчанию. 3 шт.)*
IB211:=(SR12.Q1 AND IB201);
IF ((IB211 OR IB92) AND (NOT IB8) AND (NOT IB55))=TRUE (*Если IB211 (импульсный пуск окончен) или IB92 (пусковой импульс) и IB8 (не включен ВМП№1)) и IB55 (работа *)
THEN IB24:=TRUE; ELSE IB24:=FALSE; (*ВМП№2 разрешена по газовой обстановке), то реле IB24 запитано*)
END_IF;
IF IB24=TRUE (*Если IB24 (включение ВМП2), то реле IB51 запитано*)
THEN IB51:=TRUE; ELSE IB51:=FALSE;
END_IF;
(*Формирование импульсов управления резервным ВМП№2*)
(*Старт-импульс*)
TON10(IN:=IB24, PT:=T#4s); (*Если IB24 (ПУСК ВМП№2), то через 4 сек. реле IB370 запитано*)
IB370:=TON10.Q;
IF (IB24 AND (NOT IB370))=TRUE (*Если IB24 (ПУСК ВМП№2), то реле IB371 запитано. Через 4 сек. размыкается IB370 и реле IB371 обесточивается*)
THEN IB371:=TRUE; ELSE IB371:=FALSE;
END_IF;
(*Стоп-импульс*)
TON11(IN:=NOT IB24, PT:=T#4s); (*Если IB24 (СТОП ВМП№2), то через 4 сек. реле IB380 запитано*)
IB380:=TON11.Q;
IF ((NOT IB24) AND (NOT IB380))=TRUE (*Если IB24 (СТОП ВМП№2), то реле IB381 запитано. Через 4 сек. размыкается IB380 и реле IB381 обесточивается*)
THEN IB381:=TRUE; ELSE IB381:=FALSE;
END_IF;
(*Отказ ВМП№1 и ВМП№2*)
TON12(IN:=(IB50 AND (NOT IB8)) OR ((NOT IB50) AND IB8), PT:=T#1s); (*Если IB50 (ВМП№1 должен быть включен) и IB8 (ВМП№1 не включен) или IB50 (ВМП№1 не должен *)
IB136:=TON12.Q; (*быть включен) и IB8 (ВМП№1 включен) в течение 1 сек., то IB136 запитано*)
TON13(IN:=(IB51 AND (NOT IB9)) OR ((NOT IB51) AND IB9), PT:=T#1s); (*Если IB51 (ВМП№2 должен быть включен) и IB9 (ВМП№2 не включен) или IB51 (ВМП№2 не должен *)
IB137:=TON13.Q; (*быть включен) и IB9 (ВМП№2 включен)) в течение 1 сек., то IB137 запитано*)

```



```

TON14(IN:=IB136 AND IB9, PT:=T#1s); (*Если IB136 (отказ ВМП№1) и IB9 (ВМП№2 включен) в течение 1 сек., то IB140 запитано*)
IB140:=TON14.Q;
IF (IB136 OR IB137)=TRUE (*Если (отказ ВМП№1) или (отказ ВМП№2) , то IB141 запитано*)
    THEN IB141:=TRUE; ELSE IB141:=FALSE;
END_IF;
TON15(IN:=IB141, PT:=T#1s); (*Формирование импульса "любой отказ" на реле IB143*)
IB142:=TON15.Q;
IF (IB141 AND (NOT IB142))=TRUE
    THEN IB143:=TRUE; ELSE IB143:=FALSE;
END_IF;
(*Формирование сигнала отказа ВМП№1 и ВМП№2 через 2 секунды после фактического отказа*)
TON16(IN:=IB136 , PT:=T#2s); (*Если IB136 (отказ ВМП№1) в течение 2 сек., то IB90 запитано*)
IB90:=TON16.Q;
TON17(IN:=IB137 , PT:=T#2s); (*Если IB137 (отказ ВМП№2) в течение 2 сек., то IB91 запитано*)
IB91:=TON17.Q;
(*Формирование сигнала "любой стоп ВМП№1 и ВМП№2"*)
IF (IB2 OR IB4 OR TB2 OR TB4)=TRUE (*Если IB2 (кнопка останова ВМП№1 на ПВУ) или IB4 (кнопка останова ВМП№2 на ПВУ) или TB2 (ТелеСтоп ВМП№1) или TB4 (ТелеСтоп *)
    THEN IB43:=TRUE; ELSE IB43:=FALSE; (*ВМП№2), то IB43 запитано*)
END_IF;
(*Управление групповым аппаратом*)
SR13(SET1:=(IB110 AND (NOT IB10)) OR (TON18.Q AND (NOT IB32) AND (NOT IB33)) , RESET:=TON19.Q OR IB143 OR IB72 OR IB39); (*Если (IB110 (после окончания АПВ или АПИВ)*)
TON18(IN:=NOT IB10, PT:=IL1); (*и IB10 (нормальное проветривание)*)
(*или IB10 и IL1 (с момента нормализации проветривания прошло более IL1 мин)) и (IB32 (не АПВ) и IB33 (не
АПИВ)), то IB19 запитано*)
TON19(IN:=IB10, PT:=IL2); (*Если IB10 (с момента исчезновения нормального проветривания прошло IL2 сек.)*
IB19:=SR13.Q1; (*или IB143 (отказ ВМП№1 или отказ ВМП№2) или IB72 (завершение АПВ или АПИВ)*)
(*или IB39 (одновременно пропало напряжение на пускателях ВМП), то IB19 обесточено*)
IF (IB19 AND DI5 AND (NOT IB155) AND (NOT IB54) AND ((IB111 AND IB8) OR (IB211 AND IB9 AND IB499)))=TRUE (*Если IB19 (есть разрешение по воздуху, АПВ, АПИВ) и IB155*)
    THEN IB25:=TRUE; ELSE IB25:=FALSE; (нет запрета от диспетчера или по месту от кнопки на ПВУ)*)
(*и IB54 (нет запрета по АГЗ ГА) и IB9 (не работает ВМП№2) и (IB111 и IB8 (работает ВМП№1 после импульсного пуска),*)
END_IF; (*то IB25 запитано*)
(*Если работает резервный ВМП№2, то работа группового блокируется*)
(*Управление включением ГА после АПВ или АПИВ*)
SR14(SET1:=IB72, RESET:=(IB112 OR (IB110 AND (NOT IB10)))); (*Если IB72 (окончился АПВ или АПИВ), то IB110 запитано.*)
IB110:=SR14.Q1; (*Если IB112 (после окончания АПВ или АПИВ прошло IL2 сек.) или IB110 и IB10 (в течение IL2 сек. после окончания АПВ или АПИВ)*)
(*нормализовалось проветривание), то IB110 обесточено*)
TON20(IN:=IB110, PT:=IL2); (*Если IB110 (по завершению АПВ или АПИВ) и (прекращения нормального проветривания) прошло IL2 сек., то IB112 запитано*)
IB112:=TON20.Q;
(*Автоматическое повторное включение*)
IF ((NOT IB5) AND (NOT IB6) AND ((IB101 AND IB111) OR (IB201 AND IB211)))=TRUE (*Если IB5 и IB6 (пропало ~36 В основное и резервное) и (IB101 и IB111 (должен работать рабо-
чий*)

```

```

THEN IB31:=TRUE; ELSE IB31:=FALSE;          (*ВМП№1) или IB201 и IB211 (должен работать резервный ВМП№2), то IB31 запитано*)
END_IF;
TON21(IN:=IB30, PT:=T#0.1s);                (*Формирование на IB39 импульса "начало АПВ" по переднему фронту сигнала IB30*)
IB130:=TON21.Q;
IF (IB30 AND (NOT IB130))=TRUE
THEN IB39:=TRUE; ELSE IB39:=FALSE;
END_IF;
SR15(SET1:=IB39, RESET:=IB43 OR IB34 OR IB44 OR IB72); (*Если IB39 (запущен режим АПВ), то после IB70 "пусковой паузы" IB32 запитано*)
IB32:=SR15.Q1;                                (*Если IB43 (любой СТОП ВМП) или IB34 (нулевая защита) или IB44 (режим АПИВ) или IB72 (успешное АПВ или АПИВ), то IB32 обесточено*)

SR16(SET1:=IB31, RESET:=IB34 OR IB72);      (*Пока запитано реле IB32 действует режим АПВ*)
IB30:=SR16.Q1;                                (*Если временно запитывалось реле IB31, то реле IB30 запитано*)
TON22(IN:=IB30, PT:=I1100);                  (*Если IB34 (нулевая защита) или IB72 (успешное АПВ или АПИВ), то IB30 обесточено*)
IB131:=TON22.Q;                                (*Если IB30 (пропало ~36 В основное и резервное) и (должен работать рабочий или резервный ВМП), то через 10 секунд IB131 запитано*)
TON23(IN:=IB131, PT:=T#0.5s);
IB132:=TON23.Q;                                (*I1100 - выдержка на АПВ (по умолчанию 10 секунд)*)
IF (IB131 AND (NOT IB132))=TRUE              (*Формирование на реле IB44 импульса "начало АПИВ" по переднему фронту сигнала IB131*)
THEN IB44:=TRUE; ELSE IB44:=FALSE;
END_IF;
SR17(SET1:=IB44, RESET:=IB43 OR IB34 OR IB39 OR IB72); (*Если IB44 (запущен режим АПИВ), то IB33 запитано*)
IB33:=SR17.Q1;                                (*Если IB43 (любой СТОП ВМП) или IB34 (нулевая защита) или IB39 (режим АПВ) или IB72 (успешное АПВ или АПИВ), то IB33 обесточено*)

(*Пока запитано реле IB33 действует режим АПИВ*)
(*Нулевая защита*)
TON24(IN:=IB30, PT:=KI1100);                  (*Если IB30 (пропало ~36 В основное и резервное) и (должен работать рабочий или резервный ВМП), то через 110 сек. IB133 запитано*)
IB133:=TON24.Q;                                (*Выдержка на АПВ 110 сек. до режима нулевой защиты*)
TON25(IN:=IB133, PT:=T#5s);
IB134:=TON25.Q;
IF ((NOT IB134) AND IB133)=TRUE              (*Формирование на реле IB34 импульса НЗ по переднему фронту сигнала IB133*)
THEN IB34:=TRUE; ELSE IB34:=FALSE;
END_IF;
IF (IB32 OR IB33)=TRUE                       (*Если IB32 (АПВ) или IB33 (АПИВ), то IB40 запитано*)
THEN IB40:=TRUE; ELSE IB40:=FALSE;
END_IF;
IF (IB40 AND IB5)=TRUE                       (*Если IB40 (АПВ или АПИВ) и IB5 (~36 В основное), то IB35 запитано*)
THEN IB35:=TRUE; ELSE IB35:=FALSE;
END_IF;
IF (IB40 AND IB6 AND (NOT IB5))=TRUE         (*Если IB40 (АПВ или АПИВ) и IB6 (~36 В резервное) и IB5 (нет ~36 В основное), то IB36 запитано*)
THEN IB36:=TRUE; ELSE IB36:=FALSE;
END_IF;

```

```

IF (IB40 AND IB8)=TRUE                                (*Если IB40 (АПВ или АПИВ) и IB8 (работает ВМП№1), то IB37 запитано*)
    THEN IB37:=TRUE; ELSE IB37:=FALSE;
END_IF;
IF (IB40 AND IB9 AND (NOT IB5))=TRUE                   (*Если IB40 (АПВ или АПИВ) и IB9 (работает ВМП№2) и IB5 (нет ~36 В основное), то IB38 запитано*)
    THEN IB38:=TRUE; ELSE IB38:=FALSE;
END_IF;
(*Окончание АПВ. Окончание АПИВ*)
IF ((IB51 AND IB9) OR (IB50 AND IB8) AND (IB32 OR IB33))=TRUE    (*Если (IB50 (ВМП№1 должен работать) и IB8 (ВМП№1 работает)) или (IB51 (ВМП№2 должен работать) и IB9*)
    THEN IB68:=TRUE; ELSE IB68:=FALSE;                    (*(ВМП№2 работает)) и IB32 (АПВ) или IB33 (АПИВ), то реле IB68 запитано*)
END_IF;
TON26(IN:=IB68, PT:=T#1s);
IB71:=TON26.Q;
IF (IB68 AND (NOT IB71))=TRUE                           (*Формирование на реле IB72 импульса по переднему фронту IB68*)
    THEN IB72:=TRUE; ELSE IB72:=FALSE;
END_IF;
IF (IB8 AND IB72)=TRUE                                  (*Если IB72 (успешное АПВ или АПИВ) и IB8 (ВМП№1 работает), то реле IB73 запитано*)
    THEN IB73:=TRUE; ELSE IB73:=FALSE;
END_IF;
TON27(IN:=IB9 AND IB72, PT:=T#3s);                      (*Если IB72 (успешное АПВ или АПИВ) и IB9 (ВМП№2 работает), в течение 3 сек., то реле IB74 запитано*)
IB74:=TON27.Q;
(*Сигнал нулевой защиты*)
SR18(SET1:=IB34, RESET:=IB102 OR IB202);                (*Если IB34 (сработала нулевая защита), то триггер устанавливается в положение 1 и IB46 запитано*)
IB46:=SR18.Q1;                                         (*Если IB102 или IB202 (сигнал на запуск ВМП№1 или ВМП№2), то триггер устанавливается в положение 0 и IB46 обесточивается*)

```

Методические указания по выполнению комплексной лабораторной работы «Имитационное моделирование системы автоматизации технологического процесса» / Уральский государственный горный университет. Кафедра автоматизации и компьютерных технологий (рукопись).

Разработал

\_\_\_\_\_

доцент

Бабенко А.Г.