

МИНОБРНАУКИ РОССИИ

ФГБОУ ВО «Уральский государственный горный университет»



УТВЕРЖДАЮ

Проректор по учебно-методическому  
комплексу  
С.А. Упоров

## РАБОЧАЯ ПРОГРАММА

### НАУЧНО-ИССЛЕДОВАТЕЛЬСКАЯ ДЕЯТЕЛЬНОСТЬ И ПОДГОТОВКА ДИССЕРТАЦИИ

Научная специальность

**2.8.8 Геотехнология, горные машины**

Авторы: Валиев Н.Г., проф., д.т.н.; Старцев В.А., к.т.н.

Одобрена на заседании кафедры

Горного дела

(название кафедры)

Зав. кафедрой

(подпись)

Валиев Н.Г.

(Фамилия И.О.)

Протокол от 09.09.2022 г. № 1

(Дата, номер протокола)

Рассмотрена методической комиссией

Горно-технологического факультета

(название факультета)

Председатель

(подпись)

Колчина Н.В.

(Фамилия И.О.)

Протокол от 12.09.2022 г. № 1

(Дата, номер протокола)

Екатеринбург

## Аннотация рабочей программы

**Трудоемкость научно-исследовательской деятельности и подготовки диссертации (далее – научная деятельность): 2619 часов.**

**Цель научной деятельности:** получение и применение новых знаний, которые должны соответствовать критериям, установленным для научно-квалификационной работы (диссертации) на соискание ученой степени кандидата наук.

**Результат научной деятельности:**

*Знать:*

- современные методы проведения научных исследований;
- современные технологии поиска и обработки информации;
- требования, предъявляемые к качеству, полноте и достоверности источников информации, используемой в научных исследованиях;
- правила и приемы ведения научных дискуссий.

*Уметь:*

- критически анализировать и оценивать современные научные достижения, генерировать новые идеи при решении исследовательских и практических задач, в том числе в междисциплинарных областях;
- проектировать и осуществлять комплексные исследования, в том числе междисциплинарные;
- разрабатывать новые методы исследования и применять их в самостоятельной научно-исследовательской деятельности;
- моделировать происходящие в массиве процессы различной физической природы;
- формировать программу научных исследований;
- проводить поиск, сбор и обработку информации для осуществления научных исследований;
- использовать современные методы проведения научных исследований;
- проводить анализ конкретных прикладных проблем в рамках темы своего научного исследования на различных уровнях теоретического осмысления;
- формулировать авторский подход к решению поставленных в исследовании задач;
- аргументировать результаты самостоятельных научных исследований и делать обоснованные выводы;
- представлять результаты научного исследования в форме законченных научно-исследовательских разработок: отчетов, рефератов, докладов, научных статей.

*Владеть:*

- методологией теоретических и экспериментальных исследований в области профессиональной деятельности;
- культурой научного исследования в том числе, с использованием новейших информационно-коммуникационных технологий;
- современными компьютерными технологиями поиска информации в исследуемой области;
- методами обработки эмпирических данных, в том числе и статистических;
- разработки программы научного эксперимента или иного эмпирического исследования;
- навыком публичных выступлений;
- навыками оформления научных статей и научных работ.

## 1 ЦЕЛЬ И ЗАДАЧИ НАУЧНО-ИССЛЕДОВАТЕЛЬСКОЙ ДЕЯТЕЛЬНОСТИ И ПОДГОТОВКИ ДИССЕРТАЦИИ

Целью научно-исследовательской деятельности и подготовки диссертации (далее научная деятельность) является получение и применение новых знаний, которые должны соответствовать критериям, установленным для научно-квалификационной работы (диссертации) на соискание ученой степени кандидата наук.

Задачи научной деятельности:

- формирование умения определять цель, задачи и составлять план исследования;
- формирование знаний и умений по овладению методами и методиками научного познания исходя из задач конкретного исследования;
- формирование умений использовать современные технологии сбора информации, обработки и интерпретации полученных экспериментальных и эмпирических данных, владение современными методами исследований;
- формирование готовности проектировать и реализовывать в образовательной практике новое содержание учебных программ, осуществлять инновационные образовательные технологии;
- формирование умения обрабатывать полученные результаты исследования, анализировать их и осмысливать;
- подбор необходимых материалов для выполнения итоговой квалификационной работы с привлечением современных информационных технологий;
- представление итогов выполненной работы;
- обеспечение готовности к профессиональному самосовершенствованию, развитию инновационного мышления и творческого потенциала, профессионального мастерства;
- формирование навыков публичной научной дискуссии и защиты научных идей, предложений и рекомендаций.

## 2 ПЕРЕЧЕНЬ ПЛАНИРУЕМЫХ РЕЗУЛЬТАТОВ НАУЧНОЙ ДЕЯТЕЛЬНОСТИ

Результаты научной деятельности определены в таблице 2.1.

Таблица 2.1 Результаты научной деятельности

Результаты научной деятельности	
Знать:	<ul style="list-style-type: none"><li>- современные методы проведения научных исследований;</li><li>- современные технологии поиска и обработки информации;</li><li>- требования, предъявляемые к качеству, полноте и достоверности источников информации, используемой в научных исследованиях;</li><li>- правила и приемы ведения научных дискуссий.</li></ul>
Уметь:	<ul style="list-style-type: none"><li>- критически анализировать и оценивать современные научные достижения, генерировать новые идеи при решении исследовательских и практических задач, в том числе в междисциплинарных областях;</li><li>- проектировать и осуществлять комплексные исследования, в том числе междисциплинарные;</li><li>- разрабатывать новые методы исследования и применять их в самостоятельной научно-исследовательской деятельности;</li><li>- моделировать происходящие в массиве процессы различной физической природы;</li><li>- формировать программу научных исследований;</li><li>- проводить поиск, сбор и обработку информации для осуществления научных исследований;</li></ul>

	<ul style="list-style-type: none"> <li>- использовать современные методы проведения научных исследований;</li> <li>- проводить анализ конкретных прикладных проблем в рамках темы своего научного исследования на различных уровнях теоретического осмысления;</li> <li>- формулировать авторский подход к решению поставленных в исследовании задач;</li> <li>- аргументировать результаты самостоятельных научных исследований и делать обоснованные выводы;</li> <li>- представлять результаты научного исследования в форме законченных научно-исследовательских разработок: отчетов, рефератов, докладов, научных статей.</li> </ul>
Владеть:	<ul style="list-style-type: none"> <li>- методологией теоретических и экспериментальных исследований в области профессиональной деятельности;</li> <li>- культурой научного исследования в том числе, с использованием новейших информационно-коммуникационных технологий;</li> <li>- современными компьютерными технологиями поиска информации в исследуемой области;</li> <li>- методами обработки эмпирических данных, в том числе и статистических;</li> <li>- разработки программы научного эксперимента или иного эмпирического исследования;</li> <li>- навыком публичных выступлений;</li> <li>- навыками оформления научных статей и научных работ.</li> </ul>

### 3 ОБЪЕМ НАУЧНОЙ ДЕЯТЕЛЬНОСТИ В АКАДЕМИЧЕСКИХ ЧАСАХ

Научная деятельность относится к блоку научного компонента и осуществляется в течение всего периода освоения программы аспирантуры.

Трудоемкость научной деятельности определена в таблице 3.1

Таблица 3.1 Трудоемкость научной деятельности

Вид работы	Всего часов	В т.ч		Год освоения программы, часы							
				1 год		2 год		3 год		4 год	
		ИКР	СР	ИКР	СР	ИКР	СР	ИКР	СР	ИКР	СР
Научная деятельность	2619	1746	873	450	225	450	225	450	225	396	198
Промежуточная аттестация (форма/часы)	зачет	зачет		зачет		зачет		зачет		зачет	
	72	8	64	2	16	2	16	2	16	2	16

### 4 СОДЕРЖАНИЕ НАУЧНОЙ ДЕЯТЕЛЬНОСТИ

Содержание научной деятельности определяется в индивидуальном плане научной деятельности.

Результатом научной деятельности аспиранта является диссертация на соискание ученой степени кандидата наук, подготовка и написание которой включает в себя следующие основные этапы:

№	Этап, содержание	Оценочное средство текущего контроля
1.	Подготовительный. Составление индивидуального плана проведения научно-исследовательской работы и изучение научно-технической литературы.	Краткий план исследования, устное собеседование
2.	Предварительный. Выбор, обоснование и формулировка темы научной работы, цели и задач исследования	Презентация, устное собеседование

3.	<p>Основной. Теоретические и экспериментальные исследования.</p> <p>Обоснование подходов к решению поставленных задач исследования. Формулирование гипотезы и обоснование физической модели. Математизация модели.</p> <p>Обоснование подходов к решению поставленных задач эксперимента. Планирование и разработка методики эксперимента. Статистическая обработка результатов эксперимента.</p>	Презентация, отчет
4.	<p>Завершающий. Анализ и оформление результатов научных исследований. Обобщение и аргументация результатов научно-технических исследований. Оформление результатов в виде отчета по научно-исследовательской работе и его защита</p>	Отчет, доклад и презентация

## 4.2 Содержание научно-исследовательской деятельности

### 1. Разработка и представление краткого плана исследования

- составление плана исследования;
- библиографический обзор по теме научного исследования.

### 2. Выбор, обоснование и формулировка темы научной работы.

Определение направления исследований на основе анализа научно-технической литературы, включая патенты, и сравнительной оценки вариантов возможных решений с учетом опубликованных результатов прогнозных исследований, проводившихся по аналогичным проблемам:

- Общее знакомство с проблемой, по которой предстоит выполнять исследования;
- Предварительное ознакомление с источниками информации в рамках этой проблемы;
- Формулирование темы исследования;
- Составление краткого плана исследования;
- Разработка технического задания (в случае необходимости);
- Составление общего календарного плана НИР;
- Предварительная оценка ожидаемых результатов, включая экономическую эффективность.

### 3. Формулирование цели и задач исследования.

Проанализировать и обобщить научно-техническую информацию и обосновать цель и задачи исследований:

- Подбор и составление списка литературы, посвященной рассматриваемой проблеме;
- Составление аннотаций источников;
- Анализ, обобщение, критика проработанной научно-технической информации;
- Формулирование цели и задач исследований, а также первичных методических выводов на основе проведенного обзора научно-технической информации;

### 4. Теоретические исследования.

Дать теоретическое обоснование подходов к решению поставленных задач исследования:

- Изучение физической сущности объекта исследования;
- Формулирование гипотезы, выбор и обоснование физической модели;
- Математизация модели: получение аналитических соотношений, описывающих модель и /или её функционирование;
- Теоретический анализ полученных соотношений;

### 5. Экспериментальные исследования.

Получить необходимые и достоверные экспериментальные результаты исследований для решения поставленных перед НИР задач:

- Разработка цели и задач эксперимента;
- Планирование эксперимента;
- Разработка методики эксперимента;
- Выбор стандартных средств измерений. Создание нестандартных средств эксперимента (моделей, установок, приборов и т.д.);
- Проведение эксперимента;
- Обработка результатов эксперимента.

#### **6. Анализ и оформление результатов научных исследований.**

Подвести итоги и обобщить результаты научно-технических исследований. Оформить результаты исследований в виде отчета по научно-исследовательской работе:

- Общий анализ теоретико-экспериментальных исследований;
- Сопоставление экспериментов с теорией;
- Анализ расхождения теоретических и экспериментальных данных;
- Уточнение, если потребуется, теоретических моделей, исследований и выводов, а также проведение дополнительных экспериментов;
- Переход от гипотезы к теории;
- Формулирование научных и практических выводов;
- Подготовка квалификационной выпускной работы.

Самостоятельная работа аспиранта в рамках научной деятельности осуществляется с целью реализации собственных учебных и научных интересов.

К самостоятельной работе аспирантов относится не только подготовка к сдаче кандидатского экзамена по специальности, но и сбор, обобщение, систематизация, проработка и анализ большого массива информации по теме диссертации.

*Виды самостоятельной работы:*

- работа с источниками литературы и официальными документами (использование библиотечно-информационной системы);
- выполнение заданий для самостоятельной работы в рамках научного исследования;
- реализация элементов практики научно-исследовательской деятельности (подготовка текстов докладов, участие в исследованиях, стажировках);
- выполнение обязательных и элективных элементов научно-исследовательской работы (подготовка к научно-исследовательскому семинару, написание статей, работа над текстом диссертации).

Во время выполнения самостоятельной работы аспирант должен подготовить научные статьи (в соответствии с требованиями Высшей аттестационной комиссии необходимо к моменту защиты кандидатской диссертации иметь не менее трех опубликованных статей в журналах под грифом ВАК), а также доклады на научных конференциях.

## **5 КОНТРОЛЬ НАУЧНОЙ ДЕЯТЕЛЬНОСТИ**

Контроль научной деятельности осуществляется в ходе текущего контроля, промежуточной аттестации.

*Формы и методы текущего контроля:* экспертное наблюдение и оценка результата деятельности аспиранта, экспертная оценка выполненных аспирантом самостоятельных работ, оценка результатов научной деятельности и диссертации.

*Промежуточная аттестация* по итогам научной деятельности проводится в форме *зачета*, в ходе которого заслушивается отчет аспиранта о результатах научной деятельности.

## 6 ПЕРЕЧЕНЬ ЛИТЕРАТУРЫ, НЕОБХОДИМОЙ ДЛЯ НАУЧНОЙ ДЕЯТЕЛЬНОСТИ

№ п/п	Наименование	Кол-во экз.
1	Пучков Л., Жежелевский Ю. Подземная разработка месторождений полезных ископаемых. Том 2. 2017. – Т. 2. <a href="https://www.geokniga.org/books/19153">https://www.geokniga.org/books/19153</a>	Электр. ресурс
2	Ломоносов Г. Г. Производственные процессы подземной разработки рудных месторождений. М.: Изд-во МГГУ, 2013. - 517 с.	20
3	Ломоносов Г. Г. Производственные процессы подземной разработки рудных месторождений: учебник для вузов. 2-е изд. М.: Изд-во «Горная книга», 2013. 517 с. Режим доступа: <a href="https://e.lanbook.com/book/66445">https://e.lanbook.com/book/66445</a>	Эл. ресурс
4	Гребенкин С. С. и др. Прогрессивные технологии подземной отработки запасов месторождений полезных ископаемых с закладкой выработанных пространств. – 2013. <a href="https://cyberleninka.ru/article/n/podzemnaya-geotekhnologiya-s-zakladkoy-vyrabotannogo-prostranstva-nedostatki-vozmozhnosti-sovershenstvovaniya">https://cyberleninka.ru/article/n/podzemnaya-geotekhnologiya-s-zakladkoy-vyrabotannogo-prostranstva-nedostatki-vozmozhnosti-sovershenstvovaniya</a>	Электр. ресурс
5	Багазеев В. К., Валиев Н. Г., Пропп В. Д. Вскрытие и подготовка рудных месторождений подземным способом: учебно-методическое пособие. Изд-во УГГУ, 2018. – 125 с.	50
6	Каплунов Д. Р., Юков В. А. Геотехнология перехода от открытых к подземным горным работам. – 2007. <a href="https://cyberleninka.ru/article/n/geotekhnologicheskie-i-geomexanicheskie-osobennosti-perehoda-ot-otkrytyh-k-podzemnym-rabotam-na-bolshih-glubinah">https://cyberleninka.ru/article/n/geotekhnologicheskie-i-geomexanicheskie-osobennosti-perehoda-ot-otkrytyh-k-podzemnym-rabotam-na-bolshih-glubinah</a> <a href="https://search.rsl.ru/ru/record/01003049481">https://search.rsl.ru/ru/record/01003049481</a>	Электр. ресурс
7	<i>Иванова Е.Т.</i> Как написать научную статью [Электронный ресурс]: методическое пособие/ Иванова Е.Т., Кузнецова Т.Ю., Мартынюк Н.Н.— Электрон. текстовые данные. — Калининград: Балтийский федеральный университет им. Иммануила Канта, 2011. — 32 с.— Режим доступа: <a href="http://www.iprbookshop.ru/23783.html">http://www.iprbookshop.ru/23783.html</a> .	Электронный ресурс
8	<i>Новиков, А. М.</i> Методология научного исследования: учебное пособие / А. М. Новиков, Д. А. Новиков. — М.: Либроком, 2010. — Текст: электронный. Режим доступа: <a href="http://www.iprbookshop.ru/8500.html">http://www.iprbookshop.ru/8500.html</a>	Электронный ресурс
9	<i>Скворцова, Л. М.</i> Методология научных исследований: учебное пособие / Л. М. Скворцова. — М.: Московский государственный строительный университет, Ай Пи Эр Медиа, ЭБС АСВ, 2014. — Текст: электронный. Режим доступа: <a href="http://www.iprbookshop.ru/27036.html">http://www.iprbookshop.ru/27036.html</a>	Электронный ресурс

## 7 ПЕРЕЧЕНЬ РЕСУРСОВ ИНФОРМАЦИОННО - ТЕЛЕКОММУНИКАЦИОННОЙ СЕТИ «ИНТЕРНЕТ», ИНФОРМАЦИОННЫХ, ИНФОРМАЦИОННО-СПРАВОЧНЫХ СИСТЕМ, ПРОФЕССИОНАЛЬНЫХ БАЗ ДАННЫХ

### Интернет-ресурсы:

- Единое окно доступа к образовательным ресурсам – Режим доступа: <http://window.edu.ru>
- Горное дело: информационно-аналитический портал для горняков; то же [Электронный ресурс]. – URL: <http://www.mwork.su/>
- Горное дело: информационно-справочный сайт; то же [Электронный ресурс]. – URL: <http://www.gornoe-delo.ru/>

– Горнопромышленный портал России: информационный портал; то же [Электронный ресурс]. – URL: <http://www.miningexpo.ru/>

*Информационные, информационно-справочные системы:*

Справочная правовая система «КонсультантПлюс»

*Профессиональные базы данных:*

E-library: электронная научная библиотека: <https://elibrary.ru>

Scopus: база данных рефератов и цитирования

<https://www.scopus.com/customer/profile/display.uri>

*Лицензионное и свободно распространяемое программное обеспечение (в том числе отечественное):*

Microsoft Windows 8 Professional

Microsoft Office Standard 2013

CorelDraw X6

Microsoft Office Professional 2013

Microsoft Office Professional 2010

«Комплекс Credo для ВУЗов – Майнфрейм Геология+геостатистика»,

«Комплекс Credo для ВУЗов – Майнфрейм технология»

Система распознавания текста ABBYY FineReader 12 Professional

Инженерное ПО MathWork MATLAB и MathWork Simulink

Microsoft Windows 8.1 Professional

Microsoft Office Professional 2013

FineReader 12 Professional

Microsoft Windows Server 2012 Standard R2

Microsoft Windows 8.1 Professional

Micromine

## **8 ОПИСАНИЕ МАТЕРИАЛЬНО-ТЕХНИЧЕСКОЙ БАЗЫ, НЕОБХОДИМОЙ ДЛЯ НАУЧНОЙ ДЕЯТЕЛЬНОСТИ**

Научная деятельность осуществляется с использованием материально-технической базы университета, включающей учебные аудитории для проведения консультаций, текущего контроля и промежуточной аттестации, читальный зал научной библиотеки, компьютерные классы, соответствующей действующим санитарным и противопожарным правилам и нормам.

### **ОСОБЕННОСТИ ОСУЩЕСТВЛЕНИЯ НАУЧНОЙ ДЕЯТЕЛЬНОСТИ ДЛЯ ЛИЦ С ИНВАЛИДНОСТЬЮ И ОГРАНИЧЕННЫМИ ВОЗМОЖНОСТЯМИ ЗДОРОВЬЯ**

Научная деятельность для аспирантов с инвалидностью и ограниченными возможностями здоровья может быть организована с учётом особенностей их психофизического развития, индивидуальных возможностей и необходимых специальных условий их обучения.

При осуществлении научной деятельности используются различные образовательные технологии (в том числе дистанционные) с учётом их адаптации для аспирантов с инвалидностью и ограниченными возможностями здоровья в зависимости от вида и характера ограниченных возможностей их здоровья.

Образовательные технологии используются во всех основных видах научной деятельности (контактная работа, самостоятельная работа, индивидуальная работа), адаптируются с учётом способностей, особенностей восприятия, имеющегося индивидуального социально-образовательного опыта аспирантов с инвалидностью и ограниченными возможностями здоровья.



Аспиранты из числа лиц с ограниченными возможностями здоровья и с инвалидностью при необходимости обеспечиваются печатными и (или) электронными образовательными ресурсами (учебники, учебные пособия, материалы для самостоятельной работы и т.д.) в формах, адаптированных к ограничениям их здоровья и восприятия информации:

для лиц с нарушениями зрения:

- в печатной форме увеличенным шрифтом;
- в форме электронного документа;

для лиц с нарушениями слуха:

- в печатной форме;
- в форме электронного документа;

для лиц с нарушениями опорно-двигательного аппарата:

- в печатной форме;
- в форме электронного документа.

Данный перечень может быть конкретизирован в зависимости от контингента аспирантов.

Проведение текущего контроля и промежуточной аттестации (конкретные формы и процедуры) для аспирантов с инвалидностью и ограниченными возможностями здоровья устанавливается ФГБОУ ВО «УГГУ» самостоятельно с учётом ограничений их здоровья и доводятся до сведения аспирантов в сроки, определённые в локальных актах университета.

Процедура проведения промежуточной аттестации для аспирантов с инвалидностью и ограниченными возможностями здоровья при необходимости устанавливается с учётом индивидуальных психофизических особенностей (устно, письменно на бумаге, письменно на компьютере и т.п.). При необходимости предусматривается увеличение времени на подготовку к промежуточной аттестации, а также предоставляется дополнительное время для подготовки ответа в ходе промежуточной аттестации. При необходимости промежуточная аттестация может проводиться в несколько этапов. Возможно установление индивидуальных графиков проведения текущего контроля успеваемости и прохождения промежуточной аттестации.

Научная деятельность и проведение процедуры оценивания результатов научной деятельности аспирантов с инвалидностью и ограниченными возможностями здоровья предусматривает (в случае необходимости) использование специальных технических средств, необходимых им в связи с их индивидуальными особенностями. Эти средства могут быть предоставлены университетом, могут использоваться собственные технические средства.

Каждый аспирант из числа лиц с инвалидностью и ограниченными возможностями здоровья в течение всего периода освоения программы при необходимости будет обеспечен индивидуальным неограниченным доступом к электронной информационно-образовательной среде УГГУ с использованием специальных технических и программных средств, содержащей электронные образовательные ресурсы, перечисленные в данной рабочей программе и иметь доступ к необходимому программному обеспечению, адаптированному для аспирантов с инвалидностью и ограниченными возможностями здоровья.

МИНОБРНАУКИ РОССИИ

ФГБОУ ВО «Уральский государственный горный университет»



УТВЕРЖДАЮ  
Проректор по учебно-методическому  
комплексу  
С.А. Упоров

## РАБОЧАЯ ПРОГРАММА

### ПОДГОТОВКА ПУБЛИКАЦИЙ И (ИЛИ) ЗАЯВОК НА ПАТЕНТЫ НА ИЗОБРЕТЕНИЯ, ПОЛЕЗНЫЕ МОДЕЛИ, ПРОМЫШЛЕННЫЕ ОБРАЗЦЫ, СЕЛЕКЦИОННЫЕ ДОСТИЖЕНИЯ, СВИДЕТЕЛЬСТВА О ГОСУДАРСТВЕННОЙ РЕГИСТРАЦИИ ПРОГРАММ ДЛЯ ЭЛЕКТРОННЫХ ВЫЧИСЛИТЕЛЬНЫХ МАШИН, БАЗ ДАННЫХ, ТОПОЛОГИЙ ИНТЕГРАЛЬНЫХ МИКРОСХЕМ

Научная специальность

**2.8.8 Геотехнология, горные машины**

Авторы: Валиев Н.Г., проф., д.т.н.; Старцев В.А., к.т.н.

Одобрена на заседании кафедры

Горного дела

(название кафедры)

Зав. кафедрой

(подпись)

Валиев Н.Г.

(Фамилия И.О.)

Протокол от 09.09.2022 г. № 1

(Дата, номер протокола)

Рассмотрена методической комиссией

Горно-технологического факультета

(название факультета)

Председатель

(подпись)

Колчина Н.В.

(Фамилия И.О.)

Протокол от 12.09.2022 г. № 1

(Дата, номер протокола)

Екатеринбург

## Аннотация рабочей программы

**Трудоемкость подготовки публикаций и (или) заявок на патенты на изобретения, полезные модели, промышленные образцы, селекционные достижения, свидетельства о государственной регистрации программ для электронных вычислительных машин, баз данных, топологий интегральных микросхем (далее - научные публикации и (или) заявки на патенты):** 792 часа.

**Цель научных публикаций и (или) заявок на патенты:** сформировать у аспирантов знания, умения и навыки, связанные с осуществлением качественных научных исследований и их публикаций в рамках научной специальности.

**Результат научных публикаций и (или) заявок на патенты:**

*Знать:*

- основные особенности организации исследовательской деятельности;
- принципы организации исследовательской деятельности;
- творческие методы решения исследовательских и практических задач в рамках научно-исследовательской деятельности;
- основные научные фонды, программы;
- общие и частные требования к содержанию научно-исследовательских заявок разных типов;
- теоретические и методологические основания избранной области научных исследований;
- актуальные проблемы и тенденции развития соответствующей научной области и области профессиональной деятельности;
- способы, методы и формы ведения научной дискуссии, основы эффективного научно-профессионального общения, законы риторики и требования к публичному выступлению.

*Уметь:*

- анализировать тенденции современной науки;
- определять перспективные направления научных междисциплинарных исследований;
- определять перспективные направления научных междисциплинарных исследований (проектов);
- количественно описывать и интерпретировать полученные результаты;
- формировать контент научного проекта;
- вырабатывать свою точку зрения в профессиональных вопросах и отстаивать ее во время дискуссии со специалистами и неспециалистами;
- реферировать научную литературу при условии соблюдения научной этики и авторских прав.

*Владеть:*

- навыками анализа и оценки современных научных достижений;
- навыками совершенствования и развития своего научно-творческого потенциала на основе разработки и реализации исследовательских проектов;
- навыками совершенствования и развития своего научно-творческого потенциала при решении исследовательских и практических задач, в том числе в междисциплинарных областях;
- современными информационно-коммуникационными технологиями.

## **1 ЦЕЛЬ И ЗАДАЧИ ПОДГОТОВКИ ПУБЛИКАЦИЙ И (ИЛИ) ЗАЯВОК НА ПАТЕНТЫ НА ИЗОБРЕТЕНИЯ, ПОЛЕЗНЫЕ МОДЕЛИ, ПРОМЫШЛЕННЫЕ ОБРАЗЦЫ, СЕЛЕКЦИОННЫЕ ДОСТИЖЕНИЯ, СВИДЕТЕЛЬСТВА О ГОСУДАРСТВЕННОЙ РЕГИСТРАЦИИ ПРОГРАММ ДЛЯ ЭЛЕКТРОННЫХ ВЫЧИСЛИТЕЛЬНЫХ МАШИН, БАЗ ДАННЫХ, ТОПОЛОГИЙ ИНТЕГРАЛЬНЫХ МИКРОСХЕМ**

Целью подготовки публикаций и (или) заявок на патенты на изобретения, полезные модели, промышленные образцы, селекционные достижения, свидетельства о государственной регистрации программ для электронных вычислительных машин, баз данных, топологий интегральных микросхем (далее – подготовка научных публикаций и (или) заявок) на патенты) является *формирование у аспирантов знаний, умений и навыков, связанных с осуществлением качественных научных исследований и их публикаций в рамках научной специальности.*

Задачи подготовки научных публикаций и (или) заявок на патенты:

- изучение методологических подходов исследуемой проблемы;
- освоение методов поиска и реферирования научной литературы, работы со специализированными источниками статистических данных;
- развитие навыков самостоятельной работы со справочно-правовыми информационными системами;
- формирование навыков постановки цели и задач научного исследования, разработки научной гипотезы и выбора методов их решения;
- получения навыков анализа практических ситуаций, оценки эффективности существующего нормативно-правового регулирования и качества его реализации в управлении деятельностью организации;
- использование методологических и теоретических инструментов для достижения цели и решения задач научного исследования;
- развитие навыков подготовки публикаций по результатам проведенных научных исследований;
- совершенствование навыков публичного представления полученных научных результатов и ведения научных дискуссий.

## **2 ПЕРЕЧЕНЬ ПЛАНИРУЕМЫХ РЕЗУЛЬТАТОВ ПОДГОТОВКИ НАУЧНЫХ ПУБЛИКАЦИЙ И (ИЛИ) ЗАЯВОК НА ПАТЕНТЫ**

Результаты подготовки научных публикаций и (или) заявок на патенты определены в таблице 2.1.

Таблица 2.1 Результаты подготовки научных публикаций и (или) заявок на патенты

Результаты подготовки научных публикаций и (или) заявок на патенты	
знать	<ul style="list-style-type: none"><li>- основные особенности организации исследовательской деятельности;</li><li>- принципы организации исследовательской деятельности;</li><li>- творческие методы решения исследовательских и практических задач в рамках научно-исследовательской деятельности;</li><li>- основные научные фонды, программы;</li><li>- общие и частные требования к содержанию научно-исследовательских заявок разных типов;</li><li>- теоретические и методологические основания избранной области научных исследований;</li><li>- актуальные проблемы и тенденции развития соответствующей научной области и области профессиональной деятельности;</li></ul>

	- способы, методы и формы ведения научной дискуссии, основы эффективного научно-профессионального общения, законы риторики и требования к публичному выступлению
уметь	- анализировать тенденции современной науки; - определять перспективные направления научных междисциплинарных исследований; - определять перспективные направления научных междисциплинарных исследований (проектов); - количественно описывать и интерпретировать полученные результаты; - формировать контент научного проекта; - вырабатывать свою точку зрения в профессиональных вопросах и отстаивать ее во время дискуссии со специалистами и неспециалистами; - реферировать научную литературу при условии соблюдения научной этики и авторских прав
владеть	- навыками анализа и оценки современных научных достижений; - навыками совершенствования и развития своего научно-творческого потенциала на основе разработки и реализации исследовательских проектов; - навыками совершенствования и развития своего научно-творческого потенциала при решении исследовательских и практических задач, в том числе в междисциплинарных областях; - современными информационно-коммуникационными технологиями

### **3 ОБЪЕМ ПОДГОТОВКИ НАУЧНЫХ ПУБЛИКАЦИЙ И (ИЛИ) ЗАЯВОК НА ПАТЕНТЫ В АКАДЕМИЧЕСКИХ ЧАСАХ**

Подготовка научных публикаций и (или) заявок на патенты относится к блоку научного компонента и осуществляется в течение всего периода освоения программы аспирантуры.

Трудоемкость подготовка научных публикаций и (или) заявок на патенты определена в таблице 3.1

Таблица 3.1 Трудоемкость подготовки научных публикаций и (или) заявок на патенты

Вид работы	Всего часов	В т.ч		Год освоения программы, часы							
				1 год		2 год		3 год		4 год	
		ИКР	СР	ИКР	СР	ИКР	СР	ИКР	СР	ИКР	СР
Подготовка научных публикаций и (или) заявок на патенты	792	528	264	132	66	132	66	132	66	132	66
Промежуточная аттестация	зачет	зачет		зачет		зачет		зачет		зачет	

### **4 СОДЕРЖАНИЕ ПОДГОТОВКИ НАУЧНЫХ ПУБЛИКАЦИЙ И (ИЛИ) ЗАЯВОК НА ПАТЕНТЫ**

Подготовка научных публикаций и (или) заявок на патенты включает в себя следующие этапы:

№	Этап и содержание	Оценочное средство текущего контроля
1.	<u>Подготовительный этап</u> (подготовка методического обеспечения, оборудования, изучение информационных ресурсов).	Устное собеседование
2.	<u>Предварительный этап</u> (определение целей, составление программы и графиков)	Устное собеседование
3.	<u>Основной этап</u> (реализация программы, использование приемов поиска информации, усвоения, переработки, применения знаний, фиксирование результатов, самоорганизация процесса работы).	Презентация, устное собеседование
4.	<u>Завершающий этап</u> (оценка работы аспиранта и анализ результатов, выводы об уровне достижений отдельного аспиранта и рекомендации для дальнейшего успешного продвижения в обучении, оценка эффективности программы и методов работы, выводы о направлениях оптимизации самостоятельной работы аспиранта).	Отчет, портфолио с научными достижениями

Самостоятельная работа аспиранта предполагает: изучение научной литературы, в том числе научных статей; подготовку к участию в научных конференциях (семинарах, круглых столах, симпозиумах и т.п.), подготовку научных статей, заявки (конкурсной документации) на участие в научном конкурсе (гранте, тендере).

## **5 КОНТРОЛЬ ПОДГОТОВКИ НАУЧНЫХ ПУБЛИКАЦИЙ И (ИЛИ) ЗАЯВОК НА ПАТЕНТЫ**

Контроль подготовки научных публикаций и (или) заявок на патенты осуществляется в ходе текущего контроля и промежуточной аттестации.

*Формы и методы текущего контроля:* экспертное наблюдение и оценка результата деятельности аспиранта, экспертная оценка выполненных аспирантом самостоятельных работ.

*Промежуточная аттестация* по итогам подготовки научных публикаций и (или) заявок на патенты проводится в форме *зачета*, в ходе которого заслушивается отчет аспиранта о результатах подготовки научных публикаций и (или) заявок на патенты.

## **6 ПЕРЕЧЕНЬ ЛИТЕРАТУРЫ, НЕОБХОДИМОЙ ДЛЯ ПОДГОТОВКИ НАУЧНЫХ ПУБЛИКАЦИЙ И (ИЛИ) ЗАЯВОК НА ПАТЕНТЫ**

№ п/п	Наименование	Кол-во экз.
1	Пучков Л., Жежелевский Ю. Подземная разработка месторождений полезных ископаемых. Том 2. 2017. – Т. 2. <a href="https://www.geokniga.org/books/19153">https://www.geokniga.org/books/19153</a>	Эл. ресурс
2	Гребенкин С. С. и др. Прогрессивные технологии подземной отработки запасов месторождений полезных ископаемых с закладкой выработанных пространств. – 2013. <a href="https://cyberleninka.ru/article/n/podzemnaya-geotehnologiya-s-zakladkoy-vyrabotannogo-prostranstva-nedostatki-vozmozhnosti-sovshenstvovaniya">https://cyberleninka.ru/article/n/podzemnaya-geotehnologiya-s-zakladkoy-vyrabotannogo-prostranstva-nedostatki-vozmozhnosti-sovshenstvovaniya</a>	Эл. ресурс
3	Защита интеллектуальной собственности : учебник / А. П. Комиссаров ; Уральский государственный горный университет. - Екатеринбург : УГГУ, 2010. - 160 с. - Библиогр.: с. 160. - ISBN 978-5-8019-0238-8	24

4	Горелов, Н. А. Методология научных исследований [Электронный ресурс] : Учебник и практикум для вузов / Горелов Н. А., Круглов Д. В., Кораблева О. Н. - 2-е изд. - Москва : Юрайт, 2020. - 365 с. <a href="https://urait.ru/bcode/450489">https://urait.ru/bcode/450489</a>	Эл. ресурс
5	Резник, С. Д. Аспирант вуза. Технологии научного творчества и педагогической деятельности [Электронный ресурс] : учебник для обучения по программам подготовки научнопедагогических кадров в аспирантуре вузов / С. Д. Резник. - 7-е изд., изм. и доп. - Москва : ИНФРАМ, 2019. - 400 с. <a href="https://new.znaniy.com/catalog/product/944379">https://new.znaniy.com/catalog/product/944379</a>	Эл. ресурс
6	Космин, В. В. Основы научных исследований (Общий курс) [Электронный ресурс] : учебное пособие / В. В. Космин. - 3-е изд., перераб. и доп. - Москва : РИОР: ИНФРА-М, 2017. - 228 с. <a href="http://znaniy.com/go.php?id=774413">http://znaniy.com/go.php?id=774413</a>	Эл. ресурс
7	Защита интеллектуальной собственности : конспект лекций / Уральский государственный горный университет. - Екатеринбург : УГГУ, 2004. - 110 с. -	49

## 7 ПЕРЕЧЕНЬ РЕСУРСОВ ИНФОРМАЦИОННО - ТЕЛЕКОММУНИКАЦИОННОЙ СЕТИ «ИНТЕРНЕТ», ИНФОРМАЦИОННЫХ, ИНФОРМАЦИОННО-СПРАВОЧНЫХ СИСТЕМ, ПРОФЕССИОНАЛЬНЫХ БАЗ ДАННЫХ

### *Интернет-ресурсы:*

- Российская национальная библиотека (РНБ) <http://nlr.ru/>
- Российская государственная библиотека (РГБ) <https://www.rsl.ru>
- Единое окно доступа к образовательным ресурсам – Режим доступа: <http://window.edu.ru>
- Горное дело: информационно-аналитический портал для горняков; то же [Электронный ресурс]. – URL: <http://www.mwork.su/>
- Горное дело: информационно-справочный сайт; то же [Электронный ресурс]. – URL: <http://www.gornoe-delo.ru/>
- Горнопромышленный портал России: информационный портал; то же [Электронный ресурс]. – URL: <http://www.miningexpo.ru/>
- ЭБС Znaniy <http://znaniy.com/>
- ЭБС издательства Лань <http://e.lanbook.com/>
- Федеральный институт промышленной собственности – <https://www1.fips.ru/>
- Роспатент - <https://rospatent.gov.ru/ru>
- Поискковая система ФИПС - <https://www1.fips.ru/iiss/db.xhtml>
- Яндекс. Патенты - <https://yandex.ru/patents>
- Google. Patents - <https://patents.google.com/>

### *Информационные, информационно-справочные системы:*

- Справочная правовая система «КонсультантПлюс»
- Справочная правовая система «ГАРАНТ»

### *Профессиональные базы данных:*

- E-library: электронная научная библиотека: <https://elibrary.ru>
- Scopus: база данных рефератов и цитирования  
<https://www.scopus.com/customer/profile/display.uri>

### *Лицензионное и свободно распространяемое программное обеспечение (в том числе отечественное):*

- Microsoft Windows 8 Professional
- Microsoft Office Standard 2013
- CorelDraw X6
- Microsoft Office Professional 2013

Microsoft Office Professional 2010  
«Комплекс Credo для ВУЗов – Майнфрейм Геология+геостатистика»,  
«Комплекс Credo для ВУЗов – Майнфрейм технология»  
Система распознавания текста ABBYY FineReader 12 Professional  
Инженерное ПО MathWork MATLAB и MathWork Simulink  
Microsoft Windows 8.1 Professional  
Microsoft Office Professional 2013  
FineReader 12 Professional  
Microsoft Windows Server 2012 Standard R2  
Microsoft Windows 8.1 Professional  
Micromine

## **8 ОПИСАНИЕ МАТЕРИАЛЬНО-ТЕХНИЧЕСКОЙ БАЗЫ, НЕОБХОДИМОЙ ДЛЯ ПОДГОТОВКИ НАУЧНЫХ ПУБЛИКАЦИЙ И (ИЛИ) ЗАЯВОК НА ПАТЕНТЫ**

Подготовка научных публикаций и (или) заявок на патенты осуществляется с использованием материально-технической базы университета, включающей учебные аудитории для проведения консультаций, текущего контроля и промежуточной аттестации, читальный зал научной библиотеки, компьютерные классы, соответствующей действующим санитарным и противопожарным правилам и нормам.

### **ОСОБЕННОСТИ ПОДГОТОВКИ НАУЧНЫХ ПУБЛИКАЦИЙ И (ИЛИ) ЗАЯВОК НА ПАТЕНТЫ ДЛЯ ЛИЦ С ИНВАЛИДНОСТЬЮ И ОГРАНИЧЕННЫМИ ВОЗМОЖНОСТЯМИ ЗДОРОВЬЯ**

Подготовка научных публикаций и (или) заявок на патенты для аспирантов с инвалидностью и ограниченными возможностями здоровья может быть организована с учётом особенностей их психофизического развития, индивидуальных возможностей и необходимых специальных условий их обучения.

При осуществлении подготовки научных публикаций и (или) заявок на патенты используются различные образовательные технологии (в том числе дистанционные) с учётом их адаптации для аспирантов с инвалидностью и ограниченными возможностями здоровья в зависимости от вида и характера ограниченных возможностей их здоровья.

Образовательные технологии используются во всех основных видах деятельности (контактная работа, самостоятельная работа, индивидуальная работа), адаптируются с учётом способностей, особенностей восприятия, имеющегося индивидуального социально-образовательного опыта аспирантов с инвалидностью и ограниченными возможностями здоровья.

Аспиранты из числа лиц с ограниченными возможностями здоровья и с инвалидностью при необходимости обеспечиваются печатными и (или) электронными образовательными ресурсами (учебники, учебные пособия, материалы для самостоятельной работы и т.д.) в формах, адаптированных к ограничениям их здоровья и восприятия информации:

для лиц с нарушениями зрения:

- в печатной форме увеличенным шрифтом;
- в форме электронного документа;

для лиц с нарушениями слуха:

- в печатной форме;
- в форме электронного документа;

для лиц с нарушениями опорно-двигательного аппарата:

- в печатной форме;
- в форме электронного документа.



Данный перечень может быть конкретизирован в зависимости от контингента аспирантов.

Проведение текущего контроля и промежуточной аттестации (конкретные формы и процедуры) для аспирантов с инвалидностью и ограниченными возможностями здоровья устанавливается ФГБОУ ВО «УГГУ» самостоятельно с учётом ограничений их здоровья и доводятся до сведения аспирантов в сроки, определённые в локальных актах университета.

Процедура проведения промежуточной аттестации для аспирантов с инвалидностью и ограниченными возможностями здоровья при необходимости устанавливается с учётом индивидуальных психофизических особенностей (устно, письменно на бумаге, письменно на компьютере и т.п.). При необходимости предусматривается увеличение времени на подготовку к промежуточной аттестации, а также предоставляется дополнительное время для подготовки ответа в ходе промежуточной аттестации. При необходимости промежуточная аттестация может проводиться в несколько этапов. Возможно установление индивидуальных графиков проведения текущего контроля успеваемости и прохождения промежуточной аттестации.

Подготовка научных публикаций и (или) заявок на патенты и проведение процедуры оценивания результатов подготовки научных публикаций и (или) заявок на патенты аспирантов с инвалидностью и ограниченными возможностями здоровья предусматривает (в случае необходимости) использование специальных технических средств, необходимых им в связи с их индивидуальными особенностями. Эти средства могут быть предоставлены университетом, могут использоваться собственные технические средства.

Каждый аспирант из числа лиц с инвалидностью и ограниченными возможностями здоровья в течение всего периода освоения программы при необходимости будет обеспечен индивидуальным неограниченным доступом к электронной информационно-образовательной среде УГГУ с использованием специальных технических и программных средств, содержащей электронные образовательные ресурсы, перечисленные в данной рабочей программе и иметь доступ к необходимому программному обеспечению, адаптированному для аспирантов с инвалидностью и ограниченными возможностями здоровья.

МИНОБРНАУКИ РОССИИ

ФГБОУ ВО «Уральский государственный горный университет»



УТВЕРЖДАЮ  
Проректор по учебно-методическому  
комплексу  
С.А. Уповор

## ПРОГРАММА ПРАКТИКИ НАУЧНОЙ ДЕЯТЕЛЬНОСТИ

Научная специальность

**2.8.8 Геотехнология, горные машины**

Автор: Валиев Н.Г., профессор, д.т.н.

Одобрена на заседании кафедры

Горного дела

*(название кафедры)*

Зав. кафедрой

*(подпись)*

Валиев Н.Г.

*(Фамилия И.О.)*

Протокол от 09.09.2022 г. № 1

*(Дата, номер протокола)*

Рассмотрена методической комиссией

Горно-технологического факультета

*(название факультета)*

Председатель

*(подпись)*

Колчина Н.В.

*(Фамилия И.О.)*

Протокол от 12.09.2022 г. № 1

*(Дата, номер протокола)*

Екатеринбург

## Аннотация программы практики научной деятельности

**Трудоемкость дисциплины:** 3960 часов.

**Цель дисциплины:** является получение профессиональных умений и опыта профессиональной деятельности, закрепление знаний и умений, приобретенных аспирантами в результате освоения теоретических курсов и выработки практических навыков, что способствует комплексному формированию профессиональных компетенций обучающихся.

### **Результат изучения дисциплины:**

#### *Знать:*

- программные продукты общего и специального назначения для моделирования при строительстве и эксплуатации инженерных объектов, оценке экономической эффективности горно-строительных работ, производственных, технологических, организационных;
- способы и методы экспериментальных и лабораторных исследований, интерпретации полученных результатов, составления и защиты отчетов;
- методы организации научно-исследовательских работ, разработки проектных инновационных решений по эксплуатационной разведке, добыче, переработке твердых полезных ископаемых, строительству и эксплуатации;
- методы создания и научного обоснования технологии разработки природных месторождений твердых полезных ископаемых;
- способы и методики разработки теоретических положений и технических решений по использованию выработанных пространств в недрах;
- методы научного обоснования параметров горнотехнических сооружений и процессов взаимодействия инженерных конструкций с породными массивами и устойчивости горных выработок.

#### *Уметь:*

- работать с программными продуктами общего и специального назначения для моделирования при строительстве и эксплуатации инженерных объектов, оценке экономической эффективности горно-строительных работ, производственных, технологических, организационных;
- выполнять экспериментальные и лабораторные исследования, интерпретировать полученные результаты, составлять и защищать отчеты;
- организовывать научно-исследовательскую работу, разработку проектных инновационных решений по эксплуатационной разведке, добыче, переработке твердых полезных ископаемых, строительству и эксплуатации;
- создавать и научно обосновывать технологии разработки природных месторождений твердых полезных ископаемых;
- разрабатывать теоретические положения и технические решения по использованию выработанных пространств в недрах;
- научно обосновывать параметры горнотехнических сооружений и процессы взаимодействия инженерных конструкций с породными массивами и устойчивости горных выработок.

#### *Владеть:*

- навыками работы с программными продуктами общего и специального назначения для моделирования при строительстве и эксплуатации инженерных объектов, оценке экономической эффективности горно-строительных работ, производственных, технологических, организационных;
- навыками выполнения экспериментальных и лабораторных исследований, интерпретации полученных результатов, составления и защиты отчета;

- навыками организации научно-исследовательских работ, разработки проектных инновационных решений по эксплуатационной разведке, добыче, переработке твердых полезных ископаемых, строительству и эксплуатации;
- навыками создания и научного обоснования технологии разработки природных месторождений твердых полезных ископаемых;
- навыками разработки теоретических положений и технических решений по использованию выработанных пространств в недрах;
- навыками научного обоснования параметров горнотехнических сооружений и процессов взаимодействия инженерных конструкций с породными массивами и устойчивости горных выработок.

## 1 ЦЕЛИ И ЗАДАЧИ ПРАКТИКИ НАУЧНОЙ ДЕЯТЕЛЬНОСТИ

Образовательный компонент программы аспирантуры предусматривает практику в виде практики научной деятельности (далее также – практика).

Цель освоения учебной дисциплины - является получение профессиональных умений и опыта профессиональной деятельности, закрепление знаний и умений, приобретенных аспирантами в результате освоения теоретических курсов и выработки практических навыков, что способствует комплексному формированию профессиональных компетенций обучающихся.

Задачи:

- *формирование у студентов с ограниченными возможностями здоровья и мотивации и личностных механизмов непрерывного самообразования и профессионального саморазвития;*

- *овладение обучающимися с ограниченными возможностями здоровья и инвалидами согласованными позитивными действиями в коллективе и взаимодействиями в совместной социокультурной и профессиональной деятельности коллектива;*

- *овладение обучающимися с ограниченными возможностями здоровья и инвалидами приемами адекватного применения норм закона, относящимся к правам инвалидов, и правовыми механизмами при защите прав в различных жизненных и профессиональных ситуациях*

## 2 ПЕРЕЧЕНЬ ПЛАНИРУЕМЫХ РЕЗУЛЬТАТОВ ПРОХОЖДЕНИЯ ПРАКТИКИ НАУЧНОЙ ДЕЯТЕЛЬНОСТИ

Результаты прохождения практики определены в таблице 2.1

Таблица 2.1 Результаты практики

Знать:	<ul style="list-style-type: none"><li>- программные продукты общего и специального назначения для моделирования при строительстве и эксплуатации инженерных объектов, оценке экономической эффективности горно-строительных работ, производственных, технологических, организационных;</li><li>- способы и методы экспериментальных и лабораторных исследований, интерпретации полученных результатов, составления и защиты отчетов;</li><li>- методы организации научно-исследовательских работ, разработки проектных инновационных решений по эксплуатационной разведке, добыче, переработке твердых полезных ископаемых, строительству и эксплуатации;</li><li>- методы создания и научного обоснования технологии разработки природных месторождений твердых полезных ископаемых;</li><li>- способы и методики разработки теоретических положений и технических решений по использованию выработанных пространств в недрах;</li><li>- методы научного обоснования параметров горнотехнических сооружений и процессов взаимодействия инженерных конструкций с породными массивами и устойчивости горных выработок.</li></ul>
Уметь:	<ul style="list-style-type: none"><li>- работать с программными продуктами общего и специального назначения для моделирования при строительстве и эксплуатации инженерных объектов, оценке экономической эффективности горно-строительных работ, производственных, технологических, организационных;</li><li>- выполнять экспериментальные и лабораторные исследования, интерпретировать полученные результаты, составлять и защищать отчеты;</li></ul>

	<ul style="list-style-type: none"> <li>- организовывать научно-исследовательскую работу, разработку проектных инновационных решений по эксплуатационной разведке, добыче, переработке твердых полезных ископаемых, строительству и эксплуатации;</li> <li>- создавать и научно обосновывать технологии разработки природных месторождений твердых полезных ископаемых;</li> <li>- разрабатывать теоретические положения и технические решения по использованию выработанных пространств в недрах;</li> <li>- научно обосновывать параметры горнотехнических сооружений и процессы взаимодействия инженерных конструкций с породными массивами и устойчивости горных выработок.</li> </ul>
Владеть:	<ul style="list-style-type: none"> <li>- навыками работы с программными продуктами общего и специального назначения для моделирования при строительстве и эксплуатации инженерных объектов, оценке экономической эффективности горно-строительных работ, производственных, технологических, организационных;</li> <li>- навыками выполнения экспериментальных и лабораторных исследований, интерпретации полученных результатов, составления и защиты отчета;</li> <li>- навыками организации научно-исследовательских работ, разработки проектных инновационных решений по эксплуатационной разведке, добыче, переработке твердых полезных ископаемых, строительству и эксплуатации;</li> <li>- навыками создания и научного обоснования технологии разработки природных месторождений твердых полезных ископаемых;</li> <li>- навыками разработки теоретических положений и технических решений по использованию выработанных пространств в недрах;</li> <li>- навыками научного обоснования параметров горнотехнических сооружений и процессов взаимодействия инженерных конструкций с породными массивами и устойчивости горных выработок.</li> </ul>

### **3 ВИД ПРАКТИКИ, СПОСОБЫ И МЕСТО ЕЁ ПРОВЕДЕНИЯ**

Вид практики: практика научной деятельности.

Способы проведения практики: выездная.

Место проведения практики: практика научной деятельности проводится в структурном подразделении АО «Березовский рудник», АС «Нейва» //в организациях (научно-исследовательских, проектных, образовательных, др.) – базах практики, с которыми у УГГУ заключены договоры о практике, деятельность которых соответствует научной специальности, осваиваемой в рамках программы аспирантуры.

### **4 ОБЪЁМ ПРАКТИКИ НАУЧНОЙ ДЕЯТЕЛЬНОСТИ И ЕЁ ПРОДОЛЖИТЕЛЬНОСТЬ**

Общая трудоемкость практики составляет 3960 часов, в том числе в форме практической подготовки – 2640 часов, самостоятельная работа – 1320 часов.

Общее время прохождения практики 73,3 недели.

Конкретные сроки прохождения практики устанавливаются в соответствии с календарным учебным графиком и индивидуальным учебным планом аспиранта.

**5 СОДЕРЖАНИЕ ПРАКТИКИ НАУЧНОЙ ДЕЯТЕЛЬНОСТИ И ЕЁ ОРГАНИЗАЦИЯ**  
Содержание практики описано в таблице.

Таблица 5.1 Содержание практики

№ п/п	Этапы и краткое содержание практики	Практическая подготовка (ИКР), час.	Самостоятельная работа, час	Оценочное средство
<i>1, 2, 3 и 4 курс</i>				
1	<i>Подготовительный:</i>			
1.1	Обсуждение с научным руководителем плана практики научной деятельности	60	30	План практики научной деятельности
1.2	Ознакомление с требованиями охраны труда, пожарной безопасности, правил внутреннего трудового распорядка в месте прохождения практики научной деятельности	40	20	Запись в журнале организации
1.3	Анализ горнодобывающей отрасли, установление проблемных вопросов, описание современного состояния горного предприятия.	100	50	Реферат
2	<i>Практический:</i>			
2.1	Практический этап научно-исследовательской практики предусматривает следующие виды деятельности: - знакомство с одной из экспериментальных установок и технической документацией на неё; - наблюдение за наладкой экспериментальной установки и проведением научного эксперимента; - самостоятельная разработка и проведение научного эксперимента; - описание объекта исследования, составление физико-механической характеристики пород; - обработка результатов и формирование отчетной документации.	200	100	Дневник практики, реферат
3	<i>Результативно-оценочный</i>			
3.1	Подготовка отчёта о практике научной деятельности, заверение документов по месту практики (при необходимости), защита отчёта	100	50	Отчет по практике
3.2	Обсуждение с руководителем отчета и презентации /видеоотчета	60	30	Опрос
3.3	Интерпретация результатов практики научной деятельности, на основании выполненных экспериментов и аналитических вычислений.	100	50	Стеновая защита отчета по итогам прохождения практики
Всего за курс:		660	330	-
Итого:		2640	1320	-

Практика научной деятельности организована в форме практической подготовки путем непосредственного выполнения обучающимися определенных видов работ, связанных

с будущей профессиональной деятельностью, и направленных на формирование, закрепление, развитие практических навыков научной деятельности.

Обучающийся выполняет в соответствии с целями, задачами и заданием руководителя практики работы по месту прохождения практики, фиксирует все виды выполняемой работы в дневнике прохождения практики.

Перед началом практики для обучающихся аспирантов проводится организационное собрание, на котором разъясняются цели и задачи, содержание, сроки практики, порядок её прохождения, формулируются задания практики, разъясняются формы, виды отчётности, требования к оформлению отчётных документов, порядок защиты отчёта по практике, даются иные рекомендации по прохождению практики.

Организацию и руководство практикой осуществляют руководители практики от организации и от университета.

Руководители практики от университета контролируют реализацию программы практики и условия проведения практики организациями, проводят индивидуальные и групповые консультации в ходе практики, оказывают методическую помощь обучающимся при выполнении ими заданий практики, оценивают результаты практики.

Руководители практики от организаций (назначаемые руководителем организации) знакомят обучающихся с порядком прохождения практики, проводят инструктаж с обучающимися по ознакомлению с требованиями охраны труда, техники безопасности, а также правилами внутреннего трудового распорядка, помогают обучающимся овладевать профессиональными навыками.

При прохождении практики *обучающиеся обязаны:*

своевременно прибыть на место прохождения практики, иметь при себе все необходимые документы;

соблюдать действующие правила внутреннего трудового распорядка организации – места прохождения практики;

соблюдать требования охраны труда, пожарной безопасности;

выполнять задания, предусмотренные программой практики, вести дневник практики с фиксацией результатов выполненной работы, фактических материалов, наблюдений, оценок и выводов как фрагментов будущего отчета;

получить по месту проведения практики характеристику, отзыв о проделанной работе, подписанный надлежащим лицом;

в установленный срок отчитаться о прохождении практики руководителю практики от университета, подготовить и сдать отчет и направление на практику.

## **6 ФОРМЫ ОТЧЕТНОСТИ ПО ПРАКТИКЕ НАУЧНОЙ ДЕЯТЕЛЬНОСТИ**

По результатам практики обучающийся представляет набор документов: направление на практику с отметкой организации-базы практики; дневник практики; характеристику с места практики; отчет по практике.

В процессе прохождения практики обучающийся ведет *дневник практики*. Дневник практики должен быть оформлен надлежащим образом, в него записываются сведения о выполненных обучающимся работах и заданиях. Записи должны быть конкретными, с указанием характера и объёма проделанной работы. В дневнике должна быть отметка о выполнении работ обучающимся с подписью руководителя практики от организации.



*Характеристика с места практики* должна обязательно содержать Фамилию. И. О. обучающегося полностью, указание на отношение обучающегося к работе, наличие или отсутствие жалоб на обучающегося, оценку его теоретических знаний, умение применять теоретические знания на практике, степень выраженности необходимых личностных и профессиональных качеств, др.

Отчёт должен отвечать следующим требованиям:

1. пояснительная записка формируется в соответствии с заданием и должна включать разделы, предусмотренные программой практики;
2. дневник практики должен содержать зафиксированные результаты выполненной работы, наблюдений, оценок и выводов;
3. оформление текста пояснительной записки выполняется в соответствии требованиями государственного стандарта.

Отчет вместе с документами служит основанием для оценки результатов практики руководителем.

Готовый отчет вместе с документами практики направляется на проверку руководителю практики от университета, который готовит отзыв об отчёте о прохождении практики.

К защите допускаются обучающиеся, предоставившие руководителю практики от университета полный комплект документов о прохождении практики в установленные сроки.

По итогам практики проводится стендовая защита отчёта.

К защите могут привлекаться руководители организаций - баз проведения практики и непосредственные руководители практики от принимающих организаций.

## **7 КОНТРОЛЬ И ОЦЕНКА РЕЗУЛЬТАТОВ ПРАКТИКИ НАУЧНОЙ ДЕЯТЕЛЬНОСТИ. ОЦЕНОЧНЫЕ СРЕДСТВА ДЛЯ ПРОВЕДЕНИЯ ПРОМЕЖУТОЧНОЙ АТТЕСТАЦИИ ПО ПРАКТИКЕ НАУЧНОЙ ДЕЯТЕЛЬНОСТИ**

Текущий контроль и оценка результатов практики осуществляется руководителем практики в процессе проведения практики, выполнения научной (научно-исследовательской) работы, контроля качества их выполнения путем экспертной оценки деятельности обучающегося.

Промежуточная аттестация по практике проводится путём оценочных мероприятий: ответов на вопросы в ходе стендовой защиты и оценки отчетной документации по практике.

*Оценочные средства, используемые для промежуточной аттестации:* вопросы экспертов, отчет по практике, дневник практики, характеристика с места практики, результат выполненных работ (чертежи, графики, планы, научные статьи).

*Критерии оценивания прохождения практики* представлены в таблице.

Таблица 7.1 Критерии оценивания практики

Критерии оценивания	Количество баллов
Выполнение в установленный срок всего объема работы, соответствующего индивидуальной программе прохождения практики;	0-2
Демонстрация умения самостоятельно находить решения и решение поставленных задач	0-2
Оформление в соответствии с требованиями отчета по практике	0-2
Защита отчета о результатах прохождения практики (ответы на вопросы в ходе стендовой защиты)	0-4
<b>ИТОГО</b>	<b>10</b>

Полученные баллы переводятся в оценки, выставляемые по следующей шкале:

- 8 - 10 баллов – оценка «отлично»
- 6 - 7 баллов – оценка «хорошо»
- 4 - 4 баллов – оценка «удовлетворительно»
- 0 - 3 балла и менее – оценка «неудовлетворительно».

## 8 ПЕРЕЧЕНЬ УЧЕБНОЙ ЛИТЕРАТУРЫ И РЕСУРСОВ СЕТИ «ИНТЕРНЕТ», НЕОБХОДИМЫХ ДЛЯ ПРОВЕДЕНИЯ ПРАКТИКИ НАУЧНОЙ ДЕЯТЕЛЬНОСТИ

№ п/п	Наименование	Кол-во экз.
1	Анистратов Ю.А. Технология открытых горных работ. / Ю.А. Анистратов, К.Ю. Анистратов // – М.: НТЦ «Горное дело», 2008, – 472 с.	38 экз.
2	Ржевский В.В. Открытые горные работы. Технология и комплексная механизация. // М.: изд. «Либроком», 2016. – 552 с	35 экз.
3	Трубецкой К.Н. Проектирование карьеров / К.Н. Трубецкой, Г.Л. Краснянский, В.В. Хронин // М.: Высшая школа, 2009. – 694 с.	40 экз.
4	Арсентьев А.И. Вскрытие и системы разработки карьерных полей. М.: «Недра», 1981, – 278 с.	20 экз.
5	Анистратов Ю.И. Справочник по открытым горным работам / Ю.И. Анистратов, К.Ю. Анистратов, М.И. Щадов // М.: «Горное дело», 2010, – 725 с.	32 экз.

### 8.2 Ресурсы сети «Интернет»

*Официальные сайты:*

– Единое окно доступа к образовательным ресурсам – Режим доступа:

<http://window.edu.ru>

– Горное дело: информационно-аналитический портал для горняков; то же [Электронный ресурс]. – URL: <http://www.mwork.su/>

– Горное дело: информационно-справочный сайт; то же [Электронный ресурс]. – URL: <http://www.gornoe-delo.ru/>

– Горнопромышленный портал России: информационный портал; то же [Электронный ресурс]. – URL: <http://www.miningexpo.ru/>

*Информационные, информационно-справочные системы:*

– Справочная правовая система «КонсультантПлюс»

*Современные профессиональные базы данных:*

E-library: электронная научная библиотека: <https://elibrary.ru>

Российская национальная библиотека: <https://nlr.ru/>

Российская государственная библиотека: <https://www.rsl.ru/>

*Лицензионное и свободно распространяемое программное обеспечение:*

Microsoft Office Professional 2010

Microsoft Windows 8 Professional

## **9 ПЕРЕЧЕНЬ ЛИЦЕНЗИОННОГО И СВОБОДНО РАСПРОСТРАНЯЕМОГО ПРОГРАММНОГО ОБЕСПЕЧЕНИЯ, В ТОМ ЧИСЛЕ ОТЕЧЕСТВЕННОГО ПРОИЗВОДСТВА, ИСПОЛЬЗУЕМОГО ПРИ ПРОХОЖДЕНИИ ПРАКТИКИ научной деятельности**

Для успешного прохождения практики, обучающийся использует:

- Компас 3D ASCON;
- AutoCad;
- Microsoft office (excel);
- Micromine;
- Mineframe.

## **10. ОПИСАНИЕ МАТЕРИАЛЬНО-ТЕХНИЧЕСКОЙ БАЗЫ, НЕОБХОДИМОЙ ДЛЯ ПРОВЕДЕНИЯ ПРАКТИКИ НАУЧНОЙ ДЕЯТЕЛЬНОСТИ**

Для проведения практики в университете необходимо следующее материально-техническое обеспечение: рабочее место, соответствующее нормам санитарно-гигиенического и противопожарного законодательства Российской Федерации, научная библиотека УГГУ, учебные кабинеты (компьютерный класс Micromine); лаборатории (геомеханики и разработки россыпных месторождений); учебно-производственный полигон (АО «Березовский рудник» - шахта «Южная»; АО «АС Нейва» - участок россыпи «Увальное»).

Материально-техническое обеспечение практики в организациях возлагается на руководителей организаций, принимающих обучающихся для прохождения практики.

## **11. ОСОБЕННОСТИ РЕАЛИЗАЦИИ ДИСЦИПЛИНЫ ДЛЯ ЛИЦ С ИНВАЛИДНОСТЬЮ И ОГРАНИЧЕННЫМИ ВОЗМОЖНОСТЯМИ ЗДОРОВЬЯ**

Практика для лиц с инвалидностью и ограниченными возможностями здоровья при необходимости может проводиться с учётом особенностей их психофизического развития, индивидуальных возможностей и состояния здоровья.

При определении мест прохождения практики обучающимися с инвалидностью учитываются рекомендации, содержащиеся в индивидуальной программе реабилитации или абилитации инвалида (при предъявлении обучающимся), относительно рекомендованных условий и видов труда.

При необходимости для прохождения практики создаются специальные рабочие места в соответствии с характером ограничений здоровья, а также с учетом характера выполняемых трудовых функций.

Выбор мест прохождения практик для лиц с инвалидностью и ограниченными возможностями здоровья учитывает требования их доступности.

Способы проведения практики для лиц с инвалидностью и ограниченными возможностями здоровья при необходимости могут быть установлены с учётом особенностей их психофизического развития, индивидуальных возможностей и состояния здоровья.

Конкретные формы и процедуры промежуточной аттестации по практике обучающихся из числа лиц с инвалидностью и обучающихся из числа лиц с ограниченными возможностями здоровья устанавливаются ФГБОУ ВО «УГГУ» самостоятельно с учётом ограничений их здоровья и доводятся до сведения обучающихся.

Процедура проведения промежуточной аттестации по практике для обучающихся с инвалидностью и ограниченными возможностями здоровья при необходимости устанавливается с учётом индивидуальных психофизических особенностей. При необходимости предоставляется дополнительное время для подготовки ответа на вопросы при защите отчёта по практике.

## **12 ТРЕБОВАНИЯ К ОФОРМЛЕНИЮ ОТЧЕТА ПО ПРАКТИКЕ НАУЧНОЙ ДЕЯТЕЛЬНОСТИ**

### **12.1 ОБЩИЕ ТРЕБОВАНИЯ**

Оформление отчета осуществляется в соответствии с требованиями государственных стандартов и университета.

Отчет выполняется печатным способом с использованием компьютера.

Каждая страница текста, включая иллюстрации и приложения, нумеруется арабскими цифрами, кроме титульного листа и содержания, по порядку без пропусков и повторов. Номера страниц проставляются, начиная с введения (третья страница), в центре нижней части листа без точки.

Текст работы следует печатать, соблюдая следующие размеры полей: правое – 10 мм, верхнее и нижнее – 20 мм, левое – 30 мм.

Рекомендуемым типом шрифта является Times New Roman, размер которого 14 pt (пунктов) (на рисунках и в таблицах допускается применение более мелкого размера шрифта, но не менее 10 pt).

Текст печатается через 1,5-ый интервал, красная строка – 1,25 см.

Цвет шрифта должен быть черным, необходимо соблюдать равномерную плотность, контрастность и четкость изображения по всей работе. Разрешается использовать компьютерные возможности акцентирования внимания на определенных терминах и формулах, применяя курсив, полужирный шрифт не применяется.

### **12.2 ПРАВИЛА ОФОРМЛЕНИЯ НАИМЕНОВАНИЙ И НУМЕРАЦИИ СТРУКТУРНЫХ ЭЛЕМЕНТОВ, ГЛАВ И ПАРАГРАФОВ**

Отчет должен включать следующие структурные элементы: титульный лист, содержание, введение, основной текст, заключение, приложения (является дополнительным элементом). Основной текст может быть разделен на разделы и параграфы.

Каждый структурный элемент отчета (титульный лист, содержание, введение, заключение, приложение) и разделы необходимо начинать с новой страницы. Следующий параграф внутри одного раздела начинается через 2 межстрочных интервала на том же листе, где закончился предыдущий.

Расстояние между заголовком структурного элемента и текстом, заголовками главы и параграфа, заголовком параграфа и текстом составляет 2 межстрочных интервала.

Наименования структурных элементов письменной работы («СОДЕРЖАНИЕ», «ВВЕДЕНИЕ», «ЗАКЛЮЧЕНИЕ», «ПРИЛОЖЕНИЕ») служат заголовками структурных элементов. Данные наименования пишутся по центру страницы без точки в конце прописными (заглавными) буквами, не подчеркивая.

Разделы, параграфы должны иметь заголовки. Их следует нумеровать арабскими цифрами и записывать по центру страницы прописными (заглавными) буквами без точки в конце, не подчеркивая. Номер раздела указывается цифрой (например, 1, 2, 3), номер параграфа включает номер раздела и порядковый номер параграфа, разделенные точкой (например, 1.1, 2.1, 3.3). После номера раздела и параграфа в тексте точку не ставят. Если заголовок состоит из двух предложений, их разделяют точкой. Переносы слов в заголовках не допускаются. Не допускается писать заголовок параграфа на одном листе, а его текст – на другом.

В содержании работы наименования структурных элементов указываются с левого края страницы, при этом первая буква наименования является прописной (заглавной), остальные буквы являются строчными, например:

Введение

1 Общие сведения

2 Выполненные работы  
Заключение  
Приложения

### **12.3 ПРАВИЛА ОФОРМЛЕНИЯ СОКРАЩЕНИЙ И АББРЕВИАТУР**

Сокращение русских слов и словосочетаний допускается при условии соблюдения требований ГОСТ 7.12–93 «Система стандартов по информации, библиотечному и издательскому делу. Библиографическая запись. Сокращение слов на русском языке. Общие требования и правила».

В тексте письменной работы допускаются общепринятые сокращения и аббревиатуры, установленные правилами орфографии и соответствующими нормативными документами, например: год – г., годы – гг., и так далее – и т. д., метр – м, тысяча – тыс., миллион – млн, миллиард – млрд, триллион – трлн, страница – с., Российская Федерация – РФ, общество с ограниченной ответственностью – ООО.

При использовании авторской аббревиатуры необходимо при первом ее упоминании дать полную расшифровку, например: «... Уральский государственный горный университет (далее – УГГУ)...».

Не допускается использование сокращений и аббревиатур в заголовках письменной работы, глав и параграфов.

### **12.4 ПРАВИЛА ОФОРМЛЕНИЯ ПЕРЕЧИСЛЕНИЙ**

При необходимости в тексте работы могут быть приведены перечисления. Перед каждым элементом перечисления следует ставить дефис (иные маркеры не допустимы). Например:

«...заключение содержит:  
- краткие выводы;  
- оценку решений;  
- разработку рекомендаций.»

При необходимости ссылки в тексте работы на один из элементов перечисления вместо дефиса ставятся строчные буквы в порядке русского алфавита, начиная с буквы а (за исключением букв ё, з, й, о, ч, ь, ы, ь). Для дальнейшей детализации перечислений необходимо использовать арабские цифры, после которых ставится скобка, а запись производится с абзацного отступа. Например:

а) ...;  
б) ...;  
1) ...;  
2) ...;  
в) ...

### **12.5 ПРАВИЛА ОФОРМЛЕНИЯ РИСУНКОВ**

В письменной работе для наглядности, уменьшения физического объема сплошного текста следует использовать иллюстрации – графики, схемы, диаграммы, чертежи, рисунки и фотографии. Все иллюстрации именуется рисунками. Их количество зависит от содержания работы и должно быть достаточно для того, чтобы придать ей ясность и конкретность.

На все рисунки должны быть даны ссылки в тексте работы, например: «... в соответствии с рисунком 2 ...» или «... тенденцию к снижению (рисунок 2)».

Рисунки следует располагать в работе непосредственно после текста, в котором они упоминаются впервые (при наличии достаточного пространства для помещения рисунка со

всеми поясняющими данными), или на следующей странице. Если рисунок достаточно велик, его можно размещать на отдельном листе. Допускается поворот рисунка по часовой стрелке (если он выполнен на отдельном листе). Рисунки, размеры которых больше формата А4, учитывают как одну страницу и помещают в приложениях.

Рисунки, за исключением рисунков в приложениях, следует нумеровать арабскими цифрами сквозной нумерацией по всей работе. Каждый рисунок (схема, график, диаграмма) обозначается словом «Рисунок», должен иметь заголовок и подписываться следующим образом – посередине строки без абзацного отступа, например:

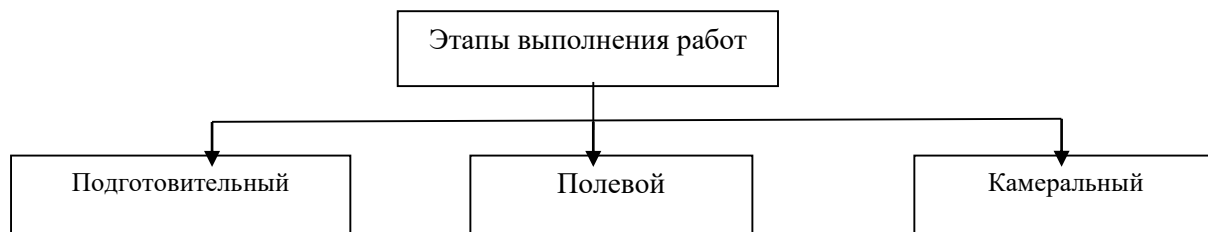


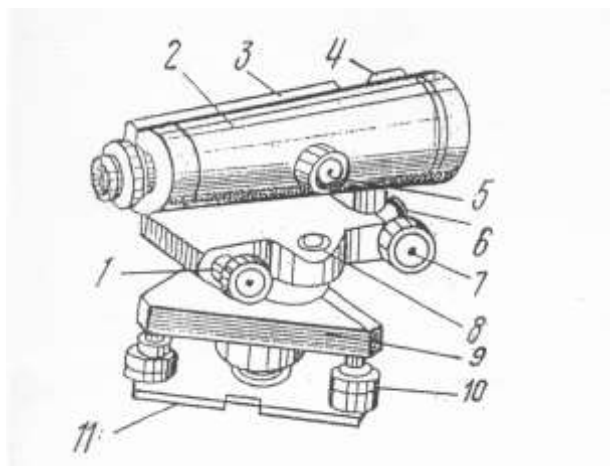
Рисунок 1 – Этапы выполнения работ

Если на рисунке отражены показатели, то после заголовка рисунка через запятую указывается единица измерения, например:

Рисунок 1 – Протяженность трассы, км

Рисунки каждого приложения обозначают отдельной нумерацией арабскими цифрами с добавлением перед цифрой обозначения приложения (например, рисунок А.3).

Если рисунок взят из первичного источника без авторской переработки, следует сделать ссылку, например:



- 11 – основание;
- 10 – подъемные винты;
- 9 – подставка;
- 8 – круглый уровень;
- 7 – наводящий винт;
- 6 – закрепительный винт;
- 5 – винт фокусировки;
- 4 – визир;
- 3 – цилиндрический уровень;
- 2 – зрительная труба;
- 1 – элевационный винт.

Рисунок 1 – Устройство нивелира Н-3 [8, с. 46]

Если рисунок является авторской разработкой, необходимо после заголовка рисунка поставить знак сноски и указать в форме подстрочной сноски внизу страницы, на основании каких источников он составлен, например:

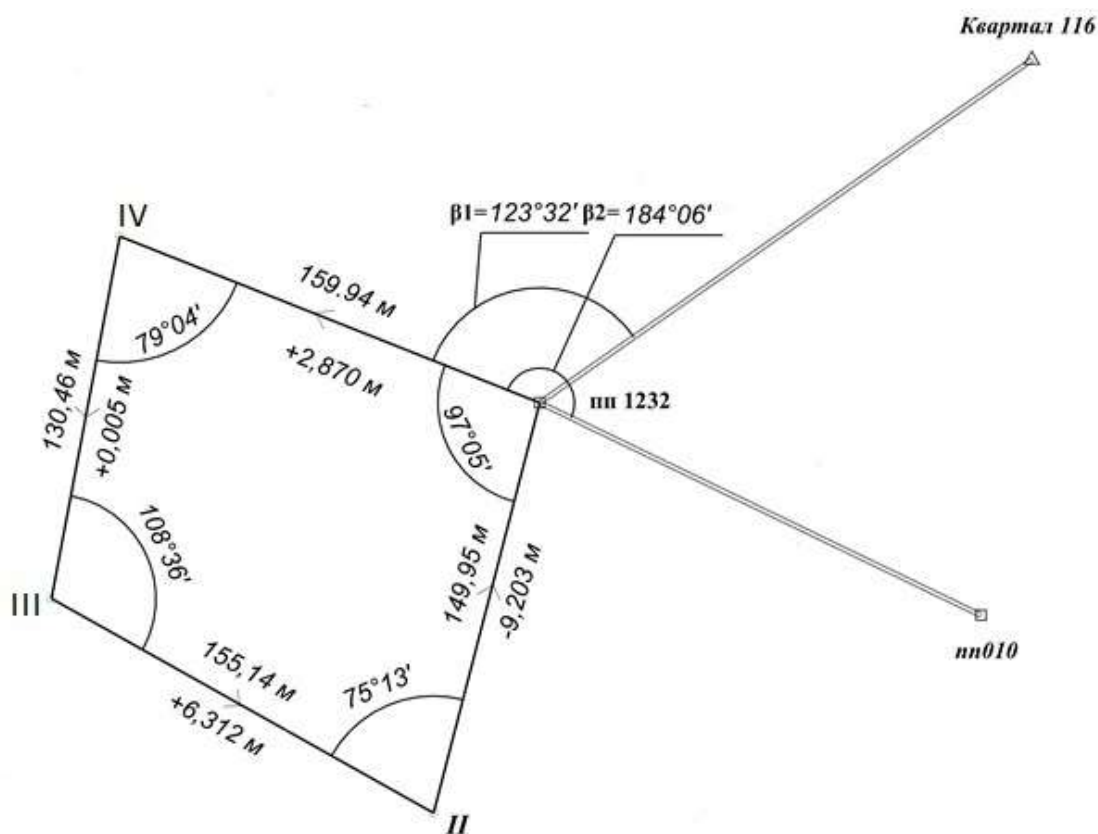


Рисунок 2 – Схема плано-высотного обоснования<sup>1</sup>

При необходимости между рисунком и его заголовком помещаются поясняющие данные (подрисующий текст), например, легенда.

## 12.6 ПРАВИЛА ОФОРМЛЕНИЯ ТАБЛИЦ

В письменной работе фактический материал в обобщенном и систематизированном виде может быть представлен в виде таблицы для наглядности и удобства сравнения показателей.

На все таблицы должны быть ссылки в работе. При ссылке следует писать слово «таблица» с указанием ее номера, например: «... в таблице 2 представлены ...» или «... характеризуется показателями (таблица 2)».

Таблицу следует располагать в работе непосредственно после текста, в котором она упоминается впервые, или на следующей странице.

Таблицы, за исключением таблиц в приложениях, следует нумеровать арабскими цифрами сквозной нумерацией по всей работе. Каждая таблица должна иметь заголовок, который должен отражать ее содержание, быть точным, кратким. Заголовок таблицы следует помещать над таблицей слева, без абзацного отступа в одну строку с ее номером через тире, например:

Таблица 3 – Перечень используемого оборудования

Наименование	Количество, штук
Нивелир Н-3	1
Рейка 3 м	2

<sup>1</sup> Составлено автором по: [15, 23, 42].

Если таблица взята из первичного источника без авторской переработки, следует сделать ссылку, например:

Таблица 2 – Динамика использования GPS оборудования при проведении изысканий

	2015	2016	2017	2018
Количество организаций использующих GPS оборудования при проведении изысканий	150	210	280	370
.....				

Если таблица является авторской разработкой, необходимо после заголовка таблицы поставить знак сноски и указать в форме подстрочной сноски внизу страницы, на основании каких источников она составлена, например:

Таблица 3 – Трудозатраты<sup>1</sup>

Трудозатраты	2016	2017
Количество человек в бригаде	3	2
.....	3	7

Располагают таблицы на странице обычно вертикально. Помещенные на отдельной странице таблицы могут быть расположены горизонтально, причем графа с наименованиями показателей должна размещаться в левой части страницы. Слева, справа и снизу таблицы ограничивают линиями.

Таблицу с большим числом строк допускается переносить на другую страницу. При переносе части таблицы на другую страницу слово «Таблица» указывают один раз слева над первой частью таблицы. На странице, на которую перенесена часть таблицы, слева пишут «Продолжение таблицы» или «Окончание таблицы» с указанием номера таблицы и повторением шапки таблицы.

Если таблица переносится, то на странице, где помещена первая часть таблицы, нижняя ограничительная линия таблицы не проводится. Это же относится к странице (страницам), где помещено продолжение (продолжения) таблицы. Нижняя ограничительная линия таблицы проводится только на странице, где помещено окончание таблицы.

Заголовки граф и строк таблицы следует писать с прописной буквы в единственном числе, а подзаголовки граф – со строчной буквы, если они составляют одно предложение с заголовком, или с прописной буквы, если они имеют самостоятельное значение. В конце заголовков и подзаголовков таблиц точки не ставят. Заголовки граф, как правило, записывают параллельно строкам таблицы. При необходимости допускается перпендикулярное расположение заголовков граф.

Примечания к таблице (подтабличные примечания) размещают непосредственно под таблицей в виде: а) общего примечания; б) сноски; в) отдельной графы или табличной строки с заголовком. Выделять примечание в отдельную графу или строку целесообразно лишь тогда, когда примечание относится к большинству строк или граф. Примечания к отдельным заголовкам граф или строк следует связывать с ними знаком сноски. Общее примечание ко всей таблице не связывают с ней знаком сноски, а помещают после заголовка «Примечание» или «Примечания», оформляют как внутритекстовое примечание.

<sup>1</sup> Составлено автором по: [2, 7, 10]



Допускается применять размер шрифта в таблице меньший, чем в тексте работы, но не менее 10 pt.

Если все показатели, приведенные в графах таблицы, выражены в одной и той же единице измерения, то ее обозначение необходимо помещать над таблицей справа. Если показатели таблицы выражены в разных единицах измерения, то обозначение единицы измерения указывается после наименования показателя через запятую. Допускается при необходимости выносить в отдельную графу обозначения единиц измерения.

Текст, повторяющийся в строках одной и той же графы и состоящий из одиночных слов, чередующихся с цифрами, заменяют кавычками. Если повторяющийся текст состоит из двух или более слов, то при первом повторении его заменяют словами «То же», а далее – кавычками. Если предыдущая фраза является частью последующей, то допускается заменить ее словами «То же» и добавить дополнительные сведения. При наличии горизонтальных линий текст необходимо повторять. Если в ячейке таблицы приведен текст из нескольких предложений, то в последнем предложении точка не ставится.

Заменять кавычками повторяющиеся в таблице цифры, математические знаки, знаки процента и номера, обозначения нормативных материалов, марок материалов не допускается.

При отсутствии отдельных данных в таблице следует ставить прочерк (тире). Цифры в графах таблиц должны проставляться так, чтобы разряды чисел во всей графе были расположены один под другим, если они относятся к одному показателю. В одной графе должно быть соблюдено, как правило, одинаковое количество десятичных знаков для всех значений величин.

Если таблицы размещены в приложении, их нумерация имеет определенные особенности. Таблицы каждого приложения нумеруют отдельной нумерацией арабскими цифрами. При этом перед цифрой, обозначающей номер таблицы в приложении, ставится буква соответствующего приложения, например:

Таблица В.1.– Динамика показателей за 2016–2017 гг.

Если в документе одна таблица, то она должна быть обозначена «Таблица 1» или «Таблица В.1», если она приведена в приложении (допустим, В).

## **12.7 ПРАВИЛА ОФОРМЛЕНИЯ ПРИМЕЧАНИЙ И ССЫЛОК**

При необходимости пояснить содержание текста, таблицы или иллюстрации в работе следует помещать примечания. Их размещают непосредственно в конце страницы, таблицы, иллюстрации, к которым они относятся, и печатают с прописной буквы с абзацного отступа после слова «Примечание» или «Примечания». Если примечание одно, то после слова «Примечание» ставится тире и примечание печатается с прописной буквы. Одно примечание не нумеруют. Если их несколько, то после слова «Примечания» ставят двоеточие и каждое примечание печатают с прописной буквы с новой строки с абзацного отступа, нумеруя их по порядку арабскими цифрами.

Цитаты, а также все заимствования из печати данные (нормативы, цифры и др.) должны иметь библиографическую ссылку на первичный источник. Ссылка ставится непосредственно после того слова, числа, предложения, по которому дается пояснение, в квадратных скобках. В квадратных скобках указывается порядковый номер источника в соответствии со списком использованных источников и номер страницы, с которой взята информация, например: [4, с. 32]. Это значит, использован четвертый источник из списка литературы со страницы 32. Если дается свободный пересказ принципиальных положений тех или иных авторов, то достаточно указать в скобках после изложения заимствованных положений номер источника по списку использованной литературы без указания номера страницы.

## 12.8 ПРАВИЛА ОФОРМЛЕНИЯ СПИСКА ИСПОЛЬЗОВАННЫХ ИСТОЧНИКОВ

Оформлению списка использованных источников, прилагаемого к отчету, следует уделять самое серьезное внимание.

Сведения об источниках приводятся в следующем порядке:

1) **нормативные правовые акты:** Нормативные правовые акты включаются в список в порядке убывания юридической силы в следующей очередности: международные нормативные правовые акты, Конституция Российской Федерации, федеральные конституционные законы, федеральные законы, акты Конституционного Суда Российской Федерации, решения других высших судебных органов, указы Президента Российской Федерации, постановления Правительства Российской Федерации, нормативные правовые акты федеральных органов исполнительной власти, законы субъектов Российской Федерации, подзаконные акты субъектов Российской Федерации, муниципальные правовые акты, акты организаций.

Нормативные правовые акты одного уровня располагаются в хронологическом порядке, от принятых в более ранние периоды к принятым в более поздние периоды.

Примеры оформления нормативных правовых актов и судебной практики:

1. Об общих принципах организации законодательных (представительных) и исполнительных органов власти субъектов Российской Федерации [Текст]: Федеральный закон от 06.10.1999 г. № 184-ФЗ // Собрание законодательства РФ. - 1999. - № 43.

2. О порядке разработки и утверждения административных регламентов исполнения государственных функций (предоставления государственных услуг) [Электронный ресурс]: Постановление Правительства РФ от 11.11.2005 г. № 679. - Доступ из справочно-правовой системы «КонсультантПлюс». – Режим доступа: <http://www.consultant.ru>.

3. О практике применения судами Закона Российской Федерации «О средствах массовой информации» [Электронный ресурс]: Постановление Пленума Верховного Суда РФ от 15.06.2010 № 16. - Доступ из справочно-правовой системы «КонсультантПлюс». – Режим доступа: <http://www.consultant.ru>.

4. Определение судебной коллегии по гражданским делам Верховного Суда Российской Федерации по иску Цирихова // Бюллетень Верховного Суда Российской Федерации. - 1994. - №9. - С. 1-3.

2) **книги, статьи, материалы конференций и семинаров.** Располагаются по алфавиту фамилии автора или названию, если книга печатается под редакцией. Например:

5. Абрамова, А.А. Трудовое законодательство и права женщин [Текст] / А.А.Абрамова // Вестн. Моск. ун-та. Сер. 11, Право. - 2001. - № 5. - С. 23–25.

6. Витрянский, В.В. Договор банковского счета [Текст] / В.В. Витрянский // Хозяйство и право.- 2006.- № 4.- С. 19 – 25.

7. Двинянинова, Г.С. Комплимент: Коммуникативный статус или стратегия в дискурсе [Текст] / Г.С. Двинянинова // Социальная власть языка: сб. науч. тр. / Воронеж. меж-регион. ин-т обществ. наук, Воронеж. гос. ун-т, Фак. романо-герман. истории. - Воронеж, 2001. - С. 101–106.

8. История России [Текст]: учеб. пособие для студентов всех специальностей / В.Н. Быков [и др.]; отв. ред. В.Н. Сухов; М-во образования Рос. Федерации, С.-Петерб. гос. лесотехн. акад. - 2-е изд., перераб. и доп. / при участии Т.А. Суховой. - СПб.: СПбЛТА, 2001. - 231 с.

9. Трудовое право России [Текст]: учебник / Под ред. Л.А.Сыроватской. - М.: Юрист, 2006. - 280 с.

10. Семенов, В.В. Философия: итог тысячелетий. Философская психология [Текст] / В.В. Семенов; Рос. акад. наук, Пушкин. науч. центр, Ин-т биофизики клетки, Акад. проблем сохранения жизни. - Пушкино: ПНЦ РАН, 2000. - 64 с.

11. Черткова, Е.Л. Утопия как способ постижения социальной действительности [Электронный ресурс] / Е.Л. Черткова // Социемы: журнал Уральского гос. ун-та. - 2002. - N 8. – Режим доступа: [http://www2/usu.ru/philosoph/chertkova](http://www2.usu.ru/philosoph/chertkova).

12. Юридический советник [Электронный ресурс]. - 1 электрон. опт. диск (CD-ROM) : зв., цв. ; 12 см. - Прил.: Справочник пользователя [Текст] / сост. В.А. Быков. - 32 с.;

**3) статистические сборники, инструктивные материалы, методические рекомендации, реферативная информация, нормативно-справочные материалы.** Располагаются по алфавиту. Например:

13. Временные методические рекомендации по вопросам реструктуризации бюджетной сферы и повышения эффективности расходов региональных и местных бюджетов (Краткая концепция реструктуризации государственного и муниципального сектора и повышения эффективности бюджетных расходов на региональном и местном уровнях) [Текст]. - М.: ИЭПП, 2006. - 67 с.

14. Свердловская область в 1992-1996 годах [Текст]: Стат. сб. / Свердл. обл. комитет гос. статистики Госкомстата РФ. - Екатеринбург, 1997. - 115 с.

15. Социальное положение и уровень жизни населения России в 2010 г. [Текст]: Стат. сб. / Росстат. - М., 2002. - 320 с.

16. Социально-экономическое положение федеральных округов в 2010 г. [Электронный ресурс]. – Режим доступа: <http://www.gks.ru>

**4) книги и статьи на иностранных языках** в алфавитном порядке. Например:

17. An Interview with Douglass C. North [Text] // The Newsletter of The Cliometric Society. - 1993. - Vol. 8. - N 3. - P. 23–28.

18. Burkhead, J. The Budget and Democratic Government [Text] / Lyden F.J., Miller E.G. (Eds.) / Planning, Programming, Budgeting. Markham : Chicago, 1972. 218 p.

19. Miller, D. Strategy Making and Structure: Analysis and Implications for Performance [Text] // Academy of Management Journal. - 1987. - Vol. 30. - N 1. - P. 45–51;

20. Marry S.E. Legal Pluralism. – Law and Society Review. Vol 22.- 1998.- №5.- p. 22-27

**5) интернет-сайты.** Например:

21. Министерство финансов Российской Федерации: [Электронный ресурс]. – Режим доступа: <http://www.minfin.ru>

22. Российская книжная палата: [Электронный ресурс]. - Режим доступа: <http://www.bookchamber.ru>

В списке использованных источников применяется сквозная нумерация с применением арабского алфавита. Все объекты печатаются единым списком, группы объектов не выделяются, источники печатаются с абзацного отступа.

Объекты описания списка должны быть обозначены терминами в квадратных скобках<sup>2</sup>:

- [Видеозапись];
- [Мультимедиа];
- [Текст];
- [Электронный ресурс].

При занесении источников в список литературы следует придерживаться установленных правил их библиографического описания.

---

<sup>2</sup> Полный перечень см. в: Система стандартов по информации, библиотечному и издательскому делу. Библиографическая запись. Библиографическое описание. Общие требования и правила составления [Текст]: ГОСТ 7.1-2003.

## 12.9 ПРАВИЛА ОФОРМЛЕНИЯ ПРИЛОЖЕНИЙ

В приложения рекомендовано включать материалы, которые по каким-либо причинам не могут быть включены в основную часть: материалы, дополняющие работу; таблицы вспомогательных цифровых данных; инструкции, методики, описания алгоритмов и программ задач, иллюстрации вспомогательного характера; нормативные правовые акты, например, должностные инструкции. В приложения также включают иллюстрации, таблицы и распечатки, выполненные на листах формата А3.

Приложения оформляют как продолжение данного документа на последующих его листах после списка использованных источников.

Приложения обозначают заглавными буквами русского алфавита, начиная с А, за исключением букв Ё, З, Й, О, Ч, Ъ, Ы, Ь (ПРИЛОЖЕНИЕ А, ПРИЛОЖЕНИЕ Б, ПРИЛОЖЕНИЕ В и т.д.). Допускается обозначение приложений буквами латинского алфавита, за исключением букв I и O. В случае полного использования букв русского и латинского алфавитов допускается обозначать приложения арабскими цифрами.

Само слово «ПРИЛОЖЕНИЕ» пишется прописными (заглавными) буквами.

Если в работе одно приложение, оно обозначается «ПРИЛОЖЕНИЕ А».

Каждое приложение следует начинать с новой страницы. При этом слово «ПРИЛОЖЕНИЕ» и его буквенное обозначение пишутся с абзацного отступа.

Приложение должно иметь заголовок, который записывают на следующей строке после слова «ПРИЛОЖЕНИЕ» с абзацного отступа. Заголовок пишется с прописной буквы.

В тексте работы на все приложения должны быть даны ссылки, например: «... в приложении Б...». Приложения располагают в порядке ссылок на них в тексте работы.

Текст каждого приложения, при необходимости, может быть разделен на разделы, подразделы, пункты, подпункты, которые нумеруют в пределах каждого приложения. Перед номером ставится обозначение этого приложения.

Приложения должны иметь общую с остальной частью документа сквозную нумерацию страниц.

# Приложение 1



Федеральное государственное бюджетное образовательное учреждение  
высшего образования  
«Уральский государственный горный университет»  
(ФГБОУ ВО «УГГУ»)  
620144, г. Екатеринбург, ул. Куйбышева, 30

## НАПРАВЛЕНИЕ НА ПРАКТИКУ НАУЧНОЙ ДЕЯТЕЛЬНОСТИ

Обучающийся

\_\_\_\_\_ (фамилия, имя, отчество)

Научная специальность

\_\_\_\_\_ (шифр и наименование научной специальности)

направляется

в

\_\_\_\_\_ (наименование организации, город)

для прохождения практики научной деятельности

с \_\_\_\_\_ по \_\_\_\_\_  
(прописью) (прописью)

Начальник управления магистратуры и подготовки  
кадров высшей квалификации \_\_\_\_\_

М.П.

Руководитель практики от университета

\_\_\_\_\_ тел. кафедры: 8(343)

## Отметка организации

Дата прибытия обучающегося в организацию « \_\_\_\_ » \_\_\_\_\_ 20 \_\_\_\_ г.

Направлен

\_\_\_\_\_ (наименование структурного подразделения)

Практику окончил « \_\_\_\_ » \_\_\_\_\_ 20 \_\_\_\_ г.

Руководитель практики от организации

М.П.

\_\_\_\_\_ (ф. и. о.)

\_\_\_\_\_ (должность)

Прохождение инструктажа по ознакомлению с требованиями охраны труда, техники безопасности, правилами внутреннего трудового распорядка с оформлением в соответствующем журнале:

Дата проведения	Ф.И.О., должность, подпись проводившего инструктаж	Подпись обучающегося, прошедшего инструктаж





**Отзыв**  
об отчёте о прохождении практики обучающегося  
(заполняется руководителем практики от университета)

1. Выводы (характеристика отчёта в целом, соответствие содержания отчёта программе):

---

---

---

---

---

2. Недостатки отчёта:

---

---

---

---

---

Руководитель практики от университета \_\_\_\_\_

\_\_\_\_\_

(Фамилия И.О)

(подпись)



Форма титульного листа отчета по практике научной деятельности



Федеральное государственное бюджетное образовательное учреждение  
высшего образования  
«Уральский государственный горный университет»  
(ФГБОУ ВО «УГГУ»)  
620144, г. Екатеринбург, ул. Куйбышева, 30

## **ОТЧЕТ о прохождении практики научной деятельности**

---

(наименование организации прохождения практики)

Научная специальность:

Аспирант: Борисов А. В.

Руководитель практики от университета:  
Зуева О. Г.

Оценка \_\_\_\_\_

Подпись \_\_\_\_\_

*Екатеринбург*